

### Číselné INID kódy pro označování bibliografických dat technických řešení

### INID Codes for the identification of bibliographic data of technical solutions

(Standard WIPO ST. 9 a ST. 80)

(11)	číslo patentu/zápisu/osvědčení	(11)	Number of the patent/registration/certification
(15)	datum zápisu průmyslového vzoru	(15)	Industrial design registration date
(21)	číslo přihlášky/žádosti	(21)	Application number
(22)	datum podání přihlášky/žádosti	(22)	Date of application filling
(23)	údaje o výstavní prioritě	(23)	Exhibition priority data
(28)	počet průmyslových vzorů	(28)	Number of industrial designs included in the application
(31)	číslo prioritní přihlášky	(31)	Number of priority application
(32)	datum podání prioritní přihlášky	(32)	Filing date of priority application
(33)	země priority	(33)	Priority country
(40)	datum zveřejnění přihlášky vynálezu	(40)	Date of publication of patent application
(45)	datum zveřejnění zapsaného průmyslového vzoru	(45)	Publication date of the registered industrial design
(47)	datum zveřejnění udělení patentu a zápisu užitého vzoru, datum zápisu užitého vzoru, datum oznámení udělení evropského patentu v Evropském patentovém věstníku	(47)	Publication date of patent granting and publication date of utility model registration, registration date of utility model, publication date of European patent granting in the European patent bulletin
(51)	mezinárodní patentové třídění/Locarnské třídění průmyslových vzorů	(51)	International Patent Classification/ Locarno Classification for Industrial Designs
(54)	Název	(54)	Title
(55)	vyobrazení průmyslového vzoru	(55)	Reproduction of the industrial design
(57)	Anotace	(57)	Abstract
(68)	číslo základního patentu	(68)	Number of the basic patent
(71)	označení přihlašovatele/žadatele	(71)	Applicant
(72)	označení původce	(72)	Inventor
(73)	označení majitele/vlastníka	(73)	Owner
(74)	označení zástupce	(74)	Attorney's name and address
(86)	číslo mezinárodní přihlášky	(86)	International application number
(87)	číslo mezinárodního zveřejnění	(87)	International publication number
(92)	datum a číslo první registrace přípravku pro Českou republiku	(92)	Date and number(s) of the first authorization to market the product in the CZ
(93)	datum, číslo a země první registrace přípravku v rámci Společenství	(93)	Date, number(s) and country of the first authorization to market the product in the EEC
(94)	doba platnosti osvědčení	(94)	Term of certification validity
(95)	označení a typ přípravku	(95)	Name of the product and product type
(96)	datum podání a číslo evropské patentové přihlášky	(96)	European patent application filing date and number
(97)	datum zveřejnění a číslo zveřejnění evropské patentové přihlášky v Evropském patentovém věstníku	(97)	European patent application publication date and publication number in the European patent bulletin

### Číselné INID kódy pro označování bibliografických dat ochranných známek

### INID codes and minimum required for the identification of bibliographic data relating to marks

(Standard WIPO ST.60)

(111)	Číslo zápisu ochranné známky (registrace)	(111)	Number of registration
(151)	Datum zápisu ochranné známky	(151)	Date of the registration
(210)	Číslo přihlášky ochranné známky (spisu)	(210)	Number of the application
(220)	Datum podání přihlášky	(220)	Date of filing of the application
(320)	Datum vzniku práva přednosti	(320)	Date of the first application
(442)	Datum zveřejnění přihlášky po průzkumu	(442)	Date of the publication of the examined application
(450)	Datum zveřejnění zápisu ochranné známky ve Věstníku	(450)	Date of publication of the registration
(510)	Seznam výrobků a služeb	(510)	List of goods and/or services
(511)	Číslo třídy výrobků a služeb	(511)	Number of the class of goods and/or services
(526)	Omezení rozsahu ochrany o prvek	(526)	Disclaimer
(540)	Znění nebo vyobrazení ochranné známky	(540)	Reproduction of the mark
(551)	Kolektivní ochranná známka	(551)	Collective mark
(554)	Prostorová ochranná známka	(554)	Three-dimensional mark
(558)	Ochranná známka tvořená pouze barvou nebo kombinací barev	(558)	Mark consisting exclusively of one or several colours
(580)	Datum zápisu jakékoliv transakce v souvislosti s přihláškou nebo zápisem ochranné známky do rejstříku, např. změna majitele, změna jména nebo adresy, vzdání se práv k ochranné známce atd. (účinnost)	(580)	Date of recording of any kind of transaction in respect of applications or registrations (e.g. change in ownership, change in name or address, renunciation, termination of protection)
(591)	Údaje o barevnosti ochranné známky	(591)	Information concerning colour claimed
(730)	Přihlašovatel/vlastník ochranné známky	(730)	The applicant or the holder of the mark
(740)	Zástupce	(740)	Name and address of the representative
(770)	Jméno a adresa dřívějšího přihlašovatele nebo vlastníka (v případě změny vlastnictví)	(770)	Name and address of the previous applicant or holder (in case of change in ownership)
(791)	Jméno a adresa nabyvatele licence	(791)	Name and address of the licensee
(793)	Podmínky a omezení licence	(793)	Indication of conditions and/or restrictions under the license
(800)	Mezinárodní zápis ochranné známky	(800)	International registration

# Kódy pro kódování záhlaví oznámení publikovaných ve Věstníku

(Standard WIPO ST. 17)

BB9A	zveřejněné přihlášky vynálezů	MK1K	zánik užitého vzoru uplynutím doby platnosti
FG1K	zapsané užité vzory	MK4A	zánik patentů uplynutím doby platnosti
FG4A	udělené patenty	MK4F	zánik autorských osvědčení uplynutím doby platnosti
FG4Q	zapsané průmyslové vzory	MK4Q	zánik průmyslového vzoru uplynutím doby ochrany
LD3K	částečný výmaz užitého vzoru	MM4A	zánik patentů pro nezaplacení ročních poplatků
LD4Q	částečný výmaz průmyslového vzoru	MM4F	zánik autorských osvědčení pro nezaplacení ročních poplatků
MA4A	zánik patentu vzdáním se	ND1K	prodloužení platnosti užitého vzoru
MA4F	zánik autorských osvědčení vzdáním se	ND4Q	obnova doby ochrany průmyslového vzoru
MC3K	výmaz užitého vzoru	PA4A	změna autorského osvědčení na patent
MC4A	zrušení patentu	PC9A	změna dispozičního práva k vynálezu
MC4F	zrušení autorského osvědčení	PD1K	převod práv a ostatní změny majitelů užitého vzoru
MC4Q	výmaz průmyslového vzoru	PD4A	převod práv a ostatní změny majitelů patentů
MH1K	zánik užitého vzoru vzdáním se	PD4Q	převod práv a ostatní změny vlastníků průmyslových vzorů
MH4A	částečné zrušení patentu	QA9A	nabídka licence
MH4F	částečné zrušení autorského osvědčení	SB4A	zapsané patenty do rejstříku po odtajnění
MH4Q	zánik průmyslového vzoru vzdáním se	SB4F	zapsaná autorská osvědčení do rejstříku po odtajnění

## Opravy Změny Různé

### Opravy u přihlášek vynálezů s žádostí o udělení patentu

HA9A	jmenování vynálezce	HG9A	oprava chyb v třídění
HB9A	oprava jmen	HH9A	oprava nebo změna všeobecně
HC9A	změna jmen	HK9A	tiskové chyby v úředních věstnících
HD9A	oprava adres		
HE9A	změna adres		
HF9A	oprava dat		

### Opravy ochranných dokumentů

Patenty	autorská osvědčení	užité vzory	průmyslové vzory	
TA4A	TA4F	TA1K	TA4Q	jmenování vynálezce
TB4A	TB4F	TB1K	TB4Q	oprava jmen
TC4A	TC4F	TC1K	TC4Q	změna jmen
TD4A	TD4F	TD1K	TD4Q	oprava adres
TE4A	TE4F	TE1K	TE4Q	změna adres
TF4A	TF4F	TF1K	TF4Q	oprava dat
TG4A	TG4F	TG1K	TG4Q	oprava chyb v třídění
TH4A	TH4F	TH1K	TH4Q	oprava nebo změna všeobecně
TK9A	TK9F	TK1K	TK4Q	tiskové chyby v úřed. věstnících

### **Kódy pro označování zemí a mezinárodních organizací použité ve věstníku**

AT	Rakousko
BG	Bulharsko
BR	Brazílie
CA	Kanada
CH	Švýcarsko
CY	Kypr
CZ	Česká republika
DE	Spolková republika Německo
DK	Dánsko
GB	Velká Británie
GR	Řecko
HU	Maďarsko
IN	Indie
JP	Japonsko
LU	Lucembursko
MT	Malta
NL	Nizozemsko
RU	Ruská federace
SE	Švédsko
SK	Slovensko
TW	Tchaj-wan
US	Spojené státy americké
XY	Neuvedeno

### **Kódy pro označování států USA použité ve věstníku**

CA	California
CO	Colorado
CT	Connecticut
DE	Delaware
GA	Georgia
IL	Illinois
NC	North Carolina
OR	Oregon

## BB9A

## Zveřejněné přihlášky vynálezů - přehled podle čísel přihlášek

Dále uvedené přihlášky vynálezů byly zveřejněny dnem, uvedeným ve Věstníku podle zákona č. 527/1990 Sb., o vynálezech a zlepšovacích návrzích, ve znění pozdějších předpisů, a jsou k dispozici v patentové knihovně Úřadu průmyslového vlastnictví, Antonína Čermáka 2a, 160 68, Praha 6.

(21)	(51)	(21)	(51)
2017-478	<b>G 08 G 1/14</b> (2006.01)	2017-547	<b>A 01 C 7/04</b> (2006.01)
2017-480	<b>B 60 Q 1/00</b> (2006.01)	2017-548	<b>A 01 C 7/04</b> (2006.01)
2017-483	<b>G 01 N 27/00</b> (2006.01)	2017-602	<b>F 04 C 18/328</b> (2006.01)
2017-484	<b>G 01 B 7/14</b> (2006.01)	2017-834	<b>B 62 D 65/00</b> (2006.01)

## Zveřejněné přihlášky vynálezů - řazené podle MPT

(51) **A01C 7/04** (2006.01)

(21) **2017-547**

(71) Farnet a.s., Česká Skalice, Malá Skalice, CZ

(72) Nýč Michal Ing., Červený Kostelec, CZ

Lenfeld Miloslav, Jaroměř, Josefov, CZ

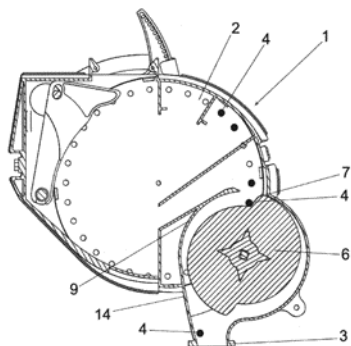
May Petr, Bezděkov nad Metují, CZ

(54) **Zařízení k jednocení osiva**

(22) 16.09.2017

(57) Zařízení k jednocení osiva, zejména zařízení (1) k jednocení osiva (4) uspořádané na secím stroji obsahuje nosný kotouč (2) a trubku (3) pro odvod osiva (4) směrem secímu prostoru. Zařízení dále obsahuje otočné metací kolo (6) k vysokorychlostnímu předání osiva (4) do secího prostoru, s nejméně jednou metací plochou (7), které přiléhá k nosnímu kotouči (2). Otáčení metacího kola (6) je synchronizováno s otáčením nosného kotouče (2) a je současně uspořádáno ve skříní (14) s nejméně jednou vodící stěnou (9).

(74) Ing. Milan Škoda, Nahořanská 308, Nové Město nad Metují, Krčín, 54901



(51) **A01C 7/04** (2006.01)

(21) **2017-548**

(71) Farnet a.s., Česká Skalice, Malá Skalice, CZ

(72) Lenfeld Miloslav, Jaroměř, Josefov, CZ

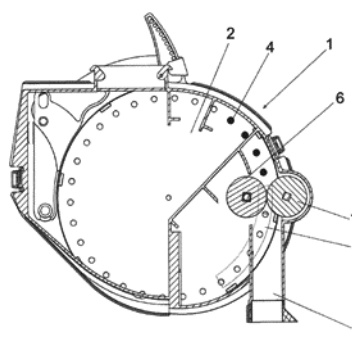
May Petr, Bezděkov nad Metují, CZ

(54) **Zařízení k jednocení osiva**

(22) 16.09.2017

(57) Zařízení k jednocení osiva, zejména zařízení (1) k jednocení osiva (4) uspořádané na secím stroji obsahuje podtlakový nebo přetlakový nosný kotouč (2) osiva (4) a trubku (3) pro odvod osiva (4) směrem k secímu prostoru. Zařízení dále obsahuje dvě proti sobě uspořádané metací rolny (6, 7) přiléhající k nosnému kotouči (2), které jsou současně uspořádané před ústím (5) trubky (4) pro odvod osiva (4). Metací rolny (6, 7) jsou uspořádané se vzájemným dotykem.

(74) Ing. Milan Škoda, Nahořanská 308, Nové Město nad Metují, Krčín, 54901



(51) **B60Q 1/00** (2006.01)

**G02F 1/13357** (2006.01)

**F21V 7/04** (2006.01)

**F21V 8/00** (2006.01)

**G02B 6/00** (2006.01)

(21) **2017-480**

(71) Varroc Lighting Systems, s.r.o., Šenov u Nového Jičína, CZ

(72) Gloss Tomáš Ing., Vítkov, CZ

Hruška Jakub Ing. RNDr., Ph.D., Hlučín, CZ

Šimurda Vít Bc., Nový Jičín, CZ

Štylárek Milan Ing., Mikulčice, CZ

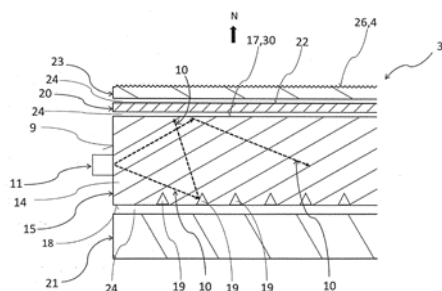
Kuběna Vladimír Mgr., Bernartice nad Odrou, CZ

(54) **Světelné zařízení motorového vozidla**

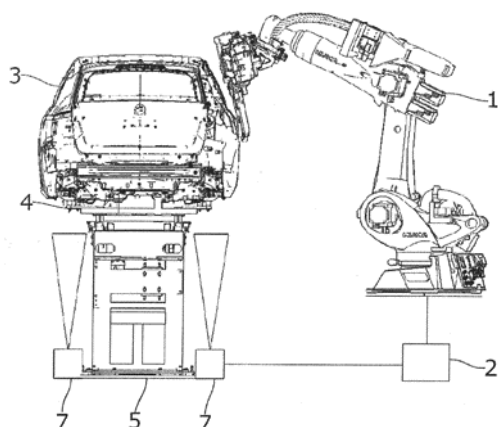
(22) 22.08.2017

(57) Světelné zařízení obsahuje vnitřní komoru (2), která je zakryta průsvitným krytem oddělujícím světelné zařízení od okolí motorového vozidla. Je v ní uložena alespoň jedna plošně tvarovaná osvětlovací jednotka (3), jejíž aktivní plocha (4) pro výstup světelných paprsků (10) z osvětlovací jednotky (3) je situována proti průsvitnému krytu, a která zahrnuje světlovodivé jádro (15) z opticky transparentního materiálu s přidruženou světelnou jednotkou (7) umístěnou proti vstupní ploše (9) světlovodivého jádra (15) pro emitování světelných paprsků (10) do těla (14) světlovodivého jádra (15). Mezi světlovodivým jádrem (15) a průsvitným krytem je umístěna funkční vrstva (23) konfigurovaná pro nasměrování svazků světelných paprsků (10), které vycházejí z jejího povrchu odvráceného od světlovodivého jádra (15), do předem určeného směru. Světelné zařízení obsahuje technologickou vrstvu (24) konfigurovanou pro totální odraz světelných paprsků (10), která je ve styku s horním povrchem (17) světlovodivého jádra (15).

(74) HAINZ – Patentová a známková kancelář, JUDr. Ing. Miloslav Hainz, Slunečná 377, Mratín, 25063

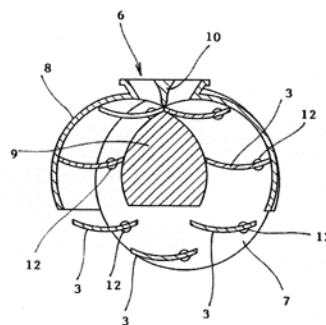


- (51) **B62D 65/00** (2006.01)  
**B23K 11/00** (2006.01)  
**B23K 37/04** (2006.01)
- (21) **2017-834**  
(71) ŠKODA AUTO a.s., Mladá Boleslav, Mladá Boleslav II, CZ  
(72) Čejka Jan Ing., Liberec 13, CZ  
(54) **Systém pro svařování karoserie automobilu**  
(22) 22.12.2017  
(57) Systém pro svařování karoserie automobilu je tvořen zejména transportním držákem (4), upínacím stolem (5), svařovacím robotem (1), karoserií (3) automobilu, kamerovým systémem a řídicím systémem (2) svařovacího robota (1) komunikačně spojený s kamerami (7) a svařovacím robotem (1). Tento svařovací systém zvyšuje rychlost svařovacího procesu a zmenšuje mechanickou náročnost soudobého provedení. Podstata vynálezu spočívá ve využití kamerového systému pro přesné určení polohy karoserie (3) automobilu za účelem zefektivnění procesu svařování karoserie (3) automobilu.

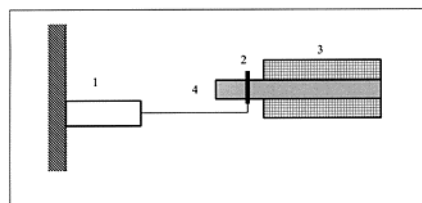


- (51) **F04C 18/328** (2006.01)  
**F04C 18/336** (2006.01)  
**F04C 18/39** (2006.01)  
**F04C 25/00** (2006.01)  
**F04C 29/02** (2006.01)  
**F04C 29/12** (2006.01)
- (21) **2017-602**  
(71) Korčák David, Trhové Sviny, CZ  
(72) Korčák David, Trhové Sviny, CZ  
(54) **Kompresor**  
(22) 03.10.2017  
(57) Kompresor pro transport plynů je tvořen lopatkovým kolem uloženým v krytu. Kryt je opatřen alespoň jedním vstupním kanálem a alespoň jedním výstupním kanálem (6). Podstavy (7) lopatkového kola nejsou souosé a zároveň jsou jejich osy rotace rovnoběžné. Lopatky (3) jsou uspořádány mezi podstavou (7) a jsou naklápěcí pro adaptaci na nesouosost podstav (7) lopatkového kola. Dále je kompresor (1) opatřen alespoň dvěma kompresními bariérami (8, 9), protilehle uspořádanými proti vnějšímu a vnitřnímu kraji lopatek (3) pro vytvoření kompresní oblasti mezi alespoň dvěma po sobě jdoucími lopatkami (3), a současně je vstup výstupního kanálu (6) opatřen přepážkou (10), která s vnitřní kompresní bariérou (9) vymezuje otvor pro výstup lopatky (3) z kompresní oblasti.

- (74) PatentCentrum Sedlák & Partners s.r.o., Husova tř. 1847/5, České Budějovice, České Budějovice 3, 37001



- (51) **G01B 7/14** (2006.01)  
**G01B 7/00** (2006.01)  
**G01R 29/08** (2006.01)
- (21) **2017-484**  
(71) Ďoubal Stanislav prof. RNDr. Ing., CSc., Přelouč, CZ  
(72) Ďoubal Stanislav prof. RNDr. Ing., CSc., Přelouč, CZ  
(54) **Způsob snímání a měření mechanických posuvů a mechanických vibrací**  
(22) 24.08.2017  
(57) Předkládané řešení poskytuje způsob snímání a měření mechanických veličin, zejména změny polohy těles a vibrací, při němž se měřené těleso (1) mechanicky spojí s uzavřenou elektricky vodivou smyčkou (2) umístěnou v nehomogenním a nestacionárním magnetickém poli, při čemž se snímá impedance zdroje (3) vytvářejícího nehomogenní a nestacionární magnetické pole, z ní se pak určí požadovaný mechanický parametr. Dále je popsáno zařízení pro provádění způsobu snímání a měření, které k vytváření nehomogenního a nestacionárního magnetického pole využívá cívku s vysunutým feromagnetickým jádrem (4), vyrobený z feritu či feromagnetické keramiky.



- (51) **G01N 27/00** (2006.01)  
**G01N 27/327** (2006.01)  
**G01N 27/403** (2006.01)  
**G01N 33/549** (2006.01)
- (21) **2017-483**  
(71) Masarykova univerzita, Brno, CZ  
(72) Lacina Karel Mgr., Ph.D., Brno, Mokrá Hora, CZ  
Skládal Petr doc. RNDr., CSc., Brno, Jundrov, CZ  
(54) **Způsob stanovení přítomnosti analytu v kapalném vzorku a jeho použití**  
(22) 23.08.2017  
(57) Předkládané řešení se týká způsobu stanovení přítomnosti analytu v kapalném vzorku, který obsahuje kroky: (i) povrch pracovní elektrody obsahující imobilizované částice pro afinitní interakci s analytem se inkubuje se vzorkem, přičemž v případě, že vzorek obsahuje stanovovaný analyt, se tento naváže na imobilizované částice na povrchu elektrody za vzniku imobilizovaného komplexu analyt-imobilizovaná částice na povrchu elektrody; (ii) pracovní elektroda s imobilizovaným komplexem analyt-imobilizovaná částice se uvede do kontaktu s roztokem redoxní látky, která má opačný náboj než stanovovaný analyt; (iii) změří se elektrochemický parametr pro stanovení impedance na rozhraní povrchu pracovní elektrody a roztoku redoxní látky ve vztahu k doplňkové elektrodě přítomné v kapalném vzorku; (iv) z naměřené hodnoty elektrochemického parametru se vyhodnotí změna impedance, přičemž platí, že přítomnost analytu ve vzorku vede k poklesu hodnoty impedance na rozhraní povrchu elektrody a roztoku redoxní látky. Ze změny impedance se kvalitativně a/nebo semikvantitativně a/nebo kvantitativně stanoví i přítomnost analytu

v kapalném vzorku. Předkládané řešení se dále týká elektrody pro detekci analytu v kapalném vzorku, způsobu její přípravy, sady pro stanovení přítomnosti analytu v kapalném vzorku a jejich použití.

(74) HARBER IP s.r.o., Dukelských hrdinů 567/52, Praha 7, Holešovice, 17000

(51) **G08G 1/14** (2006.01)

**G08G 1/01** (2006.01)

**G08G 1/09** (2006.01)

(21) **2017-478**

(71) ŠKODA AUTO a.s., Mladá Boleslav II, CZ

(72) Havran Luděk, Rychnov nad Kněžnou, CZ

Jagrik Jan, Mladá Boleslav, CZ

Laurenčík Ondrej, Březno, CZ

Malý Tomáš, Mladá Boleslav, CZ

Novotný Jiří, Praha 3, CZ

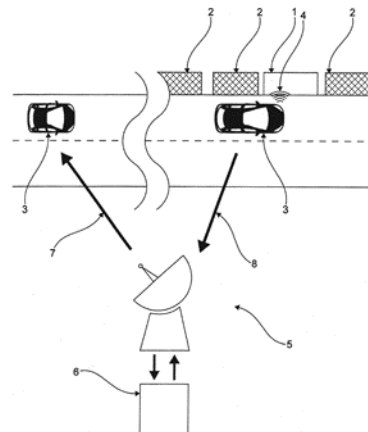
Železný Josef, Hradiště nad Jizerou, CZ

(54) **Způsob řízení on-line indikace možnosti zaparkovat**

(22) 21.08.2017

(57) Předmětem vynálezu je způsob řízení on-line indikace možnosti zaparkovat za využití vozů (3) vybavených senzory (4) pro získávání informací (8) týkajících se parkovacích míst okolo nichž vůz (3) projíždí. Dále využívající vzdálený server (6), kam jsou odesílány informace (8) týkající se

parkovacích míst a vozů (3) umožňujících vyslání požadavku (7) na zaparkování na vzdálený server (6).



### Zveřejněné přihlášky vynálezů - přehled podle třídících znaků

(51)		(21)		(51)		(21)
B 23 K 11/00	(2006.01)	2017-834		G 01 B 7/00	(2006.01)	2017-484
B 23 K 37/04	(2006.01)	2017-834		G 01 N 27/327	(2006.01)	2017-483
F 04 C 18/336	(2006.01)	2017-602		G 01 N 27/403	(2006.01)	2017-483
F 04 C 18/39	(2006.01)	2017-602		G 01 N 33/549	(2006.01)	2017-483
F 04 C 25/00	(2006.01)	2017-602		G 01 R 29/08	(2006.01)	2017-484
F 04 C 29/02	(2006.01)	2017-602		G 02 B 6/00	(2006.01)	2017-480
F 04 C 29/12	(2006.01)	2017-602		G 02 F	(2006.01)	2017-480
F 21 V 7/04	(2006.01)	2017-480		1/13357		
F 21 V 8/00	(2006.01)	2017-480		G 08 G 1/01	(2006.01)	2017-478
				G 08 G 1/09	(2006.01)	2017-478

### Seznam přihlašovatelů zveřejněných přihlášek vynálezů

(71)	(21)	(51)	(71)	(21)	(51)
Farmet a.s., Česká Skalice, Malá Skalice, CZ	2017-547	<b>A 01 C 7/04</b> (2006.01)	ŠKODA AUTO a.s., Mladá Boleslav, Mladá Boleslav II, CZ	2017-834	<b>B 62 D 65/00</b> (2006.01)
Farmet a.s., Česká Skalice, Malá Skalice, CZ	2017-548	<b>A 01 C 7/04</b> (2006.01)	Varroc Lighting Systems, s.r.o., Šenov u Nového Jičína, CZ	2017-480	<b>B 60 Q 1/00</b> (2006.01)
Masarykova univerzita, Brno, CZ	2017-483	<b>G 01 N 27/00</b> (2006.01)	Řoubal Stanislav prof. RNDr. Ing., CSc., Přelouč, CZ	2017-484	<b>G 01 B 7/14</b> (2006.01)
ŠKODA AUTO a.s., Mladá Boleslav II, CZ	2017-478	<b>G 08 G 1/14</b> (2006.01)	Korčák David, Trhové Sviny, CZ	2017-602	<b>F 04 C 18/328</b> (2006.01)

## FG4A

## Udělené patenty - přehled podle čísel patentů

V období uzávěrky tohoto čísla Věstníku udělil Úřad průmyslového vlastnictví tyto patenty.

(11)	(51)		(11)	(51)		(11)	(51)	
307711	<i>A 01 C 7/04</i>	(2006.01)	307713	<i>F 04 C 18/328</i>	(2006.01)	307715	<i>A 61 K 9/19</i>	(2006.01)
307712	<i>A 01 C 7/04</i>	(2006.01)	307714	<i>B 62 D 65/00</i>	(2006.01)			

## FG4A

## Udělené patenty - přehled podle MPT

(51) *A01C 7/04* (2006.01)  
(11) 307711  
(40) 06.03.2019  
(21) **2017-547**  
(73) Farnet a.s., Česká Skalice, Malá Skalice, CZ  
(72) Nýč Michal Ing., Červený Kostelec, CZ  
Lenfeld Miloslav, Jaroměř, Josefov, CZ  
May Petr, Bezděkov nad Metují, CZ  
(54) **Zařízení k jednocení osiva**  
(22) 16.09.2017  
(74) Ing. Milan Škoda, Nahořanská 308, Nové Město nad Metují, Krčín, 54901

(51) *A01C 7/04* (2006.01)  
(11) 307712  
(40) 06.03.2019  
(21) **2017-548**  
(73) Farnet a.s., Česká Skalice, Malá Skalice, CZ  
(72) Lenfeld Miloslav, Jaroměř, Josefov, CZ  
May Petr, Bezděkov nad Metují, CZ  
(54) **Zařízení k jednocení osiva**  
(22) 16.09.2017  
(74) Ing. Milan Škoda, Nahořanská 308, Nové Město nad Metují, Krčín, 54901

(51) *A61K 9/19* (2006.01)  
*A61K 38/37* (2006.01)  
*A61K 47/10* (2017.01)  
*A61K 47/04* (2006.01)  
*A61K 47/18* (2017.01)  
*A61P 7/04* (2006.01)  
*A61K 47/26* (2006.01)  
(11) 307715  
(40) 13.03.2002  
(21) **2008-828**  
(73) UNIVERSITY OF CONNECTICUT, Farmington, CT 06030-6207, CT, US  
Baxalta Incorporated, Bannockburn, 60015, IL, US  
Baxalta GmbH, CH-8152 Glattpark, (Opfikon), CH  
(72) Besman Marc, Studio City, CA 91604, CA, US  
Bjornson Erik, Studio City, CA 91604, CA, US  
Jameel Feroz, Covina, CA 91722, CA, US  
Kashi Ramesh, Walnut, CA 91789, CA, US  
Pikal Michael, Mansfield Center, CT 06250, CT, US

Tchessalov Serguei, Storns, CT 06269-2092, CT, US  
Carpenter John, Littleton, CO 80127, CO, US  
(54) **Způsob lyofilizace vodné farmaceutické formulace faktoru VIII proště albuminu**  
(32) 22.02.1999, 01.12.1999  
(31) 09/255279, 09/452752  
(33) US, US  
(86) PCT/US2000/040068  
(87) WO 2000/048635  
(22) 22.02.2000  
(74) ROTT, RŮŽIČKA & GUTTMANN Patentová, známková a advokátní kancelář, JUDr. Ing. Michal Guttman, Vinohradská 37/938, Praha 2, 12000

(51) *B62D 65/00* (2006.01)  
*B23K 11/00* (2006.01)  
*B23K 37/04* (2006.01)  
(11) 307714  
(40) 06.03.2019  
(21) **2017-834**  
(73) ŠKODA AUTO a.s., Mladá Boleslav, Mladá Boleslav II, CZ  
(72) Čejka Jan Ing., Liberec 13, CZ  
(54) **Systém pro svařování karoserie automobilu**  
(22) 22.12.2017

(51) *F04C 18/328* (2006.01)  
*F04C 18/336* (2006.01)  
*F04C 18/39* (2006.01)  
*F04C 25/00* (2006.01)  
*F04C 29/02* (2006.01)  
*F04C 29/12* (2006.01)  
(11) 307713  
(40) 06.03.2019  
(21) **2017-602**  
(73) Korčák David, Trhové Sviny, CZ  
(72) Korčák David, Trhové Sviny, CZ  
(54) **Kompresor**  
(22) 03.10.2017  
(74) PatentCentrum Sedlák & Partners s.r.o., Husova tř. 1847/5, České Budějovice, České Budějovice 3, 37001

## Seznam majitelů udělených patentů

(73)	(11)	(51)	(73)	(11)	(51)
Baxalta GmbH, CH-8152 Glattpark, (Opfikon), CH	307715	<i>A 61 K 9/19</i>	ŠKODA AUTO a.s., Mladá Boleslav, Mladá Boleslav II, CZ	307714	<i>B 62 D 65/00</i>
Baxalta Incorporated, Bannockburn, 60015, IL, US	307715	<i>A 61 K 9/19</i>	UNIVERSITY OF CONNECTICUT, Farmington, CT 06030-6207, CT, US	307715	<i>A 61 K 9/19</i>
Farnet a.s., Česká Skalice, Malá Skalice, CZ	307711	<i>A 01 C 7/04</i>	Korčák David, Trhové Sviny, CZ	307713	<i>F 04 C 18/328</i>
Farnet a.s., Česká Skalice, Malá Skalice, CZ	307712	<i>A 01 C 7/04</i>			





## Udělené evropské patenty

Evropský patentový úřad udělil následující evropské patenty s účinkem pro Českou republiku. Tyto patenty mohou být zrušeny nebo zachovány v pozměněném znění Evropským patentovým úřadem v řízení o odporu. K tomu, aby nabyl evropský patent účinnosti na území České republiky, je třeba, aby byl Úřadu předložen ve stanovené lhůtě překlad patentového spisu do českého jazyka (§ 35c odst. 2 až 4 zákona č. 527/1990 Sb., v platném znění).

(97) EP 1383085	(47) 20.02.2019	(97) EP 1941773	(47) 20.02.2019	(97) EP 2108501	(47) 20.02.2019	(97) EP 2223363	(47) 20.02.2019
(97) EP 1411036	(47) 20.02.2019	(97) EP 1942603	(47) 20.02.2019	(97) EP 2114088	(47) 20.02.2019	(97) EP 2223470	(47) 20.02.2019
(97) EP 1512125	(47) 20.02.2019	(97) EP 1943698	(47) 20.02.2019	(97) EP 2114263	(47) 20.02.2019	(97) EP 2225723	(47) 20.02.2019
(97) EP 1540796	(47) 20.02.2019	(97) EP 1946246	(47) 20.02.2019	(97) EP 2115886	(47) 20.02.2019	(97) EP 2227444	(47) 20.02.2019
(97) EP 1565535	(47) 20.02.2019	(97) EP 1952379	(47) 20.02.2019	(97) EP 2116708	(47) 20.02.2019	(97) EP 2227491	(47) 20.02.2019
(97) EP 1567601	(47) 20.02.2019	(97) EP 1955108	(47) 20.02.2019	(97) EP 2118801	(47) 20.02.2019	(97) EP 2228344	(47) 20.02.2019
(97) EP 1570688	(47) 20.02.2019	(97) EP 1958048	(47) 20.02.2019	(97) EP 2118806	(47) 20.02.2019	(97) EP 2231903	(47) 20.02.2019
(97) EP 1575158	(47) 20.02.2019	(97) EP 1958302	(47) 20.02.2019	(97) EP 2119258	(47) 20.02.2019	(97) EP 2234363	(47) 20.02.2019
(97) EP 1575415	(47) 20.02.2019	(97) EP 1960266	(47) 20.02.2019	(97) EP 2122759	(47) 20.02.2019	(97) EP 2235145	(47) 20.02.2019
(97) EP 1575781	(47) 20.02.2019	(97) EP 1961153	(47) 20.02.2019	(97) EP 2120330	(47) 20.02.2019	(97) EP 2235147	(47) 20.02.2019
(97) EP 1588112	(47) 20.02.2019	(97) EP 1964242	(47) 20.02.2019	(97) EP 2121509	(47) 20.02.2019	(97) EP 2235940	(47) 20.02.2019
(97) EP 1605252	(47) 20.02.2019	(97) EP 1964412	(47) 20.02.2019	(97) EP 2122172	(47) 20.02.2019	(97) EP 2235981	(47) 20.02.2019
(97) EP 1620227	(47) 20.02.2019	(97) EP 1964417	(47) 20.02.2019	(97) EP 2122759	(47) 20.02.2019	(97) EP 2237882	(47) 20.02.2019
(97) EP 1620365	(47) 20.02.2019	(97) EP 1966356	(47) 20.02.2019	(97) EP 2124822	(47) 20.02.2019	(97) EP 2238153	(47) 20.02.2019
(97) EP 1622470	(47) 20.02.2019	(97) EP 1966690	(47) 20.02.2019	(97) EP 2127288	(47) 20.02.2019	(97) EP 2238996	(47) 20.02.2019
(97) EP 1626929	(47) 20.02.2019	(97) EP 1966832	(47) 20.02.2019	(97) EP 2128503	(47) 20.02.2019	(97) EP 2241876	(47) 20.02.2019
(97) EP 1638721	(47) 20.02.2019	(97) EP 1968349	(47) 20.02.2019	(97) EP 2132395	(47) 20.02.2019	(97) EP 2242867	(47) 20.02.2019
(97) EP 1658723	(47) 20.02.2019	(97) EP 1969190	(47) 20.02.2019	(97) EP 2134277	(47) 20.02.2019	(97) EP 2244017	(47) 20.02.2019
(97) EP 1669815	(47) 20.02.2019	(97) EP 1969732	(47) 20.02.2019	(97) EP 2134322	(47) 20.02.2019	(97) EP 2245401	(47) 20.02.2019
(97) EP 1694629	(47) 20.02.2019	(97) EP 1969772	(47) 20.02.2019	(97) EP 2136453	(47) 20.02.2019	(97) EP 2248461	(47) 20.02.2019
(97) EP 1698036	(47) 20.02.2019	(97) EP 1971319	(47) 20.02.2019	(97) EP 2137636	(47) 20.02.2019	(97) EP 2249389	(47) 20.02.2019
(97) EP 1701914	(47) 20.02.2019	(97) EP 1977503	(47) 20.02.2019	(97) EP 2137759	(47) 20.02.2019	(97) EP 2249437	(47) 20.02.2019
(97) EP 1702933	(47) 20.02.2019	(97) EP 1979617	(47) 20.02.2019	(97) EP 2142407	(47) 20.02.2019	(97) EP 2252672	(47) 20.02.2019
(97) EP 1722850	(47) 20.02.2019	(97) EP 1981705	(47) 20.02.2019	(97) EP 2143757	(47) 20.02.2019	(97) EP 2255310	(47) 20.02.2019
(97) EP 1728392	(47) 20.02.2019	(97) EP 1985404	(47) 20.02.2019	(97) EP 2144244	(47) 20.02.2019	(97) EP 2255340	(47) 20.02.2019
(97) EP 1731553	(47) 20.02.2019	(97) EP 1986234	(47) 20.02.2019	(97) EP 2146097	(47) 20.02.2019	(97) EP 2257995	(47) 20.02.2019
(97) EP 1748267	(47) 20.02.2019	(97) EP 1988676	(47) 20.02.2019	(97) EP 2149969	(47) 20.02.2019	(97) EP 2258125	(47) 20.02.2019
(97) EP 1752803	(47) 20.02.2019	(97) EP 1988774	(47) 20.02.2019	(97) EP 2153308	(47) 20.02.2019	(97) EP 2261644	(47) 20.02.2019
(97) EP 1761729	(47) 20.02.2019	(97) EP 2005910	(47) 20.02.2019	(97) EP 2158225	(47) 20.02.2019	(97) EP 2263603	(47) 20.02.2019
(97) EP 1774731	(47) 20.02.2019	(97) EP 2011175	(47) 20.02.2019	(97) EP 2158773	(47) 20.02.2019	(97) EP 2265367	(47) 20.02.2019
(97) EP 1779049	(47) 20.02.2019	(97) EP 2011297	(47) 20.02.2019	(97) EP 2160227	(47) 20.02.2019	(97) EP 2265882	(47) 20.02.2019
(97) EP 1804086	(47) 20.02.2019	(97) EP 2012482	(47) 20.02.2019	(97) EP 2161780	(47) 20.02.2019	(97) EP 2267461	(47) 20.02.2019
(97) EP 1805918	(47) 20.02.2019	(97) EP 2013302	(47) 20.02.2019	(97) EP 2161820	(47) 20.02.2019	(97) EP 2268922	(47) 20.02.2019
(97) EP 1809946	(47) 20.02.2019	(97) EP 2018235	(47) 20.02.2019	(97) EP 2161879	(47) 20.02.2019	(97) EP 2269029	(47) 20.02.2019
(97) EP 1813708	(47) 20.02.2019	(97) EP 2018606	(47) 20.02.2019	(97) EP 2162101	(47) 20.02.2019	(97) EP 2271426	(47) 20.02.2019
(97) EP 1818016	(47) 20.02.2019	(97) EP 2029322	(47) 20.02.2019	(97) EP 2164159	(47) 20.02.2019	(97) EP 2272300	(47) 20.02.2019
(97) EP 1828042	(47) 20.02.2019	(97) EP 2034954	(47) 20.02.2019	(97) EP 2165438	(47) 20.02.2019	(97) EP 2272400	(47) 20.02.2019
(97) EP 1829393	(47) 20.02.2019	(97) EP 2039050	(47) 20.02.2019	(97) EP 2166644	(47) 20.02.2019	(97) EP 2275023	(47) 20.02.2019
(97) EP 1830040	(47) 20.02.2019	(97) EP 2047208	(47) 20.02.2019	(97) EP 2168304	(47) 20.02.2019	(97) EP 2276555	(47) 20.02.2019
(97) EP 1834524	(47) 20.02.2019	(97) EP 2051353	(47) 20.02.2019	(97) EP 2169212	(47) 20.02.2019	(97) EP 2278654	(47) 20.02.2019
(97) EP 1838365	(47) 20.02.2019	(97) EP 2051660	(47) 20.02.2019	(97) EP 2169812	(47) 20.02.2019	(97) EP 2279431	(47) 20.02.2019
(97) EP 1859215	(47) 20.02.2019	(97) EP 2054799	(47) 20.02.2019	(97) EP 2171941	(47) 20.02.2019	(97) EP 2279849	(47) 20.02.2019
(97) EP 1859236	(47) 20.02.2019	(97) EP 2055045	(47) 20.02.2019	(97) EP 2173102	(47) 20.02.2019	(97) EP 2282089	(47) 20.02.2019
(97) EP 1860512	(47) 20.02.2019	(97) EP 2057784	(47) 20.02.2019	(97) EP 2175978	(47) 20.02.2019	(97) EP 2282434	(47) 20.02.2019
(97) EP 1861454	(47) 20.02.2019	(97) EP 2066719	(47) 20.02.2019	(97) EP 2179098	(47) 20.02.2019	(97) EP 2283345	(47) 20.02.2019
(97) EP 1864227	(47) 20.02.2019	(97) EP 2071694	(47) 20.02.2019	(97) EP 2183231	(47) 20.02.2019	(97) EP 2283413	(47) 20.02.2019
(97) EP 1864399	(47) 20.02.2019	(97) EP 2075395	(47) 20.02.2019	(97) EP 2183642	(47) 20.02.2019	(97) EP 2283670	(47) 20.02.2019
(97) EP 1868045	(47) 20.02.2019	(97) EP 2075684	(47) 20.02.2019	(97) EP 2186030	(47) 20.02.2019	(97) EP 2283684	(47) 20.02.2019
(97) EP 1869484	(47) 20.02.2019	(97) EP 2077437	(47) 20.02.2019	(97) EP 2194792	(47) 20.02.2019	(97) EP 2284954	(47) 20.02.2019
(97) EP 1873505	(47) 20.02.2019	(97) EP 2078755	(47) 20.02.2019	(97) EP 2194985	(47) 20.02.2019	(97) EP 2285049	(47) 20.02.2019
(97) EP 1893104	(47) 20.02.2019	(97) EP 2081280	(47) 20.02.2019	(97) EP 2199818	(47) 20.02.2019	(97) EP 2285257	(47) 20.02.2019
(97) EP 1894140	(47) 20.02.2019	(97) EP 2081966	(47) 20.02.2019	(97) EP 2200244	(47) 20.02.2019	(97) EP 2286613	(47) 20.02.2019
(97) EP 1894442	(47) 20.02.2019	(97) EP 2082223	(47) 20.02.2019	(97) EP 2201679	(47) 20.02.2019	(97) EP 2287280	(47) 20.02.2019
(97) EP 1895938	(47) 20.02.2019	(97) EP 2083229	(47) 20.02.2019	(97) EP 2202420	(47) 20.02.2019	(97) EP 2287664	(47) 20.02.2019
(97) EP 1895943	(47) 20.02.2019	(97) EP 2084913	(47) 20.02.2019	(97) EP 2202457	(47) 20.02.2019	(97) EP 2287932	(47) 20.02.2019
(97) EP 1904063	(47) 20.02.2019	(97) EP 2091600	(47) 20.02.2019	(97) EP 2202460	(47) 20.02.2019	(97) EP 22891069	(47) 20.02.2019
(97) EP 1904826	(47) 20.02.2019	(97) EP 2092018	(47) 20.02.2019	(97) EP 2202467	(47) 20.02.2019	(97) EP 2291576	(47) 20.02.2019
(97) EP 1907041	(47) 20.02.2019	(97) EP 2092357	(47) 20.02.2019	(97) EP 2202990	(47) 20.02.2019	(97) EP 2294440	(47) 20.02.2019
(97) EP 1910912	(47) 20.02.2019	(97) EP 2092697	(47) 20.02.2019	(97) EP 2206017	(47) 20.02.2019	(97) EP 2296877	(47) 20.02.2019
(97) EP 1911328	(47) 20.02.2019	(97) EP 2095061	(47) 20.02.2019	(97) EP 2206597	(47) 20.02.2019	(97) EP 2304423	(47) 20.02.2019
(97) EP 1913531	(47) 20.02.2019	(97) EP 2097176	(47) 20.02.2019	(97) EP 2208318	(47) 20.02.2019	(97) EP 2307020	(47) 20.02.2019
(97) EP 1922389	(47) 20.02.2019	(97) EP 2099364	(47) 20.02.2019	(97) EP 2208799	(47) 20.02.2019	(97) EP 2307141	(47) 20.02.2019
(97) EP 1922437	(47) 20.02.2019	(97) EP 2099370	(47) 20.02.2019	(97) EP 2210450	(47) 20.02.2019	(97) EP 2307917	(47) 20.02.2019
(97) EP 1934412	(47) 20.02.2019	(97) EP 2100868	(47) 20.02.2019	(97) EP 2210668	(47) 20.02.2019	(97) EP 2308425	(47) 20.02.2019
(97) EP 1935386	(47) 20.02.2019	(97) EP 2101719	(47) 20.02.2019	(97) EP 2211660	(47) 20.02.2019	(97) EP 2309252	(47) 20.02.2019
(97) EP 1938541	(47) 20.02.2019	(97) EP 2103037	(47) 20.02.2019	(97) EP 2219898	(47) 20.02.2019	(97) EP 2309702	(47) 20.02.2019
(97) EP 1939531	(47) 20.02.2019	(97) EP 2103090	(47) 20.02.2019	(97) EP 2220160	(47) 20.02.2019	(97) EP 2310884	(47) 20.02.2019
(97) EP 1941614	(47) 20.02.2019	(97) EP 2107669	(47) 20.02.2019	(97) EP 2223230	(47) 20.02.2019	(97) EP 2311408	(47) 20.02.2019





















## Zveřejněné překlady evropských patentových spisů

U následujících udělených evropských patentů s účinky pro Českou republiku byl majitelem předložen překlad patentového spisu do českého jazyka (§ 35c odst. 2 až 4 zákona č. 527/1990 Sb., v platném znění). Údaje jsou řazeny vzestupně podle čísel evropských patentů.

(97) <b>EP 1624953</b>		(96) 10.10.2005	
(47) 19.12.2018		(96) 05808511.9	
(97) 04.11.2004		(73) Synovation B.V., 6921 GX Duiven, NL	
(51) <b>A61F 13/00</b>	(2006.01)	(72) KUSTERS, Ronald, Johannes, Wilhelmus, NL-1311 JM Almere, NL	
<b>A61K 9/70</b>	(2006.01)	(54) <b>Kontejner na tkáň, a způsob pro uspořádání údajů na takovém kontejneru na tkáň</b>	
(96) 23.04.2004		(32) 1027217	
(96) 04760164.6		(31) 11.10.2004	
(73) The University of Akron, Akron, OH 44325, US		(33) NL	
(72) RENEKER, Darrell, H., Akron, OH 44313, US		(86) PCT/NL2005/050012	
SMITH, Daniel, J., Stow, OH 44224, US		(87) WO 2006/041297	
(54) <b>Oddělené reaktivní materiály</b>		(74) PATENTSERVIS Praha a.s., Na Podkovce 281/10, Praha 4, Podolí, 14700	
(32) 464879 P			
(31) 23.04.2003			
(33) US			
(86) PCT/US2004/012673		(97) <b>EP 1811990</b>	
(87) WO 2004/094050		(47) 21.11.2018	
(74) Čermák a spol., JUDr. Karel Čermák jr. Ph.D., LL.M., Elišky Peškové 735/15, Praha 5, 15000		(97) 18.05.2006	
		(51) <b>A61K 31/365</b>	(2006.01)
		<b>A61P 17/00</b>	(2006.01)
		(96) 27.10.2005	
		(96) 05802055.3	
		(73) Bayer Intellectual Property GmbH, 40789 Monheim, DE	
		(72) HEINE, Josef, 42799 Leichlingen, DE	
		KRIEGER, Klemens, 51789 Lindlar, DE	
		(54) <b>Prostředek proti demodikóze</b>	
		(32) 102004053964	
		(31) 09.11.2004	
		(33) DE	
		(86) PCT/EP2005/011484	
		(87) WO 2006/050816	
		(74) Traplová Hakr Kubát, advokátní a patentová kancelář, Ing. Eduard Hakr patentový zástupce, Přístavní 24, Praha 7, 17000	
(97) <b>EP 1638417</b>		(97) <b>EP 1838367</b>	
(47) 10.10.2018		(47) 07.11.2018	
(97) 06.01.2005		(97) 09.03.2006	
(51) <b>A23L 33/115</b>	(2016.01)	(51) <b>A61M 5/315</b>	(2006.01)
<b>A61K 31/01</b>	(2006.01)	(96) 26.08.2005	
<b>A61K 31/045</b>	(2006.01)	(96) 05776117.3	
<b>A61K 31/20</b>	(2006.01)	(73) Sanofi-Aventis Deutschland GmbH, 65929 Frankfurt am Main, DE	
<b>A61K 31/355</b>	(2006.01)	(72) VEASEY, Robert, CV31 1QH, Leamington Spa, GB	
<b>A61P 9/08</b>	(2006.01)	WIMPENNY, Steven, Leamington Spa, GB	
<b>A61P 9/10</b>	(2006.01)	(54) <b>Způsob sestavení zařízení pro podávání léků</b>	
<b>A23L 33/105</b>	(2016.01)	(32) 04020877	
<b>A23L 33/10</b>	(2016.01)	(31) 02.09.2004	
(96) 17.06.2004		(33) EP	
(96) 04739969.6		(86) PCT/EP2005/009217	
(73) INDENA S.p.A., 20139 Milano, IT		(87) WO 2006/024461	
(72) BOMBARDELLI, Ezio, I-27027 Gropello Cairoli (PV), IT		(74) Traplová Hakr Kubát, advokátní a patentová kancelář, ing. Eduard Hakr patentový zástupce, Přístavní 24, Praha 7, 17000	
(54) <b>Kombinace vasoprotektivních látek a prostředky, které je obsahují</b>			
(32) MI20031313			
(31) 27.06.2003			
(33) IT			
(86) PCT/EP2004/006507			
(87) WO 2005/000041			
(74) KOREJZOVA LEGAL v.o.s., JUDr. Petra Sauvage de Brantes, Korunní 810/104, Praha 10, Vinohrady, 10100			
(97) <b>EP 1799796</b>		(97) <b>EP 1882496</b>	
(47) 22.08.2018		(47) 21.11.2018	
(97) 18.05.2006		(97) 30.01.2008	
(51) <b>C10L 7/00</b>	(2006.01)	(51) <b>A62C 2/06</b>	(2006.01)
<b>C10G 1/00</b>	(2006.01)	<b>E04B 1/94</b>	(2006.01)
<b>C10L 5/46</b>	(2006.01)	(96) 25.07.2007	
<b>C10G 1/02</b>	(2006.01)	(96) 07113079.3	
(96) 08.11.2005		(73) Siemens Mobility GmbH, 81739 München, DE	
(96) 05818601.6		(72) Fuchs, Thomas, 86343 Königsbrunn, DE	
(73) SGC Advisors, LLC, Atlanta, GA 30306, US		Gehde, Lars, 81379 München, DE	
(72) DICKINSON, Norman, L., Melbourne, FL 32901, US		Poppensieker, Achim, 80636 München, DE	
BOLIN, Kevin, M., Atlanta, GA 30307, US		Pröll, Günther, 86199 Augsburg, DE	
OVERSTREET, Edward, Atlanta, GA 30307, US			
DOOLEY, Brian, Atlanta, GA 30307, US		(54) <b>Protipožární ochrana</b>	
(54) <b>Odvodňování bahna a přeměňování biologických tuhých látek na obnovitelné palivo</b>		(32) 102006035594	
(32) 626680 P, 269499		(31) 26.07.2006	
(31) 10.11.2004, 07.11.2005		(33) DE	
(33) US, US		(74) Čermák a spol., JUDr. Karel Čermák jr. Ph.D., LL.M., Elišky Peškové 735/15, Praha 5, 15000	
(86) PCT/US2005/040544			
(87) WO 2006/053020			
(74) PATENTSERVIS Praha a.s., Na Podkovce 281/10, Praha 4, Podolí, 14700			
(97) <b>EP 1803110</b>		(97) <b>EP 1925170</b>	
(47) 05.12.2018		(47) 24.10.2018	
(97) 20.04.2006			
(51) <b>G09F 3/02</b>	(2006.01)		

- (97) 01.03.2007  
(51) **H04W 88/02** (2009.01)  
**H04B 1/3827** (2015.01)  
(96) 21.08.2006  
(96) 06796062.5  
(73) Sela, Nisim, 46804 Herziliya, IL  
(72) Sela, Nisim, 46804 Herziliya, IL  
(54) **Mobilní komunikační systém pro snížení účinků záření emitovaného z antén mobilních telefonů**  
(32) 17043505  
(31) 22.08.2005  
(33) IL  
(86) PCT/IL2006/000971  
(87) WO 2007/023490  
(74) INPARTNERS GROUP, Ing. Dušan Kendereški, Koliště 1965/13a, Brno, Černá Pole, 60200
- 
- (97) **EP 1987141**  
(47) 05.12.2018  
(97) 09.08.2007  
(51) **C12N 9/52** (2006.01)  
**C12N 9/20** (2006.01)  
(96) 30.01.2007  
(96) 07762860.0  
(73) Endo Global Ventures, Wilmington, HM12, BM  
BioSpecifics Technologies Corporation, Lynbrook, NY 11563, US  
(72) SABATINO, Gregory, L., Chester Springs, PA 19425, US  
DEL TITO, JR., Benjamin, J., Doylestown, PA 18901, US  
BASSETT, Phillip, J., Staffordshire ST5 3AL, GB  
THARIA, Hazel, A., Nr Crewe, Cheshire CW2 5RE, GB  
HITCHCOCK, Antony, G., Wistaston, Crewe CW2 8HL, GB  
YU, Bo, New York 11563, US  
WEGMAN, Thomas L., New York 11563, US  
(54) **Kompozice vhodné pro léčbu onemocnění zprostředkovaných kolagenem**  
(32) 763470 P, 784135 P, 699302  
(31) 30.01.2006, 20.03.2006, 29.01.2007  
(33) US, US, US  
(86) PCT/US2007/002654  
(87) WO 2007/089851  
(74) Traplová Hakr Kubát, advokátní a patentová kancelář, ing. Eduard Hakr patentový zástupce, Přístavní 24, Praha 7, 17000
- 
- (97) **EP 2027077**  
(47) 14.11.2018  
(97) 06.12.2007  
(51) **C04B 26/14** (2006.01)  
**C04B 26/18** (2006.01)  
(96) 23.05.2007  
(96) 07735998.2  
(73) Toncelli, Luca, 36061 Bassano del Grappa (Vicenza), IT  
(72) Toncelli, Luca, 36061 Bassano del Grappa (Vicenza), IT  
(54) **Způsob výroby desek nebo bloků z konglomerátu z kamenného granulátu a polyesterové pryskyřice**  
(32) TV20060092  
(31) 31.05.2006  
(33) IT  
(86) PCT/IB2007/051949  
(87) WO 2007/138529  
(74) Čermák a spol., JUDr. Karel Čermák jr. Ph.D., LL.M., Elišky Peškové 735/15, Praha 5, 15000
- 
- (97) **EP 2060793**  
(47) 12.12.2018  
(97) 20.05.2009  
(51) **H02K 11/20** (2016.01)  
**F04D 17/16** (2006.01)  
**F04D 19/04** (2006.01)  
**F04D 29/52** (2006.01)  
**F04D 25/06** (2006.01)  
**H02K 5/22** (2006.01)  
(96) 23.10.2008  
(96) 08018522.6  
(73) Pfeiffer Vacuum GmbH, 35614 Aßlar, DE  
(72) Willig, Michael, 35633 Lahnu, DE  
(54) **Vakuové čerpadlo**
- 
- (32) 102007053980  
(31) 13.11.2007  
(33) DE  
(74) KANIA, SEDLÁK, SMOLA, s.r.o., Veronika Zemanová, Mendlovo náměstí 907/1a, Brno, Staré Brno, 60300
- 
- (97) **EP 2077641**  
(47) 21.11.2018  
(97) 08.07.2009  
(51) **H04L 5/00** (2006.01)  
**H04L 1/00** (2006.01)  
**H04L 1/04** (2006.01)  
(96) 07.01.2009  
(96) 09150180.9  
(73) Optis Cellular Technology, LLC, Plano, TX 75025, US  
(72) Seo, Dong Youn, 431-749, GYEONGGI-DO, KR  
Kim, Eun Sun, 431-749, GYEONGGI-DO, KR  
Kim, Bong Hoe, 431-749, GYEONGGI-DO, KR  
Ahn, Joon Kui, 431-749, Gyeonggi-do, KR  
(54) **Způsob pro plánování bloků distribuovaných virtuálních zdrojů**  
(32) 19589 P, 24886 P, 26113 P, 28186 P, 28511 P, 33358 P, 37302 P, 38778 P, 20080131113  
(31) 07.01.2008, 30.01.2008, 04.02.2008, 12.02.2008, 13.02.2008, 03.03.2008, 17.03.2008, 24.03.2008, 22.12.2008  
(33) US, US, US, US, US, US, US, US, KR  
(74) Traplová Hakr Kubát, advokátní a patentová kancelář, ing. Eduard Hakr patentový zástupce, Přístavní 24, Praha 7, 17000
- 
- (97) **EP 2091338**  
(47) 14.11.2018  
(97) 24.04.2008  
(51) **A23C 1/10** (2006.01)  
**A23C 9/16** (2006.01)  
**A23L 3/52** (2006.01)  
**B01J 2/20** (2006.01)  
**A23L 2/39** (2006.01)  
**A23L 2/54** (2006.01)  
**A23P 30/20** (2016.01)  
**A23L 7/10** (2016.01)  
**A23P 10/40** (2016.01)  
(96) 15.10.2007  
(96) 07858446.3  
(73) Clextral, 42700 Firminy, FR  
(72) DURAND, Daniel, 42500 Le Chambon Feugerolles, FR  
BOUVIER, Jean-Marie, 42000 Saint Etienne, FR  
MALLER, Gilles, 42680 Saint-marcellin-en-forez, FR  
SCOTT, Maxwell, Berwick Victoria, 3806, AU  
STEVENSON, Stewart, Matakohe, RD1, NZ  
ROBERTS, Steven, Raumatii South, NZ  
BRISSET, Alain, 42240 Unieux, FR  
(54) **Způsob kontinuální výroby porézního práškového produktu**  
(32) 0609055  
(31) 16.10.2006  
(33) FR  
(86) PCT/FR2007/001684  
(87) WO 2008/046996  
(74) A. Holas & partner Patentová a známková kancelář, Ing. Mgr. Hana Holasová, Křížová 105/4, Brno, 60300
- 
- (97) **EP 2123892**  
(47) 26.12.2018  
(97) 28.08.2008  
(51) **F02F 1/42** (2006.01)  
**F02D 35/00** (2006.01)  
(96) 21.02.2008  
(96) 08712072.1  
(73) TOYOTA JIDOSHA KABUSHIKI KAISHA, Toyota-shi, Aichi-ken, 471-8571, JP  
(72) NAGAFUCHI, Hiroki, Toyota-shi Aichi 471-8571, JP  
(54) **Výfukové zařízení pro motor s vnitřním spalováním**  
(32) 2007044192  
(31) 23.02.2007  
(33) JP

- (86) PCT/JP2008/053451  
(87) WO 2008/102917  
(74) Všeťečka Zelený Švorčík Kalenský a partneři, advokátní a patentová kancelář, JUDr. Michal Havlík, Hálkova 1406/2, Praha 2, Nové Město, 12000
- 
- (97) **EP 2170390**  
(47) 07.11.2018  
(97) 24.12.2008  
(51) **A61K 39/395** (2006.01)  
**C07K 16/28** (2006.01)  
(96) 13.06.2008  
(96) 08771026.5  
(73) Biogen MA Inc., Cambridge, MA 02142, US  
(72) MALONEY, Kevin, Nashua, NH 03063, US  
(54) **Formulace s protilátkou natalizumab**  
(32) 944076 P  
(31) 14.06.2007  
(33) US  
(86) PCT/US2008/066928  
(87) WO 2008/157356  
(74) PatentEnter s.r.o., Koliště 1965/13a, Brno, Černá Pole, 60200
- 
- (97) **EP 2191938**  
(47) 05.12.2018  
(97) 02.06.2010  
(51) **B25B 21/00** (2006.01)  
**B25B 31/00** (2006.01)  
**E04D 15/04** (2006.01)  
(96) 14.10.2009  
(96) 09172994.7  
(73) HILTI Aktiengesellschaft, 9494 Schaan, LI  
(72) Frommelt, Markus, 9494 Schaan, LI  
Sprowitz, Michael, 9470 Buchs, CH  
(54) **Vsazovací nástroj pro izolační hmoždinku**  
(32) 102008044124  
(31) 27.11.2008  
(33) DE  
(74) PATENTSERVIS Praha a.s., Na Podkovce 281/10, Praha 4, Podolí, 14700
- 
- (97) **EP 2194969**  
(47) 31.10.2018  
(97) 26.02.2009  
(51) **A61K 9/06** (2006.01)  
**A61K 38/26** (2006.01)  
**A61K 47/14** (2017.01)  
**A61K 47/24** (2006.01)  
**A61K 47/10** (2017.01)  
**A61P 3/10** (2006.01)  
(96) 22.08.2008  
(96) 08788417.7  
(73) Camurus AB, 223 70 Lund, SE  
(72) NISTOR, Catalin, S-223 70 Lund, SE  
JOHNSON, Markus, SE-223 70 Lund, SE  
TIBERG, Fredrik, S-223 70 Lund, SE  
(54) **Formulace lipidů obsahující kyselinu**  
(32) 0716385  
(31) 22.08.2007  
(33) GB  
(86) PCT/GB2008/002857  
(87) WO 2009/024795  
(74) Traplová Hakr Kubát, advokátní a patentová kancelář, Ing. Eduard Hakr patentový zástupce, Přístavní 24, Praha 7, 17000
- 
- (97) **EP 2265867**  
(47) 14.11.2018  
(97) 11.09.2009  
(51) **F23N 5/12** (2006.01)  
**F23N 5/24** (2006.01)  
(96) 07.03.2008  
(96) 08763768.2  
(73) Bertelli & Partners S.R.L., 37050 Angiari (VR), IT  
(72) BERTELLI, Pierluigi, I-37045 Legnago (Verona), IT  
(54) **Vylepšený způsob a zařízení pro detekci plamene v hořáku pracujícím na bázi pevných, kapalných nebo plyných paliv**

- (86) PCT/IT2008/000151  
(87) WO 2009/110015  
(74) Všeťečka Zelený Švorčík Kalenský a partneři, advokátní a patentová kancelář, JUDr. Otakar Švorčík, Hálkova 1406/2, Praha 2, Nové Město, 12000
- 
- (97) **EP 2268591**  
(47) 19.12.2018  
(97) 05.11.2009  
(51) **C04B 26/06** (2006.01)  
**C04B 26/02** (2006.01)  
C04B 111/00 (2006.01)  
C04B 111/52 (2006.01)  
(96) 21.04.2009  
(96) 09738351.7  
(73) Etex Building Performance International SAS, 84000 Avignon, FR  
(72) SERRE, Florence, F-38460 Moras, FR  
FADDOUL, Rita, F-38000 Grenoble, FR  
FAURE, Jean-Michel, F-69600 Oullins, FR  
STOCK, Claude, F-38460 Soleymieu, FR  
(54) **Látka pro konečnou úpravu vhodná pro akustický nosič**  
(32) 0802225  
(31) 22.04.2008  
(33) FR  
(86) PCT/FR2009/000467  
(87) WO 2009/133317  
(74) Čermák a spol., JUDr. Karel Čermák jr. Ph.D., LL.M., Elišky Peškové 735/15, Praha 5, 15000
- 
- (97) **EP 2301703**  
(47) 14.11.2018  
(97) 30.03.2011  
(51) **B23H 3/04** (2006.01)  
**B23H 3/06** (2006.01)  
(96) 24.09.2010  
(96) 10179548.2  
(73) General Electric Company, Schenectady, NY 12345, US  
(72) Luo, Yuefeng, Schenectady, NY 12345, US  
Adis, William E., Schenectady, NY 12345, US  
(54) **Systémy a přístroje, týkající se elektrochemického obrábění**  
(32) 567829  
(31) 28.09.2009  
(33) US  
(74) Všeťečka Zelený Švorčík Kalenský a partneři, advokátní a patentová kancelář, JUDr. Michal Havlík, Hálkova 1406/2, Praha 2, Nové Město, 12000
- 
- (97) **EP 2313087**  
(47) 21.11.2018  
(97) 10.12.2009  
(51) **A61K 9/48** (2006.01)  
**A61K 9/10** (2006.01)  
**A61K 47/14** (2017.01)  
**A61K 47/24** (2006.01)  
**A61K 47/44** (2017.01)  
**A61K 31/404** (2006.01)  
(96) 04.06.2009  
(96) 09757601.1  
(73) Boehringer Ingelheim International GmbH, 55216 Ingelheim am Rhein, DE  
(72) MESSERSCHMID, Roman, 55216 Ingelheim Am Rhein, DE  
LACH, Peter, 55216 Ingelheim Am Rhein, DE  
SOKOLIESS, Torsten, 55216 Ingelheim Am Rhein, DE  
STOPFER, Peter, 55216 Ingelheim Am Rhein, DE  
TROMMESHÄUSER, Dirk, 55216 Ingelheim Am Rhein, DE  
(54) **Farmaceutická dávková forma pro okamžité uvolňování indolinonového derivátu**  
(32) 08157750  
(31) 06.06.2008  
(33) EP  
(86) PCT/EP2009/056895  
(87) WO 2009/147220  
(74) KOREJZOVA LEGAL v.o.s., JUDr. Petra Sauvage de Brantes, Korunní 810/104, Praha 10, Vinohrady, 10100

- (97) **EP 2396754**  
(47) 07.11.2018  
(97) 19.08.2010  
(51) **H04L 12/14** (2006.01)  
**G06Q 20/12** (2012.01)  
**G06Q 20/16** (2012.01)  
**G06Q 20/20** (2012.01)  
**G06Q 20/32** (2012.01)  
**G06Q 20/40** (2012.01)  
**G06Q 20/42** (2012.01)  
(96) 11.02.2010  
(96) 10741708.1  
(73) Net2Text Limited, New York, NY 10016, US  
(72) RAMMAL, Karim, Anwar, New York, NY 10016, US  
(54) **Bezpečná metoda platby a účtování pomocí čísla nebo účtu mobilního telefonu**  
(32) 152696 P  
(31) 14.02.2009  
(33) US  
(86) PCT/US2010/023863  
(87) WO 2010/093770  
(74) FISCHER & PARTNER IP s.r.o., Na hrobci 294/5, Praha 2, Nové Město, 12800
- 
- (97) **EP 2412472**  
(47) 07.11.2018  
(97) 30.09.2010  
(51) **B23K 11/04** (2006.01)  
**B23K 11/36** (2006.01)  
**B23K 101/26** (2006.01)  
**C21D 9/04** (2006.01)  
**C21D 9/50** (2006.01)  
**E01B 29/44** (2006.01)  
(96) 19.03.2010  
(96) 10755640.9  
(73) Nippon Steel & Sumitomo Metal Corporation, Tokyo 100-8071, JP  
(72) KAJIWARA, Mitsugu, Tokyo 100-8071, JP  
KARIMINE, Kenichi, Tokyo 100-8071, JP  
SUGIYAMA, Seiji, Tokyo 100-8071, JP  
(54) **Způsob chlazení svařené části kolejnice a zařízení pro provádění způsobu**  
(32) 2009079938  
(31) 27.03.2009  
(33) JP  
(86) PCT/JP2010/001997  
(87) WO 2010/109837  
(74) PATENTSERVIS Praha a.s., Na Podkovce 281/10, Praha 4, Podolí, 14700
- 
- (97) **EP 2413076**  
(47) 21.11.2018  
(97) 01.02.2012  
(51) **F26B 15/14** (2006.01)  
**B28B 11/24** (2006.01)  
**F26B 25/18** (2006.01)  
**F26B 25/00** (2006.01)  
**B28B 13/04** (2006.01)  
(96) 29.07.2011  
(96) 11006263.5  
(73) Lippert GmbH & Co. KG, 92690 Pressath, DE  
(72) Scharnagl, Franz, 92637 Weiden, DE  
(54) **Sušicí zařízení pro keramický polotovár**  
(32) 102010032684  
(31) 29.07.2010  
(33) DE  
(74) Čermák a spol., JUDr. Karel Čermák, Elišky Peškové 15, Praha 5, 15000
- 
- (97) **EP 2422693**  
(47) 28.11.2018  
(97) 29.02.2012  
(51) **A61B 5/145** (2006.01)  
**A61B 5/00** (2006.01)  
(96) 27.08.2010  
(96) 10174253.4  
(73) F. Hoffmann-La Roche AG, 4070 Basel, CH  
(72) Frey, Stephan-Michael, 64347 Griesheim, DE  
Walter, Helmut, 64646 Heppenheim, DE
- Braun, Jürgen, 71139 Ehningen, DE  
Pfrang, Jürgen, 93183 Kallmünz, DE  
(54) **Zařízení a způsob provádění alespoň jedné lékařské funkce**  
(74) Čermák a spol., JUDr. Karel Čermák jr. Ph.D., LL.M., Elišky Peškové 735/15, Praha 5, 15000
- 
- (97) **EP 2429501**  
(47) 21.11.2018  
(97) 18.11.2010  
(51) **A61K 9/20** (2006.01)  
**A61K 31/192** (2006.01)  
(96) 13.05.2010  
(96) 10720087.5  
(73) Wyeth LLC, New York, NY 10017-5755, US  
(72) KINTER, Kevin, Glen Allen Virginia 23059, US  
RAMSEY, Peter, Moselev, Virginia 23120, US  
(54) **Kompozice s okamžitým uvolňováním léku**  
(32) 177943 P  
(31) 13.05.2009  
(33) US  
(86) PCT/US2010/034660  
(87) WO 2010/132635  
(74) Všetečka Zelený Švorčík Kalenský a partneři, advokátní a patentová kancelář, JUDr. Pavel Zelený, Hálkova 1406/2, Praha 2, 12000
- 
- (97) **EP 2447383**  
(47) 19.12.2018  
(97) 29.12.2010  
(51) **C22C 38/00** (2006.01)  
**C21D 8/00** (2006.01)  
**C22C 38/14** (2006.01)  
**C21D 9/04** (2006.01)  
**C21D 8/02** (2006.01)  
**C22C 38/02** (2006.01)  
**C22C 38/04** (2006.01)  
**C22C 38/12** (2006.01)  
(96) 14.04.2010  
(96) 10791775.9  
(73) Nippon Steel & Sumitomo Metal Corporation, Tokyo 100-8071, JP  
MIYAZAKI, Teruhisa, Tokyo 100-8071, JP  
(72) UEDA, Masaharu, Tokyo 100-8071, JP  
YOSHIDA, Suguru, Tokyo 100-8071, JP  
(54) **Kolejnice z vysokouhlíkové ocele na bázi perlitu, mající vynikající tažnost a způsob její výroby**  
(32) 2009151774  
(31) 26.06.2009  
(33) JP  
(86) PCT/JP2010/002708  
(87) WO 2010/150448  
(74) PATENTSERVIS Praha a.s., Na Podkovce 281/10, Praha 4, Podolí, 14700
- 
- (97) **EP 2449063**  
(47) 21.11.2018  
(97) 06.01.2011  
(51) **C10L 10/14** (2006.01)  
**C10L 1/14** (2006.01)  
**C10L 1/197** (2006.01)  
**C10L 1/16** (2006.01)  
**C10L 10/16** (2006.01)  
(96) 25.06.2010  
(96) 10734559.7  
(73) TOTAL MARKETING SERVICES, 92800 Puteaux, FR  
(72) CHEVROT, Erwan, F-69800 Saint Priest, FR  
DALIX, Laurent, F-38540 Saint Just Chaleyssin, FR  
TORT, Frédéric, F-69530 Brignais, FR  
(54) **Terpolymer ethylen/vinyl acetát/nenasycené estery jako aditivum pro zlepšení odolnosti kapalných uhlovodíků, jako jsou střední destiláty a paliva, proti chladu**  
(32) 0903278  
(31) 03.07.2009  
(33) FR

- (86) PCT/IB2010/052922  
(87) WO 2011/001352  
(74) Všetěčka Zelený Švorčík Kalenský a partneři, advokátní a patentová kancelář, JUDr. Michal Havlík, Hálkova 1406/2, Praha 2, Nové Město, 12000
- 
- (97) **EP 2471904**  
(47) 24.10.2018  
(97) 04.07.2012  
(51) **A61K 35/644** (2015.01)  
**A61K 9/00** (2006.01)  
**C12N 5/073** (2010.01)  
**C12N 5/074** (2010.01)  
**A61K 38/21** (2006.01)  
**A61K 45/06** (2006.01)  
**A61K 35/50** (2015.01)  
**A61K 35/12** (2015.01)  
(96) 28.12.2006  
(96) 12150919.4  
(73) Celularity, Inc., Warren, NJ 07059, US  
(72) Abramson, Sascha, Dawn, Warren, New Jersey 07059, US  
Edinger, James W., Belford, NJ 07718, US  
Faleck, Herbert, West Orange, NJ 07052, US  
Hariri, Robert J., Warren, New Jersey 07059, US  
Labazzo, Kristen S., Springfield, NJ 07081, US  
Pereira, Marian, Shelton, CT 06484-1625, US  
Wang, Jia-Lun, Cherry Hill, NJ 08003, US  
Ye, Qian, Livingstone, NJ 07039, US  
(54) **Populace placentárních kmenových buněk**  
(32) 754968 P, 846641 P  
(31) 29.12.2005, 22.09.2006  
(33) US, US  
(74) Všetěčka Zelený Švorčík Kalenský a partneři, advokátní a patentová kancelář, JUDr. Michal Havlík, Hálkova 1406/2, Praha 2, Nové Město, 12000
- 
- (97) **EP 2473584**  
(47) 21.11.2018  
(97) 03.03.2011  
(51) **B01J 23/889** (2006.01)  
**C10L 1/04** (2006.01)  
**C10G 29/20** (2006.01)  
**C10G 49/00** (2006.01)  
**C10G 49/04** (2006.01)  
**B01J 23/888** (2006.01)  
**B01J 23/86** (2006.01)  
**B01J 23/745** (2006.01)  
**B01J 23/75** (2006.01)  
**B01J 23/755** (2006.01)  
**B01J 35/06** (2006.01)  
**C10G 11/00** (2006.01)  
**C10G 11/10** (2006.01)  
**C10G 15/08** (2006.01)  
(96) 27.07.2010  
(96) 10812466.0  
(73) Gunnerman, Rudolf W., Reno, NV 89511, US  
Gunnerman, Peter W., Reno, Nevada 89519, US  
(72) GUNNERMAN, Rudolf, W., Reno, Nevada 89511, US  
GUNNERMAN, Peter, W., Reno, Nevada 89519, US  
(54) **Nefrakcionační způsob výroby nízkovroucího paliva z ropy nebo jejích frakcí**  
(32) 551264, 651592  
(31) 31.08.2009, 04.01.2010  
(33) US, US  
(86) PCT/US2010/043351  
(87) WO 2011/025613  
(74) Rott, Růžička & Guttmann Patentová, známková a advokátní kancelář, Ing. Václav Krmenčík, patentový zástupce, Vinohradská 37/938, Praha 2, 12000
- 
- (97) **EP 2486942**  
(47) 10.10.2018  
(97) 15.08.2012  
(51) **A61K 47/26** (2006.01)  
**A61K 45/06** (2006.01)  
**A61K 9/00** (2006.01)
- A61K 9/70** (2006.01)  
**A61K 31/55** (2006.01)  
(96) 22.11.2005  
(96) 12167578.9  
(73) Meda Pharmaceuticals Inc., Somerset, NJ 08873-4120, US  
(72) Dang, Phuong Grace, Corona, California 92882, US  
Lawrence, Brian D., Somerset, New Jersey 08873, US  
Balwani, Gul, West Windsor New Jersey 08850, US  
D'Addio, Alexander D., Piscataway, New Jersey 08854, US  
**Kompozice zahrnující azelastin a způsoby jejich použití**  
(54) 630274 P  
(32) 24.11.2004  
(31) US  
(74) PatentEnter s.r.o., Koliště 1965/13a, Brno, Černá Pole, 60200
- 
- (97) **EP 2504454**  
(47) 21.11.2018  
(97) 26.05.2011  
(51) **C12Q 1/68** (2018.01)  
**C07H 21/00** (2006.01)  
(96) 23.11.2010  
(96) 10832373.4  
(73) Bayer CropScience NV, 1831 Diegem, BE  
M.S. Technologies LLC, West Point, Iowa 52656, US  
(72) MASON, Justin, Thomas, Granger, Iowa 50109, US  
LETTOW, Leslie, James, Guthrie Center, Iowa 50115, US  
EBY, Mark, Alan, Adel, Iowa 50003, US  
EBY, William, H., Panora, Iowa 50216, US  
WELZ, Günter, DE-38302 Wolfenbutter, DE  
VERHAEGHE, Steven, BE-9800 Grammene-Deize, BE  
DE BEUCKELEER, Marc, BE-9052 Zwijnaarde, BE  
HABEX, Veerle, BE-8560 Gullegem, BE  
FERULLO, Jean-Marc, FR-59560 Comines, FR  
(54) **Elitní událost ee-gm3 a postupy a sady pro identifikaci této události v biologických vzorcích**  
(32) 09014564, 263690 P, 367227 P  
(31) 23.11.2009, 23.11.2009, 23.07.2010  
(33) EP, US, US  
(86) PCT/US2010/057869  
(87) WO 2011/063411  
(74) Traplová Hakr Kubát, advokátní a patentová kancelář, Ing. Jan Kubát patentový zástupce, Přístavní 24, Praha 7, 17000
- 
- (97) **EP 2516782**  
(47) 21.11.2018  
(97) 30.06.2011  
(51) **E06B 3/54** (2006.01)  
**B32B 17/10** (2006.01)  
(96) 20.12.2010  
(96) 10796382.9  
(73) AGC Glass Europe, 1348 Louvain-la-Neuve, BE  
(72) CUMPELIK, Pavel, B-6040 Jumet, BE  
DANNEELS, Sophie, B-6040 Jumet, BE  
(54) **Upevňovací izolační systém vitráže na nosnou strukturu**  
(32) 200900811  
(31) 23.12.2009  
(33) BE  
(86) PCT/EP2010/070208  
(87) WO 2011/076719  
(74) Traplová Hakr Kubát, advokátní a patentová kancelář, ing. Eduard Hakr patentový zástupce, Přístavní 24, Praha 7, 17000
- 
- (97) **EP 2521819**  
(47) 28.11.2018  
(97) 14.07.2011  
(51) **E03D 1/012** (2006.01)  
(96) 05.01.2011  
(96) 11701873.9  
(73) Easy Sanitary Solutions B.V., 7575 BK Oldenzaal, NL  
(72) KEIZERS, Jurgen Hendrik Peter Joseph, NL-7582 GH Lossers, NL  
(54) **Sanitární prostor**  
(32) 2004058  
(31) 05.01.2010  
(33) NL



- (86) PCT/NL2011/050006  
(87) WO 2011/084055  
(74) Všetěčka Zelený Švorčík Kalenský a partneři, advokátní a patentová kancelář, JUDr. Michal Havlík, Hálkova 1406/2, Praha 2, Nové Město, 12000
- 
- (97) **EP 2530225**  
(47) 06.02.2019  
(97) 05.12.2012  
(51) **E05B 19/00** (2006.01)  
(96) 15.05.2012  
(96) 12168050.8  
(73) Aug. Winkhaus GmbH & Co. KG, 48291 Telgte, DE  
(72) Reckmann, Karin, 48163 Münster, DE  
Spahn, Karl-Heinz, 48346 Ostbevern, DE  
(54) **Klíč pro cylindrickou vložku zámku**  
(32) 102011076778  
(31) 31.05.2011  
(33) DE  
(74) PATENTSERVIS Praha a.s., Na Podkovce 281/10, Praha 4, Podolí, 14700
- 
- (97) **EP 2553517**  
(47) 14.11.2018  
(97) 06.10.2011  
(51) **G02B 27/22** (2018.01)  
**B41M 3/06** (2006.01)  
**B41M 3/14** (2006.01)  
**B42D 15/00** (2006.01)  
**G06T 17/00** (2006.01)  
(96) 29.03.2011  
(96) 11712057.6  
(73) Morpho B.V., 2031 CC Haarlem, NL  
(72) VAN DEN BERG, Jan, 2807 LH Gouda, NL  
PLATVOET, Radboud Kweku Mensah, 1186 WE Amstelveen, NL  
(54) **Způsob pro vytváření trojrozměrného obrázku na základě vypočtených obrázkových rotací**  
(32) 2004481  
(31) 31.03.2010  
(33) NL  
(86) PCT/NL2011/050210  
(87) WO 2011/122943  
(74) Traplová Hakr Kubát, advokátní a patentová kancelář, ing. Eduard Hakr patentový zástupce, Přístavní 24, Praha 7, 17000
- 
- (97) **EP 2561067**  
(47) 14.11.2018  
(97) 27.10.2011  
(51) **C12N 7/00** (2006.01)  
(96) 22.04.2011  
(96) 11726973.8  
(73) University of Florida Research Foundation, Inc., Gainesville, FL 32611-5500, US  
(72) BOYE, Shannon Elizabeth, Gainesville, Florida 32608, US  
HAUSWIRTH, William W., Gainesville, Florida 32610, US  
BOYE, Sanford Leon, Gainesville, Florida 32608, US  
(54) **Kompozice obsahující raav-guanylátcyklázu a způsoby léčby leberovy kongenitální amaurózy typu-1 (LCA1)**  
(32) 327521 P  
(31) 23.04.2010  
(33) US  
(86) PCT/US2011/033669  
(87) WO 2011/133933  
(74) Traplová Hakr Kubát, advokátní a patentová kancelář, ing. Eduard Hakr patentový zástupce, Přístavní 24, Praha 7, 17000
- 
- (97) **EP 2578533**  
(47) 06.02.2019  
(97) 01.12.2011  
(51) **C01B 21/093** (2006.01)  
**H01M 10/0568** (2010.01)  
**B01D 1/22** (2006.01)  
**B01D 3/34** (2006.01)  
(96) 27.05.2011  
(96) 11786792.9  
(73) Nippon Shokubai Co., Ltd., Osaka-shi, Osaka 541-0043, JP  
(72) SATO, Yuichi, Suita-shi Osaka 564-8512, JP
- (54) **SATO, Shimpei, Suita-shi Osaka 564-8512, JP**  
**OKUMURA, Yasunori, Suita-shi Osaka 564-8512, JP**  
**Fluorsulfonylimidová sůl alkalického kovu a bis(fluorsulfonyl)imidová sůl alkalického kovu a elektrolytický roztok**  
(32) 2010196236, 2010136382, 2010123474  
(31) 01.09.2010, 15.06.2010, 28.05.2010  
(33) JP, JP, JP  
(86) PCT/JP2011/062295  
(87) WO 2011/149095  
(74) PATENTSERVIS Praha a.s., Na Podkovce 281/10, Praha 4, Podolí, 14700
- 
- (97) **EP 2601833**  
(47) 09.01.2019  
(97) 12.06.2013  
(51) **A01N 25/30** (2006.01)  
**A01N 49/00** (2006.01)  
**A01N 65/00** (2009.01)  
**C09K 17/14** (2006.01)  
**C05G 3/04** (2006.01)  
(96) 13.04.2010  
(96) 13000517.6  
(73) Oro Agri, Inc., Fresno, CA 93725, US  
(72) Pullen, Erroll, M., 1729 Somerset West, ZA  
Pullen, Melvin, Donovan, Burbank, CA 91504-2909, US  
(54) **Způsob podporování mikrobiální aktivity v půdě**  
(32) 585232  
(31) 09.09.2009  
(33) US  
(74) PatentEnter s.r.o., Koliště 1965/13a, Brno, Černá Pole, 60200
- 
- (97) **EP 2601834**  
(47) 02.01.2019  
(97) 12.06.2013  
(51) **A01N 25/30** (2006.01)  
**A01N 49/00** (2006.01)  
**A01N 65/00** (2009.01)  
**C09K 17/14** (2006.01)  
(96) 13.04.2010  
(96) 13000518.4  
(73) Oro Agri, Inc, Fresno, CA 93725, US  
(72) Pullen, Erroll, M., 1729 Somerset West, ZA  
Pullen, Melvin, Donovan, Burbank, CA 91504-2909, US  
(54) **Způsob zvyšování objemu vlhčené půdy**  
(32) 585232  
(31) 09.09.2009  
(33) US  
(74) PatentEnter s.r.o., Koliště 1965/13a, Brno, Černá Pole, 60200
- 
- (97) **EP 2608796**  
(47) 21.11.2018  
(97) 09.02.2012  
(51) **A61K 31/7042** (2006.01)  
**A61K 31/7012** (2006.01)  
**A61K 39/00** (2006.01)  
**A61K 31/70** (2006.01)  
**A61K 45/06** (2006.01)  
**C07K 16/00** (2006.01)  
**C07K 16/18** (2006.01)  
**A61K 31/7004** (2006.01)  
**A61K 31/7024** (2006.01)  
**A61K 31/706** (2006.01)  
**A61P 35/00** (2006.01)  
(96) 05.08.2011  
(96) 11815404.6  
(73) Seattle Genetics, Inc., Bothell, WA 98021, US  
(72) SENTER, Peter, WA 98021, US  
ALLEY, Stephen, WA 98021, US  
BENJAMIN, Dennis, WA 98021, US  
(54) **Inhibice proteinové fukosylace in vivo za použití analogů fukózy**  
(32) 371116 P  
(31) 05.08.2010  
(33) US

- (86) PCT/US2011/046857  
(87) WO 2012/019165  
(74) Rott, Růžička & Guttman a spol., Vinohradská 938/37, Praha 2, Vinohrady, 12000
- 
- (97) **EP 2616195**  
(47) 07.11.2018  
(97) 22.03.2012  
(51) **B21C 23/00** (2006.01)  
**B21C 23/21** (2006.01)  
(96) 08.09.2011  
(96) 11785297.0  
(73) SMS group GmbH, 40237 Düsseldorf, DE  
(72) MUSCHALIK, Uwe, 47239 Duisburg, DE  
BEN KHALIFA, Nooman, 44227 Dortmund, DE  
SELVAGGIO, Alessandro, 44225 Dortmund, DE  
TEKKAYA, Ahmet, Erman, 44227 Dortmund, DE  
(54) **Protlačovací lis pro plynulé lisování kovu**  
(32) 102011012760, 102010045276  
(31) 01.03.2011, 14.09.2010  
(33) DE, DE  
(86) PCT/DE2011/001698  
(87) WO 2012/034554  
(74) PATENTSERVIS Praha a.s., Na Podkovce 281/10, Praha 4, Podolí, 14700
- 
- (97) **EP 2619278**  
(47) 19.12.2018  
(97) 29.03.2012  
(51) **C09K 5/04** (2006.01)  
**C10M 171/00** (2006.01)  
(96) 04.08.2011  
(96) 11755399.0  
(73) Arkema France, 92700 Colombes, FR  
(72) BOUSSAND, Béatrice, F-69110 Sainte Foy Les Lyon, FR  
(54) **Kompozice na bázi 3,3,3-trifluorpropenu**  
(32) 1057484  
(31) 20.09.2010  
(33) FR  
(86) PCT/FR2011/051870  
(87) WO 2012/038630  
(74) Všetečka Zelený Švorčík Kalenský a partneři, advokátní a patentová kancelář, JUDr. Michal Havlík, Hájkova 1406/2, Praha 2, Nové Město, 12000
- 
- (97) **EP 2627319**  
(47) 21.11.2018  
(97) 19.04.2012  
(51) **A61K 9/20** (2006.01)  
**A61K 9/28** (2006.01)  
**A61K 31/444** (2006.01)  
**A61K 47/20** (2006.01)  
**A61K 47/26** (2006.01)  
**A61K 47/38** (2006.01)  
(96) 14.10.2011  
(96) 11779278.8  
(73) Novartis AG, 4056 Basel, CH  
(72) WEN, Hong, North Potomac Maryland 20878, US  
KUMARAPERUMAL, Natrajan, Wayne New Jersey 07470, US  
NAUSE, Richard, New Jersey 07936-1080, US  
(54) **Farmaceutické kompozice obsahující DGAT1-inhibitor**  
(32) 393103 P  
(31) 14.10.2010  
(33) US  
(86) PCT/US2011/056275  
(87) WO 2012/051488  
(74) Traplová Hakr Kubát, advokátní a patentová kancelář, ing. Jan Kubát patentový zástupce, Přístavní 24, Praha 7, 17000
- 
- (97) **EP 2640420**  
(47) 15.08.2018  
(97) 24.05.2012  
(51) **C12N 15/117** (2010.01)  
**A61K 31/7115** (2006.01)  
(96) 18.11.2011  
(96) 11841875.5  
(73) Idera Pharmaceuticals, Inc., Cambridge, MA 02139, US
- (72) KANDIMALLA, Ekambar, R., Hopkinton, MA 01748, US  
WANG, Daqing, Bedford, MA 01730, US  
NOWAK, Ireneusz, Allston, MA 02134, US  
AGRAWAL, Sudhir, Shrewsbury, MA 01545, US  
(54) **Sloučeniny imunoregulačních oligonukleotidů (IRO) k modulaci imunitní odpovědi založené na Toll-like receptoru**  
(32) 415494 P, 201161511709 P  
(31) 19.11.2010, 26.07.2011  
(33) US, US  
(86) PCT/US2011/061412  
(87) WO 2012/068470  
(74) ŽOVICOVÁ & ŽOVIC IP, s.r.o., Záhradnícka 36, Bratislava, 82108
- 
- (97) **EP 2655279**  
(47) 14.11.2018  
(97) 28.06.2012  
(51) **C04B 18/02** (2006.01)  
(96) 16.12.2011  
(96) 11815442.6  
(73) Mapei S.p.A., 20158 Milano, IT  
(72) FERRARI, Giorgio, I-20158 Milano, IT  
SURICO, Francesco, I-20158 Milano, IT  
BROCCHI, Alberto, I-20158 Milano, IT  
BANFI, Emanuele, I-20158 Milano, IT  
MALTESE, Cristiano, I-20158 Milano, IT  
SQUINZI, Marco, I-20158 Milano, IT  
(54) **Způsob výroby granulátů z cementových prostředků**  
(32) 10196236  
(31) 21.12.2010  
(33) EP  
(86) PCT/EP2011/073070  
(87) WO 2012/084716  
(74) KOREJZOVA LEGAL v.o.s., JUDr. Petra Sauvage de Brantes, Korunní 810/104, Praha 10, Vinohrady, 10100
- 
- (97) **EP 2662666**  
(47) 28.11.2018  
(97) 13.11.2013  
(51) **G01D 5/244** (2006.01)  
**G01D 3/08** (2006.01)  
**G01D 5/347** (2006.01)  
**G01B 11/26** (2006.01)  
(96) 11.02.2013  
(96) 13154778.8  
(73) Dr. Johannes Heidenhain GmbH, 83301 Traunreut, DE  
(72) Mayer, Elmar, 83365 Nußdorf, DE  
Frese, Daniel, 83278 Traunstein, DE  
(54) **Zařízení na měření polohy a způsob ovládní zařízení na měření polohy**  
(32) 102012207656  
(31) 08.05.2012  
(33) DE  
(74) Čermák a spol., JUDr. Karel Čermák jr. Ph.D., LL.M., Elišky Peškové 735/15, Praha 5, 15000
- 
- (97) **EP 2664596**  
(47) 21.11.2018  
(97) 20.11.2013  
(51) **C04B 40/00** (2006.01)  
**C04B 28/02** (2006.01)  
C04B 103/14 (2006.01)  
(96) 02.09.2009  
(96) 13179258.2  
(73) Construction Research & Technology GmbH, 83308 Trostberg, DE  
(72) Nicoleau, Luc, 83352 Altenmarkt, DE  
Albrecht, Gerhard, 83209 Prien a. Chiemsee, DE  
Lorenz, Klaus, 84539 Zangberg, DE  
Scholz, Eva, 84518 Wald a. d. Alz, DE  
Fridrich, Daniel, 84518 Garching/Alz, DE  
Wohlhaupter, Thomas, 83125 Eggstaett, DE  
Dorfner, Reinhard, 84558 Kirchweidach, DE  
Leitner, Hubert, 8967 Haus/Ennstal, AT  
Vierle, Mario, 83512 Wasserburg, DE  
Schmitt, Dirk, 69181 Leimen, DE  
Bräu, Michael, 83308 Trostberg, DE  
Hesse, Christoph, 85560 Ebersberg, DE

- Montero Pancera, Sabrina, Taipei, TW  
Zuern, Siegfried, 86495 Eurasburg, DE  
Kutschera, Michael, 67434 Neustadt, DE
- (54) **Způsob výroby kompozice akcelerátoru tvrdnutí obsahující plastifikátor**
- (32) 08163468  
(31) 02.09.2008  
(33) EP  
(74) Všetečka Zelený Švorčík Kalenský a partneři, advokátní a patentová kancelář, JUDr. Otakar Švorčík, Hálkova 1406/2, Praha 2, Nové Město, 12000
- 
- (97) **EP 2665939**  
(47) 12.12.2018  
(97) 26.07.2012  
(51) **F04D 25/06** (2006.01)  
**F04D 29/10** (2006.01)  
**A47L 5/22** (2006.01)  
(96) 16.01.2012  
(96) 12704926.0  
(73) EMB S.R.L., 20124 Milano, IT  
(72) BERGAMASCHINI, Alfonso, I-26014 Romanengo, IT  
(54) **Odstředivě elektrické čerpadlo pro sání plynových kapalin se zařízením proti pronikání kapalin**
- (32) CR20110002  
(31) 18.01.2011  
(33) IT  
(86) PCT/IT2012/000015  
(87) WO 2012/098568  
(74) Všetečka Zelený Švorčík Kalenský a partneři, advokátní a patentová kancelář, JUDr. Michal Havlík, Hálkova 1406/2, Praha 2, Nové Město, 12000
- 
- (97) **EP 2672248**  
(47) 28.11.2018  
(97) 09.08.2012  
(51) **G01M 15/04** (2006.01)  
(96) 10.01.2012  
(96) 12742066.9  
(73) Universidad Politecnica de Valencia, 46022 Valencia, ES  
(72) PAYRI GONZÁLEZ, Francisco, E-46022 Valencia, ES  
DESANTES FERNÁNDEZ, José María, E-46022 Valencia, ES  
GALINDO LUCAS, José, E-46022 Valencia, ES  
SERRANO CRUZ, José Ramón, E-46022 Valencia, ES  
(54) **Jednotka pro simulaci tlakových a teplotních podmínek vzduchu odebíraného recipročním motorem s vnitřním spalováním**
- (32) 201130120  
(31) 31.01.2011  
(33) ES  
(86) PCT/ES2012/070010  
(87) WO 2012/104454  
(74) PatentEnter s.r.o., Koliště 1965/13a, Brno, Černá Pole, 60200
- 
- (97) **EP 2676277**  
(47) 21.11.2018  
(97) 23.08.2012  
(51) **G21C 15/12** (2006.01)  
**G21D 1/02** (2006.01)  
G21C 1/32 (2006.01)  
G21C 17/022 (2006.01)  
(96) 14.02.2012  
(96) 12746803.1  
(73) NuScale Power, LLC, Corvallis, OR 97330, US  
(72) SEXTON, Colin, Maxwell, Corvallis, OR 97330, US  
MATONIC, John, Harold, Corvallis, OR 97330, US  
LAFOUNTAIN, Maurice Andrew, Corvallis, OR 97330, US  
HOUGHTON, Zachary, James, Corvallis, OR 97330, US  
BIASCA, Richard, Corvallis, OR 97330, US  
ARTHUR, Jonathan, James, Corvallis, OR 97330, US  
(54) **Systém odvodu tepla a způsob jeho použití s jaderným reaktorem**
- (32) 201161463282 P, 201113303408  
(31) 15.02.2011, 23.11.2011  
(33) US, US
- (86) PCT/US2012/025001  
(87) WO 2012/112509  
(74) KOREJZOVA LEGAL v.o.s., JUDr. Petra Sauvage de Brantes, Korunní 810/104, Praha 10, Vinohrady, 10100
- 
- (97) **EP 2677238**  
(47) 05.12.2018  
(97) 23.08.2012  
(51) **F23D 1/00** (2006.01)  
(96) 13.02.2012  
(96) 12747032.6  
(73) Mitsubishi Hitachi Power Systems, Ltd., Yokohama 220-8401, JP  
(72) TATSUMI Tetsuma, Hitachi-shi Ibaraki 319-1292, JP  
OKAZAKI Hirofumi, Hitachi-shi Ibaraki 319-1292, JP  
KURAMASHI Koji, Kure-shi Hiroshima 737-8508, JP  
ORII Akihito, Hitachi-shi Ibaraki 319-1292, JP  
(54) **Hořák na tuhá paliva**
- (32) 2011033023  
(31) 18.02.2011  
(33) JP  
(86) PCT/JP2012/053255  
(87) WO 2012/111606  
(74) Rott, Růžička & Guttman a spol., Vinohradská 938/37, Praha 2, Vinohrady, 12000
- 
- (97) **EP 2680929**  
(47) 14.11.2018  
(97) 13.09.2012  
(51) **A63F 9/12** (2006.01)  
**A63H 33/04** (2006.01)  
(96) 02.03.2012  
(96) 12754209.0  
(73) Smart Naamloze Vennootschap, 2550 Kontich, BE  
(72) VANDOREN, Rolf, 2550 Kontich, BE  
(54) **Herní díly**
- (32) 201100150  
(31) 04.03.2011  
(33) BE  
(86) PCT/BE2012/000011  
(87) WO 2012/119209  
(74) KOREJZOVA LEGAL v.o.s., JUDr. Petra Sauvage de Brantes, Korunní 810/104, Praha 10, Vinohrady, 10100
- 
- (97) **EP 2691155**  
(47) 14.11.2018  
(97) 04.10.2012  
(51) **A61K 47/68** (2017.01)  
**A61P 35/00** (2006.01)  
(96) 29.03.2012  
(96) 12714160.4  
(73) Immunogen, Inc., Waltham, MA 02451-1477, US  
(72) LI, Xinfang, Chestnut Hill, Massachusetts 02467, US  
WORFUL, Jared M., Somerville, Massachusetts 02144, US  
(54) **Příprava konjugátů maytansinoidu a protilátky jednostupňovým způsobem**
- (32) 201161468997 P  
(31) 29.03.2011  
(33) US  
(86) PCT/US2012/031243  
(87) WO 2012/135517  
(74) FAJNOR IP s.r.o., Pobřežní 249/46, Praha 8, Karlín, 18600
- 
- (97) **EP 2701866**  
(47) 14.11.2018  
(97) 01.11.2012  
(51) **B22D 17/04** (2006.01)  
**B22D 17/20** (2006.01)  
**B22D 39/02** (2006.01)  
(96) 27.02.2012  
(96) 12706559.7  
(73) Oskar Frech GmbH + Co. KG, 73614 Schorndorf, DE  
(72) ASPACHER, Ronny, 73614 Schorndorf, DE  
KUHN, Erich, 73642 Welzheim, DE  
ERHARD, Norbert, 73547 Lorch, DE  
(54) **Licí píst a licí jednotka s uzavíracím ventilem**
- (32) 102011017610

- (31) 27.04.2011  
(33) DE  
(86) PCT/EP2012/053288  
(87) WO 2012/146408  
(74) Čermák a spol., JUDr. Karel Čermák jr. Ph.D., LL.M., advokát, Elišky Peškové 735/15, Praha 5, 15000
- 
- (97) **EP 2702871**  
(47) 24.10.2018  
(97) 05.03.2014  
(51) **A61L 27/36** (2006.01)  
**A01N 27/00** (2006.01)  
**A61F 2/00** (2006.01)  
**A61K 35/54** (2015.01)  
**A61K 35/50** (2015.01)  
**C12N 5/00** (2006.01)  
(96) 26.03.2003  
(96) 13181876.7  
(73) Celularity, Inc., Warren, NJ 07059, US  
(72) Hariri, Robert J., Warren, New Jersey 07059, US  
Kaplanovsky, Aleksandr M., Budd Lake, New Jersey 07828, US  
Murphy, Patricia A., Wayne, NJ 07470, US  
(54) **Kolagenová biotkanina a její použití**  
(32) 106653  
(31) 26.03.2002  
(33) US  
(74) Všeťečka Zelený Švorčík Kalenský a partneři, advokátní a patentová kancelář, JUDr. Michal Havlík, Hálkova 1406/2, Praha 2, Nové Město, 12000
- 
- (97) **EP 2707396**  
(47) 14.11.2018  
(97) 15.11.2012  
(51) **C08B 37/08** (2006.01)  
**C08L 5/08** (2006.01)  
**A61K 31/737** (2006.01)  
(96) 10.05.2012  
(96) 12725644.4  
(73) Gnosis S.p.A., 20121 Milano, IT  
(72) BIANCHI, Davide, I-20100 Milano, IT  
VALETTI, Marco, I-20033 Desio (MI), IT  
BAZZA, Paola, I-20033 Desio (MI), IT  
MIRAGLIA, Niccolò, I-20033 Desio (MI), IT  
VALOTI, Ermanno, I-24044 Dalmine (BG), IT  
(54) **Biotechnologický chondroitin sulfát sulfatovaný na pozici 4 nebo 6 na jednom polysacharidovém řetězci a způsob jeho přípravy**  
(32) MI20110829, MI20120136  
(31) 12.05.2011, 02.02.2012  
(33) IT, IT  
(86) PCT/EP2012/058654  
(87) WO 2012/152872  
(74) KOREJZOVA LEGAL v.o.s., JUDr. Petra Sauvage de Brantes, Korunní 810/104, Praha 10, Vinohrady, 10100
- 
- (97) **EP 2721062**  
(47) 14.11.2018  
(97) 20.12.2012  
(51) **C07K 14/575** (2006.01)  
**C07K 17/00** (2006.01)  
**A61K 38/26** (2006.01)  
**A61P 3/04** (2006.01)  
**A61K 45/06** (2006.01)  
(96) 15.06.2012  
(96) 12801247.3  
(73) Hanmi Science Co., Ltd., Hwaseong-si, Gyeonggi-do 445-813, KR  
(72) JUNG, Sung Youb, Suwon-si Gyeonggi-do 442-190, KR  
KIM, Dae Jin, Hwaseong-si Gyeonggi-do 445-764, KR  
PARK, Sung Hee, Gyeonggi-do 463-959, KR  
WOO, Young Eun, Daejeon 302-791, KR  
CHOI, In Young, Yongin-si Gyeonggi-do 448-755, KR  
KWON, Se Chang, Seoul 135-506, KR  
(54) **Konjugáty zahrnující oxyntomodulinový a imunoglobulinový fragment a také jejich použití**  
(32) 20110058852  
(31) 17.06.2011  
(33) KR
- 
- (86) PCT/KR2012/004722  
(87) WO 2012/173422  
(74) PATENTSERVIS Praha a.s., Na Podkovce 281/10, Praha 4, Podolí, 14700
- 
- (97) **EP 2729509**  
(47) 24.10.2018  
(97) 10.01.2013  
(51) **C08G 18/10** (2006.01)  
**C08G 18/69** (2006.01)  
**B29D 30/04** (2006.01)  
**C08K 3/36** (2006.01)  
(96) 04.07.2012  
(96) 12733091.8  
(73) BASF SE, 67056 Ludwigshafen am Rhein, DE  
(72) LIANG, Dong, Guangzhou city Guangdong Province 511400, CN  
YE, Weihua, 511495 Guangzhou, Guangdong Panyu district, CN  
LU, Yong, Shanghai 201100, CN  
TONG, Zhen, Guangzhou 510640, CN  
CHEN, Zhaohui, Guangzhou 510640, CN  
(54) **Plněný elastomer, obsahující polyurethan**  
(32) PCT/CN2011/076872  
(31) 05.07.2011  
(33) CN  
(86) PCT/EP2012/062961  
(87) WO 2013/004714  
(74) Všeťečka Zelený Švorčík Kalenský a partneři, advokátní a patentová kancelář, JUDr. Petr Kalenský, advokát, Hálkova 1406/2, Praha 2, 12000
- 
- (97) **EP 2737272**  
(47) 21.11.2018  
(97) 31.01.2013  
(51) **F28D 9/00** (2006.01)  
(96) 29.06.2012  
(96) 12816828.3  
(73) Nestec S.A., 1800 Vevey, CH  
(72) CULLY, Kevin J., Chesterfield, Missouri 63017, US  
(54) **Způsoby a zřízení pro zahřívání nebo chlazení viskózních materiálů**  
(32) 201161574156 P  
(31) 28.07.2011  
(33) US  
(86) PCT/US2012/044933  
(87) WO 2013/015946  
(74) KOREJZOVA LEGAL v.o.s., JUDr. Petra Sauvage de Brantes, Korunní 810/104, Praha 10, Vinohrady, 10100
- 
- (97) **EP 2743154**  
(47) 16.01.2019  
(97) 18.06.2014  
(51) **B61L 5/10** (2006.01)  
**B61L 5/02** (2006.01)  
(96) 09.12.2013  
(96) 13466033.1  
(73) DT-Vyhybkárna a strojírna, a.s., 797 11 Prostejov, CZ  
(72) Bayer, Petr, 798 14 Olsany u Prostejova, CZ  
(54) **Dotlačovací zařízení**  
(32) 201227170 U  
(31) 13.12.2012  
(33) CZ  
(74) A. Holas & partner Patentová a známková kancelář, Ing. Mgr. Hana Holasová, Křížová 105/4, Brno, 60300
- 
- (97) **EP 2749857**  
(47) 21.11.2018  
(97) 02.07.2014  
(51) **G01L 11/00** (2006.01)  
**G01L 13/00** (2006.01)  
**G01L 9/00** (2006.01)  
**G01L 19/02** (2006.01)  
**G01L 27/00** (2006.01)  
(96) 14.11.2013  
(96) 13192814.5  
(73) Pfeiffer Vacuum GmbH, 35614 Aßlar, DE  
(72) Conrad, Armin, 35745 Herbom, DE  
(54) **Zařízení pro měření tlaku s alespoň jedním senzorem tlaku a alespoň jednou aktivní plochou senzoru**  
(32) 102012112862

(31) 21.12.2012  
(33) DE  
(74) Čermák a spol., JUDr. Karel Čermák jr. Ph.D., LL.M., Elišky Peškové  
735/15, Praha 5, 15000

(97) **EP 2752005**  
(47) 07.11.2018  
(97) 16.05.2013  
(51) **H04N 19/52** (2014.01)  
**H04N 19/119** (2014.01)  
**H04N 19/124** (2014.01)  
**H04N 19/159** (2014.01)  
**H04N 19/176** (2014.01)  
**H04N 19/196** (2014.01)  
**H04N 19/463** (2014.01)  
**H04N 19/503** (2014.01)  
**H04N 19/513** (2014.01)  
**H04N 19/593** (2014.01)  
(96) 07.11.2012  
(96) 12847552.2  
(73) Infobridge Pte. Ltd., Singapore 079903, SG  
(72) OH, Soo Mi, Seongnam-si Gyeonggi-do 463-887, KR  
YANG, Moonock, Singapore 460405, SG  
(54) **Způsob pro odvozování informací o pohybu**  
(32) 20110115220  
(31) 07.11.2011  
(33) KR  
(86) PCT/CN2012/084242  
(87) WO 2013/067939  
(74) Traplová Hakr Kubát, advokátní a patentová kancelář, ing. Eduard Hakr  
patentový zástupce, Přístavní 24, Praha 7, 17000

(97) **EP 2781508**  
(47) 12.12.2018  
(97) 23.05.2013  
(51) **C07D 209/22** (2006.01)  
**C07D 231/56** (2006.01)  
**C07D 403/06** (2006.01)  
**C07D 471/04** (2006.01)  
**A61K 31/405** (2006.01)  
**A61K 31/416** (2006.01)  
**A61K 31/4162** (2006.01)  
**A61P 11/06** (2006.01)  
**A61P 37/00** (2006.01)  
(96) 16.11.2012  
(96) 12850344.8  
(73) KBP Biosciences Co., Ltd., Jinan City, Shandong Province, CN  
(72) ZHANG, Yan, Jinan Shandong 250101, CN  
ZHANG, Min, Jinan Shandong 250101, CN  
LO, HoYin, Jinan Shandong 250101, CN  
(54) **Sloučeniny s kondenzovaným kruhem obsahujícím dusík pro použití jako antagonisté CRTH2**  
(32) 201110364581, 201210319955  
(31) 17.11.2011, 03.09.2012  
(33) CN, CN  
(86) PCT/CN2012/084756  
(87) WO 2013/071880  
(74) FAJNOR IP s.r.o., Pobřežní 249/46, Praha 8, Karlín, 18600

(97) **EP 2781762**  
(47) 07.11.2018  
(97) 24.09.2014  
(51) **F16B 5/01** (2006.01)  
B29L 31/30 (2006.01)  
B29C 65/56 (2006.01)  
B29C 65/52 (2006.01)  
B29C 65/00 (2006.01)  
(96) 20.03.2013  
(96) 13160089.2  
(73) RUAG Schweiz AG, 6032 Emmen, CH  
(72) Burkhard, Gregor, 4600 Olten, CH  
Nägeli, Dominik Christian, 8580 Amriswil, CH  
(54) **Lehká podpěrná struktura, způsob výroby lehké podpěrné struktury, kompozitní sendvičová deska a způsob výroby kompozitní sendvičové desky**

(74) Čermák a spol., JUDr. Karel Čermák jr. Ph.D., LL.M., Elišky Peškové  
735/15, Praha 5, 15000

(97) **EP 2790719**  
(47) 21.11.2018  
(97) 20.06.2013  
(51) **A61K 38/17** (2006.01)  
**A61K 9/00** (2006.01)  
(96) 12.12.2012  
(96) 12813295.8  
(73) Pieris Pharmaceuticals GmbH, 85354 Freising-Weihenstephan, DE  
AstraZeneca AB, 151 85 Södertälje, SE  
(72) HOHLBAUM, Andreas, 9000 Ghent, BE  
AUDOLY, Laurent, Mahwah, New Jersey 07430, US  
KOLLER, Beverly, Chapel Hill, NC 27516, US  
(54) **Způsoby prevence nebo léčení určitých poruch inhibiční vazby IL-4 a/nebo IL-13 na jejich příslušné receptory**  
(32) 201161570018 P  
(31) 13.12.2011  
(33) US  
(86) PCT/EP2012/075146  
(87) WO 2013/087660  
(74) KOREJZOVA LEGAL v.o.s., JUDr. Petra Sauvage de Brantes, Korunní  
810/104, Praha 10, Vinohrady, 10100

(97) **EP 2791086**  
(47) 14.11.2018  
(97) 20.06.2013  
(51) **C07C 1/20** (2006.01)  
**C07C 9/15** (2006.01)  
**C07C 9/16** (2006.01)  
**C07C 29/34** (2006.01)  
**C07C 31/125** (2006.01)  
**C07C 45/45** (2006.01)  
**C07C 49/04** (2006.01)  
**C10L 1/02** (2006.01)  
**C10L 1/04** (2006.01)  
**C10G 3/00** (2006.01)  
(96) 13.12.2012  
(96) 12806350.0  
(73) Fraunhofer Gesellschaft zur Förderung der angewandten Forschung e.V.,  
80686 München, DE  
SASOL Germany GmbH, 20537 Hamburg, DE  
(72) KRAFT, Axel, 45759 Oer-Erkenschwick, DE  
MENNE, Andreas, 45470 Mülheim an der Ruhr, DE  
BREITKREUZ, Klaas, 44879 Bochum, DE  
GROSS, Thoralf, 25541 Brunsbüttel, DE  
ZIEHE, Holger, 25524 Itzehoe, DE  
(54) **Způsob pro účel katalytické kondenzace nebo spojení**  
(32) 102011120923, 102011121087  
(31) 14.12.2011, 15.12.2011  
(33) DE, DE  
(86) PCT/EP2012/005152  
(87) WO 2013/087211  
(74) PATENTSERVIS Praha a.s., Na Podkovce 281/10, Praha 4, Podolí, 14700

(97) **EP 2797652**  
(47) 21.11.2018  
(97) 04.07.2013  
(51) **A61M 11/00** (2006.01)  
**A61M 15/00** (2006.01)  
**A61B 5/08** (2006.01)  
A61M 16/00 (2006.01)  
(96) 27.12.2012  
(96) 12820859.2  
(73) Vectura GmbH, 82131 Gauting, DE  
(72) KOLB, Tobias, 82061 Neuried, DE  
HOFFMANN, Tobias, 82005 Gilching, DE  
SCHWENDNER, Sebastian, 82140 Olching, DE  
HUBER, Martin, 82256 Fürstentfeldbruck, DE  
MÜLLINGER, Bernhard, 81373 München, DE  
(54) **Inhalační zařízení se zpětnovazebním systémem**  
(32) 11195773, 12190139  
(31) 27.12.2011, 26.10.2012  
(33) EP, EP

- (86) PCT/EP2012/076963  
(87) WO 2013/098334  
(74) Traplová Hakr Kubát, advokátní a patentová kancelář, ing. Eduard Hakr patentový zástupce, Přístavní 24, Praha 7, 17000
- 
- (97) **EP 2798029**  
(47) 21.11.2018  
(97) 23.05.2013  
(51) **C08J 9/14** (2006.01)  
**C09K 3/30** (2006.01)  
**C09K 5/04** (2006.01)  
**C11D 7/28** (2006.01)  
**C11D 7/50** (2006.01)  
(96) 24.08.2012  
(96) 12849760.9  
(73) Honeywell International Inc., Morris Plains, NJ 07950, US  
(72) COOK, Kane, D., Morristown, New Jersey 07962-2245, US  
BASU, Rajat, S., Morristown, New Jersey 07962-2245, US  
HULSE, Ryan, Morristown, New Jersey 07962-2245, US  
(54) **Kompozice podobné azeotropu obsahující 1-chlor-3,3,3-trifluorpropen**  
(32) 201113298483, 201261642907 P, 201213593323  
(31) 17.11.2011, 04.05.2012, 23.08.2012  
(33) US, US, US  
(86) PCT/US2012/052205  
(87) WO 2013/074166  
(74) Traplová Hakr Kubát, advokátní a patentová kancelář, ing. Eduard Hakr patentový zástupce, Přístavní 24, Praha 7, 17000
- 
- (97) **EP 2798698**  
(47) 21.11.2018  
(97) 04.07.2013  
(51) **H01Q 7/08** (2006.01)  
**H01Q 9/16** (2006.01)  
**H01Q 1/22** (2006.01)  
(96) 27.12.2012  
(96) 12820938.4  
(73) SMK Corporation, Tokyo 142-8511, JP  
(72) FLOREK, Miroslav, 821 01 Bratislava, SK  
MAJER, Libor, 962 31 Sliac, SK  
(54) **Anténa na vyjímatelné kartě**  
(32) 500582011  
(31) 28.12.2011  
(33) SK  
(86) PCT/IB2012/057766  
(87) WO 2013/098784  
(74) Ing. Róbert Porubčan, Puškinova 19, Ivanka pri Dunaji, 90028
- 
- (97) **EP 2802241**  
(47) 07.11.2018  
(97) 16.05.2013  
(51) **A47C 7/02** (2006.01)  
**A47C 17/16** (2006.01)  
**A47C 31/12** (2006.01)  
(96) 09.11.2011  
(96) 11794235.9  
(73) Pham Thi Kim, Loan, Ho Chi Minh City, VN  
(72) Pham Thi Kim, Loan, Ho Chi Minh City, VN  
(54) **Pohodlná ortopedická židle pro prevenci onemocnění páteře**  
(86) PCT/IB2011/054990  
(87) WO 2013/068784  
(74) Všetěčka Zelený Švorčík Kalenský a partneři, advokátní a patentová kancelář, JUDr. Michal Havlík, Hálkova 1406/2, Praha 2, Nové Město, 12000
- 
- (97) **EP 2809752**  
(47) 05.12.2018  
(97) 08.08.2013  
(51) **C10L 3/10** (2006.01)  
**B01D 53/047** (2006.01)  
**B01D 53/04** (2006.01)  
**C10G 5/02** (2006.01)  
**B01D 53/26** (2006.01)  
(96) 01.02.2013  
(96) 13743639.0  
(73) BASF Corporation, Florham Park, NJ 07932, US
- (72) DOLAN, William, Yardley, Pennsylvania 19067, US  
WYATT, Roger, Solihull West Midlands B92 8AL, GB  
(54) **Způsob odstraňování těžkých uhlovodíků**  
(32) 201213363699  
(31) 01.02.2012  
(33) US  
(86) PCT/US2013/024316  
(87) WO 2013/116627  
(74) Traplová Hakr Kubát, advokátní a patentová kancelář, Ing. Eduard Hakr patentový zástupce, Přístavní 24, Praha 7, 17000
- 
- (97) **EP 2812633**  
(47) 02.01.2019  
(97) 06.06.2013  
(51) **F23D 14/32** (2006.01)  
**F23D 14/58** (2006.01)  
**F23D 14/22** (2006.01)  
(96) 30.11.2012  
(96) 12799028.1  
(73) Air Products and Chemicals, Inc., Allentown, PA 18195-1501, US  
(72) GANGOLI, Shailesh, Pradeep, Easton, Pennsylvania 18040, US  
SLAVEJKOV, Aleksandar, Georgi, Allentown, Pennsylvania 18104, US  
COLE, Jeffrey D., Nazarene, Pennsylvania 18064, US  
(54) **Hořáky s rychlým uvolňováním energie a způsoby jejich použití**  
(32) 201161565560 P  
(31) 01.12.2011  
(33) US  
(86) PCT/US2012/067304  
(87) WO 2013/082432  
(74) Kania, Sedláč, Smola, s.r.o., Mendlovo náměstí 907/1a, Brno, Staré Brno, 60300
- 
- (97) **EP 2814779**  
(47) 26.09.2018  
(97) 22.08.2013  
(51) **C02F 1/469** (2006.01)  
**B01D 61/46** (2006.01)  
**B01D 61/52** (2006.01)  
(96) 12.02.2013  
(96) 13703609.1  
(73) Luise, Marco, 35124 Padova, IT  
Luise, Silvia, 35125 Padova, IT  
(72) LUISE, Giuseppe, I-35125 Padova, IT  
(54) **Elektrodialyzační zařízení pro odsolení vody s vysokou koncentrací rozpuštěných solí**  
(32) PD20120037  
(31) 15.02.2012  
(33) IT  
(86) PCT/EP2013/052782  
(87) WO 2013/120846  
(74) Rott, Růžička & Guttman a spol., Vinohradská 938/37, Praha 2, Vinohrady, 12000
- 
- (97) **EP 2821458**  
(47) 19.09.2018  
(97) 27.06.2013  
(51) **C09K 9/02** (2006.01)  
**G02F 1/00** (2006.01)  
**B41J 11/00** (2006.01)  
**D06P 5/30** (2006.01)  
(96) 21.12.2012  
(96) 12830891.3  
(73) YD Ynvisible, S.A., 2070-104 Cartaxo, PT  
(72) MARQUES, Ana Clara Lopes, P-1885-094 Moscavide, PT  
BAPTISTA, Carlos Alberto Pinheiro, 79100 Freiburg, DE  
ARAÚJO, Jorge, P-4775-221 Barcelos, PT  
(54) **Elektrolytový roztok, způsob jeho nanesení (tisku) a výsledný pevný elektrolyt**  
(32) 2011106070  
(31) 23.12.2011  
(33) PT  
(86) PCT/PT2012/000052  
(87) WO 2013/095170  
(74) PATENTSERVIS Praha a.s., Na Podkovce 281/10, Praha 4, Podolí, 14700

- (97) **EP 2827121**  
(47) 12.12.2018  
(97) 21.01.2015  
(51) **G01M 17/02** (2006.01)  
**B60C 25/138** (2006.01)  
(96) 15.07.2014  
(96) 14002442.3  
(73) Akron Special Machinery, Inc., Akron, OH 44314, US  
(72) Stanoszek, Byron R., Hinckley, Ohio 44233, US  
Poling, David L., Akron, Ohio 44321, US  
Mitchell, Brian, Akron, Ohio 44314, US  
Haines, Michael, Wadsworth, Ohio 44281, US  
Hasbach, Alexander, Akron, Ohio 44333, US
- (54) **Způsob pro určování stejnoměrnosti pneumatik a zařízení k jeho provádění**  
(32) 201313944025  
(31) 17.07.2013  
(33) US  
(74) PATENTSERVIS Praha a.s., Na Podkovce 281/10, Praha 4, Podolí, 14700
- 
- (97) **EP 2838684**  
(47) 06.02.2019  
(97) 24.10.2013  
(51) **B23B 29/04** (2006.01)  
**B23B 27/16** (2006.01)  
(96) 21.03.2013  
(96) 13721114.0  
(73) Iscar Ltd., 24959 Tefen, IL  
(72) HECHT, Gil, 22443 Nahariya, IL  
(54) **Sestava řezacího nástroje s vyměnitelnou hlavou nástroje**  
(32) 201213450711  
(31) 19.04.2012  
(33) US  
(86) PCT/IL2013/050273  
(87) WO 2013/156993  
(74) INPARTNERS GROUP, Ing. Dušan Kendereški, Koliště 1965/13a, Brno, Černá Pole, 60200
- 
- (97) **EP 2841428**  
(47) 22.08.2018  
(97) 31.10.2013  
(51) **C07D 401/14** (2006.01)  
**C07D 405/14** (2006.01)  
**C07D 413/14** (2006.01)  
**C07D 401/04** (2006.01)  
**C07D 403/04** (2006.01)  
**C07D 403/10** (2006.01)  
**C07D 239/42** (2006.01)  
**C07D 409/04** (2006.01)  
**C07D 409/14** (2006.01)  
**C07D 413/04** (2006.01)  
**C07D 413/10** (2006.01)  
**C07D 417/04** (2006.01)  
**C07D 417/14** (2006.01)  
**C07D 471/04** (2006.01)  
**C07D 491/048** (2006.01)  
(96) 23.04.2013  
(96) 13719359.5  
(73) Vertex Pharmaceuticals Incorporated, Boston, MA 02210, US  
(72) PIERCE, Albert Charles, Cambridge, MA 02438, US  
WAAL, Nathan D., Cambridge, MA 02141, US  
KENNEDY, Joseph M., Walpole, MA 02081, US  
LAUFFER, David J., Stow, MA 01775, US  
LEDEBOER, Mark Willem, Acton, MA 01720, US  
LI, Pan, Lexington, MA 02421, US  
CHARIFSON, Paul S., Framingham, MA 01701, US  
COTTRELL, Kevin Michael, Cambridge, MA 02138, US  
DENG, Hongbo, Southborough, MA 01772, US  
DUFFY, John P., Northborough, MA 01532, US  
GAO, Huai, Arlington, MA 02474, US  
GIROUX, Simon, Cambridge, MA 02138, US  
GREEN, Jeremy, Waltham, MA 02451, US  
JACKSON, Katrina, Lee, Cambridge, MA 02139, US  
MAXWELL, John Patrick, Hingham, MA 02043, US  
MORRIS, Mark A., Somerville, MA 02143, US  
XU, Jinwang, Framingham, MA 01701, US
- (54) **DNA-PK inhibitory**  
(32) 201261637512 P, 201261725652 P, 201361777806 P  
(31) 24.04.2012, 13.11.2012, 12.03.2013  
(33) US, US, US  
(86) PCT/US2013/037811  
(87) WO 2013/163190  
(74) Rott, Růžička & Guttman a spol., Vinohradská 938/37, Praha 2, Vinohrady, 12000
- 
- (97) **EP 2865177**  
(47) 03.10.2018  
(97) 03.01.2014  
(51) **H04N 19/31** (2014.01)  
**H04N 19/70** (2014.01)  
**H04N 19/107** (2014.01)  
**H04N 19/187** (2014.01)  
**H04N 19/503** (2014.01)  
**H04N 19/159** (2014.01)  
(96) 24.06.2013  
(96) 13809644.1  
(73) Huawei Technologies Co., Ltd., Longgang District Shenzhen, Guangdong 518129, CN  
(72) DESHPANDE, Sachin G., Camas, Washington 98607, US  
(54) **Způsob signalizace obrazu postupného přístupu k časové vrstvě**  
(32) 201261664140 P  
(31) 25.06.2012  
(33) US  
(86) PCT/JP2013/003941  
(87) WO 2014/002469  
(74) Traplová Hakr Kubát, advokátní a patentová kancelář, Ing. Eduard Hakr patentový zástupce, Přístavní 24, Praha 7, 17000
- 
- (97) **EP 2865814**  
(47) 02.01.2019  
(97) 29.04.2015  
(51) **E02F 9/28** (2006.01)  
**E02F 3/92** (2006.01)  
(96) 06.05.2008  
(96) 14180150.6  
(73) ESCO Group LLC, Portland, OR 97210, US  
(72) Ollinger VI., Charles G., Portland, OR Oregon 97201, US  
Snyder, Chris D., Portland, OR Oregon 97203, US  
Kreitzberg, John S., Portland, OR Oregon 97212, US  
(54) **Abrazní sestava pro hloubící vybavení**  
(32) 928780 P, 928821 P, 930483 P  
(31) 10.05.2007, 10.05.2007, 15.05.2007  
(33) US, US, US  
(74) Všetečka Zelený Švorčík Kalenský a partneři, advokátní a patentová kancelář, JUDr. Michal Havlík, Hálkova 1406/2, Praha 2, Nové Město, 12000
- 
- (97) **EP 2867245**  
(47) 12.09.2018  
(97) 03.01.2014  
(51) **C07K 1/00** (2006.01)  
**C07K 16/00** (2006.01)  
**A61K 38/17** (2006.01)  
(96) 28.06.2013  
(96) 13809853.8  
(73) Shire Human Genetic Therapies, Inc., Lexington MA 02421, US  
(72) NICHOLS, Dave, Lexington, Massachusetts 02421, US  
(54) **Čištění iduronát-2-sulfatázy**  
(32) 201261666733 P  
(31) 29.06.2012  
(33) US  
(86) PCT/US2013/048561  
(87) WO 2014/005014  
(74) PATENTSERVIS Praha a.s., Na Podkovce 281/10, Praha 4, Podolí, 14700
- 
- (97) **EP 2869813**  
(47) 21.11.2018  
(97) 09.01.2014  
(51) **A61K 9/00** (2006.01)  
**A61M 5/28** (2006.01)  
**A61M 5/31** (2006.01)  
**A61M 5/315** (2006.01)

- (96) 25.01.2013  
(96) 13701276.1  
(73) Novartis AG, 4056 Basel, CH  
(72) SIGG, Juergen, CH-4002 Basel, CH  
ROYER, Christophe, CH-4002 Basel, CH  
BRYANT, Andrew Mark, CH-4002 Basel, CH  
BUETTGEN, Heinrich Martin, CH-4002 Basel, CH  
PICCI, Marie, CH-4002 Basel, CH
- (54) **Injekční stříkačka**  
(32) 12174860, 12189649, 202012011016 U, 2012101677, 2012101678, 202012011260 U, 202012011259 U, 12195360, 202013000688 U, 2013100071, 2013100070  
(31) 03.07.2012, 23.10.2012, 16.11.2012, 16.11.2012, 23.11.2012, 23.11.2012, 03.12.2012, 23.01.2013, 23.01.2013, 23.01.2013  
(33) EP, EP, DE, AU, AU, DE, DE, EP, DE, AU, AU  
(86) PCT/EP2013/051491  
(87) WO 2014/005728  
(74) Traplová Hakr Kubát, advokátní a patentová kancelář, ing. Jan Kubát patentový zástupce, Přístavní 24, Praha 7, 17000
- 
- (97) **EP 2872368**  
(47) 31.10.2018  
(97) 20.03.2014  
(51) **B60T 8/18** (2006.01)  
**B60T 8/172** (2006.01)  
(96) 09.09.2013  
(96) 13762777.4  
(73) Siemens Mobility GmbH, 81739 München, DE  
(72) BATZ, Ferdinand, Sacramento, CA 95816, US  
STURM, Daniel, 90766 Fürth, DE  
(54) **Způsob brzdění vozidla**  
(32) 102012216315  
(31) 13.09.2012  
(33) DE  
(86) PCT/EP2013/068601  
(87) WO 2014/040949  
(74) Čermák a spol., JUDr. Karel Čermák jr. Ph.D., LL.M., Elišky Peškové 735/15, Praha 5, 15000
- 
- (97) **EP 2872425**  
(47) 26.12.2018  
(97) 16.01.2014  
(51) **B65G 47/61** (2006.01)  
(96) 12.07.2013  
(96) 13816263.1  
(73) Eton Innovation AB, 507 15 Gänghester, SE  
(72) DAVIDSON, Mikael, S-507 71 Gänghester, SE  
(54) **Dopravníková pracovní stanice**  
(32) 1250834  
(31) 13.07.2012  
(33) SE  
(86) PCT/SE2013/050892  
(87) WO 2014/011113  
(74) Rott, Růžička & Guttman a spol., Vinohradská 938/37, Praha 2, Vinohrady, 12000
- 
- (97) **EP 2877168**  
(47) 21.11.2018  
(97) 30.01.2014  
(51) **A61K 31/132** (2006.01)  
**A61K 8/41** (2006.01)  
**A61Q 7/00** (2006.01)  
**A61P 17/14** (2006.01)  
(96) 26.07.2013  
(96) 13753286.7  
(73) Giuliani S.p.A., 20129 Milano, IT  
(72) GIULIANI, Giammaria, 20123 Milano, IT  
PAUS, Ralf, 22339 Hamburg, DE  
BENEDUSI, Anna, 20124 Milano, IT  
MARZANI, Barbara, 27020 Carbonara Al Ticino, IT  
BARONI, Sergio, 24030 Villa D'adda, IT  
(54) **Farmaceutická nebo kosmetická kompozice pro léčení alopecie**  
(32) MI20121323  
(31) 27.07.2012  
(33) IT
- 
- (86) PCT/EP2013/065793  
(87) WO 2014/016407  
(74) Rott, Růžička & Guttman a spol., Vinohradská 938/37, Praha 2, Vinohrady, 12000
- 
- (97) **EP 2878459**  
(47) 05.12.2018  
(97) 03.06.2015  
(51) **B60D 1/48** (2006.01)  
(96) 16.09.2014  
(96) 14003210.3  
(73) WESTFALIA - Automotive GmbH, 33378 Rheda-Wiedenbrück, DE  
(72) Angermann, Kay, Dr, 04720 Döbeln, DE  
(54) **Uspořádání nosníku pro závěsné zařízení přívěsu s tvrzeným nosným konstrukčním dílem**  
(32) 102013019736  
(31) 27.11.2013  
(33) DE  
(74) Čermák a spol., JUDr. Karel Čermák jr. Ph.D., LL.M., Elišky Peškové 735/15, Praha 5, 15000
- 
- (97) **EP 2886668**  
(47) 12.12.2018  
(97) 24.06.2015  
(51) **C21D 9/26** (2006.01)  
**B21G 1/00** (2006.01)  
**C23C 8/22** (2006.01)  
**C21D 7/10** (2006.01)  
**C21D 8/00** (2006.01)  
**C21D 1/18** (2006.01)  
**C22C 38/18** (2006.01)  
**C21D 1/06** (2006.01)  
(96) 19.12.2013  
(96) 13198583.0  
(73) Groz-Beckert KG, 72458 Albstadt, DE  
(72) Schwarz, Simone, 79111 Freiburg, DE  
Durst, Frank-Martin, 72459 Albstadt, DE  
Zeller, Richard, 78532 Tuttlingen, DE  
(54) **Textilní nástroj a jeho výrobní způsob**  
(74) Všeťečka Zelený Švorčík Kalenský a partneři, advokátní a patentová kancelář, JUDr. Michal Havlík, Hálkova 1406/2, Praha 2, Nové Město, 12000
- 
- (97) **EP 2890774**  
(47) 24.10.2018  
(97) 06.03.2014  
(51) **C11D 3/37** (2006.01)  
**C08F 216/14** (2006.01)  
**C08F 220/04** (2006.01)  
**C08F 222/02** (2006.01)  
**C08F 220/38** (2006.01)  
(96) 31.08.2012  
(96) 12883490.0  
(73) Nippon Shokubai Co., Ltd., Osaka-shi, Osaka 541-0043, JP  
(72) YONEDA, Atsuro, Suita-shi Osaka 564-8512, JP  
MICHITAKA, Daisuke, Suita-shi Osaka 564-8512, JP  
WANG, Xiaoli, Beijing 102208, CN  
LOUGHNANE, Brian Joseph, Fairfield, Ohio 45014, US  
DUPONT, Jeffrey Scott, Cincinnati, Ohio 45248, US  
(54) **Polymery obsahující karboxylové skupiny a kompozice s obsahem těchto polymerů**  
(86) PCT/CN2012/080814  
(87) WO 2014/032264  
(74) Všeťečka Zelený Švorčík Kalenský a partneři, advokátní a patentová kancelář, JUDr. Michal Havlík, Hálkova 1406/2, Praha 2, Nové Město, 12000
- 
- (97) **EP 2897451**  
(47) 07.11.2018  
(97) 27.03.2014  
(51) **A01C 7/08** (2006.01)  
**A01B 79/00** (2006.01)  
(96) 16.09.2013  
(96) 13773300.2  
(73) KUHN S.A., 67700 Saverne, FR  
(72) POTIER, Philippe, F-67290 Zittersheim, FR



CITERNE, Sylvain, F-67700 Saverne, FR  
(54) **Způsob vytvoření vyznačených pruhů za pomoci alespoň dvou secích strojů pracujících současně na poli**  
(32) 1258788  
(31) 19.09.2012  
(33) FR  
(86) PCT/FR2013/052112  
(87) WO 2014/044956  
(74) Daniela Toningerová, Kamenická 361/3, Praha 7, Holešovice, 17000

(97) **EP 2910520**  
(47) 14.11.2018  
(97) 24.04.2014  
(51) **B67D 7/76** (2010.01)  
**B67D 7/32** (2010.01)  
(96) 10.09.2013  
(96) 13847484.6  
(73) Tatsuno Corporation, Tokyo 108-8520, JP  
(72) OTAKI Tsutomu, Tokyo 108-8520, JP  
TAKAHASHI Kazushi, Tokyo 108-8520, JP  
KOIKE Tsuyoshi, Tokyo 108-8520, JP

(54) **Tankovací zařízení**  
(32) 2012231556  
(31) 19.10.2012  
(33) JP  
(86) PCT/JP2013/074335  
(87) WO 2014/061374  
(74) KOREJZOVA LEGAL v.o.s., JUDr. Petra Sauvage de Brantes, Korunní 810/104, Praha 10, Vinohrady, 10100

(97) **EP 2917044**  
(47) 21.11.2018  
(97) 15.05.2014  
(51) **B60B 1/06** (2006.01)  
**B60B 3/08** (2006.01)  
**B60B 3/10** (2006.01)  
**B60B 5/02** (2006.01)  
**B60B 7/06** (2006.01)  
(96) 10.10.2013  
(96) 13777012.9  
(73) ThyssenKrupp Carbon Components GmbH, 01723 Kesselsdorf, DE  
(72) DREBLER, Michael, 01307 Dresden, DE  
WERNER, Jens, 01640 Coswig, DE  
KÖHLER, Christian, 01099 Dresden, DE  
BARTSCH, André, 02747 Großhennersdorf, DE  
MÁKE, Sandro, 01796 Dohma, DE

(54) **Dvoudílné hvězdicovité kolo s profilovými paprsky**  
(32) 102012022148  
(31) 06.11.2012  
(33) DE  
(86) PCT/EP2013/071204  
(87) WO 2014/072151  
(74) Macek and Partners, Mgr. Jiří Macek, Sázavská 751/16, Praha 2, Vinohrady, 12000

(97) **EP 2917981**  
(47) 21.11.2018  
(97) 15.05.2014  
(51) **H01P 5/02** (2006.01)  
H01R 13/6598 (2011.01)  
H01P 3/06 (2006.01)  
H01R 24/40 (2011.01)  
(96) 16.09.2013  
(96) 13853093.6

(73) CommScope Technologies LLC, Hickory, NC 28602, US  
(72) VAN SWEARINGEN, Kendrick, Woodridge, Illinois 60517, US  
VACCARO, Ronald, Shorewood, Illinois 60404, US  
PAYNTER, Jeffrey, Momence, Illinois 60954, US

(54) **Sestava vysokofrekvenčně stíněného, kapacitně vázaného konektoru a způsob výroby**  
(32) 201213673084, 201213673373, 201313791104  
(31) 09.11.2012, 09.11.2012, 08.03.2013  
(33) US, US, US

(86) PCT/US2013/059845  
(87) WO 2014/074222  
(74) Traplová Hakr Kubát, advokátní a patentová kancelář, Ing. Eduard Hakr patentový zástupce, Přístavní 24, Praha 7, 17000

(97) **EP 2927776**  
(47) 14.11.2018  
(97) 07.10.2015  
(51) **G05G 1/44** (2008.04)  
**G01L 5/22** (2006.01)  
(96) 17.02.2015  
(96) 15000465.3  
(73) Fernsteuergeräte Kurt Oelsch GmbH, 12347 Berlin, DE  
(72) Nicolai, Christoph, 10715 Berlin, DE  
(54) **Nožní pedál**  
(32) 202014101559 U  
(31) 02.04.2014  
(33) DE  
(74) FISCHER & PARTNER IP s.r.o., Na hrobci 294/5, Praha 2, Nové Město, 12800

(97) **EP 2929614**  
(47) 07.11.2018  
(97) 28.08.2014  
(51) **G21D 3/04** (2006.01)  
**H02J 9/06** (2006.01)  
**G21D 1/00** (2006.01)  
(96) 03.12.2013  
(96) 13875875.0  
(73) NuScale Power, LLC, Corvallis, OR 97330, US  
(72) HOUGH, Ted, Corvallis, Oregon 97330, US  
(54) **Řízení elektrického napájení pro systém jaderného reaktoru**  
(32) 201261733258 P, 201313795911  
(31) 04.12.2012, 12.03.2013  
(33) US, US  
(86) PCT/US2013/072794  
(87) WO 2014/130123  
(74) KOREJZOVA LEGAL v.o.s., JUDr. Petra Sauvage de Brantes, Korunní 810/104, Praha 10, Vinohrady, 10100

(97) **EP 2933496**  
(47) 21.11.2018  
(97) 21.10.2015  
(51) **F04D 19/04** (2006.01)  
**F16C 32/04** (2006.01)  
**F04D 29/058** (2006.01)  
**B23K 20/06** (2006.01)  
F16C 35/00 (2006.01)  
(96) 17.03.2015  
(96) 15159509.7  
(73) Pfeiffer Vacuum GmbH, 35614 Aßlar, DE  
(72) Wirth, Adrian, 35582 Wetzlar, DE  
Vorwerk, Peter, 35630 Ehringshausen, DE  
(54) **Vakuové čerpadlo**  
(32) 102014105581  
(31) 17.04.2014  
(33) DE  
(74) KANIA, SEDLÁK, SMOLA, s.r.o., Veronika Zemanová, Mendlovo náměstí 907/1a, Brno, Staré Brno, 60300

(97) **EP 2934528**  
(47) 07.11.2018  
(97) 30.05.2014  
(51) **A61K 31/47** (2006.01)  
**A61K 31/4709** (2006.01)  
**A61P 31/06** (2006.01)  
(96) 20.11.2013  
(96) 13811633.0  
(73) TECNIMIDE-SOCIEDADE TECNICO-MEDICINAL, S.A., 2710-089 Sintra, PT  
(72) ALMEIDA FERREIRA, Ana Lúcia, P-2500-065 São Gregório CLD, PT  
LOPES, Ana Sofia, P-2670-540 Loures, PT  
PARDAL FILIPE, Augusto Eugénio, P-1800-331 Lisboa, PT  
EUFRÁSIO PEDROSO, Pedro Filipe, P-1600-075 Lisboa, PT  
DE ALMEIDA PECORELLI, Susana Marques, P-2755-254 Alcabideche, PT

CAIXADO, Carlos, P-2640-433 Mafra, PT  
(54) **Hydrazony chinolyly pro léčbu tuberkulózy a příbuzných onemocnění**  
(32) 10665112  
(31) 20.11.2012  
(33) PT  
(86) PCT/PT2013/000069  
(87) WO 2014/081325  
(74) ŽOVICOVÁ & ŽOVIC IP, s.r.o., Záhradnícka 36, Bratislava 82108

(97) **EP 2941337**  
(47) 28.11.2018  
(97) 19.06.2014  
(51) **B29B 17/00** (2006.01)  
**B29B 17/04** (2006.01)  
**B02C 13/04** (2006.01)  
**B02C 13/28** (2006.01)  
**B02C 13/284** (2006.01)  
(96) 11.12.2013  
(96) 13828952.5  
(73) PR Krajiné, s.r.o., 916 16 Krajiné, SK  
(72) PLEŠNÍK, Juraj, 907 01 Myjava, SK  
ZLÁMALA, Jozef, 841 02 Bratislava, SK  
(54) **Způsob výroby a zařízení k výrobě chomáčové hmoty jako konstrukčního materiálu**  
(32) 500572012  
(31) 14.12.2012  
(33) SK  
(86) PCT/SK2013/050014  
(87) WO 2014/092659  
(74) Ing. Pavel Nádvorník s.r.o., Klínová 620/1, Ostrava, Hulváky, 70900

(97) **EP 2942126**  
(47) 21.11.2018  
(97) 11.11.2015  
(51) **B22D 15/04** (2006.01)  
**B22D 27/08** (2006.01)  
**B22D 23/00** (2006.01)  
(96) 19.01.2015  
(96) 15151676.2  
(73) Diesse S.R.L., 25011 Calcinato, Fraz. Ponte San Marco (BS), IT  
(72) Speziani, Francesco, 25011 CALCINATO, Fraz. PONTE SAN MARCO BS, IT  
(54) **Zařízení pro rotační lití do kokil s formou**  
(32) VR20140106  
(31) 30.04.2014  
(33) IT  
(74) Rott, Růžička & Guttman a spol., Vinohradská 938/37, Praha 2, Vinohrady, 12000

(97) **EP 2950324**  
(47) 21.11.2018  
(97) 02.12.2015  
(51) **H01J 37/28** (2006.01)  
**H01J 37/18** (2006.01)  
**H01J 37/244** (2006.01)  
**H01J 37/26** (2006.01)  
(96) 28.05.2014  
(96) 14001865.6  
(73) Carl Zeiss Microscopy GmbH, 07745 Jena, DE  
(72) Albiez, Michael, 73431 Aalen, DE  
Bean, Stewart, Wyton, Cambridgeshire PE28 2AN, GB  
Meyer, Stefan, 73433 Aalen, DE  
Kirsten, Daniel, 23569 Luebeck, DE  
Essers, Erik, 73434 Aalen, DE  
(54) **Optický přístroj pracující s nabitými částicemi, mající selektivně polohovatelný modul pro vytváření tlakového rozdílu**  
(74) Traplová Hakr Kubát, advokátní a patentová kancelář, ing. Eduard Hakr patentový zástupce, Přístavní 24, Praha 7, 17000

(97) **EP 2955626**  
(47) 05.12.2018  
(97) 16.12.2015  
(51) **G06F 3/14** (2006.01)  
G09F 9/302 (2006.01)  
G09F 9/33 (2006.01)  
(96) 11.06.2015

(96) 15171569.5  
(73) Harman Professional Denmark ApS, 8200 Aarhus N, DK  
(72) Andreasen, Jesper Thaaagaard, 8471 Sabro, DK  
(54) **Led obrazovka s odpruženými zásuvkami pro Led moduly**  
(32) 201470356  
(31) 13.06.2014  
(33) DK  
(74) PATENTSERVIS Praha a.s., Na Podkovce 281/10, Praha 4, Podolí, 14700

(97) **EP 2957441**  
(47) 21.11.2018  
(97) 23.12.2015  
(51) **B60G 17/052** (2006.01)  
**B60G 17/056** (2006.01)  
(96) 02.06.2015  
(96) 15170198.4  
(73) KNORR-BREMSE Systeme für Nutzfahrzeuge GmbH, 80809 München, DE  
(72) Kantor, Kornel, 6000 Kecskemét, HU  
Toth, Janos, 6000 Kecskemét, HU  
Toth, Tamas, 6000 Kecskemét, HU  
Voith, Andras, 1183 Budapest, HU  
(54) **Zařízení vzduchového odpružení ke zvedání a spouštění nástavby vozidla**  
(32) 102014108556  
(31) 18.06.2014  
(33) DE  
(74) Všeťečka Zelený Švorčík Kalenský a partneři, advokátní a patentová kancelář, JUDr. Michal Havlík, Hálkova 1406/2, Praha 2, Nové Město, 12000

(97) **EP 2983509**  
(47) 21.11.2018  
(97) 25.09.2014  
(51) **A23L 27/00** (2016.01)  
**A23K 10/40** (2016.01)  
**A23K 20/20** (2016.01)  
**A23L 27/40** (2016.01)  
**C01B 33/12** (2006.01)  
**C08K 3/36** (2006.01)  
(96) 14.03.2014  
(96) 14721098.3  
(73) Evonik Degussa GmbH, 45128 Essen, DE  
(72) GALLIS, Karl, W., Perryville, MD 21903, US  
NASSIVERA, Terry, W., North East, MD 21901, US  
(54) **Systém na bázi siliky, který poskytuje roztok soli**  
(32) 201361793088 P, 201414204660  
(31) 15.03.2013, 11.03.2014  
(33) US, US  
(86) PCT/US2014/027677  
(87) WO 2014/152736  
(74) Traplová Hakr Kubát, advokátní a patentová kancelář, ing. Eduard Hakr patentový zástupce, Přístavní 24, Praha 7, 17000

(97) **EP 2988898**  
(47) 16.01.2019  
(97) 30.10.2014  
(51) **B23F 21/04** (2006.01)  
**B23F 5/16** (2006.01)  
(96) 21.04.2014  
(96) 14725890.9  
(73) The Gleason Works, Rochester, NY 14692-2970, US  
(72) STADTFELD, Hermann J., Webster, NY 14580, US  
DONNAN, Robert T., Macedon, NY 14502, US  
(54) **Obrábění válcovitých ozubených kol**  
(32) 201361814529 P  
(31) 22.04.2013  
(33) US  
(86) PCT/US2014/034813  
(87) WO 2014/176169  
(74) KANIA, SEDLÁK, SMOLA, s.r.o., Veronika Zemanová, Mendlovo náměstí 907/1a, Brno, Staré Brno, 60300

(97) **EP 2989095**  
(47) 21.11.2018  
(97) 30.10.2014

(51) <b>C07D 409/12</b>	(2006.01)	(97) 27.11.2014	
(96) 25.04.2014		(51) <b>A61K 31/4155</b>	(2006.01)
(96) 14719340.3		<b>A61K 9/06</b>	(2006.01)
(73) SANOFI, 75008 Paris, FR		<b>A61K 9/08</b>	(2006.01)
(72) LAFFERRERE, Laurent, F-75008 Paris, FR		<b>A61K 9/20</b>	(2006.01)
VILLION, Sébastien, F-75008 Paris, FR		<b>A61P 27/02</b>	(2006.01)
GAUTHIER, Sandrine, 75008 Paris, FR		<b>A61P 43/00</b>	(2006.01)
BOURBON, André, 75008 Paris, FR		<b>A61K 47/26</b>	(2006.01)
(54) <b>L-vínanová sůl [(S)-2-[methyl-3-(2-oxopyrrolidin-1-yl)-benzensulfonylamino]-3-(4-methylpiperazin-1-yl)-3-oxopropyl]amidu kyseliny 5-chlor-thiofen-2-karboxylové</b>		<b>A61K 47/44</b>	(2017.01)
(32) 13305556		(96) 21.05.2014	
(31) 26.04.2013		(96) 14800477.3	
(33) EP		(73) Yamaguchi University, Yamaguchi 753-8511, JP	
(86) PCT/EP2014/058513		(72) KIMURA, Kazuhiro, Ube-shi Yamaguchi 755-8505, JP	
(87) WO 2014/174102		(54) <b>Inhibitor retinochoroidálních poruch</b>	
(74) Traplová Hakr Kubát, advokátní a patentová kancelář, ing. Jan Kubát patentový zástupce, Přístavní 24, Praha 7, 17000		(32) 2013107706	
		(31) 22.05.2013	
		(33) JP	
		(86) PCT/JP2014/002667	
		(87) WO 2014/188716	
		(74) PATENTSERVIS Praha a.s., Na Podkovce 281/10, Praha 4, Podolí, 14700	
(97) <b>EP 2992907</b>			
(47) 07.11.2018		(97) <b>EP 3002458</b>	
(97) 06.11.2014		(47) 07.11.2018	
(51) <b>A61L 15/18</b>	(2006.01)	(97) 06.04.2016	
<b>A61L 15/46</b>	(2006.01)	(51) <b>F04B 35/04</b>	(2006.01)
(96) 19.12.2013		<b>F04B 39/12</b>	(2006.01)
(96) 13883548.3		<b>F04B 39/14</b>	(2006.01)
(73) Zavala, José, 58000 Morelia - Michoacan, MX		<b>F04B 41/02</b>	(2006.01)
Damian, Gabriel C., 58000 Morelia - Michoacan, MX		(96) 29.09.2015	
(72) Zavala, José, 58000 Morelia - Michoacan, MX		(96) 15187487.2	
Damian, Gabriel C., 58000 Morelia - Michoacan, MX		(73) Chou, Wen-San, Tainan City, TW	
(54) <b>Hygienické vložky pro ženy a pro urinární inkontinenci, gáza/obinadla a chirurgické obvazy k ošetření ran, na bázi turmalínu</b>		(72) Chou, Wen-San, Tainan City, TW	
(32) 2013004986		(54) <b>Zlepšený vzduchový kompresor</b>	
(31) 02.05.2013		(32) 103134243	
(33) MX		(31) 01.10.2014	
(86) PCT/MX2013/000194		(33) TW	
(87) WO 2014/178700		(74) FISCHER & PARTNER IP s.r.o., Na hrobcí 294/5, Praha 2, Nové Město, 12800	
(74) FAJNOR IP s.r.o., Pobřežní 249/46, Praha 8, Karlín, 18600			
FAJNOR IP s.r.o., Pobřežní 249/46, Praha 8, Karlín, 18600			
(97) <b>EP 2995680</b>		(97) <b>EP 3004787</b>	
(47) 22.08.2018		(47) 21.11.2018	
(97) 18.09.2014		(97) 27.11.2014	
(51) <b>C12N 15/82</b>	(2006.01)	(51) <b>F41H 5/013</b>	(2006.01)
<b>A01H 1/00</b>	(2006.01)	<b>F41H 5/02</b>	(2006.01)
<b>A01H 5/00</b>	(2018.01)	(96) 23.05.2014	
(96) 11.03.2014		(96) 14734861.9	
(96) 14764116.1		(73) NEXTER Systems, 42300 Roanne, FR	
(73) National University Corporation Nagoya University, Aichi 464-8601, JP		(72) HUBSCH, Alain, F-18023 Bourges Cedex, FR	
(72) KINOSHITA, Toshinori, Nagoya-shi Aichi 464-8601, JP		(54) <b>Balistické ochranné zařízení a konstrukce, zejména vozidlo, vybavená takovým zařízením</b>	
WANG, Yin, Nagoya-shi Aichi 464-8601, JP		(32) 1301192	
INOUE, Shin-ichiro, Nagoya-shi Aichi 464-8601, JP		(31) 24.05.2013	
ONO, Natsuko, Nagoya-shi Aichi 464-8601, JP		(33) FR	
(54) <b>Způsob zvýšení fotosyntézy a výnosu rostlin</b>		(86) PCT/FR2014/051219	
(32) 201361777655 P		(87) WO 2014/188141	
(31) 12.03.2013		(74) Vsetečka Zelený Švorčík Kalenský a partneři, advokátní a patentová kancelář, JUDr. Michal Havlík, Hálkova 1406/2, Praha 2, Nové Město, 12000	
(33) US			
(86) PCT/JP2014/057021		(97) <b>EP 3037243</b>	
(87) WO 2014/142334		(47) 21.11.2018	
(74) Traplová Hakr Kubát, advokátní a patentová kancelář, Ing. Eduard Hakr patentový zástupce, Přístavní 24, Praha 7, 17000		(97) 29.06.2016	
		(51) <b>B29C 63/04</b>	(2006.01)
		<b>B29C 65/60</b>	(2006.01)
		(96) 22.12.2014	
		(96) 14199825.2	
		(73) Dr. Stoffel, Kai Konstantin, 6020 Innsbruck, AT	
		(72) Stoffel, Kai Konstantin, Dr., 6020 Innsbruck, AT	
		Peimpolt, Markus, Ing., 6020 Innsbruck, AT	
		(54) <b>Zařízení k přehýbání a způsob přehýbání</b>	
		(74) Čermák a spol., JUDr. Karel Čermák jr. Ph.D., LL.M., Elišky Peškové 735/15, Praha 5, 15000	
(97) <b>EP 2995729</b>			
(47) 21.11.2018		(97) <b>EP 3046536</b>	
(97) 16.03.2016		(47) 28.11.2018	
(51) <b>E03F 5/04</b>	(2006.01)	(97) 26.03.2015	
(96) 10.09.2014			
(96) 14003130.3			
(73) Geberit International AG, 8645 Jona, CH			
(72) Mächler, Daniel, 8645 Jona, CH			
Schläpfer, Andreas, 8808 Pfäffikon, CH			
(54) <b>Zařízení pro odtok vody s blokem z lehčené hmoty</b>			
(74) Ing. Pavel Reichel, Záhřebská 154/30, Praha 2, Vinohrady, 12000			
(97) <b>EP 3000466</b>			
(47) 15.08.2018			

(51) <b>A61K 9/00</b>	(2006.01)	XU, Tianren, State College, Pennsylvania 16803, US
<b>A61K 47/02</b>	(2006.01)	(54) <b>Celoklimatická baterie, její výroba a použití</b>
<b>A61K 47/10</b>	(2017.01)	(32) 201361890012 P, 201414255780
<b>A61K 47/12</b>	(2006.01)	(31) 11.10.2013, 17.04.2014
<b>A61K 47/18</b>	(2017.01)	(33) US, US
<b>A61K 47/26</b>	(2006.01)	(86) PCT/US2014/059726
<b>A61K 9/08</b>	(2006.01)	(87) WO 2015/102708
<b>A61K 47/40</b>	(2006.01)	(74) PatentEnter s.r.o., Koliště 1965/13a, Brno, Černá Pole, 60200
<b>A61K 35/76</b>	(2015.01)	
<b>C12N 15/86</b>	(2006.01)	(97) <b>EP 3056224</b>
(96) 16.09.2014		(47) 14.11.2018
(96) 14766474.2		(97) 17.08.2016
(73) Janssen Vaccines & Prevention B.V., 2333 CN Leiden, NL		(51) <b>A61L 2/20</b> (2006.01)
(72) ADRIAANSEN, Janik, NL-2333 CN Leiden, NL		<b>A61L 2/24</b> (2006.01)
(54) <b>Zdokonalené adenovirové přípravky</b>		<b>A61L 2/26</b> (2006.01)
(32) 13185200		(96) 29.09.2010
(31) 19.09.2013		(96) 16160873.2
(33) EP		(73) TSO3 Inc., Quebec, QC G1P 3S5, CA
(86) PCT/EP2014/069654		(72) DUFRESNE, Sylvie, Québec, Québec G1X 4W9, CA
(87) WO 2015/040002		VALLIERES, Jean-Martin, Québec, QC G1W 1V2, CA
(74) Traplová Hakr Kubát, advokátní a patentová kancelář, Ing. Eduard Hakr patentový zástupce, Přístavní 24, Praha 7, 17000		TREMBLAY, Bruno, Québec, Québec G2E 1B2, CA
		(54) <b>Způsob sterilizace</b>
(97) <b>EP 3049602</b>		(32) 247197 P
(47) 21.11.2018		(31) 30.09.2009
(97) 26.03.2015		(33) US
(51) <b>E05D 15/10</b> (2006.01)		(74) Hák Janeček & Švestka, Patentová a známková kancelář, Ing. Pavel Janeček, U průhonu 827/5, Praha 7, Holešovice, 17000
(96) 19.09.2014		Hák Janeček & Švestka, Patentová a známková kancelář, Ing. Pavel Janeček, patentový zástupce, U Průhonu 5, Praha 7, 17000
(96) 14796661.8		
(73) Knorr-Bremse Gesellschaft mit beschränkter Haftung, 2340 Mödling, AT		(97) <b>EP 3056606</b>
(72) MAIR, Andreas, A-4554 Oberschlierbach, AT		(47) 21.11.2018
ZARL, Heinz, A-3311 Zeillern, AT		(97) 17.08.2016
(54) <b>Modul výkyvných posuvných dveří pro kolejové vozidlo se zlepšeným zablokováním úvrati</b>		(51) <b>E01B 27/14</b> (2006.01)
(32) 506102013		(96) 10.03.2012
(31) 23.09.2013		(96) 16000449.5
(33) AT		(73) Robel Bahnbaumaschinen GmbH, 83395 Freilassing, DE
(86) PCT/AT2014/050213		(72) Widlroither, Otto, 83395 Freilassing, DE
(87) WO 2015/039160		(54) <b>Ruční podbíječ</b>
(74) Všeťečka Zelený Švorčík Kalenský a partneři, advokátní a patentová kancelář, JUDr. Michal Havlík, Hálkova 1406/2, Praha 2, Nové Město, 12000		(32) 102011016925
		(31) 13.04.2011
		(33) DE
		(74) Traplová Hakr Kubát, advokátní a patentová kancelář, Ing. Eduard Hakr, patentový zástupce, Přístavní 24, Praha 7, 17000
(97) <b>EP 3051139</b>		(97) <b>EP 3064555</b>
(47) 12.12.2018		(47) 28.11.2018
(97) 03.08.2016		(97) 07.09.2016
(51) <b>F04D 19/04</b> (2006.01)		(51) <b>C09D 5/03</b> (2006.01)
<b>F04D 29/056</b> (2006.01)		<b>C09D 167/06</b> (2006.01)
<b>F04D 29/52</b> (2006.01)		<b>C09D 177/00</b> (2006.01)
(96) 28.01.2015		<b>C08K 5/00</b> (2006.01)
(96) 15152904.7		(96) 02.03.2016
(73) PFEIFFER VACUUM GMBH, 35614 Asslar, DE		(96) 16158308.3
(72) Bader, Florian, 35625 Hüttenberg, DE		(73) Pulverit S.p.A., 20157 Milano, IT
Hofmann, Jan, 35305 Grünberg, DE		(72) BELLUCCO, Francesco, I-20138 Milano, IT
(54) <b>Vakuové čerpadlo</b>		(54) <b>Potahová kompozice v termosetovém prášku</b>
(74) KANIA, SEDLÁK, SMOLA, s.r.o., Veronika Zemanová, Mendlovo náměstí 907/1a, Brno, Staré Brno, 60300		(32) MI20150313
		(31) 03.03.2015
		(33) IT
		(74) Všeťečka Zelený Švorčík Kalenský a partneři, advokátní a patentová kancelář, JUDr. Michal Havlík, Hálkova 1406/2, Praha 2, Nové Město, 12000
(97) <b>EP 3055899</b>		(97) <b>EP 3064785</b>
(47) 02.01.2019		(47) 21.11.2018
(97) 09.07.2015		(97) 07.09.2016
(51) <b>H01M 10/36</b> (2010.01)		(51) <b>F16B 5/02</b> (2006.01)
<b>H01M 10/63</b> (2014.01)		<b>F16B 37/12</b> (2006.01)
<b>H01M 2/10</b> (2006.01)		(96) 04.03.2016
<b>H01M 10/44</b> (2006.01)		(96) 16158677.1
<b>H01M 10/48</b> (2006.01)		(73) Springfix Befestigungstechnik GmbH, 73084 Salach, DE
<b>H01M 10/6571</b> (2014.01)		(72) Bernauer, Jana, 73230 Kirchheim, DE
H01M 10/0525 (2010.01)		Gonzalez, Carlos, 89558 Böhmenkirch, DE
H01M 2/30 (2006.01)		Ecker, Rainer, 73033 Göppingen, DE
H01M 10/30 (2006.01)		(54) <b>Přípravek pro upevnění na konstrukčním díle</b>
(96) 08.10.2014		
(96) 14877290.8		
(73) EC Power LLC, State College, Pennsylvania 16803, US		
(72) WANG, Chao-Yang, State College, Pennsylvania 16803, US		
GE, Shanghai, State College, Pennsylvania 16803, US		
JI, Yan, State College, Pennsylvania 16803, US		

(32) 102015204038, 102015211798  
(31) 06.03.2015, 25.06.2015  
(33) DE, DE  
(74) Čermák a spol., JUDr. Karel Čermák jr. Ph.D., LL.M., Elišky Peškové  
735/15, Praha 5, 15000

(97) **EP 3066402**  
(47) 31.10.2018  
(97) 07.05.2015  
(51) **F25B 43/02** (2006.01)  
(96) 04.11.2013  
(96) 13785887.4  
(73) Carrier Corporation, Farmington, CT 06034-4015, US  
(72) HELLMANN, Sascha, 55246 Mainz-Kostheim, DE  
(54) **Chladicí okruh se separací oleje**  
(86) PCT/EP2013/072952  
(87) WO 2015/062676  
(74) Čermák a spol., JUDr. Karel Čermák jr. Ph.D., LL.M., Elišky Peškové  
735/15, Praha 5, 15000

(97) **EP 3069131**  
(47) 02.01.2019  
(97) 21.05.2015  
(51) **G01N 27/83** (2006.01)  
**G01R 33/00** (2006.01)  
**B66B 7/12** (2006.01)  
**B66D 1/54** (2006.01)  
**B66C 15/06** (2006.01)  
(96) 11.11.2014  
(96) 14862489.3  
(73) Konecranes Global Corporation, 05830 Hyvinkää, FI  
(72) SILVO, Joni, FI-05830 Hyvinkää, FI  
TANSKANEN, Antti, FI-02150 Espoo, FI  
(54) **Přístroj a uspořádání pro monitoring stavu prodlouženého železného  
předmětu, majícího podélnou osu**  
(32) 20136108  
(31) 12.11.2013  
(33) FI  
(86) PCT/FI2014/050848  
(87) WO 2015/071538  
(74) JUDr. Tomáš Lejček MBA, Slezská 169/10, Praha 2, 12000

(97) **EP 3072547**  
(47) 02.01.2019  
(97) 28.09.2016  
(51) **A61M 5/315** (2006.01)  
(96) 25.03.2015  
(96) 15160799.1  
(73) Q-Med AB, 752 28 Uppsala, SE  
(72) Törnsten, Jonas, 752 28 Uppsala, SE  
Blomqvist, Max, 745 40 Uppsala, SE  
(54) **Stříkačka s plunžrovou tyčí s indexovanou dráhou**  
(74) ZIVKO MIJATOVIC & PARTNERS s.r.o., Jugoslávských partyzánů  
639/26, Praha 6, 16000

(97) **EP 3074228**  
(47) 26.09.2018  
(97) 04.06.2015  
(51) **B32B 27/32** (2006.01)  
**C08J 5/18** (2006.01)  
**G09F 3/10** (2006.01)  
(96) 30.10.2014  
(96) 14796457.1  
(73) Infiana Germany GmbH & Co. KG, 91301 Forchheim, DE  
(72) SCHUHMAN, Michael, 90613 Großhabersdorf, DE  
MAUSER, Matthias, 91353 Hausen, DE  
(54) **Štítky a krycí pásy**  
(32) 102013113120  
(31) 27.11.2013  
(33) DE  
(86) PCT/EP2014/073360  
(87) WO 2015/078654  
(74) Čermák a spol., JUDr. Karel Čermák jr. Ph.D., LL.M., Elišky Peškové  
735/15, Praha 5, 15000

(97) **EP 3083374**  
(47) 14.11.2018  
(97) 25.06.2015  
(51) **B62D 25/10** (2006.01)  
**B62D 29/04** (2006.01)  
**B60J 5/00** (2006.01)

(96) 16.12.2014  
(96) 14827737.9  
(73) Compagnie Plastic Omnium, 69007 Lyon, FR  
(72) DEMANGE, Jean-Yves, F-01500 Amberieu en Bugey, FR  
(54) **Konstrukční komponenta pro díl motorového vozidla a díl  
motorového vozidla zahrnující komponentu**  
(32) 201320844961 U  
(31) 19.12.2013  
(33) CN  
(86) PCT/EP2014/077912  
(87) WO 2015/091448  
(74) Rott, Růžička & Guttmann a spol., Vinohradská 938/37, Praha 2,  
Vinohrady, 12000

(97) **EP 3089946**  
(47) 17.10.2018  
(97) 09.07.2015  
(51) **C02F 3/00** (2006.01)  
**C02F 11/00** (2006.01)  
**C12N 15/10** (2006.01)  
(96) 05.01.2015  
(96) 15700957.2  
(73) United Utilities Plc., Warrington WA5 3LP, GB  
(72) LE, Minh Son, Northwich Cheshire CW9 8NB, GB  
(54) **Použití biopolymerů pro odstraňování fosforu z odpadních vod**  
(32) 201323123  
(31) 30.12.2013  
(33) GB  
(86) PCT/EP2015/050067  
(87) WO 2015/101671  
(74) FAJNOR IP s.r.o., Pobřežní 249/46, Praha 8, Karlín, 18600

(97) **EP 3092340**  
(47) 22.08.2018  
(97) 25.06.2015  
(51) **E01B 7/06** (2006.01)  
**E01B 7/14** (2006.01)  
**B61L 5/02** (2006.01)  
**B61L 5/10** (2006.01)  
**E01B 7/02** (2006.01)  
**E01B 7/08** (2006.01)  
(96) 17.12.2014  
(96) 14825180.4  
(73) Loughborough University, Leicestershire LE11 3TU, GB  
(72) BEMMENT, Samuel David, Loughborough Leicestershire LE11 3TU, GB  
DIXON, Roger, Loughborough Leicestershire LE11 3TU, GB  
GOODALL, Roger Morgan, Loughborough Leicestershire LE11 3TU, GB  
(54) **Železniční výhybka, zařízení pro ovládání železniční výhybky a  
železniční křižovatka**  
(32) 201322641, 201322660, 201403674  
(31) 20.12.2013, 20.12.2013, 03.03.2014  
(33) GB, GB, GB  
(86) PCT/GB2014/053732  
(87) WO 2015/092396  
(74) KOREJZOVA LEGAL v.o.s., JUDr. Petra Sauvage de Brantes, Korunní  
810/104, Praha 10, Vinohrady, 10100

(97) **EP 3093018**  
(47) 28.11.2018  
(97) 16.07.2015  
(51) **A61K 31/444** (2006.01)  
**A61P 27/02** (2006.01)  
**A61P 27/06** (2006.01)  
**A61K 9/08** (2006.01)  
(96) 08.01.2015  
(96) 15735133.9  
(73) Santen Pharmaceutical Co., Ltd, Osaka-shi, Osaka 533-8651, JP  
(72) SHAMS, Naveed, Emeryville, California 94608, US  
KROON, Henk-Andre, Emeryville, California 94608, US  
KAWATA Hisashi, Osaka-shi Osaka 530-8552, JP

- (54) KAWABATA Noriko, Osaka-shi Osaka 530-8552, JP  
**Farmaceutický přípravek obsahující sloučeninu kyseliny pyridylaminooctové**
- (32) 201461925882 P  
(31) 10.01.2014  
(33) US  
(86) PCT/JP2015/050366  
(87) WO 2015/105144  
(74) Všeťečka Zelený Švorčík Kalenský a partneři, advokátní a patentová kancelář, JUDr. Michal Havlík, Hálkova 1406/2, Praha 2, Nové Město, 12000
- 
- (97) **EP 3095819**  
(47) 05.12.2018  
(97) 23.11.2016  
(51) **C08L 23/12** (2006.01)  
**C08K 7/06** (2006.01)  
**C08L 23/14** (2006.01)  
**C08L 23/16** (2006.01)  
**C08L 23/26** (2006.01)  
**C08L 51/06** (2006.01)  
(96) 22.05.2015  
(96) 15168962.7  
(73) Borealis AG, 1220 Vienna, AT  
(72) Boragno, Luca, 4030 Pichling, AT  
Stockreiter, Wolfgang, 4048 Puchenau, AT  
Jerabek, Michael, 4060 Leonding, AT  
(54) **Materiál plněný uhlíkovými vlákny s nízkou hustotou**  
(74) Všeťečka Zelený Švorčík Kalenský a partneři, advokátní a patentová kancelář, JUDr. Otakar Švorčík, Hálkova 1406/2, Praha 2, Nové Město, 12000
- 
- (97) **EP 3099070**  
(47) 26.09.2018  
(97) 30.11.2016  
(51) **H04N 19/105** (2014.01)  
**H04N 19/52** (2014.01)  
**H04N 19/139** (2014.01)  
**H04N 19/176** (2014.01)  
**H04N 19/513** (2014.01)  
**H04N 19/43** (2014.01)  
(96) 08.03.2012  
(96) 16175112.8  
(73) Canon Kabushiki Kaisha, Tokyo 146-8501, JP  
(72) LAROCHE, Guillaume, 35250 Saint Aubin d'Aubigné, FR  
ONNO, Patrice, 35000 Rennes, FR  
(54) **Kódování a dekódování videa**  
(32) 201104033  
(31) 09.03.2011  
(33) GB  
(74) Traplová Hakr Kubát, advokátní a patentová kancelář, ing. Eduard Hakr patentový zástupce, Přístavní 24, Praha 7, 17000
- 
- (97) **EP 3100971**  
(47) 26.12.2018  
(97) 07.12.2016  
(51) **B65H 67/08** (2006.01)  
**D01H 15/013** (2006.01)  
**B65H 54/26** (2006.01)  
**B65H 69/06** (2006.01)  
**D01H 4/50** (2006.01)  
(96) 01.06.2016  
(96) 16172499.2  
(73) Rieter Ingolstadt GmbH, 85055 Ingolstadt, DE  
(72) Schäffler, Gernot, 73116 Wäschenbeuren, DE  
Stahlecker, Gerd, 73054 Eisingen/Fils, DE  
Stephan, Adalbert, 92339 Beilngries/Paulushofen, DE  
Pohn, Romeo, 85290 Geisenfeld/Rotteneegg, DE  
(54) **Způsob provozování textilního stroje s manipulačními orgány v rámci pracovního místa pro opětovné zapředení nitě, jakož i textilní stroj s manipulačními orgány v rámci pracovního místa**  
(32) 102015108740  
(31) 02.06.2015  
(33) DE

- (74) Ing. Dobroslav Musil, patentová kancelář, Ing. Dobroslav Musil, Zábřdovická 801/11, Brno, Zábřdovice, 61500
- 
- (97) **EP 3102605**  
(47) 14.11.2018  
(97) 13.08.2015  
(51) **C07K 16/28** (2006.01)  
**A61K 31/4439** (2006.01)  
**A61P 35/00** (2006.01)  
**A61K 39/395** (2006.01)  
(96) 03.02.2015  
(96) 15703439.8  
(73) Pfiizer Inc., New York, NY 10017, US  
Merck Sharp & Dohme Corp., Rahway, NJ 07065, US  
(72) MARTINI, Jean-francois, Andre, Carlsbad, CA 92009, US  
TARAZI, Jamal, Christo, San Diego, CA 92124, US  
PERINI, Rodolfo, Fleury, Philadelphia, PA 19146, US  
MAURO, David, J., North Wales, PA 19454, US  
(54) **Kombinace pd-1 antagonisty a inhibitoru vegfr k léčbě rakoviny**  
(32) 201461935809 P  
(31) 04.02.2014  
(33) US  
(86) PCT/US2015/014212  
(87) WO 2015/119930  
(74) Všeťečka Zelený Švorčík Kalenský a partneři, advokátní a patentová kancelář, JUDr. Michal Havlík, Hálkova 1406/2, Praha 2, Nové Město, 12000
- 
- (97) **EP 3106862**  
(47) 16.01.2019  
(97) 21.12.2016  
(51) **G01N 23/04** (2018.01)  
**G06T 11/00** (2006.01)  
(96) 18.06.2015  
(96) 15172752.6  
(73) FEI Company, Hillsboro, OR 97124-5793, US  
(72) Bosch, Eric, 5629 HB Eindhoven, NL  
Lazic, Ivan, 5653 NC Eindhoven, NL  
(54) **Způsob ptychografického zobrazování**  
(74) PatentEnter s.r.o., Koliště 1965/13a, Brno, Černá Pole, 60200
- 
- (97) **EP 3109060**  
(47) 15.08.2018  
(97) 28.12.2016  
(51) **B42D 25/425** (2014.01)  
**B42D 25/387** (2014.01)  
**B42D 25/328** (2014.01)  
(96) 23.06.2015  
(96) 15173371.4  
(73) Hueck Folien Gesellschaft m.b.H., 4342 Baumgartenberg, AT  
(72) Landertshamer, Sonja, 4040 Linz, AT  
Trassl, Stephan, 4342 Baumgartenberg, AT  
Schmidegg, Klaus, 8200 Gleisdorf, AT  
(54) **Způsob výroby bezpečnostního prvku a bezpečnostní prvek s luminescenční vrstvou**  
(74) KOREJZOVA LEGAL v.o.s., JUDr. Petra Sauvage de Brantes, Korunní 810/104, Praha 10, Vinohrady, 10100
- 
- (97) **EP 3128103**  
(47) 12.12.2018  
(97) 08.02.2017  
(51) **E04F 15/20** (2006.01)  
**E04B 1/86** (2006.01)  
E04F 15/18 (2006.01)  
(96) 08.01.2010  
(96) 16184456.8  
(73) Construction Research & Technology GmbH, 83308 Trostberg, DE  
(72) QUIITMANN, Jürgen, verstorben, DE  
(54) **Oddělovací rohož**  
(32) 202009003690 U, 202009015350 U  
(31) 18.03.2009, 11.11.2009  
(33) DE, DE  
(74) Všeťečka Zelený Švorčík Kalenský a partneři, advokátní a patentová kancelář, JUDr. Petr Kalenský, advokát, Hálkova 1406/2, Praha 2, 12000

- (97) **EP 3129272**  
(47) 12.12.2018  
(97) 21.01.2016  
(51) **B61F 5/32** (2006.01)  
**B61F 5/38** (2006.01)  
(96) 02.07.2015  
(96) 15734129.8  
(73) Siemens Mobility GmbH, 81739 München, DE  
(72) MEYER, Heiko, 95473 Creußen, DE  
MÄRKL, Hans Jürgen, 86391 Stadtbergen, DE  
(54) **Podvozek pro kolejové vozidlo**  
(32) 102014214055  
(31) 18.07.2014  
(33) DE  
(86) PCT/EP2015/065069  
(87) WO 2016/008731  
(74) Čermák a spol., JUDr. Karel Čermák jr. Ph.D., LL.M., Elišky Peškové  
735/15, Praha 5, 15000
- 
- (97) **EP 3130653**  
(47) 21.11.2018  
(97) 15.02.2017  
(51) **C10M 145/34** (2006.01)  
**C10M 105/12** (2006.01)  
**C10M 129/92** (2006.01)  
**C10M 133/16** (2006.01)  
**C10M 133/18** (2006.01)  
**C10M 169/04** (2006.01)  
(96) 13.08.2015  
(96) 15002409.9  
(73) Fuchs Petrolub SE, 68169 Mannheim, DE  
(72) Frank, Thomas, 68623 Lampertheim, DE  
(54) **Kompozice pro mazání minimálním množstvím a její použití**  
(74) Traplová Hakr Kubát, advokátní a patentová kancelář, ing. Eduard Hakr  
patentový zástupce, Přístavní 24, Praha 7, 17000
- 
- (97) **EP 3131802**  
(47) 21.11.2018  
(97) 09.09.2016  
(51) **B61G 11/16** (2006.01)  
(96) 02.03.2016  
(96) 16715093.7  
(73) AXSTONE Spółka Akcyjna, 37-220 Kanczuga, PL  
(72) KUKULSKI, Jan, 37-112 Kosina, PL  
WASILEWSKI, Leszek, 37-203 Gniewczyzna, PL  
(54) **Absorbér nárazové energie**  
(32) 41148315  
(31) 05.03.2015  
(33) PL  
(86) PCT/IB2016/051174  
(87) WO 2016/139596  
(74) Rott, Růžička & Guttmann a spol., Vinohradská 938/37, Praha 2,  
Vinohrady, 12000
- 
- (97) **EP 3133691**  
(47) 07.11.2018  
(97) 12.11.2015  
(51) **H01P 1/207** (2006.01)  
**H01P 1/208** (2006.01)  
**H01P 7/10** (2006.01)  
(96) 07.05.2014  
(96) 14891261.1  
(73) HUAWEI TECHNOLOGIES CO., LTD., Guangdong 518129, CN  
(72) YUAN, Bengui, Shenzhen Guangdong 518129, CN  
GUO, Ling, Shenzhen Guangdong 518129, CN  
FANG, Qun, Shenzhen Guangdong 518129, CN  
(54) **Dielektrický filtr příčně magnetického vidu (TM)**  
(86) PCT/CN2014/076963  
(87) WO 2015/168883  
(74) Traplová Hakr Kubát, advokátní a patentová kancelář, Ing. Eduard Hakr  
patentový zástupce, Přístavní 24, Praha 7, 17000
- 
- (97) **EP 3137642**  
(47) 20.02.2019  
(97) 05.11.2015  
(51) **C22C 21/10** (2006.01)
- (96) 23.04.2015  
(96) 15786483.6  
(73) Alcoa USA Corp., Pittsburgh, PA 15212-5858, US  
(72) YAN, Xinyan, Murrysville, Pennsylvania 15668, US  
SIMIELLI, Eider, Monroeville, Pennsylvania 15146, US  
LIN, Jen C., Export, Pennsylvania 15632, US  
ZHANG, Wenping, Murrysville, Pennsylvania 15668, US  
BRYANT, James Daniel, Murrysville, Pennsylvania 15668, US  
(54) **Vylepšené 7xx hliníkové slévarenské slitiny**  
(32) 201461986249 P  
(31) 30.04.2014  
(33) US  
(86) PCT/US2015/027224  
(87) WO 2015/167916  
(74) Traplová Hakr Kubát, advokátní a patentová kancelář, Ing. Eduard Hakr  
patentový zástupce, Přístavní 24, Praha 7, 17000
- 
- (97) **EP 3140025**  
(47) 12.12.2018  
(97) 12.11.2015  
(51) **B01D 53/26** (2006.01)  
**F25B 41/04** (2006.01)  
(96) 04.05.2015  
(96) 15738818.2  
(73) Atlas Copco Airpower, Naamloze Vennootschap, 2610 Wilrijk, BE  
(72) DE HERDT, Johan Hendrik R., 2610 Wilrijk, BE  
BALTUS, Frits Cornelis A., 2610 Wilrijk, BE  
KOOYMAN, Maarten, 2610 Wilrijk, BE  
ROELANTS, Frank Jacques E., 2610 Wilrijk, BE  
(54) **Způsob a zařízení na sušení plynu při ochlazování, s cirkulující  
chladičí kapalinou a s obtokovým potrubím**  
(32) 201400343, 201400344, 201400348  
(31) 09.05.2014, 09.05.2014, 09.05.2014  
(33) BE, BE, BE  
(86) PCT/BE2015/000019  
(87) WO 2015/168755  
(74) Čermák a spol., JUDr. Karel Čermák jr. Ph.D., LL.M., Elišky Peškové  
735/15, Praha 5, 15000
- 
- (97) **EP 3141120**  
(47) 12.09.2018  
(97) 15.03.2017  
(51) **A21B 1/40** (2006.01)  
**F24C 7/08** (2006.01)  
**G05D 22/00** (2006.01)  
**G05D 23/19** (2006.01)  
(96) 12.09.2016  
(96) 16188406.9  
(73) Wiesheu GmbH, 71723 Großbottwar, DE  
(72) Ramm, Alexander, 71706 Markgröningen, DE  
Mieth, Olaf, 02625 Bautzen, DE  
Schüle, Frank, 73655 Plüderhausen, DE  
(54) **Kuchyňský přístroj s řízením závislým na zatížení a metoda k řízení  
kuchyňského přístroje**  
(32) 102015115340  
(31) 11.09.2015  
(33) DE  
(74) Čermák a spol., JUDr. Karel Čermák jr. Ph.D., LL.M., Elišky Peškové  
735/15, Praha 5, 15000
- 
- (97) **EP 3141337**  
(47) 07.11.2018  
(97) 15.03.2017  
(51) **B23Q 1/62** (2006.01)  
(96) 11.09.2015  
(96) 15184791.0  
(73) Schirmer Maschinen GmbH, 33415 Verl, DE  
(72) Vogt, Roland, 33415 Verl, DE  
(54) **Zařízení pro zpracování tyčových obrobků, jako jsou například  
okenní nebo dveřní profily**  
(74) Macek and Partners, Mgr. Jiří Macek, Sázavská 751/16, Praha 2,  
Vinohrady, 12000
- 
- (97) **EP 3142847**  
(47) 19.12.2018  
(97) 19.11.2015

(51) <b>B29C 47/10</b>	(2006.01)	(96) 01.12.2006
<b>B29C 47/08</b>	(2006.01)	(96) 16174750.6
<b>B29C 47/00</b>	(2006.01)	(73) University Of Massachusetts Lowell, Boston, MA 02108, US
<b>B29C 47/02</b>	(2006.01)	(72) Edelson, Jonathan., Scarsdale NY 10583, US
<b>B29C 47/06</b>	(2006.01)	(72) Nicolosi, Robert J., Nashua, NH 03064, US
<b>B29C 47/14</b>	(2006.01)	(54) <b>Botulinové nanoemulze</b>
<b>B29C 47/36</b>	(2006.01)	(32) 741139 P
E04F 13/00	(2006.01)	(31) 01.12.2005
E04F 15/00	(2006.01)	(33) US
B32B 27/30	(2006.01)	(74) Traplová Hakr Kubát, advokátní a patentová kancelář, ing. Eduard Hakr patentový zástupce, Přístavní 24, Praha 7, 17000
(96) 13.05.2015		
(96) 15729234.3		
(73) BerryAlloc NV, 8930 Menen, BE		
(72) LOMBAERT, Pol, B-8930 Menen, BE		
WYSEUR, Matthias, B-8930 Menen, BE		
VANDERHAEGEN, Tim, B-8930 Menen, BE		
(54) <b>Způsob pro výrobu panelů pro obložení podlah a stěn</b>		
(32) 201400354		
(31) 13.05.2014		
(33) BE		
(86) PCT/IB2015/053519		
(87) WO 2015/173743		
(74) Všeťečka Zelený Švorčík Kalenský a partneři, advokátní a patentová kancelář, JUDr. Michal Havlík, Hálkova 1406/2, Praha 2, Nové Město, 12000		
(97) <b>EP 3143016</b>		
(47) 12.12.2018		
(97) 19.11.2015		
(51) <b>C07D 405/06</b>	(2006.01)	
<b>A61P 35/00</b>	(2006.01)	
(96) 13.05.2015		
(96) 15727125.5		
(73) Eisai R&D Management Co., Ltd., Tokyo 112-8088, JP		
(72) KEANEY, Gregg F., Lexington, Massachusetts 02421, US		
WANG, John, Andover, Massachusetts 01810, US		
GERARD, Baudouin, Belmont, Massachusetts 02478, US		
ARAI, Kenzo, Tsukuba-shi Ibaraki 300-2635, JP		
LIU, Xiang, Winchester, Massachusetts 01890, US		
ZHENG, Guo Zhu, Lexington, Massachusetts 02420, US		
KIRA, Kazunobu, Tsukuba-shi Ibaraki 300-2635, JP		
TIVITMAHAISOON, Parcharee, Boston, Massachusetts 02215, US		
PRAJAPATI, Sudeep, Somerville, Massachusetts 02143, US		
GEARHART, Nicholas C., Durango, Colorado 81301, US		
KOTAKE, Yoshihiko, Tsukuba-shi Ibaraki 300-2635, JP		
NAGAO, Satoshi, Tsukuba-shi Ibaraki 300-2635, JP		
KANADA SONOBE, Regina, Tsukuba-shi Ibaraki 300-2635, JP		
MIYANO, Masayuki, Tsukuba-shi Ibaraki 300-2635, JP		
MURAI, Norio, Tsukuba-shi Ibaraki 300-2635, JP		
BUONAMICI, Silvia, Boston, MA 02118, US		
YU, Lihua, Acton, MA 01720, US		
CHAN, Betty, Harvard, MA 01451, US		
SMITH, Peter G., Arlington, MA 02472, US		
PARK, Eunice Sun, Arlington, MA 02474, US		
THOMAS, Michael P., Stoneham, MA 02180, US		
PAZOLLI, Ermira, Wayland, MA 01778, US		
LIM, Kian Huat, Burlington, MA 01803, US		
(54) <b>Pladienolid pyridinové sloučeniny a způsoby použití</b>		
(32) 201461993423 P		
(31) 15.05.2014		
(33) US		
(86) PCT/US2015/030464		
(87) WO 2015/175594		
(74) Traplová Hakr Kubát, advokátní a patentová kancelář, Ing. Eduard Hakr patentový zástupce, Přístavní 24, Praha 7, 17000		
(97) <b>EP 3144013</b>		
(47) 14.11.2018		
(97) 22.03.2017		
(51) <b>A61K 39/08</b>	(2006.01)	
<b>B82Y 5/00</b>	(2011.01)	
<b>A61K 8/34</b>	(2006.01)	
<b>A61Q 19/08</b>	(2006.01)	
<b>A61K 8/06</b>	(2006.01)	
<b>A61K 38/48</b>	(2006.01)	
<b>A61K 8/64</b>	(2006.01)	
(97) <b>EP 3146247</b>		
(47) 30.01.2019		
(97) 26.11.2015		
(51) <b>F16L 17/10</b>	(2006.01)	
<b>F16L 19/065</b>	(2006.01)	
<b>F16L 21/08</b>	(2006.01)	
<b>F16L 37/62</b>	(2006.01)	
<b>F16L 21/04</b>	(2006.01)	
(96) 21.05.2015		
(96) 15723530.0		
(73) Georg Fischer WAGA N.V., 8161 PA Epe, NL		
(72) WELLINK, Roel Alexander Maria, 7548 PD Usselo, NL		
GIESEN, Leonardus Henricus Wilhelmus, 7542 LT Enschede, NL		
NIJSEN, Andreas Jacobus Louis, 7521 AT Enschede, NL		
HULSEBOS, Michel Paul, 7451 MN Holten, NL		
(54) <b>Fitink pro spojování alespoň jedné trubky</b>		
(32) 2012869		
(31) 22.05.2014		
(33) NL		
(86) PCT/EP2015/061203		
(87) WO 2015/177258		
(74) PATENTSERVIS Praha a.s., Na Podkovce 281/10, Praha 4, Podolí, 14700		
(97) <b>EP 3152396</b>		
(47) 14.11.2018		
(97) 10.12.2015		
(51) <b>E21B 47/00</b>	(2012.01)	
(96) 03.06.2015		
(96) 15733792.4		
(73) Engie, 92400 Courbevoie, FR		
(72) DROUET, Emeline, 75020 Paris, FR		
GORINTIN, Louis, 92120 Montrouge, FR		
(54) <b>Způsob a systém těžby a kontroly těžebního vrtu nebo úložišť tekutiny</b>		
(32) 1455078		
(31) 04.06.2014		
(33) FR		
(86) PCT/FR2015/051469		
(87) WO 2015/185859		
(74) Všeťečka Zelený Švorčík Kalenský a partneři, advokátní a patentová kancelář, JUDr. Michal Havlík, Hálkova 1406/2, Praha 2, Nové Město, 12000		
(97) <b>EP 3152809</b>		
(47) 26.12.2018		
(97) 10.12.2015		
(51) <b>H02G 3/08</b>	(2006.01)	
<b>H01R 13/424</b>	(2006.01)	
<b>H01R 13/506</b>	(2006.01)	
(96) 01.06.2015		
(96) 15726950.7		
(73) Kostal Kontakt Systeme GmbH, 58513 Lüdenscheid, DE		
METZLER, Markus, 58638 Iserlohn, DE		
(72) SCHRICKER, Michael, 58511 Lüdenscheid, DE		
(54) <b>Elektrický přístroj</b>		
(32) 102014008343		
(31) 04.06.2014		
(33) DE		
(86) PCT/EP2015/062164		
(87) WO 2015/185511		
(74) Čermák a spol., JUDr. Karel Čermák jr. Ph.D., LL.M., Elišky Peškové 735/15, Praha 5, 15000		



- (97) **EP 3153020**  
(47) 28.11.2018  
(97) 12.04.2017  
(51) **A01N 43/40** (2006.01)  
**A01N 47/06** (2006.01)  
**A01N 43/54** (2006.01)  
**A01N 43/56** (2006.01)  
**A01N 43/653** (2006.01)  
**A01N 45/02** (2006.01)  
**A01N 47/24** (2006.01)  
**A01P 3/00** (2006.01)  
**C07D 405/12** (2006.01)  
**C07D 405/14** (2006.01)  
(96) 06.10.2010  
(96) 16202257.8  
(73) Dow AgroSciences LLC, Indianapolis, IN 46268, US  
(72) OWEN, John W., Carmel, IN 46033, US  
YAO, Chenglin, Westfield, IN 46074, US  
(54) **Synergické fungicidní směsi určené pro kontrolu houbových onemocnění v**  
(32) 249479 P  
(31) 07.10.2009  
(33) US  
(74) PATENTSERVIS Praha a.s., Na Podkovce 281/10, Praha 4, Podolí, 14700
- 
- (97) **EP 3156969**  
(47) 21.11.2018  
(97) 17.12.2015  
(51) **G06T 7/529** (2017.01)  
**G06T 5/00** (2006.01)  
(96) 02.03.2015  
(96) 15805972.5  
(73) EIZO Corporation, Ishikawa 924-8566, JP  
(72) HIGASHI, Masafumi, Hakusan-shi Ishikawa 924-8566, JP  
NAKAMAE, Takashi, Hakusan-shi Ishikawa 924-8566, JP  
AOKI, Reo, Hakusan-shi Ishikawa 924-8566, JP  
(54) **Obraz zpracující systém a počítačem čitelné záznamové médium**  
(32) PCT/JP2014/003131  
(31) 12.06.2014  
(33) JP  
(86) PCT/JP2015/056086  
(87) WO 2015/190136  
(74) Traplová Hakr Kubát, advokátní a patentová kancelář, ing. Eduard Hakr patentový zástupce, Přístavní 24, Praha 7, 17000
- 
- (97) **EP 3159297**  
(47) 07.11.2018  
(97) 26.04.2017  
(51) **B66F 3/10** (2006.01)  
**B66F 3/25** (2006.01)  
**B66F 7/06** (2006.01)  
**B66F 7/28** (2006.01)  
**B66F 7/08** (2006.01)  
(96) 15.09.2016  
(96) 16188963.9  
(73) Kurtjan Jacks (Pty) Ltd, 2302 Secunda, ZA  
(72) Gribnitz, Kurt Georg, 2302 Secunda, ZA  
Van Der Merwe, Jan Hendrik, 2311 Bethal, ZA  
(54) **Zvedák a zvedací systém**  
(32) 201507897  
(31) 23.10.2015  
(33) ZA  
(74) FISCHER & PARTNER IP s.r.o., Na hrobcí 294/5, Praha 2, Nové Město, 12800
- 
- (97) **EP 3160787**  
(47) 15.08.2018  
(97) 30.12.2015  
(51) **B60K 11/08** (2006.01)  
(96) 19.06.2015  
(96) 15733848.4  
(73) Compagnie Plastic Omnium, 69007 Lyon, FR  
(72) GILLOTTE, Philippe, 01470 Benonces, FR  
STRUSS, Martin, 84103 Bratislava, SK  
(54) **Čelní plocha motorového vozidla s centrálním vstupem vzduchu a bočními výstupy**
- (32) 1456050  
(31) 27.06.2014  
(33) FR  
(86) PCT/FR2015/051627  
(87) WO 2015/197952  
(74) Rott, Růžička & Guttman a spol., Vinohradská 938/37, Praha 2, Vinohrady, 12000
- 
- (97) **EP 3160923**  
(47) 02.01.2019  
(97) 07.01.2016  
(51) **C07B 59/00** (2006.01)  
**A61K 51/04** (2006.01)  
**C07C 227/20** (2006.01)  
(96) 30.06.2015  
(96) 15732267.8  
(73) GE Healthcare Limited, Little Chalfont, Buckinghamshire HP7 9NA, GB  
(72) DYRSTAD, Knut Richard, 4842 Arendal, NO  
WICKSTROM, Torild, 0401 Oslo, NO  
RAJANAYAGAM, Thanushan, 0283 Oslo, NO  
(54) **Nová formulace a způsob syntézy**  
(32) 201411569  
(31) 30.06.2014  
(33) GB  
(86) PCT/EP2015/064796  
(87) WO 2016/001199  
(74) Všetečka Zelený Švorčík Kalenský a partneři, advokátní a patentová kancelář, JUDr. Michal Havlík, Hálkova 1406/2, Praha 2, Nové Město, 12000
- 
- (97) **EP 3170958**  
(47) 21.11.2018  
(97) 24.05.2017  
(51) **E05F 15/611** (2015.01)  
**E05D 15/46** (2006.01)  
**A47B 88/457** (2017.01)  
**H03K 17/965** (2006.01)  
**H03K 17/96** (2006.01)  
(96) 09.05.2014  
(96) 16204025.7  
(73) Kesseböhmer Holding KG, 49152 Bad Essen, DE  
(72) BARKAU, René, 49179 Ostercappeln, DE  
(54) **Kontejner a způsob k aktivaci pohonného zařízení kontejneru**  
(32) 102013104866  
(31) 11.05.2013  
(33) DE  
(74) Všetečka Zelený Švorčík Kalenský a partneři, advokátní a patentová kancelář, JUDr. Michal Havlík, Hálkova 1406/2, Praha 2, Nové Město, 12000
- 
- (97) **EP 3174444**  
(47) 17.10.2018  
(97) 04.02.2016  
(51) **A47J 43/07** (2006.01)  
(96) 29.07.2015  
(96) 15744558.6  
(73) Vorwerk & Co. Interholding GmbH, 42275 Wuppertal, DE  
(72) SCHOMACHER, Jutta, 42489 Wuelfrath, DE  
KRAUT-REINKOBER, Stefan, 51375 Leverkusen, DE  
SAUERWALD, Andres, 46238 Bottrop, DE  
LANG, Torsten, 42657 Solingen, DE  
HACKERT, Georg, 44869 Bochum, DE  
(54) **Elektrický kuchyňský spotřebič**  
(32) 102014110831, 102014112114  
(31) 30.07.2014, 25.08.2014  
(33) DE, DE  
(86) PCT/EP2015/067429  
(87) WO 2016/016333  
(74) Macek and Partners, Mgr. Jiří Macek, Sázavská 751/16, Praha 2, Vinohrady, 12000
- 
- (97) **EP 3174778**  
(47) 31.10.2018  
(97) 04.02.2016  
(51) **B62D 27/06** (2006.01)  
**B62D 35/00** (2006.01)

(96) 29.07.2015  
(96) 15756971.6  
(73) Compagnie Plastic Omnium, 69007 Lyon, FR  
(72) LETERRIER, Franck, 01150 Lagnieu, FR  
(54) **Dvoudílný spoiler motorového vozidla**  
(32) 1457520  
(31) 01.08.2014  
(33) FR  
(86) PCT/FR2015/052100  
(87) WO 2016/016578  
(74) Rott, Růžička & Guttman a spol., Vinohradská 938/37, Praha 2, Vinohrady, 12000

(97) **EP 3175706**  
(47) 07.11.2018  
(97) 07.06.2017  
(51) **A01K 67/027** (2006.01)  
**C12N 15/90** (2006.01)  
**C07K 14/705** (2006.01)  
(96) 23.09.2014  
(96) 16206491.9  
(73) Regeneron Pharmaceuticals, Inc., Tarrytown, NY 10591, US  
(72) MURPHY, Andrew J, New York, NY 10520, US  
THURSTON, Gavin, New York, NY 10510, US  
VARGHESE, Bindu, New York, NY 12533, US  
GURER, Cagen, New York, NY 10595, US  
(54) **Subhumánní živočichové s genem humanizovaného signálního regulačního proteinu**  
(32) 201361881261 P  
(31) 23.09.2013  
(33) US  
(74) A. Holas & partner Patentová a známková kancelář, Ing. Mgr. Hana Holasová, Křížová 105/4, Brno, 60300

(97) **EP 3182169**  
(47) 05.12.2018  
(97) 21.06.2017  
(51) **G01V 3/10** (2006.01)  
**G01N 27/02** (2006.01)  
**H03F 1/02** (2006.01)  
**H03F 3/195** (2006.01)  
**H03F 3/24** (2006.01)  
(96) 17.12.2015  
(96) 15200784.5  
(73) Mettler-Toledo Safeline Limited, Salford Manchester M50 2XD, GB  
(72) Lyon, David, Cheadle, SK8 5QH, GB  
(54) **Zařízení k detekci kovu**  
(74) Traplová Hakr Kubát, advokátní a patentová kancelář, Ing. Eduard Hakr patentový zástupce, Přístavní 24, Praha 7, 17000

(97) **EP 3187139**  
(47) 21.11.2018  
(97) 05.07.2017  
(51) **A61B 18/18** (2006.01)  
(96) 31.12.2014  
(96) 17151646.1  
(73) Creo Medical Limited, Chepstow, Gwent, Wales NP16 5UH, GB  
(72) EBBUTT, Julian Mark, Ross-On-Wye, Hertfordshire HR9 6BB, GB  
HANCOCK, Christopher Paul, Bath, Bath and North East Somerset BA1 4NL, GB  
MORRIS, Steven, Bath, Bath and North East Somerset, GB  
WHITE, Malcolm, Chepstow, Monmouthshire NP16 5UH, GB  
SAUNDERS, Brian, Rickmansworth, Hertfordshire WD3 4DR, GB  
(54) **Elektrochirurgický přístroj pro dodávání RF a/nebo mikrovlnné energie do biologické tkáně**  
(32) 201323171  
(31) 31.12.2013  
(33) GB  
(74) KOREJZOVA LEGAL v.o.s., JUDr. Petra Sauvage de Brantes, Korunní 810/104, Praha 10, Vinohrady, 10100

(97) **EP 3189010**  
(47) 21.11.2018  
(97) 10.03.2016  
(51) **C01G 49/06** (2006.01)  
**C09C 1/24** (2006.01)

(96) 04.09.2015  
(96) 15759771.7  
(73) Lanxess Deutschland GmbH, 50569 Köln, DE  
(72) CZAPLIK, Waldemar, 41748 Viersen, DE  
KETTELER, Guido, 40627 Düsseldorf, DE  
KISCHKEWITZ, Jürgen, 40883 Ratingen, DE  
(54) **Výroba červených pigmentů oxidu železa**  
(32) 14183796  
(31) 05.09.2014  
(33) EP  
(86) PCT/EP2015/070198  
(87) WO 2016/034692  
(74) Traplová Hakr Kubát, advokátní a patentová kancelář, ing. Eduard Hakr patentový zástupce, Přístavní 24, Praha 7, 17000

(97) **EP 3194099**  
(47) 24.10.2018  
(97) 18.02.2016  
(51) **B23B 27/00** (2006.01)  
**B23B 29/04** (2006.01)  
**B23B 29/12** (2006.01)  
**F16F 7/108** (2006.01)  
**B23B 27/08** (2006.01)  
(96) 21.07.2015  
(96) 15759948.1  
(73) Iscar Ltd., 24959 Tefen, IL  
(72) HECHT, Gil, 22443 Nahariya, IL  
(54) **Držák nástroje na řezání se závažovou sestavou tlumící vibrace**  
(32) 201462036264 P  
(31) 12.08.2014  
(33) US  
(86) PCT/IL2015/050752  
(87) WO 2016/024266  
(74) INPARTNERS GROUP, Ing. Dušan Kendereški, Koliště 1965/13a, Brno, Černá Pole, 60200

(97) **EP 3196149**  
(47) 07.11.2018  
(97) 26.07.2017  
(51) **B65D 81/133** (2006.01)  
**B65D 85/34** (2006.01)  
**B65D 1/36** (2006.01)  
(96) 21.01.2016  
(96) 16382022.8  
(73) Donana 1998, S.L., 21730 Almonte, ES  
(72) MATOS RODRIGUEZ, Manuel, 21730 Almonte- Huelva, ES  
(54) **Nádoba na jahody**  
(74) PatentEnter s.r.o., Koliště 1965/13a, Brno, Černá Pole, 60200

(97) **EP 3197596**  
(47) 07.11.2018  
(97) 31.03.2016  
(51) **B01J 19/24** (2006.01)  
**B01D 67/00** (2006.01)  
**C07C 7/20** (2006.01)  
**C08F 2/40** (2006.01)  
(96) 22.09.2015  
(96) 15770497.4  
(73) Evonik Degussa GmbH, 45128 Essen, DE  
(72) BOAM, Andrew, Welwyn Garden City Hertfordshire AL7 1FQ, GB  
BOUWHUIS, Yuri, Princeton, New Jersey 08540, US  
JAMES, Phillip R., Deer Park Tenby SA70 7LE, GB  
KOLEVA, Velichka Yordanova, 45721 Haltern am See, DE  
NISSEN, Felix, 48301 Nottuln, DE  
(54) **Způsob pro zlepšení výroby reaktivních monomerů pomocí membránové filtrace**  
(32) 14185697  
(31) 22.09.2014  
(33) EP  
(86) PCT/EP2015/071759  
(87) WO 2016/046214  
(74) Traplová Hakr Kubát, advokátní a patentová kancelář, Ing. Eduard Hakr patentový zástupce, Přístavní 24, Praha 7, 17000

(97) **EP 3199010**  
(47) 19.09.2018

(97) 02.08.2017  
(51) **A01D 34/835** (2006.01)  
(96) 09.01.2017  
(96) 17150607.4  
(73) Sommer, Johannes-Georg, 37434 Gieboldehausen, DE  
(72) Sommer, Johannes-Georg, 37434 Gieboldehausen, DE  
(54) **Rotační drtič rostlinných stonků**  
(32) 202016100346 U  
(31) 26.01.2016  
(33) DE  
(74) Čermák a spol., JUDr. Karel Čermák jr. Ph.D., LL.M., Elišky Peškové 735/15, Praha 5, 15000

(97) **EP 3201177**  
(47) 21.11.2018  
(97) 07.04.2016  
(51) **C07D 209/42** (2006.01)  
**A61K 31/404** (2006.01)  
**A61P 31/12** (2006.01)  
(96) 30.09.2015  
(96) 15771593.9  
(73) Janssen Pharmaceuticals, Inc., Titusville, NJ 08560, US  
Katholieke Universiteit Leuven, 3000 Leuven, BE  
(72) KESTELEYN, Bart, Rudolf, Romanie, B-2340 Beerse, BE  
BONFANTI, Jean-François, F-92787 Issy-les-Moulineaux Cedex 9, FR  
JONCKERS, Tim, Hugo, Maria, B-2340 Beerse, BE  
RABOISSON, Pierre, Jean-Marie, Bernard, B-2340 Beerse, BE  
BARDIOT, Dorothée, Alice, Marie-Eve, B-3001 Leuven (Heverlee), BE  
MARCHAND, Arnaud, Didier, M, B-3001 Leuven (Heverlee), BE  
(54) **Mono- nebo disubstitované indoly jako inhibitory replikace viru dengue**  
(32) 14187373, 15156073  
(31) 01.10.2014, 23.02.2015  
(33) EP, EP  
(86) PCT/EP2015/072534  
(87) WO 2016/050831  
(74) Traplová Hakr Kubát, advokátní a patentová kancelář, Ing. Eduard Hakr patentový zástupce, Přístavní 24, Praha 7, 17000

(97) **EP 3201918**  
(47) 12.12.2018  
(97) 07.04.2016  
(51) **G10L 21/0316** (2013.01)  
**G10L 19/008** (2013.01)  
(96) 30.09.2015  
(96) 15770958.5  
(73) Dolby International AB, 1101 CN Amsterdam Zuidoost, NL  
(72) KOPPENS, Jeroen, 113 30 Stockholm, SE  
EKSTRAND, Per, 113 30 Stockholm, SE  
(54) **Způsob a dekodér pro dekodování pro vylepšování dialogu**  
(32) 201462059015 P, 201562128331 P  
(31) 02.10.2014, 04.03.2015  
(33) US, US  
(86) PCT/EP2015/072578  
(87) WO 2016/050854  
(74) Všetěčka Zelený Švorčík Kalenský a partneři, advokátní a patentová kancelář, JUDr. Michal Havlík, Hálkova 1406/2, Praha 2, Nové Město, 12000

(97) **EP 3204400**  
(47) 12.12.2018  
(97) 14.04.2016  
(51) **C07J 5/00** (2006.01)  
**A61K 31/573** (2006.01)  
**A61P 35/00** (2006.01)  
(96) 07.10.2015  
(96) 15778634.4  
(73) Cosmo Technologies Ltd, Dublin 2, IE  
(72) GERLONI, Mara, San Diego, California CA 92117, US  
(54) **17A,21-diestery kortexolonu pro použití v léčbě tumorů**  
(32) 14188063  
(31) 08.10.2014  
(33) EP

(86) PCT/EP2015/073172  
(87) WO 2016/055533  
(74) PatentEnter s.r.o., Koliště 1965/13a, Brno, Černá Pole, 60200

(97) **EP 3204952**  
(47) 05.09.2018  
(97) 14.04.2016  
(51) **G21G 1/00** (2006.01)  
(96) 06.10.2015  
(96) 15784292.3  
(73) Institut National Des Radioéléments, 6220 Fleurus, BE  
(72) PARIS, Jérôme, 4217 Heron, BE  
DIERICKX, Thierry, 7100 La Louvière, BE  
VANWOLLEGHEM, Philippe, 1340 Ottignies-LLN, BE  
HOST, Valery, 5350 Ohey, BE  
DIERICK, Steve, 7191 Ecaussinnes-Lalaing, BE  
(54) **Radionuklidový generátor**  
(32) 201400745  
(31) 07.10.2014  
(33) BE  
(86) PCT/EP2015/072971  
(87) WO 2016/055429  
(74) Všetěčka Zelený Švorčík Kalenský a partneři, advokátní a patentová kancelář, JUDr. Michal Havlík, Hálkova 1406/2, Praha 2, Nové Město, 12000

(97) **EP 3207600**  
(47) 30.01.2019  
(97) 21.04.2016  
(51) **H01R 43/28** (2006.01)  
(96) 15.10.2015  
(96) 15808328.7  
(73) Rittal GmbH & Co. KG, 35745 Herborn, DE  
(72) WURM, Kersten, 63128 Dietzenbach, DE  
VON KIESLING, Jens, 64853 Otzberg, DE  
(54) **Kabelová sekvence pro zapojení elektrického obvodu, způsob výroby, jakož i použití**  
(32) 102014114937, 102014116772, 102015103444  
(31) 15.10.2014, 17.11.2014, 10.03.2015  
(33) DE, DE, DE  
(86) PCT/DE2015/100427  
(87) WO 2016/058597  
(74) Rott, Růžička & Guttman Patentové, známkové a advokátní kanceláře, Ing. Jiří Andera, Vinohradská 37/938, Praha 2, 12000

(97) **EP 3208965**  
(47) 31.10.2018  
(97) 23.08.2017  
(51) **H04L 5/00** (2006.01)  
**H04B 7/0456** (2017.01)  
**H04B 7/06** (2006.01)  
H04L 1/18 (2006.01)  
(96) 20.11.2014  
(96) 17165184.7  
(73) Panasonic Intellectual Property Corporation of America, Torrance, CA 90503, US  
(72) GOLITSCHKE EDLER VON ELBWART, Alexander, 63225 Langen, DE  
EINHAUS, Michael, 63225 Langen, DE  
FENG, Sujuan, 63225 Langen, DE  
SUZUKI, Hidetoshi, Osaka-shi, Osaka 540-6207, JP  
(54) **Zlepšené hlášení informací o stavu kanálu pro licencované a nelicencované nosné**  
(74) FISCHER & PARTNER IP s.r.o., Na hrobcí 294/5, Praha 2, Nové Město, 12800

(97) **EP 3216974**  
(47) 26.12.2018  
(97) 13.09.2017  
(51) **E21B 10/44** (2006.01)  
**E21B 10/627** (2006.01)  
**E21B 17/046** (2006.01)  
(96) 10.03.2016  
(96) 16159720.8  
(73) Marti Gründungstechnik AG, 3302 Moosseedorf, CH  
(72) Leuenberger, Daniel, 3086 Zimmerwald, CH

(54) **Vrtací hlava pro vrtací zařízení pro provádění vrtaných sond v nedostatečně nosném podkladu**  
(74) Všeťečka Zelený Švorčík Kalenský a partneři, advokátní a patentová kancelář, JUDr. Michal Havlík, Hálkova 1406/2, Praha 2, Nové Město, 12000

(97) **EP 3217201**  
(47) 14.11.2018  
(97) 13.09.2017  
(51) **G02B 7/02** (2006.01)  
**G02B 7/10** (2006.01)  
**G02B 23/00** (2006.01)  
**G02B 27/00** (2006.01)  
F41G 1/38 (2006.01)  
(96) 01.03.2017  
(96) 17158694.4  
(73) Swarovski-Optik KG., 6067 Absam, AT  
(72) NAGILLER, Rudolf, 6114 Kolsass, AT  
ÖTTL, Peter, 6068 Mils, AT  
(54) **Reverzní systém pro zaměřovací dalekohled**  
(32) 501662016  
(31) 02.03.2016  
(33) AT  
(74) Všeťečka Zelený Švorčík Kalenský a partneři, advokátní a patentová kancelář, JUDr. Otakar Švorčík, Hálkova 1406/2, Praha 2, Nové Město, 12000

(97) **EP 3219627**  
(47) 05.12.2018  
(97) 20.09.2017  
(51) **B65B 9/067** (2012.01)  
**B65B 29/02** (2006.01)  
**B65B 51/14** (2006.01)  
**B65B 51/30** (2006.01)  
**B65B 61/00** (2006.01)  
**B65B 9/10** (2006.01)  
**B05B 1/00** (2006.01)  
**B65B 29/00** (2006.01)  
**B65B 31/00** (2006.01)  
**B65B 61/28** (2006.01)  
**B65B 63/02** (2006.01)  
**B65B 1/16** (2006.01)  
**B65B 9/20** (2012.01)  
B05B 1/06 (2006.01)  
B65B 51/22 (2006.01)  
B29C 65/08 (2006.01)  
B29C 65/74 (2006.01)  
B29C 65/00 (2006.01)  
B29C 65/02 (2006.01)  
(96) 17.03.2016  
(96) 16160860.9  
(73) Swedish Match North Europe AB, 118 85 Stockholm, SE  
(72) PERSSON, Tony, SE-524 93 Herrljunga, SE  
LINDBERG, Jonas, SE-461 55 Trollhättan, SE  
(54) **Vyfukovací zařízení a těsnicí sestava**  
(74) Všeťečka Zelený Švorčík Kalenský a partneři, advokátní a patentová kancelář, JUDr. Michal Havlík, Hálkova 1406/2, Praha 2, Nové Město, 12000

(97) **EP 3235111**  
(47) 21.11.2018  
(97) 22.09.2016  
(51) **H02K 19/14** (2006.01)  
**H02K 1/24** (2006.01)  
**H02K 15/00** (2006.01)  
**H02K 15/02** (2006.01)  
**H02K 17/16** (2006.01)  
**B22D 19/00** (2006.01)  
(96) 07.01.2016  
(96) 16700399.5  
(73) Siemens Aktiengesellschaft, 80333 München, DE  
(72) BÜTTNER, Klaus, 97618 Hollstadt, DE  
CERNY, Marco, 97720 Nüdlingen, DE  
WARMUTH, Matthias, 97618 Windshausen, DE  
(54) **Rotor synchronního stroje s reluktancí**  
(32) 15159862

(31) 19.03.2015  
(33) EP  
(86) PCT/EP2016/050203  
(87) WO 2016/146271  
(74) Čermák a spol., JUDr. Karel Čermák jr. Ph.D., LL.M., Elišky Peškové 735/15, Praha 5, 15000

(97) **EP 3241605**  
(47) 12.12.2018  
(97) 08.11.2017  
(51) **B01F 3/04** (2006.01)  
(96) 19.03.2013  
(96) 17174492.3  
(73) Owens-Brockway Glass Container Inc., Perrysburg, OH 43551, US  
(72) SMITH, Roger, P., 43551, OH Ohio, US  
(54) **Zařízení k provzdušňování nápoje**  
(32) 201213484643  
(31) 31.05.2012  
(33) US  
(74) Traplová Hakr Kubát, advokátní a patentová kancelář, ing. Eduard Hakr patentový zástupce, Přístavní 24, Praha 7, 17000

(97) **EP 3242293**  
(47) 05.12.2018  
(97) 08.11.2017  
(51) **G10K 11/168** (2006.01)  
(96) 04.05.2016  
(96) 16168396.6  
(73) Sontech International AB, 196 37 Kungsängen, SE  
(72) CORIN, Ralf, 133 36 Saltsjöbaden, SE  
(54) **Zařízení pro tlumení zvuku pro potrubí nebo komoru**  
(74) FISCHER & PARTNER IP s.r.o., Na hrobci 294/5, Praha 2, Nové Město, 12800

(97) **EP 3242581**  
(47) 19.12.2018  
(97) 14.07.2016  
(51) **A47J 37/06** (2006.01)  
(96) 05.01.2016  
(96) 16701688.0  
(73) SEB S.A., 69130 Ecully, FR  
(72) VOLATIER, Sébastien, 21000 Dijon, FR  
GOYON, Annabelle, 21120 Marcilly-sur-tille, FR  
(54) **Přístroj pro tepelnou úpravu s tlumenou deskou**  
(32) 1550068  
(31) 06.01.2015  
(33) FR  
(86) PCT/FR2016/050008  
(87) WO 2016/110639  
(74) Všeťečka Zelený Švorčík Kalenský a partneři, advokátní a patentová kancelář, JUDr. Michal Havlík, Hálkova 1406/2, Praha 2, Nové Město, 12000

(97) **EP 3250436**  
(47) 28.11.2018  
(97) 03.11.2016  
(51) **B61F 5/32** (2006.01)  
**B61H 5/00** (2006.01)  
(96) 29.03.2016  
(96) 16713393.3  
(73) Siemens AG Österreich, 1210 Wien, AT  
(72) MOSER, Christian, 8042 Graz, AT  
SEIFRIED, Radovan, 2000 Maribor, SI  
(54) **Zařízení k upevnění brzdících ústrojí na podvozkovém rámu kolejového vozidla**  
(32) 503502015  
(31) 30.04.2015  
(33) AT  
(86) PCT/EP2016/056750  
(87) WO 2016/173791  
(74) Čermák a spol., JUDr. Karel Čermák jr. Ph.D., LL.M., Elišky Peškové 735/15, Praha 5, 15000

(97) **EP 3253258**  
(47) 12.09.2018  
(97) 11.08.2016

(51) **A47C 27/06** (2006.01)  
**A47C 27/14** (2006.01)  
(96) 28.01.2016  
(96) 16707371.7  
(73) Romerika NV, Willemstad, Curaçao, CW  
(72) POPPE, Willy, 9100 Sint-Niklaas, BE  
(54) **Cylindrické pěnové těleso, jeho využití a způsob jeho výroby**  
(32) 201505050  
(31) 03.02.2015  
(33) BE  
(86) PCT/BE2016/000009  
(87) WO 2016/123680  
(74) Traplová Hakr Kubát, advokátní a patentová kancelář, Ing. Eduard Hakr patentový zástupce, Přístavní 24, Praha 7, 17000

(97) **EP 3257869**  
(47) 23.01.2019  
(97) 20.12.2017  
(51) **C08C 19/22** (2006.01)  
**B60C 1/00** (2006.01)  
**C08C 19/25** (2006.01)  
**C08C 19/42** (2006.01)  
**C08C 19/44** (2006.01)  
**C08F 236/04** (2006.01)  
**C08F 236/10** (2006.01)  
(96) 17.06.2016  
(96) 16175039.3  
(73) Trinseo Europe GmbH, 8810 Horgen, CH  
(72) Rössle, Michael, 06217 Merseburg, DE  
Thiele, Sven, 06120 Halle, DE  
Ebert, Helgard, 06114 Halle, DE  
(54) **Silanem zprostředkované zvýšení stability kaučuku při skladování**  
(74) PatentEnter s.r.o., Koliště 1965/13a, Brno, Černá Pole, 60200

(97) **EP 3261357**  
(47) 21.11.2018  
(97) 27.12.2017  
(51) **H04Q 9/00** (2006.01)  
**A61B 5/00** (2006.01)  
**G06F 19/00** (2018.01)  
(96) 23.06.2016  
(96) 16175960.0  
(73) F. Hoffmann-La Roche AG, 4070 Basel, CH  
(72) MUEGLITZ, Carsten, 69250 Schoenau, DE  
BOOTZ, Felix, 67346 Speyer, DE  
(54) **Způsob bezdrátové datové komunikace mezi senzorovým systémem a přijímačem, systém pro bezdrátovou datovou komunikaci a produkt s počítačovým programem**  
(74) Čermák a spol., JUDr. Karel Čermák jr. Ph.D., LL.M., Elišky Peškové 735/15, Praha 5, 15000

(97) **EP 3265458**  
(47) 19.12.2018  
(97) 15.09.2016  
(51) **C07D 401/12** (2006.01)  
(96) 03.03.2016  
(96) 16707464.0  
(73) F. Hoffmann-La Roche AG, 4070 Basel, CH  
(72) HOVES, Sabine, 82392 Habach, DE  
WANG, Lisha, 4125 Riehen, CH  
YUN, Hongying, Zhangjiang Shanghai 201203, CN  
ZHANG, Weixing, Zhangjiang Shanghai 201203, CN  
ZHU, Wei, Zhangjiang Shanghai 201203, CN  
(54) **Benazepin-dikarboxamidové sloučeniny**  
(32) PCT/CN2015/073775, PCT/CN2015/096404  
(31) 06.03.2015, 04.12.2015  
(33) CN, CN  
(86) PCT/EP2016/054487  
(87) WO 2016/142250  
(74) KOREJZOVA LEGAL v.o.s., JUDr. Petra Sauvage de Brantes, Korunní 810/104, Praha 10, Vinohrady, 10100

(97) **EP 3265713**  
(47) 28.11.2018  
(97) 09.09.2016  
(51) **F16L 37/088** (2006.01)

(96) 26.02.2016  
(96) 16718990.1  
(73) Henn GmbH & Co KG., 6850 Dornbirn, AT  
(72) HARTMANN, Harald, 6850 Dornbirn, AT  
HUBMANN, Christian, 6845 Hohenems, AT  
(54) **Konektorová montážní skupina pro spojení vedení**  
(32) 501652015  
(31) 03.03.2015  
(33) AT  
(86) PCT/AT2016/050045  
(87) WO 2016/138548  
(74) Všetečka Zelený Švorčík Kalenský a partneři, advokátní a patentová kancelář, JUDr. Otakar Švorčík, Hálkova 1406/2, Praha 2, Nové Město, 12000

(97) **EP 3271626**  
(47) 26.12.2018  
(97) 22.09.2016  
(51) **F16K 31/50** (2006.01)  
**F16K 3/12** (2006.01)  
(96) 16.03.2015  
(96) 15711421.6  
(73) AVK Holding A/S, 8464 Galten, DK  
(72) FREUDENDAHL, Erling Arnum, DK-7700 Thisted, DK  
(54) **Ventil**  
(86) PCT/DK2015/050052  
(87) WO 2016/146124  
(74) ŽOVICOVÁ & ŽOVIC IP, s.r.o., Záhradnícka 36, Bratislava, 82108

(97) **EP 3294719**  
(47) 02.01.2019  
(97) 17.11.2016  
(51) **C07D 295/096** (2006.01)  
**C07D 207/28** (2006.01)  
**A61K 31/495** (2006.01)  
**A61P 25/24** (2006.01)  
**A61P 25/28** (2006.01)  
**A61P 25/18** (2006.01)  
(96) 11.05.2016  
(96) 16721817.1  
(73) H. Lundbeck A/S, 2500 Valby, DK  
(72) DE DIEGO, Heidi, Lopez, 2850 Nærum, DK  
CHRISTENSEN, Kim, Lasse, 4200 Slagelse, DK  
HOLM, Rene, 4040 Jyllinge, DK  
KATEB, Jens, 217 43 Malmö, SE  
(54) **Vortioxetin pyroglutamát**  
(32) 201500284  
(31) 13.05.2015  
(33) DK  
(86) PCT/EP2016/060540  
(87) WO 2016/180870  
(74) Všetečka Zelený Švorčík Kalenský a partneři, advokátní a patentová kancelář, JUDr. Michal Havlík, Hálkova 1406/2, Praha 2, Nové Město, 12000

(97) **EP 3300371**  
(47) 09.01.2019  
(97) 28.03.2018  
(51) **H04N 19/96** (2014.01)  
**H04N 19/61** (2014.01)  
**H04N 19/50** (2014.01)  
**H04N 19/176** (2014.01)  
**H04N 19/147** (2014.01)  
**H04N 19/122** (2014.01)  
**H04N 19/119** (2014.01)  
**H04N 19/107** (2014.01)  
**G06T 9/00** (2006.01)  
(96) 14.01.2011  
(96) 17190156.4  
(73) Samsung Electronics Co., Ltd., Suwon-si, Gyeonggi-do 443-742, KR  
(72) CHEON, Min-Su, 443-882 Suwon-si, KR  
HAN, Woo-Jin, 443-774 Suwon-si, KR  
JUNG, Hae-Kyung, 138-931 Seoul, KR  
KIM, Il-Koo, 447-756 Osan-si, KR  
LEE, Tammy, 137-070 Seoul, KR  
CHEN, Jianle, 443-725 Suwon-si, KR

- (54) **Způsob kódování a dekódování obrazu a zařízení pro kódování a dekódování obrazu užitím velké velké transformační jednotky**  
(32) 20100003558  
(31) 14.01.2010  
(33) KR  
(74) PATENTSERVIS Praha a.s., Na Podkovce 281/10, Praha 4, Podolí, 14700

- (97) **EP 3307653**  
(47) 14.11.2018  
(97) 15.12.2016  
(51) **B65G 1/02** (2006.01)  
**E04C 3/04** (2006.01)  
**A47B 96/02** (2006.01)  
(96) 13.06.2016  
(96) 16736369.6  
(73) Gebrüder Meiser GmbH, 66839 Schmelz, DE  
(72) MEISER, Wolfgang, 66119 Saarbrücken, DE  
(54) **Rošty, zejména pro použití jako dno přihrávký pro policové regály nebo vysokozátěžové regály**  
(32) 102015109306, 202016100077 U  
(31) 11.06.2015, 11.01.2016  
(33) DE, DE  
(86) PCT/DE2016/100268  
(87) WO 2016/198050  
(74) Čermák a spol., JUDr. Karel Čermák jr. Ph.D., LL.M., Elišky Peškové 735/15, Praha 5, 15000

- (97) **EP 3315779**  
(47) 26.12.2018  
(97) 02.05.2018  
(51) **F04C 23/00** (2006.01)  
**F04C 29/00** (2006.01)  
**F04C 29/04** (2006.01)  
**F04C 18/16** (2006.01)  
**F02B 23/04** (2006.01)  
(96) 28.10.2016  
(96) 16196261.8  
(73) ALMiG Kompressoren GmbH, 73257 Köngen, DE  
FU SHENG INDUSTRIAL (SHANGHAI) CO., LTD, 201600 Shanghai, CN  
(72) LIN, Yin-Ching, 242 New Taipei City, TW  
WEBER, Viktor, 79341 Kenzingen, DE  
CHEN, Sheng-Kun, Shanghai, 201100, CN  
WU, Yu-Feng, 114 Taipei City, TW  
(54) **Dvoustupňový šroubový vzduchový kompresor se vstříkáním oleje**  
(74) Všeťčka Zelený Švorčík Kalenský a partneři, advokátní a patentová kancelář, JUDr. Michal Havlík, Hálkova 1406/2, Praha 2, Nové Město, 12000

- (97) **EP 3315780**  
(47) 26.12.2018  
(97) 02.05.2018  
(51) **F04C 18/16** (2006.01)  
**F04C 23/00** (2006.01)  
**F04C 29/00** (2006.01)  
(96) 28.10.2016  
(96) 16196221.2  
(73) ALMiG Kompressoren GmbH, 73257 Köngen, DE  
FU SHENG INDUSTRIAL (SHANGHAI) CO., LTD, 201600 Shanghai, CN  
(72) LU, Ming-Te, 234 New Taipei City, TW  
WEBER, Viktor, 79341 Kenzingen, DE  
CHEN, Sheng-Kun, Shanghai, 201100, CN  
YAN, Li-Yung, 25167 New Taipei City, TW  
(54) **Šroubový vzduchový kompresor se vstříkáním oleje**  
(74) Všeťčka Zelený Švorčík Kalenský a partneři, advokátní a patentová kancelář, JUDr. Michal Havlík, Hálkova 1406/2, Praha 2, Nové Město, 12000

- (97) **EP 3322924**  
(47) 26.12.2018  
(97) 19.01.2017  
(51) **F16J 15/06** (2006.01)  
**F16J 15/12** (2006.01)  
**F16J 13/02** (2006.01)  
(96) 13.07.2016

- (96) 16757548.9  
(73) DSI Getränkearmaturen GmbH, 59069 Hamm, DE  
(72) STEINMETZ, Harald, 59078 Aachen, DE  
(54) **Označené těsnění sudu jakož i způsob pro určování stáří těsnění sudu**  
(32) 102015111376  
(31) 14.07.2015  
(33) DE  
(86) PCT/DE2016/100313  
(87) WO 2017/008787  
(74) Všeťčka Zelený Švorčík Kalenský a partneři, advokátní a patentová kancelář, JUDr. Michal Havlík, Hálkova 1406/2, Praha 2, Nové Město, 12000

- (97) **EP 3328649**  
(47) 19.12.2018  
(97) 19.04.2018  
(51) **B41F 33/00** (2006.01)  
**B41F 33/02** (2006.01)  
**B65H 26/00** (2006.01)  
**B65H 43/08** (2006.01)  
**G01N 21/00** (2006.01)  
(96) 03.08.2017  
(96) 17751348.8  
(73) BST eltromat International GmbH, 33739 Bielefeld, DE  
(72) BETTFÜHR, Jürgen, 33739 Bielefeld, DE  
NACKE, Theodor, 33739 Bielefeld, DE  
(54) **Postup pro kontrolu funkční jednotky k použití na pohyblivém materiálovém pásu**  
(32) 102016119292  
(31) 11.10.2016  
(33) DE  
(86) PCT/EP2017/069632  
(87) WO 2018/068916  
(74) Čermák a spol., JUDr. Karel Čermák jr. Ph.D., LL.M., Elišky Peškové 735/15, Praha 5, 15000

- (97) **EP 3328894**  
(47) 14.11.2018  
(97) 09.02.2017  
(51) **C07K 16/28** (2006.01)  
**C07K 16/46** (2006.01)  
**A61K 39/00** (2006.01)  
(96) 05.08.2016  
(96) 16762975.7  
(73) Agency for Science, Technology and Research, Singapore 138632, SG  
(72) WANG, Cheng-I, Singapore 138632, SG  
BRAUER, Peter, Singapore 138632, SG  
YEO, Siok Ping, Singapore 138632, SG  
TAN, Hwee Ching, Singapore 138632, SG  
CONNOLLY, John Edward, Singapore 138632, SG  
(54) **Protilátky proti il2rbeta/společnému gama řetězci**  
(32) 10201506227V  
(31) 06.08.2015  
(33) SG  
(86) PCT/EP2016/068780  
(87) WO 2017/021540  
(74) KOREJZOVA LEGAL v.o.s., JUDr. Petra Sauvage de Brantes, Korunní 810/104, Praha 10, Vinohrady, 10100

- (97) **EP 3334681**  
(47) 24.10.2018  
(97) 16.02.2017  
(51) **B67D 1/08** (2006.01)  
**B67D 1/12** (2006.01)  
(96) 22.07.2016  
(96) 16756570.4  
(73) DSI Getränkearmaturen GmbH, 59069 Hamm-Rhyern, DE  
(72) STEINMETZ, Harald, 59078 Aachen, DE  
SOMMER, Philipp, 59556 Lippstadt, DE  
WOLTER, Mirco, 59227 Ahlen, DE  
(54) **Fitink pro nápojový sud s přetlakovou funkcí**  
(32) 102015113387  
(31) 13.08.2015  
(33) DE

(86) PCT/DE2016/100330	(96) 16.09.2011
(87) WO 2017/025080	(96) 18155195.3
(74) Všetěčka Zelený Švorčík Kalenský a partneři, advokátní a patentová kancelář, JUDr. Michal Havlík, Hálkova 1406/2, Praha 2, Nové Město, 12000	(73) Dürr Systems AG, 74321 Bietigheim-Bissingen, DE
	(72) WIELAND, Dietmar, 71336 Waiblingen, DE
	IGLAUER, Oliver, 70469 Stuttgart, DE
	KNÜSEL, Christof, 80798 München, DE
	WINKLER, Marius, 74385 Pleidelsheim, DE
(97) <b>EP 3336468</b>	(54) <b>Procesní komora se zařízením pro vhnání plynné tekutiny</b>
(47) 14.11.2018	(32) 102010043087
(97) 20.06.2018	(31) 28.10.2010
(51) <b>F26B 15/14</b> (2006.01)	(33) DE
<b>F26B 21/04</b> (2006.01)	(74) FISCHER & PARTNER IP s.r.o., Na hrobcí 294/5, Praha 2, Nové Město, 12800
<b>F26B 25/00</b> (2006.01)	
F26B 21/14 (2006.01)	
F26B 23/02 (2006.01)	

## Zveřejněné opravené překlady evropských patentových spisů

U následujících udělených evropských patentů s účinky pro Českou republiku byl majitelem předložen opravený překlad patentového spisu do českého jazyka (§35d odst. 2 zákona č. 527/1990 Sb., v platném znění).

Datem zveřejnění opraveného překladu evropského patentového spisu je datum publikace tohoto Věstníku.

(97) EP 1887090	(97) EP 2743712	(97) EP 3063327
(97) EP 2667689	(97) EP 2768951	(97) EP 3219406

## Evropské patenty zachované v pozměněném nebo omezeném znění

V této části jsou uvedeny evropské patenty s účinky pro Českou republiku, které byly Evropským úřadem podle článku 102 Úmluvy o udělování evropských patentů zachovány v omezeném znění podle čl. 105a - 105c EPC 2000, nebo v pozměněném znění (§ 35f zákona č. 527/1990 Sb., v platném znění).

(97)	Datum oznámení o zachování patentu	(97)	Datum oznámení o zachování patentu
EP 1807498	20.02.2019	EP 2429317	20.02.2019

## Evropské patenty zrušené Evropským patentovým úřadem

Následující evropské patenty udělené Evropským patentovým úřadem s účinky pro Českou republiku byly zrušeny Evropským patentovým úřadem podle článku 102 Úmluvy o udělování evropských patentů (§ 35f odst 2 zákona č. 527/1990 Sb., v platném znění).

(97) EP 2132288	(97) EP 2519231
-----------------	-----------------

## MM4A Zánik evropských patentů nezaplacením poplatků za udržování platnosti patentu

Následující evropské patenty udělené Evropským patentovým úřadem s účinky pro Českou republiku zanikly pro nezaplacení poplatků za udržování platnosti patentu (§ 22 písm. b) zákona č. 527/1990 Sb., v platném znění).

(97) EP 1319712	(97) EP 1635019	(97) EP 1789727	(97) EP 1941121
(97) EP 1388491	(97) EP 1637683	(97) EP 1790347	(97) EP 1942932
(97) EP 1391797	(97) EP 1651194	(97) EP 1791717	(97) EP 1943654
(97) EP 1396292	(97) EP 1654353	(97) EP 1798131	(97) EP 2017455
(97) EP 1396577	(97) EP 1654769	(97) EP 1807184	(97) EP 2025305
(97) EP 1411647	(97) EP 1658166	(97) EP 1827441	(97) EP 2027841
(97) EP 1414496	(97) EP 1660034	(97) EP 1831605	(97) EP 2039815
(97) EP 1414689	(97) EP 1660252	(97) EP 1884757	(97) EP 2045507
(97) EP 1420827	(97) EP 1683924	(97) EP 1886742	(97) EP 2049193
(97) EP 1421076	(97) EP 1729619	(97) EP 1886977	(97) EP 2049342
(97) EP 1421259	(97) EP 1754618	(97) EP 1887035	(97) EP 2049491
(97) EP 1517345	(97) EP 1759912	(97) EP 1891918	(97) EP 2054348
(97) EP 1532295	(97) EP 1760050	(97) EP 1894562	(97) EP 2054455
(97) EP 1536065	(97) EP 1760328	(97) EP 1894583	(97) EP 2057035
(97) EP 1536796	(97) EP 1760738	(97) EP 1909557	(97) EP 2057104
(97) EP 1539366	(97) EP 1778668	(97) EP 1910214	(97) EP 2057806
(97) EP 1542658	(97) EP 1778720	(97) EP 1910589	(97) EP 2073975
(97) EP 1546286	(97) EP 1779002	(97) EP 1912823	(97) EP 2106373
(97) EP 1596870	(97) EP 1782136	(97) EP 1919503	(97) EP 2134611
(97) EP 1626150	(97) EP 1783068	(97) EP 1920130	(97) EP 2154040
(97) EP 1626187	(97) EP 1784183	(97) EP 1923463	(97) EP 2177513
(97) EP 1627858	(97) EP 1784314	(97) EP 1929114	(97) EP 2178765
(97) EP 1627859	(97) EP 1789144	(97) EP 1931931	(97) EP 2179082

(97) EP 2183063	(97) EP 2323666	(97) EP 2467527	(97) EP 2616024
(97) EP 2185686	(97) EP 2323915	(97) EP 2467903	(97) EP 2616304
(97) EP 2188152	(97) EP 2324739	(97) EP 2470303	(97) EP 2625334
(97) EP 2190904	(97) EP 2327792	(97) EP 2473315	(97) EP 2625362
(97) EP 2191002	(97) EP 2334509	(97) EP 2554223	(97) EP 2627219
(97) EP 2228320	(97) EP 2350249	(97) EP 2554281	(97) EP 2660294
(97) EP 2232912	(97) EP 2362059	(97) EP 2555203	(97) EP 2695661
(97) EP 2242901	(97) EP 2364693	(97) EP 2561343	(97) EP 2716963
(97) EP 2267856	(97) EP 2415538	(97) EP 2570422	(97) EP 2739586
(97) EP 2275107	(97) EP 2418177	(97) EP 2600734	(97) EP 2739605
(97) EP 2313290	(97) EP 2420403	(97) EP 2601210	(97) EP 2739610
(97) EP 2313880	(97) EP 2423249	(97) EP 2602579	(97) EP 2739721
(97) EP 2315591	(97) EP 2431013	(97) EP 2603486	(97) EP 2744781
(97) EP 2315705	(97) EP 2438346	(97) EP 2603666	(97) EP 2750827
(97) EP 2318006	(97) EP 2463078	(97) EP 2603952	(97) EP 2752439
(97) EP 2318464	(97) EP 2464261	(97) EP 2606111	(97) EP 2835582
(97) EP 2320923	(97) EP 2464939	(97) EP 2609477	(97) EP 2885156
(97) EP 2321339	(97) EP 2465120	(97) EP 2611738	

## PD4A

## Převod práv a ostatní změny majitelů evropských patentů

(97) <b>EP 1644451</b> (73) NOF Metal Coatings Europe, 60100 Creil, FR	(97) <b>EP 2117284</b> (73) Harman Professional Denmark ApS, 8200 Aarhus N, DK
(97) <b>EP 1731010</b> (73) Brielmaier Motormäher GmbH, 88048 Friedrichshafen, DE	(97) <b>EP 2136136</b> (73) Martin Professional ApS, 8200 Aarhus N, DK
(97) <b>EP 1731014</b> (73) Brielmaier Motormäher GmbH, 88048 Friedrichshafen, DE	(97) <b>EP 2136136</b> (73) Harman Professional Denmark ApS, 8200 Aarhus N, DK
(97) <b>EP 1747399</b> (73) Harman Professional Denmark ApS, 8200 Aarhus N, DK	(97) <b>EP 2195573</b> (73) Martin Professional ApS, 8200 Aarhus N, DK
(97) <b>EP 1747399</b> (73) Martin Professional ApS, 8200 Aarhus N, DK	(97) <b>EP 2195573</b> (73) Harman Professional Denmark ApS, 8200 Aarhus N, DK
(97) <b>EP 1898145</b> (73) Harman Professional Denmark ApS, 8200 Aarhus N, DK	(97) <b>EP 2326150</b> (73) Harman Professional Denmark ApS, 8200 Aarhus N, DK
(97) <b>EP 1898145</b> (73) Martin Professional ApS, 8200 Aarhus N, DK	(97) <b>EP 2346781</b> (73) Monsanto Technology LLC, St. Louis, 63167, MO, US
(97) <b>EP 1958483</b> (73) Martin Professional ApS, 8200 Aarhus N, DK	(97) <b>EP 2359056</b> (73) Harman Professional Denmark ApS, 8200 Aarhus N, DK
(97) <b>EP 1958483</b> (73) Harman Professional Denmark ApS, 8200 Aarhus N, DK	(97) <b>EP 2394075</b> (73) Friede & Goldman United B.V., 1101 BE Amsterdam, NL
(97) <b>EP 2058586</b> (73) Martin Professional ApS, 8200 Aarhus N, DK	(97) <b>EP 2394075</b> (73) Friede & Goldman United S.à r.l., 1736 Senningerberg, LU
(97) <b>EP 2058586</b> (73) Harman Professional Denmark ApS, 8200 Aarhus N, DK	(97) <b>EP 2442010</b> (73) Harman Professional Denmark ApS, 8200 Aarhus N, DK
(97) <b>EP 2096609</b> (73) Harman Professional Denmark ApS, 8200 Aarhus N, DK	(97) <b>EP 2443381</b> (73) Harman Professional Denmark ApS, 8200 Aarhus N, DK
(97) <b>EP 2096609</b> (73) Martin Professional ApS, 8200 Aarhus N, DK	(97) <b>EP 2450704</b> (73) SmartSim GmbH, 45131 Essen, DE
(97) <b>EP 2112431</b> (73) Martin Professional ApS, 8200 Aarhus N, DK	(97) <b>EP 2475931</b> (73) Harman Professional Denmark ApS, 8200 Aarhus N, DK
(97) <b>EP 2112431</b> (73) Harman Professional Denmark ApS, 8200 Aarhus N, DK	(97) <b>EP 2475932</b> (73) Harman Professional Denmark ApS, 8200 Aarhus N, DK
(97) <b>EP 2113714</b> (73) Martin Professional ApS, 8200 Aarhus N, DK	(97) <b>EP 2536974</b> (73) Harman Professional Denmark ApS, 8200 Aarhus N, DK
(97) <b>EP 2113714</b> (73) Harman Professional Denmark ApS, 8200 Aarhus N, DK	(97) <b>EP 2550686</b> (73) Harman Professional Denmark ApS, 8200 Aarhus N, DK
(97) <b>EP 2117284</b> (73) Martin Professional ApS, 8200 Aarhus N, DK	(97) <b>EP 2561272</b> (73) Harman Professional Denmark ApS, 8200 Aarhus N, DK



(97) **EP 2561273**  
(73) Harman Professional Denmark ApS, 8200 Aarhus N, DK

---

(97) **EP 2577287**  
(73) Chromaleont S.r.l., 98168 Messina, IT

---

(97) **EP 2614298**  
(73) Harman Professional Denmark ApS, 8200 Aarhus N, DK

---

(97) **EP 2616268**  
(73) INNOVAMETALL Stahl- und Metallbau Ges.m.b.H., 4020 Linz, AT

---

(97) **EP 2623855**  
(73) Harman Professional Denmark ApS, 8200 Aarhus N, DK

---

(97) **EP 2623856**  
(73) Harman Professional Denmark ApS, 8200 Aarhus N, DK

---

(97) **EP 2623860**  
(73) Harman Professional Denmark ApS, 8200 Aarhus N, DK

---

(97) **EP 2642827**  
(73) Harman Professional Denmark ApS, 8200 Aarhus N, DK

---

(97) **EP 2769143**  
(73) Harman Professional Denmark ApS, 8200 Aarhus N, DK

---

(97) **EP 2876473**  
(73) Harman Professional Denmark ApS, 8200 Aarhus N, DK

---

(97) **EP 2881650**  
(73) Harman Professional Denmark ApS, 8200 Aarhus N, DK

---

(97) **EP 3089841**  
(73) Nemak Europe GmbH, 60549 Frankfurt am Main, DE

---

(97) **EP 3106744**  
(73) Harman Professional Denmark ApS, 8200 Aarhus N, DK

---

## FG1K

## Zapsané užité vzory - přehled podle čísel zápisu

V období uzávěrky tohoto čísla Věstníku zapsal Úřad průmyslového vlastnictví tyto užité vzory.

(11)	(51)		(11)	(51)		(11)	(51)	
32606	<i>A 61 K 35/76</i>	(2015.01)	32610	<i>A 61 B 5/01</i>	(2006.01)	32614	<i>F 23 G 7/00</i>	(2006.01)
32607	<i>E 02 B 7/32</i>	(2006.01)	32611	<i>C 09 J 163/00</i>	(2006.01)	32615	<i>A 61 G 13/12</i>	(2006.01)
32608	<i>E 02 B 7/32</i>	(2006.01)	32612	<i>C 09 K 5/10</i>	(2006.01)	32616	<i>C 04 B 18/08</i>	(2006.01)
32609	<i>B 65 D 5/06</i>	(2006.01)	32613	<i>A 43 B 5/00</i>	(2006.01)	32617	<i>A 61 G 7/018</i>	(2006.01)

## FG1K

## Zapsané užité vzory - řazené podle MPT

(51)	<i>A43B 5/00</i>	(2006.01)	(21)	<b>2019-35809</b>	
(11)	32613		(22)	08.01.2019	
(21)	<b>2018-35796</b>		(47)	22.02.2019	
(22)	30.12.2018		(73)	Bentley Czech s.r.o., Praha 10, Malešice, CZ	
(47)	26.02.2019			Výzkumný ústav mlékárenský s.r.o., Praha 6, Vokovice, CZ	
(73)	SALTIC s.r.o., Zlín, CZ			Výzkumný ústav veterinárního lékařství, v. v. i., Brno, Medlánky, CZ	
(72)	Ocelka Vojtěch, Zlín, CZ			Masarykova univerzita, Brno, CZ	
(54)	<b>Sportovní obuv</b>		(72)	Řiha Jan Mgr., Ph.D., Maletín, CZ	
(74)	Ing. Jarmila Javoříková, Slunečná 4566, Zlín, 76005			Vyletělová- Klimešová Marcela doc., Ph.D., Šumperk, CZ	
(51)	<i>A61B 5/01</i>	(2006.01)		Karpíšková Renáta doc. MVDr., Ph.D., Brno, Veveří, CZ	
	<i>G01K 1/02</i>	(2006.01)		Koláčková Ivana MVDr., Ph.D., Moravské Knínice, CZ	
	<i>G01K 1/14</i>	(2006.01)		Doškař Jiří prof. RNDr., CSc., Brno, Bohunice, CZ	
(11)	32610			Pantůček Roman doc. RNDr., Ph.D., Brno, Řečkovice, CZ	
(21)	<b>2018-35511</b>			Benešik Martin Mgr., Ph.D., Strání, CZ	
(22)	24.10.2018		(54)	<b>Neantibiotický přípravek pro léčbu stafylokokových infekcí hospodářských zvířat</b>	
(47)	26.02.2019		(74)	NEOLEGAL - advokátní a patentová kancelář, Ing. Jaroslav Novotný, Římská 2135/45, Praha 2, Vinohrady, 12000	
(73)	PEARS HEALTH CYBER, s.r.o., Praha 8, Libeň, CZ				
(72)	Škoda Petr RNDr., Dvůr Králové nad Labem, CZ		(51)	<i>B65D 5/06</i>	(2006.01)
	Krotký Jaromír Mgr., Praha 8, Kobylisy, CZ			<i>B65D 5/42</i>	(2006.01)
(54)	<b>Miniaturní ohebný teploměr pro kontinuální měření teploty lidského těla</b>			<i>B65D 6/16</i>	(2006.01)
(74)	Hák Janeček & Švestka, Patentová a známková kancelář, RNDr. Roman Hák, U průhonu 827/5, Praha 7, Holešovice, 17000			<i>B65D 6/22</i>	(2006.01)
				<i>B65D 19/06</i>	(2006.01)
				<i>B65D 19/02</i>	(2006.01)
				<i>B65D 19/12</i>	(2006.01)
(51)	<i>A61G 13/12</i>	(2006.01)	(11)	32609	
	<i>A47C 7/02</i>	(2006.01)	(21)	<b>2018-35466</b>	
(11)	32615		(22)	02.09.2017	
(21)	<b>2019-35839</b>		(47)	26.02.2019	
(22)	21.01.2019		(73)	SERVISBAL OBALY s.r.o., Dobruška, CZ	
(47)	26.02.2019		(72)	Mervart Josef, Dobruška, CZ	
(73)	BORCAD Medical a.s., Fryčovice, CZ		(54)	<b>Přepavní obal</b>	
(72)	Siuda Bronislav, Třinec, CZ		(74)	Ing. Milan Škoda, Nahořanská 308, Nové Město nad Metují, Krčín, 54901	
	Míl Petr, Baška, CZ				
(54)	<b>Lékařské křeslo</b>		(51)	<i>C04B 18/08</i>	(2006.01)
(74)	PatentEnter s.r.o., Koliště 1965/13a, Brno, Černá Pole, 60200			<i>C04B 18/14</i>	(2006.01)
(51)	<i>A61G 7/018</i>	(2006.01)	(11)	32616	
	<i>A61G 7/005</i>	(2006.01)	(21)	<b>2019-35847</b>	
	<i>A61G 7/015</i>	(2006.01)	(22)	25.01.2019	
(11)	32617		(47)	26.02.2019	
(21)	<b>2019-35857</b>		(73)	Skanska a.s., Praha 8, Karlín, CZ	
(22)	28.01.2019		(72)	Slánský Bohuslav Ing., Ph.D., Lipník nad Bečvou, CZ	
(47)	26.02.2019			Vysloužil Ladislav Ing., Kojetín, Kojetín I-Město, CZ	
(73)	BORCAD Medical a.s., Fryčovice, CZ			Uhlířová Marcela Ing., Hluk, CZ	
(72)	Míl Petr, Baška, CZ		(54)	<b>Beton pro cementobetonové kryty, zejména vozovek, se zpomalenou hydratací</b>	
	Herman Jakub, Ostrava, Hrabová, CZ		(74)	A. Holas & partner Patentová a známková kancelář, Ing. Mgr. Hana Holasová, Křížová 105/4, Brno, 60300	
(54)	<b>Sestava pojezdu lékařského křesla</b>				
(74)	PatentEnter s.r.o., Koliště 1965/13a, Brno, Černá Pole, 60200				
(51)	<i>A61K 35/76</i>	(2015.01)	(51)	<i>C09J 163/00</i>	(2006.01)
	<i>A61K 47/36</i>	(2006.01)		<i>C09J 1/00</i>	(2006.01)
	<i>A61K 47/38</i>	(2006.01)	(11)	32611	
	<i>A61K 9/10</i>	(2006.01)	(21)	<b>2018-35632</b>	
	<i>A61P 31/04</i>	(2006.01)	(22)	20.11.2018	
(11)	32606		(47)	26.02.2019	

- (73) Vysoká škola chemicko-technologická v Praze, Praha 6, CZ  
(72) Antoš Petr Dr. Ing., Ph.D., Ústí nad Labem, CZ  
Urbánek Jan Ing., Praha 6, CZ
- (54) **Kombinované lepidlo obsahující epoxidovou a geopolymerní pryskyřici**
- 
- (51) **C09K 5/10** (2006.01)  
(11) 32612  
(21) **2018-35743**  
(22) 14.12.2018  
(47) 26.02.2019  
(73) CLASSIC Oil s.r.o., Buštěhrad, CZ  
(72) Skolil Jan Ing., Ph.D., Kladno, CZ  
Kotlík Josef Ing., CSc., Brno, Lesná, CZ  
Tučková Helena RNDr., Vracov, CZ
- (54) **Teplonosná kapalina na bázi propan-1,3-diolu s prodlouženou životností**
- 
- (51) **E02B 7/32** (2006.01)  
**E02B 7/00** (2006.01)  
(11) 32607  
(21) **2017-34533**  
(22) 28.12.2017  
(47) 26.02.2019  
(73) Novotný Jaroslav Ing., Praha 2, Vinohrady, CZ  
(72) Novotný Jaroslav Ing., Praha 2, Vinohrady, CZ

- (54) **Automatický uzávěr poldru**
- 
- (51) **E02B 7/32** (2006.01)  
**E02B 7/00** (2006.01)  
(11) 32608  
(21) **2018-34687**  
(22) 09.02.2018  
(47) 26.02.2019  
(73) Novotný Jaroslav Ing., Praha 2, Vinohrady, CZ  
(72) Novotný Jaroslav Ing., Praha 2, Vinohrady, CZ
- (54) **Automatický uzávěr poldru v kombinaci s hlavním uzávěrem**
- 
- (51) **F23G 7/00** (2006.01)  
**F23G 5/14** (2006.01)  
(11) 32614  
(21) **2019-35805**  
(22) 07.01.2019  
(47) 26.02.2019  
(73) EVEC0 Brno, s. r. o., Brno, Žabovřesky, CZ  
(72) Stehlík Petr Prof. Ing., CSc., dr. h. c., Brno, Královo Pole, CZ  
Oral Jaroslav Ing., Brno, Žabovřesky, CZ
- (54) **Modulární zařízení pro environmentálně šetrné energetické využití materiálově nevyužitelného odpadu**
- (74) Kania, Sedlák, Smola, s.r.o., Mendlovo náměstí 907/1a, Brno, Staré Brno, 60300

### Seznam majitelů zapsaných užitných vzorů

(73)	(11)	(51)		(73)	(11)	(51)	
Bentley Czech s.r.o., Praha 10, Malešice, CZ	32606	<b>A 61 K 35/76</b>	(2015.01)	SERVISBAL OBALY s.r.o., Dobruška, CZ	32609	<b>B 65 D 5/06</b>	(2006.01)
BORCAD Medical a.s., Fryčovice, CZ	32615	<b>A 61 G 13/12</b>	(2006.01)	Skanska a.s., Praha 8, Karlín, CZ	32616	<b>C 04 B 18/08</b>	(2006.01)
BORCAD Medical a.s., Fryčovice, CZ	32617	<b>A 61 G 7/018</b>	(2006.01)	Vysoká škola chemicko-technologická v Praze, Praha 6, CZ	32611	<b>C 09 J 163/00</b>	(2006.01)
CLASSIC Oil s.r.o., Buštěhrad, CZ	32612	<b>C 09 K 5/10</b>	(2006.01)	Výzkumný ústav mlékárenský s.r.o., Praha 6, Vokovice, CZ	32606	<b>A 61 K 35/76</b>	(2015.01)
EVEC0 Brno, s. r. o., Brno, Žabovřesky, CZ	32614	<b>F 23 G 7/00</b>	(2006.01)	Výzkumný ústav veterinárního lékařství, v. v. i., Brno, Medlánky, CZ	32606	<b>A 61 K 35/76</b>	(2015.01)
Masarykova univerzita, Brno, CZ	32606	<b>A 61 K 35/76</b>	(2015.01)	Novotný Jaroslav Ing., Praha 2, Vinohrady, CZ	32607	<b>E 02 B 7/32</b>	(2006.01)
PEARS HEALTH CYBER, s.r.o., Praha 8, Libeň, CZ	32610	<b>A 61 B 5/01</b>	(2006.01)	Novotný Jaroslav Ing., Praha 2, Vinohrady, CZ	32608	<b>E 02 B 7/32</b>	(2006.01)
SALTIC s.r.o., Zlín, CZ	32613	<b>A 43 B 5/00</b>	(2006.01)				

## FG4Q

## Zapsané průmyslové vzory - přehled podle čísel zápisu

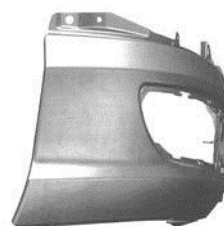
V období uzávěrky tohoto čísla Věstníku zapsal Úřad průmyslového vlastnictví tyto průmyslové vzory:

(11)	(51)	(11)	(51)
37276	12-16	37277	26-06

## FG4Q

## Zapsané průmyslové vzory - přehled podle tříd

- (51) 12-16
- (11) 37276
- (21) 2017-40931
- (22) 24.04.2017
- (15) 20.02.2019
- (54) **Nárazník vozidla s mřížkou pro vstup vzduchu**
- (28) 1
- (73) DAF Trucks N.V., 5643 Eindhoven TW, NL
- (72) Vzdal se práva být uveden - §35(2)(c)zák. č.207/2000 Sb., neuvedeno, XY
- (74) Traplová Hakr Kubát, advokátní a patentová kancelář, Ing. Eduard Hakr, patentový zástupce, Přístavní 24, Praha 7, 17000



1.6



1.1



1.7



1.2



1.8



1.3



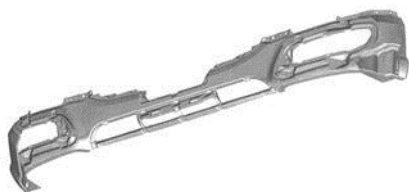
1.9



1.4



1.10



1.5



1.11



1.12



1.13



1.14



1.15



1.16



1.17



1.18



1.19



1.20



1.21



1.22



1.23

- 
- (51) **26-06**  
(11) 37277  
(21) 2017-41066  
(22) 19.10.2017  
(15) 22.02.2019  
(54) **Světelné vybavení vozidla**  
(28) 8  
(73) ŠKODA AUTO a.s., Mladá Boleslav II, CZ  
(72) Kabaň Jozef Mgr., Mladá Boleslav, CZ



1.1



1.2



2.2



1.3



2.3



1.4



2.4



1.5



2.5



2.1



3.1



3.2



4.2



3.3



4.3



3.4



4.4



3.5



4.5



4.1



5.1



5.2



6.2



5.3



6.3



5.4



6.4



5.5



6.5



6.1



7.1





7.2



8.2



7.3



8.3



7.4



8.4



7.5



8.5



8.1

### Seznam vlastníků zapsaných průmyslových vzorů

(73)	(11)	(51)
DAF Trucks N.V., 5643 Eindhoven TW, NL	37276	12-16
ŠKODA AUTO a.s., Mladá Boleslav II, CZ	37277	26-06

## Dodatková ochranná osvědčení pro léčiva a pro přípravky na ochranu rostlin

### Podání žádosti o udělení osvědčení

- (22) 15.02.2019
  - (21) SPC/CZ2019/620
  - (71) The Trustees of The University of Pennsylvania, Philadelphia, PA 19104-6283, US
  - (68) 3214091
  - (54) **Použití modifikovaných t-lymfocytů s chimérickým antigenním receptorem při léčbě rakoviny**
  - (92) EU/1/18/1297, 27.08.2018
  - (93) EU/1/18/1297, 27.08.2018
  - (95) **Kymriah - tisagenlecleucel, léčivý přípravek**
- 

### Zánik dodatkového osvědčení na patent

- (11) 294484/131

## Úřední rozhodnutí a oznámení

### MK4A, MK4F

### Zánik patentů a autorských osvědčení uplynutím doby platnosti

(11)	(21)	Int.Cl.(51)	(11)	(21)	Int.Cl.(51)
292852	2000-2519	8/A24C 5/35	301623	1999-686	8/B32B 27/00
294484	1997-37	8/A01N 43/40	301944	2000-3223	8/C12P 41/00
299831	1999-601	8/C07D 211/94	302196	2000-3089	8/A61K 31/282
300821	2000-3119	8/C07D 205/08	302752	2008-401	8/C07D 211/94
301010	2000-3097	8/A61K 47/36			

### MK1K

### Zániky užitečných vzorů uplynutím doby platnosti

(11)	(21)	(51)	(11)	(21)	(51)
19483	2009-20897	A23J 3/14	27350	2014-29879	D06F 69/02
19619	2009-20896	F24F 13/06	27387	2014-29909	G01R 31/02
19718	2009-20904	B08B 9/00	27519	2014-29858	E04F 21/06
19836	2009-20913	B60M 1/14	27520	2014-29873	A01K 27/00
20227	2009-20906	B65G 33/24	27590	2014-29877	B65D 81/38
22693	2011-24700	F16B 9/02	27625	2014-29854	F16M 11/12
22726	2011-24702	A23C 21/02	27626	2014-29874	F23J 3/04
22745	2011-24703	A43B 13/38	27654	2014-29857	B41F 35/06
22831	2011-24713	C12N 15/09	27808	2014-29849	H05B 6/00
22846	2011-24711	A47C 7/68	27809	2014-29859	A47B 21/00
23153	2011-24714	A61B 5/04	28023	2014-29868	F03D 3/06
23259	2011-24691	G01N 3/12	28099	2014-30226	F01K 19/00
24089	2012-26061	C12N 9/40	28160	2014-29870	A21D 13/00
27328	2014-29875	F41C 27/00	28168	2014-30273	B60W 30/095

### MK4Q

### Zániky práva ze zapsaných průmyslových vzorů uplynutím doby ochrany

(11)	(21)	Int.Cl.(51)	(11)	(21)	Int.Cl.(51)
29153	1998-31104	7/25-01	34584	2008-37516	9/14-03
34397	2008-37514	8/11-02	36172	2013-39659	9/25-01

### ND1K

### Druhé prodloužení doby platnosti užitečných vzorů

(51) <b>D07B 1/02</b>	(2006.01)	(51) <b>G08G 1/017</b>	(2006.01)
<b>D07B 1/04</b>	(2006.01)	<b>G08G 1/052</b>	(2006.01)
<b>D04D 1/00</b>	(2006.01)	<b>G08G 1/08</b>	(2006.01)
(11) 23679		(11) 24792	
(21) 2012-25484		(21) 2012-25640	
(22) 16.01.2012		(22) 19.02.2012	
(73) PROMA Šumperk, s.r.o., Rapotín, CZ		(73) ELTODO, a. s., Praha 4, CZ	
(54) Splétaná šňůra z textilních vláken		(54) Systém pro identifikaci doby jízdy vozidel	
(51) <b>G08G 1/01</b>	(2006.01)	(51) <b>G08G 1/04</b>	(2006.01)
<b>G08G 1/017</b>	(2006.01)	<b>G08G 1/08</b>	(2006.01)
<b>G08G 1/04</b>	(2006.01)	<b>G08G 1/0955</b>	(2006.01)
<b>G08G 1/07</b>	(2006.01)	<b>G08G 1/096</b>	(2006.01)
<b>G08G 1/0955</b>	(2006.01)		
(11) 24387		(11) 24794	
(21) 2012-26133		(21) 2012-25981	
(22) 28.05.2012		(22) 30.04.2012	
(73) ELTODO, a.s., Praha 4, CZ		(73) ELTODO, a.s., Praha 4, CZ	
(54) Světelné signalizační zařízení		(54) Světelné signalizační zařízení	

## ND4Q

## První obnovy doby ochrany průmyslových vzorů

(51) 27-99  
(11) 36309  
(21) 2014-39828  
(22) 19.02.2014  
(54) Odklepávač popela z tabákových výrobků

(51) 21-03  
(11) 36421  
(21) 2014-39996  
(22) 25.08.2014  
(54) Prvky parkourového hřiště

(51) 21-02  
(11) 36388  
(21) 2014-39834  
(22) 27.02.2014  
(54) Překážka pro psí agilitu

## ND4Q

## Druhé obnovy doby ochrany průmyslových vzorů

(51) 09-01  
(11) 34473  
(21) 2009-37627  
(22) 15.01.2009  
(54) Láhev

(51) 26-06  
(11) 34593  
(21) 2009-37765  
(22) 04.05.2009  
(54) Světelné vybavení vozidla

(51) 03-01  
(11) 34550  
(21) 2009-37674  
(22) 03.03.2009  
(54) Kufřík, nástřih kufříku

(51) 12-16  
(11) 36653  
(21) 2009-37764  
(22) 04.05.2009  
(54) Součásti automobilu

## ND4Q

## Třetí obnovy doby ochrany průmyslových vzorů

(51) 12-08  
(11) 32397  
(21) 2004-35212  
(22) 29.03.2004  
(54) Automobil

## ND4Q

## Čtvrté obnovy doby ochrany průmyslových vzorů

(51) 29-02  
(11) 29168  
(21) 1999-31509  
(22) 02.02.1999  
(54) Ochranná maska pro ochranu dýchacího ústrojí

## PD4A

## Převod práv a ostatní změny majitelů patentů

(11) 307243  
(21) 2015-847  
(73) BioVendor Instruments a.s., Brno, Řečkovice, CZ

## PD1K

### Převod práv a ostatní změny majitelů užitečných vzorů

- |   |  |
|---|--|
| (11) 27102  | (11) 28334   |
| (21) 2014-29378                                     | (21) 2015-30724  |
| (73) Canadian Medical s.r.o., Praha 6, Vokovice, CZ | (73) JIHOKOV, výrobní družstvo, České Budějovice, České Budějovice 5, CZ |

## PD4Q

### Převod práv a ostatní změny vlastníků průmyslových vzorů

- (11) 36072  
(21) 2012-38972  
(73) inFinance s.r.o., Praha 9, Horní Počernice, CZ

## QA9A

### Nabídka licence

- (73) Technická univerzita v Liberci, Liberec, Liberec I-Staré Město, CZ  
(11) 307078  
(54) Polymerní kompozit se skleněnými dutými mikrokuličkami a uhlíkovými vlákny
- (73) Vysoká škola báňská-Technická univerzita Ostrava, Ostrava-Poruba, CZ  
(11) 307730  
(54) Kluzné ložisko s regulačním prvem
- (73) Bentley Czech s.r.o., Praha 10, Malešice, CZ  
(11) 307734  
(54) Průtoková měřicí cela pro měření elektrochemických charakteristik koagulujících kapalin

## Zamítnuté a částečně zamítnuté přihlášky ochranných známek před zveřejněním

Kapitola obsahuje údaje o rozhodnutích o přihláškách ochranných známek, u kterých byly na základě provedeného věcného průzkumu shledány Úřadem důvody pro zamítnutí přihlášky ochranné známky podle ustanovení § 4 nebo 6 zákona č. 441/2003 Sb. Na základě toho Úřad vydal rozhodnutí o zamítnutí přihlášky podle ustanovení § 22 zákona č. 441/2003 Sb., a to pro celý seznam výrobků a služeb nebo pro jeho část. Údaje o výsledku rozhodnutí (zamítnutí přihlášky, částečné zamítnutí přihlášky) jsou uvedeny jako datum právní moci rozhodnutí/výsledek rozhodnutí.

(210) **O-535354**  
(540)

**BrandCare**

05.02.2019/NABYTÍ P.M. - ČÁSTEČNÉ ZAMÍTNUTÍ PŘIHLÁŠKY

---

(210) **O-536609**  
(540)

**ČESKÉ HUDEBNÍ CENY**

19.02.2019/NABYTÍ P.M. - ZAMÍTNUTÍ PŘIHLÁŠKY

---

(210) **O-536610**  
(540)

**ČESKÉ HUDEBNÍ ŽÁNROVÉ CENY**

19.02.2019/NABYTÍ P.M. - ZAMÍTNUTÍ PŘIHLÁŠKY

---

(210) **O-539246**  
(540)

**#muzesvsechno**

20.02.2019/NABYTÍ P.M. - ZAMÍTNUTÍ PŘIHLÁŠKY

---

(210) **O-549154**  
(540)

**M E G A P I X E L**

12.02.2019/NABYTÍ P.M. - ČÁSTEČNÉ ZAMÍTNUTÍ PŘIHLÁŠKY

---

## Přehled zveřejněných přihlášek ochranných známek

Přihlášky ochranných známek, které byly na základě výsledků formálního a věcného průzkumu provedeného Úřadem shledány schopné zápisu do rejstříku ochranných známek, jsou obsaženy v této kapitole. Důležitou právní skutečností je, že zveřejněním přihlášky ochranné známky v této kapitole Věstníku (§ 23 zákona č. 441/2003 Sb.) začíná běžet zákonná tříměsíční lhůta pro podání námitek podle ustanovení § 25 zákona č. 441/2003 Sb.

Číselný přehled (210)											
O-524821	O-524822	O-535354	O-538706	O-539387	O-540325	O-540976	O-542616	O-546360	O-546700	O-546924	O-547063
O-548230	O-548534	O-549154	O-549576	O-549808	O-549892	O-549893	O-550437	O-550582	O-550675	O-550679	O-550681
O-550692	O-550703	O-550779	O-550825	O-550827	O-550907	O-550969	O-550985	O-551048	O-551122	O-551123	O-551173
O-551191	O-551366	O-551402	O-551404	O-551417	O-551464	O-551494	O-551686	O-551701	O-551720	O-551721	O-551722
O-551725	O-551757	O-551846	O-551926	O-551963	O-551964	O-551965	O-551966	O-551968	O-551987	O-551988	O-551989
O-551990	O-551991	O-551992	O-551993	O-551994	O-551995	O-551996	O-551997	O-552033	O-552072	O-552081	O-552101
O-552133	O-552204	O-552225	O-552226	O-552279	O-552305	O-552413	O-552414	O-552421	O-552422	O-552434	O-552436
O-552492	O-552493	O-552496	O-552512	O-552543	O-552549	O-552583	O-552584	O-552589	O-552594	O-552604	O-552605
O-552617	O-552622	O-552623	O-552644	O-552652	O-552670	O-552671	O-552672	O-552673	O-552674	O-552675	O-552687
O-552699	O-552809	O-552821	O-552822	O-552878	O-552890	O-552903	O-552914	O-552919	O-552920	O-552921	O-552922
O-552927	O-552930	O-552936	O-552939	O-552940	O-552942	O-552948	O-552961	O-552962	O-552966	O-552972	O-552974
O-552986	O-553015	O-553016	O-553017	O-553023	O-553024	O-553027	O-553030	O-553032	O-553033	O-553034	O-553046
O-553050	O-553052	O-553053	O-553054	O-553055	O-553056	O-553063	O-553070	O-553073	O-553095	O-553096	O-553098
O-553125	O-553126	O-553136	O-553143	O-553145	O-553146	O-553151	O-553155	O-553156	O-553269	O-553270	



## Zveřejněné přihlášky ochranných známek

(210) **O-524821**  
(220) 26.08.2015  
(320) 26.08.2015  
(511) 6, 9, 11, 12, 25  
(540)

### Fischer

(510) (6) kovové zámky na jízdní kola; (9) ochranné přilby pro cyklisty, počítače na jízdní kola; (11) jízdní kola - světla, osvětlení pro jízdní kola; (12) jízdní kola, části jízdních kol a příslušenství pro jízdní kola (zařazené do třídy 12), a to brašny na jízdní kola, pneumatiky na jízdní kola, duše pneumatik, brzdy k jízdním kolům, řetězy na jízdní kola, soupravy na opravu defektu pneumatik jízdních kol, sedla jízdních kol, klaksony a zvonky pro jízdní kola, pedály pro jednostopá vozidla, dětské sedačky pro jízdní kola, zavazadlové nosiče na jízdní kola, nožní stojánky jízdních kol, kovové nosiče na jízdní kola; (25) oděvy, obuv a pokrývky hlavy pro jízdu na kole, ochranné rukavice pro cyklisty.  
(730) **Inter-Union Technohandel GmbH**, Klaus-von Klitzing-Strasse 2, 76829 Landau, DE  
(740) Čermák a spol., JUDr. Karel Čermák jr. Ph.D., LL.M., Elišky Peškové 735/15, Praha 5, 15000

(210) **O-524822**  
(220) 26.08.2015  
(320) 26.08.2015  
(511) 6, 9, 11, 12, 25  
(540)

(510) (6) kovové zámky na jízdní kola; (9) ochranné přilby pro cyklisty, počítače na jízdní kola; (11) jízdní kola - světla, osvětlení pro jízdní kola; (12) jízdní kola, části jízdních kol a příslušenství pro jízdní kola (zařazené do třídy 12), a to brašny na jízdní kola, pneumatiky na jízdní kola, duše pneumatik, brzdy k jízdním kolům, řetězy na jízdní kola, soupravy na opravu defektu pneumatik jízdních kol, sedla jízdních kol, klaksony a zvonky pro jízdní kola, pedály pro jednostopá vozidla, dětské sedačky pro jízdní kola, zavazadlové nosiče na jízdní kola, nožní stojánky jízdních kol, kovové nosiče na jízdní kola; (25) oděvy, obuv a pokrývky hlavy pro jízdu na kole, ochranné rukavice pro cyklisty.  
(591) Barevná  
(730) **Inter-Union Technohandel GmbH**, Klaus-von Klitzing-Strasse 2, 76829 Landau, DE  
(740) Čermák a spol., JUDr. Karel Čermák jr. Ph.D., LL.M., Elišky Peškové 735/15, Praha 5, 15000

(210) **O-535354**  
(220) 18.11.2016  
(320) 18.11.2016  
(511) 25, 45  
(540)

### BrandCare

(510) (25) oděvy, obuv, kloboučnické zboží; (45) stylingové služby v oblasti osobního šatníku, půjčování šatů.  
(730) **BRANDCARE, s.r.o.**, Revoluční 724/7, Praha 1, 11000, CZ  
(740) Šárka Štursová, Černohorská 336, Babice, 25101

(210) **O-538706**  
(220) 05.04.2017  
(320) 05.04.2017  
(511) 44  
(540)

### Hormonální jóga

(510) (44) poskytování péče kosmetické, hygienické, služby salónu krásy a masáže, solária, kadeřnictví, manikúra, pedikúra.  
(730) **Suberová Hana**, Pražského 629/29, Praha 5 - Hlubočepy, 15200, CZ  
(740) AK Mgr. Šárka Zelenková, Mgr. Šárka Zelenková, Poupětova 34/16, Praha 7 - Holešovice, 17000

(210) **O-539387**  
(220) 03.05.2017  
(320) 03.05.2017  
(511) 30  
(540)

### Corny Flapjack

(510) (30) cereální tyčinky, müsli tyčinky, müsli a müsli řezy, včetně těch se sušeným ovocem, ořechy, mandlemi a/nebo čokoládou, nebo pokrytých čokoládou.  
(730) **Schwartauer Werke GmbH & Co. KGaA**, Lübecker Str. 49-55, Bad Schwartau 23611, DE  
(740) ROTT, RŮŽIČKA & GUTTMANN Patentové, známkové a advokátní kanceláře, JUDr. Vladimír Rott, Vinohradská 37/938, Praha 2, 12000

(210) **O-540325**  
(220) 13.06.2017  
(320) 13.06.2017  
(511) 3, 5  
(540)

### BOKASHI

(510) (3) mýdla, parfumerie, výrobky pro péči o tělo a krásu, aloe vera pro kosmetické účely (přípravky), deodoranty pro lidskou potřebu nebo pro zvířata, dezodorizační mýdlo, éterické esence, éterické a vonné oleje, éterické oleje ke kosmetickým účelům, masážní emulze, oleje a gely jiné než pro léčebné účely, gely na ruce, gely pro kosmetické použití, gely pro zpomalení stárnutí, vlasové vody, kosmetické přípravky pro zeštíhlení, kosmetické přípravky pro osobní použití, kosmetické přípravky, přípravky pro osobní hygienu, kosmetické přípravky pro péči o tělo, kosmetické přípravky zlepšující stav pleti/pokožky, kosmetické prostředky pro péči o pleť, kosmetické sady, kosmetika, kosmetika v podobě gelů, kosmetika v podobě olejů, kosmetika v podobě krémů, kosmetické přípravky do koupele, kosmetické oleje na pokožku, kosmetické pleťové oleje, kosmetické přípravky na regeneraci pleti, krémy (kosmetické), pěny (kosmetické přípravky), pleťová voda pro kosmetické účely, pleťová tonika pro kosmetické použití, pleťové čisticí přípravky, přípravky pro péči o vlasy (mléka); (5) léčiva, farmaceutické přípravky humánní a veterinární, zejména léčebná mýdla a oleje, výrobky pro lékařství, farmacie a dietu spadající do této třídy, přípravky baktericidní, fungicidní, insekticidní, dezinfekční přípravky, léčebné přípravky proti nákaze, bylinné nápoje k léčebnému použití, bylinné a rostlinné výtažky pro léčebné účely, bylinné čaje pro léčebné účely, bylinné přípravky pro léčebné účely, dietetické potravinové přípravky upravené k léčebným účelům, dietetické potraviny upravené k léčebným účelům, dietní doplňkové nápoje, dietní doplňky k léčebnému použití, dietní doplňky pro lidskou potřebu, dietní potraviny přizpůsobené pro nemocné, doplňky stravy pro neléčebné účely, doplňky výživy, doplňky zdravé výživy pro osoby se zvláštními dietními požadavky, doplňky zdravé výživy vyrobené převážně z minerálů, doplňky zdravé výživy vyrobené převážně z vitamínů, doplňky výživy z mléčiva, farmaceutické přípravky a přírodní léčiva, glukózové dietní doplňky, léčivé byliny, léčivé čaje, léčivé byliny v sušené nebo konzervované formě, léčivé přípravky k ošetření pleti, léčivé potravinové doplňky, léčivé přípravky a látky, léčivé přípravky k léčbě střevních potíží, léčivé oleje, léčivé přípravky na úlevu při popáleninách a svalové únavě, léčivé přípravky pro zdravotní péči, léčivé balzámy, léčivé bylinné výtažky k léčebným účelům, léčivé minerální nápoje, léčivé spreje, léčivé ústní vody, léčivé ústní spreje, léčivé tělové krémy, minerální doplňky stravy, minerální potravinové doplňky, minerální přípravky a látky pro lékařské použití, minerální potravinové přípravky pro léčebné účely, nápojové směsi v prášku jako doplňky výživy, léčivé přípravky proti pocení, potravinové doplňky, potravinové doplňky k regulaci cholesterolu, potravinové doplňky

obsahující aminokyseliny, potravinové doplňky obsahující stopové prvky, potravinové doplňky obsahující vitaminy, potravinové doplňky pro lékařské účely, potravinové doplňky pro lidskou spotřebu, nikoli pro léčebné účely, potravinové doplňky s obsahem zinku, dietetické přípravky, přípravky na snížení cholesterolu, přípravky podporující chuť k jídlu, přípravky obsahující vitamin C, přípravky z aloe vera pro farmaceutické účely, pročišťující přípravky, rostlinné výtažky pro farmaceutické použití, sirupy pro farmaceutické účely, smíšené vitaminové přípravky, tekuté bylinné doplňky, tekuté vitaminové doplňky, minerální doplňky, vitaminové doplňky, vitaminové nápoje, vitaminové přípravky, vitaminové přípravky jako doplňky stravy, vitaminové tablety, vitaminy a vitaminové přípravky, výtažky z léčivých bylin, výtažky z léčivých rostlin, želatinové vitaminy.

(730) **Hovězák Miroslav**, Česká 2108, Tachov, 34701, CZ

(740) PRIME LEGAL advokátní kancelář s.r.o., Mgr. Lukáš Zscherp, Lochotínská 1108/18, Plzeň, 30100

(210) **O-540976**

(220) 13.07.2017

(320) 13.07.2017

(511) 16, 35, 41

(540)

## KUPKOFEST

(510) (16) jednorázové papírové výrobky a to papírové kapesníky a ubrousky, umělecké předměty a figuríny z papíru a lepenky a architektonické modely, figurky (sošky) z papírové hmoty, figurky vyrobené z lepenky, figurky vyrobené z papíru, grafická znárodnění, grafické kresby, kaligrafické díla, kresby, výkresy, malby (obrazy) zarámované či nezarámované, malby (obrazy) zarámované nebo nezarámované, nosiče a dekorační materiály a materiály pro umělce, barevná pera, barevné křídly, barevné propisovací tužky, potřeby pro umělecké a řemeslné použití a potřeby na modelování, boxy a pouzdra s barvami pro děti, krabičky (krabice) s barvami, pytle a balicí a obalové materiály a materiály pro skladování z papíru, lepenky nebo z plastů, balicí a obalový papír, balicí kartón, balicí kartony z lepenky, balicí krabice (kartonové), balicí krabice z papíru, balicí papír, balicí tašky, sáčky z papíru, bublinové fólie na balení, bublinková fólie (plast) k balení a obalování, bublinková fólie (plast) jako obal, bublinové obaly, dárkové balení, dárkové krabice, dárkové tašky, dárkový balicí papír, dekorační balicí papír, karton, kartonové obaly, kartonové krabice, kornouty z papíru, krabice na fotografie, lepenkové krabice, na pizzu, papírové mašle na zdobení balení, nákupní tašky, nákupní tašky z papíru, obaly na lahve z papíru nebo lepenky, obaly na potraviny, papírové krabice pro dodání zboží, papírové nebo lepenkové krabice, papírové nebo plastové svačinové sáčky, papírové tašky, papírové tašky, sáčky na potraviny, papírové visačky na dárky, plastové balicí tašky, plastové dárkové obaly, plastové fólie jako obalový materiál, plastové fólie na balení, plastové fólie na obalování, plastové nákupní tašky, plastové obaly, papírnické zboží a učební pomůcky s výjimkou přístrojů, archy papíru, cenové visačky, cenovky, denní kalendáře, desky na dokumenty, desky na dokumenty (papírenské zboží, šanony, pořadače), diáře, dopisní papír, dopisní papír (hotové výrobky), fotoalba a alba pro sběratele, grafický papír, hlavičkový papír, jmenovky, kancelářské potřeby, papírenské zboží, kancelářské psací potřeby, kapesní kalendáře, kapesní diáře, kapesní zápisníky a záznamníky, křída, křída, kroužková vazba, nálepky, nálepky (jako kancelářské potřeby), nálepky z papíru, nalepovací písma, nástěnné kalendáře, nástěnné plánovače, obálkový papír, obálky (papírnické výrobky), papírenské výrobky, papírové jmenovky, papírové identifikační štítky, papírové složky, pohlednice, pouzdra na kancelářské potřeby, přání, gratulace, pravítka, psací potřeby a razítka, fixy, gumová razítka, gelová kuličková pera, dárková pouzdra na psací potřeby, inkoustová razítka, inkoustová pera, křída na psaní, nástroje na psaní, pastelky na vybarvování, pastelky s barevnou tuhou, pera (kancelářské potřeby), pera ocelová, pera plnicí, pera (psací potřeby), popisovače, propisky, kuličková pera, psací sady, psací soupravy, razítka, razítka s datem, dětské tabule, vyučovací pomůcky a potřeby, grafy, glóbusy, karty, mapy, malé psací tabule, alba na fotografie, alba na samolepky, fotoalba, mini fotoalba, podpisové knihy, tiskoviny, 3D obtisky k použití na jakémkoli povrchu, adresáře, barevné tisky, bílé knihy, blahopřání, blahopřání k narozeninám, blahopřání k výročí, blahopřání (pohledy), bloky pozvánek na společenské akce, brožury, brožury s programem, časopisy a periodika, časopisy jako přílohy novin, časopisy s plakáty, ceníky, fotografické snímky, fotografie, grafické reprodukcce, hudební časopisy, kalendáře, karikatury, knihy hostů, knihy, kartonové reklamní tabule, komiksové knihy, komiksy, kreslené seriály, křížovky, letáky, listy, lepicí nástěnné dekorace z papíru, nálepky na auta, nálepky na nárazníky, nálepky na nárazníky vozidel, nálepky na zeď, nálepky (obtisky), návštěvní knihy, novinový papír, noviny, obrázkové karty, obrázkové pohlednice, oděvní stříhy, omalovánky, omalovánky pro dospělé, oznámení, oznámení o společenských událostech, oznámení (papírenské výrobky), papírová vlajkovina, papírové nážehlovací obtisky, papírové plakáty, papírové reklamní tabule, papírové reklamní vývěsky, papírové vlajky a vlaječky, papírové znaky, plakáty, plakáty (reklamy), potištěné papírnické zboží, potištěné papírové etikety, poukazy, poutače z lepenky, pozvánky, programy akcí, programy akcí a událostí, propagační publikace, reklamní letáky, reklamní štíty z papíru nebo lepenky, reklamní tabule z kartonu, reklamní tabule z lepenky, reprodukce uměleckých děl, tabule reklamní z papíru nebo lepenky, tisky, tisky ve formě obrázků, tištěná periodika, tištěná ocenění, tištěné dotazníky, tištěné informační karty, dětské knihy, dětské knížky, dětské knihy obsahující zvukovou složku, dětské knížky s aktivitami, dětské pracovní sešity, fantasy knihy, grafické umělecké publikace, hudební sešity, informační brožury, knihy pohádek pro děti, knihy povídek, knižní desky, knižní obaly, knižní přebaly, kožené obaly na záznamníky, obrázkové knihy, papír na obaly na knihy, papírové obaly na knihy, příručky (knihy), příručky (manuály), průvodce (knihy), sešity na kreslení, papír a lepenka, barevný karton, celofán, kartón, křídový papír, lepenka, matný papír, metalizovaný papír, papír a lepenka pro průmyslové použití, papír voskovaný, papírové vývěsní tabule, pergamenový papír, pogumovaný papír, pohlednicový papír, poznámkové bloky, kartonové podtácky, koktejlové podtácky z papíru, papírové ozdoby na stůl, papírové podtácky, papírové podtácky pod nápojové sklenice, papírové praporky, papírové pивní tácky, podtácky z lepenky, vstupenky; (35) reklamní, marketingové a propagační služby, agentury pro práci s veřejností, asistence managementu v oblasti podpory obchodní činnosti, bannerová reklama, digitální reklamní služby, event marketing (získávání zákazníků pořádáním akcí), filmová reklama, grafická úprava pro reklamní účely, indexování webových stránek pro komerční nebo reklamní účely, internetový marketing, inzerce a inzertní služby, inzeráty (příprava), konzultační a poradenské služby a pomoc v oblasti reklamní, marketingové a propagační činnosti, marketingové služby, marketingové služby poskytované prostřednictvím digitálních sítí, marketingové služby ve vyhledávacích, nahrávání video nahrávek pro reklamní účely, navrhování marketingových průzkumů, navrhování reklamních návrh, navrhování reklamních letáků, navrhování reklamních log, návrhy reklamních materiálů, obchodně-propagační služby, obchodní asistence vztahující se k obchodnímu image, obchodní marketingové služby, obchodní marketing (nikoli prodej), obchodní propagace, reklama, obchodní propagační služby, online reklama prostřednictvím počítačových komunikačních sítí, online reklama v počítačové komunikační síti, online reklama v počítačových komunikačních sítích, partnerský marketing, plánování marketingových strategií, podpora prodeje, pořádání a řízení reklamních akcí, pořádání a vedení marketingových propagačních akcí pro třetí osoby, řízení marketingových propagačních akcí pro třetí osoby, pořádání prezentací pro reklamní účely, pořádání soutěží pro reklamní účely, pořádání veletrhů pro reklamní účely, poskytování informací vztahujících se k reklamě, poskytování modelů a modelek pro reklamu, poskytování modelů a modelek pro propagační účely, poskytování obchodních marketingových informací, poskytování prostor, času a médií pro reklamu, předváděcí akce a výstavy, prezentace firem na internetu a v jiných médiích, prezentace společnosti a jejich zboží a služeb na internetu, přímá marketingová reklama, přímý marketing, příprava a pořádání marketingových akcí, příprava a pořádání propagačních akcí, příprava a realizace mediálních a reklamních plánů a koncepcí, příprava a umístování inzerátů, příprava a umístování reklam, příprava inzertních materiálů, příprava inzertních sloupků, příprava marketingových plánů, příprava obchodních reklamních textů, příprava propagačních kampaní pro obchodní činnost, příprava propagačních, reklamních, inzertních dokumentů, příprava reklamních kampaní, příprava reklamních letáků, příprava reklamních publikací, příprava seznamů adres pro přímé šíření reklamy poštou (ne prodej), produkce a distribuce rozhlasové a televizní reklamy, produkce reklamních materiálů, produkce televizních a rozhlasových reklam, produktový marketing, pronájem prodejních stánků, pronájem propagačních předmětů, pronájem reklamních materiálů, pronájem reklamních panelů, pronájem reklamních pomůcek, pronájem reklamních, propagačních materiálů, pronájem reklamního materiálu, pronájem reklamního vybavení, pronájem různých reklamních a marketingových prezentačních materiálů, pronájem veškerých propagačních a marketingových prezentačních materiálů, propagace hudby druhých prostřednictvím poskytování on-line portfolií přes webovou stránku, propagace hudebních koncertů, propagace kin, propagace koncertů (inzerce, reklama), propagace mimořádných akcí, propagace podnikových webových stránek, propagace, reklama a marketing online webových stránek, propagace sportovních soutěží a akcí, propagace uměleckých děl druhých prostřednictvím poskytování on-line portfolií přes webovou stránku, propagace v oblasti marketingu, propagace výrobků a

služeb druhých prostřednictvím sjednávání pro sponzory spojení jejich výrobků a služeb s programy odměn, propagace výrobků a služeb druhých prostřednictvím sjednávání jménem sponzorů spojení jejich výrobků a služeb se sportovními aktivitami, propagace výrobků a služeb druhých prostřednictvím sjednávání jménem sponzorů spojení jejich výrobků a služeb se sportovními soutěžemi, propagace výrobků a služeb prostřednictvím sponzorování mezinárodních sportovních akcí a sportovních akcí, propagace výrobků a služeb jiných subjektů prostřednictvím programů slevových a věrnostních karet, propagace výrobků a služeb jiných subjektů prostřednictvím reklamy na internetových stránkách, propagace zboží a služeb pro třetí osoby, propagace zboží a služeb jiných subjektů prostřednictvím programu pro preferované zákazníky, propagace zboží a služeb třetích osob prostřednictvím počítačových a komunikačních sítí, internetu a globální počítačové sítě, propagační a reklamní služby, propagační činnost, reklama, propagační služby, propagační management známých osobností, psaní reklamních textů, psaní reklamních textů pro reklamní a propagační účely, psaní scénářů pro reklamní účely, publikování reklamních, inzertních a propagačních textů, řádková inzerce, reklama a marketing, reklama formou platby za kliknutí, reklama na elektronických reklamních tabulích, reklama on-line, reklama on-line v počítačové síti, reklama, propagace a styk s veřejností, reklama prostřednictvím všech veřejných komunikačních prostředků, reklama prostřednictvím mobilních telefonních sítí, reklama prostřednictvím elektronických médií a zejména internetu, reklama v časopisech, reklama týkající se dopravy a doručování, reklama v oblasti cestovního ruchu a cestování, reklama v periodikách, brožurách a novinách, reklama v tisku určeném pro širokou veřejnost a v odborném tisku, reklama, včetně online reklamy na počítačové síti a propagace výrobků a služeb třetích stran prostřednictvím sponzorských dohod a licenčních smluv v oblasti mezinárodních sportovních akcí, služby zaměřené na propagaci zboží, reklamní a inzertní služby, reklamní a inzertní materiály (publikování), reklamní a marketingové služby poskytované prostřednictvím blogů a komunikačních kanálů, reklamní agentury, reklamní služby k propagaci nápojů, reklamní služby k propagaci elektronického obchodu, reklamní služby poskytované prostřednictvím databáze, reklamní služby poskytované pomocí internetu, reklamní služby poskytované přes internet, reklamní služby poskytované prostřednictvím internetu, reklamní služby poskytované agenturou specializovanou na rozhlasovou a televizní reklamu, reklamní služby pro druhé, reklamní služby prostřednictvím textu na televizní obrazovce, reklamní služby prostřednictvím dvojité reklamní tabule, reklamní služby rozhlasové a televizní reklamní agentury, reklamní služby týkající se uvádění nových výrobků na trh, reklamní služby týkající se prodeje zboží, reklamní služby v oblasti novin, rozšiřování reklamních marketingových a propagačních materiálů, rozhlasová a televizní reklama, reklamní texty (psaní), sběr informací v oblasti reklamy, sestavování inzerátů, sestavování inzerátů používaných jako webové stránky na internetu, sestavování inzerátů používaných jako webové stránky, sestavování reklamních inzerátů k použití na internetu, sestavování, výroba a šíření reklamních materiálů, šíření reklamy prostřednictvím telefonu, služby marketingových agentur, služby navrhování obchodních značek (reklama a propagace), vylepování plakátů, vyvěšování plakátů; (41) služby v oblasti vzdělávání, zábavy a sportu, výchova, vzdělávání, zábava a sportovní činnost, vydavatelská činnost a zpravodajství, agentury zajišťující rezervaci vstupenek na koncerty, audio zábava, audiovizuální ukázkové prezentace, cirkusová představení, diskotéky, diskotéky (služby), divadelní představení, hudební vystoupení, hudební a pěvecká vystoupení, hudební jevištní představení zajišťovaná v místech konání vystoupení, hudební koncerty, hudební koncerty prostřednictvím rádia, hudební představení, hudební představení (orchestry), hudební skupiny (zábava), hudební zábava, poskytování informací o možnostech zábavy, o kulturních aktivitách, informační a poradenské služby vztahující se k zábavě, informační služby o vstupenkách na zábavní akce a představení, koncertní haly, konzultace v oblasti plánování večírků, konzultace v oboru plánování zvláštních akcí, konzultační a informační služby vztahující se k pořádání, vedení a organizování koncertů, konzultační služby v oblasti zábavy poskytované prostřednictvím internetu, konzultační služby v oblasti zábavy, kulturní aktivity, kulturní služby, letní tábory (zábava a výuka), objednávání sportovních osobností na akce (služby organizátora), objednávání vystoupení umělců na akce (služby organizátora), pořádání koncertů, organizace kulturních představení, organizace kulturních, zábavních a sportovních akcí, organizace představení, organizace představení ke kulturním účelům, organizování a prezentace živých vystoupení, organizování a uvádění představení, organizování a uvádění zábavních přehlídek zaměřených na styl a módu, organizování a vedení plesů, organizování akcí pro kulturní účely, organizování akcí pro účely zábavy,

organizování festivalů, organizování festivalů pro zábavní účely, organizování festivalů pro rekreační účely, organizování festivalů pro kulturní účely, organizování hudební zábavy, organizování hudebních soutěží, organizování koncertů populární hudby, organizování komediálních vystoupení, organizování konferencí, výstav pro zábavní a kulturní účely a soutěží, organizování kulturních a uměleckých akcí, organizování plesů, organizování prázdninových táborů, organizování představení pro zábavní účely, organizování setkání v oblasti zábavy, organizování slavností pro zábavní účely, organizování slavností pro kulturní účely, organizování slavnostních společenských akcí, organizování sportovních akcí, soutěží a sportovních turnajů, organizování tanečních akcí, tanečních představení a vystoupení, organizování zábavních a kulturních akcí, organizování zábavních služeb, organizování zábavy, organizování živých hudebních vystoupení, organizování živých vystoupení, organizování živých zábavních vystoupení, plánování a organizace večírků (zábava), plánování zábavních večírků, plánování zvláštních akcí, pořádání hudebních akcí, pořádání zábavních aktivit pro letní tábory, pořádání vzdělávacích aktivit pro letní tábory, pořádání zábavných show, poskytování audio a vizuálních médií prostřednictvím komunikačních sítí, poskytování herních prostor a zařízení pro děti, poskytování informací, komentářů a článků v oblasti hudby prostřednictvím počítačových sítí, poskytování informací o kulturních aktivitách, poskytování informací o rekreaci, poskytování informací o sportovních, poskytování informací o sportovních aktivitách, poskytování informací o zábavě prostřednictvím počítačových sítí, poskytování informací o zábavě prostřednictvím internetu, poskytování kulturních aktivit, poskytování skákacích hradů pro rekreační účely, poskytování služeb spojených s vyzvednutím předem zaplacených vstupenek na zábavní, sportovní a kulturní akce v pokladně prodejce, poskytování služeb v oblasti rekreace u vody, poskytování volnočasových a rekreačních zařízení, poskytování zábavních prostor a zařízení, poskytování zábavních služeb pro děti, poskytování zábavních zařízení, poskytování zařízení pro zábavní účely, poskytování zařízení pro filmy, zábavná představení, hry, hudbu nebo vzdělávací školení, poskytování živých zábavních představení, poskytování živé zábavy, předprodej vstupenek na zábavní akce (služby), předprodej vstupenek (zábava), prezentace hudebních vystoupení, prezentace kouzelnických vystoupení, prezentace živých tanečních vystoupení, prezentace živých zábavních představení, příprava a organizace akcí s ochutnávkou vína pro zábavní účely, příprava a pořádání hudebních koncertů, příprava a pořádání kulturních aktivit, příprava a pořádání sportovních akcí, příprava a pořádání zábavních akcí, příprava a pořádání zábavních aktivit, příprava a pořádání živých zábavních akcí, příprava textů k publikování, produkce hudebních koncertů, produkce hudebních vystoupení, produkce vystoupení v zábavních parcích, produkce zábavních představení s tanečníky a zpěváky, produkce zábavních komediálních vystoupení, produkce živých představení, produkce živých zábavních akcí, pronájem rekreačních zařízení, pronájem uměleckých děl, pronájem zábavních strojů a zařízení, pronájem zvukových a obrazových nahrávek, provozování aquaparků, provozování prostor pro venkovní rekreační činnosti, provozování prostor pro živá vystoupení hudebních skupin, provozování živé hudby, provozování živých hudebních vystoupení, půjčování audio zařízení, rezervace koncertů, rezervace míst na akce, rezervace míst na kulturní akce, rezervace míst na zábavní akce a sportovní události, rezervace sálů vhodných pro zábavní akce, rezervace vstupenek a objednávkové služby pro sportovní akce, rezervace vstupenek a objednávkové služby pro kulturní akce, rezervace vstupenek a objednávkové služby pro koncerty, rezervace vstupenek a objednávkové služby pro divadelní představení, rezervace vstupenek a objednávkové služby pro zábavní akce, rezervace vstupenek na koncerty, rezervace vstupenek na kulturní akce, režie hudebních představení, služby organizování večírků, služby prodeje vstupenek (zábava), služby prodeje lístků, služby rezervace lístků na koncerty, služby rezervace vstupenek na koncerty a do divadel, služby tematických zábavních parků, služby týkající se prázdninových táborů (zábava), služby v oblasti hudebních festivalů, služby v oblasti interaktivní zábavy, služby v oblasti produkce zábavních programů, služby v oblasti produkce živých představení, služby v oblasti sportu a fitness, služby v oblasti zábavních a tematických parků, služby v oblasti zajišťování živých vystoupení hudebních skupin, organizování kulturních a vzdělávacích výstav, organizování vzdělávacích nebo zábavních soutěží, pořádání a organizování seminářů, zvuková, obrazová a multimediální produkce a fotografie, audio a video nahrávací služby, audioprodukce, hudební produkce, nahrávací služby, nahrávací studia, nahrávání hudby, nahrávání a produkce audionahrávek, pronájem audio a video zařízení, pronájem systémů veřejného ozvučení, pronájem zařízení na reprodukci zvuku, pronájem zařízení pro osvětlení pódii, rozhlasová, filmová a televizní výroba, služby v oblasti nahrávání zvuku, hudební

vzdělávání, produkce hudebních nahrávek, produkce hudebních videí, pořádání představení, pořádání rekreačních akcí, pořádání sportovních soutěží, služby zajišťování vstupenek na sportovní akce, služby zajišťování vstupenek na zábavní akce, služby rezervace a vydávání vstupenek na akce, služby on-line předprodeje vstupenek pro zábavní účely, zařízení rezervací vstupenek na vystoupení a jiné zábavní akce, zajišťování rezervací vstupenek na přehlídky a jiné zábavní akce.

(730) **Bartek Filip**, Františka Bára 2550, Uherský Brod, 68801, CZ

(210) **O-542616**

(220) 02.10.2017

(320) 02.10.2017

(511) 9, 12, 37, 41, 42

(540)



(510) (9) radiolokační aktivní a pasivní systémy, radiová pojítka, interkomunikační přístroje, přístroje a zařízení pro zachycování, zpracování, přenos a vyhodnocování signálů a informací včetně programového vybavení pro oblast sledování a řízení letového provozu, antény, kompas, radary, světelná signalizace, interkomy, měřicí přístroje, monitory, navigační přístroje a nástroje, palubní elektronika, radionavigační systémy; (12) letadla, letecké přístroje, stroje a zařízení, letecké palubní přístroje (součástí letadla); (37) instalace a opravy elektronických zařízení, údržba a opravy letadel, opravy avionických celků, instalace, ožívování a servis pro systémy, přístroje a zařízení uvedená ve třídách 9 a 12 pro oblast sledování a řízení letového provozu; (41) výchovná a školící činnost pro oblast výrobků a služeb uvedených ve třídách 9, 12 a 37; (42) výzkum, vývoj, projekce a inženýrské služby pro oblast výrobků uvedených ve třídách 9 a 12, služby v oblasti informační technologie pro oblast sledování, vyhodnocování a řízení letového provozu, odborné poradenství s výjimkou obchodního, zejména v oblasti elektroniky, vývoj, projektování, konstrukce a výzkum výrobků, zejména letecké techniky, projektování a konstrukční změny letecké techniky v oblasti systémů palubní elektroniky, přístrojů a elektrických i elektronických letadlových celků.

(591) Barevná

(730) **ERA, a.s.**, Průmyslová 462, Pardubice, Pardubičky, 53003, CZ

(740) Ing. Václav Kratochvíl, Husníkova 2086/22, Praha 5, Stodůlky, 15800

(210) **O-546360**

(220) 08.03.2018

(320) 08.03.2018

(511) 16, 35, 41

(540)



(510) (16) tiskoviny všeho druhu periodické i neperiodické, včetně propagačních materiálů, tiskopisů, propagačních tiskovin, plakáty, katalogy, manuály, příručky, fotografie, programy, bulletiny, tužky, zápisníky; (35) reklamní, inzertní, propagační a marketingová činnost, on-line inzertní činnost, vydávání a rozšiřování reklamních materiálů a textů na všech dostupných nosičích, vydávání reklamních brožur a katalogů, plakátování, rozmnožování propagačních materiálů, poskytování informací a informačních produktů reklamního charakteru, konzultace v oblasti obchodu, ekonomiky, poskytování pomoci při řízení obchodní činnosti a obchodní administrativy s tím spojené, podnikové poradenství a obchodní management včetně marketingových studií a průzkumu trhu; (41) pořádání odborných kurzů, seminářů, školení, sympozií, konferencí a jiných vzdělávacích akcí, organizační zajištění odborných kurzů, seminářů,

školení, sympozií, konferencí a jiných vzdělávacích akcí, zajišťování prostor, techniky a služeb pro konání kurzů, seminářů, školení, sympozií, konferencí a jiných vzdělávacích akcí, příprava materiálů, podkladů a sborníků pro odborné kurzy, semináře, školení, sympozia a konference a jiné vzdělávací akce, zajištění lektorů, vlastní lektorská činnost, poradenská činnost v oboru vydavatelství a nakladatelství, vydavatelství a nakladatelství tiskovin, periodických a neperiodických publikací, časopisů, novin a knih v tištěné i elektronické podobě.

(730) **University of Applied Management Inc.**, 160 Greentree Drive, Suite 101, Delaware, Dover 19904, US

(740) Mgr. Ondřej Čálek, patentový zástupce, Nad Palatou 12, Praha 5, 15000

(210) **O-546700**

(220) 21.03.2018

(320) 21.03.2018

(511) 35, 40, 41, 42, 43, 45

(540)

## Kreativní kancel

(510) (35) administrativní pomoc při reakci na výzvy k účasti ve výběrových řízeních, administrativní pomoc při vypracování nabídek k poptávkám, administrativní služby, administrativní zpracování objednávek, aktualizace reklamních materiálů, analýza nákladů a cen, cílené zasílání reklamních materiálů, cílený marketing, grafická úprava pro reklamní účely, indexace webových stránek pro obchodní nebo reklamní účely, kopírování dokumentů, marketing, marketing v rámci softwarového publikování, modeling pro reklamní účely nebo podporu prodeje, návrh reklamních materiálů, obchodní průzkum, obchodní zprostředkovatelské služby, online inzercie v počítačové síti, optimalizace návštěvnosti webových stránek, optimalizace vyhledávačů pro účely podpory prodeje, plánování schůzek, podpora prodeje jiných osob, pomoc při řízení obchodní činnosti, pomoc při řízení obchodních či průmyslových podniků, poradenství v oblasti komunikačních strategií při styku s veřejností, poradenství v oblasti komunikačních strategií v reklamě, PPC reklama, prezentace výrobků v komunikačních médiích pro účely maloobchodu, pronájem billboardů, propagace, průzkum trhu, průzkum veřejného mínění, psaní reklamních textů, psaní scénářů pro reklamní účely, reklama, šíření reklamních materiálů, telemarketing, televizní reklama, upomínání schůzek, venkovní reklama, vydávání reklamních textů, vyhledávání sponzorů, vylepování plakátů, výroba reklamních filmů, zprostředkování reklamy; (40) tisk fotografií, vyvolávání fotografických filmů, zpracování kinematografických filmů; (41) elektronické publikování, filmové projekce, fotografování, online vydávání elektronických knih a časopisů, služby nahrávacího studia, školní vzdělávání, televizní zábava, vydávání knih, vydávání textů, s výjimkou reklamních, výroba filmů, s výjimkou reklamních, výroba rozhlasových a televizních programů; (42) navrhování interiérů, navrhování obalů, návrhy interiéru, poskytování outsourcingových služeb v oblasti informačních technologií, provádění průzkumů, průmyslový design, tvorba počítačového softwaru, ukládání elektronických dat, umělecký design, vytváření a údržba webových stránek pro jiné osoby, vývoj softwaru v rámci softwarového publikování; (43) pronájem osvětlovacího zařízení; (45) vytváření sociálních kontaktů na internetu.

(730) **Vysoká škola kreativní komunikace, s.r.o.**, Rašínovo nábřeží 383/58, Praha 2, 12800, CZ

(740) JUDr. Taňa Diršmidová advokát, Eliášova 393/20, Praha 6, 16000

(210) **O-546924**

(220) 29.03.2018

(320) 29.03.2018

(511) 9, 25, 28, 35

(540)

## lezec

(510) (9) potápěčské přilby, potápěčské čepice a kukly, potápěčská obuv, dýchací regulátory pro potápění, kompenzátory vztlaku pro potápěče, stereofonní zařízení, přístroje pro noční vidění, elektronické noční dalekohledy, potápěčské masky, nosní klipsy pro potápěče a plavce, tampóny do uší pro potápěče, potápěčské rukavice, potápěčské oděvy a obleky, dýchací přístroje pro plavání pod vodou, záchranné vesty, záchranné bóje, fotoaparáty, sluchátka, přenosné přehrávače médií, teleskopy, hvězdářské dalekohledy, refraktory, měřicí přístroje, počítadla, měřidla, krokoměry; (25) konfekce, šaty, opasky, župany, kravaty; (28) ploutve na plavání a potápění, plovací desky pro koupání, plovací kruhy, plovací vesty; (35) reklamní a propagační činnost prostřednictvím jakéhokoliv druhu média, distribuce zboží k reklamním účelům, inzertní činnost, zprostředkovatelská

činnost v oblasti mediálního průmyslu, jako je zprostředkování reklamy, inzerce, propagace, zákaznická linka (obchodní poradenství).  
(730) **AlfaSky s.r.o.**, Kamenická 692/199, Děčín, 40502, CZ  
(740) Bohemia Patent, Ing. Jana Vanděliková, Vodičkova 791/41, Praha 1 - Nové Město, 11000

(210) **O-549154**  
(220) 09.07.2018  
(320) 09.07.2018  
(511) 9, 40, 41  
(540)

(210) **O-547063**  
(220) 06.04.2018  
(320) 06.04.2018  
(511) 8, 13, 40  
(540)



(510) (8) ruční nářadí a nástroje (na ruční pohon), přístroje, bodné a sečné zbraně, břitvy, žiletky a holicí strojky; (13) střelné zbraně, munice a střely, výbušniny, ohňostroje; (40) zpracování kovů, zpracování plastů.  
(591) Barevná  
(730) **ANTREG,a.s.**, Tovární 810/8d, Vyškov, Vyškov-Předměstí, 68201, CZ

(510) (9) počítačové programy, elektrické akumulátory, baterie, fotografické blesky, mikrofony, nabíječky akumulátorů, dalekohledy, kabely pro propojení fototechniky, pouzdra, brašny, trojnožky nebo stativy pro fotografické přístroje a kamery, příslušenství výše uvedených přístrojů a zařízení, počítačové harddisky, CD a DVD mechaniky, zařízení pro záznam, přenos a reprodukci zvuku; (40) zhotovování (zpracování) fotografií; (41) fotografování, organizování workshopů a soutěží, vzdělávací a školicí činnost.  
(591) Barevná  
(730) **MEGAPIXEL s.r.o.**, Komunardů 1584/42, Praha 7, Holešovice, 17000, CZ

## MEGAPIXEL

(210) **O-548230**  
(220) 28.05.2018  
(320) 28.05.2018  
(511) 30  
(540)



(510) (30) ostré omáčky, chilli omáčky, studené omáčky, směsi v prášku a v pastě pro přípravu hotových omáček.  
(730) **VITANA, a.s.**, Mělnická 133, Byšice, 27732, CZ

(210) **O-549576**  
(220) 31.07.2018  
(320) 31.07.2018  
(511) 21, 25, 37  
(540)



(510) (21) domácí a kuchyňské potřeby a nádoby, nádobí na vaření a nádobí na stolování, hřebeny a mycí houby, kartáče, materiály pro výrobu kartáčů, pomůcky pro čištění, sklo v surovém stavu nebo částečně zpracované (s výjimkou stavebního skla), výrobky ze skla, porcelánu a kameniny; (25) oděvy, obuv, pokrývky hlavy; (37) stavebnictví, opravy budov, instalace osvětlení, instalace dveří a oken, instalace rolet a žaluzií.  
(730) **Ryšavý Martin Bc.**, Holubova 684, Pardubice, Bílé Předměstí, 53003, CZ

(210) **O-548534**  
(220) 08.06.2018  
(320) 08.06.2018  
(511) 9, 20, 28  
(540)

## RAPTURE

(510) (9) nahraný obsah (počítačové programy, data a informace), informační technologie a audiovizuální, multimediální a fotografické přístroje, přístroje, nástroje a kabely pro oblast elektřiny; (20) sochy, figurky, umělecké předměty a ozdoby a dekorativní předměty, vyrobené z materiálů jako dřevo, vosk, sádra nebo umělá hmota, zahrnuté v této třídě, nábytek a bytové zařízení, vývěsní tabule, stojany a značky, nekovové; (28) ozdoby pro slavnostní příležitosti a umělé vánoční stromky, přístroje a zařízení pro zábavní parky a hřiště, hračky, hry a žertovné předměty.  
(730) **Alza.cz a.s.**, Jankovcova 1522/53, Praha 7, Holešovice, 17000, CZ  
(740) Mgr. Pavel Steinwicht advokát, Hlavní 2725/153, Praha 4, Záběhlice, 14100

(210) **O-549808**  
(220) 10.08.2018  
(320) 10.08.2018  
(511) 6, 11, 19, 35, 37, 39, 40, 41, 42  
(540)



(510) (6) obecné kovy a jejich slitiny, rudy, kovové materiály pro stavebnictví a konstrukce, přenosné kovové budovy, neelektrické kabely a dráty z obecných kovů, drobné kovové železářské výrobky, kovové kontejnery pro skladování nebo přepravu, sejfy; (11) zařízení na osvětlování, vytápění, výrobu páry, vaření, chlazení, sušení, ventilaci, rozvod vody a zařízení pro sanitární účely; (19) stavební materiály (ne kovové), ne kovové neohébné trubky pro stavebnictví, asfalt, dehet a živice, ne kovové přenosné stavby, ne kovové pomníky; (35) reklama, propagace, řízení obchodní činnosti, obchodní administrativa, kancelářské práce; (37) stavebnictví, opravy budov, silnic, mostů, přehrad, inženýrských sítí, energetických zařízení, čištění odpadních vod a ekologických zařízení v oborech pozemního stavitelství, dopravních, inženýrských a ekologických staveb, opravy technických a technologických zařízení pro výrobu a zpracování stavebních

hmot, instalační služby v oblastech odpadů a vodoinstalací TZB (technika zařízení budov), veřejných vodovodů, kanalizací dešťových a splaškových, energetických rozvodů, sdělovacích a zabezpečovacích sítí, plynovodů; (39) doprava, balení a skladování zboží, organizování cest; (40) zpracování materiálů, a to služby spojené se svařováním, mechanickým a třískovým opracováním materiálu, jako broušení, frézování, vrtání, lapování, tváření, tryskání kovových materiálů, vč. kovářství, služby spojené s vnitřní a povrchovou úpravou kovových materiálů, jako kalení, moření, popouštění, černění, pokování, pochromování, mědění, galvanizace, zinkování, niklování, chemické oxidace, odmašťování, leštění, lakování kalící a úpravárenské linky chemickými a elektrochemickými procesy, služby zpracování druhotných stavebních odpadů, jako recyklace (drcení, třídění) betonů, asfaltů, výkopových materiálů a jejich zpětného použití do stavebních konstrukcí a služby zpracování kamene a výrobků z kamene, jako drcení, třídění, řezání, leštění, lapování, zdršňování, broušení a tryskání; (41) vzdělávání, školení, zábava, sportovní a kulturní činnosti; (42) vědecké a technické služby a související výzkum a projektování, průmyslová analýza a výzkum, navrhování a vývoj počítačového hardwaru a softwaru.

(730) **Skala Josef**, Na Vinici II 504, Nepomuk, 33501, CZ

(210) **O-549892**

(220) 15.08.2018

(320) 15.08.2018

(511) 16, 20, 25, 35, 41, 43, 44

(540)

## TROPIC LAND

(510) (16) reklamní, propagační a uživatelské výrobky z papíru, a to etikety, utěrky, ubrusy, ubrusky, ručníky, knihy, tiskoviny, periodické i neperiodické publikace, informační, reklamní a propagační letáky, plakáty, prospekty, pohlednice, fotografie, mapy, průvodce, dopisní obálky, přání, razítka, kalendáře, samolepky, obtisky, vystřihovánky, omalovánky, kartičky, balící papír, tašky papírové, papírové vlajky a vlaječky, sběratelské kartičky, sešity, skicáky, tužky, pera, tiskárenské a kartonážní výrobky, data a databáze na papírových nosičích, umělecké a upomínkové předměty z papíru, plastové stojánky na fotografie; (20) drobné výrobky z plastických hmot, a to plastové klíčenky, samolepicí plastové kolíčky, umělecké a upomínkové předměty z umělých hmot, umělecké a upomínkové předměty dřevěné, voskové a sádrové - vše v rámci této třídy; (25) oděvy a oblečení pro volný čas a sport, plavky a plážové oblečení, šortky, trička, tepláky, teplákové soupravy, mikiny, větrovky, sportovní bundy, pánské, dámské, dětské prádlo, župany, čepice, čapky, čelenky (oděvy), kšiltý, koupací čepice, domácí a sportovní obuv, trepky, střevice, pantofle, bačkory, sandály, plavky a plážové oblečení; (35) propagační a inzertní činnost, reklama, pronájem reklamních ploch, poskytování obchodních informací, sdělování údajů o výrobcích a obchodní činnosti třetích osob veřejnosti sdělovacími prostředky, distribuce reklamních prospektů a vzorků, služby spojené s provozováním obchodní činnosti v oblasti služeb ve tř. 35 a 41 v rámci této třídy, poskytování informací z oblasti propagace a propagačních informačních produktů všeho druhu, pořádání výstav, salónů, veletrhů pro reklamní a obchodní účely, zaslání objednávkových katalogů a nabídkových materiálů pro účely obchodu; (41) provozování plaveckých bazénů a zábavních parků, činnost vyučovací, výchovná, vzdělávací a v oblasti zábavy, provozování tělovýchovných a sportovních zařízení a zařízení sloužících k relaxaci, regeneraci a rekondici, pořádání kulturních akcí, produkcí a služeb v oblasti zábavy, výchovně-zábavní klubové služby, veškeré služby za účelem rozptýlení, rekreace a oddechu v rámci této třídy, provozování bazénu, pořádání sportovních, relaxačních a výchovných akcí, služby sportovních táborů, pořádání tělovýchovných kurzů, služby sportovních instruktorů, pronájem sportovišť, půjčování tělovýchovného nářadí, pronájem potřeb pro sport a sportovního vybavení, organizování a pořádání sportovních akcí, poradenství v oblasti sportu, organizování a pořádání mezinárodních i tuzemských sportovních soutěží, zprostředkovatelská činnost v oblasti vzdělávání, kultury, zábavy a sportu, plánování a organizování večírků a oslav narozenin, provozování dětských hřišť a sportovišť, provozování atrakcí (trampolíny, skluzavky, průlezký, lezecké stěny, maxi stavebnice, míčové hry), mateřské školky, prázdninové tábory pro děti a mládež (zábava); (43) hostinská a restaurační činnost, poskytování gastronomických služeb v rámci této třídy, pořádání hostin a rautů, služby stravování, provozování restaurací, bufetů a kiosků s občerstvením, provozování stánků rychlého občerstvení, příprava jídel, výrobků studené kuchyně a nápojů, pronajímání restauračních a jednacích místností, dětské jesle; (44) služby fyzioterapeutické, regenerační, rekonvalescenční, rekondiční, rehabilitační, relaxační a masérské, provozování solária a sauny, masáže všeho druhu jako relaxační,

rehabilitační, sportovní, poradenská činnost v oblasti zdraví v rámci zdravého životního stylu, salóny krásy, poradenské služby léčebného zaměření poskytované v oblasti zvýšení imunity organismu, jeho regenerace a detoxikace, přírodní a alternativní medicína, přírodní terapie, dietologie, poradenské služby léčebného zaměření poskytované pro oblast tvarování postavy, hubnutí a redukce váhy a stravovacího režimu, vytváření kondičních regeneračních, rekondičních a resocializačních programů v rámci této třídy.

(730) **SUNNY FARM s.r.o.**, Neředín 955, Olomouc, 77900, CZ

(740) Ing. Petr Soukup, tř. Svobody 43/39, Olomouc, 77900

(210) **O-549893**

(220) 15.08.2018

(320) 15.08.2018

(511) 16, 20, 25, 35, 41, 43, 44

(540)

## TROPICLAND

(510) (16) reklamní, propagační a uživatelské výrobky z papíru, a to etikety, utěrky, ubrusy, ubrusky, ručníky, knihy, tiskoviny, periodické i neperiodické publikace, informační, reklamní a propagační letáky, plakáty, prospekty, pohlednice, fotografie, mapy, průvodce, dopisní obálky, přání, razítka, kalendáře, samolepky, obtisky, vystřihovánky, omalovánky, kartičky, balící papír, tašky papírové, papírové vlajky a vlaječky, sběratelské kartičky, sešity, skicáky, tužky, pera, tiskárenské a kartonážní výrobky, data a databáze na papírových nosičích, umělecké a upomínkové předměty z papíru, plastové stojánky na fotografie; (20) drobné výrobky z plastických hmot, a to plastové klíčenky, samolepicí plastové kolíčky, umělecké a upomínkové předměty z umělých hmot, umělecké a upomínkové předměty dřevěné, voskové a sádrové - vše v rámci této třídy; (25) oděvy a oblečení pro volný čas a sport, plavky a plážové oblečení, šortky, trička, tepláky, teplákové soupravy, mikiny, větrovky, sportovní bundy, pánské, dámské, dětské prádlo, župany, čepice, čapky, čelenky (oděvy), kšiltý, koupací čepice, domácí a sportovní obuv, trepky, střevice, pantofle, bačkory, sandály, plavky a plážové oblečení; (35) propagační a inzertní činnost, reklama, pronájem reklamních ploch, poskytování obchodních informací, sdělování údajů o výrobcích a obchodní činnosti třetích osob veřejnosti sdělovacími prostředky, distribuce reklamních prospektů a vzorků, služby spojené s provozováním obchodní činnosti v oblasti služeb ve tř. 35 a 41 v rámci této třídy, poskytování informací z oblasti propagace a propagačních informačních produktů všeho druhu, pořádání výstav, salónů, veletrhů pro reklamní a obchodní účely, zaslání objednávkových katalogů a nabídkových materiálů pro účely obchodu; (41) provozování plaveckých bazénů a zábavních parků, činnost vyučovací, výchovná, vzdělávací a v oblasti zábavy, provozování tělovýchovných a sportovních zařízení a zařízení sloužících k relaxaci, regeneraci a rekondici, pořádání kulturních akcí, produkcí a služeb v oblasti zábavy, výchovně-zábavní klubové služby, veškeré služby za účelem rozptýlení, rekreace a oddechu v rámci této třídy, provozování bazénu, pořádání sportovních, relaxačních a výchovných akcí, služby sportovních táborů, pořádání tělovýchovných kurzů, služby sportovních instruktorů, pronájem sportovišť, půjčování tělovýchovného nářadí, pronájem potřeb pro sport a sportovního vybavení, organizování a pořádání sportovních akcí, poradenství v oblasti sportu, organizování a pořádání mezinárodních i tuzemských sportovních soutěží, zprostředkovatelská činnost v oblasti vzdělávání, kultury, zábavy a sportu, plánování a organizování večírků a oslav narozenin, provozování dětských hřišť a sportovišť, provozování atrakcí (trampolíny, skluzavky, průlezký, lezecké stěny, maxi stavebnice, míčové hry), mateřské školky, prázdninové tábory pro děti a mládež (zábava); (43) hostinská a restaurační činnost, poskytování gastronomických služeb v rámci této třídy, pořádání hostin a rautů, služby stravování, provozování restaurací, bufetů a kiosků s občerstvením, provozování stánků rychlého občerstvení, příprava jídel, výrobků studené kuchyně a nápojů, pronajímání restauračních a jednacích místností, dětské jesle; (44) služby fyzioterapeutické, regenerační, rekonvalescenční, rekondiční, rehabilitační, relaxační a masérské, provozování solária a sauny, masáže všeho druhu jako relaxační,

(730) **SUNNY FARM s.r.o.**, Neředín 955, Olomouc, 77900, CZ

(740) Ing. Petr Soukup, tř. Svobody 43/39, Olomouc, 77900

(210) **O-550437**  
(220) 12.09.2018  
(320) 12.09.2018  
(511) 7, 9, 16, 17, 20, 36, 37  
(540)



(510) (7) etiketovací a aplikační stroje; (9) elektronické a optoelektronické přístroje pro měření, regulaci, snímání, vyhodnocování, přenos a reprodukci dat a informací, zvuku a obrazu, přístroje ke kontrolním a evidenčním účelům, počítačí stroje, tiskárny, součásti a části výše uvedených přístrojů, jako ortoelektronická čidla a vodiče, termoregulatory, mobilní terminály, kabely, dekodéry, zdroje, sběrný dat včetně radiofrekvenčních přenosů, snímače, čidla a čtečky tiskových značek a kódů, magnetické a čipové karty, zesilovače, regulátory, rychlospínače, laserové moduly, signalizační přístroje, software, bezdrátové lokální sítě, magnetické a čipové karty; (16) papírové etikety, barvicí pásky, papírové visačky, ruční etiketovací a aplikační přístroje, etiketovací a aplikační kleště; (17) reflexní fólie a desky, reflexní fólie do přístrojů; (20) plastové karty nekódované a nemagnetické; (36) leasingové služby; (37) servisní služby k přístrojům a zařízením uvedeným ve třídě 9.  
(591) Barevná  
(730) **DATASCAN, s.r.o.**, Jihlavská 796/7a, Brno, Bohunice, 62500, CZ  
(740) Halaxová & Halaxová TETRAPAT, Mgr. Eva Halaxová, Jinonická 804/80, Praha 5, Košíře, 15800

(210) **O-550582**  
(220) 19.09.2018  
(320) 19.09.2018  
(511) 24, 25, 35, 41, 45  
(540)



(510) (24) textilie a náhražky textilií, bytový textil, textilní a plastové záclony a závěsy; (25) oděvy, obuv, pokrývky hlavy; (35) reklama, propagace, řízení obchodní činnosti, obchodní administrativa, kancelářské práce; (41) vzdělávání, školení, zábava, sportovní a kulturní činnosti; (45) právní služby, bezpečnostní služby pro fyzickou ochranu hmotného majetku a osob, organizování politických setkání, psaní osobních dopisů.  
(591) Barevná  
(730) **CÍSAŘ, ČEŠKA, SMUTNÝ s.r.o., advokátní kancelář**, Hvězdova 1716/2b, Praha 4, 14000, CZ  
(740) Vladimír Kreiža, Labský palouk 495, Pardubice, 53009

(210) **O-550675**  
(220) 24.09.2018  
(320) 24.09.2018  
(511) 16, 33, 35, 43  
(540)



(510) (16) periodické a neperiodické publikace na papírových nosičích, a to časopisy, brožury, letáky, tištěné manuály, informační produkty a reklamní materiály, plakáty, prospekty, kalendáře, fotografie, propagační a ozdobné předměty z papíru, papírové a plastové tašky na balení, tužky a pera (kancelářské potřeby); (33) alkoholické nápoje (s výjimkou piva), přípravky k výrobě alkoholických nápojů, lihoviny a likéry, mošt alkoholizovaný (cidre), alkopops (ochucené alkoholické nápoje), energetické nápoje obsahující alkohol, alkoholické nápoje obsahující ovoce, coolers (osvěžující nápoje z vína), alkoholické punče, alkoholické výtahky z ovoce, alkoholické koktejly, rumový punč, předem namíchané alkoholické nápoje kromě piva, vinný punč, víno, alkoholické nápoje z rýže, alkoholové želé, aperitivy, baijiu (čínský destilovaný alkoholický nápoj), hruškový mošt (s alkoholem), jedlé alkoholické nápoje, bitters (hořké likéry), medovina, neera (alkoholický nápoj na bázi cukrové třtiny), nízkalkoholické nápoje, saké, anýzový likér, arak, bourbon (whiskey), kirsch (višňový destilát), brandy, cachaca (brazilský alkoholický nápoj), calvados, curacao (pomerančový likér), destilované nápoje, digestiva (likéry a pálenky), gin, fermentované lihoviny, grappa (pálenka), krémové likéry, lihoviny, likéry, likéry ze skotské whisky, mentolový likér, míchaná whisky, rum, sladová whisky, vodka, skotská whisky, silné alkoholické nápoje; (35) zprostředkování obchodů, inzertní, reklamní, obchodní a propagační služby týkající se potravin, masných výrobků, dárkového zboží, čokoládového zboží, cukrovinek, alkoholu, doutníků, tabáku, novin a časopisů, květin, průzkum a analýza trhu, včetně zajišťování reklamních a náborových textů a jejich rozšiřování a zpracování odborných obchodních posudků a studií, marketing, informační servis v oboru obchodu a reklamy, komerční využití Internetu v oblastech komerčních internetových médií a vyhledávacích služeb, včetně systemizace informací do počítačových databází, obchodní zastoupení tuzemských a zahraničních subjektů, včetně zprostředkování obchodních zájmů a záležitostí, organizování a pořádání propagačních anebo komerčních výstav a přehlídek obchodních služeb, předvádění zboží, odborná informační a poradenská činnost v oblasti obchodu, včetně distribuce zboží k reklamním účelům, poradenství v oblasti organizace a ekonomiky podnikání, distribuce zboží k reklamním účelům, pronájem reklamních a informačních ploch, pronájem reklamních stojanů, aranžování výkladů a reklamních ploch, internetový marketing; (43) zpracování potravin a nápojů, poskytování jídla a nápojů, zajišťování hromadného stravování (catering), služby v oblasti banketů, služby barů, snack-bary, dodávání hotových jídel a nápojů do podniků rychlého občerstvení, firemní akce (poskytování jídel a nápojů), gril - restaurace, závodní jídelny, kavárny, klubové služby související s poskytováním jídla a nápojů, poskytování stravování pro hosty v restauracích s delikatesami, mobilní cateringové služby, zajišťování jídel v hotelích, pořádání satebních recepcí (potraviny a nápoje), pizzerie, služby v oblasti pohostinství (potraviny a nápoje), poskytování jídla a nápojů prostřednictvím mobilního nákladního auta, příprava jídel, rezervace v restauracích (služby), restaurační služby, restaurační služby zahrnující bary s povolením k prodeji alkoholu, restaurace servírující porcované maso, služby barů s vodními dýmky, salátové bary, hotelové restaurační služby, služby denních barů, služby týkající se odnosu jídla s sebou, služby nočního klubu (poskytování jídel), služby ochutnávků vín (zajištění nápojů), služby osobního šéfkuchaře, služby týkající se restaurací s prodejem jídel s sebou, služby týkající se přípravy jídel a nápojů, služby vináren, služby zmrzlinových barů, ozdobné vyřezávání ovoce a zeleniny (dekorace potravin), smluvní gastronomické služby.  
(730) **HP TRONIC, s.r.o.**, Kútiky 637, Zlín, Prštné, 76001, CZ  
(740) Ing. Jarmila Javoříková, Slunečná 4566, Zlín, 76005

(210) **O-550679**  
(220) 24.09.2018  
(320) 24.09.2018  
(511) 16, 18, 22  
(540)



(510) (16) obaly na potraviny z papíru nebo lepenky, tašky (obaly, pytlíky) z plastu na balení, pytle a balicí a obalové materiály a materiály pro skladování z papíru, lepenky nebo z plastů, fólie na balení potravin; (18) látkové vaky, tašky, nákupní tašky, textilní nákupní tašky, textilní dárkové tašky, znovu použitelné nákupní tašky, malá příruční zavazadla (tašky); (22) textilní sáčky, pytlíky a tašky na balení, pytle a pytlíky na skladování, pytle a vaky na balení, uskladnění a přepravu, textilní tašky a sáčky na uskladnění (ne jako zavazadla nebo na cestování).

(730) **Wrap Up s.r.o.**, Jana Trčky 1781, Frýdlant nad Ostravicí, Frýdlant, 73911, CZ

(740) Ing. Iva Rylková, Polská 1525/12, Ostrava, Poruba, 70800

(210) **O-550681**  
(220) 24.09.2018  
(320) 24.09.2018  
(511) 35, 41, 44  
(540)



(510) (35) reklamní, marketingové a propagační služby, inzertní činnost, kancelářské práce, rozšiřování reklamních materiálů, vydávání reklamních, propagačních a inzertních textů, reklamní služby s využitím internetu, zpracování textů, management a administrativní služby, vyhledávání sponzorů a spolupráce se sponzory, organizování komerčních nebo reklamních výstav a veletrhů, obchodní průzkum a informační služby, provozování maloobchodu, velkoobchodu a internetového obchodu s chovatelskými potřebami a krmivy, maloobchodní, velkoobchodní a internetové služby pro farmaceutické, veterinární a sanitární přípravky a zdravotní materiál; (41) výchova a vzdělávání, poskytování vzdělávacích informací, organizování výchovných, vzdělávacích, kulturních, sportovních a zábavných akcí s cílem povznést úroveň péče o domácí zvířata, vzdělávací, kulturní, společenská, výchovná, zábavní nebo sportovní činnost pro charitativní účely (pomoc opuštěným a týraným zvířatům), výstavní činnost v oblasti kultury nebo zábavy nebo výchovy nebo vzdělávání, výcvik, výchova a převýchova zvířat, socializace opuštěných a týraných zvířat, zejména psů, vzdělávání v oblasti péče o zvířata, vydávání knih, časopisů a kalendářů, vydávání elektronických knih a časopisů on-line, elektronické publikování (DTP), poskytování on-line elektronických publikací (bez možnosti stažení), fotografování, organizování a vedení konferencí, pořádání seminářů, školení v oblasti vzdělávání, zveřejňování a vydávání textů, s výjimkou reklamních nebo náborových; (44) veterinární služby, zajištění veterinárního ošetření, veterinární klinika, služby péče o zdraví zvířat, poskytování zdravotní pomoci domácím zvířatům, psí hospic, adopční služby a adopce zvířat, zejména psů a koček, poskytování azylu, zejména opuštěným a týraným zvířatům, poskytování a zajišťování dočasné péče opuštěným a týraným zvířatům, psycholog (služby), služby péče o zdraví veterinární chirurgie, fyzická rehabilitace, odborné konzultační služby v oblasti veterinárních služeb, veterinární poradenské služby, poradenství vztahující se k výživě zvířat, chovné stanice psů, služby v oblasti chovu zvířat, vkládání podkožních mikročipů pro domácí zvířata pro účely sledování a identifikace, laboratorní analytické služby týkající se ošetřování zvířat, péče o hygienu a zdraví domácích zvířat, služby péče o vzhled a

čistotu zvířat, vnější úprava zvířat (koupání, česání, stříhání), služby salonu pro psy a kočky.  
(591) Barevná  
(730) **Lískovkavet s.r.o.**, Lískovecká 3471, Frýdek, Frýdek-Místek, 73801, CZ  
(740) Ing. Pavel Nádvořík s.r.o., Klínová 620/1, Ostrava, Hulváky, 70900

(210) **O-550692**  
(220) 25.09.2018  
(320) 25.09.2018  
(511) 16, 21, 25, 32  
(540)



(510) (16) papírenské výrobky, papírové etikety, papírové podtácky, papírové tašky, umělohmotné tašky, papírové prostírání, papírové ubrusy a viněty, papírové vlaječky, papírové praporky, papírové ozdoby na stůl, papírové tácky pod pивní sklenice, papírové obaly na lahve, samolepky, obalové materiály z papíru nebo umělých hmot, plakáty, reklamní letáky, reklamní štíty z papíru nebo lepenky, brožury, časopisy, knihy, karty, pohlednice; (21) sklenice, pohárky, poháry, číše, džbány, džbánky, láhve, püllitry, skleněné a keramické nádoby a nádobí, skleněné a keramické zboží neobsažené v jiných třídách, tácky z keramiky, papírové kelímky; (25) oděvy, pokrývky hlavy, čelenky, trička, šátky, šály, košile, mikiny, zástěry, vesty, oděvní doplňky v jiné třídě neuvedené; (32) piva všeho druhu, nealkoholické pivo, míchané nápoje s obsahem piva, nápoje na bázi piva, sladové nápoje, nealkoholické šumivé nápoje, nealkoholické nápoje a ovocné šťávy, sirupy a jiné přípravky pro přípravu nápojů.

(730) **Pivovar Ovipistán s.r.o.**, Ledce 16, Ledce, 51771, CZ

(210) **O-550703**  
(220) 25.09.2018  
(320) 25.09.2018  
(511) 6, 7, 9, 12, 17, 35, 37, 40, 42  
(540)



(510) (6) kovy a jejich slitiny, rudy, kovové materiály pro železniční trať, kolejnice, kovové železniční pražce, železniční výhybky, železniční točny, přídržné kolejnice, kolejnicové spojky, kovová prefabrikovaná nástupišť, kovové železniční ložné míry (obrysnice), kovové milníky (ne světelné, ne mechanické), kovový stavební materiál, kovové vyztužovací materiály pro stavebnictví, kovové stavební konstrukce, přenosné kovové stavby, kovová lešení, kovové stavební panely, kování pro stavebnictví, kovové obklady pro stavebnictví, kovové pletivo, kovové dráty, kovové kabely (ne elektrické), kovová lana, kovové tyče, kovové sloupy, kovové stožáry, kovové nosníky, kovové podpěry, kovové příčky, kovové potrubí, kovové trubky, kovové roury, kovové lišty, kovové překlady, kovové římsy, kovové zarážky, kovové uzávěry, kovové poklopy, kovové dveře, kovové zárubně, kovové kování na dveře, kovová okna, kovové okenní rámy, kování na okna, kovová držadla, kliky, kovové panty, kovové závěsy, kovové nádoby, kovové nádrže, drobné železářské zboží; (7) obráběcí stroje, kovoobráběcí stroje, nástroje (části strojů), ložiska, kuličková ložiska, válečková ložiska, samomazná ložiska, ložisková tělesa (stroje), stroje na výstavbu železnic, hydraulický řídicí mechanismus strojů, motorů a hnacích strojů; (9) signalizační, kontrolní a záchranné přístroje a nástroje, přístroje a nástroje pro vedení, distribuci, přeměnu, akumulaci, regulaci nebo řízení



elektrického proudu, bezpečnostní zařízení pro železniční dopravu, železniční návěstidla, elektrodynamické přístroje na dálkové ovládání železničních výhybek, počítačový software (nahrané počítačové programy); (12) dopravní prostředky pro pohyb po kolejích, motorové vozíky, podvozky železničních vozů, železniční spřáhla, příruby železničních kol, vyklápěcí zařízení (části železničních vozů), hydraulické obvody do vozidel; (17) nekovové ohebné trubky a hadice, nekovové součástky na ohebná potrubí a hadice, hydraulické hadice z plastu, hydraulické hadice z gumy; (35) reklama, venkovní reklama, online reklama na počítačové komunikační síti, televizní reklama, rozhlasová reklama, rozšiřování reklamních sdělení, rozšiřování reklamních materiálů zákazníkům (letáky, prospekty, tiskoviny, vzorky), organizování obchodních nebo reklamních výstav, organizování obchodních nebo reklamních veletrhů, obchodní nebo podnikatelské informace, služby obchodního zprostředkování, administrativní zpracování obchodních objednávek, maloobchodní a velkoobchodní služby s následujícími výrobky: kovové materiály pro železniční tratě, kolejnice, kovový stavební materiál, přenosné kovové stavby, kovové kabely a dráty kromě elektrických, drobné železářské zboží, kovové nádoby a nádrže pro skladování nebo přepravu zboží, obráběcí stroje, nástroje (části strojů), ložiska, hydraulický řídicí mechanismus strojů, motorů a hnacích strojů, bezpečnostní zařízení pro železniční dopravu, nekovové ohebné trubky a hadice, maloobchodní a velkoobchodní služby s následujícími výrobky prostřednictvím internetu: kovové materiály pro železniční tratě, kolejnice, kovový stavební materiál, přenosné kovové stavby, kovové kabely a dráty kromě elektrických, drobné železářské zboží, kovové nádoby a nádrže pro skladování nebo přepravu zboží, obráběcí stroje, nástroje (části strojů), ložiska, hydraulický řídicí mechanismus strojů, motorů a hnacích strojů, bezpečnostní zařízení pro železniční dopravu, nekovové ohebné trubky a hadice; (37) montáž, údržba a opravy strojů, montáž, údržba a opravy železničních tratí, montáž, údržba a opravy elektrických zařízení, montáž, údržba a opravy topných zařízení, montáž, údržba a opravy hydraulických zařízení, montáž, údržba a opravy osvětlovacích zařízení, montáž, údržba a opravy ventilačních zařízení, montáž, údržba a opravy klimatizačních zařízení, montáž, údržba a opravy bezpečnostních zařízení, montáž, údržba a opravy protipožárních zařízení, údržba a opravy vozidel, montáž, údržba a opravy motorových vozidel, montáž, údržba a opravy kolejových vozidel, údržba a opravy motorů, údržba a opravy převodovek, montáže náhradních dílů vozidel, čištění vozidel, klempířství a instalatérství, informace o opravách, poradenské služby týkající se montáže, údržby a opravy strojů, montáže, údržby a opravy železničních tratí, údržby a opravy vozidel, klempířství a instalatérství, zprostředkování montáže, údržby a oprav strojů, montáže a, údržby a opravy železničních tratí, údržby a opravy vozidel, klempířství a instalatérství; (40) obrábění kovů, kalení kovů, odlévání kovů, konečná úprava povrchů (mechanická nebo chemická), konečné opracování kovových výrobků, svařování, filtrování tekutin, poradenské služby týkající se obrábění kovů, kalení kovů, odlévání kovů, konečného opracování kovových výrobků, zprostředkování obrábění kovů, kalení kovů, odlévání kovů, konečného opracování kovových výrobků; (42) strojní inženýrství, strojírenský výzkum, výzkum a vývoj nových výrobků (pro zákazníky), navrhování vzhledu výrobků (průmyslové designérství), navrhování strojírenských komponentů, poradenské služby týkající se strojního inženýrství, výzkumu a vývoje nových výrobků (pro zákazníky), navrhování vzhledu výrobků (průmyslového designérství), navrhování strojírenských komponentů, zprostředkování strojního inženýrství, výzkumu a vývoje nových výrobků (pro zákazníky), navrhování vzhledu výrobků (průmyslového designérství), navrhování strojírenských komponentů.

(591) Barevná

(730) **Traťová strojní stanice Olomouc, spol. s r.o.**, Kojetínská 3109/73a, Přerov, Přerov I-Město, 75002, CZ

(740) Hák, Janeček & Švestka, Patentová a známková kancelář, Mgr. Jaroslav Švestka, U průhonu 827/5, Praha 7, Holešovice, 17000

(210) **O-550779**

(220) 28.09.2018

(320) 28.09.2018

(511) 9, 41, 42

(540)

## HandyBot

(510) (9) počítačový software, nahraný obsah (počítačové programy, data a informace), kompilační software, obslužný software, aplikační software, komunikační software, kódovací software, telekomunikační software, multimediální software, vzdělávací software, asistenční software, simulační software, informační technologie a audiovizuální, multimediální a fotografické přístroje, zařízení a příslušenství na zpracování dat (elektrická

a mechanická), počítače a počítačový hardware, počítačový software přizpůsobený k použití při obsluze počítačů, počítačové operační systémy, záznamy na nosičích, software; (41) vzdělávací kurzy v oblasti automatizace, školicí kurzy zaměřené na počítačový software; (42) poradenství v oblasti automatizace v kancelářích a na pracovištích, vývoj softwaru, programování a implementace softwaru, služby v oblasti informačních technologií, software (tvorba -), software (aktualizace počítačového -), počítačový software - instalace a údržba, poradenské služby vztahující se k rozhraním člověk-stroj pro počítačový software, webhostingové služby, software jako služba (SaaS), počítačový software (pronájem počítačového softwaru), konzultační služby v oboru software jako služba (SaaS), poskytování dočasného použití online software bez možnosti stažení pro použití při vydávání a tištění.

(730) **Kříž Michal**, Borecká 24, Jilové u Prahy, Borek, 25401, CZ

**Křížová Romana**, Borecká 24, Jilové u Prahy, Borek, 25401, CZ

(740) Mgr. Michal Trkal, advokát, Plzeňská 168/27, Praha 5, Smíchov, 15000

(210) **O-550825**

(220) 01.10.2018

(320) 01.10.2018

(511) 9, 16, 24, 26, 35, 37, 39, 41, 43

(540)

## CZECH MOTORLAND

(510) (9) magnetické nebo optické suporty zvukových nebo zvukově obrazových záznamu, počítačové hry s výstupem na PC nebo na TV, nosiče záznamu nahrané i nenahrané, videokazety nahrané i nenahrané, audiokazety nahrané i nenahrané, audiovizuální programy, audio programy, audiovizuální díla na nosičích, audiovizuální díla v digitální podobě, filmy, hudební díla na nosičích nebo v elektronické podobě nebo ke stažení, CD disky, DVD disky, MP3 přehrávače, USB Flash disky, Blue-ray disky, elektronické publikace (stažitelné), obaly na CD disky nebo DVD disky nebo na nosiče záznamu, programové vybavení pro počítače, software, hardware výpočetní techniky nebo komunikační nebo informační techniky, interaktivní software, interaktivní databáze, elektronické databáze a databázové produkty, informace a data a databáze a záznamy v elektronické podobě, elektronické nebo datové nebo informační nebo komunikační sítě, multimediální aplikace, elektronické multimediální nebo elektronické informační katalogy, elektronické časopisy, elektronická periodika a knihy v elektronické podobě, počítačový software pro nahrávání, stahování a zpracování obrázku a obrazových dat, software pro tvorbu a organizaci fotografií a obrázku, software pro zacházení s fotografiemi a pro jejich editaci, software a hardware pro digitální zobrazování, software pro tvorbu fotografických alb, brýle pro 3D projekci; (16) pohledy ilustrované se zvukovou nahrávkou, periodické a neperiodické tiskoviny, zejména knihy a časopisy, reklamní, propagační a informační materiály na papírovém nosiči, zejména katalogy, prospekty, plakáty, letáky, pohlednice, fotografie a jiná grafická díla, grafické reprodukcce, kartografická díla, papírové a lepenkové obaly, obálky, zakládací mapy a tašky z papíru a plastu v jiné třídě nezařazené, reklamní předměty z papíru, papírové vložky a vlaječky, samolepky, transparenty z papíru a plastu, vývěsní štíty z papíru nebo lepenky, psací potřeby, pouzdra na psací potřeby a dokumenty, kalendáře, diáře, sešity, obtisky, záložky, bloky, fotoalba, drobné kancelářské potřeby z papíru, plastu a kovu v rámci této třídy, vstupenky, účtenky, šatní lístky, tištěné jídelní, nápojové a nabídkové lístky; (24) prapory, vlajky a vlaječky textilní, vyšivané tkaniny, závěsy textilní nebo plastové, utěrky, ručníky, osušky, prostěradla, lůžkoviny, ubrusy, ubrousky a banketní sukně textilní, textilní pásy pro tisk i s tiskem, příkrývky včetně cestovních; (26) odznaky, nikoliv z drahých kovů, odznaky ozdobné, jehlice ozdobné (ne z drahých kovů), nášivky a nažehlovací záplaty, spony, přezky, stuhy, lemy a lemůvky; (35) reklamní, propagační služby, zprostředkování obchodu s nahraným softwarem, tiskovinami, psacími potřebami, vlaječkami, textilními ubrousky, ručníky a utěrkami na sklo, ochrannými povlaky, oděvy, obuví a čepicemi a s galanterním zbožím, předvádění zboží, propagační služby, šíření reklamních, propagačních, inzertních a informačních materiálů, pronájem reklamních a jiných ploch ke komerčnímu využití, reklamní služby poskytované prostřednictvím internetu, šíření reklamy pro ostatní prostřednictvím komunikačních sítí na internetu; (37) provozování čerpacích stanic pohonných hmot a myček vozidel, servisní a opravárenské služby v oboru dopravní techniky, údržba a mytí vozidel, údržba komunikací, parkovacích ploch, budov, sportovišť a tribun, výstavba sportovišť, sportovních zařízení a sportovních areálů; (39) provozování skladů, garáží a parkovišť, pronájem garáží, parkovacích ploch a skladových ploch, organizování zájezdů se sportovní tematikou, zajišťování přepravy osob a nákladů, služby průvodcovské, pronájem a půjčování automobilů a motocyklů; (41) překladatelské a tlumočnické

služby, služby hostesek, provozování sportovišť, organizování a pořádání sportovních soutěží, pořádání společenských, kulturních a jiných zábavních akcí, poskytování informací sportovního a společenského charakteru, pronájem sportovišť, zajišťování služeb časoměřičů a sportovních rozhodčích a sportovních komisařů, instruktáže a výcvik řidičů; (43) služby spojené s ubytováním a stravováním, včetně provozování hotelů, ubytoven, restaurací, barů, kempů, bufetů a jiných provozoven rychlého občerstvení v rámci této třídy.

- (730) **AUTODROM MOST a.s.**, Tvrzova 5, Most, 43401, CZ  
(740) Bohemia Patent, Ing. Jana Vandělíková, Vodičkova 791/41, Praha 1, 11000

- (210) **O-550827**  
(220) 01.10.2018  
(320) 01.10.2018  
(511) 9, 16, 24, 26, 35, 37, 39, 41, 43  
(540)



- (510) (9) magnetické nebo optické suporty zvukových nebo zvukově obrazových záznamu, počítačové hry s výstupem na PC nebo na TV, nosiče záznamu nahrané i nenahrané, videokazety nahrané i nenahrané, audiokazety nahrané i nenahrané, audiovizuální programy, audio programy, audiovizuální díla na nosičích, audiovizuální díla v digitální podobě, filmy, hudební díla na nosičích nebo v elektronické podobě nebo ke stažení, CD disky, DVD disky, MP3 přehrávače, USB Flash disky, Blue-ray disky, elektronické publikace (stažitelné), obaly na CD disky nebo DVD disky nebo na nosiče záznamu, programové vybavení pro počítače, software, hardware výpočetní techniky nebo komunikační nebo informační techniky, interaktivní software, interaktivní databáze, elektronické databáze a databázové produkty, informace a data a databáze a záznamy v elektronické podobě, elektronické nebo datové nebo informační nebo komunikační sítě, multimediální aplikace, elektronické multimediální nebo elektronické informační katalogy, elektronické časopisy, elektronická periodika a knihy v elektronické podobě, počítačový software pro nahrávání, stahování a zpracování obrázku a obrazových dat, software pro tvorbu a organizaci fotografií a obrázku, software pro zacházení s fotografiemi a pro jejich editaci, software a hardware pro digitální zobrazování, software pro tvorbu fotografických alb, brýle pro 3D projekci; (16) pohledy ilustrované se zvukovou nahrávkou, periodické a neperiodické tiskoviny, zejména knihy a časopisy, reklamní, propagační a informační materiály na papírovém nosiči, zejména katalogy, prospekty, plakáty, letáky, pohlednice, fotografie a jiná grafická díla, grafické reprodukcce, kartografická díla, papírové a lepenkové obaly, obálky, zakládací mapy a tašky z papíru a plastu v jiné třídě nezařazené, reklamní předměty z papíru, papírové vlajky a vlaječky, samolepky, transparenty z papíru a plastu, vývěsní štíty z papíru nebo lepenky, psací potřeby, pouzdra na psací potřeby a dokumenty, kalendáře, diáře, sešity, obtisky, záložky, bloky, fotoalba, drobné kancelářské potřeby z papíru, plastu a kovu v rámci této třídy, vstupenky, útenky, šatní listy, tištěné jídelní, nápojové a nabídkové listy; (24) prapory, vlajky a vlaječky textilní, vyšívané tkaniny, závěsy textilní nebo plastové, utěrky, ručníky, osušky, prostěradla, lůžkoviny, ubrusy, ubrusky a banketní sukně textilní, textilní pásy pro tisk i s tiskem, příkrývky včetně cestovních; (26) odznaky, nikoliv z drahých kovů, odznaky ozdobné, jehlice ozdobné (ne z drahých kovů), nášivky a nažehlovací záplaty, spony, přezky, stuhy, lemy a lemovky; (35) reklamní, propagační služby, zprostředkování obchodu s nahráním softwarem, tiskovinami, psacími potřebami, vlaječkami, textilními ubrusky, ručníky a utěrkami na sklo, ochrannými povlaky, oděvy, obuví a čepicemi a s galanteriím zbožím, předvádění zboží, propagování služeb, šíření reklamních, propagačních, inzertních a informačních materiálů, pronájem reklamních a jiných ploch ke komerčnímu využití, reklamní služby poskytované prostřednictvím internetu, šíření reklamy pro ostatní prostřednictvím komunikačních sítí na internetu; (37) provozování čerpacích stanic pohonných hmot a myček vozidel, servisní a opravárenské služby v oboru dopravní techniky, údržba a mytí vozidel, údržba komunikací, parkovacích ploch, budov, sportovišť a tribun, výstavba sportovišť, sportovních zařízení a sportovních areálů; (39) provozování skladišť, garáží a parkovišť, pronájem garáží, parkovacích

plach a skladových ploch, organizování zájezdů se sportovní tematikou, zajišťování přepravy osob a nákladů, služby průvodcovské, pronájem a půjčování automobilů a motocyklů; (41) překladatelské a tlumočnické služby, služby hostesek, provozování sportovišť, organizování a pořádání sportovních soutěží, pořádání společenských, kulturních a jiných zábavních akcí, poskytování informací sportovního a společenského charakteru, pronájem sportovišť, zajišťování služeb časoměřičů a sportovních rozhodčích a sportovních komisařů, instruktáže a výcvik řidičů; (43) služby spojené s ubytováním a stravováním, včetně provozování hotelů, ubytoven, restaurací, barů, kempů, bufetů a jiných provozoven rychlého občerstvení v rámci této třídy.

- (591) Barevná  
(730) **AUTODROM MOST a.s.**, Tvrzova 5, Most, 43401, CZ  
(740) Bohemia Patent, Ing. Jana Vandělíková, Vodičkova 791/41, Praha 1, 11000

- (210) **O-550907**  
(220) 04.10.2018  
(320) 04.10.2018  
(511) 16, 35, 36, 37, 42  
(540)



- (510) (16) papír, tištěné publikace, knihy, časopisy (periodika), noviny, fotografie (tištěné), plakáty, pohlednice, kalendáře, nálepky (jako kancelářské potřeby), tužky, pera (kancelářské potřeby), obaly (papírnické výrobky), obaly na lahve z papíru nebo lepenky, sáčky jako obaly (z papíru nebo umělých hmot), letáky, tabule reklamní z papíru nebo lepenky; (35) reklamní agentury, zásilkové reklamní služby, vydávání reklamních textů, aktualizace reklamních materiálů, pronájem reklamních materiálů, psaní reklamních textů, pronájem reklamních ploch, návrhy reklamních materiálů, produkce (výroba) reklamních filmů, pronájem billboardů (reklamních ploch), psaní scénářů pro reklamní účely, organizace módních přehlídek k reklamním účelům, pořádání veletrhů pro obchodní a reklamní účely, služby v oblasti grafické úpravy pro reklamní účely, marketingové služby, propagační činnost, reklama, propagace prodeje pro třetí osoby, obchodní informační kanceláře, obchodní zprostředkovatelské služby, pomoc při řízení obchodní činnosti, poskytování obchodních informací prostřednictvím webových stránek, administrativní služby, administrativní zpracování nákupních objednávek, vedení podniků (poradenství), poradenství v oblasti organizace obchodních aktivit, poradenství v oblasti organizování a obchodního managementu; (36) zajišťování pronájmu nemovitostí, makléřské služby v oblasti nemovitostí, správa nemovitého majetku, správa nájemních, činžovních domů, pronájem sdílených kanceláří, pronájem (byty), pronájem bytů, pronájem kancelářských prostor, kanceláře realitní, zajišťování financování pro stavební projekty; (37) stavebnictví, stavitelství, konzultace v oblasti stavitelství a stavebnictví, konzultace týkající se stavebnictví a stavitelství, výstavba obchodních stánek a obchodů; (42) projektování (stavební), vedení studie technických projektů, architektonické služby, architektonické poradenství, inženýrské služby.  
(730) **Cali Global Investments Limited**, B2, Industry Street, Qormi, QRM 3000, MT  
(740) Advokáti Bedrna a partneři, JUDr. Petr Harmach, advokát, Jednořadá 1051/53, Praha 6, 16000

- (210) **O-550969**  
(220) 08.10.2018  
(320) 08.10.2018  
(511) 20, 21, 24  
(540)

**comfortela**

- (510) (20) přístřeší a pelišky pro zvířata, dekorace vyrobené z vosky, dekorace vyrobené ze dřeva, dekorace vyrobené ze sádry, postele a lůžka, lůžkoviny

(kromě ložního prádla), matrace, polštáře a podušky, polštáře (na spaní), podložky na spaní pro děti (polštáře nebo matrace), péřové lůžkoviny, sochy, figurky, umělecké předměty a ozdoby a dekorativní předměty, vyrobené z materiálů jako dřevo, vosk, sádra nebo umělá hmota, zahrnuté v této třídě, vývěsní tabule, stojany a značky, nekovové, nádoby a uzávěry a držáky pro ně, nekovové; (21) keramika na použití v domácnosti, dekorace ze skla, ozdobný porcelán, porcelánové květináče, porcelánové sochy, pokladničky z porcelánu, porcelán, vázy, vázy na květiny, vázy k umístění na podlahu, hliněné vázy k umístění na podlahu, skleněné vázy k umístění na podlahu, kamenné vázy k umístění na podlahu, vázy na květiny z drahých kovů, obřadní květinové vázy, skleněné vázy, kosmetické a toaletní pomůcky a potřeby do koupelny, nádobí, kuchyňské náčiní a nádoby, sochy, figurky, plakety a medaile a umělecké předměty vyrobené z materiálů jako porcelán, terakota nebo sklo, zahrnuté v této třídě, výrobky pro péči o oděvy a obuv; (24) textilní výrobky a náhradní součásti pro textilní výrobky, prádlo (nikoliv osobní), ložní prádlo a příkrývky, prostěradla, povlečení, tkaniny, bavlněné tkaniny, vlněné tkaniny, tkaniny elastické, tkaniny, plátna, tkaniny pro textilní účely, peřiny, příkrývky, péřové peřiny, povlečení na peřiny, textilní povlečení z peřiny, povlaky na peřiny a prošívané deky, příkrývky prošívané prachové nebo péřové, dětské lůžkoviny, lůžkoviny, lůžkoviny (prádlo), prošívané pokrývky (lůžkoviny), textilní zboží používané jako lůžkoviny, koupelnový textil, péřové prošívané pokrývky, přehozy na postele z prachového peří, prošívané příkrývky plněné peřím, příkrývky plněné husím peřím, prošívané příkrývky plněné prachovým peřím, prošívané příkrývky plněné poloprachovým peřím, ložní prádlo a příkrývky, ručníky, koupelnové ručníky, dětské ručníky, froté ručníky, plážové ručníky, textilní ručníky, golfové ručníky, ručníky na obličej, ručníky na ruce, plážové textilní ručníky, osušky, osušky s kapucí, osušky (velké koupelnové ručníky), látky, textilie, textilie, tkaniny.

(730) **Lukeš Roman**, Pernerova 660/10a, Praha 8, Karlín, 18600, CZ

(210) **O-550985**  
(220) 08.10.2018  
(320) 08.10.2018  
(511) 16, 21, 32, 35, 41  
(540)



(510) (16) papírové ubrousky a pivní tácky, letáky, pasparty, plakáty, plakáty velké plošné, rozetky, účenky, papírové tabule, papírové obaly na láhve, papírové visačky, novoroční přání, letáky, tištěné jídelní listky, polepy (obtisky a fólie) na auta; (21) tácky papírové, plastové kelímky, papírové kelímky, pohárky skleněné, sklenice, poháry keramické, holby keramické, stojany na jídelní listky, keramické a porcelánové tácky, porcelánové džbány, papírové láhve; (32) pivo, nealkoholické nápoje, nápoje na bázi piva; (35) propagační činnost, reklama, reklama na bannerech, webová reklama, reklama na sociálních sítích; (41) soutěžní a zábavní činnost, výchova, vzdělávání, sportovní a kulturní aktivity.

(591) Barevná  
(730) **Nedaleko Gastro Group s.r.o.**, Družstevní 731/13, Troubsko, 66441, CZ  
(740) **VELEBA, MILICHOVSKÝ a spol.**, JUDr. Igor Veleba, advokát, Koliště 259/55, Brno, Zábřovice, 60200

(210) **O-551048**  
(220) 10.10.2018  
(320) 10.10.2018  
(511) 29  
(540)



(510) (29) tepelně neopracované maso, masné výrobky a výrobky z mletého masa.  
(591) Barevná  
(730) **Bidfood Czech Republic s.r.o.**, V Růžovém údolí 553, Kralupy nad Vltavou, Mikovice, 27801, CZ

(210) **O-551122**  
(220) 15.10.2018  
(320) 15.10.2018  
(511) 25, 29, 30, 32, 33, 43  
(540)



(510) (25) obuv, oděvy, pokrývky hlavy; (29) jedlé oleje a tuky, maso, mléčné výrobky a jejich náhražky, oleje a tuky, polévky a vývary, masové výtažky, ptačí vejce a vaječné výrobky, zpracované ryby, plody moře a měkkýši, upravený hmyz a larvy, zpracované ovoce, houby a zelenina (včetně ořechů a luštěnin); (30) cukr, přírodní sladidla, sladké polevy a náplně, výrobky z včelích produktů spadající do této třídy, káva, čaj, kakao a jejich náhražky, led, zmrzlina, mražené jogurty a sorbety, soli, chuťové přísady, ochucovadla a koření, zpracované obilí, škrob a produkty z nich vyrobené, pečící přípravky a droždí; (32) nealkoholické nápoje, odalkoholizované nápoje, pivo a pivovarnické výrobky, přípravky k výrobě nápojů, přípravky ke zhotovování nápojů; (33) alkoholické nápoje s výjimkou piva, cider, jablečné víno, kvašený jablečný mošt, mošt alkoholizovaný (cider), přípravky k výrobě alkoholických nápojů; (43) poskytování jídla a nápojů, poskytování přechodného ubytování, půjčování nábytku, ubrusů a prostírání, poskytování dočasného ubytování, penziony pro zvířata, hotely pro zvířata.  
(591) Barevná  
(730) **KOMPLEXING s.r.o.**, Kaprova 42/14, Praha 1, 11000, CZ  
(740) Bc. Bohuslav Rosypal, Děkanská vinice I 984/2, Praha 4, 14000

(210) **O-551123**  
(220) 15.10.2018  
(320) 15.10.2018  
(511) 29, 30  
(540)

## Arepa con Todo

(510) (29) maso, mléčné výrobky a jejich náhražky, jedlé oleje a tuky, polévky a vývary, masové výtažky, ptačí vejce a vaječné výrobky, zpracované ryby, plody moře a měkkýši, zpracované ovoce, houby a zelenina (včetně ořechů a luštěnin), banánové slané lupínky (plátanos), zpracované fazole; (30) fazole v cukru, kávové nápoje, koření, kukuřice mletá, kukuřice pražená, kukuřičná mouka, rýže, kukuřičné placky (arepas).  
(730) **KMOPEXING s.r.o.**, Kaprova 42/14, Praha 1, 11000, CZ  
(740) Bc. Bohuslav Rosypal, Děkanská vinice I 984/2, Praha 4, 14000

(210) **O-551173**

(220) 16.10.2018

(320) 16.10.2018

(511) 37

(540)

### Karásek a syn

(510) (37) vodoinstalatérství, topenářství, stavební činnost.

(730) **Karásek a syn s.r.o.**, Manětínská 1505/29, Plzeň, Bolevec, 32300, CZ

(210) **O-551191**

(220) 17.10.2018

(320) 17.10.2018

(511) 16, 20, 35

(540)



(510) (16) tiskárenské výrobky, včetně reklamních a propagačních tiskovin, katalogů; (20) nábytek, nekovové části nábytku, kancelářský nábytek, židle, sedací prvky, kovová sedadla, kancelářské židle (křesla), stoly, psací stoly, nábytek (doplňky) nekovové, nábytek na kolečkách, podušky, podhlavníky, polštářky na židle (křesla), ledvinové polštářky na křesla, polštářky na sedáky křesel, polštářky na sedačky, ergonomické podušky, profilované návleky na křesla, ploché polštářky (návleky) na sedáky, stoličky, podnožky používané při práci na počítači, díly ke křeslům, a to loketní podpěrky, opěradla loketních opěrek, opěráky zad křesel (židlí), víceramenné podstavce (nábytek); (35) propagační, reklamní a inzertní činnost, cílený marketing, grafická úprava pro reklamní účely, indexace webových stránek pro obchodní nebo reklamní účely, marketing, marketing v rámci softwarového publikování, návrh reklamních materiálů, online inzerce v počítačové síti, optimalizace návštěvnosti webových stránek, optimalizace vyhledávačů pro účely podpory prodeje (obchodní monitorovací služby), pomoc při řízení obchodní činnosti, internetový obchod, e-shop, zásilkový prodej, provozování sítě obchodů, zprostředkovatelská činnost v oblasti obchodu, obchodní činnost, vše s výše uvedenými výrobky ve tř. 16 a 20, PPC reklama, propagace, psaní reklamních textů, reklama.

(730) **LENTOSIA s.r.o.**, Jeremiášova 2722/2a, Praha 5, Stodůlky, 15500, CZ

(210) **O-551366**

(220) 24.10.2018

(320) 24.10.2018

(511) 41, 43, 45

(540)



(510) (41) služby v oblasti vzdělávání, zábavy a sportu, vzdělávání na internátních školách, služby poskytované školami (vzdělávání), výuka na základních školách, výuka na nižších středních školách, vzdělávací služby poskytované vysokými školami, vzdělávání na univerzitách a vysokých školách, středoškolské vzdělávání, poskytování vzdělávání, akademie (vzdělávání), dálkové vzdělávání, jazykové vzdělávání, akademie (vzdělávání), vyučování, vzdělávání, pokročilé vzdělávání, další vzdělávání; (43) dočasné ubytování; (45) hlídání dětí (služby), poskytování licencí k duševnímu vlastnictví, poskytování licencí k počítačovému softwaru, psaní osobních dopisů, služby sociální sítě online, správa autorských práv.

(730) **Jonáš Petr JUDr.**, Svornosti 172, Jesenice, 25242, CZ

**Jonášová Iveta Mgr.**, Svornosti 172, Jesenice, 25242, CZ

(740) JUDr. Petr Jonáš, Bezová 1658/1, Praha 4, Braník, 14700

(210) **O-551402**

(220) 25.10.2018

(320) 25.10.2018

(511) 35, 44

(540)

### www.warfarin-pmcs.cz

(510) (35) propagace léčivých přípravků; (44) shromažďování a poskytování informací týkajících se antikoagulační léčby.

(730) **PRO.MED.CS Praha a.s.**, Teléská 377/1, Praha 4, Michle, 14000, CZ

(740) **STUDENÁ - LABALESTRA**, advokátní a patentová kancelář, Mgr. Klára Labalestra, advokát, Na Pořiči 12, Praha 1, 11000

(210) **O-551404**

(220) 26.10.2018

(320) 26.10.2018

(511) 14, 35

(540)



(510) (14) šperky, časové a chronometrické nástroje, měřiče času, hodinky, elektrické hodinky, části a příslušenství k hodinkám; (35) zprostředkovatelská a obstaravatelská činnost v oblasti obchodu, export-import, provozování e-shopu, vše s výrobky výše uvedenými ve třídě 14, poradenství v obchodní činnosti s uvedenými výrobky, reklamní a propagační činnost, marketing, velkoobchod a maloobchod s výrobky výše uvedenými ve třídě 14.

(730) **Lington Accessories, s.r.o.**, Dědinova 2002/1, Praha 4, Chodov, 14800, CZ

(740) Macek and Partners, Mgr. Jiří Macek, Sázkavská 751/16, Praha 2, Vinohrady, 12000

(210) **O-551417**

(220) 26.10.2018

(320) 26.10.2018

(511) 16, 21, 24, 25, 28, 32, 35, 41

(540)



(510) (16) papírové ubrousky a pivní tácky, stojany na papírové podtácky, stojan na jídelní lístek, letáky, pasparty, plakáty, plakáty velké plošné, etikety, rozetky, účtenky, psací potřeby a razítka, papírové tabule, křídlové tabule, kartónové reklamní tabule, malé psací tabule, papírové obaly na láhve, papírové visačky, novoroční přání, letáky, tištěné jídelní lístky, polepy na auta, papírové polepy na výlohy; (21) tácky papírové, tácky, plastové kelímky, papírové kelímky, pohárky skleněné, sklenice, poháry keramické, holby keramické, stojany na jídelní lístky, keramické a porcelánové tácky, porcelánové džbány, papírové láhve, přepravky; (24) tkaniny, textilní výrobky v rámci této třídy; (25) oděvy, obuv, kloboučnické zboží; (28) sportovní potřeby a vybavení; (32) pivo, nealkoholické nápoje, nápoje na bázi piva; (35) propagační činnost, reklama, reklama prostřednictvím bannerů, webová reklama, reklama na sociálních sítích, billboardech, reklamních cedulích; (41) soutěžní a zábavní činnost, výchova, vzdělávání, sportovní a kulturní aktivity.

(730) **Pivovary Staropramen s.r.o.**, Nádražní 43/84, Praha 5, 15000, CZ

(740) **HAVEL & PARTNERS s.r.o.**, Mgr. Ivan Rámeš, advokát, Na Florenci 2116/15, Praha 1, Nové Město, 11000

(210) **O-551464**

(220) 29.10.2018

(320) 29.10.2018

(511) 16, 35, 41

(540)

### ERIK DECIMUS

(510) (16) umělecké obrazy, knihy; (35) reklamní služby poskytované přes internet, obchodní činnost s výše uvedenými výrobky ve tř. 16; (41) kulturní aktivity, psaní textů, vydávání elektronických knih, vzdělávání, zábava, výchova, vydavatelská činnost, zvuková, obrazová a multimediální produkce a fotografie, publikování na internetu.

(730) **Dezertová Lucie Ing.**, U Kříže 610/14, Praha 5, Jinonice, 15800, CZ

(210) **O-551494**

(220) 30.10.2018

(320) 30.10.2018

(511) 1, 3, 4, 5, 8, 16, 21, 30, 35

(540)



(510) (1) čisticí prostředky pro výrobu a průmysl; (3) čisticí prostředky a vonné přípravky, kosmetické přípravky, parfumerie, přípravky pro osobní hygienu, kosmetické přípravky pro péči o zvířata, toaletní přípravky, vonné oleje a aromatické výtažky, výrobky z včelích produktů, a to kosmetické krémy s propolisem, produkty vyrobené ze škrubu, a to škrob k apretaci; (4) svíčky a knoty na svícení, aromaterapeutické vonné svíčky, čajové svíčky, dlouhé úzké svíce, dortové svíčky, hořlavé vosky, knoty, výrobky z včelích produktů, a to svíčky z včelího vosku; (5) hygienické přípravky a hygienické výrobky, léčiva a veterinární přípravky a výrobky, potravní doplňky a dietetické přípravky, přípravky proti rostlinným a živočišným škůdcům, léčivé zubní přípravky a výrobky, léčebné zubní pasty, jednorázové papírové výrobky, a to jednorázové papírové kapesníčky a jednorázové pleny, potřeby pro zvířata, a to protiparazitní obojky pro zvířata, výrobky z včelích produktů, a to léčivé krémy s mateří kašičkou, produkty vyrobené ze škrubu, a to výživové doplňky vyrobené ze škrubu; (8) náčiní pro hygienu a pro úpravu vzhledu osob a zvířat, nástroje na přípravu jídla, kuchyňské nože a přístroje, pomůcky k přípravě pokrmů, a to kuchyňské nože a náčiní na řezání, jídelní přístroje, zahradnické potřeby, a to sázecí lopatky, zahradnické kleště a nůžky, zahradnické nářadí a motyky; (16) filtrační materiály z papíru, lepidla pro kancelářské účely nebo pro použití v domácnosti; (21) čisticí a úklidové potřeby, kartáče a jiné pomůcky na čištění, materiály na výrobu kartáčů, kosmetické a toaletní pomůcky a potřeby do koupelny, nádobí, kuchyňské náčiní a nádoby, nezpracované a polozpracované sklo (s výjimkou stavebního skla), potřeby pro zvířata, a to hřebeny pro zvířata, kotce a klece pro zvířata, napajedla a toalety pro zvířata, výrobky pro péči o oděvy a obuv, zahradnické potřeby, a to obaly na květináče; (30) cukr, přírodní sladidla, sladké polevy a náplně, káva, čaj, kakao a jejich náhražky, pekárenské výrobky, cukrovinky, čokoláda a zákusky, polotovary a jednohubky, a to chuťovky na bázi cereálií, chuťovky na bázi rýže, soli, chuťové přísady, ochucovadla a koření, zpracované obilí, potravinářský škrob, pečící přípravky a droždí; (35) reklamní, marketingové a propagační služby, obchodní analýzy, průzkum a informační služby v oblasti obchodu, informace pro spotřebitele, pomoc v obchodní a podnikatelské činnosti, management a administrativní služby, průzkum trhu, administrativní zpracování dat, kancelářské služby, obchodní konzultační a poradenské služby, pronájem kancelářských strojů, řízení lidských zdrojů a náborové služby, maloobchod, velkoobchod a obchodní služby s výše uvedenými výrobky ve tř. 1, 3, 4, 5, 8, 16, 21 a 30, konzultační a poradenské služby a pomoc v oblasti reklamní, marketingové a propagační činnosti, poskytování prostor, času a médií pro reklamu, rozšiřování reklamních marketingových a propagačních materiálů, služby elektronické obchodní, jmenovitě poskytování informací o výrobcích prostřednictvím telekomunikačních sítí pro reklamní a prodejní účely.

(591) Barevná

(730) **ePropagace s.r.o.**, Za Mototechnou 1619, Praha 5, Stodůlky, 15500, CZ

(210) **O-551686**

(220) 07.11.2018

(320) 07.11.2018

(511) 16, 35, 40

(540)



(510) (16) fotoalba, obrazy, obrázky, fotografie, krabice na fotografie, plastové složky s kapsami pro ukládání fotografií, fotoalba a alba pro sběratele, růžky na fotografie, stránky do fotografických alb, tematické knihy s fotografiemi, papír na tištění fotografií (nikoliv chemicky zcitlivěný), tiskoviny, sběratelská alba, knihy k nalepování výstřižků (alba); (35) reklama a propagační činnost, obchodní a elektronické obchodní služby v oboru fotografií, fotografických výrobků a příslušenství k fotografickým výrobkům, maloobchodní, velkoobchodní prodej a on-line obchod v oboru fotografií, fotografických výrobků; (40) zpracování fotografií, přenos fotografických snímků, zvětšování fotografických snímků, tištění fotografických obrazů z digitálních médií, vyvolávání fotografií, tisk fotografií, poskytování informací vztahujících se ke službám fotografického tisku.

(730) **Škopíková Šárka**, Mošnova 2406/9, Praha 5, Smíchov, 15000, CZ

(740) Advokátní kancelář CINK a partneři, s. r. o., Mgr. Ing. Pavel Cink LL. M., Veleslavínova 363/33, Plzeň, Vnitřní Město, 30100

(210) **O-551701**

(220) 07.11.2018

(320) 07.11.2018

(511) 35, 41, 42

(540)

## Taste

(510) (35) reklama a propagace, řízení obchodní činnosti, obchodní administrativa, kancelářské práce; (41) akademie (vzdělávání), školení, zábava, sportovní a kulturní aktivity; (42) navrhování a vývoj počítačového softwaru, navrhování a vývoj počítačového hardwaru, vědecké a technické služby a související výzkum a projektování, průmyslová analýza a výzkum.

(730) **Taste, a.s.**, Hyberská 1271/32, Praha 1, Nové Město, 11000, CZ

(740) Advokátní kancelář Benešová Beránek Blaha s.r.o., Mgr. Ing. Ondřej Blaha, Sokolovská 47/73, Praha 8, Karlín, 18600

(210) **O-551720**

(220) 08.11.2018

(320) 08.11.2018

(511) 33, 35, 43

(540)

### TEA SPIRIT

(510) (33) alkoholické nápoje (s výjimkou pív); (35) reklama a propagace, zejména v oblasti alkoholických nápojů; (43) odborné poradenství v oblasti přípravy alkoholických nápojů.

(730) **Milan METELKA a.s.**, Drnovice 723, Drnovice, 68304, CZ

(740) A. Holas & partner Patentová a známková kancelář, Ing. Mgr. Hana Holasová, Křížová 105/4, Brno, 60300

(210) **O-551721**  
(220) 08.11.2018  
(320) 08.11.2018  
(511) 33, 35, 43  
(540)

### VAJEČNÝ GROG

(510) (33) alkoholické nápoje (s výjimkou pív); (35) reklama a propagace, zejména v oblasti alkoholických nápojů; (43) odborné poradenství v oblasti přípravy alkoholických nápojů.  
(730) **Milan METELKA a.s.**, Drnovice 723, Drnovice, 68304, CZ  
(740) A. Holas & partner Patentová a známková kancelář, Ing. Mgr. Hana Holasová, Křížová 105/4, Brno, 60300

(210) **O-551722**  
(220) 08.11.2018  
(320) 08.11.2018  
(511) 33, 35, 43  
(540)

### VAJEČNÝ PUNČ

(510) (33) alkoholické nápoje (s výjimkou pív); (35) reklama a propagace, zejména v oblasti alkoholických nápojů; (43) odborné poradenství v oblasti přípravy alkoholických nápojů.  
(730) **Milan METELKA a.s.**, Drnovice 723, Drnovice, 68304, CZ  
(740) A. Holas & partner Patentová a známková kancelář, Ing. Mgr. Hana Holasová, Křížová 105/4, Brno, 60300

(210) **O-551725**  
(220) 08.11.2018  
(320) 08.11.2018  
(511) 3, 5, 8  
(540)



(510) (3) voňavkářské výrobky, éterické oleje, parfumerie, vonné oleje, pudry, lotiony, sprejová žele, koupelové oleje, krémy na ruce, veškeré přípravky pro péči a úpravu vlasů jako vodičky a barvy na vlasy, dezodorační prostředky pro osobní použití, přípravky chránící před sluncem v rámci třídy 3, veškeré krášlicí prostředky, zejména maskara, odličovač, tužky na obočí a na podmalování očí, oční stíny, řasenky a jiná líčidla, make-up, krycí tyčinky, tyčinky na zakrývání žizev, červeně, rtěnky, lesky na rty, laky na nehty, kosmetické masky, tampóny a štětce k líčení, odličovací prostředky, veškeré ústní přípravky a zubní prášky a pasty, neléčivé toaletní přípravky na obličej a tělo, mýdla, kosmetika, neléčivé přípravky pro použití před, během a po holení, jmenovitě holicí pěny, oleje, gely, krémy a pleťové vody, vlasové vody, šampóny a přípravky na vlasy a pokožku hlavy, přípravky pro úpravu účesu, přípravky pro tónování, odbarvování a barvení vlasů, prostředky k čištění zubů, samoopalovací přípravky, včetně krémů, gelů, pleťových vod, olejů a pěn, neléčivé koupelové nebo sprchové přípravky, depilační přípravky, jmenovitě krémy, gely, oleje, pěny, pleťové vody a vosky, antiperspiranty a deodoranty, toaletní přípravky, vše v rámci třídy 3, přípravky na namáčení prádla, prací prostředky, změkčovací přípravky, aviváže, škrob na prádlo, mycí přípravky pro myčky; (5) hygienické výrobky, vata obvazová, obvazový materiál, absorpční tampóny, tampóny a tyčinky do uší, dámské vložky, hygienické vložky; (8) břitvy a holicí čepelky, strojky na holení, dávkovače na žiletky, zásobníky na žiletky a kazety na žiletky a na holicí strojky, součásti a příslušenství k uvedenému zboží, nářadí a nástroje na ruční pohon, ruční řezné nástroje, držadla na žiletky a holicí strojky, žiletky, držáky a úchytky žiletek, elektrické holicí přístroje, holicí čepelky, břitvy, strojky na stříhání vlasů, srsti a vlny, přístroje na kadeření a trvalou ondulaci vlasů, ruční a ručně ovládané nástroje brusné, na vystřihování, k ostření, k broušení, kovové náčiní pro manikúru a pedikúru, depilační přístroje, pinzety na obočí.  
(730) **ATEA trading, s.r.o.**, Dukelských hrdinů 407/26, Praha 7, Holešovice, 17000, CZ

(740) AK JUDr. Jan Klail, JUDr. Mgr. Jan Klail, advokát, Lukavická 22, Plzeň, 30100

(210) **O-551757**  
(220) 12.11.2018  
(320) 12.11.2018  
(511) 9, 16, 35, 41  
(540)

### Naplno Band

(510) (9) obrazové a zvukové nosiče v rámci této třídy; (16) tiskárenské výrobky, fotografie, reklamní výrobky na papírových nosičích; (35) propagační a reklamní činnost spojená s činností hudební skupiny; (41) umělecká činnost, kulturní tvorba, včetně veřejných vystoupení, pomoc, poradenství a konzultace v oblasti kultury, nakladatelská a vydavatelská činnost.  
(730) **Lukášek Milan**, Gagarinova 587/10, Hradec Králové, 50003, CZ  
(740) PPS advokáti s.r.o., Velké náměstí 135/19, Hradec Králové, 50003

(210) **O-551846**  
(220) 15.11.2018  
(320) 15.11.2018  
(511) 9, 35, 41, 42, 44  
(540)



(510) (9) výrobky oční optiky všeho druhu zařazené do třídy 9, oftalmologické přístroje; (35) marketing, reklama, propagační činnost a inzerce všemi druhy médií, obchodní zprostředkovatelské služby v oblasti obchodu se zdravotnickými výrobky, export-import, velkoobchod-maloobchod, internetový obchod, a to vše se zdravotnickými výrobky; (41) výchovná, školicí a vzdělávací činnost ve zdravotnictví, pořádání a organizace odborných kurzů, seminářů, konferencí a symposií v oblasti lékařské a ošetrovatelské, výuka oční mikrochirurgie, publikační činnost, informace o výchově a vzdělávání, zejména v oblasti očních optiků a optometristů, nakladatelská a vydavatelská činnost, tvorba a šíření audiovizuálních záznamů; (42) výzkum inovačních výrobků a chirurgických postupů pro zlepšení zraku, vědecké a technologické služby a související výzkum a vývoj, konzultační a poradenská činnost v oboru měřicí, přístrojové, laboratorní a instrumentační techniky; (44) lékařské a léčebné služby, zejména v oblasti očního lékařství (oftalmologie), refrakční zkoušky, optické práce a služby oční optiky, pomoc, poradenství a konzultace v oblasti optických služeb, činnost refrakčního centra, aplikace kontaktních čoček na základě odpovídajících vyšetření, veškeré služby oftalmologické, oftalmoskopické a optometrické, provozování zdravotních zařízení, poskytování lůžkové a ambulantní zdravotní péče, základní a specializovaná, diagnostická a léčebná péče, preventivní péče a lékárenská činnost, operace šedého zákalu, refrakční oční operace, specializovaná oční vyšetření a předpisy brýlí, poskytování veškeré lázeňské péče, včetně preventivní, léčebné, rehabilitační a rekondiční péče, poskytování odborných zdravotnických služeb, masérské služby, psychologické poradenství a diagnostika, pomoc, poradenství a konzultace ve výše uvedených oblastech.

(591) Barevná  
(730) **Oční centrum Praha, a.s.**, Jankovcova 1569/2c, Praha 7 - Holešovice, 17000, CZ

(210) **O-551926**  
(220) 16.11.2018  
(320) 16.11.2018  
(511) 35, 37, 40  
(540)

**AutoDoli**

(510) (35) velkoobchodní a maloobchodní prodej vozidel, autobazar; (37) antikoroziní úprava, služby autoservisu pro opravy, servis a údržbu motorových vozidel, údržba, montáž a opravy pneumatik vozidel, opravy nepojízdných vozidel, svařování za účelem opravy, služby pneuservisu, výměna pneumatik, vyvažování pneumatik, instalace, montáž, údržba a opravy topných, ventilačních a klimatizačních zařízení, údržba a opravy motorů; (40) broušení, leštění, úpravy motorových vozidel na zakázku.  
(730) **AUTO DOLI s.r.o.**, Kuřimské Jestřabí 16, Kuřimské Jestřabí, 59455, CZ  
(740) JUDr. Karel Maláška, advokát, nám. Komenského 124, Tišnov, 66601

(210) **O-551963**  
(220) 20.11.2018  
(320) 20.11.2018  
(511) 16, 21, 32  
(540)

**GREŠLE**

(510) (16) papírové podtácky, podtácky z kartonu, podtácky pod pivní sklenice, tištěné propagační materiály, propagační publikace; (21) sklenice na pivo, džbány, džbány na pivo, sklenice [nádoby], püllitrové sklenice, podtácky, porcelánové podtácky, plastové podtácky; (32) pivo, nealkoholické pivo, ochucené pivo, pšeničné pivo, zázvorové pivo, sladové pivo, pivo Saison, pivo bock, pivo a pivovarnické výrobky, černé pivo [pivo z praženého sladu].  
(730) **Šneberger Michal**, Foersterova 1031/13, Karlovy Vary, 36001, CZ

(210) **O-551964**  
(220) 20.11.2018  
(320) 20.11.2018  
(511) 16, 21, 32  
(540)

**KREJCAR**

(510) (16) papírové podtácky, podtácky z kartonu, podtácky pod pivní sklenice, tištěné propagační materiály, propagační publikace; (21) sklenice na pivo, džbány, džbány na pivo, püllitrové sklenice, sklenice na pití, nádoby na pití piva, nádoby na pití a barové příslušenství, podtácky, porcelánové podtácky; (32) nealkoholické pivo, ochucené pivo, pšeničné pivo, zázvorové pivo, sladové pivo, pivo Saison, pivo bock, pivo a pivovarnické výrobky, černé pivo [pivo z praženého sladu].  
(730) **Šneberger Michal**, Foersterova 1031/13, Karlovy Vary, 36001, CZ

(210) **O-551965**  
(220) 20.11.2018  
(320) 20.11.2018  
(511) 16, 32, 35, 41, 43, 44  
(540)



(510) (16) tištěné propagační materiály; (32) izotonické nápoje, nápoje iontové, energetické nápoje, vody [nápoje]; (35) marketing, propagační marketing, digitální marketing, marketingové informace; (41) zábavní, sportovní a

kulturní aktivity, organizování sportovních činností a sportovních soutěží; (43) mobilní cateringové služby, poskytování jídla a nápojů, dočasné ubytování, zařízení dočasného ubytování, poskytování dočasného ubytování, zprostředkovávání rezervací dočasného ubytování, dočasné ubytování poskytované turistickými ranči, rezervace dočasného ubytování prostřednictvím internetu, poskytování dočasného ubytování v penzionech, poskytování dočasného ubytování v prázdninových domech, poskytování informací o službách dočasného ubytování; (44) služby péče o hygienu a krásu.

(730) **Balcar Marek**, Malánky 1153/25, Hlučín, 74801, CZ

(210) **O-551966**  
(220) 20.11.2018  
(320) 20.11.2018  
(511) 16, 21, 32  
(540)

**-RUDOHOR-**  
CRAFT BREWERY

(510) (16) podtácky z papíru, podtácky z lepenky, podtácky pod pivní sklenice (papírové), papírové podtácky pod nápojové sklenice, tištěné propagační materiály, propagační publikace, plakáty; (21) džbány na pivo, keramické džbány, sklenice na pivo, sklenice, nádoby na pití a barové příslušenství, porcelánové podtácky, podtácky, plastové podtácky; (32) pivo a pivovarnické výrobky, nealkoholické pivo, ochucené pivo, pšeničné pivo, sladové pivo, pivo Saison, pivo bock, černé pivo [pivo z praženého sladu], ječmenné víno (pivo), pivo s příchutí kávy, světlé pivo (svrchně kvašené), porter (silné černé pivo), stout (silné černé pivo), piva z rukodělných pivovarů.  
(730) **Šneberger Michal**, Foersterova 1031/13, Karlovy Vary, 36001, CZ

(210) **O-551968**  
(220) 20.11.2018  
(320) 20.11.2018  
(511) 18, 25, 28  
(540)

**MODO & KREATIV**

(510) (18) zavazadla, cestovní tašky, peněženky a ostatní tašky, kůže a imitace kůže, surové kůže a usně a výrobky z těchto materiálů v rámci této třídy; (25) oděvy; (28) ozdoby pro slavnostní příležitosti a umělé vánoční stromky, hračky, hry a žertovné předměty.  
(730) **Doušová Alena**, Nádražní 342, Verneřice, 40725, CZ

(210) **O-551987**  
(220) 21.11.2018  
(320) 21.11.2018  
(511) 11, 35, 37  
(540)

**SATINELED**

(510) (11) zařízení na osvětlování, zařízení pro sanitární účely; (35) reklama, propagace, řízení obchodní činnosti, obchodní administrativa, kancelářské práce; (37) stavebnictví, opravy a instalace svítidel.  
(730) **THOME Lighting s.r.o.**, Náchodská 2656/222a, Praha 9, Horní Počernice, 19300, CZ

(210) **O-551988**

(220) 21.11.2018

(320) 21.11.2018

(511) 11, 35, 37

(540)

### TOLEDA

(510) (11) zařízení na osvětlování, zařízení pro sanitární účely; (35) reklama, propagace, řízení obchodní činnosti, obchodní administrativa, kancelářské práce; (37) stavebnictví, opravy a instalace svítidel.

(730) **THOME Lighting s.r.o.**, Náchodská 2656/222a, Praha 9, Horní Počernice, 19300, CZ

(210) **O-551989**

(220) 21.11.2018

(320) 21.11.2018

(511) 11, 35, 37

(540)

### LEDSTORE

(510) (11) zařízení na osvětlování, zařízení pro sanitární účely; (35) reklama, propagace, řízení obchodní činnosti, obchodní administrativa, kancelářské práce; (37) stavebnictví, opravy a instalace svítidel.

(730) **THOME Lighting s.r.o.**, Náchodská 2656/222a, Praha 9, Horní Počernice, 19300, CZ

(210) **O-551990**

(220) 21.11.2018

(320) 21.11.2018

(511) 11, 35, 37

(540)

### PRELED

(510) (11) zařízení na osvětlování, zařízení pro sanitární účely; (35) reklama, propagace, řízení obchodní činnosti, obchodní administrativa, kancelářské práce; (37) stavebnictví, opravy a instalace svítidel.

(730) **THOME Lighting s.r.o.**, Náchodská 2656/222a, Praha 9, Horní Počernice, 19300, CZ

(210) **O-551991**

(220) 21.11.2018

(320) 21.11.2018

(511) 11, 35, 37

(540)

### SATURLED

(510) (11) zařízení na osvětlování, zařízení pro sanitární účely; (35) reklama, propagace, řízení obchodní činnosti, obchodní administrativa, kancelářské práce; (37) stavebnictví, opravy a instalace svítidel.

(730) **THOME Lighting s.r.o.**, Náchodská 2656/222a, Praha 9, Horní Počernice, 19300, CZ

(210) **O-551992**

(220) 21.11.2018

(320) 21.11.2018

(511) 11, 35, 37

(540)

### SINOPE

(510) (11) zařízení na osvětlování, zařízení pro sanitární účely; (35) reklama, propagace, řízení obchodní činnosti, obchodní administrativa, kancelářské práce; (37) stavebnictví, opravy a instalace svítidel.

(730) **THOME Lighting s.r.o.**, Náchodská 2656/222a, Praha 9, Horní Počernice, 19300, CZ

(210) **O-551993**

(220) 21.11.2018

(320) 21.11.2018

(511) 11, 35, 37

(540)

### DOWNLED

(510) (11) zařízení na osvětlování, zařízení pro sanitární účely; (35) reklama, propagace, řízení obchodní činnosti, obchodní administrativa, kancelářské práce; (37) stavebnictví, opravy a instalace svítidel.

(730) **THOME Lighting s.r.o.**, Náchodská 2656/222a, Praha 9, Horní Počernice, 19300, CZ

(210) **O-551994**

(220) 21.11.2018

(320) 21.11.2018

(511) 11, 37

(540)

### DIONE

(510) (11) zařízení na osvětlování, zařízení pro sanitární účely; (37) stavebnictví, opravy a instalace svítidel.

(730) **THOME Lighting s.r.o.**, Náchodská 2656/222a, Praha 9, Horní Počernice, 19300, CZ

(210) **O-551995**

(220) 21.11.2018

(320) 21.11.2018

(511) 11, 35, 37

(540)

### ARENALED

(510) (11) zařízení na osvětlování, zařízení pro sanitární účely; (35) reklama, propagace, řízení obchodní činnosti, obchodní administrativa, kancelářské práce; (37) stavebnictví, opravy a instalace svítidel.

(730) **THOME Lighting s.r.o.**, Náchodská 2656/222a, Praha 9, Horní Počernice, 19300, CZ

(210) **O-551996**

(220) 21.11.2018

(320) 21.11.2018

(511) 11, 35, 37

(540)

### PRAGALED

(510) (11) zařízení na osvětlování, zařízení pro sanitární účely; (35) reklama, propagace, řízení obchodní činnosti, obchodní administrativa, kancelářské práce; (37) stavebnictví, opravy a instalace svítidel.

(730) **THOME Lighting s.r.o.**, Náchodská 2656/222a, Praha 9, Horní Počernice, 19300, CZ

(210) **O-551997**

(220) 21.11.2018

(320) 21.11.2018

(511) 11, 35, 37

(540)

### PARKLED

(510) (11) zařízení na osvětlování, zařízení pro sanitární účely; (35) reklama, propagace, řízení obchodní činnosti, obchodní administrativa, kancelářské práce; (37) stavebnictví, opravy a instalace svítidel.

(730) **THOME Lighting s.r.o.**, Náchodská 2656/222a, Praha 9, Horní Počernice, 19300, CZ

(210) **O-552033**

(220) 22.11.2018

(320) 22.11.2018

(511) 35, 36, 39, 41, 43

(540)

### ALDIS

(510) (35) reklamní a propagační činnost, administrativa, distribuce propagačních materiálů, servis ekonomických a komerčních informací, pronájem kancelářského zařízení, zajišťování a organizování výstav a veletrhů k reklamním a obchodním účelům, správa obchodních zájmů třetích osob, obstaravatelská a zprostředkovatelská činnost v oblasti reklamy, propagace, obchodní administrativy a správy obchodních zájmů třetích osob, a organizování komerčních výstav a veletrhů, půjčování kancelářského zařízení a vybavení nebytových prostor; (36) investorská činnost, pronájem nebytových nemovitostí, nebytových prostor a kanceláří včetně poskytování základních služeb spojených s pronájemem, půjčování nebytových prostor a kanceláří; (39) provozování cestovní kanceláře v oblasti dopravy; (41) činnost vyučovací, výchovná, vzdělávací a zábavní včetně pořádání specializovaných školení a doškolovacích kurzů, výuky cizích jazyků, pořádání zábavních soutěží, pořádání a zajišťování kulturních festivalů, přehlídek a výstav, pořádání a zajišťování plesů, tanečních kurzů a dalších společenských akcí, zajišťování a organizování kongresů, sympozií a vědeckých setkání, výběrová a konkurzní řízení, sportovní a



kulturní aktivity, zábava, rozptýlení a rekreace osob, služby pro rozvoj duševních schopností osob, obstaravatelská činnost v oblasti vyučovací, výchovné, vzdělávací a zábavní činnosti, pořádání kulturních festivalů, výstav, plesů, kongresů, symposií, vědeckých setkání, výběrových řízení, sportovních podniků a dalších společenských akcí, nakladatelství a vydavatelství periodik, knih v tištěné a elektronické podobě; (43) služby zajišťující stravování a nápoje, dočasné ubytování, hostinská činnost, gastronomické služby, zásobování potravinami, zajištění dočasného ubytování a rezervace hotelů, provozování cestovní kanceláře v oblasti ubytování a stravování.

(730) **Aldis, a.s.**, Elišino nábřeží 375/1, Hradec Králové, Věkoše, 50003, CZ

(210) **O-552072**

(220) 23.11.2018  
(320) 05.11.2018  
(511) 36, 37  
(540)



(510) (36) služby správce nemovitostí, a to: služby v oblasti pronájmu nebo oceňování nebo financování, služby financování formou koupě na splátky, služby týkající se obchodování s akciemi a nemovitým majetkem, služby pronájmu nemovitostí, služby realitní kanceláře, zprostředkování v oblasti nemovitostí, správa nemovitostí; (37) opravárenské služby, a to: služby uvádění objektů do dobrého stavu po jejich opotřebení, poškození, zhoršení stavu nebo jejich částečném zničení (renovace budov nebo jiných objektů do původního stavu), údržba objektů pro zachování jejich původního stavu, aniž by se změnily některé z jejich vlastností.

(591) Barevná  
(730) **Casazela Holding Company s.r.o.**, Celetná 988/38, Praha 1, Staré Město, 11000, CZ  
(740) Bird & Bird s.r.o. advokátní kancelář, Mgr. Vojtěch Chloupek, advokát, Na Příkopě 583/15, Praha 1, 11000

(210) **O-552081**

(220) 23.11.2018  
(320) 23.11.2018  
(511) 35, 38, 41, 43  
(540)

## BIO EDISON

(510) (35) on line poskytování obchodního prostoru pro kupující a prodejce zboží a služeb; (38) televizní vysílání, přenos videonahrávek na objednávku (video-on-demand); (41) provozování kinosálu, pronájem kinematografických přístrojů, zapůjčování kinematografických filmů, produkce filmů (ne reklamních), tvorba televizních programů, promítání kinematografických filmů, on-line poskytování videozáznamů (bez možnosti kopírování), poskytování nestahovatelných filmů prostřednictvím služeb pro přenos videí (na požádání, video-on-demand), poskytování nestahovatelných televizních programů prostřednictvím služeb pro přenos videí (na požádání, video-on-demand); (43) kavárny.

(730) **Hronec Ivan PhDr.**, Haburská 89/35, Bratislava, SK  
(740) Ing. Dobroslav Musil, patentový zástupce, Zábrdovická 801/11, Brno, Zábrdovice, 61500

(210) **O-552101**

(220) 26.11.2018  
(320) 26.11.2018  
(511) 7, 11, 21, 30, 32, 43  
(540)



(510) (7) elektrické mlýnky na kávu; (11) přístroje pro přípravu kávy a zařízení pro přípravu espressa; (21) drobné nářadí a přenosné nádoby pro vaření a podávání kávy a čaje, zejména neelektrické překapávací nářadí pro přípravu kávy, neelektrické pístové nářadí pro přípravu kávy, jiné než papírové filtry na kávu, kotlíky a džezvy, izolované nádoby na kávu a nápoje vyrobené z obecných kovů, plastických hmot, přírodních hmot anebo keramiky, skládací podnosy na šálky a krabice, nepapírové tácy, izolované vakuové láhve z obecných kovů, šálky na kávu a čaj, hrnky; (30) mletá a zrnková káva, kakao, čaj, bylinkový čaj, nápoje z kávy, čaje, kakaa, expresní nápoje a nápoje na bázi kávy, espressa a/nebo mléka, prášková čokoláda a vanilka, pekárenské výrobky včetně koblíh, placiček, sušenek, koláčků, dortů a chlebů, jakož i polotovary k jejich přípravě, čokoládové a cukrářské výrobky, instantní káva a nápoje na bázi kávy; (32) příchutě sirupy pro nápoje, nealkoholické nápoje; (43) služby restaurační, kavárenské a cukrárenské, zásobování potravinami, kavárny, samoobslužné restaurace, jídelny, bufety, restaurace, snack bary, bary, zásobovací a stravovací služby (catering), prodejny kávy (občerstvení) a levné restaurace, poskytování jídel a nápojů.

(730) **EUROMEDIA GROUP, a.s.**, Nádražní 896/30, Praha 5, Smíchov, 15000, CZ

(740) Šafář & Partners s.r.o., advokátní kancelář, JUDr. Jitka Šilerová LL.M., advokát, Lazarská 1718/3, Praha 1, 11000

(210) **O-552133**

(220) 27.11.2018  
(320) 27.11.2018  
(511) 5, 16, 29, 31, 35, 40, 41, 43, 44  
(540)



(510) (5) výrobky farmaceutické a parafarmaceutické, vitamíny, minerály a stopové prvky, dietní a nutriční přípravky pro léčebné účely, léčiva, potravinové doplňky pro zvláštní výživu s léčebnými účinky rostlinného a živočišného původu, potravinové doplňky stravy obsahující mladý (zelený) ječmen obecný, medicínální sirupy, výtažky z léčivých bylin a kombinované přípravky vitamínů, minerálů, stopových prvků a bylinných výtažků, potravinové doplňky obohacené vitamíny nebo minerály nebo stopovými prvky, vitamínové přípravky, vitamíny a multivitaminové preparáty, minerály a multiminerálové preparáty, bylinné čaje pro lékařské účely, léčivé byliny, cukrovinky, pastilky, tabletky, tobolky, kapsle, žvýkačky s léčivými přísadami, dietetické látky upravené pro lékařské účely, minerální vody a dietetické nápoje upravené pro lékařské účely, dietní potraviny upravené pro lékařské účely, doplňky výživové pro lékařské účely, bílkovinné přípravky nebo potrava pro lékařské účely, balzámy a krémy a masti pro lékařské účely, chemické přípravky pro lékařské a farmaceutické účely, léčivé oleje, oleje pro lékařské účely, tuky pro lékařské účely, léčivé soli, tinktury pro lékařské účely, vitamínová a minerální výživa ve formě koncentrátů, proteinové koncentráty jako výživné přídavky k potravinám pro léčebné účely, potravinové doplňky s léčebnými účinky, výživné nebo dietetické přípravky pro lékařské účely pro denní doplnění stravy jako instantní strava nebo samostatná směs, bylinné výtažky nebo sirupy, vitamínová a minerální výživa pro léčebné účely ve formě koncentrátů, potravinové doplňky ne pro lékařské účely a obsahující látky živočišného původu, potravinové doplňky ne pro lékařské účely a obsahující látky rostlinného původu, konopí pro lékařské účely, nápoje

obsahující vitamíny, minerály, stopové prvky a výtažky z bylin jako doplňky výživy pro regeneraci a rekondici, jakož i pro zvláštní výživu pro sportovce, nikoliv pro lékařské účely, extrakty z bylin jako potravinový doplněk, vše vyráběné v souladu s předpisy o ekologickém zemědělství; (16) papírnické zboží, papír, tiskoviny a polygrafické výrobky všeho druhu, lepenky nebo z plastu; (29) maso (zejména hovězí a vepřové), ryby, drůbež, zvěřina, uzeniny a jiné masné výrobky, jedlé oleje a tuky, másla a výrobky z něj, másla vyrobená z mletých přírodních či pražených ořechů, mandlí, arašídů a semen, zpracované ořechy a semena, zavařované, sušené, konzervované, kandované a nakládané ovoce, zelenina a houby, směsi sušeného ovoce, želé, džemy, ovocné zavařeniny, zpracované luštěniny, zpracovaná sója, konzervované potraviny z ovoce, zeleniny, bílkovin, bylin, olejnin a mikrobiologických kultur v rámci této třídy, ovocné dřeně; (31) živá zvířata, krmivo pro zvířata, slad na výrobu piva a lihovin; (35) provozování velkoobchodů a maloobchodů s potravinami, stánkový prodej potravin, inzertní, reklamní a propagační služby, pomoc při řízení obchodní činnosti, obchodní administrativa, výstavy k reklamním a obchodním účelům, pořádání trhů, kancelářské práce, marketingové služby, zprostředkování obchodních záležitostí (zákaznický servis, tj. zajišťování odbytu, zastupování při obchodních jednáních, sjednávání obchodních podmínek), rozmožování a tisk reklamních a propagačních dokumentů, aranžérství, teleshopping, organizace spotřebitelských soutěží reklamního charakteru zaměřených zejména na podporu prodeje, organizace spotřebitelských soutěží - v rámci této třídy, spotřebitelská anketa, propagace výherce soutěže či ankety, reklamní, inzertní a propagační činnost, marketing, poskytování informací komerčního nebo reklamního charakteru, multimediálních informací komerčního charakteru, on-line inzerce, pronájem informačních míst v rámci této třídy, činnost reklamní agentury, činnost ekonomických a/nebo organizačních poradců, zprostředkování v obchodních vztazích, automatizované zpracování dat, pomoc při provozování obchodů a obchodních činností průmyslového nebo obchodního podniku, maloobchodní a velkoobchodní prodej kávy a pekárenských výrobků; (40) řeznictví (zejména bourání, zpracování a vyzrávání masa), uzenářství, výroba potravin na zakázku; (41) vydavatelská a nakladatelská činnost, s výjimkou vydávání reklamních a náborových textů, vydávání knih, on-line vydávání knih a časopisů v elektronické formě, poskytování elektronických publikací on-line (bez možnosti kopírování), elektronická ediční činnost v malém (DTP služby), organizování a vedení konferencí, kurzů a školení, organizování vědomostních soutěží, zveřejňování textů, mimo reklamní; (43) služby zajišťující stravování a nápoje, cateringové služby, hostinská činnost, bistro; (44) výživové poradenství, konzultace v oblasti zdravé výživy, redukce tuků a zdravého životního stylu.

(591) Barevná

(730) **Organic Way s.r.o.**, Mexická 177/22, Ostrava, Muglinov, 71200, CZ

(740) Patentová a známková kancelář, ing. Jaromír Příkryl, Včelín 1161, Hulín, 76824

(210) **O-552204**

(220) 29.11.2018

(320) 29.11.2018

(511) 16, 35, 41

(540)

### Slamák

(510) (16) tiskoviny, časopisy, publikace, katalogy, prospekty, fotografie, pohlednice, tiskárenské výrobky, kancelářské potřeby spadající do této třídy, papírenské zboží; (35) reklamní a propagační činnost prostřednictvím jakéhokoli média, prostřednictvím telefonní sítě, datové sítě nebo informační sítě, distribuce zboží k reklamním účelům, inzertní činnost, zprostředkovatelská činnost v oblasti obchodu s výše uvedenými výrobky ve třídě 16, obchodní zprostředkovatelské služby v oblasti mediálního průmyslu (zprostředkování reklamy, inzerce, propagace); (41) organizace, příprava a pořádání hudebních vystoupení, koncertů a zábavných pořadů.

(730) **Active Radio a.s.**, Wenzigova 1872/4, Praha 2, Nové Město, 12000, CZ

(740) Advokátní kancelář BŘESKÝ, HEIPLÍK, VOSÁTKA, s.r.o., JUDr. Ladislav Břeský, advokát, Botičská 1936/4, Praha 2, Nové Město, 12800

(210) **O-552225**

(220) 30.11.2018

(320) 30.11.2018

(511) 29, 30, 32, 35, 36, 39, 40, 43

(540)



(510) (29) maso, ryby, drůbež a zvěřina a výrobky z nich, čerstvé, chlazené a mražené potraviny na bázi masa, ryb, drůbeže a zvěřiny, klobásy, párky, konzervy masové, nasolené potraviny na bázi masa, ryb, drůbeže a zvěřiny, maso konzervované, masové extrakty, masné výrobky tepelně neopracované, masové šťávy (omáčky), šunka, výtažky masové, konzervované, mražené, sušené a vařené ovoce a zelenina, želé, džemy, kompoty, vejce, mléko a mléčné výrobky, potravinářské oleje a tuky; (30) káva, čaj, kakao a náhražky kávy, rýže, tapioka a ságo, mouka a přípravky vyrobené z obilnin, chléb, pečivo a cukrovinky, produkty určené ke konzumaci v mraženém stavu, cukr, med, melasa, droždí, kypřicí prášek do pečiva, sůl, hořčice, ocet, omáčky k ochucení, koření, kečup, led (zmrazená voda), zmrazené těstoviny, zmrazené knedlíky, zmrazená hotová jídla a zmrazené polotovary – v rámci této třídy; (32) piva, minerální a sycené vody a jiné nealkoholické nápoje, ovocné nápoje a ovocné šťávy, sirupy a jiné přípravky pro přípravu nápojů; (35) poskytování činností účetních poradců, vedení účetnictví, vedení daňové evidence; (36) pronájem nemovitostí, bytů a nebytových prostor; (39) automobilová doprava, pronájem automobilů, pronájem nákladních vozidel, balení a skladování zboží, zásobovací činnost; (40) potravinářská výroba, především zpracování masa; (43) restaurace, restaurace-samoobslužné, restaurace podávající pokrmy přes ulici, příprava lahůdek, služby poskytované v restauracích a jiných zařízeních podávající pokrmy a nápoje připravené ke konzumaci, jakož i při poskytování pokrmových specialit.

(730) **MADE GROUP, a.s.**, Dlouhá 614/10, Praha 1, Staré Město, 11000, CZ

(740) **LEGALE Advokátní kancelář Mimochodek & spol. s r.o.**, Mgr. Petr Mimochodek, Mánesova 752/10, Praha 2, Vinohrady, 12000

(210) **O-552226**

(220) 30.11.2018

(320) 30.11.2018

(511) 29, 30, 32, 35, 36, 39, 40, 43

(540)



(510) (29) maso, ryby, drůbež a zvěřina a výrobky z nich, čerstvé, chlazené a mražené potraviny na bázi masa, ryb, drůbeže a zvěřiny, klobásy, párky, konzervy masové, nasolené potraviny na bázi masa, ryb, drůbeže a zvěřiny, maso konzervované, masové extrakty, masné výrobky tepelně neopracované, masové šťávy (omáčky), šunka, výtažky masové, konzervované, mražené, sušené a vařené ovoce a zelenina, želé, džemy, kompoty, vejce, mléko a mléčné výrobky, potravinářské oleje a tuky; (30) káva, čaj, kakao a náhražky kávy, rýže, tapioka a ságo, mouka a přípravky vyrobené z obilnin, chléb, pečivo a cukrovinky, produkty určené ke konzumaci v mraženém stavu, cukr, med, melasa, droždí, kypřicí prášek do pečiva, sůl, hořčice, ocet, omáčky k ochucení, koření, kečup, led (zmrazená voda), zmrazené těstoviny, zmrazené knedlíky, zmrazená hotová jídla a zmrazené polotovary – v rámci této třídy; (32) piva, minerální a sycené vody a jiné nealkoholické nápoje, ovocné nápoje a ovocné šťávy, sirupy a jiné přípravky pro přípravu nápojů; (35) poskytování činností účetních poradců, vedení účetnictví, vedení daňové evidence; (36) pronájem nemovitostí, bytů a nebytových prostor; (39) automobilová doprava, pronájem automobilů,

pronájem nákladních vozidel, balení a skladování zboží, zásobovací činnost; (40) potravinářská výroba, především zpracování masa; (43) restaurace, restaurace samoobslužné, restaurace podávající pokrmy přes ulici, příprava lahůdek, služby poskytované v restauracích a jiných zařízeních podávající pokrmy a nápoje připravené ke konzumaci, jakož i při poskytování pokrmových specialit.

- (730) **MADE GROUP, a.s.**, Dlouhá 614/10, Praha 1, Staré Město, 11000, CZ  
(740) LEGALE Advokátní kancelář Mimochodek & spol. s r.o., Mgr. Petr Mimochodek, Mánesova 752/10, Praha 2, Vinohrady, 12000

- (210) **O-552279**  
(220) 04.12.2018  
(320) 04.12.2018  
(511) 16, 35, 41  
(540)



(510) (16) tiskoviny, výrobky z papíru, a to časopisy, periodika, knihy, plakáty, fotografie, nástěnné kalendáře, obrazové reprodukce, drobné papírové výrobky, zejména obtisky, omalovánky, vystřihovánky, obalové materiály, katalogy; (35) inzertní, reklamní a propagační činnost prostřednictvím jakéhokoliv média, reklama plakátová, venkovní reklama, vylepování plakátů, rozšiřování reklamních nebo inzertních materiálů, příprava inzertních sloupků, rozšiřování reklamních materiálů zákazníkům, rozšiřování vzorků (zboží), marketingové studie, obchodní nebo podnikatelský průzkum, obchodní nebo podnikatelské informace, průzkum veřejného mínění, pronájem reklamních ploch, zpracování textů, systemizace informací do počítačových databází, reklama on-line v počítačové síti, komerční využití internetu, on-line inzerce, pomoc při řízení obchodní činnosti, marketing, průzkum a analýza trhu, organizování a zajištění výstav a veletrhů ke komerčním a obchodním účelům, reprografické práce, odborné obchodní poradenství, umělecká agentura; (41) nakladatelství a vydavatelství periodických a neperiodických publikací v tištěné i elektronické podobě, zprostředkování výchovné a zábavní činnosti, zprostředkování kulturních a uměleckých akcí, setkání, soutěží, přednášek apod., organizování kulturních nebo vzdělávacích výstav a veletrhů.

- (730) **Forum Media, s.r.o.**, Františka Křížka 362/1, Praha 7, Holešovice, 17000, CZ  
(740) Advokátní a patentová kancelář, JUDr. Aleš Zábrš, Na Beránce 2, Praha 6, 16000

- (210) **O-552305**  
(220) 05.12.2018  
(320) 05.12.2018  
(511) 9  
(540)

### Teamogy

(510) (9) počítačové programy, software, kompilační software, komunikační software, aplikační software, multimediální software, editační software, interaktivní software, software k synchronizaci databází, počítačový software na vyhledávání, počítačový software pro správu dokumentů, počítačový software pro správu databází, počítačový software pro účely reklamy, počítačový software v oblasti publikování, software pro provozování on-line obchodu, databáze, nahraný obsah (počítačové programy, data a informace), nosiče dat.

- (730) **AD-IN-ONE Europe a.s.**, Bavorská 856/14, Praha 5, Stodůlky, 15500, CZ  
(740) BOHEMIA PATENT, Ing. Jana Vandělková, Vodičkova 791/41, Praha 1, 11000

- (210) **O-552413**  
(220) 10.12.2018  
(320) 10.12.2018  
(511) 1, 3, 4  
(540)

### MADLUBE

(510) (1) chemické látky pro použití v průmyslu, vědě a v oblasti fotografie, jakož i v zemědělství, zahradnictví a lesnictví, chladicí a brzdové kapaliny, motorová aditiva (chemická aditiva do olejů), destilovaná voda, brzdové kapaliny, nemrzoucí směsi do chladicích soustav dopravních prostředků, odmašťovače pro požití ve výrobních procesech, detergentní přísady do motorového benzínu, přípravky pro úsporu paliv, antidetonační látky pro spalovací motory, chemické látky pro dekarbonizaci motorů, chladicí kapaliny, nemrzoucí látky (chemikálie), směsi pro opravu pneumatik, tmely na opravu pneumatik, převodová kapalina, hydraulické, brzdové, chladicí a nemrzoucí kapaliny pro automobily a motocykly; (3) přípravky pro čištění, leštění, odmašťování a broušení, přípravky k ošetřování povrchu materiálů na bázi vosků, šampóny, přípravky na odstraňování skvrn, laků a barev z karosérií automobilů a skel, kapaliny do ostříkovačů, utěrky napuštěné čisticími přípravky, autokosmetika zařazená do této třídy, jako přípravky na umývání, čištění, konzervování a leštění laku, mycí substance pro zařízení na mytí vozidel, přípravky odrezovací, přípravky na mytí oken a skel, přípravky na odstraňování asfaltu, přípravky na čištění a údržbu plastických hmot a na čištění a údržbu motorů, interiérů automobilů, kůže a koženky, prostředky k odstraňování barev a fermeží, lešticí výrobky, prostředky pro čištění motorů; (4) průmyslové oleje a tuky, vosk, maziva, mazadla a pohonné hmoty zařazené do této třídy, přípravky na pohlcování, zvlhčování a vázání prachu, paliva a osvětlovací látky, svíčky a knoty na svícení, konzervační tuky a oleje, oleje a maziva pro automobily, dřevěné uhlí, palivové dřevo, dřevěné brikety, konzervační přípravky pro kůži (oleje a tuky), penetrační oleje a tuky.

- (730) **MADOIL s.r.o.**, Sovadinova 3552/10a, Břeclav, 69002, CZ  
(740) INPARTNERS GROUP, Ing. Leopold Dadej, patentový zástupce, Na Valtické 339/6, Břeclav 4, 69141

- (210) **O-552414**  
(220) 10.12.2018  
(320) 10.12.2018  
(511) 1, 3, 4  
(540)



(510) (1) chemické látky pro použití v průmyslu, vědě a v oblasti fotografie, jakož i v zemědělství, zahradnictví a lesnictví, chladicí a brzdové kapaliny, motorová aditiva (chemická aditiva do olejů), destilovaná voda, brzdové kapaliny, nemrzoucí směsi do chladicích soustav dopravních prostředků, odmašťovače pro požití ve výrobních procesech, detergentní přísady do motorového benzínu, přípravky pro úsporu paliv, antidetonační látky pro spalovací motory, chemické látky pro dekarbonizaci motorů, chladicí kapaliny, nemrzoucí látky (chemikálie), směsi pro opravu pneumatik, tmely na opravu pneumatik, převodová kapalina, hydraulické, brzdové, chladicí a nemrzoucí kapaliny pro automobily a motocykly; (3) přípravky pro čištění, leštění, odmašťování a broušení, přípravky k ošetřování povrchu materiálů na bázi vosků, šampóny, přípravky na odstraňování skvrn, laků a barev z karosérií automobilů a skel, kapaliny do ostříkovačů, utěrky napuštěné čisticími přípravky, autokosmetika zařazená do této třídy, jako přípravky na umývání, čištění, konzervování a leštění laku, mycí substance pro zařízení na mytí vozidel, přípravky odrezovací, přípravky na mytí oken a skel, přípravky na odstraňování asfaltu, přípravky na čištění a údržbu plastických hmot a na čištění a údržbu motorů, interiérů automobilů, kůže a koženky, prostředky k odstraňování barev a fermeží, lešticí výrobky, prostředky pro čištění motorů; (4) průmyslové oleje a tuky, vosk, maziva, mazadla a pohonné hmoty zařazené do této třídy, přípravky na pohlcování, zvlhčování a vázání prachu, paliva a osvětlovací látky, svíčky a knoty na svícení, konzervační tuky a oleje, oleje a maziva pro automobily, dřevěné

uhlí, palivové dřevo, dřevěné brikety, konzervační přípravky pro kůži (oleje a tuky), penetrační oleje a tuky.

(591) Barevná

(730) **MADOIL s.r.o.**, Sovadinova 3552/10a, Břeclav, 69002, CZ

(740) INPARTNERS GROUP, Ing. Leopold Dadej, patentový zástupce, Na Valtické 339/6, Břeclav 4, 69141

(210) **O-552421**

(220) 10.12.2018

(320) 10.12.2018

(511) 41, 42, 44

(540)

### OPTIM FERT

(510) (41) vzdělávání, mimoškolní výchova, pořádání kurzů, školení, včetně lektorské činnosti, praktický výcvik; (42) biologický výzkum, výzkum a vývoj v oblasti přírodních a technických nebo společenských věd, vědecké a technologické služby a s nimi spojený výzkum a návrh, průmyslové analýzy a výzkum, návrh a vývoj počítačového hardwaru a softwaru, poradenství v oblasti počítačových technologií, pronájem počítačového softwaru, služby vědecké laboratoře, technický výzkum, vědecký výzkum; (44) zdravotní péče, lékařské služby, provoz soukromé kliniky, umělé oplodňování, zdravotní ambulantní péče v oblasti gynekologicko-porodnické včetně provádění postupů a metod asistované reprodukce, včetně zákrového sálu pro gynekologické a andrologické výkony, provádění laboratorních a vyšetřovacích metod ve zdravotnictví - embryologická laboratoř včetně výkonů andrologické laboratoře.

(730) **Prague Fertility Centre s.r.o.**, Milady Horákové 386/63, Praha 7, 17000, CZ

(210) **O-552422**

(220) 10.12.2018

(320) 10.12.2018

(511) 41, 42, 44

(540)

### OPTIM STIM

(510) (41) vzdělávání, mimoškolní výchova, pořádání kurzů, školení, včetně lektorské činnosti, praktický výcvik; (42) biologický výzkum, výzkum a vývoj v oblasti přírodních a technických nebo společenských věd, vědecké a technologické služby a s nimi spojený výzkum a návrh, průmyslové analýzy a výzkum, návrh a vývoj počítačového hardwaru a softwaru, poradenství v oblasti počítačových technologií, pronájem počítačového softwaru, služby vědecké laboratoře, technický výzkum, vědecký výzkum; (44) zdravotní péče, lékařské služby, provoz soukromé kliniky, umělé oplodňování, zdravotní ambulantní péče v oblasti gynekologicko-porodnické včetně provádění postupů a metod asistované reprodukce, včetně zákrového sálu pro gynekologické a andrologické výkony, provádění laboratorních a vyšetřovacích metod ve zdravotnictví - embryologická laboratoř včetně výkonů andrologické laboratoře.

(730) **Prague Fertility Centre s.r.o.**, Milady Horákové 386/63, Praha 7, 17000, CZ

(210) **O-552434**

(220) 11.12.2018

(320) 11.12.2018

(511) 35, 36, 37, 39, 42

(540)

### U Sluncové

(510) (35) propagace, inzerce a poskytování obchodních informací prostřednictvím všech druhů médií, marketing, činnost podnikatelských, organizačních a ekonomických poradců, výstavní akce pro komerční účely; (36) činnost finančních poradců, činnost realitní kanceláře, koupě, prodej a pronájem bytových a nebytových prostor, správa nemovitostí, zprostředkovatelská, konzultační a poradenská činnost v oblasti obchodu s nemovitostmi, nákup a prodej garáží, skladovacích prostor a ploch, parkovacích a odstavných ploch; (37) poradenská a obstaravatelská činnost v investiční výstavbě, údržba nemovitostí, provádění bytových, občanských, dopravních a průmyslových staveb a investičních celků, jejich změny a odstraňování, odborná pomoc a autorský dozor ve stavebnictví, zprostředkovatelská, poradenská a obstaravatelská činnost v uvedených oblastech; (39) pronájem garáží, skladovacích prostor a ploch, parkovacích a odstavných ploch; (42) inženýrská a projektová činnost v investiční výstavbě a stavebnictví, zprostředkovatelská, konzultační a poradenská činnost v uvedených oblastech.

(730) **FINEP HOLDING, SE**, Havlíčkova 1030/1, Praha 1, Nové Město, 11000, CZ

(210) **O-552436**

(220) 11.12.2018

(320) 11.12.2018

(511) 35, 36, 37, 39, 42

(540)

### U Elektry

(510) (35) propagace, inzerce a poskytování obchodních informací prostřednictvím všech druhů médií, marketing, činnost podnikatelských, organizačních a ekonomických poradců, výstavní akce pro komerční účely; (36) činnost finančních poradců, činnost realitní kanceláře, koupě, prodej a pronájem bytových a nebytových prostor, správa nemovitostí, zprostředkovatelská, konzultační a poradenská činnost v oblasti obchodu s nemovitostmi, nákup a prodej garáží, skladovacích prostor a ploch, parkovacích a odstavných ploch; (37) poradenská a obstaravatelská činnost v investiční výstavbě, údržba nemovitostí, provádění bytových, občanských, dopravních a průmyslových staveb a investičních celků, jejich změny a odstraňování, odborná pomoc a autorský dozor ve stavebnictví, zprostředkovatelská, poradenská a obstaravatelská činnost v uvedených oblastech; (39) pronájem garáží, skladovacích prostor a ploch, parkovacích a odstavných ploch; (42) inženýrská a projektová činnost v investiční výstavbě a stavebnictví, zprostředkovatelská, konzultační a poradenská činnost v uvedených oblastech.

(730) **FINEP HOLDING, SE**, Havlíčkova 1030/1, Praha 1, Nové Město, 11000, CZ

(210) **O-552492**

(220) 13.12.2018

(320) 13.12.2018

(511) 35, 36, 45

(540)

### TEMPUS, advokátní kancelář

(510) (35) ekonomické poradenství spadající do této třídy; (36) daňové poradenství spadající do této třídy; (45) činnost advokátní kanceláře, právní služby.

(730) **TEMPUS, advokátní kancelář, s.r.o.**, Benediktská 690/7, Praha 1, 11000, CZ

(210) **O-552493**

(220) 13.12.2018

(320) 13.12.2018

(511) 35, 36, 45

(540)

### TEMPUS

(510) (35) účetnictví, administrativní služby, ekonomické poradenství spadající do této třídy; (36) daňové poradenství spadající do této třídy; (45) činnost advokátní kanceláře, právní služby.

(730) **TEMPUS, advokátní kancelář, s.r.o.**, Benediktská 690/7, Praha 1, 11000, CZ

(210) **O-552496**

(220) 13.12.2018

(320) 13.12.2018

(511) 16, 35, 41

(540)



(510) (16) časopisy (periodika); (35) poradenství a obchodní management, organizování výstav, obchodní a podnikatelské informace, prezentace

výrobků v komunikačních médiích, předplatné časopisů a novin, reklama, rozšiřování reklamních nebo inzertních materiálů, public relations; (41) vydávání textů, vydávání elektronických knih a on line časopisů, elektronické publikování, organizování a vedení konferencí, kongresů, vedení seminářů, pořádání a řízení pracovních setkání, psaní textů.

- (591) Barevná  
(730) **Pfleger Petr Bc.**, Kroupka 129, Roztoky, 25263, CZ

- (210) **O-552512**  
(220) 13.12.2018  
(320) 13.12.2018  
(511) 33, 40  
(540)



- (510) (33) pivo; (40) pivovarnictví, sladovnictví (výroba sladu, vaření piva).  
(730) **Slavkovský pivovar s.r.o.**, U Mlýna 1422, Slavkov u Brna, 68401, CZ  
(740) Halaxová & Halaxová TETRAPAT, Mgr. Eva Halaxová, Jinonická 804/80, Praha 5, Košíře, 15800

- (210) **O-552543**  
(220) 14.12.2018  
(320) 14.12.2018  
(511) 30, 35  
(540)



- (510) (30) pečivo křehké, trvanlivé, plněné pekárenské výrobky, cukrovinky, zákusky; (35) propagační činnost, reklama, obchodní administrativa, pomoc při řízení obchodní činnosti, kancelářské práce.  
(591) Barevná  
(730) **Genc Dursun Ali**, Úzká 238, Kaznějov, 33151, CZ

- (210) **O-552549**  
(220) 15.12.2018  
(320) 15.12.2018  
(511) 16, 21, 24, 25, 35, 43  
(540)



- (510) (16) tištěné propagační materiály, papírová prostírání, biologicky rozložitelné obaly na jídlo s sebou na bázi papíroviny; (21) nádobí, servisy (nádobí), porcelánové stolní nádobí, kompostovatelné tácky, kompostovatelné misky, krabice na jídlo; (24) ubrusy (textilní), prostírání (textilní); (25) sportovní oblečení, kuchařské uniformy, sportovní dresy, krátké kalhoty, pracovní oděvy; (35) reklama, bannerová reklama, reklama on-line, venkovní reklama, rozhlasová reklama, marketing, obchodní propagace; (43) kavárna, bistra (služby), stravovací služby pro konferenční

centra, restaurace, samoobslužné restaurace, turistické restaurace, služby restaurace (brasserie), restaurace rychlého občerstvení, restaurace s odnosem jídel s sebou, catering - jídlo a nápoje pro instituce, catering - jídlo a nápoje pro bankety, služby poskytující jídlo a nápoje s možností odnosu.

- (591) Barevná  
(730) **Balance Outdoor s.r.o.**, Boženy Němcové 769, Frýdlant nad Ostravicí, Frýdlant, 73911, CZ

- (210) **O-552583**  
(220) 17.12.2018  
(320) 17.12.2018  
(511) 35, 37, 42  
(540)



- (510) (35) inzertní a reklamní činnost v oblasti obchodu s nábytkem a nábytkovými doplňky, provozování sítě obchodů s výše uvedenými výrobky, informační a poradenská činnost - v rámci této třídy, poskytování obchodních informací pomocí internetu, export a import výrobků uvedených ve tř. 20, 21, 24, 27, komerční využití internetu v oblasti obchodu, on-line inzerce; (37) montáž, servis, opravy, údržba a renovace nábytku a nábytkových doplňků, truhlářství - v rámci této třídy, čalounictví; (42) poradenské služby při zařizování interiérů, projektové služby, návrhy interiérů.  
(730) **NÁBYTEK-ENO, s.r.o.**, Dělnická 414, Bzenec, 69685, CZ  
(740) Ing. Petr Soukup, tř. Svobody 43/39, Olomouc, 77900

- (210) **O-552584**  
(220) 17.12.2018  
(320) 17.12.2018  
(511) 35, 37, 42  
(540)



- (510) (35) inzertní a reklamní činnost v oblasti obchodu s nábytkem a nábytkovými doplňky, provozování sítě obchodů s výše uvedenými výrobky, informační a poradenská činnost - v rámci této třídy, poskytování obchodních informací pomocí internetu, export a import výrobků uvedených ve tř. 20, 21, 24, 27, komerční využití internetu v oblasti obchodu, on-line inzerce; (37) montáž, servis, opravy, údržba a renovace nábytku a nábytkových doplňků, truhlářství - v rámci této třídy, čalounictví; (42) poradenské služby při zařizování interiérů, projektové služby, návrhy interiérů.  
(730) **NÁBYTEK-ENO, s.r.o.**, Dělnická 414, Bzenec, 69685, CZ  
(740) Ing. Petr Soukup, tř. Svobody 43/39, Olomouc, 77900

- (210) **O-552589**  
(220) 17.12.2018  
(320) 17.12.2018  
(511) 30  
(540)

## ROZÁRKY

- (510) (30) jemné pečivo, sladké pečivo, pečivo, sušenky, výrobky na bázi obilovin, cukrovinky, cukroví, zákusky, občerstvení na bázi cereálií, oplatky, křupky, kreky vyrobené ze zpracovaných obilovin, čokoláda, výrobky z čokolády, bonbóny, ovocné želé (cukrovinky).  
(730) **FAMMILKY s.r.o.**, Smetanova 1912/5, Český Těšín, 73701, CZ  
(740) Ing. Iva Rylková, Polská 1525/12, Ostrava, Poruba, 70800

(210) **O-552594**  
(220) 18.12.2018  
(320) 18.12.2018  
(511) 35, 36, 37, 39, 42  
(540)

### Rokytkka Park

(510) (35) propagace, inzerce a poskytování obchodních informací prostřednictvím všech druhů médií, marketing, činnost podnikatelských, organizačních a ekonomických poradců, výstavní akce pro komerční účely; (36) činnost finančních poradců, činnost realitní kanceláře, koupě, prodej a pronájem bytových a nebytových prostor, správa nemovitostí, zprostředkovatelská, konzultační a poradenská činnost v oblasti obchodu s nemovitostmi, nákup a prodej garáží, skladovacích prostor a ploch, parkovacích a odstavných ploch; (37) poradenská a obstaravatelská činnost v investiční výstavbě, údržba nemovitostí, provádění bytových, občanských, dopravních a průmyslových staveb a investičních celků, jejich změny a odstraňování, odborná pomoc a autorský dozor ve stavebnictví, zprostředkovatelská, poradenská a obstaravatelská činnost v uvedených oblastech; (39) pronájem garáží, skladovacích prostor a ploch, parkovacích a odstavných ploch; (42) inženýrská a projektová činnost v investiční výstavbě a stavebnictví, zprostředkovatelská, konzultační a poradenská činnost v uvedených oblastech.

(730) **FINEP HOLDING, SE**, Havlíčkova 1030/1, Praha 1, Nové Město, 11000, CZ

(210) **O-552604**  
(220) 18.12.2018  
(320) 18.12.2018  
(511) 10, 25, 28  
(540)



(510) (10) ortopedická obuv, stélky a vložky do ortopedické obuvi, ortopedické stélky a vložky do obuvi; (25) obuv, včetně sportovní obuvi, vložky a stélky do obuvi, boty na bruslení (bez upevněných bruslí); (28) boty na bruslení (s upevněnými bruslemi), lední brusle, inline brusle, krasobruslařské brusle, kolečkové brusle.

(730) **Boty J HANÁK R, s.r.o.**, Snovídky 20, Snovídky, 68333, CZ  
(740) Ing. Dobroslav Musil, patentová kancelář, Ing. Dobroslav Musil, Zábřdovická 801/11, Brno, Zábřdovice, 61500

(210) **O-552605**  
(220) 18.12.2018  
(320) 18.12.2018  
(511) 4, 5, 30, 32, 33, 35, 39, 40, 41, 44  
(540)



(510) (4) včelí vosk; (5) doplňky stravy s obsahem medu, doplňky stravy s obsahem mateří kašičky, doplňky stravy s obsahem bylin, bylinné a léčivé čaje; (30) med, čaj, mateří kašička, směsi medu s bylinami a/nebo čajem, medové cukrovinky, medové pečivo, propolis pro potravinářské účely; (32) nealkoholické nápoje obsahující med, přípravky k výrobě nápojů obsahující med; (33) alkoholické nápoje obsahující med, medovina; (35) propagace, maloobchodní a velkoobchodní prodej včelařských produktů, čajů, kosmetiky, doplňků stravy, medu, cukrovin, pečiva, alkoholických a nealkoholických nápojů; (39) distribuce medu a včelařských produktů; (40)

zpracování medu a propolisu; (41) vzdělávání, pořádání školení, přednášek, seminářů, exkurzí; (44) chov včel, chov a produkce včelích matek.

(730) **MEDMORAVIA s.r.o.**, Hněvkovského 30/65, Brno, Komárov, 61700, CZ  
(740) Ing. Dobroslav Musil, patentová kancelář, Ing. Dobroslav Musil, Zábřdovická 801/11, Brno, Zábřdovice, 61500

(210) **O-552617**  
(220) 19.12.2018  
(320) 19.12.2018  
(511) 16, 35, 39, 41, 43  
(540)



(510) (16) adresáře, alba, almanachy, bloky (kancelářské potřeby), bloky na kreslení, brožury, brožurky, dopisní papír, formuláře (tištěné), fotografie (tištěné), gumy na mazání, kancelářské desky, karty, katalogy, kroužkové bloky, kroužkové zápisníky, obálky (papírnické zboží), zápisníky; (35) administrativní zpracování objednávek, aktualizace reklamních materiálů, cílený marketing, návrh reklamních materiálů, obchodní zprostředkovatelské služby, online inzerce v počítačové síti, propagace, reklama, rozhlasová reklama, šíření reklamních materiálů, televizní reklama, zprostředkování propagace, zprostředkování reklamy; (39) autobusová doprava, automobilová doprava, doprava, doprava (doprava zboží), doprava při prohlídkách památek, dopravní informace, doprovázení cestujících, logistika v dopravě, odtahové služby při poruše vozidla, organizace dopravy pro zájezdy, osobní doprava, parkování automobilů, přeprava, pronájem autobusu, pronájem automobilu, pronájem parkovacích míst, pronájem vozidel, rezervace dopravy, rezervace místenek, taxi doprava, zprostředkování dopravy, zprostředkování přepravy; (41) knihovnické služby (půjčovny knih), kulturní, vzdělávací a zábavní služby poskytované uměleckými galeriemi, pořádání a vedení konferencí, pořádání a vedení kongresů, pořádání a vedení seminářů, pořádání a vedení symposií, pořádání a vedení workshopů (školení), prázdninové tábory (zábava), produkce estrád, průvodcovské služby, předprodej vstupenek (zábava), výuka, vzdělávací služby, zábava, zábavní parky; (43) hotelové služby, jídelny, kavárny, restaurace, rezervace přechodného ubytování, rezervace ubytování v hotelech, rezervace ubytování v penzionech, služby ubytovací kanceláře (hotely, penziony), turistické ubytovny.

(591) Barevná  
(730) **INFOCENTRUM MĚSTA Karlovy Vary, o.p.s.**, Husovo náměstí 270/2, Karlovy Vary, 36001, CZ

(210) **O-552622**  
(220) 19.12.2018  
(320) 19.12.2018  
(511) 5  
(540)

### Diochi Diolift

(510) (5) farmaceutické přípravky, lékařské přípravky, hygienické výrobky pro léčebné účely, dietní potraviny upravené pro lékařské účely, výživové doplňky, antibakteriální, dezinfekční přípravky, léčivé byliny, léčivé byliny v sušené nebo konzervované formě.

(730) **Diochi spol. s r.o.**, Průmyslová 1306/7, Praha 10, Hostivař, 10200, CZ  
(740) JUDr. Tomáš Lejček MBA, Slezská 169/10, Praha 2, 12000

(210) **O-552623**  
(220) 19.12.2018  
(320) 19.12.2018  
(511) 5  
(540)

 **DIOCHI**  
**DINAVIR**

(510) (5) farmaceutické přípravky, lékařské přípravky, hygienické výrobky pro léčebné účely, dietní potraviny upravené pro lékařské účely, výživové doplňky, antibakteriální, dezinfekční přípravky, léčivé byliny, léčivé byliny v sušené nebo konzervované formě.  
(591) Barevná  
(730) **Diochi spol. s r.o.**, Průmyslová 1306/7, Praha 10, Hostivař, 10200, CZ  
(740) JUDr. Tomáš Lejček MBA, Slezská 169/10, Praha 2, 12000

(210) **O-552644**  
(220) 20.12.2018  
(320) 20.12.2018  
(511) 14  
(540)

**NUBIS**

(510) (14) šperky, snubní prsteny, prsteny [šperky].  
(730) **Šperky4U s.r.o.**, Pospíšilova 281/18, Hradec Králové, 50003, CZ

(210) **O-552652**  
(220) 20.12.2018  
(320) 20.12.2018  
(511) 5  
(540)

**Hubněte bez hladu s Obezinem**

(510) (5) potravinové doplňky léčebné i neléčebné pro lidskou spotřebu a veterinární použití.  
(730) **KR REAL s.r.o.**, Na přikopě 1047/17, Praha 1, Staré Město, 11000, CZ  
(740) Ing. Petr Soukup, tř. Svobody 43/39, Olomouc, 77900

(210) **O-552670**  
(220) 20.12.2018  
(320) 20.12.2018  
(511) 16, 35, 39  
(540)



(510) (16) plakáty, reklamní tabule z papíru nebo lepenky, alba, periodika, brožury, katalogy, knihy, obaly (papírnické zboží), balicí papír, ochranné znaky (papírové pečeti), fotografie (tištěné), kancelářské potřeby, s výjimkou nábytku, grafické reprodukcce, grafická znázornění, pohlednice, tištěné publikace, příručky (návody), brožurky, plány, prospekty, časopisy (periodika), sáčky (obálky, váčky) z papíru nebo plastických hmot na

balení, blahopřání, almanachy, kalendáře, samolepící pásy pro kancelářské potřeby nebo pro domácnost, oznámení (papírnické zboží), bublinkové fólie z plastu k balení a obalování, obaly na lahve, z papíru nebo lepenky, poutače z papíru nebo lepenky, štítky z papíru nebo lepenky, samolepky (papírnické zboží), oběžníky, sběratelské karty, ne hrací karty, letáky, stojánky na dokumenty (kancelářské potřeby); (35) pomoc při řízení obchodní činnosti, šíření reklamních materiálů, předvádění zboží, cílené zasilání reklamních materiálů, aktualizace reklamních materiálů, šíření vzorků, pořádání výstav pro obchodní či reklamní účely, pořádání veletrhů pro obchodní či reklamní účely, zásobovací služby pro jiné osoby (nákup zboží a služeb pro jiné podniky), prezentace výrobků v komunikačních médiích pro účely maloobchodu, obchodní informace a rady pro spotřebitele ve výběru produktů a služeb, administrativní zpracování objednávek, marketing, maloobchodní služby s potravinami, s nealkoholickými nápoji, s alkoholickými nápoji, s tabákem, s tabákovými výrobky a potřebami kuřáků, s hygienickými výrobky, s mycími a čistícími přípravky, s přípravky na péči o tělo a kosmetiku, s léky a léčivými, se zbožím a nádobím pro domácnost a kuchyni (elektrickými zařízeními a přístroji pro domácnost), se sklem, s porcelánovým nádobím a příbory, s kancelářským vybavením, s potřebami pro ruční výrobu, s dekoračními potřebami, s kancelářskými a školními potřebami, s oděvy, s obuví, s textilním zbožím, zejména textiliemi pro domácnost, s šicími potřebami, s koženým zbožím, s cestovatelským zbožím, s elektronickými zařízeními a přístroji, s počítači, s telekomunikačními zařízeními, se sportovními výrobky a hračkami, s konstrukčními, údržbářskými a zahradnickými výrobky pro domácí kutily, se stroji, zejména stroji a zařízeními na použití v domácnosti, s potravou pro zvířata a potřebami pro domácí zvířata, s čerstvými, umělými a sušenými květinami, s žárovkami, se zářivkami, s bateriemi, s drogerií, s audio a video nosiči, s fotografickým materiálem (filmy), velkoobchodní služby s potravinami, s nealkoholickými nápoji, s alkoholickými nápoji, s tabákem, s tabákovými výrobky a potřebami pro kuřáky, s hygienickými výrobky, s mycími a čistícími přípravky, s přípravky na péči o tělo a kosmetiku, s léky a léčivými, se zbožím a nádobím pro domácnost a kuchyni (elektrickými zařízeními a přístroji pro domácnost), se sklem, s porcelánovým nádobím a příbory, s kancelářským vybavením, s potřebami pro ruční výrobu, s dekoračními potřebami, s kancelářskými a školními potřebami, s oděvy, s obuví, s textilním zbožím, zejména textiliemi pro domácnost, s šicími potřebami, s koženým zbožím, s cestovatelským zbožím, s elektronickými zařízeními a přístroji, s počítači, s telekomunikačními zařízeními, se sportovními výrobky a hračkami, s konstrukčními, údržbářskými a zahradnickými výrobky pro domácí kutily, se stroji, zejména stroji a zařízeními na použití v domácnosti, s potravou pro zvířata a potřebami pro domácí zvířata, s čerstvými, umělými a sušenými květinami, s žárovkami, se zářivkami, s bateriemi, s drogerií, s audio a video nosiči, s fotografickým materiálem (filmy); (39) pronájem automobilů, automobilová doprava, nákladní kamionová doprava, balení zboží, dodávka zboží, uskladnění zboží, pronájem skladů, pronájem vozidel, pronájem garáží, pronájem parkovacích míst, pronájem mrazicích boxů, přeprava nábytku, přeprava, osobní doprava, stěhovací služby, zprostředkování dopravy, služby řidičů, informace o skladování, informace o dopravě, doprava zboží poštou, fyzické skladování elektronických dat nebo dokumentů, pronájem mrazniček, logistika v dopravě.

(591) Barevná  
(730) **CBA Slovakia, a.s.**, Dukelských hrdinů 2, Lučenec, SK  
(740) GHS Legal, s.r.o., Mgr. Sebastian Mach, advokát, Kodaňská 558/25, Praha 10, Vršovice, 10100

(210) **O-552671**  
(220) 20.12.2018  
(320) 20.12.2018  
(511) 16, 35, 39  
(540)



(510) (16) plakáty, reklamní tabule z papíru nebo lepenky, alba, periodika, brožury, katalogy, knihy, obaly (papírnické zboží), balicí papír, ochranné znaky (papírové pečeti), fotografie (tištěné), kancelářské potřeby, s výjimkou nábytku, grafické reprodukcce, grafická znázornění, pohlednice, tištěné publikace, příručky (návody), brožurky, plány, prospekty, časopisy (periodika), sáčky (obálky, váčky) z papíru nebo plastických hmot na balení, blahopřání, almanachy, kalendáře, samolepící pásy pro kancelářské

potřeby nebo pro domácnost, oznámení (papírnické zboží), bublinkové fólie z plastu k balení a obalování, obaly na lahve, z papíru nebo lepenky, poutače z papíru nebo lepenky, štítky z papíru nebo lepenky, samolepky (papírnické zboží), oběžníky, sběratelské karty, ne hrací karty, letáky, stojánky na dokumenty (kancelářské potřeby); (35) pomoc při řízení obchodní činnosti, šíření reklamních materiálů, předvádění zboží, cílené zaslání reklamních materiálů, aktualizace reklamních materiálů, šíření vzorků, pořádání výstav pro obchodní či reklamní účely, pořádání veletrhů pro obchodní či reklamní účely, zásobovací služby pro jiné osoby (nákup zboží a služeb pro jiné podniky), prezentace výrobků v komunikačních médiích pro účely maloobchodu, obchodní informace a rady pro spotřebitele ve výběru produktů a služeb, administrativní zpracování objednávek, marketing, maloobchodní služby s potravinami, s nealkoholickými nápoji, s alkoholickými nápoji, s tabákem, s tabákovými výrobky a potřebami kuřáků, s hygienickými výrobky, s mycími a čistícími přípravky, s přípravky na péči o tělo a kosmetiku, s léky a léčivými, se zbožím a nádobím pro domácnost a kuchyni (elektrickými zařízeními a přístroji pro domácnost), se sklem, s porcelánovým nádobím a příbory, s kancelářským vybavením, s potřebami pro ruční výrobu, s dekoračními potřebami, s kancelářskými a školními potřebami, s oděvy, s obuví, s textilním zbožím, zejména textiliemi pro domácnost, s šicími potřebami, s koženým zbožím, s cestovatelským zbožím, s elektronickými zařízeními a přístroji, s počítači, s telekomunikačními zařízeními, se sportovními výrobky a hračkami, s konstrukčními, údržbářskými a zahradnickými výrobky pro domácí kutily, se stroji, zejména stroji a zařízeními na použití v domácnosti, s potravou pro zvířata a potřebami pro domácí zvířata, s čerstvými, umělými a sušenými květinami, s žárovkami, se zářivkami, s bateriemi, s drogerií, s audio a video nosiči, s fotografickým materiálem (filmy), velkoobchodní služby s potravinami, s nealkoholickými nápoji, s alkoholickými nápoji, s tabákem, s tabákovými výrobky a potřebami pro kuřáky, s hygienickými výrobky, s mycími a čistícími přípravky, s přípravky na péči o tělo a kosmetikou, s léky a léčivými, se zbožím a nádobím pro domácnost a kuchyni (elektrickými zařízeními a přístroji pro domácnost), se sklem, s porcelánovým nádobím a příbory, s kancelářským vybavením, s potřebami pro ruční výrobu, s dekoračními potřebami, s kancelářskými a školními potřebami, s oděvy, s obuví, s textilním zbožím, zejména textiliemi pro domácnost, s šicími potřebami, s koženým zbožím, s cestovatelským zbožím, s elektronickými zařízeními a přístroji, s počítači, s telekomunikačními zařízeními, se sportovními výrobky a hračkami, s konstrukčními, údržbářskými a zahradnickými výrobky pro domácí kutily, se stroji, zejména stroji a zařízeními na použití v domácnosti, s potravou pro zvířata a potřebami pro domácí zvířata, s čerstvými, umělými a sušenými květinami, s žárovkami, se zářivkami, s bateriemi, s drogerií, s audio a video nosiči, s fotografickým materiálem (filmy); (39) pronájem automobilů, automobilová doprava, nákladní kamionová doprava, balení zboží, dodávka zboží, uskladnění zboží, pronájem skladů, pronájem vozidel, pronájem garáží, pronájem parkovacích míst, pronájem mrazících boxů, přeprava nábytku, přeprava, osobní doprava, stěhovací služby, zprostředkování dopravy, služby řidičů, informace o skladování, informace o dopravě, doprava zboží poštou, fyzické skladování elektronických dat nebo dokumentů, pronájem mrazniček, logistika v dopravě.

(591) Barevná

(730) CBA Slovakia, a.s., Dukelských hrdinů 2, Lučenec, SK

(740) GHS Legal, s.r.o., Mgr. Sebastian Mach, advokát, Kodaňská 558/25, Praha 10, Vršovice, 10100

(210) O-552672

(220) 20.12.2018

(320) 20.12.2018

(511) 16, 35, 39

(540)



(510) (16) plakáty, reklamní tabule z papíru nebo lepenky, alba, periodika, brožury, katalogy, knihy, obaly (papírnické zboží), balicí papír, ochranné znaky (papírové pečete), fotografie (tištěné), kancelářské potřeby, s výjimkou nábytku, grafické reprodukcce, grafická znázornění, pohlednice, tištěné publikace, příručky (návody), brožurky, plány, prospekty, časopisy (periodika), sáčky (obálky, váčky) z papíru nebo plastických hmot na balení, blahopřání, almanachy, kalendáře, samolepící pásy pro kancelářské potřeby nebo pro domácnost, oznámení (papírnické zboží), bublinkové fólie z plastu k balení a obalování, obaly na lahve, z papíru nebo lepenky, poutače z papíru nebo lepenky, štítky z papíru nebo lepenky, samolepky (papírnické zboží), oběžníky, sběratelské karty, ne hrací karty, letáky, stojánky na dokumenty (kancelářské potřeby); (35) pomoc při řízení obchodní činnosti, šíření reklamních materiálů, předvádění zboží, cílené zaslání reklamních materiálů, aktualizace reklamních materiálů, šíření vzorků, pořádání výstav pro obchodní či reklamní účely, pořádání veletrhů pro obchodní či reklamní účely, zásobovací služby pro jiné osoby (nákup zboží a služeb pro jiné podniky), prezentace výrobků v komunikačních médiích pro účely maloobchodu, obchodní informace a rady pro spotřebitele ve výběru produktů a služeb, administrativní zpracování objednávek, marketing, maloobchodní služby s potravinami, s nealkoholickými nápoji, s alkoholickými nápoji, s tabákem, s tabákovými výrobky a potřebami kuřáků, s hygienickými výrobky, s mycími a čistícími přípravky, s přípravky na péči o tělo a kosmetiku, s léky a léčivými, se zbožím a nádobím pro domácnost a kuchyni (elektrickými zařízeními a přístroji pro domácnost), se sklem, s porcelánovým nádobím a příbory, s kancelářským vybavením, s potřebami pro ruční výrobu, s dekoračními potřebami, s kancelářskými a školními potřebami, s oděvy, s obuví, s textilním zbožím, zejména textiliemi pro domácnost, s šicími potřebami, s koženým zbožím, s cestovatelským zbožím, s elektronickými zařízeními a přístroji, s počítači, s telekomunikačními zařízeními, se sportovními výrobky a hračkami, s konstrukčními, údržbářskými a zahradnickými výrobky pro domácí kutily, se stroji, zejména stroji a zařízeními na použití v domácnosti, s potravou pro zvířata a potřebami pro domácí zvířata, s čerstvými, umělými a sušenými květinami, s žárovkami, se zářivkami, s bateriemi, s drogerií, s audio a video nosiči, s fotografickým materiálem (filmy), velkoobchodní služby s potravinami, s nealkoholickými nápoji, s alkoholickými nápoji, s tabákem, s tabákovými výrobky a potřebami pro kuřáky, s hygienickými výrobky, s mycími a čistícími přípravky, s přípravky na péči o tělo a kosmetikou, s léky a léčivými, se zbožím a nádobím pro domácnost a kuchyni (elektrickými zařízeními a přístroji pro domácnost), se sklem, s porcelánovým nádobím a příbory, s kancelářským vybavením, s potřebami pro ruční výrobu, s dekoračními potřebami, s kancelářskými a školními potřebami, s oděvy, s obuví, s textilním zbožím, zejména textiliemi pro domácnost, s šicími potřebami, s koženým zbožím, s cestovatelským zbožím, s elektronickými zařízeními a přístroji, s počítači, s telekomunikačními zařízeními, se sportovními výrobky a hračkami, s konstrukčními, údržbářskými a zahradnickými výrobky pro domácí kutily, se stroji, zejména stroji a zařízeními na použití v domácnosti, s potravou pro zvířata a potřebami pro domácí zvířata, s čerstvými, umělými a sušenými květinami, s žárovkami, se zářivkami, s bateriemi, s drogerií, s audio a video nosiči, s fotografickým materiálem (filmy); (39) pronájem automobilů, automobilová doprava, nákladní kamionová doprava, balení zboží, dodávka zboží, uskladnění zboží, pronájem skladů, pronájem vozidel, pronájem garáží, pronájem parkovacích míst, pronájem mrazících boxů, přeprava nábytku, přeprava, osobní doprava, stěhovací služby, zprostředkování dopravy, služby řidičů, informace o skladování, informace o dopravě, doprava zboží poštou, fyzické skladování elektronických dat nebo dokumentů, pronájem mrazniček, logistika v dopravě.



- (591) Barevná  
(730) **CBA Slovakia, a.s.**, Dukelských hrdinů 2, Lučenec, SK  
(740) GHS Legal, s.r.o., Mgr. Sebastian Mach, advokát, Kodaňská 558/25, Praha 10, Vršovice, 10100

- (210) **O-552673**  
(220) 20.12.2018  
(320) 20.12.2018  
(511) 16, 35, 39  
(540)



- (510) (16) plakáty, reklamní tabule z papíru nebo lepenky, alba, periodika, brožury, katalogy, knihy, obaly (papírnické zboží), balicí papír, ochranné znaky (papírové pečete), fotografie (tištěné), kancelářské potřeby, s výjimkou nábytku, grafické reprodukce, grafická záznamy, pohlednice, tištěné publikace, příručky (návody), brožurky, plány, prospekty, časopisy (periodika), sáčky (obálky, váčky) z papíru nebo plastických hmot na balení, blahopřání, almanachy, kalendáře, samolepící pásy pro kancelářské potřeby nebo pro domácnost, oznámení (papírnické zboží), bublinkové fólie z plastu k balení a obalování, obaly na lahve, z papíru nebo lepenky, poutače z papíru nebo lepenky, štítky z papíru nebo lepenky, samolepky (papírnické zboží), oběžníky, sběratelské karty, ne hrací karty, letáky, stojánky na dokumenty (kancelářské potřeby); (35) pomoc při řízení obchodní činnosti, šíření reklamních materiálů, předvádění zboží, cílené zaslání reklamních materiálů, aktualizace reklamních materiálů, šíření vzorků, pořádání výstav pro obchodní či reklamní účely, pořádání veletrhů pro obchodní či reklamní účely, zásobovací služby pro jiné osoby (nákup zboží a služeb pro jiné podniky), prezentace výrobků v komunikačních médiích pro účely maloobchodu, obchodní informace a rady pro spotřebitele ve výběru produktů a služeb, administrativní zpracování objednávek, marketing, maloobchodní služby s potravinami, s nealkoholickými nápoji, s alkoholickými nápoji, s tabákem, s tabákovými výrobky a potřebami kuřáků, s hygienickými výrobky, s mycími a čistícími přípravky, s přípravky na péči o tělo a kosmetiku, s léky a léčivými, se zbožím a nádobím pro domácnost a kuchyni (elektrickými zařízeními a přístroji pro domácnost), se sklem, s porcelánovým nádobím a příbory, s kancelářským vybavením, s potřebami pro ruční výrobu, s dekoračními potřebami, s kancelářskými a školními potřebami, s oděvy, s obuví, s textilním zbožím, zejména textiliemi pro domácnost, s šicími potřebami, s koženým zbožím, s cestovatelským zbožím, s elektronickými zařízeními a přístroji, s počítači, s telekomunikačními zařízeními, se sportovními výrobky a hračkami, s konstrukčními, údržbářskými a zahradnickými výrobky pro domácí kutily, se stroji, zejména stroji a zařízeními na použití v domácnosti, s potravou pro zvířata a potřebami pro domácí zvířata, s čerstvými, umělými a sušenými květinami, s žárovkami, se zářivkami, s bateriemi, s drogerií, s audio a video nosiči, s fotografickým materiálem (filmy), velkoobchodní služby s potravinami, s nealkoholickými nápoji, s alkoholickými nápoji, s tabákem, s tabákovými výrobky a potřebami pro kuřáky, s hygienickými výrobky, s mycími a čistícími přípravky, s přípravky na péči o tělo a kosmetikou, s léky a léčivými, se zbožím a nádobím pro domácnost a kuchyni (elektrickými zařízeními a přístroji pro domácnost), se sklem, s porcelánovým nádobím a příbory, s kancelářským vybavením, s potřebami pro ruční výrobu, s dekoračními potřebami, s kancelářskými a školními potřebami, s oděvy, s obuví, s textilním zbožím, zejména textiliemi pro domácnost, s šicími potřebami, s koženým zbožím, s cestovatelským zbožím, s elektronickými zařízeními a přístroji, s počítači, s telekomunikačními zařízeními, se sportovními výrobky a hračkami, s konstrukčními, údržbářskými a zahradnickými výrobky pro domácí kutily, se stroji, zejména stroji a zařízeními na použití v domácnosti, s potravou pro zvířata a potřebami pro domácí zvířata, s čerstvými, umělými a sušenými květinami, s žárovkami, se zářivkami, s bateriemi, s drogerií, s audio a video nosiči, s fotografickým materiálem (filmy); (39) pronájem automobilů, automobilová doprava, nákladní kamionová doprava, balení zboží, dodávka zboží, uskladnění zboží, pronájem skladů, pronájem vozidel, pronájem garáží, pronájem parkovacích míst, pronájem mrazicích boxů, přeprava nábytku, přeprava, osobní doprava, stěhovací služby, zprostředkování dopravy, služby řidičů, informace o skladování, informace o dopravě, doprava zboží poštou, fyzické skladování elektronických dat nebo dokumentů, pronájem mrazicích, logistika v dopravě.

- (591) Barevná

- (730) **CBA Slovakia, a.s.**, Dukelských hrdinů 2, Lučenec, SK  
(740) GHS Legal, s.r.o., Mgr. Sebastian Mach, advokát, Kodaňská 558/25, Praha 10, Vršovice, 10100

- (210) **O-552674**  
(220) 20.12.2018  
(320) 20.12.2018  
(511) 25, 35, 41  
(540)

## DANCE EMOTION

- (510) (25) sportovní oděvy, sportovní obuv, obuv pro tanec, trikoty, uniformy, oděv na tanec, zvláště na tanec latinsko-americký a standardní, šerpy; (35) propagační činnost a reklama v oblasti zábavy, sportovních a kulturních činností, zvláště v oblasti latinsko-amerických a standardních tanců; (41) gymnastický výcvik, hudební produkce, informace o zábavě, karaoke, klubové služby, zvláště služby tanečního a sportovního klubu, modelingové služby pro umělce, plánování večírků, pořádání estrády, pořádání módních přehlídek pro zábavu, pořádání plesů, pořádání soutěží, zvláště tanečních, pořádání soutěží krásy, pořádání sportovních soutěží, produkce estrád, předvádění cirkusových představení, pořádání varietních představení, psaní a skládání písní, skládání hudby, tělesná výchova, vedení kurzů kondičního cvičení, vystoupení tanečnicků a zpěváků.  
(730) **DANCE EMOTION Lysá nad Labem, spolek**, U Nadjezdu 1837, Lysá nad Labem, 28922, CZ  
(740) JUDr. Lucie Kociánová Ph.D., Malostranské náměstí 37/23, Praha 1, Malá Strana, 11800

- (210) **O-552675**  
(220) 20.12.2018  
(320) 20.12.2018  
(511) 25, 35, 41  
(540)



- (510) (25) sportovní oděvy, sportovní obuv, obuv pro tanec, trikoty, uniformy, oděv na tanec, zvláště na tanec latinsko-americký a standardní, šerpy; (35) propagační činnost a reklama v oblasti zábavy, sportovních a kulturních činností, zvláště v oblasti latinsko-amerických a standardních tanců; (41) gymnastický výcvik, hudební produkce, informace o zábavě, karaoke, klubové služby, zvláště služby tanečního a sportovního klubu, modelingové služby pro umělce, plánování večírků, pořádání estrády, pořádání módních přehlídek pro zábavu, pořádání plesů, pořádání soutěží, zvláště tanečních, pořádání soutěží krásy, pořádání sportovních soutěží, produkce estrád, předvádění cirkusových představení, pořádání varietních představení, psaní a skládání písní, skládání hudby, tělesná výchova, vedení kurzů kondičního cvičení, vystoupení tanečnicků a zpěváků.  
(591) Barevná  
(730) **DANCE EMOTION Lysá nad Labem, spolek**, U Nadjezdu 1837, Lysá nad Labem, 28922, CZ  
(740) JUDr. Lucie Kociánová Ph.D., Malostranské náměstí 37/23, Praha 1, Malá Strana, 11800

- (210) **O-552687**  
(220) 13.11.2018  
(320) 13.11.2018  
(511) 28, 35, 41, 42  
(540)

## Vhrsti

- (510) (28) hry, hračky a výrobky určené ke hři, zařízení na videohry, cvičební a sportovní potřeby zařazené v této třídě, vánoční ozdoby; (35) reklama, propagace, řízení obchodní činnosti, obchodní administrativa, kancelářské práce; (41) vzdělávání, školení, zábava, sportovní a kulturní činnosti; (42) vědecké a technologické služby a související výzkum a projektování,

průmyslová analýza a výzkum, navrhování a vývoj počítačového hardwaru a softwaru.

(730) **Jurík Vojtěch Mgr.**, Strašice 671, Strašice, 33845, CZ

(210) **O-552699**

(220) 21.12.2018

(320) 21.12.2018

(511) 14

(540)

*Eska*

(510) (14) budíky, ciferníky hodin a hodinek, hodiny a hodinky, komponenty k hodinkám a hodinám, hodinkové skříňky, chronografy, chronometrické přístroje, chronometry, chronoskopy.

(730) **TIME TRADE s.r.o.**, Hradecká 557, Pardubice, Polabiny, 53009, CZ

(740) Macek and Partners, Mgr. Jiří Macek, Sázavská 751/16, Praha 2, Vinohrady, 12000

(210) **O-552809**

(220) 06.01.2019

(320) 06.01.2019

(511) 20, 37, 42

(540)



(510) (20) nábytek, nábytek všeho druhu, jako kovový, dřevěný a plastový, sektorový nábytek, kuchyně, kuchyňské linky, židle, stoly, skříně, vestavěné skříně, postele, pohovky, vše z přírodních i umělých materiálů, včetně nábytkových nekovových doplňků, dekorační a umělecké předměty ze dřeva, zrcadla samostatná, zrcadla jako součást nábytku a interiéru, nábytek na zakázku, truhlářské výrobky; (37) montáž, údržba, opravy a servis nábytku, provádění montáží interiérů v budovách, rodinných domech, bytech, kancelářích, úřadech a institucích; (42) design nábytku, projekty, návrhy a řešení interiérů, včetně jejich vizualizace, interiérová tvorba.

(730) **Hanák Stanislav Ing.**, Komenského náměstí 363/8, Kroměříž, 76701, CZ

(740) Ing. Zdeněk Kučera, Dlouhá 207 (P.O.Box 92), Slušovice, 76315

(210) **O-552821**

(220) 07.01.2019

(320) 07.01.2019

(511) 3, 5

(540)

### Premium ColaFLEX 2

(510) (3) parfumerie a vonné přípravky, voňavkářské výrobky, přípravky pro osobní hygienu a kosmetické přípravky, deodoranty pro osobní použití (parfumerie), zubní pasty, ústní vody, mýdla pro osobní potřebu, sprchové gely, sprchové krémy, tekutá mýdla, tělová krémová mléka, tělové šampóny, toaletní mýdla, kosmetika, oleje pro kosmetické účely, oleje pro toaletní účely, parfémovaná tělová mléka (toaletní přípravky), neléčivé vlasové šampóny, šampóny, vlasové vody, vlasové balzámy, krémy (kosmetické); (5) farmaceutické přípravky, hygienické přípravky a výrobky, potravinové doplňky a dietetické přípravky, dietetické potraviny upravené pro léčebné účely, dietetické látky pro léčebné účely, vitaminové přípravky, léčiva, minerální potravinové doplňky, léčivé čaje, chemické přípravky pro farmaceutické účely, chemické přípravky pro léčebné účely, zubní pasty s léčivými přísadami.

(730) **SWISS MED Pharmaceuticals a.s.**, Opletalova 921/6, Praha 1, Nové Město, 11000, CZ

(740) Rudolf Darník, Jupiterova 1186/10, Praha 114, 10400

(210) **O-552822**

(220) 07.01.2019

(320) 07.01.2019

(511) 3, 5

(540)

### COLAFLEX

(510) (3) parfumerie a vonné přípravky, voňavkářské výrobky, přípravky pro osobní hygienu a kosmetické přípravky, deodoranty pro osobní použití (parfumerie), zubní pasty, ústní vody, mýdla pro osobní potřebu, sprchové gely, sprchové krémy, tekutá mýdla, tělová krémová mléka, tělové šampóny, toaletní mýdla, kosmetika, oleje pro kosmetické účely, oleje pro toaletní účely, parfémovaná tělová mléka (toaletní přípravky), neléčivé vlasové šampóny, šampóny, vlasové vody, vlasové balzámy, krémy (kosmetické); (5) farmaceutické přípravky, hygienické přípravky a výrobky, potravinové doplňky a dietetické přípravky, dietetické potraviny upravené pro léčebné účely, dietetické látky pro léčebné účely, vitaminové přípravky, léčiva, minerální potravinové doplňky, léčivé čaje, chemické přípravky pro farmaceutické účely, chemické přípravky pro léčebné účely, zubní pasty s léčivými přísadami.

(730) **SWISS MED Pharmaceuticals a.s.**, Opletalova 921/6, Praha 1, Nové Město, 11000, CZ

(740) Rudolf Darník, Jupiterova 1186/10, Praha 114, 10400

(210) **O-552878**

(220) 09.01.2019

(320) 09.01.2019

(511) 9, 35, 42

(540)



(510) (9) přístroje a nástroje vědecké, lodní, geodetické, fotografické, kinematografické, optické, přístroje a nástroje pro vážení, měření, kontrolu (dohled), záchranu a výuku, zařízení a přístroje pro vedení, přepínání, přeměnu, akumulaci, regulaci nebo řízení elektrického proudu, zařízení pro záznam, přenos, reprodukci zvuku nebo obrazu, magnetické datové nosiče, záznamové disky, kompaktní disky, DVD a jiná digitální záznamová média, mechanismy pro zařízení uváděná do chodu vhozením mincí, registrační pokladny, kalkulačky, zařízení na zpracování dat, počítače, počítačové programy (software), hasicí přístroje; (35) reklama, propagace, řízení obchodní činnosti, obchodní administrativa, kancelářské práce; (42) vědecké a technické služby a související výzkum a projektování, průmyslová analýza a výzkum, navrhování a vývoj počítačového hardwaru a softwaru.

(591) Barevná

(730) **VIRTUOSO 3D Printers s.r.o.**, Rybná 716/24, Praha 1, Staré Město, 11000, CZ

(210) **O-552890**

(220) 09.01.2019

(320) 09.01.2019

(511) 16, 29, 35

(540)



(510) (16) tiskoviny zařazené do této třídy, tištěné reklamní a propagační materiály, katalogy, plakáty, fotografie; (29) mléčné výrobky všeho druhu,

zejména výrobky z tvarohu, tvarohy a tvarohové dezerty; (35) reklamní a propagační činnost všemi druhy médií.

- (591) Barevná  
(730) **POLABSKÉ MLÉKÁRNÝ a.s.**, Dr. Kryšpína 510, Poděbrady, 29016, CZ  
(740) Rott, Růžička & Guttman a spol., Vinohradská 938/37, Praha 2, Vinohrady, 12000

- (210) **O-552903**  
(220) 10.01.2019  
(320) 10.01.2019  
(511) 3, 41, 44  
(540)



(510) (3) barvicí prostředky pro kosmetické účely, kosmetické gely na tělo a obličej, kosmetické krémy a vody, líčidla, peelingové obličejové přípravky pro kosmetické použití, peelings na chodidla, pleťové a tělové masky, přípravky pro péči o vlasy; (41) pořádání a vedení kadeřnických soutěží, instruktáž v oblasti kadeřnictví a holičství, pořádání a organizování seminářů v oblasti kadeřnictví a holičství, pořádání odborných workshopů a výukových kurzů v oblasti kadeřnictví a holičství, školení v oboru kosmetiky; (44) barvení obočí, barvení očních řas, holičství, kadeřnické služby, konzultační služby v oboru líčení, konzultační služby vztahující se ke kosmetice, kosmetické poradenství, manikúra a pedikúra, poskytování informací v oboru úpravy vlasů, péče o vlasy, pronájem strojů a přístrojů pro použití v salónech krásy a holičstvih, služby péče o vlasy, služby vizážistů, úprava vlasů (vlasový styling).

- (730) **Budínská Zuzana Mgr.**, Neumannova 530/55, Brno, 60200, CZ  
(740) Mgr. Eva Rotreklová, advokátka, Ponávka 185/2, Brno, 60200

- (210) **O-552914**  
(220) 10.01.2019  
(320) 10.01.2019  
(511) 32, 33, 43  
(540)

### Vinařství Horizont u Českého ráje

(510) (32) minerální vody, šumivé nápoje a jiné nealkoholické nápoje, nealkoholická vína, nealkoholické sekty, ovocné nápoje a šťávy, sirupy a jiné přípravky ke zhotovení nápojů; (33) vína všeho druhu, alkoholické nápoje s výjimkou pív; (43) restaurační, hotelové a barové služby, odborné poradenství a konzultační služby v oboru potravinářství.

- (730) **Jacina Petr**, Nákladní 1486, Mnichovo Hradiště, 29501, CZ  
(740) RETROPATENT s.r.o., Dobiášova 1246/29, Liberec, Liberec VI-Rochlice, 46006

- (210) **O-552919**  
(220) 10.01.2019  
(320) 10.01.2019  
(511) 6, 12, 16, 17, 20, 21  
(540)

### MEVATEC

(510) (6) obaly a přepravní kontejnery vyrobené z kovu, sudy kovové, kontejnery, kontejnery na odpad, síťované kontejnery, kontejnery určené pro odpad a přepravu, kontejnery na nebezpečný odpad, výklopné kontejnery, kontejnery s výklopným dnem, kovové koše, kovové sloupky, kovové zábrany, palety manipulační (kovové), kovové přepravní palety, kovové nákladové palety, kovové boxy, kovové skříně, kovové regály a pracovní stoly, popelnice (kovové konstrukce), kovové rampy, kovové nakládací rampy; (12) pojízdné kontejnery na kolečkách (vozíky), manipulační technika, pojízdné vidlicovité zdvižné vozíky, elektrické zdvižné vozíky, rudly (ruční vozíky), paletové přepravní vozíky; (16) kartónové přepravní kontejnery, balící kontejnery z lepenky; (17) sorbenty a směsi určené k likvidaci chemických látek; (20) kontejnery přepravní (nekovové), plastové kontejnery na výrobu kompostu, barely a sudy nekovové, plastové úložné sudy, dřevěné palety, nekovové palety, mobilní palety z nekovových

materiálů, regály, ponky, pracovní stoly, kovové stoly, plastové obalové boxy, plastové přenosové boxy (nádoby), plastové záchytné vany, plastové výklopné kontejnery; (21) plastové popelnice, odpadkové koše, nádoby na odpad.

- (730) **MEVA a.s.**, Na Urbance 632, Roudnice nad Labem, 41313, CZ  
(740) PATENTSERVIS Praha a.s., Na Podkovce 281/10, Praha 4, Podolí, 14700

- (210) **O-552920**  
(220) 10.01.2019  
(320) 10.01.2019  
(511) 6, 12, 16, 17, 20, 21  
(540)

### MEVA-TEC

(510) (6) obaly a přepravní kontejnery vyrobené z kovu, sudy kovové, kontejnery, kontejnery na odpad, síťované kontejnery, kontejnery určené pro odpad a přepravu, kontejnery na nebezpečný odpad, výklopné kontejnery, kontejnery s výklopným dnem, kovové koše, kovové sloupky, kovové zábrany, palety manipulační (kovové), kovové přepravní palety, kovové nákladové palety, kovové boxy, kovové skříně, kovové regály a pracovní stoly, popelnice (kovové konstrukce), kovové rampy, kovové nakládací rampy; (12) pojízdné kontejnery na kolečkách (vozíky), manipulační technika, pojízdné vidlicovité zdvižné vozíky, elektrické zdvižné vozíky, rudly (ruční vozíky), paletové přepravní vozíky; (16) kartónové přepravní kontejnery, balící kontejnery z lepenky; (17) sorbenty a směsi určené k likvidaci chemických látek; (20) kontejnery přepravní (nekovové), plastové kontejnery na výrobu kompostu, barely a sudy nekovové, plastové úložné sudy, dřevěné palety, nekovové palety, mobilní palety z nekovových materiálů, regály, ponky, pracovní stoly, kovové stoly, plastové obalové boxy, plastové přenosové boxy (nádoby), plastové záchytné vany, plastové výklopné kontejnery; (21) plastové popelnice, odpadkové koše, nádoby na odpad.

- (730) **MEVA a.s.**, Na Urbance 632, Roudnice nad Labem, 41313, CZ  
(740) PATENTSERVIS Praha a.s., Na Podkovce 281/10, Praha 4, Podolí, 14700

- (210) **O-552921**  
(220) 10.01.2019  
(320) 10.01.2019  
(511) 6, 12, 16, 17, 20, 21  
(540)

(510) (6) obaly a přepravní kontejnery vyrobené z kovu, sudy kovové, kontejnery, kontejnery na odpad, síťované kontejnery, kontejnery určené pro odpad a přepravu, kontejnery na nebezpečný odpad, výklopné kontejnery, kontejnery s výklopným dnem, kovové koše, kovové sloupky, kovové zábrany, palety manipulační (kovové), kovové přepravní palety, kovové nákladové palety, kovové boxy, kovové skříně, kovové regály a pracovní stoly, popelnice (kovové konstrukce), kovové rampy, kovové nakládací rampy; (12) pojízdné kontejnery na kolečkách (vozíky), manipulační technika, pojízdné vidlicovité zdvižné vozíky, elektrické zdvižné vozíky, rudly (ruční vozíky), paletové přepravní vozíky; (16) kartónové přepravní kontejnery, balící kontejnery z lepenky; (17) sorbenty a směsi určené k likvidaci chemických látek; (20) kontejnery přepravní (nekovové), plastové kontejnery na výrobu kompostu, barely a sudy nekovové, plastové úložné sudy, dřevěné palety, nekovové palety, mobilní palety z nekovových materiálů, regály, ponky, pracovní stoly, kovové stoly, plastové obalové boxy, plastové přenosové boxy (nádoby), plastové záchytné vany, plastové výklopné kontejnery; (21) plastové popelnice, odpadkové koše, nádoby na odpad.

- (730) **MEVA a.s.**, Na Urbance 632, Roudnice nad Labem, 41313, CZ  
(740) PATENTSERVIS Praha a.s., Na Podkovce 281/10, Praha 4, Podolí, 14700

- (210) **O-552922**  
(220) 10.01.2019  
(320) 10.01.2019  
(511) 6, 12, 16, 17, 20, 21  
(540)



- (510) (6) obaly a přepravní kontejnery vyrobené z kovu, sudy kovové, kontejnery, kontejnery na odpad, síťované kontejnery, kontejnery určené pro odpad a přepravu, kontejnery na nebezpečný odpad, výklopné kontejnery, kontejnery s výklopným dnem, kovové koše, kovové sloupky, kovové zábrany, palety manipulační (kovové), kovové přepravní palety, kovové nákladové palety, kovové boxy, kovové skříně, kovové regály a pracovní stoly, popelnice (kovové konstrukce), kovové rampy, kovové nakládací rampy;; (12) pojízdné kontejnery na kolečkách (vozíky), manipulační technika, pojízdné vidlicovité zdvižné vozíky, elektrické zdvižné vozíky, rudly (ruční vozíky), paletové přepravní vozíky; (16) kartónové přepravní kontejnery, balící kontejnery z lepenky; (17) sorbenty a směsi určené k likvidaci chemických látek; (20) kontejnery přepravní (nekovové), plastové kontejnery na výrobu kompostu, barely a sudy nekovové, plastové úložné sudy, dřevěné palety, nekovové palety, mobilní palety z nekovových materiálů, regály, ponky, pracovní stoly, kovové stoly, plastové obalové boxy, plastové přenosové boxy (nádoby), plastové záchytné vany, plastové výklopné kontejnery; (21) plastové popelnice, odpadkové koše, nádoby na odpad.
- (730) **MEVA a.s.**, Na Urbance 632, Roudnice nad Labem, 41313, CZ  
(740) **PATENTSERVIS Praha a.s.**, Na Podkovce 281/10, Praha 4, Podolí, 14700

- (210) **O-552927**  
(220) 10.01.2019  
(320) 10.01.2019  
(511) 9  
(540)

## Larissa

- (510) (9) elektronické multimediální aplikace, řídicí elektronické systémy, elektronická zařízení pro zajišťování dohledu na mobilní obytné objekty (karavany, plavidla s kajutou), hardwarové komplety a softwarové vybavení pro výše uvedené systémy a zařízení v rámci tř 9.
- (730) **Michal Provázek s.r.o.**, I. P. Pavlova 740/126, Olomouc, Nová Ulice, 77900, CZ  
(740) Ing. Petr Soukup, tř. Svobody 43/39, Olomouc, 77900

- (210) **O-552930**  
(220) 10.01.2019  
(320) 10.01.2019  
(511) 35, 36, 42  
(540)



OD MYŠLENKY K REALIZACI

- (510) (35) administrativní pomoc při reakci na výzvy k účasti ve výběrových řízeních, administrativní pomoc při vypracování nabídek k poptávkám, administrativní služby, administrativní zpracování objednávek, aktualizace a údržba dat v počítačových databázích, aktualizace a údržba údajů v rejstřících, aktualizace reklamních materiálů, analýza nákladů a cen, cílený marketing, fakturace, marketing, marketing v rámci softwarového

publikování, návrh reklamních materiálů, obchodní informace a rady pro spotřebitele ve výběru produktů a služeb, obchodní průzkum, plánování schůzek (kancelářské práce), pomoc při řízení obchodních či průmyslových podniků, poptávky, poradenské služby pro obchodní vedení, poradenství v oblasti komunikačních strategií při styku s veřejností, poradenství v oblasti průzkum trhu, sběr údajů do počítačových databází, sestavování katalogů informací pro obchodní či reklamní účely, sestavování statistiky, sjednávání a uzavírání obchodních transakcí pro třetí strany, sjednávání obchodních smluv pro jiné osoby, služby dočasného řízení obchodní činnosti z předem dohodnutých podmínek, služby odborníka na výkonnost podniku, srovnávání cen, styk s veřejností, subdodavatelské služby (pomoc v obchodní činnosti), systematizace údajů do počítačových databází, šíření reklamních materiálů, šíření vzorků, telemarketing, televizní reklama, účetnictví, vedení počítačové evidence, vyhledávání údajů v počítačových souborech pro jiné osoby, vyhotovování hospodářských prognóz, vyhotovování výpisů z účtu, zaznamenávání písemných sdělení a údajů, zpracování textů, zprostředkování obchodních informací; (36) elektronický převod peněžních prostředků, faktoring, financování, finanční analýza, finanční hodnocení, finanční hodnocení nabídek k poptávkám (RFP), finanční hodnocení nabídek pro účast ve výběrových řízeních, finanční informace, finanční poradenství, finanční posouzení nákladů na vývoj v souvislosti s ropným, plynárenským a těžebním průmyslem, finanční řízení, finanční řízení výplat náhrad pro jiné osoby, finanční zúčtovací střediska, finanční zúčtování, hodnocení nákladů na opravy (finanční odhad), investování peněžních prostředků, zajištění financování stavebních projektů; (42) analýza počítačových systémů, digitalizace dokumentů, energetický audit, poradenství v oblasti telekomunikačních technologií, poradenství v oblasti úspor energie, poradenství v oblasti zabezpečení dat, poradenství v oblasti zabezpečení počítačů, poskytování informací o počítačových technologiích a programování prostřednictvím webových stránek, poskytování outsourcingových služeb v oblasti informačních technologií, poskytování vědeckých informací a poradenství v oblasti uhlíkové kompenzace, provádění průzkumů, provádění studií technických projektů, technologické poradenství, technologický výzkum, vědecký a technologický výzkum týkající se mapování patentů, vědecký výzkum, vývoj počítačových platform, vývoj softwaru v rámci softwarového publikování.

- (591) Barevná  
(730) **Centrum investic, rozvoje a inovací**, Soukenická 54/8, Hradec Králové, 500 03, CZ  
(740) Mgr. Marian Pavlov, Malé náměstí 125/16, Hradec Králové, 50003

- (210) **O-552936**  
(220) 11.01.2019  
(320) 11.01.2019  
(511) 14, 18, 25  
(540)

## NEWSARA

- (510) (14) vzácné kovy a jejich slitiny, šperky, drahokamy a polodrahokamy, hodinářské a chronometrické přístroje; (18) kůže a imitace kůže, zvířecí kůže a usně, zavazadla a tašky, deštníky a slunečníky, vycházkové hole, biče, postroje a sedlářské výrobky, obojky, vodítka a oblečky pro zvířata; (25) oděvy, obuv, pokrývky hlavy.
- (730) **Fu Huiyan**, Jurkovičova 981/17, Praha 4, Háje, 14900, CZ  
(740) Advokátní kancelář Mgr. Liliana Křístková, Mgr. Liliana Křístková, advokátka, náměstí I. P. Pavlova 3/1785, Praha 2, 12000

(210) **O-552939**  
(220) 11.01.2019  
(320) 11.01.2019  
(511) 35, 36, 45  
(540)



(510) (35) marketing, marketing v rámci vydávání softwaru, obchodní informace, obchodní poradenství a informace, obchodní průzkum, obchodní správa licencí k výrobkům a službám jiných osob, obchodní zprostředkovatelské služby, pomoc při řízení obchodní činnosti, pomoc při řízení obchodní činnosti nebo činností v průmyslovém nebo obchodním podniku, poradenské služby pro obchodní vedení, poradenství týkající se komunikačních strategií v oblasti reklamy, poradenství v oblasti organizace podniku, poradenství v oblasti řízení a organizace podniku, poradenství v oblasti řízení lidských zdrojů, poradenství v oblasti řízení obchodní činnosti, profesionální obchodní poradenství, průzkum trhu, průzkum veřejného mínění, příprava daňových přiznání, sjednávání a uzavírání obchodních transakcí pro třetí strany, sjednávání obchodních smluv pro jiné osoby, služby spojené s podáváním daňových přiznání, subdavatelské služby [pomoc v obchodní činnosti], účetnictví, zprostředkování obchodních informací, zprostředkování propagace, zprostředkování reklamy, daňové poradenství (účetnictví), poradenství v oblasti firemních fúzí; (36) financování, finanční analýza, finanční informace, finanční poradenství, finanční řízení, pronájem kanceláří (nemovitosti), pronájem nemovitostí, služby realitní kanceláře, správa nemovitostí, svěřenectví, úschova cenností, úschova cenných papírů, daňové poradenství (nikoliv účetnictví); (45) advokátní služby, mediace (smírné řešení sporů), mimosoudní řešení sporů, poradenství v oblasti duševního vlastnictví, poskytování licencí k počítačovému softwaru [právní služby], poskytování licencí k duševnímu vlastnictví, právní poradenství a zastupování, právní poradenství vztahující se k franchisingu, právní průzkum, právní služby v oblasti sjednávání smluv pro jiné osoby, právní správa licencí, příprava právních dokumentů, registrace názvů domén (právní služby), sledování práv k duševnímu vlastnictví za účelem právního poradenství, služby rozhodců, správa práv duševního vlastnictví a autorských práv, ověřování právních dokumentů.

(591) Barevná  
(730) **Skils s.r.o. advokátní kancelář**, Křížovnické náměstí 193/2, Praha 1, Staré Město, 11000, CZ

(210) **O-552940**  
(220) 11.01.2019  
(320) 11.01.2019  
(511) 9, 16, 35, 41  
(540)

### Ahoj děti - Dobrou noc

(510) (9) čtečky elektronických knih, gramofonové desky, elektronické zápisníky, kapesní elektronické slovníky, kompaktní disky (audiovideo), kompaktní disky (CD ROM - pouze pro čtení), magnetická datová média, magnetické disky, nosiče zvukových záznamů, optické datové nosiče, USB flash disky, videokazety, videopásky; (16) atlasy, brožury, časopisy (periodika), grafické reprodukce, grafické tisky, kalendáře, katalogy, knihy, komiksy (knihy), noviny, obaly (papírové zboží), tiskoviny, tištěné publikace, záložky do knih, zápisníky, záložky na knihy; (35) pořádání veletrhů pro obchodní či reklamní účely, pořádání výstav pro obchodní či reklamní účely, propagace, předvádění zboží, psaní životopisů pro jiné osoby, šíření reklamních materiálů, zásobovací služby pro jiné osoby (nákup zboží a služeb pro jiné podniky), zpracování textu, zprostředkování dovozu a vývozu; (41) elektronické publikování (DTP), informace o zábavě, knihovnické služby (půjčovny knih), klubové služby (zábava nebo vzdělávání), online vydávání elektronických knih, a časopisů, poskytování elektronických publikací online bez možnosti stažení, psaní textů, překladatelské služby, služby grafické úpravy, nikoliv k reklamním účelům, vydávání knih, vydávání textů s výjimkou reklamních.

(730) **Albatros Media a.s.**, Na Pankráci 1618/30, Praha 4, Nusle, 14000, CZ  
(740) Mgr. Radek Morávek, Ve Stráži 360, Psáry, 25244

(210) **O-552942**  
(220) 11.01.2019  
(320) 11.01.2019  
(511) 35, 36, 39, 43  
(540)

### U ŠEMÍKA

(510) (35) maloobchodní a velkoobchodní prodej potravin a nápojů, poskytování informací spotřebitelům v souvislosti s potravinami a nápoji, reklama a propagace, reklama online, marketing, zprostředkování obchodů pro třetí strany, správa obchodních věcí, kopírování dokumentů, distribuce zboží k reklamním účelům; (36) správa nemovitostí, správa pozemků, pronájem nemovitostí, pronájem bytů, investice do nemovitostí, zajišťování pronájmu nemovitostí, služby směnárny, úschova cenností v trezorech, zprostředkování v oblasti nemovitostí, zprostředkování finančních služeb, investiční služby; (39) organizování výletů, výletní plavby na lodích, organizování cest a lodních výletů, přeprava výletní lodí, vyjížďky výletní lodí; (43) restaurační služby, restaurační služby poskytované hotely, poskytování informací vztahujících se k restauracím, poskytování jídel a nápojů v restauraci, zajištění hromadného stravování (catering), bary, hotelové služby, poskytování hotelového ubytování, ubytovací služby (hotely, penziony), rezervace ubytování, poskytování informací vztahujících se k hotelům, pronájem rekreačního ubytování, pořádání svatebních recepcí (potraviny či nápoje), organizace cateringu na oslavách, dekorace potravin, poskytování prostor pro pořádání akcí, dočasných kancelářských prostor a prostor pro jednání, pronájem místností na společenské akce.

(730) **Michek Petr**, Vratislavova 5/29, Praha 2, Vyšehrad, 12800, CZ  
(740) artpatent, advokátní kancelář s.r.o., Mgr. Tomáš Bejček, advokát, Dukelských hrdinů 976/12, Praha 7, Holešovice, 17000

(210) **O-552948**  
(220) 13.01.2019  
(320) 13.01.2019  
(511) 16, 35, 41  
(540)

### Mizuno Trail Running Cup

(510) (16) reklamní, inzertní a propagační materiály a tiskoviny všeho druhu; (35) propagační, reklamní a inzertní služby prostřednictvím jakéhokoliv média; (41) výchova, školení (formace), zábava, sportovní a kulturní aktivity, organizování sportovních soutěží.

(730) **LEVELSPORTKONCEPT s.r.o.**, K Bílému vrchu 2978/5, Praha 9, Horní Počernice, 19300, CZ  
(740) RETROPATENT s.r.o., Dobiášova 1246/29, Liberec, Liberec VI-Rochlice, 46006

(210) **O-552961**  
(220) 14.01.2019  
(320) 14.01.2019  
(511) 35, 41  
(540)

### TEFL International Prague

(510) (35) marketing a propagace v oblasti vzdělávání; (41) výuka, vzdělávání.  
(730) **Language and Training, s.r.o.**, Svěpomoci 313, Praha 5, Zbraslav, 15600, CZ

(210) **O-552962**

(220) 14.01.2019

(320) 14.01.2019

(511) 10, 44

(540)



(510) (10) lékařské diagnostické přístroje; (44) lékařské služby, lékařská analýza, služba psychologa, telemedicinské služby, terapeutické služby, fyzioterapie, diagnostika a měření lidských pocitů.

(730) **Frank Libor Ing., MBA**, Tavočnicková 2013/2, Praha 4, Krč, 14200, CZ

(740) FISCHER & PARTNER IP s.r.o., Na hrobcí 294/5, Praha 2, Nové Město, 12800

(210) **O-552966**

(220) 14.01.2019

(320) 14.01.2019

(511) 1, 17, 19

(540)



(510) (1) chemické látky, chemické materiály a chemické přípravky a přírodní chemické prvky, chemické směsi k použití ve stavebnictví, lepidla k použití ve stavebnictví; (17) izolační stavební materiály, sanační a tepelně izolační omítky, izolační nátěry; (19) nekovové stavební materiály, cementové omítky, sádrové omítky, vápenné omítky, podkladové omítkové směsi pro stavebnictví, izolační lepidla.

(591) Barevná

(730) **SAZUS s.r.o.**, Vratislavova 129/36, Praha 2, Vyšehrad, 12800, CZ

(740) artpatent, advokátní kancelář s.r.o., Mgr. Tomáš Bejček, advokát, Dukelských hrdinů 976/12, Praha 7, Holešovice, 17000

(210) **O-552972**

(220) 14.01.2019

(320) 14.01.2019

(511) 25, 35, 37

(540)

**CupiDup**

(510) (25) oděvy, všechny druhy obuvi, střevice, pantofle, dámské, dětské a pánské, kloboučnické zboží, oděvy hotové (konfekce) spodní svrchní, sportovní, čepice, rukavice, bryndáky pro děti, oděvy pro kojence; (35) propagační činnost, reklama, pomoc při řízení obchodní činnosti, účetnictví, obchodní administrativa, kancelářské práce; (37) opravy a úpravy oděvů, obuvi.

(730) **Tomešová Pavla**, SNP 1579/20, Jablonec nad Nisou, 46601, CZ

(740) RETROPATENT s.r.o., Dobiášova 1246/29, Liberec, Liberec VI-Rochlice, 46006

(210) **O-552974**

(220) 14.01.2019

(320) 14.01.2019

(511) 30, 32, 43

(540)



(510) (30) káva, čaj, cottee (nápoj připravený z kávy a čaje); (32) nealkoholické nápoje; (43) provozování kaváren a restaurací, kavárny poskytující nápoj cottee (připravený z kávy a čaje).

(730) **Vrána Jiří**, Davidovičova 1675/6, Praha 9, Kyje, 19800, CZ

(210) **O-552986**

(220) 15.01.2019

(320) 15.01.2019

(511) 35, 38, 39, 41

(540)

**CESTOLIDI**

(510) (35) obchodní zprostředkovatelské služby, poskytování online tržiště, marketing, propagace; (38) poskytování diskuzních míst a online fór; (39) organizování cest do zahraničí, pořádání zábavních plaveb, pronájem aut, sdílení aut, zařizování přepravy pomocí online aplikace; (41) informace o rekreaci, o zábavě, obrazové zpravodajství, pořádání workshopů, průvodcovské služby, zábava.

(730) **Paleta Kryštof**, Palackého 541, Dobřichovice, 25229, CZ

(210) **O-553015**

(220) 16.01.2019

(320) 16.01.2019

(511) 36, 41

(540)



(510) (36) pojištění, finančníctví, peněžnictví, služby v oblasti nemovitostí; (41) vzdělávání, školení, zábava, sportovní a kulturní činnosti.

(730) **sunette s.r.o.**, Hrušovská 3203/13a, Ostrava, Moravská Ostrava, 70200, CZ

(210) **O-553016**

(220) 16.01.2019

(320) 16.01.2019

(511) 6, 37, 40

(540)



(510) (6) zámečnické výrobky obsažené v této třídě, zejména zámky bezpečnostní, visací, stavební, nábytkové, pro motorová vozidla, přídavné a podobné, klíče kovové do zámků a zámkových bezpečnostních vložek, kování pro všechny druhy zámků, kování dveří, oken, nábytku, trezory, nedobytné pokladny a schránky; (37) servis a opravy výše uvedených výrobků; (40) odlévání kovů, lisování klíčů, frézování, odlévání, lisování a obrábění profilů klíčů.

(730) **dormakaba Česko s.r.o.**, Kovářova 39/23, Praha 5 - Stodůlky, 15500, CZ

(740) Mgr. Ondřej Čálek, patentový zástupce, Nad Palatou 12, Praha 5, 15000

(210) **O-553017**  
(220) 16.01.2019  
(320) 16.01.2019  
(511) 9, 35, 42  
(540)



(510) (9) acometry akcelerometry, ampérmetry, alarmy, bezpečnostní sledovací roboti, černé skříňky, čipy (integrované obvody), čítače, čtecí zařízení, čtečky (zařízení pro zpracování dat), dálkové ovladače, detektory, diagnostické přístroje, digitální informační tabule, digitální panely, digitální termostaty pro regulaci klimatizace, docházkové hodiny, dynamometry, elektrická relé, elektrická vedení, elektrická zabezpečovací zařízení proti krádeži, elektrická zařízení proti krádeži, elektrická zařízení na dálkové zapalování, elektrická zařízení pro dálkové řízení průmyslových procesů, elektrické adaptéry, elektrické cívky, elektrické měniče, elektrické měřicí přístroje, elektrické regulátory, elektrické regulátory osvětlení, elektronické přístupové systémy, indikátory ztrát elektrické energie, interaktivní terminály vybavené dotykovou obrazovkou, interkomunikační zařízení, jističe, kalorimetry, materiály pro elektrická vedení (vodiče, kabely), měniče (elektrotechnika), měřicí nástroje a zařízení, mikroprocesory, monitorovací počítačové programy, nahrané počítačové programy, ohmmetry, platformy počítačového softwaru nahrané nebo stahovatelné, plynoměry, počítačové programy stahovatelné, počítačový software (nahraný), průtokoměry, regulátory tepla, sběrače elektrického proudu, transformátory; (35) administrativní pomoc při reakci na výzvy k účasti ve výběrových řízeních, administrativní pomoc při vypracování nabídek k poptávkám, administrativní služby, administrativní zpracování objednávek, aktualizace a zpracování dat v počítačových databázích, aktualizace a údržba údajů v rejstřících, analýza nákladů a cen, externí správa společnosti, fakturace, marketing, obchodní informace, obchodní informace a rady pro spotřebitele ve výběru produktů a služeb, obchodní průzkum, obchodní zprostředkovatelské služby, pomoc při řízení obchodních či průmyslových podniků, poptávky, poradenské služby pro obchodní vedení, poradenství v oblasti řízení a organizace podniku, poradenství v oblasti řízení obchodní činnosti, profesionální obchodní poradenství, provádění podnikových auditů, průzkum trhu, příprava danových přiznání, sběr údajů do počítačových databází, sestavování statistiky, sjednávání obchodních smluv pro jiné osoby, služby odborníka na výkonnost podniku, srovnávání cen, systematizace údajů do počítačových databází, subdodavatelské služby (pomoc v obchodní činnosti), účetnictví, vedení počítačové evidence, zprostředkování obchodních informací; (42) energetický audit, externí zálohování dat, aktualizace počítačového softwaru, instalace počítačového softwaru, inženýrské služby, poradenství v oblasti úspor energie, pronájem počítačového softwaru, provádění průzkumů, řízení jakosti, serverhosting, software jako služba, průmyslový design, technologické poradenství, technologický výzkum, tvorba počítačového softwaru, tvorba počítačových systémů, ukládání elektronických dat, výzkum v oblasti telekomunikačních technologií, vzdálené monitorování počítačových systémů.

(730) **ENG CR s.r.o.**, Schwarzova 1286/23, Plzeň, 30100, CZ

(210) **O-553023**  
(220) 16.01.2019  
(320) 16.01.2019  
(511) 16, 25, 35, 41  
(540)

## NAHORU NA HORU

(510) (16) tištěné propagační materiály, tiskárenské výrobky, vstupenky, prospekty, brožury, fotografie (tištěné), kalendáře, karty, knihy, mapy, obálky (papírné výrobky), obtisky, papírenské výrobky, pohledice, poutače z papíru nebo lepenky, publikace, samolepky (papírné výrobky), razítka, vlajky (papírové); (25) sportovní oděvy, sportovní obuv, pokrývky hlavy; (35) reklamní a inzertní materiály (publikování, rozšiřování), inzertní, reklamní (informační) a propagační služby všeho druhu, včetně

inzerce; (41) výchova, vzdělávání, zábava, organizování kulturních a sportovních aktivit, a to soutěží.

(730) **CZ 1000 s.r.o.**, Terasovitá 954/1, Praha 4, Podolí, 14700, CZ

(210) **O-553024**  
(220) 16.01.2019  
(320) 16.01.2019  
(511) 33  
(540)



(554) Prostorová  
(510) (33) alkoholické nápoje (s výjimkou piva).  
(730) **R. Jelinek Group SE**, Hart van Brabantlaan 12-16, Tilburg 5038JL, NL  
(740) Mgr. Dagmar Maršíková, Ševcovská 3246, Zlín, 76001

(210) **O-553027**  
(220) 16.01.2019  
(320) 16.01.2019  
(511) 19, 20, 33, 35, 37, 39, 40, 41, 42, 43  
(540)



(510) (19) stavební materiály nekovové všeho druhu uvedené v této třídě, stavební dřevo, stavební plasty, stavební sklo, stavební nekovové prvky - okna, dveře, zárubně, schody, podlahy, parkety, zábradlí, brány, vrata, žaluzie, střešní krytiny, dřevěné konstrukce, polozpracované dřevo, dřevotřískové deskové materiály, pergoly a přístřešky nekovové, stavební keramika, keramické obklady, umělecká díla z kamene, betonu a mramoru; (20) nábytek, kancelářský nábytek, bytový nábytek, sedací nábytek, dětský nábytek, školní (učební) nábytek, kuchyňský nábytek, kovový nábytek, campingový nábytek, ratanový nábytek, designový nábytek, židle, stoly, stolní desky, postele a matrace, postelové rošty, zrcadla a rámy, nábytkové a dekorativní doplňky v rámci této třídy, bedny, boxy, palety a přepravky jako nábytek, kontejnery nekovové, umělecká díla ze dřeva, vosku, sádry nebo umělých hmot; (33) vína všech druhů, sekty, alkoholické nápoje; (35) maloobchodní a velkoobchodní prodej a zprostředkovatelské a obstaratelské služby v oblasti nákupu a prodeje vín, alkoholických a nealkoholických, a to i prostřednictvím internetu, marketing, inzertní, reklamní a propagační činnost, vystavování a nabízení vín k prodeji; (37) stavba (montáž) a demontáž nábytku, servis a opravy nábytku, stavba, montáž a úpravy interiérů a exteriérů, stavební činnosti, dokončovací stavební práce, zámečnické a truhlářské opravy, čisticí a úklidové práce, poskytování informací a poradenství ve stavebních, montážních a opravárenských činnostech; (39) doprava a skladování, rozvoz a skladování nábytku; (40) vinařství (výroba vína a zpracování vinných hroznů); (41) výchovná, vzdělávací, školicí, kulturní, zábavní a sportovní činnost, pořádání společenských akcí pro oblast volnočasových aktivit, vydavatelství a nakladatelství; (42) inženýrská a projektová činnost, architektonická činnost, návrhy interiérů a exteriérů, služby bytových architektů, nábytkový design, průmyslový design, počítačové grafické služby, testovací a kontrolní činnosti v oblasti kvality, provádění měření, zkoušky materiálů, poskytování informací a poradenství v architektuře, designu a projektování; (43) služby zajišťující stravování a nápoje,

provozování restaurací, bufetů, rychlých občerstvení a vinoték, služby dočasného ubytování.

- (730) **BUDA-MONT, spol. s r.o.**, Hlavní 7, Herink, 25101, CZ  
(740) Advokátní a patentová kancelář, JUDr. Aleš Zábrš, Na Beránce 2, Praha 6, 16000

(210) **O-553030**

(220) 17.01.2019

(320) 17.01.2019

(511) 33, 35, 43

(540)

## CARSKÁ VODKA

- (510) (33) alkoholické nápoje (s výjimkou piva), alkoholové přípravky pro přípravu nápojů - zejména: alkoholické nápoje obsahující ovoce, alkoholické nápoje s výjimkou piva, alkoholické nápoje z rýže, alkoholické výtažky z ovoce, alkoholická nápoj z kvašených hrušek (perry), alkoholové esence, alkoholové výtažky, anýzovka, anýzový likér, aperitivy, arak, baijiu (čínský destilovaný alkoholický nápoj), brandy, cider, curaçao, destilované nápoje, digestivy (likéry a lihoviny), gin, griotka, hořké likéry, kirschwasser, koktejly, lihoviny(nápoje), likéry, matolinové víno, medovina, mentolové likéry, nira (alkoholický nápoj z cukrové třtiny), peprmintové likéry, předem namíchané alkoholické nápoje(s výjimkou nápojů na bázi piva), rum, saké, vína, vodka, whisky; (35) reklama, propagace, řízení obchodní činnosti, obchodní administrativa, kancelářské práce; (43) služby zajišťující stravování a nápoje, dočasné ubytování.

- (730) **Faltýnková Blanka JUDr.**, Pisková 830/25, Praha 4, Modřany, 14000, CZ

(210) **O-553032**

(220) 17.01.2019

(320) 17.01.2019

(511) 32, 33, 43

(540)

## DACZICKÁ

- (510) (32) piva, minerální a syčené vody a jiné nealkoholické nápoje, ovocné nápoje a ovocné šťávy, sirupy a jiné přípravky pro přípravu nápojů; (33) alkoholické nápoje (s výjimkou piva); (43) služby zajišťující stravování a nápoje, dočasné ubytování.

- (730) **Daczická Kateřina Ing.**, Vítězná 550/8, Praha 1, Malá Strana, 11800, CZ

- (740) Advokátní kancelář Těmín, s.r.o., JUDr. Tomáš Těmín Ph.D., advokát, Karlovo náměstí 559/28, Praha 2, 12000

(210) **O-553033**

(220) 17.01.2019

(320) 17.01.2019

(511) 32, 33, 43

(540)

## DAČICKÁ

- (510) (32) piva, minerální a syčené vody a jiné nealkoholické nápoje, ovocné nápoje a ovocné šťávy, sirupy a jiné přípravky pro přípravu nápojů; (33) alkoholické nápoje (s výjimkou piva); (43) služby zajišťující stravování a nápoje, dočasné ubytování.

- (730) **Daczická Kateřina Ing.**, Vítězná 550/8, Praha 1, Malá Strana, 11800, CZ

- (740) Advokátní kancelář Těmín, s.r.o., JUDr. Tomáš Těmín Ph.D., advokát, Karlovo náměstí 559/28, Praha 2, 12000

(210) **O-553034**

(220) 17.01.2019

(320) 17.01.2019

(511) 9, 35, 38, 41, 42, 45

(540)

## Mapotic

- (510) (9) mapový software, počítačové digitální mapy, elektronické mapy ke stažení, komunikační sítě, komunitní software; (35) reklamní a marketingové služby poskytované prostřednictvím sociálních médií, on-line inzerce v počítačové síti, reklama prostřednictvím mobilních telefonních sítí, on-line reklama v počítačové komunikační síti, marketingové služby poskytované prostřednictvím digitálních sítí, šíření reklamy prostřednictvím on-line komunikačních sítí, poskytování obchodních informací prostřednictvím globálních počítačových sítí, poskytování reklamního prostoru na celosvětové počítačové síti, služby zaměřené na správu on-line komunity; (38) provozování elektronických

komunikačních sítí, komunikační služby prostřednictvím počítačové sítě, poskytování služeb v oblasti on-line komunikace, poskytování on-line chatových místností za účelem přenosu zpráv mezi počítačovými uživateli; (41) služby vydávání map, publikování on-line průvodců, map, městských adresářů a seznamů pro použití cestovateli (bez možnosti stažení); (42) služby navrhování map, mapovací služby, služby v oblasti informačních technologií, kartografie a mapování, služby digitalizace map, tvorba GPS map, tvorba a zpracování map, zhotovování map v digitální podobě, služby počítačových sítí, poskytování softwaru na celosvětové počítačové síti; (45) služby sociálních sítí on-line, služby on-line sociálních sítí, dostupné prostřednictvím mobilních aplikací ke stažení, on-line služby navazování sociálních kontaktů.

- (730) **Mapotic s.r.o.**, Pod Hájkem 2204/1, Praha 8, Libeň, 18000, CZ

- (740) NOVÁLIA advokátní kancelář, Mgr. Jakub Císař, Jungmannova 750/34, Praha 1, Nové Město, 11000

(210) **O-553046**

(220) 17.01.2019

(320) 17.01.2019

(511) 3, 5

(540)

## CleverAge

- (510) (3) kosmetické přípravky; (5) potravní doplňky a dietetické přípravky, zubní přípravky a výrobky a léčebné zubní pasty, hygienické přípravky a výrobky, léčiva a veterinární přípravky a výrobky, farmaceutické přípravky a přírodní léčiva, dezinfekční a antiseptické přípravky, přípravky proti rostlinným a živočišným škůdcům, diagnostické přípravky a materiály, obvazy, obvazový materiál a aplikátory léčebných přípravků, biologické implantáty, buňky pro lékařské použití, chirurgické implantáty z kmenových buněk, živé orgány a tkáně pro chirurgické účely, kmenové buňky, implantáty obsahující živou tkáň, kožní záplaty na transdermální podávání léků, transplantáty [živé tkáně], živé buňky pro lékařské použití, zpracovaná kůže od lidského dárce k náhradě měkké tkáně.

- (730) **Hromádka Róbert MUDr.**, Mánesova 562/4, Hradec Králové, 50002, CZ

(210) **O-553050**

(220) 17.01.2019

(320) 17.01.2019

(511) 9, 16, 21, 25, 35, 41

(540)

## Caledonian Club

- (510) (9) magnetické datové nosiče, záznamové disky, kompaktní disky, DVD a jiná digitální záznamová média; (16) tiskárenské výrobky, instruktážní a výukové materiály; (21) domácí a kuchyňské potřeby a nádoby; (25) oděvy, obuv, pokrývky hlavy; (35) reklama, propagace; (41) vzdělávání, školení, zábava, sportovní a kulturní činnost.

- (730) **Caledonian Club z.s.**, Lipnická 1449, Praha 9 - Kyje, 19800, CZ

(210) **O-553052**

(220) 17.01.2019

(320) 17.01.2019

(511) 5, 30, 41, 44

(540)

## Distribuovaná Klinika

- (510) (5) farmaceutické, zdravotnické a sanitární přípravky, chemicko-farmaceutické přípravky, chemické přípravky pro lékařské účely, dietetické substance upravené pro lékařské užití, dietní potraviny pro lékařské účely, léčivé čaje, léčivé rostliny, vitamínové přípravky, vitamíny, minerální a minerálně - vitamínové doplňky stravy s léčebnými účinky, minerální vody pro lékařské účely; (30) čaje, potravinové doplňky pro speciální výživu rostlinného původu; (41) služby v oblasti zábavy a výchovy, školení, vzdělávací a konzultační činnost, vydavatelská a nakladatelská činnost, především v oblasti zdravotní péče, vydávání brožur a příruček, a to i v různých jazykových mutacích, publikační činnost, organizování a vedení konferencí, kongresů, seminářů, školení, odborných stáží, organizování kulturních nebo vzdělávacích akcí, pořádání pracovních setkání, sportovní



aktivitu, organizování plesů, zajišťování kontaktů s třetími osobami ve výše uvedených činnostech, zábavné parky, provozování sportovních zařízení, služby pro oddech a poskytování poradenství v oblasti volného času a rekreace; (44) služby lékařské, léčebné, lázeňské a rehabilitační, rovněž s využitím přírodních léčivých zdrojů a výrobků z nich, poradenské a informační služby v oboru lázeňské, rehabilitační, lékařské a léčebné péče a preventivní péče o zdraví, zajišťování léčebných pobytů, masáže, zprostředkování lázeňských a rehabilitačních služeb, následná lékařská péče, služby psychologa, pronajímání zdravotnických zařízení a zotavoven, veterinární služby, ošetrovatelské služby, aromaterapeutické služby, fyzioterapie, léčba na principech dálněvýchodní medicíny a ajurvedy, nutriční poradna, poradenství ve výživě, farmaceutické poradenství, poradenské a informační služby v oborech uvedených v této třídě.

(730) **Distribuovaná Klinika s.r.o.**, Koněvova 1604/144, Praha 3, 13000, CZ

(740) Petr Kykal, Wassermannova 1038/30, Praha 5, 15200

(210) **O-553053**

(220) 17.01.2019

(320) 17.01.2019

(511) 35, 36, 39

(540)



(510) (35) provozování obchodního, nákupního a kancelářského centra, reklamní a propagační činnost, vše v souvislosti s projektem obchodního a kancelářského centra v souvislosti s touto třídou; (36) pronájem nebytových a bytových prostor ve vlastní budově; (39) pronájem garážových, parkovacích a skladovacích prostor včetně poskytování základních služeb s tím souvisejících.

(730) **RUBÍN REAL s.r.o.**, Sokolovská 192/79, Praha 8, 18600, CZ

(740) Noerr s.r.o., JUDr. Luděk Chvosta J.D., Ph.D., advokát, Na Poříčí 1079/3a, Praha 1, Nové Město, 11000

(210) **O-553054**

(220) 17.01.2019

(320) 17.01.2019

(511) 35, 36, 39

(540)



(510) (35) provozování obchodního, nákupního a kancelářského centra, reklamní a propagační činnost, vše v souvislosti s projektem obchodního a kancelářského centra v souvislosti s touto třídou; (36) pronájem nebytových a bytových prostor ve vlastní budově; (39) pronájem garážových, parkovacích a skladovacích prostor včetně poskytování základních služeb s tím souvisejících.

(730) **RUBÍN REAL s.r.o.**, Sokolovská 192/79, Praha 8, 18600, CZ

(740) Noerr s.r.o., JUDr. Luděk Chvosta J.D., Ph.D., advokát, Na Poříčí 1079/3a, Praha 1, Nové Město, 11000

(210) **O-553055**

(220) 17.01.2019

(320) 17.01.2019

(511) 35

(540)

**POMPELO**

(510) (35) analýza nákladů a cen, cílené zaslání reklamních materiálů, cílený marketing, marketing, marketing v rámci softwarového publikování, obchodní informace, obchodní průzkum, obchodní zprostředkovatelské služby, online inzerce v počítačové síti, podpora prodeje jiných osob,

pomoc při řízení obchodní činnosti, pomoc při řízení obchodních či průmyslových podniků, poradenské služby pro obchodní vedení, poradenství v oblasti komunikačních strategií při styku s veřejností, poradenství v oblasti komunikačních strategií v reklamě, poradenství v oblasti organizace podniku, poradenství v oblasti řízení a organizace podniku, poradenství v oblasti řízení lidských zdrojů, poradenství v oblasti řízení obchodní činnosti, prezentace výrobků v komunikačních médiích pro účely maloobchodu, profesionální obchodní poradenství, propagace, průzkum trhu, reklama, rozhlasová reklama, sestavování katalogů informací pro obchodní či reklamní činnosti, šíření reklamních materiálů, televizní reklama, venkovní reklama.

(730) **Divíšková Radana Ing.**, Strojnická 568/25, Praha 7, 17000, CZ

(210) **O-553056**

(220) 17.01.2019

(320) 17.01.2019

(511) 42

(540)



(510) (42) služby v oblasti technické inspekce, služby testování, služby ověřování a služby kontroly kvality, poskytování inspekčních služeb technologických celků, za použití bezpilotních letajících aparátů

(591) Barevná

(730) **Reichert Pavel Ing.**, Kosmova 310/9, Brno, Královo Pole, 61200, CZ

(210) **O-553063**

(220) 17.01.2019

(320) 17.01.2019

(511) 12, 35, 41

(540)



(510) (12) kola, horská kola, jízdní kola (ozubená kola -); (35) maloobchodní prodej sportovního vybavení; (41) sportovní a rekreační činnosti, služby sportovních klubů, služby týkající se sportovních klubů

(591) Barevná

(730) **CYKLOFIT LIBEREC MTB TEAM**, Jiráskova 302/21, Liberec, Liberec XIII-Nové Pavlovice, 46001, CZ

(210) **O-553070**

(220) 18.01.2019

(320) 18.01.2019

(511) 21, 25, 32

(540)

**Aurosa lifestyle pivo**

(510) (21) sklenice (nádoby), sklenice (nádoby na pití), skleněné dózy, kuchyňské dózy a krabičky, dózy na uskladňování, vázy, skleněné vázy, vázy na květiny; (25) neformální oblečení, saka (oděvy), svrchní oděvy, svetry (oděvy), konfekční oděvy, pásky (oděvy), trička, mikiny; (32) pivo a pivovarnické výrobky, nealkoholické pivo, ochucené pivo, pivo pro ženy, designové pivo.

(730) **Aurosa s.r.o.**, Pohोelec 140/15, Praha 1, Hradčany, 11800, CZ

(210) **O-553073**  
(220) 18.01.2019  
(320) 18.01.2019  
(511) 29, 30, 35  
(540)

*Uše z kravského mléka* 

(510) (29) mléko, mléčné nápoje a mléčné výrobky všeho druhu v rozsahu třídy 29; (30) mražené smetanové krémy a dezerty, zmrzliny, nápoje připravované na bázi kávy, kakaa nebo čokolády; (35) prodej výrobků výše uvedených ve třídě 29 a 30.  
(591) Barevná  
(730) **LAKTOS, a.s.**, Nová cesta 1550/17, Praha 4, Krč, 14000, CZ  
(740) Pavel Reichel a kol., Ing. Pavel Reichel, Lopatecká 152/14, Praha 4, Podolí, 14700

(210) **O-553095**  
(220) 18.01.2019  
(320) 18.01.2019  
(511) 33, 43  
(540)



(510) (33) alkoholické nápoje (s výjimkou pív), destilované nápoje, lihoviny, alkoholické výtažky z ovoce, alkoholové extrakty, alkoholické nápoje obsahující ovoce, esence do lihovin, alkoholické esence; (43) služby zajišťující stravování a nápoje.  
(591) Barevná  
(730) **Premier Wines & Spirits s.r.o.**, U silnice 949/11, Praha 6 - Ruzyně, 16100, CZ  
(740) Březina, Mařík & partneři advokátní kancelář, Mgr. Jan Rotta, advokát, Americká 35/177, Praha 2, 12000

(210) **O-553096**  
(220) 18.01.2019  
(320) 18.01.2019  
(511) 33, 43  
(540)



(510) (33) alkoholické nápoje (s výjimkou pív), destilované nápoje, lihoviny, alkoholické výtažky z ovoce, alkoholové extrakty, alkoholické nápoje obsahující ovoce, esence do lihovin, alkoholické esence; (43) služby zajišťující stravování a nápoje.  
(730) **Premier Wines & Spirits s.r.o.**, U silnice 949/11, Praha 6 - Ruzyně, 16100, CZ  
(740) Březina, Mařík & partneři advokátní kancelář, Mgr. Jan Rotta, advokát, Americká 35/177, Praha 2, 12000

(210) **O-553098**  
(220) 18.01.2019  
(320) 18.01.2019  
(511) 33, 43  
(540)

## NEW MAKE

(510) (33) alkoholické nápoje (s výjimkou pív), destilované nápoje, lihoviny, alkoholické výtažky z ovoce, alkoholové extrakty, alkoholické nápoje obsahující ovoce, esence do lihovin, alkoholické esence; (43) služby zajišťující stravování a nápoje.  
(730) **Premier Wines & Spirits s.r.o.**, U silnice 949/11, Praha 6 - Ruzyně, 16100, CZ  
(740) Březina, Mařík & partneři advokátní kancelář, Mgr. Jan Rotta, advokát, Americká 35/177, Praha 2, 12000

(210) **O-553125**  
(220) 21.01.2019  
(320) 21.01.2019  
(511) 16, 35, 41  
(540)



(510) (16) tiskoviny, propagační tiskoviny, letáky, brožury; (35) inzertní, reklamní a propagační činnost; (41) pořádání odborných kurzů, seminářů, školení, symposií, konferencí a jiných vzdělávacích akcí, organizační zajištění odborných kurzů, seminářů, školení, symposií, konferencí a jiných vzdělávacích akcí, zajišťování prostor, techniky a služeb pro konání kurzů, seminářů, školení, symposií, konferencí a jiných vzdělávacích akcí, příprava materiálů, podkladů a sborníků pro odborné kurzy, semináře, školení, symposia a konference a jiné vzdělávací akce, zajištění lektorů, vlastní lektorská činnost  
(730) **Saint-Gobain Construction Products CZ a.s.**, Smrčková 2485/4, Praha 8, Libeň, 18000, CZ  
(740) Vsetečka Zelený Švorčík Kalenský a partneři, advokátní a patentová kancelář, JUDr. Otakar Švorčík, advokát, Hálkova 2, Praha 2, 12000

(210) **O-553126**  
(220) 21.01.2019  
(320) 21.01.2019  
(511) 25, 35, 41  
(540)

## #TahejZle

(510) (25) bundy sportovní, bundy sportovní s kapucí, čapky, čepice, čepice se štítkem, kalhotky, kalhoty, klobouky, kombinézy, konfekce, košile, krátké kalhotové minisukně, mikiny, oblečení, obuv, oděvy, oděvy pro cyklisty, oděvy pro motoristy, oděvy z kůže, opasky, pánské plavky, pásky ke kalhotám, pláště, pláštěnky, pokrývky hlavy, ponožky, potítka, pyžama, rukavice, spodky, spodní prádlo, sportovní kšilt (pokrývka hlavy), sportovní obuv, sportovní tílka, sukně, šátky, šály, tílka, košilky, trička, vaky na oděvy, vesty, župany; (35) agentury umělecké (obchodní vedení), aktualizování reklamních materiálů, dodavatelské služby pro třetí osoby (nákup výrobků a služeb pro jiné podniky), fotokopírování, inzerce poštou, kopírování nebo rozmnožování (reprodukce) dokumentů, dokladů a podobně, marketing, módní přehlídky pro reklamní účely, obchodní reklama, organizování komerčních nebo reklamních výstav, obchodní poradenství, poskytování obchodních informací prostřednictvím webových stránek, produkce (výroba) reklamních filmů, pronájem prodejních stánků, pronájem reklamní doby v komunikačních médiích, pronájem reklamních materiálů, pronájem reklamních ploch, předvádění zboží, psaní reklamních textů, reklama, reklama on-line v počítačové síti, reklama placená kliknutím, reklamní agentury, publikování reklamních nebo inzertních materiálů, rozhlasová reklama, rozšiřování reklamních nebo inzertních materiálů, rozšiřování reklamních vzorků, televizní reklama, prezentace výrobků v komunikačních médiích pro účely maloobchodu, venkovní reklama, vydávání reklamních nebo náborových, propagačních a inzertních textů, vylepování plakátů, zasilání reklamních materiálů zákazníkům; (41) agentury (umělecké módní, sportovní), pronájem dekorací, diskotéky (služby), elektronické publikování (DTP), služby v oblasti estrád, filmová produkce jiná než reklamní, filmová studia (služby), filmové projekce, fotografování, provozování golfových hřišť, provozování heren a kasin,

hraní o peníze, hudební produkce, informace o možnostech zábavy, poskytování služeb karaoke, vydávání knih, provozování koncertních sálů a sálů, organizování a vedení konferencí a kongresů, měření času při sportovních disciplínách, organizování módních přehlídek pro zábavu, nahrávací studia (služby), nahrávání videopásek, noční kluby, obrazové zpravodajství, organizace a pořádání koncertů, organizování kulturních nebo vzdělávacích výstav, organizování plesů, organizování představení (manažerské služby), organizování soutěží (vzdělávacích nebo zábavných), organizování sportovních soutěží, služby poskytované orchestry, zábavní parky, plánování a organizování večírků, pořádání a řízení pracovních setkání (školení), pořádání loterií, pořádání soutěží krásy, poskytování on-line elektronických publikací (bez možnosti stažení), poskytování on-line hudby bez možnosti stažení, poskytování on-line videí bez možnosti stažení, pronájem audio nahrávek, pronájem herních zařízení, pronájem hraček, pronájem kinematografických filmů, pronájem sportovních hřišť, pronájem stadiónů, pronajímání osvětlovacích zařízení pro divadla nebo televizní studia, provozování her on-line, provozování sportovních zařízení, výroba divadelních nebo jiných představení, půjčování audio zařízení, půjčování filmových promítaček a příslušenství, půjčování filmů, půjčování sportovního nářadí s výjimkou dopravních prostředků, reportérské služby, rozhlasová zábava, výroba rozhlasových a televizních programů, pronájem rozhlasových a televizních přijímačů, skládání hudby (služby), služby diskžokejů, služby klubové výchovně zábavné, služby v oblasti grafické úpravy jiné než pro reklamní účely, střih videopásků, televizní zábava, předprodej vstupenek, vydávání elektronických knih a časopisů on-line, vydávání textů s výjimkou reklamních nebo náborových, zábava, pobavení, zvukové nahrávací zařízení (pronájem), organizování živých představení a vystoupení.

- (730) **Koryntová Kristýna**, Čapkova 857, Bílina, Teplické Předměstí, 41801, CZ  
(740) Advokátní kancelář CINK a partneři, s. r. o., Mgr. Ing. Pavel Cink LL. M., Veleslavínova 363/33, Plzeň, Vnitřní Město, 30100

(210) **O-553136**

- (220) 22.01.2019  
(320) 22.01.2019  
(511) 32  
(540)

### Manuka

- (510) (32) pivo.  
(730) **Ingršť Igor Ing. Mgr.**, Na Rovinách 341, Rozdrojovice, 66434, CZ  
(740) CZERWENKA & PARTNER v.o.s., Ing. Mgr. Milan Chládek, advokát, Minoritská 10, Brno, 60200

(210) **O-553143**

- (220) 22.01.2019  
(320) 22.01.2019  
(511) 5  
(540)

### PROTISON

- (510) (5) potraviny pro zvláštní léčebné účely pro dietní péči u nemocí souvisejících s podvýživou, vše uvedené mimo prostředků k prevenci, léčbě nebo zmírnění artritických nebo revmatických chorob nebo poruch, všechny uvedené výrobky nezahrnují sportovní výživu.  
(730) **N.V. Nutricia**, Eerste Stationsstraat 186, 2712 HM Zoetermeer, NL  
(740) Rott, Růžička & Guttman a spol., Vinohradská 938/37, Praha 2, Vinohrady, 12000

(210) **O-553145**

- (220) 22.01.2019  
(320) 22.01.2019  
(511) 1, 2, 4, 6, 7, 8, 9, 11, 17, 19, 20, 21, 27, 35, 37, 39, 40, 42  
(540)



- (510) (1) lepidla pro průmysl, chemické látky, chemické materiály a chemické přípravky a přírodní chemické prvky, pojiva pro stavebnictví, spojovací činidla použitelná ve stavebnictví, chemické směsi pro stavebnictví; (2) barvy, nátěry, laky, ochranné výrobky proti korozi a proti deteriorizaci dřeva, barviva, mořidla, přírodní pryskyřice v surovém stavu, kovy listkové

a práškové pro stavebnictví, pojiva pro barvy a tmely, nátěry na zdivo; (4) průmyslové oleje a tuky, mazadla, výrobky pro pohlcování, zavlažování a vázání prachu; (6) kovové stavební a konstrukční materiály a prvky, kovové stavební materiály přenosné, kovové stavební materiály pro stavbu železnice, kovové železářské zboží, kovové dveře, vrata, okna a okenní křity, přemístitelné konstrukce a kovové stavby, kovová kanalizace, kovové komínové části a prvky, kovové oplocení, kovové obklady, kovové rohové lišty sádrokartonových desek (stavební materiál), kovové stropní konstrukce, střešní krytiny kovové, kovová okna, kovové dveře a zárubně, železářské zboží; (7) stroje a obráběcí stroje na zpracování materiálů a pro výrobu; (8) ruční nářadí a nástroje pro zpracování materiálů a pro výrobu, opravy a údržbu, nářadí a nástroje s ručním pohonem, nástroje na povrchovou úpravu sádrokartonu (ruční nářadí); (9) ochranné a bezpečnostní pomůcky, ochranné pomůcky (oděvy) na ochranu proti nehodám či zranění; (11) kouřovody a zařízení pro odvádění odpadních plynů; (17) těsnění, těsnicí materiál a materiál na výplně, izolační a bariérové výrobky a materiály, minerální vlákna a elastomery používané ve stavebnictví, ohebné trubky nekovové, syntetické a směšové materiály, skelná vlákna a skelná vata, krytiny, spojovací pásky a směsi na sádrokartony; (19) stavební materiály nekovové, neohebné trubky nekovové pro stavebnictví, asfalt, smůla, přenosné konstrukce nekovové, nekovové stavební a konstrukční materiály a prvky, nekovové dveře, vrata, okna a okenní křity, nezpracované a polozpracované materiály zahrnuté v této třídě použitelné ve stavebnictví, betonové výrobky, dlažby, bednění a obklady, dřevěné stavební konstrukce, dřevěné stavební výrobky, nekovové kanalizace, nekovové komínové části a prvky, omítkové a maltové směsi, beton, nekovové oplocení, keramické předměty ke stavebním účelům, nekovové obklady a obkladačky, sádrokartony, nekovové stropní konstrukce, střešní krytiny nekovové, střešní fólie, nekovová okna, nekovové dveře a zárubně, zdivo, stavební přírodní kámen, stavební materiály z přírodního kamene; (20) nekovové spojovací prvky, ventily pro kanalizaci z umělé hmoty; (21) potřeby pro domácnost; (27) podlahové krytiny a umělé venkovní povrchy, obklady a krytiny pro stěny a stropy; (35) maloobchod, velkoobchod a internetový obchod s výrobky výše uvedenými ve třídách 1, 2, 4, 6, 7, 8, 9, 11, 17, 19, 20, 21 a 27, zprostředkování obchodu s výrobky výše uvedenými ve třídách 1, 2, 4, 6, 7, 8, 9, 11, 17, 19, 20, 21 a 27, maloobchod, velkoobchod a internetový obchod s potřebami pro řemeslníky, domácnost a zahradu, dodavatelské služby pro třetí osoby (nákup výrobků a služeb pro jiné podniky), věrnostní, pobídkové a bonusové programy, řízení věrnostních programů zahrnující slevy nebo pobídky, správa slevového programu, který umožňuje účastníkům získávat slevy na výrobky a služby prostřednictvím členství, poskytování obchodních informací, zpracování cenových nabídek; (37) stavebnictví a demolicí staveb, pronájem stavebních strojů a přístrojů, zprostředkování ve výstavbě, poradenská činnost ve stavebnictví, půjčování především ručního nářadí, poradenské služby ve stavebnictví, zprostředkování ve stavebnictví, zprostředkování realizačních firem; (39) doprava a přeprava, balení zboží a jeho skladování, zprostředkování dopravy, přepravy, balení zboží a jeho skladování; (40) zpracování a přeměna materiálů uvedených výše ve třídách 1, 2, 4, 6, 7, 8, 9, 11, 17, 19, 20, 21 a 27; (42) inženýrská činnost ve stavebnictví, projektová činnost ve stavebnictví, technické poradenské služby ve stavebnictví.

- (730) **PRO-DOMA, SE**, Budčická 1479, Praha 9, Újezd nad Lesy, 19016, CZ  
(740) Mgr. Jiří Kokeš a partneři, advokátní kancelář, s.r.o., Mgr. Jiří Kokeš, advokát, Na Flusárně 168, Příbram III, 26101

(210) **O-553146**

- (220) 22.01.2019  
(320) 22.01.2019  
(511) 28, 35, 41  
(540)



- (510) (28) míče na hraní, míče na míčové hry; (35) reklama, propagace, řízení obchodní činnosti, obchodní administrativa; (41) sportovní a kulturní činnosti.  
(730) **Kollros Petr Mgr.**, Luční 449, Strakonice, 38601, CZ

(210) **O-553151**

(220) 22.01.2019

(320) 22.01.2019

(511) 1, 2, 4, 6, 7, 8, 9, 11, 17, 19, 20, 21, 27, 35, 37, 39, 40, 42

(540)



(510) (1) lepidla pro průmysl, chemické látky, chemické materiály a chemické přípravky a přírodní chemické prvky, pojiva pro stavebnictví, spojovací činidla použitelná ve stavebnictví, chemické směsi pro stavebnictví; (2) barvy, nátěry, laky, ochranné výrobky proti korozi a proti deteriorizaci dřeva, barviva, mořidla, přírodní pryskyřice v surovém stavu, kovy listkové a práškové pro stavebnictví, pojiva pro barvy a tmely, nátěry na zdivo; (4) průmyslové oleje a tuky, mazadla, výrobky pro pohlcování, zavlažování a vázání prachu; (6) kovové stavební a konstrukční materiály a prvky, kovové stavební materiály přenosné, kovové stavební materiály pro stavbu železnice, kovové železářské zboží, kovové dveře, vrata, okna a okenní kryty, přemístitelné konstrukce a kovové stavby, kovová kanalizace, kovové komínové části a prvky, kovové oplocení, kovové obklady, kovové rohové lišty sádrokartónových desek (stavební materiál), kovové stropní konstrukce, střešní krytiny kovové, kovová okna, kovové dveře a zárubně, železářské zboží; (7) stroje a obráběcí stroje na zpracování materiálů a pro výrobu; (8) ruční nářadí a nástroje pro zpracování materiálů a pro výrobu, opravy a údržbu, nářadí a nástroje s ručním pohonem, nástroje na povrchovou úpravu sádrokartónu (ruční nářadí); (9) ochranné a bezpečnostní pomůcky, ochranné pomůcky (oděvy) na ochranu proti nehodám či zranění; (11) kouřovody a zařízení pro odvádění odpadních plynů; (17) těsnění, těsnicí materiál a materiál na výplně, izolační a bariérové výrobky a materiály, minerální vlákna a elastomery používané ve stavebnictví, ohebné trubky nekovové, syntetické a směšové materiály, skelná vlákna a skelná vata, krytiny, spojovací pásy a směsi na sádrokartóny; (19) stavební materiály nekovové, neohebné trubky nekovové pro stavebnictví, asfalt, směla, přenosné konstrukce nekovové, nekovové stavební a konstrukční materiály a prvky, nekovové dveře, vrata, okna a okenní kryty, nezpracované a polozpracované materiály zahrnuté v této třídě použitelné ve stavebnictví, betonové výrobky, dlažby, bednění a obklady, dřevěné stavební konstrukce, dřevěné stavební výrobky, nekovové kanalizace, nekovové komínové části a prvky, omítkové a maltové směsi, betony, nekovové oplocení, keramické předměty ke stavebním účelům, nekovové obklady a obkladačky, sádrokartóny, nekovové stropní konstrukce, střešní krytiny nekovové, střešní fólie, nekovová okna, nekovové dveře a zárubně, zdivo, stavební přírodní kámen, stavební materiály z přírodního kamene; (20) nekovové spojovací prvky, ventily pro kanalizaci z umělé hmoty; (21) potřeby pro domácnost; (27) podlahové krytiny a umělé venkovní povrchy, obklady a krytiny pro stěny a stropy; (35) maloobchod, velkoobchod a internetový obchod s výrobky výše uvedenými ve třídách 1, 2, 4, 6, 7, 8, 9, 11, 17, 19, 20, 21 a 27, zprostředkování obchodu s výrobky výše uvedenými ve třídách 1, 2, 4, 6, 7, 8, 9, 11, 17, 19, 20, 21 a 27, maloobchod, velkoobchod a internetový obchod s potřebami pro řemeslníky, domácnost a zahradu, dodavatelské služby pro třetí osoby (nákup výrobků a služeb pro jiné podniky), věrnostní, pobídkové a bonusové programy, řízení věrnostních programů zahrnující slevy nebo pobídky, správa slevového programu, který umožňuje účastníkům získávat slevy na výrobky a služby prostřednictvím členství, poskytování obchodních informací, zpracování cenových nabídek; (37) stavebnictví a demolice staveb, pronájem stavebních strojů a přístrojů, zprostředkování ve výstavbě, poradenská činnost ve stavebnictví, půjčování především ručního nářadí, poradenské služby ve stavebnictví, zprostředkování ve stavebnictví, zprostředkování realizačních firem; (39) doprava a přeprava, balení zboží a jeho skladování, zprostředkování dopravy, přepravy, balení zboží a jeho skladování; (40) zpracování a přeměna materiálů uvedených výše ve třídách 1, 2, 4, 6, 7, 8, 9, 11, 17, 19, 20, 21 a 27; (42) inženýrská činnost ve stavebnictví, projektová činnost ve stavebnictví, technické poradenské služby ve stavebnictví.

(730) **PRO-DOMA, SE**, Budčická 1479, Praha 9, Újezd nad Lesy, 19016, CZ

(740) Mgr. Jiří Kokeš a partneři, advokátní kancelář, s.r.o., Mgr. Jiří Kokeš, advokát, Na Flusárně 168, Příbram III, 26101

(210) **O-553155**

(220) 22.01.2019

(320) 22.01.2019

(511) 5

(540)



# TROMBOSERIN

(510) (5) farmaceutické přípravky, lékařské přípravky, hygienické výrobky pro léčebné účely, dietní potraviny upravené pro lékařské účely, výživové doplňky, antibakteriální, dezinfekční přípravky, léčivé byliny.

(591) Barevná

(730) **Diochi spol. s r.o.**, Průmyslová 1306/7, Praha 10, Hostivař, 10200, CZ

(740) JUDr. Tomáš Lejček MBA, Slezská 169/10, Praha 2, 12000

(210) **O-553156**

(220) 22.01.2019

(320) 22.01.2019

(511) 5

(540)



# LIPODESTRON

(510) (5) farmaceutické přípravky, lékařské přípravky, výživové doplňky.

(591) Barevná

(730) **Diochi spol. s r.o.**, Průmyslová 1306/7, Praha 10, Hostivař, 10200, CZ

(740) JUDr. Tomáš Lejček MBA, Slezská 169/10, Praha 2, 12000

(210) **O-553269**

(220) 26.01.2019

(320) 26.01.2019

(511) 9, 28, 41

(540)

## Kingdom Come Deliverance

(510) (9) software pro počítačové hry, softwarové programy na video hry, stahovatelné programy počítačových her, nahrané programy počítačových her, herní software pro virtuální realitu, interaktivní multimediální počítačové herní programy, elektronický herní software pro kapesní elektronická zařízení, počítačový herní software s možností stažení z celosvětové počítačové sítě, obsah médií, elektronické databáze, animované filmy, elektronické časopisy, filmy ke stažení, hudební nahrávky, kreslené filmy, nahraná videa, videozáznamy, počítačový software, počítačový zábavní software; (28) přístroje pro videohry, videoherní přístroje pro domácnost, hračky, hry a žertovné předměty, přenosné elektronické hry, kapesní elektronické hry, gamepady, herní konzole, herní zařízení s video výstupem pro použití s televizory; (41) zábavní služby ve formě sdružování uživatelů pro počítačové hry, on-line interaktivní zábava, poskytování interaktivních on-line počítačových her, poskytování on-line počítačových her, služby provozování on-line her z počítačové sítě, elektronické herní služby poskytované prostřednictvím globální komunikační sítě, poskytování on-line informací vztahujících se k počítačovým hrám a počítačovým vylepšením her, provozování her on-line z počítačové sítě, poskytování on-line hudby, bez možnosti stažení, poskytování filmů prostřednictvím služeb pro přenos videa na vyžádání, nikoli ke stažení, poskytování on-line videí, bez možnosti stažení, poskytování elektronických publikací (bez možnosti stažení).

(730) **Warhorse Studios s.r.o.**, Pernerova 676/51, Praha 8, Karlín, 18600, CZ

(740) Dana Lukajová, patentový zástupce, Vršilská 130/10, Praha 1, Nové Město, 11000

(210) **O-553270**  
(220) 26.01.2019  
(320) 26.01.2019  
(511) 9, 28, 41  
(540)

**Kingdom Come**  
**Deliverance**

(510) (9) software pro počítačové hry, softwarové programy na video hry, stahovatelné programy počítačových her, nahrané programy počítačových her, herní software pro virtuální realitu, interaktivní multimediální počítačové herní programy, elektronický herní software pro kapesní elektronická zařízení, počítačový herní software s možností stažení z celosvětové počítačové sítě, obsah médií, elektronické databáze, animované filmy, elektronické časopisy, filmy ke stažení, hudební nahrávky, kreslené filmy, nahraná videa, videozáznamy, počítačový software, počítačový

zábavní software; (28) přístroje pro videohry, videoherní přístroje pro domácnost, hračky, hry a žertovné předměty, přenosné elektronické hry, kapesní elektronické hry, gamepady, herní konzole, herní zařízení s video výstupem pro použití s televizory; (41) zábavní služby ve formě sdružování uživatelů pro počítačové hry, on-line interaktivní zábava, poskytování interaktivních on-line počítačových her, poskytování on-line počítačových her, služby provozování on-line her z počítačové sítě, elektronické herní služby poskytované prostřednictvím globální komunikační sítě, poskytování on-line informací vztahujících se k počítačovým hrám a počítačovým vylepšením her, provozování her on-line z počítačové sítě, poskytování on-line hudby, bez možnosti stažení, poskytování filmů prostřednictvím služeb pro přenos videa na vyžádání, nikoli ke stažení, poskytování on-line videí, bez možnosti stažení, poskytování elektronických publikací (bez možnosti stažení).

(730) **Warhorse Studios s.r.o.**, Pernerova 676/51, Praha 8, Karlín, 18600, CZ  
(740) Dana Lukajová, patentový zástupce, Voršilská 130/10, Praha 1, Nové Město, 11000

## Zamítnuté a částečně odmítnuté/zamítnuté přihlášky ochranných známek po zveřejnění

Zjistí-li Úřad v průběhu řízení o námitkách, že přihlašovaná ochranná známka nespĺňuje podmínky pro zápis, přihlášku zamítne. Zjistí-li, že přihlašovaná ochranná známka nespĺňuje podmínky pro zápis jen pro některé výrobky nebo služby, přihlášku odmítne/zamítne v rozsahu výrobků nebo služeb, pro které přihláška nespĺňuje podmínky zápisu. S ohledem na tuto skutečnost, obsahuje tato kapitola údaje o rozhodnutích o zamítnutí přihlášky ochranné známky v celém nebo částečném rozsahu na základě ustanovení § 26 zákona č. 441/2003 Sb.

Údaje o výsledku rozhodnutí (zamítnutí přihlášky, částečné odmítnutí/zamítnutí přihlášky) jsou uvedeny jako datum právní moci rozhodnutí/výsledek rozhodnutí.

(210) **O-520027**

(540)

**ALBINO**

18.02.2019/NABYTÍ P.M. - ZAMÍTNUTÍ PŘIHLÁŠKY PO  
ZVEŘEJNĚNÍ

---

(210) **O-533016**

(540)

**RAPID**

19.02.2019/NABYTÍ P.M. - ČÁSTEČNÉ ZAMÍTNUTÍ PŘIHL. PO  
ZVEŘ.

---

(210) **O-530475**

(540)

The logo for 'Sportica' features the word in a bold, italicized, sans-serif font. The letters are black with a red outline. A red swoosh underline is positioned beneath the text.

15.02.2019/NABYTÍ P.M. - ZAMÍTNUTÍ PŘIHLÁŠKY PO  
ZVEŘEJNĚNÍ

---

(210) **O-539235**

(540)

The logo for 'Mladý TECHNIK' consists of the word 'Mladý' in a stylized, red, italicized font with a white outline, followed by the word 'TECHNIK' in a bold, red, blocky font with a white outline.

19.02.2019/NABYTÍ P.M. - ČÁSTEČNÉ ZAMÍTNUTÍ PŘIHL. PO  
ZVEŘ.

---



## Zápis ochranných známek bez změny ve vztahu ke zveřejněným přihláškám

- (111) **371470**  
(220) 21.03.2017  
(320) 21.03.2017  
(442) 14.11.2018  
(151) 20.02.2019  
(730) **PRAGA-Export s.r.o.**, U Císařské cesty 210, Praha 10, Benice, 10300, CZ  
(740) Jiří Effmert, Družstevní 1424/12, Říčany, 25101  
(210) O-538253  
(591) Barevná  
(510) (7) kuchyňské (domácí) roboty, mixéry, mlýnky a kráječe s elektrickým pohonem, vysavače a jiné čisticí a úklidové stroje, elektrická zařízení na zatahování plastových obalů, elektrické lisy na ovoce pro použití v domácnosti, elektrické nože, elektrické nůžky, elektrické otvíráky na konzervy, elektrické šroubováky, myčky nádobí, přístroje na sycení vody, stroje na stříhání zvířat, žehličky - stroje, součásti a náhradní díly uvedených strojů; (21) potřeby (výrobky) pro domácnost a kuchyň spadající do této třídy, kuchyňské nádobí, hrnce, parní hrnce, pánve, poklice, talíře, kuchyňské formy, nádoby pro nápoje a potraviny, misky a misky, sklenice, hrnky a šálky, nádoby, přepravky, krabice pro domácnost a kuchyň, chladicí nádoby, termosky, speciální gastronomické potřeby spadající do této třídy, čisticí a úklidové potřeby a nástroje spadající do této třídy, lapače hmyzu, potřeby toaletní uvedené v této třídě, koupelnové držáky a zásobníky pro toaletní výrobky, dekorativní předměty pro domácnost a kuchyň spadající do této třídy, sklo surové nebo opracované, sklo emailované (smaltované), sklo malované, sklo křišťálové, sklo opálové, porcelán, předměty umělecké ze skla nebo porcelánu, kamenina, keramika na použití v domácnosti, květináče, brčka, cedníky, cukřenky, dávkovače mýdla, elektrické zubní kartáčky, hadry na mytí podlah, hot pots (hrnce, pánve na vaření na stole), ne ohříváné elektrinou, hřebeny, lisy na česnek, louskáčky, nočníky, obaly na květináče ne papírové, párátko, pasti na myši, pokladničky na mince, pačiči klece, ruční mlýnky, sifonové lahve na výrobu sodové vody, tepelně izolované nádoby na pokrmy, toaletní taštičky, zavlažovací zařízení, žehličičky, (35) obchodní činnost zásilkového velkoobchodu a slevového portálu v rámci této třídy a maloobchodní, velkoobchodní a elektronický prodej potřeb pro domácnost a kuchyň, nádobí, potřeb pro koupelnu a toaletu, elektrických domácích nebo kuchyňských spotřebičů a přístrojů pro vaření, pečení a grilování, potřeb pro zahradu, čisticích a úklidových strojů a potřeb, kosmetiky, nářadí a hobby potřeb, bytového textilu, nábytku, hraček a her, sportovních potřeb, papírových výrobků, skla a keramiky, drobných auto - moto potřeb, kancelářských a školních potřeb, oděvů a obuvi, dekorativních předmětů a dárků, obchodní zastoupení podnikatelských subjektů, zejména výrobců, předvádění výrobků, reklamní distribuce vzorků výrobků, zaslání reklamních materiálů zákazníkům, reklamní a marketingová činnost, inzerce, průzkumy trhu, obchodní nebo podnikatelský průzkum, organizování a pořádání reklamních a prodejních akcí, poskytování obchodních slev zákazníkům, poskytování obchodních a podnikatelských informací, obchodní zprostředkování a pomoc při řízení obchodní činnosti, činnosti organizačních, ekonomických a podnikatelských poradců, automatizované zpracování a správa obchodních dat, administrativní činnosti, kopírování dokumentů.  
(511) 7, 21, 35  
(540)



- (111) **371471**  
(220) 24.10.2017  
(320) 24.10.2017  
(442) 14.11.2018  
(151) 20.02.2019

- (730) **PRAGA-Export s.r.o.**, U Císařské cesty 219, Praha 10, Benice, 10300, CZ  
(740) Jiří Effmert, Družstevní 1424/12, Říčany, 25101  
(210) O-543222  
(510) (7) motory pro letadla, převodové spoje pro letadla, kloubové převody pro letadla; (9) letecké komunikační přístroje a zařízení, pozemní zařízení pro letecký výcvik jako jsou simulátory; (12) vozidla, dopravní prostředky, motory pro pozemní vozidla, spojky a převodová zařízení pro pozemní vozidla, letadla, cvičné letouny, kapoty na letadla, kola na letadla, poplašné systémy pro letadla, katapultovací sedadla pro letadla, skleněné panely pro letadla, konstrukční části pro letadla, palivové nádrže pro letadla, aerodynamická křídla pro letadla, kryty listů pro letadla, letecké přístroje, stroje a zařízení, pozemní zařízení pro letecký výcvik, vše spadající do této třídy; (35) maloobchodní a velkoobchodní činnost s výše uvedenými výrobky ve tř. 7, 9 a 12, služby elektronického obchodu s výše uvedenými výrobky ve tř. 7, 9 a 12, předvádění výše uvedeného zboží ze tříd 7, 9 a 12 prostřednictvím Internetu, komerční využití Internetu v oblastech obchodu s výše uvedenými výrobky ve tř. 7, 9 a 12 a nabídky obchodních služeb v rámci této třídy, inzertní, propagační služby a informační služby prostřednictvím Internetu za účelem obchodu s výše uvedenými výrobky ve tř. 7, 9 a 12, propagační činnost a reklama; (37) údržba a opravy letadel, informační a konzultační služby vztahující se k uvedeným službám třídy 37; (40) zakázková výroba výrobků pro letectví a výrobu letadel, výrobní služby pro letectví a výrobu letadel, informační a konzultační služby vztahující se k uvedeným službám třídy 40; (42) vědecké a technologické služby a související výzkum a projektování, analytické a výzkumné služby v průmyslu, navrhování a vývoj počítačového hardwaru a softwaru, a to vše ve vztahu k letadlům a letadlovým součástkám.  
(511) 7, 9, 12, 35, 37, 40, 42  
(540)



- (111) **371472**  
(220) 24.10.2017  
(320) 24.10.2017  
(442) 14.11.2018  
(151) 20.02.2019  
(730) **BLUEPEOPLE s.r.o.**, Lipovská 438/13, Praha 5, Zličín, 15521, CZ  
(210) O-543243  
(510) (35) reklama, marketing a propagační služby, reklamní a marketingové služby, obchodní analýzy, průzkum a informační služby, obchodní služby a informace pro spotřebitele, pomoc v obchodní a podnikatelské činnosti, management a administrativní služby, aktualizace a údržba dat v počítačových databázích, počítačové obchodně informační služby, informační služby vztahující se k reklamě, informační služby vztahující se ke zpracování dat, obchodní poradenství vztahující se ke správě informačních technologií, obchodní informační služby poskytované prostřednictvím globální počítačové sítě nebo internetu, poradenské služby v oblasti obchodního managementu týkající se informační technologie; (41) koučink (školení), počítačové školení, vzdělávání v oblasti počítačů, vzdělávání v oblasti zpracování dat, vzdělávání v oblasti CAD (počítačem podporovaného navrhování), školicí služby zaměřené na používání informačních technologií; (42) konzultační služby v oblasti informačních technologií (IT), informační služby týkající se informačních technologií, navrhování informačních systémů, informační služby vztahující se k informačním technologiím, poradenské služby v oblasti informačních technologií, informační služby týkající se počítačů, služby v oblasti informačních technologií, poradenství v oblasti informačních technologií, poskytování informací v oblasti informačních technologií, správa projektů v oblasti informačních technologií, informační služby týkající se aplikací počítačových sítí, informační služby týkající se vývoje počítačových systémů, poradenské služby v oblasti designu informačních systémů,



informační služby vztahující se k vývoji počítačových sítí, technické služby vztahující se k informačním technologiím, poradenské služby vztahující se k počítačovým informačním systémům, poradenské služby týkající se počítačů, konzultační a informační služby vztahující se k počítačovému programování, poradenské a informační služby vztahující se k počítačovému softwaru, služby zabezpečení, ochrany a obnovy v oblasti informačních technologií, konzultační a informační služby vztahující se k údržbě počítačového softwaru, poradenské a informační služby vztahující se k navrhování počítačového softwaru, konzultační a informační služby vztahující se k integraci počítačových systémů, poradenské a informační služby vztahující se k periferním zařízením počítačů, poradenské a informační služby vztahující se k pronájmu počítačového softwaru.

(511) 35, 41, 42

(540)

## BLUEPEOPLE

(111) **371473**

(220) 25.10.2017

(320) 25.10.2017

(442) 14.11.2018

(151) 20.02.2019

(730) **VENUS TRADE AND TOURS, s.r.o.**, Palackého 717/11, Praha 1, 11000, CZ

(740) Glatzová & Co., s.r.o., JUDr. Martin Dančišin, Husova 5, Praha 1, 11000

(210) O-543248

(591) Barevná

(510) (39) organizování okružních plaveb, organizování okružních výletů, organizování cest, organizování exkurzí, organizování prohlídek, organizování zájezdů, jízdy výletní lodí, doprava turistů, doprovázení turistů, organizování výletů, zprostředkování dopravy, poradenská a konzultační činnost v cestovním ruchu, průvodcovská činnost v cestovním ruchu, zajišťování dopravy, provozování cestovní kanceláře v oblasti výše uvedených služeb; (41) informace o možnostech rekreace, služby pro oddech a rekreaci, zábavní služby; (43) samoobslužné restaurace, rezervace hotelů, rezervace penzionů, rezervace přechodného ubytování, zajišťování stravování a ubytování v cestovním ruchu, zprostředkování ubytování pro turisty, služby spojené s opatrováním ubytování.

(511) 39, 41, 43

(540)



(111) **371474**

(220) 06.11.2017

(320) 06.11.2017

(442) 14.11.2018

(151) 20.02.2019

(730) **Komerční banka, a.s.**, Na Příkopě 33/969, Praha 1, 11407, CZ

(210) O-543529

(510) (16) papír a výrobky z papíru (reklamní předměty), papírové nosiče informací, zejména tiskoviny, letáky, propagační materiály, plakáty, fotografie, psací a kancelářské potřeby, papírenské zboží; (35) inzertní a reklamní činnost, propagační činnost, pomoc při řízení obchodní činnosti, obchodní administrativa, kancelářské práce, marketing, sestavování, výroba a šíření reklamních materiálů, sestavování, výroba a šíření inzertních materiálů; (36) pojišťovnictví a peněžnictví, služba finanční, peněžní, nemovitostní a pojišťovací, zejména přijímání vkladů, investování do cenných papírů na vlastní účet, platební styk a zúčtování, obchodování na vlastní účet s devizovými hodnotami, finanční makléřství a činnosti, které přímo souvisejí s činnostmi výše uvedenými, jako jsou bankovníctví, burzovní kotace, elektronický převod peněžních prostředků, faktoring, finanční analýza, finanční hodnocení (pojištění, bankovníctví, nemovitosti), finanční informace, finanční poradenství, financování, hypoteční bankovníctví, informace o pojištění, penzijní fondy, podílové fondy, spořitelní služby, správa nemovitostí, úschova cenností, uzavírání pojištění, vydávání kreditních karet, vystavování cestovních šeků, zpracování plateb debetní kartou.

(511) 16, 35, 36

(540)

## MůjÚčet Plus

(111) **371475**

(220) 06.12.2017

(320) 06.12.2017

(442) 25.04.2018

(151) 20.02.2019

(730) **Brightwater a.s.**, Václavské náměstí 802/56, Praha 1, Nové Město, 11000, CZ

(740) Ing. Václav Kratochvíl, Husnikova 2086/22, Praha 5, Stodůlky, 15800

(210) O-544236

(591) Barevná

(510) (19) nekovové stavební materiály všeho druhu, zejména materiály pro výstavbu a opravy komunikací, vodovodů, kanalizací, tunelů, podzemních vedení; (35) obchodní nebo podnikatelské informace, reklama, propagace, marketing, poradenská činnost v oblasti podnikání, pomoc při řízení obchodní činnosti, pronájem kancelářských strojů, zařízení a potřeb, obchodní správa hotelů pro třetí osoby, dovozní a vývozní kancelář, činnost účetních poradců; (36) realitní kancelář, nákup, správa a pronájem nemovitostí, pronájem bytů, pronájem nebytových prostor, leasing; (37) stavební činnost, úklidové práce, čištění budov, truhlářství, podlahářství, zámečnictví, nástrojařství, komplexní dodávka staveb včetně projektové dokumentace a inženýrské činnosti v rámci této třídy, provádění inženýrských staveb včetně technické vybavenosti, výstavba, oprava a údržba komunikací, poskytování technických služeb pro obce, podniky a organizace v rámci této třídy, poradenská činnost v oblasti stavebnictví, oprav a údržby stavebních děl; (42) služby architektů, inženýrská činnost v investiční výstavbě, inženýrská, investorská a projektová činnost v oblasti stavebnictví, oprav a údržby stavebních děl.

(511) 19, 35, 36, 37, 42

(540)

**Brightwater**  
CONSULTING

(111) **371476**

(220) 06.12.2017

(320) 06.12.2017

(442) 25.04.2018

(151) 20.02.2019

(730) **Brightwater a.s.**, Václavské náměstí 802/56, Praha 1, Nové Město, 11000, CZ

(740) Ing. Václav Kratochvíl, Husnikova 2086/22, Praha 5, Stodůlky, 15800

(210) O-544237

(510) (19) nekovové stavební materiály všeho druhu, zejména materiály pro výstavbu a opravy komunikací, vodovodů, kanalizací, tunelů, podzemních vedení; (35) obchodní nebo podnikatelské informace, reklama, propagace, marketing, poradenská činnost v oblasti podnikání, pomoc při řízení obchodní činnosti, pronájem kancelářských strojů, zařízení a potřeb, obchodní správa hotelů pro třetí osoby, dovozní a vývozní kancelář, činnost účetních poradců; (36) realitní kancelář, nákup, správa a pronájem nemovitostí, pronájem bytů, pronájem nebytových prostor, leasing; (37) stavební činnost, úklidové práce, čištění budov, truhlářství, podlahářství, zámečnictví, nástrojařství, komplexní dodávka staveb včetně projektové dokumentace a inženýrské činnosti v rámci této třídy, provádění inženýrských staveb včetně technické vybavenosti, výstavba, oprava a údržba komunikací, poskytování technických služeb pro obce, podniky a organizace v rámci této třídy, poradenská činnost v oblasti stavebnictví, oprav a údržby stavebních děl; (42) služby architektů, inženýrská činnost v investiční výstavbě, inženýrská, investorská a projektová činnost v oblasti stavebnictví, oprav a údržby stavebních děl.

(511) 19, 35, 36, 37, 42

(540)



- (111) **371477**  
(220) 16.01.2018  
(320) 16.01.2018  
(442) 14.11.2018  
(151) 20.02.2019  
(730) **Kosmetika CAPRI s.r.o.**, Na Okraji 439/44, Praha 6, Veveslavín, 16200, CZ  
**AbelaWorld s.r.o.**, Podvysoká 310, Podvysoká, SK  
(740) Kosmetika CAPRI spol. s r.o., Na Okraji 439/44, Praha 6, Veveslavín, 16200  
(210) O-545115  
(510) (3) kosmetika, pleťová kosmetika, neléčivá kosmetika, funkční kosmetika, hydratační přípravky (kosmetika), kosmetické přípravky, parfumerie, přípravky pro osobní hygienu; (5) farmaceutické výrobky na ošetření pokožky, léčiva a veterinární přípravky a výrobky, farmaceutické přípravky a přírodní léčiva; (41) vzdělávací služby v oblasti kosmetické terapie; (42) konzultace v oblasti chemie; (44) kosmetické služby, kosmetické konzultační služby, kosmetické poradenské služby, kosmetické služby péče o obličej, kosmetické služby péče o tělo, poradenské služby týkající se kosmetické péče, konzultační služby týkající se kosmetické péče.  
(511) 3, 5, 41, 42, 44  
(540)

### Vitalac No 1

- (111) **371478**  
(220) 28.05.2018  
(320) 28.05.2018  
(442) 14.11.2018  
(151) 20.02.2019  
(730) **FTV Prima, spol. s r.o.**, Na žertvách 132/24, Praha 8, Libeň, 18000, CZ  
(210) O-548251  
(510) (35) poskytování prostoru, času a médií pro reklamu, televizní reklama, poskytování a pronajímání reklamního prostoru na internetu, poskytování informatizovaných reklamních služeb, poskytování prostoru na webových stránkách k reklamě na výrobky a služby, poskytování reklamního prostoru, poskytování reklamního prostoru v periodických publikacích, novinách a časopisech, poskytování reklamního prostoru elektronickými prostředky a globálními informačními sítěmi, poskytování reklamního prostoru elektronickými prostředky a celosvětovými informačními sítěmi, pronájem reklamních ploch a reklamního materiálu, pronájem reklamního času v komunikačních médiích, pronájem reklamního prostoru na webových stránkách, zajišťování reklamního prostoru v novinách, šíření reklam a inzerce, konzultační a poradenské služby a pomoc v oblasti reklamní, marketingové a propagační činnosti, reklamní, inzertní a propagační činnost, marketing, služby vztahů s veřejností (public relations), služby předvádění výrobků a vystavování zboží, předváděcí akce a výstavy k obchodním nebo reklamním účelům, počítačové objednávání zboží, předplatné na balíček informačních médií, předplatné na televizní kanál, šíření obchodních informací, poskytování informací komerčního nebo reklamního charakteru, multimediálních informací komerčního charakteru, činnost reklamní agentury, činnost ekonomických a/nebo organizačních poradců, zprostředkování v obchodních vztazích, merchandising, franchising, pomoc při využívání a řízení obchodního podniku, pomoc při provozování obchodů a obchodních činností průmyslového nebo obchodního podniku, služby, které zahrnují záznam, přepis, vypracování, kompilaci přenášení nebo systematickosti písemných či datových či elektronických sdělení a záznamů jakož i využívání nebo kompilaci matematických a statistických údajů, služby modelingové agentury, výstavy komerční nebo reklamní nebo propagační, předvádění zboží prostřednictvím internetu nebo katalogu nebo výstav za účelem reklamy a/nebo prodeje, přeskupování a shromažďování (kromě dopravy) různých výrobků pro třetí osoby za účelem umožnit spotřebiteli pohodlně vybrat a prohlížet a kupovat (kromě přepravy) prostřednictvím katalogu a/nebo

internetu a/nebo zásilkového prodeje (kromě přepravy), maloobchodní prodej nahraných nosičů záznamů, audiovizuálních děl, hudebních děl, knih, tiskovin, oděvů, módních doplňků, klíčenek, hudebních nástrojů, psacích potřeb, kancelářských potřeb, učebních pomůcek, nádobí a nádob pro domácnost nebo kuchyň, sklenic, hrnků, výrobků a surovin pro vaření, potravin, pokrmů, nápojů, prostírání, ubrusů, ubrousků, zástěr, výrobků souvisejících s vařením pokrmů, kuchařských receptů, reklamních a propagačních předmětů, doplňků stravy; (38) telekomunikace, přenášení televizního signálu pomocí satelitních družic, přenos zpráv a obrazových informací pomocí počítače, televizní vysílání a přenosy, audiovizuální přenosové služby, digitální vysílání, elektronická pošta, služby elektronických nástěnek (telekomunikační služby), vysílání kabelové televize, služby dálkových konferencí, počítačová komunikace, posílání zpráv, poskytování internetových diskusních fór, pronájem přístrojů pro přenos zpráv, pronájem přístupového času ke globálním počítačovým sítím, pronájem zařízení pro přenos informací, půjčování telekomunikačních zařízení, teleshoppingové služby (poskytování televizních kanálů pro teleshoppingové služby), televizní vysílání zábavných, vzdělávacích, výchovných, soutěžních, diskusních a informačních pořadů, šíření elektronických časopisů, informací, elektronických periodik, knih v elektronické podobě, audio nebo audiovizuálních děl prostřednictvím informační nebo datové nebo elektronické nebo komunikační nebo telekomunikační nebo počítačové sítě, zejména internetu, pomocí satelitů a jiných sítí, přenos digitálních dat prostřednictvím televize, služby na internetu související s televizním vysíláním, přenos dat (obrázků, fotografií, 3D aplikací) prostřednictvím globální počítačové sítě, streaming zvukového materiálu a video materiálu na internetu, služby přenosu videa na vyžádání (VOD), poskytování internetových diskusních fór, poskytování služeb v oblasti online komunikace, přenos interaktivního zábavního software, přenos zpráv prostřednictvím elektronických médií, informační služby týkající se televizního vysílání; (41) nakladatelství a vydavatelství, ediční činnost, publikační činnost, nahrávání nosičů zvukových nebo obrazově zvukových, služby v oblasti digitálního zpracování obrazu, elektronické publikování (DTP), služby v oblasti estrád, TV produkce, tvorba a výroba televizních a audiovizuálních programů a nahrávek, zpravodajství, reportéřské služby, filmová produkce, jiná než reklamní, služby televizního studia, filmová studia, filmová tvorba, filmové projekce, půjčování filmů, fotografování, informace o možnostech zábavy, informace o výchově a vzdělávání, výchovně zábavní klubové služby, vydávání knih, služby nahrávacího studia, nahrávání videopásek, organizace společenských a kulturních akcí a festivalů, organizace, provozování a provádění her a soutěží i veřejných, organizování vzdělávacích nebo zábavných soutěží, výstavní činnost v oblasti kultury nebo zábavy nebo výchovy nebo vzdělávání, plánování a organizování večírků, poskytování on-line elektronických publikací (bez možnosti stažení), pronájem audio nahrávek, pronájem dekorací pro představení, pronájem kinematografických filmů, provozování her on-line (z počítačové sítě), výroba divadelních nebo jiných představení, půjčování videopásek, psaní scénářů, organizování a vedení seminářů, reportéřské služby, televizní zábava, výroba titulků, dabing, opatřování titulky, výuka, vydávání elektronických knih a časopisů on-line, zveřejňování a vydávání textů, s výjimkou reklamních nebo náborových, výroba videofilmů, pronájem zvukového nahrávacího zařízení, živé představení, organizování živých vystoupení, divácká anketa týkající se obsahu televizního vysílání; (42) hosting prostoru pro webové stránky, hosting portálu na internetu, hosting on-line platformy pro nahrávání, návrhy, strukturování a programování či jiné vytváření a instalace počítačových programů, údržba a správa internetových portálů a serveru a internetových či intranetových počítačových stránek a nástěnek a internetových či intranetových aplikací, návrhy, strukturování a programování či jiné vytváření a instalace a údržba počítačových programů a počítačových systémů a databází a databázových systémů, výzkum a vývoj a tvorba systémů pro elektronické obchodování, včetně příslušného software a hardware, tvorba software, programování internetových databázových systémů, programování multimediálních aplikací, tvorba interaktivních a grafických programů, tvorba multimediálních dokumentů, prezentací, aplikací a katalogů, konstrukce www prezentací, softwarové řešení www serverů, návrh www stránek, tvorba počítačové animace a vizualizace, poskytování vyhledávačů pro internet, převod (konverze) počítačových programů, dat či jiných údajů v elektronické podobě z různých formátů do jiných formátů (ne fyzický), převod (konverze) dokumentů, dat či jiných údajů z fyzických médií na elektronická média.

(511) 35, 38, 41, 42

(540)

### Krejzy familie

- (111) **371479**  
(220) 28.05.2018  
(320) 28.05.2018  
(442) 14.11.2018  
(151) 20.02.2019  
(730) **PROTIMEA s.r.o.**, Novinářská 1254/7, Ostrava, Mariánské Hory, 70900, CZ  
(740) **MARF s.r.o.**, Tilschové 851/6, Ostrava, Mariánské Hory, 70900  
(210) O-548257  
(591) Barevná  
(510) (29) tuky, jedlé oleje, mléko, mléčné výrobky, jogurty, sýry, polévky, vývary, bujóny, sušené ovoce; (35) zprostředkovatelská činnost v obchodu s výrobky uvedenými výše ve třídě 29 a službami uvedenými ve třídě 35 a jejich export - import, marketing, propagace, reklama, inzerce všemi druhy médií.  
(511) 29, 35  
(540)



- (111) **371480**  
(220) 29.05.2018  
(320) 29.05.2018  
(442) 14.11.2018  
(151) 20.02.2019  
(730) **SEMIX PLUSO, spol. s r.o.**, Rybníčky 338, Otice, 74781, CZ  
(210) O-548269  
(510) (30) pečivové směsi, plněné pečivo, pekařské výrobky, sladké pečivo (obvykle kulaté).  
(511) 30  
(540)

## SLADKÉ S ROZUMEM

- (111) **371481**  
(220) 04.06.2018  
(320) 04.06.2018  
(442) 14.11.2018  
(151) 20.02.2019  
(730) **P-TEAM**, Chlumova 5429/1a, Jihlava, 58601, CZ  
(740) Ing. Radmila Baumová, nám. Republiky 75/2, Žďár nad Sázavou, Žďár nad Sázavou 1, 59101  
(210) O-548391  
(510) (9) software počítačových her, počítačový aplikační software pro mobilní telefony, vzdělávací počítačové aplikace, vzdělávací mobilní aplikace; (16) učební a školní pomůcky, papír, lepenka a výrobky z těchto materiálů, které nejsou zařazeny do jiných tříd, jmenovitě soupravy na montáž hraček, instruktážní a učební materiály (kromě přístrojů), dětské tabule, hrací tabule, znázorňovací tabule, magnetické tabule, kreslicí (rýsovací) potřeby na tabule, pouzdra na tabule, připínáčky na tabule, stírátka na tabule; (28) hračky, hry, věci na hraní, a to společenské hry, hry rozvíjející dovednosti a akční hry, logické hry, vzdělávací hračky, zařízení na hry, herní sady, pouzdra a krabice vyplněné herními předměty, hry s textilními figurkami, figurky na hraní, hračky z textilu, modely postavíček, kreslicí tabulky (hračky) hrací karty, karetní hry, elektronické hry pro výuku dětí, hry vztahující se k fiktivním postavám, hračky přizpůsobené na vzdělávací účely, části a příslušenství všech uvedených výrobků, zahrnuté v této třídě; (35) reklamní, inzertní a propagační činnost prostřednictvím jakéhokoliv média, maloobchodní prodej hraček, velkoobchodní prodej hraček, on line maloobchodní služby zaměřené na hračky, obchodní poradenství a informace pro spotřebitele, poskytování obchodních informací prostřednictvím webových stránek, propagace, reklama a marketing on-line webových stránek, poskytování prostoru na webových stránkách k reklamě na výrobky a služby, rozšiřování reklamních materiálů zákazníkům (letáky, prospekty, tisky, vzorky), reklamní texty (vydávání, zveřejňování, oznámení, vyhlášení, publikování); (41) vzdělávání, školení, zábava, sportovní a kulturní činnosti, vydávání učebních materiálů, organizování učebních programů, pronájem učebních materiálů, vzdělávací a školící

služby vztahující se ke hrám, organizování a vedení soutěží (výchova a zábava), vzdělávací informace, klubové služby; (42) vědecké a technologické služby, analytické služby, návrhy a testování pro vývoj nových produktů, navrhování a vývoj v oblasti přístrojů pro vyučování a školních pomůcek, navrhování hraček, tvorba a správa webových stránek a prezentací na sociálních sítích, programování vzdělávacího softwaru, vše určené pro poskytování ve vztahu k oboru hraček, her a předmětů na hraní a vzdělávání.

- (511) 9, 16, 28, 35, 41, 42  
(540)

# Príběh

- (111) **371482**  
(220) 07.06.2018  
(320) 07.06.2018  
(442) 14.11.2018  
(151) 20.02.2019  
(730) **Júzová Irena doc. MgA.**, U půjčovny 853/4, Praha 1, Nové Město, 11000, CZ  
(740) **KMVS, advokátní kancelář, s.r.o.**, Mgr. Libor Štajer, Hellichova 458/1, Praha, 11800  
(210) O-548517  
(510) (6) sochy a umělecké předměty z obecných kovů, bronz (umělecká díla), umělecké odlitky z obecných kovů, umělecké předměty z obecných kovů, umělecké předměty z jiných než vzácných kovů; (14) sochy a figurky vyrobené z drahých kovů či kamenů nebo jejich napodobenin nebo potažené drahými kovy nebo jejich napodobeninami, ozdoby vyrobené z drahých kovů či kamenů nebo jejich napodobenin nebo potažené drahými kovy nebo jejich napodobeninami, dekorativní předměty (bižuterie nebo klenoty) pro osobní použití, umělecká díla z drahých kovů, umělecké předměty vyrobené z drahokamů, umělecké předměty z glazovaného zlata, umělecké předměty z glazovaného stříbra, drahé kameny, perly a drahé kovy, jakož i jejich imitace, šperky, pouzdra na šperky a hodiny a hodinky, přístroje na měření času, kroužky na klíče, řetízky na klíče a přívěsky k nim, stříbrné umělecké předměty; (16) umělecké předměty a figuríny z papíru a lepenky a architektonické modely, tiskoviny, nosiče a dekorativní materiály a materiály pro umělce, papírnické zboží a učební pomůcky (kromě přístrojů), kresby, výkresy, lepty, malby (obrazy) zarámované či nezarámované, olejotisky, rytiny, sochy z papírové kaše, umělecké litografie, rytiny (tisky), grafické umělecké publikace; (19) sochy a umělecké předměty vyrobené z kamene, betonu a mramoru zahrnuté v této třídě, sochařská díla z mramoru, sochy (lidské postavy) z kamene, nekovové pomníky, fresky, kamenné lucerny (zahradní ozdoby z kamene), kamenné pomníky, betonové pomníky, mramorové pomníky; (20) sochy, figurky, umělecké předměty, ozdoby a dekorativní předměty vyrobené ze dřeva, vosku, sádry nebo umělé hmoty, zahrnuté v této třídě, vývěsní tabule, stojany a značky (nekovové), nábytek a bytové zařízení, nádoby a uzávěry a držáky pro ně (nekovové), sochy z kosti, sochy z umělého jantaru, umělecká díla vyrobená z jantaru, umělecká díla vyrobená z ambroidu, umělecká díla z ořechových skořápek, ozdoby pohyblivé (ozdobné pohyblivé předměty vydávající zvuky, zpravidla zvonečky nebo tyčinky); (21) sochy, figurky, plakety a medaile a umělecké předměty vyrobené z porcelánu, terakoty nebo ze skla zahrnuté v této třídě, umělecká díla z kameniny, umělecká díla z křišťálu, sochy z křišťálu, sochy z keramiky nebo kameniny; (41) vydavatelská činnost a zpravodajství, vzdělávací a školící služby, služby škol pro výuku umění, vzdělávací a výukové služby vztahující se k umění a řemeslům, služby umělecké galerie, organizování uměleckých soutěží, pronájem uměleckých děl, služby uměleckých nástěnných maleb, organizování kulturních a uměleckých akcí, služby uměleckých galerií poskytované on-line prostřednictvím telekomunikačního spojení, kulturní, vzdělávací nebo zábavní služby poskytované uměleckými galeriemi, vedení workshopů a seminářů v oblasti hodnocení uměleckých děl; (42) návrhářství, design uměleckých děl, design a grafický design pro tvorbu webových stránek na internetu, design nových výrobků, design nábytku, design skla a skleněných výrobků, grafický design, ilustrace (návrhy), komerční umělecký design, módní návrhářství, návrhy obchodních značek, návrhy oděvů, návrhářské služby vztahující se ke grafické úpravě vzhledu vozidel, navrhování animací pro třetí osoby, navrhování forem, navrhování hodinek, navrhování kamenných pomníků, navrhování klenotů, navrhování módních doplňků,

navrhování obalů, navrhování ozdobných úprav, navrhování porcelánu, navrhování typů písma, navrhování výrobků, odborné poradenství vztahující se k průmyslovému designu, průmyslový design (umělecký), služby v oblasti počítačové grafiky, umělecký design, vizuální návrhy.

- (511) 6, 14, 16, 19, 20, 21, 41, 42  
(540)



- (111) **371483**  
(220) 08.06.2018  
(320) 08.06.2018  
(442) 14.11.2018  
(151) 20.02.2019  
(730) **Květinový svět, s.r.o.**, Bělehradská 382/124, Praha 2, Vinohrady, 12000, CZ  
(740) Mgr. Marek Zvěřina, advokát, U hranic 1384/9, Praha 10, Strašnice, 10000  
(210) O-548545  
(510) (16) balicí papír, blahopřání, brožury, celofán na balení, dopisní papír, etikety, kromě textilních, formuláře, fotografie, kalendáře, krabice lepenkové nebo papírové, papírové kryty pro květináče, lepicí pásky pro kancelářské účely a použití v domácnosti, manuály, nálepky pro kancelářské použití nebo pro domácnost, obálky, papírové ubrousky, papírové ubrusy, pera (kancelářské potřeby), psací soupravy, pytlíky jako obaly (z papíru nebo umělých hmot), samolepky, sešity, tužky, voskový papír, výrobky papírenské; (31) květinové cibule, živé květiny řezané, v květníku, květiny sušené pro dekoraci; (35) fakturace, reklama (propagace), aktualizování reklamních materiálů, rozšiřování reklamních materiálů (letáky, prospekty, tisky, vzorky) zákazníkům, zaslání reklamních materiálů zákazníkům, prezentace výrobků v komunikačních médiích pro účely maloobchodu; (44) aranžování květin a zahradnické služby.
- (511) 16, 31, 35, 44  
(540)



- (111) **371484**  
(220) 08.06.2018  
(320) 08.06.2018  
(442) 14.11.2018  
(151) 20.02.2019  
(730) **FTV Prima, spol. s r.o.**, Na žertvách 132/24, Praha 8, Libeň, 18000, CZ  
(210) O-548566  
(510) (35) poskytování prostoru, času a médií pro reklamu, televizní reklama, poskytování a pronajímání reklamního prostoru na internetu, poskytování informatizovaných reklamních služeb, poskytování prostoru na webových stránkách k reklamě na výrobky a služby, poskytování reklamního prostoru,

poskytování reklamního prostoru v periodických publikacích, novinách a časopisech, poskytování reklamního prostoru elektronickými prostředky a globálními informačními sítěmi, poskytování reklamního prostoru elektronickými prostředky a celosvětovými informačními sítěmi, pronájem reklamních ploch a reklamního materiálu, pronájem reklamního času v komunikačních médiích, pronájem reklamního prostoru na webových stránkách, zajišťování reklamního prostoru v novinách, šíření reklam a inzercí, konzultační a poradenské služby a pomoc v oblasti reklamní, marketingové a propagační činnosti, reklamní, inzertní a propagační činnost, marketing, služby vztahů s veřejností (public relations), služby předvádění výrobků a vystavování zboží, předváděcí akce a výstavy k obchodním nebo reklamním účelům, počítačové objednávání zboží, předplatné na balíček informačních médií, předplatné na televizní kanál, šíření obchodních informací, poskytování informací komerčního nebo reklamního charakteru, multimediálních informací komerčního charakteru, činnost reklamní agentury, činnost ekonomických a/nebo organizačních poradců, zprostředkování v obchodních vztazích, merchandising, franchising, pomoc při využívání a řízení obchodního podniku, pomoc při provozování obchodů a obchodních činnostech průmyslového nebo obchodního podniku, služby, které zahrnují záznam, přepis, vypracování, kompilaci přenášení nebo systematickosti písemných či datových či elektronických sdělení a záznamů jakož i využívání nebo kompilaci matematických a statistických údajů, služby modelingové agentury, výstavy komerční nebo reklamní nebo propagační, předvádění zboží prostřednictvím internetu nebo katalogu nebo výstav za účelem reklamy a/nebo prodeje, přeskupování a shromažďování (kromě dopravy) různých výrobků pro třetí osoby za účelem umožnit spotřebiteli pohodlně vybrat a prohlížet a kupovat (kromě přepravy) prostřednictvím katalogu a/nebo internetu a/nebo zásilkového prodeje (kromě přepravy), maloobchodní prodej nahraných nosičů záznamů, audiovizuálních děl, hudebních děl, knih, tiskovin, oděvů, módních doplňků, klíčenek, hudebních nástrojů, psacích potřeb, kancelářských potřeb, učebních pomůcek, nádobí a nádob pro domácnost nebo kuchyň, sklenic, hrnků, výrobků a surovin pro vaření, potravin, pokrmů, nápojů, prostírání, ubrusů, ubrousků, zástěr, výrobků souvisejících s vařením pokrmů, kuchařských receptů, reklamních a propagačních předmětů, doplňků stravy; (38) telekomunikace, přenášení televizního signálu pomocí satelitních družic, přenos zpráv a obrazových informací pomocí počítače, televizní vysílání a přenosy, audiovizuální přenosové služby, digitální vysílání, elektronická pošta, služby elektronických nástěnek (telekomunikační služby), vysílání kabelové televize, služby dálkových konferencí, počítačová komunikace, posílání zpráv, poskytování internetových diskusních fór, pronájem přístrojů pro přenos zpráv, pronájem přístupového času ke globálním počítačovým sítím, pronájem zařízení pro přenos informací, půjčování telekomunikačních zařízení, teleshoppingové služby (poskytování televizních kanálů pro teleshoppingové služby), televizní vysílání zábavných, vzdělávacích, výchovných, soutěžních, diskusních a informačních pořadů, šíření elektronických časopisů, informací, elektronických periodik, knih v elektronické podobě, audio nebo audiovizuálních děl prostřednictvím informační nebo datové nebo elektronické nebo komunikační nebo telekomunikační nebo počítačové sítě, zejména internetu, pomocí satelitů a jiných sítí, přenos digitálních dat prostřednictvím televize, služby na internetu související s televizním vysíláním, přenos dat (obrázků, fotografií, 3D aplikací) prostřednictvím globální počítačové sítě, streaming zvukového materiálu a video materiálu na internetu, služby přenosu videa na vyžádání (VOD), poskytování internetových diskusních fór, poskytování služeb v oblasti online komunikace, přenos interaktivního zábavního software, přenos zpráv prostřednictvím elektronických médií, informační služby týkající se televizního vysílání; (41) nakladatelství a vydavatelství, ediční činnost, publikační činnost, nahrávání nosičů zvukových nebo obrazových zvukových, služby v oblasti digitálního zpracování obrazu, elektronické publikování (DTP), služby v oblasti estrád, TV produkce, tvorba a výroba televizních a audiovizuálních programů a nahrávek, zpravodajství, reportéřské služby, filmová produkce, jiná než reklamní, služby televizního studia, filmová studia, filmová tvorba, filmové projekce, půjčování filmů, fotografování, informace o možnostech zábavy, informace o výchově a vzdělávání, výchovně zábavně klubové služby, vydávání knih, služby nahrávacího studia, nahrávání videopásek, organizace společenských a kulturních akcí a festivalů, organizace, provozování a provádění her a soutěží i veřejných, organizování vzdělávacích nebo zábavních soutěží, výstavní činnost v oblasti kultury nebo zábavy nebo výchovy nebo vzdělávání, plánování a organizování večírků, poskytování on-line elektronických publikací (bez možnosti stažení), pronájem audio nahrávek, pronájem dekorací pro představení, pronájem kinematografických filmů, provozování her on-line (z počítačové sítě), výroba divadelních nebo jiných představení, půjčování videopásek, psaní scénářů, organizování a vedení

seminářů, reportérské služby, televizní zábava, výroba titulků, dabing, opatrování titulky, výuka, vydávání elektronických knih a časopisů on-line, zveřejňování a vydávání textů, s výjimkou reklamních nebo náborových, výroba videofilmů, pronájem zvukového nahrávacího zařízení, živé představení, organizování živých vystoupení, divácká anketa týkající se obsahu televizního vysílání; (42) hosting prostoru pro webové stránky, hosting portálu na internetu, hosting on-line platformy pro nahrávání, návrhy, strukturování a programování či jiné vytváření a instalace počítačových programů, údržba a správa internetových portálů a serveru a internetových či intranetových počítačových stránek a nástěnek a internetových či intranetových aplikací, návrhy, strukturování a programování či jiné vytváření a instalace a údržba počítačových programů a počítačových systémů a databázi a databázových systémů, výzkum a vývoj a tvorba systémů pro elektronické obchodování, včetně příslušného software a hardware, tvorba software, programování internetových databázových systémů, programování multimediálních aplikací, tvorba interaktivních a grafických programů, tvorba multimediálních dokumentů, prezentací, aplikací a katalogů, konstrukce www prezentací, softwarové řešení www serverů, návrh www stránek, tvorba počítačové animace a vizualizace, poskytování vyhledávačů pro internet, převod (konverze) počítačových programů, dat či jiných údajů v elektronické podobě z různých formátů do jiných formátů (ne fyzický), převod (konverze) dokumentů, dat či jiných údajů z fyzických médií na elektronická média.

(511) 35, 38, 41, 42

(540)

## Nadoraz

(111) **371485**

(220) 08.06.2018

(320) 08.06.2018

(442) 14.11.2018

(151) 20.02.2019

(730) **FTV Prima, spol. s r.o.**, Na žertvách 132/24, Praha 8, Libeň, 18000, CZ

(210) O-548568

(510) (35) poskytování prostoru, času a médií pro reklamu, televizní reklama, poskytování a pronajímání reklamního prostoru na internetu, poskytování informatizovaných reklamních služeb, poskytování prostoru na webových stránkách k reklamě na výrobky a služby, poskytování reklamního prostoru, poskytování reklamního prostoru v periodických publikacích, novinách a časopisech, poskytování reklamního prostoru elektronickými prostředky a globálními informačními sítěmi, poskytování reklamního prostoru elektronickými prostředky a celosvětovými informačními sítěmi, pronájem reklamních ploch a reklamního materiálu, pronájem reklamního času v komunikačních médiích, pronájem reklamního prostoru na webových stránkách, zajišťování reklamního prostoru v novinách, šíření reklam a inzerce, konzultační a poradenské služby a pomoc v oblasti reklamní, marketingové a propagační činnosti, reklamní, inzertní a propagační činnost, marketing, služby vztahů s veřejností (public relations), služby předvádění výrobků a vystavování zboží, předváděcí akce a výstavy k obchodním nebo reklamním účelům, počítačové objednávání zboží, předplatné na balíček informačních médií, předplatné na televizní kanál, šíření obchodních informací, poskytování informací komerčního nebo reklamního charakteru, multimediálních informací komerčního charakteru, činnost reklamní agentury, činnost ekonomických a/nebo organizačních poradců, zprostředkování v obchodních vztazích, merchandising, franchising, pomoc při využívání a řízení obchodního podniku, pomoc při provozování obchodů a obchodních činností průmyslového nebo obchodního podniku, služby, které zahrnují záznam, přepis, vypracování, kompilaci přenášení nebo systematickosti písemných či datových či elektronických sdělení a záznamů jakož i využívání nebo kompilaci matematických a statistických údajů, služby modelingové agentury, výstavy komerční nebo reklamní nebo propagační, předvádění zboží prostřednictvím internetu nebo katalogu nebo výstav za účelem reklamy a/nebo prodeje, přeskupování a shromažďování (kromě dopravy) různých výrobků pro třetí osoby za účelem umožnit spotřebiteli pohodlně vybrat a prohlížet a kupovat (kromě přepravy) prostřednictvím katalogu a/nebo internetu a/nebo zásilkového prodeje (kromě přepravy), maloobchodní prodej nahaných nosičů záznamů, audiovizuálních děl, hudebních děl, knih, tiskovin, oděvů, módních doplňků, klíčenek, hudebních nástrojů, psacích potřeb, kancelářských potřeb, učebních pomůcek, nádobí a nádob pro domácnost nebo kuchyň, sklenic, hrnků, výrobků a surovin pro vaření, potravin, pokrmů, nápojů, prostírání, ubrusů, ubrusů, zástěr, výrobků souvisejících s vařením pokrmů, kuchařských receptů, reklamních a propagačních předmětů, doplňků stravy; (38) telekomunikace, přenášení televizního signálu pomocí satelitních družic, přenos zpráv a obrazových

informací pomocí počítače, televizní vysílání a přenosy, audiovizuální přenosové služby, digitální vysílání, elektronická pošta, služby elektronických nástěnek (telekomunikační služby), vysílání kabelové televize, služby dálkových konferencí, počítačová komunikace, posílání zpráv, poskytování internetových diskusních fór, pronájem přístrojů pro přenos zpráv, pronájem přístupového času ke globálním počítačovým sítím, pronájem zařízení pro přenos informací, půjčování telekomunikačních zařízení, teleshoppingové služby (poskytování televizních kanálů pro teleshoppingové služby), televizní vysílání zábavných, vzdělávacích, výchovných, soutěžních, diskusních a informačních pořadů, šíření elektronických časopisů, informací, elektronických periodik, knih v elektronické podobě, audio nebo audiovizuálních děl prostřednictvím informační nebo datové nebo elektronické nebo komunikační nebo telekomunikační nebo počítačové sítě, zejména internetu, pomocí satelitů a jiných sítí, přenos digitálních dat prostřednictvím televize, služby na internetu související s televizním vysíláním, přenos dat (obrázků, fotografií, 3D aplikací) prostřednictvím globální počítačové sítě, streaming zvukového materiálu a video materiálu na internetu, služby přenosu videa na vyžádání (VOD), poskytování internetových diskusních fór, poskytování služeb v oblasti online komunikace, přenos interaktivního zábavního software, přenos zpráv prostřednictvím elektronických médií, informační služby týkající se televizního vysílání; (41) nakladatelství a vydavatelství, editiční činnost, publikační činnost, nahrávání nosičů zvukových nebo obrazových zvukových, služby v oblasti digitálního zpracování obrazu, elektronické publikování (DTP), služby v oblasti estrád, TV produkce, tvorba a výroba televizních a audiovizuálních programů a nahrávek, zpravodajství, reportérské služby, filmová produkce, jiná než reklamní, služby televizního studia, filmová studia, filmová tvorba, filmové projekce, půjčování filmů, fotografování, informace o možnostech zábavy, informace o výchově a vzdělávání, výchovně zábavně klubové služby, vydávání knih, služby nahrávacího studia, nahrávání videopásek, organizace společenských a kulturních akcí a festivalů, organizace, provozování a provádění her a soutěží i veřejných, organizování vzdělávacích nebo zábavných soutěží, výstavní činnost v oblasti kultury nebo zábavy nebo výchovy nebo vzdělávání, plánování a organizování večírků, poskytování on-line elektronických publikací (bez možnosti stažení), pronájem audio nahrávek, pronájem dekorací pro představení, pronájem kinematografických filmů, provozování her on-line (z počítačové sítě), výroba divadelních nebo jiných představení, půjčování videopásek, psaní scénářů, organizování a vedení seminářů, reportérské služby, televizní zábava, výroba titulků, dabing, opatrování titulky, výuka, vydávání elektronických knih a časopisů on-line, zveřejňování a vydávání textů, s výjimkou reklamních nebo náborových, výroba videofilmů, pronájem zvukového nahrávacího zařízení, živé představení, organizování živých vystoupení, divácká anketa týkající se obsahu televizního vysílání; (42) hosting prostoru pro webové stránky, hosting portálu na internetu, hosting on-line platformy pro nahrávání, návrhy, strukturování a programování či jiné vytváření a instalace počítačových programů, údržba a správa internetových portálů a serveru a internetových či intranetových počítačových stránek a nástěnek a internetových či intranetových aplikací, návrhy, strukturování a programování či jiné vytváření a instalace a údržba počítačových programů a počítačových systémů a databázi a databázových systémů, výzkum a vývoj a tvorba systémů pro elektronické obchodování, včetně příslušného software a hardware, tvorba software, programování internetových databázových systémů, programování multimediálních aplikací, tvorba interaktivních a grafických programů, tvorba multimediálních dokumentů, prezentací, aplikací a katalogů, konstrukce www prezentací, softwarové řešení www serverů, návrh www stránek, tvorba počítačové animace a vizualizace, poskytování vyhledávačů pro internet, převod (konverze) počítačových programů, dat či jiných údajů v elektronické podobě z různých formátů do jiných formátů (ne fyzický), převod (konverze) dokumentů, dat či jiných údajů z fyzických médií na elektronická média.

(511) 35, 38, 41, 42

(540)

## Zpravodajství FTV Prima

(111) **371486**

(220) 08.06.2018

(320) 08.06.2018

(442) 14.11.2018

(151) 20.02.2019

(730) **FTV Prima, spol. s r.o.**, Na žertvách 132/24, Praha 8, Libeň, 18000, CZ

(210) O-548569

(510) (35) poskytování prostoru, času a médií pro reklamu, televizní reklama, poskytování a pronajímání reklamního prostoru na internetu, poskytování

informatizovaných reklamních služeb, poskytování prostoru na webových stránkách k reklamě na výrobky a služby, poskytování reklamního prostoru, poskytování reklamního prostoru v periodických publikacích, novinách a časopisech, poskytování reklamního prostoru elektronickými prostředky a globálními informačními sítěmi, poskytování reklamního prostoru elektronickými prostředky a celosvětovými informačními sítěmi, pronájem reklamních ploch a reklamního materiálu, pronájem reklamního času v komunikačních médiích, pronájem reklamního prostoru na webových stránkách, zajišťování reklamního prostoru v novinách, šíření reklam a inzerce, konzultační a poradenské služby a pomoc v oblasti reklamní, marketingové a propagační činnosti, reklamní, inzertní a propagační činnost, marketing, služby vztahů s veřejností (public relations), služby předvádění výrobků a vystavování zboží, předváděcí akce a výstavy k obchodnímu nebo reklamním účelům, počítačové objednávání zboží, předplatné na balíček informačních médií, předplatné na televizní kanál, šíření obchodních informací, poskytování informací komerčního nebo reklamního charakteru, multimediálních informací komerčního charakteru, činnost reklamní agentury, činnost ekonomických a/nebo organizačních poradců, zprostředkování v obchodních vztazích, merchandising, franchising, pomoc při využívání a řízení obchodního podniku, pomoc při provozování obchodů a obchodních činností průmyslového nebo obchodního podniku, služby, které zahrnují záznam, přepis, vypracování, kompilaci přenášeni nebo systematickosti písemných či datových či elektronických sdělení a záznamů jakož i využívání nebo kompilaci matematických a statistických údajů, služby modelingové agentury, výstavy komerční nebo reklamní nebo propagační, předvádění zboží prostřednictvím internetu nebo katalogu nebo výstav za účelem reklamy a/nebo prodeje, přeskupování a shromažďování (kromě dopravy) různých výrobků pro třetí osoby za účelem umožnit spotřebiteli pohodlně vybrat a prohlížet a kupovat (kromě přepravy) prostřednictvím katalogu a/nebo internetu a/nebo zásilkového prodeje (kromě přepravy), maloobchodní prodej nahraných nosičů záznamů, audiovizuálních děl, hudebních děl, knih, tiskovin, oděvů, módních doplňků, klíčenek, hudebních nástrojů, psacích potřeb, kancelářských potřeb, učebních pomůcek, nádobí a nádob pro domácnost nebo kuchyň, sklenic, hrnků, výrobků a surovin pro vaření, potravin, pokrmů, nápojů, prostírání, ubrusů, ubrousků, zástěr, výrobků souvisejících s vařením pokrmů, kuchařských receptů, reklamních a propagačních předmětů, doplňků stravy; (38) telekomunikace, přenášeni televizního signálu pomocí satelitních družic, přenos zpráv a obrazových informací pomocí počítače, televizi vysílání a přenosy, audiovizuální přenosové služby, digitální vysílání, elektronická pošta, služby elektronických nástěnek (telekomunikační služby), vysílání kabelové televize, služby dálkových konferencí, počítačová komunikace, posílání zpráv, poskytování internetových diskusních fór, pronájem přístrojů pro přenos zpráv, pronájem přístupového času ke globálním počítačovým sítím, pronájem zařízení pro přenos informací, půjčování telekomunikačních zařízení, teleshoppingové služby (poskytování televizních kanálů pro teleshoppingové služby), televizi vysílání zábavných, vzdělávacích, výchovných, soutěžních, diskusních a informačních pořadů, šíření elektronických časopisů, informací, elektronických periodik, knih v elektronické podobě, audio nebo audiovizuálních děl prostřednictvím informační nebo datové nebo elektronické nebo komunikační nebo telekomunikační nebo počítačové sítě, zejména internetu, pomocí satelitů a jiných sítí, přenos digitálních dat prostřednictvím televize, služby na internetu související s televizním vysíláním, přenos dat (obrázků, fotografií, 3D aplikací) prostřednictvím globální počítačové sítě, streaming zvukového materiálu a video materiálu na internetu, služby přenosu videa na vyžádání (VOD), poskytování internetových diskusních fór, poskytování služeb v oblasti online komunikace, přenos interaktivního zábavního software, přenos zpráv prostřednictvím elektronických médií, informační služby týkající se televizního vysílání; (41) nakladatelství a vydavatelství, ediční činnost, publikační činnost, nahrávání nosičů zvukových nebo obrazové zvukových, služby v oblasti digitálního zpracování obrazu, elektronické publikování (DTP), služby v oblasti estrád, TV produkce, tvorba a výroba televizních a audiovizuálních programů a nahrávek, zpravodajství, reportéřské služby, filmová produkce, jiná než reklamní, služby televizního studia, filmová studia, filmová tvorba, filmové projekce, půjčování filmů, fotografování, informace o možnostech zábavy, informace o výchově a vzdělávání, výchovně zábavné klubové služby, vydávání knih, služby nahrávacího studia, nahrávání videopásek, organizace společenských a kulturních akcí a festivalů, organizace, provozování a provádění her a soutěží i veřejných, organizování vzdělávacích nebo zábavných soutěží, výstavní činnost v oblasti kultury nebo zábavy nebo výchovy nebo vzdělávání, plánování a organizování večírků, poskytování on-line elektronických publikací (bez možnosti stažení), pronájem audio nahrávek, pronájem dekorací pro představení, pronájem kinematografických filmů,

provozování her on-line (z počítačové sítě), výroba divadelních nebo jiných představení, půjčování videopásek, psaní scénářů, organizování a vedení seminářů, reportéřské služby, televizní zábava, výroba titulků, dabing, opatřování titulků, výuka, vydávání elektronických knih a časopisů on-line, zveřejňování a vydávání textů, s výjimkou reklamních nebo náborových, výroba videofilmů, pronájem zvukového nahrávacího zařízení, živé představení, organizování živých vystoupení, divácká anketa týkající se obsahu televizního vysílání; (42) hosting prostoru pro webové stránky, hosting portálu na internetu, hosting on-line platformy pro nahrávání, návrhy, strukturování a programování či jiné vytváření a instalace počítačových programů, údržba a správa internetových portálů a serveru a internetových či intranetových počítačových stránek a nástěnek a internetových či intranetových aplikací, návrhy, strukturování a programování či jiné vytváření a instalace údržba počítačových programů a databází a databázových systémů, výzkum a vývoj a tvorba systémů pro elektronické obchodování, včetně příslušného software a hardware, tvorba software, programování internetových databázových systémů, programování multimediálních aplikací, tvorba interaktivních a grafických programů, tvorba multimediálních dokumentů, prezentací, aplikací a katalogů, konstrukce www prezentací, softwarové řešení www serverů, návrh www stránek, tvorba počítačové animace a vizualizace, poskytování vyhledávačů pro internet, převod (konverze) počítačových programů, dat či jiných údajů v elektronické podobě z různých formátů do jiných formátů (ne fyzický), převod (konverze) dokumentů, dat či jiných údajů z fyzických médií na elektronická média.

(511) 35, 38, 41, 42

(540)

## Ráno moudřejší večera

(111) **371487**

(220) 14.06.2018

(320) 14.06.2018

(442) 14.11.2018

(151) 20.02.2019

(730) **AURES Holdings a.s.**, Dopraváků 874/15, Praha 8, Čimice, 18400, CZ

(740) Mgr Lenka Zajíčková, advokátka, Dopraváků 723/1, Praha 8, Dolní Chabry, 18400

(210) O-548693

(510) (12) osobní automobily, nákladní automobily, automobily, lehké nákladní automobily, osobní motorové automobily, elektrické nákladní automobily (vozidla), pneumatiky pro automobily, zabezpečovací zařízení proti krádeži vozidel; (35) administrativní služby, obchodní analýzy, průzkum trhu a obchodní informační služby, obchodní služby s výše uvedenými výrobky ve tř. 12, informace pro spotřebitele, marketing a propagační služby, bannerová reklama, venkovní reklama, rozhlasová reklama, obchodní propagace, reklama a propagační činnost, on-line reklama prostřednictvím počítačových komunikačních sítí, zprostředkování obchodů pro třetí strany s osobními automobily a nákladními automobily; (36) finanční poradenství zaměřené na půjčky, finanční poradenství zaměřené na úvěrové služby, financování koupí, financování automobilů, financování leasingu automobilů, úvěrové financování prodeje, financování týkající se automobilů, finanční služby v oblasti pojištění, informace o pojištění a poradenství v oblasti pojištění, pojištění dodávek (automobilů), pojištění, finanční informace a poradenské služby v oblasti financí, pojištění motorových vozidel, zprostředkování financování automobilů, zprostředkování finančních služeb v oblasti pojištění, zprostředkování pojištění motorových vozidel.

(511) 12, 35, 36

(540)

## AUTOFLEX

(111) **371488**

(220) 15.06.2018

(320) 15.06.2018

(442) 14.11.2018

(151) 20.02.2019

(730) **Závrská Vladislava Mgr., Ph.D.**, Partyzánská 2, Olomouc, 77900, CZ

(210) O-548705

(510) (9) elektronický zápisník, informační technologie - software; (16) zápisníky, záložky do knih, papírenské zboží a učební pomůcky, knihy; (41) pořádání a vedení workshopů, školení, vzdělávací a školící služby, školní vzdělávání, kulturní činnost.

(511) 9, 16, 41

(540)

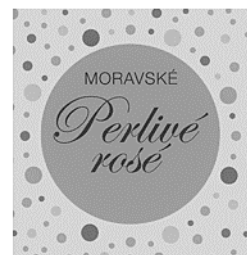
# knihář

- (111) **371489**  
(220) 19.06.2018  
(320) 19.06.2018  
(442) 14.11.2018  
(151) 20.02.2019  
(730) **VHS stavby a.s.**, Na Hranici 4839/14, Jihlava, 58601, CZ  
(740) Ing. Václav Kratochvíl, Husníkova 2086/22, Praha 5, Stodůlky, 15800  
(210) O-548779  
(591) Barevná  
(510) (19) nekovové stavební materiály všeho druhu, zejména materiály pro výstavbu a opravy komunikací, vodovodů, kanalizací, tunelů, podzemních vedení; (35) obchodní nebo podnikatelské informace, reklama, propagace, marketing, poradenská činnost v oblasti podnikání, pomoc při řízení obchodní činnosti, pronájem kancelářských strojů, zařízení a potřeb, obchodní správa hotelů pro třetí osoby, dovozní a vývozní kancelář, činnost účetních poradců, pořádání tematických soutěží komerčního charakteru, souvisejících s architekturou, stavebnictvím a průmyslem stavebních hmot a stavebních materiálů, pořádání a organizování tematických výstav a veletrhů komerčního charakteru v oboru architektury, stavebnictví a průmyslu stavebních hmot a stavebních materiálů, zprostředkovatelské služby v oblasti nákupu a prodeje zboží výše uvedeného ve třídě 19; (36) realitní kancelář, nákup, správa, údržba a pronájem nemovitostí, pronájem bytů, pronájem nebytových prostor, kapitálové investice, leasing, zprostředkování nemovitostí, finanční informace a služby, investorská činnost ve výstavbě; (37) stavební činnost, úklidové práce, čištění budov, truhlářství, podlahářství, zámečnictví, nástrojařství, komplexní dodávka staveb včetně projektové dokumentace a inženýrské činnosti v rámci této třídy, provádění inženýrských staveb včetně technické vybavenosti, výstavba, oprava a údržba komunikací, poskytování technických služeb pro obce, podniky a organizace v rámci této třídy, provádění stavebních prací, zejména staveb občanských, průmyslových a inženýrských, provádění podzemních staveb, provádění staveb na klíč, provádění izolace objektů a střeš, asfaltování, zateplování budov, rekonstrukce, modernizace a opravy nemovitostí, bytového a nebytového fondu, odstraňování staveb, vodoinstalátérství a topenářství, zprostředkovatelské činnosti v oblasti stavebnictví a služeb souvisejících jako je obstarávání stavebních povolení, stavební dozor, zprostředkování kolaudace staveb, pronájem bagrů, rypadel, buldozerů, jeřábů, stavebních, důlních a razičích strojů, pronájem lešení, strojů k hutnění povrchů, ke stavbě pozemních komunikací a stavební mechanizace, služby pronájmu nářadí a konstrukčního materiálu, poradenské a konzultační služby v oblasti stavebnictví, stavebních materiálů a efektivnosti jejich použití, poskytování stavebních informací, stavby čistíren komunálních i průmyslových odpadních vod včetně kanalizačních sběračů, stavby vodovodů včetně úpraven vody a vodojemů, inženýrství odbahněnní rybníků, stavby krajinného inženýrství, úpravy toků, hydrotechnické stavby; (39) doprava a skladování, silniční motorová doprava, pronájem motorových vozidel, odpad – doprava a skladování; (40) likvidace odpadu, dekontaminace nebezpečných látek, odpad - recyklace, spalování, zpracování; (42) stavebně technické expertizy a rozpočty, počítačová grafika, kontrolní služby, kontrola kvality v oblasti stavebnictví, statické studie včetně expertiz, znalecké posudky v oboru stavebnictví a stavební ekonomie, rešeršní služby v celé oblasti stavebnictví, služby architektů, inženýrská činnost v investiční výstavbě, inženýrská, investorská, projektová a poradenská činnost, v oblasti stavebnictví, urbanismu, krajinářské tvorby a ve všech oblastech pozemních staveb i infrastruktury, oprav a údržby stavebních děl.  
(511) 19, 35, 36, 37, 39, 40, 42

(540)

**VHS**  
STAVBY

- (111) **371490**  
(220) 22.06.2018  
(320) 22.06.2018  
(442) 14.11.2018  
(151) 20.02.2019  
(730) **Vinařství NEOKLAS Šardice a.s.**, Šardice č. p. 700, Šardice, 69613, CZ  
(740) RETROPATENT s.r.o., Dobiášova 1246/29, Liberec, Liberec VI-Rochlice, 46006  
(210) O-548870  
(510) (32) nealkoholické nápoje; (33) alkoholické nápoje s výjimkou piv; (35) maloobchod, velkoobchod a zprostředkování obchodu s nápoji výše uvedenými ve třídách 32 a 33, propagační činnost, pomoc při řízení obchodní činnosti.  
(511) 32, 33, 35  
(540)



- (111) **371491**  
(220) 22.06.2018  
(320) 22.06.2018  
(442) 14.11.2018  
(151) 20.02.2019  
(730) **Euvit, s.r.o.**, Klimentská 1216/46, Praha 1, Nové Město, 11000, CZ  
(210) O-548880  
(510) (35) obchodní služby, a to zprostředkování obchodních a komerčních kontaktů, služby v oblasti obchodní správy vztahující se k internetovému prodeji, služby obchodního zprostředkovávání a poradenství v oboru prodeje výrobků a poskytování služeb, poskytování obchodního prostoru on-line pro nakupující a prodávající výrobků a služeb, poskytování informací o výrobcích prostřednictvím telekomunikačních sítí k reklamním a prodejním účelům, obchodní informace pro spotřebitele, obchodní analýzy, průzkum a informační služby, pomoc v obchodní a podnikatelské činnosti, management a administrativní služby, reklamní, marketingové a propagační služby; (41) služby školy, překladatelské a tlumočnické služby, vydavatelská činnost a zpravodajství, výchova, vzdělávání, zábava a sportovní činnost; (42) enologické služby, počítačové služby, služby testování, služby ověřování a služby kontroly kvality, vědecké a technologické služby, služby v oblasti informačních technologií, návrhářství.  
(511) 35, 41, 42  
(540)

**Euvit**

- (111) **371492**  
(220) 02.07.2018  
(320) 02.07.2018  
(442) 14.11.2018  
(151) 20.02.2019  
(730) **Wekthor s.r.o.**, Roháčova 145/14, Praha 3, Žižkov, 13000, CZ  
(740) Mgr. Petra Slámová, Vokovická 370/26, Praha 6, Vokovice, 16000  
(210) O-549061

(510) (9) nahraný obsah (počítačové programy, data a informace); (35) reklama, marketing a propagační služby; (37) instalace, montáž, údržba a opravy počítačového hardwaru a telekomunikačních přístrojů; (42) služby v oblasti informačních technologií.

(511) 9, 35, 37, 42

(540)



(111) **371493**

(220) 19.07.2018

(320) 19.07.2018

(442) 14.11.2018

(511) 20.02.2019

(730) **David Daniel**, Litvínovická 710/6, České Budějovice, 37001, CZ

(740) PatOZ - patentová kancelář, Mgr. Pavel Panák, patentový zástupce, Ječná 243/39a, Praha 2, 12000

(210) O-549374

(591) Barevná

(510) (9) software a hardwar, počítačové programy (nahrané s možností stažení), periferní zařízení počítačů, nosiče dat všeho druhu spadající do třídy 9, data, databáze a elektronické informační produkty, zařízení a příslušenství na zpracování dat, multimediální aplikace, elektronické publikace i ke stažení, zařízení pro záznam, přenos, reprodukci zvuku nebo obrazu; (35) maloobchodní a velkoobchodní nákup a prodej, zásilkové obchodní služby, elektronický obchod (e-shop) prostřednictvím internetu nebo jiné počítačové sítě, obchodní zprostředkovatelská činnost, vše s výrobky uvedenými výše ve třídě 9, průzkum trhu, reklamní, marketingové a propagační služby, pomoc při podnikání v rámci třídy 35, řízení podniku a obchodní správa, kancelářské práce; (41) vzdělávání, dopravní výchova, řídicí výcvik v oblasti bezpečnosti silničního provozu, zdokonalování odborné způsobilosti řidičů (vzdělávání), školení a přezkušování řidičů, provozování autoškoly, výuka a výcvik žadatelů k získání oprávnění k řízení motorových vozidel, výuka v oblasti kondičních jízd, poskytování informačních, poradenských a konzultačních služeb vztahujících se ke všem výše uvedeným službám ve třídě 41; (42) navrhování a vývoj počítačového hardwaru a softwaru, tvorba softwaru, tvorba programového vybavení, služby v oblasti podpory počítačového softwaru, aktualizace, instalace a údržba softwaru, pronájem webových serverů, umísťování webových stránek, hosting webových stránek, tvorba a správa www stránek, tvorba multimediálních dokumentů, prezentací, aplikací, katalogů, pronájem počítačů, pronájem softwaru, poskytování informačních, poradenských a konzultačních služeb vztahujících se ke všem výše uvedeným službám ve třídě 42.

(511) 9, 35, 41, 42

(540)



(111) **371494**

(220) 27.07.2018

(320) 27.07.2018

(442) 14.11.2018

(511) 20.02.2019

(730) **D-Mobility Worldwide a.s.**, 28. října 767/12, Praha 1, Nové Město, 11000, CZ

(210) O-549515

(591) Barevná

(510) (9) vysokofrekvenční zařízení, zařízení pro řízení na dálku, zařízení pro pořízení zvukového záznamu, přístroje pro předání zvuku, imitátory pro účely řízení nebo kontroly dopravních prostředků, počítačová rozhraní, počítačové programy, vysílače elektronických signálů, desky pro integrované obvody, přístroje pro kontrolu rychlosti dopravních prostředků, přístroje navigační, přístroje pro dopravní prostředky (palubní počítače); (35) provedení analýz nákladovosti, audit komerční, služby personální agentury, vedení automatizovaných databází, vedení účetních záznamů, zjišťování veřejného mínění, provedení průzkumů trhu, poskytnutí podnikatelských informací, poskytování obchodních informací a obchodních rad spotřebitelům, průzkumy v oblasti podnikání, průzkumy konjunktury trhu, marketingový průzkum, nábor zaměstnanců, konzultace v oblasti organizace a řízení podnikání; (37) mytí dopravních prostředků, technická obsluha dopravních prostředků, leštění dopravních prostředků, asistence při poruchách nebo poškozeních dopravních prostředků, opravy a technická obsluha automobilů; (38) zajištění komunikace na dálku, zajištění přístupu k databázím, předání (přenos) sdělení, přenos sdělení a zobrazení pomocí počítače, přenos digitálních souborů, spojení za použití počítačových terminálů, telekomunikační služby směřování a spojování, služby přenosu datových toků; (39) služby rezervace dopravních prostředků, služby poskytování informací o dopravě a přepravě, doprava automobilová, pronájem automobilů a jiných dopravních prostředků, služby řídicí, služby přepravní; (42) ukládání elektronických dat a dokumentů (archivace), analýzy počítačových soustav, instalace počítačových programů, konzultace v oblasti designu internetových stránek, konzultace v oblasti informačních technologií, konzultace v oblasti počítačových programů, kontroly technického stavu automobilů, modernizace počítačových programů, monitoring počítačových soustav se vzdáleným přístupem, poskytnutí počítačového software jakožto služby, obsluha software, ověřování autenticity uměleckých děl, poskytnutí informací v oblasti počítačových technologií a programování prostřednictvím internetových stránek, pronájem počítačového software, umístění počítačových internetových stránek, rozmístění počítačových serverů, design a tvorba software, design a technická obsluha internetových stránek pro třetí osoby, sestavování počítačových programů, rozmnožování počítačových programů, služby rezervního kopírování dat na dálku, služby poradenství v oblasti informačních technologií, služby konzultační v oblasti telekomunikačních technologií.

(511) 9, 35, 37, 38, 39, 42

(540)



(111) **371495**

(220) 30.07.2018

(320) 30.07.2018

(442) 14.11.2018

(511) 20.02.2019

(730) **POEX Velké Meziříčí, a.s.**, Třebíčská 384, Velké Meziříčí, 59401, CZ

(210) O-549532

(510) (29) zpracované ovoce, houby a zelenina (včetně ořechů a luštěnin); (30) pekárenské výrobky, cukrovinky, čokoláda a zákusky, cukr, přírodní sladidla, sladké polevy a náplně, výrobky z včelích produktů spadající do této třídy, sladkosti (bonbóny), sladké tyčinky a žvýkačky, káva, čaj, kakao a jejich náhražky; (31) nezpracované zemědělské a vodní plodiny, čerstvé zahradnické a lesní produkty, čerstvé ovoce, ořechy, zelenina a bylinky.

(511) 29, 30, 31

(540)

**POEX - Vlajkovky**

(111) **371496**

(220) 02.08.2018

(320) 02.08.2018

(442) 14.11.2018

(511) 20.02.2019



- (730) **VINICARS s.r.o.**, Na Hlavní 18/53, Praha 8, Březiněves, 18200, CZ  
(210) O-549622  
(591) Barevná  
(510) (12) karosérie vozidel; (37) opravy vozidel v autoservisech, oprava automobilů.  
(511) 12, 37  
(540)



- (111) **371499**  
(220) 06.08.2018  
(320) 06.08.2018  
(442) 14.11.2018  
(151) 20.02.2019  
(730) **Sdružení hasičů Čech, Moravy a Slezska**, Římská 45, Praha 2, 12000, CZ  
(210) O-549694  
(591) Barevná  
(510) (14) odznaky, řády, medaile; (26) knoflíky, stuhy, stuhy k vyznamenáním; (35) propagační činnost, reklama, kancelářské práce; (41) zábava a kulturní aktivity.  
(511) 14, 26, 35, 41  
(540)



- (111) **371497**  
(220) 04.10.2018  
(320) 04.10.2018  
(442) 14.11.2018  
(151) 20.02.2019  
(730) **Štarman Stanislav Ing., PhD., správce svěřenského fondu Starman Technology**, 5. května 1/1173, Praha 4, 140 00, CZ  
(740) Pavel Reichel a kol., Ing. Pavel Reichel, Lopatecká 152/14, Praha 4, 14700  
(210) O-549641  
(510) (9) elektronické nástroje, přístroje a zařízení v oboru nedestruktivního testování materiálů, nástroje pro nedestruktivní testování materiálů, nástroje pro měření fyzikálních veličin, například teploty, na bázi ultrazvuku a/nebo vířivých proudů, počítačový software; (42) vědecké a technologické služby a s nimi spojený výzkum a návrhy, průmyslová analýza a výzkum, nedestruktivní testování materiálů, měření fyzikálních veličin.  
(511) 9, 42  
(540)

### Starman Technology

- (111) **371498**  
(220) 06.08.2018  
(320) 06.08.2018  
(442) 14.11.2018  
(151) 20.02.2019  
(730) **Kubínová Michaela Bc.**, Nežetice 5, Trhové Sviny, 37401, CZ  
(210) O-549692  
(510) (14) šperky a módní doplňky ze vzácných kovů, postříbřeného nebo pozlaceného kovu, drahokamů, polodrahokamů a minerálů, chirurgické oceli a bižuterního kovu, jmenovitě - náramky, náhrdelníky, náušnice, přívěšky; (22) materiály na vycpávky a výplně, surová textilní vlákna a jejich náhražky, pytle a vaky na balení, uskladnění a přepravu, sítě, nepromokavá plachtovina, celtovina, nekovové markýzy, stany a plachty, lodní plachty, vložky na použití do velkoobjemových kontejnerů, venkovní textilní žaluzie, plastové vložky k ukládání volně ložených materiálů v nádobách, dehtované větrné plachty, větrací plátno; (35) maloobchodní prodej šperků, doplňků a dekorativních předmětů pro osobní použití, vyrobených ze vzácných kovů, postříbřeného a pozlaceného kovu, drahokamů, polodrahokamů, minerálů, chirurgické oceli, bižuterního kovu, kůže, paracordu, a to jmenovitě náramků, náhrdelníků, náušnic, přívěšků, obojků, reklamní činnost spojená s prodejem výše uvedených výrobků.  
(511) 14, 22, 35  
(540)



- (111) **371500**  
(220) 09.08.2018  
(320) 09.08.2018  
(442) 14.11.2018  
(151) 20.02.2019  
(730) **Drone Defense Solutions s.r.o.**, Oderská 333/5, Praha 9, Čakovice, 19600, CZ  
(740) PROPATENT, JUDr. Matěj Sedláček, Pod Pekařkou 107/1, Praha 4, Podolí, 14700  
(210) O-549800  
(591) Barevná  
(510) (7) motory, jiné než pro pozemní vozidla, letecké motory, části motorů; (9) software, řídicí programy a software pro elektronické přístroje a drobné stroje, dálkové ovládání pro elektronické přístroje, kamery, fotoaparáty, navigační, řídicí, sledovací a zaměřovací zařízení, baterie, dobíjecí baterie, akumulátory, elektrické akumulátory, elektrické nabíjecí kabely; (12) malé vzdušné dopravní prostředky ovládané dálkově, drony, vojenské a civilní drony, drony s videokamerou, fotoaparátem, vystřelovací sítí a jejich části a příslušenství; (28) elektronické hračky na dálkové ovládání, drony (hračky); (35) zprostředkování obchodní a marketingové činnosti zahrnující výše uvedené výrobky ve třídách 7, 9, 12 a 28, propagační činnost, reklama, marketing, provozování internetových obchodů s výrobky výše uvedenými ve třídách 7, 9, 12 a 28; (37) montáž, údržba, revize, opravy a instalační služby týkající se výrobků uvedených výše ve tř. 7, 9, 12 a 28; (41) výuka, trénink a školení v oblasti užívání dronů, zábava, pořádání workshopů, konferencí, kongresů, seminářů, soutěží a kulturních akcí; (42) výzkum a vývoj dronů, bezpilotních dopravních prostředků, leteckých dopravních prostředků a elektronických výrobků, poradenské, konzultační a zprostředkovatelské služby při vývoji v oblasti bezpilotních dopravních prostředků, leteckých dopravních prostředků, elektronických výrobků a dronů, navrhování a vývoj software, programování a implementace softwaru, software jako služba (SaaS), vývoj počítačového hardwaru, počítačové programování.  
(511) 7, 9, 12, 28, 35, 37, 41, 42  
(540)



- (111) **371501**  
(220) 09.08.2018  
(320) 09.08.2018

- (442) 14.11.2018  
(151) 20.02.2019  
(730) **Penny Market s.r.o.**, Počernická 257, Radonice, 25073, CZ  
(740) JUDr. Miroslav Kupka, Levého 1532, Rakovník, Rakovník II, 26901  
(210) O-549801  
(510) (29) maso, ryby, drůbež a zvěřina, masové výtahy, ovoce a zelenina konzervované, sušené a zavažené, želé, džemy, vejce, mléko a mléčné výrobky, oleje a tuky jedlé.

- (511) 29  
(540)



- (111) **371502**  
(220) 10.08.2018  
(320) 10.08.2018  
(442) 14.11.2018  
(151) 20.02.2019  
(730) **Juma plus s.r.o.**, Velikovská 501, Zlín, Štípa, 76314, CZ  
(210) O-549807  
(591) Barevná  
(510) (29) jogurt, kefir (mléčný nápoj), mléčné výrobky, mléko, sýr, syrovátka.  
(511) 29  
(540)



- (111) **371503**  
(220) 10.08.2018  
(320) 10.08.2018  
(442) 14.11.2018  
(151) 20.02.2019  
(730) **Dr. Staněk spol. s r.o.**, Karoliny Světlé 1015/11, Praha 1, Nové Město, 11000, CZ  
(740) Ing. Michal Jupa, patentový zástupce, Na Baních 1385, Praha 5 - Zbraslav, 15600  
(210) O-549820  
(510) (5) farmaceutické a veterinářské výrobky, farmaceutické potraviny a potraviny určené pro zvláštní a zdravotní výživu, vše pro lékařské účely a s léčivými účinky, funkční potraviny a doplňky stravy s léčivými účinky, bílkovinná potrava a přípravky pro lékařské účely a s léčebnými účinky, přípravky dietetické, výrobky léčebně kosmetické, čaje z léčivých bylin, hygienické a dezinfekční výrobky - vše pro lékařské účely a s léčivými účinky, potraviny pro batolata; (29) rostlinné proteiny jako náhražka masa, bílkoviny a algináty pro kulinářské účely.  
(511) 5, 29  
(540)

**PAUZA**

- (111) **371504**  
(220) 15.08.2018  
(320) 15.08.2018  
(442) 14.11.2018  
(151) 20.02.2019  
(730) **SUNTIGER s.r.o.**, Vodní 122, Kryry, 43981, CZ

- (210) O-549878  
(591) Barevná  
(510) (35) reklama, propagace, řízení obchodní činnosti, obchodní administrativa, kancelářské práce, pomoc při provozu a řízení obchodního podniku a obchodních záležitostí a činností obchodního nebo průmyslového podniku, včetně reklamních a marketingových služeb, služby spočívající v záznamu, přepisu, vytváření, sestavování písemných záznamů a sdělení; (36) pojištění, finančnictví, peněžnictví, služby v oblasti nemovitostí, poradenské služby v oblasti financí, pojištění a investic; (41) vzdělávání, školení, zábava, sportovní a kulturní činnosti, všechny formy vzdělávání osob.  
(511) 35, 36, 41  
(540)



- (111) **371505**  
(220) 15.08.2018  
(320) 15.08.2018  
(442) 14.11.2018  
(151) 20.02.2019  
(730) **Čistá pohoda s.r.o.**, Jiřího náměstí 74, Poděbrady, Poděbrady I, 29001, CZ  
(740) RETROPATENT s.r.o., Dobiášova 1246/29, Liberec, Liberec VI-Rochlice, 46006  
(210) O-549904  
(510) (7) vysavače a čističe koberců, rohoží, potahů, hladkých povrchů, vysavače prachu z prostoru, vysavače a čističe koberců, rohoží, potahů, hladkých povrchů s vodním filtrem, vysavače prachu z prostoru s vodním filtrem, vysavače a čističe koberců, rohoží, potahů, hladkých povrchů za mokra, vysavače prachu z prostoru za mokra, příslušenství a součásti vysavačů; (35) propagační činnost, pomoc při řízení obchodní činnosti, marketingové studie, obchodní administrativa, kancelářské práce, propagační publikace - rozšiřování, překlad informací do počítačových databází, systematizace informací do počítačových databází, vyhotovení hospodářských nebo ekonomických prognóz, obchodní informace, obchodní informace prostřednictvím internetu, inzerce reklamní, vytváření informačních studií v oboru obchodních informací a zpracování obchodních informací, velkoobchod a maloobchod s vysavači a čističi koberců, rohoží, potahů, hladkých povrchů, vysavačů prachu z prostoru, vysavačů a čističů koberců, rohoží, potahů, hladkých povrchů s vodním filtrem, vysavačů prachu z prostoru s vodním filtrem, vysavačů a čističů koberců, rohoží, potahů, hladkých povrchů za mokra, příslušenství a součásti vysavačů a čističů, jako jsou například zvlhčovače vzduchu, ionizátory vzduchu, přístroje na desodorizaci, provonění, aromaterapii, dezinfekci vzduchu, na odstraňování páry, plísní, alergenů, pro zachycování a hubení roztočů, bakterií, mikrobů, choroboplodných zárodků, vyčesávače jako příslušenství k vysavačům, služby obchodního zprostředkování prodeje vysavačů a čističů koberců, rohoží, potahů, hladkých povrchů, vysavačů prachu z prostoru, vysavačů a čističů koberců, rohoží, potahů, hladkých povrchů s vodním filtrem, vysavačů prachu z prostoru s vodním filtrem, vysavačů a čističů koberců, rohoží, potahů, hladkých povrchů za mokra, příslušenství a součásti vysavačů a čističů, a to zvlhčovače vzduchu, ionizátory vzduchu, přístroje na desodorizaci, provonění, aromaterapii, dezinfekci vzduchu, na odstraňování páry, plísní, alergenů, pro zachycování a hubení roztočů, bakterií, mikrobů, choroboplodných zárodků, vyčesávače jako příslušenství k vysavačům, služby obchodního zprostředkování prodeje vysavačů a čističů koberců, rohoží, potahů, hladkých povrchů, vysavačů prachu z prostoru, vysavačů a čističů koberců, rohoží, potahů, hladkých povrchů s vodním filtrem, vysavačů prachu z prostoru s vodním filtrem, vysavačů a čističů koberců, rohoží, potahů, hladkých povrchů za mokra, příslušenství a součásti vysavačů a čističů, a to zvlhčovače vzduchu, ionizátory vzduchu, přístroje na desodorizaci, provonění, aromaterapii, dezinfekci vzduchu, na odstraňování páry, plísní, alergenů, pro zachycování a hubení roztočů, bakterií, mikrobů, choroboplodných zárodků, vyčesávače jako příslušenství k vysavačům vše spadající do třídy 35; (37) instalace, montáž, údržba a opravy elektrických zařízení, přístrojů, jejich součástí, příslušenství a vybavení.  
(511) 7, 35, 37

(540)

Čistá  
pohoda

- (111) **371506**  
(220) 15.08.2018  
(320) 15.08.2018  
(442) 14.11.2018  
(151) 20.02.2019  
(730) **PrePay s.r.o.**, Dělnická 213/12, Praha 7, Holešovice, 17000, CZ  
(740) MÜLLER & SKALICKÝ advokátní kancelář s.r.o., Mgr. Matěj Skalický, Krkonošská 1512/11, Praha 2, Vinohrady, 12000  
(210) O-549912  
(510) (35) administrativní zpracování nákupních objednávek, aktualizace reklamních materiálů, aktualizace a údržba dat v počítačových databázích, fakturace, obchodní informace a rady pro spotřebitele ve výběru produktů a služeb, online inzerce v počítačové síti, reklama, profesionální obchodní poradenství, prezentace výrobků v komunikačních médiích pro účely maloobchodu, marketing, sběr údajů do počítačových databází, sestavování katalogů informací pro obchodní či reklamní účely, sestavování statistiky, vyhotovování hospodářských prognóz, pronájem reklamních ploch, průzkum trhu, systematizace údajů do počítačových databází, styky s veřejností, vedení počítačové evidence, vyhledávání údajů v počítačových souborech pro jiné osoby; (36) finanční informace, financování, finanční poradenství, dluhové poradenství, finanční analýzy, bankovníctví, finanční zúčtování, odkupování pohledávek, poskytování úvěrů půjčky [financování], půjčky na splátky, půjčky se zástavou, zpracování plateb debetní kartou, zpracování plateb kreditní kartou, online bankovníctví, elektronický převod peněžních prostředků, finanční hodnocení [pojištění, bankovníctví, nemovitosti], finanční hodnocení nabídek k poptávkám [RFP], finanční hodnocení nabídek pro účast ve výběrových řízeních, hodnocení nákladů na opravy [finanční odhad, investování peněžních prostředků, leasingové financování, služby úvěrové kanceláře; (38) elektronické nástěnky [telekomunikační služby], komunikace prostřednictvím mobilních telefonů, komunikace po síti optických vláken, komunikace prostřednictvím počítačových terminálů, informace o telekomunikaci, paging [rozhlas, telefon nebo jiné prostředky elektronické komunikace], přenos elektronické pošty, telefonická komunikace, poskytování přístupů do databází, přenos elektronické pošty, přenos zpráv a obrázků pomocí počítačů, satelitní přenos.
- (511) 35, 36, 38  
(540)

**PREPAY**

- (111) **371507**  
(220) 16.08.2018  
(320) 16.08.2018  
(442) 14.11.2018  
(151) 20.02.2019  
(730) **Čistá pohoda s.r.o.**, Jiřího náměstí 74, Poděbrady, Poděbrady I, 29001, CZ  
(740) RETROPATENT s.r.o., Dobiášova 1246/29, Liberec, Liberec VI-Rochlice, 46006  
(210) O-549916  
(510) (7) vysavače a čističe koberců, rohoží, potahů, hladkých povrchů, vysavače prachu z prostoru, vysavače a čističe koberců, rohoží, potahů, hladkých povrchů s vodním filtrem, vysavače prachu z prostoru s vodním filtrem, vysavače a čističe koberců, rohoží, potahů, hladkých povrchů za mokra,

vysavače prachu z prostoru za mokra, příslušenství a součásti vysavačů a čističů, a to zvlhčovače vzduchu, ionizátory vzduchu, přístroje na desodorizaci, provonění, aromaterapii, dezinfekci vzduchu, na odstraňování páry, plísní, alergenů, pro zachycování a hubení roztoců, bakterií, mikrobů, choroboplodných zárodků, vyčesávače jako příslušenství k vysavačům; (35) propagační činnost, pomoc při řízení obchodní činnosti, marketingové studie, obchodní administrativa, kancelářské práce, propagační publikace - rozšiřování, překlad informací do počítačových databází, systematizace informací do počítačových databází, vyhotovení hospodářských nebo ekonomických prognóz, obchodní informace, obchodní informace prostřednictvím internetu, inzerce reklamní, vytváření informačních studií v oboru obchodních informací a zpracování obchodních informací, velkoobchod a maloobchod s vysavači a čističi koberců, rohoží, potahů, hladkých povrchů, vysavačů prachu z prostoru, vysavačů a čističů koberců, rohoží, potahů, hladkých povrchů s vodním filtrem, vysavačů prachu z prostoru s vodním filtrem, vysavačů a čističů koberců, rohoží, potahů, hladkých povrchů za mokra, vysavačů prachu z prostoru za mokra, příslušenství a součásti vysavačů a čističů, jako jsou příkladně zvlhčovače vzduchu, ionizátory vzduchu, přístroje na desodorizaci, provonění, aromaterapii, dezinfekci vzduchu, na odstraňování páry, plísní, alergenů, pro zachycování a hubení roztoců, bakterií, mikrobů, choroboplodných zárodků, vyčesávače jako příslušenství k vysavačům, služby obchodního zprostředkování prodeje vysavačů a čističů koberců, rohoží, potahů, hladkých povrchů, vysavačů prachu z prostoru, vysavačů a čističů koberců, rohoží, potahů, hladkých povrchů s vodním filtrem, vysavačů prachu z prostoru s vodním filtrem, vysavačů a čističů koberců, rohoží, potahů, hladkých povrchů za mokra, vysavačů prachu z prostoru za mokra, příslušenství a součásti vysavačů a čističů, a to zvlhčovače vzduchu, ionizátory vzduchu, přístroje na desodorizaci, provonění, aromaterapii, dezinfekci vzduchu, na odstraňování páry, plísní, alergenů, pro zachycování a hubení roztoců, bakterií, mikrobů, choroboplodných zárodků, vyčesávače jako příslušenství k vysavačům vše spadající do třídy 35; (37) instalace, montáž, údržba a opravy elektrických zařízení, přístrojů, jejich součástí, příslušenství a vybavení.

(511) 7, 35, 37  
(540)



- (111) **371508**  
(220) 21.08.2018  
(320) 21.08.2018  
(442) 14.11.2018  
(151) 20.02.2019  
(730) **Novák Petr**, Svěpomoc 267, Polička, 57201, CZ  
(210) O-550010  
(591) Barevná  
(510) (9) veškeré obrazové a zvukové nosiče, nosiče zvukových záznamů, hudební zvukové záznamy, nahrnaná hudební DVD, hudební nahrávky, nahrnaná hudební videa, stahovatelné hudební soubory, série hudebních nahrávek, nahrnané hudební kompaktní disky, hudební nahrávky v podobě disků, nahrnaný obsah, CD - Romy, nahrnané CD disky, nahrnané CD, předem nahrnané kompaktní disky (CD), nahrnané CD-Romy, audio CD, hudební videonahrávky, stahovatelné hudební nahrávky, interaktivní kompaktní disky a CD Romy; (25) čepice, čepice s kšiltlem, trička, trička s potiskem, osobní prádlo, obuv, pokrývky hlavy, pánské, dámské a dětské oděvy, chlapecké oděvy, pánská, dámská a dětská obuv, pásky (oděvy), opasky (oděvy), sportovní oděvy, čepice se štítkem; (41) umělecká činnost, kulturní tvorba včetně veřejných vystoupení, zprostředkovatelská činnost v oblasti kultury, nakladatelská a vydavatelská činnost, koncertní vystupování, vydávání zvukových a obrazových zvukových nosičů, služby v oblasti zábavy, hudební skupina a činnost s ní související a spadající do třídy 41, jako je zábava a koncerty hudební skupiny, skládání hudby a textů pro hudební skupinu, nahrávání hudební skupiny, agentura hudební skupiny, vydávání textů s výjimkou reklamních nebo náborových, půjčování nahrnaných zvukových nebo obrazových zvukových záznamů, tvorba a šíření audiovizuálních děl, vydávání hudebních textů, výroba hudebních

nahrávek, produkce hudebních nahrávek, hudební koncerty prostřednictvím rádia, vydávání hudebních knih, služby hudebního vydavatelství, hudební a pěvecká vystoupení, živá představení hudební skupiny, výroba zvukových a hudebních záznamů, výroba hudebních děl v nahrávacím studiu, divadelní představení, hudební koncerty, koncertní služby, živé hudební koncerty, produkce filmů na DVD a CD - Romu, publikování textů ve formě CD - Romů, hudební představení, hudební produkce, hudební koncerty, hudební zábava, hudební skupiny (zábava), živá hudební vystoupení, živá hudební představení, produkce hudebních videí, živá vystoupení hudební kapely, vydávání hudebních děl.

(511) 9, 25, 41

(540)



(111) **371509**

(220) 21.08.2018

(320) 21.08.2018

(442) 14.11.2018

(151) 20.02.2019

(730) **Conventia Events, s.r.o.**, Na Florenci 1332/23, Praha 1, Nové Město, 11000, CZ

(210) O-550014

(510) (16) tiskoviny; (40) tisk, foto tisk, tisk fotografií; (41) multimediální vydávání novin, vydávání novin, periodik, katalogů a brožur, vydávání vědeckých informačních novin a časopisů, vydávání elektronických novin dostupných prostřednictvím globální počítačové sítě.

(511) 16, 40, 41

(540)



(111) **371510**

(220) 21.08.2018

(320) 21.08.2018

(442) 14.11.2018

(151) 20.02.2019

(730) **Vallas Marcell**, Thunovská 178/10, Praha 1, Malá Strana, 11800, CZ

(740) PatentCentrum Sedlák & Partners s.r.o., Husova tř. 1847/5, České Budějovice, České Budějovice 3, 37001

(210) O-550016

(591) Barevná

(510) (9) ochranné brýle pro použití při sportu; (25) sportovní oděvy a obuv; (28) hry, sportovní potřeby a vybavení, rukavice zhotovené za účelem použití při sportu, hrací míče; (35) reklamní, marketingové, propagační a inzertní služby včetně inzerce a reklamy poskytované v počítačových, telekomunikačních a obdobných sítích, šíření reklamních materiálů, internetová reklama, tvorba reklamních předmětů a reklam; (41) organizování a pořádání kulturních, zábavných a sportovních akcí a soutěží, výchova a vzdělávání, sportovní výuka, trénink a instruktáž, pořádání kurzů a tréninků, pořádání týmových tréninků a soustředění.

(511) 9, 25, 28, 35, 41

(540)



(111) **371511**

(220) 21.08.2018

(320) 21.08.2018

(442) 14.11.2018

(151) 20.02.2019

(730) **Conventia Events, s.r.o.**, Na Florenci 1332/23, Praha 1, Nové Město, 11000, CZ

(210) O-550017

(510) (16) tiskoviny; (40) tisk, foto tisk, tisk fotografií; (41) multimediální vydávání novin, vydávání novin, periodik, katalogů a brožur, vydávání vědeckých informačních novin a časopisů, vydávání elektronických novin dostupných prostřednictvím globální počítačové sítě.

(511) 16, 40, 41

(540)



(111) **371512**

(220) 23.08.2018

(320) 23.08.2018

(442) 14.11.2018

(151) 20.02.2019

(730) **AŽD Praha s.r.o.**, Žirovnická 3146/2, Praha 10, Záběhlice, 10617, CZ

(740) Ing. Marie Smrčková, patentový zástupce, Velflíkova 10, Praha 6, 16000

(210) O-550056

(510) (6) výkolejky a železniční výhybky, kovové železniční pražce, kolejnice kovové, kolejnicové spojky, obrusnice pro železnici kovové, kovový materiál pro železnice, ocelové stožáry, dopravní značky kovové, s výjimkou světelných a mechanických, železniční návěstidla kovová, s výjimkou světelných a mechanických, vyjma výrobků v oblasti vnitrozemské říční dopravy a námořní dopravy, konkrétně výrobků a služeb týkajících se počítačových a/nebo operačních systémů specializovaných na řízení vnitrozemských říčních doprav a přeprav a námořních doprav a přeprav a mezipřistání námořních lodí, konkrétně vizualizací lodí, interaktivních přílivových křivek, přístavních větrů a údajů o vlnách; (7) stroje s mechanickým pohonem k zabezpečení bezpečnosti železniční dopravy jako jsou ruční pohony závor, návěstidel a výhybek, generátory elektrického proudu, stroje na stavbu železnic, elektrické zavírače dveří, vyjma výrobků v oblasti vnitrozemské říční dopravy a námořní dopravy, konkrétně výrobků a služeb týkajících se počítačových a/nebo operačních systémů specializovaných na řízení vnitrozemských říčních doprav a přeprav a námořních doprav a přeprav a mezipřistání námořních lodí, konkrétně vizualizací lodí, interaktivních přílivových křivek, přístavních větrů a údajů o vlnách; (9) aparáty, přístroje a zařízení vědecké, geodetické, elektrické a elektronické zařízení -vysokofrekvenční přístroje, zařízení pro měření, signalizaci, kontrolu, dohled a záchranu, systémy pro sledování pohybu vozidel včetně zařízení pro přenos, vyhodnocování a zpracování dat o těchto pohybech, kamerové a detekční systémy, aparáty a přístroje pro záznam, převod a reprodukci audiovizuálních záznamů, přístroje pro zpracování a vyhodnocování informací, počítače a periferní zařízení k nim, nahraný software, programy operačních systémů a síťových aplikací, přerušovače, prepínače a řadiče článků, odbočovače (elektrotechnika) a vypínače, automatická zařízení pro vozidla, blikače a světelná signalizace, centrální procesorové jednotky, časové spínače, včetně automatických,

dálkové ovladače, elektrické zařízení pro dálkové ovládání, dálkové ovládání železničních uzlů, včetně elektrodynamických a elektronických zařízení pro ně, dálkové řízení signalizace, indikátory ztrát elektrické energie, mechanismy pro turnikety, transformátory (napájecí zdroje), měřicí přístroje a zařízení, včetně velmi přesných zařízení, mlhová signalizace, s výjimkou výbušné, zvuková výstražná znamení v mlze (nevýbušná), železniční návěstí, zejména návěstí signalizační, světelná nebo mechanická, signalizační lucerny, elektrické signalizační zvonky, přejezdové signalizační zařízení, silniční signalizace, odrušovače (elektrotechnika), signalizační panely světelné a mechanické, elektrické zařízení jako prostředky pro prevenci dopravních nehod, radiotelefonní a radiotelegrafická zařízení, vysílací zařízení a vysílačky, bezpečnostní zařízení pro železnici a železniční dopravu, bezpečnostní zařízení pro silniční a lodní dopravu, pojistky, jističe, rozvodné řídicí, spinací a kontrolní panely, pulty a skříně, světelná signalizace a značení, reléová (zabezpečovací zařízení), napájecí a elektronické stojany, ovládací stoly, indikační desky a veškeré prvky staničních, traťových a spádovištních zabezpečovacích, automatizačních a řídicích zařízení, rozvaděče, včetně automatických, rozvaděče pro vysoké napětí, vlakové zabezpečovače ATC, elektrické přestavníky, mechanické přestavníky, elektromotorické přestavníky, skříně pro železniční zabezpečovací zařízení, přípojové venkovní skříně (skříně na elektrické přístroje), traťové telefonní objekty, elektrická zařízení pro závory pro železniční přejezdy, světelné výstražníky pro železniční přejezdy, telefonní zapojovače, řadiče pro silniční signalizaci, světelná návěstidla, silniční semaforey, elektrické a elektronické zabezpečovací zařízení proti krádeži, elektrické a elektronické poplašné zvonky, automatické telekomunikační a datové distribuční přístroje, zařízení optická, přístroje učební, vyjma výrobků v oblasti vnitrozemské říční dopravy a námořní dopravy, konkrétně výrobků a služeb týkajících se počítačových a/nebo operačních systémů specializovaných na řízení vnitrozemských říčních doprav a přeprav a námořních doprav a přeprav a mezipřistání námořních lodí, konkrétně vizualizací lodí, interaktivních přílivových křivek, přístavních větrů a údajů o vlnách; (19) značky signalizační (nekovové), kromě světelných a mechanických, značky silniční (nekovové), kromě světelných a mechanických, vyjma výrobků v oblasti vnitrozemské říční dopravy a námořní dopravy, konkrétně výrobků a služeb týkajících se počítačových a/nebo operačních systémů specializovaných na řízení vnitrozemských říčních doprav a přeprav a námořních doprav a přeprav a mezipřistání námořních lodí, konkrétně vizualizací lodí, interaktivních přílivových křivek, přístavních větrů a údajů o vlnách; (37) stavby a opravy staveb, včetně demolice staveb, dopravní stavby, a to železniční stavby, průmyslové stavby, instalace, montáž, servis, údržba, revize a kontrola mechanických, elektrických a elektronických železničních zabezpečovacích zařízení, strojů a přístrojů včetně zařízení pro sdělovací techniku, instalace, montáž, údržba a servis telekomunikačních zařízení, servis, údržba, opravy, revize a kontrola trakčních a motorových vozidel, montážní práce v oblasti venkovní i vnitřní kabeláže, zemní a kopácké práce, provádění protlaků pod komunikacemi a tratěmi, poskytování technických služeb k ochraně osob a majetku, a to instalace, montáž, kontrola stavu technických, zejména elektrotechnických zařízení k ochraně osob a majetku, vyjma služeb v oblasti vnitrozemské říční dopravy a námořní dopravy, konkrétně výrobků a služeb týkajících se počítačových a/nebo operačních systémů specializovaných na řízení vnitrozemských říčních doprav a přeprav a námořních doprav a přeprav a mezipřistání námořních lodí, konkrétně vizualizací lodí, interaktivních přílivových křivek, přístavních větrů a údajů o vlnách; (39) doprava, pronájem vagonů a trakčních vozidel, silniční motorová doprava, služby v dopravě a přepravě, železniční doprava, vyjma služeb v oblasti vnitrozemské říční dopravy a námořní dopravy, konkrétně výrobků a služeb týkajících se počítačových a/nebo operačních systémů specializovaných na řízení vnitrozemských říčních doprav a přeprav a námořních doprav a přeprav a mezipřistání námořních lodí, konkrétně vizualizací lodí, interaktivních přílivových křivek, přístavních větrů a údajů o vlnách; (41) školicí a vzdělávací činnost, a to v oblasti sdělovací, zabezpečovací, požární a signalizační techniky, školicí a vzdělávací činnost v oblasti zavádění a uplatňování norem a managementu kvality, vydavatelská a nakladatelská činnost, vyjma služeb v oblasti vnitrozemské říční dopravy a námořní dopravy, konkrétně výrobků a služeb týkajících se počítačových a/nebo operačních systémů specializovaných na řízení vnitrozemských říčních doprav a přeprav a námořních doprav a přeprav a mezipřistání námořních lodí, konkrétně vizualizací lodí, interaktivních přílivových křivek, přístavních větrů a údajů o vlnách; (42) vývoj a výzkum nových zabezpečovacích, signalizačních a sdělovacích zařízení pro železnici a silniční dopravu, odborné technické porady, expertizy a inženýrská činnost v oblasti dopravy a sdělovací, signalizační a zabezpečovací techniky, vývoj, instalace a údržba počítačových programů pro řízení dopravy včetně jejich implementace,

pronájem software, poskytování dálkové správy počítačové sítě třetím osobám (služby techniků), geodézie, geodetické práce a zeměměřičská činnost, dopravní měření, projektová činnost v oblasti dopravy, zejména projektování elektrických, elektronických, signalizačních a sdělovacích zařízení včetně zajištění provedení potřebných technických zkoušek a certifikací (kontrola kvality), vyjma služeb v oblasti vnitrozemské říční dopravy a námořní dopravy, konkrétně výrobků a služeb týkajících se počítačových a/nebo operačních systémů specializovaných na řízení vnitrozemských říčních doprav a přeprav a námořních doprav a přeprav a mezipřistání námořních lodí, konkrétně vizualizací lodí, interaktivních přílivových křivek, přístavních větrů a údajů o vlnách; (45) monitorování bezpečnosti na silničních komunikacích, poskytování technických služeb k ochraně osob a majetku, a to monitorování a sledování technických, zejména elektrotechnických zařízení k ochraně osob a majetku, vyjma služeb v oblasti vnitrozemské říční dopravy a námořní dopravy, konkrétně výrobků a služeb týkajících se počítačových a/nebo operačních systémů specializovaných na řízení vnitrozemských říčních doprav a přeprav a námořních doprav a přeprav a mezipřistání námořních lodí, konkrétně vizualizací lodí, interaktivních přílivových křivek, přístavních větrů a údajů o vlnách.

(511) 6, 7, 9, 19, 37, 39, 41, 42, 45  
(540)

HighwaySwing

- (111) **371513**  
(220) 23.08.2018  
(320) 23.08.2018  
(442) 14.11.2018  
(151) 20.02.2019  
(730) **AŽD Praha s.r.o.**, Žirovnická 3146/2, Praha 10, Záběhlice, 10617, CZ  
(740) Ing. Marie Smrčková, patentový zástupce, Ing. Marie Smrčková, patentový zástupce, Velflíkova 1431/10, Praha 6, 16000  
(210) O-550057  
(510) (6) výkolejky a železniční výhybky, kovové železniční pražce, kolejnice kovové, kolejnicové spojky, obrysnice pro železnici kovové, kovový materiál pro železnice, ocelové stožáry, dopravní značky kovové, s výjimkou světelných a mechanických, železniční návěstidla kovová, s výjimkou světelných a mechanických, vyjma výrobků v oblasti vnitrozemské říční dopravy a námořní dopravy, konkrétně výrobků a souvisejících služeb týkajících se počítačových a/nebo operačních systémů specializovaných na řízení vnitrozemských říčních doprav a přeprav a námořních doprav a přeprav a mezipřistání námořních lodí, konkrétně vizualizací lodí, interaktivních přílivových křivek, přístavních větrů a údajů o vlnách; (7) stroje s mechanickým pohonem k zabezpečení bezpečnosti železniční dopravy jako jsou ruční pohony závor, návěstidel a výhybek, generátory elektrického proudu, stroje na stavbu železnic, elektrické zavírače dveří, vyjma výrobků v oblasti vnitrozemské říční dopravy a námořní dopravy, konkrétně výrobků a souvisejících služeb týkajících se počítačových a/nebo operačních systémů specializovaných na řízení vnitrozemských říčních doprav a přeprav a námořních doprav a přeprav a mezipřistání námořních lodí, konkrétně vizualizací lodí, interaktivních přílivových křivek, přístavních větrů a údajů o vlnách; (9) aparáty, přístroje a zařízení vědecké, geodetické, elektrické a elektronické zařízení - vysokofrekvenční přístroje, zařízení pro měření, signalizaci, kontrolu, dohled a záchranu, systémy pro sledování pohybu vozidel včetně zařízení pro přenos, vyhodnocování a zpracování dat o těchto pohybech, kamerové a detekční systémy, aparáty a přístroje pro záznam, převod a reprodukci audiovizuálních záznamů, přístroje pro zpracování a vyhodnocování informací, počítače a periferní zařízení k nim, nahraný software, programy operačních systémů a síťových aplikací, přerušovače, přepínače a řadiče článků, odbočovače (elektrotechnika) a vypínače, automatická zařízení pro vozidla, blikáče a světelná signalizace, centrální procesorové jednotky, časové spínače, včetně automatických, dálkové ovladače, elektrické zařízení pro dálkové ovládání a dálkové ovládání železničních uzlů, včetně elektrodynamických a elektronických zařízení pro ně, dálkové řízení signalizace, indikátory ztrát elektrické energie, elektrické mechanismy pro turnikety, transformátory (napájecí zdroje), měřicí přístroje a zařízení, včetně velmi přesných zařízení, mlhová signalizace, s výjimkou výbušné

(přístroje), zvuková výstražná znamení (přístroje) v mlze (nevýbušná), železniční návěstí, a to návěstí signalizační, světelná nebo mechanická, signalizační lucerny, elektrické signalizační zvonky, přejezdové signalizační zařízení, silniční signalizace, odrušovače (elektrotechnika), signalizační panely světelné a mechanické, elektrické zařízení jako prostředky pro prevenci dopravních nehod, radiotelefonní a radiotelegrafická zařízení, vysílací zařízení a vysílačky, bezpečnostní zařízení pro železnici a železniční dopravu, bezpečnostní zařízení pro silniční a lodní dopravu, pojistky, jističe, rozvodné řídicí, spínací a kontrolní panely, pulty a skříně, světelná signalizace a značení, reléové (zabezpečovací zařízení), napáječové a elektronické stojany, ovládací (řídicí) stoly, indikační desky a veškeré prvky staničních, traťových a spádovištních zabezpečovacích, automatizačních a řídicích zařízení, rozvaděče, včetně automatických, rozvaděče pro vysoké napětí, vlakové zabezpečovače ATC, elektrické přestavníky, mechanické přestavníky, elektromotorické přestavníky, skříně pro železniční zabezpečovací zařízení, přípojové venkovní skříně (skříně na elektrické přístroje), traťové telefonní objekty, elektrická zařízení pro závory pro železniční přejezdy, světelné výstražníky pro železniční přejezdy, telefonní zapojovače, radiče pro silniční signalizaci, světelná návěstidla, silniční semafore, elektrické a elektronické zabezpečovací zařízení proti krádeži, elektrické a elektronické poplašné zvonky, automatické telekomunikační a datové distribuční přístroje, zařízení optická, přístroje učební, vyjma výrobků v oblasti vnitrozemské říční dopravy a námořní dopravy, konkrétně výrobků a souvisejících služeb týkajících se počítačových a/nebo operačních systémů specializovaných na řízení vnitrozemských říčních doprav a přeprav a námořních doprav a přeprav a mezipřistání námořních lodí, konkrétně vizualizací lodí, interaktivních přílivových křivek, přístavních větrů a údajů o vlnách; (19) značky signalizační (nekovové), kromě světelných a mechanických, značky silniční (nekovové), kromě světelných a mechanických, vyjma výrobků v oblasti vnitrozemské říční dopravy a námořní dopravy, konkrétně výrobků a souvisejících služeb týkajících se počítačových a/nebo operačních systémů specializovaných na řízení vnitrozemských říčních doprav a přeprav a námořních doprav a přeprav a mezipřistání námořních lodí, konkrétně vizualizací lodí, interaktivních přílivových křivek, přístavních větrů a údajů o vlnách; (37) stavby a opravy staveb, včetně demolice staveb, dopravní stavby, a to železniční stavby, průmyslové stavby, instalace, montáž, servis, údržba, revize a kontrola mechanických, elektrických a elektronických železničních zabezpečovacích zařízení, přístrojů a přístrojů včetně zařízení pro sdělovací techniku, instalace, montáž, údržba a servis telekomunikačních zařízení, servis, údržba, opravy, revize a kontrola trakčních a motorových vozidel, montážní práce v oblasti venkovní i vnitřní kabeláže, zemní a kopáčské práce, provádění protlaků pod komunikacemi a tratěmi, poskytování technických služeb k ochraně osob a majetku, a to instalace, montáž, kontrola stavu technických, zejména elektrotechnických zařízení k ochraně osob a majetku, vyjma služeb v oblasti vnitrozemské říční dopravy a námořní dopravy, konkrétně výrobků a služeb týkajících se počítačových a/nebo operačních systémů specializovaných na řízení vnitrozemských říčních doprav a přeprav a námořních doprav a přeprav a mezipřistání námořních lodí, konkrétně vizualizací lodí, interaktivních přílivových křivek, přístavních větrů a údajů o vlnách; (39) doprava, pronájem vagonů a trakčních vozidel, silniční motorová doprava, služby v dopravě a přepravě, železniční doprava, vyjma služeb v oblasti vnitrozemské říční dopravy a námořní dopravy, konkrétně služeb a souvisejících výrobků týkajících se počítačových a/nebo operačních systémů specializovaných na řízení vnitrozemských říčních doprav a přeprav a námořních doprav a přeprav a mezipřistání námořních lodí, konkrétně vizualizací lodí, interaktivních přílivových křivek, přístavních větrů a údajů o vlnách; (41) školicí a vzdělávací činnost, a to v oblasti sdělovací, zabezpečovací, požární a signalizační techniky, školicí a vzdělávací činnost v oblasti zavádění a uplatňování norem a managementu kvality, vydavatelská a nakladatelská činnost, vyjma služeb v oblasti vnitrozemské říční dopravy a námořní dopravy, konkrétně služeb a souvisejících výrobků týkajících se počítačových a/nebo operačních systémů specializovaných na řízení vnitrozemských říčních doprav a přeprav a námořních doprav a přeprav a mezipřistání námořních lodí, konkrétně vizualizací lodí, interaktivních přílivových křivek, přístavních větrů a údajů o vlnách; (42) vývoj a výzkum nových zabezpečovacích, signalizačních a sdělovacích zařízení pro železnici a silniční dopravu, odborné technické porady, expertízy a inženýrská činnost v oblasti dopravy a sdělovací, signalizační a zabezpečovací techniky, vývoj, instalace a údržba počítačových programů pro řízení dopravy včetně jejich implementace, pronájem software, poskytování dálkové správy počítačové sítě třetím osobám (služby techniků), geodézie, geodetické práce a zeměměřičská činnost, dopravní měření, projektová činnost v oblasti

dopravy, a to projektování elektrických, elektronických, signalizačních a sdělovacích zařízení včetně zajištění provedení potřebných technických zkoušek a certifikací (kontrola kvality), vyjma služeb v oblasti vnitrozemské říční dopravy a námořní dopravy, konkrétně služeb a souvisejících výrobků týkajících se počítačových a/nebo operačních systémů specializovaných na řízení vnitrozemských říčních doprav a přeprav a námořních doprav a přeprav a mezipřistání námořních lodí, konkrétně vizualizací lodí, interaktivních přílivových křivek, přístavních větrů a údajů o vlnách; (45) monitorování bezpečnosti na silničních komunikacích, poskytování technických služeb k ochraně osob a majetku, a to monitorování a sledování technických, a to elektrotechnických zařízení k ochraně osob a majetku, vyjma služeb v oblasti vnitrozemské říční dopravy a námořní dopravy, konkrétně služeb a souvisejících výrobků týkajících se počítačových a/nebo operačních systémů specializovaných na řízení vnitrozemských říčních doprav a přeprav a námořních doprav a přeprav a mezipřistání námořních lodí, konkrétně vizualizací lodí, interaktivních přílivových křivek, přístavních větrů a údajů o vlnách.

(511) 6, 7, 9, 19, 37, 39, 41, 42, 45

(540)

UrbanSWing<sup>®</sup>

(111) **371514**

(220) 23.08.2018

(320) 23.08.2018

(442) 14.11.2018

(151) 20.02.2019

(730) **AŽD Praha s.r.o.**, Žirovnická 3146/2, Praha 10, Záběhlice, 10617, CZ

(740) Ing. Marie Smrčková, patentový zástupce, Velflíkova 10, Praha 6, 16000

(210) O-550058

(510) (6) výkolejky a železniční výhybky, kovové železniční pražce, kolejnice kovové, kolejnicové spojky, obrysnice pro železnici kovové, kovový materiál pro železnice, ocelové stožáry, dopravní značky kovové, s výjimkou světelných a mechanických, železniční návěstidla kovová, s výjimkou světelných a mechanických, vyjma výrobků v oblasti vnitrozemské říční dopravy a námořní dopravy, konkrétně výrobků a služeb týkajících se počítačových a/nebo operačních systémů specializovaných na řízení vnitrozemských říčních doprav a přeprav a námořních doprav a přeprav a mezipřistání námořních lodí, konkrétně vizualizací lodí, interaktivních přílivových křivek, přístavních větrů a údajů o vlnách; (7) stroje s mechanickým pohonem k zabezpečení bezpečnosti železniční dopravy jako jsou ruční pohony závor, návěstidel a výhybek, generátory elektrického proudu, stroje na stavbu železnic, elektrické zavírače dveří, vyjma výrobků v oblasti vnitrozemské říční dopravy a námořní dopravy, konkrétně výrobků a služeb týkajících se počítačových a/nebo operačních systémů specializovaných na řízení vnitrozemských říčních doprav a přeprav a námořních doprav a přeprav a mezipřistání námořních lodí, konkrétně vizualizací lodí, interaktivních přílivových křivek, přístavních větrů a údajů o vlnách; (9) aparáty, přístroje a zařízení vědecké, geodetické, elektrické a elektronické zařízení -vysokofrekvenční přístroje, zařízení pro měření, signalizaci, kontrolu, dohled a záchranu, systémy pro sledování pohybu vozidel včetně zařízení pro přenos, vyhodnocování a zpracování dat o těchto pohybech, kamerové a detekční systémy, aparáty a přístroje pro záznam, převod a reprodukci audiovizuálních záznamů, přístroje pro zpracování a vyhodnocování informací, počítače a periferní zařízení k nim, nahraný software, programy operačních systémů a síťových aplikací, přerušovače, prepínače a řadiče článků, odbočovače (elektrotechnika) a vypínače, automatická zařízení pro vozidla, blikáče a světelná signalizace, centrální procesorové jednotky, časové spínače, včetně automatických, dálkové ovladače, elektrické zařízení pro dálkové ovládání, dálkové ovládání železničních uzlů, včetně elektrodynamických a elektronických zařízení pro ně, dálkové řízení signalizace, indikátory ztrát elektrické energie, mechanismy pro tunikety, transformátory (napájecí zdroje), měřicí přístroje a zařízení, včetně velmi přesných zařízení, mlhová signalizace, s výjimkou výbušné, zvuková výstražná znamení v mlze (nevýbušná), železniční návěstí, zejména návěstí signalizační, světelná nebo mechanická, signalizační lucerny, elektrické signalizační zvonky, přejezdové signalizační zařízení, silniční signalizace, odrušovače (elektrotechnika), signalizační panely světelné a mechanické, elektrické zařízení jako

prostředky pro prevenci dopravních nehod, radiotelefonní a radiotelegrafická zařízení, vysílací zařízení a vysílačky, bezpečnostní zařízení pro železnici a železniční dopravu, bezpečnostní zařízení pro silniční a lodní dopravu, pojistky, jističe, rozvodné řídicí, spínací a kontrolní panely, pulty a skříně, světelná signalizace a značení, reléové (zabezpečovací zařízení), napáječkové a elektronické stojany, ovládací stoly, indikační desky a veškeré prvky staničních, traťových a spádovištních zabezpečovacích, automatizačních a řídicích zařízení, rozvaděče, včetně automatických, rozvaděče pro vysoké napětí, vlakové zabezpečovače ATC, elektrické přestavníky, mechanické přestavníky, elektromotorické přestavníky, skříně pro železniční zabezpečovací zařízení, přípojové venkovní skříně (skříně na elektrické přístroje), traťové telefonní objekty, elektrická zařízení pro závory pro železniční přejezdy, světelné výstražníky pro železniční přejezdy, telefonní zapojovače, řadiče pro silniční signalizaci, světelná návěstidla, silniční semaforey, elektrické a elektronické zabezpečovací zařízení proti krádeži, elektrické a elektronické poplašné zvonky, automatické telekomunikační a datové distribuční přístroje, zařízení optická, přístroje učební, vyjma výrobků v oblasti vnitrozemské říční dopravy a námořní dopravy, konkrétně výrobků a služeb týkajících se počítačových a/nebo operačních systémů specializovaných na řízení vnitrozemských říčních doprav a přeprav a námořních doprav a přeprav a mezipřistání námořních lodí, konkrétně vizualizací lodí, interaktivních přílivových křivek, přístavních větrů a údajů o vlnách; (19) značky signalizační (nekovové), kromě světelných a mechanických, značky silniční (nekovové), kromě světelných a mechanických, vyjma výrobků v oblasti vnitrozemské říční dopravy a námořní dopravy, konkrétně výrobků a služeb týkajících se počítačových a/nebo operačních systémů specializovaných na řízení vnitrozemských říčních doprav a přeprav a námořních doprav a přeprav a mezipřistání námořních lodí, konkrétně vizualizací lodí, interaktivních přílivových křivek, přístavních větrů a údajů o vlnách; (37) stavby a opravy staveb, včetně demolic staveb, dopravní stavby, a to železniční stavby, průmyslové stavby, instalace, montáž, servis, údržba, revize a kontrola mechanických, elektrických a elektronických železničních zabezpečovacích zařízení, strojů a přístrojů včetně zařízení pro sdělovací techniku, instalace, montáž, údržba a servis telekomunikačních zařízení, servis, údržba, opravy, revize a kontrola trakčních a motorových vozidel, montážní práce v oblasti venkovní i vnitřní kabeláže, zemní a kopáčské práce, provádění protlaků pod komunikacemi a tratěmi, poskytování technických služeb k ochraně osob a majetku, a to instalace, montáž, kontrola stavu technických, zejména elektrotechnických zařízení k ochraně osob a majetku, vyjma služeb v oblasti vnitrozemské říční dopravy a námořní dopravy, konkrétně výrobků a služeb týkajících se počítačových a/nebo operačních systémů specializovaných na řízení vnitrozemských říčních doprav a přeprav a námořních doprav a přeprav a mezipřistání námořních lodí, konkrétně vizualizací lodí, interaktivních přílivových křivek, přístavních větrů a údajů o vlnách; (39) doprava, pronájem vagonů a trakčních vozidel, silniční motorová doprava, služby v dopravě a přepravě, železniční doprava, vyjma služeb v oblasti vnitrozemské říční dopravy a námořní dopravy, konkrétně výrobků a služeb týkajících se počítačových a/nebo operačních systémů specializovaných na řízení vnitrozemských říčních doprav a přeprav a námořních doprav a přeprav a mezipřistání námořních lodí, konkrétně vizualizací lodí, interaktivních přílivových křivek, přístavních větrů a údajů o vlnách; (41) školicí a vzdělávací činnost, a to v oblasti sdělovací, zabezpečovací, požární a signalizační techniky, školicí a vzdělávací činnost v oblasti zavádění a uplatňování norem a managementu kvality, vydavatelská a nakladatelská činnost, vyjma služeb v oblasti vnitrozemské říční dopravy a námořní dopravy, konkrétně výrobků a služeb týkajících se počítačových a/nebo operačních systémů specializovaných na řízení vnitrozemských říčních doprav a přeprav a námořních doprav a přeprav a mezipřistání námořních lodí, konkrétně vizualizací lodí, interaktivních přílivových křivek, přístavních větrů a údajů o vlnách; (42) vývoj a výzkum nových zabezpečovacích, signalizačních a sdělovacích zařízení pro železniční a silniční dopravu, odborné technické porady, expertizy a inženýrská činnost v oblasti dopravy a sdělovací, signalizační a zabezpečovací techniky, vývoj, instalace a údržba počítačových programů pro řízení dopravy včetně jejich implementace, pronájem software, poskytování dálkové správy počítačové sítě třetím osobám (služby techniků), geodézie, geodetické práce a zeměměřičská činnost, dopravní měření, projektová činnost v oblasti dopravy, zejména projektování elektrických, elektronických, signalizačních a sdělovacích zařízení včetně zajištění provedení potřebných technických zkoušek a certifikací (kontrola kvality), vyjma služeb v oblasti vnitrozemské říční dopravy a námořní dopravy, konkrétně výrobků a služeb týkajících se počítačových a/nebo operačních systémů specializovaných na řízení vnitrozemských říčních doprav a přeprav a námořních doprav a přeprav a mezipřistání námořních lodí, konkrétně vizualizací lodí, interaktivních

přílivových křivek, přístavních větrů a údajů o vlnách; (45) monitorování bezpečnosti na silničních komunikacích, poskytování technických služeb k ochraně osob a majetku, a to monitorování a sledování technických, zejména elektrotechnických zařízení k ochraně osob a majetku, vyjma služeb v oblasti vnitrozemské říční dopravy a námořní dopravy, konkrétně výrobků a služeb týkajících se počítačových a/nebo operačních systémů specializovaných na řízení vnitrozemských říčních doprav a přeprav a námořních doprav a přeprav a mezipřistání námořních lodí, konkrétně vizualizací lodí, interaktivních přílivových křivek, přístavních větrů a údajů o vlnách.

(511) 6, 7, 9, 19, 37, 39, 41, 42, 45  
(540)

RoadSwing<sup>®</sup>

(111) **371515**  
(220) 23.08.2018  
(320) 23.08.2018  
(442) 14.11.2018  
(151) 20.02.2019  
(730) **AŽD Praha s.r.o.**, Žirovnická 3146/2, Praha 10, Záběhlice, 10617, CZ  
(740) Ing. Mraha Smrčková, patentový zástupce, Velflíkova 1431/10, Praha 6, 16000  
(210) O-550059  
(510) (6) výkolejky a železniční výhybky, kovové železniční pražce, kolejnice kovové, kolejnicové spojky, obrysnice pro železnici kovové, kovový materiál pro železnici, ocelové stožary, dopravní značky kovové, s výjimkou světelných a mechanických, železniční návěstidla kovová, s výjimkou světelných a mechanických, vyjma výrobků v oblasti vnitrozemské říční dopravy a námořní dopravy, konkrétně výrobků a služeb týkajících se počítačových a/nebo operačních systémů specializovaných na řízení vnitrozemských říčních doprav a přeprav a námořních doprav a přeprav a mezipřistání námořních lodí, konkrétně vizualizací lodí, interaktivních přílivových křivek, přístavních větrů a údajů o vlnách; (7) stroje s mechanickým pohonem k zabezpečení bezpečnosti železniční dopravy jako jsou ruční pohony závor, návěstidel a výhybek, generátory elektrického proudu, stroje na stavbu železnic, elektrické zavírače dveří, vyjma výrobků v oblasti vnitrozemské říční dopravy a námořní dopravy, konkrétně výrobků a služeb týkajících se počítačových a/nebo operačních systémů specializovaných na řízení vnitrozemských říčních doprav a přeprav a námořních doprav a přeprav a mezipřistání námořních lodí, konkrétně vizualizací lodí, interaktivních přílivových křivek, přístavních větrů a údajů o vlnách; (9) aparáty, přístroje a zařízení vědecké, geodetické, elektrické a elektronické zařazení -vysokofrekvenční přístroje, zařízení pro měření, signalizaci, kontrolu, dohled a záchranu, systémy pro sledování pohybu vozidel včetně zařízení pro přenos, vyhodnocování a zpracování dat o těchto pohybech, kamerové a detekční systémy, aparáty a přístroje pro záznam, převod a reprodukci audiovizuálních záznamů, přístroje pro zpracování a vyhodnocování informací, počítače a periferní zařízení k nim, nahrany software, programy operačních systémů a síťových aplikací, přerušovače, prepínače a řadiče článků, odbočovače (elektrotechnika) a vypínače, automatická zařízení pro vozidla, blikáče a světelná signalizace, centrální procesorové jednotky, časové spínače, včetně automatických, dálkové ovladače, elektrické zařízení pro dálkové ovládání, dálkové ovládání železničních uzlů, včetně elektrodynamických a elektronických zařízení pro ně, dálkové řízení signalizace, indikátory ztrát elektrické energie, mechanismy pro tumikety, transformátory (napájecí zdroje), měřicí přístroje a zařízení, včetně velmi přesných zařízení, mlhová signalizace, s výjimkou výbušné, zvuková výstražná znamení v mlze (nevýbušná), železniční návěstí, zejména návěstí signalizační, světelná nebo mechanická, signalizační lucerny, elektrické signalizační zvonky, přejezdové signalizační zařízení, silniční signalizace, odrušovače (elektrotechnika), signalizační panely světelné a mechanické, elektrické zařízení jako prostředky pro prevenci dopravních nehod, radiotelefonní a radiotelegrafická zařízení, vysílací zařízení a vysílačky, bezpečnostní zařízení pro železnici a železniční dopravu, bezpečnostní zařízení pro silniční a lodní dopravu, pojistky, jističe, rozvodné řídicí, spínací a kontrolní panely, pulty a skříně, světelná signalizace a značení, reléové (zabezpečovací zařízení), napáječkové a elektronické stojany, ovládací

stoly, indikační desky a veškeré prvky staničních, traťových a spádovištních zabezpečovacích, automatizačních a řídicích zařízení, rozvaděče, včetně automatických, rozvaděče pro vysoké napětí, vlakové zabezpečovače ATC, elektrické přestavníky, mechanické přestavníky, elektromotorické přestavníky, skříně pro železniční zabezpečovací zařízení, přípojové venkovní skříně (skříně na elektrické přístroje), traťové telefonní objekty, elektrická zařízení pro závory pro železniční přejezdy, světelné výstražníky pro železniční přejezdy, telefonní zapojovače, řadiče pro silniční signalizaci, světelná návěstidla, silniční semaforey, elektrické a elektronické zabezpečovací zařízení proti krádeži, elektrické a elektronické poplašné zvonky, automatické telekomunikační a datové distribuční přístroje, zařízení optická, přístroje učební, vyjma výrobků v oblasti vnitrozemské říční dopravy a námořní dopravy, konkrétně výrobků a služeb týkajících se počítačových a/nebo operačních systémů specializovaných na řízení vnitrozemských říčních doprav a přeprav a námořních doprav a přeprav a mezipřistání námořních lodí, konkrétně vizualizací lodí, interaktivních přílivových křivek, přístavních větrů a údajů o vlnách; (19) značky signalizační (nekovové), kromě světelných a mechanických, značky silniční (nekovové), kromě světelných a mechanických, vyjma výrobků v oblasti vnitrozemské říční dopravy a námořní dopravy, konkrétně výrobků a služeb týkajících se počítačových a/nebo operačních systémů specializovaných na řízení vnitrozemských říčních doprav a přeprav a námořních doprav a přeprav a mezipřistání námořních lodí, konkrétně vizualizací lodí, interaktivních přílivových křivek, přístavních větrů a údajů o vlnách; (37) stavby a opravy staveb, včetně demolice staveb, dopravní stavby, a to železniční stavby, průmyslové stavby, instalace, montáž, servis, údržba, revize a kontrola mechanických, elektrických a elektronických zabezpečovacích zařízení, strojů a přístrojů včetně zařízení pro sdělovací techniku, instalace, montáž, údržba a servis telekomunikačních zařízení, servis, údržba, opravy, revize a kontrola trakčních a motorových vozidel, montážní práce v oblasti venkovní i vnitřní kabeláže, zemní a kopáčské práce, provádění protlaků pod komunikacemi a tratěmi, poskytování technických služeb k ochraně osob a majetku, a to instalace, montáž, kontrola stavu technických, zejména elektrotechnických zařízení k ochraně osob a majetku, vyjma služeb v oblasti vnitrozemské říční dopravy a námořní dopravy, konkrétně výrobků a služeb týkajících se počítačových a/nebo operačních systémů specializovaných na řízení vnitrozemských říčních doprav a přeprav a námořních doprav a přeprav a mezipřistání námořních lodí, konkrétně vizualizací lodí, interaktivních přílivových křivek, přístavních větrů a údajů o vlnách; (39) doprava, pronájem vagonů a trakčních vozidel, silniční motorová doprava, služby v dopravě a přepravě, železniční doprava, vyjma služeb v oblasti vnitrozemské říční dopravy a námořní dopravy, konkrétně výrobků a služeb týkajících se počítačových a/nebo operačních systémů specializovaných na řízení vnitrozemských říčních doprav a přeprav a námořních doprav a přeprav a mezipřistání námořních lodí, konkrétně vizualizací lodí, interaktivních přílivových křivek, přístavních větrů a údajů o vlnách; (41) školicí a vzdělávací činnost, a to v oblasti sdělovací, zabezpečovací, požární a signalizační techniky, školicí a vzdělávací činnost v oblasti zavádění a uplatňování norem a managementu kvality, vydavatelská a nakladatelská činnost, vyjma služeb v oblasti vnitrozemské říční dopravy a námořní dopravy, konkrétně výrobků a služeb týkajících se počítačových a/nebo operačních systémů specializovaných na řízení vnitrozemských říčních doprav a přeprav a námořních doprav a přeprav a mezipřistání námořních lodí, konkrétně vizualizací lodí, interaktivních přílivových křivek, přístavních větrů a údajů o vlnách; (42) vývoj a výzkum nových zabezpečovacích, signalizačních a sdělovacích zařízení pro železniční a silniční dopravu, odborné technické porady, expertizy a inženýrská činnost v oblasti dopravy a sdělovací, signalizační a zabezpečovací techniky, vývoj, instalace a údržba počítačových programů pro řízení dopravy včetně jejich implementace, pronájem software, poskytování dálkové správy počítačové sítě třetím osobám (služby techniků), geodézie, geodetické práce a zeměměřičská činnost, dopravní měření, projektová činnost v oblasti dopravy, zejména projektování elektrických, elektronických, signalizačních a sdělovacích zařízení včetně zajištění provedení potřebných technických zkoušek a certifikací (kontrola kvality), vyjma služeb v oblasti vnitrozemské říční dopravy a námořní dopravy, konkrétně výrobků a služeb týkajících se počítačových a/nebo operačních systémů specializovaných na řízení vnitrozemských říčních doprav a přeprav a námořních doprav a přeprav a mezipřistání námořních lodí, konkrétně vizualizací lodí, interaktivních přílivových křivek, přístavních větrů a údajů o vlnách; (45) monitorování bezpečnosti na silničních komunikacích, poskytování technických služeb k ochraně osob a majetku, a to monitorování a sledování technických, zejména elektrotechnických zařízení k ochraně osob a majetku, vyjma služeb v oblasti vnitrozemské říční dopravy a námořní dopravy, konkrétně výrobků a služeb týkajících se počítačových a/nebo operačních systémů

specializovaných na řízení vnitrozemských říčních doprav a přeprav a námořních doprav a přeprav a mezipřistání námořních lodí, konkrétně vizualizací lodí, interaktivních přílivových křivek, přístavních větrů a údajů o vlnách.

(511) 6, 7, 9, 19, 37, 39, 41, 42, 45  
(540)

CargoSwing

- (111) **371516**  
(220) 23.08.2018  
(320) 23.08.2018  
(442) 14.11.2018  
(151) 20.02.2019  
(730) **AŽD Praha s.r.o.**, Žirovnická 3146/2, Praha 10, Záběhlice, 10617, CZ  
(740) Ing. Marie Smrčková, patentový zástupce, Velflíkova 1431/10, Praha 6, 16000  
(210) O-550060  
(510) (6) výkolejky a železniční výhybky, kovové železniční pražce, kolejnice kovové, kolejnicové spojky, obrysnice pro železnici kovové, kovový materiál pro železnice, ocelové stožáry, dopravní značky kovové, s výjimkou světelných a mechanických, železniční návěstidla kovová, s výjimkou světelných a mechanických, vyjma výrobků v oblasti vnitrozemské říční dopravy a námořní dopravy, konkrétně výrobků a služeb týkajících se počítačových a/nebo operačních systémů specializovaných na řízení vnitrozemských říčních doprav a přeprav a námořních doprav a přeprav a mezipřistání námořních lodí, konkrétně vizualizací lodí, interaktivních přílivových křivek, přístavních větrů a údajů o vlnách; (7) stroje s mechanickým pohonem k zabezpečení bezpečnosti železniční dopravy jako jsou ruční pohony závory, návěstidel a výhybek, generátory elektrického proudu, stroje na stavbu železnic, elektrické zavírače dveří, vyjma výrobků v oblasti vnitrozemské říční dopravy a námořní dopravy, konkrétně výrobků a služeb týkajících se počítačových a/nebo operačních systémů specializovaných na řízení vnitrozemských říčních doprav a přeprav a námořních doprav a přeprav a mezipřistání námořních lodí, konkrétně vizualizací lodí, interaktivních přílivových křivek, přístavních větrů a údajů o vlnách; (9) aparáty, přístroje a zařízení vědecké, geodetické, elektrické a elektronické zařízení -vysokofrekvenční přístroje, zařízení pro měření, signalizaci, kontrolu, dohled a záchranu, systémy pro sledování pohybu vozidel včetně zařízení pro přenos, vyhodnocování a zpracování dat o těchto pohybech, kamerové a detekční systémy, aparáty a přístroje pro záznam, převod a reprodukci audiovizuálních záznamů, přístroje pro zpracování a vyhodnocování informací, počítače a periferní zařízení k nim, nahrany software, programy operačních systémů a síťových aplikací, přerušovače, přepínače a řadiče článků, odbočovače (elektrotechnika) a vypínače, automatická zařízení pro vozidla, blikače a světelná signalizace, centrální procesorové jednotky, časové spínače, včetně automatických, dálkové ovladače, elektrické zařízení pro dálkové ovládání, dálkové ovládání železničních uzlů, včetně elektrodynamických a elektronických zařízení pro ně, dálkové řízení signalizace, indikátory ztrát elektrické energie, mechanismy pro tumikety, transformátory (napájecí zdroje), měřicí přístroje a zařízení, včetně velmi přesných zařízení, mlhová signalizace, s výjimkou výbušné, zvuková výstražná znamení v mlze (nevýbušná), železniční návěstí, zejména návěstí signalizační, světelná nebo mechanická, signalizační lucerny, elektrické signalizační zvonky, přejezdové signalizační zařízení, silniční signalizace, odrušovače (elektrotechnika), signalizační panely světelné a mechanické, elektrické zařízení jako prostředky pro prevenci dopravních nehod, radiotelefonní a radiotelegrafická zařízení, vysílací zařízení a vysílačky, bezpečnostní zařízení pro železnici a železniční dopravu, bezpečnostní zařízení pro silniční a lodní dopravu, pojistky, jističe, rozvodné řídicí, spínací a kontrolní panely, pulty a skříně, světelná signalizace a značení, reléová (zabezpečovací zařízení), napáječkové a elektronické stojany, ovládací stoly, indikační desky a veškeré prvky staničních, traťových a spádovištních zabezpečovacích, automatizačních a řídicích zařízení, rozvaděče, včetně automatických, rozvaděče pro vysoké napětí, vlakové zabezpečovače ATC, elektrické přestavníky, mechanické přestavníky, elektromotorické přestavníky, skříně pro železniční zabezpečovací zařízení, přípojové



venkovní skříně (skříně na elektrické přístroje), traťové telefonní objekty, elektrická zařízení pro závory pro železniční přejezdy, světelné výstražníky pro železniční přejezdy, telefonní zapojovače, řadiče pro silniční signalizaci, světelná návěstidla, silniční semafore, elektrické a elektronické zabezpečovací zařízení proti krádeži, elektrické a elektronické poplašné zvonky, automatické telekomunikační a datové distribuční přístroje, zařízení optická, přístroje učební, vyjma výrobků v oblasti vnitrozemské říční dopravy a námořní dopravy, konkrétně výrobků a služeb týkajících se počítačových a/nebo operačních systémů specializovaných na řízení vnitrozemských říčních doprav a přeprav a námořních doprav a přeprav a mezipřistání námořních lodí, konkrétně vizualizací lodí, interaktivních přílivových křivek, přístavních větrů a údajů o vlnách; (19) značky signalizační (nekovové), kromě světelných a mechanických, značky silniční (nekovové), kromě světelných a mechanických, vyjma výrobků v oblasti vnitrozemské říční dopravy a námořní dopravy, konkrétně výrobků a služeb týkajících se počítačových a/nebo operačních systémů specializovaných na řízení vnitrozemských říčních doprav a přeprav a námořních doprav a mezipřistání námořních lodí, konkrétně vizualizací lodí, interaktivních přílivových křivek, přístavních větrů a údajů o vlnách; (37) stavby a opravy staveb, včetně demolice staveb, dopravní stavby, a to železniční stavby, průmyslové stavby, instalace, montáž, servis, údržba, revize a kontrola mechanických, elektrických a elektronických železničních zabezpečovacích zařízení, strojů a přístrojů včetně zařízení pro sdělovací techniku, instalace, montáž, údržba a servis telekomunikačních zařízení, servis, údržba, opravy, revize a kontrola trakčních a motorových vozidel, montážní práce v oblasti venkovní i vnitřní kabeláže, zemní a kopáčské práce, provádění protlaků pod komunikacemi a tratěmi, poskytování technických služeb k ochraně osob a majetku, a to instalace, montáž, kontrola stavu technických, zejména elektrotechnických zařízení k ochraně osob a majetku, vyjma služeb v oblasti vnitrozemské říční dopravy a námořní dopravy, konkrétně výrobků a služeb týkajících se počítačových a/nebo operačních systémů specializovaných na řízení vnitrozemských říčních doprav a přeprav a námořních doprav a přeprav a mezipřistání námořních lodí, konkrétně vizualizací lodí, interaktivních přílivových křivek, přístavních větrů a údajů o vlnách; (39) doprava, pronájem vagonů a trakčních vozidel, silniční motorová doprava, služby v dopravě a přepravě, železniční doprava, vyjma služeb v oblasti vnitrozemské říční dopravy a námořní dopravy, konkrétně výrobků a služeb týkajících se počítačových a/nebo operačních systémů specializovaných na řízení vnitrozemských říčních doprav a přeprav a námořních doprav a přeprav a mezipřistání námořních lodí, konkrétně vizualizací lodí, interaktivních přílivových křivek, přístavních větrů a údajů o vlnách; (41) školicí a vzdělávací činnost, a to v oblasti sdělovací, zabezpečovací, požární a signalizační techniky, školicí a vzdělávací činnost v oblasti zavádění a uplatňování norem a managementu kvality, vydavatelská a nakladatelská činnost, vyjma služeb v oblasti vnitrozemské říční dopravy a námořní dopravy, konkrétně výrobků a služeb týkajících se počítačových a/nebo operačních systémů specializovaných na řízení vnitrozemských říčních doprav a přeprav a námořních doprav a přeprav a mezipřistání námořních lodí, konkrétně vizualizací lodí, interaktivních přílivových křivek, přístavních větrů a údajů o vlnách; (42) vývoj a výzkum nových zabezpečovacích, signalizačních a sdělovacích zařízení pro železniční a silniční dopravu, odborné technické porady, expertízy a inženýrská činnost v oblasti dopravy a sdělovací, signalizační a zabezpečovací techniky, vývoj, instalace a údržba počítačových programů pro řízení dopravy včetně jejich implementace, pronájem software, poskytování dálkové správy počítačové sítě třetím osobám (služby techniků), geodézie, geodetické práce a zeměměřičská činnost, dopravní měření, projektová činnost v oblasti dopravy, zejména projektování elektrických, elektronických, signalizačních a sdělovacích zařízení včetně zajištění provedení potřebných technických zkoušek a certifikací (kontrola kvality), vyjma služeb v oblasti vnitrozemské říční dopravy a námořní dopravy, konkrétně výrobků a služeb týkajících se počítačových a/nebo operačních systémů specializovaných na řízení vnitrozemských říčních doprav a přeprav a námořních doprav a přeprav a mezipřistání námořních lodí, konkrétně vizualizací lodí, interaktivních přílivových křivek, přístavních větrů a údajů o vlnách; (45) monitorování bezpečnosti na silničních komunikacích, poskytování technických služeb k ochraně osob a majetku, a to monitorování a sledování technických, zejména elektrotechnických zařízení k ochraně osob a majetku, vyjma služeb v oblasti vnitrozemské říční dopravy a námořní dopravy, konkrétně výrobků a služeb týkajících se počítačových a/nebo operačních systémů specializovaných na řízení vnitrozemských říčních doprav a přeprav a námořních doprav a přeprav a mezipřistání námořních lodí, konkrétně vizualizací lodí, interaktivních přílivových křivek, přístavních větrů a údajů o vlnách.

(511) 6, 7, 9, 19, 37, 39, 41, 42, 45

(540)

**GlobalSWing**≡

- (111) **371517**  
 (220) 23.08.2018  
 (320) 23.08.2018  
 (442) 14.11.2018  
 (151) 20.02.2019  
 (730) **AŽD Praha s.r.o.**, Žirovnická 3146/2, Praha 10, Záběhlice, 10617, CZ  
 (740) Ing. Marie Smrčková, patentový zástupce, Velflíkova 10, Praha 6, 16000  
 (210) O-550061  
 (510) (6) výkolejky a železniční výhybky, kovové železniční pražce, kolejnice kovové, kolejnicové spojky, obrysnice pro železnici kovové, kovový materiál pro železnice, ocelové stožary, dopravní značky kovové, s výjimkou světelných a mechanických, železniční návěstidla kovová, s výjimkou světelných a mechanických, vyjma výrobků v oblasti vnitrozemské říční dopravy a námořní dopravy, konkrétně výrobků a služeb týkajících se počítačových a/nebo operačních systémů specializovaných na řízení vnitrozemských říčních doprav a přeprav a námořních doprav a přeprav a mezipřistání námořních lodí, konkrétně vizualizací lodí, interaktivních přílivových křivek, přístavních větrů a údajů o vlnách; (7) stroje s mechanickým pohonem k zabezpečení bezpečnosti železniční dopravy jako jsou ruční pohony závor, návěstidel a výhybek, generátory elektrického proudu, stroje na stavbu železnic, elektrické zavírače dveří, vyjma výrobků v oblasti vnitrozemské říční dopravy a námořní dopravy, konkrétně výrobků a služeb týkajících se počítačových a/nebo operačních systémů specializovaných na řízení vnitrozemských říčních doprav a přeprav a námořních doprav a přeprav a mezipřistání námořních lodí, konkrétně vizualizací lodí, interaktivních přílivových křivek, přístavních větrů a údajů o vlnách; (9) aparáty, přístroje a zařízení vědecké, geodetické, elektrické a elektronické zařízení -vysokofrekvenční přístroje, zařízení pro měření, signalizaci, kontrolu, dohled a záchranu, systémy pro sledování pohybu vozidel včetně zařízení pro přenos, vyhodnocování a zpracování dat o těchto pohybech, kamerové a detekční systémy, aparáty a přístroje pro záznam, převod a reprodukci audiovizuálních záznamů, přístroje pro zpracování a vyhodnocování informací, počítače a periferní zařízení k nim, nahrany software, programy operačních systémů a síťových aplikací, přerušovače, prepínače a řadiče článků, odbočovače (elektrotechnika) a vypínače, automatická zařízení pro vozidla, blikáče a světelná signalizace, centrální procesorové jednotky, časové spínače, včetně automatických, dálkové ovladače, elektrické zařízení pro dálkové ovládání, dálkové ovládání železničních uzlů, včetně elektrodynamických a elektronických zařízení pro ně, dálkové řízení signalizace, indikatory ztrát elektrické energie, mechanismy pro turnikety, transformátory (napájecí zdroje), měřicí přístroje a zařízení, včetně velmi přesných zařízení, mlhová signalizace, s výjimkou výbušné, zvuková výstražná znamení v mlze (nevýbušná), železniční návěstí, zejména návěstí signalizační, světelná nebo mechanická, signalizační lucerny, elektrické signalizační zvonky, přejezdové signalizační zařízení, silniční signalizace, odrušovače (elektrotechnika), signalizační panely světelné a mechanické, elektrické zařízení jako prostředky pro prevenci dopravních nehod, radiotelefonní a radiotelegrafická zařízení, vysílací zařízení a vysílačky, bezpečnostní zařízení pro železnici a železniční dopravu, bezpečnostní zařízení pro silniční a lodní dopravu, pojistky, jističe, rozvodné řídicí, spínací a kontrolní panely, pulty a skříně, světelná signalizace a značení, reléová (zabezpečovací zařízení), napáječkové a elektronické stojany, ovládací stoly, indikační desky a veškeré prvky staničních, traťových a spádovištních zabezpečovacích, automatizačních a řídicích zařízení, mlhová signalizace, včetně automatických, rozvaděče pro vysoké napětí, vlakové zabezpečovače ATC, elektrické přestavníky, mechanické přestavníky, elektromotorické přestavníky, skříně pro železniční zabezpečovací zařízení, přípojové venkovní skříně (skříně na elektrické přístroje), traťové telefonní objekty, elektrická zařízení pro závory pro železniční přejezdy, světelné výstražníky pro železniční přejezdy, telefonní zapojovače, řadiče pro silniční signalizaci, světelná návěstidla, silniční semafore, elektrické a elektronické zabezpečovací zařízení proti krádeži, elektrické a elektronické poplašné zvonky, automatické telekomunikační a datové distribuční přístroje,

zařízení optická, přístroje učební, vyjma výrobků v oblasti vnitrozemské říční dopravy a námořní dopravy, konkrétně výrobků a služeb týkajících se počítačových a/nebo operačních systémů specializovaných na řízení vnitrozemských říčních doprav a přeprav a námořních doprav a přeprav a mezipřistání námořních lodí, konkrétně vizualizací lodí, interaktivních přílivových křivek, přístavních větrů a údajů o vlnách; (19) značky signalizační (nekovové), kromě světelných a mechanických, značky silniční (nekovové), kromě světelných a mechanických, vyjma výrobků v oblasti vnitrozemské říční dopravy a námořní dopravy, konkrétně výrobků a služeb týkajících se počítačových a/nebo operačních systémů specializovaných na řízení vnitrozemských říčních doprav a přeprav a námořních doprav a přeprav a mezipřistání námořních lodí, konkrétně vizualizací lodí, interaktivních přílivových křivek, přístavních větrů a údajů o vlnách; (37) stavby a opravy staveb, včetně demolic staveb, dopravní stavby, a to železniční stavby, průmyslové stavby, instalace, montáž, servis, údržba, revize a kontrola mechanických, elektrických a elektronických železničních zabezpečovacích zařízení, strojů a přístrojů včetně zařízení pro sdělovací techniku, instalace, montáž, údržba a servis telekomunikačních zařízení, servis, údržba, opravy, revize a kontrola trakčních a motorových vozidel, montážní práce v oblasti venkovní i vnitřní kabeláže, zemní a kopáčské práce, provádění protlaků pod komunikacemi a tratěmi, poskytování technických služeb k ochraně osob a majetku, a to instalace, montáž, kontrola stavu technických, zejména elektrotechnických zařízení k ochraně osob a majetku, vyjma služeb v oblasti vnitrozemské říční dopravy a námořní dopravy, konkrétně výrobků a služeb týkajících se počítačových a/nebo operačních systémů specializovaných na řízení vnitrozemských říčních doprav a přeprav a námořních doprav a přeprav a mezipřistání námořních lodí, konkrétně vizualizací lodí, interaktivních přílivových křivek, přístavních větrů a údajů o vlnách; (39) doprava, pronájem vagonů a trakčních vozidel, silniční motorová doprava, služby v dopravě a přepravě, železniční doprava, vyjma služeb v oblasti vnitrozemské říční dopravy a námořní dopravy, konkrétně výrobků a služeb týkajících se počítačových a/nebo operačních systémů specializovaných na řízení vnitrozemských říčních doprav a přeprav a námořních doprav a přeprav a mezipřistání námořních lodí, konkrétně vizualizací lodí, interaktivních přílivových křivek, přístavních větrů a údajů o vlnách; (41) školící a vzdělávací činnost, a to v oblasti sdělovací, zabezpečovací, požární a signalizační techniky, školící a vzdělávací činnost v oblasti zavádění a uplatňování norem a managementu kvality, vydavatelská a nakladatelská činnost, vyjma služeb v oblasti vnitrozemské říční dopravy a námořní dopravy, konkrétně výrobků a služeb týkajících se počítačových a/nebo operačních systémů specializovaných na řízení vnitrozemských říčních doprav a přeprav a námořních doprav a přeprav a mezipřistání námořních lodí, konkrétně vizualizací lodí, interaktivních přílivových křivek, přístavních větrů a údajů o vlnách; (42) vývoj a výzkum nových zabezpečovacích, signalizačních a sdělovacích zařízení pro železniční a silniční dopravu, odborné technické porady, expertizy a inženýrská činnost v oblasti dopravy a sdělovací, signalizační a zabezpečovací techniky, vývoj, instalace a údržba počítačových programů pro řízení dopravy včetně jejich implementace, pronájem software, poskytování dálkové správy počítačové sítě třetím osobám (služby techniků), geodézie, geodetické práce a zeměměřičská činnost, dopravní měření, projektová činnost v oblasti dopravy, zejména projektování elektrických, elektronických, signalizačních a sdělovacích zařízení včetně zajištění provedení potřebných technických zkoušek a certifikací (kontrola kvality), vyjma služeb v oblasti vnitrozemské říční dopravy a námořní dopravy, konkrétně výrobků a služeb týkajících se počítačových a/nebo operačních systémů specializovaných na řízení vnitrozemských říčních doprav a přeprav a námořních doprav a přeprav a mezipřistání námořních lodí, konkrétně vizualizací lodí, interaktivních přílivových křivek, přístavních větrů a údajů o vlnách; (45) monitorování bezpečnosti na silničních komunikacích, poskytování technických služeb k ochraně osob a majetku, a to monitorování a sledování technických, zejména elektrotechnických zařízení k ochraně osob a majetku, vyjma služeb v oblasti vnitrozemské říční dopravy a námořní dopravy, konkrétně výrobků a služeb týkajících se počítačových a/nebo operačních systémů specializovaných na řízení vnitrozemských říčních doprav a přeprav a námořních doprav a přeprav a mezipřistání námořních lodí, konkrétně vizualizací lodí, interaktivních přílivových křivek, přístavních větrů a údajů o vlnách.

(511) 6, 7, 9, 19, 37, 39, 41, 42, 45

(540)

**CitySWing<sup>®</sup>**

(111) **371518**

(220) 23.08.2018

(320) 23.08.2018

(442) 14.11.2018

(151) 20.02.2019

(730) **AŽD Praha s.r.o.**, Žirovnická 3146/2, Praha 10, Záběhlice, 10617, CZ

(740) Ing. Marie Smrčková, patentový zástupce, Velflíkova 10, Praha 6, 16000

(210) O-550062

(510) (6) výkolejky a železniční výhybky, kovové železniční pražce, kolejnice kovové, kolejnicové spojky, obrysnice pro železnici kovové, kovový materiál pro železnice, ocelové stožáry, dopravní značky kovové, s výjimkou světelných a mechanických, železniční návěstidla kovová, s výjimkou světelných a mechanických, vyjma výrobků v oblasti vnitrozemské říční dopravy a námořní dopravy, konkrétně výrobků a služeb týkajících se počítačových a/nebo operačních systémů specializovaných na řízení vnitrozemských říčních doprav a přeprav a námořních doprav a přeprav a mezipřistání námořních lodí, konkrétně vizualizací lodí, interaktivních přílivových křivek, přístavních větrů a údajů o vlnách; (7) stroje s mechanickým pohonem k zabezpečení bezpečnosti železniční dopravy jako jsou ruční pohony závor, návěstidel a výhybek, generátory elektrického proudu, stroje na stavbu železnic, elektrické zavírače dveří, vyjma výrobků v oblasti vnitrozemské říční dopravy a námořní dopravy, konkrétně výrobků a služeb týkajících se počítačových a/nebo operačních systémů specializovaných na řízení vnitrozemských říčních doprav a přeprav a námořních doprav a přeprav a mezipřistání námořních lodí, konkrétně vizualizací lodí, interaktivních přílivových křivek, přístavních větrů a údajů o vlnách; (9) aparáty, přístroje a zařízení vědecké, geodetické, elektrické a elektronické zařízení -vysokofrekvenční přístroje, zařízení pro měření, signalizaci, kontrolu, dohled a záchranu, systémy pro sledování pohybu vozidel včetně zařízení pro přenos, vyhodnocování a zpracování dat o těchto pohybech, kamerové a detekční systémy, aparáty a přístroje pro záznam, převod a reprodukci audiovizuálních záznamů, přístroje pro zpracování a vyhodnocování informací, počítače a periferní zařízení k nim, nahrany software, programy operačních systémů a síťových aplikací, přerušovače, vypínače a řadiče článků, odbočovače (elektrotechnika) a vypínače, automatická zařízení pro vozidla, blikáče a světelná signalizace, centrální procesorové jednotky, časové spínače, včetně automatických, dálkové ovladače, elektrické zařízení pro dálkové ovládání, dálkové ovládání železničních uzlů, včetně elektrodynamických a elektronických zařízení pro ně, dálkové řízení signalizace, indikátory ztrát elektrické energie, mechanismy pro turnikety, transformátory (napájecí zdroje), měřicí přístroje a zařízení, včetně velmi přesných zařízení, mlhová signalizace, s výjimkou výbušné, zvuková výstražná znamení v mlze (nevýbušná), železniční návěstí, zejména návěstí signalizační, světelná nebo mechanická, signalizační lucerny, elektrické signalizační zvonky, přejezdové signalizační zařízení, silniční signalizace, odrušovače (elektrotechnika), signalizační panely světelné a mechanické, elektrické zařízení jako prostředky pro prevenci dopravních nehod, radiotelefonní a radiotelegrafická zařízení, vysílací zařízení a vysílačky, bezpečnostní zařízení pro železnici a železniční dopravu, bezpečnostní zařízení pro silniční a lodní dopravu, pojistky, jističe, rozvodné řídicí, spínače a kontrolní panely, pulty a skříně, světelná signalizace a značení, reléové (zabezpečovací zařízení), napáječkové a elektronické stojany, ovládací stoly, indikační desky a veškeré prvky staničních, traťových a spádovištních zabezpečovacích, automatizačních a řídicích zařízení, rozvaděče, včetně automatických, rozvaděče pro vysoké napětí, vlakové zabezpečovače ATC, elektrické přestavníky, mechanické přestavníky, elektromotorické přestavníky, skříně pro železniční zabezpečovací zařízení, přípojové venkovní skříně (skříně na elektrické přístroje), traťové telefonní objekty, elektrická zařízení pro závozy pro železniční přejezdy, světelné výstražníky pro železniční přejezdy, telefonní zapojovače, řadiče pro silniční signalizaci, světelná návěstidla, silniční semafore, elektrické a elektronické zabezpečovací zařízení proti krádeži, elektrické a elektronické poplašné zvonky, automatické telekomunikační a datové distribuční přístroje, zařízení optická, přístroje učební, vyjma výrobků v oblasti vnitrozemské

řiční dopravy a námořní dopravy, konkrétně výrobků a služeb týkajících se počítačových a/nebo operačních systémů specializovaných na řízení vnitrozemských říčních doprav a přeprav a námořních doprav a přeprav a mezipřistání námořních lodí, konkrétně vizualizací lodí, interaktivních přílivových křivek, přístavních větrů a údajů o vlnách; (19) značky signalizační (nekovové), kromě světelných a mechanických, značky silniční (nekovové), kromě světelných a mechanických, vyjma výrobků v oblasti vnitrozemské říční dopravy a námořní dopravy, konkrétně výrobků a služeb týkajících se počítačových a/nebo operačních systémů specializovaných na řízení vnitrozemských říčních doprav a přeprav a námořních doprav a mezipřistání námořních lodí, konkrétně vizualizací lodí, interaktivních přílivových křivek, přístavních větrů a údajů o vlnách; (37) stavby a opravy staveb, včetně demolice staveb, dopravní stavby, a to železniční stavby, průmyslové stavby, instalace, montáž, servis, údržba, revize a kontrola mechanických, elektrických a elektronických železničních zabezpečovacích zařízení, strojů a přístrojů včetně zařízení pro sdělovací techniku, instalace, montáž, údržba a servis telekomunikačních zařízení, servis, údržba, opravy, revize a kontrola trakčních a motorových vozidel, montážní práce v oblasti venkovní i vnitřní kabeláže, zemní a kopáčské práce, provádění protlaků pod komunikacemi a tratěmi, poskytování technických služeb k ochraně osob a majetku, a to instalace, montáž, kontrola stavu technických, zejména elektrotechnických zařízení k ochraně osob a majetku, vyjma služeb v oblasti vnitrozemské říční dopravy a námořní dopravy, konkrétně výrobků a služeb týkajících se počítačových a/nebo operačních systémů specializovaných na řízení vnitrozemských říčních doprav a přeprav a námořních doprav a mezipřistání námořních lodí, konkrétně vizualizací lodí, interaktivních přílivových křivek, přístavních větrů a údajů o vlnách; (39) doprava, pronájem vagonů a trakčních vozidel, silniční motorová doprava, služby v dopravě a přepravě, železniční doprava, vyjma služeb v oblasti vnitrozemské říční dopravy a námořní dopravy, konkrétně výrobků a služeb týkajících se počítačových a/nebo operačních systémů specializovaných na řízení vnitrozemských říčních doprav a přeprav a námořních doprav a mezipřistání námořních lodí, konkrétně vizualizací lodí, interaktivních přílivových křivek, přístavních větrů a údajů o vlnách; (41) školicí a vzdělávací činnost, a to v oblasti sdělovací, zabezpečovací, požární a signalizační techniky, školicí a vzdělávací činnost v oblasti zavádění a uplatňování norem a managementu kvality, vydavatelská a nakladatelská činnost, vyjma služeb v oblasti vnitrozemské říční dopravy a námořní dopravy, konkrétně výrobků a služeb týkajících se počítačových a/nebo operačních systémů specializovaných na řízení vnitrozemských říčních doprav a přeprav a námořních doprav a mezipřistání námořních lodí, konkrétně vizualizací lodí, interaktivních přílivových křivek, přístavních větrů a údajů o vlnách; (42) vývoj a výzkum nových zabezpečovacích, signalizačních a sdělovacích zařízení pro železniční a silniční dopravu, odborné technické porady, expertizy a inženýrská činnost v oblasti dopravy a sdělovací, signalizační a zabezpečovací techniky, vývoj, instalace a údržba počítačových programů pro řízení dopravy včetně jejich implementace, pronájem software, poskytování dálkové správy počítačové sítě třetím osobám (služby techniků), geodézie, geodetické práce a zeměměřičská činnost, dopravní měření, projektová činnost v oblasti dopravy, zejména projektování elektrických, elektronických, signalizačních a sdělovacích zařízení včetně zajištění provedení potřebných technických zkoušek a certifikací (kontrola kvality), vyjma služeb v oblasti vnitrozemské říční dopravy a námořní dopravy, konkrétně výrobků a služeb týkajících se počítačových a/nebo operačních systémů specializovaných na řízení vnitrozemských říčních doprav a přeprav a námořních doprav a mezipřistání námořních lodí, konkrétně vizualizací lodí, interaktivních přílivových křivek, přístavních větrů a údajů o vlnách; (45) monitorování bezpečnosti na silničních komunikacích, poskytování technických služeb k ochraně osob a majetku, a to monitorování a sledování technických, zejména elektrotechnických zařízení k ochraně osob a majetku, vyjma služeb v oblasti vnitrozemské říční dopravy a námořní dopravy, konkrétně výrobků a služeb týkajících se počítačových a/nebo operačních systémů specializovaných na řízení vnitrozemských říčních doprav a přeprav a námořních doprav a mezipřistání námořních lodí, konkrétně vizualizací lodí, interaktivních přílivových křivek, přístavních větrů a údajů o vlnách.

(511) 6, 7, 9, 19, 37, 39, 41, 42, 45

(540)

LightSwing®

- (111) **371519**  
(220) 23.08.2018  
(320) 23.08.2018  
(442) 14.11.2018  
(151) 20.02.2019  
(730) **AŽD Praha s.r.o.**, Žirovnická 3146/2, Praha 10, Záběhlice, 10617, CZ  
(740) Ing. Marie Smrčková, patentový zástupce, Velflíkova 10, Praha 6, 16000  
(210) O-550063  
(510) (6) výkolejky a železniční výhybky, kovové železniční pražce, kolejnice kovové, kolejnicové spojky, obrysnice pro železnici kovové, kovový materiál pro železnice, ocelové stožary, dopravní značky kovové, s výjimkou světelných a mechanických, železniční návěstidla kovová, s výjimkou světelných a mechanických, vyjma výrobků v oblasti vnitrozemské říční dopravy a námořní dopravy, konkrétně výrobků a služeb týkajících se počítačových a/nebo operačních systémů specializovaných na řízení vnitrozemských říčních doprav a přeprav a námořních doprav a mezipřistání námořních lodí, konkrétně vizualizací lodí, interaktivních přílivových křivek, přístavních větrů a údajů o vlnách; (7) stroje s mechanickým pohonem k zabezpečení bezpečnosti železniční dopravy jako jsou ruční pohony závor, návěstidel a výhybek, generátory elektrického proudu, stroje na stavbu železnic, elektrické zavírače dveří, vyjma výrobků v oblasti vnitrozemské říční dopravy a námořní dopravy, konkrétně výrobků a služeb týkajících se počítačových a/nebo operačních systémů specializovaných na řízení vnitrozemských říčních doprav a přeprav a námořních doprav a mezipřistání námořních lodí, konkrétně vizualizací lodí, interaktivních přílivových křivek, přístavních větrů a údajů o vlnách; (9) aparáty, přístroje a zařízení vědecké, geodetické, elektrické a elektronické zařízení -vysokofrekvenční přístroje, zařízení pro měření, signalizaci, kontrolu, dohled a záchranu, systémy pro sledování pohybu vozidel včetně zařízení pro přenos, vyhodnocování a zpracování dat o těchto pohybech, kamerové a detekční systémy, aparáty a přístroje pro záznam, převod a reprodukci audiovizuálních záznamů, přístroje pro zpracování a vyhodnocování informací, počítače a periferní zařízení k nim, nahraný software, programy operačních systémů a síťových aplikací, přerušovače, prepínače a řadiče článků, odbočovače (elektrotechnika) a vypínače, automatická zařízení pro vozidla, blikače a světelná signalizace, centrální procesorové jednotky, časové spínače, včetně automatických, dálkové ovladače, elektrické zařízení pro dálkové ovládání, dálkové ovládání železničních uzlů, včetně elektrodynamických a elektronických zařízení pro ně, dálkové řízení signalizace, indikatory ztrát elektrické energie, mechanismy pro turnikety, transformátory (napájecí zdroje), měřicí přístroje a zařízení, včetně velmi přesných zařízení, mlhová signalizace, s výjimkou výbušné, zvuková výstražná znamení v mlze (nevýbušná), železniční návěstí, zejména návěstí signalizační, světelná nebo mechanická, signalizační lucerny, elektrické signalizační zvonky, přejezdové signalizační zařízení, silniční signalizace, odrušovače (elektrotechnika), signalizační panely světelné a mechanické, elektrické zařízení jako prostředky pro prevenci dopravních nehod, radiotelefonní a radiotelegrafická zařízení, vysílací zařízení a vysílačky, bezpečnostní zařízení pro železnici a železniční dopravu, bezpečnostní zařízení pro silniční a lodní dopravu, pojistky, jističe, rozvodné řídicí, spínací a kontrolní panely, pulty a skříně, světelná signalizace a značení, reléová (zabezpečovací zařízení), napáječkové a elektronické stojany, ovládací stoly, indikační desky a veškeré prvky staničních, traťových a spádovistních zabezpečovacích, automatizačních a řídicích zařízení, rozvaděče, včetně automatických, rozvaděče pro vysoké napětí, vlakové zabezpečovače ATC, elektrické přestavníky, mechanické přestavníky, elektromotorické přestavníky, skříně pro železniční zabezpečovací zařízení, přípojové venkovní skříně (skříně na elektrické přístroje), traťové telefonní objekty, elektrická zařízení pro závory pro železniční přejezdy, světelné výstražníky pro železniční přejezdy, telefonní zapojovače, řadiče pro silniční signalizaci, světelná návěstidla, silniční semafore, elektrické a elektronické zabezpečovací zařízení proti krádeži, elektrické a elektronické poplašné zvonky, automatické telekomunikační a datové distribuční přístroje, zařízení optická, přístroje učební, vyjma výrobků v oblasti vnitrozemské

řiční dopravy a námořní dopravy, konkrétně výrobků a služeb týkajících se počítačových a/nebo operačních systémů specializovaných na řízení vnitrozemských říčních doprav a přeprav a námořních doprav a přeprav a mezipřistání námořních lodí, konkrétně vizualizací lodí, interaktivních přílivových křivek, přístavních větrů a údajů o vlnách; (19) značky signalizační (nekovové), kromě světelných a mechanických, značky silniční (nekovové), kromě světelných a mechanických, vyjma výrobků v oblasti vnitrozemské říční dopravy a námořní dopravy, konkrétně výrobků a služeb týkajících se počítačových a/nebo operačních systémů specializovaných na řízení vnitrozemských říčních doprav a přeprav a námořních doprav a mezipřistání námořních lodí, konkrétně vizualizací lodí, interaktivních přílivových křivek, přístavních větrů a údajů o vlnách; (37) stavby a opravy staveb, včetně demolice staveb, dopravní stavby, a to železniční stavby, průmyslové stavby, instalace, montáž, servis, údržba, revize a kontrola mechanických, elektrických a elektronických železničních zabezpečovacích zařízení, strojů a přístrojů včetně zařízení pro sdělovací techniku, instalace, montáž, údržba a servis telekomunikačních zařízení, servis, údržba, opravy, revize a kontrola trakčních a motorových vozidel, montážní práce v oblasti venkovní i vnitřní kabeláže, zemní a kopáčské práce, provádění protlaků pod komunikacemi a tratěmi, poskytování technických služeb k ochraně osob a majetku, a to instalace, montáž, kontrola stavu technických, zejména elektrotechnických zařízení k ochraně osob a majetku, vyjma služeb v oblasti vnitrozemské říční dopravy a námořní dopravy, konkrétně výrobků a služeb týkajících se počítačových a/nebo operačních systémů specializovaných na řízení vnitrozemských říčních doprav a přeprav a námořních doprav a mezipřistání námořních lodí, konkrétně vizualizací lodí, interaktivních přílivových křivek, přístavních větrů a údajů o vlnách; (39) doprava, pronájem vagonů a trakčních vozidel, silniční motorová doprava, služby v dopravě a přepravě, železniční doprava, vyjma služeb v oblasti vnitrozemské říční dopravy a námořní dopravy, konkrétně výrobků a služeb týkajících se počítačových a/nebo operačních systémů specializovaných na řízení vnitrozemských říčních doprav a přeprav a námořních doprav a mezipřistání námořních lodí, konkrétně vizualizací lodí, interaktivních přílivových křivek, přístavních větrů a údajů o vlnách; (41) školicí a vzdělávací činnost, a to v oblasti sdělovací, zabezpečovací, požární a signalizační techniky, školicí a vzdělávací činnost v oblasti zavádění a uplatňování norem a managementu kvality, vydavatelská a nakladatelská činnost, vyjma služeb v oblasti vnitrozemské říční dopravy a námořní dopravy, konkrétně výrobků a služeb týkajících se počítačových a/nebo operačních systémů specializovaných na řízení vnitrozemských říčních doprav a přeprav a námořních doprav a mezipřistání námořních lodí, konkrétně vizualizací lodí, interaktivních přílivových křivek, přístavních větrů a údajů o vlnách; (42) vývoj a výzkum nových zabezpečovacích, signalizačních a sdělovacích zařízení pro železniční a silniční dopravu, odborné technické porady, expertizy a inženýrská činnost v oblasti dopravy a sdělovací, signalizační a zabezpečovací techniky, vývoj, instalace a údržba počítačových programů pro řízení dopravy včetně jejich implementace, pronájem software, poskytování dálkové správy počítačové sítě třetím osobám (služby techniků), geodézie, geodetické práce a zeměměřičská činnost, dopravní měření, projektová činnost v oblasti dopravy, zejména projektování elektrických, elektronických, signalizačních a sdělovacích zařízení včetně zajištění provedení potřebných technických zkoušek a certifikací (kontrola kvality), vyjma služeb v oblasti vnitrozemské říční dopravy a námořní dopravy, konkrétně výrobků a služeb týkajících se počítačových a/nebo operačních systémů specializovaných na řízení vnitrozemských říčních doprav a přeprav a námořních doprav a mezipřistání námořních lodí, konkrétně vizualizací lodí, interaktivních přílivových křivek, přístavních větrů a údajů o vlnách; (45) monitorování bezpečnosti na silničních komunikacích, poskytování technických služeb k ochraně osob a majetku, a to monitorování a sledování technických, zejména elektrotechnických zařízení k ochraně osob a majetku, vyjma služeb v oblasti vnitrozemské říční dopravy a námořní dopravy, konkrétně výrobků a služeb týkajících se počítačových a/nebo operačních systémů specializovaných na řízení vnitrozemských říčních doprav a přeprav a námořních doprav a mezipřistání námořních lodí, konkrétně vizualizací lodí, interaktivních přílivových křivek, přístavních větrů a údajů o vlnách.

(511) 6, 7, 9, 19, 37, 39, 41, 42, 45

(540)

RegioSwing

- (111) **371520**  
(220) 23.08.2018  
(320) 23.08.2018  
(442) 14.11.2018  
(151) 20.02.2019  
(730) **AŽD Praha s.r.o.**, Žirovnická 3146/2, Praha 10, Záběhlice, 10617, CZ  
(740) Ing. Marie Smrčková, patentový zástupce, Velflíkova 10, Praha 6, 16000  
(210) O-550064  
(510) (6) výkolejky a železniční výhybky, kovové železniční pražce, kolejnice kovové, kolejnicové spojky, obrysnice pro železnici kovové, kovový materiál pro železnice, ocelové stožary, dopravní značky kovové, s výjimkou světelných a mechanických, železniční návěstidla kovová, s výjimkou světelných a mechanických, vyjma výrobků v oblasti vnitrozemské říční dopravy a námořní dopravy, konkrétně výrobků a služeb týkajících se počítačových a/nebo operačních systémů specializovaných na řízení vnitrozemských říčních doprav a přeprav a námořních doprav a mezipřistání námořních lodí, konkrétně vizualizací lodí, interaktivních přílivových křivek, přístavních větrů a údajů o vlnách; (7) stroje s mechanickým pohonem k zabezpečení bezpečnosti železniční dopravy jako jsou ruční pohony závor, návěstidel a výhybek, generátory elektrického proudu, stroje na stavbu železnic, elektrické zavírače dveří, vyjma výrobků v oblasti vnitrozemské říční dopravy a námořní dopravy, konkrétně výrobků a služeb týkajících se počítačových a/nebo operačních systémů specializovaných na řízení vnitrozemských říčních doprav a přeprav a námořních doprav a mezipřistání námořních lodí, konkrétně vizualizací lodí, interaktivních přílivových křivek, přístavních větrů a údajů o vlnách; (9) aparáty, přístroje a zařízení vědecké, geodetické, elektrické a elektronické zařízení -vysokofrekvenční přístroje, zařízení pro měření, signalizaci, kontrolu, dohled a záchranu, systémy pro sledování pohybu vozidel včetně zařízení pro přenos, vyhodnocování a zpracování dat o těchto pohybech, kamerové a detekční systémy, aparáty a přístroje pro záznam, převod a reprodukci audiovizuálních záznamů, přístroje pro zpracování a vyhodnocování informací, počítače a periferní zařízení k nim, nahraný software, programy operačních systémů a síťových aplikací, přerušovače, prepínače a řadiče článků, odbočovače (elektrotechnika) a vypínače, automatická zařízení pro vozidla, blikače a světelná signalizace, centrální procesorové jednotky, časové spínače, včetně automatických, dálkové ovladače, elektrické zařízení pro dálkové ovládání, dálkové ovládání železničních uzlů, včetně elektrodynamických a elektronických zařízení pro ně, dálkové řízení signalizace, indikatory ztrát elektrické energie, mechanismy pro turnikety, transformátory (napájecí zdroje), měřicí přístroje a zařízení, včetně velmi přesných zařízení, mlhová signalizace, s výjimkou výbušné, zvuková výstražná znamení v mlze (nevýbušná), železniční návěstí, zejména návěstí signalizační, světelná nebo mechanická, signalizační lucerny, elektrické signalizační zvonky, přejezdové signalizační zařízení, silniční signalizace, odrušovače (elektrotechnika), signalizační panely světelné a mechanické, elektrické zařízení jako prostředky pro prevenci dopravních nehod, radiotelefonní a radiotelegrafická zařízení, vysílací zařízení a vysílačky, bezpečnostní zařízení pro železnici a železniční dopravu, bezpečnostní zařízení pro silniční a lodní dopravu, pojistky, jističe, rozvodné řídicí, spínací a kontrolní panely, pulty a skříně, světelná signalizace a značení, reléová (zabezpečovací zařízení), napáječkové a elektronické stojany, ovládací stoly, indikační desky a veškeré prvky staničních, traťových a spádovistních zabezpečovacích, automatizačních a řídicích zařízení, rozvaděče, včetně automatických, rozvaděče pro vysoké napětí, vlakové zabezpečovače ATC, elektrické přestavníky, mechanické přestavníky, elektromotorické přestavníky, skříně pro železniční zabezpečovací zařízení, přípojové venkovní skříně (skříně na elektrické přístroje), traťové telefonní objekty, elektrická zařízení pro závory pro železniční přejezdy, světelné výstražníky pro železniční přejezdy, telefonní zapojovače, řadiče pro silniční signalizaci, světelná návěstidla, silniční semafore, elektrické a elektronické zabezpečovací zařízení proti krádeži, elektrické a elektronické poplašné zvonky, automatické telekomunikační a datové distribuční přístroje, zařízení optická, přístroje učební, vyjma výrobků v oblasti vnitrozemské

řiční dopravy a námořní dopravy, konkrétně výrobků a služeb týkajících se počítačových a/nebo operačních systémů specializovaných na řízení vnitrozemských říčních doprav a přeprav a námořních doprav a přeprav a mezipřistání námořních lodí, konkrétně vizualizací lodí, interaktivních přílivových křivek, přístavních větrů a údajů o vlnách; (19) značky signalizační (nekovové), kromě světelných a mechanických, značky silniční (nekovové), kromě světelných a mechanických, vyjma výrobků v oblasti vnitrozemské říční dopravy a námořní dopravy, konkrétně výrobků a služeb týkajících se počítačových a/nebo operačních systémů specializovaných na řízení vnitrozemských říčních doprav a přeprav a námořních doprav a mezipřistání námořních lodí, konkrétně vizualizací lodí, interaktivních přílivových křivek, přístavních větrů a údajů o vlnách; (37) stavby a opravy staveb, včetně demolice staveb, dopravní stavby, a to železniční stavby, průmyslové stavby, instalace, montáž, servis, údržba, revize a kontrola mechanických, elektrických a elektronických železničních zabezpečovacích zařízení, strojů a přístrojů včetně zařízení pro sdělovací techniku, instalace, montáž, údržba a servis telekomunikačních zařízení, servis, údržba, opravy, revize a kontrola trakčních a motorových vozidel, montážní práce v oblasti venkovní i vnitřní kabeláže, zemní a kopáčské práce, provádění protlaků pod komunikacemi a tratěmi, poskytování technických služeb k ochraně osob a majetku, a to instalace, montáž, kontrola stavu technických, zejména elektrotechnických zařízení k ochraně osob a majetku, vyjma služeb v oblasti vnitrozemské říční dopravy a námořní dopravy, konkrétně výrobků a služeb týkajících se počítačových a/nebo operačních systémů specializovaných na řízení vnitrozemských říčních doprav a přeprav a námořních doprav a mezipřistání námořních lodí, konkrétně vizualizací lodí, interaktivních přílivových křivek, přístavních větrů a údajů o vlnách; (39) doprava, pronájem vagonů a trakčních vozidel, silniční motorová doprava, služby v dopravě a přepravě, železniční doprava, vyjma služeb v oblasti vnitrozemské říční dopravy a námořní dopravy, konkrétně výrobků a služeb týkajících se počítačových a/nebo operačních systémů specializovaných na řízení vnitrozemských říčních doprav a přeprav a námořních doprav a mezipřistání námořních lodí, konkrétně vizualizací lodí, interaktivních přílivových křivek, přístavních větrů a údajů o vlnách; (41) školicí a vzdělávací činnost, a to v oblasti sdělovací, zabezpečovací, požární a signalizační techniky, školicí a vzdělávací činnost v oblasti zavádění a uplatňování norem a managementu kvality, vydavatelská a nakladatelská činnost, vyjma služeb v oblasti vnitrozemské říční dopravy a námořní dopravy, konkrétně výrobků a služeb týkajících se počítačových a/nebo operačních systémů specializovaných na řízení vnitrozemských říčních doprav a přeprav a námořních doprav a mezipřistání námořních lodí, konkrétně vizualizací lodí, interaktivních přílivových křivek, přístavních větrů a údajů o vlnách; (42) vývoj a výzkum nových zabezpečovacích, signalizačních a sdělovacích zařízení pro železniční a silniční dopravu, odborné technické porady, expertizy a inženýrská činnost v oblasti dopravy a sdělovací, signalizační a zabezpečovací techniky, vývoj, instalace a údržba počítačových programů pro řízení dopravy včetně jejich implementace, pronájem software, poskytování dálkové správy počítačové sítě třetím osobám (služby techniků), geodézie, geodetické práce a zeměměřičská činnost, dopravní měření, projektová činnost v oblasti dopravy, zejména projektování elektrických, elektronických, signalizačních a sdělovacích zařízení včetně zajištění provedení potřebných technických zkoušek a certifikací (kontrola kvality), vyjma služeb v oblasti vnitrozemské říční dopravy a námořní dopravy, konkrétně výrobků a služeb týkajících se počítačových a/nebo operačních systémů specializovaných na řízení vnitrozemských říčních doprav a přeprav a námořních doprav a mezipřistání námořních lodí, konkrétně vizualizací lodí, interaktivních přílivových křivek, přístavních větrů a údajů o vlnách; (45) monitorování bezpečnosti na silničních komunikacích, poskytování technických služeb k ochraně osob a majetku, a to monitorování a sledování technických, zejména elektrotechnických zařízení k ochraně osob a majetku, vyjma služeb v oblasti vnitrozemské říční dopravy a námořní dopravy, konkrétně výrobků a služeb týkajících se počítačových a/nebo operačních systémů specializovaných na řízení vnitrozemských říčních doprav a přeprav a námořních doprav a mezipřistání námořních lodí, konkrétně vizualizací lodí, interaktivních přílivových křivek, přístavních větrů a údajů o vlnách.

(511) 6, 7, 9, 19, 37, 39, 41, 42, 45

(540)

**InterSwing**≡

(111) **371521**

(220) 23.08.2018

(320) 23.08.2018

(442) 14.11.2018

(151) 20.02.2019

(730) **AŽD Praha s.r.o.**, Žirovnická 3146/2, Praha 10, Záběhlice, 10617, CZ

(740) Ing. Marie Smrčková, patentový zástupce, Velflíkova 10, Praha 6, 16000

(210) O-550065

(510) (6) výkolejky a železniční výhybky, kovové železniční pražce, kolejnice kovové, kolejnicové spojky, obrysnice pro železnici kovové, kovový materiál pro železnice, ocelové stožary, dopravní značky kovové, s výjimkou světelných a mechanických, železniční návěstidla kovová, s výjimkou světelných a mechanických, vyjma výrobků v oblasti vnitrozemské říční dopravy a námořní dopravy, konkrétně výrobků a služeb týkajících se počítačových a/nebo operačních systémů specializovaných na řízení vnitrozemských říčních doprav a přeprav a námořních doprav a mezipřistání námořních lodí, konkrétně vizualizací lodí, interaktivních přílivových křivek, přístavních větrů a údajů o vlnách; (7) stroje s mechanickým pohonem k zabezpečení bezpečnosti železniční dopravy jako jsou ruční pohony závor, návěstidel a výhybek, generátory elektrického proudu, stroje na stavbu železnic, elektrické zavírače dveří, vyjma výrobků v oblasti vnitrozemské říční dopravy a námořní dopravy, konkrétně výrobků a služeb týkajících se počítačových a/nebo operačních systémů specializovaných na řízení vnitrozemských říčních doprav a přeprav a námořních doprav a mezipřistání námořních lodí, konkrétně vizualizací lodí, interaktivních přílivových křivek, přístavních větrů a údajů o vlnách; (9) aparáty, přístroje a zařízení vědecké, geodetické, elektrické a elektronické zařízení -vysokofrekvenční přístroje, zařízení pro měření, signalizaci, kontrolu, dohled a záchranu, systémy pro sledování pohybu vozidel včetně zařízení pro přenos, vyhodnocování a zpracování dat o těchto pohybech, kamerové a detekční systémy, aparáty a přístroje pro záznam, převod a reprodukci audiovizuálních záznamů, přístroje pro zpracování a vyhodnocování informací, počítače a periferní zařízení k nim, nahraný software, programy operačních systémů a síťových aplikací, přerušovače, prepínače a řadiče článků, odbočovače (elektrotechnika) a vypínače, automatická zařízení pro vozidla, blikače a světelná signalizace, centrální procesorové jednotky, časové spínače, včetně automatických, dálkové ovladače, elektrické zařízení pro dálkové ovládání, dálkové ovládání železničních uzlů, včetně elektrodynamických a elektronických zařízení pro ně, dálkové řízení signalizace, indikatory ztrát elektrické energie, mechanismy pro tumikety, transformátory (napájecí zdroje), měřicí přístroje a zařízení, včetně velmi přesných zařízení, mlhová signalizace, s výjimkou výbušné, zvuková výstražná znamení v mlze (nevýbušná), železniční návěstí, zejména návěstí signalizační, světelná nebo mechanická, signalizační lucerny, elektrické signalizační zvonky, přejezdové signalizační zařízení, silniční signalizace, odrušovače (elektrotechnika), signalizační panely světelné a mechanické, elektrické zařízení jako prostředky pro prevenci dopravních nehod, radiotelefonní a radiotelegrafická zařízení, vysílací zařízení a vysílačky, bezpečnostní zařízení pro železnici a železniční dopravu, bezpečnostní zařízení pro silniční a lodní dopravu, pojistky, jističe, rozvodné řídicí, spínací a kontrolní panely, pulty a skříně, světelná signalizace a značení, reléová (zabezpečovací zařízení), napáječkové a elektronické stojany, ovládací stoly, indikační desky a veškeré prvky staničních, traťových a spádovistních zabezpečovacích, automatizačních a řídicích zařízení, rozvaděče, včetně automatických, rozvaděče pro vysoké napětí, vlakové zabezpečovače ATC, elektrické přestavníky, mechanické přestavníky, elektromotorické přestavníky, skříně pro železniční zabezpečovací zařízení, přípojové venkovní skříně (skříně na elektrické přístroje), traťové telefonní objekty, elektrická zařízení pro závory pro železniční přejezdy, světelné výstražníky pro železniční přejezdy, telefonní zapojovače, řadiče pro silniční signalizaci, světelná návěstidla, silniční semafore, elektrické a elektronické zabezpečovací zařízení proti krádeži, elektrické a elektronické poplašné zvonky, automatické telekomunikační a datové distribuční přístroje, zařízení optická, přístroje učební, vyjma výrobků v oblasti vnitrozemské

řiční dopravy a námořní dopravy, konkrétně výrobků a služeb týkajících se počítačových a/nebo operačních systémů specializovaných na řízení vnitrozemských říčních doprav a přeprav a námořních doprav a přeprav a mezipřistání námořních lodí, konkrétně vizualizací lodí, interaktivních přílivových křivek, přístavních větrů a údajů o vlnách; (19) značky signalizační (nekovové), kromě světelných a mechanických, značky silniční (nekovové), kromě světelných a mechanických, vyjma výrobků v oblasti vnitrozemské říční dopravy a námořní dopravy, konkrétně výrobků a služeb týkajících se počítačových a/nebo operačních systémů specializovaných na řízení vnitrozemských říčních doprav a přeprav a námořních doprav a mezipřistání námořních lodí, konkrétně vizualizací lodí, interaktivních přílivových křivek, přístavních větrů a údajů o vlnách; (37) stavby a opravy staveb, včetně demolice staveb, dopravní stavby, a to železniční stavby, průmyslové stavby, instalace, montáž, servis, údržba, revize a kontrola mechanických, elektrických a elektronických železničních zabezpečovacích zařízení, strojů a přístrojů včetně zařízení pro sdělovací techniku, instalace, montáž, údržba a servis telekomunikačních zařízení, servis, údržba, opravy, revize a kontrola trakčních a motorových vozidel, montážní práce v oblasti venkovní i vnitřní kabeláže, zemní a kopáčské práce, provádění protlaků pod komunikacemi a tratěmi, poskytování technických služeb k ochraně osob a majetku, a to instalace, montáž, kontrola stavu technických, zejména elektrotechnických zařízení k ochraně osob a majetku, vyjma služeb v oblasti vnitrozemské říční dopravy a námořní dopravy, konkrétně výrobků a služeb týkajících se počítačových a/nebo operačních systémů specializovaných na řízení vnitrozemských říčních doprav a přeprav a námořních doprav a mezipřistání námořních lodí, konkrétně vizualizací lodí, interaktivních přílivových křivek, přístavních větrů a údajů o vlnách; (39) doprava, pronájem vagonů a trakčních vozidel, silniční motorová doprava, služby v dopravě a přepravě, železniční doprava, vyjma služeb v oblasti vnitrozemské říční dopravy a námořní dopravy, konkrétně výrobků a služeb týkajících se počítačových a/nebo operačních systémů specializovaných na řízení vnitrozemských říčních doprav a přeprav a námořních doprav a mezipřistání námořních lodí, konkrétně vizualizací lodí, interaktivních přílivových křivek, přístavních větrů a údajů o vlnách; (41) školicí a vzdělávací činnost, a to v oblasti sdělovací, zabezpečovací, požární a signalizační techniky, školicí a vzdělávací činnost v oblasti zavádění a uplatňování norem a managementu kvality, vydavatelská a nakladatelská činnost, vyjma služeb v oblasti vnitrozemské říční dopravy a námořní dopravy, konkrétně výrobků a služeb týkajících se počítačových a/nebo operačních systémů specializovaných na řízení vnitrozemských říčních doprav a přeprav a námořních doprav a mezipřistání námořních lodí, konkrétně vizualizací lodí, interaktivních přílivových křivek, přístavních větrů a údajů o vlnách; (42) vývoj a výzkum nových zabezpečovacích, signalizačních a sdělovacích zařízení pro železniční a silniční dopravu, odborné technické porady, expertizy a inženýrská činnost v oblasti dopravy a sdělovací, signalizační a zabezpečovací techniky, vývoj, instalace a údržba počítačových programů pro řízení dopravy včetně jejich implementace, pronájem software, poskytování dálkové správy počítačové sítě třetím osobám (služby techniků), geodézie, geodetické práce a zeměměřičská činnost, dopravní měření, projektová činnost v oblasti dopravy, zejména projektování elektrických, elektronických, signalizačních a sdělovacích zařízení včetně zajištění provedení potřebných technických zkoušek a certifikací (kontrola kvality), vyjma služeb v oblasti vnitrozemské říční dopravy a námořní dopravy, konkrétně výrobků a služeb týkajících se počítačových a/nebo operačních systémů specializovaných na řízení vnitrozemských říčních doprav a přeprav a námořních doprav a mezipřistání námořních lodí, konkrétně vizualizací lodí, interaktivních přílivových křivek, přístavních větrů a údajů o vlnách; (45) monitorování bezpečnosti na silničních komunikacích, poskytování technických služeb k ochraně osob a majetku, a to monitorování a sledování technických, zejména elektrotechnických zařízení k ochraně osob a majetku, vyjma služeb v oblasti vnitrozemské říční dopravy a námořní dopravy, konkrétně výrobků a služeb týkajících se počítačových a/nebo operačních systémů specializovaných na řízení vnitrozemských říčních doprav a přeprav a námořních doprav a mezipřistání námořních lodí, konkrétně vizualizací lodí, interaktivních přílivových křivek, přístavních větrů a údajů o vlnách.

(511) 6, 7, 9, 19, 37, 39, 41, 42, 45

(540)

Tunnel**SWing**≡

- (111) **371522**  
(220) 23.08.2018  
(320) 23.08.2018  
(442) 14.11.2018  
(151) 20.02.2019  
(730) **BioHealing k.s.**, Dr. Slabihoudka 6232/11, Ostrava, Poruba, 70800, CZ  
(210) O-550068  
(510) (5) farmaceutické, lékařské a veterinářské výrobky, hygienické výrobky pro léčebné účely, dietní potraviny a dietetické přípravky pro léčebné nebo veterinární účely, potraviny pro batolata, potravní doplňky pro lidskou potřebu a pro zvířata, náplasti, obvazový materiál, materiály pro plombování zub a pro zubní otisky, dezinfekční přípravky, výrobky pro hubnutí škodlivých zvířat, fungicidy, herbicidy; (10) přístroje a nástroje chirurgické, lékařské, zubní a veterinářské, umělé části těla (údy), oči a zuby, ortopedické výrobky, materiál na sešívání ran, terapeutická a pomocná zařízení upravená pro invalidy, masážní přístroje, přístroje, zařízení a pomůcky na kojení, přístroje, zařízení a pomůcky pro sexuální aktivity; (44) lékařské služby, veterinární služby, péče o hygienu a krásu osob a zvířat, zemědělské, zahradnické a lesnické služby.
- (511) 5, 10, 44  
(540)

**Amniobarrier**

- (111) **371523**  
(220) 24.08.2018  
(320) 24.08.2018  
(442) 14.11.2018  
(151) 20.02.2019  
(730) **Economy Class Company s.r.o.**, Na výhledech 1234/8, Praha 10, Strašnice, 10000, CZ  
(210) O-550092  
(510) (5) léčivé čaje, byliny na kouření pro lékařské účely, drogy pro léčebné účely, alkohol pro léčebné účely, medicínální vína, sirupy pro farmaceutické účely, medicínální sirupy (doplňek stravy), enzymy pro léčebné účely, kapsle pro farmaceutické účely, nápoje dietetické, upravené pro lékařské účely, tonika (léčiva), cukrovinky s léčivými přísadami, zvykačky k léčebným účelům, vitamínové přípravky, minerální doplňky potravy pro lékařské účely, doplňky výživové pro lékařské účely, masti pro farmaceutické účely, minerální vody pro léčebné účely, farmaceutické přípravky, dietetické nápoje upravené pro lékařské účely, dietetické látky upravené pro lékařské účely, potraviny dietní přizpůsobené pro lékařské účely, tabletky pro farmaceutické účely, lékařské přípravky pro hubnutí, přísady do krmiv pro lékařské účely; (30) pastilky (cukrovinky), mentolové cukroví, čaj, glukóza pro výživu, žvýkací guma ne pro lékařské účely, müsli, příchutě do potravin (s výjimkou esencí a éterických olejů); (32) nealkoholické nápoje, nápoje iontové, nealkoholické výtažky z ovoce, ovocné šťávy, prášky do šumivých nápojů, pastilky na výrobu šumivých nápojů, zeleninové šťávy (nápoje); (35) marketing, obchodní informace a rady pro spotřebitele ve výběru produktů a služeb, propagace, reklama; (41) akademie, profesní rekvalifikace, vzdělávání, školní, sportovní a kulturní činnost; (44) alternativní medicína; (45) péče o hygienu a krásu osob.
- (511) 5, 30, 32, 35, 41, 44, 45  
(540)

**Léčba informací**

- (111) **371524**  
(220) 29.08.2018  
(320) 29.08.2018  
(442) 14.11.2018  
(151) 20.02.2019  
(730) **Řeznictví H+H, s.r.o.**, Hlavní 46, Hladké Žitovice, 74247, CZ

- (740) JUDr. Miroslava Hořínková, Masarykova 753, Valašské Meziříčí, Krásno nad Bečvou, 75701  
(210) O-550135  
(510) (29) maso a masné výrobky; (35) propagační činnost, reklama; (40) řeznictví a uzenářství, zpracování masa a masných výrobků, uzení potravin, zejména masa.  
(511) 29, 35, 40  
(540)

### Špek dědy Pilčíka

- (111) **371525**  
(220) 29.08.2018  
(320) 29.08.2018  
(442) 14.11.2018  
(151) 20.02.2019  
(730) **Řeznictví H+H, s.r.o.**, Hlavní 46, Hladké Životice, 74247, CZ  
(740) JUDr. Miroslava Hořínková, Masarykova 753, Valašské Meziříčí, Krásno nad Bečvou, 75701  
(210) O-550136  
(510) (29) maso a masné výrobky; (35) propagační činnost, reklama; (40) řeznictví a uzenářství, zpracování masa a masných výrobků, uzení potravin, zejména masa.  
(511) 29, 35, 40  
(540)

### Klobása dědy Pilčíka

- (111) **371526**  
(220) 29.08.2018  
(320) 29.08.2018  
(442) 14.11.2018  
(151) 20.02.2019  
(730) **Fasta Pasta s. r. o.**, Údolní 927/52c, Ostrava, Petřkovice, 72529, CZ  
(740) Advokátní kancelář CINK a partneři, s. r. o., Mgr. Ing. Pavel Cink, Veleslavínova 363/33, Plzeň, Vnitřní Město, 30100  
(210) O-550139  
(510) (30) špagety, špagetové pokrmy, těstoviny; (35) maloobchodní a velkoobchodní prodej špagetových pokrmů, italského vína a italských sýrů, reklama a propagace; (43) bistra (služby), zajišťování stravování a nápojů v bistrech, služby provozoven nabízejících rychlé občerstvení s odnosem se sebou, služby týkající se odnosu jídla s sebou.  
(511) 30, 35, 43  
(540)



- (111) **371527**  
(220) 29.08.2018  
(320) 29.08.2018  
(442) 14.11.2018  
(151) 20.02.2019  
(730) **Hrubý Jakub Mgr., advokát**, třída Míru 92, Pardubice, Zelené Předměstí, 53002, CZ  
**Tomáš Zdeněk Mgr.**, třída Míru 92, Pardubice, Zelené Předměstí, 53002, CZ  
(740) Mgr. Jakub Hrubý, advokát, třída Míru 92, Pardubice, Zelené Předměstí, 53002  
(210) O-550147  
(510) (35) obchodní poradenství, řízení obchodní činnosti, daňové poradenství (účetnictví), daňové přiznání (příprava a vyhotovení -), daňové plánování (účetnictví), zadávání zakázek na nákup a prodej výrobků a služeb, zaměstnanecké poradenství, poradenství v reklamě, odborné obchodní poradenství, obchodní poradenství pro firmy, poradenství v oblasti akvizic, obchodní informace a poradenství; (36) finanční poradenství, daňové

poradenství (nikoliv účetnictví), daňové služby (nikoliv účetnictví), finanční poradenství v oblasti daňového plánování, daňové odhady a hodnocení, poradenství zaměřené na daně z příjmu (finanční), majetkové investice (realitní), nemovitostní (realitní) konzultační služby, pojišťovací a realitní služby, finanční a realitní oceňování, služby nemovitostní (realitní služby), management nemovitostí, služby týkající se pojištění právních nákladů, dluhové poradenství, hypoteční poradenství, poradenství v oblasti pojišťovnictví, poradenství ohledně správy majetku, poradenství týkající se půjček, poradenství vztahující se k úvěrům, finanční informační služby; (45) právní služby, právní poradenství, právní výzkum, právní průzkum, registrační služby (právní), právní správa licenci, služby právní pomoci, sledování (právní služby), kompilace právních informací, právní informace, advokátní služby, advokátní služby, příprava právních dokumentů, ověřování právních dokumentů, služby týkající se právních asistentů, příprava právních zpráv, poskytování odborných právních posudků, poskytování informací v oboru právních záležitostí, správa právních záležitostí v oblasti licencí, poradenství při soudních sporech, služby v oblasti manželského poradenství, poradenství v oblasti duševního vlastnictví, poradenství týkající se patentové ochrany.

(511) 35, 36, 45

(540)

### VIA legal

- (111) **371528**  
(220) 31.08.2018  
(320) 31.08.2018  
(442) 14.11.2018  
(151) 20.02.2019  
(730) **BIZPOINT s.r.o.**, Krakovská 583/9, Praha 1, Nové Město, 11000, CZ  
(740) KOVANDA, advokátní kancelář s.r.o., JUDr. Jiří Kovanda, Balbínova 404/22, Praha 2, Vinohrady, 12000  
(210) O-550179  
(510) (9) počítačový software (nahraný), počítačové programy (stahovatelné).  
(511) 9  
(540)

 **paynovatio**  
epurse group

- (111) **371529**  
(220) 31.08.2018  
(320) 31.08.2018  
(442) 14.11.2018  
(151) 20.02.2019  
(730) **BIZPOINT s.r.o.**, Krakovská 583/9, Praha 1, Nové Město, 11000, CZ  
(740) KOVANDA, advokátní kancelář s.r.o., JUDr. Jiří Kovanda, Balbínova 404/22, Praha 2, Vinohrady, 12000  
(210) O-550180  
(510) (9) počítačový software (nahraný), počítačové programy (stahovatelné).  
(511) 9  
(540)

 **retailtrek**  
epurse group

- (111) **371530**  
(220) 31.08.2018  
(320) 31.08.2018  
(442) 14.11.2018  
(151) 20.02.2019  
(730) **ALMA MATER z.s.**, Štefánikova 361, Bohumín, Nový Bohumín, 73581, CZ  
(740) HARBER IP s.r.o., Dukelských hrdinů 567/52, Praha 7, Holešovice, 17000

- (210) O-550183  
(510) (35) reklamní, marketingové a propagační služby, styk s veřejností, elektronická inzercie, poskytování obchodních informací, pomoc v obchodní a podnikatelské činnosti, management a administrativní služby, pomoc při řízení obchodní činnosti, obchodní konzultační a poradenské služby, poradenství v oblasti organizování a řízení obchodní činnosti, řízení podnikatelských projektů, sběr a systemizace informací do počítačových databází, vedení databází; (41) vzdělávání, školení a výuka, sportovní a kulturní aktivity, výchova, pořádání zábavy, organizování prohlídek muzeí, výstav, kulturních sbírek, knihoven, zámků, hradů a kulturních útavů, návštěv divadel, koncertů, kin, organizování dobročinných akcí a sbírek, organizování konferencí a seminářů, organizování výstav a veletrhů ke sportovním, kulturním a dobročinným účelům, vydávání textů (s výjimkou reklamních nebo náborových), vydávání elektronických textů on-line (s výjimkou reklamních nebo náborových), knihovny (půjčovny knih); (45) poskytování služeb osobní podpory nemocným, invalidním osobám a seniorům, služby osobních asistentů, a to doprovod osob, asistence při oblékání, pomoc při zvládnání běžných úkonů péče o vlastní osobu, zprostředkování kontaktu se společenským prostředím, poradenská činnost vztahující se k ochraně zdraví a majetku, pomoc při uplatňování práv, oprávněných zájmů a při obstarávání osobních záležitostí, sociálně terapeutické činnosti, základní sociální poradenství.

(511) 35, 41, 45

(540)

## ŠANCE NA ŽIVOT

- (111) **371531**  
(220) 04.09.2018  
(320) 04.09.2018  
(442) 14.11.2018  
(510) 20.02.2019  
(730) **Organic technology s.r.o.**, Na Františku 1370/5, Horní Suchá, 73535, CZ  
(210) O-550230  
(591) Barevná  
(510) (1) biohnojiva; (4) biopaliva, elektrické energie z obnovitelných zdrojů; (40) výroba elektřiny a plynu, opětovné využití materiálů (recyklace odpadu).  
(511) 1, 4, 40  
(540)



- (111) **371532**  
(220) 05.09.2018  
(320) 05.09.2018  
(442) 14.11.2018  
(510) 20.02.2019  
(730) **Fruko-Schulz s.r.o.**, Jiráskovo předměstí 629/III, Jindřichův Hradec, Jindřichův Hradec III, 37701, CZ  
(740) Traplová Hadr Kubát, advokátní a patentová kancelář, Mgr. Jana Šuranová Traplová, advokátka, Přístavní 531/24, Praha 7, Holešovice, 17000  
(210) O-550253  
(510) (33) aperitivy, arak, baijiu (čínský destilovaný alkoholický nápoj), brandy, víno, matolinové víno, whisky, vodka, anýzovka, griotka, gin, digestivy (likéry a lihoviny), koktejly, curaçao, anýzový likér, likéry, alkoholické nápoje s výjimkou piva, předem namíchané alkoholické nápoje, s výjimkou nápojů na bázi piva, alkoholické nápoje obsahující ovoce, destilované nápoje, lihoviny (nápoje), medovina, pepermintové likéry, hořké likéry, nira (alkoholický nápoj z cukrové třtiny), rum, saké, alkoholický nápoj z kvašených hrušek (perry), cider, alkoholické nápoje z rýže, alkoholové výtažky, alkoholické výtažky z ovoce, alkoholové esence.

(511) 33

(540)

## LORDISTER

- (111) **371533**  
(220) 05.09.2018  
(320) 05.09.2018  
(442) 14.11.2018  
(510) 20.02.2019  
(730) **Boumen, s.r.o.**, Vršovců 2120/1a, Ostrava, Mariánské Hory, 70900, CZ  
(210) O-550270  
(591) Barevná  
(510) (30) pekárenské výrobky, cukrovinky, čokoláda a zákusky, mražené dorty a koláče, Raw - nepečený dort.  
(511) 30  
(540)



- (111) **371534**  
(220) 06.09.2018  
(320) 06.09.2018  
(442) 14.11.2018  
(510) 20.02.2019  
(730) **BOOKNET s.r.o.**, Smetanovo náměstí 222/8, Ostrava, Moravská Ostrava, 70200, CZ  
(740) Ing. Pavel Nádvořník s.r.o., Klínová 620/1, Ostrava, Hulváky, 70900  
(210) O-550309  
(591) Barevná  
(510) (9) zvukové záznamy, optické nosiče dat, magnetické nosiče dat, záznamové disky, digitální záznamy, elektronické knihy, kompaktní disky, audio a videozáznamy, optické datové nosiče; (16) papír a lepenka, papírenské výrobky, kartony, periodické publikace a časopisy, tiskoviny, knihy, obrazy, malby zarámované i nezarámované, tisky (rytiny), akvarely (hotové malby), fotografie, grafické reprodukcce, pohlednice, tištěná přání k různým příležitostem, kalendáře, atlasy, glóbusy, mapy, alba, plakáty, lepidla pro kancelářské účely nebo pro použití v domácnosti, potřeby pro umělce, štetce, kancelářské potřeby s výjimkou nábytku, učební materiály z papíru, školní potřeby, pytle a balicí a obalové materiály a materiály pro skladování z papíru, lepenky nebo z plastů; (28) hrací karty, karetní hry, stolní hry, elektronické hry, hračky, žertovné předměty na hraní, manipulační hlavolamy, dětské stavebnice, modely jako hračky, magnetické stavebnicové kostky jako hračky; (35) maloobchodní a velkoobchodní služby zaměřené na papírenské zboží, pomoc při řízení obchodní činnosti, obchodní administrativa, kancelářské práce, administrativní zpracování a organizování zásilkových služeb, poskytování obchodních informací, organizace, obsluha a sledování věrnostních programů pro zákazníky, pořádání veletrhů pro obchodní či reklamní účely, pořádání výstav pro obchodní či reklamní účely, reklama a propagační činnost, inzercie, vydávání reklamních, inzertních, propagačních materiálů, publikace reklamních, inzertních textů, cílené zaslání reklamních materiálů, rozšiřování reklamních marketingových a propagačních materiálů, venkovní reklama, přepisování textů, sekretářské služby, zpracování textů, vedení účetních knih a účetní služby, daňové poradenství (účetnictví), statistické analýzy a podávání obchodních zpráv, marketingové služby, předvádění zboží pro reklamní účely, distribuce vzorků pro reklamní účely, provádění průzkumů trhu zahrnujících průzkumy veřejného mínění, styk s veřejností, kopírování dokumentů, zajištění předplatného periodického tisku, systemizace údajů do počítačových databází, pořádání a vedení dražeb; (38) přenos zpráv a obrazových informací pomocí počítače, komunikace prostřednictvím on-line blogů, elektronická pošta, zaslání zpráv, přenos informací a dat přes počítačové sítě a internet, přenos informací pro obchodní účely; (39) doručovací služby, kurýřské služby, dodávka zboží zásilkového obchodu, doprava zboží, balení a skladování zboží, poskytování automobilních parkovišť a služby parkování aut, logistika v dopravě; (40) tiskárenské služby, vyvolávání a zpracování fotografií a kinematografických filmů, vazby publikací, knihařství, tiskárny, kopírování zvukových a obrazových záznamů; (41) služby vydavatelství (včetně vydávání elektronických publikací), služby v oblasti grafické úpravy pro jiné než reklamní účely v oblasti vydavatelství a nakladatelství (DTP), výchova, vzdělávání, zábava a sportovní činnost,



vedení kulturních aktivit, poskytování on-line elektronických publikací (bez možnosti stažení), vydávání elektronických knih a časopisů on-line, fotografování, informace o možnostech zábavy, informace o výchově, vzdělávání a výuce, klubové služby (zábava nebo vzdělávání), školení, pořádání vzdělávacích akcí včetně lektorské činnosti, překladatelské služby, půjčování nahraných zvukových nebo obrazově zvukových záznamů, psaní textů, nikoliv reklamních, výroba audiovizuálních nahrávek, knihovnické služby (půjčovny knih), organizování kulturních nebo vzdělávacích výstav, organizování soutěží vzdělávacích nebo zábavných, organizování sportovních soutěží, prázdninové tábory (zábava).

(511) 9, 16, 28, 35, 38, 39, 40, 41  
(540)



(111) **371535**

(220) 07.09.2018

(320) 07.09.2018

(442) 14.11.2018

(151) 20.02.2019

(730) **Jakubovská Vendula Ing.**, Frýdecká 420, Václavovice, 73934, CZ

(740) Silesia Patent, s.r.o., Soukromá 261, Václavovice, 73934

(210) O-550310

(591) Barevná

(510) (30) potravinářské mouky, výrobky z mouky, z luštěnin a obsahující mouku z obilovin a/nebo z luštěnin pro další zpracování spadající do této třídy, mouka sloužící jako dělicí produkt pro pekařské a cukrářské výrobky, pečivové hmoty, pasty nebo prášky (pekárenské a cukrářské), výrobky expandované, extrudované, včetně ostatních výrobků zdravé a racionální výživy obsahující biodegradovatelné látky, obalová pouzdra z mouky, přírodní vlákniny, pekařské a cukrářské výrobky, pekařské a cukrářské výrobky k dopečení, výrobky zdravé a racionální výživy, chléb, chlebičky a taštičky, též plněné masem, sýrem, zeleninou, pizza, chlebové konzervy, kvásek, kvasnice, běžné, jemné a trvanlivé pečivo, housky, též plněné masem, sýrem, rohlíky, bagety, škrobovité výrobky, jemné, trvanlivé a sladové pečivo, cukrářské pečivo a výrobky, vafle, oplatky, sušenky a jemné pečivo pro rychlé občerstvení s použitím tuku, vajec, mléka, džemu, citronů, ořechů, kaka, čokolády, cukru a koření, drobné cukroví a cukrovinky, perník, moučníky, bábovky, koláče, dorty, cukrovinkové ozdoby na dorty, cukrovinky ke zdobení vánočního stromčeka drobné pečivo, oplatky, lívance, cukrovinky nečokoládové i čokoládové, čokoládové ozdoby na dorty, čokoládové pěny, čokoládové pomazánky s oříšky, dezertní pěny, dochucovadla, dresinky, fondány (cukrovinky), makronky (cukroví), med, mini zákusky (dortíky), směsi na dorty, sušenky, těsta na dorty, těsto, svatební koláče a koláčky, bohaté zdobené ženichovský koláč, velké kulaté koláče s náplní hruškovou, tvarohovou a makovou, pečivo s náplní i neplněné ze sladkého těsta, preclíky, loupáky, banketky, pečivo z lineckého a biskvitového těsta, zdobené perníky, káva, kávové náhražky a přísady, čaj, kakao a kakaové přípravky a výrobky, čokoláda, rýže, cukr, mák, sůl, droždí, kypřící prášky, melasový sirup, kmín, koření a jeho směsi, potravinářské dressingy a zahušťovače, sušené byliny, jejich výtažky a náhražky spadající do této třídy, dehydratovaná hotová jídla a směsi k přípravě hotových jídel rostlinného původu, mandlové těsto a marcipán, plnicí masy do pečiva rostlinného původu, zmrzlina, cukrové pastilky, bonbóny, žvýkačky, minerály, multiminerální komplexy a stopové prvky jako ochucovadla potravin, trestí a výtažky do potravin, nikoliv pro lékařské účely; (35) maloobchodní a velkoobchodní služby, dodavatelské služby, zprostředkování interaktivního obchodu pomocí globálních komunikačních sítí (internet), shromažďování různého zboží pro třetí osoby (kromě jejich přepravy) za účelem umožnění spotřebitelům, aby si tyto výrobky mohli pohodlně prohlížet a nakupovat, elektronický obchod prostřednictvím internetu (online-shop), a to vše s výrobky - dietní potraviny a dietetické přípravky pro léčebné nebo veterinární účely, potravní doplňky pro lidskou potřebu a pro zvířata, maso, ryby, drůbež a zvířina, masové výtažky, konzervované, mražené, sušené a vařené ovoce a

zelenina, žele, džemy, kompoty, vejce, mléko a mléčné výrobky, jedlé oleje a tuky, káva, čaj, kakao a kávové náhražky, rýže, tapioka a ságo, mouka a obilninové přípravky, chléb, pečivo a cukrovinky, polevy, cukr, med, melasa, droždí, prášek do pečiva, sůl, hořčice, ocet, omáčky (chutňové přísady), koření, zmrzlina, zrní a zemědělské, zahradnické a lesní produkty, živá zvířata, čerstvé ovoce a zelenina, semena, rostliny a květiny, krmiva pro zvířata, slad, piva, minerální vody, šumivé nápoje a jiné nápoje nealkoholické, nápoje a šťávy ovocné, sirupy a jiné přípravky k zhotovování nápojů, alkoholické nápoje (s výjimkou pív), inzerce, organizování a zajišťování obchodních předváděcích akcí výrobků a služeb, obchodní nebo podnikatelské informace, propagační činnost, pomoc a organizování komerčních a reklamních výstav, rozšiřování vzorků zboží, správa obchodních zájmů třetích osob, vypracování statistických přehledů, poradenství v oblasti organizace a ekonomiky podnikání, marketing, průzkum a analýzy trhů, distribuce zboží k reklamním účelům, rozmnožování dokumentů, direct mailing, on-line propagace na datové komunikační síti, on-line inzerce, zajištění a realizace propagačních kampaní, předváděcí činnost, personální poradenství, export a import; (40) pekárenská a cukrářská výroba, zpracování a úprava surovin pro pekárenskou, těstářenskou a cukrářskou výrobu, zhotovování pekařských a cukrářských polotovarů a jejich pečení, zpracování těst včetně jejich pečení, výroba, zpracování, úprava a pečení pekařských a cukrářských výrobků, výroba hotových jídel, nápojů, salátů, lahůdek, konzervování potravin včetně uzení, lisování ovoce, mletí.

(511) 30, 35, 40

(540)

Vendulčina  
pekárna



(111) **371536**

(220) 07.09.2018

(320) 07.09.2018

(442) 14.11.2018

(151) 20.02.2019

(730) **ROCHE s.r.o.**, Futurama Business Park Bld F, Sokolovská 685 685/136f, Praha 8, 18600, CZ

(740) HAVEL & PARTNERS s.r.o., advokátní kancelář, Mgr. Ivan Rámeš, advokát, Na Florenci 2116/15, Praha 1, Nové Město, 11000

(210) O-550320

(591) Barevná

(510) (38) televizní vysílání, rozhlasové vysílání, digitální vysílání, satelitní vysílání, televizní vysílání programů, televizní vysílání zábavných, vzdělávacích, výchovných, soutěžních, diskusních a informačních pořadů, vysílání televize přes internet, diskusní fóra (poskytování internetových diskusních fór), počítačová komunikace a přístup k internetu, poskytování blogovacích služeb, poskytování přístupu k elektronickým stránkám, poskytování přístupu ke stránkám na elektronické informační síti, telematika, šíření, výměna nebo získávání zpráv a informací, šíření elektronických časopisů, informací, elektronických periodik, knih v elektronické podobě, audio nebo audiovizuálních děl prostřednictvím informační nebo datové nebo elektronické nebo komunikační nebo telekomunikační nebo počítačové sítě, a to internetu, pomocí satelitů a jinými sítěmi, informační služby na internetu související s televizním vysíláním, služby na internetu související s televizním vysíláním, přenos dat (obrázků, fotografií, 3D aplikací) prostřednictvím globální počítačové sítě; (41) nakladatelství a vydavatelství, ediční činnost, publikační činnost, nahrávání nosičů zvukových nebo obrazově zvukových, služby v oblasti digitálního zpracování obrazu, elektronické publikování (DTP), služby v oblasti estrád, tvorba a výroba televizních a audiovizuálních programů a nahrávek, zpravodajství, reportážské služby, filmová produkce (jiná než reklamní), služby televizního studia, filmová studia, filmové projekce, půjčování filmů, fotografování, informace o možnostech zábavy, informace o výchově a vzdělávání, výchovně zábavné klubové služby, služby nahrávacího studia, nahrávání videopásek, organizace společenských a kulturních akcí a festivalů, organizace, provozování a provádění her a soutěží i veřejných, organizování vzdělávacích nebo zábavných soutěží, výstavní činnost v oblasti kultury, zábavy, výchovy nebo vzdělávání, plánování a organizování večírků, poskytování on-line elektronických

publikací (bez možnosti stažení), pronájem audionahrávek, pronájem filmových, televizních a divadelních dekorací, pronájem kinematografických filmů, provozování her on-line (z počítačové sítě), výroba divadelních nebo jiných představení, půjčování videopásek, psaní scénářů, organizování a vedení seminářů, televizní zábava, výroba titulků, dabing, opatřování titulků, výuka, vydávání elektronických knih a časopisů on-line, zveřejňování a vydávání textů (s výjimkou reklamních nebo náborových), výroba videofilmů, pronájem zvukového nahrávacího zařízení, živá představení, televizní zábava, elektronické publikování, tvorba a šíření audiovizuálních děl, zpravodajství, publicistika, televizní zpravodajství, rozhlasové zpravodajství, obrazové zpravodajství, televizní produkce, filmová produkce s výjimkou reklamní, tvorba programů, tvorba a výroba televizních a audiovizuálních programů, agenturní činnost v oblasti kultury, zprostředkování v oblasti kultury, výchovy, zábavy a sportu, výchovná, vzdělávací, soutěžní a zábavní činnost, zábavní nebo kulturní nebo vzdělávací představení, organizace, provozování a provádění her a soutěží i veřejných, poskytování on-line elektronických publikací a děl (bez možnosti stažení), poskytování on-line audiovizuálních děl bez možnosti stažení, vydávání elektronických knih a on-line časopisů, poskytování publikací z celosvětové počítačové sítě nebo internetu s možností prohledávání; (42) hosting prostoru pro webové stránky, hosting portálu na internetu, hosting on-line platformy pro nahrávání, návrhy, strukturování a programování či jiné vytváření a instalace, údržba a správa internetových portálů a serveru a internetových či intranetových počítačových stránek a nástěnek a internetových či intranetových aplikací, návrhy, strukturování a programování či jiné vytváření a instalace a údržba počítačových programů, počítačových systémů, databází a databázových systémů, výzkum, vývoj a tvorba systémů pro elektronické obchodování včetně příslušného software a hardware, tvorba software, programování internetových databázových systémů, programování multimediálních aplikací, tvorba interaktivních a grafických programů, tvorba multimediálních dokumentů, prezentací, aplikací a katalogů (služby v oblasti informačních technologií), softwarové řešení www serverů, návrhy www stránek, tvorba počítačové animace a vizualizace, poskytování vyhledávačů pro internet, převod (konverze) počítačových programů, dat či jiných údajů v elektronické podobě z různých formátů do jiných formátů (ne fyzický), převod (konverze) dokumentů, dat či jiných údajů z fyzických médií na elektronická média.

(511) 38, 41, 42  
(540)

**MEDx Talks**

(111) **371537**  
(220) 10.09.2018  
(320) 10.09.2018  
(442) 14.11.2018  
(151) 20.02.2019  
(730) **Škrlová Kateřina**, Polkovice č. p. 190, Polkovice, 75144, CZ  
(740) Advokátní kancelář CINK a partneři, s. r. o., Mgr. Ing. Pavel Cink, Veleslavína 363/33, Plzeň, Vnitřní Město, 30100  
(210) O-550356  
(510) (18) batohy, tašky, kabelky, oblečky pro psy; (25) oděvy, trička bez rukávů, trička s potiskem, trička s dlouhým rukávem, trička s krátkým rukávem, tilka, svetry, mikiny, sportovní oblečení, trička se psí tematikou, šátky, šály; (35) reklama a propagace, maloobchod a velkoobchod s výrobky: sklenice, nádoby na pití, hrníčky, plechové hrníčky a hrmky, oblečení, batohy, tašky, kabelky, výrobky pro domácí zvířata, oblečky pro psy, pelíšky pro psy, dárkové potřeby, jmenovitě dárkové papírové tašky a dárkové papírové krabičky.  
(511) 18, 25, 35

(540)



(111) **371538**  
(220) 10.09.2018  
(320) 10.09.2018  
(442) 14.11.2018  
(151) 20.02.2019  
(730) **COOP Centrum družstvo**, U Rajske zahrady 1912/3, Praha 3, Žižkov, 13000, CZ  
(740) **COOP MORAVA, s.r.o.**, Sukova 553/2, Brno, Brno-město, 60200, CZ  
(740) Dana Lukajová, patentová zástupkyně, Voršilská 130/10, Praha 1, Nové Město, 11000  
(210) O-550360  
(591) Barevná  
(510) (29) jedlé oleje a tuky, polévky a vývary, masové výtažky, mléčné výrobky a jejich náhražky, zpracované ovoce, houby a zelenina (včetně ořechů a luštěnin), instantní polévky, bujóny, nudlové polévky, polévkové koncentráty, polévky v prášku, polévky v konzervách, polévky (přípravky na výrobu), předvařené polévky, směsi na přípravu vývarů, výtažky do polévek, základy k přípravě polévek, zeleninový vývar, polévkové kostky, polévkové směsi, sádlo, máslo na vaření, přepuštěné máslo, přípravky z másla, rostlinné tuky na vaření, špek, zahuštěné máslo, ztužené oleje (hydrogenované oleje do potravin), pomazánky na chléb obsahující tuk, bramborové knedlíky, bramborová kaše v prášku, bramborové noky, brambory zpracované, mléko v prášku, mléčné pudinky, instantní smetana do nápojů, želatina, citrónová šťáva pro kulinářské použití; (30) zpracované obilí, škrob a produkty z nich vyrobené, pečící přípravky a droždí, soli, chuťové přísady, ochucovadla a koření, cukr, přírodní sladidla, sladké polevy a náplně, výrobky z včelích produktů, sušené a čerstvé těstoviny, nudle a knedlíky, těsta, těstíčka a jejich směsi, přípravky na kynutí potravin, instantní nudle, čínské nudle (nevařené), plněné těstoviny, sušené těstoviny, těstoviny do polévek, těstoviny (potravina), těstovinové konzervy, rýžové nudle, hotové těstoviny, noky, hotové/připravené směsi na pečení, instantní palačinkové směsi, instantní pudinkové směsi, instantní směsi na koblíhy, mražené pečivo, mražené těsto, pudinky v prášku, směsi k výrobě pizzy, směsi na přípravu těsta, směsi na přípravu bramborových knedlíků, směsi na přípravu halušek, směsi na dorty, směsi na koblíhy, směs na přípravu pečiva, těsto na pizzu, těsto na přípravu pečiva, těsto na přípravu sušenek, těsto pro přípravu těstovin, výrobky z těsta připravené k pečení, zákusky, koláče, směsi na přípravu palačinek, směsi na přípravu sušenek, směsi na těsta, hotové směsi na koláče, piškotový dort, plněné kynuté těsto se zeleninovou náplní, plněné kynuté těsto s ovocnou náplní, plněné kynuté těsto s masovou náplní, moučné směsi určené k pečení, pudinky, maková semínka k použití jako koření, makové pečivo, kypřící prášek do pečiva, perník, instantní droždí, prášky do pečiva, mouka, rýže, cereálie, snídaně, ovesné a kukuřičné kaše, bramborová mouka, bramborový škrob do potravin, bramborová moučka pro lidskou spotřebu, sladké polevy a náplně, jedlá soda (soda bikarbona potravinářská), vanilkové příchutě pro kulinářské použití, vanilin (náhražka vanilky), skořice (koření), citronové příchutě do potravin nebo nápojů, worcestrová omáčka, sójová omáčka, pepřové omáčky, pikantní omáčky používané jako chuťové přísady, přísady (k ochucení), ochucené omáčky, čatni a pasty, zeleninové koření na těstoviny, zahradní bylinky (konzervované -) koření, zvýrazňovače chuti do potravin (kromě esenciálních olejů), směsi koření, příchutě vyrobené ze zelenin.  
(511) 29, 30

(540)



- (111) **371539**  
(220) 11.09.2018  
(320) 11.09.2018  
(442) 14.11.2018  
(151) 20.02.2019  
(730) **Rock Empire s.r.o.**, Nádražní 712, Benešov nad Ploučnicí, 40722, CZ  
(740) artpatent, advokátní kancelář s.r.o., Mgr. Tomáš Bejček advokát, Dukelských hrdinů 976/12, Praha 7, Holešovice, 17000  
(210) O-550405  
(510) (6) kovové horolezecké potřeby, čekany, popruhy, háky, lana, horolezecké mačky, karabiny; (9) ochranné oděvy, rukavice a přilby vše určené pro práci ve výškách, ochranné brýle a jejich části, záchranná pásová zařízení, tlumiče pádů (ochranné prostředky), záchranné slaňovací přístroje, bezpečnostní záchranné postroje a smyčky, záchranné sedací postroje, záchranné kotvicí zařízení pro práci ve výškách, ochranné polohovací systémy pro pracovní polohování a prevenci proti pádům z výšky, ochranné a bezpečnostní prostředky a zařízení určené pro osobní zajištění proti pádům z výšky, zejména slaňovací zařízení, spojovací prostředky, zachycovací postroje, spojky, systémy zachycení pádu, sedací postroje, ochranné plachty, ochranné přilby pro horolezce; (22) lana s výjimkou kovových, provazy, stany, plachty, pytle pro horolezectví, turistiku a camping; (25) sportovní oděvy a obuv pro horolezectví, turistiku, camping a ostatní sporty; (28) sportovní potřeby pro horolezectví, turistiku, camping a ostatní sporty včetně náradí a náčiní pro hry a sporty, spadající do této třídy.  
(511) 6, 9, 22, 25, 28  
(540)



- (111) **371540**  
(220) 11.09.2018  
(320) 11.09.2018  
(442) 14.11.2018  
(151) 20.02.2019  
(730) **Rock Empire s.r.o.**, Nádražní 712, Benešov nad Ploučnicí, 40722, CZ  
(740) artpatent, advokátní kancelář s.r.o., Mgr. Tomáš Bejček advokát, Dukelských hrdinů 976/12, Praha 7, Holešovice, 17000  
(210) O-550406  
(510) (6) kovové horolezecké potřeby, čekany, popruhy, háky, lana, horolezecké mačky, karabiny; (9) ochranné oděvy, rukavice a přilby vše určené pro práci ve výškách, ochranné brýle a jejich části, záchranná pásová zařízení, tlumiče pádů (ochranné prostředky), záchranné slaňovací přístroje, bezpečnostní záchranné postroje a smyčky, záchranné sedací postroje, záchranné kotvicí zařízení pro práci ve výškách, ochranné polohovací systémy pro pracovní polohování a prevenci proti pádům z výšky, ochranné a bezpečnostní prostředky a zařízení určené pro osobní zajištění proti pádům z výšky, zejména slaňovací zařízení, spojovací prostředky, zachycovací postroje, spojky, systémy zachycení pádu, sedací postroje, ochranné plachty, ochranné přilby pro horolezce; (22) lana s výjimkou kovových, provazy, stany, plachty, pytle pro horolezectví, turistiku a camping; (25) sportovní oděvy a obuv pro horolezectví, turistiku, camping a ostatní sporty; (28) sportovní potřeby pro horolezectví, turistiku, camping a ostatní sporty včetně náradí a náčiní pro hry a sporty, spadající do této třídy.  
(511) 6, 9, 22, 25, 28

(540)

**Rock Empire**

- (111) **371541**  
(220) 13.09.2018  
(320) 13.09.2018  
(442) 14.11.2018  
(151) 20.02.2019  
(730) **MIWAHI s.r.o.**, Míru 26, Čerčany, Vysoká Lhota, 25722, CZ  
(210) O-550468  
(510) (25) žabky.  
(511) 25  
(540)



- (111) **371542**  
(220) 13.09.2018  
(320) 13.09.2018  
(442) 14.11.2018  
(151) 20.02.2019  
(730) **SANOFI-AVENTIS Deutschland GmbH**, Brüningstrasse 50, Frankfurt am Main, 65926, DE  
(740) C|K|T ČERVENKA TURKOVÁ & PARTNERS Advokátní, patentová a známková kancelář, Mgr. Radka Červenková advokátka, Anny Letenské 34/7, Praha 2, Vinohrady, 12000  
(210) O-550469  
(510) (5) farmaceutické přípravky.  
(511) 5  
(540)

**MUCONATURAL**

- (111) **371543**  
(220) 14.09.2018  
(320) 14.09.2018  
(442) 14.11.2018  
(151) 20.02.2019  
(730) **Krupa Global Investments a.s.**, Doudlebská 1699/5, Praha 4, Nusle, 14000, CZ  
(210) O-550472  
(591) Barevná  
(510) (35) reklama, propagace, řízení obchodní činnosti, obchodní administrativa, kancelářské práce; (36) pojištění, finančnictví, peněžnictví, služby v oblasti nemovitostí.  
(511) 35, 36  
(540)



- (111) **371544**  
(220) 14.09.2018  
(320) 14.09.2018  
(442) 14.11.2018  
(151) 20.02.2019  
(730) **TAMBI, s.r.o.**, Slavičkova 827/1a, Brno, Lesná, 63800, CZ  
(740) Mgr. Jan Andrášek, advokát, Kopečná 20, Brno, 60200  
(210) O-550478

(510) (35) velkoobchodní a maloobchodní prodej potravin, nápojů, sportovní výživy a potravinových doplňků.

(511) 35

(540)

**TAMBI**

(111) **371545**

(220) 17.09.2018

(320) 17.09.2018

(442) 14.11.2018

(151) 20.02.2019

(730) **Zentiva Group, a.s.**, U kabelovny 130/22, Praha 10, Dolní Měcholupy, 10200, CZ

(740) C|K|T ČERVENKA TURKOVÁ & PARTNERS Advokátní, patentová a známková kancelář, Mgr. Radka Červenková advokátka, Anny Letenské 34/7, Praha 2, Vinohrady, 12000

(210) O-550520

(510) (5) léčiva, farmaceutické přípravky humánní, žádný z výše uvedených výrobků není určen pro léčbu ledvinových onemocnění, kardiovaskulárních onemocnění, očních onemocnění, onemocnění jater, plicních onemocnění, metabolických onemocnění, vaskulárních onemocnění nebo fibrózy.

(511) 5

(540)

**INSODRA**

(111) **371546**

(220) 18.09.2018

(320) 18.09.2018

(442) 14.11.2018

(151) 20.02.2019

(730) **Česká barmanská asociace z.s.**, Šimáčkova 704/135, Brno, Líšeň, 62800, CZ

(740) Ing. Francis Jupa, patentový zástupce, Měchenická 4/2554, Praha 4, 14100

(210) O-550535

(510) (35) maloobchod, internetový obchod (e-shop), vše s potravinářskými výrobky a nápoji všeho druhu, reklama, propagace, inzerce prostřednictvím všech druhů médií, marketing, výstavní akce pro komerční účely, pomoc při řízení obchodní činnosti, obchodní administrativy, kancelářské práce; (41) výchovná, zábavní, vzdělávací, kulturní, klubovní a sportovní činnost, pořádání soutěžních akcí (soutěže barmanů a degustátorů), školicí a přednášková činnost, výstavní akce (pořádání) pro kulturní účely, vydavatelská a nakladatelská činnost, tvorba, šíření a nahrávání zvukových a zvukově-obrazových záznamů; (43) nápojová gastronomie a catering, služby spojené s opatřováním a poskytováním stravy a nápojů, a to v restauracích, barech bistrech, dočasně ubytování, spolupráce s tuzemskými a zahraničními organizacemi v oblasti gastronomie a cestovního ruchu (ubytování, gastronomie), poradenská, informační, analytická a konzultační činnost v oblasti nápojové gastronomie.

(511) 35, 41, 43

(540)

**ŠEJKR KLUB**

(111) **371547**

(220) 18.09.2018

(320) 18.09.2018

(442) 14.11.2018

(151) 20.02.2019

(730) **EXPOTRADING s.r.o.**, Bruselská 266/14, Praha 2, Vinohrady, 12000, CZ

(210) O-550537

(591) Barevná

(510) (35) veletrhy a výstavy k obchodním a reklamním účelům, reklamní, inzertní a propagační služby spojené s pořádáním veletrhů a výstav, reklama, reklama on-line v počítačové síti, reklamní agentury, reklamní texty (psaní, vydávání, zveřejňování, oznámení, vyhlášení, publikování); (41) veletrhy a výstavy neobchodní.

(511) 35, 41



(111) **371548**

(220) 10.10.2018

(320) 10.10.2018

(442) 14.11.2018

(151) 20.02.2019

(730) **ATS-TELCOM PRAHA a.s.**, Nad elektrárnou 1526/45, Praha 10 - Michle, CZ

(210) O-550556

(591) Barevná

(510) (35) aktualizace a údržba dat v počítačových databázích, aktualizace a údržba údajů v rejstřících; (37) instalace a opravy elektrospotřebičů, instalace a opravy klimatizačních zařízení, instalace a opravy poplašných zařízení proti vloupání, instalace a opravy telefonů, pokládka kabelů; (38) bezdrátové vysílání, elektronické nástěnky (telekomunikační služby), informace o telekomunikaci, komunikace po síti optických vláken, komunikace prostřednictvím mobilních telefonů, pronájem faxových přístrojů, pronájem modemů, pronájem přístrojů pro přenos zpráv, pronájem telefonů, pronájem telekomunikačního zařízení, satelitní přenos, směrovací a spojovací služby pro telekomunikace, telefonní služby, telekonferenční služby, videokonferenční služby; (41) pořádání a vedení seminářů, pořádání a vedení workshopů (školení), vzdělávací služby; (42) cloud computing, externí zálohování dat, instalace počítačového softwaru, inženýrské služby, kalibrace (měření), obnova počítačových dat, poradenství v oblasti informačních technologií, poradenství v oblasti internetového zabezpečení, poradenství v oblasti navrhování a vývoje počítačového hardwaru, poradenství v oblasti počítačového softwaru, poradenství v oblasti počítačových technologií, poradenství v oblasti šifrování dat, poradenství v oblasti telekomunikačních technologií, poradenství v oblasti zabezpečení dat, poradenství v oblasti zabezpečení počítačů, poskytování outsourcingových služeb v oblasti informačních technologií, projektování ve výstavbě, provádění průzkumů, provádění studií technických projektů, technický výzkum, technologické poradenství, tvorba počítačových systémů, ukládání elektronických dat; (45) poradenství v oblasti zabezpečení fyzické ochrany.

(511) 35, 37, 38, 41, 42, 45

(540)

**ATS TELCOM**

(111) **371549**

(220) 19.09.2018

(320) 19.09.2018

(442) 14.11.2018

(151) 20.02.2019

(730) **NETO HOLDING s.r.o.**, Ostravská 494, Svídnov, 73925, CZ

(740) Mgr. Jiří Hölbling, advokát, Mgr. Jiří Hölbling advokát, tř. T. G. Masaryka 1129, Frýdek-Místek, Frýdek, 73801

(210) O-550573

(510) (19) beton, hotový beton, betonové podlahy, betonové stěny, nosné zdi z betonu, hotový míchaný beton lity na místě, hotový samonivelační beton k použití ve stavebnictví, tekutý beton, betonové desky, betonové pokrytí, hotové betonové směsi, hotové betonové směsi s volně rozptýlenou výztuží, hotové betonové směsi s polymerovými vlákny, lehčený beton; (37) betonování, čerpání betonu, pokládání betonu vyrovnávání betonových povrchů, pokrývání betonu, konstrukce inženýrských staveb litím betonu,

- konstrukce inženýrských staveb pokládáním betonu; (39) přeprava betonu; (40) výroba betonu.  
(511) 19, 37, 39, 40  
(540)

**Bo!beton**

- (111) **371550**  
(220) 19.09.2018  
(320) 19.09.2018  
(442) 14.11.2018  
(151) 20.02.2019  
(730) **NETO HOLDING s.r.o.**, Ostravská 494, Sviadnov, 73925, CZ  
(740) Mgr. Jiří Hölbling, advokát, Mgr. Jiří Hölbling advokát, tř. T. G. Masaryka 1129, Frýdek-Místek, Frýdek, 73801  
(210) O-550575  
(591) Barevná  
(510) (19) beton, hotový beton, betonové podlahy, betonové stěny, nosné zdi z betonu, hotový míchaný beton litý na místě, hotový samonivelační beton k použití ve stavebnictví, tekutý beton, betonové desky, betonové pokrytí, hotové betonové směsi, hotové betonové směsi s volně rozptýlenou výztuží, hotové betonové směsi s polymerovými vlákny, lehčený beton; (37) betonování, čerpání betonu, pokládání betonu vyrovnávání betonových povrchů, pokrývání betonu, konstrukce inženýrských staveb litím betonu, konstrukce inženýrských staveb pokládáním betonu; (39) přeprava betonu; (40) výroba betonu.  
(511) 19, 37, 39, 40  
(540)

**Bo!beton**

- (111) **371551**  
(220) 19.09.2018  
(320) 19.09.2018  
(442) 14.11.2018  
(151) 20.02.2019  
(730) **Macháčková Petra**, Rubešova 700, Benešov, 25601, CZ  
(740) Advokátní kancelář CINK a partneři, s. r. o., Mgr. Ing. Pavel Cink, Veveřslavinova 363/33, Plzeň, Vnitřní Město, 30100  
(210) O-550585  
(591) Barevná  
(510) (16) oděvní stříhy, krejčovské stříhy, tištěné vzory pro použití při šití oděvů; (40) šití a dámské krejčovství, poskytování informací vztahujících se k šití šatů, poradenské služby týkající se šití; (41) výuka šití, videonávody k šití a ke stříhům, poskytování videí online bez možnosti stažení, pořádání vzdělávacích kurzů, pořádání instruktážních kurzů.  
(511) 16, 40, 41  
(540)

**Caramilla**

- (111) **371552**  
(220) 19.09.2018  
(320) 19.09.2018  
(442) 14.11.2018  
(151) 20.02.2019  
(730) **INSTITUT Bazální stimulace s.r.o.**, J. Opletala 680, Frýdek-Místek, Místek, 73801, CZ  
(740) Patentový a známkový zástupce, Ing. Kateřina Gregorová, Jiráskovo náměstí 159/10, Ostrava, Moravská Ostrava, 70200  
(210) O-550586

- (510) (16) knihy, pomůcky učební (kromě přístrojů), tištěné publikace, tištěné vzdělávací materiály související s fyzickým a duševním zdravím, zdravou výživou, zdravotní péčí, ošetřovatelstvím a pedagogikou, tiskoviny (plakáty, pohlednice, katalogy, fotografie, kalendáře), tištěné informační letáky, periodické a neperiodické publikace, související s fyzickým a duševním zdravím, zdravou výživou, zdravotní péčí a ošetřovatelstvím a pedagogikou; (35) zpracování údajů v oblasti zdravotní péče, obchodní administrativa v oboru zdravotní péče, maloobchodní a velkoobchodní služby zaměřené na farmaceutické, hygienické a lékařské potřeby, velkoobchodní a maloobchodní prodej výrobků, a to přístrojů a zařízení na terapeutickou stimulaci svalů (těla), elektronických svalových stimulatorů pro lékařské účely, stimulatorů svalů a nervů, rehabilitačních přístrojů pro lékařské účely, fyzioterapeutických a masážních přístrojů, lékařských diagnostických zařízení, přístrojů pro použití při lékařských analýzách, ortopedických a pohybových pomůcek, nafukovacích matrací, polštářů a podušek pro lékařské účely, elektricky vyhřívaných pokrývek pro lékařské účely, vyhřívaných polštářů a podušek (podložek) pro léčebné účely, ohřívacích sáčků pro účely první pomoci, horkovzdušných vibrátorů pro lékařské účely, masážních rukavic, termoelektrických kompresních obkladů pro lékařské použití, ortopedických bandáží, pásů pro lékařské účely, těhotenských, břišních, pupočních, hypogastrických pásů, ortopedických pásků, korzetů pro léčebné účely, podbřišních vložek, ortopedických vložek, elastických punčoch a ponožek pro lékařské účely, elastických obvazů, porodnických matrací, pomůcek na kojení, dudlíků pro novorozence a kojence, kroužků pro usnadnění proezávání zubů, inhalátorů k lékařskému použití, injekčních jehel, drenáží, katetrů, kanyl, sond, teploměrů, pump, rozprašovačů, aerosolových dávkovačů pro lékařské účely, urologických a chirurgických nástrojů, popruhů (podpůrných obvazů), plachet používaných během operace, ortopedických a chirurgických dlah, hygienických mís a misek, nádob na moč, roušek a rukavic pro lékařské účely, speciálních postelí pro lékařské účely, nábytku a lůžkovin pro lékařské účely, zařízení pro manipulaci s pacienty, speciálního nábytku pro lékařské účely, křesel pro lékařské zákroky, zubařských vyšetřovacích křesel, hydrostatických postelí pro lékařské účely, pojízdných lůžek a nosítek, zařízení na přemísťování invalidních osob, akupunkturmích pomůcek, lamp a laserů pro lékařské účely, elektrod pro lékařské použití, elektrických pásů pro lékařské účely, lékařských dýchacích přístrojů, resuscitačních přístrojů, přístrojů pro umělé dýchání, přístrojů pro měření krevního tlaku a stetoskopů, publikování reklamních, inzertních a propagačních textů souvisejících s poskytováním zdravotní péče, fyzickým a duševním zdravím, zdravou výživou, ošetřovatelstvím a pedagogikou, předvádění zboží pro reklamní účely, pronájem reklamních ploch a propagačních materiálů, rozhlasová a televizní reklama související s poskytováním zdravotní péče, fyzickým a duševním zdravím, zdravou výživou, ošetřovatelstvím a pedagogikou, online reklama v počítačové komunikační síti, propagace, reklama a marketing online webových stránek, podpora prodeje, průzkum trhu, vyhledávání sponzorů, propagace zboží a služeb prostřednictvím sponzorování, vyhledávání informací v počítačových souborech pro třetí osoby, sběr informací do počítačových databází, reklama a marketing, styk s veřejností (public relations); (41) poskytování vzdělávacích kurzů v oblasti ošetřovatelství a pedagogiky, poskytování školení v oblasti zdravotní péče a výživy, lékařské vzdělávací služby, organizování a vedení workshopů, školení, seminářů, konferencí, kolokvií a sympozií související s poskytováním zdravotní péče, fyzickým a duševním zdravím, zdravou výživou, ošetřovatelstvím a pedagogikou, koučování, organizování a vedení kulturních výstav, organizování a vedení výstav k obchodním účelům souvisejících s poskytováním zdravotní péče, fyzickým a duševním zdravím, zdravou výživou, ošetřovatelstvím a pedagogikou, organizování živých vystoupení, organizování představení, tvorba vzdělávacích kurzů a zkoušek souvisejících s poskytováním zdravotní péče, fyzickým a duševním zdravím, zdravou výživou, ošetřovatelstvím a pedagogikou, nakladatelské služby týkající se periodických a neperiodických publikací, s výjimkou reklamních textů souvisejících s poskytováním zdravotní péče, fyzickým a duševním zdravím, zdravou výživou, ošetřovatelstvím a pedagogikou, vydávání a psaní textů, s výjimkou reklamních, služby vydávání elektronických textů, vydávání lékařských textů, vydávání elektronických publikací, online vydávání a publikování elektronických knih a časopisů související s poskytováním zdravotní péče, fyzickým a duševním zdravím, zdravou výživou, ošetřovatelstvím a pedagogikou, publikování časopisů, knih a příruček v oboru lékařství, půjčování knih a periodik, zvuková, obrazová a multimediální produkce a fotografie, reportérské služby, tlumočení znakové řeči, služby zdravotního a kondičního cvičení, cvičení (praktické ukázky), poskytování informací vztahujících se k zdravotní péči, informace o možnostech zábavy; (44) zdravotní péče, služby zdravotní péče, péče o seniory, zdravotní péče v oblasti akupunktury, akupresury, homeopatie,

hydroterapie, relaxační terapie, terapeutických masáží, alternativní medicíny, chiropraxe a nápravných cvičení, aromaterapeutické služby, masáže, fyzioterapie, elektroterapeutické služby v oblasti fyzioterapie, paliativní péče, služby v oblasti baňkové terapie, lymfodrenáže a reflexní terapie, logopedické, ošetrovatelské, pediatrické a terapeutické služby, zdravotnické služby nabízené prostřednictvím sítě poskytovatelů zdravotní péče na smluvním základě, služby lékařské péče poskytované zdravotnickými zařízeními a nemocnicemi, služby porodní asistentky, poradenství v oblasti porodu, poradenství týkající se potřeby léčby seniorů, poskytování lékařského poradenství v oboru geriatry, lékařské a zdravotní poradenství pro osoby se zdravotním postižením, poradenské služby v oblasti zdravotní péče (lékařské), farmaceutické poradenství, poradenství v oblasti diety a výživy, služby lékařské analýzy týkající se léčby osob, behaviorální analýza k lékařským účelům, služby lékařské analýzy týkající se ošetřování a léčení osob s těžkým zdravotním nebo mentálním postižením, lékařské služby v oblasti léčby chronické bolesti, služby psychologických posudků a vyšetření, služby poskytované psychologem, poskytování informací týkajících se ošetrovatelských služeb, poskytování informací týkajících se zdravotní péče a služeb uvedených v této třídě prostřednictvím komunikačních médií, internetu a SMS zpráv, služby vyhledávání lékařských informací, informační služby týkající se zdravotní péče, služby v oblasti poskytování lékařského vybavení, poskytování lékařských zařízení, poskytování zařízení pro duševní a tělesnou rehabilitaci, poskytování cvičebních prostor a zařízení pro zdravotní rehabilitační účely, telemedicinské služby, zotavovny, sanatoria, domy s pečovatelskou službou, hospice.

(511) 16, 35, 41, 44

(540)



(111) **371553**

(220) 19.09.2018

(320) 19.09.2018

(442) 14.11.2018

(151) 20.02.2019

(730) **INSTITUT Bazální stimulace s.r.o.**, J. Opletala 680, Frýdek-Místek, Místek, 73801, CZ

(740) Patentový a známkový zástupce, Ing. Kateřina Gregorová, Jiráskovo náměstí 159/10, Ostrava, Moravská Ostrava, 70200

(210) O-550588

(591) Barevná

(510) (16) knihy, pomůcky učební (kromě přístrojů), tištěné publikace, tištěné vzdělávací materiály související s fyzickým a duševním zdravím, zdravou výživou, zdravotní péčí, ošetrovatelstvím a pedagogikou, tiskoviny (plakáty, pohlednice, katalogy, fotografie, kalendáře), tištěné informační letáky, periodické a neperiodické publikace, související s fyzickým a duševním zdravím, zdravou výživou, zdravotní péčí a ošetrovatelstvím a pedagogikou; (35) zpracování údajů v oblasti zdravotní péče, obchodní administrativa v oboru zdravotní péče, maloobchodní a velkoobchodní služby zaměřené na farmaceutické, hygienické a lékařské potřeby, velkoobchodní a maloobchodní prodej výrobků, a to přístrojů a zařízení na terapeutickou stimulaci svalů (těla), elektronických svalových stimulatorů pro lékařské účely, stimulatorů svalů a nervů, rehabilitačních přístrojů pro lékařské účely, fyzioterapeutických a masážních přístrojů, lékařských diagnostických zařízení, přístrojů pro použití při lékařských analýzách, ortopedických a pohybových pomůcek, nafukovacích matrací, polštářů a podušek pro lékařské účely, elektricky vyhřívaných pokrývek pro lékařské účely, vyhřívaných polštářů a podušek (podložek) pro léčebné účely, ohřívacích sáčků pro účely první pomoci, horkovzdušných vibrátorů pro lékařské účely, masážních rukavic, termoelektrických kompresních obkladů pro lékařské použití, ortopedických bandáží, pásů pro lékařské účely, těhotenských, břišních, pupočních, hypogastrických pásů, ortopedických pásků, korzetů pro léčebné účely, podbřišních vložek, ortopedických vložek, elastických punoček a ponožek pro lékařské účely, elastických

obvazů, porodnických matrací, pomůcek na kojení, dudlíků pro novorozence a kojence, kroužků pro usnadnění profezávání zubů, inhalátorů k lékařskému použití, injekčních jehel, drenáží, katetrů, kanyl, sond, teploměrů, pump, rozprašovačů, aerosolových dávkovačů pro lékařské účely, urologických a chirurgických nástrojů, popruhů (podpůrných obvazů), plachet používaných během operace, ortopedických a chirurgických dlah, hygienických mís a misek, nádob na moč, roušek a rukavic pro lékařské účely, speciálních postelí pro lékařské účely, nábytku a lůžkovin pro lékařské účely, zařízení pro manipulaci s pacienty, speciálního nábytku pro lékařské účely, křesel pro lékařské účely, zubářských vyšetřovacích křesel, hydrostatických postelí pro lékařské účely, pojezdných lůžek a nosítek, zařízení na přemísťování invalidních osob, akupunktorních pomůcek, lamp a laserů pro lékařské účely, elektrod pro lékařské použití, elektrických pásů pro lékařské účely, lékařských dýchacích přístrojů, resuscitačních přístrojů, přístrojů pro umělé dýchání, přístrojů pro měření krevního tlaku a stetoskopů, publikování reklamních, inzertních a propagačních textů souvisejících s poskytováním zdravotní péče, fyzickým a duševním zdravím, zdravotnou výživou, ošetrovatelstvím a pedagogikou, předvádění zboží pro reklamní účely, pronájem reklamních ploch a propagačních materiálů, rozhlasová a televizní reklama související s poskytováním zdravotní péče, fyzickým a duševním zdravím, zdravotnou výživou, ošetrovatelstvím a pedagogikou, online reklama v počítačové komunikační síti, propagace, reklama a marketing online webových stránek, podpora prodeje, průzkum trhu, vyhledávání sponzorů, propagace zboží a služeb prostřednictvím sponzorování, vyhledávání informací v počítačových souborech pro třetí osoby, sběr informací do počítačových databází, reklama a marketing, styk s veřejností (public relations); (41) poskytování vzdělávacích kurzů v oblasti ošetrovatelství a pedagogiky, poskytování školení v oblasti zdravotní péče a výživy, lékařské vzdělávací služby, organizování a vedení workshopů, školení, seminářů, konferencí, kolokvií a sympozií souvisejících s poskytováním zdravotní péče, fyzickým a duševním zdravím, zdravotnou výživou, ošetrovatelstvím a pedagogikou, koučování, organizování a vedení kulturních výstav, organizování a vedení výstav k obchodním účelům souvisejících s poskytováním zdravotní péče, fyzickým a duševním zdravím, zdravotnou výživou, ošetrovatelstvím a pedagogikou, organizování živých vystoupení, organizování představení, tvorba vzdělávacích kurzů a zkoušek souvisejících s poskytováním zdravotní péče, fyzickým a duševním zdravím, zdravotnou výživou, ošetrovatelstvím a pedagogikou, nakladatelské služby týkající se periodických a neperiodických publikací, s výjimkou reklamních textů souvisejících s poskytováním zdravotní péče, fyzickým a duševním zdravím, zdravotnou výživou, ošetrovatelstvím a pedagogikou, vydávání a psaní textů, s výjimkou reklamních, služby vydávání elektronických textů, vydávání lékařských textů, vydávání elektronických publikací, online vydávání a publikování elektronických knih a časopisů souvisejících s poskytováním zdravotní péče, fyzickým a duševním zdravím, zdravotnou výživou, ošetrovatelstvím a pedagogikou, publikování časopisů, knih a příruček v oboru lékařství, půjčování knih a periodik, zvuková, obrazová a multimediální produkce a fotografie, reportérské služby, tlumočení znakové řeči, služby zdravotního a kondičního cvičení, cvičení (praktické ukázky), poskytování informací vztahujících se k zdravotní péči, informace o možnostech zábavy; (44) zdravotní péče, služby zdravotní péče, péče o seniory, zdravotní péče v oblasti akupunktury, akupresury, homeopatie, hydroterapie, relaxační terapie, terapeutických masáží, alternativní medicíny, chiropraxe a nápravných cvičení, aromaterapeutické služby, masáže, fyzioterapie, elektroterapeutické služby v oblasti fyzioterapie, paliativní péče, služby v oblasti baňkové terapie, lymfodrenáže a reflexní terapie, logopedické, ošetrovatelské, pediatrické a terapeutické služby, zdravotnické služby nabízené prostřednictvím sítě poskytovatelů zdravotní péče na smluvním základě, služby lékařské péče poskytované zdravotnickými zařízeními a nemocnicemi, služby porodní asistentky, poradenství v oblasti porodu, poradenství týkající se potřeby léčby seniorů, poskytování lékařského poradenství v oboru geriatry, lékařské a zdravotní poradenství pro osoby se zdravotním postižením, poradenské služby v oblasti zdravotní péče (lékařské), farmaceutické poradenství, poradenství v oblasti diety a výživy, služby lékařské analýzy týkající se léčby osob, behaviorální analýza k lékařským účelům, služby lékařské analýzy týkající se ošetřování a léčení osob s těžkým zdravotním nebo mentálním postižením, lékařské služby v oblasti léčby chronické bolesti, služby psychologických posudků a vyšetření, služby poskytované psychologem, poskytování informací týkajících se ošetrovatelských služeb, poskytování informací týkajících se zdravotní péče a služeb uvedených v této třídě prostřednictvím komunikačních médií, internetu a SMS zpráv, služby vyhledávání lékařských informací, informační služby týkající se zdravotní péče, služby v oblasti poskytování lékařského vybavení, poskytování lékařských zařízení, poskytování zařízení pro duševní a tělesnou

rehabilitaci, poskytování cvičebních prostor a zařízení pro zdravotní rehabilitační účely, telemedicinské služby, zotavovny, sanatoria, domy s pečovatelskou službou, hospice.

(511) 16, 35, 41, 44  
(540)



- (111) **371554**  
(220) 19.09.2018  
(320) 19.09.2018  
(442) 14.11.2018  
(151) 20.02.2019  
(730) **Ambiente Franchise, s.r.o.**, U Krbu 3091/37, Praha 10, Strašnice, 10000, CZ  
(740) Dana Lukajová, patentová zástupkyně, Voršílská 130/10, Praha 1, Nové Město, 11000  
(210) O-550593  
(510) (35) reklamní, marketingové a propagační služby, pomoc v obchodní a podnikatelské činnosti, management a administrativní služby, obchodní analýzy, průzkum a informační služby, merchandising, konzultační a poradenské služby a pomoc v oblasti reklamní, marketingové a propagační činnosti, rozšiřování reklamních marketingových a propagačních materiálů, služby předvádění výrobků a vystavování zboží, věrnostní, pobídkové a bonusové programy, služby obchodních výstav a veletrhů, propagace a pořádání obchodních veletrhů, organizování akcí, výstav, prodejních trhů a přehlídek pro obchodní, propagační a reklamní účely, cenové analýzy, dražební služby, objednávkové služby (pro třetí strany), pronájem prodejních automatů, poskytování informací spotřebitelům v souvislosti s potravinami a nápoji, zprostředkování smluv pro třetí osoby v oblasti prodeje zboží, maloobchodní prodej potravin, hotových pokrmů, surovin pro vaření pokrmů, nápojů, reklamních a propagačních předmětů a tiskovin, kuchyňských nádob a nádobí, hrnků, skleniček, oděvů, triček, zástěr, plakátů, tiskovin, brožur; (41) vydavatelská činnost a zpravodajství, organizování konferencí, a soutěží, organizování výstav pro kulturní a vzdělávací účely, organizování festivalů, organizování akcí pro účely zábavy, organizování akcí pro kulturní účely, organizování rekreačních akcí, pořádání soutěží, služby v oblasti vzdělávání, zábavy a sportu, vzdělávací a školicí služby, zprostředkování vstupenek na zábavní akce, poradenství v oblasti organizování gastronomických soutěží, zábavní akce ve formě zážitkové gastronomie, zábavní, vzdělávací a soutěžní služby v oblasti gastronomie; (43) poskytování jídla a nápojů, půjčování nábytku, ubrusů a prostírání, gastronomické služby, bary (služby -), čajovny, delikatesy (restaurace), kavárny (služby), pivnice, pizzerie, pohostinství (služby), pořádání banketů, poradenské služby týkající se potravin a nápojů, poradenské služby v oblasti kulinářského umění, poskytování informací o oboru barmanství a gastronomie, poskytování informací ve formě návodů na přípravu pokrmů a nápojů, poskytování recenzí restaurací, příprava pokrmů, restaurace (služby), samoobslužné restaurace, salátové bary, služby nočního klubu (poskytování jídel), služby ochutnávky vín (zajištění nápojů), služby sommelierů, služby vináren, zajišťování hromadného stravování (catering), bistra (služby), bufetové služby, poskytování informací vztahujících se k přípravě jídel a nápojů, poskytování informací vztahujících se k restauracím a jiným provozovněm poskytujícím pokrmy, potraviny a nápoje, služby mobilních restaurací, služby osobního šéfkuchaře.
- (511) 35, 41, 43

(540)

# KULINĀŘ

- (111) **371555**  
(220) 20.09.2018  
(320) 20.09.2018  
(442) 14.11.2018  
(151) 20.02.2019  
(730) **Prusa Research s.r.o.**, Partyzánská 188/7a, Praha 7, Holešovice, 17000, CZ  
(740) Rott, Růžička & Guttman, Patentové, známkové a advokátní kanceláře, JUDr. Vladimír Rott, patentový zástupce, Vinohradská 938/37, Praha 2, Vinohrady, 12000  
(210) O-550621  
(510) (7) obráběcí stroje, automatické a poloautomatické stroje určené pro obrábění kovů, plastů, stroje pro výrobu forem z plastů, písku, části strojů pro obrábění kovů, plastů, laserové řezací stroje, motorem poháněné nástroje a motorem poháněná nářadí, 3D tiskárny a jejich části spadající do této třídy; (9) přístroje a nástroje vědecké, lodní, geodetické, fotografické, kinematografické, optické, přístroje a nástroje pro vážení, měření, kontrolu (dohled), záchranu a výuku, zařízení na zpracování dat, počítače, počítačové programy (software), počítačové tiskárny, pokladny, tonerové kazety pro tiskárny a kopírky, 3D tiskárny spadající do této třídy, elektromechanická zařízení pro výrobu modelů nebo prototypů, 3D skenery, zařízení pro přenos 3D výkresů do fyzických objektů, 3D brýle; (17) plastické hmoty pro použití ve výrobě, plastová vlákna, plastová vlákna jako náplň do 3D tiskáren, plastické hmoty jako polotovary, guma, gutaperča, azbest, slída, plasty v extrudované formě pro použití ve výrobě (polotovary), nitě z (plastových) materiálů, ne pro textilní použití, plastové látky, polotovary, syntetické pryskyřice (polotovary); (37) instalace, údržba a opravy 3D tiskáren a příslušenství; (40) zpracování materiálů, a to recyklace odpadu, tisk materiálů s 3D tiskárnou (služby tiskárny), gravírování (laserovým řezacím strojem), zpracování prototypů modelů, dílů a komponentů pro osobní, obchodní nebo průmyslové použití, včetně šperků, uměleckých předmětů, ozdob, artefaktů, zboží pro domácnost, hraček, her, hobby modelů, příslušenství vozidel, kancelářských výrobků, spotřebních výrobků, technických dílů, laserové řezání vláken, pronájem 3D tiskáren; (42) vědecké a technologické služby a související výzkum a projektování, průmyslová analýza a výzkum, navrhování, vývoj, návrhy a údržba počítačového hardwaru a softwaru, poradenství v oblasti hardwaru a softwaru, programování, poradenství v oblasti počítačového softwaru, aktualizace počítačového softwaru, návrh a vývoj počítačových systémů, poradenství v oblasti počítačového hardwaru, konverze dat nebo dokumentů z fyzických na elektronická média, konverze dat a počítačových programů, projekční služby, grafické a designové služby, průmyslové návrhářské služby, výzkum v oblasti aplikované mechaniky, údržba počítačového softwaru, výzkum fyziky, počítačové služby, jmenovitě poskytování vyhledávačů pro Internet a světově přístupné počítačové databáze, kontrola kvality, technický výzkum, testování (materiálů).
- (511) 7, 9, 17, 37, 40, 42  
(540)

## PRUSA SL1

- (111) **371556**  
(220) 21.09.2018  
(320) 21.09.2018  
(442) 14.11.2018  
(151) 20.02.2019  
(730) **Jihočeská univerzita**, Branišovská 1645/31a, České Budějovice, 37005, CZ  
(210) O-550627  
(510) (16) odborné periodické a neperiodické publikace zveřejňované v tištěné podobě, tiskárenské výrobky, tiskoviny, časopisy, periodika, knihy, skripta, učebnice, slovníky, manuály, sylaby, sborníky, katalogy, brožury, formuláře, ročenky, kalendáře, příručky, potřeby pro knižní vazby, fotografie, obrazy, kalendáře, diáře, plakáty, transparenty a další propagační materiály spadající do této třídy, papírenské zboží, obaly, obtisky,

samolepky, papírové pečeti, plnicí pera, psací podložky, poštovní známky, razítka, školní potřeby; (25) čelenky, čepice, kravaty, trička; (35) reklamní, propagační a inzertní činnost, elektronická inzerce, on-line inzerce, výstavy pro obchodní, reklamní a propagační účely, zprostředkovatelská činnost v oblasti obchodu s výrobky výše uvedenými ve třídě 16, poskytování obchodních informací, zpracování obchodních informací a dat, záznam, přepis, vypracování, vyhledávání, kompilace, systematizace obchodních dat a informací, analýza obchodních dat a informací, využívání a kompilace matematických a statistických údajů, poskytování statistických informací, kopírovací práce, aranžování výstavních ploch (výloh), zpracování textů, přepisy a překlady obchodních dat, reklamní plakátování, rozmnožování propagačního materiálu, předvádění zboží, činnost podnikatelských, organizačních a ekonomických poradců, spadající do této třídy, rozborů z účetnictví, posuzování efektivnosti provozu a racionalizace práce, sestavování rozpočtu výnosů a nákladů, tvorba předběžných, výsledných a cenových kalkulací, poradenství a poskytování konzultace v obchodní činnosti, zprostředkování interaktivního obchodu s výše uvedenými výrobky ve třídě 16 pomocí globálních komunikačních sítí (internet), administrativní práce spadající do této třídy, referenční servis v rámci této třídy, systematizace informací do počítačových databází, styky s veřejností, služby v oblasti získávání obchodních kontraktčních partnerů, průzkum trhu a veřejného mínění, provádění obchodních odhadů a ocenění spadajících do třídy 35; (41) výchovná, vzdělávací a zábavní činnost, pořádání kongresů a jiných vzdělávacích akcí, včetně lektorské činnosti, informace o výchově a vzdělávání, realizace akreditovaných studijních programů všech tří stupňů studia - bakalářského, magisterského a doktorského a programů celoživotního vzdělávání, dálkové, distanční a kombinované studium, vydavatelská a nakladatelská činnost, včetně vydávání tiskovin prostřednictvím počítačových sítí, vydávání odborných periodik, monografií, odborných referátů, skript, pořizování videozáznamů, fotografie, sportovní akce, poradenství v oblasti uvedených služeb třídy 41; (42) expertízy, počítačové programy (vývoj) a počítačové programování, vývoj a výzkum nových výrobků, grafický design, konzultační a odborná poradenská činnost v rámci uvedených služeb této třídy.

(511) 16, 25, 35, 41, 42

(540)

## JCTT

(111) **371557**

(220) 21.09.2018

(320) 21.09.2018

(442) 14.11.2018

(151) 20.02.2019

(730) **Jonáš Josef MUDr.**, Smilovice 3, Chotilsko, 26203, CZ

(740) Rott, Růžička & Guttmann, Patentové, známkové a advokátní kanceláře, JUDr. Vladimír Rott, patentový zástupce, Vinohradská 938/37, Praha 2, Vinohrady, 12000

(210) O-550657

(510) (5) léčivé čaje, byliny na kouření pro lékařské účely, drogy pro léčebné účely, alkohol k léčebným účelům, sirupy pro farmaceutické účely, enzymy pro lékařské účely, kapsle pro farmaceutické účely, dietetické nápoje upravené pro lékařské účely, tonika (léky), léčivá plet'ová tonika, cukrovinky s léčivými přísadami, žvýkačky pro léčebné účely, vitamínové přípravky, doplňky stravy pro neléčebné účely, masti pro farmaceutické účely, minerální vody k lékařským účelům, farmaceutické přípravky, dietní potraviny přizpůsobené pro nemocné, vitamínové tablety, potravní doplňky a dietetické přípravky, léčivé přísady do krmiv pro zvířata, léčivé potravinové doplňky, doplňky zdravé výživy vyrobené převážně z vitamínů, glukóza pro lékařské účely, minerální potravinové doplňky; (30) pastilky (cukrovinky), mentolové cukrovinky, čaje, potravinářská glukóza v prášku, žvýkací gummy, müsli, příchutě do potravin; (32) nealkoholické nápoje, nápoje iontové, nealkoholické výtažky z ovoce, ovocné šťávy (nápoje), prášky na přípravu nápojů, tablety k přípravě šumivých nápojů, šťávy zeleninové (nápoje); (35) reklama, propagace, maloobchodní a velkoobchodní činnost v oblasti kosmetických výrobků, zdravotnických výrobků, léčivých přípravků a výživových doplňků, předvádění zboží pro účely reklamy a podpory prodeje, řízení obchodní činnosti, obchodní administrativní, kancelářské práce; (41) vzdělávání, školení, publikační činnost, vydavatelská a nakladatelská činnost, pořádání a vedení seminářů a školení; (44) zdravotnické služby, lékařské služby, konzultace a poradenství v oblasti zdravotnických a lékařských služeb.

(511) 5, 30, 32, 35, 41, 44

(540)

## Agil-Tox

(111) **371558**

(220) 21.09.2018

(320) 21.09.2018

(442) 14.11.2018

(151) 20.02.2019

(730) **CMD Pharma Kft.**, Úszódaru utca 1. 1. em. 105, 1138 Budapest, HU

(740) Šindelka & Lachmannová, advokáti, Mgr. Karel Šindelka, Římská 103/12, Praha 2, Vinohrady, 12000

(210) O-550661

(510) (3) neléčivé kosmetické a toaletní přípravky, neléčivé přípravky na čištění zubů, parfémy, éterické oleje, přípravky na čištění nosu pro účely osobní hygieny, ústní spreje (ne k léčebným účelům), minerální vody ve spreji pro kosmetické účely, spreje do hrdla (ne pro lékařské účely); (5) farmaceutika, přípravky pro léčebné a veterinární účely, hygienické přípravky k léčebným účelům, dietetické potraviny, přípravky a látky pro léčebné a veterinární účely, potraviny pro kojence a batolata, potravinové doplňky pro lidi a zvířata, náplasti, obvazové materiály, materiály pro zubní výplně, zubní vosk, dezinfekční přípravky, přípravky na výplach nosu, dekongestiva (látky snižující překrvení), dekongestivní nosní spreje, roztoky k lékařskému použití na čištění nosních dutin, léčivé spreje, protizánětlivé spreje, přípravky na čištění nosu pro lékařské účely, nosní kapky, nosní spreje pro léčbu alergií, léčivé přípravky do nosních sprejů, spreje do hrdla s léčebnými účinky, ústní spreje k lékařskému použití, antibakteriální spreje, chladivé spreje pro léčebné účely, léčivé nosní spreje se slanou vodou, soli pro léčebné účely, léčivé orální rehydratační soli, tinktury pro prevenci krčních infekcí; (10) chirurgické, lékařské, zubní a veterinární přístroje a nástroje, umělé končetiny, oči a zuby, ortopedické potřeby, materiály na šití, terapeutické a asistenční zařízení pro invalidy, masážní přístroje, přístroje, zařízení a potřeby pro kojence, ruční rozprašovače k lékařskému použití, lékařské přístroje a zařízení na čištění nosu, nosní dilatátory (pro terapeutické užití), horkovzdušná terapeutická zařízení, nosní vakuové zařízení pro terapeutické užití, čerpadla pro lékařské účely, přístroje k propláchnutí dutiny nosní, zařízení pro vyplachování nosu, zařízení pro odstranění nosní sliznice, nosní irigátory, neelektrické, nosní irigátory, elektrické, přístroje používané k nosní irigaci (pro terapeutické účely), zařízení pro výplachy a vymývání tělních dutin, nosní odsávačky, nosní výplachy, elektricky ovládané rozprašovače pro lékařské účely, rozprašovače pro lékařské účely, přístroje pro vodní terapii na lékařské použití, vaporizéry k léčbě potíží horních cest dýchacích, aerosolové dávkovače pro lékařské účely.

(511) 3, 5, 10

(540)

## NOSÁTKO

(111) **371559**

(220) 24.09.2018

(320) 24.09.2018

(442) 14.11.2018

(151) 20.02.2019

(730) **ŠKODA AUTO VYSOKÁ ŠKOLA o.p.s.**, Na Karmeli 1457, Mladá Boleslav, Mladá Boleslav II, 29301, CZ

(210) O-550670

(591) Barevná

(510) (35) pořádání propagačních veletrhů, poskytování administrativních služeb týkajících se vysokoškolských studijních programů v souvislosti s on-line zápisem na kurzy; (41) poskytování vzdělání, služby odborného vzdělání, poskytování školení, poskytování informací týkajících se vzdělání, poradenství v oblasti vzdělání, pořádání výstav pro účely vzdělání, pořádání konferencí, poskytování prostor pro konference, výstavy a setkání (výuka, zábava), pořádání koncertů, pořádání výstav pro kulturní účely, pořádání sportovních soutěží a akcí, sportovní činnost; (43) poskytování prostor a zařízení pro výstavy, konference a setkání.

(511) 35, 41, 43

(540)





- (111) **371560**  
(220) 24.09.2018  
(320) 24.09.2018  
(442) 14.11.2018  
(151) 20.02.2019  
(730) **ŠKODA AUTO VYSOKÁ ŠKOLA o.p.s.**, Na Karmeli 1457, Mladá Boleslav, Mladá Boleslav II, 29301, CZ  
(210) O-550671  
(510) (35) pořádání propagačních veletrhů, poskytování administrativních služeb týkajících se vysokoškolských studijních programů v souvislosti s on-line zápisem na kurzy; (41) poskytování vzdělání, služby odborného vzdělání, poskytování školení, poskytování informací týkajících se vzdělání, poradenství v oblasti vzdělání, pořádání výstav pro účely vzdělání, pořádání konferencí, poskytování prostor pro konference, výstavy a setkání (výuka, zábava), pořádání koncertů, pořádání výstav pro kulturní účely, pořádání sportovních soutěží a akcí, sportovní činnost; (43) poskytování prostor a zařízení pro výstavy, konference a setkání.  
(511) 35, 41, 43  
(540)

## ŠAVŠ

- (111) **371561**  
(220) 24.09.2018  
(320) 24.09.2018  
(442) 14.11.2018  
(151) 20.02.2019  
(730) **ŠKODA AUTO VYSOKÁ ŠKOLA o.p.s.**, Na Karmeli 1457, Mladá Boleslav, Mladá Boleslav II, 29301, CZ  
(210) O-550672  
(510) (35) pořádání propagačních veletrhů, poskytování administrativních služeb týkajících se vysokoškolských studijních programů v souvislosti s on-line zápisem na kurzy; (41) poskytování vzdělání, služby odborného vzdělání, poskytování školení, poskytování informací týkajících se vzdělání, poradenství v oblasti vzdělání, pořádání výstav pro účely vzdělání, pořádání konferencí, poskytování prostor pro konference, výstavy a setkání (výuka, zábava), pořádání koncertů, pořádání výstav pro kulturní účely, pořádání sportovních soutěží a akcí, sportovní činnost; (43) poskytování prostor a zařízení pro výstavy, konference a setkání.  
(511) 35, 41, 43  
(540)

## SAVS

- (111) **371562**  
(220) 24.09.2018  
(320) 24.09.2018  
(442) 14.11.2018  
(151) 20.02.2019  
(730) **decoDoma, s.r.o.**, Bohdalecká 1490/25, Praha 10 - Michle, 10100, CZ  
(740) Mgr. Jitka Vejražková, patentová zástupkyně, Podkovářská 6, Praha 9, 19000  
(210) O-550682  
(591) Barevná  
(510) (3) čističí, prací, bělicí, lešticí a mycí přípravky, antistatické přípravky pro domácnost, mýdla, parfumerie (výrobky), vonné oleje a aromatické výtažky, vonné přípravky pro domácnost, pohlcovače vlhkosti, kosmetika a kosmetické přípravky, vlasová kosmetika, zubní pasty, masti (neléčivé), neléčivé ústní spreje, tělové spreje; (8) nářadí a nástroje s ručním pohonem, ruční zahradnické nářadí, nože, vidličky a lžíce, kráječee neelektrické, manikérové a pedikérové soupravy, pilníky na nehty, pinzety, brusky na kůži, přístroje na čištění pleti, holicí strojky, pomůcky na stříhání vlasů neelektrické; (10) ortopedické potřeby, ortopedické pásy, pupeční pásy, ortopedické vložky do bot, ortopedické boty, polštářky proti nespavosti, polštáře proti proleženinám, prostěradla proti inkontinenci, punčochy na křečové žíly, masážní přístroje, dávkovače pilulek, dětské dudlíky a dětské láhve, bandáže na klouby anatomické a ortopedické, naslouchací aparáty pro neslyšící, berle pro tělesně postižené, masážní přístroje a rukavice, nábytek pro lékařské účely - sedátka do vany, náplasti chladivé pro lékařské účely, bandáže, ponožky a podkolenky na křečové žíly, elektricky vyhřívané bederní pásy, tlakoměry na měření krevního tlaku, teploměry pro měření lékařské, lampy pro lékařské účely; (14) vzácné kovy a jejich slitiny, bižuterie, hodinářské potřeby a chronometrické přístroje; (16) papír, lepenka, papírové tácky pod pivní sklenice, ubrusy a ubrusy, tiskářské výrobky, fotografie, papírenské zboží, lepidla pro papírenství nebo

domácnost, plastické obaly (nezařazené do jiných tříd); (18) kůže a její imitace, zvířecí kůže, usně, kufry, cestovní a sportovní tašky, zavazadla, kabelky, kosmetické kabelky (prázdné), deštníky a slunečníky, vycházkové a turistické hole, skládací vycházkové a turistické hole, batohy, cestovní vaky na oděvy, peněženky, cestovní vaky na oděvy, tašky školní (aktovky), nosítka na nošení malých dětí na těle, aktovky diplomatky, zásobníky na mince, obaly na obleky, košile a šaty, potahy kožené na nábytek; (20) nábytek, zrcadla, rámy, postele a lůžka, matrace, polštáře, peřiny, nafukovací polštáře k jiným než léčebným účelům, plněné pytle na sezení, záclony, závěsy; (21) pomůcky a nádoby pro domácnost a kuchyň, hřebeny, elektrické hřebeny, mycí houby, kartáče (s výjimkou štětců), čisticí potřeby, drátky na čištění parket, sklo surové nebo opracované (s výjimkou stavebního skla), sklo, porcelán a majolika neobsažené v jiných třídách, květináče, konve, koše na odpadky, popelníky, dávkovače ručníků, toaletního papíru a mýdel, žehlicí prkna, přípravky pro zubní hygienu-zubní kartáčky, zubní nit, pomůcky ústní hygieny, štětky na holení, věšáky na ručníky; (24) textil a textilní zboží nezahrnuté v jiných třídách, povlečení, ubrusy, bytové textil, kuchyňský a stolní textil, prostírání a ubrusy nikoli z papíru, ložní prádlo, prostěradla, povlaky na polštáře, přehozy na postel, příkrývky, ručníky, koupelnový textil, hygienické žinky, potahy na nábytek, potahy na sedací soupravy a křesla, potahy na matrace, přehozy na postel; (25) oděvy, obuv, kloboučnické zboží, kravaty a šátky, parky (bundy s kapucí), šátky kolem krku, spodní prádlo, podprsenky, overaly, oděvy pro sport, dlouhé bundy, vesty, koupací čepice a plavky, čepice, halenky (blůzy), vesty, svetry, trička, kukly, kombinézy, dětské oděvy, kabáty, polokošile, trička bez rukávů, košile, nepromokavé oděvy, návleky na nohy, společenské šaty, sukně, nátlčníky, saka, čelenky (oděvy), rukavice (oděvy), ponožky, kalhoty, šortky, plavky, sukně, legíny (kalhoty), šály, zástěry, župany, pyžama, tuniky; (28) hry, hračky, potřeby pro gymnastiku a sport, které nejsou uvedeny v jiných třídách, vánoční ozdoby; (35) velkoobchodní, maloobchodní služby též poskytované on-line s výrobky: čističí, prací, bělicí, lešticí a mycí přípravky, antistatické přípravky pro domácnost, mýdla, parfumerie (výrobky), vonné oleje a aromatické výtažky, vonné přípravky pro domácnost, pohlcovače vlhkosti, kosmetika a kosmetické přípravky, vlasová kosmetika, zubní pasty, masti (neléčivé), neléčivé ústní spreje, tělové spreje, nářadí a nástroje s ručním pohonem, ruční zahradnické nářadí, nože, vidličky a lžíce, kráječee neelektrické, manikérové a pedikérové soupravy, pilníky na nehty, pinzety, brusky na kůži, přístroje na čištění pleti, holicí strojky, pomůcky na stříhání vlasů neelektrické, ortopedické potřeby, ortopedické pásy, pupeční pásy, ortopedické vložky do bot, ortopedické boty, polštářky proti nespavosti, polštáře proti proleženinám, prostěradla proti inkontinenci, punčochy na křečové žíly, masážní přístroje, dávkovače pilulek, dětské dudlíky a dětské láhve, bandáže na klouby anatomické a ortopedické, naslouchací aparáty pro neslyšící, berle pro tělesně postižené, masážní přístroje a rukavice, nábytek pro lékařské účely - sedátka do vany, náplasti chladivé pro lékařské účely, bandáže, ponožky a podkolenky na křečové žíly, elektricky vyhřívané bederní pásy, tlakoměry na měření krevního tlaku, teploměry pro měření lékařské, lampy pro lékařské účely, vzácné kovy, bižuterie, hodinářské potřeby a chronometrické přístroje, papír, lepenka, papírové tácky pod pivní sklenice, ubrusy a ubrusy, tiskářské výrobky, fotografie, papírenské zboží, lepidla pro papírenství nebo domácnost, plastické obaly (nezařazené do jiných tříd), kůže a její imitace, zvířecí kůže, usně, kufry, cestovní a sportovní tašky, zavazadla, kabelky, kosmetické kabelky (prázdné), deštníky a slunečníky, vycházkové a turistické hole, skládací vycházkové a turistické hole, batohy, cestovní vaky na oděvy, peněženky, cestovní vaky na oděvy, tašky školní (aktovky), nosítka na nošení malých dětí na těle, aktovky diplomatky, zásobníky na mince, obaly na obleky, košile a šaty, potahy kožené na nábytek, nábytek, zrcadla, rámy, postele a lůžka, matrace, polštáře, peřiny, nafukovací polštáře k jiným než léčebným účelům, plněné pytle na sezení, záclony závěsy, pomůcky a nádoby pro domácnost a kuchyň, hřebeny, elektrické hřebeny, mycí houby, kartáče (s výjimkou štětců), čisticí potřeby, drátky na čištění parket, sklo surové nebo opracované (s výjimkou stavebního skla), sklo, porcelán a majolika neobsažené v jiných třídách, květináče, konve, koše na odpadky, popelníky, dávkovače ručníků, toaletního papíru a mýdel, žehlicí prkna, přípravky pro zubní hygienu-zubní kartáčky, zubní nit, pomůcky ústní hygieny, štětky na holení, věšáky na ručníky, textil a textilní zboží nezahrnuté v jiných třídách, povlečení, ubrusy, bytové textil, kuchyňský a stolní textil, prostírání a ubrusy nikoli z papíru, ložní prádlo, prostěradla, povlaky na polštáře, přehozy na postel, příkrývky, ručníky, koupelnový textil, hygienické žinky, potahy na nábytek, potahy na sedací soupravy a křesla, potahy na matrace, přehozy na postel, oděvy, obuv, kloboučnické zboží, kravaty a šátky, parky (bundy s kapucí), šátky kolem krku, spodní prádlo, podprsenky, overaly, oděvy pro sport, dlouhé bundy, vesty, koupací čepice a plavky, čepice, halenky (blůzy), vesty, svetry, trička, kukly,

kombinězy, dětské oděvy, kabáty, polokošile, trička bez rukávů, košile, nepromokavé oděvy, návleky na nohy, společenské šaty, sukně, nátlélníky, saka, čelenky (oděvy), rukavice (oděvy), ponožky, kalhoty, šortky, plavky, sukně, legíny (kalhoty), šály, zástěry, župany, pyžama, tuniky, hry, hračky, potřeby pro gymnastiku a sport, které nejsou uvedeny v jiných třídách, vánoční ozdoby.

(511) 3, 8, 10, 14, 16, 18, 20, 21, 24, 25, 28, 35  
(540)



(111) **371563**

(220) 24.09.2018

(320) 24.09.2018

(442) 14.11.2018

(511) 20.02.2019

(730) **RadioPraha s.r.o.**, U Prutníku 232, Předboj, 25072, CZ

(210) O-550685

(510) (35) reklama (propagace), reklamní inzerce, včetně vysílání prostřednictvím médií, rozesílání propagačního materiálu, publikace reklamních textů, aktualizování reklamních materiálů, reklama on-line v počítačové síti, on-line inzerce, rozšiřování reklamních materiálů zákazníkům (letáky, prospekty, tisky, vzorky), zaslání reklamních materiálů zákazníkům, vydávání, zveřejňování, oznámení, vyhlášení, publikování reklamních textů, venkovní reklama, komerční využití Internetu v oblastech komerčních internetových médií a vyhledávacích služeb, pronájem reklamního času ve všech komunikačních médiích, vyhledávání dat a informací v počítačových souborech (pro třetí osoby), kopírování nebo rozmnožování (reprodukce) dokumentů, dokladů apod., zpracování textů, styky s veřejností, provádění obchodních operací, poskytování obchodních informací a obchodních služeb pomocí Internetu, prezentace uživatelů na stránkách World Wide Web v počítačové síti Internet; (38) rozhlasové vysílání, televizní vysílání, přenašení pomocí satelitních družic, elektronická pošta, počítačová komunikace, komunikace pomocí počítačových terminálů, pronájem přístupového času ke globálním počítačovým sítím, přenos zpráv a obrazových informací pomocí počítačů, posílání zpráv, poskytování internetových diskusních fór, poskytování přístupu k databázím, provozování počítačových sítí, poskytování telekomunikačních připojení ke globální počítačové síti, poskytování uživatelského přístupu ke globální počítačové síti, pronájem přístrojů a zařízení pro přenos zpráv a informací, služby zabezpečující audiovizuální komunikaci prostřednictvím informačních a telekomunikačních sítí, například počítačové sítě Internet, satelitu, poskytování přístupu k Internetu, rozšiřování, zveřejňování a přenos informací prostřednictvím informačních a telekomunikačních prostředků a sítí, satelitů, výměna a šíření informací a zpráv prostřednictvím telekomunikační sítě, datové sítě, informační nebo komunikační nebo elektronické techniky; (41) výroba rozhlasových a televizních programů, zábava, pobavení, rozhlasová zábava, televizní zábava, informace o možnostech zábavy, informace o výchově a vzdělávání, organizování představení (manažerské služby), organizace a pořádání koncertů a živých vystoupení, výchovně-zábavné služby klubové, živé představení.

(511) 35, 38, 41

(540)



(111) **371564**

(220) 26.09.2018

(320) 26.09.2018

(442) 14.11.2018

(151) 20.02.2019

(730) **MOVIE s.r.o.**, Karla Engliše 3221/2, Praha 5, Smíchov, 15000, CZ

(210) O-550712

(591) Barevná

(510) (9) aparáty pro záznam, uchování, převod, přenos nebo reprodukci zvuku nebo obrazu, přístroje a nástroje pro vedení, přepínání, přeměnu, akumulaci, regulaci nebo řízení elektrického proudu, magnetické nebo optické suporty zvukových nebo zvukově obrazových záznamů, automatické distributory a mechanismy na mince, přístroje pro zpracování informací a počítače včetně jejich jednotlivých součástí a náhradních dílů v třídě 9, baterie a články elektrické, elektrické akumulátory, počítačové hry s výstupem na PC nebo na TV, pohledy ilustrované se zvukovou nahrávkou, hrací skříně uváděné v činnosti vhozením mince, reklamní světelné přístroje, nosiče záznamů nahrané i nenahrané, videokazety nahrané i nenahrané, audiokazety nahrané i nenahrané, audiovizuální programy, audioprogramy, audiovizuální díla na nosičích, audiovizuální díla v digitální podobě, filmy, hudební díla na nosičích nebo v elektronické podobě, CD disky, DVD disky, obaly na CD disky nebo DVD disky nebo na nosiče záznamů, programové vybavení pro počítače, software, hardware výpočetní techniky nebo komunikační nebo informační techniky, interaktivní software, internativní databáze, elektronické databáze a databázové produkty, informace a data a databáze a záznamy v elektronické podobě, elektronické nebo datové nebo informační nebo komunikační nebo výpočetní sítě včetně jednotlivých součástí a náhradních dílů obsažených ve třídě 9, multimediální aplikace, elektronické multimediální nebo elektronické informační katalogy, elektronické časopisy, elektronická periodika a knihy v elektronické podobě, počítačový software pro nahrávání, stahování a zpracování obrázků a obrazových dat, software pro tvorbu a organizaci fotografií a obrázků, software pro zacházení s fotografiemi a pro jejich editaci, software a hardware pro digitální zobrazování, software pro tvorbu fotografických alb, hologramy, mikročipové nebo magnetické karty (kódované), disky pro playback a záznamová zařízení, filmové klipy; (16) tiskoviny, noviny, časopisy, humoristické nebo dobrodružné kreslené seriály v periodickém tisku, knihy, papírnické zboží včetně kancelářských potřeb, psací bloky a jiné psací materiály, tužky, zvyrazňovací tužky, křídly, obtisky a nažehlovací barevné potisky, plakáty, fotografie, papírové zboží, slavnostní ozdoby spadající do této třídy; (25) oděvy včetně sportovního oblečení pro muže, ženy a děti, klobouky, šály, opasky a jiné doplňky k oděvům zahrnutým v této třídě, pyžama, holínky, boty, domácí obuv; (35) propagační a reklamní činnost v oblasti kultury, obchodní poradenství v oboru nosičů informací na papírových a magnetických nosičích včetně elektronických, inzertní činnost, informační, konzultační a poradenská činnost v daném oboru; (38) telekomunikace, služby umožňující komunikaci jedné osoby s druhou, televizní vysílání, rozhlasové vysílání, digitální vysílání, přenos zvuku a obrazu pomocí satelitu, televizní vysílání programů, televizní vysílání zábavných, vzdělávacích, výchovných, soutěžních, diskusních a informačních pořadů, televizní vysílání seriálů, telematika, šíření, výměna nebo získávání zpráv a informací, šíření elektronických časopisů, informací, elektronických periodik, knih v elektronické podobě, audio nebo audiovizuálních děl prostřednictvím informační nebo datové nebo elektronické nebo komunikační nebo telekomunikační nebo počítačové sítě, zejména Internetu, pomocí satelitů aj., informační služby na Internetu související s televizním vysíláním, služby na Internetu související s televizním vysíláním, provozování internetového serveru, provozování internetového portálu, zajištění prostoru pro webové stránky, poskytování portálu na Internetu, poskytování on-line platformy pro nahrávání, uchovávání, zpracování, přenos a aktualizaci dat, obrázků, fotografií, 3D aplikací, zprostředkovatelská činnost v oblasti informačního servisu, komunikace a přenos dat prostřednictvím veřejné nebo neveřejné telekomunikační sítě, komunikace, poradenská činnost v oblasti sdělovacích prostředků, telekomunikací, informační služby v oblasti telekomunikací, informační kancelář, poskytování informačních služeb prostřednictvím počítačů, pronájem komunikačních míst, telekomunikační služby umožňující on-line v sítích dálkově nahrávání a zpracování obrázků a obrazových dat a tvorbu a zpracování fotografických alb a fotoknih, telekomunikační služby umožňující on-line v sítích dálkově objednávat a dodávat výrobky, na kterých jsou nanášená obrazová data objednatelů, šíření audiovizuálních děl, šíření televizního seriálu, předávání dat informací elektronicky; (41) nakladatelství a vydavatelství, ediční činnost, publikační činnost, nahrávání nosičů zvukových nebo obrazově zvukových, půjčování nahraných zvukových a zvukově obrazových záznamů, tvorba audiovizuálních děl, tvorba televizního seriálu, zpravodajství, publicistika, televizní zpravodajství, rozhlasové zpravodajství, obrazové zpravodajství, TV produkce, filmová produkce, tvorba programů, tvorba a výroba televizních a audiovizuálních programů, agenturní činnost v oblasti kultury,

zprostředkování v oblasti kultury, výchovy, zábavy a sportu, výchovná, vzdělávací, soutěžní a zábavní činnost, zábavní nebo kulturní nebo vzdělávací představení, organizace společenských a kulturních akcí, organizace, provozování a provádění her a soutěží i veřejných, provozování divadla, provozování kina, výstavní činnost v oblasti kultury nebo zábavy nebo výchovy nebo vzdělávání, digitální zpracování obrazu (služby), elektronické publikování (DTP), služby nahrávacího studia, poskytování on-line elektronických publikací a děl (bez možnosti stažení), poskytování on-line elektronických publikací, vydávání elektronických knih a on-line časopisů, poskytování publikací z celosvětové počítačové sítě nebo Internetu s možností prohledávání, pronájem kinematografických filmů, výroba rozhlasových a televizních programů, vydávání textů s výjimkou reklamních nebo náborových, výroba divadelních a/nebo jiných představení, organizování kulturních nebo vzdělávacích výstav, poskytování služeb výchovných, vzdělávacích, soutěžních, kulturních a zábavních prostřednictvím Internetu a jiných sítí, provozování tělovýchovných zařízení, pronájem a půjčování sportovních potřeb s výjimkou dopravních prostředků, půjčování knih, tiskovin, pronájem a půjčování audiopřístrojů, videopřístrojů, videorekordérů, videokamer, fotoaparátů, promítaček, rozhlasových a televizních přijímačů, filmů, kulturních a vzdělávacích potřeb a přístrojů, půjčování a pronájem obrazů a dekorací, pronájem stadiónů, tenisových dvorců, pronájem a půjčování potápěčské výstroje, pronájem a půjčování sportovního nářadí s výjimkou dopravních prostředků, provozování a/nebo pronájem fitness centra.

(511) 9, 16, 25, 35, 38, 41  
(540)



(111) **371565**  
(220) 26.09.2018  
(320) 26.09.2018  
(442) 14.11.2018  
(151) 20.02.2019  
(730) **JESENÍČAN s.r.o.**, Velká Jesenice č. p. 141, Velká Jesenice, 55224, CZ  
(210) O-550718  
(591) Barevná  
(510) (31) výrobky z masa a potraviny pro zvířata v konzervách, sušené potraviny - vše pro zvířata, krmiva a pochoutky pro zvířata, zrní, semena, krmivo pro zvířata obohacené vitamíny, doplňky pro chov zvířat, a to steliva, krmivo živočišného a rostlinného původu pro zvířata, sěpiové kosti, jedlé zvířecí kosti a tyčinky pro domácí zvířata, požitelné žvýkací kosti (například z buvolí kůže), pochoutky a odměny ke žvýkání pro zvířata, psí suchary, suché krmivo pro zvířata.

(511) 31  
(540)



(111) **371566**  
(220) 26.09.2018  
(320) 26.09.2018  
(442) 14.11.2018  
(151) 20.02.2019  
(730) **dif spol. s r.o.**, 1. máje 433, Bohumín, Skřečůň, 73531, CZ  
(740) Ing. Iva Rylková, Polská 1525/12, Ostrava, Poruba, 70800  
(210) O-550724  
(510) (9) zařízení, nástroje a přístroje měřicí techniky, měřicí, detekční a monitorovací přístroje, bezpečnostní, zabezpečovací, ochranná a

signalizační zařízení pro stroje, elektrické regulační moduly pro stroje, regulační přístroje s termostatem, geodetické měřicí přístroje, laserové měřicí přístroje, měřicí a monitorovací přístroje na měření a monitorování vibrací a teplot, detektory vibrací, elektrotechnické měřiče vibrací, řídicí jednotky, bezpečnostní mikroprocesory, bezpečnostní software pro stroje, software pro přístroje regulační a měřicí techniky, snimače, procesorové jednotky, kamery, fotoaparáty, displeje, mobilní elektronické přístroje, zabezpečovací strojní systémy a zabezpečovací zařízení (s výjimkou automobilových); (37) instalace, opravy a provádění údržby diagnostických a zabezpečovacích strojních systémů, vyvažování strojů, diagnostika závad, údržba a opravy strojů; (41) školení a instruktáž v oblasti diagnostických a zabezpečovacích strojních systémů; (42) provádění technických měření včetně měření vibrací, optických měření a měření laserem.

(511) 9, 37, 41, 42  
(540)

**DIFLINK**

(111) **371567**  
(220) 26.09.2018  
(320) 26.09.2018  
(442) 14.11.2018  
(151) 20.02.2019  
(730) **dif spol. s r.o.**, 1. máje 433, Bohumín, Skřečůň, 73531, CZ  
(740) Ing. Iva Rylková, Polská 1525/12, Ostrava, Poruba, 70800  
(210) O-550725  
(591) Barevná  
(510) (9) zařízení, nástroje a přístroje měřicí techniky, měřicí, detekční a monitorovací přístroje, bezpečnostní, zabezpečovací, ochranná a signalizační zařízení pro stroje, elektrické regulační moduly pro stroje, regulační přístroje s termostatem, geodetické měřicí přístroje, laserové měřicí přístroje, měřicí a monitorovací přístroje na měření a monitorování vibrací a teplot, detektory vibrací, elektrotechnické měřiče vibrací, řídicí jednotky, bezpečnostní mikroprocesory, bezpečnostní software pro stroje, software pro přístroje regulační a měřicí techniky, snimače, procesorové jednotky, kamery, fotoaparáty, displeje, mobilní elektronické přístroje, zabezpečovací strojní systémy a zabezpečovací zařízení (s výjimkou automobilových); (37) instalace, opravy a provádění údržby diagnostických a zabezpečovacích strojních systémů, vyvažování strojů, diagnostika závad, údržba a opravy strojů; (41) školení a instruktáž v oblasti diagnostických a zabezpečovacích strojních systémů; (42) provádění technických měření včetně měření vibrací, optických měření a měření laserem.

(511) 9, 37, 41, 42  
(540)



(111) **371568**  
(220) 26.09.2018  
(320) 26.09.2018  
(442) 14.11.2018  
(151) 20.02.2019  
(730) **dif spol. s r.o.**, 1. máje 433, Bohumín, Skřečůň, 73531, CZ  
(740) Ing. Iva Rylková, Polská 1525/12, Ostrava, Poruba, 70800  
(210) O-550727  
(591) Barevná  
(510) (9) zařízení, nástroje a přístroje měřicí techniky, měřicí, detekční a monitorovací přístroje, bezpečnostní, zabezpečovací, ochranná a signalizační zařízení pro stroje, elektrické regulační moduly pro stroje, regulační přístroje s termostatem, geodetické měřicí přístroje, laserové měřicí přístroje, měřicí a monitorovací přístroje na měření a monitorování vibrací a teplot, detektory vibrací, elektrotechnické měřiče vibrací, řídicí jednotky, bezpečnostní mikroprocesory, bezpečnostní software pro stroje, software pro přístroje regulační a měřicí techniky, snimače, procesorové jednotky, kamery, fotoaparáty, displeje, mobilní elektronické přístroje, zabezpečovací strojní systémy a zabezpečovací zařízení (s výjimkou automobilových); (37) instalace, opravy a provádění údržby diagnostických a zabezpečovacích strojních systémů, vyvažování strojů, diagnostika závad,

údržba a opravy strojů; (41) školení a instruktáž v oblasti diagnostických a zabezpečovacích strojních systémů; (42) provádění technických měření včetně měření vibrací, optických měření a měření laserem.

(511) 9, 37, 41, 42  
(540)



(111) **371569**

(220) 26.09.2018

(320) 26.09.2018

(442) 14.11.2018

(511) 20.02.2019

(730) **Asociace školních sportovních klubů České republiky, z.s.**, José Martího 269/31, Praha 6, Veleslavin, 16200, CZ

(740) Mgr. Bc. ZUZANA SÁGNEROVÁ, advokát, Václavské náměstí 837/11, Praha 1, 11000

(210) O-550732

(510) (16) papír a lepenka, tiskárenské výrobky, potřeby pro vazbu knih, fotografie, papírnické zboží a kancelářské potřeby s výjimkou nábytku, lepidla pro kancelářské potřeby nebo pro domácnost, potřeby pro rýsování a kreslení a potřeby pro umělce, malířské štětce, tištěné instruktážní a výukové materiály, plastové archy, fólie a sáčky pro balení a obaly, tiskařské typy, štočky; (25) oděvy, obuv, pokrývky hlavy; (35) reklama, propagace, řízení obchodní činnosti, obchodní administrativa, kancelářské práce; (41) vzdělávání, školení, zábava, sportovní a kulturní činnosti.

(511) 16, 25, 35, 41

(540)



(111) **371570**

(220) 26.09.2018

(320) 26.09.2018

(442) 14.11.2018

(511) 20.02.2019

(730) **IT & WP HOST s.r.o.**, Lesní 1131/19, Plzeň, Doubravka, 31200, CZ

(740) Mgr. JIŘÍ PRAŽÁK, advokátní kancelář, Mgr. Jiří Pražák, Havlíčkova 218, Rokycany, Střed, 33701

(210) O-550733

(591) Barevná

(510) (35) aktualizace a údržba dat v počítačových databázích, cílený marketing, indexace webových stránek pro obchodní nebo reklamní účely, marketing, marketing v rámci softwarového publikování, návrh reklamních materiálů, obchodní informace, obchodní správa licencí k výrobkům a službám jiných osob, obchodní zprostředkovatelské služby, online inzerce v počítačové síti, optimalizace návštěvnosti webových stránek, optimalizace vyhledávačů pro účely podpory prodeje, podpora prodeje jiných osob, poskytování obchodních informací prostřednictvím webových stránek, pronájem kancelářských strojů a zařízení, propagace, průzkum trhu, předvádění zboží, psaní reklamních textů, reklama, sběr údajů do počítačových databází, sestavování statistiky, srovnávání cen, subdodavatelské služby, systematizace údajů do počítačových databází, šíření reklamních materiálů, vedení počítačové evidence, vyhledávání údajů v počítačových souborech pro jiné osoby, zprostředkování reklamy; (38) komunikace po síti optických vláken, komunikace prostřednictvím počítačových terminálů, online přenos blahopřání, poskytování diskusních místností na internetu, poskytování

online fór, poskytování přístupu do databází, poskytování telekomunikačního připojení ke globální počítačové síti, poskytování uživatelského přístupu do globální počítačové sítě, pronájem doby přístupu do globální počítačové sítě, přenos digitálních souborů, přenos elektronické pošty, přenos videa na objednávku, přenos zpráv a obrázků pomocí počítačů, služby hlasové pošty, streaming dat, telefonická komunikace, telekonferenční služby, videokonferenční služby, zaslání zpráv; (39) doručování zpráv, fyzické skladování elektronických dat nebo dokumentů; (41) elektronické publikování, fotografování, pořádání a vedení workshopů (školení), služby grafické úpravy, nikoliv k reklamním účelům, školení, výuka, vzdělávací služby; (42) aktualizace počítačového softwaru, analýza počítačových systémů, cloud computing, digitalizace dokumentů, externí zálohování dat, hosting webových stránek, instalace počítačového softwaru, obnova počítačových dat, ochrana proti počítačovým virům, počítačové programování, poradenství v oblasti informačních technologií (IT), poradenství v oblasti internetového zabezpečení, poradenství v oblasti navrhování webových stránek, poradenství v oblasti počítačového softwaru, poradenství v oblasti počítačových technologií, poradenství v oblasti šifrování dat, poradenství v oblasti telekomunikačních technologií, poradenství v oblasti zabezpečení dat, poradenství v oblasti zabezpečení počítačů, poskytování informací o počítačových technologiích a programování prostřednictvím webových stránek, poskytování outsourcingových služeb v oblasti informačních technologií, pronájem počítačového softwaru, pronájem počítačů, pronájem webových serverů, provozování internetových vyhledávačů, převod dat nebo dokumentů z fyzických nosičů na elektronická média, serverhosting, sledování počítačových systémů za účelem odhalení nepovoleného přístupu nebo úniku dat, sledování počítačových systémů za účelem odhalení poruch, software jako služba (SaaS), technologické poradenství, tvorba počítačového softwaru, tvorba počítačových systémů, údržba počítačového softwaru, ukládání elektronických dat, vytváření a navrhování webových katalogů informací pro jiné osoby (služby v oblasti informačních technologií), vytváření a údržba webových stránek pro jiné osoby, vývoj softwaru v rámci softwarového publikování, vzdálené monitorování počítačových systémů; (45) pronájem názvů internetových domén, registrace názvů domén (právní služby).

(511) 35, 38, 39, 41, 42, 45

(540)



(111) **371571**

(220) 26.09.2018

(320) 26.09.2018

(442) 14.11.2018

(511) 20.02.2019

(730) **AG Snus Aktieselskab**, Drejervænget 1, Assens, 5610, DK

(740) PROPATENT, JUDr. Sedláček Matěj, Pod Pekařkou 107/1, Praha 4, Podolí, 14700

(210) O-550735

(510) (34) tabákové výrobky, tabák, žvýkací tabák, šňupací tabák.

(511) 34

(540)

**SIRIUS**

(111) **371572**

(220) 27.09.2018

(320) 27.09.2018

(442) 14.11.2018

(511) 20.02.2019

(730) **AVENA s.r.o.**, Divnice 115, Slavičín, 76321, CZ

(210) O-550738

(510) (29) jedlé oleje a tuky.

(511) 29

(540)

**Dr. Oil's**

- (111) **371573**  
(220) 27.09.2018  
(320) 27.09.2018  
(442) 14.11.2018  
(151) 20.02.2019  
(730) **Operátor ICT, a.s.**, Dělnická 213/12, Praha 7, Holešovice, 17000, CZ  
(210) O-550749  
(510) (9) přístroje a nástroje vědecké, námořní, geodetické, fotografické, filmové, optické, přístroje pro vážení, měření, signalizaci, kontrolu (inspekci), záchranu a přístroje pro vyučování, přístroje a nástroje pro vedení, přepínání, přeměnu, akumulaci, regulaci nebo řízení elektrického proudu, přístroje pro záznam, převod, reprodukci zvuku nebo obrazu, nosiče dat magnetické, magnetické a čipové karty, čtečky karet, záznamové disky, kompaktní disky, DVD a ostatní digitální záznamové nosiče, ústrojí pro přístroje na mince, pokladny registrační, kalkulačky, zařízení na zpracování dat, data a databáze na magnetických, elektronických i optických nosičích všeho druhu, počítače, počítačové terminály, počítačový software; (35) propagační činnost, reklama, pomoc při řízení obchodní činnosti, obchodní administrativní, kancelářské práce, správa slevového programu, který umožňuje účastníkům získávat slevy na výrobky a služby prostřednictvím členské slevové karty, správa a vytváření datových databází; (38) počítačová komunikace, provoz počítačových terminálů umístěných v počítačových sítích, přenos zpráv, přenos dat, telekomunikace, mobilní telekomunikační služby včetně provozování mobilní telekomunikační sítě, bezdrátového přenosu hlasu a dat, služby mobilního připojení k síti internet (včetně vysokorychlostního připojení a přenosu hlasové služby přes internetový protokol), peer-to-peer komunikace, služby instant messaging, osobní komunikační služby, pager služby, služby elektronické pošty, sledování mobilních telefonů pomocí satelitních signálů a zjišťování polohy mobilních telefonů pomocí satelitních signálů, radio-paging, poskytování bezdrátového aplikačního protokolu (wap), včetně služeb využívajících zabezpečeného komunikačního kanálu, služby hlasové pošty, videokonference, video telefonní služby, služby přístupu ke všem druhům datových a informačních sítí a internetu, služby textových a multimediálních zpráv, telekomunikační a komunikační databáze, jmenovitě služby pro umožnění spotřebitelům stahovat digitální obsah prostřednictvím sítě a serveru do osobní databáze, provozování on-line komunikačních fór, posílání zpráv; (42) počítačové systémy (tvorba), tvorba, údržba a pronájem software a aplikací, instalace počítačových programů, počítačové programování poradenství v oblasti hardwaru a software, počítačová data (regenerace, aktualizace), elektronické ukládání a zálohování dat, správa serverů, pronájem webových serverů, inženýrské práce, projektování, strojírenské návrhy a poradenství, projekční činnost, činnosti projekční kanceláře, hosting webových portálů, datové služby jako např. úschova, správa, zálohování dat, provozování datových skladů, navrhování a správa počítačových sítí, projektové řízení nákupu nových softwarových systémů, počítačové programování, pronájem informačních a komunikačních technologií (ict) včetně pronájmu software a počítačů, provoz a správa informačních systémů včetně zajištění jejich kontinuálního rozvoje, poradenské a konzultační služby včetně služeb zaměřených na provoz a optimalizaci informačních a komunikačních technologií (ict), na návrhy a implementaci řešení v oblasti manipulace s daty a informacemi, provozně organizační změny pro dosažení finanční i provozní efektivity, výzkum a vývoj technologií pro oblast smart cities, služby správy informačních a komunikačních technologií (ict), počítačových sítí, softwaru a počítačových databází, poskytování datových služeb provozovaných prostřednictvím fyzických či virtuálních datových center, řízení kompletní architektury informačních a komunikačních technologií (ict) včetně zajištění kontinuálního rozvoje, provoz, správa a rozvoj informačních systémů, včetně podnikových informačních systémů, pronájem plochy datového centra, řízení stavebních projektů včetně výběru generálního dodavatele a architektů.; (44) lékařské služby, péče o hygienu a krásu osob a zvířat.  
(511) 9, 35, 38, 42, 44  
(540)



**METROPOLITNÍ SYSTÉM  
TÍSŇOVÉ A ZDRAVOTNÍ PÉČE**

- (111) **371574**  
(220) 27.09.2018  
(320) 27.09.2018  
(442) 14.11.2018  
(151) 20.02.2019  
(730) **Fantys Daniel**, Spojovací 763, Zruč nad Sázavou, 28522, CZ  
(740) PatentCentrum Sedlák & Partners s.r.o., Husova tř. 1847/5, České Budějovice, České Budějovice 3, 37001  
(210) O-550753  
(510) (9) nahraný obsah (počítačové programy, data, informace), audiovizuální, multimediální a fotografické přístroje, optické přístroje a zvětšovače, bezpečnostní, zabezpečovací, ochranná a signalizační zařízení, navigační, řídicí, sledovací a zaměřovací zařízení, detektory a elektrické monitorovací přístroje, měřicí senzory, kamery, držáky na kamery, pouzdra na kamery pro letadla a bezpilotní létající prostředky, přístroje a nástroje pro záznam, uchování, převod, přenos nebo reprodukci zvuku nebo obrazu, elektronické ovládací pomůcky pro modely, modeláře, modelářské potřeby, vysílače a přijímače pro dálkové ovládání modelů, elektronika pro modelářské účely, elektrické regulační moduly; (12) bezpilotní létající prostředky, vznášedla, drony, průzkumná bezpilotní vozidla, náhradní díly k uvedenému zboží; (37) instalace, čištění, údržba, servis a opravy bezpilotních létajících prostředků a jejich příslušenství.  
(511) 9, 12, 37  
(540)

## DRONIO

- (111) **371575**  
(220) 27.09.2018  
(320) 27.09.2018  
(442) 14.11.2018  
(151) 20.02.2019  
(730) **Diochi spol. s r.o.**, Průmyslová 1306/7, Praha 10, Hostivař, 10200, CZ  
(740) JUDr. Tomáš Lejček MBA, Slezská 169/10, Praha 2, 12000  
(210) O-550754  
(591) Barevná  
(510) (5) farmaceutické přípravky, lékařské přípravky, chemické přípravky pro zvěrolékařské účely, hygienické výrobky pro léčebné účely, dietní potraviny upravené pro lékařské účely, kojenecká výživa, potraviny pro batolata, výživové doplňky, výživové doplňky pro veterinářské účely, náplasti, obvazový materiál, antibakteriální, dezinfekční přípravky, léčivé byliny, léčivé byliny v sušené nebo konzervované formě.  
(511) 5  
(540)

DIOCHI

**ASTOFRESH**

- (111) **371576**  
(220) 27.09.2018  
(320) 27.09.2018  
(442) 14.11.2018  
(151) 20.02.2019  
(730) **Diochi spol. s r.o.**, Průmyslová 1306/7, Praha 10, Hostivař, 10200, CZ  
(740) JUDr. Tomáš Lejček MBA, Slezská 169/10, Praha 2, 12000  
(210) O-550755  
(591) Barevná  
(510) (5) farmaceutické přípravky, lékařské přípravky, chemické přípravky pro zvěrolékařské účely, hygienické výrobky pro léčebné účely, dietní potraviny upravené pro lékařské účely, kojenecká výživa, potraviny pro batolata, výživové doplňky, výživové doplňky pro veterinářské účely, náplasti, obvazový materiál, antibakteriální, dezinfekční přípravky, léčivé byliny, léčivé byliny v sušené nebo konzervované formě.  
(511) 5

(540)



- (111) **371577**  
(220) 27.09.2018  
(320) 27.09.2018  
(442) 14.11.2018  
(151) 20.02.2019  
(730) **ARDEZ Pharma, spol. s r.o.**, V Borovičkách 278, Kosoř, 25226, CZ  
(740) Mgr. Jiří Trnka, Opletalova 983/45, Praha 1, Nové Město, 11000  
(210) O-550763  
(510) (1) chemické výrobky určené pro průmysl, vědy a fotografii, jakož i pro zemědělství, zahradnictví a lesnictví, umělé pryskyřice v surovém stavu, plastické hmoty v surovém stavu, hnojiva pro půdu, hasící přístroje (složení), prostředky pro kalení a letování kovů, chemické výrobky určené ke konzervování potravin, tříslicí materiály, lepidla pro průmysl; (3) přípravky pro bělení a jiné prací prostředky, přípravky pro čištění, leštění, odmašťování a broušení, mýdla, parfumerie, vonné oleje, kosmetika, vlasové vody (lotions), zubní pasty; (5) farmaceutické, lékařské a veterinářské výrobky, hygienické výrobky pro léčebné účely, dietní potraviny a dietetické přípravky pro léčebné nebo veterinární účely, potraviny pro batolata, potravní doplňky pro lidskou potřebu a pro zvířata, dezinfekční přípravky, farmaceutické přípravky, pastilky pro farmaceutické účely.  
(511) 1, 3, 5  
(540)

### Bepromon

- (111) **371578**  
(220) 27.09.2018  
(320) 27.09.2018  
(442) 14.11.2018  
(151) 20.02.2019  
(730) **ARDEZ Pharma, spol. s r.o.**, V Borovičkách 278, Kosoř, 25226, CZ  
(740) Mgr. Jiří Trnka, Opletalova 983/45, Praha 1, Nové Město, 11000  
(210) O-550764  
(510) (5) farmaceutické, lékařské a veterinářské výrobky, hygienické výrobky pro léčebné účely, dietní potraviny a dietetické přípravky pro léčebné nebo veterinární účely, potraviny pro batolata, potravní doplňky pro lidskou potřebu a pro zvířata, dezinfekční přípravky, farmaceutické přípravky, pastilky pro farmaceutické účely.  
(511) 5  
(540)

### Ardiena

- (111) **371579**  
(220) 27.09.2018  
(320) 27.09.2018  
(442) 14.11.2018  
(151) 20.02.2019  
(730) **Sedláčková Alice**, U Domu Služeb 2063/2a, Praha 4, Modřany, 14300, CZ  
(740) PROPATENT, Ing. Vlasta Sedláčková, Pod Pekařkou 107/1, Praha 4, Podolí, 14700  
(210) O-550771  
(510) (9) audio a video záznamy; (16) letáky, fotografie, tiskoviny, propagační materiály; (35) šíření reklamních materiálů (prospekty, brožury a tiskoviny), propagační činnost, reklama, pomoc v oblasti reklamní, marketingové a propagační činnosti; (38) televizní vysílání a přenosy, vysílání rozhlasových programů; (41) akce hudební skupiny, pořádání hudebních, pěveckých, společenských a kulturních akcí, pořádání koncertů, hudební tvorba, tvorba textu písní a poezie, agenturní činnost v oblasti kultury, soutěžní a zábavní činnost.  
(511) 9, 16, 35, 38, 41  
(540)

### ALICE BONDE

- (111) **371580**  
(220) 01.10.2018  
(320) 01.10.2018  
(442) 14.11.2018  
(151) 20.02.2019  
(730) **Prinusová Iryna**, Na dolínách 959/30, Praha 4, 14700, CZ  
(740) JUDr. Vladimír Szabo, advokát, JUDr. Vladimír Szabo, advokát, Jeremenkova 1021/70, Praha 4, 14700  
(210) O-550795  
(510) (14) amulety, bižuterie, brože, čelenky, šperky, dámské šperky, diadémy, drahé kameny, perly a drahé kovy, jakož i jejich imitace, drobná bižuterie potažená drahými kovy, kazety na šperky, klenotnické kameny, klenotnické výrobky a zboží - klenoty a šperky, klíčenky (drobné předměty nebo přívěšky), manžetové knoflíčky, náhrdelníky, napodobeniny šperků, náramky, náušnice, ozdobné jehlice, ozdobné předměty (bižuterie nebo klenoty) pro osobní použití, ozdoby vyrobené z drahých kovů či kamenů nebo jejich napodobenin nebo potažené drahými kovy nebo jejich napodobeninami, perly, polodrahokamy, prsteny (šperky), řetízky na krk, šperkovičky, surové nebo částečně zpracované drahokamy a jejich napodobeniny, syntetické kameny (klenoty), bižuterie z plastu, bižuterie ze štrasového skla (imitace drahokamů), osobní klenoty, polotovary z drahých kamenů k použití při výrobě klenotů, přívěšky, korálky na výrobu šperků, ručně vyráběná bižuterie, ručně vyráběné šperky, ručně vyráběné klenoty, bižuterní zapínání, komponenty na výrobu bižuterie, klenotů a šperků; (35) maloobchodní prodej bižuterie, maloobchodní prodej klenotů, maloobchodní prodej šperků, maloobchodní prodej dekorativních předmětů, maloobchodní prodej ve vztahu k výše uvedeným výrobkům ve třídě 14, maloobchodní prodej uměleckých děl, služby on-line maloobchodních prodejen v oblasti bižuterie, služby on-line maloobchodních prodejen v oblasti klenotů, služby on-line maloobchodních prodejen v oblasti šperků, zprostředkování prodeje bižuterie, zprostředkování prodeje šperků, zprostředkování prodeje klenotů, zprostředkování prodeje dekorativních předmětů, zprostředkování prodeje uměleckých děl; (40) zhotovování bižuterie, zhotovování šperků, zhotovování klenotů, zhotovování dekorativních předmětů; (42) design a návrh bižuterie a klenotů, služby v oblasti designu šperků.  
(511) 14, 35, 40, 42  
(540)

### IrcaP

- (111) **371581**  
(220) 01.10.2018  
(320) 01.10.2018  
(442) 14.11.2018  
(151) 20.02.2019  
(730) **Janulík Filip**, Šikmá 9, Brno, 62100, CZ  
(210) O-550796  
(510) (1) chemické látky, chemické materiály a chemické přípravky a přírodní chemické prvky; (5) potravní doplňky a dietetické přípravky; (41) služby v oblasti vzdělávání, zábavy a sportu, služby v oblasti fitness.  
(511) 1, 5, 41  
(540)



- (111) **371582**  
(220) 01.10.2018  
(320) 01.10.2018  
(442) 14.11.2018  
(151) 20.02.2019  
(730) **CS AKTUEL SERVIS, s.r.o.**, Tylova 191/4, Plzeň, Jižní Předměstí, 30100, CZ  
(740) Advokátní kancelář CINK a partneři, s. r. o., Mgr. Ing. Pavel Cink, Veleslavínova 363/33, Plzeň, Vnitřní Město, 30100  
(210) O-550799

(510) (5) bylinné čaje (léčivé nápoje), bylinné doplňky, tekuté bylinné doplňky, bylinné výtažky pro léčebné účely, bylinné nápoje k léčebnému použití, bylinné čaje k léčebným účelům, bylinné léky, bylinné směsi k léčebnému použití, tinktury (farmaceutické přípravky), vitaminové tablety, minerální doplňky stravy, vitaminové přípravky jako doplňky stravy, doplňky stravy z mateří kašičky, doplňky stravy pro neléčebné účely, léčivé čaje, sirupy proti kašli, sirupy pro farmaceutické účely, léčivé byliny, výtažky z léčivých bylin, odvary z léčivých bylin, bylinné přípravky pro léčebné účely, tinktury pro léčebné účely, tinktury pro úlevu od nachlazení, tinktury ke zmírnění astmatu, tinktury pro lékařské účely, tinktury na zklidnění pokožky, oční kapky, ušní kapky, vitaminové kapky, nosní kapky, kapky proti kašli, kapky z rybího tuku, nosní kapky pro léčbu alergií; (30) bylinné přípravky na výrobu nápojů, čaje, bylinkové čaje (neléčivé), ovocné čaje, sádkové čaje, sušené byliny, zpracované bylinky, pastilky z bylinkového medu (cukrovinky); (35) maloobchodní prodej čajů, velkoobchodní prodej čajů, propagace a reklama, maloobchodní a velkoobchodní prodej bylinných čajů, sirupů, tinktur, přírodních tablet a doplňků stravy.

(511) 5, 30, 35

(540)

**Italka**

(111) **371583**

(220) 01.10.2018

(320) 01.10.2018

(442) 14.11.2018

(151) 20.02.2019

(730) **APIGENEX s.r.o.**, Poděbradská 186/56, Praha 9, Hloubětín, 19800, CZ

(740) Ing. Michal Jupa, patentový zástupce, Na Baních 1385, Praha 5 - Zbraslav, 15600

(210) O-550805

(510) (3) mýdla, kosmetika a kosmetické přípravky všeho druhu, parfumerie, výrobky voňavkářské, éterické oleje, vlasová kosmetika, pomády, barviva kosmetická, pudry, zubní pasty, šampóny; (5) farmaceutka, léčiva, potravinové doplňky, vitaminové doplňky, výživové doplňky, antibakteriální přípravky, dezinfekční přípravky, balzámy pro lékařské účely, dietetické nápoje upravené pro lékařské účely, enzymatické přípravky pro lékařské účely, enzymatické přípravky pro zvěrolékařské účely, cukrovinky s léčivými přísadami, čichací soli, chemické přípravky pro farmaceutické účely, chemické přípravky pro zvěrolékařské účely, kúry pro farmaceutické účely, léčivé čaje, masti na popáleniny od slunce, masti pro farmaceutické účely, chemické přípravky pro určení těhotenství, vitaminové přípravky, lubrikační přípravky ve formě tekutých disperzí, emulzí, gelů a fixotropních gelů pro léčebné účely, hygienické přípravky a výrobky, veterinární přípravky a výrobky, potravní doplňky a dietetické přípravky, zubní přípravky a výrobky, léčivé přípravky na podporu růstu vlasů, dietetické potraviny upravené k léčebným účelům, výživové doplňky, bylinné čaje (léčivé nápoje), odtučňovací čaj pro lékařské účely, antikoncepční přípravky, pastilky pro farmaceutické účely, farmaceutické přípravky proti lupům, farmaceutické látky na pokožku, čisticí přípravky na pokožku pro léčebné účely, léčivé pleťové vody a mléka k péči o pokožku, přípravky na ošetření popálenin, přípravky pro péči o ústní dutinu, léčivé přípravky do koupele, léky pro lidskou potřebu, přípravky proti pocení, léčivé byliny v sušené nebo konzervované formě; (42) výzkumu, vývoj, provádění analýz, inženýrské práce, klinické studie - vše v oblasti chemie, biologie, farmakologie, medicíny a bakteriologie, laboratorní vědecké služby, odborné služby v oblasti organické syntézy chemických látek, peptidové syntézy a produkce aktivních farmaceutických ingrediencí pro veterinární i humánní medicínu.

(511) 3, 5, 42

(540)

 **APIGENEX**

(111) **371584**

(220) 01.10.2018

(320) 01.10.2018

(442) 14.11.2018

(151) 20.02.2019

(730) **Štern Jan**, Na Topolce 7, Praha 7, 14000, CZ

(740) Mgr. Jan Rath, advokát, Na Poříčí 1070/19, Praha 1, Nové Město, 11000

(210) O-550806

(591) Barevná

(510) (16) papír a lepenka, tiskárenské výrobky, potřeby pro vazbu knih, fotografie, papírové zboží a kancelářské potřeby s výjimkou nábytku, lepidla pro kancelářské potřeby nebo pro domácnost, potřeby pro rýsování a kreslení a potřeby pro umělce malířské štětce, tištěné instruktážní a výukové materiály, plastové archy, fólie a sáčky pro balení a obaly, tiskařské typy, štočky; (35) reklama, propagace, řízení obchodní činnosti, obchodní administrativa, kancelářské práce; (41) vzdělávání, školení, zábava, sportovní a kulturní činnosti.

(511) 16, 35, 41

(540)

 **iČESKO**

(111) **371585**

(220) 02.10.2018

(320) 02.10.2018

(442) 14.11.2018

(151) 20.02.2019

(730) **POKLOPSYSTEM s.r.o.**, Hradec 161, Hradec, 33211, CZ

(210) O-550851

(510) (37) stavby budov, silnic, mostů a přehrad, služby specializovaných podniků spadajících do oblasti stavebnictví, služby malířů, instalatérů, topenářů a pokrývačů, stavební opravářské služby, a to služby uvedení staveb do dobrého stavu po upotřebení, po vzniklých škodách, poškození nebo částečném zničení.

(511) 37

(540)

**poklop servis**

(111) **371586**

(220) 02.10.2018

(320) 02.10.2018

(442) 14.11.2018

(151) 20.02.2019

(730) **POKLOPSYSTEM s.r.o.**, Hradec 161, Hradec, 33211, CZ

(210) O-550853

(510) (37) stavby budov, silnic, mostů a přehrad, služby specializovaných podniků spadajících do oblasti stavebnictví, služby malířů, instalatérů, topenářů a pokrývačů, stavební opravářské služby, a to služby uvedení staveb do dobrého stavu po upotřebení, po vzniklých škodách, poškození nebo částečném zničení.

(511) 37

(540)

**poklopservis**

(111) **371587**

(220) 02.10.2018

(320) 02.10.2018

(442) 14.11.2018

(151) 20.02.2019

(730) **MINDOK s.r.o.**, Korunní 810/104, Praha 10, Vinohrady, 10100, CZ

(210) O-550855

(510) (16) tiskoviny; (28) společenské hry.

(511) 16, 28

(540)

**DESÍTKA**

(111) **371588**

(220) 01.10.2018

(320) 01.10.2018

(442) 14.11.2018

(151) 20.02.2019

(111) **371588**

(220) 02.10.2018

(320) 02.10.2018

(442) 14.11.2018

(151) 20.02.2019

- (730) **Senior a Baby Taxi s.r.o.**, Bohuslava Martinů 813/9, Ostrava, Poruba, 70800, CZ  
(740) LEGR PATENT, Ing. Vladimír Čmejla, patentový zástupce, Pavlická 160/1, Praha 5, Sobín, 15521  
(210) O-550862  
(591) Barevná  
(510) (35) propagační činnost, pronájem reklamních ploch na automobilech, reklamní činnost, marketing, prezentace služeb v komunikačních médiích pro účely provozu taxislužby, služby obchodní správy franšizy, zabývající se dopravou a přepravou osob a nákladů; (36) zajišťování předplatného v oblasti dopravy a přepravy, jmenovitě vydávání předplacených karet k použití jako elektronické cestovní jízdenky; (39) přeprava taxi, automobilová doprava, osobní taxislužba, rezervace taxi přepravy, přeprava zavazadel, osobní doprava, přeprava turistů, spedice, zprostředkování dopravy (zasílatelství), zprostředkování přepravy a cestování (to je rezervace služeb taxislužby, organizace cestovních zájezdů), poskytování informací o taxislužbě prostřednictvím předem nahráných telefonních vzkazů a radiodispečing, zajišťování předplatného v oblasti dopravy a přepravy, jmenovitě vydávání jízdenek.  
(511) 35, 36, 39  
(540)



- (111) **371589**  
(220) 02.10.2018  
(320) 02.10.2018  
(442) 14.11.2018  
(151) 20.02.2019  
(730) **Česká televize**, Na Hřebenech II 1132/4, Praha 4, 14700, CZ  
(210) O-550864  
(510) (9) audiovizuální díla, zvukové, obrazové a zvukově obrazové záznamy v analogové nebo digitální podobě na datových nosičích nebo ke stažení na internetu nebo prostřednictvím jiné datové či komunikační sítě, nosiče zvukových, obrazových a zvukově obrazových záznamů a dat nahané i nenahané, optické disky, kompaktní disky, DVD, Blu-ray disky, gramofonové desky, magnetické pásky, videokazety, magnetické disky, exponované filmy, software, elektronické databáze a katalogy, softwarové aplikace a hry pro počítače, chytré telefony, tablety a jiná komunikační zařízení a zařízení výpočetní techniky, elektronické publikace na nosičích a ke stažení, počítačový hardware, periferní počítačová zařízení, audiovizuální a fotografické přístroje, komunikační zařízení, přístroje pro zachycení, vysílání, přenos, příjem a reprodukci zvuku a obrazu, elektronická zařízení a příslušenství na zpracování dat, audiovizuální přístroje a zařízení, přístroje pro záznam zvuku a obrazu, elektronická navigační zařízení, obaly a pouzdra na nosiče dat a záznamů, kompas, brýle, sluneční brýle, pouzdra na brýle, dekorativní magnety, podložky pod myš (příslušenství počítačů); (16) tiskárenské výrobky, knihy, časopisy, fotografie, fotoalba a alba pro sběratele, kalendáře, diáře, poznámkové bloky, plakáty, letáky, nálepky, navštívenky, pohledy, přání, sběratelské karty, katalogy, manuály, vstupenky, poštovní známky, záložky do knih, tisky, grafické reprodukce, mapy, kancelářské potřeby kromě nábytku, kancelářský a dopisní papír, desky na dokumenty, obálky, razítka, lepicí pásky, psací potřeby, školní potřeby, vyučovací pomůcky a potřeby kromě přístrojů, pera, tužky, zvýrazňovače, fixy, gumy na gumování, penály, malířské soupravy pro umělce a děti, štětce, pastelky, materiály na modelování, krabice z papíru nebo lepenky, papírové tašky, balicí papír; (35) propagační činnost, reklama, marketingové služby, televizní reklama, reklama online, poskytování reklamního prostoru, pronájem reklamního času v komunikačních médiích, licence na výrobky a služby pro třetí osoby (komerční správa), merchandising, grafická úprava pro reklamní účely, organizování obchodních nebo reklamních akcí; (38) televizní vysílání a přenosy, audiovizuální přenosové služby, přenos a vysílání dat, přenos digitálních dat prostřednictvím televize, přenos informací elektronickými prostředky, bezdrátové vysílání, kabelové vysílání, satelitní vysílání, provozování vysílacích zařízení, vysílání programů přes internet, distribuce dat nebo audiovizuálních záznamů prostřednictvím globální počítačové sítě nebo internetu, elektronický přenos dat, streaming zvukového materiálu a video materiálu na internetu, služby přenosu videa na vyžádání (VoD),

poskytování internetových diskusních fór, poskytování služeb v oblasti online komunikace, přenos interaktivního zábavního software prostřednictvím elektronických komunikačních sítí, přenos zpráv prostřednictvím elektronických médií, informační služby týkající se televizního vysílání; (41) zábava, vzdělávání a výuka, zábavní, sportovní a kulturní aktivity, výroba rozhlasových a televizních pořadů, filmová a video produkce, výroba audiovizuálních nahrávek, zvuková produkce, videoprodukce a fotografování, služby televizního studia, filmová studia, televizní zábava, hudební koncerty prostřednictvím televize, psaní scénářů, výroba titulků, dabing, filmová distribuce, projekce filmů, pronájem a půjčování filmů, organizace kulturních, zábavních a sportovních akcí, organizování a pořádání výstav k zábavním účelům, organizování festivalů, organizování her a soutěží, poskytování služeb zábavních parků, divadelní představení, provozování internetových her (bez možnosti stažení), vydavatelská činnost a zpravodajství, reportéřské služby, online publikování, poskytování elektronických publikací, tvorba zpravodajských programů, informace o zábavě.

- (511) 9, 16, 35, 38, 41  
(540)



- (111) **371590**  
(220) 03.10.2018  
(320) 03.10.2018  
(442) 14.11.2018  
(151) 20.02.2019  
(730) **Niřev Radek**, Kašparova 520, Liberec 25, 46312, CZ  
(210) O-550868  
(510) (9) počítače, přístroje pro záznam, převod, reprodukci zvuku nebo obrazu; (14) hodinky, hodinářské potřeby.  
(511) 9, 14  
(540)

**SQUARZ**

- (111) **371591**  
(220) 03.10.2018  
(320) 03.10.2018  
(442) 14.11.2018  
(151) 20.02.2019  
(730) **Niřev Radek**, Kašparova 520, Liberec 25, 46312, CZ  
(210) O-550869  
(510) (9) počítače, přístroje pro záznam, převod, reprodukci zvuku nebo obrazu; (14) hodinky, hodinářské potřeby.  
(511) 9, 14  
(540)

**ROUNDZ**

- (111) **371592**  
(220) 03.10.2018  
(320) 03.10.2018  
(442) 14.11.2018  
(151) 20.02.2019  
(730) **Janeček a Lebeda, s.r.o.**, Jana Želivského 2200/2, Praha 3, Žižkov, 13000, CZ  
(210) O-550874  
(510) (1) chemické výrobky pro průmysl, vědu a fotografii, jakož i pro zemědělství, zahradnictví a lesnictví, přípravky pro změkčení vody pro průmyslové využití, škrob pro průmyslové účely, chemické namáčecí přípravky (bělení), chemické přípravky pro odstraňování vosku, průmyslová organická bělidla, průmyslové organické čistící přípravky a změkčovač, odmašťovací přípravky pro použití ve výrobním procesu, chladicí přípravky, chemické prostředky pro odstraňování námrazy na automobilech, nemrznoucí kapaliny pro ostřikování automobilových skel, kovová mýdla pro průmyslové účely, rozjasňovače pro průmyslové účely; (3) mýdla, parfumerie, vonné oleje, kosmetika, vlasové vody, šampóny na vlasy a sprchování, laky na vlasy, přípravky pro čištění, péči a zkrášlování



pletí, pokožky hlavy a vlasů, kolínské vody, toaletní vody, dezodoranty pro osobní potřebu, pleťová mléka, pleťové krémy, koupelové pěny, zubní pasty, ústní vody, prací prostředky, namáčečcí prostředky, přípravky pro odstraňování vodního kamene pro domácnost, přípravky pro čištění odpadových rour pro domácnost, avivážní přípravky, přípravky pro bělení, přípravky pro čištění, leštění, odmašťování, prostředky na čištění skel, oken, čistící a lešticí prostředky pro autokosmetiku s výjimkou detergentů pro průmysl, šampóny pro zvířata chovaná v domácnosti; (16) papír a lepenka, tiskárenské výrobky, potřeby pro vazbu knih, fotografie, papírnické zboží a kancelářské potřeby s výjimkou nábytku, lepidla pro kancelářské potřeby nebo pro domácnost, potřeby pro rýsování a kreslení a potřeby pro umělce malířské štětce, instruktážní a výukové materiály, plastové archy, fólie a sáčky pro balení a obaly, tiskařské typy, štočky.

(511) 1, 3, 16  
(540)



(111) **371593**  
(220) 03.10.2018  
(320) 03.10.2018  
(442) 14.11.2018  
(151) 20.02.2019  
(730) **Vaše DEDRA, s.r.o.**, Podhradní 69, Česká Skalice, 55203, CZ  
(210) O-550879  
(510) (8) nůžky, kuchyňské nůžky, nůžky na drůbež, pomůcky k přípravě pokrmů, kuchyňské nože a náčiní na řezání, jídelní přístroje; (21) nádobí, kuchyňské náčiní a nádoby.  
(511) 8, 21  
(540)



(111) **371594**  
(220) 03.10.2018  
(320) 03.10.2018  
(442) 14.11.2018  
(151) 20.02.2019  
(730) **JIHOS CZ, s.r.o.**, Pávovská 4668/86, Jihlava, 58601, CZ  
(740) Ing. Jiří Stěhlák, Šumberova 42, Praha 6, 16200  
(210) O-550880  
(591) Barevná  
(510) (11) sanitární technika a výrobky - sprchy, sprchové kouty, vany, vířivé a hydromasážní vany, toalety, bidety, sauny, vodovodní baterie, regulační ventily pro sanitární techniku, sprchové nástavce, přístroje a zařízení pro distribuci vody, páry nebo plynu, přístroje a zařízení pro osvětlení, světelné zdroje, solární kolektory, přístroje a zařízení pro topení a ohřev, přístroje a zařízení pro sušení, chlazení, ventilaci a klimatizaci, přístroje pro vaření, součástí uvedených přístrojů a zařízení spadající do této třídy; (19) stavební materiály nekovové spadající do této třídy, keramické obklady, dlažby či jiná stavební keramika, kámen, umělý kámen, stavební kamenické výrobky, nekovové stavební prvky - okna, dveře, zárubně, zábradlí, profily, lišty, parkety, dřevěné a plastové plovoucí podlahy, obložení podlah a stěn z keramiky, dřeva a plastu, stavební dřevo, dřevo polozpracované, řezivo, lamino, dřevěné a plastové stavební konstrukce, stavební plasty, plastové trubky pro rozvod vody, bazény nekovové, stavební sklo, tabulové sklo, akrylátové sklo (plexisklo); (35) maloobchodní, velkoobchodní a

elektronický prodej se sanitární technikou a výrobky, keramickými výrobky a stavebními materiály, obchodní zastoupení výrobních firem, automatizované zpracování a správa obchodních dat, reklamní a marketingové činnosti, předvádění výrobků, distribuce vzorků výrobků; (37) stavebně-montážní činnosti, stavební práce a opravy, hydroinstalace, izolační práce, servis a montáž výrobků uvedených ve třídě 11, 19, opravy a montáž nábytku; (42) grafika a počítačová grafika, 2D a 3D návrhy a animace, stavební projektování, návrhy interiérů a exteriérů, architektonické studie, zkoušky a testování v oblasti stavebnictví a sanitární techniky.

(511) 11, 19, 35, 37, 42  
(540)



(111) **371595**  
(220) 03.10.2018  
(320) 03.10.2018  
(442) 14.11.2018  
(151) 20.02.2019  
(730) **ZEDA Partners s.r.o.**, Třešňová 3012, Milovice, 28924, CZ  
(210) O-550885  
(510) (16) tiskoviny, jednorázové papírové výrobky, balicí kartón, balicí kartony z lepenky, balicí papír, balicí tašky, sáčky z papíru, hnědý balicí papír, letáky, propagační materiály, reklamní tiskoviny, banery, tiskoviny; (31) jedlé pochoutky ke žvýkání pro psy, jedlé pochoutky na žvýkání pro zvířata, jedlé pochoutky pro domácí mazlíčky, jedlé pochoutky pro zvířata, jedlé psí pochoutky, jedlé žvýkací kosti pro psy, jedlé žvýkačky pro zvířata, konzervovaná krmiva obsahující maso pro mláďata, konzervovaná krmiva pro kočky, konzervovaná krmiva pro psy, konzervovaná nebo zavařená krmiva pro zvířata, konzervované plodiny ke krmení zvířat, kosti pro psy, krmení pro drůbež, krmení pro koně, krmiva pro bahnice, krmiva pro domácí zvířata, krmiva pro kočky, krmiva pro kočky vyrobená z ryb nebo obsahující ryby, krmiva pro psy se syrovou příchutí, krmiva pro štěňata, krmiva pro zvířata ve formě granulí, krmivo, krmivo pro psy, krmivo pro psy s obsahem jater, krmivo pro psy s obsahem kuřecího masa, krmivo pro psy s obsahem hovězího masa, krmivo pro psy ochucené kuřecím masem, krmivo pro psy ochucené játry, krmivo pro psy ochucené hovězím masem, krmivo pro závodní psy, krmné přípravky pro psy, krmné přípravky pro kočky, nápoje pro kočky, nápoje pro psy, nápoje pro zvířata, pamlsky pro domácí zvířata v podobě tyčinek z buvolí kůže, pochoutky pro kočky (požitelné), potrava pro domácí zvířata ve formě výrobků určených ke žvýkání, pamlsky pro kočky a psy, sušené maso, konzervy z masa pro psy a kočky, kapsičky pro psy a kočky.  
(511) 16, 31  
(540)

**Patriot ORIGINAL**

**VAŘÍME ZA VÁS!**  
KVALITA BEZ KOMPROMISŮ.

(111) **371596**  
(220) 04.10.2018  
(320) 04.10.2018  
(442) 14.11.2018  
(151) 20.02.2019  
(730) **VLTAVA LABE MEDIA a.s.**, U Trezorky 921/2, Praha 5, Jinonice, 15800, CZ  
(740) AK Jana Fráňová, JUDr. Jana Fráňová, advokát, Jakubská 14, Praha 1, 11000  
(210) O-550905  
(591) Barevná

(510) (9) hologramy, software, nahané i nenahané nosiče informací všeho druhu jako disky, diskety CD, CD-ROM, pásky, nahané i nenahané nosiče zvuku a/nebo obrazu, zvukové a zvukově-obrazové záznamy na nosičích všeho druhu, podložky pod myš, mobilní telefony a jejich příslušenství, čipové a magnetické karty, elektronická data nebo databáze nebo informační produkty v elektronických, datových, informačních a telekomunikačních sítích, elektronické publikace šířené pomocí počítačových a jiných obdobných sítí; (16) časopis pro realitní činnost a pro podávání informací a přehledu v oblasti realit, tj. nemovitostí, včetně pozemků, bytů a bydlení, knihy, brožury, tiskárenské výrobky, pohlednice, obtisky, záložky, fotografie, plakáty, papírenské výrobky všeho druhu, kancelářské potřeby, zejména bloky, samolepky, kalendáře, fotoalba, dopisní papíry, desky, psací potřeby, penály, drobné kancelářské potřeby z plastů a kovu, těžítka, plastické obaly ve třídě 16, karty, štočky, učební pomůcky (s výjimkou přístrojů), obrazy a grafiky; (35) inzertní, informační, reklamní a propagační služby všeho druhu, včetně inzerce, propagace a poskytování informací v počítačových a obdobných sítích, rozhlasová, televizní a venkovní reklama, zajišťování předplatného periodických tiskovin, předplatné tiskovin pro třetí osoby, marketingové studie a průzkum trhu, služby reklamních agentur, vydavatelství a šíření reklamních materiálů, jako letáků, prospektů, vzorků, distribuce propagačních tiskovin a vzorků zboží, plánování obchodních a propagačních akcí, pronájem reklamních ploch, poskytování obchodních a podnikatelských informací, organizování výstav ke komerčním účelům, odborné obchodní poradenství, propagační činnost a reklama v oblasti realit; (38) šíření elektronických časopisů, informací, elektronických periodik a knih v elektronické podobě, šíření tiskovin pomocí počítačových a obdobných sítí, WAP, počítačová komunikace, informační přenos přes internet, informační služby na internetu, přenos digitálních souborů, telekomunikační nebo počítačové sítě, a to internetu, (provozování internetových informačních portálů); (39) distribuce tiskovin, zprostředkovatelská činnost v oblasti distribuce tiskovin; (41) organizování kulturních a vzdělávacích výstav, vydavatelská a nakladatelská činnost, elektronické publikování (DTP), obrazové zpravodajství, organizování živých vystoupení a živých představení, organizování kulturních aktivit, a to soutěží, přehlídek, besed, výchova, rozhlasová a televizní zábava, výroba videofilmů, nahrávání zvukových a obrazově-zvukových nosičů záznamu, výroba rozhlasových a televizních programů, vydávání elektronických knih a časopisů on-line.

(511) 9, 16, 35, 38, 39, 41  
(540)

REALCITY.CZ

(111) **371597**  
(220) 04.10.2018  
(320) 04.10.2018  
(442) 14.11.2018  
(151) 20.02.2019  
(730) **VLTAVA LABE MEDIA a.s.**, U Trezorky 921/2, Praha 5, Jinonice, 15800, CZ  
(740) AK Jana Fraňová, JUDr. Jana Fraňová, advokát, Jakubská 14, Praha 1, 11000  
(210) O-550906  
(591) Barevná

(510) (9) hologramy, software, nahané i nenahané nosiče informací všeho druhu jako disky, diskety CD, CD-ROM, pásky, nahané i nenahané nosiče zvuku a/nebo obrazu, zvukové a zvukově-obrazové záznamy na nosičích všeho druhu, podložky pod myš, mobilní telefony a jejich příslušenství, čipové a magnetické karty, elektronická data nebo databáze nebo informační produkty v elektronických, datových, informačních a telekomunikačních sítích, elektronické publikace šířené pomocí počítačových a jiných obdobných sítí; (16) časopis pro realitní činnost a pro podávání informací a přehledu v oblasti realit, to je nemovitostí, včetně pozemků, bytů a bydlení, knihy, brožury, tiskárenské výrobky, pohlednice, obtisky, záložky, fotografie, plakáty, papírenské výrobky všeho druhu, kancelářské potřeby, zejména bloky, samolepky, kalendáře, fotoalba, dopisní papíry, desky, psací potřeby, penály, drobné kancelářské potřeby z plastů a kovu, těžítka, plastické obaly ve třídě 16, karty, štočky, učební pomůcky (s výjimkou přístrojů), obrazy a grafiky; (35) inzertní, informační, reklamní a

propagační služby všeho druhu, včetně inzerce, propagace a poskytování informací v počítačových a obdobných sítích, rozhlasová, televizní a venkovní reklama, zajišťování předplatného periodických tiskovin, předplatné tiskovin pro třetí osoby, marketingové studie a průzkum trhu, služby reklamních agentur, vydavatelství a šíření reklamních materiálů, jako letáků, prospektů, vzorků, distribuce propagačních tiskovin a vzorků zboží, plánování obchodních a propagačních akcí, pronájem reklamních ploch, poskytování obchodních a podnikatelských informací, organizování výstav ke komerčním účelům, odborné obchodní poradenství, propagační činnost a reklama v oblasti realit; (38) šíření elektronických časopisů, informací, elektronických periodik a knih v elektronické podobě, šíření tiskovin pomocí počítačových a obdobných sítí, WAP, počítačová komunikace, informační přenos přes internet, informační služby na internetu, přenos digitálních souborů, telekomunikační nebo počítačové sítě, a to internetu, (provozování internetových informačních portálů); (39) distribuce tiskovin, zprostředkovatelská činnost v oblasti distribuce tiskovin; (41) organizování kulturních a vzdělávacích výstav, vydavatelská a nakladatelská činnost, elektronické publikování (DTP), obrazové zpravodajství, organizování živých vystoupení a živých představení, organizování kulturních aktivit, a to soutěží, přehlídek, besed, výchova, rozhlasová a televizní zábava, výroba videofilmů, nahrávání zvukových a obrazově-zvukových nosičů záznamu, výroba rozhlasových a televizních programů, vydávání elektronických knih a časopisů on-line.

(511) 9, 16, 35, 38, 39, 41  
(540)

CASOPIS A WEB PŘI NEMOVITOSTI  
REALCITY.CZ

(111) **371598**  
(220) 04.10.2018  
(320) 04.10.2018  
(442) 14.11.2018  
(151) 20.02.2019  
(730) **ŠKODA AUTO a.s.**, tř. Václava Klementa 869, Mladá Boleslav, Mladá Boleslav II, 29301, CZ  
(210) O-550917  
(510) (12) automobily a jejich části a příslušenství, spadající do této třídy.  
(511) 12  
(540)

PRION

(111) **371599**  
(220) 04.10.2018  
(320) 04.10.2018  
(442) 14.11.2018  
(151) 20.02.2019  
(730) **ŠKODA AUTO a.s.**, tř. Václava Klementa 869, Mladá Boleslav, Mladá Boleslav II, 29301, CZ  
(210) O-550918  
(510) (12) automobily a jejich části a příslušenství, spadající do této třídy.  
(511) 12  
(540)

ODA

(111) **371600**  
(220) 04.10.2018  
(320) 04.10.2018  
(442) 14.11.2018  
(151) 20.02.2019  
(730) **ŠKODA AUTO a.s.**, tř. Václava Klementa 869, Mladá Boleslav, Mladá Boleslav II, 29301, CZ  
(210) O-550919  
(510) (12) automobily a jejich části a příslušenství, spadající do této třídy.  
(511) 12  
(540)

KLEMENT

- (111) **371601**  
(220) 05.10.2018  
(320) 05.10.2018  
(442) 14.11.2018  
(151) 20.02.2019  
(730) **Vo Tat Thang**, Slezská 4770, Zlín, 76005, CZ  
(740) JUDr. Viet Anh Nguyen, advokát, Václavské náměstí 806/62, Praha 1, 11000  
(210) O-550932  
(510) (29) datle, dušené ovoce, džemy, guacamole (pomazánka z avokáda), humus (cizrnová pomazánka), jablečné pyré, játrová paštika, jedlý hmyz, ne živý, jogurt, kandované ořechy, kandované ovoce, kefir (mléčný nápoj), kimčchi (pokrm z kvašené zeleniny), kokosové máslo, kokosové mléko, kokosový tuk, kompoty, kondenzované mléko, konzervovaná zelenina, konzervované houby, konzervované maso, konzervované ovoce, lisované ovocné pasty, lyofilizovaná zelenina, lyofilizované maso, mandlové mléko, marmeláda, máslo, maso, masové konzervy, mléčné koktejly, mléčné nápoje s převažujícím podílem mléka, mléčné výrobky, mléko, mražené ovoce, nápoje na bázi arašidového mléka, nápoje na bázi kokosového mléka, nápoje na bázi mandlového mléka, ochucené ořechy, ovesné mléko, ovoce obalené v cukru, ovocná dřeva, ovocná kůra, ovocné saláty, ovocné želé, párky v rohlíku, párky, klobásy, salámy, pasta ze zeleninové dužiny, placičky z tofu, pokrmy z ryb pro lidskou spotřebu, polévky, pomazánky na bázi ořechů, proteinová mléka, rajčatové pyré, rozinky, rybí konzervy, rýžové mléko, sádlo, slanina, sojové mléko, sušené mléko, sušený kokos, svačinky na bázi ovoce, sýr, šunka, tahini (pasta ze sezamových semínek), tofu, vývary, zeleninové saláty, želé, aspiky, rosoly jedlé; (30) arašidové cukrovinky, badyán, bibimbap (rýže s kousky zeleniny a masa), bonbony, briošky, burritos, cereální tyčinky, cukrářské výrobky, cukrovinky, čaj, čokoláda, čokoládové nápoje s mlékem, dochucovadla, dorty, dresinky, gimbab (korejský rýžový pokrm), hotová jídla na bázi nudlí, cheeseburgery (sendviče), chléb, instantní rýže, jarní závitky, jedlý rýžový papír, jiaozi (plněné knedlíčky), kakaové nápoje s mlékem, káva, kávové nápoje s mlékem, knedlíky na bázi mouky, koláče, kreky, křehké pečivo - sušenky, kukuřičná kaše, květy nebo listy jako náhražka čaje, ledové tříště se slazenými červenými fazolemi, ledový čaj, lívance, masové koláče, med, menší koláče, minizákusky (dortíky), mrazem sušená jídla s rýží jako hlavní složkou, mrazem sušená jídla s těstovinami jako hlavní složkou, mražený jogurt (mražený sladký výrobek), nápoje na bázi čaje, nápoje na bázi čokolády, nápoje na bázi kakaa, nápoje na bázi kávy, nepražená káva, nudle, nudle (vermicelli), onigiri (rýžové koule), palačinky, pečivo (typu housky, rohlíky), pražená kukuřice, ramen (japonské polévky na bázi nudlí), rýže, rýžové chlebičky, sladké žemle, soba nudle (japonské nudle z pohanky), sušenky, suší, svačkové občerstvení na bázi rýže, špagety, tacos, tapioka, tapioková mouka, těstoviny, udon nudle (japonské nudle), vafle, zmrzlina; (32) limonády, minerální vody (nápoje), mošt, nápoje na bázi rýže, jiné než náhražky mléka, nápoje na bázi sóji, jiné než náhražky mléka, nealkoholické koktejly, nealkoholické nápoje, nealkoholické nápoje s příchutí čaje, nealkoholické nápoje s příchutí kávy, nealkoholické nápoje z aloe vera, nealkoholické nápoje z ovocných šťáv, nealkoholické ovocné nektary, nealkoholické výtažky z ovoce, nealkoholický cider, ovocné šťávy, perlivé vody, pivo, přípravky pro výrobu nápojů, sirupy pro přípravu nápojů, smoothie (mixované nápoje z čerstvého ovoce nebo zeleniny), sorbety (nápoje), stolní vody, zeleninové šťávy (nápoje); (35) marketing, obchodní informace, obchodní správa licencí k výrobkům a službám jiných osob, obchodní zprostředkovatelské služby, podpora prodeje jiných osob, pomoc při řízení obchodní činnosti, pomoc při řízení obchodních či průmyslových podniků, poradenské služby pro obchodní vedení, poradenství v oblasti řízení a organizace podniku, poradenství v oblasti řízení lidských zdrojů, poradenství v oblasti řízení obchodní činnosti, pronájem prodejních stánků, zprostředkování obchodů v oblasti propojení možných soukromých investorů s podnikateli, kteří potřebují financování; (43) bary, bufety, hotelové služby, jídelny, kavárny, motely, penziony, restaurace, samoobslužné jídelny, samoobslužné restaurace, udon a soba restaurace, zajištění stravování.
- (511) 29, 30, 32, 35, 43

(540)



- (111) **371602**  
(220) 05.10.2018  
(320) 05.10.2018  
(442) 14.11.2018  
(151) 20.02.2019  
(730) **Castrum Scheczler, s.r.o.**, Elišky Peškové 735/15, Praha 5, Smíchov, 15000, CZ  
(740) Čermák a spol., JUDr. Karel Čermák jr. Ph.D., LL.M., Elišky Peškové 735/15, Praha 5, 15000  
(210) O-550935  
(510) (35) propagační činnost, reklama v oblasti fitness a zdravého životního stylu, maloobchodní prodej nealkoholických nápojů, včetně energetických, iontových, maloobchodní prodej doplňků stravy, proteinových tyčinek, ovoce a zdravé výživy; (41) služby fitness center a fitness klubů, provozování fitness center a fitness klubů, instruktážní služby vztahující se k fyzické kondici; (44) masérské, fyzioterapeutické, rekondiční a regenerační služby, provoz sauny a solária, provozování zařízení sloužících k regeneraci a rekondici spadajících do této třídy, výživové poradenství, konzultace v oblasti zdravé výživy, redukce tuků a zdravého životního stylu, provozování relaxačních (regeneračních) center.
- (511) 35, 41, 44

**GYMIT!**

- (111) **371603**  
(220) 08.10.2018  
(320) 08.10.2018  
(442) 14.11.2018  
(151) 20.02.2019  
(730) **COFIDIS s.r.o.**, Bucharova 1423/6, Praha 5, Stodůlky, 15800, CZ  
(210) O-550951  
(510) (36) finanční záležitosti, úvěrové služby, finanční služby poskytující platební možnosti; (38) komunikace pomocí počítačových terminálů, audiovizuální komunikace, zejména komunikace prostřednictvím techniky za použití zvuku nebo obrazu, posílání zpráv a posílání informací prostřednictvím elektroniky, počítačových prostředků, posílání informací pomocí celosvětových počítačových sítí (jako je internet) nebo soukromých sítí či sítí s omezeným přístupem (jako je intranet), komunikace mezi počítačovými terminály, posílání informací přístupných pomocí přístupového kódu k počítačovým databázím nebo databázím přenosu dat a databázovým serverům, posílání prostřednictvím satelitu, geonavigace, zejména GPS navigace, veškeré uvedené služby poskytované v souvislosti s finančními službami.
- (511) 36, 38

**Pagodil**

- (111) **371604**  
(220) 08.10.2018  
(320) 08.10.2018  
(442) 14.11.2018  
(151) 20.02.2019  
(730) **COFIDIS s.r.o.**, Bucharova 1423/6, Praha 5, Stodůlky, 15800, CZ  
(210) O-550952  
(511) Barevná  
(510) (36) finanční záležitosti, úvěrové služby, finanční služby poskytující platební možnosti; (38) komunikace pomocí počítačových terminálů, audiovizuální komunikace, zejména komunikace prostřednictvím techniky za použití zvuku nebo obrazu, posílání zpráv a posílání informací

prostřednictvím elektroniky, počítačových prostředků, posílání informací pomocí celosvětových počítačových sítí (jako je internet) nebo soukromých sítí či sítí s omezeným přístupem (jako je intranet), komunikace mezi počítačovými terminály, posílání informací přístupných pomocí přístupového kódu k počítačovým databázím nebo databázím přenosu dat a databázovým serverům, posílání prostřednictvím satelitu, geonavigace, zejména GPS navigace, veškeré uvedené služby poskytované v souvislosti s finančními službami.

(511) 36, 38  
(540)



- (111) **371605**  
(220) 05.10.2018  
(320) 05.10.2018  
(442) 14.11.2018  
(151) 20.02.2019  
(730) **Global Esprit Inc.**, 8F, No. 506, Yuen Shan Rd., Chung-Ho Dist., New Taipei City, R.O.C., TW  
(740) Traplová Hadr Kubát, advokátní a patentová kancelář, Mgr. Jana Šuranová Traplová, advokátka, Přístavní 531/24, Praha 7, Holešovice, 17000  
(210) O-550953  
(510) (18) batohy pro horolezce, turistické batohy, sportovní tašky a batohy, tašky, plážové tašky, řetízkové kabelky, kompresní organizéry uzpůsobené pro zavazadla, lovecké brašny, cestovní vaky na oděvy, držadla na nošení více tašek a úchyty pro držení nákupních tašek, rámy kabelek, kabelky, tomy, nákupní sítovky, randsely (japonské školní tašky), ruksaky a batohy, sedlové brašny, školní aktovky a školní brašny, nákupní tašky, kožené popruhy na nošení přes rameno (pro kabelky, tašky), brašny na nářadí, prázdné, cestovní kufrý, cestovní tašky, etue, toaletní kufříky a kosmetické kufříky, nevybavené, nákupní tašky na kolečkách.  
(511) 18  
(540)

KONA81

- (111) **371606**  
(220) 05.10.2018  
(320) 05.10.2018  
(442) 14.11.2018  
(151) 20.02.2019  
(730) **Cannabis Institute Czechia s.r.o.**, Na Hermaně 605/1, Vratimov, 73932, CZ  
(740) Ing. Pavel Nádvorník s.r.o., Klínová 620/1, Ostrava, Hulváky, 70900  
(210) O-550954  
(510) (3) konopné kosmetické přípravky, přírodní oleje pro kosmetické účely, bylinné výtažky pro kosmetické účely, dermatologické krémy (jiné než léčivé), éterické esence a oleje, mýdla a gely, vlasová kosmetika, přípravky pro ústní hygienu, přípravky do koupele, parfumerie a vonné přípravky, vonné přípravky pro domácnost; (5) farmaceutické přípravky pro péči o pokožku, sirupy pro farmaceutické účely, potravinové doplňky s obsahem konopí, bylinné výtažky pro léčebné účely, hygienické přípravky a výrobky z nich, bylinné doplňky, rostlinné krémy pro léčebné účely, rostlinné spreje pro léčebné účely, léčivé oleje, léčivé byliny v sušené nebo konzervované formě, antibakteriální mýdla, léčivé bylinné čaje, přípravky k použití jako přísady do potravin pro lidskou spotřebu (léčivé); (25) oděvy, obuv; (29) jedlé oleje a tuky, semena (zpracovaná); (31) nezpracovaná jedlá semena.  
(511) 3, 5, 25, 29, 31

(540)

**HEMPIN**

- (111) **371607**  
(220) 08.10.2018  
(320) 08.10.2018  
(442) 14.11.2018  
(151) 20.02.2019  
(730) **POŽI s.r.o.**, Chlístovská 19, Nové Město nad Metují, 54901, CZ  
(210) O-550957  
(591) Barevná  
(510) (37) vrtání studní, studnařství.  
(511) 37  
(540)



- (111) **371608**  
(220) 08.10.2018  
(320) 08.10.2018  
(442) 14.11.2018  
(151) 20.02.2019  
(730) **Kooperativa pojišťovna, a.s., Vienna Insurance Group**, Pobřeží 665/21, Praha 8, Karlín, 18600, CZ  
(210) O-550966  
(591) Barevná  
(510) (36) pojištění, garance pojištění, sjednávání pojištění, správa pojištění, pojištění úvěrů, bankovní pojištění, uzavírání životního pojištění, likvidace škody [pojištění], uzavírání neživotního pojištění, uzavírání pojistných smluv a oceňování a odhady pro účely pojištění, pojišťovací služby, úrazové pojištění, životní pojištění, zprostředkování pojištění, služby životního pojištění, sjednávání úvěrového pojištění, zprostředkování životního pojištění, smíšené životní pojištění, správa skupinového pojištění, hypoteční bankovní pojištění, poskytování informací o pojištění, poradenské služby v oblasti životního pojištění, služby plánování v oblasti životního pojištění.  
(511) 36  
(540)



- (111) **371609**  
(220) 08.10.2018  
(320) 08.10.2018  
(442) 14.11.2018  
(151) 20.02.2019  
(730) **Kooperativa pojišťovna, a.s., Vienna Insurance Group**, Pobřeží 665/21, Praha 8, Karlín, 18600, CZ  
(210) O-550968  
(591) Barevná  
(510) (36) pojištění, garance pojištění, sjednávání pojištění, správa pojištění, pojištění úvěrů, bankovní pojištění, uzavírání životního pojištění, likvidace škody [pojištění], uzavírání neživotního pojištění, uzavírání pojistných smluv a oceňování a odhady pro účely pojištění, pojišťovací služby, úrazové pojištění, životní pojištění, zprostředkování pojištění, služby životního pojištění, sjednávání úvěrového pojištění, zprostředkování životního pojištění, smíšené životní pojištění, správa skupinového pojištění,  
(511) 36

hypotéční bankovní pojištění, poskytování informací o pojištění, (540)  
poradenské služby v oblasti životního pojištění, služby plánování v oblasti  
životního pojištění.

(511) 36  
(540)



(111) **371610**  
(220) 08.10.2018  
(320) 08.10.2018  
(442) 14.11.2018  
(151) 20.02.2019  
(730) **Kooperativa pojišťovna, a.s., Vienna Insurance Group, Pobřežní**  
665/21, Praha 8, Karlín, 18600, CZ

(210) O-550971  
(591) Barevná

(510) (36) pojištění, garance pojištění, sjednávání pojištění, správa pojištění,  
pojištění úvěrů, bankovní pojištění, uzavírání životního pojištění, likvidace  
škody [pojištění], uzavírání neživotního pojištění, uzavírání pojistných  
smluv a oceňování a odhady pro účely pojištění, pojišťovací služby, úrazové  
pojištění, životní pojištění, zprostředkování pojištění, služby životního  
pojištění, sjednávání úvěrového pojištění, zprostředkování životního  
pojištění, smíšené životní pojištění, správa skupinového pojištění,  
hypotéční bankovní pojištění, poskytování informací o pojištění,  
poradenské služby v oblasti životního pojištění, služby plánování v oblasti  
životního pojištění.

(511) 36  
(540)



(111) **371611**  
(220) 08.10.2018  
(320) 08.10.2018  
(442) 14.11.2018  
(151) 20.02.2019  
(730) **Kooperativa pojišťovna, a.s., Vienna Insurance Group, Pobřežní**  
665/21, Praha 8, Karlín, 18600, CZ

(210) O-550974  
(591) Barevná

(510) (36) pojištění, garance pojištění, sjednávání pojištění, správa pojištění,  
pojištění úvěrů, bankovní pojištění, uzavírání životního pojištění, likvidace  
škody [pojištění], uzavírání neživotního pojištění, uzavírání pojistných  
smluv a oceňování a odhady pro účely pojištění, pojišťovací služby, úrazové  
pojištění, životní pojištění, zprostředkování pojištění, služby životního  
pojištění, sjednávání úvěrového pojištění, zprostředkování životního  
pojištění, smíšené životní pojištění, správa skupinového pojištění,  
hypotéční bankovní pojištění, poskytování informací o pojištění,  
poradenské služby v oblasti životního pojištění, služby plánování v oblasti  
životního pojištění.

(511) 36



(111) **371612**  
(220) 09.10.2018  
(320) 09.10.2018  
(442) 14.11.2018  
(151) 20.02.2019  
(730) **ŠKODA AUTO a.s., tř. Václava Klementa 869, Mladá Boleslav, Mladá**  
Boleslav II, 29301, CZ  
(210) O-551007  
(510) (12) automobily a jejich části a příslušenství, spadající do této třídy.  
(511) 12  
(540)

## VARIOBOARD

(111) **371613**  
(220) 10.10.2018  
(320) 10.10.2018  
(442) 14.11.2018  
(151) 20.02.2019  
(730) **Musil Jiří MUDr., MBA, Na Hřebenkách 1755/18, Praha 5, Smíchov,**  
15000, CZ  
(740) **KOREJZOVA LEGAL v.o.s., JUDr. Petra Sauvage de Brantes, Korunní**  
810/104, Praha 10, Vinohrady, 10100  
(210) O-551042  
(510) (5) farmaceutické a veterinářské výrobky, hygienické výrobky pro léčebné  
účely, dietetické přípravky pro léčebné účely, potraviny pro batolata,  
náplasti, obvazový materiál, materiály pro plombování zubů a pro zubní  
otisky, dezinfekční přípravky, výrobky pro hubení škodlivých zvířat,  
fungicidy, herbicidy.  
(511) 5  
(540)

## ProfiChondro

(111) **371614**  
(220) 10.10.2018  
(320) 10.10.2018  
(442) 14.11.2018  
(151) 20.02.2019  
(730) **FABIO PRODUKT spol. s r.o., č. p. 92, Holín, 50601, CZ**  
(210) O-551044  
(510) (29) jedlé oleje a tuky; (30) káva, čaj, kakao, rýže, ságo, náhražky kávy,  
mouka a přípravky vyrobené z obilnin, chléb, pečivo a cukrovinky, polevy,  
med, melasa, droždí, prášek do pečiva, hořčice, ocet, zmrzlina; (33)  
alkoholické nápoje (kromě pív).  
(511) 29, 30, 33  
(540)

## VITOL

(111) **371615**  
(220) 10.10.2018  
(320) 10.10.2018  
(442) 14.11.2018  
(151) 20.02.2019  
(730) **Red Bull GmbH, Am Brunnen 1, A-5330 Fuschl am See, AT**  
(740) **Čermák a spol., Mgr. Ondřej Čerych, Elišky Peškové 735/15, Praha 5,**  
15000  
(210) O-551047  
(510) (32) pivo, minerální vody (nápoje), perlivé vody, nealkoholické nápoje,  
ovocné nápoje a ovocné šťávy, sirupy pro přípravu nápojů, přípravky pro  
výrobu nápojů.  
(511) 32  
(540)

## ČERVENÝ BÝK

(111) **371616**

(220) 10.10.2018

(320) 10.10.2018

(442) 14.11.2018

(151) 20.02.2019

(730) **Meopta - optika, s.r.o.**, Kabelíkova 2682/1, Přerov, Přerov I-Město, 75002, CZ

(740) Halaxová & Halaxová TETRAPAT, Mgr. Eva Halaxová, Jinonická 804/80, Praha 5, Košíře, 15800

(210) O-551053

(510) (9) přístroje, a to přístroje s optickým zařízením a jejich součásti, fotografické přístroje a jejich součásti a příslušenství všeho druhu, fotografické přístroje snímáči a zvětšovací všeho druhu a jejich součásti a příslušenství, kinematografické přístroje a zařízení, kinematografické snímáči přístroje jednoduché, poloautomatické a automatické a jejich součásti a příslušenství, panoramatické komory, fotografické nářadí, zařízení a příslušenství všeho druhu, a to stativy, maskovací zařízení pro zvětšovačky, zaostrňovací zařízení, retušovací pistole, promítací přístroje a zařízení, jejich součásti a příslušenství všeho druhu, jednoduché i automatické kinematografy, stereoprojektory, episkopy, epidiaskopy, přístroje a zařízení pro záznam a reprodukci zvuku a jejich součásti a příslušenství, pozorovací přístroje a zařízení, s měřicím zařízením, a jejich součásti a příslušenství, dalekohledy a periskopy všeho druhu a astronomické přístroje a zařízení, měřicí a registrační přístroje, mechanické a optické rychloměry, dálkoměry, fotometry, kolorimetry, polarizační a spektrální aparáty a zařízení, interferometry, ampérmetry, rentgenové spektrometry, refraktometry a jejich součásti a příslušenství, topografické přístroje, busoly, tachometry, stereotachografy, stereoplanigrafy, triangulátory a měřicí pomůcky, theodolity, nivelační přístroje, kionotheodolity a jejich součásti a příslušenství, vyhodnocovací přístroje, restituční přístroje, stereokomparátory a stereoskopy a jejich součásti a příslušenství, signalizační přístroje, světelné přístroje, zařízení pro fotografické účely a jejich součásti a příslušenství, zvukové přístroje, měřicí dílenské přístroje, mikrometry, ručičkové a optické přístroje pro měření délek, koncové měrky, kalibry, vlasová pravítka, dílenské mikroskopy, profilové projektory a jejich součásti a příslušenství, regulační zařízení, a to pro optické stroje, optické přístroje, optická strojní zařízení, výrobky jemné mechaniky a optiky všeho druhu a jejich součásti, optické přístroje a zařízení pro telegrafii a telefonii a jejich součásti a příslušenství, optické zboží všeho druhu, a to čočky jednoduché a složité, objektivy, hranoly, zrcadla, reflektory, filtry, kondenzory, záměrné destičky, planparalelní desky, fyzikální a laboratorní přístroje, a to trichinoskopy, mikroskopy, analytické váhy, tělesa optických zesilovačů; (10) lékařské přístroje a zařízení všeho druhu, a to oftalmoskopy, mikrotomy, dioptrimetry a endoskopy a jejich součásti a příslušenství, zesilovače rentgenového obrazu; (11) osvětlovací přístroje, osvětlovací zařízení všeho druhu a jejich součásti a příslušenství, a to obloukové lampy, stropní svítidla, lustry, výbojky, elektrické lampy, vlákna pro elektrické lampy, plynové lampy, žárovky, laboratorní lampičky, rozptylovače světla, přístroje pro osvětlení využívající světelné diody (LED), lampy do projektorů, bezpečnostní lampy, pouliční lampy, svítilny, světlomety, UV lampy (nikoli pro léčebné užití).

(511) 9, 10, 11

(540)

**DichroTech**

(111) **371617**

(220) 11.10.2018

(320) 11.10.2018

(442) 14.11.2018

(151) 20.02.2019

(730) **Koruna Trans Agro s.r.o.**, náměstí Jiřího z Lobkovic 2406/9, Praha 3, Vinohrady, 13000, CZ

(210) O-551055

(510) (5) probiotický léčivý prostředek.

(511) 5

(540)

**TERACID HUMAN**

(111) **371618**

(220) 11.10.2018

(320) 11.10.2018

(442) 14.11.2018

(151) 20.02.2019

(730) **Vaněk Vladislav**, Svobodova 197, Nová Role, 36225, CZ

**Lukas Martin Ing.**, Silurská 1175/8, Praha 5, 15200, CZ

(740) Ing. Martin Lukas, Silurská 1175/8, Praha 5, 15200

(210) O-551060

(510) (5) potravní doplněk pro lidskou potřebu.

(511) 5

(540)

**CAPATREX**

(111) **371619**

(220) 19.10.2018

(320) 19.10.2018

(442) 14.11.2018

(151) 20.02.2019

(730) **Individual.Fitness s.r.o.**, Bachmačská 2474/1, Ostrava, 70200, CZ

JUDr. Jan Handlíř, advokát, Sokolská třída 1758/4, Ostrava, 70200

(210) O-551067

(591) Barevná

(510) (28) výrobky v oblasti cvičebních a sportovních potřeb; (41) služby v oblasti vzdělávání, školení, zábavy, sportovní a kulturní činnosti; (44) služby v oblasti péče o hygienu a krásu osob a zvířat.

(511) 28, 41, 44

(540)

**INDIVIDUAL.FITNESS**  
*for you...*

(111) **371620**

(220) 16.10.2018

(320) 16.10.2018

(442) 14.11.2018

(151) 20.02.2019

(730) **Nulisec s.r.o.**, V lužích 735/6, Praha 4, 14200, CZ

Mgr. Václav Kučera, Trojanova 2022/12, Praha 2, 12000

(210) O-551132

(510) (35) reklama, propagace, řízení obchodní činnosti, obchodní administrativa, kancelářské práce; (39) doprava, balení a skladování zboží, organizování cest; (42) vědecké a technické služby a související výzkum a projektování, průmyslová analýza a výzkum, navrhování a vývoj počítačového hardwaru a softwaru.

(511) 35, 39, 42

(540)

**Nulisec**

(111) **371621**

(220) 16.10.2018

(320) 16.10.2018

(442) 14.11.2018

(151) 20.02.2019

(730) **Forestis s.r.o.**, Za poštou 904/11, Praha 10, Strašnice, 10000, CZ

Advokátní kancelář Demut, Klimeš, Mader, Dr. Ondřej Mader, advokát, Dukelských hrdinů 14/975, Praha 7, 17000

(210) O-551135

(510) (35) obchodní informace, obchodní informace a poradenství, poradenské a konzultační služby, online reklama v počítačových sítích, služby v oblasti obchodních sítí online, služby v oblasti online komunikace, provozování online trhu pro kupující a prodejce výrobků a služeb; (38) komunikace přes globální počítačovou síť nebo přes internet, telekomunikace, poskytování online konferenčních místností pro registrované účastníky pro přenos zpráv týkajících se společenského života, inzerátů, virtuálních společností a společenských sítí, elektronické datové komunikace, komunikace prostřednictvím sítí počítačů, komunikace prostřednictvím mobilního telefonu; (41) online elektronické publikace knih a periodik, vydávání elektronických knih a časopisů online, multimediální vydávání odborných časopisů, vydávání knih a časopisů; (44) zemědělské služby, služby

aquakultury, zahradnické a lesnické služby, poradenství v oboru zemědělství, zahradnictví a lesnictví.

(511) 35, 38, 41, 44  
(540)

## lesnet

(111) **371622**  
(220) 16.10.2018  
(320) 16.10.2018  
(442) 14.11.2018  
(151) 20.02.2019  
(730) **Scripted s.r.o.**, Vršní 396/6, Praha 8, Kobylisy, 18200, CZ  
(740) eLegal advokátní kancelář s.r.o., Mgr. Petra Dolejšová, Na příkopě 583/15, Praha 1, Staré Město, 11000  
(210) O-551136  
(510) (35) poskytování a pronájem reklamního prostoru, poskytování prostoru na webových stránkách k reklamě na výrobky a služby, rozšiřování reklamy pro třetí osoby prostřednictvím internetu, rozšiřování výrobků pro reklamní účely, televizní reklama; (38) vysílání televizních a rozhlasových programů, televizní vysílání a přenosy, video, audio a televizní streaming, vysílání televizních pořadů prostřednictvím internetu; (41) televizní zábava, výroba rozhlasových a televizních pořadů, filmová produkce, jiná než reklamní, satelitní televizní show, produkce televizních pořadů, výroba zábavních televizních pořadů, produkce živých televizních zábavních programů, prodej vysílacích práv pro televizní programy, vývoj formátů televizních programů, zábavní služby poskytované prostřednictvím televize, zábavní služby poskytované pomocí on-line streamů, poskytování multimediálních zábavních programů prostřednictvím televizních, širokopásmových, bezdrátových a on-line služeb, produkce živých televizních programů, zábava poskytovaná prostřednictvím internetu.

(511) 35, 38, 41

(540) **NÁROD HLEDÁ PREZIDENTA**

(111) **371623**  
(220) 16.10.2018  
(320) 16.10.2018  
(442) 14.11.2018  
(151) 20.02.2019  
(730) **Pivovar Falkenštejn s.r.o.**, Na Hanspaulce 1034/7a, Praha 6, 16000, CZ  
(210) O-551137  
(510) (30) káva, čaj, kakao a náhražky kávy, rýže, tapioka a ságo, mouka a přípravky vyrobené z obilnin, chléb, pečivo a cukrovinky, produkty určené ke konzumaci v mraženém stavu, cukr, med, melasa, droždí, kypřicí prášek do pečiva, sůl, hořčice, ocet, omáčky (ochucovadla), koření, led; (32) piva, minerální a syčené vody a jiné nealkoholické nápoje, ovocné nápoje a ovocné šťávy, sirupy a jiné přípravky pro přípravu nápojů; (33) alkoholické nápoje (s výjimkou pív).

(511) 30, 32, 33

(540) **Náhlá smrt**

(111) **371624**  
(220) 16.10.2018  
(320) 16.10.2018  
(442) 14.11.2018  
(151) 20.02.2019  
(730) **Pivovar Falkenštejn s.r.o.**, Na Hanspaulce 1034/7a, Praha 6, 16000, CZ  
(210) O-551138  
(510) (30) káva, čaj, kakao a náhražky kávy, rýže, tapioka a ságo, mouka a přípravky vyrobené z obilnin, chléb, pečivo a cukrovinky, produkty určené ke konzumaci v mraženém stavu, cukr, med, melasa, droždí, kypřicí prášek do pečiva, sůl, hořčice, ocet, omáčky (ochucovadla), koření, led; (32) piva, minerální a syčené vody a jiné nealkoholické nápoje, ovocné nápoje a ovocné šťávy, sirupy a jiné přípravky pro přípravu nápojů; (33) alkoholické nápoje (s výjimkou pív).

(511) 30, 32, 33

(540)

## Svižnej Emil

(111) **371625**  
(220) 16.10.2018  
(320) 16.10.2018  
(442) 14.11.2018  
(151) 20.02.2019  
(730) **Erychleb Josef**, S.K. Neumana 2487, Pardubice, 53002, CZ  
(210) O-551142  
(510) (28) manipulační hlavolamy, kombinační hlavolamové hry a soutěže, manipulační a logické hry.  
(511) 28  
(540)



(111) **371626**  
(220) 16.10.2018  
(320) 16.10.2018  
(442) 14.11.2018  
(151) 20.02.2019  
(730) **Jiso group s.r.o.**, Sokolovská 2120/78, Plzeň, Bolevec, 32300, CZ  
(210) O-551174  
(510) (12) dětské kočárky, dětské autosedačky.  
(511) 12  
(540)

## Chmelařová

(111) **371627**  
(220) 17.10.2018  
(320) 17.10.2018  
(442) 14.11.2018  
(151) 20.02.2019  
(730) **BEDNAR FMT s.r.o.**, Lohenská 607, Praha 9, Vinoř, 19017, CZ  
(740) Mgr. David Müller, Filipova 2016/6, Praha 4, Chodov, 14800  
(210) O-551189  
(591) Barevná  
(510) (7) zemědělské stroje, zemědělské dopravníky, tažné zemědělské stroje, pluhy pro zemědělské účely, žací stroje, radlice, brány (traktorem tažené zemědělské nářadí), kypřiče (zemědělské nástroje), pěchovací stroje, sečí stroje, postřikovače (stroje), zemědělské stroje pro obdělávání půdy; (42) chemické analýzy, výzkum v oblasti zemědělství, výzkum a vývoj výrobků; (44) pronájem zemědělských strojů, pronájem zemědělských nástrojů a zařízení.  
(511) 7, 42, 44  
(540)



## Zápisy licenčních smluv k ochranným známkám

V této kapitole jsou zveřejněny zápisy licenčních smluv podle ustanovení § 18 odst. 1 zákona č. 441/2003 Sb.

Číslo zápisu (111)	Vlastník (730)	Nabyvatel licence (791)	Druh licence (793)	Datum uzavření licenční smlouvy (793)	S účinností od data (580)
340210	Zlaťáky.cz - investiční zlato a numismatika s.r.o., Michalská 432/12, Praha 1 - Staré Město, 11000, CZ	LINK Holding, a.s., Michalská 432/12, Praha 1, Staré Město, 11000, CZ	nevýlučná	12.09.2014	21.02.2019
361808	Zlaťáky.cz - investiční zlato a numismatika s.r.o., Michalská 432/12, Praha 1 - Staré Město, 11000, CZ	LINK Holding, a.s., Michalská 432/12, Praha 1, Staré Město, 11000, CZ	nevýlučná	20.08.2017	22.02.2019



## Ochranné známky zrušené a prohlášené za neplatné

Tato kapitola obsahuje údaje o rozhodnutích o zrušení ochranné známky na základě ustanovení § 31 zákona č. 441/2003 Sb. nebo o prohlášení ochranné známky za neplatnou na základě ustanovení § 32 zákona č. 441/2003 Sb. Existuje-li důvod zrušení/prohlášení ochranné známky za neplatnou pouze ve vztahu k některým z výrobků nebo služeb, Úřad ochrannou známku zruší/prohlásí za neplatnou pouze pro tyto výrobky nebo služby. Údaje o výsledku rozhodnutí (zrušení ochranné známky, částečné zrušení ochranné známky, prohlášení ochranné známky za neplatnou, prohlášení ochranné známky za částečně neplatnou) jsou uvedeny za datem právní moci rozhodnutí s názvem "Datum právní moci rozhodnutí/výsledek rozhodnutí".

(111) 330487

(540)

**INTIMED**

19.02.2019 / NABYTÍ P.M. - PROHLÁŠENÍ OZ ZA NEPLATNOU

## Přehled obnov zápisu ochranných známek

Kapitola obsahuje údaje o ochranných známkách, u kterých byl na žádost vlastníka obnoven zápis podle ustanovení § 28 odst. 2 zákona č. 441/2003 Sb.

Číselný přehled (111)											
92511	107473	159356	164096	167452	221110	221111	222067	222448	224155	224156	224166
224567	224568	224584	224620	225118	225571	225992	226094	226103	226104	226124	226131
226221	226689	226707	226776	226872	226972	227286	227312	227322	227339	228276	228934
229150	229771	229966	229994	230157	230644	230645	230833	231267	232551	232569	234017
239017	239018	246247	255421	303263	306275	306473	306561	306562	306577	306603	306675
306704	306713	306715	306716	306736	306737	306832	306890	306895	306982	306990	307043
307117	307118	307119	307120	307121	307122	307123	307126	307127	307163	307180	307181
307276	307285	307296	307297	307347	307448	307461	307471	307478	307479	307590	307741
307754	307867	308000	308026	308099	308209	308253	308268	308465	308466	308665	308684
308687	308753	308754	308755	308756	308757	308758	309018	309730	309731	309780	310358
310434	310835	311324	311325	311533	311562	311868	311939	312122	312123	312124	312248
312371	312521	312522	312563	312564	312702	312739	312951	314373	314952	315596	315597
316577	316584	320094	322061	323833	326081	351839					

## Obnovy zápisu ochranných známek

(111) **92511**  
(220) 27.11.1919  
(151) 27.11.1919  
(540)



(730) **The Singer Company Limited S.a.r.l.**, 1, rue des Glacis, L-1628 Luxembourg, LU  
(740) Všeťečka Zelený Švorčík Kalenský a partneři, advokátní a patentová kancelář, JUDr. Michal Havlík, advokát, Hálkova 2, Praha 2, 12000  
(510) (7) elektrické motory pro šicí stroje a ovládací zařízení.  
(511) 7  
(210) O-20291

(111) **107473**  
(220) 04.04.1919  
(151) 04.04.1919  
(540)

**PFAFF**

(730) **KSIN LUXEMBOURG II. S.A.R.L.**, 1, rue des Glacis, L-1628, Luxembourg, LU  
(740) Všeťečka Zelený Švorčík Kalenský a partneři, advokátní a patentová kancelář, JUDr. Michal Havlík, Hálkova 1406/2, Praha 2, Nové Město, 12000  
(510) (7) šicí stroje.  
(511) 7  
(210) O-10199

(111) **159356**  
(220) 25.04.1969  
(151) 22.10.1969  
(540)

**TRIODERM**

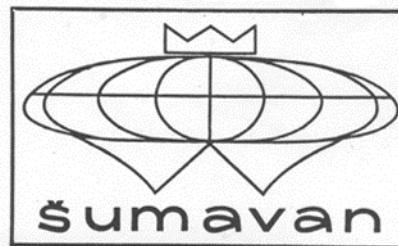
(730) **AVEFLOR, a.s.**, Budčevs 26, Kopidlno, 50732, CZ  
(740) Dipl. Ing. Margita Nedomeleová, Štrauchova 932, Jičín, 50601  
(510) (1) výrobky lučební pro zdravotnický průmysl, umělé a syntetické pryskyřice, lučebniny na konzervování potravin; (5) výrobky lékárnické, veterinářské a zdravotnické, léčiva pro lidi a zvířata, výrobky dietetické pro děti a nemocné, náplasti, materiál na obvazy, hmoty na plombování zubů a na otisky zubů, léčiva pro dentisty, desinfekční prostředky s výjimkou desinfekčních prostředků na vázání prachu, prostředky na ničení plevele a škodlivých zvířat, medicínální vína; (31) chemická krmiva pro zvířata.  
(511) 1, 5, 31  
(210) O-43096

(111) **164096**  
(220) 31.03.1979  
(151) 22.06.1979  
(540)



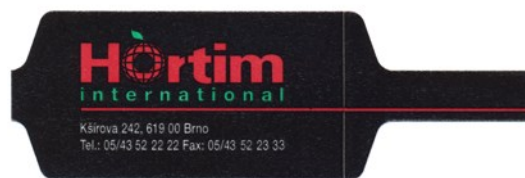
(730) **OLMA, a.s.**, Pavelkova 18, Olomouc, 77211, CZ  
(740) HSP & Partners advokátní kancelář v.o.s., JUDr. Lenka Příkazská, advokátka, Vodičkova 710/31, Praha 1, 11000  
(510) Všechny druhy másla, všechny druhy mléka, sušené mléko odstředěné a výrobky na bázi mléka pro krmení v zemědělství, všechny druhy sýrů, všechny druhy mléčných kysaných výrobků, mléčné krémy, mražené smetanové krémy všeho druhu, dorty z mražených krémů, všechny druhy tvarohů, všechny druhy pudिंगů, všechny druhy smetan.  
(511) 29, 30, 31  
(210) O-51073

(111) **167452**  
(220) 13.03.1989  
(151) 20.11.1989  
(540)



(730) **Frydrych Petr**, Podbranská 49, Klatovy IV, 33901, CZ  
(510) (25) prádlo, košile, pyžama, trenýrky.  
(511) 25  
(210) O-56168

(111) **221110**  
(220) 23.02.1999  
(151) 27.10.1999  
(540)



(591) Barevná  
(730) **Hortim-International, spol. s r.o.**, Kšírova 616/242, Brno, Horní Heršpice, 61900, CZ  
(740) Patentový zástupce, Doc.Ing., CSc. Jindřich Špaček, Svatopluka Čecha 106A, Brno, 61200  
(510) (29) maso čerstvé nebo konzervované (též v krabicích), zmražené, uzené, sušené, ryby neživé, např. čerstvé, konzervované, uzené, marinované, sušené, drůbež, zvěřina, ovoce a zelenina sušená, ovocné konzervy, ovoce

konzervované v lihu, ovoce krystalizované, ovoce nebo zelenina zmrazené nebo přemrazené, ovoce v sirupu, ovoce važené, ovoce zavažené, ovocná dřev, ovocná želé (huspeniny, rosoly), zelenina konzervovaná, saláty ovocné a zeleninové v konzervách, oleje jedlé, mléčné výrobky; (30) kakao, káva, čaj, cukr, rýže, tapioka, ságo, kávové náhražky, mouka a obilní přípravky, chléb, sušenky, suchary, koláče, jemné pečivo a cukrovinky, zmrzlina, med, sirup z melasy, chuťové omáčky, koření; (31) výrobky zemědělské, zahradnické, lesnické, čerstvé ovoce a zelenina, semena, živé rostliny a přírodní květiny; (32) pivo, lehká piva a ležáky, vody minerální a šumivé a jiné nealkoholické nápoje, sirupy a jiné přípravky k přípravě nápojů, šťávy ovocné a nápoje z ovocných šťáv nealkoholických; (39) doprava a skladování.

(511) 29, 30, 31, 32, 39  
(210) O-140306

(111) **221111**  
(220) 23.02.1999  
(151) 27.10.1999  
(540)



(591) Barevná  
(730) **Hortim-International, spol. s r.o.**, Kšírova 616/242, Brno, Horní Heršpice, 61900, CZ  
(740) Patentový zástupce, Doc.Ing., CSc. Jindřich Špaček, Svatopluka Čecha 106A, Brno, 61200  
(510) (29) maso čerstvé nebo konzervované (též v krabicích), zmrazené, uzené, sušené, ryby neživé, např. čerstvé, konzervované, uzené, marinované, sušené, drůbež, zvěřina, ovoce a zelenina sušená, ovocné konzervy, ovoce konzervované v lihu, ovoce krystalizované, ovoce nebo zelenina zmrazené nebo přemrazené, ovoce v sirupu, ovoce važené, ovoce zavažené, ovocná dřev, ovocná želé (huspeniny, rosoly), zelenina konzervovaná, saláty ovocné a zeleninové v konzervách, oleje jedlé, mléčné výrobky; (30) kakao, káva, čaj, cukr, rýže, tapioka, ságo, kávové náhražky, mouka a obilní přípravky, chléb, sušenky, suchary, koláče, jemné pečivo a cukrovinky, zmrzlina, med, sirup z melasy, chuťové omáčky, koření; (31) výrobky zemědělské, zahradnické, lesnické, čerstvé ovoce a zelenina, semena, živé rostliny a přírodní květiny; (32) pivo, lehká piva a ležáky, vody minerální a šumivé a jiné nealkoholické nápoje, sirupy a jiné přípravky k přípravě nápojů, šťávy ovocné a nápoje z ovocných šťáv nealkoholických; (39) doprava a skladování.

(511) 29, 30, 31, 32, 39  
(210) O-140308

(111) **222067**  
(220) 17.03.1999  
(151) 27.12.1999  
(540)



(730) **CENTROPROJEKT GROUP a.s.**, Štefánikova 167, Zlín, 76001, CZ  
(510) (36) služby nemovitostní; (37) stavebnictví; (42) dočasné ubytování, programování pro počítače, služby, které nemohou být zařazeny do jiné třídy (projektová a inženýrská činnost ve výstavbě, projektování elektrických zařízení, provádění průzkumných prací, zejména prací

inženýrsko-geologických, geotechnických, chemických a chemickotechnologických, stavebně-technických, technologických a jiných, včetně posudkové a znalecké činnosti).

(511) 36, 37, 42  
(210) O-140956

(111) **222448**  
(220) 13.05.1999  
(151) 24.01.2000  
(540)

## LANGMaster

(730) **LANGMaster.com, s.r.o.**, Branická 659/107, Praha 4, Braník, 14700, CZ  
(740) Ing. Václav Kratochvíl, Husníkova 2086/22, Praha 5, 15800  
(510) (9) audiovizuální zařízení, čipy, čtecí zařízení, dálkové ovladače, diapozitivy, diaprojektory, audiokazety, videokazety, nosiče dat, magnetické pásky, disky magnetické, kompaktní, optické, pružné, nahrané i nenahrané, elektronická pera, exponované filmy, hologramy, interkomy, karty s pamětí nebo mikroprocesorem, kopírovací zařízení a stroje, modemy, monitory, lokátory, operační systémy, počítačové paměti, periferní zařízení počítačů, hardware, plotry, nahrané počítačové programy a software, procesory, překládací přístroje, skenery, snímače znaků, televizní a počítačové hry, zařízení na zpracování dat, optická vlákna, vynášecí přístroje, elektronické sítě, audiovizuální a hudební díla na nosičích dat, data, databáze a jiné informační produkty na nosičích, multimediální aplikace, periodika a neperiodika v elektronické podobě; (38) elektronická pošta, komunikace telefonní a počítačová, přenos zpráv a obrazových informací pomocí počítačů a pomocí komunikace mezi sítěmi, provozování serveru na internetu, šíření, přenos a výměna informací, zpráva a publikací v elektronické podobě prostřednictvím počítačových sítí, pronájem zařízení pro přenos informací a zpráv; (41) vydávání publikací, knih, časopisů, datových souborů včetně jejich elektronické podoby, korespondenční kurzy, organizování a vedení seminářů a přednášek, organizování a vedení seminářů, pořádání a řízení školení a kurzů, zveřejňování textů, kromě reklamních, vzdělávací informace, pronájem nosičů se zvukovým a obrazovým záznamem.

(511) 9, 38, 41  
(210) O-142856

(111) **224155**  
(220) 18.02.1999  
(151) 19.04.2000  
(540)

## CELESTICA

(730) **Celestica International Inc.**, 844 Don Mills Road, North York, Ontario, CA  
(740) Rott, Růžička & Guttman Patentové, známkové a advokátní kanceláře, JUDr. Vladimír Rott, Vinohradská 37, Praha 2, 12000  
(510) (9) elektrické a elektronické obvody, elektrické a elektronické obvodové desky, karty, (štítky) a moduly, napájecí systémy a silové konvertorové systémy, montážní celky, montážní podskupiny a součásti, paměťové obvody, paměťové karty (štítky) a paměťové moduly, vyměnitelné vnější elektrické a elektronické desky, karty (štítky) a moduly, PCMCIA karty (štítky), integrované obvody, modemy a desky s neizolovanými plošnými spoji; (35) obstarávání materiálů a řízení řetězových dodávek; (37) služby opravářské a renovační, týkající se všech uvedených elektrických a elektronických systémů, montáží, podmontáží a součástí, montáže; (39) rozvodné a distribuční služby, zejména velkoobchod, přeprava, odesílání, týkající se elektrických a elektronických systémů, montážních celků, montáží, podmontáží a součástí; (40) zhotovování na zakázku elektrických a elektronických systémů, montážních celků, montáží, podmontáží a součástí; (42) inventarizační kontrola týkající se elektrických a elektronických systémů, montážních celků, montáží, podmontáží a součástí, zhotovování prototypů, vývoj, technické testy, zkoušky spolehlivosti a záruky za výrobky, analýzy poruch, ohodnocování výrobků, výrobních procesů a součástí, poradenské služby týkající se každé výše uvedené oblasti, design.

(511) 9, 35, 37, 39, 40, 42  
(210) O-140211

(111) **224156**  
(220) 18.02.1999  
(151) 19.04.2000  
(540)



- (730) **Celestica International Inc.**, 844 Don Mills Road, North York, Ontario, CA  
(740) Rott, Růžička & Guttman Patentové, známkové a advokátní kanceláře, JUDr. Vladimír Rott, Vinohradská 37, Praha 2, 12000  
(510) (9) elektrické a elektronické obvody, elektrické a elektronické obvody desky, karty, (štítky) a moduly, napájecí systémy a silové konvertorové systémy, montážní celky, montážní podskupiny a součásti, paměťové obvody, paměťové karty (štítky) a paměťové moduly, vyměnitelné vnější elektrické a elektronické desky, karty (štítky) a moduly, PCMCIA karty (štítky), integrované obvody, modemy a desky s neizolovanými plošnými spoji; (35) obstarávání materiálů a řízení řetězových dodávek; (37) služby opravářské a renovační, týkající se všech uvedených elektrických a elektronických systémů, montáží, podmontáží a součástek, montáže; (39) rozvodné a distribuční služby, zejména velkoobchod, přeprava, odesílání, týkající se elektrických a elektronických systémů, montážních celků, montáží, podmontáží a součástek; (40) zhotovování na zakázku elektrických a elektronických systémů, montážních celků, montáží, podmontáží a součástek; (42) inventarizační kontrola týkající se elektrických a elektronických systémů, montážních celků, montáží, podmontáží a součástek, zhotovování prototypů, vývoj, technické testy, zkoušky spolehlivosti a záruky za výrobky, analýzy poruch, ohodnocování výrobků, výrobních procesů a součástí, poradenské služby týkající se každé výše uvedené oblasti, design.  
(511) 9, 35, 37, 39, 40, 42  
(210) O-140212

(111) **224166**  
(220) 23.02.1999  
(151) 19.04.2000  
(540)



- (591) Barevná  
(730) **Hortim-International, spol. s r.o.**, Kšírova 616/242, Brno, Horní Heršpice, 61900, CZ  
(740) Patentový zástupce, Doc. Ing., CSc. Jindřich Špaček, Svatopluka Čecha 106A, Brno, 61200  
(510) (16) obaly na ovoce a zeleninu (pytle, pytlíky a sáčky z papíru a plastických hmot); (31) čerstvé ovoce, jablka; (32) šťávy ovocné a nápoje z ovocných šťáv nealkoholických.  
(511) 16, 31, 32  
(210) O-140305

(111) **224567**  
(220) 19.02.1999  
(151) 23.05.2000  
(540)



- (591) Barevná  
(730) **ERPEKO, a.s.**, Těšínská 3/991, Havířov - Bludovice, 73601, CZ  
(740) Ing. Petr Soukup, patentový zástupce, tř. Svobody 43/39, Olomouc, 77900  
(510) (7) elektromechanické stroje a přístroje na přípravu jídel, zejména hnětačí stroje, kráječe chleba, kuchyňské stroje na mletí, drcení, tření, míchání a mísení, na sekání zeleniny, mixery, stroje na výrobu těstovin, elektrické šlehače, odstředivé stroje, např. na smetanu, na mléko a na tuk, čistící, mycí a sušící stroje, dopravní pásy a obilní elevátory, drtící stroje, zejména na obilí, lisy, loupací stroje elektrické, manipulační zařízení pro nakládání a skládání zboží, vibrační síta k přesívání materiálů, zejména moučná síta, třídící; (11) zařízení pro vaření, chlazení, větrání, včetně klimatizace, zejména armatury k pečovím troubám, chladiče cukru, chladiče pecí, chladiče kapalin, zvláště vody, chladničky-ledničky a přístroje na výrobu ledu, nádoby pro uchování potravin v lednicích, kuchyňské náčiní elektrické k vaření, pečení, grilování a ohřívání, elektrické formy na pečení jemného pečiva, elektrické hrnce, a to i přetlakové, ohříváče jídel a talířů, opékače topinek, elektrické kávovary, pražičí přístroje, zejména na kávu, slad a na ovoce, sušící přístroje a zařízení, sterilizační přístroje pro potravinářství, rošty a rožně, pece všeho druhu, zejména ohřívací a pekařské, várnice, kamna na všechna plynová paliva; (29) maso, zejména sekané maso a šunka, ryby, drůbež, měkkýši, korýši, zvěřina, konzervované potraviny, hotová jídla, hotové polévky, polévkové koncentráty, polévkové kostky, tablety, prášky, výtažky, polévky v sáčku, majonézy, margarín, jedlé oleje a tuky, zejména olivový olej a sádlo, mléko a mléčné výrobky, zejména smetana, šlehačka, sýry všeho druhu, měkké i tvrdé, ovoce a zelenina, zejména zmrazená, sušená a vařená, rajský protlak, salátové omáčky, sojová semena, přípravky pro zeleninové polévky, ovocná dřeví, marmelády; (30) koření všeho druhu, sladové, do těsta, do polévek, směs různého koření, koření mleté či nikoliv, zejména anýz, cibule v prášku, curry v prášku, hřebíček, šafrán, zázvor, pepř, přípravky aromatické (potrav.), zvláště esence na pečení, fermenty pro těsto, prášky kuchařské a do pečiva, mlynářské výrobky, zvláště mouka a obilné výrobky určené k lidské výživě, zejména rýže, mouka a škrob pro potravinářství, obilní vločky, těstoviny, cukr, též hroznový a vanilkový, cukernaté šťávy, cukrářské výrobky, zvláště drobné cukroví a cukrovinky, moučné a pečivářské výrobky, zvláště chléb všeho druhu, zejména nekvašený a sladový, chlebičky a taštičky, též plněné masem, sýrem, zeleninou, pizza, chlebové konzervy, kvásek, kvasnice, housky, též plněné masem, sýrem, atd., rohlíky, bagety, perník, moučníky, zejména bábovky, koláče, dorty, drobné pečivo, sušenky a oplatky, lívance, mandlové těsto a marcipán, plnicí masy do pečiva, kakao a kakaové přípravky a výrobky, čokoláda, káva, kávové náhražky a přísady, kuchyňská sůl, prostředky k nasolování masa, masa plnicí do jemného pečiva, masové paštiky, med pravý nebo umělý, zmrzlina, zahušťovače k vaření potravin; (31) čerstvé ovoce, též jižní a zelenina, zvláště polévková, luštěniny, pór, lanýž, kořeny pro potravinářství, mák, okurky, olivy, ořechy, zejména vlašské a kokosové, ořechová jádra; (32) nealkoholické nápoje, zejména limonády, též šumivé nebo s ovocnou šťávou, minerální vody, přírodní nebo umělé, mléčné nápoje lihuprosté, složené stejným dílem z ovocných šťáv a mléka, nealkoholické nápoje obsahující kyselinu uhličitou, ovocné šťávy a nápoje z ovocných šťáv, sorbety, sirupy a jiné přípravky k přípravě nápojů; (35) služby propagační a pomocné, předvádění zboží, jednatelství pro vývoz a dovoz, zprostředkování obchodních záležitostí; (40) konzervování potravin a nápojů, zejména uzení potravin, lisování ovoce; (42) konzultační a poradenská činnost, dozor a technická inspekce zejména v oblasti pekařství a cukrářství, provoz a pronájem restauračních a prodejních automatů, provoz bufetů, hostinská a restaurační činnost, příprava a dodávky jídla pro hostiny, kavárny-restaurace, pronájem prodejních automatů a strojů, provoz penzionů, penzionátů a hotelů, vývoj a výzkum nových výrobků v oblasti potravinářství.

(511) 7, 11, 29, 30, 31, 32, 35, 40, 42  
(210) O-140219

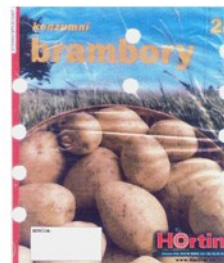
(111) **224568**  
(220) 19.02.1999  
(151) 23.05.2000  
(540)

# ERPEKO

(730) **ERPEKO, a.s.**, Těšínská 3/991, Havířov - Bludovice, 73601, CZ  
(740) Ing. Petr Soukup, patentový zástupce, tř. Svobody 43/39, Olomouc, 77900  
(510) (7) elektromechanické stroje a přístroje na přípravu jídel, zejména hnětací stroje, kráječe chleba, kuchyňské stroje na mletí, drčení, tření, míchání a mísení, na sekání zeleniny, mixery, stroje na výrobu těstovin, elektrické šlehače, odstředivé stroje, např. na smetanu, na mléko a na tuk, čistící, mycí a sušící stroje, dopravní pásy a obilní elevátory, drtící stroje, zejména na obilí, lisy, loupací stroje elektrické, manipulační zařízení pro nakládání a skládání zboží, vibrační síta k přesívání materiálů, zejména moučná síta, třídičky; (11) zařízení pro vaření, chlazení, větrání, včetně klimatizace, zejména armatury k pečícím troubám, chladiče cukru, chladiče pecí, chladiče kapalin, zvláště vody, chladničky-ledničky a přístroje na výrobu ledu, nádoby pro uchování potravin v lednicích, kuchyňské náčiní elektrické k vaření, pečení, grilování a ohřívání, elektrické formy na pečení jemného pečiva, elektrické hrnce, a to i přetlakové, ohříváče jídel a talířů, opékače topinek, elektrické kávovary, pražičí přístroje, zejména na kávu, slad a na ovoce, sušící přístroje a zařízení, sterilizační přístroje pro potravinářství, rošty a rožně, pece všeho druhu, zejména ohřívací a pekařské, várnice, kamna na všechna plynová paliva; (29) maso, zejména sekané maso a šunka, ryby, drůbež, měkkýši, koryši, zvěřina, konzervované potraviny, hotová jídla, hotové polévky, polévkové koncentráty, polévkové kostky, tablety, prášky, výtažky, polévky v sáčku, majonézy, margarín, jedlé oleje a tuky, zejména olivový olej a sádlo, mléko a mléčné výrobky, zejména smetana, šlehačka, sýry všeho druhu, měkké i tvrdé, ovoce a zelenina, zejména zmrazená, sušená a vařená, rajský protlak, salátové omáčky, sojová semena, přípravky pro zeleninové polévky, ovocná dřev, marmelády; (30) koření všeho druhu, sladové, do těsta, do polévek, směs různého koření, koření mleté či nikoliv, zejména anýz, cibule v prášku, curry v prášku, hřebíček, šafrán, zázvor, pepř, přípravky aromatické (potrav.), zvláště esence na pečení, fermenty pro těsto, prášky kuchařské a do pečiva, mlynářské výrobky, zvláště mouka a obilné výrobky určené k lidské výživě, zejména rýže, mouka a škrob pro potravinářství, obilní vločky, těstoviny, cukr, též hroznový a vanilkový, cukernaté šťávy, cukrářské výrobky, zvláště drobné cukroví a cukrovinky, moučné a pečivářské výrobky, zvláště chléb všeho druhu, zejména nekvašený a sladový, chlebičky a taštičky, též plněné masem, sýrem, zeleninou, pizza, chlebové konzervy, kvásek, kvasnice, housky, též plněné masem, sýrem, atd., rohlíky, bagety, perník, moučníky, zejména bábovky, koláče, dorty, drobné pečivo, sušenky a oplatky, lívance, mandlové těsto a marcipán, plnicí masy do pečiva, kakao a kakaové přípravky a výrobky, čokoláda, káva, kávové náhražky a přísady, kuchyňská sůl, prostředky k nasolování masa, masa plnicí do jemného pečiva, masové paštiky, med pravý nebo umělý, zmrzlina, zahušťovače k vaření potravin; (31) čerstvé ovoce, též jižní a zelenina, zvláště polévková, luštěniny, pór, lanýže, kořenky pro potravinářství, mák, okurky, olivy, ořechy, zejména vlašské a kokosové, ořechová jádra; (32) nealkoholické nápoje, zejména limonády, též šumivé nebo s ovocnou šťávou, minerální vody, přírodní nebo umělé, mléčné nápoje lihuprosté, složené stejným dílem z ovocných šťáv a mléka, nealkoholické nápoje obsahující kyselinu uhličitou, ovocné šťávy a nápoje z ovocných šťáv, sorbety, sirupy a jiné přípravky k přípravě nápojů; (35) služby propagační a pomocné, předvádění zboží, jednatelství pro vývoz a dovoz, zprostředkování obchodních záležitostí; (40) konzervování potravin a nápojů, zejména uzení potravin, lisování ovoce; (42) konzultační a poradenská činnost, dozor a technická inspekce zejména v oblasti pekařství a cukrářství, provoz a pronájem restauračních a prodejních automatů, provoz bufetů, hostinská a restaurační činnost, příprava a dodávky jídla pro hostiny, kavárny-restaurace, pronájem prodejních automatů a strojů, provoz penzionů, penzionátů a hotelů, vývoj a výzkum nových výrobků v oblasti potravinářství.

(511) 7, 11, 29, 30, 31, 32, 35, 40, 42  
(210) O-140220

(111) **224584**  
(220) 23.02.1999  
(151) 23.05.2000  
(540)



(591) Barevná  
(730) **Hortim - International, spol. s r.o.**, Kšírova 616/242, Brno, Horní Heršpice, 61900, CZ  
(740) Patentový zástupce, Doc. Ing., CSc. Jindřich Špaček, Svatopluka Čecha 106A, Brno, 61200  
(510) (16) obaly na ovoce a zeleninu (pytle, pytlíky a sáčky z papíru a plastických hmot); (29) brambory opékané, před smažené (chipsy); (31) čerstvá zelenina, brambory.  
(511) 16, 29, 31  
(210) O-140304

(111) **224620**  
(220) 05.03.1999  
(151) 23.05.2000  
(540)

## SERLIFT

(730) **Sun Pharmaceutical Industries Limited**, SPARC, Tandalja, Vadodara - 390 020, Gujarat, IN  
(740) Všetečka Zelený Švorčík Kalenský a partneři, advokátní a patentová kancelář, JUDr. Michal Havlík, advokát, Hálkova 2, Praha 2, 12000  
(510) (5) farmaceutické a medicínální přípravky pro humánní a veterinární užití.  
(511) 5  
(210) O-140673

(111) **225118**  
(220) 02.04.1999  
(151) 26.06.2000  
(540)

## ENHANCIN

(730) **Sun Pharmaceutical Industries Limited**, SPARC, Tandalja, Vadodara - 390 020, Gujarat, IN  
(740) Všetečka Zelený Švorčík Kalenský a partneři, advokátní a patentová kancelář, JUDr. Michal Havlík, advokát, Hálkova 2, Praha 2, 12000  
(510) (5) farmaceutické a medicínální přípravky pro humánní a veterinární užití.  
(511) 5  
(210) O-141506

(111) **225571**  
(220) 24.03.1999  
(151) 21.07.2000  
(540)



(730) **Spojené kartáčovny a. s.**, Libkovojská 1428, Pelhřimov, 39301, CZ  
(740) PatentCentrum Sedláč & Partners s.r.o., Husova 5, České Budějovice, 37001  
(510) (7) technické kartáče používané jako součást strojů (např. drátěné kotouče, spirálové válce); (16) štětce natěrací kulaté, ploché, fládovací, zároháky, linkovací a štětce pro speciální účely zařazené ve tř. 16, štětka malířské kulaté a hranaté, malířské válečky na nanášení barev, štětce školní, malířské a umělecké z jemných vlasů i štetinové; (21) kartáče pro osobní hygienu - na vlasy, na šaty, na ruce, koupelové, na obuv, kartáčky na zuby, holicí štětce, kartáče na podlahu, na WC, pro domácnost, pro autokosmetiku, smetáky, košťata, smetáčky, mopy, štětce kosmetické a pro speciální účely zařazené ve tř. 21, kartáče technické drátěné - ruční kartáče, fibrové kotouče, kartáče na dehet (tyto kartáče jsou používány samostatně, nikoli jako součást strojů a zařízení), štětka zednická, průmyslové (na dehet a karboly).  
(511) 7, 16, 21  
(210) O-141241

(111) **225992**  
(220) 18.02.1999  
(151) 24.08.2000  
(540)



(591) Barevná  
(730) **Karlovarské minerální vody, a.s.**, Horova 3, Karlovy Vary, 36021, CZ  
(740) JUDr. Josef Mrázek, Pernerova 11, Praha 8, 18600  
(510) (32) minerální vody, limonády, stolní voda; (35) propagační a reklamní činnost.  
(511) 32, 35  
(210) O-140213

(111) **226094**  
(220) 17.03.1999  
(151) 24.08.2000  
(540)

## SPORTOVKA

(730) **Pivovary Staropramen s.r.o.**, Nádražní 43/84, Praha 5, 15000, CZ  
(740) Havel, Holásek & Partners s.r.o., Mgr. Ivan Rámeš advokát, Na Florenci 2116/15, Praha 1, Nové Město, 11000  
(510) (16) papírové tácky, kelímky, pasparty, plakáty, plakáty velké plošné, rozetky, účtenky, papírové tabule, papírové láhve, papírové visačky, novoroční přání, letáky, jídelní listy, papírové ubrusy; (21) pohárky skleněné, sklenice, popelníky skleněné, poháry keramické, holby keramické, stojany na jídelní listy, keramické porcelánové tácky, porcelánové džbány, porcelánové popelníky, keramické popelníky; (32) pivo, lehká piva a ležáky, vody minerální a šumivé a jiné nealkoholické nápoje, sirupy a jiné přípravky k přípravě nápojů; (41) služby v oblasti

zábavy, sportovní a kulturní aktivity; (42) služby spojené s provozováním pohostinství, restaurace, dočasné ubytování.  
(511) 16, 21, 32, 41, 42  
(210) O-140986

(111) **226103**  
(220) 19.03.1999  
(151) 24.08.2000  
(540)

## PEKÁRNA LIBEREC

(730) **UNITED BUSINESS a.s.**, Bohunická 24/519, Brno, 61900, CZ  
(510) (5) mouky bezlepkové, dietní a výživné, bezcholesterové, bezlepkové a dietetické, pekárenské a cukrářské výrobky obohacené vitamíny, organickými a anorganickými látkami pro humánní využití včetně ostatních potravin, odpad ze zpracovaného obilného zrna, přípravky ze sladu pro dietetické účely, nutriční dietetické doplňky, výrobky pro kojence, děti a nemocné - vše určené pro léčebné účely; (29) suroviny a polotovary pro pekárenskou a cukrářskou výrobu tj. vůně, zahušťovací a pojící činidla, nezpracovaná a zpracovaná mouka obsahující všechny přísady nutné pro výrobu pekařských, cukrářských a těstářenských výrobků, trvanlivého a jemného pečiva, pekařské tuky, tukové náhražky, náplně, polevy a zlepšující přípravky vše do chleba, pečiva a cukrářských výrobků, výrobky obsahující mandle, ořechy, arašidy, kokos, mák, kandované a sušené ovoce, texturované proteiny a směsi z nich pro humánní využití, ostatní speciální komponenty a výrobky pro zušlechťování poživatin (zejména extrakty a moučky ze sladu, pasty a pomazánky z leguminos a z jejich směsí, želirovací látky včetně ostatních substancí a výrobků zařazených v této třídě), mléko a vejce, jejich výtažky, náhražky a výrobky z nich, obilní klíčky; (30) mouky a moučné výrobky všech druhů, výrobky z obilnin, z olejin, z luštěnin, ze semen a z kukuřice, mlynářské výrobky všech druhů, chléb, běžné pečivo a veškeré pekárenské výrobky, těsta a těstářenské výrobky, drobné cukroví a cukrářské výrobky, výrobky obsahující obiloviny, olejiny a/nebo luštěniny a směsi z nich, pečivové hmoty, pasty nebo prášky (pekárenské a cukrářské), výrobky expandované, extrudované včetně ostatních výrobků zdravé a racionální výživy obsahující např. biodegradovatelné látky, obalová pouzdra z mouky, přírodní vlákniny, izolovanou sojovou bílkovinu a ostatní ingredience zařazené v této třídě, škrobovité výrobky, jemné, trvanlivé a sladové pečivo, cukrovinky nečokoládové i čokoládové, káva, čaj, kakao a jejich extrakty, rýže, cukr, med, mák, sůl, droždí, kypřicí prášky a přípravky zlepšující reologické vlastnosti těsta, melasový sirup, kmín, koření a jeho směsi, potravinářské dressingy, sušené byliny, jejich výtažky a náhražky, dehydratovaná hotová jídla a směsi k přípravě hotových jídel, zmrazené pekárenské a těstářenské výrobky; (39) silniční motorová doprava vnitrostátní a mezinárodní, přeprava zboží, skladovací služby; (40) pekařství, cukrářství; (42) vývoj mlynářských, těstářenských, pekárenských a cukrářských výrobků a technologií, technické, technologické a poradenské služby ve výše uvedených oblastech výroby včetně sledování reologických vlastností těsta a trvanlivosti pekárenských, těstářenských a cukrářských výrobků, hostinská činnost - stravovací a ubytovací služby i služby penzionu.  
(511) 5, 29, 30, 39, 40, 42  
(210) O-141152

(111) **226104**  
(220) 19.03.1999  
(151) 24.08.2000  
(540)

## Liberecké pekárny

(730) **UNITED BUSINESS a.s.**, Bohunická 24/519, Brno, 61900, CZ  
(510) (5) dietní a výživné, bezcholesterové, bezlepkové a dietetické pekárenské a cukrářské výrobky obohacené vitamíny, organickými a anorganickými látkami pro humánní využití včetně ostatních potravin, mouky bezlepkové, dietní a výživné, odpad ze zpracovaného obilného zrna, přípravky ze sladu pro dietetické účely, nutriční dietetické doplňky, výrobky pro kojence, děti a nemocné - vše určené pro léčebné účely; (29) suroviny a polotovary pro pekárenskou a cukrářskou výrobu, tj. vůně, zahušťovací a pojící činidla, nezpracovaná a zpracovaná mouka obsahující všechny přísady nutné pro výrobu pekařských, cukrářských a těstářenských výrobků, trvanlivého a jemného pečiva, pekařské tuky, tukové náhražky, náplně, polevy a zlepšující přípravky - vše do chleba, pečiva a cukrářských výrobků, výrobky obsahující zpracované mandle, ořechy, arašidy, kokos, mák, kandované a sušené ovoce, texturované proteiny a směsi z nich pro humánní využití, ostatní speciální komponenty a výrobky pro zušlechťování poživatin, mléko a vejce, jejich výtažky, náhražky a výrobky z nich, obilní klíčky; (30)

mouky a moučné výrobky všech druhů, výrobky z obilovin, z olejnin, z luštěnin, ze semen a z kukuřice, mlynářské výrobky všech druhů, chléb, běžné pečivo a veškeré pekárenské výrobky, těsta a těstářenské výrobky, drobné cukroví a cukrářské výrobky, výrobky obsahující obiloviny, olejninu a/nebo luštěniny a směsi z nich, pečivové hmoty, pasty nebo prášky (pekárenské a cukrářské), výrobky expandované, extrudované včetně ostatních výrobků zdravé a racionální výživy obsahující např. biodegradovatelné látky, obalová pouzdra z mouky, přírodní vlákniny, izolovanou sojovou bílkovinu a ostatní ingredience zař. v této třídě, škrobovitě výrobky, jemné, trvanlivé a sladové pečivo, cukrovinky nečokoládové i čokoládové, káva, čaj, kakao a jejich extrakty, rýže, cukr, med, sůl, kmín, droždí, kypřicí prášky a přípravky zlepšující reologické vlastnosti těsta, melasový sirup, koření a jeho směsi, potravinářské dresingy, sušené byliny, jejich výtažky a náhražky, dehydratovaná hotová jídla a směsi k přípravě hotových jídel, zmrazené pekárenské, těstářenské a cukrářské výrobky; (39) silniční motorová doprava vnitrostátní a mezinárodní, přeprava zboží, skladovací služby; (40) pekárenství, cukrářství; (42) vývoj mlynářských, těstářenských a cukrářských výrobků a technologií, technické, technologické a poradenské služby ve výše uvedených oblastech výroby včetně sledování reologických vlastností těsta a trvanlivosti pekárenských, těstářenských a cukrářských výrobků, hostinská činnost - stravovací a ubytovací služby i služby penzionu.

(511) 5, 29, 30, 39, 40, 42  
(210) O-141153

(111) **226124**  
(220) 30.03.1999  
(151) 24.08.2000  
(540)

## PEKÁRNA ŽATEC

(730) **UNITED BUSINESS a.s.**, Bohunická 24/519, Brno, 61900, CZ  
(510) (5) dietní a výživné, bezcholesterolové, bezlepkové a dietetické pekárenské a cukrářské výrobky obohacené vitamíny, organickými a anorganickými látkami pro humánní využití včetně ostatních potravin, mouky bezlepkové, dietní a výživné, odpad ze zpracovaného obilného zrna, přípravky ze sladu pro dietetické účely, nutriční dietetické doplňky, výrobky pro kojence, děti a nemocné - vše určené pro léčebné účely; (29) suroviny a polotovary pro pekárenskou a cukrářskou výrobu tj. vůně, zahušťovací a pojící činnidla, nezpracovaná a zpracovaná mouka obsahující všechny přísady nutné pro výrobu pekařských, cukrářských a těstářenských výrobků, trvanlivého a jemného pečiva, pekařské tuky, tukové náhražky, náplně, polevy a zlepšující přípravky - vše do chleba, pečiva a cukrářských výrobků, výrobky obsahující zpracované mandle, ořechy, arašidy, kokos, mák, kandované a sušené ovoce, texturované proteiny a směsi z nich pro humánní využití, ostatní speciální komponenty a výrobky pro zušlechťování poživatin, mléko a vejce, jejich výtažky, náhražky a výrobky z nich, obilní klíčky; (30) veškeré pekárenské výrobky zejména chléb, běžné pečivo, jemné a trvanlivé pečivo, drobné cukroví a cukrářské výrobky, těsta a těstářenské výrobky zejména výrobky z listového a plundrovaného těsta, mouky a moučné výrobky všech druhů, výrobky z obilovin, z olejnin, z luštěnin, ze semen a z kukuřice, mlynářské výrobky všech druhů, výrobky obsahující obilniny, olejninu a/nebo luštěniny a směsi z nich, pečivové hmoty, pasty nebo prášky (pekárenské a cukrářské), výrobky expandované, extrudované včetně ostatních výrobků zdravé a racionální výživy obsahující např. biodegradovatelné látky, obalová pouzdra z mouky, přírodní vlákniny, izolovanou sojovou bílkovinu a ostatní ingredience zař. v této třídě, škrobovitě výrobky, sladové pečivo, cukrovinky nečokoládové i čokoládové, káva, čaj, kakao a jejich extrakty, rýže, cukr, med, sůl, kmín, droždí, kypřicí prášky a přípravky zlepšující reologické vlastnosti těsta, melasový sirup, koření a jeho směsi, potravinářské dresingy, sušené byliny, jejich výtažky a náhražky, dehydratovaná hotová jídla a směsi k přípravě hotových jídel, zmrazené pekárenské, těstářenské a cukrářské výrobky; (39) silniční motorová doprava vnitrostátní a mezinárodní, přeprava zboží, skladovací služby; (40) pekárenství, cukrářství; (42) vývoj mlynářských, těstářenských a cukrářských výrobků a technologií, technické, technologické a poradenské služby ve výše uvedených oblastech výroby včetně sledování reologických vlastností těsta a trvanlivosti pekárenských, těstářenských a cukrářských výrobků, hostinská činnost - stravovací a ubytovací služby i služby penzionu.

(511) 5, 29, 30, 39, 40, 42  
(210) O-141355

(111) **226131**  
(220) 31.03.1999  
(151) 24.08.2000

## (540) Materiály a technologie pro stavbu

(730) **Business Media CZ s.r.o.**, Nádražní 762/32, Praha 5 - Smíchov, 15000, CZ  
(510) (9) nenahrané nosiče zvukových a zvukově obrazových záznamů, součásti a příslušenství všech uvedených nosičů; (16) časopisy, periodika, knihy, výrobky knihařské, fotografie, vazby knih; (35) propagační činnost; (41) vydavatelství a nakladatelství; (42) grafické práce související s časopisy, knihami.  
(511) 9, 16, 35, 41, 42  
(210) O-141421

(111) **226221**  
(220) 19.05.1999  
(151) 24.08.2000  
(540)

## PANERIA

(730) **UNITED BUSINESS a.s.**, Bohunická 24/519, Brno, 61900, CZ  
(510) (29) maso, ryby, drůbež a zvěřina, masové výtažky, ovoce a zelenina konzervované, sušené a zavařené, želé, džemy, kompoty, vejce, mléko a mléčné výrobky, oleje a tuky jedlé; (32) piva, minerální vody, šumivé nápoje a jiné nápoje nealkoholické, nápoje a šťávy ovocné, sirupy a jiné přípravky k zhotovování nápojů; (33) alkoholické nápoje.  
(511) 29, 32, 33  
(210) O-142973

(111) **226689**  
(220) 24.02.1999  
(151) 21.09.2000  
(540)



(730) **The Cartoon Network, Inc.**, 1050 Techwood Drive, NW, Atlanta, GA, US  
(740) Baker & McKenzie v.o.s., advokátní kancelář, JUDr. Jiří Čermák, advokát, Klimentská 46, Praha 1, 11002  
(510) (16) papírnické listy zabalené a jednotlivé listy, poznámkové podložky, podložky pod listy, pořadače, fascikly, balicí materiály papírové, jmenovitě obaly, krabice, pytle, náborové materiály a nálepky, písmena, číslice, značky a obrázky, tištěná periodika, fotografie, plakáty, obtisky (dekalkomanie), tiskoviny, tištěné reprodukce, jmenovitě litografické tisky, obrazy, malby, malířská plátna, knihy, ročenky, katalogy, kalendáře, alba k prohlížení, deníky, knihvazačské materiály, potřeby pro umělce, jmenovitě kreslicí uhle a pastely, malířské štětce, modelovací a formovací pasty, modelovací a formovací hlína, psací a kreslicí náčiní, jmenovitě pera, tužky, markery, mazací gumy, pravítka, kompasy pro rýsování, tiskařské bloky, typy a štočky, malířské šablony, učební a školní potřeby, jmenovitě knihy, příručky, brožury, řádné hrací karty, papírové ozdoby na dárky, pozvánky, dárkové balení (papírové), papírové stuhy, papírové mašle, nálepky a lepicí pásky, psací desky s klipsem, poznámkové či záznamové bloky, pohledy, obálky, pečatítka a opravné tekutiny, knihy určené k vybarvení a sešití, malířské sady, barevné knihy, barevné poštovní listky, akcidenční sazby a/nebo kartony používané při maloproději a jeho propagaci, papírové servítky, papírové stolní ubrusy, známková alba, penály na tužky, pouzdra pro pera, papírové ozdoby na dory, plakátovací desky a magnetické desky školní, praporečky; (21) koše na odpadový papír, papírové tácky, papírové hříčky; (25) oděvy, obleky, stávkové zboží, ponožky, punčochy, spodní prádlo, šortky, košile, blůzy, kabátky, samostatné kalhoty, kalhoty, sukně, šaty, bundy, kabáty, kabáty do deště, pláštěnky, overaly, vesty, punčocháče,



pletené zboží k nošení, šátky, šály, čepice, klobouky, čepice nebo čelenky se stínítkem, dámské róby, koupací pláště, oblečení pro děti a batolata, náprsenky, společenské ubory, sportovní oblečení, oblečení pro volný čas, oblečení pro spaní, svetry, pletené svetry, nátlčníky, opasky, zástěry, přiléhavé kalhoty, džíny, trikoty, plavecké oděvy, manžety, textilní kapesníky, rukavice, kravaty a šátky, pokrývky hlavy, sítky na vlasy, pásky do vlasů, spodní kalhotky.

(511) 16, 21, 25  
(210) O-140374

(111) **226707**  
(220) 09.03.1999  
(151) 21.09.2000  
(540)



(730) **SPUR a.s.**, třída Tomáše Bati 299, Zlín, Louky, 76302, CZ  
(740) Ing. Jarmila Strážnická, Ulička 110, Lukov, 76317  
(510) (12) vnitřní polštářování vozidel, sedadla pro vozidla; (16) fólie z lehčených umělých hmot na balení; (17) izolační materiály z plastů a pryže zejména pro hydroizolace, pro tepelné izolace, pro zvukové izolace a pro elektroizolace, izolační výrobky a polotovary z lehčených polymerních materiálů, izolační materiály pro tepelné izolace kontejnerů a nádob, izolační materiály pro zateplení podlah a střešních pláště, parozábrany, izolační materiály na bázi recyklovaných plastů, plošné útvary na bázi plastových, minerálních a skelných vláken, fólie, desky a trubky z plastů, včetně laminovaných a kaširovaných, vycpávky a podložky k ochraně zboží při dopravě, vycpávkový materiál z lehčené pryže a plastů (do matrací, sedátek apod.); (37) provádění tepelných a hlukových izolací, zateplení podlah a střešních pláště, izolování potrubních systémů.

(511) 12, 16, 17, 37  
(210) O-140733

(111) **226776**  
(220) 31.03.1999  
(151) 21.09.2000  
(540)

### BTR

(730) **Benteler Deutschland GmbH**, Residenzstr. 1, 33104 Paderborn, DE  
(740) Všeťečka Zelený Švorčík Kalenský a partneři, advokátní a patentová kancelář, JUDr. Michal Havlík, advokát, Hálkova 2, Praha 2, 12000  
(510) (6) obecné kovy a jejich slitiny, kovové trubky, ocelové plechy, pásová ocel, ocelové konstrukce, slitinové oceli, ocelové roury, trubkové tvarovky kovové, ohebné ochranné trubky kovové, kovové tyče, výlisky, výtažky, výstřížky a výkovky, zvláště pro automobilový průmysl, duté stavební prvky kovové; (7) výfukové kolektory pro motory; (12) ložiskové čepy, dveřní nárazníky, přední nápravy, zadní nápravy, spřažené řídicí nápravy pro motorová vozidla, hrdla pro plnění nádrží, podvozky pro vozidla a jejich části, karoserie vozidel a jejich části, zvláště sloupky karoserií, spalínové resp. výfukové systémy pro motorová vozidla, jakož i části a příslušenství těchto systémů, zvláště trubky a potrubí pro jmenované systémy, příčné profily, podélné profily, úchyty tlumičů, absorbéry nárazů pro motorová vozidla, tlumiče, blatníky, nárazníky pro motorová vozidla, zavěšení kol.

(511) 6, 7, 12  
(210) O-141411

(111) **226872**  
(220) 04.05.1999  
(151) 21.09.2000  
(540)

### DŮM ROKU

(730) **Business Media CZ s.r.o.**, Nádražní 762/32, Praha 5 - Smíchov, 15000, CZ  
(510) (16) časopisy, tiskoviny všeho druhu periodické i neperiodické; (35) reklamní, propagační a inzertní činnost; (41) vydavatelská a nakladatelská činnost, zábavná a vzdělávací činnost, pořádání soutěží a anket.  
(511) 16, 35, 41  
(210) O-142578

(111) **226972**  
(220) 08.06.1999  
(151) 21.09.2000  
(540)

### Proctosan

(730) **STADA Arzneimittel AG**, Stadastrasse 2-18, Bad Vilbel, 61118, DE  
(740) KOREJZOVA LEGAL v.o.s., JUDr. Petra Sauvage de Brantes, advokátka, Korunní 810/104, Praha 10, Vinohrady, 10100  
(510) (5) výrobky farmaceutické, veterinářské a hygienické, diabetické přípravky pro léčebné účely, potraviny pro batolata, náplasti, obvazový materiál, materiály pro plombování zubů a pro zubní otisky, desinfekční přípravky, výrobky pro hubení škodlivých zvířat, fungicidy, herbicidy.  
(511) 5  
(210) O-143616

(111) **227286**  
(220) 05.03.1999  
(151) 19.10.2000  
(540)



(730) **MORAVIA Consulting, spol. s r. o.**, Olomoucká 1213/83, Brno, 62700, CZ  
(740) \*moraviapatent\*, Martin Kořistka, patentový zástupce, Karpatská 241/3, Brno, 62500  
(510) (9) přístroje a zařízení pro zpracování informací, počítače včetně přenosných, počítačové klávesnice, tiskárny, programy, software, počítačové paměti, počítadla, čítače, počítačové stroje, faxy, kalkulačky, elektronické zápisníky, textové procesory, monitory, telefonní záznamníky, účtovací (fakturovací) stroje, telefonní přístroje, modemy, nosiče dat, matematické přístroje, registrační pokladny, kopírovací zařízení a stroje (fotografické, elektrostatické, termické), magnetické disky, karty a pásky, kompaktní optické disky, CD ROM, diktovací stroje - diktafony, kabely, mechanismy pro vkládání disků do počítače; (35) činnost ekonomických a organizačních poradců, obchodní informace; (37) instalace, montáž, opravy přístrojů a zařízení pro zpracování informací, počítačů, tiskáren, faxů, elektronických zápisníků, účtovacích strojů, pokladen, diktafonů, telefonních přístrojů a záznamníků, kopírovacích zařízení a strojů; (41) vydavatelství.  
(511) 9, 35, 37, 41  
(210) O-140635

(111) **227312**  
(220) 24.03.1999  
(151) 19.10.2000  
(540)

**PELÉ**

(730) **Jacobs Douwe Egberts BR Comercializacao de Cafés Ltda.**, Av. Dr. Marcos Penteado de Ulhoa Rodrigues 939, 2nd Floor Tamboré, Barueri, 06460 040, Sao Paulo, BR  
(510) (30) káva.  
(511) 30  
(210) O-141244

(111) **227322**  
(220) 29.03.1999  
(151) 19.10.2000  
(540)

**VAGABOND**

(730) **Vagabond Skor Varberg AB**, Härdgatan 7, Varberg, SE  
(740) **KOREJZOVA LEGAL v.o.s.**, JUDr. Petra Sauvage de Brantes, advokátka, Korunní 810/104, Praha 10, Vinohrady, 10100  
(510) (18) kůže, imitace kůže a výrobky z těchto materiálů, pokud nejsou obsaženy v jiných třídách, kůže ze zvířat, tašky, kabely, kabelky, brašny, vaky, cestovní vaky, kufry, náprsní tašky, peněženky, pouzdra, kazety, kufříky a neceséry s toaletními potřebami, deštníky, slunečníky a vycházkové hole, biče a sedlářské výrobky.  
(511) 18  
(210) O-141330

(111) **227339**  
(220) 02.04.1999  
(151) 19.10.2000  
(540)

*di Andrea Lupo*

(730) **di Andrea Lupo a.s.**, Opletalova 1337/29, Praha 1 - Nové Město, 11000, CZ  
(740) Mgr. Radoň Jan, Nikola Tesly 12, Praha 6, 16000  
(510) (25) oděvy, obuv a kloboučnické zboží.  
(511) 25  
(210) O-141508

(111) **228276**  
(220) 25.05.1999  
(151) 20.11.2000  
(540)



(730) **KAROSERIA a. s.**, Heršpická 758/13, Brno, 65692, CZ  
(740) Kyjovský, Blažek & kolegové, advokátní kancelář, JUDr. Milan Kyjovský, Poštovská 8c, Brno, 60100  
(510) (6) kovové rámy pro svařování konstrukcí nástaveb; (7) specializované nástroje na lisy a frézy /části strojů; (12) motorové dopravní prostředky; (35) zprostředkovatelská činnost, zejména zprostředkování smluv

leasingovým společností v oblasti prodeje automobilů; (36) pronájem nemovitostí, bytových a nebytových prostor; (37) zámečnictví, opravy motorových vozidel, opravy karoserií.

(511) 6, 7, 12, 35, 36, 37  
(210) O-143155

(111) **228934**  
(220) 14.02.2000  
(151) 20.11.2000  
(540)

**CANABA**

(730) **CANABA a. s.**, Štětkova 1001/5, Praha 4, 14000, CZ  
(740) Ing. Jupa Francis, patentový zástupce, Měchenická 4, Praha 4, 14100  
(510) (19) montované rodinné domky, stavební materiály patřící do této třídy; (20) výrobky ze dřeva, dveře, okna, nábytek; (35) zprostředkovatelská činnost v oblasti obchodu, reklamní činnost; (36) investiční činnost; (37) stavby, opravy.  
(511) 19, 20, 35, 36, 37  
(210) O-151926

(111) **229150**  
(220) 23.04.1999  
(151) 27.12.2000  
(540)

**MATY**

(730) **OLMA, a.s.**, Pavelkova 18, Olomouc, 77211, CZ  
(740) HSP & Partners advokátní kancelář v.o.s., JUDr. Lenka Příkazská, advokátka, Vodičkova 710/31, Praha 1, 11000  
(510) (29) mléko a jiné mlékařenské výrobky, zejména všechny druhy mléčných kysaných výrobků včetně jogurtů, všechny druhy smetan, všechny druhy tvarohů, ovocných rosolů, želé a pyré, konzervované vařené ovoce.  
(511) 29  
(210) O-142173

(111) **229771**  
(220) 16.12.1999  
(151) 27.12.2000  
(540)



(591) Barevná  
(730) **Česká asociace ocelových konstrukcí**, Starobělská 1133/5, Ostrava - Zábřeh, 70030, CZ  
(510) (35) propagační činnost, reklama, pomoc při řízení obchodní činnosti; (37) stavebnictví; (38) spoje (telekomunikace); (41) vzdělávání; (42) vědecký a průmyslový výzkum.  
(511) 35, 37, 38, 41, 42  
(210) O-149976

(111) **229966**  
(220) 15.04.1999  
(151) 22.01.2001  
(540)

**POLYFON**

(730) **DCD IDEAL spol. s r.o.**, Dynin č. 88, 37364, CZ  
(740) PatentCentrum Sedlák & Partners s.r.o., Husova 5, České Budějovice, 37001  
(510) (17) materiály těsnící, ucpávací a izolační, zejména materiály pro tepelnou, akustickou a kročejovou izolaci; (19) stavební materiály nekovové.

(511) 17, 19  
(210) O-141878

(111) **229994**  
(220) 18.05.1999  
(151) 22.01.2001  
(540)

Maxis

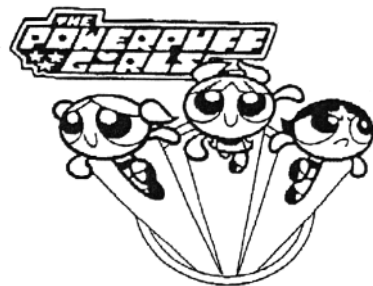
(730) **MAXIS a.s.**, Slezská 2127/13, Praha 2, Vinohrady, 12000, CZ  
(740) Patentová a známková kancelář, Ing. Jaromír Příkryl, Včelín 1161, Hulín, 76824  
(510) (10) pružné ortopedické bandáže, kompresivní punčochové výrobky, kompresivní návleky a části ústroje zhotovené z pružné pleteniny, pružná pletenina pro léčebné účely; (24) tkaniny a textilní výrobky všeho druhu, pokud nejsou uvedeny v jiných třídách; (25) oděvy všeho druhu, spodní prádlo všeho druhu.  
(511) 10, 24, 25  
(210) O-142935

(111) **230157**  
(220) 24.09.1999  
(151) 22.01.2001  
(540)

### JENÍKŮV LUP

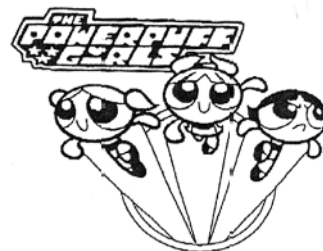
(730) **BONAVITA, spol. s r.o.**, Hlavní 32, Kunice, Vidovice, 25163, CZ  
(740) Háek, Janeček & Švestka, Patentová a známková kancelář, RNDr. Roman Háek, U Průhonu 5, Praha 7, 17000  
(510) (5) dietetické a diabetické potraviny a výrobky obilné, kukuřičné a luštěninové, včetně z jejich směsí, zejména cereální extrudované výrobky a polotovary pro léčebné účely, kojenecká a dětská strava, jedlé rostlinné vlákniny; (29) ovoce a zelenina sušená, vařená a konzervovaná, včetně jejich směsí, ovocné kůry a dřev, ořechy, oříšky a jedlé plody zpracované, směsi sušeného ovoce a oříšků a/nebo ořechů, bramborové lupínky, potraviny a hotová jídla sušená a konzervovaná, maso, ryby, drůbež, zvěřina, upravené pro kuchyňské a průmyslové zpracování, mléko a mléčné výrobky; (30) pekařské, těstovinové a cukrářské výrobky a polotovary, cereální a sójové výrobky a polotovary různých tvarů, aromatisované, potahované a/nebo směsné, zejména extrudované, obilné, kukuřičné a luštěninové výrobky a polotovary a jejich směsí, rýže a výrobky z ní, olejiny upravené pro lidskou výživu, včetně jejich směsí, máslo, koření všeho druhu, pochutiny, chuťové omáčky a přísady do potravin.  
(511) 5, 29, 30  
(210) O-147241

(111) **230644**  
(220) 23.04.1999  
(151) 21.02.2001  
(540)



(730) **The Cartoon Network, Inc.**, 1050 Techwood Drive, NW, Atlanta, GA, US  
(740) Baker & McKenzie v.o.s., advokátní kancelář, JUDr. Jiří Čermák, advokát, Klimentská 46, Praha 1, 11002  
(510) (41) vzdělávací služby, zábavní služby, včetně tvorby televizních programů a programů pro kabelovou televizi, produkce filmů, jevištní produkce, publikace knih, pořádání atletických přeborů a živých zábavních produkcí.  
(511) 41  
(210) O-142181

(111) **230645**  
(220) 23.04.1999  
(151) 21.02.2001  
(540)



(730) **The Cartoon Network, Inc.**, 1050 Techwood Drive, NW, Atlanta, GA, US  
(740) Baker & McKenzie v.o.s., advokátní kancelář, JUDr. Jiří Čermák, advokát, Klimentská 46, Praha 1, 11002  
(510) (9) diapozitivy; (16) papírnické listy zabalené a jednotlivé listy, poznámkové podložky, podložky pod listy, pořadače, fascikly, balicí materiály papírové, jmenovitě obaly, krabice, pytle, náborové materiály a nálepky, písmena, číslice, značky a obrázky, tištěná periodika, fotografie, plakáty, obtisky (dekalkomanie), tiskoviny, tištěné reprodukce, jmenovitě litografické tisky, obrazy, malby, malířská plátna, knihy, ročenky, katalogy, kalendáře, alba k prohlížení, deníky, knihvazačské materiály, potřeby pro umělce, jmenovitě kreslicí uhle a pastely, malířské štětce, modelovací a formovací pasty, modelovací a formovací hlína, psací a kreslicí náčiní, jmenovitě pera, tužky, markery, mazací gummy, pravítka, kompas pro rýsování, tiskařské bloky, typy a štočky, malířské šablony, učební a školní potřeby, jmenovitě knihy, příručky, brožury, řádné hrací karty, papírové ozdoby na dárky, pozvánky, dárkové balení (papírové), papírové stuhy, papírové mašle, nálepky a lepicí pásy, psací desky s klipsem, poznámkové či záznamové bloky, pohledy, obálky, pečeti a opravné tekutiny, knihy určené k vybarvení a sešití, malířské sady, barevné knihy, barevné poštovní listy, akcidenční sazby a/nebo kartony používané při maloproději a jeho propagaci, papírové servítky, papírové stolní ubrusy, známková alba, penály na tužky, pouzdra pro pera, papírové ozdoby na darty, plakátovací desky a magnetické desky školní, praporečky; (21) koše na odpadový papír, papírové tácky, papírové hříčky; (25) oděvy, obleky, stávkové zboží, ponožky, punčochy, spodní prádlo, šortky, košile, blůzy, kabátky, samostatné kalhoty, kalhoty, sukně, šaty, bundy, kabáty, kabáty do deště, pláštěnky, overaly, vesty, punčocháče, pletené zboží k nošení, šátky, šály, čepice, klobouky, čepice nebo čelenky se stínítkem, dámské róby, koupací pláště, oblečení pro děti a batolata, náprsenky, společenské úbory, sportovní oblečení, oblečení pro volný čas, oblečení pro spaní, svetry, pletené svetry,

nátělníky, opasky, zástěry, přiléhavé kalhoty, džíny, trikoty, plavecké oděvy, manžety, obuv, sandály, holínky, plátěnky, boty, textilní kapesníky, rukavice, kravaty a šátky, pokrývky hlavy, sít'ky na vlasy, pásky do vlasů, spodní kalhotky.

(511) 9, 16, 21, 25  
(210) O-142182

(111) **230833**  
(220) 17.09.1999  
(151) 21.02.2001  
(540)

### Truck info

(730) **Business Media CZ s.r.o.**, Nádražní 762/32, Praha 5 - Smíchov, 15000, CZ  
(510) (16) tiskoviny periodické, tiskoviny neperiodické, knihy, publikace, katalogy, kalendáře, ročenky; (35) zprostředkování obchodu s uvedenými výrobky; (41) vydávání periodických a neperiodických tiskovin.  
(511) 16, 35, 41  
(210) O-146999

(111) **231267**  
(220) 30.12.1999  
(151) 21.02.2001  
(540)

### THEON

(730) **THEON CONSULTING, s.r.o.**, Slančova 1260/6, Praha 8, Kobylisy, 18200, CZ  
(510) (9) přístroje pro zpracování informací a počítače; (37) instalace a údržba výpočetní techniky, počítačových sítí, kancelářské a reprodukční techniky; (42) konzultace v oblasti výpočetní techniky, správa počítačových sítí, tvorba a poskytování počítačového programového vybavení, zpracování dat - služby softwarových odborníků.  
(511) 9, 37, 42  
(210) O-150518

(111) **232551**  
(220) 05.03.1999  
(151) 24.04.2001  
(540)

### MORAVIA Consulting

(730) **MORAVIA Consulting, spol. s r. o.**, Olomoucká 1213/83, Brno, 62700, CZ  
(740) \*moraviapatent\*, Martin Kořistka, patentový zástupce, Karpatská 241/3, Brno, 62500  
(510) (9) přístroje a zařízení pro zpracování informací, počítače včetně přenosných, počítačové klávesnice, tiskárny, programy, software, počítačové paměti, počítačové čítače, počítačové stroje, faxy, kalkulačky, elektronické zápisníky, textové procesory, monitory, telefonní záznamníky, účtovací (fakturovací) stroje, telefonní přístroje, modemy, nosiče dat, matematické přístroje, registrační pokladny, kopírovací zařízení a stroje (fotografické, elektrostatické, termické), magnetické disky, karty a pásky, kompaktní optické disky, CD ROM, diktovací stroje - diktafony, kabely, mechanismy pro vkládání disků do počítače; (35) činnost ekonomických a organizačních poradců, obchodní informace; (37) instalace, montáž, opravy přístrojů a zařízení pro zpracování informací, počítačů, tiskáren, faxů, elektronických zápisníků, účtovacích strojů, pokladen, diktafonů, telefonních přístrojů a záznamníků, kopírovacích zařízení a strojů; (41) vydavatelství.  
(511) 9, 35, 37, 41  
(210) O-140636

(111) **232569**  
(220) 05.05.1999  
(151) 24.04.2001  
(540)



(730) **WRANGLER APPAREL CORP.**, Concord Plaza, 3411 Silverside Plaza, Wilmington, DE, US  
(740) Společná advokátní kancelář Všečeka, Zelený, Švorčík, Kalenský a partneři, JUDr. Pavel Zelený, advokát, Hálkova 2, Praha 2, 12000  
(510) (25) oděvy, obuv, kloboučnické zboží.  
(511) 25  
(210) O-142611

(111) **234017**  
(220) 15.07.1999  
(151) 25.06.2001  
(540)



(730) **PPL CZ s.r.o.**, K Borovému 99, Jažlovice, 25101, CZ  
(510) (35) propagační činnost, reklama; (39) doprava a skladování, expresní balíková služba.  
(511) 35, 39  
(210) O-144926

(111) **239017**  
(220) 23.02.1999  
(151) 19.12.2001  
(540)



(591) Barevná  
(730) **Česká republika - Ministerstvo obrany**, Tychonova 221/1, Praha 6, 16000, CZ  
(510) (35) propagační a reklamní činnost; (41) výchova, vzdělávání, zábava, sportovní a kulturní aktivity, filmová tvorba.  
(511) 35, 41  
(210) O-140343

(111) **239018**  
(220) 31.03.1999  
(151) 19.12.2001  
(540)



(730) **Neumann Petr**, Jiráskova 1815, Vsetín, 75501, CZ  
(510) (18) kůže, imitace kůže, výrobky z těchto materiálů, které nejsou zahrnuty do jiných tříd, kufrů a zavazadla, deštníky, slunečníky a hole, cestovní potřeby; (25) oděvy, obuv, kloboučnické zboží; (28) potřeby pro gymnastiku a sport.  
(511) 18, 25, 28  
(210) O-141438

(111) **246247**  
(220) 02.06.1999  
(151) 26.08.2002  
(540)

**ESO**

(730) **ESO9 international a.s.**, U Mlýna 2305/22, Praha 4 - Záběhlice, 14100, CZ  
(510) (42) vývoj a realizace aplikací v oblasti Internetu.  
(511) 42  
(210) O-143414

(111) **255421**  
(220) 01.10.1999  
(151) 28.07.2003  
(540)



(730) **Karlovarské oplátky s.r.o.**, S.K.Neumanna 51/6, Karlovy vary, Bohatice, 36004, CZ  
(740) **ZEMAN** - podkrušnohorská patentová a známková kancelář, Mgr. Dita Fialová, Hradní 301, Locket, 35733  
(510) (16) výrobky z papíru, zejména obaly, etikety, obaly a tašky z plastů, propagační, reklamní a informační materiály na papírovém nosiči; (30) pečivo jemné, pečivo trvanlivé, například oplátky, suchary, sušenky; (35) zprostředkování obchodu.  
(511) 16, 30, 35  
(210) O-147054

(111) **303263**  
(220) 29.08.2008  
(151) 28.01.2009  
(540)



(591) Barevná  
(730) **Palušák Roman MUDr.**, Bělá 103, Mírová pod Kozákovem, 51101, CZ  
(510) (44) lékařské služby.  
(511) 44  
(210) O-461876

(111) **306275**  
(220) 17.02.2009  
(151) 01.07.2009  
(540)



(591) Barevná  
(730) **ZDrSEM - první pomoc zážitkem**, Kostelní 859/24, Praha 7, Holešovice, 17000, CZ  
(510) (41) školení, výchova, vzdělávání, zábava, sportovní a kulturní aktivity.  
(511) 41  
(210) O-465906

(111) **306473**  
(220) 20.02.2009  
(151) 08.07.2009  
(540)



(730) **PRONATAL s.r.o.**, Antala Staška 1670/80, Praha 4 - Krč, 14000, CZ  
(740) Ing. Petr Soukup, patentový zástupce, tř. Svobody 43/39, Olomouc, 77900  
(510) (35) zprostředkovatelská činnost v oblasti obchodu v oboru zdravotnictví; (41) školicí a výuková činnost v oblasti zdravotnictví, publikační činnost; (42) výzkumná činnost v oblasti zdravotnictví, zejména v oborech gynekologie, porodnictví, lékařské genetiky, andrologie, embryologie, urologie a reprodukční medicíny, expertní a poradenská činnost v uvedených oborech, služba laboratoře lékařské genetiky, služba biochemické laboratoře; (44) poskytování péče, zejména léčebné, preventivní, diagnostické, rehabilitační a protetické v oboru gynekologie, porodnictví, andrologie, embryologie, urologie a reprodukční medicíny, provádění anestezie a resuscitace.

(511) 35, 41, 42, 44  
(210) O-465998

(111) **306561**  
(220) 11.02.2009  
(151) 15.07.2009  
(540)

**Nahá** jsi  
**Krásná**

(730) **FTV Prima, spol. s r.o.**, Na Žertvách 24/132, Praha 8, 18000, CZ

(510) (9) aparáty a přístroje vědecké, geodetické, elektronické, fotografické, filmové, optické, přístroje pro vážení, měření, signalizaci, kontrolu, záchranu a přístroje učební, aparáty pro záznam, převod, reprodukci zvuku nebo obrazu, magnetické supporty zvukových záznamů, audiovizuální díla na jakémkoliv nosiči, filmové kamery, filmové přístroje, obaly na zvukové nosiče, gramofonové desky, automatické distributory a mechanismy na mince, zapisovací pokladny, kalkulační stroje, přístroje pro zpracování informací, zařízení výpočetní techniky, programové vybavení pro počítače na nosičích, nosiče magnetických záznamů nahrané i nenahrané, audiovizuální díla na nosičích, audiokazety a videokazety nahrané i nenahrané, CD disky, hrací skříně uváděné v činnosti vhozením mince; (16) papír, lepenka a výrobky z těchto materiálů patřící do třídy 16, plakáty, fotografie, pohlednice, pohledy ilustrované se zvukovou nahrávkou, gratulace, dopisní papíry, obálky, kalendáře, zejména nástěnné a stolní, samolepky, obtisky, poznámkové bloky, desky na spisy, pořadače, omalovánky, aktivity books, balicí papír, školní sešity, skicáky, tužky, pastelky, tuhy, gummy, ořezávátko na tužky, penály, papírové tašky, umělohmotné tašky, papírové kapesníčky, tiskoviny, časopisy, periodika, knihy, tiskárenské výrobky, tiskařské typy, potřeby pro knižní vazby, lepidla na papír a pro domácnost, materiály pro umělce, štětce, psací stroje a kancelářské potřeby patřící do třídy 16, učební pomůcky (s výjimkou přístrojů), papírové obaly, obaly z plastických hmot zařazené v této třídě; (35) reklamní, inzertní a propagační činnost, prodej reklamního času inzerentům; (38) televizní vysílání, rozšiřování televizního vysílání, přenosy zpráv, přenos zpráv a obrazových informací pomocí počítače, přenášení vysílání pomocí satelitních družic, šíření audiovizuálních děl, vysílání kabelové televize, technické a organizační zabezpečení televizního vysílání; (41) nakladatelská a vydavatelská činnost, nahrávání nosičů zvukových a/nebo obrazových, agenturní činnost v oblasti kultury v rámci této třídy, tvorba a vydávání audiovizuálních děl, půjčování nahraných a nosičů zvukových a/nebo obrazových záznamů, výchovná a zábavní činnost, organizace a prezentace her a soutěží pro veřejnost, tvorba televizních pořadů.

(511) 9, 16, 35, 38, 41  
(210) O-465750

(111) **306562**  
(220) 11.02.2009  
(151) 15.07.2009  
(540)



(730) **FTV Prima, spol. s r.o.**, Na Žertvách 24/132, Praha 8, 18000, CZ

(510) (9) aparáty a přístroje vědecké, geodetické, elektronické, fotografické, filmové, optické, přístroje pro vážení, měření, signalizaci, kontrolu, záchranu a přístroje učební, aparáty pro záznam, převod, reprodukci zvuku nebo obrazu, magnetické supporty zvukových záznamů, audiovizuální díla na jakémkoliv nosiči, filmové kamery, filmové přístroje, obaly na zvukové nosiče, gramofonové desky, automatické distributory a mechanismy na mince, zapisovací pokladny, kalkulační stroje, přístroje pro zpracování informací, zařízení výpočetní techniky, programové vybavení pro počítače na nosičích, nosiče magnetických záznamů nahrané i nenahrané, audiovizuální díla na nosičích, audiokazety a videokazety nahrané i nenahrané, CD disky, hrací skříně uváděné v činnosti vhozením mince; (16) papír, lepenka a výrobky z těchto materiálů patřící do třídy 16, plakáty, fotografie, pohlednice, pohledy ilustrované se zvukovou nahrávkou, gratulace, dopisní papíry, obálky, kalendáře, zejména nástěnné a stolní, samolepky, obtisky, poznámkové bloky, desky na spisy, pořadače, omalovánky, aktivity books, balicí papír, školní sešity, skicáky, tužky, pastelky, tuhy, gummy, ořezávátko na tužky, penály, papírové tašky, umělohmotné tašky, papírové kapesníčky, tiskoviny, časopisy, periodika, knihy, tiskárenské výrobky, tiskařské typy, potřeby pro knižní vazby, lepidla na papír a pro domácnost, materiály pro umělce, štětce, psací stroje a kancelářské potřeby patřící do třídy 16, učební pomůcky (s výjimkou přístrojů), papírové obaly, obaly z plastických hmot zařazené v této třídě; (35) reklamní, inzertní a propagační činnost, prodej reklamního času inzerentům; (38) televizní vysílání, rozšiřování televizního vysílání, přenosy zpráv, přenos zpráv a obrazových informací pomocí počítače, přenášení vysílání pomocí satelitních družic, šíření audiovizuálních děl, vysílání kabelové televize, technické a organizační zabezpečení televizního vysílání; (41) nakladatelská a vydavatelská činnost, nahrávání nosičů zvukových a/nebo obrazových, agenturní činnost v oblasti kultury v rámci této třídy, tvorba a vydávání audiovizuálních děl, půjčování nahraných a nosičů zvukových a/nebo obrazových záznamů, výchovná a zábavní činnost, organizace a prezentace her a soutěží pro veřejnost, tvorba televizních pořadů.

(511) 9, 16, 35, 38, 41  
(210) O-465751

(111) **306577**  
(220) 19.02.2009  
(151) 15.07.2009  
(540)

**GUERGI**

(730) **IKARUS Comp. s.r.o.**, Vrázova 513/9, Praha 5 - Smíchov, 15000, CZ

(510) (3) mýdla, parfumerie, vonné oleje, kosmetika, vlasové vody, zubní pasty, toaletní přípravky, dezodorační přípravky pro osobní potřebu, přípravky pro čištění, leštění a odmašťování, přípravky pro bělení a jiné prací prostředky; (5) hygienické výrobky pro léčebné účely, dezinfekční přípravky v rámci této třídy, insekticidy; (44) kosmetické služby, služby salónů krásy, odborné poradenství v oblasti předmětných služeb.

(511) 3, 5, 44  
(210) O-465979

(111) **306603**  
(220) 27.02.2009  
(151) 15.07.2009  
(540)

## MICROTHERM

(730) **Microtherm GmbH**, Taschenwaldstrasse 3, 751 81 Pforzheim, DE  
(740) Ing. Pavel Reichel, Lopatecká 14, Praha 4, 14700  
(510) (9) termostaty, zejména pokojové bimetalové nebo elektronické termostaty, prostorové termostaty, termostaty pro dopravní prostředky, soumrakové spínače, žehličkové termostaty, termostaty s přepínacím kontaktem, proudově a teplotně závislé termostaty a omezovače teploty, např. pro zahradní grily, vařiče, fritézy, topné desky, elektrické přímotopy, ohřívače kojeneckých láhví, žehlicí stroje, sterilizátory, klimatizační jednotky, svářečky plastů, topné desky, tavné a vratné bimetalové pojistky; (35) provozování virtuálních obchodních středisek na Internetu v oblasti termostatů, omezovačů teploty, tavných a vratných bimetalových pojistek.  
(511) 9, 35  
(210) O-466204

(111) **306675**  
(220) 11.02.2009  
(151) 22.07.2009  
(540)



(730) **FTV Prima, spol. s r.o.**, Na Žertvách 24/132, Praha 8, 18000, CZ  
(510) (9) aparáty a přístroje vědecké, geodetické, elektronické, fotografické, filmové, optické, přístroje pro vážení, měření, signalizaci, kontrolu, záchranu a přístroje učební, aparáty pro záznam, převod, reprodukci zvuku nebo obrazu, magnetické supporty zvukových záznamů, audiovizuální díla na jakémkoliv nosiči, filmové kamery, filmové přístroje, obaly na zvukové nosiče, gramofonové desky, automatické distributory a mechanismy na mince, zapisovací pokladny, kalkulační stroje, přístroje pro zpracování informací, zařízení výpočetní techniky, programové vybavení pro počítače na nosičích, nosiče magnetických záznamů nahrané i nenahrané, audiovizuální díla na nosičích, audiokazety a videokazety nahrané i nenahrané, CD disky, hrací skříně uváděné v činnost vhozením mince; (16) papír, lepenka a výrobky z těchto materiálů patřící do třídy 16, plakáty, fotografie, pohlednice, pohledy ilustrované se zvukovou nahrávkou, gratulace, dopisní papíry, obálky, kalendáře, zejména nástěnné a stolní, samolepky, obtisky, poznámkové bloky, desky na spisy, pořadače, omalovánky, aktivity books, balicí papír, školní sešity, skicáky, tužky, pastelky, tuhy, gummy, ořezávátko na tužky, penály, papírové tašky, umělohmotné tašky, papírové kapesníčky, tiskoviny, časopisy, periodika, knihy, tiskárenské výrobky, tiskařské typy, potřeby pro knižní vazby, lepidla na papír a pro domácnost, materiály pro umělce, štetce, psací stroje a kancelářské potřeby patřící do třídy 16, učební pomůcky (s výjimkou přístrojů), papírové obaly, obaly z plastických hmot zařazené v této třídě; (35) reklamní, inzertní a propagační činnost, prodej reklamního času inzerentům; (38) televizní vysílání, rozšiřování televizního vysílání, přenosy zpráv, přenos zpráv a obrazových informací pomocí počítače, přenášení vysílání pomocí satelitních družic, šíření audiovizuálních děl, vysílání kabelové televize, technické a organizační zabezpečení televizního vysílání; (41) nakladatelská a vydavatelská činnost, nahrávání nosičů zvukových a/nebo obrazových záznamů, výchovná a zábavní činnost, organizace a prezentace her a soutěží pro veřejnost, tvorba televizních pořadů.  
(511) 9, 16, 35, 38, 41  
(210) O-465752

(111) **306704**  
(220) 26.02.2009  
(151) 22.07.2009  
(540)

# Lada

(730) **LADA šicí stroje, s.r.o.**, Krapkova 529/10, Olomouc, Nová ulice, 77900, CZ  
(740) Ing. Petr Soukup, patentový zástupce, tř. Svobody 43/39, Olomouc, 77900  
(510) (7) šicí a vyšívací stroje, jejich příslušenství, části a náhradní díly k těmto strojům, adaptéry k šicím a vyšívacím strojům, průmyslové šicí stroje; (9) software pro šicí a vyšívací stroje; (37) servis, opravy a renovace šicích a vyšívacích strojů.  
(511) 7, 9, 37  
(210) O-466147

(111) **306713**  
(220) 03.03.2009  
(151) 22.07.2009  
(540)

# Carl Jung

(730) **Euro Center Trade s.r.o.**, Nekázanka 880/11, Praha 1, Nové Město, 11000, CZ  
(510) (32) nealkoholické - dealkoholické víno.  
(511) 32  
(210) O-466272

(111) **306715**  
(220) 03.03.2009  
(151) 22.07.2009  
(540)

# EURO CENTER TRADE

(730) **Euro Center Trade s.r.o.**, Nekázanka 880/11, Praha 1, Nové Město, 11000, CZ  
(510) (30) cukrovinky; (32) nealkoholické nápoje; (33) alkoholické nápoje; (35) reklamní a propagační činnost, obchodní činnost s výrobky uvedenými ve třídách 30, 32, 33.  
(511) 30, 32, 33, 35  
(210) O-466274

(111) **306716**  
(220) 03.03.2009  
(151) 22.07.2009  
(540)

The logo for 'Gourmet' features the word in a stylized, cursive font. A small illustration of a wine glass is integrated into the letter 'o'.

(730) **Euro Center Trade s.r.o.**, Nekázanka 880/11, Praha 1, Nové Město, 11000, CZ  
(510) (30) cukrovinky; (32) nealkoholické nápoje; (33) alkoholické nápoje; (35) reklamní a propagační činnost, obchodní činnost s výrobky uvedenými ve třídách 30, 32, 33.  
(511) 30, 32, 33, 35  
(210) O-466275

(111) **306736**  
(220) 09.03.2009  
(151) 22.07.2009  
(540)

The logo for 'Dobrá voda' features the words 'DOBŘÁ VODA' in a bold, blue, sans-serif font. Above the text is a circular emblem with a green leaf and the text '1. NOVODIÁČSKÝCH HOŘ'. To the left of the emblem is the text '09.03.2009'.

(591) Barevná  
(730) **Poděbradka, a. s.**, Nymburská 239/VII, Poděbrady, 29001, CZ  
(740) AK Mrázek - Mrázková, JUDr. Josef Mrázek, Pernerova 11, Praha 8, 18600  
(510) (32) nápoje nealkoholické včetně nápojů šumivých a ovocných, stolní vody včetně vod ochucených, pramenité stolní vody včetně vod ochucených, minerální vody včetně vod ochucených.  
(511) 32  
(210) O-466435

(111) **306737**  
(220) 09.03.2009  
(151) 22.07.2009  
(540)

The logo for 'Dobrá voda' features the words 'DOBŘÁ VODA' in a bold, blue, sans-serif font.

(591) Barevná  
(730) **Poděbradka, a. s.**, Nymburská 239/VII, Poděbrady, 29001, CZ  
(740) AK Mrázek - Mrázková, JUDr. Josef Mrázek, Pernerova 11, Praha 8, 18600  
(510) (32) nápoje nealkoholické včetně nápojů šumivých a ovocných, stolní vody včetně vod ochucených, pramenité stolní vody včetně vod ochucených, minerální vody včetně vod ochucených.

(511) 32  
(210) O-466436

(111) **306832**  
(220) 25.02.2009  
(151) 29.07.2009  
(540)

The logo for 'PROMIX' features the word in a bold, blue, sans-serif font.

(591) Barevná  
(730) **PRO NORTH CZECH, a.s.**, Bezručova 446, Trinec - Staré Město, 73961, CZ  
(740) Ing. Pavel Nádvořník s.r.o., Klínová 620/1, Ostrava, Hulváky, 70900  
(510) (35) služby autobazaru, statistické informace, účetnictví, revize účtů (audit), provádění výpisů z účtů, dražby, personální poradenství, posuzování efektivnosti provozu a racionalizace práce, nábor zaměstnanců, psychologické testování pro výběr zaměstnanců, příprava a vyhotovení daňových příznání, příprava mezd a výplatních listin, zprostředkovatelská práce, služby reklamních agentur a propagace jako je zajišťování reklamy on-line v počítačové síti Internet, komerční využití Internetu v oblastech komerčních internetových médií a vyhledávacích služeb, on-line inzerce, pronájem reklamního času ve všech komunikačních médiích, prezentace uživatelů na stránkách World Wide Web v počítačové síti Internet, automatizované zpracování dat a informací, převod a konverze údajů a dokumentů z fyzických médií na elektronická média, rozhlasové reklamy, televizní reklamy, pronájem reklamní doby v komunikačních médiích, aktualizování a pronájem reklamních materiálů a reklamních ploch, inzerce poštou, rozšiřování reklamních materiálů (letáků, prospektů, tisků, vzorků) zákazníkům, venkovní reklama, vydávání reklamních nebo náborových, propagačních a inzertních textů, vylepování plakátů, aranžování výkladů, sekretářské služby, kancelářské práce, vyřizování telefonních vzkazů a dotazů, těsnopis, stenografie, přepisování, psaní na stroji, zpracování textů, překlad a systemizace informací do počítačových databází, vedení kartoték a souborů v počítači, vyhledávání dat a informací v počítačových souborech, kopírování nebo rozmnožování (reprodukce) dokumentů, dokladů, fotokopírování; (37) provozování autoservisu a autoopraven se všemi službami s tím spojenými, které spadají do této třídy, opravy a údržba pozemních dopravních prostředků a jejich příslušenství, montáž autodoplňků podle přání zákazníka, zprostředkovatelská činnost v oblasti autoservisu, montáže a údržby pozemních vozidel, antikorozní nátěry pro vozidla, čištění, leštění a mytí automobilů a jiných dopravních prostředků, obnova použitých nebo částečně zničených motorů a strojů, vulkanizace a protektorování pneumatik; (40) zpracování gumárenských směsí.  
(511) 35, 37, 40  
(210) O-466112



(111) **306890**  
(220) 18.03.2009  
(151) 29.07.2009  
(540)

AQUILA

(730) **Karlovarské minerální vody, a.s.**, Horova 3, Karlovy Vary, 36021, CZ  
(740) JUDr. Josef Mrázek, Pernerova 11, Praha 8, 18600  
(510) (3) voňavkářské výrobky, etherické oleje, kosmetické přípravky ve formě krémů, gelů a pleťových vod, pleťové krémy a lotiony na vlasy, zejména pak dezodorační přípravky pro osobní potřebu, hygienické přípravky, čističí a toaletní přípravky, prostředky určené pro péči, čištění a zušlechťování vlasů; (16) kosmetické papírové kapesníky, parfémované i neparfémované, papírové ubrousky a prostírání, hygienické papírové výrobky; (24) pokrývky včetně cestovních pokrývek, ložní prádlo, textilní zboží nezařazené v jiných třídách; (25) oděvy, saka, kalhoty, svetry, košile, obleky, sukně, pláště, kostýmy, mikiny, cvičební úbory, oděvní doplňky, kravaty, motýlky, šály, rukavice, klobouky, čepice, ponožky, spodní prádlo, blůzy, barety, šátky, podkolenky, turistické oděvy, pracovní oděvy, oděvy pro volný čas, zejména pro sport, obleky pro plavání, příležitostné oblečení včetně plavek, sportovní oblečení, nátláčky, trička, pulovry, kabáty, pyžama, noční oblečení, tepláky a teplákové soupravy, bundy (letní a zimní), šaty, obuv; (26) ozdobné stuhy, řadové stužky, lemovky, nárameníky, společenské nebo spolkové ozdobné drobné předměty - v rámci této třídy, šněrovalda; (30) jídlo a přísady do jídla spadající do této třídy, snídaňové cereálie a cereální potraviny k přímé spotřebě včetně výrobků z pšenice, žita, ječmene, kukuřice, ovesa a rýže, výrobky z obilnin obsahující čokoládu nebo čokoládovou příchut' nebo jinak ochucené, zejména medem a ovocem, mouka a obilné výrobky určené k lidské výživě, například ovesné a kukuřičné vločky, trvanlivé pekárenské výrobky - müsli, cornflakes, popcorn, toastové pečivo, vafle, lívance a další pekařské zboží, suchary a sušenky, keksy, biskvity, oplatky, jemné pečivo a cukrovinky, zmrzliny, káva, čaj, kakao, cukr, rýže, tapioka, ságo, kávové náhražky; (32) piva, minerální vody, šumivé nápoje a jiné nápoje nealkoholické, nápoje a šťávy ovocné, sirupy a jiné přípravky k zhotovování nápojů, stolní vody.

(511) 3, 16, 24, 25, 26, 30, 32  
(210) O-466673

(111) **306895**  
(220) 20.03.2009  
(151) 29.07.2009  
(540)

FIFTY FIFTY

(730) **Karlovarské minerální vody, a.s.**, Horova 3, Karlovy Vary, 36021, CZ  
(740) JUDr. Josef Mrázek, Pernerova 11, Praha 8, 18600  
(510) (32) minerální vody, stolní vody, limonády, šumivé nápoje, šťávy ovocné, sirupy, nealkoholické nápoje, výrobky z minerálních vod - v rámci této třídy.

(511) 32  
(210) O-466725

(111) **306982**  
(220) 10.02.2009  
(151) 05.08.2009  
(540)

**Juridica Business Program**

(730) **MONETA Money Bank, a.s.**, Vyskočilova 1442/1b, Praha 4, Michle, 14000, CZ  
(740) Společná advokátní kancelář Vsetečka Zelený Švorčík Kalenský a partneři, JUDr. Otakar Švorčík, Hájkova 2, Praha 2, 12000  
(510) (36) program bankovních služeb jako např. vedení běžného i speciálního profesního účtu, vedení účtu úschovy u advokáta / notáře, vedení účtu úpadce, elektronické bankovníctví.

(511) 36  
(210) O-465722

(111) **306990**  
(220) 23.02.2009  
(151) 05.08.2009  
(540)

tvREVUE

(730) **MAFRA Print, a.s.**, Karla Engliše 519/11, Praha 5, Smíchov, 15000, CZ  
(740) Rott, Růžička & Guttman Patentové, známkové a advokátní kanceláře, JUDr. Michal Růžička, Vinohradská 37, Praha 2, 12000  
(510) (9) informace, data a databáze na elektronických, magnetických a optických nosičích všeho druhu a v elektronických, datových, informačních a telekomunikačních sítích všeho druhu, multimediální aplikace, zejména elektronické informační katalogy, časopisy a periodika, knihy v elektronické podobě, nahrané zvukové a zvukově-obrazové a obrazové záznamy, včetně software na CD a DVD discích a magnetických nosičích, software pro počítače; (16) tiskoviny všeho druhu, zejména periodické a neperiodické publikace na papírových nosičích, např. časopisy, noviny, knihy, prospekty, plakáty, data a databáze na papírových nosičích, kalendáře, fotografie, pohlednice, plakáty, samolepky, knihařské výrobky, informační a propagační výrobky z papíru, včetně dekoracních předmětů z papíru, obalový materiál z papíru a balicí fólie z plastu, papírové a plastové sáčky a tašky, kancelářské potřeby (vyjma nábytku); (35) zprostředkovatelské služby v oblasti obchodu s reklamou a pomoc při řízení obchodní činnosti, zprostředkování obchodních kontaktů v oblasti výrobků třídy 9, 16 a služeb třídy 35, 38, a 41, reklamní a propagační činnost, poskytování obchodních informačních produktů, např. multimediálních informací pro reklamní a obchodní účely, včetně jejich vyhledávání, inzertní a propagační činnost, včetně on-line inzerce a prezentace uživatelů v počítačové síti Internet, obchodní využití sítě Internet v oblasti vyhledávacích služeb v oblasti obchodu s reklamou a e-businessu, vydávání reklamních a/nebo náborových textů, propagačních a inzertních tiskovin, rozšiřování reklamních a/nebo inzertních materiálů, obchodní průzkum a analýza trhu, marketing, organizace reklamních a obchodních předváděcích akcí výrobků a služeb, včetně obchodních výstav a jejich doprovodných akcí, např. komerčních módních přehlídek, distribuce zboží a tiskovin k reklamním účelům, obchodní zastoupení tuzemských a zahraničních firem, obchodní a podnikatelský informační servis, obchodní poradenské a konzultační služby; (38) šíření elektronických informací, zpráv textových, zvukových a zvukově-obrazových, např. elektronických časopisů, knih a děl prostřednictvím počítačové sítě Internet a satelitů, výměna elektronických zpráv a informací, služby zabezpečující audiovizuální komunikaci prostřednictvím informačních a telekomunikačních sítí, např. počítačové sítě Internet a satelitů, šíření audiovizuálních děl, zpráv a informací, anket a soutěží, odborná informační a poradenská činnost v daných oborech, televizní vysílání; (41) nakladatelství a vydavatelství periodických a neperiodických publikací, zejména společenských, zábavních, vzdělávacích a odborných časopisů, a to tištěných na papírových nosičích i v elektronické podobě, včetně textových, zvukových a zvukově-obrazových zpráv a informací na elektronických, magnetických a optických nosičích všeho druhu, ediční a publikační činnost, včetně nahrávání zvukových a zvukově-obrazových nosičů a pořadů pro rozhlasové a televizní vysílání, půjčování publikací a nahraných zvukových a zvukově-obrazových nosičů, produkční a agenturní činnost v oblasti zábavy, vzdělávání, kultury a sportu, včetně pořádání zábavních a vzdělávacích soutěží a akcí, hobby-soutěží, zájmových klubů, setkání a přednášek, včetně akcí na podporu zdravého životního stylu a společenského uplatnění a aktivity zájmových skupin, kulturních a/nebo vzdělávacích výstav, informační, konzultační, poradenské a obstaravatelské služby v oboru nakladatelské a vydavatelské činnosti, produkční a agenturní činnost v oblasti zábavy, kultury, vzdělávání, zájmové činnosti a společenských aktivit.

(511) 9, 16, 35, 38, 41  
(210) O-466031

(111) **307043**  
(220) 02.04.2009  
(151) 05.08.2009

(540) **Dobrá Voda - Znovuzrození z přírody**

(730) **Poděbradka, a.s.**, Nymburská 239/VII, Poděbrady, 29001, CZ  
(740) AK Mrázek - Mrázková, JUDr. Josef Mrázek, Pernerova 11, Praha 8, 18600  
(510) (32) nápoje nealkoholické včetně nápojů šumivých a ovocných, stolní vody včetně vod ochucených, pramenité stolní vody včetně vod ochucených, minerální vody včetně vod ochucených.  
(511) 32  
(210) O-467035

(111) **307117**  
(220) 23.02.2009  
(151) 12.08.2009  
(540)



(591) Barevná  
(730) **O2 Worldwide Limited**, 20 Air Street, London W1B 5AN, GB  
(740) JINDRA & Partners, JUDr. Tomáš Jindra, Rybná 9, Praha 1, 11000  
(510) (9) přístroje a nástroje vědecké, námořní, geodetické, fotografické, filmové, optické, přístroje a nástroje pro vážení, měření, signalizaci, kontrolu (monitorování), záchranu životů a přístroje a nástroje pro vyučování, přístroje a nástroje pro vedení, přepínání, přeměnu, akumulaci, regulaci nebo řízení elektrického proudu, přístroje pro záznam, převod, přenos nebo reprodukci zvuku nebo obrazu, magnetické nosiče dat, nahrávací disky, prodejní automaty a mechanismy pro přístroje na mince, registrační pokladny, počítačové stroje, přístroje pro zpracování dat a počítače, hasicí přístroje, přístroje pro přenos zvuku a obrazu, telekomunikační přístroje, mobilní telekomunikační přístroje, mobilní telekomunikační handsety, počítačový hardware a počítačový software, počítačový software stažitelný z Internetu: PDA (osobní digitální asistent), kapesní PC, mobilní telefony, laptopy, telekomunikační síťové přístroje, řídicí software pro telekomunikační síť a pro telekomunikační přístroje, ochranné oděvy, ochranné přilby, počítačový software na CD-ROM, SD karty, brýle a skla do brýlí, brýle sluneční, ochranné brýle a pouzdra na ně, kontaktní čočky, kamery, fotoaparáty, objektivy, čočky do kamer a fotoaparátů, MP3 přehrávače, zvukové pásky, zvukové kazety, zvukové disky, audio-video pásky, audio-video kazety, audio-video disky, video pásky, video kazety, video disky, CD disky, DVD disky, elektronické publikace (stažitelné), podložky pod počítačovou myš, magnety, kryty na mobilní telefony, pouzdra na mobilní telefony, části a příslušenství pro všechny výše uvedené výrobky, přístroje a nástroje elektronické, elektronické přístroje na měření, signalizaci, kontrolu, vybavení a přístroje pro zpracování dat a informací, servery, rozváděčové skříně, radiokomunikační, telekomunikační zařízení a síťové prvky pro přenos dat, telefonních hovorů, pro propojení počítačových datových, výpočetních sítí a pro připojení ke všem druhům datových a informačních sítí včetně sítí globálních a Internetu; (38) spoje (telekomunikace), telekomunikační služby, síťové služby, mobilní telekomunikační služby, telekomunikační portálové služby, internetové portálové služby, mobilní telekomunikační síťové služby, telekomunikační služby pevných - linek: poskytování širokopásmového telekomunikačního přístupu, širokopásmové služby, vysílací služby, služby televizního vysílání, vysílací služby vztahující se k IP/TV nebo na bázi IP/TV, poskytování přístupu k IP/TV, služby internetového přístupu, služby e-mail a textových zpráv, informační služby v oblasti telekomunikací poskytované prostřednictvím telekomunikačních sítí, služby související s poskytováním přístupu k počítačovým sítím, zejména zajišťování, poskytování a pronájem

přístupového času do datových sítí a databází, zvláště pak k internetu, poskytování přístupu k počítačovým databázím a komunikační služby s tím související, pomocné, podpůrné a asistenční služby v oblasti telekomunikací a telekomunikačních přístrojů, provozování sítí, zejména sítí telekomunikačních, expertní poradenské a konzultační služby v oblasti telekomunikací, plánovací a projektové služby v oblasti telekomunikačního vybavení, informační a poradenské služby ve vztahu k výše uvedeným službám, informační a poradenské služby ve vztahu k výše uvedeným službám poskytované on line z počítačových databází nebo z Internetu, informační a poradenské služby ve vztahu k výše uvedeným službám poskytované prostřednictvím telekomunikačních sítí, poradenská a konzultační činnost v oblasti telekomunikační techniky, televizní služby poskytované prostřednictvím Internet protokol technologie včetně IP/TV; (41) výchova a vzdělávání, školicí služby, zábava, sportovní a kulturní aktivity, interaktivní zábavní služby, služby elektronických a počítačových her poskytované prostřednictvím jakýchkoliv komunikačních sítí, zábavní a informační služby poskytované prostřednictvím telekomunikačních sítí, poskytování zpravodajských informací, poskytování zábavy prostřednictvím televize a IP/TV, zajišťování a organizace hudebních akcí, poskytování služeb zábavních klubů a diskoték, prezentace, organizování a provozování živých vystoupení, noční kluby, pronájem prostor a míst určených pro hudební produkce a pronájem stadiónů pro účely hudební produkce, kasina, informační a poradenské služby týkající se výše uvedených služeb, informační a poradenské služby týkající se výše uvedených služeb, informační a poradenské služby ve vztahu k výše uvedeným službám poskytované on line z počítačových databází nebo z Internetu, informační a poradenské služby ve vztahu k výše uvedeným službám poskytované prostřednictvím telekomunikačních sítí, TV produkce, tvorba a výroba televizních a audiovizuálních programů; (42) vědecké a technologické služby a výzkum a návrhy vztahující se k nim, průmyslové analýzy a výzkum, návrh a vývoj počítačového hardwaru a softwaru, právní služby, IT služby, počítačové programování, programátorské služby, obnova počítačových dat., poradenství v oblasti počítačového hardware, programování počítačů, kopírování počítačových programů, pronájem počítačů, navrhování počítačového software, instalace počítačového software, údržba počítačového software, aktualizace počítačového software, pronájem počítačového software, navrhování počítačových systémů, analýzy počítačových systémů, poradenství v oblasti počítačového software, přenos dat nebo dokumentů z fyzických nosičů na elektronické nosiče, tvorba a správa webových stránek pro třetí osoby, přenos dat a počítačových programů (ne fyzický), umístování webových stránek, inženýrské služby, technický výzkum v oblasti ochrany obchodního majetku, technické poradenství a expertní činnosti, pronájem přístrojů na zpracování dat a počítačů, projektování a plánování zařízení pro telekomunikace, služby společností operujících po síti, informačních zprostředkovatelů a poskytovatelů, zajišťování a pronájem přístupového času pro datové sítě a datové banky, služby databází, předpověď počasí, výzkum v oblasti telekomunikačních technologií, informační a poradenské služby týkající se výše uvedených služeb, administrace a monitoring serverů, antivirová ochrana, detekce průniků do telekomunikačních, datových nebo výpočetních sítí, instalace, aktualizace a údržby počítačových programů, hosting webových stránek, housing a hosting softwarových aplikací, pronájem výpočetní techniky, pronájem serverů, poradenská a konzultační činnost v oblasti výpočetní telekomunikační techniky.

(511) 9, 38, 41, 42  
(210) O-466010

(111) **307118**  
(220) 23.02.2009  
(151) 12.08.2009  
(540)



(591) Barevná  
(730) **O2 Worldwide Limited**, 20 Air Street, London W1B 5AN, GB  
(740) JINDRA & Partners, JUDr. Tomáš Jindra, Rybná 9, Praha 1, 11000  
(510) (9) přístroje a nástroje vědecké, námořní, geodetické, fotografické, filmové, optické, přístroje a nástroje pro vážení, měření, signalizaci, kontrolu (monitorování), záchranu životů a přístroje a nástroje pro vyučování, přístroje a nástroje pro vedení, přepínání, přeměnu, akumulaci, regulaci nebo řízení elektrického proudu, přístroje pro záznam, převod, přenos nebo reprodukci zvuku nebo obrazu, magnetické nosiče dat, nahrávací disky, prodejní automaty a mechanismy pro přístroje na mince, registrační pokladny, počítačové stroje, přístroje pro zpracování dat a počítače, hasicí přístroje, přístroje pro přenos zvuku a obrazu, telekomunikační přístroje, mobilní telekomunikační přístroje, mobilní telekomunikační handsety, počítačový hardware a počítačový software, počítačový software stažitelný z Internetu: PDA (osobní digitální asistent), kapesní PC, mobilní telefony, laptopy, telekomunikační síťové přístroje, řídicí software pro telekomunikační síť a pro telekomunikační přístroje, ochranné oděvy, ochranné přilby, počítačový software na CD-ROM, SD karty, brýle a skla do brýlí, brýle sluneční, ochranné brýle a pouzdra na ne, kontaktní čočky, kamery, fotoaparáty, objektivy, čočky do kamer a fotoaparátů, MP3 přehrávače, zvukové pásky, zvukové kazety, zvukové disky, audio-video pásky, audio-video kazety, audio-video disky, video pásky, video kazety, video disky, CD disky, DVD disky, elektronické publikace (stažitelné), podložky pod počítačovou myš, magnety, kryty na mobilní telefony, pouzdra na mobilní telefony, části a příslušenství pro všechny výše uvedené výrobky, přístroje a nástroje elektronické, elektronické přístroje na měření, signalizaci, kontrolu, vybavení a přístroje pro zpracování dat a informací, servery, rozváděčové skříně, radiokomunikační, telekomunikační zařízení a síťové prvky pro přenos dat, telefonních hovorů, pro propojení počítačových datových, výpočetních sítí a pro připojení ke všem druhům datových a informačních sítí včetně sítí globálních a Internetu; (38) spoje (telekomunikace), telekomunikační služby, síťové služby, mobilní telekomunikační služby, telekomunikační portálové služby, internetové portálové služby, mobilní telekomunikační síťové služby, telekomunikační služby pevných - linek: poskytování širokopásmového telekomunikačního přístupu, širokopásmové služby, vysílací služby, služby televizního vysílání, vysílací služby vztahující se k IP/TV nebo na bázi IP/TV, poskytování přístupu k IP/TV, služby internetového přístupu, služby e-mail a textových zpráv, informační služby v oblasti telekomunikací poskytované prostřednictvím telekomunikačních sítí, služby související s poskytováním přístupu k počítačovým sítím, zejména zajišťování, poskytování a pronájem přístupového času do datových sítí a databází, zvláště pak k internetu, poskytování přístupu k počítačovým databázím a komunikační služby s tím související, pomocné, podpůrné a asistenční služby v oblasti telekomunikací a telekomunikačních přístrojů, provozování sítí, zejména sítí telekomunikačních, expertní poradenské a konzultační služby v oblasti telekomunikací, plánovací a projektové služby v oblasti telekomunikačního vybavení, informační a poradenské služby ve vztahu k výše uvedeným službám, informační a poradenské služby ve vztahu k výše uvedeným službám poskytované on line z počítačových databází nebo z Internetu, informační a poradenské služby ve vztahu k výše uvedeným službám poskytované prostřednictvím telekomunikačních sítí, poradenská a konzultační činnost v oblasti telekomunikační techniky, televizní služby poskytované prostřednictvím Internetu protokol technologie včetně IP/TV; (41) výchova a vzdělávání, školicí služby, zábava, sportovní a kulturní aktivity, interaktivní zábavní služby, služby elektronických a počítačových her poskytované prostřednictvím jakýchkoliv komunikačních sítí, zábavní a informační služby poskytované prostřednictvím telekomunikačních sítí, poskytování zpravodajských informací, poskytování zábavy prostřednictvím televize a IP/TV, zajišťování a organizace hudebních akcí,

poskytování služeb zábavních klubů a diskoték, prezentace, organizování a provozování živých vystoupení, noční kluby, pronájem prostor a míst určených pro hudební produkce a pronájem stadiónů pro účely hudební produkce, kasina, informační a poradenské služby týkající se výše uvedených služeb, informační a poradenské služby týkající se výše uvedených služeb, informační a poradenské služby ve vztahu k výše uvedeným službám poskytované on line z počítačových databází nebo z Internetu, informační a poradenské služby ve vztahu k výše uvedeným službám poskytované prostřednictvím telekomunikačních sítí, TV produkce, tvorba a výroba televizních a audiovizuálních programů; (42) vědecké a technologické služby a výzkum a návrhy vztahující se k nim, průmyslové analýzy a výzkum, návrh a vývoj počítačového hardwaru a softwaru, právní služby, IT služby, počítačové programování, programátorské služby, obnova počítačových dat., poradenství v oblasti počítačového hardware, programování počítačů, kopírování počítačových programů, pronájem počítačů, navrhování počítačového software, instalace počítačového software, údržba počítačového software, aktualizace počítačového software, pronájem počítačového software, navrhování počítačových systémů, analýzy počítačových systémů, poradenství v oblasti počítačového software, přenos dat nebo dokumentů z fyzických nosičů na elektronické nosiče, tvorba a správa webových stránek pro třetí osoby, přenos dat a počítačových programů (ne fyzický), umístění webových stránek, inženýrské služby, technický výzkum v oblasti ochrany obchodního majetku, technické poradenství a expertní činnosti, pronájem přístrojů na zpracování dat a počítačů, projektování a plánování zařízení pro telekomunikace, služby společností operujících po síti, informačních zprostředkovatelů a poskytovatelů, zajišťování a pronájem přístupového času pro datové sítě a datové banky, služby databází, předpověď počasí, výzkum v oblasti telekomunikačních technologií, informační a poradenské služby týkající se výše uvedených služeb, administrace a monitoring serverů, antivirová ochrana, detekce průniků do telekomunikačních, datových nebo výpočetních sítí, instalace, aktualizace a údržby počítačových programů, hosting webových stránek, housing a hosting softwarových aplikací, pronájem výpočetní techniky, pronájem serverů, poradenská a konzultační činnost v oblasti výpočetní telekomunikační techniky.

(511) 9, 38, 41, 42  
(210) O-466011

(111) **307119**  
(220) 23.02.2009  
(151) 12.08.2009  
(540)



(591) Barevná  
(730) **O2 Worldwide Limited**, 20 Air Street, London W1B 5AN, GB  
(740) JINDRA & Partners, JUDr. Tomáš Jindra, Rybná 9, Praha 1, 11000  
(510) (9) přístroje a nástroje vědecké, námořní, geodetické, fotografické, filmové, optické, přístroje a nástroje pro vážení, měření, signalizaci, kontrolu (monitorování), záchranu životů a přístroje a nástroje pro vyučování, přístroje a nástroje pro vedení, přepínání, přeměnu, akumulaci, regulaci nebo řízení elektrického proudu, přístroje pro záznam, převod, přenos nebo reprodukci zvuku nebo obrazu, magnetické nosiče dat, nahrávací disky, prodejní automaty a mechanismy pro přístroje na mince, registrační pokladny, počítačové stroje, přístroje pro zpracování dat a počítače, hasicí přístroje, přístroje pro přenos zvuku a obrazu, telekomunikační přístroje, mobilní telekomunikační přístroje, mobilní telekomunikační handsety, počítačový hardware a počítačový software, počítačový software stažitelný z Internetu: PDA (osobní digitální asistent), kapesní PC, mobilní telefony, laptopy, telekomunikační síťové přístroje, řídicí software pro telekomunikační síť a pro telekomunikační přístroje, ochranné oděvy, ochranné přilby, počítačový software na CD-ROM, SD karty, brýle a skla do brýlí, brýle sluneční, ochranné brýle a pouzdra na ne, kontaktní čočky, kamery, fotoaparáty, objektivy, čočky do kamer a fotoaparátů, MP3

přehrávače, zvukové pásky, zvukové kazety, zvukové disky, audio-video pásky, audio-video kazety, audio-video disky, video pásky, video kazety, video disky, CD disky, DVD disky, elektronické publikace (stažitelné), podložky pod počítačovou myš, magnety, kryty na mobilní telefony, pouzdra na mobilní telefony, části a příslušenství pro všechny výše uvedené výrobky, přístroje a nástroje elektronické, elektronické přístroje na měření, signalizaci, kontrolu, vybavení a přístroje pro zpracování dat a informací, servery, rozváděčové skříně, radiokomunikační, telekomunikační zařízení a síťové prvky pro přenos dat, telefonních hovorů, pro propojení počítačových datových, výpočetních sítí a pro připojení ke všem druhům datových a informačních sítí včetně sítí globálních a Internetu; (38) spoje (telekomunikace), telekomunikační služby, síťové služby, mobilní telekomunikační služby, telekomunikační portálové služby, internetové portálové služby, mobilní telekomunikační síťové služby, telekomunikační služby pevných - linek: poskytování širokopásmového telekomunikačního přístupu, širokopásmové služby, vysílací služby, služby televizního vysílání, vysílací služby vztahující se k IP/TV nebo na bázi IP/TV, poskytování přístupu k IP/TV, služby internetového přístupu, služby e-mail a textových zpráv, informační služby v oblasti telekomunikací poskytované prostřednictvím telekomunikačních sítí, služby související s poskytováním přístupu k počítačovým sítím, zejména zajišťování, poskytování a pronájem přístupového času do datových sítí a databází, zvláště pak k internetu, poskytování přístupu k počítačovým databázím a komunikační služby s tím související, pomocné, podpůrné a asistenční služby v oblasti telekomunikací a telekomunikačních přístrojů, provozování sítí, zejména sítí telekomunikačních, expertní poradenské a konzultační služby v oblasti telekomunikací, plánovací a projektové služby v oblasti telekomunikačního vybavení, informační a poradenské služby ve vztahu k výše uvedeným službám, informační a poradenské služby ve vztahu k výše uvedeným službám poskytované on line z počítačových databází nebo z Internetu, informační a poradenské služby ve vztahu k výše uvedeným službám poskytované prostřednictvím telekomunikačních sítí, poradenská a konzultační činnost v oblasti telekomunikační techniky, televizní služby poskytované prostřednictvím Internet protokol technologie včetně IP/TV; (41) výchova a vzdělávání, školicí služby, zábava, sportovní a kulturní aktivity, interaktivní zábavní služby, služby elektronických a počítačových her poskytované prostřednictvím jakýchkoliv komunikačních sítí, zábavní a informační služby poskytované prostřednictvím telekomunikačních sítí, poskytování zpravodajských informací, poskytování zábavy prostřednictvím televize a IP/TV, zajišťování a organizace hudebních akcí, poskytování služeb zábavních klubů a diskoték, prezentace, organizování a provozování živých vystoupení, noční kluby, pronájem prostor a míst určených pro hudební produkce a pronájem stadiónů pro účely hudební produkce, kasina, informační a poradenské služby týkající se výše uvedených služeb, informační a poradenské služby týkající se výše uvedených služeb, informační a poradenské služby ve vztahu k výše uvedeným službám poskytované on line z počítačových databází nebo z Internetu, informační a poradenské služby ve vztahu k výše uvedeným službám poskytované prostřednictvím telekomunikačních sítí, TV produkce, tvorba a výroba televizních a audiovizuálních programů; (42) vědecké a technologické služby a výzkum a návrhy vztahující se k nim, průmyslové analýzy a výzkum, návrh a vývoj počítačového hardwaru a softwaru, právní služby, IT služby, počítačové programování, programátorské služby, obnova počítačových dat., poradenství v oblasti počítačového hardware, programování počítačů, kopírování počítačových programů, pronájem počítačů, navrhování počítačového software, instalace počítačového software, údržba počítačového software, aktualizace počítačového software, pronájem počítačového software, navrhování počítačových systémů, analýzy počítačových systémů, poradenství v oblasti počítačového software, přenos dat nebo dokumentů z fyzických nosičů na elektronické nosiče, tvorba a správa webových stránek pro třetí osoby, přenos dat a počítačových programů (ne fyzický), umístování webových stránek, inženýrské služby, technický výzkum v oblasti ochrany obchodního majetku, technické poradenství a expertní činnosti, pronájem přístrojů na zpracování dat a počítačů, projektování a plánování zařízení pro telekomunikace, služby společností operujících po síti, informačních zprostředkovatelů a poskytovatelů, zajišťování a pronájem přístupového času pro datové sítě a datové banky, služby databází, předpověď počasí, výzkum v oblasti telekomunikačních technologií, informační a poradenské služby týkající se výše uvedených služeb, administrace a monitoring serverů, antivirová ochrana, detekce průniků do telekomunikačních, datových nebo výpočetních sítí, instalace, aktualizace a údržby počítačových programů, hosting webových stránek, housing a hosting softwarových aplikací, pronájem výpočetní techniky, pronájem serverů, poradenská a konzultační činnost v oblasti výpočetní telekomunikační techniky.

(511) 9, 38, 41, 42  
(210) O-466012

(111) **307120**  
(220) 23.02.2009  
(151) 12.08.2009  
(540)



(591) Barevná  
(730) **O2 Worldwide Limited**, 20 Air Street, London W1B 5AN, GB  
(740) JINDRA & Partners, JUDr. Tomáš Jindra, Rybná 9, Praha 1, 11000  
(510) (9) přístroje a nástroje vědecké, námořní, geodetické, fotografické, filmové, optické, přístroje a nástroje pro vážení, měření, signalizaci, kontrolu (monitorování), záchranu životů a přístroje a nástroje pro vyučování, přístroje a nástroje pro vedení, přepínání, přeměnu, akumulaci, regulaci nebo řízení elektrického proudu, přístroje pro záznam, převod, přenos nebo reprodukci zvuku nebo obrazu, magnetické nosiče dat, nahrávací disky, prodejní automaty a mechanismy pro přístroje na mince, registrační pokladny, počítačové stroje, přístroje pro zpracování dat a počítače, hasicí přístroje, přístroje pro přenos zvuku a obrazu, telekomunikační přístroje, mobilní telekomunikační přístroje, mobilní telekomunikační handsety, počítačový hardware a počítačový software, počítačový software stažitelný z Internetu: PDA (osobní digitální asistent), kapesní PC, mobilní telefony, laptopy, telekomunikační síťové přístroje, řídicí software pro telekomunikační sítě a pro telekomunikační přístroje, ochranné oděvy, ochranné přilby, počítačový software na CD-ROM, SD karty, brýle a skla do brýlí, brýle sluneční, ochranné brýle a pouzdra na ne, kontaktní čočky, kamery, fotoaparáty, objektivy, čočky do kamer a fotoaparátů, MP3 přehrávače, zvukové pásky, zvukové kazety, zvukové disky, audio-video pásky, audio-video kazety, audio-video disky, video pásky, video kazety, video disky, CD disky, DVD disky, elektronické publikace (stažitelné), podložky pod počítačovou myš, magnety, kryty na mobilní telefony, pouzdra na mobilní telefony, části a příslušenství pro všechny výše uvedené výrobky, přístroje a nástroje elektronické, elektronické přístroje na měření, signalizaci, kontrolu, vybavení a přístroje pro zpracování dat a informací, servery, rozváděčové skříně, radiokomunikační, telekomunikační zařízení a síťové prvky pro přenos dat, telefonních hovorů, pro propojení počítačových datových, výpočetních sítí a pro připojení ke všem druhům datových a informačních sítí včetně sítí globálních a Internetu; (38) spoje (telekomunikace), telekomunikační služby, síťové služby, mobilní telekomunikační služby, telekomunikační portálové služby, internetové portálové služby, mobilní telekomunikační síťové služby, telekomunikační služby pevných - linek: poskytování širokopásmového telekomunikačního přístupu, širokopásmové služby, vysílací služby, služby televizního vysílání, vysílací služby vztahující se k IP/TV nebo na bázi IP/TV, poskytování přístupu k IP/TV, služby internetového přístupu, služby e-mail a textových zpráv, informační služby v oblasti telekomunikací poskytované prostřednictvím telekomunikačních sítí, služby související s poskytováním přístupu k počítačovým sítím, zejména zajišťování, poskytování a pronájem přístupového času do datových sítí a databází, zvláště pak k internetu, poskytování přístupu k počítačovým databázím a komunikační služby s tím související, pomocné, podpůrné a asistenční služby v oblasti telekomunikací a telekomunikačních přístrojů, provozování sítí, zejména sítí telekomunikačních, expertní poradenské a konzultační služby v oblasti telekomunikací, plánovací a projektové služby v oblasti telekomunikačního vybavení, informační a poradenské služby ve vztahu k výše uvedeným službám, informační a poradenské služby ve vztahu k výše uvedeným službám poskytované on line z počítačových databází nebo z Internetu, informační a poradenské služby ve vztahu k výše uvedeným službám poskytované prostřednictvím telekomunikačních sítí, poradenská a konzultační činnost v oblasti telekomunikační techniky, televizní služby poskytované prostřednictvím Internet protokol technologie včetně IP/TV; (41) výchova a vzdělávání, školicí služby, zábava, sportovní a kulturní aktivity, interaktivní zábavní služby, služby elektronických a počítačových

her poskytované prostřednictvím jakýchkoliv komunikačních sítí, zábavní a informační služby poskytované prostřednictvím telekomunikačních sítí, poskytování zpravodajských informací, poskytování zábavy prostřednictvím televize a IP/TV, zajišťování a organizace hudebních akcí, poskytování služeb zábavních klubů a diskoték, prezentace, organizování a provozování živých vystoupení, noční kluby, pronájem prostor a míst určených pro hudební produkce a pronájem stadiónů pro účely hudební produkce, kasina, informační a poradenské služby týkající se výše uvedených služeb, informační a poradenské služby týkající se výše uvedených služeb, informační a poradenské služby ve vztahu k výše uvedeným službám poskytované on line z počítačových databází nebo z Internetu, informační a poradenské služby ve vztahu k výše uvedeným službám poskytované prostřednictvím telekomunikačních sítí, TV produkce, tvorba a výroba televizních a audiovizuálních programů; (42) vědecké a technologické služby a výzkum a návrhy vztahující se k nim, průmyslové analýzy a výzkum, návrh a vývoj počítačového hardwaru a softwaru, právní služby, IT služby, počítačové programování, programátorské služby, obnova počítačových dat., poradenství v oblasti počítačového hardware, programování počítačů, kopírování počítačových programů, pronájem počítačů, navrhování počítačového software, instalace počítačového software, údržba počítačového software, aktualizace počítačového software, pronájem počítačového software, navrhování počítačových systémů, analýzy počítačových systémů, poradenství v oblasti počítačového software, přenos dat nebo dokumentů z fyzických nosičů na elektronické nosiče, tvorba a správa webových stránek pro třetí osoby, přenos dat a počítačových programů (ne fyzický), umístování webových stránek, inženýrské služby, technický výzkum v oblasti ochrany obchodního majetku, technické poradenství a expertní činnosti, pronájem přístrojů na zpracování dat a počítačů, projektování a plánování zařízení pro telekomunikace, služby společností operujících po síti, informačních zprostředkovatelů a poskytovatelů, zajišťování a pronájem přístupového času pro datové sítě a datové banky, služby databází, předpověď počasí, výzkum v oblasti telekomunikačních technologií, informační a poradenské služby týkající se výše uvedených služeb, administrace a monitoring serverů, antivirová ochrana, detekce průniků do telekomunikačních, datových nebo výpočetních sítí, instalace, aktualizace a údržby počítačových programů, hosting webových stránek, housing a hosting softwarových aplikací, pronájem výpočetní techniky, pronájem serverů, poradenská a konzultační činnost v oblasti výpočetní telekomunikační techniky.

(511) 9, 38, 41, 42

(210) O-466013

(111) **307121**

(220) 23.02.2009

(151) 12.08.2009

(540)



(591) Barevná

(730) **O2 Worldwide Limited**, 20 Air Street, London W1B 5AN, GB

(740) JINDRA &amp; Partners, JUDr. Tomáš Jindra, Rybná 9, Praha 1, 11000

(510) (9) přístroje a nástroje vědecké, námořní, geodetické, fotografické, filmové, optické, přístroje a nástroje pro vážení, měření, signalizaci, kontrolu (monitorování), záchranu životů a přístroje a nástroje pro vyučování, přístroje a nástroje pro vedení, přepínání, přeměnu, akumulaci, regulaci nebo řízení elektrického proudu, přístroje pro záznam, převod, přenos nebo reprodukci zvuku nebo obrazu, magnetické nosiče dat, nahrávací disky, prodejní automaty a mechanismy pro přístroje na mince, registrační pokladny, počítačové stroje, přístroje pro zpracování dat a počítače, hasicí přístroje, přístroje pro přenos zvuku a obrazu, telekomunikační přístroje, mobilní telekomunikační přístroje, mobilní telekomunikační handsety, počítačový hardware a počítačový software, počítačový software stažitelný z Internetu: PDA (osobní digitální asistent), kapesní PC, mobilní telefony, laptopy, telekomunikační síťové přístroje, řídicí software pro

telekomunikační sítě a pro telekomunikační přístroje, ochranné oděvy, ochranné přilby, počítačový software na CD-ROM, SD karty, brýle a skla do brýlí, brýle sluneční, ochranné brýle a pouzdra na ně, kontaktní čočky, kamery, fotoaparáty, objektivy, čočky do kamer a fotoaparátů, MP3 přehrávače, zvukové pásky, zvukové kazety, zvukové disky, audio-video pásky, audio-video kazety, audio-video disky, video pásky, video kazety, video disky, CD disky, DVD disky, elektronické publikace (stažitelné), podložky pod počítačovou myš, magnety, kryty na mobilní telefony, pouzdra na mobilní telefony, části a příslušenství pro všechny výše uvedené výrobky, přístroje a nástroje elektronické, elektronické přístroje na měření, signalizaci, kontrolu, vybavení a přístroje pro zpracování dat a informací, servery, rozváděčové skříně, radiokomunikační, telekomunikační zařízení a síťové prvky pro přenos dat, telefonních hovorů, pro propojení počítačových datových, výpočetních sítí a pro připojení ke všem druhům datových a informačních sítí včetně sítí globálních a Internetu; (38) spoje (telekomunikace), telekomunikační služby, síťové služby, mobilní telekomunikační služby, telekomunikační portálové služby, internetové portálové služby, mobilní telekomunikační síťové služby, telekomunikační služby pevných - linek: poskytování širokopásmového telekomunikačního přístupu, širokopásmové služby, vysílací služby, služby televizního vysílání, vysílací služby vztahující se k IP/TV nebo na bázi IP/TV, poskytování přístupu k IP/TV, služby internetového přístupu, služby e-mail a textových zpráv, informační služby v oblasti telekomunikací poskytované prostřednictvím telekomunikačních sítí, služby související s poskytováním přístupu k počítačovým sítím, zejména zajišťování, poskytování a pronájem přístupového času do datových sítí a databází, zvláště pak k internetu, poskytování přístupu k počítačovým databázím a komunikační služby s tím související, pomocné, podpůrné a asistenční služby v oblasti telekomunikací a telekomunikačních přístrojů, provozování sítí, zejména sítí telekomunikačních, expertní poradenské a konzultační služby v oblasti telekomunikací, plánovací a projektové služby v oblasti telekomunikačního vybavení, informační a poradenské služby ve vztahu k výše uvedeným službám, informační a poradenské služby ve vztahu k výše uvedeným službám poskytované on line z počítačových databází nebo z Internetu, informační a poradenské služby ve vztahu k výše uvedeným službám poskytované prostřednictvím telekomunikačních sítí, poradenská a konzultační činnost v oblasti telekomunikační techniky, televizní služby poskytované prostřednictvím Internetu protokol technologie včetně IP/TV; (41) výchova a vzdělávání, školicí služby, zábava, sportovní a kulturní aktivity, interaktivní zábavní služby, služby elektronických a počítačových her poskytované prostřednictvím jakýchkoliv komunikačních sítí, zábavní a informační služby poskytované prostřednictvím telekomunikačních sítí, poskytování zpravodajských informací, poskytování zábavy prostřednictvím televize a IP/TV, zajišťování a organizace hudebních akcí, poskytování služeb zábavních klubů a diskoték, prezentace, organizování a provozování živých vystoupení, noční kluby, pronájem prostor a míst určených pro hudební produkce a pronájem stadiónů pro účely hudební produkce, kasina, informační a poradenské služby týkající se výše uvedených služeb, informační a poradenské služby týkající se výše uvedených služeb, informační a poradenské služby ve vztahu k výše uvedeným službám poskytované on line z počítačových databází nebo z Internetu, informační a poradenské služby ve vztahu k výše uvedeným službám poskytované prostřednictvím telekomunikačních sítí, TV produkce, tvorba a výroba televizních a audiovizuálních programů; (42) vědecké a technologické služby a výzkum a návrhy vztahující se k nim, průmyslové analýzy a výzkum, návrh a vývoj počítačového hardwaru a softwaru, právní služby, IT služby, počítačové programování, programátorské služby, obnova počítačových dat., poradenství v oblasti počítačového hardware, programování počítačů, kopírování počítačových programů, pronájem počítačů, navrhování počítačového software, instalace počítačového software, údržba počítačového software, aktualizace počítačového software, pronájem počítačového software, navrhování počítačových systémů, analýzy počítačových systémů, poradenství v oblasti počítačového software, přenos dat nebo dokumentů z fyzických nosičů na elektronické nosiče, tvorba a správa webových stránek pro třetí osoby, přenos dat a počítačových programů (ne fyzický), umístování webových stránek, inženýrské služby, technický výzkum v oblasti ochrany obchodního majetku, technické poradenství a expertní činnosti, pronájem přístrojů na zpracování dat a počítačů, projektování a plánování zařízení pro telekomunikace, služby společností operujících po síti, informačních zprostředkovatelů a poskytovatelů, zajišťování a pronájem přístupového času pro datové sítě a datové banky, služby databází, předpověď počasí, výzkum v oblasti telekomunikačních technologií, informační a poradenské služby týkající se výše uvedených služeb, administrace a monitoring serverů, antivirová ochrana, detekce průniků do telekomunikačních, datových nebo výpočetních sítí, instalace, aktualizace a údržba

počítačových programů, hosting webových stránek, housing a housing softwarových aplikací, pronájem výpočetní techniky, pronájem serverů, poradenská a konzultační činnost v oblasti výpočetní telekomunikační techniky.

(511) 9, 38, 41, 42  
(210) O-466014

(111) **307122**  
(220) 23.02.2009  
(151) 12.08.2009  
(540)



(591) Barevná  
(730) **O2 Worldwide Limited**, 20 Air Street, London W1B 5AN, GB  
(740) JINDRA & Partners, JUDr. Tomáš Jindra, Rybná 9, Praha 1, 11000  
(510) (9) přístroje a nástroje vědecké, námořní, geodetické, fotografické, filmové, optické, přístroje a nástroje pro vážení, měření, signalizaci, kontrolu (monitorování), záchranu životů a přístroje a nástroje pro vyučování, přístroje a nástroje pro vedení, přepínání, přeměnu, akumulaci, regulaci nebo řízení elektrického proudu, přístroje pro záznam, převod, přenos nebo reprodukci zvuku nebo obrazu, magnetické nosiče dat, nahrávací disky, prodejní automaty a mechanismy pro přístroje na mince, registrační pokladny, počítací stroje, přístroje pro zpracování dat a počítače, hasící přístroje, přístroje pro přenos zvuku a obrazu, telekomunikační přístroje, mobilní telekomunikační přístroje, mobilní telekomunikační handsety, počítačový hardware a počítačový software, počítačový software stažitelný z Internetu: PDA (osobní digitální asistent), kapesní PC, mobilní telefony, laptopy, telekomunikační síťové přístroje, řídicí software pro telekomunikační sítě a pro telekomunikační přístroje, ochranné oděvy, ochranné přilby, počítačový software na CD-ROM, SD karty, brýle a skla do brýlí, brýle sluneční, ochranné brýle a pouzdra na ně, kontaktní čočky, kamery, fotoaparáty, objektivy, čočky do kamer a fotoaparátů, MP3 přehrávače, zvukové pásky, zvukové kazety, zvukové disky, audio-video pásky, audio-video kazety, audio-video disky, video pásky, video kazety, video disky, CD disky, DVD disky, elektronické publikace (stažitelné), podložky pod počítačovou myš, magnety, kryty na mobilní telefony, pouzdra na mobilní telefony, části a příslušenství pro všechny výše uvedené výrobky, přístroje a nástroje elektronické, elektronické přístroje na měření, signalizaci, kontrolu, vybavení a přístroje pro zpracování dat a informací, servery, rozváděčové skříně, radiokomunikační, telekomunikační zařízení a síťové prvky pro přenos dat, telefonních hovorů, pro propojení počítačových datových, výpočetních sítí a pro připojení ke všem druhům datových a informačních sítí včetně sítí globálních a Internetu; (38) spoje (telekomunikace), telekomunikační služby, síťové služby, mobilní telekomunikační služby, telekomunikační portálové služby, internetové portálové služby, mobilní telekomunikační síťové služby, telekomunikační služby pevných - linek: poskytování širokopásmového telekomunikačního přístupu, širokopásmové služby, vysílací služby, služby televizního vysílání, vysílací služby vztahující se k IP/TV nebo na bázi IP/TV, poskytování přístupu k IP/TV, služby internetového přístupu, služby e-mail a textových zpráv, informační služby v oblasti telekomunikací poskytované prostřednictvím telekomunikačních sítí, služby související s poskytováním přístupu k počítačovým sítím, zejména zajišťování, poskytování a pronájem přístupového času do datových sítí a databází, zvláště pak k internetu, poskytování přístupu k počítačovým databázím a komunikační služby s tím související, pomocné, podpůrné a asistenční služby v oblasti telekomunikací a telekomunikačních přístrojů, provozování sítí, zejména sítí telekomunikačních, expertní poradenské a konzultační služby v oblasti telekomunikací, plánovací a projektové služby v oblasti telekomunikačního vybavení, informační a poradenské služby ve vztahu k výše uvedeným službám, informační a poradenské služby ve vztahu k výše uvedeným službám poskytované on line z počítačových databází nebo z Internetu, informační a poradenské služby ve vztahu k výše uvedeným službám poskytované prostřednictvím telekomunikačních sítí, poradenská a

konzultační činnost v oblasti telekomunikační techniky, televizní služby poskytované prostřednictvím Internet protokol technologie včetně IP/TV; (41) výchova a vzdělávání, školicí služby, zábava, sportovní a kulturní aktivity, interaktivní zábavní služby, služby elektronických a počítačových her poskytované prostřednictvím jakýchkoliv komunikačních sítí, zábavní a informační služby poskytované prostřednictvím telekomunikačních sítí, poskytování zpravodajských informací, poskytování zábavy prostřednictvím televize a IP/TV, zajišťování a organizace hudebních akcí, poskytování služeb zábavních klubů a diskoték, prezentace, organizování a provozování živých vystoupení, noční kluby, pronájem prostor a míst určených pro hudební produkce a pronájem stadiónů pro účely hudební produkce, kasina, informační a poradenské služby týkající se výše uvedených služeb, informační a poradenské služby týkající se výše uvedených službám poskytované on line z počítačových databází nebo z Internetu, informační a poradenské služby ve vztahu k výše uvedeným službám poskytované prostřednictvím telekomunikačních sítí, TV produkce, tvorba a výroba televizních a audiovizuálních programů; (42) vědecké a technologické služby a výzkum a návrhy vztahující se k nim, průmyslové analýzy a výzkum, návrh a vývoj počítačového hardwaru a softwaru, právní služby, IT služby, počítačové programování, programátorské služby, obnova počítačových dat., poradenství v oblasti počítačového hardware, programování počítačů, kopírování počítačových programů, pronájem počítačů, navrhování počítačového software, instalace počítačového software, údržba počítačového software, aktualizace počítačového software, pronájem počítačového software, navrhování počítačových systémů, analýzy počítačových systémů, poradenství v oblasti počítačového software, přenos dat nebo dokumentů z fyzických nosičů na elektronické nosiče, tvorba a správa webových stránek pro třetí osoby, přenos dat a počítačových programů (ne fyzický), umístění webových stránek, inženýrské služby, technický výzkum v oblasti ochrany obchodního majetku, technické poradenství a expertní činnosti, pronájem přístrojů na zpracování dat a počítačů, projektování a plánování zařízení pro telekomunikace, služby společností operujících po síti, informačních zprostředkovatelů a poskytovatelů, zajišťování a pronájem přístupového času pro datové sítě a datové banky, služby databází, předpověď počasí, výzkum v oblasti telekomunikačních technologií, informační a poradenské služby týkající se výše uvedených služeb, administrace a monitoring serverů, antivirová ochrana, detekce průniků do telekomunikačních, datových nebo výpočetních sítí, instalace, aktualizace a údržby počítačových programů, hosting webových stránek, housing a housing softwarových aplikací, pronájem výpočetní techniky, pronájem serverů, poradenská a konzultační činnost v oblasti výpočetní telekomunikační techniky.

(511) 9, 38, 41, 42  
(210) O-466015

(111) **307123**  
(220) 23.02.2009  
(151) 12.08.2009  
(540)



(591) Barevná  
(730) **O2 Worldwide Limited**, 20 Air Street, London W1B 5AN, GB  
(740) JINDRA & Partners, JUDr. Tomáš Jindra, Rybná 9, Praha 1, 11000  
(510) (9) přístroje a nástroje vědecké, námořní, geodetické, fotografické, filmové, optické, přístroje a nástroje pro vážení, měření, signalizaci, kontrolu (monitorování), záchranu životů a přístroje a nástroje pro vyučování, přístroje a nástroje pro vedení, přepínání, přeměnu, akumulaci, regulaci nebo řízení elektrického proudu, přístroje pro záznam, převod, přenos nebo reprodukci zvuku nebo obrazu, magnetické nosiče dat, nahrávací disky, prodejní automaty a mechanismy pro přístroje na mince, registrační pokladny, počítací stroje, přístroje pro zpracování dat a počítače, hasící přístroje, přístroje pro přenos zvuku a obrazu, telekomunikační přístroje,

mobilní telekomunikační přístroje, mobilní telekomunikační handsety, počítačový hardware a počítačový software, počítačový software stažitelný z Internetu: PDA (osobní digitální asistent), kapesní PC, mobilní telefony, laptopy, telekomunikační síťové přístroje, řídicí software pro telekomunikační síť a pro telekomunikační přístroje, ochranné oděvy, ochranné přilby, počítačový software na CD-ROM, SD karty, brýle a skla do brýlí, brýle sluneční, ochranné brýle a pouzdra na ne, kontaktní čočky, kamery, fotoaparáty, objektivy, čočky do kamer a fotoaparátů, MP3 přehrávače, zvukové pásky, zvukové kazety, zvukové disky, audio-video pásky, audio-video kazety, audio-video disky, video pásky, video kazety, video disky, CD disky, DVD disky, elektronické publikace (stažitelné), podložky pod počítačovou myš, magnety, kryty na mobilní telefony, pouzdra na mobilní telefony, části a příslušenství pro všechny výše uvedené výrobky, přístroje a nástroje elektronické, elektronické přístroje na měření, signalizaci, kontrolu, vybavení a přístroje pro zpracování dat a informací, servery, rozváděčové skříně, radiokomunikační, telekomunikační zařízení a síťové prvky pro přenos dat, telefonních hovorů, pro propojení počítačových datových, výpočetních sítí a pro připojení ke všem druhům datových a informačních sítí včetně sítí globálních a Internetu; (38) spoje (telekomunikace), telekomunikační služby, síťové služby, mobilní telekomunikační služby, telekomunikační portálové služby, internetové portálové služby, mobilní telekomunikační síťové služby, telekomunikační služby pevných - linek: poskytování širokopásmového telekomunikačního přístupu, širokopásmové služby, vysílací služby, služby televizního vysílání, vysílací služby vztahující se k IP/TV nebo na bázi IP/TV, poskytování přístupu k IP/TV, služby internetového přístupu, služby e-mail a textových zpráv, informační služby v oblasti telekomunikací poskytované prostřednictvím telekomunikačních sítí, služby související s poskytováním přístupu k počítačovým sítím, zejména zajišťování, poskytování a pronájem přístupového času do datových sítí a databází, zvláště pak k internetu, poskytování přístupu k počítačovým databázím a komunikační služby s tím související, pomocné, podpůrné a asistenční služby v oblasti telekomunikací a telekomunikačních přístrojů, provozování sítí, zejména sítí telekomunikačních, expertní poradenské a konzultační služby v oblasti telekomunikací, plánovací a projektové služby v oblasti telekomunikačního vybavení, informační a poradenské služby ve vztahu k výše uvedeným službám, informační a poradenské služby ve vztahu k výše uvedeným službám poskytované on line z počítačových databází nebo z Internetu, informační a poradenské služby ve vztahu k výše uvedeným službám poskytované prostřednictvím telekomunikačních sítí, poradenská a konzultační činnost v oblasti telekomunikační techniky, televizní služby poskytované prostřednictvím Internet protokol technologie včetně IP/TV; (41) výchova a vzdělávání, školicí služby, zábava, sportovní a kulturní aktivity, interaktivní zábavní služby, služby elektronických a počítačových her poskytované prostřednictvím jakýchkoliv komunikačních sítí, zábavní a informační služby poskytované prostřednictvím telekomunikačních sítí, poskytování zpravodajských informací, poskytování zábavy prostřednictvím televize a IP/TV, zajišťování a organizace hudebních akcí, poskytování služeb zábavních klubů a diskoték, prezentace, organizování a provozování živých vystoupení, noční kluby, pronájem prostor a míst určených pro hudební produkce a pronájem stadiónů pro účely hudební produkce, kasína, informační a poradenské služby týkající se výše uvedených služeb, informační a poradenské služby týkající se výše uvedených služeb, informační a poradenské služby ve vztahu k výše uvedeným službám poskytované on line z počítačových databází nebo z Internetu, informační a poradenské služby ve vztahu k výše uvedeným službám poskytované prostřednictvím telekomunikačních sítí, TV produkce, tvorba a výroba televizních a audiovizuálních programů; (42) vědecké a technologické služby a výzkum a návrhy vztahující se k nim, průmyslové analýzy a výzkum, návrh a vývoj počítačového hardwaru a softwaru, právní služby, IT služby, počítačové programování, programátorské služby, obnova počítačových dat., poradenství v oblasti počítačového hardware, programování počítačů, kopírování počítačových programů, pronájem počítačů, navrhování počítačového software, instalace počítačového software, údržba počítačového software, aktualizace počítačového software, pronájem počítačového software, navrhování počítačových systémů, analýzy počítačových systémů, poradenství v oblasti počítačového software, přenos dat nebo dokumentů z fyzických nosičů na elektronické nosiče, tvorba a správa webových stránek pro třetí osoby, přenos dat a počítačových programů (ne fyzický), umístování webových stránek, inženýrské služby, technický výzkum v oblasti ochrany obchodního majetku, technické poradenství a expertní činnosti, pronájem přístrojů na zpracování dat a počítačů, projektování a plánování zařízení pro telekomunikace, služby společností operujících po síti, informačních zprostředkovatelů a poskytovatelů, zajišťování a pronájem přístupového času pro datové sítě a datové banky, služby databází, předpověď počasí,

výzkum v oblasti telekomunikačních technologií, informační a poradenské služby týkající se výše uvedených služeb, administrace a monitoring serverů, antivirová ochrana, detekce průniků do telekomunikačních, datových nebo výpočetních sítí, instalace, aktualizace a údržby počítačových programů, hosting webových stránek, housing a housing softwarových aplikací, pronájem výpočetní techniky, pronájem serverů, poradenská a konzultační činnost v oblasti výpočetní telekomunikační techniky.

(511) 9, 38, 41, 42

(710) O-466016

(111) **307126**

(220) 23.02.2009

(151) 12.08.2009

(540)



(591) Barevná

(730) **O2 Worldwide Limited**, 20 Air Street, London W1B 5AN, GB

(740) JINDRA & Partners, JUDr. Tomáš Jindra, Rybná 9, Praha 1, 11000

(510) (9) přístroje a nástroje vědecké, námořní, geodetické, fotografické, filmové, optické, přístroje a nástroje pro vážení, měření, signalizaci, kontrolu (monitorování), záchranu životů a přístroje a nástroje pro vyučování, přístroje a nástroje pro vedení, přepínání, přeměnu, akumulaci, regulaci nebo řízení elektrického proudu, přístroje pro záznam, převod, přenos nebo reprodukci zvuku nebo obrazu, magnetické nosiče dat, nahrávací disky, prodejní automaty a mechanismy pro přístroje na mince, registrační pokladny, počítačové stroje, přístroje pro zpracování dat a počítače, hasicí přístroje pro přenos zvuku a obrazu, telekomunikační přístroje, mobilní telekomunikační přístroje, mobilní telekomunikační handsety, počítačový hardware a počítačový software, počítačový software stažitelný z Internetu: PDA (osobní digitální asistent), kapesní PC, mobilní telefony, laptopy, telekomunikační síťové přístroje, řídicí software pro telekomunikační síť a pro telekomunikační přístroje, ochranné oděvy, ochranné přilby, počítačový software na CD-ROM, SD karty, brýle a skla do brýlí, brýle sluneční, ochranné brýle a pouzdra na ne, kontaktní čočky, kamery, fotoaparáty, objektivy, čočky do kamer a fotoaparátů, MP3 přehrávače, zvukové pásky, zvukové kazety, zvukové disky, audio-video pásky, audio-video kazety, audio-video disky, video pásky, video kazety, video disky, CD disky, DVD disky, elektronické publikace (stažitelné), podložky pod počítačovou myš, magnety, kryty na mobilní telefony, pouzdra na mobilní telefony, části a příslušenství pro všechny výše uvedené výrobky, přístroje a nástroje elektronické, elektronické přístroje na měření, signalizaci, kontrolu, vybavení a přístroje pro zpracování dat a informací, servery, rozváděčové skříně, radiokomunikační, telekomunikační zařízení a síťové prvky pro přenos dat, telefonních hovorů, pro propojení počítačových datových, výpočetních sítí a pro připojení ke všem druhům datových a informačních sítí včetně sítí globálních a Internetu; (38) spoje (telekomunikace), telekomunikační služby, síťové služby, mobilní telekomunikační služby, telekomunikační portálové služby, internetové portálové služby, mobilní telekomunikační síťové služby, telekomunikační služby pevných - linek: poskytování širokopásmového telekomunikačního přístupu, širokopásmové služby, vysílací služby, služby televizního vysílání, vysílací služby vztahující se k IP/TV nebo na bázi IP/TV, poskytování přístupu k IP/TV, služby internetového přístupu, služby e-mail a textových zpráv, informační služby v oblasti telekomunikací poskytované prostřednictvím telekomunikačních sítí, služby související s poskytováním přístupu k počítačovým sítím, zejména zajišťování, poskytování a pronájem přístupového času do datových sítí a databází, zvláště pak k internetu, poskytování přístupu k počítačovým databázím a komunikační služby s tím související, pomocné, podpůrné a asistenční služby v oblasti telekomunikací a telekomunikačních přístrojů, provozování sítí, zejména sítí telekomunikačních, expertní poradenská a konzultační služby v oblasti telekomunikací, plánovací a projektové služby v oblasti telekomunikačního vybavení, informační a poradenské služby ve vztahu k výše uvedeným

službám, informační a poradenské služby ve vztahu k výše uvedeným službám poskytované on line z počítačových databází nebo z Internetu, informační a poradenské služby ve vztahu k výše uvedeným službám poskytované prostřednictvím telekomunikačních sítí, poradenská a konzultační činnost v oblasti telekomunikační techniky, televizní služby poskytované prostřednictvím Internet protokol technologie včetně IP/TV; (41) výchova a vzdělávání, školicí služby, zábava, sportovní a kulturní aktivity, interaktivní zábavní služby, služby elektronických a počítačových her poskytované prostřednictvím jakýchkoliv komunikačních sítí, zábavní a informační služby poskytované prostřednictvím telekomunikačních sítí, poskytování zpravodajských informací, poskytování zábavy prostřednictvím televize a IP/TV, zajišťování a organizace hudebních akcí, poskytování služeb zábavních klubů a diskoték, prezentace, organizování a provozování živých vystoupení, noční kluby, pronájem prostor a míst určených pro hudební produkce a pronájem stadiónů pro účely hudební produkce, kasina, informační a poradenské služby týkající se výše uvedených služeb, informační a poradenské služby týkající se výše uvedených služeb, informační a poradenské služby ve vztahu k výše uvedeným službám poskytované on line z počítačových databází nebo z Internetu, informační a poradenské služby ve vztahu k výše uvedeným službám poskytované prostřednictvím telekomunikačních sítí, TV produkce, tvorba a výroba televizních a audiovizuálních programů; (42) vědecké a technologické služby a výzkum a návrhy vztahující se k nim, průmyslové analýzy a výzkum, návrh a vývoj počítačového hardwaru a softwaru, právní služby, IT služby, počítačové programování, programátorské služby, obnova počítačových dat., poradenství v oblasti počítačového hardware, programování počítačů, kopírování počítačových programů, pronájem počítačů, navrhování počítačového software, instalace počítačového software, údržba počítačového software, aktualizace počítačového software, pronájem počítačového software, navrhování počítačových systémů, analýzy počítačových systémů, poradenství v oblasti počítačového software, přenos dat nebo dokumentů z fyzických nosičů na elektronické nosiče, tvorba a správa webových stránek pro třetí osoby, přenos dat a počítačových programů (ne fyzický), umístování webových stránek, inženýrské služby, technický výzkum v oblasti ochrany obchodního majetku, technické poradenství a expertní činnosti, pronájem přístrojů na zpracování dat a počítačů, projektování a plánování zařízení pro telekomunikace, služby společností operujících po síti, informačních zprostředkovatelů a poskytovatelů, zajišťování a pronájem přístupového času pro datové sítě a datové banky, služby databází, předpověď počasí, výzkum v oblasti telekomunikačních technologií, informační a poradenské služby týkající se výše uvedených služeb, administrace a monitoring serverů, antivirová ochrana, detekce průniků do telekomunikačních, datových nebo výpočetních sítí, instalace, aktualizace a údržby počítačových programů, hosting webových stránek, housing a housing softwarových aplikací, pronájem výpočetní techniky, pronájem serverů, poradenská a konzultační činnost v oblasti výpočetní telekomunikační techniky.

(511) 9, 38, 41, 42  
(210) O-466080

(111) **307127**  
(220) 23.02.2009  
(151) 12.08.2009  
(540)



(591) Barevná  
(730) **O2 Worldwide Limited**, 20 Air Street, London W1B 5AN, GB  
(740) JINDRA & Partners, JUDr. Tomáš Jindra, Rybná 9, Praha 1, 11000  
(510) (9) přístroje a nástroje vědecké, námořní, geodetické, fotografické, filmové, optické, přístroje a nástroje pro vážení, měření, signalizaci, kontrolu (monitorování), záchranu životů a přístroje a nástroje pro vyučování, přístroje a nástroje pro vedení, přepínání, přeměnu, akumulaci, regulaci nebo řízení elektrického proudu, přístroje pro záznam, převod, přenos nebo

reprodukcí zvuku nebo obrazu, magnetické nosiče dat, nahrávací disky, prodejní automaty a mechanismy pro přístroje na mince, registrační pokladny, počítací stroje, přístroje pro zpracování dat a počítače, hasicí přístroje, přístroje pro přenos zvuku a obrazu, telekomunikační přístroje, mobilní telekomunikační přístroje, mobilní telekomunikační handsets, počítačový hardware a počítačový software, počítačový software stažitelný z Internetu: PDA (osobní digitální asistent), kapesní PC, mobilní telefony, laptopy, telekomunikační síťové přístroje, řídicí software pro telekomunikační sítě a pro telekomunikační přístroje, ochranné oděvy, ochranné přilby, počítačový software na CD-ROM, SD karty, brýle a skla do brýlí, brýle sluneční, ochranné brýle a pouzdra na ne, kontaktní čočky, kamery, fotoaparáty, objektivy, čočky do kamer a fotoaparátů, MP3 přehrávače, zvukové pásky, zvukové kazety, zvukové disky, audio-video pásky, audio-video kazety, audio-video disky, video pásky, video kazety, video disky, CD disky, DVD disky, elektronické publikace (stažitelné), podložky pod počítačovou myš, magnety, kryty na mobilní telefony, pouzdra na mobilní telefony, části a příslušenství pro všechny výše uvedené výrobky, přístroje a nástroje elektronické, elektronické přístroje na měření, signalizaci, kontrolu, vybavení a přístroje pro zpracování dat a informací, servery, rozváděčové skříně, radiokomunikační, telekomunikační zařízení a síťové prvky pro přenos dat, telefonních hovorů, pro propojení počítačových datových, výpočetních sítí a pro připojení ke všem druhům datových a informačních sítí včetně sítí globálních a Internetu; (38) spoje (telekomunikace), telekomunikační služby, síťové služby, mobilní telekomunikační služby, telekomunikační portálové služby, internetové portálové služby, mobilní telekomunikační síťové služby, telekomunikační služby pevných - linek: poskytování širokopásmového telekomunikačního přístupu, širokopásmové služby, vysílací služby, služby televizního vysílání, vysílací služby vztahující se k IP/TV nebo na bázi IP/TV, poskytování přístupu k IP/TV, služby internetového přístupu, služby e-mail a textových zpráv, informační služby v oblasti telekomunikací poskytované prostřednictvím telekomunikačních sítí, služby související s poskytováním přístupu k počítačovým sítím, zejména zajišťování, poskytování a pronájem přístupového času do datových sítí a databází, zvláště pak k internetu, poskytování přístupu k počítačovým databázím a komunikační služby s tím související, pomocné, podpůrné a asistenční služby v oblasti telekomunikací a telekomunikačních přístrojů, provozování sítí, zejména sítí telekomunikačních, expertní poradenské a konzultační služby v oblasti telekomunikací, plánovací a projektové služby v oblasti telekomunikačního vybavení, informační a poradenské služby ve vztahu k výše uvedeným službám, informační a poradenské služby ve vztahu k výše uvedeným službám poskytované on line z počítačových databází nebo z Internetu, informační a poradenské služby ve vztahu k výše uvedeným službám poskytované prostřednictvím telekomunikačních sítí, poradenská a konzultační činnost v oblasti telekomunikační techniky, televizní služby poskytované prostřednictvím Internet protokol technologie včetně IP/TV; (41) výchova a vzdělávání, školicí služby, zábava, sportovní a kulturní aktivity, interaktivní zábavní služby, služby elektronických a počítačových her poskytované prostřednictvím jakýchkoliv komunikačních sítí, zábavní a informační služby poskytované prostřednictvím telekomunikačních sítí, poskytování zpravodajských informací, poskytování zábavy prostřednictvím televize a IP/TV, zajišťování a organizace hudebních akcí, poskytování služeb zábavních klubů a diskoték, prezentace, organizování a provozování živých vystoupení, noční kluby, pronájem prostor a míst určených pro hudební produkce a pronájem stadiónů pro účely hudební produkce, kasina, informační a poradenské služby týkající se výše uvedených služeb, informační a poradenské služby týkající se výše uvedených služeb, informační a poradenské služby ve vztahu k výše uvedeným službám poskytované on line z počítačových databází nebo z Internetu, informační a poradenské služby ve vztahu k výše uvedeným službám poskytované prostřednictvím telekomunikačních sítí, TV produkce, tvorba a výroba televizních a audiovizuálních programů; (42) vědecké a technologické služby a výzkum a návrhy vztahující se k nim, průmyslové analýzy a výzkum, návrh a vývoj počítačového hardwaru a softwaru, právní služby, IT služby, počítačové programování, programátorské služby, obnova počítačových dat., poradenství v oblasti počítačového hardware, programování počítačů, kopírování počítačových programů, pronájem počítačů, navrhování počítačového software, instalace počítačového software, údržba počítačového software, aktualizace počítačového software, pronájem počítačového software, navrhování počítačových systémů, analýzy počítačových systémů, poradenství v oblasti počítačového software, přenos dat nebo dokumentů z fyzických nosičů na elektronické nosiče, tvorba a správa webových stránek pro třetí osoby, přenos dat a počítačových programů (ne fyzický), umístování webových stránek, inženýrské služby, technický výzkum v oblasti ochrany obchodního majetku, technické poradenství a expertní činnosti, pronájem



přístrojů na zpracování dat a počítačů, projektování a plánování zařízení pro telekomunikace, služby společností operujících po síti, informačních zprostředkovatelů a poskytovatelů, zajišťování a pronájem přístupového času pro datové sítě a datové banky, služby databází, předpověď počasí, výzkum v oblasti telekomunikačních technologií, informační a poradenské služby týkající se výše uvedených služeb, administrace a monitoring serverů, antivirová ochrana, detekce průniků do telekomunikačních, datových nebo výpočetních sítí, instalace, aktualizace a údržby počítačových programů, hosting webových stránek, housing a hosting softwarových aplikací, pronájem výpočetní techniky, pronájem serverů, poradenská a konzultační činnost v oblasti výpočetní telekomunikační techniky.

(511) 9, 38, 41, 42  
(210) O-466081

(111) **307163**  
(220) 20.03.2009  
(151) 12.08.2009  
(540)



(591) Barevná  
(730) **Ganet CZ s.r.o.**, Jiráskova 44, Liberec 12, 46014, CZ  
(510) (12) přívěsy, přívěsy jednonápravové i vícenápravové, přívěsy za automobily osobní a nákladní, přívěsy za motocykly, přívěsy za traktory, přívěsy nákladní, přívěsy obytné, přívěsné vozy, přívěsy speciální, přepravníky aut a vozidel, přepravníky motocyklů a kol, přívěsy pro přepravu lodí, člunů a jachet, nástavby na přívěsy, přívěsy cisternové, přepravníky zvířat, přívěsy kryté, přívěsy s plachtou, přívěsy plachtové, přívěsy s laminátovým vikem, přívěsy skříňové, přívěsy s nájezdovou rampou, přívěsy s chladicí skříní, přívěsy brzděné a nebrzděné, přívěsy plovoucí, pojízdné hausboty, součásti přívěsů, příslušenství přívěsů, autopříslušenství náležící do této třídy; (37) práce zámečnické, zámečnictví v rámci této třídy; (39) doprava, autodoprava, půjčování přívěsů a vozidel.

(511) 12, 37, 39  
(210) O-466722

(111) **307180**  
(220) 26.03.2009  
(151) 12.08.2009  
(540)



(591) Barevná  
(730) **BONAVITA, spol. s r.o.**, Hlavní 32, Kunice, Vidovice, 25163, CZ  
(740) Hák, Janeček & Švestka, Patentová a známková kancelář, RNDr. Roman Hák, U Průhonu 5, Praha 7, 17000  
(510) (29) konzervované a sušené ovoce a zelenina, ovocná dřev a kůra z ovoce, oříšky zpracované, upravované oříšky, ovocné chipsy, bramborové lupínky, maso, ryby, zvěřina, masové výtahy, mléko a mléčné výrobky; (30) pekařské výrobky, těstoviny a cukrovinky, výrobky z obilnin, rýže, výrobky z rýže, semena z olejin určená pro lidskou spotřebu, včetně jejich směsí, müsli, koření všeho druhu, chuťové přísady, omáčky a přísady do potravin, výrobky expandované, extrudované, včetně ostatních výrobků zdravé a

racionální výživy, cukroví, cukrovinky, čaj, čokoláda, dorty, jemné a trvanlivé pečivo, housky, rohlíky, bagety, škrobovitě výrobky, jemné, trvanlivé a sladové pečivo, cukrářské pečivo a výrobky, perník, moučníky, zejména bábovky, koláče, drobné pečivo, sušenky a oplatky, lívance, cukrovinky nečokoládové i čokoládové, káva, kávové náhražky a přísady, kakao a kakaové přípravky a výrobky, rýže, cukry, med, mák, sůl, droždí, kypřicí prášky, melasový sirup, kmín, koření a jeho směsi, potravinářské dresingy a zahušťovače, sušené byliny, jejich výtahy a náhražky, spadající do této třídy, dehydratovaná hotová jídla a směsi k přípravě hotových jídel rostlinného původu, mandlové těsto a marcipán, plnicí masy do pečiva rostlinného původu, těsta spadající do této třídy, nekynutý chléb, nápoje spadající do této třídy, omáčky spadající do této třídy, těstoviny, zmrzlina, potravinové doplňky ve formě práškových směsí, pastilek, bonbónů, prášků nebo žvýkaček, spadajících do této třídy, minerály, multiminerálové komplexy a stopové prvky jako doplňky výživy, trestí a výtahy do potravin, nikoliv pro lékařské účely, bramborová moučka pro průmyslové účely, knedlíky, výrobky z bramborového těsta, spadající do třídy 30; (32) minerální vody, šumivé a jiné nealkoholické nápoje všeho druhu, zeleninové šťávy, nealkoholické nápoje obohacené vitamíny nebo minerály, iontové a energetické nápoje nealkoholické, proteinové nealkoholické nápoje, nealkoholické nápoje dietní, nápoje želatinové, míchané nealkoholické nápoje, instantní nápoje a směsi pro přípravu nápojů, sirupy, ovocné šťávy, ovocné koncentráty, nápoje a koktejly nealkoholické, mošty.

(511) 29, 30, 32  
(210) O-466885

(111) **307181**  
(220) 26.03.2009  
(151) 12.08.2009  
(540)

Výrobky pro Vás  
dobrý život

(591) Barevná  
(730) **BONAVITA, spol. s r.o.**, Hlavní 32, Kunice, Vidovice, 25163, CZ  
(740) Hák, Janeček & Švestka, Patentová a známková kancelář, RNDr. Roman Hák, U Průhonu 5, Praha 7, 17000  
(510) (29) konzervované a sušené ovoce a zelenina, ovocná dřev a kůra z ovoce, oříšky zpracované, upravované oříšky, ovocné chipsy, bramborové lupínky, maso, ryby, zvěřina, masové výtahy, mléko a mléčné výrobky; (30) pekařské výrobky, těstoviny a cukrovinky, výrobky z obilnin, rýže, výrobky z rýže, semena z olejin určená pro lidskou spotřebu, včetně jejich směsí, müsli, koření všeho druhu, chuťové přísady, omáčky a přísady do potravin, výrobky expandované, extrudované, včetně ostatních výrobků zdravé a rationální výživy, cukroví, cukrovinky, čaj, čokoláda, dorty, jemné a trvanlivé pečivo, housky, rohlíky, bagety, škrobovitě výrobky, jemné, trvanlivé a sladové pečivo, cukrářské pečivo a výrobky, perník, moučníky, zejména bábovky, koláče, drobné pečivo, sušenky a oplatky, lívance, cukrovinky nečokoládové i čokoládové, káva, kávové náhražky a přísady, kakao a kakaové přípravky a výrobky, rýže, cukry, med, mák, sůl, droždí, kypřicí prášky, melasový sirup, kmín, koření a jeho směsi, potravinářské dresingy a zahušťovače, sušené byliny, jejich výtahy a náhražky, spadající do této třídy, dehydratovaná hotová jídla a směsi k přípravě hotových jídel rostlinného původu, mandlové těsto a marcipán, plnicí masy do pečiva rostlinného původu, těsta spadající do této třídy, nekynutý chléb, nápoje spadající do této třídy, omáčky spadající do této třídy, těstoviny, zmrzlina, potravinové doplňky ve formě práškových směsí, pastilek, bonbónů, prášků nebo žvýkaček, spadajících do této třídy, minerály, multiminerálové komplexy a stopové prvky jako doplňky výživy, trestí a výtahy do potravin, nikoliv pro lékařské účely, bramborová moučka pro průmyslové účely, knedlíky, výrobky z bramborového těsta, spadající do třídy 30; (32) minerální vody, šumivé a jiné nealkoholické nápoje všeho druhu, zeleninové šťávy, nealkoholické nápoje obohacené vitamíny nebo minerály, iontové a energetické nápoje nealkoholické, proteinové nealkoholické nápoje, nealkoholické nápoje dietní, nápoje želatinové, míchané

nealkoholické nápoje, instantní nápoje a směsi pro přípravu nápojů, sirupy, ovocné šťávy, ovocné koncentráty, nápoje a koktejly nealkoholické, mošty.

(511) 29, 30, 32  
(210) O-466886

(111) **307276**  
(220) 09.03.2009  
(151) 19.08.2009

(540)

## DIKE

(730) **OFFICE PRO s.r.o.**, Brázdímská 1843, Brandýs nad Labem - Stará Boleslav, 25001, CZ

(740) Advokátní kancelář Svoboda Chlumská Chrůma, JUDr. Michal Chrůma Ph.D., advokát, Hyberská 1009/24, Praha 1, 11000

(510) (20) desky a tyče z ambroidu, bambus, bambusové závěsy, nekovové barely, bečky a bedny, bedny laťové přepravní, bedny ze dřeva nebo z umělých hmot, bidla nekovová, busty ze dřeva, vosku, sádry nebo umělých hmot, dřevěné civky na přízi, hedvábí a nitě, civky navíjecí na hadice kromě kovových a mechanických, stojany na časopisy, části nábytku ze dřeva, nekovové čepy, čísla domovní kromě kovových a svítících, nekovové upevněné dávkovače ručníků, přenosné dekorační předměty, stolní desky, desky k vystavování zboží, desky pod psací stroje, desky skleněné pro zrcadla, stojany na deštníky, díla umělecká ze dřeva, vosku, sádry nebo umělých hmot, držáky na kartáče, držáky na noviny, držáky na záclony a závěsy kromě držáků z textilních materiálů, nekovové kování na dveře, nekovové závěsy u dveří, dveřní kliky nikoliv z kovu, dvířka k nábytku, figurky (sošky) ze dřeva, vosku, sádry nebo umělých hmot, figury voskové, gauče, nekovové háčky na oděvy, nekovové háky k věšákům, nekovové hmoždinky, nekovové štítky na identifikaci, věšáky na kabáty (nábytek), nekovové svorky na kabely, úchytky pro kabely nebo trubky z umělých hmot, kancelářský nábytek, kartotéky (nábytek), nekódované karty klíčové z umělých hmot, nekovové klapky kromě klapky jako součástí přístrojů, tabule s háčky na zavěšení klíčů, stojany na klobouky, tyče na přidržení schodišťového koberce, nekovové kohoutky pro sudy, kolečka u nábytku nekovová, kolečka k postelím nekovová, nekovové kolyčky, komody, nekovové kontejnery, nekovové přepravní kontejnery, konzole na záclony a závěsy, koral, ozdobné závěsy z korálek, pásy z korku, korozí (olejová lampa), koše, nekovové košíky, nekovové kování na dveře, okna nebo postele, kozy na položení materiálu, kozy na řezání, krabice ze dřeva nebo z umělých hmot, kroužky na záclony, křesla, podstavce na květináče, stolky na květiny, dřevěné obaly na lahve, stojany na lahve, nekovové uzávěry na lahve, zátky do lahví, lavičky (nábytek), skládací lehátka, lenošky, listové rolety vnitřní (žaluzie), lišty na rámy obrazů, lišty u nábytku z umělých hmot, hydrostatická a vodní lůžka kromě lůžek pro léčebné účely, stoly na masáže, nekovové matice, nekovové matky ke šroubům, matrace, matrace nafukovací kromě matrací k léčebným účelům, nábytek, kovový nábytek, nekovové obložené nábytku, školní nábytek, nádoby z umělých hmot (jako obaly), nekovové nádrže na tekutá paliva, nádrže kromě nádrží kovových nebo zděných, nekovové násady a rukojeti k nářadí, nekovové nářadí, nekovové násady na smetáky, nekovové nýty, nekovové obložení nábytku, lišty na rámy obrazů, rámy na obrazy, obruby ze slámy, ramínka na oděvy, opěrky na hlavu u nábytku, ošatky, ozdoby pohyblivé (ozdobné pohyblivé předměty vydávající zvuky, zpravidla zvonečky nebo tyčinky), nekovové nakládací a přepravní palety, nekovové palety pro manipulaci se zbožím, paravány (nábytek), pásy dřevěné, pásy korkové, pelesti postelí dřevěné, podstavce na počítačové stroje, stolky pojízdné pro počítače, podhlavníky, podnožky, podušky, pohovky, pohovky čalouněné s podnožkou, police, nábytkové police, police na knihy, polštáře, poštovní schránky kromě zděných nebo kovových, poutače ze dřeva nebo z umělých hmot, prádelníky se zásuvkami, prkénka na krájení a sekání masa, proutěné zboží, nekovové přepravky, příborníky, psací stoly, stolky pod psací stroje, pultíky pro zpěváky, pulty, rákos jako materiál na splétání, ratan, regály, registratury, reklamní předměty nafukovací, kovová sedadla, sekretáře, servírovací stolky pojízdné, nekovové stupně na schody, schránky ze dřeva nebo z umělých hmot, nekovové schůdky pohyblivé pro nastupování cestujících, stříbrné sklo pro výrobu zrcadel, skříně, skřínky na ručníky (nábytek), skřínky na hračky, nekovové skřínky na jídlo (spížky), skřínky na léky, pletené předměty ze slámy, sláma pletená s výjimkou rohoží, sofa, nekovové soudky, stoličky, stolky na květiny, stolky odkládací, stolky toaletní, desky na stoly, stoly kovové, rýsovací, masážní, pracovní, psací, nekovové zámečnické, nekovové sudy, školní nábytek, šoupátka nekovová (kromě šoupátek jako součástí strojů), nekovové špalíčky do zdi, nekovové šrouby, nekovové identifikační štítky, vývěsní štíty ze dřeva nebo umělých hmot, vývěsní tabule, nekovové těsnící uzávěry, truhlářské umělecké výrobky, nekovové truhly, věšáky na kabáty (nábytek), vitríny (nábytek),

držáky na záclony a závěsy (kromě držáků z textilních materiálů), nekovové zámečnické stoly, zástěny, zástěny ochranné u topenišť pro domácnost, zásuvky, nekovové závory, zrcadla, žebříky ze dřeva nebo umělých hmot, židle, židle vysoké pro děti, kancelářské židle; (37) antikorozi úprava, čištění, čalounění, dezinfekce, opravy hodin, elektrických spotřebičů, fotografických přístrojů, informace o opravách, izolování proti vlhkosti, klempířství a instalatérství, montáž kuchyňských zařízení, lakování, glazurování, malování interiérů, montáže lešení, restaurování nábytku, nýtování, pískování, tapetování, opravy a servis jízdních kol a motocyklů, opravy a úpravy nábytku i kancelářského nábytku; (39) autobusová doprava, automobilová doprava, balení zboží, doručování balíků, dodávka zboží poštou, informace o dopravě, železniční doprava, nákladní kamionová doprava, dopravci, dopravní informace, doručovací služby, doručování zboží, dovoz, doprava, informace o skladování, kurýrní služby (dokumenty nebo zboží), přeprava nábytku, nakládání resp. vykládání, pronájem nákladních vozidel a kamiónů, nošení, pronájem parkovacích ploch, služby parkování automobilů, pronájem skladišť, pronájem skladovacích kontejnerů, rezervace v dopravě, služby řidičů, skládání nákladu, pronájem skladů, skladování zboží, služby v dopravě a přepravě, spedice, uskladňování, vykládání nákladu, záchranné služby, balení, doručování a skladování zboží, zprostředkování dopravy (zasílatelství), zprostředkování přepravy.

(511) 20, 37, 39  
(210) O-466419

(111) **307285**  
(220) 20.03.2009  
(151) 19.08.2009  
(540)



(730) **VIGO Finance a.s.**, U průhonu 1589/13a, Praha 7 - Holešovice, 17000, CZ

(510) (9) multifunkční magnetické a čipové karty pro oblast pojišťovacích, leasingových, peněžních a finančních služeb i pro obchodní síť, elektronické peněženky, magnetické karty a karty s pamětí nebo s mikroprocesorem, mezinárodní platební karty, edice uživatelských i odborných informací šířených na veškerých paměťových médiích spadajících do této třídy, počítačové programy, nosiče digitálních podpisů k identifikaci odesílatele, elektronické reklamní, inzertní, propagační, uživatelské a instruktážní materiály i tiskoviny zařazené v této třídě, tiskoviny všeho druhu a ostatní polygrafické výrobky v elektronické podobě a na nosičích, přenosné telefony, telefonní přístroje, mobily, akumulátory, zvuková poplašná zařízení, akustické konektory, akustické membrány, reproduktory, antény, astrofotografické objektivy, automaty hudební, autorádia, bankomaty, baterie, benzinové čerpací stanice, bezdrátové telegrafy, bleskosvody, bóje, brýle, bzučáky, centrální procesorové jednotky, civky, clony fotografické, cukroměry, cyklotrony, čtečky čárových kódů, přístroje na zaznamenávání času, časové spínače (s výjimkou pro hodinářství), čipy (integrované obvody), galvanické a solární články, kontaktní čočky, dalekohledy, telemetry, elektrická zařízení pro dálkové ovládání průmyslových procesů, detektory, diagnostické přístroje jiné než k lékařským účelům, diapozitivy, diaprojektory, diktafony, disky magnetické i kompaktní, disky optické, disky počítačové, dopravní semafor, dráty elektrické, telefonní, magnetické, telegrafní, dvd přehrávače, respirátory, elektrické dráty a kabely, elektrolyzéry, elektronické oznamovací tabule, elektronky zesilovací, expozimetry, faxovací přístroje, filmové kamery, fotoaparáty, gramofonové desky, gramofony, hands-free sady pro telefony, hologramy, chronografy, indikátory elektrické, induktory, integrované obvody, kalkulačky, baterky, karty s pamětí nebo s mikroprocesorem, klávesnice počítačové, kodéry a dekodéry magnetické, kódované magnetické karty, kompas, kontakty elektrické, kopírovací zařízení, laptopy, magnetické nosiče dat, magnetofony, měřicí přístroje, mikrofony, mikroprocesory, modemy, monitory, navigační přístroje, nosiče dat optické, obvody polygrafické, operační systémy, optické výrobky,

paměti počítačové, panely rozvodové, pásky magnetické, počítačové disky, počítače, radary, rádia, radiotelefonní zařízení, reproduktory, satelitní navigační přístroje, telefonní sluchátka, telefonní mikrofony, telefonní dráty, textové procesory, videokamery, videotelefony, vypínače, zápisník elektronický, zařízení ke zpracování dat, zařízení na přenášání zvuku, zařízení radiotelegrafická, záznamníky telefonní, přístroje pro nahrávání a reprodukci zvuku; (16) billboardy, veškeré propagační, reklamní, inzertní, informační a instruktážní materiály spadající do této třídy, papír a výrobky z papíru, papírnické zboží, obálky, dopisní papíry, kalendáře, plánovací záznamníky, gratulace, tiskoviny a polygrafické výrobky, psací potřeby včetně psacích potřeb ze vzácných kovů a jejich slitin, kancelářské výrobky (s výjimkou nábytku), reklamní a upomínkové předměty nezařazené do jiných tříd, obaly a výrobky z plastu spadající do této třídy, stroje pro tištění adres, štítky a štočky pro adresy, akvarely, alba, architektonické makety, archy papíru, aritmetické tabulky, atlasy, balicí papír, barvy (školní pomůcky), blahopřání, blány na paletizaci (z umělých hmot), bloky (papírnické výrobky), brožury, papírové bryndáčky, břidlicové tabulky, bublinové obaly z umělých hmot, celofán na balení, časopisy - komiksy, časopisy (periodika), čínská tuš, číslice (tiskařské typy), číslováčky, děrovačky kancelářské, desky (papírnické výrobky), desky na dokumenty, desky rytecké, jednorázové elektrické penky, diagramy, dopisní papír, držáky na psací potřeby, papír pro elektrokardiogramy, ruční etiketovací přístroje, etikety (kromě textilních), falce, figurky z papírové hmoty, filtrační papír, papírové filtry kávové, fólie hliníková na balení potravin, fólie na balení viskóznové, z umělých hmot a z regenerované celulózy, formuláře, fotografie, stojany na fotografie, stroje na frankování, galvanotypy, globusy, gluten (lepidlo), grafické reprodukcce, grafiky, gumíčky (kancelářské potřeby), gummy na mazání, hektografy, hlína modelovací, hmota papírová (papírmašé), hroty psacích per, chrániče prstů (kancelářské potřeby), chromolitografie (polygrafie), inkoust korekční, inkoustové kamery, inkousty, jehly na leptání, jízdní řády (tiskoviny), kalamáře, kalendáře, skřínky na kancelářské potřeby, kancelářské potřeby kromě nábytku, papírové kapesníky, kartón a výrobky z něj, karty, katalogy, kelímky papírové na mléčné výrobky, klávesy psacích strojů, krabice na klobouky z lepenky, knihařské nitě, knihy, účetní knihy, záložky do knih, kopírovací zařízení (cyklostyly), papírové kornouty, krabice lepenkové nebo papírové, krabice na poštu, přístroje na potisk kreditních karet (neelektrické), krejčovská křída a křída na psaní, krejóny, kružítka, kryty papírové pro květináče, křída na značení, křívítka, kuličky do kuličkových per, laminovačky na dokumenty pro použití v kanceláři, látky pro vázání knih, přístroje na lepení fotografií, výrobky z lepenky, lepenka, lepenkové roury, lepidla (kancelářská nebo pro domácnost), lepty, listky, litografie, obrazy zarámované či nezarámované, malířská plátna, stojany, štětce, malířské válečky pro interiéry, manuály, mapy, mašle papírové, materiály na pečeti, sáčky pro mikrovlnné trouby, misky na vodové barvy, modelovací hlína, vosky a pasty, noviny, nože na papír, oběžníky, obtisky, stříhy na oděvy, olejotisky, oplatky na pečeti, oznámení (papírnické výrobky), palety pro malíře, papír, balicí papír, toaletní papír, papírenské výrobky, pásky doutníkové, pastelky, pečeti, pera (kancelářské potřeby), plakáty, plány, podušky razítkovací, pomůcky učební (kromě přístrojů), portréty, poštovní známky, poutače z papíru nebo lepenky, pouzdra na doklady, prospekty, příručky, publikace, rámy sazečské, razítka, ročenky, růžence, rýsovací nástroje, samolepky, školní potřeby, obalové materiály ze škrobu, štočky tiskařské, tabule reklamní z papíru nebo lepenky, tabule školní, tikety, tiskopisy, tiskoviny, tištěné publikace, papírové ubrusy, pečatní vosk, vzory pro výšivky, vzorky biologické pro použití v mikroskopii (učební pomůcky), zápisníky (notesy), zarážky na knihy, zpěvníky; (35) marketing, propagační, reklamní a inzertní služby prostřednictvím jakéhokoliv média, prostřednictvím telefonní, datové nebo informační sítě a jejich distribuce, pomoc při řízení zahraničně obchodní činnosti, informační kanceláře a servis (spadající do této třídy), reklamní prezentace na výstavách a veletrzích, merchandising, administrativní služby, automatizované zpracování dat a informací, zprostředkovatelské služby v oblasti vydávání reklamních, inzertních a propagačních tiskovin a zajištění jejich distribuce, činnost organizačně-ekonomických poradců, aktualizování reklamních materiálů, aranžování výkladů, dodavatelské služby pro třetí osoby, dražby, fakturace, fotokopírování, ekonomické prognózy, správa hotelů, obchodní a podnikatelské informace, inzerce poštou, kanceláře dovozní a vývozní, komerční informace a rady pro spotřebitele, komerční informační kanceláře, komunikační média pro účely maloobchodu, marketingové studie, administrativní zpracování nákupních objednávek, pomoc při řízení obchodních a průmyslových podniků, poradenství v obchodní činnosti, obchodní management a podnikové poradenství, obchodní nebo podnikatelský průzkum, obchodní reklama, oceňování obchodních podniků, organizování komerčních nebo obchodních výstav a veletrhů, personální poradenství, překlad informací do počítačové

databáze, personální poradenství, pronájem prodejních automatů, ekonomické prognózy, pronájem reklamní doby v komunikačních médiích, pronájem reklamních ploch, průzkum trhu a veřejného mínění, obchodní průzkum, předvádění zboží, příprava inzertních sloupků, psaní reklamních textů, reklama, propagace, reklama on-line v počítačové síti, reklamní agentury, pronájem, rozšiřování a aktualizace reklamních materiálů, audit, rozhlasová reklama, rozšiřování vzorků, televizní reklama, účetnictví, venkovní reklama, vyhledávání sponzorů, vylepování plakátů, zprostředkovatelná práce; (36) veškeré pojišťovací, zajišťovací a zábranné služby spolu se službami s nimi souvisejícími, finanční služby spolu s poskytnutím nadstandardních produktů v oblasti pojištění, peněžní služby poskytované elektronicky a prostřednictvím telefonu, pojištění zejména v oblasti úrazového pojištění, škod na dopravních prostředcích, přepravovaných věcí, zavazadel a jiného majetku, pojištění škod na majetku způsobené požárem, výbuchem, všemi přírodními živly, pádem letadla i jinými způsoby, odpovědnosti za škodu vyplývající z vlastnictví nebo užití pozemního motorového dopravního prostředku včetně odpovědnosti dopravce, všeobecné pojištění za škodu i odpovědnosti za škody na životním prostředí a/nebo různých finančních ztrát, pomoci osobám v nouzi během cestování nebo pobytu mimo místa trvalého bydliště, peněžní služby, přijímání finančních prostředků a jejich správa, finanční odhady a oceňování movitého i nemovitého majetku, poskytování služeb kartami kreditními, magnetickými, čipovými, multifunkčními, elektronickými peněženkami nebo jinými kartami s inteligencí, finanční sponzorování, investování do cenných papírů, hypoteční investování a leasing, služby v oblasti finančních instrumentů, finanční analýzy, manažerské služby a makléřské služby v oblasti peněžnictví, pojištění a zajištění majetku, zprostředkovatelské služby v oblasti stavebního spoření, poskytování služeb a prezentace na výstavách a veletrzích v oblasti peněžnictví a pojištění, pronájem bytových a nebytových prostor související s pojišťovací činností, funkce správce majetkových účastí v dceřiných a jiných společnostech, šetření pojistných událostí a likvidátorské služby, služby osobních finančních pojišťovacích poradců, služby v oblasti podpory a rozvoje pojišťovnictví, veškeré konzultační služby v oblasti financí, pojištění, stavebního spoření a úvěrování, pojišťovnictví, bankovníctví, finanční analýzy a poradenství, finanční odhady a oceňování, finanční služby, garance, záruky, hypotéky, informace o pojištění, investování kapitálu, realitní kanceláře, konzultační služby v oblasti pojišťovnictví, oceňování a odhady nemovitosti, uzavírání pojistek, životní a neživotní pojištění, pojistně-technické služby, zprostředkování pojištění, poradenství v oblasti pojištění, půjčky, zprostředkovatelská činnost; (38) poskytování, šíření a výměna informací prostřednictvím globálních telekomunikačních sítí a Internetu, šíření a výměna informací prostřednictvím počítačové sítě, počítačová komunikace, poskytování služeb prostřednictvím elektronických médií, šíření informací formou www stránek a šíření elektronických tiskovin, provozování nepřetržité infolinky, informační kancelář, šíření informací prostřednictvím televizního a rozhlasového vysílání, agentury tiskové, elektronická pošta, informační kanceláře, vysílání kabelové televize, telefonní komunikace, služby dálkových konferencí, komunikace mobilními telefony, počítačová komunikace, komunikace pomocí počítačových terminálů, posílání zpráv, poskytování internetových diskusních fór, poskytování přístupů k databázím, poskytování telekomunikačních kanálů pro teleshoppingové služby, poskytování telekomunikačních přípojení ke globální počítačové síti, poskytování uživatelského přístupu ke globální počítačové síti, pronájem přístrojů pro přenos zpráv, pronájem přístupového času ke globálním počítačovým sítím, pronájem zařízení pro přenos informací, přenášání pomocí satelitních družic, přenášání telegramů, přenos faxem, přenos zpráv a obrázků pomocí počítačů, půjčování faxů, modemů, telefonů, telekomunikačních zařízení, rozhlasové vysílání, služby hlasové pošty, směrovací a spojovací služby pro telekomunikace, spojení pomocí sítí optických vláken, telefonické služby, komunikace pomocí telefonů, telegrafická komunikace, telegrafický přenos, telegrafní služby, informace o telekomunikacích, telekonference, televizní vysílání, telexové služby, rádiové vysílání, výzvy (služby poskytované rádiem, telefonem nebo jinými elektronickými komunikačními prostředky); (41) výchova a vzdělávání, prezentace na společenských, kulturních, sportovních a zábavně společenských akcích, vydavatelská a nakladatelská činnost, elektronická ediční činnost a publikování (DTP), umělecké módní agentury, cirkusy, dabing, dálkové studium, pronájem dekorací, dětské jesle a školky, služby digitálního zpracování obrazu, diskotéky, pronájem divadelních dekorací, divadelní představení, rezervační zviřat, elektronické publikování (DTP), estrády, filmová studia, filmová tvorba a projekce, pronájem filmových promítaček, půjčování filmů, fotografování, provozování golfových hřišť, gymnastický výcvik, provozování heren a kasin, informace o možnostech rekreace, rozptýlení, zábavy, o výchově a vzdělávání, internátní školy,

kaligrafické služby, karaoke, služby kempinků, klubové služby (výchovně-zábavné), kluby zdraví, knihovny, vydávání knih, organizování kolokvií, konferencí, kongresů, seminářů, sympozií, kulturních nebo vzdělávacích výstav, plesů, soutěží, večírků, koncertní síně, konzultace v oblasti úspor energie, korespondenční kurzy, pořádání loterií, měření času při sportovních disciplínách, muzea, náboženská výchova, služby nahrávacích studií, noční kluby, obrazové zpravodajství, organizování představení (manažerské služby), orchestry, zábavné parky, pomoc při výběru povolání, pořádání soutěží krásy, poskytování on-line elektronických publikací, tlumočení posunkové řeči, půjčování potápěčských výstrojí, praktický výcvik, služby prázdninových táborů, pronájem audio nahrávek a kinematografických filmů, pronájem dekorací, pronájem rozhlasových a televizních přijímačů, stadionů, video-rekordérů, provozování her on-line, provozování sportovních zařízení, provozování zoologických zahrad, předprodeje vstupenek, překladatelské služby, psaní scénářů, psaní textů (jiných než reklamních), půjčování sportovního nářadí (kromě dopravních prostředků), reportérské služby, rozhlasová zábava, výroba rozhlasových a televizních programů, skládání hudby, filmová studia, nahrávací studia, školství, tělesná výchova, televizní zábava, opatřování titulky, instruktážní výcvik, vyučování, vzdělávací informace, zkoušení, zpravodajské služby, cvičení zvířat, živé představení; (42) služby v oblasti kódování a dekódování zabezpečovacích systémů, počítačové programování, služby v oblasti vývoje a výzkumu nových finančních a pojišťovacích instrumentů, aktualizace počítačových programů, chemické analýzy, analýzy těžby ropných polí, architektonické poradenství, architektura, podmořské bádání, bakteriologický výzkum, biologický výzkum, design průmyslový, expertizy, výzkum fyzikální, geodézie, geologické expertizy, geologický průzkum, geologický výzkum, grafický design, hosting webových stránek, chemický výzkum, služby v oblasti chemie, instalace počítačových programů, interiérová výzdoba, inženýrské práce (expertizy), kalibrování (měření), kontrola kvality, kontrola ropných věží, konzultace v oblasti počítačového softwaru, kopírování počítačových programů, výzkum v oblasti kosmetiky, zkoušky materiálů, meteorologické informace, oděvní návrhářství, obalový design, obnova počítačových dat (regenerace), výzkum ochrany životního prostředí, ověřování pravosti uměleckých děl, plánování městské výstavby, pronájem počítačů, počítačové programy (aktualizace, instalace), počítačové systémové analýzy, tvorba počítačových systémů, poradenské služby v oblasti počítačového hardware, poskytování vyhledávačů pro internet, údržba programů počítačů, stavební projekce, projektová činnost, studie technických poradců, pronájem počítačového software, pronájem webových serverů, ropný průzkum, technický průzkum, průzkum ropných polí, předpovědi počasí, přenos dat nebo dokumentů z fyzických nosičů na elektronické nosiče, převod (konverze) dat a počítačových programů (ne fyzický), testování ropných věží, služby v oblasti chemie, služby v oblasti ochrany proti počítačovým virům, tvorba software, výzkum v oboru strojírenství, studie technických projektů, tvorba a správa webových stránek (pro třetí osoby), vytvoření umělého deště, umístění webových stránek, technick.

(511) 9, 16, 35, 36, 38, 41, 42  
(210) O-466728

(111) **307296**  
(220) 01.04.2009  
(151) 19.08.2009  
(540)

## KOPOBOX

(730) **KOPOS HOLDING, a.s.**, Šumavská 46, Praha 2 - Vinohrady, 12000, CZ  
(740) PatentCentrum Sedláč & Partners s.r.o., Husova tř. 1847/5, České Budějovice, České Budějovice 3, 37001  
(510) (9) elektroinstalační krabice všeho druhu plastové a kovové.  
(511) 9  
(210) O-467003

(111) **307297**  
(220) 01.04.2009  
(151) 19.08.2009  
(540)

## JUPITER

(730) **KOPOS HOLDING, a.s.**, Šumavská 46, Praha 2 - Vinohrady, 12000, CZ  
(740) PatentCentrum Sedláč & Partners s.r.o., Husova tř. 1847/5, České Budějovice, České Budějovice 3, 37001  
(510) (9) kovové žlabové systémy pro uložení elektrických kabelů a jejich součástí, zejména žlaby, víka, spojky, oblouky, přechodky, odbočky, křížení, koncovky, spojky redukční, rohy, příčky.

(511) 6  
(210) O-467004

(111) **307347**  
(220) 20.01.2009  
(151) 26.08.2009  
(540)

## SPORT ARSENAL

(730) **Suchý Jiří Ing.**, Československé armády 1630, Lysá nad Labem, 28922, CZ  
(740) Ing. Václav Kratochvíl, patentový zástupce, Táborská 758/33, Mladá Boleslav, 29301  
(510) (12) nosiče na jízdní kola, brašny pro jízdní kola, stojany na jízdní kola, nosiče jízdních kol.  
(511) 12  
(210) O-465174

(111) **307448**  
(220) 10.02.2009  
(151) 02.09.2009  
(540)

## Golemwinch

(730) **Švojr Jiří**, Jana Želivského 17, Praha 3, 13000, CZ  
(510) (7) části motorů, stroje, zemědělské stroje a nářadí; (12) veškerá pozemní, vzdušná a vodní vozidla, příslušenství a náhradní díly automobilů (zejména navigační, pružiny, tlumiče pérování, nástavby vozidel, diferenciály, nárazníky, rámy); (37) opravy a úpravy motorových vozidel.  
(511) 7, 12, 37  
(210) O-465723

(111) **307461**  
(220) 06.03.2009  
(151) 02.09.2009  
(540)



(730) **Věžička s.r.o.**, U Jaktařské brány 369/12, Opava, Město, 74601, CZ  
(510) (6) plech, plechové a kovové tabule, značky a znaky z kovu s emailovým potahem nebo bez něj; (16) papírenské zboží a papír, výrobky z papíru, zejména prezentační a firemní publikace, periodika, soubory dat v papírové formě, pohlednice, ubrusky, papírové, umělohmotné a plastové tašky, tabulky, periodické a neperiodické tiskoviny a publikace všeho druhu, zejména noviny, časopisy, knihy, brožury, plakáty, letáky, kalendáře, samolepky, vizitky, fotografie, tužky a pera všeho druhu, pastelky, papírové obaly všeho druhu, papírové vložky, informační a reklamní produkty v papírové formě, data a databáze obecně na papírových nosičích, písma pro tiskárny, štočky, umělecké a ozdobné předměty z papíru, propagační materiály, tiskárenské výrobky, reklamní tabule z papíru nebo lepenky, reklamní katalogy, pozvánky, jídelní lístky, vývěsky, účtenky, klubové nebo prezentační karty, přání, obálky, inzertní noviny, papírové kelímky, papírové láhve, obaly z papíru a plastických hmot, čepice, stínítka, tašky z papíru a plastických hmot náležející do této třídy, etikety, samolepky, obtisky, ubrusy a ubrusky papírové všeho druhu, obaly z papíru a z umělých hmot, obrazy, lepenka a kartonážní výrobky, lepicí pásy, obaly na spisy, obaly ochranné na knihy, knihařské výrobky, suvenýry z papíru, mapy, lepidla (kancelářská a pro domácnost), potřeby pro umělce, štětce, psací stroje a kancelářské potřeby (kromě nábytku), učební a školní potřeby a pomůcky (kromě přístrojů), tiskařské typy, obalové materiály z plastických hmot, výrobky z papíru, vše spadající do této třídy; (18) slunečníky, deštníky, tašky, batohy, kufrý; (21) sklenice, porcelán, korbele, nádobí včetně nádobí z plastu, majolika, pohárky, poháry, číše, džbány, džbány, láhve, püllitry, nápojové sklo, skleněné a keramické nádoby a

nádobí, skleněné a keramické zboží spadající do této třídy, tácky papírové, z umělých hmot a z keramiky; (24) textilní ubrusky a ubrusy, tkaniny a textilní výrobky neuvedené v jiných třídách, pokrývky, prádlo ložní a stolní, cestovní příkrývky, kapesníky, látky, ložní pokrývky a příkrývky, ložní prádlo, lůžkoviny, záclony, potahy, prostěradla, povlečení, přehozy, ručníky, spací pytle, vlaječky ve tř. 24; (25) veškeré oděvy a oděvní zboží, spadající do této třídy (např. punčochy, rukavice, ponožky, čepice, šály, trička, košile, kožešiny, svetry, kabáty, saka, kalhoty, spodní prádlo, opasky, uniformy, plavky), boty všeho druhu spadající do této třídy, kloubníkové zboží; (28) puzzle, hlavolamy hry, stolní hry, společenské hry, stavebnice, hračky, autíčka na hraní, automobilové modely zmenšené, balónky na hraní, bublifuk, divadelní a karnevalové masky, kouzelnické potřeby, domečky pro panenky, létající draci, loutky, panenky, pistole, pistolký (hračky), zařízení pro gymnastiku, kulturistiku, sport a různé hry, sportovní nářadí a náčiní, baseballové rukavice, biliardové (kulečnické) koule, mantinely, stoly, biliardové špičky na tága, boby, boty na bruslení s upevněnými bruslemi, zařízení a náčiní na bowling, boxerské rukavice, kolečkové brusle, lední brusle, činky, stoly pro stolní fotbal, stoly na stolní tenis, golfové hole, golfové rukavice, golfové vaky na kolečkách nebo bez koleček, hokejky, holenní chrániče, chrániče kolen, chrániče na lokty, horolezecká výstroj, houpačky, kuželky, šachy, kuličky, chraštítka, jízdní kola nehybná určená pro trénink, rogalla, koloběžky, lukostřelba (náčiní na lukostřelbu), lyže, vázání na lyže, lyžařské doplňky, hrací míče, hrací karty a žetony, skateboardy, sánky, surfovací lyže a prkna, trenážery, plavecké bazény (potřeby pro hru), vánoční ozdoby, zábavná pyrotechnika, umělé vánoční stromky, sníh umělý na vánoční stromky, stojany na vánoční stromečky, rybářské potřeby; (32) piva všeho druhu, včetně piva nealkoholického, lehká piva, světlé a tmavé pivo, ležáky, světlý ležák, tmavý ležák, polotmavý ležák, černé pivo, minerální vody, šumivé a jiné nealkoholické nápoje všeho druhu, zeleninové šťávy, nealkoholické nápoje obohacené vitamíny nebo minerály, iontové a energetické nápoje nealkoholické, proteinové nealkoholické nápoje, nealkoholické nápoje dietní, nápoje želatinové, míchané nealkoholické nápoje, instantní nápoje a směsi pro přípravu nápojů, sirupy, ovocné šťávy, ovocné koncentráty, nápoje a koktejly nealkoholické, mošty; (33) veškeré alkoholické nápoje všeho druhu (s výjimkou pív), zejména likéry, destiláty, lihoviny, všechny druhy vína, především jakostní víno, víno přívlastkové, archivní víno, šumivé víno, sekty, též stolní víno, vína odrůdová a značková, ovocná, přírodní a bylinná, alkoholické výtažky, extrakty a esence z ovoce a hroznů - v rámci této třídy, mošty s alkoholem, alkoholické koktejly a aperitivy, alkoholické nápoje obsahující ovoce, koncentráty k přípravě alkoholických nápojů a esence do lihovin; (34) popelníky, tabák v surovém nebo zpracovaném stavu, potřeby pro kuřáky, např. cigarety, doutníky, žvýkáci tabák, šňupavý tabák, tabatěrky, pouzdra na cigarety, pouzdra na doutníky, zápalky a jiné kuřácké potřeby, papír cigaretový, zapalovače, dýmky, cigaretové špičky, čističe dýmek; (35) studie a průzkum trhu, výzkum veřejného mínění, marketing, obchodní nebo podnikatelský průzkum, reklama, propagace, kopírování nebo rozmnožování (reprodukce) tiskovin, dokladů, dokumentů, inzerce poštou, rozšiřování reklamních a propagačních materiálů zákazníkům (prospekty, letáky, vzorky, tiskoviny), poskytování vyhledávání počítačových obchodních informací, ukládání a zpracování dat a informací, obchodní administrativa, zprostředkovatelská a obstaravatelská činnost v oblasti obchodu s výrobky třídy 16, 21, 32, informace obchodní a podnikatelské, organizační a ekonomické poradenství, rozhlasová, rádiová a televizní reklama, výroba rozhlasové, rádiové a televizní reklamy, reklamní, propagační a inzertní činnost prostřednictvím jakéhokoliv sdělovacího média, poskytování komerčních informací a jiných informačních produktů komerčního nebo reklamního charakteru, merchandising, franchising, pomoc při využívání a řízení obchodního podniku a činnosti, plánování obchodních a propagačních akcí, ověřování obchodních transakcí, pronájem reklamních ploch, multimediálních informací komerčního nebo reklamního charakteru, vydávání a rozšiřování reklamních, náborových, propagačních a inzertních textů, sekretářské služby, kancelářské práce, reklama on-line v počítačové síti, předvádění zboží a výrobků pro reklamní účely a podporu prodeje, pronájem reklamní doby v komunikačních médiích, poskytování on-line inzerce, zprostředkování obchodních kontaktů, zprostředkování v oblasti výše uvedených služeb, reklamní a umělecká agentura, reklamní materiály (aktualizování), obchodní reklama pro třetí osoby, reklama v rádiu, televizi, novinách a časopisech, tvorba reklamních videoklipů a spotů, pořádání soutěží a akcí pro komerční a reklamní účely, vydávání, zveřejňování a rozšiřování reklamních textů, rozšiřování reklamních nebo inzertních materiálů zákazníkům, organizování komerčních a reklamních výstav a veletrhů, zajištění, realizace a organizování reklamních kampaní, poradenské a konzultační služby v oblasti reklamy, příprava inzertních sloupků, příprava tiskových zpráv a podkladů, zpracování informací v

oblasti reklamy, public relation, komerční informační kancelář, poskytování multimediálních komerčních informací k obchodním účelům, uspořádání a řízení obchodních informací ze vzdálených zdrojů, vše prostřednictvím elektronických komunikačních sítí, prezentace uživatelů na stránkách Word Wilde Web v počítačové síti Internet, obchodní nebo podnikatelské informace, informační kancelář (komerční-), marketing, marketingové studie, pomoc a poradenství při řízení obchodní činnosti, obchodní management a podnikové poradenství, obchodní průzkum, průzkum a analýza trhu, průzkum veřejného mínění, služby, které zahrnují záznam, přepis, vypracování, kompilaci, přenášení nebo systematickosti písemných či datových či elektronických sdělení a záznamů, jakož i využívání nebo kompilaci matematických a statistických údajů, zprostředkovatelské činnosti v oblasti uvedených služeb třídy 35, poradenská činnost z hlediska komerčního využití společenských věd; (36) pronájem nemovitosti, bytů a nebytových prostor; (39) doprava, balení a skladování zboží, zprostředkování dopravy, doprava turistů, turistické kanceláře, s výjimkou kancelář poskytujících hotelové rezervace, doprovázení turistů, zprostředkování prodeje letenek, jízdenek a vstupenek, rezervace v dopravě (letenky, jízdenky), rezervace - cestování, rezervace místenek, skladování údajů a dokumentů elektronicky uložených, zprostředkování prodeje a organizování cest, exkurzí, okružních výletů, prohlídek a zájezdů, služby cestovní kanceláře v rámci této třídy, distribuce tiskovin, zprostředkovatelská činnost v oblasti distribuce tiskovin; (41) nakladatelská a vydavatelská činnost, vydávání statistických zpráv a informací, vydávání odborných, vzdělávacích a zábavních zpráv a publikací, zprostředkovatelská činnost v oblasti vydávání tiskovin, agenturní činnost v oblasti kultury, pořádání, vedení a organizování kulturních, charitativních, sportovních a jiných akcí, konferencí, briefinků, seminářů a výstav, organizování, provozování a pořádání setkání všeho druhu, informační a poradenská činnost v oblasti pořádání sportovních soutěží a kulturních akcí, informace o možnostech zábavy, pořádání a organizování a vedení představení, veřejných produkcí, sportovních soutěží, tvorba kulturních programů, organizování živých vystoupení a představení, nahrávání nosičů zvukových nebo obrazových zvukových, půjčování nahraných zvukových a zvukově obrazových záznamů, tvorba a šíření audiovizuálních děl, televizní zpravodajství, TV produkce, filmová produkce, televizní výroba programů, tvorba programů, tvorba, výroba a režie televizních a rozhlasových pořadů, produkce a režie filmů, reportéřské služby, vydávání elektronických knih a časopisů on-line, vydávání (on-line) knih a časopisů v elektronické formě, poskytování elektronických publikací on-line (bez možnosti kopírování), poskytování (on-line) počítačových her z počítačových sítí, produkce a koprodukce, předprodej a prodej vstupenek, provoz a pronájem sportovních zařízení, půjčování a pronájem sportovního nářadí, poradenská činnost v oblasti společenských věd, sportovní aktivity, organizace a realizace sportovních cestovních akcí, provozování fitcentra, výchovná, poznávací a zábavní činnost, zábavná rekreace, agroturistika, rekreační služby, park oddechu a zábavy, půjčování sportovních a rekreačních potřeb, statky školní (zemědělské školy), výchova, vzdělávání, kulturní aktivity; (43) provozování pohostinství, restaurací a rychlého občerstvení a podávání nápojů, čepování piva, dočasné ubytování, služby zajišťující stravování a nápoje, hotelové služby, provoz hotelového ubytování, turistické noclehárny, penziony, rezervace hotelů, automaty (rychlé občerstvení), služby v baru, bufety, jídelny a závodní jídelny, kavárny, restaurace, hostinská činnost, pronajímání jednacích místností, zásobování.

(511) 6, 16, 18, 21, 24, 25, 28, 32, 33, 34, 35, 36, 39, 41, 43

(210) O-466365

(111) **307471**  
(220) 20.03.2009  
(151) 02.09.2009  
(540)

**direct**  
pojišťovna

(730) **VIGO Finance a.s.**, U průhonu 1589/13a, Praha 7 - Holešovice, 17000, CZ

(510) (9) multifunkční magnetické a čipové karty pro oblast pojišťovacích, leasingových, peněžních a finančních služeb i pro obchodní síť, elektronické peněženky, magnetické karty a karty s pamětí nebo s mikroprocesorem, mezinárodní platební karty, edice uživatelských i odborných informací šířených na veškerých paměťových médiích spadajících do této třídy, počítačové programy, nosiče digitálních podpisů k identifikaci odesílatele, elektronické reklamní, inzertní, propagační, uživatelské a instruktážní materiály i tiskoviny zařazené v této třídě, tiskoviny všeho druhu a ostatní polygrafické výrobky v elektronické podobě a na nosičích, přenosné telefony, telefonní přístroje, mobily, akumulátory, zvuková poplašná zařízení, akustické konektory, akustické membrány, reproduktory, antény, astrofotografické objektivy, automaty hudební, autorádia, bankomaty, baterie, benzínové čerpací stanice, bezdrátové telegrafy, bleskosvody, bóje, brýle, bzučáky, centrální procesorové jednotky, cívky, clony fotografické, cukroměry, cyklotrony, čtečky čárových kódů, přístroje na zaznamenávání času, časové spínače (s výjimkou pro hodinářství), čipy (integrované obvody), galvanické a solární články, kontaktní čočky, dalekohledy, telemetry, elektrická zařízení pro dálkové ovládání průmyslových procesů, detektory, diagnostické přístroje jiné než k lékařským účelům, diapozitivy, diaprojektory, diktafony, disky magnetické i kompaktní, disky optické, disky počítačové, dopravní semaforey, dráty elektrické, telefonní, magnetické, telegrafní, dvd přehrávače, respirátory, elektrické dráty a kabely, elektrolyzéry, elektronické oznamovací tabule, elektronky zesilovací, expozimetry, faxovací přístroje, filmové kamery, fotoaparáty, gramofonové desky, gramofony, hands-free sady pro telefony, hologramy, chronografy, indikátory elektrické, induktory, integrované obvody, kalkulačky, karty s pamětí nebo s mikroprocesorem, klávesnice počítačové, kodéry a dekodéry magnetické, kódované magnetické karty, kompas, kontakty elektrické, kopírovací zařízení, laptopy, magnetické nosiče dat, magnetofony, měřicí přístroje, mikrofony, mikroprocesory, modemy, monitory, navigační přístroje, nosiče dat optické, obvody polygrafické, operační systémy, optické výrobky, paměti počítačové, panely rozvodové, pásky magnetické, počítačové disky, počítače, radary, rádia, radiotelefonní zařízení, reproduktory, satelitní navigační přístroje, telefonní sluchátka, telefonní mikrofony, telefonní dráty, textové procesory, videokamery, videotelefony, vypínače, zápisník elektronický, zařízení ke zpracování dat, zařízení na přenášení zvuku, zařízení radiotelegrafická, záznamníky telefonní, přístroje pro nahrávání a reprodukci zvuku; (16) billboardy, veškeré propagační, reklamní, inzertní, informační a instruktážní materiály spadající do této třídy, papír a výrobky z papíru, papírnické zboží, obálky, dopisní papíry, kalendáře, plánovací záznamníky, gratulace, tiskoviny a polygrafické výrobky, psací potřeby včetně psacích potřeb ze vzácných kovů a jejich slitin, kancelářské výrobky (s výjimkou nábytku), reklamní a upomínkové předměty nezařazené do jiných tříd, obaly a výrobky z plastu spadající do této třídy, strojky pro tištění adres, štítky a štočky pro adresy, akvarely, alba, architektonické makety, archy papíru, aritmetické tabulky, atlasy, balicí papír, barvy (školní pomůcky), blahopřání, blány na paletizaci (z umělých hmot), bloky (papírnické výrobky), brožury, papírové bryndáčky, brídlicové tabulky, bublinové obaly z umělých hmot, celofán na balení, časopisy - komiksy, časopisy (periodika), čínská tuš, číslice (tiskařské typy), číslovačky, děrovačky kancelářské, desky (papírnické výrobky), desky na dokumenty, desky rytecké, jednorázové dětské plenky, diagramy, dopisní papír, držáky na psací potřeby, papír pro elektrokardiogramy, ruční etiketovací přístroje, etikety (kromě textilních), falce, figurky z papírové hmoty, filtrační papír, papírové filtry kávové, fólie hliníkové na balení potravin, fólie na balení viskóznové, z umělých hmot a z regenerované celulózy, formuláře, fotografie, stojany na fotografie, stroje na frankování, galvanotypy,

globusy, gluten (lepidlo), grafické reprodukce, grafiky, gumičky (kancelářské potřeby), guma na mazání, hektografy, hlína modelovací, hmota papírová (papírmaše), hroty psacích per, chrániče prstů (kancelářské potřeby), chromolitografy (polygrafie), inkoust korekční, inkoustové kameny, inkousty, jehly na leptání, jízdní řády (tiskoviny), kalamáře, kalendáře, skřínky na kancelářské potřeby, kancelářské potřeby kromě nábytku, papírové kapesníky, kartón a výrobky z něj, karty, katalogy, kelímky papírové na mléčné výrobky, klávesy psacích strojů, krabice na klobouky z lepenky, knihářské nitě, knihy, účetní knihy, záložky do knih, kopírovací zařízení (cyklostyly), papírové kornouty, krabice lepenkové nebo papírové, krabice na poštu, přístroje na potisk kreditních karet (neelektrické), krejčovská křída a křída na psaní, krejóny, kružítko, kryty papírové pro květináče, křída na značení, křivítka, kuličky do kuličkových per, laminovačky na dokumenty pro použití v kanceláři, látky pro vázání knih, přístroje na lepení fotografií, výrobky z lepenky, lepenka, lepenkové roury, lepidla (kancelářská nebo pro domácnost), lepty, lístky, litografie, obrazy zarámované či nezarámované, malířská plátna, stojany, štetce, malířské válečky pro interiéry, manuály, mapy, mašle papírové, materiály na pečetení, sáčky pro mikrovlnné trouby, misky na vodové barvy, modelovací hlína, vosky a pasty, noviny, nože na papír, oběžníky, obtisky, stříhy na oděvy, olejotisky, oplatky na pečetení, oznámení (papírnické výrobky), palety pro malíře, papír, balicí papír, toaletní papír, papírenské výrobky, pásky doutníkové, pastelky, pečete, pera (kancelářské potřeby), plakáty, plány, podušky razítkovací, pomůcky učební (kromě přístrojů), portréty, poštovní známky, poutače z papíru nebo lepenky, pouzdra na doklady, prospekty, příručky, publikace, rámy sazečské, razítka, ročenky, růžence, rýsovací nástroje, samolepky, školní potřeby, obalové materiály ze škrobu, štočky tiskařské, tabule reklamní z papíru nebo lepenky, tabule školní, tikety, tiskopisy, tiskoviny, tištěné publikace, papírové ubrusy, pečeti vosk, vzory pro výšivky, vzorky biologické pro použití v mikroskopii (učební pomůcky), zápisníky (notesy), zarážky na knihy, zpěvníky; (35) marketing, propagační, reklamní a inzertní služby prostřednictvím jakéhokoliv média, prostřednictvím telefonní, datové nebo informační sítě a jejich distribuce, pomoc při řízení zahraničně obchodní činnosti, informační kanceláře a servis (spadající do této třídy), reklamní prezentace na výstavách a veletrzích, merchandising, administrativní služby, automatizované zpracování dat a informací, zprostředkovatelské služby v oblasti vydávání reklamních, inzertních a propagačních tiskovin a zajištění jejich distribuce, činnost organizačně-ekonomických poradců, aktualizování reklamních materiálů, aranžování výkladů, dodavatelské služby pro třetí osoby, dražby, fakturace, fotokopírování, ekonomické prognózy, správa hotelů, obchodní a podnikatelské informace, inzere poštu, kanceláře dovozní a vývozní, komerční informace a rady pro spotřebitele, komerční informační kanceláře, komunikační média pro účely maloobchodu, marketingové studie, administrativní zpracování nákupních objednávek, pomoc při řízení obchodních a průmyslových podniků, poradenství v obchodní činnosti, obchodní management a podnikové poradenství, obchodní nebo podnikatelský průzkum, obchodní reklama, oceňování obchodních podniků, organizování komerčních nebo obchodních výstav a veletrhů, personální poradenství, překlad informací do počítačové databáze, personální poradenství, pronájem prodejních automatů, ekonomické prognózy, pronájem reklamní doby v komunikačních médiích, pronájem reklamních ploch, průzkum trhu a veřejného mínění, obchodní průzkum, předvádění zboží, příprava inzertních sloupek, psaní reklamních textů, reklama, propagace, reklama on-line v počítačové síti, reklamní agentury, pronájem, rozšiřování a aktualizace reklamních materiálů, audit, rozhlasová reklama, rozšiřování vzorků, televizní reklama, účetnictví, venkovní reklama, vyhledávání sponzorů, vylepování plakátů, zprostředkovatelné práce; (36) veškeré pojišťovací, zajišťovací a zábranné služby spolu se službami s nimi souvisejícími, finanční služby spolu s poskytnutím nadstandardních produktů v oblasti pojištění, peněžní služby poskytované elektronicky a prostřednictvím telefonu, pojištění zejména v oblasti úrazového pojištění, škod na dopravních prostředcích, přepravovaných věcí, zavazadel a jiného majetku, pojištění škod na majetku způsobené požárem, výbuchem, všemi přírodními živly, pádem letadla i jinými způsoby, odpovědnosti za škodu vyplývající z vlastnictví nebo užití pozemního motorového dopravního prostředku včetně odpovědnosti dopravce, všeobecné pojištění za škodu i odpovědnosti za škody na životním prostředí a/nebo různých finančních ztrát, pomoci osobám v nouzi během cestování nebo pobytu mimo místa trvalého bydliště, peněžní služby, přijímání finančních prostředků a jejich správa, finanční odhady a oceňování movitého i nemovitého majetku, poskytování služeb kartami kreditními, magnetickými, čipovými, multifunkčními, elektronickými peněženkami nebo jinými kartami s inteligencí, finanční sponzorování, investování do cenných papírů, hypoteční investování a leasing, služby v oblasti finančních instrumentů, finanční analýzy, manažerské služby a

makléřské služby v oblasti peněžnictví, pojištění a zajištění majetku, zprostředkovatelské služby v oblasti stavebního spojení, poskytování služeb a prezentace na výstavách a veletrzích v oblasti peněžnictví a pojištění, pronájem bytových a nebytových prostor související s pojišťovací činností, funkce správce majetkových účastí v dceřiných a jiných společnostech, šetření pojistných událostí a likvidátorské služby, služby osobních finančních pojišťovacích poradců, služby v oblasti podpory a rozvoje pojišťovnictví, veškeré konzultační služby v oblasti financí, pojištění, stavebního spojení a úvěrování, pojišťovnictví, bankovníctví, finanční analýzy a poradenství, finanční odhady a oceňování, finanční služby, garance, záruky, hypotéky, informace o pojištění, investování kapitálu, realitní kanceláře, konzultační služby v oblasti pojišťovnictví, oceňování a odhady nemovitostí, uzavírání pojistek, životní a neživotní pojištění, pojištění-technické služby, zprostředkování pojištění, poradenství v oblasti pojištění, půjčky, zprostředkovatelská činnost; (38) poskytování, šíření a výměna informací prostřednictvím globálních telekomunikačních sítí a Internetu, šíření a výměna informací prostřednictvím počítačové sítě, počítačová komunikace, poskytování služeb prostřednictvím elektronických médií, šíření informací formou www stránek a šíření elektronických tiskovin, provozování nepřetržité infolinky, informační kancelář, šíření informací prostřednictvím televizního a rozhlasového vysílání, agentury tiskové, elektronická pošta, informační kanceláře, vysílání kabelové televize, telefonní komunikace, služby dálkových konferencí, komunikace mobilními telefony, počítačová komunikace, komunikace pomocí počítačových terminálů, posílání zpráv, poskytování internetových diskusních fór, poskytování přístupu k databázím, poskytování telekomunikačních kanálů pro teleshoppingové služby, poskytování telekomunikačních připojení ke globální počítačové síti, poskytování uživatelského přístupu ke globální počítačové síti, pronájem přístrojů pro přenos zpráv, pronájem přístupového času ke globálnímu počítačovým sítím, pronájem zařízení pro přenos informací, přenášení pomocí satelitních družic, přenášení telegramů, přenos faxem, přenos zpráv a obrázků pomocí počítačů, půjčování faxů, modemů, telefonů, telekomunikačních zařízení, rozhlasové vysílání, služby hlasové pošty, směrovací a spojovací služby pro telekomunikace, spojení pomocí sítí optických vláken, telefonické služby, komunikace pomocí telefonů, telegrafická komunikace, telegrafický přenos, telegrafní služby, informace o telekomunikacích, telekonference, televizní vysílání, telexové služby, rádiové vysílání, výzvy (služby poskytované rádiem, telefonem nebo jinými elektronickými komunikačními prostředky); (41) výchova a vzdělávání, prezentace na společenských, kulturních, sportovních a zábavně společenských akcích, vydavatelská a nakladatelská činnost, elektronická ediční činnost a publikování (DTP), umělecké módní agentury, cirkusy, dabing, dálkové studium, pronájem dekorací, dětské jesle a školky, služby digitálního zpracování obrazu, diskotéky, pronájem divadelních dekorací, divadelní představení, drezúra zvířat, elektronické publikování (DTP), estrády, filmová studia, filmová tvorba a projekce, pronájem filmových promítaček, půjčování filmů, fotografování, provozování golfových hřišť, gymnastický výcvik, provozování heren a kasin, informace o možnostech rekreace, rozptýlení, zábavy, o výchově a vzdělávání, internátní školy, kaligrafické služby, karaoke, služby kempinků, klubové služby (výchovně-zábavné), kluby zdraví, knihovny, vydávání knih, organizování kolokvií, konferencí, kongresů, seminářů, sympozií, kulturních nebo vzdělávacích výstav, plesů, soutěží, večírků, koncertní síně, konzultace v oblasti úspor energie, korespondenční kurzy, pořádání loterií, měření času při sportovních disciplínách, muzea, náboženská výchova, služby nahrávacích studií, noční kluby, obrazové zpravodajství, organizování představení (manažerské služby), orchestry, zábavné parky, pomoc při výběru povolání, pořádání soutěží krásy, poskytování on-line elektronických publikací, tlumočení posunkové řeči, půjčování potápěčských výstrojí, praktický výcvik, služby prázdninových táborů, pronájem audio nahrávek a kinematografických filmů, pronájem dekorací, pronájem rozhlasových a televizních přijímačů, stadionů, video-rekordérů, provozování her on-line, provozování sportovních zařízení, provozování zoologických zahrad, předprodej vstupenek, překladatelské služby, psaní scénářů, psaní textů (jiných než reklamních), půjčování sportovního nářadí (kromě dopravních prostředků), reportéřské služby, rozhlasová zábava, výroba rozhlasových a televizních programů, skládání hudby, filmová studia, nahrávací studia, školství, tělesná výchova, televizní zábava, opatřování titulků, instruktážní výcvik, vyučování, vzdělávací informace, zkoušení, zpravodajské služby, cvičení zvířat, živé představení; (42) služby v oblasti kódování a dekódování zabezpečovacích systémů, počítačové programování, služby v oblasti vývoje a výzkumu nových finančních a pojišťovacích instrumentů, aktualizace počítačových programů, chemické analýzy, analýzy těžby ropných polí, architektonické poradenství, architektura, podmořské bádání, bakteriologický výzkum, biologický výzkum, design průmyslový,

expertízy, výzkum fyzikální, geodézie, geologické expertízy, geologický průzkum, geologický výzkum, grafický design, hosting webových stránek, chemický výzkum, služby v oblasti chemie, instalace počítačových programů, interiérová výzdoba, inženýrské práce (expertízy), kalibrování (měření), kontrola kvality, kontrola ropných věží, konzultace v oblasti počítačového softwaru, kopírování počítačových programů, výzkum v oblasti kosmetiky, zkoušky materiálů, meteorologické informace, oděvní návrhářství, obalový design, obnova počítačových dat (regenerace), výzkum ochrany životního prostředí, ověřování pravosti uměleckých děl, plánování městské výstavby, pronájem počítačů, počítačové programy (aktualizace, instalace), počítačové systémové analýzy, tvorba počítačových systémů, poradenské služby v oblasti počítačového hardware, poskytování vyhledávačů pro Internet, údržba programů počítačů, stavební projekce, projektová činnost, studie technických poradců, pronájem počítačového software, pronájem webových serverů, ropný průzkum, technický průzkum, průzkum ropných polí, předpovědi počasí, přenos dat nebo dokumentů z fyzických nosičů na elektronické nosiče, převod (konverze) dat a počítačových programů (ne fyzický), testování ropných věží, služby v oblasti chemie, služby v oblasti ochrany proti počítačovým virům, tvorba software, výzkum v oboru strojírenství, studie technických projektů, tvorba a správa webových stránek (pro třetí osoby), vytvoření umělého deště, umístění webových stránek, technická kontrol.

(511) 9, 16, 35, 36, 38, 41, 42

(210) O-466731

(111) **307478**

(220) 27.03.2009

(151) 02.09.2009

(540)

**Více než energie** 

(730) **Plzeňská teplárenská, a.s.**, Doubravecká 2760/1, Plzeň, Východní Předměstí, 30100, CZ

(740) Langrova, s.r.o., Skřetova 48, Plzeň, 30100

(510) (4) elektřina; (7) energetická zařízení, pohonné mechanismy (nikoli pro dopravní prostředky), výměníky tepla (části strojů), čerpadla pro energetická zařízení; (9) vodiče, kabely nn a vn a jejich soubory, spínací, jističí a ochranná zařízení, transformátory napětí a proudů, elektrická vedení, elektrické přístroje zahrnuté do třídy 9, elektro-hydraulické přístroje, zejména pohony, detektory a požární hlásiče, přístroje pro kontrolu, vážení a signalizaci, přístroje bezpečnostní, zabezpečovací a kontrolní, měřicí, technické prostředky pro měření (měřidla), řídicí zařízení pro provoz energetických děl, rozvaděče nn, trafostanice, rozpojovací a jističí domovní skříně, elektroměry; (11) přístroje pro osvětlení, topení, výrobu páry, přístroje chladicí, pro sušení, ventilaci, rozvod vody a páry, filtry spadající do této třídy, elektrická svítidla, tepelná čerpadla, výměníky tepla (nikoli jako součásti strojů), spalovací pece, spalovny odpadu; (35) poradenství a pomoc v obchodní činnosti, obchodní činnost zejména v oblasti energetiky, zpracování dat, propagační a reklamní činnost, marketing, kancelářské práce, kopírování nebo rozmnožování dokumentů a dokladů, obchodní administrativa, dovoz a vývoz elektřiny, řešení obchodních otázek spojených se stanovováním podmínek dodávek energií a medií, analýzy nákladů, odbytu a měření objemu energií, obstaravatelská a zprostředkovatelská činnost v těchto službách; (37) stavebnictví, provádění inženýrský staveb, příprava a provádění staveb, jejich změny a jejich odstraňování, výstavba, montáž, opravy a provoz energetických děl, rozvodů a zařízení potřebných pro jejich provoz, opravy, údržba a rekonstrukce teplárenských zařízení, opravy, revize a zkoušky tlakových nádob, revize energetických zařízení, instalace a opravy elektrických strojů a přístrojů a vodoměrů, opravy, montáž a úřední ověřování měřidel, zámečnictví, opravy a údržby pozemních vozidel a jejich příslušenství, obstaravatelská a zprostředkovatelská činnost v těchto službách; (39) rozvod a distribuce elektřiny, tepla, teplé vody, páry nebo jiných látek, např. demineralizované vody, skladování těchto látek, silniční motorová doprava, drážní doprava (provoz vlečky), provozování vodovodu a kanalizace,

zásobování vodou (jako služba pro třetí osoby), nakládání a skládání nákladu, manipulace s břemeny, obstaravatelská a zprostředkovatelská činnost v těchto službách; (40) výroba energie (elektřiny, tepla, teplé vody, páry), výroba chladu, demineralizované vody, zpracování těchto látek, zpracování substrátu, třídění, recyklace, zpracování a likvidace odpadu, spalování odpadu, kovářství, kotlářství, kovoobráběčství, čištění vzduchu, čištění a úprava vody, obstaravatelská a zprostředkovatelská činnost v těchto službách; (41) organizování a pořádání školení, kurzů, seminářů a konferencí v oblasti energetiky, zkoušení způsobilosti pracovníků pro vykonávání činností, obstaravatelská a zprostředkovatelská činnost v těchto službách; (42) projektová činnost ve výstavbě, včetně investiční, zvláště projektování tepelných sítí, správa sítí, projektování elektrických zařízení, zkoušení a ověřování kvality výrobků, zkoušení kvality technických prostředků pro měření, ověřování kvality transformátových olejů, úřední měření, měření emisí, podpora rozvoje centralizovaného zásobování teplem (CZT), zpracovávání analýz rozvoje CZT, řešení otázek konkurence ve vztahu k jiným druhům energií, hospodárnosti a ekologie CZT, rozvoj, provoz, údržba a řízení CZT a racionalizace jeho provozu, poradenská činnost technická a v oblasti hospodárného využívání energie, autorský a technický dozor nad realizací staveb, obstaravatelská a zprostředkovatelská činnost v těchto službách; (43) ubytovací služby, poskytování přechodného ubytování, zajišťování potravin a nápojů, závodní stravování, zásobování (catering), obstaravatelská a zprostředkovatelská činnost v těchto službách.

(511) 4, 7, 9, 11, 35, 37, 39, 40, 41, 42, 43  
(210) O-466891

(111) **307479**  
(220) 27.03.2009  
(151) 02.09.2009  
(540)



(730) **Plzeňská teplárenská, a.s.**, Doubravecká 2760/1, Plzeň, Východní Předměstí, 30100, CZ

(740) Langrova, s.r.o., Skrétova 48, Plzeň, 30100

(510) (4) elektřina; (7) energetická zařízení, pohonné mechanismy (nikoli pro dopravní prostředky), výměníky tepla (části strojů), čerpadla pro energetická zařízení; (9) vodiče, kabely nn a vn a jejich soubory, spínací, jističí a ochranná zařízení, transformátory napětí a proudu, elektrická vedení, elektrické přístroje zahrnuté do třídy 9, elektro-hydraulické přístroje, zejména pohony, detektory a požární hlásiče, přístroje pro kontrolu, vážení a signalizaci, přístroje bezpečnostní, zabezpečovací a poplašné, technické prostředky pro měření (měřidla), řídicí zařízení pro provoz energetických děl, rozvaděče nn, trafostanice, rozpojovací a jističí domovní skříně, elektroměry; (11) přístroje pro osvětlení, topení, výrobu páry, přístroje chladicí, pro sušení, ventilaci, rozvod vody a páry, filtry spadající do této třídy, elektrická svítidla, tepelná čerpadla, výměníky tepla (nikoli jako součásti strojů), spalovací pece, spalovny odpadu; (35) poradenství a pomoc v obchodní činnosti, obchodní činnost zejména v oblasti energetiky, zpracování dat, propagační a reklamní činnost, marketing, kancelářské práce, kopírování nebo rozmnožování dokumentů a dokladů, obchodní administrativa, dovoz a vývoz elektřiny, řešení obchodních otázek spojených se stanovováním podmínek dodávek energií a medií, analýzy nákladů, odbytu a měření objemu energií, obstaravatelská a zprostředkovatelská činnost v těchto službách; (37) stavebnictví, provádění inženýrských staveb, příprava a provádění staveb, jejich změny a jejich odstraňování, výstavba, montáž, opravy a provoz energetických děl, rozvodů a zařízení potřebných pro jejich provoz, opravy, údržba a rekonstrukce teplárenských zařízení, opravy, revize a zkoušky tlakových nádob, revize energetických zařízení, instalace a opravy elektrických strojů a přístrojů a vodoměrů, opravy, montáž a úřední ověřování měřidel, zámečnictví, opravy a údržby pozemních vozidel a jejich příslušenství, obstaravatelská a zprostředkovatelská činnost v těchto službách; (39) rozvod a distribuce elektřiny, tepla, teplé vody, páry nebo jiných látek, např. demineralizované vody, skladování těchto látek, silniční motorová doprava, drážní doprava (provoz vlečky), provozování vodovodu a kanalizace, zásobování vodou (jako služba pro třetí osoby), nakládání a skládání nákladu, manipulace s břemeny, obstaravatelská a zprostředkovatelská

činnost v těchto službách; (40) výroba energie (elektřiny, tepla, teplé vody, páry), výroba chladu, demineralizované vody, zpracování těchto látek, zpracování substrátu, třídění, recyklace, zpracování a likvidace odpadu, spalování odpadu, kovářství, kotlářství, kovoobráběčství, čištění vzduchu, čištění a úprava vody, obstaravatelská a zprostředkovatelská činnost v těchto službách; (41) organizování a pořádání školení, kurzů, seminářů a konferencí v oblasti energetiky, zkoušení způsobilosti pracovníků pro vykonávání činností, obstaravatelská a zprostředkovatelská činnost v těchto službách; (42) projektová činnost ve výstavbě, včetně investiční, zvláště projektování tepelných sítí, správa sítí, projektování elektrických zařízení, zkoušení a ověřování kvality výrobků, zkoušení kvality technických prostředků pro měření, ověřování kvality transformátových olejů, úřední měření, měření emisí, podpora rozvoje centralizovaného zásobování teplem (CZT), zpracovávání analýz rozvoje CZT, řešení otázek konkurence ve vztahu k jiným druhům energií, hospodárnosti a ekologie CZT, rozvoj, provoz, údržba a řízení CZT a racionalizace jeho provozu, poradenská činnost technická a v oblasti hospodárného využívání energie, autorský a technický dozor nad realizací staveb, obstaravatelská a zprostředkovatelská činnost v těchto službách; (43) ubytovací služby, poskytování přechodného ubytování, zajišťování potravin a nápojů, závodní stravování, zásobování (catering), obstaravatelská a zprostředkovatelská činnost v těchto službách.

(511) 4, 7, 9, 11, 35, 37, 39, 40, 41, 42, 43  
(210) O-466892

(111) **307590**  
(220) 25.02.2009  
(151) 09.09.2009  
(540)



(730) **METALIS Nejdek s.r.o.**, Závodu míru 340, Nejdek, 36221, CZ

(740) JUDr. Jan Lukeš, Hybernská 20, Praha 1, 11000

(510) (6) výrobky strojírenské metalurgie, hadicové spojky, pevné spojky, přechody, víčka tlakových spojek, elektroinstalační materiál, ličí a lisovací nástroje, zařízení sléváren, vše výše uvedené spadající do této třídy; (7) příslušenství zemědělských strojů spadající do této třídy; (8) ruční nářadí, mechanické nářadí s ručním pohonem; (12) příslušenství motorových vozidel spadající do této třídy; (42) vytváření projektové dokumentace.

(511) 6, 7, 8, 12, 42  
(210) O-466129

(111) **307741**  
(220) 03.03.2009  
(151) 15.09.2009  
(540)



(591) Barevná

(730) **Havlíček Jan**, Hroznětínská 67, Otovice, 36232, CZ

(740) ZEMAN - podkrušnohorská patentová a známková kancelář, Petr Zeman, Hradní 301, Loket, 35733

(510) (8) dílenské nářadí a nástroje náležející do třídy 8, díly těchto nástrojů, brusy, brousíky, brusné kotouče, brusné kameny, brusivo, dlaždičské nářadí, zednické nářadí, obladačské nářadí, nářadí a nástroje pro práce stavební



montážní, nářadí, nástroje a přípravky podlahářské, nářadí a mechanické přípravky klempířské, pokrývačské a izolačské, nářadí křbové, nářadí kominické, malířské nářadí náležející do třídy 8, tesařské a bednářské nářadí a nástroje, zahradnické a zemědělské nářadí a nástroje náležející do třídy 8, lesnické nářadí a nářadí pro zpracování dřeva ruční a nástroje náležející do třídy 8, ruční výtlačné pistole, ruční zdviháky, nářadí a nástroje pro elektromontážní a elektroinstalační práce, nářadí, nástroje a pracovní pomůcky pro instalatéry, topenáře a potrubáře, speciální nářadí, jako např. sponkovací kleště a pistole, jiné nářadí a pomůcky pro montážní práce, nářadí a pomůcky pro čištění a úklid; (9) osobní ochranné prostředky a ochranné pomůcky, jako například ochranné přilby, různé pracovní chrániče - například ochranné štíty, ochranné brýle a jiné chrániče zraku, chrániče končetin a trupu, chrániče sluchu, dýchací ochranné masky a respirátory (nikoliv pro umělé dýchání), filtry pro dýchací masky, ochranné masky a respirátory (nikoliv pro umělé dýchání), ochranné oděvy a jejich součásti, ochranná obuv; (35) zprostředkování obchodu výrobky uvedenými v třídě 8 a 9, zprostředkování obchodu potřebami malířskými, natěračskými a tapetářskými, zprostředkování obchodu pracovními oděvy, pracovními obuví, pracovními pokrývkami hlavy, pracovními rukavicemi a jinými doplňky pracovní výstroje, zprostředkování obchodu ručním nářadím elektrickým a jiným mechanickým a nástroji a díly k tomuto nářadí, zprostředkování obchodu tavnými pistolemi, páječkami a svářečkami, zprostředkování obchodu nářadím křbovým a nářadím kominickým, zprostředkování obchodu lepidly, tmely a nátěrovými hmotami, zprostředkování obchodu měřidly a měřicími přístroji, zprostředkování obchodu osvětlovacími předměty a světelnými zařízeními, zprostředkování obchodu vrátky a zvedacími zařízeními na elektrický, hydraulický či pneumatický pohon, zprostředkování obchodu zakrývacími fóliemi, zprostředkování obchodu kovovými i nekovovými zábranami a jinými zabezpečovacími zařízeními, žebříky, stavebním lešením a stavebním bedněním, zprostředkování obchodu sanitárním zařízeními a zařizovacími předměty interiéřů, předvádění a nabízení zboží, prezentace služeb, internetový obchod výrobky uvedenými v tomto odstavci v této třídě, obchodní administrativa; (37) půjčování a pronájem výrobků uvedených v třídě 8 a 9, půjčování a pronájem ručního nářadí elektrického a jiného mechanického, půjčování a pronájem zařízení světelných, zařízení a přístrojů svářecích, pájecích a tavných, vrátků a zdvihacích zařízení, půjčování a pronájem zahradní techniky a lehké stavební mechanizace, čištění a servis nářadí a nástrojů a lehké mechanizace, zajišťování oprav nářadí, nástrojů, zdvihacích zařízení, zahradní techniky a stavební mechanizace, půjčování a pronájem kovových i nekovových zábran a jiných zabezpečovacích zařízení, žebříků, stavebního lešení a stavebního bednění.

(511) 8, 9, 35, 37  
(210) O-466254

(111) **307754**  
(220) 20.03.2009  
(151) 15.09.2009  
(540)

(730) **VIGO Investments a.s.**, U průhonu 1589/13a, Praha 7, Holešovice, 17000, CZ

(510) (9) multifunkční magnetické a čipové karty pro oblast pojišťovacích, leasingových, peněžních a finančních služeb i pro obchodní síť, elektronické peněženky, magnetické karty a karty s pamětí nebo s mikroprocesorem, mezinárodní platební karty, edice uživatelských i odborných informací šířených na veškerých paměťových médiích spadajících do této třídy, počítačové programy, nosiče digitálních podpisů k identifikaci odesílatele, elektronické reklamní, inzertní, propagační, uživatelské a instruktážní materiály i tiskoviny zařazené v této třídě, tiskoviny všeho druhu a ostatní polygrafické výrobky v elektronické podobě a na nosičích, přenosné telefony, telefonní přístroje, mobily, akumulátory, zvuková poplašná zařízení, akustické konektory, akustické membrány, reproduktory, antény, astrofotografické objektivy, automaty hudební,

autorádia, bankomaty, baterie, benzinové čerpací stanice, bezdrátové telegrafy, bleskosvody, bóje, brýle, buzcáky, centrální procesorové jednotky, cívky, clony fotografické, cukroměry, cyklotrony, čtečky čárových kódů, přístroje na zaznamenávání času, časové spínače (s výjimkou pro hodinářství), čipy (integrované obvody), galvanické a solární články, kontaktní čočky, dalekohledy, telemetry, elektrická zařízení pro dálkové ovládání průmyslových procesů, detektory, diagnostické přístroje jiné než k lékařským účelům, diapositivy, diaprojektory, diktafony, disky magnetické i kompaktní, disky optické, disky počítačové, dopravní semaforey, dráty elektrické, telefonní, magnetické, telegrafní, dvd přehrávače, respirátory, elektrické kabely, elektrolyzéry, elektronické oznamovací tabule, elektronky zesilovací, expozimetry, faxovací přístroje, filmové kamery, fotoaparáty, gramofonové desky, gramofony, hands-free sady pro telefony, hologramy, chronografy, indikátory elektrické, indukční, integrované obvody, kalkulačky, klávesnice počítačové, kodéry a dekodéry magnetické, kódované magnetické karty, kompas, kontakty elektrické, kopírovací zařízení, laptopy, magnetické nosiče dat, magnetofony, měřicí přístroje, mikrofony, mikroprocesory, modemy, monitory, navigační přístroje, nosiče dat optické, obvody polygrafické, operační systémy, optické výrobky, paměti počítačové, panely rozvodové, pásky magnetické, počítačové disky, počítače, radary, rádia, radiotelefonní zařízení, reproduktory, satelitní navigační přístroje, telefonní sluchátka, telefonní mikrofony, textové procesory, videokamery, videotelefony, vypínače, zápisník elektronický, zařízení ke zpracování dat, zařízení na přenášení zvuku, zařízení radiotelegrafická, záznamníky telefonní, přístroje pro nahrávání a reprodukci zvuku; (16) billboardy, veškeré propagační, reklamní, inzertní, informační a instruktážní materiály spadající do této třídy, papír a výrobky z papíru, papírnické zboží, obálky, dopisní papíry, kalendáře, plánovací záznamníky, gratulace, tiskoviny a polygrafické výrobky, psací potřeby včetně psacích potřeb ze vzácných kovů a jejich slitin, kancelářské výrobky (s výjimkou nábytku), reklamní a upomínkové předměty nezařazené do jiných tříd, obaly a výrobky z plastu spadající do této třídy, stroje pro tištění adres, štítky a štočky pro adresy, akvarely, alba, architektonické makety, archy papíru, aritmetické tabulky, atlasy, balicí papír, barvy (školní pomůcky), blahopřání, blány na paletizaci (z umělých hmot), bloky (papírnické výrobky), brožury, papírové bryndáčky, břidlicové tabulky, bublinové obaly z umělých hmot, celofán na balení, časopisy - komiksy, časopisy (periodika), čínská tuš, číslice (tiskařské typy), číslovačky, děrovačky kancelářské, desky (papírnické výrobky), desky na dokumenty, desky rytecké, jednorázové dětské pleny, diagramy, dopisní papír, držáky na psací potřeby, papír pro elektrokardiogramy, ruční etiketovací přístroje, etikety (kromě textilních), falce, figurky z papírové hmoty, filtrační papír, papírové filtry kávové, fólie hliníková na balení potravin, fólie na balení viskózní, z umělých hmot a z regenerované celulózy, formuláře, fotografie, stojany na fotografie, stroje na frankování, galvanotypy, globusy, gluten (lepidlo), grafické reprodukce, grafiky, gumičky (kancelářské potřeby), gummy na mazání, hektografy, hlína modelovací, hmota papírová (papírmaše), hroty psacích per, chrániče prstů (kancelářské potřeby), chromolitografy (polygrafie), inkoust korekční, inkoustové kameny, inkousty, jehly na leptání, jízdní řády (tiskoviny), kalamáře, kalendáře, skříňky na kancelářské potřeby, kancelářské potřeby kromě nábytku, papírové kapesníky, kartón a výrobky z něj, karty, katalogy, kelímky papírové na mléčné výrobky, klávesy psacích strojů, krabice na klobouky z lepenky, knihařské nitě, knihy, účetní knihy, záložky do knih, kopírovací zařízení (cyklostyly), papírové kornouty, krabice lepenkové nebo papírové, krabice na poštu, přístroje na potisk kreditních karet (neelektrické), krejčovská křída a křída na psaní, krejóny, kružítko, kryty papírové pro květináče, křída na značení, křivítka, kuličky do kuličkových per, laminovačky na dokumenty pro použití v kanceláři, látky pro vázání knih, přístroje na lepení fotografií, výrobky z lepenky, lepenka, lepenkové roury, lepidla (kancelářská nebo pro domácnost), lepty, listy, litografie, obrazy zarámované či nezarámované, malířská plátna, stojany, štetce, malířské válečky pro interiéry, manuály, mapy, mašle papírové, materiály na pečetení, sáčky pro mikrovlnné trouby, misky na vodové barvy, modelovací hlína, vosky a pasty, noviny, nože na papír, oěžníky, obtisky, střihy na oděvy, olejotisky, oplatky na pečetení, oznámení (papírnické výrobky), palety pro malíře, balicí papír, toaletní papír, pásky doutníkové, pastelky, pečete, pera (kancelářské potřeby), plakáty, plány, podušky razítkovací, pomůcky učební (kromě přístrojů), portréty, poštovní známky, pouztače z papíru nebo lepenky, pouzdra na doklady, prospekty, příručky, publikace, rámy sazečské, razítka, ročenky, růžence, rýsovací nástroje, samolepky, školní potřeby, obalové materiály ze škrubu, štočky tiskařské, tabule reklamní z papíru nebo lepenky, tabule školní, tikety, tiskopisy, tiskoviny, tištěné publikace, papírové ubrusy, pečeti vosk, vzory pro výšivky, vzorky biologické pro použití v mikroskopii (učební pomůcky), zápisníky (notesy), zarážky na knihy, zpěvníky; (35) marketing,

propagační, reklamní a inzertní služby prostřednictvím jakéhokoliv média, prostřednictvím telefonní, datové nebo informační sítě a jejich distribuce, pomoc při řízení zahraničně obchodní činnosti, informační kanceláře a servis (spadající do této třídy), reklamní prezentace na výstavách a veletrzích, merchandising, administrativní služby, automatizované zpracování dat a informací, zprostředkovatelské služby v oblasti vydávání reklamních, inzertních a propagačních tiskovin a zajištění jejich distribuce, činnost organizačně-ekonomických poradců, aktualizování reklamních materiálů, aranžování výkladů, dodavatelské služby pro třetí osoby, dražby, fakturace, fotokopírování, ekonomické prognózy, správa hotelů, obchodní a podnikatelské informace, inzerce poštou, kanceláře dovozní a vývozní, komerční informace a rady pro spotřebitele, komerční informační kanceláře, komunikační média pro účely maloobchodu, marketingové studie, administrativní zpracování nákupních objednávek, pomoc při řízení obchodních a průmyslových podniků, poradenství v obchodní činnosti, obchodní management a podnikové poradenství, obchodní nebo podnikatelský průzkum, obchodní reklama, oceňování obchodních podniků, organizování komerčních nebo obchodních výstav a veletrhů, personální poradenství, překlad informací do počítačové databáze, personální poradenství, pronájem prodejních automatů, pronájem reklamní doby v komunikačních médiích, pronájem reklamních ploch, průzkum trhu a veřejného mínění, předvádění zboží, příprava inzertních sloupků, psaní reklamních textů, reklama, propagace, reklama on-line v počítačové síti, reklamní agentury, pronájem, rozšiřování a aktualizace reklamních materiálů, audit, rozhlasová reklama, rozšiřování vzorků, televizní reklama, účetnictví, venkovní reklama, vyhledávání sponzorů, vylepování plakátů, zprostředkovatelské práce; (36) veškeré pojišťovací, zajišťovací a zábranné služby spolu se službami s nimi souvisejícími, finanční služby spolu s poskytnutím nadstandardních produktů v oblasti pojištění, peněžní služby poskytované elektronicky a prostřednictvím telefonu, pojištění zejména v oblasti úrazového pojištění, škod na dopravních prostředcích, přepravovaných věcí, zavazadel a jiného majetku, pojištění škod na majetku způsobené požárem, výbuchem, všemi přírodními živly, pádem letadla i jinými způsoby, odpovědnosti za škodu vyplývající z vlastnictví nebo užití pozemního motorového dopravního prostředku včetně odpovědnosti dopravce, všeobecné pojištění za škodu i odpovědnosti za škody na životním prostředí a/nebo různých finančních ztrát, pomoci osobám v nouzi během cestování nebo pobytu mimo místa trvalého bydliště, peněžní služby, přijímání finančních prostředků a jejich správa, finanční odhady a oceňování movitého i nemovitého majetku, poskytování služeb kartami kreditními, magnetickými, čipovými, multifunkčními, elektronickými peněženkami nebo jinými kartami s inteligencí, finanční sponzorování, investování do cenných papírů, hypoteční investování a leasing, služby v oblasti finančních instrumentů, finanční analýzy, manažerské služby a makléřské služby v oblasti peněžnictví, pojištění a zajištění majetku, zprostředkovatelské služby v oblasti stavebního spoření, poskytování služeb a prezentace na výstavách a veletrzích v oblasti peněžnictví a pojištění, pronájem bytových a nebytových prostor související s pojišťovací činností, funkce správce majetkových účastí v dceřinných a jiných společnostech, šetření pojistných událostí a likvidátorské služby, služby osobních finančních pojišťovacích poradců, služby v oblasti podpory a rozvoje pojišťovnictví, veškeré konzultační služby v oblasti financí, pojištění, stavebního spoření a úvěrování, pojišťovnictví, bankovníctví, finanční analýzy a poradenství, finanční odhady a oceňování, finanční služby, garance, záruky, hypotéky, informace o pojištění, investování kapitálu, realitní kanceláře, konzultační služby v oblasti pojišťovnictví, uzavírání pojistek, životní a neživotní pojištění, pojistně-technické služby, zprostředkování pojištění, poradenství v oblasti pojištění, půjčky, zprostředkovatelská činnost; (38) poskytování, šíření a výměna informací prostřednictvím globálních telekomunikačních sítí a Internetu, šíření a výměna informací prostřednictvím počítačové sítě, počítačová komunikace, poskytování služeb prostřednictvím elektronických médií, šíření informací formou www stránek a šíření elektronických tiskovin, provozování nepřetržitě infolinky, šíření informací prostřednictvím televizního a rozhlasového vysílání, agentury tiskové, elektronická pošta, informační kanceláře, vysílání kabelové televize, telefonní komunikace, služby dálkových konferencí, komunikace mobilními telefony, komunikace pomocí počítačových terminálů, posílání zpráv, poskytování internetových diskusních fór, poskytování přístupu k databázím, poskytování telekomunikačních kanálů pro teleshoppingové služby, poskytování telekomunikačních připojení ke globální počítačové síti, poskytování uživatelského přístupu ke globální počítačové síti, pronájem přístrojů pro přenos zpráv, pronájem přístupového času ke globálním počítačovým sítím, pronájem zařízení pro přenos informací, přenášení pomocí satelitních družic, přenášení telegramů, přenos faxem, přenos zpráv a obrázků pomocí počítačů, půjčování faxů, modemů, telefonů, telekomunikačních zařízení,

rozhlasové vysílání, služby hlasové pošty, směrovací a spojovací služby pro telekomunikace, spojení pomocí sítí optických vláken, telefonické služby, komunikace pomocí telefonů, telegrafická komunikace, telegrafický přenos, telegrafní služby, informace o telekomunikacích, telekonference, televizní vysílání, telexové služby, rádiové vysílání, výzvy (služby poskytované rádiem, telefonem nebo jinými elektronickými komunikačními prostředky); (41) výchova a vzdělávání, prezentace na společenských, kulturních, sportovních a zábavně společenských akcích, vydavatelská a nakladatelská činnost, elektronická ediční činnost a publikování (DTP), umělecké módní agentury, cirkusy, dabing, dálkové studium, pronájem dekorací, dětské jesle a školky, služby digitálního zpracování obrazu, diskotéky, pronájem divadelních dekorací, divadelní představení, drezúra zvířat, estrády, filmová studia, filmová tvorba a projekce, pronájem filmových promítaček, půjčování filmů, fotografování, provozování golfových hřišť, gymnastický výcvik, provozování heren a kasin, informace o možnostech rekreace, rozptýlení, zábavy, o výchově a vzdělávání, internální školy, kaligrafické služby, karaoke, služby kempinků, klubové služby (výchovně-zábavné), kluby zdraví, knihovny, vydávání knih, organizování kolokvií, konferencí, kongresů, seminářů, symposií, kulturních nebo vzdělávacích výstav, plesů, soutěží, večírků, koncertní síně, konzultace v oblasti úspor energie, korespondenční kurzy, pořádání loterií, měření času při sportovních disciplínách, muzea, náboženská výchova, služby nahrávacích studií, noční kluby, obrazové zpravodajství, organizování představení (manažerské služby), orchestry, zábavné parky, pomoc při výběru povolání, pořádání soutěží krásy, poskytování on-line elektronických publikací, tlumočení posunkové řeči, půjčování potápěčských výstrojí, praktický výcvik, služby prázdninových táborů, pronájem audio nahrávek a kinematografických filmů, pronájem dekorací, pronájem rozhlasových a televizních přijímačů, stadionů, video-rekordérů, provozování her on-line, provozování sportovních zařízení, provozování zoologických zahrad, předprodej vstupenek, překladatelské služby, psaní scénářů, psaní textů (jiných než reklamních), půjčování sportovního nářadí (kromě dopravních prostředků), reportérské služby, rozhlasová zábava, výroba rozhlasových a televizních programů, skládání hudby, filmová studia, nahrávací studia, školství, tělesná výchova, televizní zábava, opatřování titulky, instruktážní výcvik, vyučování, vzdělávací informace, zkoušení, zpravodajské služby, cvičení zvířat, živé představení; (42) služby v oblasti kódování a dekodování zabezpečovacích systémů, počítačové programování, služby v oblasti vývoje a výzkumu nových finančních a pojišťovacích instrumentů, aktualizace počítačových programů, chemické analýzy, analýzy těžby ropných polí, architektonické poradenství, architektura, podmořské bádání, bakteriologický výzkum, biologický výzkum, design průmyslový, expertizy, výzkum fyzikální, geodézie, geologické expertizy, geologický průzkum, geologický výzkum, grafický design, hosting webových stránek, chemický výzkum, služby v oblasti chemie, instalace počítačových programů, interiérová výzdoba, inženýrské práce (expertizy), kalibrování (měření), kontrola kvality, kontrola ropných věží, konzultace v oblasti počítačového softwaru, kopírování počítačových programů, výzkum v oblasti kosmetiky, zkoušky materiálů, meteorologické informace, oděvní návrhářství, obalový design, obnova počítačových dat (regenerace), výzkum ochrany životního prostředí, ověřování pravosti uměleckých děl, plánování městské výstavby, pronájem počítačů, počítačové programy (aktualizace, instalace), počítačové systémové analýzy, tvorba počítačových systémů, poradenské služby v oblasti počítačového hardware, poskytování vyhledávačů pro Internet, údržba programů počítačů, stavební projekce, projektová činnost, studie technických poradců, pronájem počítačového software, pronájem webových serverů, ropný průzkum, technický průzkum, průzkum ropných polí, předpovědi počasí, přenos dat nebo dokumentů z fyzických nosičů na elektronické nosiče, převod (konverze) dat a počítačových programů (ne fyzický), testování ropných věží, služby v oblasti chemie, služby v oblasti ochrany proti počítačovým virům, tvorba software, výzkum v oboru strojírenství, studie technických projektů, tvorba a správa webových stránek (pro třetí osoby), vytvoření umělého deště, umístění webových stránek, technická kontrola vozidel, vývoj a výzkum nových výrobků, zeměměřičství.

(51) 9, 16, 35, 36, 38, 41, 42

(210) O-466729

(111) **307867**  
(220) 20.02.2009  
(151) 22.09.2009  
(540)



(730) **Kratochvíl Bohumil Ing.**, Dolanská 337/7, Praha 6, Liboc, 16100, CZ  
(510) pražené solené pistácie, pražené solené kešu, pražené solené mandle, pražené solené arašidy.  
(511) 29  
(210) O-466005

(111) **308000**  
(220) 26.03.2009  
(151) 29.09.2009  
(540)



(591) Barevná  
(730) **ASEKOL a.s.**, Československého exilu 2062/8, Praha 4, 14300, CZ  
(740) Ing. Jaromír Příkryl - patentová a známková kancelář, Ing. Jaromír Příkryl, Včelín 1161, Hulín, 76824  
(510) (6) sběrové a přepravní boxy kovové, kontejnery kovové, odpadní nádoby kovové; (16) tiskoviny všeho druhu, noviny, periodika, periodický a neperiodický tisk, časopisy, knihy, propagační materiály - v rámci této třídy, papír a výrobky z papíru spadající do této třídy; (21) koše a sběrné nádoby na odpady; (35) akviziční, marketingová, propagační, reklamní činnost, informační, komerčně-informační a inzertní činnost, činnost podnikatelských, organizačních a ekonomických poradců v oblasti nakládání s odpady, odborné obchodní poradenství a zprostředkování odbytu upraveného elektroodpadu, propagační, reklamní, informační, inzertní materiály, jejich aktualizace a rozšiřování, včetně reklamy on-line, zprostředkování pronájmu reklamních, informačních a inzertních ploch, marketingové studie a průzkumy v oblasti s nakládání s odpady, obchodní služby v oblasti s nakládání s elektroodpady spadající do této třídy; (38) šíření elektronických časopisů, informací, elektronických periodických a neperiodických tiskovin prostřednictvím elektronické, telekomunikační nebo počítačové sítě, zejména Internetu; (39) doprava, odvoz, spediční služby, skladování, zprostředkování těchto služeb, pronájem a zprostředkování skladů, kontejnerových přepravníků, kontejnerů, odpadních nádob a vozidel, to vše v souvislosti s elektroodpady, služby v oblasti dopravy a skladování odpadů, pronájem sběrných nádob a boxů pro sběr odpadů; (40) nakládání s odpady, jako jsou demontáže a likvidace zařízení a celků v oblasti elektroodpadů, oddělené shromažďování, oddělený sběr, zpětný odběr, oddělený výkup těchto elektroodpadů, privátní, veřejné, komunální, maloobchodní a velkoobchodní sítě sběrných míst pro elektroodpad, úprava, zneškodňování, zpracování, recyklace, regenerace a likvidace tohoto elektroodpadu, výkup a odbyt upraveného elektrošrotu, zprostředkovatelská činnost v oblasti nakládání s odpady, služby v oblasti zpracování odpadu spadající do této třídy; (41) instruktážní služby, vzdělávání, školení, semináře, konference, kongresy, jejich organizování a vedení v oblasti nakládání s odpady, elektroodpady, vydávání periodických a neperiodických tiskovin, vydavatelská a nakladatelská činnost, zprostředkování v oblasti vydávání tiskovin; (42) vědecké a technologické služby a s nimi spojený výzkum a návrhy, průmyslové

analýzy, poradenství v oblasti životního prostředí, při nakládání s elektrošrotem, zprostředkování inženýrských prací, expertiz a technických projektů v této oblasti, tvorba a správa webových stránek, návrh a vývoj počítačového hardwaru a softwaru v této oblasti, vypracování posudků a dobrozdání v oblasti hospodaření s odpady, zprostředkování a poradenství při posuzování a kategorizaci elektrošrotu, odběrů kontrolních vzorků, analytických rozborů, testování toxicity odpadů, pronájem strojů pro úpravu, recyklaci a zpracování elektrošrotu, vypracování posudků a dobrozdání v oblasti hospodaření s odpady, poradenská a zprostředkovatelská činnost při nakládání s odpady, zejména elektroodpady ze světelné techniky, při shromažďování, sběru, výkupu, odbytu, třídění, čištění, úpravách, zpracování, recyklaci, regeneraci a likvidaci elektrošrotu, výzkumné služby v oblasti nakládání s odpady spadající do této třídy.

(511) 6, 16, 21, 35, 38, 39, 40, 41, 42  
(210) O-466850

(111) **308026**  
(220) 28.04.2009  
(151) 29.09.2009  
(540)



(591) Barevná  
(730) **VOLTCOM, spol.s r.o.**, Otevřená 1092/2, Praha 6, 16900, CZ  
(740) JUDr. Aleš Zábrš, advokát, Na Beránce 2, Praha 6, 16000  
(510) (9) přístroje a nástroje elektrické a elektrotechnické, zejména pro měření, signalizaci a kontrolu, přístroje a nástroje pro vedení, přepínání, přeměnu, akumulaci, regulaci nebo řízení elektrického proudu, rozvaděče vysokého i nízkého napětí; (35) prodej a zprostředkování prodeje stavebních a elektromontážních materiálů všeho druhu, marketing, obchodní administrativa, automatizované zpracování dat, včetně převodu informací do digitalizované podoby, zajišťování návštěv a prohlídek obchodních energetických výstav, veletrhů, energetických zdrojů a energetických liniových staveb - vše k obchodním účelům; (36) investorská činnost ve stavebnictví a energetice, odhady (finanční oceňování); (37) obstaravatelská a zprostředkovatelská činnost v oblasti stavebnictví, poskytování stavebních informací, stavby, opravy, instalační a montážní služby ve stavebnictví, v energetice a v elektrotechnice, příprava a provádění inženýrských sítí a průmyslových, dopravních, bytových a občanských staveb, zemní práce, rekonstrukce a opravy stavebních děl, stavební dozor, montáže, opravy a údržby vyhrazených elektrických zařízení, revize elektrických zařízení, poradenská činnost v oblasti stavebnictví; (39) obstaravatelská, zprostředkovatelská a poradenská činnost v oblasti dodávky energií, poskytování informací o dodávkách energií; (41) nakladatelská a vydavatelská činnost, tvorba a šíření audiovizuálních děl, pořádání konferencí o energetice, organizování vzdělávacích akcí, zejména odborných seminářů; (42) inženýrská činnost ve stavebnictví a energetice, projektová činnost v investiční výstavbě, expertizy, služby techniků, projektantů, architektů, průmyslový design, výzkum a vývoj (vše v oblasti stavebnictví, elektrotechniky a energetiky), poskytování informací o vývoji elektrotechniky a elektromontážních materiálech, projektování elektrických zařízení; (45) znalecké posudky.  
(511) 9, 35, 36, 37, 39, 41, 42, 45  
(210) O-467632

(111) **308099**  
(220) 03.06.2009  
(151) 29.09.2009  
(540)

**DIALife**

(730) **AEGON Pojišťovna, a.s.**, Na Pankráci 26/322, Praha 4, 14000, CZ  
(740) JUDr. Petr Toman, Trojanova 12, Praha 2, 12000  
(510) (16) reklamní, propagační, uživatelské, informační a instruktážní materiály, tiskopisy, brožury, kalendáře, karty, upomínkové předměty, zařazené v této

třídě; (35) obchodní marketing, propagační a prezentační činnost, distribuce reklamních a propagačních materiálů klientům, systematizace informací do počítačových databází; (36) pojištění, pojišťovnictví v rozsahu vybraných odvětví životních pojištění, zprostředkovatelská a poradenská činnost, související s pojištěním fyzických a právnických osob, zprostředkovatelská a poradenská činnost v oblasti stavebního spoření, penzijního připojištění a v oblasti sjednávání spotřebitelských a hypotečních úvěrů, šetření pojistných událostí.

(511) 16, 35, 36  
(210) O-468411

(111) **308209**  
(220) 03.06.2009  
(151) 06.10.2009  
(540)

### Invest & Live

(730) **AEGON Pojišťovna, a.s.**, Na Pankráci 26/322, Praha 4, 14000, CZ  
(740) JUDr. Petr Toman, Trojanova 12, Praha 2, 12000  
(510) (16) reklamní, propagační, uživatelské, informační a instruktážní materiály, tiskopisy, brožury, kalendáře, karty, upomínkové předměty, zařazené v této třídě; (35) obchodní marketing, propagační a prezentační činnost, distribuce reklamních a propagačních materiálů klientům, systematizace informací do počítačových databází; (36) pojištění, pojišťovnictví v rozsahu vybraných odvětví životních pojištění, zprostředkovatelská a poradenská činnost, související s pojištěním fyzických a právnických osob, zprostředkovatelská a poradenská činnost v oblasti stavebního spoření, penzijního připojištění a v oblasti sjednávání spotřebitelských a hypotečních úvěrů, šetření pojistných událostí.

(511) 16, 35, 36  
(210) O-468412

(111) **308253**  
(220) 13.03.2009  
(151) 14.10.2009  
(540)



Králický Sněžník - Sněžník

*Z podzemí  
až k nebesům*

(730) **Králický Sněžník, o.p.s.**, Velké náměstí 5, Králíky, 56169, CZ  
(510) (35) propagační a reklamní služby, organizování komerčních nebo reklamních výstav a veletrhů a účasti na komerčních nebo reklamních veletrzích a výstavách, marketing, služby administrativní a organizačně-ekonomické; (39) organizování cestování a cestovního ruchu, služby cestovní kanceláře a rezervační služby v cestování; (41) školící a vzdělávací činnost, výchovná a zábavná činnost, sportovní a kulturní aktivity, organizování a vedení školení a seminářů, organizování kulturních nebo vzdělávacích výstav a veletrhů a účasti na kulturních nebo vzdělávacích veletrzích a výstavách.

(511) 35, 39, 41  
(210) O-466565

(111) **308268**  
(220) 22.04.2009  
(151) 14.10.2009  
(540)

**H-OBIS**  
hobby markets

(591) Barevná  
(730) **U&SLUNO a.s.**, Jaroňkova 3, Ostrava, 70200, CZ  
(510) (9) audiovizuální zařízení pro výuku, centrální procesorové jednotky (procesory), čárový kód (čtečky -), čtečky čárového kódu, docházkový systém (zařízení pro evidenci docházky), etikety elektronické pro zboží, fakturovací (účtovací) stroje, identifikační karty (magnetické), jednotka disková pro počítače, karty s pamětí nebo mikroprocesorem, kompaktní optické disky CD ROM, mikroprocesory, modemy, monitory (počítače - programy), myši (lokátory), operační systémy (nahrané programy -), optické disky kompaktní CD ROM, počítače, počítačové paměti, počítačové periferie, periferní zařízení počítačů, počítačové programy (nahrané -), počítačové programy (s možností stažení), počítačová software (nahraný -), pokladny registrační, procesory (centrální procesorové jednotky), programy (počítačové -) s možností stažení, programy operačních systémů (nahrané -), snímače obrazu, skenery (zpracování dat), software počítačový (nahraný -) textové procesory, zařízení na zpracování textu, zápisník elektronický, zařízení ke zpracování dat; (35) administrativní zpracování nákupních objednávek, analýzy nákladů, daňové příznání (příprava a vyhotovení -), data (vyhledávání -) v počítačových souborech (pro třetí osoby), dodavatelské služby pro třetí osoby (nákup výrobků a služeb pro jiné podniky), efektivnost provozu a racionalizace práce (posuzování), fakturace, hospodářské (ekonomické) prognózy, informace (obchodní nebo podnikatelské -), komunikační média (prezentace výrobků v komunikačních médiích) pro účely maloobchodu, kopírování dokumentů, kopírování nebo rozmnožování (reprodukce) dokumentů, dokladů apod., marketingové studie, mzdy a výplatní listiny (příprava -), nákupní ceny, velkoobchodní ceny (analýzy -), nákupní objednávky (administrativní zpracování), obchodní a průmyslové podniky (pomoc při řízení -), obchodní činnost (pomoc při řízení -), obchodní činnost (služby poradenství v -), obchodní management a podnikové poradenství, obchodní nebo podnikatelské informace, obchodní nebo podnikatelské informace (poskytování -), obchodní nebo podnikatelský průzkum, počítačové databáze (překlad informací do -), počítačové databáze (systemizace informací do -), pomoc při řízení obchodní činnosti, poradenství při vedení podniku, poradenství v obchodní činnosti, prognózy (hospodářské nebo ekonomické -), průzkum trhu, průzkum obchodní, překlad informací do počítačových databází, příprava mezd a výplatních listin, příznání daní (příprava a vyhotovení -), služby v oblasti srovnávání cen, služby, poradenství v obchodní činnosti, účetnictví, účty (sestavování výpisů z -), vedení kartoték v počítači, vedení knih (účetních), výpisy z účtů (provádění -), vyhledávání umístění nákladních vozů pomocí počítače; (42) aktualizace počítačových programů, expertízy, instalace počítačových programů, kontrola kvality, konzultace (v oblasti počítačového softwaru), kopírování počítačových programů, obnova počítačových dat (regenerace), počítače (pronájem -), počítačové programování, počítačové programy (aktualizace), počítačové programy (instalace -), počítačové programy (kopírování -), počítačové systémové analýzy, počítačové systémy (tvorba -), počítačový hardware (poradenské služby v oblasti -), programy počítačů (údržba -), pronájem počítačového software, pronájem webových serverů, převod (konverze) dat k počítačovým programům (ne fyzický), software (pronájem počítačového -), software (tvorba -), tvorba počítačových systémů, tvorba software (počítačových programů), umístování webových stránek, vyhledávače (poskytování pro Internet).

(511) 9, 35, 42  
(210) O-467457

(111) **308465**  
(220) 17.02.2009  
(151) 27.10.2009  
(540)



(730) **PROSPERITA holding, a.s.**, Nádražní 213/10, Ostrava, Moravská Ostrava, 70200, CZ

(740) JUDr. Wieslaw Firla, advokát, Křížkovského 617/10, Ostrava, 71200

(510) (1) chemické výrobky pro průmysl, vědu, fotografii, zemědělství, zahradnictví a lesnictví, pryskyřice umělé a syntetické, plastické hmoty, půdnl hnojiva, hasební prostředky, prostředky pro kalení a svařování kovů, chemické prostředky pro konzervování potravin, třísloviny, průmyslová pojidla a lepidla; (2) barvy, fermeže, laky, ochranné prostředky proti rzi a proti hnilobě dřeva, barviva, mořidla, pryskyřice přírodní v surovém stavu, kovy listkové a práškové pro malíře, dekoratéry, tiskaře a umělce; (3) přípravky k bělení a jiné práci prostředky, přípravky k čištění, leštění, odmašťování a broušení, mýdla, výrobky voňavkářské, éterické oleje, vodičky na vlasy, zubní pasty; (4) průmyslové tuky a mazadla, prostředky pro pohlcování, zavlažování a vázání prachu, paliva tuhá, svíce, svíčky; (6) stavební materiál z válcovaného a litého kovu, kolejnice a jiný kovový materiál pro železnice, řetězy, kovové kabely a neelektrické dráty, zámečnické výrobky, kovové roury; (7) stroje pro energetický, slévárenský, hutní, strojírenský, automobilový, sklářský, keramický, papírenský, elektrotechnický, textilní, potravinářský, chemický a gumárenský průmysl, obráběcí stroje, elektrické přístroje k sekání masa, mletí a lisování; (8) ruční nástroje a nářadí z oceli, legovaných ocelí a slitin ocelí, zařazených do tř. 8, nožířské výrobky, včetně z drahých kovů, břitvy, holicí elektrické strojky, vidličky a lžice, včetně z drahých kovů, zbraně sečné a bodné, stroje na mletí masa ruční; (9) přístroje a nástroje k vědeckým a laboratorním účelům, přístroje a nástroje navigační, přístroje a nástroje geodetické a přístroje pro bezdrátovou telegrafii, neonová světla a výbojky pro reklamu; (10) zdravotnické výrobky z gumy, protézy, zdravotnické pokrývky (ochranné podušky proti proleženinám), oděvy speciální pro operační sály, chirurgické nástroje jako chirurgické nitě, svorky, jehly, nože, injekční jehly a stříkačky; (11) osvětlovací a topná zařízení, krby, zařízení pro vaření, sporáky, pečí trouby, zařízení pro chlazení a větrání včetně klimatizace nebo zařízení pro úpravu vzduchu, čističky vzduchu, statické a mobilní klimatizace, zařízení pro rozvod vody, lednice, mrazáky, noční lampičky, zapalovače; (12) osobní automobily a z nich odvozené modifikace, jejich doplňky a příslušenství spadající do této třídy, spalovací motory pro uvedená vozidla, poháněcí soukolí a hnací řemeny pro pozemní vozidla, motory, spojky a převodová zařízení pro pozemní vozidla v rámci této třídy; (17) gutaperča, guma, náhražky z těchto hmot, polotovary z plastických hmot (folie, desky, tyče), těsnění, ucpávky a izolace v rámci této třídy; (18) kůže a imitace kůže, výrobky z kůže a z imitace kůže, které nejsou zahrnuty v jiných třídách, surové kůže a kožešiny, kufrý a cestovní brašny, deštníky, slunečníky, hole, biče, postroje pro koně, sedlářské výrobky; (19) stavební materiál, zejména trámy, prkna, dřevěné panely, překližky, skleněné cihly, dlaždice, přírodní a umělý kámen, cement, vápno, malta, sádra, štěrka, kameninové a cementové roury, stavební materiál pro stavbu cest, zejména asfalt, živičné směsi, přenosné domy, kamenné pomníky, papír pro stavebnictví; (21) nářadí a přenosné nádoby k domácím a kuchyňským účelům, jako kuchyňské nádoby, vědra, plechové misky, misky z plastických hmot nebo jiných hmot, hřebeny a mycí houby, toaletní potřeby, kartáče, smetáčky a lopatky na droby, smetáčky mechanické, drátěny, sklo pro použití v domácnosti, výrobky z porcelánu a kameniny, které nejsou zařazeny v jiných třídách; (22) provazy, lana, motouzy z přírodních, umělých nebo plastických materiálů, sítě a stany, včetně stanů pro táboření, lodní plachty, pytle, čalounický materiál, vše v rámci této třídy; (23) šicí nitě; (24) plátno, ubrusy, plédy, povlaky na polštáře, prostěradla, povlečení; (25) oděvy, prádlo, boty, střevíce, trepky; (26) krajky, výšivky, stuhý, šněrovadla, druky, háčky, zipy, umělé květiny; (27) koberece, rohože, linoleum a jiné podlahové krytiny, čalouny nástěnné, včetně barevných papírových tapet, paravány, voskové potahové plátno; (28) hry, hračky, tělocvičné a sportovní nářadí a náčiní, rybářské potřeby

spadající do této třídy, nářadí pro zimní sporty a sportovní hry, plavecké, potápěčské ploutve, ozdoby na vánoční stromky; (29) potraviny živočišného původu, maso, ryby, drůbež a zvěřina, masové výtazky, ovoce a zelenina konzervované, sušené a zavažené, želé, džemy, vejce, mléko a mléčné výrobky, oleje a tuky jedlé, doplňky výživové v rámci této třídy, nikoliv pro lékařské účely; (30) potraviny rostlinného původu jako výrobky z obilnin, pečivo, mouka, cukr, káva, koření, med, ořechy, rýže, sendviče, sůl, vločky ovesné a kukuřičné; (31) produkty lesnické, zejména nezpracované dřevo, semena stromů, čerstvé ovoce a zelenina, sazenice, živé rostliny a přírodní květiny, obilniny v rámci této třídy, slad na výrobu piva, brambory, krmiva pro zvířata, výrobky zemědělské a zahradnické neuvedené v jiných třídách; (32) nealkoholické nápoje, minerální vody, nealkoholické koktejly, stolní vody, pivo; (33) vína, lihoviny, likéry; (35) informace nebo zpravodajství obchodní, obchodní řešerše, řízení obchodních nebo průmyslových podniků, studie výnosnosti jednotlivých segmentů trhu a průzkum trhu, pomoc při řízení obchodních činností, vedení obchodního plánování, vyhledávání obchodních informací, ekonomické expertizy a studie, reklamní a propagační služby v oblasti financí; (36) služby finanční, peněžní a nemovitostní, úvěrování, obchod cennými papíry, investiční činnost, služby realitní kanceláře, nákup, prodej a pronájem nemovitostí, leasing motorových vozidel a průmyslového zboží, správa finančních aktiv - shromažďování peněžních prostředků od veřejnosti, upisováním akcií investičního fondu nebo podílových listů, podílových listů podílového fondu za účelem jejich kapitalizace, investování na principu rozložení rizika a další obhospodařování tohoto majetku, provádění investiční činnosti v rozsahu potřebném pro umístění vlastního základního jmění a investiční obchody bezprostředně související s hlavní činností investiční akciové společnosti, činnosti bezprostředně související s předchozími v rámci této třídy; (37) stavebnictví, stavitelství, stavby a demolice budov, izolační práce, instalace oken a dveří, stavební dozor; (39) služby cestovní kanceláře, automobilová doprava, balení zboží, doučování balíkových zásilek, osobní a nákladní kamionová doprava, nakládání a vykládání nákladů, pronájem nákladních vozidel, služby v dopravě a přepravě, skladovací služby, pronájem skladovacích prostor, pronájem motorových vozidel; (40) zpracování dřeva, galvanizace, chromování, kalení kovů, zpracování kůže, recyklace odpadu, konzervace odpadu, zpracování ropy, rafinace, výroba energie, barvení, řezání, pokovování, leštění, broušení a vykravování kovů, kůže a dřeva; (42) investiční, projektová a konzultační činnost, zejména v oblasti vědeckých a technologických služeb a s nimi spojený výzkum a návrhy; (43) hotelové služby, rezervace ubytování, služby cestovní kanceláře v oblasti zajišťování a rezervace přechodného ubytování, poskytování přechodného ubytování, zajišťování stravování v rámci této třídy; (44) farmaceutické poradenství, lázeňské služby, manikúra a masáže, solária, salóny krásy, sanatoria; (45) právní služby, vypracování znaleckých posudků z oboru ekonomie, poskytování licencí k předmětům duševního vlastnictví, registrace názvů internetových domén (právní služby).

(511) 1, 2, 3, 4, 6, 7, 8, 9, 10, 11, 12, 17, 18, 19, 21, 22, 23, 24, 25, 26, 27, 28, 29, 30, 31, 32, 33, 35, 36, 37, 39, 40, 42, 43, 44, 45

(210) O-465876

(111) **308466**  
(220) 17.02.2009  
(151) 27.10.2009  
(540)

## PROSPERITA - OTEVŘENÝ PODÍLOVÝ FOND GLOBÁLNÍ

(730) **PROSPERITA investiční společnost, a.s.**, Nádražní 213/10, Ostrava, Moravská Ostrava, 70200, CZ

(740) JUDr. Wieslaw Firla, advokát, Křížkovského 617/10, Ostrava, 71200

(510) (1) chemické výrobky pro průmysl, vědu, fotografii, zemědělství, zahradnictví a lesnictví, pryskyřice umělé a syntetické, plastické hmoty, půdnl hnojiva, hasební prostředky, prostředky pro kalení a svařování kovů, chemické prostředky pro konzervování potravin, třísloviny, průmyslová pojidla a lepidla; (2) barvy, fermeže, laky, ochranné prostředky proti rzi a proti hnilobě dřeva, barviva, mořidla, pryskyřice přírodní v surovém stavu, kovy listkové a práškové pro malíře, dekoratéry, tiskaře a umělce; (4) průmyslové tuky a mazadla, prostředky pro pohlcování, zavlažování a vázání prachu, paliva tuhá, svíce, svíčky; (6) stavební materiál z válcovaného a litého kovu, kolejnice a jiný kovový materiál pro železnice, řetězy, kovové kabely a neelektrické dráty, zámečnické výrobky, kovové roury; (7) stroje pro energetický, slévárenský, hutní, strojírenský, automobilový, sklářský, keramický, papírenský, elektrotechnický, textilní, potravinářský, chemický a gumárenský průmysl, dopravní zařízení, obráběcí stroje, elektrické přístroje k sekání masa, mletí a lisování; (8) ruční

nástroje a nářadí z oceli, legovaných ocelí a slitin ocelí, zařazených do tř. 8, nožířské výrobky, včetně z drahých kovů, břitvy, holicí elektrické strojky, vidličky a lžice, včetně z drahých kovů, zbraně sečné a bodné, strojky na mletí masa ruční; (9) přístroje a nástroje k vědeckým a laboratorním účelům, přístroje a nástroje navigační, přístroje a nástroje geodetické a přístroje pro bezdrátovou telegrafii, neonová světla a výbojky pro reklamu; (10) zdravotnické výrobky z gumy, protézy, zdravotnické pokrývky (ochranné podušky proti proležením), oděvy speciální pro operační sály, chirurgické nástroje jako chirurgické nitě, svorky, jehly, nože, injekční jehly a stříkačky; (11) osvětlovací a topná zařízení, krby, zařízení pro vaření, sporáky, pečící trouby, zařízení pro chlazení a větrání včetně klimatizace nebo zařízení pro úpravu vzduchu, čističky vzduchu, statické a mobilní klimatizace, zařízení pro rozvod vody, lednice, mrazáky, noční lampičky, zapalovače; (12) osobní automobily a z nich odvozené modifikace, jejich doplňky a příslušenství spadající do této třídy, spalovací motory pro uvedená vozidla, poháněcí soukolí a hnací řemeny pro pozemní vozidla, motory, spojky a převodová zařízení pro pozemní vozidla v rámci této třídy; (17) gutaperča, guma, náhražky z těchto hmot, polotovary z plastických hmot (folie, desky, tyče), těsnění, ucpávky a izolace v rámci této třídy; (18) kůže a imitace kůže, výrobky z kůže a z imitace kůže, které nejsou zahrnuty v jiných třídách, surové kůže a kožešiny, kufry a cestovní brašny, deštníky, slunečníky, hole, biče, postroje pro koně, sedlářské výrobky; (19) stavební materiál, zejména trámy, prkna, dřevěné panely, překližky, skleněné cihly, dlaždice, přírodní a umělý kámen, cement, vápno, malta, sádra, štěrk, kameninové a cementové roury, stavební materiál pro stavbu cest, zejména asfalt, živičné směsi, přenosné domy, kamenné pomníky, papír pro stavebnictví; (21) nářadí a přenosné nádoby k domácím a kuchyňským účelům, jako kuchyňské nádoby, vědra, plechové misky, misky z plastických hmot nebo jiných hmot, hřebeny a mycí houby, toaletní potřeby, kartáče, smetáčky a lopatky na droby, smetáky mechanické, drátěnky, sklo pro použití v domácnosti, výrobky z porcelánu a kameniny, které nejsou zařazeny v jiných třídách; (22) provazy, lana, motouzy z přírodních, umělých nebo plastických materiálů, sítě a stany, včetně stanů pro táboření, lodní plachty, pytle, čalounický materiál, vše v rámci této třídy; (23) šicí nitě; (24) plátno, ubrusy, plédy, povlaky na polštáře, prostěradla, povlečení; (25) oděvy, prádlo, boty, střevice, trepky; (26) krajky, výšivky, stuhu, šněrovadla, druky, háčky, zipy, umělé květiny; (27) koberce, rohože, linoleum a jiné podlahové krytiny, čalouny nástěnné, včetně barevných papírových tapet, paravány, voskové potahové plátno; (28) hry, hračky, tělocvičné a sportovní nářadí a náčiní, rybářské potřeby spadající do této třídy, nářadí pro zimní sporty a sportovní hry, plavecké, potápěčské ploutve, ozdoby na vánoční stromky; (31) produkty lesnické, zejména nezpracované dřevo, semena stromů, čerstvé ovoce a zelenina, sazenice, živé rostliny a přírodní květiny, obilniny v rámci této třídy, slad na výrobu piva, brambory, krmiva pro zvířata, výrobky zemědělské a zahradnické neuvedené v jiných třídách; (32) nealkoholické nápoje, minerální vody, nealkoholické koktejly, stolní vody, pivo; (33) vína, lihoviny, likéry; (35) informace nebo zpravodajství obchodní, obchodní rešerše, řízení obchodních nebo průmyslových podniků, studie výnosnosti jednotlivých segmentů trhu a průzkum trhu, pomoc při řízení obchodních činností, vedení obchodního plánování, vyhledávání obchodních informací, ekonomické expertizy a studie, reklamní a propagační služby v oblasti financí; (36) služby finanční, peněžní a nemovitostní, úvěrování, obchod cennými papíry, investiční činnost, služby realitní kanceláře, nákup, prodej a pronájem nemovitostí, leasing motorových vozidel a průmyslového zboží, správa finančních aktiv - shromažďování peněžních prostředků od veřejnosti, upisováním akcií investičního fondu nebo podílových listů, podílových listů podílového fondu za účelem jejich kapitalizace, investování na principu rozložení rizika a další obhospodařování tohoto majetku, provádění investiční činnosti v rozsahu potřebném pro umístění vlastního základního jmění a investiční obchody bezprostředně související s hlavní činností investiční akciové společnosti, činnosti bezprostředně související s předchozími v rámci této třídy; (37) stavebnictví, stavitelství, stavby a demolice budov, izolační práce, instalace oken a dveří, stavební dozor; (39) služby cestovní kanceláře, automobilová doprava, balení zboží, doučování balíkových zásilek, osobní a nákladní kamionová doprava, nakládání a vykládání nákladů, pronájem nákladních vozidel, služby v dopravě a přepravě, skladovací služby, pronájem skladovacích prostor, pronájem motorových vozidel; (40) zpracování dřeva, galvanizace, chromování, kalení kovů, zpracování kůže, recyklace odpadu, konzervace odpadu, zpracování ropy, rafinace, výroba energie, barvení, řezání, pokovování, leštění, broušení a vykrajování kovů, kůže a dřeva; (42) investiční, projektová a konzultační činnost, zejména v oblasti vědeckých a technologických služeb a s nimi spojený výzkum a návrhy; (43) hotelové služby, rezervace ubytování, služby cestovní kanceláře v oblasti zajišťování a rezervace přechodného ubytování, poskytování přechodného ubytování, zajišťování stravování v

rámci této třídy; (44) farmaceutické poradenství, lázeňské služby, manikúra a masáže, solária, salóny krásy, sanatoria; (45) právní služby, vypracování znaleckých posudků z oboru ekonomie, poskytování licencí k předmětům duševního vlastnictví, registrace názvů internetových domén (právní služby).

- (511) 1, 2, 4, 6, 7, 8, 9, 10, 11, 12, 17, 18, 19, 21, 22, 23, 24, 25, 26, 27, 28, 31, 32, 33, 35, 36, 37, 39, 40, 42, 43, 44, 45  
(210) O-465877

- (111) **308665**  
(220) 09.01.2009  
(151) 11.11.2009  
(540)

### Amigo tours

- (730) **Amigo Czech s.r.o.**, Opletalova 1535/4, Praha 1, Nové Město, 11000, CZ  
(740) Voršílka Prokůpek - advokátní kancelář s.r.o., JUDr. Jiří Voršílka, advokát, Opletalova 1535/4, Praha 1, Nové Město, 11000  
(510) (39) provozování cestovní kanceláře, průvodcovská činnost, přeprava osob a nákladu, zprostředkování přepravy, organizování cest, informování o přepravě osob a nákladu; (43) stravovací služby.  
(511) 39, 43  
(210) O-464957

- (111) **308684**  
(220) 16.04.2009  
(151) 11.11.2009  
(540)



- (591) Barevná  
(730) **ASEKOL a.s.**, Československého exilu 2062/8, Praha 4, 14300, CZ  
(740) Ing. Jaromír Příkryl - patentová a známková kancelář, Ing. Jaromír Příkryl, Včelín 1161, Hulín, 76824  
(510) (16) tiskoviny všeho druhu, zejména noviny, periodika, periodický a neperiodický tisk, časopisy, knihy, propagační materiály - v rámci této třídy, papír a výrobky z papíru; (35) inzertní, reklamní a propagační služby, pomoc při řízení obchodní činnosti, obchodní administrativa, kancelářské práce, marketingové služby, zprostředkování obchodních záležitostí, zákaznický servis (tj. zajišťování odbytu, zastupování při obchodních jednáních, sjednávání obchodních podmínek), rozmnožování a tisk reklamních a propagačních dokumentů, automatické zpracování dat, aranžerství, teleshopping, výstavy k reklamním a obchodním účelům, činnost podnikatelských, organizačních a ekonomických poradců v oblasti zpětného odběru použitých výrobků, komerční využití Internetu v oblastech komerčních internetových médií a vyhledávacích služeb v oblasti zpětného odběru použitých výrobků; (38) šíření elektronických časopisů, informací, elektronických periodických a neperiodických tiskovin prostřednictvím elektronické, telekomunikační nebo počítačové sítě, zejména Internetu; (40) nakládání s odpady, jako jsou demontáže a likvidace zařízení a celků v oblasti elektroodpadů, oddělené shromažďování, oddělený sběr, oddělený zpětný odběr, oddělený výkup těchto elektroodpadů, privátní, veřejné, komunální, maloobchodní a velkoobchodní sítě sběrných míst pro elektroodpad, úprava, zneškodňování, zpracování, recyklace, regenerace a likvidace tohoto elektroodpadu, výkup a odbyt upraveného elektrošrotu, zprostředkovatelská činnost v oblasti nakládání s odpady, sanace a rekultivace skládek, pronájem zpracovatelských strojů a zařízení pro zpracování odpadů, konzervační práce pro zeminy a horniny, veškeré jiné služby v oblasti nakládání s odpady spadající do této třídy; (41) instruktážní služby, vzdělávání, školení, semináře, konference, kongresy, jejich organizování a vedení v oblasti nakládání s odpady, zejména elektroodpady, vydávání periodických a neperiodických tiskovin, vydavatelská a nakladatelská činnost, zprostředkování v oblasti vydávání tiskovin; (42) vědecké a technologické služby a s nimi spojený výzkum a návrhy, průmyslové analýzy, poradenství v oblasti životního prostředí, zejména při

nakládání s elektrošrotem, zprostředkování inženýrských prací, expertiz a technických projektů v této oblasti, tvorba a správa webových stránek, návrh a vývoj počítačového hardwaru a softwaru v této oblasti, vypracování posudků a dobrozdání v oblasti hospodaření s odpady, zprostředkování a poradenství při posuzování a kategorizaci elektrošrotu, odběrů kontrolních vzorků, analytických rozborů, testování toxicity odpadů, pronájem strojů pro úpravu, recyklaci a zpracování elektrošrotu, vypracování posudků a dobrozdání v oblasti hospodaření s odpady, odpadů, poradenská a zprostředkovatelská činnost při nakládání s odpady, zejména elektroodpady ze světelné techniky, při shromažďování, sběru, výkupu, odbytu, třídění, čištění, úpravách, zpracování, recyklaci, regeneraci a likvidaci elektrošrotu a veškeré služby v oblasti nakládání s odpady spadající do této třídy.

- (511) 16, 35, 38, 40, 41, 42  
(210) O-467324

- (111) **308687**  
(220) 22.04.2009  
(151) 11.11.2009  
(540)

### bonifaapo

- (730) **zooplus AG**, Sonnenstr. 15, 80331 Munich, DE  
(740) KOREJZOVA LEGAL v.o.s., JUDr. Petra Sauvage de Brantes, advokátka, Korunní 810/104, Praha 10, Vinohrady, 10100  
(510) (3) mýdla, zboží z oblasti parfumerie, éterické oleje, prostředky pro péči o tělo a péči o krásu, vody na vlasy, prostředky k čištění zubů; (5) farmaceutické výrobky, sanitární výrobky pro lékařské účely, dietetické výrobky pro lékařské účely, strava pro kojence a batolata spadající do této třídy, náplasti, obvazový materiál, zubní výplňové materiály a otkovkové hmoty pro dentistické účely, dezinfekční prostředky, fungicidy, herbicidy; (9) vědecké, elektrické, elektronické, fotografické, vázící, měřicí, signální, kontrolní, výukové a záchranářské přístroje a nástroje, pokud jsou zařazeny ve třídě 9, k laboratorním, lékařským a drogistickým účelům, včetně elektronických zařízení a přístrojů z oblasti první pomoci spadajících do této třídy, zařízení informující pomocí ukazatelů a signálů, optické přístroje, konkrétně brýle, kontaktní čočky, lékařské váhy a váhové schránky, váhové misky, tárovací kelímky a misky, dávkovací přístroje spadající do této třídy, přístroje na zpracování dat a počítače pro aplikace v oblastech přípravy, balení, výdeje a rozboru farmaceutických výrobků a jiného v lékárnách běžného zboží, počítačové periferie, software, počítačový software k vybavení lékáren, drogerií, laboratoří a lékařských praxí, inventurní přístroje pro lékárny, laboratoře a drogerie, elektrické a chemické měřicí a kontrolní přístroje a nástroje pro vědecký výzkum v laboratořích, počítačový software (uložený v paměti) k adaptaci naslouchadel, loděnky na prášky (měřicí přístroje), přístroje k určení bodu tání (měřicí přístroje), byrety a byretové stojany (měřicí přístroje), počítače kapek (měřicí přístroje), odměrné válce (menzury) (měřicí přístroje), destilační přístroje pro vědecké účely, laboratorní potřeby spadající do této třídy, respirátory (pokud jsou zařazeny ve třídě 9), destilační přístroje (pokud jsou zařazeny ve třídě 9), pipety, reagenční sklenice spadající do této třídy, rukavice pro ochranu před úrazy; (10) chirurgické, lékařské, dentistické a zvěrolékařské nástroje a přístroje, chirurgický šicí materiál, měřidla krevního tlaku, hladiny cukru v krvi a cholesterolu, umělé končetiny, oči a zuby, ortopedické zboží, obzvláště ortopedické bandáže a kompresní punčochy, speciální zařízení (nábytek) pro lékařské účely, přístroje pro lékařskou diagnostiku a terapii, přístroje pro lékařskou analýzu, lékařské přístroje pro léčebnou tělesnou výchovu a cvičení, naslouchadla, přístroje sloužící k ochraně sluchu, konkrétně masky proti tinnitu (ušním šelestům) pro lékařský personál, lampy k lékařským účelům, masážní přístroje, masážní rukavice, elektrické podušky a deky k lékařským účelům, kondomy, rukavice k lékařským účelům, obzvláště vyrobené z gumy nebo gumových náhražek, přístroje sloužící k vodním lázním pro lékařské účely, pokud jsou obsaženy v třídě 10, speciální nádoby ke skladování, podávání a bezpečné přepravě léčiv spadající do této třídy, ochranné kryty k lékařským účelům, nádoby k podávání léčiv, konkrétně lahve na léčiva a nádoby na masti spadající do této třídy; (35) maloobchodní služby a zásilkový obchod lékárny a/nebo drogerie, týkající se prostředků pro péči o tělo, péči o krásu a zdraví, zboží z oblasti parfumerie a dietetických výrobků, léčiv, stravy pro kojence a batolata, bandáží, náplastí jakož i prostředků k ústní hygieně, prezentace prostředků pro péči o tělo, péči o krásu a péči o zdraví, zboží z oblasti parfumerie a dietetických výrobků, léčiv, stravy pro kojence a batolata, bandáží, náplastí jakož i prostředků k ústní hygieně za účelem prodeje, služby call-centra, pokud jsou zařazeny ve třídě 35, a to obchodní zpracování dotazů, objednávek a reklamací zákazníků, telefonické poskytování obchodních informací třetím osobám, záznamníková služba třetím osobám pro nepřítomné účastníky, sestavování přehledů a analýz

nákladů a cen, vypracování statistik, shromažďování a systematizace dat v počítačových databázích, především nabídek zboží a služeb nabízených třetími osobami na internetu, provozování importní a exportní agentury, zjišťování stanovité zásilek zboží pomocí počítačů, také v rámci aktivace softwaru na Internetu (služba tracking), kancelářské práce; (38) služby call centra, pokud jsou zahrnuty ve třídě 38, včetně zprostředkování a předávání objednávek zboží a služeb, jakož i přání, dotazů a reklamací zákazníků určených výrobcí nebo tomu, kdo zboží nabízí, sběr a doručování zpráv, zvláště sběr zákaznických objednávek a předávání objednávek nabízejícímu v rámci elektronického obchodu přes počítačové sítě, zprostředkování zpráv, také pomocí počítačových informačních sítí, sběr a doručování tiskových zpráv, aktivace internetových portálů, provoz chatovacích zprostředkovatelských služeb, chatovacích místností a fór, elektronické zprostředkování inzerce (telekomunikace), elektronické zasílání zpráv, e-mail služby, zasílání zpráv a vyobrazení pomocí počítače, pagingové služby, předávání zpráv všeho druhu na internetové adresy (web-messaging), příjem a rozesílání telefaxových zpráv třetím osobám; (41) vzdělávání a zvyšování kvalifikace v oblasti lékárnictví a přírodní medicíny, organizace a realizace školení, kurzů a workshopů, realizace přednášek, především v oblasti přírodní léčby; (44) farmaceutické služby, včetně služeb, které poskytuje lékárna, péče o zdraví a krásu pro osoby a zvířata, zdravotní poradenství, zvláště v oblasti managementu léků, výživové poradenství, péče o seniory (lékařská), ambulantní pečovatelské služby, ambulantní a mobilní léčebné zaopatření a péče, poradenství v oblasti medicíny, lékárnictví, kosmetiky, služby lékařské laboratoře, služby salonů krásy, provádění lékařských vyšetření, provádění masáží, vypracování lékařských posudků, péče o nemocné, fyzioterapeutické ošetření, pronájem lékařských a lékařsko-technických pracovních pomůcek, přístrojů a/nebo zařízení, certifikace a technická kontrola v oblasti zdravotnictví, zajišťování kvality služeb v oblasti zdravotnictví.

- (511) 3, 5, 9, 10, 35, 38, 41, 44  
(210) O-467463

- (111) **308753**  
(220) 30.06.2009  
(151) 11.11.2009  
(540)

### ARTROREGEN

- (730) **Pantůček Jiří MVDr.**, Vodova 40, Brno, 61200, CZ  
(510) (3) kosmetické přípravky, gely, oleje; (5) čaje, bylinné extrakty (sirupy, tinktury, tobolky a tonika), vše pro léčebné účely.  
(511) 3, 5  
(210) O-469125

- (111) **308754**  
(220) 30.06.2009  
(151) 11.11.2009  
(540)

### VENUREGEN

- (730) **Pantůček Jiří MVDr.**, Vodova 40, Brno, 61200, CZ  
(510) (3) kosmetické přípravky, gely, oleje; (5) čaje, bylinné extrakty (sirupy, tinktury, tobolky a tonika), vše pro léčebné účely.  
(511) 3, 5  
(210) O-469126

- (111) **308755**  
(220) 30.06.2009  
(151) 11.11.2009  
(540)

### NIROCAP

- (730) **Pantůček Jiří MVDr.**, Vodova 40, Brno, 61200, CZ  
(510) (3) kosmetické přípravky, šampóny, gely, oleje, kondicionéry; (5) doplňky stravy s obsahem oleje z tresčích jater s léčebnými účinky.  
(511) 3, 5  
(210) O-469127

(111) **308756**  
(220) 30.06.2009  
(151) 11.11.2009  
(540)

## KERACAP

(730) **Pantůček Jiří MVDr.**, Vodova 40, Brno, 61200, CZ  
(510) (3) kosmetické přípravky, šampóny, gely, oleje, kondicionéry; (5) doplňky stravy s obsahem oleje z tresčích jater s léčebnými účinky.  
(511) 3, 5  
(210) O-469128

(111) **308757**  
(220) 30.06.2009  
(151) 11.11.2009  
(540)

## PEDICAP

(730) **Pantůček Jiří MVDr.**, Vodova 40, Brno, 61200, CZ  
(510) (3) kosmetické přípravky, šampóny, gely, oleje, kondicionéry.  
(511) 3  
(210) O-469129

(111) **308758**  
(220) 30.06.2009  
(151) 11.11.2009  
(540)

## LYMFOREGEN

(730) **Pantůček Jiří MVDr.**, Vodova 40, Brno, 61200, CZ  
(510) (3) kosmetické přípravky, gely, oleje; (5) čaje, bylinné extrakty (sirupy, tinktury, tobolky a tonika), vše s léčebnými účinky.  
(511) 3, 5  
(210) O-469131

(111) **309018**  
(220) 05.06.2009  
(151) 02.12.2009  
(540)



(730) **Fincentrum a.s.**, Pobežní 620/3, Praha 8, 18600, CZ  
(740) Ing. Václav Kratochvíl, Husníkova 2086/22, Praha 5, 15800  
(510) (9) elektronické sítě, multimediální informační katalogy, elektronické časopisy, elektronická periodika a knihy v elektronické podobě, data na magnetických a optických nosičích, počítačový software; (16) knihy, časopisy, tiskoviny všeho druhu periodické i neperiodické, tiskopisy, letáky, manuály, příručky, brožury, fotografie, data a databáze tištěné, tiskárenské výrobky, např. publikace, brožury, periodika, výrobky z papíru pro reklamní účely zahrnuté v této třídě; (35) reklamní, inzertní, propagační a marketingová činnost, on-line inzertní činnost, vydávání a rozšiřování reklamních materiálů a textů na všech dostupných nosičích, vydávání reklamních brožur a katalogů, umístování reklamních nálepek na zboží, venkovní reklama na billboardech, reklamní inzertce v tisku, v rozhlasových a televizních spotech, v síti Internet, aktualizování reklamních materiálů, vše vztahující se k reklamě v oblasti bankovníctví, vyhledávání obchodních informací, poradenské a konzultační služby (obchodní -), poskytování informací a informačních produktů reklamního charakteru, vedení databází a jiných záznamů o obchodních kontaktech, konzultace v oblasti obchodu a ekonomiky, organizační zajištění a pořádání výstav a prezentací pro komerční účely, poskytování pomoci při řízení obchodní činnosti a obchodní administrativy s tím spojené, zvláště podnikové poradenství a obchodní management včetně marketingových studií, průzkumu trhu, organizování a účast na komerčních výstavách a předvádění zboží, shromažďování obchodních a statistických informací pro obchodní účely, vše vztahující se k obchodní a reklamní činnosti v oblasti bankovníctví,

organizování spotřebitelských soutěží a spotřebitelských anket (součástí obchodní činnosti), spotřebitelská anketa, čtenářská anketa; (36) finanční a bankovní služby v podobě konzultací a poradenství, expertní služby v oblasti pojištění a garancí v investiční oblasti pro tuzemské a zahraniční subjekty, finanční analýzy, finanční informace v oblasti bankovníctví; (38) výměna zpráv, šíření, výměna nebo získávání zpráv a informací, šíření elektronických časopisů, informací, elektronických periodik, knih v elektronické podobě, audio nebo audiovizuálních děl prostřednictvím informační nebo datové nebo elektronické nebo komunikační nebo telekomunikační nebo počítačové sítě, zejména Internetu, pomocí satelitů, komunikace, poradenská činnost v oblasti sdělovacích prostředků, informační služby v oblasti Internetu, rozhlasového a televizního vysílání, služby zabezpečující audiovizuální komunikaci prostřednictvím informačních a telekomunikačních sítí, např. počítačové sítě Internet, satelitu, poskytování přístupu k Internetu; (41) školící a vzdělávací činnost, nakladatelská a vydavatelská činnost, vydávání elektronických knih a časopisů on-line, elektronické publikování (DTP), výchovná a zábavní činnost - pořádání anket mezi laickou a odbornou veřejností, služby spojené s pořádáním zábavy, jako je pořádání oslav, provozování programu při udílení cen a obdobných jednorázových událostí, organizování, inscenování a poskytování příležitostí k soutěžím, organizace spotřebitelských soutěží, vyhlašování soutěží a vyhlašování jejich výsledků, čtenářská anketa, spotřebitelská anketa, organizování a vedení konferencí, sympozií a kongresů v oblasti bankovníctví.

(511) 9, 16, 35, 36, 38, 41  
(210) O-468481

(111) **309730**  
(220) 25.08.2009  
(151) 29.12.2009  
(540)



(591) Barevná  
(730) **VIRGINA s.r.o.**, Pompova 260/23, Brno - Komárov, 61700, CZ  
(740) Mgr. Marie Žáková, patentový zástupce, Ostopovická 4, Troubsko, 66441  
(510) (25) ponožky a punčochové zboží.  
(511) 25  
(210) O-470339

(111) **309731**  
(220) 25.08.2009  
(151) 29.12.2009  
(540)



(591) Barevná  
(730) **VIRGINA s.r.o.**, Pompova 260/23, Brno - Komárov, 61700, CZ  
(740) Mgr. Marie Žáková, patentový zástupce, Ostopovická 4, Troubsko, 66441  
(510) (25) ponožky.  
(511) 25  
(210) O-470340



(111) **309780**  
(220) 07.04.2009  
(151) 06.01.2010

(540) **DRUID EXTRA JEMNÉ CHLEBÍČKY**

(730) **DRUID CZ s.r.o.**, Hosinská 336, Borek, 37367, CZ  
(740) PatentCentrum Sedlák & Partners s.r.o., Husova 5, České Budějovice, 37001

(510) (29) ovoce a zelenina a brambory konzervované, mražené, sušené a zavažené, luštěniny konzervované, sušené a zavažené, žele, rosoly, džemy, marmelády, kandované ovoce, hrozinky, kompoty, vejce, výrobky z olejin, vajec a jejich náhražky, máslo, mléko a mléčné výrobky, smetana, jogurty, oleje a tuky jedlé, náhražky tuků, sója, tofu (sójová zahuštěnina), sójová semena konzervovaná jako potrava, mák, zpracované mandle, ořechy a arašidy a výrobky z nich, sušené plody a ovoce, kokos sušený, kokosové máslo, zlepšující přípravky a speciální komponenty pro pekařskou a cukrářskou výrobu, spadající do této třídy; (30) chléb a pečivo, pekařské, těstářské a cukrářské výrobky, výrobky z obilovin, z olejin, ze semen a kukuřice v této třídě obsažené, müsli výrobky, obilné, ovesné a kukuřičné vločky i jejich směsi, rýže a výrobky z rýže, výrobky z pufované rýže, výrobky pufované kukuřičné a pufované pšeničné, kakao, čokoláda, cukr, med, tapioka, sůl, droždí, prášky do pečiva a zlepšující přípravky pro pekařské, těstářské a cukrářské výrobky, pekařské a cukrářské polevy, krémy a náplně, příchutě (aroma), esence, škrob, koření, mouky a mlynářské výrobky všech druhů, těstoviny a výrobky obsahující těstoviny, výrobky racionální výživy v této třídě obsažené, výrobky extrudované a expandované spadající do této třídy.

(511) 29, 30  
(210) O-467148

zvukových a/nebo obrazových záznamů, zprostředkovatelská činnost v uvedených oblastech.

(511) 9, 16, 35, 38, 41  
(210) O-465973

(111) **310434**

(220) 17.08.2009  
(151) 02.02.2010  
(540)



(591) Barevná  
(730) **Otychová Vlasta Mgr.**, Kořískova 567/1a, Brno, Řečkovice, 62100, CZ  
(510) (16) tiskoviny; (35) propagační činnost, reklama; (38) provozování internetového portálu pro seniory; (41) vzdělávání, zábava, pořádání kulturních akcí a školení pro seniory, vydavatelství.

(511) 16, 35, 38, 41  
(210) O-470177

(111) **310358**  
(220) 19.02.2009  
(151) 02.02.2010  
(540)

**moderní byt**

(730) **Business Media CZ s.r.o.**, Nádražní 762/32, Praha 5 - Smíchov, 15000, CZ

(510) (9) magnetické, optické a jiné nosiče dat, informací, zvukových, obrazových a zvukově-obrazových záznamů spadající do tř. 9, publikace v elektronické podobě, on-line dostupné publikace v síti Internet, software na nosičích; (16) papír a výrobky z papíru, tiskoviny a polygrafické výrobky všeho druhu, např. časopisy, knihy, periodika, brožury, plakáty, fotografie, programy, vstupenky, letáky, katalogy, studijní a konferenční materiály, např. sborníky a sylaby, periodické a neperiodické tiskoviny; (35) reklamní, propagační a inzertní činnost a služby, elektronická inzerce, on-line inzerce, marketing, poradenské a zprostředkovatelské služby související s reklamním tiskem, propagací, reklamou, inzercí a marketingem, distribuce reklamních tiskovin a reklamních nosičů informací; (38) šíření tiskovin, časopisů, periodik v elektronické podobě, také prostřednictvím počítačové sítě včetně Internetu, telekomunikace, služby umožňující komunikaci jedné osoby s druhou, televizní vysílání, rozhlasové vysílání, digitální vysílání, služby spočívající v rozšiřování rozhlasových a televizních programů, vysílání teletextu, šíření elektronického programového průvodce (EPG), šíření audiovizuálních děl prostřednictvím informační nebo datové nebo elektronické nebo komunikační nebo telekomunikační nebo počítačové sítě, zejména Internetu, pomocí satelitů aj., poradenská činnost v oblasti sdělovacích prostředků, organizační zabezpečování televizního vysílání, informační služby na Internetu související s televizním vysíláním, služby na Internetu související s televizním vysíláním; (41) vydavatelská a nakladatelská činnost, zejména vydávání novin, časopisů, knih, včetně vydávání tiskovin prostřednictvím počítačových sítí, tvorba a výroba televizních pořadů, televizní zpravodajství, televizní a filmová produkce, nahrávání nosičů zvukových a/nebo obrazových, tvorba, výroba audiovizuálních děl, půjčování nahraných a nenahraných nosičů,

(111) **310835**  
(220) 08.09.2009  
(151) 24.02.2010  
(540)



(591) Barevná  
(730) **GIGACOMPUTER a.s.**, Otakara Ševčíka 4228/83, Brno - Židenice, 63600, CZ  
(510) (9) přístroje pro zpracování informací a počítače; (37) opravy, instalační služby; (39) balení a skladování zboží.  
(511) 9, 37, 39  
(210) O-470632

(111) **311324**  
(220) 09.06.2009  
(151) 31.03.2010  
(540)



- (730) **Cestovní kancelář FISCHER, a.s.**, Na Strži 65/1702, Praha 4 - Nusle, 14062, CZ
- (740) Advokátní kancelář JUDr. Kristina Škampová a spol., JUDr. Kristina Škampová, Pellicova 8a, Brno, 60200
- (510) (35) zadávání dat, správa databáze, pořádání výstav k obchodním účelům, průzkum a analýzy trhů, marketing, poradenská činnost v oblasti obchodu, pořádání výstav a veletrhů v rámci třídy, aranžování výkladů, komerční informační kanceláře, kopírování nebo rozmnožování dokumentů, předvádění zboží, překlad informací do počítačových databází, přepisování, sekretářské služby, vedení kartoték v počítači, inzerce všemi druhy médií; (39) doprava pozemní, autobusová, automobilová i železniční, lodní, včetně trajektů, letecká, včetně jejího zprostředkování, přeprava osob, přeprava zavazadel a nákladů, včetně jejich skladování, zprostředkování přepravy, doprava účastníků brigád, táborů, zprostředkovávání těchto služeb, doprava cestujících s doprovodem, pronájem (půjčovna) vozidel, autokarů, lodí, rezervování míst pro průjezd při dopravě, distribuce a rezervace letenek, jízdenek a místenek, služby týkající se provozu na letištích - odbavování a vítání klientů při odletu a přiletu letadel, zprostředkování dopravy (zasílatelství), pořádání táborů pro děti a mládež, pronájem koní, zajišťování programu a servisu při služebních a obchodních cestách, organizování cest, organizace zájezdů, stáží, brigád, vše v rámci třídy; (43) zajištění ubytování v tuzemsku i zahraničí, ubytování a stravování, včetně hotelových služeb, zajišťování, zprostředkovávání a rezervace ubytování a stravování i prostřednictvím sítě Internet, provoz restaurace, zajišťování noclehů, zprostředkování au pair a ubytování dětí v rodinách (dočasná ubytování), pronájem pokojů, nájemné penziony, domy oddechu a pro rekonvalescenci, dodávky jídla a příprava hostin, kafetérie, ubytování a stravování, restaurace, dočasná ubytování, služby spojené s opatřováním ubytování a stravování v hotelích, penzionech, turistických táborech, ubytovnách, sanatoriích, zotavovnách, restaurační a ubytovací služby (hotely a penziony), rezervace hotelů, penzionů a přechodného ubytování, tábory prázdninové (ubytovací služby), ubytování (pronajímání a přechodné ubytování).
- (511) 35, 39, 43  
(210) O-468533

(111) **311325**  
(220) 12.06.2009  
(151) 31.03.2010  
(540)

RGF

- (730) **Recruit Holdings Co., Ltd.**, 4-17, Ginza 8-chome Chuo-ku, Tokyo, JP
- (740) Čermák a spol., Elišky Peškové 15/735, Praha 5, 15000
- (510) (35) reklamní a propagační služby, distribuce obchodních vzorků, vydávání, správa a vypořádání kuponů a karet pro sběr bodů v zájmu podpory prodeje a podnikání, služby agentur pro plánování podpory prodeje zboží a poskytování služeb, vydávání nákupních kuponů, analýza obchodního managementu a poradenství v oblasti obchodního managementu, řízení

obchodních operací, řízení a poradenství v oblasti správy personálních záležitostí, pracovních příležitostí a náborových aktivit společností, testování způsobilosti zaměstnanců pro správu personálních záležitostí společností, marketingové průzkumy, shromažďování informací o prodeji komodit, služby agentur pro intervence, zprostředkování a zastupování v oblasti smluv o prodeji komodit a opatřování informací o těchto agenturách, hotelový obchodní management, služby zprostředkovatelen práce a poskytování informací o nich, organizování aukcí, služby agentur pro dovozní a vývozní činnost, organizování novinového předplatného, rozmnožování a přepisování dokumentů včetně stenografických služeb, služby agentur pro rozesílání podkladů poštou a kurýrem včetně adresování a pečetení, shromažďování a poskytování seznamů poštovních adres, využívání počítačů, psacích strojů, dálnopisů a jiných podobných kancelářských strojů, kancelářské práce všeho druhu, zejména řazení dokumentů a magnetických pásek, recepce návštěv v budovách, pronájem propagačního materiálu, pronájem psacích a kopírovacích strojů a malých počítačů, služby agentur pro kancelářskou práci a práci na počítačích včetně předávání dokumentů, služby účetních agentur, shromažďování a poskytování informací o obchodních společnostech, pronájem prostoru pro reklamní a propagační služby na internetových stránkách, shromažďování informací o možnostech zaměstnání, poradenské služby týkající se vhodnosti výběru povolání, testování způsobilosti pro povolání (druhy zaměstnání a povinnosti), poradenské služby pro uchazeče o nové a opětovné zaměstnání, pronájem prodejních automatů, shromažďování a zpracovávání informací do počítačové databáze, zajišťování sezónních pracovníků, plánování a využívání subdodavatelských vztahů, služby agentur zabývajících se dočasným převzetím pracovníků, administrativní práce prováděné na základě smluv, řízení, správa a poradenství v oblasti subdodavatelských vztahů společností, shromažďování informací o přípravě, auditu a ověřování finančních prohlášení, všechny výše uvedené služby vykonávané rovněž vyslanými pracovníky nebo na základě smlouvy včetně poskytování informací o příslušných službách, maloobchodní a velkoobchodní služby týkající se velkého rozsahu zboží, zejména oblečení, potravin a nápojů, zboží běžné spotřeby, textilu a lůžkovin, obuvi, kabelek a baťohů, výrobků osobního charakteru, likérů, masa, mořských plodů, zeleniny a ovoce, cukrovinek, pečiva, rýže a cereálií, mléka, sycených nápojů (osvěžujících nápojů) a nealkoholických ovocných nápojů, čaje, kávy a kakaa, zpracovaných potravin, automobilů, dvoustopých motorových vozidel, kol, nábytku, hotových truhlářských výrobků, matrací tatami, obřadního vybavení, elektrických zařízení a přístrojů, ručních nástrojů s břity a hroty, přístrojů a nástrojů na čištění a mytí, farmaceutických, veterinárních a sanitárních přípravků a lékařských potřeb, kosmetických, toaletních a dentálních přípravků, mýdel a detergentů, zemědělských strojů, nářadí a materiálů pro zemědělství, květin (přírodních) a stromů, pohonných hmot, tiskovin, papíru a kancelářských potřeb, sportovního zboží a panenek, hracích strojů a přístrojů, hudebních nástrojů a nahrávek, fotografických strojů a přístrojů a fotografických potřeb, hodin, hodinek a brýlí (optických a ochranných brýlí), tabáku a kuřáckých potřeb, stavebních materiálů, neopracovaných a opracovaných vzácných kamenů a jejich imitací, domácích zvířat, všechny výše uvedené služby vykonávané rovněž vyslanými pracovníky nebo na základě smlouvy včetně poskytování informací o příslušných službách - vše v rámci této třídy.

(511) 35  
(210) O-468683

(111) **311533**  
(220) 17.02.2009  
(151) 21.04.2010  
(540)

**PROSPERITA**

- (730) **PROSPERITA investiční společnost, a.s.**, Nádražní 213/10, Ostrava, Moravská Ostrava, 70200, CZ
- (740) JUDr. Wieslaw Firla, advokát, Křížkovského 617/10, Ostrava, 71200
- (510) (1) chemické výrobky pro průmysl, vědu, fotografii, zemědělství, zahradnictví a lesnictví, pryskyřice umělé a syntetické, plastické hmoty, půdní hnojiva, hasební prostředky, prostředky pro kalení a svařování kovů, chemické prostředky pro konzervování potravin, tříslovin, průmyslová pojidla a lepidla; (2) barvy, fermeže, laky, ochranné prostředky proti rzi a proti hnilobě dřeva, barviva, mořidla, pryskyřice přírodní v surovém stavu, kovy listkové a práškové pro malíře, dekoratéry, tiskaře a umělce; (4) průmyslové tuky a mazadla, prostředky pro pohlcování, zavlažování a vázání prachu, paliva tuhá, svíce, svíčky; (6) stavební materiál z válcovaného a litého kovu, kolejnice a jiný kovový materiál pro železnice, řetězy, kovové kabely a neelektrické dráty, zámečnické výrobky, kovové

roury; (7) stroje pro energetický, slévárenský, hutní, strojírenský, automobilový, sklářský, keramický, papírenský, elektrotechnický, textilní, potravinářský, chemický a gumárenský průmysl, dopravní zařízení, obráběcí stroje, elektrické přístroje k sekání masa, mletí a lisování; (8) ruční nástroje a nářadí z oceli, legovaných ocelí a slitin ocelí, zařazených do tř. 8, nožířské výrobky, včetně z drahých kovů, břitvy, holicí elektrické strojky, vidličky a lžice, včetně z drahých kovů, zbraně sečné a bodné, strojky na mletí masa ruční; (9) přístroje a nástroje k vědeckým a laboratorním účelům, přístroje a nástroje navigační, přístroje a nástroje geodetické a přístroje pro bezdrátovou telegrafii, neonová světla a výbojky pro reklamu; (10) zdravotnické výrobky z gumy, protézy, zdravotnické pokrývky (ochranné podušky proti proleženinám), oděvy speciální pro operační sály, chirurgické nástroje jako chirurgické nitě, svorky, jehly, nože, injekční jehly a stříkačky; (11) osvětlovací a topná zařízení, krby, zařízení pro vaření, sporáky, pečící trouby, zařízení pro chlazení a větrání, včetně klimatizace nebo zařízení pro úpravu vzduchu, čističky vzduchu, statické a mobilní klimatizace, zařízení pro rozvod vody, lednice, mrazáky, noční lampičky, zapalovače; (12) osobní automobily a z nich odvozené modifikace, jejich doplňky a příslušenství spadající do této třídy, spalovací motory pro uvedená vozidla, poháněcí soukolí a hnací řemeny pro pozemní vozidla, motory, spojky a převodová zařízení pro pozemní vozidla v rámci této třídy; (17) gutaperča, guma, náhražky z těchto hmot, polotovary z plastických hmot (folie, desky, tyče), těsnění, ucpávky a izolace v rámci této třídy; (18) kůže a imitace kůže, výrobky z kůže a z imitace kůže, které nejsou zahrnuty v jiných třídách, surové kůže a kožešiny, kufry a cestovní brašny, deštníky, slunečníky, hole, biče, postroje pro koně, sedlářské výrobky; (19) stavební materiál, zejména trámy, prkna, dřevěné panely, překližky, skleněné cihly, dlaždice, přírodní a umělé kámen, cement, vápno, malta, sádra, štěrk, kameninové a cementové roury, stavební materiál pro stavbu cest, zejména asfalt, živičné směsi, přenosné domy, kamenné pomníky, papír pro stavebnictví; (21) nářadí a přenosné nádoby k domácím a kuchyňským účelům, jako kuchyňské nádoby, vědra, plechové misky, misky z plastických hmot nebo jiných hmot, hřebeny a mycí houby, toaletní potřeby, kartáče, smetáčky a lopatky na drobtý, smetáky mechanické, drátěnky, sklo pro použití v domácnosti, výrobky z porcelánu a kameniny, které nejsou zařazeny v jiných třídách; (22) provazy, lana, motouzy z přírodních, umělých nebo plastických materiálů, sítě a stany, včetně stanů pro táboření, lodní plachty, pytle, čalounický materiál, vše v rámci této třídy; (23) šicí nitě; (24) plátno, ubrusy, plědy, povlaky na polštáře, prostěradla, povlečení; (25) oděvy, prádlo, boty, střevíce, trepky; (26) krajky, výšivky, stuhy, šňerovalda, druky, háčky, zipy, umělé květiny; (27) koberce, rohože, linoleum a jiné podlahové krytiny, čalouny nástěnné, včetně barevných papírových tapet, paravány, voskové potahové plátno; (28) hry, hračky, tělocvičné a sportovní nářadí a náčiní, rybářské potřeby spadající do této třídy, nářadí pro zimní sporty a sportovní hry, plavecké potápěčské ploutve, ozdoby na vánoční stromky; (31) produkty lesnické, zejména nezpracované dřevo, semena stromů, čerstvé ovoce a zelenina, sazenice, živé rostliny a přírodní květiny, obilniny v rámci této třídy, slad na výrobu piva, brambory, krmiva pro zvířata, výrobky zemědělské a zahradnické neuvedené v jiných třídách; (32) nealkoholické nápoje, minerální vody, nealkoholické koktejly, stolní vody, pivo; (33) vína, lihoviny, likéry; (37) demolice budov; (44) manikúra a masáže, solária, salóny krásy.

(511) 1, 2, 4, 6, 7, 8, 9, 10, 11, 12, 17, 18, 19, 21, 22, 23, 24, 25, 26, 27, 28, 31, 32, 33, 37, 44  
(210) O-465878

(111) **311562**  
(220) 19.10.2009  
(151) 21.04.2010  
(540)

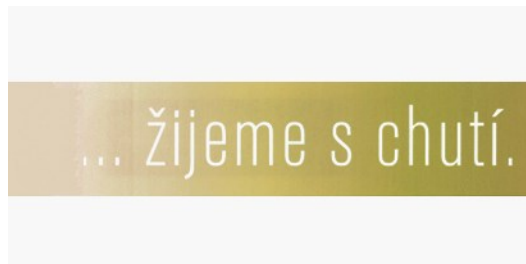
### praguekabinet

(730) **Pecičová Gabriela PhDr., MBA.**, Řehořova 973/7, Praha 3, Žižkov, 13000, CZ  
(740) Macek and Partners, Mgr. Jiří Macek, Sázavská 751/16, Praha 2, Vinohrady, 12000  
(510) (16) papír a výrobky z papíru, lepenka a kartonážní výrobky, tiskoviny, časopisy, periodika, knihy, výrobky knihařské, kalendáře, pohlednice, fotografie, psací potřeby, lepidla kancelářská a pro domácnost, tužky, pastelky, uhly, štětce, psací stroje, kancelářské potřeby kromě nábytku, školní sešity, skicáky, pastelky, tuhy, guma na mazání, ořezávátka, ořezávátka-strojky, penály, papírové ubrousky, kapesníky a pleny, pytle a sáčky z plastických hmot pro obalovou techniku, papírové obaly, obrazy, omalovánky, obtisky, karty, razítka a razidla, písmena pro tiskárny, tiskařské štočky, kopírovací zařízení (cyklostyly); (20) nábytek včetně kovového a kempingového nábytku, zrcadla, rámy, košíkářské zboží,

výrobky ze dřeva, korku, vrbového proutí, rákosu, třtiny, slonoviny, kostic, želvoviny, jantaru, perletí, mořské pěny a z náhražek těchto hmot nebo z plastických hmot, určených jako bytové doplňky nebo okrasné předměty, matrace do postelí, žíněnky v rámci této třídy, podhlavníky, spací pytle pro kempování, dřevěné a lamelové rošty pohovek a postelí; (27) koberce, rohože, rohožky a jiné podlahové krytiny, tapety papírové a z umělých hmot, voskované plátno.

(511) 16, 20, 27  
(210) O-471563

(111) **311868**  
(220) 23.04.2009  
(151) 12.05.2010  
(540)



(591) Barevná  
(730) **LE & CO - Ing. Jiří Lenc, s.r.o.**, Poděbradská 606, Jirny, 25090, CZ  
(740) HALAXOVÁ & HALAXOVÁ, TETRAPAT, RNDr. Zdeňka Halaxová, Dukelská 891/4, Olomouc, 77200  
(510) (29) šunka, uzeniny, zabijačkové výrobky, maso, ryby, drůbež, vnitřnosti, zvěřina, měkkýši, korýši a výrobky z nich, masové vývary a výtažky a polotovary z masa, ryb, zvěřiny, měkkýšů a korýšů a ostatních plodů moře, vajíčka, jedlé tuky, oleje, konzervované maso včetně uzeného, naložené maso, sádlo, masové náplně, směsi pro přípravu jídel včetně instantních, masové pomazánky, huspeniny a pasty, hotová jídla, polotovary a pomazánky sestávající převážně z uvedených výrobků, ostatní potraviny živočišného původu patřící do této třídy; (35) propagační, reklamní a inzertní činnost, administrativní činnost, předvádění zboží, organizace a pořádání výstav ke komerčním a reklamním účelům, zprostředkovatelská činnost v oblasti obchodu s výrobky ve třídě 29, zprostředkovatelská činnost v oblasti obchodu se službami ve třídě 40, obchodní činnost v oblasti masných výrobků; (39) doprava a skladování v souvislosti s uvedenými výrobky a službami ve třídách 29, 35, 40; (40) řeznictví, zpracování a konzervování potravin, zejména masa a uzenin, porážka zvířat, mrazírenské služby, zprostředkovatelská činnost v oblasti služeb spadajících do této třídy.  
(511) 29, 35, 39, 40  
(210) O-467515

(111) **311939**  
(220) 06.01.2010  
(151) 12.05.2010  
(540)



(730) **Moučková Ivana**, Prušánecká 5, Brno, 62800, CZ  
(510) (25) trička, mikiny, drobné oděvy; (28) snowboardy, lyže.  
(511) 25, 28  
(210) O-473228

(111) **312122**  
(220) 09.03.2009  
(151) 26.05.2010  
(540)

## CALYPSO

- (730) **OFFICE PRO s.r.o.**, Brázdímská 1843, Brandýs nad Labem - Stará Boleslav, 25001, CZ
- (740) Advokátní kancelář Svoboda Chlumská Chrůma, JUDr. Michal Chrůma Ph.D., advokát, Hybernská 1009/24, Praha 1, 11000
- (510) (20) desky a tyče z ambroidu, bambus, stojany na časopisy, části nábytku ze dřeva, nekovové čepy, přenosné dekorační předměty, stolní desky, desky pod psací stroje, desky skleněné pro zrcadla, stojany na deštníky, díla umělecká ze dřeva, vosku, sádry nebo umělých hmot, držáky na záclony a závěsy kromě držáků z textilních materiálů, nekovové kování na dveře, nekovové závěsy u dveří, dveřní kliky nikoliv z kovu, dvířka k nábytku, gauče, nekovové háčky na oděvy, nekovové hmoždinky, věšáky na kabáty (nábytek), kancelářský nábytek, kartotéky (nábytek), nekovové klapky kromě klapky jako součástí přístrojů, tabule s háčky na zavěšení klíčů, stojany na klobouky, kolečka u nábytku nekovová, komody, pásy z korku, korozo (olejová lampa), koše, nekovové košíky, nekovové kování na dveře, okna nebo postele, kozy na položení materiálu, křesla, podstavce na květináče, stolky na květiny, dřevěné obaly na lahve, stojany na lahve, lavičky (nábytek), skládací lehátka, lenošky, lištové rolety vnitřní (žaluzie), lišty na rámy obrazů, lišty u nábytku z umělých hmot, nekovové matice, nekovové matky ke šroubům, matrace, nábytek, kovový nábytek, nekovové obložení nábytku, školní nábytek, nekovové nářadí, nekovové násady na smetáky, nekovové nýty, nekovové obložení nábytku, ramínka na oděvy, opěrky na hlavu u nábytku, ošatky, ozdoby pohyblivé (ozdobné pohyblivé předměty vydávající zvuky, zpravidla zvonečky nebo tyčinky), paravány (nábytek), pásy dřevěné, pásy korkové, pelesti postelí dřevěné, podstavce na počítačové stroje, stolky pojízdné pro počítače, podhlavníky, podnožky, podušky, pohovky, pohovky čalouněné s podnožkou, police, nábytkové police, police na knihy, polštáře, prádelníky se zásuvkami, proutěné zboží, příborníky, psací stoly, stolky pod psací stroje, ratan, regály, registry, kovová sedadla, sekretáře, stříbřené sklo pro výrobu zrcadel, skříně, skřínky na ručníky (nábytek), skřínky na hračky, šoupátka nekovová (kromě šoupátek jako součástí strojů), nekovové šrouby, truhlářské umělecké výrobky, nekovové truhly, věšáky na kabáty (nábytek), vitríny (nábytek), držáky na záclony a závěsy (kromě držáků z textilních materiálů), nekovové zámečnické stoly, zástěny, zásuvky, nekovové závory, zrcadla, žebříky ze dřeva nebo umělých hmot, židle, židle vysoké pro děti, kancelářské židle, vše výše v této třídě uvedené s výjimkou nábytku pro zvířecí mazlíčky; (37) klempířství a instalatérství, montáž kuchyňských zařízení, montáže lešení, nýtování, pískování, vše výše v této třídě uvedené s výjimkou služeb týkajících se vodních (podvodních) zařízení; (39) balení zboží, informace o skladování, nakládání resp. vykládání, pronájem skladů, pronájem skladovacích kontejnerů, skládání nákladu, pronájem skladů, uskladňování, vykládání nákladu, záchranné služby, balení a skladování zboží, vše výše v této třídě uvedené s výjimkou služeb týkajících se ovoce.
- (511) 20, 37, 39  
(210) O-466416

(111) **312123**  
(220) 20.03.2009  
(151) 26.05.2010  
(540)

## DIRECT

- (730) **VIGO Investments a.s.**, U průhonu 1589/13a, Praha 7, Holešovice, 17000, CZ
- (510) (9) multifunkční magnetické a čipové karty pro oblast pojišťovacích, leasingových, peněžních a finančních služeb i pro obchodní síť, elektronické peněženky, magnetické karty a karty s pamětí nebo s mikroprocesorem, mezinárodní platební karty, edice uživatelských i odborných informací šířených na veškerých paměťových médiích spadajících do této třídy, počítačové programy, nosiče digitálních podpisů k identifikaci odesílatele, elektronické reklamní, inzertní, propagační, uživatelské a instruktážní materiály i tiskoviny zařazené v této třídě, tiskoviny všeho druhu a ostatní polygrafické výrobky v elektronické podobě a na nosičích, přenosné telefony, telefonní přístroje, mobily, akumulátory, zvuková poplašná zařízení, akustické konektory, akustické membrány, reproduktory, antény, astrofotografické objektivy, automaty hudební,

autorádia, bankomaty, baterie, benzinové čerpací stanice, bezdrátové telegrafy, bleskosvody, bóje, brýle, bzučáky, centrální procesorové jednotky, cívky, clony fotografické, cukroměry, cyklotrony, čtečky čárových kódů, přístroje na zaznamenávání času, časové spínače (s výjimkou pro hodinářství), čipy (integrované obvody), galvanické a solární články, kontaktní čočky, dalekohledy, telemetry, elektrická zařízení pro dálkové ovládání průmyslových procesů, detektory, diagnostické přístroje jiné než k lékařským účelům, diapositivy, diaprojektory, diktafony, disky magnetické i kompaktní, disky optické, disky počítačové, dopravní semafony, dráty elektrické, telefonní, magnetické, telegrafní, dvd přehrávače, respirátory, elektrické dráty a kabely, elektrolyzéry, elektronické oznamovací tabule, elektronky zesilovací, expozimetry, faxovací přístroje, filmové kamery, fotoaparáty, gramofonové desky, gramofony, hands-free sady pro telefony, hologramy, chronografy, indikátory elektrické, induktory, integrované obvody, kalkulačky, karty s pamětí nebo s mikroprocesorem, klávesnice počítačové, kodéry a dekodéry magnetické, kódované magnetické karty, kompas, kontakty elektrické, kopírovací zařízení, laptopy, magnetické nosiče dat, magnetofony, měřicí přístroje, mikrofony, mikroprocesory, modemy, monitory, navigační přístroje, nosiče dat optické, obvody polygrafické, operační systémy, optické výrobky, paměti počítačové, panely rozvodové, pásy magnetické, počítačové disky, počítače, radary, rádia, radiotelefonní zařízení, reproduktory, satelitní navigační přístroje, telefonní sluchátka, telefonní mikrofony, telefonní dráty, textové procesory, videokamery, videotelefony, vypínače, zápisník elektronický, zařízení ke zpracování dat, zařízení na přenášení zvuku, zařízení radiotelegrafická, záznamníky telefonní, přístroje pro nahrávání a reprodukci zvuku; (16) billboardy, veškeré propagační, reklamní, inzertní, informační a instruktážní materiály spadající do této třídy, papír a výrobky z papíru, papírnické zboží, obálky, dopisní papíry, kalendáře, plánovací záznamníky, gratulace, tiskoviny a polygrafické výrobky, psací potřeby včetně psacích potřeb ze vzácných kovů a jejich slitin, kancelářské výrobky (s výjimkou nábytku), reklamní a upomínkové předměty nezařazené do jiných tříd, obaly a výrobky z plastu spadající do této třídy, strojky pro tištění adres, štítky a štočky pro adresy, akvarely, alba, architektonické makety, archy papíru, aritmetické tabulky, atlasy, balicí papír, barvy (školní pomůcky), blahopřání, blány na paletizaci (z umělých hmot), bloky (papírnické výrobky), brožury, papírové bryndáčky, břidlicové tabulky, bublinové obaly z umělých hmot, celofán na balení, časopisy - komiksy, časopisy (periodika), čínská tuš, číslice (tiskařské typy), číslovačky, děrovačky kancelářské, desky (papírnické výrobky), desky na dokumenty, desky rytecké, jednorázové dětské plenky, diagramy, dopisní papír, držáky na psací potřeby, papír pro elektrokardiogramy, ruční etiketovací přístroje, etikety (kromě textilních), falce, figurky z papírové hmoty, filtrační papír, papírové filtry kávové, fólie hliníkové na balení potravin, fólie na balení viskózní, z umělých hmot a z regenerované celulózy, formuláře, fotografie, stojany na fotografie, stroje na frankování, galvanotypy, globusy, gluten (lepidlo), grafické reproduktory, grafiky, gumičky (kancelářské potřeby), gummy na mazání, hektografy, hĺina modelovací, hmota papírová (papírmaše), hroty psacích per, chrániče prstů (kancelářské potřeby), chromolitografie (polygrafie), inkoust korekční, inkoustové kameny, inkousty, jehly na leptání, jízdní řády (tiskoviny), kalamáře, kalendáře, skřínky na kancelářské potřeby, kancelářské potřeby kromě nábytku, papírové kapesníky, kartón a výrobky z něj, karty, katalogy, kelímky papírové na mléčné výrobky, klávesy psacích strojů, krabice na klobouky z lepenky, knihařské nitě, knihy, účetní knihy, záložky do knih, kopírovací zařízení (cyklostyly), papírové kornouty, krabice lepenkové nebo papírové, krabice na poštu, přístroje na potisk kreditních karet (neelektrické), krejčovská křída a křída na psaní, krejčony, kružitka, kryty papírové pro květináče, křída na značení, křívítka, kuličky do kuličkových per, laminovačky na dokumenty pro použití v kanceláři, látky pro vázání knih, přístroje na lepení fotografií, výrobky z lepenky, lepenka, lepenkové roury, lepidla (kancelářská nebo pro domácnost), lepty, lístky, litografie, obrazy zarámované či nezarámované, malířská plátna, stojany, štetce, malířské válečky pro interiéry, manuály, mapy, mašle papírové, materiály na pečetení, sáčky pro mikrovlnné trouby, misky na vodové barvy, modelovací hĺina, vosky a pasty, noviny, nože na papír, oběžníky, obtisky, stříhy na oděvy, olejotisky, oplatky na pečetení, oznámení (papírnické výrobky), palety pro malíře, papír, balicí papír, toaletní papír, papírenské výrobky, pásy doutníkové, pastelky, pečete, pera (kancelářské potřeby), plakáty, plány, podušky razítkovací, pomůcky učební (kromě přístrojů), portréty, poštovní známky, poutače z papíru nebo lepenky, pouzdra na doklady, prospekty, příručky, publikace, rámy sazečské, razítka, ročenky, růžence, rýsovací nástroje, samolepky, školní potřeby, obalové materiály ze škrobu, štočky tiskařské, tabule reklamní z papíru nebo lepenky, tabule školní, tikety, tiskopisy, tiskoviny, tištěné publikace, papírové ubrusy, pečetení vosk, vzory pro výšivky, vzorky biologické pro použití v

mikroskopii (učební pomůcky), zápisníky (notesy), zářky na knihy, zpěvníky; (35) marketing, propagační, reklamní a inzertní služby prostřednictvím jakéhokoliv média, prostřednictvím telefonní, datové nebo informační sítě a jejich distribuce, pomoc při řízení zahraničně obchodní činnosti, informační kanceláře a servis (spadající do této třídy), reklamní prezentace na výstavách a veletrzích, merchandising, administrativní služby, automatizované zpracování dat a informací, zprostředkovatelské služby v oblasti vydávání reklamních, inzertních a propagačních tiskovin a zajištění jejich distribuce, činnost organizačně-ekonomických poradců, aktualizování reklamních materiálů, aranžování výkladů, dodavatelské služby pro třetí osoby, dražby, fakturace, fotokopírování, ekonomické prognózy, správa hotelů, obchodní a podnikatelské informace, inzerece poštu, kanceláře dovozní a vývozní, komerční informace a rady pro spotřebitele, komerční informační kanceláře, komunikační média pro účely maloobchodu, marketingové studie, administrativní zpracování nákupních objednávek, pomoc při řízení obchodních a průmyslových podniků, poradenství v obchodní činnosti, obchodní management a podnikové poradenství, obchodní nebo podnikatelský průzkum, obchodní reklama, oceňování obchodních podniků, organizování komerčních nebo obchodních výstav a veletrhů, personální poradenství, překlad informací do počítačové databáze, personální poradenství, pronájem prodejních automatů, ekonomické prognózy, pronájem reklamní doby v komunikačních médiích, pronájem reklamních ploch, průzkum trhu a veřejného mínění, obchodní průzkum, předvádění zboží, příprava inzertních sloupků, psaní reklamních textů, reklama, propagace, reklama on-line v počítačové síti, reklamní agentury, pronájem, rozšiřování a aktualizace reklamních materiálů, audit, rozhlasová reklama, rozšiřování vzorků, televizní reklama, účetnictví, venkovní reklama, vyhledávání sponzorů, vylepování plakátů, zprostředkovatelské práce; (36) veškeré pojišťovací, zajišťovací a zábranné služby spolu se službami s nimi souvisejícími, finanční služby spolu s poskytnutím nadstandardních produktů v oblasti pojištění, peněžní služby poskytované elektronicky a prostřednictvím telefonu, pojištění zejména v oblasti úrazového pojištění, škod na dopravních prostředcích, přepravovaných věcí, zavazadel a jiného majetku, pojištění škod na majetku způsobené požárem, výbuchem, všemi přírodními živly, pádem letadla i jinými způsoby, odpovědnosti za škodu vyplývající z vlastnictví nebo užití pozemního motorového dopravního prostředku včetně odpovědnosti dopravce, všeobecné pojištění za škodu i odpovědnosti za škodu na životním prostředí a/nebo různých finančních ztrát, pomoci osobám v nouzi během cestování nebo pobytu mimo místa trvalého bydliště, peněžní služby, přijímání finančních prostředků a jejich správa, finanční odhady a oceňování movitého i nemovitého majetku, poskytování služeb kartami kreditními, magnetickými, čipovými, multifunkčními, elektronickými peněženkami nebo jinými kartami s inteligencí, finanční sponzorování, investování do cenných papírů, hypoteční investování a leasing, služby v oblasti finančních instrumentů, finanční analýzy, manažerské služby a makléřské služby v oblasti peněžnictví, pojištění a zajištění majetku, zprostředkovatelské služby v oblasti stavebního spojení, poskytování služeb a prezentace na výstavách a veletrzích v oblasti peněžnictví a pojištění, pronájem bytových a nebytových prostor související s pojišťovací činností, funkce správce majetkových účastí v dceřiných a jiných společnostech, šetření pojistných událostí a likvidátorské služby, služby osobních finančních pojišťovacích poradců, služby v oblasti podpory a rozvoje pojišťovnictví, veškeré konzultační služby v oblasti financí, pojištění, stavebního spojení a úvěrování, pojišťovnictví, bankovníctví, finanční analýzy a poradenství, finanční odhady a oceňování, finanční služby, garance, záruky, hypotéky, informace o pojištění, investování kapitálu, realitní kanceláře, konzultační služby v oblasti pojišťovnictví, oceňování a odhady nemovitosti, uzavírání pojistek, životní a neživotní pojištění, pojistně-technické služby, zprostředkování pojištění, poradenství v oblasti pojištění, půjčky, zprostředkovatelská činnost; (38) poskytování, šíření a výměna informací prostřednictvím globálních telekomunikačních sítí a Internetu, šíření a výměna informací prostřednictvím počítačové sítě, počítačová komunikace, poskytování služeb prostřednictvím elektronických médií, šíření informací formou www stránek a šíření elektronických tiskovin, provozování nepřetržitě infolinky, informační kancelář, šíření informací prostřednictvím televizního a rozhlasového vysílání, agentury tiskové, elektronická pošta, informační kanceláře, vysílání kabelové televize, telefonní komunikace, služby dálkových konferencí, komunikace mobilními telefony, počítačová komunikace, komunikace pomocí počítačových terminálů, posílání zpráv, poskytování internetových diskusních fór, poskytování přístupu k databázím, poskytování telekomunikačních kanálů pro teleshoppingové služby, poskytování telekomunikačních přípojení ke globální počítačové síti, poskytování uživatelského přístupu ke globální počítačové síti, pronájem přístrojů pro přenos zpráv, pronájem přístupového času ke globálním

počítačovým sítím, pronájem zařízení pro přenos informací, přenášení pomocí satelitních družic, přenášení telegramů, přenos faxem, přenos zpráv a obrázků pomocí počítačů, půjčování faxů, modemů, telefonů, telekomunikačních zařízení, rozhlasové vysílání, služby hlasové pošty, směrovací a spojovací služby pro telekomunikace, spojení pomocí sítí optických vláken, telefonické služby, komunikace pomocí telefonů, telegrafická komunikace, telegrafický přenos, telegrafní služby, informace o telekomunikacích, telekonference, televizní vysílání, telexové služby, rádiové vysílání, výzvy (služby poskytované rádiem, telefonem nebo jinými elektronickými komunikačními prostředky); (41) výchova a vzdělávání, prezentace na společenských, kulturních, sportovních a zábavně společenských akcích, vydavatelská a nakladatelská činnost, elektronická ediční činnost a publikování (DTP), umělecké módní agentury, cirkusy, dabing, dálkové studium, pronájem dekorací, dětské jesle a školky, služby digitálního zpracování obrazu, diskotéky, pronájem divadelních dekorací, divadelní představení, drezúra zvířat, elektronické publikování (DTP), estrády, filmová studia, filmová tvorba a projekce, pronájem filmových promítaček, půjčování filmů, fotografování, provozování golfových hřišť, gymnastický výcvik, provozování heren a kasin, informace o možnostech rekreace, rozptýlení, zábavy, o výchově a vzdělávání, internátní školy, kaligrafické služby, karaoke, služby kempinků, klubové služby (výchovně-zábavné), kluby zdraví, knihovny, vydávání knih, organizování kolokvií, konferencí, kongresů, seminářů, sympozií, kulturních nebo vzdělávacích výstav, plesů, soutěží, večírků, koncertní síně, konzultace v oblasti úspor energie, korespondenční kurzy, pořádání loterií, měření času při sportovních disciplínách, muzea, náboženská výchova, služby nahrávacích studií, noční kluby, obrazové zpravodajství, organizování představení (manažerské služby), orchestry, zábavné parky, pomoc při výběru povolání, pořádání soutěží krásy, poskytování on-line elektronických publikací, tlumočení posunkové řeči, půjčování potápěčských strojů, praktický výcvik, služby prázdninových táborů, pronájem audio nahrávek a kinematografických filmů, pronájem dekorací, pronájem rozhlasových a televizních přijímačů, stadionů, video-rekordérů, provozování her on-line, provozování sportovních zařízení, provozování zoologických zahrad, předprodej vstupenek, překladatelské služby, psaní scénářů, psaní textů (jiných než reklamních), půjčování sportovního nářadí (kromě dopravních prostředků), reportéřské služby, rozhlasová zábava, výroba rozhlasových a televizních programů, skládání hudby, filmová studia, nahrávací studia, školství, tělesná výchova, televizní zábava, opatřování titulky, instruktážní výcvik, vyučování, vzdělávací informace, zkoušení, zpravodajské služby, cvičení zvířat, živé představení; (42) služby v oblasti kódování a dekódování zabezpečovacích systémů, počítačové programování, služby v oblasti vývoje a výzkumu nových finančních a pojišťovacích instrumentů, aktualizace počítačových programů, chemické analýzy, analýzy těžby ropných polí, architektonické poradenství, architektura, podmořské badání, bakteriologický výzkum, biologický výzkum, design průmyslový, expertízy, výzkum fyzikální, geodézie, geologické expertízy, geologický průzkum, geologický výzkum, grafický design, hosting webových stránek, chemický výzkum, služby v oblasti chemie, instalace počítačových programů, interiérová výzdoba, inženýrské práce (expertízy), kalibrování (měření), kontrola kvality, kontrola ropných věží, konzultace v oblasti počítačového softwaru, kopírování počítačových programů, výzkum v oblasti kosmetiky, zkoušky materiálů, meteorologické informace, oděvní návrhářství, obalový design, obnova počítačových dat (regenerace), výzkum ochrany životního prostředí, ověřování pravosti uměleckých děl, plánování městské výstavby, pronájem počítačů, počítačové programy (aktualizace, instalace), počítačové systémové analýzy, tvorba počítačových systémů, poradenské služby v oblasti počítačového hardware, poskytování vyhledávačů pro Internet, údržba programů počítačů, stavební projekce, projektová činnost, studie technických poradců, pronájem počítačového software, pronájem webových serverů, ropný průzkum, technický průzkum, průzkum ropných polí, předpovědi počasí, přenos dat nebo dokumentů z fyzických nosičů na elektronické nosiče, převod (konverze) dat a počítačových programů (ne fyzický), testování ropných věží, služby v oblasti chemie, služby v oblasti ochrany proti počítačovým virům, tvorba software, výzkum v oboru strojírenství, studie technických projektů, tvorba a správa webových stránek (pro třetí osoby), vytvoření umělého deště, umístění webových stránek, technická kontrol.

(511) 9, 16, 35, 36, 38, 41, 42

(210) O-466730

(111) **312124**  
(220) 27.03.2009  
(151) 26.05.2010  
(540)

**m·servis**

(591) Barevná  
(730) **MIP METRO Group Intellectual Property GmbH & Co. KG**, Metro-Strasse 1, 40235 Düsseldorf, DE  
(740) TRAPLOVÁ-HAKR-KUBÁT Advokátní a patentová kancelář, Mgr. Jana Šuranová Traplová, Přístavní 24, Praha 7, 17000  
(510) (35) velkoobchod s potravinářskými i nepotravinářskými výrobky zařazenými ve třídách 1-34, propagační činnost, pomoc při řízení obchodní činnosti, obchodní administrativa, kancelářské práce, marketing, průzkumy trhu a analýzy trhu, poradenství v obchodní a podnikatelské činnosti, sjednávání a uzavírání obchodních transakcí pro třetí osoby, sjednávání smluv o nákupu a prodeji zboží a služeb, průzkumy veřejného mínění, propagační průzkum, distribuce zboží pro reklamní účely, reklama, reklama rozhlasová, televizní, kinematografická, tisková, video-textová a teletextová, reklamní marketing, především ve shora uvedených médiích a prostřednictvím těchto médií, pronájem reklamních filmů, telefonické objednávání pro teleshopping, výroba propagačních filmů, shromažďování, prezentace a sdělování informací, týkajících se zboží a služeb, uložených v databázích, včetně jejich sdělování prostřednictvím interaktivních počítačových systémů, systematické uspořádání a porovnávání dat v databázích, sjednávání a uzavírání smluv o dodávkách elektrické energie, plynu a vody; (36) pojištění, finanční služby, peněžní služby, nemovitostní služby; (38) telekomunikační služby; (39) doprava, balení a skladování zboží, organizování a sjednávání cest, organizování dopravních služeb, dodávka energie, zejména dodávka a distribuce elektrické energie, plynu a vody; (40) zpracování materiálů, výroba elektrické energie, plynu a vody; (41) výchova a vzdělání, zajišťování školení a kurzů, zábava, sportovní a kulturní aktivity; (42) vědecké a technologické služby a s nimi spojený výzkum a návrhy, průmyslové analýzy a výzkum, návrh a vývoj počítačového hardwaru a softwaru; (43) zajišťování stravování a nápojů, dočasné ubytování; (45) právnícké služby, bezpečnostní služby na ochranu majetku a osob, osobní a společenské služby poskytované třetími osobami k uspokojení potřeb jednotlivců.  
(511) 35, 36, 38, 39, 40, 41, 42, 43, 45  
(210) O-466910

(111) **312248**  
(220) 18.01.2010  
(151) 26.05.2010  
(540)

**Artesa**

(730) **Artesa Capital a.s.**, Politických vězňů 1272/21, Praha 1, 11000, CZ  
(510) (9) přístroje a nástroje vědecké, námořní, geodetické, přístroje pro vážení, měření, signalizaci, kontrolu (inspekci), záchranu a přístroje pro vyučování, přístroje a nástroje pro vedení, přepínání, přeměnu, akumulaci, regulaci nebo řízení elektrického proudu, automatické distributory a mechanismy pro přístroje a mince, zapisovací pokladny, počítací stroje, přístroje pro zpracování informací a počítače, hasicí přístroje, automaty prodejní, bankomaty (atm), bzučáky elektrické, mince (detektory pravosti -), mincová zařízení (mechanismy pro -), mincové mechanismy pro televizory, mincovní parkovací automaty, monitorovací přístroje elektrické, pokladny registrační, sčítací stroje, kalkulačky, váhy, minciře, přezmeny, váhy, přístroje a nástroje na vážení; (16) papír, lepenka a výrobky z těchto materiálů, které nejsou zařazeny do jiných tříd, tiskárenské výrobky, potřeby pro knižní vazby, fotografie, papírenské zboží, lepidla pro papírenství nebo domácnost, materiál pro umělce, štětce, psací stroje a kancelářské potřeby (vyjímaje nábytek), učební a vyučovací pomůcky s výjimkou přístrojů, plastické obaly (nezařazené do jiných tříd), tiskařské typy, štočky, adresové štítky do adresovacích strojů, kancelářské potřeby (skříňky na-), kancelářské potřeby, kromě nábytku, katalogy, kreditní karty

(přístroje na potisk) (neelektrické), papír do registračních přístrojů, paragony, publikace; (36) pojištění, služby finanční, služby peněžní, služby nemovitostní, analýzy (finanční) bankovní, bankovní finanční operace, bankovní měnové operace, bankovní měnové služby, banky úvěrové, bezpečnostní schránky (úschovní služby -), burzovní makléřství, ceny (vydávání -), cennosti (úschova -), cestovní šeky (vydávání -), clearing (zúčtování vzájemných pohledávek a závazků - bezhotovostní operace), daňové odhady (služby), domácí bankovní služby (home-banking), důchodové fondy, elektronický převod kapitálu, finanční informace, finanční odhady a oceňování (pojišťovnictví, bankovní, nemovitosti), finanční poradenství, finanční řízení, finanční služby, finanční sponzorování, fondy (důchodové -), garance, záruky, kauce, home banking (domácí bankovní služby), hypotéky (poskytování půjček), informace o pojištění, investice kapitálové, investování kapitálu, jednatelství, kanceláře pro inkasování pohledávek, kapitálové investice, kauce, záruky, konzultační služby (finanční -), konzultační služby v oblasti pojišťovnictví, kreditní karty (služby -), kreditní karty (vydávání -), informace o pojištění, investice kapitálové, likvidace podniků (služby -) (finanční záležitosti), makléřství, jednatelství, nákup na splátky, nemovitosti (zprostředkování -), nemovitosti (obchodování s-), numismatické sbírky (oceňování -), oceňování (finanční -), (pojištění, bankovní, nemovitosti), oceňování a odhady (daňové), oceňování šperků, organizování sbírek, ověřování šeků, peníze (směňování), platby na splátky, pojistky (uzavírání -), pojistky životní (životní pojištění), pojistně-technické služby (statistika), pojištění (zprostředkování -), poradenství v oblasti pojištění, převody (platební -), vykonávané elektronicky, půjčka (záruční, zástavní -), půjčky (financování), směnárenské služby, splácení plateb, sponzorování (finanční -), spořitelny, správa, správa majetku, úschova cenností, úschovní služby, úschova v bezpečnostních schránkách, úvěrové karty (služby týkající se -), úvěrové ústavy, úvěrové banky, vydávání cenných papírů, vydávání cestovních šeků, vydávání kreditních karet, zastavárny (provozování -), známky (oceňování -), zprostředkování pojištění, zúčtovací banky (provádějící bezhotovostní operace).

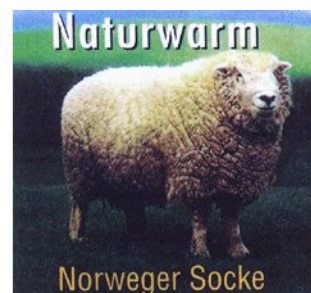
(511) 9, 16, 36  
(210) O-473519

(111) **312371**  
(220) 14.01.2010  
(151) 02.06.2010  
(540)

**MAX**

(730) **ELTE, s.r.o.**, Za Válcovnou 465/49, Ústí nad Labem, Předlice, 40001, CZ  
(510) (11) výměník tepla.  
(511) 11  
(210) O-473448

(111) **312521**  
(220) 28.01.2010  
(151) 09.06.2010  
(540)



(591) Barevná  
(730) **VIRGINA s.r.o.**, Pompova 260/23, Brno - Komárov, 61700, CZ  
(740) Mgr. Marie Žáková, patentový zástupce, Ostopovická 4, Troubsko, 66441  
(510) (25) ponožky, punčochové zboží.  
(511) 25  
(210) O-473797

(111) **312522**  
(220) 28.01.2010  
(151) 09.06.2010  
(540)



(591) Barevná  
(730) **VIRGINA s.r.o.**, Pompova 260/23, Brno - Komárov, 61700, CZ  
(740) Mgr. Marie Žáková, patentový zástupce, Ostopovická 4, Troubsko, 66441  
(510) (25) ponožky, punčochové zboží.  
(511) 25  
(210) O-473798

(111) **312563**  
(220) 06.03.2009  
(151) 16.06.2010  
(540)

## OPAVSKÉ VÝČEPNÍ

(730) **Věžička s.r.o.**, U Jaktaršské brány 369/12, Opava, Město, 74601, CZ  
(510) (16) informační a reklamní produkty v papírové formě, propagační materiály, vizitky, účtenky, etikety, samolepky, reklamní tabule z papíru nebo lepenky; (21) nápojové sklo, půllitry; (32) piva včetně piva nealkoholického, lehká piva, světlé a tmavé pivo, ležáky; (43) provozování pohostinství, restaurací a rychlého občerstvení a podávání nápojů, čepování piva, hostinská činnost, zásobování nápoji.  
(511) 16, 21, 32, 43  
(210) O-466366

(111) **312564**  
(220) 06.03.2009  
(151) 16.06.2010  
(540)

## OPAVSKÁ DESÍTKA

(730) **Věžička s.r.o.**, U Jaktaršské brány 369/12, Opava, Město, 74601, CZ  
(510) (16) informační a reklamní produkty v papírové formě, propagační materiály, vizitky, účtenky, etikety, samolepky, reklamní tabule z papíru nebo lepenky; (21) nápojové sklo, půllitry; (32) piva včetně piva nealkoholického, lehká piva, světlé a tmavé pivo, ležáky; (43) provozování pohostinství, restaurací a rychlého občerstvení a podávání nápojů, čepování piva, hostinská činnost, zásobování nápoji.  
(511) 16, 21, 32, 43  
(210) O-466367

(111) **312702**  
(220) 09.03.2009  
(151) 23.06.2010  
(540)

## SATURN

(730) **OFFICE PRO s.r.o.**, Brázdímská 1843, Brandýs nad Labem - Stará Boleslav, 25001, CZ  
(740) Advokátní kancelář Svoboda Chlumská Chrůma, JUDr. Michal Chrůma Ph.D., advokát, Hybernská 1009/24, Praha 1, 11000  
(510) (20) desky a tyče z ambroidu, bambus, bambusové závěsy, nekovové barely, bečky a bedny, bedny laťové přepravní, bedny ze dřeva nebo z umělých hmot, bidla nekovová, busty ze dřeva, vosku, sádry nebo umělých hmot, dřevěné cívky na přízi, hedvábí a nitě, cívky navíjecí na hadice kromě kovových a mechanických, stojany na časopisy, části nábytku ze dřeva, nekovové čepy, čísla domovní kromě kovových a svítících, nekovové upevněné dávkovače ručníků, přenosné dekorativní předměty, stolní desky, desky k vystavování zboží, desky pod psací stroje, desky skleněné pro zrcadla, stojany na deštníky, díla umělecká ze dřeva, vosku, sádry nebo umělých hmot, držáky na kartáče, držáky na noviny, držáky na záclony a závěsy kromě držáků z textilních materiálů, nekovové kování na dveře,

nekovové závěsy u dveří, dveřní kliky nikoliz z kovu, dvířka k nábytku, figurky (sošky) ze dřeva, vosku, sádry nebo umělých hmot, figury voskové, nekovové háčky na oděvy, nekovové háky k věšákům, nekovové hmoždinky, nekovové svorky na kabely, úchytky pro kabely nebo trubky z umělých hmot, nekódované karty klíčové z umělých hmot, nekovové klapky kromě klapky jako součástí přístrojů, tabule s háčky na zavěšení klíčů, stojany na klobouky, tyče na přidržení schodišťového koberce, nekovové kohoutky pro sudy, kolečka u nábytku nekovová, kolečka k postelím nekovová, nekovové kuličky, nekovové kontejnery, nekovové přepravní kontejnery, konzole na záclony a závěsy, korál, ozdobné závěsy z korálků, pásy z korku, koroza (olejová lampa), koše, nekovové košíky, nekovové kování na dveře, okna nebo postele, kozy na položení materiálu, kozy na řezání, krabice ze dřeva nebo z umělých hmot, kroužky na záclony, podstavce na květináče, dřevěné obaly na lahve, stojany na lahve, nekovové uzávěry na lahve, zátky do lahví, skládací lehátka, lištové rolety vnitřní (žaluzie), lišty na rámy obrazů, lišty u nábytku z umělých hmot, nekovové matice, nekovové matky ke šroubům, matrace, matrace nafukovací kromě matrací k léčebným účelům, nekovové obložení nábytku, nádrže kromě nádrží kovových nebo zděných, nekovové násady a rukojeti k nářadí, nekovové nářadí, nekovové násady na smetáky, nekovové nýty, nekovové obložení nábytku, lišty na rámy obrazů, rámy na obrazy, obruby ze slámy, ramínka na oděvy, opěrky na hlavu u nábytku, ošatky, ozdoby pohyblivé (ozdobné pohyblivé předměty vydávající zvuky, zpravidla zvonečky nebo tyčinky), nekovové nakládací a přepravní palety, nekovové palety pro manipulaci se zbožím, pásy dřevěné, pásy korkové, pelesti postelí dřevěné, podstavce na počítačové stroje, podhlavníky, podnožky, podušky, polštáře, poštovní schránky kromě zděných nebo kovových, poutače ze dřeva nebo z umělých hmot, prkénka na krájení a sekání masa, proutěné zboží, nekovové přepravky, příbormíky, pultíky pro zpěváky, pulty, rákos jako materiál na splétání, ratan, regály, registratury, reklamní předměty nafukovací, nekovové stupně na schody, schránky ze dřeva nebo z umělých hmot, nekovové schůdky pohyblivé pro nastupování cestujících, stříbřené sklo pro výrobu zrcadel, pletené předměty ze slámy, sláma pletená s výjimkou rohoží, nekovové soudky, desky na stoly, nekovové sudy, šoupátka nekovová (kromě šoupátek jako součástí strojů), nekovové špalíčky do zdi, nekovové šrouby, vývěsní štíty ze dřeva nebo umělých hmot, vývěsní tabule, truhlářské umělecké výrobky, držáky na záclony a závěsy (kromě držáků z textilních materiálů), zástěny, zástěny ochranné u topenišť pro domácnost, zásuvky, nekovové závory, zrcadla, žebříky ze dřeva nebo umělých hmot; (37) antikorozní úprava, čištění, čalounění, dezinfekce, opravy hodin, elektrických spotřebičů, fotografických přístrojů, informace o opravách, izolování proti vlhkosti, klempířství a instalatérství, montáž kuchyňských zařízení, lakování, glazurování, malování interiérů, montáže lešení, restaurování nábytku, nýtování, pískování, tapetování, opravy a servis jízdních kol a motocyklů, opravy a úpravy nábytku i kancelářského nábytku.

(511) 20, 37  
(210) O-466418

(111) **312739**  
(220) 14.01.2010  
(151) 23.06.2010  
(540)



(730) **We Make Media, s. r. o.**, Italská 1583/24, Praha 2, Vinohrady, 12000, CZ  
(740) Advokátní kancelář Richard Maleček, JUDr. Richard Maleček, advokát, Pakoměřická 5, Praha 8, 18200  
(510) (35) propagační činnost, reklama, pomoc při řízení obchodní činnosti, obchodní administrativa, kancelářské práce; (41) výchova, vzdělávání, zábava, sportovní a kulturní aktivity; (44) lékařské služby, veterinární služby, péče o hygienu a krásu osob a zvířat, zemědělské, zahradnické a lesnické služby.

(511) 35, 41, 44  
(210) O-473424

(111) **312951**  
(220) 09.03.2019  
(151) 07.07.2010  
(540)

## TRITON

- (730) **OFFICE PRO s.r.o.**, Brázdímská 1843, Brandýs nad Labem - Stará Boleslav, 25001, CZ  
(740) Advokátní kancelář Svoboda Chlumská Chrůma, JUDr. Michal Chrůma Ph.D., advokát, Hybernská 1009/24, Praha 1, 11000  
(510) (20) stolní desky, desky pod psací stroje, gauče, kartotéky (nábytek), nekovové kování na dveře, okna nebo posteje, křesla, podstavce na květináče, stolky na květiny, lavičky (nábytek), skládací lehátka, lenošky, kovový nábytek, školní nábytek, opěrky na hlavu u nábytku, pásy dřevěné, pásy korkové, podstavce na počítačové stroje, stolky pojízdné pro počítače, podhlavníky, podnožky, podušky, pohovky, pohovky čalouněné s podnožkou, polštáře, příborníky, psací stoly, stolky pod psací stroje, kovová sedadla, sofa, stoličky, stolky na květiny, stolky odkládací, stoly kovové, rýsovací, pracovní a psací, školní nábytek, truhlářské umělecké výrobky, židle, židle vysoké pro děti, kancelářské židle, vše výše uvedené s výjimkou nábytku do koupelny a sprchy, jeho částí a vybavení; (39) pronájem parkovacích ploch, služby parkování automobilů, rezervace v dopravě, záchranné služby, vše výše v této třídě uvedené s výjimkou námořní kontejnerové dopravy.  
(511) 20, 39  
(210) O-466417

(111) **314373**  
(220) 02.02.2010  
(151) 22.09.2010  
(540)

## JAMSTAGE

- (730) **AudioMaster CZ a.s.**, Ocelářská 937/39, Praha 9 - Vysočany, 19000, CZ  
(510) (9) audiovizuální zařízení pro výuku, přístroje pro záznam, převod, reprodukci zvuku nebo obrazu - akustické konektory, vazební členy, propojovací jednotky, zesilovací elektronky, elektrické dráty, zařízení na výměnu gramofonových jehel, gramofonové rameno přenosky, gramofony, jehly, gramofonové snímací hroty, metronomy, mikrofony, počítačové programy (s možností stažení), nahraný počítačový software, regulátory osvětlení jeviště, regulátory světla, reostaty, elektrické stmívače, reproduktory, ozvučnice pro amplióny, přístroje pro nahrávání zvuku, přístroje pro reprodukci zvuku, sluchátka, špunty do uší, zesilovače, přístroje pro zesilování zvuku, zařízení na přenášení zvuku, identifikační magnetické karty, identifikační kódované a magnetické náramky, notebooky, obrazovky, osobní stereo soupravy, pásky magnetické, pásky pro zvukové záznamy, počítačové programy, počítačový nahraný software, promítací plátna, promítací přístroje, diaprojektory, promítací žárovky, magnetické disky, disky kompaktní (audio-video), disky nahrané se zvukovými nahrávkami, gramofonové desky, DVD přehrávače, přehrávače kompaktních disků, rádia, videokamery, přístroje pro zesilování zvuku, zvukové přístroje pro nahrávání a pro reprodukci, zvukové záznamy na nosičích, elektrické kabely, elektrické spojky, svorky a konektory, elektrické vedení, filmové kamery, krabice a skřínky na reproduktory, megafony, mechanismus pro vkládání disků do počítače; (15) hudební nástroje spadající do této třídy; (35) obchodní vedení umělecké agentury, aktualizování reklamních materiálů, vyhledávání dat v počítačových souborech pro třetí osoby, dražby, fakturace, obchodní nebo podnikatelské informace, komerční informační kanceláře, inzerce poštou, kanceláře dovozní a vývozní, komerční informace a rady pro spotřebitele, komerční informační kanceláře, prezentace výrobků v komunikačních médiích pro účely maloobchodu, propagační činnost, reklama, pomoc při řízení obchodní činnosti, obchodní administrativy, kancelářské práce - obchodní reklama, poskytování obchodních nebo podnikatelských informací, marketingové studie, předvádění zboží, analýzy nákupních a velkoobchodních cen, zaslání reklamních materiálů zákazníkům, pronájem reklamních ploch, obchodní nebo podnikatelský průzkum, obchodní reklama pro třetí osoby, organizování komerčních nebo reklamních výstav, překlad informací do počítačové databáze, systemizace informací do počítačové databáze, pomoc při řízení obchodní činnosti, obchodní odborné poradenství, pořádání veletrhů pro obchodní a reklamní účely, pronájem reklamní doby v komunikačních médiích, pronájem reklamních materiálů, obchodní průzkum, průzkum trhu, průzkum veřejného mínění, předvádění

zboží, příprava inzertních sloupků, psaní reklamních textů, komerční informace a rady pro spotřebitele (spotřebitelská poradna), propagace, reklama on-line v počítačové síti, reklamní agentury, pronájem a aktualizování reklamních materiálů, rozšiřování a zaslání reklamních materiálů zákazníkům (letáky, prospekty, tisky, vzorky), psaní reklamních textů, vydávání, zveřejňování, oznámení, vyhlášení a publikování reklamních textů, rozšiřování reklamních materiálů zákazníkům, rozšiřování inzertních materiálů, sestavování statistiky, služby v oblasti grafické úpravy pro reklamní účely, služby v oblasti srovnání cen, subdodavatelské služby, televizní reklama, vedení kartoték v počítači, pořádání veletrhů pro obchodní a reklamní účely, venkovní reklama, styky s veřejností, vydávání reklamních nebo náborových, propagačních a inzertních textů, vyhledávání sponzorů; (38) agentury tiskové, diskusní fóra (poskytování internetových diskusních fór), elektronická pošta, služby elektronické nástěnky (telekomunikační služby), informační kanceláře, telefonní komunikace, komunikace pomocí mobilních telefonů a počítačových terminálů, posílání zpráv, poskytování telekomunikačních kanálů pro teleshoppingové účely, poskytování telekomunikačních připojení ke globální počítačové síti, elektronická pošta, pronájem přístrojů pro přenos zpráv a pro přenos informací, pronájem zařízení pro přenos zpráv a pro přenos informací, přenos zpráv a obrázků pomocí počítačů, přenos zpráv a obrazových informací pomocí počítačů, půjčování telekomunikačních zařízení, rozhlasové vysílání, spojení pomocí optických vláken, tiskové kanceláře; (41) fotografování, informace o možnostech rozptýlení, informace o možnostech zábavy, o výchově a vzdělávání, výchovně zábavné klubové služby, organizace a pořádání koncertů, organizace a vedení kongresů, organizování a vedení seminářů, kulturních nebo vzdělávacích výstav, organizování představení (manažerské služby), organizování soutěží vzdělávacích nebo zábavných, plánování a organizování večírků, vzdělávání, zábava, kulturní aktivity - informace o možnostech zábavy, organizování kulturních nebo vzdělávacích výstav, organizace a pořádání koncertů, pronájem koncertních sálů a síní, služby v oblasti prodeje vstupenek (zábava), pořádání a řízení školení, informace o výchově a vzdělávání, výchovně zábavné klubové služby, služby skládání hudby, školení a vyučování, televizní zábava, vzdělávání (výchovné služby), poskytování služeb v oblasti zábavy a pobavení, zábavné parky, pronájem zvukového nahrávacího zařízení, organizování živých představení vystoupení; (45) ochrana duševního vlastnictví, poradenství v oblasti duševního vlastnictví, poskytování licencí na počítačový software (právní služby), zprostředkovatelství (mediace).

(511) 9, 15, 35, 38, 41, 45  
(210) O-473927

(111) **314952**  
(220) 11.02.2010  
(151) 26.10.2010  
(540)

## Czech Up

- (730) **CZECH POINT 101 s.r.o.**, Jeneweinova 189/63, Brno, Komárov, 61700, CZ  
(510) (35) účetnictví, obchodní nebo podnikatelské poradenství, průzkum trhu; (36) realitní kanceláře, investování kapitálu, pronájem nemovitostí; (45) právnícké (komerční služby).  
(511) 35, 36, 45  
(210) O-474217

(111) **315596**  
(220) 20.03.2009  
(151) 08.12.2010  
(540)

## BONAVITA

- (730) **BONAVITA, spol. s r.o.**, Hlavní 32, Kunice, Vidovice, 25163, CZ  
(740) Hák, Janeček & Švestka, Patentová a známková kancelář, RNDr. Roman Hák, U Průhonu 5, Praha 7, 17000  
(510) (5) potraviny a jiné dietetické výrobky pro léčebné účely, dietní potraviny z cereálií a zeleniny pro léčebné účely, zejména potraviny pro děti, minerální doplňky stravy, doplňky výživy pro léčebné účely, vedlejší produkty zpracování cereálií (pro léčebné účely), nápoje pro léčebné účely, zejména s obsahem lecitinu, vitamínů a jiných posilujících látek, posilující a povzbuzující prostředky pro léčebné účely, energetické nápoje pro léčebné účely; (29) konzervované a sušené ovoce a zelenina, ovocná dřeva a kůra z ovoce, oříšky zpracované, upravované oříšky, ovocné chipsy, bramborové lupínky, maso, ryby, zvěřina, masové výtazky, mléko a mléčné výrobky; (30) pekařské výrobky, těstoviny, výrobky z obilnin, rýže, výrobky z rýže,



semena z olejin určená pro lidskou spotřebu, včetně jejich směsí, müsli, koření všeho druhu, chuťové přísady, omáčky a přísady do potravin, výrobky expandované, extrudované, včetně ostatních výrobků zdravé a racionální výživy, cukroví, cukrovinky vyjma bonbónů, pastilek, žvýkaček, čaj, čokoláda, dorty, jemné a trvanlivé pečivo, housky, rohlíky, bagety, škrabovitě výrobky, jemné, trvanlivé a sladové pečivo, cukrářské pečivo a výrobky, perník, moučníky, zejména bábovky, koláče, drobné pečivo, sušenky a oplatky, lívance, káva, kávové náhražky a přísady, kakao a kakaové přípravky a výrobky, rýže, cukry, med, mák, sůl, droždí, kypřící prášky, melasový sirup, kmín, koření a jeho směsi, potravinářské dresingy a zahušťovače, sušené byliny, jejich výtažky a náhražky spadající do této třídy, dehydratovaná hotová jídla a směsi k přípravě hotových jídel rostlinného původu, mandlové těsto a marcipán, plnicí masy do pečiva spadající do této třídy, omáčky spadající do této třídy, těstoviny, zmrzlina, potravinové doplňky ve formě práškových směsí, prášků, spadajících do této třídy, minerály, multiminerálové komplexy a stopové prvky jako doplňky výživy, trestí a výtažky do potravin, nikoliv pro lékařské účely, bramborová moučka pro průmyslové účely, knedlíky, výrobky z bramborového těsta, spadající do třídy 30; (32) minerální vody, šumivé a jiné nealkoholické nápoje všeho druhu, zeleninové šťávy, nealkoholické nápoje obohacené vitamíny nebo minerály, iontové a energetické nápoje nealkoholické, proteinové nealkoholické nápoje, nealkoholické nápoje dietní, nápoje želatinové, míchané nealkoholické nápoje, instantní nápoje a směsi pro přípravu nápojů, sirupy, ovocné šťávy, ovocné koncentráty, nápoje a koktejly nealkoholické, mošty; (43) hotelové služby a ubytovací služby, včetně stravování, provozování restaurací, barů, kaváren, vináren, cukráren, bufetů a kiosků s občerstvením, samoobslužné restaurace, příprava jídla a dodávky jídla též pro hosty, pořádání hostin, rezervace ubytování, pronajímání ubytování, penzion, prodejní automaty rychlého občerstvení, kavárna, zprostředkování a rezervace ubytování a stravování prostřednictvím sítě Internetu.

(511) 5, 29, 30, 32, 43  
(210) O-466740

(111) **315597**  
(220) 20.03.2009  
(151) 08.12.2010  
(540)



(591) Barevná  
(730) **BONAVITA, spol. s r.o.**, Hlavní 32, Kunice, Vidovice, 25163, CZ  
(740) Hák, Janeček & Švestka, Patentová a známková kancelář, RNDr. Roman Hák, U Průhonu 5, Praha 7, 17000  
(510) (5) potraviny a jiné dietetické výrobky pro léčebné účely, dietní potraviny z cereálií a zeleniny pro léčebné účely, zejména potraviny pro děti, minerální doplňky stravy, doplňky výživy pro léčebné účely, vedlejší produkty zpracování cereálií (pro léčebné účely), nápoje pro léčebné účely, zejména s obsahem lecitinu, vitamínů a jiných posilujících látek, posilující a povzbuzující prostředky pro léčebné účely, energetické nápoje pro léčebné účely; (29) konzervované a sušené ovoce a zelenina, ovocná dřeva a kůra z ovoce, oříšky zpracované, upravované oříšky, ovocné chipsy, bramborové lupínky, maso, ryby, zvěřina, masové výtažky, mléko a mléčné výrobky; (30) pekařské výrobky, těstoviny, výrobky z obilnin, rýže, výrobky z rýže, semena z olejin určená pro lidskou spotřebu, včetně jejich směsí, müsli, koření všeho druhu, chuťové přísady, omáčky a přísady do potravin, výrobky expandované, extrudované, včetně ostatních výrobků zdravé a racionální výživy, cukroví, cukrovinky vyjma bonbónů, pastilek, žvýkaček, čaj, čokoláda, dorty, jemné a trvanlivé pečivo, housky, rohlíky, bagety, škrabovitě výrobky, jemné, trvanlivé a sladové pečivo, cukrářské pečivo a výrobky, perník, moučníky, zejména bábovky, koláče, drobné pečivo, sušenky a oplatky, lívance, káva, kávové náhražky a přísady, kakao a kakaové přípravky a výrobky, rýže, cukry, med, mák, sůl, droždí, kypřící prášky, melasový sirup, kmín, koření a jeho směsi, potravinářské dresingy

a zahušťovače, sušené byliny, jejich výtažky a náhražky spadající do této třídy, dehydratovaná hotová jídla a směsi k přípravě hotových jídel rostlinného původu, mandlové těsto a marcipán, plnicí masy do pečiva rostlinného původu, těsta spadající do této třídy, nekynutý chléb, nápoje spadající do této třídy, omáčky spadající do této třídy, těstoviny, zmrzlina, potravinové doplňky ve formě práškových směsí, prášků, spadajících do této třídy, minerály, multiminerálové komplexy a stopové prvky jako doplňky výživy, trestí a výtažky do potravin, nikoliv pro lékařské účely, bramborová moučka pro průmyslové účely, knedlíky, výrobky z bramborového těsta, spadající do třídy 30; (32) minerální vody, šumivé a jiné nealkoholické nápoje všeho druhu, zeleninové šťávy, nealkoholické nápoje obohacené vitamíny nebo minerály, iontové a energetické nápoje nealkoholické, proteinové nealkoholické nápoje, nealkoholické nápoje dietní, nápoje želatinové, míchané nealkoholické nápoje, instantní nápoje a směsi pro přípravu nápojů, sirupy, ovocné šťávy, ovocné koncentráty, nápoje a koktejly nealkoholické, mošty; (43) hotelové služby a ubytovací služby, včetně stravování, provozování restaurací, barů, kaváren, vináren, cukráren, bufetů a kiosků s občerstvením, samoobslužné restaurace, příprava jídla a dodávky jídla též pro hosty, pořádání hostin, rezervace ubytování, pronajímání ubytování, penzion, prodejní automaty rychlého občerstvení, kavárna, zprostředkování a rezervace ubytování a stravování prostřednictvím sítě Internetu.

(511) 5, 29, 30, 32, 43  
(210) O-466741

(111) **316577**  
(220) 06.03.2009  
(151) 09.02.2011  
(540)

## OPAVSKÝ LEŽÁK

(730) **Věžička s.r.o.**, U Jaktářské brány 369/12, Opava, Město, 74601, CZ  
(510) (6) plechové a kovové tabule, značky a znaky z kovu s emailovým potahem nebo bez něj; (16) papírenské zboží a papír, výrobky z papíru, zejména prezentační a firemní publikace, periodika, soubory dat v papírové formě, pohlednice, ubrusky umělohmotné, tabulky, periodické a neperiodické tiskoviny a publikace všeho druhu, zejména noviny, časopisy, knihy, brožury, plakáty, letáky, kalendáře, samolepky, vizitky, fotografie, tužky a pera všeho druhu, pastelky, papírové obaly všeho druhu, papírové vlajky, informační a reklamní produkty v papírové formě, umělecké a ozdobné předměty z papíru, propagační materiály, tiskárenské výrobky, reklamní tabule z papíru nebo lepenky, reklamní katalogy, pozvánky, jídelní lístky, nověšky, účtenky, klubové nebo prezentační karty, přání, obálky, inzertní noviny, papírové kelímky, papírové láhve, obaly z papíru a plastických hmot, čepice, stínítka, tašky z papíru a plastických hmot náležející do této třídy, etikety, samolepky, obtisky, ubrusy a ubrusky papírové všeho druhu, obrazy, lepenka a kartonážní výrobky, lepicí pásy, suvenýry z papíru, mapy, obalové materiály z plastických hmot, výrobky z papíru spadající do této třídy; (21) sklenice, porcelán, korbele, nádobí včetně nádobí z plastu, majolika, pohárky, poháry, číše, džbány, džbánky, láhve, půllitry, nápojové sklo, skleněné a keramické nádoby a nádobí, tácky papírové, z umělých hmot a z keramiky; (24) textilní ubrusy a ubrusy, tkaniny a textilní výrobky neuvedené v jiných třídách, pokrývky, prádlo stolní, cestovní příkrývky, kapesníky, ručníky, spací pytle, vlaječky ve tř. 24; (25) veškeré oděvy a oděvní zboží, spadající do této třídy (např. punčochy, rukavice, ponožky, čepice, šály, trička, košile, kožesiny, svetry, kabáty, saka, kalhoty, spodní prádlo, opasky, uniformy, plavky), boty všeho druhu spadající do této třídy, kloboučnické zboží; (32) piva všeho druhu, včetně piva nealkoholického, lehká piva, světlé a tmavé pivo, ležáky, světlý ležák, tmavý ležák, polotmavý ležák, černé pivo; (35) studie a průzkum trhu, marketing, obchodní nebo podnikatelský průzkum, reklama, propagace, inzerece poštou, rozšiřování reklamních a propagačních materiálů zákazníkům (prospekty, letáky, vzorky, tiskoviny), poskytování vyhledávání počítačových obchodních informací, ukládání a zpracování dat a informací, obchodní administrativa, zprostředkovatelská a obstaravatelská činnost v oblasti obchodu s výše uvedenými výrobky tř. 16, 21, 32, informace obchodní a podnikatelské, organizační a ekonomické poradenství, rozhlasová, rádiová a televizní reklama, reklamní, propagační a inzertní činnost prostřednictvím jakéhokoliv sdělovacího média, poskytování informací a jiných informačních produktů komerčního nebo reklamního charakteru, merchandising, franchising, pomoc při využívání a řízení obchodního podniku a činnosti, plánování obchodních a propagačních akcí, ověřování obchodních transakcí, pronájem reklamních ploch, multimediálních informací komerčního nebo reklamního charakteru, vydávání a rozšiřování reklamních, náborových, propagačních a inzertních textů, sekretářské služby, kancelářské práce, reklama on-line v počítačové

síti, předvádění zboží a výrobků pro reklamní účely a podporu prodeje, pronájem reklamní doby v komunikačních médiích, poskytování on-line inzercí, zprostředkování obchodních kontaktů, zprostředkování v oblasti výše uvedených služeb, reklamní agentura, reklamní materiály (aktualizování), obchodní reklama pro třetí osoby, reklama v rádiu, televizi, novinách a časopisech, tvorba reklamních videoklipů a spotů, pořádání soutěží a akcí pro komerční a reklamní účely, vydávání, zveřejňování a rozšiřování reklamních textů, rozšiřování reklamních nebo inzertních materiálů zákazníkům, organizování komerčních a reklamních výstav a veletrhů, zajištění, realizace a organizování reklamních kampaní, poradenské a konzultační služby v oblasti reklamy, příprava inzertních sloupků, příprava tiskových zpráv a podkladů, zpracování informací v oblasti reklamy, public relation, informační kancelář (komerční), poskytování informací, informačních produktů a multimediálních informací k obchodním účelům, uspořádání a řízení obchodních informací ze vzdálených zdrojů, vše prostřednictvím elektronických komunikačních sítí, prezentace uživatelů na stránkách Word Wilde Web v počítačové síti Internet, obchodní nebo podnikatelské informace, informační kancelář komerční, marketing, marketingové studie, pomoc a poradenství při řízení obchodní činnosti, obchodní management a podnikové poradenství, obchodní průzkum, průzkum a analýza trhu, průzkum veřejného mínění, služby, které zahrnují záznam, přepis, vypracování, kompilaci, přenášení nebo systematickosti písemných či datových či elektronických sdělení a záznamů, jakož i využívání nebo kompilaci matematických a statistických údajů, vydávání statistických zpráv a informací; (43) provozování pohostinství, restaurací a rychlého občerstvení a podávání nápojů, čepování piva, dočasné ubytování, služby zajišťující stravování a nápoje, hotelové služby, provoz hotelového ubytování, turistické noclehárny, penziony, rezervace hotelů, automaty (rychlé občerstvení), služby v baru, bufety, jídelny a závodní jídelny, kavárny, restaurace, hostinská činnost, pronajímání jednacích místností, zásobování.

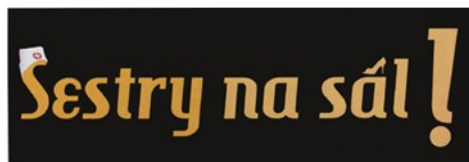
(511) 6, 16, 21, 24, 25, 32, 33, 35, 43  
(210) O-466369

(111) **316584**  
(220) 14.01.2010  
(151) 09.02.2011  
(540)

### MISS SESTRA

(730) **We Make Media, s. r. o.**, Italská 1583/24, Praha 2, Vinohrady, 12000, CZ  
(740) Advokátní kancelář Richard Maleček, JUDr. Richard Maleček, advokát, SHIRAN TOWER Lužná 716/2, Praha 6, 16000  
(510) (41) zábava, kulturní aktivity.  
(511) 41  
(210) O-473423

(111) **320094**  
(220) 03.11.2009  
(151) 24.08.2011  
(540)



(591) Barevná  
(730) **We Make Media, s. r. o.**, Italská 1583/24, Praha 2, Vinohrady, 12000, CZ  
(740) Advokátní kancelář JUDr. Pavel Ulrych, JUDr. Pavel Ulrych, Letohradská 755/50, Praha 7, 17000  
(510) (35) agentury umělecké (obchodní vedení), aktualizování reklamních materiálů, dodavatelské služby pro třetí osoby (nákup výrobků a služeb pro jiné podniky), posuzování efektivnosti provozu a racionalizace práce, hospodářské (ekonomické) prognózy, informace obchodní nebo podnikatelské, informační kanceláře komerční, komerční správa licencí na výrobky a služby ostatních, prezentace výrobků v komunikačních médiích pro účely maloobchodu, marketingové studie, analýzy nákupních cen a velkoobchodních cen, pomoc při řízení obchodních a průmyslových

podniků, obchodní management a podnikové poradenství, obchodní nebo podnikatelský průzkum, obchodní reklama pro třetí osoby, organizování výstav komerčních nebo reklamních, pořádání veletrhů pro obchodní a reklamní účely, pronájem reklamní doby v komunikačních médiích, pronájem reklamních ploch, předvádění (služby modelek) pro reklamní účely a podporu prodeje, reklama, propagace, reklama on-line v počítačové síti, reklamní agentury, reklamní texty (psaní, vydávání, zveřejňování, oznámení, vyhlášení, publikování), rozhlasová reklama, služby v oblasti grafické úpravy pro reklamní účely, subdodavatelské služby (obchodní pomoc), venkovní reklama, vyhledávání sponzorů; (41) agentury umělecké módní, pronájem dekorací, diskotéky (služby), divadelní představení, elektronické publikování (DTP), filmové projekce, informace o možnostech rozptýlení, informace o možnostech zábavy, informace o výchově a vzdělávání, výchovně-zábavné klubové služby, kluby zdraví (služby), koncertní sítě, sály, organizování a vedení konferencí, kongresů a seminářů, organizace a pořádání koncertů, organizování kulturních nebo vzdělávacích výstav, organizování plesů, organizování představení (manažerské služby), organizování soutěží vzdělávacích nebo zábavných, organizování sportovních soutěží, plánování a organizování večírků, pořádání a řízení školení, vyučování (výchovné služby), zábava, pobavení; (44) farmaceutické poradenství, fyzikální terapie, fyzioterapie, plastická chirurgie, kadeřnické salóny, kliniky nebo sanatoria (soukromé), lázeňské služby, lékařské služby, manikúra, masáže, nemocnice (služby), neurologie (chiropraktika), ošetřovatelské služby, pronajímání zdravotních (zdravotnických) zařízení, služby psychologa, salóny krásy, sanatoria, zotavovny, služby solárií, služby vizážistů, zdravotní péče.

(511) 35, 41, 44  
(210) O-471868

(111) **322061**  
(220) 16.04.2009  
(151) 13.12.2011  
(540)

### St. Ambrosius

(730) **Czyż David Mgr.**, č. p. 559, Nýdek, 73995, CZ  
(740) BOHEMIA PATENT, Ing. Jana Vandělíková, Vodičkova 791/41, Praha 1 - Nové Město, 11000  
(510) (4) včelí vosk, vosk jako surovina, vosk na svícení, vosk pro průmyslové účely, svíčky, knoty, vonné svíčky, svíčky z včelího vosku, ušní svíčky z včelího vosku, hmyzí vosky a výrobky z nich, voskové pláště; (5) dietetický výrobek s obsahem včelího medu, propolisu, mateří kasičky, květového pylu a dalších včelích produktů, masti s obsahem včelích produktů, propolisová mast, balzámy pro lékařské účely, cukrovinky s léčivými přísadami, mateří kasička pro lékařské účely, žvýkačky gummy s přídavkem včelích produktů, dietetické a potravinové doplňky v tuhém i tekutém stavu, například kapky, tablety, kapsle a tobolky pro posílení imunity organismu, všechny výše uvedené výrobky určené k léčebným účelům; (30) potravinové doplňky s obsahem včelího medu, propolisu, mateří kasičky, květového pylu pro neléčebné účely, propolis a včelí kasička pro lidskou potřebu, med s léčivými bylinami, med s nakládanými léčivými bylinami, medové perníky, mateří kasička, med s přísadou květového pylu, s přísadou propolisu, s přísadou mateří kasičky, cukrovinky, žvýkačky, bombóny, med a umělý med a výrobky z něho, med s ovocem, med s ořechy, včelí produkty pro potravinářské účely, propolis a včelí kasička pro lidskou potřebu, pomazánky a pasty s obsahem medu a dalšími přísadami, např. s příměsí koření, bylin, ovoce a zeleniny, semen rostlin, sušeného ovoce a zeleniny, rostlinného oleje, čokolády, obsahující ořechy, švestky, jablka, hrušky, borůvky, brusinky, mandle, mák, kakao, kávu, slunečnicová semena; (32) nealkoholické nápoje s výjimkou piva, nealkoholické nápoje na bázi medu.

(511) 4, 5, 30, 32  
(210) O-467301

(111) **323833**  
(220) 06.03.2009  
(151) 28.03.2012  
(540)

### OPAVSKÁ JEDENÁCTKA

(730) **Věžička s.r.o.**, U Jaktařské brány 369/12, Opava, Město, 74601, CZ  
(740) Ing. Pavel Nádvořník s.r.o., Klínová 620/1, Ostrava, Hulváky, 70900  
(510) (6) plechové a kovové tabule, značky a znaky z kovu s emailovým potahem nebo bez něj; (16) papírenské zboží a papír, výrobky z papíru, zejména prezentační a firemní publikace, periodika, soubory dat v papírové formě, pohlednice, ubrusy umělohmotné, tabulky, periodické a neperiodické tiskoviny a publikace všeho druhu, zejména noviny, časopisy, knihy,

brožury, plakáty, letáky, kalendáře, samolepky, vizitky, fotografie, tužky a pera všeho druhu, pastelky, papírové obaly všeho druhu, papírové vlajky, informační a reklamní produkty v papírové formě, umělecké a ozdobné předměty z papíru, propagační materiály, tiskárenské výrobky, reklamní tabule z papíru nebo lepenky, reklamní katalogy, pozvánky, jídelní listky, vývěsky, účtenky, klubové nebo prezentační karty, přání, obálky, inzertní noviny, papírové kelímky, papírové láhve, obaly z papíru a plastických hmot, čepice, stínítka, tašky z papíru a plastických hmot náležející do této třídy, etikety, samolepky, obtisky, ubrusy a ubrusky papírové všeho druhu, obrazy, lepenka a kartonážní výrobky, lepicí pásy, suvenýry z papíru, mapy, obalové materiály z plastických hmot, výrobky z papíru spadající do této třídy; (21) sklenice, porcelán, korbele, nádobí včetně nádobí z plastu, majolika, pohárky, poháry, číše, džbány, džbánky, láhve, püllitry, nápojové sklo, skleněné a keramické nádoby a nádobí, tácky papírové, z umělých hmot a z keramiky; (24) textilní ubrusky a ubrusy, tkaniny a textilní výrobky neuvedené v jiných třídách, pokrývky, prádlo stolní, cestovní příkrývky, kapesníky, ručníky, spací pytle, vlaječky ve tř. 24; (25) veškeré oděvy a oděvní zboží, spadající do této třídy (např. punčochy, rukavice, ponožky, čepice, šály, trička, košile, kožešiny, svetry, kabáty, saka, kalhoty, spodní prádlo, opasky, uniformy, plavky), boty všeho druhu spadající do této třídy, kloboučnické zboží; (32) piva všeho druhu, včetně piva nealkoholického, lehká piva, světlé a tmavé pivo, ležáky, světlý ležák, tmavý ležák, polotmavý ležák, černé pivo; (35) studie a průzkum trhu, marketing, obchodní nebo podnikatelský průzkum, reklama, propagace, inzerce poštou, rozšiřování reklamních a propagačních materiálů zákazníkům (prospekty, letáky, vzorky, tiskoviny), poskytování vyhledávacích počítačových obchodních informací, ukládání a zpracování dat a informací, obchodní administrativa, zprostředkovatelská a obstaravatelská činnost v oblasti obchodu s výše uvedenými výrobky tř. 16, 21, 32, informace obchodní a podnikatelské, organizační a ekonomické poradenství, rozhlasová, rádiová a televizní reklama, reklamní, propagační a inzertní činnost prostřednictvím jakéhokoliv sdělovacího média, poskytování informací a jiných informačních produktů komerčního nebo reklamního charakteru, merchandising, franchising, pomoc při využívání a řízení obchodního podniku a činnosti, plánování obchodních a propagačních akcí, ověřování obchodních transakcí, pronájem reklamních ploch, multimediálních informací komerčního nebo reklamního charakteru, vydávání a rozšiřování reklamních, náborových, propagačních a inzertních textů, sekretářské služby, kancelářské práce, reklama on-line v počítačové síti, předvádění zboží a výrobků pro reklamní účely a podporu prodeje, pronájem reklamní doby v komunikačních médiích, poskytování on-line inzercí, zprostředkování obchodních kontaktů, zprostředkování v oblasti výše uvedených služeb, reklamní agentura, reklamní materiály (aktualizování), obchodní reklama pro třetí osoby, reklama v rádiu, televizi, novinách a časopisech, tvorba reklamních videoklipů a spotů, pořádání soutěží a akcí pro komerční a reklamní účely, vydávání, zveřejňování a rozšiřování reklamních textů, rozšiřování reklamních nebo inzertních materiálů zákazníkům, organizování komerčních a reklamních výstav a veletrhů, zajištění, realizace a organizování reklamních kampaní, poradenské a konzultační služby v oblasti reklamy, příprava inzertních sloupků, příprava tiskových zpráv a podkladů, zpracování informací v oblasti reklamy, public relation, informační kancelář (komerční-), poskytování informací, informačních produktů a multimediálních informací k obchodním účelům, uspořádání a řízení obchodních informací ze vzdálených zdrojů, vše prostřednictvím elektronických komunikačních sítí, prezentace uživatelů na stránkách Word Wilde Web v počítačové síti Internet, obchodní nebo podnikatelské informace, informační kancelář komerční, marketing, marketingové studie, pomoc a poradenství při řízení obchodní činnosti, obchodní management a podnikové poradenství, obchodní průzkum, průzkum a analýza trhu, průzkum veřejného mínění, služby, které zahrnují záznam, přepis, vypracování, kompilaci, přenášení nebo systematičnost písemných či datových či elektronických sdělení a záznamů, jakož i využívání nebo kompilaci matematických a statistických údajů, vydávání statistických zpráv a informací; (43) provozování pohostinství, restaurací a rychlého občerstvení a podávání nápojů, čepování piva, dočasné ubytování, služby zajišťující stravování a nápoje, hotelové služby, provoz hotelového ubytování, turistické noclehárny, penziony, rezervace hotelů, automaty (rychlé občerstvení), služby v baru, bufety, jídelny a závodní jídelny, kavárny, restaurace, hostinská činnost, pronajímání jednacích místností, zásobování.

(511) 6, 16, 21, 24, 25, 32, 33, 35, 43  
(210) O-466368

(111) **326081**  
(220) 05.03.2009  
(151) 04.07.2012  
(540)



(730) **Apivita S.A.**, Koletí Str. No. 3, Athens, GR  
(740) PATENTSERVIS Praha a.s., Na Podkovce 281/10, Praha 4, Podolí, 14700  
(510) (3) kosmetické přípravky na hubnutí, kosmetické přípravky, kosmetické krémy, pleťové bělicí krémy, aromatické silice (oleje pro aromaterapii), kosmetické přípravky do koupele a na sprchování, vody po holení (včetně gelů, balzámů a krémů), mandlové mléko pro kosmetické účely, mandlový olej, mandlové mýdlo, éterické esence, éterické oleje, výtažky z květin (parfémy), kolínské vody, kosmetika na obočí, tužky pro kosmetické účely, krémy bez léčebných účinků na ochranu proti slunci, kosmetické pleťové přípravky k ochraně před účinky slunce, kosmetické opalovací ochranné výrobky včetně krémů a vodiček bez léčebných účinků, přípravky bez léčebných účinků užívané po opalování včetně krémů a vodiček, kosmetické přípravky jako make-up základy (tekutý make-up, kompaktní základní make-up), pudry kompaktní i sypké, barvy na oči a rty, tužky na oči a rty, oční linky a tekuté rtěnky, sypké lícní barvy, tekuté lícní barvy, protěz, čistící mléko pro toaletní účely, kosmetické pomůcky - štětce k líčení, odličovací kosmetické přípravky - krémy, vodičky a kosmetické kapesníčky, zkrášlovací masky, astringenty pro kosmetické účely, mýdlo proti pocení, osvěžovače dechu, zubní pasty, přípravky pro čištění zubních protěz, čistící mléko pro toaletní účely, kosmetické soupravy (neceséry), vatové tyčinky a vata pro kosmetické účely, deodorantové mýdlo, tekuté mýdlo, léčebné šampóny, deodorant pro osobní použití, depilátory (kosmetické přípravky), depilační přípravky, kosmetické barvy, práškový make-up, kosmetické přípravky pro ochranu rtů, kondicionéry k ošetření vlasů (výrobky pro péči o vlasy, vodičky na vlasy), barvy na vlasy.  
(511) 3  
(210) O-492403

(111) **351839**  
(220) 27.04.1999  
(151) 09.03.2016  
(540)

**Vitex**

(730) **YANNIDIS BROTHERS SA-INDUSTRIAL-COMMERCIAL-CHEMICAL-TECHNICAL-AND HOTEL BUSINESS COMPANY**  
**Business title HERMES-VITEX**, Imeros Topos, Aspropyrgos, 19300, GR  
(740) Rott, Růžička & Guttman a spol., Vinohradská 938/37, Praha 2, Vinohrady, 12000  
(510) (1) chemické výrobky určené pro průmysl, vědu a fotografii, tříslicí materiály, ale nikoli lepidla pro průmysl; (2) barvy, nátěry, laky, ochranné výrobky proti korozi a proti deteriorizaci dřeva, barviva, mořidla, pryskyřice, kovy listkové a práškové pro malíře a dekoratéry.  
(511) 1, 2  
(210) O-526971

## Zániky ochranných známek uplynutím doby platnosti

Kapitola obsahuje údaje o ochranných známkách, které zanikly uplynutím doby platnosti podle ustanovení § 29 odst. 1 zákona č. 441/2003 Sb.

Číslo zápisu (111)	Datum zániku (141)	Číslo zápisu (111)	Datum zániku (141)	Číslo zápisu (111)	Datum zániku (141)	Číslo zápisu (111)	Datum zániku (141)
153468	07.08.2018	224862	03.08.2018	302579	05.08.2018	302972	04.08.2018
153469	07.08.2018	224864	05.08.2018	302580	06.08.2018	302973	05.08.2018
158832	02.08.2018	225354	05.08.2018	302581	06.08.2018	302974	06.08.2018
158833	02.08.2018	226530	07.08.2018	302584	07.08.2018	302976	07.08.2018
158913	07.08.2018	239011	05.08.2018	302585	07.08.2018	303163	07.08.2018
217573	03.08.2018	302184	01.08.2018	302586	07.08.2018	303243	05.08.2018
217574	04.08.2018	302289	01.08.2018	302633	26.06.2018	303244	07.08.2018
218590	07.08.2018	302300	01.08.2018	302676	01.08.2018	303483	04.08.2018
219325	03.08.2018	302304	01.08.2018	302679	04.08.2018	303777	07.08.2018
219909	04.08.2018	302305	04.08.2018	302680	04.08.2018	304563	01.08.2018
219910	04.08.2018	302306	04.08.2018	302681	04.08.2018	305002	07.08.2018
220557	05.08.2018	302435	01.08.2018	302682	04.08.2018	305100	06.08.2018
220559	07.08.2018	302436	01.08.2018	302683	04.08.2018	305559	04.08.2018
220969	04.08.2018	302441	04.08.2018	302687	05.08.2018	305560	04.08.2018
220972	06.08.2018	302442	04.08.2018	302688	05.08.2018	305851	06.08.2018
223209	06.08.2018	302443	04.08.2018	302689	07.08.2018	305943	04.08.2018
223211	07.08.2018	302444	05.08.2018	302691	07.08.2018	306358	01.08.2018
223818	07.08.2018	302445	05.08.2018	302692	07.08.2018	307220	04.08.2018
223819	07.08.2018	302449	06.08.2018	302832	01.08.2018	307221	04.08.2018
224857	03.08.2018	302450	06.08.2018	302834	06.08.2018	307699	01.08.2018
224858	03.08.2018	302451	06.08.2018	302837	07.08.2018	308348	07.08.2018
224859	03.08.2018	302452	06.08.2018	302969	04.08.2018	310760	07.08.2018
224860	03.08.2018	302576	01.08.2018	302970	04.08.2018	319254	07.08.2018
224861	03.08.2018	302578	05.08.2018	302971	04.08.2018	321534	06.08.2018

## Vzdání se práv k ochranné známce

Vlastník ochranné známky se může podle ustanovení § 30 zákona č. 441/2003 Sb. u Úřadu písemným prohlášením vzdát práv k ochranné známce v rozsahu všech výrobků nebo služeb, pro které byla zapsána, nebo některých z nich. Účinky tohoto prohlášení nastávají dnem doručení prohlášení vlastníka ochranné známky Úřadu a nelze je vzít zpět. V této kapitole je tedy uvedeno datum účinnosti vzdání se práv k ochranné známce. Pokud se vlastník vzdal práv k ochranné známce jen v rozsahu některých výrobků a služeb, je pod příslušným INID kódem zveřejněn rovněž zbývající seznam výrobků a služeb, pro které ochranné známka zůstává zapsána. Tato kapitola dále zahrnuje údaje o ochranných známkách, u kterých vlastník písemným prohlášením omezil rozsah ochrany ve vztahu k prvku ochranné známky.

(111) 358174

(540)

**NEOPHYTIOL**

(210) O-533385

(580) s účinností ode dne 19.02.2019/vzdání se práv k ochranné známce

---

## Úpravy znění/vyobrazení ochranných známek a seznamu výrobků a služeb

Kapitola obsahuje údaje o ochranných známkách, u kterých na žádost vlastníka ochranné známky došlo v souladu s ustanovením § 27 zákona č.441/2003 Sb. k úpravě ve znění, vyobrazení nebo seznamu výrobků a služeb, pokud tato změna uvádí údaje v ochranné známce do souladu se skutečností, aniž by se tím ochranná známka zásadně změnila. Kapitola dále obsahuje údaje o ochranných známkách, jejichž zápis byl obnoven pouze pro některé z výrobků a služeb v souladu s ustanovením §29 zákona č. 441/2003 Sb.

(111) 226689

(510) (16) papířické listy zabalené a jednotlivé listy, poznámkové podložky, podložky pod listy, pořadače, fascikly, balicí materiály papířové, jmenovitě obaly, krabice, pytle, náborové materiály a nálepky, písmena, číslice, značky a obrázky, tištěná periodika, fotografie, plakáty, obtisky (dekalkomanie), tiskoviny, tištěné reprodukce, jmenovitě litografické tisky, obrazy, malby, malířská plátna, knihy, ročenky, katalogy, kalendáře, alba k prohlížení, deníky, knihvazačské materiály, potřeby pro umělce, jmenovitě kreslicí uhle a pastely, malířské štětce, modelovací a formovací pasty, modelovací a formovací hlína, psací a kreslicí náčiní, jmenovitě pera, tužky, markery, mazací gummy, pravítka, kompas pro rýsování, tiskařské bloky, typy a štočky, malířské šablony, učební a školní potřeby, jmenovitě knihy, příručky, brožury, řádné hrací karty, papířové ozdoby na dárky, pozvánky, dárkové balení (papířové), papířové stuhy, papířové mašle, nálepky a lepicí pásky, psací desky s klipsem, poznámkové či záznamové bloky, pohledy, obálky, pečítka a opravné tekutiny, knihy určené k vybarvení a sešití, malířské sady, barevné knihy, barevné poštovní lístky, akcidenční sazby

a/nebo kartony používané při maloobchodu a jeho propagaci, papířové servítky, papířové stolní ubrusy, známková alba, penály na tužky, pouzdra pro pera, papířové ozdoby na darty, plakátovací desky a magnetické desky školní, praporky; (21) koše na odpadový papír, papířové tácky, papířové hrníčky; (25) oděvy, obleky, stávkové zboží, ponožky, punčochy, spodní prádlo, šortky, košile, blůzy, kabátky, samostatné kalhoty, kalhoty, sukně, šaty, bundy, kabáty, kabáty do deště, pláštěnky, overaly, vesty, punčocháče, pletené zboží k nošení, šátky, šály, čepice, klobouky, čepice nebo čelenky se stínítkem, dámské róby, koupací pláště, oblečení pro děti a batolata, náprsenky, společenské úbory, sportovní oblečení, oblečení pro volný čas, oblečení pro spaní, svetry, pletené svetry, nátělníky, opasky, zástěry, přiléhavé kalhoty, džíny, trikoty, plavecké oděvy, manžety, textilní kapesníky, rukavice, kravaty a šátky, pokrývky hlavy, sířky na vlasy, pásky do vlasů, spodní kalhotky.

(511) 16, 21, 25

## Změny vlastníků ochranných známek

Kapitola obsahuje údaje o ochranných známkách, které byly převedeny nebo přešly ve smyslu ustanovení § 15 odst. 1, 2 a § 16 zákona č. 441/2003 Sb. na jiného vlastníka v rozsahu všech zapsaných výrobků nebo služeb.

Číslo zápisu (111)	Dřívější vlastník (770)	Nynější vlastník (730)	S účinností od (580)
216436	Pražák Martin, Nová 1992/28, České Budějovice, 37001, CZ Aubrecht Tomáš Ing., Hosínská 336, Borek, 37367, CZ	DRUID CZ s.r.o., Hosínská 336, Borek, 37367, CZ	22.02.2019
218077	BTL HOLDINGS LIMITED, Kennedy 64, Office C, Nicosia 1076, CY	BTL Industries, Tzar Kaloyan Street 8, Sofia, 1000, BG	25.02.2019
231236	Pražák Martin, Nová 1992/28, České Budějovice, 37001, CZ Aubrecht Tomáš Ing., Hosínská 336, Borek, 37367, CZ	DRUID CZ s.r.o., Hosínská 336, Borek, 37367, CZ	22.02.2019
249902	Ing. Roman Doubrava, Studentská 78/25, Karlovy Vary, 36007, CZ	MAISTER PRODEJ NÁŘADÍ s.r.o., Studentská 78/25, Karlovy Vary, Doubí, 36007, CZ	25.02.2019
252194	KIRKBI Palác Karlín Property s.r.o., V Celnici 1031/4, Praha 1, 11000, CZ	Palác Karlín 2.0, s.r.o., Thámová 183/11, Praha 8, Karlín, 18600, CZ	25.02.2019
257829	Kettle Foods, Inc., 3125 Kettle Court, SE, Salem, OR, US	S-L Snacks National, LLC, 13515 Ballantyne Corporate Place, Charlotte, NC, US	20.02.2019
283576	Pražák Martin, Nová 1992/28, České Budějovice, 37001, CZ Aubrecht Tomáš Ing., Hosínská 336, Borek, 37367, CZ	DRUID CZ s.r.o., Hosínská 336, Borek, 37367, CZ	22.02.2019
283577	Pražák Martin, Nová 1992/28, České Budějovice, 37001, CZ Aubrecht Tomáš Ing., Hosínská 336, Borek, 37367, CZ	DRUID CZ s.r.o., Hosínská 336, Borek, 37367, CZ	22.02.2019
291447	Pražák Martin, Nová 1992/28, České Budějovice, 37001, CZ Ing. Tomáš Aubrecht, Hosínská 336, Borek, 37367, CZ	DRUID CZ s.r.o., Hosínská 336, Borek, 37367, CZ	22.02.2019
293965	LOXUS s.r.o., Příkop 843/4, Brno, Zábřdovice, 60200, CZ	G - HOTELS s.r.o., č. p. 22, Chvalovice, 67123, CZ	26.02.2019
298559	Pražák Martin, Nová 1992/28, České Budějovice, 37001, CZ Aubrecht Tomáš Ing., Hosínská 336, Borek, 37367, CZ	DRUID CZ s.r.o., Hosínská 336, Borek, 37367, CZ	22.02.2019
299855	Pražák Martin, Nová 1992/28, České Budějovice, 37001, CZ Aubrecht Tomáš Ing., Hosínská 336, Borek, 37367, CZ	DRUID CZ s.r.o., Hosínská 336, Borek, 37367, CZ	22.02.2019
300612	Zykmund Jan, Pražská 2986/2, Teplice, 41501, CZ	Zykmund Jan, Kříčkova 3300, Teplice, 41501, CZ	22.02.2019
302103	Zykmund Jan, Pražská 2986/2, Teplice, 41501, CZ	Zykmund Jan, Kříčkova 3300, Teplice, 41501, CZ	22.02.2019
306275	Pleskot Robert MUDr., Náměstí Před bateriemi 2, Praha 6, 16000, CZ	ZDRSEM - první pomoc zážitkem, Kostelní 859/24, Praha 7, Holešovice, 17000, CZ	20.02.2019
308665	Amigo-Tours Ltd., Tverskaya 30/2, bl. 1, office 15, 125009 Moskva, RU	Amigo Czech s.r.o., Opletalova 1535/4, Praha 1, Nové Město, 11000, CZ	26.02.2019
311125	Kalmia, spol. s r.o., V Oblouku 2210/9, České Budějovice, 37004, CZ	PRIFILOM s.r.o., Grohova 516/18, Brno, Veveří, 60200, CZ	22.02.2019
314742	Aubrecht Tomáš Ing., Hosínská 336, Borek, 37367, CZ Pražák Martin, Nová 1992/28, České Budějovice, 37001, CZ	DRUID CZ s.r.o., Hosínská 336, Borek, 37367, CZ	22.02.2019
319249	Pražák Martin, Nová 1992/28, České Budějovice, 37001, CZ Aubrecht Tomáš Ing., Hosínská 336, Borek, 37367, CZ	DRUID CZ s.r.o., Hosínská 336, Borek, 37367, CZ	22.02.2019
327533	Hála Pavel Ing., Čtvrtě 8, Brno, 63400, CZ	ETM LONDON LTD, Office Q, 35 A Astbury Road, London, SE 15, GB	20.02.2019
334576	Aubrecht Tomáš Ing., Hosínská 336, Borek, 37367, CZ Pražák Martin, Nová 1992/28, České Budějovice, 37001, CZ	DRUID CZ s.r.o., Hosínská 336, Borek, 37367, CZ	22.02.2019
343407	MOVO spol. s r.o., Železniční 7, Plzeň, 32600, CZ	ŠKODA TRANSPORTATION a.s., Emila Škody 2922/1, Plzeň, Jižní Předměstí, 30100, CZ	21.02.2019
344647	Pražák Martin Mgr., Krajinská 33/5, České Budějovice, 37701, CZ Aubrecht Tomáš Ing., Hosínská 336, Borek, 37367, CZ	Martin Pražák, Nová 1992/28, České Budějovice, České Budějovice 3, 37001, CZ Aubrecht Tomáš Ing., Hosínská 336, Borek, 37367, CZ	22.02.2019
344647	Martin Pražák, Nová 1992/28, České Budějovice, České Budějovice 3, 37001, CZ Aubrecht Tomáš Ing., Hosínská 336, Borek, 37367, CZ	DRUID CZ s.r.o., Hosínská 336, Borek, 37367, CZ	22.02.2019
350423	Whirlpool S.A., Av. das Nacoes Unidas 12995 32 andar-Brooklin Novo, 04578-000-Sao Paulo-SP, BR	Embraco Indústria de Compressores e Solucoes em Refrigeracao Ltda., Rua Rui Barbosa 1200, Distrito Industrial, 82912-100, Joinville SC, BR	25.02.2019
350424	Whirlpool S.A., Avenida das Nações Unidas nº12.995 32º andar Brooklin Novo, CEP: 04578-000 São Paulo - SP, BR	Embraco Indústria de Compressores e Solucoes em Refrigeracao Ltda., Rua Rui Barbosa 1200, Distrito Industrial, 82912-100, Joinville SC, BR	25.02.2019
352038	Jiruška Jiří, Pišťovy 819, Chrudim III, 53701, CZ	Bürger Jan, Kněžská 418/4, České Budějovice, 37001, CZ	21.02.2019

<b>Číslo zápisu (111)</b>	<b>Dřívější vlastník (770)</b>	<b>Nynější vlastník (730)</b>	<b>S účinností od (580)</b>
354505	Bejček Tomáš Mgr., Dukelských hrdinů 976/12, Praha 7, Holešovice, 17000, CZ	MedixIN Direct s.r.o., Žirovnická 3133/6, Praha 10, Záběhlice, 10600, CZ	21.02.2019
360005	Zykmund Jan, Pražská 2986/2, Teplice, 41501, CZ	Zykmund Jan, Kříčkova 3300, Teplice, 41501, CZ	22.02.2019
361718	OBBOD s.r.o., Široká 56/10, Praha 1 - Josefov, 11000, CZ	Seznam.cz, a.s., Radlická 3294/10, Praha 5, Smíchov, 15000, CZ	22.02.2019
368895	EMAS elektromateriál a.s., Průběžná 2265/84, Praha 10, Strašnice, 10000, CZ	JANČA & EMAS group s.r.o., Průběžná 2265/84, Praha 10, Strašnice, 10000, CZ	26.02.2019
370141	Zykmund Jan, Pražská 2986/2, Teplice, 41501, CZ	Zykmund Jan, Kříčkova 3300, Teplice, 41501, CZ	22.02.2019



## Změny v údajích o vlastních ochranných známkách

Kapitola obsahuje ochranné známky, u kterých byla v rejstříku ochranných známků vyznačena změna v údajích o vlastních ve smyslu ustanovení § 27 odst. 2 a 7 zákona č. 441/2003 Sb.

Číslo zápisu (111)	Vlastník (730)	S účinností od (580)
183726	PENTA CZ s.r.o., Kosmetická 450, Katovice, 38711, CZ	26.02.2019
183727	PENTA CZ s.r.o., Kosmetická 450, Katovice, 38711, CZ	26.02.2019
184485	PENTA CZ s.r.o., Kosmetická 450, Katovice, 38711, CZ	26.02.2019
195011	OTAVA - PATRIA, a. s., I. P. Pavlova 469/8, Karlovy Vary, 36001, CZ	22.02.2019
221110	Hortim-International, spol. s r.o., Kšírova 616/242, Brno, Horní Heršpice, 61900, CZ	26.02.2019
221111	Hortim-International, spol. s r.o., Kšírova 616/242, Brno, Horní Heršpice, 61900, CZ	26.02.2019
221932	Tata Global Beverages GB Limited, 325 Oldfield Lane North, Greenford, Middlesex, UB6 0AZ, GB	21.02.2019
224166	Hortim-International, spol. s r.o., Kšírova 616/242, Brno, Horní Heršpice, 61900, CZ	26.02.2019
224584	Hortim - International, spol. s r.o., Kšírova 616/242, Brno, Horní Heršpice, 61900, CZ	26.02.2019
226707	SPUR a.s., třída Tomáše Bati 299, Zlín, Louky, 76302, CZ	21.02.2019
231267	THEON CONSULTING, s.r.o., Slancova 1260/6, Praha 8, Kobylisy, 18200, CZ	26.02.2019
235461	NetSys, spol. s r.o., Za Dráhou 4268/1, Hodonín, 69501, CZ	25.02.2019
235462	NetSys, spol. s r.o., Za Dráhou 4268/1, Hodonín, 69501, CZ	25.02.2019
256977	EUC Klinika České Budějovice s.r.o., Matice školské 1786/17, České Budějovice, České Budějovice 7, 37001, CZ	20.02.2019
257829	Kettle Foods, Inc., 3125 Kettle Court, SE, Salem, OR, US	20.02.2019
273864	EUC a.s., Evropská 859/115, Praha 6, Vokovice, 16000, CZ	20.02.2019
286318	EUC Premium s.r.o., Evropská 859/115, Praha 6, Vokovice, 16000, CZ	20.02.2019
293965	LOXUS s.r.o., Příkop 843/4, Brno, Zábrdovice, 60200, CZ	20.02.2019
300923	LOXUS s.r.o., Příkop 843/4, Brno, Zábrdovice, 60200, CZ	20.02.2019
302940	Macoun Michal, Hřízova 918, Rajhrad, 66461, CZ	26.02.2019
303263	Palušák Roman MUDr., Bělá 103, Mírová pod Kozákovem, 51101, CZ	26.02.2019
306016	LOXUS s.r.o., Příkop 843/4, Brno, Zábrdovice, 60200, CZ	20.02.2019
306713	Euro Center Trade s.r.o., Nekázanka 880/11, Praha 1, Nové Město, 11000, CZ	22.02.2019
306715	Euro Center Trade s.r.o., Nekázanka 880/11, Praha 1, Nové Město, 11000, CZ	22.02.2019
306716	Euro Center Trade s.r.o., Nekázanka 880/11, Praha 1, Nové Město, 11000, CZ	22.02.2019
306982	MONETA Money Bank, a.s., Vyskočilova 1442/1b, Praha 4, Michle, 14000, CZ	20.02.2019
307461	Věžička s.r.o., U Jaktašské brány 369/12, Opava, Město, 74601, CZ	20.02.2019
307478	Plzeňská teplárenská, a.s., Doubravecká 2760/1, Plzeň, Východní Předměstí, 30100, CZ	22.02.2019
307479	Plzeňská teplárenská, a.s., Doubravecká 2760/1, Plzeň, Východní Předměstí, 30100, CZ	22.02.2019
308465	PROSPERITA holding, a.s., Nádražní 213/10, Ostrava, Moravská Ostrava, 70200, CZ	20.02.2019
308466	PROSPERITA investiční společnost, a.s., Nádražní 213/10, Ostrava, Moravská Ostrava, 70200, CZ	20.02.2019
308861	AZ - DIALOG s.r.o., Havránkova 30/11, Brno, Dolní Heršpice, 61900, CZ	26.02.2019
309028	Frozen Alliance a.s., Masarykova 666, Postoloprty, 43942, CZ	26.02.2019
309666	Mário Wild s.r.o., Vinohradská 406/23, Praha 2, Vinohrady, 12000, CZ	22.02.2019
311533	PROSPERITA investiční společnost, a.s., Nádražní 213/10, Ostrava, Moravská Ostrava, 70200, CZ	20.02.2019
312563	Věžička s.r.o., U Jaktašské brány 369/12, Opava, Město, 74601, CZ	20.02.2019
312564	Věžička s.r.o., U Jaktašské brány 369/12, Opava, Město, 74601, CZ	20.02.2019
312739	We Make Media, s. r. o., Italská 1583/24, Praha 2, Vinohrady, 12000, CZ	21.02.2019
314952	CZECH POINT 101 s.r.o., Jeneweinova 189/63, Brno, Komárov, 61700, CZ	25.02.2019
316144	Perikles solution a.s., Na Pískách 54, Bohumín, Záblatí, 73552, CZ	22.02.2019
316577	Věžička s.r.o., U Jaktašské brány 369/12, Opava, Město, 74601, CZ	20.02.2019
316584	We Make Media, s. r. o., Italská 1583/24, Praha 2, Vinohrady, 12000, CZ	21.02.2019
318552	LOXUS s.r.o., Příkop 843/4, Brno, Zábrdovice, 60200, CZ	20.02.2019
320094	We Make Media, s. r. o., Italská 1583/24, Praha 2, Vinohrady, 12000, CZ	21.02.2019
324182	LOXUS s.r.o., Příkop 843/4, Brno, Zábrdovice, 60200, CZ	20.02.2019
325824	TAVOČER s.r.o., Dobronická 1257, Praha 4, Kunratice, 14800, CZ	20.02.2019
325973	TAVOČER s.r.o., Dobronická 1257, Praha 4, Kunratice, 14800, CZ	20.02.2019
326244	eVito medical a.s., Londýnská 674/55, Praha 2, Vinohrady, 12000, CZ	20.02.2019
328010	EUC a.s., Evropská 859/115, Praha 6, Vokovice, 16000, CZ	20.02.2019

Číslo zápisu (111)	Vlastník (730)	S účinností od (580)
328011	EUC a.s., Evropská 859/115, Praha 6, Vokovice, 16000, CZ	20.02.2019
329049	LOXUS s.r.o., Příkop 843/4, Brno, Zábřovice, 60200, CZ	20.02.2019
329731	eVito medical a.s., Londýnská 674/55, Praha 2, Vinohrady, 12000, CZ	20.02.2019
329940	EUC a.s., Evropská 859/115, Praha 6, Vokovice, 16000, CZ	20.02.2019
329941	EUC a.s., Evropská 859/115, Praha 6, Vokovice, 16000, CZ	20.02.2019
329942	EUC a.s., Evropská 859/115, Praha 6, Vokovice, 16000, CZ	20.02.2019
329943	EUC a.s., Evropská 859/115, Praha 6, Vokovice, 16000, CZ	20.02.2019
333648	Zábojník Andrea Ing. Bc., Třínecká 769, Praha 9, Letňany, 19900, CZ	26.02.2019
333772	eVito medical a.s., Londýnská 674/55, Praha 2, Vinohrady, 12000, CZ	20.02.2019
334819	eVito medical a.s., Londýnská 674/55, Praha 2, Vinohrady, 12000, CZ	20.02.2019
346865	EUC a.s., Evropská 859/115, Praha 6, Vokovice, 16000, CZ	20.02.2019
349709	CORROTECH s.r.o., Topolová 1456, Most, 43401, CZ	22.02.2019
351049	EUC Klinika České Budějovice s.r.o., Matice školské 1786/17, České Budějovice, České Budějovice 7, 37001, CZ	20.02.2019
361698	EUC a.s., Evropská 859/115, Praha 6, Vokovice, 16000, CZ	20.02.2019
364571	EUC a.s., Evropská 859/115, Praha 6, Vokovice, 16000, CZ	20.02.2019
365824	RealPortal s.r.o., Trnitá 500/9, Brno, Trnitá, 60200, CZ	20.02.2019
369898	Miss České republiky s.r.o., Javorová 1858/45, Praha 8, Kobylisy, 18200, CZ	21.02.2019
371427	HypoPortal s.r.o., Trnitá 500/9, Brno, Trnitá, 60200, CZ	20.02.2019

## Ostatní rozhodné údaje a úřední opravy

Kapitola zahrnuje zejména přetřídění seznamu výrobků a služeb v návaznosti na mezinárodní zápis, opravu chyb ve formulaci, přepisů a zjevných nesprávností za účelem uvedení do souladu se skutečností. V této kapitole jsou zveřejňovány jen takové údaje, které nemohou být zveřejněny spolu se zveřejněním přihlášky nebo se zápisem ochranné známky. Dále kapitola obsahuje důležitá úřední sdělení.

(97) **EP 2496803**

Udělení evropského patentu ze dne 8.8.2018 bylo zrušeno a řízení bylo přerušeno.

---

(97) **EP 3211873**

Udělení evropského patentu č. 3211873 ze dne 26.12.2018 bylo zrušeno a řízení bylo přerušeno.

---