

Číselné INID kódy pro označování bibliografických dat technických řešení

INID Codes for the identification of bibliographic data of technical solutions

(Standard WIPO ST. 9 a ST. 80)

(11)	číslo patentu/zápisu/osvědčení	(11)	Number of the patent/registration/certification
(15)	datum zápisu průmyslového vzoru	(15)	Industrial design registration date
(21)	číslo přihlášky/žádosti	(21)	Application number
(22)	datum podání přihlášky/žádosti	(22)	Date of application filling
(23)	údaje o výstavní prioritě	(23)	Exhibition priority data
(28)	počet průmyslových vzorů	(28)	Number of industrial designs included in the application
(31)	číslo prioritní přihlášky	(31)	Number of priority application
(32)	datum podání prioritní přihlášky	(32)	Filing date of priority application
(33)	země priority	(33)	Priority country
(40)	datum zveřejnění přihlášky vynálezu	(40)	Date of publication of patent application
(45)	datum zveřejnění zapsaného průmyslového vzoru	(45)	Publication date of the registered industrial design
(47)	datum zveřejnění udělení patentu a zápisu užitého vzoru, datum zápisu užitého vzoru, datum oznámení udělení evropského patentu v Evropském patentovém věstníku	(47)	Publication date of patent granting and publication date of utility model registration, registration date of utility model, publication date of European patent granting in the European patent bulletin
(51)	mezinárodní patentové třídění/Locarnské třídění průmyslových vzorů	(51)	International Patent Classification/ Locarno Classification for Industrial Designs
(54)	Název	(54)	Title
(55)	vyobrazení průmyslového vzoru	(55)	Reproduction of the industrial design
(57)	Anotace	(57)	Abstract
(68)	číslo základního patentu	(68)	Number of the basic patent
(71)	označení přihlašovatele/žadatele	(71)	Applicant
(72)	označení původce	(72)	Inventor
(73)	označení majitele/vlastníka	(73)	Owner
(74)	označení zástupce	(74)	Attorney's name and address
(86)	číslo mezinárodní přihlášky	(86)	International application number
(87)	číslo mezinárodního zveřejnění	(87)	International publication number
(92)	datum a číslo první registrace přípravku pro Českou republiku	(92)	Date and number(s) of the first authorization to market the product in the CZ
(93)	datum, číslo a země první registrace přípravku v rámci Společenství	(93)	Date, number(s) and country of the first authorization to market the product in the EEC
(94)	doba platnosti osvědčení	(94)	Term of certification validity
(95)	označení a typ přípravku	(95)	Name of the product and product type
(96)	datum podání a číslo evropské patentové přihlášky	(96)	European patent application filing date and number
(97)	datum zveřejnění a číslo zveřejnění evropské patentové přihlášky v Evropském patentovém věstníku	(97)	European patent application publication date and publication number in the European patent bulletin

Číselné INID kódy pro označování bibliografických dat ochranných známek

INID codes and minimum required for the identification of bibliographic data relating to marks

(Standard WIPO ST.60)

(111)	Číslo zápisu ochranné známky (registrace)	(111)	Number of registration
(151)	Datum zápisu ochranné známky	(151)	Date of the registration
(210)	Číslo přihlášky ochranné známky (spisu)	(210)	Number of the application
(220)	Datum podání přihlášky	(220)	Date of filing of the application
(320)	Datum vzniku práva přednosti	(320)	Date of the first application
(442)	Datum zveřejnění přihlášky po průzkumu	(442)	Date of the publication of the examined application
(450)	Datum zveřejnění zápisu ochranné známky ve Věstníku	(450)	Date of publication of the registration
(510)	Seznam výrobků a služeb	(510)	List of goods and/or services
(511)	Číslo třídy výrobků a služeb	(511)	Number of the class of goods and/or services
(526)	Omezení rozsahu ochrany o prvek	(526)	Disclaimer
(540)	Znění nebo vyobrazení ochranné známky	(540)	Reproduction of the mark
(551)	Kolektivní ochranná známka	(551)	Collective mark
(554)	Prostorová ochranná známka	(554)	Three-dimensional mark
(558)	Ochranná známka tvořená pouze barvou nebo kombinací barev	(558)	Mark consisting exclusively of one or several colours
(580)	Datum zápisu jakékoliv transakce v souvislosti s přihláškou nebo zápisem ochranné známky do rejstříku, např. změna majitele, změna jména nebo adresy, vzdání se práv k ochranné známce atd. (účinnost)	(580)	Date of recording of any kind of transaction in respect of applications or registrations (e.g. change in ownership, change in name or address, renunciation, termination of protection)
(591)	Údaje o barevnosti ochranné známky	(591)	Information concerning colour claimed
(730)	Přihlašovatel/vlastník ochranné známky	(730)	The applicant or the holder of the mark
(740)	Zástupce	(740)	Name and address of the representative
(770)	Jméno a adresa dřívějšího přihlašovatele nebo vlastníka (v případě změny vlastnictví)	(770)	Name and address of the previous applicant or holder (in case of change in ownership)
(791)	Jméno a adresa nabyvatele licence	(791)	Name and address of the licensee
(793)	Podmínky a omezení licence	(793)	Indication of conditions and/or restrictions under the license
(800)	Mezinárodní zápis ochranné známky	(800)	International registration

Kódy pro kódování záhlaví oznámení publikovaných ve Věstníku

(Standard WIPO ST. 17)

BB9A	zveřejněné přihlášky vynálezů	MK1K	zánik užitého vzoru uplynutím doby platnosti
FG1K	zapsané užité vzory	MK4A	zánik patentů uplynutím doby platnosti
FG4A	udělené patenty	MK4F	zánik autorských osvědčení uplynutím doby platnosti
FG4Q	zapsané průmyslové vzory	MK4Q	zánik průmyslového vzoru uplynutím doby ochrany
LD3K	částečný výmaz užitého vzoru	MM4A	zánik patentů pro nezaplacení ročních poplatků
LD4Q	částečný výmaz průmyslového vzoru	MM4F	zánik autorských osvědčení pro nezaplacení ročních poplatků
MA4A	zánik patentu vzdáním se	ND1K	prodloužení platnosti užitého vzoru
MA4F	zánik autorských osvědčení vzdáním se	ND4Q	obnova doby ochrany průmyslového vzoru
MC3K	výmaz užitého vzoru	PA4A	změna autorského osvědčení na patent
MC4A	zrušení patentu	PC9A	změna dispozičního práva k vynálezu
MC4F	zrušení autorského osvědčení	PD1K	převod práv a ostatní změny majitelů užitého vzoru
MC4Q	výmaz průmyslového vzoru	PD4A	převod práv a ostatní změny majitelů patentů
MH1K	zánik užitého vzoru vzdáním se	PD4Q	převod práv a ostatní změny vlastníků průmyslových vzorů
MH4A	částečné zrušení patentu	QA9A	nabídka licence
MH4F	částečné zrušení autorského osvědčení	SB4A	zapsané patenty do rejstříku po odtajnění
MH4Q	zánik průmyslového vzoru vzdáním se	SB4F	zapsaná autorská osvědčení do rejstříku po odtajnění

Opravy Změny Různé

Opravy u přihlášek vynálezů s žádostí o udělení patentu

HA9A	jmenování vynálezce	HG9A	oprava chyb v třídění
HB9A	oprava jmen	HH9A	oprava nebo změna všeobecně
HC9A	změna jmen	HK9A	tiskové chyby v úředních věstnicích
HD9A	oprava adres		
HE9A	změna adres		
HF9A	oprava dat		

Opravy ochranných dokumentů

Patenty	autorská osvědčení	užité vzory	průmyslové vzory	
TA4A	TA4F	TA1K	TA4Q	jmenování vynálezce
TB4A	TB4F	TB1K	TB4Q	oprava jmen
TC4A	TC4F	TC1K	TC4Q	změna jmen
TD4A	TD4F	TD1K	TD4Q	oprava adres
TE4A	TE4F	TE1K	TE4Q	změna adres
TF4A	TF4F	TF1K	TF4Q	oprava dat
TG4A	TG4F	TG1K	TG4Q	oprava chyb v třídění
TH4A	TH4F	TH1K	TH4Q	oprava nebo změna všeobecně
TK9A	TK9F	TK1K	TK4Q	tiskové chyby v úřed. věstnicích

Kódy pro označování zemí a mezinárodních organizací použité ve věstníku

BE	Belgie
CA	Kanada
CH	Švýcarsko
CY	Kypr
CZ	Česká republika
DE	Spolková republika Německo
ES	Španělsko
FR	Francie
GB	Velká Británie
IN	Indie
JP	Japonsko
KR	Korejská republika
KW	Kuvajt
MU	Mauricius
PL	Polsko
RU	Ruská federace
SE	Švédsko
SI	Slovinsko
SK	Slovensko
TW	Tchaj-wan
US	Spojené státy americké

Kódy pro označování států USA použité ve věstníku

CA	California
GA	Georgia
NC	North Carolina
NJ	New Jersey
NY	New York

BB9A

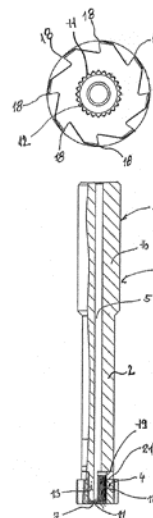
Zveřejněné přihlášky vynálezů - přehled podle čísel přihlášek

Dále uvedené přihlášky vynálezů byly zveřejněny dnem, uvedeným ve Věstníku podle zákona č. 527/1990 Sb., o vynálezech a zlepšovacích návrzích, ve znění pozdějších předpisů, a jsou k dispozici v patentové knihovně Úřadu průmyslového vlastnictví, Antonína Čermáka 2a, 160 68, Praha 6.

(21)	(51)	(21)	(51)
2017-783	<i>F 21 S 41/20</i> (2018.01)	2018-232	<i>E 04 B 1/38</i> (2006.01)
2018-46	<i>B 01 D 39/00</i> (2006.01)	2018-246	<i>C 03 B 5/027</i> (2006.01)
2018-47	<i>D 01 H 1/02</i> (2006.01)	2018-252	<i>C 04 B 18/04</i> (2006.01)
2018-49	<i>D 01 H 13/14</i> (2006.01)	2018-301	<i>F 25 B 29/00</i> (2006.01)
2018-51	<i>G 01 F 23/22</i> (2006.01)	2018-353	<i>B 23 D 77/02</i> (2006.01)
2018-194	<i>B 32 B 37/00</i> (2006.01)		

Zveřejněné přihlášky vynálezů - řazené podle MPT

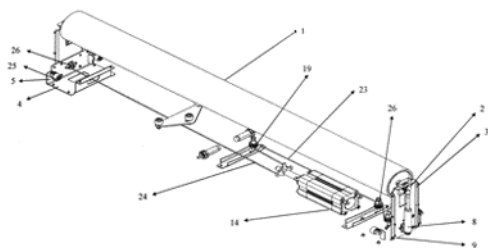
- (51) *B01D 39/00* (2006.01)
B82Y 40/00 (2011.01)
C02F 1/00 (2006.01)
A23L 2/72 (2006.01)
C01G 5/00 (2006.01)
C01B 19/00 (2006.01)
- (21) **2018-46**
(71) Mendelova univerzita v Brně, Brno, Černá Pole, CZ
(72) Kopel Pavel doc. RNDr., Ph.D., Dobročkovice, CZ
Bytešnicková Zuzana Ing., Tišnov, CZ
Hynek David Ing. et Ing., Ph.D., Lanškroun, Žichlinské Předměstí, CZ
Milosavljevic Vedran Ing., Ph.D., Brno, Lesná, CZ
Adam Vojtěch prof. RNDr., Ph.D., Brno, Veveří, CZ
- (54) **Filtrační materiál pokrytý nanočásticemi mající antibakteriální vlastnosti**
(22) 30.01.2018
(57) Předmětem vynálezu je způsob úpravy filtračního materiálu nanočásticemi selenu respektive stříbra, který má antimikrobiální vlastnosti. Připravený filtrační materiál může být použit v potravinářství pro filtraci vody, vodných roztoků a nápojů, kde je legislativně omezen výskyt škodlivých bakterií.



- (51) *B23D 77/02* (2006.01)
B23B 51/00 (2006.01)
- (21) **2018-353**
(71) FINAL Tools a.s., Brno, Slatina, CZ
(72) Fiala Stanislav, Brno, Líšeň, CZ
(54) **Strojní výstružník s řeznými břity z progresivních řezných materiálů**
(22) 12.07.2018
(57) Strojní výstružník (1) s řeznými břity (18) z progresivních řezných materiálů sestávající ze stopky (16) tvořené upínací částí (3) a z nosné části (2). Středem stopky (16) vede průchozí kanál (5) pro chladicí kapalinu, který vyústí v čele řezné části (7), nebo je středem stopky (16) výstružníku vytvořen slepý kanál (6) pro chladicí kapalinu, která je rozvedena do radiálních kanálů (8) do mezikružního prostoru (9) a z mezikružního prostoru (9) vyústí do jednotlivých zubových mezer (10). Nosná část (2) je na svém volném konci ukončena sestředovacím čepem (13), na který je nasazen řezný kroužek (4) opatřený osovým otvorem. Na obvodu sestředovacího čepu (13) i v otvoru řezného kroužku (4) jsou vytvořeny tvarově odpovídající profily. Tyto tvarové profily (11, 12) sestředovacího čepu (13) a řezného kroužku (4) jsou vytvořeny jako podélné drážky paralelní s osou výstružníku s vrcholovým úhlem 90° až 120° o hloubce 0,3 až 0,5 mm a tvarový profil (11) na řezném kroužku (4) je uložen na tvarovém profilu (12) sestředovacího čepu (13) s radiální vůlí 0,05 až 0,1 mm, pro vyplnění lepicí hmotou a dosažení nerozebíratelného spojení řezného kroužku (4) s nosnou částí (2).
- (74) Kania, Sedlák, Smola, Ing. Jiří Malůšek, Mendlovo náměstí 157/1, Brno, Staré Brno, 60300

- (51) *B32B 37/00* (2006.01)
- (21) **2018-194**
(71) Václavík Tomáš, Frymburk, CZ
(72) Václavík Tomáš, Frymburk, CZ
(54) **Laminovací stroj**
(22) 23.04.2018
(57) Laminovací stroj s opěrným stolem a přítlačným válcem, který je součástí rámového mostu na opěrný stůl nasunutého, má přítlačný válec na každém konci otočně uložen v ložisku mostu umístěném v závěsu neseném alespoň jedním pojezdem mostu tak, že je uložen posuvně rovnoběžně nad pracovní plochou opěrného stolu, dále jsou pojezdy mostu spojeny dolním příčnickem mostu a posuvně uloženy pro pohyb nad opěrným stolem ve vedení ve dvou protilehlých bočnicích opěrného stolu, kde s pomocí vymezovacích lišt po obou stranách opěrného stolu je zajištěn rovnoměrný příčný posuv mostu nad opěrným stolem
a/nebo je přítlačný válec na každém konci opatřen přítlačným mechanismem umístěným na dolním příčnicku mostu a zvedacím prvkem v závěsu uložení v mostu s možností rovnoměrného svislého posuvu ložisek mostu nad pracovní plochou a/nebo je opěrný stůl tvořen rozměrově odlišnými dvojicemi dutých vnitřních čtyřhranných profilů a vnějších čtyřhranných profilů zasunutých do sebe, přičemž je opatřen alespoň jedním předpínacím prvkem k výškovému nastavení příslušné části pracovní plochy opěrného stolu vzájemným odtlačněním horních ploch vnitřního profilu a vnějšího profilu, kde předpínací prvek je ovládán příslušnými otvory v dolních plochách vnitřního profilu a vnějšího profilu.
a/nebo je vedení tvořeno pravoúhlým úhelníkem upevněným do konstrukce bočnice opěrného stolu pro pojezd mostu, který je opatřen dvěma valivými prvky a/nebo je kryt boční strany mostu opatřen integrovanou rukojetí pro manuální posun přítlačného válce.

- (74) Loskotová & partneři, patentová a známková kancelář, Ing. Gabriela Loskotová, K závětinám 727, Praha 5, Řeporyje, 15500



(51) **C03B 5/027** (2006.01)

(21) **2018-246**

(71) Smrček Josef Ing., CSc., Praha 6, CZ

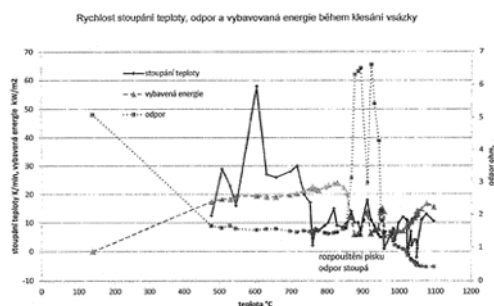
(72) Smrček Josef Ing., CSc., Praha 6, CZ

(54) **Sklářská tavicí celoelektrická pec**

(22) 28.05.2018

(57) Sklářská tavicí pec je uspořádána tak, že do plovoucí vsázky (4) jsou zavedeny shora topné pomocné elektrody (5) se zesílenými konci (6), které mohou být opatřeny termočlánkem. Pomocné elektrody (5) jsou opatřeny vlastním přívodem (8) elektrického proudu. Mezi sousední pomocné elektrody (5) je vložen napěťový gradient vyšší než $2 \text{ V} \cdot \text{cm}^{-1}$ a nižší než $30 \text{ V} \cdot \text{cm}^{-1}$. Pomocné elektrody (5) jsou navzájem rovnoběžně, mají deskovitý tvar a jsou zhotoveny z materiálu, který odolává působení plynů odcházejících ze vsázky (4) při teplotách 100 až 1000 °C. Nad vsázkou (4) a pomocnými elektrodami (5) situovaný zakladač (7) je vybaven čidlem (13) pro snímání teploty povrchu plovoucí vsázky (4). Pec (1) je v klenbě vybavena infrakamerou pro snímání teploty a ovládaní pohybu zakladače (7). Termočlánek na každém zesíleném konci (6) pomocné elektrody (5) a/nebo čidlo (13) pro snímání teploty povrchu plovoucí vsázky (4) jsou napojeny na řídicí počítač pro úpravu polohy každé pomocné elektrody (5). Pomocné elektrody (5) jsou umístěny na posuvném elektricky izolovaném a/nebo nevodivém trámci (11), který je připojen na zdvihací zařízení (9) pro vratně svislý posun pomocných elektrod (5). Nístěj (2) má na žáruvzdorných stěnách, přivrácených sklovině (3) a vsázce (4), instalovány svislé žáruvzdorné trubice (14), jejichž horní konec je situovaný nad povrchem vsázky (4) a dolní konec ústí do vsázky (4) při teplotách 600 až 1000 °C pro odvádění plyných zplodin jejich otevřeným horním koncem. Žáruvzdorná trubice (14) může být opatřena bočními otvory pro odvádění plyných zplodin, s výhodou zevnitř elektricky ohřívány k zamezení zalepení sklovinou (4).

- (74) Ing. Marie Smrčková, patentový zástupce, Velflíkova 1431/10, Praha 6, 16000



(51) **C04B 18/04** (2006.01)

C04B 28/26 (2006.01)

C04B 38/02 (2006.01)

C04B 111/28 (2006.01)

E04B 1/10 (2006.01)

E04B 1/94 (2006.01)

(21) **2018-252**

(71) Technická univerzita v Liberci, Liberec 1 - Staré Město, CZ

(72) Hájková Pavlína Ing., Ph.D., Liberec 14, CZ

Bakalova Totka Ing., Ph.D., Dlouhý Most, CZ

Kovačič Vladimír Ing., Liberec, CZ

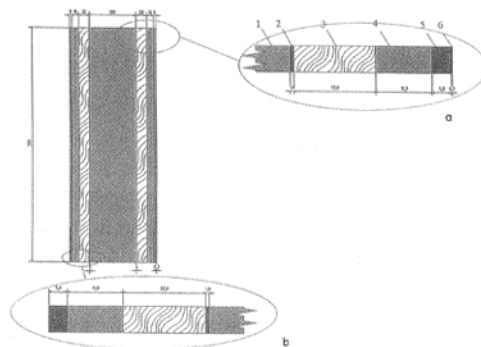
Louda Petr prof. Ing., CSc., Dlouhý Most, CZ

(54) **Plošný vrstvený žáruvzdorný konstrukční prvek s oteruvzdornou povrchovou úpravou, zejména pro konstrukce ze dřeva**

(22) 30.05.2018

(57) Popisuje se materiál s obsahem minerálu ze skupiny granátu pro přípravu protipožárních žáruvzdorných konstrukčních prvků zejména pro stavební konstrukce. Tyto žáruvzdorné konstrukční prvky zajišťují zvýšení protipožárního zabezpečení dřevěných konstrukcí, zlepšení jejich stability, zvýšení tepelné a akustické izolace a dalších funkčních vlastností. Plošný vrstvený žáruvzdorný konstrukční prvek sestává ze dvou nosných desek (3) na bázi dřeva pokrytých z obou stran jednou či více vrstvami (4, 5) geopolymerním žáruvzdorným materiálem obsahujícím minerál ze skupiny granátu. Mezi dvojicí nosných desek (3) je izolační vrstva (1) z pěnového polystyrenu nebo z minerální vaty vlepená spojovacím geopolymerním žáruvzdorným materiálem (2) k dvojici nosných desek (3). Žáruvzdorný konstrukční prvek je alespoň na jednom svém povrchu překryt oteruvzdornou ochrannou vrstvou (6) vytvořenou plazmovým nástřikem, nanesenou na vrstvu (4, 5) geopolymerního žáruvzdorného materiálu.

- (74) STRNAD Patentová a známková kancelář, Ing. Václav Strnad, Rychtářská 375/31, Liberec 14, Ruprechtice, 46014



(51) **D01H 1/02** (2006.01)

D01H 1/36 (2006.01)

D01H 7/16 (2006.01)

B65H 67/04 (2006.01)

(21) **2018-47**

(71) Rieter CZ s.r.o., Ústí nad Orlicí, CZ

(72) Moravec Milan Ing., Ústí nad Orlicí, Hylváty, CZ

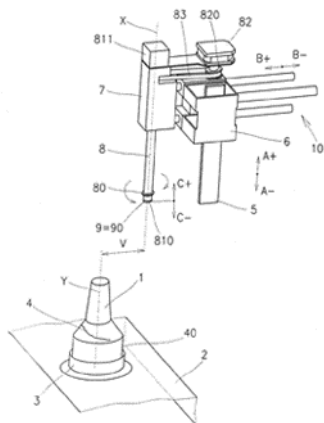
Brožek Tomáš Ing., Ústí nad Orlicí, CZ

(54) **Zařízení pro manipulaci s cívkou, způsob dopravy cívky, obslužné zařízení prstencového spřádacího stroje a prstencový spřádací stroj**

(22) 31.01.2018

(57) Zařízení pro manipulaci s cívkou pro dopravu cívky z vřetena spřádacího místa prstencového spřádacího stroje do vyhledávací polohy konce (4) přize je přestavitelné mezi klidovou polohou, upínací polohou pro upnutí cívky na spřádacím místě a vyhledávací polohou konce (4) přize. Manipulační zařízení obsahuje nosnou část (6), která je spřažena s pohonem pro vertikální lineární vratný pohyb, upínač (7) cívky uložený na nosné části (6) a spřažený s pohonem pro horizontální lineární vratný pohyb, vertikální upínací trn (8) uložený na upínací (7) a spřažený s pohonem rotačním pohonem (82) pro otáčení kolem podélné osy (X), a řízený upínací prvek (9) uspořádaný na spodním konci vertikálního upínacího trnu (8) pro vložení do dutiny na horním konci dutinky (1) cívky. Vynález se také týká způsobu dopravy cívky zařízením pro manipulaci s cívkou, obslužného zařízení prstencového spřádacího stroje a prstencového spřádacího stroje jako takového.

- (74) Ing. Dobroslav Musil, patentová kancelář, Ing. Dobroslav Musil, Zábrdovická 801/11, Brno, Zábrdovice, 61500



- (51) **D01H 13/14** (2006.01)
D01H 1/02 (2006.01)
D01H 3/26 (2006.01)
D01H 4/48 (2006.01)

(21) **2018-49**

(71) Rieter CZ s.r.o., Ústí nad Orlicí, CZ

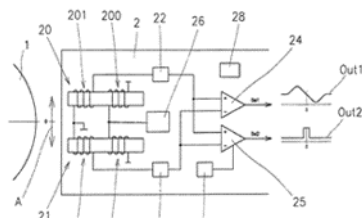
(72) Štusák Miroslav Ing., Choceň, CZ

(54) **Způsob polohování obslužného zařízení spřádacího stroje, zařízení k jeho provádění a spřádací stroj**

(22) 31.01.2018

(57) Při způsobu polohování obslužného zařízení spřádacího stroje se obslužné zařízení pohybuje podél řady spřádacích míst a zastavuje v požadované pozici vzhledem k vybranému spřádacímu místu, snímačem (2) se vytváří signál o poloze obslužného zařízení vůči referenčnímu bodu (1) spřádacího místa, a signál se vyhodnocuje vyhodnocovacím zařízením. Dvojici VF transformátorů (20, 21) uspořádaných vedle sebe se pohybuje podél řady spřádacích míst, každý z VF transformátorů (20, 21) obsahuje primární a sekundární vinutí (200, 201, 210, 211); primárními vinutími (200, 210) VF transformátorů (20, 21) a zdrojem (26) se budí elektromagnetické pole a současně se při pohybu obslužného zařízení podél řady spřádacích míst detekují napětí indukovaná v sekundárních vinutích (201, 211) VF transformátorů (20, 21) a generuje se z detekovaných indukovaných napětí dvojice signálů, se navzájem porovnává prvním diferenciálním zesilovačem (24) pro získání prvního výstupního signálu (Out1) vypovídajícího o poloze snímače (2) vůči referenčnímu bodu (1) a současně se porovnává druhým diferenciálním zesilovačem (25) s referenčním napětím pro získání druhého výstupního signálu (Out2) pro potvrzení výskytu referenčního bodu (1) před snímačem (2); a následně se vyhodnocovacím zařízením vyhodnotí poloha snímače (2) vůči referenčnímu bodu (1) na základě výstupních signálů (Out1, Out2). Vynález se dále týká zařízení pro polohování obslužného zařízení vůči referenčnímu bodu (1) spřádacího místa a také se týká spřádacího stroje s tímto zařízením.

(74) Ing. Dobroslav Musil, patentová kancelář, Ing. Dobroslav Musil, Zábřdovická 801/11, Brno, Zábřdovice, 61500



- (51) **E04B 1/38** (2006.01)
E04B 1/20 (2006.01)
E04B 5/43 (2006.01)
E04C 3/20 (2006.01)

(21) **2018-232**

(71) České vysoké učení technické v Praze, Praha 6, Dejvice, CZ

(72) Witzany Jiří prof. Ing, DrSc., Praha 6, Dejvice, CZ

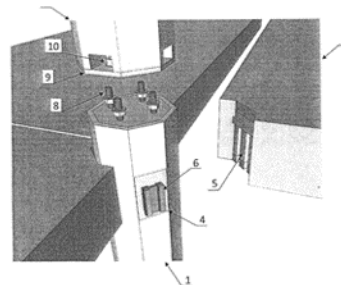
(72) Zigler Radek Ing, Ph.D., Praha 5, Stodůlky, CZ

(54) **Víceúčelový železobetonový prefabrikovaný bezprůvlakový sloupový systém**

(22) 18.05.2018

(57) Vynález se týká víceúčelového železobetonového prefabrikovaného bezprůvlakového sloupového systému složeného z nosných sloupů (1,7) a stropních dílců (2) vzájemně spojených pomocí kloubových styků (3), který je rozebíratelný. Kloubové styky (3) jsou tvořeny kotevními deskami (4) a úložnými deskami (5) a jsou osazeny osazovacími prvky (6). Kotevní desky (4) jsou součástí nosného sloupu (1, 7) a úložné desky (5) jsou umístěny v rozích stropních dílců (2).

(74) Ing. Václav Kratochvíl, Husníkova 2086/22, Praha 5, Stodůlky, 15800



- (51) **F21S 41/20** (2018.01)
F21S 41/255 (2018.01)
F21S 41/265 (2018.01)
G02B 3/08 (2006.01)
G02B 26/08 (2006.01)
G02B 26/08 (2006.01)

(21) **2017-783**

(71) Varroc Lighting Systems, s.r.o., Šenov u Nového Jičína, CZ

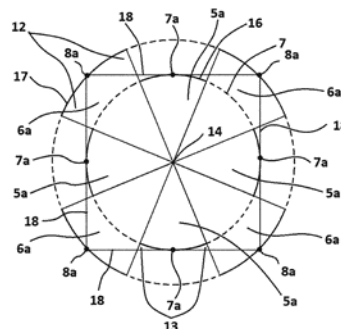
(72) Matějů Tomáš Ing., Bartošovice, CZ

(54) **Kolimátor, zejména pro světelné zařízení vozidla, a optický modul obsahující kolimátor**

(22) 06.12.2017

(57) Kolimátor (1) zahrnuje výstupní plochu (2) přibližně tvaru n -úhelníku (3) se stranami (18) a vrcholy (8a), pro kolimaci optických paprsků emitovaných světelným zdrojem (4) přidruženým ke kolimátoru (1). V pohledu na kolimátor (1) ze strany od optického zdroje (4) ve směru osy (15) svícení kolimátoru (1) kolimátor (1) obsahuje n prvních částí (5) a n druhých částí (6). Každá první část (5) je přidružena k jedné ze stran (18) n -úhelníku (3) a zahrnuje první výseč (5a) z prvního kruhového kolimátoru přibližně vepsaného n -úhelníku (3) tak, že je tato strana (18) tečná k obrysu (7) kruhové výstupní plochy prvního kruhového kolimátoru, kde tato první výseč (5a) je vymezena mezi dvěma rovinami kolmými k uvedené kruhové výstupní ploše, procházejícími středem kruhové výstupní plochy a protínajícími uvedenou stranu (18). Každá druhá část (6) je přidružena k jednomu z vrcholů (8a) a je obsažena ve druhé výseči (6a) druhého kruhového kolimátoru přibližně opsaného n -úhelníku (3) tak, že obrys (7) výstupní plochy tohoto druhého kruhového kolimátoru prochází vrcholem (8a), kde tato druhá výseč je vymezená mezi dvěma rovinami, z nichž každá zároveň vymezuje z jedné strany sousední první výseč (5a).

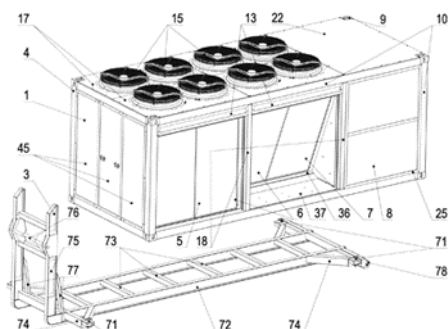
(74) Hainz - Patentová a známková kancelář, JUDr. Ing. Miloslav Hainz, Slunečná 377, Mraťín, 25063



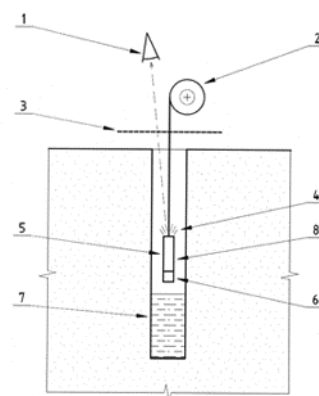
- (51) **F25B 29/00** (2006.01)
F25B 30/06 (2006.01)
F24D 15/04 (2006.01)
B65D 90/02 (2006.01)

(21) **2018-301**

- (71) SLEZSKÁ MECHATRONIKA a.s., Ostrava, Moravská Ostrava, CZ
(72) Kopec Petr Ing., Ph.D., Rychvald, CZ
Halada Pavel, Havířov, Město, CZ
Mrůzek Pavel Ing., Horní Bludovice, CZ
- (54) **Multifunkční mobilní kontejnerový monoblok komplexního systému tepelných čerpadel s vazbou na transportní platformu**
- (22) 21.06.2018
- (57) Multifunkční mobilní kontejnerový monoblok (1) komplexního systému (2) tepelných čerpadel s vazbou na transportní platformu (3) je tvořen základním nosným skeletem (4) rozděleným například na tři samostatné sekce, kde první výparníková sekce (5) je osazena dvojicí protilehlých výparníků (6) alternativně ve vertikální poloze, druhá výparníková sekce (7) je osazena dvojicí protilehlých výparníků (6) alternativně v šikmé poloze a třetí technologická sekce (8) je osazena systémem (2) tepelných čerpadel, přičemž základní nosný skelet (4) je tvořen z v rozích situovanými zvedacími segmenty (9) a navazujícími vnějšími profily (10) opatřenými v oblasti stropní konstrukce výparníkových sekcí (5), (7) instalačními výřezy (11) k instalaci stínící a regulační technologie (12) vzdušných proudů s navazujícím pohledovým krycím plechem (13), dále průběžnými proudícími segmenty (14) axiálních ventilátorů (15) se středovým vyztužením (16) střešního ventilátorového segmentu (17). Pracovní prostor technologické sekce (8) je tvořen skupinou například čtyř tepelných čerpadel (53) instalovaných v definovaných polohách na kotvící podstavě (69) umožňující flexibilní montáž, demontáž nebo výměnu celé jednotky tepelného čerpadla (53), přičemž multifunkční mobilní kontejnerový monoblok (1) s vazbou na transportní platformu (3) umožňuje flexibilní přemístění systému běžným nákladním vozidlem s definovanou nástavbou umožňující naskladnění a vyskladnění konstrukce transportní platformy (3) prostřednictvím uchycení natahovacího háku (76) instalovaného v definované pozici konstrukce (75) čela s parciálním vyztužením (77) namáhaných oblastí, přičemž konstrukce (75) čela navazuje na základní nosný rám (72) s instalovanou skupinou středových výtuh (73) zajišťujících deformační stabilitu transportní platformy (3), vyvozenou implementací multifunkčního mobilního kontejnerového monobloku (1) prostřednictvím kotvícího mechanismu (71) instalovaného na koncích nosných profilů (74).



- (51) **G01F 23/22** (2006.01)
G08C 17/00 (2006.01)
- (21) **2018-51**
- (71) Ekotechnika spol. s r.o., Černošice, CZ
(72) Mráz Arnošt Ing., CSc., Černošice, CZ
- (54) **Kontaktní hladinoměr**
- (22) 31.01.2018
- (57) Řešení se týká zejména kontaktní hladinoměrné sondy pro bezdrátovou signalizaci detekce hladiny kapaliny, která je charakterizována tím, že informace o detekci hladiny je bezdrátově předávána na povrch, a která se skládá ze sondy (5), ve které je umístěna elektronika včetně zdroje energie (8). Na dolním konci sondy (5) je umístěn detektor (6) hladiny a na horním konci sondy (5) je umístěn signalizační člen (4), přičemž sonda (5) je zavěšena na měřicím pásmu (2) se stupnicí a signalizační člen (4) je bezdrátově spojen přes referenční úroveň (3) s detekcí (1) signalizace dotyku detektoru (6) v sondě (5) s hladinou kapaliny v měřeném objektu (7).
- (74) Patentová kancelář VYNALEZY.cz, Mgr. Hana Jirkalová, Michelská 18/12a, Praha 4, Michle, 14000



Zveřejněné přihlášky vynálezů - přehled podle třídících znaků

(51)	(2006.01)	(21)	(51)	(2006.01)	(21)
A 23 L 2/72	(2006.01)	2018-46	D 01 H 7/16	(2006.01)	2018-47
B 23 B 51/00	(2006.01)	2018-353	E 04 B 1/10	(2006.01)	2018-252
B 65 D 90/02	(2006.01)	2018-301	E 04 B 1/20	(2006.01)	2018-232
B 65 H 67/04	(2006.01)	2018-47	E 04 B 1/94	(2006.01)	2018-252
B 82 Y 40/00	(2011.01)	2018-46	E 04 B 5/43	(2006.01)	2018-232
C 01 B 19/00	(2006.01)	2018-46	E 04 C 3/20	(2006.01)	2018-232
C 01 G 5/00	(2006.01)	2018-46	F 21 S 41/255	(2018.01)	2017-783
C 02 F 1/00	(2006.01)	2018-46	F 21 S 41/265	(2018.01)	2017-783
C 04 B 28/26	(2006.01)	2018-252	F 24 D 15/04	(2006.01)	2018-301
C 04 B 38/02	(2006.01)	2018-252	F 25 B 30/06	(2006.01)	2018-301
C 04 B 111/28	(2006.01)	2018-252	G 02 B 3/08	(2006.01)	2017-783
D 01 H 1/02	(2006.01)	2018-49	G 02 B 26/08	(2006.01)	2017-783
D 01 H 1/36	(2006.01)	2018-47	G 02 B 26/08	(2006.01)	2017-783
D 01 H 3/26	(2006.01)	2018-49	G 08 C 17/00	(2006.01)	2018-51
D 01 H 4/48	(2006.01)	2018-49			

Seznam přihlašovatelů zveřejněných přihlášek vynálezů

(71)	(21)	(51)	(2006.01)	(71)	(21)	(51)	(2006.01)
České vysoké učení technické v Praze, Praha 6, Dejvice, CZ	2018-232	E 04 B 1/38	(2006.01)	SLEZSKÁ MECHATRONIKA a.s., Ostrava, Moravská Ostrava, CZ	2018-301	F 25 B 29/00	(2006.01)
Ekotechnika spol. s r.o., Černošice, CZ	2018-51	G 01 F 23/22	(2006.01)	Technická univerzita v Liberci, Liberec 1 - Staré Město, CZ	2018-252	C 04 B 18/04	(2006.01)
FINAL Tools a.s., Brno, Slatina, CZ	2018-353	B 23 D 77/02	(2006.01)	Varroc Lighting Systems, s.r.o., Šenov u Nového Jičína, CZ	2017-783	F 21 S 41/20	(2018.01)
Mendelova univerzita v Brně, Brno, Černá Pole, CZ	2018-46	B 01 D 39/00	(2006.01)	Smrček Josef Ing., CSc., Praha 6, CZ	2018-246	C 03 B 5/027	(2006.01)
Rieter CZ s.r.o., Ústí nad Orlicí, CZ	2018-47	D 01 H 1/02	(2006.01)	Václavík Tomáš, Frymburk, CZ	2018-194	B 32 B 37/00	(2006.01)
Rieter CZ s.r.o., Ústí nad Orlicí, CZ	2018-49	D 01 H 13/14	(2006.01)				

FG4A

Udělené patenty - přehled podle čísel patentů

V období uzávěrky tohoto čísla Věstníku udělil Úřad průmyslového vlastnictví tyto patenty.

(11)	(51)	(11)	(51)	(11)	(51)
307899	<i>E 04 F 10/02</i> (2006.01)	307903	<i>F 21 S 41/20</i> (2018.01)	307907	<i>C 04 B 18/04</i> (2006.01)
307900	<i>F 04 C 18/356</i> (2006.01)	307904	<i>B 32 B 37/00</i> (2006.01)	307908	<i>F 25 B 29/00</i> (2006.01)
307901	<i>C 03 B 5/02</i> (2006.01)	307905	<i>E 04 B 1/38</i> (2006.01)	307909	<i>B 23 D 77/02</i> (2006.01)
307902	<i>G 09 F 7/18</i> (2006.01)	307906	<i>C 03 B 5/027</i> (2006.01)	307910	<i>F 04 C 18/32</i> (2006.01)

FG4A

Udělené patenty - přehled podle MPT

(51)	<i>B23D 77/02</i> (2006.01)	(11)	307907
	<i>B23B 51/00</i> (2006.01)	(40)	07.08.2019
(11)	307909	(21)	2018-252
(40)	07.08.2019	(73)	Technická univerzita v Liberci, Liberec 1 - Staré Město, CZ
(21)	2018-353	(72)	Hájková Pavlína Ing., Ph.D., Liberec 14, CZ
(73)	FINAL Tools a.s., Brno, Slatina, CZ		Bakalova Totka Ing., Ph.D., Dlouhý Most, CZ
(72)	Fiala Stanislav, Brno, Líšeň, CZ		Kovačič Vladimír Ing., Liberec, CZ
(54)	Strojní výstružník s řeznými břity z progresivních řezných materiálů		Louda Petr prof. Ing., CSc., Dlouhý Most, CZ
(22)	12.07.2018	(54)	Plošný vrstvený žáruvzdorný konstrukční prvek s ořevzdornou povrchovou úpravou, zejména pro konstrukce ze dřeva
(74)	Kania, Sedlák, Smola, Ing. Jiří Malůšek, Mendlovo náměstí 157/1, Brno, Staré Brno, 60300	(22)	30.05.2018
		(74)	STRNAD Patentová a známková kancelář, Ing. Václav Strnad, Rychtářská 375/31, Liberec 14, Ruprechtice, 46014
(51)	<i>B32B 37/00</i> (2006.01)	(51)	<i>E04B 1/38</i> (2006.01)
(11)	307904		<i>E04B 1/20</i> (2006.01)
(40)	07.08.2019		<i>E04B 5/43</i> (2006.01)
(21)	2018-194		<i>E04C 3/20</i> (2006.01)
(73)	Václavík Tomáš, Frymburk, CZ	(11)	307905
(72)	Václavík Tomáš, Frymburk, CZ	(40)	07.08.2019
(54)	Laminovací stroj	(21)	2018-232
(22)	23.04.2018	(73)	České vysoké učení technické v Praze, Praha 6, Dejvice, CZ
(74)	Loskotová & partneři, patentová a známková kancelář, Ing. Gabriela Loskotová, K závětinám 727, Praha 5, Řeporyje, 15500	(72)	Witzany Jiří prof. Ing, DrSc., Praha 6, Dejvice, CZ
			Zigler Radek Ing, Ph.D., Praha 5, Stodůlky, CZ
(51)	<i>C03B 5/02</i> (2006.01)	(54)	Víceúčelový železobetonový prefabrikovaný bezprůvlakový sloupový systém
(11)	307901	(22)	18.05.2018
(40)	09.05.2019	(74)	Ing. Václav Kratochvíl, Husnikova 2086/22, Praha 5, Stodůlky, 15800
(21)	2017-703		
(73)	PRECIOSA ORNELA, a.s., Zásada, CZ	(51)	<i>E04F 10/02</i> (2006.01)
(72)	Šebesta Miroslav Ing., Braňčkov, CZ		<i>E04F 10/04</i> (2006.01)
	Satoriová Eva Ing., Železný Brod, CZ		<i>E04F 10/06</i> (2006.01)
	Hořčicová Šárka Mg.A., Desná, CZ		<i>B60J 7/06</i> (2006.01)
(54)	Způsob zpracování skleněných perliček	(11)	307899
(22)	02.11.2017	(40)	12.09.2018
(74)	Mgr. Marcela Kleinová, Opletalova 3197/17, Jablonec nad Nisou, 46667	(21)	2017-113
		(73)	BEMATECH, s.r.o., Velká Bíteš, CZ
(51)	<i>C03B 5/027</i> (2006.01)	(72)	Klímeš Petr Ing., Štěpánovice, CZ
(11)	307906	(54)	Zařízení pro manuální ovládání baldachýnu a stabilizaci polohy koncové lišty
(40)	07.08.2019	(22)	01.03.2017
(21)	2018-246	(74)	Kania, Sedlák, Smola, Ing. Jiří Malůšek, Mendlovo nám. 1a, Brno, 60300
(73)	Smrček Josef Ing., CSc., Praha 6, CZ		
(72)	Smrček Josef Ing., CSc., Praha 6, CZ	(51)	<i>F04C 18/32</i> (2006.01)
(54)	Sklářská tavicí celeoelektrická pec		<i>F04C 18/356</i> (2006.01)
(22)	28.05.2018		<i>F04C 29/00</i> (2006.01)
(74)	Ing. Marie Smrčková, patentový zástupce, Velflíkova 1431/10, Praha 6, 16000	(11)	307910
		(40)	22.11.2017
(51)	<i>C04B 18/04</i> (2006.01)	(21)	2017-673
	<i>C04B 28/26</i> (2006.01)	(73)	Mitsubishi Electric Corporation, Tokyo 100-8310, JP
	<i>C04B 38/02</i> (2006.01)	(72)	Sato Koichi, Tokyo 100-8310, JP
	<i>C04B 111/28</i> (2006.01)	(54)	Hermetický rotační kompresor
	<i>E04B 1/10</i> (2006.01)	(32)	24.03.2015
	<i>E04B 1/94</i> (2006.01)		

(31) 2015 058946
(33) JP
(86) PCT/JP2015/058946
(87) WO 2016/151769
(22) 24.03.2015
(74) Rott, Růžička & Guttman Patentové, známkové a advokátní kanceláře, Ing. Jiří Andera, Vyskočilova 1566, Praha 4, Michle, 14000

(51) **F04C 18/356** (2006.01)
F04C 29/00 (2006.01)
F04C 29/06 (2006.01)

(11) 307900
(40) 01.11.2017
(21) **2017-565**
(73) Mitsubishi Electric Corporation, Tokyo 100-8310, JP
(72) Hiwada Masaaki, Tokyo 100-8310, JP
Honoki Tsuguo, Tokyo 100-8310, JP

(54) **Rotační kompresor a způsob jeho výroby**

(32) 02.03.2015

(31) JP2015/056117

(33) JP

(86) PCT/JP2015/056117

(87) WO 2016/139731

(22) 02.03.2015

(74) Rott, Růžička & Guttman Patentové, známkové a advokátní kanceláře, Vinohradská 37/938, Praha 2, 12000

(51) **F21S 41/20** (2018.01)
F21S 41/255 (2018.01)
F21S 41/265 (2018.01)
G02B 3/08 (2006.01)
G02B 26/08 (2006.01)

(11) 307903

(40) 07.08.2019

(21) **2017-783**

(73) Varroc Lighting Systems, s.r.o., Šenov u Nového Jičína, CZ

(72) Matějů Tomáš Ing., Bartošovice, CZ

(54) **Kolimátor, zejména pro světelné zařízení vozidla, a optický modul obsahující kolimátor**

(22) 06.12.2017

(74) Hainz - Patentová a známková kancelář, JUDr. Ing. Miloslav Hainz, Slunečná 377, Mratín, 25063

(51) **F25B 29/00** (2006.01)

F25B 30/06 (2006.01)

F24D 15/04 (2006.01)

B65D 90/02 (2006.01)

(11) 307908

(40) 07.08.2019

(21) **2018-301**

(73) SLEZSKÁ MECHATRONIKA a.s., Ostrava, Moravská Ostrava, CZ

(72) Kopec Petr Ing., Ph.D., Rychvald, CZ

Halada Pavel, Havířov, Město, CZ

Mrůzek Pavel Ing., Horní Bludovice, CZ

(54) **Multifunkční mobilní kontejnerový monoblok komplexního systému tepelných čerpadel s vazbou na transportní platformu**

(22) 21.06.2018

(51) **G09F 7/18** (2006.01)

G09F 15/00 (2006.01)

E01F 9/65 (2016.01)

(11) 307902

(40) 27.03.2019

(21) **2019-67**

(73) iSIGNUS s.r.o., Praha 8, Libeň, CZ

(72) Stupka Jiří, Kladno, CZ

Klímeš Petr Mgr., Horní Bezděkov, CZ

(54) **Samosvorný zámkový spoj nosného profilu a deskového elementu**

(22) 08.02.2019

(74) DANĚK & PARTNERS Advokátní a patentová kancelář, Ing. Vilém Daněk Ph.D., LL.M., Vinohradská 403/17, Praha 2, Vinohrady, 12000

Seznam majitelů udělených patentů

(73) BEMATECH, s.r.o., Velká Bíteš, CZ	(11) 307899	(51) E 04 F 10/02	(2006.01)	(73) PRECIOSA ORNELA, a.s., Zásada, CZ	(11) 307901	(51) C 03 B 5/02	(2006.01)
České vysoké učení technické v Praze, Praha 6, Dejvice, CZ	307905	E 04 B 1/38	(2006.01)	SLEZSKÁ MECHATRONIKA a.s., Ostrava, Moravská Ostrava, CZ	307908	F 25 B 29/00	(2006.01)
FINAL Tools a.s., Brno, Slatina, CZ	307909	B 23 D 77/02	(2006.01)	Technická univerzita v Liberci, Liberec 1 - Staré Město, CZ	307907	C 04 B 18/04	(2006.01)
iSIGNUS s.r.o., Praha 8, Libeň, CZ	307902	G 09 F 7/18	(2006.01)	Varroc Lighting Systems, s.r.o., Šenov u Nového Jičína, CZ	307903	F 21 S 41/20	(2018.01)
Mitsubishi Electric Corporation, Tokyo 100-8310, JP	307900	F 04 C 18/356	(2006.01)	Smrček Josef Ing., CSc., Praha 6, CZ	307906	C 03 B 5/027	(2006.01)
Mitsubishi Electric Corporation, Tokyo 100-8310, JP	307910	F 04 C 18/32	(2006.01)	Václavík Tomáš, Frymburk, CZ	307904	B 32 B 37/00	(2006.01)

Udělené evropské patenty

Evropský patentový úřad udělil následující evropské patenty s účinkem pro Českou republiku. Tyto patenty mohou být zrušeny nebo zachovány v pozměněném znění Evropským patentovým úřadem v řízení o odporu. K tomu, aby nabyl evropský patent účinnosti na území České republiky, je třeba, aby byl Úřadu předložen ve stanovené lhůtě překlad patentového spisu do českého jazyka (§ 35c odst. 2 až 4 zákona č. 527/1990 Sb., v platném znění).

(97) EP 1430253	(47) 24.07.2019	(97) EP 2054446	(47) 24.07.2019	(97) EP 2253392	(47) 24.07.2019	(97) EP 2371417	(47) 24.07.2019
(97) EP 1488504	(47) 24.07.2019	(97) EP 2055439	(47) 24.07.2019	(97) EP 2253505	(47) 24.07.2019	(97) EP 2374261	(47) 24.07.2019
(97) EP 1493103	(47) 24.07.2019	(97) EP 2057405	(47) 24.07.2019	(97) EP 2254505	(47) 24.07.2019	(97) EP 2374452	(47) 24.07.2019
(97) EP 1571945	(47) 24.07.2019	(97) EP 2063704	(47) 24.07.2019	(97) EP 2255438	(47) 24.07.2019	(97) EP 2375454	(47) 24.07.2019
(97) EP 1572450	(47) 24.07.2019	(97) EP 2067098	(47) 24.07.2019	(97) EP 2255462	(47) 24.07.2019	(97) EP 2375563	(47) 24.07.2019
(97) EP 1579354	(47) 24.07.2019	(97) EP 2070344	(47) 24.07.2019	(97) EP 2259612	(47) 24.07.2019	(97) EP 2376096	(47) 24.07.2019
(97) EP 1604391	(47) 24.07.2019	(97) EP 2070816	(47) 24.07.2019	(97) EP 2260873	(47) 24.07.2019	(97) EP 2378332	(47) 24.07.2019
(97) EP 1636302	(47) 24.07.2019	(97) EP 2074733	(47) 24.07.2019	(97) EP 2268473	(47) 24.07.2019	(97) EP 2378370	(47) 24.07.2019
(97) EP 1654661	(47) 24.07.2019	(97) EP 2078371	(47) 24.07.2019	(97) EP 2271427	(47) 24.07.2019	(97) EP 2378538	(47) 24.07.2019
(97) EP 1659415	(47) 24.07.2019	(97) EP 2082480	(47) 24.07.2019	(97) EP 2272025	(47) 24.07.2019	(97) EP 2379203	(47) 24.07.2019
(97) EP 1660331	(47) 24.07.2019	(97) EP 2086190	(47) 24.07.2019	(97) EP 2274949	(47) 24.07.2019	(97) EP 2379950	(47) 24.07.2019
(97) EP 1671210	(47) 24.07.2019	(97) EP 2087425	(47) 24.07.2019	(97) EP 2279699	(47) 24.07.2019	(97) EP 2380918	(47) 24.07.2019
(97) EP 1687353	(47) 24.07.2019	(97) EP 2096350	(47) 24.07.2019	(97) EP 2282764	(47) 24.07.2019	(97) EP 2381003	(47) 24.07.2019
(97) EP 1698136	(47) 24.07.2019	(97) EP 2100914	(47) 24.07.2019	(97) EP 2283857	(47) 24.07.2019	(97) EP 2383076	(47) 24.07.2019
(97) EP 1737389	(47) 24.07.2019	(97) EP 2107492	(47) 24.07.2019	(97) EP 2284891	(47) 24.07.2019	(97) EP 2385087	(47) 24.07.2019
(97) EP 1754387	(47) 24.07.2019	(97) EP 2113992	(47) 24.07.2019	(97) EP 2285211	(47) 24.07.2019	(97) EP 2385309	(47) 24.07.2019
(97) EP 1756998	(47) 24.07.2019	(97) EP 2122118	(47) 24.07.2019	(97) EP 2286274	(47) 24.07.2019	(97) EP 2386015	(47) 24.07.2019
(97) EP 1762680	(47) 24.07.2019	(97) EP 2122431	(47) 24.07.2019	(97) EP 2286633	(47) 24.07.2019	(97) EP 2386354	(47) 24.07.2019
(97) EP 1773135	(47) 24.07.2019	(97) EP 2131981	(47) 24.07.2019	(97) EP 2286861	(47) 24.07.2019	(97) EP 2387172	(47) 24.07.2019
(97) EP 1797663	(47) 24.07.2019	(97) EP 2135483	(47) 24.07.2019	(97) EP 2289463	(47) 24.07.2019	(97) EP 2387686	(47) 24.07.2019
(97) EP 1800580	(47) 24.07.2019	(97) EP 2138478	(47) 24.07.2019	(97) EP 2290354	(47) 24.07.2019	(97) EP 2388135	(47) 24.07.2019
(97) EP 1819739	(47) 24.07.2019	(97) EP 2142485	(47) 24.07.2019	(97) EP 2292025	(47) 24.07.2019	(97) EP 2389251	(47) 24.07.2019
(97) EP 1819764	(47) 24.07.2019	(97) EP 2143446	(47) 24.07.2019	(97) EP 2293294	(47) 24.07.2019	(97) EP 2389714	(47) 24.07.2019
(97) EP 1819788	(47) 24.07.2019	(97) EP 2143909	(47) 24.07.2019	(97) EP 2294806	(47) 24.07.2019	(97) EP 2391541	(47) 24.07.2019
(97) EP 1834440	(47) 24.07.2019	(97) EP 2144762	(47) 24.07.2019	(97) EP 2296745	(47) 24.07.2019	(97) EP 2391805	(47) 24.07.2019
(97) EP 1840718	(47) 24.07.2019	(97) EP 2149948	(47) 24.07.2019	(97) EP 2297864	(47) 24.07.2019	(97) EP 2392116	(47) 24.07.2019
(97) EP 1861521	(47) 24.07.2019	(97) EP 2151080	(47) 24.07.2019	(97) EP 2299558	(47) 24.07.2019	(97) EP 2394782	(47) 24.07.2019
(97) EP 1877180	(47) 24.07.2019	(97) EP 2157996	(47) 24.07.2019	(97) EP 2301754	(47) 24.07.2019	(97) EP 2395481	(47) 24.07.2019
(97) EP 1882137	(47) 24.07.2019	(97) EP 2161353	(47) 24.07.2019	(97) EP 2302707	(47) 24.07.2019	(97) EP 2396062	(47) 24.07.2019
(97) EP 1891789	(47) 24.07.2019	(97) EP 2162838	(47) 24.07.2019	(97) EP 2304153	(47) 24.07.2019	(97) EP 2398057	(47) 24.07.2019
(97) EP 1893994	(47) 24.07.2019	(97) EP 2164793	(47) 24.07.2019	(97) EP 2304389	(47) 24.07.2019	(97) EP 2398078	(47) 24.07.2019
(97) EP 1894261	(47) 24.07.2019	(97) EP 2168681	(47) 24.07.2019	(97) EP 2308942	(47) 24.07.2019	(97) EP 2400182	(47) 24.07.2019
(97) EP 1894387	(47) 24.07.2019	(97) EP 2173026	(47) 24.07.2019	(97) EP 2309871	(47) 24.07.2019	(97) EP 2400242	(47) 24.07.2019
(97) EP 1895273	(47) 24.07.2019	(97) EP 2173290	(47) 24.07.2019	(97) EP 2313822	(47) 24.07.2019	(97) EP 2400675	(47) 24.07.2019
(97) EP 1895869	(47) 24.07.2019	(97) EP 2174296	(47) 24.07.2019	(97) EP 2313827	(47) 24.07.2019	(97) EP 2403228	(47) 24.07.2019
(97) EP 1900939	(47) 24.07.2019	(97) EP 2174815	(47) 24.07.2019	(97) EP 2315020	(47) 24.07.2019	(97) EP 2404221	(47) 24.07.2019
(97) EP 1905117	(47) 24.07.2019	(97) EP 2176783	(47) 24.07.2019	(97) EP 2315043	(47) 24.07.2019	(97) EP 2404385	(47) 24.07.2019
(97) EP 1911143	(47) 24.07.2019	(97) EP 2179413	(47) 24.07.2019	(97) EP 2315975	(47) 24.07.2019	(97) EP 2406893	(47) 24.07.2019
(97) EP 1912641	(47) 24.07.2019	(97) EP 2179820	(47) 24.07.2019	(97) EP 2321399	(47) 24.07.2019	(97) EP 2409362	(47) 24.07.2019
(97) EP 1914331	(47) 24.07.2019	(97) EP 2193543	(47) 24.07.2019	(97) EP 2325146	(47) 24.07.2019	(97) EP 2411269	(47) 24.07.2019
(97) EP 1915199	(47) 24.07.2019	(97) EP 2194773	(47) 24.07.2019	(97) EP 2325407	(47) 24.07.2019	(97) EP 2411328	(47) 24.07.2019
(97) EP 1918836	(47) 24.07.2019	(97) EP 2197676	(47) 24.07.2019	(97) EP 2326376	(47) 24.07.2019	(97) EP 2411750	(47) 24.07.2019
(97) EP 1921738	(47) 24.07.2019	(97) EP 2198220	(47) 24.07.2019	(97) EP 2328140	(47) 24.07.2019	(97) EP 2413781	(47) 24.07.2019
(97) EP 1923477	(47) 24.07.2019	(97) EP 2204781	(47) 24.07.2019	(97) EP 2329164	(47) 24.07.2019	(97) EP 2416534	(47) 24.07.2019
(97) EP 1928986	(47) 24.07.2019	(97) EP 2204916	(47) 24.07.2019	(97) EP 2329856	(47) 24.07.2019	(97) EP 2418959	(47) 24.07.2019
(97) EP 1928987	(47) 24.07.2019	(97) EP 2209225	(47) 24.07.2019	(97) EP 2330637	(47) 24.07.2019	(97) EP 2420734	(47) 24.07.2019
(97) EP 1936333	(47) 24.07.2019	(97) EP 2211120	(47) 24.07.2019	(97) EP 2332022	(47) 24.07.2019	(97) EP 2423900	(47) 24.07.2019
(97) EP 1941654	(47) 24.07.2019	(97) EP 2212875	(47) 24.07.2019	(97) EP 2336978	(47) 24.07.2019	(97) EP 2424105	(47) 24.07.2019
(97) EP 1948737	(47) 24.07.2019	(97) EP 2212896	(47) 24.07.2019	(97) EP 2339333	(47) 24.07.2019	(97) EP 2424342	(47) 24.07.2019
(97) EP 1949285	(47) 24.07.2019	(97) EP 2215609	(47) 24.07.2019	(97) EP 2340067	(47) 24.07.2019	(97) EP 2424520	(47) 24.07.2019
(97) EP 1955187	(47) 24.07.2019	(97) EP 2219564	(47) 24.07.2019	(97) EP 2340693	(47) 24.07.2019	(97) EP 2430314	(47) 24.07.2019
(97) EP 1955460	(47) 24.07.2019	(97) EP 2220320	(47) 24.07.2019	(97) EP 2341157	(47) 24.07.2019	(97) EP 2432406	(47) 24.07.2019
(97) EP 1969839	(47) 24.07.2019	(97) EP 2220393	(47) 24.07.2019	(97) EP 2343235	(47) 24.07.2019	(97) EP 2433684	(47) 24.07.2019
(97) EP 1973575	(47) 24.07.2019	(97) EP 2220438	(47) 24.07.2019	(97) EP 2345847	(47) 24.07.2019	(97) EP 2434026	(47) 24.07.2019
(97) EP 1979021	(47) 24.07.2019	(97) EP 2222715	(47) 24.07.2019	(97) EP 2347166	(47) 24.07.2019	(97) EP 2435013	(47) 24.07.2019
(97) EP 1981819	(47) 24.07.2019	(97) EP 2224232	(47) 24.07.2019	(97) EP 2349412	(47) 24.07.2019	(97) EP 2435242	(47) 24.07.2019
(97) EP 1982284	(47) 24.07.2019	(97) EP 2226574	(47) 24.07.2019	(97) EP 2350208	(47) 24.07.2019	(97) EP 2435756	(47) 24.07.2019
(97) EP 1982485	(47) 24.07.2019	(97) EP 2229596	(47) 24.07.2019	(97) EP 2355413	(47) 24.07.2019	(97) EP 2436182	(47) 24.07.2019
(97) EP 1996888	(47) 24.07.2019	(97) EP 2230638	(47) 24.07.2019	(97) EP 2356791	(47) 24.07.2019	(97) EP 2437628	(47) 24.07.2019
(97) EP 2004318	(47) 24.07.2019	(97) EP 2234659	(47) 24.07.2019	(97) EP 2357424	(47) 24.07.2019	(97) EP 2437840	(47) 24.07.2019
(97) EP 2012848	(47) 24.07.2019	(97) EP 2234718	(47) 24.07.2019	(97) EP 2358455	(47) 24.07.2019	(97) EP 2438113	(47) 24.07.2019
(97) EP 2022015	(47) 24.07.2019	(97) EP 2235825	(47) 24.07.2019	(97) EP 2360641	(47) 24.07.2019	(97) EP 2438882	(47) 24.07.2019
(97) EP 2024764	(47) 24.07.2019	(97) EP 2240087	(47) 24.07.2019	(97) EP 2361395	(47) 24.07.2019	(97) EP 2439405	(47) 24.07.2019
(97) EP 2024884	(47) 24.07.2019	(97) EP 2240111	(47) 24.07.2019	(97) EP 2363495	(47) 24.07.2019	(97) EP 2439674	(47) 24.07.2019
(97) EP 2036270	(47) 24.07.2019	(97) EP 2242840	(47) 24.07.2019	(97) EP 2364688	(47) 24.07.2019	(97) EP 2441009	(47) 24.07.2019
(97) EP 2036382	(47) 24.07.2019	(97) EP 2244356	(47) 24.07.2019	(97) EP 2368083	(47) 24.07.2019	(97) EP 2441670	(47) 24.07.2019
(97) EP 2045891	(47) 24.07.2019	(97) EP 2244556	(47) 24.07.2019	(97) EP 2369447	(47) 24.07.2019	(97) EP 2441723	(47) 24.07.2019
(97) EP 2052063	(47) 24.07.2019	(97) EP 2248623	(47) 24.07.2019	(97) EP 2369461	(47) 24.07.2019	(97) EP 2443824	(47) 24.07.2019

(97) EP 3361972	(47) 24.07.2019	(97) EP 3371270	(47) 24.07.2019	(97) EP 3383835	(47) 24.07.2019	(97) EP 3409585	(47) 24.07.2019
(97) EP 3362255	(47) 24.07.2019	(97) EP 3371938	(47) 24.07.2019	(97) EP 3384069	(47) 24.07.2019	(97) EP 3410001	(47) 24.07.2019
(97) EP 3362394	(47) 24.07.2019	(97) EP 3372106	(47) 24.07.2019	(97) EP 3384130	(47) 24.07.2019	(97) EP 3410222	(47) 24.07.2019
(97) EP 3362489	(47) 24.07.2019	(97) EP 3372451	(47) 24.07.2019	(97) EP 3384931	(47) 24.07.2019	(97) EP 3412781	(47) 24.07.2019
(97) EP 3362790	(47) 24.07.2019	(97) EP 3372767	(47) 24.07.2019	(97) EP 3385464	(47) 24.07.2019	(97) EP 3413010	(47) 24.07.2019
(97) EP 3362887	(47) 24.07.2019	(97) EP 3372925	(47) 24.07.2019	(97) EP 3385590	(47) 24.07.2019	(97) EP 3413580	(47) 24.07.2019
(97) EP 3363019	(47) 24.07.2019	(97) EP 3373239	(47) 24.07.2019	(97) EP 3385660	(47) 24.07.2019	(97) EP 3416013	(47) 24.07.2019
(97) EP 3363238	(47) 24.07.2019	(97) EP 3373474	(47) 24.07.2019	(97) EP 3386128	(47) 24.07.2019	(97) EP 3416035	(47) 24.07.2019
(97) EP 3363540	(47) 24.07.2019	(97) EP 3373766	(47) 24.07.2019	(97) EP 3386346	(47) 24.07.2019	(97) EP 3418451	(47) 24.07.2019
(97) EP 3363757	(47) 24.07.2019	(97) EP 3374149	(47) 24.07.2019	(97) EP 3386562	(47) 24.07.2019	(97) EP 3418481	(47) 24.07.2019
(97) EP 3363959	(47) 24.07.2019	(97) EP 3374317	(47) 24.07.2019	(97) EP 3387500	(47) 24.07.2019	(97) EP 3420619	(47) 24.07.2019
(97) EP 3364693	(47) 24.07.2019	(97) EP 3374346	(47) 24.07.2019	(97) EP 3387888	(47) 24.07.2019	(97) EP 3421084	(47) 24.07.2019
(97) EP 3364748	(47) 24.07.2019	(97) EP 3374796	(47) 24.07.2019	(97) EP 3388865	(47) 24.07.2019	(97) EP 3421318	(47) 24.07.2019
(97) EP 3365495	(47) 24.07.2019	(97) EP 3374980	(47) 24.07.2019	(97) EP 3389884	(47) 24.07.2019	(97) EP 3421663	(47) 24.07.2019
(97) EP 3365806	(47) 24.07.2019	(97) EP 3375634	(47) 24.07.2019	(97) EP 3389978	(47) 24.07.2019	(97) EP 3421883	(47) 24.07.2019
(97) EP 3365867	(47) 24.07.2019	(97) EP 3375717	(47) 24.07.2019	(97) EP 3390117	(47) 24.07.2019	(97) EP 3424809	(47) 24.07.2019
(97) EP 3366110	(47) 24.07.2019	(97) EP 3375823	(47) 24.07.2019	(97) EP 3391333	(47) 24.07.2019	(97) EP 3428554	(47) 24.07.2019
(97) EP 3366179	(47) 24.07.2019	(97) EP 3376134	(47) 24.07.2019	(97) EP 3391583	(47) 24.07.2019	(97) EP 3429041	(47) 24.07.2019
(97) EP 3366582	(47) 24.07.2019	(97) EP 3376826	(47) 24.07.2019	(97) EP 3392435	(47) 24.07.2019	(97) EP 3429123	(47) 24.07.2019
(97) EP 3366754	(47) 24.07.2019	(97) EP 3376921	(47) 24.07.2019	(97) EP 3392522	(47) 24.07.2019	(97) EP 3430766	(47) 24.07.2019
(97) EP 3366838	(47) 24.07.2019	(97) EP 3377478	(47) 24.07.2019	(97) EP 3392544	(47) 24.07.2019	(97) EP 3431393	(47) 24.07.2019
(97) EP 3366940	(47) 24.07.2019	(97) EP 3378609	(47) 24.07.2019	(97) EP 3392908	(47) 24.07.2019	(97) EP 3435085	(47) 24.07.2019
(97) EP 3367508	(47) 24.07.2019	(97) EP 3378919	(47) 24.07.2019	(97) EP 3392943	(47) 24.07.2019	(97) EP 3435647	(47) 24.07.2019
(97) EP 3367770	(47) 24.07.2019	(97) EP 3379205	(47) 24.07.2019	(97) EP 3393202	(47) 24.07.2019	(97) EP 3436380	(47) 24.07.2019
(97) EP 3367880	(47) 24.07.2019	(97) EP 3379657	(47) 24.07.2019	(97) EP 3393289	(47) 24.07.2019	(97) EP 3437098	(47) 24.07.2019
(97) EP 3367944	(47) 24.07.2019	(97) EP 3380363	(47) 24.07.2019	(97) EP 3393367	(47) 24.07.2019	(97) EP 3439799	(47) 24.07.2019
(97) EP 3368206	(47) 24.07.2019	(97) EP 3380458	(47) 24.07.2019	(97) EP 3394985	(47) 24.07.2019	(97) EP 3439985	(47) 24.07.2019
(97) EP 3368417	(47) 24.07.2019	(97) EP 3380461	(47) 24.07.2019	(97) EP 3395517	(47) 24.07.2019	(97) EP 3445002	(47) 24.07.2019
(97) EP 3368610	(47) 24.07.2019	(97) EP 3380750	(47) 24.07.2019	(97) EP 3397072	(47) 24.07.2019	(97) EP 3445055	(47) 24.07.2019
(97) EP 3368752	(47) 24.07.2019	(97) EP 3381041	(47) 24.07.2019	(97) EP 3397870	(47) 24.07.2019	(97) EP 3445957	(47) 24.07.2019
(97) EP 3369216	(47) 24.07.2019	(97) EP 3381061	(47) 24.07.2019	(97) EP 3398260	(47) 24.07.2019	(97) EP 3446108	(47) 24.07.2019
(97) EP 3369520	(47) 24.07.2019	(97) EP 3381251	(47) 24.07.2019	(97) EP 3398734	(47) 24.07.2019	(97) EP 3453231	(47) 24.07.2019
(97) EP 3369628	(47) 24.07.2019	(97) EP 3381255	(47) 24.07.2019	(97) EP 3399532	(47) 24.07.2019	(97) EP 3465578	(47) 24.07.2019
(97) EP 3370130	(47) 24.07.2019	(97) EP 3381504	(47) 24.07.2019	(97) EP 3403455	(47) 24.07.2019	(97) EP 3466812	(47) 24.07.2019
(97) EP 3370683	(47) 24.07.2019	(97) EP 3382454	(47) 24.07.2019	(97) EP 3403703	(47) 24.07.2019	(97) EP 3488558	(47) 24.07.2019
(97) EP 3371032	(47) 24.07.2019	(97) EP 3382482	(47) 24.07.2019	(97) EP 3405321	(47) 24.07.2019		
(97) EP 3371255	(47) 24.07.2019	(97) EP 3383467	(47) 24.07.2019	(97) EP 3407823	(47) 24.07.2019		

Zveřejněné překlady evropských patentových spisů

U následujících udělených evropských patentů s účinky pro Českou republiku byl majitelem předložen překlad patentového spisu do českého jazyka (§ 35c odst. 2 až 4 zákona č. 527/1990 Sb., v platném znění). Údaje jsou řazeny vzestupně podle čísel evropských patentů.

(97) EP 1693485		(54) Elektronická spoušť opatřená hlídacím prostředky a a odpovídající způsob hlídání
(47) 17.04.2019		(32) 0509488
(97) 23.06.2005		(31) 16.09.2005
(51) C23C 22/56	(2006.01)	(33) FR
C23C 22/83	(2006.01)	(74) Všeťečka Zelený Švorčík Kalenský a partneři, advokátní a patentová kancelář, JUDr. Michal Havlík, Hálkova 1406/2, Praha 2, Nové Město, 12000
(96) 08.12.2004		
(96) 04820216.2		
(73) DIPSOL CHEMICALS CO., LTD., Tokyo 104-0061, JP		
(72) HASHIMOTO, Akira, tokyo 1240025, JP		
(54) Kapalný trojmocný chromát pro hliník nebo hliníkovou slitinu a způsob tvorby korozi odolného filmu na povrchu hliníku nebo hliníkové slitiny použitím tohoto chromátu		(97) EP 1771641
(32) 2003410507		(47) 06.03.2019
(31) 09.12.2003		(97) 09.02.2006
(33) JP		(51) F01K 25/06
(86) PCT/JP2004/018258		(96) 28.07.2005
(87) WO 2005/056876		(96) 05769846.6
(74) Všeťečka Zelený Švorčík Kalenský a partneři, advokátní a patentová kancelář, JUDr. Michal Havlík, Hálkova 1406/2, Praha 2, Nové Město, 12000		(73) Kalina Power Limited, Hawthorn VIC 3122, AU
		(72) BLONN, Jann, 91056 Erlangen, DE
		LENGERT, Jörg, 91475 Lonnerstadt-Ailsbach, DE
		RUHSLAND, Kathrin, 91325 Adelsdorf-Aisch, DE
		(54) Způsob a zařízení k přenosu tepla od tepelného zdroje na termodynamický oběh s pracovním prostředkem s alespoň dvěma látkami s neizotermickým odpařováním a kondenzací
(97) EP 1764891		(32) 102004037417
(47) 17.04.2019		(31) 30.07.2004
(97) 21.03.2007		(33) DE
(51) H02H 3/33	(2006.01)	(86) PCT/EP2005/053690
H02H 3/04	(2006.01)	(87) WO 2006/013186
H02H 5/10	(2006.01)	(74) Všeťečka Zelený Švorčík Kalenský a partneři, advokátní a patentová kancelář, JUDr. Michal Havlík, Hálkova 1406/2, Praha 2, Nové Město, 12000
(96) 12.09.2006		
(96) 06354027.2		
(73) Schneider Electric Industries SAS, 92500 Rueil-Malmaison, FR		
(72) Houbre, Pascal, 38050 Grenoble Cedex 09, FR		
Perron, Patrick, 38050 Grenoble Cedex 09, FR		

- (97) **EP 1829188**
(47) 12.06.2019
(97) 29.06.2006
(51) **H02K 1/27** (2006.01)
(96) 23.12.2005
(96) 05821545.0
(73) ABB Schweiz AG, 5400 Baden, CH
(72) SILANDER, Eino, FI-01820 Klaukkala, FI
(54) **Rotorová konstrukce pro stroj s permanentním magnetem**
(32) 20041667
(31) 23.12.2004
(33) FI
(86) PCT/FI2005/000548
(87) WO 2006/067274
(74) Všetečka Zelený Švorčík Kalenský a partneři, advokátní a patentová kancelář, JUDr. Michal Havlík, Hálkova 1406/2, Praha 2, Nové Město, 12000
-
- (97) **EP 1860319**
(47) 24.04.2019
(97) 28.09.2006
(51) **F02M 69/00** (2006.01)
F02M 55/00 (2006.01)
F02M 55/02 (2006.01)
F02M 61/14 (2006.01)
F02M 63/00 (2006.01)
F02M 69/04 (2006.01)
F02M 35/116 (2006.01)
(96) 15.02.2006
(96) 06713769.5
(73) TOYOTA JIDOSHA KABUSHIKI KAISHA, Toyota-shi, Aichi-ken, 471-8571, JP
(72) SAEKI, Tetsuya, Toyota-shi Aichi, 4718571, JP
ABE, Shizuo, Toyota-shi Aichi, 4718571, JP
TSUCHIYA, Tomihisa, Toyota-shi Aichi, 4718571, JP
TOMODA, Terutoshi, Toyota-shi Aichi, 4718571, JP
KUROSAWA, Shinichi, ai, Iwata-shi Shizuoka, 4388501, JP
KATOU, Masaki, ai, Iwata-shi Shizuoka, 4388501, JP
YAMAGUCHI, Akira, ai, Iwata-shi Shizuoka, 4388501, JP
SUZUKI, Yuichi, ai, Iwata-shi Shizuoka, 4388501, JP
(54) **Motor se dvěma vstříkovači pro vstříkování paliva**
(32) 2005079861
(31) 18.03.2005
(33) JP
(86) PCT/JP2006/302628
(87) WO 2006/100849
(74) Traplová Hakr Kubát, advokátní a patentová kancelář, Ing. Eduard Hakr patentový zástupce, Přístavní 24, Praha 7, 17000
-
- (97) **EP 1910346**
(47) 27.02.2019
(97) 25.01.2007
(51) **C07D 413/04** (2006.01)
C07D 413/14 (2006.01)
A61K 31/422 (2006.01)
A61P 25/00 (2006.01)
(96) 18.07.2006
(96) 06787593.0
(73) Azevan Pharmaceuticals, Inc., Bethlehem, PA 18015, US
(72) KOPPEL, Gary, A., Indianapolis, IN 46260, US
MILLER, Marvin, J., South Bend, IN 46635, US
(54) **Antagonisté beta-laktamylového fenylalaninového, cysteinového a serinového vazopresinu**
(32) 700673 P
(31) 19.07.2005
(33) US
(86) PCT/US2006/027703
(87) WO 2007/011878
(74) INPARTNERS GROUP, Ing. Dušan Kendereški, Tuřanka 1519/115a, Brno, Slatina, 62700
-
- (97) **EP 2165117**
(47) 27.03.2019
(97) 27.11.2008
(51) **F23C 6/04** (2006.01)
C10G 9/20 (2006.01)
- (96) 15.05.2008
(96) 08754480.5
(73) Lummus Technology LLC, Bloomfield NJ 07003-3096, US
(72) PONZI, Peter, R, Randolph, NJ 07869, US
BERTOLA, Francesco, Nutley, NJ 07110, US
GARTSIDE, Robert, J., Summit, NJ 07901, US
(54) **Způsob provozování ohřevné pece**
(32) 804362
(31) 18.05.2007
(33) US
(86) PCT/US2008/006201
(87) WO 2008/143912
(74) Všetečka Zelený Švorčík Kalenský a partneři, advokátní a patentová kancelář, JUDr. Michal Havlík, Hálkova 1406/2, Praha 2, Nové Město, 12000
-
- (97) **EP 2171525**
(47) 03.04.2019
(97) 15.01.2009
(51) **G02C 7/02** (2006.01)
A61B 3/02 (2006.01)
A61B 3/10 (2006.01)
(96) 14.07.2008
(96) 08773985.0
(73) Rodenstock GmbH, 80687 München, DE
(72) ESSER, Gregor, 81735 München, DE
SEIDEMANN, Anne, 80337 München, DE
BECKEN, Wolfgang, 81541 München, DE
WEHNER, Edda, 82275 Emmering, DE
ALTHEIMER, Helmut, 87650 Baisweil-Lauchdorf, DE
MÜLLER, Werner, 75443 Ötisheim, DE
UTTENWEILER, Dietmar, 82057 Icking, DE
(54) **Metoda pro kontrolu a/nebo určení údajů uživatele, počítačový program a zařízení**
(32) 102007032564
(31) 12.07.2007
(33) DE
(86) PCT/EP2008/005733
(87) WO 2009/007136
(74) DANĚK & PARTNERS Advokátní a patentová kancelář, Ing. Vilém Daněk Ph.D., LL.M., Vinohradská 403/17, Praha 2, Vinohrady, 12000
-
- (97) **EP 2205373**
(47) 24.04.2019
(97) 16.04.2009
(51) **B21D 13/02** (2006.01)
B21D 22/21 (2006.01)
(96) 15.09.2008
(96) 08804209.8
(73) Inventio AG, 6052 Hergiswil, CH
(72) MATHEISL, Michael, A-2331 Vösendorf, AT
NOVACEK, Thomas, A-2320 Schwechat, AT
KHU, Peter, A-1210 Wien, AT
(54) **Přípravek pro hluboké tažení**
(32) 07117647, 07117648, 07117651
(31) 01.10.2007, 01.10.2007, 01.10.2007
(33) EP, EP, EP
(86) PCT/EP2008/062249
(87) WO 2009/047088
(74) Čermák a spol., JUDr. Karel Čermák Ph.D., LL.M., Elišky Peškové 735/15, Praha 5, Smíchov, 15000
-
- (97) **EP 2293113**
(47) 22.05.2019
(97) 09.03.2011
(51) **G01T 1/20** (2006.01)
(96) 02.02.2009
(96) 10194910.5
(73) Fraunhofer-Gesellschaft zur Förderung der Angewandten Forschung e.V., 80686 München, DE
(72) Schmitt, Peter, 91058, Erlangen, DE
Kostka, Günther, 91056, Erlangen, DE
Behrendt, Rolf, 91077, Dormitz, DE
Kube, Matthias, 90762, Fürth, DE
Gröger, Wolfgang, 91341, Röttenbach, DE
(54) **Zařízení a způsob pro záznam obrazu**

(32) 102008007595
(31) 06.02.2008
(33) DE
(74) Kania, Sedlák, Smola, s.r.o., Mendlovo náměstí 907/1a, Brno, Staré Brno, 60300

(97) **EP 2339092**
(47) 29.05.2019
(97) 29.06.2011
(51) **E04F 15/10** (2006.01)
(96) 22.12.2009
(96) 09015855.1
(73) Flooring Industries Limited, SARL, 8070 Bertrange, LU
(72) Cappelle, Mark, 8840 Staden, BE
(54) **Způsob výroby krycích panelů**
(74) Všeťečka Zelený Švorčík Kalenský a partneři, advokátní a patentová kancelář, JUDr. Michal Havlík, Hálkova 1406/2, Praha 2, Nové Město, 12000

(97) **EP 2354771**
(47) 26.06.2019
(97) 10.08.2011
(51) **G01G 19/50** (2006.01)
A61B 5/053 (2006.01)
(96) 09.02.2011
(96) 11153930.0
(73) Leifheit AG, 56377 Nassau, DE
(72) Denk, Andre, 45131, Essen, DE
Emter, Artjom, 56077, Koblenz, DE
Moddick, Christian, 48317, Drensteinfurth, DE
(54) **Osobní váha pro tělesnou analýzu**
(32) 102010007448
(31) 09.02.2010
(33) DE
(74) ŽOVICOVÁ & ŽOVIC IP, s.r.o., Záhradnícka 36, Bratislava, 82108

(97) **EP 2367660**
(47) 10.07.2019
(97) 22.07.2010
(51) **B25F 5/00** (2006.01)
B25D 9/20 (2006.01)
F15B 15/02 (2006.01)
F15B 15/20 (2006.01)
B25C 1/04 (2006.01)
(96) 24.12.2009
(96) 09838471.2
(73) Globalforce IP Limited, Ponsonby, Auckland 1011, NZ
(72) HAMILTON, Hamish, William, Oxford 7495, NZ
(54) **Ovládací systém**
(32) 57399008, 57399108, 57399208
(31) 24.12.2008, 24.12.2008, 24.12.2008
(33) NZ, NZ, NZ
(86) PCT/NZ2009/000305
(87) WO 2010/082849
(74) Traplová Hakr Kubát, advokátní a patentová kancelář, ing. Eduard Hakr patentový zástupce, Přístavní 24, Praha 7, 17000

(97) **EP 2371650**
(47) 24.04.2019
(97) 31.03.2011
(51) **B61D 1/02** (2006.01)
(96) 30.06.2010
(96) 10818325.2
(73) CRRC Tangshan Co., Ltd., Fengrun Tangshan, Hebei 063035, CN
(72) SUN, Bangcheng, Tangshan Hebei 063035, CN
AN, Chao, Tangshan Hebei 063035, CN
CAI, Shunying, Tangshan Hebei 063035, CN
LIU, Huijun, Tangshan Hebei 063035, CN
(54) **Lůžkový vagon pro železniční vůz**
(32) 200920217162 U
(31) 24.09.2009
(33) CN

(86) PCT/CN2010/074786
(87) WO 2011/035631
(74) KOREJZOVA LEGAL v.o.s., JUDr. Petra Sauvage de Brantes, Korunní 810/104, Praha 10, Vinohrady, 10100

(97) **EP 2389352**
(47) 08.05.2019
(97) 29.07.2010
(51) **C07C 229/00** (2006.01)
A61K 31/69 (2006.01)
A61K 31/155 (2006.01)
A61K 49/00 (2006.01)
A61P 35/00 (2006.01)
C07F 5/02 (2006.01)
(96) 26.01.2010
(96) 10734002.8
(73) The Trustees of The University of Pennsylvania, Philadelphia, 19104, PA, US
AstraZeneca UK Limited, Cambridge, CB2 0AA, GB
(72) CHRISTIANSON, David, W., Media, PA 19063, US
TOMCZUK, Bruce, Edward, Collegeville, PA 19426, US
POTTORF, Richard, Scott, Belle Mead, NJ 08502, US
COLASANTI, Andrew, Vargha, Scotch Plains, NJ 07076, US
OLSON, Gary, Lee, Mountainside, NJ 07092, US
(54) **Arginázové inhibitory a způsoby jejich použití**
(32) 147270 P
(31) 26.01.2009
(33) US
(86) PCT/US2010/022090
(87) WO 2010/085797
(74) Traplová Hakr Kubát, advokátní a patentová kancelář, Ing. Eduard Hakr patentový zástupce, Přístavní 531/24, Praha 7, Holešovice, 17000

(97) **EP 2448412**
(47) 01.05.2019
(97) 06.01.2011
(51) **A61K 31/28** (2006.01)
A61K 31/415 (2006.01)
A61K 31/4402 (2006.01)
A61K 31/455 (2006.01)
A61K 31/555 (2006.01)
A61K 33/24 (2019.01)
A61P 25/00 (2006.01)
A61P 25/28 (2006.01)
A61P 25/16 (2006.01)
A61P 3/10 (2006.01)
(96) 30.06.2010
(96) 10794738.4
(73) JDS Therapeutics, LLC, Purchase, NY 10577, US
(72) KOMOROWSKI, James, R., Trumbell CT 06611, US
(54) **Komplexy chromu jako enhancery glukózových transportérů v mozku**
(32) 222255 P
(31) 01.07.2009
(33) US
(86) PCT/US2010/040679
(87) WO 2011/002939
(74) FAJNOR IP s.r.o., Mgr. Karol Fajnor, Pobřežní 249/46, Praha 8, Karlín, 18600

(97) **EP 2451482**
(47) 01.05.2019
(97) 13.01.2011
(51) **A61K 45/06** (2006.01)
A61K 31/155 (2006.01)
A61K 31/7034 (2006.01)
A61P 3/04 (2006.01)
A61P 3/10 (2006.01)
A61K 31/4436 (2006.01)
A61K 31/381 (2006.01)
A61K 47/38 (2006.01)
A61K 31/7042 (2006.01)
(96) 07.07.2010
(96) 10735109.0
(73) Janssen Pharmaceutica NV, 2340 Beerse, BE
(72) LIANG, Yin, Spring House PA 19477, US

- RYAN, John, Jamison PA 18929, US
WOLDU, Abraham, B., Spring House PA 19477, US
WU, Lisa, E., Spring House PA 19477, US
- (54) **Kombinační terapie pro léčení diabetu**
(32) 830479, 223881 P
(31) 06.07.2010, 08.07.2009
(33) US, US
(86) PCT/US2010/041136
(87) WO 2011/005811
(74) Všetečka Zelený Švorčík Kalenský a partneři, advokátní a patentová kancelář, JUDr. Michal Havlík, Hálkova 1406/2, Praha 2, Nové Město, 12000
-
- (97) **EP 2487474**
(47) 01.05.2019
(97) 15.08.2012
(51) **G01G 17/08** (2006.01)
G01G 21/22 (2006.01)
(96) 10.02.2012
(96) 12155008.1
(73) Janner, Siegfried, 92708 Mantel, DE
(72) Janner, Siegfried, 92708 Mantel, DE
(54) **Plošinová váha**
(32) 102011000682
(31) 11.02.2011
(33) DE
(74) FISCHER & PARTNER IP s.r.o., Na hrobcí 294/5, Praha 2, Nové Město, 12800
-
- (97) **EP 2493649**
(47) 17.04.2019
(97) 05.05.2011
(51) **B23K 20/08** (2006.01)
B21D 39/04 (2006.01)
(96) 29.10.2010
(96) 10779343.2
(73) VolkerWessels Intellectuele Eigendom B.V., 3826 PA Amersfoort, NL
(72) VAN EIJKEREN, Eric, Petrus, Hyacinthus, Maria, NL-5071 GC Udenhout, NL
(54) **Plátování výbuchem nejméně dvou kovových trubek uspořádaných jedna v druhé**
(32) 1037426
(31) 30.10.2009
(33) NL
(86) PCT/NL2010/000157
(87) WO 2011/053124
(74) PATENTSERVIS Praha a.s., Na Podkovce 281/10, Praha 4, Podolí, 14700
-
- (97) **EP 2513805**
(47) 17.04.2019
(97) 14.07.2011
(51) **G06F 21/53** (2013.01)
G06F 13/14 (2006.01)
G06F 13/10 (2006.01)
G06F 21/56 (2013.01)
G06F 11/34 (2006.01)
G06F 21/55 (2013.01)
H04L 29/06 (2006.01)
(96) 14.12.2010
(96) 10842508.3
(73) McAfee, LLC, Santa Clara, CA 95054, US
(72) DALCHER, Gregory, William, Tigard Oregon 97223, US
TEDDY, John D., Portland Oregon 97231, US
(54) **Systémy a způsoby pro behaviorální sandboxing**
(32) 638660
(31) 15.12.2009
(33) US
(86) PCT/US2010/060340
(87) WO 2011/084431
(74) PATENTSERVIS Praha a.s., Na Podkovce 281/10, Praha 4, Podolí, 14700
-
- (97) **EP 2526229**
(47) 17.04.2019
(97) 28.07.2011
(51) **E01F 15/08** (2006.01)
(96) 17.01.2011
-
- (96) 11703118.7
(73) REBLOC GmbH, 3571 Gars am Kamp, AT
(72) REDLBERGER, Mathias, 3571 Gars am Kamp (AT), AT
(54) **Oddělovací prvek pro dopravní plochy**
(32) 792010
(31) 21.01.2010
(33) AT
(86) PCT/AT2011/000024
(87) WO 2011/088485
(74) FISCHER & PARTNER IP s.r.o., Na hrobcí 294/5, Praha 2, Nové Město, 12800
-
- (97) **EP 2538376**
(47) 12.06.2019
(97) 26.12.2012
(51) **G06Q 10/00** (2012.01)
(96) 20.06.2011
(96) 11305774.9
(73) Safran Helicopter Engines, 64510 Bordes, FR
(72) Kamenka, Alexandre, 40440 Ondres, FR
Maille, Serge, 40440 Ondres, FR
Prat, François, 64600 Anglet, FR
Boucon, Jean-Louis, 64800 Nay, FR
Debbouz, Nadir, 40300 Port de Lanne, FR
Vignes, Jean-Stéphane, 64600 Anglet, FR
Dumez-Vinit, Marie-Caroline, 40230 St. Jean de Marsacq, FR
Faupin, François, 64100 Bayonne, FR
Blay, Antoine, 40220 Tarnos, FR
Vieillard-Baron, Didier, 40100 Dax, FR
Boutin, Ludovic, 40530 Labenne, FR
Boureau, Philippe, 65270 St. Pee de Bigorre, FR
Gaultier, Christophe, 64100 Bayonne, FR
Mestdagh, Hélène, 64480 Jatxou, FR
Nuffer, Nicolas, 64200 Biarritz, FR
Lamazere, Fabien, 64500 Ciboure, FR
(54) **Systém předepisování údržby motoru helikoptéry**
(74) Všetečka Zelený Švorčík Kalenský a partneři, advokátní a patentová kancelář, JUDr. Michal Havlík, Hálkova 1406/2, Praha 2, Nové Město, 12000
-
- (97) **EP 2554698**
(47) 08.05.2019
(97) 06.10.2011
(51) **C22C 21/06** (2006.01)
C22C 21/02 (2006.01)
C22F 1/05 (2006.01)
B21J 5/00 (2006.01)
B21K 1/26 (2006.01)
B22D 21/00 (2006.01)
B21J 1/06 (2006.01)
B21K 1/74 (2006.01)
C22C 21/08 (2006.01)
(96) 08.03.2011
(96) 11762503.8
(73) Kabushiki Kaisha Kobe Seiko Sho, Kobe-shi, Hyogo 651-8585, JP
(72) HORI, Masayuki, Mie 511-0200, JP
INAGAKI, Yoshiya, Mie 511-0200, JP
(54) **Výkovek z hliníkové slitiny a způsob jeho výroby**
(32) 2010084222
(31) 31.03.2010
(33) JP
(86) PCT/JP2011/055346
(87) WO 2011/122263
(74) Čermák a spol., JUDr. Karel Čermák Ph.D., LL.M., Elišky Peškové 735/15, Praha 5, Smíchov, 15000
-
- (97) **EP 2573216**
(47) 12.06.2019
(97) 27.03.2013
(51) **D01H 1/115** (2006.01)
D01H 4/02 (2006.01)
D01H 1/16 (2006.01)
(96) 08.08.2012
(96) 12179691.6
(73) Murata Machinery, Ltd., Kyoto-shi, Kyoto 601-8326, JP
(72) Shigeyama, Masazumi, Kyoto, 612-8686, JP

Yokota, Itaru, Kyoto, 612-8686, JP
(54) **Vzduchový tryskový sprádací stroj a způsob výroby spředené příže**
(32) 2011206222
(31) 21.09.2011
(33) JP
(74) Všeťečka Zelený Švorčík Kalenský a partneři, advokátní a patentová kancelář, JUDr. Michal Havlík, Hálkova 1406/2, Praha 2, Nové Město, 12000

(97) **EP 2573221**
(47) 19.06.2019
(97) 27.03.2013
(51) **D01H 1/14** (2006.01)
D01H 1/115 (2006.01)
D01H 11/00 (2006.01)

(96) 02.07.2012
(96) 12174566.5
(73) Murata Machinery, Ltd., Kyoto-shi, Kyoto 601-8326, JP
(72) Sakamoto, Naotaka, Kyoto, 612-8686, JP
Oka, Masaki, Kyoto, 612-8686, JP

(54) **Spřádací stroj**
(32) 2011206528
(31) 21.09.2011
(33) JP
(74) Všeťečka Zelený Švorčík Kalenský a partneři, advokátní a patentová kancelář, JUDr. Michal Havlík, Hálkova 1406/2, Praha 2, Nové Město, 12000

(97) **EP 2576782**
(47) 27.03.2019
(97) 01.12.2011
(51) **C12N 15/113** (2010.01)
A61K 31/713 (2006.01)
A61P 27/02 (2006.01)

(96) 27.05.2011
(96) 11723600.0
(73) Sylentis S.A.U., 28003 Madrid, ES
(72) LOPEZ-FRAGA, Marta, E-28770 Madrid, ES
JIMENEZ, Ana Isabel, E-28770 Madrid, ES
VALCAREL, Tamara Martinez, E-28770 Madrid, ES
(54) **Sirna a její použití ve způsobech a přípravcích pro léčbu, případně prevenci stavů oka**
(32) 10380074
(31) 27.05.2010
(33) EP
(86) PCT/GB2011/051007
(87) WO 2011/148193
(74) ZIVKO MIJATOVIC & PARTNERS s.r.o., Jugoslávských partyzánů 639/26, Praha 6, 16000

(97) **EP 2616102**
(47) 01.05.2019
(97) 22.03.2012
(51) **A61K 47/60** (2017.01)
A61K 47/65 (2017.01)
A61K 47/69 (2017.01)

(96) 16.09.2011
(96) 11757861.7
(73) Sanofi-Aventis Deutschland GmbH, 65929 Frankfurt am Main, DE
(72) CLEEMANN, Felix, 69121 Heidelberg, DE
HERSEL, Ulrich, 69121 Heidelberg, DE
LESSMANN, Torben, 68167 Mannheim, DE
RAU, Harald, 69124 Heidelberg, DE

(54) **T-lymfocytární receptory**
(32) 10177327
(31) 17.09.2010
(33) EP
(86) PCT/EP2011/066097
(87) WO 2012/035139
(74) Traplová Hakr Kubát, advokátní a patentová kancelář, Ing. Jan Kubát patentový zástupce, Přístavní 24, Praha 7, 17000

(97) **EP 2619115**
(47) 24.04.2019
(97) 29.03.2012
(51) **B65G 17/00** (2006.01)

B65G 17/32 (2006.01)
(96) 26.09.2011
(96) 11827061.0
(73) FlexLink Components AB, 415 50 Göteborg, SE
(72) EK, Anders, S-429 31 Kullavik, SE
(54) **Přepravní kotouč a dopravníkový systém**
(32) 1050994
(31) 24.09.2010
(33) SE
(86) PCT/SE2011/051147
(87) WO 2012/039674
(74) Rott, Růžička & Guttman a spol., Vyskočilova 1566, Praha 4, Michle, 14000

(97) **EP 2619150**
(47) 08.05.2019
(97) 29.03.2012
(51) **C03B 5/235** (2006.01)
F23N 3/00 (2006.01)
F23N 5/00 (2006.01)

(96) 21.09.2011
(96) 11763625.8
(73) Software & Technologie Glas GmbH (STG), 03050 Cottbus-Kiekebusch, DE
(72) HEMMANN, Peter, 03050 Cottbus, DE
BIRLE, Andreas, 03044 Cottbus, DE
SCHULZ, Thomas, 03159 Döbern, DE
HEELEMANN, Helmut, 03050 Cottbus, DE
(54) **Způsob regulovaného provozování průmyslové pece s regeneračním ohřevem, řídicí zařízení a průmyslová pec**
(32) 102010041157
(31) 21.09.2010
(33) DE
(86) PCT/EP2011/066457
(87) WO 2012/038482
(74) Rott, Růžička & Guttman a spol., Vyskočilova 1566, Praha 4, Michle, 14000

(97) **EP 2646370**
(47) 24.04.2019
(97) 07.06.2012
(51) **C01G 25/02** (2006.01)
B01J 21/06 (2006.01)
C01F 17/00 (2006.01)
B01J 23/00 (2006.01)
B01J 23/10 (2006.01)
B01J 23/36 (2006.01)
B01J 23/48 (2006.01)
B01J 35/10 (2006.01)

(96) 21.11.2011
(96) 11784697.2
(73) Rhodia Operations, 93300 Aubervilliers, FR
(72) IFRAH, Simon, F-17140 Lagord, FR
LARCHER, Olivier, Pennington New Jersey NJ 08534, US
(54) **Kompozice na bázi oxidu zirkoničitého a alespoň jednoho oxidu kovu vzácných zemin jiného než cer se specifickou porézností, způsobu její přípravy a její použití při katalýze**
(32) 1004653
(31) 30.11.2010
(33) FR
(86) PCT/EP2011/070569
(87) WO 2012/072439
(74) Traplová Hakr Kubát, advokátní a patentová kancelář, Ing. Eduard Hakr patentový zástupce, Přístavní 24, Praha 7, 17000

(97) **EP 2683731**
(47) 24.04.2019
(97) 20.09.2012
(51) **C07J 63/00** (2006.01)
(96) 09.03.2012
(96) 12709768.1
(73) Reata Pharmaceuticals, Inc., Irving, TX 75063-2648, US
(72) ANDERSON, Eric, Irving, TX 75063-2648, US
JIANG, Xin, Irving, TX 75063-2648, US
VISNICK, Melean, Irving, TX 75063-2648, US
BENDER, Christopher, F., Irving, TX 75063-2648, US

LIU, Xiaofeng, Irving, TX 75063-2648, US
(54) **Deriváty c4-monomethyl triterpenoidů a způsoby jejich použití**
(32) 201161452017 P
(31) 11.03.2011
(33) US
(86) PCT/US2012/028569
(87) WO 2012/125488
(74) PatentEnter s.r.o., Koliště 1965/13a, Brno, Černá Pole, 60200

(97) **EP 2700234**
(47) 19.06.2019
(97) 26.10.2012
(51) **H04N 19/86** (2014.01)
H04N 19/132 (2014.01)
H04N 19/18 (2014.01)
H04N 19/467 (2014.01)
H04N 19/147 (2014.01)
(96) 22.04.2011
(96) 11863936.8
(73) Dolby International AB, 1101 CN Amsterdam Zuidoost, NL
(72) JIANG, Wenfei, Beijing 100192, CN
CHEN, Zhibo, Beijing 100192, CN
ZHANG, Fan, Beijing 100192, CN
(54) **Způsob a zařízení pro ztrátové kompresní kódování dat**
(86) PCT/CN2011/000705
(87) WO 2012/142731
(74) Všeťečka Zelený Švorčik Kalenský a partneři, advokátní a patentová kancelář, JUDr. Michal Havlík, Hálkova 1406/2, Praha 2, Nové Město, 12000

(97) **EP 2723774**
(47) 03.04.2019
(97) 27.12.2012
(51) **A61K 47/36** (2006.01)
C08B 31/10 (2006.01)
A61K 47/61 (2017.01)
C08B 31/12 (2006.01)
C08B 31/18 (2006.01)
A61K 33/26 (2006.01)
(96) 21.06.2012
(96) 12737229.0
(73) Serumwerk Bernburg AG, 06406 Bernburg, DE
(72) ZIMMERMANN, Werner, 06408 Bernburg, DE
LUKOWCZYK, Jan, 06114 Halle / Saale, DE
(54) **Způsob výroby derivátů hydroxyethyl škrobu**
(32) 11170761
(31) 21.06.2011
(33) EP
(86) PCT/EP2012/061958
(87) WO 2012/175608
(74) PATENTSERVIS Praha a.s., Na Podkovce 281/10, Praha 4, Podolí, 14700

(97) **EP 2735235**
(47) 24.04.2019
(97) 28.05.2014
(51) **A23K 20/189** (2016.01)
A23K 50/30 (2016.01)
A23K 50/75 (2016.01)
A23K 50/80 (2016.01)
C12N 9/52 (2006.01)
(96) 22.11.2013
(96) 13290291.7
(73) Hooerman, Dominique, 75007 Paris, FR
Hooerman épouse Sougniez, Anne-Sophie, 62930 Wimereux, FR
Hooerman, Caroline, 75017 Paris, FR
Hooerman, Marie, 95880 Enghien les Bains, FR
Hooerman, Jean-Noël, 75017 Paris, FR
Hooerman, Hervé, 95160 Montmorency, FR
(72) Hooerman, Dominique, 30127 Bellegarde, FR
(54) **Použití enzymatického komplexu v krmivech hospodářských zvířat**
(32) 1203171
(31) 26.11.2012
(33) FR

(74) Patentová a známková kancelář, Ing. Jaromír Příkryl, Včelín 1161, Hulín, 76824
Patentová a známková kancelář, Ing. Jaromír Příkryl, Včelín 1161, Hulín, 76824

(97) **EP 2740032**
(47) 08.05.2019
(97) 07.02.2013
(51) **G06F 8/65** (2018.01)
G06F 8/60 (2018.01)
(96) 31.07.2012
(96) 12740978.7
(73) F. Hoffmann-La Roche AG, 4070 Basel, CH
(72) BIRTHWHISTLE, Daniel, Fishers, Indiana 46037, US
LONG, James R., Fishers, Indiana 46038, US
REINKE, Robert E., Indianapolis, Indiana 46236, US
(54) **Správa distribuce softwaru za účelem dodržení souladu s předpisy**
(32) 201113195884
(31) 02.08.2011
(33) US
(86) PCT/EP2012/064909
(87) WO 2013/017578
(74) KOREJZOVA LEGAL v.o.s., JUDr. Petra Sauvage de Brantes, Korunní 810/104, Praha 10, Vinohrady, 10100

(97) **EP 2759418**
(47) 17.04.2019
(97) 30.07.2014
(51) **B60C 23/04** (2006.01)
(96) 02.12.2013
(96) 13020132.0
(73) ZF Active Safety and Electronics US LLC, Livonia, 48150, MI, US
(72) Juzswik, David L., Michigan, 48382, US
(54) **Způsob a přístroj pro určení stavu a umístění pneumatik s použitím senzorů otáček a senzorů zrychlení kol**
(32) 201313749128
(31) 24.01.2013
(33) US
(74) KOREJZOVA LEGAL v.o.s., JUDr. Petra Sauvage de Brantes, Korunní 810/104, Praha 10, Vinohrady, 10100

(97) **EP 2770139**
(47) 11.04.2018
(97) 27.08.2014
(51) **E05B 19/06** (2006.01)
E05B 27/00 (2006.01)
(96) 24.02.2014
(96) 14156352.8
(73) Talleres De Escoriaza, S.A., 20305 Irun (Guipuzcoa), ES
(72) Alcelay Bea, Jose, 20305 IRUN (GUIPUZCOA), ES
(54) **Sestava zahrnující bezpečnostní klíč a bubínek zámku**
(32) 201330265
(31) 26.02.2013
(33) ES
(74) KOREJZOVA LEGAL v.o.s., JUDr. Petra Sauvage de Brantes, Korunní 810/104, Praha 10, Vinohrady, 10100
Patentová a známková kancelář, Ing. Jaromír Příkryl, Včelín 1161, Hulín, 76824

(97) **EP 2773354**
(47) 12.06.2019
(97) 10.05.2013
(51) **A61K 9/48** (2006.01)
A61K 31/517 (2006.01)
(96) 31.10.2012
(96) 12844794.3
(73) Resverlogix Corp., Calgary, AB T3E 6L1, CA
(72) SHENOY, Narmada, R., Sunnyvale, CA 94087, US
(54) **Orální přípravky s okamžitým uvolňováním pro substituované chinazoliny**
(32) 201161554090 P
(31) 01.11.2011
(33) US

(86) PCT/IB2012/002721
(87) WO 2013/064900
(74) FAJNOR IP s.r.o., Pobřežní 249/46, Praha 8, Karlín, 18600

(97) **EP 2776469**
(47) 24.04.2019
(97) 16.05.2013
(51) **C07K 16/28** (2006.01)
C07K 16/44 (2006.01)
C07K 16/46 (2006.01)
A61K 39/00 (2006.01)
C07K 16/00 (2006.01)
A61K 39/395 (2006.01)

(96) 09.11.2012
(96) 12803508.6
(73) UCB Biopharma SPRL, 1070 Brussels, BE
(72) ADAMS, Ralph, Slough Berkshire SL1 3WE, GB
BHATTA, Pallavi, Slough Berkshire SL1 3WE, GB
HEYWOOD, Sam Philip, Slough Berkshire SL1 3WE, GB
HUMPHREYS, David Paul, Slough Berkshire SL1 3WE, GB
(54) **Protilátkové molekuly mající specifitu pro lidský OX40**
(32) 201161558545 P
(31) 11.11.2011
(33) US
(86) PCT/EP2012/072325
(87) WO 2013/068563
(74) Traplová Hakr Kubát, advokátní a patentová kancelář, ing. Eduard Hakr patentový zástupce, Přístavní 24, Praha 7, 17000

(97) **EP 2783152**
(47) 10.04.2019
(97) 30.05.2013
(51) **F17C 13/04** (2006.01)
B67D 1/00 (2006.01)

(96) 23.11.2012
(96) 12794283.7
(73) Micro Matic A/S, 5250 Odense SV, DK
(72) LARSEN, Morten Helvig, DK-5250 Odense SV, DK
THIX, André, L-9952 Troisvierges, LU
LAUGENSEN, Morten, DK-5250 Odense SV, DK

(54) **Systém pro vydávání tlaku**
(32) 201170636
(31) 23.11.2011
(33) DK
(86) PCT/EP2012/073504
(87) WO 2013/076263
(74) Vsetečka Zelený Švorčík Kalenský a partneři, advokátní a patentová kancelář, JUDr. Otakar Švorčík, Hálkova 1406/2, Praha 2, Nové Město, 12000

(97) **EP 2810259**
(47) 01.05.2019
(97) 08.08.2013
(51) **G07F 9/02** (2006.01)
A47K 10/28 (2006.01)
A47K 10/32 (2006.01)

(96) 03.02.2012
(96) 12707024.1
(73) CWS-boco International GmbH, 47119 Duisburg, DE
(72) ERB, Markus, 6030 Ebikon, CH
(54) **Zásobník na papírové ručníky s prostředky ke sběru a přenosu dat**
(86) PCT/CH2012/000028
(87) WO 2013/113129
(74) Čermák a spol., JUDr. Karel Čermák Ph.D., LL.M., Elišky Peškové 735/15, Praha 5, Smíchov, 15000

(97) **EP 2812837**
(47) 01.05.2019
(97) 15.08.2013
(51) **G06F 21/57** (2013.01)
G06F 21/44 (2013.01)
G06F 21/70 (2013.01)
G06Q 50/06 (2012.01)
H04W 4/20 (2018.01)
H04W 12/06 (2009.01)

(96) 18.01.2013

(96) 13701946.9
(73) Bundesdruckerei GmbH, 10969 Berlin, DE
(72) DIETRICH, Frank, 12437 Berlin, DE
PAESCHKE, Manfred, 16348 Wandlitz, DE
(54) **Způsob pro personalizaci bezpečnostního modulu inteligentního měřiče spotřeby nebo brány inteligentního měřiče spotřeby**
(32) 102012201810, 102012203354
(31) 07.02.2012, 02.03.2012
(33) DE, DE
(86) PCT/EP2013/050896
(87) WO 2013/117404
(74) Vsetečka Zelený Švorčík Kalenský a partneři, advokátní a patentová kancelář, JUDr. Michal Havlík, Hálkova 1406/2, Praha 2, Nové Město, 12000

(97) **EP 2825558**
(47) 15.05.2019
(97) 19.09.2013
(51) **C07K 16/22** (2006.01)
A61K 31/337 (2006.01)

(96) 11.03.2013
(96) 13708435.6
(73) F. Hoffmann-La Roche AG, 4070 Basel, CH
(72) BERNASCONI, Corrado, CH-8050 Zürich, CH
BOLLAG, David, CH-4057 Basel, CH
(54) **Kombinovaná terapie pro léčbu rakoviny vaječníků**
(32) 201261610128 P, 201261653598 P, 201261672987 P
(31) 13.03.2012, 31.05.2012, 18.07.2012
(33) US, US, US
(86) PCT/EP2013/054818
(87) WO 2013/135602
(74) KOREJZOVA LEGAL v.o.s., JUDr. Petra Sauvage de Brantes, Korunní 810/104, Praha 10, Vinohrady, 10100

(97) **EP 2830718**
(47) 24.04.2019
(97) 03.10.2013
(51) **A62C 13/00** (2006.01)
A62D 1/00 (2006.01)

(96) 28.03.2013
(96) 13714994.4
(73) Goodwin Plc, Hanley Stoke-on-Trent ST1 3NR, GB
(72) GOODWIN, Richard Stanley, Stoke-on-Trent Staffordshire ST1 3NR, GB
BAYLAY, Andrew James, Stoke-on-Trent Staffordshire ST1 3NR, GB
(54) **Hasicí přístroj a hasicí médium**
(32) 201205733
(31) 30.03.2012
(33) GB
(86) PCT/GB2013/050833
(87) WO 2013/144644
(74) A. Holas & partner Patentová a známková kancelář, Ing. Mgr. Hana Holasová, Křížová 105/4, Brno, 60300

(97) **EP 2838260**
(47) 22.05.2019
(97) 17.10.2013
(51) **H04N 19/70** (2014.01)
H04N 19/13 (2014.01)
H04N 19/18 (2014.01)
H04N 19/176 (2014.01)

(96) 12.04.2013
(96) 13775455.2
(73) JVC KENWOOD Corporation, Kanagawa 221-0022, JP
(72) KUMAKURA, Toru, Yokohama-shi Kanagawa 221-0022, JP
FUKUSHIMA, Shigeru, Yokohama-shi Kanagawa 221-0022, JP
(54) **Zařízení pro dekódování obrazu, způsob dekódování obrazu, program pro dekódování obrazu**
(32) 2012092077, 2012092078
(31) 13.04.2012, 13.04.2012
(33) JP, JP
(86) PCT/JP2013/002514
(87) WO 2013/153824
(74) Čermák a spol., JUDr. Karel Čermák Ph.D., LL.M., Elišky Peškové 735/15, Praha 5, Smíchov, 15000

- (97) **EP 2849380**
(47) 24.04.2019
(97) 18.03.2015
(51) **H04L 1/18** (2006.01)
H04B 7/06 (2006.01)
H04L 1/06 (2006.01)
H04L 1/00 (2006.01)
H04W 72/12 (2009.01)
(96) 26.10.2007
(96) 14191291.5
(73) Telefonaktiebolaget LM Ericsson (publ), 164 83 Stockholm, SE
(72) Göransson, Bo, SE-191 38 Sollentuna, SE
Torsner, Johan, FI-02400 Kyrkslätt, FI
Parkvall, Stefan, SE-167 57 Bromma, SE
(54) **Telekomunikační systémy a kontrola chyb v takových systémech**
(32) 0602300
(31) 31.10.2006
(33) SE
(74) KOREJZOVA LEGAL v.o.s., JUDr. Petra Sauvage de Brantes, Korunní 810/104, Praha 10, Vinohrady, 10100
-
- (97) **EP 2851571**
(47) 24.04.2019
(97) 25.03.2015
(51) **F16B 45/02** (2006.01)
(96) 12.09.2014
(96) 14184660.0
(73) Camp S.p.A., 23834 Premana (Lecco), IT
(72) Codega, Antonio, 23834 Premana (Lecco), IT
Gai, Luca, 23834 Premana (Lecco), IT
(54) **Horolezecká karabina se zámekem**
(32) MI20131544
(31) 19.09.2013
(33) IT
(74) ŽOVICOVÁ & ŽOVIC IP, s.r.o., Záhradnícka 36, Bratislava, 82108
-
- (97) **EP 2855674**
(47) 15.05.2019
(97) 28.11.2013
(51) **C12N 9/64** (2006.01)
C12N 15/59 (2006.01)
A23C 19/06 (2006.01)
(96) 22.05.2013
(96) 13727539.2
(73) Chr. Hansen A/S, 2970 Hoersholm, DK
(72) VAN DEN BRINK, Johannes Maarten, DK-2730 Herlev, DK
LUND, Martin, DK-2100 Copenhagen Ø, DK
JACOBSEN, Jonas, DK-2100 Copenhagen Ø, DK
HANSEN, Sari Charlotte, DK-3320 Skaevinge, DK
JEPPESEN, Iben, DK-3450 Allerød, DK
(54) **Varianty chymozinu se zlepšenými vlastnostmi srážení mléka.**
(32) 12169503
(31) 25.05.2012
(33) EP
(86) PCT/EP2013/060460
(87) WO 2013/174840
(74) Kania, Sedlák, Smola s.r.o., Mgr. Martina Dvořáková, Mendlovo náměstí 907/1a, Brno, Staré Brno, 60300
-
- (97) **EP 2868081**
(47) 17.04.2019
(97) 03.01.2014
(51) **H04N 19/58** (2014.01)
H04N 19/463 (2014.01)
H04N 19/70 (2014.01)
H04N 19/573 (2014.01)
(96) 24.06.2013
(96) 13734279.6
(73) Qualcomm Incorporated, San Diego, CA 92121-1714, US
(72) RAMASUBRAMONIAN, Adarsh Krishnan, San Diego, California 92121-1714, US
WANG, Ye-Kui, San Diego, California 92121-1714, US
JOSHI, Rajan Laxman, San Diego, California 92121-1714, US
CHEN, Ying, San Diego, California 92121-1714, US
(54) **Signalizace dlouhodobých referenčních snímků pro kódování videa**
(32) 201261665784 P, 201313924016
-
- (31) 28.06.2012, 21.06.2013
(33) US, US
(86) PCT/US2013/047367
(87) WO 2014/004391
(74) Traplová Hakr Kubát, advokátní a patentová kancelář, ing. Jan Kubát patentový zástupce, Přístavní 24, Praha 7, 17000
-
- (97) **EP 2885308**
(47) 10.04.2019
(97) 29.01.2015
(51) **C08K 5/3492** (2006.01)
C07F 9/38 (2006.01)
C07F 9/40 (2006.01)
C08K 5/53 (2006.01)
C08K 5/5317 (2006.01)
C08K 5/5397 (2006.01)
C08K 5/00 (2006.01)
(96) 23.07.2014
(96) 14750274.4
(73) LANXESS Solutions US Inc., Shelton, CT 06484, US
(72) STOCKDALE, Zachary, D, Layayette, IN 47906, US
HANSON, Mark, V., Omaha, NE 68022, US
TIMBERLAKE, Larry, D., West Lafayette, IN 47906, US
NARAYAN, Subramaniam, West Lafayette, IN 47906, US
FIELDING, William, R., West Lafayette, IN 47909, US
(54) **Látky zpomalující hoření obsahující fosfor**
(32) 201361857741 P, 201414337500
(31) 24.07.2013, 22.07.2014
(33) US, US
(86) PCT/US2014/047754
(87) WO 2015/013370
(74) Traplová Hakr Kubát, advokátní a patentová kancelář, ing. Eduard Hakr patentový zástupce, Přístavní 24, Praha 7, 17000
-
- (97) **EP 2888137**
(47) 13.02.2019
(97) 27.02.2014
(51) **B60S 3/04** (2006.01)
(96) 20.12.2012
(96) 12812249.6
(73) WashTec Holding GmbH, 86153 Augsburg, DE
(72) AUER, Robert, 86391 STADTBERGEN, DE
(54) **Zařízení k ošetření vozidel a způsob k jeho provozu**
(32) 202012103214 U
(31) 24.08.2012
(33) DE
(86) PCT/EP2012/076475
(87) WO 2014/029450
(74) Všeťečka Zelený Švorčík Kalenský a partneři, advokátní a patentová kancelář, JUDr. Michal Havlík, Hálkova 1406/2, Praha 2, Nové Město, 12000
-
- (97) **EP 2890394**
(47) 01.05.2019
(97) 06.03.2014
(51) **A61K 39/085** (2006.01)
(96) 29.08.2013
(96) 13753327.9
(73) GlaxoSmithKline Biologicals SA, 1330 Rixensart, BE
(72) BAGNOLI, Fabio, 53100 Siena, IT
FALUGI, Fabiana, 53100 Siena, IT
GRANDI, Guido, 53100 Siena, IT
MARIANI, Massimo, 53100 Siena, IT
NISSUM, Mikkel, 53100 Siena, IT
PALLAORO, Michele, 53100 Siena, IT
SAVINO, Silvana, 53100 Siena, IT
(54) **Stabilizované proteiny pro imunizaci proti Staphylococcus aureus**
(32) 201261695723 P
(31) 31.08.2012
(33) US
(86) PCT/EP2013/067853
(87) WO 2014/033190
(74) KOREJZOVA LEGAL v.o.s., JUDr. Petra Sauvage de Brantes, Korunní 810/104, Praha 10, Vinohrady, 10100

(97) **EP 2898150**
(47) 22.05.2019
(97) 27.03.2014
(51) **E02F 9/28** (2006.01)
(96) 12.09.2013
(96) 13838946.5
(73) Combi Wear Parts AB, 681 24 Kristinehamn, SE
(72) QUARFORDT, Per, S-688 91 Storfors, SE
GABELA, Adnan, S-681 31 Kristinehamn, SE
(54) **Zámek pro držák nástrojů**
(32) 1230098
(31) 21.09.2012
(33) SE
(86) PCT/SE2013/000140
(87) WO 2014/046587
(74) FISCHER & PARTNER IP s.r.o., Na hrobcí 294/5, Praha 2, Nové Město, 12800

(97) **EP 2903844**
(47) 13.03.2019
(97) 10.04.2014
(51) **B60K 11/04** (2006.01)
B60K 11/08 (2006.01)
(96) 02.10.2013
(96) 13776990.7
(73) HBPO GmbH, 59552 Lippstadt, DE
(72) SCHMIDT, Ralf, 59302 Oelde, DE
BRÜCKNER, Reinhold, 33442 Herzebrock-Clarholz, DE
RAU, Jörg-Walter, 85049 Ingolstadt, DE
(54) **Modulu rolety pro chladicí modul vozidla a element přední části pro vozidlo**
(32) 102012109503
(31) 05.10.2012
(33) DE
(86) PCT/EP2013/070580
(87) WO 2014/053567
(74) Rott, Růžička & Guttman a spol., Vyskočilova 1566, Praha 4, Michle, 14000

(97) **EP 2909828**
(47) 24.04.2019
(97) 24.04.2014
(51) **G09F 1/14** (2006.01)
G09F 7/12 (2006.01)
(96) 02.10.2013
(96) 13779727.0
(73) CREA N.V., 8830 Gits, BE
(72) LASSEEL, Sammy, B-9340 Smetlede, BE
(54) **Posuvný informační systém a způsob výroby a použití informačního zařízení tohoto systému**
(32) 201200707, 201300095
(31) 18.10.2012, 11.02.2013
(33) BE, BE
(86) PCT/EP2013/002957
(87) WO 2014/060067
(74) KOREJZOVA LEGAL v.o.s., JUDr. Petra Sauvage de Brantes, Korunní 810/104, Praha 10, Vinohrady, 10100

(97) **EP 2912074**
(47) 01.05.2019
(97) 01.05.2014
(51) **A61K 8/04** (2006.01)
A61Q 19/00 (2006.01)
C08B 37/08 (2006.01)
A61K 31/728 (2006.01)
C08L 5/08 (2006.01)
A61K 8/73 (2006.01)
(96) 24.10.2013
(96) 13820892.1
(73) Teoxane, 1203 Geneva, CH
(72) BOURDON, François, F-74240 Gaillard, FR
MEUNIER, Stéphane, F-01710 Thoiry, FR
(54) **Dermální injekční sterilní kompozice**
(32) 1260146
(31) 24.10.2012
(33) FR

(86) PCT/IB2013/059607
(87) WO 2014/064632
(74) Traplová Hakr Kubát, advokátní a patentová kancelář, Ing. Eduard Hakr patentový zástupce, Přístavní 24, Praha 7, 17000

(97) **EP 2917169**
(47) 20.03.2019
(97) 15.05.2014
(51) **C07C 7/00** (2006.01)
C10G 7/08 (2006.01)
C10G 21/00 (2006.01)
B01D 3/14 (2006.01)
B01D 3/40 (2006.01)
B01D 3/42 (2006.01)
C07C 7/08 (2006.01)

(96) 09.10.2013
(96) 13852493.9
(73) Lummus Technology LLC, Bloomfield NJ 07003-3096, US
(72) SCHWINT, Kevin, John, Long Valley, NJ 07853, US
BRUMMER, Robert, J., Wharton, NJ 07885, US

(54) **Selektivní extrakce olefinu**
(32) 201261723512 P
(31) 07.11.2012
(33) US
(86) PCT/US2013/064104
(87) WO 2014/074261
(74) Všetečka Zelený Švorčík Kalenský a partneři, advokátní a patentová kancelář, JUDr. Michal Havlík, Hálkova 1406/2, Praha 2, Nové Město, 12000

(97) **EP 2920433**
(47) 03.04.2019
(97) 22.05.2014
(51) **F01C 1/077** (2006.01)
F01C 17/02 (2006.01)
F01K 3/24 (2006.01)
F01K 7/00 (2006.01)
(96) 12.11.2013
(96) 13812137.1
(73) I.V.A.R. S.P.A., 25080 Prevalle (BS), IT
(72) OLIVOTTI, Sergio, 36077 Altavilla Vicentina (Vicenza), IT
(54) **Rotací expandér a kogenerační zařízení elektrické a tepelné energie obsahující rotační expandér**
(32) M120121944, M120130040
(31) 15.11.2012, 14.01.2013
(33) IT, IT
(86) PCT/IB2013/060085
(87) WO 2014/076637
(74) INPARTNERS GROUP, Ing. Dušan Kendereški, Tuřanka 1519/115a, Brno, Slatina, 62700

(97) **EP 2926303**
(47) 17.04.2019
(97) 05.06.2014
(51) **G06Q 10/08** (2012.01)
(96) 28.11.2012
(96) 12832736.8
(73) Saint-Gobain Glass France, 92400 Courbevoie, FR
(72) VILAIN, Laurent, 92290 Chananay-Malabry, FR
BILLERT, Ulrich, 78170 La Celle Saint-cloud, FR
PEYRUDE, Antoine, 75014 Paris, FR
(54) **Způsob a systém pro identifikace vad ve skle**
(86) PCT/IB2012/002518
(87) WO 2014/083371
(74) KOREJZOVA LEGAL v.o.s., JUDr. Petra Sauvage de Brantes, Korunní 810/104, Praha 10, Vinohrady, 10100

(97) **EP 2931720**
(47) 24.04.2019
(97) 19.06.2014
(51) **C07D 405/14** (2006.01)
C07D 257/04 (2006.01)
A61K 31/4725 (2006.01)
A61P 35/00 (2006.01)
(96) 12.12.2013
(96) 13863463.9

- (73) Hanmi Pharm. Co., Ltd., Gyeonggi-do 445-910, KR
(72) KIM, Yong Il, Suwon-si Gyeonggi-do 16325, KR
CHOI, Jun Young, Suwon-si Gyeonggi-do 440-710, KR
CHOI, Young Keun, Daegu 706-779, KR
PARK, Jae Hyun, Suwon-si, Gyeonggi-do 16703, KR
WOO, Jong Soo, Suwon-si Gyeonggi-do 440-710, KR
- (54) **Tuhá disperze s vylepšenou rozpustností obsahující tetrazolový derivát jako aktivní složku**
- (32) 20120145603
(31) 13.12.2012
(33) KR
(86) PCT/KR2013/011545
(87) WO 2014/092489
(74) ZIVKO MIJATOVIC & PARTNERS s.r.o., Jugoslávských partyzánů 639/26, Praha 6, 16000
-
- (97) **EP 2955383**
(47) 01.05.2019
(97) 14.08.2014
(51) **F04B 53/14** (2006.01)
F04B 35/04 (2006.01)
F04B 33/00 (2006.01)
F04B 35/06 (2006.01)
F04B 39/00 (2006.01)
F04B 39/12 (2006.01)
F04B 41/02 (2006.01)
(96) 07.02.2013
(96) 13874732.4
(73) Chou, Wen-San, Tainan City 745, TW
(72) Chou, Wen-San, Tainan City 745, TW
(54) **Konstrukce vzduchového kompresoru**
(86) PCT/CN2013/071531
(87) WO 2014/121496
(74) FISCHER & PARTNER IP s.r.o., Na hrobci 294/5, Praha 2, Nové Město, 12800
-
- (97) **EP 2957280**
(47) 17.04.2019
(97) 23.12.2015
(51) **A61K 31/198** (2006.01)
A61K 9/20 (2006.01)
(96) 17.06.2015
(96) 15001790.3
(73) Bonteque Consulting LTD, London W5 2BS, GB
(72) Berdzinska, Katarzyna, 62-095 Murowana Goslina, PL
Kieronska, Hanna, 62-051 Wiry, PL
Milewski, Marek, 60-193 Poznan, PL
Nawrocka, Malgorzata, 60-718 Poznan, PL
Klepczynska, Marta, 11-700 Mragowo, PL
(54) **Pevný farmaceutický prostředek s obsahem cytidinu a způsob jeho přípravy**
(32) 40860814
(31) 18.06.2014
(33) PL
(74) KOREJZOVA LEGAL v.o.s., JUDr. Petra Sauvage de Brantes, Korunní 810/104, Praha 10, Vinohrady, 10100
-
- (97) **EP 2960712**
(47) 01.05.2019
(97) 28.08.2014
(51) **G02F 1/13357** (2006.01)
F21S 2/00 (2016.01)
G02F 1/1333 (2006.01)
G09F 9/00 (2006.01)
(96) 29.08.2013
(96) 13875891.7
(73) EIZO Corporation, Ishikawa 924-8566, JP
(72) KUBOTA, Masaru, Hakusan-shi Ishikawa 924-8566, JP
KOJIMA, Kentaro, Hakusan-shi Ishikawa 924-8566, JP
MATSUNAMI, Katsuhiko, Hakusan-shi Ishikawa 924-8566, JP
ISOBE, Naoshi, Hakusan-shi Ishikawa 924-8566, JP
IKEDA, Shosaku, Hakusan-shi Ishikawa 924-8566, JP
MURATA, Kazuya, Hakusan-shi Ishikawa 924-8566, JP
(54) **Konstrukce připevnění světelného senzoru zařízení pro zobrazování obrazu**
(32) 2013034517
-
- (31) 25.02.2013
(33) JP
(86) PCT/JP2013/073089
(87) WO 2014/128998
(74) Traplová Hakr Kubát, advokátní a patentová kancelář, ing. Eduard Hakr patentový zástupce, Přístavní 24, Praha 7, 17000
-
- (97) **EP 2965323**
(47) 24.04.2019
(97) 27.11.2014
(51) **G21C 19/07** (2006.01)
G21C 19/08 (2006.01)
G21C 19/40 (2006.01)
G21F 5/012 (2006.01)
G21F 5/10 (2006.01)
G21C 19/32 (2006.01)
(96) 27.02.2014
(96) 14801059.8
(73) NuScale Power, LLC, Corvallis, OR 97330, US
(72) REYES JR., Jose N., Corvallis, Oregon 97330, US
COLBERT, Christopher, Corvallis, Oregon 97330, US
(54) **Nakládání s použitými palivovými tyčemi jaderného reaktoru**
(32) 201313786643
(31) 06.03.2013
(33) US
(86) PCT/US2014/019072
(87) WO 2014/189582
(74) KOREJZOVA LEGAL v.o.s., JUDr. Petra Sauvage de Brantes, Korunní 810/104, Praha 10, Vinohrady, 10100
-
- (97) **EP 2969989**
(47) 08.05.2019
(97) 25.09.2014
(51) **C03C 13/06** (2006.01)
C03B 37/00 (2006.01)
C03C 25/42 (2006.01)
C04B 35/20 (2006.01)
C04B 35/65 (2006.01)
D04H 1/42 (2012.01)
D04H 13/00 (2006.01)
D01F 9/08 (2006.01)
C03C 13/00 (2006.01)
C04B 35/622 (2006.01)
C04B 35/653 (2006.01)
D04H 1/4209 (2012.01)
C03C 3/087 (2006.01)
(96) 14.03.2014
(96) 14767432.9
(73) Unifrax I LLC, Tonawanda, NY 14150, US
(72) ZOITOS, Bruce K., Williamsville, New York 14221, US
ANDREJCAK, Michael J., Tonawanda, New York 14150, US
(54) **Anorganické vlákno**
(32) 201361792925 P
(31) 15.03.2013
(33) US
(86) PCT/US2014/027666
(87) WO 2014/152727
(74) Traplová Hakr Kubát, advokátní a patentová kancelář, Ing. Jan Kubát patentový zástupce, Přístavní 24, Praha 7, 17000
-
- (97) **EP 2975022**
(47) 08.05.2019
(97) 18.09.2014
(51) **C07C 259/06** (2006.01)
A61K 31/166 (2006.01)
A61P 31/04 (2006.01)
A61P 43/00 (2006.01)
C07D 309/12 (2006.01)
C07D 305/08 (2006.01)
(96) 14.03.2014
(96) 14763168.3
(73) FUJIFILM Toyama Chemical Co., Ltd., Tokyo 104-0031, JP
(72) SHOJI, Muneo, Toyama-shi Toyama 930-8508, JP
SUGAYA, Naomi, Toyama-shi Toyama 930-8508, JP
YASOBU, Naoko, Toyama-shi Toyama 930-8508, JP
(54) **Inovativní derivát hydroxamové kyseliny a jeho sůl**

- (32) 2013052798
(31) 15.03.2013
(33) JP
(86) PCT/JP2014/056864
(87) WO 2014/142298
(74) Čermák a spol., JUDr. Karel Čermák Ph.D., LL.M., Elišky Peškové
735/15, Praha 5, Smíchov, 15000
-
- (97) **EP 2977225**
(47) 26.06.2019
(97) 27.01.2016
(51) **B44C 1/28** (2006.01)
B44C 3/00 (2006.01)
A44C 17/00 (2006.01)
A44C 27/00 (2006.01)
(96) 21.07.2015
(96) 15177737.2
(73) Transfermania International Srl, 00015 Monterotondo, IT
(72) CIANCIARUSO, Enzo, 00015 Monterotondo (RM), IT
(54) **Způsob výroby sítí s aplikovanými štrasy a takto získaná síťovitá tkanina**
(32) RM20140406
(31) 21.07.2014
(33) IT
(74) HARBER IP s.r.o., Dukelských hrdinů 567/52, Praha 7, Holešovice,
17000
-
- (97) **EP 3013748**
(47) 22.05.2019
(97) 31.12.2014
(51) **C01C 1/24** (2006.01)
C01C 1/248 (2006.01)
B01D 9/00 (2006.01)
C07D 201/16 (2006.01)
C07C 249/14 (2006.01)
(96) 20.06.2014
(96) 14738414.3
(73) CAP III B.V., 6129 EL Urmond, NL
(72) TINGE, Johan Thomas, 6129 EL Urmond, NL
EKKELENKAMP, Geert, NL-6100 AA Echt, NL
GEERTMAN, Robert, NL-6100 AA Echt, NL
(54) **Způsob výroby krystalů síranu amonného a zařízení pro tento způsob**
(32) 13173325
(31) 24.06.2013
(33) EP
(86) PCT/EP2014/062987
(87) WO 2014/206869
(74) Čermák a spol., JUDr. Karel Čermák Ph.D., LL.M., Elišky Peškové
735/15, Praha 5, Smíchov, 15000
-
- (97) **EP 3016666**
(47) 15.05.2019
(97) 18.12.2014
(51) **A61K 31/202** (2006.01)
A61K 31/375 (2006.01)
A61K 31/593 (2006.01)
A61K 31/05 (2006.01)
A61K 35/60 (2006.01)
A61K 36/73 (2006.01)
A61K 9/107 (2006.01)
A23L 2/02 (2006.01)
A23L 33/105 (2016.01)
A23L 33/115 (2016.01)
A23L 33/12 (2016.01)
(96) 13.06.2014
(96) 14811285.7
(73) Smartfish AS, 0349 Oslo, NO
(72) MATHISEN, Janne Sande, 0750 Oslo, NO
MATHISEN, Henrik, 0750 Oslo, NO
(54) **Formulace tuku z mořských živočichů obsahující resveratrol nebo jeho deriváty pro použití při léčení, zpomalení a/nebo prevenci Alzheimerovy choroby**
(32) 201361834455 P
(31) 13.06.2013
(33) US
-
- (86) PCT/NO2014/050099
(87) WO 2014/200356
(74) Rott, Růžička & Guttman a spol., Vyskočilova 1566, Praha 4, Michle,
14000
-
- (97) **EP 3017976**
(47) 15.05.2019
(97) 03.03.2016
(51) **B60G 21/055** (2006.01)
F16F 15/08 (2006.01)
B29C 65/48 (2006.01)
B29C 65/46 (2006.01)
B29C 65/56 (2006.01)
B29C 65/72 (2006.01)
B29C 65/00 (2006.01)
B29L 31/30 (2006.01)
B29L 31/00 (2006.01)
B29L 31/04 (2006.01)
(96) 07.08.2015
(96) 15825781.6
(73) Mitsubishi Steel MFG. CO., LTD., Chuo-ku Tokyo 104-8550, JP
(72) HIGUCHI, Daisuke, Ichihara-shi Chiba 290-0067, JP
OKADA, Yohei, Ichihara-shi Chiba 290-0067, JP
MATSUDA, Takuya, Ichihara-shi Chiba 290-0067, JP
(54) **Způsob výroby stabilizační tyče opatřené pryžovým pouzdrem**
(32) 2014174407
(31) 28.08.2014
(33) JP
(86) PCT/JP2015/072561
(87) WO 2016/031536
(74) PATENTSERVIS Praha a.s., Na Podkovce 281/10, Praha 4, Podolí, 14700
-
- (97) **EP 3027656**
(47) 26.06.2019
(97) 05.02.2015
(51) **C07K 16/40** (2006.01)
A61P 37/00 (2006.01)
A61K 39/395 (2006.01)
(96) 30.07.2014
(96) 14761423.4
(73) SBI Biotech Co., Ltd., Minato-ku Tokyo 106-6015, JP
(72) YAMAZAKI, Tomohide, Tokyo 106-6015, JP
ENDO, Mayuki, Tokyo 106-6015, JP
ISHIDA, Koji, Tokyo 106-6015, JP
(54) **Léčivo obsahující protilátku proti fosfolipáze d4**
(32) 2013158258
(31) 30.07.2013
(33) JP
(86) PCT/JP2014/070661
(87) WO 2015/016386
(74) KOREJZOVA LEGAL v.o.s., JUDr. Petra Sauvage de Brantes, Korunní
810/104, Praha 10, Vinohrady, 10100
-
- (97) **EP 3033103**
(47) 05.06.2019
(97) 19.02.2015
(51) **A61K 39/00** (2006.01)
A61K 39/395 (2006.01)
G01N 33/48 (2006.01)
(96) 07.08.2014
(96) 14836392.2
(73) AstraZeneca AB, 151 85 Södertälje, SE
(72) WARD, Christine, Gaithersburg, MD 20878, US
ROSKOS, Lorin, Gaithersburg, MD 20878, US
WANG, Bing, Gaithersburg, MD 20878, US
RAIBLE, Donald, Berwyn, PA 19312, US
(54) **Způsoby zlepšení příznaků astmatu pomocí benralizumabu**
(32) 201361864950 P
(31) 12.08.2013
(33) US
(86) PCT/US2014/050122
(87) WO 2015/023508
(74) Traplová Hakr Kubát, advokátní a patentová kancelář, Ing. Eduard Hakr
patentový zástupce, Přístavní 24, Praha 7, 17000

- (97) **EP 3042013**
(47) 05.06.2019
(97) 12.03.2015
(51) **E05B 47/00** (2006.01)
E05B 81/04 (2014.01)
E05B 85/10 (2014.01)
E05B 81/06 (2014.01)
E05B 81/76 (2014.01)
E05B 81/56 (2014.01)
E05B 5/00 (2006.01)
E05B 7/00 (2006.01)
E05B 81/14 (2014.01)
(96) 02.09.2014
(96) 14787249.3
(73) Kiekert AG, 42579 Heiligenhaus, DE
(72) HUNT, Robert J., Davisburg, MI 48350, US
JULIEN, Keith, Canton, MI 48188, US
(54) **Dveře motorového vozidla s klikou a zámekem**
(32) 201314018017
(31) 04.09.2013
(33) US
(86) PCT/IB2014/001671
(87) WO 2015/033201
(74) Rott, Růžička & Guttman a spol., Vyskočilova 1566, Praha 4, Michle, 14000
-
- (97) **EP 3059361**
(47) 08.05.2019
(97) 24.08.2016
(51) **E05B 77/26** (2014.01)
E05B 77/28 (2014.01)
E05B 81/06 (2014.01)
E05B 81/16 (2014.01)
E05B 81/56 (2014.01)
(96) 19.02.2016
(96) 16156450.5
(73) Brose Schliesssysteme GmbH & Co. KG, 42369 Wuppertal, DE
(72) Jakob, Stasko, 70030 Ostrava-Jih, CZ
Robert, Podesva, Velke Karlovice, CZ
(54) **Zámek motorového vozidla**
(32) 202015100810 U
(31) 19.02.2015
(33) DE
(74) Traplová Hakr Kubát, advokátní a patentová kancelář, Ing. Eduard Hakr patentový zástupce, Přístavní 24, Praha 7, 17000
-
- (97) **EP 3069555**
(47) 19.06.2019
(97) 21.05.2015
(51) **H04W 36/00** (2009.01)
H04W 24/02 (2009.01)
H04W 24/10 (2009.01)
(96) 11.11.2014
(96) 14798789.5
(73) Deutsche Telekom AG, 53113 Bonn, DE
(72) ZINGLER, Olaf, 53227 Bonn, DE
(54) **Zlepšená činnost celulární telekomunikační sítě v okrajové části oblasti pokrytí rádiovým signálem**
(32) 13193142
(31) 15.11.2013
(33) EP
(86) PCT/EP2014/074284
(87) WO 2015/071267
(74) FISCHER & PARTNER IP s.r.o., Na hrobci 294/5, Praha 2, Nové Město, 12800
-
- (97) **EP 3072505**
(47) 12.06.2019
(97) 28.09.2016
(51) **A61K 9/06** (2006.01)
A61K 47/10 (2017.01)
A61P 5/26 (2006.01)
A61K 31/568 (2006.01)
(96) 18.01.2012
(96) 16169138.1
(73) Ferring B.V., 2132 JX Hoofddorp, NL
-
- (72) Grenier, Arnaud, 68440 Steinbrunn le Haut, FR
Carrara, Dario N., 4104 Oberwil, CH
(54) **Testosteronové formulace**
(32) 11152210, 201161436207 P
(31) 26.01.2011, 26.01.2011
(33) EP, US
(74) PATENTSERVIS Praha a.s., Na Podkovce 281/10, Praha 4, Podolí, 14700
-
- (97) **EP 3074473**
(47) 26.12.2018
(97) 04.06.2015
(51) **C09D 13/00** (2006.01)
(96) 07.11.2014
(96) 14802318.7
(73) STAEDTLER Mars GmbH & Co. KG, 90427 Nürnberg, DE
(72) HERBOLSHEIMER, Johannes, 91619 Oberzenn, DE
(54) **Tuha pro pomůcky na psaní, rýsování a/nebo kreslení a způsob její výroby**
(32) 102013020666
(31) 29.11.2013
(33) DE
(86) PCT/EP2014/002990
(87) WO 2015/078556
(74) PATENTSERVIS Praha a.s., Na Podkovce 281/10, Praha 4, Podolí, 14700
-
- (97) **EP 3075510**
(47) 24.04.2019
(97) 07.04.2016
(51) **B29C 43/52** (2006.01)
(96) 24.08.2015
(96) 15846341.4
(73) IHI Corporation, Tokyo 135-8710, JP
IHI Logistics & Machinery Corporation, Koto-ku Tokyo 135-0061, JP
(72) OKABE, Michinari, Tokyo 135-6009, JP
NEAGARI, Naoyuki, Tokyo 135-6009, JP
(54) **Válcovací stolice se senzorovou jednotkou**
(32) 2014204924
(31) 03.10.2014
(33) JP
(86) PCT/JP2015/073717
(87) WO 2016/052003
(74) PATENTSERVIS Praha a.s., Na Podkovce 281/10, Praha 4, Podolí, 14700
-
- (97) **EP 3076790**
(47) 24.04.2019
(97) 11.06.2015
(51) **A01N 47/28** (2006.01)
A01N 37/28 (2006.01)
A01N 25/00 (2006.01)
A01P 21/00 (2006.01)
A01N 47/34 (2006.01)
(96) 04.12.2014
(96) 14867622.4
(73) Stoller Enterprises, Inc., Houston, TX 77043, US
(72) STOLLER, Jerry, Houston, Texas 77024, US
LIPTAY, Albert, Houston, Texas 77041, US
(54) **Způsob aplikování diformyl močoviny na kukuřici**
(32) 201361911909 P
(31) 04.12.2013
(33) US
(86) PCT/US2014/068619
(87) WO 2015/085090
(74) PatentEnter s.r.o., Koliště 1965/13a, Brno, Černá Pole, 60200
-
- (97) **EP 3092246**
(47) 05.06.2019
(97) 16.07.2015
(51) **C07K 14/20** (2006.01)
C07K 19/00 (2006.01)
C12N 1/21 (2006.01)
C12N 15/62 (2006.01)
C12N 15/63 (2006.01)
C07K 16/12 (2006.01)
C12P 21/02 (2006.01)
A61K 39/00 (2006.01)
A61K 39/02 (2006.01)

	A61K 39/39	(2006.01)		LIU, Zhijie, Harleysville, PA 19438, US
	A61K 39/40	(2006.01)		LOTESTA, Stephen, D., Burlington, NJ 08016, US
(96)	09.01.2015			MARCUS, Andrew, Media, PA 19063, US
(96)	15703228.5			(54) Dihydropyrrrolopyridinové inhibitory ror-gamma
(73)	Valneva Austria GmbH, 1030 Vienna, AT			(32) 201461935162 P, 201461970637 P
(72)	LUNDBERG, Urban, 3013 Pressbaum, AT			(31) 03.02.2014, 26.03.2014
	SCHÜLER, Wolfgang, 1030 Wien, AT			(33) US, US
(54)	Mutantní fragmenty ospa a jejich související způsoby a použití			(86) PCT/US2015/013699
(32)	14150682			(87) WO 2015/116904
(31)	09.01.2014			(74) PatentEnter s.r.o., Koliště 1965/13a, Brno, Černá Pole, 60200
(33)	EP			
(86)	PCT/EP2015/050365			(97) EP 3103172
(87)	WO 2015/104396			(47) 22.05.2019
(74)	PatentEnter s.r.o., Koliště 1965/13a, Brno, Černá Pole, 60200			(97) 13.08.2015
				(51) H02B 1/30
				(2006.01)
(97)	EP 3095818			(96) 28.01.2015
(47)	01.05.2019			(96) 15705902.3
(97)	23.11.2016			(73) RITTAL GmbH & Co. KG, 35745 Herborn, DE
(51)	C08L 23/12	(2006.01)		(72) REUTER, Wolfgang, 56479 Liebenscheid, DE
	C08K 7/06	(2006.01)		BRÜCK, Daniel, 35394 Gießen, DE
	C08L 23/08	(2006.01)		(54) Systém řadových rozváděčových skříní
	C08L 51/06	(2006.01)		(32) 102014101401
(96)	22.05.2015			(31) 05.02.2014
(96)	15168961.9			(33) DE
(73)	Borealis AG, 1220 Vienna, AT			(86) PCT/DE2015/100036
(72)	Boragno, Luca, 4030 Pichling, AT			(87) WO 2015/117599
	Stockreiter, Wolfgang, 4048 Puchenau, AT			(74) Rott, Růžička & Guttman a spol., Vyskočilova 1566, Praha 4, Michle, 14000
	Jerabek, Michael, 4060 Leonding, AT			
	Gastl, Simon, 4020 Linz, AT			
(54)	Kompozit polypropylen - uhlíková vlákna			(97) EP 3103689
(74)	Všetečka Zelený Švorčík Kalenský a partneři, advokátní a patentová kancelář, JUDr. Otakar Švorčík, Hálkova 1406/2, Praha 2, Nové Město, 12000			(47) 17.04.2019
				(97) 13.08.2015
				(51) B60R 25/24
				(2013.01)
				B60R 25/10
				(2013.01)
(97)	EP 3097107			(96) 03.02.2015
(47)	17.04.2019			(96) 15746158.3
(97)	30.07.2015			(73) Kim, Gwang Woo, Gyeongsan-si, Gyeongsangbuk-do 712-910, KR
(51)	C07D 487/04	(2006.01)		Choi, Kun Hwi, Dalseong-gun, Daegu 711-714, KR
	A61K 31/5025	(2006.01)		Choi, Cheung Hui, Daegu 704-723, KR
	A61K 31/519	(2006.01)		(72) Kim, Gwang Woo, Gyeongsan-si, Gyeongsangbuk-do 712-910, KR
(96)	23.01.2015			Choi, Kun Hwi, Dalseong-gun, Daegu 711-714, KR
(96)	15740510.1			Choi, Cheung Hui, Daegu 704-723, KR
(73)	Turning Point Therapeutics, Inc., San Diego, 92121, CA, US			(54) Systém elektronického klíče pro řízení činnosti zámkového systému
(72)	CUI, Jingrong Jean, San Diego, California 92121, US			(32) 20140014459
	LI, Yishan, San Diego, California 92121, US			(31) 07.02.2014
	ROGERS, Evan W., San Diego, California 92121, US			(33) KR
	ZHAI, Dayong, San Diego, California 92121, US			(86) PCT/KR2015/001118
(54)	Diarylové makrocikly jako modulátory proteinkináz			(87) WO 2015/119417
(32)	201461931506 P, 201462049326 P, 201562106301 P			(74) Ing. Dobroslav Musil, patentová kancelář, Ing. Dobroslav Musil, Zábřdovická 801/11, Brno, Zábřdovice, 61500
(31)	24.01.2014, 11.09.2014, 22.01.2015			
(33)	US, US, US			
(86)	PCT/US2015/012597			(97) EP 3119807
(87)	WO 2015/112806			(47) 24.04.2019
(74)	Traplová Hakr Kubát, advokátní a patentová kancelář, ing. Eduard Hakr patentový zástupce, Přístavní 24, Praha 7, 17000			(97) 24.09.2015
				(51) C07K 16/28
				(2006.01)
				A61K 39/395
				(2006.01)
				A61P 35/02
				(2006.01)
(97)	EP 3102576			(96) 19.03.2015
(47)	17.04.2019			(96) 15712105.4
(97)	06.08.2015			(73) Cellectis, 75013 Paris, FR
(51)	C07D 471/04	(2006.01)		(72) GALETTO, Roman, F-75014 Paris, FR
	A61K 31/437	(2006.01)		(54) CD123 specifické chimerní antigenní receptory pro rakovinnou imunoterapii
	A61P 29/00	(2006.01)		(32) 201470137
(96)	30.01.2015			(31) 19.03.2014
(96)	15705744.9			(33) DK
(73)	Vitae Pharmaceuticals, LLC, Madison, NJ 07940, US			(86) PCT/EP2015/055848
(72)	SINGH, Suresh, B., Kendall Park, NJ 08824, US			(87) WO 2015/140268
	TICE, Colin, M., Maple Glen, PA 19002, US			(74) Rott, Růžička & Guttman a spol., Vyskočilova 1566, Praha 4, Michle, 14000
	YUAN, Jing, Lansdale, PA 19446, US			
	ZHAO, Wei, North Potomac, MD 20878, US			
	ZHENG, Yajun, Hockessin, DE 19707, US			
	ZHUANG, Linghang, Chalfont, PA 18914, US			
	CLAREMON, David, A., Maple Glen, PA 19002, US			
	DILLARD, Lawrence, Wayne, Yardley, PA 19067, US			
	DONG, Chengguo, Staten Island, NY 10305, US			
	FAN, Yi, Doylestown, PA 18901, US			
	JIA, Lanqi, Horsham, PA 19044, US			
				(97) EP 3124727
				(47) 24.04.2019
				(97) 01.02.2017
				(51) E05D 3/06
				(2006.01)
				E05D 3/18
				(2006.01)

	E05D 7/04	(2006.01)	(97)	EP 3155429	
(96)	01.07.2016		(47)	10.04.2019	
(96)	16177627.3		(97)	17.12.2015	
(73)	Simonswerk, Gesellschaft mit beschränkter Haftung, 33378 Rheda-Wiedenbrück, DE		(51)	G01N 33/543	(2006.01)
(72)	Dreisewerd, Nikolaus, 33397 Rietberg, DE		(96)	12.06.2015	
(54)	Dveřní závěs pro skryté uspořádání mezi dveřním křídlem a dveřní zárubní		(96)	15745377.0	
(32)	102015112640		(73)	Leibniz-Institut für Neue Materialien gemeinnützige GmbH, 66123 Saarbrücken, DE	
(31)	31.07.2015		(72)	DE JONGE, Niels, 66386 St. Ingbert, DE	
(33)	DE			PECKYS, Diana, B., 66386 St. Ingbert, DE	
(74)	Čermák a spol., JUDr. Karel Čermák Ph.D., LL.M., Elišky Peškové 735/15, Praha 5, Smíchov, 15000		(54)	Specifický proteinový marker a způsob identifikace statistické distribuce stechiometrie proteinů	
			(32)	102014108331	
			(31)	13.06.2014	
			(33)	DE	
(97)	EP 3125859		(86)	PCT/DE2015/100238	
(47)	12.06.2019		(87)	WO 2015/188814	
(97)	08.10.2015		(74)	Všetečka Zelený Švorčík Kalenský a partneři, advokátní a patentová kancelář, JUDr. Otakar Švorčík, Hálkova 1406/2, Praha 2, Nové Město, 12000	
(51)	A61K 8/40	(2006.01)			
	A61K 8/87	(2006.01)			
	A61L 26/00	(2006.01)			
	C08K 5/32	(2006.01)			
	C08L 75/04	(2006.01)			
(96)	02.04.2015		(97)	EP 3164514	
(96)	15718539.8		(47)	24.04.2019	
(73)	URGO RECHERCHE INNOVATION ET DEVELOPPEMENT, 21300 Chenôve, FR		(97)	07.01.2016	
(72)	RAVENET, Anne-Laure, F-71380 Allieriot, FR		(51)	C21D 6/00	(2006.01)
	BOUVIER, Claire, F-21000 Dijon, FR			C21D 8/02	(2006.01)
	DERAIN, Nathalie, F-21370 Prenois, FR			C21D 9/46	(2006.01)
(54)	Kapalná filmotvorná směs			C21D 1/18	(2006.01)
(32)	1452947			C22C 38/02	(2006.01)
(31)	03.04.2014			C22C 38/04	(2006.01)
(33)	FR			C22C 38/06	(2006.01)
(86)	PCT/FR2015/050856			C23C 2/06	(2006.01)
(87)	WO 2015/150705			C23C 2/40	(2006.01)
(74)	KOREJZOVA LEGAL v.o.s., JUDr. Petra Sauvage de Brantes, Korunní 810/104, Praha 10, Vinohrady, 10100			B32B 15/01	(2006.01)
			(96)	03.07.2015	
			(96)	15750809.4	
			(73)	Arcelormittal, 1160 Luxembourg, LU	
(97)	EP 3131608		(72)	FÖJER, Gunhild, 9070 Destelbergen, BE	
(47)	20.03.2019			SOLER, Michel, 57283 Maizieres-les-Metz Cedex, FR	
(97)	25.02.2016			HELL, Jean-Christophe, 57283 Maizieres-les-Metz Cedex, FR	
(51)	A61M 5/178	(2006.01)	(54)	Způsob výroby vysokopevného ocelového plechu se zlepšenou tvarovatelností a tažností a získaný plech	
	A61M 5/315	(2006.01)	(32)	PCT/IB2014/002293	
	A61M 5/32	(2006.01)	(31)	03.07.2014	
	A61M 5/50	(2006.01)	(33)	IB	
(96)	21.08.2015		(86)	PCT/IB2015/055036	
(96)	15759687.5		(87)	WO 2016/001892	
(73)	Owen Mumford Limited, Oxfordshire OX20 1TU, GB		(74)	A. Holas & partner Patentová a známková kancelář, Ing. Mgr. Hana Holasová, Křížová 105/4, Brno, 60300	
(72)	HOLLAND, Damian Alexander, Woodstock Oxfordshire OX20 1TU, GB				
(54)	Bezpečnostní injekční stříkačka				
(32)	201414911, 201421187, 201508153		(97)	EP 3179121	
(31)	21.08.2014, 28.11.2014, 13.05.2015		(47)	17.04.2019	
(33)	GB, GB, GB		(97)	14.06.2017	
(86)	PCT/EP2015/069212		(51)	F16C 32/04	(2006.01)
(87)	WO 2016/026952			D01H 4/12	(2006.01)
(74)	ZIVKO MIJATOVIC & PARTNERS s.r.o., Jugoslávských partyzánů 639/26, Praha 6, 16000		(96)	23.11.2016	
			(96)	16200131.7	
			(73)	Saurer Spinning Solutions GmbH & Co. KG, 52531 Übach-Palenberg, DE	
			(72)	Balboul, Nour-Eddine, 50969 Köln, DE	
			(54)	Elektrický pohon a spřádací zařízení pro předení s otevřeným koncem	
(97)	EP 3155422		(32)	102015016055	
(47)	01.05.2019		(31)	11.12.2015	
(97)	17.12.2015		(33)	DE	
(51)	G01N 33/50	(2006.01)	(74)	Všetečka Zelený Švorčík Kalenský a partneři, advokátní a patentová kancelář, JUDr. Otakar Švorčík, Hálkova 1406/2, Praha 2, Nové Město, 12000	
(96)	12.06.2015				
(96)	15727685.8				
(73)	Hyglos Invest GmbH, 82347 Bernried, DE				
(72)	REICH, Johannes, 82362 Weilheim, DE				
	GRALLERT, Holger, 82362 Weilheim, DE				
(54)	Odmaskování endotoxinů v roztoku				
(32)	14172151, 201462011818 P		(97)	EP 3181874	
(31)	12.06.2014, 13.06.2014		(47)	14.11.2018	
(33)	EP, US		(97)	21.06.2017	
(86)	PCT/EP2015/063154		(51)	F02D 9/10	(2006.01)
(87)	WO 2015/189379		(96)	16.12.2016	
(74)	Traplová Hakr Kubát, advokátní a patentová kancelář, ing. Eduard Hakr patentový zástupce, Přístavní 24, Praha 7, 17000		(96)	16204900.1	
			(73)	fischer Rohrtechnik GmbH, 77855 Achern-Fautenbach, DE	
			(72)	Dieter, Oberacker, 68753 Waghäusel, DE	

- (54) **Skříň škrticího ventilu pro uspořádání škrticího ventilu pro spalovací motor**
(32) 102015122036, 102016110998
(31) 16.12.2015, 15.06.2016
(33) DE, DE
(74) Traplová Hakr Kubát, advokátní a patentová kancelář, Ing. Eduard Hakr patentový zástupce, Přístavní 24, Praha 7, 17000
-
- (97) **EP 3183207**
(47) 15.05.2019
(97) 10.03.2016
(51) **B67D 1/08** (2006.01)
B67D 1/12 (2006.01)
(96) 02.09.2015
(96) 15837365.4
(73) Automatic Bar Controls, Inc., Vacaville, CA 95688, US
(72) HECHT, Thomas R., Winters, California 95694, US
MARTINDALE, Richard A., Vacaville, California 95688, US
(54) **Krycí systém a sada pro barovou pistoli**
(32) 201462044916 P
(31) 02.09.2014
(33) US
(86) PCT/US2015/048197
(87) WO 2016/036884
(74) KANIA, SEDLÁK, SMOLA, s.r.o., Mendlovo náměstí 907/1a, Brno, Staré Brno, 60300
-
- (97) **EP 3193138**
(47) 22.05.2019
(97) 12.01.2017
(51) **G01C 22/00** (2006.01)
G01P 13/00 (2006.01)
G01B 7/00 (2006.01)
G01D 5/48 (2006.01)
G01D 5/247 (2006.01)
(96) 21.04.2016
(96) 16821718.0
(73) Medvedeva, Marina Vladimirovna, Voskresensk 140204, RU
Utkin, Konstantin Borisovich, St.Petersburg 195274, RU
(72) Medvedeva, Marina Vladimirovna, Voskresensk 140204, RU
Utkin, Konstantin Borisovich, St.Petersburg 195274, RU
(54) **Způsob měření posunu objektu**
(32) 2015127430, 2015152019
(31) 08.07.2015, 04.12.2015
(33) RU, RU
(86) PCT/RU2016/000227
(87) WO 2017/007368
(74) Karel Bauer, Urešova 1266/2, Praha 4, Kunratice, 14800
Karel Bauer, Urešova 1266/2, Praha 4, Kunratice, 14800
-
- (97) **EP 3194408**
(47) 17.04.2019
(97) 24.03.2016
(51) **C07D 513/04** (2006.01)
A61K 31/547 (2006.01)
A61P 25/28 (2006.01)
(96) 08.09.2015
(96) 15763800.8
(73) Eli Lilly and Company, Indianapolis, IN 46285, US
(72) COATES, David Andrew, Indianapolis, Indiana 46206-6288, US
LOSADA, Pablo Garcia, Indianapolis, Indiana 46206-6288, US
(54) **Derivát tetrahydropyrrolo[3,4-d][1,3]thiazinu jako inhibitor bace**
(32) 14382347
(31) 15.09.2014
(33) EP
(86) PCT/US2015/048788
(87) WO 2016/043996
(74) Všetěčka Zelený Švorčík Kalenský a partneři, advokátní a patentová kancelář, JUDr. Otakar Švorčík, Hálkova 1406/2, Praha 2, Nové Město, 12000
-
- (97) **EP 3210226**
(47) 01.05.2019
(97) 28.04.2016
(51) **H01H 9/54** (2006.01)
H01H 33/59 (2006.01)
-
- (96) 12.08.2015
(96) 15756858.5
(73) Ellenberger & Poensgen GmbH, 90518 Altdorf, DE
(72) WILKENING, Ernst-Dieter, 38108 Braunschweig, DE
KÖPF, Hendrik-Christian, 38106 Braunschweig, DE
BÖSCHE, Dirk, 38536 Seershausen, DE
(54) **Odpojovač pro přerušení galvanického stejnosměrného proudu**
(32) 102014015643
(31) 24.10.2014
(33) DE
(86) PCT/EP2015/068590
(87) WO 2016/062427
(74) Čermák a spol., JUDr. Karel Čermák Ph.D., LL.M., Elišky Peškové 735/15, Praha 5, Smíchov, 15000
-
- (97) **EP 3212356**
(47) 30.01.2019
(97) 06.05.2016
(51) **B23D 61/18** (2006.01)
B23D 65/00 (2006.01)
B28D 1/08 (2006.01)
(96) 23.09.2015
(96) 15766856.7
(73) Bekaert Binjiang Steel Cord Co., Ltd., Jiangyin City, Jiangsu Province, CN
(72) SIMONART, Alain, B-8570 Vichte, BE
HUANG, Wenxian, Jiangyin City Jiangsu 214434, CN
(54) **Tvarovaný pilový drát s řízeným zakřivením v ohybech**
(32) PCT/CN2014/089963
(31) 31.10.2014
(33) CN
(86) PCT/EP2015/071818
(87) WO 2016/066336
(74) Traplová Hakr Kubát, advokátní a patentová kancelář, ing. Eduard Hakr patentový zástupce, Přístavní 24, Praha 7, 17000
-
- (97) **EP 3217936**
(47) 17.04.2019
(97) 19.05.2016
(51) **A61G 1/02** (2006.01)
A61G 1/056 (2006.01)
(96) 25.02.2015
(96) 15708653.9
(73) Ferno-Washington, Inc., Wilmington, OH 45177, US
(72) BLICKENSDEFER, Colleen Q., Springboro, Ohio 45066, US
MAGILL, Brian M., Mainville, Ohio 45039, US
WELLS, Timothy R., Hillsboro, Ohio 45133, US
SAR, Preeti, Wilmington, Ohio 45177, US
ROBINSON, Derick C., Hillsboro, Ohio 45133, US
VALENTINO, Nicholas V., Springboro, Ohio 45066, US
CLARK, Michael D., Dayton, Ohio 45440, US
(54) **Poháněné ambulanční lehátko s automatizovaným systémem řízení lehátka**
(32) 201414538164
(31) 11.11.2014
(33) US
(86) PCT/US2015/017419
(87) WO 2016/076908
(74) ŽOVICOVÁ & ŽOVIC IP, s.r.o., Záhradnícka 36, Bratislava, 82108
-
- (97) **EP 3221298**
(47) 03.04.2019
(97) 26.05.2016
(51) **C07D 253/08** (2006.01)
A61K 31/53 (2006.01)
(96) 19.11.2015
(96) 15816275.0
(73) Takeda Pharmaceutical Company Limited, Osaka-shi, Osaka 541-0045, JP
(72) HITCHCOCK, Stephen, San Diego, California 92121, US
LAM, Betty, San Diego, California 92121, US
MONENSCHNEIN, Holger, San Diego, California 92121, US
REICHARD, Holly, San Diego, California 92121, US
(54) **4-oxo-3,4-dihydro-1,2,3-benzotriaziny jako modulátory gpr139**
(32) 201462082539 P, 201562184729 P
(31) 20.11.2014, 25.06.2015
(33) US, US

(86) PCT/US2015/061607
(87) WO 2016/081736
(74) Traplová Hakr Kubát, advokátní a patentová kancelář, ing. Eduard Hakr patentový zástupce, Přístavní 24, Praha 7, 17000

(97) **EP 3235860**
(47) 26.06.2019
(97) 23.06.2016
(51) **C08J 9/18** (2006.01)
C08L 23/12 (2006.01)
C08L 23/10 (2006.01)
C08J 9/00 (2006.01)
C08J 9/232 (2006.01)
C08J 9/12 (2006.01)

(96) 11.12.2015
(96) 15869903.3
(73) Kaneka Corporation, Osaka-shi, Osaka 530-8288, JP
(72) MIURA, Shintaro, Settsu-shi Osaka 566-0072, JP
(54) **Pěnové částice z polypropylenové pryskyřice**
(32) 2014254902
(31) 17.12.2014
(33) JP
(86) PCT/JP2015/084793
(87) WO 2016/098698
(74) HARBER IP s.r.o., Dukelských hrdinů 567/52, Praha 7, Holešovice, 17000

(97) **EP 3247749**
(47) 26.06.2019
(97) 28.07.2016
(51) **C07D 209/12** (2006.01)
C08J 3/12 (2006.01)
C09B 23/01 (2006.01)
C09B 23/14 (2006.01)
C08J 3/20 (2006.01)
C08K 5/3417 (2006.01)
C08L 77/02 (2006.01)
C08L 77/06 (2006.01)
C08K 5/00 (2006.01)

(96) 22.12.2015
(96) 15817352.6
(73) Lanxess Deutschland GmbH, 50569 Köln, DE
(72) BORST, Hans-Ulrich, 50189 Elsdorf, DE
LINKE, Frank, 51069 Köln, DE
MICHAELIS, Stephan, 51519 Odenthal, DE
(54) **Žlutá methinová barviva**
(32) 15151917
(31) 21.01.2015
(33) EP
(86) PCT/EP2015/080973
(87) WO 2016/116244
(74) Traplová Hakr Kubát, advokátní a patentová kancelář, Ing. Eduard Hakr patentový zástupce, Přístavní 24, Praha 7, 17000

(97) **EP 3258013**
(47) 17.04.2019
(97) 20.12.2017
(51) **E01C 19/27** (2006.01)
(96) 09.06.2017
(96) 17000988.0

(73) BOMAG GmbH, 56154 Boppard, DE
(72) Berg, Christian, 56288 Völklenroth, DE
Schönberg, Tobias, 56412 Oberelbert, DE
(54) **Válec na zhutňování asfaltu, obzvláště válec s pryžovými koly a způsob postříkávání pryžového kola válce na zhutnění asfaltu**
(32) 102016007166
(31) 13.06.2016
(33) DE
(74) Patentová kancelář Ing. M. Buršík, Ing. Milan Buršík, Plzeňská 1924/220, Praha 5, Smíchov, 15000

(97) **EP 3260186**
(47) 22.05.2019
(97) 27.12.2017
(51) **B01D 53/04** (2006.01)
B01D 53/047 (2006.01)

(96) 23.06.2016
(96) 16001413.0
(73) Linde Aktiengesellschaft, 80331 München, DE
(72) Trott, Thomas, 80686 München, DE
Horn, Christian, 80689 München, DE

(54) **Způsob provozu výrobního zařízení s adsorpčním zařízením**
(74) Traplová Hakr Kubát, advokátní a patentová kancelář, ing. Eduard Hakr patentový zástupce, Přístavní 24, Praha 7, 17000

(97) **EP 3261465**
(47) 26.06.2019
(97) 01.09.2016
(51) **A24F 47/00** (2006.01)
F22B 1/28 (2006.01)
G01F 1/00 (2006.01)
H05B 3/44 (2006.01)

(96) 25.02.2016
(96) 16706357.7
(73) Philip Morris Products S.A., 2000 Neuchâtel, CH
(72) JOCHNOWITZ, Evan, 4052 Basel, CH
(54) **Nastavení rtd řízené zpětnou vazbou pro zařízení generující aerosol**
(32) 15156923
(31) 27.02.2015
(33) EP
(86) PCT/EP2016/054035
(87) WO 2016/135271
(74) PatentEnter s.r.o., Koliště 1965/13a, Brno, Černá Pole, 60200

(97) **EP 3263945**
(47) 17.04.2019
(97) 03.01.2018
(51) **F16F 9/36** (2006.01)
F16F 9/38 (2006.01)
B60G 3/01 (2006.01)
B60G 13/00 (2006.01)
B60G 15/07 (2006.01)
B60G 17/04 (2006.01)
B60G 15/02 (2006.01)
B60G 15/06 (2006.01)
B60G 17/02 (2006.01)

(96) 13.06.2017
(96) 17000998.9
(73) BeijingWest Industries Co., Ltd., Beijing, CN
(72) Prevot, Benoit, 95430 Butry sur Oise, FR
(54) **Sestava vzpěry zahrnující ložiskové pouzdro s radiálním výstupkem**
(32) 201662356563 P, 201715607343
(31) 30.06.2016, 26.05.2017
(33) US, US
(74) KOREJZOVA LEGAL v.o.s., JUDr. Petra Sauvage de Brantes, Korunní 810/104, Praha 10, Vinohrady, 10100

(97) **EP 3265490**
(47) 08.05.2019
(97) 09.09.2016
(51) **C07K 16/28** (2006.01)
C07K 16/30 (2006.01)
A61K 35/17 (2015.01)
A61P 35/00 (2006.01)

(96) 04.03.2016
(96) 16709529.8
(73) UCL Business Plc., London W1T 4TP, GB
(72) PULÉ, Martin, London W1T 4TP, GB
MEKKAOUI, Leila, London W1T 4TP, GB
AMROLIA, Persis, London W1T 4TP, GB
GHORASHIAN, Sara, London W1T 4TP, GB
KRAMER, Anne, London W1T 4TP, GB
CHEUNG, Gordon, London W1T 4TP, GB
(54) **Chimerický antigenní receptor (car) obsahující cd 19-vazebnou doménu**
(32) 201503742
(31) 05.03.2015
(33) GB

- (86) PCT/GB2016/050574
(87) WO 2016/139487
(74) Traplová Hakr Kubát, advokátní a patentová kancelář, Ing. Eduard Hakr patentový zástupce, Přístavní 24, Praha 7, 17000
-
- (97) **EP 3268742**
(47) 01.05.2019
(97) 03.11.2016
(51) **G01N 33/569** (2006.01)
(96) 11.03.2016
(96) 16738349.6
(73) Genome Identification Diagnostics GmbH, 72479 Strassberg, DE
(72) SESTER, Martina, 66424 Homburg/Saar, DE
(54) **Způsob zlepšené detekce antigen-specifických imunitních buněk infiltrujících tkáň**
(32) 102015003141
(31) 12.03.2015
(33) DE
(86) PCT/DE2016/000111
(87) WO 2016/173573
(74) Čermák a spol., JUDr. Karel Čermák Ph.D., LL.M., Elišky Peškové 735/15, Praha 5, Smíchov, 15000
-
- (97) **EP 3277681**
(47) 08.05.2019
(97) 06.10.2016
(51) **C07D 471/04** (2006.01)
A61K 31/4375 (2006.01)
A61P 35/00 (2006.01)
C07D 519/00 (2006.01)
A61K 45/06 (2006.01)
(96) 31.03.2016
(96) 16717560.3
(73) Merck Patent GmbH, 64293 Darmstadt, DE
(72) FUCHSS, Thomas, 64625 Bensheim-Auerbach, DE
SCHIEMANN, Kai, 64342 Seeheim-Jugenheim, DE
(54) **Imidazolinchinoliny a jejich použití jako inhibitory ATM kinázy**
(32) 15000968
(31) 02.04.2015
(33) EP
(86) PCT/EP2016/000542
(87) WO 2016/155884
(74) Čermák a spol., JUDr. Karel Čermák Ph.D., LL.M., Elišky Peškové 735/15, Praha 5, Smíchov, 15000
-
- (97) **EP 3288840**
(47) 24.04.2019
(97) 03.11.2016
(51) **B65D 21/02** (2006.01)
(96) 26.04.2016
(96) 16723260.2
(73) KHS GmbH, 44143 Dortmund, DE
(72) HOFFMANN, Uwe, 73560 Böbingen an der Rems, DE
FISCHER, Mathias, 47652 Weeze, DE
(54) **Balení a způsob výroby takového balení**
(32) 102015106665
(31) 29.04.2015
(33) DE
(86) PCT/EP2016/059240
(87) WO 2016/174007
(74) Čermák a spol., JUDr. Karel Čermák Ph.D., LL.M., Elišky Peškové 735/15, Praha 5, Smíchov, 15000
-
- (97) **EP 3288944**
(47) 12.06.2019
(97) 03.11.2016
(51) **C07D 487/04** (2006.01)
A61K 31/4985 (2006.01)
A61P 25/00 (2006.01)
(96) 29.04.2016
(96) 16720101.1
(73) H. Lundbeck A/S, 2500 Valby, DK
(72) KEHLER, Jan, 2800 Lyngby, DK
RASMUSSEN, Lars, Kyhn, 2720 Vanløse, DK
LANGGÅRD, Morten, 2600 Glostrup, DK
JESSING, Mikkel, 2000 Frederiksberg, DK
-
- VITAL, Paulo, Jorge, Vieira, 1671 København V, DK
JUHL, Karsten, 2670 Greve, DK
(54) **Imidazopyrazinony jako inhibitory pde1**
(32) 201500261, 201500666, 201600202
(31) 30.04.2015, 29.10.2015, 04.04.2016
(33) DK, DK, DK
(86) PCT/EP2016/059583
(87) WO 2016/174188
(74) Všeťečka Zelený Švorčík Kalenský a partneři, advokátní a patentová kancelář, JUDr. Michal Havlík, Hálkova 1406/2, Praha 2, Nové Město, 12000
-
- (97) **EP 3292133**
(47) 26.06.2019
(97) 01.12.2016
(51) **A61K 47/64** (2017.01)
C07K 5/062 (2006.01)
C07D 417/12 (2006.01)
A61P 13/12 (2006.01)
A61P 9/10 (2006.01)
A61P 9/04 (2006.01)
(96) 02.05.2016
(96) 16722584.6
(73) Bayer Pharma Aktiengesellschaft, 13353 Berlin, DE
(72) MAIS, Franz-Josef, 40591 Düsseldorf, DE
HEILMANN, Werner, 42327 Wuppertal, DE
OLENIK, Britta, 46242 Bottrop, DE
KEIL, Birgit, 40231 Düsseldorf, DE
BECKER, Guido, 47800 Krefeld, DE
MEIBOM, Daniel, 42113 Wuppertal, DE
KUHLMANN, Thomas, 50678 Köln, DE
(54) **Způsob přípravy monohydrochloridu 2-{4-[2-({[2-(4-chlorfenyl)-1,3-thiazol-4-yl]methyl}sulfanyl)-3,5-dikyano-6-(pyrrolidin-1-yl)pyridin-4-yl]fenoxy}ethyl-L-alanyl-L-alaninátu**
(32) 15166606, 15192030
(31) 06.05.2015, 29.10.2015
(33) EP, EP
(86) PCT/EP2016/059779
(87) WO 2016/188711
(74) Traplová Hakr Kubát, advokátní a patentová kancelář, Ing. Eduard Hakr patentový zástupce, Přístavní 24, Praha 7, 17000
-
- (97) **EP 3301193**
(47) 24.04.2019
(97) 04.04.2018
(51) **C12Q 1/68** (2018.01)
(96) 08.03.2013
(96) 17202838.3
(73) The Chinese University Of Hong Kong, Hong Kong, CN
(72) LO, Yuk Ming Dennis, Kowloon, Hong Kong, CN
CHAN, Kwan Chee, Kowloon, Hong Kong, CN
ZHENG, Wenli, North Augusta, SC South Carolina, US
JIANG, Peiyong, New Territories, Hong Kong, CN
LIAO, Jiawei, New Territories, Hong Kong, CN
CHIU, Wai Kwun Rossa, New Territories, Hong Kong, CN
(54) **Analýza na bázi velikosti frakce fetální DNA v mateřské plazmě**
(32) 201261608623 P, 201261621451 P
(31) 08.03.2012, 06.04.2012
(33) US, US
(74) A. Holas & partner Patentová a známková kancelář, Ing. Mgr. Hana Holasová, Křížová 105/4, Brno, 60300
-
- (97) **EP 3303200**
(47) 19.06.2019
(97) 08.12.2016
(51) **B65H 54/02** (2006.01)
B65H 59/36 (2006.01)
B65H 59/38 (2006.01)
D07B 7/02 (2006.01)
(96) 30.03.2016
(96) 16713418.8
(73) NV Bekaert SA, 8550 Zwevegem, BE
(72) VAN HOECKE, Hendrik, 8400 Oostende, BE
LIU, Xinghua, Jiangyin Jiangsu 214434, CN
VERECKEN, Erwin, 9270 Kalken, BE
KUIJKEN, Valentijn, 8700 Kanegem (Tielt), BE

(54) Navijení několika podlouhlých prvků			
(32) PCT/CN2015/080248			
(31) 29.05.2015			
(33) CN			
(86) PCT/EP2016/056935			
(87) WO 2016/192870			
(74) Traplová Hakr Kubát, advokátní a patentová kancelář, ing. Eduard Hakr patentový zástupce, Přístavní 24, Praha 7, 17000			
<hr/>			
(97) EP 3303816			
(47) 10.04.2019			
(97) 08.12.2016			
(51) F02M 35/12	(2006.01)		
	F16L 37/08	(2006.01)	
(96) 25.05.2016			
(96) 16738646.5			
(73) Henn GmbH & Co KG., 6850 Dornbirn, AT			
(72) HARTMANN, Harald, 6850 Dornbirn, AT			
(54) Tlumič hluku vozidla			
(32) 504372015			
(31) 29.05.2015			
(33) AT			
(86) PCT/AT2016/050165			
(87) WO 2016/191780			
(74) Všeťka Zelený Švorčík Kalenský a partneři, advokátní a patentová kancelář, JUDr. Otakar Švorčík, Hálkova 1406/2, Praha 2, Nové Město, 12000			
<hr/>			
(97) EP 3307545			
(47) 01.05.2019			
(97) 15.12.2016			
(51) B41K 1/02	(2006.01)		
	B41K 1/42	(2006.01)	
	B41K 1/36	(2006.01)	
(96) 08.06.2016			
(96) 16736362.1			
(73) Trodat GmbH, 4600 Wels, AT			
(72) RIEGLER, Konrad, 4653 Eberstälzell, AT ZEHETNER, Markus, 4060 Leonding, AT LINDNER, Helmut, 4722 Peuerbach, AT			
(54) Razítko			
(32) 504742015			
(31) 10.06.2015			
(33) AT			
(86) PCT/AT2016/050182			
(87) WO 2016/197171			
(74) ŽOVICOVÁ & ŽOVIC IP, s.r.o., Záhradnícka 36, Bratislava, 82108			
<hr/>			
(97) EP 3307547			
(47) 17.04.2019			
(97) 15.12.2016			
(51) B41K 1/42	(2006.01)		
	B41K 1/10	(2006.01)	
	B41K 1/12	(2006.01)	
	B41K 1/04	(2006.01)	
	B41K 1/40	(2006.01)	
(96) 08.06.2016			
(96) 16738054.2			
(73) Trodat GmbH, 4600 Wels, AT			
(72) ZEHENTNER, Markus, 4060 Leonding, AT RIEGLER, Konrad, 4653 Eberstälzell, AT LINDNER, Helmut, 4722 Peuerbach, AT			
(54) Razítko a tisková jednotka			
(32) 504782015			
(31) 10.06.2015			
(33) AT			
(86) PCT/AT2016/050184			
(87) WO 2016/197173			
(74) ŽOVICOVÁ & ŽOVIC IP, s.r.o., Záhradnícka 36, Bratislava, 82108			
<hr/>			
(97) EP 3307548			
(47) 01.05.2019			
(97) 15.12.2016			
(51) B41K 1/42	(2006.01)		
	B41K 1/04	(2006.01)	
	B41K 1/40	(2006.01)	
(96) 08.06.2016			
(96) 16738647.3			
(73) Trodat GmbH, 4600 Wels, AT			
(72) SCHARINGER, Herbert, 4600 Wels, AT LEIBEZEDER, Reinhard, 4152 Saleinsbach, AT LINDNER, Helmut, 4722 Peuerbach, AT			
(54) Razítko a tisková jednotka, zejména jako náhradní díl za razítko			
(32) 504732015			
(31) 10.06.2015			
(33) AT			
(86) PCT/AT2016/050181			
(87) WO 2016/197170			
(74) ŽOVICOVÁ & ŽOVIC IP, s.r.o., Záhradnícka 36, Bratislava, 82108			
<hr/>			
(97) EP 3310456			
(47) 24.04.2019			
(97) 22.12.2016			
(51) B01D 53/64	(2006.01)		
	B01D 53/80	(2006.01)	
(96) 30.05.2016			
(96) 16728641.8			
(73) RWE Power Aktiengesellschaft, 45128 Essen, DE			
(72) MOSER, Peter, 50859 Köln, DE STAHL, Knut, 59071 Hamm, DE			
(54) Způsob odlučování rtuti z kouřových plynů spalovacích zařízení			
(32) 102015211326			
(31) 19.06.2015			
(33) DE			
(86) PCT/EP2016/062122			
(87) WO 2016/202563			
(74) KOREJZOVA LEGAL v.o.s., JUDr. Petra Sauvage de Brantes, Korunní 810/104, Praha 10, Vinohrady, 10100			
<hr/>			
(97) EP 3313813			
(47) 10.04.2019			
(97) 29.12.2016			
(51) C07C 227/16	(2006.01)		
(96) 23.06.2016			
(96) 16731168.7			
(73) Akzo Nobel Chemicals International B.V., 6824 BM Arnhem, NL			
(72) REICHWEIN, Adrianus Maria, NL-6883 EK Velp, NL JONGEN, Hubertus Johannes, NL-7081 HB Gendringen, NL GROOTE, Marjolein, NL-7418 AJ Deventer, NL			
(54) Způsob přípravy fenolových sloučenin ethylendiamin acetyloctové kyseliny			
(32) 15173800			
(31) 25.06.2015			
(33) EP			
(86) PCT/EP2016/064501			
(87) WO 2016/207266			
(74) Rott, Růžička & Guttmann a spol., Vyskočilova 1566, Praha 4, Michle, 14000			
<hr/>			
(97) EP 3318846			
(47) 19.06.2019			
(97) 09.05.2018			
(51) G01C 21/36	(2006.01)		
(96) 03.11.2017			
(96) 17020516.5			
(73) Skoda Auto a.s., 29301 Mladá Boleslav, CZ			
(72) WEBER, Norbert, 12000 Praha, CZ			
(54) Postup pro zobrazení navigačního náhledu, navigační systém a motorové vozidlo			
(32) 20160690			
(31) 04.11.2016			
(33) CZ			
<hr/>			
(97) EP 3319426			
(47) 24.04.2019			
(97) 19.01.2017			
(51) A01N 43/90	(2006.01)		
	A01N 43/56	(2006.01)	
	A01P 13/00	(2006.01)	
(96) 30.06.2016			
(96) 16733560.3			

- (73) BASF Agro B.V., 6835 EA Arnhem, NL
(72) KRAUS, Helmut, 27709, US
SIEVERNICH, Bernd, 67454 Hassloch, DE
ETCHEVERRY, Mariano, Kiev 01042, UA
EVANS, Richard R, Raleigh 27613, US
NIELSON, Ryan Louis, 69198 Schriesheim, DE
ZAGAR, Cyrill, Raleigh 27608, US
LIEBL, Rex A, Raleigh 27608, US
(54) **Herbicidní prostředek obsahující cinmethylin a metazachlor**
(32) 201562190781 P, 15191636
(31) 10.07.2015, 27.10.2015
(33) US, EP
(86) PCT/EP2016/065274
(87) WO 2017/009054
(74) Traplová Hakr Kubát, advokátní a patentová kancelář, ing. Jan Kubát
patentový zástupce, Přístavní 24, Praha 7, 17000

- (97) **EP 3319439**
(47) 24.04.2019
(97) 19.01.2017
(51) **A01N 43/90** (2006.01)
A01N 39/02 (2006.01)
A01P 13/00 (2006.01)
(96) 06.07.2016
(96) 16736128.6
(73) BASF Agro B.V., 6835 EA Arnhem, NL
(72) KRAUS, Helmut, Research, Triangle Park 27709, US
SIEVERNICH, Bernd, 67454 Hassloch, DE
ETCHEVERRY, Mariano, Kiev 01042, UA
EVANS, Richard R, Durham, Raleigh 27613, US
NIELSON, Ryan Louis, 69198 Schriesheim, DE
ZAGAR, Cyrill, Wake, Raleigh 27608, US
LIEBL, Rex A, Durham, Raleigh 27608, US
(54) **Herbicidní prostředek obsahující cinmethylin a napropamid**
(32) 201562190778 P, 15191635
(31) 10.07.2015, 27.10.2015
(33) US, EP
(86) PCT/EP2016/065989
(87) WO 2017/009138
(74) Traplová Hakr Kubát, advokátní a patentová kancelář, ing. Jan Kubát
patentový zástupce, Přístavní 24, Praha 7, 17000

- (97) **EP 3319967**
(47) 22.05.2019
(97) 12.01.2017
(51) **C07D 487/04** (2006.01)
A61P 35/02 (2006.01)
C07D 471/14 (2006.01)
A61K 31/55 (2006.01)
A61P 27/16 (2006.01)
A61P 35/00 (2006.01)
C07D 487/14 (2006.01)
(96) 01.07.2016
(96) 16741742.7
(73) Eli Lilly and Company, Indianapolis, IN 46285, US
Audion Therapeutics, 1098 EA Amsterdam, NL
(72) CLAY, Julia Marie, Indianapolis, Indiana 46206-6288, US
EDGE, Albert, 1098 EA Amsterdam, NL
HIPSKIND, Philip Arthur, Indianapolis, Indiana 46206-6288, US
GILL, John C., 1098 EA Amsterdam, NL
PATEL, Bharvin Kumar, Indianapolis, Indiana 46206-6288, US
VAN ES, Helmuth Hendrikus Gerardus, 1098 EA Amsterdam, NL
WROBLESKI, Aaron D., Indianapolis, Indiana 46206-6288, US
ZHAO, Gaiying, Indianapolis, Indiana 46206-6288, US
(54) **Sloučeniny inhibující signální dráhu Notch**
(32) 201562189393 P
(31) 07.07.2015
(33) US
(86) PCT/US2016/040612
(87) WO 2017/007702
(74) Všetěčka Zelený Švorčík Kalenský a partneři, advokátní a patentová
kancelář, JUDr. Otakar Švorčík, Hálkova 1406/2, Praha 2, Nové Město,
12000

- (97) **EP 3321409**
(47) 15.05.2019

- (97) 16.05.2018
(51) **D05B 65/02** (2006.01)
(96) 03.11.2017
(96) 17199804.0
(73) Dürkopp Adler AG, 33719 Bielefeld, DE
(72) Schildmann, Gabriele, 33604 Bielefeld, DE
(54) **Šicí stroj se dvěma jehlami vybavený konstrukční jednotkou
odstříhovače horních nití a konstrukční jednotkou lemování
paspulkami, jež obsahuje uvedený stroj**
(32) 102016222427
(31) 15.11.2016
(33) DE
(74) Čermák a spol., JUDr. Karel Čermák Ph.D., LL.M., Elišky Peškové
735/15, Praha 5, Smíchov, 15000

- (97) **EP 3353381**
(47) 03.04.2019
(97) 01.06.2017
(51) **F01C 9/00** (2006.01)
F01C 21/08 (2006.01)
(96) 05.08.2016
(96) 16750232.7
(73) FETU LIMITED, Elland, West Yorkshire HX5 9HH, GB
(72) FENTON, Jonathan Paul, Lower Wyke Bradford West Yorkshire BD12
9AQ, GB
(54) **Rotační vytlačovací aparát**
(32) 201520830, 201521207
(31) 25.11.2015, 01.12.2015
(33) GB, GB
(86) PCT/GB2016/052429
(87) WO 2017/089740
(74) Traplová Hakr Kubát, advokátní a patentová kancelář, Ing. Eduard Hakr
patentový zástupce, Přístavní 24, Praha 7, 17000

- (97) **EP 3363326**
(47) 26.06.2019
(97) 22.08.2018
(51) **A47B 88/956** (2017.01)
A47B 95/00 (2006.01)
A47B 88/90 (2017.01)
A47B 88/95 (2017.01)
(96) 21.04.2017
(96) 17167653.9
(73) Guangdong XingPeng Industrial Co., Ltd., Rongcheng area Jieyang city
Guangdong, CN
(72) Su, Shu-Peng, Jieyang City, Guangdong, CN
(54) **Zařízení pro seřízení zásuvkového panelu**
(32) 201710083049
(31) 16.02.2017
(33) CN
(74) FISCHER & PARTNER IP s.r.o., Na hrobcí 294/5, Praha 2, Nové Město,
12800

- (97) **EP 3390785**
(47) 08.05.2019
(97) 22.06.2017
(51) **F01K 27/00** (2006.01)
(96) 19.12.2016
(96) 16836228.3
(73) Thermoelectric Industrial Solutions GmbH, 1219 Dresden, DE
EBERT, Christoph, 01324 Dresden, DE
LOOS, Alexander, 01705 Freital, DE
SCHULZ-COPPI, Eilard, 01259 Dresden, DE
(54) **Vícekomorová nádoba s konstantním tlakem, termodynamický měnič
energie a způsob fungování**
(32) 102015016348
(31) 17.12.2015
(33) DE
(86) PCT/DE2016/100595
(87) WO 2017/101914
(74) FISCHER & PARTNER IP s.r.o., Na hrobcí 294/5, Praha 2, Nové Město,
12800

- (97) **EP 3416631**
(47) 15.05.2019
(97) 15.02.2018

(51) A61K 31/13	(2006.01)	(32) 201613829, 201702551, 201705766, 201706867
A61P 25/00	(2006.01)	(31) 11.08.2016, 16.02.2017, 10.04.2017, 28.04.2017
(96) 11.08.2017		(33) GB, GB, GB, GB
(96) 17767934.7		(86) PCT/IB2017/054929
(73) Intrabio Ltd, Begbroke, Oxfordshire OX5 1PF, GB		(87) WO 2018/029658
(72) STRUPP, Michael, 81377 Munich, DE		(74) Všeťečka Zelený Švorčík Kalenský a partneři, advokátní a patentová kancelář, JUDr. Michal Havlík, Hájkova 1406/2, Praha 2, Nové Město, 12000
(54) TERAPEUTIKA PRO LÉČBU NEURODEGENERATIVNÍCH ONEMOCNĚNÍ		

Zveřejněné opravené překlady evropských patentových spisů

U následujících udělených evropských patentů s účinky pro Českou republiku byl majitelem předložen opravený překlad patentového spisu do českého jazyka (§35d odst. 2 zákona č. 527/1990 Sb., v platném znění).

Datem zveřejnění opraveného překladu evropského patentového spisu je datum publikace tohoto Věstníku.

(97) EP 2780022 (97) EP 2970423

Zveřejněné překlady pozměněného, nebo omezeného znění evropských patentových spisů

V následujících udělených evropských patentů s účinky pro Českou republiku byl majitelem předložen opravený překlad patentového spisu do českého jazyka (§ 35d odst. 2 zákona č. 527/1990 Sb., v platném znění).

Datem zveřejnění opraveného překladu evropského patentového spisu je datum publikace tohoto Věstníku.

(97) EP 1763562 (97) EP 1981995 (97) EP 2332658 (97) EP 2865469
(97) EP 1912515 (97) EP 2137359 (97) EP 2723200 (97) EP 2997550

Evropské patenty zachované v pozměněném nebo omezeném znění

V této části jsou uvedeny evropské patenty s účinky pro Českou republiku, které byly Evropským úřadem podle článku 102 Úmluvy o udělování evropských patentů zachovány v omezeném znění podle čl. 105a - 105c EPC 2000, nebo v pozměněném znění (§ 35f zákona č. 527/1990 Sb., v platném znění).

(97) Datum oznámení o zachování patentu	(97) Datum oznámení o zachování patentu
EP 1957106 24.07.2019	EP 2132050 24.07.2019

Evropské patenty zrušené Evropským patentovým úřadem

Následující evropské patenty udělené Evropským patentovým úřadem s účinky pro Českou republiku byly zrušeny Evropským patentovým úřadem podle článku 102 Úmluvy o udělování evropských patentů (§ 35f odst. 2 zákona č. 527/1990 Sb., v platném znění).

(97) EP 1576138	(97) EP 2025756	(97) EP 2155788	(97) EP 2681273
(97) EP 1912587	(97) EP 2135523	(97) EP 2590791	(97) EP 3157932

PD4A

Převod práv a ostatní změny majitelů evropských patentů

(97) EP 1659146	(97) EP 2898888
(73) Flooring Technologies Ltd., Ricasoli, Kalkara SCM1001, MT	(73) VISUfarma B.V., 1096 HA Amsterdam, NL
(97) EP 2137143	(97) EP 2952654
(73) Nabriva Therapeutics GmbH, 1110 Wien, AT	(73) CWL Patent AB, 792 22 Mora, SE
(97) EP 2385837	(97) EP 2981832
(73) Pfizer Consumer Healthcare Italy S.r.l., 04100 Latina, IT	(73) Siemens Mobility GmbH, 81739 München, DE
(97) EP 2473512	(97) EP 2994533
(73) Huvepharma Italia S.r.l., 12075 Garesio (Cuneo), IT	(73) Fundació Privada Institut d'Investigació Oncològica de Vall Hebron, 08035 Barcelona, ES
(97) EP 2658333	(97) EP 3048678
(73) Belgacom International Carrier Services, 1030 Bruxelles, BE	(73) Luxinar Ltd, Kingston upon Hull, HU13 0DG, GB
(97) EP 2729341	(97) EP 3107556
(73) Siemens Mobility GmbH, 81739 München, DE	(73) Université Clermont Auvergne, 63000 Clermont-Ferrand, FR
(97) EP 2835881	
(73) Luxinar Ltd, Kingston upon Hull, HU13 0DG, GB	

(97) **EP 3118517**
(73) Guangzhou Haoyang Electronic Co., Ltd., Guangzhou, Guangdong
511450, CN

(97) **EP 3150755**
(73) Asahi Kasei Kabushiki Kaisha, Tokyo 100-0006, JP

(97) **EP 3184494**
(73) Omya International AG, 4665 Oftringen, CH

FG1K

Zapsané užité vzory - přehled podle čísel zápisu

V období uzávěrky tohoto čísla Věstníku zapsal Úřad průmyslového vlastnictví tyto užité vzory.

(11)	(51)		(11)	(51)		(11)	(51)	
33024	<i>C 09 K 5/20</i>	(2006.01)	33039	<i>B 01 J 21/04</i>	(2006.01)	33054	<i>C 04 B 18/16</i>	(2006.01)
33025	<i>G 01 N 1/08</i>	(2006.01)	33040	<i>B 65 G 15/44</i>	(2006.01)	33055	<i>G 21 F 5/06</i>	(2006.01)
33026	<i>G 06 Q 50/06</i>	(2012.01)	33041	<i>A 61 B 17/02</i>	(2006.01)	33056	<i>A 01 M 29/10</i>	(2011.01)
33027	<i>C 08 L 1/02</i>	(2006.01)	33042	<i>F 04 D 7/02</i>	(2006.01)	33057	<i>C 04 B 28/14</i>	(2006.01)
33028	<i>E 03 D 5/00</i>	(2006.01)	33043	<i>A 21 D 10/00</i>	(2006.01)	33058	<i>C 04 B 18/16</i>	(2006.01)
33029	<i>E 01 B 7/12</i>	(2006.01)	33044	<i>A 01 G 31/00</i>	(2018.01)	33059	<i>A 61 F 2/90</i>	(2013.01)
33030	<i>C 12 Q 1/37</i>	(2006.01)	33045	<i>C 08 L 67/04</i>	(2006.01)	33060	<i>F 28 F 1/40</i>	(2006.01)
33031	<i>G 01 P 1/02</i>	(2006.01)	33046	<i>G 01 B 9/02</i>	(2006.01)	33061	<i>A 62 C 4/00</i>	(2006.01)
33032	<i>C 04 B 24/26</i>	(2006.01)	33047	<i>G 02 B 26/10</i>	(2006.01)	33062	<i>G 01 K 11/32</i>	(2006.01)
33033	<i>C 12 N 1/00</i>	(2006.01)	33048	<i>E 02 B 3/02</i>	(2006.01)	33063	<i>G 01 N 25/18</i>	(2006.01)
33034	<i>H 01 J 27/02</i>	(2006.01)	33049	<i>G 01 N 3/56</i>	(2006.01)	33064	<i>A 43 B 7/00</i>	(2006.01)
33035	<i>G 01 N 25/00</i>	(2006.01)	33050	<i>G 02 B 6/34</i>	(2006.01)	33065	<i>F 16 C 33/46</i>	(2006.01)
33036	<i>A 61 G 5/02</i>	(2006.01)	33051	<i>B 24 B 1/00</i>	(2006.01)	33066	<i>E 01 B 3/40</i>	(2006.01)
33037	<i>B 29 C 45/28</i>	(2006.01)	33052	<i>G 01 N 31/22</i>	(2006.01)			
33038	<i>G 03 B 29/00</i>	(2006.01)	33053	<i>G 21 F 5/008</i>	(2006.01)			

FG1K

Zapsané užité vzory - řazené podle MPT

(51)	<i>A01G 31/00</i>	(2018.01)		Saha Nabanita M.Sc., Ph.D., Paschin Midnapore, West Bengal, IN	
	<i>A01G 5/04</i>	(2006.01)		Sáha Tomáš Ing., Ph.D., Zlín, Mladcová, CZ	
(11)	33044			Sáha Petr prof. Ing., CSc., Zlín, Mladcová, CZ	
(21)	2019-36247		(54)	Obuvnická stélka s magneto-terapeutickými účinky, zejména pro diabetiky	
(22)	28.05.2019		(74)	UTB ve Zlíně, Ing. Dana Kreizlová, nám. T. G. Masaryka 5555, Zlín, 76001	
(47)	30.07.2019				
(73)	Smetana Petra Ing., MBA, MSc., Praha 5, Zličín, CZ				
(72)	Smetana Petra Ing., MBA, MSc., Praha 5, Zličín, CZ				
(54)	Talířek s držákem na kokedamu				
<hr/>					
(51)	<i>A01M 29/10</i>	(2011.01)	(51)	<i>A61B 17/02</i>	(2006.01)
	<i>A01M 29/16</i>	(2011.01)		<i>G01L 1/00</i>	(2006.01)
(11)	33056		(11)	33041	
(21)	2019-36292		(21)	2019-36231	
(22)	12.06.2019		(22)	21.05.2019	
(47)	30.07.2019		(47)	30.07.2019	
(73)	Bártík Radek, Hoslovice, CZ		(32)	15.01.2019	
(72)	Bártík Radek, Hoslovice, CZ		(31)	50002-2019	
(54)	Zařízení pro plašení zvěře		(33)	SK	
(74)	PatentCentrum Sedláč & Partners s.r.o., Okružní 2824, České Budějovice, České Budějovice 3, 37001		(73)	Slovenská technická univerzita v Bratislave, 812 43 Bratislava, SK	
			(72)	Hučko Branislav doc. Ing., Ph.D., 90021 Svätý Jur, SK	
				Horvát František Ing., Ph.D., 024 04 Kysucké Nové mesto, SK	
				Chlebo Ondrej Ing., Ph.D., 851 06 Bratislava, SK	
				Čekan Michal Ing., Ph.D., 900 31 Stupava, SK	
				Bachratý Michal Ing., CSc., 821 01 Bratislava, CZ	
			(54)	Zařízení na měření sil při operačních zákrocích	
			(74)	Mgr. Lukáš Dlabáček, patentový zástupce, Bolzanova 5, Brno, 61800	
<hr/>					
(51)	<i>A21D 10/00</i>	(2006.01)	(51)	<i>A61F 2/90</i>	(2013.01)
	<i>A21D 2/34</i>	(2006.01)		<i>A61F 2/86</i>	(2013.01)
	<i>A23C 21/00</i>	(2006.01)	(11)	33059	
	<i>A23L 27/14</i>	(2016.01)	(21)	2019-36309	
(11)	33043		(22)	18.06.2019	
(21)	2019-36245		(47)	30.07.2019	
(22)	28.05.2019		(73)	ELLA-CS, s.r.o., Hradec Králové, Třebeš, CZ	
(47)	30.07.2019		(72)	Slanina Jiří, Hradec Králové, CZ	
(73)	Výzkumný ústav potravinářský Praha, v. v. i., Praha 10, Hostivař, CZ		(54)	Atraumatický stent	
(72)	Laknerová Ivana Ing., Praha 4, Nusle, CZ		(74)	Jan Brykner, patentový zástupce, Resslova 741, Hradec Králové, 50002	
	Mutalová Kristýna, Louňovice, CZ				
(54)	Suchá směs s obsahem syrovátkových bílkovin				
<hr/>					
(51)	<i>A43B 7/00</i>	(2006.01)	(51)	<i>A61G 5/02</i>	(2006.01)
	<i>A43B 7/14</i>	(2006.01)		<i>A61G 5/04</i>	(2013.01)
(11)	33064		(11)	33036	
(21)	2019-36357		(21)	2019-36210	
(22)	27.06.2019		(22)	15.05.2019	
(47)	30.07.2019		(47)	30.07.2019	
(73)	Univerzita Tomáše Bati ve Zlíně, Zlín, CZ				
(72)	Patwa Rahul, Sindhi Colony 302004 Jaipur, Rajasthan, IN				

- (73) PP Ivozik s.r.o., Neveklov, CZ
(72) Stuchlík Josef, Neveklov, CZ
(54) **Pomocný pohon invalidního nebo jiného vozíku**
(74) Macek and Partners, Mgr. Jiří Macek, Sázavská 751/16, Praha 2, Vinohrady, 12000
-
- (51) **A62C 4/00** (2006.01)
A62C 2/08 (2006.01)
A62C 2/24 (2006.01)
A62C 37/08 (2006.01)
A62C 37/36 (2006.01)
(11) 33061
(21) **2019-36332**
(22) 24.06.2019
(47) 30.07.2019
(73) MOBIKO a.s., Valašské Meziříčí, CZ
Vysoká škola báňská - Technická univerzita Ostrava, Ostrava, Poruba, CZ
(72) Zima Petr Ing., Valašská Bystřice, CZ
Záhora Ondřej, Valašská Bystřice, CZ
Němček Ondřej Ing., Ph.D., Ostrava, CZ
Frantík Jaroslav Ing., Ph.D., Ostrava, Poruba, CZ
(54) **Hasicí zařízení pro porézni biomasu**
(74) Ing. Libor Markes, patentový zástupce, Grohova 54, Brno, 60200
-
- (51) **B01J 21/04** (2006.01)
B01J 21/08 (2006.01)
B01J 23/30 (2006.01)
B01J 23/755 (2006.01)
B01J 23/888 (2006.01)
(11) 33039
(21) **2019-36226**
(22) 17.05.2019
(47) 30.07.2019
(73) Unipetrol výzkumně vzdělávací centrum, a.s., Ústí nad Labem, Ústí nad Labem-centrum, CZ
Soluciones Catalíticas IBERCAT, S. L., Madrid, ES
(72) Hidalgo Herrador José Miguel Dr., Bítovany, CZ
Vráblík Aleš Ing., Teplice, Řetenice, CZ
Fratczak Jakub, Pruszków, PL
Gomez de la Fuente José Luis, Madrid, ES
Vila Ortiz Francisco Manuel, San Sebastian de los Reyes, ES
(54) **NiW/SiO₂-Al₂O₃ katalyzátor**
(74) Mgr. Ing. Stanislav Babický Ph.D., tř. Budovatelů 2407/20, Most, 43401
-
- (51) **B24B 1/00** (2006.01)
B24B 35/00 (2006.01)
(11) 33051
(21) **2019-36278**
(22) 07.06.2019
(47) 30.07.2019
(73) Univerzita Tomáše Bati ve Zlíně, Zlín, CZ
(72) Milde Radoslav Ing., Kyjov, CZ
Kovařík Martin Ing., Drahanovice, CZ
Bílek Ondřej doc. Ing., Ph.D., Velký Ořechov, CZ
Sedlačík Michal doc. Ing., Ph.D., Zlín, CZ
(54) **Zařízení k leštění nekovových materiálů magnetoreologickou suspenzí**
(74) Ing. Jan Görig, Korábová 98, Fryšták, Horní Ves, 76316
-
- (51) **B29C 45/28** (2006.01)
B29C 49/56 (2006.01)
B29C 39/36 (2006.01)
B22D 29/00 (2006.01)
B22C 21/10 (2006.01)
B22C 19/06 (2006.01)
B22D 33/00 (2006.01)
(11) 33037
(21) **2019-36218**
(22) 16.05.2019
(47) 30.07.2019
(73) MEPAC CZ, s.r.o., Třinec, CZ
(72) Cieslar Jan Ing., Bukovec, CZ
(54) **Zařízení pro automatizované otevírání a zavírání forem**
-
- (51) **B65G 15/44** (2006.01)
(11) 33040
(21) **2019-36230**
- (22) 21.05.2019
(47) 30.07.2019
(73) BEUMER Group Czech Republic a.s., Ústí nad Labem, Božtěšice, CZ
(54) **Pásový dopravník**
(74) Ing. Libor Šimek, patentový zástupce, Vinohradská 194, Praha 3 - Vinohrady, 13000
-
- (51) **C04B 18/16** (2006.01)
(11) 33054
(21) **2019-36286**
(22) 11.06.2019
(47) 30.07.2019
(73) Výzkumný ústav stavebních hmot, a.s., Brno, Komárov, CZ
Rybová Alexandra Ing., Senica 905 01, SK
Kubátová Dana Ing., Ph.D., Vyškov, Vyškov-Předměstí, CZ
Zezulová Anežka Ing., Brno, Bohunice, CZ
(54) **Surovinová směs na bázi odpadních surovin pro přípravu autoklávaných výrobků**
-
- (51) **C04B 18/16** (2006.01)
(11) 33058
(21) **2019-36297**
(22) 14.06.2019
(47) 30.07.2019
(73) České vysoké učení technické v Praze, Praha 6, Dejvice, CZ
LAVARIS s.r.o., Libčice nad Vltavou, CZ
KNAUF Praha, spol. s r. o., Praha 9, Kbely, CZ
(72) Tesárek Pavel doc. Ing., Ph.D., Hradec Králové, Třebeš, CZ
Prošek Zdeněk Ing., Ústí nad Labem, CZ
Sekavová Hana Ing., Louny, CZ
Karra' a George Ing., Karlovy Vary, CZ
Nyč Miroslav Ing., Praha 9, CZ
(54) **Suchá sádrová směs**
(74) Ing. Vladimír Belfín, patentový zástupce, Litovická 305, Hostivice, 25301
-
- (51) **C04B 24/26** (2006.01)
C04B 18/08 (2006.01)
C04B 18/16 (2006.01)
(11) 33032
(21) **2019-36135**
(22) 18.04.2019
(47) 30.07.2019
(73) Vysoké učení technické v Brně, Brno, Veveří, CZ
Redrock Construction s.r.o., Praha 1, Malá Strana, CZ
(72) Černý Vit Ing., Ph.D., Brno, Bystrc, CZ
Drochytka Rostislav Prof. Ing., CSc., MBA, Brno, Líšeň, CZ
Jakubík Aleš Ing., Postřižín, CZ
(54) **Přísada pro spárovací hmoty na bázi cementu**
(74) HARBER IP s.r.o., Dukelských hrdinů 567/52, Praha 7, Holešovice, 17000
-
- (51) **C04B 28/14** (2006.01)
C04B 18/16 (2006.01)
(11) 33057
(21) **2019-36296**
(22) 14.06.2019
(47) 30.07.2019
(73) České vysoké učení technické v Praze, Praha 6, Dejvice, CZ
LAVARIS s.r.o., Libčice nad Vltavou, CZ
KNAUF Praha, spol. s r. o., Praha 9, Kbely, CZ
(72) Tesárek Pavel doc. Ing., Ph.D., Hradec Králové, Třebeš, CZ
Prošek Zdeněk Ing., Ústí nad Labem, CZ
Zobal Ondřej Ing., Ph.D., Písek, CZ
Sekavová Hana Ing., Louny, CZ
Karra' a George Ing., Karlovy Vary, CZ
Nyč Miroslav Ing., Praha 9, CZ
(54) **Suchá sádrová směs**
(74) Ing. Vladimír Belfín, patentový zástupce, Litovická 305, Hostivice, 25301
-
- (51) **C08L 1/02** (2006.01)
C08L 3/02 (2006.01)
C08L 3/04 (2006.01)
C08K 5/053 (2006.01)
C08L 91/06 (2006.01)
C08L 91/00 (2006.01)
C08K 3/013 (2018.01)

- (11) 33027
(21) **2019-36021**
(22) 19.03.2019
(47) 30.07.2019
(73) Západočeská univerzita v Plzni, Plzeň, Jižní Předměstí, CZ
(72) Duchek Petr doc. Ing., CSc., Plzeň, Bolevec, CZ
Čapek Daniel, Plzeň, Východní Předměstí, CZ
- (54) **Biobouratelný objemový materiál na bázi celulózy se zlepšenými mechanickými vlastnostmi, vodná směs pro jeho výrobu a jednorázová zdravotní pomůcka z tohoto materiálu**
- (74) LANGROVA, s.r.o., Skrětova 1011/48, Plzeň, Jižní Předměstí, 30100
-
- (51) **C08L 67/04** (2006.01)
C08L 1/02 (2006.01)
D06M 101/06 (2006.01)
C08L 33/10 (2006.01)
B33Y 70/00 (2015.01)
- (11) 33045
(21) **2019-36253**
(22) 30.05.2019
(47) 30.07.2019
(73) Technická univerzita v Liberci, Liberec, Liberec I-Staré Město, CZ
Zemědělské družstvo Haňovice, Haňovice, CZ
(72) Bobek Jiří Ing., Ph.D., Liberec, Liberec XIV-Ruprechtice, CZ
Seidl Martin Ing., Ph.D., Hradec Králové, Piletice, CZ
Šafka Jiří Ing., Ph.D., Ostroměř, CZ
Přindiš Jan Ing., Olomouc, Řepčín, CZ
- (54) **Polymerní biokompozitní materiál na bázi kyseliny polyaktické pro 3D tisk**
- (74) Ing. Dobroslav Musil, patentová kancelář, Ing. Dobroslav Musil, Zábrdovická 801/11, Brno, Zábrdovice, 61500
-
- (51) **C09K 5/20** (2006.01)
(11) 33024
(21) **2019-35835**
(22) 18.01.2019
(47) 30.07.2019
(73) Vysoké učení technické v Brně, Brno, CZ
CLASSIC Oil s.r.o., Buštěhrad, CZ
(72) Kotlík Josef Ing., CSc., Brno, Lesná, CZ
Kotlíková Silvie PharmDr. Ing., Zlín, CZ
Mikšík František Ing., Mikulůvka, CZ
Skolil Jan Ing., Ph.D., Kladno, CZ
Půčková Helena RNDr., Vracov, CZ
- (54) **Teplonosná nemrznoucí kapalina**
- (74) Vysoké učení technické v Brně, Antonínská 548/1, Brno, 60190
-
- (51) **C12N 1/00** (2006.01)
(11) 33033
(21) **2019-36153**
(22) 26.04.2019
(47) 30.07.2019
(73) Vysoká škola chemicko-technologická v Praze, Praha 6, CZ
EcoFuel Laboratories s.r.o., Praha 9, Libeň, CZ
RABBIT Trhový Štěpánov a.s., Trhový Štěpánov, CZ
(72) Branská Barbora Ing., Ph.D., Praha 9, CZ
Patáková Petra doc. Dr. Ing., Praha 9, CZ
Stiborová Hana Ing., Ph.D., Praha 6, CZ
Lovecká Petra doc. Ing., Ph.D., Praha 6, CZ
Demnerová Kateřina prof. Ing., CSc., Praha 13, CZ
Melzoch Karel prof. Ing., CSc., Karlštejn, CZ
Jandejsek Zdeněk Ing., Zruč nad Sázavou, CZ
Kašťánek Petr Ing., Ph.D., Praha 2, CZ
- (54) **Živná složka kultivačních médií pro mikroorganismy**
-
- (51) **C12Q 1/37** (2006.01)
C07K 14/00 (2006.01)
C12N 9/50 (2006.01)
C07D 513/04 (2006.01)
- (11) 33030
(21) **2019-36121**
(22) 12.04.2019
(47) 30.07.2019
(73) Masarykův onkologický ústav, Brno, Staré Brno, CZ
(72) Dosedělová Lenka Mgr., Banín, CZ
Nekulová Marta Mgr., Ph.D., Vyškov, Vyškov-Předměstí, CZ
- Hernychová Lenka prof. Ing., Ph.D., Radostice, CZ
Vojtěšek Bořivoj RNDr., DrSc., Modřice, CZ
Valík Dalibor doc. MUDr., Ph.D., Brno, Černá Pole, CZ
- (54) **Sada pro přípravu frakce membránových proteinů z adherentních buněčných linií**
- (74) HARBER IP s.r.o., Dukelských hrdinů 567/52, Praha 7, Holešovice, 17000
-
- (51) **E01B 3/40** (2006.01)
E01B 3/38 (2006.01)
E01B 2/00 (2006.01)
E01C 5/06 (2006.01)
- (11) 33066
(21) **2019-36363**
(22) 28.06.2019
(47) 30.07.2019
(73) TRAMCO, s.r.o., Znojmo, CZ
(72) Javorská Ivana Ing., Znojmo, CZ
- (54) **Panel sdružené zastávky nebo přejezdový panel**
- (74) Ing. Petr Soukup, tř. Svobody 43/39, Olomouc, 77900
-
- (51) **E01B 7/12** (2006.01)
(11) 33029
(21) **2019-36118**
(22) 11.04.2019
(47) 30.07.2019
(73) DT - Výhybkárna a strojírna, a.s., Prostějov, CZ
(72) Šnajdr Zdeněk Ing., Prostějov, CZ
Smolka Marek Ing., MBA, Klenovice na Hané, CZ
Mucha Petr Ing., Troubky, CZ
Vykydal Jan Bc., Plumlov, CZ
- (54) **Srdcovka se zkráceným odlítkem monobloku**
-
- (51) **E02B 3/02** (2006.01)
E02B 7/00 (2006.01)
E02B 8/06 (2006.01)
- (11) 33048
(21) **2019-36262**
(22) 03.06.2019
(47) 30.07.2019
(73) Výzkumný ústav vodohospodářský T. G. Masaryka, veřejná výzkumná instituce, Praha 6, Dejvice, CZ
(72) Hlom Jan Ing., Pelhřimov, CZ
(54) **Zařízení pro měření minimálních průtoků v otevřených korytech s vyrovnaným odtokem**
- (74) Ing. Libor Markes, patentový zástupce, Grohova 54, Brno, 60200
-
- (51) **E03D 5/00** (2006.01)
(11) 33028
(21) **2019-36073**
(22) 02.04.2019
(47) 30.07.2019
(73) Lemfeld Jan, Velký Šenov, Malý Šenov, CZ
(72) Lemfeld Jan, Velký Šenov, Malý Šenov, CZ
(54) **Vakuové WC**
- (74) NEOLEGAL - advokátní a patentová kancelář, Ing. Jaroslav Novotný, Římská 2135/45, Praha 2, Vinohrady, 12000
-
- (51) **F04D 7/02** (2006.01)
F04D 7/06 (2006.01)
F04D 13/02 (2006.01)
C02F 1/48 (2006.01)
C02F 1/30 (2006.01)
H05B 6/64 (2006.01)
- (11) 33042
(21) **2019-36241**
(22) 24.05.2019
(47) 30.07.2019
(73) Koval Vladimír Ing., Praha 3, Žižkov, CZ
Shchepochkin Alexey Ing., Moskva 111524, RU
Kuruts Vasyl Mgr., Vrbice, CZ
Odrin Boris, Úvaly, CZ
(72) Koval Vladimír Ing., Praha 3, Žižkov, CZ
Shchepochkin Alexey Ing., Moskva 111524, RU
Kuruts Vasyl Mgr., Vrbice, CZ
Odrin Boris, Úvaly, CZ

(54) **Vícefunkční tepelně aktivátorové čerpadlo**
(74) Daniela Toningerová, Kamenická 361/3, Praha 7, Holešovice, 17000

(51) **F16C 33/46** (2006.01)
F16C 33/66 (2006.01)

(11) 33065

(21) **2019-36364**

(22) 28.06.2019

(47) 30.07.2019

(73) ZKL - Výzkum a vývoj a.s., Brno, Líšeň, CZ

(72) Procházka Libor Ing., Brno, Obřany, CZ

Nohál Libor Ph.D., Ing., Zlín, CZ

(54) **Klec válečkového ložiska**

(74) Kania, Sedlák, Smola, s.r.o., Mendlovo náměstí 907/1a, Brno, Staré Brno, 60300

(51) **F28F 1/40** (2006.01)

(11) 33060

(21) **2019-36326**

(22) 21.06.2019

(47) 30.07.2019

(73) BENEKOVterm s.r.o., Horní Benešov, CZ

(72) Benda Leopold Ing., Horní Benešov, CZ

(54) **Zařízení pro zvýšení prostupu tepla výměníku kotle, zejména výměníku trubkového**

(74) Ing. Pavel Nádvorník s.r.o., Klínová 620/1, Ostrava, Hulváky, 70900

(51) **G01B 9/02** (2006.01)

(11) 33046

(21) **2019-36255**

(22) 31.05.2019

(47) 30.07.2019

(73) Ústav přístrojové techniky AV ČR, v.v.i., Brno, Královo Pole, CZ

(72) Řeřucha Šimon Mgr., Ph.D., Brno, Veverčí, CZ

Šarbot Martin Mgr., Ph.D., Brno, Žabovřesky, CZ

Holá Miroslava Mgr., Ph.D., Brno, Židenice, CZ

Oulehla Jindřich Mgr., Brno, Černá Pole, CZ

Lazar Josef Prof. Ing., Dr., Brno, Královo Pole, CZ

Konečný Pavel Ing., Brno, Štýřice, CZ

Kúr Jan Ing., Kyjov, CZ

Číp Ondřej Ing., Ph.D., Brno, Nový Lískovec, CZ

(54) **Integrovaný laserový snímač délky pro kontaktní měření**

(74) Kania, Sedlák, Smola, s.r.o., Mendlovo náměstí 907/1a, Brno, Staré Brno, 60300

(51) **G01K 11/32** (2006.01)

(11) 33062

(21) **2019-36345**

(22) 25.06.2019

(47) 30.07.2019

(73) Vysoká škola báňská-Technická univerzita Ostrava, Ostrava, Poruba, CZ

(72) Vašínek Vladimír prof. RNDr., CSc., Vřesina, CZ

Vanderka Aleš Ing., Budišov nad Budišovkou, CZ

Vitásek Jan Ing., Ph.D., Bolatice, CZ

Hejduk Stanislav Ing., Ph.D., Ostrava, Svinov, CZ

Hercík Radim Ing., Ph.D., Krmelín, CZ

Axman Mojmir Ing., Frýdlant nad Ostravicí, Frýdlant, CZ

Petřík Robert Ing., Zlín, Malenovice, CZ

Branny Marian Ing., Chotěbuz, CZ

Prauzek Michal doc. Ing., Ph.D., Ostrava, Polanka nad Odrou, CZ

Koziorek Jiří Doc. Ing., Ph.D., Staré Město, CZ

Martinek Radek doc. Ing., Ph.D., Nedvědice, CZ

Míkolajek Martin Ing., Dobroslavice, CZ

(54) **Zařízení k měření teplot vysokoteplotním senzorem**

(51) **G01N 1/08** (2006.01)

(11) 33025

(21) **2019-35951**

(22) 25.02.2019

(47) 30.07.2019

(73) Technická univerzita v Liberci, Liberec, Liberec I-Staré Město, CZ

(72) Horák Marcel Ing., Ph.D., Liberec, Liberec V-Kristiánov, CZ

Novotný František Doc. Ing., CSc., Liberec, Liberec XII-Staré Pavlovice, CZ

Starý Michal Ing., Ph.D., Liberec, Liberec XIII-Nové Pavlovice, CZ

(54) **Odběrná sonda a odběrný nástroj pro odběr radioaktivních vzorků**

(74) RETROPATENT s.r.o., Dobiášova 1246/29, Liberec, Liberec VI-Rochlice, 46006

(51) **G01N 25/00** (2006.01)

G01K 13/08 (2006.01)

G01N 25/56 (2006.01)

A41D 13/00 (2006.01)

A41D 31/08 (2019.01)

(11) 33035

(21) **2019-36209**

(22) 15.05.2019

(47) 30.07.2019

(73) Západočeská univerzita v Plzni, Plzeň, Jižní Předměstí, CZ

Holík International, s.r.o., Zlín, Štípa, CZ

(72) Soukup Radek Ing., Ph.D., Plzeň, Východní Předměstí, CZ

Hamáček Aleš Doc. Ing., Ph.D., Chotěšov, CZ

Řeboun Jan Ing., Ph.D., Rokycany, Plzeňské Předměstí, CZ

Pretl Silvan Ing., Ph.D., Plzeň, Východní Předměstí, CZ

Kalaš David Ing., Březina, CZ

Smitka Václav Ing., Seč, CZ

Pekař Tomáš Mgr., Zlín, Štípa, CZ

(54) **Zařízení pro testování ochranného záruvzdorného oblečení**

(74) PatentCentrum Sedlák & Partners s.r.o., Okružní 2824, České Budějovice, České Budějovice 3, 37001

(51) **G01N 25/18** (2006.01)

G01N 25/72 (2006.01)

(11) 33063

(21) **2019-36356**

(22) 27.06.2019

(47) 30.07.2019

(73) SVÚM a.s., Čelákovice, CZ

(72) Hruška Jan Ing., Praha 18, CZ

Mlnářik Jakub Ing., Ph.D., Sokoleč, CZ

(54) **Zařízení pro monitoring zanášení membránových stěn**

(51) **G01N 31/22** (2006.01)

(11) 33052

(21) **2019-36279**

(22) 07.06.2019

(47) 30.07.2019

(73) ORITEST spol. s r.o., Praha 5, Smíchov, CZ

Státní ústav jaderné, chemické a biologické ochrany, v.v.i., Milín, CZ

(72) Pitschmann Vladimír prof. Ing., CSc., Praha, CZ

Urban Martin Ing., Příbram, CZ

(54) **Průkazníková páska ke zjišťování persistentních kapalných organofosforových látek**

(51) **G01N 3/56** (2006.01)

(11) 33049

(21) **2019-36266**

(22) 03.06.2019

(47) 30.07.2019

(73) VÚTS, a.s., Liberec, Liberec XI-Růžodol I, CZ

(72) Antoš Jaroslav Ing., Vrchlabí, CZ

Ondrášek Jiří Ing., Ph.D., Liberec, Liberec IX-Janův Důl, CZ

(54) **Zařízení pro testování životnosti stykových ploch**

(74) Ing. Dobroslav Musil, patentová kancelář, Ing. Dobroslav Musil, Zábrdovická 801/11, Brno, Zábrdovice, 61500

(51) **G01P 1/02** (2006.01)

G02B 7/00 (2006.01)

G12B 9/02 (2006.01)

(11) 33031

(21) **2019-36126**

(22) 16.04.2019

(47) 30.07.2019

(73) Meopta - optika, s.r.o., Přerov, Přerov I-Město, CZ

(72) Vlk Jiří Ing., Přerov, Přerov I-Město, CZ

(54) **Optomechanické zařízení obsahující soustavu prvků a nekovový prvek optomechanického zařízení**

(74) Ing. Dobroslav Musil, patentová kancelář, Ing. Dobroslav Musil, Zábrdovická 801/11, Brno, Zábrdovice, 61500

(51) **G02B 26/10** (2006.01)

G01B 11/30 (2006.01)

(11) 33047	(47) 30.07.2019	(51) G01N 21/898 (2006.01)	(73) ENEWI s.r.o., České Budějovice, České Budějovice 2, CZ
(21) 2019-36257	(72) Wiplinger Jiří, Dolní Třebonín, CZ		(72) Hoke Miroslav, Český Krumlov, Domoradice, CZ
(22) 31.05.2019			(72) Müller Tomáš, České Budějovice, České Budějovice 3, CZ
(47) 30.07.2019	(54) Systém pro společné hospodaření energií		
(73) Ústav přístrojové techniky AV ČR, v.v.i., Brno, Královo Pole, CZ			
(72) Pikálek Tomáš Ing., Spešov, CZ	(51) G21F 5/008 (2006.01)		
Huel Václav Ing., Brno, Královo Pole, CZ	G21F 5/12 (2006.01)		
Krátký Stanislav Ing., Skalice nad Svitavou, CZ	G21F 5/10 (2006.01)		
Kolařík Vladimír doc. Ing., Ph.D., Brno, Veverčí, CZ	G21F 5/06 (2006.01)		
Číp Ondřej Ing., Ph.D., Brno, Nový Liskovec, CZ	(11) 33053		
(54) Bezkontaktní snímač rozptylu světla pro povrchovou diagnostiku	(21) 2019-36281		
(74) Kania, Sedlák, Smola, s.r.o., Mendlovo náměstí 907/1a, Brno, Staré Brno, 60300	(22) 31.05.2019		
	(47) 30.07.2019		
(51) G02B 6/34 (2006.01)	(73) Ústav struktury a mechaniky hornin AV ČR, v.v.i., Praha 8, Libeň, CZ		
G01K 11/32 (2006.01)	(72) Málek Jiří RNDr., Ph.D., Praha 8, Libeň, CZ		
(11) 33050	(54) Kontejner pro hlubinné ukládání vyhořelého jaderného paliva		
(21) 2019-36273	(74) Hák Janeček & Švestka, Patentová a známková kancelář, RNDr. Roman Hák, U průhonu 827/5, Praha 7, Holešovice, 17000		
(22) 04.06.2019			
(47) 30.07.2019			
(73) NETWORK GROUP, s.r.o., Brno, Černovice, CZ	(51) G21F 5/06 (2006.01)		
(72) Somer Jakub Ing., Havlíčkův Brod, CZ	G21F 5/14 (2006.01)		
Helán Radek Ing., Ph.D., Brno, Soběšice, CZ	G21C 19/00 (2006.01)		
Urban František doc. Ing., CSc., Prostějov, CZ	(11) 33055		
Urban František Ing., ml., Prostějov, CZ	(21) 2019-36287		
(54) Optovláknový vysokoteplotní senzor	(22) 11.06.2019		
(74) KANIA, SEDLÁK, SMOLA, s.r.o., Mendlovo náměstí 907/1a, Brno, Staré Brno, 60300	(47) 30.07.2019		
	(73) ŠKODA JS a.s., Plzeň, Bolevec, CZ		
(51) G03B 29/00 (2006.01)	(72) Rudolf Antonín Ing., Plzeň, CZ		
G03B 19/02 (2006.01)	(54) Utahovací zařízení víka obalového souboru na jaderné palivo		
G06T 1/00 (2006.01)	(74) Traplová Hakr Kubát, advokátní a patentová kancelář, Mgr. Jana Šuranová Traplová, advokátka, Přístavní 531/24, Praha 7, Holešovice, 17000		
B41F 19/00 (2006.01)			
B41F 17/00 (2006.01)	(51) H01J 27/02 (2006.01)		
A45F 3/04 (2006.01)	H05H 1/24 (2006.01)		
(11) 33038	(11) 33034		
(21) 2019-36220	(21) 2019-36181		
(22) 16.05.2019	(22) 09.05.2019		
(47) 30.07.2019	(47) 30.07.2019		
(73) Just One Life s.r.o., Praha 1, Nové Město, CZ	(73) Univerzita Palackého v Olomouci, Olomouc, CZ		
(72) Bílek Michal, Klatovy, Klatovy III, CZ	(72) Adámek Petr Doc. PaedDr., Ph.D., České Budějovice, České Budějovice 5, CZ		
Kovařík Martin, Praha 3, Vinohrady, CZ	Hubička Zdeněk Mgr., Ph.D., Praha 5, Hlubočepy, CZ		
Nižňanský Jiří, Kořenov, CZ	Hrabovský Miroslav prof., RNDr., DrSc., Olomouc, CZ		
(54) Zařízení pro výrobu fotografií	Čada Martin Mgr., Ph.D., Praha 9, Kyje, CZ		
(74) Ing. Milan Škoda, Nahořanská 308, Nové Město nad Metují, Krčín, 54901	Jastrabík Lubomír RNDr., CSc., Praha 3, CZ		
	(54) Zařízení pro měření hmotnosti iontů v nízkoteplotním plazmatu		
(51) G06Q 50/06 (2012.01)	(74) Ing. Petr Soukup, tř. Svobody 43/39, Olomouc, 77900		
(11) 33026			
(21) 2019-36020			
(22) 19.03.2019			

Seznam majitelů zapsaných užitéch vzorů

(73) BENEKOVterm s.r.o., Horní Benešov, CZ	(11) 33060	(51) F 28 F 1/40 (2006.01)	(73) ENEWI s.r.o., České Budějovice, České Budějovice 2, CZ	(11) 33026	(51) G 06 Q 50/06 (2012.01)
BEUMER Group Czech Republic a.s., Ústí nad Labem, Božtěšice, CZ	33040	B 65 G 15/44 (2006.01)	Holík International, s.r.o., Zlín, Štípa, CZ	33035	G 01 N 25/00 (2006.01)
CLASSIC Oil s.r.o., Buštěhrad, CZ	33024	C 09 K 5/20 (2006.01)	Just One Life s.r.o., Praha 1, Nové Město, CZ	33038	G 03 B 29/00 (2006.01)
České vysoké učení technické v Praze, Praha 6, Dejvice, CZ	33057	C 04 B 28/14 (2006.01)	KNAUF Praha, spol. s r. o., Praha 9, Kbely, CZ	33057	C 04 B 28/14 (2006.01)
České vysoké učení technické v Praze, Praha 6, Dejvice, CZ	33058	C 04 B 18/16 (2006.01)	KNAUF Praha, spol. s r. o., Praha 9, Kbely, CZ	33058	C 04 B 18/16 (2006.01)
DT - Výhybkárna a strojírna, a.s., Prostějov, CZ	33029	E 01 B 7/12 (2006.01)	LAVARIS s.r.o., Libčice nad Vltavou, CZ	33057	C 04 B 28/14 (2006.01)
EcoFuel Laboratories s.r.o., Praha 9, Libeň, CZ	33033	C 12 N 1/00 (2006.01)	LAVARIS s.r.o., Libčice nad Vltavou, CZ	33058	C 04 B 18/16 (2006.01)
ELLA-CS, s.r.o., Hradec Králové, Třebeš, CZ	33059	A 61 F 2/90 (2013.01)	Masarykův onkologický ústav, Brno, Staré Brno, CZ	33030	C 12 Q 1/37 (2006.01)

(73)	(11)	(51)	(73)	(11)	(51)
Meopta - optika, s.r.o., Přerov, Přerov I-Město, CZ	33031	G 01 P 1/02	Ústav struktury a mechaniky hornin AV ČR, v.v.i., Praha 8, Libeň, CZ	33053	G 21 F 5/008
MEPAC CZ, s.r.o., Třinec, CZ	33037	B 29 C 45/28	VÚTS, a.s., Liberec, Liberec XI-Růžodol I, CZ	33049	G 01 N 3/56
MOBIKO a.s., Valašské Meziříčí, CZ	33061	A 62 C 4/00	Vysoká škola báňská - Technická univerzita Ostrava, Ostrava, Poruba, CZ	33061	A 62 C 4/00
NETWORK GROUP, s.r.o., Brno, Černovice, CZ	33050	G 02 B 6/34	Vysoká škola báňská-Technická univerzita Ostrava, Ostrava, Poruba, CZ	33062	G 01 K 11/32
ORITEST spol. s r.o., Praha 5, Smíchov, CZ	33052	G 01 N 31/22	Vysoká škola chemicko-technologická v Praze, Praha 6, CZ	33033	C 12 N 1/00
PP ivozik s.r.o., Neveklov, CZ	33036	A 61 G 5/02	Vysoké učení technické v Brně, Brno, CZ	33024	C 09 K 5/20
RABBIT Trhový Štěpánov a.s., Trhový Štěpánov, CZ	33033	C 12 N 1/00	Vysoké učení technické v Brně, Brno, Veverčí, CZ	33032	C 04 B 24/26
Redrock Construction s.r.o., Praha 1, Malá Strana, CZ	33032	C 04 B 24/26	Výzkumný ústav potravinářský Praha, v. v. i., Praha 10, Hostivař, CZ	33043	A 21 D 10/00
Slovenská technická univerzita v Bratislave, 812 43 Bratislava, SK	33041	A 61 B 17/02	Výzkumný ústav stavebních hmot,a.s., Brno, Komárov, CZ	33054	C 04 B 18/16
Soluciones Catalíticas IBERCAT, S. L., Madrid, ES	33039	B 01 J 21/04	Výzkumný ústav vodohospodářský T. G. Masaryka, veřejná výzkumná instituce, Praha 6, Dejvice, CZ	33048	E 02 B 3/02
Státní ústav jaderné,chemické a biologické ochrany, v.v.i., Milín, CZ	33052	G 01 N 31/22	Západočeská univerzita v Plzni, Plzeň, Jižní Předměstí, CZ	33027	C 08 L 1/02
SVÚM a.s., Čelákovice, CZ	33063	G 01 N 25/18	Západočeská univerzita v Plzni, Plzeň, Jižní Předměstí, CZ	33035	G 01 N 25/00
ŠKODA JS a.s., Plzeň, Bolevec, CZ	33055	G 21 F 5/06	Zemědělské družstvo Haňovice, Haňovice, CZ	33045	C 08 L 67/04
Technická univerzita v Liberci, Liberec, Liberec I-Staré Město, CZ	33025	G 01 N 1/08	ZKL - Výzkum a vývoj a.s., Brno, Líšeň, CZ	33065	F 16 C 33/46
Technická univerzita v Liberci, Liberec, Liberec I-Staré Město, CZ	33045	C 08 L 67/04	Bártík Radek, Hoslovice, CZ	33056	A 01 M 29/10
TRAMCO, s.r.o., Znojmo, CZ	33066	E 01 B 3/40	Koval Vladimír Ing., Praha 3, Žižkov, CZ	33042	F 04 D 7/02
Unipetrol výzkumně vzdělávací centrum, a.s., Ústí nad Labem, Ústí nad Labem-centrum, CZ	33039	B 01 J 21/04	Kuruts Vasyl Mgr., Vrbice, CZ	33042	F 04 D 7/02
Univerzita Palackého v Olomouci, Olomouc, CZ	33034	H 01 J 27/02	Lemfeld Jan, Velký Šenov, Malý Šenov, CZ	33028	E 03 D 5/00
Univerzita Tomáše Bati ve Zlíně, Zlín, CZ	33051	B 24 B 1/00	Odrin Boris, Úvaly, CZ	33042	F 04 D 7/02
Univerzita Tomáše Bati ve Zlíně, Zlín, CZ	33064	A 43 B 7/00	Shchepochkin Alexey Ing., Moskva 111524, RU	33042	F 04 D 7/02
Ústav přístrojové techniky AV ČR, v.v.i., Brno, Královo Pole, CZ	33046	G 01 B 9/02	Smetana Petra Ing., MBA, MSc., Praha 5, Zličín, CZ	33044	A 01 G 31/00
Ústav přístrojové techniky AV ČR, v.v.i., Brno, Královo Pole, CZ	33047	G 02 B 26/10			

Dodatková ochranná osvědčení pro léčiva a pro přípravky na ochranu rostlin

Podání žádosti o udělení osvědčení

- (22) 31.10.2017
(21) SPC/CZ2017/546
(71) Roche Glycart AG, 8952 Schlieren-Zuerich, CH
(68) 2464382
(54) **Kombinovaná terapie afukosylované protilátky proti CD20 s bendamustinem**
(92) EU/1/14/937, 15.06.2016
(93) EU/1/14/937, 15.06.2016, EU
(95) **Gazyvaro - obinutuzumab v kombinaci s bendamustinem, léčivý přípravek**
-

- (22) 11.07.2019
(21) SPC/CZ2019/658
(71) CEVA Santé Animale SA, 33501 Libourne Cedex, FR
(68) 2349272
(54) **ANTIPROLAKTINOVÉ VETERINÁRNÍ KOMPOZICE PRO PŘEŽVÝKAVCE**
(92) EU/2/15/192, 11.12.2015
(93) EU/2/15/192, 11.12.2015, EU
(95) **VELACTIS - kabergolin, léčivý přípravek**
-

- (22) 16.07.2019
(21) SPC/CZ2019/659
(71) Teva Pharmaceuticals International GmbH, 8645 Jona, CH
(68) 2380592
(54) **Antagonistická protilátka určená proti peptidu spojovanému s genem kalcitoninu**
(92) EU/1/19/1358, 28.03.2019
(93) EU/1/19/1358, 01.04.2019, EU
(95) **fremanezumab, léčivý přípravek**
-

Zastavení řízení a zamítnutí žádosti o osvědčení

- (21) **SPC/CZ2016/484**
(73) Bayer Cropscience LP, Research Triangle Park, 27709, NC, US
(68) 302152
(54) **Nový kmen Bacillus pro kontrolu onemocnění rostlin a napadení brouky rodu Diabrotica**
(92) EU/1/19/1358, 21.04.2016
-

- (93) 12628, 20.04.2005, IT
(95) **Serenade ASO - Bacillus subtilis QST 713, přípravek na ochranu rostlin**
-

Úřední rozhodnutí a oznámení

MK4A, MK4F

Zánik patentů a autorských osvědčení uplynutím doby platnosti

(11)	(21)	Int.Cl/(51)	(11)	(21)	Int.Cl/(51)
294337	2000-4708	8/A61K 8/368	299880	2001-303	8/B65G 17/36
295442	2001-234	8/F16G 11/04	301642	2000-4514	8/E03F 3/00
295546	2001-378	8/C23C 30/00	301908	2001-408	8/C07D 207/16
296682	2001-402	8/C03C 3/087	301971	2001-384	8/C07C 237/42
298904	2001-189	8/C25D 17/00			

MK1K

Zániky užitých vzorů uplynutím doby platnosti

(11)	(21)	(51)	(11)	(21)	(51)
20007	2009-21506	G07F 7/00	20260	2009-21508	B64D 25/10
20208	2009-21493	B61L 23/04	20435	2009-21516	B30B 9/16
20232	2009-21512	B42D 25/351			

MK4Q

Zániky práva ze zapsaných průmyslových vzorů uplynutím doby ochrany

(11)	(21)	Int.Cl/(51)	(11)	(21)	Int.Cl/(51)
32303	2004-35061	8/23-01	36218	2014-39806	10/27-99
32305	2004-35064	8/23-01	36274	2014-39804	10/31-00
35973	2014-39803	10/10-06			

Zápis licenčních smluv do rejstříku průmyslových vzorů pro nabyvatele

(11) 37184	(73) Padmos Jan Ing., Třebíč, Vnitřní Město, CZ	(11) 37197	(73) Padmos Jan Ing., Třebíč, Vnitřní Město, CZ
Nabyvatel: STREETPARK s.r.o., Ptáčov 40, Třebíč, 67401, CZ	Nabyvatel: STREETPARK s.r.o., Ptáčov 40, Třebíč, 67401, CZ	Nabyvatel: STREETPARK s.r.o., Ptáčov 40, Třebíč, 67401, CZ	Nabyvatel: STREETPARK s.r.o., Ptáčov 40, Třebíč, 67401, CZ
Druh licence: nevýhradní	Druh licence: nevýhradní	Druh licence: nevýhradní	Druh licence: nevýhradní
Datum uzavření smlouvy: 16.07.2019	Datum uzavření smlouvy: 16.07.2019	Datum uzavření smlouvy: 16.07.2019	Datum uzavření smlouvy: 16.07.2019
Datum zápisu smlouvy: 30.07.2019	Datum zápisu smlouvy: 30.07.2019	Datum zápisu smlouvy: 30.07.2019	Datum zápisu smlouvy: 30.07.2019
(11) 37193	(73) Padmos Jan Ing., Třebíč, Vnitřní Město, CZ	(11) 37356	(73) Padmos Jan Ing., Třebíč, Vnitřní Město, CZ
Nabyvatel: STREETPARK s.r.o., Ptáčov 40, Třebíč, 67401, CZ	Nabyvatel: STREETPARK s.r.o., Ptáčov 40, Třebíč, 67401, CZ	Nabyvatel: STREETPARK s.r.o., Ptáčov 40, Třebíč, 67401, CZ	Nabyvatel: STREETPARK s.r.o., Ptáčov 40, Třebíč, 67401, CZ
Druh licence: nevýhradní	Druh licence: nevýhradní	Druh licence: nevýhradní	Druh licence: nevýhradní
Datum uzavření smlouvy: 16.07.2019	Datum uzavření smlouvy: 16.07.2019	Datum uzavření smlouvy: 16.07.2019	Datum uzavření smlouvy: 16.07.2019
Datum zápisu smlouvy: 30.07.2019	Datum zápisu smlouvy: 30.07.2019	Datum zápisu smlouvy: 30.07.2019	Datum zápisu smlouvy: 30.07.2019

ND4Q

První obnovy doby ochrany průmyslových vzorů

(51) 09-09	(51) 21-01
(11) 36426	(11) 36488
(21) 2014-39980	(21) 2014-39982
(22) 23.07.2014	(22) 27.07.2014
(54) Kontejner na textil	(54) Sestava pro stolní hokej

ND4Q

Třetí obnovy doby ochrany průmyslových vzorů

- (51) 19-04
- (11) 32598
- (21) 2004-35441
- (22) 04.08.2004
- (54) Informační brožura

PD4A

Převod práv a ostatní změny majitelů patentů

- (11) 306847
- (21) 2015-573
- (73) Hanon Systems, Daejeon-si, KR

Převod práv u dodatkových ochranných osvědčení

- | | |
|--|---|
| (11) 293420/380 | (11) 293420/380 |
| (21) 2014-380 | (21) 2014-380 |
| (73) Bayer CropScience Aktiengesellschaft, 40789 Monheim, DE | (73) Bayer Intellectual Property GmbH, 40789 Monheim am Rhein, DE |

MH4A

Částečné zrušení patentů

- (11) 300548
- (21) 2000-3549
- (22) 25.03.1999
- (54) Prostředek s prodlouženým uvolněním makrolidové sloučeniny
Patentové nároky 1 až 6 se stanovují v následujícím znění:

„1. Prostředek s prodlouženým uvolňováním makrolidové sloučeniny, vyznačující se tím, že doba T_{63,2} % nutná pro rozpuštění 63,2 % maximálního množství makrolidové sloučeniny je 0,7 až 15 h, při použití lopátkové metody, 50 ot/min, s použitím testovacího roztoku, kterým je vodný roztok 0,005 % hmotn., vztaženo na směs jako celek, hydroxypropylcelulózy, jehož pH je nastaveno na 4,5, ve kterém je makrolidovou sloučeninou takrolimus nebo jeho hydrát, který obsahuje pevnou disperzní směs, ve které

- (1) makrolidová sloučenina je přítomna v amorfním stavu ve směsi hydroxypropylmethylcelulózy a ethylcelulózy,
- (2) jako pomocná látka je přítomna laktóza a
- (3) velikost částic této pevné disperzní směsi je rovna nebo menší než 250 μm.

2. Prostředek s prodlouženým uvolňováním podle nároku 1, vyznačující se tím, že neobsahuje žádná rozvolňovadla.

3. Prostředek s prodlouženým uvolňováním podle nároku 1, vyznačující se tím, že obsahuje pevnou disperzní směs, ve které je makrolidová sloučenina přítomna v amorfním stavu v pevném základu, v němž jsou hydroxypropylmethylcelulóza a ethylcelulóza obsaženy v hmotnostním poměru 0,2 až 0,4 a 0,1 až 5, v uvedeném pořadí, vzhledem k makrolidové sloučenině.

4. Prostředek s prodlouženým uvolňováním podle nároku 1, vyznačující se tím, že doba T_{63,2} % je 1,0 až 12 h.

5. Prostředek s prodlouženým uvolňováním podle nároku 1, vyznačující se tím, že doba T_{63,2} % je 1,3 až 8,2 h.

6. Prostředek s prodlouženým uvolňováním podle nároku 1, vyznačující se tím, že doba T_{63,2} % je 2 až 5 h.“

Zamítnuté a částečně zamítnuté přihlášky ochranných známek před zveřejněním

Kapitola obsahuje údaje o rozhodnutích o přihláškách ochranných známek, u kterých byly na základě provedeného věcného průzkumu shledány Úřadem důvody pro zamítnutí přihlášky ochranné známky podle ustanovení § 4 nebo 6 zákona č. 441/2003 Sb. Na základě toho Úřad vydal rozhodnutí o zamítnutí přihlášky podle ustanovení § 22 zákona č. 441/2003 Sb., a to pro celý seznam výrobků a služeb nebo pro jeho část. Údaje o výsledku rozhodnutí (zamítnutí přihlášky, částečně zamítnutí přihlášky) jsou uvedeny jako datum právní moci rozhodnutí/výsledek rozhodnutí.

(210) **O-528439**
(540)

MORAVIA magazin

26.07.2019/NABYTÍ P.M. - ČÁSTEČNÉ ZAMÍTNUTÍ PŘIHLÁŠKY

(210) **O-544873**
(540)

DANDELION ROOT

26.03.2019/NABYTÍ P.M. - ZAMÍTNUTÍ PŘIHLÁŠKY

(210) **O-545143**
(540)

Půjčka na klik

18.05.2019/NABYTÍ P.M. - ZAMÍTNUTÍ PŘIHLÁŠKY

(210) **O-546269**
(540)

Energie A++

25.07.2019/NABYTÍ P.M. - ZAMÍTNUTÍ PŘIHLÁŠKY

(210) **O-546875**
(540)

RODOKMEN POMOCI INTERNETU

20.07.2019/NABYTÍ P.M. - ZAMÍTNUTÍ PŘIHLÁŠKY

(210) **O-549111**
(540)

Umění bytí

25.05.2019/NABYTÍ P.M. - ZAMÍTNUTÍ PŘIHLÁŠKY

(210) **O-549112**
(540)

Art of being

16.05.2019/NABYTÍ P.M. - ZAMÍTNUTÍ PŘIHLÁŠKY

(210) **O-549402**
(540)

NOVICHOK

19.07.2019/NABYTÍ P.M. - ZAMÍTNUTÍ PŘIHLÁŠKY

(210) **O-549403**
(540)

NOVIČOK

19.07.2019/NABYTÍ P.M. - ZAMÍTNUTÍ PŘIHLÁŠKY

(210) **O-549510**
(540)

CZECH HOOKAH

27.04.2019/NABYTÍ P.M. - ZAMÍTNUTÍ PŘIHLÁŠKY

(210) **O-549735**
(540)



11.07.2019/NABYTÍ P.M. - ZAMÍTNUTÍ PŘIHLÁŠKY

(210) **O-550730**
(540)

Sportuj ve škole

25.07.2019/NABYTÍ P.M. - ZAMÍTNUTÍ PŘIHLÁŠKY

(210) **O-553832**
(540)

CZECH DOWN

23.07.2019/NABYTÍ P.M. - ZAMÍTNUTÍ PŘIHLÁŠKY

Přehled zveřejněných přihlášek ochranných známek

Přihlášky ochranných známek, které byly na základě výsledků formálního a věcného průzkumu provedeného Úřadem shledány schopné zápisu do rejstříku ochranných známek, jsou obsaženy v této kapitole. Důležitou právní skutečností je, že zveřejněním přihlášky ochranné známky v této kapitole Věstníku (§ 23 zákona č. 441/2003 Sb.) začíná běžet zákonná tříměsíční lhůta pro podání námitek podle ustanovení § 25 zákona č. 441/2003 Sb.

Číselný přehled (210)											
O-528439	O-549620	O-551444	O-553133	O-554044	O-554352	O-554492	O-554522	O-554572	O-554676	O-554725	O-554982
O-555073	O-555076	O-555180	O-555183	O-555246	O-555247	O-555248	O-555249	O-555454	O-555475	O-555529	O-555530
O-555531	O-555532	O-555533	O-555686	O-555778	O-555808	O-555810	O-555812	O-555877	O-555881	O-555886	O-555888
O-555952	O-555953	O-555958	O-555963	O-555985	O-556012	O-556018	O-556024	O-556045	O-556066	O-556067	O-556075
O-556076	O-556077	O-556095	O-556098	O-556105	O-556112	O-556115	O-556116	O-556134	O-556145	O-556161	O-556162
O-556171	O-556208	O-556209	O-556214	O-556264	O-556291	O-556306	O-556325	O-556348	O-556351	O-556361	O-556363
O-556380	O-556457	O-556462	O-556531	O-556563	O-556590	O-556651	O-556675	O-556691	O-556692	O-556697	O-556738
O-556739	O-556747	O-556769	O-556779	O-556795	O-556814	O-556815	O-556816	O-556824	O-556825	O-556826	O-556827
O-556828	O-556829	O-556831	O-556839	O-556850	O-556851	O-556852	O-556858	O-556859	O-556860	O-556864	O-556865
O-556889	O-556896	O-556908	O-556930	O-556933	O-556934	O-556936	O-556965	O-557028	O-557040	O-557052	O-557111

Zveřejněné přihlášky ochranných známek

(210) **O-528439**
(220) 29.01.2016
(320) 29.01.2016
(511) 16, 41
(540)

MORAVIA magazin

(510) (16) tiskoviny, jmenovitě periodické a neperiodické publikace a to časopisy na papírových nosičích; (41) nakladatelství a vydavatelství periodických a neperiodických publikací a to časopisů tištěných na papírových nosičích.
(730) **m-ARK Marketing a reklama s.r.o.**, Železniční 469/4, Olomouc - Chválkovice, 77900, CZ
(740) Ing. Petr Soukup, patentový zástupce, tř. Svobody 43/39, Olomouc, 77900

(210) **O-549620**
(220) 02.08.2018
(320) 02.08.2018
(511) 9, 38, 42
(540)

Utility Report

(510) (9) webová mapová aplikace, která umožňuje odeslání takzvané žádosti o vyjádření k existenci sítí všem správcům sítí, kteří se mohou vyskytovat v oblasti, kterou v aplikaci žadatel definoval, internetové a jiné elektronické aplikace, informační produkty v elektronických, datových, informačních a telekomunikačních sítích všeho druhu, operační systémy, multimediální nebo informační katalogy, periodika a knihy v elektronické podobě, elektronické publikace s možností stažení, elektronická data na nosiči, informace a data na nosičích nebo v elektronických, datových, informačních, počítačových a komunikačních sítích, související software a hardware, elektronické, datové, informační, komunikační nebo výpočetní sítě včetně jednotlivých součástí a náhradních dílů obsažených ve třídě 9, multimediální aplikace, elektrony a svítidla - zářivky (se žhavenou katodou), elektronické etikety pro zboží, informace a záznamy na nosičích zařazených ve třídě 9, hasicí přístroje, požárnícké hole, protipožární rozprašovací hubice, automobilové požární stříkačky, ochranné štíty z azbestu pro požárníky, azbestové oděvy na ochranu proti ohni, bleskovody, bleskojistky, bóje signální, značkovací, čluny a lodí požárnícké, detektory kouře, požární hlásiče, UV testery, přístroje pro měření kvality povrchu výrobků, UV/VIS spektrofotometry, detektory, detektory alkoholu, analyzátory plynů (přístroje na rozbor plynů), náustky na detektory spadající do třídy 9, diagnostické přístroje (jiné než k lékařským účelům), promítací přístroje na diapositivy, diaprojektory, promítací žárovky, difrakční zařízení (mikroskopie), diktovací stroje, diktafony, magnetické disky, disky kompaktní (audio-video), disky nahrané se zvukovými nahrávkami, gramofonové desky, disky optické, disky počítačové, distribuční stroje automatické, rozvaděče automatické, docházkový systém (zařízení pro evidenci docházky), dopravní značky světelné nebo mechanické, dozimetry, dráty magnetické, dráty telegrafní, elektrické dráty ze slitin kovů (pojistikové), držáky fotografických kazet, dýchací masky (ne lékařské), filtry pro dýchací masky (ne lékařské), dýchací přístroje pro plavání pod vodou, dýchací přístroje a respirátory (s výjimkou pro umělé dýchání), elektrické dveřní zvonky, elektrické kabely, pláště elektrických kabelů, elektrické spojky, svorky a konektory, elektrická zařízení pro dálkové ovládání průmyslových procesů, elektrostatická zařízení pro dálkové řízení signalizace, elektronická pera (vizuální zobrazovací jednotky), elektronické oznamovací tabule, nosiče dat či záznamů včetně audiokazet nahraných i nenahraných, elektronické, datové nebo informační sítě, multimediální aplikace na nosičích zařazených ve třídě 9 nebo v sítích, interaktivní a grafické programy, software, zejména pro systémy pro přenos dat, dešifrovací soustavy, magnetické platební karty nebo magnetické a čipové karty pro použití v bankovníctví, pojišťovnictví, v oblasti služeb a v obchodním styku, magnetické mezinárodní platební karty, elektronické peněženky (software), čipy (integrované obvody), audiovizuální programy a díla, programové vybavení pro počítače, software, hardware výpočetní,

komunikační nebo informační techniky, elektronické databáze a databázové produkty, software pro počítačové hry a pro hlavolamy elektrické nebo elektronické; (38) informační a telekomunikační služby v oblasti webových mapových aplikací, zejména webové mapové aplikace, které umožňují odeslání takzvané žádosti o vyjádření k existenci sítí všem správcům sítí, kteří se mohou vyskytovat v oblasti, kterou v aplikaci žadatel definoval, informační a telekomunikační služby umožňující žadateli hromadné vytvoření žádosti o vyjádření k existenci sítí více správcům technické infrastruktury najednou, informační a telekomunikační služby v oblasti poskytování přístupu k internetovým portálům, informační a telekomunikační služby na internetu uvedené v této třídě včetně provozování elektronických nástěnek, diskusních skupin a fór a poskytování přístupu k on-line informačním službám a databázím, přenos dat a informací, služby přístupu a připojení k datovým a informačním sítím a internetu, poskytování informací o telekomunikacích z počítačové databáze, komunikační služby prostřednictvím internetu, vnějších sítí a vnitřních sítí a dalších elektronických prostředků, telekomunikační technologie (Voice over IP, bezdrátové technologie), telekomunikace, komunikace pomocí terminálů nebo počítačů, počítačový přenos pošty a obrazu, komunikace a transakce v síti, tisková agentura, dálkový přenos obrazu a videoobrazu, provozování datové sítě, provozování veřejné mobilní radiotelefonní sítě, poradenství v oblasti telekomunikační techniky, výměna, získávání a šíření informací a zpráv prostřednictvím telekomunikační, datové nebo výpočetní sítě, informační, komunikační nebo elektronické techniky, satelitů nebo kabelů, šíření tiskovin a knih prostřednictvím počítačové, datové, elektronické, telekomunikační nebo informační sítě, služby hlasové schránky, telekomunikační služby, včetně přímého propojení lokální zákaznické pevné sítě se sítí mobilních telefonů, služby krátkých textových zpráv, teletext a služby s ním spojené, poskytování informací (informační kancelář) v oblasti telekomunikací, provozování informačních a komunikačních sítí, provozování internetového vyhledávače, pronájem telekomunikačních zařízení a přístrojů včetně telefonů, služby zasílání zpráv, poskytování přístupu k databázím, jiným datovým systémům a aplikacím pro jejich zpracování; (42) tvorba a správa webových stránek a portálů, internetové a jiné elektronické aplikace, zejména webové mapové aplikace (správa), poskytování mapových podkladů prostřednictvím internetu nebo intranetu, vývoj v oblasti mapových aplikací a portálů, konzultační, asistenční, analytické, designérské, vyhodnocovací a programovací služby týkající se počítačového software, firmware, hardware a informačních technologií, zejména v oblasti mapových aplikací a portálů, tvorba a vývoj aplikací a portálů umožňujících prohlížení a stahování mapových podkladů, správa webových portálů umožňujících prohlížení a stahování mapových podkladů, konzultace týkající se hodnocení, výběru a zavádění počítačového software, firmware, hardware, informačních technologií a systému zpracování dat, informačních technologií, a to i prostřednictvím telekomunikačních sítí, dodávkou on-line, internetem a sítí World Wide Web, webhosting, webdesign, výzkumné služby, kódování a dekódování zabezpečovacích systémů (tvorba software), poradenská činnost v oblasti aplikace výpočetní techniky, v oblasti informatiky, vytváření virtuálních/počítačových 3D animací a modelů, informačních technologií, navrhování a realizace automatizovaných systémů řízení, programátorská činnost, projekce počítačových sítí, pronájem software, instalace, opravy, údržba a servis software, vytváření interaktivních aplikací umožňující předávání a tvorbu grafické podoby prostřednictvím sítí Internet, programování, software - návrhy, tvorba a údržba počítačových webových stránek pro zákazníky, instalace počítačových programů, návrh počítačových systémů, programování internetových databázových systémů a internetových aplikací, konstrukce www prezentací a řešení www serverů, aktualizace a údržba počítačových programů, pronájem času, dat a údajů na přístup do počítačových databází, zhotovování kopií počítačových programů, technické studie v oblasti počítačů a programového vybavení, výzkum, vývoj a tvorba systémů pro elektronické obchodování včetně příslušného software a hardware, programování multimediálních aplikací, vytváření interaktivních a grafických programů, počítačové animace a vizualizace, grafický design, zavádění, aktualizace, návrhy, strukturování a programování či jiné vytváření databází, jiných datových systémů a aplikací pro jejich zpracování, včetně jejich instalace, zavádění, aktualizace a údržby, návrhy, strukturování a programování či jiné vytváření internetových či intranetových počítačových stránek a nástěnek (webpages a websites) a internetových či intranetových aplikací, převod (konverze) počítačových programů, dat či jiných údajů v elektronické podobě z různých formátů do jiných formátů, převod (konverze) dokumentů, dat či

jiných údajů z fyzických médií na elektronická média, poradenství v oblasti výpočetní a informační techniky.

- (730) **HRDLIČKA spol. s r.o.**, nám. 9. května 45, Tetín, 26601, CZ
(740) DANĚK & PARTNERS Advokátní a patentová kancelář, Ing. Vilém Daněk Ph.D., LL.M., Vinohradská 403/17, Praha 2, Vinohrady, 12000

(210) **O-551444**

(220) 26.10.2018
(320) 26.10.2018
(511) 25, 33, 35

(540)

SEP26

- (510) (25) oděvy; (33) víno, šumivé víno; (35) reklama.
(730) **Costa-Trading s.r.o.**, Na Návrší 2378/7, Znojmo, 66902, CZ

(210) **O-553133**

(220) 21.01.2019
(320) 21.01.2019
(511) 16, 21, 25, 28, 31, 40, 41, 43, 44

(540)

Krtekův svět

- (510) (16) pytle a balící a obalové materiály a materiály pro skladování z papíru, lepenky nebo plastu, jednorázové papírové výrobky, a to ubrousky, tácky pod pивní sklenice a jiné obaly na potraviny (zmrzlina, pizza, pochutiny, káva, cukr, atd.), tiskoviny, papír a lepenka, vše v rámci této třídy; (21) plastové nebo papírové kelímky; (25) pokrývky hlavy, oděvy, obuv a části a příslušenství všech uvedených výrobků, zahrnuté v této třídě; (28) sportovní potřeby a vybavení, hračky, hry a žertovné předměty; (31) živá zvířata a živé organismy určené k chovu, zemědělské a vodní plodiny, zahradnické a lesní produkty, potraviny a krmiva pro zvířata; (40) zpracování potravin a nápojů; (41) služby v oblasti vzdělávání, zábavy a sportu; (43) dočasná ubytování, poskytování jídla a nápojů; (44) zemědělské služby, zahradnické a lesnické služby.
(730) **Roušal Josef**, Hlavní 247, Průhonice, 25243, CZ

(210) **O-554044**

(220) 25.02.2019
(320) 25.02.2019
(511) 9, 35, 36, 37, 38, 39, 42
(540)



- (510) (9) počítačové terminály pro zpracování mýtného, počítačové tiskárny pro systémy zpracování dat a finančních transakcí v souvislosti se silničním mýtem, peněžní automaty na zpracování mýtného s výjimkou nehmudbních hracích automatů, elektronická zařízení pro příjem, kontrolu a zúčtování peněz, bankovek nebo mincí v souvislosti se silničním mýtem, počítačový software na zpřístupnění, zúčtování a úhradu mýtného, počítačový hardware v podobě čipových karet a čtecích zařízení karet pro zpracování mýtného, elektronická zařízení a přístroje k zúčtování mýtného, elektronická zařízení a přístroje pro sledování a vyhodnocování polohy, pohybu a ujeté vzdálenosti vozidel pro účely zpracování mýtného, elektronický čestný mýtný systém jako hardware a software a jeho součásti a doplňky spadající do třídy 9, elektronické součásti silničního mýtného systému včetně hardwaru a softwaru, snímače polohy, GPS snímače a satelitní komunikační zařízení a přístroje pro účely zpracování mýtného, fakturovací stroje, registrační pokladny, automaty na vydávání lístků a číslíkové soudadnicové zapisovače pro účely zpracování mýtného, všechny výše uvedené výrobky se vztahují pouze pro použití v souvislosti se silničním mýtem; (35) fakturace mýtného, maloobchodní a velkoobchodní služby se silničními mýtnými a fakturačními přístroji do vozidel, poskytování informací o výše uvedených službách v rámci této třídy, a to prostřednictvím komunikačních médií, elektronické pošty, SMS zpráv, počítačových sítí a internetu; (36) vybírání mýtného, finanční služby spojené s vyměřením, vyúčtováním a inkasem výběru mýtného, poskytování informací o výše uvedených službách v rámci této třídy, a to prostřednictvím komunikačních médií, elektronické pošty, SMS zpráv,

počítačových sítí a internetu; (37) instalace, údržba a servis silničního mýtného počítačového a komunikačního vybavení s výjimkou instalace počítačových programů, budování, údržba, servis a opravy silničních mýtných bran, stavební činnosti spojené s instalací systémů pro výběr mýtného, poskytování informací o výše uvedených službách v rámci této třídy, a to prostřednictvím komunikačních médií, elektronické pošty, SMS zpráv, počítačových sítí a internetu; (38) komunikační služby na sběr a vyhodnocení výběru mýtného, poskytování informací o výše uvedených službách v rámci této třídy, a to prostřednictvím komunikačních médií, elektronické pošty, SMS zpráv, počítačových sítí a internetu; (39) provoz silničního mýtného systému, provoz silničních mýtných bran, poskytování informací o výše uvedených službách v rámci této třídy, a to prostřednictvím komunikačních médií, elektronické pošty, SMS zpráv, počítačových sítí a internetu; (42) vývoj a návrh systémů mýtného, vývoj a návrh zařízení a přístrojů na zpoplatnění silnic prostřednictvím silničních mýtného, kontrola kvalitativních parametrů systémů mýtného, poskytování informací o výše uvedených službách v rámci této třídy, a to prostřednictvím komunikačních médií, elektronické pošty, SMS zpráv, počítačových sítí a internetu.

(591) Barevná

- (730) **CzechToll s.r.o.**, Evropská 2690/17, Praha 6, Dejvice, 16000, CZ

(210) **O-554352**

(220) 08.03.2019
(320) 08.03.2019
(511) 9, 16, 35, 41

(540)

Tancelář

- (510) (9) videozáznamy; (16) brožury, fotografie, grafiky, katalogy, metodické příručky, tištěné výukové materiály, plakáty, pohlednice, kalendáře, skládky, pouzdra z papíru, krabice z papíru, kancelářské potřeby s výjimkou nábytku, psací potřeby, vstupenky, pozvánky, průkazy, tištěné programy a programové brožury, prospekty, letáky, diplomy, děkovné a pamětní listy; (35) velkoobchodní a maloobchodní prodej sportovního vybavení a předmětů, velkoobchodní a maloobchodní služby v oblasti sportovních potřeb, propagace sportovních soutěží a akcí, propagace výrobků a služeb prostřednictvím sponzorování národních a mezinárodních sportovních akcí; (41) lektorská činnost, taneční studio, pořádání tanečních kurzů, pořádání tanečních vystoupení, pořádání vzdělávacích, výchovných, sportovních a společenských akcí, taneční tábory a letní školy, tvorba choreografických děl, produkce tanečních představení, realizace rekvalifikačních kurzů, organizování tanečních soutěží poradenská činnost v oblasti kulturně-umělecké, provozování a poskytování tanečních prostor.
(730) **Paťalová Michaela Mgr.**, Charkovská 8, Olomouc, 77900, CZ

(210) **O-554492**

(220) 13.03.2019
(320) 13.03.2019
(511) 18, 22, 24, 25, 35

(540)

H-Elle

- (510) (18) batohy, dámské peněženky, kabelky, plážové tašky, tašky; (22) textilní sáčky a tašky na balení, textilní obaly; (24) bavlněné látky, bytový textil, elastické tkaniny, látkové kapesníky, látkové prostírání, látkové ručníky na obličej, látky na dámské spodní prádlo, látky, pleny, úplet, povlaky na polštáře, textilní látky, textilní ručníky, ubrusy a ubrousky, žinky; (25) body, bryndáčky, bundy a krátké kabáty, čelenky (oděvy), čepice, dámská tílka, dámské spodní kalhotky, dámské šaty, korzety, oděvy pro cyklisty, oděvy z imitací kůže, oděvy, plavky, plážové oděvy, pokrývky hlavy, ponča, pyžama, sárí, spodní prádlo, sukně, svetry, šátky a šály, trička, vesty, zástěry; (35) grafická úprava pro reklamní účely, marketing, návrh reklamních materiálů, pořádání módních přehlídek a výstav k reklamním účelům, propagace, psaní reklamních textů.
(730) **Konečná Helena**, Bož. Němcové 605, Moravský Krumlov, 67201, CZ
Popelář Miroslav, Bož. Němcové 605, Moravský Krumlov, 67201, CZ
(740) Helena Konečná, Boženy Němcové 605, Moravský Krumlov, 67201

(210) **O-554522**
(220) 14.03.2019
(320) 14.03.2019
(511) 3, 25, 30, 34
(540)

The CBD Area

(510) (3) neléčivé kosmetické a toaletní přípravky, neléčivé přípravky na čištění zubů, parfumerie, éterické oleje, přípravky pro bělení a jiné prací prostředky, přípravky pro čištění, leštění, odmašťování a broušení; (25) oděvy, obuv, pokrývky hlavy; (30) káva, čaj, kakao a kávové náhražky, rýže, těstoviny a nudle, tapioka a ságo, mouka a obilninové přípravky, chléb, pečivo, cukrovinky, čokoláda, zmrzlina, sorbety a jiné zmrzlinářské výrobky, cukr, med, melasa, droždí, prášek do pečiva, sůl, ochucovač, koření, konzervované byliny, ocet, omáčky a jiná dochucovač, led (zmrzlá voda); (34) tabák a náhražky tabáku, cigarety a doutníky, elektronické cigarety a ústní vaporety pro kuřáky, potřeby pro kuřáky, zápalky.

(730) **LUVAA s.r.o.**, Pobřežní 249/46, Praha 8, Karlín, 18600, CZ

(210) **O-554572**
(220) 15.03.2019
(320) 15.03.2019
(511) 16, 18, 21
(540)



(510) (16) papír a lepenka, tiskárenské výrobky, potřeby pro vazbu knih, fotografie, papírnické zboží a kancelářské potřeby s výjimkou nábytku, kancelářský papír, balicí papír, papírové stuhly a mašle, dárkové krabice, diáře, nástěnné a stolní kalendáře, desky s gumou, desky s rychlovazacem, desky s klipem, závěsné desky, papírové složky, rychlovazače, desky s klopou, spisové obaly, pořadače pákové, desky s tkanicí, archivační spony, archivační boxy, sešity, bloky s lepenou a kroužkovou vazbou, zápisníky, poznámkové bloky, lepidla pro kancelářské potřeby nebo pro domácnost, potřeby pro rýsování a kreslení, potřeby pro umělce, malířské štětce, instruktážní a výukové materiály na papíře, plastové archy, fólie a sáčky pro balení a obaly, tiskařské typy a štočky, školní penály, dortové krabice, svatební košíčky, cukrářské košíčky, rozetky; (18) zavazadla a tašky, dětské kufříky, školní tašky a batohy, školní aktovky, pouzdra z kůže nebo imitace kůže, deštníky a slunečníky; (21) domácí a kuchyňské potřeby a nádoby, nádobí na vaření, nádobí na stolování, hřebeny, mycí houby, kartáče, pomůcky pro čištění, výrobky ze skla, kameniny a porcelánu, plastové kelímky, plastové nádobí, papírové tácky a tácky na grilování pro použití v domácnosti.

(730) **PEMILA, spol. s.r.o.**, Na Poříčí 554/3, Liberec 2, 46001, CZ

(740) Mgr. Jakub Schejbal, advokát, Na Poříčí 19, Praha 1, 11000

(210) **O-554676**
(220) 21.03.2019
(320) 21.03.2019
(511) 16, 35, 41, 43
(540)



(510) (16) blahopřání, bloky, bloky na kreslení, brožury, brožurky, desky na dokumenty, doutníkové prstýnky, doutníkové kroužky, figurky (sošky) z papírové hmoty, kalendáře, klipy na pera, komiksy (knihy), kroužkové zápisníky, kroužkové bloky, letáky, mechanické tužky, noviny, nože na papír, papírové a plastové obálky a obaly, ocelová pera, obtisky, papírnické zboží, papír, papírové kapesníky, papírové podtácky, papírové mašle, papírové stolní běhouny, papírové stolní ubrusy, papírové ubrusy, papírové vlajky, vlajková výzdoba, pera (kancelářské potřeby), plnicí pera, podložky na stůl, podložky pod nádoby z papíru, podtácky pod pivní sklenice, prostírání z papíru, tužky, vývěsní štíty z papíru nebo lepenky; (35) šíření reklamních materiálů, marketing, návrh reklamních materiálů, modeling pro reklamní účely nebo podporu prodeje, reklama; (41) diskotéky, karaoke, klubové služby, plánování večírků, pořádání a uvádění koncertů, pořádání soutěží, pořádání soutěží krásy, pořádání výstav ke kulturním nebo vzdělávacím účelům, předvádění živých vystoupení, služby diskžokejů, služby nočního klubu, zábava; (43) bary, kavárny, restaurace, samoobslužné restaurace, zajištění stravování, služby ubytovací kanceláře.

(730) **HOPAFIMA, s.r.o.**, Zelenky-Hajského 1572/10, Praha 3, 13000, CZ

(210) **O-554725**
(220) 22.03.2019
(320) 22.03.2019
(511) 3, 14, 15, 18, 24, 25, 29, 30, 31, 32
(540)

virunga

(510) (3) parfumerie a vonné přípravky, přípravky pro osobní hygienu a kosmetické přípravky, vonné oleje a aromatické výtažky, přípravky pro péči o pleť, oči a nehty, přípravky pro péči o vlasy, mýdla a gely; (14) drahé kameny, perly a drahé kovy, jakož i jejich imitace, šperky, ozdobné spony ze vzácných kovů, ozdoby na oděvy z drahých kovů; (15) hudební nástroje; (18) batohy, aktovky, příruční tašky; (24) látky, textilie; (25) obuv, oděvy, pokrývky hlavy; (29) jedlé oleje a tuky, zpracované ovoce, houby a zelenina (včetně ořechů a luštěnin), želé, džemy, kompoty, ovocné a zeleninové pomazánky; (30) soli, chuťové přísady, ochucovač a koření, pekárenské výrobky, cukrovinky, čokoláda a zákusky, cukr, přírodní sladidla, sladké polevy a náplně, výrobky z včelích produktů, káva, čaj, kakao a jejich náhražky; (31) čerstvé ovoce, ořechy, zelenina a bylinky; (32) nealkoholické nápoje.

(730) **Kiganda Tonny Smith**, Za Kovárnou 375/18, Praha 10, Dolní Měcholupy, 11101, CZ

Smith Kiganda Alžběta Mgr., Za Kovárnou 375/18, Praha 10, Dolní Měcholupy, 11101, CZ

Rys Tomáš Ing., Sluneční náměstí 2588/14, Praha 5, Stodůlky, 15800, CZ

(740) Hana Šťastná, Lhotská 2206/22, Praha 9, Horní Počernice, 19300

(210) **O-554982**
(220) 16.07.2019
(320) 16.07.2019
(511) 37
(540)

WMB

(510) (37) opravy, montáž, servis motorových vozidel.
(730) **Böhm Martin**, Božanovská 1615/115, Praha 9 - Horní Počernice, 19300, CZ

(210) **O-555073**

(220) 05.04.2019

(320) 05.04.2019

(511) 12, 28, 35

(540)

EcoWheel

(510) (12) koloběžky (dopravní prostředky), elektrické koloběžky (dopravní prostředky), hoverboardy (balanční vozítka), elektrické minimotocykly, osobní elektrická vozítka a související vybavení a doplňky spadající do této třídy; (28) hry, hračky a výrobky určené ke hraní, cvičební a sportovní potřeby, koloběžky (hračky), elektrické koloběžky (hračky), hoverboardy (hračky), vozítka jako hračky a související vybavení a doplňky spadající do této třídy; (35) reklama, propagace a obchodní administrativa v souvislosti s výrobky uvedenými výše ve třídách 12 a 28.

(730) **EcoWheel s.r.o.**, Meteorologická 792/29, Praha, 14200, CZ

(740) Advokátní kancelář JUDr. Tomáš Pelikán, JUDr. Tomáš Pelikán, Máchova 838/18, Praha 2, Vinohrady, 12000

(210) **O-555076**

(220) 05.04.2019

(320) 05.04.2019

(511) 12, 28, 35

(540)

EcoRex

(510) (12) koloběžky (dopravní prostředky), elektrické koloběžky (dopravní prostředky), hoverboardy (balanční vozítka), elektrické minimotocykly, osobní elektrická vozítka a související vybavení a doplňky spadající do této třídy; (28) hry, hračky a výrobky určené ke hraní, cvičební a sportovní potřeby, koloběžky (hračky), elektrické koloběžky (hračky), hoverboardy (hračky), vozítka jako hračky a související vybavení a doplňky spadající do této třídy; (35) reklama, propagace a obchodní administrativa v souvislosti s výrobky uvedenými výše ve třídách 12 a 28.

(730) **EcoWheel s.r.o.**, Meteorologická 792/29, Praha, 14200, CZ

(740) Advokátní kancelář JUDr. Tomáš Pelikán, JUDr. Tomáš Pelikán, Máchova 838/18, Praha 2, Vinohrady, 12000

(210) **O-555180**

(220) 09.04.2019

(320) 09.04.2019

(511) 35, 39, 41

(540)



(510) (35) organizování výstav a veletrhů s obchodním a reklamním zaměřením, reklamní a propagační činnost, zastupování obchodních firemních zájmů, marketing, pomoc při provozu a řízení podniku, obchodní administrativa, kancelářské práce; (39) pořádání a organizování cest, zejména s obchodním a technickým zaměřením, pořádání a organizování tematických zájezdů, zabezpečení služeb autodopravy; (41) organizování tuzemských i mezinárodních kongresů, konferencí, symposií, firemních a vědeckých dnů, doprovodných programů školení, kurzů, rekvalifikací, společenských, klubových a kulturních setkání, pořadatelská a tlumočnická činnost, vydávání tiskovin, zejména odborných, organizování výstav s výchovným nebo/a kulturním zaměřením, odborné poradenství a konzultace v rozsahu výše uvedených služeb.

(591) Barevná

(730) **Český svaz vědeckotechnických společností z.s.**, Novotného lávka 200/5, Praha 1 - Staré Město, 11000, CZ

(740) JUDr. Vladimír Zamrzla, U Obecního dvora 793/2, Praha 1, Staré Město, 11000

(210) **O-555183**

(220) 09.04.2019

(320) 09.04.2019

(511) 1, 2, 5, 35, 36, 37, 39, 40, 42, 44, 45

(540)

Draslovka

(510) (1) žiraviny a chemické látky pro použití v průmyslu, vědě, zemědělství, zahradnictví, lesnictví a fotografii, chemikálie používané v zemědělství pro regulaci růstu zemědělských produktů a ochranu rostlin s výjimkou fungicidů, herbicidů, insekticidů a prostředků na hubení parazitů, hnojiva, umělé pryskyřice v surovém stavu, lepidla pro průmyslové účely, lepidla pro apretování a základní nátěry, lepidlo na bázi butylmetakrylátu, chemické výrobky určené pro výrobu nátěrových hmot a lepidel, mořidla na kovy, mořidla na opracování kůže, olejový, sklenářský a štěpařský tmel, tmel na kůži, tmel na pneumatiky, chelatační činidla, chemické hmoty pro úpravu kovů, plastické hmoty v surovém stavu, urychlovače vulkanizace, chemické přísady do fungicidů, herbicidů, insekticidů, algicidů, pesticidů a prostředků pro hubení parazitů, nebezpečné chemické látky a toxické směsi; (2) barvy, nátěry, laky, mořidla, mořidla na dřevo, mořidla na kůži, barviva, ředidla, fermeže, tmely, pojidla, konzervační přípravky proti korozi a proti deterioraci dřeva, nátěrové hmoty pro impregnační a antikorozi úpravy, nástřikové a nátěrové hmoty, chemické hmoty pro úpravu dřeva, kamene, betonu, lepenky, sádry a kameniva, pojiva pro výrobu barev a laků, přírodní pryskyřice v surovém stavu, barviva a materiály pro povrchovou úpravu, tiskové barvy, pigmenty a práškové barvy; (5) přípravky na hubení škodlivých zvířat, hmyzu, škůdců a mikroorganismů, výrobky hygienické a dezinfekční, jedy, herbicidy, insekticidy, algicidy, fungicidy, pesticidy, fumigační přípravky k hubení rostlin, bakterií, hmyzu a škůdců, fumigační přípravky pro lékařské účely, farmaka, léčebné přípravky, veterinární přípravky; (35) zprostředkování v oblasti obchodu a maloobchodní a velkoobchodní služby pro žiraviny a chemické látky pro použití v průmyslu, vědě, zemědělství, zahradnictví, lesnictví a fotografii, chemikálie používané v zemědělství pro regulaci růstu zemědělských produktů a ochranu rostlin, hnojiva, umělé pryskyřice v surovém stavu, lepidla pro průmyslové účely, lepidla pro apretování a základní nátěry, lepidlo na bázi butylmetakrylátu, chemické výrobky určené pro výrobu nátěrových hmot a lepidel, mořidla na kovy, mořidla na opracování kůže, olejový, sklenářský a štěpařský tmel, tmel na kůži, tmel na pneumatiky, chelatační činidla, chemické hmoty pro úpravu kovů, plastické hmoty v surovém stavu, urychlovače vulkanizace, chemické přísady do fungicidů, herbicidů, insekticidů, algicidů, pesticidů a prostředků pro hubení parazitů, nebezpečné chemické látky a toxické směsi, barvy, nátěry, laky, mořidla, mořidla na dřevo, mořidla na kůži, barviva, ředidla, fermeže, tmely, pojidla, konzervační přípravky proti korozi a proti deterioraci dřeva, nátěrové hmoty pro impregnační a antikorozi úpravy, nástřikové a nátěrové hmoty, chemické hmoty pro úpravu dřeva, kamene, betonu, lepenky, sádry a kameniva, pojiva pro výrobu barev a laků, přírodní pryskyřice v surovém stavu, barviva a materiály pro povrchovou úpravu, tiskové barvy, pigmenty a práškové barvy, přípravky na hubení škodlivých zvířat, hmyzu, škůdců a mikroorganismů, výrobky hygienické a dezinfekční, jedy, herbicidy, insekticidy, algicidy, fungicidy, pesticidy, fumigační přípravky k hubení rostlin, bakterií, hmyzu a škůdců, fumigační přípravky pro lékařské účely, farmaka, léčebné přípravky a veterinární přípravky, marketing, reklama, provozování obchodní činnosti v oblasti nákupu a prodeje plynu, elektřiny, tepla a teplé vody, zprostředkovatelská činnost v oblasti nákupu a prodeje plynu, elektřiny, tepla a teplé vody, poradenská činnost v oblasti obchodu s energiemi, dovoz a vývoz elektřiny a plynu, obchodní služby spojené s dodávkami plynu, elektřiny, tepla a teplé vody; (36) finanční a peněžní služby, pojišťovací služby, pronájem a správa nemovitostí, bytových a nebytových prostor; (37) deratizace, dezinfekce, dezinfekce, hubení škůdců, instalace pasivní a aktivní protipožární ochrany, instalace požárních detekčních systémů, údržba a servis protipožárních poplašných zařízení, poskytování informací vztahujících se k opravám nebo údržbě požárních poplašných zařízení, montáž, údržba a opravy tlakových zařízení, montáž, opravy, instalace a údržba strojů a plynových, telekomunikačních, elektronických a elektrických zařízení a přístrojů, zámečnictví, nástrojařství; (39) služby silniční, železniční, vodní, potrubní dopravy, služby lodní a nákladní přepravy, doprava, doručování a skladování zboží, přeprava osob a zboží po zemi, letecky a po vodě, přeprava zvířat, cestovní informace, doprava, silniční motorová doprava,

nakladní doprava, přeprava, skladovací služby, pronájem a provoz skladů, pronájem a provoz garáží, balení zboží, dodávka zboží, rozvod tepelné energie, rozvod energie; (40) úprava a zpracování chemikálií, kapalin, plynu, odpadů, dřeva, kovů, biofarmaceutických materiálů, olejů, textilií, kůže, vlny, kožešin, ropy, plastů, uhlovodíků, zpracování chemických a petrochemických výrobků, elektrochemické zpracování, vulkanizace, anodické a metalurgické zpracování, výroba tepelné energie, výroba tepla, výroba tepla k ohřevu vody, výroba energie, zakázková výroba strojů, elektrických a telekomunikačních zařízení, nakládání s nebezpečnými odpady, podnikání v oblasti nakládání s nebezpečnými odpady, zakázková montáž materiálů pro jiné osoby, zakázková výroba chemických a petrochemických výrobků, zprostředkovatelská činnost v oblasti výroby tepla a to provozu kotelen, topných a plynových zařízení, zařízení sloužících k výrobě tepla a teplé vody, tepelných ohřivačů a zařízení zajišťujících rozvod tepla; (42) vědecké a technické služby a související výzkum a projektování, projektování, technický a vědecký výzkum, služby v oblasti průmyslové analýzy a průmyslového výzkumu, technické poradenství vztahující se k protipožární prevenci, služby testování, služby ověřování a služby kontroly kvality; (44) hubení škůdců v zemědělství, akvakultuře, zahradnictví a lesnictví, zemědělské, zahradnické a lesnické služby; (45) technicko-organizační činnost v oblasti požární ochrany, monitorování požárních poplašných zařízení, bezpečnostní služby, služby ostrahy, pronájem vybavení pro bezpečnostní služby a ostrahu.

(591) Barevná

(730) **Lučební závody Draslovka a.s. Kolín**, Havlíčkova 605, Kolín, Kolín IV, 28002, CZ

(740) PROPATENT, JUDr. Matěj Sedláček, Pod Pekařkou 107/1, Praha 4, Podolí, 14700

(210) **O-555246**

(220) 11.04.2019

(320) 11.04.2019

(511) 1, 2, 3, 4, 5, 9, 11, 16, 30, 31, 35, 36, 37, 39, 40, 41, 42, 43, 44

(540)

Omnisal

(510) (1) chemické výrobky určené pro průmysl, vědu, zemědělství, zahradnictví a lesnictví, hnojiva pro zemědělství a zahrádkářství, hnojiva pro půdu, chemické výrobky určené ke konzervování potravin, chemické výrobky určené pro zvýšení obsahu vody, emulzifikaci, konzervaci, nakládání, nástřik, zlepšení vzhledu a zachování optimální barvy masných výrobků, chemické a organické sloučeniny pro použití při výrobě potravin a nápojů, chemické výrobky určené pro zabránění ztrát vody, zlepšení textury, stabilizaci pH, zabránění oxidačním procesům, vylepšení vzhledu a zachování přirozené barvy ryb a mořských plodů, tavicí soli pro potravinářský průmysl, soli konzervační pro potravinářský průmysl, fosfátové směsi pro sýrařský a mlékárenský průmysl, chemické výrobky určené pro bělicí přípravky organické, chemické přípravky pro čištění vody a tekutin, detergenty průmyslové, organické sulfonátové detergenty rozpustné v oleji, látky proti tvoření vodního kamene, fosfor, sodné fosfáty (fosforečnany), chemické antikorozní přípravky, žáruvzdorné přípravky, chemická pojiva pro použití při výrobě žáruvzdorných materiálů, průmyslové plyny, testovací plyny, laboratorní plyny, lepidla pro průmysl, zemina pro pěstování, prostředky k pěstování, rašelina na pěstování semen, zahradnické prostředky k pěstování, látky pro bezpůdní pěstování (zemědělství), expandovaný jíl pro hydroponické pěstování rostlin, minerální výrobky používané při pěstování rostlin, expandovaná zemina pro hydroponické pěstování rostlin (substrát), zárodněné základy z minerální vlny na pěstování rostlin, zárodněné přípravky z minerální vlny k pěstování rostlin, prostředky k pěstování vyrobené z prachu kokosových vláken, přípravky pro chemické čištění; (2) antikorozní přípravky, antikorozní přípravky (ochranné), prostředky proti zmatnění, zašlosti, oxidaci kovů, ochranné přípravky na kovy, nátěry proti usazeninám; (3) prací prostředky, přípravky pro bělení prádla, avivážní prostředky na prádlo, přípravky pro namáčení prádla, škrob na prádlo, smolka na prádlo, změkčovače tkanin (pro praní), zjasňovače barev chemické pro použití v domácnosti (prádlo), detergenty (čisticí prostředky) s výjimkou pro použití při průmyslových procesech a lékařství, přípravky pro čištění, leštění, odmašťování a broušení, přípravky pro mytí, čištění, leštění a cidění nádobí a příborů, odstraňovače skvrn, prostředky na odstraňování rzi, antistatické přípravky pro použití v domácnosti, mýdla, kosmetické přípravky, kosmetika, parfumerie, vonné oleje, šampony, vlasové vody, zubní pasty, ústní vody, deodoranty pro lidskou potřebu nebo pro zvířata, hygienické přípravky (toaletní přípravky), krémy, leštidla a vosky na obuv, přípravky pro odbarvování, přípravky na odstraňování laků; (4) elektřina, propan (plyn), ropný plyn, zemní plyn, zkapalněný plyn, plyn generátorový, palivový plyn,

skládkový plyn, směsi plynů, svařovací plyny, průmyslové oleje a tuky, mazadla, výrobky pro pohlcování, zavlažování a vázání prachu, paliva včetně benzínu pro motory a osvětlovací látky, svíčky a knoty; (5) výrobky pro hubení škodlivých zvířat, fungicidy, herbicidy, dezinfekční přípravky, hygienické výrobky pro lékařské účely, potravní doplňky pro lidskou potřebu a pro zvířata, potraviny pro batolata; (9) přístroje a nástroje vědecké, přístroje pro vědecké laboratorní výzkumy, přístroje, nástroje a zařízení pro vedení, přepínání, přeměnu, akumulaci, regulaci, měření nebo řízení elektrického proudu, přístroje pro rozbor vzduchu, přístroje pro záznam, převod, reprodukci zvuku a/nebo obrazu, nosiče dat magnetické, optické, záznamové disky a jiné nosiče dat, zařízení na zpracování dat, počítače, počítačový software, počítačový hardware, speciální oděvy pro laboratoře; (11) regulátory plynu, čističe plynů, přístroje pro čištění a / nebo filtraci vzduchu; (16) tiskoviny, noviny, časopisy, etikety s výjimkou textilních, výrobky z kartónu a lepenky, a to krabice a obaly na potraviny, formuláře, brožury, katalogy, tištěné manuály, referenční, uživatelské a jiné příručky a návody k použití, plastové obaly, kartónové obaly, obaly na potraviny; (30) prášky do pečiva, kypřicí prášky do pečiva, pojiva do uzenin, přísady do zmrzlin (pojiva), soda na pečeni, škrob pro potravinářské účely; (31) zemědělské a vodní plodiny, zahradnické a lesní produkty; (35) pomoc při řízení obchodní činnosti, obchodní administrativy, kancelářské práce, obchodní management a podnikové poradenství, pomoc při řízení a řízení obchodních a průmyslových podniků, dodavatelské služby pro třetí osoby (nákup výrobků a služeb pro jiné podniky), analýzy nákladů, posuzování efektivity provozu a racionalizace práce, služby v oblasti obchodního managementu vztahující se k rozvoji podniků, poradenství pro obchodní management v oboru rozvoje řízení a vedení, obchodní řízení vztahující se k rozvoji podniků, maloobchodní a velkoobchodní služby v oblasti výše uvedených výrobků ve třídách 1, 2, 3, 4, 5, 9, 11, 16 a 30 a on-line maloobchodní a velkoobchodní služby v oblasti výše uvedených výrobků ve třídách 1, 2, 3, 4, 5, 9, 11, 16 a 30, zprostředkovatelská činnost v obchodu s výrobky výše uvedenými ve třídách 1, 2, 3, 4, 5, 9, 11, 16 a 30, pořádání veletrhů pro obchodní a reklamní účely, organizování komerčních nebo reklamních výstav, automatizované zpracování dat, systematizace informací do počítačových databází, obchodní nebo podnikatelský průzkum, průzkum trhu a analýza trhu, prognózy (hospodářské nebo ekonomické), oceňování obchodních podniků, poskytování obchodních nebo podnikatelských informací, komerční informační kanceláře, kanceláře dovozní a vývozní, a účetnictví, vedení účetních knih a revize účtů (audity), daňové poradenství, provádění auditů pomocí počítače, obchodní audity, automatizované audity, vyhledávání dat v počítačových souborech pro třetí osoby, personální poradenství, nábor pracovníků, komerční informace a rady pro spotřebitele, reklama, propagace, inzertní služby, marketingové služby, služby informačních brokerů a jiných profesionálních poskytovatelů informací zejména v oblasti průzkumu trhu, informační, konzultační a poradenské služby ve vztahu k výše uvedeným službám; (36) celní služby, finanční analýzy, informace a poradenství, finanční řízení, poradenství v oblasti pojištění, uzavírání a zprostředkování uzavírání pojištění, kapitálové investice, daňové odhady (služby), správa nemovitostí a majetku, pronájem nemovitostí, realitní činnost, finanční sponzorování, shromažďování prostředků na dobročinné účely, organizování sbírek; (37) antikorozní úprava, budovy (demolice) a příprava stavenišť, dozor nad stavbami, poskytování stavebních informací, izolování staveb, čištění, praní, chemické čištění, žehlení a oprava šatstva, instalování a opravy elektrických spotřebičů, čištění a opravy kotlů, čištění povrchů; (39) doprava, expedice, skladování, balení a skladování zboží, činnost konsignačních skladů, poskytování informací o dopravě, rozvod elektřiny, rozvod energií, rozvod elektřiny, rozvod vody, pronájem garáží a skladů, pronájem automobilů, poskytování informací o skladování, kurýrní služby, organizování exkurzí, organizování cest, organizování zájezdů a výletů; (40) výroba energie, zpracování plynu, spalování plynu, filtrace plynů, poskytování informací o zpracování materiálů a to, zpracování ropy, zpracování textilu, bělení látek, úprava oděvů a textilu, úprava látek (vodovzdorná), úprava textilií (nemačkávací úprava), třídění, likvidace a recyklace odpadů a recyklovatelného materiálu, spalování odpadů, čištění vzduchu, úprava a zpracování kovů, konzervování nápojů a potravin; (41) výchova, vzdělávání, školení, vyučování, výcvik, školství, sportovní, kulturní a společenské aktivity, zábava, dětské školky, klubové služby (výchovně-zábavné), kurzy osobního rozvoje, výuka rozvoje osobnosti, vzdělávací služby v oblasti duchovního rozvoje, pořádání školicích kurzů zaměřených na osobní rozvoj, vedení workshopů a seminářů v oblasti rozvoje osobnosti, vzdělávací služby v oblasti rozvoje dětských intelektuálních schopností, knihovny, organizace a vedení konferencí, kongresů, sympozií a vzdělávacích výstav, vydavatelská a nakladatelská činnost, elektronické publikování (DTP), poskytování online elektronických publikací (bez

možnosti stažení); (42) vědecké a technologické služby a související výzkum a projektování, analytické a výzkumné služby v průmyslu, expertizy, inženýrské práce (expertizy), chemické analýzy a chemický výzkum, služby v oblasti chemie, fyzikální výzkum, výzkum plynu, biologický výzkum, výzkum vztahující se k pěstování rostlin, výzkum vztahující se k pěstování plodin, bakteriologický výzkum, technický průzkum, technické zkoušky a analýzy, výzkum v oblasti ochrany životního prostředí, energetické audity, inženýrská činnost ve stavebnictví, poradenství a technické služby v ekologii, architektonické poradenství, výzkum v oblasti kosmetiky, zkoušky materiálů, konzultace v oblasti úspor energie, předpovědi počasí, meteorologické služby, navrhování a vývoj počítačového hardware a software, konzultace v oblasti počítačového hardware a software, obnova počítačových dat (regenerace), počítačové programování, instalace, aktualizace, kopírování a údržba počítačových programů, převod (konverze) dat a počítačových programů (ne fyzický), přenos dat nebo dokumentů z fyzických nosičů na elektronické nosiče, počítačové systémové analýzy, pronájem počítačů, tvorba a správa webových stránek pro třetí osoby, webhosting, produktový výzkum pro třetí osoby, informační, konzultační a poradenské služby týkající se výše uvedených služeb; (43) služby zajišťující dočasné ubytování, služby zajišťující stravování a nápoje, zásobování (catering), cateringové služby, jídelny a závodní jídelny, dětské jesle, domovy důchodců, tábory prázdninové (ubytovací služby), pronájem přenosných staveb, pronajímání jednacích místností, zvířata (opatrování v penzionech); (44) zemědělské služby, služby akvakultury, zahradnické a lesnické služby, pěstování rostlin, pěstování plodin, služby hydroponického pěstování, pěstování rostlin ve sklenících, zemědělské služby (pěstování plodin), poradenství týkající se pěstování rostlin.

(730) **Fosfa a.s.**, Hraniční 268/120, Břeclav, Poštorná, 69141, CZ

(740) Advokátní kancelář Jindra & Partners, JUDr. Tomáš Jindra, advokát, Rybná 678/9, Praha 1, Staré Město, 11000

(210) **O-555247**

(220) 11.04.2019

(320) 11.04.2019

(511) 1, 2, 3, 4, 5, 9, 11, 16, 30, 31, 35, 36, 37, 39, 40, 41, 42, 43, 44

(540)

Omnisal Life Science

(510) (1) chemické výrobky určené pro průmysl, vědu, zemědělství, zahradnictví a lesnictví, hnojiva pro zemědělství a zahrádkářství, hnojiva pro půdu, chemické výrobky určené ke konzervování potravin, chemické výrobky určené pro zvýšení obsahu vody, emulzifikaci, konzervaci, nakládání, nástřik, zlepšení vzhledu a zachování optimální barvy masných výrobků, chemické a organické sloučeniny pro použití při výrobě potravin a nápojů, chemické výrobky určené pro zabránění ztrát vody, zlepšení textury, stabilizaci pH, zabránění oxidačním procesům, vylepšení vzhledu a zachování přirozené barvy ryb a mořských plodů, tvavicí soli pro potravinářský průmysl, soli konzervační pro potravinářský průmysl, fosfátové směsi pro sýrařský a mlékárenský průmysl, chemické výrobky určené pro bělicí přípravky organické, chemické přípravky pro čištění vody a tekutin, detergenty průmyslové, organické sulfonátové detergenty rozpustné v oleji, látky proti tvoření vodního kamene, fosfor, sodné fosfáty (fosforečnany), chemické antikorozní přípravky, žáruvzdorné přípravky, chemická pojiva pro použití při výrobě žáruvzdorných materiálů, průmyslové plyny, testovací plyny, laboratorní plyny, lepidla pro průmysl, zemina pro pěstování, prostředky k pěstování, rašelina na pěstování semen, zahradnické prostředky k pěstování, látky pro bezpůdní pěstování (zemědělství), expandovaný jíl pro hydroponické pěstování rostlin, minerální výrobky používané při pěstování rostlin, expandovaná zemina pro hydroponické pěstování rostlin (substrát), zárodné základy z minerální vlny na pěstování rostlin, zárodné přípravky z minerální vlny k pěstování rostlin, prostředky k pěstování vyrobené z prachu kokosových vláken, přípravky pro chemické čištění; (2) antikorozní přípravky, antikorozní přípravky (ochranné), prostředky proti zmatnění, zašlosti, oxidaci kovů, ochranné přípravky na kovy, nátery proti usazeninám; (3) prací prostředky, přípravky pro bělení prádla, avivážní prostředky na prádlo, přípravky pro namáčení prádla, škrob na prádlo, šmolka na prádlo, změkčovače tkanin (pro praní), zjasňovače barev chemické pro použití v domácnosti (prádlo), detergenty (čisticí prostředky) s výjimkou pro použití při průmyslových procesech a lékařství, přípravky pro čištění, leštění, odmašťování a broušení, přípravky pro mytí, čištění, leštění a cidění nádobí a přiborů, odstraňovače skvrn, prostředky na odstraňování rzi, antistatické přípravky pro použití v domácnosti, mydla, kosmetické přípravky, kosmetika, parfumerie, vonné oleje, šampony, vlasové vody, zubní pasty, ústní vody, deodoranty pro lidskou potřebu nebo pro zvířata, hygienické přípravky

(toaletní přípravky), krémy, leštidla a vosky na obuv, přípravky pro odbarvování, přípravky na odstraňování laků; (4) elektřina, propan (plyn), ropný plyn, zemní plyn, zkapalněný plyn, plyn generátorový, palivový plyn, skládkový plyn, směsi plynů, svařovací plyny, průmyslové oleje a tuky, mazadla, výrobky pro pohlcování, zavlažování a vázání prachu, paliva včetně benzínu pro motory a osvětlovací látky, svíčky a knoty; (5) výrobky pro hubení škodlivých zvířat, fungicidy, herbicidy, dezinfekční přípravky, hygienické výrobky pro lékařské účely, potravní doplňky pro lidskou potřebu a pro zvířata, potraviny pro batolata; (9) přístroje a nástroje vědecké, přístroje pro vědecké laboratorní výzkumy, přístroje, nástroje a zařízení pro vedení, přepínání, přeměnu, akumulaci, regulaci, měření nebo řízení elektrického proudu, přístroje pro rozbor vzduchu, přístroje pro záznam, převod, reprodukci zvuku a/nebo obrazu, nosiče dat magnetické, optické, záznamové disky a jiné nosiče dat, zařízení na zpracování dat, počítače, počítačový software, počítačový hardware, speciální oděvy pro laboratoře; (11) regulátory plynu, čističe plynů, přístroje pro čištění a / nebo filtraci vzduchu; (16) tiskoviny, noviny, časopisy, etikety s výjimkou textilních, výrobky z kartónu a lepenky, a to krabice a obaly na potraviny, formuláře, brožury, katalogy, tištěné manuály, referenční, uživatelské a jiné příručky a návody k použití, plastové obaly, kartónové obaly, obaly na potraviny; (30) prášky do pečiva, kypřicí prášky do pečiva, pojiva do uzenin, přísady do zmrzlin (pojiva), soda na pečení, škrob pro potravinářské účely; (31) zemědělské a vodní plodiny, zahradnické a lesní produkty; (35) pomoc při řízení obchodní činnosti, obchodní administrativa, kancelářské práce, obchodní management a podnikové poradenství, pomoc při řízení a řízení obchodních a průmyslových podniků, dodavatelské služby pro třetí osoby (nákup výrobků a služeb pro jiné podniky), analýzy nákladů, posuzování efektivnosti provozu a racionalizace práce, služby v oblasti obchodního managementu vztahující se k rozvoji podniků, poradenství pro obchodní management v oboru rozvoje řízení a vedení, obchodní řízení vztahující se k rozvoji podniků, maloobchodní a velkoobchodní služby v oblasti výše uvedených výrobků ve třídách 1, 2, 3, 4, 5, 9, 11, 16 a 30 a on-line maloobchodní a velkoobchodní služby v oblasti výše uvedených výrobků ve třídách 1, 2, 3, 4, 5, 9, 11, 16 a 30, zprostředkovatelská činnost v obchodu s výrobky výše uvedenými ve třídách 1, 2, 3, 4, 5, 9, 11, 16 a 30, pořádání veletrhů pro obchodní a reklamní účely, organizování komerčních nebo reklamních výstav, automatizované zpracování dat, systematizace informací do počítačových databází, obchodní nebo podnikatelský průzkum, průzkum trhu a analýza trhu, prognózy (hospodářské nebo ekonomické), oceňování obchodních podniků, poskytování obchodních nebo podnikatelských informací, komerční informační kanceláře, kanceláře dovozní a vývozní, a účetnictví, vedení účetních knih a revize účtů (audity), daňové poradenství, provádění auditů pomocí počítače, obchodní audity, automatizované audity, vyhledávání dat v počítačových souborech pro třetí osoby, personální poradenství, nábor pracovníků, komerční informace a rady pro spotřebitele, reklama, propagace, inzertní služby, marketingové služby, služby informačních brokerů a jiných profesionálních poskytovatelů informací zejména v oblasti průzkumu trhu, informační, konzultační a poradenské služby ve vztahu k výše uvedeným službám; (36) celní služby, finanční analýzy, informace a poradenství, finanční řízení, poradenství v oblasti pojištění, uzavírání a zprostředkování uzavírání pojištění, kapitálové investice, daňové odhady (služby), správa nemovitostí a majetku, pronájem nemovitostí, realitní činnost, finanční sponzorování, shromažďování prostředků na dobročinné účely, organizování sbírek; (37) antikorozní úprava, budovy (demolice) a příprava staveniště, dozor nad stavbami, poskytování stavebních informací, izolování staveb, čištění, praní, chemické čištění, žehlení a oprava šatstva, instalování a opravy elektrických spotřebičů, čištění a opravy kotlů, čištění povrchů; (39) doprava, expedice, skladování, balení a skladování zboží, činnost konsignačních skladů, poskytování informací o dopravě, rozvod elektřiny, rozvod energií, rozvod elektřiny, rozvod vody, pronájem garáží a skladišť, pronájem automobilů, poskytování informací o skladování, kurýrní služby, organizování exkurzí, organizování cest, organizování zájezdů a výletů; (40) výroba energie, zpracování plynu, spalování plynu, filtrace plynů, poskytování informací o zpracování materiálů a to, zpracování ropy, zpracování textilu, bělení látek, úprava oděvů a textilu, úprava látek (vodovzdorná), úprava textilií (nemačkávací úprava), třídění, likvidace a recyklace odpadů a recyklovatelného materiálu, spalování odpadů, čištění vzduchu, úprava a zpracování kovů, konzervování nápojů a potravin; (41) výchova, vzdělávání, školení, vyučování, výcvik, školství, sportovní, kulturní a společenské aktivity, zábava, dětské školky, klubové služby (výchovně-zábavné), kurzy osobního rozvoje, výuka rozvoje osobnosti, vzdělávací služby v oblasti duchovního rozvoje, pořádání školicích kurzů zaměřených na osobní rozvoj, vedení workshopů a seminářů v oblasti rozvoje osobnosti, vzdělávací služby v oblasti rozvoje dětských intelektuálních schopností, vzdělávací služby v oblasti rozvoje dětských mentálních schopností,

knihovny, organizace a vedené konferencí, kongresů, symposií a vzdělávacích výstav, vydavatelská a nakladatelská činnost, elektronické publikování (DTP), poskytování online elektronických publikací (bez možnosti stažení); (42) vědecké a technologické služby a související výzkum a projektování, analytické a výzkumné služby v průmyslu, expertizy, inženýrské práce (expertizy), chemické analýzy a chemický výzkum, služby v oblasti chemie, fyzikální výzkum, výzkum plynu, biologický výzkum, výzkum vztahující se k pěstování rostlin, výzkum vztahující se k pěstování plodin, bakteriologický výzkum, technický průzkum, technické zkoušky a analýzy, výzkum v oblasti ochrany životního prostředí, energetické audity, inženýrská činnost ve stavebnictví, poradenství a technické služby v ekologii, architektonické poradenství, výzkum v oblasti kosmetiky, zkoušky materiálů, konzultace v oblasti úspor energie, předpovědi počasí, meteorologické služby, navrhování a vývoj počítačového hardware a software, konzultace v oblasti počítačového hardware a software, obnova počítačových dat (regenerace), počítačové programování, instalace, aktualizace, kopírování a údržba počítačových programů, převod (konverze) dat a počítačových programů (ne fyzický), přenos dat nebo dokumentů z fyzických nosičů na elektronické nosiče, počítačové systémové analýzy, pronájem počítačů, tvorba a správa webových stránek pro třetí osoby, webhosting, produktový výzkum pro třetí osoby, informační, konzultační a poradenské služby týkající se výše uvedených služeb; (43) služby zajišťující dočasné ubytování, služby zajišťující stravování a nápoje, zásobování (catering), cateringové služby, jídelny a závodní jídelny, dětské jesle, domovy důchodců, tábory prázdninové (ubytovací služby), pronájem přenosných staveb, pronajímání jednacích místností, zvířata (opatrování v penziónech); (44) zemědělské služby, služby akvakultury, zahradnické a lesnické služby, pěstování rostlin, pěstování plodin, služby hydroponického pěstování, pěstování rostlin ve sklenících, zemědělské služby (pěstování plodin), poradenství týkající se pěstování rostlin.

(730) **Fosfa a.s.**, Hraniční 268/120, Břeclav, Poštorná, 69141, CZ

(740) Advokátní kancelář Jindra & Partners, JUDr. Tomáš Jindra, advokát, Rybná 678/9, Praha 1, Staré Město, 11000

(210) **O-555248**

(220) 11.04.2019

(320) 11.04.2019

(511) 1, 2, 3, 4, 5, 9, 11, 16, 30, 31, 35, 36, 37, 39, 40, 41, 42, 43, 44

(540)

Kazfos

(510) (1) chemické výrobky určené pro průmysl, vědu, zemědělství, zahradnictví a lesnictví, hnojiva pro zemědělství a zahrádkářství, hnojiva pro půdu, chemické výrobky určené ke konzervování potravin, chemické výrobky určené pro zvýšení obsahu vody, emulzifikaci, konzervaci, nakládání, nástřik, zlepšení vzhledu a zachování optimální barvy masných výrobků, chemické a organické sloučeniny pro použití při výrobě potravin a nápojů, chemické výrobky určené pro zabránění ztrát vody, zlepšení textury, stabilizaci pH, zabránění oxidačním procesům, vylepšení vzhledu a zachování přirozené barvy ryb a mořských plodů, tavicí soli pro potravinářský průmysl, soli konzervační pro potravinářský průmysl, fosfátové směsi pro sýrařský a mlékařský průmysl, chemické výrobky určené pro bělicí přípravky organické, chemické přípravky pro čištění vody a tekutin, detergenty průmyslové, organické sulfonátové detergenty rozpustné v oleji, látky proti tvoření vodního kamene, fosfor, sodné fosfáty (fosforečnany), chemické antikorozní přípravky, žáruvzdorné přípravky, chemická pojiva pro použití při výrobě žáruvzdorných materiálů, průmyslové plyny, testovací plyny, laboratorní plyny, lepidla pro průmysl, zemina pro pěstování, prostředky k pěstování, rašelina na pěstování semen, zahradnické prostředky k pěstování, látky pro bezpůdné pěstování (zemědělství), expandovaný jíl pro hydroponické pěstování rostlin, minerální výrobky používané při pěstování rostlin, expandovaná zemina pro hydroponické pěstování rostlin (substrát), zárodkové základy z minerální vlny na pěstování rostlin, zárodkové přípravky z minerální vlny k pěstování rostlin, prostředky k pěstování vyrobené z prachu kokosových vláken, přípravky pro chemické čištění; (2) antikorozní přípravky, antikorozní přípravky (ochranné), prostředky proti zmatnění, zašlosti, oxidaci kovů, ochranné přípravky na kovy, nátěry proti usazeninám; (3) prací prostředky, přípravky pro bělení prádla, avivážní prostředky na prádlo, přípravky pro namáčení prádla, škrob na prádlo, šmolka na prádlo, změkčovače tkanin (pro praní), zjasňovače barev chemické pro použití v domácnosti (prádlo), detergenty (čisticí prostředky) s výjimkou pro použití při průmyslových procesech a lékařství, přípravky pro čištění, leštění, odmašťování a broušení, přípravky pro mytí, čištění, leštění a cidění nádobí a příborů, odstraňovače skvrn, prostředky na odstraňování rzi, antistatické přípravky

pro použití v domácnosti, mýdla, kosmetické přípravky, kosmetika, parfumerie, vonné oleje, šampony, vlasové vody, zubní pasty, ústní vody, deodoranty pro lidskou potřebu nebo pro zvířata, hygienické přípravky (toaletní přípravky), krémy, leštidla a vosky na obuv, přípravky pro odbarvování, přípravky na odstraňování laků; (4) elektřina, propan (plyn), ropný plyn, zemní plyn, zkapalněný plyn, plyn generátorový, palivový plyn, skládkový plyn, směsi plynů, svařovací plyny, průmyslové oleje a tuky, mazadla, výrobky pro pohlcování, zavlažování a vázání prachu, paliva včetně benzínu pro motory a osvětlovací látky, svíčky a knoty; (5) výrobky pro hubení škodlivých zvířat, fungicidy, herbicidy, dezinfekční přípravky, hygienické výrobky pro lékařské účely, potravní doplňky pro lidskou potřebu a pro zvířata, potraviny pro batolata; (9) přístroje a nástroje vědecké, přístroje pro vědecké laboratorní zkoušky, přístroje, nástroje a zařízení pro vedení, přepínání, přeměnu, akumulaci, regulaci, měření nebo řízení elektrického proudu, přístroje pro rozbor vzduchu, přístroje pro záznam, převod, reprodukci zvuku a/nebo obrazu, nosiče dat magnetické, optické, záznamové disky a jiné nosiče dat, zařízení na zpracování dat, počítače, počítačové software, počítačové hardware, speciální oděvy pro laboratoře; (11) regulátory plynu, čističe plynů, přístroje pro čištění i / nebo filtraci vzduchu; (16) tiskoviny, noviny, časopisy, etikety s výjimkou textilních, výrobky z kartónu a lepenky, a to krabice a obaly na potraviny, formuláře, brožury, katalogy, tištěné manuály, referenční, uživatelské a jiné příručky a návody k použití, plastové obaly, kartónové obaly, obaly na potraviny; (30) prášky do pečiva, kypřicí prášky do pečiva, pojiva do uzenin, přísady do zmrzlin (pojiva), soda na pečení, škrob pro potravinářské účely; (31) zemědělské a vodní plodiny, zahradnické a lesní produkty; (35) pomoc při řízení obchodní činnosti, obchodní administrativa, kancelářské práce, obchodní management a podnikové poradenství, pomoc při řízení a řízení obchodních a průmyslových podniků, dodavatelské služby pro třetí osoby (nákup výrobků a služeb pro jiné podniky), analýzy nákladů, posuzování efektivnosti provozu a racionalizace práce, služby v oblasti obchodního managementu vztahující se k rozvoji podniků, poradenství pro obchodní management v oboru rozvoje řízení a vedení, obchodní řízení vztahující se k rozvoji podniků, maloobchodní a velkoobchodní služby v oblasti výše uvedených výrobků ve třídách 1, 2, 3, 4, 5, 9, 11, 16 a 30 a online maloobchodní a velkoobchodní služby v oblasti výše uvedených výrobků ve třídách 1, 2, 3, 4, 5, 9, 11, 16 a 30, zprostředkovatelská činnost v obchodu s výrobky výše uvedenými ve třídách 1, 2, 3, 4, 5, 9, 11, 16 a 30, pořádání veletrhů pro obchodní a reklamní účely, organizování komerčních nebo reklamních výstav, automatizované zpracování dat, systematizace informací do počítačových databází, obchodní nebo podnikatelský průzkum, průzkum trhu a analýza trhu, prognózy (hospodářské nebo ekonomické), oceňování obchodních podniků, poskytování obchodních nebo podnikatelských informací, komerční informační kanceláře, kanceláře dovozní a vývozní, a účetnictví, vedení účetních knih a revize účtů (audity), daňové poradenství, provádění auditů pomocí počítače, obchodní audity, automatizované audity, vyhledávání dat v počítačových souborech pro třetí osoby, personální poradenství, nábor pracovníků, komerční informace a rady pro spotřebitele, reklama, propagace, inzertní služby, marketingové služby, služby informačních brokerů a jiných profesionálních poskytovatelů informací zejména v oblasti průzkumu trhu, informační, konzultační a poradenské služby ve vztahu k výše uvedeným službám; (36) celní služby, finanční analýzy, informace a poradenství, finanční řízení, poradenství v oblasti pojištění, uzavírání a zprostředkování uzavírání pojištění, kapitálové investice, daňové odhady (služby), správa nemovitostí a majetku, pronájem nemovitostí, realitní činnost, finanční sponzorování, shromažďování prostředků na dobročinné účely, organizování sbírek; (37) antikorozní úprava, budovy (demolice) a příprava stavení, dozor nad stavbami, poskytování stavebních informací, izolování staveb, čištění, praní, chemické čištění, žehlení a oprava šatstva, instalování a opravy elektrických spotřebičů, čištění a opravy kotlů, čištění povrchů; (39) doprava, expedice, skladování, balení a skladování zboží, činnost konsignačních skladů, poskytování informací o dopravě, rozvod elektřiny, rozvod energií, rozvod elektřiny, rozvod vody, pronájem garáží a skladišť, pronájem automobilů, poskytování informací o skladování, kurýrní služby, organizování exkurzí, organizování cest, organizování zájezdů a výletů; (40) výroba energie, zpracování plynu, spalování plynu, filtrace plynů, poskytování informací o zpracování materiálů a to, zpracování ropy, zpracování textilu, bělení látek, úprava oděvů a textilu, úprava látek (vodovzdorná), úprava textilií (nemačkávací úprava), třídění, likvidace a recyklace odpadů a recyklovatelného materiálu, spalování odpadů, čištění vzduchu, úprava a zpracování kovů, konzervování nápojů a potravin; (41) výchova, vzdělávání, školení, vyučování, výcvik, školství, sportovní, kulturní a společenské aktivity, zábava, dětské školky, klubové služby (výchovně-zábavné), kurzy osobního rozvoje, výuka rozvoje osobnosti, vzdělávací služby v oblasti duchovního rozvoje, pořádání školicích kurzů zaměřených

na osobní rozvoj, vedení workshopů a seminářů v oblasti rozvoje osobnosti, vzdělávací služby v oblasti rozvoje dětských intelektuálních schopností, vzdělávací služby v oblasti rozvoje dětských mentálních schopností, knihovny, organizace a vedené konferenci, kongresů, sympozií a vzdělávacích výstav, vydavatelská a nakladatelská činnost, elektronické publikování (DTP), poskytování online elektronických publikací (bez možnosti stažení); (42) vědecké a technologické služby a související výzkum a projektování, analytické a výzkumné služby v průmyslu, expertízy, inženýrské práce (expertízy), chemické analýzy a chemický výzkum, služby v oblasti chemie, fyzikální výzkum, výzkum plynu, biologický výzkum, výzkum vztahující se k pěstování rostlin, výzkum vztahující se k pěstování plodin, bakteriologický výzkum, technický průzkum, technické zkoušky a analýzy, výzkum v oblasti ochrany životního prostředí, energetické audity, inženýrská činnost ve stavebnictví, poradenství a technické služby v ekologii, architektonické poradenství, výzkum v oblasti kosmetiky, zkoušky materiálů, konzultace v oblasti úspor energie, předpovědi počasí, meteorologické služby, navrhování a vývoj počítačového hardware a software, obnova počítačových dat (regenerace), počítačové programování, instalace, aktualizace, kopírování a údržba počítačových programů, převod (konverze) dat a počítačových programů (ne fyzický), přenos dat nebo dokumentů z fyzických nosičů na elektronické nosiče, počítačové systémové analýzy, pronájem počítačů, tvorba a správa webových stránek pro třetí osoby, webhosting, produktový výzkum pro třetí osoby, informační, konzultační a poradenské služby týkající se výše uvedených služeb; (43) služby zajišťující dočasné ubytování, služby zajišťující stravování a nápoje, zásobování (catering), cateringové služby, jídelny a závodní jídelny, dětské jesle, domovy důchodců, tábory prázdninové (ubytovací služby), pronájem přenosných staveb, pronajímání jednacích místností, zvířata (opatrování v penzionech); (44) zemědělské služby, služby akvakultury, zahradnické a lesnické služby, pěstování rostlin, pěstování plodin, služby hydroponického pěstování, pěstování rostlin ve sklenících, zemědělské služby (pěstování plodin), poradenství týkající se pěstování rostlin.

(730) **Fosfa a.s.**, Hraniční 268/120, Břeclav, Poštorná, 69141, CZ

(740) Advokátní kancelář Jindra & Partners, JUDr. Tomáš Jindra, advokát, Rybná 678/9, Praha 1, Staré Město, 11000

(210) **O-555249**

(220) 11.04.2019

(320) 11.04.2019

(511) 1, 2, 3, 4, 5, 9, 11, 16, 30, 31, 35, 36, 37, 39, 40, 41, 42, 43, 44

(540)

Kazfos Life Science

(510) (1) chemické výrobky určené pro průmysl, vědu, zemědělství, zahradnictví a lesnictví, hnojiva pro zemědělství a zahrádkářství, hnojiva pro půdu, chemické výrobky určené ke konzervování potravin, chemické výrobky určené pro zvýšení obsahu vody, emulzifikaci, konzervaci, nakládání, nástřik, zlepšení vzhledu a zachování optimální barvy masných výrobků, chemické a organické sloučeniny pro použití při výrobě potravin a nápojů, chemické výrobky určené pro zabránění ztrát vody, zlepšení textury, stabilizaci pH, zabránění oxidačním procesům, vylepšení vzhledu a zachování přirozené barvy ryb a mořských plodů, tavicí soli pro potravinářský průmysl, soli konzervační pro potravinářský průmysl, fosfátové směsi pro sýrařský a mlékárenský průmysl, chemické výrobky určené pro bělicí přípravky organické, chemické přípravky pro čištění vody a tekutin, detergenty průmyslové, organické sulfonátové detergenty rozpustné v oleji, látky proti tvoření vodního kamene, fosfor, sodné fosfáty (fosforečnany), chemické antikorozní přípravky, žáruvzdorné přípravky, chemická pojiva pro použití při výrobě žáruvzdorných materiálů, průmyslové plyny, testovací plyny, laboratorní plyny, lepidla pro průmysl, zemina pro pěstování, prostředky k pěstování, rašelina na pěstování semen, zahradnické prostředky k pěstování, látky pro bezpůdní pěstování (zemědělství), expandovaný jíl pro hydroponické pěstování rostlin, minerální výrobky používané při pěstování rostlin, expandovaná zemina pro hydroponické pěstování rostlin (substrát), zárodněné základy z minerální vlny na pěstování rostlin, zárodněné přípravky z minerální vlny k pěstování rostlin, prostředky k pěstování vyrobené z prachu kokosových vláken, přípravky pro chemické čištění; (2) antikorozní přípravky, antikorozní přípravky (ochranné), prostředky proti zmatnění, zašlosti, oxidaci kovů, ochranné přípravky na kovy, nátěry proti usazeninám; (3) prací prostředky, přípravky pro bělení prádla, avivážní prostředky na prádlo, přípravky pro namáčení prádla, škrob na prádlo, šmolka na prádlo, změkčovače tkanin (pro praní), zjasňovače barev chemické pro použití v domácnosti (prádlo), detergenty (čisticí prostředky) s výjimkou pro použití při průmyslových

procesech a lékařství, přípravky pro čištění, leštění, odmašťování a broušení, přípravky pro mytí, čištění, leštění a cidění nádobí a přístrojů, odstraňovače skvrn, prostředky na odstraňování rzi, antistatické přípravky pro použití v domácnosti, mýdla, kosmetické přípravky, kosmetika, parfumerie, vonné oleje, šampony, vlasové vody, zubní pasty, ústní vody, deodoranty pro lidskou potřebu nebo pro zvířata, hygienické přípravky (toaletní přípravky), krémy, leštidla a vosky na obuv, přípravky pro odbarvování, přípravky na odstraňování laků; (4) elektřina, propan (plyn), ropný plyn, zemní plyn, zkapalněný plyn, plyn generátorový, palivový plyn, skládkový plyn, směsi plynů, svařovací plyny, průmyslové oleje a tuky, mazadla, výrobky pro pohlcování, zavlažování a vázání prachu, paliva včetně benzínu pro motory a osvětlovací látky, svíčky a knoty; (5) výrobky pro hubení škodlivých zvířat, fungicidy, herbicidy, dezinfekční přípravky, hygienické výrobky pro lékařské účely, potravní doplňky pro lidskou potřebu a pro zvířata, potraviny pro batolata; (9) přístroje a nástroje vědecké, přístroje pro vědecké laboratorní výzkumy, přístroje, nástroje a zařízení pro vedení, přepínání, přeměnu, akumulaci, regulaci, měření nebo řízení elektrického proudu, přístroje pro rozbor vzduchu, přístroje pro záznam, převod, reprodukci zvuku a/nebo obrazu, nosiče dat magnetické, optické, záznamové disky a jiné nosiče dat, zařízení na zpracování dat, počítače, počítačový software, počítačový hardware, speciální oděvy pro laboratoře; (11) regulátory plynu, čističe plynů, přístroje pro čištění a / nebo filtraci vzduchu; (16) tiskoviny, noviny, časopisy, etikety s výjimkou textilních, výrobky z kartónu a lepenky, a to krabice a obaly na potraviny, formuláře, brožury, katalogy, tištěné manuály, referenční, uživatelské a jiné příručky a návody k použití, plastové obaly, kartónové obaly, obaly na potraviny; (30) prášky do pečiva, kypřící prášky do pečiva, pojiva do uzenin, přísady do zmrzlin (pojiva), soda na pečení, škrob pro potravinářské účely; (31) zemědělské a vodní plodiny, zahradnické a lesní produkty; (35) pomoc při řízení obchodní činnosti, obchodní administrativy, kancelářské práce, obchodní management a podnikové poradenství, pomoc při řízení a řízení obchodních a průmyslových podniků, dodavatelské služby pro třetí osoby (nákup výrobků a služeb pro jiné podniky), analýzy nákladů, posuzování efektivnosti provozu a racionalizace práce, služby v oblasti obchodního managementu vztahující se k rozvoji podniků, poradenství pro obchodní management v oboru rozvoje řízení a vedení, obchodní řízení vztahující se k rozvoji podniků, maloobchodní a velkoobchodní služby v oblasti výše uvedených výrobků ve třídách 1, 2, 3, 4, 5, 9, 11, 16 a 30 a on-line maloobchodní a velkoobchodní služby v oblasti výše uvedených výrobků ve třídách 1, 2, 3, 4, 5, 9, 11, 16 a 30, zprostředkovatelská činnost v obchodu s výrobky výše uvedenými ve třídách 1, 2, 3, 4, 5, 9, 11, 16 a 30, pořádání veletrhů pro obchodní a reklamní účely, organizování komerčních nebo reklamních výstav, automatizované zpracování dat, systematizace informací do počítačových databází, obchodní nebo podnikatelský průzkum, průzkum trhu a analýza trhu, prognózy (hospodářské nebo ekonomické), oceňování obchodních podniků, poskytování obchodních nebo podnikatelských informací, komerční informační kanceláře, kanceláře dovozní a vývozní, a účetnictví, vedení účetních knih a revize účtů (audity), daňové poradenství, provádění auditů pomocí počítače, obchodní audity, automatizované audity, vyhledávání dat v počítačových souborech pro třetí osoby, personální poradenství, nábor pracovníků, komerční informace a rady pro spotřebitele, reklama, propagace, inzertní služby, marketingové služby, služby informačních brokerů a jiných profesionálních poskytovatelů informací zejména v oblasti průzkumu trhu, informační, konzultační a poradenské služby ve vztahu k výše uvedeným službám; (36) celní služby, finanční analýzy, informace a poradenství, finanční řízení, poradenství v oblasti pojištění, uzavírání a zprostředkování uzavírání pojištění, kapitálové investice, daňové odhady (služby), správa nemovitostí a majetku, pronájem nemovitostí, realitní činnost, finanční sponzorování, shromažďování prostředků na dobročinné účely, organizování sbírek; (37) antikorozní úprava, budovy (demolice) a příprava stavenišť, dozor nad stavbami, poskytování stavebních informací, izolování staveb, čištění, praní, chemické čištění, žehlení a oprava šatstva, instalování a opravy elektrických spotřebičů, čištění a opravy kotlů, čištění povrchů; (39) doprava, expedice, skladování, balení a skladování zboží, činnost konsignačních skladů, poskytování informací o dopravě, rozvod elektřiny, rozvod energií, rozvod elektřiny, rozvod vody, pronájem garáží a skladů, pronájem automobilů, poskytování informací o skladování, kurýrní služby, organizování exkurzí, organizování cest, organizování zájezdů a výletů; (40) výroba energie, zpracování plynu, spalování plynu, filtrace plynů, poskytování informací o zpracování materiálů a to, zpracování ropy, zpracování textilu, bělení látek, úprava oděvů a textilu, úprava látek (vodovzdorná), úprava textilií (nemačkávací úprava), třídění, likvidace a recyklace odpadů a recyklovatelného materiálu, spalování odpadů, čištění vzduchu, úprava a zpracování kovů, konzervování nápojů a potravin; (41) výchova, vzdělávání, školení, vyučování, výcvik, školství, sportovní, kulturní a

společenské aktivity, zábava, dětské školky, klubové služby (výchovně-zábavné), kurzy osobního rozvoje, výuka rozvoje osobnosti, vzdělávací služby v oblasti duchovního rozvoje, pořádání školicích kurzů zaměřených na osobní rozvoj, vedení workshopů a seminářů v oblasti rozvoje osobnosti, vzdělávací služby v oblasti rozvoje dětských intelektuálních schopností, vzdělávací služby v oblasti rozvoje dětských mentálních schopností, knihovny, organizace a vedené konferencí, kongresů, symposií a vzdělávacích výstav, vydavatelská a nakladatelská činnost, elektronické publikování (DTP), poskytování online elektronických publikací (bez možnosti stažení); (42) vědecké a technologické služby a související výzkum a projektování, analytické a výzkumné služby v průmyslu, expertizy, inženýrské práce (expertizy), chemické analýzy a chemický výzkum, služby v oblasti chemie, fyzikální výzkum, výzkum plynu, biologický výzkum, výzkum vztahující se k pěstování rostlin, výzkum vztahující se k pěstování plodin, bakteriologický výzkum, technický průzkum, technické zkoušky a analýzy, výzkum v oblasti ochrany životního prostředí, energetické audity, inženýrská činnost ve stavebnictví, poradenství a technické služby v ekologii, architektonické poradenství, výzkum v oblasti kosmetiky, zkoušky materiálů, konzultace v oblasti úspor energie, předpovědi počasí, meteorologické služby, navrhování a vývoj počítačového hardware a software, konzultace v oblasti počítačového hardware a software, obnova počítačových dat (regenerace), počítačové programování, instalace, aktualizace, kopírování a údržba počítačových programů, převod (konverze) dat a počítačových programů (ne fyzický), přenos dat nebo dokumentů z fyzických nosičů na elektronické nosiče, počítačové systémové analýzy, pronájem počítačů, tvorba a správa webových stránek pro třetí osoby, webhosting, produktový výzkum pro třetí osoby, informační, konzultační a poradenské služby týkající se výše uvedených služeb; (43) služby zajišťující dočasné ubytování, služby zajišťující stravování a nápoje, zásobování (catering), cateringové služby, jídelny a závodní jídelny, dětské jesle, domovy důchodců, tábory prázdninové (ubytovací služby), pronájem přenosných staveb, pronajímání jednacích místností, zvířata (opatrování v penziónech); (44) zemědělské služby, služby akvakultury, zahradnické a lesnické služby, pěstování rostlin, pěstování plodin, služby hydroponického pěstování, pěstování rostlin ve sklenících, zemědělské služby (pěstování plodin), poradenství týkající se pěstování rostlin.

(730) **Fosfa a.s.**, Hraniční 268/120, Břeclav, Poštorná, 69141, CZ

(740) Advokátní kancelář Jindra & Partners, JUDr. Tomáš Jindra, advokát, Rybná 678/9, Praha 1, Staré Město, 11000

(210) **O-555454**

(220) 23.04.2019

(320) 23.04.2019

(511) 35, 41, 43

(540)

- PRAGUE -
Beer Bus

(510) (35) maloobchodní prodej piva; (41) služby organizování večírků, pohostinské služby (zábava), zábava, pobavení, firemní pohostinské služby (zábava), plánování a organizace večírků (zábava); (43) pivnice, podávání alkoholických nápojů, podávání stravování a nápojů v restauracích a barech, bary, služby denních barů, restaurační a barové služby, služby mobilních barů, podávání alkoholických nápojů v autobuse, služby zajišťující stravování a nápoje pro hosty na večírcích, mobilní cateringové služby, mobilní bar, pronájem mobilního baru.

(730) **INVESTER GROUP HOLDING s.r.o.**, Za Hládkovem 680/12, Praha 6, Střešovice, 16900, CZ

(740) Advokátní kancelář CINK a partneři, s. r. o., JUDr. Ing. Pavel Cink LL. M., Velešlavínova 363/33, Plzeň, Vnitřní Město, 30100

(210) **O-555475**

(220) 23.04.2019

(320) 23.04.2019

(511) 16, 21, 30, 32, 33, 35, 43

(540)

MINIE'S

(510) (16) papírové kapesníky, papírové obaly, psací potřeby, reklamní tabule z papíru nebo lepenky, samolepky, tiskoviny, vlajková výzdoba; (21) misky, hrnky, džbány, jídelní soupravy, nádobí, papírové talíře, obalové nádoby z porcelánu, sklo, papírové nebo plastové kelímky; (30) cukrářské polevy, cukrářské výrobky, cukrovinky, čaj, čokoláda, čokoládové nápoje s mlékem, droždí, kakao, kakaové nápoje s mlékem, káva, kávové nápoje s mlékem, kostky ledu, koláče, kvasnice do těst, ledový čaj, lepek jako potravinová přísada, lívance, mouka, palačinky, pohanková mouka, pomazánka na bázi čokolády, produkty určené ke konzumaci v mraženém stavu, pšeničná mouka, sorbety, těsto, vafle, zmrzlina; (32) limonády, minerální vody, mošt, nealkoholické koktejly, nealkoholické nápoje, ovocné šťávy, perlivé vody, sirupy pro přípravu limonád, sirupy pro přípravu nápojů smoothie, sodová voda, sorbety (nápoje), zeleninové šťávy (nápoje); (33) cider, alkoholické koktejly, vína, lihoviny, aperitivy, alkoholické nápoje obsahující ovoce; (35) franšizing, jmenovitě poradenství a pomoc týkající se řízení, organizování a opatření na podporu prodeje v souvislosti se zakládáním, provozem a/nebo řízením obchodních činností, správa franšizingových firem, reklama, asistenční služby pro obchodní řízení, služby týkající se podnikového řízení, marketing; (43) bary, bufety, hotelové služby, jídelny, kavárny, restaurace, samoobslužné jídelny, samoobslužné restaurace, služby osobního šéfkuchaře, zajištění stravování.

(730) **Částková Michaela Mgr.**, Medvedzie 122/13-21, Tvrdošín, SK

(210) **O-555529**

(220) 25.04.2019

(320) 25.04.2019

(511) 35, 36, 41

(540)

CITYPARK Jihlava

(510) (35) reklama, propagace, řízení obchodní činnosti, obchodní administrativa, kancelářské práce, administrativní pomoc při reakci na výzvy k účasti ve výběrových řízeních, administrativní pomoc při vypracování nabídek k poptávkám (RFP), administrativní služby, administrativní zpracování objednávek, aktualizace a údržba dat v počítačových databázích, aktualizace a údržba údajů v rejstřících, aktualizace reklamních materiálů, analýza nákladů a cen, aranžování výkladů, cílené zaslání reklamních materiálů, cílený marketing, externí správa společností, fakturace, fotokopírování, grafická úprava pro reklamní účely, indexace webových stránek pro obchodní nebo reklamní účely, kopírování dokumentů, marketing, marketing v rámci softwarového publikování, modeling pro reklamní účely nebo podporu prodeje, nábor zaměstnanců, návrhy reklamních materiálů, obchodní informace, obchodní informace a rady pro spotřebitele ve výběru produktů a služeb, obchodní průzkum, obchodní správa licencí k výrobkům a službám jiných osob, obchodní zprostředkovatelské služby, oceňování podniků, on-line inzerce v počítačové síti, optimalizace návštěvnosti webových stránek, optimalizace vyhledávačů pro účely podpory prodeje, plánování schůzek (kancelářské práce), podpora prodeje jiných osob, pomoc při řízení obchodní činnosti, pomoc při řízení obchodních či průmyslových podniků, poptávky, poradenské služby pro obchodní vedení, poradenství v oblasti komunikačních strategií při styku s veřejností, poradenství v oblasti komunikačních strategií v reklamě, poradenství v oblasti řízení a organizace podniku, poradenství v oblasti řízení lidských zdrojů, poradenství v oblasti řízení obchodní činnosti, pořádání módních přehlídek pro reklamní účely, pořádání veletrhů pro obchodní či reklamní účely, pořádání výstav pro obchodní či reklamní účely, poskytování informací o obchodních kontaktech, poskytování obchodních informací prostřednictvím webových stránek, PPC reklama, prezentace výrobků v komunikačních médiích pro účely maloobchodu, profesionální obchodní poradenství, pronájem billboardů (reklamních tabulí), pronájem fotokopírovacích strojů, pronájem kancelářských strojů a zařízení, pronájem prodejních automatů, pronájem prodejních stánků, pronájem reklamního času v komunikačních médiích, pronájem reklamních materiálů a reklamních ploch, provádění podnikových auditů, provozování on-line trhu pro kupující a prodejce výrobků a služeb, průzkum trhu, průzkum veřejného mínění, předvádění zboží, přepis rozhovorů (pro úřední účely), příprava daňových priznání, příprava výplatních listin, psaní na stroji, psaní reklamních textů, psaní scénářů pro reklamní účely, psaní životopisů pro jiné osoby, psychologické testování za účelem výběru zaměstnanců, rozhlasová reklama, řízení obchodní činnosti

hotelů, řízení obchodní činnosti náhradových programů pro jiné osoby, řízení obchodní činnosti nezávislých poskytovatelů služeb, řízení obchodní činnosti sportovců, řízení obchodní činnosti výkonných umělců, řízení obchodních projektů v oblasti stavebních projektů, sběr údajů do počítačových databází, sestavování katalogů informací pro obchodní či reklamní účely, sestavování statistik, sjednávání a uzavírání obchodních transakcí pro třetí strany, sjednávání obchodních smluv pro jiné osoby, služby dočasného řízení obchodní činnosti za předem dohodnutých podmínek (interim management), služby maloobchodu v oblasti uměleckých děl poskytované uměleckými galeriemi, služby odborníka na výkonnost podniku, služby podnikům při jejich přesídlení, služby pro maloobchod s farmaceutickými, veterinárními a sanitárními přípravky a zdravotnickým materiálem, služby registrace darů, služby spojené s podáváním daňových příznání, služby velkoobchodu v oblasti farmaceutických, veterinárních a sanitárních přípravků a v oblasti dodávek zdravotnického materiálu, správa programů pro věrné zákazníky v oblasti osobní letecké dopravy, správa zákaznických věrnostních programů, srovnávání cen, styk s veřejností, subdodavatelské služby (pomoc v obchodní činnosti), systematizace údajů do počítačových databází, šíření reklamních materiálů, šíření vzorků, telemarketing, televizní reklama, těsnopis, účetnictví, upomínání schůzek (kancelářské práce), vedení dražeb, vedení počítačové evidence, venkovní reklama, vydávání reklamních textů, vyhledávání sponzorů, vyhledávání údajů v počítačových souborech pro jiné osoby, vyhotovování hospodářských prognóz, vyhotovování výpisů z účtu, vylepování plakátů, výroba reklamních filmů, výroba teleshoppingových programů, výstřížková služba, zařizování novinového předplatného pro jiné osoby, zařizování předplatného na telekomunikační služby pro jiné osoby, zásilková reklama, zásobovací služby pro jiné osoby (nákup zboží a služeb pro jiné podniky), zaznamenávání písemných sdělení a údajů, zaznamenávání vzkazů pro nedostupné předplatitele, zpracování textů, zprostředkování dovozu a vývozu, zprostředkování obchodních informací, zprostředkování obchodů v oblasti propojení možných soukromých investorů s podnikateli, kteří potřebují financování, zprostředkování propagace, zprostředkování reklamy, zprostředkování zaměstnání; (36) pojištění, finančníctví, peněžnictví, služby v oblasti nemovitostí, bankovníctví, burzovní kotace, daňové odhady, dluhové poradenství, služby správce majetku, elektronický převod peněžních prostředků, faktoring, financování, financování formou koupě na splátky, finanční analýzy, finanční hodnocení (pojištění, bankovníctví, nemovitosti), finanční hodnocení nabídek k poptávkám (RFP), finanční hodnocení nabídek pro účast ve výběrových řízeních, finanční informace, finanční oceňování dřeva na pni, finanční oceňování vlny, finanční poradenství, finanční řízení, finanční řízení výplat náhrad pro jiné osoby, finanční služby v oblasti likvidace podniků, finanční služby ve formě zprostředkování celního odbavení, finanční sponzoring, finanční zúčtovací střediska, finanční zúčtování, hodnocení nákladů na opravy (finanční odhad), hypoteční bankovníctví, informace o pojištění, investování peněžních prostředků, kapitálové investice, leasingové financování, makléřské služby, obchodování s akciemi a dluhopisy, obchodování s cennými papíry, oceňování mincí, oceňování nemovitostí, oceňování starožitností, oceňování šperků, oceňování uměleckých děl, oceňování známek, on-line bankovníctví, ověřování šeků, penzijní fondy, podílové fondy, pojistně-matematické služby, poradenství v oblasti pojištění, pořádání finančních sbírek, poskytování bezpečnostních schránek, poskytování finančních informací prostřednictvím webových stránek, poskytování jistoty, poskytování slev v zapojených provozovnách jiných osob pomocí členských karet, pronájem bytů, pronájem farem, pronájem kanceláří (nemovitosti), pronájem nemovitostí, pronájem sdílených kanceláří, provozování zastavárny, půjčky (financování), půjčky na splátky, půjčky se zástavou, služby agentur vymáhajících pohledávky, služby realitní kanceláře, služby ubytovací kanceláře (byty), služby úvěrové kanceláře, směňování peněžních prostředků, spořitelni služby, správa bytového domu, správa nemovitostí, světenectví, úschova cenností, uzavírání námořního pojištění, uzavírání pojištění, uzavírání pojištění proti požáru, uzavírání úrazového pojištění, uzavírání zdravotního pojištění, uzavírání životního pojištění, výběr nájemného, vydávání kreditních karet, výplata důchodů, vystavování cestovních šeků, vystavování hodnotných poukázek, zajištění, zajištění financování stavebních projektů, zpracování plateb debetní kartou, zpracování plateb kreditní kartou, zprostředkování emisních povolenek, zprostředkování pojištění, zprostředkování v oblasti nemovitostí; (41) vzdělávání, školení, zábava, sportovní a kulturní činnosti, akademie (vzdělávání), dabing, diskotéky, divadelní představení, drezúra zvířat, elektronické publikování (DTP), filmové projekce, fotografování, gymnastický výcvik, hudební produkce, informace o rekreaci, informace o vzdělávání, informace o zábavě, kaligrafické služby, karaoke, klubové služby (zábava nebo vzdělávání), knihovnické služby (půjčovny knih),

korrespondenční kurzy, koučink (školení), kulturní, vzdělávací a zábavní služby poskytované uměleckými galeriemi, mateřské školy, měření času při sportovních akcích, modelingové služby pro umělce, náboženská výchova, nahrávání videokazet, obrazové zpravodajství, on-line vydávání elektronických knih a časopisů, organizování zábavních akcí cosplay (kostýmové hry s věrným napodobením postav), plánování večírků, pojízdné knihovny, poradenství pro volbu povolání (v oblasti vzdělávání nebo školení), pořádání a uvádění koncertů, pořádání a vedení kolokvií, pořádání a vedení konferencí, pořádání a vedení kongresů, pořádání a vedení osobních vzdělávacích fór, pořádání a vedení seminářů, pořádání a vedení symposií, pořádání a vedení workshopů (školení), pořádání estrád (služby impresária), pořádání loterií, pořádání módních přehlídek pro zábavu, pořádání plesů, pořádání soutěží (vzdělávacích nebo zábavných), pořádání soutěží krásy, pořádání sportovních soutěží, pořádání výstav ke kulturním nebo vzdělávacím účelům, poskytování elektronických publikací on-line bez možnosti stažení, poskytování filmů prostřednictvím videa na objednávku (bez možnosti stažení), poskytování her on-line z počítačové sítě, poskytování hudby on-line bez možnosti stažení, poskytování televizních programů prostřednictvím videa na objednávku (bez možnosti stažení), poskytování videí on-line bez možnosti stažení, praktický výcvik (předvádění), prázdninové tábory (zábava), produkce estrád, profesní rekvalifikace, pronájem audiozařízení, pronájem dekorací (na představení), pronájem divadelních dekorací, pronájem kinematografických přístrojů, pronájem osvětlovacích zařízení pro divadelní scény či televizní studia, pronájem pokojových akvárií, pronájem rozhlasových a televizních přijímačů, pronájem sportovišť, pronájem stadiónů, pronájem tenisových dvorců, pronájem uměleckých děl, pronájem videokamer, pronájem videorekordérů, provozování golfových hřišť, provozování heren, provozování kasin (hazard), provozování muzeí (předvádění, výstavy), provozování rekreačních zařízení, provozování sportovních zařízení, provozování zoologických zahrad, průvodcovské služby, předprodej vstupenek (zábava), předvádění cirkusových vystoupení, předvádění varietních představení, předvádění živých vystoupení, překladatelské služby, psaní a skládání písní, psaní filmových scénářů (s výjimkou reklamních), psaní textů, půjčování audionahrávek, půjčování filmů, půjčování herního vybavení, půjčování hraček, půjčování potápěčské výstroje, půjčování sportovního vybavení (s výjimkou vozidel), půjčování videokazet, rezervace vstupenek na estrádu, rozhlasová zábava, skládání hudby, služby bavičů, služby diskžokejů, služby filmových studií, služby grafické úpravy (nikoliv k reklamním účelům), služby klubů zdraví (zdravotní a kondiční cvičení), služby nahrávacích studií, služby nočních klubů (zábava), služby osobních trenérů (kondiční trénink), služby poskytované orchestry, služby reportérů (zpravodajství), služby spojené s hazardem, soukromá výuka, sportovní tábory, školení prostřednictvím simulátorů, školení v oblasti sadů (školení v oblasti čajového obřadu), školní vzdělávání, tělesná výchova, televizní zábava, titulkování, tlumočení znakové řeči, tlumočnické služby, úprava videokazet, vedení kurzů kondičního cvičení, vedení túr s horským průvodcem, výcvik aikido, vydávání knih, vydávání textů (s výjimkou reklamních), výroba filmů (s výjimkou reklamních), výroba rozhlasových a televizních programů, výuka, vzdělávání na internátních školách, zábavní parky, zkoušení (pedagogická činnost).

(730) **CPI Jihlava Shopping, a.s.**, Vladislavova 1390/17, Praha 1, Nové Město, 11000, CZ

(740) Advokátní kancelář RYBÁŘ, SOPPÉ & PARTNEŘI, JUDr. Tomáš Rybář Ph.D., advokát, Purkyňova 2121/3, Praha 1, 11000

(210) **O-555530**

(220) 25.04.2019

(320) 25.04.2019

(511) 35, 36, 41

(540)

CITYPARK nákupní centrum

(510) (35) reklama, propagace, řízení obchodní činnosti, obchodní administrativa, kancelářské práce, administrativní pomoc při reakci na výzvy k účasti ve výběrových řízeních, administrativní pomoc při vypracování nabídek k poptávkám (RFP), administrativní služby, administrativní zpracování objednávek, aktualizace a údržba dat v počítačových databázích, aktualizace a údržba údajů v rejstřících, aktualizace reklamních materiálů, analýza nákladů a cen, aranžování výkladů, cílené zaslání reklamních materiálů, cílený marketing, externí správa společností, fakturace, fotokopírování, grafická úprava pro reklamní účely, indexace webových stránek pro obchodní nebo reklamní účely, kopírování dokumentů, marketing, marketing v rámci softwarového publikování, modeling pro reklamní účely nebo podporu prodeje, nábor zaměstnanců, návrhy

reklamních materiálů, obchodní informace, obchodní informace a rady pro spotřebitele ve výběru produktů a služeb, obchodní průzkum, obchodní správa licencí k výrobkům a službám jiných osob, obchodní zprostředkovatelské služby, oceňování podniků, on-line inzerce v počítačové síti, optimalizace návštěvnosti webových stránek, optimalizace vyhledávačů pro účely podpory prodeje, plánování schůzek (kancelářské práce), podpora prodeje jiných osob, pomoc při řízení obchodní činnosti, pomoc při řízení obchodních či průmyslových podniků, poptávky, poradenské služby pro obchodní vedení, poradenství v oblasti komunikačních strategií při styku s veřejností, poradenství v oblasti komunikačních strategií v reklamě, poradenství v oblasti řízení a organizace podniku, poradenství v oblasti řízení lidských zdrojů, poradenství v oblasti řízení obchodní činnosti, pořádání módních přehlídek pro reklamní účely, pořádání veletrhů pro obchodní či reklamní účely, pořádání výstav pro obchodní či reklamní účely, poskytování informací o obchodních kontaktech, poskytování obchodních informací prostřednictvím webových stránek, PPC reklama, prezentace výrobků v komunikačních médiích pro účely maloobchodu, profesionální obchodní poradenství, pronájem billboardů (reklamních tabulí), pronájem fotokopírovacích strojů, pronájem kancelářských strojů a zařízení, pronájem prodejních automatů, pronájem prodejních stánků, pronájem reklamního času v komunikačních médiích, pronájem reklamních materiálů a reklamních ploch, provádění podnikových auditů, provozování on-line trhu pro kupující a prodejce výrobků a služeb, průzkum trhu, průzkum veřejného mínění, předvádění zboží, přepis rozhovorů (pro úřední účely), příprava daňových přiznání, příprava výplatních listin, psaní na stroji, psaní reklamních textů, psaní scénářů pro reklamní účely, psaní životopisů pro jiné osoby, psychologické testování za účelem výběru zaměstnanců, rozhlasová reklama, řízení obchodní činnosti hotelů, řízení obchodní činnosti náhradových programů pro jiné osoby, řízení obchodní činnosti nezávislých poskytovatelů služeb, řízení obchodní činnosti sportovců, řízení obchodní činnosti výkonných umělců, řízení obchodních projektů v oblasti stavebních projektů, sběr údajů do počítačových databází, sestavování katalogů informací pro obchodní či reklamní účely, sestavování statistik, sjednávání a uzavírání obchodních transakcí pro třetí strany, sjednávání obchodních smluv pro jiné osoby, služby dočasného řízení obchodní činnosti za předem dohodnutých podmínek (interim management), služby maloobchodu v oblasti uměleckých děl poskytované uměleckými galeriemi, služby odborníka na výkonost podniku, služby podnikům při jejich přesídlení, služby pro maloobchod s farmaceutickými, veterinárními a sanitárními přípravky a zdravotnickým materiálem, služby registrace darů, služby spojené s podáváním daňových přiznání, služby velkoobchodu v oblasti farmaceutických, veterinárních a sanitárních přípravků a v oblasti dodávek zdravotnického materiálu, správa programů pro věrné zákazníky v oblasti osobní letecké dopravy, správa zákaznických věrnostních programů, srovnávání cen, styk s veřejností, subdodavatelské služby (pomoc v obchodní činnosti), systematizace údajů do počítačových databází, šíření reklamních materiálů, šíření vzorků, telemarketing, televizní reklama, těsnopis, účetnictví, upomínání schůzek (kancelářské práce), vedení dražeb, vedení počítačové evidence, venkovní reklama, vydávání reklamních textů, vyhledávání sponzorů, vyhledávání údajů v počítačových souborech pro jiné osoby, vyhotovování hospodářských prognóz, vyhotovování výpisů z účtu, vylepování plakátů, výroba reklamních filmů, výroba teleshoppingových programů, výstřížková služba, zařizování novinového předplatného pro jiné osoby, zařizování předplatného na telekomunikační služby pro jiné osoby, zásilková reklama, zásobovací služby pro jiné osoby (nákup zboží a služeb pro jiné podniky), zaznamenávání písemných sdělení a údajů, zaznamenávání vzkazů pro nedostupné předplatitele, zpracování textů, zprostředkování dovozu a vývozu, zprostředkování obchodních informací, zprostředkování obchodů v oblasti propojení možných soukromých investorů s podnikateli, kteří potřebují financování, zprostředkování propagace, zprostředkování reklamy, zprostředkování zaměstnání; (36) pojištění, finančníctví, peněžnictví, služby v oblasti nemovitostí, bankovníctví, burzovní kotace, daňové odhady, dluhové poradenství, služby správce majetku, elektronický převod peněžních prostředků, faktoring, financování, financování formou koupě na splátky, finanční analýzy, finanční hodnocení (pojištění, bankovníctví, nemovitosti), finanční hodnocení nabídek k poptávkám (RFP), finanční hodnocení nabídek pro účast ve výběrových řízeních, finanční informace, finanční oceňování dřeva na pni, finanční oceňování vlny, finanční poradenství, finanční řízení, finanční řízení výplat náhrad pro jiné osoby, finanční služby v oblasti likvidace podniků, finanční služby ve formě zprostředkování celního odbavení, finanční sponzoring, finanční zúčtovací střediska, finanční zúčtování, hodnocení nákladů na opravy (finanční odhad), hypoteční bankovníctví, informace o pojištění, investování peněžních prostředků, kapitálové investice, leasingové financování, makléřské služby,

obchodování s akciemi a dluhopisy, obchodování s cennými papíry, oceňování mincí, oceňování nemovitostí, oceňování starožitností, oceňování šperků, oceňování uměleckých děl, oceňování známek, on-line bankovníctví, ověřování šeků, penzijní fondy, podílové fondy, pojištění-matematické služby, poradenství v oblasti pojištění, pořádání finančních sbírek, poskytování bezpečnostních schránek, poskytování finančních informací prostřednictvím webových stránek, poskytování jistoty, poskytování slev v zapojených provozovnách jiných osob pomocí členských karet, pronájem bytů, pronájem farem, pronájem kanceláří (nemovitosti), pronájem nemovitostí, pronájem sdílených kanceláří, provozování zastavárny, půjčky (financování), půjčky na splátky, půjčky se zástavou, služby agentur vymáhajících pohledávky, služby realitní kanceláře, služby ubytovací kanceláře (byty), služby úvěrové kanceláře, směňování peněžních prostředků, spořitelniční služby, správa bytového domu, správa nemovitostí, svěřenectví, úschova cenností, uzavírání námořního pojištění, uzavírání pojištění, uzavírání pojištění proti požáru, uzavírání úrazového pojištění, uzavírání zdravotního pojištění, uzavírání životního pojištění, výběr nájemného, vydávání kreditních karet, výplata důchodů, vystavování cestovních šeků, vystavování hodnotných poukázek, zajištění, zajištění financování stavebních projektů, zpracování plateb debetní kartou, zpracování plateb kreditní kartou, zprostředkování emisních povolenek, zprostředkování pojištění, zprostředkování v oblasti nemovitostí; (41) vzdělávání, školení, zábava, sportovní a kulturní činnosti, akademie (vzdělávání), dabing, diskotéky, divadelní představení, drezúra zvířat, elektronické publikování (DTP), filmové projekce, fotografování, gymnastický výcvik, hudební produkce, informace o rekreaci, informace o vzdělávání, informace o zábavě, kaligrafické služby, karaoke, klubové služby (zábava nebo vzdělávání), knihovnické služby (půjčovny knih), korespondenční kurzy, koučink (školení), kulturní, vzdělávací a zábavní služby poskytované uměleckými galeriemi, mateřské školy, měření času při sportovních akcích, modelingové služby pro umělce, náboženská výchova, nahrávání videokazet, obrazové zpravodajství, on-line vydávání elektronických knih a časopisů, organizování zábavních akcí cosplay (kostýmové hry s věrným napodobením postav), plánování večírků, půjčování knihovny, poradenství pro volbu povolání (v oblasti vzdělávání nebo školení), pořádání a uvádění koncertů, pořádání a vedení kolokvií, pořádání a vedení konferencí, pořádání a vedení kongresů, pořádání a vedení osobních vzdělávacích fór, pořádání a vedení seminářů, pořádání a vedení symposií, pořádání a vedení workshopů (školení), pořádání estrád (služby impresária), pořádání loterií, pořádání módních přehlídek pro zábavu, pořádání plesů, pořádání soutěží (vzdělávacích nebo zábavných), pořádání soutěží krásy, pořádání sportovních soutěží, pořádání výstav ke kulturním nebo vzdělávacím účelům, poskytování elektronických publikací on-line bez možnosti stažení, poskytování filmů prostřednictvím videa na objednávku (bez možnosti stažení), poskytování her on-line z počítačové sítě, poskytování hudby on-line bez možnosti stažení, poskytování televizních programů prostřednictvím videa na objednávku (bez možnosti stažení), poskytování videí on-line bez možnosti stažení, praktický výcvik (předvádění), prázdninové tábory (zábava), produkce estrád, profesní rekvalifikace, pronájem audiozařízení, pronájem dekorací (na představení), pronájem divadelních dekorací, pronájem kinematografických přístrojů, pronájem osvětlovacích zařízení pro divadelní scény či televizní studia, pronájem pokojových akvárií, pronájem rozhlasových a televizních přijímačů, pronájem sportovišť, pronájem stadiónů, pronájem tenisových dvorců, pronájem uměleckých děl, pronájem videokamer, pronájem videorekordérů, provozování golfových hřišť, provozování heren, provozování kasin (hazard), provozování muzeí (předvádění, výstavy), provozování rekreačních zařízení, provozování sportovních zařízení, provozování zoologických zahrad, průvodcovské služby, předprodej vstupenek (zábava), předvádění cirkusových vystoupení, předvádění varietních představení, předvádění živých vystoupení, překladatelské služby, psaní a skládání písní, psaní filmových scénářů (s výjimkou reklamních), psaní textů, půjčování audionahrávek, půjčování filmů, půjčování herního vybavení, půjčování hraček, půjčování potápěčské výstroje, půjčování sportovního vybavení (s výjimkou vozidel), půjčování videokazet, rezervace vstupenek na estrády, rozhlasová zábava, skládání hudby, služby bavičů, služby diskžokejů, služby filmových studií, služby grafické úpravy (nikoliv k reklamním účelům), služby klubů zdraví (zdravotní a kondiční cvičení), služby nahrávacích studií, služby nočních klubů (zábava), služby osobních trenérů (kondiční trénink), služby poskytované orchestry, služby reportérů (zpravodajství), služby spojené s hazardem, soukromá výuka, sportovní tábory, školení prostřednictvím simulátorů, školení v oblasti sadů (školení v oblasti čajového obřadu), školní vzdělávání, tělesná výchova, televizní zábava, titulování, tlumočení znakové řeči, tlumočnické služby, úprava videokazet, vedení kurzů kondičního cvičení, vedení túr s horským průvodcem, výcvik aikido,

vydávání knih, vydávání textů (s výjimkou reklamních), výroba filmů (s výjimkou reklamních), výroba rozhlasových a televizních programů, výuka, vzdělávání na internátních školách, zábavní parky, zkoušení (pedagogická činnost).

(730) **CPI Jihlava Shopping, a.s.**, Vladislavova 1390/17, Praha 1, Nové Město, 11000, CZ

(740) Advokátní kancelář RYBÁŘ, SOPPÉ & PARTNEŘI, JUDr. Tomáš Rybář Ph.D., advokát, Purkyňova 2121/3, Praha 1, 11000

(210) **O-555531**

(220) 25.04.2019

(320) 25.04.2019

(511) 35, 36, 41

(540)

CITYPARK

(510) (35) reklama, propagace, řízení obchodní činnosti, obchodní administrativa, kancelářské práce, administrativní pomoc při reakci na výzvy k účasti ve výběrových řízeních, administrativní pomoc při vypracování nabídek k poptávkám (RFP), administrativní služby, administrativní zpracování objednávek, aktualizace a údržba dat v počítačových databázích, aktualizace a údržba údajů v rejstřících, aktualizace reklamních materiálů, analýza nákladů a cen, aranžování výkladů, cílené zaslání reklamních materiálů, cílený marketing, externí správa společností, fakturace, fotokopírování, grafická úprava pro reklamní účely, indexace webových stránek pro obchodní nebo reklamní účely, kopírování dokumentů, marketing, marketing v rámci softwarového publikování, modeling pro reklamní účely nebo podporu prodeje, nábor zaměstnanců, návrhy reklamních materiálů, obchodní informace, obchodní informace a rady pro spotřebitele ve výběru produktů a služeb, obchodní průzkum, obchodní správa licencí k výrobkům a službám jiných osob, obchodní zprostředkovatelské služby, oceňování podniků, on-line inzerce v počítačové síti, optimalizace návštěvnosti webových stránek, optimalizace vyhledávačů pro účely podpory prodeje, plánování schůzek (kancelářské práce), podpora prodeje jiných osob, pomoc při řízení obchodní činnosti, pomoc při řízení obchodních či průmyslových podniků, poptávky, poradenské služby pro obchodní vedení, poradenství v oblasti komunikačních strategií při styku s veřejností, poradenství v oblasti komunikačních strategií v reklamě, poradenství v oblasti řízení a organizace podniku, poradenství v oblasti řízení lidských zdrojů, poradenství v oblasti řízení obchodní činnosti, pořádání módních přehlídek pro reklamní účely, pořádání veletrhů pro obchodní či reklamní účely, pořádání výstav pro obchodní či reklamní účely, poskytování informací o obchodních kontaktech, poskytování obchodních informací prostřednictvím webových stránek, PPC reklama, prezentace výrobků v komunikačních médiích pro účely maloobchodu, profesionální obchodní poradenství, pronájem billboardů (reklamních tabulí), pronájem fotokopírovacích strojů, pronájem kancelářských strojů a zařízení, pronájem prodejních automatů, pronájem prodejních stánků, pronájem reklamního času v komunikačních médiích, pronájem reklamních materiálů a reklamních ploch, provádění podnikových auditů, provozování on-line trhu pro kupující a prodejce výrobků a služeb, průzkum trhu, průzkum veřejného mínění, předvádění zboží, přepis rozhovorů (pro úřední účely), příprava daňových přiznání, příprava výplatních listin, psaní na stroji, psaní reklamních textů, psaní scénářů pro reklamní účely, psaní životopisů pro jiné osoby, psychologické testování za účelem výběru zaměstnanců, rozhlasová reklama, řízení obchodní činnosti hotelů, řízení obchodní činnosti náhradových programů pro jiné osoby, řízení obchodní činnosti nezávislých poskytovatelů služeb, řízení obchodní činnosti sportovců, řízení obchodní činnosti výkonných umělců, řízení obchodních projektů v oblasti stavebních projektů, sběr údajů do počítačových databází, sestavování katalogů informací pro obchodní či reklamní účely, sestavování statistik, sjednávání a uzavírání obchodních transakcí pro třetí strany, sjednávání obchodních smluv pro jiné osoby, služby dočasného řízení obchodní činnosti za předem dohodnutých podmínek (interim management), služby maloobchodu v oblasti uměleckých děl poskytované uměleckými galeriemi, služby odborníka na výkonnost podniku, služby podnikům při jejich přesídlení, služby pro maloobchod s farmaceutickými, veterinárními a sanitárními přípravky a zdravotnickým materiálem, služby registrace darů, služby spojené s podáváním daňových přiznání, služby velkoobchodu v oblasti farmaceutických, veterinárních a sanitárních přípravků a v oblasti dodávek zdravotnického materiálu, správa programů pro věrné zákazníky v oblasti osobní letecké dopravy, správa zákaznických věrnostních programů, srovnávání cen, styk s veřejností, subdodavatelské služby (pomoc v obchodní činnosti), systematizace údajů do počítačových databází, šíření reklamních materiálů, šíření vzorků, telemarketing, televizní reklama,

těsnopis, účetnictví, upomínání schůzek (kancelářské práce), vedení dražeb, vedení počítačové evidence, venkovní reklama, vydávání reklamních textů, vyhledávání sponzorů, vyhledávání údajů v počítačových souborech pro jiné osoby, vyhotovování hospodářských prognóz, vyhotovování výpisů z účtu, vylepování plakátů, výroba reklamních filmů, výroba teleshoppingových programů, výstřížková služba, zařizování novinového předplatného pro jiné osoby, zařizování předplatného na telekomunikační služby pro jiné osoby, zásilková reklama, zásobovací služby pro jiné osoby (nákup zboží a služeb pro jiné podniky), zaznamenávání písemných sdělení a údajů, zaznamenávání vzkazů pro nedostupné předplatitele, zpracování textů, zprostředkování dovozu a vývozu, zprostředkování obchodních informací, zprostředkování obchodů v oblasti propojení možných soukromých investorů s podnikateli, kteří potřebují financování, zprostředkování propagace, zprostředkování reklamy, zprostředkování zaměstnání; (36) pojištění, finanční služby, peněžnictví, služby v oblasti nemovitostí, bankovníctví, burzovní kotace, daňové odhady, dluhové poradenství, služby správce majetku, elektronický převod peněžních prostředků, faktoring, financování, financování formou koupě na splátky, finanční analýzy, finanční hodnocení (pojištění, bankovníctví, nemovitosti), finanční hodnocení nabídek k poptávkám (RFP), finanční hodnocení nabídek pro účast ve výběrových řízeních, finanční informace, finanční oceňování dřeva na pni, finanční oceňování vlny, finanční poradenství, finanční řízení, finanční řízení vyplat náhrad pro jiné osoby, finanční služby v oblasti likvidace podniků, finanční služby ve formě zprostředkování celního odbavení, finanční sponzoring, finanční zúčtovací střediska, finanční zúčtování, hodnocení nákladů na opravy (finanční odhad), hypoteční bankovníctví, informace o pojištění, investování peněžních prostředků, kapitálové investice, leasingové financování, makléřské služby, obchodování s akciemi a dluhopisy, obchodování s cennými papíry, oceňování mincí, oceňování nemovitostí, oceňování starožitností, oceňování šperků, oceňování uměleckých děl, oceňování známek, on-line bankovníctví, ověřování šeků, penzijní fondy, podílové fondy, pojistně-matematické služby, poradenství v oblasti pojištění, pořádání finančních sbírek, poskytování bezpečnostních schránek, poskytování finančních informací prostřednictvím webových stránek, poskytování jistoty, poskytování slev v zapojených provozovnách jiných osob pomocí členských karet, pronájem bytů, pronájem farem, pronájem kanceláří (nemovitosti), pronájem nemovitostí, pronájem sdílených kanceláří, provozování zastavárny, půjčky (financování), půjčky na splátky, půjčky se zástavou, služby agentur vymáhajících pohledávky, služby realitní kanceláře, služby ubytovací kanceláře (byty), služby úvěrové kanceláře, směňování peněžních prostředků, spořitelniční služby, správa bytového domu, správa nemovitostí, svěřenectví, úschova cenností, uzavírání námořního pojištění, uzavírání obchodní pojištění, uzavírání proti požáru, uzavírání úrazového pojištění, uzavírání zdravotního pojištění, uzavírání životního pojištění, výběr nájemného, vydávání kreditních karet, výplata důchodů, vystavování cestovních šeků, vystavování hodnotných poukázek, zajištění, zajištění financování stavebních projektů, zpracování plateb debetní kartou, zpracování plateb kreditní kartou, zprostředkování emisních povolenek, zprostředkování pojištění, zprostředkování v oblasti nemovitostí; (41) vzdělávání, školení, zábava, sportovní a kulturní činnosti, akademie (vzdělávání), dabing, diskotéky, divadelní představení, drezúra zvířat, elektronické publikování (DTP), filmové projekce, fotografování, gymnastický výcvik, hudební produkce, informace o rekreaci, informace o vzdělávání, informace o zábavě, kaligrafické služby, karaoke, klubové služby (zábava nebo vzdělávání), knihovnické služby (půjčovny knih), korespondenční kurzy, koučink (školení), kulturní, vzdělávací a zábavní služby poskytované uměleckými galeriemi, mateřské školy, měření času při sportovních akcích, modelingové služby pro umělce, náboženská výchova, nahrávání videokazet, obrazové zpravodajství, on-line vydávání elektronických knih a časopisů, organizování zábavních akcí cosplay (kostýmové hry s věrným napodobením postav), plánování večírků, pojízdné knihovny, poradenství pro volbu povolání (v oblasti vzdělávání nebo školení), pořádání a uvádění koncertů, pořádání a vedení kolokvií, pořádání a vedení konferencí, pořádání a vedení kongresů, pořádání a vedení osobních vzdělávacích fór, pořádání a vedení seminářů, pořádání a vedení symposií, pořádání a vedení workshopů (školení), pořádání estrád (služby impresária), pořádání loterií, pořádání módních přehlídek pro zábavu, pořádání plesů, pořádání soutěží (vzdělávacích nebo zábavních), pořádání soutěží krásy, pořádání sportovních soutěží, pořádání výstav ke kulturním nebo vzdělávacím účelům, poskytování elektronických publikací on-line bez možnosti stažení, poskytování filmů prostřednictvím videa na objednávku (bez možnosti stažení), poskytování her on-line z počítačové sítě, poskytování hudby on-line bez možnosti stažení, poskytování televizních programů prostřednictvím videa na objednávku (bez možnosti stažení), poskytování videí on-line bez možnosti stažení, praktický výcvik

(předvádění), prázdninové tábory (zábava), produkce estrád, profesní rekvalifikace, pronájem audiozařízení, pronájem dekorací (na představení), pronájem divadelních dekorací, pronájem kinematografických přístrojů, pronájem osvětlovacích zařízení pro divadelní scény či televizní studia, pronájem pokojových akvárií, pronájem rozhlasových a televizních přijímačů, pronájem sportovišť, pronájem stadiónů, pronájem tenisových dvorců, pronájem uměleckých děl, pronájem videokamer, pronájem videorekordérů, provozování golfových hřišť, provozování heren, provozování kasin (hazard), provozování muzeí (předvádění, výstavy), provozování rekreačních zařízení, provozování sportovních zařízení, provozování zoologických zahrad, průvodcovské služby, předprodej vstupenek (zábava), předvádění cirkusových vystoupení, předvádění variетních představení, předvádění živých vystoupení, překladatelské služby, psaní a skládání písní, psaní filmových scénářů (s výjimkou reklamních), psaní textů, půjčování audionahrávek, půjčování filmů, půjčování herního vybavení, půjčování hraček, půjčování potápěčské výstroje, půjčování sportovního vybavení (s výjimkou vozidel), půjčování videokazet, rezervace vstupenek na estrády, rozhlasová zábava, skládání hudby, služby bavičů, služby diskžokejů, služby filmových studií, služby grafické úpravy (nikoliv k reklamním účelům), služby klubů zdraví (zdravotní a kondiční cvičení), služby nahrávacích studií, služby nočních klubů (zábava), služby osobních trenérů (kondiční trénink), služby poskytované orchestry, služby reportérů (zpravodajství), služby spojené s hazardem, soukromá výuka, sportovní tábory, školení prostřednictvím simulátorů, školení v oblasti sadů (školení v oblasti čajového obřadu), školní vzdělávání, tělesná výchova, televizní zábava, titulování, tlumočení znakové řeči, tlumočnické služby, úprava videokazet, vedení kurzů kondičního cvičení, vedení túr s horským průvodcem, výcvik aikido, vydávání knih, vydávání textů (s výjimkou reklamních), výroba filmů (s výjimkou reklamních), výroba rozhlasových a televizních programů, výuka, vzdělávání na internátních školách, zábavní parky, zkoušení (pedagogická činnost).

(730) **CPI Jihlava Shopping, a.s.**, Vladislavova 1390/17, Praha 1, Nové Město, 11000, CZ

(740) Advokátní kancelář RYBÁŘ, SOPPÉ & PARTNEŘI, JUDr. Tomáš Rybář Ph.D., advokát, Purkyňova 2121/3, Praha 1, 11000

(210) **O-555532**

(220) 25.04.2019

(320) 25.04.2019

(511) 35, 36, 41

(540)



(510) (35) reklama, propagace, řízení obchodní činnosti, obchodní administrativa, kancelářské práce, administrativní pomoc při reakci na výzvy k účasti ve výběrových řízeních, administrativní pomoc při vypracování nabídek k poptávkám (RFP), administrativní služby, administrativní zpracování objednávek, aktualizace a údržba dat v počítačových databázích, aktualizace a údržba údajů v rejstřících, aktualizace reklamních materiálů, analýza nákladů a cen, aranžování výkladů, cílené zasilání reklamních materiálů, cílený marketing, externí správa společností, fakturace, fotokopírování, grafická úprava pro reklamní účely, indexace webových stránek pro obchodní nebo reklamní účely, kopírování dokumentů, marketing, marketing v rámci softwarového publikování, modeling pro reklamní účely nebo podporu prodeje, nábor zaměstnanců, návrhy reklamních materiálů, obchodní informace, obchodní informace a rady pro spotřebitele ve výběru produktů a služeb, obchodní průzkum, obchodní správa licencí k výrobkům a službám jiných osob, obchodní zprostředkovatelské služby, oceňování podniků, on-line inzerce v počítačové síti, optimalizace návštěvnosti webových stránek, optimalizace vyhledávačů pro účely podpory prodeje, plánování schůzek (kancelářské práce), podpora prodeje jiných osob, pomoc při řízení obchodní činnosti, pomoc při řízení obchodních či průmyslových podniků, poptávky, poradenské služby pro obchodní vedení, poradenství v oblasti komunikačních strategií při styku s veřejností, poradenství v oblasti komunikačních strategií v reklamě, poradenství v oblasti řízení a organizace podniku, poradenství v oblasti řízení lidských zdrojů, poradenství v oblasti

řízení obchodní činnosti, pořádání módních přehlídek pro reklamní účely, pořádání veletrhů pro obchodní či reklamní účely, pořádání výstav pro obchodní či reklamní účely, poskytování informací o obchodních kontaktech, poskytování obchodních informací prostřednictvím webových stránek, PPC reklama, prezentace výrobků v komunikačních médiích pro účely maloobchodu, profesionální obchodní poradenství, pronájem billboardů (reklamních tabulí), pronájem fotokopírovacích strojů, pronájem kancelářských strojů a zařízení, pronájem prodejních automatů, pronájem prodejních stánků, pronájem reklamního času v komunikačních médiích, pronájem reklamních materiálů a reklamních ploch, provádění podnikových auditů, provozování on-line trhu pro kupující a prodejce výrobků a služeb, průzkum trhu, průzkum veřejného mínění, předvádění zboží, přepis rozhovorů (pro úřední účely), příprava daňových příznání, příprava vypočetných listin, psaní na stroji, psaní reklamních textů, psaní scénářů pro reklamní účely, psaní životopisů pro jiné osoby, psychologické testování za účelem výběru zaměstnanců, rozhlasová reklama, řízení obchodní činnosti hotelů, řízení obchodní činnosti náhradových programů pro jiné osoby, řízení obchodní činnosti nezávislých poskytovatelů služeb, řízení obchodní činnosti sportovců, řízení obchodní činnosti výkonných umělců, řízení obchodních projektů v oblasti stavebních projektů, sběr údajů do počítačových databází, sestavování katalogů informací pro obchodní či reklamní účely, sestavování statistik, sjednávání a uzavírání obchodních transakcí pro třetí strany, sjednávání obchodních smluv pro jiné osoby, služby dočasného řízení obchodní činnosti za předem dohodnutých podmínek (interim management), služby maloobchodu v oblasti uměleckých děl poskytované uměleckými galeriemi, služby odborníka na výkonost podniku, služby podnikům při jejich přesídlení, služby pro maloobchod s farmaceutickými, veterinárními a sanitárními přípravky a zdravotnickým materiálem, služby registrace darů, služby spojené s podáváním daňových příznání, služby velkoobchodu v oblasti farmaceutických, veterinárních a sanitárních přípravků a v oblasti dodávek zdravotnického materiálu, správa programů pro věrné zákazníky v oblasti osobní letecké dopravy, správa zákaznických věrnostních programů, srovnávání cen, styk s veřejností, subdodavatelské služby (pomoc v obchodní činnosti), systematizace údajů do počítačových databází, šíření reklamních materiálů, šíření vzorků, telemarketing, televizní reklama, těsnopis, účetnictví, upomínání schůzek (kancelářské práce), vedení dražeb, vedení počítačové evidence, venkovní reklama, vydávání reklamních textů, vyhledávání sponzorů, vyhledávání údajů v počítačových souborech pro jiné osoby, vyhotovování hospodářských prognóz, vyhotovování výpisů z účtu, vylepování plakátů, výroba reklamních filmů, výroba teleshoppingových programů, výstřížková služba, zařizování novinového předplatného pro jiné osoby, zařizování předplatného na telekomunikační služby pro jiné osoby, zásilková reklama, zásobovací služby pro jiné osoby (nákup zboží a služeb pro jiné podniky), zaznamenávání písemných sdělení a údajů, zaznamenávání vzkazů pro nedostupné předplatitele, zpracování textů, zprostředkování dovozu a vývozu, zprostředkování obchodních informací, zprostředkování obchodů v oblasti propojení možných soukromých investorů s podnikateli, kteří potřebují financování, zprostředkování propagace, zprostředkování reklamy, zprostředkování zaměstnání; (36) pojištění, finančníctví, peněžnictví, služby v oblasti nemovitostí, bankovníctví, burzovní kotace, daňové odhady, dluhové poradenství, služby správce majetku, elektronický převod peněžních prostředků, faktoring, financování, financování formou koupě na splátky, finanční analýzy, finanční hodnocení (pojištění, bankovníctví, nemovitosti), finanční hodnocení nabídek k poptávkám (RFP), finanční hodnocení nabídek pro účast ve výběrových řízeních, finanční informace, finanční oceňování dřeva na pni, finanční oceňování vlny, finanční poradenství, finanční řízení, finanční řízení výplat náhrad pro jiné osoby, finanční služby v oblasti likvidace podniků, finanční služby ve formě zprostředkování celního odbavení, finanční sponzoring, finanční zúčtovací střediska, finanční zúčtování, hodnocení nákladů na opravy (finanční odhad), hypoteční bankovníctví, informace o pojištění, investování peněžních prostředků, kapitálové investice, leasingové financování, makléřské služby, obchodování s akciemi a dluhopisy, obchodování s cennými papíry, oceňování mincí, oceňování nemovitostí, oceňování starožitností, oceňování šperků, oceňování uměleckých děl, oceňování známek, on-line bankovníctví, ověřování šeků, penzijní fondy, podílové fondy, pojištěmatematické služby, poradenství v oblasti pojištění, pořádání finančních sbírek, poskytování bezpečnostních schránek, poskytování finančních informací prostřednictvím webových stránek, poskytování jistoty, poskytování slev v zapojených provozovnách jiných osob pomocí členských karet, pronájem bytů, pronájem farem, pronájem kanceláří (nemovitosti), pronájem nemovitosti, pronájem sdílených kanceláří, provozování zastavárny, půjčky (financování), půjčky na splátky, půjčky se zástavou, služby agentur vymáhajících pohledávky, služby realitní

kanceláře, služby ubytovací kanceláře (byty), služby úvěrové kanceláře, směňování peněžních prostředků, spořitelní služby, správa bytového domu, správa nemovitostí, svěřenectví, úschova cenností, uzavírání námořního pojištění, uzavírání pojištění, uzavírání pojištění proti požáru, uzavírání úrazového pojištění, uzavírání zdravotního pojištění, uzavírání životního pojištění, výběr nájemného, vydávání kreditních karet, výplata důchodů, vystavování cestovních šeků, vystavování hodnotných poukázek, zajištění, zajištění financování stavebních projektů, zpracování plateb debetní kartou, zpracování plateb kreditní kartou, zprostředkování emisních povolenek, zprostředkování pojištění, zprostředkování v oblasti nemovitostí; (41) vzdělávání, školení, zábava, sportovní a kulturní činnosti, akademie (vzdělávání), dabing, diskotéky, divadelní představení, drezúra zvířat, elektronické publikování (DTP), filmové projekce, fotografování, gymnastický výcvik, hudební produkce, informace o rekreaci, informace o vzdělávání, informace o zábavě, kaligrafické služby, karaoke, klubové služby (zábava nebo vzdělávání), knihovnické služby (půjčovny knih), korespondenční kurzy, koučink (školení), kulturní, vzdělávací a zábavní služby poskytované uměleckými galeriemi, mateřské školy, měření času při sportovních akcích, modelingové služby pro umělce, náboženská výchova, nahrávání videokazet, obrazové zpravodajství, on-line vydávání elektronických knih a časopisů, organizování zábavních akcí cosplay (kostýmové hry s věrným napodobením postav), plánování večírků, pojízdné knihovny, poradenství pro volbu povolání (v oblasti vzdělávání nebo školení), pořádání a uvádění koncertů, pořádání a vedení kolokvií, pořádání a vedení konferencí, pořádání a vedení kongresů, pořádání a vedení osobních vzdělávacích fór, pořádání a vedení seminářů, pořádání a vedení symposií, pořádání a vedení workshopů (školení), pořádání estrád (služby impresária), pořádání loterií, pořádání módních přehlídek pro zábavu, pořádání plesů, pořádání soutěží (vzdělávacích nebo zábavných), pořádání soutěží krásy, pořádání sportovních soutěží, pořádání výstav ke kulturním nebo vzdělávacím účelům, poskytování elektronických publikací on-line bez možnosti stažení, poskytování filmů prostřednictvím videa na objednávku (bez možnosti stažení), poskytování her on-line z počítačové sítě, poskytování hudby on-line bez možnosti stažení, poskytování televizních programů prostřednictvím videa na objednávku (bez možnosti stažení), poskytování videí on-line bez možnosti stažení, praktický výcvik (předvádění), prázdninové tábory (zábava), produkce estrád, profesní rekvalifikace, pronájem audiozařízení, pronájem dekorací (na představení), pronájem divadelních dekorací, pronájem kinematografických přístrojů, pronájem osvětlovacích zařízení pro divadelní scény či televizní studia, pronájem pokojových akvárií, pronájem rozhlasových a televizních přijímačů, pronájem sportovišť, pronájem stadiónů, pronájem tenisových dvorců, pronájem uměleckých děl, pronájem videokamer, pronájem videorekordérů, provozování golfových hřišť, provozování heren, provozování kasin (hazard), provozování muzeí (předvádění, výstavy), provozování rekreačních zařízení, provozování sportovních zařízení, provozování zoologických zahrad, průvodcovské služby, předprodej vstupenek (zábava), předvádění cirkusových vystoupení, předvádění varietních představení, předvádění živých vystoupení, překladatelské služby, psaní a skládání písní, psaní filmových scénářů (s výjimkou reklamních), psaní textů, půjčování audionahrávek, půjčování filmů, půjčování herního vybavení, půjčování hraček, půjčování potápěčské výstroje, půjčování sportovního vybavení (s výjimkou vozidel), půjčování videokazet, rezervace vstupenek na estrády, rozhlasová zábava, skládání hudby, služby bavičů, služby diskžokejů, služby filmových studií, služby grafické úpravy (nikoliv k reklamním účelům), služby klubů zdraví (zdravotní a kondiční cvičení), služby nahrávacích studií, služby nočních klubů (zábava), služby osobních trenérů (kondiční trénink), služby poskytované orchestry, služby reportérů (zpravodajství), služby spojené s hazardem, soukromá výuka, sportovní tábory, školení prostřednictvím simulátorů, školení v oblasti sadó (školení v oblasti čajového obřadu), školní vzdělávání, tělesná výchova, televizní zábava, titulkování, tlumočení znakové řeči, tlumočnické služby, úprava videokazet, vedení kurzů kondičního cvičení, vedení túr s horským průvodcem, výcvik aikido, vydávání knih, vydávání textů (s výjimkou reklamních), výroba filmů (s výjimkou reklamních), výroba rozhlasových a televizních programů, výuka, vzdělávání na internátních školách, zábavní parky, zkoušení (pedagogická činnost).

(591) Barevná

(730) **CPI Jihlava Shopping, a.s.**, Vladislavova 1390/17, Praha 1, Nové Město, 11000, CZ

(740) Advokátní kancelář RYBÁŘ, SOPPÉ & PARTNEŘI, JUDr. Tomáš Rybář Ph.D., advokát, Purkyňova 2121/3, Praha 1, 11000

(210) **O-555533**

(220) 25.04.2019

(320) 25.04.2019

(511) 35, 36, 41

(540)



(510) (35) reklama, propagace, řízení obchodní činnosti, obchodní administrativa, kancelářské práce, administrativní pomoc při reakci na výzvy k účasti ve výběrových řízeních, administrativní pomoc při vypracování nabídek k poptávkám (RFP), administrativní služby, administrativní zpracování objednávek, aktualizace a údržba dat v počítačových databázích, aktualizace a údržba údajů v rejstřících, aktualizace reklamních materiálů, analýza nákladů a cen, aranžování výkladů, cílené zasilání reklamních materiálů, cílený marketing, externí správa společností, fakturace, fotokopírování, grafická úprava pro reklamní účely, indexace webových stránek pro obchodní nebo reklamní účely, kopírování dokumentů, marketing, marketing v rámci softwarového publikování, modeling pro reklamní účely nebo podporu prodeje, nábor zaměstnanců, návrhy reklamních materiálů, obchodní informace, obchodní informace a rady pro spotřebitele ve výběru produktů a služeb, obchodní průzkum, obchodní správa licencí k výrobkům a službám jiných osob, obchodní zprostředkovatelské služby, oceňování podniků, on-line inzerce v počítačové síti, optimalizace návštěvnosti webových stránek, optimalizace vyhledávačů pro účely podpory prodeje, plánování schůzek (kancelářské práce), podpora prodeje jiných osob, pomoc při řízení obchodní činnosti, pomoc při řízení obchodních či průmyslových podniků, poptávky, poradenské služby pro obchodní vedení, poradenství v oblasti komunikačních strategií při styku s veřejností, poradenství v oblasti komunikačních strategií v reklamě, poradenství v oblasti řízení a organizace podniku, poradenství v oblasti řízení lidských zdrojů, poradenství v oblasti řízení obchodní činnosti, pořádání módních přehlídek pro reklamní účely, pořádání veletrhů pro obchodní či reklamní účely, pořádání výstav pro obchodní či reklamní účely, poskytování informací o obchodních kontaktech, poskytování obchodních informací prostřednictvím webových stránek, PPC reklama, prezentace výrobků v komunikačních médiích pro účely maloobchodu, profesionální obchodní poradenství, pronájem billboardů (reklamních tabulí), pronájem fotokopírovacích strojů, pronájem kancelářských strojů a zařízení, pronájem prodejních automatů, pronájem prodejních stánků, pronájem reklamního času v komunikačních médiích, pronájem reklamních materiálů a reklamních ploch, provádění podnikových auditů, provozování on-line trhu pro kupující a prodejce výrobků a služeb, průzkum trhu, průzkum veřejného mínění, předvádění zboží, prepis rozhovorů (pro úřední účely), příprava daňových priznání, příprava výplatních listin, psaní na stroji, psaní reklamních textů, psaní scénářů pro reklamní účely, psaní životopisů pro jiné osoby, psychologické testování za účelem výběru zaměstnanců, rozhlasová reklama, řízení obchodní činnosti hotelů, řízení obchodní činnosti náhradových programů pro jiné osoby, řízení obchodní činnosti nezávislých poskytovatelů služeb, řízení obchodní činnosti sportovců, řízení obchodní činnosti výkonných umělců, řízení obchodních projektů v oblasti stavebních projektů, sběr údajů do počítačových databází, sestavování katalogů informací pro obchodní či reklamní účely, sestavování statistik, sjednávání a uzavírání obchodních transakcí pro třetí strany, sjednávání obchodních smluv pro jiné osoby, služby dočasného řízení obchodní činnosti za předem dohodnutých podmínek (interim management), služby maloobchodu v oblasti uměleckých děl poskytované uměleckými galeriemi, služby odborníka na výkonnost podniku, služby podnikům při jejich přesídlení, služby pro maloobchod s farmaceutickými, veterinárními a sanitárními přípravky a zdravotnickým materiálem, služby registrace darů, služby spojené s podáváním daňových priznání, služby velkoobchodu v oblasti farmaceutických, veterinárních a sanitárních přípravků a v oblasti dodávek zdravotnického materiálu, správa programů pro věrné zákazníky v oblasti osobní letecké dopravy, správa zákaznických věrnostních programů, srovnávání cen, styk s veřejností, subdodavatelské služby (pomoc v obchodní činnosti), systematizace údajů do počítačových databází, šíření reklamních materiálů, šíření vzorků, telemarketing, televizní reklama, těsnopis, účetnictví, upomínání schůzek (kancelářské práce), vedení dražeb, vedení počítačové evidence, venkovní reklama, vydávání reklamních textů,

vyhledávání sponzorů, vyhledávání údajů v počítačových souborech pro jiné osoby, vyhotovování hospodářských prognóz, vyhotovování výpisů z účtu, vylepování plakátů, výroba reklamních filmů, výroba teleshoppingových programů, výstřížková služba, zařizování novinového předplatného pro jiné osoby, zařizování předplatného na telekomunikační služby pro jiné osoby, zásilková reklama, zásobovací služby pro jiné osoby (nákup zboží a služeb pro jiné podniky), zaznamenávání písemných sdělení a údajů, zaznamenávání vzkazů pro nedostupné předplatitele, zpracování textů, zprostředkování dovozu a vývozu, zprostředkování obchodních informací, zprostředkování obchodů v oblasti propojení možných soukromých investorů s podnikateli, kteří potřebují financování, zprostředkování propagace, zprostředkování reklamy, zprostředkování zaměstnání; (36) pojištění, finančníctví, peněžnictví, služby v oblasti nemovitostí, bankovníctví, burzovní kotace, daňové odhady, dluhové poradenství, služby správce majetku, elektronický převod peněžních prostředků, faktoring, financování, financování formou koupě na splátky, finanční analýzy, finanční hodnocení (pojištění, bankovníctví, nemovitosti), finanční hodnocení nabídek k poptávkám (RFP), finanční hodnocení nabídek pro účast ve výběrových řízeních, finanční informace, finanční oceňování dřeva na pni, finanční oceňování vlny, finanční poradenství, finanční řízení, finanční řízení výplat náhrad pro jiné osoby, finanční služby v oblasti likvidace podniků, finanční služby ve formě zprostředkování celního odbavení, finanční sponzoring, finanční zúčtovací střediska, finanční zúčtování, hodnocení nákladů na opravy (finanční odhad), hypoteční bankovníctví, informace o pojištění, investování peněžních prostředků, kapitálové investice, leasingové financování, makléřské služby, obchodování s akciemi a dluhopisy, obchodování s cennými papíry, oceňování mincí, oceňování nemovitostí, oceňování starožitností, oceňování šperků, oceňování uměleckých děl, oceňování známek, on-line bankovníctví, ověřování šeků, penzijní fondy, podílové fondy, pojistně-matematické služby, poradenství v oblasti pojištění, pořádání finančních sbírek, poskytování bezpečnostních schránek, poskytování finančních informací prostřednictvím webových stránek, poskytování jistoty, poskytování slev v zapojených provozovnách jiných osob pomocí členských karet, pronájem bytů, pronájem farem, pronájem kanceláří (nemovitosti), pronájem nemovitostí, pronájem sdílených kanceláří, provozování zastavárny, půjčky (financování), půjčky na splátky, půjčky se zástavou, služby agentur vymáhajících pohledávky, služby realitní kanceláře, služby ubytovací kanceláře (byty), služby úvěrové kanceláře, směřování peněžních prostředků, spořitelní služby, správa bytového domu, správa nemovitostí, svěcenectví, úschova cenností, uzavírání námořního pojištění, uzavírání pojištění, uzavírání pojištění proti požáru, uzavírání úrazového pojištění, uzavírání zdravotního pojištění, uzavírání životního pojištění, výběr nájemného, vydávání kreditních karet, výplata důchodů, vystavování cestovních šeků, vystavování hodnotných poukázek, zajištění, zajištění financování stavebních projektů, zpracování plateb debetní kartou, zpracování plateb kreditní kartou, zprostředkování emisních povolenek, zprostředkování pojištění, zprostředkování v oblasti nemovitosti; (41) vzdělávání, školení, zábava, sportovní a kulturní činnosti, akademie (vzdělávání), dabing, diskotéky, divadelní představení, drezúra zvířat, elektronické publikování (DTP), filmové projekce, fotografování, gymnastický výcvik, hudební produkce, informace o rekreaci, informace o vzdělávání, informace o zábavě, kaligrafické služby, karaoke, klubové služby (zábava nebo vzdělávání), knihovnické služby (půjčovny knih), korespondenční kurzy, koučink (školení), kulturní, vzdělávací a zábavní služby poskytované uměleckými galeriemi, mateřské školy, měření času při sportovních akcích, modelingové služby pro umělce, náboženská výchova, nahrávání videokazet, obrazové zpravodajství, on-line vydávání elektronických knih a časopisů, organizování zábavních akcí cosplay (kostýmové hry s věrným napodobením postav), plánování večírků, pjízdne knihovny, poradenství pro volbu povolání (v oblasti vzdělávání nebo školení), pořádání a uvádění koncertů, pořádání a vedení kolokvií, pořádání a vedení konferencí, pořádání a vedení kongresů, pořádání a vedení osobních vzdělávacích fór, pořádání a vedení seminářů, pořádání a vedení symposií, pořádání a vedení workshopů (školení), pořádání estrád (služby impresária), pořádání loterií, pořádání módních přehlídek pro zábavu, pořádání plesů, pořádání soutěží (vzdělávacích nebo zábavných), pořádání soutěží krásy, pořádání sportovních soutěží, pořádání výstav ke kulturním nebo vzdělávacím účelům, poskytování elektronických publikací on-line bez možnosti stažení, poskytování filmů prostřednictvím videa na objednávku (bez možnosti stažení), poskytování her on-line z počítačové sítě, poskytování hudby on-line bez možnosti stažení, poskytování televizních programů prostřednictvím videa na objednávku (bez možnosti stažení), poskytování videí on-line bez možnosti stažení, praktický výcvik (předvádění), prázdninové tábory (zábava), produkce estrád, profesní rekvalifikace, pronájem audiozařízení, pronájem dekorací (na představení),

pronájem divadelních dekorací, pronájem kinematografických přístrojů, pronájem osvětlovacích zařízení pro divadelní scény či televizní studia, pronájem pokojových akvárií, pronájem rozhlasových a televizních přijímačů, pronájem sportovišť, pronájem stadiónů, pronájem tenisových dvorců, pronájem uměleckých děl, pronájem videokamer, pronájem videorekordérů, provozování golfových hřišť, provozování heren, provozování kasin (hazard), provozování muzeí (předvádění, výstavy), provozování rekreačních zařízení, provozování sportovních zařízení, provozování zoologických zahrad, průvodcovské služby, předprodej vstupenek (zábava), předvádění cirkusových vystoupení, předvádění varietních představení, předvádění živých vystoupení, překladatelské služby, psaní a skládání písní, psaní filmových scénářů (s výjimkou reklamních), psaní textů, půjčování audionahrávek, půjčování filmů, půjčování herního vybavení, půjčování hraček, půjčování potápěčské výstroje, půjčování sportovního vybavení (s výjimkou vozidel), půjčování videokazet, rezervace vstupenek na estrády, rozhlasová zábava, skládání hudby, služby bavičů, služby diskžokejů, služby filmových studií, služby grafické úpravy (nikoliv k reklamním účelům), služby klubů zdraví (zdravotní a kondiční cvičení), služby nahrávacích studií, služby nočních klubů (zábava), služby osobních trenérů (kondiční trénink), služby poskytované orchestry, služby reportérů (zpravodajství), služby spojené s hazardem, soukromá výuka, sportovní tábory, školení prostřednictvím simulátorů, školení v oblasti sadů (školení v oblasti čajového obřadu), školní vzdělávání, tělesná výchova, televizní zábava, titulkování, tlumočení znakové řeči, tlumočnické služby, úprava videokazet, vedení kurzů kondičního cvičení, vedení túr s horským průvodcem, výcvik aikido, vydávání knih, vydávání textů (s výjimkou reklamních), výroba filmů (s výjimkou reklamních), výroba rozhlasových a televizních programů, výuka, vzdělávání na internátních školách, zábavní parky, zkoušení (pedagogická činnost).

- (591) Barevná
(730) **CPI Jihlava Shopping, a.s.**, Vladislavova 1390/17, Praha 1, Nové Město, 11000, CZ
(740) Advokátní kancelář RYBÁŘ, SOPPÉ & PARTNEŘI, JUDr. Tomáš Rybář Ph.D., advokát, Purkyňova 2121/3, Praha 1, 11000

- (210) **O-555686**
(220) 02.05.2019
(320) 02.05.2019
(511) 6, 35
(540)



- (510) (6) trubkové ohyby kovové (kromě části strojů), kovové potrubí armatury, kovové profily; (35) zprostředkování obchodů s výrobky výše uvedenými ve třídě 6.
(591) Barevná
(730) **GASCONTROL Steel s.r.o.**, Dělnická 883/46, Havířov - Prostřední Suchá, 73564, CZ

- (210) **O-555778**
(220) 06.05.2019
(320) 06.05.2019
(511) 37, 42
(540)

VALTR

- (510) (37) developerské služby (stavebnictví), služby generálního stavebního dodavatele; (42) projektování (stavební).
(730) **VALTR, generální dodavatel staveb, s.r.o.**, Horní lán 445/1, Olomouc, Slavonín, 78301, CZ
(740) **GRAFIXON, s.r.o.**, Pod viaduktem 450/81, Praha 5, Stodůlky, 155 00

(210) **O-555808**
(220) 07.05.2019
(320) 07.05.2019
(511) 29, 30, 31, 32, 33
(540)

DRUIDS FRUITS

(510) (29) maso, ryby, drůbež a zvěřina, masové výtažky, konzervované, mražené, sušené a vařené ovoce a zelenina, želé, džemy, kompoty, vejce, mléko, sýry, máslo, jogurty a jiné mléčné výrobky, potravinářské oleje a tuky; (30) káva, čaj, kakao a náhražky kávy, rýže, těstoviny a nudle, tapioka a ságo, mouka a přípravky vyrobené z obilnin, chléb, pečivo a cukrovinky, čokoláda, zmrzlina, sorbety a jiné produkty určené ke konzumaci v mraženém stavu, cukr, med, melasa, droždí, kypřicí prášek do pečiva, sůl, koření přísady, koření, konzervované byliny, ocet, omáčky a jiná ochucovadla, led (zmražená voda); (31) surové a nezpracované zemědělské, akvakulturní, zahradnické a lesní produkty, zrna a semena surová nebo nezpracovaná, čerstvé ovoce a zelenina, čerstvé bylinky, přírodní rostliny a květiny, cibule a hlízy, sazenice a semena pro pěstování rostlin, živá zvířata, krmiva a nápoje pro zvířata, slad; (32) piva, nealkoholické nápoje, minerální a syčené vody, ovocné nápoje a ovocné šťávy, sirupy a jiné nealkoholové přípravky pro přípravu nápojů; (33) alkoholické nápoje (s výjimkou pív), alkoholové přípravky pro přípravu nápojů.

(730) **Zelenka Martin Ing.**, Vostrovská 788/43, Praha 6, Dejvice, 16000, CZ

(210) **O-555810**
(220) 07.05.2019
(320) 07.05.2019
(511) 1, 5, 11, 19, 25, 31, 34, 35, 37, 41, 44
(540)

CANNAMOUR

(510) (1) chemické výrobky určené pro průmysl, vědy a fotografie, jakož i pro zemědělství, zahradnictví a lesnictví, hnojiva pro půdu, chemické výrobky určené ke konzervování potravin; (5) dezinfekční přípravky, výrobky pro hubení škodlivých zvířat, fungicidy, herbicidy; (11) přístroje pro osvětlení, topení, výrobu páry, pro vaření, přístroje chladič, pro sušení, ventilaci, rozvod vody a sanitární zařízení; (19) stavební materiály nekovové, přenosné nekovové konstrukce, stavební sklo, pěšební boxy z cihel, pěšební boxy z betonu; (25) oděvy, obuv, kloboučnické zboží; (31) zrní a zemědělské, zahradnické a lesní produkty nezahrnuté v jiných třídách, čerstvé ovoce a zelenina, semena, rostliny a květiny, krmiva pro zvířata, slad; (34) tabák, potřeby pro kuřáky, zápalky; (35) organizování a pořádání výstav a veletrhů pro reklamní a obchodní účely, odborné poradenství vztahující se k organizování a pořádání výstav a veletrhů pro reklamní a obchodní účely, činnost a služby v oblasti aranžérství výstavních ploch, výstavních expozic, jakož i výstavních exponátů pro reklamní a obchodní účely, organizování soutěží pro reklamní a obchodní účely, organizování slavností pro reklamní a obchodní účely, organizování přehlídek pro reklamní a obchodní účely, organizování módních přehlídek pro reklamní a obchodní účely, organizování sportovních aktivit pro reklamní a obchodní účely, pronájem kancelářských strojů a zařízení, distribuce zboží k reklamním účelům; (37) technické zabezpečení výstav a výstavních ploch, a to montáž a demontáž výstavních expozic, jakož i výstavních exponátů, obstaravatelská, zprostředkovatelská a poradenská činnost související s technickým zabezpečením výstav a výstavních ploch v oblasti montáže a demontáže výstavních expozic a výstavních ploch, v oblasti instalace osvětlení a v oblasti instalace elektrických zařízení; (41) činnost vyučovací, výchovná, vzdělávací a zábavní, včetně pořádání specializačních doškolovacích kurzů, symposií a konferencí, doprovodné výstavy pro výchovné, vzdělávací, kulturní a zábavní účely, provozyování pracovních diskusního a zájmového klubu (výchovné zábavní služby), organizování a pořádání výstav a veletrhů pro výchovné, vzdělávací, kulturní a zábavní účely, organizování a pořádání společensko-kulturních akcí, pořádání zábavních soutěží, organizování soutěží o oceňování nejlepších exponátů, jakož i nejlepších expozic, odborné poradenství, vztahující se k organizování a pořádání výstav a veletrhů pro výchovné, vzdělávací, kulturní a zábavní účely, pořádání zábavních pořadů, organizování soutěží pro výchovné, vzdělávací, kulturní a zábavní účely, organizování soutěží krásy pro výchovné, vzdělávací, kulturní a zábavní účely, organizování přehlídek pro výchovné, vzdělávací, kulturní a zábavní účely, organizování módních přehlídek pro výchovné, vzdělávací, kulturní a zábavní účely, kromě módních přehlídek pro reklamní a obchodní účely, organizování výuky tance a tanečně sportovních aktivit pro výchovné, vzdělávací, kulturní a zábavní účely, nakladatelská a vydavatelská činnost, provozování galerií; (44) lékařské služby, veterinární

služby, péče o hygienu a krásu osob a zvířat, zemědělské, zahradnické a lesnické služby.

(730) **Otíпка Michal Ing.**, Nučická 1754/15, Praha 10, Strašnice, 10000, CZ
(740) **AK Štros & Kusák, JUDr. David Štros, advokát, Národní 32, Praha 1, 11000**

(210) **O-555812**
(220) 07.05.2019
(320) 07.05.2019
(511) 7, 37, 42
(540)



(510) (7) čerpadla (stroje), sací čerpadla, podtlaková čerpadla, vysokotlaková čerpadla, vodní čerpadla, stroje na vrtání, zařízení na vrtání země (stroje), zařízení na zemní vrty (stroje), čerpací přístroje (stroje), čerpací zařízení (stroje); (37) stavebnictví, vrtání vodních studní, studnařství, montáž strojů, montáž strojového zařízení, podvodní stavební práce, instalace strojů, instalace potrubní izolace, instalace vodovodního potrubí, instalace potrubních systémů, instalace na dodávku vody, instalatérství a instalace vody a plynu, instalace přístrojů pro rozvod vody, podzemní stavební práce vztahující se k rozvodům vody, poradenské služby pro instalaci čerpadel, poskytování informací vztahujících se k opravám nebo údržbě čerpadel; (42) poradenské služby v oblasti hydrogeologie, průzkum vrtů, geologický průzkum, projektování staveb.

(591) Barevná
(730) **Novák Václav**, Lidická 1817/94, Šumperk, 78701, CZ
(740) **Macek and Partners, Mgr. Jiří Macek, Sázavská 751/16, Praha 2, Vinohrady, 12000**

(210) **O-555877**
(220) 10.05.2019
(320) 10.05.2019
(511) 16, 35, 41, 42
(540)

Art Gallery Toman

(510) (16) papír a lepenka, periodické a neperiodické publikace, tiskoviny, knihy, časopisy, brožury, fotografie, plakáty, letáky, prospekty, pohledy, kalendáře, manuály, mapy, vstupenky, samolepky, obřátky, psací potřeby, propisky, razítka, vizitky, pytle a balicí a obalové materiály a materiály pro skladování z papíru, lepenky nebo z plastů, listy papíru (papírnické zboží), obálky, papírové pytlíky a sáčky, papírové vlajky, papírové tašky, informační a reklamní produkty v papírové formě, data a databáze na papírových nosičích, prezentační a klubové karty, ozdobné předměty z papíru, tištěné propagační materiály, tištěné tiskové zprávy; (35) reklamní, marketingové a propagační služby, včetně inzerce a reklamy poskytované v počítačových, telekomunikačních a obdobných sítích, internetová reklama, obchodní administrativa, kancelářské práce, organizace a pořádání výstav ke komerčním a reklamním účelům, služby vztahů s veřejností (public relations), tvorba reklamních předmětů a reklam, pronajímání reklamních ploch a jiných ploch pro komerční využití, dražby, aukce a prodejní výstavy všeho druhu včetně dražeb, aukcí a prodejních výstav uměleckých předmětů, obrazů, starožitností a předmětů spojených se známými osobnostmi, poskytování a šíření informací o dražbách, příprava, zprostředkování a vedení dražeb, aukcí a prodejních výstav, aukční prodej, řízení průběhu nabídek, aukcí a prodejních výstav, aukční služby a činnosti na dražbách, aukcích a prodejních výstavách, služby pro dražby, aukce a prodejní výstavy, organizování, pořádání, zajišťování a provádění dražeb, aukcí a prodejních výstav, příprava komodit pro dražby, aukce a prodejní výstavy, prodej v dražbách, aukcích a na prodejních výstavách, služba prodeje za zvláštní ceny, obchodní vedení umělecké agentury, provozování prodejní galerie, zprostředkování obchodu v oblasti výtvarného umění, včetně nákupu a prodeje uměleckých děl, provádění agenturní činnosti v oblasti výtvarného umění (obchodní služby); (41) výchova, vzdělávací, zábavní a sportovní činnost, kulturní aktivity, vydavatelská činnost a zpravodajství, vydávání publikací, publikování a editování tiskovin, organizování a pořádání kulturních, sportovních, zábavních, vzdělávacích a výchovných akcí a soutěží, pořádání hudebních koncertů, organizování průvodů, organizování výstav, přednášek, festivalů a setkání všeho druhu k výchovným a kulturním účelům, provozování galerií a muzeí, tvorba

kulturních programů, předprodej vstupenek na zábavní akce (služby), provozování knihoven, pořádání expozic pro kulturní, vzdělávací, zábavní účely; (42) odborné znalecké posudky uměleckých děl (ne finanční), ověřování pravosti uměleckých děl.

(730) **Toman Zdeněk**, Kozlova 1, Praha 6, 16900, CZ

(740) **STUDENÁ - LABALESTRA**, advokátní a patentová kancelář, Mgr. Klára Labalestra, advokát, Na Poříčí 12, Praha 1, 11000

(210) **O-555881**

(220) 13.05.2019

(320) 13.05.2019

(511) 18, 39, 41

(540)

Amico travel
cestovní kancelář

(510) (18) kůže a imitace kůží, zvířecí kůže a usně, zavazadla a tašky, deštníky a slunečníky, vycházkové hole, biče, postroje a sedlářské výrobky, obojky, vodítka a oblečky pro zvířata, aktovky, batohy, batohy pro horolezce, cestovní kufr, cestovní soupravy, cestovní tašky, cestovní vaky na oděvy, dámské peněženky, deštníky, držadla na nošení více tašek, hole, hole k deštníkům, horské hole, kabelky, klíčenky, kompresní obaly na zavazadla, konferenční desky, kostry deštníků nebo slunečnic, kožené popruhy na nošení „přes rameno“ (pro kabelky, tašky), kroužky na deštníky, kufr, kufr na kolečkách, malá cestovní zavazadla, motorizované kufr, náprsní tašky, obaly na deštníky, plážové tašky, popruhy na nošení dětí, pouzdra na klíče, pouzdra na platební karty, pouzdra na vizitky, rukojeti k deštníkům, rukojeti ke kufrům, rukojeti na vycházkové hole, řetízkové kabelky, slunečníky, sportovní tašky, toaletní kufříky, nevybavené, trekkingové hole, trekové hole; (39) doprava, balení a skladování zboží, organizování cest, autobusová doprava, balení zboží, doprava, doprava při prohlídkách památek, doprava zboží, doprovázení cestujících, fyzické skladování elektronických dat nebo dokumentů, organizace dopravy pro zájezdy, osobní doprava, přeprava cestujících, pronájem autobusů, pronájem automobilů, pronájem parkovacích míst, rezervace dopravy, rezervace místenek; (41) vzdělávání, školení, zábava, sportovní a kulturní činnosti, elektronické publikování, fotografování, informace o rekreaci, informace o zábavě, online vydávání elektronických knih a časopisů, provozování rekreačních zařízení, průvodcovské služby.

(591) Barevná

(730) **Amico travel, s.r.o.**, Žižkova třída 282/39, Písek, Budějovická Předměstí, 39701, CZ

(740) **JUDr. Martin Slobodník**, advokát, U Rybníčku 553, Prachovice, Prachovice II, 38301

(210) **O-555886**

(220) 13.05.2019

(320) 13.05.2019

(511) 9, 16, 36, 41, 44, 45

(540)


**HLEDÁME
RODIČE**

(510) (9) aplikace ke stažení pro použití s mobilními zařízeními, aplikační software, aplikační software pro služby sociálních sítí přes internet, audioknihy, audio a video záznamy, databáze (elektronické), elektronické publikace ke stažení, elektronické publikace nahrané na počítačových médiích, elektronické brožury ke stažení, interaktivní multimediální počítačové programy, interaktivní počítačové systémy, nahraný obsah (počítačové programy, data a informace), obsah médií; (16) časopisy a jiná periodika, vzdělávací publikace, brožury, fotografie, letáky, plakáty, tištěné

instruktažní příručky pro účely výuky, knihy, příručky (knihy), tiskoviny, vyučovací pomůcky a potřeby (s výjimkou přístrojů), tištěné publikace, vzdělávací publikace, periodické publikace, propagační publikace; (36) poskytování finanční pomoci, financování projektů všeho druhu, finanční zabezpečení charitativních projektů, organizování a pořádání veřejných sbírek finančního rázu, grantové rozdělování finančních prostředků, investiční činnost, správa finančních prostředků a kontrola jejich pohybu, správa nemovitého majetku a služby reálného rázu, finanční transakce a operace všeho druhu, finanční konzultace, poskytování informací v oblasti financí, nadační činnost v oblasti finanční, veřejné sbírky, shromažďování finančních prostředků na dobročinné účely, finanční sponzorování, charitativní finanční činnost, organizování sbírek; (41) výchova, vzdělávání v oblasti ochrany dětí, zejména vzdělávání ve smyslu sociálně právní ochrany dětí, vzdělávání pěstounů, zájemců o pěstounství a adopci, vzdělávání biologických i adoptivních rodičů, pořádání seminářů, setkání, workshopů, kongresů a symposií, vydavatelská a publikační činnost, pořádání charitativních a benefičních kulturních, sportovních a zábavně-společenských akcí, jejichž výtěžek jde na dobročinné účely, pořádání kulturních, zábavně-společenských a sportovních akcí, zvuková, obrazová a multimediální produkce a fotografie, vydávání webových časopisů, poskytování elektronických publikací (bez možnosti stažení), elektronické online vydávání periodik a knih, publikování multimediálních materiálů online, elektronické publikování, online publikování, služby vydavatelství (včetně vydávání elektronických publikací), publikování textů ve formě elektronických médií; (44) psychologické poradenství, psychologická péče; (45) osobní a společenské služby v oblasti ochrany dětí, hlídání dětí, pěstounství dětí, opatrovnícká péče, poskytování služeb osobní podpory pěstounským a adoptivním rodinám, raná pěstounská péče, poradenské služby vztahující se k pěstounství a adopci, služby právní pomoci, právní služby pro bono, poskytování emocionální podpory rodinám, poručnické služby, adopční služby, adopční agentury, právní služby.

(730) **Hledáme rodiče, o.p.s.**, Malostranské nábřeží 563/3, Praha 1, Malá Strana, 11800, CZ

(740) **Chytilová & spol.**, patentová kancelář, s.r.o., Revoluční 725/11, Praha 1, Staré Město, 11000

(210) **O-555888**

(220) 13.05.2019

(320) 13.05.2019

(511) 21, 35, 41

(540)

IN VINO HOSTIVICE

(510) (21) skleničky na víno; (35) reklamní, marketingové a propagační služby; (41) organizování festivalů, pořádání festivalů pro kulturní účely, ochutnávky vín (vzdělávací a zábavní služby).

(730) **Černý Jan PhDr., Ph.D.**, K Rybníku 698, Hostivice, 25301, CZ
MKSH, příspěvková organizace, Husovo náměstí 1702, Hostivice, 25301, CZ

(740) **PhDr. Jan Černý Ph.D.**, K Rybníku 698, Hostivice, 25301

(210) **O-555952**

(220) 15.05.2019

(320) 15.05.2019

(511) 17, 22, 24

(540)

TOP HDR 21

(510) (17) kaučuk, gutaperča, guma, azbest, slída, nezpracované a jako polotovary a jejich náhražky, plastické hmoty a pryskyřice v extrudované formě pro použití ve výrobě, těsnící, ucpávací a izolační materiály; (22) lana a provazy, sítě, stany a plachty, markýzy z textilních a syntetických materiálů, lodní plachty, pytle pro přepravu a skladování sypkých materiálů, materiály na vycpávání a výplně, s výjimkou papíru, lepenky, gumy a plastu, surové textilní materiály a jejich náhražky; (24) textilie a náhražky textilií.

(730) **TART, s.r.o.**, Vinohradská 366/91, Brno, Černovice, 61800, CZ

(210) **O-555953**

(220) 15.05.2019

(320) 15.05.2019

(511) 35, 38, 42

(540)

FRANK EXPERT

(510) (35) zprostředkování obchodů, zprostředkování obchodních informací, poradenské služby v oblasti zprostředkování zboží a služeb,

zprostředkování dohod týkajících se prodeje a nákupu zboží, zprostředkování a uzavírání obchodních transakcí pro třetí osoby, zpracování dat, prezentace zboží a služeb, prezentace výrobků v komunikačních médiích pro účely maloobchodu, prezentace, předvádění pro propagační/reklamní účely, reklama a propagace, reklamní, marketingové a propagační služby, propagace, reklama a marketing online webových stránek, poskytování obchodního prostoru on-line pro nakupující a prodávající výrobků a služeb, poskytování prostoru na webových stránkách k reklamě na výrobky a služby, poskytování reklamního prostoru, propagační marketingové služby využívající audiovizuální média, nákupní služby, služby předvádění výrobků a vystavování zboží, služby obchodních výstav a veletrhů, propagační marketingové služby využívající audiovizuální média, pomoc v obchodní a podnikatelské činnosti, management a administrativní služby, obchodní analýzy, průzkum a informační služby, obchodní informace a poradenství pro spotřebitele při výběru výrobků a služeb; (38) poskytování přístupu k obsahu, webovým stránkám a portálům, počítačová komunikace a přístup k internetu, počítačová síťová komunikace, služby v oblasti počítačové komunikace, poskytování přístupu ke globální počítačové síti za účelem přenosu a šíření informací, přenos a šíření informací a dat přes počítačové sítě a internet, přenos a vysílání dat, přenos a vysílání dat, telekomunikační služby, elektronická pošta; (42) tvorba softwaru (počítačových programů), počítačový software - instalace a údržba, webhostingové služby a software jako služba a pronájem softwaru, poskytování dočasného použití online software bez možnosti stažení pro použití při vydávání a tištění, konzultační, poradenské a informační služby v oblasti informačních technologií, vývoj softwaru, programování a implementace softwaru, pronájem počítačů a počítačového softwaru.

(730) **FRANK FAMILY s.r.o.**, Na Hrázi 1603, Vsetín, 75501, CZ

(740) Ing. Pavel Nádvořník s.r.o., Klínová 620/1, Ostrava, Hulváky, 70900

(210) **O-555958**

(220) 15.05.2019

(320) 15.05.2019

(511) 25, 32, 43

(540)



(510) (25) boty, čelenky, čepice, dámská přiléhavá tílka, dámské spodní kalhotky, domácí obuv, kalhoty, klobouky, konfekce, košile, košile s krátkým rukávem, kotníková obuv, koupací pláště, koupací pantofle, kravaty, kšandy, kšilty (k nošení na hlavě), kšilty k čepicím, montérky, obuv, oděvy pro cyklisty, opasky, palčáky (rukavice), pánské krátké spodky, pánské obleky, pánské plavky, pánské trenýrky, pánské trenýrky (boxerky), pásky, plavky, plážová obuv, plážové oděvy, pokrývky hlavy, ponožky, ponča, pulovery, pyžama, rukavice, saka, spodní prádlo, sportovní dresy, sportovní obuv, sportovní tílka, svetry, svrchní oděvy, šátky a šály, šátky bandana, trička, trikoty, vesty, zástěry, župany; (32) esence na výrobu nápojů, koktejly na bázi piva, kvas, limonády, mošt, nealkoholické nápoje, nealkoholické nápoje s příchutí čaje, nealkoholické nápoje s příchutí kávy, nealkoholické nápoje s příchutí aloe vera, nealkoholické nápoje s příchutí ovocných šťáv, nealkoholické nektary, nealkoholické výtažky z ovoce, nealkoholické přípravky pro výrobu nápojů, nealkoholický cider, nekvašený hroznový mošt, ovocné šťávy, pивní mladina, pivo, sirup pro přípravu nápojů, sirup pro přípravu limonád, sladina, smoothie, sodová voda, stolní vody, vody syčené oxidem uhličitým, zázvorové pivo; (43) bary, bufety, kavárny, jídelny, motely, penziony, restaurace, služby ubytovací kanceláře (hotely, penziony).

(591) Barevná

(730) **Akciový pivovar LIBERTAS a.s.**, Arnošta z Pardubic 164, Úvaly, 25082, CZ

(210) **O-555963**

(220) 15.05.2019

(320) 15.05.2019

(511) 3, 5, 10, 35, 41, 42, 43, 44

(540)

Čertík Bertík

(510) (3) čisticí prostředky a vonné přípravky, kosmetické přípravky, parfumerie, přípravky pro osobní hygienu, kosmetické přípravky pro péči o zvířata, toaletní přípravky, vonné oleje a aromatické výtažky; (5) hygienické přípravky a hygienické výrobky, léčiva a veterinární přípravky a výrobky zařazené ve tř. 5, potravní doplňky a dietetické přípravky, přípravky proti rostlinným a živočišným škůdcům, zubní přípravky a výrobky zařazené ve tř. 5, léčebné zubní pasty; (10) chrániče uší, fyzioterapeutické přístroje, lékařské a veterinární přístroje a nástroje, nábytek a lůžkoviny pro lékařské účely, zařízení pro manipulaci s pacienty, oděvy a obuv pro lékařské a léčebné účely, ortopedické a pohybové pomůcky, pomůcky na krmení a dudlíky, potřeby na ochranu sluchu, prostředky na ochranu sluchu, přístroje pro fyzioterapeutickou léčbu, protetické výrobky a umělé implantáty, sexuální pomůcky, zařízení pro léčbu pohybového aparátu; (35) reklamní, marketingové a propagační služby, obchodní služby s výše uvedenými výrobky ve tř. 3, 5 a 10, obchodní informace pro spotřebitele, obchodní analýzy, průzkum trhu a obchodní informační služby, pomoc v obchodní a podnikatelské činnosti, management a administrativní služby, reklama, marketing a propagační služby; (41) služby v oblasti vzdělávání, zábavy a sportu, výchova, vzdělávání, zábava a sportovní činnost, vydavatelská činnost a zpravodajství; (42) služby testování, ověřování a kontroly kvality, služby v oblasti informačních technologií, vědecké a technologické služby; (43) dočasné ubytování, poskytování dočasného ubytování, poskytování jídla a nápojů; (44) hygienická a kosmetická péče o člověka, služby péče o hygienu a krásu, služby zdravotní péče.

(730) **EUC a.s.**, Evropská 859/115, Praha 6, Vokovice, 16000, CZ

(210) **O-555985**

(220) 16.05.2019

(320) 16.05.2019

(511) 16

(540)



(510) (16) jednorázové papírové výrobky (ubrousky, kapesníky), plastové obaly, plastové dárkové obaly, plastové sáčky, pytle a balicí a obalové materiály a materiály pro skladování z papíru, lepenky nebo z plastů, kartónové obaly, obaly a obalové materiály z papíru, obaly pro gastronomii plastové, vše spadající do této třídy.

(730) **B.Trade obalové materiály s.r.o.**, Cejl 825/20, Brno, Zábřovice, 60200, CZ

(210) **O-556012**

(220) 17.05.2019

(320) 17.05.2019

(511) 6, 19, 35

(540)



(510) (6) kovové stavební materiály přenosné a nepřenositelné, zejména schody, schodiště přímá, lomená i točitá, schodišťové stupně a segmenty, schodnice, vše pro exteriéry a interiéry staveb, kovové dveřní zárubně a rámy, kovové dveřní doplňky, jako jsou kliky, klepadla, panty, závěsy, zámky (s výjimkou elektrických); (19) dřevo polozpracované, jako jsou trámy, prkna, fošny, panely, sloupy, stavební dřevo a dřevěné stavební konstrukce, překližky, dřevěné stěnové a stropní obklady, podlahy, parkety, tesařské a truhlářské

výrobky jako jsou okna, dveře, vrata, zárubně, rámy a lišty, nekovové schody, schodiště přímá, lomená a točitá, schodišťové stupně a segmenty, schodnice, vše pro exteriéry a interiéry staveb; (35) zprostředkovatelská činnost a marketing v oblasti obchodu a obchodních služeb vztažených k uvedeným výrobkům tř. 6 a 19.

(730) **JAP FUTURE s.r.o.**, Nivky 67, Přerov, Přerov III-Lověšice, 75002, CZ
(740) Ing. Petr Soukup, tř. Svobody 43/39, Olomouc, 77900

(210) **O-556018**
(220) 17.05.2019
(320) 17.05.2019
(511) 6, 19, 37
(540)

Hexcombs

(510) (6) kovové profily, kovové výrobky, zejména pro obytné a sanitární jednotky, pro skladové kontejnery, pro modulové jednotky a stavby, kovové nosné konstrukce, zejména pro obytné a sanitární jednotky, pro skladové kontejnery, pro modulové jednotky a stavby, zámečnické výrobky, kovové sestavy, zejména pro obytné a sanitární jednotky, pro skladové kontejnery, pro modulové jednotky a stavby, skladové kontejnery kovové, obytné a sanitární jednotky kovové, modulové jednotky kovové, stavební kovové konstrukční prvky, vše spadající do této třídy; (19) nekovové montované stavby kancelářských, výrobních, skladovacích, obytných a rekreačních budov, nekovové montované stavby s přestavitelnými prvky a s měnitelnou dispozicí, interiérové stavební materiály jako montované vnitřní nekovové, nekovové panely pro obklady stěn, fasádní desky, stěny dřevěné, panely dřevěné, vše spadající do této třídy; (37) stavby a opravy staveb, budov a konstrukcí, montážně stavební práce, montování staveb a interiérů, speciální úpravy akustických vlastností interiérů, instalace akustických (zvukově izolačních) panelů, montáže sádkartónových dílců, montáže dělicích stěn a příček, montáže sádkartónových systémů, stavební inženýrské práce, stavby (nadzemní i podzemní), provádění průmyslových staveb, bytových a občanských staveb a staveb inženýrských, provádění fasád, provádění fasád s využitím fasádních desek, provádění tepelných izolací, provádění hlukových izolací, provádění tepelných a akustických izolací staveb (interiérů, fasád i střech) formou nástříků.

(730) **Pohlídal Jiří**, Malenovice 258, Zlín, Malenovice, 76302, CZ

(210) **O-556024**
(220) 17.05.2019
(320) 17.05.2019
(511) 33
(540)

rybízák
NEJEN VÍNO Z ČERNÉHO RYBÍZU

(510) (33) víno, červené víno, šumivé víno, svažené víno, ovocné víno, likér z černého rybízu, víno z černého rybízu.

(591) Barevná

(730) **Rybízák s.r.o.**, Sládkova 372/8, Ostrava, Moravská Ostrava, 70200, CZ

(210) **O-556045**
(220) 20.05.2019
(320) 20.05.2019
(511) 12
(540)

SPIRITBIKE

(510) (12) elektrické skútry, elektrokola, jízdní kola, koloběžky [dopravní prostředky].

(730) **Partis a.s.**, č. p. 110, Suchovršice, 54232, CZ

(210) **O-556066**
(220) 21.05.2019
(320) 21.05.2019
(511) 35, 36, 45
(540)



(510) (35) poradenství v oblasti administrativy v rámci této třídy, zpracování mzdové agendy, mzdová asistence, mzdové výplatní listiny (příprava), mzdové poradenství, účetnictví, účetní audit, účetní služby, daňové konzultace (účetnictví), obchodní nebo podnikatelské informace (poskytování -), obchodní nebo podnikatelské poradenství (profesionální -), poradenství (odborné obchodní -), poradenství v obchodní činnosti v rámci této třídy; (36) dotační poradenství, služby v procesu získávání dotací a příspěvků spadající do této třídy, pojištění, daňové poradenství a služby spadající do této třídy; (45) advokátní a právní služby.

(730) **grantEX s.r.o.**, Tržiště 366/13, Praha 1, Malá Strana, 11800, CZ

(210) **O-556067**
(220) 21.05.2019
(320) 21.05.2019
(511) 35, 36, 45
(540)



(510) (35) poradenství v oblasti administrativy v rámci této třídy, zpracování mzdové agendy, mzdová asistence, mzdové výplatní listiny (příprava), mzdové poradenství, účetnictví, účetní audit, účetní služby, daňové konzultace (účetnictví), obchodní nebo podnikatelské informace (poskytování -), obchodní nebo podnikatelské poradenství (profesionální -), poradenství (odborné obchodní -), poradenství v obchodní činnosti v rámci této třídy; (36) dotační poradenství, služby v procesu získávání dotací a příspěvků spadající do této třídy, pojištění, daňové poradenství a služby spadající do této třídy; (45) advokátní a právní služby.

(730) **grantEX s.r.o.**, Tržiště 366/13, Praha 1, Malá Strana, 11800, CZ

(210) **O-556075**
(220) 21.05.2019
(320) 21.05.2019
(511) 35, 36, 45
(540)

GX ADVISORY GROUP

(510) (35) poradenství v oblasti administrativy v rámci této třídy, zpracování mzdové agendy, mzdová asistence, mzdové výplatní listiny (příprava), mzdové poradenství, účetnictví, účetní audit, účetní služby, daňové konzultace (účetnictví), obchodní nebo podnikatelské informace (poskytování -), obchodní nebo podnikatelské poradenství (profesionální -), poradenství (odborné obchodní -), poradenství v obchodní činnosti v rámci této třídy; (36) dotační poradenství, služby v procesu získávání dotací a příspěvků spadající do této třídy, pojištění, daňové poradenství a služby spadající do této třídy; (45) advokátní a právní služby.

(730) **grantEX s.r.o.**, Tržiště 366/13, Praha 1, Malá Strana, 11800, CZ

(210) **O-556076**

(220) 21.05.2019

(320) 21.05.2019

(511) 35, 36, 45

(540)

GRANTEX ADVISORY GROUP

(510) (35) poradenství v oblasti administrativy v rámci této třídy, zpracování mzdové agendy, mzdová asistence, mzdové výplatní listiny (příprava), mzdové poradenství, účetnictví, účetní audit, účetní služby, daňové konzultace (účetnictví), obchodní nebo podnikatelské informace (poskytování -), obchodní nebo podnikatelské poradenství (profesionální -), poradenství (odborné obchodní -), poradenství v obchodní činnosti v rámci této třídy; (36) dotační poradenství, služby v procesu získávání dotací a příspěvků spadající do této třídy, pojištění, daňové poradenství a služby spadající do této třídy; (45) advokátní a právní služby.

(730) **grantEX s.r.o.**, Tržiště 366/13, Praha 1, Malá Strana, 11800, CZ

(210) **O-556077**

(220) 21.05.2019

(320) 21.05.2019

(511) 35, 36, 45

(540)

GRANTEX

(510) (35) poradenství v oblasti administrativy v rámci této třídy, zpracování mzdové agendy, mzdová asistence, mzdové výplatní listiny (příprava), mzdové poradenství, účetnictví, účetní audit, účetní služby, daňové konzultace (účetnictví), obchodní nebo podnikatelské informace (poskytování -), obchodní nebo podnikatelské poradenství (profesionální -), poradenství (odborné obchodní -), poradenství v obchodní činnosti v rámci této třídy; (36) dotační poradenství, služby v procesu získávání dotací a příspěvků spadající do této třídy, pojištění, daňové poradenství a služby spadající do této třídy; (45) advokátní a právní služby.

(730) **grantEX s.r.o.**, Tržiště 366/13, Praha 1, Malá Strana, 11800, CZ

(210) **O-556095**

(220) 22.05.2019

(320) 22.05.2019

(511) 35, 36, 38, 42

(540)

ČSOB MATCH' IT

(510) (35) zprostředkování obchodů, obchodní informace, poskytování obchodních informací pro společnosti, sběr informací pro podnikatelské subjekty, prezentace společností na internetu a v jiných médiích, aktualizace, systematizace a údržba obchodních záznamů v počítačové databázi, vedení obchodních záznamů pomocí počítače, vedení počítačové evidence, správa obchodních záležitostí, všechny výše uvedené služby zaměřené na sladění prodejců a kupujících společností s cílem usnadnit fúze a akvizice; (36) finanční služby, finanční a daňové poradenství, peněžní záležitosti, výše uvedené služby zajišťované a poskytované také prostřednictvím elektronických sítí, jako je internet, všechny výše uvedené služby zaměřené na sladění prodejců a kupujících společností s cílem usnadnit fúze a akvizice; (38) poskytování přístupu k elektronickým databázím, k webovým stránkám a portálům, poskytování přístupu k platformám a portálům na internetu, poskytování digitálního prostředí, ve kterém mohou návštěvníci a/nebo uživatelé umisťovat, prohlížet, vyhodnocovat, nahrávat, stahovat a sdílet informace, telekomunikace prostřednictvím platform a portálů na internetu, poskytování počítačových databází, elektronických databází a online databází, všechny výše uvedené služby zaměřené na sladění prodejců a kupujících společností s cílem usnadnit fúze a akvizice; (42) platforma jako služba (PaaS), hosting platform na internetu, počítačové uchování obchodních informací, poskytování dočasněho používání webových aplikací, všechny výše uvedené služby zaměřené na sladění prodejců a kupujících společností s cílem usnadnit fúze a akvizice.

(730) **"KBC Groep" in het Netherlands, "KBC Groupe in het Frans, "KBC Group" in het Engels, "KBC Gruppe" in het Duits, naamloze vennootschap (in English "joint stock company duly organized and existing under the laws of Belgium")**, Havenlaan 2, 1080 Brussel, BE

(740) **PATENTSERVIS Praha a.s.**, Na Podkovce 281/10, Praha 4, Podolí, 14700

(210) **O-556098**

(220) 22.05.2019

(320) 22.05.2019

(511) 16, 20, 24, 25, 28, 39, 41

(540)



(510) (16) časopisy, publikace, komiksy, knihy, papír a lepenka, tiskárenské výrobky, potřeby pro vazbu knih, fotografie, papírové zboží a kancelářské potřeby (s výjimkou nábytku), lepidla pro kancelářské potřeby nebo pro domácnost, potřeby pro rýsování a kreslení a potřeby pro umělce, malířské štětce, tištěné instruktážní a výukové materiály; (20) polštáře a polštářky, nafukovací reklamní předměty; (24) deky, prostěradla, povlečení, pokrývky na polštáře, přehozy na postele, textilní nebo plastové závěsy a záclony, ručníky; (25) oděvy, obuv, sportovní oblečení, plavky, plavací oblečky, plavací čepice, župany; (28) sportovní potřeby, zejména plavací sportovní pomůcky a ploutve, plavecké bazény (herní vybavení), hry, hračky; (39) pořádání a organizování zájezdů; (41) výuka plavání, provozování bazénů, pronájem plaveckých bazénů, školení učitelů plavání, nakladatelské služby, služby vydavatelství (včetně vydávání elektronických publikací), vzdělávání, školení, zábava, sportovní a kulturní činnosti, organizování a pořádání soutěží.

(730) **Lucky Swim s.r.o.**, Roztylská 1860/1, Praha 4, Chodov, 14800, CZ

(740) **NEOLEGAL - advokátní a patentová kancelář, JUDr. Petr Novotný**, Římská 2135/45, Praha 2, Vinohrady, 12000

(210) **O-556105**

(220) 22.05.2019

(320) 22.05.2019

(511) 16, 35, 36, 38, 41

(540)



(510) (16) tiskárenské výrobky, papírenské zboží, tiskoviny, časopisy, periodika, knihy, reklamní a informační výrobky v papírové formě, učební pomůcky v rámci této třídy, umělecké nebo ozdobné předměty z papíru; (35) marketing, reklamní a propagační činnost pro humánní a charitativní aktivity, podpora zvýšení zaměstnanosti; (36) financování, elektronické převody finančních prostředků, investování finančních prostředků, organizování veřejné finanční sbírky, grantové rozdělování finančních prostředků, nadační činnost (správa a rozdělování finančních prostředků), zajišťování grantů na vybudování památníků oskara schindlera a historie textilní výroby, která byla spojena s původními vlastníky textilní továrny - tj příslušníky rodiny löw-beer, uctění všech obětí holocaustu, zajišťování finančních prostředků na vybudování obecně prospěšných staveb, podpora zvýšení zaměstnanosti; (38) komunikační služby, zejména zveřejňování a přenos zpráv a informací prostřednictvím počítačových a telekomunikačních prostředků a sítí, šíření informací prostřednictvím počítačových sítí a telekomunikačních sítí včetně internetu, služby webových portálů ve tř 38; (41) humanitární činnost v oblasti kulturní, výchovné a vzdělávací, podpora rozvoje občanské společnosti v rámci vzdělávání a organizování kulturních a vzdělávacích akcí, konferencí, výstav, pořádání kulturních, zábavných a zábavně-společenských akcí, osvětová činnost (vzdělávání), edukativní činnost, tvorba televizních, audiovizuálních a rozhlasových pořadů a děl, nakladatelství a vydavatelství, nahrávání nosičů zvukových nebo obrazových

zvukových, půjčování nahraných zvukových a zvukově obrazových záznamů, šíření audiovizuálních děl, filmová, divadelní a audiovizuální produkce, filmové projekce, zprostředkování informací v oblasti vzdělávání.

(730) **Nadační fond Archa - rodiny Löw-Beer a Oskara Schindlera**, č. p. 101, Brněnec, 56904, CZ

(740) Halaxová & Halaxová TETRAPAT, Mgr. Eva Halaxová, Jinonická 804/80, Praha 5, Košíře, 15800

(210) **O-556112**

(220) 22.05.2019

(320) 22.05.2019

(511) 33, 40, 41, 43

(540)



(510) (33) alkoholové výtažky, aperitivy, lihoviny a likéry, matolinové víno, šumivá bílá vína, šumivá červená vína, šumivé víno, víno, destilované nápoje, alkoholické nápoje s výjimkou piva, alkoholické nápoje obsahující ovoce, alkoholické výtažky z ovoce, perlivé víno, sekt; (40) výroba sektů, výroba vína, lisování ovoce; (41) společenské, kulturní a soutěžní aktivity, organizování konferencí, výstav, soutěží; (43) vinárny, vinné sklepy, bary, bufety, jídelny, kavárny, restaurace, zajištění stravování.

(730) **Moric František**, č. p. 711, Polešovice, 68737, CZ

(740) Mgr. Radim Němeček, Kollárova 447, Uherské Hradiště, 68601

(210) **O-556115**

(220) 22.05.2019

(320) 22.05.2019

(511) 5, 10, 44

(540)



(510) (5) biologické přípravky pro léčebné účely, biologické tkáňové kultury pro léčebné účely, farmaceutické přípravky, farmaka, chemické přípravky pro léčebné účely, chemicko-farmaceutické přípravky, kolagen pro léčebné účely; (10) fyzioterapeutické přístroje, chirurgické přístroje a nástroje, lasery pro lékařské účely, lůžka speciálně vyrobená pro lékařské účely, lékařské přístroje a nástroje, oděvy pro pacienty, oděvy určené pro operační sály, operační stoly, přístroje pro monitorování tělesného složení, roušky pro lékařský personál, speciální nábytek pro lékařské účely, speciální nádoby pro zdravotnický odpad, terapeutické obličejové masky, termoelektrické obvazy, umělá kůže pro chirurgické účely, umělá poprsí, umělé čelisti, umělé končetiny, urologické přístroje a nástroje, zkušební přístroje pro lékařské účely; (44) farmaceutické poradenství, fyzioterapie, lékařské služby, lékařský screening, nemocnice, ošetrovatelské služby, plastická chirurgie, salony krásy, sanatoria, telemedicína, terapeutické služby, zdravotní péče, zdravotní poradenství, zdravotní poradenství pro osoby se zdravotním postižením, zdravotnická střediska.

(591) Barevná

(730) **OB CARE, s.r.o.**, Pod Krejčárkem 975/2, Praha 3, 13000, CZ

(740) JUDr. Jan Täubel LL.M., Sokolovská 68/105, Praha 8, Karlín, 18600

(210) **O-556116**

(220) 22.05.2019

(320) 22.05.2019

(511) 29, 30, 31

(540)

Směs sv. Martina

(510) (29) směsi sušeného ovoce a zpracovaných oříšků jako pochutina, výrobky ze sušeného ovoce, chuťovky na bázi sušeného ovoce, sušené ovoce, ovoce kandované, jednohubky z kandovaného ovoce, zpracované ovoce, houby a zelenina (včetně ořechů a luštěnin); (30) koření; (31) oříšky (plody), čerstvé ovoce, ořechy, zelenina a bylinky.

(730) **POEX Velké Meziříčí, a. s.**, Třebíčská 384, Velké Meziříčí, 59401, CZ

(210) **O-556134**

(220) 23.05.2019

(320) 23.05.2019

(511) 16, 21, 25, 28

(540)



(510) (16) knihy, dárkové knihy, dětské knihy, dětské knihy obsahující zvukovou složku, dětské knížky s aktivitami, obrázkové knihy, kreslené obrázky, noviny, novinové kreslené seriály (tiskárenský výrobek), plakáty, tištěné publikace, tištěné příběhy v ilustrované formě; (21) dekorativní předměty z porcelánu, figurky (sošky) z porcelánu, keramiky, kameniny nebo skla, sochy z porcelánu, keramiky, kameniny nebo skla, výrobky z porcelánu, hrnky, keramické hrnky, šálky, cestovní hrnky, hrnky vyrobené z jemného kostního porcelánu; (25) dětské svrchní oděvy, neformální oblečení, oblečení pro miminka, oblečení pro volný čas, pánské, dámské a dětské oděvy, svrchní oděvy pro muže, trička, trička (s krátkým rukávem), trička s dlouhým rukávem, trička s potiskem, trička bez rukávů, pokrývky hlavy, oděvy, čapky, čepce, čepice s bambulí, pokrývky hlavy s kšiltem; (28) hračky, hry a žertovné předměty, akční hry rozvíjející dovednosti, akční figurky (hračky nebo věci na hraní), dřevěné hračky, elektronické hry pro výuku dětí, figurky (hračky), fotoaparáty jako hračky (které nemohou fotit), figurky z umělé hmoty (hračky), hračky pro rozvoj dětí, hry vztahující se k fiktivním postavám, kvízové hry, plyšové hračky, repliky zvířat jako hračky, víceúčelové hračky pro děti, vycpané hračky, vzdělávací hračky.

(730) **Klán Patrik**, Sokolovská 1324/177, Praha 9, Libeň, 19000, CZ

Štícha Radek, Městská Habrová 814, Rychnov nad Kněžnou, 51601, CZ

(740) Stuchlíková & Partners, advokátní kancelář, s.r.o., Mgr. Zuzana Stuchlíková, Hnězdenská 767/4a, Praha 8, Troja, 18100

(210) **O-556145**

(220) 23.05.2019

(320) 23.05.2019

(511) 38

(540)



HUNTER TV

(510) (38) televizní vysílání, vysílání televizních programů, rozhlasové vysílání, vysílání kabelové televize, televizní přenosy, televizní vysílání pro mobilní

telefony, interaktivní televizní a rozhlasové vysílání, vysílání televizních programů prostřednictvím kabelu.

(591) Barevná

(730) **RTM plus s.r.o.**, Mrštíkova 399/2a, Liberec, Liberec III-Jeřáb, 46007, CZ

(210) **O-556161**

(220) 24.05.2019

(320) 24.05.2019

(511) 16, 41, 42, 45

(540)



(510) (16) tiskoviny neperiodické jako brožury, skripta a podobně; (41) profesní příprava pracovníků pro psychicky a fyzicky náročné činnosti, vydávání tiskovin neperiodických v oblasti profesní přípravy zajišťování bezpečnosti majetku a osob; (42) projektové práce; (45) expertizní, konzultační a poradenská činnost v oblasti bezpečnosti, týkající se majetku a osob, shromažďování důkazů v oblasti obchodního, občanského i pracovního práva například k přípravě soudních sporů.

(591) Barevná

(730) **CSV-ARM, s.r.o.**, Na Terasě 355/8, Praha 8, Ďáblice, 18200, CZ

(740) Ing. Vladimír Čmejla, patentový zástupce, Pavlická 160/1, Praha 5, Sobín, 15521

(210) **O-556162**

(220) 24.05.2019

(320) 24.05.2019

(511) 16, 41, 42, 45

(540)



(510) (16) tiskoviny neperiodické jako brožury, skripta a podobně; (41) profesní příprava pracovníků pro psychicky a fyzicky náročné činnosti, vydávání tiskovin neperiodických v oblasti profesní přípravy zajišťování bezpečnosti majetku a osob; (42) projektové práce; (45) expertizní, konzultační a poradenská činnost v oblasti bezpečnosti, týkající se majetku a osob, shromažďování důkazů v oblasti obchodního, občanského i pracovního práva například k přípravě soudních sporů.

(591) Barevná

(730) **CSV-ARM, s.r.o.**, Na Terasě 355/8, Praha 8, Ďáblice, 18200, CZ

(740) Ing. Vladimír Čmejla, patentový zástupce, Pavlická 160/1, Praha 5, Sobín, 15521

(210) **O-556171**

(220) 24.05.2019

(320) 24.05.2019

(511) 16, 29, 39

(540)



(510) (16) tiskoviny, papír spadající do této třídy, výrobky z papíru jako polygrafické výrobky, periodické a neperiodické publikace, časopisy, brožury, fotografie, informační produkty a reklamní materiály na papírových nosičích, data a databáze na papírových nosičích, plakáty, kalendáře, samolepky, obtisky, papírové a umělohmotné tašky jako obaly, papírové obaly všeho druhu, ostatní obaly zařazené do této třídy, včetně papírových a lepenkových krabic, papírové ubrousky a ubrusy, papírové tácky, tiskopisy, prospekty, katalogy, ročenky, potištěný balicí papír; (29) maso a masné výrobky, droby, vnitřnosti, dršťky, drůbež neživá, uzeniny jako klobásy, salámy, párky, konzervy masové a rybí, ryby a potraviny z ryb, zařazené do této třídy, výtažky a vývary masové, zvěřina; (39) doprava a skladování výrobků spadajících do tř 16, 29, 30 a 31.

(591) Barevná

(730) **Schneider Food, s.r.o.**, Budějovická 1550/15a, Praha 4, Michle, 14000, CZ

(740) LANGROVA, s.r.o., Skrětova 1011/48, Plzeň, Jižní Předměstí, 30100

(210) **O-556208**

(220) 27.05.2019

(320) 27.05.2019

(511) 35, 41, 43

(540)



(510) (35) organizování a pořádání výstav a veletrhů pro obchodní a reklamní účely, propagační činnost, reklama v rámci této třídy; (41) organizování a vedení seminářů, organizování kulturních nebo vzdělávacích výstav, organizování soutěží (vzdělávacích nebo zábavných), školení v rámci této třídy, pořádání a řízení pracovních setkání (školení), pořádání neobchodních odborných gastronomických výstav a veletrhů, vydávání periodických a neperiodických publikací, organizování kulturních a společenských aktivit, výchovná, vzdělávací a zábavní činnost; (43) služby zajišťující stravování a nápoje, cateringové služby, pořádání gastronomických akcí spojených s poskytováním jídel a nápojů, bary (služby), bufety, jídelny (služby), kavárny, restaurace, zajištění stravování.

(730) **Mystery Services s.r.o.**, Evropská 2690/17, Praha 6, Dejvice, 16000, CZ

(210) **O-556209**
(220) 27.05.2019
(320) 27.05.2019
(511) 35, 41, 43
(540)

**CAFÉ
SOFA**

(510) (35) organizování a pořádání výstav a veletrhů pro obchodní a reklamní účely, propagační činnost, reklama v rámci této třídy; (41) organizování a vedení seminářů, organizování kulturních nebo vzdělávacích výstav, organizování soutěží (vzdělávacích nebo zábavných), školení v rámci této třídy, pořádání a řízení pracovních setkání (školení), pořádání neobchodních odborných gastronomických výstav a veletrhů, vydávání periodických a neperiodických publikací, organizování kulturních a společenských aktivit, výchovná, vzdělávací a zábavní činnost; (43) služby zajišťující stravování a nápoje, cateringové služby, pořádání gastronomických akcí spojených s poskytováním jídel a nápojů, bary (služby), bufety, jídelny (služby), kavárny, restaurace, zajištění stravování.
(591) Barevná
(730) **Mystery Services s.r.o.**, Evropská 2690/17, Praha 6, Dejvice, 16000, CZ

(210) **O-556214**
(220) 19.06.2019
(320) 19.06.2019
(511) 29, 30, 32, 43
(540)

fruli

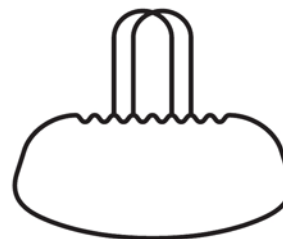
(510) (29) konzervované, mražené, sušené a vařené ovoce a zelenina, želé, džemy, kompoty, mléko, sýry, máslo, jogurty a jiné mléčné výrobky, vše v rámci třídy 29; (30) káva, čaj, kakao a náhražky kávy, rýže, těstoviny a nudle, tapioka a ságo, chléb, pečivo a cukrovinky, čokoláda, zmrzlina, sorbety a jiné produkty určené ke konzumaci v mraženém stavu, cukr, med, melasa, vše v rámci třídy 30; (32) nealkoholické nápoje, minerální a sycené vody, ovocné nápoje a ovocné šťávy, sirupy a jiné nealkoholové přípravky pro přípravu nápojů, vše v rámci třídy 32; (43) služby zajišťující stravování a nápoje.
(730) **fruli company s.r.o.**, Slovanská 149/2c, Vyškov, Hamiltony, 68201, CZ

(210) **O-556264**
(220) 30.05.2019
(320) 30.05.2019
(511) 1, 3, 5, 21, 41, 44
(540)

John Passion

(510) (1) chemické látky, chemické materiály a chemické přípravky a přírodní chemické prvky, chemické přípravky určené k výrobě kosmetiky, chemické produkty k výrobě kosmetiky; (3) kosmetické přípravky, parfumerie, přípravky pro osobní hygienu, toaletní přípravky, kosmetické přípravky, přípravky pro péči o vlasy, přípravky pro péči o pleť; (5) hygienické přípravky a výrobky, léčiva a veterinární přípravky a výrobky, přípravky proti rostlinným a živočišným škůdcům, fungicidy pro léčebné účely, insekticidní přípravky, přípravky k hubení hmyzu, přípravky proti vším [pedikulocida]; (21) kosmetické a toaletní potřeby; (41) vyučování v oboru kosmetiky, vzdělávací a školicí služby; (44) služby péče o hygienu a krásu, holičství, holičské služby, estetické služby, hygienická a kosmetická péče, kadeřnické salóny, kadeřnictví, kadeřnické služby.
(730) **OUTBUG s.r.o.**, gen. Svobody 1193, Teplice, Trnovany, 41501, CZ

(210) **O-556291**
(220) 31.05.2019
(320) 31.05.2019
(511) 16, 18, 24
(540)



Taška Jezevčík

(510) (16) nákupní tašky z papíru či plastu; (18) textilní nákupní tašky, plátěné nákupní tašky, nákupní tašky v rámci této třídy; (24) textilní výrobky pro domácnost, textilní výrobky a náhradní součásti pro textilní výrobky v rámci této třídy.
(730) **Envisolution, s.r.o.**, Hradební 856/10, Hradec Králové, 50003, CZ

(210) **O-556306**
(220) 31.05.2019
(320) 31.05.2019
(511) 9, 42, 44
(540)

OptiActive

(510) (9) optické čočky pro dioptrické brýle a optické nástroje, brýle, kontaktní čočky, pouzdra pro uložení optických čoček, brýlí a kontaktních čoček, části a příslušenství výše uvedeného zboží, počítačový software na výrobu optických čoček; (42) zakázkové návrhy, jmenovitě návrh očních čoček na míru a podle individuálních potřeb; (44) služby oční optiky.
(730) **Jahoda Stanislav, Dis.**, Na Valech 1558/11, Znojmo, 66902, CZ
Frič Otakar, Chelčického 1472, Moravské Budějovice, 67602, CZ
(740) Stanislav Jahoda Dis., Na Valech 1558/11, Znojmo, 66902

(210) **O-556325**
(220) 31.05.2019
(320) 31.05.2019
(511) 12, 35, 37, 41, 42
(540)



(510) (12) automobily a jejich části, vše ve třídě 12; (35) marketingové, inzertní a reklamní služby a činnost; (37) servisní a opravárenské služby a činnost týkající se výrobků výše uvedených ve třídě 12; (41) vzdělávací služby, výchovná a osvětová činnost v oblasti prodeje a odbytu automobilů; (42) technické poradenství v rámci třídy 42.
(730) **ŠKODA AUTO a.s.**, tř. Václava Klementa 869, Mladá Boleslav, Mladá Boleslav II, 29301, CZ

(210) **O-556348**
(220) 03.06.2019
(320) 03.06.2019
(511) 18, 25, 35, 40, 41, 42, 45
(540)



(510) (18) kabelky, tašky, peněženky; (25) oděvy, obuv, pokrývky hlavy, šály, šátky, trička, košile, halenky, mikiny, svetry, bundy, kabáty, saka, plavky, vesty, rukavice, kalhoty, džíny, ponožky, spodní prádlo, opasky, oděvy, společenský oděv, sukně, šaty, obuv, letní obuv, zimní obuv, plátěná obuv, společenská obuv; (35) maloobchodní prodej oblečení, maloobchodní prodej obuvi, reklamní služby, propagační služby, šíření reklamních, marketingových a propagačních materiálů, marketing, internetový marketing, služby předvádění výrobků a vystavování zboží, předváděcí akce a výstavy k obchodním nebo reklamním účelům; (40) krejčovské služby, šití oděvů, oděvních doplňků, bytových doplňků a textilních výrobků, úpravy oděvů, zkracování, zužování a rozšiřování oděvů, přešívání oděvů, zakázkové krejčovství, vyšívání, lemování a entlování, barvení textilií, vyšívání, háčkování a pletení oděvů, oděvních a bytových doplňků, ruční tisk a kresba na textil, na oděvy, na oděvní a bytové doplňky, barvení látek, barvení oděvů; (41) vydávání knih, nahrávání digitálních záznamů, organizace společenských a kulturních akcí, organizace, provozování a provádění her a soutěží i veřejných, organizování vzdělávacích nebo zábavných soutěží, výstavní činnost v oblasti kultury, zábavy, výchovy nebo vzdělávání, plánování a organizování večírků a módních přehlídek, módních veletrhů, vydávání elektronických knih a časopisů online, zveřejňování a vydávání textů, organizování a vedení seminářů, školicí a vzdělávací služby v oblasti návrhářství, zpracování oděvů a výtvarné činnosti; (42) návrhy, módní návrhy, poradenství v oblasti módního průmyslu; (45) pronájem a půjčování oděvů, módních doplňků a obuvi.

(730) **Morozova Viktorija**, Hroznová 314/18, České Budějovice, České Budějovice 1, 37001, CZ

(740) PatentCentrum Sedláč & Partners s.r.o., Okružní 2824, České Budějovice, České Budějovice 3, 37001

(210) **O-556351**
(220) 03.06.2019
(320) 03.06.2019
(511) 37, 40, 42
(540)

Hroší stavby Morava

(510) (37) výstavba, rekonstrukce a údržba budov, inženýrských sítí a jiných směrových staveb včetně jejich rekonstrukcí a údržby, demolice stavebních objektů, poskytování stavebních informací, vykonávání stavebního dozoru, poskytování stavebního poradenství; (40) likvidace, recyklace a regenerace odpadních materiálů; (42) inženýrské práce ve stavebnictví a inženýrské služby ve stavebnictví, projektování staveb.

(730) **Hroší stavby Morava a.s.**, Průmyslová 955/4, Olomouc, Holice, 77900, CZ

(740) Mgr. Ondřej Florián, advokát, Na Florenci 2116/15, Praha 1, Nové Město, 11000

(210) **O-556361**
(220) 04.06.2019
(320) 04.06.2019
(511) 9, 16, 35, 36, 38, 39, 41
(540)



(510) (9) elektronické sítě, elektronické multimediální informační katalogy, časopisy, periodika a knihy v elektronické podobě, data na magnetických a optických nosičích, počítačový software zabezpečující audiovizuální komunikaci prostřednictvím informačních a telekomunikačních sítí, zejména počítačové sítě Internet a satelitu, multimediální aplikace, nahrány software; (16) knihy, časopisy, tiskoviny všeho druhu periodické i neperiodické, tiskopisy, letáky, manuály, příručky, brožury, fotografie, data a databáze tištěné, tiskárenské výrobky, zejména publikace, brožury, periodika, výrobky z papíru pro reklamní účely zahrnuté v této třídě; (35) reklamní, inzertní, propagační a marketingová činnost, on-line inzertní činnost, vydávání a rozšiřování reklamních materiálů a textů na všech dostupných nosičích, umístění reklamních nálepek na zboží, venkovní reklama na billboardech, reklamní inzerce v tisku, v rozhlasových a televizních spotech a v síti Internet, aktualizování reklamních materiálů, vše vztahující se k reklamě v oblasti bankovníctví, vyhledávání obchodních informací, obchodní poradenské a konzultační služby, poskytování informací a informačních produktů reklamního charakteru, vedení databází a jiných záznamů o obchodních kontaktech, konzultace v oblasti obchodu a ekonomiky, organizační zajištění a pořádání výstav a prezentací pro komerční účely, poskytování pomoci při řízení obchodní činnosti a obchodní administrativa s tím spojená, zvláště podnikové poradenství a obchodní management, včetně marketingových studií, průzkumu trhu, předvádění zboží, shromažďování obchodních a statistických informací pro obchodní účely, vše vztahující se k obchodní a reklamní činnosti v oblasti bankovníctví, organizování spotřebitelských soutěží a spotřebitelských anket (součást obchodní činnosti), pořádání anket mezi laickou a odbornou veřejností; (36) finanční a bankovní služby v podobě konzultací a poradenství, expertní služby v oblasti pojištění a garancí v investiční oblasti pro tuzemské a zahraniční subjekty, finanční analýzy, finanční informace v oblasti bankovníctví; (38) on-line přenos, výměna nebo získávání zpráv a informací, on-line přenos elektronických časopisů, periodik a knih, audio nebo audiovizuálních děl prostřednictvím informační, datové, elektronické, komunikační, telekomunikační nebo počítačové sítě, zejména internetu, a pomocí satelitů, komunikace, poradenská činnost v oblasti sdělovacích prostředků, informační služby v oblasti internetu a rozhlasového a televizního vysílání, služby zabezpečující audiovizuální komunikaci prostřednictvím informačních a telekomunikačních sítí, zejména počítačové sítě internet a satelitu, poskytování přístupu k internetu; (39) služby distribuční, zejména distribuce knih, novin a časopisů; (41) školicí a vzdělávací činnost, nakladatelská a vydavatelská činnost, on-line vydávání elektronických knih a časopisů, elektronické publikování (DTP), výchovná a zábavní činnost, služby spojené s pořádáním zábavy, jako je pořádání oslav, provozování programu při udílení cen a obdobných jednorázových událostí, organizování, inscenování a poskytování příležitostí k soutěžím, vyhlašování soutěží a vyhlašování jejich výsledků, organizování a vedení konferencí, sympozií a kongresů v oblasti bankovníctví, čtenářské ankety.

(591) Barevná

(730) **Fincentrum a.s.**, Pobřežní 620/3, Praha 8, Karlín, 18600, CZ

(740) Patent-K s.r.o., Husníkova 2086/22, Praha 5, Stodůlky, 15800

(210) **O-556363**
(220) 04.06.2019
(320) 04.06.2019
(511) 9, 16, 35, 36, 38, 39, 41
(540)

FOUR fin

(510) (9) elektronické sítě, elektronické multimediální informační katalogy, časopisy, periodika a knihy v elektronické podobě, data na magnetických a optických nosičích, počítačový software zabezpečující audiovizuální komunikaci prostřednictvím informačních a telekomunikačních sítí, zejména počítačové sítě Internet a satelitu, multimediální aplikace, nahrany software; (16) knihy, časopisy, tiskoviny všeho druhu periodické i neperiodické, tiskopisy, letáky, manuály, příručky, brožury, fotografie, data a databáze tištěné, tiskárenské výrobky, zejména publikace, brožury, periodika, výrobky z papíru pro reklamní účely zahrnuté v této třídě; (35) reklamní, inzertní, propagační a marketingová činnost, on-line inzertní činnost, vydávání a rozšiřování reklamních materiálů a textů na všech dostupných nosičích, umístění reklamních nálepek na zboží, venkovní reklama na billboardech, reklamní inzerce v tisku, v rozhlasových a televizních spotech a v síti Internet, aktualizování reklamních materiálů, vše vztahující se k reklamě v oblasti bankovníctví, vyhledávání obchodních informací, obchodní poradenské a konzultační služby, poskytování informací a informačních produktů reklamního charakteru, vedení databází a jiných záznamů o obchodních kontaktech, konzultace v oblasti obchodu a ekonomiky, organizační zajištění a pořádání výstav a prezentací pro komerční účely, poskytování pomoci při řízení obchodní činnosti a obchodní administrativy s tím spojená, zvláště podnikové poradenství a obchodní management, včetně marketingových studií, průzkumu trhu, předvádění zboží, shromažďování obchodních a statistických informací pro obchodní účely, vše vztahující se k obchodní a reklamní činnosti v oblasti bankovníctví, organizování spotřebitelských soutěží a spotřebitelských anket (součást obchodní činnosti), pořádání anket mezi laickou a odbornou veřejností; (36) finanční a bankovní služby v podobě konzultací a poradenství, expertní služby v oblasti pojištění a garancí v investiční oblasti pro tuzemské a zahraniční subjekty, finanční analýzy, finanční informace v oblasti bankovníctví; (38) on-line přenos, výměna nebo získávání zpráv a informací, on-line přenos elektronických časopisů, periodik a knih, audio nebo audiovizuálních děl prostřednictvím informační, datové, elektronické, komunikační, telekomunikační nebo počítačové sítě, zejména internetu, a pomoci satelitů, komunikace, poradenská činnost v oblasti sdělovacích prostředků, informační služby v oblasti internetu a rozhlasového a televizního vysílání, služby zabezpečující audiovizuální komunikaci prostřednictvím informačních a telekomunikačních sítí, zejména počítačové sítě satelitu a satelitu, poskytování přístupu k internetu; (39) služby distribuční, zejména distribuce knih, novin a časopisů; (41) školicí a vzdělávací činnost, nakladatelská a vydavatelská činnost, on-line vydávání elektronických knih a časopisů, elektronické publikování (DTP), výchovná a zábavní činnost, služby spojené s pořádáním zábavy, jako je pořádání oslav, provozování programu při udílení cen a obdobných jednorázových událostí, organizování, inscenování a poskytování příležitosti k soutěžím, vyhlašování soutěží a vyhlašování jejich výsledků, organizování a vedení konferencí, symposií a kongresů v oblasti bankovníctví, čtenářské ankety.

(591) Barevná
(730) **Fincentrum a.s.**, Pobřežní 620/3, Praha 8, Karlín, 18600, CZ
(740) Patent-K s.r.o., Husníkova 2086/22, Praha 5, Stodůlky, 15800

(210) **O-556380**
(220) 05.06.2019
(320) 05.06.2019
(511) 16, 33
(540)

Víno tří císařů

(510) (16) tiskoviny; (33) vína.
(730) **ZNOVÍN ZNOJMO, a.s.**, č. p. 404, Šatov, 67122, CZ
(740) Rott, Růžička & Guttman a spol., Vyskočilova 1566, Praha 4, Michle, 14000

(210) **O-556457**
(220) 10.06.2019
(320) 10.06.2019
(511) 33, 35, 40, 41, 43, 44
(540)



(510) (33) alkoholické nápoje, vína, šumivá vína, sekty; (35) maloobchodní a velkoobchodní prodej a zprostředkovatelské služby v oblasti nákupu a prodeje vín, alkoholických nápojů, zvěře, masa a masných výrobků; (40) vinařství, vinohradnictví, zpracování vína a vinných hroznů, porážka zvířat, těžba dřeva, kácení dřeva, zpracování dřeva; (41) zábava, kulturní činnost, pořádání a organizování společenských a kulturních akcí, degustací (zábava), lovů a honů, loveckých akcí, výcvik v oblasti lovu; (43) stravování, dočasné ubytovací služby, služby v oblasti cestovního ruchu a agroturistiky (zajišťování dočasného ubytování a stravování), degustace vín (zajištění nápojů); (44) zemědělské, zahradnické a lesnické služby, myslivost, pěstování vinné révy, chov zvířat, krmení zvěře, péče o zvěř, údržba lesních porostů, správa a údržba honiteb, správa, údržba a provozování lesů.
(730) **VINAŘSTVÍ OBELISK s.r.o.**, Celiňák 1212, Valtice, 69142, CZ
(740) Ing. Dobroslav Musil, patentová kancelář, Ing. Dobroslav Musil, Zábřdovická 801/11, Brno, Zábřdovice, 61500

(210) **O-556462**
(220) 10.06.2019
(320) 10.06.2019
(511) 1, 35, 41, 42, 44
(540)

ORITEST

(510) (1) detekční přípravky, průmyslové toxické látky, bojové chemické látky; (35) zprostředkování prodeje a import a export výrobků uvedených ve třídě 1; (41) školení, výuka, kurzy a výcvik v oblasti detekce, dekontaminace a osobní ochrany, tréninky v oblasti CBRN; (42) měření koncentrace organických i anorganických látek v životním prostředí, detekce průmyslových toxických látek, výzkum a vývoj detekce škodlivých látek, ochrana životního prostředí; (44) první pomoc a ošetření při zasažení bojovými látkami, psychologická pomoc pro zvládání mimořádných událostí s chemickými, biologickými, radiačními či nukleárními aspekty (CBRN).
(730) **ORITEST spol. s r.o.**, Nábřežní 90/4, Praha 5, Smíchov, 15000, CZ
(740) PROPATENT, Ing. Vlasta Sedláčková, patentový zástupce, Pod Pekařkou 107/1, Praha 4, Podolí, 14700

(210) **O-556531**
(220) 12.06.2019
(320) 12.06.2019
(511) 35, 36, 37
(540)



(510) (35) reklama, propagace, řízení obchodní činnosti, obchodní administrativy, kancelářské práce, šíření reklamních materiálů, vydávání reklamních textů, reklama, televizní reklama, zprostředkování propagace, obchodní informace, podpora prodeje jiných osob, administrativní služby, online reklama v počítačové síti, obchodní informace a rady pro spotřebitele ve výběru produktů a služeb, obchodní správa licencí k výrobkům a službám jiných osob, marketing, služby pro maloobchod s farmaceutickými,

veterinárními a sanitárními přípravky a zdravotnickým materiálem, cílený marketing, venkovní reklama; (36) pojištění, finančnictví, peněžnictví, služby v oblasti nemovitostí, pronájem nemovitostí, správa nemovitostí, pronájem kanceláří, finanční sponzoring, pronájem sdílených kanceláří; (37) stavebnictví, opravy budov a obchodních center, opravy ve stavebnictví, instalační služby - instalace a provádění fit-out prací nájemních prostor pro nájemce, včetně instalace reklamních ploch a poutačů v nákupních centrech, údržba a opravy bezpečnostních schránek, mytí vozidel, údržba vozidel, stavební informace, stavební poradenství.

(730) **ZDR Facility Management s.r.o.**, Na Struze 1740/7, Praha, 11000, CZ
(740) Radek Hladký, Národní 973/41, Praha, 11000

(210) **O-556563**

(220) 13.06.2019
(320) 13.06.2019
(511) 9, 35, 38, 39, 42, 45
(540)

iurex systems

(510) (9) docházkové hodiny (zařízení na zaznamenávání času), operační systémy, počítačové operační programy, počítačové operační systémy, zabudovaný operační software, síťové operační systémové programy, software počítačových operačních systémů, nahrané programy operačních systémů, operační software velkoplošných počítačových sítí (WAN), operační software VPN (virtuální privátní sítě), operační software USB (univerzální sériová sběrnice), operační počítačový software pro sálové počítače, textové procesory, elektronické textové procesory, zařízení na zpracování textu, vazební členy (zařízení pro zpracování dat), periferní zařízení počítačů, počítačové programy, počítačové programy (stahovatelné), monitorovací počítačové programy, software, nahrané počítačové programy, procesové počítače, software pro webové aplikace a servery, software počítačových her ke stažení, stahovatelné počítačové aplikace, počítačový software pro cloud computing, elektronické zápisníky; (35) kopírování dokumentů, marketing v rámci vydávání softwaru, on-line reklama v počítačových komunikačních sítích, plánování schůzek (kancelářské práce), PPC reklama, příprava výplatních listin a mezd, systematizace údajů do počítačových databází, fakturační služby; (38) přenos digitálních souborů; (39) fyzické skladování elektronických dat nebo dokumentů; (42) navrhování softwaru operačních systémů, vývoj softwaru operačních systémů, tvorba, aktualizace a adaptace počítačových programů, aktualizace a adaptace počítačových programů podle požadavků uživatelů, hosting webových stránek, údržba a instalace počítačových programů, konzultace v oblasti počítačového softwaru, kopírování počítačových programů, obnova počítačových dat (regenerace), počítače (pronájem -), počítačové programování a návrhy počítačového softwaru, systémové analýzy (počítačové), poradenství v oblasti počítačového hardware, poradenství v oblasti počítačového softwaru, poskytování vyhledávačů pro internet, převod dat a počítačových programů (s výjimkou fyzického převodu), služby v oblasti ochrany proti počítačovým virům, pronájem počítačového softwaru, tvorba počítačových systémů, umístění webových stránek, poskytování dočasně používaní webového softwaru, poskytování dočasně používaní softwarových aplikací dostupných prostřednictvím webové stránky (bez možnosti stažení), převod dat nebo dokumentů z fyzických nosičů na elektronické nosiče, převod dat v podobě dokumentů z jednoho počítačového formátu do druhého, vývoj softwaru na převod dat a multimediálního obsahu mezi různými protokoly, navrhování softwaru pro převod dat a multimediálního obsahu mezi různými protokoly, vývoj systémů pro převod dat, poradenství v oblasti bezpečnosti informačních systémů, tvorba a správa webových stránek pro třetí osoby, cloud computing, digitalizace dokumentů (skenování), instalace počítačového softwaru, platforma jako služba (PaaS), poradenství v oblasti informačních technologií, poradenství v oblasti internetového zabezpečení, poradenství v oblasti počítačových technologií, poradenství v oblasti šifrování dat, poradenství v oblasti telekomunikačních technologií, poradenství v oblasti zabezpečení dat, poskytování informací o počítačových technologiích a programování prostřednictvím webových stránek, poskytování outsourcingových služeb v oblasti informačních technologií, pronájem webových serverů, serverhosting, sledování počítačových systémů za účelem odhalení nepovoleného přístupu nebo úniku dat, sledování počítačových systémů za účelem odhalení poruch, software jako služba (SaaS), software jako služba (SaaS) zaměřený na software pro strojové učení, tvorba a aktualizace počítačového softwaru, údržba počítačového softwaru, ukládání elektronických dat, vývoj softwaru v rámci vydávání softwaru, vzdálené monitorování počítačových systémů; (45) právnícké (komerční služby), ochrana duševního vlastnictví (právní služby), správa autorských práv, správa a využívání práv duševního

vlastnictví a autorských práv udělováním licencí druhým (právní služby), poradenství v oblasti duševního vlastnictví, arbitrážní služby, registrace názvů domén (právní služby), poskytování licencí k počítačovému softwaru (právní služby).

(730) **Holá Veronika Mgr.**, Žežice 202, Příbram, 26101, CZ

(210) **O-556590**

(220) 14.06.2019
(320) 14.06.2019
(511) 25, 28, 41
(540)



(510) (25) obleky na taekwondo, teplákové bundy, teplákové kalhoty, šátky na hlavu; (28) chrániče na taekwondo, rukavice na taekwondo, chrániče břicha na taekwondo, chrániče hrudníku upravené na sport taekwondo, lapy pro bojová umění, úderové bloky pro nácvik kopů v karate; (41) organizování sportovní výuky, organizace sportovních soutěží, organizace sportovních akcí, organizování sportovních akcí, soutěží a sportovních turnajů, služby týkající se organizování sportovních akcí, výuka taekwonda, trénování sportů, sportovní a kulturní aktivity, zábavní služby týkající se sportu, poskytování informací o sportovních aktivitách, organizování společných sportovních a kulturních akcí, organizování turnajů.

(591) Barevná
(730) **TAEKWONDO W.T.F. Havířov z.s.**, Klidná 778/20, Havířov, Město, 73601, CZ
(740) Advokátní kancelář CINK a partneři, s. r. o., JUDr. Ing. Pavel Cink LL. M., Velešlavina 363/33, Plzeň, Vnitřní Město, 30100

(210) **O-556651**

(220) 18.06.2019
(320) 18.06.2019
(511) 12, 25, 28
(540)

URBIS

(510) (12) automobily, motocykly, jízdní kola a elektrokola a jejich součásti a příslušenství zařazené v této třídě, trojkolky, koloběžky a elektrokoloběžky a jejich součásti a příslušenství zařazené v této třídě, přívěsné vozíky za dopravní prostředky, odrážedla jako dopravní prostředky; (25) oděvy a obuv; (28) hry, hračky, tělocvičné a sportovní potřeby zařazené v této třídě, brusle kolečkové a lední, chrániče jako sportovní potřeby, skateboardy, longboardy.

(730) **TEMPISH s.r.o.**, bratři Wolfů 495/16, Olomouc, Chválkovice, 77900, CZ
(740) Advokátní a patentová kancelář, JUDr. Aleš Zábřeh, advokát, Na Beránce 2, Praha 6, 16000

(210) **O-556675**

(220) 19.06.2019
(320) 19.06.2019
(511) 35, 36
(540)

Hypík

(510) (35) administrativní pomoc při reakci na výzvy k účasti ve výběrových řízeních, administrativní pomoc při vypracování nabídek k poptávkám (RFP), administrativní služby, administrativní zpracování objednávek, aktualizace a údržba dat v počítačových databázích, aktualizace a údržba údajů v rejstřících, aktualizace reklamních materiálů, analýza nákladů a cen, aranžování výkladů, cílené zasílání reklamních materiálů, cílený marketing, externí správa společnosti, fakturace, fotokopírování, grafická úprava pro reklamní účely, indexace webových stránek pro obchodní nebo reklamní účely, kopírování dokumentů, marketing, marketing v rámci softwarového publikování, modeling pro reklamní účely nebo podporu prodeje, nábor zaměstnanců, návrh reklamních materiálů, obchodní informace, obchodní informace a rady pro spotřebitele ve výběru produktů a služeb, obchodní,

obchodní správa licencí k výrobkům a službám jiných osob, obchodní zprostředkovatelské služby, oceňování podniků, online reklama v počítačové síti, optimalizace návštěvnosti webových stránek, optimalizace vyhledávačů pro účely podpory prodeje, plánování schůzek (kancelářské práce), podpora prodeje jiných osob, pomoc při řízení obchodní činnosti, pomoc při řízení obchodních či průmyslových podniků, poptávky, poradenské služby pro obchodní vedení, poradenství v oblasti komunikačních strategií při styku s veřejností, poradenství v oblasti komunikačních strategií v reklamě, poradenství v oblasti řízení a organizace podniků, poradenství v oblasti řízení lidských zdrojů, poradenství v oblasti řízení obchodní činnosti, pořádání módních přehlídek pro reklamní účely, pořádání veletrhů pro obchodní či reklamní účely, pořádání výstav pro obchodní či reklamní účely, poskytování informací o obchodních kontaktech, poskytování obchodních informací prostřednictvím webových stránek, poskytování online tržiště pro kupující a prodejce zboží a služeb, PPC reklama, prezentace výrobků v komunikačních médiích pro účely maloobchodu, profesionální obchodní poradenství, pronájem billboardů (reklamních tabulí), pronájem fotokopírovacích strojů, pronájem kancelářského vybavení v zařízeních pro sdílená pracoviště, pronájem kancelářských strojů a zařízení, pronájem prodejních automatů, pronájem prodejních stánků, pronájem reklamního času v komunikačních médiích, pronájem reklamního materiálu, pronájem reklamních ploch, propagace, provádění podnikových auditů, průzkum trhu, průzkum veřejného mínění, předvádění zboží, přepis rozhovorů (pro úřední účely), příprava daňových přiznání, příprava výplatních listin, psaní na stroji, psaní reklamních textů, psaní scénářů pro reklamní účely, psaní životopisů pro jiné osoby, psychologické testování za účelem výběru zaměstnanců, reklama, rozhlasová reklama, řízení obchodní činnosti hotelů, řízení obchodní činnosti náhradových programů pro jiné osoby, řízení obchodní činnosti nezávislých poskytovatelů služeb, řízení obchodní činnosti sportovců, řízení obchodní činnosti výkonných umělců, řízení obchodních projektů v oblasti stavebních projektů, sběr údajů do počítačových databází, sestavování katalogů informací pro obchodní či reklamní účely, sestavování statistiky, sjednávání a uzavírání obchodních transakcí pro třetí strany, sjednávání obchodních smluv pro jiné osoby, služby dočasného řízení obchodní činnosti za předem dohodnutých podmínek (interim management), služby maloobchodu v oblasti uměleckých děl poskytované uměleckými galeriemi, služby odborníka na výkonnost podniku, služby podnikům při jejich přesídlení, služby pro maloobchod s farmaceutickými, veterinárními a sanitárními přípravky a zdravotním materiálem, služby registrace darů, služby spojené s podáváním daňových přiznání, služby v oblasti firemní komunikace, služby v oblasti obchodního lobbingu, služby v oblasti vztahů s médii, služby velkoobchodu v oblasti farmaceutických, veterinárních a sanitárních přípravků a v oblasti dodávek zdravotnického materiálu, správa programů pro věrné zákazníky v oblasti osobní letecké dopravy, správa zákaznických věrnostních programů, srovnávání cen, styk s veřejností, subdodavatelské služby (pomoc v obchodní činnosti), systematizace údajů do počítačových databází, šíření reklamních materiálů, šíření vzorků, telemarketing, televizní reklama, těsnopis, účetnictví, upomínání schůzek (kancelářské práce), vedení dražeb, vedení počítačové evidence, venkovní reklama, vydávání reklamních textů, vyhledávání sponzorů, vyhledávání údajů v počítačových souborech pro jiné osoby, vyhotovování hospodářských prognóz, vyhotovování výpisů z účtu, vylepování plakátů, výroba reklamních filmů, výroba teleshoppingových programů, výstřížková služba, zařizování novinového předplatného pro jiné osoby, zařizování předplatného na telekomunikační služby pro jiné osoby, zásilková reklama, zásobovací služby pro jiné osoby (nákup zboží a služeb pro jiné podniky), zaznamenávání písemných sdělení a údajů, zaznamenávání vzkazů pro nedostupné předplatitele, zpracování textu, zprostředkování dovozu a vývozu, zprostředkování obchodních informací, zprostředkování obchodů v oblasti propojení možných soukromých investorů s podnikateli, kteří potřebují financování, zprostředkování propagace, zprostředkování reklamy, zprostředkování zaměstnání; (36) bankovníctví, burzovní kotace, daňové odhady, dluhové poradenství, důvěrník, elektronický převod peněžních prostředků, faktoring, financování, financování formou koupě na splátky, finanční analýza, finanční hodnocení (pojištění, bankovníctví, nemovitosti), finanční hodnocení (RFP), finanční hodnocení nabídek pro účast ve výběrových řízeních, finanční informace, finanční oceňování dřeva na pni, finanční oceňování vlny, finanční poradenství, finanční posouzení nákladů na vývoj v souvislosti s ropným, plynárenským a těžebním průmyslem, finanční řízení, finanční řízení výplat náhrad pro jiné osoby, finanční služby ve formě zprostředkování celního odbavení, finanční sponzorování, finanční zúčtovací střediska, finanční zúčtování, hodnocení nákladů na opravy (finanční odhad), hypoteční bankovníctví, informace o pojištění, investování peněžních prostředků, kapitálové investice, leasingové

financování, makléřské služby, makléřství; jednatelství, obchodování s akcemi a dluhopisy, obchodování s cennými papíry, oceňování mincí, oceňování nemovitostí, oceňování starožitností, oceňování šperků, oceňování uměleckých děl, oceňování známek, online bankovníctví, organizování peněžních sbírek, ověřování šeků, penzijní fondy, podílové fondy, pojistně-matematické služby, poradenství v oblasti pojištění, pořádání dobročinných sbírek, poskytování bezpečnostních schránek, poskytování finančních informací prostřednictvím webových stránek, poskytování jistoty, poskytování slev v zapojených provozovnách jiných osob pomocí členských karet, pronájem bytů, pronájem farem, pronájem kanceláří (nemovitostí), pronájem nemovitostí, pronájem sdílených kanceláří, provozování zastavárny, půjčky (financování), půjčky na splátky, půjčky se zástavou, služby agentury vymáhající pohledávky, služby realitní kanceláře, služby týkající se průzkumu v oblasti financí, služby ubytovací kanceláře (byty), služby úvěrové kanceláře, směňování peněžních prostředků, spořitelniční služby, správa bytového domu, správa nemovitostí, světenectví, úschova cenností, uzavírání námořního pojištění, uzavírání pojištění, uzavírání pojištění proti požáru, uzavírání úrazového pojištění, uzavírání zdravotního pojištění, uzavírání životního pojištění, výběr nájemného, vydávání kreditních karet, výplata důchodů, vystavování cestovních šeků, vystavování hodnotných poukázek, zajištění, zajištění financování stavebních projektů, zpracování plateb debetní kartou, zpracování plateb kreditní kartou, zprostředkování emisních povolenek, zprostředkování pojištění, zprostředkování v oblasti nemovitostí.

- (730) **NetLead a.s.**, Rozkošného 1058/3, Praha 5, Smíchov, 15000, CZ
(740) **PELIKÁN KROFTA KOHOUTEK** advokátní kancelář s.r.o., Mgr. David Krofta, Tyršův dům, Újezd 450/40, Praha 1 - Malá Strana, 11801

- (210) **O-556691**
(220) 19.06.2019
(320) 19.06.2019
(511) 16, 35, 38, 41, 45
(540)

15.květen
Den českých podnikatelů
a živnostníků **www**

- (510) (16) letáky, letáky s přihláškami, samolepky; (35) propagační činnost a reklamní služby; (38) šíření informací a veřejné vystupování prostřednictvím počítačové sítě a internetu, televizních a radiových programů; (41) konferenční služby, konzultační a informační služby vztahující se k pořádání, vedení a organizování konferencí, veřejných akcí, demonstrací, setkání s podnikateli a živnostníky a přednášek, publikační služby odborných článků a tiskových zpráv na internetových stránkách, v médiích a na sociálních sítích; (45) služby poskytované právníky, právními asistenty a osobními advokáty podnikům, snaha zamezit omezování práv a navyšování povinností živnostníkům a podnikatelům, prosazování znovuoživení svobody podnikání.
(591) Barevná
(730) **Podnikatelské odbory - Unie podnikatelských a živnostenských spolků, z.s.**, Mimoňská 3223, Česká Lípa, 47001, CZ

- (210) **O-556692**
(220) 19.06.2019
(320) 19.06.2019
(511) 16, 35, 38, 41, 45
(540)



- (510) (16) letáky, letáky s přihláškami, samolepky; (35) propagační činnost a reklamní služby; (38) šíření informací a veřejné vystupování prostřednictvím počítačové sítě a internetu, televizních a radiových programů; (41) konferenční služby, konzultační a informační služby vztahující se k pořádání, vedení a organizování konferencí, veřejných akcí, demonstrací, setkání s podnikateli a živnostníky a přednášek, publikační služby odborných článků a tiskových zpráv na internetových stránkách, v médiích a na sociálních sítích; (45) služby poskytované právníky, právními asistenty a osobními advokáty podnikům, snaha zamezit omezování práv a navyšování povinností živnostníkům a podnikatelům, prosazování znovuoživení svobody podnikání.
- (591) Barevná
(730) **Podnikatelské odbory - Unie podnikatelských a živnostenských spolků, z.s.**, Mimoňská 3223, Česká Lípa, 47001, CZ

- (210) **O-556697**
(220) 19.06.2019
(320) 19.06.2019
(511) 9, 16, 35, 36
(540)

JÍDLENKA

- (510) (9) kódované pásky, kódované věrnostní karty, kódované plastové karty, kódované identifikační karty, kódované bankovní karty, kódované čipové karty, magnetické záznamy dat, bezpečnostní lepicí pásky (magnetické), bezpečnostní označovací prvky, karty na kontrolu přístupu (kódované nebo magnetické), kódované vstupní karty, telefonní kreditní karty, síťové karty, kreditní karty, paměťové karty, magnetické identifikační karty, magnetické kreditní karty, magnetické hotovostní karty, karty s mikroprocesory, terminály pro kreditní karty, smart karty (čipové karty), karty s integrovanými obvody, pouzdra na kreditní karty (tvarované obaly), kódované předplacené kreditní karty, bankomaty, čtečky karet, čtečky smart karet, čtečky magnetických proužků, čtečky kreditních karet, čipy (integrovane obvody), čtečky čárových kódů, chytré telefony (smartphony), elektronické bonusové, slevové, zákaznické a jiné karty (kódované); (16) papír a lepenka, tiskárenské výrobky, papírenské výrobky, obaly (papírnické výrobky), tiskařská písmena, tiskařské fonty, tiskové typy, obrazy, obrázky, fotografie, tiskoviny, zápisníky, věstníky (tiskárenský výrobek), tiskoviny k instrukčním účelům, časopisy, knihy, informační brožury, brožury s programem, propagační publikace, tištěné propagační materiály, katalogy, příručky (manuály), metodické příručky, plastové obaly, bodovací karty, dárkové poukazy (karty), tištěné informační karty, bonusové, slevové, zákaznické a jiné karty; (35) sjednávání a uzavírání obchodních transakcí pro třetí strany, zajišťování obchodních transakcí a obchodních kontaktů, zprostředkování a uzavírání obchodních transakcí pro třetí osoby, poradenské služby v oblasti přípravy a realizace obchodních transakcí, poskytování seznamu webových stránek třetích stran pro usnadnění obchodních transakcí, sjednávání a uzavírání obchodních transakcí pro třetí strany prostřednictvím telekomunikačních systémů, zajišťování komerčních transakcí pro třetí strany prostřednictvím on-line obchodů, zprostředkování propagace, zprostředkování reklamy, obchodní zprostředkovatelské služby, registrace kreditních karet, služby v oblasti správy věrnostních karet, propagace prodeje zboží a služeb třetích osob udělováním nákupních bodů za používání kreditních karet, propagace výrobků a služeb jiných subjektů prostřednictvím programů slevových karet, propagace výrobků a služeb jiných subjektů prostřednictvím systému věrnostních karet, propagace prodeje pro třetí osoby poskytovaná prostřednictvím distribuce a správy karet pro zvýhodněné uživatele,

administrativní služby spojené s registrací kreditní karty, správa slevového programu, který umožňuje účastníkům získávat slevy na výrobky a služby prostřednictvím členské slevové karty, řízení věrnostních programů zahrnující slevy nebo pobídky, marketing, reklama a propagace, obchodní informace, správa plánů zaměstnaneckých výhod, reklamní služby zvyšující povědomí veřejnosti o výhodách místního nakupování, inzertní služby poskytované přes internet, pronájem reklamního prostoru na Internetu, obchodní informační služby poskytované přes internet, podpora prodeje pro třetí strany, podpora prodeje prostřednictvím zákaznických věrnostních programů, podpora prodeje s využitím audiovizuálních médií, podpora prodeje pro ostatní subjekty prostřednictvím systémů nákupních kuponů, podpora prodeje výrobků a služeb jiných subjektů prostřednictvím propagačních akcí, podpora prodeje zboží a služeb třetích osob prostřednictvím distribuce tištěných materiálů a reklamních soutěží; (36) platby debetní kartou, zpracování plateb debetní kartou, elektronické transakce debetní kartou, zpracování plateb kreditní kartou, elektronické transakce kreditní kartou, náhrada hotovosti prostřednictvím kreditní karty, finanční služby přístupné prostřednictvím karty, bankovní služby přístupné prostřednictvím karty, služby slevových karet pro mládež určených na cestování, služby slevových karet pro mládež určených na volnočasové aktivity, vydávání předplacených dárkových karet, služby týkající se slevových karet pro mládež určených ke kulturním účelům, zpracování plateb prováděných charge kartami, vydávání peněžní hotovosti, služby elektronické peněženky (platební služby), poskytování slev v zapojených provozovnách jiných osob pomocí členských karet, vydávání slevových poukázek, vkladové služby, inkasní služby, peněžní služby, finanční služby, bankovní služby, vydávání předplacených karet k použití jako elektronické cestovní jízdenky, poskytování předplacených karet a kuponů, správa plateb, automatizovaná úhrada plateb, bezkontaktní platební služby, elektronické platební služby, vydávání slevových karet, služby uložené hodnoty elektronické peněženky, organizování plateb za zboží a služby pomocí vydávání, distribuce a poskytování předplacených nebo debetních a kreditních karet.

- (730) **LANDMARK PAYMENTS s.r.o.**, U háje 507/26, Praha 4, Braník, 14700, CZ
(740) **KOPEČNÝ & PARTNERS s.r.o.**, advokátní kancelář, Mgr. Tomáš Kopečný, Jiráskova 229/25, Brno, Veveří, 60200

- (210) **O-556738**
(220) 21.06.2019
(320) 21.06.2019
(511) 32, 33, 35, 40, 41, 43

HUSTOPEČSKÁ MANDLÁRNA

- (510) (32) nealkoholické nápoje, šumivé nápoje, zejména nápoje na bázi moštů; (33) alkoholické nápoje (s výjimkou pív), alkoholické výtažky z ovoce, alkoholické esence, alkoholové extrakty, alkoholické nápoje obsahující ovoce, likéry, nápoje na bázi vína, nápoje obsahující víno (stříky), macerované nápoje; (35) maloobchodní a velkoobchodní prodej a zprostředkovatelské a obstaravatelské služby v oblasti obchodování s alkoholickými nápoji, obchodní činnost v oboru zemědělské prvovýroby, reklama a propagace, zejména v oblasti výrobků z mandlí a alkoholických nápojů, vystavování a nabízení alkoholu k prodeji, obchodní výstavy; (40) odborné poradenství v oblasti přípravy (výroby) alkoholických nápojů; (41) degustace alkoholu (zábava a vzdělání), organizování soutěží, seminářů a praktických cvičení, společenské, kulturní, soutěžní a vzdělávací aktivity, pořádání a organizování výstav ke kulturním nebo vzdělávacím účelům; (43) agroturistika (poskytování nápojů a jídel), restaurační služby, ubytovací služby, provozování pohostinských služeb, ochutnávky vín, cateringové služby, provozování restaurace, kavárny, cukrárny a bistra.
- (730) **Hustopečská mandlárna s.r.o.**, Nerudova 299/24, Hustopeče, 69301, CZ
(740) **INPARTNERS GROUP**, Mgr. Brauner Jan, Tuřanka 1519/115a, Brno, Slatina, 62700

(210) **O-556739**

(220) 21.06.2019

(320) 21.06.2019

(511) 32, 33, 35, 40, 41, 43

(540)



(510) (32) nealkoholické nápoje, šumivé nápoje, zejména nápoje na bázi moštů; (33) alkoholické nápoje (s výjimkou pív), alkoholické výtažky z ovoce, alkoholické esence, alkoholové extrakty, alkoholické nápoje obsahující ovoce, likéry, nápoje na bázi vína, nápoje obsahující víno (stříky), macerované nápoje; (35) maloobchodní a velkoobchodní prodej a zprostředkovatelské a obstaravatelské služby v oblasti obchodování s alkoholickými nápoji, obchodní činnost v oboru zemědělské prvovýroby, reklama a propagace, zejména v oblasti výrobků z mandlí a alkoholických nápojů, vystavování a nabízení alkoholu k prodeji, obchodní výstavy; (40) odborné poradenství v oblasti přípravy (výroby) alkoholických nápojů; (41) degustace alkoholu (zábava a vzdělání), organizování soutěží, seminářů a praktických cvičení, společenské, kulturní, soutěžní a vzdělávací aktivity, pořádání a organizování výstav ke kulturním nebo vzdělávacím účelům; (43) agroturistika (poskytování nápojů a jídel), restaurační služby, ubytovací služby, provozování pohostinských služeb, ochutnávky vín, cateringové služby, provozování restaurace, kavárny, cukrárny a bistra.

(591) Barevná

(730) **Hustopečská mandlárna s.r.o.**, Nerudova 299/24, Hustopeče, 69301, CZ

(740) INPARTNERS GROUP, Mgr. Brauner Jan, Tuřanka 1519/115a, Brno, Slatina, 62700

(210) **O-556747**

(220) 21.06.2019

(320) 21.06.2019

(511) 32, 33, 35, 40, 41, 43

(540)



(510) (32) nealkoholické nápoje, šumivé nápoje, zejména nápoje na bázi moštů; (33) alkoholické nápoje (s výjimkou pív), alkoholické výtažky z ovoce, alkoholické esence, alkoholové extrakty, alkoholické nápoje obsahující ovoce, likéry, nápoje na bázi vína, nápoje obsahující víno (stříky), macerované nápoje; (35) maloobchodní a velkoobchodní prodej a zprostředkovatelské a obstaravatelské služby v oblasti obchodování s alkoholickými nápoji, obchodní činnost v oboru zemědělské prvovýroby, reklama a propagace, zejména v oblasti výrobků z mandlí a alkoholických nápojů, vystavování a nabízení alkoholu k prodeji, obchodní výstavy; (40) odborné poradenství v oblasti přípravy (výroby) alkoholických nápojů; (41) degustace alkoholu (zábava a vzdělání), organizování soutěží, seminářů a praktických cvičení, společenské, kulturní, soutěžní a vzdělávací aktivity, pořádání a organizování výstav ke kulturním nebo vzdělávacím účelům; (43) agroturistika (poskytování nápojů a jídel), restaurační služby, ubytovací služby, provozování pohostinských služeb, ochutnávky vín, cateringové služby, provozování restaurace, kavárny, cukrárny a bistra.

(591) Barevná

(730) **Hustopečská mandlárna s.r.o.**, Nerudova 299/24, Hustopeče, 69301, CZ

(740) INPARTNERS GROUP, Mgr. Jan Brauner, Tuřanka 1519/115a, Brno, Slatina, 62700

(210) **O-556769**

(220) 24.06.2019

(320) 24.06.2019

(511) 9, 37, 41, 42

(540)

myGEMINI Digital Bank OS

(510) (9) počítače, mikropočítače, procesory, mikroprocesory, grafické a textové terminály počítačů včetně pracovních a multimediálních stanic a prostředků virtuální reality, jejich příslušenství, výpočetní, měřicí, regulační, automatizační a kancelářská technika, datové nosiče programů, počítačový software (nahraný), počítačové programy stahovatelné, počítače typu tenký klient; (37) servis a údržba výše uvedených výrobků ve třídě 9; (41) předprodejní, prodejní a poprodejní školení zákazníků, kurzy; (42) tvorba, opatřování, poskytování a provozování programů včetně operačních systémů, expertních systémů, interaktivních a grafických programů, programových projektů, multimediálních aplikací a programů virtuální reality, poradenství k výše uvedenému, aktualizace PC software, aktualizace PC systémů, poradenství v oblasti IT, poradenství v oblasti PC software, vývoj počítačových platform.

(730) **Banking Software Company s.r.o.**, Na Hřebenech II 1718/10, Praha 4, Nusle, 14000, CZ

(740) Rott, Růžička & Guttman a spol., Vyskočilova 1566, Praha 4, Michle, 14000

(210) **O-556779**

(220) 25.06.2019

(320) 25.06.2019

(511) 4, 35

(540)



(510) (4) zemní plyn, elektřina; (35) maloobchodní, velkoobchodní a internetový prodej zemního plynu a elektřiny, zprostředkovatelské služby v oblasti obchodu se zemním plynem a elektřinou, reklamní a marketingová činnost, průzkumy trhu, zaslání reklamních materiálů, pořádání reklamních a prodejních akcí, administrativní služby, správa obchodních dat.

(591) Barevná

(730) **Hanácká plynárenská s.r.o.**, Hlaváčkovo nám. 217/1, Prostějov, 79601, CZ

(210) **O-556795**

(220) 25.06.2019

(320) 25.06.2019

(511) 35, 36, 38

(540)

ČKP

(510) (35) reklama, marketing a propagační služby; (36) finanční služby, informace o pojištění, pojistky (uzavírání -), pojistné technické služby zajištění, pojistné technické služby, poradenství v oblasti pojištění; (38) poskytování přístupu k počítačovým databázím, poskytování přístupu k on-line databázím, přenos digitálních souborů.

(730) **Česká kancelář pojistitelů**, Milevská 2095/5, Praha 4, Krč, 14000, CZ

(210) **O-556814**
(220) 25.06.2019
(320) 25.06.2019
(511) 41, 42, 45
(540)



(510) (41) výchova osob se zdravotním postižením k ochraně jejich práv; (42) certifikace, ověřování kvality výrobků a služeb a udělování značky kvality; (45) právní poradenství v oblasti ochrany osob se zdravotním postižením.
(591) Barevná
(730) **Nadační fond pro podporu zaměstnávání osob se zdravotním postižením**, Sokolovská 75/103, Praha 8, Karlín, 18600, CZ
(740) ARROWS advokátní kancelář, s. r. o., JUDr. Pavel Staněk, advokát, V Jámě 699/1, Praha 1, 11000

(210) **O-556815**
(220) 25.06.2019
(320) 25.06.2019
(511) 41, 42, 45
(540)



(510) (41) výchova osob se zdravotním postižením k ochraně jejich práv; (42) certifikace, ověřování kvality výrobků a služeb a udělování značky kvality; (45) právní poradenství v oblasti ochrany osob se zdravotním postižením.
(591) Barevná
(730) **Nadační fond pro podporu zaměstnávání osob se zdravotním postižením**, Sokolovská 75/103, Praha 8, Karlín, 18600, CZ
(740) ARROWS advokátní kancelář, s. r. o., JUDr. Pavel Staněk, advokát, V Jámě 699/1, Praha 1, 11000

(210) **O-556816**
(220) 26.06.2019
(320) 26.06.2019
(511) 33, 35, 41
(540)



(510) (33) alkoholické nápoje (s výjimkou pív), vína; (35) zprostředkovatelská činnost v obchodu s alkoholickými nápoji, zejména víny; provozování internetového obchodu (e-shop), reklama a propagační činnost prostřednictvím všech médií, zejména prostřednictvím internetu; (41) organizování a pořádání kulturních, zábavných, společenských a sportovních akcí a soutěží, organizování a pořádání akcí s ochutnávkou vína (pro zábavní a vzdělávací účely), živých hudebních a divadelních vystoupení, koncertů, tanečních večerů a festivalů, zprostředkování služeb

v oblasti organizování a pořádání kulturních, výchovných, vzdělávacích, zábavných a sportovních akcí a soutěží.

(591) Barevná
(730) **VinoDoc s.r.o.**, Na Pankráci 1690/125, Praha 4, Nusle, 14000, CZ
(740) PatentCentrum Sedlák & Partners s.r.o., Okružní 2824, České Budějovice, České Budějovice 3, 37001

(210) **O-556824**
(220) 26.06.2019
(320) 26.06.2019
(511) 29, 30, 31, 32
(540)

EMCO

(510) (29) maso, ryby, drůbež a zvěřina, masové výtahy, konzervované, sušené a zavařené ovoce a zelenina, želé, džemy a marmelády, kompoty, mléčné výrobky a mléko, vejce, oleje a tuky jedlé, zpracovaná sója; (30) káva, čaj, kakao, kávové náhražky, med, cukr, sirup melasový, rýže, tapioka, ságo, droždí pro kynutí, pečivo, cukrovinky, kaše ovesná, kukuřičné a obilné vločky, lupínky, müsli, oplatky, sušenky, čokoládové výrobky, mouka a přípravky z obilovin, chléb, zmrzlina, droždí, prášky do těsta, obilniny připravené pro osobní konzumaci, obilniny k snídani a ochucené obilniny, připravené z pšenice, žita, ječmene, ovsa, kukuřice a rýže a ochucené medem, kakaem, oříšky, cukrem, ovocem, čokoládou, sůl, hořčice, ocet, omáčky (k ochucení), octové a kořeněné nálevy, koření, led pro osvěžení; (31) výrobky zemědělské, zahradnické, lesní a zmi neuvedené v jiných třídách, čerstvé ovoce a zelenina, slad; (32) piva, minerální vody, šumivé nápoje a jiné nápoje nealkoholické, nápoje a šťávy ovocné, sirupy a jiné přípravky ke zhotovování nápojů, instantní nápoje zařazené v této třídě.
(730) **Emco spol. s r. o.**, Türkova 2319/5b, Praha 4, Chodov, 14900, CZ
(740) Halaxová & Halaxová TETRAPAT, Mgr. Eva Halaxová, Jinonická 804/80, Praha 5, Košíře, 15800

(210) **O-556825**
(220) 26.06.2019
(320) 26.06.2019
(511) 29, 30, 32
(540)



(510) (29) maso, ryby, drůbež a zvěřina, masové výtahy, konzervované, sušené a zavařené ovoce a zelenina, želé, džemy a marmelády, kompoty, mléčné výrobky a mléko, vejce, oleje a tuky jedlé, zpracovaná sója; (30) káva, čaj, kakao, kávové náhražky, med, cukr, sirup melasový, rýže, tapioka, ságo, droždí pro kynutí, pečivo, cukrovinky, kaše ovesná, kukuřičné a obilné vločky, lupínky, müsli, oplatky, sušenky, čokoládové výrobky, mouka a přípravky z obilovin, chléb, zmrzlina, droždí, prášky do těsta, obilniny připravené pro osobní konzumaci, obilniny k snídani a ochucené obilniny, připravené z pšenice, žita, ječmene, ovsa, kukuřice a rýže a ochucené medem, kakaem, oříšky, cukrem, ovocem, čokoládou, sůl, hořčice, ocet, omáčky (k ochucení), octové a kořeněné nálevy, koření, led pro osvěžení; (32) piva, minerální vody, šumivé nápoje a jiné nápoje nealkoholické, nápoje a šťávy ovocné, sirupy a jiné přípravky ke zhotovování nápojů, instantní nápoje zařazené v této třídě.
(591) Barevná
(730) **Emco spol. s r. o.**, Türkova 2319/5b, Praha 4, Chodov, 14900, CZ
(740) Halaxová & Halaxová TETRAPAT, Mgr. Eva Halaxová, Jinonická 804/80, Praha 5, Košíře, 15800

(210) **O-556826**
(220) 26.06.2019
(320) 26.06.2019
(511) 29, 30, 32
(540)



(510) (29) maso, ryby, drůbež a zvěřina, masové výtahy, konzervované, sušené a zavařené ovoce a zelenina, želé, džemy a marmelády, kompoty, mléčné výrobky a mléko, vejce, oleje a tuky jedlé, zpracovaná sója; (30) káva, čaj, kakao, kávové náhražky, med, cukr, sirup melasový, rýže, tapioka, ságo, droždí pro kynutí, pečivo, cukrovinky, kaše ovesná, kukuřičné a obilné vločky, lupínky, müsli, oplatky, sušenky, čokoládové výrobky, mouka a přípravky z obilovin, chléb, zmrzlina, droždí, prášky do těsta, obilniny připravené pro osobní konzumaci, obilniny k snídání a ochucené obilniny, připravené z pšenice, žita, ječmene, ovesa, kukuřice a rýže a ochucené medem, kakaem, oříšky, cukrem, ovocem, čokoládou, sůl, hořčice, ocet, omáčky (k ochucení), octové a kořeněné nálevy, koření, led pro osvěžení; (32) piva, minerální vody, šumivé nápoje a jiné nápoje nealkoholické, nápoje a šťávy ovocné, sirupy a jiné přípravky ke zhotovování nápojů, instantní nápoje zařazené v této třídě.

(591) Barevná
(730) **Emco spol. s r. o.**, Türkova 2319/5b, Praha 4, Chodov, 14900, CZ
(740) Halaxová & Halaxová TETRAPAT, Mgr. Eva Halaxová, Jinonická 804/80, Praha 5, Košíře, 15800

(210) **O-556827**
(220) 26.06.2019
(320) 26.06.2019
(511) 29, 30, 32
(540)



(510) (29) maso, ryby, drůbež a zvěřina, masové výtahy, konzervované, sušené a zavařené ovoce a zelenina, želé, džemy a marmelády, kompoty, mléčné výrobky a mléko, vejce, oleje a tuky jedlé, zpracovaná sója; (30) káva, čaj, kakao, kávové náhražky, med, cukr, sirup melasový, rýže, tapioka, ságo, droždí pro kynutí, pečivo, cukrovinky, kaše ovesná, kukuřičné a obilné vločky, lupínky, müsli, oplatky, sušenky, čokoládové výrobky, mouka a přípravky z obilovin, chléb, zmrzlina, droždí, prášky do těsta, obilniny připravené pro osobní konzumaci, obilniny k snídání a ochucené obilniny, připravené z pšenice, žita, ječmene, ovesa, kukuřice a rýže a ochucené medem, kakaem, oříšky, cukrem, ovocem, čokoládou, sůl, hořčice, ocet, omáčky (k ochucení), octové a kořeněné nálevy, koření, led pro osvěžení; (32) piva, minerální vody, šumivé nápoje a jiné nápoje nealkoholické, nápoje a šťávy ovocné, sirupy a jiné přípravky ke zhotovování nápojů, instantní nápoje zařazené v této třídě.

(591) Barevná
(730) **Emco spol. s r. o.**, Türkova 2319/5b, Praha 4, Chodov, 14900, CZ
(740) Halaxová & Halaxová TETRAPAT, Mgr. Eva Halaxová, Jinonická 804/80, Praha 5, Košíře, 15800

(210) **O-556828**
(220) 26.06.2019
(320) 26.06.2019
(511) 5
(540)

SONTILEN

(510) (5) farmaceutické výrobky.
(730) **MEDOCHEMIE LTD.**, Constantinoupoleos Str. 1-10, Limassol, CY
(740) Medochemie Bohemia, spol. s r.o., Lehárova 1808/11, Praha 4, Modřany, 14300

(210) **O-556829**
(220) 26.06.2019
(320) 26.06.2019
(511) 5
(540)

ZOXILID

(510) (5) farmaceutické výrobky.
(730) **MEDOCHEMIE LTD.**, Constantinoupoleos Str. 1-10, Limassol, CY
(740) Medochemie Bohemia, spol. s r.o., Lehárova 1808/11, Praha 4, Modřany, 14300

(210) **O-556831**
(220) 26.06.2019
(320) 26.06.2019
(511) 34, 43
(540)

Cloud coffee and hookah room

(510) (34) tabák do vodní dýmky, vodní dýmky; (43) bary, bistra, čajovny, catering - jídlo a nápoje pro instituce, catering - jídlo a nápoje pro bankety, jídelny, kavárny, organizace cateringu na narozeninových oslavách, podávání alkoholických nápojů, podávání jídel a nápojů, pronájem barového vybavení, restaurace, restaurační a barové služby, služby barů s vodními dýmky, služby poskytující jídlo a nápoje s možností odnosu, smluvní gastronomické služby.

(730) **CloudRoom s.r.o.**, Třebízského 1391/8, Praha 2 - Vinohrady, 12000, CZ

(210) **O-556839**
(220) 27.06.2019
(320) 27.06.2019
(511) 3, 5
(540)

Liftea DENTIGEL

(510) (3) kosmetické přípravky pro péči o ústní dutinu a zuby, přípravky na zubní péči, přípravky pro péči o ústní dutinu, ne pro lékařské účely, prostředky ústní hygieny; (5) léčivé přípravky pro ošetřování ústní dutiny, léčivé přípravky pro péči o ústní dutinu, léčivé ústní gely nanášené kartáčkem, přípravky k usnadnění prořezávání zubů, přípravky na čištění ústní dutiny, přípravky na usnadnění růstu zubů (prořezávání -), prořezávání zubů (přípravky k usnadnění -), ústní dutina (přípravky pro péči o -) pro lékařské účely.

(730) **LIFTEC CZ a.s.**, Počernická 272/96, Praha 10, Malešice, 10800, CZ

(210) **O-556850**
(220) 27.06.2019
(320) 27.06.2019
(511) 16, 35, 38, 41
(540)



(510) (16) tiskoviny; (35) reklamní, marketingové a propagační služby, obchodní zprostředkovatelské služby a obchodní informace pro spotřebitele, pomoc v obchodní a podnikatelské činnosti, management a administrativní služby, obchodní analýzy, obchodní průzkum a obchodní informační služby; (38) počítačová komunikace a přístup k Internetu; (41) organizování konferencí, výstav a soutěží v rámci této třídy, vydavatelská činnost a zpravodajství,

pronájem zařízení a vybavení ke vzdělávání, zábavě, sportu a kultuře, zvuková, obrazová a multimediální produkce a fotografie (služby), vzdělávací a školicí služby.

- (591) Barevná
(730) **Hospodářská a podnikatelská unie, z.s.**, Karlovo náměstí 317/5, Praha 2, Nové Město, 12000, CZ
(740) Becker a Poliakoff, s.r.o., advokátní kancelář, U Prašné brány 1078/1, Praha 1, Staré Město, 11000

- (210) **O-556851**
(220) 27.06.2019
(320) 27.06.2019
(511) 16, 41
(540)



(510) (16) učební pomůcky patřící do této třídy, knihy, pracovní sešity, manuály, učebnice, časopisy, fotografie, formuláře, papíry a papírenské zboží; (41) služby v oblasti vzdělávání, vydavatelská a nakladatelská činnost, organizování a vedení konferencí, kongresů, symposií, seminářů, školení, organizování soutěží, včetně kulturních a vzdělávacích soutěží, psaní textů jiných než reklamních, výroba televizních a rozhlasových pořadů.

- (591) Barevná
(730) **SCHOLA EMPIRICA z.s.**, Blanická 922/25, Praha 2, Vinohrady, 12000, CZ
(740) Jindyne s.r.o., U Statku 77, Mnichovo Hradiště, 29501

- (210) **O-556852**
(220) 27.06.2019
(320) 27.06.2019
(511) 16, 41
(540)



(510) (16) učební pomůcky patřící do této třídy, knihy, pracovní sešity, manuály, učebnice, časopisy, fotografie, formuláře, papíry a papírenské zboží; (41) služby v oblasti vzdělávání, vydavatelská a nakladatelská činnost, organizování a vedení konferencí, kongresů, symposií, seminářů, školení, organizování soutěží, včetně kulturních a vzdělávacích soutěží, psaní textů jiných než reklamních, výroba televizních a rozhlasových pořadů.

- (591) Barevná
(730) **SCHOLA EMPIRICA z.s.**, Blanická 922/25, Praha 2, Vinohrady, 12000, CZ
(740) Jindyne s.r.o., U Statku 77, Mnichovo Hradiště, 29501

- (210) **O-556858**
(220) 27.06.2019
(320) 27.06.2019
(511) 36, 41, 43
(540)

U Hřebíčků

- (510) (36) služby nemovitostní (realitní služby), poskytování trvalého bydlení; (41) služby v oblasti vzdělávání, zábavy a sportu, rekreace a školení (služby); (43) poskytování jídla a nápojů, dočasné ubytování.
(730) **Wittner Michal**, Kurzova 2199/26, Praha 5, Stodůlky, 15500, CZ

- (210) **O-556859**
(220) 27.06.2019
(320) 27.06.2019
(511) 16, 35, 38, 41
(540)



Hospodářská
a podnikatelská unie
při KDU-ČSL

(510) (16) tiskoviny; (35) reklamní, marketingové a propagační služby, obchodní zprostředkovatelské služby a obchodní informace pro spotřebitele, pomoc v obchodní a podnikatelské činnosti, management a administrativní služby, obchodní analýzy, obchodní průzkum a obchodní informační služby; (38) počítačová komunikace a přístup k Internetu; (41) organizování konferencí, výstav a soutěží v rámci této třídy, vydavatelská činnost a zpravodajství, pronájem zařízení a vybavení ke vzdělávání, zábavě, sportu a kultuře, zvuková, obrazová a multimediální produkce a fotografie (služby), vzdělávací a školicí služby.

- (591) Barevná
(730) **Hospodářská a podnikatelská unie, z.s.**, Karlovo náměstí 317/5, Praha 2, Nové Město, 12000, CZ
(740) Becker a Poliakoff, s.r.o., advokátní kancelář, U Prašné brány 1078/1, Praha 1, Staré Město, 11000

- (210) **O-556860**
(220) 27.06.2019
(320) 27.06.2019
(511) 5, 29, 30, 32
(540)

Amix X-FAT

(510) (5) dietetické nápoje upravené pro lékařské účely, dietní a nutriční doplňky, dietní doplňky pro kojence, minerální potravinové doplňky, kapsle pro farmaceutické účely, nervová soustava (léčiva posilující -), tonika (léky), mléčný cukr pro léčebné účely (laktóza), léčivé čaje, vitamínové přípravky, želatina pro lékařské účely, přípravky na bázi aminokyselin pro léčebné účely, vitamínové nápoje, proteinové potravinové doplňky, dietní doplňkové nápoje, energetické tyčinky nahrazující jídlo jakožto doplňky stravy, výživné nápojové směsi na bázi uhlohydrátů používané jako náhražky jídla (potravní doplněk); (29) proteinové mléko, syrovátka, kumys (mléčný nápoj), mléko, mléčné výrobky, mléčné nápoje, tofů, želatina, jedlé oleje; (30) cereální tyčinky a energetické tyčinky, pochutiny vyrobené z mšlí; (32) nealkoholické nápoje, přípravky na výrobu nápojů, sirupy na výrobu nápojů, nápoje obsahující vitamíny, nápoje iontové, energetické nápoje, tablety k přípravě šumivých nápojů, ovocné nebo zeleninové koktejly, minerální vody (přípravky na výrobu -), voda, míchané ovocné džusy, rajčatová šťáva (nápoj), nealkoholické aperitivy, nápoje pro sportovce, nápoje pro sportovce s obsahem elektrolytů, džusy.

- (730) **LARGE LIFE LIMITED**, 6 Bexley Square, Salford, Manchester, M3 6BZ, Velká Británie, GB
(740) Müller, patentový zástupce, Václav Müller, Filipova 2016/6, Praha 4, Chodov, 14800

(210) **O-556864**
(220) 28.06.2019
(320) 28.06.2019
(511) 35
(540)



(510) (35) propagace a reklama, propagace zboží a služeb pro třetí osoby, reklama, marketing a propagační služby.

(730) **Jokl Václav Bc.**, Na Vyhličce 357, Hanušovice, 78833, CZ

(210) **O-556865**
(220) 28.06.2019
(320) 28.06.2019
(511) 21, 39
(540)



(510) (21) kontejnery na odpad; (39) nákladní doprava, automobilová doprava, silniční nákladní doprava, přeprava kontejnerů, sběr odpadních kontejnerů, manipulace s kontejnery, odvoz odpadu, přeprava odpadu, sběr odpadu, likvidace (odvoz a přeprava) odpadu.

(730) **Honc Josef**, Lensedly 8, Kaliště, 25165, CZ

(740) Advokátní kancelář CINK a partneři, s. r. o., JUDr. Ing. Pavel Cink LL. M., Veleslavínova 363/33, Plzeň, Vnitřní Město, 30100

(210) **O-556889**
(220) 29.06.2019
(320) 29.06.2019
(511) 9
(540)

Woofchallenge

(510) (9) mobilní aplikace, software a aplikace pro mobilní zařízení, aplikace ke stažení pro použití s mobilními zařízeními, mobilní aplikace ke stažení pro použití s nositelnými počítačovými zařízeními, počítačový zábavní software, aplikační software, stahovatelné počítačové aplikace, interaktivní zábavní software, zábavní software.

(730) **Six Guys Labs, s.r.o.**, Slovanská 389/16, Plzeň, Východní Předměstí, 32600, CZ

(210) **O-556896**
(220) 01.07.2019
(320) 01.07.2019
(511) 21, 32, 41, 43
(540)



(510) (21) skleněné zboží spadající do této třídy, a to lahve, sklenice na pití, püllitry, poháry keramické, keramické a porcelánové tácky, porcelánové džbány, nádoby z plastu spadající do této třídy, karafy, stolní lahve, podtácky kromě papírových a určených k prostírání, pohárky z papíru nebo umělých hmot, poháry, tácky papírové pro použití v domácnosti, tácy (podnosy), cestovní lahve, otvíráky na lahve (ruční), štíty vývěsní z porcelánu nebo skla, stojánky na jídelní lístky, pouzdra na jídelní lístky, tepelně izolační nádoby, termosky na jídlo, termosky na nápoje, krabice na jídlo, chladič boxy přenosné (neelektrické), umělohmotná prostírání; (32) nealkoholické nápoje, pivo a pivovarnické výrobky, nealkoholické pivo, mošty, minerální vody, limonády, džusy, energetické nápoje, šumivé nápoje, ovocné šťávy a nápoje, sirupy na výrobu nápojů; (41) provozování a organizování hazardních her, provozování a organizování kulturních, sportovních a společenských událostí; (43) provozování restaurací, sportbarů, zajišťování stravování a nápojů.

(730) **FORTUNA GAME a.s.**, Na Florenci 2116/15, Praha 1, Nové Město, 11000, CZ

(740) Mgr. Radek Schmitz, advokátní kancelář s.r.o., Mgr. Radek Schmitz, advokát, Podkovářská 933/3, Praha 9, Vysočany, 19000

(210) **O-556908**
(220) 01.07.2019
(320) 01.07.2019
(511) 30, 39, 43
(540)



(510) (30) potraviny rostlinného původu připravené pro konzumaci nebo konzervování, stimulanty pro zlepšení chutě potravin, pečivo plněné masem a zeleninou, obložené chlebičky, masové sendviče, vepřové sendviče, rybí sendviče, kuřecí sendviče, zeleninové sendviče, pizzy, sendviče, popcorn, pražená kukuřice, aromatické přípravky do potravin, ochucovadla, omáčky, koření, kořenící směsi a přísady, pekárenské výrobky, trvanlivé pečivo, mouka a přípravky z obilnin, pochutiny a pochutiny na bázi obilovin, cereálie, cereální tyčinky, kukuřičné vločky, ovesné a pšeničné vločky, müsli, ovesné kaše, rýže a výrobky z rýže, rýžové koláčky, rýžové saláty, seitan, obilniny připravené pro osobní konzumaci, těsta, těstoviny, těstovinové saláty, vlasové nudle, chléb, pečivo včetně jemného pečiva, pečivo s příchutí, pečivo s náplní, sušenky, koláče, medovíčky, perníky, cukroví, výrobky z listového a lineckého těsta, dorty, jedlé ozdoby na dorty, palačinky, fondány, slané pečivo, slané tyčinky, křupky, extrudované výrobky, bonbony, karamelky, cukrovinky, cukrovinky k ozdobení vánočních stromků, čokoláda, čokoládové nápoje, čokoládové nápoje s mlékem, zmrzlina, led pro osvěžení, káva, čaj, ovocné čaje, nápoje na bázi čaje, kakao; (39) rozvoz jídel restauracemi; (43) pizzerie, restaurace, delikatesy (restaurace), restaurace (služby), restaurace s odnosem jídla s

sebou, penziony, služby zajišťující stravování a nápoje, služby týkající se přípravy jídel a nápojů.

- (591) Barevná
(730) **Rysl Filip Bc.**, Vejařzkova 983/4, Praha 5, 15000, CZ

(210) **O-556930**

- (220) 02.07.2019
(320) 02.07.2019
(511) 16, 35, 41, 42
(540)

ARTCO

(510) (16) učebnice, knižní turistické a kulturní průvodce; (35) marketing vzdělávacích seminářů, politický marketing, marketing kulturních a vzdělávacích akcí, marketing jazykových kurzů, marketing distančního a domácího vzdělávání, marketing doučovacích kurzů, poradenství v oblasti kulturního a politického marketingu; (41) výuka a vzdělávání, jazykové kurzy, domácí vzdělávání, doučování, průvodcovské služby, poradenství v oblasti kultury a literatury; (42) výzkum a vývoj v oblasti výuky a vzdělávání, výzkum a vývoj v oblasti distančního vzdělávání, výzkum a vývoj v oblasti politického marketingu.

- (730) **Artco Pardubice, z. s.**, Dražkovice 121, Pardubice, 53333, CZ
(740) PhDr. Ladislav Sudík, Polní 293, Letohrad, 56151

(210) **O-556933**

- (220) 02.07.2019
(320) 02.07.2019
(511) 16, 41
(540)



(510) (16) znaky (typy); (41) organizování zábavních akcí, vedení kulturních akcí, organizování slavnostních společenských akcí, pořádání předváděcích akcí pro zábavní účely, pořádání setkání a konferencí.

- (591) Barevná
(730) **Krč Tomáš**, č. p. 107, Hraběšín, 28601, CZ
(740) Advokátní kancelář CINK a partneři, s. r. o., JUDr. Ing. Pavel Cink LL. M., Veleslavínova 363/33, Plzeň, Vnitřní Město, 30100

(210) **O-556934**

- (220) 02.07.2019
(320) 02.07.2019
(511) 16, 24, 26
(540)



(510) (16) oděvní stříhy, výšivkové vzory (šablony); (24) látky, látky v roli, látky na oděvy, úplet, tkaniny, bavlněné tkaniny, tkaniny elastické, potištěné tkaniny, manšestrové tkaniny, příslušenství a doplňky oblečení, tkaniny na záclony a závěsy, tkaniny s povrchovou úpravou, krepové tkaniny, pogumované nepromokavé tkaniny, gázovina (látka), mušelin, textilní závěsová šňůra; (26) galanterie, stuhy (textilní galanterie), nášivky (textilní galanterie), háčky (textilní galanterie), příslušenství a doplňky oblečení (galanterie), šicí potřeby a ozdobné textilní výrobky, korálky jiné než pro výrobu šperku (galanterie), střípce (textilní galanterie), rozety (textilní galanterie), nášivky (galanterie), knoflíky na oděvy, ozdobné knoflíky, spojovací knoflíky, ozdobné odznaky (knoflíky), krajka, zapínání na oděvy, šaty, druky, šňůrky

do oděvů, ozdobné šňůrky na oděvy, lemovací šňůrky do oděvů, špendlíky, zavírací špendlíky.

- (591) Barevná
(730) **de-park s.r.o.**, Trotinka 397, Miletín, 50771, CZ
(740) Advokátní kancelář CINK a partneři, s. r. o., JUDr. Ing. Pavel Cink LL. M., Veleslavínova 363/33, Plzeň, Vnitřní Město, 30100

(210) **O-556936**

- (220) 02.07.2019
(320) 02.07.2019
(511) 16, 25, 35
(540)

SOXIT

(510) (16) tištěné propagační materiály, informační brožury, katalogy, kalendáře, papírové nebo plastové tašky, obaly (papírnické zboží), dárkové lepenkové krabice na balení; (25) punčochové zboží, ponožky, punčochy, podkolenky, punčochové kalhoty, sportovní ponožky, termo ponožky, punčochové ponožky, ponožky na spaní, kotníčkové ponožky, ponožky absorbující pot, ponožky pro kojence a batolata, kravaty, motýlky, šátky a šály, spodní prádlo, noční košile a pyžama, čepice, pokrývky hlavy, trička, župany; (35) předvádění výrobků, pořádání reklamních a prodejních akcí, inzertní, reklamní a propagační činnost, reklama online v počítačových komunikačních sítích, poskytování zákaznických informací prostřednictvím internetu a sociálních sítí, maloobchod a velkoobchod s výrobky výše uvedenými ve třídách 16, 25, internetový obchod s výrobky výše uvedenými ve třídách 16, 25.

- (730) **MEREX, s.r.o.**, 28. října 770/6, Ostrava, Moravská Ostrava, 70200, CZ
(740) Patentový a známkový zástupce, Ing. Kateřina Gregorová, Jiráskovo náměstí 159/10, Ostrava, Moravská Ostrava, 70200

(210) **O-556965**

- (220) 03.07.2019
(320) 03.07.2019
(511) 16, 35, 39, 41, 43
(540)



(510) (16) propagační a reklamní tiskoviny, cestovní a propagační brožury, časopisy, katalogy služeb cestovních kanceláří, cestovní manuály, letáky, plakáty zařazené do této třídy; (35) reklamní, marketingové a propagační služby, včetně on-line marketingu, rozhlasových a televizních reklamních služeb, řízení obchodní činnosti, obchodní administrativa, kancelářské práce; (39) služby v oblasti cestovního ruchu a osobní dopravy, služby cestovních kanceláří, zprostředkování dopravy a zájezdů, služby cestovních kanceláří pro zprostředkování prázdninových a dovolenkových cest, pořádání zájezdů, turistických prohlídek, exkurzí a průvodcovské služby, doprovod cestujících, služby v oblasti plánování cest a tras, průvodcovské a cestovní informační služby, poskytování prázdninových a dovolenkových balíčků, vydávání jízdenek na cesty; (41) vzdělávání, zábava, sportovní a kulturní aktivity, pořádání a vedení konferencí a kongresů, služby prázdninových táborů; (43) dočasné ubytování, poskytování dočasného ubytování, služby cestovních kanceláří v oblasti dočasného ubytování, rezervace ubytování, poskytování dočasného ubytování v rámci prázdninových a dovolenkových balíčků, poskytování a zprostředkování stravování, potravin a nápojů, poskytování recenzí a informací týkajících se dočasného ubytování prostřednictvím počítačových sítí a globálních informačních sítí.

- (591) Barevná
(730) **BILLA s.r.o.**, Modletice 67, Říčany u Prahy, 25101, CZ
(740) C|K|T ČERVENKA TURKOVÁ & PARTNERS Advokátní, patentová a známková kancelář, Mgr. Jana Turková, Anny Letenské 34/7, Praha 2, 12000

(210) **O-557028**
(220) 04.07.2019
(320) 04.07.2019
(511) 1, 5, 29, 30, 32, 35, 41, 44
(540)

The logo for KetoLife features the word "Keto" in a green, rounded font and "Life" in a blue, rounded font. A stylized blue line representing a protein chain or a similar structure curves under the letters "o" and "l".

(510) (1) proteiny pro potravinářský průmysl, protein k použití při výrobě potravin, potravinové proteiny jako surovina, antioxidanty k použití při výrobě potravin a nápojů, potravinářská bílkovina pro lidskou spotřebu (surovina), proteiny k použití při výrobě nápojů, proteiny pro lidskou výživu, které vytvářejí gely jako součást výrobního procesu, protein (surovina); (5) energetické tyčinky nahrazující jídlo jakožto doplňky stravy, dietetické výrobky pro děti, minerální dietní doplňky pro lidi, antioxidanty pro dietetické účely, nápojové směsi jako dietní doplňky, nutraceutika jako dietní doplňky, škrob pro dietetické účely, dietetická vláknina, potravní doplňky a dietetické přípravky, vitamínové a minerální doplňky, výživové doplňky, doplňky zdravé výživy pro osoby se zvláštními dietními požadavky, náhrada jídla v práškové formě, dietní doplňkové nápoje (potravinový doplněk), dietní doplňky pro lidskou potřebu, přípravky potlačující chuť k jídlu pro lékařské účely, nápojové směsi v prášku jako doplňky výživy, potravinové výrobky pro speciální diety pod lékařským dohledem; (29) instantní polévky, směsi sušeného ovoce, tyčinky z ořechů nebo semínek, snack tyčinky na bázi ovoce a ořechů, polévky, potravinové tyčinky na bázi sóji, polévky v prášku, předvařené polévky; (30) instantní ovesná kaše, pečivové směsi, müsli dezerty, instantní nudle, sušenky, těstoviny (potravina), suchary, sušenky, energetické tyčinky na bázi obilnin, cereální tyčinky, instantní pudinkové směsi, směsi na těsta, cereální tyčinky s vysokým obsahem proteinů, pochutiny vyrobené z obilného škrobu, škrob jako potrava, směsi na přípravu palačinek, ovesné tyčinky, jednohubky, směsi na sušenky, škrobové vlasové nudle, müsli tyčinky, občerstvení (na bázi cereálií), pšeničné tyčinky, škrobové nudle, instantní palačinkové směsi, škrobové výrobky jako potrava, energetické tyčinky, bagety; (32) ovocné šťávy (nealkoholické nápoje), vody (nápoje), nealkoholické nápoje z ovocných šťáv, nealkoholické nápoje obsahující zeleninové šťávy, nápoje pro sportovce obohacené proteiny, nápoje pro sportovce, nealkoholické nápoje; (35) velkoobchodní prodej dietetických přípravků, maloobchodní prodej dietetických přípravků; (41) výuka dietetiky, vzdělávací služby v oblasti diet, pořádání vzdělávacích služeb vztahujících se k dietám, školení o dietě (ne lékařské); (44) poradenské služby vztahující se k dietám, služby poskytované dietetikem, poradenství v oblasti diety a výživy, dietetické služby, poskytování informací týkajících se dietního a výživového poradenství, poskytování informací týkajících se dietních a výživových doplňků, plánování a kontrola diet, služby v oblasti plánování diet za účelem redukce tělesné hmotnosti, poradenské služby týkající se diet.

(591) Barevná
(730) **KetoDiet CZ s.r.o.**, Kolovratská 58/1, Praha 10, Strašnice, 10000, CZ

(210) **O-557040**
(220) 08.07.2019
(320) 08.07.2019
(511) 9, 25, 45
(540)

The logo for HEDURIO features a shield-shaped icon on the left containing a stylized red and black wolf head. To the right of the icon, the word "HEDURIO" is written in a large, bold, black sans-serif font. Below the name, the tagline "...we follow your safety" is written in a smaller, black sans-serif font.

(510) (9) automaty na vydávání lístků a vstupenek, bezpečnostní postroje, ne pro vozidla nebo jako sportovní výstroj, bezpečnostní sledovací roboti, čtečky (zařízení pro zpracování dat), elektrická zabezpečovací zařízení proti krádeži, elektronické organizéry, humanoidní roboti vybavení umělou inteligencí, monitorovací počítačové programy, nahrané počítačové

programy, nahrané programy operačních systémů, platformy počítačového softwaru, nahrané nebo stahovatelné, počítačové programy, stahovatelné, software sporičů počítačových obrazovek, nahraný nebo stahovatelný, stahovatelné počítačové aplikace, USB flash disky, zařízení na zpracování dat; (25) bundy a krátké kabáty s výplní, čepice, kalhoty, svrchní oděvy, šátky a šály (na krk), trička; (45) noční ostraha, osobní tělesná stráž, ostraha, poradenství v oblasti zabezpečení fyzické ochrany, sledování poplašných a bezpečnostních zařízení, služby detektivní agentury.

(591) Barevná
(730) **HEDURIO s.r.o.**, Michálkovičká 1859/226, Ostrava, Slezská Ostrava, 71000, CZ

(210) **O-557052**
(220) 08.07.2019
(320) 08.07.2019
(511) 1, 5, 29, 30, 32, 35, 41, 44
(540)

The logo features the text "HI PROTEIN!" in a large, white, bold, sans-serif font, with "BYE BYE SUGAR!" in a smaller, white, bold, sans-serif font below it. The text is set against a green, rounded rectangular background.

(510) (1) proteiny pro potravinářský průmysl, protein k použití při výrobě potravin, potravinové proteiny jako surovina, antioxidanty k použití při výrobě potravin a nápojů, potravinářská bílkovina pro lidskou spotřebu (surovina), proteiny k použití při výrobě nápojů, proteiny pro lidskou výživu, které vytvářejí gely jako součást výrobního procesu, protein (surovina); (5) energetické tyčinky nahrazující jídlo jakožto doplňky stravy, dietetické výrobky pro děti, minerální dietní doplňky pro lidi, antioxidanty pro dietetické účely, nápojové směsi jako dietní doplňky, nutraceutika jako dietní doplňky, škrob pro dietetické účely, dietetická vláknina, potravní doplňky a dietetické přípravky, vitamínové a minerální doplňky, výživové doplňky, doplňky zdravé výživy pro osoby se zvláštními dietními požadavky, náhrada jídla v práškové formě, dietní doplňkové nápoje (potravinový doplněk), dietní doplňky pro lidskou potřebu, přípravky potlačující chuť k jídlu pro lékařské účely, nápojové směsi v prášku jako doplňky výživy, potravinové výrobky pro speciální diety pod lékařským dohledem; (29) instantní polévky, směsi sušeného ovoce, tyčinky z ořechů nebo semínek, snack tyčinky na bázi ovoce a ořechů, polévky, potravinové tyčinky na bázi sóji, polévky v prášku, předvařené polévky; (30) instantní ovesná kaše, pečivové směsi, müsli dezerty, instantní nudle, sušenky, těstoviny (potravina), suchary, sušenky, energetické tyčinky na bázi obilnin, cereální tyčinky, instantní pudinkové směsi, směsi na těsta, cereální tyčinky s vysokým obsahem proteinů, pochutiny vyrobené z obilného škrobu, škrob jako potrava, směsi na přípravu palačinek, ovesné tyčinky, jednohubky, směsi na sušenky, škrobové vlasové nudle, müsli tyčinky, občerstvení (na bázi cereálií), pšeničné tyčinky, škrobové nudle, instantní palačinkové směsi, škrobové výrobky jako potrava, energetické tyčinky, bagety; (32) ovocné šťávy (nealkoholické nápoje), vody (nápoje), nealkoholické nápoje z ovocných šťáv, nealkoholické nápoje obsahující zeleninové šťávy, nápoje pro sportovce obohacené proteiny, nápoje pro sportovce, nealkoholické nápoje; (35) velkoobchodní prodej dietetických přípravků, maloobchodní prodej dietetických přípravků; (41) výuka dietetiky, vzdělávací služby v oblasti diet, pořádání vzdělávacích služeb vztahujících se k dietám, školení o dietě (ne lékařské); (44) poradenské služby vztahující se k dietám, služby poskytované dietetikem, poradenství v oblasti diety a výživy, dietetické služby, poskytování informací týkajících se dietního a výživového poradenství, poskytování informací týkajících se dietních a výživových doplňků, plánování a kontrola diet, služby v oblasti plánování diet za účelem redukce tělesné hmotnosti, poradenské služby týkající se diet.

(591) Barevná
(730) **KetoDiet CZ s.r.o.**, Kolovratská 58/1, Praha 10, Strašnice, 10000, CZ

(210) **O-557111**
(220) 11.07.2019
(320) 11.07.2019
(511) 30
(540)

CHOKLID

(510) (30) pekárenské výrobky, pekárenské výrobky, cukrovinky, čokoláda a zákusky, káva, čaj, kakao a jejich náhražky.

(730) **PLACE STORE CONCEPT, s.r.o.**, Čápkova 11/3, Brno, Veveří, 60200, CZ
(740) Advokátní kancelář Mgr. Bc. Jana Dlouhá, Mgr. Bc. Jana Dlouhá, Hornoměstská 357/25, Velké Meziříčí, 59401

Zamítnuté a částečně odmítnuté/zamítnuté přihlášky ochranných známek po zveřejnění

Zjistí-li Úřad v průběhu řízení o námitkách, že přihlašovaná ochranná známka nespĺňuje podmínky pro zápis, přihlášku zamítne. Zjistí-li, že přihlašovaná ochranná známka nespĺňuje podmínky pro zápis jen pro některé výrobky nebo služby, přihlášku odmítne/zamítne v rozsahu výrobků nebo služeb, pro které přihláška nespĺňuje podmínky zápisu. S ohledem na tuto skutečnost, obsahuje tato kapitola údaje o rozhodnutích o zamítnutí přihlášky ochranné známky v celém nebo částečném rozsahu na základě ustanovení § 26 zákona č. 441/2003 Sb.

Údaje o výsledku rozhodnutí (zamítnutí přihlášky, částečné odmítnutí/zamítnutí přihlášky) jsou uvedeny jako datum právní moci rozhodnutí/výsledek rozhodnutí.

(210) **O-537232**

(540)

HMYZÁK

24.07.2019/NABYTÍ P.M. - ČÁSTEČNÉ ZAMÍTNUTÍ PŘIHL. PO
ZVEŘ.

(210) **O-543120**

(540)

MOJA MOJA 

(210) **O-540422**

(540)

ČESKÁ LVICE

18.07.2019/NABYTÍ P.M. - ZAMÍTNUTÍ PŘIHLÁŠKY PO
ZVEŘEJNĚNÍ

20.07.2019/NABYTÍ P.M. - ČÁSTEČNÉ ZAMÍTNUTÍ PŘIHL. PO
ZVEŘ.

(210) **O-541652**

(540)

GYMBEE

29.07.2019/NABYTÍ P.M. - ZAMÍTNUTÍ PŘIHLÁŠKY PO
ZVEŘEJNĚNÍ

Zamítnuté námítky týkající se ochranných známek

V průběhu řízení o námítkách může být Úřadem zjištěno, že přihlašovaná ochranná známka, která byla zveřejněna ve Věstníku, nezasahuje do zákonem chráněných starších práv třetích osob, tzv. namítajících, uvedených v ustanovení § 7 zákona č. 441/2003 Sb., a proto Úřad námítky zamítne. Údaje o rozhodnutích o zamítnutí námítek na základě ustanovení § 26 zákona č. 441/2003 Sb. jsou obsaženy v této kapitole.

(210) **O-533043**

(540)

WEARME FASHION

20.07.2019/ NABYTÍ P.M. – ZAMÍTNUTÍ NÁMITEK

(210) **O-536670**

(540)



26.07.2019/ NABYTÍ P.M. – ZAMÍTNUTÍ NÁMITEK

(210) **O-544830**

(540)



29.07.2019/ NABYTÍ P.M. – ZAMÍTNUTÍ NÁMITEK

(210) **O-544830**

(540)



29.07.2019/ NABYTÍ P.M. – ZAMÍTNUTÍ NÁMITEK

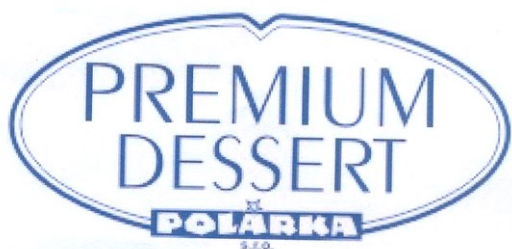
Přehled zápisů ochranných známek bez změny ve vztahu ke zveřejněným přihláškám

Kapitola obsahuje údaje o ochranných známkách zapsaných na základě ustanovení § 28 odst. 1 zákona č. 441/2003 Sb., u kterých nedošlo ke změně údajů oproti zveřejněné přihlášce ochranné známky.

Číselný přehled (111)											
374293	374294	374297	374298	374299	374300	374301	374302	374303	374304	374305	374306
374307	374308	374309	374310	374311	374312	374313	374314	374315	374316	374317	374318
374319	374320	374321	374322	374323	374324	374325					

Zápis ochranných známek bez změny ve vztahu ke zveřejněným přihláškám

- (111) **374293**
(220) 17.05.2007
(320) 17.05.2007
(442) 17.04.2019
(151) 24.07.2019
(730) **"POLÁRKA s.r.o."**, Lukešova 1608/38, Praha 4, Krč, 14200, CZ
(210) O-448195
(591) Barevná
(510) (29) mléko, mléčné výrobky včetně mléčných nápojů, jogurty, sýry, vejce; (30) mražené krémy všeho druhu zařazené do této třídy, zmrzlina, čokoládové a nečokoládové cukrovinky, mražené cukrovinky, bonbóny, sladké dezerty (cukrářské), cukrářské pečivo, cukr, žvýkačky, kakao a čokoláda a nápoje z nich, čokoládové šerbety (zmrzlina), čokoládové a ovocné polevy, led; (35) zprostředkovatelská činnost v oblasti obchodu, export-import, vše v oblasti potravin, marketing, propagace, reklama a inzerece všemi druhy médií, dodavatelské služby pro třetí osoby (nákup výrobků a služeb pro jiné podniky).
- (511) 29, 30, 35
(540)



- (111) **374294**
(220) 07.01.2013
(320) 07.01.2013
(442) 17.04.2019
(151) 24.07.2019
(730) **Odborový svaz zdravotnictví a sociální péče České republiky**, Koněvova 54/1107, Praha 3, 13000, CZ
(740) Advokátní kancelář Bakeš & partneři, Dr. JUDr. Miroslav Zámečka, Na Příkopě 23, Praha 1, 11000
(210) O-500897
(510) (9) přístroje a nástroje vědecké, námořní, geodetické, fotografické, filmové, optické, přístroje pro vážení, měření, signalizaci, kontrolu (inspekci), záchranu a přístroje pro vyučování, přístroje a nástroje pro vedení, přepínání, přeměnu, akumulaci, regulaci nebo řízení elektrického proudu, přístroje pro záznam, převod, reprodukci zvuku nebo obrazu, nosiče dat magnetické, záznamové disky, kompaktní disky, DVD a ostatní digitální záznamové nosiče, ústrojí pro přístroje na mince, pokladny registrační, kalkulačky, zařízení na zpracování dat, počítače, počítačový software, hasicí přístroje; (16) papír, lepenka a výrobky z těchto materiálů, které nejsou zařazeny do jiných tříd, tiskárenské výrobky, potřeby pro knižní vazby, fotografie, papírenské zboží, lepidla pro papírenství nebo domácnost, materiál pro umělce, štětce, psací stroje a kancelářské potřeby (vyjímaje nábytek), učební a vyučovací pomůcky s výjimkou přístrojů, plastické obaly (nezařazené do jiných tříd), tiskařské typy, štočky; (35) propagační činnost, reklama, pomoc při řízení obchodní činnosti, obchodní administrativa, kancelářské práce; (41) výchova, vzdělávání, zábava, sportovní a kulturní aktivity.
- (511) 9, 16, 35, 41
(540)

Zdravotnické noviny

- (111) **374297**
(220) 22.03.2017
(320) 22.03.2017
(442) 23.08.2017
(151) 24.07.2019
(730) **CREDIT EASY s.r.o.**, Letenská 121/8, Praha 1, 11800, CZ
(740) JUDr. Jan Votočka, advokát, Letenská 121/8, Praha, 11800
(210) O-538271

- (510) (35) administrativní služby, analýza nákladů a cen, fakturace, marketing, obchodní informace, obchodní informace a rady pro spotřebitele (poradna pro spotřebitele), obchodní průzkum, plánování schůzek (kancelářské práce), podpora prodeje jiných osob, pomoc při řízení obchodní činnosti, pomoc při řízení obchodních či průmyslových podniků, poptávky, poradenské služby pro obchodní vedení, poradenství v oblasti organizace podniku, poradenství v oblasti řízení a organizace podniku, poradenství v oblasti řízení lidských zdrojů, poradenství v oblasti řízení obchodní činnosti, poskytování informací o obchodních kontaktech, poskytování obchodních informací prostřednictvím webových stránek, provozování online trhu pro kupující a prodejce výrobků a služeb, průzkum trhu, řízení obchodní činnosti nezávislých poskytovatelů služeb, sjednávání obchodních smluv pro jiné osoby, subdodavatelské služby (pomoc v obchodní činnosti), účetnictví, vedení dražeb, vyhotovování hospodářských prognóz, zprostředkování dovozu a vývozu, zprostředkování obchodních informací, zprostředkování obchodů, zprostředkování obchodů v oblasti propojení možných soukromých investorů s podnikateli, kteří potřebují financování, zprostředkování reklamy, zprostředkování zaměstnání; (36) dluhové poradenství, faktoring, finanční analýza, finanční hodnocení (pojištění, bankovníctví, nemovitosti), finanční informace, finanční poradenství, finanční řízení, finanční řízení výplat a náhrad pro jiné osoby, finanční zúčtování, financování, financování formou koupě na splátky, investování finančních prostředků, kapitálové investice, leasingové financování, makléřské služby, oceňování nemovitostí, poskytování finančních informací prostřednictvím webových stránek, poskytování jistoty, pronájem bytů, pronájem kanceláří (nemovitosti), pronájem nemovitostí, pronájem sdílených kanceláří, půjčky (financování), půjčky na splátky, půjčky se zástavou, služby agentury vymáhající pohledávky, služby realitní kanceláře, služby úvěrové kanceláře, správa bytového domu, správa nemovitostí, svěřenectví, výběr nájemného, zajištění, zajištění financování stavebních projektů, zprostředkování v oblasti nemovitostí, poskytování nebo zprostředkování spotřebitelských úvěrů, poskytování úvěrů a půjček, služby v oblasti odkupu pohledávek, přebírání závazků a jejich úhrady, služby v oblasti postoupení pohledávek a služby v oblasti operací směřujících k řešení platební neschopnosti.
- (511) 35, 36
(540)



- (111) **374298**
(220) 20.03.2018
(320) 20.03.2018
(442) 06.02.2019
(151) 24.07.2019
(730) **Holán Karel**, Žižkova 227/1, Žďár nad Sázavou, 59101, CZ
(740) Mgr. Jitka Vejražková, patentová zástupkyně, Podkovářská 6, Praha 9, 19000
(210) O-546677
(510) (6) kovové dekorace do interiérů a exteriérů, kovové sochy a instalace, dveře, schodiště a zábradlí z kovu, mříže z kovu, kovové zábrany, kovové ploty, kovové brány a branky, kovové petlice na brány a branky, kovová madla, zábradlí, vrata, kovové nádoby, kovové truhly, kovové zvony, architektonické kovové výrobky vyrobené z běžných kovů a jejich slitin, vše výše uvedené z kovů; (18) tašky; (20) kovový nábytek, kovové lavičky; (25) pásky (oděvy); (26) ozdobné přezky k páskům a taškám, knoflíky; (40) zpracování a úprava kovů, opracování kovů, povrchová úprava kovů, broušení kovů a jejich dekorování; (42) průmyslový design, průmyslový design kovových výrobků, poradenství v oblasti designu, zejména designu kovových výrobků, návrhářské služby pro architekturu, služby v oblasti interiérového a exteriérového designu, architektonický design interiérových a exteriérových dekorací, služby designu na zakázku v oblasti kovových předmětů.
- (511) 6, 18, 20, 25, 26, 40, 42
(540)

Carl Feretti

(111) **374299**

(220) 11.04.2018

(320) 11.04.2018

(442) 17.04.2019

(151) 24.07.2019

(730) **CB Property Development, a.s.**, Vladislavova 1390/17, Praha 1, 11000, CZ

(210) O-547182

(510) (35) reklama, propagace, řízení obchodní činnosti, obchodní administrativa, kancelářské práce, administrativní pomoc při reakci na výzvy k účasti ve výběrových řízeních, administrativní pomoc při vypracování nabídek k poptávkám (RFP), administrativní služby, administrativní zpracování objednávek, aktualizace a údržba dat v počítačových databázích, aktualizace a údržba údajů v rejstřících, aktualizace reklamních materiálů, analýza nákladů a cen, aranžování výkladů, cílené zaslání reklamních materiálů, cílený marketing, externí správa společností, fakturace, fotokopírování, grafická úprava pro reklamní účely, indexace webových stránek pro obchodní nebo reklamní účely, kopírování dokumentů, marketing, marketing v rámci softwarového publikování, modeling pro reklamní účely nebo podporu prodeje, nábor zaměstnanců, návrh reklamních materiálů, obchodní informace, obchodní informace a rady pro spotřebitele ve výběru produktů a služeb, obchodní průzkum, obchodní správa licencí k výrobkům a službám jiných osob, obchodní zprostředkovatelské služby, oceňování podniků, on-line inzerce v počítačové síti, optimalizace návštěvnosti webových stránek, optimalizace výhledávacích pro účely podpory prodeje, plánování schůzek (kancelářské práce), podpora prodeje jiných osob, pomoc při řízení obchodní činnosti, pomoc při řízení obchodních či průmyslových podniků, poptávky, poradenské služby pro obchodní vedení, poradenství v oblasti komunikačních strategií při styku s veřejností, poradenství v oblasti komunikačních strategií v reklamě, poradenství v oblasti řízení a organizace podniku, poradenství v oblasti řízení lidských zdrojů, poradenství v oblasti řízení obchodní činnosti, pořádání módních přehlídek pro reklamní účely, pořádání veletrhů pro obchodní či reklamní účely, pořádání výstav pro obchodní či reklamní účely, poskytování informací o obchodních kontaktech, poskytování obchodních informací prostřednictvím webových stránek, PPC reklama, prezentace výrobků v komunikačních médiích pro účely maloobchodu, profesionální obchodní poradenství, pronájem billboardů (reklamních tabulí), pronájem fotokopírovacích strojů, pronájem kancelářských strojů a zařízení, pronájem prodejních automatů, pronájem prodejních stánků, pronájem reklamního času v komunikačních médiích, pronájem reklamních materiálů, pronájem reklamních ploch, provádění podnikových auditů, provozování on-line trhu pro kupující a prodejce výrobků a služeb, průzkum trhu, průzkum veřejného mínění, předvádění zboží, přepis rozhovorů (pro úřední účely), příprava daňových přiznání, příprava výplatních listin, psaní na stroji, psaní reklamních textů, psaní scénářů pro reklamní účely, psaní životopisů pro jiné osoby, psychologické testování za účelem výběru zaměstnanců, rozhlasová reklama, řízení obchodní činnosti hotelů, řízení obchodní činnosti náhradových programů pro jiné osoby, řízení obchodní činnosti nezávislých poskytovatelů služeb, řízení obchodní činnosti sportovců, řízení obchodní činnosti výkonných umělců, řízení obchodních projektů v oblasti stavebních projektů, sběr údajů do počítačových databází, sestavování katalogů informací pro obchodní či reklamní účely, sestavování statistik, sjednávání a uzavírání obchodních transakcí pro třetí strany, sjednávání obchodních smluv pro jiné osoby, služby dočasného řízení obchodní činnosti za předem dohodnutých podmínek (interim management), služby maloobchodu v oblasti uměleckých děl poskytované uměleckými galeriemi, služby odborníka na výkonnost podniku, služby podnikům při jejich přesídlení, maloobchodní služby s farmaceutickými, veterinárními a sanitárními přípravky a se zdravotnickým materiálem, služby registrace darů, služby spojené s podáváním daňových přiznání, služby velkoobchodu v oblasti farmaceutických, veterinárních a sanitárních přípravků a v oblasti dodávek zdravotnického materiálu, správa programů pro věrné zákazníky v oblasti osobní letecké dopravy, správa zákaznických věrnostních programů, srovnávání cen, styk s veřejností, subdodavatelské služby (pomoc v obchodní činnosti), systematizace údajů do počítačových databází, šíření reklamních materiálů, šíření vzorků, telemarketing, televizní reklama, těsnopis, účetnictví, upomínání schůzek (kancelářské práce), vedení dražeb, vedení počítačové evidence, venkovní reklama, vydávání reklamních textů, vyhledávání sponzorů, vyhledávání údajů v počítačových souborech pro jiné osoby, vyhotovování hospodářských prognóz, vyhotovování výpisů z účtu, vylepování plakátů, výroba reklamních filmů, výroba teleshoppingových programů, výstřížková služba, zařizování novinového

předplatného pro jiné osoby, zařizování předplatného na telekomunikační služby pro jiné osoby, zásilková reklama, zásobovací služby pro jiné osoby (nákup zboží a služeb pro jiné podniky), zaznamenávání písemných sdělení a údajů, zaznamenávání vzkazů pro nedostupné předplatitele, zpracování textu, zprostředkování dovozu a vývozu, zprostředkování obchodních informací, zprostředkování obchodu v oblasti propojení možných soukromých investorů s podnikateli, kteří potřebují financování, zprostředkování propagace, zprostředkování reklamy, zprostředkování zaměstnání; (36) pojištění, finančníctví, peněžnictví, služby v oblasti nemovitostí, bankovníctví, burzovní kotace, daňové odhady, dluhové poradenství, důvěrník (správa svěřeného majetku), elektronický převod peněžních prostředků, faktoring, financování, financování formou koupě na splátky, finanční analýza, finanční hodnocení (pojištění, bankovníctví, nemovitosti), finanční hodnocení nabídek k poptávkám (RFP), finanční hodnocení nabídek pro účast ve výběrových řízeních, finanční informace, finanční oceňování dřeva na pni, finanční oceňování vlny, finanční poradenství, finanční řízení, finanční řízení výplat náhrad pro jiné osoby, finanční služby v oblasti likvidace podniků, finanční služby ve formě zprostředkování celního odbavení, finanční sponzorování, finanční zúčtovací střediska, finanční zúčtování, hodnocení nákladů na opravy (finanční odhad), hypoteční bankovníctví, informace o pojištění, investování peněžních prostředků, kapitálové investice, leasingové financování, makléřské služby, obchodování s akciemi a dluhopisy, obchodování s cennými papíry, oceňování mincí, oceňování nemovitostí, oceňování starožitností, oceňování šperků, oceňování uměleckých děl, oceňování známek, on-line bankovníctví, ověřování šeků, penzijní fondy, podílové fondy, pojistně-matematické služby, poradenství v oblasti pojištění, pořádání dobročinných sbírek, pořádání sbírek, poskytování bezpečnostních schránek, poskytování finančních informací prostřednictvím webových stránek, poskytování jistoty, poskytování slev v zapojených provozovnách jiných osob pomocí členských karet, pronájem bytů, pronájem farem, pronájem kanceláří (nemovitosti), pronájem nemovitostí, pronájem sdílených kanceláří, provozování zastavárny, půjčky (financování), půjčky na splátky, půjčky se zástavou, služby agentury vymáhající pohledávky, služby realitní kanceláře, služby ubytovací kanceláře (byty), služby úvěrové kanceláře, směňování peněžních prostředků, spořitelniční služby, správa bytových domů, správa nemovitostí, svěcenectví, úschova cenností, uzavírání námořního pojištění, uzavírání pojištění, uzavírání pojištění proti požáru, uzavírání úrazového pojištění, uzavírání zdravotního pojištění, uzavírání životního pojištění, výběr nájemného, vydávání kreditních karet, výplata důchodů, vystavování cestovních šeků, vystavování hodnotných poukázek, zajištění, zajištění financování stavebních projektů, zpracování plateb debetní kartou, zpracování plateb kreditní kartou, zprostředkování emisních povolenek, zprostředkování pojištění, zprostředkování v oblasti nemovitostí; (41) vzdělávání, školení, zábava, sportovní a kulturní činnosti, akademie (vzdělávání), dabing, dálkové vzdělávání, diskotéky, divadelní představení, drezúra zvířat, elektronické publikování (DTP), filmové projekce, fotografování, fotografování na mikrofilm, gymnastický výcvik, hudební produkce, informace o rekreaci, informace o vzdělávání, informace o zábavě, kaligrafické služby, karaoke, klubové služby (zábava nebo vzdělávání), knihovnické služby (půjčovny knih), korespondenční kurzy, koučink (školení), kulturní, vzdělávací a zábavní služby poskytované uměleckými galeriemi, mateřské školy, měření času při sportovních akcích, modelingové služby pro umělce, náboženská výchova, nahrávání videokazet, obrazové zpravodajství, on-line vydávání elektronických knih a časopisů, organizování zábavních akcí cosplay (kostýmové hry s věrným napodobením postav), plánování večírků (zábava), pojízdné knihovny, poradenství pro volbu povolání (v oblasti vzdělávání nebo školení), pořádání a uvádění koncertů, pořádání a vedení kolokvií, konferencí, kongresů, osobních vzdělávacích fór, seminářů, symposií a workshopů (školení), pořádání estrád (služby impresária), pořádání loterií, pořádání módních přehlídek pro zábavu, pořádání plesů, pořádání soutěží (vzdělávacích nebo zábavných), pořádání soutěží krásy, pořádání sportovních soutěží, pořádání výstav ke kulturním nebo vzdělávacím účelům, poskytování elektronických publikací on-line bez možnosti stažení, poskytování filmů bez možnosti stažení prostřednictvím videa na objednávku, poskytování her on-line z počítačové sítě, poskytování hudby on-line bez možnosti stažení, poskytování televizních programů bez možnosti stažení prostřednictvím videa na objednávku, poskytování videí on-line bez možnosti stažení, praktický výcvik (předvádění), prázdninové tábory (zábava), produkce estrád, profesní rekvalifikace, pronájem audiozařízení, pronájem dekorací (na představení), pronájem divadelních dekorací, pronájem kinematografických přístrojů, pronájem osvětlovacích zařízení pro divadelní scény či televizní studia, pronájem pokojových akvárií, pronájem rozhlasových a televizních přijímačů, pronájem

sportovišť, pronájem stadionů, pronájem tenisových dvorců, pronájem uměleckých děl, pronájem videokamer, pronájem videorekordérů, provozování golfových hřišť, provozování heren, provozování kasin (hazard), provozování muzea (předvádění, výstavy), provozování rekreačních zařízení, provozování sportovních zařízení, provozování zoologických zahrad, průvodcovské služby, předprodej vstupenek (zábava), předvádění cirkusových vystoupení, předvádění varietních představení, předvádění živých vystoupení, překladatelské služby, psaní a skládání písní, psaní filmových scénářů, psaní scénářů (s výjimkou reklamních), psaní textů, půjčování audionahrávek, půjčování filmů, půjčování herního vybavení, půjčování hraček, půjčování potápěčské výstroje, půjčování sportovního vybavení (s výjimkou vozidel), půjčování videokazet, rezervace vstupenek na estrády, rozhlasová zábava, skládání hudby, služby baviče, služby diskžokejů, služby filmového studia, služby grafické úpravy (nikoliv k reklamním účelům), služby klubů zdraví (zdravotní a kondiční cvičení), služby nahrávacího studia, služby nočního klubu (zábava), služby osobního trenéra (kondiční trénink), služby poskytované orchestry, služby reportérů (zpravodajství), služby spojené s hazardem, soukromá výuka, sportovní tábory, školení, školení prostřednictvím simulátorů, školení v oblasti sadů (školení v oblasti čajového obřadu), školní vzdělávání, tělesná výchova, televizní zábava, titulování, tlumočení znakové řeči, tlumočnické služby, úprava videokazet, vedení kurzů kondičního cvičení, vedení túr s horským průvodcem, výcvik aikido, vydávání knih, vydávání textů (s výjimkou reklamních), výroba filmů (s výjimkou reklamních), výroba rozhlasových a televizních programů, výuka, vzdělávání na internátních školách, zábavní parky, zkoušení (pedagogická činnost).

(511) 35, 36, 41

(540)

IGY

(111) **374300**

(220) 11.04.2018

(320) 11.04.2018

(442) 17.04.2019

(151) 24.07.2019

(730) **CB Property Development, a.s.**, Vladislavova 1390/17, Praha 1, 11000, CZ

(210) O-547187

(510) (35) reklama, propagace, řízení obchodní činnosti, obchodní administrativa, kancelářské práce, administrativní pomoc při reakci na výzvy k účasti ve výběrových řízeních, administrativní pomoc při vypracování nabídek k poptávkám (RFP), administrativní služby, administrativní zpracování objednávek, aktualizace a údržba dat v počítačových databázích, aktualizace a údržba údajů v rejstřících, aktualizace reklamních materiálů, analýza nákladů a cen, aranžování výkladů, cílené zaslání reklamních materiálů, cílený marketing, externí správa společností, fakturace, fotokopírování, grafická úprava pro reklamní účely, indexace webových stránek pro obchodní nebo reklamní účely, kopírování dokumentů, marketing, marketing v rámci softwarového publikování, modeling pro reklamní účely nebo podporu prodeje, nábor zaměstnanců, návrh reklamních materiálů, obchodní informace, obchodní informace a rady pro spotřebitele ve výběru produktů a služeb, obchodní průzkum, obchodní správa licencí k výrobkům a službám jiných osob, obchodní zprostředkovatelské služby, oceňování podniků, on-line inzerce v počítačové síti, optimalizace návštěvnosti webových stránek, optimalizace vyhledávačů pro účely podpory prodeje, plánování schůzek (kancelářské práce), podpora prodeje jiných osob, pomoc při řízení obchodní činnosti, pomoc při řízení obchodních či průmyslových podniků, poptávky, poradenské služby pro obchodní vedení, poradenství v oblasti komunikačních strategií při styku s veřejností, poradenství v oblasti komunikačních strategií v reklamě, poradenství v oblasti řízení a organizace podniku, poradenství v oblasti řízení lidských zdrojů, poradenství v oblasti řízení obchodní činnosti, pořádání módních přehlídek pro reklamní účely, pořádání veletrhů pro obchodní či reklamní účely, pořádání výstav pro obchodní či reklamní účely, poskytování informací o obchodních kontaktech, poskytování obchodních informací prostřednictvím webových stránek, PPC reklama, prezentace výrobků v komunikačních médiích pro účely maloobchodu, profesionální obchodní poradenství, pronájem billboardů (reklamních tabulí), pronájem fotokopírovacích strojů, pronájem kancelářských strojů a zařízení, pronájem prodejních automatů, pronájem prodejních stánků, pronájem reklamního času v komunikačních médiích, pronájem reklamních materiálů, pronájem reklamních ploch, provádění podnikových auditů, provozování on-line trhu pro kupující a prodejce výrobků a služeb, průzkum trhu, průzkum veřejného mínění, předvádění zboží, přepis rozhovorů (pro úřední účely), příprava daňových příznání,

příprava výplatních listin, psaní na stroji, psaní reklamních textů, psaní scénářů pro reklamní účely, psaní životopisů pro jiné osoby, psychologické testování za účelem výběru zaměstnanců, rozhlasová reklama, řízení obchodní činnosti hotelů, řízení obchodní činnosti náhradových programů pro jiné osoby, řízení obchodní činnosti nezávislých poskytovatelů služeb, řízení obchodní činnosti sportovců, řízení obchodní činnosti výkonných umělců, řízení obchodních projektů v oblasti stavebních projektů, sběr údajů do počítačových databází, sestavování katalogů informací pro obchodní či reklamní účely, sestavování statistik, sjednávání a uzavírání obchodních transakcí pro třetí strany, sjednávání obchodních smluv pro jiné osoby, služby dočasného řízení obchodní činnosti za předem dohodnutých podmínek (interim management), služby maloobchodu v oblasti uměleckých děl poskytované uměleckými galeriemi, služby odborníka na výkonnost podniku, služby podnikům při jejich předsízení, maloobchodní služby s farmaceutickými, veterinárními a sanitárními přípravky a se zdravotnickým materiálem, služby registrace darů, služby spojené s podáváním daňových příznání, služby velkoobchodu v oblasti farmaceutických, veterinárních a sanitárních přípravků a se zdravotnickým materiálem, služby registrace darů, služby spojené s podáváním daňových příznání, služby velkoobchodu v oblasti farmaceutických, veterinárních a sanitárních přípravků a se zdravotnickým materiálem, správa programů pro věrné zákazníky v oblasti osobní letecké dopravy, správa zákaznických věrnostních programů, srovnávání cen, styk s veřejností, subdodavatelské služby (pomoc v obchodní činnosti), systematizace údajů do počítačových databází, šíření reklamních materiálů, šíření vzorků, telemarketing, televizní reklama, těsnopis, účetnictví, upomínání schůzek (kancelářské práce), vedení dražeb, vedení počítačové evidence, venkovní reklama, vydávání reklamních textů, vyhledávání sponzorů, vyhledávání údajů v počítačových souborech pro jiné osoby, vyhotovování hospodářských prognóz, vyhotovování výpisů z účtu, vylepování plakátů, výroba reklamních filmů, výroba teleshoppingových programů, výstřížková služba, zařizování novinového předplatného pro jiné osoby, zařizování předplatného na telekomunikační služby pro jiné osoby, zásilková reklama, zásobovací služby pro jiné osoby (nákup zboží a služeb pro jiné podniky), zaznamenávání písemných sdělení a údajů, zaznamenávání vzkazů pro nedostupné předplatitele, zpracování textu, zprostředkování dovozu a vývozu, zprostředkování obchodních informací, zprostředkování obchodů v oblasti propojení možných soukromých investorů s podnikateli, kteří potřebují financování, zprostředkování propagace, zprostředkování reklamy, zprostředkování zaměstnání; (36) pojištění, finančníctví, peněžnictví, služby v oblasti nemovitostí, bankovníctví, burzovní kotace, daňové odhady, dluhové poradenství, důvěrník (správa svěřeného majetku), elektronický převod peněžních prostředků, faktoring, financování, financování formou koupě na splátky, finanční analýza, finanční hodnocení (pojištění, bankovníctví, nemovitosti), finanční hodnocení nabídek k poptávkám (RFP), finanční hodnocení nabídek pro účast ve výběrových řízeních, finanční informace, finanční oceňování dřeva na pni, finanční oceňování vlny, finanční poradenství, finanční řízení, finanční řízení výplat náhrad pro jiné osoby, finanční služby v oblasti likvidace podniků, finanční služby ve formě zprostředkování celního odbavení, finanční sponzorování, finanční zúčtovací střediska, finanční zúčtování, hodnocení nákladů na opravy (finanční odhad), hypoteční bankovníctví, informace o pojištění, investování peněžních prostředků, kapitálové investice, leasingové financování, makléřské služby, obchodování s akciemi a dluhopisy, obchodování s cennými papíry, oceňování mincí, oceňování nemovitostí, oceňování starožitností, oceňování šperků, oceňování uměleckých děl, oceňování známek, on-line bankovníctví, ověřování šeků, penzijní fondy, podílové fondy, pojistně-matematické služby, poradenství v oblasti pojištění, pořádání dobročinných sbírek, pořádání sbírek, poskytování bezpečnostních schránek, poskytování finančních informací prostřednictvím webových stránek, poskytování jistoty, poskytování slev v zapojených provozovnách jiných osob pomocí členských karet, pronájem bytů, pronájem farem, pronájem kanceláří (nemovitosti), pronájem nemovitostí, pronájem sdílených kanceláří, provozování zastavárny, půjčky (financování), půjčky na splátky, půjčky se zástavou, služby agentury vymáhající pohledávky, služby realitní kanceláře, služby ubytovací kanceláře (byty), služby úvěrové kanceláře, směňování peněžních prostředků, spořitelní služby, správa bytových domů, správa nemovitostí, svěřenectví, úschova cenností, uzavírání námořního pojištění, uzavírání pojištění, uzavírání pojištění proti požáru, uzavírání úrazového pojištění, uzavírání zdravotního pojištění, uzavírání životního pojištění, výběr nájemného, vydávání kreditních karet, výplata důchodů, vystavování cestovních šeků, vystavování hodnotných poukázek, zajištění, zajištění financování stavebních projektů, zpracování plateb debetní kartou, zpracování plateb kreditní kartou, zprostředkování emisních povolenek, zprostředkování pojištění, zprostředkování v oblasti nemovitostí; (41) vzdělávání, školení, zábava, sportovní a kulturní činnosti, akademie (vzdělávání), dabing, dálkové vzdělávání, diskoteky, divadelní představení,

drezúra zvířat, elektronické publikování (DTP), filmové projekce, fotografování, fotografování na mikrofilm, gymnastický výcvik, hudební produkce, informace o rekreaci, informace o vzdělávání, informace o zábavě, kaligrafické služby, karaoke, klubové služby (zábava nebo vzdělávání), knihovnické služby (půjčovny knih), korespondenční kurzy, koučink (školení), kulturní, vzdělávací a zábavní služby poskytované uměleckými galeriemi, mateřské školy, měření času při sportovních akcích, modelingové služby pro umělce, náboženská výchova, nahrávání videokazet, obrazové zpravodajství, on-line vydávání elektronických knih a časopisů, organizování zábavních akcí cosplay (kostýmové hry s věrným napodobením postav), plánování večírků (zábava), pojízdné knihovny, poradenství pro volbu povolání (v oblasti vzdělávání nebo školení), pořádání a uvádění koncertů, pořádání a vedení kolokvií, konferencí, kongresů, osobních vzdělávacích fór, seminářů, symposií a workshopů (školení), pořádání estrád (služby impresária), pořádání loterií, pořádání módních přehlídek pro zábavu, pořádání plesů, pořádání soutěží (vzdělávacích nebo zábavných), pořádání soutěží krásy, pořádání sportovních soutěží, pořádání výstav ke kulturním nebo vzdělávacím účelům, poskytování elektronických publikací on-line bez možnosti stažení, poskytování filmů bez možnosti stažení prostřednictvím videa na objednávku, poskytování her on-line z počítačové sítě, poskytování hudby on-line bez možnosti stažení, poskytování televizních programů bez možnosti stažení prostřednictvím videa na objednávku, poskytování videí on-line bez možnosti stažení, praktický výcvik (předvádění), prázdninové tábory (zábava), produkce estrád, profesní rekvalifikace, pronájem audiozařízení, pronájem dekorací (na představení), pronájem divadelních dekorací, pronájem kinematografických přístrojů, pronájem osvětlovacích zařízení pro divadelní scény či televizní studia, pronájem pokojových akvárií, pronájem rozhlasových a televizních přijímačů, pronájem sportovišť, pronájem stadionů, pronájem tenisových dvorců, pronájem uměleckých děl, pronájem videokamer, pronájem videorekordérů, provozování golfových hřišť, provozování heren, provozování kasin (hazard), provozování muzea (předvádění, výstavy), provozování rekreačních zařízení, provozování sportovních zařízení, provozování zoologických zahrad, průvodcovské služby, předprodej vstupenek (zábava), předvádění cirkusových vystoupení, předvádění varietních představení, předvádění živých vystoupení, překladatelské služby, psaní a skládání písní, psaní filmových scénářů, psaní scénářů (s výjimkou reklamních), psaní textů, půjčování audionahrávek, půjčování filmů, půjčování herního vybavení, půjčování hraček, půjčování potápěčské výstroje, půjčování sportovního vybavení (s výjimkou vozidel), půjčování videokazet, rezervace vstupenek na estrády, rozhlasová zábava, skládání hudby, služby baviče, služby diskžokejů, služby filmového studia, služby grafické úpravy (nikoliv k reklamním účelům), služby klubů zdraví (zdravotní a kondiční cvičení), služby nahrávacího studia, služby nočního klubu (zábava), služby osobního trenéra (kondiční trénink), služby poskytované orchestry, služby reportérů (zpravodajství), služby spojené s hazardem, soukromá výuka, sportovní tábory, školení, školení prostřednictvím simulátorů, školení v oblasti sadó (školení v oblasti čajového obřadu), školní vzdělávání, tělesná výchova, televizní zábava, titulkování, tlumočení znakové řeči, tlumočnické služby, úprava videokazet, vedení kurzů kondičního cvičení, vedení túr s horským průvodcem, výcvik aikido, vydávání knih, vydávání textů (s výjimkou reklamních), výroba filmů (s výjimkou reklamních), výroba rozhlasových a televizních programů, výuka, vzdělávání na internátních školách, zábavní parky, zkoušení (pedagogická činnost).

(511) 35, 36, 41
(540)

IGY
CENTRUM

(111) **374301**

(220) 11.04.2018

(320) 11.04.2018

(442) 17.04.2019

(151) 24.07.2019

(730) **CB Property Development, a.s.**, Vladislavova 1390/17, Praha 1, 11000, CZ

(210) O-547189

(510) (35) reklama, propagace, řízení obchodní činnosti, obchodní administrativa, kancelářské práce, administrativní pomoc při reakci na výzvy k účasti ve výběrových řízeních, administrativní pomoc při vypracování nabídek k poptávkám (RFP), administrativní služby, administrativní zpracování objednávek, aktualizace a údržba dat v počítačových databázích, aktualizace a údržba údajů v rejstřících, aktualizace reklamních materiálů, analýza nákladů a cen, aranžování výkladů, cílené zaslání reklamních materiálů, cílený marketing, externí správa společností, fakturace, fotokopírování, grafická úprava pro reklamní účely, indexace webových stránek pro obchodní nebo reklamní účely, kopírování dokumentů, marketing, marketing v rámci softwarového publikování, modeling pro reklamní účely nebo podporu prodeje, nábor zaměstnanců, návrh reklamních materiálů, obchodní informace, obchodní informace a rady pro spotřebitele ve výběru produktů a služeb, obchodní průzkum, obchodní správa licencí k výrobkům a službám jiných osob, obchodní zprostředkovatelské služby, oceňování podniků, on-line inzerce v počítačové síti, optimalizace návštěvnosti webových stránek, optimalizace vyhledávačů pro účely podpory prodeje, plánování schůzek (kancelářské práce), podpora prodeje jiných osob, pomoc při řízení obchodní činnosti, pomoc při řízení obchodních či průmyslových podniků, poptávky, poradenské služby pro obchodní vedení, poradenství v oblasti komunikačních strategií při styku s veřejností, poradenství v oblasti komunikačních strategií v reklamě, poradenství v oblasti řízení a organizace podniku, poradenství v oblasti řízení lidských zdrojů, poradenství v oblasti řízení obchodní činnosti, pořádání módních přehlídek pro reklamní účely, pořádání veletrhů pro obchodní či reklamní účely, pořádání výstav pro obchodní či reklamní účely, poskytování informací o obchodních kontaktech, poskytování obchodních informací prostřednictvím webových stránek, PPC reklama, prezentace výrobků v komunikačních médiích pro účely maloobchodu, profesionální obchodní poradenství, pronájem billboardů (reklamních tabulí), pronájem fotokopírovacích strojů, pronájem kancelářských strojů a zařízení, pronájem prodejních automatů, pronájem prodejních stánků, pronájem reklamního času v komunikačních médiích, pronájem reklamních materiálů, pronájem reklamních ploch, provádění podnikových auditů, provozování on-line trhu pro kupující a prodejce výrobků a služeb, průzkum trhu, průzkum veřejného mínění, předvádění zboží, přepis rozhovorů (pro úřední účely), příprava daňových přiznání, příprava výplatních listin, psaní na stroji, psaní reklamních textů, psaní scénářů pro reklamní účely, psaní životopisů pro jiné osoby, psychologické testování za účelem výběru zaměstnanců, rozhlasová reklama, řízení obchodní činnosti hotelů, řízení obchodní činnosti náhradových programů pro jiné osoby, řízení obchodní činnosti nezávislých poskytovatelů služeb, řízení obchodní činnosti sportovců, řízení obchodní činnosti výkonných umělců, řízení obchodních projektů v oblasti stavebních projektů, sběr údajů do počítačových databází, sestavování katalogů informací pro obchodní či reklamní účely, sestavování statistik, sjednávání a uzavírání obchodních transakcí pro třetí strany, sjednávání obchodních smluv pro jiné osoby, služby dočasného řízení obchodní činnosti za předem dohodnutých podmínek (interim management), služby maloobchodu v oblasti uměleckých děl poskytované uměleckými galeriemi, služby odborníků na výkonnost podniku, služby podnikům při jejich přesídlení, maloobchodní služby s farmaceutickými, veterinárními a sanitárními přípravky a se zdravotnickým materiálem, služby registrace darů, služby spojené s podáváním daňových přiznání, služby velkoobchodu v oblasti farmaceutických, veterinárních a sanitárních přípravků a v oblasti dodávek zdravotnického materiálu, správa programů pro věrné zákazníky v oblasti osobní letecké dopravy, správa zákaznických věrnostních programů, srovnávání cen, styk s veřejností, subdodavatelské služby (pomoc v obchodní činnosti), systematizace údajů do počítačových databází, šíření reklamních materiálů, šíření vzorků, telemarketing, televizní reklama, těsnopis, účetnictví, upominání schůzek (kancelářské práce), vedení dražeb, vedení počítačové evidence, venkovní reklama, vydávání reklamních textů, vyhledávání sponzorů, vyhledávání údajů v počítačových souborech pro jiné osoby, vyhotovování hospodářských prognóz, vyhotovování výpisů z účtu, vylepování plakátů, výroba reklamních filmů, výroba teleshoppingových programů, výstřížková služba, zařizování novinového předplatného pro jiné osoby, zařizování předplatného na telekomunikační služby pro jiné osoby, zásilková reklama, zásobovací služby pro jiné osoby (nákup zboží a služeb pro jiné podniky), zaznamenávání písemných sdělení a údajů, zaznamenávání vzkazů pro nedostupné předplatitele, zpracování textu, zprostředkování dovozu a vývozu, zprostředkování obchodních informací, zprostředkování obchodů v oblasti propojení možných soukromých investorů s podnikateli, kteří potřebují financování, zprostředkování propagace, zprostředkování reklamy, zprostředkování zaměstnání; (36) pojištění, finančnictví, peněžnictví, služby v oblasti nemovitosti, bankovníctví, burzovní kotace, daňové odhady, dluhové

poradenství, důvěrník (správa svěřeného majetku), elektronický převod peněžních prostředků, faktoring, financování, financování formou koupě na splátky, finanční analýza, finanční hodnocení (pojištění, bankovníctví, nemovitosti), finanční hodnocení nabídek k poptávkám (RFP), finanční hodnocení nabídek pro účast ve výběrových řízeních, finanční informace, finanční oceňování dřeva na pni, finanční oceňování vlny, finanční poradenství, finanční řízení, finanční řízení výplat náhrad pro jiné osoby, finanční služby v oblasti likvidace podniků, finanční služby ve formě zprostředkování celního odbavení, finanční sponzoring, finanční zúčtovací střediska, finanční zúčtování, hodnocení nákladů na opravy (finanční odhad), hypoteční bankovníctví, informace o pojištění, investování peněžních prostředků, kapitálové investice, leasingové financování, makléřské služby, obchodování s akciemi a dluhopisy, obchodování s cennými papíry, oceňování mincí, oceňování nemovitostí, oceňování starožitností, oceňování šperků, oceňování uměleckých děl, oceňování známek, on-line bankovníctví, ověřování šeků, penzijní fondy, podílové fondy, pojistně-matematické služby, poradenství v oblasti pojištění, pořádání dobročinných sbírek, pořádání sbírek, poskytování bezpečnostních schránek, poskytování finančních informací prostřednictvím webových stránek, poskytování jistoty, poskytování slev v zapojených provozovnách jiných osob pomocí členských karet, pronájem bytů, pronájem farem, pronájem kanceláří (nemovitosti), pronájem nemovitostí, pronájem sdílených kanceláří, provozování zastavárny, půjčky (financování), půjčky na splátky, půjčky se zástavou, služby agentury vymáhající pohledávky, služby realitní kanceláře, služby ubytovací kanceláře (byty), služby úvěrové kanceláře, směňování peněžních prostředků, spořitelní služby, správa bytových domů, správa nemovitostí, svěřenectví, úschova cenností, uzavírání námořního pojištění, uzavírání pojištění, uzavírání pojištění proti požáru, uzavírání úrazového pojištění, uzavírání zdravotního pojištění, uzavírání životního pojištění, výběr nájemného, vydávání kreditních karet, výplata důchodů, vystavování cestovních šeků, vystavování hodnotných poukázek, zajištění, zajištění financování stavebních projektů, zpracování plateb debetní kartou, zpracování plateb kreditní kartou, zprostředkování emisních povolenek, zprostředkování pojištění, zprostředkování v oblasti nemovitostí; (41) vzdělávání, školení, zábava, sportovní a kulturní činnosti, akademie (vzdělávání), dabing, dálkové vzdělávání, diskotéky, divadelní představení, drezúra zvířat, elektronické publikování (DTP), filmové projekce, fotografování, fotografování na mikrofilm, gymnastický výcvik, hudební produkce, informace o rekreaci, informace o vzdělávání, informace o zábavě, kaligrafické služby, karaoke, klubové služby (zábava nebo vzdělávání), knihovnické služby (půjčovny knih), korespondenční kurzy, koučink (školení), kulturní, vzdělávací a zábavní služby poskytované uměleckými galeriemi, mateřské školy, měření času při sportovních akcích, modelingové služby pro umělce, náboženská výchova, nahrávání videokazet, obrazové zpravodajství, on-line vydávání elektronických knih a časopisů, organizování zábavních akcí cosplay (kostýmové hry s věrným napodobením postav), plánování večírků (zábava), pojízdné knihovny, poradenství pro volbu povolání (v oblasti vzdělávání nebo školení), pořádání a uvádění koncertů, pořádání a vedení kolokvií, konferencí, kongresů, osobních vzdělávacích fór, seminářů, symposií a workshopů (školení), pořádání estrád (služby impresária), pořádání loterií, pořádání módních přehlídek pro zábavu, pořádání plesů, pořádání soutěží (vzdělávacích nebo zábavných), pořádání soutěží krásy, pořádání sportovních soutěží, pořádání výstav ke kulturním nebo vzdělávacím účelům, poskytování elektronických publikací on-line bez možnosti stažení, poskytování filmů bez možnosti stažení prostřednictvím videa na objednávku, poskytování her on-line z počítačové sítě, poskytování hudby on-line bez možnosti stažení, poskytování televizních programů bez možnosti stažení prostřednictvím videa na objednávku, poskytování videí on-line bez možnosti stažení, praktický výcvik (předvádění), prázdninové tábory (zábava), produkce estrád, profesní rekvalifikace, pronájem audiozařízení, pronájem dekorací (na představení), pronájem divadelních dekorací, pronájem kinematografických přístrojů, pronájem osvětlovacích zařízení pro divadelní scény či televizní studia, pronájem pokojových akvárií, pronájem rozhlasových a televizních přijímačů, pronájem sportovišť, pronájem stadionů, pronájem tenisových dvorců, pronájem uměleckých děl, pronájem videokamer, pronájem videorekordérů, provozování golfových hřišť, provozování heren, provozování kasin (hazard), provozování muzea (předvádění, výstavy), provozování rekreačních zařízení, provozování sportovních zařízení, provozování zoologických zahrad, průvodcovské služby, předprodej vstupenek (zábava), předvádění cirkusových vystoupení, předvádění varietních představení, předvádění živých vystoupení, překladatelské služby, psaní a skládání písní, psaní filmových scénářů, psaní scénářů (s výjimkou reklamních), psaní textů, půjčování audionahrávek, půjčování filmů, půjčování herního

vybavení, půjčování hraček, půjčování potápěčské výstroje, půjčování sportovního vybavení (s výjimkou vozidel), půjčování videokazet, rezervace vstupenek na estrády, rozhlasová zábava, skládání hudby, služby baviče, služby diskžokejů, služby filmového studia, služby grafické úpravy (nikoliv k reklamním účelům), služby klubů zdraví (zdravotní a kondiční cvičení), služby nahrávacího studia, služby nočního klubu (zábava), služby osobního trenéra (kondiční trénink), služby poskytované orchestry, služby reportérů (zpravodajství), služby spojené s hazardem, soukromá výuka, sportovní tábory, školení, školení prostřednictvím simulátorů, školení v oblasti sadů (školení v oblasti čajového obřadu), školní vzdělávání, tělesná výchova, televizní zábava, titulkování, tlumočení znakové řeči, tlumočnické služby, úprava videokazet, vedení kurzů kondičního cvičení, vedení túr s horským průvodcem, výcvik aikido, vydávání knih, vydávání textů (s výjimkou reklamních), výroba filmů (s výjimkou reklamních), výroba rozhlasových a televizních programů, výuka, vzdělávání na internátních školách, zábavní parky, zkoušení (pedagogická činnost).

(511) 35, 36, 41

(540)

IGY ČESKÉ BUDĚJOVICE

(111) **374302**

(220) 11.04.2018

(320) 11.04.2018

(442) 17.04.2019

(151) 24.07.2019

(730) **CB Property Development, a.s.**, Vladislavova 1390/17, Praha 1, 11000, CZ

(210) O-547190

(510) (35) reklama, propagace, řízení obchodní činnosti, obchodní administrativa, kancelářské práce, administrativní pomoc při reakci na výzvy k účasti ve výběrových řízeních, administrativní pomoc při vypracování nabídek k poptávkám (RFP), administrativní služby, administrativní zpracování objednávek, aktualizace a údržba dat v počítačových databázích, aktualizace a údržba údajů v rejstřících, aktualizace reklamních materiálů, analýza nákladů a cen, aranžování výkladů, cílené zaslání reklamních materiálů, cílený marketing, externí správa společností, fakturace, fotokopírování, grafická úprava pro reklamní účely, indexace webových stránek pro obchodní nebo reklamní účely, kopírování dokumentů, marketing, marketing v rámci softwarového publikování, modeling pro reklamní účely nebo podporu prodeje, nábor zaměstnanců, návrh reklamních materiálů, obchodní informace, obchodní informace a rady pro spotřebitele ve výběru produktů a služeb, obchodní průzkum, obchodní správa licencí k výrobkům a službám jiných osob, obchodní zprostředkovatelské služby, oceňování podniků, on-line inzerce v počítačové síti, optimalizace návštěvnosti webových stránek, optimalizace vyhledávačů pro účely podpory prodeje, plánování schůzek (kancelářské práce), podpora prodeje jiných osob, pomoc při řízení obchodní činnosti, pomoc při řízení obchodních či průmyslových podniků, poptávky, poradenské služby pro obchodní vedení, poradenství v oblasti komunikačních strategií při styku s veřejností, poradenství v oblasti komunikačních strategií v reklamě, poradenství v oblasti řízení a organizace podniku, poradenství v oblasti řízení lidských zdrojů, poradenství v oblasti řízení obchodní činnosti, pořádání módních přehlídek pro reklamní účely, pořádání veletrhů pro obchodní či reklamní účely, pořádání výstav pro obchodní či reklamní účely, poskytování informací o obchodních kontaktech, poskytování obchodních informací prostřednictvím webových stránek, PPC reklama, prezentace výrobků v komunikačních médiích pro účely maloobchodu, profesionální obchodní poradenství, pronájem billboardů (reklamních tabulí), pronájem fotokopírovacích strojů, pronájem kancelářských strojů a zařízení, pronájem prodejních automatů, pronájem prodejních stánků, pronájem reklamního času v komunikačních médiích, pronájem reklamních materiálů, pronájem reklamních ploch, provádění podnikových auditů, provozování on-line trhu pro kupující a prodejce výrobků a služeb, průzkum trhu, průzkum veřejného mínění, předvádění zboží, přepis rozhovorů (pro úřední účely), příprava daňových přírůbků, příprava výplatních listin, psaní na stroji, psaní reklamních textů, psaní scénářů pro reklamní účely, psaní životopisů pro jiné osoby, psychologické testování za účelem výběru zaměstnanců, rozhlasová reklama, řízení obchodní činnosti hotelů, řízení obchodní činnosti náhradových programů pro jiné osoby, řízení obchodní činnosti nezávislých poskytovatelů služeb, řízení obchodní činnosti sportovců, řízení obchodní činnosti výkonných umělců, řízení obchodních projektů v oblasti stavebních projektů, sběr údajů do počítačových databází, sestavování katalogů informací pro obchodní či reklamní účely, sestavování statistik, sjednávání a uzavírání obchodních transakcí pro třetí strany, sjednávání obchodních smluv pro jiné

osoby, služby dočasného řízení obchodní činnosti za předem dohodnutých podmínek (interim management), služby maloobchodu v oblasti uměleckých děl poskytované uměleckými galeriemi, služby odborníka na výkonnost podniku, služby podnikům při jejich přesídlení, maloobchodní služby s farmaceutickými, veterinárními a sanitárními přípravky a se zdravotnickým materiálem, služby registrace darů, služby spojené s podáváním daňových příznání, služby velkoobchodu v oblasti farmaceutických, veterinárních a sanitárních přípravků a v oblasti dodávek zdravotnického materiálu, správa programů pro věrné zákazníky v oblasti osobní letecké dopravy, správa zákaznických věrnostních programů, srovnávání cen, styk s veřejností, subdodavatelské služby (pomoc v obchodní činnosti), systematizace údajů do počítačových databází, šíření reklamních materiálů, šíření vzorků, telemarketing, televizní reklama, těsnopis, účetnictví, upomínání schůzek (kancelářské práce), vedení dražeb, vedení počítačové evidence, venkovní reklama, vydávání reklamních textů, vyhledávání sponzorů, vyhledávání údajů v počítačových souborech pro jiné osoby, vyhotovování hospodářských prognóz, vyhotovování výpisů z účtu, vylepování plakátů, výstřižková služba, zařizování novinového předplatného pro jiné osoby, zařizování předplatného na telekomunikační služby pro jiné osoby, zásilková reklama, zásobovací služby pro jiné osoby (nákup zboží a služeb pro jiné podniky), zaznamenávání písemných sdělení a údajů, zaznamenávání vzkazů pro nedostupné předplatitele, zpracování textu, zprostředkování dovozu a vývozu, zprostředkování obchodních informací, zprostředkování obchodů v oblasti propojení možných soukromých investorů s podnikateli, kteří potřebují financování, zprostředkování propagace, zprostředkování reklamy, zprostředkování zaměstnání; (36) pojištění, finančníctví, peněžnictví, služby v oblasti nemovitostí, bankovníctví, burzovní kotace, daňové odhady, dluhové poradenství, důvěrník (správa svěřeného majetku), elektronický převod peněžních prostředků, faktoring, financování, financování formou koupě na splátky, finanční analýza, finanční hodnocení (pojištění, bankovníctví, nemovitosti), finanční hodnocení nabídek k poptávkám (RFP), finanční hodnocení nabídek pro účast ve výběrových řízeních, finanční informace, finanční oceňování dřeva na pni, finanční oceňování vlny, finanční poradenství, finanční řízení, finanční řízení výplat náhrad pro jiné osoby, finanční služby v oblasti likvidace podniků, finanční služby ve formě zprostředkování celního odbavení, finanční sponzoring, finanční zúčtovací střediska, finanční zúčtování, hodnocení nákladů na opravy (finanční odhad), hypoteční bankovníctví, informace o pojištění, investování peněžních prostředků, kapitálové investice, leasingové financování, makléřské služby, obchodování s akciemi a dluhopisy, obchodování s cennými papíry, oceňování mincí, oceňování nemovitostí, oceňování starozlatosti, oceňování šperků, oceňování řízení uměleckých děl, oceňování známek, on-line bankovníctví, ověřování šeků, penzijní fondy, podílové fondy, pojistně-matematické služby, poradenství v oblasti pojištění, pořádání dobročinných sbírek, pořádání sbírek, poskytování bezpečnostních schránek, poskytování finančních informací prostřednictvím webových stránek, poskytování jistoty, poskytování slev v zapojených provozovnách jiných osob pomocí členských karet, pronájem bytů, pronájem farem, pronájem kanceláří (nemovitosti), pronájem nemovitostí, pronájem sdílených kanceláří, provozování zastavárny, půjčky (financování), půjčky na splátky, půjčky se zástavou, služby agentury vymáhající pohledávky, služby realitní kanceláře, služby ubytovací kanceláře (byty), služby úvěrové kanceláře, směňování peněžních prostředků, spojitelné služby, správa bytových domů, správa nemovitostí, svěřenectví, úschova cenností, uzavírání námořního pojištění, uzavírání pojištění, uzavírání pojištění proti požáru, uzavírání úrazového pojištění, uzavírání zdravotního pojištění, uzavírání životního pojištění, výběr nájemného, vydávání kreditních karet, výplata důchodů, vystavování cestovních šeků, vystavování hodnotných poukázek, zajištění, zajištění financování stavebních projektů, zpracování plateb debetní kartou, zpracování plateb kreditní kartou, zprostředkování emisních povolenek, zprostředkování pojištění, zprostředkování v oblasti nemovitostí; (41) vzdělávání, školení, zábava, sportovní a kulturní činnosti, akademie (vzdělávání), dabing, dálkové vzdělávání, diskotéky, divadelní představení, drezúra zvířat, elektronické publikování (DTP), filmové projekce, fotografování, fotografování na mikrofilm, gymnastický výcvik, hudební produkce, informace o rekreaci, informace o vzdělávání, informace o zábavě, kaligrafické služby, karaoke, klubové služby (zábava nebo vzdělávání), knihovnické služby (půjčovny knih), korespondenční kurzy, koučink (školení), kulturní, vzdělávací a zábavní služby poskytované uměleckými galeriemi, mateřské školy, měření času při sportovních akcích, modelingové služby pro uměle, náboženská výchova, nahrávání videokazet, obrazové zpravodajství, on-line vydávání elektronických knih a časopisů, organizování zábavních akcí cosplay (kostýmové hry s věrným

napodobením postav), plánování večírků (zábava), pojízdné knihovny, poradenství pro volbu povolání (v oblasti vzdělávání nebo školení), pořádání a uvádění koncertů, pořádání a vedení kolokvií, konferencí, kongresů, osobních vzdělávacích fór, seminářů, symposií a workshopů (školení), pořádání estrád (služby impresária), pořádání loterií, pořádání módních přehlídek pro zábavu, pořádání pesů, pořádání soutěží (vzdělávacích nebo zábavných), pořádání soutěží krásy, pořádání sportovních soutěží, pořádání výstav ke kulturním nebo vzdělávacím účelům, poskytování elektronických publikací on-line bez možnosti stažení, poskytování filmů bez možnosti stažení prostřednictvím videa na objednávku, poskytování her on-line z počítačové sítě, poskytování hudby on-line bez možnosti stažení, poskytování televizních programů bez možnosti stažení prostřednictvím videa na objednávku, poskytování videí on-line bez možnosti stažení, praktický výcvik (předvádění), prázdninové tábory (zábava), produkce estrád, profesní rekvalifikace, pronájem audiozařízení, pronájem dekorací (na představení), pronájem divadelních dekorací, pronájem kinematografických přístrojů, pronájem osvětlovacích zařízení pro divadelní scény či televizní studia, pronájem pokojových akvárií, pronájem rozhlasových a televizních přijímačů, pronájem sportovišť, pronájem stadionů, pronájem tenisových dvorců, pronájem uměleckých děl, pronájem videokamer, pronájem videorekordérů, provozování golfových hřišť, provozování heren, provozování kasin (hazard), provozování muzea (předvádění, výstavy), provozování rekreačních zařízení, provozování sportovních zařízení, provozování zoologických zahrad, průvodcovské služby, předprodej vstupenek (zábava), předvádění cirkusových vystoupení, předvádění varietních představení, předvádění živých vystoupení, překladatelské služby, psaní a skládání písní, psaní filmových scénářů, psaní scénářů (s výjimkou reklamních), psaní textů, půjčování audionahrávek, půjčování filmů, půjčování herního vybavení, půjčování hraček, půjčování potápěčské výstroje, půjčování sportovního vybavení (s výjimkou vozidel), půjčování videokazet, rezervace vstupenek na estrády, rozhlasová zábava, skládání hudby, služby baviče, služby diskžokejů, služby filmového studia, služby grafické úpravy (nikoliv k reklamním účelům), služby klubů zdraví (zdravotní a kondiční cvičení), služby nahrávacího studia, služby nočního klubu (zábava), služby osobního trenéra (kondiční trénink), služby poskytované orchestry, služby reportérů (zpravodajství), služby spojené s hazardem, soukromá výuka, sportovní tábory, školení, školení prostřednictvím simulátorů, školení v oblasti sadů (školení v oblasti čajového obřadu), školní vzdělávání, tělesná výchova, televizní zábava, titulování, tlumočení znakové řeči, tlumočnické služby, úprava videokazet, vedení kurzů kondičního cvičení, vedení túr s horským průvodcem, výcvik aikido, vydávání knih, vydávání textů (s výjimkou reklamních), výroba filmů (s výjimkou reklamních), výroba rozhlasových a televizních programů, výuka, vzdělávání na internálních školách, zábavní parky, zkoušení (pedagogická činnost).

(511) 35, 36, 41

(540)

IGY CENTRUM

(111) **374303**

(220) 11.04.2018

(320) 11.04.2018

(442) 17.04.2019

(151) 24.07.2019

(730) **CB Property Development, a.s.**, Vladislavova 1390/17, Praha 1, 11000, CZ

(210) O-547191

(510) (35) reklama, propagace, řízení obchodní činnosti, obchodní administrativa, kancelářské práce, administrativní pomoc při reakci na výzvy k účasti ve výběrových řízeních, administrativní pomoc při vypracování nabídek k poptávkám (RFP), administrativní služby, administrativní zpracování objednávek, aktualizace a údržba dat v počítačových databázích, aktualizace a údržba údajů v rejstřících, aktualizace reklamních materiálů, analýza nákladů a cen, aranžování výkladů, cílené zasilání reklamních materiálů, cílený marketing, externí správa společností, fakturace, fotokopírování, grafická úprava pro reklamní účely, indexace webových stránek pro obchodní nebo reklamní účely, kopírování dokumentů, marketing, marketing v rámci softwarového publikování, modeling pro reklamní účely nebo podporu prodeje, nábor zaměstnanců, návrh reklamních materiálů, obchodní informace, obchodní informace a rady pro spotřebitele ve výběru produktů a služeb, obchodní průzkum, obchodní správa licencí k výrobkům a službám jiných osob, obchodní zprostředkovatelské služby, oceňování podniků, on-line inzerce v počítačové síti, optimalizace návštěvnosti webových stránek, optimalizace vyhledávačů pro účely podpory prodeje, plánování schůzek (kancelářské

práce), podpora prodeje jiných osob, pomoc při řízení obchodní činnosti, pomoc při řízení obchodních či průmyslových podniků, poptávky, poradenské služby pro obchodní vedení, poradenství v oblasti komunikačních strategií při styku s veřejností, poradenství v oblasti komunikačních strategií v reklamě, poradenství v oblasti řízení a organizace podniku, poradenství v oblasti řízení lidských zdrojů, poradenství v oblasti řízení obchodní činnosti, pořádání módních přehlídek pro reklamní účely, pořádání veletrhů pro obchodní či reklamní účely, pořádání výstav pro obchodní či reklamní účely, poskytování informací o obchodních kontaktech, poskytování obchodních informací prostřednictvím webových stránek, PPC reklama, prezentace výrobků v komunikačních médiích pro účely maloobchodu, profesionální obchodní poradenství, pronájem billboardů (reklamních tabulí), pronájem fotokopírovacích strojů, pronájem kancelářských strojů a zařízení, pronájem prodejních automatů, pronájem prodejních stánků, pronájem reklamního času v komunikačních médiích, pronájem reklamních materiálů, pronájem reklamních ploch, provádění podnikových auditů, provozování on-line trhu pro kupující a prodejce výrobků a služeb, průzkum trhu, průzkum veřejného mínění, předvádění zboží, přepis rozhovorů (pro úřední účely), příprava daňových příkazů, příprava výplatních listin, psaní na stroji, psaní reklamních textů, psaní scénářů pro reklamní účely, psaní životopisů pro jiné osoby, psychologické testování za účelem výběru zaměstnanců, rozhlasová reklama, řízení obchodní činnosti hotelů, řízení obchodní činnosti náhradových programů pro jiné osoby, řízení obchodní činnosti nezávislých poskytovatelů služeb, řízení obchodní činnosti sportovců, řízení obchodní činnosti výkonných umělců, řízení obchodních projektů v oblasti stavebních projektů, sběr údajů do počítačových databází, sestavování katalogů informací pro obchodní či reklamní účely, sestavování statistik, sjednávání a uzavírání obchodních transakcí pro třetí strany, sjednávání obchodních smluv pro jiné osoby, služby dočasného řízení obchodní činnosti za předem dohodnutých podmínek (interim management), služby maloobchodu v oblasti uměleckých děl poskytované uměleckými galeriemi, služby odborníka na výkonnost podniku, služby podnikům při jejich přesídlení, maloobchodní služby s farmaceutickými, veterinárními a sanitárními přípravky a se zdravotnickým materiálem, služby registrace darů, služby spojené s podáváním daňových příkazů, služby velkoobchodu v oblasti farmaceutických, veterinárních a sanitárních přípravků a v oblasti dodávek zdravotnického materiálu, správa programů pro věrné zákazníky v oblasti osobní letecké dopravy, správa zákaznických věrnostních programů, srovnávání cen, styk s veřejností, subdodavatelské služby (pomoc v obchodní činnosti), systematizace údajů do počítačových databází, šíření reklamních materiálů, šíření vzorků, telemarketing, televizní reklama, tésnopis, účetnictví, upomínání schůzek (kancelářské práce), vedení dražeb, vedení počítačové evidence, venkovní reklama, vydávání reklamních textů, vyhledávání sponzorů, vyhledávání údajů v počítačových souborech pro jiné osoby, vyhotovování hospodářských prognóz, vyhotovování výpisů z účtu, vylepování plakátů, výroba reklamních filmů, výroba teleshoppingových programů, výstřížková služba, zařízení novinového předplatného pro jiné osoby, zařízení předplatného na telekomunikační služby pro jiné osoby, zásilková reklama, zásobovací služby pro jiné osoby (nákup zboží a služeb pro jiné podniky), zaznamenávání písemných sdělení a údajů, zaznamenávání vzkazů pro nedostupné předplatitele, zpracování textu, zprostředkování dovozu a vývozu, zprostředkování obchodních informací, zprostředkování obchodů v oblasti propojení možných soukromých investorů s podnikateli, kteří potřebují financování, zprostředkování propagace, zprostředkování reklamy, zprostředkování zaměstnání; (36) pojištění, finančníctví, peněžnictví, služby v oblasti nemovitostí, bankovníctví, burzovní kotace, daňové odhady, dluhové poradenství, důvěrník (správa svěřeného majetku), elektronický převod peněžních prostředků, faktoring, financování, financování formou koupě na splátky, finanční analýza, finanční hodnocení (pojištění, bankovníctví, nemovitosti), finanční hodnocení nabídek k poptávkám (RFP), finanční hodnocení nabídek pro účast ve výběrových řízeních, finanční informace, finanční oceňování dřeva na pni, finanční oceňování vlny, finanční poradenství, finanční řízení, finanční řízení výplat náhrad pro jiné osoby, finanční služby v oblasti likvidace podniků, finanční služby ve formě zprostředkování celního odbavení, finanční sponzoring, finanční zúčtovací střediska, finanční zúčtování, hodnocení nákladů na opravy (finanční odhad), hypoteční bankovníctví, informace o pojištění, investování peněžních prostředků, kapitálové investice, leasingové financování, makléřské služby, obchodování s akciemi a dluhopisy, obchodování s cennými papíry, oceňování mincí, oceňování nemovitostí, oceňování starožitností, oceňování šperků, oceňování uměleckých děl, oceňování známek, on-line bankovníctví, ověřování šeků, penzijní fondy, podílové fondy, pojistně-matematické služby, poradenství v oblasti pojištění, pořádání dobročinných sbírek, pořádání sbírek, poskytování

bezpečnostních schránek, poskytování finančních informací prostřednictvím webových stránek, poskytování jistoty, poskytování slev v zapojených provozovnách jiných osob pomocí členských karet, pronájem bytů, pronájem farem, pronájem kanceláří (nemovitosti), pronájem nemovitostí, pronájem sdílených kanceláří, provozování zastavárny, půjčky (financování), půjčky na splátky, půjčky se zástavou, služby agentury vymáhající pohledávky, služby realitní kanceláře, služby ubytovací kanceláře (byty), služby úvěrové kanceláře, směňování peněžních prostředků, spořitelni služby, správa bytových domů, správa nemovitostí, svěřenectví, úschova cenností, uzavírání námořního pojištění, uzavírání pojištění, uzavírání pojištění proti požáru, uzavírání úrazového pojištění, uzavírání zdravotního pojištění, uzavírání životního pojištění, výběr nastaveného, vydávání kreditních karet, výplata důchodů, vystavování cestovních šeků, vystavování hodnotných poukázek, zajištění, zajištění financování stavebních projektů, zpracování plateb debetní kartou, zpracování plateb kreditní kartou, zprostředkování emisních povolenek, zprostředkování pojištění, zprostředkování v oblasti nemovitostí; (41) vzdělávání, školení, zábava, sportovní a kulturní činnosti, akademie (vzdělávání), dabing, dálkové vzdělávání, diskotéky, divadelní představení, drezúra zvířat, elektronické publikování (DTP), filmové projekce, fotografování, fotografování na mikrofilm, gymnastický výcvik, hudební produkce, informace o rekreaci, informace o vzdělávání, informace o zábavě, kaligrafické služby, karaoke, klubové služby (zábava nebo vzdělávání), knihovnické služby (půjčovny knih), korespondenční kurzy, koučink (školení), kulturní, vzdělávací a zábavní služby poskytované uměleckými galeriemi, mateřské školy, měření času při sportovních akcích, modelingové služby pro umělce, náboženská výchova, nahrávání videokazet, obrazové zpravodajství, on-line vydávání elektronických knih a časopisů, organizování zábavních akcí cosplay (kostýmové hry s věrným napodobením postav), plánování večírků (zábava), pojízdné knihovny, poradenství pro volbu povolání (v oblasti vzdělávání nebo školení), pořádání a uvádění koncertů, pořádání a vedení kolokvií, konferencí, kongresů, osobních vzdělávacích fór, seminářů, symposií a workshopů (školení), pořádání estrád (služby impresária), pořádání loterií, pořádání módních přehlídek pro zábavu, pořádání plesů, pořádání soutěží (vzdělávacích nebo zábavných), pořádání soutěží krásy, pořádání sportovních soutěží, pořádání výstav ke kulturním nebo vzdělávacím účelům, poskytování elektronických publikací on-line bez možnosti stažení, poskytování filmů bez možnosti stažení prostřednictvím videa na objednávku, poskytování her on-line z počítačové sítě, poskytování hudby on-line bez možnosti stažení, poskytování televizních programů bez možnosti stažení prostřednictvím videa na objednávku, poskytování videí on-line bez možnosti stažení, praktický výcvik (předvádění), prázdninové tábory (zábava), produkce estrád, profesní kvalifikace, pronájem audiozařízení, pronájem dekorací (na představení), pronájem divadelních dekorací, pronájem kinematografických přístrojů, pronájem osvětlovacích zařízení pro divadelní scény či televizní studia, pronájem pokojových akvárií, pronájem rozhlasových a televizních přijímačů, pronájem sportovišť, pronájem stadionů, pronájem tenisových dvorců, pronájem uměleckých děl, pronájem videokamer, pronájem videorekordérů, provozování golfových hřišť, provozování heren, provozování kasin (hazard), provozování muzea (předvádění, výstavy), provozování rekreačních zařízení, provozování sportovních zařízení, provozování zoologických zahrad, průvodcovské služby, předprodej vstupenek (zábava), předvádění cirkusových vystoupení, předvádění varietních představení, předvádění živých vystoupení, překladatelské služby, psaní a skládání písní, psaní filmových scénářů, psaní scénářů (s výjimkou reklamních), psaní textů, půjčování audionahrávek, půjčování filmů, půjčování herního vybavení, půjčování hraček, půjčování potápěčské výstroje, půjčování sportovního vybavení (s výjimkou vozidel), půjčování videokazet, rezervace vstupenek na estrády, rozhlasová zábava, skládání hudby, služby baviče, služby diskžokejů, služby filmového studia, služby grafické úpravy (nikoliv k reklamním účelům), služby klubů zdraví (zdravotní a kondiční cvičení), služby nahrávacího studia, služby nočního klubu (zábava), služby osobního trenéra (kondiční trénink), služby poskytované orchestry, služby reportérů (zpravodajství), služby spojené s hazardem, soukromá výuka, sportovní tábory, školení, školení prostřednictvím simulátorů, školení v oblasti sadů (školení v oblasti čajového obřadu), školní vzdělávání, tělesná výchova, televizní zábava, titulování, tlumočení znakové řeči, tlumočnické služby, úprava videokazet, vedení kurzů kondičního cvičení, vedení túr s horským průvodcem, výcvik aikido, vydávání knih, vydávání textů (s výjimkou reklamních), výroba filmů (s výjimkou reklamních), výroba rozhlasových a televizních programů, výuka, vzdělávání na internátních školách, zábavní parky, zkoušení (pedagogická činnost).

(540)

IGY

- (111) **374304**
(220) 10.09.2018
(320) 10.09.2018
(442) 14.11.2018
(151) 24.07.2019
(730) **METALO, s.r.o.**, Karlovská 161, Liberec, Liberec XXII-Horní Suchá, 46010, CZ
(740) **RETROPATENT s.r.o.**, Dobiášova 1246/29, Liberec, Liberec VI-Rochlice, 46006
(210) O-550368
(510) (6) veškeré vstupní a vchodové systémy (vrata, dveře, okna z kovových materiálů), kovové rolety venkovní, kovové žaluzie (venkovní), venkovní kovové žaluzie na okna, kovové sítě proti hmyzu, kovové sítě proti hmyzu do oken, kovové navíjecí válce na garážová vrata, kovové brány, kovové petlice na brány a branky, kovové háčky a očka na kovové brány, kovové markýzy, kovové mříže, kovové větrací mříže pro budovy, mříže rolovací kovové a hliníkové; (7) motorová ústrojí a soustrojí k otevírání a zavírání bran rolet vchodových systémů, markýz, mříží, pomocné pohony strojů, části hnací soustavy strojů, regulátory motoru strojů, ovládací moduly šasi strojů, ovládací moduly hnací soustavy strojů, pohony (nikoli pro pozemní vozidla), kromě elektrického nářadí; (37) montáž, údržba, instalace a opravy veškerých vstupních a vchodových systémů (vrata, dveře, okna), rolet venkovních, kovových žaluzií, žaluzií na okna, kovových sítí proti hmyzu, navíjecích válců na garážová vrata a brány, markýz, mříží, větracích mříží, mříží rolovacích, motorových ústrojí a soustrojí k otevírání a zavírání bran, nikoli pro oblast elektrického nářadí.
(511) 6, 7, 37
(540)

METALO

- (111) **374305**
(220) 28.12.2018
(320) 28.12.2018
(442) 17.04.2019
(151) 24.07.2019
(730) **ACL Technology s.r.o.**, Heyrovského 612, Liberec, Liberec XXIII-Doubí, 46312, CZ
(210) O-552733
(591) Barevná
(510) (12) části a příslušenství dopravních prostředků, automobilové střešní nosiče; (37) lakování; (40) zpracování a přeměna materiálů a to eloxování hliníku.
(511) 12, 37, 40
(540)

ACL Holding
Advanced • Clever • Lightweight

- (111) **374306**
(220) 07.01.2019
(320) 07.01.2019
(442) 17.04.2019

- (151) 24.07.2019
(730) **Cocoon, s.r.o.**, Široká 36/5, Praha 1, Josefov, 11000, CZ
(210) O-552828
(510) (9) mobilní aplikace, vzdělávací počítačové aplikace, vzdělávací mobilní aplikace; (35) spotřebitelský průzkum, obchodní průzkum; (42) testování potravin, kontrola potravinářských výrobků, technické konzultace v oblasti výzkumu potravin a potravinových doplňků, služby v oblasti počítačové analýzy potravin; (43) poradenské služby týkající se potravin.
(511) 9, 35, 42, 43
(540)

foodgrōōt
check your food

- (111) **374307**
(220) 18.01.2019
(320) 18.01.2019
(442) 17.04.2019
(151) 24.07.2019
(730) **Chytrý Honza a.s.**, Na hřebenech II 1718/8, Praha 4 - Nusle, 14000, CZ
(210) O-553081
(591) Barevná
(510) (35) komerční informace a rady pro spotřebitele, shromažďování, poskytování, třídění nebo jiné zpracovávání obchodních nebo podnikatelských informací, překlad informací do počítačové databáze, systemizace informací do počítačové databáze, obchodní odborné poradenství, reklamní a propagační činnost, reklama on-line v PC síti, služby v oblasti srovnání cen, služby zpracování dat; (36) služby finanční, služby peněžní, služby nemovitostní, finanční informace, finanční poradenství, služby realitní kanceláře, konzultační činnost týkající se služeb zahrnutých v této třídě; (42) poskytování vyhledávačů pro internet, počítačové poradenství, správa webových stránek, hosting webových portálů, pronájem webových serverů, tvorba a údržba webových stránek, poskytování prostoru na internetu pro webové blogy, pronájem počítačového softwaru, software jako služba, konzultační služby v oboru software jako služba (SaaS), poradenství v oblasti informačních technologií.
(511) 35, 36, 42
(540)

ChytrýHonza.cz
Srovnej. Vyber. Ušetří.

- (111) **374308**
(220) 18.01.2019
(320) 18.01.2019
(442) 17.04.2019
(151) 24.07.2019
(730) **Chytrý Honza a.s.**, Na hřebenech II 1718/8, Praha 4 - Nusle, 14000, CZ
(210) O-553082
(591) Barevná
(510) (35) komerční informace a rady pro spotřebitele, shromažďování, poskytování, třídění nebo jiné zpracovávání obchodních nebo podnikatelských informací, překlad informací do počítačové databáze, systemizace informací do počítačové databáze, obchodní odborné poradenství, reklamní a propagační činnost, reklama on-line v PC síti, služby v oblasti srovnání cen, služby zpracování dat; (36) služby finanční, služby peněžní, služby nemovitostní, finanční informace, finanční poradenství, služby realitní kanceláře, konzultační činnost týkající se služeb zahrnutých v této třídě; (42) poskytování vyhledávačů pro internet, počítačové poradenství, správa webových stránek, hosting webových portálů, pronájem webových serverů, tvorba a údržba webových stránek, poskytování prostoru na internetu pro webové blogy, pronájem počítačového softwaru, software jako služba, konzultační služby v oboru software jako služba (SaaS), poradenství v oblasti informačních technologií.

(511) 35, 36, 42
(540)



(111) **374309**
(220) 18.01.2019
(320) 18.01.2019
(442) 17.04.2019
(151) 24.07.2019
(730) **Chytrý Honza a.s.**, Na hřebenech II 1718/8, Praha 4 - Nusle, 14000, CZ
(210) O-553099
(591) Barevná
(510) (35) komerční informace a rady pro spotřebitele, shromažďování, poskytování, třídění nebo jiné zpracovávání obchodních nebo podnikatelských informací, překlad informací do počítačové databáze, systemizace informací do počítačové databáze, obchodní odborné poradenství, reklamní a propagační činnost, reklama on-line v PC síti, služby v oblasti srovnání cen, služby zpracování dat; (36) služby finanční, služby peněžní, služby nemovitostní, finanční informace, finanční poradenství, služby realitní kanceláře, konzultační činnost týkající se služeb zahrnutých v této třídě; (42) poskytování vyhledávačů pro internet, počítačové poradenství, správa webových stránek, hosting webových portálů, pronájem webových serverů, tvorba a údržba webových stránek, poskytování prostoru na internetu pro webové blogy, pronájem počítačového softwaru, software jako služba, konzultační služby v oboru software jako služba (SaaS), poradenství v oblasti informačních technologií.

(511) 35, 36, 42
(540)



(111) **374310**
(220) 31.01.2019
(320) 31.01.2019
(442) 17.04.2019
(151) 24.07.2019
(730) **Yam Yam Delicates s.r.o.**, Branická 416/237, Praha 4, Krč, 14000, CZ
(740) AK Jan Bárta s.r.o., advokátní kancelář, JUDr. Jan Bárta, Kaprova 42/14, Praha 1, Staré Město, 11000
(210) O-553406
(591) Barevná
(510) (29) zpracované jedlé mořské řasy, sušené jedlé mořské řasy (hoši-wakame), zpracované mořské plody, sušené plody moře, vařené plody moře, hotová jídla obsahující převážně mořské plody, hotová jídla obsahující převážně ryby, nasolené a fermentované plody moře (jeotgal), dušená jídla a hotová jídla obsahující převážně maso, hotová zeleninová jídla, hotová jídla obsahující převážně vejce, hotová jídla obsahující převážně masové náhražky, pokrmy z ryb pro lidskou spotřebu, pomazánky z ryb a mořských plodů, loupané krevety, nakládaná zelenina, polévky a vývary, masové výtažky, hotová jídla obsahující převážně rybí karbanátky, zeleninu, vařená vejce a vývar (oden), zpracované ovoce, houby a zelenina (včetně ořechů a luštěnin), omáčky (dipy), pečené maso, smažené maso, smažené potraviny obalované v těstíčku, vařené maso, zpracované masové výrobky, luštěninové saláty, hotové saláty (zeleninové, ovocné); (30) suši, rýže, rýžové pokrmy, rýžové směsi, omáčky k rýži, potraviny vyrobené z rýže, hotová jídla z rýže, svačinové občerstvení na bázi rýže, rýžové krekry, moučniky, zákusky, dorty a sušenky, hotové dezerty (cukrovinky),

palačinky, koláče s náplní (sladkou nebo pikantní), slané pečivo, pečivo obsahující zeleninu a maso, pečivo obsahující zeleninu a ryby, sendviče, suché cukrovinky z rýžové mouky (rakugan), japonské koláčky z rýžové pasty (moči), rýžové sušenky, rýžový salát, rýžové knedlíčky, bibimbap (rýže s kousky zeleniny a masa), hotové wasabi, pekárenské výrobky, cukrovinky, pokrmy z nudlí (hotové), těstovinová jídla, balené obědy sestávající zejména z rýže a obsahující také maso, ryby nebo zeleninu, hotové potraviny v podobě omáček, pochutiny vyrobené z obilné mouky, pochutiny vyrobené z kukuřičné mouky, pochutiny vyrobené z bramborové mouky, pochutiny vyrobené z obilného škrobu, pochutiny vyrobené ze sójové mouky, pochutiny vyrobené z rýžové mouky, pochutiny s obsahem cereálií, ochucené omáčky, čatni a pasty, nudle, asijské nudle, udon (japonské nudle), hotová jídla na bázi nudlí, ramen (japonské polévky na bázi nudlí), jarní závitky, vaječné závitky, kari omáčky; (32) džusy, limonády, nealkoholické koktejly, nealkoholické nápoje obsahující zeleninové šťávy, nealkoholické nápoje s obsahem ovocných šťáv, ochucené sycené nápoje, ovocné šťávy, nápoje na bázi ořechů a sóji, nesycené nealkoholické nápoje, pivo, nealkoholické pivo.

(511) 29, 30, 32
(540)



(111) **374311**
(220) 31.01.2019
(320) 31.01.2019
(442) 17.04.2019
(151) 24.07.2019
(730) **RH Cmpn s.r.o.**, Holubinková 170/12, Praha 10, 10400, CZ
(740) AK Jan Bárta s.r.o., advokátní kancelář, JUDr. Jan Bárta, Kaprova 42/14, Praha 1, Staré Město, 11000
(210) O-553407
(510) (29) ryby, zpracované jedlé mořské řasy, sušené jedlé mořské řasy (hoši-wakame), zpracované mořské plody, sušené plody moře, vařené plody moře, hotová jídla obsahující převážně mořské plody, hotová jídla obsahující převážně ryby, nasolené a fermentované plody moře (jeotgal), dušená jídla a hotová jídla obsahující převážně maso, hotová zeleninová jídla, hotová jídla obsahující převážně masové náhražky, chuťovky na bázi tofu, pokrmy z ryb pro lidskou spotřebu, pomazánky z ryb a mořských plodů, loupané krevety, nakládaná zelenina, zpracované ovoce, houby a zelenina (včetně ořechů a luštěnin), omáčky (dipy), zpracované masové výrobky, luštěninové saláty, hotové saláty (zeleninové, ovocné), čerstvé maso, naložené ryby, rybí jikry, konzervované luštěniny, guacamole (avokádové pyré), zpracované avokádo; (30) rýže, rýžové pokrmy, rýžové směsi, omáčky k rýži, potraviny vyrobené z rýže, hotová jídla z rýže, svačinové občerstvení na bázi rýže, suši, rýžový salát, balené obědy obsahující zejména z rýže a obsahující také maso, ryby nebo zeleninu, hotové potraviny v podobě omáček, ochucené omáčky, čatni a pasty, hotové wasabi, rybí omáčky, zeleninová pyré (omáčky), nudle, hotová jídla na bázi nudlí, zálivky (na ochucení), sezamová pasta, sezamová semínka (chuťová přísada), zázvor (koření), hotové dezerty (cukrovinky); (32) džusy, limonády, nealkoholické koktejly, nealkoholické nápoje obsahující zeleninové šťávy, nealkoholické nápoje s obsahem ovocných šťáv, ochucené sycené nápoje, ovocné šťávy, nápoje na bázi ořechů a sóji, nesycené nealkoholické nápoje, pivo, nealkoholické pivo; (39) dodávka jídel, rozvoz jídel restauracemi; (43) poskytování jídel a nápojů, restaurace, zásobování (catering), firemní akce (poskytování jídel a nápojů), poradenské služby v oblasti přípravy jídel, kavárny, bistra (služby), příprava jídel, podávání jídel a nápojů, služby poskytující jídlo a nápoje s možností odnohu, služby týkající se restaurací s prodejem jídel s sebou.

(511) 29, 30, 32, 39, 43
(540)

Poke Kings

- (111) **374312**
(220) 07.02.2019
(320) 07.02.2019
(442) 17.04.2019
(151) 24.07.2019
(730) **ŠKODA AUTO a.s.**, tř. Václava Klementa 869, Mladá Boleslav, Mladá Boleslav II, 29301, CZ
(210) O-553582
(510) (9) mobilní nabíjecí stanice pro vozidla; (12) vozidla; dopravní prostředky pro pohyb po zemi, vodě nebo vzduchem; (37) opravy, údržba, servis motorových vozidel; (39) provoz technických zásahových vozidel, specializovaná pomoc motoristům v nouzi, zejména asistenční služby v rámci této třídy.
(511) 9, 12, 37, 39
(540)

H2Bat

- (111) **374313**
(220) 11.02.2019
(320) 11.02.2019
(442) 17.04.2019
(151) 24.07.2019
(730) **ČEZ, a. s.**, Duhová 1444/2, Praha 4, Michle, 14000, CZ
(740) Advokátní a patentová kancelář, JUDr. Aleš Zábrš, Na Beránce 2, Praha 6, 16000
(210) O-553670
(510) (4) elektřina, elektrická energie, paliva, pára k vytápění, plyn palivový, pohonný; (11) zařízení pro topení, výrobu elektrické energie, páry, tepla, sušení, ventilaci a chlazení, jaderné reaktory, jaderná paliva a jaderné zpomalovače; (35) inzertní, reklamní a propagační činnost, pomoc při řízení obchodní činnosti s elektrickou energií, uhlím, plynem a teplem, obchodování s elektřinou, plynem, uhlím a teplem, dovoz a vývoz elektřiny, uhlí, plynu a tepla; (37) stavebnictví a opravy elektrických zařízení, malířství, instalatérství a topenářské služby; (39) doprava a skladování, distribuce, rozvod a transfer elektřiny, plynu, uhlí a tepla, doprava a skladování radioaktivních odpadů, pronájem skladovacích prostor a skladů; (40) výroba elektřiny, plynu a tepla, zpracování a úprava materiálů pro energetiku.
(511) 4, 11, 35, 37, 39, 40
(540)

ČEZ SERVIS

- (111) **374314**
(220) 12.02.2019
(320) 12.02.2019
(442) 17.04.2019
(151) 24.07.2019
(730) **Metsa Tissue Slovakia s.r.o.**, Celulóžka 3494, SK-011 61 Žilina, SK
(740) PATENTSERVIS Praha a.s., Na Podkovce 281/10, Praha 4, Podolí, 14700
(210) O-553727
(591) Barevná
(510) (16) papír a lepenka, absorpční papír, papírové ručníky na obličej, jednorázové papírové ubrousky, stolní papírové ubrousky, kapesníky, ubrousky a obličejové ubrousky z papíru, toaletní papír, kuchyňský papír v rolích, papírové ručníky, papírové ubrusy, balicí materiály z plastu (nezařazené do jiných tříd), balicí materiály.
(511) 16
(540)



- (111) **374315**
(220) 12.02.2019
(320) 12.02.2019

- (442) 17.04.2019
(151) 24.07.2019
(730) **Metsa Tissue Slovakia s.r.o.**, Celulóžka 3494, 011 61 Žilina, SK
(740) PATENTSERVIS Praha a.s., Na Podkovce 281/10, Praha 4, Podolí, 14700
(210) O-553728
(591) Barevná
(510) (16) papír a lepenka, absorpční papír, papírové ručníky na obličej, jednorázové papírové ubrousky, stolní papírové ubrousky, kapesníky, ubrousky a obličejové ubrousky z papíru, toaletní papír, kuchyňský papír v rolích, papírové ručníky, papírové ubrusy, balicí materiály z plastu (nezařazené do jiných tříd), balicí materiály.
(511) 16
(540)



- (111) **374316**
(220) 12.02.2019
(320) 12.02.2019
(442) 17.04.2019
(151) 24.07.2019
(730) **Metsa Tissue Slovakia s.r.o.**, Celulóžka 3494, SK-011 61 Žilina, SK
(740) PATENTSERVIS Praha a.s., Na Podkovce 281/10, Praha 4, Podolí, 14700
(210) O-553729
(591) Barevná
(510) (16) papír a lepenka, absorpční papír, papírové ručníky na obličej, jednorázové papírové ubrousky, stolní papírové ubrousky, kapesníky, ubrousky a obličejové ubrousky z papíru, toaletní papír, kuchyňský papír v rolích, papírové ručníky, papírové ubrusy, balicí materiály z plastu (nezařazené do jiných tříd), balicí materiály.
(511) 16
(540)



- (111) **374317**
(220) 13.02.2019
(320) 13.02.2019
(442) 17.04.2019
(151) 24.07.2019
(730) **JABLAB s.r.o.**, Dvořákova 722/1a, Mariánské Lázně, 35301, CZ
(210) O-553777
(510) (29) zpracované ovoce, houby a zelenina (včetně ořechů a luštěnin), želé, džemy, kompoty, ovocné a zeleninové pomazánky; (30) ochucené omáčky, čatni a pasty, pekárenské výrobky, cukrovinky, čokoláda a zákusky, moučníky, zákusky, dorty a sušenky, sladkosti (bonbóny), sladké tyčinky a zvykačky, cereální tyčinky a energetické tyčinky, snídaně cereálie, ovesné a kukuřičné kaše.
(511) 29, 30

(540)

NADÝCHANÉ JABLO

(111) **374318**

(220) 15.02.2019

(320) 15.02.2019

(442) 17.04.2019

(151) 24.07.2019

(730) **Huták Jakub, DiS.**, Kašnice 78, Klobouky u Brna, 69172, CZ

(740) Ing. Yveta Vinklerová, Mojmírovo náměstí 2993/13, Brno, Královo Pole, 61200

(210) O-553795

(510) (43) penziony, hotely, služby rezervace ubytování, hostinská činnost, ubytovací a stravovací služby, provozování restaurací, provozování kaváren a cukráren, provozování vináren, pivnic, barů, jídelen a občerstvení, poskytování a obstarávání jídla a nápojů, pořádání hostin, rautů a gastronomických akcí, pronájem jednacích místností, rychlé občerstvení, catering, pohostinství.

(511) 43

(540)

Penzion
jako víno

(111) **374319**

(220) 15.02.2019

(320) 15.02.2019

(442) 17.04.2019

(151) 24.07.2019

(730) **novation s.r.o.**, Na příkopě 583/15, Praha 1, Staré Město, 11000, CZ

(740) eLegal advokátní kancelář s.r.o., Mgr. Petra Dolejšová, Na příkopě 583/15, Praha 1, Staré Město, 11000

(210) O-553807

(510) (35) administrativní pomoc v rámci reagování na výzvy k podávání nabídek, event marketing (získávání zákazníků pořádáním akcí), obchodní poradenství pro firmy, analýza průzkumu trhu, obchodní průzkum a průzkum trhu, služby v oblasti hodnocení trhu, sběr obchodních informací, služby v oblasti obchodní strategie a plánování, administrativní služby, pořádání a řízení marketingových propagačních akcí pro třetí osoby, pořádání a řízení reklamních akcí, obchodní činnost (poradenství v -), služby v oblasti odborného posuzování efektivity, poskytování pomoci v oblasti řízení průmyslových nebo obchodních podniků, kopírování dokumentů, analýza nákladů a cen, služby v oblasti obchodního poradenství a informací, analýzy trhu, poradenství v oblasti průzkumu trhu, služby posuzující obchodní rizika, služby podnikům při jejich přesídlení, služby profesního networkingu, služby v oblasti podávání zpráv o situaci na trhu, služby v oblasti obchodního managementu vztahující se ke koupi podniků; (36) služby v oblasti finančních grantů, konzultace v oblasti financování energetických projektů, investiční poradenství; (41) konferenční služby, konzultační a informační služby vztahující se k pořádání, vedení a organizování konferencí, pořádání a vedení seminářů, organizování seminářů v oblasti školení, pořádání a vedení pracovních setkání [školení], pořádání kongresů pro obchodní účely, vydavatelská činnost a zpravodajství, poskytování překladatelských služeb, vydávání informačních dokumentů; (45) kompilace právních informací, odborné poradenství vztahující se k právním záležitostem, právní průzkum, služby registrace společností, zprostředkování poskytování právních služeb.

(511) 35, 36, 41, 45

(540)

novation
Western Balkans

(111) **374320**

(220) 21.02.2019

(320) 21.02.2019

(442) 17.04.2019

(151) 24.07.2019

(730) **Chládek a Tintěra, Pardubice a.s.**, K Vápence 2677, Pardubice, Zelené Předměstí, 53002, CZ

(210) O-553971

(510) (41) provozování sportovních zařízení, služby osobního trenéra; (44) masáže, sauny, solária.

(511) 41, 44

(540)

Centrum

(111) **374321**

(220) 21.02.2019

(320) 21.02.2019

(442) 17.04.2019

(151) 24.07.2019

(730) **Chládek a Tintěra, Pardubice a.s.**, K Vápence 2677, Pardubice, Zelené Předměstí, 53002, CZ

(210) O-553972

(510) (41) provozování sportovních zařízení, služby osobního trenéra; (44) masáže, sauny, solária.

(511) 41, 44

(540)



(111) **374322**

(220) 22.02.2019

(320) 22.02.2019

(442) 17.04.2019

(151) 24.07.2019

(730) **CITYZEN LIVING s.r.o.**, Za humny 2635, Brandýs nad Labem-Stará Boleslav, 25001, CZ

(210) O-553983

(510) (11) grily, venkovní grily; (19) betonové stavební prvky; (37) montáž stavebních konstrukcí, služby v oblasti stavebnictví, stavební služby, výstavba areálů určených k rekreaci, budov a jiných konstrukcí, výstavba veřejných objektů, údržba a opravy staveb.

(511) 11, 19, 37

(540)

CityZEN.Living

(111) **374323**

(220) 20.03.2019

(320) 20.03.2019

(442) 17.04.2019

(151) 24.07.2019

(730) **Zentiva, k.s.**, U kabelovny 130/22, Praha 10, Dolní Měcholupy, 10237, CZ

(740) C|K|T ČERVENKA TURKOVÁ & PARTNERS Advokátní, patentová a známková kancelář, Mgr. Radka Červenková advokátka, Anny Letenské 34/7, Praha 2, Vinohrady, 12000

(210) O-554662

(510) (5) léčiva, farmaceutické přípravky humánní.

(511) 5

(540)

VARBAXAR

(111) **374324**

(220) 22.03.2019

(320) 22.03.2019

(442) 17.04.2019

(151) 24.07.2019

(730) **Fatra, a.s.**, třída Tomáše Bati 1541, Napajedla, 76361, CZ

(210) O-554705

(510) (17) polotovary z plastických hmot, materiál na podkládání z umělých hmot, plastové fólie s možností kombinace s jinými plošnými materiály;
(19) stavební materiály nekovové, lišty (nekovové), nekovové podlahy,

laminované (vrstvené) podlahové krytiny, nekovové obklady (ve stavebnictví), obklady podlah a stěn, nekovové dlaždice, nekovové dlaždice na podlahy, nekovové dlaždice na stěny pro stavebnictví; (27) podlahoviny, podlahové krytiny z plastických hmot, krytina podlahová vinylová, laminované podlahové krytiny, vinylové sportovní podlahoviny pro tělocvičny a víceúčelové haly, vnitřní sportovní povrchy, tapety na stěny nikoliv textilní.

(511) 17, 19, 27

(540)

FATRA GARIS

(111) **374325**

(220) 22.07.2009

(320) 22.07.2009

(442)

(151) 24.07.2019

(730) **Alcohol Countermeasure Systems (International) Inc.**, 60 International Boulevard, Toronto., M9W 6J2, CA

(740) Všetečka Zelený Švorčík Kalenský a partneři, advokátní a patentová kancelář, JUDr. Otakar Švorčík, Hálkova 1406/2, Praha 2, Nové Město, 12000

(210) O-555200

(510) (9) zařízení pro blokování vozidla v reakci na detekci alkoholu v krvi jeho údajného řidiče, zařízení pro blokování vozidla v reakci na naměřeni hladiny alkoholu překračující bezpečný práh v krvi jeho údajného řidiče, detektory alkoholu v dechu; (37) instalace a opravy zařízení pro blokování vozidla v reakci na detekci alkoholu v krvi jeho údajného řidiče, zařízení pro blokování vozidla v reakci na naměřeni hladiny alkoholu překračující bezpečný práh v krvi jeho údajného řidiče, detektorů alkoholu v dechu.

(511) 9, 37

(540)

ALCOLOCK

Přehled zápisů ochranných známek se změnou ve vztahu ke zveřejněným přihláškám

Kapitola obsahuje údaje o ochranných známkách zapsaných na základě ustanovení § 28 odst. 1 zákona č. 441/2003 Sb., u kterých došlo ke změně údajů oproti zveřejněné přihlášce ochranné známky.

Číselný přehled (111)	
374295	374296

Zápisy ochranných známek se změnou ve vztahu ke zveřejněným přihláškám

(111) **374295**
(220) 14.04.2016
(320) 14.04.2016
(442) 29.06.2016
(151) 24.07.2019
(540)



(730) **Petrů Jan**, K Hrnčírům 31, Praha 4 - Šeberov, 14900, CZ
(740) JUDr. Tomáš Lejček MBA, Slezská 169/10, Praha 2, 12000
(510) (35) propagační činnost, reklama, pomoc při řízení obchodní činnosti, obchodní administrativa, kancelářské práce, obchodní informační a poradenská činnost v rámci této třídy, export a import výrobků pozemní motorová vozidla a náhradní díly k nim, vše zařazené do této třídy, automobily a jiná motorová vozidla, autopříslušenství a autodoplňky, vnitřní vybavení automobilů - vše v rámci této třídy, pneumatiky pozemních vozidel, a to i bezdušové, duše pneumatik vozidel, lepící kaučukové záplaty na opravy pneumatik, hroty do pneumatik, pásy na protektorování pneumatik, protismyková zařízení na pneumatiky vozidel, sněhové řetězy,

opravářské nářadí na opravu pneumatik spadající do této třídy, doplňky silničních vozidel, a to kola včetně litých, disky a kryty na automobilová kola, náboje kol vozidel, vzduchové pumpy (výstroj vozidel), on-line inzerce.
(591) Barevná
(511) 35
(210) O-530393

(111) **374296**
(220) 09.06.2016
(320) 09.06.2016
(442) 18.01.2017
(151) 24.07.2019
(540)

Melissal

(730) **Kobliha Martin**, Kainarova 15, Jihlava, 58601, CZ
(510) (1) uhlohydráty, umělá sladidla (chemické přípravky), fruktóza, glukóza, sacharidy a sacharóza pro průmyslové účely; (30) cukr, invertovaný cukr, melasa, melasový sirup, přírodní sladidla, výrobky z cukru, fruktóza, glukóza, sacharidy a sacharóza jako sladidla, tekutý cukr.
(511) 1, 30
(210) O-531797

Zápisy licenčních smluv k ochranným známkám

V této kapitole jsou zveřejněny zápisy licenčních smluv podle ustanovení § 18 odst. 1 zákona č. 441/2003 Sb.

Číslo zápisu (111)	Vlastník (730)	Nabyvatel licence (791)	Druh licence (793)	Datum uzavření licenční smlouvy (793)	S účinností od data (580)
309713	Centrum pro rodinu a sociální péči, Biskupská 280/7, Brno, 60200, CZ	Město Třebíč, Karlovo nám. 104/55, Třebíč, Vnitřní Město, 67401, CZ	podlicence	27.06.2019	24.07.2019

Ochranné známky zrušené a prohlášené za neplatné

Tato kapitola obsahuje údaje o rozhodnutích o zrušení ochranné známky na základě ustanovení § 31 zákona č. 441/2003 Sb. nebo o prohlášení ochranné známky za neplatnou na základě ustanovení § 32 zákona č. 441/2003 Sb. Existuje-li důvod zrušení/prohlášení ochranné známky za neplatnou pouze ve vztahu k některým z výrobků nebo služeb, Úřad ochrannou známku zruší/prohlásí za neplatnou pouze pro tyto výrobky nebo služby. Údaje o výsledku rozhodnutí (zrušení ochranné známky, částečné zrušení ochranné známky, prohlášení ochranné známky za neplatnou, prohlášení ochranné známky za částečně neplatnou) jsou uvedeny za datem právní moci rozhodnutí s názvem "Datum právní moci rozhodnutí/výsledek rozhodnutí".

(111) 327526

(540)

Smille

29.07.2019 / NABYTÍ P.M. - ZRUŠENÍ OZ

Přehled obnov zápisu ochranných známek

Kapitola obsahuje údaje o ochranných známkách, u kterých byl na žádost vlastníka obnoven zápis podle ustanovení § 28 odst. 2 zákona č. 441/2003 Sb.

Číselný přehled (111)											
99572	111112C	159395	159727	164534	167562	167563	167564	167565	167566	167567	167610
167611	167612	167613	167614	167615	222465	223544	224273	227735	228607	228935	229311
229312	229552	229729	230387	230451	230818	230819	230952	231214	231352	231685	231686
231687	231688	231689	231690	232857	232963	234030	234719	234720	234828	235454	235455
235475	235476	235506	236840	236841	237158	239037	241986	242845	244667	249900	249912
251191	254782	262692	262693	307502	309224	309226	309309	309483	309484	309485	309488
309987	310195	310223	310250	310268	310269	310435	310511	310836	311256	311291	311520
311544	311634	311943	312073	312111	312305	312333	312396	312397	313293	313822	313858
315177	315223	316829	317221	321820							

Obnovy zápisu ochranných známek

(111) **99572**
(220) 22.09.1939
(151) 22.09.1939
(540)

HYPNOGEN

(730) **Takeda GmbH**, Byk-Gulden-Str. 2, 78467 Konstanz, DE
(740) **KOREJZOVA LEGAL v.o.s.**, JUDr. Petra Sauvage de Brantes, advokátka, Korunní 810/104, Praha 10, Vinohrady, 10100
(510) (5) lékárnické výrobky.
(511) 5
(210) O-4990

(111) **111112C**
(220) 05.11.1929
(151) 02.08.2001
(540)

ŠKODA

(730) **ŠKODA AUTO a.s.**, tř. Václava Klementa 869, Mladá Boleslav, Mladá Boleslav II, 29301, CZ
(510) (12) automobily a jejich součásti s výjimkou osobních automobilů a z nich odvozených modifikací, motory výbušné s výjimkou motorů pro osobní automobily a jejich součásti.
(511) 12
(210) O-168214

(111) **159395**
(220) 13.10.1969
(151) 14.11.1969
(540)

ALKERAN

(730) **Aspen Global Incorporated**, St Louis Business Centre Corner of Desroches and St Louis Streets, Port Louis, MU
(740) Společná advokátní kancelář Vsetečka Zelený Švorčík Kalenský a partneři, JUDr. Petr Kalenský, Hálkova 2, Praha 2, 12000
(510) (5) farmaceutické a zdravotnické výrobky a látky.
(511) 5
(210) O-43611

(111) **159727**
(220) 13.10.1969
(151) 15.05.1970
(540)

LEUKERAN

(730) **Aspen Global Incorporated**, St Louis Business Centre Corner of Desroches and St Louis Streets, Port Louis, MU
(740) Společná advokátní kancelář Vsetečka Zelený Švorčík Kalenský a partneři, JUDr. Petr Kalenský, Hálkova 2, Praha 2, 12000
(510) (5) farmaceutické a zdravotnické výrobky a látky.
(511) 5
(210) O-43613

(111) **164534**
(220) 25.10.1979
(151) 08.10.1980
(540)

JUKI

(730) **JUKI KABUSHIKI KAISHA (Juki Corporation)**, 2-11-1, Tsurumaki, Tama-shi, Tokyo, JP
(740) **ZIVKO MIJATOVIC & PARTNERS s.r.o.**, Jugoslávských partyzánů 639/26, Praha 6, 16000
(510) (7) žehlicí stroje na oděvy, jejich části a příslušenství.
(511) 7
(210) O-51378

(111) **167562**
(220) 30.08.1989
(151) 05.02.1990
(540)



BUGS BUNNY

(730) **Warner Bros. Entertainment Inc.**, 4000 Warner Blvd., Burbank, CA, US
(740) Čermák Hořejš Matějka a spol., JUDr. Jan Matějka, advokát, Národní 32, Praha 1, 11000
(510) Mýdla, parfumerie, esenciální oleje, kosmetika, vlasové lotiony, prostředky na čištění zubů, čistící a bělicí přípravky; hrané filmy a televizní filmy zahrnující činnost živých bytostí nebo animované kreslené filmy; předem nahrané záznamy, zejména nahrané desky a nahrané audio - a audio-video-pásky, kazety a disky; filmové klipy včetně kazet používané pro ruční čtecí přístroje nebo projektoři; video-hry; audio-pásky a video-pásky pro playback a záznamová zařízení, radia; vozidla včetně jízdních kol a tříkolek a jejich součástí; šperky, drahé kameny; hodinářské a chronometrické nástroje, drahé kovy a jejich slitiny; odznaky do klopky; hodiny a hodinky; tiskoviny, noviny a periodika, humoristické knihy, knihy; papírenské výrobky včetně kancelářských potřeb, bloky a jiný materiál na psaní; tužky, popisovače a barevné tužky; křídly a křídlové tužky; obtisky a tepelné obtisky; postery a fotografie; instrukční a výukový materiál; papírové zboží; dekorační zboží; kůže a imitace kůže a zboží vyrobené z těchto materiálů; pásky; cestovní kabely; deštníky, slunečníky a vycházkové hole; keramické a hliněné zboží, zejména džbánky, misky a další nádoby; keramické a porcelánové sošky; drobné zboží pro domácnost a osobní módní doplňky; oblečení včetně sportovních obleků pro muže, ženy a děti; klobouky, šátky, pásky a další doplňky oblečení zahrnuté ve třídě; noční prádlo; boty, střevíce a domácí obuv; plavky; spodní prádlo a luxusní dámské prádlo; stávkové zboží; hračky, panenky, hry a další věci na hraní; figuriny z plastů, dřeva, gumy, porcelánu nebo jiného materiálu; hračky-vozidla a nákladní vozy, hračky-střelné zbraně, hračky-klobouky; elektrické přístroje pro zábavu s video displejem nebo bez něj a hry za pomoci počítače; vybavení a přístroje pro rekreaci; vycpané plyšové panenky a figurky z látky, kožešiny a dalších materiálů; káva, čaj, kakao a další nápoje a suroviny včetně zmrzliny, zákusků a cukroví; piva, minerální vody a sodovky a další nealkoholické nápoje; ovocné šťávy, sirupy.
(511) 3, 9, 12, 14, 16, 18, 20, 21, 25, 28, 30, 32
(210) O-56498

(111) **167563**
(220) 30.08.1989
(151) 05.02.1990
(540)



(730) **Warner Bros. Entertainment Inc.**, 4000 Warner Blvd., Burbank, CA, US
(740) Čermák Hořejš Matějka a spol., JUDr. Jan Matějka, advokát, Národní 32, Praha 1, 11000

(510) Mýdla, parfumerie, esenciální oleje, kosmetika, vlasové lotiony, prostředky na čištění zubů, čističí a bělicí přípravky; hrané filmy a televizní filmy zahrnující činnost živých bytostí nebo animované kreslené filmy; předem nahrané záznamy, zejména nahrané desky a nahrané audio - a audio-video-pásy, kazety a disky; filmové klipy včetně kazet používané pro ruční čtecí přístroje nebo projektor; video-hry; audio-pásy a video-pásy pro playback a záznamová zařízení, radia; vozidla včetně jízdních kol a tříkolek a jejich součástí; šperky, drahé kameny; hodinářské a chronometrické nástroje, drahé kovy a jejich slitiny; odznaky do klopky; hodiny a hodinky; tiskoviny, noviny a periodika, humoristické knihy, knihy; papírenské výrobky včetně kancelářských potřeb, bloky a jiný materiál na psaní; tužky, popisovače a barevné tužky; křídly a křídlové tužky; obtisky a tepelné obtisky; postery a fotografie; instrukční a výukový materiál; papírové zboží; dekorační zboží; kůže a imitace kůže a zboží vyrobené z těchto materiálů; pásky; cestovní kabely; deštníky, slunečníky a vycházkové hole; keramické a hliněné zboží, zejména džbánky, misky a další nádoby; keramické a porcelánové sošky; drobné zboží pro domácnost a osobní módní doplňky; oblečení včetně sportovních obleků pro muže, ženy a děti; klobouky, šátky, pásky a další doplňky oblečení zahrnuté ve třídě; noční prádlo; boty, střevíce a domácí obuv; plavky; spodní prádlo a luxusní dámské prádlo; stávkové zboží; hračky, panenky, hry a další věci na hraní; figuriny z plastů, dřeva, gumy, porcelánu nebo jiného materiálu; hračky-vozidla a nákladní vozy, hračky-střelné zbraně, hračky-klobouky; elektrické přístroje pro zábavu s video displejem nebo bez něj a hry za pomoci počítače; vybavení a přístroje pro rekreaci; vycpané plyšové panenky a figurky z látky, kožesiny a dalších materiálů; káva, čaj, kakao a další nápoje a suroviny včetně zmrzliny, zákusků a cukroví; piva, minerální vody a sodovky a další nealkoholické nápoje; ovocné šťávy, sirupy.

(511) 3, 9, 12, 14, 16, 18, 20, 21, 25, 28, 30, 32
(210) O-56501

(111) **167564**
(220) 30.08.1989
(151) 08.02.1990
(540)



(730) **Warner Bros. Entertainment Inc.**, 4000 Warner Blvd., Burbank, CA, US
(740) Čermák Hořejš Matějka a spol., JUDr. Jan Matějka, advokát, Národní 32, Praha 1, 11000

(510) Mýdla, parfumerie, esenciální oleje, kosmetika, vlasové lotiony, prostředky na čištění zubů, čističí a bělicí přípravky; hrané filmy a televizní filmy zahrnující činnost živých bytostí nebo animované kreslené filmy; předem nahrané záznamy, zejména nahrané desky a nahrané audio - a audio-video-pásy, kazety a disky; filmové klipy včetně kazet používané pro ruční čtecí přístroje nebo projektor; video-hry; audio-pásy a video-pásy pro

playback a záznamová zařízení, radia; vozidla včetně jízdních kol a tříkolek a jejich součástí; šperky, drahé kameny; hodinářské a chronometrické nástroje, drahé kovy a jejich slitiny; odznaky do klopky; hodiny a hodinky; tiskoviny, noviny a periodika, humoristické knihy, knihy; papírenské výrobky včetně kancelářských potřeb, bloky a jiný materiál na psaní; tužky, popisovače a barevné tužky; křídly a křídlové tužky; obtisky a tepelné obtisky; postery a fotografie; instrukční a výukový materiál; papírové zboží; dekorační zboží; kůže a imitace kůže a zboží vyrobené z těchto materiálů; pásky; cestovní kabely; deštníky, slunečníky a vycházkové hole; keramické a hliněné zboží, zejména džbánky, misky a další nádoby; keramické a porcelánové sošky; drobné zboží pro domácnost a osobní módní doplňky; oblečení včetně sportovních obleků pro muže, ženy a děti; klobouky, šátky, pásky a další doplňky oblečení zahrnuté ve třídě; noční prádlo; boty, střevíce a domácí obuv; plavky; spodní prádlo a luxusní dámské prádlo; stávkové zboží; hračky, panenky, hry a další věci na hraní; figuriny z plastů, dřeva, gumy, porcelánu nebo jiného materiálu; hračky-vozidla a nákladní vozy, hračky-střelné zbraně, hračky-klobouky; elektrické přístroje pro zábavu s video displejem nebo bez něj a hry za pomoci počítače; vybavení a přístroje pro rekreaci; vycpané plyšové panenky a figurky z látky, kožesiny a dalších materiálů; káva, čaj, kakao a další nápoje a suroviny včetně zmrzliny, zákusků a cukroví; piva, minerální vody a sodovky a další nealkoholické nápoje; ovocné šťávy, sirupy.

(511) 3, 9, 12, 14, 16, 18, 20, 21, 25, 28, 30, 32
(210) O-56502

(111) **167565**
(220) 30.08.1989
(151) 05.02.1990
(540)



(730) **Warner Bros. Entertainment Inc.**, 4000 Warner Blvd., Burbank, CA, US
(740) Čermák Hořejš Matějka a spol., JUDr. Jan Matějka, advokát, Národní 32, Praha 1, 11000

(510) Mýdla, parfumerie, esenciální oleje, kosmetika, vlasové lotiony, prostředky na čištění zubů, čističí a bělicí přípravky; hrané filmy a televizní filmy zahrnující činnost živých bytostí nebo animované kreslené filmy; předem nahrané záznamy, zejména nahrané desky a nahrané audio - a audio-video-pásy, kazety a disky; filmové klipy včetně kazet používané pro ruční čtecí přístroje nebo projektor; video-hry; audio-pásy a video-pásy pro playback a záznamová zařízení, radia; vozidla včetně jízdních kol a tříkolek a jejich součástí; šperky, drahé kameny; hodinářské a chronometrické nástroje, drahé kovy a jejich slitiny; odznaky do klopky; hodiny a hodinky; tiskoviny, noviny a periodika, humoristické knihy, knihy; papírenské výrobky včetně kancelářských potřeb, bloky a jiný materiál na psaní; tužky, popisovače a barevné tužky; křídly a křídlové tužky; obtisky a tepelné obtisky; postery a fotografie; instrukční a výukový materiál; papírové zboží; dekorační zboží; kůže a imitace kůže a zboží vyrobené z těchto materiálů; pásky; cestovní kabely; deštníky, slunečníky a vycházkové hole; keramické a hliněné zboží, zejména džbánky, misky a další nádoby; keramické a porcelánové sošky; drobné zboží pro domácnost a osobní módní doplňky; oblečení včetně sportovních obleků pro muže, ženy a děti; klobouky, šátky, pásky a další doplňky oblečení zahrnuté ve třídě; noční prádlo; boty, střevíce a domácí obuv; plavky; spodní prádlo a luxusní dámské prádlo; stávkové zboží; hračky, panenky, hry a další věci na hraní; figuriny z plastů, dřeva, gumy, porcelánu nebo jiného materiálu; hračky-vozidla a nákladní vozy, hračky-střelné zbraně, hračky-klobouky; elektrické přístroje pro zábavu s video displejem nebo bez něj a hry za pomoci počítače; vybavení a přístroje pro rekreaci; vycpané plyšové panenky a figurky z látky, kožesiny a dalších materiálů; káva, čaj, kakao a další nápoje a suroviny včetně zmrzliny, zákusků a cukroví; piva, minerální vody a sodovky a další nealkoholické nápoje; ovocné šťávy, sirupy.

(511) 3, 9, 12, 14, 16, 18, 20, 21, 25, 28, 30, 32
(210) O-56503

(111) **167566**
(220) 30.08.1989
(151) 06.02.1990
(540)



WILE E. COYOTE

(730) **Warner Bros. Entertainment Inc.**, 4000 Warner Blvd., Burbank, CA, US
(740) Čermák Hořejš Matějka a spol., JUDr. Jan Matějka, advokát, Národní 32, Praha 1, 11000

(510) Mýdla, parfumerie, esenciální oleje, kosmetika, vlasové lotiony, prostředky na čištění zubů, čisticí a bělicí přípravky; hrané filmy a televizní filmy zahrnující činnost živých bytostí nebo animované kreslené filmy; předem nahrané záznamy, zejména nahrané desky a nahrané audio - a audio-video-pásky, kazety a disky; filmové klipy včetně kazet používané pro ruční čtecí přístroje nebo projektory; video-hry; audio-pásky a video-pásky pro playback a záznamová zařízení, radia; vozidla včetně jízdních kol a tříkolek a jejich součástí; šperky, drahé kameny; hodinářské a chronometrické nástroje, drahé kovy a jejich slitiny; odznaky do klopky; hodiny a hodinky; tiskoviny, noviny a periodika, humoristické knihy, knihy; papírenské výrobky včetně kancelářských potřeb, bloky a jiný materiál na psaní; tužky, popisovače a barevné tužky; křídly a křídlové tužky; obtisky a tepelné obtisky; postery a fotografie; instrukční a výukový materiál; papírové zboží; dekorační zboží; kůže a imitace kůže a zboží vyrobené z těchto materiálů; pásky; cestovní kabely; deštníky, slunečníky a vycházkové hole; keramické a hliněné zboží, zejména džbánky, misky a další nádobí; keramické a porcelánové sošky; drobné zboží pro domácnost a osobní módní doplňky; oblečení včetně sportovních obleků pro muže, ženy a děti; klobouky, šátky, pásky a další doplňky oblečení zahrnuté ve třídě; noční prádlo; boty, střevíce a domácí obuv; plavky; spodní prádlo a luxusní dámské prádlo; stávkové zboží; hračky, panenky, hry a další věci na hraní; figuriny z plastů, dřeva, gumy, porcelánu nebo jiného materiálu; hračky-vozidla a nákladní vozy, hračky-střelné zbraně, hračky-klobouky; elektrické přístroje pro zábavu s video displejem nebo bez něj a hry za pomoci počítače; vybavení a přístroje pro rekreaci; vycpané plyšové panenky a figurky z látky, kožešiny a dalších materiálů; káva, čaj, kakao a další nápoje a suroviny včetně zmrzliny, zákusků a cukroví; piva, minerální vody a sodovky a další nealkoholické nápoje; ovocné šťávy, sirupy.

(511) 3, 9, 12, 14, 16, 18, 20, 21, 25, 28, 30, 32
(210) O-56508

(111) **167567**
(220) 30.08.1989
(151) 06.02.1990
(540)



PORKY PIG

(730) **Warner Bros. Entertainment Inc.**, 4000 Warner Blvd., Burbank, CA, US
(740) Čermák Hořejš Matějka a spol., JUDr. Jan Matějka, advokát, Národní 32, Praha 1, 11000

(510) Mýdla, parfumerie, esenciální oleje, kosmetika, vlasové lotiony, prostředky na čištění zubů, čisticí a bělicí přípravky; hrané filmy a televizní filmy zahrnující činnost živých bytostí nebo animované kreslené filmy; předem nahrané záznamy, zejména nahrané desky a nahrané audio - a audio-video-pásky, kazety a disky; filmové klipy včetně kazet používané pro ruční čtecí přístroje nebo projektory; video-hry; audio-pásky a video-pásky pro playback a záznamová zařízení, radia; vozidla včetně jízdních kol a tříkolek a jejich součástí; šperky, drahé kameny; hodinářské a chronometrické nástroje, drahé kovy a jejich slitiny; odznaky do klopky; hodiny a hodinky; tiskoviny, noviny a periodika, humoristické knihy, knihy; papírenské výrobky včetně kancelářských potřeb, bloky a jiný materiál na psaní; tužky, popisovače a barevné tužky; křídly a křídlové tužky; obtisky a tepelné obtisky; postery a fotografie; instrukční a výukový materiál; papírové zboží; dekorační zboží; kůže a imitace kůže a zboží vyrobené z těchto materiálů; pásky; cestovní kabely; deštníky, slunečníky a vycházkové hole; keramické a hliněné zboží, zejména džbánky, misky a další nádobí; keramické a porcelánové sošky; drobné zboží pro domácnost a osobní módní doplňky; oblečení včetně sportovních obleků pro muže, ženy a děti; klobouky, šátky, pásky a další doplňky oblečení zahrnuté ve třídě; noční prádlo; boty, střevíce a domácí obuv; plavky; spodní prádlo a luxusní dámské prádlo; stávkové zboží; hračky, panenky, hry a další věci na hraní; figuriny z plastů, dřeva, gumy, porcelánu nebo jiného materiálu; hračky-vozidla a nákladní vozy, hračky-střelné zbraně, hračky-klobouky; elektrické přístroje pro zábavu s video displejem nebo bez něj a hry za pomoci počítače; vybavení a přístroje pro rekreaci; vycpané plyšové panenky a figurky z látky, kožešiny a dalších materiálů; káva, čaj, kakao a další nápoje a suroviny včetně zmrzliny, zákusků a cukroví; piva, minerální vody a sodovky a další nealkoholické nápoje; ovocné šťávy, sirupy.

(511) 3, 9, 12, 14, 16, 18, 20, 21, 25, 28, 30, 32
(210) O-56509

(111) **167610**
(220) 30.08.1989
(151) 13.03.1990
(540)



DAFFY DUCK

(730) **Warner Bros. Entertainment Inc.**, 4000 Warner Blvd., Burbank, CA, US
(740) Čermák Hořejš Matějka a spol., JUDr. Jan Matějka, advokát, Národní 32, Praha 1, 11000

(510) Mýdla, parfumerie, esenciální oleje, kosmetika, vlasové lotiony, prostředky na čištění zubů, čisticí a bělicí přípravky; hrané filmy a televizní filmy zahrnující činnost živých bytostí nebo animované kreslené filmy; předem nahrané záznamy, zejména nahrané desky a nahrané audio - a audio-video-pásky, kazety a disky; filmové klipy včetně kazet používané pro ruční čtecí přístroje nebo projektory; video-hry; audio-pásky a video-pásky pro

playback a záznamová zařízení, radia; vozidla včetně jízdních kol a tříkolek a jejich součástí; šperky, drahé kameny; hodinářské a chronometrické nástroje, drahé kovy a jejich slitiny; odznaky do klopy; hodiny a hodinky; tiskoviny, noviny a periodika, humoristické knihy, knihy; papírenské výrobky včetně kancelářských potřeb, bloky a jiný materiál na psaní; tužky, popisovače a barevné tužky; křídly a křídlové tužky; obtisky a tepelné obtisky; postery a fotografie; instrukční a výukový materiál; papírové zboží; dekorační zboží; kůže a imitace kůže a zboží vyrobené z těchto materiálů; pásky; cestovní kabely; deštníky, slunečníky a vycházkové hole; keramické a hliněné zboží, zejména džbánky, misky a další nádoby; keramické a porcelánové sošky; drobné zboží pro domácnost a osobní módní doplňky; oblečení včetně sportovních obleků pro muže, ženy a děti; klobouky, šátky, pásky a další doplňky oblečení zahrnuté ve třídě; noční prádlo; boty, střevíce a domácí obuv; plavky; spodní prádlo a luxusní dámské prádlo; stávkové zboží; hračky, panenky, hry a další věci na hraní; figuriny z plastů, dřeva, gumy, porcelánu nebo jiného materiálu; hračky-vozidla a nákladní vozy, hračky-střelné zbraně, hračky-klobouky; elektrické přístroje pro zábavu s video displejem nebo bez něj a hry za pomoci počítače; vybavení a přístroje pro rekreaci; vycpané plyšové panenky a figurky z látky, kožesiny a dalších materiálů; káva, čaj, kakao a další nápoje a suroviny včetně zmrzliny, zákusků a cukroví; piva, minerální vody a sodovky a další nealkoholické nápoje; ovocné šťávy, sirupy.

(511) 3, 9, 12, 14, 16, 18, 21, 25, 28, 30, 32
(210) O-56499

(111) **167611**
(220) 30.08.1989
(151) 13.03.1990
(540)



SPEEDY GONZALES

(730) Warner Bros. Entertainment Inc., 4000 Warner Blvd., Burbank, CA, US
(740) Čermák Hořejš Matějka a spol., JUDr. Jan Matějka, advokát, Národní 32, Praha 1, 11000

(510) Mýdla, parfumerie, esenciální oleje, kosmetika, vlasové lotiony, prostředky na čištění zubů, čistící a bělicí přípravky; hrané filmy a televizní filmy zahrnující činnost živých bytostí nebo animované kreslené filmy; předem nahané záznamy, zejména nahané desky a nahané audio - a audio-video-pásky, kazety a disky; filmové klipy včetně kazet používané pro ruční čtecí přístroje nebo projekory; video-hry; audio-pásky a video-pásky pro playback a záznamová zařízení, radia; vozidla včetně jízdních kol a tříkolek a jejich součástí; šperky, drahé kameny; hodinářské a chronometrické nástroje, drahé kovy a jejich slitiny; odznaky do klopy; hodiny a hodinky; tiskoviny, noviny a periodika, humoristické knihy, knihy; papírenské výrobky včetně kancelářských potřeb, bloky a jiný materiál na psaní; tužky, popisovače a barevné tužky; křídly a křídlové tužky; obtisky a tepelné obtisky; postery a fotografie; instrukční a výukový materiál; papírové zboží; dekorační zboží; kůže a imitace kůže a zboží vyrobené z těchto materiálů; pásky; cestovní kabely; deštníky, slunečníky a vycházkové hole; keramické a hliněné zboží, zejména džbánky, misky a další nádoby; keramické a porcelánové sošky; drobné zboží pro domácnost a osobní módní doplňky; oblečení včetně sportovních obleků pro muže, ženy a děti; klobouky, šátky, pásky a další doplňky oblečení zahrnuté ve třídě; noční prádlo; boty, střevíce a domácí obuv; plavky; spodní prádlo a luxusní dámské prádlo; stávkové zboží; hračky, panenky, hry a další věci na hraní; figuriny z plastů, dřeva, gumy, porcelánu nebo jiného materiálu; hračky-vozidla a nákladní vozy, hračky-střelné zbraně, hračky-klobouky; elektrické přístroje pro zábavu s video displejem nebo bez něj a hry za pomoci počítače; vybavení a přístroje pro rekreaci; vycpané plyšové panenky a figurky z látky, kožesiny a dalších materiálů; káva, čaj, kakao a další nápoje a suroviny včetně zmrzliny, zákusků a cukroví; piva, minerální vody a sodovky a další nealkoholické nápoje; ovocné šťávy, sirupy.

(511) 3, 9, 12, 14, 16, 18, 21, 25, 28, 30, 32
(210) O-56500

(111) **167612**
(220) 30.08.1989
(151) 13.03.1990
(540)



TASMANIAN DEVIL

(730) Warner Bros. Entertainment Inc., 4000 Warner Blvd., Burbank, CA, US
(740) Čermák Hořejš Matějka a spol., JUDr. Jan Matějka, advokát, Národní 32, Praha 1, 11000

(510) Mýdla, parfumerie, esenciální oleje, kosmetika, vlasové lotiony, prostředky na čištění zubů, čistící a bělicí přípravky; hrané filmy a televizní filmy zahrnující činnost živých bytostí nebo animované kreslené filmy; předem nahané záznamy, zejména nahané desky a nahané audio - a audio-video-pásky, kazety a disky; filmové klipy včetně kazet používané pro ruční čtecí přístroje nebo projekory; video-hry; audio-pásky a video-pásky pro playback a záznamová zařízení, radia; vozidla včetně jízdních kol a tříkolek a jejich součástí; šperky, drahé kameny; hodinářské a chronometrické nástroje, drahé kovy a jejich slitiny; odznaky do klopy; hodiny a hodinky; tiskoviny, noviny a periodika, humoristické knihy, knihy; papírenské výrobky včetně kancelářských potřeb, bloky a jiný materiál na psaní; tužky, popisovače a barevné tužky; křídly a křídlové tužky; obtisky a tepelné obtisky; postery a fotografie; instrukční a výukový materiál; papírové zboží; dekorační zboží; kůže a imitace kůže a zboží vyrobené z těchto materiálů; pásky; cestovní kabely; deštníky, slunečníky a vycházkové hole; keramické a hliněné zboží, zejména džbánky, misky a další nádoby; keramické a porcelánové sošky; drobné zboží pro domácnost a osobní módní doplňky; oblečení včetně sportovních obleků pro muže, ženy a děti; klobouky, šátky, pásky a další doplňky oblečení zahrnuté ve třídě; noční prádlo; boty, střevíce a domácí obuv; plavky; spodní prádlo a luxusní dámské prádlo; stávkové zboží; hračky, panenky, hry a další věci na hraní; figuriny z plastů, dřeva, gumy, porcelánu nebo jiného materiálu; hračky-vozidla a nákladní vozy, hračky-střelné zbraně, hračky-klobouky; elektrické přístroje pro zábavu s video displejem nebo bez něj a hry za pomoci počítače; vybavení a přístroje pro rekreaci; vycpané plyšové panenky a figurky z látky, kožesiny a dalších materiálů; káva, čaj, kakao a další nápoje a suroviny včetně zmrzliny, zákusků a cukroví; piva, minerální vody a sodovky a další nealkoholické nápoje; ovocné šťávy, sirupy.

(511) 3, 9, 12, 14, 16, 18, 21, 25, 28, 30, 32
(210) O-56504

(111) **167613**
(220) 30.08.1989
(151) 13.03.1990
(540)



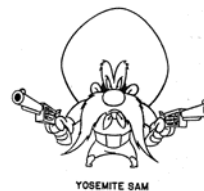
PEPE LE PEW

(730) **Warner Bros. Entertainment Inc.**, 4000 Warner Blvd., Burbank, CA, US
(740) Čermák Hořejš Matějka a spol., JUDr. Jan Matějka, advokát, Národní 32, Praha 1, 11000

(510) Mýdla, parfumerie, esenciální oleje, kosmetika, vlasové lotiony, prostředky na čištění zubů, čisticí a bělicí přípravky; hrané filmy a televizní filmy zahrnující činnost živých bytostí nebo animované kreslené filmy; předem nahrané záznamy, zejména nahrané desky a nahrané audio - a audio-video-pásky, kazety a disky; filmové klipy včetně kazet používané pro ruční čtecí přístroje nebo projektory; video-hry; audio-pásky a video-pásky pro playback a záznamová zařízení, radia; vozidla včetně jízdních kol a tříkolek a jejich součástí; šperky, drahé kameny; hodinářské a chronometrické nástroje, drahé kovy a jejich slitiny; odznaky do klopky; hodiny a hodinky; tiskoviny, noviny a periodika, humoristické knihy, knihy; papírenské výrobky včetně kancelářských potřeb, bloky a jiný materiál na psaní; tužky, popisovače a barevné tužky; křídly a křídlové tužky; obtisky a tepelné obtisky; postery a fotografie; instrukční a výukový materiál; papírové zboží; dekorační zboží; kůže a imitace kůže a zboží vyrobené z těchto materiálů; pásky; cestovní kabely; deštníky, slunečníky a vycházkové hole; keramické a hliněné zboží, zejména džbánky, misky a další nádoby; keramické a porcelánové sošky; drobné zboží pro domácnost a osobní módní doplňky; oblečení včetně sportovních obleků pro muže, ženy a děti; klobouky, šátky, pásky a další doplňky oblečení zahrnuté ve třídě; noční prádlo; boty, stávkové zboží; hračky, panenky, hry a další věci na hraní; figuriny z plastů, dřeva, gumy, porcelánu nebo jiného materiálu; hračky-vozidla a nákladní vozy, hračky-střelné zbraně, hračky-klobouky; elektrické přístroje pro zábavu s video displejem nebo bez něj a hry za pomoci počítače; vybavení a přístroje pro rekreaci; vycpané plyšové panenky a figurky z látky, kožešiny a dalších materiálů; káva, čaj, kakao a další nápoje a suroviny včetně zmrzliny, zákusků a cukroví; piva, minerální vody a sodovky a další nealkoholické nápoje; ovocné šťávy, sirupy.

(511) 3, 9, 12, 14, 16, 18, 21, 25, 28, 30, 32
(210) O-56505

(111) **167614**
(220) 30.08.1989
(151) 13.03.1990
(540)



YOSEMITE SAM

(730) **Warner Bros. Entertainment Inc.**, 4000 Warner Blvd., Burbank, CA, US
(740) Čermák Hořejš Matějka a spol., JUDr. Jan Matějka, advokát, Národní 32, Praha 1, 11000

(510) Mýdla, parfumerie, esenciální oleje, kosmetika, vlasové lotiony, prostředky na čištění zubů, čisticí a bělicí přípravky; hrané filmy a televizní filmy zahrnující činnost živých bytostí nebo animované kreslené filmy; předem nahrané záznamy, zejména nahrané desky a nahrané audio - a audio-video-pásky, kazety a disky; filmové klipy včetně kazet používané pro ruční čtecí přístroje nebo projektory; video-hry; audio-pásky a video-pásky pro playback a záznamová zařízení, radia; vozidla včetně jízdních kol a tříkolek a jejich součástí; šperky, drahé kameny; hodinářské a chronometrické nástroje, drahé kovy a jejich slitiny; odznaky do klopky; hodiny a hodinky; tiskoviny, noviny a periodika, humoristické knihy, knihy; papírenské výrobky včetně kancelářských potřeb, bloky a jiný materiál na psaní; tužky, popisovače a barevné tužky; křídly a křídlové tužky; obtisky a tepelné obtisky; postery a fotografie; instrukční a výukový materiál; papírové zboží; dekorační zboží; kůže a imitace kůže a zboží vyrobené z těchto materiálů; pásky; cestovní kabely; deštníky, slunečníky a vycházkové hole; keramické a hliněné zboží, zejména džbánky, misky a další nádoby; keramické a porcelánové sošky; drobné zboží pro domácnost a osobní módní doplňky; oblečení včetně sportovních obleků pro muže, ženy a děti; klobouky, šátky, pásky a další doplňky oblečení zahrnuté ve třídě; noční prádlo; boty, stávkové zboží; hračky, panenky, hry a další věci na hraní; figuriny z plastů, dřeva, gumy, porcelánu nebo jiného materiálu; hračky-vozidla a nákladní vozy, hračky-střelné zbraně, hračky-klobouky; elektrické přístroje pro zábavu s video displejem nebo bez něj a hry za pomoci počítače; vybavení a přístroje pro rekreaci; vycpané plyšové panenky a figurky z látky, kožešiny a dalších materiálů; káva, čaj, kakao a další nápoje a suroviny včetně zmrzliny, zákusků a cukroví; piva, minerální vody a sodovky a další nealkoholické nápoje; ovocné šťávy, sirupy.

(511) 3, 9, 12, 14, 16, 18, 21, 25, 28, 30, 32
(210) O-56506

(111) **167615**
(220) 30.08.1989
(151) 13.03.1990
(540)



TWEETY

(730) **Warner Bros. Entertainment Inc.**, 4000 Warner Blvd., Burbank, CA, US
(740) Čermák Hořejš Matějka a spol., JUDr. Jan Matějka, advokát, Národní 32, Praha 1, 11000

(510) Mýdla, parfumerie, esenciální oleje, kosmetika, vlasové lotiony, prostředky na čištění zubů, čisticí a bělicí přípravky; hrané filmy a televizní filmy zahrnující činnost živých bytostí nebo animované kreslené filmy; předem nahrané záznamy, zejména nahrané desky a nahrané audio - a audio-video-pásky, kazety a disky; filmové klipy včetně kazet používané pro ruční čtecí přístroje nebo projektory; video-hry; audio-pásky a video-pásky pro

playback a záznamová zařízení, radia; vozidla včetně jízdních kol a tříkolek a jejich součástí; šperky, drahé kameny; hodinářské a chronometrické nástroje, drahé kovy a jejich slitiny; odznaky do klopy; hodiny a hodinky; tiskoviny, noviny a periodika, humoristické knihy, knihy; papírenské výrobky včetně kancelářských potřeb, bloky a jiný materiál na psaní; tužky, popisovače a barevné tužky; křídly a křídové tužky; obtisky a tepelné obtisky; postery a fotografie; instrukční a výukový materiál; papírové zboží; dekorativní zboží; kůže a imitace kůže a zboží vyrobené z těchto materiálů; pásy; cestovní kabely; deštníky, slunečníky a vycházkové hole; keramické a hliněné zboží, zejména džbánky, mísy a další nádoby; keramické a porcelánové sošky; drobné zboží pro domácnost a osobní módní doplňky; oblečení včetně sportovních obleků pro muže, ženy a děti; klobouky, šátky, pásy a další doplňky oblečení zahrnuté ve třídě; noční prádlo; boty, střevice a domácí obuv; plavky; spodní prádlo a luxusní dámské prádlo; stávkové zboží; hračky, panenky, hry a další věci na hraní; figuriny z plastů, dřeva, gumy, porcelánu nebo jiného materiálu; hračky-vozidla a nákladní vozy, hračky-střelné zbraně, hračky-klobouky; elektrické přístroje pro zábavu s video displejem nebo bez něj a hry za pomoci počítače; vybavení a přístroje pro rekreaci; vycpané plyšové panenky a figurky z látky, kožešiny a dalších materiálů; káva, čaj, kakao a další nápoje a suroviny včetně zmrzliny, zákusků a cukroví; piva, minerální vody a sodovky a další nealkoholické nápoje; ovocné šťávy, sirupy.

(511) 3, 9, 12, 14, 16, 18, 21, 25, 28, 30, 32
(210) O-56507

(111) **222465**
(220) 18.08.1999
(151) 24.01.2000
(540)

PREMIA

(730) ŠKODA AUTO a.s., tř. Václava Klementa 869, Mladá Boleslav, Mladá Boleslav II, 29301, CZ
(510) (12) pozemní vozidla, jejich části a příslušenství, náhradní díly pro uvedené zboží, spalovací motory pro pozemní vozidla; (37) opravy automobilů a servisní služby.
(511) 12, 37
(210) O-145932

(111) **223544**
(220) 05.03.1999
(151) 23.03.2000
(540)

PRINERGY

(730) Eastman Kodak Company, 343 State Street, Rochester, NY, US
(740) KOREJZOVA LEGAL v.o.s., JUDr. Petra Sauvage de Brantes, advokátka, Korunní 810/104, Praha 10, Vinohrady, 10100
(510) (9) počítačový software k provádění běžných funkcí pracovního toku a funkcí pro zpracování rastrových obrázků v digitálních zařízeních pro tvorbu obrázků používaných v předtiskovém (prepress) průmyslu
(511) 9
(210) O-140669

(111) **224273**
(220) 02.08.1999
(151) 19.04.2000
(540)



(730) LE PATIO LIFESTYLE s.r.o., Dušní 906/8, Praha 1, 11000, CZ
(740) JUDr. Martina Mervartová Ph.D., advokátka, Václavské náměstí 837/11, Praha 1, Nové Město, 11000
(510) (11) osvětlovací tělesa (lustry, lampy); (20) nábytek kovový, dřevěný, ratanový, zrcadla, rámečky; (21) sklo, porcelán, majolika; (42) restaurace, strava, dekorace - vybavování interiérů.

(511) 11, 20, 21, 42
(210) O-145424

(111) **227735**
(220) 04.08.1999
(151) 19.10.2000
(540)

(730) EUROIL, s.r.o., Durďákova 62, Brno, 61300, CZ
(740) Ing. Markes Libor, Grohova 54, Brno, 60200
(510) (6) ocelové kladky, otáčivá kola, pojízdné kladky a kovové vidlice pro strojky, kolečka pro dopravní zařízení a jejich závěsy, všechny kovové součástky určené pro dopravníky vybavené válečky a kolečky a pro dopravní zařízení; (7) poháněná manipulační technika, dopravníky, moduly a komponenty pro dopravníky a manipulační automaty, pojezdová kola a kladky pro manipulační techniku a dopravníky, pojezdová kola a jejich závěsy; (12) vozidla pozemní, vozíky všeho druhu.
(511) 6, 7, 12
(210) O-145494

(111) **228607**
(220) 13.09.1999
(151) 20.11.2000
(540)

RICHE CREME YVES ROCHER

(730) LABORATOIRES DE BIOLOGIE VEGETALE YVES ROCHER, La Croix des Archers, La Gacilly, FR
(740) Čermák Hořejš Matějka a spol., JUDr. Jan Matějka, advokát, Národní 32, Praha 1, 11000
(510) (3) mýdla, voňavkářské výrobky, éterické oleje, kosmetické přípravky, přípravky pro péči o vlasy.
(511) 3
(210) O-146752

(111) **228935**
(220) 15.02.2000
(151) 20.11.2000
(540)



(730) Z.L.D. s.r.o., Vánková 796/6, Praha 8, 18100, CZ
(510) (35) činnost organizačních a ekonomických poradců, zprostředkovatelská činnost v oblasti obchodu a služeb; (37) provádění staveb včetně jejich změn, udržovacích prací na nich a jejich odstraňování, včetně provádění barevného označení vozovek a letištních ploch; (39) cestovní ruch a organizování turistiky, silniční motorová doprava osobní; (42) projektová činnost ve výstavbě, inženýrská činnost ve výstavbě, poskytování software na základě smlouvy s autory nebo vyhodnocování programů na zakázku, poskytování technických služeb k ochraně majetku a osob, ubytování.

(111) 35, 37, 39, 42
(210) O-151962

(111) **229311**
(220) 23.07.1999
(151) 27.12.2000
(540)

ALTEX

(730) **ALIMEX s.r.o.**, Ke Zvoli 339, Dolní Břežany, 25241, CZ
(740) Ing. Jarmila Javoříková, Slunečná 4566, Zlín, 76005
(510) (9) identifikační systémy pro kontrolu vstupu a bezpečnosti objektu, přístroje pro kontrolu, signalizaci, měření, alarmy a zabezpečovací zařízení, přístroje pro záznam, převod a reprodukci zvuku nebo obrazu, přístroje pro zpracování informací, počítače, software; (42) programování, vývoj software.
(511) 9, 42
(210) O-145148

(111) **229312**
(220) 23.07.1999
(151) 27.12.2000
(540)

ALIMEX

(730) **ALIMEX s.r.o.**, Ke Zvoli 339, Dolní Břežany, 25241, CZ
(740) Ing. Jarmila Javoříková, Slunečná 4566, Zlín, 76005
(510) (9) přístroje pro záznam, převod a reprodukci zvuku nebo obrazu a jejich součásti, přístroje pro měření, kontrolu, signalizaci a vážení, identifikační systémy, přístroje pro zpracování informací, počítače, software, informační systémy, modemy, tiskárny, servery, monitory, přístroje spojové a telekomunikační techniky, alarmy a zabezpečovací zařízení, elektronické nosiče informací, součástky k elektrickým a elektronickým přístrojům, čipy, mikroprocesory apod., přístroje optické, fotografické, filmové, přístroje spotřební elektroniky, audio-video; (37) servisní a montážní služby pro elektrické a elektronické přístroje a zařízení, zřizování poplašných zařízení; (42) projektování elektrických a elektronických strojů a přístrojů, zprostředkování v této činnosti, programování, vývoj software.
(511) 9, 37, 42
(210) O-145149

(111) **229552**
(220) 29.09.1999
(151) 27.12.2000
(540)

PREVENAR

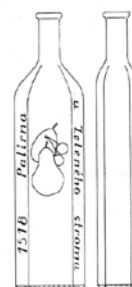
(730) **Wyeth LLC**, 235 East 42nd Street, New York, 10017, NY, US
(740) Čermák a spol., JUDr. Karel Čermák Ph.D., LL.M., Elišky Peškové 735/15, Praha 5, Smíchov, 15000
(510) (5) farmaceutické výrobky, zejména očkovací látky pro humánní lékařství.
(511) 5
(210) O-147329

(111) **229729**
(220) 22.11.1999
(151) 27.12.2000
(540)

RELIANCE

(730) **GEOVAP, spol.s r.o.**, Čechovo nábřeží 1790, Pardubice, 53003, CZ
(740) artpatent, advokátní kancelář s.r.o., Mgr. Tomáš Bejček, advokát, Dukelských hrdinů 976/12, Praha 7, Holešovice, 17000
(510) (9) software, software zejména na vizualizaci monitorování a řízení technologických procesů v reálném čase; (42) vývoj a tvorba software na vizualizaci monitorování a řízení technologických procesů v reálném čase.
(511) 9, 42
(210) O-149106

(111) **230387**
(220) 09.12.1999
(151) 22.01.2001
(540)



(730) **Palírna U Zeleného stromu a.s.**, Drážďanská 14/84, Ústí nad Labem - Krásné Březno, 40007, CZ
(740) Mgr. Tomáš Chleboun, advokát, Vinohradská 6, Praha 2, 12000
(510) (33) alkoholické nápoje.
(511) 33
(210) O-149735

(111) **230451**
(220) 27.01.2000
(151) 22.01.2001
(540)



(730) **MATEZEX spol. s r.o.**, Pražská třída 792/137a, Hradec Králové, Kuklenny, 50004, CZ
(740) PROPATENT, JUDr. Matěj Sedláček, Pod Pekařkou 1, Praha 4, 14700
(510) (6) obecné kovy a jejich slitiny, kovové trubky, kovové výrobky - v rámci této třídy.
(511) 6
(210) O-151317

(111) **230818**
(220) 13.09.1999
(151) 21.02.2001
(540)

NATURE YVES ROCHER

(730) **LABORATOIRES DE BIOLOGIE VEGETALE YVES ROCHER**, La Croix des Archers, La Gacilly, FR
(740) Čermák Hořejš Matějka a spol., JUDr. Jan Matějka, advokát, Národní 32, Praha 1, 11000
(510) (3) mýdla, voňavkářské výrobky, éterické oleje, kosmetické přípravky, přípravky pro péči o vlasy.
(511) 3
(210) O-146756

(111) **230819**
(220) 13.09.1999
(151) 21.02.2001

(540) **SERUM VEGETAL YVES ROCHER**

(730) **LABORATOIRES DE BIOLOGIE VEGETALE YVES ROCHER**, La Croix des Archers, La Gacilly, FR
(740) Čermák Hořejš Matějka a spol., JUDr. Jan Matějka, advokát, Národní 32, Praha 1, 11000
(510) (3) mýdla, voňavkářské výrobky, éterické oleje, kosmetické přípravky, přípravky pro péči o vlasy.
(511) 3
(210) O-146757

(111) **230952**
(220) 11.11.1999
(151) 21.02.2001
(540)



(730) **Yadex International GmbH**, Mainzer Landstrasse 69, Frankfurt am Main, 60329, DE
(740) Advokátní a patentová kancelář Traplová, Hakr, Kubát, Mgr. Jana Šuranová Traplová, Přístavní 24, Praha 7, 17000
(510) (5) dietní potraviny, potraviny pro malé děti, léčebné byliny k lékařským účelům, nápoje z léčivých bylin, bylinné směsi a koncentráty, tymiánová silice, ricinový olej, skořicová silice, mátová silice, heřmánkový výtažek, tymiánový výtažek, morušový sirup, mandlová silice, čaje pro zhubnutí a ginsengový čaj, vše výše uvedené k lékařským účelům nebo s léčebnými účinky; (29) maso, ryby, drůbež a zvířina, výtažky z masa, konzervované, sušené a vařené ovoce a zelenina, masné, rybí, ovocná a zeleninová želé, džemy, vejce, mléko a mléčné výrobky, zejména maslo, sýry, smetana, jogurty, mléko v prášku pro účely výživy, jedlé oleje a tuky, salátové dressingy, masné, rybí, ovocné a zeleninové konzervy; (30) káva, čaj, kakao, cukr, rýže, tapioka, ságo, kávové náhražky, mouka a přípravky z obilnin (s výjimkou potravy pro zvířata), chléb, pečivo, cukroví, zmrzliny, med, melasa, droždí, prášky do pečiva, jedlá sůl, hořčice, ocet, omáčky (s výjimkou salátových dressingů), koření, led; (32) piva, minerální a sodové vody a jiné nealkoholické nápoje, ovocné nápoje a ovocné šťávy, sirupy a jiné nápojové přípravky.
(511) 5, 29, 30, 32
(210) O-148799

(111) **231214**
(220) 20.12.1999
(151) 21.02.2001
(540)



(591) Barevná
(730) **Silver Servis, s.r.o.**, Komínská 11, Brno, 63500, CZ
(510) (9) kopírovací zařízení a stroje fotografické, elektronické a termické; (16) kopírovací stroje (cyklostyly); (37) instalace a opravy elektronických zařízení.

(511) 9, 16, 37
(210) O-150067

(111) **231352**
(220) 01.02.2000
(151) 21.02.2001
(540)



(730) **KD Pragma, a.s.**, Bělohorská 9/274, Praha 6, 16900, CZ
(740) PROPATENT, Ing. Vlasta Sedláčková, Pod Pekařkou 1, Praha 4, 14700
(510) (35) zprostředkovatelská činnost v oblasti obchodu, poradenství v obchodní činnosti, účetnictví, organizační poradenství; (36) správa a pronájem nemovitostí, činnost realitní kanceláře, ekonomické poradenství, zprostředkovatelská služba v uvedených službách; (37) stavební práce, vodoinstalatérství, čalounictví, opravy-montáž-instalace a údržba elektrických strojů a přístrojů, technické služby bezpečnosti práce, úklidové služby, zprostředkovatelská činnost v uvedených službách, montáž-oprava-instalace a údržba elektronických přístrojů, zámečnické práce; (42) provozování elektronických zabezpečovacích a požárních systémů, dozor na výtahy a hořáky, revizní činnost v oblasti elektro.
(511) 35, 36, 37, 42
(210) O-151474

(111) **231685**
(220) 19.08.1999
(151) 28.03.2001
(540)



(591) Barevná
(730) **Vodafone Czech Republic a.s.**, náměstí Junkových 2808/2, Praha 5 - Stodůlky, 15500, CZ
(510) (9) vědecké, elektronické a optické přístroje a zařízení, přístroje a zařízení pro přenos a zpracování informací, zejména v oblasti telekomunikace, sítě telekomunikační a výpočetní techniky a jejich části, sítě datové, jejich součástí a náhradní díly, počítače a programy pro ně, periferní zařízení počítačů, záznamová média a nosiče záznamů; (16) výrobky z papíru, lepenky, kancelářské potřeby (kromě nábytku), těžítka, tiskoviny včetně reklamních a propagačních, periodika, plakáty, formuláře, příručky, manuály, průvodní dokumentace, obaly z papíru, lepenky a plastu, umělecké, dárkové a ozdobné předměty v rámci třídy 16, ubrousky, obtisky; (18) umělecké ozdobné a dárkové předměty z kůže a imitace kůže, kožené zboží, deštníky, zboží z imitace kůže; (19) kryty pro telekomunikační zařízení nekovové, zejména kryty telekomunikačních věží, podstavce u základových stanic, kontejnery obsahující telekomunikační zařízení; (21)

upomínkové a dárkové předměty ze skla, keramiky a porcelánu, zejména: bandasky, skleněné nádoby, ozdobné krabice na cukroví, cestovní lahve, cukřenky, držáky na ubrousky, džbány, formy na led, mísy, hřebeny, karafy, kartáče, kelímky, čajové konvice, kávové konvice, korbele, kořenáče, kořenky, koše na odpadky, toaletní necesery, kuchyňské nádobí (soupravy), květináče, nádoby (s výjimkou nádob z drahých kovů), otvíráky na lahve, piknikové koše, podnosy na použití v domácnosti (s výjimkou podnosů z drahých kovů), podnosy ozdobné na stůl (s výjimkou podnosů z drahých kovů), pohárky z papíru nebo umělých hmot, podtácky, poklapy na maslo, polní lahve, porcelánové šálky, porcelánové a kameninové hrníčky, pouzdra na hřebeny, pouzdra na mýdlo, kuchyňská prkénka na krájení, servisy nádobí (s výjimkou nádobí z drahých kovů), schránky ze skla, sifonové lahve na výrobu sodové vody, sklenice na pití, svícny, šálky (s výjimkou šálků z drahých kovů), šejkry, termosky na nápoje, toaletní kufříky, tyčinky na míchání koktejlů, držáky na ubrousky, utěrky na čištění, válečky na těsto pro domácnost, vázy, vědra, výrobky z křišťálového skla a zouváky; (24) textilní upomínkové a dárkové předměty, zejména ubrusy, prostírání látkové na stůl, cestovní příkrývky, dečky textilní, kapesníky látkové, koupelnové textilie (s výjimkou oblečení), ložní pokrývky a příkrývky, ložní prádlo, lůžkové přehozy, lůžkoviny, okenní záclony, plědy, povlaky na polštáře, prádlo stolní, praporec (ne z papíru), prostírání (podložky na stůl, podskenice, talíře), prostírání anglické, přehozy na postele, rolety textilní, ručníky, rukavice na umývání, stolní ubrousky látkové, utěrky, závěsy na dveřích, závěsy na stěnu, závěsy textilní nebo plastové a žinky hygienické; (25) dámské, pánské a dětské oděvy, šátky, pokrývky hlavy; (26) umělecké, ozdobné a dárkové předměty z textilu, galanterie; (28) hry, hračky, potřeby pro sport; (35) propagace, reklama, inzertní a reklamní agentura, automatické zpracování dat, činnost ekonomických a organizačních poradců, zprostředkovatelská a poradenská činnost v oblasti informatiky a obchodu, marketing, informační centrum; (36) finanční služby; (37) výstavba, montáž, údržba a opravy telekomunikačních zařízení, výstavba, montáž a rekonstrukce telekomunikačních, radiokomunikačních, výpočetních a datových sítí, servis pro telekomunikační zařízení tuzemská i zahraniční, servis telekomunikačních, datových a jiných sítí, instalace a opravy; (38) telekomunikační služby, pronájem telekomunikačních okruhů, vedení sítí, zřizování a provozování veřejných, soukromých i účelových sítí, provozování datových a počítačových sítí, služby poskytované integrovanou digitální sítí, elektronický přenos dokumentů, přenos informací, zprostředkování přenosu dat, zprostředkovatelská a poradenská činnost v oblasti telekomunikací; (41) vydavatelství nosičů informací, služby školící a vzdělávací, služby publikační a vydávání tiskovin, organizace a provádění her a soutěží, sportovní, zábavná a výchovná činnost; (42) analytické a inženýrské práce v oblasti telekomunikací, poradenská činnost v oblasti výpočetní techniky a jejího servisu, provozování počítačových center, poradenská činnost v oblasti elektrotechniky a telekomunikačních zařízení.

(511) 9, 16, 18, 19, 21, 24, 25, 26, 28, 35, 36, 37, 38, 41, 42
(210) O-145966

(111) **231686**
(220) 19.08.1999
(151) 28.03.2001
(540)



(591) Barevná
(730) **Vodafone Czech Republic a.s.**, náměstí Junkových 2808/2, Praha 5 - Stodůlky, 15500, CZ
(510) (9) vědecké, elektronické a optické přístroje a zařízení, přístroje a zařízení pro přenos a zpracování informací, zejména v oblasti telekomunikace, sítě telekomunikační a výpočetní techniky a jejich části, sítě datové, jejich součástí a náhradní díly, počítače a programy pro ně, periferní zařízení počítačů, záznamová média a nosiče záznamů, karty s pamětí, nosiče

informací, zařízení pro zpracování dat a počítačů, CD disky, prodejní automaty a přístroje a mechanismy pro reklamu v rámci třídy 9, telefony, telefonní přístroje, záznamníky, hlasové schránky, mobilní telefony, faxy, modemy, magnetické suporty zvukových záznamů; (16) výrobky z papíru, lepenky, kancelářské potřeby (kromě nábytku), těžítka, tiskoviny včetně reklamních a propagačních, periodika, plakáty, formuláře, příručky, manuály, průvodní dokumentace, obaly z papíru, lepenky a plastu, umělecké, dárkové a ozdobné předměty v rámci třídy 16, ubrousky, obtisky; (18) umělecké ozdobné a dárkové předměty z kůže a imitace kůže, kožené zboží, deštníky, zboží z imitace kůže; (19) kryty pro telekomunikační zařízení nekovové, zejména kryty telekomunikačních věží, podstavce u základových stanic, kontejnery obsahující telekomunikační zařízení; (21) upomínkové a dárkové předměty ze skla, keramiky a porcelánu, zejména: bandasky, skleněné nádoby, ozdobné krabice na cukroví, cestovní lahve, cukřenky, držáky na ubrousky, džbány, formy na led, mísy, hřebeny, karafy, kartáče, kelímky, čajové konvice, kávové konvice, korbele, kořenáče, kořenky, koše na odpadky, toaletní necesery, kuchyňské nádobí (soupravy), květináče, nádoby (s výjimkou nádobí z drahých kovů), otvíráky na lahve, piknikové koše, podnosy na použití v domácnosti (s výjimkou podnosů z drahých kovů), podnosy ozdobné na stůl (s výjimkou podnosů z drahých kovů), pohárky z papíru nebo umělých hmot, podtácky, poklapy na maslo, polní lahve, porcelánové šálky, porcelánové a kameninové hrníčky, pouzdra na hřebeny, pouzdra na mýdlo, kuchyňská prkénka na krájení, servisy nádobí (s výjimkou nádobí z drahých kovů), schránky ze skla, sifonové lahve na výrobu sodové vody, sklenice na pití, svícny, šálky (s výjimkou šálků z drahých kovů), šejkry, termosky na nápoje, toaletní kufříky, tyčinky na míchání koktejlů, držáky na ubrousky, utěrky na čištění, válečky na těsto pro domácnost, vázy, vědra, výrobky z křišťálového skla a zouváky; (24) textilní upomínkové a dárkové předměty, zejména ubrusy, prostírání látkové na stůl, cestovní příkrývky, dečky textilní, kapesníky látkové, koupelnové textilie (s výjimkou oblečení), ložní pokrývky a příkrývky, ložní prádlo, lůžkové přehozy, lůžkoviny, okenní záclony, plědy, povlaky na polštáře, prádlo stolní, praporec (ne z papíru), prostírání (podložky na stůl, podskenice, talíře), prostírání anglické, přehozy na postele, rolety textilní, ručníky, rukavice na umývání, stolní ubrousky látkové, utěrky, závěsy na dveřích, závěsy na stěnu, závěsy textilní nebo plastové a žinky hygienické; (25) dámské, pánské a dětské oděvy, šátky, pokrývky hlavy; (26) umělecké, ozdobné a dárkové předměty z textilu, galanterie; (28) hry, hračky, potřeby pro sport; (35) propagace, reklama, inzertní a reklamní agentura, automatické zpracování dat, činnost ekonomických a organizačních poradců, zprostředkovatelská a poradenská činnost v oblasti informatiky a obchodu, marketing, informační centrum; (36) finanční služby; (37) výstavba, montáž, údržba a opravy telekomunikačních zařízení, výstavba, montáž a rekonstrukce telekomunikačních, radiokomunikačních, výpočetních a datových sítí, servis pro telekomunikační zařízení tuzemská i zahraniční, servis telekomunikačních, datových a jiných sítí, instalace a opravy; (38) telekomunikační služby, pronájem telekomunikačních okruhů, vedení sítí, zřizování a provozování veřejných, soukromých i účelových sítí, provozování datových a počítačových sítí, služby poskytované integrovanou digitální sítí, elektronický přenos dokumentů, přenos informací, zprostředkování přenosu dat, zprostředkovatelská a poradenská činnost v oblasti telekomunikací; (41) vydavatelství nosičů informací, služby školící a vzdělávací, služby publikační a vydávání tiskovin, organizace a provádění her a soutěží, sportovní, zábavná a výchovná činnost; (42) analytické a inženýrské práce v oblasti telekomunikací, poradenská činnost v oblasti výpočetní techniky a jejího servisu, provozování počítačových center, poradenská činnost v oblasti elektrotechniky a telekomunikačních zařízení.

(511) 9, 16, 18, 19, 21, 24, 25, 26, 28, 35, 36, 37, 38, 41, 42
(210) O-145967

- (111) **231687**
(220) 19.08.1999
(151) 28.03.2001
(540)



- (591) Barevná
(730) **Vodafone Czech Republic a.s.**, náměstí Junkových 2808/2, Praha 5 - Stodůlky, 15500, CZ
(510) (9) vědecké, elektronické a optické přístroje a zařízení, přístroje a zařízení pro přenos a zpracování informací, zejména v oblasti telekomunikace, sítě telekomunikační a výpočetní techniky a jejich částí, sítě datové, jejich součásti a náhradní díly, počítače a programy pro ně, periferní zařízení počítačů, záznamová média a nosiče záznamů, karty s pamětí, nosiče informací, zařízení pro zpracování dat a počítačů, CD disky, prodejní automaty a přístroje a mechanismy pro reklamu v rámci třídy 9, telefony, telefonní přístroje, záznamníky, hlasové schránky, mobilní telefony, faxy, modemy, magnetické suporty zvukových záznamů; (16) výrobky z papíru, lepenky, kancelářské potřeby (kromě nábytku), těžítka, tiskoviny včetně reklamních a propagačních, periodika, plakáty, formuláře, příručky, manuály, průvodní dokumentace, obaly z papíru, lepenky a plastu, umělecké, dárkové a ozdobné předměty v rámci třídy 16, ubrousky, obtisky; (18) umělecké ozdobné a dárkové předměty z kůže a imitace kůže, kožené zboží, deštníky, zboží z imitace kůže; (19) kryty pro telekomunikační zařízení nekovové, zejména kryty telekomunikačních věží, podstavce u základových stanic, kontejnery obsahující telekomunikační zařízení; (21) upomínkové a dárkové předměty ze skla, keramiky a porcelánu, zejména: bandasky, skleněné nádoby, ozdobné krabice na cukroví, cestovní lahve, cukřenky, držáky na ubrousky, džbány, formy na led, mísy, hřebeny, karafy, kartáče, kelímky, čajové konvice, kávové konvice, korbele, kořenáče, kořenky, koše na odpadky, toaletní necesery, kuchyňské nádobí (soustavy), květináče, nádobí (s výjimkou nádobí z drahých kovů), otvíráky na lahve, piknikové koše, podnosy na použití v domácnosti (s výjimkou podnosů z drahých kovů), podnosy ozdobné na stůl (s výjimkou podnosů z drahých kovů), pohárky z papíru nebo umělých hmot, podtácky, poklapy na maslo, polní lahve, porcelánové šálky, porcelánové a kameninové hrníčky, pouzdra na hřebeny, pouzdra na mýdlo, kuchyňská prkénka na krájení, servisy nádobí (s výjimkou nádobí z drahých kovů), schránky ze skla, sifonové lahve na výrobu sodové vody, sklenice na pití, svícny, šálky (s výjimkou šálků z drahých kovů), šejkry, termosky na nápoje, toaletní kufríky, tyčinky na míchání koktejlů, držáky na ubrousky, utěrky na čištění, válečky na těsto pro domácnost, vázy, vědra, výrobky z křišťálového skla a zouváky; (24) textilní upomínkové a dárkové předměty, zejména ubrusy, prostírání látkové na stůl, cestovní přikrývky, dečky textilní, kapesníky látkové, koupelnové textilie (s výjimkou oblečení), ložní pokrývky a přikrývky, ložní prádlo, lůžkové přehozy, lůžkoviny, okenní záclony, plědy, povlaky na polštáře, prádlo stolní, praporec (ne z papíru), prostírání (podložky na stůl, podskenice, talíře), prostírání anglické, přehozy na poste, rolety textilní, ručníky, rukavice na umývání, stolní ubrousky látkové, utěrky, závěsy na dveřích, závěsy na stěnu, závěsy textilní nebo plastové a žinky hygienické; (25) dámské, pánské a dětské oděvy, šátky, pokrývky hlavy; (26) umělecké, ozdobné a dárkové předměty z textilu, galanterie; (28) hry, hračky, potřeby pro sport; (35) propagace, reklama, inzertní a reklamní agentura, automatické zpracování dat, činnost ekonomických a organizačních poradců, zprostředkovatelská a poradenská činnost v oblasti informatiky a obchodu, marketing, informační centrum; (36) finanční služby; (37) výstavba, montáž, údržba a opravy telekomunikačních zařízení, výstavba, montáž a rekonstrukce telekomunikačních, radiokomunikačních, výpočetních a datových sítí, servis pro telekomunikační zařízení tuzemská i zahraniční, servis telekomunikačních, datových a jiných sítí, instalace a opravy; (38) telekomunikační služby, pronájem telekomunikačních okruhů, vedení sítí, zřizování a provozování veřejných, soukromých i účelových sítí, provozování datových a počítačových sítí, služby poskytované

integrovanou digitální sítí, elektronický přenos dokumentů, přenos informací, zprostředkování přenosu dat, zprostředkovatelská a poradenská činnost v oblasti telekomunikací; (41) vydavatelství nosičů informací, služby školící a vzdělávací, služby publikační a vydávání tiskovin, organizace a provádění her a soutěží, sportovní, zábavná a výchovná činnost; (42) analytické a inženýrské práce v oblasti telekomunikací, poradenská činnost v oblasti výpočetní techniky a jejího servisu, provozování počítačových center, poradenská činnost v oblasti elektrotechniky a telekomunikačních zařízení.

- (511) 9, 16, 18, 19, 21, 24, 25, 26, 28, 35, 36, 37, 38, 41, 42
(210) O-145968

- (111) **231688**
(220) 19.08.1999
(151) 28.03.2001
(540)



- (730) **Vodafone Czech Republic a.s.**, náměstí Junkových 2808/2, Praha 5 - Stodůlky, 15500, CZ
(510) (9) vědecké, elektronické a optické přístroje a zařízení, přístroje a zařízení pro přenos a zpracování informací, zejména v oblasti telekomunikace, sítě telekomunikační a výpočetní techniky a jejich částí, sítě datové, jejich součásti a náhradní díly, počítače a programy pro ně, periferní zařízení počítačů, záznamová média a nosiče záznamů, karty s pamětí, nosiče informací, zařízení pro zpracování dat a počítačů, CD disky, prodejní automaty a přístroje a mechanismy pro reklamu v rámci třídy 9, telefony, telefonní přístroje, záznamníky, hlasové schránky, mobilní telefony, faxy, modemy, magnetické suporty zvukových záznamů; (16) výrobky z papíru, lepenky, kancelářské potřeby (kromě nábytku), těžítka, tiskoviny včetně reklamních a propagačních, periodika, plakáty, formuláře, příručky, manuály, průvodní dokumentace, obaly z papíru, lepenky a plastu, umělecké, dárkové a ozdobné předměty v rámci třídy 16, ubrousky, obtisky; (18) umělecké ozdobné a dárkové předměty z kůže a imitace kůže, kožené zboží, deštníky, zboží z imitace kůže; (19) kryty pro telekomunikační zařízení nekovové, zejména kryty telekomunikačních věží, podstavce u základových stanic, kontejnery obsahující telekomunikační zařízení; (21) upomínkové a dárkové předměty ze skla, keramiky a porcelánu, zejména: bandasky, skleněné nádoby, ozdobné krabice na cukroví, cestovní lahve, cukřenky, držáky na ubrousky, džbány, formy na led, mísy, hřebeny, karafy, kartáče, kelímky, čajové konvice, kávové konvice, korbele, kořenáče, kořenky, koše na odpadky, toaletní necesery, kuchyňské nádobí (soustavy), květináče, nádobí (s výjimkou nádobí z drahých kovů), otvíráky na lahve, piknikové koše, podnosy na použití v domácnosti (s výjimkou podnosů z drahých kovů), podnosy ozdobné na stůl (s výjimkou podnosů z drahých kovů), pohárky z papíru nebo umělých hmot, podtácky, poklapy na maslo, polní lahve, porcelánové šálky, porcelánové a kameninové hrníčky, pouzdra na hřebeny, pouzdra na mýdlo, kuchyňská prkénka na krájení, servisy nádobí (s výjimkou nádobí z drahých kovů), schránky ze skla, sifonové lahve na výrobu sodové vody, sklenice na pití, svícny, šálky (s výjimkou šálků z drahých kovů), šejkry, termosky na nápoje, toaletní kufríky, tyčinky na míchání koktejlů, držáky na ubrousky, utěrky na čištění, válečky na těsto pro domácnost, vázy, vědra, výrobky z křišťálového skla a zouváky; (24) textilní upomínkové a dárkové předměty, zejména ubrusy, prostírání látkové na stůl, cestovní přikrývky, dečky textilní, kapesníky látkové, koupelnové textilie (s výjimkou oblečení), ložní pokrývky a přikrývky, ložní prádlo, lůžkové přehozy, lůžkoviny, okenní záclony, plědy, povlaky na polštáře, prádlo stolní, praporec (ne z papíru), prostírání (podložky na stůl, podskenice, talíře), prostírání anglické, přehozy na poste, rolety textilní, ručníky, rukavice na umývání, stolní ubrousky látkové, utěrky, závěsy na dveřích, závěsy na stěnu, závěsy textilní nebo plastové a žinky hygienické; (25) dámské, pánské a dětské oděvy, šátky, pokrývky hlavy;

(26) umělecké, ozdobné a dárkové předměty z textilu, galanterie; (28) hry, hračky, potřeby pro sport; (35) propagace, reklama, inzertní a reklamní agentura, automatické zpracování dat, činnost ekonomických a organizačních poradců, zprostředkovatelská a poradenská činnost v oblasti informatiky a obchodu, marketing, informační centrum; (36) finanční služby; (37) výstavba, montáž, údržba a opravy telekomunikačních zařízení, výstavba, montáž a rekonstrukce telekomunikačních, radiokomunikačních, výpočetních a datových sítí, servis pro telekomunikační zařízení tuzemská i zahraniční, servis telekomunikačních, datových a jiných sítí, instalace a opravy; (38) telekomunikační služby, pronájem telekomunikačních okruhů, vedení sítí, zřizování a provozování veřejných, soukromých i účelových sítí, provozování datových a počítačových sítí, služby poskytované integrovanou digitální sítí, elektronický přenos dokumentů, přenos informací, zprostředkování přenosu dat, zprostředkovatelská a poradenská činnost v oblasti telekomunikací; (41) vydavatelství nosičů informací, služby školící a vzdělávací, služby publikační a vydávání tiskovin, organizace a provádění her a soutěží, sportovní, zábavná a výchovná činnost; (42) analytické a inženýrské práce v oblasti telekomunikací, poradenská činnost v oblasti výpočetní techniky a jejího servisu, provozování počítačových center, poradenská činnost v oblasti elektrotechniky a telekomunikačních zařízení.

(511) 9, 16, 18, 19, 21, 24, 25, 26, 28, 35, 36, 37, 38, 41, 42
(210) O-145969

(111) **231689**
(220) 19.08.1999
(151) 28.03.2001
(540)



(730) **Vodafone Czech Republic a.s.**, náměstí Junkových 2808/2, Praha 5 - Stodůlky, 15500, CZ

(510) (9) vědecké, elektronické a optické přístroje a zařízení, přístroje a zařízení pro přenos a zpracování informací, zejména v oblasti telekomunikace, sítě telekomunikační a výpočetní techniky a jejich části, sítě datové, jejich součástí a náhradní díly, počítače a programy pro ně, periferní zařízení počítačů, záznamová média a nosiče záznamů, karty s pamětí, nosiče informací, zařízení pro zpracování dat a počítačů, CD disky, prodejní automaty a přístroje a mechanismy pro reklamu v rámci třídy 9, telefony, telefonní přístroje, záznamníky, hlasové schránky, mobilní telefony, faxy, modemy, magnetické suporty zvukových záznamů; (16) výrobky z papíru, lepenky, kancelářské potřeby (kromě nábytku), těžítka, tiskoviny včetně reklamních a propagačních, periodika, plakáty, formuláře, příručky, manuály, průvodní dokumentace, obaly z papíru, lepenky a plastu, umělecké, dárkové a ozdobné předměty v rámci třídy 16, ubrousky, obtisky; (18) umělecké ozdobné a dárkové předměty z kůže a imitace kůže, kožené zboží, deštníky, zboží z imitace kůže; (19) kryty pro telekomunikační zařízení nekovové, zejména kryty telekomunikačních věží, podstavce u základových stanic, kontejnery obsahující telekomunikační zařízení; (21) upomínkové a dárkové předměty ze skla, keramiky a porcelánu, zejména: bandasky, skleněné nádoby, ozdobné krabice na cukroví, cestovní lahve, cukřenky, držáky na ubrousky, džbány, formy na led, mísy, hřebeny, karafy, kartáče, kelímky, čajové konvice, kávové konvice, korbele, kořenáče, kofenky, koše na odpadky, toaletní necesery, kuchyňské nádoby (soprahy), květináče, nádoby (s výjimkou nádobí z drahých kovů), otvíráky na lahve, piknikové koše, podnosy na použití v domácnosti (s výjimkou podnosů z drahých kovů), podnosy ozdobné na stůl (s výjimkou podnosů z drahých kovů), pohárky z papíru nebo umělých hmot, podtácky, poklopy na máslo, polní lahve, porcelánové šálky, porcelánové a kameninové hrníčky, pouzdra na hřebeny, pouzdra na mýdlo, kuchyňská prkénka na krájení, servisy nádobí (s výjimkou nádobí z drahých kovů), schránky ze skla, sifonové lahve na výrobu sodové vody, sklenice na pití, svícny, šálky (s výjimkou šálků z drahých kovů), šejkry, termosky na nápoje, toaletní kufříky, tyčinky

na míchání koktejlů, držáky na ubrousky, utěrky na čištění, válečky na těsto pro domácnost, vázy, vědra, výrobky z křišťálového skla a zouváky; (24) textilní upomínkové a dárkové předměty, zejména ubrousky, prostírání látkové na stůl, cestovní příkrývky, dečky textilní, kapesníky látkové, koupelnové textilie (s výjimkou oblečení), ložní pokrývky a příkrývky, ložní prádlo, lůžkové přehozy, lůžkoviny, okenní záclony, plédy, povlaky na polštáře, prádlo stolní, praporec (ne z papíru), prostírání (podložky na stůl, podskenice, talíře), prostírání anglické, přehozy na postele, rolety textilní, ručníky, rukavice na umývání, stolní ubrousky látkové, utěrky, závěsy na dveřích, závěsy na stěnu, závěsy textilní nebo plastové a žinky hygienické; (25) dámské, pánské a dětské oděvy, šátky, pokrývky hlavy; (26) umělecké, ozdobné a dárkové předměty z textilu, galanterie; (28) hry, hračky, potřeby pro sport; (35) propagace, reklama, inzertní a reklamní agentura, automatické zpracování dat, činnost ekonomických a organizačních poradců, zprostředkovatelská a poradenská činnost v oblasti informatiky a obchodu, marketing, informační centrum; (36) finanční služby; (37) výstavba, montáž, údržba a opravy telekomunikačních zařízení, výstavba, montáž a rekonstrukce telekomunikačních, radiokomunikačních, výpočetních a datových sítí, servis pro telekomunikační zařízení tuzemská i zahraniční, servis telekomunikačních, datových a jiných sítí, instalace a opravy; (38) telekomunikační služby, pronájem telekomunikačních okruhů, vedení sítí, zřizování a provozování veřejných, soukromých i účelových sítí, provozování datových a počítačových sítí, služby poskytované integrovanou digitální sítí, elektronický přenos dokumentů, přenos informací, zprostředkování přenosu dat, zprostředkovatelská a poradenská činnost v oblasti telekomunikací; (41) vydavatelství nosičů informací, služby školící a vzdělávací, služby publikační a vydávání tiskovin, organizace a provádění her a soutěží, sportovní, zábavná a výchovná činnost; (42) analytické a inženýrské práce v oblasti telekomunikací, poradenská činnost v oblasti výpočetní techniky a jejího servisu, provozování počítačových center, poradenská činnost v oblasti elektrotechniky a telekomunikačních zařízení.

(511) 9, 16, 18, 19, 21, 24, 25, 26, 28, 35, 36, 37, 38, 41, 42
(210) O-145972

(111) **231690**
(220) 19.08.1999
(151) 28.03.2001
(540)



(730) **Vodafone Czech Republic a.s.**, náměstí Junkových 2808/2, Praha 5 - Stodůlky, 15500, CZ

(510) (9) vědecké, elektronické a optické přístroje a zařízení, přístroje a zařízení pro přenos a zpracování informací, zejména v oblasti telekomunikace, sítě telekomunikační a výpočetní techniky a jejich části, sítě datové, jejich součástí a náhradní díly, počítače a programy pro ně, periferní zařízení počítačů, záznamová média a nosiče záznamů, karty s pamětí, nosiče informací, zařízení pro zpracování dat a počítačů, CD disky, prodejní automaty a přístroje a mechanismy pro reklamu v rámci třídy 9, telefony, telefonní přístroje, záznamníky, hlasové schránky, mobilní telefony, faxy, modemy, magnetické suporty zvukových záznamů; (16) výrobky z papíru, lepenky, kancelářské potřeby (kromě nábytku), těžítka, tiskoviny včetně reklamních a propagačních, periodika, plakáty, formuláře, příručky, manuály, průvodní dokumentace, obaly z papíru, lepenky a plastu, umělecké, dárkové a ozdobné předměty v rámci třídy 16, ubrousky, obtisky; (18) umělecké ozdobné a dárkové předměty z kůže a imitace kůže, kožené zboží, deštníky, zboží z imitace kůže; (19) kryty pro telekomunikační zařízení nekovové, zejména kryty telekomunikačních věží, podstavce u základových stanic, kontejnery obsahující telekomunikační zařízení; (21) upomínkové a dárkové předměty ze skla, keramiky a porcelánu, zejména: bandasky, skleněné nádoby, ozdobné krabice na cukroví, cestovní lahve,

cukřenky, držáky na ubrousky, džbány, formy na led, mísy, hřebeny, karafy, kartáče, kelímky, čajové konvice, kávové konvice, korbele, kořenáče, kořenky, koše na odpadky, toaletní necesery, kuchyňské nádobí (soupravy), květináče, nádobí (s výjimkou nádobí z drahých kovů), otvíráky na lahve, piknikové koše, podnosy na použití v domácnosti (s výjimkou podnosů z drahých kovů), podnosy ozdobné na stůl (s výjimkou podnosů z drahých kovů), pohárky z papíru nebo umělých hmot, podtácky, poklapy na máslo, polní lahve, porcelánové šálky, porcelánové a kameninové hrníčky, pouzdra na hřebeny, pouzdra na mýdlo, kuchyňská prkénka na krájení, servisy nádobí (s výjimkou nádobí z drahých kovů), schránky ze skla, sifonové lahve na výrobu sodové vody, sklenice na pití, svícny, šálky (s výjimkou šálků z drahých kovů), šejkry, termosky na nápoje, toaletní kuffíky, tyčinky na míchání koktejlů, držáky na ubrousky, utěrky na čištění, válečky na těsto pro domácnost, vázy, vědra, výrobky z křišťálového skla a zouváky; (24) textilní upomínkové a dárkové předměty, zejména ubrusy, prostírání látkové na stůl, cestovní přikrývky, dečky textilní, kapesníky látkové, koupelnové textilie (s výjimkou oblečení), ložní pokrývky a přikrývky, ložní prádlo, lůžkové přehozy, lůžkoviny, okenní záclony, plédy, povlaky na polštáře, prádlo stolní, praporce (ne z papíru), prostírání (podložky na stůl, podsklenice, talíře), prostírání anglické, přehozy na postele, rolety textilní, ručníky, rukavice na umývání, stolní ubrousky látkové, utěrky, závěsy na dveřích, závěsy na stěnu, závěsy textilní nebo plastové a žinky hygienické; (25) dámské, pánské a dětské oděvy, šátky, pokrývky hlavy; (26) umělecké, ozdobné a dárkové předměty z textilu, galanterie; (28) hry, hračky, potřeby pro sport; (35) propagace, reklama, inzertní a reklamní agentura, automatické zpracování dat, činnost ekonomických a organizačních poradců, zprostředkovatelská a poradenská činnost v oblasti informatiky a obchodu, marketing, informační centrum; (36) finanční služby; (37) výstavba, montáž, údržba a opravy telekomunikačních zařízení, výstavba, montáž a rekonstrukce telekomunikačních, radiokomunikačních, výpočetních a datových sítí, servis pro telekomunikační zařízení tuzemská i zahraniční, servis telekomunikačních, datových a jiných sítí, instalace a opravy; (38) telekomunikační služby, pronájem telekomunikačních okruhů, vedení sítí, zřizování a provozování veřejných, soukromých i účelových sítí, provozování datových a počítačových sítí, služby poskytované integrovanou digitální sítí, elektronický přenos dokumentů, přenos informací, zprostředkování přenosu dat, zprostředkovatelská a poradenská činnost v oblasti telekomunikací; (41) vydavatelství nosičů informací, služby školící a vzdělávací, služby publikační a vydávání tiskovin, organizace a provádění her a soutěží, sportovní, zábavná a výchovná činnost; (42) analytické a inženýrské práce v oblasti telekomunikací, poradenská činnost v oblasti výpočetní techniky a jejího servisu, provozování počítačových center, poradenská činnost v oblasti elektrotechniky a telekomunikačních zařízení.

(511) 9, 16, 18, 19, 21, 24, 25, 26, 28, 35, 36, 37, 38, 41, 42
(210) O-145973

(111) **232857**
(220) 23.12.1999
(151) 24.04.2001
(540)



(730) **JENN FENG NEW ENERGY CO., LTD.**, No.12, LN. 118, SHUANGLIAN SEC. 2, MINZU RD., PINGZHEN DIST., Taoyuan City 32451, TW
(740) Advokátní a patentová kancelář Traplová, Hakr, Kubát, Mgr. Jana Šuranová Traplová, Přístavní 24, Praha 7, 17000
(510) (7) buchary, brusky, strojní nůžky, řezací stroje, pily, hladicí (satinovací) stroje, řezačky (na řezanku), vrtačky, hoblovky, stroje na řezání závitů, stroje na sestřihování živých plotů a dřevin, sekačky, sekačky na ruční pohon, stroje na sestřihování trávy, travní nůžky, žací strojky, zahradní trhací stroje a drtiče, řetězové pily, dvoufunkční vysavače BLOVER/VAC (s volbou sání dovnitř nebo foukání ven, určené např. pro úklid listí).

(511) 7
(210) O-150356

(111) **232963**
(220) 28.01.2000
(151) 24.04.2001
(540)



(730) **ALBA precision, spol. s r.o.**, Šípková 452/18, Brno, Tuřany, 62000, CZ
(740) Mgr. Michal Gruber, Novobranská 14, Brno, 60200
(510) (7) stroje a obráběcí stroje, stroje a zařízení pro řezání, vrtání, broušení apod., zařízení pro povrchovou úpravu kovů nebo jiných materiálů; (8) nářadí a nástroje s ručním pohonem, řezné nástroje, vrtáky, brusky apod. pro obrábění materiálů, upínací a polohovací nástroje a nářadí; (35) zprostředkovatelská činnost v oblasti obchodu; (37) servis a opravy průmyslových strojů, nástrojů a zařízení; (42) poradenská a konzultační činnost v oblasti strojírenského průmyslu, obráběcích strojů, poradenství v oblasti technologií ve strojírenství.
(511) 7, 8, 35, 37, 42
(210) O-151368

(111) **234030**
(220) 11.08.1999
(151) 25.06.2001
(540)



(730) **Molson Canada 2005**, 33 Carlingview Drive, Toronto, Ontario, CA
(740) Mgr. Ivan Rámeš, advokát, Na Florenci 2116/15, Praha 1, Nové Město, 11000
(510) (32) nealkoholické pivo.
(511) 32
(210) O-145724

(111) **234719**
(220) 17.09.1999
(151) 30.07.2001
(540)

DAYS SUITES

(730) **Days Inns Worldwide, Inc.**, 22 Sylvan Way, Parsippany, NJ, US
(740) Čermák a spol., JUDr. Karel Čermák Ph.D., LL.M., Elišky Peškové 735/15, Praha 5, Smíchov, 15000
(510) (42) služby hotelů a motelů, služby restaurační, barové a stravovací.
(511) 42
(210) O-146991

(111) **234720**
(220) 20.09.1999
(151) 30.07.2001
(540)



(730) **PPG Deco Czech a.s.**, Brásky 223, 33824, CZ
(740) Čermák a spol., JUDr. Karel Čermák jr. Ph.D., LL.M., Elišky Peškové
735/15, Praha 5, 15000
(510) (2) barvy, fermeže, laky, ochranné nátěry, mořidla, ředidla nátěrů, barev a laků, tmely, s výjimkou ochranných výrobků proti korozi; (16) lepidla pro domácnost; (36) prodej na splátky, prodej na úvěr; (39) balení výrobků, balení zboží, dodávání balíků, dodávání zboží, doprava autem, doprava letecká, doprava lodní, doprava námořní, doprava nákladními auty, doprava po zemi, doprava zboží, doprava železniční, skladiště, skladiště pronájem, skladiště tranzitní, uskladňování, velkosklady.
(511) 2, 16, 36, 39
(210) O-147013

(111) **234828**
(220) 28.02.2000
(151) 30.07.2001
(540)



(591) Barevná
(730) **Slévárna a modelárna Nové Ransko, spol.s r.o.**, Nové Ransko 234,
Ždírec nad Doubravou, 58263, CZ
(740) PROPATENT, JUDr. Matěj Sedláček, Pod Pekařkou 1, Praha 4, 14700
(510) (6) odlitky z šedé litiny, odlitky z tvárné litiny, odlitky ze slitin neželezných kovů, odlitky tepelně zpracované, uvedené odlitky opracované zčásti nebo zcela, formy kovové pro gravitační a nízkotlaké lité, formy kovové pro výrobu předmětů z termoplastických hmot, modely pro výrobu pískových forem pro slévárnictví, zámečnické výrobky kovové.
(511) 6
(210) O-152539

(111) **235454**
(220) 19.08.1999
(151) 27.08.2001
(540)



(730) **Vodafone Czech Republic a.s.**, náměstí Junkových 2808/2, Praha 5 -
Stodůlky, 15500, CZ
(510) (9) vědecké, optické přístroje a zařízení, počítače a programy pro ně, periferní zařízení počítačů, nosiče záznamů, zařízení pro zpracování dat a počítačů, CD disky, prodejní automaty a přístroje, mechanismy pro reklamu

v rámci třídy 9, faxy; (16) výrobky z papíru, lepenky, kancelářské potřeby (kromě nábytku), těžítka, tiskoviny včetně reklamních a propagačních, periodika, plakáty, formuláře, příručky, manuály, průvodní dokumentace, obaly z papíru, lepenky a plastu, umělecké, dárkové a ozdobné předměty v rámci třídy 16, ubrousky, obtisky; (18) umělecké ozdobné a dárkové předměty z kůže a imitace kůže, kožené zboží, deštníky, zboží z imitace kůže; (19) kryty pro telekomunikační zařízení nekovové, zejména kryty telekomunikačních věží, podstavce u základových stanic, kontejnery obsahující telekomunikační zařízení; (21) upomínkové a dárkové předměty ze skla, keramiky a porcelánu, zejména: bandasky, skleněné nádoby, ozdobné krabice na cukroví, cestovní lahve, cukřenky, držáky na ubrousky, džbány, formy na led, mísy, hřebeny, karafy, kartáče, kelímky, čajové konvice, kávové konvice, korbele, kořenáče, kořenky, koše na odpadky, toaletní necesery, kuchyňské nádoby (sopruvy), nádoby (s výjimkou nádobí z drahých kovů), otvíráky na lahve, piknikové koše, podnosy na použití v domácnosti (s výjimkou podnosů z drahých kovů), podnosy ozdobné na stůl (s výjimkou podnosů z drahých kovů), pohárky z papíru nebo umělých hmot, podtácky, poklopy na maslo, polní lahve, porcelánové šálky, porcelánové a kameninové hrníčky, pouzdra na hřebeny, pouzdra na mýdlo, kuchyňská prkénka na krájení, servisy nádobí (s výjimkou nádobí z drahých kovů), schránky ze skla, sifonové lahve na výrobu sodové vody, sklenice na pití, svícny, šálky (s výjimkou šálků z drahých kovů), šejkry, termosky na nápoje, tyčinky na míchání koktejlů, utěrky na čištění, válečky na těsto pro domácnost, vázy, vědra, výrobky z křišťálového skla a zouváky; (24) textilní upomínkové a dárkové předměty, zejména ubrusy, prostírání látkové na stůl, cestovní příkrývky, dečky textilní, kapesníky látkové, koupelnové textilie (s výjimkou oblečení), ložní pokrývky a příkrývky, ložní prádlo, lůžkové přehozy, lůžkoviny, okenní záclony, plédy, povlaky na polštáře, prádlo stolní, praporce (ne z papíru), prostírání (podložky na stůl, podskenice, talíře), prostírání anglické, přehozy na postele, rolety textilní, ručníky, rukavice na umývání, stolní ubrousky látkové, utěrky, závěsy na dveřích, závěsy na stěnu, závěsy textilní nebo plastové a žinky hygienické; (25) dámské, pánské a dětské oděvy, šátky, pokrývky hlavy; (26) umělecké, ozdobné a dárkové předměty z textilu, galanterie; (28) hry, hračky, potřeby pro sport; (35) propagace, reklama, inzertní a reklamní agentura, automatické zpracování dat, činnost ekonomických a organizačních poradců, zprostředkovatelská a poradenská činnost v oblasti informatiky a obchodu, marketing, informační centrum; (36) finanční služby; (37) výstavba, montáž, údržba a opravy telekomunikačních zařízení, výstavba, montáž a rekonstrukce telekomunikačních, radiokomunikačních, výpočetních a datových sítí, servis pro telekomunikační zařízení tuzemská i zahraniční, servis telekomunikačních, datových a jiných sítí, instalace a opravy; (41) vydavatelství nosičů informací, služby školící a vzdělávací, služby publikační a vydávání tiskovin, organizace a provádění her a soutěží, sportovní, zábavná a výchovná činnost; (42) analytické a inženýrské práce v oblasti telekomunikací, poradenská činnost v oblasti výpočetní techniky a jejího servisu, provozování počítačových center, poradenská činnost v oblasti elektrotechniky a telekomunikačních zařízení.

(511) 9, 16, 18, 19, 21, 24, 25, 26, 28, 35, 36, 37, 41, 42
(210) O-145970

(111) **235455**
(220) 19.08.1999
(151) 27.08.2001
(540)

Český Mobil

(730) **Vodafone Czech Republic a.s.**, náměstí Junkových 2808/2, Praha 5 -
Stodůlky, 15500, CZ
(510) (9) vědecké, optické přístroje a zařízení, počítače a programy pro ně, periferní zařízení počítačů, nosiče záznamů, zařízení pro zpracování dat a počítačů, CD disky, prodejní automaty a přístroje, mechanismy pro reklamu v rámci třídy 9, faxy; (16) výrobky z papíru, lepenky, kancelářské potřeby (kromě nábytku), těžítka, tiskoviny včetně reklamních a propagačních, periodika, plakáty, formuláře, příručky, manuály, průvodní dokumentace,

obaly z papíru, lepenky a plastu, umělecké, dárkové a ozdobné předměty v rámci třídy 16, ubrousky, obtisky; (18) umělecké ozdobné a dárkové předměty z kůže a imitace kůže, kožené zboží, deštníky, zboží z imitace kůže; (19) kryty pro telekomunikační zařízení nekovové, zejména kryty telekomunikačních věží, podstavce u základových stanic, kontejnery obsahující telekomunikační zařízení; (21) upomínkové a dárkové předměty ze skla, keramiky a porcelánu, zejména: bandasky, skleněné nádoby, ozdobné krabice na cukroví, cestovní lahve, cukřenky, držáky na ubrousky, džbány, formy na led, misky, hřebeny, karafy, kartáče, kelímky, čajové konvice, kávové konvice, korbele, kořenáče, kořenky, koše na odpadky, toaletní necesery, kuchyňské nádobí (soupravy), nádobí (s výjimkou nádobí z drahých kovů), otvíráky na lahve, piknikové koše, podnosy na použití v domácnosti (s výjimkou podnosů z drahých kovů), podnosy ozdobné na stůl (s výjimkou podnosů z drahých kovů), pohárky z papíru nebo umělých hmot, podtácky, poklapy na máslo, polní lahve, porcelánové šálky, porcelánové a kameninové hrníčky, pouzdra na hřebeny, pouzdra na mýdlo, kuchyňská prkénka na krájení, servisy nádobí (s výjimkou nádobí z drahých kovů), schránky ze skla, sifonové lahve na výrobu sodové vody, sklenice na pití, svícný, šálky (s výjimkou šálků z drahých kovů), šejkry, termosky na nápoje, tyčinky na míchání koktejlů, utěrky na čištění, válečky na těsto pro domácnost, vázy, vědra, výrobky z křišťálového skla a zoubáky; (24) textilní upomínkové a dárkové předměty, zejména ubrusy, prostírání látkové na stůl, cestovní příkrývky, dečky textilní, kapesníky látkové, koupelňové textilie (s výjimkou oblečení), ložní pokrývky a příkrývky, ložní prádlo, lůžkové přehozy, lůžkoviny, okenní záclony, plédy, povlaky na polštáře, prádlo stolní, praporec (ne z papíru), prostírání (podložky na stůl, podsklenice, talíře), prostírání anglické, přehozy na postele, rolety textilní, ručníky, rukavice na umývání, stolní ubrousky látkové, utěrky, závěsy na dveřích, závěsy na stěnu, závěsy textilní nebo plastové a žinky hygienické; (25) dámské, pánské a dětské oděvy, šátky, pokrývky hlavy; (26) umělecké, ozdobné a dárkové předměty z textilu, galanterie; (28) hry, hračky, potřeby pro sport; (35) propagace, reklama, inzertní a reklamní agentura, automatické zpracování dat, činnost ekonomických a organizačních poradců, zprostředkovatelská a poradenská činnost v oblasti informatiky a obchodu, marketing, informační centrum; (36) finanční služby; (37) výstavba, montáž, údržba a opravy telekomunikačních zařízení, výstavba, montáž a rekonstrukce telekomunikačních, radiokomunikačních, výpočetních a datových sítí, servis pro telekomunikační zařízení tuzemská i zahraniční, servis telekomunikačních, datových a jiných sítí, instalace a opravy; (41) vydavatelství nosičů informací, služby školící a vzdělávací, služby publikační a vydávání tiskovin, organizace a provádění her a soutěží, sportovní, zábavná a výchovná činnost; (42) analytické a inženýrské práce v oblasti telekomunikací, poradenská činnost v oblasti výpočetní techniky a jejího servisu, provozování počítačových center, poradenská činnost v oblasti elektrotechniky a telekomunikačních zařízení.

(511) 9, 16, 18, 19, 21, 24, 25, 26, 28, 35, 36, 37, 41, 42
(210) O-145971

(111) **235475**
(220) 30.09.1999
(151) 27.08.2001
(540)

Poslouchej svou žížeň

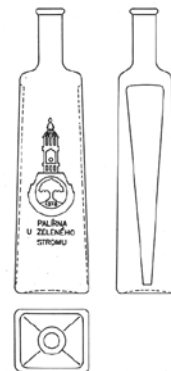
(730) **The Coca-Cola Company**, 310 North Avenue, N.W., Atlanta, GA, US
(740) Zeiner & Zeiner v.o.s., Mgr. Karel Šindelka, Maiselova 15, Praha 1, 11000
(510) (32) minerální a šumivé nápoje a jiné nealkoholické nápoje, ovocné nápoje a ovocné džusy, sirupy a jiné přípravky na výrobu nápojů.
(511) 32
(210) O-147473

(111) **235476**
(220) 30.09.1999
(151) 27.08.2001
(540)

Následuj svůj instinkt

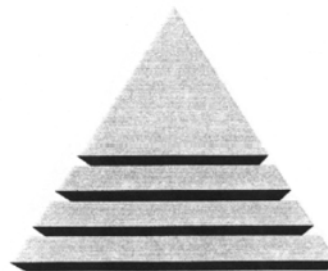
(730) **The Coca-Cola Company**, 310 North Avenue, N.W., Atlanta, GA, US
(740) Zeiner & Zeiner v.o.s., Mgr. Karel Šindelka, Maiselova 15, Praha 1, 11000
(510) (32) minerální a šumivé nápoje a jiné nealkoholické nápoje, ovocné nápoje a ovocné džusy, sirupy a jiné přípravky na výrobu nápojů.
(511) 32
(210) O-147474

(111) **235506**
(220) 09.12.1999
(151) 27.08.2001
(540)



(730) **Palírna U Zeleného stromu a.s.**, Drážďanská 14/84, Ústí nad Labem - Krásné Březno, 40007, CZ
(740) Mgr. Tomáš Chleboun, advokát, Vinohradská 6, Praha 2, 12000
(510) (33) alkoholické nápoje.
(511) 33
(210) O-149734

(111) **236840**
(220) 21.07.2000
(151) 19.09.2001
(540)



(730) **ALDO GROUP INTERNATIONAL AG**, Schochenmuehlestrasse 6, Baar 6340, CH
(740) PATENTSERVIS Praha a.s., Na Podkovce 281/10, Praha 4, Podolí, 14700
(510) (18) kůže, imitace kůže a výrobky z těchto materiálů, které nejsou zahrnuty do jiných tříd, a to cestovní zavazadla, kufrty, cestovní brašny, ochranné desky na listiny, kabely, brašny na zbraně, brašny na výzbroj, brašny na boty, batohy, brašny na oděvy, pouzdra na pasy, psací pouzdra, kabelky, peněženky, peněženky na mince, klíčenky, tašky na dokumenty, diplomatické kufříky, náprsní tašky, pouzdra na kreditní karty, deštníky; (25) pánské, dámské a dětské oděvy, obuv, kloboučnické zboží; (35) pomoc při provozování maloobchodu nebo oddělení v rámci obchodu prodávající pánskou, dámskou a dětskou obuv, doplňky obuvi, výrobky spojené s péčí o obuv, oděvy, kožené součásti, módní doplňky, zavazadla, kabelky, náprsní tašky.
(511) 18, 25, 35
(210) O-157642

(111) **236841**
(220) 21.07.2000
(151) 19.09.2001
(540)



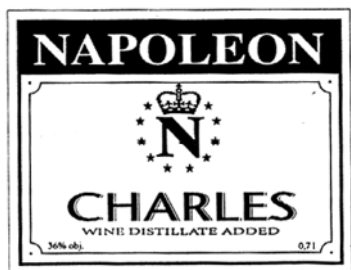
- (730) **ALDO GROUP INTERNATIONAL AG**, Schochenmuehlestrasse 6, Baar 6340, CH
(740) **PATENTSERVIS Praha a.s.**, Na Podkovce 281/10, Praha 4, Podolí, 14700
(510) (18) kůže, imitace kůže a výrobky z těchto materiálů, které nejsou zahrnuty do jiných tříd, a to cestovní zavazadla, kufry, cestovní brašny, ochranné desky na listiny, kabely, brašny na zbraně, brašny na výzbroj, brašny na boty, batohy, brašny na oděvy, pouzdra na pasy, psací pouzdra, kabelky, peněženky, peněženky na mince, klíčenky, tašky na dokumenty, diplomatické kuffíky, náprsní tašky, pouzdra na kreditní karty, deštníky; (25) pánské, dámské a dětské oděvy, obuv, kloboučnické zboží; (35) pomoc při provozování maloobchodu nebo oddělení v rámci obchodu prodávající pánskou, dámskou a dětskou obuv, doplňky obuvi, výrobky spojené s péčí o obuv, oděvy, kožené součásti, módní doplňky, zavazadla, kabelky, náprsní tašky.
(511) 18, 25, 35
(210) O-157643

(111) **237158**
(220) 04.06.1999
(151) 22.10.2001
(540)

JORDANA

- (730) **Jordana Cosmetics LLC**, 10000 W. Washington Blvd., One Culver, Suite 210, Culver City, CA 90232, CA, US
(740) Všeťečka Zelený Švorčík Kalenský a partneři, advokátní a patentová kancelář, JUDr. Otakar Švorčík, Hájkova 2, Praha 2, 12000
(510) (3) kosmetika.
(511) 3
(210) O-143517

(111) **239037**
(220) 19.08.1999
(151) 19.12.2001
(540)



- (730) **Palírna U Zeleného stromu a.s.**, Drážďanská 14/84, Ústí nad Labem - Krásné Březno, 40007, CZ
(740) Mgr. Tomáš Chleboun, advokát, Vinohradská 6, Praha 2, 12000
(510) (33) alkoholické nápoje.
(511) 33
(210) O-145962

(111) **241986**
(220) 24.01.2000
(151) 22.03.2002
(540)



- (591) Barevná
(730) **Vodafone Czech Republic a.s.**, náměstí Junkových 2808/2, Praha 5 - Stodůlky, 15500, CZ
(510) (38) telekomunikační služby včetně provozování sítě mobilních telefonů; (42) poradenská činnost v oblasti telekomunikačních zařízení a služeb včetně sítě mobilních telefonů.
(511) 38, 42
(210) O-151200

(111) **242845**
(220) 24.01.2000
(151) 23.04.2002
(540)



- (730) **Vodafone Czech Republic a.s.**, náměstí Junkových 2808/2, Praha 5 - Stodůlky, 15500, CZ
(510) (38) telekomunikační služby včetně provozování sítě mobilních telefonů; (42) poradenská činnost v oblasti telekomunikačních zařízení a služeb včetně sítě mobilních telefonů.
(511) 38, 42
(210) O-151201

(111) **244667**
(220) 11.02.2000
(151) 24.06.2002
(540)

OSKARTA

- (730) **Vodafone Czech Republic a.s.**, náměstí Junkových 2808/2, Praha 5 - Stodůlky, 15500, CZ
(510) (16) tiskoviny, karty předplacených služeb, kupóny, vouchery; (35) reklamní činnost; (38) zprostředkování v oboru telekomunikačních služeb.
(511) 16, 35, 38
(210) O-151869

(111) **249900**
(220) 21.07.2000
(151) 27.11.2002
(540)

ALDO

(730) **ALDO GROUP INTERNATIONAL AG**, Schochenmuehlestrasse 6, Baar 6340, CH
(740) **PATENTSERVIS Praha a.s.**, Na Podkovce 281/10, Praha 4, Podolí, 14700
(510) (18) kůže, imitace kůže a výrobky z těchto materiálů, které nejsou zahrnuty do jiných tříd, a to cestovní zavazadla, kufry, cestovní brašny, ochranné desky na listiny, kabely, brašny na zbraně, brašny na výzbroj, brašny na boty, batohy, brašny na oděvy, pouzdra na pasy, psací pouzdra, kabelky, peněženky, peněženky na mince, klíčenky, tašky na dokumenty, diplomatické kuffíky, náprsní tašky, pouzdra na kreditní karty, deštníky; (25) pánské, dámské a dětské oděvy, obuv, kloboučnické zboží; (35) pomoc při provozování maloobchodu nebo oddělení v rámci obchodu prodávající pánskou, dámskou a dětskou obuv, doplňky obuvi, výrobky spojené s péčí o obuv, oděvy, kožené součásti, módní doplňky, zavazadla, kabelky, náprsní tašky.
(511) 18, 25, 35
(210) O-157644

(111) **249912**
(220) 11.01.2000
(151) 30.12.2002
(540)

ASKO
N Á B Y T E K spol. s r. o.

(730) **ASKO - NÁBYTEK, spol. s r. o.**, Náкупní 444/6, Praha 10, Štěrboholy, 10200, CZ
(740) Mgr. Lucie Kianková BA, advokát, Platněřská 191/2, Praha 1, 11000
(510) (10) speciální nábytek k lékařským účelům; (35) propagace, reklama; (37) montáž, údržba, servis nábytku.
(511) 10, 35, 37
(210) O-150730

(111) **251191**
(220) 21.12.1999
(151) 24.02.2003
(540)

OSKAR

(730) **Vodafone Czech Republic a.s.**, náměstí Junkových 2808/2, Praha 5 - Stodůlky, 15500, CZ
(510) (38) poradenská činnost v oblasti telekomunikací; (42) poradenská činnost v oblasti telekomunikačních zařízení a sítí mobilních telefonů.
(511) 38, 42
(210) O-150216

(111) **254782**
(220) 18.01.2000
(151) 25.06.2003
(540)

OSKAR

(730) **Vodafone Czech Republic a.s.**, náměstí Junkových 2808/2, Praha 5 - Stodůlky, 15500, CZ
(510) (9) telefonní přístroje; (38) telekomunikační služby včetně provozování sítě mobilních telefonů.
(511) 9, 38
(210) O-150940

(111) **262692**
(220) 14.02.2000
(151) 10.05.2004
(540)

STEINHAUSER BRAVO

(730) **Steinhauser, s.r.o.**, Karasova 378, Tišnov, 66601, CZ
(740) *moraviapatent*, Martin Kořistka, patentový zástupce, Karpatská 241/3, Brno, 62500
(510) (29) maso, ryby, drůbež, zvěřina, masové výtažky, masné výrobky, konzervované uzené výrobky, tuky jedlé, masné výrobky v konzervách, jídla z masných a uzených výrobků; (31) zemědělské výrobky a produkty, krmivo pro zvířata, živá zvířata; (35) pomoc při provozu a řízení obchodní činnosti, pomoc při provozování obchodů a obchodních činností obchodního podniku, obchodní administrativa; (40) zpracování masa, též z ryb a zvěřiny; (41) vydávání neperiodických publikací; (42) stravování a rychlé občerstvení, služby veterinární a služby zemědělské.
(511) 29, 31, 35, 40, 41, 42
(210) O-151890

(111) **262693**
(220) 15.02.2000
(151) 10.05.2004
(540)

BRAVO STEINHAUSER

(730) **Steinhauser, s.r.o.**, Karasova 378, Tišnov, 66601, CZ
(740) *moraviapatent*, Martin Kořistka, patentový zástupce, Karpatská 241/3, Brno, 62500
(510) (29) maso, ryby, drůbež, zvěřina, masové výtažky, masné výrobky, konzervované uzené výrobky, tuky jedlé, masné výrobky v konzervách, jídla z masných a uzených výrobků; (31) zemědělské výrobky a produkty, krmivo pro zvířata, živá zvířata; (35) pomoc při provozu a řízení obchodní činnosti, pomoc při provozování obchodů a obchodních činností obchodního podniku, obchodní administrativa; (40) zpracování masa, též z ryb a zvěřiny; (41) vydávání neperiodických publikací; (42) stravování a rychlé občerstvení, služby veterinární a služby zemědělské.
(511) 29, 31, 35, 40, 41, 42
(210) O-151951

(111) **307502**
(220) 09.04.2009
(151) 02.09.2009
(540)

Rali decor

(730) **RALI Decor, s.r.o.**, Lesní 111, Jablunkov, 73991, CZ
(740) JUDr. Lukáš Jansa, Sokola Tůmy 743/16, Ostrava - Mariánské Hory, 70900
(510) (20) nábytek dřevěný i kovový, stoly, křesla, židle, skříně, nábytek domácí a kancelářský, nábytek v rámci této třídy; (24) tkaniny a textilní výrobky spadající do této třídy, pokrývky ložní i stolní, ložní prádlo, povlečení, stolní pokrývky, textilní ručníky a osušky, textilní ubrusky a utěrky, bavlněné

látky, prostírání a ubrusy s výjimkou papírových, bytový textil v rámci této třídy; (28) hračky, hračky plyšové, hračky pohyblivé, panenky, domečky a oblečení pro panenky, hračky v rámci této třídy; (35) maloobchodní a velkoobchodní činnost se zaměřením na prodej výše uvedených výrobků ve tř. 20, 24 a 28, předvádění zboží prostřednictvím Internetu, komerční využití Internetu v oblastech obchodu a nabídky služeb, inzertní, propagační služby a informační služby prostřednictvím Internetu za účelem obchodu, propagační činnost a reklama, tisk reklamních materiálů, inzerce v časopisech a denících

(511) 20, 24, 28, 35
(210) O-467185

(111) **309224**
(220) 03.08.2009
(151) 09.12.2009
(540)

Nalgesin s

(591) Barevná
(730) **KRKA, továrna zdravil, d.d.**, Šmarješka cesta 6, 8501 Novo Mesto, SI
(740) Rott, Růžička & Guttman, Patentové, známkové a advokátní kanceláře, JUDr. Vladimír Rott, patentový zástupce, Vyskočilova 1566, Praha 4, Michle, 14000
(510) (5) farmaceutické výrobky.
(511) 5
(210) O-469901

(111) **309226**
(220) 03.08.2009
(151) 09.12.2009
(540)

Pikovit

(591) Barevná
(730) **KRKA, továrna zdravil, d.d.**, Šmarješka cesta 6, 8501 Novo Mesto, SI
(740) Rott, Růžička & Guttman, Patentové, známkové a advokátní kanceláře, JUDr. Vladimír Rott, patentový zástupce, Vyskočilova 1566, Praha 4, Michle, 14000
(510) (5) farmaceutické přípravky, léky, potraviny pro batolata a dietetické látky pro léčebné účely, náhražky mateřského mléka; (29) mléko a mléčné výrobky, zelenina - v rámci této třídy, ovocné pyré, maso, výrobky z masa, masové výtažky, vejce; (30) čaj, výrobky z obilovin, med, melasový sirup, droždí, žvýkačky; (32) ovocné a zeleninové šťávy (nápoje), sirupy a jiné přípravky k zhotovení nápojů.
(511) 5, 29, 30, 32
(210) O-469903

(111) **309309**
(220) 24.07.2009
(151) 16.12.2009
(540)

Adminer

(730) **Vrána Jakub Mgr.**, náměstí Junkových 2870/4, Praha 5, Stodůlky, 15500, CZ
(740) JUDr. Jindřiška Šulcová, patentový zástupce, U Statku 77, Mnichovo Hradiště - Hněvousice, 29501
(510) (35) překlad informací do počítačových databází, sestavování statistik, systemizace informací do počítačových databází, vedení kartoték v počítači, vyhledávání dat v počítačových souborech (pro třetí osoby); (38) počítačová komunikace, poskytování přístupu k databázím; (42) správa počítačových databází, plnění počítačových databází, aktualizace počítačových databází, aktualizace počítačových programů, instalace počítačových programů, konzultace v oblasti počítačového software, obnova počítačových dat, počítačové programování, počítačové systémové analýzy, poradenství v oblasti počítačového hardware, poskytování vyhledávačů pro Internet, přenos dat nebo dokumentů z fyzických nosičů na elektronické nosiče, konverze dat a počítačových programů (ne fyzická), pronájem počítačového software, pronájem webových serverů, tvorba počítačových systémů, tvorba software, údržba počítačových programů.
(511) 35, 38, 42
(210) O-469697

(111) **309483**
(220) 21.07.2009
(151) 22.12.2009
(540)



(730) **Palírna U Zeleného stromu a.s.**, Drážďanská 14/84, Ústí nad Labem, Krásné Březno, 40007, CZ
(740) Mgr. Tomáš Chleboun, advokát, Vinohradská 6, Praha 2, 12000
(510) (33) alkoholické nápoje s výjimkou piva, vína, lihoviny a likéry, destilované nápoje, destiláty vinné, ovocné, bylinné, destiláty ušlechtilé a řezané, alkoholické aperitivy a koktejly, koncentráty k přípravě alkoholických nápojů a esence do lihovin, pálenky, alkoholové extrakty; (35) zprostředkování prodeje a nákupu výrobků v oboru alkoholických a nealkoholických nápojů, inzertní a propagační služby, včetně zveřejňování reklamních a náborových textů a jejich rozšiřování, průzkum a analýza trhu, zpracování odborných obchodních posudků a studií, informační servis v oboru obchodu a reklamy, správa obchodních zájmů třetích osob, obchodní zastoupení tuzemských a zahraničních firem, poskytování pomoci při provozování obchodu, včetně zprostředkování obchodních záležitostí a personalistiky, organizování, zabezpečování a pořádání propagačních nebo komerčních výstav, propagačních a reklamních akcí a přehlídek zboží, včetně distribuce zboží a jeho vzorků k reklamním účelům, odborná poradenská a konzultační činnost v oboru obchodu, reklamy, propagace a podnikání spadající do této třídy.
(511) 33, 35
(210) O-469623

(111) **309484**
(220) 22.07.2009
(151) 22.12.2009
(540)



(730) **Zámecké vinařství Bzenec s.r.o.**, Zámecká 1508, Bzenec, 69681, CZ
(740) Mgr. Kamil Kolátor, Dobiášova 1246/29, Liberec VI, 46006
(510) (16) papír, lepenka a výrobky z těchto materiálů, které nejsou zařazeny do jiných tříd, tiskárenské výrobky, potřeby pro knižní vazby, fotografie, papírenské zboží; (32) piva, minerální vody, šumivé nápoje a jiné nápoje nealkoholické, nápoje a šťávy ovocné, sirupy a jiné přípravky k zhotovování nápojů; (33) alkoholické nápoje (s výjimkou pív).

(511) 16, 32, 33
(210) O-469624

(111) **309485**
(220) 22.07.2009
(151) 22.12.2009
(540)



(730) **Zámecké vinařství Bzenec s.r.o.**, Zámecká 1508, Bzenec, 69681, CZ
(740) Mgr. Kamil Kolátor, Dobiášova 1246/29, Liberec VI, 46006
(510) (16) papír, lepenka a výrobky z těchto materiálů, které nejsou zařazeny do jiných tříd, tiskárenské výrobky, potřeby pro knižní vazby, fotografie, papírenské zboží; (32) piva, minerální vody, šumivé nápoje a jiné nápoje nealkoholické, nápoje a šťávy ovocné, sirupy a jiné přípravky k zhotovování nápojů; (33) alkoholické nápoje (s výjimkou pív).

(511) 16, 32, 33
(210) O-469625

(111) **309488**
(220) 24.07.2009
(151) 22.12.2009
(540)

BOBULE

(730) **Vican Tomáš Ing.**, Marie Hübnerové 11, Brno, 62100, CZ
(740) Ing. Jiří Malůšek, Mendlovo nám. 1a, Brno, 60300
(510) (16) papírové reklamní předměty, papírové tašky, umělohmotné tašky, plakáty, účtenky, papírové visačky, papírové ubrousky, psací potřeby, papírové obaly na lahve, samolepky, katalogy, reklamní a ozdobné předměty v jiné třídě neuvedené; (43) poskytování dočasného ubytování a stravování, provozování hotelů, penzionů, motelů, restaurací, vinoték, barů, kaváren, cukráren, bufetů a provozoven rychlého občerstvení.

(511) 16, 43
(210) O-469687

(111) **309987**
(220) 14.08.2009
(151) 13.01.2010
(540)



(591) Barevná
(730) **Palírna U Zeleného stromu a.s.**, Drážďanská 14/84, Ústí nad Labem, Krásné Březno, 40007, CZ
(740) Mgr. Tomáš Chleboun, advokát, Vinohradská 6, Praha 2, 12000
(510) (33) alkoholické nápoje; (35) zprostředkování prodeje a nákupu výrobků v oboru alkoholických nápojů, inzertní a propagační služby, poskytování pomoci při provozování obchodu, organizování, zabezpečování a pořádání propagačních nebo komerčních výstav, propagačních a reklamních akcí a přehlídek zboží, včetně distribuce zboží a jeho vzorků k reklamním účelům, odborná poradenská a konzultační činnost v oboru obchodu, podnikání, reklamy a propagace.

(511) 33, 35
(210) O-470153

(111) **310195**
(220) 24.07.2009
(151) 26.01.2010
(540)



(730) **Amenitý Resorts s.r.o.**, Ratajova 1113/8, Praha 4 - Kunratice, 14800, CZ
(740) Mgr. Pavel Tomaškovič, advokát, Ratajova 1113/8, Praha 4, 14800
(510) (35) reklamní a propagační činnost, komerční využití pořádaných společenských, kulturních, sportovních, zábavných, soutěžních akcí, služby reklamních agentur a propagace jako je zajišťování reklamy on-line v počítačové síti Internet, organizování komerčních nebo reklamních výstav a veletrhů, aktualizování a pronájem reklamních materiálů a reklamních ploch, shromažďování a předvádění zboží, služby modelek - předvádění pro reklamní účely a podporu prodeje, rozšiřování reklamních materiálů (letáků, prospektů, tisků, vzorků) zákazníkům, venkovní reklama, vydávání reklamních nebo náborových, propagačních a inzertních textů, vylepování plakátů, aranžování výkladů, zprostředkovatelská činnost v oblasti obchodu v oblasti nápojů a potravin, poradenská, informační a konzultační činnost v oblasti gastronomie, reklamní a obchodní činnost v oblasti služeb zařazených ve tř. 41 a 43; (41) pořádání a zprostředkování společenských, kulturních, sportovních, zábavných, soutěžních akcí, kongresy a konference - organizování a vedení, pořádání diskoték, informace o možnostech rekreace, rozptýlení, zábavy, plánování a organizování večírků, zábava, pobavení, živá představení; (43) hostinské služby, restaurace, bary, kavárny, bufety, poskytování občerstvení, stánkový prodej nápojů a potravin, pořádání svatebních a jiných hostin, služby zajišťující stravování a nápoje, bary, pronajímání židlí, stolů, prostírání, nápojového skla, pronajímání salónek a jednacích místností, zásobování, přechodné ubytování (rezervace).

(511) 35, 41, 43
(210) O-469713

(111) **310223**
(220) 07.08.2009
(151) 26.01.2010
(540)



(591) Barevná
(730) **Filová Veronika**, U Parku 513, Dolní Břežany, 25241, CZ
(510) (41) výchova, vzdělávání, zábava, sportovní a kulturní aktivity.
(511) 41
(210) O-470008

(111) **310250**
(220) 01.09.2009
(151) 26.01.2010
(540)



(591) Barevná
(730) **Woodmin, s.r.o.**, Národních hrdinů 3, Praha 9 - Dolní Počernice, 19012, CZ
(740) Mgr. Jitka Vejražková, patentový zástupce, Podkovářská 6, Praha 9, 19000
(510) (16) papír, výrobky z papíru v rámci třídy 16, etikety (s výjimkou textilních), pивní etikety, nálepky, samolepky, obtisky, plakáty, kalendáře, pohlednice, gratulace, fotografie, obaly všeho druhu papírové, sáčky pro obalovou techniku, papírové tašky, papírové kapesníky, papírové ubrusy a ubrousky, tiskoviny, časopisy, periodika, papírové reklamní předměty, ozdobné předměty z papíru; (32) piva, minerální vody, šumivé nápoje a jiné nápoje nealkoholické, nápoje a šťávy ovocné, sirupy a přípravky k zhotovení nápojů; (33) alkoholické nápoje (s výjimkou pив), vína.
(511) 16, 32, 33
(210) O-470504

(111) **310268**
(220) 04.09.2009
(151) 26.01.2010
(540)

CAPPY CELÉ JABLKO

(730) **The Coca-Cola Company**, One Coca-Cola Plaza, 30313 Atlanta, GA, US
(740) Zeiner & Zeiner v.o.s., Mgr. Karel Šindelka, Maiselova 15, Praha 1, 11000
(510) (32) piva, minerální a sycené vody a jiné nealkoholické nápoje, ovocné nápoje a ovocné džusy, sirupy a jiné přípravky na výrobu nápojů.
(511) 32
(210) O-470593

(111) **310269**
(220) 04.09.2009
(151) 26.01.2010
(540)

CAPPY CELÝ POMERANČ

(730) **The Coca-Cola Company**, One Coca-Cola Plaza, 30313 Atlanta, GA, US
(740) Zeiner & Zeiner v.o.s., Mgr. Karel Šindelka, Maiselova 15, Praha 1, 11000
(510) (32) piva, minerální a sycené vody a jiné nealkoholické nápoje, ovocné nápoje a ovocné džusy, sirupy a jiné přípravky na výrobu nápojů.
(511) 32
(210) O-470594

(111) **310435**
(220) 17.08.2009
(151) 02.02.2010
(540)



(730) **Palírna U Zeleného stromu a.s.**, Drážďanská 14/84, Ústí nad Labem, Krásné Březno, 40007, CZ
(740) Mgr. Tomáš Chleboun, advokát, Vinohradská 6, Praha 2, 12000
(510) (33) alkoholické nápoje všeho druhu, zejména vína, lihoviny a likéry, destilované nápoje, destiláty vinné, ovocné, bylinné, destiláty ušlechtilé a řezané, alkoholické aperitivy a koktejly, koncentráty k přípravě alkoholických nápojů a esence do lihovin, pálenky, alkoholové extrakty; (35) zprostředkování prodeje a nákupu výrobků v oboru alkoholických a nealkoholických nápojů, inzertní a propagační služby, včetně zveřejňování reklamních a náborových textů a jejich rozšiřování, průzkum a analýza trhu, zpracování odborných obchodních posudků a studií, informační servis v oboru obchodu a reklamy, správa obchodních zájmů třetích osob, obchodní zastoupení tuzemských a zahraničních firem, poskytování pomoci při provozování obchodu, včetně zprostředkování obchodních záležitostí a personalistiky, organizování, zabezpečování a pořádání propagačních nebo komerčních výstav, propagačních a reklamních akcí a přehlídek zboží, včetně distribuce zboží a jeho vzorků k reklamním účelům, odborná poradenská a konzultační činnost v oboru obchodu, podnikání, reklamy a propagace.
(511) 33, 35
(210) O-470182

(111) **310511**
(220) 05.10.2009
(151) 02.02.2010
(540)



(730) **Slavík Ivo Ing.**, Nová 114, Veselá u Mnichova Hradiště, 29501, CZ
(510) (25) pletené oděvy - svetry, čepice, ponožky, rukavice, šály; (40) pletení oděvů - jako jsou svetry, čepice, ponožky, rukavice, šály.
(511) 25, 40
(210) O-471227

(111) **310836**
(220) 09.09.2009
(151) 24.02.2010
(540)



(591) Barevná
(730) **WELLNESS TREND, s.r.o.**, Holcova 1024, Pardubice, Zelené Předměstí, 53002, CZ
(740) Mgr. Andrea Žatková, advokátka, Teslova 1125, Ostrava-Prívov, 70200
(510) (35) reklama v tištěných médiích a na elektronických nosičích, reklama na Internetu, průzkum trhu, pomoc při řízení obchodní činnosti, propagační činnost; (41) vzdělávání, výchova, organizování a vedení společenských, sportovních, výchovných, vzdělávacích a zábavních akcí; (44) lékařské služby, poradenství a pomoc lidem se snížením nadváhy, poradenská činnost v oblasti snižování nadváhy.
(511) 35, 41, 44
(210) O-470656

(111) **311256**
(220) 20.10.2009
(151) 24.03.2010
(540)



(730) **Preveto s.r.o.**, Palackého třída 314, Chrudim, Chrudim IV, 53701, CZ
(510) (37) služby týkající se stavby budov, silnic, mostů, přehrad nebo přepravních linek a služby specializovaných podniků spadajících do oblasti stavebnictví, jako jsou služby malířů, instalatérů, topenářů nebo pokrývačů, služby údržbářské, které mají uchovat předmět v původním stavu, aniž by se změnila některá z vlastností, služby opravářské, a to služby uvedení kteréhokoliv objektu do dobrého stavu po upotřebení, po vzniklých škodách, poškození nebo částečném zničení (restaurování budovy nebo jiného existujícího předmětu, který se stal nevyhovujícím oproti svému původnímu stavu), různé služby opravářské; (42) služby techniků, kteří provádějí vyhodnocení, odhady, výzkum a posudky v oblasti vědy a techniky, instalaci a opravy počítačů (hardwaru).
(511) 37, 42
(210) O-471597

(111) **311291**
(220) 12.11.2009
(151) 24.03.2010
(540)



(730) **Decci a.s.**, V Šáreckém údolí 764/1, Praha 6, Dejvice, 16000, CZ
(740) Advokátní kancelář Hrudka - Řípa a partneři, Mgr. Martin Janeček, advokát, Vodičkova 30, Praha 1, 11000
(510) (4) elektřina a elektrická energie; (7) elektrické generátory (zdroje); (40) výroba elektřiny a elektrické energie.
(511) 4, 7, 40
(210) O-472070

(111) **311520**
(220) 23.11.2009
(151) 14.04.2010
(540)

BENEMED

(730) **Benemedo GmbH**, Oberdorfstrasse 61, 8853 Lachen, CH
(740) Mgr. Jitka Vejražková, patentový zástupce, Podkovářská 6, Praha 9, 19000
(510) (3) kosmetické přípravky, kosmetické přípravky pro čištění, péči a zkrášlování pleti, pokožky a pokožky hlavy, kosmetické přípravky pro péči o nehty a vlasy, deodoranty a antiperspiranty pro osobní užití, mýdla, parfumerie, esenciální oleje, přípravky pro péči o zuby, zejména zubní pasty a ústní vody; (5) farmaceutické a veterinářské přípravky, farmaceutické přípravky pro péči o pleť, pokožku, pokožku hlavy, nehty a vlasy, potravinové doplňky s léčebnými účinky, vitamíny a minerály, přípravky obsahující stopové prvky pro lidi a zvířata, medicínální sirupy, výtažky z léčivých bylin, bylinné čaje pro lékařské účely, balzámy, krémy, masti, oleje a tuky pro lékařské účely, léčivé soli, tinktury pro lékařské účely, cigarety obsahující náhražky tabáku a cigarety bez obsahu tabáku, vše k léčebným účelům; (10) inhalátory, dávkovače a náustky na cigarety (špičky) pro testování a snížení obsahu nikotinu, vše k lékařskému užití.
(511) 3, 5, 10
(210) O-472305

(111) **311544**
(220) 23.09.2009
(151) 21.04.2010
(540)



(591) Barevná
(730) **Gold-Plus Company, s.r.o.**, Bohrova 1, 851 01 Bratislava, SK
(740) A. Holas & partner Patentová a známková kancelář, Ing. Mgr. Hana Holasová, Křížová 4, Brno, 60300
(510) (16) balící papír, brožury, brožurky, bublinové obaly z plastických materiálů (pro balení), etikety s výjimkou textilních, grafická vyobrazení, grafiky, chromolitografie (polygrafie), kalendáře, kartón, lepenka, lepenkové a/nebo papírové krabice, lepenkové a/nebo papírové obaly na lahve, lepenkové pláty (papírenské výrobky), lepicí pásy pro kancelářské účely a pro použití v domácnosti, obálky (papírenské výrobky), obaly

(papírenské výrobky), papírenské výrobky, periodické a neperiodické publikace, plakáty, polygrafické písmo, předměty z kartónu, prospekty, poutače z papíru nebo z lepenky, reklamní tabule z papíru, kartónu nebo lepenky, grafické reprodukcce, tištěné reklamní materiály, umělohmotné fólie na balení, sáčky z papíru nebo z plastických hmot; (29) slunečnicový olej, margarín a ztužený rostlinný tuk; (35) maloobchodní a velkoobchodní služby s výrobky uvedenými ve třídách 16 a 29, marketing, reklamní a propagační činnost, reklamní agentury, podpora prodeje pro třetí osoby, průzkum trhu, průzkum veřejného mínění, vztahy s veřejností (průzkum vztahů mezi podniky, institucemi a společenským prostředím), zpracování textů, zprostředkovatelská činnost v oblasti prodeje reklamních předmětů, vydávání a aktualizace reklamních materiálů, rozšiřování reklamních oznámení, pronájem reklamních materiálů, vydávání a aktualizace reklamních materiálů a zvukově-obrazových záznamů a periodických a neperiodických publikací, přehlídky (služby modelek) pro reklamní účely a podporu prodeje, předvádění zboží, obchodní a podnikatelské informace, komerční informační kanceláře, marketingové studie, obchodní a podnikatelský průzkum, personální poradenství, pomoc při řízení obchodní činnosti, poradenství v obchodní činnosti, obchodní management a podnikové poradenství, podpora prodeje (pro třetí osoby), organizování audiovizuálních představení pro komerční a reklamní účely, organizování výstav pro komerční a/nebo reklamní účely, vydávání a rozšiřování reklamních textů, vydávání reklamních a/nebo náborových textů, zásilkové reklamní služby, sběr údajů do počítačových databází, zařazování údajů do počítačových databází, zprostředkovatelská činnost se službami uvedenými ve třídě 35.

(511) 16, 29, 35
(210) O-471000

(111) **311634**
(220) 15.09.2009
(151) 28.04.2010
(540)

KAPPAHL

(730) **KappAhl Sverige AB**, Box 303, SE-431 24 Mölndal, SE
(740) Čermák Hořejš Matějka a spol., JUDr. Karel Čermák, advokát, Národní 32, Praha 1, 11000
(510) (35) maloobchodní služby týkající se oděvů, pokrývek hlavy, obuví, kabelek, deštníků, slunečníků, kůží a imitací kůže, jakož i výrobků z těchto materiálů, vzácných kovů a jejich slitin a výrobků ze vzácných kovů nebo s povlaky ze vzácných kovů, šperků a bižuterie, prostředků pro péči o pleť, parfémů, kosmetických přípravků, mýdla, esenciálních olejů, prostředků pro péči o vlasy, obchody pro třetí strany za účelem prodeje výše uvedených výrobků, řízení obchodů, obchodní koncese (franchizing).

(511) 35
(210) O-470805

(111) **311943**
(220) 08.01.2010
(151) 12.05.2010
(540)



(591) Barevná
(730) **KOSOGASS - inženýring s.r.o.**, Řičanská 1754, Říčany, 25101, CZ
(510) (37) výstavba a opravy plynovodů, vodovodů, kanalizací, produktovodů a ostatních inženýrských sítí.
(511) 37
(210) O-473280

(111) **312073**
(220) 08.01.2010
(151) 18.05.2010
(540)

KOSOGASS

(730) **KOSOGASS - inženýring s.r.o.**, Řičanská 1754, Říčany, 25101, CZ
(510) (37) výstavba a opravy plynovodů, vodovodů, kanalizací, produktovodů a ostatních inženýrských sítí.
(511) 37
(210) O-473281

(111) **312111**
(220) 21.01.2010
(151) 18.05.2010
(540)



(730) **Al-SAWAN Trading, Transport and Tourism Company, Inc. W.L.L.**, Al-Condol Building, Fahad Al Salem Street, P. O. Box 576, 13006 Safat, KW
(740) AK Bubník Myslíl & Partners, Národní 32, Praha 1, 11000
(510) (38) spoje (komunikace); (39) doprava, balení a skladování zboží, organizování cest; (43) služby zajišťující stravování a nápoje, dočasné ubytování.
(511) 38, 39, 43
(210) O-473629

(111) **312305**
(220) 13.11.2009
(151) 02.06.2010
(540)



(591) Barevná
(730) **PechaSan spol. s r.o.**, Písecká 1115, Strakonice, 38601, CZ
(740) Jansa, Mokřý, Otevřel & partneři s.r.o., Mgr. et Mgr. Petr Mališ, advokát, Sokola Tůmy 743/16, Ostrava, Mariánské Hory, 70900
(510) (6) kovové stavební materiály, kovové potrubí a kovové výrobky, které nejsou uvedeny v jiných třídách, vodovodní a spádové potrubí z kovu, kovový materiál pro fixaci a montáž sanitárních zařízení; (8) nářadí a nástroje s ručním pohonem; (11) přístroje a zařízení pro topení, ventilaci a rozvod vody, sanitární zařízení a části pro tato zařízení, koupelnové armatury, masážní vany, vany na koupání a sprchové vany z keramiky, akrylu nebo smaltované, umyvadla, záchodové mísy, bidety, sprchy, sprchové kouty a jejich příslušenství, krby; (17) materiály těsnící, ucpávací a izolační, ohebné trubky nekovové; (19) nekovové stavební materiály, neohebné trubky nekovové pro stavebnictví, přívodové a spádové potrubí nekovové; (20) koupelnový nábytek, koupelnová a kosmetická zrcadla, police do koupelen; (21) držáky na mýdlo a dávkovače mýdla, držáky na ručníky, držáky toaletního papíru, odpadkové koše, štětky na čištění záchodů; (24) sprchové závěsy z textilu nebo umělé hmoty; (27) koupelnové koberce; (35) obchodní činnost se zbožím spadajícím do tříd 6, 8, 11, 17, 19, 20, 21, 24, 27.

(511) 6, 8, 11, 17, 19, 20, 21, 24, 27, 35
(210) O-472122

(111) **312333**
(220) 03.12.2009
(151) 02.06.2010
(540)



(591) Barevná
(730) **Prague College s.r.o.**, Panská 10/1184, Praha 2, 12000, CZ
(740) Mgr. Martin Buchta, Panská 6, Praha 1, 11000
(510) (35) komerční informační kanceláře, marketingové studie, obchodní činnost v oblasti vyššího odborného a vysokoškolského vzdělávání, služby, poradenství v obchodní činnosti, obchodní management a podnikové poradenství, obchodní nebo podnikatelské informace, obchodní nebo podnikatelský průzkum, reklama, personální poradenství; (41) internátní školy, organizování a vedení konferencí, organizování a vedení seminářů, organizování a vedení kolokvií, pořádání a řízení pracovních setkání (školení), studium dálkové, školení, vyučování, školství, vzdělávací informace, školky a dětské jesle v rámci uvedené třídy.
(511) 35, 41
(210) O-472558

(111) **312396**
(220) 28.01.2010
(151) 02.06.2010
(540)



(730) **SAGENA s.r.o.**, Sadová 614, Frýdek - Místek, 73801, CZ
(510) (5) farmaceutické přípravky, léčiva, veterinární přípravky, absorpční tampóny a buničina, potraviny pro lékařské účely, potravní doplňky pro lékařské účely, vitamíny pro lékařské účely, alkaloidy pro lékařské účely, analgetika, antikoncepční přípravky (chemické a biochemické), bylinné čaje léčivé, léčivé byliny, čípky, roztoky pro kontaktní čočky, dezinfekční přípravky pro hygienické účely, diagnostické přípravky pro lékařské i veterinární účely, dietetické přípravky pro lékařské účely, drogy pro lékařské účely, enzymy, enzymatické přípravky pro lékařské účely, fungicidy, hormony pro lékařské účely, náplasti, chemické přípravky pro lékařské účely, chirurgické roušky, kalhotky pro inkontinentní pacienty, vložky pro inkontinentní pacienty, kalhotky zdravotní, laxativa, lékárníčky přenosné včetně obsahu, masti pro farmaceutické účely, kosmetika pro léčebné účely, potrava pro kojence a batolata, obvazový materiál, antiparazitika, farmaceutické přípravky pro péči o pokožku, antirevmatika, repelenty proti hmyzu, repelenty pro psy, sedativa, vakcíny, jedlá vláknina (ne pro výživu), žvýkačí gumy pro léčebné účely, žvýkačky proti nevolnosti při cestování, osvěžovače vzduchu, přípravky proti zápachu; (41) cvičení, rehabilitační cvičení, instruktáže, léčebný tělocvik, školení, pohybová výuka, vzdělávání, organizace a pořádání sympozií, organizace a pořádání konferencí, klubové služby; (44) služby zdravotnických středisek, služby soukromých klinik, chirurgie, cévní chirurgie, fyzioterapie, angiologie, endokrinologie, alergologie, klinická imunologie, kardiologie, anesteziologie a resuscitace, oftalmologie, ortopedie, urologie, provozování solárií, vnitřní lékařství, rehabilitační a fyzikální medicína, revmatologie, diabetologie, neurologie, neurochirurgie, pneumologie, ftizeologie, otorinolaryngologie, psychiatrie, radiologie a jiné lékařské zobrazování, paliativní medicína, léčba bolesti, služby všeobecných praktických lékařů, služby infúzního pracoviště, lékařské služby, služby zdravotních sester, ošetrovatelské služby, služby lékárny v rámci této třídy, aromaterapeutické služby, poradenství v oboru farmacie, služby zotavovny, pronajímání zdravotnických zařízení, zdravotní péče, masáže, služby krevní banky, lázeňské služby.
(511) 5, 35, 41, 44
(210) O-473807

solárií, vnitřní lékařství, rehabilitační a fyzikální medicína, revmatologie, diabetologie, neurologie, neurochirurgie, pneumologie, ftizeologie, dermatovenerologie, otorinolaryngologie, psychiatrie, radiologie a jiné lékařské zobrazování, paliativní medicína, léčba bolesti, služby všeobecných praktických lékařů, služby infúzního pracoviště, lékařské služby, služby zdravotních sester, ošetrovatelské služby, služby lékárny v rámci této třídy, aromaterapeutické služby, poradenství v oboru farmacie, služby zotavovny, pronajímání zdravotnických zařízení, zdravotní péče, masáže, služby krevní banky, lázeňské služby.

(511) 5, 41, 44
(210) O-473806

(111) **312397**
(220) 28.01.2010
(151) 02.06.2010
(540)

SAGENA

(730) **SAGENA s.r.o.**, Sadová 614, Frýdek - Místek, 73801, CZ
(510) (5) farmaceutické přípravky, léčiva, veterinární přípravky, absorpční tampóny a buničina, potraviny pro lékařské účely, potravní doplňky pro lékařské účely, vitamíny pro lékařské účely, alkaloidy pro lékařské účely, analgetika, antikoncepční přípravky (chemické a biochemické), bylinné čaje léčivé, léčivé byliny, čípky, roztoky pro kontaktní čočky, dezinfekční přípravky pro hygienické účely, diagnostické přípravky pro lékařské i veterinární účely, dietetické přípravky pro lékařské účely, drogy pro lékařské účely, enzymy, enzymatické přípravky pro lékařské účely, fungicidy, hormony pro lékařské účely, náplasti, chemické přípravky pro lékařské účely, chirurgické roušky, kalhotky pro inkontinentní pacienty, vložky pro inkontinentní pacienty, kalhotky zdravotní, laxativa, lékárníčky přenosné včetně obsahu, masti pro farmaceutické účely, kosmetika pro léčebné účely, potrava pro kojence a batolata, obvazový materiál, antiparazitika, farmaceutické přípravky pro péči o pokožku, antirevmatika, repelenty proti hmyzu, repelenty pro psy, sedativa, vakcíny, jedlá vláknina (ne pro výživu), žvýkačí gumy pro léčebné účely, žvýkačky proti nevolnosti při cestování, osvěžovače vzduchu, přípravky proti zápachu; (35) dodavatelské služby pro třetí osoby (nákup výše uvedených výrobků pro jiné podniky), zprostředkování obchodu v oborech výše uvedených výrobků, služby zásilkového prodeje v rámci této třídy, služby internetového obchodu v rámci této třídy, služby ekonomických poradců, analýzy nákladů, podnikatelské a obchodní informace, analýzy nákupních cen, analýzy velkoobchodních cen, obchodní nebo podnikatelský průzkum, obchodní reklama, pronájem reklamních ploch, předvádění zboží, reklama on-line v počítačové síti, rozšiřování vzorků zboží, obchodní nebo podnikatelské řízení, vedení kartoték v počítači; (41) cvičení, rehabilitační cvičení, instruktáže, léčebný tělocvik, školení, pohybová výuka, vzdělávání, organizace a pořádání sympozií, organizace a pořádání konferencí, klubové služby; (44) služby zdravotnických středisek, služby soukromých klinik, chirurgie, cévní chirurgie, fyzioterapie, angiologie, endokrinologie, alergologie, klinická imunologie, kardiologie, anesteziologie a resuscitace, oftalmologie, ortopedie, urologie, provozování solárií, vnitřní lékařství, rehabilitační a fyzikální medicína, revmatologie, diabetologie, neurologie, neurochirurgie, pneumologie, ftizeologie, dermatovenerologie, otorinolaryngologie, psychiatrie, radiologie a jiné lékařské zobrazování, paliativní medicína, léčba bolesti, služby všeobecných praktických lékařů, služby infúzního pracoviště, lékařské služby, služby zdravotních sester, ošetrovatelské služby, služby lékárny v rámci této třídy, aromaterapeutické služby, poradenství v oboru farmacie, služby zotavovny, pronajímání zdravotnických zařízení, zdravotní péče, masáže, služby krevní banky, lázeňské služby.

(511) 5, 35, 41, 44
(210) O-473807

(111) **313293**
(220) 05.02.2010
(151) 21.07.2010
(540)



(591) Barevná
(730) **EXTRA MULTI COLORE a.s.**, Kardinála Berana 8, Plzeň, 30100, CZ
(740) Advokátní kancelář JUDr. Mařík - JUDr. Zsemmler, JUDr. Michal Zsemmler, Kardinála Berana 8, Plzeň, 30100
(510) (32) pivo; (33) nápoje alkoholické.
(511) 32, 33
(210) O-474044

(111) **313822**
(220) 06.04.2010
(151) 18.08.2010
(540)



(730) **Mošovská Lucie**, Od Cholupic 555, Dolní Břežany, 25241, CZ
(740) Mgr. Hana Kuncová, Marie Cibulkové 394/19, Praha 4, 14000
(510) (14) klenotnické zboží pravé nebo nepravé; (41) sportovní a kulturní aktivity; (44) péče o hygienu a krásu osob a zvířat.
(511) 14, 41, 44
(210) O-475688

(111) **313858**
(220) 30.11.2009
(151) 25.08.2010
(540)

Vivaco

(730) **VIVACO s.r.o.**, třída Edvarda Beneše 1534/62, Hradec Králové, Nový Hradec Králové, 50012, CZ
(510) (3) výrobky pro péči o tělo, parfumerie, vonné oleje, kosmetika; (44) tvorba poradenských konceptů a poradenství v oborech péče o zdraví a krásu osob.
(511) 3, 44
(210) O-472447

(111) **315177**
(220) 03.12.2009
(151) 10.11.2010
(540)

Prague College

(730) **Prague College s.r.o.**, Panská 10/1184, Praha 2, 12000, CZ
(740) Mgr. Martin Buchta, Panská 6, Praha 1, 11000
(510) (35) komerční informační kanceláře, marketingové studie, obchodní činnost v oblasti vyššího odborného a vysokoškolského vzdělávání, služby poradenství v obchodní činnosti, obchodní management a podnikové poradenství, obchodní nebo podnikatelské informace, obchodní nebo podnikatelský průzkum, reklama, personální poradenství; (41) internátní školy, organizování a vedení konferencí, organizování a vedení seminářů, organizování a vedení kolokvií, pořádání a řízení pracovních setkání

(školení), studium dálkové, školení, vyučování, školství, vzdělávání informace, školky a dětské jesle.

(511) 35, 41
(210) O-472557

(111) **315223**
(220) 06.05.2010
(151) 10.11.2010
(540)

NDN

(730) **TRASO s.r.o.**, Markova 1767, Frenštát pod Radhoštěm, 74401, CZ
(740) PROPATENT, Ing. Vlasta Sedláčková, patentový zástupce, Pod Pekařkou 107/1, Praha 4, Podolí, 14700
(510) (6) kovové nádrže na tekutá paliva, kovové tanky na tekutá paliva, kovové zásobníky na tekutá paliva, kovové nádoby, zejména barely, bečky, cisterny nebo sudy na skladování a přepravu kapalin, kovové dvouplášťové nadzemní nádrže; (20) nádoby, zejména barely, bečky, cisterny nebo sudy na skladování a přepravu kapalin na tekutá paliva, s výjimkou nádob kovových, dvouplášťové nadzemní nádrže (kromě nádrží kovových).
(511) 6, 20
(210) O-476474

(111) **316829**
(220) 30.06.2010
(151) 23.02.2011
(540)



(591) Barevná
(730) **SPADIA LAB, a.s.**, Rožnovská 241, Frenštát pod Radhoštěm, 74401, CZ
(740) Advokátní kancelář Janák a partneři, s.r.o., JUDr. Martin Vojtíšek, advokát, Rožnovská 241, Frenštát pod Radhoštěm, 74401
(510) (44) lékařské služby.
(511) 44
(210) O-477818

(111) **317221**
(220) 30.06.2010
(151) 23.03.2011
(540)



(730) **Titlbach Aleš**, Okružní 411, Meziboří, 43513, CZ
(740) ZEMAN - podkrušnohorská patentová a známková kancelář, Petr Zeman, patentový zástupce, Hradní 301, Loket, 35733
(510) (25) oděvy, zejména pro sport a volný čas, plavky a oděvy plážové, oděvní doplňky, například šály, šátky, rukavice, čelenky, nátepníky, ponožky, punčochy, podkolenky, opasky, pokrývky hlavy, spodní prádlo, obuv včetně sportovní, plážové, domácí a pro volný čas; (28) sportovní potřeby, sportovní nářadí a náčiní, například pro lehkou atletiku, gymnastiku, lyže včetně kolečkových a vodních, sněžnice, lyžařská vázání, sáně, boby, sportovní hole lyžařské, turistické, hokejové, golfové, brusle nožové i kolečkové, veškeré míče pro míčové sporty a volný čas, míčky pro kriket,

tenis, stolní tenis, golf, rakety pro tenis, squash, badminton, stoly a pálky pro stolní tenis, potápěčské potřeby, horolezecké potřeby, kulečnickové stoly, tága a koule, koule a kameny metací, šípky, terče, luky, samostříly sportovní, hokejové puky, sítě pro veškeré míčové sporty, rybářské potřeby, skateboardy, snowboardy, surfovací prkna, vesla a pádla, sportovní padáky, nářadí pro vybavení tělocvičen a fitness center, sportovní tretražéry a posilovací stroje všeho druhu, činky, lyžařské a bruslařské boty, pouzdra a obaly na sportovní potřeby, bazény plavecké, potřeby pro vodní hry, hrací stoly, hry stolní a společenské, hrací karty, hračky, vše náležející do této třídy; (35) zprostředkování obchodu výrobky uvedenými u tříd 25 a 28, zprostředkování obchodu sportovními přílbami a chrániči všeho druhu, zprostředkování obchodu časoměrnými přístroji, kompas, busolami, dálkoměrnými a výškoměrnými přístroji, zprostředkování obchodu kartografickými výrobky, tiskárenskými výrobky včetně turistických průvodců a tiskopisů, zprostředkování obchodu sportovními trofejemi, reklamními předměty a suvenýry, zprostředkování obchodu potřebami pro turistiku včetně kufřů, tašek, batohů, tlumoků, chlebníků, holí, deštníků a slunečníků, stanů, přístřešků, spacích pytlů, svítilen, vařičů, zprostředkování obchodu potřebami pro vodní turistiku včetně lodí, vesel, pádel, lodních vaků a barelů, zprostředkování obchodu potřebami pro

cykloturistiku včetně sportovních a trekingových kol, koloběžek, tříkolek, náhradních dílů a doplňků pro tato vozidla, cyklistickým nářadím.

(511) 25, 28, 35

(210) O-477842

(111) **321820**

(220) 28.04.2010

(151) 30.11.2011

(540)

COMPASS MAGNUS

(730) **CS Soft a.s.**, K Letišti, P. O. BOX 86 6/1019, Praha 6, 16008, CZ

(510) (42) navrhování a vývoj počítačového softwaru, tvorba software, tvorba počítačových systémů, počítačového programování.

(511) 42

(210) O-476247

Zániky ochranných známek uplynutím doby platnosti

Kapitola obsahuje údaje o ochranných známkách, které zanikly uplynutím doby platnosti podle ustanovení § 29 odst. 1 zákona č. 441/2003 Sb.

Číslo zápisu (111)	Datum zániku (141)
105916	23.12.2018
106083	30.12.2018
153612	25.09.2018
159236	10.09.2018
221080	23.12.2018
221493	23.12.2018
221494	23.12.2018
222968	29.12.2018
222969	29.12.2018
222970	29.12.2018
223469	23.12.2018
223474	28.12.2018
223476	28.12.2018
223481	30.12.2018
224014	23.12.2018
224481	23.12.2018
224988	28.12.2018

Číslo zápisu (111)	Datum zániku (141)
224991	30.12.2018
224994	30.12.2018
225454	23.12.2018
225457	23.12.2018
225463	23.12.2018
225469	28.12.2018
225930	23.12.2018
228128	28.12.2018
230609	23.12.2018
232491	30.12.2018
235393	23.12.2018
305069	23.12.2018
305420	23.12.2018
305422	23.12.2018
305423	23.12.2018
305424	23.12.2018
305425	29.12.2018

Číslo zápisu (111)	Datum zániku (141)
305427	30.12.2018
305428	30.12.2018
305429	30.12.2018
305430	30.12.2018
305431	31.12.2018
305432	31.12.2018
305499	23.12.2018
305616	29.12.2018
305617	29.12.2018
305618	30.12.2018
305764	29.12.2018
305767	30.12.2018
305768	31.12.2018
305884	23.12.2018
306129	30.12.2018
306130	31.12.2018
306390	23.12.2018

Číslo zápisu (111)	Datum zániku (141)
306546	23.12.2018
306547	23.12.2018
306548	31.12.2018
306795	29.12.2018
306969	23.12.2018
306970	23.12.2018
306971	23.12.2018
307234	29.12.2018
307445	30.12.2018
307563	23.12.2018
308250	29.12.2018
308361	23.12.2018
308463	29.12.2018
308664	29.12.2018
314922	31.12.2018

Vzdání se práv k ochranné známce

Vlastník ochranné známky se může podle ustanovení § 30 zákona č. 441/2003 Sb. u Úřadu písemným prohlášením vzdát práv k ochranné známce v rozsahu všech výrobků nebo služeb, pro které byla zapsána, nebo některých z nich. Účinky tohoto prohlášení nastávají dnem doručení prohlášení vlastníka ochranné známky Úřadu a nelze je vzít zpět. V této kapitole je tedy uvedeno datum účinnosti vzdání se práv k ochranné známce. Pokud se vlastník vzdal práv k ochranné známce jen v rozsahu některých výrobků a služeb, je pod příslušným INID kódem zveřejněn rovněž zbývající seznam výrobků a služeb, pro které ochranné známka zůstává zapsána. Tato kapitola dále zahrnuje údaje o ochranných známkách, u kterých vlastník písemným prohlášením omezil rozsah ochrany ve vztahu k prvku ochranné známky.

(111) 374264

(540)

KombiAir

(510) (9) měřicí a kontrolní, ovládací a regulační zařízení pro ventilaci a klimatizaci, všechny výše uvedené výrobky výhradně pro stavby a budovy;
(11) elektrotechnická zařízení pro ventilaci a klimatizaci, všechny výše uvedené výrobky výhradně pro stavby a budovy; (19) nekovové stavební materiály pro větrací šachty.

(511) 9, 11, 19

(210) O-553763

(580) s účinností ode dne 23.07.2019/prohlášení vlastníka o částečném vzdání se práv

Změny vlastníků ochranných známek

Kapitola obsahuje údaje o ochranných známkách, které byly převedeny nebo přešly ve smyslu ustanovení § 15 odst. 1, 2 a § 16 zákona č. 441/2003 Sb. na jiného vlastníka v rozsahu všech zapsaných výrobků nebo služeb.

Číslo zápisu (111)	Dřívější vlastník (770)	Nynější vlastník (730)	S účinností od (580)
215019	Marek Jaroslav Mgr., Kolínská 1686/13, Praha 3, Vinohrady, 13000, CZ	Elektrotechnické závody Praha, s.r.o., Opletalova 1015/55, Praha 1, Nové Město, 11000, CZ	29.07.2019
231875	Radim Göbel, Traplice 310, Traplice, 38704, CZ	TOPDOORS, s.r.o., Záměstí 11, Uherské Hradiště, Vésky, 68601, CZ	30.07.2019
237158	Jordana Cosmetics Corporation, 2035 East 49th Street, Los Angeles, CA, US	Jordana Cosmetics LLC, 10000 W. Washington Blvd., One Culver, Suite 210, Culver City, CA 90232, CA, US	24.07.2019
243575	NOVACOAST LIMITED, Avlonos 1, MARIA HOUSE, 1075 Nicosia, CY	LIGHTHOUSE INTERNATIONAL INC., 255 Keele St., M6P-2K1 Toronto, Ontario, CA	25.07.2019
266581	NOVACOAST LIMITED, Avlonos 1, MARIA HOUSE, 1075 Nicosia, CY	LIGHTHOUSE INTERNATIONAL INC., 255 Keele St., M6P-2K1 Toronto, Ontario, CA	25.07.2019
270468	TERNO, společnost s ručením omezeným, Kubišova 35, Praha 8 - Libeň, 18200, CZ	SAZKA a.s., K Žižkovu 851/4, Praha 9, Vysočany, 19093, CZ	29.07.2019
303211	NOVACOAST LIMITED, Avlonos 1, MARIA HOUSE, 1075 Nicosia, CY	LIGHTHOUSE INTERNATIONAL INC., 255 Keele St., M6P-2K1 Toronto, Ontario, CA	25.07.2019
306111	NOVACOAST LIMITED, Avlonos 1, MARIA HOUSE, 1075 Nicosia, CY	LIGHTHOUSE INTERNATIONAL INC., 255 Keele St., M6P-2K1 Toronto, Ontario, CA	25.07.2019
323001	KAMELOT CZ s.r.o., Nad Šálkovnou 1530/13, Praha 4, Braník, 14700, CZ	SAZKA a.s., K Žižkovu 851/4, Praha 9, Vysočany, 19093, CZ	29.07.2019
331194	NOVACOAST LIMITED, Avlonos 1, MARIA HOUSE, 1075 Nicosia, CY	LIGHTHOUSE INTERNATIONAL INC., 255 Keele St., M6P-2K1 Toronto, Ontario, CA	25.07.2019
331611	Vaňourek Jiří Mgr., Malesice 155, Plzeň 9, 31800, CZ	Vaňourek Jiří Mgr., Kyjovská 155/7, Plzeň 9, Malesice, 31800, CZ Vaňourková Věra Mgr., Kyjovská, Plzeň 9, Malesice, 31800, CZ	25.07.2019
334049	NOVACOAST LIMITED, Avlonos 1, MARIA HOUSE, 1075 Nicosia, CY	LIGHTHOUSE INTERNATIONAL INC., 255 Keele St., M6P-2K1 Toronto, Ontario, CA	25.07.2019
341280	Fofrnet Group s.r.o., Holandská 878/2, Brno - Štýřice, 63900, CZ	Libli s.r.o., Dornych 486/47b, Brno, Trnitá, 61700, CZ	24.07.2019
349935	Kukabara Agency s.r.o., Sokolovská 342/19, Praha 8, 18600, CZ	Kukabara Austrálie s.r.o., Vacínovská 831/4, Praha 5, Jinonice, 15800, CZ	26.07.2019
351779	NORDIC INVESTORS GROUP LTD, Areos 4, 2059 Strovolos, Nicosia, CY	Nordic Investors Group a.s., Hvězdova 1716/2b, Praha 4, Nusle, 14000, CZ	24.07.2019
353180	NOVACOAST LIMITED, Avlonos 1, MARIA HOUSE, 1075 Nicosia, CY	LIGHTHOUSE INTERNATIONAL INC., 255 Keele St., M6P-2K1 Toronto, Ontario, CA	25.07.2019
353684	NOVACOAST LIMITED, Avlonos 1, MARIA HOUSE, 1075 Nicosia, CY	LIGHTHOUSE INTERNATIONAL INC., 255 Keele St., M6P-2K1 Toronto, Ontario, CA	25.07.2019
356752	NORDIC INVESTORS GROUP LTD, Areos 4, 2059 Strovolos, Nicosia, CY	Nordic Telecom Holding a.s., Hvězdova 1716/2b, Praha 4, Nusle, 14000, CZ	24.07.2019
357476	NOVACOAST LIMITED, Avlonos 1, MARIA HOUSE, 1075 Nicosia, CY	LIGHTHOUSE INTERNATIONAL INC., 255 Keele St., M6P-2K1 Toronto, Ontario, CA	25.07.2019
358404	NORDIC EHEALTH LTD, Areos 4, 2059 Strovolos, Nikósie, CY	Nordic eHealth Holding a.s., Hvězdova 1716/2b, Praha 4, Nusle, 14000, CZ	24.07.2019
360082	NORDIC INVESTORS GROUP LTD, Areos 4, first floor, Strovolos, 2059 Nicosia, CY	Nordic Telecom Holding a.s., Hvězdova 1716/2b, Praha 4, Nusle, 14000, CZ	24.07.2019
360089	NORDIC INVESTORS GROUP LTD, Areos 4, first floor, Strovolos, 2059 Nicosia, CY	Nordic Telecom Holding a.s., Hvězdova 1716/2b, Praha 4, Nusle, 14000, CZ	24.07.2019
361903	NORDIC EHEALTH LTD, Areos 4, 2059 Strovolos, Nikósie, CY	Nordic eHealth Holding a.s., Hvězdova 1716/2b, Praha 4, Nusle, 14000, CZ	24.07.2019
361904	NORDIC EHEALTH LTD, Areos 4, 2059 Strovolos, Nikósie, CY	Nordic eHealth Holding a.s., Hvězdova 1716/2b, Praha 4, Nusle, 14000, CZ	24.07.2019
362110	NORDIC INVESTORS GROUP LTD, Areos 4, first floor, Strovolos, 2059 Nicosia, CY	Nordic Telecom Holding a.s., Hvězdova 1716/2b, Praha 4, Nusle, 14000, CZ	24.07.2019
362111	NORDIC INVESTORS GROUP LTD, Areos 4, first floor, Strovolos, 2059 Nicosia, CY	Nordic Telecom Holding a.s., Hvězdova 1716/2b, Praha 4, Nusle, 14000, CZ	24.07.2019
362112	NORDIC INVESTORS GROUP LTD, Areos 4, first floor, Strovolos, 2059 Nicosia, CY	Nordic Telecom Holding a.s., Hvězdova 1716/2b, Praha 4, Nusle, 14000, CZ	24.07.2019

Číslo zápisu (111)	Dřívější vlastník (770)	Nynější vlastník (730)	S účinností od (580)
362113	NORDIC INVESTORS GROUP LTD, Areos 4, first floor, Strovolos, 2059 Nicosia, CY	Nordic Telecom Holding a.s., Hvězdova 1716/2b, Praha 4, Nusle, 14000, CZ	24.07.2019
362222	NORDIC INVESTORS GROUP LTD, Areos 4, first floor, Strovolos, 2059 Nicosia, CY	Nordic Telecom Holding a.s., Hvězdova 1716/2b, Praha 4, Nusle, 14000, CZ	24.07.2019
362223	NORDIC INVESTORS GROUP LTD, Areos 4, first floor, Strovolos, 2059 Nicosia, CY	Nordic Telecom Holding a.s., Hvězdova 1716/2b, Praha 4, Nusle, 14000, CZ	24.07.2019
362224	NORDIC INVESTORS GROUP LTD, Areos 4, first floor, Strovolos, 2059 Nicosia, CY	Nordic Telecom Holding a.s., Hvězdova 1716/2b, Praha 4, Nusle, 14000, CZ	24.07.2019
362225	NORDIC INVESTORS GROUP LTD, Areos 4, first floor, Strovolos, 2059 Nicosia, CY	Nordic Telecom Holding a.s., Hvězdova 1716/2b, Praha 4, Nusle, 14000, CZ	24.07.2019
362246	NORDIC INVESTORS GROUP LTD, Areos 4, first floor, Strovolos, 2059 Nicosia, CY	Nordic Telecom Holding a.s., Hvězdova 1716/2b, Praha 4, Nusle, 14000, CZ	24.07.2019
362797	4 DEVELOP HOLDING a.s., Na Lucberku 240, Králův Dvůr - Levín, 26701, CZ	Pátek David, Na Lucberku 240, Králův Dvůr, Levín, 26701, CZ	30.07.2019
362798	4 DEVELOP HOLDING a.s., Na Lucberku 240, Králův Dvůr - Levín, 26701, CZ	Pátek David, Na Lucberku 240, Králův Dvůr, Levín, 26701, CZ	30.07.2019
363848	NORDIC EHEALTH LTD, Areos 4, 2059 Strovolos, Nikósie, CY	Nordic eHealth Holding a.s., Hvězdova 1716/2b, Praha 4, Nusle, 14000, CZ	24.07.2019
366916	NORDIC INVESTORS GROUP LTD, Areos 4, first floor, Strovolos, 2059 Nicosia, CY	Nordic Telecom Holding a.s., Hvězdova 1716/2b, Praha 4, Nusle, 14000, CZ	24.07.2019
366917	NORDIC INVESTORS GROUP LTD, Areos 4, first floor, Strovolos, 2059 Nicosia, CY	Nordic Telecom Holding a.s., Hvězdova 1716/2b, Praha 4, Nusle, 14000, CZ	24.07.2019
367497	NOVACOAST LIMITED, Avlonos 1, MARIA HOUSE, 1075 Nicosia, CY	LIGHTHOUSE INTERNATIONAL INC., 255 Keele St., M6P-2K1 Toronto, Ontario, CA	25.07.2019

Změny vlastníků ochranných známek pro část výrobků nebo služeb a rozdělení zapsané OZ

Kapitola obsahuje údaje o ochranných známkách, které byly převedeny nebo přešly ve smyslu ustanovení § 15 odst. 1, 2 a § 16 zákona č. 441/2003 Sb. na jiného vlastníka pro některé zapsané výrobky nebo služby, případně které byly rozděleny po zápisu. Kapitola dále obsahuje údaje o rozdělených ochranných známkách ve smyslu § 27 odst. 5 a 7 zákona č. 441/2003 Sb.

(111) 258887

(730) CHEMAP, spol. s r.o., Dašice 475, 53303, CZ

(510) (1) chemikálie pro průmysl, výrobky anorganické chemie, chemická činidla, dispergační činidla, impregnační látky, kyseliny, tmely, pojiva, chemické přípravky pro výrobu pigmentů, rozpouštědla, žraviny, chemické látky klasifikované jako hořlavé, zdraví škodlivé, žravé, dráždivé, senzibilizující, výbušné, oxidující, extrémně hořlavé, vysoce hořlavé, vysoce toxické, toxické, karcinogenní, mutagení, toxické pro reprodukci, nebezpečné pro životní prostředí; (2) mořidla, antikoroziční přípravky, barvy, laky, nátěrové hmoty, pojiva pro barvy, ředidla, fermeže, inhibitory proti korozi, tmely, pigmenty; (4) oleje, paliva, uhlí a doprovodné suroviny, benzín, líh, průmyslové oleje, průmyslové pasty a tuky, mazadla, minerální paliva, motorová paliva, nafta, motorový olej, pohonné látky, ropa; (5) jedy všeho druhu, biocidy, pesticidy, herbicidy, insekticidy, dezinfekční přípravky, dezodoranty i jiné než pro osobní potřebu, žravé látky pro farmaceutické účely; (35) dovozní a vývozní kancelář, marketingové studie, pomoc při řízení obchodní činnosti, obchodní nebo podnikatelské poradenství, organizování komerčních nebo reklamních výstav, průzkum trhu, rozšiřování vzorků zboží, řízení průmyslových nebo obchodních podniků, zprostředkovatelská činnost v oblasti obchodu a služeb, automatizované zpracování dat; (39) doprava, skladování, dodávání zboží, pronájem skladišť; (42) technické poradenství, vypracování technologických postupů, chemické analýzy a rozbory, poradenská činnost, odborné konzultace, služby v oblasti chemie a vývoj v oblasti zemědělství a poradenství o ochraně životního prostředí.

byla ke dni 24.07.2019 převedena na:

(111) 258887

(730) CHEMAP, spol. s r.o., Dašice 475, 53303, CZ

(510) (1) chemikálie pro průmysl, výrobky anorganické chemie, chemická činidla, dispergační činidla, impregnační látky, kyseliny, tmely, pojiva, chemické přípravky pro výrobu pigmentů, rozpouštědla, žraviny, chemické látky klasifikované jako hořlavé, zdraví škodlivé, žravé, dráždivé, senzibilizující, výbušné, oxidující, extrémně hořlavé, vysoce hořlavé, vysoce toxické, toxické, karcinogenní, mutagení, toxické pro reprodukci, nebezpečné pro životní prostředí; (2) mořidla, antikoroziční přípravky, barvy, laky, nátěrové hmoty, pojiva pro barvy, ředidla, fermeže, inhibitory proti korozi, tmely, pigmenty; (4) oleje, paliva, uhlí a doprovodné suroviny, benzín, líh, průmyslové oleje, průmyslové pasty a tuky, mazadla, minerální paliva, motorová paliva, nafta, motorový olej, pohonné látky, ropa; (5) jedy všeho druhu, dezinfekční přípravky, dezodoranty i jiné než pro osobní potřebu, žravé látky pro farmaceutické účely; (35) dovozní a vývozní kancelář, marketingové studie, pomoc při řízení obchodní činnosti, obchodní nebo podnikatelské poradenství, organizování komerčních nebo reklamních výstav, průzkum trhu, rozšiřování vzorků zboží, řízení průmyslových nebo obchodních podniků, zprostředkovatelská činnost v oblasti obchodu a služeb, automatizované zpracování dat; (39) doprava, skladování, dodávání zboží, pronájem skladišť; (42) technické poradenství, vypracování technologických postupů, chemické analýzy a rozbory, poradenská činnost, odborné konzultace, služby v oblasti chemie.

a

(111) 258887A

(730) CHEMAP AGRO s.r.o., č. p. 475, Dašice, 53303, CZ

(510) (5) biocidy, pesticidy, herbicidy, insekticidy; (42) vývoj v oblasti zemědělství a poradenství o ochraně životního prostředí.

Změny v údajích o vlastních ochranných známkách

Kapitola obsahuje ochranné známky, u kterých byla v rejstříku ochranných známků vyznačena změna v údajích o vlastních ve smyslu ustanovení § 27 odst. 2 a 7 zákona č. 441/2003 Sb.

Číslo zápisu (111)	Vlastník (730)	S účinností od (580)
111112C	ŠKODA AUTO a.s., tř. Václava Klementa 869, Mladá Boleslav, Mladá Boleslav II, 29301, CZ	24.07.2019
224273	LE PATIO LIFESTYLE s.r.o., Dušní 906/8, Praha 1, 11000, CZ	30.07.2019
229552	Wyeth LLC, 235 East 42nd Street, New York, 10017, NY, US	24.07.2019
230451	MATEZEX spol. s r.o., Pražská třída 792/137a, Hradec Králové, Kukleny, 50004, CZ	29.07.2019
230952	Yadex International GmbH, Mainzer Landstrasse 69, Frankfurt am Main, 60329, DE	24.07.2019
232857	JENN FENG NEW ENERGY CO., LTD., No.12, LN. 118, SHUANGLIAN SEC. 2, MINZU RD., PINGZHEN DIST., Taoyuan City 32451, TW	24.07.2019
234802	Asociace školních sportovních klubů České republiky, z.s., José Martího 269/31, Praha 6, Veleslavin, 16200, CZ	26.07.2019
240036	Green Center s.r.o., Mladoboleslavská 1121, Praha 9, Kbely, 19700, CZ	26.07.2019
240037	Green Center s.r.o., Mladoboleslavská 1121, Praha 9, Kbely, 19700, CZ	26.07.2019
307502	RALI Decor, s.r.o., Lesní 111, Jablunkov, 73991, CZ	24.07.2019
309309	Vrána Jakub Mgr., náměstí Junkových 2870/4, Praha 5, Stodůlky, 15500, CZ	24.07.2019
311256	Preveto s.r.o., Palackého třída 314, Chrudim, Chrudim IV, 53701, CZ	24.07.2019
311291	Decci a.s., V Šáreckém údolí 764/1, Praha 6, Dejvice, 16000, CZ	29.07.2019
312038	Brzobohatý, Brož & Honsa s.r.o., Soukenická 1194/13, Praha 1, Nové Město, 11000, CZ	26.07.2019
312039	Brzobohatý, Brož & Honsa s.r.o., Soukenická 1194/13, Praha 1, Nové Město, 11000, CZ	26.07.2019
315375	STAROSTOVÉ A NEZÁVISLÍ, Malostranské náměstí 266/5, Praha 1, Malá Strana, 11800, CZ	25.07.2019
341737	STAROSTOVÉ A NEZÁVISLÍ, Malostranské náměstí 266/5, Praha 1, Malá Strana, 11800, CZ	25.07.2019
353831	STAROSTOVÉ A NEZÁVISLÍ, Malostranské náměstí 266/5, Praha 1, Malá Strana, 11800, CZ	25.07.2019
353832	STAROSTOVÉ A NEZÁVISLÍ, Malostranské náměstí 266/5, Praha 1, Malá Strana, 11800, CZ	25.07.2019
353833	STAROSTOVÉ A NEZÁVISLÍ, Malostranské náměstí 266/5, Praha 1, Malá Strana, 11800, CZ	25.07.2019
353834	STAROSTOVÉ A NEZÁVISLÍ, Malostranské náměstí 266/5, Praha 1, Malá Strana, 11800, CZ	25.07.2019
353835	STAROSTOVÉ A NEZÁVISLÍ, Malostranské náměstí 266/5, Praha 1, Malá Strana, 11800, CZ	25.07.2019
353836	STAROSTOVÉ A NEZÁVISLÍ, Malostranské náměstí 266/5, Praha 1, Malá Strana, 11800, CZ	25.07.2019
353837	STAROSTOVÉ A NEZÁVISLÍ, Malostranské náměstí 266/5, Praha 1, Malá Strana, 11800, CZ	25.07.2019
353961	STAROSTOVÉ A NEZÁVISLÍ, Malostranské náměstí 266/5, Praha 1, Malá Strana, 11800, CZ	25.07.2019
353962	STAROSTOVÉ A NEZÁVISLÍ, Malostranské náměstí 266/5, Praha 1, Malá Strana, 11800, CZ	25.07.2019
353963	STAROSTOVÉ A NEZÁVISLÍ, Malostranské náměstí 266/5, Praha 1, Malá Strana, 11800, CZ	25.07.2019
353964	STAROSTOVÉ A NEZÁVISLÍ, Malostranské náměstí 266/5, Praha 1, Malá Strana, 11800, CZ	25.07.2019
354317	STAROSTOVÉ A NEZÁVISLÍ, Malostranské náměstí 266/5, Praha 1, Malá Strana, 11800, CZ	25.07.2019
364210	Trilogická synergie s.r.o., Jugoslávská 481/12, Praha 2, Vinohrady, 12000, CZ	24.07.2019

Ostatní rozhodné údaje a úřední opravy

Kapitola zahrnuje zejména přetřídění seznamu výrobků a služeb v návaznosti na mezinárodní zápis, opravu chyb ve formulaci, přepisů a zjevných nesprávností za účelem uvedení do souladu se skutečností. V této kapitole jsou zveřejňovány jen takové údaje, které nemohou být zveřejněny spolu se zveřejněním přihlášky nebo se zápisem ochranné známky. Dále kapitola obsahuje důležitá úřední sdělení.

(97) **EP 3227616**

Udělení evropského patentu č. 3227616 ze dne 3.7.2019 bylo Evropským patentovým úřadem zrušeno.

(111) **316120**

(210) O-478196

Správný den podání a vzniku práva přednosti je 6. 8. 2010.

(210) O-554982

Administrativním nedoplněním byla zveřejněna přihláška ochranné známky pro neexistující subjekt přihlašovatele. Řízení o předmětné přihlášce OZ stále probíhá.
