

### Číselné INID kódy pro označování bibliografických dat technických řešení

### INID Codes for the identification of bibliographic data of technical solutions

(Standard WIPO ST. 9 a ST. 80)

(11)	číslo patentu/zápisu/osvědčení	(11)	Number of the patent/registration/certification
(15)	datum zápisu průmyslového vzoru	(15)	Industrial design registration date
(21)	číslo přihlášky/žádosti	(21)	Application number
(22)	datum podání přihlášky/žádosti	(22)	Date of application filling
(23)	údaje o výstavní prioritě	(23)	Exhibition priority data
(28)	počet průmyslových vzorů	(28)	Number of industrial designs included in the application
(31)	číslo prioritní přihlášky	(31)	Number of priority application
(32)	datum podání prioritní přihlášky	(32)	Filing date of priority application
(33)	země priority	(33)	Priority country
(40)	datum zveřejnění přihlášky vynálezu	(40)	Date of publication of patent application
(45)	datum zveřejnění zapsaného průmyslového vzoru	(45)	Publication date of the registered industrial design
(47)	datum zveřejnění udělení patentu a zápisu užitého vzoru, datum zápisu užitého vzoru, datum oznámení udělení evropského patentu v Evropském patentovém věstníku	(47)	Publication date of patent granting and publication date of utility model registration, registration date of utility model, publication date of European patent granting in the European patent bulletin
(51)	mezinárodní patentové třídění/Locarnské třídění průmyslových vzorů	(51)	International Patent Classification/ Locarno Classification for Industrial Designs
(54)	Název	(54)	Title
(55)	vyobrazení průmyslového vzoru	(55)	Reproduction of the industrial design
(57)	Anotace	(57)	Abstract
(68)	číslo základního patentu	(68)	Number of the basic patent
(71)	označení přihlašovatele/žadatele	(71)	Applicant
(72)	označení původce	(72)	Inventor
(73)	označení majitele/vlastníka	(73)	Owner
(74)	označení zástupce	(74)	Attorney's name and address
(86)	číslo mezinárodní přihlášky	(86)	International application number
(87)	číslo mezinárodního zveřejnění	(87)	International publication number
(92)	datum a číslo první registrace přípravku pro Českou republiku	(92)	Date and number(s) of the first authorization to market the product in the CZ
(93)	datum, číslo a země první registrace přípravku v rámci Společenství	(93)	Date, number(s) and country of the first authorization to market the product in the EEC
(94)	doba platnosti osvědčení	(94)	Term of certification validity
(95)	označení a typ přípravku	(95)	Name of the product and product type
(96)	datum podání a číslo evropské patentové přihlášky	(96)	European patent application filling date and number
(97)	datum zveřejnění a číslo zveřejnění evropské patentové přihlášky v Evropském patentovém věstníku	(97)	European patent application publication date and publication number in the European patent bulletin

### Číselné INID kódy pro označování bibliografických dat ochranných známek

### INID codes and minimum required for the identification of bibliographic data relating to marks

(Standard WIPO ST.60)

(111)	Číslo zápisu ochranné známky (registrace)	(111)	Number of registration
(151)	Datum zápisu ochranné známky	(151)	Date of the registration
(210)	Číslo přihlášky ochranné známky (spisu)	(210)	Number of the application
(220)	Datum podání přihlášky	(220)	Date of filing of the application
(320)	Datum vzniku práva přednosti	(320)	Date of the first application
(442)	Datum zveřejnění přihlášky po průzkumu	(442)	Date of the publication of the examined application
(450)	Datum zveřejnění zápisu ochranné známky ve Věstníku	(450)	Date of publication of the registration
(510)	Seznam výrobků a služeb	(510)	List of goods and/or services
(511)	Číslo třídy výrobků a služeb	(511)	Number of the class of goods and/or services
(526)	Omezení rozsahu ochrany o prvek	(526)	Disclaimer
(540)	Znění nebo vyobrazení ochranné známky	(540)	Reproduction of the mark
(551)	Kolektivní ochranná známka	(551)	Collective mark
(554)	Prostorová ochranná známka	(554)	Three-dimensional mark
(558)	Ochranná známka tvořená pouze barvou nebo kombinací barev	(558)	Mark consisting exclusively of one or several colours
(580)	Datum zápisu jakékoliv transakce v souvislosti s přihláškou nebo zápisem ochranné známky do rejstříku, např. změna majitele, změna jména nebo adresy, vzdání se práv k ochranné známce atd. (účinnost)	(580)	Date of recording of any kind of transaction in respect of applications or registrations (e.g. change in ownership, change in name or address, renunciation, termination of protection)
(591)	Údaje o barevnosti ochranné známky	(591)	Information concerning colour claimed
(730)	Přihlašovatel/vlastník ochranné známky	(730)	The applicant or the holder of the mark
(740)	Zástupce	(740)	Name and address of the representative
(770)	Jméno a adresa dřívějšího přihlašovatele nebo vlastníka (v případě změny vlastnictví)	(770)	Name and address of the previous applicant or holder (in case of change in ownership)
(791)	Jméno a adresa nabyvatele licence	(791)	Name and address of the licensee
(793)	Podmínky a omezení licence	(793)	Indication of conditions and/or restrictions under the license
(800)	Mezinárodní zápis ochranné známky	(800)	International registration

# Kódy pro kódování záhlaví oznámení publikovaných ve Věstníku

(Standard WIPO ST. 17)

BB9A	zveřejněné přihlášky vynálezů	MK1K	zánik užitého vzoru uplynutím doby platnosti
FG1K	zapsané užité vzory	MK4A	zánik patentů uplynutím doby platnosti
FG4A	udělené patenty	MK4F	zánik autorských osvědčení uplynutím doby platnosti
FG4Q	zapsané průmyslové vzory	MK4Q	zánik průmyslového vzoru uplynutím doby ochrany
LD3K	částečný výmaz užitého vzoru	MM4A	zánik patentů pro nezaplacení ročních poplatků
LD4Q	částečný výmaz průmyslového vzoru	MM4F	zánik autorských osvědčení pro nezaplacení ročních poplatků
MA4A	zánik patentu vzdáním se	ND1K	prodloužení platnosti užitého vzoru
MA4F	zánik autorských osvědčení vzdáním se	ND4Q	obnova doby ochrany průmyslového vzoru
MC3K	výmaz užitého vzoru	PA4A	změna autorského osvědčení na patent
MC4A	zrušení patentu	PC9A	změna dispozičního práva k vynálezu
MC4F	zrušení autorského osvědčení	PD1K	převod práv a ostatní změny majitelů užitého vzoru
MC4Q	výmaz průmyslového vzoru	PD4A	převod práv a ostatní změny majitelů patentů
MH1K	zánik užitého vzoru vzdáním se	PD4Q	převod práv a ostatní změny vlastníků průmyslových vzorů
MH4A	částečné zrušení patentu	QA9A	nabídka licence
MH4F	částečné zrušení autorského osvědčení	SB4A	zapsané patenty do rejstříku po odtajnění
MH4Q	zánik průmyslového vzoru vzdáním se	SB4F	zapsaná autorská osvědčení do rejstříku po odtajnění

## Opravy Změny Různé

### Opravy u přihlášek vynálezů s žádostí o udělení patentu

HA9A	jmenování vynálezce		
HB9A	oprava jmen	HG9A	oprava chyb v třídění
HC9A	změna jmen	HH9A	oprava nebo změna všeobecně
HD9A	oprava adres	HK9A	tiskové chyby v úředních věstnících
HE9A	změna adres		
HF9A	oprava dat		

### Opravy ochranných dokumentů

Patenty	autorská osvědčení	užité vzory	průmyslové vzory	
TA4A	TA4F	TA1K	TA4Q	jmenování vynálezce
TB4A	TB4F	TB1K	TB4Q	oprava jmen
TC4A	TC4F	TC1K	TC4Q	změna jmen
TD4A	TD4F	TD1K	TD4Q	oprava adres
TE4A	TE4F	TE1K	TE4Q	změna adres
TF4A	TF4F	TF1K	TF4Q	oprava dat
TG4A	TG4F	TG1K	TG4Q	oprava chyb v třídění
TH4A	TH4F	TH1K	TH4Q	oprava nebo změna všeobecně
TK9A	TK9F	TK1K	TK4Q	tiskové chyby v úřed. věstnících

### **Kódy pro označování zemí a mezinárodních organizací použité ve věstníku**

CH	Švýcarsko
CN	Čína
CY	Kypr
CZ	Česká republika
DE	Spolková republika Německo
FR	Francie
GB	Velká Británie
IN	Indie
IT	Itálie
JP	Japonsko
NL	Nizozemsko
PL	Polsko
SK	Slovensko
US	Spojené státy americké

### **Kódy pro označování států USA použité ve věstníku**

CA	California
DE	Delaware
FL	Florida
IL	Illinois
MD	Maryland
NY	New York
OH	Ohio
TX	Texas
WI	Wisconsin

## BB9A

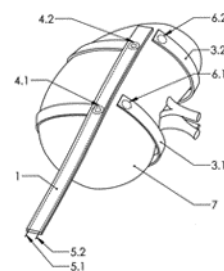
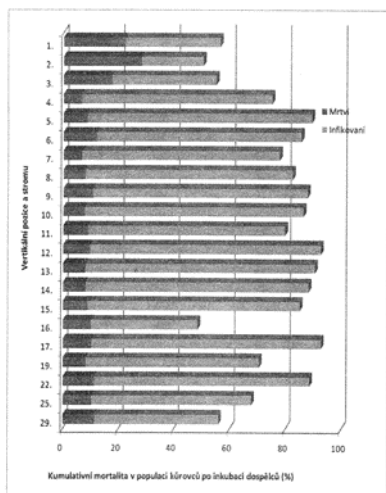
## Zveřejněné přihlášky vynálezů - přehled podle čísel přihlášek

Dále uvedené přihlášky vynálezů byly zveřejněny dnem, uvedeným ve Věstníku podle zákona č. 527/1990 Sb., o vynálezech a zlepšovacích návrzích, ve znění pozdějších předpisů, a jsou k dispozici v patentové knihovně Úřadu průmyslového vlastnictví, Antonína Čermáka 2a, 160 68, Praha 6.

(21)	(51)	(21)	(51)
2018-292	<i>A 61 B 5/02</i> (2006.01)	2018-640	<i>F 41 B 15/02</i> (2006.01)
2018-321	<i>B 60 L 50/50</i> (2019.01)	2018-706	<i>C 12 M 1/34</i> (2006.01)
2018-364	<i>C 22 C 38/18</i> (2006.01)	2019-141	<i>A 01 N 63/04</i> (2006.01)
2018-385	<i>A 61 B 18/10</i> (2006.01)	2019-525	<i>B 61 C 15/12</i> (2006.01)
2018-490	<i>G 01 F 1/00</i> (2006.01)	2019-526	<i>B 61 C 15/12</i> (2006.01)
2018-497	<i>F 21 V 8/00</i> (2006.01)	2019-546	<i>A 61 G 7/002</i> (2006.01)

## Zveřejněné přihlášky vynálezů - řazené podle MPT

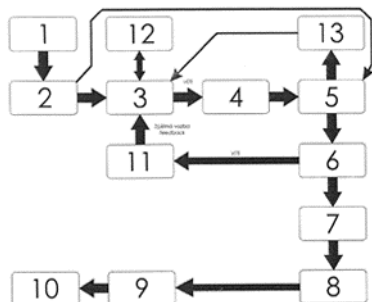
- (51) *A01N 63/04* (2006.01)  
*C12N 1/14* (2006.01)  
*C12R 1/645* (2006.01)
- (21) **2019-141**
- (71) Jihočeská univerzita v Českých Budějovicích, České Budějovice, České Budějovice 2, CZ
- (72) Bohatá Andrea Ing., Ph.D., Plzeň, Skvrňany, CZ
- (54) **Kmen entomopatogenní houby *Beauveria bassiana*, způsob jeho použití a přípravek s obsahem spor kmene**
- (22) 12.03.2019
- (57) Kmen entomopatogenní houby *Beauveria bassiana* pro ochranu lesních porostů uložený pod deponitním číslem vzorku CCM 8382 ve sbírce Česká sbírka mikroorganismů je využitelný pro biologickou ochranu lesních porostů před populacemi škůdců z čeledi Scolytinae a z čeledi Molytinae, zejména klikoroha borového.
- (74) Mgr. Aleš Lang, Pražská tř. 1499/15, České Budějovice, České Budějovice 3, 37004
- (57) Systém pro uchycení měřicí sondy na vnitřní orgán (7) za účelem jeho monitorace, kde tělo (1) měřicí sondy se skládá ze senzorké části (1.1) pro umístění na monitorovaný orgán (7), ve které jsou umístěny měřicí senzory (2), a z vývodové části (1.2) pro vyvedení vně těla pacienta. Systém pro uchycení těla (1) měřicí sondy k monitorovanému orgánu (7) je tvořen minimálně dvěma úchopy (3.1, 3.2) ve formě pásků, které jsou z měkkého a pružného biokompatibilního materiálu. Jejich první konec je připevněn z jedné strany k senzorké části (1.1) těla (1) měřicí sondy, v níž jsou umístěny cívky (4.1, 4.2) elektromagnetů, jejichž počet odpovídá počtu úchopů (3.1, 3.2). Napájecí vodiče (5.1, 5.2) těchto cívek jsou k napájecímu zdroji vyvedeny vývodovou částí (1.2) vně těla (1) měřicí sondy. Druhé konce úchopů (3.1, 3.2) jsou opatřeny permanentními magnety (6.1, 6.2) pro umístění nad jim příslušející cívku (4.1, 4.2) elektromagnetů. Předkládané řešení se od stávajících systémů liší tím, že díky absenci mechanických prvků, jako jsou chirurgické stehy či fixační drát, poskytuje jednodušší mechanickou konstrukci, snadnější aplikaci, nižší riziko zavedení infekce do těla pacienta a bezpečnější odstranění sondy z těla pacienta.
- (74) Ing. Hana Dušková, Na Kočově 180, Chotutice, 28103



- (51) *A61B 5/02* (2006.01)
- (21) **2018-292**
- (71) České vysoké učení technické v Praze, Praha 6, Dejvice, CZ
- (72) Bortel Radoslav Doc. Ing., Ph.D., Zvolen 960 01, SK  
Hospodka Jiří doc. Dr. Ing., Brandýsek, CZ  
Šebek Jan Ing., Praha 6, CZ  
Janoušek Libor MUDr., Ph.D., Praha 4, Kunratice, CZ  
Malý Štěpán MUDr., Praha 10, Petrovice, CZ
- (54) **Systém pro uchycení měřicí sondy pro monitorování transplantovaných orgánů**
- (22) 14.06.2018
- (51) *A61B 18/10* (2006.01)  
*A61B 18/12* (2006.01)  
*A61B 18/18* (2006.01)
- (21) **2018-385**
- (71) Univerzita Hradec Králové, Hradec Králové, CZ
- (72) Frischer Robert, Český Těšín, CZ  
Duží Lukáš, Ostrava, Moravská Ostrava, CZ  
Krejcar Ondřej, Nová Paka, CZ  
Penhaker Marek, Ostrava, Zábřeh, CZ
- (54) **Napájecí zdroj mobilních zařízení pro elektrokoagulaci, zejména elektrokoagulaci krve**
- (22) 31.07.2018
- (57) Vynález se týká napájecího zdroje typu DCDC včetně podpůrných elektronických obvodů, které vytvoří takovou úroveň napětí, která je vhodná pro elektrokoagulaci, zejména elektrokoagulaci krve. Napájecí zdroj je tvořen napájecím akumulátorem (1), který je přemostěn vstupním kapacitním blokem (2) kondenzátorů, kde vstupní kapacitní blok (2) napájí řídicí obvod (3), řídicí obvod (3) ovládá elektronický spínací prvek (4), k řídicímu obvodu (3) je obousměrně připojen kompenzační člen (12) zpětné vazby, k elektronickému spínacímu prvku (4) je připojen feritový

transformátor (5). Feritový transformátor (5) je připojen jak ke vstupnímu kapacitnímu bloku (2), tak k obvodu (13) pro měření proudu transformátorem (5), tak i k usměrňovači (6) výstupního napětí. Obvod (13) je připojen k řídicímu obvodu (3). Zpětnovazební odporový dělič (11) napětí je připojen jak k řídicímu obvodu (3), tak i k usměrňovači (6) výstupního napětí a usměrňovač (6) výstupního napětí je dále připojen k výstupnímu kapacitnímu bloku (7) kondenzátorů, kde výstupní kapacitní blok (7) kondenzátorů je dále připojen k obvodu (8) pro přeměnu stejnosměrného napětí spojitého na stejnosměrné napětí nespojitě. Obvod (8) je připojen k výstupnímu filtračnímu členu (9) a výstupní filtrační člen (9) je připojen k výstupním svorkám (10) zdroje. Napájecí zdroj generuje střídavé napětí o hodnotě až 150 V a frekvenci až 500 kHz.

- (74) Advokátní kancelář Mgr. Ing. Karel Mocek, Mgr. Ing. Karel Mocek, 28. října 3117/61, Ostrava, Moravská Ostrava, 70200



- (51) **A61G 7/002** (2006.01)

(21) **2019-546**

(71) LINET spol. s r.o., Slaný, CZ

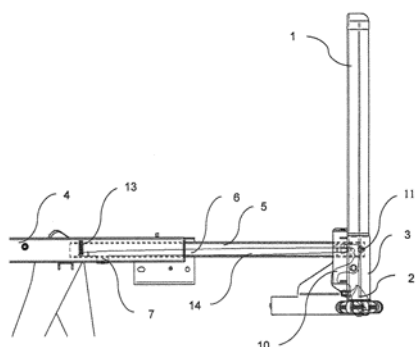
(72) Sommer Michal Ing., Praha 6, Břevnov, CZ

Ruprich Jan Ing., Beřovice, CZ

(54) **Prodloužení ložné plochy lůžka**

(22) 20.08.2019

(57) Mechanismus prodloužení horního rámu (4) nosné plochy lůžka zahrnující vodící profil horního rámu (4) nosné plochy lůžka, na svém alespoň jednom konci uzpůsobený k připojení prodloužovací části skládající se ze spojovacího členu (5) pevně připojeného k nosné příčce (3) čela lůžka (1), pod kterou se nachází madlo (2) pro ovládání mechanismu prodloužení, kde do vodícího horního rámu (4) nosné plochy lůžka se zasouvá spojovací člen (5), přičemž spojovací člen (5) je ve své duté části osazen vahadlem (6), přičemž vahadlo (6) má alespoň na jednom svém konci západku (7), která prochází alespoň jedním otvorem západky (7), přičemž alespoň jeden otvor západky (7) je ve vodícím profilu horního rámu (4) nosné plochy lůžka, dále má vahadlo (6) alespoň jeden otočný bod (14) vahadla (6), přičemž vahadlo (6) se otáčí okolo otočného bodu (14), přičemž vahadlo (6) má alespoň na jednom svém konci zavěšeno madlo (2), přičemž madlo (2) ovládá celý mechanismus prodloužení nosné plochy lůžka.



- (51) **B60L 50/50** (2019.01)

**B60L 50/52** (2019.01)

**B60L 58/30** (2019.01)

**B60L 58/40** (2019.01)

**B60L 53/54** (2019.01)

(21) **2018-321**

(71) ŠKODA AUTO a.s., Mladá Boleslav, Mladá Boleslav II, CZ  
DEVINN s.r.o., Jablonec nad Nisou, CZ

(72) Cimrman Radek Mgr., Bakov nad Jizerou, CZ

Vyziblo Oldřich Ing., Jičín, CZ

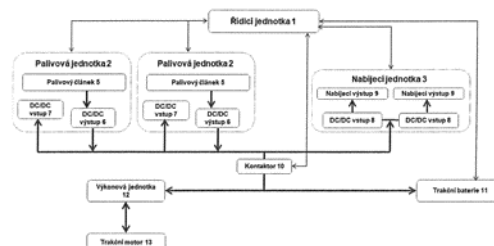
Hajský Luboš Ing., Mnichovo Hradiště, CZ

Souček Karel, Český Dub, CZ

(54) **Mobilní dobíjecí systém pro vozy využívající elektrickou trakci**

(22) 29.06.2018

(57) Mobilní dobíjecí systém pro vozy využívající elektrickou trakci, zahrnující řídicí jednotku (1), palivovou jednotku (2) s alespoň jedním vodíkovým palivovým článkem (5), DC/DC vstupem (7) a DC/DC výstupem (6), nabíjecí jednotku (3) s alespoň jedním DC/DC vstupem (8) a nabíjecím výstupem (9), a pomocný zdroj (4) napájení. Pomocný zdroj (4) napájení napájí řídicí jednotku (1), palivovou jednotku (2) přes DC/DC vstup (7) a nabíjecí jednotku (3) přes DC/DC vstup (8). DC/DC výstup (6) palivové jednotky (2) je dále propojen s DC/DC vstupem (8) nabíjecí jednotky (3), která zajišťuje spojení s nabíjeným vozem pomocí nabíjecího výstupu (9). Řídicí jednotka (1) je propojena s palivovou jednotkou (2) a nabíjecí jednotkou (3) a reguluje proud a napětí v systému.



- (51) **B61C 15/12** (2006.01)

(21) **2019-525**

(71) České vysoké učení technické v Praze, Praha 6, Dejvice, CZ

Lev Miroslav Ing., Praha 4, Záběhllice, CZ

Zdeněk Jiří Ing., CSc., Praha 5, Stodůlky, CZ

Bauer Jan Ing., Ph.D., Čelákovice, CZ

Koucký Lubomír Ing., Družec, CZ

Pavelka Jiří prof. Ing., DrSc., Praha 10, Malešice, CZ

Pichlík Petr Ing., Mirovice, CZ

Zoubek Ondřej Ing., Praha 4, Braník, CZ

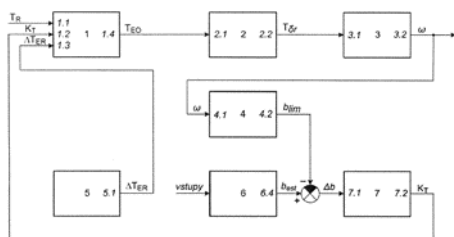
(54) **Zařízení pro řízení skluzu kol kolejového vozidla a způsob řízení**

**skluzu kol kolejového vozidla v tomto zařízení**

(22) 10.08.2019

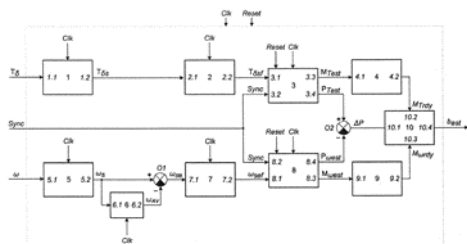
(57) Zařízení pro řízení skluzu kol kolejového vozidla s blokem (1) modifikace žádaného momentu má první vstup (1.1) pro přivedení vstupního parametru ( $T_R$ ), druhý vstup (1.2) propojený s výstupem (7.2) bloku (7) regulátoru a třetí vstup (1.3) propojený s prvním výstupem (5.1) bloku (5) zdroje budicího signálu (5). Blok (5) zdroje budicího signálu obsahuje první generátor pro generování periodického budicího signálu ( $\Delta T_{ER}$ ), jehož výstup je propojen s prvním výstupem (5.1) zdroje budicího signálu. Blok (1) modifikace žádaného momentu je svým výstupem (1.4) propojen se vstupem (2.1) bloku (2) elektrické části pohonu vozidla, jehož první výstup (2.2) je spojen se vstupem (3.1) bloku (3) mechanické části pohonu vozidla, který obsahuje snímač pro měření úhlové rychlosti otáčení ( $\omega$ ) trakčního motoru, jehož výstup je propojen s výstupem (3.2) bloku (3) mechanické části pohonu připojeným ke vstupu (4.1) bloku (4) žádaného mezního sklonu adhezní charakteristiky v pracovním bodě. Je obsažen také blok (6) odhadu sklonu adhezní charakteristiky v pracovním bodě, jehož výstup (6.4) je připojen k pozitivnímu vstupu odcítacího bloku, k jehož negativnímu vstupu je připojen výstup (4.2) bloku (4) žádaného mezního sklonu adhezní charakteristiky v pracovním bodě. Výstup odcítacího bloku je připojen ke vstupu (7.1) bloku (7) regulátoru, jehož výstup (7.2) je připojen ke druhému vstupu (1.2) bloku (1) modifikace žádaného momentu. Je navržen také způsob řízení skluzu kol kolejového vozidla v tomto zařízení.

- (74) RNDr. Silvie Dokulilová Ph.D., Bašného 279/51, Brno, Kohoutovice, 62300



- (51) **B61C 15/12** (2006.01)  
(21) **2019-526**  
(71) České vysoké učení technické v Praze, Praha 6, Dejvice, CZ  
(72) Lev Miroslav Ing., Praha 4, Záběhlice, CZ  
Zdeněk Jiří Ing., CSc., Praha 5, Stodůlky, CZ  
Bauer Jan Ing., Ph.D., Čelákovice, CZ  
Koucký Lubomír Ing., Družec, CZ  
Pavelka Jiří prof. Ing., DrSc., Praha 10, Malešice, CZ  
Pichlík Petr Ing., Mirovice, CZ  
Zoubek Ondřej Ing., Praha 4, Braník, CZ
- (54) **Způsob pro odhad sklonu adhezni charakteristiky kolejového vozidla v pracovním bodě a zařízení pro provádění tohoto způsobu**  
(22) 10.08.2019  
(57) Způsob pro odhad sklonu adhezni charakteristiky kolejového vozidla v pracovním bodě zahrnuje:  
- generování okamžitých hodnot odhadovaného momentu ( $T_{\delta}$ ) tak, že odhadovaný moment ( $T_{\delta}$ ) má stejnosměrnou složku úměrnou vstupnímu parametru ( $T_R$ ) a střídavou složku úměrnou periodickému budicímu signálu ( $\Delta T_{ER}$ ). Prostřednictvím číslicového zpracování se získá hodnota odhadnutého modulu ( $M_{Test}$ ) momentu a hodnota odhadnutého fázového posuvu ( $P_{Test}$ ) momentu vůči synchronizačnímu signálu (Sync), a - získávání okamžitých hodnot úhlové rychlosti ( $\omega$ ) otáčení trakčního motoru nebo poháněné nápravy nebo poháněného kola. Prostřednictvím číslicového zpracování se získá hodnota odhadnutého modulu ( $M_{oest}$ ) úhlové rychlosti a hodnota odhadnutého fázového posuvu ( $P_{oest}$ ) úhlové rychlosti ( $\omega$ ) otáčení vůči synchronizačnímu signálu (Sync). Odečtením ( $P_{Test}$ ) - ( $P_{oest}$ ) se získá rozdíl ( $\Delta P$ ) fázových posuvů na mechanické části pohonu, který je v důsledku její nelinearity úměrný odhadovanému sklonu ( $b_{est}$ ) adhezni charakteristiky. Je navrženo také zařízení pro provádění tohoto způsobu.

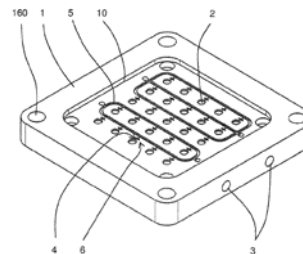
- (74) RNDr. Silvie Dokulilová Ph.D., Bašného 279/51, Brno, Kohoutovice, 62300



- (51) **C12M 1/34** (2006.01)  
**G01N 33/53** (2006.01)  
**G01N 33/543** (2006.01)  
**B01L 99/00** (2010.01)
- (21) **2018-706**  
(71) Univerzita Pardubice, Pardubice, Polabiny, CZ  
Ústav analytické chemie AV ČR, v.v.i., Brno, CZ  
(72) Svobodová Zuzana Mgr., Ph.D., Pardubice, Zelené Předměstí, CZ  
Novotný Jakub Mgr., Orlová, Lutyně, CZ  
Foret František Ing., CSc., Brno, Ořešín, CZ  
Bílková Zuzana prof. RNDr., Ph.D., Sezemice, CZ
- (54) **Víko držáku membrány pro přenos biomolekul a držák membrány pro přenos biomolekul pro provádění metody odsátí skvrn**  
(22) 17.12.2018  
(57) Řešení se týká víka (1) držáku membrány pro přenos biomolekul pro provádění metody odsátí skvrn, ve kterém jsou vytvořeny průchozí dávkovací otvory (2) a alespoň jeden odpadní otvor (3), přičemž průchozí dávkovací otvory (2) jsou s tímto odpadním otvorem (3) propojeny v blízkosti svého ústí na spodní straně víka (1) odpadními kanálky (4),

přičemž každý odpadní kanálek (4) má plochu příčného průřezu o velikosti maximálně 12 000  $\mu\text{m}^2$  a každý odpadní kanálek (4) je opatřen alespoň jednou těsnicí komůrkou (6) a/nebo alespoň na části své délky hydrofobní povrchovou vrstvou nebo úpravou.  
Řešení se dále týká také držáku membrány pro přenos biomolekul pro provádění metody odsátí skvrn, který obsahuje takové víko (1).

- (74) Ing. Dobroslav Musil, patentová kancelář, Ing. Dobroslav Musil, Zábřdovická 801/11, Brno, Zábřdovice, 61500



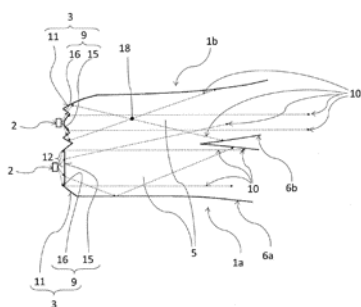
- (51) **C22C 38/18** (2006.01)  
**C22C 38/22** (2006.01)  
**C22C 38/26** (2006.01)  
**C22C 38/28** (2006.01)  
**C22C 38/32** (2006.01)  
**C22C 38/38** (2006.01)  
**C22C 38/40** (2006.01)  
**C22C 38/44** (2006.01)  
**C22C 38/48** (2006.01)  
**C22C 38/50** (2006.01)  
**C22C 38/54** (2006.01)  
**C22C 38/58** (2006.01)  
**C22C 38/02** (2006.01)  
**C22C 38/04** (2006.01)  
**C22C 38/06** (2006.01)  
**C22C 38/08** (2006.01)  
**C22C 38/12** (2006.01)  
**C22C 38/14** (2006.01)  
**C22C 38/34** (2006.01)
- (21) **2018-364**  
(71) Univerzita Pardubice, Pardubice, CZ  
(72) Culek Bohumil prof. Ing., CSc., Staré Hradiště, CZ  
Schmidová Eva prof. Ing., Ph.D., Staré Hradiště, CZ
- (54) **Bainitická ocel se zvýšenou kontaktně-únavovou odolností**  
(22) 20.07.2018  
(57) Bainitická ocel se zvýšenou kontaktně-únavovou odolností a obsahující C, Si, Mn, Cr, Ni, Mo, B, Nb, Al a Ti, kde podstata vynálezu spočívá v tom, že ocel obsahuje :  
0,15 až 0,25 % hmotnostních C,  
1,3 až 1,8 % hmotnostních Si,  
1,7 až 2,2 % hmotnostních Mn,  
nejvýše 1,5 % hmotnostních Cr,  
nejvýše 1,5 % hmotnostních Ni,  
0,20 až 0,50 % hmotnostních Mo,  
a dále obsahuje následující prvky mající mikrolegující vlastnosti:  
0,001 až 0,005 % hmotnostních B,  
0,02 až 0,06 % hmotnostních Nb,  
nejvýše 0,04 % hmotnostních Al,  
nejvýše 0,04 % hmotnostních Ti,  
zbývající část až do 100 % hmotnostních je železo a nevyhnutelné nečistoty.

- (74) Ing. Petr Soukup, tř. Svobody 43/39, Olomouc, 77900

- (51) **F21V 8/00** (2006.01)  
**F21S 41/24** (2018.01)  
**F21S 43/235** (2018.01)  
**B60Q 1/00** (2006.01)  
**G02B 6/00** (2006.01)
- (21) **2018-497**  
(71) Varroc Lighting Systems, s.r.o., Šenov u Nového Jičína, CZ  
Shah Nitesh, Maharashtra, IN  
(72) Martoch Jan Mgr., Hranice, Hranice I-Město, CZ  
Randhir Dhanashree, Ambernath (east)-421051, Maharashtra, IN
- (54) **Světlovodivý systém pro světelné zařízení, určené zejména pro motorové vozidlo**

- (22) 21.09.2018  
(57) Světlovodivý systém zahrnuje alespoň jednu dvojici prvního (1a) a druhého světlovodu (1b) tyčového tvaru. Každému světlovodu (1a, 1b) je přidružen vlastní světelný zdroj (2) a každý světlovod (1a, 1b) zahrnuje koncovou část (5) s čelní plochou (3) obsahující centrální vstupní plochu (9), kterou prochází podélná osa (14) koncové části (5) světlovodu (1a, 1b) a kterou vstupují do světlovodu (1a, 1b) světelné paprsky (10) ze světelného zdroje (2) přidruženého ke světlovodu (1a, 1b). Světlovody (1a, 1b) jsou svými koncovými částmi (5) umístěny přibližně rovnoběžně vedle sebe a spojeny tak, že v příčném směru postupuje jedna koncová část (5) do druhé. Za koncovými částmi (5) se světlovody (1a, 1b) vzájemně rozbíhají a tvoří dvě samostatné světlovodivé linie (6). Čelní plocha (3) obsahuje odraznou plochu (11) obklopující centrální vstupní plochu (9) a alespoň jednu kontribuční oblast (12) konfigurovanou tak, že světelné paprsky (10) jsou kontribuční oblastí (12) odraženy nebo jí projdou do koncové části (5) druhého světlovodu (1b) tak, že tyto světelné paprsky (10) dále postupují samostatnou světlovodnou linií (6) druhého světlovodu (1b). Délka prvního světlovodu (1a) je menší než délka druhého světlovodu (1b).

- (74) Hainz - Patentová a známková kancelář, JUDr. Ing. Miloslav Hainz, Pobřežní 18/16, Praha 8, Karlín, 18600

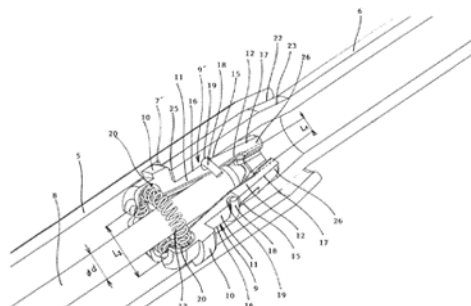


- (51) **F41B 15/02** (2006.01)  
(21) **2018-640**

- (71) Košťál Břetislav Ing., Praha 10, Záběhlice, CZ  
Kůpa Vladimír Ing., Praha 5, Smíchov, CZ  
(72) Košťál Břetislav Ing., Praha 10, Záběhlice, CZ  
Kůpa Vladimír Ing., Praha 5, Smíchov, CZ  
(54) **Teleskopický skládací obušek**  
(22) 21.11.2018  
(57) Teleskopický skládací obušek (1) sestává z rukojeti (2), ze střední trubky (5) se středním aretačním členem, z koncové trubky (6) s koncovým aretačním členem, z tlačítka (4) a z uvolňovací tyče (8). Aretační člen tvoří alespoň dva dvojzvrtné pákové segmenty (9, 9'), jejichž první klopná ramena (11) nesou radiální výstupky (10) zajišťující trubky (5, 6) ve vysunutém poloze, druhá klopná ramena (12) zasahují dovnitř trubek (5, 6) a

klopný prostředek tvořený klopnou hranou (15) zajišťuje naklápění segmentů (9, 9') proti vnitřní stěně trubky (5, 6). Segmenty (9, 9') jsou na vnitřní straně tvarově upraveny tak, že nejmenší vnitřní světelná vzdálenost ( $L_1$ ) mezi druhými klopnými rameny (12) je menší než nejmenší vnitřní světelná vzdálenost ( $L_2$ ) mezi prvními klopnými rameny (11) a zároveň menší než průměr ( $d$ ) uvolňovací tyče (8). Uvolňovací tyč (8) při proniknutí do aretačního členu překlopí segmenty (9, 9'), čímž se vysunou radiální výstupky (10) z vnitřních radiálních drážek (7, 7').

- (74) PatentCentrum Sedlák & Partners s.r.o., Okružní 2824, České Budějovice, České Budějovice 3, 37001



- (51) **G01F 1/00** (2006.01)  
**G01F 1/74** (2006.01)  
**G01G 11/00** (2006.01)

- (21) **2018-490**  
(71) Ekotechnika spol. s r.o., Černošice, CZ  
(72) Mráz Arnošt Ing., CSc., Černošice, CZ  
Holeček Jan Mgr., Ph.D., Beroun, Beroun-Město, CZ  
Strnad Jan, Praha 5, Zbraslav, CZ  
(54) **Zařízení pro měření průtoku média s vysokým obsahem plavenin**  
(22) 20.09.2018  
(57) Řešení se týká zařízení pro měření průtoku média s vysokým obsahem plavenin, které umožňuje v terénních podmínkách kvalitně stanovit velikost povrchového odtoku média z testované plochy při erozních zkouškách. Zařízení vykazuje výhodné vlastnosti oproti doposud používaným měřicím postupům a aparaturám. Důležitá je zejména možnost měřit odtok média už v jeho počátcích. Je pak možné přesně stanovit limitní hodnoty objemu srážek, kdy se počne objevovat povrchový odtok média a vsakovací kapacita půd je vyčerpána. Průtočný žlab umožňuje kontinuální měření, oproti tradiční manuální metodě pomocí odměrných nádob.  
(74) Patentová kancelář VYNALEZY.cz, Mgr. Hana Jirkalová, Michelská 18/12a, Praha 4, Michle, 14000

### Zveřejněné přihlášky vynálezů - přehled podle třídících znaků

(51)		(21)		(51)		(21)
A 61 B 18/12	(2006.01)	2018-385		C 22 C 38/28	(2006.01)	2018-364
A 61 B 18/18	(2006.01)	2018-385		C 22 C 38/32	(2006.01)	2018-364
B 01 L 99/00	(2010.01)	2018-706		C 22 C 38/34	(2006.01)	2018-364
B 60 L 50/52	(2019.01)	2018-321		C 22 C 38/38	(2006.01)	2018-364
B 60 L 53/54	(2019.01)	2018-321		C 22 C 38/40	(2006.01)	2018-364
B 60 L 58/30	(2019.01)	2018-321		C 22 C 38/44	(2006.01)	2018-364
B 60 L 58/40	(2019.01)	2018-321		C 22 C 38/48	(2006.01)	2018-364
B 60 Q 1/00	(2006.01)	2018-497		C 22 C 38/50	(2006.01)	2018-364
C 12 N 1/14	(2006.01)	2019-141		C 22 C 38/54	(2006.01)	2018-364
C 12 R 1/645	(2006.01)	2019-141		C 22 C 38/58	(2006.01)	2018-364
C 22 C 38/02	(2006.01)	2018-364		F 21 S 41/24	(2018.01)	2018-497
C 22 C 38/04	(2006.01)	2018-364		F 21 S 43/235	(2018.01)	2018-497
C 22 C 38/06	(2006.01)	2018-364		G 01 F 1/74	(2006.01)	2018-490
C 22 C 38/08	(2006.01)	2018-364		G 01 G 11/00	(2006.01)	2018-490
C 22 C 38/12	(2006.01)	2018-364		G 01 N 33/53	(2006.01)	2018-706
C 22 C 38/14	(2006.01)	2018-364		G 01 N 33/543	(2006.01)	2018-706
C 22 C 38/22	(2006.01)	2018-364		G 02 B 6/00	(2006.01)	2018-497
C 22 C 38/26	(2006.01)	2018-364				

### Seznam přihlašovatelů zveřejněných přihlášek vynálezů

(71)	(21)	(51)	(71)	(21)	(51)		
České vysoké učení technické v Praze, Praha 6, Dejvice, CZ	2018-292	<b>A 61 B 5/02</b>	(2006.01)	ŠKODA AUTO a.s., Mladá Boleslav, Mladá Boleslav II, CZ	2018-321	<b>B 60 L 50/50</b>	(2019.01)
České vysoké učení technické v Praze, Praha 6, Dejvice, CZ	2019-525	<b>B 61 C 15/12</b>	(2006.01)	Univerzita Hradec Králové, Hradec Králové, CZ	2018-385	<b>A 61 B 18/10</b>	(2006.01)
České vysoké učení technické v Praze, Praha 6, Dejvice, CZ	2019-526	<b>B 61 C 15/12</b>	(2006.01)	Univerzita Pardubice, Pardubice, CZ	2018-364	<b>C 22 C 38/18</b>	(2006.01)
Ekotechnika spol. s r.o., Černošice, CZ	2018-490	<b>G 01 F 1/00</b>	(2006.01)	Univerzita Pardubice, Pardubice, Polabiny, CZ	2018-706	<b>C 12 M 1/34</b>	(2006.01)
Jihočeská univerzita v Českých Budějovicích, České Budějovice, České Budějovice 2, CZ	2019-141	<b>A 01 N 63/04</b>	(2006.01)	Varroc Lighting Systems, s.r.o., Šenov u Nového Jičína, CZ	2018-497	<b>F 21 V 8/00</b>	(2006.01)
LINET spol. s r.o., Slaný, CZ	2019-546	<b>A 61 G 7/002</b>	(2006.01)	Košťál Břetislav Ing., Praha 10, Záběhlice, CZ	2018-640	<b>F 41 B 15/02</b>	(2006.01)



## FG4A

## Udělené patenty - přehled podle čísel patentů

V období uzávěrky tohoto čísla Věstníku udělil Úřad průmyslového vlastnictví tyto patenty.

(11)	(51)		(11)	(51)		(11)	(51)	
308103	<b>F 41 B 15/02</b>	(2006.01)	308109	<b>A 61 B 18/10</b>	(2006.01)	308115	<b>A 61 B 5/02</b>	(2006.01)
308104	<b>C 07 H 19/23</b>	(2006.01)	308110	<b>F 21 V 8/00</b>	(2006.01)	308116	<b>G 01 F 1/00</b>	(2006.01)
308105	<b>G 09 B 19/16</b>	(2006.01)	308111	<b>C 12 M 1/34</b>	(2006.01)	308117	<b>B 61 C 15/12</b>	(2006.01)
308106	<b>C 08 B 37/08</b>	(2006.01)	308112	<b>A 01 N 63/04</b>	(2006.01)	308118	<b>B 82 B 1/00</b>	(2006.01)
308107	<b>H 05 H 1/00</b>	(2006.01)	308113	<b>B 61 C 15/12</b>	(2006.01)			
308108	<b>C 22 C 38/18</b>	(2006.01)	308114	<b>A 61 G 7/002</b>	(2006.01)			

## FG4A

## Udělené patenty - přehled podle MPT

(51)	<b>A01N 63/04</b>	(2006.01)	(72)	Sommer Michal Ing., Praha 6, Břevnov, CZ
	<b>C12N 1/14</b>	(2006.01)		Ruprich Jan Ing., Beřovice, CZ
	<b>C12R 1/645</b>	(2006.01)	(54)	<b>Prodloužení ložné plochy lůžka</b>
(11)	308112		(22)	20.08.2019
(40)	08.01.2020			
(21)	<b>2019-141</b>			
(73)	Jihočeská univerzita v Českých Budějovicích, České Budějovice, České Budějovice 2, CZ		(51)	<b>B61C 15/12</b>
(72)	Bohatá Andrea Ing., Ph.D., Plzeň, Skvrňany, CZ		(11)	308113
(54)	<b>Kmen entomopatogenní houby Beauveria bassiana, způsob jeho použití a přípravek s obsahem spor kmene</b>		(40)	08.01.2020
(22)	12.03.2019		(21)	<b>2019-525</b>
(74)	Mgr. Aleš Lang, Pražská tř. 1499/15, České Budějovice, České Budějovice 3, 37004		(73)	České vysoké učení technické v Praze, Praha 6, Dejvice, CZ
			(72)	Lev Miroslav Ing., Praha 4, Záběhllice, CZ
				Zdeněk Jiří Ing., CSc., Praha 5, Stodůlky, CZ
				Bauer Jan Ing., Ph.D., Čelákovice, CZ
				Koucký Lubomír Ing., Družec, CZ
				Pavelka Jiří prof. Ing., DrSc., Praha 10, Malešice, CZ
				Pichlík Petr Ing., Mirovice, CZ
				Zoubek Ondřej Ing., Praha 4, Braník, CZ
			(54)	<b>Zařízení pro řízení skluzu kol kolejového vozidla a způsob řízení skluzu kol kolejového vozidla v tomto zařízení</b>
			(22)	10.08.2019
			(74)	RNDr. Silvie Dokulilová Ph.D., Bašného 279/51, Brno, Kohoutovice, 62300
(51)	<b>A61B 18/10</b>	(2006.01)	(51)	<b>B61C 15/12</b>
	<b>A61B 18/12</b>	(2006.01)	(11)	308117
	<b>A61B 18/18</b>	(2006.01)	(40)	08.01.2020
(11)	308109		(21)	<b>2019-526</b>
(40)	08.01.2020		(73)	České vysoké učení technické v Praze, Praha 6, Dejvice, CZ
(21)	<b>2018-385</b>		(72)	Lev Miroslav Ing., Praha 4, Záběhllice, CZ
(73)	Univerzita Hradec Králové, Hradec Králové, CZ			Zdeněk Jiří Ing., CSc., Praha 5, Stodůlky, CZ
(72)	Frischer Robert, Český Těšín, CZ			Bauer Jan Ing., Ph.D., Čelákovice, CZ
	Duží Lukáš, Ostrava, Moravská Ostrava, CZ			Koucký Lubomír Ing., Družec, CZ
	Krejcar Ondřej, Nová Paka, CZ			Pavelka Jiří prof. Ing., DrSc., Praha 10, Malešice, CZ
	Penhaker Marek, Ostrava, Zábřeh, CZ			Pichlík Petr Ing., Mirovice, CZ
(54)	<b>Napájecí zdroj mobilních zařízení pro elektrokoagulaci, zejména elektrokoagulaci krve</b>		(54)	<b>Způsob pro odhad sklonu adhezní charakteristiky kolejového vozidla v pracovním bodě a zařízení pro provádění tohoto způsobu</b>
(22)	31.07.2018		(22)	10.08.2019
(74)	Advokátní kancelář Mgr. Ing. Karel Mocek, Mgr. Ing. Karel Mocek, 28. října 3117/61, Ostrava, Moravská Ostrava, 70200		(74)	RNDr. Silvie Dokulilová Ph.D., Bašného 279/51, Brno, Kohoutovice, 62300
(51)	<b>A61B 5/02</b>	(2006.01)	(51)	<b>B82B 1/00</b>
(11)	308115			<b>B82B 3/00</b>
(40)	08.01.2020			<b>B82Y 5/00</b>
(21)	<b>2018-292</b>			<b>A61K 9/70</b>
(73)	České vysoké učení technické v Praze, Praha 6, Dejvice, CZ			<b>A61L 15/64</b>
(72)	Bortel Radoslav Doc. Ing., Ph.D., Zvolen 960 01, SK		(11)	308118
	Hospodka Jiří doc. Dr. Ing., Brandýsek, CZ		(40)	01.10.2014
	Šebek Jan Ing., Praha 6, CZ		(21)	<b>2013-126</b>
	Janoušek Libor MUDr., Ph.D., Praha 4, Kunratice, CZ		(73)	Technická univerzita v Liberci, Liberec 1, CZ
	Malý Štěpán MUDr., Praha 10, Petrovice, CZ		(72)	Louda Petr prof. Ing., CSc., Dlouhý Most, CZ
(54)	<b>Systém pro uchycení měřicí sondy pro monitorování transplantovaných orgánů</b>			Rožek Zbigniew Ing., Ph.D., 93-361 Łódź, PL
(22)	14.06.2018			
(74)	Ing. Hana Dušková, Na Kočově 180, Chotutice, 28103			
(51)	<b>A61G 7/002</b>	(2006.01)		
(11)	308114			
(40)	08.01.2020			
(21)	<b>2019-546</b>			
(73)	LINET spol. s r.o., Slaný, CZ			

- Fijałkowski Mateusz Ing., 25-553 Kielce, PL  
Lukáš David prof. RNDr., CSc., Liberec 6, CZ  
Chvojka Jiří Ing., Liberec 2, CZ  
Bajáková Jana Ing., Hodonín, CZ  
Vysloužilová Lucie Ing., Prostějov, CZ  
Amler Evžen prof. RNDr., CSc., Praha 7, CZ  
Buzgo Matej Mgr., 04402 Turňa nad Bodvou, SK  
Bezďková Dagmar Bc., Kamenický Šenov, CZ  
Lukášová Věra Bc., Liberec 6, CZ
- (54) **Způsob výroby nanovláknenné vrstvy z vodného roztoku polyvinylalkoholu pro tkáňové inženýrství elektrostatickým zvlákněním pomocí metody bezjehlového či jehlového elektrostatického zvlákněvání**
- (22) 20.02.2013  
(74) STRNAD Patent. a známková kancelář, Ing. Václav Strnad, Rychtářská 375/31, Liberec 14, 46014
- 
- (51) **C07H 19/23** (2006.01)  
**A61K 31/7064** (2006.01)  
**A61P 35/00** (2006.01)
- (11) 308104  
(40) 25.09.2019  
(21) **2018-121**  
(73) Ústav organické chemie a biochemie AV ČR, v. v. i., Praha 6, Dejvice, CZ  
Univerzita Palackého v Olomouci, Olomouc, CZ
- (72) Veselovská Lucia Ing., Liptovská Lúžna, SK  
Hocek Michal Prof. Ing., DSc., Praha 6, CZ  
Hajdúch Marián Doc. Mudr., Ph.D., Norberčany- Trhavice, CZ  
Džubák Petr MUDr., Ph.D., Brodek u Přerova, CZ
- (54) **Pyridinopyrrolopyrimidinové ribonukleosidy pro terapeutické použití**
- (22) 12.03.2018  
(74) RNDr. Ladislava Součková CSc., Flemingovo náměstí 2/542, Praha 6, 16610
- 
- (51) **C08B 37/08** (2006.01)  
**A61K 31/726** (2006.01)  
**A61K 31/728** (2006.01)  
**A61K 31/715** (2006.01)  
**A61P 35/00** (2006.01)
- (11) 308106  
(40) 03.01.2018  
(21) **2016-375**  
(73) Contipro a.s., Dolní Dobrouč, CZ  
(72) Buffa Radovan Mgr., Ph.D., Humenné, SK  
Bobula Tomáš Ing., Ph.D., Svit, SK  
Šedová Petra Ing., Ph.D., Česká Třebová, CZ  
Basarabová Ivana Bc., Medzilaborce, SK  
Procházková Pavlína, Vlkoš, CZ  
Vágnerová Hana, Dolní Čermná, CZ  
Dolečková Iva, Hradec Králové, CZ  
Moravčíková Soňa, Jamné nad Orlicí, CZ  
Velebný Vladimír RNDr., CSc., Žamberk, CZ
- (54) **Nenasycené deriváty polysacharidů, způsob jejich přípravy a jejich použití**
- (22) 27.06.2016  
(74) KANIA, SEDLÁK, SMOLA, Ing. Lucie Lunzarová, Mendlovo náměstí 1a, Brno, 60300
- 
- (51) **C12M 1/34** (2006.01)  
**G01N 33/53** (2006.01)  
**G01N 33/543** (2006.01)  
**B01L 99/00** (2010.01)
- (11) 308111  
(40) 08.01.2020  
(21) **2018-706**  
(73) Univerzita Pardubice, Pardubice, Polabiny, CZ  
Ústav analytické chemie AV ČR, v.v.i., Brno, CZ
- (72) Svobodová Zuzana Mgr., Ph.D., Pardubice, Zelené Předměstí, CZ  
Novotný Jakub Mgr., Orlová, Lutyně, CZ  
Foret František Ing., CSc., Brno, Ořešín, CZ  
Bílková Zuzana prof. RNDr., Ph.D., Sezemice, CZ
- (54) **Víko držáku membrány pro přenos biomolekul a držák membrány pro přenos biomolekul pro provádění metody odsátí skvrn**
- (22) 17.12.2018  
(74) Ing. Dobroslav Musil, patentová kancelář, Ing. Dobroslav Musil, Zábřdovická 801/11, Brno, Zábřdovice, 61500
- 
- (51) **C22C 38/18** (2006.01)  
**C22C 38/22** (2006.01)  
**C22C 38/26** (2006.01)  
**C22C 38/28** (2006.01)  
**C22C 38/32** (2006.01)  
**C22C 38/38** (2006.01)  
**C22C 38/40** (2006.01)  
**C22C 38/44** (2006.01)  
**C22C 38/48** (2006.01)  
**C22C 38/50** (2006.01)  
**C22C 38/54** (2006.01)  
**C22C 38/58** (2006.01)  
**C22C 38/02** (2006.01)  
**C22C 38/04** (2006.01)  
**C22C 38/06** (2006.01)  
**C22C 38/08** (2006.01)  
**C22C 38/12** (2006.01)  
**C22C 38/14** (2006.01)  
**C22C 38/34** (2006.01)
- (11) 308108  
(40) 08.01.2020  
(21) **2018-364**  
(73) Univerzita Pardubice, Pardubice, CZ  
(72) Culek Bohumil prof. Ing., CSc., Staré Hradiště, CZ  
Schmidová Eva prof. Ing., Ph.D., Staré Hradiště, CZ
- (54) **Bainitická ocel se zvýšenou kontaktně-únavovou odolností**
- (22) 20.07.2018  
(74) Ing. Petr Soukup, tř. Svobody 43/39, Olomouc, 77900
- 
- (51) **F21V 8/00** (2006.01)  
**F21S 41/24** (2018.01)  
**F21S 43/235** (2018.01)  
**B60Q 1/00** (2006.01)  
**G02B 6/00** (2006.01)
- (11) 308110  
(40) 08.01.2020  
(21) **2018-497**  
(73) Varroc Lighting Systems, s.r.o., Šenov u Nového Jičína, CZ  
(72) Shah Nitesh, Maharashtra, IN  
Martoch Jan Mgr., Hranice, Hranice I-Město, CZ  
Randhir Dhanashree, Ambarnath (east)-421051, Maharashtra, IN
- (54) **Světlovodivý systém pro světelné zařízení, určené zejména pro motorové vozidlo**
- (22) 21.09.2018  
(74) Hainz - Patentová a známková kancelář, JUDr. Ing. Miloslav Hainz, Pobřežní 18/16, Praha 8, Karlín, 18600
- 
- (51) **F41B 15/02** (2006.01)
- (11) 308103  
(40) 08.01.2020  
(21) **2018-640**  
(73) Košťál Břetislav Ing., Praha 10, Záběhlice, CZ  
Kůpa Vladimír Ing., Praha 5, Smíchov, CZ  
(72) Košťál Břetislav Ing., Praha 10, Záběhlice, CZ  
Kůpa Vladimír Ing., Praha 5, Smíchov, CZ
- (54) **Teleskopický skládací obušek**
- (22) 21.11.2018  
(74) PatentCentrum Sedlák & Partners s.r.o., Okružní 2824, České Budějovice, České Budějovice 3, 37001
- 
- (51) **G01F 1/00** (2006.01)  
**G01F 1/74** (2006.01)  
**G01G 11/00** (2006.01)
- (11) 308116  
(40) 08.01.2020  
(21) **2018-490**  
(73) Ekotechnika spol. s r.o., Černošice, CZ  
(72) Mráz Arnošt Ing., CSc., Černošice, CZ

Holeček Jan Mgr., Ph.D., Beroun, Beroun-Město, CZ  
Strnad Jan, Praha 5, Zbraslav, CZ  
(54) **Zařízení pro měření průtoku média s vysokým obsahem plavenin**  
(22) 20.09.2018  
(74) Patentová kancelář VYNALEZY.cz, Mgr. Hana Jirkalová, Michelská  
18/12a, Praha 4, Michle, 14000

(22) 06.04.2018  
(74) Ing. Dobroslav Musil, patentová kancelář, Ing. Dobroslav Musil,  
Zábrdovická 801/11, Brno, Zábrdovice, 61500

(51) **G09B 19/16** (2006.01)  
**G09B 9/08** (2006.01)  
**G09B 9/24** (2006.01)

(11) 308105  
(40) 16.10.2019

(21) **2018-171**

(73) Vysoké učení technické v Brně, Brno, Veveří, CZ

(72) Chudý Peter doc. Ing., Ph.D., MBA, Piešťany, SK  
Vlk Jan Ing., Kyselka, CZ

Prustoměřský Milan Ing., Moravský Krumlov, CZ

(54) **Způsob hodnocení pozitivního přenosu výcviku na simulátoru a  
zařízení k jeho provádění**

(51) **H05H 1/00** (2006.01)

**B82B 3/00** (2006.01)

**B82Y 40/00** (2011.01)

(11) 308107

(40) 14.09.2016

(21) **2015-147**

(73) Vysoké učení technické v Brně, Brno, CZ

(72) Krčma František doc. RNDr., Ph.D., Brno - Žabovřesky, CZ

(54) **Způsob antiaglomerační úpravy nanomateriálů v koloidních  
suspenzích pomocí plazmatu generovaného v kapalně fázi**

(22) 02.03.2015

### Seznam majitelů udělených patentů

(73) Contipro a.s., Dolní Dobrouč, CZ	(11) 308106	(51) <b>C 08 B 37/08</b>	(2006.01)	(73) Univerzita Pardubice, Pardubice, CZ	(11) 308108	(51) <b>C 22 C 38/18</b>	(2006.01)
České vysoké učení technické v Praze, Praha 6, Dejvice, CZ	308113	<b>B 61 C 15/12</b>	(2006.01)	Univerzita Pardubice, Pardubice, Polabiny, CZ	308111	<b>C 12 M 1/34</b>	(2006.01)
České vysoké učení technické v Praze, Praha 6, Dejvice, CZ	308115	<b>A 61 B 5/02</b>	(2006.01)	Ústav analytické chemie AV ČR, v.v.i., Brno, CZ	308111	<b>C 12 M 1/34</b>	(2006.01)
České vysoké učení technické v Praze, Praha 6, Dejvice, CZ	308117	<b>B 61 C 15/12</b>	(2006.01)	Ústav organické chemie a biochemie AV ČR, v. v. i., Praha 6, Dejvice, CZ	308104	<b>C 07 H 19/23</b>	(2006.01)
Ekotechnika spol. s r.o., Černošice, CZ	308116	<b>G 01 F 1/00</b>	(2006.01)	Varroc Lighting Systems, s.r.o., Šenov u Nového Jičína, CZ	308110	<b>F 21 V 8/00</b>	(2006.01)
Jihočeská univerzita v Českých Budějovicích, České Budějovice, České Budějovice 2, CZ	308112	<b>A 01 N 63/04</b>	(2006.01)	Vysoké učení technické v Brně, Brno, Veveří, CZ	308105	<b>G 09 B 19/16</b>	(2006.01)
LINET spol. s r.o., Slaný, CZ	308114	<b>A 61 G 7/002</b>	(2006.01)	Vysoké učení technické v Brně, Brno, CZ	308107	<b>H 05 H 1/00</b>	(2006.01)
Technická univerzita v Liberci, Liberec 1, CZ	308118	<b>B 82 B 1/00</b>	(2006.01)	Košťál Břetislav Ing., Praha 10, Záběhllice, CZ	308103	<b>F 41 B 15/02</b>	(2006.01)
Univerzita Hradec Králové, Hradec Králové, CZ	308109	<b>A 61 B 18/10</b>	(2006.01)	Kůpa Vladimír Ing., Praha 5, Smíchov, CZ	308103	<b>F 41 B 15/02</b>	(2006.01)
Univerzita Palackého v Olomouci, Olomouc, CZ	308104	<b>C 07 H 19/23</b>	(2006.01)				

## Udělené evropské patenty

Evropský patentový úřad udělil následující evropské patenty s účinky pro Českou republiku. Tyto patenty mohou být zrušeny nebo zachovány v pozměněném znění Evropským patentovým úřadem v řízení o odporu. K tomu, aby nabyl evropský patent účinnosti na území České republiky, je třeba, aby byl Úřadu předložen ve stanovené lhůtě překlad patentového spisu do českého jazyka (§ 35c odst. 2 až 4 zákona č. 527/1990 Sb., v platném znění).

(97) EP 1418675	(47) 25.12.2019	(97) EP 2155972	(47) 25.12.2019	(97) EP 2324339	(47) 25.12.2019	(97) EP 2461592	(47) 25.12.2019
(97) EP 1485800	(47) 25.12.2019	(97) EP 2157678	(47) 25.12.2019	(97) EP 2325967	(47) 25.12.2019	(97) EP 2462576	(47) 25.12.2019
(97) EP 1489788	(47) 25.12.2019	(97) EP 2158242	(47) 25.12.2019	(97) EP 2330510	(47) 25.12.2019	(97) EP 2463793	(47) 25.12.2019
(97) EP 1503969	(47) 25.12.2019	(97) EP 2164442	(47) 25.12.2019	(97) EP 2333818	(47) 25.12.2019	(97) EP 2466375	(47) 25.12.2019
(97) EP 1515368	(47) 25.12.2019	(97) EP 2171965	(47) 25.12.2019	(97) EP 2336753	(47) 25.12.2019	(97) EP 2467689	(47) 25.12.2019
(97) EP 1515712	(47) 25.12.2019	(97) EP 2180995	(47) 25.12.2019	(97) EP 2337168	(47) 25.12.2019	(97) EP 2468186	(47) 25.12.2019
(97) EP 1523512	(47) 25.12.2019	(97) EP 2183103	(47) 25.12.2019	(97) EP 2337589	(47) 25.12.2019	(97) EP 2471165	(47) 25.12.2019
(97) EP 1525317	(47) 25.12.2019	(97) EP 2183197	(47) 25.12.2019	(97) EP 2344041	(47) 25.12.2019	(97) EP 2473035	(47) 25.12.2019
(97) EP 1549385	(47) 25.12.2019	(97) EP 2183308	(47) 25.12.2019	(97) EP 2345290	(47) 25.12.2019	(97) EP 2473913	(47) 25.12.2019
(97) EP 1569489	(47) 25.12.2019	(97) EP 2184015	(47) 25.12.2019	(97) EP 2347092	(47) 25.12.2019	(97) EP 2475018	(47) 25.12.2019
(97) EP 1612999	(47) 25.12.2019	(97) EP 2184571	(47) 25.12.2019	(97) EP 2347827	(47) 25.12.2019	(97) EP 2476050	(47) 25.12.2019
(97) EP 1635148	(47) 25.12.2019	(97) EP 2190235	(47) 25.12.2019	(97) EP 2347928	(47) 25.12.2019	(97) EP 2476702	(47) 25.12.2019
(97) EP 1642175	(47) 25.12.2019	(97) EP 2198657	(47) 25.12.2019	(97) EP 2350753	(47) 25.12.2019	(97) EP 2477200	(47) 25.12.2019
(97) EP 1656794	(47) 25.12.2019	(97) EP 2212252	(47) 25.12.2019	(97) EP 2351056	(47) 25.12.2019	(97) EP 2481168	(47) 25.12.2019
(97) EP 1673005	(47) 25.12.2019	(97) EP 2212909	(47) 25.12.2019	(97) EP 2354660	(47) 25.12.2019	(97) EP 2483799	(47) 25.12.2019
(97) EP 1676456	(47) 25.12.2019	(97) EP 2214469	(47) 25.12.2019	(97) EP 2355979	(47) 25.12.2019	(97) EP 2484145	(47) 25.12.2019
(97) EP 1706725	(47) 25.12.2019	(97) EP 2214616	(47) 25.12.2019	(97) EP 2356497	(47) 25.12.2019	(97) EP 2487211	(47) 25.12.2019
(97) EP 1719372	(47) 25.12.2019	(97) EP 2214768	(47) 25.12.2019	(97) EP 2359626	(47) 25.12.2019	(97) EP 2487780	(47) 25.12.2019
(97) EP 1740254	(47) 25.12.2019	(97) EP 2217544	(47) 25.12.2019	(97) EP 2362780	(47) 25.12.2019	(97) EP 2491874	(47) 25.12.2019
(97) EP 1766208	(47) 25.12.2019	(97) EP 2219384	(47) 25.12.2019	(97) EP 2367218	(47) 25.12.2019	(97) EP 2492659	(47) 25.12.2019
(97) EP 1810058	(47) 25.12.2019	(97) EP 2220035	(47) 25.12.2019	(97) EP 2370657	(47) 25.12.2019	(97) EP 2492734	(47) 25.12.2019
(97) EP 1810482	(47) 25.12.2019	(97) EP 2223423	(47) 25.12.2019	(97) EP 2371634	(47) 25.12.2019	(97) EP 2493528	(47) 25.12.2019
(97) EP 1832818	(47) 25.12.2019	(97) EP 2226546	(47) 25.12.2019	(97) EP 2375249	(47) 25.12.2019	(97) EP 2495285	(47) 25.12.2019
(97) EP 1835164	(47) 25.12.2019	(97) EP 2234937	(47) 25.12.2019	(97) EP 2377454	(47) 25.12.2019	(97) EP 2495593	(47) 25.12.2019
(97) EP 1849411	(47) 25.12.2019	(97) EP 2236069	(47) 25.12.2019	(97) EP 2378072	(47) 25.12.2019	(97) EP 2495824	(47) 25.12.2019
(97) EP 1851901	(47) 25.12.2019	(97) EP 2237192	(47) 25.12.2019	(97) EP 2379608	(47) 25.12.2019	(97) EP 2496198	(47) 25.12.2019
(97) EP 1861010	(47) 25.12.2019	(97) EP 2241227	(47) 25.12.2019	(97) EP 2381253	(47) 25.12.2019	(97) EP 2497919	(47) 25.12.2019
(97) EP 1875337	(47) 25.12.2019	(97) EP 2241589	(47) 25.12.2019	(97) EP 2381708	(47) 25.12.2019	(97) EP 2498251	(47) 25.12.2019
(97) EP 1883469	(47) 25.12.2019	(97) EP 2241739	(47) 25.12.2019	(97) EP 2385606	(47) 25.12.2019	(97) EP 2498387	(47) 25.12.2019
(97) EP 1890755	(47) 25.12.2019	(97) EP 2242409	(47) 25.12.2019	(97) EP 2390194	(47) 25.12.2019	(97) EP 2498396	(47) 25.12.2019
(97) EP 1893546	(47) 25.12.2019	(97) EP 2244831	(47) 25.12.2019	(97) EP 2392773	(47) 25.12.2019	(97) EP 2498519	(47) 25.12.2019
(97) EP 1895791	(47) 25.12.2019	(97) EP 2244988	(47) 25.12.2019	(97) EP 2392790	(47) 25.12.2019	(97) EP 2498879	(47) 25.12.2019
(97) EP 1906094	(47) 25.12.2019	(97) EP 2247276	(47) 25.12.2019	(97) EP 2396901	(47) 25.12.2019	(97) EP 2501422	(47) 25.12.2019
(97) EP 1913416	(47) 25.12.2019	(97) EP 2248206	(47) 25.12.2019	(97) EP 2398065	(47) 25.12.2019	(97) EP 2501492	(47) 25.12.2019
(97) EP 1918035	(47) 25.12.2019	(97) EP 2254522	(47) 25.12.2019	(97) EP 2401575	(47) 25.12.2019	(97) EP 2501962	(47) 25.12.2019
(97) EP 1926154	(47) 25.12.2019	(97) EP 2256594	(47) 25.12.2019	(97) EP 2402385	(47) 25.12.2019	(97) EP 2502172	(47) 25.12.2019
(97) EP 1937608	(47) 25.12.2019	(97) EP 2256595	(47) 25.12.2019	(97) EP 2403125	(47) 25.12.2019	(97) EP 2503686	(47) 25.12.2019
(97) EP 1944733	(47) 25.12.2019	(97) EP 2261005	(47) 25.12.2019	(97) EP 2404945	(47) 25.12.2019	(97) EP 2504106	(47) 25.12.2019
(97) EP 1951294	(47) 25.12.2019	(97) EP 2262919	(47) 25.12.2019	(97) EP 2416373	(47) 25.12.2019	(97) EP 2505090	(47) 25.12.2019
(97) EP 1957938	(47) 25.12.2019	(97) EP 2271489	(47) 25.12.2019	(97) EP 2416645	(47) 25.12.2019	(97) EP 2505842	(47) 25.12.2019
(97) EP 1965454	(47) 25.12.2019	(97) EP 2273969	(47) 25.12.2019	(97) EP 2418294	(47) 25.12.2019	(97) EP 2506401	(47) 25.12.2019
(97) EP 1984505	(47) 25.12.2019	(97) EP 2274629	(47) 25.12.2019	(97) EP 2418315	(47) 25.12.2019	(97) EP 2507013	(47) 25.12.2019
(97) EP 1991354	(47) 25.12.2019	(97) EP 2275867	(47) 25.12.2019	(97) EP 2418471	(47) 25.12.2019	(97) EP 2507678	(47) 25.12.2019
(97) EP 2000294	(47) 25.12.2019	(97) EP 2276402	(47) 25.12.2019	(97) EP 2419386	(47) 25.12.2019	(97) EP 2512168	(47) 25.12.2019
(97) EP 2030395	(47) 25.12.2019	(97) EP 2277209	(47) 25.12.2019	(97) EP 2423649	(47) 25.12.2019	(97) EP 2515468	(47) 25.12.2019
(97) EP 2032293	(47) 25.12.2019	(97) EP 2279278	(47) 25.12.2019	(97) EP 2424299	(47) 25.12.2019	(97) EP 2517231	(47) 25.12.2019
(97) EP 2033046	(47) 25.12.2019	(97) EP 2280339	(47) 25.12.2019	(97) EP 2429157	(47) 25.12.2019	(97) EP 2517381	(47) 25.12.2019
(97) EP 2034526	(47) 25.12.2019	(97) EP 2286156	(47) 25.12.2019	(97) EP 2430526	(47) 25.12.2019	(97) EP 2519870	(47) 25.12.2019
(97) EP 2036601	(47) 25.12.2019	(97) EP 2287245	(47) 25.12.2019	(97) EP 2430533	(47) 25.12.2019	(97) EP 2520230	(47) 25.12.2019
(97) EP 2043472	(47) 25.12.2019	(97) EP 2289015	(47) 25.12.2019	(97) EP 2430654	(47) 25.12.2019	(97) EP 2520910	(47) 25.12.2019
(97) EP 2051047	(47) 25.12.2019	(97) EP 2289302	(47) 25.12.2019	(97) EP 2431813	(47) 25.12.2019	(97) EP 2523381	(47) 25.12.2019
(97) EP 2053740	(47) 25.12.2019	(97) EP 2290534	(47) 25.12.2019	(97) EP 2432882	(47) 25.12.2019	(97) EP 2523794	(47) 25.12.2019
(97) EP 2073742	(47) 25.12.2019	(97) EP 2296724	(47) 25.12.2019	(97) EP 2434292	(47) 25.12.2019	(97) EP 2525596	(47) 25.12.2019
(97) EP 2077784	(47) 25.12.2019	(97) EP 2297371	(47) 25.12.2019	(97) EP 2435407	(47) 25.12.2019	(97) EP 2526318	(47) 25.12.2019
(97) EP 2081376	(47) 25.12.2019	(97) EP 2298045	(47) 25.12.2019	(97) EP 2436875	(47) 25.12.2019	(97) EP 2527482	(47) 25.12.2019
(97) EP 2083256	(47) 25.12.2019	(97) EP 2298856	(47) 25.12.2019	(97) EP 2442636	(47) 25.12.2019	(97) EP 2528121	(47) 25.12.2019
(97) EP 2090856	(47) 25.12.2019	(97) EP 2306694	(47) 25.12.2019	(97) EP 2443554	(47) 25.12.2019	(97) EP 2528132	(47) 25.12.2019
(97) EP 2095587	(47) 25.12.2019	(97) EP 2306991	(47) 25.12.2019	(97) EP 2443901	(47) 25.12.2019	(97) EP 2529174	(47) 25.12.2019
(97) EP 2107715	(47) 25.12.2019	(97) EP 2308655	(47) 25.12.2019	(97) EP 2444642	(47) 25.12.2019	(97) EP 2529287	(47) 25.12.2019
(97) EP 2113333	(47) 25.12.2019	(97) EP 2311561	(47) 25.12.2019	(97) EP 2448763	(47) 25.12.2019	(97) EP 2533847	(47) 25.12.2019
(97) EP 2116976	(47) 25.12.2019	(97) EP 2312224	(47) 25.12.2019	(97) EP 2451017	(47) 25.12.2019	(97) EP 2533896	(47) 25.12.2019
(97) EP 2125666	(47) 25.12.2019	(97) EP 2312634	(47) 25.12.2019	(97) EP 2451225	(47) 25.12.2019	(97) EP 2534386	(47) 25.12.2019
(97) EP 2127049	(47) 25.12.2019	(97) EP 2313687	(47) 25.12.2019	(97) EP 2452412	(47) 25.12.2019	(97) EP 2537328	(47) 25.12.2019
(97) EP 2127765	(47) 25.12.2019	(97) EP 2317192	(47) 25.12.2019	(97) EP 2453326	(47) 25.12.2019	(97) EP 2538666	(47) 25.12.2019
(97) EP 2138350	(47) 25.12.2019	(97) EP 2317250	(47) 25.12.2019	(97) EP 2454416	(47) 25.12.2019	(97) EP 2538758	(47) 25.12.2019
(97) EP 2145175	(47) 25.12.2019	(97) EP 2317920	(47) 25.12.2019	(97) EP 2457142	(47) 25.12.2019	(97) EP 2539719	(47) 25.12.2019
(97) EP 2146629	(47) 25.12.2019	(97) EP 2318053	(47) 25.12.2019	(97) EP 2457539	(47) 25.12.2019	(97) EP 2542824	(47) 25.12.2019
(97) EP 2152624	(47) 25.12.2019	(97) EP 2320622	(47) 25.12.2019	(97) EP 2458293	(47) 25.12.2019	(97) EP 2542835	(47) 25.12.2019

















(97) EP 3426600	(47) 25.12.2019	(97) EP 3437327	(47) 25.12.2019	(97) EP 3457601	(47) 25.12.2019	(97) EP 3481656	(47) 25.12.2019
(97) EP 3426868	(47) 25.12.2019	(97) EP 3438819	(47) 25.12.2019	(97) EP 3457934	(47) 25.12.2019	(97) EP 3482556	(47) 25.12.2019
(97) EP 3426896	(47) 25.12.2019	(97) EP 3439210	(47) 25.12.2019	(97) EP 3461383	(47) 25.12.2019	(97) EP 3483371	(47) 25.12.2019
(97) EP 3426979	(47) 25.12.2019	(97) EP 3439221	(47) 25.12.2019	(97) EP 3462135	(47) 25.12.2019	(97) EP 3485061	(47) 25.12.2019
(97) EP 3427274	(47) 25.12.2019	(97) EP 3439592	(47) 25.12.2019	(97) EP 3463236	(47) 25.12.2019	(97) EP 3486182	(47) 25.12.2019
(97) EP 3427373	(47) 25.12.2019	(97) EP 3439733	(47) 25.12.2019	(97) EP 3466754	(47) 25.12.2019	(97) EP 3486994	(47) 25.12.2019
(97) EP 3428079	(47) 25.12.2019	(97) EP 3441137	(47) 25.12.2019	(97) EP 3466991	(47) 25.12.2019	(97) EP 3487687	(47) 25.12.2019
(97) EP 3428116	(47) 25.12.2019	(97) EP 3441355	(47) 25.12.2019	(97) EP 3467236	(47) 25.12.2019	(97) EP 3488376	(47) 25.12.2019
(97) EP 3428559	(47) 25.12.2019	(97) EP 3441383	(47) 25.12.2019	(97) EP 3467241	(47) 25.12.2019	(97) EP 3488732	(47) 25.12.2019
(97) EP 3429431	(47) 25.12.2019	(97) EP 3441384	(47) 25.12.2019	(97) EP 3468904	(47) 25.12.2019	(97) EP 3488733	(47) 25.12.2019
(97) EP 3429523	(47) 25.12.2019	(97) EP 3441617	(47) 25.12.2019	(97) EP 3469840	(47) 25.12.2019	(97) EP 3489029	(47) 25.12.2019
(97) EP 3429768	(47) 25.12.2019	(97) EP 3442022	(47) 25.12.2019	(97) EP 3470686	(47) 25.12.2019	(97) EP 3489366	(47) 25.12.2019
(97) EP 3429853	(47) 25.12.2019	(97) EP 3442709	(47) 25.12.2019	(97) EP 3471443	(47) 25.12.2019	(97) EP 3489450	(47) 25.12.2019
(97) EP 3429958	(47) 25.12.2019	(97) EP 3442808	(47) 25.12.2019	(97) EP 3471690	(47) 25.12.2019	(97) EP 3490151	(47) 25.12.2019
(97) EP 3430774	(47) 25.12.2019	(97) EP 3442870	(47) 25.12.2019	(97) EP 3472485	(47) 25.12.2019	(97) EP 3490461	(47) 25.12.2019
(97) EP 3431357	(47) 25.12.2019	(97) EP 3443146	(47) 25.12.2019	(97) EP 3472499	(47) 25.12.2019	(97) EP 3493043	(47) 25.12.2019
(97) EP 3431634	(47) 25.12.2019	(97) EP 3443381	(47) 25.12.2019	(97) EP 3473240	(47) 25.12.2019	(97) EP 3493495	(47) 25.12.2019
(97) EP 3431912	(47) 25.12.2019	(97) EP 3443701	(47) 25.12.2019	(97) EP 3473352	(47) 25.12.2019	(97) EP 3493891	(47) 25.12.2019
(97) EP 3433420	(47) 25.12.2019	(97) EP 3443758	(47) 25.12.2019	(97) EP 3473421	(47) 25.12.2019	(97) EP 3497382	(47) 25.12.2019
(97) EP 3433446	(47) 25.12.2019	(97) EP 3444050	(47) 25.12.2019	(97) EP 3473663	(47) 25.12.2019	(97) EP 3500154	(47) 25.12.2019
(97) EP 3433576	(47) 25.12.2019	(97) EP 3444064	(47) 25.12.2019	(97) EP 3474359	(47) 25.12.2019	(97) EP 3500432	(47) 25.12.2019
(97) EP 3433583	(47) 25.12.2019	(97) EP 3444456	(47) 25.12.2019	(97) EP 3474796	(47) 25.12.2019	(97) EP 3500536	(47) 25.12.2019
(97) EP 3433980	(47) 25.12.2019	(97) EP 3445176	(47) 25.12.2019	(97) EP 3475139	(47) 25.12.2019	(97) EP 3500971	(47) 25.12.2019
(97) EP 3434156	(47) 25.12.2019	(97) EP 3445496	(47) 25.12.2019	(97) EP 3476172	(47) 25.12.2019	(97) EP 3501455	(47) 25.12.2019
(97) EP 3434840	(47) 25.12.2019	(97) EP 3446868	(47) 25.12.2019	(97) EP 3476367	(47) 25.12.2019	(97) EP 3501825	(47) 25.12.2019
(97) EP 3435017	(47) 25.12.2019	(97) EP 3447237	(47) 25.12.2019	(97) EP 3476728	(47) 25.12.2019	(97) EP 3511684	(47) 25.12.2019
(97) EP 3435019	(47) 25.12.2019	(97) EP 3449054	(47) 25.12.2019	(97) EP 3477116	(47) 25.12.2019	(97) EP 3514117	(47) 25.12.2019
(97) EP 3435046	(47) 25.12.2019	(97) EP 3449141	(47) 25.12.2019	(97) EP 3477237	(47) 25.12.2019	(97) EP 3515697	(47) 25.12.2019
(97) EP 3436118	(47) 25.12.2019	(97) EP 3449142	(47) 25.12.2019	(97) EP 3477276	(47) 25.12.2019	(97) EP 3520377	(47) 25.12.2019
(97) EP 3436287	(47) 25.12.2019	(97) EP 3449249	(47) 25.12.2019	(97) EP 3477729	(47) 25.12.2019	(97) EP 3522324	(47) 25.12.2019
(97) EP 3437150	(47) 25.12.2019	(97) EP 3450553	(47) 25.12.2019	(97) EP 3479065	(47) 25.12.2019	(97) EP 3523831	(47) 25.12.2019
(97) EP 3437267	(47) 25.12.2019	(97) EP 3452375	(47) 25.12.2019	(97) EP 3479374	(47) 25.12.2019	(97) EP 3526263	(47) 25.12.2019
(97) EP 3437280	(47) 25.12.2019	(97) EP 3452657	(47) 25.12.2019	(97) EP 3479500	(47) 25.12.2019	(97) EP 3530018	(47) 25.12.2019
(97) EP 3437281	(47) 25.12.2019	(97) EP 3453819	(47) 25.12.2019	(97) EP 3481642	(47) 25.12.2019	(97) EP 3548792	(47) 25.12.2019

## Evropské patenty zachované v pozměněném nebo omezeném znění

V této části jsou uvedeny evropské patenty s účinky pro Českou republiku, které byly Evropským úřadem podle článku 102 Úmluvy o udělování evropských patentů zachovány v omezeném znění podle čl. 105a - 105c EPC 2000, nebo v pozměněném znění (§ 35f zákona č. 527/1990 Sb., v platném znění).

(97)	Datum oznámení o zachování patentu	(97)	Datum oznámení o zachování patentu
EP 2408568	25.12.2019	EP 2740685	25.12.2019
EP 2486048	25.12.2019	EP 2818617	25.12.2019
EP 2594720	25.12.2019		

## Evropské patenty zrušené Evropským patentovým úřadem

Následující evropské patenty udělené Evropským patentovým úřadem s účinky pro Českou republiku byly zrušeny Evropským patentovým úřadem podle článku 102 Úmluvy o udělování evropských patentů (§ 35f odst 2 zákona č. 527/1990 Sb., v platném znění).

(97) EP 1717525	(97) EP 1870100	(97) EP 2207701	(97) EP 2814765
(97) EP 1802176	(97) EP 2084968	(97) EP 2627821	(97) EP 2949707

## PD4A

## Převod práv a ostatní změny majitelů evropských patentů

(97) **EP 2217089**  
(73) HealthTech Bio Actives, S.L.U., 08029 Barcelona, ES

(97) **EP 3291807**  
(73) Research Grow Labs, Los Angeles, 90066, CA, US

(97) **EP 2768361**  
(73) Connectivity Systems Inc., Williamsport, 43164, OH, US

## FG1K

## Zapsané užité vzory - přehled podle čísel zápisu

V období uzávěrky tohoto čísla Věstníku zapsal Úřad průmyslového vlastnictví tyto užité vzory.

(11)	(51)		(11)	(51)		(11)	(51)	
33576	<b>G 01 T 3/02</b>	(2006.01)	33582	<b>A 47 B 61/00</b>	(2006.01)	33588	<b>A 61 Q 19/08</b>	(2006.01)
33577	<b>A 63 B 17/04</b>	(2006.01)	33583	<b>F 23 D 11/12</b>	(2006.01)	33589	<b>A 61 H 15/00</b>	(2006.01)
33578	<b>B 60 N 3/04</b>	(2006.01)	33584	<b>G 01 N 17/00</b>	(2006.01)	33590	<b>G 01 N 23/04</b>	(2018.01)
33579	<b>A 61 B 18/08</b>	(2006.01)	33585	<b>F 24 B 1/191</b>	(2006.01)	33591	<b>G 08 C 17/02</b>	(2006.01)
33580	<b>C 02 F 1/32</b>	(2006.01)	33586	<b>F 04 B 53/22</b>	(2006.01)			
33581	<b>B 01 D 63/00</b>	(2006.01)	33587	<b>A 63 B 69/22</b>	(2006.01)			

## FG1K

## Zapsané užité vzory - řazené podle MPT

(51)	<b>A47B 61/00</b>	(2006.01)	(74)	Kania, Sedlák, Smola, s.r.o., Mendlovo náměstí 907/1a, Brno, Staré Brno, 60300
	<b>E05D 3/02</b>	(2006.01)		
(11)	33582			
(21)	<b>2019-36724</b>		(51)	<b>A63B 17/04</b>
(22)	09.10.2019		(11)	33577
(47)	30.12.2019		(21)	<b>2019-36618</b>
(73)	ALFA 3, s.r.o., Luže, CZ		(22)	11.09.2019
(72)	Pritula Martin, Chrudim, CZ		(47)	30.12.2019
	Šeda Martin Bc., Chrudim, CZ		(73)	Fego Václav, Brno, Lesná, CZ
(54)	<b>Čepový úchyt dveří</b>		(72)	Fego Václav, Brno, Lesná, CZ
(74)	Jan Brykner, patentový zástupce, Resslerova 741, Hradec Králové, 50002		(54)	<b>Polohovatelné gymnastické vybavení</b>
(51)	<b>A61B 18/08</b>	(2006.01)		
	<b>A61N 1/05</b>	(2006.01)	(51)	<b>A63B 69/22</b>
(11)	33579		(11)	33587
(21)	<b>2019-36650</b>		(21)	<b>2019-36875</b>
(22)	23.09.2019		(22)	12.11.2019
(47)	30.12.2019		(47)	30.12.2019
(73)	COMPEX, spol. s r.o., Brno, Královo Pole, CZ		(73)	Hayashi. cz s.r.o., Praha 5, Stodůlky, CZ
(72)	Nešpor Radek Ing., Brno- Soběšice, CZ		(72)	Sobotka Miroslav, Praha 5, Stodůlky, CZ
(54)	<b>Gynekologická hlavice stejnosměrného elektrokauteru</b>		(54)	<b>Tréninková úderová stěna</b>
(74)	Pavel Reichel a kol., Ing. Pavel Reichel, Lopatecká 14, Praha 4, 14700		(74)	Loskotová & partneři, patentová a známková kancelář, Ing. Jarmila Loskotová, patentový zástupce, K zvětinám 727, Praha 5, Řeporyje, 15500
(51)	<b>A61H 15/00</b>	(2006.01)		
	<b>A61H 9/00</b>	(2006.01)	(51)	<b>B01D 63/00</b>
	<b>A61H 37/00</b>	(2006.01)		<b>B01D 61/00</b>
(11)	33589			<b>B01D 24/02</b>
(21)	<b>2019-36928</b>		(11)	33581
(22)	30.10.2019		(21)	<b>2019-36688</b>
(47)	30.12.2019		(22)	01.10.2019
(73)	Kloc Karel Ing., CSc., Praha 4, Chodov, CZ		(47)	30.12.2019
(72)	Kloc Karel Ing., CSc., Praha 4, Chodov, CZ		(73)	DEKONTA, a.s., Dřetovice, CZ
(54)	<b>Aplikátor intermitentního vakua</b>			Vysoká škola chemicko-technologická v Praze, Praha 6, Dejvice, CZ
(74)	INPARTNERS GROUP, Ing. Dušan Kendereški, Tuřanka 1519/115a, Brno, Slatina, 62700		(72)	Durdák Václav Ing., Sedlčany, CZ
(51)	<b>A61Q 19/08</b>	(2006.01)		<b>Mašín Pavel Ing., Ph.D., Praha 6, Vokovice, CZ</b>
	<b>A61Q 90/00</b>	(2009.01)		<b>Kroužek Jiří Ing., Ph.D., Svináře, Halouny, CZ</b>
	<b>A61K 8/73</b>	(2006.01)		<b>Šváb Marek Doc. Ing., Ph.D., Jenčice, CZ</b>
	<b>A61K 8/86</b>	(2006.01)	(54)	<b>Zařízení pro nedisperzní extrakci organických látek z odpadních vod</b>
	<b>A61K 9/70</b>	(2006.01)	(74)	PatentCentrum Sedlák & Partners s.r.o., Okružní 2824, České Budějovice, České Budějovice 3, 37001
	<b>A61K 47/34</b>	(2017.01)		
	<b>A45D 40/00</b>	(2006.01)	(51)	<b>B60N 3/04</b>
	<b>B82Y 5/00</b>	(2011.01)	(11)	33578
(11)	33588		(21)	<b>2019-36646</b>
(21)	<b>2019-36877</b>		(22)	20.09.2019
(22)	03.12.2018		(47)	30.12.2019
(47)	30.12.2019		(73)	ŠKODA AUTO a.s., Mladá Boleslav, Mladá Boleslav II, CZ
(73)	Contipro a.s., Dolní Dobrouč, CZ		(72)	Bednář Pavel Bc., DiS., Nové Město nad Metují, CZ
(72)	Knotková Kateřina, Choceň, CZ		(54)	<b>Skládací ochranná podložka zavazadlového prostoru</b>
	Velebný Vladimír, Žamberk, CZ			
	Muthný Tomáš, Hradec Králové, CZ		(51)	<b>C02F 1/32</b>
	Velebný Vladimír, ml., Praha 8, Libeň, CZ			<b>C02F 1/36</b>
(54)	<b>Souprava obsahující biologicky aktivní přípravek na bázi kyseliny hyaluronové</b>			<b>C02F 1/78</b>
			(11)	33580
			(21)	<b>2019-36685</b>

- (22) 30.09.2019  
(47) 30.12.2019  
(73) Vysoká škola chemicko-technologická v Praze, Praha 6, Dejvice, CZ  
CHEMCOMEX a.s., Praha 5, Zbraslav, CZ  
(72) Hendrych Jiří Ing., Ph.D., Praha 3, Žižkov, CZ  
Špaček Pavel RNDr., Praha 4, Podolí, CZ  
Honzajková Zuzana Ing., Ph.D., Třtice, CZ  
Mikeš Jiří Ing., MBA, Praha 6, Dejvice, CZ  
(54) **Mobilní jednotka pro úpravu obtížně zpracovatelných odpadních vod**
- 
- (51) **F04B 53/22** (2006.01)  
(11) 33586  
(21) **2019-36845**  
(22) 05.11.2019  
(47) 30.12.2019  
(73) Havránek Petr, Kyjovice, CZ  
(72) Havránek Petr, Kyjovice, CZ  
(54) **Závěsné zařízení pro ponorná čerpadla**  
(74) Ing. Dobroslav Musil, patentová kancelář, Ing. Dobroslav Musil, Zábrdovická 801/11, Brno, Zábrdovice, 61500
- 
- (51) **F23D 11/12** (2006.01)  
**F23D 11/40** (2006.01)  
(11) 33583  
(21) **2019-36800**  
(22) 24.10.2019  
(47) 30.12.2019  
(73) Vysoké učení technické v Brně, Brno, Veverí, CZ  
(72) Skryja Pavel Ing., Rybné, CZ  
Hudák Igor Ing., Nové Město na Moravě, CZ  
Bojanovský Jiří Ing., Brno, Štýřice, CZ  
Pléha Karel Ing., Lipník, CZ  
Vítek Lubomír Ing., Třebíč, Horka-Domky, CZ  
(54) **Rozprašovač kapalných paliv**  
(74) Kania, Sedlák, Smola, s.r.o., Mendlovo náměstí 907/1a, Brno, Staré Brno, 60300
- 
- (51) **F24B 1/191** (2006.01)  
(11) 33585  
(21) **2019-36820**  
(22) 30.10.2019  
(47) 30.12.2019  
(73) Svoboda Libor Ing., Jičín, CZ  
(72) Svoboda Libor Ing., Jičín, CZ  
(54) **Dílec pro vytvoření krbu**  
(74) Jan Brykner, patentový zástupce, Resslerova 741, Hradec Králové, 50002
- 
- (51) **G01N 17/00** (2006.01)  
(11) 33584  
(21) **2019-36815**

- (22) 30.10.2019  
(47) 30.12.2019  
(73) Vysoké učení technické v Brně, Brno, CZ  
(72) Petruša Lubomír Ing., Brno, Líšeň, CZ  
Řiha Jaromír prof. Ing., Brno, Staré Brno, CZ  
Zachoval Zbyněk doc. Ing., Brno, Pisárky, CZ  
(54) **Zařízení pro výzkum zpětné eroze**  
(74) Ing. Libor Markes, patentový zástupce, Grohova 54, Brno, 60200
- 
- (51) **G01N 23/04** (2018.01)  
(11) 33590  
(21) **2019-36939**  
(22) 28.11.2019  
(47) 30.12.2019  
(73) Ústav teoretické a aplikované mechaniky AV ČR, v.v.i., Praha 9, Prosek, CZ  
(72) Vavřík Daniel Ing., Ph.D., Praha 8, Libeň, CZ  
(54) **Zařízení pro nedestruktivní zkoumání vrstevnaté struktury**  
(74) PatentCentrum Sedlák & Partners s.r.o., Okružní 2824, České Budějovice, České Budějovice 3, 37001
- 
- (51) **G01T 3/02** (2006.01)  
(11) 33576  
(21) **2019-36597**  
(22) 06.09.2019  
(47) 30.12.2019  
(73) Centrum výzkumu Řež s.r.o., Husinec, Řež, CZ  
(72) Viererbl Ladislav RNDr., CSc., Klecany, CZ  
Kolros Antonín Ing., Ph.D., Lysá nad Labem, CZ  
(54) **Zařízení k detekci neutronů emitovaných z vody**  
(74) NEOLEGAL - advokátní a patentová kancelář, Ing. Jaroslav Novotný, Římská 2135/45, Praha 2, Vinohrady, 12000
- 
- (51) **G08C 17/02** (2006.01)  
**G01F 23/18** (2006.01)  
**G08B 21/10** (2006.01)  
(11) 33591  
(21) **2019-36953**  
(22) 03.12.2019  
(47) 30.12.2019  
(73) Technická univerzita v Liberci, Liberec, Liberec I-Staré Město, CZ  
(72) Nosek Jaroslav Ing., Ph.D., Liberec, Liberec I-Staré Město, CZ  
Pluhař Tomáš Ing., Liberec, Liberec XV-Starý Harcov, CZ  
Mikeš Martin, Praha 6, Vokovice, CZ  
(54) **Systém pro včasné varování před účinky vztaku podzemních vod v blízkosti vodního toku**  
(74) Ing. Dobroslav Musil, patentová kancelář, Ing. Dobroslav Musil, Zábrdovická 801/11, Brno, Zábrdovice, 61500

### Seznam majitelů zapsaných užitéch vzorů

(73)	(11)	(51)	(73)	(11)	(51)
ALFA 3, s.r.o., Luže, CZ	33582	<b>A 47 B 61/00</b>	Ústav teoretické a aplikované mechaniky AV ČR, v.v.i., Praha 9, Prosek, CZ	33590	<b>G 01 N 23/04</b> (2018.01)
Centrum výzkumu Řež s.r.o., Husinec, Řež, CZ	33576	<b>G 01 T 3/02</b>	Vysoká škola chemicko-technologická v Praze, Praha 6, Dejvice, CZ	33580	<b>C 02 F 1/32</b> (2006.01)
CHEMCOMEX a.s., Praha 5, Zbraslav, CZ	33580	<b>C 02 F 1/32</b>	Vysoká škola chemicko-technologická v Praze, Praha 6, Dejvice, CZ	33581	<b>B 01 D 63/00</b> (2006.01)
COMPEX, spol. s r.o., Brno, Královo Pole, CZ	33579	<b>A 61 B 18/08</b>	Vysoké učení technické v Brně, Brno, Veverí, CZ	33583	<b>F 23 D 11/12</b> (2006.01)
Contipro a.s., Dolní Dobrouč, CZ	33588	<b>A 61 Q 19/08</b>	Vysoké učení technické v Brně, Brno, CZ	33584	<b>G 01 N 17/00</b> (2006.01)
DEKONTA, a.s., Dřetovice, CZ	33581	<b>B 01 D 63/00</b>	Fego Václav, Brno, Lesná, CZ	33577	<b>A 63 B 17/04</b> (2006.01)
Hayashi. cz s.r.o., Praha 5, Stodůlky, CZ	33587	<b>A 63 B 69/22</b>	Havránek Petr, Kyjovice, CZ	33586	<b>F 04 B 53/22</b> (2006.01)
ŠKODA AUTO a.s., Mladá Boleslav, Mladá Boleslav II, CZ	33578	<b>B 60 N 3/04</b>	Kloc Karel Ing., CSc., Praha 4, Chodov, CZ	33589	<b>A 61 H 15/00</b> (2006.01)
Technická univerzita v Liberci, Liberec, Liberec I-Staré Město, CZ	33591	<b>G 08 C 17/02</b>			

(73)	(11)	(51)	
Svoboda Libor Ing., Jičín, CZ	33585	<b>F 24 B 1/191</b>	(2006.01)

## FG4Q

## Zapsané průmyslové vzory - přehled podle čísel zápisu

V období uzávěrky tohoto čísla Věstníku zapsal Úřad průmyslového vlastnictví tyto průmyslové vzory:

(11)	(51)	(11)	(51)
37464	20-03	37465	02-02

## FG4Q

## Zapsané průmyslové vzory - přehled podle tříd

(51) **02-02**  
(11) 37465  
(21) 2018-41325  
(22) 22.11.2018  
(15) 27.12.2019  
(54) **Plédy s průvlekiem (oděvy)**  
(28) 2  
(73) Mygroup s.r.o., Praha 2, Vinohrady, CZ  
(72) Samková Kateřina Mgr., Praha 1, Staré Město, CZ  
(74) zaeRkováno s.r.o., Vršovická 478/51, Praha 10, Vršovice, 10000



1.1



1.2



1.3



2.1



2.2



2.3





2.4



2.5



1.1



1.2



1.3

- 
- (51) **20-03**  
(11) 37464  
(21) 2018-41290  
(22) 10.10.2018  
(15) 27.12.2019  
(54) **Reklamní sloup**  
(28) 1  
(73) MF reklama Praha, s.r.o., Praha 3, CZ  
(72) Nožka Ondřej Ing. arch., Praha 3, CZ
-

### Seznam vlastníků zapsaných průmyslových vzorů

(73)	(11)	(51)
MF reklama Praha, s.r.o., Praha 3, CZ	37464	20-03
Mygroup s.r.o., Praha 2, Vinohrady, CZ	37465	02-02

## Úřední rozhodnutí a oznámení

### MK4A, MK4F

### Zánik patentů a autorských osvědčení uplynutím doby platnosti

(11)	(21)	Int.Cl.(51)	(11)	(21)	Int.Cl.(51)
289353	1999-4765	8/F23Q 7/00	299842	2001-2372	8/B05B 1/02
295212	2001-3092	8/A61K 8/365	300954	2000-3235	8/H03M 7/30
296978	1999-4751	8/B65D 75/58	301650	2001-2312	8/C09C 1/02

### MK1K

### Zániky užitných vzorů uplynutím doby platnosti

(11)	(21)	(51)	(11)	(21)	(51)
20492	2009-22127	B21D 51/24	28518	2015-31219	E04G 23/02
20564	2009-22129	F03D 11/04	28540	2015-31216	E01H 5/10
20609	2009-22126	E02D 5/80	28541	2015-31234	E04F 19/08
21543	2009-22131	G01N 35/00	28561	2015-31210	G01C 9/00
21734	2009-22130	G01N 27/416	28608	2015-31208	B44C 3/12
24329	2012-26244	F16H 1/18	28609	2015-31209	B44C 3/12
24469	2012-25741	G06F 19/24	28682	2015-31232	H01M 8/10
25067	2012-26237	A47K 13/24	28930	2015-31233	F27B 1/10
28491	2015-31220	F41A 9/64	29061	2015-31213	C02F 9/14
28507	2015-31228	H04B 10/25	29153	2015-31221	F27B 7/28

### MK4Q

### Zániky práva ze zapsaných průmyslových vzorů uplynutím doby ochrany

(11)	(21)	Int.Cl.(51)	(11)	(21)	Int.Cl.(51)
29205	1999-31769	7/07-05	34646	2009-37797	9/08-06
29244	1999-31770	7/23-01	34705	2009-37803	9/10-01
32549	2004-35367	8/23-02	36215	2014-39943	10/26-04
32677	2004-35376	8/07-01			

### Zápisy licenčních smluv do patentového rejstříku pro nabyvatele

(11) 306627	PREVENTADO medical s.r.o., Zlín, CZ
(73) Univerzita Tomáše Bati ve Zlíně, Zlín, CZ	Nabyvatel: F-Dental Hodonín, s.r.o., Polní 4013/29, Hodonín, 69501, CZ
Moravskoslezský automobilový klastr, o.s., Ostrava – Poruba, CZ	Druh licence: nevýlučná
Vysoká škola báňská – Technická univerzita Ostrava, Ostrava – Poruba, CZ	Datum uzavření smlouvy: 14.11.2019
Ostravská univerzita v Ostravě, Ostrava, CZ	Datum zápisu smlouvy: 27.12.2019

### ND1K

### První prodloužení doby platnosti užitných vzorů

(51) <b>B60N 2/24</b>	(2006.01)	(51) <b>G01M 3/26</b>	(2006.01)
<b>B60N 2/42</b>	(2006.01)	<b>G01F 15/06</b>	(2006.01)
(11) 29145		<b>G08B 21/18</b>	(2006.01)
(21) 2015-31939		<b>G05D 7/00</b>	(2006.01)
(22) 22.12.2015		(11) 29248	
(73) SVOS, spol. s r.o., Přelouč, CZ		(21) 2016-32016	
(54) Sedadlo pro vozidla speciálního použití		(22) 15.01.2016	
		(73) Fara Jan Ing., Ph.D., Černošice, CZ	
		(54) Zařízení pro zabránění nežádoucího úniku tekutin, zejména v rozvodech u budov	

- |  |  |
|--|--|
| (51) <b>C12M 1/22</b> (2006.01)  | (51) <b>F04D 15/00</b> (2006.01)   |
| <b>C12Q 1/04</b> (2006.01)   | (11) 29529   |
| <b>C12N 1/16</b> (2006.01)   | (21) 2016-32057  |
| <b>C12R 1/725</b> (2006.01)  | (22) 29.01.2016  |
| <b>C12R 1/74</b> (2006.01)   | (73) Havránek David Ing., Brno, CZ   |
| <b>C12R 1/72</b> (2006.01)   | (54) Systém pro ovládání kalového čerpadla   |
| (11) 29302   |  |
| (21) 2015-31972  | (51) <b>C08L 23/12</b> (2006.01)   |
| (22) 29.12.2015  | <b>C08L 1/02</b> (2006.01)   |
| (73) TRIOS, spol. s r.o., Praha 4, Chodov, CZ  | <b>C08J 5/10</b> (2006.01)   |
| Ústav organické chemie a biochemie AV ČR, v. v. i., Praha 6, Dejvice, CZ                               | <b>C08J 5/04</b> (2006.01)   |
| Mikrobiologický ústav AV ČR, v. v. i., Praha 4, Krč, CZ  | <b>C08K 3/40</b> (2006.01)   |
| (54) Selektivní kultivační médium s chromogenem pro stanovení citlivosti směsi kvasinek na antibiotika | <b>C07D 307/60</b> (2006.01)   |
|  | <b>C08L 97/02</b> (2006.01)  |
|  | <b>C08K 5/09</b> (2006.01)   |
| (51) <b>C12N 1/20</b> (2006.01)  | (11) 29559   |
| <b>C12M 1/22</b> (2006.01)   | (21) 2015-31848  |
| <b>C12Q 1/04</b> (2006.01)   | (22) 07.12.2015  |
| <b>C12Q 1/06</b> (2006.01)   | (73) Technická univerzita v Liberci, Liberec, CZ   |
| <b>C12R 1/01</b> (2006.01)   | (54) Hybridní polymerní kompozit s vlákny přírodního původu a skleněnými dutými kuličkami                    |
| <b>C12R 1/07</b> (2006.01)   |  |
| (11) 29303   | (51) <b>E04B 2/56</b> (2006.01)  |
| (21) 2015-31973  | <b>E04B 1/74</b> (2006.01)   |
| (22) 29.12.2015  | (11) 29589   |
| (73) TRIOS, spol. s r.o., Praha 4, Chodov, CZ  | (21) 2016-32045  |
| Ústav organické chemie a biochemie AV ČR, v. v. i., Praha 6, Dejvice, CZ                               | (22) 27.01.2016  |
| Mikrobiologický ústav AV ČR, v. v. i., Praha 4, Krč, CZ  | (73) Sáček Radovan Bc., České Budějovice, CZ   |
| (54) Selektivní mikrobiologické kultivační médium pro detekci moru včelího plodu                       | (54) Systém pro rekonstrukci obvodového pláště budov   |
|  |  |
| (51) <b>C12N 1/20</b> (2006.01)  | (51) <b>B65D 77/02</b> (2006.01)   |
| <b>C12M 1/22</b> (2006.01)   | <b>B65D 90/58</b> (2006.01)  |
| <b>C12Q 1/10</b> (2006.01)   | (11) 29598   |
| <b>C12R 1/01</b> (2006.01)   | (21) 2016-32361  |
| (11) 29304   | (22) 10.05.2016  |
| (21) 2015-31979  | (73) FENIX Protector s.r.o., Mokrovraty, CZ  |
| (22) 30.12.2015  | (54) Pouzdro, zejména pro zásobník nábojů střelných zbraní   |
| (73) TRIOS, spol. s r.o., Praha 4, Chodov, CZ  |  |
| Ústav organické chemie a biochemie AV ČR, v. v. i., Praha 6, Dejvice, CZ                               | (51) <b>F23J 1/00</b> (2006.01)  |
| Mikrobiologický ústav AV ČR, v. v. i., Praha 4, Krč, CZ  | <b>F23G 5/20</b> (2006.01)   |
| (54) Selektivní kultivační médium s lipofosfonoxiny pro záchyt bakterie <i>Yersinia enterocolitica</i> | <b>F23G 5/44</b> (2006.01)   |
|  | (11) 29628   |
|  | (21) 2016-32139  |
| (51) <b>E01D 2/04</b> (2006.01)  | (22) 24.02.2016  |
| <b>E01D 19/12</b> (2006.01)  | (73) BOKI GROUP a.s., Praha 1, CZ  |
| <b>E01D 19/10</b> (2006.01)  | (54) Spalovací komora se zlepšeným odvodem popela a/nebo strusky a spalovací hořák s touto spalovací komorou |
| <b>E01D 101/40</b> (2006.01)   |  |
| (11) 29372   | (51) <b>B01F 13/06</b> (2006.01)   |
| (21) 2015-31949  | <b>G01N 33/534</b> (2006.01)   |
| (22) 23.12.2015  | <b>G21H 5/02</b> (2006.01)   |
| (73) 5M s.r.o., Kunovice, CZ   | (11) 29648   |
| Západočeská univerzita v Plzni, Plzeň, CZ  | (21) 2015-31985  |
| Výzkumný a zkušební letecký ústav, a.s., Praha - Letňany, CZ   | (22) 31.12.2015  |
| (54) Kompozitová mostní konstrukce   | (73) Ústav jaderné fyziky AV ČR, v. v. i., Řež, CZ   |
|  | NUVIA a.s., Třebíč, Nové Dvory, CZ   |
| (51) <b>F23G 5/027</b> (2006.01)   | ÚJV Řež, a.s., Husinec - Řež, CZ   |
| <b>F23G 5/44</b> (2006.01)   | Ústav molekulární genetiky AV ČR, v.v.i., Praha 4 Krč, CZ  |
| (11) 29422   | (54) Automatizovaný mikrofluidní systém  |
| (21) 2015-31914  |  |
| (22) 17.12.2015  | (51) <b>B41F 17/24</b> (2006.01)   |
| (73) Jandoš Jiří, Zdislavice, CZ   | <b>B41F 15/26</b> (2006.01)  |
| (54) Pyrolýzní zařízení pro zpracování materiálů organického původu                                    | <b>B41F 21/00</b> (2006.01)  |
|  | (11) 30053   |
| (51) <b>C08L 23/12</b> (2006.01)   | (21) 2016-32950  |
| <b>C08L 1/02</b> (2006.01)   | (22) 18.10.2016  |
| <b>C07D 307/02</b> (2006.01)   | (73) KRUŽÍK s.r.o., Kroměříž, CZ   |
| <b>C08L 97/02</b> (2006.01)  | (54) Otočný polohovací stůl tiskového stroje pro potisk vratových panelů                                     |
| <b>C08J 5/10</b> (2006.01)   |  |
| <b>C08J 5/04</b> (2006.01)   |  |
| (11) 29526   |  |
| (21) 2015-31850  |  |
| (22) 07.12.2015  |  |
| (73) Technická univerzita v Liberci, Liberec, CZ   |  |
| Magma Exteriors (Bohemia) s.r.o., Liberec, CZ  |  |
| (54) Polymerní kompozit s přírodními vlákny a lehčenou maticí  |  |

(51) <b>F24D 11/00</b>	(2006.01)	(51) <b>G01B 11/245</b>	(2006.01)
<b>F24D 19/10</b>	(2006.01)	<b>G01B 11/30</b>	(2006.01)
<b>F04D 17/08</b>	(2006.01)	<b>G01N 21/88</b>	(2006.01)
(11) 30131		(11) 30487	
(21) 2016-32406		(21) 2017-33385	
(22) 24.05.2016		(22) 18.12.2015	
(73) Flexira s.r.o., Čermákovice, CZ		(73) TRINECKÉ ŽELEZÁRNY, a. s., Třinec, Staré Město, CZ	
(54) Systém pro reverzní přečerpávání kapaliny		(73) Vysoké učení technické v Brně, Brno, CZ	
(51) <b>G06Q 50/26</b>	(2012.01)	(54) Zařízení k provádění detekce rozměrových a tvarových vad plynule litých předlitků	
<b>G06Q 50/28</b>	(2012.01)	(51) <b>E04B 1/343</b>	(2006.01)
<b>G07C 11/00</b>	(2006.01)	<b>E04B 1/348</b>	(2006.01)
(11) 30296		<b>E04B 1/02</b>	(2006.01)
(21) 2016-32036		(11) 32062	
(22) 25.01.2016		(21) 2015-31977	
(73) SENSONEO j. s. a., 841 06 Bratislava - mestská časť Záhorská Bystrica, SK		(22) 30.12.2015	
(54) Monitorovací systém pro vzdálené monitorování, zejména odpadu		(73) MORAVSKÝ VÝZKUM, s.r.o., Ostrava - Moravská Ostrava, CZ	
		(73) Haladová Petra Ing., Horní Bludovice, CZ	
		(54) Komplexní autonomní modulový obytný monoblok	

## ND1K

## Druhé prodloužení doby platnosti užitečných vzorů

(51) <b>B65D 6/34</b>	(2006.01)	(51) <b>E01F 15/04</b>	(2006.01)
<b>B65D 19/06</b>	(2006.01)	(11) 25434	
(11) 25050		(21) 2013-27749	
(21) 2012-27217		(22) 10.04.2013	
(22) 19.12.2012		(73) Liberty Ostrava a.s., Ostrava, Kunčice, CZ	
(73) PPO GROUP CZ, s.r.o., Znojmo, CZ		(54) Jednostranné svodidlo, zejména pro krajnice rychlostních komunikací	
(54) Přepravní a skladovací box s flexibilní vnitřní fixací		(51) <b>E01F 15/04</b>	(2006.01)
(51) <b>E05G 1/10</b>	(2006.01)	(11) 25435	
<b>E05G 1/14</b>	(2006.01)	(21) 2013-27750	
(11) 25168		(22) 10.04.2013	
(21) 2012-27212		(73) Liberty Ostrava a.s., Ostrava, Kunčice, CZ	
(22) 19.12.2012		(54) Jednostranné svodidlo, zejména pro krajnice rychlostních komunikací	
(73) Phobos, spol. s r. o., Frenštát pod Radhoštěm, CZ		(51) <b>G06F 13/00</b>	(2006.01)
(54) Zařízení pro uložení a transport cenin, zejména cenných papírů		<b>G06F 13/10</b>	(2006.01)
(51) <b>A62B 35/00</b>	(2006.01)	<b>G06Q 40/02</b>	(2012.01)
<b>A62B 35/04</b>	(2006.01)	<b>G06Q 20/36</b>	(2012.01)
(11) 25188		(11) 25452	
(21) 2013-27372		(21) 2013-27299	
(22) 28.01.2013		(22) 07.01.2013	
(73) Klas Mojmir Ing. CSc., Radňoves, CZ		(73) Air Bank a.s., Praha 6, Dejvice, CZ	
(54) Kotvicí zařízení		(54) Zapojení pro výběr finanční hotovosti	
(51) <b>E04G 9/00</b>	(2006.01)	(51) <b>A01M 23/20</b>	(2006.01)
<b>E02D 27/00</b>	(2006.01)	(11) 25525	
(11) 25213		(21) 2012-27278	
(21) 2012-27277		(22) 31.12.2012	
(22) 31.12.2012		(73) Hájek Luboš, Březnice, CZ	
(73) STAVOMODUL s.r.o., Čebín, CZ		(54) Odchyťové zařízení, zvláště mobilní odchyťové zařízení na černou zvěř	
(54) Izolační tvarovka ztraceného bednění, zejména pro základové pásy nepodsklepených objektů		(51) <b>G06F 3/05</b>	(2006.01)
(51) <b>E04F 13/07</b>	(2006.01)	<b>G01D 21/00</b>	(2006.01)
<b>E04B 1/78</b>	(2006.01)	<b>G01K 1/00</b>	(2006.01)
<b>F24J 2/52</b>	(2006.01)	<b>G01N 37/00</b>	(2006.01)
<b>F24S 25/00</b>	(2018.01)	(11) 25536	
(11) 25234		(21) 2013-27390	
(21) 2012-27208		(22) 31.01.2013	
(22) 19.12.2012		(73) Vysoká škola báňská - Technická univerzita, Ostrava - Poruba, CZ	
(73) SOLARTEC HOLDING a.s., Rožnov pod Radhoštěm, CZ		(54) Zařízení pro automatizované měření teplot a koncentrace nebezpečných plynů	
(54) Zateplovací systém, zejména pro fasády budov			
(51) <b>E01F 15/04</b>	(2006.01)		
(11) 25433			
(21) 2013-27748			
(22) 10.04.2013			
(73) Liberty Ostrava a.s., Ostrava, Kunčice, CZ			
(54) Oboustranné svodidlo pro střední dělicí pásy silničních komunikací			

(51) <b>G01N 33/44</b> (2006.01)	(51) <b>F28D 7/10</b> (2006.01)
(11) <b>G01N 3/00</b> (2006.01)	(11) 27008
(21) <b>G01N 3/08</b> (2006.01)	(21) 2013-28689
(22) <b>G01N 25/00</b> (2006.01)	(22) 29.10.2013
(11) 25617	(73) Valenta Jaromír Ing., Šumperk, CZ
(21) 2012-27282	(54) Tepelný výměník pro vzduchové větrací systémy
(22) 31.12.2012	
(73) VVV VÝCHOD, spol. s r. o., Most, CZ	
(54) Zařízení k provoznímu měření mechanických vlastností elastomerů	
(51) <b>E06B 9/52</b> (2006.01)	(51) <b>B65G 43/00</b> (2006.01)
(11) 25742	(11) 27034
(21) 2013-27427	(21) 2012-27283
(22) 11.02.2013	(22) 31.12.2012
(73) SITPROM, s.r.o., Ústí nad Orlicí, CZ	(73) VVV MOST spol. s r. o., Most, CZ
(54) Zařízení zabráňující průletu hmyzu	(54) Zařízení pro sledování přetočení a deformace dopravního pásu hadicového dopravníku
(51) <b>E06B 9/52</b> (2006.01)	(51) <b>H01L 35/28</b> (2006.01)
(11) 25743	(11) <b>H01L 35/30</b> (2006.01)
(21) 2013-27428	(11) <b>H01L 35/32</b> (2006.01)
(22) 11.02.2013	(11) 27083
(73) SITPROM, s.r.o., Ústí nad Orlicí, CZ	(21) 2013-27605
(54) Zařízení k zabránění průlezu hmyzu	(22) 17.12.2012
	(73) Pliska Jan, Jančí, CZ
	Plisková Eva, Jančí, CZ
	NWT a.s., Hulín, CZ
	(54) Termoelektrická jednotka s autonomní regulací tepelného toku
(51) <b>G07B 11/00</b> (2006.01)	(51) <b>G07F 7/02</b> (2006.01)
(11) <b>G07B 11/03</b> (2006.01)	(11) <b>G07F 19/00</b> (2006.01)
(21) <b>G07B 11/07</b> (2006.01)	(11) <b>G06Q 20/40</b> (2012.01)
(11) 25981	(11) 27269
(21) 2013-28016	(21) 2013-28488
(22) 03.06.2013	(22) 18.09.2013
(73) TELMAX s.r.o., Vysoké Mýto, Litomyšlské Předměstí, CZ	(73) SAZKA a.s., Praha 9, CZ
(54) Zařízení pro označování jízdének ve veřejné dopravě	(54) Systém pro výběr hotovosti prostřednictvím sázkových terminálů
(51) <b>B65G 65/30</b> (2006.01)	(51) <b>C09D 5/33</b> (2006.01)
(11) 26005	(11) 27785
(21) 2012-27263	(21) 2013-28781
(22) 28.12.2012	(22) 19.11.2013
(73) SMART-VAC s.r.o., Praha, CZ	(73) AVISGREAT Z&Z s.r.o., Hradec Králové, CZ
(54) Sběrný vak pro shozy na prádlo	(54) Termoreflexní lehká hmota pro povrchovou úpravu s protikondenzačním účinkem a tepelnou izolací

## ND4Q

## První obnovy doby ochrany průmyslových vzorů

(51) 25-03	(51) 06-09
(11) 36468	(11) 36477
(21) 2014-40056	(21) 2014-40065
(22) 15.10.2014	(22) 24.10.2014
(54) Modulové domy, zahradní domky, zastřešení zastávky, garáže, garážová stání, sauny, pergoly	(54) Polštář
	(51) 19-04
	(11) 36582
	(21) 2014-40131
	(22) 23.12.2014
	(54) Sešit na rýsování

## PD4A

## Převod práv a ostatní změny majitelů patentů

(11) 302206	(11) 304473
(21) 2004-1132	(21) 2007-811
(73) MINIB, a.s., Praha 6, Břevnov, CZ	(73) MINIB, a.s., Praha 6, Břevnov, CZ
(11) 304051	(11) 304989
(21) 2006-645	(21) 2006-232
(73) MINIB, a.s., Praha 6, Břevnov, CZ	(73) MINIB, a.s., Praha 6, Břevnov, CZ

## **PD1K**

## **Převod práv a ostatní změny majitelů užitných vzorů**

- |   |  |
|---|--|
| (11) 25323  | (11) 29215                             |
| (21) 2013-27466   | (21) 2015-30540                        |
| (73) CFFT - Care For Fuel Technology s.r.o., Praha 9, Běchovice, CZ | (73) MINIB, a.s., Praha 6, Břevnov, CZ |

## **QA9A**

## **Nabídka licence**

- (73) VYSOKÁ ŠKOLA BÁŇSKÁ TECHNICKÁ - UNIVERZITA  
OSTRAVA, Ostrava - Poruba, CZ
- (11) 308175
- (54) Metoda emulzní přípravy kapalinové disperze nanočástic z nerozpustného materiálu

## Zamítnuté a částečně zamítnuté přihlášky ochranných známek před zveřejněním

Kapitola obsahuje údaje o rozhodnutích o přihláškách ochranných známek, u kterých byly na základě provedeného věcného průzkumu shledány Úřadem důvody pro zamítnutí přihlášky ochranné známky podle ustanovení § 4 nebo 6 zákona č. 441/2003 Sb. Na základě toho Úřad vydal rozhodnutí o zamítnutí přihlášky podle ustanovení § 22 zákona č. 441/2003 Sb., a to pro celý seznam výrobků a služeb nebo pro jeho část. Údaje o výsledku rozhodnutí (zamítnutí přihlášky, částečné zamítnutí přihlášky) jsou uvedeny jako datum právní moci rozhodnutí/výsledek rozhodnutí.

(210) **O-542558**  
(540)

**MUDr.**  
**GARNOL** 

20.12.2019/NABYTÍ P.M. - ZAMÍTNUTÍ PŘIHLÁŠKY

---

(210) **O-554732**  
(540)

**QuickFaceLift**

07.12.2019/NABYTÍ P.M. - ZAMÍTNUTÍ PŘIHLÁŠKY

---

(210) **O-554733**  
(540)

**QuickFaceLift**

07.12.2019/NABYTÍ P.M. - ZAMÍTNUTÍ PŘIHLÁŠKY

---

(210) **O-554767**  
(540)

**NEJDRAZSIPNEU.CZ**  
...za nejlevnější cenu

12.12.2019/NABYTÍ P.M. - ZAMÍTNUTÍ PŘIHLÁŠKY

---



## Přehled zveřejněných přihlášek ochranných známek

Přihlášky ochranných známek, které byly na základě výsledků formálního a věcného průzkumu provedeného Úřadem shledány schopné zápisu do rejstříku ochranných známek, jsou obsaženy v této kapitole. Důležitou právní skutečností je, že zveřejněním přihlášky ochranné známky v této kapitole Věstníku (§ 23 zákona č. 441/2003 Sb.) začíná běžet zákonná tříměsíční lhůta pro podání námitek podle ustanovení § 25 zákona č. 441/2003 Sb.

Číselný přehled (210)				
O-558466	O-558467	O-558529	O-558632	O-558756

## Zveřejněné přihlášky ochranných známek

(210) **O-558466**

(220) 12.09.2019

(320) 12.09.2019

(511) 9, 16, 28, 35, 38, 41

(540)

**KARAOKE**  
čtení

(510) (9) audiovizuální díla, zvukové, obrazové a zvukově obrazové záznamy v analogové nebo digitální podobě na datových nosičích nebo ke stažení na internetu nebo prostřednictvím jiné datové či komunikační sítě, nosiče zvukových, obrazových a zvukově obrazových záznamů a dat nahrané i nenahrané, optické disky, kompaktní disky, DVD, Blu-ray disky, gramofonové desky, magnetické pásky, videokazety, magnetické disky, exponované filmy, software, elektronické databáze a katalogy, softwarové aplikace a hry pro počítače, chytré telefony, tablety a jiná komunikační zařízení a zařízení výpočetní techniky, elektronické publikace na nosičích a ke stažení, počítačový hardware, periferní počítačová zařízení, audiovizuální a fotografické přístroje, komunikační zařízení, přístroje pro zachycení, vysílání, přenos, příjem a reprodukci zvuku a obrazu, elektrická zařízení a příslušenství na zpracování dat, audiovizuální přístroje a zařízení, přístroje pro záznam zvuku a obrazu, elektrická navigační zařízení, obaly a pouzdra na nosiče dat a záznamů, brýle, sluneční brýle, pouzdra na brýle, dekorativní magnety, podložky pod myš (příslušenství počítačů); (16) tiskárenské výrobky, knihy, časopisy, fotografie, fotoalba a alba pro sběratele, kalendáře, diáře, poznámkové bloky, plakáty, letáky, nálepky, navštívenky, pohledy, přání, sběratelské karty, katalogy, manuály, vstupenky, poštovní známky, záložky do knih, tisky, grafické reprodukcce, mapy, kancelářské potřeby kromě nábytku, kancelářský a dopisní papír, desky na dokumenty, obálky, razítka, lepicí pásky, psací potřeby, školní potřeby, vyučovací pomůcky a potřeby kromě přístrojů, pera, tužky, zvyrazňovače, fixy, guma na gumování, malířské soupravy pro umělce a děti, štetce, pastelky, krabice z papíru nebo lepenky, papírové tašky, balicí papír; (28) hry, hračky a zábavné předměty, figurky na hraní, plyšové hračky, panenky, stolní hry, puzzle (hračky), hrací karty, sběratelské karty (karetní hry), stavebnice (hračky), stírací losy na hraní loterijských her, sportovní vybavení a sportovní potřeby nezahrnuté do jiných tříd, vánoční ozdoby, herní a sportovní vybavení dětských hřišť, kapesní elektronické hry, vybavení pro počítačové hry spadající do této třídy, herní automaty; (35) propagační činnost, reklama, marketingové služby, televizní reklama, reklama online, poskytování reklamního prostoru, pronájem reklamního času v komunikačních médiích, licence na výrobky a služby pro třetí osoby (komerční správa), merchandising, grafická úprava pro reklamní účely, organizování obchodních nebo reklamních akcí; (38) televizní vysílání a přenosy, audiovizuální přenosové služby, přenos a vysílání dat, přenos digitálních dat prostřednictvím televize, přenos informací elektronickými prostředky, bezdrátové vysílání, kabelové vysílání, satelitní vysílání, provozování vysílacích zařízení, vysílání programů přes internet, distribuce dat nebo audiovizuálních záznamů prostřednictvím globální počítačové sítě nebo internetu, elektronický přenos dat, streaming zvukového materiálu a video materiálu na internetu, služby přenosu videa na vyžádání (VoD), poskytování internetových diskusních fór, poskytování služeb v oblasti online komunikace, přenos interaktivního zábavního software prostřednictvím komunikačních sítí, přenos zpráv prostřednictvím elektronických médií, informační služby týkající se televizního vysílání; (41) zábava, vzdělávání a výuka, zábavní, sportovní a kulturní aktivity, výroba rozhlasových a televizních pořadů, filmová a video produkce, výroba audiovizuálních nahrávek, zvuková produkce, videoprodukce a fotografování, služby televizního studia (nahrávací služby), filmová studia, televizní zábava, hudební koncerty prostřednictvím televize, psaní scénářů, výroba titulků, dabing, filmová distribuce, projekce filmů, pronájem a půjčování filmů, organizace kulturních, zábavních a sportovních akcí, organizování a pořádání výstav k zábavním účelům, organizování festivalů, organizování her a soutěží, poskytování služeb zábavních parků, divadelní představení, provozování internetových her (bez možnosti stažení), vydavatelská činnost a zpravodajství, reportéřské služby, online publikování, poskytování elektronických publikací, zpravodajské programy (služby), informace o zábavě.

(591) Barevná

(730) Česká televize, Na hřebenech II 1132/4, Praha 4, Podolí, 14700, CZ

(210) **O-558467**

(220) 12.09.2019

(320) 12.09.2019

(511) 9, 16, 28, 35, 38, 41

(540)

  
SKOBIČINY

(510) (9) audiovizuální díla, zvukové, obrazové a zvukově obrazové záznamy v analogové nebo digitální podobě na datových nosičích nebo ke stažení na internetu nebo prostřednictvím jiné datové či komunikační sítě, nosiče zvukových, obrazových a zvukově obrazových záznamů a dat nahrané i nenahrané, optické disky, kompaktní disky, DVD, Blu-ray disky, gramofonové desky, magnetické pásky, videokazety, magnetické disky, exponované filmy, software, elektronické databáze a katalogy, softwarové aplikace a hry pro počítače, chytré telefony, tablety a jiná komunikační zařízení a zařízení výpočetní techniky, elektronické publikace na nosičích a ke stažení, počítačový hardware, periferní počítačová zařízení, audiovizuální a fotografické přístroje, komunikační zařízení, přístroje pro zachycení, vysílání, přenos, příjem a reprodukci zvuku a obrazu, elektrická zařízení a příslušenství na zpracování dat, audiovizuální přístroje a zařízení, přístroje pro záznam zvuku a obrazu, elektrická navigační zařízení, obaly a pouzdra na nosiče dat a záznamů, brýle, sluneční brýle, pouzdra na brýle, dekorativní magnety, podložky pod myš (příslušenství počítačů); (16) tiskárenské výrobky, knihy, časopisy, fotografie, fotoalba a alba pro sběratele, kalendáře, diáře, poznámkové bloky, plakáty, letáky, nálepky, navštívenky, pohledy, přání, sběratelské karty, katalogy, manuály, vstupenky, poštovní známky, záložky do knih, tisky, grafické reprodukcce, mapy, kancelářské potřeby kromě nábytku, kancelářský a dopisní papír, desky na dokumenty, obálky, razítka, lepicí pásky, psací potřeby, školní potřeby, vyučovací pomůcky a potřeby kromě přístrojů, pera, tužky, zvyrazňovače, fixy, guma na gumování, malířské soupravy pro umělce a děti, štetce, pastelky, krabice z papíru nebo lepenky, papírové tašky, balicí papír; (28) hry, hračky a zábavné předměty, figurky na hraní, plyšové hračky, panenky, stolní hry, puzzle (hračky), hrací karty, sběratelské karty (karetní hry), stavebnice (hračky), stírací losy na hraní loterijských her, sportovní vybavení a sportovní potřeby nezahrnuté do jiných tříd, vánoční ozdoby, herní a sportovní vybavení dětských hřišť, kapesní elektronické hry, vybavení pro počítačové hry spadající do této třídy, herní automaty; (35) propagační činnost, reklama, marketingové služby, televizní reklama, reklama online, poskytování reklamního prostoru, pronájem reklamního času v komunikačních médiích, licence na výrobky a služby pro třetí osoby (komerční správa), merchandising, grafická úprava pro reklamní účely, organizování obchodních nebo reklamních akcí; (38) televizní vysílání a přenosy, audiovizuální přenosové služby, přenos a vysílání dat, přenos digitálních dat prostřednictvím televize, přenos informací elektronickými prostředky, bezdrátové vysílání, kabelové vysílání, satelitní vysílání, provozování vysílacích zařízení, vysílání programů přes internet, distribuce dat nebo audiovizuálních záznamů prostřednictvím globální počítačové sítě nebo internetu, elektronický přenos dat, streaming zvukového materiálu a video materiálu na internetu, služby přenosu videa na vyžádání (VoD), poskytování internetových diskusních fór, poskytování služeb v oblasti online komunikace, přenos interaktivního zábavního software prostřednictvím komunikačních sítí, přenos zpráv prostřednictvím elektronických médií, informační služby týkající se televizního vysílání; (41) zábava, vzdělávání a výuka, zábavní, sportovní a kulturní aktivity, výroba rozhlasových a televizních pořadů, filmová a video produkce, výroba audiovizuálních nahrávek, zvuková produkce, videoprodukce a fotografování, služby televizního studia (nahrávací služby), filmová studia, televizní zábava, hudební koncerty prostřednictvím televize, psaní scénářů, výroba titulků, dabing, filmová distribuce, projekce filmů, pronájem a půjčování filmů, organizace kulturních, zábavních a sportovních akcí, organizování a pořádání výstav k zábavním účelům, organizování festivalů, organizování her a soutěží, poskytování služeb zábavních parků, divadelní představení, provozování internetových her (bez možnosti stažení), vydavatelská činnost a zpravodajství, reportéřské služby, online publikování, poskytování elektronických publikací, zpravodajské programy (služby), informace o zábavě.

publikování, poskytování elektronických publikací, zpravodajské programy (služby), informace o zábavě.

(730) **Česká televize**, Na hřebenech II 1132/4, Praha 4, Podolí, 14700, CZ

(210) **O-558529**

(220) 18.09.2019

(320) 18.09.2019

(511) 35, 41, 42, 43, 44

(540)

## ZBULING

(510) (35) aktualizace reklamních materiálů, cílené zaslání reklamních materiálů, cílený marketing, marketing, návrh reklamních materiálů, nábor zaměstnanců, prezentace výrobků v komunikačních médiích pro účely maloobchodu, psaní scénářů pro reklamní účely, reklama, rozhlasová reklama, řízení obchodní činnosti hotelů, řízení obchodní činnosti výkonných umělců, výroba reklamních filmů, zprostředkování zaměstnání, zprostředkování propagace, zprostředkování reklamy, předvádění zboží, pořádání módních přehlídek pro reklamní účely, pořádání veletrhů pro obchodní či reklamní účely, pořádání výstav pro obchodní či reklamní účely; (41) diskotéky, divadelní představení, filmové projekce, hudební produkce, pořádání a uvádění koncertů, pořádání a vedení symposií, pořádání a vedení seminářů, pořádání a vedení workshopů, pořádání estrád, pořádání plesů, pořádání soutěží krásy, pořádání soutěží, pořádání výstav ke kulturním nebo vzdělávacím účelům, pořádání sportovních soutěží, poskytování elektronických publikací online bez možnosti stažení, poskytování hudby online bez možnosti stažení, poskytování videí online bez možnosti stažení, produkce estrád, pronájem uměleckých děl, provozování kasin, provozování rekreačních zařízení, provozování zoologických zahrad, provozování muzea, předvádění cirkusových vystoupení, předvádění varietních představení, předvádění živých vystoupení, psaní filmových scénářů, psaní a skládání písní, psaní scénářů s výjimkou reklamních, režie filmů s výjimkou reklamních filmů, skládání hudby, služby filmového studia, služby nahrávacího studia, služby poskytované orchestry, vydávání knih, vydávání textů s výjimkou reklamních, výroba filmů s výjimkou reklamních, výroba rozhlasových a televizních programů, zábava, zábavní parky; (42) umělecký design, architektonické služby, architektonický design exteriérových dekorací, vývoj počítačových platforem, navrhování interiérů, návrhy interiéru, oděvní návrhářství, počítačová platforma jako služba (PASS), plánování městské výstavby, projektování ve výstavbě, průmyslový design; (43) bary, bufety, hotelové služby, kavárny, jídelny, motely, penziony, pronájem přechodného ubytování, provozování kempů, pronájem židlí, stolů, ubrusů, skleněného nádobí, restaurace, rezervace přechodného ubytování, rezervace ubytování v hotelech, rezervace ubytování v penzionech; (44) akvakultura (obhospodařování vodních ploch), aranžování květin, navrhování krajinářských úprav, rostlinné školky, zahradní architektura, zahradnictví.

(730) **Marek Hugo**, Kyjská 16, Praha 9, 19800, CZ

(210) **O-558632**

(220) 24.09.2019

(320) 24.09.2019

(511) 16, 21, 35, 43

(540)



(510) (16) papírové etikety, papírové tácky pod pivní sklenice, tištěné jídelní lístky, kalendáře, knihy, letáky, obálky, obaly z papíru a z plastických hmot, papírové kapesníky a ubrousky, papírové visačky, plakáty, pohlednice, pozvánky, přání, reklamní katalogy, tištěné reklamní propagační a informační materiály z papíru, reklamní tabule z papíru nebo lepenky, tužky, papírové vývěsky; (21) džbány na pivo, džbány na pivo, nádoby na pivo, žejdlíky na pivo, sklenice na pivo, papírové nebo plastové kelímky, papírové láhve; (35) reklama, venkovní reklama, propagační reklamní činnost, zprostředkování obchodu s reklamními materiály, poskytování obchodních informací prostřednictvím webových stránek, prezentování obchodních záležitostí a služeb, šíření a distribuce vzorků a reklamních předmětů, maloobchodní prodej upomínkových předmětů z papíru, umělých hmot, skla, keramiky a dřeva; (43) hostinská činnost, příprava a podávání jídel a nápojů, restaurační a barové služby, rezervace míst v restauraci

(730) **Kopecná Alena**, č. p. 25, Hrusice, 25166, CZ

(210) **O-558756**

(220) 27.09.2019

(320) 27.09.2019

(511) 43

(540)

## Simir kebab

(510) (43) služby zajišťující stravování a nápoje.

(730) **Mohlberg Rudolf Boris**, Rosnice 45, Karlovy Vary, 36017, CZ

## Zamítnuté a částečně odmítnuté/zamítnuté přihlášky ochranných známek po zveřejnění

Zjistí-li Úřad v průběhu řízení o námitkách, že přihlašovaná ochranná známka nesplňuje podmínky pro zápis, přihlášku zamítne. Zjistí-li, že přihlašovaná ochranná známka nesplňuje podmínky pro zápis jen pro některé výrobky nebo služby, přihlášku odmítne/zamítne v rozsahu výrobků nebo služeb, pro které přihláška nesplňuje podmínky zápisu. S ohledem na tuto skutečnost, obsahuje tato kapitola údaje o rozhodnutích o zamítnutí přihlášky ochranné známky v celém nebo částečném rozsahu na základě ustanovení § 26 zákona č. 441/2003 Sb.

Údaje o výsledku rozhodnutí (zamítnutí přihlášky, částečné odmítnutí/zamítnutí přihlášky) jsou uvedeny jako datum právní moci rozhodnutí/výsledek rozhodnutí.

(210) **O-536742**

(540)

**ELLENTAN**

20.12.2019/NABYTÍ P.M. - ČÁSTEČNÉ ZAMÍTNUTÍ PŘIHL. PO ZVEŘ.

(210) **O-546461**

(540)



19.12.2019/NABYTÍ P.M. - ČÁSTEČNÉ ZAMÍTNUTÍ PŘIHL. PO ZVEŘ.

(210) **O-540322**

(540)



29.12.2019/NABYTÍ P.M. - ČÁSTEČNÉ ZAMÍTNUTÍ PŘIHL. PO ZVEŘ.

(210) **O-546462**

(540)

**Spa Aphrodite**

19.12.2019/NABYTÍ P.M. - ČÁSTEČNÉ ZAMÍTNUTÍ PŘIHL. PO ZVEŘ.

(210) **O-545211**

(540)



21.12.2019/NABYTÍ P.M. - ČÁSTEČNÉ ZAMÍTNUTÍ PŘIHL. PO ZVEŘ.

(210) **O-549234**

(540)

**Hmyzákov**

24.12.2019/NABYTÍ P.M. - ČÁSTEČNÉ ZAMÍTNUTÍ PŘIHL. PO ZVEŘ.

(210) **O-551773**

(540)

**SMART**

20.12.2019/NABYTÍ P.M. - ČÁSTEČNÉ ZAMÍTNUTÍ PŘIHL. PO ZVEŘ.

## Přehled zápisů ochranných známek bez změny ve vztahu ke zveřejněným přihláškám

Kapitola obsahuje údaje o ochranných známkách zapsaných na základě ustanovení § 28 odst. 1 zákona č. 441/2003 Sb., u kterých nedošlo ke změně údajů oproti zveřejněné přihlášce ochranné známky.

Číselný přehled (111)											
377034	377036	377040	377043	377044	377045	377046	377047	377048	377049	377050	377051
377052	377053	377054	377055	377056	377057	377058	377059	377060	377061	377062	377063
377064	377065	377066	377067	377068	377069	377070	377071	377072	377073	377074	377075
377076	377077	377078	377079	377080	377081	377082	377083	377084	377085	377086	377087
377088	377089	377090	377091	377092	377093	377094	377095	377096	377097	377098	377099
377100	377101	377102	377103	377104	377105	377106	377107	377108	377109	377110	377111
377112	377113	377114	377115	377116	377117	377118	377119	377120	377121	377122	377123
377124	377125	377126	377127	377128	377129	377130	377131	377132	377133	377134	377135
377136	377137	377138	377139	377140	377141	377142					

## Zápis ochranných známek bez změny ve vztahu ke zveřejněným přihláškám

- (111) **377034**  
(220) 26.08.2016  
(320) 26.08.2016  
(442) 13.09.2017  
(151) 27.12.2019  
(730) **Plachý Vladimír Mgr.**, Slezská 76, Praha 3 - Vinohrady, 13000, CZ  
(740) Advokátní kancelář CINK a partneři, s. r. o., Mgr. Ing. Pavel Cink - advokát, Veleslavínova 363/33, Plzeň, 30100  
(210) O-533532  
(591) Barevná  
(510) (29) mléko (čerstvé, sušené), mléčné výrobky, mléčné nápoje, jedlé oleje a tuky, maso, masné výrobky, konzervované maso, konzervované ryby, kandované ovoce a zelenina, sušené ovoce a zelenina, nakládaná zelenina, ovocné saláty, zeleninové saláty, ovocné kompoty, džemy, vejce; (30) mouka, pečivo, med, koření, cukrovinky; (31) čerstvé ovoce a zelenina, čerstvé bylinky, bobule (čerstvé ovoce), čerstvé brambory, čerstvé houby.  
(511) 29, 30, 31  
(540)



- (111) **377036**  
(220) 19.10.2017  
(320) 19.10.2017  
(442) 27.12.2017  
(151) 27.12.2019  
(730) **JB SANITARY s.r.o.**, Potácelova 2702/33, Brno - Židenice, 63600, CZ  
(740) INPARTNERS GROUP, Mgr. Simona Hejdová, advokát, Koliště 1965/13a, Brno, Černá Pole, 60200  
(210) O-543102  
(510) (11) vodovodní baterie pro vany, umyvadla nebo dřezy.  
(511) 11  
(540)

**HELA**

- (111) **377040**  
(220) 15.02.2018  
(320) 15.02.2018  
(442) 09.05.2018  
(151) 27.12.2019  
(730) **VÍNO SLOVÁCKO a.s.**, Masarykovo náměstí 34, Uherské Hradiště, 68601, CZ  
(740) Ing. Zdeněk Kučera, Dlouhá 207 (P.O.Box 92), Slušovice, 76315  
(210) O-545820  
(510) (16) časopisy, tiskoviny, periodika, knihy, knihařské výrobky, fotografie, pohlednice, plakáty, papírnické zboží, etikety, viněty, obaly z papíru a z plastických hmot spadající do této třídy, veškeré obaly a přebaly na víno a lihoviny spadající do této třídy; (21) skleněné obaly, poháry a pohárky na víno, lihoviny a míchané alkoholické nápoje s výjimkou piva; (33) alkoholické nápoje, vína všech druhů, lihoviny, míchané alkoholické nápoje.  
(511) 16, 21, 33  
(540)



- (111) **377043**  
(220) 05.09.2018  
(320) 05.09.2018  
(442) 17.10.2018  
(151) 27.12.2019  
(730) **XANTIS PHARMA LIMITED**, Lemesou, 5, EUROSURE TOWER, 1st floor, Flat/Office 101 CY-2112 Nicosia, CY  
(740) Rott, Růžička & Guttman a spol., Vyskočilova 1566, Praha 4, Michle, 14000  
(210) O-550275  
(510) (5) farmaceutika, léčebné a veterinární přípravky.  
(511) 5  
(540)

**Solixa**

- (111) **377044**  
(220) 12.09.2018  
(320) 12.09.2018  
(442) 30.01.2019  
(151) 27.12.2019  
(730) **81 klima a.s.**, Hybešova 256/18, Brno, Staré Brno, 60200, CZ  
(210) O-550438  
(510) (6) kovová potrubí pro instalace ventilace a klimatizace; (11) klimatizace, přenosné klimatizace, filtry pro klimatizace, elektrické filtry do klimatizace, ventilátory (klimatizace); (37) instalace, montáž, údržba a opravy topných, ventilačních a klimatizačních zařízení.  
(511) 6, 11, 37  
(540)

**GREE**

- (111) **377045**  
(220) 19.10.2018  
(320) 19.10.2018  
(442) 18.09.2019  
(151) 27.12.2019  
(730) **Barrandov Televizní Studio a.s.**, Kříženeckého náměstí 322/5, Praha 5, Hlubočepy, 15200, CZ  
(740) Mgr. Kateřina Čápková, advokát, Mikuleckého 1311/8, Praha 4, Braník, 14700  
(210) O-551243  
(510) (9) audiovizuální programy, audiovizuální díla na nosičích, audiovizuální díla v digitální podobě; (16) tiskoviny, časopisy, periodika, knihy, databázové produkty v papírové formě; (35) reklamní, inzertní a propagační činnost, marketing; (38) telekomunikace, televizní vysílání, digitální vysílání, televizní vysílání programů, televizní vysílání zábavných, vzdělávacích, výchovných, soutěžních, diskusních a informačních pořadů, šíření, výměna nebo získávání zpráv a informací, šíření elektronických časopisů, informací, elektronických periodik, knih v elektronické podobě, audio a audiovizuálních děl prostřednictvím informační, datové, elektronické, komunikační, telekomunikační nebo počítačové sítě, zejména Internetu, pomocí satelitů a jiných sítí, informační služby na Internetu související s televizním vysíláním, služby na Internetu související s televizním vysíláním, komunikace, poradenská činnost v oblasti sdělovacích prostředků, telekomunikací a informační služby v oblasti telekomunikací, informační kancelář (poskytování informačních služeb prostřednictvím počítačů); (41) tvorba televizních a audiovizuálních pořadů, nakladatelství a vydavatelství, ediční činnost, publikační činnost, nahrávání nosičů zvukových nebo obrazové zvukových, půjčování nahraných zvukových a zvukově obrazových záznamů, šíření audiovizuálních děl, filmová produkce, výchovná, vzdělávací, soutěžní a zábavní činnost, organizace, provozování a provádění her a soutěží i veřejných, výstavní činnost v oblasti kultury, zábavy a vzdělávání, výuka a školení, kurzy, vydávání literatury k danému tématu, výstava knih, fejetonů a článků v periodikách.  
(511) 9, 16, 35, 38, 41

(540)

**MOJE ZPRÁVY**

(111) **377046**

(220) 25.01.2019

(320) 25.01.2019

(442) 18.09.2019

(151) 27.12.2019

(730) **CZECH TYRE S.R.O.**, Volyňská 188, Strakonice, Strakonice II, 38601, CZ

(210) O-553266

(510) (37) leštění a politura automobilů, mazání automobilů, mytí automobilů, opravy automobilů, čištění automobilů, mytí dopravních prostředků, údržba a opravy motorových vozidel, servisní stanice vozidel (doplňování paliva a údržba), údržba vozidel, údržba, servis a opravy vozidel.

(511) 37

(540)

**CZECHTYRE**

(111) **377047**

(220) 08.02.2019

(320) 08.02.2019

(442) 18.09.2019

(151) 27.12.2019

(730) **DRESS CODE s.r.o.**, Jungmannova 736/14, Praha 1, Nové Město, 11000, CZ

(740) Ing. Marie Smrčková, patentový zástupce, Velflíkova 10, Praha 6, Dejvice, 16000

(210) O-553604

(510) (25) dámské oděvy, dámská obuv, dámské šaty, dámské kabáty, dámské kalhoty, dámské košile, kostýmky se sukní, kožešiny kabáty a pláště, kožichy a bundy, dámské klobouky, kravaty a šátky (dámské), pásky dámské, sukně, sukněové kostýmy, svetry dámské, dámská saka, šatové sukně, večerní róby, večerní společenské šaty, plesové šaty, dámské slavnostní šaty, džíny, dámská trička, pláštěnky dámské, dámské spodní prádlo, body (dámské prádlo), podprsenky, negligé, punčochové kalhoty, dámské plavky, pánské oděvy a obuv, košile, pánské obleky, pánská saka, pánské kabáty, bundy, pánské klobouky, čepice (kloboučnické zboží), kravaty, pánské spodní prádlo, ponožky; (35) reklama, propagace, marketing, maloobchod a velkoobchod a maloobchod s dámskými oděvy a dámskou obuví; (40) krejčovské služby, dámské krejčovství, pánské krejčovství, krejčovství (výroba na zakázku), úprava oděvů (výroba na zakázku), označování oděvů monogramy, lemování nebo obšívání látek a textilií, antistatická úprava látek, aplikace povrchových úprav na textil, barvení textilu a textilií, bělení tkanin, konečná úprava textilu, nemačková úprava šatstva, úprava kožešin, úprava textilií a tkaných látek.

(511) 25, 35, 40

(540)

*AgodPro*

(111) **377048**

(220) 26.02.2019

(320) 26.02.2019

(442) 18.09.2019

(151) 27.12.2019

(730) **NATU s.r.o.**, Valentinská 92/3, Praha 1, Staré Město, 11000, CZ

(740) **PITRA - PÝCHA advokáti, s.r.o.**, Žatecká 41/4, Praha 1, Staré Město, 11000

(210) O-554055

(510) (3) kosmetické přípravky, kosmetické přípravky pro péči o pokožku, mýdla, kosmetické přípravky do koupele, pemza, přípravky s aloe vera pro kosmetické účely, šampony, vlasové kondicionéry, vlasové vody, sprchové přípravky pro intimní hygienu nebo deodoranti použití, přípravky na osvěžení dechu pro osobní hygienu, prostředky ústní hygieny, oleje pro čisticí účely, koupelové soli, ne pro lékařské účely, koupelové přípravky, ne pro léčebné účely; (5) bylinné čaje pro léčebné účely, léčivé čaje, léčivé nápoje, léčivé byliny, proteinové potravinové doplňky; (21) držáky na zubní kartáčky, zubní kartáčky, nádobí, dózy, boxy a nádoby pro použití v domácnosti a kuchyni, misky, mísy, nádoby na pití, tepelně izolované nádoby na nápoje, metličky pro použití v domácnosti, ne elektrické; (29) lyofilizovaná zelenina, ajvar (konzervované papriky), aloe vera pro lidskou spotřebu, arašidové máslo, arašidové mléko, arašidové mléko pro kulinářské použití, artyčoky konzervované, brusinkový kompot, citrónová šťáva pro kulinářské použití, zpracované datle, dušené ovoce, džemy, extra panenský olivový olej do pokrmů, humus (cizrnová pomazánka), jablečné pyré, jedlé tuky, jogurt, kakaové máslo potravinářské, kandované ořechy, kandované ovoce, kokosové máslo, kokosové mléko, kokosové mléko pro kulinářské použití, kokosový olej potravinářský, kokosový tuk, kompoty, konzervovaná cibule, konzervovaná čočka, konzervovaná zelenina, konzervované fazole, konzervované houby, konzervované olivy, konzervované ovoce, konzervované plody bobulovin, konzervované sójové boby pro potravinářské účely, konzervovaný česnek, konzervovaný hrášek, krémy se zeleninovým základem, kukuřičný olej potravinářský, lisované ovocné pasty, lněná semínka potravinářská, lyofilizovaná zelenina, mandlové mléko, marmeláda, mléčné výrobky, mleté mandle, mražené ovoce, ochucené ořechy, ovocná dřev, ovocná kůra, ovocné konzervy, ovocné lupínky, ovocné saláty, palmový olej potravinářský, palmový olej z jader potravinářský, pasta ze zeleninové dužiny, pomazánky na bázi ořechů, potravinářské oleje, pyl upravený jako potravina, rajčatová šťáva na vaření, rajčatové pyré, rajčatový protlak, rozinky, řepkový olej potravinářský, sezamový olej potravinářský, slunečnicový olej potravinářský, sójové placičky, sójový olej potravinářský, sušená zelenina, sušený kokos, svačinky na bázi ovoce, tahini (pasta ze sezamových semínek), tofu, tukové násady pro výrobu jedlých tuků, upravená semena, upravená slunečnicová semínka, upravené arašidy, upravené lískové oříšky, upravené ořechy, vařená zelenina, zázvorový džem, zelenina sušená mrazem, zeleninové konzervy, zeleninové pěny, zeleninové saláty, zeleninové šťávy na vaření, zpracovaná sladká kukuřice, želatina, jedlé ořechy (zpracované); (30) zázvor (koření), květy nebo listy jako náhražka čaje, nápoje na bázi čaje, nealkoholické nápoje s příchutí čaje, drcený ječmen, loupaný ječmen, cereální tyčinky s vysokým obsahem proteinů, agávosý sirup (přírodní sladidlo), bulgur, cereální tyčinky, cereální tyčinky s vysokým obsahem proteinů, cikorka (náhražka kávy), cukrovinky, čokoláda, čokoládové nápoje s mlékem, čokoládové pěny, čokoládové pomazánky s oříšky, káva, čaj, kakao, náhražky kávy, müsli, med, cukr, pečivo, ovesné vločky, kukuřičné lupínky, květy nebo listy jako náhražka čaje, nápoje na bázi čaje, nápoje na bázi čokolády, nápoje na bázi heřmánku, nápoje na bázi kakaa, nápoje na bázi kávy, nepražená káva, ořechy v čokoládě, ovesné vločky, pražená kukuřice (popcorn), přípravky z obilovin, přírodní sladidla, svačinné občerstvení na bázi cereálií; (31) nezpracovaná pšenice, nezpracovaný ječmen, čerstvé ořechy, čerstvé lískové ořechy, čerstvé kokosové ořechy, mandle (plody), jalovcové bobule, nezpracovaný chmel, cukrová třtina, nezpracovaný oves, otruby, nezpracované žito, aloe vera (rostlina), čerstvá kukuřice; (32) izotonické nápoje, minerální vody (nápoje), limonády, mošt, nápoje na bázi sóji, jiné než náhražky mléka, nápoje pro sportovce obohacené proteiny, nealkoholické nápoje, nealkoholické nápoje na bázi medu, nealkoholické nápoje s příchutí čaje, nealkoholické nápoje s příchutí kávy, nealkoholické nápoje z aloe vera, nealkoholické nápoje z ovocných šťáv, nealkoholické ovocné nektary, nealkoholické přípravky pro výrobu nápojů, nealkoholické výtažky z ovoce, nealkoholický cider, nekvašený hroznový mošt, ovocné šťávy, rajčatová šťáva (nápoje), sirupy pro přípravu limonád, sirupy pro přípravu nápojů, smoothie (mixované nápoje z čerstvého ovoce nebo zeleniny), stolní vody, vody (nápoje), zeleninové šťávy (nápoje).

(511) 3, 5, 21, 29, 30, 31, 32

(540) **NATUBOWL**

(111) **377049**

(220) 01.03.2019

(320) 01.03.2019

(442) 18.09.2019

(151) 27.12.2019

(730) **MEDIA FACTORY Czech Republic a.s.**, Žerotínova 1133/32, Praha 3, Žižkov, 13000, CZ

(740) Ak Prosser & Associates, Mgr. Martin Prosser, Myslíkova 174/23, Praha 1, Nové Město, 11000

(210) O-554179

(591) Barevná

(510) (35) komerční informační kanceláře, marketingové studie, nákupní objednávky (administrativní zpracování), obchodní management a podnikové poradenství, obchodní nebo podnikatelské informace, překlad informací do počítačových databází, pronájem reklamní doby v komunikačních médiích, průzkum trhu, reklama (propagace), reklama on-line v počítačové síti, služby poradenství v obchodní činnosti, systemizace informací do počítačových databází, vyhledávání dat v počítačových souborech; (38) elektronická pošta, komunikace pomocí počítačových terminálů, počítačová komunikace, poskytování přístupu k databázím, poskytování uživatelského přístupu ke globálním počítačovým sítím, poskytování telekomunikačních přípojení ke globálním počítačovým sítím, poskytování telekomunikačních kanálů pro teleshoppingové služby, přenos zpráv a obrazových informací pomocí počítače; (42) aktualizace počítačových programů, expertízy, hosting webových stránek, instalace počítačových programů, kopírování počítačových programů, počítačové programování, počítačové systémové analýzy, pronájem webových serverů, regenerace počítačových dat, tvorba software, umístění, tvorba a správa webových stránek.

(511) 35, 38, 42

(540)



**DIGITAL VISION**  
Czech Republic

(111) **377050**

(220) 30.03.2019

(320) 30.03.2019

(442) 18.09.2019

(151) 27.12.2019

(730) **2Quark s.r.o.**, Cukrovarnická 838/57, Praha 6, Střešovice, 16200, CZ

(210) O-554925

(510) (9) informační technologie a audiovizuální, multimediální a fotografické přístroje, nahraný obsah (počítačové programy, data a informace); (28) sportovní potřeby a vybavení; (32) pivo a pivovarnické výrobky, nealkoholické nápoje; (35) reklamní, marketingové a propagační služby, obchodní analýzy, průzkum a informační služby, obchodní informační služby pro spotřebitele, pomoc v obchodní a podnikatelské činnosti, management a administrativní služby; (41) vydavatelská činnost a zpravodajství, výchova, vzdělávání, zábava a sportovní činnost; (42) návrhářství, počítačové služby, služby v oblasti informačních technologií, vědecké a technologické služby; (45) bezpečnostní služby, záchranné služby, služby ostražky a vymáhací služby.

(511) 9, 28, 32, 35, 41, 42, 45

(540)

**hasiči sobě**

(111) **377051**

(220) 15.04.2019

(320) 15.04.2019

(442) 18.09.2019

(151) 27.12.2019

(730) **General Industry, s.r.o.**, U Pekařky 484/1a, Praha 8, Libeň, 18000, CZ

(210) O-555292

(510) (7) čerpadla, kompresory a fukary, dávkovací stroje, elektrické generátorové soustrojí, elektrické generátory, manipulační zařízení, motory, hnací stroje a části strojů, ovládací mechanismy strojů a motorů, roboti (stroje), průmysloví roboti, roboti k použití v průmyslu; (9) bezpečnostní, zabezpečovací, ochranná a signalizační zařízení, informační technologie a audiovizuální, multimediální a fotografické přístroje, magnety, magnetizéry a demagnetizéry, měřicí, detekční a monitorovací přístroje, indikátory a ovladače, nahraný obsah (počítačové programy, data a informace), navigační, řídicí, sledovací, zaměřovací a kartografická zařízení, optické přístroje, zvětšovače a korektory, potápěčská výstroj, potápěčská výzbroj, přístroje, nástroje a kabely pro oblast elektřiny, vědecké a laboratorní přístroje na úpravu elektrickým proudem, vědecké výzkumné a laboratorní přístroje, přístroje pro vyučování a simulátory; (12) vozidla a dopravní prostředky; (15) doplňky a příslušenství hudebních nástrojů, hudební nástroje; (37) dobývání přírodních zdrojů, hubení škůdců, dezinfekce a ochrana proti škůdcům, instalační a montážní služby ve stavebnictví, čištění, opravy a údržba strojů, zařízení a vybavení pro stavebnictví, úklid a údržba ve stavebnictví a demolice staveb, služby pro pronájem nástrojů; (40) kopírování zvukových a obrazových záznamů, porážka zvířat (jaty), pronájem vybavení k úpravě a přeměně materiálů, výrobě energie a zakázkové výrobě, řeznictví, tiskárenské služby, vyvolávání a zpracování fotografií a kinematografických filmů, úprava a čištění vzduchu a vody, výroba energie, zpracování potravin a nápojů; (42) návrhářství, počítačové služby, služby testování materiálů, služby testování, ověřování a kontroly kvality, služby v oblasti informačních technologií, vědecké a technologické služby.

(511) 7, 9, 12, 15, 37, 40, 42

(540)



(111) **377052**

(220) 15.04.2019

(320) 15.04.2019

(442) 18.09.2019

(151) 27.12.2019

(730) **Parris Aneta**, Horní 791/3, Ostrava - jih, 70030, CZ

(210) O-555330

(510) (6) trofeje a upomínkové předměty z obecných kovů a jejich slitin, emblémy (znaky) z obecných kovů; (16) tištěné graficky zpracované šeky, vouchery a hodnotné poukázky (jednorázové výrobky z papíru), tištěné manuály, periodické a neperiodické publikace, databázové produkty a databáze v papírové formě, losy, vstupenky, plakáty, komiksové pohlednice (papírenské zboží) a práni, komiksové malby (obrázky) a obtisky, fotografie, kalendáře, diáře, pohlednice, gratulace, blahopřání, dopisní papíry, tištěné formuláře, obálky, samolepky, nálepky, bloky, desky na spisy, omalovánky, učební a vyučovací pomůcky (s výjimkou přístrojů), papírové klubové a prezentační karty, grafické reprodukcce, reklamní tiskoviny, inzertní listy, papírové etikety, prospekty, novoročenky, vizitky, papírové a umělohmotné tašky, informační a reklamní produkty a poutače v papírové formě, tištěné graficky zpracované papírové obaly na CD a DVD; (18) výrobky z kůže a imitace kůže a výrobky z těchto materiálů, a to oblečky, náhubky, ohlávky, obojky a vodítka pro zvířata, postroje pro zvířata a sedlářské výrobky, cestovní tašky a zavazadla, příkrývky pro zvířata; (24) textilní upomínkové výrobky v rámci této třídy, reklamní a propagační výrobky z tkaniny a textilií, šerpy, bannery z textilií nebo plastických hmot, dekorační textil, přehozy a textilní potahy na nábytek; (25) trička, čepice, klobouky, oblečení, obuv, plavky, ponožky, šátky, trička, kravaty, kšiltý (k nošení na hlavě); (26) startovní čísla, nášivky na oděvy a zažehlovací obtisky jako etikety a emblémy vetkané v látce, ozdobné odznaky (knoflíky), kokardy, textilní stuhy, textilní reklamní a propagační výrobky spadající do této třídy; (35) zprostředkování obchodu s výrobky výše uvedenými ve třídách 6, 16, 18, 24, 25 a 26, zprostředkování obchodní činností a dodavatelské služby pro třetí osoby, a to i prostřednictvím Internetu (nákup výrobků a služeb pro jiné podniky zejména vybavení skladů a zázemí pro pracovníky útulků, karanténní stanice, psí azylové domy, psí depozita a pro nové psí majitele), prezentace



výrobků v komunikačních médiích pro účely maloobchodu / velkoobchodu, reklama, online reklama v počítačové síti, obchodní reklama pro třetí osoby, venkovní reklamní a propagační činnost pro humánní a charitativní aktivity, propagace, nadační služby zaměřené na propagaci charitativní činnosti a export / import chovatelských potřeb, krmiv a kosmetických přípravků k péči o zvířata, marketingová činnost, předvádění zboží - chovatelské potřeby, krmiva a kosmetické přípravky k péči o zvířata, prodej reklamních a upomínkových předmětů, nákup a distribuce reklamních materiálů a dárkových předmětů včetně jejich zprostředkování, nákup potřeb a materiálů zejména pořizování krmiv, potřeb a zařízení (odchytové sítě, čtečky čipů, kotce, boudy, antiparazitika, léky, desinfekce, obojky, vodítka, atp.) včetně jejich zprostředkování psím útulkům, azylům, depozitům a karanténním stanicím, ošetřováním, internetový obchod a objednávkové služby, vše s chovatelskými potřebami a krmivy pro zvířata včetně farmaceutickými, veterinárními a sanitárními přípravky, styk s veřejností (obchodní a marketingová činnost), organizace a management obchodních motivačních a věrnostních programů, poradenství a pomoc v obchodní a podnikatelské činnosti, obchodní informace a rady pro spotřebitele ve výběru nákupu krmiv, veterinárních, chovatelských, farmaceutických a sanitárních potřeb, poskytovaných rovněž zásilkovou formou, marketingové a obchodní poradenské služby pro jednotlivce a firmy, nadační a poradenské služby zaměřené na propagaci a event marketing (vyhledávání sponzorů a získávání zákazníků pořádáním akcí) a to prostřednictvím Internetu a místní i globální počítačové sítě s využitím všech dalších moderních komunikačních médií, organizování výstav a pořádání veletrhů pro komerční a obchodní účely, organizování spotřebitelských soutěží a spotřebitelských anket (součástí obchodní činnosti), pořádání anket mezi laickou a odbornou veřejností, organizování dražeb a aukcí, korespondenční služby v oblasti petic, služby předplatného, průzkum veřejného mínění, obchodní analýzy, marketingové studie, zpracování dat - systemizace informací do počítačových databází, spojování a uspořádání dat pro Internet, inzerce včetně konzultace přípravy textů inzertních sloupků, poskytování konzultací k výše uvedeným službám ve tř. 35, zprostředkování výše uvedených služeb ve tř. 35; (36) zřízení a správa peněžního fondu v rámci této třídy, shromažďování a poskytování finančních prostředků, šeků a hodnotných poukázek na charitativní a nadační činnost, zejména na podporu a ochranu opuštěných a týraných zvířat a zvířatům v tísní, shromažďování a poskytování finančních prostředků pro dobročinné, charitativní účely a na podporu činnosti nadace, shromažďování a poskytování finančních prostředků pro poradenské a organizační služby v oblasti zřizování, vedení a fungování nadací a jiných charitativních subjektů a v jejich vzájemné spolupráci - v rámci této třídy, organizování a provozování sbírek v oblasti programů týkajících se benefičních příspěvků a dobročinných / humanitárních akcí formou poskytování slev a příspěvků ve finanční podobě obcím, ostatním právnickým a fyzickým osobám (útulkům, depozitům, dočasných péčí), charitativní sbírky a služby jmenovitě finanční a filantropické služby týkající se peněžních darů na podporu aktivit, jejichž cílem je záchrana a pomoc zvířatům v nouzi a péči o ně, zejména opuštěných a ohrožených psů, dále na oblast vzdělávání a osvěty zaměřené na prohlubování zájmu veřejnosti o zodpovědný chov a péči psů, finanční pomoc při zajišťování veterinární péče nejen pro opuštěná a týraná zvířata, finanční pomoc pro zajištění terapie a léčení nejen týraných psů, organizování a konání veřejných a charitativních sbírek za účelem uvedeným v ohlášení sbírky, vystavování šeků, voucherů, dárkových a slevových poukázek a jiných hodnotných poukazů, nadační činnost a poskytování poradenství spočívající zejména v humanitární činnosti, tj. v lidskosti a lásce ke zvířatům, finanční podpora soukromých ochránců zvířat, kteří vytvářejí podmínky pro záchranu, léčení a umístění opuštěných, týraných nebo nechtěných zvířat, shromažďování a získávání finančních prostředků a darů pro charitativní účely a za účelem sponzorování útulků, depozit, azylů a dočasných péčí, zejména pro psy a ostatní zvířata a podpory opuštěných a týraných zvířat, poskytování finančních informací prostřednictvím webových stránek k dobročinné a charitativní činnosti (pořádaných sbírek), poskytování finančních informací, sponzorování (financí), poskytování konzultací k výše uvedeným službám ve tř. 36, zprostředkování výše uvedených služeb ve tř. 36; (38) provozování internetového portálu a poskytování internetových diskusních fór k osvětě, záchraně opuštěných zvířat a péči o ně, zpravodajské a informační služby v rámci této třídy, komunikační služby na webu, komunikace na sociálních sítích, zprostředkovatelská činnost v oblasti informačního servisu, šíření informací prostřednictvím Internetu o formách péče a pomoci zvířatům, šíření tiskovin pomocí počítačových a obdobných sítí se zaměřením na zvířata a péči o ně, poskytování konzultací k výše uvedeným službám ve tř. 38, zprostředkování výše uvedených služeb ve tř. 38; (39) zajišťování převozu opuštěných zvířat z/do útulků a novým majitelům včetně převozu zvířat k veterinárním zákrokům; (41) školicí

činnost v oblasti chovatelství a veterinární péče, organizování a vedení kurzů, školení a seminářů, pořádání přednášek a kurzů zaměřených na řešení výchovných, sociálních a jiných problémů související s péčí o psa a jeho výchovu, preventivní přednášky pro laickou i odbornou veřejnost, organizování a pořádání výchovných seminářů, vzdělávacích výstav, kulturních, sportovních a benefičních akcí - vše pro charitativní účely se zaměřením na pomoc opuštěným a týraným zvířatům, organizování pochodů, výstav, aukcí na podporu benefičních a filantropických aktivit, vzdělávání v oblasti péče o zvířata a kynologii, pořádání petičních akcí a protestních pochodů na posílení práv zvířat a boji proti týrání zvířat, proti psím množnám, na podporu aktualizace legislativy chránící zvířata a zamezující jejich týrání, a k vyburcování veřejného mínění pro zlepšení životních podmínek zvířat (zejména prosazování míst pro volný pohyb psů ve velkoměstech), organizování a vedení konferencí, pořádání seminářů, školení a odborných přednášek, odborné konzultace, pořádání kulturních a vzdělávacích výstav, provozování setkání a přednášek, osvětová činnost v oblasti kynologie (zejména prevence zdraví, výživy, wellness a péče o zvířata), organizování a vedení společenských, kulturních, výchovných, zábavních nebo sportovních akcí a veřejných soutěží s charakterem benefičních akcí nebo jejichž výtěžek bude použit pro charitativní účely, drezúra, výcvik, výchova a převýchova zvířat, socializace opuštěných a týraných zvířat, zejména psů, reportérské a zpravodajské služby v rámci této třídy, informační služby týkající se humanitárních, charitativních aktivit a záchran/pomoci zvířatům v nouzi a jejich péče o ně a uspořádaných aktivit v rámci této třídy, informační služby a instruktážní kurzy vztahující se ke vzdělávání, výcviku, drezúře a výchově psů, konzultace ke vzdělávání, výcviku a výchově psů, publikační činnost v papírové a elektronické podobě, vydávání textů a elektronických knih a časopisů on-line, předávání know-how (odborné vzdělávání), televizní a rozhlasové vysílání zaměřené na zvířata a péči o ně, poskytování konzultací k výše uvedeným službám ve tř. 41, zprostředkování výše uvedených služeb ve tř. 41; (42) ochrana životního prostředí formou aktivního podílení se na plánování městské výstavby a formou aktivní účasti na veřejně prospěšné činnosti (prosazování míst pro volné pobíhání psů, výstavba útulků, stanovení pravidel pro volné pobíhání psů v plochách zeleně a znečišťování veřejných prostorů), návrhy interiérů útulků, návrhy rekonstrukcí, oprav a zateplování psích útulků, karanténních stanic a podobných zařízení včetně návrhů výstavby nových kotců, návrhy a poradenství v oblasti webových stránek pro prezentace filantropických a benefičních aktivit, monitorování a sledování internetových serverů týkajících se pomoci opuštěným zvířatům a zvířatům v tísní a zatoulaným psům, výzkum a vývoj jakosti nových výrobků pro jiné osoby v oblasti krmiv a potřeb pro zvířata, průzkum v oblasti přírodních katastrof a mapování dopadu na zvířata, poskytování konzultací k výše uvedeným službám ve tř. 42, zprostředkování výše uvedených služeb ve tř. 42; (43) stravování pro zvířata, dočasné a trvalé domovy a ubytovací služby pro zvířata, zprostředkování stravování a ubytování v prázdninových táborech, penziony pro zvířata a opatrování zvířat v penzionech, poradenská, informační, obstaravatelská a zprostředkovatelská činnost poskytované taktéž prostřednictvím telefonu, Internetu a místní i globální počítačové sítě vztahující se ke službám výše uvedeným v rámci této třídy, provozování azylových středisek, domovů a útulků, poskytování azylu opuštěným a týraným zvířatům - útulky (domovy), poskytování konzultací k výše uvedeným službám ve tř. 43, zprostředkování výše uvedených služeb ve tř. 43; (44) zooterapie (respektive zoorehabilitace) zejména canisterapie (metoda pozitivního psychosociálního a fyziorehabilitačního působení) a felinoterapie (podpůrné léčby somatických i psychických poruch), terapeutické a lázeňské služby pro zvířata, zvířecí psycholog (služby), chov a péče o zvířata včetně služeb v oblasti chovu zvířat, péče o hygienu a zdraví zvířat včetně služeb péče o vzhled a čistotu zvířat a to zejména vnější úprava zvířat (koupání, česání, stříhání), poskytování zdravotní péče zvířatům, charitativně zajištěné veterinární ošetření a poskytování veterinárních služeb zvířatům v nouzi, veterinární a lékařské poradenství včetně lékařské veterinární analýzy, zprostředkování a zajištění služeb veterinární kliniky a nemocnice, veterinární péče, veterinární pohotovostní služby, poskytování a zajišťování dočasné zdravotní péče, poskytování zdravotní pomoci zvířatům, psi hospic, poskytování rad a informací vztahující se ke kynologii a ke službám výše uvedeným v rámci této třídy, poskytování informací veřejnosti v otázkách chovu - aktivního a pasivního pohybu a životního stylu zvířat a jejich výživy, prohlubování zájmu veřejnosti o zodpovědný chov a péči o domácí zvířata, studie a průzkumy v oblasti kynologie (studium psů jako živočišného druhu z biologického hlediska a všeho, co je s nimi spojeno - vědecký přístup zoologů, výcvikářů, chovatelů, veterinářů, behavioristů, psovodů), pomoc při odchytu zvířat bez pána, toulavá a opuštěných zvířat, včetně následné péče o ně v rámci této třídy, poskytování konzultací k výše uvedeným službám ve tř. 44, zprostředkování výše uvedených služeb ve tř. 44; (45) adopční agentury,

dobrovolné hlídání a venčení zvířat (zejména psů), osobní a sociální služby poskytované jinými osobami za účelem uspokojování potřeb fyzických osob a zvířat a to pátrání a dohledávání ztracených domácích mazlíčků, vyhledávání informací o osobním původu, ztráty a nálezy, mediace (smírné řešení sporů), adopcí služby a adopce zvířat, zejména psů a koček, poskytování konzultací k výše uvedeným službám ve tř. 45, zprostředkování výše uvedených služeb ve tř. 45.

(511) 6, 16, 18, 24, 25, 26, 35, 36, 38, 39, 41, 42, 43, 44, 45  
(540)



(111) **377053**  
(220) 18.04.2019  
(320) 18.04.2019  
(442) 18.09.2019  
(151) 27.12.2019  
(730) **TREVOS HOLDING, a.s.**, Nová Ves 34, Turnov, 51101, CZ  
(740) JUDr. František Schulmann, advokát, Valentinská 92/3, Praha 1, 11000  
(210) O-555422  
(510) (11) osvětlovací zařízení, zařízení na topení, vaření, chlazení, sušení; (16) papír, výrobky z papíru, a to letáky, nástěnné kalendáře (trhací měsíční), stolní kalendáře denní, tašky, bannery (velkoformátové reklamní panely), bloky a vizitky, kancelářské potřeby; (40) zpracování a úprava materiálu, a to zpracování plastů, kovu a skla za účelem výroby prachotěsných osvětlovacích zařízení.

(511) 11, 16, 40  
(540)

## TREVOS HOLDING

(111) **377054**  
(220) 18.04.2019  
(320) 18.04.2019  
(442) 18.09.2019  
(151) 27.12.2019  
(730) **TREVOS INVESTIČNÍ, a.s.**, Nová Ves 34, Turnov, 51101, CZ  
(740) JUDr. František Schulmann, advokát, Valentinská 92/3, Praha 1, 11000  
(210) O-555423  
(510) (11) osvětlovací zařízení, zařízení na topení, vaření, chlazení, sušení; (16) papír, výrobky z papíru, a to letáky, nástěnné kalendáře (trhací měsíční), stolní kalendáře denní, tašky, bannery (velkoformátové reklamní panely), bloky a vizitky, kancelářské potřeby; (40) zpracování a úprava materiálu, a to zpracování plastů, kovu a skla za účelem výroby prachotěsných osvětlovacích zařízení.

(511) 11, 16, 40  
(540)

## TREVOS INVESTIČNÍ

(111) **377055**  
(220) 02.05.2019  
(320) 02.05.2019  
(442) 18.09.2019  
(151) 27.12.2019  
(730) **Cambridge Nutritional Foods Limited**, Stafford House, 10 Brakey Road, Corby, Northamptonshire, NN17 5LU, GB  
(740) CMS Cameron McKenna Nabarro Olswang, advokáti, v.o.s, Mgr. Tomáš Matějovský, Na Poříčí 1079/3a, Praha 1, 11000  
(210) O-555707  
(510) (29) nízkokalorické potraviny, potraviny se sníženým obsahem kalorií, potraviny s odměřeným obsahem kalorií nebo nutričně vyvážené potraviny, jmenovitě předvařená kari (dušená kari jídla), cottage pie (mleté maso zapečené s bramborovou kaší), mléčné výrobky a náhražky mléčných výrobků, ovocné přesnídávky, přesnídávky z brambor, ovoce, zeleniny a čočky pro použití při kontrole váhy a dietních programech, přípravky pro použití do pokrmů, jmenovitě kari (dušená kari jídla), cottage pie (mleté

maso zapečené s bramborovou kaší) a mléčné výrobky a náhražky mléčných výrobků, mléčné produkty pro přípravu jídel, jmenovitě sýry, máslo, jogurty, sýrovátky, mléčné nápoje, čokoládové a ovocné mléčné nápoje, nutričně vyvážená nízkokalorická jídla a pokrmy a jídla a pokrmy s odměřeným obsahem kalorií, jmenovitě předvažené pokrmy z kuřete, kousky kuřete, nudlové polévky, polévky miso, cottage pie, mléčné koktejly, prášky a přípravky pro přípravu mléčných koktejlů, prášky vytvářející mléčnou pěnu, polévky a přípravky pro přípravu polévek, jídla a pokrmy z předvaženého kari; (30) těstoviny a pokrmy z těstovin, makarony, sýrové makarony, kari omáčky, kari směsi, kari pasty, kari koření, rýže, jídla a pokrmy z rýže, nízkokalorické potraviny, potraviny se sníženým obsahem kalorií, potraviny s odměřeným obsahem kalorií nebo nutričně vyvážené potraviny, jmenovitě chléb, slané tyčinky, kuskus, těstoviny, nudle, vše pro použití při redukci váhy, granule a přípravky vytvářející pěnu, přípravky pro přeměnu tekutin na jedlé pěny, nutričně vyvážená, nízkokalorická jídla a pokrmy, jmenovitě instantní nudle, rýžové nudle, sušené nudle, kuskus (semolina), sacharidové přípravky pro přípravu jídel, jídla a pokrmy s odměřeným obsahem kalorií, jmenovitě pokrmy z těstovin, sýrové makarony, rýžové pokrmy, cereální potraviny, müsli, cereální tyčinky, cukrovinky a cukrové tyčinky, bylinné a ovocné čaje a výtažky z nich, příchutě do nápojů, tyčinky nahrazující jídlo s čokoládovou polevou, snídaňové cereálie, ovesné kaše, pudinky; (32) minerální a sycené vody, nealkoholické nápoje, ovocné nápoje a ovocné džusy, sirupy pro výrobu nápojů, smoothie (nápoje), ingredience pro přípravu smoothie, vše pro použití při kontrole váhy a dietních programech; (44) konzultační a poradenské služby související s redukcí váhy, udržením váhy, dietními programy a výživou, dietetické poradenství, konzultace, mentorování a koučování.

(511) 29, 30, 32, 44

## THE 1:1 DIET BY CAMBRIDGE WEIGHT PLAN

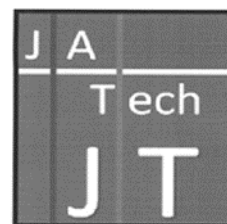
(111) **377056**  
(220) 15.05.2019  
(320) 15.05.2019  
(442) 18.09.2019  
(151) 27.12.2019  
(730) **Konečný Daniel Mgr.**, Ječná 529/29, Praha 2, Nové Město, 12000, CZ  
(210) O-555935  
(510) (25) oděvy, pokrývky hlavy, čepice, kšiltovky, trička, svetry, bundy, sportovní oděvy, součásti oděvů a čepic; (35) reklamní činnost ohledně výrobků šířená jakýmkoliv komunikačním médiem, reklama a šíření reklamy na letáčích či digitálním způsobem (internet); (41) vzdělávání, zábava, pobavení, předvádění vizuálního a slovního umění na veřejnosti pro kulturní či vzdělávací účely, zábavní služby pro upoutání pozornosti v návaznosti na sdělení Dycky Česko!, poskytování audio vizuálních děl prostřednictvím komunikačních médií.

(511) 25, 35, 41  
(540)

## Dycky Česko!

(111) **377057**  
(220) 20.05.2019  
(320) 20.05.2019  
(442) 18.09.2019  
(151) 27.12.2019  
(730) **SURFACE SOLUTIONS s.r.o.**, Nademlejská 600/1, Praha 9, Hloubětín, 19800, CZ  
(210) O-556049  
(510) (1) filtrační materiály (chemické, minerální, rostlinné a další materiály v surovém stavu), chemické látky, chemické materiály a chemické přípravky a přírodní chemické prvky, čisticí prostředky pro výrobu a průmysl, soli pro průmyslové účely; (2) nekovové barevné nátěry povrchů používané při zhotovování sklolaminátových bazénů a lázní, barviva, pigmenty a tiskárenské barvy, nátěry (barvy), ředidla a zahušťovače pro nátěry, barvy; (5) dezinfekční a antiseptické přípravky, přípravky proti rostlinným a živočišným škůdcům, hygienické přípravky a hygienické výrobky; (11) filtry pro průmyslové účely a pro použití v domácnosti, sanitární zařízení, zařízení pro rozvod vody a hygienická zařízení topná, ventilační a klimatizační zařízení a čisticí zařízení, zařízení pro průmyslové zpracování; (21) nezpracované a polozpracované sklo bez určitého účelu; (24) filtrační látky z textilu, filtrační materiály z textilu, filtrační materiály z tkanin,

- textilní filtry; (25) obuv, oděvy, pokrývky hlavy; (32) nealkoholické nápoje, (540)  
odalkoholizované nápoje.  
(511) 1, 2, 5, 11, 21, 24, 25, 32  
(540)



- (111) **377058**  
(220) 21.05.2019  
(320) 21.05.2019  
(442) 18.09.2019  
(151) 27.12.2019  
(730) **Siedlaczek Petr MgA.**, Náměstí ČSA 1/1, Český Těšín, 73701, CZ  
(740) Advokátní kancelář Červená, Krejčí a spol., Mgr. Zuzana Červená, Myslíkova 23, Praha 1, 11000  
(210) O-556063  
(510) (6) umělecká díla z obecných kovů; (11) kryty pro svítidla, lampová stínidla, lampy na svícení, LED svítidla, lustry, osvětlovací přístroje a zařízení, skleněné cylindry, stínidla na lampy, stropní světla, světelné lampy, svítidla (cylindry), umyvadla, vany, vany pro sedací koupele, vitríny (výkladní skříně), zařízení na osvětlení vzduchu; (14) acháty, amulety, brože, budíky, ciferníky, diamanty, drahé kameny, časomíry, hodinářské kotvičky, hodinové ručičky, hodinové skřínky, hodinové stroje, hodiny, hodiny elektrické, kazety na šperky, klenoty, knoflíky manžetové, kravaty (spony do), náhrdelníky, náramkové hodinky, náramky (šperky), náušnice, ozdoby (šperky), pouzdra na hodiny a hodinky, pouzdra na šperky, prsteny, stříbro surové nebo tepané, umělecká díla z drahých kovů, zlato surové nebo tepané.  
(511) 6, 11, 14  
(540)

SIEDLACZEK

- (111) **377059**  
(220) 29.05.2019  
(320) 29.05.2019  
(442) 18.09.2019  
(151) 27.12.2019  
(730) **JA TECH s.r.o.**, Pražská 521, Jindřichův Hradec, Jindřichův Hradec II, 37701, CZ  
(740) Macek and Partners, Mgr. Jiří Macek, Sázavská 751/16, Praha 2, Vinohrady, 12000  
(210) O-556257  
(510) (35) administrativní služby, obchodní služby a informace pro spotřebitele, pomoc v obchodní a podnikatelské činnosti, management a administrativní služby, pořádání veletrhů pro obchodní či reklamní služby, pořádání výstav pro obchodní či reklamní služby, služby organizačně hospodářské povahy; (36) služby agentury vymáhající pohledávky, finanční poradenství, směnování peněžních prostředků, financování formou koupě na splátky, finanční řízení, finanční zúčtování, finanční sponzoring, investování peněžních prostředků, leasingové financování, organizování peněžních sbírek, finanční služby spadající do třídy 36; (41) kulturní, vzdělávací a zábavní služby, vzdělávací služby, pořádání výstav ke kulturním nebo vzdělávacím účelům, pořádání soutěží (vzdělávacích nebo zábavních), pořádání výstav ke kulturním nebo vzdělávacím účelům, informace o vzdělávání.  
(511) 35, 36, 41

- (111) **377060**  
(220) 07.06.2019  
(320) 07.06.2019  
(442) 18.09.2019  
(151) 27.12.2019  
(730) **Hulíková Zdeňka**, Saturnova 1331/44, Praha 10, Uhřetěves, 10400, CZ  
(740) Rott, Růžička & Guttman a spol., Vyskočilova 1566, Praha 4, Michle, 14000  
(210) O-556443  
(510) (9) přístroje a nástroje vědecké, lodní, geodetické, fotografické, kinematografické, optické, přístroje a nástroje pro vážení, měření, kontrolu (dohled), záchranu a výuku, zařízení a přístroje pro vedení, přepínání, přeměnu, akumulaci, regulaci nebo řízení elektrického proudu, zařízení pro záznam, přenos, reprodukci zvuku nebo obrazu, kompaktní disky, nosiče záznamů nahrané i nenahrané, audio nebo audio vizuální díla, audiovizuální programy, video kazety nahrané i nenahrané, audio kazety nahrané i nenahrané, hudební díla, CD a DVD nosiče, programové vybavení pro počítače, software, elektronické databáze, databázové produkty, informace a záznamy v elektronické podobě, informace a záznamy na všech druzích elektronických nosičů, data, databáze, informační produkty v elektronických datových, informačních a telekomunikačních sítích všeho druhu a na elektronických nosičích dat všeho druhu, související software a hardware, elektronické sítě, multimediální aplikace, multimediální nebo elektronické informační katalogy, elektronické časopisy, elektronická periodika a knihy v elektronické podobě, počítačové hry v rámci této třídy, pohlednice ke stažení ilustrované se zvukovou i vizuální nahrávkou, hrací skříně uváděné v činnost vhozením mince, vzpomínkové a upomínkové elektronické nosiče, mikrofilmy (exponované), hologramy, holografický film, exponované kinofilmy, exponované filmové diapozitivy, elektronicky zaznamenaná data, optické substráty pro záznamy, telefonní vyzváněcí tóny (ke stažení), stahovatelné vyzváněcí tóny pro mobilní telefony, rentgenové desky (vyvolané), jiné než pro lékařské účely, předprogramované disky, rentgenové filmy exponované, mechanismy pro zařízení uváděná do chodu vhozením mincí, registrační pokladny, kalkulačky, zařízení na zpracování dat, počítače, počítačové programy (software), hasicí přístroje; (16) papír a lepenka, tiskárenské výrobky, potřeby pro vazbu knih, papírnické zboží a kancelářské potřeby s výjimkou nábytku, lepidla pro kancelářské potřeby nebo pro domácnost, potřeby pro rýsování a kreslení, potřeby pro umělec, malířské štetce, plastové archy, fólie a sáčky pro balení a obaly, tiskařské typy a štočky, samolepky, obtisky, umělohmotné tašky, umělecké nebo ozdobné předměty z papíru nebo plastických hmot v rámci této třídy, plastické nebo papírové obaly v rámci této třídy, výrobky z papíru a to fotografie, tištěné instruktážní a výukové materiály, plakáty, pohlednice, gratulace, dopisní papíry, obálky, kalendáře, zejména nástěnné a stolní, poznámkové bloky, omalovánky, balící papíry, školní sešity, papírové tašky, papírové kapesníky, obaly všeho druhu papírové, tiskoviny, časopisy, periodika, knihy, databázové produkty v papírové formě, tištěné informační produkty, data a databáze na všech druzích papírových nosičů, grafické listy, pytlíky a sáčky pro obalovou techniku, umělecké předměty a figuríny z papíru a lepenky, architektonické modely; (28) losy; (35) reklamní, inzertní a propagační činnost, poskytování komerčních a reklamních informací a jiných informačních produktů všeho druhu v rámci reklamy a obchodu, poskytování informačních produktů a multimediálních informací reklamního charakteru, merchandising, pomoc při provozu a řízení podniku, pomoc při provozování obchodu a obchodních činnostech, teleshopping, přepis, vypracování, shromažďování dokumentů, publikací a literárních děl, přenášení nebo systematizace písemných a audiovizuálních záznamů a sdělení, kompilace údajů, distribuce prospektů, vzorků a reklamních vzorků, reklama prostřednictvím rozhlasu, televize a internetu, prezentace publicistických, literárních, audio a audiovizuálních a muzických ukázek

pro reklamní účely, řízení obchodní činnosti, obchodní administrativa, kancelářské práce.

(511) 9, 16, 28, 35

(540)

**JANA WERICOVÁ**

(111) **377061**

(220) 10.06.2019

(320) 10.06.2019

(442) 18.09.2019

(511) 27.12.2019

(730) **Houdková Jitka PhDr.**, Cíglerova 1077/6, Praha 9, Černý Most, 19800, CZ

(740) **KOPPA IP Legal**, Mgr. Ing. Vlasislav Vlček, Mozartova 679/21, Liberec, Liberec I-Staré Město, 46001

(210) O-556472

(510) (35) účetnictví, provozní účetnictví, vedení účetnictví, administrativní účetnictví, kontrola účetnictví, bilanční účetnictví, automatizované účetnictví, soudní účetnictví, daňové plánování (účetnictví), vedení obchodního účetnictví, účetnictví managementu nákladů, příprava automatizovaného účetnictví; (36) finanční informace, údaje, poradenské a konzultační služby, služby finančního plánování; (41) kurzy účetnictví, výuka v oblasti účetnictví, vzdělávací poradenské služby v oblasti účetnictví, vzdělávací kurzy vztahující se k účetnictví, služby vzdělávání dospělých v oblasti účetnictví.

(511) 35, 36, 41

(540)

*KZ-data*

(111) **377062**

(220) 11.06.2019

(320) 11.06.2019

(442) 18.09.2019

(511) 27.12.2019

(730) **Contentiamo s.r.o.**, Jungmannovo náměstí 753/18, Praha 1 - Nové Město, 11000, CZ

(740) **STUDENÁ - LABALESTRA**, advokátní a patentová kancelář, Mgr. Klára Labalestra, advokát, Na Poříčí 12, Praha 1, 11000

(210) O-556511

(510) (9) počítačový software, jmenovitě software pro elektronickou poštu, software na řízení vztahů se zákazníky, software pro manažery a software pro elektronický přenos dat, obrazů a dokumentů přes počítačové terminály, internet, linková a bezdrátová média, přístroje a nástroje vědecké, námořní, geodetické, fotografické, filmové, optické, přístroje pro vážení, měření, signalizaci, kontrolu (inspekci), záchranu a přístroje pro vyučování, přístroje a nástroje pro vedení, přepínání, přeměnu, akumulaci, regulaci nebo řízení elektrického proudu, přístroje pro záznam, převod, reprodukci zvuku nebo obrazu, magnetické nosiče zvukových záznamů, gramofonové desky, zapisovací pokladny, počítačové stroje, přístroje pro zpracování informací a počítače; (35) poskytování reklamy, marketing, propagační služby a související poradenství pro druhé, marketingové a konzultační služby v oboru propagace a sledování zboží, služeb a značek druhých prostřednictvím všech veřejných a soukromých komunikačních prostředků pro získání zájmu, zapojení a akce zákazníků, tvorba, příprava, zavádění, řízení, sledování, měření, analýzy, hlášení a optimalizace reklamních, propagačních a marketingových strategií, konceptů, taktiky a kampaní pro druhé, automatizované on-line objednávkové služby v oboru elektronické komunikace, propagační činnost, reklama, pomoc při řízení obchodní činnosti, obchodní administrativa, kancelářské práce; (38) elektronické zasílání zpráv a elektronický přenos dat, obrázků a dokumentů přes počítačové terminály, internet a linková a bezdrátová média, spoje (komunikace); (42) poskytování softwarové platformy pro tvorbu, vývoj, zavádění, řízení, sledování, měření, analýzu, hlášení a optimalizaci reklamních, propagačních a marketingových strategií, konceptů, taktiky a kampaní pro druhé, počítačové služby, jmenovitě elektronický sběr, analýza a formátování dat pro sledování, lokalizaci, monitorování, přihlašování a hodnocení reakcí na reklamní, propagační a marketingové kampaně, technické konzultační služby v oboru řízení vztahu k zákazníkům, vytváření obchodní struktury a reklamních, propagačních a marketingových kampaní, počítačové služby, jmenovitě tvorba, zavádění a údržba webových stránek

pro druhé, vědecké a technologické služby a související výzkum a projektování, analytické a výzkumné služby v průmyslu, navrhování a vývoj počítačového hardwaru a softwaru.

(511) 9, 35, 38, 42

(540)

**CONTENTIAMO**

(111) **377063**

(220) 14.06.2019

(320) 14.06.2019

(442) 18.09.2019

(511) 27.12.2019

(730) **DOMAFIT FITNESS, s.r.o.**, Zahradní 105, Jeneč, 25261, CZ

(740) Ing. Jarmila Javoříková, Slunečná 4566, Zlín, 76005

(210) O-556607

(510) (10) stroje na cvičení pro léčebné rehabilitační účely; (28) sportovní potřeby zařazené v této třídě, vybavení pro domácí cvičení, posilovací stroje, trenážery na cvičení, posilovače svalů, činky, sportovní vybavení pro fitness centra a wellness centra, vybavení pro sportoviště a hřiště zařazené v této třídě, gymnastická nářadí, tělocvičná nářadí, stroje pro kulturistiku; (35) maloobchodní, velkoobchodní a elektronický prodej sportovních potřeb, posilovacího náčiní, posilovacích strojů a trenážerů na cvičení, reklamní činnost, marketingová činnost, obchodní průzkum.

(511) 10, 28, 35

(540)

**IRONLIFE**

(111) **377064**

(220) 18.06.2019

(320) 18.06.2019

(442) 18.09.2019

(511) 27.12.2019

(730) **Heineken Česká republika, a.s.**, U Pivovaru 1, Krušovice, 27053, CZ

(740) JUDr. Milan Kyjovský, advokát, Poštovská 455/8c, Brno, Brno-město, 60200

(210) O-556656

(591) Barevná

(510) (21) zboží skleněné spadající do této třídy, a to lahve, sklenice na pití, půllitry, poháry keramické, keramické a porcelánové tácky, porcelánové džbány, vázičky, nádoby z plastu pro použití v domácnosti a kuchyni, karafy, stolní lahve, podtácky (kromě papírových a určených k prostírání), pohárky z papíru nebo umělých hmot, poháry, tácky papírové k použití v domácnosti, tácy (podnosy), cestovní lahve, otvíráky na lahve, reklamní vývěsní štíty z porcelánu nebo skla, desky na jídelní lístky, pouzdra na jídelní lístky, tepelně izolační nádoby, termosky na jídlo, termosky na nápoje, krabice na jídlo, chladicí boxy, umělohmotná prostírání; (32) aperitivy nealkoholické, nealkoholické nápoje, jablčný mošt (nealkoholický), pivo a pivovarnické výrobky (nápoje), nealkoholické pivo, ochucené pivo, pivo s nízkým obsahem alkoholu, sladové pivo, sladové nápoje, výtažky z chmele na výrobu piva, míchané nápoje s obsahem piva, nápoje na bázi piva, mošty, přípravky na výrobu nápojů, závorové pivo, prášky na přípravu šumivých nápojů, příchutě na výrobu nápojů, minerální vody, limonády, džusy, energetické nápoje, nealkoholické šumivé nápoje, ovocné šťávy a nápoje, sirupy na výrobu nápojů; (43) bary, barové služby, bufety, restaurace servírující delikatesy, firemní akce (poskytování jídel a nápojů), hotelové služby, rezervace hotelů, jídelny a závodní jídelny, poskytování přechodného ubytování, poskytování gastronomických služeb, provoz hotelového ubytování, půjčování stanů, půjčování židlí, stolů, prostírání a nápojového skla, restaurace, pohostinství (služby), ubytovací služby (hotely, penziony), zásobování (catering), čepování piva.

(511) 21, 32, 43

(540)



- (111) **377065**  
(220) 19.06.2019  
(320) 19.06.2019  
(442) 18.09.2019  
(151) 27.12.2019  
(730) **Zfishing Sport Wholesale s.r.o.**, Sluneční náměstí 2583/10, Praha 5, Stodůlky, 15800, CZ  
(210) O-556682  
(591) Barevná  
(510) (20) stoličky, lehátka, křesla, skládací lehátka, skládací židle; (24) spací pytle; (28) tašky uzpůsobené pro rybolov, proutěné košíky na ryby, pruty rybářské, rybářské splávky, rybářské navijáky, rybářské podběráky, rybářské vlasce, signalizátory záběru pro rybolov na udici, rybářské návnady, rybářské umělé návnady; (35) předvádění zboží pro reklamní účely, předvádění zboží, inzerce a inzertní služby, inzertní služby poskytované přes internet; (40) tisk reklamních materiálů.  
(511) 20, 24, 28, 35, 40  
(540)



- (111) **377066**  
(220) 20.06.2019  
(320) 20.06.2019  
(442) 18.09.2019  
(151) 27.12.2019  
(730) **SAZKA a.s.**, K Žižkovu 851/4, Praha 9, Vysočany, 19093, CZ  
(740) Halaxová & Halaxová TETRAPAT, Mgr. Eva Halaxová, Jinonická 804/80, Praha 5, Košiče, 15800  
(210) O-556726  
(510) (9) hardware a software pro informační technologie a audiovizuální zařízení, zařízení a příslušenství na zpracování dat, platební terminály pro zprostředkování on-line plateb, software, elektronické terminály pro generování loteriích lístků, počítačové terminály a hardware používané při provozu loteriích a herních systémů, software pro počítačové hry, elektronické hrací karty (elektronické stírací losy); (16) papír, lepenka, reklamní, propagační a užitkové výrobky z papíru určené pro propagaci, periodické i neperiodické publikace, tištěné informační, reklamní a propagační materiály v rámci této třídy určené pro propagaci, tiskárenské výrobky a kartonážní výrobky, a to krabice, data a databáze na papírových nosičích, psací potřeby, kalendáře, diáře, školní potřeby, sázenky, sázkové tikety, vstupenky; (28) herní terminály, loterní videoterminály, elektronická zařízení pro hraní loterií a her, videoherní terminály, losy; (35) reklamní, inzertní a propagační činnost směřující k propagaci vlastní společnosti nebo kulturních a sportovních akcí, vyhledávání sponzorů, prodej reklamních a upomínkových předmětů, obchodní činnost pro druhé s losy, sázenkami a sázkovými tikety; (36) poskytování platebních služeb; (38) telekomunikační služby, mobilní telekomunikační služby, provozování mobilní telekomunikační sítě pro bezdrátový přenos hlasu a dat, služby mobilního připojení k síti Internet, včetně vysokorychlostního připojení a přenosu hlasové služby přes internetový protokol, peer-to-peer komunikace, služby instant messaging, osobní komunikační služby, pager služby, služby elektronické pošty, sledování mobilních telefonů pomocí satelitních signálů a zjišťování polohy mobilních telefonů pomocí satelitních signálů, radio-paging, poskytování bezdrátového aplikačního protokolu (WAP), včetně služeb využívajících zabezpečeného komunikačního kanálu, hlasová pošta, provádění videokonferencí, video-telefonní služby, služby zprostředkování přístupu ke všem druhům datových a informačních sítí a Internetu, služby textových a multimediálních zpráv, vytváření a poskytování telekomunikačních a komunikačních databází, služby umožňující spotřebitelům stahovat digitální obsah prostřednictvím sítě a serveru do osobní databáze, provozování on-line komunikačních fór, přenos sportovních utkání, poskytování telekomunikačního přístupu pro sázkové hry, kurzové a jiné sázky a loterie prostřednictvím internetu a počítačových sítí; (41) organizování a pořádání loterií, provozování loterií, heren, rulet a kasin, organizování provozu a organizování pořádání sázkových her, výherních loterií, tombol, soutěží, vlastní provozování sázkových her a loterií o peníze prostřednictvím internetu, včetně provozování her prostřednictvím stíracích losů s možností výhry, provozování výherních i nevýherních hracích

zařízení, služby vztahující se k hrám, sázení, hazardním hrám, včetně hazardních her na dálku, loteriím, kasinům a ruletám v rámci této třídy, organizování sportovních sázek a číselných loterií, prodej losů a příjem sázek, pořádání a organizování kulturních, sportovních a společenských událostí, předprodej a prodej vstupenek, organizování a pořádání vzdělávacích akcí, provozování sportovních zařízení, provozování her on-line, zprostředkování loterií prostřednictvím e-losů.

(511) 9, 16, 28, 35, 36, 38, 41

(540)

## SAZKA Pay

- (111) **377067**  
(220) 20.06.2019  
(320) 20.06.2019  
(442) 18.09.2019  
(151) 27.12.2019  
(730) **SAZKA a.s.**, K Žižkovu 851/4, Praha 9, Vysočany, 19093, CZ  
(740) Halaxová & Halaxová TETRAPAT, Mgr. Eva Halaxová, Jinonická 804/80, Praha 5, Košiče, 15800  
(210) O-556727  
(510) (9) hardware a software pro informační technologie a audiovizuální zařízení, zařízení a příslušenství na zpracování dat, platební terminály pro zprostředkování on-line plateb, software, elektronické terminály pro generování loteriích lístků, počítačové terminály a hardware používané při provozu loteriích a herních systémů, software pro počítačové hry, elektronické hrací karty (elektronické stírací losy); (16) papír, lepenka, reklamní, propagační a užitkové výrobky z papíru určené pro propagaci, periodické i neperiodické publikace, tištěné informační, reklamní a propagační materiály v rámci této třídy určené pro propagaci, tiskárenské výrobky a kartonážní výrobky, a to krabice, data a databáze na papírových nosičích, psací potřeby, kalendáře, diáře, školní potřeby, sázenky, sázkové tikety, vstupenky; (28) herní terminály, loterní videoterminály, elektronická zařízení pro hraní loterií a her, videoherní terminály, losy; (35) reklamní, inzertní a propagační činnost směřující k propagaci vlastní společnosti nebo kulturních a sportovních akcí, vyhledávání sponzorů, prodej reklamních a upomínkových předmětů, obchodní činnost pro druhé s losy, sázenkami a sázkovými tikety; (36) poskytování platebních služeb; (38) telekomunikační služby, mobilní telekomunikační služby, provozování mobilní telekomunikační sítě pro bezdrátový přenos hlasu a dat, služby mobilního připojení k síti Internet, včetně vysokorychlostního připojení a přenosu hlasové služby přes internetový protokol, peer-to-peer komunikace, služby instant messaging, osobní komunikační služby, pager služby, služby elektronické pošty, sledování mobilních telefonů pomocí satelitních signálů a zjišťování polohy mobilních telefonů pomocí satelitních signálů, radio-paging, poskytování bezdrátového aplikačního protokolu (WAP), včetně služeb využívajících zabezpečeného komunikačního kanálu, hlasová pošta, provádění videokonferencí, video-telefonní služby, služby zprostředkování přístupu ke všem druhům datových a informačních sítí a Internetu, služby textových a multimediálních zpráv, vytváření a poskytování telekomunikačních a komunikačních databází, služby umožňující spotřebitelům stahovat digitální obsah prostřednictvím sítě a serveru do osobní databáze, provozování on-line komunikačních fór, přenos sportovních utkání, poskytování telekomunikačního přístupu pro sázkové hry, kurzové a jiné sázky a loterie prostřednictvím internetu a počítačových sítí; (41) organizování a pořádání loterií, provozování loterií, heren, rulet a kasin, organizování provozu a organizování pořádání sázkových her, výherních loterií, tombol, soutěží, vlastní provozování sázkových her a loterií o peníze prostřednictvím internetu, včetně provozování her prostřednictvím stíracích losů s možností výhry, provozování výherních i nevýherních hracích zařízení, služby vztahující se k hrám, sázení, hazardním hrám, včetně hazardních her na dálku, loteriím, kasinům a ruletám v rámci této třídy, organizování sportovních sázek a číselných loterií, prodej losů a příjem sázek, pořádání a organizování kulturních, sportovních a společenských událostí, předprodej a prodej vstupenek, organizování a pořádání vzdělávacích akcí, provozování sportovních zařízení, provozování her on-line, zprostředkování loterií prostřednictvím e-losů.  
(511) 9, 16, 28, 35, 36, 38, 41

(540)

## SAZKA Cash

- (111) **377068**  
(220) 21.06.2019  
(320) 21.06.2019

- (442) 18.09.2019  
(151) 27.12.2019  
(730) **RestCo KV s.r.o.**, T. G. Masaryka 825/45, Karlovy Vary, 36001, CZ  
(210) O-556731  
(510) (43) restaurace.  
(511) 43  
(540)

## K.A.F.K.A.

- (111) **377069**  
(220) 21.06.2019  
(320) 21.06.2019  
(442) 18.09.2019  
(151) 27.12.2019  
(730) **NetDirect s.r.o.**, Varenská 2723/51, Ostrava, Moravská Ostrava, 70200, CZ  
(740) PROPATENT, Ing. Vlasta Sedláčková, patentový zástupce, Pod Pekařkou 107/1, Praha 4, Podolí, 14700  
(210) O-556743  
(591) Barevná  
(510) (9) elektronické publikace (s možností stažení), počítačové programy s možností stažení, počítačové programy (nahrané); (35) vyhledávání dat v počítačových souborech (pro třetí osoby), prezentace výrobků v komunikačních médiích pro účely maloobchodu, reklamní činnost a marketing, administrativní zpracování nákupních objednávek, obchodní nebo podnikatelský průzkum, překlad informací do počítačové databáze, systemizace informací do počítačových databází, reklama on-line, spotřebitelská poradna (komerční informace a rady pro spotřebitele), reklamní texty (psaní, vydávání, publikování, zveřejňování), vedení kartoték v počítači, předvádění zboží, zpracování textů a jiné služby internetového obchodu spadající do této třídy; (42) tvorba internetových aplikací, grafický design, hosting webových stránek, pronájem webových serverů, instalace počítačových programů, obnova počítačových dat, pronájem počítačů, regenerace počítačových dat, tvorba software, aktualizace počítačových programů, kopírování počítačových programů, počítačové systémové analýzy, tvorba počítačových systémů, poradenské služby v oblasti počítačového hardware, poradenské služby v oblasti počítačových programů, údržba počítačových programů, pronájem počítačového software, přenos dat nebo dokumentů z fyzických nosičů na elektronické nosiče, převod (konverze) dat počítačových programů (ne fyzický), tvorba a správa webových stránek, umístování webových stránek, služby v oblasti ochrany proti počítačovým virům.  
(511) 9, 35, 42  
(540)



- (111) **377070**  
(220) 25.06.2019  
(320) 25.06.2019  
(442) 18.09.2019  
(151) 27.12.2019  
(730) **Škvorová Věra JUDr., Ph.D.**, Pražského povstání 1812, Benešov, 25601, CZ  
(740) Mgr. Martina Zdvihalová, Ph.D. - patentová a právní kancelář, Mgr. Martina Zdvihalová Ph.D., K Pazderně 2031, Benešov, 25601  
(210) O-556784  
(510) (16) kalendáře, kalendáře pro zamilované, svatební kalendáře, svatební kalendáře pro nevěstu, svatební kalendáře pro zamilované, svatební kalendáře pro novomanžele, svatební alba, svatební knihy, svatební diáře; (25) oděvy, dámské, pánské a dětské oděvy, společenské oděvy, svatební oděvy, společenské šaty, svatební šaty, společenské a svatební obleky, závoje, oděvy pro družičky, šaty pro družičky, obuv, dámská, pánská a dětská obuv, společenská obuv, svatební obuv, kloboučnické zboží, klobouky, společenské klobouky, svatební klobouky, společenské oděvní doplňky v rámci této třídy, svatební doplňky v rámci této třídy, oděvy z kožešin, spodní prádlo, korzety, punčochové zboží, podvazky, podvazky pro nevěsty, rukavice (oděvy), společenské a svatební rukavice, kravaty, motýlky, opasky na oděvy; (26) příslušenství a doplňky oblečení (galanterie), zejména společenská a svatební galanterie, ozdobné textilní výrobky, zejména společenská a svatební, společenské a svatební ozdoby a

ozdoby do vlasů, ozdoby na klobouky a ozdoby na obuv v rámci této třídy, brože (oděvní doplňky); (35) nákup a prodej výrobků uvedených výše ve třídách 16, 25 a 26 tohoto seznamu, internetový nákup a prodej výrobků uvedených výše ve třídách 16, 25 a 26 tohoto seznamu, reklamní, inzertní a propagační činnost, obchodní reklama pro třetí osoby, reklama on-line v počítačové síti, marketing, produktový marketing, organizování akcí pro komerční a reklamní účely, organizování výstav pro komerční a reklamní účely, organizování výstav společenských a svatebních oděvů a doplňků pro komerční a reklamní účely, pořádání veletrhů pro obchodní a reklamní účely, pořádání svatebních veletrhů pro obchodní a reklamní účely, služby předvádění výrobků a vystavování zboží, předvádění zboží pro reklamní účely, pořádání módních přehlídek k obchodním a reklamním účelům, pořádání svatebních přehlídek k obchodním a reklamním účelům, informační, konzultační a poradenské služby v rámci výše uvedených služeb ve tř. 35, obchodní zprostředkovatelské služby; (37) renovace, čištění, praní a opravy oděvů, zejména společenských a svatebních oděvů, informační, konzultační a poradenské služby v rámci výše uvedených služeb ve tř. 37; (39) doprava, balení a skladování zboží, doručování zboží, doprava a doručování oděvů, společenských oděvů, svatebních oděvů, společenských šatů, svatebních šatů, společenských a svatebních obleků, závoje, oděvy a šaty pro družičky, obuvi, společenské obuvi, svatební obuvi, kloboučnického zboží, klobouků, společenských klobouků, svatebních klobouků, společenských a svatebních doplňků, oděvů z kožešin, spodního prádla, korzetů, punčochového zboží, podvazků a podvazků pro nevěsty, rukavic, zejména společenských a svatebních, kravat, motýlků, opasků na oděvy a příslušenství a doplňků oblečení (galanterie), zejména společenské a svatební galanterie, informační, konzultační a poradenské služby v rámci výše uvedených služeb ve tř. 39, zprostředkování dopravy, skladování a balení zboží; (40) úprava a zpracování textilií, zakázkové krejčovství, úpravy oděvů, zejména společenských a svatebních, zakázkové šití oděvů, společenských oděvů, svatebních oděvů, společenských šatů, svatebních šatů, společenských a svatebních obleků, závoje, oděvy a šaty pro družičky, obuvi, společenské obuvi, svatební obuvi, kloboučnického zboží, klobouků, společenských klobouků, svatebních klobouků, společenských a svatebních doplňků, oděvů z kožešin, spodního prádla, korzetů, punčochového zboží, podvazků a podvazků pro nevěsty, rukavic, zejména společenských a svatebních, kravat, motýlků, opasků na oděvy a příslušenství a doplňků oblečení (galanterie), zejména společenské a svatební galanterie, informační, konzultační a poradenské služby v rámci výše uvedených služeb ve tř. 40; (41) vzdělávání, zábava, kulturní aktivity, produkční a agenturní činnost v oblasti společenských akcí, plánování a organizování společenských akcí, slavnostních večírků a rodinných setkání, organizování soutěží (vzdělávacích a zábavných), organizování a vedení seminářů, zejména se svatební tematikou, služby fotografa, zvuková produkce a video produkce, poskytování on-line elektronických publikací (bez možnosti stažení), organizování akcí pro vzdělávací a zábavní účely, organizování výstav pro vzdělávací a zábavní účely, organizování výstav společenských a svatebních oděvů a doplňků pro vzdělávací a zábavní účely, pořádání veletrhů pro vzdělávací a zábavní účely, pořádání svatebních veletrhů pro vzdělávací a zábavní účely, informační, konzultační a poradenské služby v rámci výše uvedených služeb ve tř. 41; (44) služby vizážistů, služby kadeřnictví a salónu krásy, informační, konzultační a poradenské služby v rámci výše uvedených služeb ve tř. 44; (45) svatební salón, svatební agentura, půjčování dámských, pánských a dětských oděvů, půjčování společenských oděvů, půjčování svatebních oděvů, půjčování společenských šatů, půjčování svatebních šatů, půjčování společenských a svatebních obleků, půjčování závoje, půjčování oděvů a šatů pro družičky, půjčování dámské, pánské a dětské obuvi, půjčování společenské obuvi, půjčování svatební obuvi, půjčování kloboučnického zboží, půjčování klobouků, půjčování společenských klobouků, půjčování svatebních klobouků, půjčování společenských doplňků, půjčování svatebních doplňků, půjčování oděvů z kožešin, spodního prádla, korzetů, punčochového zboží, podvazků a podvazků pro nevěsty, rukavic, zejména společenských a svatebních, kravat, motýlků, opasků na oděvy a příslušenství a doplňků oblečení (galanterie), zejména společenské a svatební galanterie, stylingové (designové) služby v rámci této třídy, zprostředkování poskytování právních služeb a poradenství, zejména v souvislosti s uzavíráním manželství, zkoušení oděvů on-line, zkoušení společenských oděvů on-line, zkoušení svatebních oděvů on-line, zkoušení společenských šatů on-line, zkoušení svatebních šatů on-line, zkoušení společenských a svatebních obleků on-line, zkoušení závoje on-line, zkoušení oděvů a šatů pro družičky on-line, zkoušení obuvi on-line, zkoušení společenské obuvi on-line, zkoušení svatební obuvi on-line, zkoušení kloboučnického zboží on-line, zkoušení klobouků on-line, zkoušení společenských klobouků on-line, zkoušení svatebních klobouků

on-line, zkoušení společenských doplňků on-line, zkoušení svatebních doplňků on-line, zkoušení oděvů z kožešin, korzetů, podvazků a podvazků pro nevěsty, rukavic, zejména společenských a svatebních, kravat, motýlků, opasků na oděvy a příslušenství a doplňků oblečení (galanterie) on-line, zkoušení oděvů na webových stránkách, zkoušení společenských oděvů na webových stránkách, zkoušení svatebních oděvů na webových stránkách, zkoušení společenských šatů na webových stránkách, zkoušení svatebních šatů na webových stránkách, zkoušení společenských a svatebních obleků na webových stránkách, zkoušení závojų na webových stránkách, zkoušení oděvů a šatů pro družičky na webových stránkách, zkoušení obuvi na webových stránkách, zkoušení společenské obuvi na webových stránkách, zkoušení svatební obuvi na webových stránkách, zkoušení kloboučnického zboží na webových stránkách, zkoušení klobouků na webových stránkách, zkoušení společenských klobouků na webových stránkách, zkoušení svatebních klobouků na webových stránkách, zkoušení společenských doplňků na webových stránkách, zkoušení svatebních doplňků na webových stránkách, zkoušení oděvů z kožešin, korzetů, podvazků a podvazků pro nevěsty, rukavic, zejména společenských a svatebních, kravat, motýlků, opasků na oděvy a příslušenství a doplňků oblečení (galanterie) na webových stránkách, informační, konzultační a poradenské služby v rámci výše uvedených služeb ve tř. 45.

(511) 16, 25, 26, 35, 37, 39, 40, 41, 44, 45

(540) <https://isdv.upv.cz/media/link/oz/556784>  
SHA-1:3520bd2a76fdea9133323914a3933521aaaf4413

(111) **377071**

(220) 25.06.2019

(320) 25.06.2019

(442) 18.09.2019

(511) 27.12.2019

(730) **Exploding Kittens, Inc.**, 7162 Beverly Blvd, P.O. Box #272, Los Angeles, CA 90036, CA, US

(740) Traplová Hakr Kubát, advokátní a patentová kancelář, Mgr. Jana Šuranová Traplová, advokátka, Přístavní 531/24, Praha 7, Holešovice, 17000

(210) O-556785

(510) (28) kartové hry, herní karty, hrací karty a karetní hry.

(511) 28

(540)

**Medvědi vs Mimina**

(111) **377072**

(220) 26.06.2019

(320) 26.06.2019

(442) 18.09.2019

(511) 27.12.2019

(730) **Nadační fond Severočeská voda**, Přítkovská 1689/14, Teplice, Trnovany, 41501, CZ

(740) ROWAN LEGAL, advokátní kancelář s.r.o., JUDr. Josef Donát LL.M., CIPP/E, Na Pankráci 1683/127, Praha 4, Nusle, 14000

(210) O-556833

(591) Barevná

(510) (16) tiskoviny, časopisy, publikace, propagační tiskoviny, a to katalogy, prospekty, plakáty, kalendáře, fotografie, knihy, časopisy, periodické a neperiodické tiskoviny, tiskárenské výrobky, papírenské zboží; (35) reklamní a propagační činnost prostřednictvím jakéhokoli média, prostřednictvím telefonní sítě, datové sítě nebo informační sítě, distribuce zboží k reklamním účelům, inzertní činnost, zprostředkovatelská činnost v oblasti obchodu s výrobky výše uvedenými ve třídě 16, zprostředkování mediálního průmyslu - zprostředkování reklamy, inzerce, propagace; (36) sponzorování, shromažďování a poskytování finančních prostředků na dobročinné účely a sponzorování zejména v oblasti kultury, vzdělávání, ochrany životního prostředí, sportovních a jiných charitativních činností a v oblasti podpory výchovy vzdělávání mládeže a ochrany dětí, podpory projektů pro znevýhodněné skupiny občanů, podpory projektů obsahujících prvek veřejné prospěšnosti a dobrovolnictví; (41) studijní a vzdělávací činnost, pořádání seminářů, kongresů a konferencí v oblasti ochrany životního prostředí, výchovná a vzdělávací činnost, zábavná, školicí, sportovní a kulturní činnost, publikační činnost, vydavatelství, nakladatelství, výstavy nekomerční, pořádání kulturních, společenských, sportovních a benefičních akcí, podpora umělců, podpora kulturních a vzdělávacích projektů, aktivit, výstav a koncertů v rámci této třídy, poskytování informací a informačních služeb v oblasti kulturní, zábavní, vzdělávací, sportovní, nadační činnost náležející do této třídy.

(511) 16, 35, 36, 41

(540)



(111) **377073**

(220) 28.06.2019

(320) 28.06.2019

(442) 18.09.2019

(511) 27.12.2019

(730) **0,75 s.r.o.**, Holečkova 789/49, Praha 5, Smíchov, 15000, CZ

(740) JUDr. Petr Pečený, advokát, Purkyňova 74/2, Praha, 11000

(210) O-556862

(591) Barevná

(510) (33) všechny druhy vín včetně míchaných, sekty, aperitivy, vinné stříky, burčáky, míchané nápoje z vína, mošty s alkoholem, nesycená vína všeho druhu, alkoholické nápoje vyrobené z vína, destiláty, přípravky k výrobě alkoholických nápojů; (35) zprostředkování obchodu s výrobky výše uvedenými ve třídě 33, reklama a propagace, marketing, merchandising, organizování výstav pro komerční a reklamní účely, obchodní výstavy, předvádění a nabízení výrobků uvedených výše ve třídě 33, poradenství v obchodní činnosti v oboru vinařství a sommeliérství, organizování a pořádání komerčních výstav a přehlídek zboží, prezentace vín; (43) provozování vinotéky, vinné sklepy, vinné bary, ochutnávky vín, restaurace, bary, restaurační služby rychlého občerstvení, provozování automatů a bufetů, poskytování přechodného ubytování, penziony, rezervace přechodného ubytování, rezervace penzionů.

(511) 33, 35, 43

(540)

**0,75**  
[ SEDMIČKA ]

(111) **377074**

(220) 01.07.2019

(320) 01.07.2019

(442) 18.09.2019

(511) 27.12.2019

(730) **Šlechtitelská stanice vinařská Velké Pavlovice, a.s.**, Pod Břehy 565/54, Velké Pavlovice, 69106, CZ

(740) Mgr. Kamil Kolátor, Dobiášova 1246/29, Liberec VI, 46006

(210) O-556901

(510) (16) tiskoviny, reklamní, propagační a informační materiály, etikety, obaly papírové a z plastů jinde neuvedené, obaly a tašky z papíru a plastů; (33) alkoholické nápoje s výjimkou piva, vína všeho druhu; (35) pomoc při řízení obchodní činnosti, zprostředkování obchodní činnosti s výrobky výše uvedenými ve třídách 16 a 33, propagace.

(511) 16, 33, 35

(540)

**ROSARIUM FRIZZANTE**

(111) **377075**

(220) 01.07.2019

(320) 01.07.2019

(442) 18.09.2019

(511) 27.12.2019

(730) **Šlechtitelská stanice vinařská Velké Pavlovice, a.s.**, Pod Břehy 565/54, Velké Pavlovice, 69106, CZ

(740) Mgr. Kamil Kolátor, Dobiášova 1246/29, Liberec VI, 46006

(210) O-556903

(510) (16) tiskoviny, reklamní, propagační a informační materiály, etikety, obaly papírové a z plastů jinde neuvedené, obaly a tašky z papíru a plastů; (33) alkoholické nápoje s výjimkou piva, vína všeho druhu; (35) pomoc při řízení obchodní činnosti, zprostředkování obchodní činnosti s výrobky výše uvedenými ve třídách 16 a 33, propagace.

(511) 16, 33, 35  
(540)



(111) **377076**

(220) 01.07.2019  
(320) 01.07.2019  
(442) 18.09.2019  
(151) 27.12.2019

(730) **Šlechtitelská stanice vinařská Velké Pavlovice, a.s.**, Pod Břehy 565/54, Velké Pavlovice, 69106, CZ

(740) Mgr. Kamil Kolátor, Dobiášova 1246/29, Liberec VI, 46006

(210) O-556905

(510) (16) tiskoviny, reklamní, propagační a informační materiály, etikety, obaly papírové a z plastů jinde neuvedené, obaly a tašky z papíru a plastů; (33) alkoholické nápoje s výjimkou piva, vína všeho druhu; (35) pomoc při řízení obchodní činnosti, zprostředkování obchodní činnosti s výrobky výše uvedenými ve třídách 16 a 33, propagace.

(511) 16, 33, 35

(540)

**VLHA SEKT**

(111) **377077**

(220) 01.07.2019  
(320) 01.07.2019  
(442) 18.09.2019  
(151) 27.12.2019

(730) **Pham Thi My My**, Dolní náměstí 113/25, Olomouc, 77900, CZ

(740) Ing. Petr Soukup, tř. Svobody 43/39, Olomouc, 77900

(210) O-556906

(510) (16) papírenské zboží a výrobky z papíru, a to dopisní papíry, obálky, obaly, ceníky, účtenky, jídelní a nápojové lístky, pivní tácky, brožury, diáře, kalendáře, vizitky, samolepky, pohledy, fotografie, rozetky, ubrusy, kapesníky, papírové tašky a sáčky, kancelářské potřeby jako psací pera, tužky, propisovací tužky, propagační tisky, plakáty, mapy, sáčky a tašky jako obaly z plastických hmot, vše v rámci této třídy; (21) sklenice, poháry, číše, džbány, láhve, püllitry, vše ze skla, keramiky nebo porcelánu, plastové tácky, porcelánové tácky, keramické tácky, stojany na jídelní lístky; (29) plody moře a výrobky z plodů moře, konzervované, mražené, sušené a vařené ovoce a zelenina, míchané saláty, nakládaná zelenina, polévky; (35) propagační, reklamní a inzertní činnost všemi druhy médií, marketingové a manažerské služby v oblasti gastronomie; (41) pořádání a organizování kulturních, společenských a gastronomických akcí, vzdělávací, výchovná, osvětová a klubová činnost, zprostředkovatelská činnost v uvedených oblastech, pořádání a organizace kulturních a vzdělávacích výstav, přednášek, seminářů, zábavních a sportovních akcí; (43) hostinská činnost, stravovací a ubytovací služby, provozování restaurací, kaváren, internetových kaváren, barů, vináren, cukráren, bufetů, jídelen, zařízení rychlého občerstvení, penziónů, příprava jídel a výrobků studené kuchyně, pořádání hostin, provozování společenských středisek poskytujících služby v oblasti konzumace stravy a nápojů, pronajímání jednacích místností, sálů a salónek, cateringové služby v oblasti gastronomie a jejich zprostředkování.

(511) 16, 21, 29, 35, 41, 43

(540)

**MIOMI**

(111) **377078**

(220) 02.07.2019  
(320) 02.07.2019  
(442) 18.09.2019  
(151) 27.12.2019

(730) **PulsePlus s.r.o.**, Na Valech 22, Poděbrady II, 29001, CZ

(740) Advokátní kancelář - JUDr. Vladimír Fučík, JUDr. Vladimír Fučík, Dejvická 306/9, Praha 6, 16000

(210) O-556937

(510) (9) nabíjecí stanice pro elektromobily.

(511) 9

(540)



(111) **377079**

(220) 02.07.2019  
(320) 02.07.2019  
(442) 18.09.2019  
(151) 27.12.2019

(730) **Competent Solutions s.r.o.**, Nádražní 142/20, Ostrava, Moravská Ostrava, 70200, CZ

(740) VSP advokátní kancelář, s.r.o., Mgr. Martin Pujman advokát, Jugoslávská 620/29, Praha 2, 12000

(210) O-556952

(510) (37) služby týkající se údržby, úklidu a čištění, čištění a údržba tkanin, textilií, kůže, kožešin a výrobků z nich, čištění oděvů, údržba a opravy oděvů, údržba a opravy obuvi, čištění obuvi, leštění obuvi; (40) úprava oděvů.

(511) 37, 40

(540)

**LaundryBox**

(111) **377080**

(220) 03.07.2019  
(320) 03.07.2019  
(442) 18.09.2019  
(151) 27.12.2019

(730) **M&M servisní s.r.o.**, Nádražní 535/15, Ostrava, Moravská Ostrava, 70200, CZ

(740) Ing. Pavel Nádvorník s.r.o., Klínová 620/1, Ostrava, Hulváky, 70900

(210) O-556955

(591) Barevná

(510) (35) propagace, reklama a inzerce všemi druhy médií, marketing, poskytování obchodních nebo podnikatelských informací, obchodní nebo podnikatelské poradenství (profesionální), pomoc při řízení obchodní činnosti, obchodní reklama (pro třetí osoby), poradenství v obchodní činnosti, poradenství (podnikové) a obchodní management, vydávání reklamních nebo náborových, propagačních a inzertních textů, pronájem reklamních materiálů, reklama on-line v počítačové síti, reklamní agentury, poradenské služby v oblasti řízení obchodu nebo podnikání, vyhledávání dat v počítačových souborech (pro třetí osoby), reklama (propagace), pronájem a aktualizování reklamních materiálů, rozšiřování reklamních materiálů zákazníkům (letáky, prospekty, tisky, vzorky), propagace nabídek zájezdů a pobytů cestovních kanceláří na www stránkách, průzkum trhu; (37) praní textilií, praní prádla, instalace a řemeslné opravy zařízení, které se využívá v hotelech, montážní služby, čištění, údržba, úklid hotelů, služby v oblasti úklidu a čištění; (39) doprava a přeprava, letecká doprava, služby v oblasti cestování a osobní doprava, cestovní kancelář a rezervační služby, organizování prohlídek pamětihodností a okružních jízd, služby průvodců a organizování cest a výletů, provozování cestovní agentury, včetně služeb spojených s přepravou zavazadel a nákladů, informace o zájezdech a cestách, rezervace a prodej jízdenek, letenek a lodních lístků, místenek, poskytování informací o jízdních řádech a tarifech, poskytování informací o dopravních cestách a způsobech dopravy, průvodcovské služby, zprostředkování dopravy, rezervace a objednávky přeprav, poskytování automobilních parkovišť a služby parkování aut; (41) služby v oblasti sportu a fitness center, provozování bazénů a whirlpool, sportovní aktivity, sportovní služby, organizování sportování a sportovních akcí, zábava, služby pro oddech a rekreaci, taneční, hudební a pěvecká vystoupení, poskytování lyžařských sjezdovek; (43) cestovní kanceláře zajišťující



ubytování, dočasné ubytování, stravovací a ubytovací služby v rámci cestovního ruchu, služby cestovních kanceláří v oblasti zajištění ubytování a stravování, služby zajišťující stravování a nápoje, rezervace hotelů a penzionů, hotelové služby; (44) masáže, fyzioterapie, fyzioterapeutická ordinace, kineziologický rozbor, Bowenova terapie, aromaterapeutické služby, bylinkářství, fyzická rehabilitace, meditace (služby), odborné poradenství v oblasti výživy, nutriční poradenství, provozování saunových zařízení, služby poskytování saun a solárií, salóny krásy (služby), služby akupunktury, služby péče o hygienu a krásu, hygienická a kosmetická péče o člověka, estetické služby, služby péče o duševní zdraví, konzultační služby týkající se kosmetické péče, kosmetická stomatologie, kosmetická terapie, kosmetické poradenství, manikúra a pedikúra, služby v oblasti péče o vlasy, terapeutické služby, tělesná terapie, služby zdravotní péče, chiropraxe, chirurgie kosmetická, informační služby týkající se zdravotní péče, konzultace vztahující se ke zdravotní péči, lékařské služby v oblasti péče o pokožku, služby vizážistů.

(511) 35, 37, 39, 41, 43, 44  
(540)



(111) **377081**

(220) 03.07.2019  
(320) 03.07.2019  
(442) 18.09.2019  
(151) 27.12.2019

(730) **GAC MOTOR CO., LTD.**, No. 633 East of Jinshan Road, Panyu District, Guangzhou City, Guangdong Province, CN

(740) Ing. Václav Kratochvíl, Husníkova 2086/22, Praha 5, Stodůlky, 15800

(210) O-556958

(510) (7) hevery (stroje), zapalovací svíčky pro spalovací motory, dynamo, startéry motorů, písty do válců, řemeny pro motory, výfuky pro motory, tlumiče výfuků motorů, čerpadla (součástí strojů nebo motorů), kohouty (části strojů a motorů), turbokompresory, mazací čerpadla, ložiska (součástí strojů), řemeny pro stroje, filtry (součástí strojů a motorů); (12) automobily, automobily bez řidiče (autonomní automobily), autokary, elektrická vozidla, motory pro pozemní vozidla, zpětná zrcátka, automobilové podvozky, převodové skříně pro pozemní vozidla, nárazníky pro automobily, airbagy (bezpečnostní výbava automobilů), automobilové karoserie, brzdové destičky pro automobily, pneumatiky pro automobily, bezpečnostní pásy k sedadlům vozidel, kola pro vozidla, tlumiče pro automobily, převodové hřídele pro pozemní vozidla, spojky pro pozemní vozidla; (35) propagace, online inzerce v počítačové síti, propagace výrobků a služeb prostřednictvím sponzorování sportovních akcí, venkovní reklama, obchodní správa licencí k výrobkům a službám jiných osob, profesionální obchodní poradenství, průzkum trhu, provozování online trhu pro kupující a prodejce výrobků a služeb, zprostředkování dovozu a vývozu, podpora prodeje jiných osob, poradenství v oblasti řízení lidských zdrojů, služby podnikům při jejich přesídlení, vedení počítačové evidence, účetnictví, obchodní informace a rady pro spotřebitele (poradna pro spotřebitele), poradenské služby pro obchodní vedení, pomoc při řízení obchodní činnosti; (37) instalace, údržba a opravy strojů, obnova opotřebovaných nebo částečně zničených strojů, obnova ojetých nebo částečně zničených motorů, údržba a opravy motorových vozidel, mytí vozidel, autoservisy (doplňování paliva a údržba), nabíjení akumulátorů vozidel, údržba vozidel, opravy nepojízdných vozidel, leštění vozidel, ošetřování vozidel antikorozním nátěrem, mazání vozidel, protektorování pneumatik, vyvažování pneumatik, vulkanizace pneumatik (opravy).

(511) 7, 12, 35, 37  
(540)

**TRANCHI**

(111) **377082**

(220) 03.07.2019  
(320) 03.07.2019  
(442) 18.09.2019  
(151) 27.12.2019

(730) **Société des Produits Nestlé S.A.**, 1800 Vevey, CH

(740) Zeiner & Zeiner v.o.s., Alexandr Vališ, Maiselova 38/15, Praha 1, Josefov, 11000

(210) O-556961

(591) Barevná

(510) (29) konzervované, sušené a vařené ovoce, krystalizované ovoce, ovocné slupky, ovocná dřeva, kokosový ořech, vysušený, připravené vlašské ořechy, želé pro potraviny, džemy, kompoty, ovocné pasty; (30) sušenky, pečivo a cukrovinky, čokoláda, pralinky, čokoládové bonbony, čokoládová lízátka, čokoládové tyčinky, čokoládové figurky, zmrzlinové výrobky, zmrzlina, keksy s čokoládovou polevou, kmeny a čokoládové kmeny (sladké pečivo), nugát a čokoládou potažené nugátové tyčinky, turecký med a čokoládou potažené tyčinky z tureckého medu, čokoládové lanýže, horká čokoláda a čokoládové tyčinky pro výrobu horké čokolády, sladkosti calisson (cukrovinky), karamely (bonbóny), karamely s čokoládovou polevou, sušené ovoce s čokoládovou polevou, čerstvé ovoce s čokoládovou polevou; (43) služby poskytované v oblasti jídel a nápojů, kaváren, jídelen, čajovny, snack bary, stravování.

(511) 29, 30, 43

(540)



(111) **377083**

(220) 03.07.2019  
(320) 03.07.2019  
(442) 18.09.2019  
(151) 27.12.2019

(730) **Fidrmucová Nad'a**, Myslíkova 209/5, Praha 1 - Nové Město, 11000, CZ

(210) O-556962

(510) (35) reklama, propagace, řízení obchodní činnosti, obchodní administrativa, kancelářské práce; (41) vzdělávání, školení, zábava, sportovní a kulturní činnosti; (43) služby zajišťující stravování a nápoje, dočasné ubytování.

(511) 35, 41, 43

(540)

**REKLAMAMA**

(111) **377084**

(220) 03.07.2019  
(320) 03.07.2019  
(442) 18.09.2019  
(151) 27.12.2019

(730) **Novoborský pivovar s.r.o.**, nám. Míru 100, Nový Bor, 47301, CZ

(210) O-556982

(591) Barevná

(510) (32) pivo a pivovarnické výrobky; (41) vydavatelské služby; (43) podávání nápojů v pivnicích s vlastním pivovarem.

(511) 32, 41, 43

(540)



(111) **377085**

(220) 12.07.2019  
(320) 12.07.2019

- (442) 18.09.2019  
(151) 27.12.2019  
(730) **Kučera Martin**, Šmahova 311/113, Brno, Slatina, 62700, CZ  
(740) KANIA, SEDLÁK, SMOLA, s.r.o., Veronika Zemanová, Mendlovo náměstí 907/1a, Brno, Staré Brno, 60300  
(210) O-557137  
(510) (35) prodej řeznických nožů a dělicích nástrojů, prodej řeznických seker a sekáčků, škrabek na kosti, řeznických háků a háčků, řeznických jehel, prodej kuchyňských nožů, jídelních příborů, vidliček, nožů, lžic, lžiček, loveckých a sportovních nožů, bloků na nože, ocílek, mačet, dýk, kapesních nožů, nůžek, nůžek na potraviny, brouseků, ostříčů nožů, brousicích systémů a brusek, elektrických dělicích nástrojů, otvíráků, kuchyňských míchadel a vařek, prodej polyethylenového nářadí a pomůcek pro potravinářský a gastro průmysl, prodej nastříkovačích přístrojů pro masný průmysl, prodej pásů pro řeznické pily, prodej řeznických pil, prodej náhradních břitů pro nože, prodej pracovních oděvů pro potravinářský provoz, prodej pracovních trik, košil, mikin, blůz, kalhot, kalmuk, zástěr, vest a pláště pro potravinářský provoz, prodej řeznických rukavic, řeznických zástěr, řeznických galošů a bot, řeznických čepic, kukel a roušek, řeznických pláště, kalhot a blůz, prodej řeznických zateplených oděvů, jednorázových oděvů, rukavic a návleků pro potravinářský provoz, prodej řeznických pultů, řeznických stolů, krájecích desek, nerezových a plastových bourárenských desek, prodej řeznických špalků, bloků a stojanů, prodej nerezového kuchyňského nářadí a nádobí, prodej teploměrů pro potravinářské účely, prodej čistících vodních pistolí a sprch pro potravinářské účely, prodej jatečních pistolí a nábojů, prodej bateriových impulsních poháněčů dobytka, prodej mycích a čistících prostředků, prodej kartáčů, štetek, drátěnek a houbiček pro potravinářský průmysl, prodej vakuovacích balicích přístrojů pro potravinářský průmysl, prodej sterilizátorů pro potravinářský průmysl, prodej mlýnků na maso a plničků pro plnění uzenařských výrobků a tlačenek, prodej forem na šunky, prodej koření pro uzenařskou výrobu, prodej přírodních střev a umělých obalů pro uzenařskou výrobu, prodej elektrických lapačů hmyzu, prodej vozíků a přepravek pro řeznické a bourárenské provozy, prodej uzenařské štetky, prodej koření, pomocných potravinářských přípravků a aromat, prodej uzenařských sítěk, provázků a špejlí, prodej strojů, přístrojů a systémů pro potravinářský průmysl, prodej obalů a obalových materiálů; (37) opravy ochranných oděvů z kovu.

(511) 35, 37

(540)

## Řeznické potřeby Kučera

- (111) **377086**  
(220) 12.07.2019  
(320) 12.07.2019  
(442) 18.09.2019  
(151) 27.12.2019  
(730) **Kučera Martin**, Šmahova 311/113, Brno, Slatina, 62700, CZ  
(740) KANIA, SEDLÁK, SMOLA, s.r.o., Mendlovo náměstí 907/1a, Brno, Staré Brno, 60300  
(210) O-557138  
(591) Barevná  
(510) (35) prodej řeznických nožů a dělicích nástrojů, prodej řeznických seker a sekáčků, škrabek na kosti, řeznických háků a háčků, řeznických jehel, prodej kuchyňských nožů, jídelních příborů, vidliček, nožů, lžic, lžiček, loveckých a sportovních nožů, bloků na nože, ocílek, mačet, dýk, kapesních nožů, nůžek, nůžek na potraviny, brouseků, ostříčů nožů, brousicích systémů a brusek, elektrických dělicích nástrojů, otvíráků, kuchyňských míchadel a vařek, prodej polyethylenového nářadí a pomůcek pro potravinářský a gastro průmysl, prodej nastříkovačích přístrojů pro masný průmysl, prodej pásů pro řeznické pily, prodej řeznických pil, prodej náhradních břitů pro nože, prodej pracovních oděvů pro potravinářský provoz, prodej pracovních trik, košil, mikin, blůz, kalhot, kalmuk, zástěr, vest a pláště pro potravinářský provoz, prodej řeznických rukavic, řeznických zástěr, řeznických galošů a bot, řeznických čepic, kukel a roušek, řeznických pláště, kalhot a blůz, prodej řeznických zateplených oděvů, jednorázových oděvů, rukavic a návleků pro potravinářský provoz, prodej řeznických pultů, řeznických stolů, krájecích desek, nerezových a plastových bourárenských desek, prodej řeznických špalků, bloků a stojanů, prodej nerezového kuchyňského nářadí a nádobí, prodej teploměrů pro potravinářské účely, prodej čistících vodních pistolí a sprch pro potravinářské účely, prodej jatečních pistolí a nábojů, prodej bateriových impulsních poháněčů dobytka, prodej mycích a čistících prostředků, prodej kartáčů, štetek, drátěnek a houbiček pro potravinářský průmysl, prodej vakuovacích balicích přístrojů pro potravinářský průmysl, prodej

sterilizátorů pro potravinářský průmysl, prodej mlýnků na maso a plničků pro plnění uzenařských výrobků a tlačenek, prodej forem na šunky, prodej koření pro uzenařskou výrobu, prodej přírodních střev a umělých obalů pro uzenařskou výrobu, prodej elektrických lapačů hmyzu, prodej vozíků a přepravek pro řeznické a bourárenské provozy, prodej uzenařské štetky, prodej koření, pomocných potravinářských přípravků a aromat, prodej uzenařských sítěk, provázků a špejlí, prodej strojů, přístrojů a systémů pro potravinářský průmysl, prodej obalů a obalových materiálů; (37) opravy ochranných oděvů z kovu.

(511) 35, 37

(540)



- (111) **377087**  
(220) 12.07.2019  
(320) 12.07.2019  
(442) 18.09.2019  
(151) 27.12.2019  
(730) **STAFIN a.s.**, Edvarda Beneše 590/31, Plzeň, Doudlevec, 30100, CZ  
(210) O-557139  
(591) Barevná  
(510) (35) obchodní zprostředkovatelské služby; (37) výstavba; (42) projektování ve výstavbě.  
(511) 35, 37, 42  
(540)



- (111) **377088**  
(220) 15.07.2019  
(320) 15.07.2019  
(442) 18.09.2019  
(151) 27.12.2019  
(730) **HTC INVESTMENTS a. s.**, Dobrovičova 8, Bratislava, SK  
(740) INPARTNERS GROUP, Mgr. Simona Hejdová, Tuřanka 1519/115a, Brno, Slatina, 62700  
(210) O-557171  
(510) (35) propagační činnost, reklama na trhu stravovacích služeb, marketingové a propagační služby, příprava, dávání do oběhu a publikace reklamních materiálů, vydávání a distribuce propagačních materiálů ve vztahu ke stravovacím a ubytovacím službám, poskytování franchisingu pro provoz rychlého občerstvení, kaváren, samoobslužných restaurací, jídelen, hostinců, restaurací a ubytovacích zařízení, podnikové řízení hotelů, barů, hostinců, restaurací a ubytovacích zařízení, obchodní a podnikatelské informace v oblasti pohostinských a hotelových služeb, obchodní zprostředkovatelské služby; (43) služby zajišťující stravování a nápoje v barech, hostincích a restauracích, zajišťování hromadného stravování, catering/zásobování pro poskytování jídel a pití, gastronomické služby, služby kaváren, samoobslužných restaurací, jídelen, snack-barů, vináren, hostinců, malých restaurací, bister a restaurací, poskytování jídel ke konzumaci v prostorách a mimo ně, příprava potravin nebo jídel ke konzumaci v prostorách a mimo ně, barové služby, hotelové a hostinské služby, ubytovací služby, poskytování prostor pro pořádání akcí, poradní, informační a konzultační služby spojené se všemi výše uvedenými službami, konzultační služby vztahující se k výše uvedeným službám.  
(511) 35, 43  
(540)

**ZETOR PUB**

- (111) **377089**  
(220) 16.07.2019  
(320) 16.07.2019  
(442) 18.09.2019  
(151) 27.12.2019  
(730) **HSF spol. s r.o.**, U Divadla 341, Sokolov, 35601, CZ  
(740) ZEMAN - podkrušnohorská patentová a známková kancelář, Petr Zeman, patentový zástupce, Hradní 301/9, Loket, 35733  
(210) O-557188  
(591) Barevná  
(510) (9) software, strojově čitelné nosiče informací a informace na těchto nosičích, elektronické katalogy, informace šířené elektronickou cestou; (37) instalace, servis a opravy elektronických zařízení; (42) vývoj a tvorba software, implementace software.  
(511) 9, 37, 42  
(540)



- (111) **377090**  
(220) 16.07.2019  
(320) 16.07.2019  
(442) 18.09.2019  
(151) 27.12.2019  
(730) **HC VLČI Jablonec s.r.o.**, Komenského 2466/15a, Jablonec nad Nisou, 46601, CZ  
(740) RETROPATENT s.r.o., Dobiášova 1246/29, Liberec, Liberec VI-Rochlice, 46006  
(210) O-557201  
(510) (25) oděvy, kloboučnické zboží, sportovní oděvy, obuv a obuvní doplňky; (35) propagační činnost, reklama, marketingová činnost, pomoc při řízení obchodní činnosti, obchodní administrativa, kancelářské práce, obchodní management v ledním hokeji; (41) výchova, vzdělávání, zábava, sportovní a kulturní aktivity, organizační a poradenská činnost v oblasti sportu a kultury.  
(511) 25, 35, 41  
(540)



- (111) **377091**  
(220) 16.07.2019  
(320) 16.07.2019  
(442) 18.09.2019  
(151) 27.12.2019  
(730) **Dustee Technologies s.r.o.**, Hasičská 551/52, Ostrava, Hrabůvka, 70030, CZ  
(740) HAVEL & PARTNERS s.r.o., Mgr. Ivan Rámeš, advokát, Na Florenci 2116/15, Praha 1, Nové Město, 11000  
(210) O-557211  
(510) (9) informační technologie, software, hardware, přístroje na měření, přístroje na zpracování a správu dat, senzorické přístroje a systémy, čidla a detektory; (37) servis a instalace software, hardware, měřících zařízení a senzorických systémů; (37) servis a instalace software, hardware, měřících zařízení a senzorických systémů; (35) zpracování a vyhodnocení dat; (42) vyhodnocení, predikce a lokalizace environmentálních problémů, služby měření, poradenství a konzultace v oblasti environmentálních problémů, vývoj software a hardware.  
(511) 9, 35, 37, 42

- (540) **DUSTEE**
- (111) **377092**  
(220) 17.07.2019  
(320) 17.07.2019  
(442) 18.09.2019  
(151) 27.12.2019  
(730) **Jandová Jitka**, Hlavní 75, Jesenice, Osnice, 25242, CZ  
(210) O-557215  
(510) (3) vosk na obuv; (9) helmy pro motocyklisty; (25) vyšší obuv, kalhoty, termo ponožky, obuv, oděvy.  
(511) 3, 9, 25  
(540) **Moto Jitka**

- (111) **377093**  
(220) 17.07.2019  
(320) 17.07.2019  
(442) 18.09.2019  
(151) 27.12.2019  
(730) **Majkut Petr**, sídl. Družba 694, Židlochovice, 66701, CZ  
(740) Patentový zástupce, Doc. Ing. Jindřich Špaček CSc., Svatopluka Čecha 1939/106a, Brno, Královo Pole, 61200  
(210) O-557234  
(510) (9) přílby na jízdní kola, rychloměry pro jízdní kola, příslušenství pro jízdní kola v rámci této třídy (počítače, elektrické zámky); (12) jízdní kola, šlapací kola, elektrická jízdní kola, sportovní jízdní kola, skládací jízdní kola, koloběžky (dopravní prostředky), silniční kola, jízdní kola pro děti, kola jízdních kol, náboje kol jízdních kol, ozubená kola jízdních kol, horská kola, přídatná kolečka jízdních kol, disková kola (části jízdních kol), ráfky pro kola jízdních kol, řetězová kola na jízdní kola, řídítka jízdních kol, sedla jízdních kol, blatníky jízdních kol, paprsky (dráty) jízdních kol, napínáky paprsků kol, klaksóny jízdních kol, rámy jízdních kol, konstrukční díly jízdních kol, vidlice (části jízdních kol), rukojeti řídítek jízdních kol, ukazatele směru jízdních kol, kryty sedel jízdních kol, sedadlové tyče jízdních kol, brašny na jízdní kola, košíky na jízdní kola, přehazovačky pro jízdní kola, brzdy na jízdní kola, volnoběžky pro jízdní kola, převody pro jízdní kola, elektrická skládací jízdní kola, pedály k jízdním kolům, šlapky k jízdním kolům, kliky k jízdním kolům, brzdy k jízdním kolům, zadní víceštrubová ozubená kolečka, přední náboje kol na vozidla, převýsery pro přepravu jízdních kol, brzdové čelisti (části jízdních kol), hnací soukolí (části jízdních kol), nosiče zavazadel na jízdní kola, hnací ústrojí pro jízdní kola, brzdové kabely pro jízdní kola, duše na jízdní kola, hydraulické ráfkové brzdy pro jízdní kola, tlumiče na jízdní kola, ochranné kryty na oděvy k jízdním kolům, díly a příslušenství jízdních kol v rámci této třídy; (37) montáž (kompletování) jízdních kol, údržba, servis, seřizování a opravy jízdních kol, zaplétání (osazování paprsky) kol jízdních kol.  
(511) 9, 12, 37  
(540)



- (111) **377094**  
(220) 17.07.2019  
(320) 17.07.2019  
(442) 18.09.2019  
(151) 27.12.2019  
(730) **EPRIIN spol. s r.o.**, Podnikatelská 2956/6, Brno, Královo Pole, 61200, CZ  
(740) Patentový zástupce, Doc. Ing. Jindřich Špaček CSc., Svatopluka Čecha 1939/106a, Brno, Královo Pole, 61200  
(210) O-557240  
(591) Barevná  
(510) (7) roboty (stroje), roboty k průmyslovým účelům, stroje na tisknutí etiket, podavače etiket (stroje), jiné než pro kancelářské účely, stroje na výrobu etiket (jiné než pro kancelářské účely), etiketovací stroje (nikoli pro kancelářské použití), etiketovací stroje na tisk čárového kódu, tiskařské stroje pro tisk na etikety, automaty na zboží (prodejní), prodejní automaty na mince; (9) přístroje a nástroje vědecké, geodetické, elektrické, fotografické, optické, přístroje a nástroje k vážení, měření, signalizování,

pro účely kontrolní, záchranné a pro výuku, přístroje a zařízení pro tvorbu a použití čárového kódu, stroje pro záznam, přenos a reprodukci zvuku nebo obrazu, zapisovací pokladny a počítací stroje, hasicí přístroje, nosiče magnetických záznamů, zvukové disky, vybavení pro zpracování informací a pro počítače, software, počítače a počítačový hardware, hardware VPN (virtuální privátní síť), hardware velkoplošných počítačových sítí (WAN), hardware pro lan (místní počítačovou síť), elektronické etikety, elektronické etikety na zboží, etikety s opticky nahranými nebo kódovanými informacemi, etikety s magneticky nahranými nebo kódovanými informacemi; (16) papír a výrobky z papíru, a to obaly, obaly na lahve (lepenkové nebo papírové), obaly na spisy, lepenka, karton, tiskoviny, časopisy, periodika, knihy, fotografie, papírnické zboží, kancelářská lepidla, potřeby pro umělce, štětce, psací stroje a kancelářské potřeby, učební a školní potřeby a pomůcky, karty, tiskařské typy, štočky, obalové materiály z plastických hmot, etikety z papíru, etiketovací stroje, kancelářské etiketovací stroje, ruční etiketovací zařízení; (17) kaučuk, gutaperča, guma, izolační folie, desky a tyče z plastických hmot (polotovary), hmoty těsnící, ucpávkové a izolační, osinek, slída a výrobky z ní, hadice; (24) textilní etikety; (35) inzertní a reklamní činnost a poskytování pomoci při provozu obchodu, pronájem kancelářských strojů, pronájem prodejních automatů, pronájem strojů a zařízení na čárový kód; (36) leasing; (38) počítačová komunikace a přístup k internetu, telekomunikační služby poskytované prostřednictvím internetu, intranetu a extranetu, elektrický přenos dat prostřednictvím vzdálené globální sítě na zpracování dat, včetně internetu, telekomunikační služby poskytované prostřednictvím platforem a portálů na internetu a jiných médiích.; (39) balení zboží; (40) zpracování a úprava materiálů na zakázku, a to výše uvedených ve třídě 17; (41) počítačové školení, organizování školení, školení a vzdělávání, školení s využitím počítačů, školení v počítačovém programování, školení zaměřené na počítačový hardware, školení v ovládání počítačových systémů, školení v oblasti komunikačních technik, školení v oblasti počítačové výuky, školení v oblasti designu softwarových systémů, školení zaměřené na navrhování počítačových programů, školení v oblasti technik zpracování dat; (42) pronájem počítačů, tvorba softwaru, tvorba hardwaru, tvorba databází, tvorba počítačových programů, tvorba elektronických stránek, tvorba počítačových systémů, tvorba, údržba a adaptace softwaru.

(511) 7, 9, 16, 17, 24, 35, 36, 38, 39, 40, 41, 42  
(540)

**EPR.IN**  
VE SLUŽBÁCH IDENTIFIKACE

(111) **377095**  
(220) 18.07.2019  
(320) 18.07.2019  
(442) 18.09.2019  
(151) 27.12.2019  
(730) **TEN ART STROJE s.r.o.**, Husova 389, Příbram IV, 26101, CZ

(210) O-557259  
(591) Barevná  
(510) (7) elektromechanické stroje na přípravu potravin; (17) plastické hmoty jako polotovary; (37) instalace, údržba a opravy strojů.  
(511) 7, 17, 37  
(540)

**TENART**

(111) **377096**  
(220) 20.07.2019  
(320) 20.07.2019  
(442) 18.09.2019  
(151) 27.12.2019  
(730) **Oišbauer Ladislav**, Tusarova 1267/9, Praha 7, Holešovice, 17000, CZ  
(740) Ing. Marcela Filipenská, Polní 302/32, Žďár nad Sázavou, Žďár nad Sázavou 2, 59102

(210) O-557311  
(591) Barevná  
(510) (9) počítačové programy a software, počítačové databáze, počítačové sítě, kancelářské a podnikové aplikace, mobilní aplikace, stahovatelné počítačové aplikace, software a aplikace pro mobilní zařízení, aplikace pro řízení pracovních postupů (workflow), mobilní aplikace ke stažení pro přenos dat, mobilní aplikace ke stažení pro přenos informací, mobilní aplikace ke stažení pro správu informací, počítačový software umožňující přenos fotografií do mobilních telefonů, počítačový software na organizování a prohlížení digitálních obrazů a fotografií; (35) podnikový management pomocí počítače (pro třetí osoby), počítačová správa kanceláře, počítačové řízení databází, poskytování spotřebitelského poradenství ve vztahu k software a aplikacím pro mobilní zařízení, velkoobchodní služby v souvislosti s počítačovým softwarem a aplikacemi pro mobilní zařízení, maloobchodní služby v oboru počítačového softwaru, maloobchodní služby týkající se mobilních telefonů, počítačové obchodně informační služby, reklama, včetně online reklamy na počítačové sítě, zpracování informací z dat, kompilace informací do počítačových databází, automatizované zpracování dat, inzertní činnost, reklama prostřednictvím mobilních telefonních sítí; (38) přenos informací přes počítačové sítě, elektronická pošta, komunikace mobilními telefony, posílání zpráv, poskytování přístupu k databázím, nahrávání fotografií, elektronický přenos obrazu, fotografií, grafiky a ilustrací prostřednictvím globální počítačové sítě; (40) zpracování fotografií; (41) zveřejňování fotografií, fotografování, služby fotografa, digitální úprava fotografií, editování fotografií (redigování), online služby knihoven, zejména poskytování elektronických knihovních služeb zaměřených na noviny, časopisy, fotografie a obrázky prostřednictvím online počítačové sítě, školicí a vzdělávací činnost, pořádání odborných kurzů a školení, informační služby v oblasti vzdělávání; (42) tvorba software (počítačových programů), výzkum a vývoj počítačových programů, software (pronájem počítačového -), navrhování a vývoj softwaru v oblasti mobilních aplikací, vytváření a navrhování webových katalogů informací pro jiné osoby [služby v oblasti informačních technologií], hosting mobilních aplikací, elektronické ukládání digitálních fotografií, software jako služba (SaaS), počítačový software - instalace a údržba, konzultační služby v oboru software jako služba (SaaS), poskytování dočasného použití online software bez možnosti stažení pro použití při vydávání a tisku, aktualizace a adaptace počítačových programů podle požadavků uživatelů, analytické služby týkající se počítačových programů, půjčování počítačových programů, testování počítačových programů, kopírování počítačových programů, správa serverů, pronájem webových serverů, elektronické ukládání a zálohování dat, počítačová data (regenerace, aktualizace), navrhování a vývoj počítačových sítí, konfigurace počítačových systémů a sítí, služby počítačových sítí.

(511) 9, 35, 38, 40, 41, 42  
(540)

 **LOGISTORE**

(111) **377097**  
(220) 25.07.2019  
(320) 25.07.2019  
(442) 18.09.2019  
(151) 27.12.2019  
(730) **AURICOM s.r.o.**, Ke Karlovu 1099/21, Plzeň, 30100, CZ  
(740) **POLÁČEK a kol.** patentprávní a známková kancelář, Ing. Jirí Poláček, patentový zástupce, Dominikánská 6, Plzeň, 30112  
(210) O-557379  
(510) (14) vzácné kovy a jejich slitiny, mince, numismatické a faleristické sbírky, odznaky z drahých kovů, figurky z drahých kovů, šperky, umělecká díla z drahých kovů; (35) obchodní poradenské a konzultační služby v oboru drahých kovů; (36) provoz zastavárny, úschova cenností, finanční poradenství, oceňování numismatických sbírek, expertizy v oceňování numismatických sbírek; (40) slévání drahých kovů; (41) nakladatelství a vydavatelství, ediční činnost, publikační činnost, výchovná, vzdělávací, soutěžní a zábavní činnost, pořádání a organizování školení a přednášek; (42) poradenství v oblasti numismatiky a faleristiky (ověřování pravosti).  
(511) 14, 35, 36, 40, 41, 42

(540)

AURICOM

(111) **377098**

(220) 26.07.2019

(320) 26.07.2019

(442) 18.09.2019

(511) 27.12.2019

(730) **Náprstek Rudolf**, Poděbradovo náměstí 1570, Hlinsko, 53901, CZ

(210) O-557411

(510) (24) textilie a náhražky textilií, bytový textil, textilní a plastové záclony a závěsy.; (26) krajky, lemovky a výšivky a galanterní stuhy a mašle, knoflíky, galanterní háčky a očka, špendlíky a jehly, umělé květiny, ozdoby do vlasů, umělé vlasy; (35) internetový obchod (e-shop) s výrobky uvedenými ve třídě 24 a 26, velkoobchodní a maloobchodní prodej výrobků uvedených ve třídě 24 a 26, zprostředkování obchodu s výrobky uvedenými ve třídě 24 a 26.

(511) 24, 26, 35

(540)



(111) **377099**

(220) 26.07.2019

(320) 26.07.2019

(442) 18.09.2019

(511) 27.12.2019

(730) **Vránová Petra**, Bystřická 517/6, Praha 4, Krč, 14000, CZ

(210) O-557413

(510) (41) školení, zábava, sportovní a kulturní činnosti.

(511) 41

(540)



(111) **377100**

(220) 26.07.2019

(320) 26.07.2019

(442) 18.09.2019

(511) 27.12.2019

(730) **TENAUR, s.r.o.**, č. p. 63, Neuměř, 34562, CZ

(740) **Mgr. František Bureš**, advokát, **Mgr. František Bureš**, náměstí Republiky 2, Plzeň, 30100

(210) O-557416

(510) (7) čerpadla, kompresory a větráky, tepelná čerpadla (části strojů), čerpací zařízení (stroje), čerpadla na pivo, čerpadla pro topná zařízení, kompresní ventilátory (větráky), kompresory do chladicích zařízení, kompresory na plyn, oběhová čerpadla, motory, hnací stroje a části strojů, ovládací mechanismy strojů a motorů, generátory na výrobu elektřiny, dávkovací stroje, generátory proudu, manipulační zařízení, průmysloví roboti; (9) bezpečnostní, zabezpečovací, ochranná a signalizační zařízení, informační

technologie a audiovizuální, multimediální a fotografické přístroje, měřicí, detekční a monitorovací přístroje, indikátory a ovladače, nahrávaný obsah (počítačové programy, data a informace), navigační, řídicí, sledovací, zaměřovací a kartografická zařízení, optické přístroje, zvětšovače a korektory, potápěčská výstroj, přístroje, nástroje a kabely pro oblast elektřiny, vědecké a laboratorní přístroje na úpravu elektrickým proudem, vědecké výzkumné a laboratorní přístroje, přístroje pro vyučování a simulátory, zařízení v oblasti informačních technologií a audiovizuální zařízení; (11) tepelná čerpadla, topná, ventilační a klimatizační zařízení a čisticí zařízení.

(511) 7, 9, 11

(540)

**TENGE O**

(111) **377101**

(220) 26.07.2019

(320) 26.07.2019

(442) 18.09.2019

(511) 27.12.2019

(730) **Nguyen Thi Thao Ngoc**, Zahradní 331/34, Dubí, 41701, CZ

(740) **AK NGUYEN**, Mgr. Dieu Huyen Tranová, advokát, Myslíkova 171/31, Praha 1, Nové Město, 11000

(210) O-557421

(510) (30) káva, čaj, kakao a náhražky kávy, rýže, těstoviny a nudle, tapioka a ságo, mouka a přípravky vyrobené z obilnin, chléb, pečivo a cukrovinky, čokoláda, zmrzlina, sorbety a jiné produkty určené ke konzumaci v mraženém stavu, cukr, med, melasa, droždí, kypřicí prášek do pečiva, sůl, ochucovadla, kořenící přísady, koření, konzervované byliny, ocet, omáčky, jiná dochucovadla, led; (35) reklama, propagace, řízení obchodní činnosti, obchodní administrativy, kancelářské práce, maloobchodní prodej alkoholických nápojů s výjimkou piva, čajů, čistících předmětů, čistících přípravků, čokolády, cukrářských výrobků, kakaa, kávy, pro zvířata, masa, mléčných výrobků, mořských plodů, mražených jogurtových krémů, nealkoholických nápojů, oblečení, obuvi, oděvů, papírnického zboží, pečiva, piva, předmětů sloužících k úpravě vzhledu lidí, předmětů sloužících k hygieně lidí, školních pomůcek, sorbetů, tabákových předmětů, tabáku, tiskovin, toaletních potřeb, zahradnických produktů, zahradnických potřeb, zmrzlina, maloobchodní služby poskytované prostřednictvím katalogů týkající se nealkoholických nápojů, alkoholických nápojů (s výjimkou piva), piva, potravin, maloobchodní služby poskytované prostřednictvím celosvětových počítačových sítí týkající se piva, nealkoholických nápojů, potravin, alkoholických nápojů (s výjimkou piva), maloobchodní služby v oblasti potravin, cukrovinek, lahůdek, alkoholických nápojů, maloobchodní služby zaměřené na prodej oděvů a oděvních doplňků, na papírenské zboží, na ovoce, maloobchodní zásilkové služby týkající se potravin, nealkoholických nápojů, piva, maloobchodní služby zásilkového prodeje zaměřené na kosmetické přípravky, alkoholických nápojů (s výjimkou piva), on-line maloobchodní služby zaměřené na oděvy, on-line maloobchodní služby týkající se kosmetiky, služby maloobchodních prodejen potravin bez obsluhy, služby maloobchodního prodeje v oblasti pekařských výrobků, služby on-line maloobchodních prodejen v oblasti oděvů, kosmetiky a kosmetických výrobků, zásilkové maloobchodní služby zaměřené na oděvní doplňky; (39) doprava, balení a skladování zboží, organizování cest, doprava a doručování zboží, chladírenská přeprava mražených výrobků, chladírenská přeprava studených výrobků, distribuce (přeprava) maloobchodního zboží, distribuce (přeprava) zboží po silnici, distribuční služby pro nápoje, například alkoholické nápoje, dodání potravin do domu, dodávání časopisů, dodávání potravin a nápojů připravených ke konzumaci, dodávání zboží prostřednictvím zásilkového obchodu, dodávka jídel, dodávka květin, dodávka novin, dodávka potravin, dodávky lihovin, dodávky vín, doprava květin, doprava nákladní (kamionová -), doprava nákladními automobily, doprava potravin, doprava výrobků, doprava zboží, doručovací služby, doručování, expedice a distribuce novin a časopisů, doručování květin, doručování poštovních zásilek, kurýrní služby, cestovní kurýrní služby, doručování balíků, doručování zboží posličky, donáškové služby, služby dodávání zásilek, vyzvedávání, přeprava a doručování, dokumentů, balíčků a dopisů, expedice výrobků, expedice zboží, expresní doručování zboží, nákladní doprava a stěhovací služby, automobilová doprava, služby přepravy vozidly, služby silniční dopravy, organizování přepravy zboží, přepravní služby, přeprava ovoce, přeprava předmětů pro domácnost, přeprava zboží v chlazeném stavu, rozvážka dárkových košů obsahujících jídlo a nápoje, rozvoz silniční dopravou, rozvoz zboží, služby dopravy, služby dopravních agentur pro organizování přepravy zboží, služby kamionové přepravy, služby přepravování zboží vozy s korbou, služby v

- oblasti donášky potravin, služby v oblasti doručování potravin, služby v oblasti silniční nákladní dopravy, vyzvedávání, přeprava a dodávání zboží.  
(511) 30, 35, 39  
(540)



- (111) **377102**  
(220) 26.07.2019  
(320) 26.07.2019  
(442) 18.09.2019  
(151) 27.12.2019  
(730) **SEPS, a.s.**, Údernická 11, 851 01 Bratislava - Petržalka, SK  
(740) Ing. Francis Jupa, patentový zástupce, Měchenická 4/2554, Praha 4, 14100  
(210) O-557424  
(510) (6) kovové roury a trubky, kovové potrubí, kovové fitinky, kovové spojky na potrubí, zámečnické výrobky, obecné kovy v surovém a polozpracovaném stavu a jejich slitiny i s nekovovými materiály, kovové kabely a dráty, šrouby, kovové vruty, vše zařazeno do třídy 6; (7) čerpadla, ventily ke strojům; (35) zprostředkovatelská činnost v oblasti obchodu, maloobchod-velkoobchod, export-import, internetový obchod, vše s výše uvedenými výrobky ve třídách 6 a 7, marketing, reklama, propagace, inzerce všemi druhy médií, činnost organizačních a ekonomických poradců, zprostředkovatelská činnost v oblasti marketingu a reklamy; (37) montáž, servis, oprava, údržba, revize a zkoušky plynových zařízení, potrubí a zařízení pro přepravu a rozvod ropných produktů a chemických látek, provádění inženýrských a průmyslových staveb, zprostředkování stavebních prací a stavebního dozoru, konzultační a poradenská činnost v oblasti plynových zařízení, potrubí a zařízení pro přepravu a rozvod ropných látek, konstruování zařízení pro jadernou energetiku; (42) projektová činnost v investiční výstavbě, technické testování, měření a analýzy, poradenská činnost v oboru průmyslu.  
(511) 6, 7, 35, 37, 42  
(540)



- (111) **377103**  
(220) 26.07.2019  
(320) 26.07.2019  
(442) 18.09.2019  
(151) 27.12.2019  
(730) **QUAHU build s.r.o.**, Libušská 319/126, Praha 4, Písnice, 14200, CZ  
(210) O-557426  
(510) (36) financování, finanční hodnocení, finanční poradenství, hypoteční bankovníctví, makléřské služby, oceňování nemovitostí, penzijní fondy, pojistně - matematické služby, pronájem bytů, pronájem nemovitostí, půjčky, služby realitní kanceláře, služby úvěrové kanceláře, správa nemovitostí, uzavírání pojištění, zprostředkování pojištění, zprostředkování v oblasti nemovitostí.  
(511) 36  
(540) **SAPA REALITY**

- (111) **377104**  
(220) 26.07.2019  
(320) 26.07.2019  
(442) 18.09.2019  
(151) 27.12.2019

- (730) **Kosek Vladimír**, Dolní 2025/70, Ostrava, Zábřeh, 70030, CZ  
(740) Advokátní kancelář CINK a partneři, s. r. o., JUDr. Ing. Pavel Cink LL. M., Veleslavínova 363/33, Plzeň, Vnitřní Město, 30100  
(210) O-557427  
(510) (2) tetovací barvy; (8) tetovací přístroje a nástroje, tetovací jehly, nástroje na tetování, tetovací cartridge, tetovací strojky, tetovací gripy; (35) služby maloobchodu v oblasti prodeje tetovacích přístrojů a nástrojů, služby velkoobchodu v oblasti prodeje tetovacích přístrojů a nástrojů.  
(511) 2, 8, 35  
(540) **Vladkos**

- (111) **377105**  
(220) 26.07.2019  
(320) 26.07.2019  
(442) 18.09.2019  
(151) 27.12.2019  
(730) **Kulač Petr**, M. Chlajna 1281/9, České Budějovice, České Budějovice 2, 37005, CZ  
(740) Advokátní kancelář CINK a partneři, s. r. o., JUDr. Ing. Pavel Cink LL. M., Veleslavínova 363/33, Plzeň, Vnitřní Město, 30100  
(210) O-557428  
(591) Barevná  
(510) (6) železný nebo ocelový šrot; (37) likvidace nebezpečného odpadu; (40) ekologická likvidace vozidel, likvidace odpadu i nebezpečného, nakládání s odpady, jako jsou demontáže a likvidace zařízení a celků v oblasti pozemních vozidel, úprava, zneškodňování, zpracování, recyklace, regenerace a likvidace tohoto odpadu, recyklace materiálů, recyklace odpadů, včetně nebezpečných odpadů a jejich regenerace, úprava odpadů, spalování odpadů, kompostování odpadů, zpracování druhotných surovin a odpadů, třídění odpadů, včetně nebezpečných odpadů, odstraňování odpadů, likvidování odpadu, likvidace tuhých odpadů, likvidace odpadu (zpracování odpadu), šrotování vozidel, recyklace šrotu, recyklace a zpracování odpadů, shromažďování a výkup odpadů.  
(511) 6, 37, 40  
(540)



- (111) **377106**  
(220) 22.08.2019  
(320) 22.08.2019  
(442) 18.09.2019  
(151) 27.12.2019  
(730) **Severa Jiří**, Družstevní 1569, Vsetín, 75501, CZ  
(210) O-557483  
(591) Barevná  
(510) (35) reklama, marketing; (39) organizace dopravy pro zájezdy; (41) informace o zábavě, pořádání sportovních soutěží.  
(511) 35, 39, 41  
(540)



- (111) **377107**  
(220) 01.08.2019  
(320) 01.08.2019  
(442) 18.09.2019  
(151) 27.12.2019  
(730) **Media Channel Emotion s.r.o.**, Vodičkova 736/17, Praha 1, Nové Město, 11000, CZ  
(740) AK Jehne, Vodák & partneři, JUDr. Ondřej Vodák, advokát, Washingtonova 1567/25, Praha 1, 11000  
(210) O-557551  
(591) Barevná

(510) (9) aplikační software a platformy pro sociální sítě, obojí určené pro počítače, laptopy, tablety, mobilní telefony, chytré hodinky, chytré pásky, chytré prsteny, chytré náramky a jiná chytrá zařízení, obojí zaměřené zejména na majitele a chovatele psů a subjekty zabývající se péčí o zvířata (Pet&Care) umožňující svým uživatelům vyhledávat akce a sociální příležitosti podle zadaných preferencí, nahrávat fotografie a zobrazovat uživatelské charakteristiky, zakládat a vyhledávat profily sociálních médií pro jednotlivce, zakládat skupiny uživatelů a sdílet zkušenosti s jinými uživateli včetně funkcí interaktivní mapy s možností sledování polohy uživatele a s možností interaktivního chatu, umožňující svým uživatelům socializované hledání ztracených psů, umožňující propojení majitelů a chovatelů psů se subjekty zabývajícími se péčí o zvířata (Pet&Care), umožňující svým uživatelům seznamování a představování přes Internet, softwarové aplikace pro B2B on-line platformy, B2B profily pro prodejce výrobků a služeb uvedených výše a níže ve třídách 9, 38, 41 a 45 tohoto seznamu, aplikační software pro počítače, laptopy, tablety, mobilní telefony, chytré hodinky, chytré pásky, chytré prsteny, chytré náramky a jiná chytrá zařízení, určený pro přenos dat do externích zařízení vybavených GPS lokátorem určený pro majitele a chovatele psů a subjekty zabývající se péčí o zvířata (Pet&Care) pro účely nalezení a lokalizace ztracených psů; (35) propagační činnost, obchodní činnost s výše uvedenými výrobky ve třídě 9 a níže uvedenými službami ve třídách 38, 41 a 45, reklama a inzerce výrobků a služeb uvedených výše a níže ve třídách 9, 38, 41 a 45 tohoto seznamu, on-line objednávkové a obchodní služby vztahující se k výrobkům a službám uvedeným výše a níže ve třídách 9, 38, 41 a 45 tohoto seznamu, služby spojené s obchodováním B2B (business to business) pro výrobky a služby uvedené výše a níže ve třídách 9, 38, 41 a 45 tohoto seznamu, provozování on-line trhu pro kupující a prodávající výrobků a služeb uvedených výše a níže ve třídách 9, 38, 41 a 45 tohoto seznamu, provozování elektronického tržiště (market place) pro podniky zaměřené na výrobky a služby uvedené výše a níže ve třídách 9, 38, 41 a 45 tohoto seznamu (prostřednictvím globální počítačové sítě), obchodní zprostředkovatelské služby a obchodní informace pro spotřebitele; (38) streaming audio a video materiálů na Internetu, internetová televize, fóra (chatové místnosti) pro sociální sítě, to vše dostupné prostřednictvím mobilních aplikací a aplikací určených pro počítače, laptopy, tablety, chytré hodinky, chytré pásky, chytré prsteny, chytré náramky a jiná chytrá zařízení, zaměřené zejména na majitele a chovatele psů a subjekty zabývající se péčí o zvířata (Pet&Care); (41) výchova, vzdělávání, sportovní a kulturní aktivity, zábavní služby (jmenovitě poskytování on-line videí a televizních programů), to vše dostupné i prostřednictvím mobilních aplikací a aplikací určených pro počítače, laptopy, tablety, chytré hodinky, chytré pásky, chytré prsteny, chytré náramky a jiná chytrá zařízení, zaměřené zejména na majitele a chovatele psů a subjekty zabývající se péčí o zvířata (Pet&Care); (45) služby on-line sociálních sítí dostupné prostřednictvím mobilních aplikací a aplikací určených pro počítače, laptopy, tablety, chytré hodinky, chytré pásky, chytré prsteny, chytré náramky a jiná chytrá zařízení ke stažení, seznamovací služby poskytované prostřednictvím sociálních sítí, to vše zaměřené zejména na majitele a chovatele psů a subjekty zabývající se péčí o zvířata (Pet&Care).

(511) 9, 35, 38, 41, 45  
(540)



(111) **377108**  
(220) 01.08.2019  
(320) 01.08.2019  
(442) 18.09.2019  
(151) 27.12.2019  
(730) **Media Channel Emotion s.r.o.**, Vodičkova 736/17, Praha 1, Nové Město, 11000, CZ  
(740) AK Jehne, Vodák & partneři, JUDr. Ondřej Vodák, advokát, Washingtonova 1567/25, Praha 1, 11000  
(210) O-557552  
(591) Barevná

(510) (9) aplikační software a platformy pro sociální sítě, obojí určené pro počítače, laptopy, tablety, mobilní telefony, chytré hodinky, chytré pásky, chytré prsteny, chytré náramky a jiná chytrá zařízení, obojí zaměřené zejména na majitele a chovatele psů a subjekty zabývající se péčí o zvířata (Pet&Care) umožňující svým uživatelům vyhledávat akce a sociální příležitosti podle zadaných preferencí, nahrávat fotografie a zobrazovat uživatelské charakteristiky, zakládat a vyhledávat profily sociálních médií pro jednotlivce, zakládat skupiny uživatelů a sdílet zkušenosti s jinými uživateli včetně funkcí interaktivní mapy s možností sledování polohy uživatele a s možností interaktivního chatu, umožňující svým uživatelům socializované hledání ztracených psů, umožňující propojení majitelů a chovatelů psů se subjekty zabývajícími se péčí o zvířata (Pet&Care), umožňující svým uživatelům seznamování a představování přes Internet, softwarové aplikace pro B2B on-line platformy, B2B profily pro prodejce výrobků a služeb uvedených výše a níže ve třídách 9, 38, 41 a 45 tohoto seznamu, aplikační software pro počítače, laptopy, tablety, mobilní telefony, chytré hodinky, chytré pásky, chytré prsteny, chytré náramky a jiná chytrá zařízení, určený pro přenos dat do externích zařízení vybavených GPS lokátorem určený pro majitele a chovatele psů a subjekty zabývající se péčí o zvířata (Pet&Care) pro účely nalezení a lokalizace ztracených psů; (35) propagační činnost, obchodní činnost s výše uvedenými výrobky ve třídě 9 a níže uvedenými službami ve třídách 38, 41 a 45, reklama a inzerce výrobků a služeb uvedených výše a níže ve třídách 9, 38, 41 a 45 tohoto seznamu, on-line objednávkové a obchodní služby vztahující se k výrobkům a službám uvedeným výše a níže ve třídách 9, 38, 41 a 45 tohoto seznamu, služby spojené s obchodováním B2B (business to business) pro výrobky a služby uvedené výše a níže ve třídách 9, 38, 41 a 45 tohoto seznamu, provozování on-line trhu pro kupující a prodávající výrobků a služeb uvedených výše a níže ve třídách 9, 38, 41 a 45 tohoto seznamu, provozování elektronického tržiště (market place) pro podniky zaměřené na výrobky a služby uvedené výše a níže ve třídách 9, 38, 41 a 45 tohoto seznamu (prostřednictvím globální počítačové sítě), obchodní zprostředkovatelské služby a obchodní informace pro spotřebitele; (38) streaming audio a video materiálů na Internetu, internetová televize, fóra (chatové místnosti) pro sociální sítě, to vše dostupné prostřednictvím mobilních aplikací a aplikací určených pro počítače, laptopy, tablety, chytré hodinky, chytré pásky, chytré prsteny, chytré náramky a jiná chytrá zařízení, zaměřené zejména na majitele a chovatele psů a subjekty zabývající se péčí o zvířata (Pet&Care); (41) výchova, vzdělávání, sportovní a kulturní aktivity, zábavní služby (jmenovitě poskytování on-line videí a televizních programů), to vše dostupné i prostřednictvím mobilních aplikací a aplikací určených pro počítače, laptopy, tablety, chytré hodinky, chytré pásky, chytré prsteny, chytré náramky a jiná chytrá zařízení, zaměřené zejména na majitele a chovatele psů a subjekty zabývající se péčí o zvířata (Pet&Care); (45) služby on-line sociálních sítí dostupné prostřednictvím mobilních aplikací a aplikací určených pro počítače, laptopy, tablety, chytré hodinky, chytré pásky, chytré prsteny, chytré náramky a jiná chytrá zařízení ke stažení, seznamovací služby poskytované prostřednictvím sociálních sítí, to vše zaměřené zejména na majitele a chovatele psů a subjekty zabývající se péčí o zvířata (Pet&Care).

(511) 9, 35, 38, 41, 45  
(540)



**Fiddo**

(111) **377109**  
(220) 01.08.2019  
(320) 01.08.2019  
(442) 18.09.2019  
(151) 27.12.2019  
(730) **Media Channel Emotion s.r.o.**, Vodičkova 736/17, Praha 1, Nové Město, 11000, CZ  
(740) AK Jehne, Vodák & partneři, JUDr. Ondřej Vodák, advokát, Washingtonova 1567/25, Praha 1, 11000  
(210) O-557553  
(510) (9) aplikační software a platformy pro sociální sítě, obojí určené pro počítače, laptopy, tablety, mobilní telefony, chytré hodinky, chytré pásky,

chytré prsteny, chytré náramky a jiná chytrá zařízení, obojí zaměřené zejména na majitele a chovatele psů a subjekty zabývající se péčí o zvířata (Pet&Care) umožňující svým uživatelům vyhledávat akce a sociální příležitosti podle zadaných preferencí, nahrávat fotografie a zobrazovat uživatelské charakteristiky, zakládat a vyhledávat profily sociálních médií pro jednotlivce, zakládat skupiny uživatelů a sdílet zkušenosti s jinými uživateli včetně funkcí interaktivní mapy s možností sledování polohy uživatele a s možností interaktivního chatu, umožňující svým uživatelům socializované hledání ztracených psů, umožňující propojení majitelů a chovatelů psů se subjekty zabývajícími se péčí o zvířata (Pet&Care), umožňující svým uživatelům seznamování a představování přes Internet, softwarové aplikace pro B2B on-line platformy, B2B profily pro prodejce výrobků a služeb uvedených výše a níže ve třídách 9, 38, 41 a 45 tohoto seznamu, aplikační software pro počítače, laptopy, tablety, mobilní telefony, chytré hodinky, chytré pásky, chytré prsteny, chytré náramky a jiná chytrá zařízení, určený pro přenos dat do externích zařízení vybavených GPS lokátorem určený pro majitele a chovatele psů a subjekty zabývající se péčí o zvířata (Pet&Care) pro účely nalezení a lokalizace ztracených psů; (35) propagační činnost, obchodní činnost s výše uvedenými výrobky ve třídě 9 a níže uvedenými službami ve třídách 38, 41 a 45, reklama a inzerce výrobků a služeb uvedených výše a níže ve třídách 9, 38, 41 a 45 tohoto seznamu, on-line objednávkové a obchodní služby vztahující se k výrobkům a službám uvedeným výše a níže ve třídách 9, 38, 41 a 45 tohoto seznamu, služby spojené s obchodováním B2B (business to business) pro výrobky a služby uvedené výše a níže ve třídách 9, 38, 41 a 45 tohoto seznamu, provozování on-line trhu pro kupující a prodávající výrobků a služeb uvedených výše a níže ve třídách 9, 38, 41 a 45 tohoto seznamu, provozování elektronického tržiště (market place) pro podniky zaměřené na výrobky a služby uvedené výše a níže ve třídách 9, 38, 41 a 45 tohoto seznamu (prostřednictvím globální počítačové sítě), obchodní zprostředkovatelské služby a obchodní informace pro spotřebitele; (38) streaming audio a video materiálů na Internetu, internetová televize, fóra (chatové místnosti) pro sociální sítě, to vše dostupné prostřednictvím mobilních aplikací a aplikací určených pro počítače, laptopy, tablety, chytré hodinky, chytré pásky, chytré prsteny, chytré náramky a jiná chytrá zařízení, zaměřené zejména na majitele a chovatele psů a subjekty zabývající se péčí o zvířata (Pet&Care); (41) výchova, vzdělávání, sportovní a kulturní aktivity, zábavní služby (jmenovitě poskytování on-line videí a televizních programů), to vše dostupné i prostřednictvím mobilních aplikací a aplikací určených pro počítače, laptopy, tablety, chytré hodinky, chytré pásky, chytré prsteny, chytré náramky a jiná chytrá zařízení, zaměřené zejména na majitele a chovatele psů a subjekty zabývající se péčí o zvířata (Pet&Care), psaní a zveřejňování publikací, recenzí a interaktivního webového blogu určeného pro majitele a chovatele psů a subjekty zabývající se péčí o zvířata (Pet&Care); (45) služby on-line sociálních sítí dostupné prostřednictvím mobilních aplikací a aplikací určených pro počítače, laptopy, tablety, chytré hodinky, chytré pásky, chytré prsteny, chytré náramky a jiná chytrá zařízení, seznamovací služby poskytované prostřednictvím sociálních sítí, to vše zaměřené zejména na majitele a chovatele psů a subjekty zabývající se péčí o zvířata (Pet&Care).

(511) 9, 35, 38, 41, 45

(540)

## Fiddo

(111) **377110**

(220) 05.08.2019

(320) 05.08.2019

(442) 18.09.2019

(151) 27.12.2019

(730) **Sobek Aleš doc. MUDr., CSc.**, č. ev. 2, Slatinice, 78342, CZ

(740) Halaxová & Halaxová TETRAPAT, Mgr. Eva Halaxová, Jionická 804/80, Praha 5, Košíře, 15800

(210) O-557611

(510) (5) výrobky zdravotnické v oblasti gynekologicko-porodnické, a to výrobky farmaceutické, hygienické a dezinfekční, farmaceutické přípravky a přírodní léčiva, obvazy, obvazový materiál a aplikátory léčebných přípravků, diagnostické přípravky a materiály, výrobky k lékařským účelům v oblasti gynekologicko-porodnické, a to výrobky farmaceutické, hygienické a dezinfekční; (10) přístroje a nástroje lékařské, zdravotnické výrobky a pomůcky v oblasti gynekologicko-porodnické jako zdravotnické nástroje a přístroje; (41) vzdělávání, školení, výchova, organizování kulturních a vzdělávacích akcí, konferencí, výstav, přednášek, lektorské a vzdělávací služby, poskytování odborných garancí, tvorba televizních, audiovizuálních a rozhlasových pořadů a děl, nakladatelství a vydavatelství,

knížní publikace, tvorba (psaní) vzdělávacího obsahu pro podcasty, nahrávání nosičů zvukových nebo obrazově zvukových, půjčování nahraných zvukových a zvukově obrazových záznamů, šíření audiovizuálních děl, filmová, divadelní a audiovizuální produkce, filmové projekce, zprostředkování informací v oblasti vzdělávání; (42) vědecké a technické služby a související výzkum a projektování, vědecké postupy, výzkum a vývoj, průmyslová analýza, aplikace nových technologií, vývoj technologických aplikací, vše v oblasti zdravotnictví; (44) lékařské služby, lékařské poradenství, zdravotnická zařízení.

(511) 5, 10, 41, 42, 44

(540)

## FERTIMED

(111) **377111**

(220) 06.08.2019

(320) 06.08.2019

(442) 18.09.2019

(151) 27.12.2019

(730) **Kentico software s.r.o.**, Nové sady 996/25, Brno, Staré Brno, 60200, CZ

(740) Halaxová & Halaxová TETRAPAT, Mgr. Eva Halaxová, Jionická 804/80, Praha 5, Košíře, 15800

(210) O-557622

(510) (9) přístroje a nástroje vědecké, námořní, geodetické, fotografické, filmové a optické, přístroje pro vážení, měření, signalizaci, kontrolu (inspekci), záchranu a přístroje pro vyučování, přístroje pro záznam, převod a reprodukci zvuku, obrazu a jiných dat, magnetické, optické a obdobné nosiče záznamů, počítače a jejich komponenty, příslušenství k počítačům, software nahraný nebo stažený ze vzdálené počítačové sítě, software na nosičích, výpočetní technika nebo komunikační a informační technika, elektronické databáze a databázové produkty, zařízení a přístroje pro datovou komunikaci, elektronické sítě a systémy pro přenos dat, přístroje a nástroje pro vedení, přepínání, přeměnu, akumulaci, regulaci nebo řízení elektrického proudu, antény, společné televizní antény, zařízení pro vysílání, kódování a dekódování signálů/informací; (35) marketingová činnost, průzkumy trhu, rozšiřování produktů/výrobků k reklamním účelům, zprostředkování obchodní činnosti v oblasti počítačů, softwarového vybavení, vybavení počítačů a počítačových sítí a periférií všeho druhu, pořádání reklamních akcí, výstavy komerční a propagační, obchodní a podnikatelské informace, šíření propagačních informací, systemizace informací do počítačových databází, pomoc při řízení obchodních činností, zaslání reklamních materiálů, pronájem kancelářských strojů a zařízení, kopírování dokumentů, příprava inzertních sloupků, zpracování textu, reklama on-line v počítačové síti, tvorba reklamních produktů určených k šíření prostřednictvím internetu a jiných informačních sítí, shromažďování, poskytování, třídění, zpracování a překlad informací do počítačových databází nebo jině zpracování obchodních nebo podnikatelských informací, včetně vytváření, zpracování a třídění dat v rámci databází, automatizované zpracování dat, služby databank - vyhledávání obchodních dat a informací, dodavatelské služby pro třetí osoby (nákup výrobků a služeb pro jiné podniky), včetně obstarání a distribuce výrobků a služeb pro jiné podnikatelské subjekty, reklama, propagace a inzerce prostřednictvím všech druhů médií, poradenská činnost v oblasti obchodu, činnost podnikatelských, ekonomických a organizačních poradců, účetnictví, administrativní činnost, ekonomické informace a poradenství, analýzy nákladů, zpracování dat, podnikové poradenství a obchodní management; (37) servisní činnost pro výpočetní techniku, konfigurace, instalace a údržba počítačů, sítí, informačních databázových systémů a jejich aplikací, montáž, servis a opravy elektrických strojů, přístrojů a elektronických zařízení, montáž, servis a opravy elektrického vybavení, instalace, servis, případně demontáže zařízení výše uvedených ve třídě 9; (38) provozování internetového portálu, počítačová komunikace, elektronický přenos dat pomocí výpočetní techniky (počítačů), elektronický přenos dat na zakázku/za úplatu, elektronická pošta, pronájem telekomunikačních přístrojů a zařízení pro přenos dat, pronájem zařízení pro přenos informací, zprostředkování přístupu ke globální počítačové síti, rozšiřování, zveřejňování a přenos informací prostřednictvím počítačových a telekomunikačních prostředků a sítí, satelitů, výměna a šíření informací a zpráv pomocí telekomunikačních sítí, datových sítí, služby internetových webových portálů, informační služby na internetu, zejména úplatné či bezúplatné zpřístupňování a uveřejňování informací prostřednictvím internetu, poskytování informačního servisu prostřednictvím telefonu, mobilní telekomunikační sítí, internetu, poskytování přístupu na on-line informační služby a databáze, úplatné či bezúplatné poskytování informací, jehož předmětem může být jakákoliv datová položka obsažená v databázích,



on-line informační a databázové služby, komunikační služby prostřednictvím internetu, vnějších a vnitřních sítí; (41) nakladatelská a vydavatelská činnost, vydávání periodických a neperiodických publikací včetně katalogů v tištěné podobě a prostřednictvím sítě internet, poskytování informací z oblasti zábavy prostřednictvím sítě internet, školení uživatelů a správců počítačových sítí, informačních databázových systémů v oblasti informačních technologií, školení pracovníků pro servisní služby v oblasti počítačů, software a ochrany počítačů, jejich systémů, aplikací a sítí, pořádání odborných kurzů, školení a jiných vzdělávacích akcí, pořádání a řízení pracovních setkání, kongresů a symposií, vzdělávací činnost, expertní, poradenské a konzultační služby v oblasti vzdělávání, přednášková a lektorská činnost; (42) zprostředkování tvorby software, pronájem počítačového software, poradenské, konzultační, asistenční, analytické, designérské, vyhodnocovací a programovací služby týkající se počítačového hardware a software, počítačových systémů a informačních technologií, projektové studie týkající se počítačového software, hardware, poradenská činnost pro výpočetní techniku, grafické služby, počítačová grafika a design, poskytování software (programování), zhotovování software na zakázku, výzkum a vývoj hardware a software, pronájem výpočetní techniky, projektová, inženýrská, poradenská a expertní činnost související s hardware a software a softwarovými systémy pro zabezpečení počítačů, jejich sítí a souvisejících programů a jejich aplikací, údržba informačních databázových systémů a jejich aplikací, poradenská a expertní činnost pro software, ochranu dat, šifrování dat a antivirových systémů, tvorba antivirových ochranných softwarových produktů, pronájem elektronického prostoru na počítačových serverech/globální počítačové síti, tvorba internetových stránek, hosting webových stránek, umístování webových stránek, konstrukce www prezentací a řešení www serverů, tvorba a údržba počítačových stránek web pro zákazníky, vyhledávače (poskytování) pro internet, přenos dat nebo dokumentů z fyzických nosičů na elektronické nosiče, převod (konverze) dat a počítačových programů (ne fyzických), kopírování počítačových programů, obnova počítačových dat (regenerace), pronájem a půjčování věcí movitých jako například výpočetní techniky, počítačů, sítí, informačních databázových systémů a jejich aplikací.

(511) 9, 35, 37, 38, 41, 42

(540)

## Kentico Kontent

(111) **377112**

(220) 06.08.2019

(320) 06.08.2019

(442) 18.09.2019

(511) 27.12.2019

(730) **VÝZKUMNÝ A ŠLECHTITELSKÝ ÚSTAV OVOCNÁŘSKÝ HOLOVOUSY s.r.o.**, č. p. 129, Holovousy, 50801, CZ

(210) O-557623

(591) Barevná

(510) (29) konzervované, mražené, sušené a vařené ovoce a zelenina, želé, džemy, kompoty; (30) med; (31) surové a nezpracované zemědělské, zahradnické a lesní produkty, zrna a semena surová nebo nezpracovaná, čerstvé ovoce a zelenina, čerstvé bylinky, přírodní rostliny a květiny, cibule a hlízy, sazenice a semena pro pěstování rostlin; (32) piva, nealkoholické nápoje, minerální a syčené vody, ovocné nápoje a ovocné šťávy, sirupy a jiné nealkoholové přípravky pro přípravu nápojů; (33) alkoholické nápoje (s výjimkou pív), alkoholové přípravky pro přípravu nápojů; (35) reklama, propagace, řízení obchodní činnosti, obchodní administrativa, kancelářské práce; (39) doprava, balení a skladování zboží, organizování cest; (41) vzdělávání, školení, zábava, sportovní a kulturní činnosti; (42) vědecké a technické služby a související výzkum a projektování, průmyslová analýza a průmyslový výzkum, navrhování a vývoj počítačového hardwaru a softwaru.

(511) 29, 30, 31, 32, 33, 35, 39, 41, 42

(540)



(111) **377113**

(220) 07.08.2019

(320) 07.08.2019

(442) 18.09.2019

(511) 27.12.2019

(730) **Kupčík Stanislav**, Plk. Rajmunda Prchaly 4486/20, Ostrava, Poruba, 70800, CZ

(740) PatentCentrum Sedlák & Partners s.r.o., Okružní 2824, České Budějovice, České Budějovice 3, 37001

(210) O-557642

(510) (18) sportovní tašky a pytle; (25) oděvy, obuv a pokrývky hlavy, zejména ponožky, šátky, kšiltovky, trička, tílka, topy, mikiny; (26) tkaničky do bot; (28) nářadí a vybavení na cvičení, posilovací závaží, gymnastické potřeby, švihadla, zarážky (sportovní potřeby); (35) reklamní, marketingové a propagační služby, tvorba reklamních předmětů a reklam, internetový obchod (e-shop) a maloobchodní prodej se zaměřením na zboží uvedené výše ve třídách 18, 25, 26 a 28, reklamní služby pro účely maloobchodního prodeje prostřednictvím komunikačních prostředků všeho druhu, prostřednictvím Internetu, šířením reklamních materiálů jako jsou letáky a plakáty, šířením reklamních předmětů jako jsou hrnky, lahve na nápoje, nášivky, placky, klíčenky, marketing, propagace a reklama v oblasti sportu; (36) služby finanční, služby organizování dobročinných finančních sbírek, shromažďování finančních prostředků na dobročinné účely; (41) klubové vzdělávací služby, zdravotní a kondiční cvičení, služby v oblasti sportu a fitness, služby fitness klubu, služby fitness centra, instruktáž fitness tréninku, zdravotní trénink, vedení hodin ve fitness centru, poradenské služby ohledně cvičení (fitness), služby osobního trenéra (fitness trénink), poskytování prostor na cvičení, sportovní výcvik, služby sportovní výuky, organizování sportovní výuky, provozování sportovního centra, provozování sportovních zařízení a zařízení sloužících regeneraci a rekondici, pořádání kurzů aerobiku, pořádání kurzů běhu, indoor cycling, pořádání sportovních a výchovných akcí, pořádání sportovních pobytů, pořádání kurzů pro cvičitele a trenéry, pořádání tělovýchovných kurzů a činnost sportovních instruktorů, elektronické publikování se zaměřením na fitness a zdravý životní styl, poradenství sportovní, poskytování informací v oboru fitness a posilování, konzultace s trenéry fitness, výroba zvukových a video záznamů, poskytování informací, týkajících se vzdělání, on-line z počítačové databáze nebo z Internetu nebo vnějších počítačových sítí, pořádání kurzů a závodů, psaní on-line blogů zaměřených na informace vztahující se k fitness a výživě, informační, poradenské a konzultační služby vztahující se k výše uvedeným službám třídy 41, včetně poskytování takových služeb on-line prostřednictvím Internetu nebo extranetu.

(511) 18, 25, 26, 28, 35, 36, 41

(540)



- (111) **377114**  
(220) 07.08.2019  
(320) 07.08.2019  
(442) 18.09.2019  
(151) 27.12.2019  
(730) **Maria Clementine Martin Klosterfrau Vertriebsgesellschaft mbH**, Gereonsmühlengasse 1-11, 50670 Kolín nad Rýnem, DE  
(740) Mgr. Hynek Peroutka, advokát, Karlovo náměstí 671/24, Praha 1, 11000  
(210) O-557650  
(510) (5) farmaceutika, léčebné a veterinární přípravky, hygienické přípravky pro zdravotnické účely, dietetické potraviny a přípravky upravené pro léčebné či veterinární účely, potraviny pro kojence a batolata, potravinové doplňky pro lidskou spotřebu a zvířata, náplastí, obvazové materiály a krytí, materiály pro plombování zubů, dentální vosky, dezinfekční přípravky, přípravky na hubení škůdců, fungicidy, herbicidy.  
(511) 5  
(540)

**Orocalm**

- (111) **377115**  
(220) 08.08.2019  
(320) 08.08.2019  
(442) 18.09.2019  
(151) 27.12.2019  
(730) **DanCzek Teplice a.s.**, Tolstého 451, Teplice, 41503, CZ  
(740) Pavel Reichel a kol., Ing. Pavel Reichel, Lopatecká 14, Praha 4, 14700  
(210) O-557669  
(510) (29) maso, ryby, ovoce, zelenina, vejce, mléko a výrobky z nich; (30) káva, čaj, kakao, cukr, mouka, chléb, pečivo, hořčice, koření; (31) výrobky zemědělské, zahradnické, lesnické, živá zvířata; (32) pivo, nealkoholické nápoje; (33) alkoholické nápoje; (34) tabák, kuřácké potřeby, zápalky.  
(511) 29, 30, 31, 32, 33, 34  
(540)

**DANCZEK**

- (111) **377116**  
(220) 08.08.2019  
(320) 08.08.2019  
(442) 18.09.2019  
(151) 27.12.2019  
(730) **DanCzek Teplice a.s.**, Tolstého 451, Teplice, 41503, CZ  
(740) Pavel Reichel a kol., Ing. Pavel Reichel, Lopatecká 14, Praha 4, 14700  
(210) O-557670  
(591) Barevná  
(510) (29) maso, ryby, ovoce, zelenina, vejce, mléko a výrobky z nich; (30) káva, čaj, kakao, cukr, mouka, chléb, pečivo, hořčice, koření; (31) výrobky zemědělské, zahradnické, lesnické, živá zvířata; (32) pivo, nealkoholické nápoje; (33) alkoholické nápoje; (34) tabák, kuřácké potřeby, zápalky.  
(511) 29, 30, 31, 32, 33, 34

(540)

**DANCZEK**

- (111) **377117**  
(220) 08.08.2019  
(320) 08.08.2019  
(442) 18.09.2019  
(151) 27.12.2019  
(730) **VÍNO Mikulov, spol. s r.o.**, K Vápence 1675/603e, Mikulov, 69201, CZ  
(740) LANGROVA, s.r.o., Skřetova 1011/48, Plzeň, Jižní Předměstí, 30100  
(210) O-557672  
(510) (16) reklamní, propagační a informační materiály z papíru a plastických hmot, a to tiskoviny, kalendáře, plakáty, papírové ubrousky, ubrusy, pohlednice, tužky; (32) míchané nápoje, šumivé nápoje a jiné nealkoholické nápoje; (33) vína všeho druhu.  
(511) 16, 32, 33  
(540)



- (111) **377118**  
(220) 08.08.2019  
(320) 08.08.2019  
(442) 18.09.2019  
(151) 27.12.2019  
(730) **ČESKÁ VČELA s.r.o.**, Otýlie Beníškové 2598, Rakovník, Rakovník II, 26901, CZ  
(740) Advokátní kancelář KROUŽEK LEGAL s.r.o., Mgr. Radka Nováková, advokát, Washingtonova 1599/17, Praha 1, Nové Město, 11000  
(210) O-557677  
(510) (30) káva, čaj, kakao a náhražky kávy, rýže, těstoviny a nudle, tapioka a ságo, mouka a přípravky vyrobené z obilnin, chléb, pečivo a cukrovinky, čokoláda, zmrzlina, sorbety a jiné produkty určené ke konzumaci v mraženém stavu, cukr, med, melasa, droždí, kypřicí prášek do pečiva, sůl, koření přísady, koření, konzervované byliny, ocet, omáčky a jiná ochucovadla, led (zmrazená voda); (32) piva, nealkoholické nápoje, minerální a syčené vody, ovocné nápoje a ovocné šťávy, sirupy a jiné nealkoholové přípravky pro přípravu nápojů; (33) alkoholické nápoje (s výjimkou pív), alkoholové přípravky pro přípravu nápojů; (43) služby zajišťující stravování a nápoje, dočasné ubytování.  
(511) 30, 32, 33, 43

(540)



- (111) **377119**  
(220) 08.08.2019  
(320) 08.08.2019  
(442) 18.09.2019  
(151) 27.12.2019  
(730) **ČESKÁ VČELA s.r.o.**, Otýlie Beniškové 2598, Rakovník, Rakovník II, 26901, CZ  
(740) Advokátní kancelář KROUŽEK LEGAL s.r.o., Mgr. Radka Nováková, advokát, Washingtonova 1599/17, Praha 1, Nové Město, 11000  
(210) O-557678  
(510) (30) káva, čaj, kakao a náhražky kávy, rýže, těstoviny a nudle, tapioka a ságo, mouka a přípravky vyrobené z obilnin, chléb, pečivo a cukrovinky, čokoláda, zmrzlina, sorbety a jiné produkty určené ke konzumaci v mraženém stavu, cukr, med, melasa, droždí, kypřicí prášek do pečiva, sůl, koření přísady, koření, konzervované byliny, ocet, omáčky a jiná ochucovadla, led (zmrazená voda); (32) piva, nealkoholické nápoje, minerální a syčené vody, ovocné nápoje a ovocné šťávy, sirupy a jiné nealkoholové přípravky pro přípravu nápojů; (33) alkoholické nápoje (s výjimkou piva), alkoholové přípravky pro přípravu nápojů; (43) služby zajišťující stravování a nápoje, dočasné ubytování.  
(511) 30, 32, 33, 43  
(540)



- (111) **377120**  
(220) 08.08.2019  
(320) 08.08.2019  
(442) 18.09.2019  
(151) 27.12.2019  
(730) **Fotbalový klub Ústí nad Labem, a.s.**, Velká Hradební 2336/8, Ústí nad Labem, centrum, 40001, CZ  
(210) O-557694  
(591) Barevná  
(510) (35) propagační činnost, reklama; (41) výchova, vzdělávání, zábava, sportovní a kulturní aktivity.  
(511) 35, 41

(540)

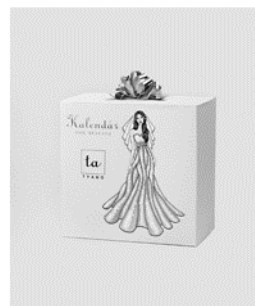


- (111) **377121**  
(220) 09.08.2019  
(320) 09.08.2019  
(442) 18.09.2019  
(151) 27.12.2019  
(730) **Škvorová Věra JUDr., Ph.D.**, Pražského povstání 1812, Benešov, 25601, CZ  
(740) Mgr. Martina Zdvihalová, Ph.D. - patentová a právní kancelář, Mgr. Martina Zdvihalová Ph.D., K Pazderně 2031, Benešov, 25601  
(210) O-557729  
(510) (16) kalendáře, kalendáře pro zamilované, svatební kalendáře, svatební kalendáře pro nevěstu, svatební kalendáře pro zamilované, svatební kalendáře pro novomanžele, svatební alba, svatební knihy, svatební diáře; (25) oděvy, dámské, pánské a dětské oděvy, společenské oděvy, svatební oděvy, společenské šaty, svatební šaty, společenské a svatební obleky, závoje, oděvy pro družičky, šaty pro družičky, obuv, dámská, pánská a dětská obuv, společenská obuv, svatební obuv, kloboučnické zboží, klobouky, společenské klobouky, svatební klobouky, společenské oděvní doplňky v rámci této třídy, svatební oděvní doplňky v rámci této třídy, oděvy z kožešin, spodní prádlo, korzety, punčochové zboží, podvazky, podvazky pro nevěsty, rukavice (oděvy), společenské a svatební rukavice, kravaty, motýlky, opasky na oděvy; (26) příslušenství a doplňky oblečení (galanterie), zejména společenská a svatební galanterie, ozdobné textilní výrobky, zejména společenské a svatební, společenské a svatební ozdoby a ozdoby do vlasů, ozdoby na klobouky a ozdoby na obuv v rámci této třídy, brože (oděvní doplňky); (35) nákup a prodej výrobků uvedených výše ve třídách 16, 25 a 26 tohoto seznamu, internetový nákup a prodej výrobků uvedených výše ve třídách 16, 25 a 26 tohoto seznamu, reklamní, inzertní a propagační činnost, obchodní reklama pro třetí osoby, reklama on-line v počítačové síti, marketing, produktový marketing, organizování akcí pro komerční a reklamní účely, organizování výstav pro komerční a reklamní účely, organizování výstav společenských a svatebních oděvů a doplňků pro komerční a reklamní účely, pořádání veletrhů pro obchodní a reklamní účely, pořádání svatebních veletrhů pro obchodní a reklamní účely, služby předvádění výrobků a vystavování zboží, předvádění zboží pro reklamní účely, pořádání módních přehlídek k obchodním a reklamním účelům, pořádání svatebních přehlídek k obchodním a reklamním účelům, informační, konzultační a poradenské služby v rámci výše uvedených služeb ve tř. 35, obchodní zprostředkovatelské služby; (37) renovace, čištění, praní a opravy oděvů, zejména společenských a svatebních oděvů, informační, konzultační a poradenské služby v rámci výše uvedených služeb ve tř. 37; (39) doprava, balení a skladování zboží, doručování zboží, doprava a doručování oděvů, společenských oděvů, svatebních oděvů, společenských šatů, svatebních šatů, společenských a svatebních obleků, závoje, oděvů a šatů pro družičky, obuvi, společenské obuvi, svatební obuvi, kloboučnického zboží, klobouků, společenských klobouků, svatebních klobouků, společenských a svatebních doplňků, oděvů z kožešin, spodního prádla, korzetů, punčochového zboží, podvazků a podvazků pro nevěsty, rukavic, zejména společenských a svatebních, kravat, motýlků, opasek na oděvy a příslušenství a doplňků oblečení (galanterie), zejména společenské a svatební galanterie, informační, konzultační a poradenské služby v rámci výše uvedených služeb ve tř. 39, zprostředkování dopravy, skladování a balení zboží; (40) úprava a zpracování textilií, zakázkové krejčovství, úpravy oděvů, zejména společenských a svatebních, zakázkové šití oděvů, společenských oděvů, svatebních oděvů, společenských šatů, svatebních šatů, společenských a svatebních obleků, závoje, oděvů a šatů pro družičky, obuvi, společenské obuvi, svatební obuvi, kloboučnického zboží, klobouků, společenských

klobouků, svatebních klobouků, společenských a svatebních doplňků, oděvů z kožešin, spodního prádla, korzetů, punčochového zboží, podvazků a podvazků pro nevěsty, rukavic, zejména společenských a svatebních, kravat, motýlků, opasků na oděvy a příslušenství a doplňků oblečení (galanterie), zejména společenské a svatební galanterie, informační, konzultační a poradenské služby v rámci výše uvedených služeb ve tř. 40; (41) vzdělávání, zábava, kulturní aktivity, produkční a agenturní činnost v oblasti společenských akcí, plánování a organizování společenských akcí, slavnostních večírků a rodinných setkání, organizování soutěží (vzdělávacích a zábavných), organizování a vedení seminářů, zejména se svatební tematikou, služby fotografa, zvuková produkce a video produkce, poskytování on-line elektronických publikací (bez možnosti stažení), organizování akcí pro vzdělávací a zábavní účely, organizování výstav pro vzdělávací a zábavní účely, organizování výstav společenských a svatebních oděvů a doplňků pro vzdělávací a zábavní účely, pořádání veletrhů pro vzdělávací a zábavní účely, pořádání svatebních veletrhů pro vzdělávací a zábavní účely, informační, konzultační a poradenské služby v rámci výše uvedených služeb ve tř. 41; (44) služby vizážistů, služby kadeřnictví a salónu krásy, informační, konzultační a poradenské služby v rámci výše uvedených služeb ve tř. 44; (45) svatební salón, svatební agentura, půjčování dámských, pánských a dětských oděvů, půjčování společenských oděvů, půjčování svatebních oděvů, půjčování společenských šatů, půjčování svatebních šatů, půjčování společenských a svatebních obleků, půjčování závojų, půjčování oděvů a šatů pro družičky, půjčování dámské, pánské a dětské obuvi, půjčování společenské obuvi, půjčování svatební obuvi, půjčování kloboučnického zboží, půjčování společenských a svatebních klobouků, půjčování společenských doplňků, půjčování svatebních doplňků, půjčování oděvů z kožešin, spodního prádla, korzetů, punčochového zboží, podvazků a podvazků pro nevěsty, rukavic, zejména společenských a svatebních, kravat, motýlků, opasků na oděvy a příslušenství a doplňků oblečení (galanterie), zejména společenské a svatební galanterie, stylingové (designové) služby v rámci této třídy, zprostředkování poskytování právních služeb a poradenství, zejména v souvislosti s uzavíráním manželství, zkoušení oděvů on-line, zkoušení společenských oděvů on-line, zkoušení svatebních oděvů on-line, zkoušení společenských šatů on-line, zkoušení svatebních šatů on-line, zkoušení společenských a svatebních obleků on-line, zkoušení závojų on-line, zkoušení oděvů a šatů pro družičky on-line, zkoušení obuvi on-line, zkoušení společenské obuvi on-line, zkoušení svatební obuvi on-line, zkoušení kloboučnického zboží on-line, zkoušení klobouků on-line, zkoušení společenských klobouků on-line, zkoušení svatebních klobouků on-line, zkoušení společenských doplňků on-line, zkoušení svatebních doplňků on-line, zkoušení oděvů z kožešin, korzetů, podvazků a podvazků pro nevěsty, rukavic, zejména společenských a svatebních, kravat, motýlků, opasků na oděvy a příslušenství a doplňků oblečení (galanterie) on-line, zkoušení oděvů na webových stránkách, zkoušení společenských oděvů na webových stránkách, zkoušení svatebních oděvů na webových stránkách, zkoušení společenských šatů na webových stránkách, zkoušení svatebních šatů na webových stránkách, zkoušení společenských a svatebních obleků na webových stránkách, zkoušení závojų na webových stránkách, zkoušení oděvů a šatů pro družičky na webových stránkách, zkoušení obuvi na webových stránkách, zkoušení společenské obuvi na webových stránkách, zkoušení svatební obuvi na webových stránkách, zkoušení kloboučnického zboží na webových stránkách, zkoušení klobouků na webových stránkách, zkoušení společenských klobouků na webových stránkách, zkoušení svatebních klobouků na webových stránkách, zkoušení společenských doplňků na webových stránkách, zkoušení svatebních doplňků na webových stránkách, zkoušení oděvů z kožešin, korzetů, podvazků a podvazků pro nevěsty, rukavic, zejména společenských a svatebních, kravat, motýlků, opasků na oděvy a příslušenství a doplňků oblečení (galanterie) na webových stránkách, informační, konzultační a poradenské služby v rámci výše uvedených služeb ve tř. 45.

(511) 16, 25, 26, 35, 37, 39, 40, 41, 44, 45

(540)



(111) **377122**

(220) 09.08.2019

(320) 09.08.2019

(442) 18.09.2019

(151) 27.12.2019

(730) **Škvorová Věra JUDr., Ph.D.**, Pražského povstání 1812, Benešov, 25601, CZ

(740) Mgr. Martina Zdvihalová, Ph.D. - patentová a právní kancelář, Mgr.

Martina Zdvihalová Ph.D., K Pazderně 2031, Benešov, 25601

(210) O-557730

(510) (16) kalendáře, kalendáře pro zamilované, svatební kalendáře, svatební kalendáře pro nevěstu, svatební kalendáře pro zamilované, svatební kalendáře pro novomanžele, svatební alba, svatební knihy, svatební diáře; (25) oděvy, dámské, pánské a dětské oděvy, společenské oděvy, svatební oděvy, společenské šaty, svatební šaty, společenské a svatební obleky, závoje, oděvy pro družičky, šaty pro družičky, obuv, dámská, pánská a dětská obuv, společenská obuv, svatební obuv, kloboučnické zboží, klobouky, společenské klobouky, svatební klobouky, společenské oděvní doplňky v rámci této třídy, svatební oděvní doplňky v rámci této třídy, oděvy z kožešin, spodní prádlo, korzety, punčochové zboží, podvazky, podvazky pro nevěsty, rukavice (oděvy), společenské a svatební rukavice, kravaty, motýlky, opasky na oděvy; (26) příslušenství a doplňků oblečení (galanterie), zejména společenská a svatební galanterie, ozdobné textilní výrobky, zejména společenské a svatební, společenské a svatební ozdoby a ozdoby do vlasů, ozdoby na klobouky a ozdoby na obuv v rámci této třídy, brože (oděvní doplňky); (35) nákup a prodej výrobků uvedených výše ve třídách 16, 25 a 26 tohoto seznamu, internetový nákup a prodej výrobků uvedených výše ve třídách 16, 25 a 26 tohoto seznamu, reklamní, inzertní a propagační činnost, obchodní reklama pro třetí osoby, reklama on-line v počítačové síti, marketing, produktový marketing, organizování akcí pro komerční a reklamní účely, organizování výstav pro komerční a reklamní účely, organizování výstav společenských a svatebních oděvů a doplňků pro komerční a reklamní účely, pořádání veletrhů pro obchodní a reklamní účely, pořádání svatebních veletrhů pro obchodní a reklamní účely, služby předvádění výrobků a vystavování zboží, předvádění zboží pro reklamní účely, pořádání módních přehlídek k obchodním a reklamním účelům, pořádání svatebních přehlídek k obchodním a reklamním účelům, informační, konzultační a poradenské služby v rámci výše uvedených služeb ve tř. 35, obchodní zprostředkovatelské služby; (37) renovace, čištění, praní a opravy oděvů, zejména společenských a svatebních oděvů, informační, konzultační a poradenské služby v rámci výše uvedených služeb ve tř. 37; (39) doprava, balení a skladování zboží, doručování zboží, doprava a doručování oděvů, společenských oděvů, svatebních oděvů, společenských šatů, svatebních šatů, společenských a svatebních obleků, závojų, oděvů a šatů pro družičky, obuvi, společenské obuvi, svatební obuvi, kloboučnického zboží, klobouků, společenských klobouků, svatebních klobouků, společenských a svatebních doplňků, oděvů z kožešin, spodního prádla, korzetů, punčochového zboží, podvazků a podvazků pro nevěsty, rukavic, zejména společenských a svatebních, kravat, motýlků, opasků na oděvy a příslušenství a doplňků oblečení (galanterie), zejména společenské a svatební galanterie, informační, konzultační a poradenské služby v rámci výše uvedených služeb ve tř. 39, zprostředkování dopravy, skladování a balení zboží; (40) úprava a zpracování textilií, zakázkové krejčovství, úpravy oděvů, zejména společenských a svatebních, zakázkové šití oděvů, společenských oděvů, svatebních oděvů, společenských šatů, svatebních šatů, společenských a svatebních obleků, závojų, oděvů a šatů pro družičky, obuvi, společenské obuvi, svatební obuvi, kloboučnického zboží, klobouků, společenských

klobouků, svatebních klobouků, společenských a svatebních doplňků, oděvů z kožešin, spodního prádla, korzetů, punčochového zboží, podvazků a podvazků pro nevěsty, rukavic, zejména společenských a svatebních, kravát, motýlků, opasků na oděvy a příslušenství a doplňků oblečení (galanterie), zejména společenské a svatební galanterie, informační, konzultační a poradenské služby v rámci výše uvedených služeb ve tř. 40; (41) vzdělávání, zábava, kulturní aktivity, produkční a agenturní činnost v oblasti společenských akcí, plánování a organizování společenských akcí, slavnostních večírků a rodinných setkání, organizování soutěží (vzdělávacích a zábavných), organizování a vedení seminářů, zejména se svatební tematikou, služby fotografa, zvuková produkce a video produkce, poskytování on-line elektronických publikací (bez možnosti stažení), organizování akcí pro vzdělávací a zábavní účely, organizování výstav pro vzdělávací a zábavní účely, organizování výstav společenských a svatebních oděvů a doplňků pro vzdělávací a zábavní účely, pořádání veletrhů pro vzdělávací a zábavní účely, pořádání svatebních veletrhů pro vzdělávací a zábavní účely, informační, konzultační a poradenské služby v rámci výše uvedených služeb ve tř. 41; (44) služby vizážistů, služby kadeřnictví a salónu krásy, informační a poradenské služby v rámci výše uvedených služeb ve tř. 44; (45) svatební salón, svatební agentura, půjčování dámských, pánských a dětských oděvů, půjčování společenských oděvů, půjčování svatebních oděvů, půjčování společenských šatů, půjčování svatebních šatů, půjčování společenských a svatebních obleků, půjčování závojų, půjčování oděvů a šatů pro družičky, půjčování dámské, pánské a dětské obuvi, půjčování společenské obuvi, půjčování svatební obuvi, půjčování kloboučnického zboží, půjčování klobouků, půjčování společenských klobouků, půjčování svatebních klobouků, půjčování společenských doplňků, půjčování svatebních doplňků, půjčování oděvů z kožešin, spodního prádla, korzetů, punčochového zboží, podvazků a podvazků pro nevěsty, rukavic, zejména společenských a svatebních, kravát, motýlků, opasků na oděvy a příslušenství a doplňků oblečení (galanterie), zejména společenské a svatební galanterie, stylingové (designové) služby v rámci této třídy, zprostředkování poskytování právních služeb a poradenství, zejména v souvislosti s uzavíráním manželství, zkoušení oděvů on-line, zkoušení společenských oděvů on-line, zkoušení svatebních oděvů on-line, zkoušení společenských šatů on-line, zkoušení svatebních šatů on-line, zkoušení společenských a svatebních obleků on-line, zkoušení závojų on-line, zkoušení oděvů a šatů pro družičky on-line, zkoušení obuvi on-line, zkoušení společenské obuvi on-line, zkoušení svatební obuvi on-line, zkoušení kloboučnického zboží on-line, zkoušení klobouků on-line, zkoušení společenských klobouků on-line, zkoušení svatebních klobouků on-line, zkoušení společenských doplňků on-line, zkoušení svatebních doplňků on-line, zkoušení oděvů z kožešin, korzetů, podvazků a podvazků pro nevěsty, rukavic, zejména společenských a svatebních, kravát, motýlků, opasků na oděvy a příslušenství a doplňků oblečení (galanterie) on-line, zkoušení oděvů na webových stránkách, zkoušení společenských oděvů na webových stránkách, zkoušení svatebních oděvů na webových stránkách, zkoušení společenských šatů na webových stránkách, zkoušení svatebních šatů na webových stránkách, zkoušení společenských a svatebních obleků na webových stránkách, zkoušení závojų na webových stránkách, zkoušení oděvů a šatů pro družičky na webových stránkách, zkoušení obuvi na webových stránkách, zkoušení společenské obuvi na webových stránkách, zkoušení svatební obuvi na webových stránkách, zkoušení kloboučnického zboží na webových stránkách, zkoušení klobouků na webových stránkách, zkoušení společenských klobouků na webových stránkách, zkoušení svatebních klobouků na webových stránkách, zkoušení společenských doplňků na webových stránkách, zkoušení svatebních doplňků na webových stránkách, zkoušení oděvů z kožešin, korzetů, podvazků a podvazků pro nevěsty, rukavic, zejména společenských a svatebních, kravát, motýlků, opasků na oděvy a příslušenství a doplňků oblečení (galanterie) na webových stránkách, informační, konzultační a poradenské služby v rámci výše uvedených služeb ve tř. 45.

(511) 16, 25, 26, 35, 37, 39, 40, 41, 44, 45

(540)



(111) **377123**

(220) 09.08.2019

(320) 09.08.2019

(442) 18.09.2019

(151) 27.12.2019

(730) **Škvorová Věra JUDr., Ph.D.**, Pražského povstání 1812, Benešov, 25601, CZ

(740) Mgr. Martina Zdvihalová, Ph.D. - patentová a právní kancelář, Mgr. Martina Zdvihalová Ph.D., K Pazderně 2031, Benešov, 25601

(210) O-557731

(510) (16) kalendáře, kalendáře pro zamilované, svatební kalendáře, svatební kalendáře pro nevěstu, svatební kalendáře pro zamilované, svatební kalendáře pro novomanžele, svatební alba, svatební knihy, svatební diáře; (25) oděvy, dámské, pánské a dětské oděvy, společenské oděvy, svatební oděvy, společenské šaty, svatební šaty, společenské a svatební obleky, závoje, oděvy pro družičky, šaty pro družičky, obuv, dámská, pánská a dětská obuv, společenská obuv, svatební obuv, kloboučnické zboží, klobouky, společenské klobouky, svatební klobouky, společenské oděvní doplňky v rámci této třídy, svatební oděvní doplňky v rámci této třídy, oděvy z kožešin, spodní prádlo, korzety, punčochové zboží, podvazky, podvazky pro nevěsty, rukavice (oděvy), společenské a svatební rukavice, kravaty, motýlky, opasky na oděvy; (26) příslušenství a doplňky oblečení (galanterie), zejména společenská a svatební galanterie, ozdobné textilní výrobky, zejména společenské a svatební, společenské a svatební ozdoby a ozdoby do vlasů, ozdoby na klobouky a ozdoby na obuv v rámci této třídy, brože (oděvní doplňky); (35) nákup a prodej výrobků uvedených výše ve třídách 16, 25 a 26 tohoto seznamu, internetový nákup a prodej výrobků uvedených výše ve třídách 16, 25 a 26 tohoto seznamu, reklamní, inzertní a propagační činnost, obchodní reklama pro třetí osoby, reklama on-line v počítačové síti, marketing, produktový marketing, organizování akcí pro komerční a reklamní účely, organizování výstav pro komerční a reklamní účely, organizování výstav společenských a svatebních oděvů a doplňků pro komerční a reklamní účely, pořádání veletrhů pro obchodní a reklamní účely, pořádání svatebních veletrhů pro obchodní a reklamní účely, služby předvádění výrobků a vystavování zboží, předvádění zboží pro reklamní účely, pořádání módních přehlídek k obchodním a reklamním účelům, pořádání svatebních přehlídek k obchodním a reklamním účelům, informační, konzultační a poradenské služby v rámci výše uvedených služeb ve tř. 35, obchodní zprostředkovatelské služby; (37) renovace, čištění, praní a opravy oděvů, zejména společenských a svatebních oděvů, informační, konzultační a poradenské služby v rámci výše uvedených služeb ve tř. 37; (39) doprava, balení a skladování zboží, doručování zboží, doprava a doručování oděvů, společenských oděvů, svatebních oděvů, společenských šatů, svatebních šatů, společenských a svatebních obleků, závojų, oděvů a šatů pro družičky, obuvi, společenské obuvi, svatební obuvi, kloboučnického zboží, klobouků, společenských klobouků, svatebních klobouků, společenských a svatebních doplňků, oděvů z kožešin, spodního prádla, korzetů, punčochového zboží, podvazků a podvazků pro nevěsty, rukavic, zejména společenských a svatebních, kravát, motýlků, opasků na oděvy a příslušenství a doplňků oblečení (galanterie), zejména společenské a svatební galanterie, informační, konzultační a poradenské služby v rámci výše uvedených služeb ve tř. 39, zprostředkování dopravy, skladování a balení zboží; (40) úprava a zpracování textilií, zakázkové krejčovství, úpravy oděvů, zejména společenských a svatebních, zakázkové šití oděvů, společenských oděvů, svatebních oděvů, společenských šatů, svatebních šatů, společenských a svatebních obleků, závojų, oděvů a šatů pro družičky, obuvi, společenské obuvi, svatební obuvi, kloboučnického zboží, klobouků, společenských klobouků, svatebních klobouků, společenských a svatebních doplňků,

oděvů z kožešin, spodního prádla, korzetů, punčochového zboží, podvazků a podvazků pro nevěsty, rukavic, zejména společenských a svatebních, kravat, motýlků, opasek na oděvy a příslušenství a doplňků oblečení (galanterie), zejména společenské a svatební galanterie, informační, konzultační a poradenské služby v rámci výše uvedených služeb ve tř. 40; (41) vzdělávání, zábava, kulturní aktivity, produkční a agenturní činnost v oblasti společenských akcí, plánování a organizování společenských akcí, slavnostních večírků a rodinných setkání, organizování soutěží (vzdělávacích a zábavných), organizování a vedení seminářů, zejména se svatební tematikou, služby fotografa, zvuková produkce a video produkce, poskytování on-line elektronických publikací (bez možnosti stažení), organizování akcí pro vzdělávací a zábavní účely, organizování výstav pro vzdělávací a zábavní účely, organizování výstav společenských a svatebních oděvů a doplňků pro vzdělávací a zábavní účely, pořádání veletrhů pro vzdělávací a zábavní účely, pořádání svatebních veletrhů pro vzdělávací a zábavní účely, informační, konzultační a poradenské služby v rámci výše uvedených služeb ve tř. 41; (44) služby vizážistů, služby kadeřnictví a salónu krásy, informační, konzultační a poradenské služby v rámci výše uvedených služeb ve tř. 44; (45) svatební salón, svatební agentura, půjčování dámských, pánských a dětských oděvů, půjčování společenských oděvů, půjčování svatebních oděvů, půjčování společenských šatů, půjčování svatebních šatů, půjčování společenských a svatebních obleků, půjčování závoje, půjčování oděvů a šatů pro družičky, půjčování dámské, pánské a dětské obuvi, půjčování společenské obuvi, půjčování svatební obuvi, půjčování kloboučnického zboží, půjčování klobouků, půjčování společenských klobouků, půjčování svatebních klobouků, půjčování společenských doplňků, půjčování svatebních doplňků, půjčování oděvů z kožešin, spodního prádla, korzetů, punčochového zboží, podvazků a podvazků pro nevěsty, rukavic, zejména společenských a svatebních, kravat, motýlků, opasek na oděvy a příslušenství a doplňků oblečení (galanterie), zejména společenské a svatební galanterie, stylingové (designové) služby v rámci této třídy, zprostředkování poskytování právních služeb a poradenství, zejména v souvislosti s uzavíráním manželství, zkoušení oděvů on-line, zkoušení společenských oděvů on-line, zkoušení svatebních oděvů on-line, zkoušení společenských šatů on-line, zkoušení svatebních šatů on-line, zkoušení společenských a svatebních obleků on-line, zkoušení závoje on-line, zkoušení oděvů a šatů pro družičky on-line, zkoušení obuvi on-line, zkoušení společenské obuvi on-line, zkoušení svatební obuvi on-line, zkoušení kloboučnického zboží on-line, zkoušení klobouků on-line, zkoušení společenských klobouků on-line, zkoušení svatebních klobouků on-line, zkoušení společenských doplňků on-line, zkoušení svatebních doplňků on-line, zkoušení oděvů z kožešin, korzetů, podvazků a podvazků pro nevěsty, rukavic, zejména společenských a svatebních, kravat, motýlků, opasek na oděvy a příslušenství a doplňků oblečení (galanterie) on-line, zkoušení oděvů na webových stránkách, zkoušení společenských oděvů na webových stránkách, zkoušení svatebních oděvů na webových stránkách, zkoušení společenských šatů na webových stránkách, zkoušení svatebních šatů na webových stránkách, zkoušení společenských a svatebních obleků na webových stránkách, zkoušení závoje na webových stránkách, zkoušení obuvi na webových stránkách, zkoušení společenské obuvi na webových stránkách, zkoušení svatební obuvi na webových stránkách, zkoušení kloboučnického zboží na webových stránkách, zkoušení klobouků na webových stránkách, zkoušení společenských klobouků na webových stránkách, zkoušení svatebních klobouků na webových stránkách, zkoušení společenských doplňků na webových stránkách, zkoušení svatebních doplňků na webových stránkách, zkoušení oděvů z kožešin, korzetů, podvazků a podvazků pro nevěsty, rukavic, zejména společenských a svatebních, kravat, motýlků, opasek na oděvy a příslušenství a doplňků oblečení (galanterie) na webových stránkách, informační, konzultační a poradenské služby v rámci výše uvedených služeb ve tř. 45.

(511) 16, 25, 26, 35, 37, 39, 40, 41, 44, 45

(540)



(111) **377124**

(220) 10.08.2019

(320) 10.08.2019

(442) 18.09.2019

(151) 27.12.2019

(730) **Škvorová Věra JUDr., Ph.D.**, Pražského povstání 1812, Benešov, 25601, CZ

(740) Mgr. Martina Zdvihalová, Ph.D. - patentová a právní kancelář, Mgr. Martina Zdvihalová Ph.D., K Pazderně 2031, Benešov, 25601

(210) O-557735

(510) (16) kalendáře, kalendáře pro zamilované, svatební kalendáře, svatební kalendáře pro nevěstu, svatební kalendáře pro zamilované, svatební kalendáře pro novomanžele, svatební alba, svatební knihy, svatební diáře; (25) oděvy, dámské, pánské a dětské oděvy, společenské oděvy, svatební oděvy, společenské šaty, svatební šaty, společenské a svatební obleky, závoje, oděvy pro družičky, šaty pro družičky, obuv, dámská, pánská a dětská obuv, společenská obuv, svatební obuv, kloboučnické zboží, klobouky, společenské klobouky, svatební klobouky, společenské oděvní doplňky v rámci této třídy, svatební oděvní doplňky v rámci této třídy, oděvy z kožešin, spodní prádlo, korzety, punčochové zboží, podvazky, podvazky pro nevěsty, rukavice (oděvy), společenské a svatební rukavice, kravaty, motýlky, opasky na oděvy; (26) příslušenství a doplňky oblečení (galanterie), zejména společenská a svatební galanterie, ozdobné textilní výrobky, zejména společenské a svatební, společenské a svatební ozdoby a ozdoby do vlasů, ozdoby na klobouky a ozdoby na obuv v rámci této třídy, brože (oděvní doplňky); (35) nákup a prodej výrobků uvedených výše ve třídách 16, 25 a 26 tohoto seznamu, internetový nákup a prodej výrobků uvedených výše ve třídách 16, 25 a 26 tohoto seznamu, reklamní, inzertní a propagační činnost, obchodní reklama pro třetí osoby, reklama on-line v počítačové síti, marketing, produktový marketing, organizování akcí pro komerční a reklamní účely, organizování výstav pro komerční a reklamní účely, organizování výstav společenských a svatebních oděvů a doplňků pro komerční a reklamní účely, pořádání veletrhů pro obchodní a reklamní účely, pořádání svatebních veletrhů pro obchodní a reklamní účely, služby předvádění výrobků a vystavování zboží, předvádění zboží pro reklamní účely, pořádání módních přehlídek k obchodním a reklamním účelům, pořádání svatebních přehlídek k obchodním a reklamním účelům, informační, konzultační a poradenské služby v rámci výše uvedených služeb ve tř. 35, obchodní zprostředkovatelské služby; (37) renovace, čištění, praní a opravy oděvů, zejména společenských a svatebních oděvů, informační, konzultační a poradenské služby v rámci výše uvedených služeb ve tř. 37; (39) doprava, balení a skladování zboží, doručování zboží, doprava a doručování oděvů, společenských oděvů, svatebních oděvů, společenských šatů, svatebních šatů, společenských a svatebních obleků, závoje, oděvů a šatů pro družičky, obuvi, společenské obuvi, svatební obuvi, kloboučnického zboží, klobouků, společenských klobouků, svatebních klobouků, společenských a svatebních doplňků, oděvů z kožešin, spodního prádla, korzetů, punčochového zboží, podvazků a podvazků pro nevěsty, rukavic, zejména společenských a svatebních, kravat, motýlků, opasek na oděvy a příslušenství a doplňků oblečení (galanterie), zejména společenské a svatební galanterie, informační, konzultační a poradenské služby v rámci výše uvedených služeb ve tř. 39, zprostředkování dopravy, skladování a balení zboží; (40) úprava a zpracování textilií, zakázkové krejčovství, úpravy oděvů, zejména společenských a svatebních, zakázkové šití oděvů, společenských oděvů, svatebních oděvů, společenských šatů, svatebních šatů, společenských a svatebních obleků, závoje, oděvů a šatů pro družičky, obuvi, společenské obuvi, svatební obuvi, kloboučnického zboží, klobouků, společenských klobouků, svatebních klobouků, společenských a svatebních doplňků.

oděvů z kožešin, spodního prádla, korzetů, punčochového zboží, podvazků a podvazků pro nevěsty, rukavic, zejména společenských a svatebních, kravat, motýlků, opasků na oděvy a příslušenství a doplňků oblečení (galanterie), zejména společenské a svatební galanterie, informační, konzultační a poradenské služby v rámci výše uvedených služeb ve tř. 40; (41) vzdělávání, zábava, kulturní aktivity, produkční a agenturní činnost v oblasti společenských akcí, plánování a organizování společenských akcí, slavnostních večírků a rodinných setkání, organizování soutěží (vzdělávacích a zábavných), organizování a vedení seminářů, zejména se svatební tematikou, služby fotografa, zvuková produkce a video produkce, poskytování on-line elektronických publikací (bez možnosti stažení), organizování akcí pro vzdělávací a zábavní účely, organizování výstav pro vzdělávací a zábavní účely, organizování výstav společenských a svatebních oděvů a doplňků pro vzdělávací a zábavní účely, pořádání veletrhů pro vzdělávací a zábavní účely, pořádání svatebních veletrhů pro vzdělávací a zábavní účely, informační, konzultační a poradenské služby v rámci výše uvedených služeb ve tř. 41; (44) služby vizážistů, služby kadeřnictví a salónu krásy, informační, konzultační a poradenské služby v rámci výše uvedených služeb ve tř. 44; (45) svatební salón, svatební agentura, půjčování dámských, pánských a dětských oděvů, půjčování společenských oděvů, půjčování svatebních oděvů, půjčování společenských šatů, půjčování svatebních šatů, půjčování společenských a svatebních obleků, půjčování závojų, půjčování oděvů a šatů pro družičky, půjčování dámské, pánské a dětské obuvi, půjčování společenské obuvi, půjčování svatební obuvi, půjčování kloboučnického zboží, půjčování klobouků, půjčování společenských klobouků, půjčování svatebních klobouků, půjčování společenských doplňků, půjčování svatebních doplňků, půjčování oděvů z kožešin, spodního prádla, korzetů, punčochového zboží, podvazků a podvazků pro nevěsty, rukavic, zejména společenských a svatebních, kravat, motýlků, opasků na oděvy a příslušenství a doplňků oblečení (galanterie), zejména společenské a svatební galanterie, stylingové (designové) služby v rámci této třídy, zprostředkování poskytování právních služeb a poradenství, zejména v souvislosti s uzavíráním manželství, zkoušení oděvů on-line, zkoušení společenských oděvů on-line, zkoušení svatebních oděvů on-line, zkoušení společenských šatů on-line, zkoušení svatebních šatů on-line, zkoušení společenských a svatebních obleků on-line, zkoušení závojų on-line, zkoušení oděvů a šatů pro družičky on-line, zkoušení obuvi on-line, zkoušení společenské obuvi on-line, zkoušení svatební obuvi on-line, zkoušení kloboučnického zboží on-line, zkoušení klobouků on-line, zkoušení společenských klobouků on-line, zkoušení svatebních klobouků on-line, zkoušení společenských doplňků on-line, zkoušení svatebních doplňků on-line, zkoušení oděvů z kožešin, korzetů, podvazků a podvazků pro nevěsty, rukavic, zejména společenských a svatebních, kravat, motýlků, opasků na oděvy a příslušenství a doplňků oblečení (galanterie) on-line, zkoušení oděvů na webových stránkách, zkoušení společenských oděvů na webových stránkách, zkoušení svatebních oděvů na webových stránkách, zkoušení společenských šatů na webových stránkách, zkoušení svatebních šatů na webových stránkách, zkoušení společenských a svatebních obleků na webových stránkách, zkoušení závojų na webových stránkách, zkoušení oděvů a šatů pro družičky na webových stránkách, zkoušení obuvi na webových stránkách, zkoušení společenské obuvi na webových stránkách, zkoušení svatební obuvi na webových stránkách, zkoušení kloboučnického zboží na webových stránkách, zkoušení klobouků na webových stránkách, zkoušení společenských klobouků na webových stránkách, zkoušení svatebních klobouků na webových stránkách, zkoušení společenských doplňků na webových stránkách, zkoušení svatebních doplňků na webových stránkách, zkoušení oděvů z kožešin, korzetů, podvazků a podvazků pro nevěsty, rukavic, zejména společenských a svatebních, kravat, motýlků, opasků na oděvy a příslušenství a doplňků oblečení (galanterie) na webových stránkách, informační, konzultační a poradenské služby v rámci výše uvedených služeb ve tř. 45.

(511) 16, 25, 26, 35, 37, 39, 40, 41, 44, 45

(540)



(111) **377125**

(220) 12.08.2019

(320) 12.08.2019

(442) 18.09.2019

(151) 27.12.2019

(730) **Tlapák Pavel Mgr.**, Šebrov 195, Šebrov-Kateřina, 67922, CZ

(210) O-557749

(510) (30) mouka a přípravky vyrobené z obilnin, chléb, pečivo, zákusky a cukrovinky; (43) stravovací služby, provozování restaurací, bufetů a stánků s občerstvením.

(511) 30, 43

(540)



(111) **377126**

(220) 12.08.2019

(320) 12.08.2019

(442) 18.09.2019

(151) 27.12.2019

(730) **Benxy s.r.o.**, Evropská 2690/17, Praha 6, Dejvice, 16000, CZ

(210) O-557754

(510) (35) reklama, včetně on-line reklamy na počítačové síti, provozování on-line tržiště pro prodávající zboží a/nebo služby, propagace a vystavování zboží druhých prostřednictvím on-line prodejních stránek s odkazy na maloobchodní reklamy druhých, propagace zboží a služeb druhých prostřednictvím globální počítačové sítě, poskytování on-line obchodních informačních adresářů na internetu, reklamní služby, zejména poskytování reklamy formou on-line a elektronických adresářů reklam, reklamní a obchodní informační služby poskytované přes internet, sběr dat (pro třetí osoby), marketingové služby poskytované prostřednictvím digitálních sítí, digitální reklamní služby, cílený marketing, služby řízení obchodní činnosti v oblasti elektronického obchodování, poskytování informací o výrobcích prostřednictvím telekomunikačních sítí k reklamním a prodejním účelům, zprostředkování propagace, zprostředkování reklamy, věrnostní, pobídkové a bonusové programy, pronájem reklamního prostoru na webových stránkách, sestavování inzerátů používaných jako webové stránky na internetu, poskytování seznamu webových stránek třetích stran pro usnadnění obchodních transakcí, poskytování prostoru na webových stránkách k reklamě na výrobky a služby, poskytování obchodních informací prostřednictvím webových stránek; (36) finanční služby, získávání finančních prostředků, poskytování nebankovních úvěrů, poradenské služby zaměřené na úvěry, finanční převody, transakce a platební služby poskytované nebankovní platební institucí, zprostředkování

investování do pohledávek z nebankovních úvěrů, služby elektronické peněženky (platební služby), služby v oblasti platebních příkazů, automatizované investování do nebankovních úvěrů, pojištění, poradenství v oblasti pojištění, služba nepřímého udělení platebního příkazu, služba informování o platebním účtu, peer-to-peer finanční služby, nebankovní finanční služby, poskytování finančních informací prostřednictvím webových stránek, získávání finančních prostředků prostřednictvím webových stránek ke kolektivnímu financování, zprostředkování úvěrových smluv; (41) zábavní a vzdělávací služby zaměřené na informace o způsobech získávání peněz, služby zábavní, vzdělávací a školicí, zejména poskytované prostřednictvím webových stránek, zábavní a vzdělávací služby ve formě on-line soutěží v oboru zábavy, vzdělávání, kultury, sportu a jiných neobchodních a nekomerčních oborech, rezervační služby týkající se zábavních akcí, elektronické on-line publikace periodik a knih, služby on-line prodeje vstupenek pro zábavní účely, vydávání knih a periodických tiskovin, včetně elektronických, výroba vzdělávacích audio a video nahrávek.

(511) 35, 36, 41

(540)

### zkore

(111) **377127**

(220) 13.08.2019

(320) 13.08.2019

(442) 18.09.2019

(511) 27.12.2019

(730) **Fotbalová asociace České republiky**, Atletická 2474/8, Praha 6, 16900, CZ

(740) Bc. Daniel Slanina, Evropská 39, Praha 6, 16000

(210) O-557780

(591) Barevná

(510) (28) hry, hračky a výrobky určené ke hraní, zařízení na videohry, cvičební a sportovní potřeby, vánoční ozdoby; (35) reklama, propagace, řízení obchodní činnosti, obchodní administrativa, kancelářské práce; (41) vzdělávání, školení, zábava, sportovní a kulturní činnosti.

(511) 28, 35, 41

(540)



(111) **377128**

(220) 13.08.2019

(320) 13.08.2019

(442) 18.09.2019

(511) 27.12.2019

(730) **ŠKODA AUTO a.s.**, tř. Václava Klementa 869, Mladá Boleslav, Mladá Boleslav II, 29301, CZ

(210) O-557787

(510) (12) automobily a jejich části a příslušenství, to vše ve třídě 12; (35) marketingové, inzertní a reklamní služby a činnost v oblasti prodeje a odbytu pozemních vozidel a ochrany životního prostředí; (41) vzdělávací služby, výchovná a osvětová činnost v oblasti prodeje a odbytu pozemních vozidel a ochrany životního prostředí; (42) technické poradenství, výzkum v oblasti ochrany životního prostředí

(511) 12, 35, 41, 42

(540)

### FORCE Program

(111) **377129**

(220) 13.08.2019

(320) 13.08.2019

(442) 18.09.2019

(511) 27.12.2019

(730) **ŠKODA AUTO a.s.**, tř. Václava Klementa 869, Mladá Boleslav, Mladá Boleslav II, 29301, CZ

(210) O-557788

(510) (12) automobily a jejich části a příslušenství, to vše ve třídě 12; (35) marketingové, inzertní a reklamní služby a činnost v oblasti prodeje a odbytu pozemních vozidel a ochrany životního prostředí; (41) vzdělávací služby, výchovná a osvětová činnost v oblasti prodeje a odbytu pozemních vozidel a ochrany životního prostředí; (42) technické poradenství, výzkum v oblasti ochrany životního prostředí

(511) 12, 35, 41, 42

(540)

### FORCE Academy

(111) **377130**

(220) 14.08.2019

(320) 14.08.2019

(442) 18.09.2019

(511) 27.12.2019

(730) **Cosmetics ATOK International s.r.o.**, Václavské náměstí 870/6, Trmice, 40004, CZ

(740) RETROPATENT s.r.o., Dobiášova 1246/29, Liberec, Liberec VI-Rochlice, 46006

(210) O-557794

(510) (3) kosmetické výrobky a přípravky, přírodní kosmetika, mýdla, koupelové a sprchové přípravky, koupelové soli, éterické oleje, pleťová a tělová mléka, pleťové vody, šampóny, kondicionéry, vlasové vody, barvy na vlasy, pleťové a tělové krémy, laky na vlasy, laky na nehty, opalovací kosmetika, líčidla, parfémy, toaletní vody, vody po holení, deodoranty a antiperspiranty, aromaterapeutické přípravky, masážní přípravky (neléčivé), zubní pasty, přípravky k péči o ústní dutinu (neléčivé), holicí přípravky, depilační přípravky, přípravky pro obnovení vzhledu, přípravky s aloe vera pro kosmetické účely, rtěnky, řasenky, spreje pro osvěžení dechu, přípravky pro bělení a jiné prací prostředky, přípravky pro čištění, leštění, odmašťování a broušení, parfumerie; (5) výrobky farmaceutické, veterinářské a hygienické, diabetické přípravky pro léčebné účely, potraviny pro batolata, náplasti, obvazový materiál, dezinfekční prostředky, potraviny a potravinové doplňky určené pro zvláštní výživu s léčebnými nebo preventivními účinky, diabetické přípravky pro léčebné účely, potraviny pro batolata, extrakty, potravinové doplňky pro zvláštní výživu - v rámci této třídy, extrakty, potravinové doplňky pro zlepšení fyzické, psychické a zdravotní kondice - v rámci této třídy, speciální potraviny pro rekonvalescenty, sportovce a osoby se zvýšenou fyzickou a pracovní zátěží - v rámci této třídy, hygienické výrobky pro léčebné účely, dezinfekční přípravky, léčivé bombóny bedrníkové, jitrocelové, proti kašli; (35) maloobchodní, velkoobchodní činnost a zprostředkování obchodu s těmito výrobky: kosmetické výrobky a přípravky, přírodní kosmetika, mýdla, koupelové a sprchové přípravky, koupelové soli, éterické oleje, pleťová a tělová mléka, pleťové vody, šampóny, kondicionéry, barvy na vlasy, pleťové a tělové krémy, laky na vlasy, laky na nehty, opalovací kosmetika, líčidla, parfémy, toaletní vody, vody po holení, deodoranty a antiperspiranty, aromaterapeutické přípravky, masážní přípravky, zubní pasty, přípravky k péči o ústní dutinu, holicí přípravky, depilační přípravky, dekorativní a dárkové předměty na bázi přírodních materiálů, pomoc při řízení obchodní činnosti, propagační činnost, reklama, obchodní řízení a provozování maloobchodních prodejen a obchodních domů, obchodní administrativa, kancelářské práce, přeskupování různého zboží (kromě jejich přepravy) pro třetí osoby za účelem umožnit spotřebitelům, aby si tyto výrobky mohli pohodlně prohlížet a nakupovat.

(511) 3, 5, 35

(540)





- (111) **377131**  
(220) 14.08.2019  
(320) 14.08.2019  
(442) 18.09.2019  
(151) 27.12.2019  
(730) **BORCAD Medical a.s.**, č. p. 673, Fryčovice, 73945, CZ  
(210) O-557795  
(510) (10) porodnické matrace, matrace k lékařským účelům; (20) matrace.  
(511) 10, 20  
(540)

## DUOCOAT

- (111) **377132**  
(220) 14.08.2019  
(320) 14.08.2019  
(442) 18.09.2019  
(151) 27.12.2019  
(730) **Uryč-Gazda Michal**, Nětčická 2506/26, Kyjov, Nětčice, 69701, CZ  
(740) Mgr. Eva Decroix, advokátka, Jiráskova 2159/25, Jihlava, 58601  
(210) O-557805  
(510) (9) audio nahrávky, nahraná hudební CD a DVD, videonahrávky; (16) fotografie, knihy, plakáty, zpěvníky; (38) hudební vysílání, přenos audio a video dat prostřednictvím Internetu, rozhlasové a televizní vysílání; (41) diskotéky, divadelní představení, filmová a hudební produkce, karaoke, nahrávání hudby, pořádání a uvádění koncertů, pořádání soutěží, poskytování on-line i živé zábavy, předvádění živých vystoupení, psaní a skládání písní, psaní scénářů, režie filmů, skládání hudby, vydávání knih a textů, výroba filmů, výroba rozhlasových a televizních programů.  
(511) 9, 16, 38, 41  
(540)

## Lidičky

- (111) **377133**  
(220) 14.08.2019  
(320) 14.08.2019  
(442) 18.09.2019  
(151) 27.12.2019  
(730) **IBO s.r.o.**, Bratislavská 50, Trenčín, SK  
(740) JUDr. Milan Kyjovský, advokát, Poštovská 455/8c, Brno, Brno-město, 60200  
(210) O-557810  
(510) (13) lovecké zbraně, olovené broky pro lov, lovecké pušky (sportovní pušky), sportovní a lovecké střelné zbraně; (28) gymnastické a sportovní zboží, vybavení pro lov a rybolov, pachové návnady pro lov a rybolov, lovecké vábničky, luky na lukostřelbu, rybářské háčky, rybářské náčiní, rybářské navijáky, rybářské podběráky, rybářské pruty, rybářské splávky, rybářské vlasce, vnařidla a návnady pro lov nebo rybolov, umělé rybářské návnady a nástrahy, vábničky na vysokou zvěř, vábničky na ptáky (návnady), pasti, pasti na divoká zvířata, lovecké luky, lovecké úkryty (sportovní potřeby), maskovací zástěny pro lovecké účely, lovecké posedy (sportovní potřeby), vrše (pasti na ryby); (41) organizování loveckých akcí, služby loveckých průvodců, výcvik v oblasti lovu, pořádání setkání za účelem lovu zvěře, pořádání sportovních soutěží, školení, výuka, vzdělávací služby, zábava.  
(511) 13, 28, 41  
(540)

## NORDIK PREDATOR

- (111) **377134**  
(220) 19.08.2019  
(320) 19.08.2019  
(442) 18.09.2019  
(151) 27.12.2019  
(730) **LPCUT s.r.o.**, Horní 198, Frenštát pod Radhoštěm, 74401, CZ  
(740) Mgr. Tom Káňa, advokát, nám. Míru 6, Frenštát pod Radhoštěm, 74401  
(210) O-557889  
(510) (7) řezací a svařovací stroje a hořáky a jejich spotřební a náhradní díly spadající do této třídy, a to plazmové hořáky a plazmové stroje, plynové řezací hořáky, plynové svařovací hořáky, laserové řezací a svařovací hořáky a laserové řezací a svařovací stroje, stroje a hlavy pro řezání vodním paprskem a jejich náhradní a spotřební díly spadající do této třídy, filtry, měchy a vakuová čerpadla pro laserové řezací a svařovací stroje; (9) zařízení pro regulaci nebo řízení elektrického proudu pro plazmové řezací a

svařovací stroje a pro stroje pro řezání vodním paprskem, optické čočky a zrcadla pro laserové řezací a svařovací stroje, kabely pro řezací a svařovací stroje.

- (511) 7, 9  
(540)

## LPCUT

- (111) **377135**  
(220) 19.08.2019  
(320) 19.08.2019  
(442) 18.09.2019  
(151) 27.12.2019  
(730) **LITEDO s.r.o.**, Provozní 5494/4, Ostrava, Třebovice, 72200, CZ  
(210) O-557892  
(510) (9) brýle; (25) plavky, plážové oděvy, ponožky, plavecké oděvy, obuv, čepice, ošacení pro volný čas; (28) kajaky na moře.  
(511) 9, 25, 28  
(540)

## ALAPAI

- (111) **377136**  
(220) 19.08.2019  
(320) 19.08.2019  
(442) 18.09.2019  
(151) 27.12.2019  
(730) **LITEDO s.r.o.**, Provozní 5494/4, Ostrava, Třebovice, 72200, CZ  
(210) O-557893  
(510) (9) brýle; (25) čepice, lyžařské rukavice, čelenky, palčáky, spodní prádlo, šátky a šály, panské trenýrky, panské plavky, ošacení pro volný čas.  
(511) 9, 25  
(540)

## FLLÖS

- (111) **377137**  
(220) 20.08.2019  
(320) 20.08.2019  
(442) 18.09.2019  
(151) 27.12.2019  
(730) **Bogarová Michaela**, Trávníky 433, Nezamyslice, 79826, CZ  
(740) Advokátní kancelář CINK a partneři, s. r. o., JUDr. Ing. Pavel Cink LL. M., Veleslavínova 363/33, Plzeň, Vnitřní Město, 30100  
(210) O-557905  
(510) (18) látkové vaky, tašky, plátěné tašky, batohy; (24) textilie na bytové zařízení, povlaky na polštáře, povlaky na dekorativní polštáře, prostěradla, povlečení, povlečení na peřiny, prostírání, utěrky (textilní), kapesníky jako kusový textil, látkové kapesníky; (25) zástěry [oděvy], šatové zástěry, šaty.  
(511) 18, 24, 25  
(540)



- (111) **377138**  
(220) 20.08.2019  
(320) 20.08.2019  
(442) 18.09.2019  
(151) 27.12.2019  
(730) **inPHARM spol. s r.o.**, Kopčianská 8/A, Bratislava 85101, SK  
(740) Ing. Michal Jupa, patentový zástupce, Na Baních 1385, Praha 5 - Zbraslav, 15600

(210) O-557910

(510) (5) farmaceutické, parafarmaceutické, stomatologické a veterinární výrobky, potravinové doplňky pro lidskou výživu (potraviny pro zvláštní výživu) pro léčebné i neléčebné účely; (35) maloobchod-velkoobchod, export-import, internetový obchod (e-shop), vše s výrobky výše uvedenými ve třídě 5, marketing, reklama, propagace a inzerce všemi druhy médií.

(511) 5, 35

(540)

**COLENER**

(111) **377139**

(220) 20.08.2019

(320) 20.08.2019

(442) 18.09.2019

(151) 27.12.2019

(730) **inPHARM spol. s r.o.**, Kopčianská 8/A, Bratislava 85101, SK

(740) Ing. Michal Jupa, patentový zástupce, Na Baních 1385, Praha 5 - Zbraslav, 15600

(210) O-557911

(510) (5) farmaceutické, parafarmaceutické, stomatologické a veterinární výrobky, potravinové doplňky pro lidskou výživu (potraviny pro zvláštní výživu) pro léčebné i neléčebné účely; (35) maloobchod-velkoobchod, export-import, internetový obchod (e-shop), vše s výrobky výše uvedenými ve třídě 5, marketing, reklama, propagace a inzerce všemi druhy médií.

(511) 5, 35

(540)

**BLOKARCIN**

(111) **377140**

(220) 20.08.2019

(320) 20.08.2019

(442) 18.09.2019

(151) 27.12.2019

(730) **Bylinky s.r.o.**, č. p. 208, Suchohrdly u Miroslavi, 67172, CZ

(740) SEDLAKOVA LEGAL s.r.o., Mgr. Jana Sedláková, Purkyňova 648/125, Brno, Medlánky, 61200

(210) O-557912

(591) Barevná

(510) (1) výživa pro rostliny, hnojivo na půdu a půdní substráty, substráty pro rostliny, půdní substrát, hnojivo; (30) bylinky pro kulinářské účely, zpracované bylinky, sušené bylinky pro kuchařské účely, sirupy pro potravinářské účely, sušené byliny, konzervované byliny, pesto [omáčka], chutney (chuťové přísady), koření, rostlinné koncentráty používané k dochucování, chilli pasta k použití jako ochucovadlo, sušené chilli papričky [koření], chilli koření; (31) čerstvé ovoce a zelenina, čerstvé rostliny, nezpracované bylinky, čerstvé bylinky, čerstvé zahradní bylinky, čerstvé bio bylinky, čerstvé byliny v květináči, rostliny v květináči, keře, stromy, sazenice, stromky, sazenice, sazenice pro výsadbu, čerstvé chilli, chilli papričky, semena pro pěstování bylinek, semena, zahradní saláty, čerstvý hlávkový salát, čerstvé jedlé květiny.

(511) 1, 30, 31

(540)



(111) **377141**

(220) 21.08.2019

(320) 21.08.2019

(442) 18.09.2019

(151) 27.12.2019

(730) **AC Moravská Slavia Brno, spolek**, Vojtova 1020/12c, Brno, Štýřice, 63900, CZ

(210) O-557934

(591) Barevná

(510) (41) sportovní aktivity, služby v oblasti vzdělávání, zábavy a sportu, služby v oblasti sportu a fitness, organizování sportovních soutěží a sportovních událostí, organizování sportovních akcí, sportovní zařízení (provozování -), sportovní tábory, sportovní služby.

(511) 41

(540)



(111) **377142**

(220) 28.08.2019

(320) 28.08.2019

(442) 18.09.2019

(151) 27.12.2019

(730) **Zentiva, k.s.**, U kabelovny 130/22, Praha 10, Dolní Měcholupy, 10237, CZ

(740) C|K|T ČERVENKA TURKOVÁ & PARTNERS Advokátní, patentová a známková kancelář, Mgr. Radka Červenková advokátka, Anny Letenské 34/7, Praha 2, Vinohrady, 12000

(210) O-558121

(510) (5) léčiva, farmaceutické přípravky humánní.

(511) 5

(540)

**ZENALGIN**

## Přehled zápisů ochranných známek se změnou ve vztahu ke zveřejněným přihláškám

Kapitola obsahuje údaje o ochranných známkách zapsaných na základě ustanovení § 28 odst. 1 zákona č. 441/2003 Sb., u kterých došlo ke změně údajů oproti zveřejněné přihlášce ochranné známky.

Číselný přehled (111)					
377035	377037	377038	377039	377041	377042

## Zápisy ochranných známek se změnou ve vztahu ke zveřejněným přihláškám

(111) **377035**  
(220) 04.08.2017  
(320) 04.08.2017  
(442) 01.11.2017  
(151) 27.12.2019  
(540)

### ALMAGRANA

(730) **ALMAGRANA a.s.**, Maletice 1, Protivín, 39811, CZ  
(740) JUDr. Alena Němcová Ph.D., advokát, Údolní 1724/59, Praha 4, 14700  
(510) (1) chemické výrobky určené pro průmysl, vědy a fotografii, jakož i pro zemědělství, zahradnictví a lesnictví, chemické výrobky určené ke konzervování potravin, tříslicí materiály, antioxidanty pro použití při výrobě doplňků stravy, čajové výtažky pro potravinářský průmysl, enzymy pro potravinářský průmysl, glukóza pro potravinářský průmysl, gluten pro potravinářský průmysl, kasein pro potravinářský průmysl, laktóza (surovina), laktóza pro potravinářský průmysl, látky pro konzervování semen, mléčné fermenty pro potravinářský průmysl, oleje na konzervování potravin, proteiny pro potravinářský průmysl, proteiny pro použití při výrobě doplňků stravy, surová sůl, vitamíny pro potravinářský průmysl, vitamíny pro použití při výrobě doplňků stravy; (5) farmaceutické, lékařské a veterinářské výrobky, hygienické výrobky pro léčebné účely, dietní potraviny a dietetické přípravky pro léčebné nebo veterinární účely, potraviny pro batolata, potravní doplňky pro lidskou potřebu a pro zvířata, kaseinové potravinové doplňky, potravinové doplňky obsahující enzymy, potravinové doplňky z droždí, potravinové doplňky z glukózy, potravinové doplňky z lecitinu, potravinové doplňky z lněného oleje, potravinové doplňky z lněných semenek, potravinové doplňky z mateří kasičky, potravinové doplňky z propolisu, potravinové doplňky z pšeničných klíčků, proteinové potravinové doplňky; (29) maso, ryby, drůbež a zvěřina, masové výtažky, konzervované, mražené, sušené a vařené ovoce a zelenina, želé, džemy, kompoty, vejce, jedlé oleje a tuky, humus (cizrnová pomazánka), jablečné pyré, jedlé tuky, kakaové máslo potravinářské, kokosové máslo, kokosové mléko, kokosový olej potravinářský, kokosový tuk, lněná semínka pro kulinářské použití, mandlové mléko, mandlové mléko pro kulinářské použití, marmeláda, mleté mandle, náhražky mléka, ochucené ořechy, olivový olej potravinářský, ovesné mléko, palmový olej potravinářský, palmový olej z jader potravinářský, pomazánky na bázi ořechů, pomazánky na chléb obsahující tuk, potravinářské oleje, proteinová mléka, rozinky, rýžové mléko, rýžové mléko pro kulinářské použití, řepkový olej potravinářský, sezamový olej potravinářský, slunečnicový olej potravinářský, sojové mléko, sojový olej potravinářský, upravená semena, upravené arašídové, upravená slunečnicová semínka, upravené lískové ořechy, upravené ořechy, vaječný bílek, vaječný žloutek, vejce, závorový džem; (30) káva, čaj, kakao a kávové náhražky, rýže, tapioka a ságo, mouka a obilninové přípravky, chléb, pečivo a cukrovinky, zmrzlina, cukr, med, melasa, droždí, prášek do pečiva, sůl, hořčice, ocet, omáčky (chuťové přísady), koření, led potravinářský, arašídové cukrovinky, agávový sirup, bramborová mouka, cereální tyčinky, cereální tyčinky s vysokým obsahem proteinů, cukrářské výrobky, cukrovinky, čokoládové pomazánky s oříšky, drcený oves, fazolová mouka, hořčičná mouka, chléb, ječná mouka, koláče, křehké pečivo - sušenky, kukuřičná mouka, kypřící prášek do pečiva, kypřící prostředky, lepek jako potravní, lepkové přísady, lněné semínko pro kulinářské použití, loupaný ječmen, loupaný oves, mandlové cukrovinky, mandlové těsto, marcipán, med, menší koláče, minizákusky, müsli, muškátový oříšek, nekynutý chléb, ořechová mouka, ořechy v čokoládě, ovesná mouka, ovesné vločky, pečivo (typu housky, rohlíky), perník, pomazánky na bázi čokolády, potraviny na bázi ovsa, propolis, příchutě do potravin - jiné než esenciální oleje, přípravky z obilovin, přírodní sladidla, pšeničná mouka, quiche (slaný koláč), semolina, sezamová semínka, skořice, sladké žemle, brišky, sladové sušenky, sladový výtažek pro potravinářské účely, sojová mouka, strouhanka, suchary, sušenky, svačinové občerstvení na bázi cereálií, škrob pro potravinářské účely, tapioková mouka, těsto, těsto na přípravu pečiva, vanilin (náhražka vanilky), vanilkové příchutě pro kulinářské použití, vločky (cereální výrobky), zpracovaná semena jako chuťové přísady; (31) syrové a nezpracované zemědělské, zahradnické a lesní produkty, syrové a nezpracované zrní a semena, čerstvé ovoce a zelenina, rostliny a květiny, živá zvířata, krmiva pro zvířata, slad, čerstvá řepa, čerstvé arašídové, čerstvé lískové ořechy, kokosové ořechy, kolové oříšky, mandle, nezpracovaná jedlá semínka, nezpracovaný jedlý sezam, ořechy (plody skořepkovin), oves, pšenice, zrniny (obiloviny), žito; (32) piva, minerální vody, šumivé nápoje a jiné nápoje nealkoholické, nápoje a šťávy ovocné, sirupy a jiné přípravky k zhotovování nápojů, nealkoholické nápoje, nealkoholické nápoje z ovocných šťáv, nealkoholické ovocné nektary, nealkoholické

výtažky z ovoce, ovocné šťávy, zeleninové šťávy (nápoje); (35) propagační činnost, reklama, pomoc při řízení obchodní činnosti, obchodní administrativa, obchodní průzkum, prezentace výrobků v komunikačních médiích pro účely maloobchodu, pronájem prodejních stánků, pronájem reklamních ploch, předvádění zboží, reklama, šíření reklamních materiálů, šíření vzorků, venkovní reklama, vylepování plakátů; (43) služby zajišťující stravování a nápoje, dočasné ubytování, bary, bufety, hotelové služby, jídelny, kavárny, motely, penziony, prázdninové tábory (ubytování), pronájem stanů, pronájem židlí, stolů, ubrusů, skleněného nádobí, restaurace, samoobslužné jídelny, samoobslužné restaurace, turistické ubytovny, zajištění stravování.

(511) 1, 5, 29, 30, 31, 32, 35, 43  
(210) O-541428

(111) **377037**  
(220) 20.11.2017  
(320) 20.11.2017  
(442) 21.02.2018  
(151) 27.12.2019  
(540)



(730) **HELIOS GROUP spol. s r.o.**, Brněnská 1050, Modřice, 66442, CZ  
(510) (42) energetický audit, instalace počítačového softwaru, poradenství v oblasti úspor energie, pronájem počítačového softwaru, tvorba počítačového softwaru.  
(511) 42  
(210) O-543840

(111) **377038**  
(220) 20.11.2017  
(320) 20.11.2017  
(442) 21.02.2018  
(151) 27.12.2019  
(540)



(730) **HELIOS GROUP spol. s r.o.**, Brněnská 1050, Modřice, 66442, CZ  
(510) (42) energetický audit, instalace počítačového softwaru, poradenství v oblasti úspor energie, pronájem počítačového softwaru, tvorba počítačového softwaru.  
(511) 42  
(210) O-543841

(111) **377039**  
(220) 30.01.2018  
(320) 30.01.2018  
(442) 23.05.2018  
(151) 27.12.2019

(540)



- (730) **Pidrmanová Tereza**, Šmeralova 9, Praha 7, 17000, CZ  
(510) (29) maso, ryby, drůbež a zvěřina, masové výtažky, konzervované, sušené a vařené ovoce a zelenina, želé, džemy, kompoty, mléko a mléčné výrobky, jedlé oleje a tuky; (30) mouka a přípravky vyrobené z obilnin, chléb, pečivo a cukrovinky, omáčky, ochucovadla, nápoje na bázi kávy, kakaa, čokolády a čaje; (35) obchodní činnost a e-shop s výrobky výše zařazenými ve třídách 29 a 30.  
(511) 29, 30, 35  
(210) O-545476

- (111) **377041**  
(220) 09.04.2018  
(320) 09.04.2018  
(442) 06.06.2018  
(151) 27.12.2019  
(540)



- (730) **Lapáček Pavel**, Mrákotín č. p. 60, Mrákotín, 53901, CZ  
(740) NEOLEGAL - advokátní a patentová kancelář, Ing. Jaroslav Novotný, Římská 2135/45, Praha 2, Vinohrady, 12000  
(510) (24) textilní výrobky; (25) oděvy.  
(511) 24, 25  
(210) O-547112

- (111) **377042**  
(220) 23.04.2018  
(320) 23.04.2018  
(442) 23.05.2018  
(151) 27.12.2019  
(540)



- (730) **ALMAGRANA a.s.**, Maletice 1, Protivín, 39811, CZ  
(740) JUDr. Alena Němcová, advokát Ph.D., Údolní 1724/59, Praha 4, 14700  
(510) (1) chemické látky pro použití v průmyslu, vědě a v oblasti fotografie, jakož i v zemědělství, zahradnictví a lesnictví, chemické výrobky určené ke konzervování potravin, antioxidanty pro použití při výrobě doplňků stravy, čajové výtažky pro potravinářský průmysl, enzymy pro potravinářský průmysl, glukóza pro potravinářský průmysl, gluten pro potravinářský průmysl, kasein pro potravinářský průmysl, laktóza (surovina), laktóza pro potravinářský průmysl, látky pro konzervování semen, mléčné fermenty pro potravinářský průmysl, oleje na konzervování potravin, proteiny pro potravinářský průmysl, proteiny pro použití při výrobě doplňků stravy,

surová sůl, tříslicí látky, vitamíny pro potravinářský průmysl, vitamíny pro použití při výrobě doplňků stravy; (5) farmaceutika, léčebné a veterinární přípravky, hygienické přípravky pro zdravotnické účely, dietetické potraviny a přípravky upravené pro léčebné či veterinární účely, potraviny pro kojené a batolata, potravinové doplňky pro lidskou potřebu a zvířata, kaseinové potravinové doplňky, potravinové doplňky obsahující enzymy, potravinové doplňky z droždí, potravinové doplňky z glukózy, potravinové doplňky z lecitinu, potravinové doplňky z lněného oleje, potravinové doplňky z lněných semenek, potravinové doplňky z mateří kašičky, potravinové doplňky z propolisu, potravinové doplňky z pšeničných klíčků, proteinové potravinové doplňky; (29) maso, ryby, drůbež a zvěřina, masové výtažky, konzervované, mražené, sušené a vařené ovoce a zelenina, želé, džemy, kompoty, vejce, potravinářské oleje a tuky, humus (cizrnová pomazánka), jablečné pyré, jedlé tuky, kakaové maslo potravinářské, kokosové maslo, kokosové mléko, kokosový olej potravinářský, kokosový tuk, lněná semínka potravinářská, mandlové mléko, mandlové mléko pro kulinářské použití, marmeláda, maslo, mleté mandle, náhražky mléka, ochucené ořechy, olivový olej potravinářský, ovesné mléko, palmový olej potravinářský, palmový olej z jader potravinářský, pomazánky na bázi ořechů, pomazánky na chléb obsahující tuk, potravinářské oleje, proteinová mléka, rozinky, rýžové mléko, rýžové mléko pro kulinářské použití, řepkový olej potravinářský, sezamový olej potravinářský, slunečnicový olej potravinářský, sójové mléko, sójový olej potravinářský, upravená semena, upravená slunečnicová semínka, upravené arašidy, upravené lískové oříšky, upravené ořechy, vaječný bílek, vaječný žloutek, vejce, zázvorový džem; (30) káva, čaj, kakao a náhražky kávy, rýže, tapioka a ságo, mouka a přípravky vyrobené z obilnin, chléb, pečivo a cukrovinky, produkty určené ke konzumaci v mraženém stavu, cukr, med, melasa, droždí, kypřící prášek do pečiva, sůl, hořčice, ocet, omáčky (ochucovadla), koření, led (zmražená voda) agávový sirup (přírodní sladidlo), arašidové cukrovinky, bromborová mouka, cereální tyčinky, cereální tyčinky s vysokým obsahem proteinů, cukrářské výrobky, cukrovinky, čokoládové pomazánky s oříšky, drcený oves, fazolová mouka, hořčičná mouka, chléb, ječná mouka, koláče, křehké pečivo - sušenky, kukuřičná mouka, kypřící prostředky, lepek jako potravinová, lepkové přísady, lněné semínko pro kulinářské použití (chuťová přísada), loupáný ječmen, loupáný oves, mandlové cukrovinky, mandlové těsto, marcipán, med, menší koláče, mini zákusky (dortíky), müsli, muškátový oříšek, nekynutý chléb, ořechová mouka, ořechy v čokoládě, ovesná mouka, ovesné vločky, pečivo (typu housky, rohlíky), permik, pomazánky na bázi čokolády, potraviny na bázi ovsa, propolis, příchutě do potravin - jiné než esenciální oleje, přípravky z obilovin, přírodní sladidla, pšeničná mouka, quiche (slaný koláč), semolina, sezamová semínka (chuťová přísada), skořice (koření), sladké zemle, brišky, sladové sušenky, sladový výtažek pro potravinářské účely, sójová mouka, strouhanka, suchary, sušenky, svačkové občerstvení na bázi cereálií, škrob pro potravinářské účely, tapioková mouka, těsto, těsto na přípravu pečiva, vanilin (náhražka vanilky), vanilkové příchutě pro kulinářské použití, vločky (cereální výrobky), zpracovaná semena jako chuťové přísady; (31) surová a nezpracovaná zemědělská, akvakulturní, zahradnická a lesní produkty, zrna a semena surová nebo nezpracovaná, čerstvé ovoce a zelenina, přírodní rostliny a květiny, živá zvířata, krmiva a nápoje pro zvířata, slad, čerstvá řepa, čerstvé arašidy, čerstvé lískové ořechy, kokosové ořechy, kolové oříšky, mandle (plody), nezpracovaná jedlá lněná semínka, nezpracovaný jedlý sezam, ořechy (plody skořápkoviny), oves, pšenice, zrniny (obiloviny), žito; (32) piva, minerální a sycené vody a jiné nealkoholické nápoje, ovocné nápoje a ovocné šťávy, sirupy a jiné přípravky pro přípravu nápojů, nealkoholické nápoje, nealkoholické nápoje z ovocných šťáv, nealkoholické ovocné nektary, nealkoholické výtažky z ovoce, ovocné šťávy, zeleninové šťávy (nápoje); (35) reklama, propagace, řízení obchodní činnosti, obchodní administrativa, obchodní průzkum, prezentace výrobků v komunikačních médiích pro účely maloobchodu, pronájem prodejních stánků, pronájem reklamních ploch, předvádění zboží, reklama, šíření reklamních materiálů, šíření vzorků, venkovní reklama, vylepování plakátů; (43) služby zajišťující stravování a nápoje, dočasné ubytování, bary, bufety, hotelové služby, jídelny, kavárny, motely, penziony, prázdninové tábory (ubytování), pronájem stanů, pronájem židlí, stolů, ubrusů, skleněného nádobí, restaurace, samoobslužné jídelny, samoobslužné restaurace, turistické ubytovny, zajištění stravování.

- (511) 1, 5, 29, 30, 31, 32, 35, 43  
(210) O-547500

## Přehled obnov zápisu ochranných známek

Kapitola obsahuje údaje o ochranných známkách, u kterých byl na žádost vlastníka obnoven zápis podle ustanovení § 28 odst. 2 zákona č. 441/2003 Sb.

Číselný přehled (111)											
97480	164362	164363	164365	164366	164370	167851	168000	168228	168335	168437	168439
168440	168441	168507	168553	168562	169038	169746	170176	232265	232861	232862	232998
233643	233644	234172	234173	234174	234175	234263	234298	234336	234519	235018	236181
238781	311367	312250	312360	312401	312402	312403	312777	313032	313033	313034	313203
313926	314277	315079	315188	316463	317189	317192	317436	317439	318920	319317	319349
321819	322374	322375	340041	341813	359139						

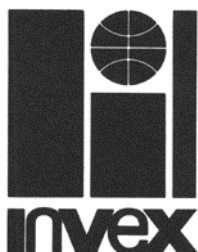
## Obnovy zápisu ochranných známek

(111) **97480**  
(220) 02.03.1920  
(151) 02.03.1920  
(540)

# CAMEL

(730) **Japan Tobacco Inc.**, 2-2-1 Toranomom, Minato-ku, Tokyo, JP  
(740) Společná advokátní kancelář Všečeka Zelený Švorčík Kalenský a partneři, JUDr. Otakar Švorčík, Hálkova 2, Praha 2, 12000  
(510) (34) kuřlavý tabák a cigarety.  
(511) 34  
(210) O-20950

(111) **164362**  
(220) 12.02.1980  
(151) 08.04.1980  
(540)



(730) **Veletrhy Brno, a.s.**, Výstaviště 405/1, Brno, Pisárky, 60300, CZ  
(740) Ing. Dohnal Jiří, patentový zástupce, Nedbalova 29, Brno, 62300  
(510) Fotografické, tiskařské a nakladatelské výrobky, propagační materiál, zejména propagační tiskoviny, brožury, prospekty, projekce a instalace zařízení pro výstavy a veletrhy, insertní a reklamní činnost, pořádání veletrhů a výstav, pořádání oficiálních československých účastí na mezinárodních veletrzích a obdobných podnicích v zahraničí, koordinování účastí čs. podniků a organizací na zahraničních veletrzích a výstavách a zřizování vzorkoven v zahraničí, zajišťování zpravodajské činnosti pro čs. sdělovací prostředky.  
(511) 16, 35, 37, 38, 42  
(210) O-51516

(111) **164363**  
(220) 12.02.1980  
(151) 08.04.1980  
(540)

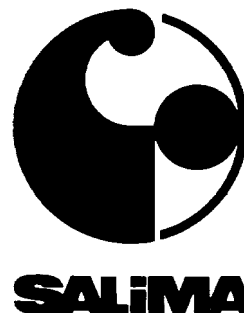


(730) **Veletrhy Brno, a.s.**, Výstaviště 405/1, Brno, Pisárky, 60300, CZ  
(740) Ing. Dohnal Jiří, patentový zástupce, Nedbalova 29, Brno, 62300  
(510) Fotografické, tiskařské a nakladatelské výrobky, propagační materiál, zejména propagační tiskoviny, brožury, prospekty, projekce a instalace zařízení pro výstavy a veletrhy, insertní a reklamní činnost, pořádání veletrhů a výstav, pořádání oficiálních československých účastí na mezinárodních veletrzích a obdobných podnicích v zahraničí, koordinování účastí čs. podniků a organizací na zahraničních veletrzích a výstavách a

zřizování vzorkoven v zahraničí, zajišťování zpravodajské činnosti pro čs. sdělovací prostředky.

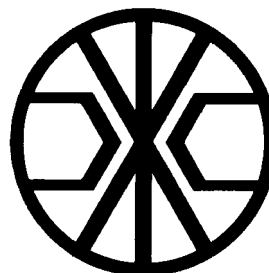
(511) 16, 35, 37, 38, 42  
(210) O-51517

(111) **164365**  
(220) 12.02.1980  
(151) 08.04.1980  
(540)



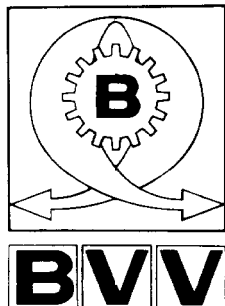
(730) **Veletrhy Brno, a.s.**, Výstaviště 405/1, Brno, Pisárky, 60300, CZ  
(740) Ing. Dohnal Jiří, patentový zástupce, Nedbalova 29, Brno, 62300  
(510) Fotografické, tiskařské a nakladatelské výrobky, propagační materiál, zejména propagační tiskoviny, brožury, prospekty, projekce a instalace zařízení pro výstavy a veletrhy, insertní a reklamní činnost, pořádání veletrhů a výstav, pořádání oficiálních československých účastí na mezinárodních veletrzích a obdobných podnicích v zahraničí, koordinování účastí čs. podniků a organizací na zahraničních veletrzích a výstavách a zřizování vzorkoven v zahraničí, zajišťování zpravodajské činnosti pro čs. sdělovací prostředky.  
(511) 16, 35, 37, 38, 42  
(210) O-51519

(111) **164366**  
(220) 12.02.1980  
(151) 08.04.1980  
(540)



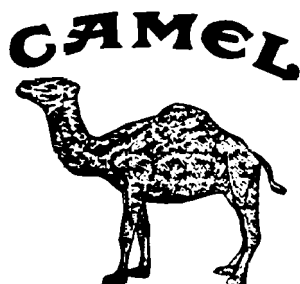
(730) **Veletrhy Brno, a.s.**, Výstaviště 405/1, Brno, Pisárky, 60300, CZ  
(740) Ing. Dohnal Jiří, patentový zástupce, Nedbalova 29, Brno, 62300  
(510) Fotografické, tiskařské a nakladatelské výrobky, propagační materiál, zejména propagační tiskoviny, brožury, prospekty, projekce a instalace zařízení pro výstavy a veletrhy, insertní a reklamní činnost, pořádání veletrhů a výstav, pořádání oficiálních československých účastí na mezinárodních veletrzích a obdobných podnicích v zahraničí, koordinování účastí čs. podniků a organizací na zahraničních veletrzích a výstavách a zřizování vzorkoven v zahraničí, zajišťování zpravodajské činnosti pro čs. sdělovací prostředky.  
(511) 16, 35, 37, 38, 42  
(210) O-51520

(111) **164370**  
(220) 12.02.1980  
(151) 08.04.1980  
(540)



(730) **Veletrhy Brno, a.s.**, Výstaviště 405/1, Brno, Pisárky, 60300, CZ  
(740) Ing. Dohnal Jiří, patentový zástupce, Nedbalova 29, Brno, 62300  
(510) Fotografické, tiskařské a nakladatelské výrobky, propagační materiál, zejména propagační tiskoviny, brožury, prospekty, projekce a instalace zařízení pro výstavy a veletrhy, insertní a reklamní činnost, pořádání veletrhů a výstav, pořádání oficiálních československých účastí na mezinárodních veletrzích a obdobných podnikcích v zahraničí, koordinování účastí čs. podniků a organizací na zahraničních veletrzích a výstavách a zřizování vzorkoven v zahraničí, zajišťování zpravodajské činnosti pro čs. sdělovací prostředky.  
(511) 16, 35, 37, 38, 42  
(210) O-51524

(111) **167851**  
(220) 09.01.1990  
(151) 08.08.1990  
(540)



(730) **Japan Tobacco Inc.**, 2-2-1 Toranomon, Minato-ku, Tokyo, JP  
(740) Společná advokátní kancelář Všeťečka Zelený Švorčík Kalenský a partneři, JUDr. Otakar Švorčík, Hájkova 2, Praha 2, 12000  
(510) (34) cigarety.  
(511) 34  
(210) O-56823

(111) **168000**  
(220) 14.02.1990  
(151) 31.10.1990  
(540)



(730) **Warner Bros. Entertainment Inc.**, 4000 Warner Blvd., Burbank, CA, US  
(740) Advokátní a patentová kancelář Čermák, Hořejš, Myslíl, JUDr. Matějka Jan, Národní 32, Praha 1, 11000  
(510) (25) oblečení včetně sportovních obleků pro muže, ženy a děti, klobouky, šátky, pásky a další doplňky oblečení zahrnuté ve třídě, noční prádlo, boty, střevíce a domácí obuv, plavky, spodní prádlo a luxusní dámské prádlo, stávkové zboží; (28) hračky, panenky, hry a další věci na hraní, figuríny z plastů, dřeva, gumy, porcelánu nebo jiného materiálu spadající do této třídy, hračky-vozdíla a nákladní vozy, hračky-stíelné zbraně, hračky-klobouky, elektronické přístroje pro zábavu s video displejem nebo bez něj a hry za pomoci počítače, vybavení a přístroje pro rekreaci, vycpané plyšové panenky a figuríny z látky, kožešiny a dalších materiálů.  
(511) 25, 28  
(210) O-56988

(111) **168228**  
(220) 10.04.1990  
(151) 22.03.1991  
(540)

**WAVE**

(730) **Japan Tobacco Inc.**, 2-2-1 Toranomon, Minato-ku, Tokyo, JP  
(740) Společná advokátní kancelář Všeťečka Zelený Švorčík Kalenský a partneři, JUDr. Otakar Švorčík, Hájkova 2, Praha 2, 12000  
(510) (34) tabák v surovém stavu, tabákové výrobky, potřeby pro kuřáky, zápalky.  
(511) 34  
(210) O-57288

(111) **168335**  
(220) 28.05.1990  
(151) 28.05.1991  
(540)

**THE  
NEW YORKER**

(730) **Advance Magazine Publishers Inc.**, One World Trade Center, New York 10007, NY, US  
(740) Rott, Růžička & Guttman a spol., Vyskočilova 1566, Praha 4, Michle, 14000  
(510) (16) týdenní časopisy.  
(511) 16  
(210) O-57598



(111) **168437**  
(220) 28.05.1990  
(151) 04.07.1991  
(540)

## MADEMOISELLE

(730) **Advance Magazine Publishers Inc.**, One World Trade Center, New York 10007, NY, US  
(740) Rott, Růžička & Guttman a spol., Vyskočilova 1566, Praha 4, Michle, 14000  
(510) (16) časopisy.  
(511) 16  
(210) O-57594

(111) **168439**  
(220) 28.05.1990  
(151) 04.07.1991  
(540)

(730) **Advance Magazine Publishers Inc.**, One World Trade Center, New York 10007, NY, US  
(740) Rott, Růžička & Guttman a spol., Vyskočilova 1566, Praha 4, Michle, 14000  
(510) (16) časopisy a neperiodické publikace.  
(511) 16  
(210) O-57603

(111) **168440**  
(220) 28.05.1990  
(151) 04.07.1991  
(540)

## SELF

(730) **Advance Magazine Publishers Inc.**, One World Trade Center, New York 10007, NY, US  
(740) Rott, Růžička & Guttman a spol., Vyskočilova 1566, Praha 4, Michle, 14000  
(510) (16) magaziny pro ženy zabývající se podmínkami zdraví z hlediska všech jeho aspektů.  
(511) 16  
(210) O-57595

(111) **168441**  
(220) 28.05.1990  
(151) 04.07.1991  
(540)

## VANITY FAIR

(730) **Advance Magazine Publishers Inc.**, One World Trade Center, New York 10007, NY, US  
(740) Rott, Růžička & Guttman a spol., Vyskočilova 1566, Praha 4, Michle, 14000  
(510) (16) časopisy věnující se literatuře, umění, politice a zábavě.  
(511) 16  
(210) O-57596

(111) **168507**  
(220) 28.05.1990  
(151) 16.09.1991  
(540)

## GQ

(730) **Advance Magazine Publishers Inc.**, One World Trade Center, New York 10007, NY, US  
(740) Rott, Růžička & Guttman a spol., Vyskočilova 1566, Praha 4, Michle, 14000  
(510) (16) časopisy pro muže zabývající se módou, uměním a dalšími oblastmi zájmů.

(511) 16  
(210) O-57604

(111) **168553**  
(220) 28.05.1990  
(151) 28.08.1991  
(540)

## SUBWAY

(730) **Subway IP LLC.**, 8400 NW 36th Street, Suite 530, Doral 33166, FL, US  
(740) GLATZOVA & Co., s.r.o., Mgr. Jindřich Král, Husova 240/5, Praha 1, Staré Město, 11000  
(510) (42) restaurační služby.  
(511) 42  
(210) O-57592

(111) **168562**  
(220) 28.05.1990  
(151) 29.08.1991  
(540)

(730) **Advance Magazine Publishers Inc.**, One World Trade Center, New York 10007, NY, US  
(740) Rott, Růžička & Guttman a spol., Vyskočilova 1566, Praha 4, Michle, 14000  
(510) (16) časopisy zabývající se životním stylem a cestováním.  
(511) 16  
(210) O-57599

(111) **169038**  
(220) 28.05.1990  
(151) 20.12.1991  
(540)

(730) **Advance Magazine Publishers Inc.**, One World Trade Center, New York 10007, NY, US  
(740) Rott, Růžička & Guttman a spol., Vyskočilova 1566, Praha 4, Michle, 14000  
(510) (16) časopisy zabývající se současným uměním, sociálními a kulturními událostmi.  
(511) 16  
(210) O-57597

(111) **169746**  
(220) 29.11.1990  
(151) 10.04.1992  
(540)



(730) **Advance Magazine Publishers Inc.**, One World Trade Center, New York 10007, NY, US  
(740) Rott, Růžička & Guttman a spol., Vyskočilova 1566, Praha 4, Michle, 14000  
(510) (16) časopisy.  
(511) 16  
(210) O-59498

(111) **170176**  
(220) 06.12.1990  
(151) 29.05.1992  
(540)



(730) **VPÚ DECO BRNO a.s.**, Husova 13, Brno, 65929, CZ  
(740) PROPATENT, Ing. Vlasta Sedláčková, patentový zástupce, Pod Pekařkou 107/1, Praha 4, Podolí, 14700  
(510) Služby v oboru projektové, průzkumové a zeměměřičské činnosti, investorská a inženýrská činnost, příprava a zpracování veškeré dokumentace staveb, odborná, poradenská a posudková činnost.  
(511) 35, 37, 42  
(210) O-59604

(111) **232265**  
(220) 23.02.2000  
(151) 28.03.2001  
(540)



(591) Barevná  
(730) **ABX, spol.s r.o.**, Žitná 1091/3, Rumburk, 40801, CZ  
(740) Stmad Václav Ing., Rychtářská 375/31, Liberec 14, 46014  
(510) (6) kovové dveře, výplně pro dveře, zárubně pro dveře, jejich součástí a příslušenství, okna, okenní rámy, okenice, jejich součástí a příslušenství, prahy, ostatní související kovové výrobky spadající do této třídy; (11) krbý, křbová kamna, kachlová kamna, křbová kachlová kamna, kachlové sporáky, kuchyňské sporáky na pevná paliva, křbové vložky, náhradní díly a polotovary ke kamnům, křbovým vložkám a sporákům včetně

příslušenství ke kamnům, křbům, křbovým vložkám a sporákům, jako jsou kouřové roury, kouřová kolena, podkladové plechy, křbová a kamnová obslužná nářadí apod; (19) dveře, výplně pro dveře, zárubně pro dveře, jejich součástí a příslušenství, okna, okenní rámy, okenice, jejich součástí a příslušenství, prahy, ostatní související dřevěné výrobky spadající do této třídy; (20) dřevěný nábytek jako jsou skříně, skřínky, zrcadlové skříně, stoly, židle, koupelnový nábytek, doplňkový nábytek, botníky, regály, věšáky, držáky, dvířka, jejich příslušenství a díly, ostatní dřevěné výrobky spadající do této třídy; (35) akviziční, marketingové, propagační, reklamní, informační a inzertní obchodní a podnikatelská činnost, odborné obchodní poradenství, zprostředkovatelská činnost v oblasti obchodu, rozšiřování propagačních, reklamních, informačních a inzertních materiálů, velkoplošná reklama, podpora prodeje, průzkum trhu, ukázky projektů, návrhů a aplikací, ukázky výrobků a zboží; (37) montáž, servis, údržba a opravy topných a tepelných zdrojů včetně napojování na komínová tělesa, jejich součástí a příslušenství, instalace, údržba a opravy elektrických zařízení a přístrojů, jejich součástí a příslušenství; (42) vývojové, konstrukční a projekční řešení a návrhy v rozsahu uváděných výrobků a materiálů, s tím spojené poradenské a konzultační činnosti, zkoušky těchto výrobků a materiálů, znalecké posudky, provádění technických měření, revize, odborná technická pomoc, zprostředkování uvedených služeb.

(511) 6, 11, 19, 20, 35, 37, 42  
(210) O-152225

(111) **232861**  
(220) 28.12.1999  
(151) 24.04.2001  
(540)



(730) **FORESTA SG, a.s.**, Horní nám. 1, Vsetín, 75501, CZ  
(740) Patentová a známková kancelář, Ing. Jaromír Příkryl, Včelín 1161, Hulín, 76824  
(510) (31) produkty lesnické včetně nezpracovaného dřeva, semena, která nejsou zařazena do jiných tříd, živá zvířata, čerstvé ovoce a zelenina; (35) automatizované zpracování dat, organizační a ekonomické poradenství, poradenství v otázkách podnikání a organizace a provozně-ekonomických otázkách, marketing, marketingové poradenství, marketingové strategie; (42) geodetické a geologické práce a služby, zeměměřičské činnosti a poradenství v této oblasti, lesnické služby, zpracování lesních hospodářských plánů a lesních hospodářských osnov, tvorba informačních systémů.  
(511) 31, 35, 42  
(210) O-150429

(111) **232862**  
(220) 28.12.1999  
(151) 24.04.2001  
(540)

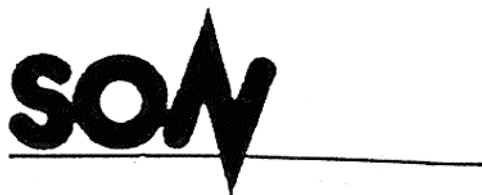


(730) **FORESTA SG, a.s.**, Horní nám. 1, Vsetín, 75501, CZ  
(740) Patentová a známková kancelář, Ing. Jaromír Příkryl, Včelín 1161, Hulín, 76824  
(510) (31) produkty lesnické včetně nezpracovaného dřeva, semena, která nejsou zařazena do jiných tříd, živá zvířata, čerstvé ovoce a zelenina; (35) automatizované zpracování dat, organizační a ekonomické poradenství, poradenství v otázkách podnikání a organizace a provozně-ekonomických

otázkách, marketing, marketingové poradenství, marketingové strategie;  
(42) geodetické a geologické práce a služby, zeměměřičské činnosti a  
poradenství v této oblasti, lesnické služby, zpracování lesních  
hospodářských plánů a lesních hospodářských osnov, tvorba informačních  
systémů.

(511) 31, 35, 42  
(210) O-150430

(111) **232998**  
(220) 07.02.2000  
(151) 24.04.2001  
(540)



(730) **SONING Praha s.r.o.**, Pod Hájkem 406/1a, Praha 8, Libeň, 18000, CZ  
(740) JUDr. Aleš Zábřeh, advokát a patentový zástupce, Na Beránce 2, Praha 6,  
16000

(510) (19) stavební materiály, zejména zvukoabsorpční prvky určené k obkladu  
stěn, stropů a podlah, přírodní a umělý kámen, tvárnice, cihly, panely,  
obkladačky, betonové zboží, cement, vápno, malta, sádra, písek, šterk,  
přenosné domy, krby, komíny, výplně stavebních otvorů, zejména okna a  
dveře; (35) propagační, inzertní a reklamní činnost, obstaravatelská a  
zprostředkovatelská činnost v oblasti obchodu, marketing, obchodní  
administrativa, pomoc při řízení obchodní činnosti; (37) stavby a opravy,  
instalační služby, montážní činnosti ve stavebnictví, zprostředkovatelská  
činnost ve stavebnictví; (41) výchovná, vzdělávací, zábavní a kulturní  
činnost, zejména výroba audiovizuálních děl; (42) projektová a inženýrská  
činnost v oblasti investiční výstavby a stavebnictví, poradenská činnost v  
oblasti stavebnictví, akustiky a audiovizuální a obrazové techniky,  
inženýrská činnost v oblasti akustiky, měření v oblasti akustiky.

(511) 19, 35, 37, 41, 42  
(210) O-151654

(111) **233643**  
(220) 28.12.1999  
(151) 23.05.2001  
(540)

### ARARAT s.r.o.

(730) **ARARAT s.r.o.**, Dělostřelecká 652/5, Praha 6, 16000, CZ  
(740) Ing. Václav Kratochvíl, Husníkova 2086/22, Praha 5, 15800

(510) (9) čtečky čárových kódů, čtecí zařízení pro zpracování dat, čipy,  
integrovane obvodov, procesory, mikroprocesory, magnetická média,  
magnetické a optické nosiče dat, magnetické disky, kompaktní optické  
disky, CD ROMy, karty s pamětí nebo mikroprocesorem, počítačové  
paměti, počítačové periférie, diskové jednotky pro počítače, magnetické  
páskové jednotky pro počítače, počítače, laptopy, notebooky, počítačové  
klávesnice, počítačové tiskárny, monitory (počítače-hardware, počítače-  
programy), myši (lokátory), snímače obrazu, skenery, operační systémy,  
počítačový software, nahrané počítačové programy, počítačové terminály;  
(35) obchodní nebo podnikatelské informace, obchodní management a  
podnikové poradenství, obchodní nebo podnikatelský průzkum, personální  
poradenství, poradenství při vedení podniku, překlad informací do  
počítačových databází, řízení - poradenské služby obchodní nebo  
podnikatelské, vedení kartoték v počítači, systemizace informací do  
počítačových databází; (37) montáž, údržba a opravy počítačového  
vybavení; (38) elektronická pošta, počítačová komunikace, komunikace  
pomocí počítačových terminálů, přenos zpráv a obrazových informací  
pomocí počítače, spojení pomocí sítí optických vláken; (42) pronájem  
počítačů a software, počítačová data, regenerace počítačových dat,  
pronájem přístupového času k počítačovým databázím, počítačové  
programování, pronájem počítačového software, aktualizace počítačových  
programů, počítačové systémové analýzy, poradenské služby v oblasti  
počítačového hardware, počítačové programy - jejich tvorba a údržba.

(511) 9, 35, 37, 38, 42  
(210) O-150418

(111) **233644**  
(220) 28.12.1999  
(151) 23.05.2001  
(540)



(730) **ARARAT s.r.o.**, Dělostřelecká 652/5, Praha 6, 16000, CZ  
(740) Ing. Václav Kratochvíl, Husníkova 2086/22, Praha 5, 15800

(510) (9) čtečky čárových kódů, čtecí zařízení pro zpracování dat, čipy,  
integrovane obvodov, procesory, mikroprocesory, magnetická média,  
magnetické a optické nosiče dat, magnetické disky, kompaktní optické  
disky, CD ROMy, karty s pamětí nebo mikroprocesorem, počítačové  
paměti, počítačové periférie, diskové jednotky pro počítače, magnetické  
páskové jednotky pro počítače, počítače, laptopy, notebooky, počítačové  
klávesnice, počítačové tiskárny, monitory (počítače-hardware, počítače-  
programy), myši (lokátory), snímače obrazu, skenery, operační systémy,  
počítačový software, nahrané počítačové programy, počítačové terminály;  
(35) obchodní nebo podnikatelské informace, obchodní management a  
podnikové poradenství, obchodní nebo podnikatelský průzkum, personální  
poradenství, poradenství při vedení podniku, překlad informací do  
počítačových databází, řízení - poradenské služby obchodní nebo  
podnikatelské, vedení kartoték v počítači, systemizace informací do  
počítačových databází; (37) montáž, údržba a opravy počítačového  
vybavení; (38) elektronická pošta, počítačová komunikace, komunikace  
pomocí počítačových terminálů, přenos zpráv a obrazových informací  
pomocí počítače, spojení pomocí sítí optických vláken; (42) pronájem  
počítačů a software, počítačová data, regenerace počítačových dat,  
pronájem přístupového času k počítačovým databázím, počítačové  
programování, pronájem počítačového software, aktualizace počítačových  
programů, počítačové systémové analýzy, poradenské služby v oblasti  
počítačového hardware, počítačové programy - jejich tvorba a údržba.

(511) 9, 35, 37, 38, 42  
(210) O-150419

(111) **234172**  
(220) 26.01.2000  
(151) 25.06.2001  
(540)

### OP Print

(730) **OP papírna, s.r.o.**, Olšany 18, 78962, CZ  
(740) INPARTNERS GROUP, JUDr. Radim Charvát Ph.D. LL.M., Koliště  
1965/13a, Brno, 60200

(510) (16) papír na rotační tisk, natíraný tiskový papír, tiskové papíry, (ofsetový -  
konfekční papír), papír na nekonečné tiskopisy, tiskové papíry (biblové  
papír, transkriptní papír, planotiskový papír), tenké psací papíry, (průklepový  
papír).

(511) 16  
(210) O-151259

(111) **234173**  
(220) 26.01.2000  
(151) 25.06.2001  
(540)

### OP Opaque

(730) **OP papírna, s.r.o.**, Olšany 18, 78962, CZ  
(740) INPARTNERS GROUP, JUDr. Radim Charvát Ph.D. LL.M., Koliště  
1965/13a, Brno, 60200

(510) (16) papír na rotační tisk, natíraný tiskový papír, tiskové papíry, (ofsetový -  
konfekční papír), papír na nekonečné tiskopisy, tiskové papíry (biblové  
papír, transkriptní papír, planotiskový papír), tenké psací papíry, (průklepový  
papír).

(511) 16  
(210) O-151260

projektová činnost v investiční výstavbě, projektování elektrických zařízení.

(511) 35, 36, 37, 42  
(210) O-153474

(111) **234174**  
(220) 26.01.2000  
(151) 25.06.2001  
(540)

### OP Medical Print

(730) **OP papírna, s.r.o.**, Olšany 18, 78962, CZ  
(740) INPARTNERS GROUP, JUDr. Radim Charvát Ph.D. LL.M., Koliště 1965/13a, Brno, 60200  
(510) (16) papír na rotační tisk, natíraný tiskový papír, tiskové papíry, (ofsetový - konfekční papír), papír na nekonečné tiskopisy, tiskové papíry (biblový papír, transkriptní papír, planotiskový papír), tenké psací papíry, (průklepový papír).

(511) 16  
(210) O-151261

(111) **234175**  
(220) 26.01.2000  
(151) 25.06.2001  
(540)

### OP Book

(730) **OP papírna, s.r.o.**, Olšany 18, 78962, CZ  
(740) INPARTNERS GROUP, JUDr. Radim Charvát Ph.D. LL.M., Koliště 1965/13a, Brno, 60200  
(510) (16) papír na rotační tisk, natíraný tiskový papír, tiskové papíry, (ofsetový - konfekční papír), papír na nekonečné tiskopisy, tiskové papíry (biblový papír, transkriptní papír, planotiskový papír), tenké psací papíry, (průklepový papír).

(511) 16  
(210) O-151262

(111) **234263**  
(220) 07.03.2000  
(151) 25.06.2001  
(540)

### SUNNYSITE

(730) **Ing. Vladimír Jelínek**, Čestice 192, 38719, CZ  
(740) Václav Müller, patentový zástupce, Filipova 2016, Praha 4, 14800  
(510) (3) přípravky pro bělení a jiné prací prostředky, přípravky pro čištění, leštění, odmašťování a broušení, mýdla, parfumerie, vonné oleje, kosmetika, vlasové vody (lotions), zubní pasty; (30) čaj, rýže, mouka a přípravky z obilnin, med, sirup melasový, koření.

(511) 3, 30  
(210) O-152839

(111) **234298**  
(220) 23.03.2000  
(151) 25.06.2001  
(540)



(591) Barevná  
(730) **SUDOP Project Plzeň a.s.**, Plachého 35, Plzeň, 30125, CZ  
(510) (35) zprostředkování obchodu a služeb, činnost účetních poradců, vedení účetnictví pro třetí osoby; (36) pronájem bytových a nebytových prostor, realitní činnost; (37) stavebnictví; (42) inženýrská činnost ve výstavbě,



(730) **Lernco, Inc.**, 1105 North Market Street, Wilmington, DE, US  
(740) C|K|T ČERVENKA TURKOVÁ & PARTNERS Advokátní, patentová a známková kancelář, Mgr. Jana Turková, advokát, Anny Letenské 34/7, Praha 2, Vinohrady, 12000  
(510) (3) přípravky bělicí a jiné prací prostředky, přípravky k čištění, leštění, odmašťování a broušení, mýdla, výrobky voňavkářské, éterické oleje, kosmetické výrobky všeho druhu, přípravky k ošetření vlasů, prostředky k čištění zubů a k hygieně ústní dutiny; (25) oděvy všeho druhu, obuv všeho druhu, kloboučnické zboží, čepice a jiné pokrývky hlavy; (39) maloobchodní distribuce a zásilkový prodej na objednávku nabízející shora uvedené výrobky pro péči o vzhled, oděvy a doplňky podle katalogu.

(511) 3, 25, 39  
(210) O-153799

(111) **234519**  
(220) 08.08.2000  
(151) 25.06.2001  
(540)



(730) **UNITED BAKERIES a.s.**, Pekařská 1/598, Praha 5, 15500, CZ  
(510) (30) trvanlivé a netrvanlivé pečivo, běžné pečivo, jemné pečivo, dorty, plněné pečivo, koláče s náplní, pečivo s obsahovým podílem mléka, krekry, chléb, rohlíky, housky, koláče, buchtý, bochánky, cukrovinky, mouka a přípravky z obilovin, mražené výrobky a polotovary, cukrářské výrobky, tukové těsto, výrobky z mouky, oplatky, sendviče, suchary, sušenky, zákusky, žemle.

(511) 30  
(210) O-158118

(111) **235018**  
(220) 20.04.2000  
(151) 30.07.2001  
(540)



(591) Barevná  
(730) **UNITED BAKERIES a.s.**, Pekařská 1/598, Praha 5, 15500, CZ  
(510) (30) káva, čaj, kakao, cukr, rýže, tapioka, ságo, kávové náhražky, mouka a přípravky z obilnin, chléb, pečivo, cukrovinky, zmrzlina, med, sirup melasový, droždí, prášky do těsta, sůl, hořčice, ocet, nálevy (k ochucení), koření, led pro osvěžení.  
(511) 30  
(210) O-154734

(111) **236181**  
(220) 03.08.2000  
(151) 27.08.2001  
(540)



(730) **Medlock Medical Limited**, Tubiton House, Oldham OL1 3HS, GB  
(740) **KOREJZOVA LEGAL v.o.s.**, JUDr. Petra Sauvage de Brantes, advokátka, Korunní 810/104, Praha 10, Vinohrady, 10100  
(510) (5) farmaceutické výrobky a substance, farmaceutické výrobky pro péči o pokožku, uklidňující a změkčující prostředky na pokožku.  
(511) 5  
(210) O-157981

(111) **238781**  
(220) 04.12.2000  
(151) 23.11.2001  
(540)



(730) **Jeník Jan**, Rostocká 145, Velké Přílepy, 25264, CZ  
(740) **STUDENÁ - LABALESTRA**, advokátní a patentová kancelář, Mgr. Klára Labalestra, advokát, Na Poříčí 12, Praha 1, 11000  
(510) (1) chemické přípravky a pomůcky pro elektroniku v rámci této třídy.  
(511) 1  
(210) O-161979

(111) **311367**  
(220) 13.10.2009  
(151) 31.03.2010  
(540)



(730) **Asociace Český skokový pohár,z.s.**, Zátokpova 100/2, Praha 6, Břevnov, 16900, CZ  
(740) **TOMAN, DEVÁTÝ & PARTNEŘI, ADVOKÁTNÍ KANCELÁŘ, s.r.o.**, JUDr. Petr Toman, Trojanova 12, Praha 2, 12000  
(510) (16) periodické i neperiodické tiskoviny, knihy a knihašské výrobky, časopisy, noviny, brožury, fotografie, formuláře, kalendáře, letáky, oběžníky, manuály, prospekty, ročenky, papírové vlajky a praporky, grafiky, grafické reprodukcce, reklamní materiály spadající do této třídy, plakáty, archy papíru, listky, tiskoviny, mapy, atlasy, pohlednice a jiné propagační a informační materiály a upomínkové předměty spadající do této třídy jako propagační publikace, papírové propagační samolepky, tikety, obtisky, pásky doutníkové, karty, papír a výrobky z papíru všeho druhu (dopisní papír, papír pro kopírování, obálky, papír balící, papír voskovaný, filtrační papír, papírové podložky pod sklenice, papírové ubrusy a ubrusy, papírové ručníky, lepenka a kartonážní výrobky, alba, blahopřání i hudební, diagramy, lepty, listky, litografie, olejotisky, malby (obrazy) zarámované či nezarámované, rytiny, psací potřeby, štočky, známky (včetně poštovních), samolepky, bloky, diáře a zápisníky (papírnické výrobky), etikety s výjimkou textilních, pořadače, organizéry a vizitkáře (kancelářské potřeby), papírnické zboží kancelářské, obalové materiály a obaly z papíru nebo umělých hmot spadající do této třídy, pytlíky, obaly na lahve lepenkové nebo papírové, obaly na dvd a cd spadající do této třídy, psací soupravy (sada psacích potřeb), hroty psacích per, psací potřeby, psací podložky, pouzdra na pera, pouzdra na razítka, pouzdra na doklady, krabice lepenkové nebo papírové, připínáčky, razítka, těžítka, stojany na fotografie, tabule vývěsní a reklamní z papíru nebo z lepenky, poutače z papíru nebo z lepenky; (35) marketing, marketingové studie, reklama, reklama (propagace), inzertní, propagační a reklamní činnost prostřednictvím jakéhokoliv média - prostřednictvím telefonní, datové nebo informační sítě, obchodní reklama (pro třetí osoby), rozšiřování reklamních materiálů, kopírování nebo rozmnožování dokumentů, distribuce prospektů a propagačních tiskovin, inzerce poštou, on-line inzerce, reklama on-line v počítačové síti, televizní reklama, rozhlasová reklama, venkovní reklama, pronájem reklamních ploch, pronájem reklamních materiálů, aktualizování reklamních materiálů, zpracování textů, vydávání reklamních nebo náborových, propagačních a inzertních textů, předávání informací při reklamní činnosti, poskytování komerčních informací a informačních produktů reklamního a informačního charakteru, multimediálních informací obchodního a reklamního charakteru, komerční využití Internetu v oblastech komerčních internetových médií a vyhledávacích služeb, poradenská činnost v oblasti obchodu a služeb reklamních kanceláří, styky s veřejností, plánování obchodních a propagačních akcí, řízení (poradenské služby obchodní nebo podnikatelské), pomoc při řízení obchodní činnosti, poradenství v obchodní činnosti, pomoc při podnikání a při provozu obchodu, poradenství týkající se organizace a podnikání, obchodní nebo podnikatelské informace, obchodní nebo podnikatelský průzkum, obchodní management, organizování komerčních nebo reklamních výstav, systematizace informací do počítačové databáze, elektronické zpracování dat pro třetí osoby, vedení a správa databank (zařazené ve tř. 35), průzkum trhu, průzkum veřejného mínění, statistické informace, sekretářské služby, účetnictví, vedení kartoték v počítači, dražby, vedení dražeb, hospodářské (ekonomické) prognózy, zprostředkovatelská činnost v oblasti obchodu s jezdeckými potřebami a vybavením, oceňování a odhady v oblasti podnikání, personální poradenství, předvádění zboží, přepisování, distribuce vzorků zboží; (36) finanční sponzorování, pomoc při celním řízení, poradenství a zprostředkování v oblasti pojišťovnictví, realitní kancelář, realitní činnost, pronájem nemovitostí, pozemků a kanceláří, pronájem bytových a nebytových prostor, zprostředkování nákupu a prodeje nemovitostí, oceňování a odhady nemovitostí, správa a údržba nemovitostí, leasing sportovních (parkurových) zařízení, finance a peněžní operace,

finanční poradenství, úvěrové poradenství; (39) pronájem a půjčování koní, pronájem a půjčování přepravníků pro koně, zprostředkování přepravy koní, informační služby v oblasti přepravy koní, informace o dopravě, přeprava koňmi, organizování výletů a vyhlídkových jízd s koňmi, doručování nápojů a potravin, provoz a služby cestovní kanceláře a cestovní agentury v oblasti dopravy, pořádání poznávacích a vzdělávacích zájezdů, průvodcovské služby, doprovázení turistů, zajišťování jízdenek, místenek, letenek a lodních listků, dopravní služby, zajištění a zprostředkování přepravy a dopravy osob, zavazadel, nákladů a zboží, taxislužba, poradenství v oboru cestovního ruchu v oblasti dopravy, kurýrní a doručovací služby, skladování zboží, provozování skladů, pronájem a půjčování skladovacích kontejnerů, logistika, zasilatelství, balení zboží, poradenství a zprostředkování v oblasti dopravy nebo skladování, provoz veřejné dopravy, provozování parkovišť, pronájem a půjčování autokarů, automobilů, lodí, plavidel, kamióňů, nákladních vozidel, dopravních prostředků, pronájem garáží a parkovacích ploch a stájí, organizování cest, rezervace v dopravě, služby řidičů, služby žokejů, služby týkající se zajištění dopravy koňmi, služby spojené s rezervací koní; (41) elektronické publikování (DTP), vydávání elektronických knih a časopisů on-line, poskytování on-line elektronických publikací (bez možnosti stažení), psaní a vydávání textů s výjimkou reklamních nebo náborových, vydavatelství a nakladatelství, vzdělávací, výchovná a osvětová činnost v oblasti jezdeckého sportu, výchovně zábavní klubové služby, zábava, pobavení, zprostředkování a informace o možnostech zábavy a rekreace, pořádání zábavních, kulturních a společenských akcí, informace a zprostředkování organizování kulturních nebo vzdělávacích výstav, organizování plesů, plánování a organizování večírků a oslav, pořádání loterií, služby pro oddech a rekreace, měření času při sportovních disciplínách, pořádání jezdeckých parkurových závodů, organizování sportovních soutěží, her a akcí, vše v oblasti jezdeckého sportu, pronájem sportovního zařízení s výjimkou dopravních prostředků, pronájem stadiónů, provozování sportovních zařízení, předprodej vstupenek, informace o výchově a vzdělávání v oblasti jezdeckého sportu, výuka jízdy na koních, výuka péče o koně, praktické ukázky jízdy na koních, organizování a vedení kolokvií, konferencí, kongresů, seminářů, sympozií, školení, praktické cvičení, instruktážní výcvik, zkoušení, přezkoušení a veškerá vzdělávací a školící činnost v rámci této třídy, prázdninové tábory s koňmi i bez nich, knihovny (půjčovny knih), výstavní a galerijní činnost v rámci této třídy, kluby zdraví, druzúra zvířat, estrády, fotografování, pronájem rozhlasových a televizních přijímačů, půjčování přenosných videokamer, pořádání a řízení pracovních setkání.

(511) 16, 35, 36, 39, 41  
(210) O-471415

(111) **312250**

(220) 21.01.2010  
(151) 26.05.2010

(540) **ODKOLEK CHLĚB LÁMANKOVÝ**

(730) UNITED BAKERIES a.s., Pekařská 1/598, Praha 5, 15500, CZ  
(510) (30) chléb.  
(511) 30  
(210) O-473610

(111) **312360**

(220) 04.01.2010  
(151) 02.06.2010  
(540)

### Collis

(730) Collis Investments a.s., Bozděchova 1840/7, Praha 5, 15000, CZ

(510) (9) přístroje a nástroje vědecké, námořní, geodetické, fotografické, filmové, optické, přístroje pro vážení, měření, signalizaci, kontrolu (inspekci), záchranu a přístroje pro vyučování, přístroje a nástroje pro vedení, přepínání, přeměnu, akumulaci, regulaci nebo řízení elektrického proudu, přístroje pro záznam, převod, reprodukci zvuku nebo obrazu, magnetické nosiče zvukových záznamů, gramofonové desky, automatické distributory a mechanismy pro přístroje a mince, zapisovací pokladny, počítačové stroje, přístroje pro zpracování informací a počítače, hasicí přístroje, analyzátory plynů (přístroje na rozbor plynů), anemometry, větroměry, antény, automatické distribuční stroje, rozvaděče automatické, automaty na listky, automaty prodejní, bóje signalizační, články solární, dopravní semaforey (signalizační zařízení), dopravní značky světelné nebo mechanické, geodetické (zeměměřičské) nástroje, hromosvody, měřiče rychlosti, rychloměry, tachometry, měřiče vzdálenosti, tachometry pro vozidla,

měřičský stůl, měřidla, mlhové signály, s výjimkou výbušných, monitorovací přístroje elektrické, mostové váhy, návěští světelná, signální lucerny, návěští, světelná nebo mechanická, odrazové nášivky na oděvy (prevence dopravních nehod), síť ochranné proti nehodám, vodoměry, hydroměry, zabezpečovací zařízení proti krádeži i elektrická, zámky elektrické, zařízení pro ovládání výtahů; (16) papír, lepenka a výrobky z těchto materiálů, které nejsou zařazeny do jiných tříd, tiskárenské výrobky, potřeby pro knižní vazby, fotografie, papírenské zboží, lepidla pro papírenství nebo domácnost, materiál pro umělce, štětce, psací stroje a kancelářské potřeby (vyjímaje nábytek), učební a vyučovací pomůcky s výjimkou přístrojů, plastické obaly (nezařazené do jiných tříd), tiskařské typy, štočky, architektonické makety, katalogy, mapy, mapy zeměpisné, prkna rýsovací, tiskoviny; (35) propagační činnost, reklama, pomoc při řízení obchodní činnosti, obchodní administrativa, kancelářské práce, administrativní zpracování nákupních objednávek, aktualizování reklamních materiálů, dodavatelské služby pro třetí osoby (nákup výrobků a služeb pro jiné podniky), nákupní ceny, analýzy velkoobchodních cen, nákupní objednávky (administrativní zpracování), obchodní nebo podnikatelské informace, obchodní nebo podnikatelský průzkum, obchodní reklama pro třetí osoby, personální poradenství, pomoc při řízení obchodní činnosti, prezentace výrobků v komunikačních médiích pro účely maloobchodu, průzkum trhu, předvádění zboží, služby týkající se přemísťování (stěhování) provozů a podniků; (37) stavebnictví, opravy, instalační služby, pronajímání bagrů, rypadel a buldozerů, demolice budov, utěšňování budov, cestářství (dláždění), čištění budov (fasád, vnějších povrchů a ploch), čištění budov (interiérů), čištění komínů, čištění ulic, dláždění cest, dozor nad stavbami, dveře a okna (instalace), informace stavební, informace o opravách, izolování proti vlhkosti, izolování staveb, klempířství a instalatérství, klimatizační zařízení (instalace a opravy), kominické služby, kotle (čištění a opravy), montáž kuchyňských zařízení, malování a natírání interiérů a exteriérů, opravy bezpečnostních zámků, montáž a opravy pecí, pískování, pokrývačské služby (práce), instalace a opravy poplašných systémů (alarmů) proti vloupání, instalace a opravy požárních hlásičů, pronájem stavebních strojů a zařízení, půjčování jeřábů (stavební zařízení), stavby továren, stavební dozor, stavebnictví, stavitelství, vrtání studní; (41) výchova, vzdělávání, zábava, sportovní a kulturní aktivity, informace o možnostech zábavy, služby kempinků, zábavné parky; (42) vědecké a technologické služby a související výzkum a projektování, analytické a výzkumné služby v průmyslu, navrhování a vývoj počítačového hardwaru a softwaru, expertizy, fyzikální výzkum, geodézie, geologické expertizy, geologický průzkum, interiérová výzdoba, inženýrské práce (expertizy), ochrana životního prostředí (výzkum), plánování městské výstavby, poradenství architektonické, zeměměřičství, zkoušky materiálů.

(511) 9, 16, 35, 37, 41, 42  
(210) O-473186

(111) **312401**

(220) 05.02.2010  
(151) 02.06.2010  
(540)



(730) Compagnie des Gaz de Petrole Primagaz S.A., 4, rue Hérault de Séchelles, 75017 Paříž, FR

(740) JUDr. David Karabec, advokát, Na Stráži 1306/5, Praha, 18000

(510) (4) průmyslové oleje a tuky, paliva, maziva, přípravky pro absorbování, skrácení a vázání prachu, plyny zahrnuté ve třídě 4; (16) balicí fólie z umělých hmot, obalové materiály a materiály pro ochranu výrobků a jejich povrchů vyrobené z plastů nebo papíru, smršťovací a na tlak citlivé fólie pro balení, ochranu a maskování; (37) montáž, opravy a revize plynových zařízení, plnění tlakových nádob na plyn, pronájem technologií čerpacích stanic a tlakových nádob na plyn; (39) rozvod plynu, doprava a skladování paliv a maziv, nákladní doprava, pronájem motorových vozidel; (40) zpracování paliv a maziv; (42) projektová činnost v investiční výstavbě,

činnost technických poradců v oblasti plynových zařízení a plnění tlakových nádob plyny, poradenská činnost v oblasti pohonných hmot a jiných energií

(511) 4, 16, 37, 39, 40, 42  
(210) O-474035

(111) **312402**  
(220) 05.02.2010  
(151) 02.06.2010  
(540)



(591) Barevná  
(730) **Compagnie des Gaz de Petrole Primagaz S.A.**, 4, rue Hérault de Séchelles, 75017 Paříž, FR

(740) JUDr. David Karabec, advokát, Na Stráži 1306/5, Praha, 18000

(510) (4) průmyslové oleje a tuky, paliva, maziva, přípravky pro absorbování, skrápění a vázání prachu, plyny zahrnuté ve třídě 4; (16) balicí fólie z umělých hmot, obalové materiály a materiály pro ochranu výrobků a jejich povrchů vyrobené z plastů nebo papíru, smršťovací a na tlak citlivé fólie pro balení, ochranu a maskování; (37) montáž, opravy a revize plynových zařízení, plnění tlakových nádob na plyn, pronájem technologií čerpacích stanic a tlakových nádob na plyn; (39) rozvod plynu, doprava a skladování paliv a maziv, nákladní doprava, pronájem motorových vozidel; (40) zpracování paliv a maziv; (42) projektová činnost v investiční výstavbě, činnost technických poradců v oblasti plynových zařízení a plnění tlakových nádob plyny, poradenská činnost v oblasti pohonných hmot a jiných energií

(511) 4, 16, 37, 39, 40, 42  
(210) O-474037

(111) **312403**  
(220) 05.02.2010  
(151) 02.06.2010  
(540)



(591) Barevná  
(730) **Compagnie des Gaz de Petrole Primagaz S.A.**, 4, rue Hérault de Séchelles, 75017 Paříž, FR

(740) JUDr. David Karabec, advokát, Na Stráži 1306/5, Praha, 18000

(510) (4) průmyslové oleje a tuky, paliva, maziva, přípravky pro absorbování, skrápění a vázání prachu, plyny zahrnuté ve třídě 4; (16) balicí fólie z umělých hmot, obalové materiály a materiály pro ochranu výrobků a jejich povrchů vyrobené z plastů nebo papíru, smršťovací a na tlak citlivé fólie pro balení, ochranu a maskování; (37) montáž, opravy a revize plynových zařízení, plnění tlakových nádob na plyn, pronájem technologií čerpacích stanic a tlakových nádob na plyn; (39) rozvod plynu, doprava a skladování paliv a maziv, nákladní doprava, pronájem motorových vozidel; (40) zpracování paliv a maziv; (42) projektová činnost v investiční výstavbě, činnost technických poradců v oblasti plynových zařízení a plnění tlakových nádob plyny, poradenská činnost v oblasti pohonných hmot a jiných energií

(511) 4, 16, 37, 39, 40, 42  
(210) O-474038

(111) **312777**  
(220) 09.02.2010  
(151) 23.06.2010  
(540)



(591) Barevná  
(730) **Collis Investments a.s.**, Bozděchova 1840/7, Praha 5, 15000, CZ  
(510) (9) přístroje a nástroje vědecké, námořní, geodetické, fotografické, filmové, optické, přístroje pro vážení, měření, signalizaci, kontrolu (inspekci), záchranu a přístroje pro vyučování, přístroje a nástroje pro vedení, přepínání, přeměnu, akumulaci, regulaci nebo řízení elektrického proudu, přístroje pro záznam, převod, reprodukci zvuku nebo obrazu, magnetické nosiče zvukových záznamů, gramofonové desky, automatické distributory a mechanismy pro přístroje a mince, zapisovací pokladny, počítačové stroje, přístroje pro zpracování informací a počítače, hasicí přístroje, analyzátoři plynů (přístroje na rozbor plynů), anemometry, větroměry, antény, automatické distribuční stroje, rozvaděče automatické, automaty na lístky, automaty prodejní, bójé signalizační, články solární, dopravní semaforey (signalizační zařízení), dopravní značky světelné nebo mechanické, geodetické (zeměměřičské) nástroje, hromosvody, měřiče rychlosti, rychloměry, tachometry, měřiče vzdálenosti, tachometry pro vozidla, měřičský stůl, měřidla, mlhové signály, s výjimkou výbušných, monitorovací přístroje elektrické, mostové váhy, návěstí světelná, signální lucerny, návěstí, světelná nebo mechanická, odrazové nášivky na oděvy (prevence dopravních nehod), síť ochranné proti nehodám, vodoměry, hydroměry, zabezpečovací zařízení proti krádeži i elektrická, zámky elektrické, zařízení pro ovládání výtahů; (16) papír, lepenka a výrobky z těchto materiálů, které nejsou zařazeny do jiných tříd, tiskárenské výrobky, potřeby pro knižní vazby, fotografie, papírenské zboží, lepidla pro papírenství nebo domácnost, materiál pro umělce, štětce, psací stroje a kancelářské potřeby (vyjímaje nábytek), učební a vyučovací pomůcky s výjimkou přístrojů, plastické obaly (nezařazené do jiných tříd), tiskařské typy, štočky, architektonické makety, katalogy, mapy, mapy zeměpisné, prkna rýsovací, tiskoviny; (35) propagační činnost, reklama, pomoc při řízení obchodní činnosti, obchodní administrativa, kancelářské práce, administrativní zpracování nákupních objednávek, aktualizování reklamních materiálů, dodavatelské služby pro třetí osoby (nákup výrobků a služeb pro jiné podniky), nákupní ceny, analýzy velkoobchodních cen, nákupní objednávky (administrativní zpracování), obchodní nebo podnikatelské informace, obchodní nebo podnikatelský průzkum, obchodní reklama pro třetí osoby, personální poradenství, pomoc při řízení obchodní činnosti, prezentace výrobků v komunikačních médiích pro účely maloobchodu, průzkum trhu, předvádění zboží, služby týkající se přemísťování (stěhování) provozů a podniků; (37) stavebnictví, opravy, instalační služby, pronajímání bagrů, rypadel a buldozerů, demolice budov, utěšňování budov, cestářství (dláždění), čištění budov (fasád, vnějších povrchů a ploch), čištění budov (interiérů), čištění komínů, čištění ulic, dláždění cest, dozor nad stavbami, dveře a okna (instalace), informace stavební, informace o opravách, izolování proti vlhkosti, izolování staveb, klempířství a instalatérství, klimatizační zařízení (instalace a opravy), kominické služby, kotle (čištění a opravy), montáž kuchyňských zařízení, malování a natírání interiérů a exteriérů, opravy bezpečnostních zámků, montáž a opravy pecí, pískování, pokrývačské služby (práce), instalace a opravy poplašných systémů (alarmů) proti vloupání, instalace a opravy požárních hlásičů, pronájem stavebních strojů a zařízení, půjčování jeřábů (stavební zařízení), stavby továren, stavební dozor, stavebnictví, stavitelství, vrtání studní; (41) výchova, vzdělávání, zábava, sportovní a kulturní aktivity, informace o možnostech zábavy, služby kempinků, zábavné parky; (42) vědecké a technologické služby a související výzkum a projektování, analytické a výzkumné služby v průmyslu, navrhování a vývoj počítačového hardwaru a softwaru, expertízy, fyzikální výzkum,

geodézie, geologické expertizy, geologický průzkum, interiérová výzdoba, inženýrské práce (expertizy), ochrana životního prostředí (výzkum), plánování městské výstavby, poradenství architektonické, zeměměřičství, zkoušky materiálů.

(511) 9, 16, 35, 37, 41, 42  
(210) O-474137

(111) **313032**  
(220) 03.02.2010  
(151) 07.07.2010  
(540)



(591) Barevná  
(730) **VDZ S.A.R., s.r.o.**, Sokolovská 81/55, Praha 8, Karlín, 18600, CZ  
(740) Ing. Zdeněk Kučera, Dlouhá 207 (P.O.BOX 92), Slušovice, 76315  
(510) (16) katalogy, propagační, informační a reklamní materiály, plakáty, diáře, kalendáře, upomínkové předměty z papíru a z plastů v rámci této třídy, psací a kancelářské potřeby, lepenka a kartónové výrobky patřící do této třídy, etikety s výjimkou textilních; (25) oděvy, zvláště čepice se štítkem, čelenky, sportovní bundy, baret, kombinézy, košile, sluneční kšilty, pokrývky hlavy a ostatní, spadající do této třídy, zvláště určené k dárkovým, upomínkovým a reklamním účelům; (26) galanterie, zvláště ozdoby na oděvy, monogramy, odznaky, zažehlovací nálepky a ozdoby textilních výrobků spadající do této třídy, zvláště určené k dárkovým, upomínkovým a reklamním účelům; (37) vodorovné dopravní značení vozovek, parkovišť a průmyslových ploch.  
(511) 16, 25, 26, 37  
(210) O-473979

(111) **313033**  
(220) 03.02.2010  
(151) 07.07.2010  
(540)



(591) Barevná  
(730) **VDZ S.A.R., s.r.o.**, Sokolovská 81/55, Praha 8, Karlín, 18600, CZ  
(740) Ing. Zdeněk Kučera, Dlouhá 207 (P.O.BOX 92), Slušovice, 76315  
(510) (16) katalogy, propagační, informační a reklamní materiály, plakáty, diáře, kalendáře, upomínkové předměty z papíru a z plastů v rámci této třídy, psací a kancelářské potřeby, lepenka a kartónové výrobky patřící do této třídy, etikety s výjimkou textilních; (25) oděvy, zvláště čepice se štítkem, čelenky, sportovní bundy, baret, kombinézy, košile, sluneční kšilty, pokrývky hlavy a ostatní, spadající do této třídy, zvláště určené k dárkovým, upomínkovým a reklamním účelům; (26) galanterie, zvláště ozdoby na oděvy, monogramy, odznaky, zažehlovací nálepky a ozdoby textilních výrobků spadající do této třídy, zvláště určené k dárkovým, upomínkovým a reklamním účelům; (37) vodorovné dopravní značení vozovek, parkovišť a průmyslových ploch.  
(511) 16, 25, 26, 37  
(210) O-473980

(111) **313034**  
(220) 03.02.2010  
(151) 07.07.2010  
(540)



(591) Barevná  
(730) **VDZ S.A.R., s.r.o.**, Sokolovská 81/55, Praha 8, Karlín, 18600, CZ  
(740) Ing. Zdeněk Kučera, Dlouhá 207 (P.O.BOX 92), Slušovice, 76315  
(510) (16) katalogy, propagační, informační a reklamní materiály, plakáty, diáře, kalendáře, upomínkové předměty z papíru a z plastů v rámci této třídy, psací a kancelářské potřeby, lepenka a kartónové výrobky patřící do této třídy, etikety s výjimkou textilních; (25) oděvy, zvláště čepice se štítkem, čelenky, sportovní bundy, baret, kombinézy, košile, sluneční kšilty, pokrývky hlavy a ostatní, spadající do této třídy, zvláště určené k dárkovým, upomínkovým a reklamním účelům; (26) galanterie, zvláště ozdoby na oděvy, monogramy, odznaky, zažehlovací nálepky a ozdoby textilních výrobků spadající do této třídy, zvláště určené k dárkovým, upomínkovým a reklamním účelům; (37) vodorovné dopravní značení vozovek, parkovišť a průmyslových ploch.  
(511) 16, 25, 26, 37  
(210) O-473981

(111) **313203**  
(220) 02.03.2010  
(151) 14.07.2010  
(540)

## SUNNYSITE

(730) **Jelínek Vladimír Ing.**, Čestice 192, Čestice, 38719, CZ  
(740) Václav Müller, patentový zástupce, Filipova 2016, Praha 4, 14800  
(510) (5) vitamínové přípravky, minerální vody pro léčebné účely, dietetické nápoje upravené pro lékařské účely, doplňky potravy pro lékařské účely, potraviny dietní přizpůsobené pro lékařské účely; (29) mléko, mléčné výrobky, mléčné nápoje s vysokým obsahem mléka, kefir, protein pro lidskou potřebu, syrovátka, tofu, želatina, kumys, jedlé oleje, potravinové doplňky ne pro lékařské účely (zařazené v této třídě) a obsahující látky živočišného původu; (30) pastilky (cukrovinky), mentolové cukroví, čaj, glukóza pro výživu, žvýkáci guma ne pro lékařské účely, muesli, příchutě do potravin (s výjimkou esencí a éterických olejů), potravinové doplňky ne pro lékařské účely (zařazené v této třídě) a obsahující látky rostlinného původu; (32) nealkoholické nápoje, přípravky nebo příchutě na výrobu nápojů, koncentráty a sirupy k výrobě nápojů, ovocné nebo zeleninové šťávy a džusy a sirupy, nealkoholické nápoje obohacené vitamíny nebo minerály, iontové a energetické nápoje nealkoholické, proteinové nealkoholické nápoje, dietní nápoje, želatinové nápoje, tablety a prášky na přípravu šumivých nealkoholických nápojů, ovocné nebo zeleninové nealkoholické nápoje, nealkoholické nápoje s příchutí ovoce a zeleniny, minerální vody, pramenité vody, sodová voda, voda, šumivé nealkoholické nápoje, míchané nápoje nealkoholické, rajčatová šťáva jako nápoj, aperitivy nealkoholické.  
(511) 5, 29, 30, 32  
(210) O-474755



(111) **313926**  
(220) 25.03.2010  
(151) 25.08.2010  
(540)



(591) Barevná  
(730) **Demp B.V.**, Hagenweg 1F, NL-4131 LX Vianen, NL  
(740) Všeetka Zelený Švorčík Kalenský a partneři, advokátní a patentová kancelář, JUDr. Michal Havlík, advokát, Hálkova 2, Praha 2, 12000  
(510) (6) kovové stavební materiály, kovové stavební konstrukce přenosné, kovové potřeby zámečnické a klempířské, kovové trubky, kovové kabely a dráty neelektrické, okna, dveře, portály, schodiště, střešní okna, komínové kryty a vika, obložení komínů, okapy, střešní trubky (spádové trubky) kovové, střešní krytiny; kryty z drátěného pletiva, kabiny a zahradní pavilony (kovové konstrukce), kovové výrobky, které nejsou uvedeny v jiných třídách, součásti, příslušenství a pomocné prostředky pro uvedené zboží neobsažené v jiných třídách; (11) přístroje pro osvětlení, topení, výrobu páry, pro vaření, chlazení, sušení, ventilaci, rozvod vody, jakož i sanitární zařízení, součásti uvedených výrobků, lampy do projektoru, grily (přístroje na vaření), trouby, ventilační a klimatizační přístroje, ventilátory, ozdobné fontány a vodotrysky, zavlažovací zařízení, sauny, kabiny s infračerveným světlem, sanitární instalace vyrobené z keramiky, toalety, sprchy, umyvadla, vodovodní kohoutky, oddělovací stěny jako součásti sprchových koutů, vodní filtry a jejich součásti (části instalací pro domácnost a pro průmysl), zařízení na úpravu vody, součásti, příslušenství a pomocné prostředky pro uvedené zboží neobsažené v jiných třídách; (19) stavební materiály nekovové, trubky nekovové, stavební sklo, dlažba, dveře, okna, portály, schodiště, krytiny podlah, stěn a stropů, kryty okenních rámu, komínové nástavce, komínové kryty, obložení komínů, okapy, střešní trubky (spádové trubky) nekovové, střešní krytiny, omítky, síťová pletiva, dlažba pro pěšiny a stezky, travní dlažba, zahradní dlažba a nekovové dlažební kameny, kabiny a zahradní pavilony (nekovové stavby), součásti, příslušenství a pomocné prostředky pro uvedené zboží neobsažené v jiných třídách; (20) nábytek, zrcadla, rámy, součásti, příslušenství a pomocné prostředky pro uvedené zboží neobsažené v jiných třídách; (21) toaletní pomůcky nezahrnuté v jiných třídách, držáky na ručníky a osušky nikoliov z vzácných kovů, štetky, součásti, příslušenství a pomocné prostředky pro uvedené zboží neobsažené v jiných třídách; (35) maloobchodní služby a zprostředkovatelské obchodní služby pro průmyslové použití, barvami, nátěry, laky, přípravky pro ochranu proti korozi, konzervačními přípravky na dřevo, barvivy, mořidly, mycími, čistícími, leštícími, odmašťovacími a brusnými přípravky, mýdly, voňavkářským zbožím, éterickými oleji, kosmetickými výrobky a výrobky pro péči o tělo, vlasovými vodami, zubními pastami, hygienickými výrobky pro léčebné účely, obecnými kovy a jejich slitinami, kovovými stavebními materiály, kovovými stavebními přenosnými konstrukcemi, kovovými kabely a dráty neelektrickými, kovovými potřebami zámečnickými a klempířskými, kovovými trubkami a rourami, kovovými výrobky, čerpadly, satelitními zařízeními, zejména anténami a satelitními přijímači, jakož i přístroji pro osvětlení, topení, výrobu páry, pro vaření, chlazení, sušení, přístroji pro ventilaci a dodávky vody, hygienickými zařízeními, izolačními materiály pro vysokoteplotní namáhání, tepelně izolačními prostředky, polotovary z plastických hmot, materiály těsnícími, ucpávacími a izolačními, ohebnými nekovovými trubkami, střešními okny, komínovými kryty, nástavci komínů, obložení komínů, okapy, střešními trubkami, střešní krytinou, síťovými pletivy, zahradními přístřešky, nekovovými stavebními materiály, nekovovými trubkami pro stavebnictví, nekovovými stavebními přenosnými konstrukcemi, nábytkem, zrcadly, rámy, předměty vyrobenými ze dřeva, korku, rákosu, vrbového proutí, rohu, kosti, slonoviny, kostic, želvoviny, jantaru, perleti, mořské pěny a jejich náhražek nebo z plastických hmot, s pomůckami a nádobami pro domácnost a kuchyni (nikoliov z drahých kovů nebo pokovených drahými kovy), houbami, kartáči a štětci (s výjimkou malířských štětců), materiály pro výrobu kartáčů, drátky na čištění parket, sklem surovým nebo opracovaným

(s výjimkou stavebního skla), porcelánem a majolikou, textilem a textilním zbožím, předložkami, dveřními rohožkami, rohožemi, linoleem a jinými krytinami pro podlahy, stěny a stropy, jakož i koberečky, rostlinami a stromy, součástmi, příslušenstvími a pomocnými prostředky pro uvedené zboží neobsažené v jiných třídách; (37) stavby a opravy, obkladové práce, elektrické instalace, zednické, malířské, lakýrnícké a tapetářské práce, instalace a montáž zařízení pro topení, ventilaci a klimatizaci, jakož i sanitárních přístrojů, stavby, montáže a kompletní instalace koupelen, sanitárních zařízení, bazénů, zařízení pro topení a kuchyně, obkladů stropů, zdí a podlah, umyvadel a skříněk se zabudovanými umyvadly, sprch, oddělovacích stěn do sprchových koutů, topných zařízení, solárních zařízení, fotoelektrických zařízení, zařízení pro podlahové topení, zařízení saun, kabin s infračerveným světlem a montovaných částí, opravy střešních krytin, vymetání komínů, opravy střešních tašek, čištění okapů; (40) zpracování materiálů, truhlářské práce, zpracování kovů; (42) sestavování plánů a poradenství v oblasti staveb a interiérů, týkající se zejména koupelen a zařízení do koupelen, kuchyní a kuchyňského vybavení, sanitárního vybavení, vybavení saun, kabin s infračerveným topením, zařízení pro topení, solárních zařízení, fotoelektrických zařízení, podlahového topení, zařízení na úpravu vody.

(511) 6, 11, 19, 20, 21, 35, 37, 40, 42  
(210) O-475436

(111) **314277**  
(220) 10.03.2010  
(151) 15.09.2010  
(540)

## KB Spořicí konto Premium

(730) **Komerční banka, a.s.**, Na Příkopě 33/969, Praha 1, 11407, CZ  
(510) (16) papír a výrobky z papíru, kancelářské potřeby, papírové nosiče informací, zejména tiskoviny, letáky, propagační materiály, plakáty, fotografie, psací a kancelářské potřeby, papírenské zboží; (35) inzertní, reklamní a propagační činnost, pomoc při řízení obchodní činnosti, obchodní administrativa, kancelářské práce, marketing; (36) pojišťovnictví a peněžnictví, služba finanční, peněžní, nemovitostní a pojišťovací, zejména přijímání vkladů od veřejnosti, poskytování úvěrů, investování do cenných papírů na vlastní účet, finanční pronájem (leasing), platební styk a zúčtování, vydávání platebních prostředků jako platebních karet, cestovních šeků, poskytování záruk, otevírání akreditivů, obstarávání inkasa, poskytování investičních služeb, obchodování na vlastní účet nebo na účet klienta s devizovými hodnotami a se zlatem, finanční makléřství, směnárenské činnost (nákup devizových prostředků), výkon funkce depozitáře, poskytování bankovních informací, pronájem bezpečnostních schránek, vydávání hypotečních zástavních listů a činnosti, které přímo souvisejí s činnostmi výše uvedenými.  
(511) 16, 35, 36  
(210) O-475002

(111) **315079**  
(220) 06.01.2010  
(151) 03.11.2010  
(540)

## CORNFARM

(730) **Lidl Stiftung & Co. KG**, Stiftsbergstrasse 1, Neckarsulm, DE  
(740) TRAPLOVÁ-HAKR-KUBÁT Advokátní a patentová kancelář, Mgr. Jana Šuranová Traplová, Přístavní 24, Praha 7, 17000  
(510) (29) konzervované, sušené a zavařené ovoce a zelenina, zeleninové konzervy, konzervované, sušené a zavařené luštěniny; (30) přípravky z obilnin; (31) čerstvé ovoce a zelenina, čerstvé luštěniny.  
(511) 29, 30, 31  
(210) O-473242

(111) **315188**  
(220) 08.02.2010  
(151) 10.11.2010  
(540)

### KB Protos

(730) **Komerční banka, a.s.**, Na Příkopě 33/969, Praha 1, 11407, CZ  
(510) (16) papír a výrobky z papíru, kancelářské potřeby, papírové nosiče informací, zejména tiskoviny, letáky, propagační materiály, plakáty, fotografie, psací a kancelářské potřeby s výjimkou nábytku, papírenské zboží; (35) inzertní činnost, obchodní administrativa, kancelářské práce; (36) pojišťovnictví a peněžnictví, služba finanční, peněžní, nemovitostní a pojišťovací, zejména přijímání vkladů od veřejnosti, poskytování úvěrů, investování do cenných papírů na vlastní účet, finanční pronájem (leasing), platební styk a zúčtování, vydávání platebních prostředků jako platebních karet, cestovních šeků, poskytování záruk, otevírání akreditivů, obstarávání inkasa, poskytování investičních služeb, obchodování na vlastní účet nebo na účet klienta s devizovými hodnotami a se zlatem, finanční makléřství, směnárská činnost (nákup devizových prostředků), výkon funkce depozitáře, poskytování bankovních informací, pronájem bezpečnostních schránek, vydávání hypotečních zástavních listů a činnosti, které přímo souvisejí s činnostmi výše uvedenými.  
(511) 16, 35, 36  
(210) O-474091

(111) **316463**  
(220) 19.03.2010  
(151) 02.02.2011  
(540)



(730) **LEVITON MANUFACTURING CO., INC.**, 201 North Service Road, 11747 Melville, NY, NY, US  
(740) Společná advokátní kancelář Všetečka Zelený Švorčík Kalenský a partneři, JUDr. Otakar Švorčík, Hálkova 2, Praha 2, 12000  
(510) (9) elektrická a elektronická instalační zařízení, jmenovitě elektrické tlumiče světla, elektrické ovládače rychlosti ventilátorů, elektrické ovládače osvětlení, elektrické vypínače, elektrické zásuvky, elektrické zásuvky a víčka zásuvek, elektrické konektory, krycí destičky a stěnové destičky elektrických a elektronických instalačních zařízení, fluorescenční startéry zářivek, uzemňovací zařízení, adaptéry na zásuvky a výstupy, telefonní příslušenství a příslušenství na datovou komunikaci, jmenovitě telefonní a datové přepojovací šňůry a sady šňůr, telefonní zásuvky, telefonní zástrčky, telefonní a datové přepojovací panely, telefonní konektory, datové vstupní otvory (access porty) na připojení datového vedení a kabelů, jako Ethernet kabelů, stěnové destičky a skříňky na montáž na povrch, skříňky výslovně přizpůsobené na ochranu telekomunikačního a datového komunikačního příslušenství týkajícího se drátů a kabelů, elektrické měřiče, kryty odolné před povětrnostními vlivy na elektrické a elektronické instalační zařízení, pasivní infračervené senzory přítomnosti osob a detektory pohybu, proudové chrániče (přerušovače zapojení zemní ochrany), zařízení na ochranu před nadměrným napětím, vypínače a zásuvky elektrických přístrojů, elektrické teplotní detektory, kabelové svazky na elektrická světla a příslušenství, elektroinstalační zařízení, jmenovitě, vypínače, elektrické zásuvky, vývodové krabice, adaptéry uzemnění, izolované kabely, pletivové bezpečnostní svorky, kolíková a zásuvková zařízení na elektrické zástrčky a konektory, elektrické zástrčky a konektory na ochranná zařízení kryty, adaptéry na chrániče elektroinstalačních zařízení, elektroinstalační příslušenství pro multimediální prostory, jmenovitě elektrické kabely, elektrické zástrčky, elektrické zásuvky, elektrické ovládací panely, elektrické kabelové panely, rozšiřovací desky, hlasové a datové moduly, zdroje střídavého proudu, moduly na rozvod energie, síťové rozbočovače, video zesilovače, panely na rozvod koaxiálních kabelů, video kamery, elektrické vypínače, video řadiče, bloky infračervených opakovačů, ovládače hlasitosti, reproduktory, stěnové destičky na video, přepojovací bloky, přepojovací šňůry, přemosťovací spojky, připevňovací destičky,

adaptéry na optické vlákna, zástrčky a konektory na optické vlákna, zásuvky s přepětovou ochranou, elektrické ovládací panely, jmenovitě panely na přepojení optických vláken, spojovací panely, a moduly integrovaných obvodů na správu kabelů, zařízení na testování napětí v zásuvkách, zajišťovací zapuštěné zásuvky, integrované přívody a vývody vedení, zajišťovací zařízení na elektrické zástrčky a konektory, zásuvky na příjem proudu, nosné zástrčky a konektory, ovládače světla se senzorem přítomnosti osob, sady elektrických šňůr, zařízení na vedení elektrické energie, zařízení na příjem elektrické energie, osvětlovací zařízení, elektrické senzory přítomnosti osob, elektrické časové spínače, elektrické ovládače, elektrické stmívače, elektrická zařízení na výběr oblasti, elektrické vypínače, elektrické pákové stmívače, elektrické posuvné stmívače, elektrické otočné stmívače, počítačem ovládané časové spínače, pasivní infračervené vysílače, vysílače s přijímačem, bezdrátové ovládače, stěnové vypínače, dálkové vypínače, návěstní mosty, filtry na blokování šumu, moduly světla, stmívací moduly, přepětové chrániče, speciální napájecí šňůry, domácí a průmyslové elektrické zástrčky, domácí a průmyslové konektory, domácí a průmyslové elektrické zásuvky, elektrické vypínače světla, elektrické pásy, elektrické kabely se zajišťovacími prostředky, síťové kabely s jističi a zásuvky na elektrická světla, držáky na elektrické světla a příslušenství, jmenovitě elektrické objímky, vypínače a elektrické tlačítka, elektrické vývody, elektrické zásuvky a zásuvkové krabice, kryty zásuvek a zásuvkových krabic, elektrická tlačítka, elektrické odbočky, elektrické připevňovací zástrčky, spínače a vypínače pro obchodní prostory, spínače a vypínače pro obytné prostory, zásuvky pro průmyslové a obchodní prostory, zásuvky pro obytné prostory, zásuvky s přepětovou ochranou pro obchodní a průmyslové prostory, zařízení na ochranu proti přepětí montované na panely, elektrické záložní zdroje energie, elektrické jednotky na rozvod energie, elektrické zásuvky s proudovým chráničem pro obchodní prostory, pasivní infračervené senzory přítomnosti pro všeobecné použití, hlasové a datové audio a video zařízení, jmenovitě telefonní stěnové zástrčky a stěnové destičky, datové vstupní otvory na připojení datového vedení a kabelů, jako Ethernet kabelů, a elektrické konektory, jmenovitě audiovizuální zásuvné konektory a stěnové destičky, zařízení využívající elektrickou energii, jmenovitě, vysílače na přenos údajů po elektrické síti, elektrické ovládače na přenos údajů po elektrické síti, stolové elektrické ovládače, elektrické ovládače na montáž na stěnu, elektrické ovládače oblasti (prostoru), čelní desky elektrických ovládačů, bezdrátové elektrické ovládače, bezdrátové vysílače s přijímačem, vysílače na zavěšení na řetízky na klíče, pasivní infračervené vysílače, zařízení na ovládání poplašného systému proti vykradení, síťové konektory, síťové opakovače, přepětové chrániče sítě, přijímače na přenos údajů po síti, stěnové vypínače na přenos údajů po síti, zaklapávací kolébkové vypínače na přenos údajů po síti, opakovače na přenos údajů po síti, zásuvné moduly na přenos údajů po síti, stěnové zástrčky na přenos údajů po síti, stmívací moduly na přenos údajů po síti, přehrávací moduly na přenos údajů po síti, moduly stmívacích zařízení na přenos údajů po síti, moduly světla na přenos údajů po síti, konektory na přenos údajů po síti, filtry na přenos údajů po síti, signální mosty na přenos údajů po síti, zeslabovače na přenos údajů po síti, zařízení na blokování šumu na přenos údajů po síti, zásuvné filtry šumu na přenos údajů po síti, zařízení na snížení šumu ve vedení na přenos údajů po síti a testovací zařízení na přenos údajů po síti, elektroměry, startéry zářivek, systémy komunikace, zdroje energie, jmenovitě zdroje jednosměrného proudu, Ethernet vypínače, gateway routery týkající se hardware ovládaného počítačem, multikanálový audio zesilovač, klávesnice na ovládání hlasitosti, dvd/cd přehrávač, videosever, elektroinstalační skříň výslovně přizpůsobené na uchování a ochranu elektrického a telekomunikačního vybavení z optických vláken, koaxiální kabely, Ethernetové kabely, kabelové a satelitní dráty, telefonní kabely, rozvodové skříň, kryté elektrické vypínače, elektroinstalační systémy pro obchodní prostory, jmenovitě montážní držáky pro elektrické spojovací skříň a montážní držáky dopředu nastavené s elektroinstalací pro elektrické spojovací skříň, elektrické relé, jmenovitě relé na ovládání světla, elektrické stmívače, jmenovitě divadelní stmívače a ovládací panely, nouzová výstražná světla ve třídě 9; (11) elektrická noční světla, části světla (lamp), jmenovitě příslušenství na uchycení divadelního elektrického světelného příslušenství ve třídě 11.

(511) 9, 11  
(210) O-475302

(111) **317189**  
(220) 17.02.2010  
(151) 23.03.2011  
(540)



(591) Barevná  
(730) **Jemelková Eva Ing.**, Čs. Exilu 473/21, Ostrava - Poruba, 70800, CZ  
(510) (16) tištěné publikace, učební pomůcky, tiskoviny; (35) automatizované zpracování dat, informace (obchodní nebo podnikatelské), hospodářské (ekonomické) prognózy, informační kanceláře (komerční), obchodní nebo podnikatelské informace, marketingové studie, průzkum trhu, průzkum veřejného mínění, sestavování statistiky, služby v oblasti srovnávání cen, analýzy ceny, reklama (propagace), reklama-on line v počítačové síti, obchodní a průmyslové podniky (pomoc při řízení), zprostředkování obchodní činnosti s výrobky uvedenými ve třídě 16, obchodní činnost (poradenství), obchodní management a podnikové poradenství, obchodní nebo podnikatelský průzkum, počítačové databáze (systemizace informací), podnikové poradenství a obchodní management, pomoc při řízení obchodní činnosti, obchodní management, poradenství v obchodní činnosti, poradenství při vedení podniků, posuzování efektivnosti provozu a racionalizace práce, vedení sekretářských prací, sekretářské služby, vedení a vykazování mzdové agendy, příprava mezd a výplatních listin, řízení průmyslových nebo obchodních podniků, tvorba obchodní databáze, vyhledávání dat v počítačových souborech, vedení účetnictví pro jiné osoby, činnost organizačních a ekonomických poradců, poradenská činnost v oblasti managementu a v podnikání, marketingové studie, analýzy cen, poradenství při vedení podniků, poradenství v obchodní činnosti, prognózy hospodářské nebo ekonomické, průzkum trhu, personální poradenství, nábor zaměstnanců, psychologické testování pro výběr zaměstnanců, zprostředkovatelská činnost v oblasti obchodních služeb, prezentace výrobků pro obchodní a reklamní účely, psaní reklamních textů, organizování výstav k obchodním nebo reklamním účelům; (36) finanční analýzy, finanční odhady a oceňování, finanční poradenství, finanční služby, oceňování nemovitostí, pronájem bytů, pronájem farem, pronájem nemovitostí; (41) vzdělávací, rekvalifikační a výchovná činnost, výchovné a vzdělávací činnosti, služby a kurzy k osvojení, manažerské dovednosti, obchodní dovednosti, výuka v oboru cizích jazyků, zkoušení a přezkoušení (ověřování odborné způsobilosti k výkonu funkce a vydávání osvědčení o odborné způsobilosti), vzdělávací informace, korespondenční kurzy, organizování a vedení konferencí, organizování a vedení kongresů, organizování a vedení seminářů, organizování a vedení sympozií, organizování exkurzí, organizování kulturních nebo vzdělávacích výstav, pořádání a řízení pracovních setkání, nakladatelství a vydavatelství, překladatelské služby, psaní textů, nahrávání nosičů zvukových nebo obrazově zvukových, půjčování nahraných zvukových a zvukově obrazových záznamů, tvorba a šíření audiovizuálních nebo audio děl, poskytování on-line elektronických publikací, vydávání elektronických knih a časopisů on-line, vydávání knih, vydávání publikací, vydavatelské a nakladatelské činnosti, zejména v oblasti vzdělávání a v rámci této třídy; (42) aktualizace počítačových programů, expertizy, instalace počítačových programů, konzultace v oblasti počítačového softwaru, obnova počítačových dat, počítače (pronájem), počítačová data (regenerace, programování), počítačové programy (instalace, aktualizace), počítačové systémové analýzy, počítačové systémy - tvorba, poradenství v oblasti počítačového hardware, programování, poskytování vyhledávačů pro Internet, projektování, projektové studie technické, pronájem počítačového software, pronájem počítačů, tvorba software, údržba počítačových programů, umístění webových stránek, webové stránky - tvorba a správa.  
(511) 16, 35, 36, 41, 42  
(210) O-474380

(111) **317192**  
(220) 10.03.2010  
(151) 23.03.2011  
(540)

## KB Spořicí konto Bonus

(730) **Komerční banka, a.s.**, Na Příkopě 33/969, Praha 1, 11407, CZ  
(510) (35) inzertní, reklamní a propagační činnost, pomoc při řízení obchodní činnosti, obchodní administrativa, kancelářské práce, marketing; (36) pojišťovnictví a peněžnictví, služba finanční, peněžní, nemovitostní a pojišťovací, zejména přijímání vkladů od veřejnosti, poskytování úvěrů, investování do cenných papírů na vlastní účet, finanční pronájem (leasing), platební styk a zúčtování, vydávání platebních prostředků jako platebních karet, cestovních šeků, poskytování záruk, otevírání akreditivů, obstarávání inkasa, poskytování investičních služeb, obchodování na vlastní účet nebo na účet klienta s devizovými hodnotami a se zlatem, finanční makléřství, směnárenská činnost (nákup devizových prostředků), výkon funkce depozitáře, poskytování bankovních informací, pronájem bezpečnostních schránek, vydávání hypotečních zástavních listů a činnosti, které přímo souvisejí s činnostmi výše uvedenými.  
(511) 35, 36  
(210) O-475003

(111) **317436**  
(220) 22.12.2009  
(151) 05.04.2011  
(540)



(591) Barevná  
(730) **Dluhoš Tomáš**, Garbova 1575/4, Ostrava, Slezská Ostrava, 71000, CZ  
(740) Ing. Pavel Nádvořník s.r.o., Klínová 620/1, Ostrava, Hulváky, 70900  
(510) (5) doplňky výživy, doplňky výživy pro sportovce, např. aminokyseliny, anabolizmy, iontové a regenerační nápoje, kloubní výživa, kreatin, proteiny, sacharidy, spalovače tuku, stimulanty a energizmy - vše výše uvedené pro léčebné účely, vitamínové přípravky, dietetické přípravky pro léčebné účely, veškeré nápoje spadající do třídy 5, masti a sirupy spadající do třídy 5; (28) potřeby pro gymnastiku a sport, které nejsou uvedeny v jiných třídách, nářadí pro sporty a různé hry, fitness náčiní, posilovací náčiní, posilovací lavice, rotopedy a cycling, stopy, vibromasážní stroje, běžecké pásy, činky, kotouče a osy (součásti činek), fitness pomůcky spadající do třídy 28, sportovní pomůcky spadající do třídy 28; (35) reklama (propagace), reklama on-line v počítačové síti, aktualizování reklamních materiálů, rozšiřování reklamních materiálů zákazníkům (letáky, prospekty, tisky, vzorky), zaslání reklamních materiálů zákazníkům, vydávání, zveřejňování, oznámení, vyhlášení a psaní reklamních textů, pronájem reklamní plochy, pronájem reklamních materiálů, rozhlasová reklama, rozšiřování inzertních materiálů, organizování komerčních a reklamních výstav, pronájem reklamní doby v komunikačních médiích, vyhledávání dat v počítačových souborech (pro třetí osoby), kopírování nebo rozmnožování (reprodukce) dokumentů, dokladů apod., obchodní nebo podnikatelské informace, pomoc při řízení obchodní činnosti, prezentace výrobků v komunikačních médiích pro účely maloobchodu, styky s veřejností, inzerce, on-line inzerce, plánování obchodních transakcí, dodavatelské služby pro třetí osoby (nákup výrobků a služeb pro jiné podniky), provádění

obchodních operací, poskytování obchodních informací a obchodních služeb pomocí Internetu, zprostředkování obchodu s výrobky uvedenými ve tř. 5, 28, 29 a 30, zprostředkovatelská činnost v oblasti obchodu s výrobky uvedenými ve tř. 5, 28, 29 a 30, zprostředkování obchodních služeb, zprostředkování obchodních kontaktů v oblasti výrobků, uvedených ve tř. 5, 28, 29 a 30, zprostředkování internetového obchodu v oblasti výrobků uvedených ve tř. 5, 28, 29 a 30, komerční využití Internetu v oblastech komerčních internetových médií a vyhledávacích služeb v oblasti výrobků uvedených ve tř. 5, 28, 29 a 30, prezentace uživatelů na stránkách Word Wilde Web v počítačové síti Internet; (38) elektronická pošta, posílání zpráv, provozování počítačových sítí, přenos faxem, přenos zpráv a obrázků pomocí počítače, směrovací a spojovací služby pro telekomunikace, telefonické služby, telegrafická komunikace, telegrafní služby, počítačová komunikace, komunikace a transakce v síti, služby zabezpečující audiovizuální komunikaci prostřednictvím informačních a telekomunikačních sítí, například počítačové sítě Internet, satelitu, poskytování přístupu k Internetu, rozšiřování, zveřejňování a přenos informací prostřednictvím informačních a telekomunikačních prostředků a sítí, satelitů, výměna a šíření informací a zpráv prostřednictvím telekomunikační sítě, datové sítě, informační nebo komunikační nebo elektronické techniky, komunikace pomocí počítačových terminálů, telegrafu, dálkopisu, telefonu, mobilních telekomunikačních síťových služeb s využitím drátového vedení a/nebo satelitů a/nebo mikrovlnného spojení a/nebo radiového spojení; (41) informace o možnostech zábavy a rozptýlení, služby nahrávacího studia, nahrávání videopásek, výroba videofilmů, služby digitálního zpracování obrazu, elektronické publikování (DTP), fotografování, pronájem audio nahrávek, půjčování audio zařízení, půjčování videokamer, půjčování videopásek, střih videopásků, poskytování on-line elektronických publikací (bez možnosti stažení), provozování sportovních zařízení, půjčování sportovního nářadí s výjimkou dopravních prostředků; (44) služby solárií, péče o hygienu a krásu osob, masáže.

(511) 5, 28, 35, 38, 41, 44  
(210) O-473062

(111) **317439**  
(220) 12.02.2010  
(151) 05.04.2011  
(540)

## INORGA

(730) **Jemelková Eva Ing.**, Čs. Exilu 473/21, Ostrava - Poruba, 70800, CZ  
(510) (16) tištěné publikace, vzdělávací knihy, příručky, brožury, školicí a vzdělávací publikace, učební pomůcky, výukové materiály v rámci této třídy, skripta, případové studie, manuály, knihy, časopisy, tiskoviny, periodika, prospekty; (35) automatizované zpracování dat, tvorba obchodní databáze, vedení účetnictví pro jiné osoby, vedení sekretářských prací, vedení a vykazování mzdové agendy, konferenční servis, činnost organizačních a ekonomických poradců, poradenská činnost v oblasti managementu a v podnikání, marketingové studie, analýzy cen, poradenství při vedení podniků, poradenství v obchodní činnosti, prognózy hospodářské nebo ekonomické, průzkum trhu, personální poradenství, nábor zaměstnanců, psychologické testování pro výběr zaměstnanců, poradenská činnost a zprostředkovatelská činnost v oblasti služeb zařazených do tříd 35, 36, 41 a 42, prezentace výrobků pro obchodní a reklamní účely, psaní reklamních textů, organizování výstav; (36) finanční analýzy, finanční odhady a oceňování v rámci této třídy, oceňování nemovitostí, pronájem bytů, pronájem farem, pronájem nemovitostí; (41) vzdělávací, rekvalifikační a výchovná činnost, výchovné a vzdělávací činnosti, služby a kurzy k osvojení manažerské dovednosti a rozvoje týmové práce, výběr vhodného pracovníka do týmu, styly vedení a řízení lidí, adaptační proces, hodnotící pohovory, vytýkácí pohovory, služby spojené s motivací obchodních dovedností, psychologii v prodeji, komunikací s náročným zákazníkem, budováním a řízením vztahů se zákazníky, techniky, získáváním nového zákazníka, komunikačními dovednostmi, efektivní komunikací, neverbální a verbální komunikací, vyjednáváním, zvládáním konfliktů, asertivitou v praxi, transakční analýzou v komunikaci a v obchodě, komunikací po telefonu, MBTI v komunikaci a vztazích, společenským chováním, rozvojem ústního a písemného projevu, marketingových znalostí a dovedností, ekonomických znalostí a dovedností v oblasti logistiky, nákupní optimalizací zásob, výrobní logistiky, skladové a distribuční logistiky, výuka v oboru cizích jazyků, ověřování odborné způsobilosti k výkonu funkce a vydávání osvědčení o odborné způsobilosti, vzdělávací informace, korespondenční kurzy, organizování a vedení konferencí, organizování a vedení kongresů, organizování a vedení seminářů, organizování a vedení sympozií, organizování exkurzí,

organizování kulturních nebo vzdělávacích výstav, pořádání a řízení pracovních setkání, nakladatelství a vydavatelství, překladatelské služby, psaní textů, nahrávání nosičů zvukových nebo obrazově zvukových, půjčování nahraných zvukových a zvukově obrazových záznamů, tvorba a šíření audiovizuálních nebo audio děl, poskytování on-line elektronických publikací, vydávání elektronických knih a časopisů on-line, vydávání knih, vydávání publikací, vydavatelské a nakladatelské činnosti, zejména v oblasti vzdělávání a v rámci této třídy; (42) programátorská činnost, poskytování software, poradenská činnost v rámci této třídy, aktualizace počítačových programů, expertizy v oblasti software, instalace počítačových programů, konzultace v oblasti počítačového softwaru, obnova počítačových dat, počítačové systémové analýzy - tvorba, poradenství v oblasti počítačového hardware, poskytování vyhledávačů pro Internet, projektování, projektové studie technické, pronájem počítačového software, pronájem počítačů, tvorba software, údržba počítačových programů, umístování webových stránek, tvorba a správa webových stránek.

(511) 16, 35, 36, 41, 42  
(210) O-474255

(111) **318920**  
(220) 16.12.2010  
(151) 29.06.2011  
(540)

## FANTOM

(730) **CHARVÁT Zdeněk**, Náměstí Mládežníků 670, Kralupy nad Vltavou, 27801, CZ  
(740) **PROPATENT**, Ing. Vlasta Sedláčková, Pod Pekařkou 1, Praha 4, 14700  
(510) (6) síť proti hmyzu kovové, kovové zástěny; (19) síť proti hmyzu nekovové, přenosné nekovové zástěny, žaluzie nekovové; (37) úpravy, opravy a instalace sítí a stínící techniky.  
(511) 6, 19, 37  
(210) O-481826

(111) **319317**  
(220) 22.11.2010  
(151) 20.07.2011  
(540)

## TIMEWISE Zázračná sada

(730) **Mary Kay Inc.**, 16251 Dallas Parkway, Addison, 75001, TX, US  
(740) **KOREJZOVA LEGAL v.o.s.**, JUDr. Petra Sauvage de Brantes, advokátka, Korunní 810/104, Praha 10, Vinohrady, 10100  
(510) (3) kosmetika, přípravky pro péči o pleť bez léčebných účinků.  
(511) 3  
(210) O-481139

(111) **319349**  
(220) 16.12.2010  
(151) 20.07.2011  
(540)

## MARMOT

(730) **Jan Jeník**, Roztocká 145, Velké Přílepy, 25264, CZ  
(740) **STUDENÁ - LABALESTRA**, advokátní a patentová kancelář, Mgr. Klára Labalestra, advokát, Na Poříčí 12, Praha 1, 11000  
(510) (1) chemické výrobky pro průmysl a vědu, prostředky pro kalení a letování kovů, zejména pájky, letovací pájky, měkké pájky, bezolovnaté pájky, tavidla, lepidla pro průmysl; (6) obecné kovy a jejich slitiny, kovové stavební materiály, kovové kabely a dráty neelektrické, hutní materiál, kovové výrobky (neuvedené v jiných třídách), pájky, měkké pájky, bezolovnaté pájky; (35) reklama a propagační činnost týkající se výrobků ve třídách výše uvedených.  
(511) 1, 6, 35  
(210) O-481819

(111) **321819**  
(220) 18.03.2010  
(151) 30.11.2011  
(540)

## Profi Spořicí účet Bonus

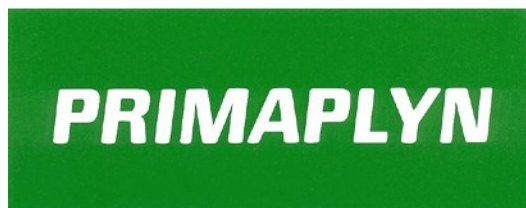
(730) **Komerční banka, a.s.**, Na Příkopě 33/969, Praha 1, 11407, CZ  
(510) (35) inzertní a reklamní činnost, inzertní, reklamní a propagační činnost, pomoc při řízení obchodní činnosti, obchodní administrativa, kancelářské práce, marketing; (36) pojišťovnictví a peněžnictví, služba finanční, peněžní, nemovitostní a pojišťovací, zejména přijímání vkladů od veřejnosti, poskytování úvěrů, investování do cenných papírů na vlastní účet, finanční pronájem (leasing), platební styk a zúčtování, vydávání platebních prostředků jako platebních karet, cestovních šeků, poskytování záruk, otevírání akreditivů, obstarávání inkasa, poskytování investičních služeb, obchodování na vlastní účet nebo na účet klienta s devizovými hodnotami a se zlatem, finanční makléřství, směnárenské činnosti (nákup devizových prostředků), výkon funkce depozitáře, poskytování bankovních informací, pronájem bezpečnostních schránek, vydávání hypotečních zástavních listů a činnosti, které přímo souvisejí s činnostmi výše uvedenými.  
(511) 35, 36  
(210) O-475241

(111) **322374**  
(220) 05.02.2010  
(151) 04.01.2012  
(540)



(730) **Compagnie des Gaz de Petrole Primagaz S.A.**, 4, rue Hérault de Séchelles, 75017 Paris, FR  
(740) JUDr. David Karabec, Na Stráži 1306/5, Praha, 18000  
(510) (4) průmyslové oleje a tuky, paliva, maziva, přípravky pro absorbování, skrápění a vázání prachu, plyny zahrnuté ve třídě 4; (16) balicí fólie z umělých hmot, obalové materiály a materiály pro ochranu výrobků a jejich povrchů vyrobené z plastů nebo papíru, smršťovací a na tlak citlivé fólie pro balení, ochranu a maskování; (37) montáž, opravy a revize plynových zařízení, plnění tlakových nádob na plyn, pronájem technologií čerpacích stanic a tlakových nádob na plyn; (39) rozvod plynu, doprava a skladování paliv a maziv, nákladní doprava, pronájem motorových vozidel; (40) zpracování paliv a maziv; (42) projektová činnost v investiční výstavbě, činnost technických poradců v oblasti plynových zařízení a plnění tlakových nádob plyny, poradenská činnost v oblasti pohonných hmot a jiných energií  
(511) 4, 16, 37, 39, 40, 42  
(210) O-474036

(111) **322375**  
(220) 05.02.2010  
(151) 04.01.2012  
(540)



(591) Barevná  
(730) **Compagnie des Gaz de Petrole Primagaz S.A.**, 4, rue Hérault de Séchelles, 75017 Paris, FR  
(740) JUDr. David Karabec, Na Stráži 1306/5, Praha, 18000  
(510) (4) průmyslové oleje a tuky, paliva, maziva, přípravky pro absorbování, skrápění a vázání prachu, plyny zahrnuté ve třídě 4; (16) balicí fólie z umělých hmot, obalové materiály a materiály pro ochranu výrobků a jejich povrchů vyrobené z plastů nebo papíru, smršťovací a na tlak citlivé fólie pro balení, ochranu a maskování; (37) montáž, opravy a revize plynových zařízení, plnění tlakových nádob na plyn, pronájem technologií čerpacích stanic a tlakových nádob na plyn; (39) rozvod plynu, doprava a skladování paliv a maziv, nákladní doprava, pronájem motorových vozidel; (40) zpracování paliv a maziv; (42) projektová činnost v investiční výstavbě, činnost technických poradců v oblasti plynových zařízení a plnění tlakových nádob plyny, poradenská činnost v oblasti pohonných hmot a jiných energií  
(511) 4, 16, 37, 39, 40, 42  
(210) O-474039

(111) **340041**  
(220) 27.01.2010  
(151) 20.08.2014  
(540)

## ICE IMPERIAL

(730) **MHCS**, 9, avenue de Champagne, Epernay, FR  
(740) TRAPLOVÁ-HAKR-KUBÁT Advokátní a patentová kancelář, Mgr. Jana Šuranová Traplová, advokátka, Přístavní 24, Praha 7, 17000  
(510) (33) šumivá vína, šampaňská vína (vína z oblasti "Champagne").  
(511) 33  
(210) O-511578

(111) **341813**  
(220) 04.02.2010  
(151) 05.11.2014  
(540)

## AVIATOR

(730) **LUXOTTICA GROUP S.p.A.**, Piazzale Luigi Cadorna, 3, 20123 Milano, IT  
(740) Rott, Růžička & Guttman, Patentové, známkové a advokátní kanceláře, JUDr. Vladimír Rott, patentový zástupce, Vyskočilova 1566, Praha 4, Michle, 14000  
(510) (9) sluneční brýle, dioptrické brýle, estetické brýle, ochranné brýle - masky atd., brýle pro sport - pro motocyklisty, řidiče skútru, cyklisty atd., čočky pro brýle, držáky na brýle, brýlové obruby, pouzdra a schránky na brýle, řetízky k brýlím, kontaktní čočky, lupy, dalekohledy a optické nástroje obecně.  
(511) 9  
(210) O-515666

(111) **359139**  
(220) 23.12.2010  
(151) 29.03.2017  
(540)



(730) **Havlas Holding s.r.o.**, Rubešova 583/2, Praha 2 - Vinohrady, 12000, CZ  
(740) Ing. Michal Jupa, patentový zástupce, Na Baních 1385, Praha 5 - Zbraslav, 15600  
(510) (36) činnost realitní kanceláře, koupě a prodej nemovitostí včetně garáží, pronájem nemovitostí, správa nemovitostí, developerská činnost v

investiční výstavbě, oceňování nemovitostí; (37) provádění staveb všeho druhu včetně jejich změn, udržovacích prací na nich a jejich odstraňování, údržba nemovitostí; (39) pronájem garáží, skladovacích prostor a ploch, pronájem parkovacích a odstavných ploch, poradenská, obstaravatelská a zprostředkovatelská činnost v uvedených oblastech.

(511) 36, 37, 39  
(210) O-481992

---

## Změny vlastníků ochranných známek

Kapitola obsahuje údaje o ochranných známkách, které byly převedeny nebo přešly ve smyslu ustanovení § 15 odst. 1, 2 a § 16 zákona č. 441/2003 Sb. na jiného vlastníka v rozsahu všech zapsaných výrobků nebo služeb.

Číslo zápisu (111)	Dřívější vlastník (770)	Nynější vlastník (730)	S účinností od (580)
154027	PRAGOEXPORT a.s., Janská 769/4, Opava, Předměstí, 74601, CZ	DELATIO Duplex s.r.o., Janská 769/4, Opava, Předměstí, 74601, CZ	31.12.2019
169848	Sears Brands, LLC, 3333 Beverly Road, Hoffman Estates, IL, US	Transform SR Brands LLC, 3333 Beverly Road, Hoffman Estates, IL, US	31.12.2019
182133	Waterloo Industries, Inc., 139 W. Forest Hill Avenue, 53154 Oak Creek, WI, US	The Black & Decker Corporation, 701 E. Joppa Road, Towson, MD, US	31.12.2019
196181	Miloslav Anelt - KALIBRA, Sulice - Hlubočinka 1107, 25168, CZ	CFFT - Care For Fuel Technology s.r.o., Podnikatelská 565, Praha 9, Běchovice, 19011, CZ	27.12.2019
204946	Sears Brands, LLC, 3333 Beverly Road, Hoffman Estates, IL, US	Transform SR Brands LLC, 3333 Beverly Road, Hoffman Estates, IL, US	31.12.2019
219788	Sears Brands, LLC, 3333 Beverly Road, Hoffman Estates, IL, US	Transform SR Brands LLC, 3333 Beverly Road, Hoffman Estates, IL, US	31.12.2019
236976	Sears Brands, LLC, 3333 Beverly Road, Hoffman Estates, IL, US	Transform SR Brands LLC, 3333 Beverly Road, Hoffman Estates, IL, US	31.12.2019
237557	THE PROCTER & GAMBLE COMPANY, One Procter & Gamble Plaza, Cincinnati, OH, US	Unilever N.V., Weena 455, 3013 AL Rotterdam, NL	30.12.2019
240124	Sears Brands, LLC, 3333 Beverly Road, Hoffman Estates, IL, US	Transform SR Brands LLC, 3333 Beverly Road, Hoffman Estates, IL, US	31.12.2019
256956	Miluše Jurošková, Spádová 5, Brno, 64300, CZ	bussiness. link spółka z ograniczoną odpowiedzialnością, Aleja "Solidarności" 173, 00-877 Warszawa, PL	27.12.2019
336070	Edulogy, s.r.o., Břehová 208/8, Praha 1 - Josefov, 11000, CZ	AGEMSOFT, a.s., Rigeleho 1, 811 02 Bratislava, SK	27.12.2019
336071	Edulogy, s.r.o., Břehová 208/8, Praha 1 - Josefov, 11000, CZ	AGEMSOFT, a.s., Rigeleho 1, 811 02 Bratislava, SK	27.12.2019
336538	Edulogy, s.r.o., Břehová 208/8, Praha 1 - Josefov, 11000, CZ	AGEMSOFT, a.s., Rigeleho 1, 811 02 Bratislava, SK	27.12.2019
336539	Edulogy, s.r.o., Břehová 208/8, Praha 1 - Josefov, 11000, CZ	AGEMSOFT, a.s., Rigeleho 1, 811 02 Bratislava, SK	27.12.2019
339614	Edulogy s.r.o., Břehová 208/8, Praha 1 - Josefov, 11000, CZ	AGEMSOFT, a.s., Rigeleho 1, 811 02 Bratislava, SK	27.12.2019
339615	Edulogy s.r.o., Břehová 208/8, Praha 1 - Josefov, 11000, CZ	AGEMSOFT, a.s., Rigeleho 1, 811 02 Bratislava, SK	27.12.2019
343079	Edulogy, s.r.o., Budějovická 1550/15a, Praha 4, Michle, 14000, CZ	AGEMSOFT, a.s., Rigeleho 1, 811 02 Bratislava, SK	27.12.2019
343080	Edulogy, s.r.o., Budějovická 1550/15a, Praha 4, Michle, 14000, CZ	AGEMSOFT, a.s., Rigeleho 1, 811 02 Bratislava, SK	27.12.2019
352214	Edulogy, s.r.o., Křížíkova 237/36a, Praha 8, Karlín, 18600, CZ	AGEMSOFT, a.s., Rigeleho 1, 811 02 Bratislava, SK	27.12.2019
352690	Edulogy, s.r.o., Budějovická 1550/15a, Praha 4, Michle, 14000, CZ	AGEMSOFT, a.s., Rigeleho 1, 811 02 Bratislava, SK	27.12.2019
352691	Edulogy, s.r.o., Budějovická 1550/15a, Praha 4, Michle, 14000, CZ	AGEMSOFT, a.s., Rigeleho 1, 811 02 Bratislava, SK	27.12.2019

## Změny v údajích o vlastních ochranných známkách

Kapitola obsahuje ochranné známky, u kterých byla v rejstříku ochranných známek vyznačena změna v údajích o vlastních ve smyslu ustanovení § 27 odst. 2 a 7 zákona č. 441/2003 Sb.

Číslo zápisu (111)	Vlastník (730)	S účinností od (580)
164362	Veletrhy Brno, a.s., Výstaviště 405/1, Brno, Pisárky, 60300, CZ	31.12.2019
164363	Veletrhy Brno, a.s., Výstaviště 405/1, Brno, Pisárky, 60300, CZ	31.12.2019
164365	Veletrhy Brno, a.s., Výstaviště 405/1, Brno, Pisárky, 60300, CZ	31.12.2019
164366	Veletrhy Brno, a.s., Výstaviště 405/1, Brno, Pisárky, 60300, CZ	31.12.2019
164370	Veletrhy Brno, a.s., Výstaviště 405/1, Brno, Pisárky, 60300, CZ	31.12.2019
232998	SONING Praha s.r.o., Pod Hájkem 406/1a, Praha 8, Libeň, 18000, CZ	30.12.2019
311367	Asociace Český skokový pohár,z.s., Zátokova 100/2, Praha 6, Břevnov, 16900, CZ	30.12.2019
313032	VDZ S.A.R., s.r.o., Sokolovská 81/55, Praha 8, Karlín, 18600, CZ	27.12.2019
313033	VDZ S.A.R., s.r.o., Sokolovská 81/55, Praha 8, Karlín, 18600, CZ	27.12.2019
313034	VDZ S.A.R., s.r.o., Sokolovská 81/55, Praha 8, Karlín, 18600, CZ	27.12.2019
315810	CON BRIO, spol. s r.o., Ocelkova 643/20, Praha 9, Černý Most, 19800, CZ	30.12.2019