

Číselné INID kódy pro označování bibliografických dat technických řešení

INID Codes for the identification of bibliographic data of technical solutions

(Standard WIPO ST. 9 a ST. 80)

(11)	číslo patentu/zápisu/osvědčení	(11)	Number of the patent/registration/certification
(15)	datum zápisu průmyslového vzoru	(15)	Industrial design registration date
(21)	číslo přihlášky/žádosti	(21)	.Application number
(22)	datum podání přihlášky/žádosti	(22)	Date of application filling
(23)	údaje o výstavní prioritě	(23)	Exhibition priority data
(28)	počet průmyslových vzorů	(28)	Number of industrial designs included in the application
(31)	číslo prioritní přihlášky	(31)	Number of priority application
(32)	datum podání prioritní přihlášky	(32)	Filling date of priority application
(33)	země priority	(33)	Priority country
(40)	datum zveřejnění přihlášky vynálezu	(40)	Date of publication of patent application
(45)	datum zveřejnění zapsaného průmyslového vzoru	(45)	Publication date of the registered industrial design
(47)	datum zveřejnění udělení patentu a zápisu užitého vzoru, datum zápisu užitého vzoru, datum oznámení udělení evropského patentu v Evropském patentovém věstníku	(47)	Publication date of patent granting and publication date of utility model registration, registration date of utility model, publication date of European patent granting in the European patent bulletin
(51)	mezinárodní patentové třídění/Locarnské třídění průmyslových vzorů	(51)	International Patent Classification/ Locarno Classification for Industrial Designs
(54)	Název	(54)	Title
(55)	vyobrazení průmyslového vzoru	(55)	Reproduction of the industrial design
(57)	Anotace	(57)	Abstract
(68)	číslo základního patentu	(68)	Number of the basic patent
(71)	označení přihlašovatele/žadatele	(71)	Applicant
(72)	označení původce	(72)	Inventor
(73)	označení majitele/vlastníka	(73)	Owner
(74)	označení zástupce	(74)	Attorney's name and address
(86)	číslo mezinárodní přihlášky	(86)	International application number
(87)	číslo mezinárodního zveřejnění	(87)	International publication number
(92)	datum a číslo první registrace přípravku pro Českou republiku	(92)	Date and number(s) of the first authorization to market the product in the CZ
(93)	datum, číslo a země první registrace přípravku v rámci Společenství	(93)	Date, number(s) and country of the first authorization to market the product in the EEC
(94)	doba platnosti osvědčení	(94)	Term of certification validity
(95)	označení a typ přípravku	(95)	Name of the product and product type
(96)	datum podání a číslo evropské patentové přihlášky	(96)	European patent application filling date and number
(97)	datum zveřejnění a číslo zveřejnění evropské patentové přihlášky v Evropském patentovém věstníku	(97)	European patent application publication date and publication number in the European patent bulletin

Číselné INID kódy pro označování bibliografických dat ochranných známek

INID codes and minimum required for the identification of bibliographic data relating to marks

(Standard WIPO ST.60)

(111)	Číslo zápisu ochranné známky (registrace)	(111)	Number of registration
(151)	Datum zápisu ochranné známky	(151)	Date of the registration
(210)	Číslo přihlášky ochranné známky (spisu)	(210)	Number of the application
(220)	Datum podání přihlášky	(220)	Date of filing of the application
(320)	Datum vzniku práva přednosti	(320)	Date of the first application
(442)	Datum zveřejnění přihlášky po průzkumu	(442)	Date of the publication of the examined application
(450)	Datum zveřejnění zápisu ochranné známky ve Věstníku	(450)	Date of publication of the registration
(510)	Seznam výrobků a služeb	(510)	List of goods and/or services
(511)	Číslo třídy výrobků a služeb	(511)	Number of the class of goods and/or services
(526)	Omezení rozsahu ochrany o prvek	(526)	Disclaimer
(540)	Znění nebo vyobrazení ochranné známky	(540)	Reproduction of the mark
(551)	Kolektivní ochranná známka	(551)	Collective mark
(554)	Prostorová ochranná známka	(554)	Three-dimensional mark
(558)	Ochranná známka tvořená pouze barvou nebo kombinací barev	(558)	Mark consisting exclusively of one or several colours
(580)	Datum zápisu jakékoliv transakce v souvislosti s přihláškou nebo zápisem ochranné známky do rejstříku, např. změna majitele, změna jména nebo adresy, vzdání se práv k ochranné známce atd. (účinnost)	(580)	Date of recording of any kind of transaction in respect of applications or registrations (e.g. change in ownership, change in name or address, renunciation, termination of protection)
(591)	Údaje o barevnosti ochranné známky	(591)	Information concerning colour claimed
(730)	Přihlašovatel/vlastník ochranné známky	(730)	The applicant or the holder of the mark
(740)	Zástupce	(740)	Name and address of the representative
(770)	Jméno a adresa dřívějšího přihlašovatele nebo vlastníka (v případě změny vlastnictví)	(770)	Name and address of the previous applicant or holder (in case of change in ownership)
(791)	Jméno a adresa nabyvatele licence	(791)	Name and address of the licensee
(793)	Podmínky a omezení licence	(793)	Indication of conditions and/or restrictions under the license
(800)	Mezinárodní zápis ochranné známky	(800)	International registration

Kódy pro kódování záhlaví oznámení publikovaných ve Věstníku

(Standard WIPO ST. 17)

BB9A	zveřejněné přihlášky vynálezů	MK1K	zánik užitého vzoru uplynutím doby platnosti
FG1K	zapsané užité vzory	MK4A	zánik patentů uplynutím doby platnosti
FG4A	udělené patenty	MK4F	zánik autorských osvědčení uplynutím doby platnosti
FG4Q	zapsané průmyslové vzory	MK4Q	zánik průmyslového vzoru uplynutím doby ochrany
LD3K	částečný výmaz užitého vzoru	MM4A	zánik patentů pro nezaplacení ročních poplatků
LD4Q	částečný výmaz průmyslového vzoru	MM4F	zánik autorských osvědčení pro nezaplacení ročních poplatků
MA4A	zánik patentu vzdáním se	ND1K	prodloužení platnosti užitého vzoru
MA4F	zánik autorských osvědčení vzdáním se	ND4Q	obnova doby ochrany průmyslového vzoru
MC3K	výmaz užitého vzoru	PA4A	změna autorského osvědčení na patent
MC4A	zrušení patentu	PC9A	změna dispozičního práva k vynálezu
MC4F	zrušení autorského osvědčení	PD1K	převod práv a ostatní změny majitelů užitého vzoru
MC4Q	výmaz průmyslového vzoru	PD4A	převod práv a ostatní změny majitelů patentů
MH1K	zánik užitého vzoru vzdáním se	PD4Q	převod práv a ostatní změny vlastníků průmyslových vzorů
MH4A	částečné zrušení patentu	QA9A	nabídka licence
MH4F	částečné zrušení autorského osvědčení	SB4A	zapsané patenty do rejstříku po odtajnění
MH4Q	zánik průmyslového vzoru vzdáním se	SB4F	zapsaná autorská osvědčení do rejstříku po odtajnění

Opravy Změny Různé

Opravy u přihlášek vynálezů s žádostí o udělení patentu

HA9A	jmenování vynálezce	HG9A	oprava chyb v třídění
HB9A	oprava jmen	HH9A	oprava nebo změna všeobecně
HC9A	změna jmen	HK9A	tiskové chyby v úředních věstnících
HD9A	oprava adres		
HE9A	změna adres		
HF9A	oprava dat		

Opravy ochranných dokumentů

Patenty	autorská osvědčení	užité vzory	průmyslové vzory	
TA4A	TA4F	TA1K	TA4Q	jmenování vynálezce
TB4A	TB4F	TB1K	TB4Q	oprava jmen
TC4A	TC4F	TC1K	TC4Q	změna jmen
TD4A	TD4F	TD1K	TD4Q	oprava adres
TE4A	TE4F	TE1K	TE4Q	změna adres
TF4A	TF4F	TF1K	TF4Q	oprava dat
TG4A	TG4F	TG1K	TG4Q	oprava chyb v třídění
TH4A	TH4F	TH1K	TH4Q	oprava nebo změna všeobecně
TK9A	TK9F	TK1K	TK4Q	tiskové chyby v úřed. věstnících

Kódy pro označování zemí a mezinárodních organizací použité ve věstníku

AT	Rakousko
CA	Kanada
CH	Švýcarsko
CN	Čína
CY	Kypr
CZ	Česká republika
DE	Spolková republika Německo
DK	Dánsko
FR	Francie
JP	Japonsko
KR	Korejská republika
MT	Malta
MX	Mexiko
PL	Polsko
RO	Rumunsko
SK	Slovensko
TR	Turecko
TW	Tchaj-wan
UA	Ukrajina
US	Spojené státy americké

Kódy pro označování států USA použité ve věstníku

AZ	Arizona
CA	California
DC	District of Columbia
FL	Florida
NY	New York
OH	Ohio
TX	Texas

BB9A

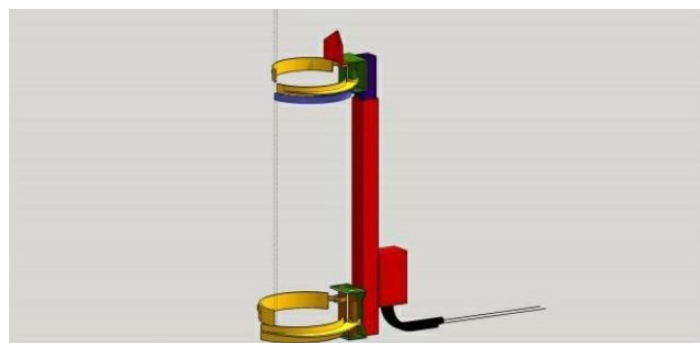
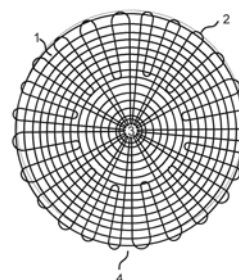
Zveřejněné přihlášky vynálezů - přehled podle čísel přihlášek

Dále uvedené přihlášky vynálezů byly zveřejněny dnem, uvedeným v Věstníku podle zákona č. 527/1990 Sb., o vynálezech a zlepšovacích návrzích, ve znění pozdějších předpisů, a jsou k dispozici v patentové knihovně Úřadu průmyslového vlastnictví, Antonína Čermáka 2a, 160 68, Praha 6.

(21)	(51)	(2006.01)	(21)	(51)	(2006.01)
2018-512	<i>A 01 P 15/00</i>		2018-572	<i>E 04 B 1/04</i>	
2018-534	<i>B 32 B 5/08</i>		2018-741	<i>F 25 B 47/00</i>	
2018-543	<i>D 06 P 5/22</i>		2019-434	<i>C 08 K 3/36</i>	
2018-546	<i>C 12 Q 1/686</i>	(2018.01)	2019-500	<i>H 01 M 4/04</i>	(2006.01)

Zveřejněné přihlášky vynálezů - řazené podle MPT

- (51) *A01P 15/00* (2006.01)
A01M 1/20 (2006.01)
(21) **2018-512**
(71) Staňková Veronika, Hodonín, CZ
(72) Staňková Veronika, Hodonín, CZ
(54) **Sanusligna - stroj na chemickou ochranu stojících stromů před podkorním hmyzem**
(22) 27.09.2018
(57) Popisuje se zařízení pro aplikaci chemické látky, insekticidu, na ochranu stojících stromů proti kůrovci a zamezení jeho dalšího šíření, přičemž aplikace se provádí na jednotlivé stojící stromy až do 4/5 jeho výšky a po celém obvodu.



- (51) *B32B 5/08* (2006.01)
B32B 5/12 (2006.01)
B32B 7/08 (2019.01)
B32B 17/02 (2006.01)
B32B 19/06 (2006.01)
B32B 27/02 (2006.01)
F16B 39/10 (2006.01)
F16B 43/00 (2006.01)
(21) **2018-534**
(71) István František Bc., Aš, CZ
(72) István František Bc., Aš, CZ
(54) **Zpevňovací podložka a způsob její výroby, určená pro zpevnění různých lepených spojovacích prvků a podobně**
(22) 09.10.2018
(57) Zpevňovací podložka sestávající z vláken, kde vlákna (2) jsou položena od středového otvoru (3) k vnějšímu okraji (4), a na ně kolmo uložená vlákna (1) v kruzích nebo ve spirále tvoří podložku, která má středový otvor (3) pro upevňovací prvek.

- (51) *C08K 3/36* (2006.01)
B82Y 30/00 (2011.01)
C08J 5/18 (2006.01)
C08J 3/24 (2006.01)
C08J 3/28 (2006.01)
H01M 10/052 (2010.01)
H01M 10/056 (2010.01)
C08J 7/12 (2006.01)
(21) **2019-434**
(71) Univerzita Tomáše Bati ve Zlíně, Zlín, CZ
(72) Vargün Elif Dr., Mentenese, Mugla, TR
Sáha Petr prof. Ing., CSc., Zlín, Mladcová, CZ
Cheng Qilin prof., Shanghai, CN
Fei Haojie MSc., Ph.D., Zlín, CZ
Kazantseva Natalia doc. Ing., Ph.D., Zlín, CZ
Sáha Tomáš Ing., Ph.D., Zlín, Mladcová, CZ
Wang Gengchao prof., Shanghai 200237, CN
(54) **Způsob přípravy polymerního elektrolytu gelového typu pro lithium-sírovou baterii**
(22) 01.07.2019
(57) Způsob přípravy polymerního elektrolytu gelového typu na bázi polyethylenglykol dimethakrylátu (PEGDMA) spočívá v tom, že se nejprve fotoinicovanou síťovací reakcí připraví fólie z PEGDMA a butylmethakrylátem (BMA). Ta se následně máčí v elektrolytickém roztoku bis-trifluormethan sulfonimidové lithné soli (LiTFSI), při čemž před smícháním směsi PEGDMA s fotoinicátorem a BMA se v BMA dispergují nanočástice oxidu křemičitého (SiO₂).
(74) Ing. Jan Görig, Korábová 98, Fryšták, Horní Ves, 76316

- (51) *C12Q 1/686* (2018.01)
(21) **2018-546**
(71) Masarykova univerzita, Brno, Brno-město, CZ
Fakultní nemocnice Brno, Brno, Bohunice, CZ
(72) Mráz Marek Doc. MUDr. Mgr., Ph.D., Brno, Židenice, CZ
Deván Ján Mgr., Adamovske Kochanovce, SK
Musilová Kateřina Mgr., Brno, Líšeň, CZ
(54) **Způsob stanovení prognózy u pacientů s folikulárním lymfomem**
(22) 14.10.2018
(57) Způsob stanovení prognózy u pacienta trpícího folikulárním lymfomem, vyznačený tím, že se stanoví množství miR-31 v biologickém vzorku

odebraném z těla pacienta, a na základě tohoto stanovení se pacient přiřadí do prognostické skupiny, přičemž prognostické skupiny a mezní hodnoty pro přiřazení do prognostických skupin se získají analýzou množství miR-31 v biologických vzorcích pacientů se známou prognózou. V biologickém vzorku odebraném z těla pacienta se může stanovit exprese miR-31 spolu s expresí endogenní kontroly, kterou je malá jadéřková RNA či stabilně exprimovaná miRNA, a v případě absolutní kvantifikace se zároveň stanoví i exprese syntetických standardů těchto miRNA, a endogenní kontroly o známých počtech molekul. Popsaný způsob umožňuje pomocí stanovení exprese miR-31 přiřazení pacientů do prognostických skupin a je možné jej využít také při sledování histologické transformace nádoru.

(74) HARBER IP s.r.o., Dukelských hrdinů 567/52, Praha 7, Holešovice, 17000

(51) **D06P 5/22** (2006.01)

D06P 5/30 (2006.01)

D06B 1/02 (2006.01)

F26B 13/00 (2006.01)

(21) **2018-543**

(71) Picto Digital a.s., Břeclav, CZ

(54) **Způsob zpracování textilu k jeho pigmentovému potisku a modulární zařízení k provedení tohoto způsobu**

(22) 12.10.2018

(57) Předmětem vynálezu je způsob zpracování textilu k jeho pigmentovému potisku a modulární zařízení k provedení tohoto způsobu. Strojní aplikace technologie výroby potištěného textilu pomocí pigmentových barviv, může být realizována ve dvou formách, a to jako bifunkční strojní jednotka skládající se ze sprejovacího modulu, jednoho nebo série zářících modulů a chladicího modulu, nebo realizovaná jako výrobní linka složená z různých kombinací prezentovaných modulů společně s komerčním potiskovacím zařízením. Obě formy strojních aplikací zajišťují technologický proces velkometrážní průmyslové výroby textilu pomocí pigmentových barviv a nabízejí vhodnou náhradu za dosavadní technologie průmyslového potisku textilu jinými barvivy vyznačující se nadměrnou spotřebou vody. Technologie výroby je vhodná na jakoukoli typovou rodinu textilu a stejně tak i na tkané a pletené formy textilu, čímž výrazně zvyšuje výrobní agilitu průmyslové oblasti, do které spadá.

(74) JUDr. Zuzana Císařová, advokát, Havlíčkova 1043/11, Praha 1, 11000

(51) **E04B 1/04** (2006.01)

E04B 1/64 (2006.01)

E04C 2/06 (2006.01)

E02D 31/02 (2006.01)

(21) **2018-572**

(71) České vysoké učení technické v Praze, Praha 6, Dejvice, CZ

(72) Pazderka Jiří doc. Ing., Ph.D., Praha 9, Prosek, CZ

(72) Pavlů Tereza Ing., Ph.D., Libštát, CZ

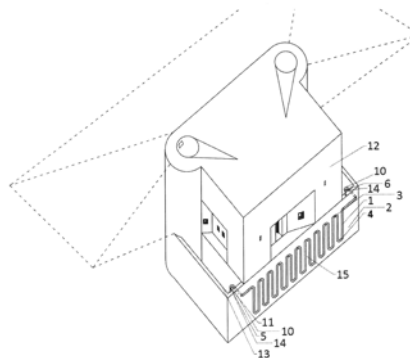
(72) Reiterman Pavel Ing., Ph.D., Ostrava, Svinov, CZ

(54) **Podzemní sanační systém pro snížení vlhkosti podzemní stěny**

(22) 24.10.2018

(57) Podzemní sanační systém je vytvořen z prefabrikovaných tvarovek (1) u podzemní stěny (2) sanovaného historického pevnostního objektu. Tvarovka (1) je provedena z vysokopevnostního betonu s textilní výztuží průřezového tvaru písmena U, která má v podélném směru tvar vlnovky s vodorovnými konci. Spoj (3) tvarovek (1) je ve vodorovné horní části proveden pomocí ozubů (16,17). Ve spodní vodorovné části je odtokový otvor (4). Tvarovky (1) jsou opatřeny pryžovou obrubou (15) na hranách, které jsou v kontaktu s podzemní stěnou (2) sanovaného objektu. Nasávací otvor (5) je opatřen stáloběžným ventilátorem (11). Nasávací otvor (5) a výdechový otvor (6) jsou opatřeny ochrannou mřížkou (14).

(74) Ing. Václav Kratochvíl, Husníkova 2086/22, Praha 5, Stodůlky, 15800



(51) **F25B 47/00** (2006.01)

F25B 37/00 (2006.01)

F25B 9/00 (2006.01)

(21) **2018-741**

(71) MIRAI INTEX SAGL, 6830 Chiasso, CH

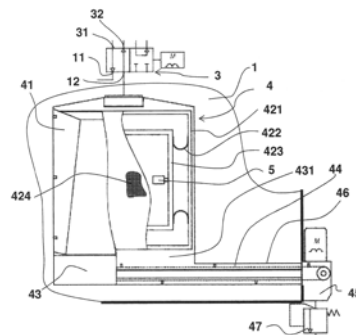
(72) Tsyplakov Vladyslav, Versoix, CH

(54) **Odvlhčovač vzduchu, zejména pro vzduchové chladicí nebo klimatizační stroje**

(22) 27.12.2018

(57) Řešení se týká odvlhčovače vzduchu, zejména pro vzduchové chladicí nebo klimatizační stroje, uspořádaného uvnitř chladicí komory (1) před výstupem vzduchu z chladicí komory (1). Odvlhčovač (4) obsahuje těleso (41), v němž je uložena čistící kazeta (42) obsahující síto (424) spřažené s ultrazvukovým zářičem (5), pod čistící kazetou (42) je uspořádán sběrač (43) sněhu a/nebo ledu, jemuž je přiřazen dopravník (44) sněhu a/nebo ledu, který ústí do sběrné nádoby (45) sněhu a ledu. Sběrná nádoba je uložena mimo chladicí komoru (1).

(74) Ing. Dobroslav Musil, patentová kancelář, Ing. Dobroslav Musil, Zábřdovická 801/11, Brno, Zábřdovice, 61500



(51) **H01M 4/04** (2006.01)

H01M 4/1391 (2010.01)

H01M 10/052 (2010.01)

H01M 10/058 (2010.01)

(21) **2019-500**

(71) Univerzita Tomáše Bati ve Zlíně, Zlín, CZ

(72) Vargün Elif Dr., Mentenese, Mugla, TR

(72) Sába Petr prof. Ing., CSc., Zlín, Mladcová, CZ

(72) Cheng Qilin prof., Shanghai, CN

(72) Fei Haojie MSc., Ph.D., Zlín, CZ

(72) Kazantseva Natalia doc. Ing., Ph.D., Zlín, CZ

(72) Sába Tomáš Ing., Ph.D., Zlín, Mladcová, CZ

(72) Wang Gengchao prof., Shanghai 200237, CN

(54) **Způsob přípravy materiálu katody pro lithium-sírovou baterii**

(22) 01.08.2019

(57) Způsob přípravy materiálu katody, tvořené nosnou strukturou na bázi mezopórního uhlíku s póry zaplněnými sírou, spočívá v tom, že během syntézy CMK-3 struktury mezopórního uhlíku se nízkomolekulární zdroj uhlíku začlení do tuhého templátu SBA-15, takto vzniklý kompozit se kompletně zkarbonizuje a templát SBA-15 se následně odstraní. Jako zdroj - prekurzor uhlíku se do tuhého templátu SBA-15 inkorporuje nízkomolekulární chitosan, který současně také slouží jako zdroj dusíku v

souběžně probíhajícím procesu dopování uhlíkové struktury katody atomy dusíku.

(74) Ing. Jan Görig, Korábová 98, Fryšták, Horní Ves, 76316

Zveřejněné přihlášky vynálezů - přehled podle třídících znaků

(51)	(2006.01)	(21)	(51)	(2006.01)	(21)
A 01 M 1/20	(2006.01)	2018-512	E 02 D 31/02	(2006.01)	2018-572
B 32 B 5/12	(2006.01)	2018-534	E 04 B 1/64	(2006.01)	2018-572
B 32 B 7/08	(2019.01)	2018-534	E 04 C 2/06	(2006.01)	2018-572
B 32 B 17/02	(2006.01)	2018-534	F 16 B 39/10	(2006.01)	2018-534
B 32 B 19/06	(2006.01)	2018-534	F 16 B 43/00	(2006.01)	2018-534
B 32 B 27/02	(2006.01)	2018-534	F 25 B 9/00	(2006.01)	2018-741
B 82 Y 30/00	(2011.01)	2019-434	F 25 B 37/00	(2006.01)	2018-741
C 08 J 3/24	(2006.01)	2019-434	F 26 B 13/00	(2006.01)	2018-543
C 08 J 3/28	(2006.01)	2019-434	H 01 M 4/1391	(2010.01)	2019-500
C 08 J 5/18	(2006.01)	2019-434	H 01 M 10/052	(2010.01)	2019-434
C 08 J 7/12	(2006.01)	2019-434	H 01 M 10/052	(2010.01)	2019-500
D 06 B 1/02	(2006.01)	2018-543	H 01 M 10/056	(2010.01)	2019-434
D 06 P 5/30	(2006.01)	2018-543	H 01 M 10/058	(2010.01)	2019-500

Seznam přihlašovatelů zveřejněných přihlášek vynálezů

(71)	(21)	(51)	(2006.01)	(71)	(21)	(51)	(2006.01)
České vysoké učení technické v Praze, Praha 6, Dejvice, CZ	2018-572	E 04 B 1/04	(2006.01)	Univerzita Tomáše Bati ve Zlíně, Zlín, CZ	2019-434	C 08 K 3/36	(2006.01)
Masarykova univerzita, Brno, Brno-město, CZ	2018-546	C 12 Q 1/686	(2018.01)	Univerzita Tomáše Bati ve Zlíně, Zlín, CZ	2019-500	H 01 M 4/04	(2006.01)
MIRAI INTEX SAGL, 6830 Chiasso, CH	2018-741	F 25 B 47/00	(2006.01)	István František Bc., Aš, CZ	2018-534	B 32 B 5/08	(2006.01)
Pikto Digital a.s., Břeclav, CZ	2018-543	D 06 P 5/22	(2006.01)	Staňková Veronika, Hodonín, CZ	2018-512	A 01 P 15/00	(2006.01)

FG4A

Udělené patenty - přehled podle čísel patentů

V období uzávěrky tohoto čísla Věstníku udělil Úřad průmyslového vlastnictví tyto patenty.

(11)	(51)		(11)	(51)		(11)	(51)	
308290	G 01 F 1/00	(2006.01)	308293	F 25 B 47/00	(2006.01)	308296	H 01 M 4/04	(2006.01)
308291	F 24 F 1/40	(2011.01)	308294	E 04 B 1/04	(2006.01)			
308292	H 02 K 17/16	(2006.01)	308295	C 08 K 3/36	(2006.01)			

FG4A

Udělené patenty - přehled podle MPT

(51)	C08K 3/36	(2006.01)		F25B 37/00	(2006.01)
	B82Y 30/00	(2011.01)		F25B 9/00	(2006.01)
	C08J 5/18	(2006.01)	(11)	308293	
	C08J 3/24	(2006.01)	(40)	22.04.2020	
	C08J 3/28	(2006.01)	(21)	2018-741	
	H01M 10/052	(2010.01)	(73)	MIRAI INTEX SAGL, 6830 Chiasso, CH	
	H01M 10/056	(2010.01)	(72)	Tsyplakov Vladyslav, Versoix, CH	
	C08J 7/12	(2006.01)	(54)	Odvlhčovač vzduchu, zejména pro vzduchové chladicí nebo klimatizační stroje	
(11)	308295		(22)	27.12.2018	
(40)	22.04.2020		(74)	Ing. Dobroslav Musil, patentová kancelář, Ing. Dobroslav Musil, Zábřdovická 801/11, Brno, Zábřdovice, 61500	
(21)	2019-434				
(73)	Univerzita Tomáše Bati ve Zlíně, Zlín, CZ				
(72)	Vargün Elif Dr., Mentenese, Mugla, TR				
	Sáha Petr prof. Ing., CSc., Zlín, Mladcová, CZ				
	Cheng Qilin prof., Shanghai, CN				
	Fei Haojie MSc., Ph.D., Zlín, CZ				
	Kazantseva Natalia doc. Ing., Ph.D., Zlín, CZ				
	Sáha Tomáš Ing., Ph.D., Zlín, Mladcová, CZ				
	Wang Gengchao prof., Shanghai 200237, CN				
(54)	Způsob přípravy polymerního elektrolytu gelového typu pro lithium-sírovou baterii		(51)	G01F 1/00	(2006.01)
(22)	01.07.2019			G06F 3/00	(2006.01)
(74)	Ing. Jan Görig, Korábová 98, Fryšták, Horní Ves, 76316			H04L 12/14	(2006.01)
				G06F 13/00	(2006.01)
			(11)	308290	
			(40)	15.06.2011	
			(21)	2009-810	
			(73)	BONEGA, spol. s r.o., Sudoměřice, CZ	
			(72)	Ježík Pavel Ing., Bystřička, CZ	
				Kučera Josef Ing., Valašské Meziříčí, CZ	
				Vrla Ondřej, Valašské Meziříčí, CZ	
				Hudeček Roman Ing., Radějov, CZ	
			(54)	Soustava pro bezdrátový přenos dat z měřidel	
			(22)	04.12.2009	
			(74)	Ing. Jiří Walter, Počernická 54, Praha 10, 10800	
(51)	E04B 1/04	(2006.01)	(51)	H01M 4/04	(2006.01)
	E04B 1/64	(2006.01)		H01M 4/1391	(2010.01)
	E04C 2/06	(2006.01)		H01M 10/052	(2010.01)
	E02D 31/02	(2006.01)		H01M 10/058	(2010.01)
(11)	308294		(11)	308296	
(40)	22.04.2020		(40)	22.04.2020	
(21)	2018-572		(21)	2019-500	
(73)	České vysoké učení technické v Praze, Praha 6, Dejvice, CZ		(73)	Univerzita Tomáše Bati ve Zlíně, Zlín, CZ	
(72)	Pazderka Jiří doc. Ing., Ph.D., Praha 9, Prosek, CZ		(72)	Vargün Elif Dr., Mentenese, Mugla, TR	
	Pavlu Tereza Ing., Ph.D., Libštát, CZ			Sáha Petr prof. Ing., CSc., Zlín, Mladcová, CZ	
	Reiterman Pavel Ing., Ph.D., Ostrava, Svinov, CZ			Cheng Qilin prof., Shanghai, CN	
(54)	Podzemní sanační systém pro snížení vlhkosti podzemní stěny			Fei Haojie MSc., Ph.D., Zlín, CZ	
(22)	24.10.2018			Kazantseva Natalia doc. Ing., Ph.D., Zlín, CZ	
(74)	Ing. Václav Kratochvíl, Husníkova 2086/22, Praha 5, Stodůlky, 15800			Sáha Tomáš Ing., Ph.D., Zlín, Mladcová, CZ	
				Wang Gengchao prof., Shanghai 200237, CN	
			(54)	Způsob přípravy materiálu katody pro lithium-sírovou baterii	
			(22)	01.08.2019	
			(74)	Ing. Jan Görig, Korábová 98, Fryšták, Horní Ves, 76316	
(51)	F24F 1/40	(2011.01)	(51)	H02K 17/16	(2006.01)
	F24F 1/12	(2011.01)		H02K 3/12	(2006.01)
	F01N 1/02	(2006.01)		H02K 15/02	(2006.01)
	F16L 55/033	(2006.01)	(11)	308292	
	F24F 13/24	(2006.01)	(40)	13.09.2017	
(11)	308291		(21)	2015-845	
(40)	21.10.2015		(73)	Vysoké učení technické v Brně, Brno, CZ	
(21)	2014-244		(72)	Veselka František doc. Ing., CSc., Uherský Brod, CZ	
(73)	Hanon Systems, Daejeon, KR				
(72)	Horník Tomáš, Nový Jičín, CZ				
	Czyž Petr, Hodslavice, CZ				
	Vahalík Zdeněk, Suchdol nad Odrou, CZ				
(54)	Tlumičí zařízení a způsob jeho výroby				
(22)	10.04.2014				
(74)	PATENTSERVIS Praha a.s., Na Podkovce 281/10, Praha 4, 14700				
(51)	F25B 47/00	(2006.01)			

(54) **Rotorová klec malých asynchronních motorů**
(22) 01.12.2015
(74) Ing. Václav Kratochvíl, Husníkova 2086/22, Praha 13, 15800

Seznam majitelů udělených patentů

(73) BONEGA, spol. s r.o., Sudoměřice, CZ	(11) 308290	(51) G 01 F 1/00	(2006.01)	(73) Univerzita Tomáše Bati ve Zlíně, Zlín, CZ	(11) 308295	(51) C 08 K 3/36	(2006.01)
České vysoké učení technické v Praze, Praha 6, Dejvice, CZ	308294	E 04 B 1/04	(2006.01)	Univerzita Tomáše Bati ve Zlíně, Zlín, CZ	308296	H 01 M 4/04	(2006.01)
Hanon Systems, Daejeon, KR	308291	F 24 F 1/40	(2011.01)	Vysoké učení technické v Brně, Brno, CZ	308292	H 02 K 17/16	(2006.01)
MIRAI INTEX SAGL, 6830 Chiasso, CH	308293	F 25 B 47/00	(2006.01)				

Zpřístupněné překlady nároků evropských patentových přihlášek

U následujících zveřejněných evropských patentových přihlášek s účinky pro Českou republiku byl přihlašovatelem předložen překlad patentových nároků do českého jazyka (§ 35a, odst. 4 zákona č. 527/1990 Sb., v platném znění). Datum zpřístupnění překladu patentových nároků veřejnosti je datum publikace tohoto Věstníku. Údaje jsou řazeny vzestupně podle čísla zveřejnění evropské patentové přihlášky.

(97) EP 2646248		SZYDŁOWSKI, Witold, Wilbraham, MA 01095, US
(97) 07.06.2012		URBAN, Richard, F., Chesterfield, MI 48047, US
(51) B29C 48/00	(2019.01)	FENG, Wenlai, Perrysburg, OH 43551, US
B29C 48/88	(2019.01)	(54) Systémy a způsob pro přímé vytváření reliéfu pásu polymerické taveniny
(96) 09.11.2011		(32) 418275 P, 201113069121
(96) 11845124.4		(31) 30.11.2010, 22.03.2011
(71) Solutia Inc., St. Louis, Missouri 63141, US		(33) US, US
(72) SPANGLER, Lora, Lee, Belchertown, MA 01007, US		(86) PCT/US2011/059963
YACOVONE, Vincent, Springfield, MA 01128, US		(87) WO 2012/074702
KARAGIANNIS, Aristotelis, Amherst, MA 01002, US		(74) Všetečka Zelený Švorčík a partneři, advokátní a patentová kancelář, JUDr. Pavel Zelený, advokát, Hálkova 1406/2, Praha 2, Nové Město, 12000
MATIS, Gary, Wilbraham, MA 01095, US		
NAGARAJANC, Pratapkumar, Greer, SC 29650, US		
SMITH, Andrew, Neil, East Longmeadow, MA 01028, US		

Udělené evropské patenty

Evropský patentový úřad udělil následující evropské patenty s účinky pro Českou republiku. Tyto patenty mohou být zrušeny nebo zachovány v pozměněném znění Evropským patentovým úřadem v řízení o odporu. K tomu, aby nabyl evropský patent účinnosti na území České republiky, je třeba, aby byl Úřadu předložen ve stanovené lhůtě překlad patentového spisu do českého jazyka (§ 35c odst. 2 až 4 zákona č. 527/1990 Sb., v platném znění).

(97) EP 1420042	(47) 08.04.2020	(97) EP 2100284	(47) 08.04.2020	(97) EP 2263118	(47) 08.04.2020	(97) EP 2347591	(47) 08.04.2020
(97) EP 1430679	(47) 08.04.2020	(97) EP 2107950	(47) 08.04.2020	(97) EP 2264855	(47) 08.04.2020	(97) EP 2349033	(47) 08.04.2020
(97) EP 1436939	(47) 08.04.2020	(97) EP 2108107	(47) 08.04.2020	(97) EP 2271858	(47) 08.04.2020	(97) EP 2353640	(47) 08.04.2020
(97) EP 1458798	(47) 08.04.2020	(97) EP 2119298	(47) 08.04.2020	(97) EP 2277168	(47) 08.04.2020	(97) EP 2356772	(47) 08.04.2020
(97) EP 1574845	(47) 08.04.2020	(97) EP 2125438	(47) 08.04.2020	(97) EP 2279241	(47) 08.04.2020	(97) EP 2359372	(47) 08.04.2020
(97) EP 1581817	(47) 08.04.2020	(97) EP 2127445	(47) 08.04.2020	(97) EP 2280990	(47) 08.04.2020	(97) EP 2359748	(47) 08.04.2020
(97) EP 1679589	(47) 08.04.2020	(97) EP 2128958	(47) 08.04.2020	(97) EP 2281047	(47) 08.04.2020	(97) EP 2361668	(47) 08.04.2020
(97) EP 1683840	(47) 08.04.2020	(97) EP 2142607	(47) 08.04.2020	(97) EP 2281977	(47) 08.04.2020	(97) EP 2362250	(47) 08.04.2020
(97) EP 1687144	(47) 08.04.2020	(97) EP 2148112	(47) 08.04.2020	(97) EP 2284295	(47) 08.04.2020	(97) EP 2362412	(47) 08.04.2020
(97) EP 1703020	(47) 08.04.2020	(97) EP 2152421	(47) 08.04.2020	(97) EP 2287136	(47) 08.04.2020	(97) EP 2362765	(47) 08.04.2020
(97) EP 1760927	(47) 08.04.2020	(97) EP 2155114	(47) 08.04.2020	(97) EP 2287642	(47) 08.04.2020	(97) EP 2363255	(47) 08.04.2020
(97) EP 1825665	(47) 08.04.2020	(97) EP 2156631	(47) 08.04.2020	(97) EP 2287731	(47) 08.04.2020	(97) EP 2363312	(47) 08.04.2020
(97) EP 1842369	(47) 08.04.2020	(97) EP 2162827	(47) 08.04.2020	(97) EP 2289018	(47) 08.04.2020	(97) EP 2363735	(47) 08.04.2020
(97) EP 1846341	(47) 08.04.2020	(97) EP 2170025	(47) 08.04.2020	(97) EP 2289113	(47) 08.04.2020	(97) EP 2364079	(47) 08.04.2020
(97) EP 1846757	(47) 08.04.2020	(97) EP 2173655	(47) 08.04.2020	(97) EP 2289277	(47) 08.04.2020	(97) EP 2364162	(47) 08.04.2020
(97) EP 1849100	(47) 08.04.2020	(97) EP 2182413	(47) 08.04.2020	(97) EP 2292879	(47) 08.04.2020	(97) EP 2364810	(47) 08.04.2020
(97) EP 1849139	(47) 08.04.2020	(97) EP 2185333	(47) 08.04.2020	(97) EP 2295832	(47) 08.04.2020	(97) EP 2365625	(47) 08.04.2020
(97) EP 1887102	(47) 08.04.2020	(97) EP 2186475	(47) 08.04.2020	(97) EP 2296095	(47) 08.04.2020	(97) EP 2365677	(47) 08.04.2020
(97) EP 1918873	(47) 08.04.2020	(97) EP 2190797	(47) 08.04.2020	(97) EP 2296743	(47) 08.04.2020	(97) EP 2367273	(47) 08.04.2020
(97) EP 1928310	(47) 08.04.2020	(97) EP 2196953	(47) 08.04.2020	(97) EP 2298224	(47) 08.04.2020	(97) EP 2370787	(47) 08.04.2020
(97) EP 1942575	(47) 08.04.2020	(97) EP 2203675	(47) 08.04.2020	(97) EP 2298437	(47) 08.04.2020	(97) EP 2370842	(47) 08.04.2020
(97) EP 1949009	(47) 08.04.2020	(97) EP 2212634	(47) 08.04.2020	(97) EP 2299937	(47) 08.04.2020	(97) EP 2371363	(47) 08.04.2020
(97) EP 1949242	(47) 08.04.2020	(97) EP 2214096	(47) 08.04.2020	(97) EP 2301870	(47) 08.04.2020	(97) EP 2374154	(47) 08.04.2020
(97) EP 1950978	(47) 08.04.2020	(97) EP 2219273	(47) 08.04.2020	(97) EP 2308786	(47) 08.04.2020	(97) EP 2375278	(47) 08.04.2020
(97) EP 1951432	(47) 08.04.2020	(97) EP 2221589	(47) 08.04.2020	(97) EP 2312468	(47) 08.04.2020	(97) EP 2377922	(47) 08.04.2020
(97) EP 1953969	(47) 08.04.2020	(97) EP 2221873	(47) 08.04.2020	(97) EP 2314822	(47) 08.04.2020	(97) EP 2380369	(47) 08.04.2020
(97) EP 1958974	(47) 08.04.2020	(97) EP 2224091	(47) 08.04.2020	(97) EP 2318331	(47) 08.04.2020	(97) EP 2380576	(47) 08.04.2020
(97) EP 1961805	(47) 08.04.2020	(97) EP 2224346	(47) 08.04.2020	(97) EP 2318913	(47) 08.04.2020	(97) EP 2383551	(47) 08.04.2020
(97) EP 1964749	(47) 08.04.2020	(97) EP 2225707	(47) 08.04.2020	(97) EP 2319036	(47) 08.04.2020	(97) EP 2384528	(47) 08.04.2020
(97) EP 1965156	(47) 08.04.2020	(97) EP 2230939	(47) 08.04.2020	(97) EP 2320811	(47) 08.04.2020	(97) EP 2385653	(47) 08.04.2020
(97) EP 1993796	(47) 08.04.2020	(97) EP 2233060	(47) 08.04.2020	(97) EP 2322550	(47) 08.04.2020	(97) EP 2387486	(47) 08.04.2020
(97) EP 1995519	(47) 08.04.2020	(97) EP 2233576	(47) 08.04.2020	(97) EP 2326408	(47) 08.04.2020	(97) EP 2388205	(47) 08.04.2020
(97) EP 2022217	(47) 08.04.2020	(97) EP 2234963	(47) 08.04.2020	(97) EP 2328669	(47) 08.04.2020	(97) EP 2388716	(47) 08.04.2020
(97) EP 2047011	(47) 08.04.2020	(97) EP 2235778	(47) 08.04.2020	(97) EP 2329224	(47) 08.04.2020	(97) EP 2390683	(47) 08.04.2020
(97) EP 2061932	(47) 08.04.2020	(97) EP 2243952	(47) 08.04.2020	(97) EP 2329231	(47) 08.04.2020	(97) EP 2391871	(47) 08.04.2020
(97) EP 2071180	(47) 08.04.2020	(97) EP 2244136	(47) 08.04.2020	(97) EP 2330425	(47) 08.04.2020	(97) EP 2392117	(47) 08.04.2020
(97) EP 2074067	(47) 08.04.2020	(97) EP 2245853	(47) 08.04.2020	(97) EP 2331377	(47) 08.04.2020	(97) EP 2392758	(47) 08.04.2020
(97) EP 2075235	(47) 08.04.2020	(97) EP 2245973	(47) 08.04.2020	(97) EP 2331639	(47) 08.04.2020	(97) EP 2394719	(47) 08.04.2020
(97) EP 2077779	(47) 08.04.2020	(97) EP 2247441	(47) 08.04.2020	(97) EP 2334434	(47) 08.04.2020	(97) EP 2394770	(47) 08.04.2020
(97) EP 2078961	(47) 08.04.2020	(97) EP 2247675	(47) 08.04.2020	(97) EP 2335739	(47) 08.04.2020	(97) EP 2395983	(47) 08.04.2020
(97) EP 2080147	(47) 08.04.2020	(97) EP 2250661	(47) 08.04.2020	(97) EP 2338145	(47) 08.04.2020	(97) EP 2396683	(47) 08.04.2020
(97) EP 2081296	(47) 08.04.2020	(97) EP 2254078	(47) 08.04.2020	(97) EP 2340603	(47) 08.04.2020	(97) EP 2396929	(47) 08.04.2020
(97) EP 2088932	(47) 08.04.2020	(97) EP 2255151	(47) 08.04.2020	(97) EP 2342031	(47) 08.04.2020	(97) EP 2396933	(47) 08.04.2020
(97) EP 2091116	(47) 08.04.2020	(97) EP 2259310	(47) 08.04.2020	(97) EP 2342788	(47) 08.04.2020	(97) EP 2398388	(47) 08.04.2020
(97) EP 2092827	(47) 08.04.2020	(97) EP 2259395	(47) 08.04.2020	(97) EP 2343979	(47) 08.04.2020	(97) EP 2399083	(47) 08.04.2020
(97) EP 2098023	(47) 08.04.2020	(97) EP 2261754	(47) 08.04.2020	(97) EP 2345225	(47) 08.04.2020	(97) EP 2399187	(47) 08.04.2020

(97) EP 3474523	(47) 08.04.2020	(97) EP 3482463	(47) 08.04.2020	(97) EP 3498512	(47) 08.04.2020	(97) EP 3537507	(47) 08.04.2020
(97) EP 3474714	(47) 08.04.2020	(97) EP 3482618	(47) 08.04.2020	(97) EP 3499661	(47) 08.04.2020	(97) EP 3538365	(47) 08.04.2020
(97) EP 3474774	(47) 08.04.2020	(97) EP 3483024	(47) 08.04.2020	(97) EP 3499721	(47) 08.04.2020	(97) EP 3539216	(47) 08.04.2020
(97) EP 3474946	(47) 08.04.2020	(97) EP 3483073	(47) 08.04.2020	(97) EP 3501247	(47) 08.04.2020	(97) EP 3539927	(47) 08.04.2020
(97) EP 3474962	(47) 08.04.2020	(97) EP 3483491	(47) 08.04.2020	(97) EP 3501950	(47) 08.04.2020	(97) EP 3542211	(47) 08.04.2020
(97) EP 3474995	(47) 08.04.2020	(97) EP 3484172	(47) 08.04.2020	(97) EP 3501951	(47) 08.04.2020	(97) EP 3542261	(47) 08.04.2020
(97) EP 3475000	(47) 08.04.2020	(97) EP 3484736	(47) 08.04.2020	(97) EP 3503590	(47) 08.04.2020	(97) EP 3544160	(47) 08.04.2020
(97) EP 3475170	(47) 08.04.2020	(97) EP 3484852	(47) 08.04.2020	(97) EP 3503599	(47) 08.04.2020	(97) EP 3548204	(47) 08.04.2020
(97) EP 3475280	(47) 08.04.2020	(97) EP 3485218	(47) 08.04.2020	(97) EP 3505370	(47) 08.04.2020	(97) EP 3548336	(47) 08.04.2020
(97) EP 3475696	(47) 08.04.2020	(97) EP 3485333	(47) 08.04.2020	(97) EP 3505396	(47) 08.04.2020	(97) EP 3548337	(47) 08.04.2020
(97) EP 3475953	(47) 08.04.2020	(97) EP 3486089	(47) 08.04.2020	(97) EP 3505503	(47) 08.04.2020	(97) EP 3548554	(47) 08.04.2020
(97) EP 3476047	(47) 08.04.2020	(97) EP 3486105	(47) 08.04.2020	(97) EP 3507545	(47) 08.04.2020	(97) EP 3549890	(47) 08.04.2020
(97) EP 3476560	(47) 08.04.2020	(97) EP 3486383	(47) 08.04.2020	(97) EP 3507813	(47) 08.04.2020	(97) EP 3551551	(47) 08.04.2020
(97) EP 3476688	(47) 08.04.2020	(97) EP 3486483	(47) 08.04.2020	(97) EP 3508032	(47) 08.04.2020	(97) EP 3552036	(47) 08.04.2020
(97) EP 3476837	(47) 08.04.2020	(97) EP 3486582	(47) 08.04.2020	(97) EP 3509396	(47) 08.04.2020	(97) EP 3552062	(47) 08.04.2020
(97) EP 3476963	(47) 08.04.2020	(97) EP 3486936	(47) 08.04.2020	(97) EP 3510814	(47) 08.04.2020	(97) EP 3552117	(47) 08.04.2020
(97) EP 3477023	(47) 08.04.2020	(97) EP 3487004	(47) 08.04.2020	(97) EP 3512827	(47) 08.04.2020	(97) EP 3554278	(47) 08.04.2020
(97) EP 3477024	(47) 08.04.2020	(97) EP 3487555	(47) 08.04.2020	(97) EP 3513494	(47) 08.04.2020	(97) EP 3554278	(47) 08.04.2020
(97) EP 3477209	(47) 08.04.2020	(97) EP 3487599	(47) 08.04.2020	(97) EP 3513535	(47) 08.04.2020	(97) EP 3555712	(47) 08.04.2020
(97) EP 3477519	(47) 08.04.2020	(97) EP 3487625	(47) 08.04.2020	(97) EP 3513671	(47) 08.04.2020	(97) EP 3556122	(47) 08.04.2020
(97) EP 3477972	(47) 08.04.2020	(97) EP 3487835	(47) 08.04.2020	(97) EP 3514319	(47) 08.04.2020	(97) EP 3556592	(47) 08.04.2020
(97) EP 3478135	(47) 08.04.2020	(97) EP 3488520	(47) 08.04.2020	(97) EP 3515286	(47) 08.04.2020	(97) EP 3556714	(47) 08.04.2020
(97) EP 3478372	(47) 08.04.2020	(97) EP 3488958	(47) 08.04.2020	(97) EP 3516620	(47) 08.04.2020	(97) EP 3560816	(47) 08.04.2020
(97) EP 3478508	(47) 08.04.2020	(97) EP 3489088	(47) 08.04.2020	(97) EP 3517313	(47) 08.04.2020	(97) EP 3560837	(47) 08.04.2020
(97) EP 3478891	(47) 08.04.2020	(97) EP 3489375	(47) 08.04.2020	(97) EP 3517408	(47) 08.04.2020	(97) EP 3562275	(47) 08.04.2020
(97) EP 3479660	(47) 08.04.2020	(97) EP 3490212	(47) 08.04.2020	(97) EP 3518255	(47) 08.04.2020	(97) EP 3563719	(47) 08.04.2020
(97) EP 3480339	(47) 08.04.2020	(97) EP 3490224	(47) 08.04.2020	(97) EP 3518569	(47) 08.04.2020	(97) EP 3565313	(47) 08.04.2020
(97) EP 3480419	(47) 08.04.2020	(97) EP 3490231	(47) 08.04.2020	(97) EP 3518851	(47) 08.04.2020	(97) EP 3565504	(47) 08.04.2020
(97) EP 3480536	(47) 08.04.2020	(97) EP 3490491	(47) 08.04.2020	(97) EP 3519936	(47) 08.04.2020	(97) EP 3565773	(47) 08.04.2020
(97) EP 3480610	(47) 08.04.2020	(97) EP 3490737	(47) 08.04.2020	(97) EP 3520743	(47) 08.04.2020	(97) EP 3566061	(47) 08.04.2020
(97) EP 3481677	(47) 08.04.2020	(97) EP 3491301	(47) 08.04.2020	(97) EP 3520896	(47) 08.04.2020	(97) EP 3566353	(47) 08.04.2020
(97) EP 3481678	(47) 08.04.2020	(97) EP 3491349	(47) 08.04.2020	(97) EP 3523125	(47) 08.04.2020	(97) EP 3566409	(47) 08.04.2020
(97) EP 3481726	(47) 08.04.2020	(97) EP 3493582	(47) 08.04.2020	(97) EP 3523930	(47) 08.04.2020	(97) EP 3568839	(47) 08.04.2020
(97) EP 3481784	(47) 08.04.2020	(97) EP 3493628	(47) 08.04.2020	(97) EP 3524442	(47) 08.04.2020	(97) EP 3569986	(47) 08.04.2020
(97) EP 3481872	(47) 08.04.2020	(97) EP 3493938	(47) 08.04.2020	(97) EP 3529945	(47) 08.04.2020	(97) EP 3570489	(47) 08.04.2020
(97) EP 3481875	(47) 08.04.2020	(97) EP 3495075	(47) 08.04.2020	(97) EP 3530983	(47) 08.04.2020	(97) EP 3571096	(47) 08.04.2020
(97) EP 3481891	(47) 08.04.2020	(97) EP 3495417	(47) 08.04.2020	(97) EP 3531389	(47) 08.04.2020	(97) EP 3574632	(47) 08.04.2020
(97) EP 3482102	(47) 08.04.2020	(97) EP 3495543	(47) 08.04.2020	(97) EP 3532507	(47) 08.04.2020	(97) EP 3575022	(47) 08.04.2020
(97) EP 3482150	(47) 08.04.2020	(97) EP 3495749	(47) 08.04.2020	(97) EP 3535072	(47) 08.04.2020	(97) EP 3576955	(47) 08.04.2020
(97) EP 3482235	(47) 08.04.2020	(97) EP 3496173	(47) 08.04.2020	(97) EP 3535090	(47) 08.04.2020	(97) EP 3583665	(47) 08.04.2020
(97) EP 3482270	(47) 08.04.2020	(97) EP 3496975	(47) 08.04.2020	(97) EP 3535167	(47) 08.04.2020	(97) EP 3585282	(47) 08.04.2020
(97) EP 3482419	(47) 08.04.2020	(97) EP 3497713	(47) 08.04.2020	(97) EP 3536016	(47) 08.04.2020	(97) EP 3614486	(47) 08.04.2020
(97) EP 3482437	(47) 08.04.2020	(97) EP 3497912	(47) 08.04.2020	(97) EP 3536577	(47) 08.04.2020		

Zveřejněné překlady evropských patentových spisů

U následujících udělených evropských patentů s účinky pro Českou republiku byl majitelem předložen překlad patentového spisu do českého jazyka (§ 35c odst. 2 až 4 zákona č. 527/1990 Sb., v platném znění). Údaje jsou řazeny vzestupně podle čísel evropských patentů.

(97) EP 1603977		G16B 25/00	(2019.01)
(47) 11.12.2019		(96) 04.11.2005	
(97) 30.09.2004		(96) 05817266.9	
(51) C09C 1/02	(2006.01)	(73) Genomic Health, Inc., Redwood City, CA 94063, US	
D21H 17/67	(2006.01)	NSABP Foundation, Inc., Pittsburgh, PA 15212-5402, US	
(96) 17.03.2004		(72) BAKER, Joffre, B., Montara, CA 94037, US	
(96) 04721248.5		BRYANT, John, L., Allison Park, PA 15101, US	
(73) Omya International AG, 4665 Oftringen, CH		PAIK, Soonmyung, Mecenatepolis 102-2202, Seoul, KR	
(72) GANE, Patrick, CH-4852 Rothrist, CH		SHAK, Steven, Hillsborough, CA 94010, US	
BURI, Matthias, CH-4852 Rothrist, CH		(54) Predikování odpovědi na chemoterapii pomocí markerů genové exprese	
BLUM, Rene, Vinzenz, CH-4915 St Urban, CH		(32) 625485 P	
(54) Nový anorganický pigment obsahující uhličitán vápenatý, vodnou suspenzi jej obsahující, a jeho použití		(31) 05.11.2004	
(32) 0303281		(33) US	
(31) 18.03.2003		(86) PCT/US2005/040238	
(33) FR		(87) WO 2006/052862	
(86) PCT/IB2004/000773		(74) Traplová Hakr Kubát, advokátní a patentová kancelář, Ing. Eduard Hakr, patentový zástupce, Přístavní 24, Praha 7, 17000	
(87) WO 2004/083316			
(74) Vsetečka Zelený Švorčík a partneři, advokátní a patentová kancelář, JUDr. Michal Havlík, Hálkova 1406/2, Praha 2, Nové Město, 12000			
(97) EP 1836629		(97) EP 2266192	
(47) 04.03.2020		(47) 11.12.2019	
(97) 18.05.2006		(97) 05.08.2010	
(51) G16B 20/00	(2019.01)	(51) H02K 15/04	(2006.01)
C12Q 1/6886	(2018.01)	H02K 3/12	(2006.01)
		(96) 16.04.2009	
		(96) 09776539.0	

(73) ELMOTEC STATOMAT Holding GmbH, 61184 Karben, DE
(72) SADIKU, Sadik, 63543 Neuberg 1, DE
WITWER, Keith, A., Fort Wayne IN 46804, US
(54) **Stator nebo rotor pro elektrické stroje a způsob jeho výroby**
(32) 102008019479
(31) 17.04.2008
(33) DE
(86) PCT/EP2009/002787
(87) WO 2010/085986
(74) Traplová Hakr Kubát, advokátní a patentová kancelář, Ing. Eduard Hakr, patentový zástupce, Přístavní 24, Praha 7, 17000

(97) **EP 2282046**
(47) 04.12.2019
(97) 09.02.2011
(51) **F02N 11/10** (2006.01)
F02N 11/14 (2006.01)
F02N 11/08 (2006.01)
F02N 99/00 (2010.01)
G01R 31/36 (2019.01)
F02D 41/06 (2006.01)
(96) 17.06.2010
(96) 10166263.3
(73) Yang, Tai-Her, Si-Hu Town Dzan-Hwa, TW
(72) Yang, Tai-Her, Si-Hu Town Dzan-Hwa, TW
(54) **Řídicí systém spalování a nouzového startování se záložním napájením**
(32) 457715
(31) 19.06.2009
(33) US
(74) Všeťečka Zelený Švorčík a partneři, advokátní a patentová kancelář, JUDr. Michal Havlík, Hálkova 1406/2, Praha 2, Nové Město, 12000

(97) **EP 2527702**
(47) 04.12.2019
(97) 28.11.2012
(51) **F16L 53/00** (2018.01)
(96) 29.02.2012
(96) 12001338.8
(73) NORMA Germany GmbH, 63477 Maintal, DE
(72) Eckardt, Carsten, 63486 Bruchköbel, DE
Mann, Stephan, 63599 Biebergemünd, DE
Rastetter, Marc, 63599 Biebergemünd, DE
Read, Cameron, Docklands Vic 3008, AU
Seibel, Knut, 63674 Altenstadt, DE
(54) **Tekutinové potraví**
(32) 102011102151
(31) 20.05.2011
(33) DE
(74) Všeťečka Zelený Švorčík a partneři, advokátní a patentová kancelář, JUDr. Michal Havlík, Hálkova 1406/2, Praha 2, Nové Město, 12000

(97) **EP 2564395**
(47) 23.10.2019
(97) 03.11.2011
(51) **G21F 9/06** (2006.01)
B01D 21/24 (2006.01)
C02F 11/20 (2006.01)
G21F 9/20 (2006.01)
(96) 28.04.2011
(96) 11775381.4
(73) STUDSVIK AB, 611 82 Nyköping, SE
(72) ROSTMARK, Mats-Johan, SE-117 58 Stockholm, SE
MAKSIMAINEN, Erik, SE-97596 Luleå, SE
ROSTMARK, Susanne, S-981 34 Kiruna, SE
(54) **Způsob a zařízení pro manipulaci s kalý**
(32) 1050430
(31) 30.04.2010
(33) SE
(86) PCT/SE2011/050524
(87) WO 2011/136732
(74) Všeťečka Zelený Švorčík a partneři, advokátní a patentová kancelář, JUDr. Michal Havlík, Hálkova 1406/2, Praha 2, Nové Město, 12000

(97) **EP 2619058**
(47) 04.12.2019

(97) 29.03.2012
(51) **B60T 17/04** (2006.01)
(96) 12.09.2011
(96) 11758174.4
(73) KNORR-BREMSE Systeme für Schienenfahrzeuge GmbH, 80809 München, DE
(72) CZYPIONKA, Simon, 81825 München, DE
KRYLOV, Vladimir, Moskau 127322, RU
(54) **Uspořádání rozvodného ventilu vzduchotlaké brzdy pro kolejové vozidlo**
(32) 201001386
(31) 20.09.2010
(33) EA
(86) PCT/EP2011/065731
(87) WO 2012/038284
(74) Všeťečka Zelený Švorčík a partneři, advokátní a patentová kancelář, JUDr. Michal Havlík, Hálkova 1406/2, Praha 2, Nové Město, 12000

(97) **EP 2663019**
(47) 18.12.2019
(97) 13.11.2013
(51) **H04L 9/18** (2006.01)
H04L 9/28 (2006.01)
(96) 30.04.2004
(96) 13169371.5
(73) Barkan, Elad, 49935 Kefar Sirkin, IL
(72) Barkan, Elad, 49935 Kefar Sirkin, IL
(54) **Systém a způsob pro kryptoanalýzu gsm šifrování**
(32) 15567103
(31) 30.04.2003
(33) IL
(74) PATENTSERVIS Praha a.s., Na Podkovce 281/10, Praha 4, Podolí, 14700

(97) **EP 2709483**
(47) 04.12.2019
(97) 06.02.2014
(51) **G07F 1/06** (2006.01)
A44C 21/00 (2006.01)
(96) 30.07.2012
(96) 12742808.4
(73) SAXONIA EuroCoin GmbH, 09633 Halsbrücke, DE
Bayerisches Hauptmünzamt, 81677 München, DE
Crane Payment Solutions, 21614 Buxtehude, DE
Staatliche Münzen Baden-Württemberg Münzstätte Stuttgart und Münzstätte Karlsruhe, 70372 Stuttgart, DE
(72) BILAS, Thomas, 09599 Freiberg, DE
HUBER, Peter, 89522 Heidenheim, DE
LI, Konstantin, 01097 Dresden, DE
MEYER-STEFFENS, Klaus, 21717 Deinste, DE
SIEGEL, Stephan, 01108 Dresden, DE
WAADT, Günther, 81243 München, DE
(54) **Polovýrobek vícedílné mince a mince**
(86) PCT/EP2012/003239
(87) WO 2014/019593
(74) PATENTSERVIS Praha a.s., Na Podkovce 281/10, Praha 4, Podolí, 14700

(97) **EP 2731715**
(47) 11.12.2019
(97) 17.01.2013
(51) **B01J 23/882** (2006.01)
C07C 5/00 (2006.01)
B01J 35/02 (2006.01)
B01J 35/10 (2006.01)
B01J 37/02 (2006.01)
B01J 37/04 (2006.01)
B01J 37/08 (2006.01)
B01J 35/00 (2006.01)
B01J 23/887 (2006.01)
C01G 39/00 (2006.01)
(96) 11.07.2012
(96) 12733719.4
(73) BASF SE, 67056 Ludwigshafen am Rhein, DE
(72) MACHT, Josef, 68159 Mannheim, DE
KARPOV, Andrey, Metuchen, NJ 08840, US
DOBNER, Cornelia Katharina, 67071 Ludwigshafen, DE
ROSOWSKI, Frank, 68239 Berlin, DE

HAMMON, Ulrich, 68163 Mannheim, DE
MÜLLER-ENGEL, Klaus Joachim, 76297 Stutensee, DE
(54) **Hmota směsného oxidu kovů obsahující Mo, Bi a Fe**
(32) 102011079035, 201161506693 P, 102011084040, 201161543333 P
(31) 12.07.2011, 12.07.2011, 05.10.2011, 05.10.2011
(33) DE, US, DE, US
(86) PCT/EP2012/063530
(87) WO 2013/007736
(74) Vsetečka Zelený Švorčík a partneři, advokátní a patentová kancelář, JUDr. Otakar Švorčík, Hálkova 1406/2, Praha 2, Nové Město, 12000

(97) **EP 2774568**
(47) 04.12.2019
(97) 10.09.2014
(51) **A61B 18/14** (2006.01)
A61B 18/12 (2006.01)
A61B 5/00 (2006.01)
A61B 5/06 (2006.01)
A61M 25/00 (2006.01)
A61B 18/00 (2006.01)
A61B 90/00 (2016.01)
A61B 34/20 (2016.01)
(96) 24.12.2013
(96) 14167950.6
(73) Biosense Webster (Israel) Ltd., Yokneam, 2066717, IL
(72) Clark, Jeffrey L., Castaic, CA 91384, US
Fang, Itzhak, Irvine, CA 92614, US
Kamin, George, Irwindale, CA 91706, US
Stanley, Mark, Seal Beach, CA 90740, US
(54) **Způsoby kalibrování a detekování pro katetr se sériově zapojenými snímacími strukturami**
(32) 201213732324
(31) 31.12.2012
(33) US
(74) Vsetečka Zelený Švorčík a partneři, advokátní a patentová kancelář, JUDr. Michal Havlík, Hálkova 1406/2, Praha 2, Nové Město, 12000

(97) **EP 2863745**
(47) 27.11.2019
(97) 03.01.2014
(51) **A01N 37/02** (2006.01)
A01N 37/06 (2006.01)
A01N 37/36 (2006.01)
A01N 25/34 (2006.01)
A01P 19/00 (2006.01)
(96) 25.06.2012
(96) 12748757.7
(73) Institut de Recherche en Semiochimie et Ethologie Appliquée, 84400 Apt, FR
(72) PAGEAT, Patrick, F-84400 Apt, FR
(54) **Signální semiochemické produkty kočičího škrábání**
(86) PCT/IB2012/001341
(87) WO 2014/001836
(74) Traplová Hakr Kubát, advokátní a patentová kancelář, Ing. Eduard Hakr, patentový zástupce, Přístavní 24, Praha 7, 17000

(97) **EP 2864249**
(47) 11.12.2019
(97) 27.12.2013
(51) **C01B 25/28** (2006.01)
B01D 11/04 (2006.01)
C01B 25/46 (2006.01)
C05B 7/00 (2006.01)
C05B 11/08 (2006.01)
C05C 3/00 (2006.01)
B01D 9/00 (2006.01)
C05B 11/10 (2006.01)
(96) 19.06.2013
(96) 13806613.9
(73) Easymining Sweden AB, 751 05 Uppsala, SE
(72) COHEN, Yariv, SE-752 29 Uppsala, SE
ENFÄLT, Patrik, SE-757 52 Uppsala, SE
(54) **Produkce fosforečnanů amonných**
(32) 1250666
(31) 21.06.2012
(33) SE

(86) PCT/SE2013/050736
(87) WO 2013/191639
(74) PatentEnter s.r.o., Koliště 1965/13a, Brno, Černá Pole, 60200

(97) **EP 2885010**
(47) 01.01.2020
(97) 20.02.2014
(51) **A61K 39/395** (2006.01)
A61K 51/10 (2006.01)
C07K 16/18 (2006.01)
C12N 15/63 (2006.01)
G01N 33/68 (2006.01)
(96) 15.08.2013
(96) 13830020.7
(73) Ipiarian, Inc., South San Francisco, CA 94080, US
(72) GRISWOLD-PRENNER, Irene, South San Francisco, California 94080, US
STAGLIANO, Nancy E., South San Francisco, California 94080, US
DANG, Vu, South San Francisco, California 94080, US
(54) **Způsoby léčby tauopatie**
(32) 201261683902 P, 201361754085 P, 201361781823 P, 201361813797 P, 201361833355 P
(31) 16.08.2012, 18.01.2013, 14.03.2013, 19.04.2013, 10.06.2013
(33) US, US, US, US, US
(86) PCT/US2013/055203
(87) WO 2014/028777
(74) PatentEnter s.r.o., Koliště 1965/13a, Brno, Černá Pole, 60200

(97) **EP 2914453**
(47) 01.01.2020
(97) 08.05.2014
(51) **B60K 35/00** (2006.01)
B60L 3/12 (2006.01)
(96) 21.10.2013
(96) 13780120.5
(73) Volkswagen Aktiengesellschaft, 38440 Wolfsburg, DE
(72) BURGHOFF, Christian, 38106 Braunschweig, DE
WAGNER, Wagner, 10965 Berlin, DE
PEUKERT, Matthias, 38106 Braunschweig, DE
HEINRICH, Axel, 38527 Meine, DE
(54) **Způsob a zařízení pro reprodukci měřených hodnot představujících energetickou zásobu v zásobníku energie**
(32) 102012021735
(31) 05.11.2012
(33) DE
(86) PCT/EP2013/071931
(87) WO 2014/067801
(74) Vsetečka Zelený Švorčík a partneři, advokátní a patentová kancelář, JUDr. Michal Havlík, Hálkova 1406/2, Praha 2, Nové Město, 12000

(97) **EP 2947095**
(47) 02.10.2019
(97) 25.11.2015
(51) **C07K 16/18** (2006.01)
C12N 15/09 (2006.01)
A61K 48/00 (2006.01)
C07K 16/00 (2006.01)
(96) 21.05.2003
(96) 15160739.7
(73) Novartis AG, 4056 Basel, CH
(72) Tissot, Kathrin, 8952 Schlieren, CH
Ewert, Stefan, 8952 Schlieren, CH
Auf Der Maur, Adrian, 8057 Zürich, CH
Barberis, Alcide, 8952 Schlieren, CH
Escher, Dominik, 6331 Huenenberg, CH
(54) **Imunoglobulinové úseky základní struktury, které mají zvýšenou stabilitu v intracelulárním prostředí a způsob jejich identifikace**
(32) 382649 P, 438256 P
(31) 22.05.2002, 03.01.2003
(33) US, US
(74) Traplová Hakr Kubát, advokátní a patentová kancelář, ing. Jan Kubát, patentový zástupce, Přístavní 531/24, Praha 7, Holešovice, 17000

(97) **EP 2976355**
(47) 01.01.2020
(97) 25.09.2014

(51) **C07K 14/295** (2006.01)
A61K 39/118 (2006.01)
(96) 17.03.2014
(96) 14721199.9
(73) Statens Serum Institut, 2300 Copenhagen S, DK
(72) FOLLMANN, Frank, DK-2860 Søborg, DK
ROSENKRANDS, Ida, DK-3500 Værløse, DK
OLSEN, Anja, DK-2860 Søborg, DK
ANDERSEN, Peter, Lawætz, DK-2700 Brønshøj, DK
(54) **Vakcíny proti Chlamydia sp.**
(32) 201300155, 201300684
(31) 18.03.2013, 11.12.2013
(33) DK, DK
(86) PCT/DK2014/000015
(87) WO 2014/146663
(74) Rott, Růžička & Guttman a spol., Vyskočilova 1566, Praha 4, Michle, 14000

(97) **EP 2985018**
(47) 08.01.2020
(97) 17.02.2016
(51) **A61K 8/37** (2006.01)
A61K 8/35 (2006.01)
A61Q 17/04 (2006.01)
(96) 15.06.2005
(96) 15186109.3
(73) Sensient Cosmetic Technologies, 95310 Saint Ouen L'Aumone, FR
(72) SEU-SALERNO, Martine, 95310 SAINT-OUEN-L'AUMONE, FR
GRIZZO, Serge, 95310 SAINT-OUEN-L'AUMONE, FR
(54) **Kompozice proti ztrátě barvy**
(32) 0406605
(31) 17.06.2004
(33) FR
(74) A. Holas & partner, Patentová a známková kancelář, Ing. Mgr. Hana Holasová, Křižová 105/4, Brno, Staré Brno, 60300

(97) **EP 2986864**
(47) 01.05.2019
(97) 04.12.2014
(51) **F16D 1/02** (2006.01)
F16D 1/06 (2006.01)
(96) 09.05.2014
(96) 14724397.6
(73) Flender GmbH, 46395 Bocholt, DE
VEM Sachsenwerk GmbH, 01257 Dresden, DE
(72) JANSEN, Andre, 46325 Borken, DE
PROSKE, Jens, 01219 Dresden, DE
(54) **NÁBOJ SPOJKY**
(32) 102013210076
(31) 29.05.2013
(33) DE
(86) PCT/EP2014/059542
(87) WO 2014/191182
(74) Všetěčka Zelený Švorčík a partneři, advokátní a patentová kancelář, JUDr. Michal Havlík, advokát, Hálkova 1406/2, Praha 2, Nové Město, 12000

(97) **EP 3000554**
(47) 22.01.2020
(97) 16.10.2014
(51) **B23K 35/14** (2006.01)
B23K 35/26 (2006.01)
B22F 1/00 (2006.01)
B23K 35/30 (2006.01)
B23K 35/362 (2006.01)
B23K 35/02 (2006.01)
B23K 35/22 (2006.01)
C22C 9/02 (2006.01)
C22C 12/00 (2006.01)
C22C 13/00 (2006.01)
H05K 1/02 (2006.01)
H05K 1/09 (2006.01)
C23C 2/08 (2006.01)
C25D 5/10 (2006.01)
C25D 5/12 (2006.01)
C23C 18/16 (2006.01)
C22C 1/04 (2006.01)

B22F 7/06 (2006.01)
B22F 7/08 (2006.01)
C22C 13/02 (2006.01)
(96) 28.03.2014
(96) 14782314.0
(73) SENJU METAL INDUSTRY CO., LTD., Tokyo, 120-8555, JP
(72) KOROKI, Motoki, Tokyo 120-8555, JP
YOSHIKAWA, Shunsaku, Tokyo 120-8555, JP
OKADA, Sakie, Tokyo 120-8555, JP
ITOYAMA, Taro, Tokyo 120-8555, JP
KOMURO, Hideyuki, Tokyo 120-8555, JP
HIRAI, Naoko, Tokyo 120-8555, JP
SHIMIZU, Keitaro, Tokyo 120-8555, JP
(54) **Pájecí pasta**
(32) 2013081000
(31) 09.04.2013
(33) JP
(86) PCT/JP2014/059195
(87) WO 2014/168026
(74) Traplová Hakr Kubát, advokátní a patentová kancelář, Ing. Eduard Hakr, patentový zástupce, Přístavní 24, Praha 7, 17000

(97) **EP 3003386**
(47) 16.10.2019
(97) 04.12.2014
(51) **A61K 47/68** (2017.01)
C07D 309/32 (2006.01)
C07D 309/30 (2006.01)
C07D 405/12 (2006.01)
A61P 35/00 (2006.01)
(96) 02.06.2014
(96) 14732514.6
(73) Pharma Mar S.A., 28770 Madrid, ES
(72) CUEVAS MARCHANTE, Cármen, E-28770 Madrid, ES
DOMÍNGUEZ CORREA, Juan Manuel, E-28770 Madrid, ES
FRANCESCH SOLLOSO, Andrés, E-28770 Madrid, ES
GARRANZO GARCÍA-IBARROLA, María, E-28770 Madrid, ES
MUNOZ ALONSO, María José, E-28770 Madrid, ES
SÁNCHEZ MADRID, Francisco, E-28006 Madrid, ES
ZAPATA HERNÁNDEZ, Juan Manuel, E-28029 Madrid, ES
GARCÍA ARROYO, Alicia, E-28029 Madrid, ES
URSA PECHARROMÁN, María Ángeles, E-28006 Madrid, ES
(54) **Konjugáty protilátky s léčivem**
(32) 201309807
(31) 31.05.2013
(33) GB
(86) PCT/EP2014/061392
(87) WO 2014/191578
(74) PATENTSERVIS Praha a.s., Na Podkovce 281/10, Praha 4, Podolí, 14700

(97) **EP 3024498**
(47) 04.12.2019
(97) 29.01.2015
(51) **A61K 48/00** (2006.01)
C07H 21/04 (2006.01)
C07K 14/015 (2006.01)
C12N 15/864 (2006.01)
C12N 7/01 (2006.01)
(96) 22.07.2014
(96) 14829779.9
(73) The Children's Hospital of Philadelphia, Philadelphia, PA 19104, US
(72) HIGH, Katherine A., Merion Station, Pennsylvania 19066, US
YAZICIOGLU, Mustafa N., Cayirova/Kocaeli, TR
ANGUELA, Xavier, Philadelphia, PA 19146, US
(54) **Různé AAV a kompozice, způsoby a použití k přenosu genů do buněk, orgánů a tkání**
(32) 201361857161 P, 201461985365 P
(31) 22.07.2013, 28.04.2014
(33) US, US
(86) PCT/US2014/047670
(87) WO 2015/013313
(74) PatentEnter s.r.o., Koliště 1965/13a, Brno, Černá Pole, 60200

(97) **EP 3030469**
(47) 11.12.2019
(97) 12.02.2015

(51) **B61C 3/00** (2006.01)
(96) 08.08.2014
(96) 14749837.2
(73) Bombardier Transportation GmbH, 10785 Berlin, DE
(72) HEIDRICH, Peter, 67067 Ludwigshafen, DE
KÜNZEL, Thomas, 16727 Velten, DE
KIRCHNER, Hans-Joachim, 13503 Berlin, DE
(54) **Motorový vlak s poháněnými otočnými podvozky**
(32) 102013108588
(31) 08.08.2013
(33) DE
(86) PCT/EP2014/067117
(87) WO 2015/018934
(74) Čermák a spol., JUDr. Karel Čermák Ph.D., LL.M., Elišky Peškové
735/15, Praha 5, Smíchov, 15000

(97) **EP 3038509**
(47) 25.12.2019
(97) 05.03.2015
(51) **A61B 1/018** (2006.01)
(96) 29.08.2014
(96) 14780403.3
(73) Medi-Globe GmbH, 83101 Rohrdorf-Achenmühle, DE
(72) EDEN, Ingo, 81479 München, DE
(54) **Držák vodícího drátu pro uchycení a přidržování zdravotnického vodícího drátu, a pro připevnění na zdravotnický přístroj, s výhodou na endoskop**
(32) 202013007740 U
(31) 30.08.2013
(33) DE
(86) PCT/DE2014/000445
(87) WO 2015/027979
(74) Všetečka Zelený Švorčík a partneři, advokátní a patentová kancelář, JUDr. Michal Havlík, Hálkova 1406/2, Praha 2, Nové Město, 12000

(97) **EP 3049376**
(47) 27.11.2019
(97) 02.04.2015
(51) **C06B 23/04** (2006.01)
C06B 25/10 (2006.01)
C07C 69/78 (2006.01)
C06B 23/00 (2006.01)
(96) 24.09.2014
(96) 14847128.7
(73) Thales Australia Limited, Sydney Olympic Park, NSW 2127, AU
(72) WARRENDER, Garry, Sydney Olympic Park, New South Wales 2127, AU
JONES, Ashley, Sydney Olympic Park, New South Wales 2127, AU
(54) **Modifikátor rychlosti hoření**
(32) 2013903680
(31) 24.09.2013
(33) AU
(86) PCT/AU2014/000933
(87) WO 2015/042640
(74) PatentEnter s.r.o., Koliště 1965/13a, Brno, Černá Pole, 60200

(97) **EP 3058376**
(47) 27.11.2019
(97) 23.04.2015
(51) **G01N 33/94** (2006.01)
C07K 14/47 (2006.01)
(96) 16.10.2014
(96) 14786173.6
(73) Institut D'Investigaciones Biomèdiques August Pi i Sunyer, 08036 Barcelona, ES
Institució Catalana de Recerca i Estudis Avançats, 08010 Barcelona, ES
(72) DALMAU, Josep, 08036 Barcelona, ES
(54) **Diagnostický způsob detekce autoimunitního onemocnění souvisejícího s gaba(a) a s tím spojená tématica**
(32) 13189172
(31) 17.10.2013
(33) EP
(86) PCT/EP2014/072252
(87) WO 2015/055776
(74) PATENTSERVIS Praha a.s., Na Podkovce 281/10, Praha 4, Podolí, 14700

(97) **EP 3081097**
(47) 04.12.2019
(97) 19.10.2016
(51) **A23L 33/15** (2016.01)
A61K 31/047 (2006.01)
A61K 31/385 (2006.01)
A61K 31/4415 (2006.01)
A61K 31/519 (2006.01)
A61K 31/714 (2006.01)
A61P 1/16 (2006.01)
A61P 1/18 (2006.01)
A61P 3/04 (2006.01)
A61P 3/06 (2006.01)
A61P 3/08 (2006.01)
A61P 5/24 (2006.01)
A61P 9/10 (2006.01)
A23L 33/00 (2016.01)
A61K 31/6615 (2006.01)
A23L 33/12 (2016.01)

(96) 19.12.2011
(96) 16171147.8
(73) URIACH ITALY S.r.l., 20090 Assago (MI), IT
(72) AMELOTTI, Luigi, deceased, IT
SECONDINI, Lorenzo, 20014 Nerviano (MI), IT
(54) **Prostředek pro léčbu neplodnosti**
(32) MI20102313
(31) 17.12.2010
(33) IT
(74) Všetečka Zelený Švorčík a partneři, advokátní a patentová kancelář, JUDr. Michal Havlík, advokát, Hálkova 1406/2, Praha 2, Nové Město, 12000

(97) **EP 3084099**
(47) 14.08.2019
(97) 25.06.2015
(51) **E04F 15/02** (2006.01)
B44C 5/04 (2006.01)
B32B 27/32 (2006.01)
B32B 21/12 (2006.01)
B32B 38/00 (2006.01)
B32B 21/02 (2006.01)
B32B 27/08 (2006.01)
B32B 27/40 (2006.01)
B32B 37/12 (2006.01)
B32B 7/12 (2006.01)
E04F 15/10 (2006.01)
B32B 21/08 (2006.01)

(96) 17.12.2014
(96) 14828013.4
(73) RKW SE, 67227 Frankenthal, DE
Surteco Group SE, 86647 Bittenwiesen-Pfaffenhofen, DE
(72) SEIDEL, Henning, 22941 Bargteheide, DE
MEIER, Leonhard, 83547 Babensham, DE
VOGGENAUER, Robert, 83512 Wasserburg, DE
WARDA, Rolf, 50937 Köln, DE
SCHUNK, Stephan, 48151 Münster, DE
WACHS, Tilo, 53424 Remagen, DE
(54) **Prvek laminátové podlahy**
(32) 102013021779
(31) 22.12.2013
(33) DE
(86) PCT/EP2014/003389
(87) WO 2015/090577
(74) Všetečka Zelený Švorčík a partneři, advokátní a patentová kancelář, JUDr. Michal Havlík, advokát, Hálkova 1406/2, Praha 2, Nové Město, 12000

(97) **EP 3096779**
(47) 18.12.2019
(97) 30.07.2015
(51) **A61K 38/48** (2006.01)
A61P 7/04 (2006.01)
(96) 15.01.2015
(96) 15708578.8
(73) Pfizer Inc., New York, NY 10017, US
(72) ARKIN, Steven, Belmont, Massachusetts 02478, US
FRUEBIS, Joachim, Bedford, Massachusetts 01730, US
CARR, Marcus E., Holland, Pennsylvania 18966, US

HETT, Sunita, Cambridge, Massachusetts 02138, US
 JASUJA, Reema, Cambridge, Massachusetts 02140, US
 PITTMAN, Debra D., Windham, New Hampshire 03087, US
 (54) **Prostředky a způsoby léčení intracerebrálního krvácení**
 (32) 201461931071 P
 (31) 24.01.2014
 (33) US
 (86) PCT/IB2015/050313
 (87) WO 2015/110939
 (74) Všetečka Zelený Švorčík a partneři, advokátní a patentová kancelář, JUDr. Pavel Zelený, advokát, Hájkova 1406/2, Praha 2, Nové Město, 12000

(97) **EP 3097314**
 (47) 08.01.2020
 (97) 30.07.2015
 (51) **F16B 25/10** (2006.01)
F16B 5/02 (2006.01)
F16B 25/00 (2006.01)
 (96) 19.01.2015
 (96) 15700690.9
 (73) SFS Intec Holding AG, 9435 Heerbrugg, CH
 (72) MAIR, Roland, 6840 Götzis, AT
 ZÄCH, Marco, 9444 Diepoldsau, CH
 (54) **Způsob výroby zabezpečovací uspořádání a použití šroubu pro výrobu zabezpečovacího uspořádání**
 (32) 102014000894
 (31) 23.01.2014
 (33) DE
 (86) PCT/EP2015/050842
 (87) WO 2015/110376
 (74) Macek and Partners, Mgr. Jiří Macek, Sázavská 751/16, Praha 2, Vinohrady, 12000

(97) **EP 3113773**
 (47) 18.09.2019
 (97) 11.09.2015
 (51) **A61K 31/437** (2006.01)
C07D 471/04 (2006.01)
 (96) 05.03.2015
 (96) 15758500.1
 (73) Aratana Therapeutics Inc., Leawood, Kansas 66211, US
 (72) NEWBOLD, Tamara, Martinsville, New Jersey 08836, US
 SMITH, Melissa, Germantown, Wisconsin 53022, US
 SEEKAMP, Chris, Germantown, Wisconsin 53022, US
 WENSLow, Robert, Princeton, New Jersey 08540, US
 LU, Xia, Suzhou 215123, CN
 (54) **Krystalické formy grapirantu**
 (32) 201461949006 P, 201461996961 P
 (31) 06.03.2014, 30.07.2014
 (33) US, US
 (86) PCT/US2015/019043
 (87) WO 2015/134797
 (74) ŽOVICOVÁ & ŽOVIC IP, s.r.o., Záhradnícka 36, Bratislava, 82108

(97) **EP 3135881**
 (47) 06.11.2019
 (97) 01.03.2017
 (51) **F02C 5/00** (2006.01)
F02C 7/18 (2006.01)
F02C 7/14 (2006.01)
F02K 5/00 (2006.01)
B64D 41/00 (2006.01)
F01C 1/22 (2006.01)
B64D 33/08 (2006.01)
 (96) 08.08.2016
 (96) 16183234.0
 (73) Pratt & Whitney Canada Corp., Longueuil, Québec J4G 1A1, CA
 (72) MENHEERE, David, Longueuil, Québec J4G 1A1, CA
 JULIEN, Andre, Longueuil, Québec J4G 1A1, CA
 THOMASSIN, Jean, Longueuil, Québec J4G 1A1, CA
 COURTOIS, Maxime, Longueuil, Québec J4G 1A1, CA
 VILLENEUVE, Bruno, Longueuil, Québec J4G 1A1, CA
 DUSSAULT, Serge, Longueuil, Québec J4G 1A1, CA
 ULLYOTT, Richard, Saint Bruno, QC J3V 4B7, CA
 LAFORTUNE, Serge, Mascouche, QC J7K 3C2, CA
 DIONNE, Luc, Longueuil, Québec J4G 1A1, CA

JONES, Anthony, Longueuil, Québec J4G 1A1, CA
 HAGSHENAS, Behzad, Longueuil, Québec J4G 1A1, CA
 (54) **Sestava motoru s kombinovaným motorem a chladícím výfukem**
 (32) 201562202275 P, 201615227519
 (31) 07.08.2015, 03.08.2016
 (33) US, US
 (74) Všetečka Zelený Švorčík a partneři, advokátní a patentová kancelář, JUDr. Michal Havlík, Hájkova 1406/2, Praha 2, Nové Město, 12000

(97) **EP 3137365**
 (47) 23.10.2019
 (97) 05.11.2015
 (51) **B62D 5/04** (2006.01)
F16C 35/077 (2006.01)
F16C 27/06 (2006.01)
 (96) 08.04.2015
 (96) 15718163.7
 (73) thyssenkrupp Presta AG, 9492 Eschen, LI
 thyssenkrupp AG, 45143 Essen, DE
 (72) STROBEL, Joseph, LI-9493 Mauren, LI
 ZOGG, Reto, CH-7208 Malans, CH
 (54) **Zařízení pro vyvozování pomocné síly v řízení motorového vozidla**
 (32) 102014105921
 (31) 28.04.2014
 (33) DE
 (86) PCT/EP2015/057557
 (87) WO 2015/165698
 (74) Všetečka Zelený Švorčík a partneři, advokátní a patentová kancelář, JUDr. Michal Havlík, Hájkova 1406/2, Praha 2, Nové Město, 12000

(97) **EP 3148913**
 (47) 18.12.2019
 (97) 03.12.2015
 (51) **B65H 63/02** (2006.01)
B65H 63/06 (2006.01)
D01H 9/04 (2006.01)
D01H 13/16 (2006.01)
 (96) 07.05.2015
 (96) 15726289.0
 (73) Maschinenfabrik Rieter AG, 8406 Winterthur, CH
 (72) GRIESSHAMMER, Christian, 8404 Winterthur, CH
 (54) **Způsob činnosti textilního stroje a textilní stroj pro výrobu přástu**
 (32) 7972014
 (31) 26.05.2014
 (33) CH
 (86) PCT/IB2015/000648
 (87) WO 2015/181598
 (74) Ing. Dobroslav Musil, patentová kancelář, Ing. Dobroslav Musil, Zábřdovická 801/11, Brno, Zábřdovice, 61500

(97) **EP 3150531**
 (47) 25.12.2019
 (97) 05.04.2017
 (51) **B65H 51/22** (2006.01)
D01H 13/10 (2006.01)
 (96) 27.09.2016
 (96) 16190800.9
 (73) Murata Machinery, Ltd., Minami-ku Kyoto-shi Kyoto 601-8326, JP
 (72) OKA, Masaki, Kyoto-shi, Kyoto 612-8686, JP
 (54) **Dílec pro navíjení příze, zařízení pro ukládání příze a navíječ příze**
 (32) 2015194857
 (31) 30.09.2015
 (33) JP
 (74) KANIA, SEDLÁK, SMOLA, s.r.o., Mendlovo náměstí 907/1a, Brno, Staré Brno, 60300

(97) **EP 3155144**
 (47) 04.12.2019
 (97) 17.12.2015
 (51) **C25B 11/00** (2006.01)
C25B 11/04 (2006.01)
C25B 1/00 (2006.01)
 (96) 12.06.2015
 (96) 15732963.2
 (73) Haskoli Islands, 101 Reykjavik, IS
 (72) SKULASON, Egill, IS-101 Reykjavik, IS

(54) **Elektrolytická výroba amoniaku**
(32) 50086
(31) 13.06.2014
(33) IS
(86) PCT/IS2015/050012
(87) WO 2015/189865
(74) Všeťečka Zelený Švorčík a partneři, advokátní a patentová kancelář, JUDr. Michal Havlík, Hálkova 1406/2, Praha 2, Nové Město, 12000

(97) **EP 3164633**
(47) 29.01.2020
(97) 07.01.2016
(51) **F16L 11/04** (2006.01)
B32B 27/32 (2006.01)
(96) 01.07.2015
(96) 15814729.8
(73) Cooper-Standard Automotive, Inc., Novi, MI 48375, US
(72) GOPALAN, Krishnamachari, Novi, MI 48375, US
LENHART, Robert J., Novi, MI 48375, US
JI, Gending, Novi, MI 48375, US
MOREAUX, Philippe, Novi, MI 48375, US
(54) **Hadice, kompozice s odolností proti abrazi a způsob její výroby**
(32) 201462020160 P
(31) 02.07.2014
(33) US
(86) PCT/US2015/038830
(87) WO 2016/004204
(74) Všeťečka Zelený Švorčík a partneři, advokátní a patentová kancelář, JUDr. Michal Havlík, Hálkova 1406/2, Praha 2, Nové Město, 12000

(97) **EP 3165124**
(47) 20.11.2019
(97) 10.05.2017
(51) **A45D 34/04** (2006.01)
A61B 17/54 (2006.01)
A61B 17/20 (2006.01)
A61M 35/00 (2006.01)
A61B 17/00 (2006.01)
A61B 17/32 (2006.01)
(96) 04.11.2016
(96) 16197193.2
(73) Bauer, Gwenaël, 67000 Strasbourg, FR
(72) Lippert, Torsten Herbert, 77656 Offenburg, DE
(54) **Dermbrazivní nástroj**
(32) 102015221977
(31) 09.11.2015
(33) DE
(74) Čermák a spol., JUDr. Karel Čermák Ph.D., LL.M., Elišky Peškové 735/15, Praha 5, Smíchov, 15000

(97) **EP 3179102**
(47) 18.12.2019
(97) 14.06.2017
(51) **F04B 9/133** (2006.01)
F04B 43/073 (2006.01)
B05B 9/04 (2006.01)
(96) 04.05.2015
(96) 16002755.3
(73) Dürr Systems AG, 74321 Bietigheim-Bissingen, DE
(72) PREUSS, Kevin, 51674 Wiehl, DE
GERLACH, Roland, 74321 Bietigheim-Bissingen, DE
SCHÄFER, Ralf, 71672 Marbach, DE
(54) **Vedení odpadního vzduchu pro čerpadlo povlakového materiálu**
(32) 102014006759
(31) 08.05.2014
(33) DE
(74) Čermák a spol., JUDr. Karel Čermák Ph.D., LL.M., Elišky Peškové 735/15, Praha 5, Smíchov, 15000

(97) **EP 3179855**
(47) 20.11.2019
(97) 11.02.2016
(51) **C07K 7/08** (2006.01)
C07K 14/47 (2006.01)
A61K 38/16 (2006.01)
A61K 38/04 (2006.01)

(96) 28.07.2015
(96) 15829088.2
(73) Centaur, Inc., Olathe, Kansas 66061, US
(72) LUSHINGTON, Gerald Henry, Lawrence, Kansas 66046, US
GARCIA, Luis Tonatiuh Melgarejo, Manhattan, Kansas 66502, US
LINDE, Annika, Manhattan, Kansas 66502, US
(54) **Peptidové antibiotické terapie odvozené z vodního buvola**
(32) 201462032737 P, 201414483083, 201514678558, 201514692518, 201514750709
(31) 04.08.2014, 10.09.2014, 03.04.2015, 21.04.2015, 25.06.2015
(33) US, US, US, US, US
(86) PCT/US2015/042435
(87) WO 2016/022335
(74) ŽOVICOVÁ & ŽOVIC IP, s.r.o., Záhradnícka 36, Bratislava, 82108

(97) **EP 3180769**
(47) 04.12.2019
(97) 18.02.2016
(51) **G06T 7/70** (2017.01)
B60R 1/00 (2006.01)
(96) 17.07.2015
(96) 15747659.9
(73) Bendix Commercial Vehicle Systems, LLC, Elyria, Ohio 44035, US
(72) KUEHNLE, Andreas, U., Villa Park, CA 92861, US
GYORI, Marton, H-1136 Budapest, HU
(54) **Určení pohybu kabiny a tělesa přívěsu s pomocí kamery na zadní části této kabiny**
(32) 201414458290
(31) 13.08.2014
(33) US
(86) PCT/US2015/040825
(87) WO 2016/025120
(74) Všeťečka Zelený Švorčík a partneři, advokátní a patentová kancelář, JUDr. Michal Havlík, Hálkova 1406/2, Praha 2, Nové Město, 12000

(97) **EP 3210521**
(47) 04.12.2019
(97) 30.08.2017
(51) **A61B 1/00** (2006.01)
A61B 1/06 (2006.01)
G02B 23/24 (2006.01)
(96) 15.02.2017
(96) 17156366.1
(73) Richard Wolf GmbH, 75438 Knittlingen, DE
(72) HEIMBERGER, Rudolf, 75038 Oberderdingen, DE
(54) **Endoskopický nástroj s hlavicí**
(32) 102016202819
(31) 24.02.2016
(33) DE
(74) Čermák a spol., JUDr. Karel Čermák Ph.D., LL.M., Elišky Peškové 735/15, Praha 5, Smíchov, 15000

(97) **EP 3218642**
(47) 27.11.2019
(97) 19.05.2016
(51) **F17C 13/04** (2006.01)
(96) 28.10.2015
(96) 15797869.3
(73) CleanTech Swiss AG, 8855 Wangen, CH
(72) TILHOF, Eckhard, 8852 Altendorf, CH
(54) **Armatura pro lahve na kapalný plyn včetně způsobu plnění**
(32) 14192891
(31) 12.11.2014
(33) EP
(86) PCT/EP2015/074950
(87) WO 2016/074923
(74) Všeťečka Zelený Švorčík a partneři, advokátní a patentová kancelář, JUDr. Michal Havlík, Hálkova 1406/2, Praha 2, Nové Město, 12000

(97) **EP 3221120**
(47) 08.01.2020
(97) 26.05.2016
(51) **B29C 48/42** (2019.01)
B29C 48/76 (2019.01)
D01F 6/92 (2006.01)
B29B 17/00 (2006.01)

- (96) 17.11.2015
(96) 15861605.2
(73) Mohawk Industries, Inc., Marietta, Georgia 30062, US
(72) CLARK, Thomas R., Chattanooga, Tennessee 37415, US
(54) **Způsob výroby zobjenného nekonečného filamentu**
(32) 201414546796
(31) 18.11.2014
(33) US
(86) PCT/US2015/061116
(87) WO 2016/081474
(74) Všeťečka Zelený Švorčík a partneři, advokátní a patentová kancelář, JUDr. Michal Havlík, Hálkova 1406/2, Praha 2, Nové Město, 12000
-
- (97) **EP 3222359**
(47) 25.12.2019
(97) 27.09.2017
(51) **B05B 5/035** (2006.01)
B05B 5/053 (2006.01)
B05B 12/00 (2018.01)
B05B 5/025 (2006.01)
B05B 7/12 (2006.01)
(96) 20.03.2017
(96) 17161775.6
(73) Exel Industries, 51200 Epernay, FR
(72) PRAVERT, Christophe, 38000 GRENOBLE, FR
(54) **Ruční pistole a způsob nanášení nátěrové hmoty, a stanice pro nanášení nátěrové hmoty obsahující takovou pistoli**
(32) 1652397
(31) 21.03.2016
(33) FR
(74) A. Holas & partner, Patentová a známková kancelář, Ing. Mgr. Hana Holasová, Křížová 105/4, Brno, Staré Brno, 60300
-
- (97) **EP 3228237**
(47) 25.12.2019
(97) 11.10.2017
(51) **A61B 3/028** (2006.01)
A61B 3/09 (2006.01)
A61B 3/103 (2006.01)
A61B 5/00 (2006.01)
A61B 5/06 (2006.01)
A61B 5/107 (2006.01)
A61B 5/11 (2006.01)
(96) 08.04.2016
(96) 16164472.9
(73) Vivior AG, 8005 Zürich, CH
(72) Zakharov, Pavel, 8604 Volketswil, CH
Mrochen, Michael, 8193 Eglisau, CH
(54) **Zařízení a způsob pro měření vzdáleností**
(74) Všeťečka Zelený Švorčík a partneři, advokátní a patentová kancelář, JUDr. Michal Havlík, Hálkova 1406/2, Praha 2, Nové Město, 12000
-
- (97) **EP 3229603**
(47) 15.01.2020
(97) 16.06.2016
(51) **A23J 1/00** (2006.01)
A23J 1/14 (2006.01)
A23J 3/16 (2006.01)
(96) 11.12.2015
(96) 15839089.8
(73) NapiFeryn BioTech Sp. z o.o., 93-465 Lodz, PL
(72) WNUKOWSKI, Piotr, 2628 EC Delft, NL
KOZŁOWSKA, Magdalena, 90-456 Lodz, PL
(54) **Postup a zařízení pro jemnou frakcionaci funkčních izolátů odvozených z obilí a olejnatých semen**
(32) 2013960
(31) 11.12.2014
(33) NL
(86) PCT/NL2015/050856
(87) WO 2016/093698
(74) Traplová Hakr Kubát, advokátní a patentová kancelář, Ing. Eduard Hakr, patentový zástupce, Přístavní 24, Praha 7, 17000
-
- (97) **EP 3240774**
(47) 11.12.2019
(97) 07.07.2016
- (51) **C07C 273/18** (2006.01)
A01N 47/28 (2006.01)
(96) 30.12.2015
(96) 15876223.7
(73) Stoller Enterprises, Inc., Houston, TX 77024, US
(72) STOLLER, Jerry, Houston, TX 77079, US
SHETH, Ritesh, Friendswood, TX 77546, US
(54) **Způsob zvýšení rychlosti tvorby reakčního produktu kyseliny karboxylové a močoviny přidáním kyseliny**
(32) 201462098180 P
(31) 30.12.2014
(33) US
(86) PCT/US2015/067992
(87) WO 2016/109622
(74) PatentEnter s.r.o., Koliště 1965/13a, Brno, Černá Pole, 60200
-
- (97) **EP 3250535**
(47) 08.01.2020
(97) 04.08.2016
(51) **C04B 7/32** (2006.01)
C04B 7/44 (2006.01)
C03B 5/235 (2006.01)
(96) 27.01.2016
(96) 16701664.1
(73) Knauf Insulation, 4600 Visé, BE
(72) DEMOTT, Gerard, 1435 Mont-Saint-Guibert, BE
MAROLT, Bostjan, 1435 Mont-Saint-Guibert, BE
DUCARME, David, 1435 Mont-Saint-Guibert, BE
(54) **ZPŮSOB PŘÍPRAVY CEMENTU S VYSOKÝM OBSAHEM HLINITANU**
(32) 201501306
(31) 27.01.2015
(33) GB
(86) PCT/EP2016/051731
(87) WO 2016/120347
(74) Všeťečka Zelený Švorčík a partneři, advokátní a patentová kancelář, JUDr. Michal Havlík, Hálkova 1406/2, Praha 2, Nové Město, 12000
-
- (97) **EP 3259253**
(47) 15.01.2020
(97) 25.08.2016
(51) **C07D 231/18** (2006.01)
C07D 307/64 (2006.01)
C07D 311/60 (2006.01)
C07D 407/12 (2006.01)
C07D 405/12 (2006.01)
C07D 403/12 (2006.01)
C07D 213/71 (2006.01)
C07D 217/22 (2006.01)
C07D 249/12 (2006.01)
C07D 271/12 (2006.01)
C07D 333/34 (2006.01)
C07D 277/36 (2006.01)
C07D 333/62 (2006.01)
C07D 249/04 (2006.01)
C07D 417/12 (2006.01)
C07D 307/82 (2006.01)
C07C 311/54 (2006.01)
C07C 311/56 (2006.01)
C07D 307/18 (2006.01)
C07D 309/08 (2006.01)
(96) 16.02.2016
(96) 16751821.6
(73) The University of Queensland, St Lucia, Queensland 4072, AU
The Provost, Fellows, Foundation Scholars, and the other members of Board, of the College of the Holy & Undiv. Trinity of Queen Elizabeth near Dublin, Dublin 2, IE
(72) O'NEILL, Luke, Dublin 2, IE
COLL, Rebecca, West End, Queensland 4101, AU
COOPER, Matthew, Chapel Hill, Queensland 4049, AU
ROBERTSON, Avril, Kenmore, Queensland 4069, AU
SCHRODER, Kate, Fairfield, Queensland 4103, AU
(54) **Sulfonylmočoviny a příbuzné sloučeniny a jejich použití**
(32) 2015900507
(31) 16.02.2015
(33) AU

- (86) PCT/AU2016/050103
(87) WO 2016/131098
(74) PatentEnter s.r.o., Koliště 1965/13a, Brno, Černá Pole, 60200
-
- (97) **EP 3262287**
(47) 29.01.2020
(97) 01.09.2016
(51) **B60R 13/08** (2006.01)
F16L 59/02 (2006.01)
D04H 1/4209 (2012.01)
D04H 1/46 (2012.01)
D04H 1/492 (2012.01)
D04H 1/732 (2012.01)
F01N 13/14 (2010.01)
F01N 3/00 (2006.01)
(96) 04.09.2015
(96) 15883620.5
(73) Unifrax I LLC, Tonawanda, NY 14150, US
(72) CHAUHAN, Digvijay Singh, Liverpool, L32HB, Merseyside, GB
KUMAR, Amit, Oak Ridge, North Carolina 27310-8709, US
LACKI, Thomas S., Alden, New York 14004, US
(54) **Izolační rohož odolná vůči vysoké teplotě**
(32) 201562120133 P, 201562183368 P
(31) 24.02.2015, 23.06.2015
(33) US, US
(86) PCT/US2015/048566
(87) WO 2016/137530
(74) Traplová Hakr Kubát, advokátní a patentová kancelář, Ing. Jan Kubát
patentový zástupce, Přístavní 24, Praha 7, 17000
-
- (97) **EP 3268260**
(47) 23.10.2019
(97) 15.09.2016
(51) **B62D 1/184** (2006.01)
B62D 1/19 (2006.01)
(96) 10.03.2016
(96) 16709084.4
(73) thyssenkrupp Presta AG, 9492 Eschen, LI
thyssenkrupp AG, 45143 Essen, DE
(72) AGBOR, Thomas, 66424 Homburg, DE
GEISELBERGER, Thomas, 9008 St. Gallen, CH
GANAHL, Johannes, 6780 Schruns, AT
FLEISCHER, Martin, 9436 Balgach, CH
(54) **Sloupek řízení pro motorové vozidlo**
(32) 102015204476
(31) 12.03.2015
(33) DE
(86) PCT/EP2016/055169
(87) WO 2016/142482
(74) Všetečka Zelený Švorčík a partneři, advokátní a patentová kancelář, JUDr.
Michal Havlík, advokát, Hálkova 1406/2, Praha 2, Nové Město, 12000
-
- (97) **EP 3270955**
(47) 08.01.2020
(97) 22.09.2016
(51) **A61K 39/00** (2006.01)
(96) 16.03.2016
(96) 16711529.4
(73) Amal Therapeutics SA, 1205 Geneva, CH
(72) DEROUAZI, Madiha, 1218 Grand-Saconnex, CH
BELNOUE, Elodie, 1208 Geneva, CH
(54) **Nový komplex zahrnující peptid penetrující buňky, náklad a agonistu
tlr peptidu pro léčbu kolorektálního karcinomu**
(32) PCT/EP2015/000580, PCT/EP2015/002244
(31) 16.03.2015, 09.11.2015
(33) EP, EP
(86) PCT/EP2016/000473
(87) WO 2016/146262
(74) INPARTNERS GROUP, Ing. Dušan Kendereški, Tuřanka 1519/115a,
Brno, Slatina, 62700
-
- (97) **EP 3270957**
(47) 08.01.2020
(97) 22.09.2016
(51) **A61K 39/00** (2006.01)
(96) 16.03.2016

- (96) 16713731.4
(73) Amal Therapeutics SA, 1205 Geneva, CH
(72) DEROUAZI, Madiha, 1218 Grand-Saconnex, CH
BELNOUE, Elodie, 1208 Geneva, CH
(54) **Nový komplex zahrnující peptid penetrující buňky, náklad a agonistu
tlr peptidu pro léčbu glioblastomu**
(32) PCT/EP2015/000580, PCT/EP2015/002244
(31) 16.03.2015, 09.11.2015
(33) EP, EP
(86) PCT/EP2016/000470
(87) WO 2016/146259
(74) INPARTNERS GROUP, Ing. Dušan Kendereški, Tuřanka 1519/115a,
Brno, Slatina, 62700
-
- (97) **EP 3277575**
(47) 04.12.2019
(97) 06.10.2016
(51) **B63C 9/04** (2006.01)
B63B 7/08 (2006.01)
(96) 29.03.2016
(96) 16717683.3
(73) Salvare IP Limited, 6500 Larnaca, CY
(72) WESCOTT, Brett, Four Marks Hampshire GU34 5HN, GB
(54) **Plošina pro přežití**
(32) 201505431
(31) 30.03.2015
(33) GB
(86) PCT/GB2016/050876
(87) WO 2016/156830
(74) PatentEnter s.r.o., Koliště 1965/13a, Brno, Černá Pole, 60200
-
- (97) **EP 3287094**
(47) 11.12.2019
(97) 27.10.2016
(51) **A61C 8/00** (2006.01)
A61C 13/00 (2006.01)
(96) 23.04.2015
(96) 15889779.3
(73) Xam-Mar Mangrane, Esteban, 25002 Lleida, ES
(72) Xam-Mar Mangrane, Esteban, 25002 Lleida, ES
(54) **Blok pro výrobu individuálních přírub kořenového pilíře pro účely
dentální implantologie a způsob výroby personalizované příruby
kořenového pilíře pro účely dentální implantologie**
(86) PCT/ES2015/070341
(87) WO 2016/170198
(74) Všetečka Zelený Švorčík a partneři, advokátní a patentová kancelář, JUDr.
Michal Havlík, Hálkova 1406/2, Praha 2, Nové Město, 12000
-
- (97) **EP 3288185**
(47) 01.01.2020
(97) 28.02.2018
(51) **H03K 17/0412** (2006.01)
H01L 23/485 (2006.01)
H03K 17/16 (2006.01)
(96) 25.08.2017
(96) 17187857.2
(73) ALSTOM Transport Technologies, 93400 Saint-Ouen, FR
(72) AL KAYAL, Faisal, 1780 Wemmel, BE
DETONGRE, Christian, 6200 Chatelineau, BE
(54) **Elektrický spínací přístroj obsahující zlepšené elektrické propojovací
zařízení**
(32) 1657958
(31) 26.08.2016
(33) FR
(74) A. Holas & partner, Patentová a známková kancelář, Ing. Mgr. Hana
Holasová, Křížová 105/4, Brno, Staré Brno, 60300
-
- (97) **EP 3291242**
(47) 18.12.2019
(97) 03.11.2016
(51) **G21C 15/18** (2006.01)
G21C 9/016 (2006.01)
(96) 13.05.2015
(96) 15890804.6
(73) Korea Hydro & Nuclear Power Co., Ltd., Gyeongju-si, Gyeongsangbuk-
do 780-947, KR

- (72) KIM, Yong Su, Gyeongsangbukdo 38127, KR
HWANG, Do Hyeon, Daejeon 305-753, KR
LEE, Geun Sung, Daejeon 305-509, KR
KIM, Gee Hyan, Daejeon 305-759, KR
- (54) **Pasivní chladicí zařízení koria mimo nádobu**
- (32) 20150058933
(31) 27.04.2015
(33) KR
(86) PCT/KR2015/004751
(87) WO 2016/175363
(74) ŽOVICOVÁ & ŽOVIC IP, s.r.o., Záhradnícka 36, Bratislava, 82108
-
- (97) **EP 3315679**
(47) 25.12.2019
(97) 02.05.2018
(51) **E04B 1/76** (2006.01)
E04F 13/08 (2006.01)
E04F 10/06 (2006.01)
F16B 7/18 (2006.01)
F16B 37/04 (2006.01)
F16B 33/00 (2006.01)
(96) 23.10.2017
(96) 17197756.4
(73) Hertkorn, Regina, 74861 Neudenau, DE
(72) Hertkorn, Regina, 74861 Neudenau, DE
(54) **Spojovací systém**
(32) 102016013154
(31) 26.10.2016
(33) DE
(74) PatentEnter s.r.o., Koliště 1965/13a, Brno, Černá Pole, 60200
-
- (97) **EP 3323835**
(47) 13.11.2019
(97) 23.05.2018
(51) **C08F 2/32** (2006.01)
(96) 26.01.2011
(96) 17209731.3
(73) LiquidPower Specialty Products Inc., Houston, TX 77042-3615, US
(72) BAO, Zhiyi, Greenwood, IN Indiana 46143, US
SMITH, Kenneth W., Tonkawa, OK Oklahoma 74653, US
(54) **Způsob polymerizace pro přípravu tahového reduktoru z miniemulze**
(32) 299200 P
(31) 28.01.2010
(33) US
(74) PATENTSERVIS Praha a.s., Na Podkovce 281/10, Praha 4, Podolí, 14700
-
- (97) **EP 3324096**
(47) 02.10.2019
(97) 23.05.2018
(51) **F17C 5/00** (2006.01)
(96) 20.10.2017
(96) 17197422.3
(73) Tatsuno Corporation, Tokyo 108-0073, JP
(72) TAKEZAWA, Masahiro, Tokyo, 108-0073, JP
TERASOMA, Yuki, Tokyo, 108-0073, JP
KIMURA, Kiyoshi, Tokyo, 108-0073, JP
(54) **Čerpací zařízení**
(32) 2016223001
(31) 16.11.2016
(33) JP
(74) Rott, Růžička & Guttman a spol., Vyskočilova 1566, Praha 4, Michle, 14000
-
- (97) **EP 3328906**
(47) 25.12.2019
(97) 02.02.2017
(51) **C08F 212/36** (2006.01)
B60C 1/00 (2006.01)
C08F 216/12 (2006.01)
C08F 218/18 (2006.01)
C08F 222/10 (2006.01)
C09J 4/00 (2006.01)
(96) 26.07.2016
(96) 16745680.5
(73) ARLANXEO Deutschland GmbH, 41540 Dormagen, DE
(72) KOHL, Christopher, 55127 Mainz, DE
-
- SCHMIDT, Udo, 50735 Köln, DE
ZHOU, Jiawen, 40217 Düsseldorf, DE
FRÜH, Thomas, 42115 Wuppertal, DE
LUCASSEN, Alex, 41540 Dormagen, DE
- (54) **Těsnící gely, způsob pro jejich výrobu a jejich používání v těsnících hmotách pro samozacelující se pneumatiky**
- (32) 15178531
(31) 27.07.2015
(33) EP
(86) PCT/EP2016/067740
(87) WO 2017/017080
(74) Traplová Hakr Kubát, advokátní a patentová kancelář, Ing. Eduard Hakr patentový zástupce, Přístavní 24, Praha 7, 17000
-
- (97) **EP 3350163**
(47) 25.12.2019
(97) 23.03.2017
(51) **C07D 209/12** (2006.01)
A61K 31/454 (2006.01)
A61P 31/14 (2006.01)
(96) 15.09.2016
(96) 16767235.1
(73) Janssen Pharmaceuticals, Inc., Titusville, NJ 08560, US
Katholieke Universiteit Leuven, 3000 Leuven, BE
(72) KESTELEYN, Bart Rudolf Romanie, 2340 Beerse, BE
RABOISSON, Pierre Jean-Marie Bernard, 2340 Beerse, BE
BONFANTI, Jean-François, 92787 Issy-les-Moulineaux Cedex 9, FR
JONCKERS, Tim Hugo Maria, 2340 Beerse, BE
BARDIOT, Dorothee Alice Marie-Eve, 3001 Leuven (Heverlee), BE
MARCHAND, Arnaud Didier M, 3001 Leuven (Heverlee), BE
(54) **Mono- nebo di- substituované deriváty indolu jako inhibitory virové replikace horečky dengue**
(32) 15185522, 16163465
(31) 16.09.2015, 01.04.2016
(33) EP, EP
(86) PCT/EP2016/071852
(87) WO 2017/046258
(74) Traplová Hakr Kubát, advokátní a patentová kancelář, Ing. Eduard Hakr patentový zástupce, Přístavní 24, Praha 7, 17000
-
- (97) **EP 3361872**
(47) 11.12.2019
(97) 01.02.2018
(51) **A01N 63/00** (2006.01)
C12N 7/00 (2006.01)
(96) 26.07.2017
(96) 17758287.1
(73) Rhodes University, Grahamstown 6139, ZA
Citrus Research International (Pty) Ltd, 7600 Stellenbosch, ZA
River Bioscience (Pty) Ltd, Port Elizabeth 6001, ZA
(72) MOORE, Sean, 6001 Port Elizabeth, ZA
HILL, Martin, 6139 Grahamstown, ZA
KNOX, Caroline, 6139 Grahamstown, ZA
MARSBERG, Tamryn, 6139 Grahamstown, ZA
JUKES, Michael, 6139 Grahamstown, ZA
SZEWCZYK, Boguslaw, 80-156 Gdansk, PL
RABALSKI, Lukasz, 80-807 Gdansk, PL
CHAMBERS, Craig, 6106 Kirkwood, ZA
-
- (54) **Biopesticid**
(32) 201605197
(31) 26.07.2016
(33) ZA
(86) PCT/IB2017/054543
(87) WO 2018/020441
(74) Kania, Sedlák, Smola, s.r.o., Mendlovo náměstí 907/1a, Brno, Staré Brno, 60300
Kania, Sedlák, Smola, s.r.o., Mendlovo náměstí 907/1a, Brno, Staré Brno, 60300
Kania, Sedlák, Smola, s.r.o., Mendlovo náměstí 907/1a, Brno, Staré Brno, 60300
-
- (97) **EP 3363776**
(47) 01.01.2020
(97) 22.08.2018
(51) **C07C 17/20** (2006.01)
C07C 17/25 (2006.01)

	<i>C07C 17/383</i>	(2006.01)	(31)	17.03.2017	
	<i>C07C 17/42</i>	(2006.01)	(33)	FR	
	<i>C07C 21/18</i>	(2006.01)	(74)	Daniela Toningerová patentový zástupce, Kamenická 361/3, Praha 7, Holešovice, 17000	
(96)	22.10.2010				
(96)	18166521.7				
(73)	ARKEMA FRANCE, 92700 Colombes, FR		(97)	EP 3376883	
(72)	BONNET, Philippe, 69007 Lyon, FR		(47)	08.01.2020	
	DOUCET, Nicolas, 57420 Cuvry, FR		(97)	26.05.2017	
	PIGAMO, Anne, 69340 Francheville, FR		(51)	<i>A24C 5/47</i>	(2006.01)
	WENDLINGER, Laurent, 69510 Soucieu en Jarrest, FR			<i>A24C 5/32</i>	(2006.01)
(54)	Způsob přípravy 2,3,3,3-tetrafluorpropenu		(96)	17.11.2016	
(74)	Všetečka Zelený Švorčík a partneři, advokátní a patentová kancelář, JUDr. Michal Havlík, Hálkova 1406/2, Praha 2, Nové Město, 12000		(96)	16805515.0	
			(73)	International Tobacco Machinery Poland Sp. z o.o., 26-600 Radom, PL	
			(72)	BOLESŁAWSKI, Andrzej, 26-600 Radom, PL	
				CIESLIKOWSKI, Bartosz, 26-600 Radom, PL	
(97)	EP 3365385		(54)	Středící zařízení pro tyčovitě výrobky tabákového průmyslu	
(47)	11.12.2019		(32)	41485415	
(97)	27.04.2017		(31)	19.11.2015	
(51)	<i>C08J 9/00</i>	(2006.01)	(33)	PL	
	<i>C08J 9/30</i>	(2006.01)	(86)	PCT/IB2016/056923	
	C04B 26/00	(2006.01)	(87)	WO 2017/085658	
	C04B 38/00	(2006.01)	(74)	Všetečka Zelený Švorčík a partneři, advokátní a patentová kancelář, JUDr. Michal Havlík, Hálkova 1406/2, Praha 2, Nové Město, 12000	
(96)	06.10.2016				
(96)	16781716.2				
(73)	BASF SE, 67056 Ludwigshafen am Rhein, DE		(97)	EP 3402351	
(72)	LONGO-SCHEDEL, Daniela, 53757 Sankt Augustin, DE		(47)	20.11.2019	
	HAEHNLE, Hans-Joachim, 67435 Neustadt, DE		(97)	20.07.2017	
	VON BENTEN, Rebekka, 67063 Ludwigshafen, DE		(51)	<i>A41D 19/015</i>	(2006.01)
	REUTER, Frank, 55278 Udenheim, DE			<i>A41D 31/00</i>	(2019.01)
(54)	Systém a způsob pro výrobu in situ pěny			<i>A41D 19/00</i>	(2006.01)
(32)	15190531		(96)	20.01.2017	
(31)	20.10.2015		(96)	17709469.5	
(33)	EP		(73)	Optipro Corp Ltd., Altrincham, Cheshire WA14 2DT, GB	
(86)	PCT/EP2016/073917		(72)	ANDRESEN, Lars Petter, 0596 Oslo, NO	
(87)	WO 2017/067792		(54)	Nositelná rukavice pro humánní použití vyrobená z kompozitní, ochranné látky	
(74)	Všetečka Zelený Švorčík a partneři, advokátní a patentová kancelář, JUDr. Otakar Švorčík, Hálkova 1406/2, Praha 2, Nové Město, 12000		(32)	201614992829	
			(31)	11.01.2016	
(97)	EP 3374323		(33)	US	
(47)	23.10.2019		(86)	PCT/IB2017/000027	
(97)	18.05.2017		(87)	WO 2017/122085	
(51)	<i>C03C 1/00</i>	(2006.01)	(74)	Všetečka Zelený Švorčík a partneři, advokátní a patentová kancelář, JUDr. Michal Havlík, Hálkova 1406/2, Praha 2, Nové Město, 12000	
	<i>C03B 5/00</i>	(2006.01)			
	<i>C03B 37/05</i>	(2006.01)	(97)	EP 3408043	
	<i>B09B 3/00</i>	(2006.01)	(47)	11.12.2019	
	<i>C03C 13/06</i>	(2006.01)	(97)	03.08.2017	
	<i>C21B 5/00</i>	(2006.01)	(51)	<i>B22D 41/22</i>	(2006.01)
(96)	04.11.2016			<i>B22D 41/28</i>	(2006.01)
(96)	16794969.2			<i>B22D 41/34</i>	(2006.01)
(73)	Eco'ring, 42110 Chambéon, FR		(96)	24.01.2017	
	Eurecat S.A., 07800 La Voulte-sur-Rhône, FR		(96)	17700717.6	
(72)	SOKOLOFF, Bruno, 69004 Lyon, FR		(73)	Vesuvius Group S.A, 7011 Ghlin, BE	
	PICARD, Lyonel, 42110 Feurs, FR		(72)	COLLURA, Mariano, 7110 Streppe-Bracquignies, BE	
(54)	Způsob výroby kamenné minerální vlny a litiny tavením směsi materiálů s pomocným činidlem obsahujícím oxid hlinitý			SIBIET, Fabrice, 59680 Colletet, FR	
(32)	1560700		(54)	Deska posuvného ventilu	
(31)	09.11.2015		(32)	16152591	
(33)	FR		(31)	25.01.2016	
(86)	PCT/EP2016/076630		(33)	EP	
(87)	WO 2017/080913		(86)	PCT/EP2017/051428	
(74)	PATENTSERVIS Praha a.s., Na Podkovce 281/10, Praha 4, Podolí, 14700		(87)	WO 2017/129563	
			(74)	Čermák a spol., JUDr. Karel Čermák Ph.D., LL.M., Elišky Peškové 735/15, Praha 5, Smíchov, 15000	
(97)	EP 3375271				
(47)	08.01.2020		(97)	EP 3414051	
(97)	19.09.2018		(47)	29.01.2020	
(51)	<i>A01B 21/08</i>	(2006.01)	(97)	17.08.2017	
	<i>A01B 49/02</i>	(2006.01)	(51)	<i>B24D 3/00</i>	(2006.01)
(96)	15.03.2018			<i>B24D 18/00</i>	(2006.01)
(96)	18305280.2			<i>B24D 3/18</i>	(2006.01)
(73)	Kuhn-Huad S.A., 44142 Châteaubriant, FR			<i>B24D 3/34</i>	(2006.01)
(72)	CAVALON, Anthony, 56910 SAINT NICOLAS DU TERTRE, FR			<i>C04B 35/111</i>	(2006.01)
	BOUTIN, Gérald, 44520 ISSE, FR			<i>C04B 35/63</i>	(2006.01)
	BOUCHET, Yoann, 44110 CHATEAUBRIANT, FR			<i>C04B 35/634</i>	(2006.01)
	LEDIG, Thierry, 44110 CHATEAUBRIANT, FR			<i>C04B 35/638</i>	(2006.01)
(54)	Zemědělský stroj na zpracování půdy obsahující dvě, ve směru pojezdu navzájem odsazené a polohově nastavitelné, nápravy kotoučů			<i>C04B 38/06</i>	(2006.01)
(32)	1752181				

(96) 09.02.2017
(96) 17703764.5
(73) Hermes Schleifmittel GmbH, 22547 Hamburg, DE
(72) CHRISTIANI, Siegbert, 01139 Dresden, DE
WENZEL, Christian, 01127 Dresden, DE
(54) **Způsob pro zhotovení keramického tvarového tělesa**
(32) 16154892
(31) 09.02.2016
(33) EP
(86) PCT/EP2017/052828
(87) WO 2017/137482
(74) Všetečka Zelený Švorčík a partneři, advokátní a patentová kancelář, JUDr. Michal Havlík, Hálkova 1406/2, Praha 2, Nové Město, 12000

(97) **EP 3414206**
(47) 11.12.2019
(97) 08.11.2018
(51) **C03B 5/235** (2006.01)
F23C 5/06 (2006.01)
F23M 5/02 (2006.01)
(96) 30.04.2018
(96) 18725765.4
(73) Beteteiligungen Sorg GmbH & Co. KG, 97816 Lohr am Main, DE
(72) SORG, Alexander, 63739 Aschaffenburg, DE
LINDIG, Matthias, 55218 Ingelheim, DE
WAGNER, Manfred, 97816 Lohr am Main, DE
WILHELM, Reinhard, 97737 Gemünden, DE
(54) **Držák hořáku**
(32) 102017109738
(31) 05.05.2017
(33) DE
(86) PCT/EP2018/061024
(87) WO 2018/202618
(74) Všetečka Zelený Švorčík a partneři, advokátní a patentová kancelář, JUDr. Otakar Švorčík, Hálkova 1406/2, Praha 2, Nové Město, 12000

(97) **EP 3416865**
(47) 01.01.2020
(97) 24.08.2017
(51) **B61B 12/02** (2006.01)
F16H 1/30 (2006.01)
(96) 17.11.2016
(96) 16798159.6
(73) Innova Patent GmbH, 6922 Wolfurt, AT
(72) MORITZHUBER, Johannes, 6971 Hard, AT
(54) **Zařízení pro pohyb vozů lanové dráhy v zařízení lanovky**
(32) 852016
(31) 18.02.2016
(33) AT
(86) PCT/EP2016/078073
(87) WO 2017/140389
(74) Všetečka Zelený Švorčík a partneři, advokátní a patentová kancelář, JUDr. Michal Havlík, Hálkova 1406/2, Praha 2, Nové Město, 12000

(97) **EP 3423657**
(47) 11.12.2019
(97) 08.09.2017
(51) **B29L 12/00** (2006.01)
B29C 65/46 (2006.01)
B29C 65/00 (2006.01)
E06B 3/22 (2006.01)
(96) 28.02.2017
(96) 17713442.6
(73) Graf Synergy S.r.l., 41015 Nonantola (MO), IT
(72) VACCARI, Andrea, 41015 Nonantola (MO), IT
VERRINI, Gilberto, 41015 Nonantola (MO), IT
(54) **Způsob realizace dveřních a okenních rámců vyrobených z plastu**
(32) UB20161255
(31) 02.03.2016
(33) IT
(86) PCT/IB2017/051176
(87) WO 2017/149460
(74) FISCHER & PARTNER IP s.r.o., Na hrobci 294/5, Praha 2, Nové Město, 12800

(97) **EP 3424445**
(47) 27.11.2019
(97) 09.01.2019
(51) **A61B 17/225** (2006.01)
H01F 27/32 (2006.01)
H01F 38/42 (2006.01)
(96) 03.07.2018
(96) 18181315.5
(73) Richard Wolf GmbH, 75438 Knittlingen, DE
(72) Valet, Dominic, 76703 Kraichtal, DE
Wössner, Alexander, 76703 Kraichtal, DE
(54) **Přístroj pro ošetření zvukovými vlnami**
(32) 102017211400
(31) 04.07.2017
(33) DE
(74) Čermák a spol., JUDr. Karel Čermák Ph.D., LL.M., Elišky Peškové 735/15, Praha 5, Smíchov, 15000

(97) **EP 3426574**
(47) 04.12.2019
(97) 14.09.2017
(51) **B05B 7/04** (2006.01)
B05B 7/12 (2006.01)
B65D 83/20 (2006.01)
B65D 83/68 (2006.01)
B05B 12/00 (2018.01)
B05B 1/30 (2006.01)
B05B 7/24 (2006.01)
(96) 12.09.2016
(96) 16777527.9
(73) ClearoPag GmbH, 33829 Borgholzhausen, DE
(72) KLEIN, Helmut, 33829 Borgholzhausen, DE
(54) **Ruční dávkovací pistole**
(32) 202016101374 U
(31) 11.03.2016
(33) DE
(86) PCT/EP2016/001533
(87) WO 2017/152924
(74) Všetečka Zelený Švorčík a partneři, advokátní a patentová kancelář, JUDr. Michal Havlík, Hálkova 1406/2, Praha 2, Nové Město, 12000

(97) **EP 3439819**
(47) 29.01.2020
(97) 12.10.2017
(51) **B23F 19/12** (2006.01)
B23F 19/10 (2006.01)
B24B 53/075 (2006.01)
B23F 21/02 (2006.01)
B23F 21/00 (2006.01)
(96) 03.04.2017
(96) 17716786.3
(73) Gleason-Pfauter Maschinenfabrik GmbH, 71636 Ludwigsburg, DE
(72) SCHMEZER, Ralf, 71634 Ludwigsburg, DE
(54) **Způsob výroby zkosení úběrem materiálu na čelní hraně zubu obrobku a k tomu určené zařízení**
(32) 102016004112
(31) 05.04.2016
(33) DE
(86) PCT/EP2017/000418
(87) WO 2017/174187
(74) KANIA, SEDLÁK, SMOLA, s.r.o., Mendlovo náměstí 907/1a, Brno, Staré Brno, 60300

(97) **EP 3444056**
(47) 08.01.2020
(97) 20.02.2019
(51) **B23B 31/30** (2006.01)
F16J 15/16 (2006.01)
(96) 14.08.2017
(96) 17186140.4
(73) Wu, Hsuan-Lung, Nan-Tun Dist. Taichung City 408, TW
(72) Wu, Hsuan-Lung, Nan-Tun Dist. Taichung City 408, TW
(54) **Hydraulické sklíčidlo**
(74) ŽOVICOVÁ & ŽOVIC IP, s.r.o., Záhradnícka 36, Bratislava, 82108

(97) **EP 3444538**
(47) 18.12.2019
(97) 20.02.2019
(51) **F24H 9/02** (2006.01)
F24D 19/00 (2006.01)
F24F 5/00 (2006.01)
F24F 12/00 (2006.01)
E04F 19/08 (2006.01)
F24H 9/06 (2006.01)
F24F 7/00 (2006.01)
(96) 13.08.2018
(96) 18188751.4
(73) Schinagl, Alfons, 4192 Schenkenfelden, AT
(72) Schinagl, Alfons, 4192 Schenkenfelden, AT
(54) **Centrála domovní techniky**
(32) 102017118744
(31) 17.08.2017
(33) DE
(74) PatentEnter s.r.o., Koliště 1965/13a, Brno, Černá Pole, 60200

(97) **EP 3453547**
(47) 01.01.2020
(97) 13.03.2019
(51) **B60J 7/10** (2006.01)
B60J 5/06 (2006.01)
(96) 08.09.2017
(96) 17190182.0
(73) Franz Miederhoff oHG, 59846 Sundern, DE
(72) Papenheim, Josef, 59846 Sundern, DE
(54) **Napínák plachty**
(74) Macek and Partners, Mgr. Jiří Macek, Sázavská 751/16, Praha 2, Vinohrady, 12000

(97) **EP 3473631**
(47) 08.01.2020
(97) 24.04.2019
(51) **C07F 7/18** (2006.01)
C08K 5/5415 (2006.01)
(96) 19.10.2017
(96) 17197233.4
(73) Evonik Operations GmbH, 45128 Essen, DE
(72) Rudek, Markus, 79639 Grenzach-Whylen, DE
Witzsche, Susann, 79618 Rheinfelden, DE
Bade, Stefan, 68220 Michelbach Le Haut, FR
Standke, Burkhard, 79540 Lörrach, DE
Störger, Reiner, 63500 Seligenstadt, DE
(54) **Nové alkoxyasilany s epoxidovou funkční skupinou, způsob jejich výroby a jejich použití**
(74) Traplová Hakr Kubát, advokátní a patentová kancelář, Ing. Eduard Hakr, patentový zástupce, Přístavní 24, Praha 7, 17000

(97) **EP 3478534**
(47) 04.12.2019
(97) 04.01.2018

(51) **B60N 2/56** (2006.01)
B60N 2/02 (2006.01)
(96) 29.06.2017
(96) 17736907.1
(73) Volkswagen Aktiengesellschaft, 38440 Wolfsburg, DE
(72) WOLF, Oliver, 38442 Wolfsburg, DE
CENGIL, Sükrü, 30938 Burgwedel, DE
SCHNURR, Andrea, 38368 Mariental, DE
BELUN, Marina, 30625 Hannover, DE
HERDEY, Jan Peter, 38110 Braunschweig, DE
(54) **ZPŮSOB A ZAŘÍZENÍ PRO ŘÍZENÍ KLIMATIZACE SEDADLA VE VOZIDLE**
(32) 16177359
(31) 30.06.2016
(33) EP
(86) PCT/EP2017/066203
(87) WO 2018/002262
(74) Vsetečka Zelený Švorčík a partneři, advokátní a patentová kancelář, JUDr. Michal Havlík, Hálkova 1406/2, Praha 2, Nové Město, 12000

(97) **EP 3494930**
(47) 08.01.2020
(97) 12.06.2019
(51) **A61F 2/24** (2006.01)
(96) 15.12.2008
(96) 18210929.8
(73) Edwards Lifesciences Corporation, Irvine, CA 92614, US
(72) BENICHOU, Netanel, Irvine, CA 92614, US
(54) **Rám pro připojení cípů pro protetickou chlopeň**
(32) 1400707 P
(31) 14.12.2007
(33) US
(74) Rott, Růžička & Guttman a spol., Vyskočilova 1566, Praha 4, Michle, 14000

(97) **EP 3500323**
(47) 27.11.2019
(97) 06.12.2018
(51) **A61M 5/32** (2006.01)
A61M 5/50 (2006.01)
(96) 29.05.2018
(96) 18731907.4
(73) Sol-Millennium Swiss R&D Center SA, 6900 Lugano, CH
(72) DE ZOLT, Dario, 21054 Fagnano Olona (VA), IT
LAGANA', Matteo, 22030 Longone al Segrino (CO), IT
(54) **Bezpečnostní jehla s deformovatelnou kanylou pro injekční pero**
(32) 201700059104
(31) 30.05.2017
(33) IT
(86) PCT/IB2018/053812
(87) WO 2018/220529
(74) Vsetečka Zelený Švorčík a partneři, advokátní a patentová kancelář, JUDr. Otakar Švorčík, Hálkova 1406/2, Praha 2, Nové Město, 12000

Zveřejněné opravené překlady evropských patentových spisů

U následujících udělených evropských patentů s účinky pro Českou republiku byl majitelem předložen opravený překlad patentového spisu do českého jazyka (§35d odst. 2 zákona č. 527/1990 Sb., v platném znění).

Dattem zveřejnění opraveného překladu evropského patentového spisu je datum publikace tohoto Věstníku.

(97) EP 3150222

Zveřejněné překlady pozměněného nebo omezeného znění evropských patentových spisů

U následujících udělených evropských patentů s účinky pro Českou republiku byl majitelem předložen český překlad pozměněného nebo omezeného znění evropského patentového spisu (§35f odst. 3 zákona č. 527/1990 Sb., v platném znění).

Datem zveřejnění překladu pozměněného nebo omezeného znění evropského patentového spisu je datum publikace tohoto Věstníku.

(97) EP 1576182

(97) EP 1603982

Evropské patenty zachované v pozměněném nebo omezeném znění

V této části jsou uvedeny evropské patenty s účinky pro Českou republiku, které byly Evropským úřadem podle článku 102 Úmluvy o udělování evropských patentů zachovány v omezeném znění podle čl. 105a - 105c EPC 2000, nebo v pozměněném znění (§ 35f zákona č. 527/1990 Sb., v platném znění).

(97)	Datum oznámení o zachování patentu
EP 1721324	08.04.2020

MM4A Zánik evropských patentů nezaplacením poplatků za udržování platnosti patentu

Následující evropské patenty udělené Evropským patentovým úřadem s účinky pro Českou republiku zanikly pro nezaplacení poplatků za udržování platnosti patentu (§ 22 písm. b) zákona č. 527/1990 Sb., v platném znění).

(97) EP 1302922	(97) EP 1810355	(97) EP 2219885	(97) EP 2578993
(97) EP 1400531	(97) EP 1827864	(97) EP 2238166	(97) EP 2624836
(97) EP 1403278	(97) EP 1908615	(97) EP 2247507	(97) EP 2652369
(97) EP 1407990	(97) EP 1909051	(97) EP 2271219	(97) EP 2653098
(97) EP 1433366	(97) EP 1911455	(97) EP 2311318	(97) EP 2668855
(97) EP 1436179	(97) EP 1928674	(97) EP 2315327	(97) EP 2763690
(97) EP 1438524	(97) EP 1934058	(97) EP 2317618	(97) EP 2763969
(97) EP 1450785	(97) EP 1937118	(97) EP 2317621	(97) EP 2764584
(97) EP 1522859	(97) EP 1937942	(97) EP 2334437	(97) EP 2903671
(97) EP 1524741	(97) EP 1948982	(97) EP 2334594	(97) EP 2904124
(97) EP 1545743	(97) EP 1956932	(97) EP 2344495	(97) EP 2944426
(97) EP 1546549	(97) EP 2044916	(97) EP 2346970	(97) EP 2995306
(97) EP 1549298	(97) EP 2045107	(97) EP 2350047	(97) EP 2996335
(97) EP 1607127	(97) EP 2045363	(97) EP 2356055	(97) EP 3023004
(97) EP 1621427	(97) EP 2066791	(97) EP 2356093	(97) EP 3051987
(97) EP 1655074	(97) EP 2085272	(97) EP 2361091	(97) EP 3052389
(97) EP 1667993	(97) EP 2086354	(97) EP 2386203	(97) EP 3052647
(97) EP 1671503	(97) EP 2111094	(97) EP 2389492	(97) EP 3201415
(97) EP 1772352	(97) EP 2159104	(97) EP 2439130	(97) EP 3206812
(97) EP 1792850	(97) EP 2180185	(97) EP 2439510	
(97) EP 1799469	(97) EP 2180280	(97) EP 2451335	
(97) EP 1800521	(97) EP 2186869	(97) EP 2497500	

PD4A

Převod práv a ostatní změny majitelů evropských patentů

(97) EP 2616512
(73) Evonik Operations GmbH, 45128 Essen, DE

(97) EP 2776460
(73) Synerkine Pharma BV, 1412 CS Naarden, NL

FG1K

Zapsané užité vzory - přehled podle čísel zápisu

V období uzávěrky tohoto čísla Věstníku zapsal Úřad průmyslového vlastnictví tyto užité vzory.

(11)	(51)		(11)	(51)		(11)	(51)	
33909	<i>C 05 F 7/00</i>	(2006.01)	33913	<i>G 01 N 33/53</i>	(2006.01)	33917	<i>C 12 M 3/00</i>	(2006.01)
33910	<i>C 08 L 27/18</i>	(2006.01)	33914	<i>A 01 G 23/04</i>	(2006.01)	33918	<i>C 12 Q 1/70</i>	(2006.01)
33911	<i>B 32 B 27/04</i>	(2006.01)	33915	<i>C 08 L 23/16</i>	(2006.01)	33919	<i>G 01 N 1/14</i>	(2006.01)
33912	<i>A 01 N 63/10</i>	(2020.01)	33916	<i>C 12 M 3/00</i>	(2006.01)			

FG1K

Zapsané užité vzory - řazené podle MPT

(51)	<i>A01G 23/04</i>	(2006.01)		<i>C05D 11/00</i>	(2006.01)
	<i>A01D 34/835</i>	(2006.01)		<i>C05G 5/12</i>	(2020.01)
	<i>A01G 25/09</i>	(2006.01)	(11)	33909	
	<i>A01M 7/00</i>	(2006.01)	(21)	2019-36739	
(11)	33914		(22)	11.10.2019	
(21)	2020-37127		(47)	14.04.2020	
(22)	14.01.2020		(73)	Výzkumný ústav meliorací a ochrany půdy, v.v.i., Praha 5, Zbraslav, CZ	
(47)	14.04.2020			DEKONTA, a.s., Dřetovice, CZ	
(73)	Staňková Veronika, Hodonín, CZ			Výzkumný ústav vodohospodářský T.G.Masaryka, v.v.i., Praha 6, Dejvice, CZ	
(72)	Staňková Veronika, Hodonín, CZ		(72)	Holubík Ondřej Ing., Praha 3, Žižkov, CZ	
(54)	Pěstební procesor pro zalesňování			Kratina Josef Ing., Ph.D., Praha 6, Vokovice, CZ	
(74)	Kania, Sedlák, Smola, s.r.o., Mendlovo náměstí 907/1a, Brno, Staré Brno, 60300			Hnátková Tereza Ing., Ph.D., Praha 6, Liboc, CZ	
			(54)	Peletované hnojivo na bázi ČOV kalu z reed bed technologie	
(51)	<i>A01N 63/10</i>	(2020.01)	(74)	Patentová kancelář VYNALEZY.cz, Mgr. Hana Jirkalová, Michelská 18/12a, Praha 4, Michle, 14000	
(11)	33912				
(21)	2019-36876		(51)	<i>C08L 23/16</i>	(2006.01)
(22)	12.11.2019			<i>C08L 23/12</i>	(2006.01)
(47)	14.04.2020			<i>C08K 3/26</i>	(2006.01)
(73)	Ústav experimentální botaniky AV ČR, v.v.i., Praha 6, Lysolaje, CZ			<i>C08K 3/013</i>	(2018.01)
(72)	Burketová Lenka doc. Ing., CSc., Praha 6, Lysolaje, CZ		(11)	33915	
	Jindřichová Barbora Ing., Ph.D., Praha 9, Letňany, CZ		(21)	2020-37137	
	Kolomazník Karel Prof. Ing., DrSc., Zlín, CZ		(22)	16.01.2020	
(54)	Aktivátor rezistence k chorobám pro dvouděložné rostliny		(47)	14.04.2020	
			(73)	Plastikářský klastr z.s., Zlín, CZ	
(51)	<i>B32B 27/04</i>	(2006.01)	(72)	Slobodian Rostislav Ing., Zlín, Malenovice, CZ	
	<i>C08J 5/06</i>	(2006.01)		Horáková Radmila Ing., Zlín, CZ	
	<i>C08J 5/18</i>	(2006.01)		Hausner David Ing., Zlín, CZ	
	<i>C08L 71/10</i>	(2006.01)	(54)	Polymerní směs na výrobu profilů	
	<i>C08K 7/02</i>	(2006.01)	(74)	Ing. Jan Görig, Korábová 98, Fryšták, Horní Ves, 76316	
	<i>C08L 27/18</i>	(2006.01)			
(11)	33911		(51)	<i>C08L 27/18</i>	(2006.01)
(21)	2019-36873			<i>C08K 7/08</i>	(2006.01)
(22)	12.11.2019			<i>B32B 27/20</i>	(2006.01)
(47)	14.04.2020		(11)	33910	
(73)	SVÚM a.s., Čelákovice, CZ		(21)	2019-36872	
	VÚB a.s., Ústí nad Orlicí, CZ		(22)	12.11.2019	
	CLUTEX - Klastr Technické textilie,z.s., Liberec, Liberec III-Jeřáb, CZ		(47)	14.04.2020	
(72)	Chvojka Martin Ing., Praha 5, CZ		(73)	SVÚM a.s., Čelákovice, CZ	
	Mészáros Michal Ing., Praha 14 - Černý most, CZ		(72)	Chvojka Martin Ing., Praha 5, CZ	
	Melichar Jakub Ing., Úvaly, CZ			Mészáros Michal Ing., Praha 14 - Černý most, CZ	
	Vrbová Marie Ing., Rychnov nad Kněžnou, CZ			Hlaváček Vratislav Ing., CSc., Praha 8, Kobylisy, CZ	
	Hlaváček Vratislav Ing., CSc., Praha 8, Kobylisy, CZ		(54)	Kompozitní materiál na bázi PTFE pro výrobu polotovarů a povrchových úprav	
	Pilíková Marie Ing., Česká Třebová, CZ				
	Boháčová Jana, Ústí nad Orlicí, Kerhartice, CZ		(51)	<i>C12M 3/00</i>	(2006.01)
	Keprta Ivan Ing., Doudleby nad Orlicí, CZ		(11)	33916	
	Tichý Miroslav Ing., Ústí nad Orlicí, CZ		(21)	2020-37152	
	Hotmar Martin, Ústí nad Orlicí, Hylváty, CZ		(22)	21.01.2020	
(54)	Hybridní výstelka pro kluzná uložení		(47)	14.04.2020	
			(73)	České vysoké učení technické v Praze, Praha 6, Dejvice, CZ	
(51)	<i>C05F 7/00</i>	(2006.01)		Fyziologický ústav AVČR, v.v.i., Praha 4, Krč, CZ	
	<i>C05F 5/00</i>	(2006.01)		Institut klinické a experimentální medicíny, Praha 4, Krč, CZ	
	<i>C05D 5/00</i>	(2006.01)	(72)	Matějka Roman Ing., Kladno, Rozdělův, CZ	
	<i>C05D 9/02</i>	(2006.01)		Štěpanovská Jana Ing., Praha 5, Stodůlky, CZ	
	<i>C05C 1/00</i>	(2006.01)		Kneppo Peter prof. Ing., DrSc., 81102 Bratislava, SK	
	<i>C05B 17/00</i>	(2006.01)			
	<i>C05D 1/00</i>	(2006.01)			

	Pražák Šimon Mgr., Plzeň, Východní Předměstí, CZ Bačáková Lucie doc. MUDr., Ph.D., Praha 4, Braník, CZ Koňářík Miroslav MUDr., Praha 8, Libeň, CZ Chlupáč Jaroslav MUDr., Ph.D., Praha 4, Modřany, CZ Pirk Jan prof. MUDr., DrSc., Praha 3, Žižkov, CZ	(54) Testovací sada ke stanovení antimikrobiální biologické účinnosti fágových přípravků na bakterii Staphylococcus aureus
(54) Kultivační komora pro tlakovou stimulaci v kultivačních jamkách	(74) Ing. Václav Kratochvíl, Husníkova 2086/22, Praha 5, Stodůlky, 15800	(74) Rott, Růžička & Guttman a spol., Vyskočilova 1566, Praha 4, Michle, 14000
(51) C12M 3/00 (2006.01)	(11) 33917	(51) G01N 1/14 (2006.01)
(21) 2020-37192	(22) 30.01.2020	(51) G01N 1/20 (2006.01)
(47) 14.04.2020	(73) České vysoké učení technické v Praze, Praha 6, Dejvice, CZ Institut klinické a experimentální medicíny, Praha 4, Krč, CZ	(51) G01N 33/18 (2006.01)
(72) Matějka Roman Ing., Kladno, Rozdělův, CZ Štěpanovská Jana Ing., Praha 5, Stodůlky, CZ Kneppo Peter prof. Ing., DrSc., 81102 Bratislava, SK Koňářík Miroslav MUDr., Praha 8, Libeň, CZ Chlupáč Jaroslav MUDr., Ph.D., Praha 4, Modřany, CZ Pirk Jan prof. MUDr., DrSc., Praha 3, Žižkov, CZ	(72) Kabeláč Radim, Frýdek-Místek, CZ Ráček Jan, Havířov, CZ	(11) 33919
(54) Mikroperfuzní systém s tlakovou stimulací pro sterilní dynamickou kultivaci buněk	(74) Ing. Václav Kratochvíl, Husníkova 2086/22, Praha 5, Stodůlky, 15800	(21) 2020-37267
		(22) 24.02.2020
(51) C12Q 1/70 (2006.01)	(11) 33918	(47) 14.04.2020
(51) C12R 1/44 (2006.01)	(21) 2020-37223	(73) Fakultní nemocnice u sv. Anny v Brně, Brno, Staré Brno, CZ Ústav výzkumu globální změny AV ČR, v.v.i., Brno, Staré Brno, CZ
(11) 33918	(22) 06.02.2020	(72) Vinciguerra Manlio, MSc, PhD, Brno, Veverčí, CZ Búzová Diana RNDr., PhD, Brno, Veverčí, CZ Červený Jan Ing., PhD., Brno, Chřlice, CZ
(21) 2020-37223	(47) 14.04.2020	(54) Skriningová diagnostická sada pro detekci histonů v extracelulárních histonových komplexech
(22) 06.02.2020	(73) MB PHARMA s.r.o., Praha 2, Vinohrady, CZ	(74) Kania, Sedlák, Smola, s.r.o., Mendlovo náměstí 907/1a, Brno, Staré Brno, 60300
(47) 14.04.2020	(72) Moša Marek RNDr., Ph.D., Mečeříž, CZ Benešik Martin Mgr., Ph.D., Strání, CZ	

Seznam majitelů zapsaných užitéch vzorů

(73) CLUTEX - Klastř Technické textilie,z.s., Liberec, Liberec III-Jeřáb, CZ	(11) 33911	(51) B 32 B 27/04 (2006.01)	(73) SVÚM a.s., Čelákovice, CZ	(11) 33910	(51) C 08 L 27/18 (2006.01)
České vysoké učení technické v Praze, Praha 6, Dejvice, CZ	33916	C 12 M 3/00 (2006.01)	SVÚM a.s., Čelákovice, CZ	33911	B 32 B 27/04 (2006.01)
České vysoké učení technické v Praze, Praha 6, Dejvice, CZ	33917	C 12 M 3/00 (2006.01)	Ústav experimentální botaniky AV ČR, v.v.i., Praha 6, Lysolaje, CZ	33912	A 01 N 63/10 (2020.01)
DEKONTA, a.s., Dřetovice, CZ	33909	C 05 F 7/00 (2006.01)	Ústav výzkumu globální změny AV ČR, v.v.i., Brno, Staré Brno, CZ	33913	G 01 N 33/53 (2006.01)
Fakultní nemocnice u sv. Anny v Brně, Brno, Staré Brno, CZ	33913	G 01 N 33/53 (2006.01)	VÚB a.s., Ústí nad Orlicí, CZ	33911	B 32 B 27/04 (2006.01)
Fyziologický ústav AVČR, v.v.i., Praha 4, Krč, CZ	33916	C 12 M 3/00 (2006.01)	Výzkumný ústav meliorací a ochrany půdy, v.v.i., Praha 5, Zbraslav, CZ	33909	C 05 F 7/00 (2006.01)
Institut klinické a experimentální medicíny, Praha 4, Krč, CZ	33916	C 12 M 3/00 (2006.01)	Výzkumný ústav vodohospodářský T. G. Masaryka veřejná výzkumná instituce, Praha 6, Dejvice, CZ	33919	G 01 N 1/14 (2006.01)
Institut klinické a experimentální medicíny, Praha 4, Krč, CZ	33917	C 12 M 3/00 (2006.01)	Výzkumný ústav vodohospodářský T.G.Masaryka, v.v.i., Praha 6, Dejvice, CZ	33909	C 05 F 7/00 (2006.01)
MB PHARMA s.r.o., Praha 2, Vinohrady, CZ	33918	C 12 Q 1/70 (2006.01)	Staňková Veronika, Hodonín, CZ	33914	A 01 G 23/04 (2006.01)
Plastikářský klastř z.s., Zlín, CZ	33915	C 08 L 23/16 (2006.01)			

Dodatková ochranná osvědčení pro léčiva a pro přípravky na ochranu rostlin

Podání žádosti o udělení osvědčení

- (22) 12.03.2020
 - (21) SPC/CZ2020/686
 - (71) Array Biopharma, Inc., Boulder, CO 80301, US
 - (68) 3106463
 - (54) **Substituované pyrazolo[1,5-a]pyrimidinové sloučeniny jako inhibitory TRK kinázy**
 - (92) EU/1/19/1385, 23.09.2019
 - (93) EU/1/19/1385, 23.09.2019, EU
 - (95) **Larotrectinib a/nebo jeho farmaceuticky přijatelné soli, zejména sulfát larotrectinibu, včetně hydrogensulfátu larotrectinibu, léčivý přípravek**
-

Udělení osvědčení

- | | |
|---------------------------------------------------------------------------------------------------------------------------------------------------------------------------------------------------------------------------------------------------------------------------------------------------------------------------------|--------------------------------------------------------------------------------------------------------------------------------------------------------------------------------------------------------------------------------------------------------------------|
| <ul style="list-style-type: none">(73) Wyeth Holdings LLC, New York, NY 10017-5755, US(68) 2343308(11) 2343308/423(54) Nové imunogenní prostředky pro prevenci a léčbu meningokokového onemocnění(92) EU/1/12/812, 18.01.2013(93) EU/1/12/812, 18.01.2013, EU | <ul style="list-style-type: none">(95) Bexsero (vakcína proti meningokokům skupiny B, rDNA, komponentní, absorbovaná) - fúzní protein fHBP bakterie Neisseria meningitidis skupiny B a protein PorA, léčivý přípravek(94) 11.10.2027 |
|---------------------------------------------------------------------------------------------------------------------------------------------------------------------------------------------------------------------------------------------------------------------------------------------------------------------------------|--------------------------------------------------------------------------------------------------------------------------------------------------------------------------------------------------------------------------------------------------------------------|
-

Zánik dodatkového osvědčení na patent

- (11) 287935/116
- (11) 284567/127

Úřední rozhodnutí a oznámení

MK4A, MK4F

Zánik patentů a autorských osvědčení uplynutím doby platnosti

(11)	(21)	Int.Cl.(51)	(11)	(21)	Int.Cl.(51)
284567	1996-3052	8/A61K 31/436	300831	2001-3594	8/A47L 13/16
287935	1995-976	8/C07C 237/20	300973	2001-3684	8/A47L 13/16
295425	2001-3993	8/A23K 1/16	301174	2001-3706	8/G01N 33/532
298801	2000-1311	8/A61K 31/431	301439	2001-3670	8/A01N 43/56
299440	2001-4158	8/A61K 31/16	302788	2001-3677	8/C07D 277/38
300766	2001-3662	8/C07D 307/58	303156	2001-3648	8/C07F 15/00

MM4A, MM4F

Zániky patentů a autorských osvědčení pro nezaplacení udržovacích poplatků

(11)	(21)	Int.Cl.(51)	(11)	(21)	Int.Cl.(51)
294388	2001-3372	8/B61F 3/02	304092	2010-308	8/C09B 29/036
296550	2002-3086	8/G01B 21/10	304116	2012-633	8/C12P 17/18
298113	2001-3310	8/B62M 9/12	304140	2012-664	8/C12N 9/88
298159	2000-3361	8/H02G 7/05	304253	2011-601	8/F23N 5/10
298922	2003-938	8/C21B 7/08	304558	2003-1009	8/C07D 215/36
298945	2006-592	8/A61K 47/48	304836	2013-736	8/H05H 1/24
299259	2001-3516	8/D01H 4/30	304992	2009-606	8/F41A 3/06
299403	2003-1111	8/C21C 7/068	305018	2013-749	8/C22B 7/00
299411	2003-898	8/A61K 9/22	305095	2013-714	8/G01S 13/48
299944	2003-1143	8/A43B 5/04	305096	2013-767	8/C07D 223/16
300033	2002-3219	8/F16B 35/04	305100	2007-643	8/C02F 3/08
300625	2003-2591	8/A61M 5/148	305318	2012-663	8/C07D 413/14
300996	2006-624	8/C02F 3/30	305357	2014-624	8/B23Q 1/76
300999	2007-679	8/F28D 9/00	305566	2008-566	8/D21F 5/00
301040	2003-847	8/B01F 15/00	305719	2014-649	8/C21D 1/09
301127	2002-1524	8/B67D 5/06	306063	2011-567	8/C08J 3/20
301655	2002-1047	8/A61K 31/404	306100	2014-640	8/C07C 13/567
301731	2001-1795	8/G11B 20/18	306304	2015-647	8/C02F 103/32
301830	2000-3466	8/C09B 29/036	306398	2015-621	8/G05F 1/67
301907	2006-622	8/H01T 13/00	306495	2014-633	8/C07D 487/22
302138	2002-956	8/A01N 25/30	306813	2015-640	8/C10L 5/48
302535	2001-3389	8/C10L 3/06	306819	2015-685	8/H01P 5/10
302544	2009-650	8/F23N 3/00	306916	2013-707	8/E21C 29/18
302566	2010-684	8/C10B 43/08	306937	2015-694	8/B22C 9/06
302851	2009-658	8/C08L 23/06	307074	2014-645	8/B62M 11/10
302879	2000-3653	8/D05B 19/02	307258	2016-571	8/B62B 1/12
303004	2010-729	8/C07C 323/18	307534	2015-667	8/C07D 215/20
303186	2010-718	8/C12Q 1/68	307674	2012-628	8/C04B 40/02
303530	2011-595	8/F16F 9/53	307858	2007-529	8/C01F 7/32

MK1K

Zániky užitných vzorů uplynutím doby platnosti

(11)	(21)	(51)	(11)	(21)	(51)	(11)	(21)	(51)
20894	2010-22539	G09F 7/14	(2006.01)	21238	2010-22538	F16D 66/00		(2006.01)
20898	2010-22560	B61L 5/10	(2006.01)	21384	2010-22549	G01N 1/22		(2006.01)
21051	2010-22567	E04D 3/24	(2006.01)	21385	2010-22555	G01N 27/407		(2006.01)
21068	2010-22554	E02B 15/04	(2006.01)	22271	2010-22569	B65D 25/20		(2006.01)
21157	2010-22561	B61L 5/04	(2006.01)	23031	2011-24201	F24D 3/08		(2006.01)

ND1K

První prodloužení doby platnosti užitných vzorů

(51)	B66C 9/16	(2006.01)
	G01L 1/26	(2006.01)
	G01R 17/10	(2006.01)
(11)	30699	
(21)	2016-32313	
(22)	22.04.2016	
(73)	Folta Zdeněk doc. Ing., Ph.D., Klimkovice, CZ Souček Václav Ing., Havířov, Prostřední Suchá, CZ Peca Jiří Ing., Havířov - Dolní Datyně, CZ	
(54)	Zařízení pro snížení přičení kolejových vozidel, zejména jeřábů	

ND4Q

První obnovy doby ochrany průmyslových vzorů

(51)	26-05
(11)	36780
(21)	2015-40245
(22)	10.04.2015
(54)	Stropní svítidlo

ND4Q

Druhé obnovy doby ochrany průmyslových vzorů

(51)	09-01	(51)	12-16
(11)	34939	(11)	35021
(21)	2010-38153	(21)	2010-38175
(22)	29.03.2010	(22)	09.04.2010
(54)	Láhev Regent	(54)	Díly karoserie vozidla
(51)	26-06	(51)	25-01
(11)	35003	(11)	35158
(21)	2010-38176	(21)	2010-38171
(22)	09.04.2010	(22)	09.04.2010
(54)	Osvětlení vozidla	(54)	Dlaždice, dekorace

ND4Q

Čtvrté obnovy doby ochrany průmyslových vzorů

(51)	09-01	(51)	08-08
(11)	29852	(11)	30391
(21)	2000-32404	(21)	2000-32764
(22)	06.04.2000	(22)	15.09.2000
(54)	Láhev pro sportovce	(54)	Zajišťovací svorka

Zamítnuté a částečně zamítnuté přihlášky ochranných známek před zveřejněním

Kapitola obsahuje údaje o rozhodnutích o přihláškách ochranných známek, u kterých byly na základě provedeného věcného průzkumu shledány Úřadem důvody pro zamítnutí přihlášky ochranné známky podle ustanovení § 4 nebo 6 zákona č. 441/2003 Sb. Na základě toho Úřad vydal rozhodnutí o zamítnutí přihlášky podle ustanovení § 22 zákona č. 441/2003 Sb., a to pro celý seznam výrobků a služeb nebo pro jeho část. Údaje o výsledku rozhodnutí (zamítnutí přihlášky, částečné zamítnutí přihlášky) jsou uvedeny jako datum právní moci rozhodnutí/výsledek rozhodnutí.

(210) **O-546732**

(540)

ROCKOPERA PRAHA

01.04.2020/NABYTÍ P.M. - ČÁSTEČNÉ ZAMÍTNUTÍ PŘIHLÁŠKY

(210) **O-555062**

(540)

Protein For Street Workout

03.04.2020/NABYTÍ P.M. - ČÁSTEČNÉ ZAMÍTNUTÍ PŘIHLÁŠKY

(210) **O-552959**

(540)

Luční kvítí

30.03.2020/NABYTÍ P.M. - ZAMÍTNUTÍ PŘIHLÁŠKY

Přehled zveřejněných přihlášek ochranných známek

Přihlášky ochranných známek, které byly na základě výsledků formálního a věcného průzkumu provedeného Úřadem shledány schopné zápisu do rejstříku ochranných známek, jsou obsaženy v této kapitole. Důležitou právní skutečností je, že zveřejněním přihlášky ochranné známky v této kapitole Věstníku (§ 23 zákona č. 441/2003 Sb.) začíná běžet zákonná tříměsíční lhůta pro podání námitek podle ustanovení § 25 zákona č. 441/2003 Sb.

Číselný přehled (210)											
O-513043	O-555062	O-556470	O-559657	O-560290	O-560368	O-560406	O-560569	O-560580	O-560718	O-560828	O-561272
O-561280	O-561294	O-561298	O-561481	O-561485	O-561567	O-561569	O-561572	O-561582	O-561604	O-561618	O-561622
O-561623	O-561635	O-561682	O-561767	O-561776	O-561807	O-561944	O-561975	O-562004	O-562005	O-562006	O-562007
O-562008	O-562027	O-562028	O-562067	O-562128	O-562176	O-562188	O-562192	O-562198	O-562208	O-562222	O-562246
O-562252	O-562283	O-562309	O-562340	O-562346	O-562356	O-562359	O-562386	O-562387	O-562403	O-562493	O-562496
O-562517	O-562518	O-562519	O-562541	O-562542	O-562553	O-562598	O-562617	O-562618	O-562619	O-562626	O-562645
O-562658	O-562698	O-562701	O-562703	O-562704	O-562705	O-562726	O-562727	O-562728			

Zveřejněné přihlášky ochranných známek

(210) **O-513043**
(220) 22.04.2014
(320) 22.04.2014
(511) 16, 20, 21, 35
(540)



(510) (16) tiskoviny, reklamní, propagační a informační materiály, obaly papírové a z plastu v jiné třídě neobsažené, obaly a tašky z papíru a plastů; (20) nádoby z plastů na jedno použití jako obaly; (21) nádoby z papíru a plastů na jedno použití pro domácnost; (35) reklamní agentura, propagační činnost, pomoc při řízení obchodní činnosti, obchodní administrativa, kancelářské práce, rozšiřování propagačních publikací, obchodní informace, inzercie reklamní, reklamní texty (psaní), reklama on-line, aktualizace reklamních materiálů, organizování výstav na pomoc obchodu a výstav reklamních.

(730) **CHATEAU LEDNICE GROUP, a.s.**, Nejdecká 714, Lednice, 69144, CZ
(740) **RETROPATENT s.r.o.**, Mgr. Kamil Kolátor, Dolní nám. 679/5, Jablonec nad Nisou, 46601

(210) **O-555062**
(220) 04.04.2019
(320) 04.04.2019
(511) 5
(540)

Protein For Street Workout

(510) (5) antibakteriální, dezinfekční přípravky, léčivé byliny, netabákové cigarety pro lékařské účely, diagnostické přípravky pro lékařské účely, lékárníčky včetně obsahu, repelenty proti hmyzu, soli do minerálních koupelí, soli minerálních vod.

(730) **NUTRISTAR s.r.o.**, Starochuchelská 29/6, Praha 5, Velká Chuchle, 15900, CZ
(740) **JUDr. Roman Rudolf**, Jandova 208/8, Praha 9, Vysočany, 19000

(210) **O-556470**
(220) 10.06.2019
(320) 10.06.2019
(511) 33, 35, 40
(540)

VOC Vinice Velké Pavlovce

(510) (33) alkoholické nápoje (s výjimkou pív), víno všech druhů, především jakostní víno, víno přívlastkové, archivní víno, šumivé víno, sekty, též stolní víno, alkoholické výtažky, alkoholické extrakty a esence z ovoce a hroznů, mošty s alkoholem, koktejly s alkoholem, alkoholické nápoje obsahující ovoce, konzumní a značkové lihoviny, řezané a ušlechtilé destiláty, včetně macerátů a výluhů, vinné, ovocné, bylinné a obilné destiláty, lihoviny, likéry; (35) propagační činnost, obchodní činnost v oboru zemědělské prvovýroby, výroby potravin a vinařství; (40) zpracování potravin a nápojů, lisování ovoce, výroba vín pro druhé, výroba moštu.

(730) **VOC vinice Velké Pavlovce z.s.**, Nádražní 692/50, Velké Pavlovce, 69106, CZ
(740) **Mgr. Bc. Lukáš Doležal**, Zahradní 925/23, Velké Pavlovce, 69106

(210) **O-559657**
(220) 07.11.2019
(320) 07.11.2019
(511) 32
(540)

GAT FOODS

(510) (32) nealkoholické nápoje, ovocné nápoje a ovocné šťávy, sirupy a jiné nealkoholické přípravky pro přípravu nápojů.

(730) **JPLUS, s.r.o.**, Sezemická 2863/8, Praha 9, Horní Počernice, 19300, CZ

(210) **O-560290**
(220) 03.12.2019
(320) 03.12.2019
(511) 16, 35, 40, 43
(540)

Trdlokafe

(510) (16) dekorační a umělecké materiály a potřeby pro umělce, papír a lepenka, papírnické zboží a učební pomůcky, pytle a balicí a obalové materiály a materiály pro skladování z papíru, lepenky nebo z plastů, tiskoviny, tiskárenské výrobky, umělecké předměty a figuríny z papíru a lepenky a architektonické modely; (35) obchodní informační a poradenské služby pro spotřebitele, pomoc v obchodní a podnikatelské činnosti, management a administrativní služby, reklamní, marketingové a propagační služby; (40) kopírování zvukových a obrazových záznamů, pronájem vybavení k úpravě a přeměně materiálů, výrobě energie a zakázkové výrobě, tiskárenské služby, vyvolávání a zpracování fotografií a kinematografických filmů, úprava a čištění vzduchu a vody, zpracování potravin a nápojů; (43) poskytování jídla a nápojů.

(730) **OK-VIK s.r.o.**, Tábor 534/50d, Brno, Ponava, 60200, CZ

(210) **O-560368**
(220) 06.12.2019
(320) 06.12.2019
(511) 5, 29, 30
(540)

NA2RA

(510) (5) hygienické přípravky a výrobky, potravní doplňky a dietetické přípravky, zubní přípravky a výrobky a léčebné zubní pasty, hygienické přípravky a hygienické výrobky, bílkovinné doplňky stravy, absorpční výrobky pro osobní hygienu, hygienické lubrikanty, dámské vložky, hygienické kalhotky, hygienické, slípové vložky, hygienické tampony, hygienické vložky, kalhotky menstruační, kalhotky zdravotní, menstruační pásy, menstruační tampóny, menstruační vložky, menstruační kalhotky, inkontinenční vložky, menstruační hygienické potřeby, dezinfekční prostředky na mytí rukou, antioxidanty získané z bylinných zdrojů, antioxidanty získané z medu, antibakteriální ubrusky; (29) jedlé oleje a tuky, mléčné výrobky a jejich náhražky, oleje a tuky, polévky a vývary, masové výtažky, zpracované ovoce, houby a zelenina (včetně ořechů a luštěnin), jedlé mravenčí larvy zpracované, jedlý hmyz neživý, včelí kukly upravené pro lidskou potřebu; (30) cukr, přírodní sladidla, sladké polevy a náplně, výrobky z včelích produktů spadající do této třídy, káva, čaj, kakao a jejich náhražky, led, zmrzlina, mražené jogurty a sorbety, polotovary a jednohubky spadající do této třídy, pekárenské výrobky, cukrovinky, čokoláda a zákusky, soli, chuťové přísady, ochucovadla a koření, obilniny, přípravky vyrobené z obilnin, slad určený pro lidskou spotřebu, směsi na přípravu pekárenských výrobků, bulgur, cizmová mouka, čochková mouka, pečící přípravky a droždí.

(730) **Fiurášková Petra**, Bělobranské náměstí 138, Pardubice, Bílé Předměstí, 53002, CZ
Hlaváček Viktor, Bělobranské náměstí 138, Pardubice, Bílé Předměstí, 53002, CZ
(740) **Viktor Hlaváček**, Bělobranské náměstí 138, Pardubice, Bílé Předměstí, 53002

(210) **O-560406**
(220) 09.12.2019
(320) 09.12.2019
(511) 9, 35, 38, 41, 42
(540)



(510) (9) přístroje a nástroje vědecké, fotografické, filmové a optické, přístroje pro vážení, měření, signalizaci, kontrolu (inspekci), přístroje pro vyučování, přístroje pro záznam, převod a reprodukci zvuku, obrazu a jiných dat, magnetické, optické a obdobné elektronické nosiče záznamů, počítače a jejich komponenty, příslušenství k počítačům, software nahraný nebo stažený ze vzdálené počítačové sítě, software na nosičích, výpočetní technika nebo komunikační a informační technika, elektronické databáze a elektronické databázové produkty, zařízení a přístroje pro datovou komunikaci, elektronické sítě a systémy pro přenos dat, přístroje a nástroje pro vedení, přepínání, přeměnu, akumulaci, regulaci nebo řízení elektrického proudu, antény, společné televizní antény, zařízení pro vysílání, kódování a dekódování signálů/informací, prezentační programy (software) pro tištěné a elektronické dokumenty a prezentace a uživatelské příručky prodávané spolu s programy jako jednotka; (35) reklama, propagace, inzerce, reklama on-line v počítačové síti, obchodní činnost a internetový obchod s výše uvedenými výrobky ve tř. 9, zprostředkovatelská činnost v oblasti obchodu s výše uvedenými výrobky ve tř. 9, pomoc při řízení obchodní činnosti, obchodní administrativa, prezentace výrobků a služeb, včetně prezentace na www stránkách v počítačové síti internet, prezentace výrobků a služeb na e-shopu; (38) poskytování přístupu k internetovému portálu, počítačová komunikace, elektronický přenos dat pomocí výpočetní techniky (počítačů), elektronický přenos dat na zakázku/za úplatu, elektronická pošta, pronájem telekomunikačních přístrojů a zařízení pro přenos dat, pronájem zařízení pro přenos informací, zprostředkování přístupu ke globální počítačové síti, rozšiřování, zveřejňování a přenos informací prostřednictvím počítačových a telekomunikačních prostředků, sítí a satelitů, výměna a šíření informací a zprávy pomocí telekomunikačních sítí, datových sítí, informační služby na internetu (informační kanceláře), úplatné či bezúplatné zpřístupňování a uveřejňování informací prostřednictvím internetu, poskytování přístupu na on-line informační služby a databáze, přenos, úplatné či bezúplatné poskytování informací, jehož předmětem může být jakákoli datová položka obsažená v databázích, komunikační služby prostřednictvím internetu, vnějších a vnitřních sítí; (41) vydavatelská činnost a zpravodajství, nakladatelská činnost, ediční činnost, publikační činnost, elektronické publikování, poskytování on-line publikací, vydávání knih, časopisů, výchova, vzdělávání, zábava a sportovní činnost, zprostředkování v oblasti kultury, výchovy, zábavy a sportu, zábavní nebo kulturní nebo vzdělávací představení, organizace zábavně-společenských a kulturních akcí, překladatelské a tlumočnické služby, vzdělávání a výuka, školství, lektorská činnost, služby v oblasti sportu a fitness center, služby knihoven, organizování konferencí, kulturních a vzdělávacích výstav a soutěží, organizování politických akcí (školení) a konferencí, pořádání diskuzních besed, pořádání kulturních a zábavně-společenských akcí k benefičním a charitativním účelům, vzdělávací a výchovná činnost, služby zvukové produkce a videoprodukce a fotografování, organizování seminářů, vzdělávací kurzy vztahující se k výzkumu a vývoji; (42) návrhářská a designérská činnost, grafické a kreslířské práce, konzultační a poradenské služby v oblasti tvorby softwaru, pronájem počítačového softwaru, poradenské, konzultační, asistenční, analytické, designérské, vyhodnocovací a programovací služby týkající se počítačového hardwaru a softwaru, počítačových systémů a informačních technologií, projektové studie týkající se počítačového softwaru, hardwaru, poradenská činnost pro výpočetní techniku, grafické služby, počítačová grafika a design, tvorba softwaru (programování), zhotovování softwaru na zakázku, výzkum a vývoj hardwaru a softwaru, pronájem výpočetní techniky, projektová, inženýrská, poradenská a expertní činnost související s hardware a software a softwarovými systémy pro zabezpečení počítačů, jejich sítí a souvisejících programů a jejich aplikací, údržba informačních databázových systémů a jejich aplikací, poradenská a expertní činnost pro software, ochranu dat, šifrování dat a antivirové systémy, tvorba antivirových ochranných softwarových produktů, pronájem elektronického prostoru na počítačových serverech/globální počítačové síti, tvorba internetových stránek, hosting

webových stránek, umístování webových stránek, konstrukce www prezentací a řešení www serverů, tvorba a údržba počítačových stránek (web pro zákazníky), poskytování vyhledávačů pro internet, přenos dat nebo dokumentů z fyzických nosičů na elektronické nosiče, převod (konverze) dat a počítačových programů (ne fyzických), kopírování počítačových programů, obnova počítačových dat (regenerace), pronájem a půjčování věcí movitých, a to výpočetní techniky, počítačů, sítí, informačních databázových systémů a jejich aplikací.

(591) Barevná
(730) **SchoolBoard Technologies s.r.o.**, Jičínská 226/17, Praha 3, Žižkov, 13000, CZ
(740) Halaxová & Halaxová, TETRAPAT, Mgr. Eva Halaxová, Jinonická 804/80, Praha 5, Košíře, 15800

(210) **O-560569**
(220) 16.12.2019
(320) 16.12.2019
(511) 5, 34
(540)

MOHAWK

(510) (5) konopí a marihuana, produkty související s konopím, jmenovitě oleje, masti, koncentrované pasty, tinktury, tablety a tobolky, z nichž každá obsahuje konopí nebo pryskyřice a oleje získané z konopí, nutraceutika pro léčebné účely, nutraceutika pro léčebné účely obsahující konopí, nutraceutika pro léčebné účely obsahující deriváty konopí, jmenovitě pryskyřice a oleje, topické pleťové krémy, tyčinky a tekutá mýdla, koupelové přísady, koupelové byliny, koupelové oleje, tělové krémy, tělové oleje, pleťové a tělové vody, pleťové a tělové mléko, pleťové vody a přípravky pro péči o pleť, z nichž každý obsahuje deriváty konopí, osobní sexuální maziva, transdermální náplasti obsahující konopí, orální spreje obsahující konopí, každý z výše uvedených produktů pro úlevu od bolesti, pro relaxaci, pro snížení stresu a únavy, pro zlepšení nálady, pro udržení celkového zdraví a pohody, pro zmírnění úzkosti, pro zmírnění deprese, jako pomoc při spánku, všechny výše uvedené výrobky také s konopím, konopným olejem nebo kanabinoidem; (34) nezpracovaný tabák, zpracované tabák a tabákové výrobky, zařazené do třídy 34, zejména cigarety, doutníky, doutníky, jemně řezaný tabák, dýmkový tabák, žvýkáci tabák, šňupací tabák, cigarety obsahující tabákové náhražky, nikoliv pro lékařské účely, kuřácké potřeby, zejména tabákové plechovky, pouzdra na cigarety, držáky cigaret, popelníky (všechno výše uvedené zboží z drahých kovů nebo jimi potažené), cigaretové papíry, cigaretové trubičky, cigaretové filtry, kuřácké dýmky, kapesní přístroje na válcování cigaret, zapalovače, zařazené do třídy 34, zápalky, deriváty konopí, jmenovitě pryskyřice a oleje, konopí a marihuana pro rekreační použití, konopí pro kouření, konopné výrobky pro kouření, potřeby pro kuřáky, jmenovitě tašky pro použití s marihuanou a konopím, potřeby pro kuřáky, jmenovitě ústní odpařovače pro kuřáky, suchá marihuana, suchý konopí, potřeby pro kuřáky, jmenovitě drtiče pro použití s konopím a marihuanou.
(730) **GRE Grand River Enterprises Deutschland GmbH**, Rietzer Berg 28, Kloster Lehnin/OT Rietz, 14797, DE
(740) STEINIGER | law firm, s.r.o., Národní 416/37, Praha 1, Staré Město, 11000

(210) **O-560580**
(220) 17.12.2019
(320) 17.12.2019
(511) 35, 39, 43
(540)



(510) (35) reklama, reklamní agentury, marketing, online reklama na počítačové komunikační síti, televizní reklama, pronájem reklamního času v komunikačních médiích, šíření reklamních sdělení, průzkum trhu, služby srovnávání cen, poskytování komečních informací, vyhledávání informací v počítačových souborech (pro třetí osoby), sbírání údajů do počítačových databází, seřazování dat v počítačových databázích, aktualizace a údržba dat v počítačových databázích, online poskytování obchodního prostoru pro kupující a prodejce zboží a služeb, obchodní zprostředkovatelské služby,

obchodní zprostředkovatelské služby v dopravě a přepravě, obchodní zprostředkování prodeje letenek, obchodní zprostředkování prodeje leteckých přepravních služeb, obchodní informace a rady spotřebitelům při výběru zboží a služeb, správa spotřebitelských věrnostních programů, pořádání obchodních nebo reklamních akcí, poradenská a konzultační činnost v oblasti služeb ve třídě 35 tohoto seznamu; (39) doprava, přeprava, organizování cest, osobní doprava, doprava cestujících, služby cestovní kanceláře týkající se zajišťování dopravy cestujících, zprostředkování dopravy, rezervace dopravy, rezervace letenek, rezervace zájezdů, turistické prohlídky (doprava), poskytování cestovních informací, informace o možnostech dopravy, doručovací služby, letecká doprava, autobusová doprava, automobilová doprava, pronájem vozidel, fyzické skladování elektronicky uložených dat a dokumentů, poradenská a konzultační činnost v oblasti služeb ve třídě 39 tohoto seznamu; (43) přechodné ubytování, rezervace přechodného ubytování, stravovací služby, poradenská a konzultační činnost v oblasti služeb ve třídě 43 tohoto seznamu.

(591) Barevná

(730) **pelicantravel.com s.r.o.**, Námestie SNP 6, Bratislava, SK

(740) Hák, Janeček & Švestka, Patentová a známková kancelář, Mgr. Jaroslav Švestka, U průhonu 827/5, Praha 7, Holešovice, 17000

(210) **O-560718**

(220) 23.12.2019

(320) 23.12.2019

(511) 16, 35, 36, 37, 38, 39, 44

(540)



(510) (16) propagační publikace; (35) inzertní, reklamní a propagační činnost, poskytování pomoci při provozu obchodu, zprostředkování obchodních záležitostí, činnost organizačních a ekonomických poradců, marketing, obchodní a podnikatelský průzkum, pronájem kancelářských strojů a zařízení, propagačního materiálu, kancelářské techniky, informace obchodní, porady organizační, ekonomické a obchodní a s tím související vedení záležitostí, obchodní management a podnikové poradenství, poradenské služby v obchodní činnosti, vedení účetních knih, účetnictví, pronájem fotokopírovacích strojů; (36) finanční půjčky, finanční leasing, leasing nemovitých věcí, leasing movitých věcí (motorových vozidel), leasingové financování koupě, finanční a operativní leasing, poskytování informací o finančním trhu, zejména z oblasti ekonomiky a bankovníctví, zprostředkovatelská a konzultační činnost v oboru finančnictví a leasingových služeb šetření pro poskytování úvěrů, expertízy o výnosnosti finančních a majetkových operací, shromažďování a poskytování informací prostřednictvím počítače, zejména opatrování publikovaných informací z oblasti financí, cenných papírů, trhu s cennými papíry, finanční služby a poradenství, poskytování záruk a zástav, zprostředkování finančních operací, úvěrové poradenství a zprostředkování úvěrů, inkaso pohledávek, odkup a prodej pohledávek, financování koupě na splátky, služby spojené s nabýváním nemovitostí, správa majetku, agentura (zprostředkovatelna) pro prodej a nájem movitostí (motorových vozidel), financování pronájmu, správa movitostí (motorových vozidel), konzultační a poradenské služby v celé oblasti financí, vyhledávání vhodných úvěrových zdrojů; (37) pronájem stavebních strojů a zařízení, pronájem buldozerů, pronájem bagrů a rypadel, pronájem čistících strojů; (38) pronájem přístrojů pro přenos zpráv, pronájem zařízení pro přenos informací; (39) pronájem autokarů, pronájem automobilů, pronájem nákladních vozidel, kamionů, pronájem plavidel (člunů, lodí), pronájem nosičů na automobily, pronájem garáží, pronájem koní, pronájem chladicích zařízení, pronájem mrazicích boxů, pronájem parkovacích ploch, pronájem potápěčských skafandrů, pronájem potápěčských zvonů (kesonů), pronájem skladů, skladišť, pronájem skladovacích kontejnerů; (44) pronájem zemědělských nástrojů a zařízení, pronájem zdravotních (zdravotnických) zařízení.

(591) Barevná

(730) **Servis Leasing a.s.**, Václava Řezáče 315, Most, 43401, CZ

(740) JUDr. Petr Voříšek, Ph.D., LL.M., advokát, JUDr. Petr Voříšek Ph.D., LL.M., Přístavní 321/14, Praha 7, Holešovice, 17000

(210) **O-560828**

(220) 02.01.2020

(320) 02.01.2020

(511) 1, 19, 37, 40, 42

(540)

NANOCIHLA 

(510) (1) keramika technická (směsi na výrobu -), směsi pro výrobu technické keramiky, směsi na výrobu technické keramiky, pasty používané při přípravě keramiky, keramické směsi odolné proti opotřebení, chemické přípravky na výrobu technické keramiky, pasty pro použití při přípravě keramiky, chemické materiály k použití při výrobě keramiky, keramické materiály ve formě granulí používané v průmyslu, keramické materiály v podobě pasty používané v průmyslu, keramické materiály ve formě prášku používané v průmyslu; (19) keramická dlažba a krytí, keramické žáruvzdorné součástky, keramické žáruvzdorné hmoty, keramické dlaždice na venkovní zdi, keramické předměty ke stavebním účelům, keramické dlaždice pro venkovní podlahy, keramické dlaždičky na dláždění a obklady, keramické dlaždice na podlahy a obklady, keramické dlaždice na podlahy a obložení, keramické dlaždice jako interiérové podlahové krytiny, keramické cihly k použití v žáruvzdorných pecích, cihlářská hlína, hlína na cihly, kámen, hlína a minerály, stavební písek, písek, písek k použití na stavbě, písek k použití ve stavebnictví; (37) renovace a restaurování budov, údržba budov, údržba staveb, údržba nemovitostí, stavebnictví, stavitelství, stavba zdí, stavba základů, stavba nemovitostí, natírání staveb, budování staveb, stavba budov, opravy staveb, stavební poradenství, stavební dozor, stavební služby, stavební informace, stavební a stavitelské služby, stavba obytných budov, stavba základů budov, stavba obytných nemovitostí; (40) zpracování keramiky, úprava materiálů pro výrobu keramických výrobků; (42) architektura, projektování staveb, stavební design, stavební projektování, stavební inženýrství, kontrola kvality stavebních materiálů, výzkum vztahující se ke stavbám, služby v oblasti stavebního plánování, služby v oblasti stavebního výzkumu, analýza konstrukčního chování stavebních materiálů, návrhy vztahující se ke stavebnictví, odborné poradenství vztahující se k pozemnímu stavitelství.

(730) **Fiala Jan**, Letců R. A. F. 1933, Nymburk, 28802, CZ

(740) Macek and Partners, Mgr. Jiří Macek, Sázavská 751/16, Praha 2, Vinohrady, 12000

(210) **O-561272**

(220) 23.01.2020

(320) 23.01.2020

(511) 36, 41

(540)



(510) (36) zprostředkování financování stipendií v zahraničí; (41) zprostředkování studia na středních a vysokých školách v zahraničí,

zprostředkování vzdělávacích pobytů ve sportovních akademiích v zahraničí, zprostředkování účasti ve sportovních soutěžích v zahraničí, zejména v hokejových soutěžích.

- (591) Barevná
(730) **Mertová Monika Ing., MBA**, Mahenova 355/6b, Brno, Stránice, 60200, CZ
Merta Pavel Ing., Mahenova 355/6b, Brno, Stránice, 60200, CZ
(740) Ing. Pavel Merta, Mahenova 355/6b, Brno, Stránice, 60200

(210) **O-561280**

- (220) 23.01.2020
(320) 23.01.2020
(511) 9, 35
(540)



(510) (9) nahraný obsah (počítačové programy, data a informace), software pro správu dat a souborů a databázový software, počítačový software k vytváření vyhledatelných databází informací a dat, aplikační software, mediální a publikační software, software pro monitorování, kontrolu a provádění operací ve fyzickém světě, software pro webové aplikace a servery, počítačový software, plánovací software; (35) obchodní služby s výše uvedenými výrobky ve tř. 9, informace pro spotřebitele, maloobchod a velkoobchod s výše uvedenými výrobky ve tř. 9, maloobchodní služby v oboru počítačového softwaru.

- (591) Barevná
(730) **Integsoft s.r.o.**, Sokolovská 2887/5, Opava, Předměstí, 74601, CZ
(740) Mgr. PETR ŽIŽKA, advokátní kancelář, Mgr. Petr Žižka, advokát, Sedláčkova 209/16, Plzeň, Vnitřní Město, 30100

(210) **O-561294**

- (220) 23.01.2020
(320) 23.01.2020
(511) 25, 35, 45
(540)



(510) (25) oděvy, obuv, kloboučnické zboží; (35) zprostředkovatelská činnost v oblasti obchodu s oděvním a textilním zbožím, obuvi a kloboučnických výrobků, vč. oděvních doplňků, velkoobchod-maloobchod, internetový obchod, vše s výše uvedenými výrobky ve třídě 25, propagace, inzerce a reklama všemi druhy médií, zasilání reklamních materiálů zákazníkům, propagační služby, marketing, obchodní analýzy, průzkum trhu a informační služby v oblasti obchodu, nabízení výrobků pro třetí osoby za účelem umožnit spotřebiteli, aby si tyto výrobky mohl pohodlně prohlížet a objednávat, dovozní a vývozní služby, pomoc při řízení obchodní činnosti, odborné informační a konzultační služby vztahující se k výše uvedeným službám ve tř. 35; (45) půjčování oděvů, zejména společenských a svatebních šatů a obleků, včetně jejich doplňků, obuvi a kloboučnických výrobků.

- (730) **PRO gentleman s.r.o.**, Na louži 947/1, Praha 10, Vršovice, 10100, CZ
(740) Mgr. Michal Hanzlík, advokát, Na Hřebenech II 1718/8, Praha 4, 14000

(210) **O-561298**

- (220) 23.01.2020
(320) 23.01.2020
(511) 8
(540)

ACERO

(510) (8) listy rámové pily, nástroje na řezání trubek, pilky na řezání kovů, pilky (ruční nářadí), pilové listy, pilové listy (části ručních nástrojů), pilové listy (části ručního nářadí), pilové listy používané s ručně ovládaným nářadím, pily (ruční nářadí), řezací kotouče k použití s ručně ovládaným nářadím, řezací kotouče (ručně řízené nářadí), řezací nástroje (ručně ovládané), řezné nástroje, řezné nástroje (ruční), ruční nástroje a nářadí, pilové pásy na dělení kovů, vzácných kovů, slitin a litých kovů, pilové pásy na dělení stavebních materiálů, porobetonu, dřeva, pneumatik, kabelů, skla a kamene, ruční nástroje pro třískové obrábění kovů z nástrojové oceli, bimetalické, tvrdokovové a diamantové oceli, polotovary pilových pásů.

- (730) **AIGER s.r.o.**, Dojetřice 32, Sázava, 28506, CZ

(210) **O-561481**

- (220) 31.01.2020
(320) 31.01.2020
(511) 6, 19, 35, 37
(540)



(510) (6) kovové dveře, vrata, okna a okenní kryty, železná vrata, kovová vrata, kovové brány, kovové petlice na brány a branky, kovové pergoly, kovové protipožární dveře, kovové rolety, kovové vyklápěcí dveře; (19) nekovové dveře, vrata, okna a okenní kryty, vrata nekovová, garážová bezpečnostní nekovové brány, nekovové pergoly, nekovové protipožární dveře, žaluzie (nekovové), nekovové vnější žaluzie, dřevěné dveře; (35) maloobchod a velkoobchod s výše uvedenými výrobky ve tř. 6 a 19; (37) montáž závor, montáž dveří, montáž dveřních kování, montáž a opravy žaluzií.

- (591) Barevná
(730) **PERFECT DOOR s.r.o.**, Štefánikova 1166/23, Brandýs nad Labem-Stará Boleslav, Stará Boleslav, 25001, CZ
(740) Mgr. PETR ŽIŽKA, advokátní kancelář, Mgr. Petr Žižka, advokát, Sedláčkova 209/16, Plzeň, Vnitřní Město, 30100

(210) **O-561485**

- (220) 31.01.2020
(320) 31.01.2020
(511) 17, 27, 35
(540)



(510) (17) vinylové substráty, vodotěsné a vlhkosti odolné výrobky a materiály; (27) vinylové podlahové krytiny, podlahové krytiny a umělé venkovní povrchy, ochranné krytiny na podlahu, podlahové krytiny s izolačními vlastnostmi, vinylové podlahové krytiny na hotové podlahy; (35) maloobchod a velkoobchod s výrobky uvedenými výše ve tř. 17 a 27, maloobchodní prodej podlahových krytin, maloobchodní prodej zařízení do bytu.

- (591) Barevná
(730) **Fenyk Tomáš**, č. p. 27, Dlouhá Lhota, 26301, CZ

(740) Mgr. PETR ŽIŽKA, advokátní kancelář, Mgr. Petr Žížka, advokát,
Sedláčkova 209/16, Plzeň, Vnitřní Město, 30100

Rydenko Mikhail Aleksandrovich, Krakovskaya 13b, Kyjev, UA
(740) Oleh Tril, Na Dědince 849/15, Praha, 18000

(210) **O-561567**
(220) 05.02.2020
(320) 05.02.2020
(511) 35, 39, 41
(540)



(510) (35) marketing, propagace, předvádění zboží, reklama, propagační činnost v oblasti dopravy a autoškol, reklamní činnost v oblasti dopravy a autoškol; (39) doprava, pronájem vozidel, služby řidičů; (41) akademie (vzdělávání), koučink (školení), pořádání a vedení workšopu, praktický výcvik (předvádění), pronájem tréninkových simulátorů, předávání know-how (odborné vzdělávání), služby osobního trenéra (kondiční trénink), školení (vzdělávání), vzdělávací služby.
(591) Barevná
(730) **Lisý Miroslav**, č. p. 35, Koněprusy, 26601, CZ

(210) **O-561569**
(220) 05.02.2020
(320) 05.02.2020
(511) 6, 13, 14
(540)

Dominant

(510) (6) busty z obecných kovů, drobné kovové železářské zboží, kovové železářské zboží, kovové značky, kovy do 3d tiskáren ve formě fólie nebo prášku, kovové identifikační náramky, kovové identifikační štítky, krabice z běžných kovů, kroužky na klíče z obecných kovů, kovové klíče, měděné kroužky, molybden, obecné kovy částečně zpracované, ocel částečně zpracovaná, ocelové koule, ocelové kuličky, písmena a číslice z obecných kovů, příruční pokladny, sochy z obecných kovů, sošky z obecných kovů, visací zámky kovové, umělecká díla z bronzu, umělecké předměty z obecných kovů; (13) bengálské ohně, čisticí kartáče na střelné zbraně, karabiny, krátké osobní zbraně, lovecké zbraně, nábojnicová pouzdra, náramenní nábojové pásy pro zbraně, ohňostroje, petardy, pouzdra na střelné zbraně, signální pistole, sportovní zbraně, střelné zbraně, sumky, vzduchové pistole, závěry střelných zbraní; (14) acháty, amulety, atomové hodinky, bižuterní zapínání, brože, budíky, busty z drahých kovů, cestovní šperkovnice, ciferníky hodin a hodinek, diamanty, surové drahé kovy, drahé kovy jako polotvar, drahokamy, dráty z drahých kovů, elektrické hodiny a hodinky, figurky z drahých kovů, surový gagát nebo jako polotvar, hnací pružiny do hodinek, hodinářské kotvičky, hodinková pouzdra, hodinky, hodinová kyvadla, hodinové skřínky, hodinové strojky, hodiny, chronografy, chronometrické přístroje, chronometry, chronoskopy, ingoty z drahých kovů, iridium, jehlice, jehlice do klobouků, jehlice do kravat, kazety na hodinky, kazety na šperky, klíčenky, klíčenky vysouvací, komponenty na výrobu šperků, korálky na výrobu šperků, krabičky z drahých kovů, kroužky na klíče z drahých kovů, krucifixy jako šperky, krucifixy z drahých kovů, krystaly do hodinek, kyvadla k hodinám, manžetové knoflíčky, medaile, medailonky, měděné žetony, mechanismy do hodin, mince, misbaha, náhrdelníky, náramkové hodinky, náramky, náramky z vyšívaného textilu, náušnice, odznaky z drahých kovů, olivíny, osmium, ozdobné jehlice, ozdoby z gagátu (černého jantaru), palladium, peridot, perly, perly z ambroidu, pérovníky, platina, polodrahokamy, potřeby pro výrobu šperků, prsteny, přívěsky, přívěsky ke kroužkům na klíče, rhodium, ručičky do hodin, ruthenium, růžence, řemínky k náramkovým hodinkám, řetízky, řetízky k hodinkám, řídicí hodiny, skleněná bižuterie (imitace drahokamů), sklíčka do hodinek, slitiny drahých kovů, sluneční hodiny, sochy z drahých kovů, spinely, spony na kravaty, stopky, stříbrné nitě, stříbrné vlákno, surové stříbro nebo jako polotvar, šperkovnice, šperky, šperky ke zdobení klobouků, šperky ke zdobení obuvi, šperky vyráběné technikou cloisonné, šperky ze slonoviny, šperky ze žlutého jantaru, umělecká díla z drahých kovů, zapínání ke šperkům, zlaté nitě, surové zlato nebo jako polotvar.
(730) **Tril Oleh**, Na Dědince 849/15, Praha, 18000, CZ

(210) **O-561572**
(220) 05.02.2020
(320) 05.02.2020
(511) 16, 25, 35, 37, 39, 41, 42
(540)



(510) (16) tiskoviny, periodické a neperiodické publikace v tištěné podobě, mapy, průvodci (tištěné příručky), atlasy, pohlednice, brožury, knihy, publikace turistických tras, turistické produkty v papírové formě, propagační materiály spadající do tří 16; (25) oblečení, obuv, pokrývky hlavy, oděvy pro cyklisty; (35) reklamní, propagační a inzertní činnost, marketing, reklama jakéhokoliv druhu s využitím všech dostupných médií, organizování výstav ke komerčním účelům, poskytování obchodních informací a obchodních služeb prostřednictvím všech dostupných médií, poradenství v oblasti komunikačních strategií při styku s veřejností a reklamně, průzkum trhu, marketingový průzkum; (37) příprava a realizace projektů v oblasti budování cest, výstavba stezek, cyklostezek, provádění značení cest instalace údržba a opravy strojů; (39) služby v oblasti cestovního ruchu zejména organizování, zajišťování a zprostředkování pronájmu jízdních kol, poskytování informací pro turistiku a cestovní ruch, odborné poradenství pro cestovní ruch v oblasti dopravy, monitorování a vyhodnocování dopravy, intenzit provozu cyklistů a chodců na cyklostezkách; (41) organizace kulturních, vzdělávacích, společenských a sportovních akcí, organizování výstav k nekomerčním účelům, publikační činnost; pořádání a vedení konferencí, seminářů a workshopů, poskytování informací v oblasti rekreačních aktivit a průvodcovské služby; (42) odborné poradenství pro architektonické služby zaměřené na územní rozvoj.
(730) **Nadace partnerství**, Údolní 567/33, Brno, Brno-město, 60200, CZ
(740) INPARTNERS GROUP, Mgr. Simona Hejdrová, Tuřanka 1519/115a, Brno, Slatina, 62700

(210) **O-561582**
(220) 05.02.2020
(320) 05.02.2020
(511) 11, 35, 37
(540)

K-263

(510) (11) kohoutky a kohouty, příslušenství na regulaci vodních nebo plynových zařízení a na vodovodní nebo plynové potrubí, regulačně-bezpečnostní zařízení na vodovodní potrubí a vodovodní zařízení, regulačně-bezpečnostní zařízení na plynové potrubí a plynová zařízení, trouby jako části sanitní instalace, splachovací zařízení, splachovače, sprchy, instalační materiál na vany, regulační ventily, koupelnové armatury, toaletní mísy, záchody, umyvadla, koupací vany, záchodové sedadla, pisoáry, filtry na pitnou vodu, vodovodní zařízení, vodovody, přívodní zařízení k topeniářským a tepelným kotlům, zařízení pro zásobování vodou, expanzní nádrže pro ústřední vytápění, radiátory ústředního topení, termostatické ventily jako části ústředního topení, části ústředního topení zařazené do této třídy; (35) reklama, marketing, on-line reklama na počítačové komunikační síti, poskytování obchodních nebo podnikatelských informací, prezentace výrobků v komunikačních médiích pro účely maloobchodu i velkoobchodu, prezentace výrobků v komunikačních médiích pro maloobchod a velkoobchod, předvádění výrobků prostřednictvím internetu nebo katalogu nebo výstav za účelem reklamy a / nebo prodeje, maloobchodní a velkoobchodní služby s výrobky uvedenými ve třídě 11 tohoto seznamu, zprostředkování obchodu s výrobky uvedenými ve třídě 11 tohoto seznamu; (37) instalace sanitárních zařízení, oprava sanitárních zařízení.
(730) **SLOVARM, a.s.**, Dolná 1259/2, 90701, Myjava, SK
(740) Ing. Pavel Nádvorník s.r.o., Klínová 620/1, Ostrava, Hulváky, 70900

(210) **O-561604**
(220) 06.02.2020
(320) 06.02.2020
(511) 9, 16, 31, 33, 35, 38, 39, 40, 41, 42, 43, 44
(540)



(510) (9) nosiče informací, zejména obrazu a zvuku v rozsahu třídy 9, elektronické publikace; (16) tiskoviny a polygrafické výrobky, například katalogy, prospekty, informační brožury a letáky; (31) výrobky zemědělské, zahradnické, čerstvé ovoce a zelenina, osivo, rostliny a přírodní květiny, vinná réva; (33) alkoholické nápoje s výjimkou piva, vína všeho druhu, včetně odrůdových révových vín, archivní vína, vína "cuvée ROSZADE", vína šumivá, perlivá a sekty, vína na trávení, vinné nápoje a vinné stříšky, vinné destiláty, lihoviny, likéry, lihoviny řezané a ušlechtilé destiláty, včetně macerátů a výluh, vinné, ovocné, bylinné, zeleninové a obilné destiláty, přísady a přípravky ke zhotovení alkoholických nápojů a vín; (35) zprostředkování obchodu s výše uvedenými výrobky ve tř. 9, 16, 31 a 33, obchodní provoz vinotéky jako specializovaného obchodu pro prodej a ochutnávku alkoholických nápojů, export, import, maloobchodní, velkoobchodní nebo elektronický (internetový) prodej výrobků výše uvedených ve tř. 31 a 33, organizování výstav pro komerční a reklamní účely, zprostředkování maloobchodu, velkoobchodu a internetového obchodu s výrobky výše uvedenými ve tř. 31 a 33; (38) šíření informací prostřednictvím veřejných datových sítí, například internetu; (39) zásilková služba - zaslání vín, doprava, rozvážka a skladování vín; (40) zpracování a výroba vína; (41) výchovná a zábavní činnost, vzdělávání a školení, zvláště v oblasti degustace a hodnocení vín, organizování seminářů, soutěží, kulturních a vzdělávacích výstav a přehlídek, poskytování vzdělávacích informací; (42) expertní a poradenské služby a činnost v oblasti hodnocení a klasifikace vín; (43) služby zajišťující stravování a nápoje, provozování vinotéky, sommeliérství, organizování ochutnávek vín (zajišťování nápojů), zprostředkování poradenství a poskytování informací ve výše uvedených činnostech, provozování cestovní kanceláře v oblasti ubytování a stravování; (44) vinařství, vinohradnictví, zprostředkování a poskytování poradenství a informací ve vinařství a vinohradnictví.

(730) **BukVin s.r.o.**, Venhudova 1621/12, Brno, Černá Pole, 61400, CZ

(210) **O-561618**
(220) 07.02.2020
(320) 07.02.2020
(511) 5, 29, 30, 32
(540)

GOODLY

(510) (5) kaseinové potravinové doplňky, potravinové doplňky obsahující enzymy, potravinové doplňky z lněného oleje, potravinové doplňky z lecitinu, potravinové doplňky z proteinového prášku, proteinové potravinové doplňky, vitamínové přípravky; (29) mléčné koktejly, proteinová mléka, rýžové mléko, kokosové mléko, sójové mléko, syrovátka, sušená syrovátka, mléčné koktejly ve formě práškového koncentráту s vysokým obsahem rostlinných nebo živočišných proteinů, obohacené o vitamíny a minerály, nikoliv pro léčebné účely (pro účely výživy); (30) instantní pudinkové směsi, instantní směsi s vysokým obsahem rostlinných nebo živočišných proteinů, obohacené o vitamíny a minerály, proteinové pudinky a kaše, svačinové občerstvení na bázi cereálií; (32) nápoje na bázi kokosu, nápoje ze syrovátky, nealkoholické nápoje, nápoje na bázi sóji, jiné než náhražky mléka, nápoje obsahující vitamíny, nápoje pro sportovce obohacené proteiny, nutričně obohacené nápoje, syrovátkové nápoje.

(730) **GOODLY s.r.o.**, Lupáčova 891/7, Praha 3, Žižkov, 13000, CZ
(740) Advokátní kancelář Benešová Beránek Blaha, Mgr. David Petr, Sokolovská 47/73, Praha 8, Karlín, 18600

(210) **O-561622**
(220) 07.02.2020
(320) 07.02.2020
(511) 5, 29, 30, 32
(540)

GOODLY

(510) (5) kaseinové potravinové doplňky, potravinové doplňky obsahující enzymy, potravinové doplňky z lněného oleje, potravinové doplňky z lecitinu, potravinové doplňky z proteinového prášku, proteinové potravinové doplňky, vitamínové přípravky; (29) mléčné koktejly, proteinová mléka, rýžové mléko, kokosové mléko, sójové mléko, syrovátka, sušená syrovátka, mléčné koktejly ve formě práškového koncentráту s vysokým obsahem rostlinných nebo živočišných proteinů, obohacené o vitamíny a minerály, nikoliv pro léčebné účely (pro účely výživy); (30) instantní pudinkové směsi, instantní směsi s vysokým obsahem rostlinných nebo živočišných proteinů, obohacené o vitamíny a minerály, proteinové pudinky a kaše, svačinové občerstvení na bázi cereálií; (32) nápoje na bázi kokosu, nápoje ze syrovátky, nealkoholické nápoje, nápoje na bázi sóji, jiné než náhražky mléka, nápoje obsahující vitamíny, nápoje pro sportovce obohacené proteiny, nutričně obohacené nápoje, syrovátkové nápoje.

(730) **GOODLY s.r.o.**, Lupáčova 891/7, Praha 3, Žižkov, 13000, CZ

(740) Advokátní kancelář Benešová Beránek Blaha s.r.o., Mgr. David Petr, Sokolovská 47/73, Praha 8, Karlín, 18600

(210) **O-561623**
(220) 07.02.2020
(320) 07.02.2020
(511) 5, 29, 30, 32
(540)



(510) (5) kaseinové potravinové doplňky, potravinové doplňky obsahující enzymy, potravinové doplňky z lněného oleje, potravinové doplňky z lecitinu, potravinové doplňky z proteinového prášku, proteinové potravinové doplňky, vitamínové přípravky; (29) mléčné koktejly, proteinová mléka, rýžové mléko, kokosové mléko, sójové mléko, syrovátka, sušená syrovátka, mléčné koktejly ve formě práškového koncentráту s vysokým obsahem rostlinných nebo živočišných proteinů, obohacené o vitamíny a minerály, nikoliv pro léčebné účely (pro účely výživy); (30) instantní pudinkové směsi, instantní směsi s vysokým obsahem rostlinných nebo živočišných proteinů, obohacené o vitamíny a minerály, proteinové pudinky a kaše, svačinové občerstvení na bázi cereálií; (32) nápoje na bázi kokosu, nápoje ze syrovátky, nealkoholické nápoje, nápoje na bázi sóji, jiné než náhražky mléka, nápoje obsahující vitamíny, nápoje pro sportovce obohacené proteiny, nutričně obohacené nápoje, syrovátkové nápoje.

(730) **GOODLY s.r.o.**, Lupáčova 891/7, Praha 3, Žižkov, 13000, CZ

(740) Advokátní kancelář Benešová Beránek Blaha s.r.o., Mgr. David Petr, Sokolovská 47/73, Praha 8, Karlín, 18600

(210) **O-561635**
(220) 07.02.2020
(320) 07.02.2020
(511) 9, 16, 35, 38
(540)

Zachtame

(510) (9) elektronické časopisy; (16) odborné časopisy; (35) reklamní, marketingové a propagační služby; (38) počítačová komunikace a přístup k internetu.

(730) **MES, spol. s r.o.**, Tyršova 1316/21, Ivančice, 66491, CZ

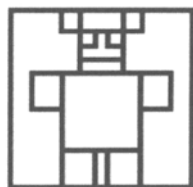
(210) **O-561682**

(220) 11.02.2020

(320) 11.02.2020

(511) 9, 16, 28, 41

(540)



CYBERNETICS 2020

(510) (9) učební pomůcky (přístroje), počítačový software pro logické a výukové hry; (16) učební pomůcky (s výjimkou přístrojů); (28) stavebnice, robotky (hračky), logické a výukové hry zařazené v této třídě; (41) školení v kybernetice, kybernetická zábava.

(730) **Macháček Zdeněk Ing., Ph.D.**, Kolářkova 1356/6, Ostrava, Stará Bělá, 72400, CZ

(210) **O-561767**

(220) 14.02.2020

(320) 14.02.2020

(511) 16, 35, 41

(540)



(510) (16) bloky [kancelářské potřeby], bloky [papírnické výrobky], bloky papíru na psaní, desky na dokumenty [papírenské zboží], desky na dokumenty [kancelářské potřeby], desky na dokumenty [šanon, pořadače], flipcharty, jmenovky [kancelářské potřeby], kancelářský papír (papírnické zboží), pořadače, desky, poznámkové bloky, poznámkové bloky s prázdným papírem, prázdné karty, psací podložky s klipem, psací potřeby a razítka, potřeby pro psaní; (35) marketingové konzultační služby, marketingové poradenské služby, odborné konzultace týkající se marketingu, obchodní poradenství vztahující se k strategickému marketingu, poradenství v oblasti marketingového řízení, personální poradenství, poradenství pro výběr řídicích pracovníků (managementu), psychologické testování pro výběr zaměstnanců, psychometrické testování pro výběr zaměstnanců, sekretářské práce (služby), konzultace v oboru obchodní organizace a řízení, konzultační služby týkající se obchodních strategií, obchodní poradenské služby, obchodní poradenství pro firmy, pomoc a poradenství týkající se organizace obchodní činnosti, pomoc a poradenství zaměřené na organizaci a řízení obchodní činnosti, pomoc, poradenské služby a konzultace týkající se řízení obchodní činnosti, poradenství a informace v oblasti obchodního řízení, poradenství pro průmyslové podniky ohledně řízení jejich podnikání, poradenství v oblasti firemního managementu, poradenství v oblasti managementu; (41) organizování webinářů, analýza výsledků vzdělávacích testů a dat pro třetí osoby, další vzdělávání, informace o vzdělávání, informace vztahující se ke vzdělávání, konzultační a informační služby vztahující se k pořádání, vedení a organizování pracovních setkání [školení], konzultační služby související se vzděláváním a školením vedoucích pracovníků a personálu, konzultační služby v oblasti školení týkající se managementu, konzultační služby v oblasti vzdělávání, konzultační služby vztahující se k tvorbě školicích kurzů, konzultační služby vztahující se k analýze požadavků na školení, konzultační služby vztahující se ke školení zaměstnanců, koučink [školení], kurzy osobního rozvoje, kurzy pro zvyšování kvalifikace a další vzdělávání, kurzy sebeuvědomění (školení), odborné školicí služby, odborné konzultace

vztahující se ke vzdělávání, odborné vzdělávání a školení, organizace seminářů, organizování a pořádání symposií, organizování a řízení vzdělávacích seminářů, organizování festivalů pro vzdělávací účely, organizování konferencí pro vzdělávací účely, organizování kurzů, organizování školení, organizování školicích kurzů, organizování symposií zaměřených na vzdělávání, organizování symposií zaměřených na školení, organizování vzdělávacích her, organizování workshopů a seminářů, organizování zkoušek (vzdělávání), osvědčování související s oceněním v oblasti vzdělávání, personální koučink [školení], plánování konferencí za účelem vzdělávání, plánování přednášek za účelem vzdělávání, plánování seminářů za účelem vzdělávání, pořádání a realizace workshopů (vzdělávání), pořádání a vedení jednodenních školních kurzů pro dospělé, pořádání a vedení seminářů, pořádání a vedení setkání v oblasti vzdělávání, pořádání a vedení školicích kurzů, pořádání a vedení vzdělávacích konferencí, vedení workshopů [školení], pořádání odborných workshopů a výukových kurzů, pořádání prezentací pro vzdělávací účely, pořádání seminářů zaměřených na školení, pořádání seminářů zaměřených na vzdělávání, pořádání školicích kurzů zaměřených na osobní rozvoj, pořádání výstav pro účely vzdělání, pořádání vzdělávacích kurzů, poradenské služby týkající se profesionální kariéry (vzdělávací a školicí poradenství), poradenství v oblasti školení a dalšího vzdělávání, poskytování informací týkajících se vzdělání, poskytování on-line školení, poskytování školení a vzdělání, poskytování vzdělávání, příprava a pořádání kurzů a seminářů zaměřených na sebeuvědomění, příprava a pořádání vzdělávacích kurzů, příprava a pořádání vzdělávacích seminářů, příprava a pořádání vzdělávacích akcí, řízení vzdělávacích služeb, šíření vzdělávacích materiálů, školení a vzdělávání, školení podnikového managementu, školení pro dospělé, školení týkající se osobního rozvoje, školení v oblasti řízení, školení zaměstnanců (služby), školicí služby v oblasti řízení projektů, školicí služby zaměřené na poradenství v oblasti managementu, služby obchodního mentoringu, služby obchodních školení, služby pro organizování výukových programů, služby pro posuzování vzdělání, služby v oblasti přednášek vztahujících se k manažerským dovednostem, služby v oblasti přednášek vztahujících se k prodejním dovednostem, služby v oblasti přednášek vztahujících se k marketingovým dovednostem, služby vzdělávacích zařízení poskytujících školicí kurzy, služby vzdělávání dospělých v oblasti obchodu, služby vzdělávání dospělých v oblasti managementu, tvorba vzdělávacích materiálů, tvorba vzdělávacích kurzů a zkoušek, vedení kurzů, seminářů a workshopů, vedení kurzů vztahujících se k obchodnímu managementu, vedení obchodní konferencí, vedení vzdělávacích akcí, vedení vzdělávacích kurzů, vedení vzdělávacích kurzů vztahujících se k obchodnímu managementu, vedení workshopů (školení), vydávání ocenění v oblasti vzdělávání, výroba učebních materiálů distribuovaných na odborných seminářích, výroba učebních materiálů distribuovaných na manažerských kurzech.

(591) Barevná

(730) **FBE Praha, s.r.o.**, Pod Horkou 204, Černošice, 25228, CZ

(210) **O-561776**

(220) 14.02.2020

(320) 14.02.2020

(511) 6, 20, 24

(540)



(510) (6) kovové části postele, kovové rošty; (20) postele, dětské postele, poschodové postele, postele - pohovky, skládací postele, postele ze dřeva, nábytek s vestavěnými postelemi, nábytek přestavitelný na postele, vodní postele (k jiným než léčebným účelům), nafukovací postele, nikoliv pro lékařské účely, dětské látkové postele ve formě vaků, rámy na baldachýny nad postele, matrace, pružinové matrace, pěnové matrace, ohnivzdorné matrace, latexové matrace, nafukovací matrace, postelové matrace, kempinkové matrace, matrace (jiné než porodnické matrace), molitanové kempinkové matrace, podložky na matrace, rámy na matrace, lůžka s pružinovými matracemi, vzduchové matrace používané při kempování, podložky na spaní pro kempování (matrace), nafukovací matrace, ne k lékařským účelům, plovoucí nafukovací matrace (nafukovací lehátka), matrace vyrobené z pružného dřeva, postelové rošty, péřové lůžkovina, postele a lůžka, lůžkovina, polštáře a podušky, nábytek a bytové zařízení,

sedací pytle, šatní skříně, stoly (nábytek), nábytek, vestavěný nábytek, taburety (nábytek), čalouněný nábytek, kovový nábytek; (24) podložky do postele, přehozy na postele, potahy na postele, látkové volány na postele, prošívání přehozy na postele, prošívání pokrývky na postele, přehozy na postele z prachového perí, potahy na matrace, vypínací povlaky na matrace, sypkovina (potahy a povlaky na matrace), povlaky na matrace (s výjimkou inkontinenčních), lůžkoviny, dětské lůžkoviny, textilní zboží používané jako lůžkoviny, ložní prádlo a příkrývky.

(730) **Sleep Centrum s. r. o.**, Kolověžská 1938/2, Praha 5, Stodůlky, 15500, CZ

(210) **O-561807**

(220) 17.02.2020

(320) 17.02.2020

(511) 16, 17, 20, 35, 40

(540)

PRIMOBAL

(510) (16) plastové obaly, obaly (papírnické výrobky), plastová pouzdra (kancelářské potřeby), plastové složky jako kancelářské potřeby, pořadače a desky (kancelářské potřeby), reklamní letáky, kancelářské výrobky a obaly z polypropylenových desek a fólií, propagační a upomínkové předměty z papíru a lepenky, tašky (obaly, pytlíky) z plastu, stolní stojany na kancelářské potřeby (organizéry), plastové reklamní záložky, plastové dárkové obaly; (17) pěnové vložky pro upevnění výrobků; (20) vystavovací stojany (nábytek), stojany na letáky a informační brožury (nábytek), plastové boxy na dětskou vybavičku; (35) maloobchodní a velkoobchodní prodej obalů, kancelářských výrobků a speciálních výrobků z plastu pro reklamní předměty, a to plastových obalů, plastových pouzder, plastových složek a reklamních záložek z polypropylenu, obchodní zprostředkovatelské služby v oblasti nákupu a prodeje obalů, kancelářských výrobků a speciálních výrobků z plastu pro reklamní předměty, a to plastových obalů, plastových pouzder, plastových složek a reklamních záložek z polypropylenu, obchodní zprostředkovatelské služby v oblasti nákupu a prodeje zboží prostřednictvím internetu - s obaly, kancelářskými výrobky a speciálními výrobky z plastu pro reklamní předměty, a to plastovými obaly, plastovými pouzdry, plastovými složkami a reklamními záložkami z polypropylenu, propagační a reklamní činnost, informační činnost týkající se obchodu s obaly, kancelářskými výrobky a speciálními výrobky z plastu pro reklamní předměty, a to plastovými obaly, plastovými pouzdry, plastovými složkami a reklamními záložkami z polypropylenu, marketing, šíření reklamních materiálů (prospekty, brožury a tiskoviny), tvorba reklamních materiálů; (40) zpracování plastů, zakázková konstrukce (montáž) plastových obalů a plastových kancelářských potřeb, lisování a vstřikování plastových výrobků.

(730) **Primobal s.r.o.**, Čs. brigády 141, Bystřice pod Hostýnem, 76861, CZ

(740) Patentová a známková kancelář, Ing. Jaromír Přikryl, Včelín 1161, Hulín, 76824

(210) **O-561944**

(220) 21.02.2020

(320) 21.02.2020

(511) 9, 19, 35, 41

(540)

TAK

(510) (9) nosiče zvukových a / nebo obrazových záznamů všeho druhu; (19) informační letáky, brožury, časopisy, plakáty; (35) reklamní a propagační činnost spojená s činností ve třídě 41; (41) koncertní činnost – hudba, zpěv, mluvené slovo, hudební produkce, studiová, veřejná, na www sítích, na internetu, organizování a zajišťování hudebních, kulturních a společenských akcí, představení a koncertů, skládání hudby a textů nahrávání koncertů.

(730) **Stárek Jiří**, Pod Děvinem 2555/52, Praha 5, Smíchov, 15000, CZ

Machurka Václav, Vítovcova 276/24, Praha 4, Hodkovičky, 14700, CZ
Donát Martin Ing., č. p. 38, Vrchotovy Janovice, 25753, CZ
(740) Jarmila Loskotová, K závětinám 727, Praha 5, Řeporyje, 155 00

(210) **O-561975**

(220) 24.02.2020

(320) 24.02.2020

(511) 35

(540)

IPER
KERAMIKA

(510) (35) administrativa prodeje, analýzy v oblasti marketingu, grafická úprava pro reklamní účely, informace o obchodních záležitostech, informační služby vztahující se k reklamě, informační služby vztahující se k podnikům, zprostředkování obchodů.

(591) Barevná

(730) **Living interior & Design s.r.o.**, Kroftova 392/8, Praha 5, Smíchov, 15000, CZ

(210) **O-562004**

(220) 25.02.2020

(320) 25.02.2020

(511) 6, 17, 40, 42

(540)

KOH-I-NOOR
MACHINERY

(510) (6) kovové materiály pro stavebnictví a konstrukce, kovové formy na vstřikování plastů, kovové formy na vyfukování plastů, drobné železářské výrobky v rámci této třídy, kovové odlitky; (17) plastové výlisky v rámci této třídy; (40) zpracování kovů a jejich úprava, zakázková výroba kovových forem pro výrobu plastových dílů, zakázková výroba plastových dílů, zakázková výroba kompozitních dílů z kovu a plastu, montáž a demontáž konstrukcí na objednávku, zakázková výroba nástrojů na lisování, válcování, laminování, tvarování a ohýbání; (42) konstruktérské práce v oblasti strojírenství, zpracování technické dokumentace v rámci této třídy, vývoj a navrhování strojů pro zpracování plastických hmot, programování a implementace softwaru pro strojírenskou výrobu, vědecké a technologické služby, související poradenství v oblastech výše uvedených služeb v rámci této třídy.

(730) **KOH-I-NOOR MACHINERY a. s.**, Baarova 769/45, Praha 4, Michle, 14000, CZ

(740) PatentCentrum Sedlák & Partners s.r.o., Okružní 2824, České Budějovice, České Budějovice 3, 37001

(210) **O-562005**

(220) 25.02.2020

(320) 25.02.2020

(511) 6, 17, 40, 42

(540)

LPS
KOH-I-NOOR
MACHINERY

(510) (6) kovové materiály pro stavebnictví a konstrukce, kovové formy na vstřikování plastů, kovové formy na vyfukování plastů, kovové odlitky; (17) plastové výlisky v rámci této třídy; (40) zpracování kovů a jejich

úprava, zakázková výroba kovových forem pro výrobu plastových dílů, zakázková výroba plastových dílů, zakázková výroba kompozitních dílů z kovu a plastu, montáž a demontáž konstrukcí na objednávku; (42) konstruktérské práce v oblasti strojírenství, zpracování technické dokumentace v rámci této třídy, vývoj a navrhování strojů pro zpracování plastických hmot, vědecké a technologické služby, související poradenství v oblastech výše uvedených služeb v rámci této třídy.

- (591) Barevná
(730) **KOH-I-NOOR MACHINERY a. s.**, Baarova 769/45, Praha 4, Michle, 14000, CZ
(740) PatentCentrum Sedláč & Partners s.r.o., Okružní 2824, České Budějovice, České Budějovice 3, 37001

- (210) **O-562006**
(220) 25.02.2020
(320) 25.02.2020
(511) 6, 17, 40, 42
(540)



(510) (6) kovové materiály pro stavebnictví a konstrukce, kovové formy na vstřikování plastů, kovové formy na vyfukování plastů, kovové odlitky; (17) plastové výlisky v rámci této třídy; (40) zpracování kovů a jejich úprava, zakázková výroba kovových forem pro výrobu plastových dílů, zakázková výroba plastových dílů, zakázková výroba kompozitních dílů z kovu a plastu, montáž a demontáž konstrukcí na objednávku; (42) konstruktérské práce v oblasti strojírenství, zpracování technické dokumentace v rámci této třídy, vývoj a navrhování strojů pro zpracování plastických hmot, vědecké a technologické služby, související poradenství v oblastech výše uvedených služeb v rámci této třídy.

- (591) Barevná
(730) **KOH-I-NOOR MACHINERY a. s.**, Baarova 769/45, Praha 4, Michle, 14000, CZ
(740) PatentCentrum Sedláč & Partners s.r.o., Okružní 2824, České Budějovice, České Budějovice 3, 37001

- (210) **O-562007**
(220) 25.02.2020
(320) 25.02.2020
(511) 6, 17, 40, 42
(540)



(510) (6) kovové materiály pro stavebnictví a konstrukce, kovové formy na vstřikování plastů, kovové formy na vyfukování plastů, kovové odlitky; (17) plastové výlisky v rámci této třídy; (40) zpracování kovů a jejich úprava, zakázková výroba kovových forem pro výrobu plastových dílů, zakázková výroba kompozitních dílů z kovu a plastu, montáž a demontáž konstrukcí na objednávku; (42) konstruktérské práce v oblasti strojírenství, zpracování technické dokumentace v rámci této třídy, vývoj a navrhování strojů pro zpracování plastických hmot, programování a implementace softwaru pro strojírenskou výrobu, vědecké a technologické služby, související poradenství v oblastech výše uvedených služeb v rámci této třídy.

- (591) Barevná
(730) **KOH-I-NOOR MACHINERY a. s.**, Baarova 769/45, Praha 4, Michle, 14000, CZ
(740) PatentCentrum Sedláč & Partners s.r.o., Okružní 2824, České Budějovice, České Budějovice 3, 37001

- (210) **O-562008**
(220) 25.02.2020
(320) 25.02.2020
(511) 6, 17, 40, 42
(540)



(510) (6) kovové materiály pro stavebnictví a konstrukce, kovové formy na vstřikování plastů, kovové formy na vyfukování plastů, drobné železářské výrobky v rámci této třídy, kovové odlitky; (17) plastové výlisky v rámci této třídy; (40) zpracování kovů a jejich úprava, zakázková výroba kovových forem pro výrobu plastových dílů, zakázková výroba plastových dílů, zakázková výroba kompozitních dílů z kovu a plastu, montáž a demontáž konstrukcí na objednávku, zakázková výroba nástrojů na lisování, válcování, laminování, tvarování a ohýbání; (42) konstruktérské práce v oblasti strojírenství, zpracování technické dokumentace v rámci této třídy, vývoj a navrhování strojů pro zpracování plastických hmot, programování a implementace softwaru pro strojírenskou výrobu, vědecké a technologické služby, související poradenství v oblastech výše uvedených služeb v rámci této třídy.

- (591) Barevná
(730) **KOH-I-NOOR MACHINERY a. s.**, Baarova 769/45, Praha 4, Michle, 14000, CZ
(740) PatentCentrum Sedláč & Partners s.r.o., Okružní 2824, České Budějovice, České Budějovice 3, 37001

- (210) **O-562027**
(220) 25.02.2020
(320) 25.02.2020
(511) 29, 30, 40, 43
(540)

PIZZA COMEBACK

(510) (29) omáčky (dipy), sýry ve formě omáček (dipů), hotové saláty (zeleninové, ovocné), předkrmové saláty (antipasti); (30) pekárenské a těstářenské výrobky, pekárenské a těstářenské polotovary v rámci této třídy, těsto na pizzu, moučné a obilné výrobky určené k lidské výživě, pizzy, sendviče-bagety, špagety, těstoviny, tortily; (40) zpracování potravinářských surovin, polotovarů a výrobků, zejména obilných, mléčných, masných a zeleninových výrobků, včetně uzenin, drůbeže a ryb, zpracování zeleniny, pekařství; (43) hostinská činnost, restaurace, provozování pizzerie, služby spojené s poskytováním jídel a nápojů přes ulici, samoobslužné restaurace, zařízení rychlého stravování či jiných stravovacích podniků, bufety, zásobování, ubytovací činnost – provoz penzionů nebo hotelů.

- (730) **Rolling dough s.r.o.**, Morseova 412/7, Praha 10, Petrovice, 10900, CZ
(740) zaeRkováno s.r.o., Vršovická 478/51, Praha 10, Vršovice, 10100

- (210) **O-562028**
(220) 25.02.2020
(320) 25.02.2020
(511) 29, 30, 40, 43
(540)



(510) (29) omáčky (dipy), sýry ve formě omáček (dipů), hotové saláty (zeleninové, ovocné), předkrmové saláty (antipasti); (30) pekárenské a těstářenské výrobky, pekárenské a těstářenské polotovary v rámci této třídy,

těsto na pizzu, moučné a obilné výrobky určené k lidské výživě, pizzy, sendviče-bagety, špagety, těstoviny, tortily; (40) zpracování potravinářských surovin, polotovarů a výrobků, zejména obilných, mléčných, masných a zeleninových výrobků, včetně uzenin, drůbeže a ryb, zpracování zeleniny, pekařství; (43) hostinská činnost, restaurace, provozování pizzerie, služby spojené s poskytováním jídel a nápojů přes ulici, samoobslužné restaurace, zařízení rychlého stravování či jiných stravovacích podniků, bufety, zásobování, ubytovací činnost – provoz penzionů nebo hotelů.

- (730) **Rolling dough s.r.o.**, Morseova 412/7, Praha 10, Petrovice, 10900, CZ
(740) zaeRkováno s.r.o., Vršovická 478/51, Praha 10, Vršovice, 10100

- (210) **O-562067**
(220) 26.02.2020
(320) 26.02.2020
(511) 37, 40
(540)

 **EKOKLIMA A/C**

- (510) (37) montáž klimatizačních jednotek vozidel, servis klimatizačních jednotek vozidel; (40) zakázková výroba klimatizačních jednotek vozidel.
(591) Barevná
(730) **EKOKLIMA A/C s.r.o.**, 142, Skořenice, 56501, CZ

- (210) **O-562128**
(220) 29.02.2020
(320) 29.02.2020
(511) 16, 35, 41
(540)

JÓGA MOZKU

- (510) (16) papírnické zboží a učební pomůcky; (35) reklamní, marketingové a propagační služby; (41) výchova, vzdělávání, zábava a sportovní činnost.
(730) **M-PAX s.r.o.**, Věžeňská 116/5, Praha 1, Staré Město, 11000, CZ

- (210) **O-562176**
(220) 03.03.2020
(320) 03.03.2020
(511) 35, 41, 44
(540)

 **mg coaching**

- (510) (35) maloobchodní prodej doplňků stravy, velkoobchodní prodej doplňků stravy, maloobchodní prodej dietetických přípravků, velkoobchodní prodej dietetických přípravků; (41) vyučování, vzdělávání, služby odborného vzdělání, obchodní vzdělávání, pokročilé vzdělávání, trvalé vzdělávání, školicí služby pro výživové poradkyně, školení a vzdělávání, zajišťování školení a vzdělávání, workshopy ke školicím účelům, vzdělávací kurzy, školení pro dospělé, personální koučink (školení), výuka a školení v oboru výživového poradenství, nutričního poradenství, odborná výuka, poskytování školení o odborných dovednostech, poskytování školicích zařízení, organizování seminářů v oblasti školení, organizování sympozií zaměřených na vzdělávání, poskytování školicích kurzů pro mladé lidi, pořádání prezentací pro vzdělávací účely, odborná příprava v oblasti výživového, nutričního poradenství, vedení výukových seminářů, stanovování školicích norem, vydávání školicích manuálů, školení o skupinovém cvičení, postgraduální vzdělávací kurzy, poradenství v oblasti

vzdělání, školicí služby zaměřené na udržování fyzické kondice, poskytování on-line školení, pořádání a vedení workshopů (školení), vedení školicích seminářů pro klienty, zajišťování on line vzdělávacích kurzů, odborné vzdělávání v oblasti zdraví, výživy a wellness, organizování zájezdů pro školicí účely, pořádání a vedení seminářů a pracovních setkání (školení); (44) dietetické služby, nutriční poradenství, poradenství v oblasti výživy, konzultační služby týkající se výživy, poradenství v oblasti diety, poradenství v oblasti stravování, poskytování informací týkajících se dietního a výživového poradenství, poradenství v oblasti biologické výživy, konzultační služby týkající se metabolismu.

- (730) **Gajdošová Markéta**, U Slunečních lázní 1138, Liberec, Liberec XIV-Ruprechtice, 46014, CZ
(740) **RETROPATENT s.r.o.**, Dobiášova 1246/29, Liberec, Liberec VI-Rochlice, 46006

- (210) **O-562188**
(220) 03.03.2020
(320) 03.03.2020
(511) 9, 28, 41
(540)



- (510) (9) součástky na mikroelektroniku, elektronické součásti, elektronické součástky používané ve strojích, přístroje, nástroje a kabely pro oblast elektřiny, moduly integrovaných obvodů, regulační moduly (elektrické), vícečipové moduly; (28) stavebnice modelů [hračky], hračky prodávané jako stavebnice, stavebnice [hračky], stavebnice (hračky), modulární hračky; (41) vyučování, vzdělávání, předškolní vzdělávání, vzdělávání dospělých, školní vzdělávání.
(730) **Souček Michal Bc.**, Suchého 546/4, Hradec Králové, Moravské Předměstí, 50011, CZ

- (210) **O-562192**
(220) 03.03.2020
(320) 03.03.2020
(511) 16, 18, 24, 25, 26, 28, 35
(540)

HC VLČI JABLONEC

- (510) (16) tiskoviny, kalendáře, katalogy, nálepky, praporky (papírové -), prospekty, reklamní letáky, samolepky [papírnické zboží], plakáty, fotografie, letáky; (18) batohy, brašny přes rameno, klíčenky, kufrty, ledvinky, obaly na dokumenty, peněženky (kožené zboží); (24) prapory, vlajky, textilní a papírové, osušky; (25) částí oděvů, obuvi a pokrývek hlavy, obuv, oděvy, pokrývky hlavy, baseballové čepice, čepice, šály, bundy; (26) odznaky, ne z drahých kovů; (28) hračky, hry a žertovné předměty, sportovní potřeby a vybavení, hokejky, hokejové puky, dřevěné hračky, draci, figurky [hračky], hračky z textilu, plyšové hračky; (35) pomoc v obchodní a podnikatelské činnosti, management a administrativní služby, reklama, marketing a propagační služby, řízení obchodní činnosti sportovců, obchodní řízení sportovních klubů, obchodní řízení sportovních zařízení (pro třetí osoby), obchodní management pro sportovce.
(730) **T.J. HC Jablonec nad Nisou, z.s.**, Sadová 4646/2, Jablonec nad Nisou, 46601, CZ

(210) **O-562198**
(220) 04.03.2020
(320) 04.03.2020
(511) 16, 21, 24, 25, 26
(540)



(510) (16) papír a lepenka, tiskárenské výrobky, potřeby pro vazbu knih, fotografie, papírnické zboží a kancelářské potřeby s výjimkou nábytku, lepidla pro kancelářské potřeby nebo pro domácnost, potřeby pro rýsování a kreslení a potřeby pro umělce, malířské štětce, instruktážní a výukové materiály, plastové archy, fólie a sáčky pro balení a obaly, tiskařské typy, štočky; (21) domácí a kuchyňské potřeby a nádoby, nádobí na vaření a nádobí na stolování, kromě nožů, vidliček a lžic, hřebeny a mycí houby, kartáče, ne však malířské štětce, sklo v surovém stavu nebo částečně zpracované, kromě stavebního skla, výrobky ze skla, porcelánu a kameniny; (24) textilie a náhražky textilií, bytový textil, textilní a plastové záclony a závěsy; (25) oděvy, obuv, pokrývky hlavy; (26) krajky, lemovky a výšivky a galanterní stuhy a mašle, knoflíky, galanterní háčky a očka, špendlíky a jehly, umělé květiny, ozdoby do vlasů.

(730) **Kociánová Eva**, Smetanova 403, Hlinsko v Čechách, 53901, CZ

(210) **O-562208**
(220) 04.03.2020
(320) 04.03.2020
(511) 33
(540)

Markytánka

(510) (33) alkoholické nápoje (s výjimkou piva), přípravky k výrobě alkoholických nápojů, mošt alkoholizovaný (cidre), víno, předpřipravené alkoholické nápoje, lihoviny (nápoje), alkoholické nápoje z ovoce, alkoholické výtažky z ovoce, dezertní vína, nápoje obsahující víno (stříky).

(730) **COOP Centrum družstvo**, U Rajské zahrady 1912/3, Praha 3, Žižkov, 13000, CZ

COOP MORAVA, s.r.o., Sukova 553/2, Brno, Brno-město, 60200, CZ
(740) Dana Lukajová, patentový zástupce, Voršilská 130/10, Praha 1, Nové Město, 11000

(210) **O-562222**
(220) 04.03.2020
(320) 04.03.2020
(511) 21, 32, 43
(540)

KAROL MAIER

(510) (21) nádoby na pivo, zejména skleněné pivní džbánky; (32) piva, nealkoholická piva, minerální vody, šumivé nápoje a jiné nápoje nealkoholické, nápoje a šťávy ovocné, sirupy a jiné přípravky k zhotovení nápojů; (43) služby zajišťující stravování a nápoje, dočasné ubytování, restaurační a hostinské služby, půjčování židlí, stolů, prostírání, nápojového skla, chladičů nápojů a výčepních zařízení, zásobování (catering).

(730) **Rodinný pivovar BERNARD a.s.**, 5. května 1, Humpolec, 39601, CZ

(740) Advokátní kancelář BŘESKÝ, HEIPLÍK, VOSÁTKA, s.r.o., JUDr. Ladislav Břeský advokát, Botičská 1936/4, Praha 2, Nové Město, 12800

(210) **O-562246**
(220) 05.03.2020
(320) 05.03.2020
(511) 14, 16, 20, 21, 25, 40, 41, 42, 45
(540)



(510) (14) snubní prsteny, zlaté prsteny, pozlacené prsteny, prsteny (klenoty), eternity prsteny, zásnubní prsteny, platinové prsteny, postříbřené prsteny, stříbrné prsteny, pečetní prsteny, prsteny (klenoty) vyrobené z drahých kovů, prsteny (klenoty) vyrobené z nevzácných kovů, držáky na prsteny ze drahého kovu, prsteny potažené drahými kovy; (16) tiskoviny, zápisníky (tiskoviny), papír, papírové etikety, včetně potištěných a lepicích, grafické kresby, grafické tisky, kresby, výkresy, tisky grafických uměleckých děl, tisky (rytiny), blahopřání, blahopřání (pohledy), blahopřání s prostorovými skládacími obrázky, děkované karty (pohlednice), deníky s koženou vazbou, informační prospekty, kalendáře, knihy hostů, návštěvní knihy, oznámení o společenských událostech, oznámení (papírnické zboží), potištěné papírnické zboží, programy akcí a událostí, ročenky, tepelné obtisky, tisky, tisky ve formě obrázků, tištěné emblémy (obtisky), tištěné emblémy, alba pro sběratele, alba na fotografie, svatební alba, upomínková alba, alba, svatební knihy, grafická znázornění, obrazy, obrázky, ocelová pera, plnicí pera, inkoustová pera, barevná pera, stojany na pera, držáky na pera, krabice na pera, pouzdra na pera, pera (psací potřeby), gelová kulíčková pera, klipy na pera, podpisové knihy, alba na autogramy, fotografie (tištěné), rámečky na fotografie, držáky na fotografie, stojánky na fotografie, nálepky (papírnické výrobky), papírové nálepky, nálepky (obtisky), nálepky na auta, odstranitelná tetování (obtisky), tištěné papírové pozvánky, tištěné kartonové pozvánky, pozvánky na společenské akce, tištěné originální etikety na láhve na víno, ručně malované papírové etikety na láhve na víno, papírové štítky, tištěné papírové štítky s čísly stolů pro použití při speciálních akcích, tištěné papírové štítky s jmény pro použití při speciálních akcích, plastové obálky, obálky (papírnické zboží), papír na obálky, pergamenový papír, jmenovky na stůl, papírové jmenovky, jmenovky z papíru nebo lepenky, jmenovky na dárky, papír řezaný laserem, síta na sítotisky; (20) rámečky na fotografie, plastové jmenovky, průhledné plastové držáky na jmenovky, nekovové rámečky pod SPZ, dřevěné rámečky na fotografie, nástěnné dekorace ze dřeva, dekorace vyrobené ze dřeva, dřevěné dekorace na střed stolu, lepicí nástěnné dekorace ze dřeva, plastové ozdoby na dorty, desky z plastických hmot (pamětní desky, plakety), desky na připevňování fotografií, dekorativní nástěnky na vzkazy; (21) placatky na likéry, sklo s potiskem, dekorace ze skla, držáky na jmenovky hostů u stolu, keramické hrnky, hrnky, šálky, cestovní hrnky, hrnky vyrobené z plastu, korbele (püllitry); (25) trička, těhotenská trička, trička s potiskem, trička bez rukávů, trička (s krátkým rukávem), trička s dlouhým rukávem, tílka, šerpy, pokrývky hlavy, oděvy, obuv, části oděvů, obuvi a pokrývek hlavy, barety, baseballové čepice, bekovky, čapky, čapky (přiléhavé), čelenky na uši (oděvy), čelenky (oděvy), čelenky proti pocení, čepce (kloboučnické zboží), čepce s podbradníkem, čepice, atletická tílka, atletické úbory, balonové kalhoty (dámské), bavlněné pláště, bermudy (šortky), běžecká tílka, běžecká trika a bundy, anoraky, čepice se štítkem, svatební šaty, čepice s kšiltlem, pokrývky hlavy s kšiltlem, závoje (oděvy), podvazky pro nevěsty, podvazky na punčochy, podvazky, punčochy, ponožky, kšandy, motýlky, lodičky (obuv), obuv s vysokými podpatky; (40) dřevo (zpracování -), dřevoobrábění, potiskování textilií, potisk triček, tiskárenské služby, vyvolávání a zpracování fotografií a kinematografických filmů, zpracování a přeměna materiálů, a to formátování dřeva, plexiskla, skla, kůže, textilu a dalších nekovových materiálů pomocí CO2 laseru, gravírování na dřevo, plexisklo, sklo, kůži, textil a další nekovové materiály, 3D tisk, aplikace reliéfních vzorů na povrchy desek, aplikace reliéfních vzorů na kartonové povrchy, aplikace vrstev pomocí technik vakuového nanášení, aplikace ochranných nátěrů na kůži, aplikace povrchových úprav na textil, aplikace výtvarných motivů a vzorů na tkaniny, barvení látek nebo oděvů, barvení netkaných textilií, barvení kůže, barvení kožešin, dekorativní tisk pro třetí osoby, digitální tisk, digitální úprava fotografií, dokončovací tiskařské práce (skládání), dokončovací tiskařské práce (řezání), dokončovací tiskařské práce (vazba), dokončovací tiskařské práce, foto tisk, fotografické leptání (moření), fotografické leptání papíru, fotografické reprodukce, fotografický lept na látku, fotografický lept na oděvy, stříbření, zlacení, barvení, barvení kovů (ne natírání), broušení, chromování, chromování kovových výrobků, cínování, formátování kartonu, formátování papíru, frézování, hoblování,

hoblování dřeva, hoblování materiálů, informace o úpravě a zpracování materiálů, a to o formátování dřeva, plexiskla, skla, kůže, textilu a dalších nekovových materiálů pomocí CO2 laseru a o gravírování na tyto materiály, konečná úprava papíru, konečná úprava kovů, konečná úprava akrylových výrobků, konečná povrchová úprava kovových předmětů, konečná úprava porcelánu, konečná úprava skelných vláken, konečná úprava textilu, kreslení, rýsování laserem, laminování desky, laminování, laminování dřeva, laminování kovových cedulí, laminování kovů, laminování papíru, laminování plastových plátů, laminování náhražek dřeva, laminování plastu, laminování skleněných tabulí, laserové gravírování, leptání skla, leptání, moření, leštění povrchů, obrušování povrchů, ochranná úprava dřeva, odstraňování povrchových úprav, opracování kůže a kožešin, otryskávání, ošetření skla za účelem změny optických vlastností, pískování, pálení keramiky, pocínování, poskytování informací vztahujících se ke zpracování plastových materiálů, poskytování informací vztahujících se ke zpracování keramiky, poskytování informací vztahujících se ke zpracování dřeva, poskytování informací vztahujících se ke službám úpravy papíru, poskytování informací vztahujících se ke službám konečné úpravy papíru, pozlacování, plátování zlatem, ražení (lisování), řezání dřeva, řezání materiálů, řezání pilou, rytí, gravírování, služby týkající se rytí na gumová razítka, služby v oblasti rytí pečeti, služby v oblasti rytí štítků se jmény, služby žihání, vyšívání triček, dámské krejčovství, zakázkové krejčovství, vyšívání, sítotisk, vázání knih nebo dokumentů, služby v oblasti digitálního tisku knih a jiných dokumentů na vyžádání, tisk knih; (41) organizování zábavy na svatebních oslavách, psaní blogů; (42) navrhování log na trička, design (grafické umění), design uměleckých děl, grafické návrhy propagačních materiálů, grafický design, interiérová výzdoba, návrh oděvů, návrhářské služby, navrhování módních doplňků, navrhování tiskovin, návrhy grafických ilustrací; (45) svatební agentury, půjčování obleků a večerních šatů, zprostředkování sňatků.

(730) **Avente s.r.o.**, Mánesova 1500, Moravské Budějovice, 67602, CZ

(210) **O-562252**

(220) 05.03.2020

(320) 05.03.2020

(511) 35, 37, 39, 40, 42, 45

(540)



(510) (35) velkoobchod a maloobchod se stavebninami, stavebním materiálem, stavebními pomůckami a nástroji a přístroji, odborné obchodní poradenství týkající se stavebnin, stavebních pomůcek a stavebního materiálu, zastupování a zprostředkování zastupování v řízeních o povolení staveb a při kolaudačních a správních řízeních, souvisejících s podnikáním ve stavebnictví (administrativní služby), reklama a propagace v oblasti stavebnictví, poskytování pomoci s přípravou projektové a stavební dokumentace s potřebnou stavební agendou (administrativní služby), zprostředkování administrativní přípravy a administrativního zpracování rozpočtu jednotlivých staveb a potřebných druhů stavebních materiálů včetně zajištění s tím související kancelářské a obchodní administrativy, účetnictví, poradenství týkající se daňového účetnictví, poradenství v oblasti účetnictví, firemní evidence; (37) zemní a výkopové práce, pronájem a opravy stavebních strojů, mechanismů a zařízení, pronájem a opravy strojů na zemní práce - buldozerů, bagrů a rypadel, pronájem a opravy čistících strojů, pronájem nářadí, servis, opravy a údržba pozemních motorových vozidel a jejich účelových modifikací, speciálních automobilů, včetně jejich sestav, podsestav, součástí a náhradních dílů, pronájem a montáž lešení, stavební dozor, přípravné práce pro stavby, stavební činnost - provalení staveb včetně jejich změn, údržovacích prací na nich a jejich odstraňování, výstavba a opravy komunikací, zpevněných ploch, parkovišť, chodníků, demolic stavebních objektů, servis, údržba, opravy instalace a montáž tepelných čerpadel, plynových nádob, zdvihacích zařízení, servis obráběcích strojů, montážně stavební práce, montáž suchých staveb, restaurování objektů, stavební řemeslné a údržbářské práce, rekonstrukce, opravy a stavební úpravy objektů, montáž ocelových a železobetonových konstrukcí a prvků, provádění tepelných, hlukových a vlhkostních izolací a opravy těchto izolací, sanace budov a staveb, specializované stavební činnosti - zednictví, obkladačství, malování, natěračství, izolátérství, pokrývačství, topenářství, instalátérství - voda, plyn, elektroinstalace, klempířství, zámečnické opravy, truhlářské opravy, montáž, opravy, revize

a zkoušky vyhrazených elektrických zařízení, montáže rozvaděčů nízkého napětí, montáž, opravy, revize a zkoušky vyhrazených plynových zařízení, montáže tlakových zařízení - kotlů, studnařské práce, čištění a desinfekce studní, zřizování a vystrojování trubních studní, rekonstrukce povrchových studní, zachycování plošných průsaků, potrubářské práce, šamotářské práce, vložkování komínů; (39) silniční automobilová doprava, silniční nákladní doprava, silniční motorová doprava nákladní vnitrostátní a mezinárodní, pronájem motorových vozidel; (40) nakládání s nebezpečnými odpady, služby spojené s nakládáním s odpady (recyklace), zpracování odpadů; (42) projektová a inženýrská činnost ve stavebnictví, odborné technické poradenství vztahující se k pozemnímu stavitelství, projektování staveb, inženýrsko-technické konzultační služby, inženýrsko-technické projektantské služby, technické testování, technické projektové studie, průmyslový design, technický a vědecký průzkum, elektrotechnické služby, vývoj a výzkum nových výrobků pro jiné, zhotovování projektové dokumentace, zpracování nebo zajištění odborných posudků v celé oblasti výstavby a stavebnictví, jakož i zpracování dokumentace k územnímu nebo stavebnímu řízení, projekční činnost, studie a plánování technických a stavebních projektů, činnost projektantů a konstruktérů, geodetické služby, geologické a hydrogeologické průzkumy nebo výzkumy, designérská činnost, architektonické poradenství, zprostředkovatelská činnost se službami výše uvedenými ve třídě 42; (45) bezpečnostní služby pro ochranu majetku a osob, pronájem bezpečnostních zařízení a vybavení, monitorování bezpečnostních systémů, konzultace v oboru bezpečnosti na pracovišti, poradenství o bezpečnostních předpisech na pracovišti.

(591) Barevná

(730) **Beskydská stavební a.s.**, Frýdecká 225, Trinec, Staré Město, 73961, CZ

(740) Ing. Pavel Nádvozník s.r.o., Klínová 620/1, Ostrava, Hulváky, 70900

(210) **O-562283**

(220) 06.03.2020

(320) 06.03.2020

(511) 35, 36, 38, 41, 42

(540)



(510) (35) reklamní a propagační služby, poskytování reklamního prostoru po síti pro třetí osoby, aktualizace reklamních materiálů, poskytování tržního prostoru po síti pro sjednávání obchodních transakcí mezi třetími stranami při prodeji, nákupu a výměně zboží, provozování aukcí po síti, služby zpracovávání, kompilace, analýzy a vyhodnocování dat počítačových databází spadající do třídy 35, sestavování a správa databází, poskytování informací, poradenství a konzultace vztahující se k výše uvedeným službám ve třídě 35, organizování komerčních výstav, internetový prodej (e-shop) následujících výrobků: chemické výrobky určené pro průmysl, vědy a fotografii, jakož i pro zemědělství, zahradnictví a lesnictví, umělé pryskyřice v surovém stavu, plastické hmoty v surovém stavu, hnojiva pro půdu, hasící přístroje (složení), prostředky pro kalení a letování kovů, chemické výrobky určené ke konzervování potravin, tříslicí materiály, lepidla pro průmysl, barvy, nátěry, laky, ochranné výrobky proti korozi a proti deteriorizaci dřeva, barviva, mořidla, přírodní pryskyřice v surovém stavu, kovy listkové a práškové pro malíře, dekoratéry a umělce, přípravky pro bělení a jiné prací prostředky, přípravky pro čištění, leštění, odmašťování a broušení, mýdla, parfumerie, vonné oleje, kosmetika, vlasové vody (lotions), zubní pasty, průmyslové oleje a tuhy, mazadla, výrobky pro pohlcování, zavlažování a vázání prachu, paliva (včetně benzínu pro motory) a osvětlovací látky, svíčky a knoty, farmaceutické a veterinářské výrobky, hygienické výrobky pro léčebné účely, diabetické přípravky pro léčebné účely, potraviny pro batolata, náplasti, obvazový materiál, materiály pro plombování zubů a pro zubní otisky, dezinfekční přípravky, výrobky pro hubení škodlivých zvířat, fungicidy, herbicidy, obecné kovy a jejich slitiny, kovové stavební materiály, kovové stavební materiály přenosné, kovové materiály pro železnice, kovové kabely a dráty neelektrické, kovové potřeby zámečnické a klempířské, kovové trubky, seřfy, kovové výrobky, které nejsou uvedeny v jiných třídách, rudy, stroje a obráběcí stroje, motory (s výjimkou motorů pro pozemní vozidla), spojky a transmisní zařízení mimo ty, které jsou pro pozemní vozidla, zemědělské nástroje, kromě nástrojů poháněných ručně, lihně pro vejce, nářadí a nástroje s ručním pohonem, nože, vidličky a lžíce, sečné zbraně, britvy, přístroje a nástroje vědecké, námořní, geodetické, fotografické, filmové,

optické, přístroje pro vážení, měření, signalizaci, kontrolu (inspekci), záchranu a přístroje pro vyučování, přístroje a nástroje pro vedení, přepínání, přeměnu, akumulaci, regulaci nebo řízení elektrického proudu, přístroje pro záznam, převod, reprodukci zvuku nebo obrazu, magnetické nosiče zvukových záznamů, gramofonové desky, automatické distributory a mechanismy pro přístroje a mince, zapisovací pokladny, počítací stroje, přístroje pro zpracování informací a počítače, hasicí přístroje, přístroje a nástroje chirurgické, zubní a veterinářské, umělé údy, oči a zuby, ortopedické potřeby, materiál na sešívání ran, přístroje pro osvětlení, topení, výrobu páry, pro vaření, přístroje chladicí, pro sušení, ventilaci, rozvod vody a sanitární zařízení, vozidla, dopravní prostředky pozemní, vzdušné nebo vodní, střelné zbraně, střelivo (munice) a střely, výbušniny, ohňostroje, vzácné kovy a jejich slitiny a výrobky z těchto látek nebo postřibřeného nebo pozlaceného kovu, klenoty, bižuterie, drahokamy, hodinářské potřeby a chronometrické přístroje, hudební nástroje, papír, lepenka a výrobky z těchto materiálů, tiskárenské výrobky, potřeby pro knižní vazby, fotografie, papírenské zboží, lepidla pro papírenství nebo domácnost, materiál pro umělce, štetce, psací stroje a kancelářské potřeby (výjimaje nábytek), učební a vyučovací pomůcky (s výjimkou přístrojů), plastické obaly, tiskařské typy, štočky, kaučuk, gutaperča, guma, azbest, slída a výrobky z těchto materiálů, polotovary z plastických hmot, materiály těsnící, ucpávací a izolační, ohebné trubky nekovové, kůže, imitace kůže, výrobky z těchto materiálů, kůže ze zvířat, kufrů a zavazadel, deštníky, slunečníky a hole, biče a sedlářské výrobky, stavební materiály nekovové, neohebné trubky nekovové pro stavebnictví, asfalt, směla, přenosné konstrukce nekovové, nekovové pomníky, nábytek, zrcadla, rámy, výrobky ze dřeva, korku, rákosu, vrbového proutí, z rohu, kosti, slonoviny, z kostic, želvoviny, jantaru, perleti, mořské pěny, náhražky všech těchto materiálů nebo náhražky z plastických hmot, pomůcky a nádoby pro domácnost a kuchyň, hřebeny a mycí houby, kartáče (s výjimkou štetců), materiály pro výrobu kartáčů, čistící potřeby, drátky na čištění parket, sklo surové nebo opracované (s výjimkou stavebního skla), sklo, porcelán a majolika, lana, provazy, sítky, stany, plachty, plachtoviny, pytle, materiál na vycpávky (s výjimkou kaučuku nebo plastických hmot), textilní materiály ze surových vláken, vlákna pro textilní účely, tkaniny a textilní výrobky, pokrývky ložní a ubrusy, oděvy, obuv, klouboučnické zboží, krajky a výšivky, stuhu a tkaničky, knoflíky, háčky a očka, pouška – galanterie, špendlíky a jehly, umělé květiny, koberce, rohožky, rohože, linoleum a jiné obklady podlah, tapety na stěny (nikoliv textilní), hry, hračky, potřeby pro gymnastiku a sport, vánoční ozdoby, maso, ryby, drůbež a zvěřina, masové výtahy, zavařované, mražené, sušené a vařené ovoce a zelenina, želé, džemy, vejce, mléko a mléčné výrobky, oleje a tuky jedlé, káva, čaj, kakao, cukr, rýže, tapioka, ságo, kávové náhražky, mouka a přípravky z obilnin, chléb, pečivo, cukrovinky, zmrzlina, med, sirup melasový, droždí, prášky do těsta, sůl, hořčice, ocet, nálevy (k ochucení), koření, led pro osvěžení, výrobky zemědělské, zahradnické, lesní a zrní neuvedené v jiných třídách, živá zvířata, čerstvé ovoce a zelenina, osivo, rostliny a přírodní květiny, krmivo pro zvířata, slad, piva, minerální vody, šumivé nápoje a jiné nápoje nealkoholické, nápoje a šťávy ovocné, sirupy a jiné přípravky k zhotovení nápojů, alkoholické nápoje (s výjimkou pív), tabák, potřeby pro kuřáky, zápalky, a internetový prodej (e-shop) následujících služeb: služby finanční, služby peněžní, stavebnictví, spoje (komunikace), doprava, balení a skladování zboží, organizování cest, výchova, vzdělávání, zábava, sportovní a kulturní aktivity, vědecké a technologické služby a související výzkum a projektování, analytické a výzkumné služby v průmyslu, navrhování a vývoj počítačového hardwaru a softwaru, služby zajišťující stravování a nápoje, dočasné ubytování, lékařské služby, veterinární služby, péče o hygienu a krásu osob a zvířat, zemědělské, zahradnické a lesnické služby, právní služby, bezpečnostní služby pro ochranu majetku a jednotlivců; (36) služby pro zpracování plateb po síti, služby elektronických plateb, finanční služby, internetový prodej pojištění, služby nemovitostní (nákup a prodej realit); (38) komunikace a přenos dat prostřednictvím veřejné nebo neveřejné telekomunikační sítě, včetně internetu, pomocí telefonů, mobilních telefonů, telefaxů, satelitů, počítačů či terminálů nebo jakýmkoliv jinými prostředky v rámci této třídy, včetně přenosu elektronické pošty a přenosu dat v reálném čase (přenosu zvuku, obrazu, textu nebo jiných dat či informací) a poskytování a zprostředkovávání telekomunikačních služeb s tím spojených, včetně poskytování přístupu a připojení k těmto telekomunikačním sítím, včetně internetu, provozování veřejné nebo neveřejné telekomunikační sítě, poskytování obsahu, včetně šíření a zpřístupňování elektronických tiskovin, časopisů, periodik, knih a jiných dat prostřednictvím veřejné nebo neveřejné telekomunikační sítě, včetně internetu, telekomunikační služby pro shromažďování, zpracování a poskytování informací na internetu, včetně provozování elektronických nástěnek, diskusních skupin a fór a poskytování přístupu k on-line informačním službám a databázím spadající do třídy 38; (41) služby v

oblasti vzdělávání, zábavy a sportu; (42) tvorba a správa webových stránek pro třetí osoby, tvorba, instalace, aktualizace a správa počítačového software, tvorba a zajišťování počítačových operačních systémů pro třetí osoby, analýza počítačových systémů, návrh a vývoj on-line databází, poskytování informací, poradenství a konzultace vztahující se k výše uvedeným službám ve tř. 42.

(730) **Kučera Robert**, Pod Kuřidlem 396, Strakonice, Dražejov, 38601, CZ

(740) PatentCentrum Sedláč & Partners s.r.o., Okružní 2824, České Budějovice, České Budějovice 3, 37001

(210) **O-562309**

(220) 09.03.2020

(320) 09.03.2020

(511) 32, 43

(540)

NA ŠTOKÁCH

(510) (32) piva, nealkoholická piva, minerální vody, šumivé nápoje a jiné nápoje nealkoholické, nápoje a šťávy ovocné, sirupy a jiné přípravky k zhotovení nápojů; (43) služby zajišťující stravování a nápoje.

(730) **Rodinný pivovar BERNARD a.s.**, 5. května 1, Humpolec, 39601, CZ

(740) Advokátní kancelář BŘESKÝ, HEJPLÍK, VOSÁTKA, s.r.o., JUDr.

Ladislav Břeský advokát, Botičská 1936/4, Praha 2, Nové Město, 12800

(210) **O-562340**

(220) 10.03.2020

(320) 10.03.2020

(511) 29, 30

(540)

Ovsánek

(510) (29) mléčné výrobky a jejich náhražky; (30) sníadaňové cereálie, pochutiny vyrobené z obilnin, svačtinové občerstvení na bázi cereálií, drcený oves, obilniny zpracované pro lidskou spotřebu, oves pro lidskou spotřebu, potraviny na bázi ovsa, potravina na bázi ovsa pro lidskou spotřebu.

(730) **SEMIX PLUSO, spol. s r.o.**, Rybníčky 338, Otice, 74781, CZ

(210) **O-562346**

(220) 10.03.2020

(320) 10.03.2020

(511) 32

(540)

HACKERSPACE

(510) (32) proteinové nápoje, nápoje pro sportovce obohacené proteiny, nealkoholické nápoje, nápoje obsahující vitamíny, nealkoholické ovocné nápoje, nutričně obohacené nápoje, ochucené syčené nápoje, energetické nápoje obsahující kofein, nízkokalorické nealkoholické nápoje, nealkoholické nápoje s příchutí čaje, nealkoholické nápoje obsahující zeleninové šťávy, nealkoholické aperitivy.

(730) **Vandlíková Jana Ing.**, Petřská 1136/12, Praha 1, Nové Město, 11000, CZ

(210) **O-562356**

(220) 10.03.2020

(320) 10.03.2020

(511) 5, 35, 44

(540)



(510) (5) krevní plazma; (35) šíření reklamních, marketingových a propagačních materiálů; (44) krevní banky, služby zdravotní péče, služby týkající se krevních bank, lékařské laboratorní služby pro analýzu krevních vzorků odebraných pacientům, lékařské služby, služby lékařské kliniky, služby lékařské péče.

(591) Barevná

(730) **Cara Plasma s.r.o.**, Jungmannova 745/24, Praha 1, Nové Město, 11000, CZ

(740) Mgr. PETR ŽIŽKA, advokátní kancelář, Mgr. Petr Žížka, Hankova 1506/8, Plzeň, Jižní Předměstí, 30100

(210) **O-562359**
(220) 10.03.2020
(320) 10.03.2020
(511) 29, 30, 43
(540)

HD Burgers

(510) (29) maso, zpracované maso, hovězí maso, čerstvé maso, vepřové maso, masové karbanátky, mleté maso [nadrobno nakrájené maso], zpracované hovězí maso, zpracované masové výrobky; (30) pečivo (typu housky, rohlíky), pekárenské výrobky, cukrovinky, čokoláda a zákusky; (43) poskytování jídla a nápojů, zajištění stravování, restaurace rychlého občerstvení, gril - restaurace, restaurace, restaurace servírující porcované maso, restaurace s odnosem jídel s sebou, turistické restaurace.

(730) **Hanžl Jan**, Čelakovského 404, Vimperk, Vimperk II, 38501, CZ

(210) **O-562386**
(220) 11.03.2020
(320) 11.03.2020
(511) 9, 16, 18, 35
(540)

TAŠENKA

(510) (9) popruhy na fotoaparáty, pouzdra na brýle; (16) tištěné propagační materiály, papírnické výrobky, informační brožury, fotografie, katalogy, kalendáře, papírové nebo plastové tašky, obaly (papírnické zboží), dárkové lepenkové krabice na balení, reklamní bannery; (18) kožené tašky a peněženky, kožené peněženky na mince (váčky), kabelky, aktovky, kožená zavazadla, nákupní tašky, batohy, malé batohy (ruksaky), brašny přes rameno, brašny pro volný čas, klíčenky, kožené sáčky (obálky, váčky) na balení, obaly na dokumenty, pouzdra z kůže nebo kožené lepenky, pouzdra na klíče, platební karty a vizitky, toaletní kufříky, nevybavené, přebalovací tašky, kožené popruhy na nošení „přes rameno“ (pro kabelky a tašky), popruhy na zavazadla; (35) inzertní, reklamní a propagační činnost, reklama online v počítačových komunikačních sítích, marketing, poskytování zákaznických informací prostřednictvím internetu a sociálních sítí, maloobchodní prodej výše uvedených výrobků ve třídě 9, 16, 18.

(730) **Pindřáková Tereza Bc.**, náměstí Antonie Bejdové 1789/3, Ostrava, Poruba, 70800, CZ

(740) Patentový a známkový zástupce, Ing. Kateřina Gregorová, Jiráskovo náměstí 159/10, Ostrava, Moravská Ostrava, 70200

(210) **O-562387**
(220) 11.03.2020
(320) 11.03.2020
(511) 9, 16, 18, 35
(540)

(510) (9) popruhy na fotoaparáty, pouzdra na brýle; (16) tištěné propagační materiály, papírnické výrobky, informační brožury, fotografie, katalogy, kalendáře, papírové nebo plastové tašky, obaly (papírnické zboží), dárkové lepenkové krabice na balení, reklamní bannery; (18) kožené tašky a peněženky, kožené peněženky na mince (váčky), kabelky, aktovky, kožená zavazadla, nákupní tašky, batohy, malé batohy (ruksaky), brašny přes rameno, brašny pro volný čas, klíčenky, kožené sáčky (obálky, váčky) na balení, obaly na dokumenty, pouzdra z kůže nebo kožené lepenky, pouzdra na klíče, platební karty a vizitky, toaletní kufříky, nevybavené, přebalovací tašky, kožené popruhy na nošení „přes rameno“ (pro kabelky a tašky), popruhy na zavazadla; (35) inzertní, reklamní a propagační činnost, reklama online v počítačových komunikačních sítích, marketing, poskytování zákaznických informací prostřednictvím internetu a sociálních sítí, maloobchodní prodej výše uvedených výrobků ve třídě 9, 16, 18.

(591) Barevná

(730) **Pindřáková Tereza Bc.**, náměstí Antonie Bejdové 1789/3, Ostrava, Poruba, 70800, CZ

(740) Patentový a známkový zástupce, Ing. Kateřina Gregorová, Jiráskovo náměstí 159/10, Ostrava, Moravská Ostrava, 70200

(210) **O-562403**
(220) 12.03.2020
(320) 12.03.2020
(511) 7
(540)

RYPEX

(510) (7) rypadla, rypadla [stroje na zemní práce], mini rypadla.

(730) **nakladače-minibagry.cz s.r.o.**, náměstí Milady Horákové 2165/8, Plzeň, Východní Předměstí, 32600, CZ

(210) **O-562493**
(220) 17.03.2020
(320) 17.03.2020
(511) 7
(540)

(510) (7) kuličková ložiska, ložiska pro přenosové hřídele, antifrikční ložiska pro stroje, ložiskové brzdy pro stroje, ložiska (části strojů), kuličkové prstence pro ložiska, samomasná ložiska.

(730) **CCTY BEARING COMPANY**, 458 Jinrun Boulevard, Zhenjiang, CN

(740) **KOCIÁNOVÁ advokátní kancelář, JUDr. Lucie Kociánová Ph.D.**, Kaiserštejnský palác, Malostranské náměstí 37/23, Praha 1, Malá Strana, 11800

(210) **O-562496**
(220) 17.03.2020
(320) 17.03.2020
(511) 9, 42
(540)

EMA - Enterprise Mobile Application

(510) (9) počítačový software, počítačový aplikační software, počítačový komunikační software, počítačový software ke stažení, software počítačových her, počítačový zábavní software, počítačový firewall software, počítačový telefonní software, počítačový software, počítačové programy, počítačový software (nahraný), nahraný obsah (počítačové programy, data a informace), aplikační software, software pro správu dat a souborů a databázový software, počítačový software na vyhledávání, počítačový software pro správu databází, počítačový software k obnově dat, počítačový software pro vytváření finančních modelů, počítačový software pro automatické ukládání dat, počítačový software pro zpracování tržních informací, počítačový software pro analýzu tržních informací, počítačový software ke stažení pro správu dat, počítačový software ke stažení pro správu informací, počítačový software umožňující vyhledávání a obnovu dat, počítačový software pro kontrolu a řízení přístupových aplikací serverů, počítačový software k vytváření vyhledatelných databází informací a dat, počítačový software na organizování a prohlížení digitálních obrazů a fotografií, počítačový software pro přístup k seznamům informací, které lze stáhnout z globální počítačové sítě, kancelářské a podnikové aplikace, počítačový software pro účely reklamy, počítačový software pro obchodní účely, počítačový software týkající se finanční historie, počítačový software vztahující se k finančním záležitostem, počítačový software týkající se řízení finančních transakcí, počítačový software pro skenování obrazů a dokumentů, počítačový software pro cloud computing, počítačový software pro elektronické vývěsky, počítačový software na simulaci automatizované komunikace, počítačový aplikační software k použití v rámci internetu věcí [IoT], počítačový aplikační software pro streaming audiovizuálního mediálního obsahu prostřednictvím internetu, software pro webové aplikace

a servery, zařízení a příslušenství na zpracování dat (elektrická a mechanická), informační technologie a audiovizuální, multimediální a fotografické přístroje, počítače a počítačový hardware, software pro komunikaci, vytváření sítí a sociální sítí, mobilní aplikace pro objednávání taxi, mobilní aplikace ke stažení pro přenos dat, mobilní aplikace ke stažení pro přenos informací, vzdělávací mobilní aplikace, mobilní aplikace, mobilní aplikace ke stažení pro objednávání taxi, aplikace ke stažení pro použití s mobilními zařízeními, mobilní aplikace ke stažení pro použití s nositelnými počítačovými zařízeními, software pro monitorování, analýzu, kontrolu a provádění operací ve fyzickém světě, počítačový software pro mobilní aplikace umožňující interakci a rozhraní mezi vozidly a mobilními zařízeními; (42) vývoj softwaru, programování a implementace softwaru, služby v oblasti informačních technologií, počítačový software - instalace a údržba, poradenské služby vztahující se k rozhraním člověk-stroj pro počítačový software, tvorba softwaru (počítačových programů), webhostingové služby a software jako služba a pronájem softwaru, počítačový software (pronájem počítačového softwaru).

(730) **Popron Systems, s.r.o.**, Revoluční 1082/8, Praha 1, Nové Město, 28002, CZ

(210) **O-562519**
(220) 18.03.2020
(320) 18.03.2020
(511) 32
(540)

būmbi

(510) (32) nealkoholické nápoje, minerální vody, šumivé nápoje a jiné nápoje nealkoholické, nápoje a šťávy ovocné, sirupy a jiné přípravy k zhotovování nápojů.

(591) Barevná
(730) **DRINK2GO s.r.o.**, K Vltavě 653/63, Praha 4, Modřany, 14300, CZ
(740) **ADVOKÁTNÍ KANCELÁŘ PELÍŠEK, NAVRÁTIL & PARTNEŘI s.r.o.**, JUDr. Zdeněk Navrátil, advokát, Bašty 416/8, Brno, 60200

(210) **O-562517**
(220) 18.03.2020
(320) 18.03.2020
(511) 32
(540)

DRINK2GO

(510) (32) nealkoholické nápoje, minerální vody, šumivé nápoje a jiné nápoje nealkoholické, nápoje a šťávy ovocné, sirupy a jiné přípravy k zhotovování nápojů.

(591) Barevná
(730) **DRINK2GO s.r.o.**, K Vltavě 653/63, Praha 4, Modřany, 14300, CZ
(740) **ADVOKÁTNÍ KANCELÁŘ PELÍŠEK, NAVRÁTIL & PARTNEŘI s.r.o.**, JUDr. Zdeněk Navrátil, advokát, Bašty 416/8, Brno, 60200

(210) **O-562518**
(220) 18.03.2020
(320) 18.03.2020
(511) 32
(540)

CANS4ALL

(510) (32) nealkoholické nápoje, minerální vody, šumivé nápoje a jiné nápoje nealkoholické, nápoje a šťávy ovocné, sirupy a jiné přípravy k zhotovování nápojů.

(591) Barevná
(730) **Cans 4all s.r.o.**, K Vltavě 653/63, Praha 4, Modřany, 14300, CZ
(740) **ADVOKÁTNÍ KANCELÁŘ PELÍŠEK, NAVRÁTIL & PARTNEŘI s.r.o.**, JUDr. Zdeněk Navrátil, advokát, Bašty 416/8, Brno, 60200

(210) **O-562541**
(220) 19.03.2020
(320) 19.03.2020
(511) 35, 36, 41, 43
(540)

HOTEL RAKOVEC

(510) (35) aktualizace reklamních materiálů, cílené zasílání reklamních materiálů, cílený marketing, fakturace, grafická úprava pro reklamní účely, kopírování dokumentů, marketing, návrh reklamních materiálů, obchodní průzkum, online reklama v počítačové síti, optimalizace návštěvnosti webových stránek, optimalizace vyhledavačů pro účely podpory prodeje, plánování schůzek (kancelářské práce), podpora prodeje jiných osob, pořádání módních přehlídek pro reklamní účely, pořádání výstav pro obchodní či reklamní účely, poskytování informací o obchodních kontaktech, poskytování online tržiště pro kupující a prodejce zboží a služeb, pronájem billboardů (reklamních tabulí), pronájem kancelářského vybavení v zařízeních pro sdílená pracoviště, pronájem prodejních stánků, pronájem reklamních ploch, propagace, předvádění zboží, reklama, řízení obchodní činnosti hotelů, sběr údajů do počítačových databází, šíření reklamních materiálů, venkovní reklama, vyhledávání sponzorů, zprostředkování propagace, zprostředkování reklamy, zprostředkování zaměstnání; (36) organizování peněžních sbírek, pronájem bytů, pronájem kanceláří (nemovitosti), pronájem nemovitostí, služby ubytovací kanceláře (byty), směňování peněžních prostředků, správa bytového domu, správa nemovitostí, úschova cenností, výběr nájemného, vystavování hodnotných poukázek; (41) akademie (vzdělávání), diskotéky, divadelní představení, filmové projekce, hudební produkce, informace o rekreaci, informace o zábavě, karaoke, koučink (školení), plánování večírků (zábava), pořádání a uvádění koncertů, pořádání a vedení konferencí, pořádání a vedení kongresů, pořádání a vedení seminářů, pořádání a vedení workshopů (školení), pořádání estrád (služby impresária), pořádání módních přehlídek pro zábavu, pořádání plesů, pořádání soutěží krásy, pořádání sportovních soutěží, poskytování televizních programů bez možnosti stažení prostřednictvím videa na objednávku, prázdninové tábory (zábava), produkce estrád, pronájem dekorací (na představení), pronájem rozhlasových a televizních přijímačů, pronájem sportovišť, provozování heren, provozování kasin (hazard), provozování rekreačních zařízení, provozování sportovních zařízení, předprodej vstupenek (zábava), půjčování herního vybavení, půjčování hraček, sportovní tábory, školení, zábava, zábavní parky; (43) bary, bufety, dětské jesle, domovy pro seniory, hotelové služby, informace a poradenství ohledně přípravy jídel, jídelny, kavárny, motely, penziony, penziony pro zvířata, prázdninové tábory (ubytování), pronájem jednacích místností, pronájem kuchyňských přístrojů, pronájem osvětlovacího zařízení, pronájem přechodného ubytování, pronájem přenosných staveb, pronájem stanů, pronájem zásobníků na pitnou vodu, pronájem židlí, stolů, ubrusů, skleněného nádobí, provozování kempů, restaurace, rezervace přechodného ubytování, rezervace ubytování v hotelech, rezervace ubytování v penzionech, samoobslužné jídelny, samoobslužné restaurace, služby osobního šéfkucháře, služby recepce pro přechodné ubytování (správa odjezdů a příjezdů), služby ubytovací kanceláře (hotely, penziony), turistické ubytovny, zajištění stravování, zdobení dortů, zdobení potravin.

(730) **Krobauer Jan Ing.**, Rakovecká 1358/13a, Brno, Bystrc, 63500, CZ
(740) **Mgr. PhDr. Petr Fojtíček**, advokát, Mgr. PhDr. Petr Fojtíček, Úvoz 446/118, Brno, Veverčí, 60200

(210) **O-562542**

(220) 19.03.2020

(320) 19.03.2020

(511) 11, 37, 42

(540)

BoxAir

(510) (11) tepelná čerpadla; (37) servis, údržba, opravy instalace a montáž tepelných čerpadel; (42) výzkum, vývoj, návrhy, projektová činnost, analýzy, rozpočtování, technické poradenství v oblasti tepelných čerpadel, zprostředkovatelská, konzultační a poradenská činnost v oblasti tepelných čerpadel.

(730) **Master Therm tepelná čerpadla s.r.o.**, Václavské náměstí 819/43, Praha 1, Nové Město, 11000, CZ

(740) Ing. Michal Jupa, patentový zástupce, Na Baních 1385, Praha 5 - Zbraslav, 15600

(210) **O-562553**

(220) 19.03.2020

(320) 19.03.2020

(511) 9, 28, 41

(540)



(510) (9) vědecké (jiné než pro lékařské účely), fotografické, optické a vážicí přístroje a nástroje, měřicí, signalizační, kontrolní (inspekční), přístroje, přístroje pro záznam, přenos nebo reprodukci zvuku nebo obrazu, magnetické nosiče dat, záznamové disky, optické disky, zařízení pro zpracování dat, počítače, videohry, dalekohledy, navigační nástroje, měřidla, teleskopické zaměřovače na střelné zbraně, zaměřovače na střelné zbraně, brýle, světelné znaky, elektrické dráty, kabely a vedení, transformátory napětí, elektronické tlumivky, statické budiče, elektrické usměrňovače, elektrické rozvaděče, elektrické měniče, elektrické přístroje pro napětí všeho druhu, elektrické generátory, bleskojistky, vypínače, rychlovypínače, jističe, stykače, elektrické regulátory a odpory, odpojovače (elektrina), proudové průchodky, elektrická relé, spínací skříně, elektrické rozvodny, baterie, hardware a software, elektronické systémy řízení; (28) hry, gymnastické a sportovní potřeby (kromě oděvů, rohoží a obuvi), předměty pro střelbu, terče, ochranné oděvy (sportovní potřeby); (41) vzdělávání, výcvik, zábava, sportovní a kulturní aktivity, vydávání knih a časopisů, organizování soutěží pro vzdělávací nebo zábavní účely, pořádání a vedení kolokvií, konferencí a kongresů, pořádání výstav pro kulturní nebo vzdělávací účely.

(591) Barevná

(730) **Tichý Tomáš Ing.**, Jasanová 493, Jesenice, 25242, CZ

(740) Patent-K s.r.o., Husníkova 2086/22, Praha 5, Stodůlky, 15800

(210) **O-562598**

(220) 20.03.2020

(320) 20.03.2020

(511) 35, 36, 37

(540)

FRAGMENT

(510) (35) reklamní, inzertní a propagační činnost, vyhledávání dat v počítačových souborech (pro třetí osoby), administrativní služby zabývající se poptávkami nájemního bydlení, aktualizace a údržba dat v počítačových databázích, zprostředkování adres, obchodních a hospodářských kontaktů, průzkum trhu, obchodní poradenský servis pro spotřebitele, poskytování obchodních informací prostřednictvím internetových stránek, publikování studií, prezentací (také v elektronické formě na CD, DVD, USB discích a jiných digitálních přístrojích pro záznam) sloužících k reklamním a inzertním účelům, komerční výstavy; (36) služby realitní kanceláře, makléřské služby, pronájem nemovitostí, správa nemovitostí, zprostředkování v oblasti nemovitostí, sledování vývoje cen nemovitostí; (37) poradenská a konzultační činnost ve stavebnictví.

(730) **Trigema a.s.**, Bucharova 2641/14, Praha 5, Stodůlky, 15800, CZ

(740) PROPATENT, Ing. Vlasta Sedláčková, Pod Pekařkou 107/1, Praha 4, Podolí, 14700

(210) **O-562617**

(220) 23.03.2020

(320) 23.03.2020

(511) 41, 43, 45

(540)



(510) (41) pořádání a vedení seminářů, pořádání a vedení konferencí, pořádání a vedení kongresů, pořádání výstav ke kulturním nebo vzdělávacím účelům; (43) restaurace, kavárny, hotelové služby, pronájem přechodného ubytování, penziony, pronájem jednacích místností; (45) plánování a zařizování svatebních obřadů.

(591) Barevná

(730) **Firma Cautela s.r.o.**, Karlovo náměstí 671/24, Praha 1, Nové Město, 11000, CZ

(210) **O-562618**

(220) 23.03.2020

(320) 23.03.2020

(511) 41, 43, 45

(540)

BRAUNŮV DŮM

(510) (41) pořádání a vedení seminářů, pořádání a vedení konferencí, pořádání a vedení kongresů, pořádání výstav ke kulturním nebo vzdělávacím účelům; (43) restaurace, kavárny, hotelové služby, pronájem přechodného ubytování, penziony, pronájem jednacích místností; (45) plánování a zařizování svatebních obřadů.

(730) **Firma Cautela s.r.o.**, Karlovo náměstí 671/24, Praha 1, Nové Město, 11000, CZ

(210) **O-562619**

(220) 23.03.2020

(320) 23.03.2020

(511) 41, 43, 45

(540)

BRAUN HOUSE

(510) (41) pořádání a vedení seminářů, pořádání a vedení konferencí, pořádání a vedení kongresů, pořádání výstav ke kulturním nebo vzdělávacím účelům; (43) restaurace, kavárny, hotelové služby, pronájem přechodného ubytování, penziony, pronájem jednacích místností; (45) plánování a zařizování svatebních obřadů.

(730) **Firma Cautela s.r.o.**, Karlovo náměstí 671/24, Praha 1, Nové Město, 11000, CZ

(210) **O-562626**
(220) 23.03.2020
(320) 23.03.2020
(511) 16, 21, 24, 25, 28, 32, 35, 41
(540)



- (510) (16) papírové ubrousky a pivní tácky, letáky, pasparty, plakáty, plakáty velké plošné, papírové etikety, rozetky, účtenky, psací potřeby a razítka, papírové tabule, křídlové tabule, kartónové reklamní tabule, malé psací tabule, papírové obaly na láhve, papírové visačky, novoroční přání, tištěné jídelní lístky, polepy na auta, papírové polepy na výlohy; (21) tácky papírové, tácy, plastové kelímky, papírové kelímky, pohárky skleněné, sklenice, poháry keramické, holby keramické, keramické a porcelánové tácky, porcelánové džbány, papírové láhve, stojany na papírové podtácky, stojany na jídelní lístky; (24) tkaniny, textilní výrobky v rámci této třídy; (25) oděvy, obuv, kloboučnické zboží; (28) sportovní potřeby a vybavení zařazené v této třídě; (32) pivo, nealkoholické nápoje, nápoje na bázi piva; (35) propagační činnost, reklama, reklama prostřednictvím bannerů, webová reklama, reklama na sociálních sítích, na billboardech a na reklamních tabulích; (41) soutěžní a zábavní činnost, výchova, vzdělávání, sportovní a kulturní aktivity.
- (591) Barevná
(730) **Pivovary Staropramen s.r.o.**, Nádražní 43/84, Praha 5, 15000, CZ
(740) **HAVEL & PARTNERS s.r.o.**, advokátní kancelář, Mgr. Ivan Rámeš, Na Florenci 2116/15, Praha 1, Nové Město, 11000

(210) **O-562645**
(220) 24.03.2020
(320) 24.03.2020
(511) 16, 29, 35
(540)



- (510) (16) papír, lepenka, tiskoviny a polygrafické výrobky všeho druhu, a to periodika, brožury, plakáty, prospekty, fotografie, kartónové obaly, papírové tašky, letáky, katalogy, kalendáře, periodické a neperiodické tiskoviny; (29) mléko a mléčné výrobky, smetanové krémy, sýry, mléčné nápoje, maso, masové výtažky, vejce, oleje a tuky jedlé; (35) velkoobchod, maloobchod, zprostředkovatelské služby v oblasti obchodu s výrobky výše uvedenými ve tř. 29, reklamní, propagační a inzertní služby včetně inzerce a reklamy poskytované v počítačových, telekomunikačních a obdobných sítích, reklama v rozhlasovém a televizním vysílání, outdoorová reklama, informační servis a poradenské služby v oblasti obchodu, průzkum trhu a cílený marketing, zaslání reklamních materiálů, administrativní zpracování objednávek a organizování zášilkových služeb v rámci této třídy, předvádění zboží.
- (730) **Vondra Bohumil**, Křepiny 15, Řečice, 39601, CZ

(740) **PatentCentrum Sedlák & Partners s.r.o.**, Okružní 2824, České Budějovice, České Budějovice 3, 37001

(210) **O-562658**
(220) 24.03.2020
(320) 24.03.2020
(511) 5
(540)

NOTOPAIN

- (510) (5) léčiva, farmaceutické přípravky humánní.
(730) **Zentiva, k.s.**, U kabelovny 130/22, Praha 10, Dolní Měcholupy, 10237, CZ
(740) **C|K|T ČERVENKA TURKOVÁ & PARTNERS** Advokátní, patentová a známková kancelář, Mgr. Radka Červenková advokátka, Anny Letenské 34/7, Praha 2, Vinohrady, 12000

(210) **O-562698**
(220) 26.03.2020
(320) 26.03.2020
(511) 35, 41
(540)

JARKA BROKI

- (510) (35) reklamní činnost, propagace, marketing, vyhledávání sponzorů, merchandising, propagace prostřednictvím YouTube kanálu a sociálních sítí, zprostředkování obchodní činnosti v reklamě a obchodních vztazích, marketing, reklamní, inzertní a propagační činnost prostřednictvím jakéhokoliv média, prostřednictvím telefonní sítě nebo datové sítě nebo informační sítě, poskytování komerčních informací a jiných komerčních informačních produktů všeho druhu, informačních produktů reklamního charakteru, poskytování multimediálních informací komerčního charakteru, komerční využití internetu v oblastech komerčních internetových médií a vyhledávacích služeb, on-line inzerce, pomoc při řízení obchodní činnosti; (41) zábavně-společenská činnost, organizování a pořádání kulturních, výchovných a zábavně-společenských akcí, tvorba a nahrávání audiovizuálních děl na internet, půjčování nahraných zvukových a zvukové obrazových záznamů na internet, videotvorba na YouTube, videotvorba na internet.
- (730) **Brokešová Jaroslava**, Štefánikova 471, Úvaly, 25082, CZ
(740) **PatentCentrum Sedlák & Partners s.r.o.**, Okružní 2824, České Budějovice, České Budějovice 3, 37001

(210) **O-562701**
(220) 26.03.2020
(320) 26.03.2020
(511) 9, 35, 36, 38, 42
(540)

SEIWIN

- (510) (9) software, vzdělávací počítačové aplikace, cloudové servery, software cloudového serveru, nahraný obsah (počítačové programy, data a informace), počítačové programy, software pro lesní hospodářství, informační systémy pro řízení lesního hospodářství; (35) aktualizace a údržba dat v počítačových databázích, fakturace, plánování schůzek [kancelářské práce], kancelářské a administrativní služby; (36) hodnocení nákladů na opravy [finanční odhad], informační služby vztahující se k finančním hodnocením podniků; (38) přenos digitálních souborů, elektronické přenosy pošty a zpráv; (42) navrhování informačních systémů, analýza počítačových systémů, poradenství v oblasti počítačového softwaru, návrhy a aktualizace počítačového softwaru, aktualizace a údržba počítačového softwaru.
- (730) **HA-SOFT, s.r.o.**, Rokycanova 566/17, Brno, Židenice, 61500, CZ
(740) **Kremplová Iva**, JUDr., advokátka, JUDr. Iva Kremplová, Botanická 785/9, Brno, Veveří, 60200

(210) **O-562703**
(220) 26.03.2020
(320) 26.03.2020
(511) 28, 35, 41
(540)



DAVID DVOŘÁK

(510) (28) sportovní potřeby a vybavení; (35) reklamní, marketingové a propagační služby; (41) služby v oblasti sportu a fitness.

(591) Barevná

(730) **Dvořák David**, Lípa 22, Všetary, 50312, CZ

(740) KOPPA IP Legal, Mgr. Ing. Vlastislav Vlček, Mozartova 679/21, Liberec, Liberec I-Staré Město, 46001

(210) **O-562704**
(220) 26.03.2020
(320) 26.03.2020
(511) 37, 41, 42
(540)



**POŽÁRNÍ ZKUŠEBNÍ
LABORATOŘ AVAPS**

(510) (37) instalace a montáž alarmů, poplašných zařízení, zámků a zabezpečovacích zařízení, jejich údržba a opravy, instalace požárních hlásičů, instalace požárních detekčních systémů, opravy požárních poplašných zařízení, opravy nebo údržba požárních hlásičů, instalace a opravy požárních hlásičů, poskytování informací vztahujících se k opravám nebo údržbě požárních poplašných zařízení; (41) analýza výsledků vzdělávacích testů a dat pro třetí osoby; (42) vědecké a technologické služby, služby testování, služby ověřování a služby kontroly kvality.

(591) Barevná

(730) **AVAPS s.r.o.**, U Obalovny 488, Klecany, 25067, CZ

(210) **O-562705**
(220) 26.03.2020
(320) 26.03.2020
(511) 37, 41, 42
(540)



**POŽÁRNÍ ZKUŠEBNÍ
LABORATOŘ AVAPS**

(510) (37) instalace a montáž alarmů, poplašných zařízení, zámků a zabezpečovacích zařízení, jejich údržba a opravy, instalace požárních hlásičů, instalace požárních detekčních systémů, opravy požárních poplašných zařízení, opravy nebo údržba požárních hlásičů, instalace a opravy požárních hlásičů, poskytování informací vztahujících se k opravám nebo údržbě požárních poplašných zařízení; (41) analýza výsledků vzdělávacích testů a dat pro třetí osoby; (42) vědecké a technologické služby, služby testování, služby ověřování a služby kontroly kvality.

(730) **AVAPS s.r.o.**, U Obalovny 488, Klecany, 25067, CZ

(210) **O-562726**
(220) 27.03.2020
(320) 27.03.2020
(511) 41
(540)



(510) (41) lyžařské školy, individuální výuka [vzdělávání], instruktáž v oblasti zimních sportů, pronájem snowboardového vybavení, pronájem sportovních potřeb, s výjimkou vozidel, pronájem vybavení na lyžování.

(591) Barevná

(730) **Novák Miroslav**, č. p. 270, Poniklá, 51242, CZ

(740) Advokátní kancelář Mgr. Ivo Suchomel, Mgr. Ivo Suchomel, advokát, Durychova 101/66, Praha 4, Lhotka, 14200

(210) **O-562727**
(220) 27.03.2020
(320) 27.03.2020
(511) 16, 17, 20, 40
(540)

REMA

(510) (16) přílnavé natahovací blány na paletizaci z umělých hmot, bublinkové obaly z umělých hmot, fólie viskózní na balení, fólie z umělých hmot na balení, pytlíky a sáčky do mikrovlnné trouby, polyetylenové a polypropylenové sáčky a pytle, fixační fólie, lepicí pásy polypropylenové a papírové, balicí papíry a kartonáž, papír, informační letáky, plakáty, tištěné manuály, reklamní a propagační materiály z papíru, etikety, obaly a krabice z lepenky z papíru pro dopravu zboží, papírové pytle, papírové sáčky a tašky; (17) polotovary z plastických hmot, plastový granulát, regranulát a jejich směsi, kaučuk, gutaperča, guma, plastické hmoty a polotovary z plastických hmot (pvc, polyuretan, polypropylen, polyester, polyamid) ve tvaru fólií, desek, tyčí, pěnové materiály na bázi gumy a plastických hmot; (20) bedny, krabice a kontejnery z plastických hmot, plastové obaly na potraviny, kosmetiku a čisticí prostředky; (40) zpracování

plastických hmot, likvidace plastového odpadu, recyklace plastového odpadu, zpracování plastového odpadu, informační činnost v oblasti zpracování a recyklace odpadů.

(730) **Remarkplast s.r.o.**, č. p. 152, Luká, 78324, CZ

(740) Halaxová & Halaxová TETRAPAT, Mgr. Eva Halaxová, Jinonická 804/80, Praha 5, Košíře, 15800

(210) **O-562728**

(220) 27.03.2020

(320) 27.03.2020

(511) 16, 17, 20, 40

(540)

LUKA

(510) (16) přilnavé natahovací blány na paletizaci z umělých hmot, bublinkové obaly z umělých hmot, fólie viskóznové na balení, fólie z umělých hmot na balení, pytlíky a sáčky do mikrovlnné trouby, polyetylenové a polypropylenové sáčky a pytle, fixační fólie, lepicí pásy polypropylenové

a papírové, balicí papíry a kartonáž, papír, informační letáky, plakáty, tištěné manuály, reklamní a propagační materiály z papíru, etikety, obaly a krabice z lepenky a papíru pro dopravu zboží, papírové pytle, papírové sáčky a tašky; (17) polotovary z plastických hmot, plastový granulát, regranulát a jejich směsi, kaučuk, gutaperča, guma, plastické hmoty a polyamid ve tvaru fólií, desek, tyčí, pěnové materiály na bázi gumy a plastických hmot; (20) bedny, krabice a kontejnery z plastických hmot, plastové obaly na potraviny, kosmetiku a čisticí prostředky; (40) zpracování plastických hmot, likvidace plastového odpadu, recyklace plastového odpadu, zpracování plastového odpadu, informační činnost v oblasti zpracování a recyklace odpadů.

(730) **Remarkplast s.r.o.**, č. p. 152, Luká, 78324, CZ

(740) Halaxová & Halaxová TETRAPAT, Mgr. Eva Halaxová, Jinonická 804/80, Praha 5, Košíře, 15800

Zamítnuté a částečně odmítnuté/zamítnuté přihlášky ochranných známek po zveřejnění

Zjistí-li Úřad v průběhu řízení o námitkách, že přihlašovaná ochranná známka nesplňuje podmínky pro zápis, přihlášku zamítne. Zjistí-li, že přihlašovaná ochranná známka nesplňuje podmínky pro zápis jen pro některé výrobky nebo služby, přihlášku odmítne/zamítne v rozsahu výrobků nebo služeb, pro které přihláška nesplňuje podmínky zápisu. S ohledem na tuto skutečnost, obsahuje tato kapitola údaje o rozhodnutích o zamítnutí přihlášky ochranné známky v celém nebo částečném rozsahu na základě ustanovení § 26 zákona č. 441/2003 Sb.

Údaje o výsledku rozhodnutí (zamítnutí přihlášky, částečné odmítnutí/zamítnutí přihlášky) jsou uvedeny jako datum právní moci rozhodnutí/výsledek rozhodnutí.

(210) **O-481494**
(540)
good bulldog
07.04.2020/NABYTÍ P.M. - ZAMÍTNUTÍ PŘIHLÁŠKY PO ZVEŘEJNĚNÍ

(210) **O-546961**
(540)
JOJOMI
07.04.2020/NABYTÍ P.M. - ZAMÍTNUTÍ PŘIHLÁŠKY PO ZVEŘEJNĚNÍ

(210) **O-525935**
(540)
STODOLECKÝ LIŠÁK
03.04.2020/NABYTÍ P.M. - ZAMÍTNUTÍ PŘIHLÁŠKY PO ZVEŘEJNĚNÍ

(210) **O-547074**
(540)

neowell

(210) **O-541588**
(540)

om

31.03.2020/NABYTÍ P.M. - ČÁSTEČNĚ ZAMÍTNUTÍ PŘIHL. PO ZVEŘ.

07.04.2020/NABYTÍ P.M. - ČÁSTEČNĚ ZAMÍTNUTÍ PŘIHL. PO ZVEŘ.

(210) **O-547192**
(540)



(210) **O-542884**
(540)

MONSTERFITNESS
FITNESS IS MY LIFE

07.04.2020/NABYTÍ P.M. - ČÁSTEČNĚ ZAMÍTNUTÍ PŘIHL. PO ZVEŘ.

07.04.2020/NABYTÍ P.M. - ZAMÍTNUTÍ PŘIHLÁŠKY PO ZVEŘEJNĚNÍ

(210) **O-547193**
(540)



(210) **O-543316**
(540)
neowell
03.04.2020/NABYTÍ P.M. - ČÁSTEČNĚ ZAMÍTNUTÍ PŘIHL. PO ZVEŘ.

(210) **O-543484**
(540)

07.04.2020/NABYTÍ P.M. - ČÁSTEČNĚ ZAMÍTNUTÍ PŘIHL. PO ZVEŘ.



(210) **O-551524**
(540)
PERFIX
07.04.2020/NABYTÍ P.M. - ZAMÍTNUTÍ PŘIHLÁŠKY PO ZVEŘEJNĚNÍ

04.04.2020/NABYTÍ P.M. - ČÁSTEČNĚ ZAMÍTNUTÍ PŘIHL. PO ZVEŘ.

(210) **O-552080**

(540)

EDISON

07.04.2020/NABYTÍ P.M. - ČÁSTEČNÉ ZAMÍTNUTÍ PŘIHL. PO
ZVEŘ.

(210) **O-552914**

(540)

Vinařství Horizont u Českého ráje

04.04.2020/NABYTÍ P.M. - ZAMÍTNUTÍ PŘIHLÁŠKY PO
ZVEŘEJNĚNÍ

(210) **O-552082**

(540)

KINO EDISON

07.04.2020/NABYTÍ P.M. - ČÁSTEČNÉ ZAMÍTNUTÍ PŘIHL. PO
ZVEŘ.

(210) **O-554231**

(540)



02.04.2020/NABYTÍ P.M. - ZAMÍTNUTÍ PŘIHLÁŠKY PO
ZVEŘEJNĚNÍ

(210) **O-552402**

(540)



03.04.2020/NABYTÍ P.M. - ČÁSTEČNÉ ZAMÍTNUTÍ PŘIHL. PO
ZVEŘ.

Zamítnuté námitky týkající se ochranných známek

V průběhu řízení o námitkách může být Úřadem zjištěno, že přihlašovaná ochranná známka, která byla zveřejněna ve Věstníku, nezasahuje do zákonem chráněných starších práv třetích osob, tzv. namítajících, uvedených v ustanovení § 7 zákona č. 441/2003 Sb., a proto Úřad námitky zamítne. Údaje o rozhodnutích o zamítnutí námitek na základě ustanovení § 26 zákona č. 441/2003 Sb. jsou obsaženy v této kapitole.

(210) **O-541137**

(540)

MUXOREN

02.04.2020/ NABYTÍ P.M. – ZAMÍTNUTÍ NÁMITEK

Zápisy ochranných známek bez změny ve vztahu ke zveřejněným přihláškám

- (111) **378723**
(220) 19.09.2017
(320) 19.09.2017
(442) 14.02.2018
(151) 08.04.2020
(730) **Pivovary Staropramen s.r.o.**, Nádražní 43/84, Praha 5, 15000, CZ
(740) Havel, Holásek & Partners s.r.o., Mgr. Ivan Rámeš advokát, Na Florenci 2116/15, Praha 1, Nové Město, 11000
Bříza & Trubač, s.r.o., advokátní kancelář, JUDr. Petr Bříza LL.M., Ph.D., Klimentská 1216/46, Praha 1, 11800
(210) O-542352
(510) (16) papírové ubrousky a pivní tácky, letáky, pasparty, plakáty, plakáty velké plošné, rozetky, účtenky, papírové tabule, papírové obaly na láhve, papírové visáčky, novoroční přání, tištěné jídelní lístky, polepy na auta; (21) tácky papírové, plastové kelímky, papírové kelímky, pohárky skleněné, sklenice, poháry, keramické, holby keramické, stojany na jídelní lístky, keramické a porcelánové tácky, porcelánové džbány, papírové láhve; (24) tkaniny, textilní výrobky v rámci této třídy; (25) oděvy, obuv, kloboučnické zboží; (32) pivo, nealkoholické nápoje, nápoje na bázi piva; (35) propagační činnost, reklama, bannerová reklama, webová reklama, reklama na sociálních sítích; (41) soutěžní a zábavní činnost, výchova, vzdělávání, sportovní a kulturní aktivity.
(511) 16, 21, 24, 25, 32, 35, 41
(540)

Staropramen, vždy držíme spolu

- (111) **378724**
(220) 19.09.2017
(320) 19.09.2017
(442) 14.02.2018
(151) 08.04.2020
(730) **Pivovary Staropramen s.r.o.**, Nádražní 43/84, Praha 5, 15000, CZ
(740) Havel, Holásek & Partners s.r.o., Mgr. Ivan Rámeš advokát, Na Florenci 2116/15, Praha 1, Nové Město, 11000
Bříza & Trubač, s.r.o., advokátní kancelář, JUDr. Petr Bříza LL.M., Ph.D., Klimentská 1216/46, Praha 1, 11800
(210) O-542353
(510) (16) papírové ubrousky a pivní tácky, letáky, pasparty, plakáty, plakáty velké plošné, rozetky, účtenky, papírové tabule, papírové obaly na láhve, papírové visáčky, novoroční přání, tištěné jídelní lístky, polepy na auta; (21) tácky papírové, plastové kelímky, papírové kelímky, pohárky skleněné, sklenice, poháry keramické, holby keramické, stojany na jídelní lístky, keramické a porcelánové tácky, porcelánové džbány, papírové láhve; (24) tkaniny, textilní výrobky v rámci této třídy; (25) oděvy, obuv, kloboučnické zboží; (32) pivo, nealkoholické nápoje, nápoje na bázi piva; (35) propagační činnost, reklama, bannerová reklama, webová reklama, reklama na sociálních sítích; (41) soutěžní a zábavní činnost, výchova, vzdělávání, sportovní a kulturní aktivity.
(511) 16, 21, 24, 25, 32, 35, 41
(540)

Staropramen, vždycky drží spolu

- (111) **378725**
(220) 24.10.2017
(320) 24.10.2017
(442) 02.01.2020
(151) 08.04.2020
(730) **Secure Data s.r.o.**, Hanusova 1537/3a, Praha 4, 14000, CZ
(740) Advokátní kancelář Mgr. Pavel Waldhans, Mgr. Pavel Waldhans, Marie Steyskalov 686/38, Brno, 61600
(210) O-543202
(510) (35) administrativní služby, administrativní zpracování objednávek, aktualizace a údržba dat v počítačových databázích, analýza nákladů a cen, cílené zaslání reklamních materiálů, grafická úprava pro reklamní účely, obchodní informace, obchodní zprostředkovatelské služby, on-line inzerce v počítačové síti, poradenské služby pro obchodní vedení, poradenství v oblasti organizace podniku, poradenství v oblasti řízení a organizace podniku, poradenství v oblasti řízení lidských zdrojů, poradenství v oblasti řízení obchodní činnosti, poskytování informací o obchodních kontaktech, poskytování obchodních informací prostřednictvím webových stránek, sběr údajů do počítačových databází, systematizace údajů do počítačových

databázi; (41) pořádání a vedení konferencí, pořádání a vedení kongresů, pořádání a vedení osobních vzdělávacích fór, pořádání a vedení seminářů, pořádání a vedení symposií, pořádání a vedení workshopů (školení), poskytování elektronických publikací on-line bez možnosti stažení, praktický výcvik (předvádění), školení, vzdělávací služby; (42) aktualizace počítačového softwaru, analýza počítačových systémů, instalace počítačového softwaru, poradenství v oblasti informačních technologií (IT), poradenství v oblasti internetového zabezpečení, poradenství v oblasti počítačového softwaru, poradenství v oblasti šifrování dat, poradenství v oblasti zabezpečení dat, poradenství v oblasti zabezpečení počítačů, pronájem počítačového softwaru, sledování počítačových systémů za účelem odhalení nepovoleného přístupu nebo úniku dat, software jako služba (SaaS), technologie poradenství, ukládání elektronických dat.

(511) 35, 41, 42

(540)

GDPR kalkulačka

- (111) **378728**
(220) 12.09.2018
(320) 12.09.2018
(442) 24.04.2019
(151) 08.04.2020
(730) **Miss Czech republic s.r.o.**, Jezvė 50, Stružnice, 47108, CZ
(740) JUDr. Josef Kulhavý, advokát, Opatovická 4, Praha 1, 11000
(210) O-550417
(510) (25) šerpy; (26) krajky s výjimkou vyšíváných krajek, vyšívky, stuhy a prýmký; (39) organizování cest.
(511) 25, 26, 39
(540)



- (111) **378730**
(220) 25.10.2018
(320) 25.10.2018
(442) 02.01.2020
(151) 08.04.2020
(730) **Sonnentor s.r.o.**, Příhon 943, Čejkovice, 69615, CZ
(740) Ing. Petr Soukup, tř. Svobody 43/39, Olomouc, 77900
(210) O-551386
(510) (3) parfumerie, kosmetické přípravky a deodoranty pro osobní potřebu, esenciální a éterické oleje, oleje pro kosmetické účely, adstringentní přípravky pro kosmetické účely, neléčivé přísady do koupelí, neléčivá mýdla všeho druhu, voňavky, parfěmy, holicí přípravky, kosmetické ubrousky napuštěné pleťovými vodami či parfěmy, spreje pro osvěžení dechu, opalovací přípravky, vonná dřeva, vonné sáčky do prádla, prací prostředky, kosmetické barvy, zubní pasty, odstraňovací přípravky pro kosmetické barvy, vata pro kosmetické účely, vatové tyčinky pro kosmetické účely; (5) bylinné čaje léčebné, léčivé byliny, čaj astmatický, odušňovací čaje pro lékařské účely, čaje léčivé, dietní potraviny upravené pro lékařské účely, drogy pro léčebné účely, fenykl pro lékařské účely, farmaceutické přípravky, irský mech (karagen) pro lékařské účely, pastilky pro farmaceutické účely, léčivé kořeny, nápoje léčivé, nápoje dietetické upravené pro lékařské účely, posilující přípravky pro lékařské účely, tonika (léky), vitamínové přípravky, potravní doplňky léčebné i neléčebné, vyrobené na bázi směsi bylin, léčivé přípravky z bylin pro regeneraci lidského organismu a relaxaci, léčivé extrakty vyrobené z bylin, léčivé bylinné výtažky z pupenů rostlin, diabetické a dietetické nápoje léčebné; (16) tiskárenské výrobky, periodické a neperiodické tiskoviny všeho druhu, časopisy, knihy, knížky (brožované), brožury, noviny, zpěvníky, alba, diáře, fotografie, grafické reprodukcce, etikety (kromě textilních), kalendáře, novoročenky, vizitky, katalogy, letáky, navštívenky, pečeti, plakáty,

tiskopisy, pohlednice, blahopřání, praporky papírové, prospekty, razítka, samolepky, sošky (figurky) z papírové hmoty, reklamní tabule z papíru nebo lepenky, papírové podložky pod sklenice, papírové pytlíky a sáčky na čaj; papírové ubrousky a ubrusy, papírové tašky, umělohmotné tašky, reklamní a ozdobné předměty z papíru a lepenky neuvedené v jiné třídě; (21) sklo, porcelán a majolika neobsažené v jiných třídách, nádobí nikolív z drahých nebo plátovaných kovů a neelektrické, nádobí hliněné, žáruvzdorné nebo z obyčejné hlíny, nádobí keramické, skleněné, smaltované, železné, kovové, plechové a dřevěné, nádoby přenosné pro kuchyně, domácnost i veřejné pohoštění, nádoby isolační, nádoby izolované proti úniku tepla, též na pokrmy a nápoje, čajové a kávové soupravy, konvice, šálky, podnosy, náčiní pro domácnost nebo kuchyň nikolív z drahých kovů; (30) čaje všeho druhu, včetně jejich směsí ne pro lékařské účely, zejména čaje sypané, porcované, sáčkové, lisované, instantní a čajové extrakty z ovoce, bylin, zeleniny a jiných přírodních produktů, například kořenů, kůr, a to přírodní i aromatizované, včetně s přísadkou vitamínů, vlákniny a minerálních látek a ochucovacích přípravků, čajové esence přírodní i ochucené, nápoje na bázi čaje, výrobky z obilnin, výrobky z mouky, výrobky z rýže, jako chléb, housky, pečivo, těsta, těstoviny, pečivo ochucené či neochucené, celozrné extrudované a expandované pečivo ochucené či neochucené, celozrné extrudované a expandované pečivo s polevou nebo bez polevy, jemné pečivo, dorty, zákusky, cukroví a cukrovinky, včetně cukrovinek arašidových, koláče s náplní, rýže, rýžové koláčky, rýžové chlebičky, rýžová kaše, instantní rýžová kaše, rýžové nudle, trvanlivé potravinářské výrobky na bázi rýže a amarantu, obilné vločky či lupínky, potraviny na bázi ovesa, pražená kukuřice (popcorn), kukuřičné mäsli, kukuřičné vločky, škrob a škrobové výrobky jako potrava, nekynutý chléb, knackebrot, potravinářské mouky včetně mouky cereální, oplatky, pizzy, suchary, sušenky, keksy, kreky, biskvity, medovníky, perníky, pufované pečivo, müsli tyčinky, nízkoenetrické tyčinky s vlákninou, tyčinky na bázi zrn s ovocem anebo suchými plody s polevou nebo bez ní, žvýkačky ne pro lékařské účely, med, chuťové přísady, glukóza pro výživu, přírodní sladidla, čokoláda a čokoládové výrobky všech druhů, nápoje čokoládové včetně nápojů čokoládových s mlékem, kakao, nápoje kakaové včetně nápojů kakaových s mlékem, nápoje kávové včetně nápojů kávových s mlékem, pudinky, přísady do nápojů jiné než esence, koření, kořenící směsi, směsi koření a bylin, tekuté kořenící přípravky, chilli omáčky, sójové omáčky, marinády, zálivky na ochucení, tekutá ochucovadla, studené omáčky spadající do této třídy, omáčky, chuťové přísady, směsi v prášku a v pastě pro přípravu hotových pokrmů, omáček a šťáv k masům připravených především na základě rostlinných surovin (především zeleniny, mouky obilovin, luštěnin, koření a bylin) a jejich směsí, zlepšující a přídavné látky na kuchyňské použití (zahušňovač, aroma), káva, kávové esence a kávové výtažky, kávové směsi, cikorka, cikorkové směsi, náhražky kávy, kávové nápoje a přípravky na výrobu těchto nápojů, zmrzlinové krémy, zmrzlina, vodové zmrzliny, mražené cukrovinky, přípravky pro výrobu zmrzlin a vodových zmrzlin a mražených cukrovinek, bílý i třtinový cukr a výrobky z cukru, modifikace cukru, pevný a tekutý cukr, výrobky studené a teplé kuchyně náležející do této třídy, chlebičky; (35) zprostředkovatelská činnost, maloobchodní a velkoobchodní činnost, export a import výrobků, vše výše uvedené v souvislosti s výrobky výše uvedenými ve třídách 3, 5, 16, 21, 30; (41) provozování a pronájem zařízení sloužících k zábavě, rozptýlení, regeneraci a rekondici včetně sportovních zařízení, provozování a pronájem heren a kasin, služby pro zábavu, oddech, rozptýlení, regeneraci a rekondici, zábavné parky, diskotéky, estrády, kabarety, varieté, pořádání soutěží krásy, výchovné zábavné klubové služby, noční kluby, organizování živých vystoupení, živé představení, elektronické publikování, nahrávání videopásek, zprostředkovatelská a obstaravatelská činnost ve výše uvedených oblastech této třídy, poskytování informací o možnostech zábavy a rozptýlení.

(511) 3, 5, 16, 21, 30, 35, 41
(540)

Tady roste radost

(111) **378731**
(220) 04.01.2019
(320) 04.01.2019
(442) 13.03.2019
(151) 08.04.2020
(730) **Ružička Dag**, Pellicova 643/25, Brno, Staré Brno, 60200, CZ
(740) Mgr. David Müller, Filipova 2016/6, Praha 4, Chodov, 14800
(210) O-552806
(591) Barevná

(510) (3) neléčivé kosmetické přípravky, masti (neléčivé), dermatologické krémy (jiné než léčivé); (5) léčiva, farmaceutické přípravky k prevenci zánětlivých nemocí, léčivé masti, léčivé tělové krémy, léčivé spreje, dětské krémy (léčivé), protizánětlivé gely.

(511) 3, 5
(540)



(111) **378732**
(220) 07.01.2019
(320) 07.01.2019
(442) 02.01.2020
(151) 08.04.2020
(730) **SWISS MED Pharmaceuticals a.s.**, Opletalova 921/6, Praha 1, Nové Město, 11000, CZ
(740) Rudolf Darník, Jupiterova 1186/10, Praha 114, 10400
(210) O-552819
(510) (5) potravinové doplňky a dietetické přípravky, dietetické potraviny upravené pro léčebné účely.
(511) 5
(540) **ORTOPEDIC 400**

(111) **378733**
(220) 07.01.2019
(320) 07.01.2019
(442) 02.01.2020
(151) 08.04.2020
(730) **SWISS MED Pharmaceuticals a.s.**, Opletalova 921/6, Praha 1, Nové Město, 11000, CZ
(740) Rudolf Darník, Jupiterova 1186/10, Praha 114, 10400
(210) O-552820
(510) (5) potravinové doplňky a dietetické přípravky, dietetické potraviny upravené pro léčebné účely.
(511) 5
(540) **ORTOPEDIC 500**

(111) **378735**
(220) 04.07.2019
(320) 04.07.2019
(442) 02.01.2020
(151) 08.04.2020
(730) **Orbis Pictures film, s.r.o.**, Vršovická 808/30, Praha 10, 10100, CZ
(210) O-557023
(510) (35) reklamní, inzertní a propagační činnost prostřednictvím jakéhokoliv média, prostřednictvím telefonní sítě nebo datové sítě nebo informační sítě nebo elektronické sítě nebo komunikační sítě nebo počítačové sítě, marketing, merchandising, inzerce pomocí, licence na výrobky a služby ostatních (komerční správa), pomoc při řízení obchodní činnosti, poskytování obchodních nebo podnikatelských informací, obchodní nebo podnikatelský průzkum, organizování komerčních nebo reklamních výstav, pořádání veletrhů pro obchodní a reklamní účely, průzkum trhu, průzkum veřejného mínění, obchodní informační kanceláře; (38) telekomunikace, elektronická pošta, služby elektronických nástěnek (telekomunikační služby), vysílání kabelové televize, služby dálkových konferencí, počítačová komunikace; (41) nakladatelství a vydavatelství, editiční činnost, publikační činnost, nahrávání nosičů zvukových nebo obrazových zvukových, služby v oblasti digitálního zpracování obrazu, elektronické publikování (DTP), služby v oblasti estrád, TV produkce, tvorba a výroba televizních a audiovizuálních programů, obrazové zpravodajství, filmová produkce, jiná než reklamní, služby filmových studií, filmová tvorba, filmové projekce, půjčování filmů, fotografování, poskytování informací o možnostech zábavy, o výchově a vzdělávání, výchovné zábavné klubové služby, vydávání knih, služby nahrávacího studia, nahrávání videopásek,

organizace společenských a kulturních akcí, organizace, provozování a provádění her a soutěží i veřejných, organizování vzdělávacích nebo zábavných soutěží, výstavní činnost v oblasti kultury nebo zábavy nebo výchovy nebo vzdělávání, plánování a organizování večírků, poskytování on-line elektronických publikací (bez možnosti stažení), pronájem audio nahrávek, pronájem divadelních, filmových a televizních dekorací, pronájem kinematografických filmů, provozování her on-line (z počítačové sítě), výroba divadelních nebo jiných představení, půjčování videopásků, psaní scénářů, organizování a vedení seminářů, reportérské služby, televizní zábava, opatřování titulky, výuka, vydávání elektronických knih a časopisů on-line, zveřejňování a vydávání textů, s výjimkou reklamních nebo náborových, výroba videofilmů, pronájem zvukového nahrávacího zařízení, organizování živých vystoupení.

(511) 35, 38, 41

(540)

Karavan

(111) **378736**

(220) 02.08.2019

(320) 02.08.2019

(442) 02.01.2020

(151) 08.04.2020

(730) **OKsystem a.s.**, Na Pankráci 1690/125, Praha 4, Nusle, 14000, CZ

(740) PatentCentrum Sedláč & Partners s.r.o., Okružní 2824, České Budějovice, České Budějovice 3, 37001

(210) O-557574

(591) Barevná

(510) (9) počítačový software, přístroje pro záznam, převod, reprodukci zvuku a/nebo obrazu, nosiče zvukových, obrazových a zvukově obrazových záznamů nahrané i nenahrané, data a databáze i jiné informace na všech druzích elektronických nosičů v rozsahu třídy 9, elektronické publikace, elektronické prezentace, programové vybavení, aplikační programové vybavení, programové produkty a nástroje pro vývoj aplikací, elektronické datové a informační sítě, informační produkty na nosičích nebo v elektronických, datových, informačních a komunikačních sítích; (35) poskytování informací, informačních produktů a multimediálních informací k obchodním účelům, uspořádání a řízení obchodních informací ze vzdálených zdrojů prostřednictvím elektronických komunikačních sítí, počítačová správa dokumentů, zpracování dat, sběr a systemizace informací v databankách, činnost organizačních, podnikatelských a ekonomických poradců; (38) šíření, výměna nebo získávání zpráv a informací, informační služby týkající se vysílání, šíření elektronických časopisů, informací, audio nebo audiovizuálních děl prostřednictvím informační nebo datové nebo elektronické nebo komunikační nebo telekomunikační nebo počítačové sítě; (41) výchova, vzdělávání, zábava, sportovní a kulturní aktivity, organizování školení, přednášek, seminářů, pořádání odborných kurzů, poradenství, konzultační a informační činnost týkající se uvedených služeb ve tř. 41; (42) tvorba software a tvorba počítačových systémů, poradenství poskytované v souvislosti se zaváděním software, počítačové programování, aktualizace počítačových programů, instalace počítačových programů, tvorba informačních databází (programování), pronájem software.

(511) 9, 35, 38, 41, 42

(540)

OKsystem

(111) **378737**

(220) 02.08.2019

(320) 02.08.2019

(442) 02.01.2020

(151) 08.04.2020

(730) **OKsystem a.s.**, Na Pankráci 1690/125, Praha 4, Nusle, 14000, CZ

(740) PatentCentrum Sedláč & Partners s.r.o., Okružní 2824, České Budějovice, České Budějovice 3, 37001

(210) O-557575

(510) (9) počítačový software, přístroje pro záznam, převod, reprodukci zvuku a/nebo obrazu, nosiče zvukových, obrazových a zvukově obrazových záznamů nahrané i nenahrané, data a databáze i jiné informace na všech druzích elektronických nosičů v rozsahu třídy 9, elektronické publikace,

elektronické prezentace, programové vybavení, aplikační programové vybavení, programové produkty a nástroje pro vývoj aplikací, elektronické datové a informační sítě, informační produkty na nosičích nebo v elektronických, datových, informačních a komunikačních sítích; (35) poskytování informací, informačních produktů a multimediálních informací k obchodním účelům, uspořádání a řízení obchodních informací ze vzdálených zdrojů prostřednictvím elektronických komunikačních sítí, počítačová správa dokumentů, zpracování dat, sběr a systemizace informací v databankách, činnost organizačních, podnikatelských a ekonomických poradců; (38) šíření, výměna nebo získávání zpráv a informací, informační služby týkající se vysílání, šíření elektronických časopisů, informací, audio nebo audiovizuálních děl prostřednictvím informační nebo datové nebo elektronické nebo komunikační nebo telekomunikační nebo počítačové sítě; (41) výchova, vzdělávání, zábava, sportovní a kulturní aktivity, organizování školení, přednášek, seminářů, pořádání odborných kurzů, poradenství, konzultační a informační činnost týkající se uvedených služeb ve tř. 41; (42) tvorba software a tvorba počítačových systémů, poradenství poskytované v souvislosti se zaváděním software, počítačové programování, aktualizace počítačových programů, instalace počítačových programů, tvorba informačních databází (programování), pronájem software.

(511) 9, 35, 38, 41, 42

(540)

OKsystem

(111) **378738**

(220) 04.09.2019

(320) 04.09.2019

(442) 02.01.2020

(151) 08.04.2020

(730) **Černý David**, Kladská 1448/7, Praha 2, Vinohrady, 12000, CZ

(740) Mgr. Anna Dolejská, advokát, Mgr. Anna Dolejská, Senovážné náměstí 1464/6, Praha 1, Nové Město, 11000

(210) O-558251

(510) (20) nábytek, stojany (nábytek), kancelářský nábytek, polstrovaný nábytek, lavičky [nábytek], konzoly (nábytek), lavice [nábytek], kovový nábytek, kartotéky [nábytek], svěraky (nábytek), integrovaný nábytek; (39) automobilová doprava; (41) služby v oblasti vzdělávání, zábavy a sportu, pronájem zařízení a vybavení ke vzdělávání, zábavě, sportu a kultuře, pronájem kostýmů (divadelních nebo na maškarní plesy), výroba filmů.

(511) 20, 39, 41

(540)



(111) **378739**

(220) 04.09.2019

(320) 04.09.2019

(442) 02.01.2020

(151) 08.04.2020

(730) **NAIVE s.r.o.**, Česká 160/4, Brno, Brno-město, 60200, CZ

(210) O-558268

(510) (35) inzertní a reklamní činnost, reklamní agentury, pořádání veletrhů pro obchodní a reklamní účely; (41) výchovná a zábavní činnost, umělecké módní agentury, organizování a vedení konferencí, organizování kulturních nebo vzdělávacích výstav, organizování plesů, organizování a plánování večírků; (45) osobní společenské a bezpečnostní služby, půjčování obleků a večerních šatů, půjčování oděvů.

(511) 35, 41, 45

(540)

NAIVE

- (111) **378741**
(220) 24.09.2019
(320) 24.09.2019
(442) 02.01.2020
(151) 08.04.2020
(730) **Lekavý Jan**, Žabácká 936, Dolní Bojanovice, 69617, CZ
(740) Ing. Francis Jupa, patentový zástupce, Měchenická 4/2554, Praha 4, 14100
(210) O-558639
(510) (33) vína všeho druhu, vína réвовá, burčáky, lihoviny, likéry; (35) maloobchod-velkoobchod, export-import, internetový obchod s výše uvedenými výrobky ve třídě 33, propagace, reklama, inzerce všemi druhy médií, marketing, zprostředkovatelská činnost v oblasti obchodu s výše uvedenými výrobky ve třídě 33; (44) vinohradnictví (šlechtění, množení, pěstování révy vinné), konzultační a poradenská činnost v oblasti vinohradnictví, (šlechtění, množení a pěstování vinné révy).

(511) 33, 35, 44

(540)

VINAŘSTVÍ LEKAVÝ

- (111) **378742**
(220) 25.09.2019
(320) 25.09.2019
(442) 02.01.2020
(151) 08.04.2020
(730) **Fišera Jan Ing.**, Dómská 124/2, Litoměřice, Předměstí, 41201, CZ
(210) O-558671
(591) Barevná
(510) (16) reklamní letáky, reklamní plakáty, papírové reklamní vývěsky, papírové reklamní tabule, lepenkové reklamní tabule; (25) sportovní dresy, sportovní oblečení, neformální oblečení, pokrývky hlavy, sportovní čepice, sportovní kšilt [pokrývka hlavy], sportovní kloboučnické zboží (nikoli helmy); (35) šíření reklamních materiálů (prospekty, brožury a tiskoviny), reklamní, marketingové a propagační služby, pronájem propagačních předmětů, pronájem veškerých propagačních a marketingových prezentačních materiálů, reklamní agentury, reklamní služby, venkovní reklamní služby, reklamní sloupky (příprava), reklamní služby prostřednictvím dvojité reklamní tabule, příprava reklamních publikací, produkce reklamních materiálů.

(511) 16, 25, 35

(540)



- (111) **378743**
(220) 26.09.2019
(320) 26.09.2019
(442) 02.01.2020
(151) 08.04.2020
(730) **GT Europe s.r.o.**, Havlíčkova 159, Kolín IV, 28002, CZ
(740) Mgr. Marek Hylena, advokát, Staré náměstí 15, Česká Třebová, 56002
(210) O-558704
(591) Barevná
(510) (35) reklama on-line v počítačové síti, pomoc při řízení obchodní činnosti, poskytování obchodních a podnikatelských informací, systematizace informací do počítačové databáze, pronájem reklamních nosičů na automobily, pronájem reklamní plochy, dodavatelské služby pro třetí osoby; (37) mytí a čištění dopravních prostředků, zejména motorových, údržba, opravy a servis dopravních prostředků, zejména motorových, pneuservis; (39) informace o přepravě osob, automobilová doprava, autobusová doprava, smluvní autodoprava, radiotaxi, zajišťování odvozu automobilů zákazníků (help drink), radiodispečink, doručovací služby a kurýrní služby, odtahování dopravních prostředků při poruchách,

technická asistence (silniční), smluvní přeprava osob, provozování služeb spojených s přepravou osob, zejména provozování taxislužby, příležitostná osobní vnitrostátní a mezinárodní doprava, informace o dopravě, přeprava turistů, doprovázení turistů, zařízení přepravy osob pro jiné osoby prostřednictvím online aplikace, poskytování služeb objednávání taxi prostřednictvím mobilní aplikace, zprostředkování přepravy, podávání informací o sjízdnosti a průjezdnosti silnic, dálnic a městské silniční sítě, pronájem motorových vozidel, poskytování konzultačních a poradenských služeb pomocí globální počítačové sítě v oblasti přepravy osob a nákladu.

(511) 35, 37, 39

(540)



- (111) **378744**
(220) 27.09.2019
(320) 27.09.2019
(442) 02.01.2020
(151) 08.04.2020
(730) **Mohlberg Rudolf Boris**, Rosnice 45, Karlovy Vary, 36017, CZ
(210) O-558755
(510) (3) kosmetické přípravky; (5) tinktury (farmaceutické přípravky), doplňky stravy pro neléčebné účely; (30) žvýkačky, cukrovinky (bonbóny); (34) náplně do elektronických cigaret.

(511) 3, 5, 30, 34

(540)



- (111) **378745**
(220) 01.10.2019
(320) 01.10.2019
(442) 02.01.2020
(151) 08.04.2020
(730) **Statutární město Brno**, Dominikánské náměstí 196/1, Brno, Brno-město, 60200, CZ
(210) O-558818
(591) Barevná
(510) (16) časopisy, periodika, zpravodaje; (35) propagace, styk s veřejností, vydávání reklamních textů, zprostředkování propagace, zprostředkování reklamy; (41) obrazové zpravodajství, vydávání textů (jiných než reklamních).

(511) 16, 35, 41

(540)



- (111) **378746**
(220) 11.10.2019
(320) 11.10.2019
(442) 02.01.2020
(151) 08.04.2020
(730) **Lochman Radim**, Svatoplukova 2402/70, Prostějov, 79601, CZ
(740) PatentCentrum Sedlák & Partners s.r.o., Okružní 2824, České Budějovice, České Budějovice 3, 37001
(210) O-559104
(510) (26) umělé rostliny a květiny, včetně věnců, stuhy, špendlíky, tylové svatební ozdoby a svatební ozdoby z porty, stuh a umělých květin, umělé ovoce a zelenina; (30) káva, kávové nápoje, čaj, kakao, čokoláda, pekařské a cukrářské výrobky, cukrovinky, dorty, ledové čaje, zákusky, koláče, pečivo, croissanty, koblihy, pudinky, palačinky, zmrzlina, led, mražené jogurty a sorbety, pizzy, tortilly, sendviče, bagety, salátové dresinky; (31) řezané květiny a rostliny, květiny živé, sušené květiny, věnce z přírodních květin, dekorace z živých a sušených rostlin, květinové vazby, květinové cibule, keře, křoví, klíčky semen pro botanické účely, kůra surová, řezivo neočištěné od kůry, sadba, sazenice, šišky spadající do této třídy, rostlinná semena, růže (keře), stromy (jako rostliny), palmy; (32) piva, nealkoholické nápoje, minerální vody, ovocné nápoje, sirupy a nealkoholové přípravky pro přípravu nápojů, nápoje na bázi rýže a sóji, jiné než náhražky mléka; (33) alkoholické nápoje (s výjimkou piva), alkoholické přípravky pro přípravu nápojů, vína, alkoholické cidery, likéry a lihoviny; (35) maloobchodní a velkoobchodní služby s výše uvedenými výrobky uvedenými ve třídě 26, 30, 31, 32 a 33, reklamní, inzertní služby všeho druhu, včetně inzerce a reklamy poskytované v počítačových, telekomunikačních a obdobných sítích, informační servis a poradenské služby v oblasti obchodu, pořádání reklamních a obchodních výstav a předváděcích akcí zboží a služeb, včetně distribuce zboží k reklamním účelům, optimalizace provozu na webových stránkách, zprostředkování výše uvedených služeb ve tř. 35; (39) doprava květin, zprostředkování výše uvedených služeb ve tř. 39; (43) služby zajišťující stravování a nápoje, služby kaváren a barů, služby spojené s provozováním pohostinství, restaurací a kaváren spadající do této třídy, restaurační služby, zprostředkování výše uvedených služeb ve tř. 43; (44) vázání a aranžování květin, zahradnictví, floristické služby, služby v oblasti květinářství, návrhy květinových aranžmá, zprostředkování výše uvedených služeb ve tř. 44.
(511) 26, 30, 31, 32, 33, 35, 39, 43, 44
(540)



- (111) **378747**
(220) 17.10.2019
(320) 17.10.2019
(442) 02.01.2020
(151) 08.04.2020
(730) **Gurdau Vinařství, s.r.o.**, Údolní 388/8, Brno, Veverí, 60200, CZ
(740) Deloitte Legal s.r.o., advokátní kancelář, JUDr. Martin Bohuslav, Italská 2581/67, Praha 2, 12000
(210) O-559223
(591) Barevná
(510) (32) šumivé nápoje a jiné nápoje nealkoholické, nealkoholické nápoje a šťávy ovocné; (33) alkoholické nápoje (s výjimkou piva); (43) degustace jídel a nápojů (alkoholických i nealkoholických), pořádání večeří, služby

ochutnávky vín (zajištění nápojů), služby vináren, vinařská turistika (degustace vína, návštěva sklepa, pohoštění).

(511) 32, 33, 43
(540)

GURDAU

Vinařství

- (111) **378748**
(220) 30.10.2019
(320) 30.10.2019
(442) 02.01.2020
(151) 08.04.2020
(730) **Všeobecný lékař s.r.o.**, 1. máje 67, Kozojedy, 28163, CZ
(740) SEDLAKOVA LEGAL s.r.o., Mgr. Jana Sedláková, advokátka, Purkyňova 648/125, Brno, Medlánky, 61200
(210) O-559485
(510) (5) lékařské přípravky, potravní doplňky a dietetické přípravky, zubní přípravky a výrobky a léčebné zubní pasty, léčiva a veterinární přípravky a výrobky, diagnostické přípravky a materiály, lékařská diagnostická činidla, farmaceutické přípravky a přírodní léčiva; (41) vydávání lékařských publikací, vydávání lékařských textů, publikování časopisů, knih a příruček v oboru lékařství, publikování a vydávání vědeckých prací týkajících se lékařské technologie; (44) lékařské služby, lékařské poradenství, lékařské informace, lékařské testy, lékařské vyšetření osob, kliniky (lékařské), ambulanti lékařská péče, zdravotní péče, služby zdravotní péče, paliativní péče, služby zubního lékařství, lékařské informační služby poskytované prostřednictvím internetu, lékárenské služby (příprava léků na předpis).
(511) 5, 41, 44
(540)

VŠEOBECNÝ LÉKAŘ



- (111) **378749**
(220) 30.10.2019
(320) 30.10.2019
(442) 02.01.2020
(151) 08.04.2020
(730) **Všeobecný lékař s.r.o.**, 1. máje 67, Kozojedy, 28163, CZ
(740) SEDLAKOVA LEGAL s.r.o., Mgr. Jana Sedláková, advokátka, Purkyňova 648/125, Brno, Medlánky, 61200
(210) O-559488
(510) (5) lékařské přípravky, potravní doplňky a dietetické přípravky, zubní přípravky a výrobky a léčebné zubní pasty, léčiva a veterinární přípravky a výrobky, diagnostické přípravky a materiály, lékařská diagnostická činidla, farmaceutické přípravky a přírodní léčiva; (41) vydávání lékařských publikací, vydávání lékařských textů, publikování časopisů, knih a příruček v oboru lékařství, publikování a vydávání vědeckých prací týkajících se lékařské technologie; (44) lékařské služby, lékařské poradenství, lékařské informace, lékařské testy, lékařské vyšetření osob, kliniky (lékařské), ambulanti lékařská péče, zdravotní péče, služby zdravotní péče, paliativní péče, služby zubního lékařství, lékařské informační služby poskytované prostřednictvím internetu, lékárenské služby (příprava léků na předpis).
(511) 5, 41, 44

(540)



(111) **378750**
(220) 30.10.2019
(320) 30.10.2019
(442) 02.01.2020
(151) 08.04.2020
(730) **Bartončík Jan**, Lužná 746, Luhačovice, 76326, CZ
(210) O-559494
(591) Barevná
(510) (25) oděvy, boty.
(511) 25
(540)



(111) **378751**
(220) 04.11.2019
(320) 04.11.2019
(442) 02.01.2020
(151) 08.04.2020
(730) **BB Services Limited**, 93, Mill Street, QRM 3102 Qormi, MT
(740) Mgr. David Müller, Filipova 2016/6, Praha 4, Chodov, 14800
(210) O-559594
(510) (29) mléčné nápoje, mléčné dezerty, mléčné výrobky, zpracované masové výrobky, klobásy, salámy, párky, masové snacky, výrobky ze sušeného ovoce, konzervovaná zelenina, ovoce konzervované, pochutiny z brambor, potraviny z ryb, zeleninové saláty, omelety, tvrdý sýr, sýrové pomazánky, rybí pomazánka, hotové saláty (zeleninové, ovocné), polévky, hotová zeleninová jídla, hotová jídla obsahující převážně maso, smažené potraviny obalované v těstíčku, hamburgery; (30) pečivo s masovou náplní, obložené/plněné bagety, čerstvé, chlazené, mražené, zapékané, zapečené pečivo s masovou náplní, zapečené pečivo se zeleninovou náplní, zapečené pečivo se salámovou náplní, zapečené pečivo se sýrovou náplní, zapečené ciabattové pečivo, hamburgery v housce, wrap (zavinutý sendvič), panini, zákusky, koláče, moučníky, sendviče, zákusky, koláče, pekařské výrobky, cukrovinky, obložené chlebové bulky, obložené housky, chléb, potravinové tyčinky na bázi obilnin, hotové kakao a kakaové nápoje, nápoje na bázi čaje (neléčivé), pizza, calzone (plněná pizza), těstovinový salát, dresinky na pokrmy, káva, kávové náhražky, hotová káva a kávové nápoje; (43) služby v oblasti pohostinství (potraviny a nápoje), bufety rychlého občerstvení, restaurace (služby), delikatesy (restaurace), podávání jídel a nápojů, příprava lahůdek, prodejny potravin, pizzerie, cateringové služby zaměřené na zásobování jídel, hotelové restaurační služby.
(511) 29, 30, 43
(540) **office direct by crocodile**

(111) **378752**
(220) 11.11.2019
(320) 11.11.2019
(442) 02.01.2020

(151) 08.04.2020
(730) **OMNIA Glass s.r.o.**, Lužná 591/4, Praha 6, Vokovice, 16000, CZ
(740) Jindyne s.r.o., U Statku 77, Mnichovo Hradiště, Hněvousice, 29501
(210) O-559732
(591) Barevná
(510) (11) svítidla, lustry, lampy; (21) nádobí, kuchyňské náčiní a nádoby, sochy, figurky, plakety a medaile a umělecké předměty vyrobené z materiálů jako porcelán, terakota nebo sklo, zahrnuté v této třídě; (35) prodej svítidel, lustrů, lamp, nádobí, kuchyňského náčiní a nádob, soch, figurek, plaket a medailí a uměleckých předmětů vyrobených z materiálů jako porcelán, terakota nebo sklo; (40) zpracování skla, sklářské práce, zejména zušlechťování a úprava skla, fukání skla, tepelné tvarování, leštění, broušení, pískování, barvení, malování, leptání, zlcení, rytí, matování.
(511) 11, 21, 35, 40
(540)



(111) **378753**
(220) 14.11.2019
(320) 14.11.2019
(442) 02.01.2020
(151) 08.04.2020
(730) **Kolář Martin Bc.**, Pod Školkou 645, Jílové u Prahy, 25401, CZ
(740) Dr., Ing. Otto Hain, Bronzová 2020/21, Praha 5, Stodůlky, 15500
(210) O-559832
(591) Barevná
(510) (41) pořádání sportovních soutěží, sportovní tábory, tělesná výchova.
(511) 41
(540)



(111) **378754**
(220) 19.11.2019
(320) 19.11.2019
(442) 02.01.2020
(151) 08.04.2020
(730) **Aharonjan Elen**, Šultysova 905/26, Praha 6, Břevnov, 16900, CZ
(740) Mgr. Kateřina Mík Špoulová, advokátka, Haštalská 760/27, Praha 1, Staré Město, 11000
(210) O-559955
(510) (41) zábavní služby, zábavní kluby, noční kluby, služby v oblasti kasin, heren a hazardních her, služby kasina, organizování večírků, organizování soutěží, organizování sportovních akcí, organizování kulturních a uměleckých akcí; (43) rezervace ubytování (služby), ubytovací služby (hotely, penziony), zajišťování a poskytování dočasných ubytování, hotelové restaurační služby, podávání jídel a nápojů, pohostinství (služby), restaurační a barové služby, zásobování (catering), elektronické informační služby vztahující se k hotelům; (44) služby péče o krásu poskytované lázněmi, lázeňské služby.
(511) 41, 43, 44

(540) **ALL INN ARENA**

(111) **378755**

(220) 25.11.2019

(320) 25.11.2019

(442) 02.01.2020

(151) 08.04.2020

(730) **GORINOV LAR s.r.o.**, Na Folimance 2122/13, Praha 2, Vinohrady, 12000, CZ

(210) O-560072

(510) (44) kadeřnictví, holičství, manikúra a pedikúra, masáže, kosmetické služby, služby v oblasti depilace voskem (lidské tělo).

(511) 44

(540) **UNO DUE**

(111) **378756**

(220) 25.11.2019

(320) 25.11.2019

(442) 02.01.2020

(151) 08.04.2020

(730) **Radil Jan**, V Zákoutí 277, Kutná Hora, Karlov, 28401, CZ

(740) Marek&Stanovský v.o.s., Mgr. Ing. Zdeněk Stanovský, advokát, Na Hutích 661/9, Praha 6, 1600

(210) O-560083

(510) (33) přípravky k výrobě alkoholických nápojů, alkoholické nápoje s výjimkou piva.

(511) 33

(540) **LIQUID BLANKET/TEKUTÁ DEKA**

(111) **378757**

(220) 25.11.2019

(320) 25.11.2019

(442) 02.01.2020

(151) 08.04.2020

(730) **Radil Jan**, V Zákoutí 277, Kutná Hora, Karlov, 28401, CZ

(740) Marek&Stanovský v.o.s., Mgr. Ing. Zdeněk Stanovský, advokát, Na Hutích 661/9, Praha 6, 1600

(210) O-560084

(510) (33) přípravky k výrobě alkoholických nápojů, alkoholické nápoje s výjimkou piva.

(511) 33

(540) **LIQUID FUR/TEKUTÝ KOŽICH**

(111) **378758**

(220) 25.11.2019

(320) 25.11.2019

(442) 02.01.2020

(151) 08.04.2020

(730) **Radil Jan**, V Zákoutí 277, Kutná Hora, Karlov, 28401, CZ

(740) Marek&Stanovský v.o.s., Mgr. Ing. Zdeněk Stanovský, advokát, Na Hutích 661/9, Praha 6, 1600

(210) O-560085

(510) (33) přípravky k výrobě alkoholických nápojů, alkoholické nápoje s výjimkou piva.

(511) 33

(540) **LIQUID JACKET/TEKUTÁ BUNDA**

(111) **378759**

(220) 25.11.2019

(320) 25.11.2019

(442) 02.01.2020

(151) 08.04.2020

(730) **HCP PUMP MANUFACTURER CO., LTD.**, No. 33, Jin Chien Road, Ping-Tung City 900, Taiwan, R.O.C., TW

(740) **KOREJZOVA LEGAL v.o.s.**, JUDr. Petra Sauvage de Brantes, Korunní 810/104, Praha 10, Vinohrady, 10100

(210) O-560091

(510) (7) vzduchové kompresory, odstředivá čerpadla, zpětné klapky (součásti strojů), elektrické motory, jiné než pro pozemní vozidla, hnací motory, jiné než pro pozemní vozidla, hydraulické motory, motory, jiné než pro pozemní vozidla, tlakové ventily (součásti strojů), regulační ventily čerpadel, membrány pro čerpadla, čerpadla (stroje), čerpadla (součásti strojů nebo motorů), čerpadla pro topná zařízení, ventily (součásti strojů), čerpadla pro zemědělství a vodohospodářství, motory pro zemědělství a vodohospodářství, kolesové provzdušňovače, sací čerpadla (stroje).

(511) 7

(540)

HCP

(111) **378760**

(220) 25.11.2019

(320) 25.11.2019

(442) 02.01.2020

(151) 08.04.2020

(730) **G5 Plus, s.r.o.**, Václavské náměstí 834/17, Praha 1, Nové Město, 11000, CZ

(210) O-560098

(591) Barevná

(510) (35) zprostředkování zaměstnání, konzultační služby při zprostředkování zaměstnání, poradenská činnost v oblasti zprostředkování zaměstnání; (39) doprava; (43) rezervace ubytování (služby).

(511) 35, 39, 43

(540)



(111) **378761**

(220) 26.11.2019

(320) 26.11.2019

(442) 02.01.2020

(151) 08.04.2020

(730) **Tamara Concept s.r.o.**, Radhošťská 1623/22, Praha 3, Žižkov, 13000, CZ

(740) JUDr. Andrea Grivalská, advokátka, Kateřinská 1541/5, Praha 2, Nové Město, 12000

(210) O-560102

(510) (24) tkaniny a textilní výrobky, které nejsou uvedeny v jiných třídách, pokrývky ložní a ubrusy; (25) oděvy, obuv, kloboučnické zboží; (28) hry, hračky, potřeby pro gymnastiku a sport, které nejsou uvedeny v jiných třídách, vánoční ozdoby.

(511) 24, 25, 28

(540)

Dea
SPORTSWEAR

(111) **378762**

(220) 26.11.2019

- (320) 26.11.2019
(442) 02.01.2020
(151) 08.04.2020
(730) **Tamara Concept s.r.o.**, Radhošťská 1623/22, Praha 3, Žižkov, 13000, CZ
(740) JUDr. Andrea Krivalská, advokátka, Kateřinská 1541/5, Praha 2, Nové Město, 12000
(210) O-560103
(510) (24) tkaniny a textilní výrobky, které nejsou uvedeny v jiných třídách, pokrývky ložní a ubrusy; (25) oděvy, obuv, kloboučnické zboží; (28) hry, hračky, potřeby pro gymnastiku a sport, které nejsou uvedeny v jiných třídách, vánoční ozdoby.
(511) 24, 25, 28
(540)



- (111) **378763**
(220) 26.11.2019
(320) 26.11.2019
(442) 02.01.2020
(151) 08.04.2020
(730) **Skrášek Pavel**, č. p. 313, Perná, 69186, CZ
(740) Mgr. PETR ŽIŽKA, advokátní kancelář, Mgr. Petr Žižka, advokát, Sedláčkova 209/16, Plzeň, Vnitřní Město, 30100
(210) O-560107
(510) (33) víno, červené víno, bílé víno, stolní vína, sladká vína, růžová vína, alkoholizovaná vína, dezertní vína, nápoje obsahující víno (stříky), šumivá vína, svařené víno; (41) ochutnávky vín (zábavní služby), ochutnávky vín (vzdělávací služby), vzdělávací a školící služby; (43) hotely, ubytovny a penziony, prázdninové a turistické ubytování, penziony, pronájem pokojů (služby), služby týkající se ubytování o dovolených, dočasné ubytování, hotelové služby, poskytování dočasného ubytování pro hosty, pronájem prázdninového ubytování.
(511) 33, 41, 43
(540)

Vinařství Skrášek

- (111) **378764**
(220) 26.11.2019
(320) 26.11.2019
(442) 02.01.2020
(151) 08.04.2020
(730) **Heineken Česká republika, a.s.**, U Pivovaru 1, Krušovice, 27053, CZ
(740) JUDr. Milan Kyjovský, advokát, Poštovská 455/8c, Brno, Brno-město, 60200
(210) O-560108

- (510) (21) zboží skleněné spadající do této třídy, a to lahve, sklenice na pití, püllitry, poháry keramické, keramické a porcelánové tácky, porcelánové džbány, vázičky, nádoby z plastu pro použití v domácnosti a kuchyni, karafy, stolní lahve, podtácky (kromě papírových a určených k prostírání), pohárky z papíru nebo umělých hmot, poháry, tácky papírové k použití v domácnosti, tácy (podnosy), cestovní lahve, otvíráky na lahve, reklamní vývěsní štíty z porcelánu nebo skla, desky na jídelní lístky, pouzdra na jídelní lístky, tepelně izolační nádoby, termosky na jídlo, termosky na nápoje, krabice na jídlo, chladičí boxy, umělohmotná prostírání; (32) aperitivy nealkoholické, nealkoholické nápoje, jablčný mošt (nealkoholický), pivo a pivovarnické výrobky (nápoje), nealkoholické pivo, ochucené pivo, pivo s nízkým obsahem alkoholu, sladové pivo, sladové nápoje, výtažky z chmele na výrobu piva, míchané nápoje s obsahem piva, nápoje na bázi piva, mošty, přípravky na výrobu nápojů, zázvorové pivo, prášky na přípravu šumivých nápojů, příchutě na výrobu nápojů, minerální vody, limonády, džusy, energetické nápoje, nealkoholické šumivé nápoje, ovocné šťávy a nápoje, sirupy na výrobu nápojů; (43) bary, barové služby, bafety, restaurace servírující delikatesy, firemní akce (poskytování jídel a nápojů), hotelové služby, rezervace hotelů, jídelny a závodní jídelny, kavárny, konzultační služby v oblasti zajišťování potravin a nápojů, poskytování přechodného ubytování, poskytování gastronomických služeb, provoz hotelového ubytování, půjčování stanů, půjčování židlí, stolů, prostírání a nápojového skla, restaurace, pohostinství (služby), ubytovací služby (hotely, penziony), zásobování (catering), čepování piva.

(511) 21, 32, 43

(540)

Starobno. Ať život chutná.

- (111) **378765**
(220) 27.11.2019
(320) 27.11.2019
(442) 02.01.2020
(151) 08.04.2020
(730) **Centrum autosedaček s.r.o.**, Stavební 57, Poděbrady, Poděbrady V, 29001, CZ
(740) Advokátní kancelář CINK a partneři, s. r. o., JUDr. Ing. Pavel Cink LL. M., Veleslavínova 363/33, Plzeň, Vnitřní Město, 30100
(210) O-560142
(591) Barevná
(510) (35) služby maloobchodu v oblasti prodeje dětských autosedaček a příslušenství k dětským autosedačkám, služby velkoobchodu v oblasti prodeje dětských autosedaček, poradenské služby v oblasti prodeje dětských autosedaček a příslušenství k dětským autosedačkám; (39) skladování zboží ve skladištích.
(511) 35, 39
(540)



Přehled zápisů ochranných známek se změnou ve vztahu ke zveřejněným přihláškám

Kapitola obsahuje údaje o ochranných známkách zapsaných na základě ustanovení § 28 odst. 1 zákona č. 441/2003 Sb., u kterých došlo ke změně údajů oproti zveřejněné přihlášce ochranné známky.

Číselný přehled (111)			
378726	378727	378729	378734

Zápisy ochranných známek se změnou ve vztahu ke zveřejněným přihláškám

(111) **378726**
(220) 26.02.2018
(320) 26.02.2018
(442) 16.05.2018
(151) 08.04.2020
(540)

BUDIVOJ

(730) **Alois Srb**, Svatkovice 19, Bernartice, 39843, CZ
(740) Mgr. Martina Zdvihalová, Ph.D. - patentová a právní kancelář, Mgr. Martina Zdvihalová Ph.D., K Pazderně 2031, Benešov, 25601
(510) (41) organizování a vedení konferencí, seminářů a kongresů, pořádání a řízení pracovních setkání.
(511) 41
(210) O-546082

(111) **378727**
(220) 07.03.2018
(320) 07.03.2018
(442) 27.03.2019
(151) 08.04.2020
(540)



(730) **R 21, s.r.o.**, Koráb 499, Tišnov, 66601, CZ
(510) (41) organizování kongresů a konferencí pro kulturní a vzdělávací účely, organizování večírků, plánování zvláštních akcí; (42) služby v oblasti informačních technologií, konzultační, poradenské a informační služby v oblasti informačních technologií, návrh a vývoj počítačových systémů, vývoj počítačových systémů, vývoj softwaru, programování a implementace softwaru, webhostingové služby a software jako služba a pronájem softwaru, tvorba internetových webových stránek, navrhování a údržba webových stránek, tvorba počítačových systémů, vývoj webových stránek (služby), vývoj počítačového softwaru, navrhování informačních systémů.
(511) 41, 42
(210) O-546328

(111) **378729**
(220) 05.10.2018
(320) 05.10.2018
(442) 19.06.2019
(151) 08.04.2020
(540)

ŠEŘÍKOVKA

(730) **Gracik Michal Ing.**, Komenského 1086/20, Plzeň, Bolevec, 32300, CZ
(510) (35) propagační činnost; (43) restaurace.
(511) 35, 43
(210) O-550924

(111) **378734**
(220) 14.01.2019
(320) 14.01.2019
(442) 27.03.2019
(151) 08.04.2020
(540)



(730) **KOLBY a.s.**, Česká č. ev. 51, Pouzdřany, 69126, CZ
(740) JUDr. Martina Kirin, advokátka, Pobřežní 620/3, Praha 8, 18600
(510) (43) ubytovací služby (hotely, penziony), přechodné a příležitostné ubytování, stravovací služby, restaurační služby; (44) zemědělská činnost jako pěstování plodin, pěstitelské pání ovoce, poradenství zemědělské.
(511) 43, 44
(210) O-552968

Zápisy licenčních smluv k ochranným známkám

V této kapitole jsou zveřejněny zápisy licenčních smluv podle ustanovení § 18 odst. 1 zákona č. 441/2003 Sb.

Číslo zápisu (111)	Vlastník (730)	Nabyvatel licence (791)	Druh licence (793)	Datum uzavření licenční smlouvy (793)	S účinností od data (580)
285972	TRAFICON GROUP a.s., České mládeže 1096, Liberec, Liberec VI-Rochlice, 46006, CZ	TRAFICON TOBACCO RETAIL s.r.o., České mládeže 1096, Liberec, Liberec VI-Rochlice, 46006, CZ	nevýhradní	25.03.2020	08.04.2020

Ochranné známky zrušené a prohlášené za neplatné

Tato kapitola obsahuje údaje o rozhodnutích o zrušení ochranné známky na základě ustanovení § 31 zákona č. 441/2003 Sb. nebo o prohlášení ochranné známky za neplatnou na základě ustanovení § 32 zákona č. 441/2003 Sb. Existuje-li důvod zrušení/prohlášení ochranné známky za neplatnou pouze ve vztahu k některým z výrobků nebo služeb, Úřad ochrannou známku zruší/prohlásí za neplatnou pouze pro tyto výrobky nebo služby. Údaje o výsledku rozhodnutí (zrušení ochranné známky, částečné zrušení ochranné známky, prohlášení ochranné známky za neplatnou, prohlášení ochranné známky za částečně neplatnou) jsou uvedeny za datem právní moci rozhodnutí s názvem "Datum právní moci rozhodnutí/výsledek rozhodnutí".

(111) 346830
(540)



04.04.2020 / NABYTÍ P.M. - PROHLÁŠENÍ OZ ZA NEPLATNOU

Přehled obnov zápisu ochranných známek

Kapitola obsahuje údaje o ochranných známkách, u kterých byl na žádost vlastníka obnoven zápis podle ustanovení § 28 odst. 2 zákona č. 441/2003 Sb.

Číselný přehled (111)											
92982	160926	167421	168340	168383	168799	168859	168946	169299	169319	171085	171515
171806	232373	232473	233812	234284	234285	234427	234433	234438	234460	234955	234957
235010	235011	235113	235833	235896	236580	236596	236597	236627	236647	236685	236708
237464	237760	237964	237965	238229	238323	238337	238587	238711	238712	239273	239362
240010	240681	242874	244062	244742	245387	245434	248976	252986	311789	311921	312850
313095	313136	313202	313214	313820	313824	313942	313945	313950	313959	314192	314310
314311	314574	314589	314590	314596	314742	314789	314901	314985	315661	315663	315669
315757	315776	315859	316205	316278	316662	316701	316714	316795	316809	317082	317083
317522	317523	317541	317642	317845	317846	317933	317958	318095	318179	318210	318329
318330	318413	318472	318598	318833	318881	318897	319177	319178	320100	320245	320246
320471	320476	320594	320777	320957	321057	323188	324049	348704			

Obnovy zápisu ochranných známek

(111) **92982**
(220) 11.06.1930
(151) 11.06.1930
(540)



(730) **Philip Morris Products S.A.**, Quai Jeanrenaud 3, 2000 Neuchâtel, CH
(740) Šindelka & Lachmannová - advokáti, Mgr. Karel Šindelka, advokát, Římská 103/12, Praha 2, 12000
(510) (34) tabák na kouření a cigarety.
(511) 34
(210) O-21800

(111) **160926**
(220) 29.07.1970
(151) 30.06.1972
(540)



(591) Barevná
(730) **Visa International Service Association**, 900 Metro Center Boulevard, Foster City, CA, US
(740) KOREJZOVA LEGAL v.o.s., JUDr. Petra Sauvage de Brantes, advokátka, Korunní 810/104, Praha 10, Vinohrady, 10100
(510) Tiskoviny, tištěné formuláře, knihy, úvěrové a identifikační průkazy, formuláře žádostí, formuláře dodacích listů a účtů, příručky informační a instrukční, náborové vývěsky, seznamy, reklamní cedule, reklamní materiály, programy výpočetních strojů, oznámení, poštovní skládací obálky, smluvní vzory, depositní stvrzenky, tiskací razítka, obaly a pouzdra z plastických hmot, formuláře výkazů, periodika, papír a výrobky z papíru, lepenka a kartonážní výrobky, časopisy, výrobky knihařské, fotografie, psací potřeby, kancelářská lepidla, potřeby pro umělce, štětce, psací stroje a kancelářské potřeby /s výjimkou nábytku/, učební a školní potřeby a pomůcky, hrací karty, štočky, služby bankovní, úvěrové a investiční, služby na úvěrové průkazy, služby pojišťovací. Tř. 16, 36
(511) 16, 36
(210) O-44554

(111) **167421**
(220) 10.10.1989
(151) 23.10.1989
(540)



(730) **AMATI - Denak, s.r.o.**, Dukelská 44, Kraslice, 35825, CZ
(510) (15) hudební nástroje dechové a bicí, jejich součástky a příslušenství.
(511) 15
(210) O-56595

(111) **168340**
(220) 14.05.1990
(151) 28.05.1991
(540)



(730) **AURA IP s.r.o.**, Úvoz 499/56, Brno, Staré Brno, 60200, CZ
(510) Automatizované řídicí systémy a programové vybavení počítačů.
(511) 9, 35, 42
(210) O-57486

(111) **168383**
(220) 03.05.1990
(151) 13.06.1991
(540)



(730) **ESPRIT INTERNATIONAL**, 1370 Broadway, New York, NY, US
(740) Baker & McKenzie v.o.s., advokátní kancelář, JUDr. Jiří Čermák, advokát, Klimentská 46, Praha 1, 11002
(510) Ozdobné předměty z drahých kovů, bižuterie z běžných kovů, hodiny; kufry, aktovky, kabelky a kabely, cestovní brašny, vaky a měšce, příruční zavazadla, peněženky a náprsní tašky, deštníky, řemeny; příkrývky, ubrusy, povlaky na peřiny, a polštáře, ručníky a žinky a ostatní textilní zboží ve třídě 24.

(511) 14, 18, 24
(210) O-57421

(111) **168799**
(220) 09.07.1990
(151) 06.11.1991
(540)

CANVAC

(730) **DYNTEC spol. s r.o.**, Pražská 328, Terezín, 41155, CZ
(740) UNIPATENT, Mgr. Jiří Macek, Sázavská 16, Praha 2 - Vinohrady, 12000
(510) (5) přípravky pro veterinární medicínu, zejména kombinovaná vakcína proti infekčnímu onemocnění psů a kožešinových zvířat.
(511) 5
(210) O-57937

(111) **168859**
(220) 07.05.1990
(151) 13.11.1991
(540)

DOLLAR

(730) **DOLLAR RENT A CAR, INC.**, 8501 Williams Road, Estero, Florida 33928, FL, US
(740) Všetěčka Zelený Švorčík a partneři, advokátní a patentová kancelář, JUDr. Otakar Švorčík, Hálkova 1406/2, Praha 2, Nové Město, 12000
(510) Doprava, přeprava a skladování, pronájem automobilů a služby spojené s pronájemem.
(511) 39, 42
(210) O-57451

(111) **168946**
(220) 21.05.1990
(151) 09.12.1991
(540)

SPOKAR

(730) **Spojené kartáčovny a.s.**, Libkovodská 1428, Pelhřimov, 39301, CZ
(740) PatentCentrum Sedlák & Partners s.r.o., Okružní 2824, České Budějovice, České Budějovice 3, 37001
(510) (16) kartáčky zubní, kartáčky na ruce, štětce kulaté a ploché, štětce školní a umělecké, kartáče úklidové, kartáče na udržování hygieny, stěrky a stírače na okna.
(511) 16
(210) O-57543

(111) **169299**
(220) 05.04.1990
(151) 10.03.1992
(540)

PORTA

(730) **Porta**, Lannova tř. 92/53, České Budějovice, České Budějovice 6, 37001, CZ
(510) (41) organizování hudebních festivalů, včetně doprovodných aktiv, vydávání gramofonových desek, kazet, videokazet a knižních apod. publikací a notových materiálů, organizování agentážní činnosti.
(511) 41
(210) O-57267

(111) **169319**
(220) 24.10.1990
(151) 24.02.1992
(540)

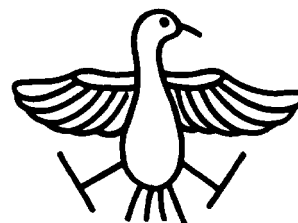
ELASTIMOLD

(730) **ABB Asea Brown Boveri Ltd**, Affolternstrasse 44, CH-8050 Zurich, CH
(740) Čermák a spol., JUDr. Karel Čermák jr. Ph.D., LL.M., Elišky Peškové 735/15, Praha 5, 15000
(510) (9) přístroje a nástroje k vědeckým a laboratorním účelům, přístroje a nástroje navigační, t. j. přístroje a nástroje určené k přenášení rozkazů, k

měření, a přístroje všeobecně užívané při řízení lodí a letadel, přístroje a nástroje geodetické a přístroje a nástroje elektrické, nezačleněné do jiných tříd, přístroje a nástroje pro bezdrátovou telegrafii, přístroje fotografické, kinematografické, optické včetně promítačů obrazů a zvětšovacíh přístrojů, přístroje a nástroje k vážení a měření, přístroje a nástroje signalizační, včetně signálních píšťalek, přístroje a nástroje určené ke kontrolním účelům, přístroje a nástroje pro účely záchranné a učební, automaty uváděné v činnost vhozením mince nebo známky, přístroje pro záznam a reprodukci mluveného slova, zapisovací pokladny a počítačové stroje včetně kancelářských a děrovacích strojů, hasicí přístroje, speciální pouzdra pro přístroje a nástroje, které jsou zařazeny do této třídy.

(511) 9
(210) O-59070

(111) **171085**
(220) 10.10.1990
(151) 08.09.1992
(540)



(730) **Ladislav Kříž**, Studentská 9, Praha 6 - Dejvice, 16000, CZ
(740) JUDr. Kristýna Vlčková Daňková, advokát, Týnská 21/1053, Praha 1, 11000
(510) (42) poradenská a konzultační činnost v oboru psychotroniky.
(511) 42
(210) O-58871

(111) **171515**
(220) 18.12.1990
(151) 30.11.1992
(540)



(730) **SWAGELOK COMPANY**, 29500 Solon Road, Solon, OH, US
(740) Rott, Růžička & Guttman a spol., Vyskočilova 1566, Praha 4, Michle, 14000
(510) Kovové spojky trubek, spojky trubek pro stroje, spojky trubek pro instalaci vodovodní apod. spojky trubek z nekovových materiálů.
(511) 6, 7, 11, 17
(210) O-59733

(111) **171806**
(220) 29.08.1990
(151) 30.12.1992
(540)

TY-RAP

(730) **ABB Asea Brown Boveri Ltd**, Affolternstrasse 44, CH-8050 Zurich, CH
(740) Čermák a spol., JUDr. Karel Čermák jr. Ph.D., LL.M., Elišky Peškové 735/15, Praha 5, 15000
(510) (22) zarážky uzavřených obvodů pro skupiny společného vinutí drátů.
(511) 22
(210) O-58433

(111) **232373**
(220) 19.05.2000
(151) 28.03.2001
(540)

UXA

(730) **UXA spol. s r.o.**, Plotní 45, Brno, 60200, CZ
(740) Ing. Dobroslav Musil, patentová kancelář, Zábřdovická 11, Brno, 61500
(510) (6) odlitky z litiny, kovové řetězy; (7) řetězy čepové a Ewartovy a kola k těmto řetězům.
(511) 6, 7
(210) O-155559

(111) **232473**
(220) 06.10.2000
(151) 28.03.2001
(540)

SATIM

(730) **Trelleborg Wheel Systems Czech Republic a.s.**, Švehlova 1900/3, Praha 10, Záběhlice, 10600, CZ
(740) Rott, Růžička & Guttman a spol., Vyskočilova 1566, Praha 4, Michle, 14000
(510) (12) pneumatiky.
(511) 12
(210) O-159787

(111) **233812**
(220) 17.04.2000
(151) 23.05.2001
(540)

Dentosept

(730) **Phytopharm Klęka S.A.**, Klęka 1, 63-040 Nowe Miasto nad Wartą, PL
(740) KOREJZOVA LEGAL v.o.s., JUDr. Petra Sauvage de Brantes, advokátka, Korunní 810/104, Praha 10, Vinohrady, 10100
(510) (3) rostlinné extrakty a tinktury ke kosmetickým účelům; (5) zdravotní čaje v nálevových sáčcích, balené léčivé rostliny, rostlinné extrakty a tinktury ke zdravotním účelům; (30) bylinné, černé a ovocné čaje v nálevových sáčcích.
(511) 3, 5, 30
(210) O-154504

(111) **234284**
(220) 15.03.2000
(151) 25.06.2001
(540)

ITSHOP

(730) **ITS akciová společnost**, Vinohradská 2396/184, Praha 3, Vinohrady, 13000, CZ
(740) UNIPATENT, Mgr. Jiří Macek, Sázavská 16, Praha 2, 12000
(510) (9) výpočetní technika všeho druhu včetně periferních a síťových zařízení, příslušenství a náhradních dílů, základní a aplikační programové vybavení všeho druhu, počítačové datové sítě, zařízení pro informační a komunikační technologie, zařízení pro informační systémy všeho druhu, elektrotechnická zařízení všeho druhu zařaz. ve tř.9, vysílače elektronických signálů; (35) automatizované zpracování dat, systematizace informací do počítačových databází, poradenská činnost v oblasti obchodu, zprostředkování obchodování prostřednictvím internetu, poradenská činnost v oblasti automatizovaného zpracování dat; (37) instalace a servis výpočetní techniky, instalace, údržba a úprava programového vybavení, montáž a opravy kancelářské a reprodukční techniky, instalace a opravy elektrotechnických zařízení všeho druhu; (38) spojové služby, poskytování telekomunikačních služeb, poskytování komunikačních služeb prostřednictvím internetu, pronájem zařízení pro přenos informací; (41) zaškolování v oblasti výpočetní techniky; (42) tvorba programového vybavení všeho druhu, projekční a programátorské práce pro velké, střední a personální počítače včetně přenosů dat, poskytování technické pomoci, poradenských a inženýrských činností a služeb v oblasti výpočetní techniky a programového vybavení, poradenské služby v oblasti počítačového softwaru, služeb on-line, sdělovací a informační technologie a informačních služeb, pronájem přístupového času na webových stránkách v oblasti počítačů, počítačového softwaru, sdělovací a informační technologie, informačních služeb a služeb on-line.
(511) 9, 35, 37, 38, 41, 42
(210) O-153143

(111) **234285**
(220) 15.03.2000
(151) 25.06.2001
(540)



(730) **ITS akciová společnost**, Vinohradská 2396/184, Praha 3, Vinohrady, 13000, CZ
(740) UNIPATENT, Mgr. Jiří Macek, Sázavská 16, Praha 2, 12000
(510) (9) výpočetní technika všeho druhu včetně periferních a síťových zařízení, příslušenství a náhradních dílů, základní a aplikační programové vybavení všeho druhu, počítačové datové sítě, zařízení pro informační a komunikační technologie, zařízení pro informační systémy všeho druhu, elektrotechnická zařízení všeho druhu zařaz. ve tř.9, vysílače elektronických signálů; (35) automatizované zpracování dat, systematizace informací do počítačových databází, poradenská činnost v oblasti obchodu, zprostředkování obchodování prostřednictvím internetu, poradenská činnost v oblasti automatizovaného zpracování dat; (37) instalace a servis výpočetní techniky, instalace, údržba a úprava programového vybavení, montáž a opravy kancelářské a reprodukční techniky, instalace a opravy elektrotechnických zařízení všeho druhu; (38) spojové služby, poskytování telekomunikačních služeb, poskytování komunikačních služeb prostřednictvím internetu, pronájem zařízení pro přenos informací; (41) zaškolování v oblasti výpočetní techniky; (42) tvorba programového vybavení všeho druhu, projekční a programátorské práce pro velké, střední a personální počítače včetně přenosů dat, poskytování technické pomoci, poradenských a inženýrských činností a služeb v oblasti výpočetní techniky a programového vybavení, poradenské služby v oblasti počítačového softwaru, služeb on-line, sdělovací a informační technologie a informačních služeb, pronájem přístupového času na webových stránkách v oblasti počítačů, počítačového softwaru, sdělovací a informační technologie, informačních služeb a služeb on-line.
(511) 9, 35, 37, 38, 41, 42
(210) O-153146

(111) **234427**
(220) 12.05.2000
(151) 25.06.2001
(540)



(730) **AMPELOS, ŠLECHTITELSKÁ STANICE VINAŘSKÁ ZNOJMO, s.r.o.**, č. p. 274, Vrbovec, 67124, CZ
(740) Ing. Pavel Reichel, Lopatecká 14, Praha 4, 14700
(510) (16) tiskoviny a polygrafické výrobky, např. katalogy, informační brožury a letáky, etikety a viněty; (32) vinné mošty a výtazky z vinných moštů; (33) révové víno, destilované nápoje.

(511) 16, 32, 33
(210) O-155350

(111) **234433**
(220) 17.05.2000
(151) 25.06.2001
(540)



(730) **Choceňská mlékárna s.r.o.**, Kollárova 481, Choceň, 56501, CZ
(740) JUDr. Aleš Zábrš, advokát a patentový zástupce, Na Beránce 2, Praha 6, 16000
(510) (29) mléko a mlékárenské výrobky všeho druhu, zejména pomazánková másla, smetanové pomazánky, tvarohy, jogurty, sýry; (35) inzertní a reklamní činnost, poskytování pomoci při provozu obchodu, obstaravatelská a zprostředkovatelská činnost v oblasti obchodu marketing, obchodní administrativa; (39) doprava a skladování.
(511) 29, 35, 39
(210) O-155495

(111) **234438**
(220) 29.05.2000
(151) 25.06.2001
(540)

SYMPOSION

(730) **AMPELOS, ŠLECHTITELSKÁ STANICE VINAŘSKÁ ZNOJMO, s.r.o.**, č. p. 274, Vrbovec, 67124, CZ
(740) Ing. Pavel Reichel, Lopatecká 14, Praha 4, 14700
(510) (32) vinné mošty a výtažky z vinných moštů; (33) víno, destilované nápoje.
(511) 32, 33
(210) O-155854

(111) **234460**
(220) 07.06.2000
(151) 25.06.2001
(540)

DANEPO

(730) **DANEPO s.r.o.**, Masarykova třída 334/20, Opava, Město, 74601, CZ
(740) Patentová a známková kancelář, Ing. Jaromír Píkrýl, Včelín 1161, Hulín, 76824
(510) (35) auditorská činnost a služby, poradenství v provozně-ekonomických otázkách; (36) daňové a finanční poradenství.
(511) 35, 36
(210) O-156123

(111) **234955**
(220) 10.04.2000
(151) 30.07.2001
(540)

LADA

(730) **VLNAP a.s.**, Karlovarská 1342, Nejdek, 36221, CZ
(740) Langrova, s.r.o., Skrétova 48/1011, Plzeň, 30100
(510) (23) pletací příze.
(511) 23
(210) O-154197

(111) **234957**
(220) 10.04.2000
(151) 30.07.2001
(540)

BATOLE

(730) **VLNAP a.s.**, Karlovarská 1342, Nejdek, 36221, CZ
(740) Langrova, s.r.o., Skrétova 48/1011, Plzeň, 30100
(510) (23) pletací příze.
(511) 23
(210) O-154199

(111) **235010**
(220) 19.04.2000
(151) 30.07.2001
(540)

Drsoň

(730) **STOCK Plzeň-Božkov s.r.o.**, Palírenská 641/2, Plzeň-Božkov, 32600, CZ
(740) ZIVKO MIJATOVIĆ & PARTNERS s.r.o., Jugoslávských partyzánů 639/26, Praha 6, 16000
(510) (16) propagační předměty z papíru a plastických hmot, zejména kalendáře, letáky, karty, tužky, pera, svorky; (33) lihoviny všeho druhu.
(511) 16, 33
(210) O-154644

(111) **235011**
(220) 19.04.2000
(151) 30.07.2001
(540)

Jason

(730) **STOCK Plzeň-Božkov s.r.o.**, Palírenská 641/2, Plzeň-Božkov, 32600, CZ
(740) ZIVKO MIJATOVIĆ & PARTNERS s.r.o., Jugoslávských partyzánů 639/26, Praha 6, 16000
(510) (16) propagační předměty z papíru a plastických hmot, zejména kalendáře, letáky, karty, tužky, pera, svorky; (33) lihoviny všeho druhu.
(511) 16, 33
(210) O-154645

(111) **235113**
(220) 17.05.2000
(151) 30.07.2001
(540)

CHOCEŇSKÁ MLÉKÁRNA

(730) **Choceňská mlékárna s.r.o.**, Kollárova 481, Choceň, 56501, CZ
(740) JUDr. Aleš Zábrš, advokát a patentový zástupce, Na Beránce 2, Praha 6, 16000
(510) (29) mléko a mlékárenské výrobky všeho druhu, zejména pomazánková másla, smetanové pomazánky, tvarohy, jogurty, sýry; (35) inzertní a reklamní činnost, poskytování pomoci při provozu obchodu, obstaravatelská a zprostředkovatelská činnost v oblasti obchodu marketing, obchodní administrativa; (39) doprava a skladování.
(511) 29, 35, 39
(210) O-155494

(111) **235833**
(220) 15.05.2000
(151) 27.08.2001
(540)



(730) **AMPELOS, ŠLECHTITELSKÁ STANICE VINAŘSKÁ ZNOJMO, s.r.o.**, č. p. 274, Vrbovec, 67124, CZ
(740) Ing. Pavel Reichel, Lopatecká 14, Praha 4, 14700
(510) (16) tiskoviny a polygrafické výrobky, např. katalogy, informační brožury a letáky, etikety a viněty; (32) vinné mošty a výtažky z vinných moštů; (33) réвовé víno, destilované nápoje.
(511) 16, 32, 33
(210) O-155365

(111) **235896**
(220) 23.05.2000
(151) 27.08.2001
(540)

BAUMAT

(730) **Bauer Jan Ing.**, E. Pittera 1720/9, České Budějovice, České Budějovice 7, 37001, CZ
(740) PatentCentrum Sedlák & Partners s.r.o., Okružní 2824, České Budějovice, České Budějovice 3, 37001
(510) (6) obecné kovy a jejich slitiny, kovové stavební materiály, kovové stavební materiály přenosné, kovové materiály pro železnice, kovové kabely a dráty neelektrické, kovové potřeby zámečnické a klempířské, kovové trubky, sejfy, kovové výrobky, které nejsou uvedeny v jiných třídách, rudy; (8) nářadí a nástroje s ručním pohonem, nože, vidličky a lžíce, sečné zbraně, břitvy; (17) kaučuk, gutaperča, guma, asbest, slída a výrobky z těchto materiálů, které nejsou zahrnuty do jiných tříd, polotovary z plastických hmot, materiály těsnící, ucpávací a izolační, ohebné trubky nekovové; (19) stavební materiály nekovové, neohebné trubky nekovové pro stavebnictví, asfalt, směla, přenosné konstrukce nekovové, nekovové pomníky; (27) koberce, rohožky, rohože, linoleum a jiné obklady podlah, tapety na stěny nikoliv textilní; (35) činnost organizačních a ekonomických poradců, vedení účetnictví; (36) pronájem nemovitostí; (37) stavební činnost; (39) doprava a skladování.
(511) 6, 8, 17, 19, 27, 35, 36, 37, 39
(210) O-155662

(111) **236580**
(220) 15.03.2000
(151) 19.09.2001
(540)

ITS

(730) **ITS akciová společnost**, Vinohradská 2396/184, Praha 3, Vinohrady, 13000, CZ
(740) UNIPATENT, Mgr. Jiří Macek, Sázavská 16, Praha 2, 12000
(510) (9) výpočetní technika všeho druhu včetně periferních a síťových zařízení, příslušenství a náhradních dílů, základní a aplikační programové vybavení všeho druhu, počítačové datové sítě, zařízení pro informační a komunikační technologie, zařízení pro informační systémy všeho druhu, elektrotechnická

zařízení všeho druhu zařaz. ve tř. 9, vysílače elektronických signálů; (35) automatizované zpracování dat, systematizace informací do počítačových databází, poradenská činnost v oblasti obchodu, zprostředkování obchodování prostřednictvím internetu, poradenská činnost v oblasti automatizovaného zpracování dat; (37) instalace a servis výpočetní techniky, instalace, údržba a úprava programového vybavení, montáž a opravy kancelářské a reprodukční techniky, instalace a opravy elektrotechnických zařízení všeho druhu; (38) spojové služby, poskytování telekomunikačních služeb, poskytování komunikačních služeb prostřednictvím internetu, pronájem zařízení pro přenos informací; (41) zaškolování v oblasti výpočetní techniky; (42) tvorba programového vybavení všeho druhu, projekční a programátorské práce pro velké, střední a personální počítače včetně přenosů dat, poskytování technické pomoci, poradenských a inženýrských činností a služeb v oblasti výpočetní techniky a programového vybavení, poradenské služby v oblasti počítačového softwaru, služeb on-line, sdělovací a informační technologie a informačních služeb, pronájem přístupového času na webových stránkách v oblasti počítačů, počítačového softwaru, sdělovací a informační technologie, informačních služeb a služeb on-line.

(511) 9, 35, 37, 38, 41, 42
(210) O-153144

(111) **236596**
(220) 05.04.2000
(151) 19.09.2001
(540)

MASTERCRYL

(730) **DONAUCHEM s.r.o.**, Za Žoskou 377, Nymburk, 28802, CZ
(740) PROPATENT, Ing. Vlasta Sedláčková, Pod Pekařkou 1, Praha 4, 14700
(510) (1) lepidla pro průmyslové účely; (17) izolační materiály, ucpávací materiály, těsnící materiály.
(511) 1, 17
(210) O-154073

(111) **236597**
(220) 05.04.2000
(151) 19.09.2001
(540)

MASTERSIL

(730) **DONAUCHEM s.r.o.**, Za Žoskou 377, Nymburk, 28802, CZ
(740) PROPATENT, Ing. Vlasta Sedláčková, Pod Pekařkou 1, Praha 4, 14700
(510) (1) lepidla pro průmyslové účely; (17) izolační materiály, ucpávací materiály, těsnící materiály.
(511) 1, 17
(210) O-154074

(111) **236627**
(220) 21.04.2000
(151) 19.09.2001
(540)

mira

(730) **Mira Byggeprodukter A/S, A Danish public limited company**, Egegaardsvej 2, Gadstrup, DK
(740) Rott, Růžička & Guttman a spol., Vyskočilova 1566, Praha 4, Michle, 14000
(510) (1) lepidla pro průmyslové účely, lepidla na stěny a podlahovou dlažbu; (19) stavební materiály nekovové, malta pro stavební účely včetně malty na dlaždice, plnicí a spojovací materiály pro stavebnictví včetně plnicích a spojovacích materiálů na bázi cementu.
(511) 1, 19
(210) O-154815

(111) **236647**
(220) 10.05.2000
(151) 19.09.2001
(540)



(591) Barevná
(730) **Správa železniční dopravní cesty, státní organizace**, Dlážděná 1003/7, Praha 1, 11000, CZ
(510) (42) záchranná služba pro cestující veřejnost.
(511) 42
(210) O-155246

(111) **236685**
(220) 31.05.2000
(151) 19.09.2001
(540)

VÍNO Z KOBYLÍ

(730) **PATRIA Kobylí, a.s.**, č. p. 716, Kobylí, 69110, CZ
(740) JUDr. Aleš Zábrš, advokát a patentový zástupce, Na Beránce 2, Praha 6, 16000
(510) (33) alkoholické nápoje, zejména víno, především šumivá vína (sekty); (35) obstaravatelská a zprostředkovatelská činnost v oblasti obchodu s alkoholickými nápoji, zejména s víny; (42) poradenská činnost v oblasti výroby vín a vinařství.
(511) 33, 35, 42
(210) O-155897

(111) **236708**
(220) 06.06.2000
(151) 19.09.2001
(540)



(730) **MarS a.s.**, Okružní II., čp. 239, Jevíčko, 56943, CZ
(740) Ing. Pavel Reichel, Lopatecká 14, Praha 4, 14700
(510) (12) padáky a padákové soustavy včetně příslušenství, např. závěsů, lanoví, rámu a obalů; (18) součásti paradescenční výstroje, např. řemení, opásání, postroje, brašny, vaky, torby, pytle; (22) popruhy, šňůry, lana, provazy, sítě, stany.
(511) 12, 18, 22
(210) O-156116

(111) **237464**
(220) 30.06.2000
(151) 22.10.2001
(540)

MAHATMA

(730) **RIVIANA FOODS INC.**, 2777 Allen Parkway, Houston, 77019, TX, US
(740) **KOREJZOVA LEGAL v.o.s.**, JUDr. Petra Sauvage de Brantes, advokátka, Korunní 810/104, Praha 10, Vinohrady, 10100
(510) (30) káva, čaj, kakao, cukr, rýže a výrobky z rýže, tapioka, ságo, kávové náhražky, mouka a přípravky z obilnin, chléb, pečivo, cukrovinky, zmrzlina, med, sirup melasový, droždí, prášky do těsta, sůl, hořčice, ocet, nálevy (k ochucení), koření, led pro osvěžení.
(511) 30
(210) O-157093

(111) **237760**
(220) 19.09.2000
(151) 22.10.2001
(540)



(591) Barevná
(730) **Technická správa komunikací hl. m. Prahy, a.s.**, Řásnovka 770/8, Praha 1, Staré Město, 11000, CZ
(510) (19) stavební materiály nekovové, asfalt, přenosné nekovové konstrukce; (35) zajištění a zprostředkování obchodních činností na vymezených pozemcích a majetku; (36) investorská činnost; (37) zajišťovací služby technické správy komunikací, tj. zejména poskytování služeb v oblasti čištění a údržby komunikací, údržba světelné signalizace, dopravního značení, údržba kotevních šachtic protipovodňových zařízení, mostů, tunelů, parkovacích ploch, garáží, nádraží, zastávek dopravy, zajištění stavebních činností souvisejících s dopravou, montáž zábran sloužících k zamezení odjezdu vozidel; (39) dispečerské služby pro odstraňování havarijních závad na komunikacích, odstraňování vozidel bránících v provozu; (42) inženýrská a projektová činnost, poskytování software, posudky stavu a provedení dopravních a silničních laboratoří, posudky a kontroly bezpečnosti staveb.
(511) 19, 35, 36, 37, 39, 42
(210) O-159209

(111) **237964**
(220) 16.11.2000
(151) 22.10.2001
(540)



(591) Barevná
(730) **DS Praha s.r.o.**, Křížová 1018/6, Praha 5, Smíchov, 15000, CZ
(510) (7) obráběcí stroje, tvářecí stroje, stroje pro povrchovou úpravu strojních součástí, dřevozpracující stroje, elektroerozivní stroje, zemědělské stroje, nástroje a nářadí (ruční) mechanické, zemědělské nářadí velké (s výjimkou ručního), zařízení pro dílenskou výrobu; (37) montáž, demontáž, opravy, generální opravy a údržba zejména obráběcích a tvářecích strojů, obnova a

rekonstrukce použitých nebo částečně zničených strojů; (39) dovoz a doprava, doručování zboží.

(511) 7, 37, 39
(210) O-161161

(111) **237965**
(220) 16.11.2000
(151) 22.10.2001
(540)

DS PRAHA s.r.o.

(730) **DS Praha s.r.o.**, Křížová 1018/6, Praha 5, Smíchov, 15000, CZ
(510) (7) obráběcí stroje, tvářecí stroje, stroje pro povrchovou úpravu strojních součástí, dřevozpracující stroje, elektroerozivní stroje, zemědělské stroje, nástroje a nářadí (ruční) mechanické, zemědělské nářadí velké (s výjimkou ručního), zařízení pro dílenské provozy; (37) montáž, demontáž, opravy, generální opravy a údržba zejména obráběcích a tvářecích strojů, obnova a rekonstrukce použitých nebo částečně zničených strojů; (39) dovoz a doprava, doručování zboží.

(511) 7, 37, 39
(210) O-161162

(111) **238229**
(220) 05.04.2000
(151) 23.11.2001
(540)

MASTERFOAM

(730) **DONAUCHEM s.r.o.**, Za Žoskou 377, Nymburk, 28802, CZ
(740) PROPATENT, Ing. Vlasta Sedláčková, Pod Pekařkou 1, Praha 4, 14700
(510) (1) lepidla pro průmyslové účely; (17) materiály těsnící, ucpávací a izolační.
(511) 1, 17
(210) O-154070

(111) **238323**
(220) 28.06.2000
(151) 23.11.2001
(540)

ŽÍŽALA

(730) **TIPAFROST, a.s.**, Žďárského 188, Kožichovice, 67401, CZ
(740) Irena Benáčková, Husova 18, Třebíč, 67401
(510) (30) mražené krémy, zmrzlina, led pro osvěžení, mražené mléčné výrobky.
(511) 30
(210) O-156900

(111) **238337**
(220) 13.07.2000
(151) 23.11.2001
(540)

PROMA

(730) **EUROPEAN TRADE AND COMMERCIAL LLC**, 1666 Connecticut Ave NW, Suite 222, Washington, DC 20009, DC, US
(740) Rott, Růžička & Guttman a spol., Vyskočilova 1566, Praha 4, Michle, 14000
(510) (6) zámečnické výrobky kovové, svěrky; (7) stroje, včetně motorů, na opracování a tvarování kovových i nekovových materiálů jako soustruhy, frézy, hoblovací stroje, brusky, lisy, elektrické vrtačky ruční, stojanové i stolní, kompresory pro stlačování a dopravu plynů, zemědělské a zahrádkářské stroje jako sekačky strunové, rotační, lištové, křovinořezy, kultivátory apod; (8) nářadí na opracování a tvarování kovových i nekovových materiálů, včetně ručních nástrojů a nářadí jako klempířské nářadí, svěrky a další drobné nářadí a nástroje neobsažené v jiných třídách, ruční pily a jejich části, hoblíky, vrtáky, soustružnické nože, stavitelné klíče,

francouzské klíče, montážní nářadí a klíče; (9) elektrické přístroje a aparáty jako elektrické svářečky přenosné, převozní i stabilní agregáty, nabíječky apod; (35) zprostředkovatelské obchodní služby v oblasti výše uvedených výrobků; (37) opravárenské služby v oblasti výše uvedených výrobků, dále opravy motorových vozidel a strojů, klempířské práce, nátěry, lakování a emailování, nástřiky motorových vozidel a strojů, zámečnické služby; (40) kovoobrábění.

(511) 6, 7, 8, 9, 35, 37, 40
(210) O-157341

(111) **238587**
(220) 24.10.2000
(151) 23.11.2001
(540)



(591) Barevná
(730) **Semiconductor Components Industries, L.L.C.**, 5005 East McDowell Road, Phoenix, AZ, US
(740) KOREJZOVA LEGAL v.o.s., JUDr. Petra Sauvage de Brantes, advokátka, Korunní 810/104, Praha 10, Vinohrady, 10100
(510) (9) polovodiče a jejich části; (40) montáž polovodičů pro třetí osoby, výroba polovodičů podle daných specifikací pro třetí osoby; (42) testování polovodičů pro třetí osoby, design polovodičů pro třetí osoby, příprava technické literatury, zejména technické popisy týkající se polovodičů pro třetí osoby.
(511) 9, 40, 42
(210) O-160376

(111) **238711**
(220) 20.11.2000
(151) 23.11.2001
(540)

ON SEMICONDUCTOR

(730) **Semiconductor Components Industries, L.L.C.**, 5005 East McDowell Road, Phoenix, AZ, US
(740) KOREJZOVA LEGAL v.o.s., JUDr. Petra Sauvage de Brantes, advokátka, Korunní 810/104, Praha 10, Vinohrady, 10100
(510) (9) polovodiče a jejich části, spotřební elektronika; (40) úprava a zpracování materiálů, zejména montáž polovodičů pro třetí osoby a zhotovování polovodičů podle daných specifikací pro třetí osoby; (42) testování polovodičů pro třetí osoby, design polovodičů pro třetí osoby, příprava technické literatury vztahující se k polovodičům pro třetí osoby.
(511) 9, 40, 42
(210) O-161219

(111) **238712**
(220) 20.11.2000
(151) 23.11.2001
(540)



(730) **Semiconductor Components Industries, L.L.C.**, 5005 East McDowell Road, Phoenix, AZ, US
(740) KOREJZOVA LEGAL v.o.s., JUDr. Petra Sauvage de Brantes, advokátka, Korunní 810/104, Praha 10, Vinohrady, 10100
(510) (9) polovodiče a jejich části, spotřební elektronika; (40) úprava a zpracování materiálů, zejména montáž polovodičů pro třetí osoby a zhotovování polovodičů podle daných specifikací pro třetí osoby; (42) testování polovodičů pro třetí osoby, design polovodičů pro třetí osoby, příprava technické literatury vztahující se k polovodičům pro třetí osoby.
(511) 9, 40, 42
(210) O-161220

(111) **239273**
(220) 18.09.2000
(151) 19.12.2001
(540)



(730) **Ryčl Václav**, Sedlice 74, Rožmitál pod Třemšínem, 26242, CZ
(510) (9) programy na nosičích; (42) tvorba programů.
(511) 9, 42
(210) O-159178

(111) **239362**
(220) 13.10.2000
(151) 19.12.2001
(540)

EMSANMAR

(730) **EMPACADORA SAN MARCOS, S.A. DE C.V.**, Carretera Puebla-Amozoc-Oriental Kilometro 54, Nopalucan Puebla, MX
(740) Čermák a spol., JUDr. Karel Čermák Ph.D., LL.M., Elišky Peškové 735/15, Praha 5, Smíchov, 15000
(510) (29) krájené mango v sirupu, křehký kaktus v jemném nálevu, celé plody guava v sirupu; (30) pepř chilpotle v adobové omáčce, pepřová omáčka chilpotle, zelená mexická omáčka, drcená zelená rajská jablčka, tomatillo ze zelených rajských jablíček, jemná pepřová omáčka jalapeño, mexická omáčka, pepřová omáčka nacho jalapeño, jemná přírodní kaktusová omáčka, ostrá pikantní omáčka, mírně ostrá pikantní omáčka, jemná pikantní omáčka, nakládaný mletý pepř jalapeño, nakládaný pepř largo, krájený červený pepř jalapeño, pepř serano, krájený pepř jalapeño, jemná omáčka tomatillo, nemletý pepř jalapeño.
(511) 29, 30
(210) O-160024

(111) **240010**
(220) 22.05.2000
(151) 25.01.2002
(540)

KONRAD

(730) **HOLS akciová společnost**, Zlatnická 1128/6, Praha 1, 11000, CZ
(740) STUDENÁ - LABALESTRA, advokátní a patentová kancelář, Mgr. Klára Labalestra, advokát, Na Poříčí 12, Praha 1, 11000
(510) (32) pivo.
(511) 32
(210) O-155606

(111) **240681**
(220) 01.03.2001
(151) 25.01.2002
(540)

PORTÝR

(730) **Porta**, Lannova tř. 92/53, České Budějovice, České Budějovice 6, 37001, CZ
(510) (16) periodické-neperiodické tiskoviny; (35) vydávání, rozesílání, rozšiřování a publikování reklamních a inzertních materiálů a textů; (41) vydavatelská a nakladatelská činnost.
(511) 16, 35, 41
(210) O-164868

(111) **242874**
(220) 19.05.2000
(151) 23.04.2002
(540)



(730) **Explosia a.s.**, Semtín 107, Pardubice, 53002, CZ
(510) (1) chemická souprava pro zjišťování výbušnin; (9) detekční souprava pro zjišťování výbušnin; (13) střelivo (munice) a střely, výbušniny, ohňostroje.
(511) 1, 9, 13
(210) O-155585

(111) **244062**
(220) 17.04.2000
(151) 23.05.2002
(540)

Bronchosol

(730) **Phytopharm Kłęka S.A.**, Kłęka 1, 63-040 Nowe Miasto nad Wartą, PL
(740) KOREJZOVA LEGAL v.o.s., JUDr. Petra Sauvage de Brantes, advokátka, Korunní 810/104, Praha 10, Vinohrady, 10100
(510) (3) rostlinné extrakty a tinktury ke kosmetickým účelům; (5) zdravotní čaje v nálevových sáčcích, balené léčivé rostliny; (30) bylinné, černé a ovocné čaje v nálevových sáčcích.
(511) 3, 5, 30
(210) O-154503

(111) **244742**
(220) 20.12.2000
(151) 24.06.2002
(540)

KARTA

(591) Barevná
(730) **KARTA GROUP a.s.**, nám. Svobody 527, Trinec, Lyžbice, 73961, CZ
(740) Ing. Pavel Nádvorník s.r.o., Klínová 620/1, Ostrava, Hulváky, 70900
(510) (35) pomoc při řízení obchodní činnosti, obchodní administrativa, kancelářské práce; (37) stavebnictví; (42) programování počítačů.
(511) 35, 37, 42
(210) O-162546

(111) **245387**
(220) 17.04.2000
(151) 29.07.2002
(540)

Bioaron

(730) **Phytopharm Klęka S.A.**, Klęka 1, 63-040 Nowe Miasto nad Wartą, PL
(740) KOREJZOVA LEGAL v.o.s., JUDr. Petra Sauvage de Brantes, advokátka, Korunní 810/104, Praha 10, Vinohrady, 10100
(510) (30) černé a ovocné čaje v nálevkových sáčcích.
(511) 30
(210) O-154502

(111) **245434**
(220) 16.10.2000
(151) 29.07.2002
(540)

PRAGUE PROMS

(730) **Jan Hasenöhrl**, Vinohradská 1420/33, Praha 2, 12000, CZ
(740) Mgr. Roman Fojtásek, advokát, Vinohradská 6, Praha 2, 12000
(510) (9) zvukové nosiče a zvukově-obrazové záznamy, vč. jejich příslušenství, nahrané i nenahrané; (35) marketing a propagační činnost v oblasti kultury a hudebních nástrojů, obchodní poradenství v oboru hudebních nástrojů, zvukových nosičů a zvukově-obrazových záznamů, propagační a nabídkové materiály a inzertní činnost v daném oboru; (41) produkční, zprostředkovatelská a agenturní činnost v oblasti kultury, pořádání a management koncertní a zábavní činnosti, hudebně-dramatických a dramatických pořadů, uměleckých a zábavních soutěží, nahrávky zvukových nosičů a zvukově-obrazových záznamů, vydavatelství hudební, dramatické a odborné literatury a hudebnin, půjčování a pronájem nahraných zvukových nosičů, zvukově-obrazových záznamů a hudebních nástrojů, výchovná činnost v oblasti kultury, poradenská a konzultační činnost v oblasti kultury, zejména v oboru hudební, hudebně-dramatické a dramatické tvorby, zábavních pořadů, uměleckých a zábavních soutěží; (42) poradenská a konzultační činnost v oblasti hudebních nástrojů a hudebnin, vč. zvukových nosičů a zvukově-obrazových záznamů.
(511) 9, 35, 41, 42
(210) O-160037

(111) **248976**
(220) 20.06.2000
(151) 25.11.2002
(540)

MOBIL

(730) **TIPAFROST, a.s.**, Žďárského 188, Kozichovice, 67401, CZ
(740) Irena Benáčková, Husova 18, Třebíč, 67401
(510) (30) mražené krémy, zmrzlina, led pro osvěžení.
(511) 30
(210) O-156592

(111) **252986**
(220) 07.03.2001
(151) 28.04.2003
(540)

LEON
NAKLADATELSTVÍ

(730) **PAČES Josef - LEON NAKLADATELSTVÍ**, Hrdličkova 2176/4, Praha 4, 14800, CZ
(510) (41) nakladatelská činnost; (42) služby a poradenská činnost v oboru fotografie a polygrafie – grafické zpracování designu, výtvarné návrhy.
(511) 41, 42
(210) O-165048

(111) **311789**
(220) 16.11.2009
(151) 05.05.2010
(540)

IVEN

(730) **IVEN Cosmetics spol. s r.o.**, Obětí okupace 574, Nové Strašecí, 27101, CZ
(740) Ing. Francis Jupa, Měchenická 4/2554, Praha 4, 14100
(510) (3) kosmetické, voňavkářské a hygienické přípravky a prostředky spadající do této třídy; (5) potravinové doplňky, vitamínové přípravky, kosmetické a hygienické přípravky, balzámy, krémy, masti, oleje, mýdla, šampóny, dietetické přípravky, vše pro léčebné účely; (35) zprostředkovatelská činnost v oblasti obchodu, maloobchod, velkoobchod, internetový obchod, vše s výrobky zařazenými do tříd 3, 5, 29, 30, reklama, inzerce a propagace všemi druhy médií, marketing, činnost podnikatelských, organizačních a ekonomických poradců; (41) pořádání odborných kurzů, školení a jiných vzdělávacích akcí, včetně lektorské činnosti; (44) služby spojené s péčí o hygienu a krásu, jako např. kadeřnické a kosmetické salóny, solária, regenerační a rekondiční služby v rámci této třídy.
(511) 3, 5, 35, 41, 44
(210) O-472158

(111) **311921**
(220) 16.12.2009
(151) 12.05.2010
(540)


**Prague
Education
Center**

(591) Barevná
(730) **Pražské vzdělávací středisko - jazyková škola s právem státní jazykové zkoušky, s.r.o.**, Mezibranská 1579/4, Praha 1, Nové Město, 11000, CZ
(510) (41) vzdělávání.
(511) 41
(210) O-472859

(111) **312850**
(220) 09.12.2009
(151) 30.06.2010
(540)



(730) **Růžičková Johana JUDr.**, Schofflerova 32, Praha 3, 13000, CZ
(510) (16) akvarely (malby), alba, blahopřání, grafiky, grafiky, záložky do knihy, malby (obrazy) zarámované či nezarámované, pohlednice, tiskoviny, vazby knihařské; (20) dekorační předměty (přenosné), figurky (sošky) ze dřeva, vosku, sádry nebo umělých hmot, rámy (na obrazy), truhlářské umělecké výrobky, umělecká díla ze dřeva, vosku, sádry nebo umělých hmot; (28) hračky (umělecké, dřevěné).
(511) 16, 20, 28
(210) O-472680

(111) **313095**
(220) 30.11.2009
(151) 14.07.2010
(540)

BENEOPEDIE

(730) **Gruber David Ing.**, Kunčice pod Ondřejníkem 354, Kunčice pod Ondřejníkem, 73913, CZ
(510) (16) tiskoviny, letáky, tématické diáře, učebnice, knihy, výukové pomůcky a informace na papírových nosičích, reklamní noviny; (35) inzertní a reklamní činnost včetně poskytování multimediálních informací, reklama na Internetu, komerční využití Internetu, reklama, inzerce, marketing, vyhledávání informací a poskytování odborných konzultací v oblasti managementu a v oblasti personálního rozvoje firem, vše i s využitím Internetu; (38) zprostředkovatelská činnost v oblasti přenosu a předávání informací; (41) vzdělávací a výuková činnost, přednášková činnost, odborné semináře v různých oblastech, vzdělávání prostřednictvím multimediálních, informačních a jiných komunikačních prostředků a sítí, konzultace v oblasti vzdělávání, zprostředkovatelská činnost v oblasti vzdělávání, poskytování odborných konzultací v oblasti osobního a osobnostního rozvoje a způsobu relaxace.
(511) 16, 35, 38, 41
(210) O-472440

(111) **313136**
(220) 21.01.2010
(151) 14.07.2010
(540)

SOJALADY

(730) **Lukáčová Viera Ing.**, Škarnicova 2, Bratislava, 811 01, SK
(740) Ing. Róbert Porubčan, Puškinova 19, Ivanka pri Dunaji, 90028
(510) (5) farmaceutické a zvěrolékařské výrobky, hygienické výrobky pro lékařské použití, dietetické látky přizpůsobené pro lékařské účely, potrava pro kojenec, dezinfekční prostředky, léčiva pro lidskou potřebu, vitamínové a multivitamínové přípravky, vitamínové a multivitamínové preparáty, dietní a nutriční přípravky pro lékařské účely a léčiva, minerální potravinové doplňky, výživové doplňky, přípravky obsahující stopové prvky, lecitin a přípravky z lecitinu, aminokyselinové přípravky, kreatin monohydrát, diastáza pro lékařské účely (enzym měnící škrob na maltózu), rostlinná vlákna pro lékařské účely, léčivé byliny, výtažky z léčivých bylin a kombinované přípravky vitamínů, minerálů, stopových prvků a bylinných výtažků, bylinné výtažky nebo sirupy, nápoje upravené pro lékařské účely, léčivé čaje a nápoje, medicínální sirupy, dietetické nápoje, minerální vody upravené pro lékařské účely, cukrovinky, pastilky, tabletky, tobolky, kapsle a žvýkačky s léčivými přísadami, potraviny upravené pro lékařské účely, dietní potraviny upravené pro lékařské účely, doplňky výživy pro lékařské účely, vitamínová a minerální výživa ve formě koncentrátů, bílkovinové přípravky nebo potrava pro lékařské účely, proteinové koncentráty jako výživové přísady k potravinám, dietetické látky upravené pro lékařské

účely, potravinové doplňky obohacené vitamíny nebo minerály, nebo stopovými prvky pro lékařské účely, tabletky na zahnání hladu pro lékařské účely, lékařské přípravky na zeštíhlení, výživové nebo dietetické přípravky pro lékařské účely na denní doplnění stravy jako instantní strava nebo samostatná směs, která se skládá hlavně z mléka v prášku nebo ze živočišných nebo zeleninových proteinů, též s přísadkou vitamínů nebo minerálů, nebo stopových prvků, nebo cukru, farmaceutické výrobky a jiné výrobky pro léčebné účely, hygienické výrobky pro osobní hygienu kromě toaletních potřeb, deodoranty s výjimkou deodorantů pro osobní použití, bakteriální a bakteriologické přípravky pro lékařské a zvěrolékařské účely, biologické přípravky pro zvěrolékařské účely, enzymatické přípravky a enzymy pro zvěrolékařské účely; (29) konzervované sójové boby jako potrava, sójové mléko jako náhražka mléka, potravinové doplňky nikoliv pro lékařské účely (spadající do této třídy) a obsahující látky rostlinného nebo živočišného původu, doplňková výživa, protein pro lidskou potřebu, proteinové výrobky a přípravky pro výživu, přípravky zvláštní výživy pro sportovce nebo osoby s vysokým energetickým výdejem (spadající do této třídy), želatina, želatinové výrobky a přípravky pro výživu, jedlé tuky, jedlé oleje, extrakty z chaluh jako výživa, výživné přípravky pro denní doplnění stravy, které se skládají hlavně z mléka v prášku nebo ze živočišných nebo zeleninových proteinů, též s přísadkou vitamínů nebo minerálů, nebo stopových prvků, nebo cukru, mléko konzervované a sušené, vařené nebo nakládané ovoce, zelenina a léčivé nebo zahradní byliny, proteinové koncentráty pro lidskou potřebu; (30) chuťovky na bázi sóji, sójová mouka, sójová krupice, pražená a mletá sója, instantní kaše ze sójové mouky (s vodou nebo s mlékem), sójové jogurty, mražené sójové jogurty, sójová omáčka, pomazánka ze sójových bobů (chuťová přísada), potraviny a pokrmy z obilnin pro lidskou potřebu, těstoviny, příchuti do potravin, potravinové doplňky nikoliv pro lékařské účely (spadající do této třídy) a obsahující látky rostlinného původu, cukrovinky, žvýkačky, pekárenské výrobky, cukrářské výrobky, čaj, čokoláda, nápoje čokoládové, čajové, kakaové nebo kávové, propolis pro lidskou potřebu.

(511) 5, 29, 30
(210) O-473646

(111) **313202**
(220) 02.03.2010
(151) 14.07.2010
(540)

FISHTRON

(730) **FLAJZAR, s.r.o.**, Svatoplukova 1199, Veselí nad Moravou, 69801, CZ
(510) (9) signalizační přístroje, zejména signalizátor lovu ryb, zvuková poplašná zařízení, optická signalizace, olověná závaží, přístroje a nástroje elektrické a elektronické v rámci této třídy, zejména indikátory elektrické, monitorovací přístroje elektrické, nabíječky akumulátorů pro elektrické baterie, elektronické stavebnice, solární články; (28) rybářské potřeby, signalizátor záběru ryb, elektronický signalizátor záběru ryb, rybářské přístroje, rybářské příslušenství, obaly na rybářské potřeby; (42) vývoj a výzkum v oblasti elektroniky a elektrotechniky.

(511) 9, 28, 42
(210) O-474752

(111) **313214**
(220) 05.03.2010
(151) 14.07.2010
(540)



(730) **FMP DVLP a.s.**, Na Popelce 215/12, Praha 5, Smíchov, 15000, CZ
(740) Ing. Dobroslav Musil, patentová kancelář, Zábřdovická 11, Brno, 61500
(510) (11) zařízení pro rozvod vody, potrubní kohoutky, regulátory pro vodovodní potrubí; (17) plastové vodovodní trubky a potrubí, části a součásti vodovodních rozvodů, ventily, kolena, objímky, těsnění, výztuže a spojky

pro potrubí; (19) nekovové potrubní systémy pro rozvod vody ve stavebnictví, jejich části a příslušenství.

(511) 11, 17, 19
(210) O-474881

(111) **313820**
(220) 02.04.2010
(511) 18.08.2010
(540)



(730) **DELIKOMAT s.r.o.**, U Vlečky 843, Modřice, 66442, CZ
(740) Ing. Petr Soukup, patentový zástupce, tř. Svobody 43/39, Olomouc, 77900
(510) (30) čokoládové i nečokoládové cukrovinky, zejména tyčinky s kokosovou náplní, tyčinky s obsahem cereálií.
(511) 30
(210) O-475653

(111) **313824**
(220) 06.04.2010
(511) 18.08.2010
(540)

Firemní spořicí účet České spořitelny

(730) **Česká spořitelna, a.s.**, Olbrachtova 1929/62, Praha 4, 14000, CZ
(510) (16) reklamní, inzertní a propagační materiály a tiskoviny všeho druhu - v rámci této třídy; (35) propagační, reklamní a inzertní služby prostřednictvím jakéhokoliv média; (36) bankovní obchody a bankovníctví a finanční služby s těmito službami související.
(511) 16, 35, 36
(210) O-475698

(111) **313942**
(220) 01.04.2010
(511) 25.08.2010
(540)

Synermune

(730) **NOVA COAST INC.**, 255 Keele St., M6P-2K1 Toronto, Ontario, CA
(740) **BOHEMIA PATENT**, Ing. Jana Vandělková, Petrská 1136/12, Praha 1, Nové Město, 11000
(510) (3) přípravky prací a bělicí, čistící, lešticí, odmašťovací, mýdlo, výrobky kosmetické, zejména krémy, tělová mléka, výrobky voňavkářské, zejména parfémy, toaletní vody, éterické oleje, vodičky a barvy na vlasy, zubní pasty, ústní vody a prášky na zuby, osobní a ústní deodoranty, vlasové přípravky; (5) výrobky veterinářské a farmaceutické, výrobky hygienické v rámci této třídy (například zdravotní kalhotky, ubrousky napuštěné farmaceutickými vodičkami, vložky, vata, tampóny), výrobky dietetické pro děti a nemocné pro léčebné účely, výrobky chemické pro účely lékařské, multivitaminové přípravky a nápoje pro léčebné účely, potravinové doplňky k léčebným účelům, posilující a podpůrné minerální látky a vitamíny k léčebným účelům, balzámy, krémy a masti pro lékařské účely, náplasti, obvazový materiál, prostředky dezinfekční, k hubení rostlinných a živočišných škůdců, antiparazitní látky; (25) oděvy, obuv, trepky, plavky, spodní prádlo.
(511) 3, 5, 25
(210) O-475631

(111) **313945**
(220) 02.04.2010
(511) 25.08.2010
(540)

Aspenzym

(730) **Neuraxpharm Bohemia s.r.o.**, náměstí Republiky 1078/1, Praha 1, Nové Město, 11000, CZ
(740) Ing. Marie Smrčková, patentový zástupce, Velflíkova 10, Praha 6, 16000
(510) (5) farmaceutické přípravky a léčiva humánní a veterinární, doplňky stravy pro léčebné účely, potraviny pro zvláštní účely, zvláště pro léčebné účely, diabetické přípravky pro léčebné účely; (29) doplňky stravy a potraviny pro zvláštní účely, ne pro léčebné účely, obsažené v této třídě; (35) reklamní, inzertní, propagační a marketingová činnost.
(511) 5, 29, 35
(210) O-475666

(111) **313950**
(220) 09.04.2010
(511) 25.08.2010
(540)

DESINVIR

(730) **MedicProgress, a.s.**, tř. Svobody 956/31, Olomouc, 77900, CZ
(740) Ing. Petr Soukup, patentový zástupce, tř. Svobody 43/39, Olomouc, 77900
(510) (3) výrobky kosmetické a voňavkářské, bylinné kosmetické přípravky, mýdla, včetně mýdel medicijních, parfumerie, vonné oleje, krémy, mléka, gely, emulze, toaletní vody a deodoranty pro osobní potřebu, toaletní přípravky, vlasové a ústní vody, pasty, prášky a vodičky pro čištění a ošetřování zubů a dutiny ústní, vše pro neléčebné účely, šampóny tělové i vlasové, prostředky pro mytí a ošetřování rukou a vlasů, zejména kondicionéry, pomády, tužidla, spraye, laky, prostředky pro ošetřování pokožky, zejména krémy na a po opalování, masážní krémy a emulze, regenerační krémy a vody; (5) výrobky a přípravky farmaceutické, parafarmaceutické, veterinární a hygienické, vitamíny a minerály a stopové prvky, dietní a nutriční přípravky v rámci této třídy a léčiva, medicijní sirupy, výtažky z léčivých bylin a kombinované přípravky vitamínů, minerálů, stopových prvků a bylinných výtažků, vše v rámci této třídy, potravinové doplňky v rámci této třídy obohacené vitamíny nebo minerály nebo stopovými prvky, vitamínové přípravky, vitamíny a multivitaminové preparáty, minerály a multiminerálové preparáty, bylinné čaje, léčivé byliny, cukrovinky nebo pastilky nebo tabletky nebo tobolky nebo kapsle nebo žvýkačky s léčivými přísadami, dietetické látky upravené pro lékařské účely, minerální vody a dietetické nápoje upravené pro lékařské účely, dietní potraviny upravené pro lékařské účely, doplňky výživové pro lékařské účely, bílkovinné přípravky nebo potrava pro lékařské účely, potraviny pro děti spadající do této třídy, balzámy a krémy a masti pro lékařské účely, chemické přípravky pro lékařské účely, léčivé oleje, oleje pro lékařské účely, tuky pro lékařské účely, léčivé soli, tinktury pro lékařské účely, bylinné výtažky nebo sirupy k léčebným účelům, vitamínová a minerální výživa ve formě koncentrátů v rámci této třídy, proteinové koncentráty jako výživné přísady k potravinám pro léčebné účely, droždí pro farmaceutické účely, potravinové doplňky s léčebnými účinky, výživné nebo dietetické přípravky pro lékařské účely pro denní doplnění stravy jako instantní strava nebo samostatná směs, skládající se hlavně z mléka v prášku nebo ze živočišných nebo zeleninových proteinů, také s přísadkou vitamínů nebo minerálů nebo stopových prvků nebo cukru, obvazový materiál, materiály pro plombování zubů, zubolékařský (dentální vosk), dezinfekční prostředky, přípravky pro hubení škůdců, fungicidy, herbicidy; (35) zprostředkovatelská činnost v oblasti obchodu s výrobky uvedenými ve tř. 3 a 5.
(511) 3, 5, 35
(210) O-475788

(111) **313959**
(220) 13.04.2010
(151) 25.08.2010
(540)

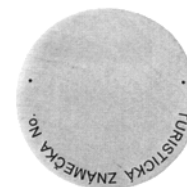
medical
MISS COSMETIC PRODUCT

(730) **ClineX a.s.**, Rybná 682/14, Praha 1, Staré Město, 11000, CZ
(740) Ing. Marie Smrčková, patentový zástupce, Velflíkova 1431/10, Praha 6, 16000
(510) (3) parfumerie, hygienické přípravky, veškerá kosmetika spadající do této třídy, parfémy, líčidla, mýdla, laky na nehty, šampóny, tužidla, tonery (barvy na vlasy), kondicionéry, pleťové masky, tonika pleťová, čističí mléka a emulze, vody po holení, kolínské vody, toaletní vody, líčidla, make-upy, oční stíny, řasenky, pudry, přípravky pro bělení a jiné prací prostředky, přípravky pro čištění, leštění, odmašťování a broušení, holicí mýdla, voňavky, vonné oleje, oleje do voňavek, oleje éterické, oleje pro kosmetické účely, toaletní přípravky, kosmetické tužky, koupelové soli nikoliv pro medicínální účely, soli bělicí, krémy na kůži, krémy na obličej, regenerační krémy, krémy pleťové, vitamínové krémy, květinové parfémy, lak na vlasy, lak na nehty, lepidla pro kosmetické účely, kolínská voda, levandulová voda, levandulový olej, líčidla, rtěnky, ústní vody nikoliv pro lékařské účely, vata pro kosmetické účely, koupelové pěny, pleťová voda pro kosmetické účely, pomády pro kosmetické účely, prostředky pro ošetřování pokožky, vlasů, nehtů a kůže, vlasové vody, kosmetické barvy, barvíva na vlasy, barvíva toaletní, přípravky pro odstraňování barvy, mléko pro toaletní účely, umělé nehty, umělé řasy, odlakovače, přípravky na odličování, přípravky na ondulaci, opalovací přípravky, bělicí a čističí přípravky na kůži, čističí oleje, přípravky pro čištění umělého chrupu, lešticí přípravky pro umělý chrup, přípravky na bělení zubů, přípravky pro depilaci, deodoranty pro osobní potřebu, přípravky na holení, zubní pasty; (5) hygienické výrobky pro léčebné účely, diabetické přípravky pro léčebné účely, výrobky (přípravky) farmaceutické, veterinářské, výrobky baktericidní, léčivé přípravky spadající do třídy 5, hygienické potřeby pro lékaře a pro osobní hygienu s výjimkou toaletních potřeb, hygienické vložky, hygienické ubrousky, menstruační vložky, menstruační kalhotky, menstruační tampóny, vata pro lékařské účely, potraviny, nápoje a jiné dietní výrobky pro účely léčebné, potraviny pro batolata a kojence spadající do této třídy, potraviny silící pro děti a nemocné k léčebným účelům, prášek zasypací na rány k léčebným účelům, dětský zásyp k léčebným účelům, prostředky proti lupům k léčebným účelům, potraviny speciální pro nemocné a rekonvalescenty k léčebným účelům, výtažky bohaté na rostlinné bílkoviny pro výživu dětí a nemocných k léčebným účelům, výživné přípravky pro mikroorganismy k léčebným účelům, doplňky výživové pro lékařské účely, deodoranty jiné než pro osobní hygienu, dezinfekční přípravky, bahno pro koupele k léčebným účelům, balzámy pro lékařské účely, přípravky pro čištění vzduchu, léčivé přípravky do koupele, náplastí, leukoplast, obvazový materiál, chirurgická plátna, chirurgické roušky, obklady k léčebným účelům, octany pro farmaceutické účely, lepicí pásky pro lékařské účely, obinadla, materiály pro plombování zubů a pro zubní otisky, slitiny drahých kovů pro zubolékařské účely, léky proti bolestem zubů nebo hlavy, zubní brusné prostředky, výrobky pro hubení škodlivých zvířat a plevele, repelenty proti hmyzu, léky proti bodnutí hmyzu, zvěrolékařské přípravky, fungicidy, herbicidy, cigarety bez tabáku k léčebnému účelu, léčivé byliny a čaje, bylinné čaje k lékařským účelům, čaje astmatické k léčebným účelům, čaje odtučňovací k léčebným účelům, čaje projímací k léčebným účelům, fenykl pro lékařské účely, výrobky z pramenitých vod (ze zřídelných vod) k léčebným účelům, bonbóny proti kašli k léčebným účelům, čípky, čističí přípravky pro kontaktní čočky, vitamínové přípravky, vitamínové nápoje včetně práškových, strojené minerální vody a vody termální, vše pro léčebné účely, vitamínové bonbóny, spadající do této třídy, šumivé vitamínové tablety, povzbuzující prostředky (léčiva), vitamín E koncentrovaný, léky proti kašli, multivitaminové přípravky, tabletky pro farmaceutické účely, pastilky pro farmaceutické účely, chemicko-farmaceutické přípravky všeho druhu, antikoncepční přípravky, homeopatické přípravky, bílkovinné přípravky pro lékařské účely, léky tekuté, živočišné uhlí pro farmaceutické účely,

projímadla, lektvary k léčebným účelům, pročišťující přípravky k léčebným účelům, léky na hojení ran, léky posilující, léky proti horečkám, glukóza pro léčebné účely, mentol, oleje pro lékařské použití, přípravky na omrzliny, opiáty, drogy pro léčebné účely, narkotika, výrobky pro prevenci spadající do této třídy, výrobky pro ulehčení (utišení) nemoci spadající do této třídy, výrobky pro zmírňování bolesti spadající do této třídy, alkohol pro léčebné účely, hormony pro lékařské účely, lékařské přípravky pro hubnutí, sedativa, diagnostické přípravky pro léčebné účely, cukr pro lékařské účely, cukrovinky s léčivými přísadami, masti pro farmaceutické účely, mléko pro farmaceutické účely, mléko sušené pro kojence, žvýkačky pro lékařské účely, minerální vody pro lékařské účely, soli do minerálních koupelí k léčebným účelům, soli pro lékařské účely, soli draselné pro lékařské účely, soli sodné pro lékařské účely, soli koupelové (léčivé), minerální doplňky s obsahem jodidů a stopových prvků spadající do této třídy, minerální doplněk jako tekutý inhalační prostředek spadající do této třídy; (30) žvýkačky ne pro lékařské účely, cukrovinky (např. ovocné želé, arašidové cukrovinky, tabletky apod.), zmrzlina, bonbóny (např. mentolové, čokoládové, polévané, gumové, sladové nebo plněné likéry, karamely apod.), čokoláda, oplatky, sušenky, keksy, kreky, pečivo, chléb, zákusky, koláče, cukroví, dorty, těsta, marcipán, kakao, výrobky z kakaa, mouka a výrobky z obilnin, káva, výrobky z kávy, nápoje připravované na základě kávy, kakao nebo čokolády, krupice, ovesné vločky, pudinky, aromatické přípravky do potravin, chuťové přísady, led na osvěžení, nálevy k ochucení, ocet, koření, kečup, cukr, čaj, bylinné čaje ne pro lékařské účely, glukóza pro výživu, med, melasa, müsli, suchary, droždí, kvasnice, prášky do těsta, sůl, hořčice, rajčatová omáčka, nudle, makaróny, rýže, minerály, multiminerálové komplexy stopové prvky jako doplňky výživy; (44) kosmetické salóny, péče o hygienu a krásu osob a zvířat.

(511) 3, 5, 30, 44
(210) O-475851

(111) **314192**
(220) 02.04.2010
(151) 08.09.2010
(540)



(730) **TURISTICKÉ ZNÁMKY s.r.o.**, Julia Sedláka 447/14, Rýmařov, 79501, CZ
(740) Ing. Petr Soukup, patentový zástupce, tř. Svobody 43/39, Olomouc, 77900
(510) (6) upomínkové předměty, ozdoby a přívěšky z železných a neželezných kovů a jejich slitin, vše spadající do této třídy; (16) papír a výrobky z papíru a lepenky, reklamní, propagační a užitkové výrobky z papíru, např. pohlednice, kartičky, etikety, kelímky, podnosy pro rychlé občerstvení, utěrky, ubrusy, ubrousky, ručníky, tiskoviny, periodické i neperiodické publikace, informační, reklamní a propagační letáky, plakáty, prospekty, mapy, průvodce, dopisní obálky, přání, kalendáře, samolepky, obtisky, vystřihovánky, omalovánky, balicí papír, tašky papírové, sešity, skicáky, tužky, tiskárenské a kartonážní výrobky, vše spadající do této třídy; (20) upomínkové předměty, ozdoby a přívěšky ze dřeva, korku, rohoviny, kostí, slonoviny, jantaru, perleti, mořské pěny a jejich náhražek, včetně náhražek z plastických hmot.

(511) 6, 16, 20
(210) O-475681

(111) **314310**
(220) 15.04.2010
(151) 15.09.2010
(540)

DRAVEX

(730) **NOVATO spol. s r.o.**, Uralská 770/6, Praha 6, 16000, CZ
(740) Ing. Marie Smrčková, patentový zástupce, Velflíkova 10, Praha 6, 16000
(510) (1) chemické prostředky pro užití v průmyslu, chemické prostředky pro použití v domácnosti, chemické přípravky na čištění odpadních potrubí a

septiků; (3) čisticí prostředky na čištění technologických a průmyslových potrubí, čisticí prostředky na čištění sanitárních instalací, domovních odpadových rour, sifonů a sanitárních předmětů.

(511) 1, 3
(210) O-475935

(111) **314311**
(220) 15.04.2010
(151) 15.09.2010
(540)

ULTRAKOR

(730) **NOVATO spol. s r.o.**, Uralská 770/6, Praha 6, 16000, CZ
(740) Ing. Marie Smrčková, patentový zástupce, Velflíkova 10, Praha 6, 16000
(510) (1) chemické prostředky pro průmysl, technické provozy, výrobu, opravárenství, pro údržbu ocelových konstrukcí, energetické infrastruktury, dopravních prostředků, strojních zařízení a pro stavebnictví; (2) antikorozní přípravky, antikorozní tuky, oleje, pasty a spreje, antikorozní ochranné nátěry, barvy a laky, základní nátěrové barvy, základní ochranný nátěr na podvozky vozidel a trupy lodí, ochranné přípravky na kovy obsažené v této třídě, ochranné nátěry na podvozky vozidel a trupy lodí obsažené v této třídě, ochranné nátěry na podvozky vozidel a trupy lodí obsažené v této třídě, ochranné přípravky proti rezavění; (3) přípravky pro odstraňování barev, nátěrů a laků, přípravky pro čištění, úpravy a konzervaci povrchů před povrchovými úpravami předmětů pro průmysl, technické provozy, výrobu, opravárenství, údržbu ocelových konstrukcí, energetické infrastruktury, dopravních prostředků, strojních zařízení a stavebnictví, prostředky na odstraňování rzi a zbytků barev.

(511) 1, 2, 3
(210) O-475936

(111) **314574**
(220) 05.05.2010
(151) 29.09.2010
(540)



(591) Barevná
(730) **Slavík Luboš**, Tyršova 513, Včelná u Českých Budějovic, 37382, CZ
(740) PatentCentrum Sedlák & Partners s.r.o., Okružní 2824, České Budějovice, České Budějovice 3, 37001
(510) (6) kovové konstrukce všeho druhu, zařazené do této třídy, zejména kovové bazény nadzemní i zapuštěné, ochlazovací bazény kovové, masážní bazény kovové, kovové zastřešení bazénů, schody a schůdky kovové; (11) zařízení pro rozvod vody, filtrační zařízení pro úpravu vody, filtrační vložky, masážní trysky, osvětlovací zařízení, kryty na světla, ventilátory, whirlpools vířivé vany, zvlhčovače vzduchu, sprchy, protiproudy vestavěné a závěsné, odvlhčovače; (19) bazény nekovové včetně součástí a příslušenství, přenosné i neprenosné, bazény s monolitickým pláštěm z tepelně izolačních tvarovek a betonu, opatřené vnitřní fólií, sklolaminátové bazény, plastové bazény, krycí a bezpečnostní plachty pro bazény, schody a schůdky nekovové, obklady a dlažby, stavební materiály všeho druhu, vše zařazené do této třídy; (37) montáž, instalace, servis a opravy bazénů a bazénové techniky všeho druhu, jako např. zařízení na úpravu vody, filtračních a ozonizačních zařízení, sanitárních zařízení, stavební, výkopové a izolační práce spojené s výše uvedenými činnostmi, zastřešování bazénů, stavební dozor, poradenská a zprostředkovatelská činnost v uvedených oborech třídy 37.

(511) 6, 11, 19, 37
(210) O-476418

(111) **314589**
(220) 14.05.2010
(151) 29.09.2010
(540)

Krizdata

(730) **Správa státních hmotných rezerv**, Šeříková 616/1, Praha 5, Malá Strana, 15000, CZ
(510) (9) počítače, programy pro počítače; (41) školení, pořádání a řízení pracovních setkání; (42) konzultace v oblasti počítačového softwaru.
(511) 9, 41, 42
(210) O-476691

(111) **314590**
(220) 14.05.2010
(151) 29.09.2010
(540)

Krizkom

(730) **Správa státních hmotných rezerv**, Šeříková 616/1, Praha 5, Malá Strana, 15000, CZ
(510) (9) počítače, programy pro počítače; (41) školení, pořádání a řízení pracovních setkání; (42) konzultace v oblasti počítačového softwaru.
(511) 9, 41, 42
(210) O-476692

(111) **314596**
(220) 24.05.2010
(151) 29.09.2010
(540)

Platbomat

(730) **Česká spořitelna, a.s.**, Olbrachtova 1929/62, Praha 4, 14000, CZ
(510) (16) reklamní, inzertní a propagační materiály a tiskoviny všeho druhu; (35) propagační, reklamní a inzertní služby prostřednictvím jakéhokoliv média; (36) bankovní obchody a bankovní a finanční služby s těmito službami související.
(511) 16, 35, 36
(210) O-476881

(111) **314742**
(220) 21.05.2010
(151) 06.10.2010
(540)



(730) **DRUID CZ s.r.o.**, Hosínská 481, Borek, 37367, CZ
(740) PatentCentrum Sedlák & Partners s.r.o., Okružní 2824, České Budějovice, České Budějovice 3, 37001
(510) (5) bylinné čaje v rámci této třídy, bylinné směsi s léčebnými účinky; (30) čaj, čajové koncentráty, čajové extrakty; (32) vody minerální a šumivé a jiné nealkoholické nápoje, sirupy a jiné přípravky k přípravě nápojů, ovocné šťávy a nápoje z ovocných šťáv.
(511) 5, 30, 32
(210) O-476876

(111) **314789**
(220) 19.04.2010
(151) 13.10.2010
(540)

E-ZAK

(730) **QCM, s.r.o.**, Heršpická 813/5, Brno, Štýřice, 63900, CZ
(740) A. Holas & partner Patentová a známková kancelář, Ing. Mgr. Hana Holasová, Křížová 4, Brno, 60300
(510) (35) reklama a propagace, pomoc, poradenství a konzultace se zaměřením na organizování a řízení obchodní činnosti, pomoc při řízení obchodních nebo průmyslových podniků, systematizace informací do počítačové databáze, překlad informací do počítačových databází, vyhledávání dat v počítačových souborech, personální poradenství, průzkum veřejného mínění, ekonomické prognózy, sestavování statistik, porovnávání cen; (41) elektronické publikování, vydávání elektronických knih a časopisů on-line, poskytování elektronických on-line publikací bez možnosti stažení, e-learning, školení, pořádání a řízení školení, elektronické vzdělávání, pořádání a řízení kurzů, praktické vzdělávání; (42) tvorba a správa webových stránek, webové servery (pronájem), hosting webových stránek, webdesign, grafický design, správa obsahu webů, správa datových center, pronájem webových serverů, tvorba počítačových systémů, tvorba a návrh software, kódování a dekódování zabezpečovacích systémů (tvorba software), instalace softwaru, pronájem softwaru, údržba počítačového softwaru, sledování a aktualizace software na serveru, monitoring serveru, regenerace počítačových dat, počítačové programování, rekonstrukce databází, kopírování počítačových programů, poradenská činnost v oblasti aplikace výpočetní techniky, konzultace v oblasti počítačového softwaru.
(511) 35, 41, 42
(210) O-476004

(111) **314901**
(220) 03.06.2010
(151) 20.10.2010
(540)

Trilex

(730) **TRINIDON, spol. s r.o.**, U Staré elektrárny 2050/38, Ostrava, Slezská Ostrava, 71000, CZ
(740) Jansa, Mokřý, Otevřel & partneři s.r.o., advokátní kancelář, Mgr. et Mgr. Petr Mališ, advokát, Sokola Tůmy 743/16, Ostrava, Mariánské Hory, 70900
(510) (9) nosiče dat všeho druhu spadající do třídy 9, zejména informační produkty, data a databáze na elektronických a optických nosičích, elektronické periodické a neperiodické publikace, zejména katalogy, hesláře, příručky a formuláře, multimediální aplikace na nosičích spadajících do tř. 9 včetně grafických, počítačové programy včetně grafických, elektronické a datové sítě, včetně souvisejícího softwaru a hardwaru, počítače a počítačové systémy všeho druhu, včetně jejich příslušenství, náhradní díly a spotřební materiál pro uvedená zařízení, např. disky a diskety, čipové karty s inteligencí, strojově čitelné nosiče pro nahrávání dat, zařízení ke zpracování dat a počítače, optoelektronické seznamy a katalogy, zejména informační na CD ROM, telekomunikační zařízení drátová, bezdrátová, družicová a modemy, databanky, informace převáděné přes Internet, např. automatizované informační systémy vnitřní a vnější, kopírovací technika; (16) tiskoviny a polygrafické výrobky, zejména tištěné seznamy a katalogy informací, uživatelské příručky počítačových programů, odborné publikace a periodika na papírových nosičích, vyučovací a učební pomůcky (vyjma přístrojů), tiskopisy, adresáře vztahující se k informačním a počítačovým službám pro hromadné zpracování dat, databankové propagační a reklamní tiskopisy a tiskoviny periodické a neperiodické, propagační materiály z papíru a plastu, adresáře a osobní plánovací kalendáře, balicí papír a plastové fólie na balení; (35) obchodní zprostředkovatelské a obchodní informační služby, včetně dodávek informačních technologií, poskytování komerčních multimediálních informací, obchodní využití Internetu v oblasti komerčních internetových médií a vyhledávacích služeb, on-line informací, sestavování, systematizace a péče o data a informace v počítačových databázích, marketingu a personalistice, obchodní informace a administrativa, obchodní zastoupení tuzemských a zahraničních firem, propagační a obchodní přehlídky zboží a služeb, včetně výstav a veletrhů, rozmnožování a reprodukční služby; (38) datové telekomunikační služby, provozování spojových počítačových sítí, telekomunikační služby pomocí přímého propojení lokálních pevných sítí se sítí mobilních telefonů, informační služby na Internetu, poskytování informačního servisu prostřednictvím telefonu v rámci této třídy, mobilní telekomunikační sítě (služby), poskytování přístupu na on-line informační služby a databáze, přenos,

poskytování nebo vyvolávání informací z počítačových databází, on-line informační a databázové služby, komunikační služby prostřednictvím Internetu, vnějších a vnitřních sítí, šíření elektronických tiskovin, časopisů a periodik prostřednictvím počítačové, datové, elektronické, telekomunikační anebo informační sítě, provozování informačních, datových a počítačových sítí, elektronický přenos dokumentů, přenos informací, zprostředkování přenosu dat, zprostředkovatelská a poradenská činnost v oblasti telekomunikací, telekomunikačních zařízení a sítí, poradenské a konzultační služby v oboru sdělovací techniky a telekomunikačních služeb; (42) odborná poradenská, konzultační, inženýrská, inovační, vývojová, projektová a posudková činnost v oboru výpočetní, komunikační a informační techniky a spojových počítačových sítí, implementace počítačových systémů, systémová podpora podnikových procesů, vývoj, navrhování a tvorba softwaru a sítí, služby datové diagnostiky a datové obnovy bezpečnosti informací, odborný dohled a technická podpora informačních technologií, outsourcing informačních technologií, integrace počítačových sítí, pronájem výpočetní techniky, informační, poradenské a konzultační služby v oboru informatiky a informačních technologií.

(511) 9, 16, 35, 38, 42
(210) O-477128

(111) **314985**
(220) 14.04.2010
(151) 26.10.2010
(540)



(730) **Česká spořitelna, a.s.**, Olbrachtova 1929/62, Praha 4, 14000, CZ
(510) (16) papír a výrobky z papíru, kancelářské potřeby, reklamní, inzertní a propagační materiály a tiskoviny všeho druhu; (35) inzertní a reklamní činnost, propagační, reklamní a inzertní služby prostřednictvím jakéhokoliv média; (36) pojišťovnictví a peněžnictví, bankovní obchody a bankovní a finanční služby s těmito službami související.
(511) 16, 35, 36
(210) O-475915

(111) **315661**
(220) 14.05.2010
(151) 08.12.2010
(540)



**Kittelovo
muzeum**

(730) **Kitl s.r.o.**, Pasířská 3299/60, Jablonec nad Nisou, 46601, CZ
(740) **RETROPATENT s.r.o.**, Dobiášova 1246/29, Liberec VI, 46006
(510) (35) reklamní agentura, propagační činnost, pomoc při řízení obchodní činnosti, obchodní administrativa, kancelářské práce, propagační publikace - rozšiřování, obchodní informace, inzere reklamní, reklamní texty, reklama on-line, aktualizace reklamních materiálů, organizování výstav na pomoc obchodu a výstav reklamních, přeskupování různých výrobků (kromě jejich přepravy) pro třetí osoby za účelem umožnit spotřebiteli, aby si tyto výrobky mohl pohodlně prohlížet a nakupovat, inzertní a reklamní činnost, reklama a propagace, maloobchod, velkoobchod, internetový obchod, obchod provozovaný mimo řádné provozovny, zprostředkování

obchodu - a to vše s výrobky ve třídách 1 až 34; (41) umělecká agentura, výchova, školení (formace), zábava, sportovní a kulturní aktivity, organizování kulturních výstav, digitální zpracování obrazu; (43) služby zajišťující stravování a nápoje, dočasné ubytování.

(511) 35, 41, 43
(210) O-476697

(111) **315663**
(220) 19.05.2010
(151) 08.12.2010
(540)



(730) **DUDÁK - Měšťanský pivovar Strakonice, a.s.**, Podskalská 324, Strakonice, 38601, CZ
(740) PatentCentrum Sedlák & Partners s.r.o., Okružní 2824, České Budějovice, České Budějovice 3, 37001
(510) (32) pivo a nealkoholické nápoje.
(511) 32
(210) O-476792

(111) **315669**
(220) 20.05.2010
(151) 08.12.2010
(540)

Paramegal

(730) **GALMED a.s.**, Těšínská 1349/296, Ostrava, Radvanice, 71600, CZ
(510) (5) farmaceutické a veterinářské výrobky, léčiva pro humánní medicínu.
(511) 5
(210) O-476834

(111) **315757**
(220) 13.04.2010
(151) 15.12.2010
(540)

NYCOB

(730) **Neuraxpharm Bohemia s.r.o.**, náměstí Republiky 1078/1, Praha 1, Nové Město, 11000, CZ
(740) Ing. Marie Smrčková, patentový zástupce, Velflíkova 10, Praha 6, 16000
(510) (5) farmaceutické přípravky a léčiva humánní a veterinární, doplňky stravy pro léčebné účely, potraviny pro léčebné účely, diabetické přípravky pro léčebné účely; (29) doplňky stravy a potraviny pro zvláštní účely, ne pro léčebné účely, obsažené v této třídě; (35) reklamní, inzertní, propagační a marketingová činnost.
(511) 5, 29, 35
(210) O-475866

(111) **315776**
(220) 14.05.2010
(151) 15.12.2010
(540)

CARLOTTA

(730) **CARLA spol. s r.o.**, Krkonošská 2850, Dvůr Králové nad Labem, 54400, CZ
(740) PatentCentrum Sedlák & Partners s.r.o., Okružní 2824, České Budějovice, České Budějovice 3, 37001
(510) (30) bonbóny, cukr, cukrovinky, čokoláda, čokoládové nápoje, čokoládové nápoje s mlékem, kakao, kakaové nápoje s mlékem, tabletky (cukrovinky).
(511) 30
(210) O-476705

(111) **315859**
(220) 13.05.2010
(151) 21.12.2010
(540)

STROLLERING



(730) **Active Women s.r.o.**, Bermanova 974/26, Praha 9, Čakovice, 19600, CZ
(510) (35) obchodní činnost, internetový obchod s výrobky ve tř. 25 a 28; (41) výchova, vzdělávání, zábava, sportovní a kulturní aktivity; (43) služby zajišťující stravování a nápoje, dočasné ubytování.
(511) 35, 41, 43
(210) O-476658

(111) **316205**
(220) 16.07.2010
(151) 12.01.2011
(540)

Oncomed

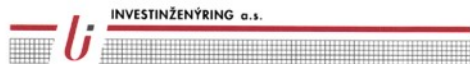
(730) **medac Gesellschaft für klinische Spezialpräparate mbH**, Theaterstr. 6, 22880 Wedel, DE
(740) Všeťečka Zelený Švorčík a partneři, advokátní a patentová kancelář, JUDr. Michal Havlík, advokát, Hálkova 1406/2, Praha 2, Nové Město, 12000
(510) (40) zakázková výroba farmaceutických přípravků pro jiné.
(511) 40
(210) O-478128

(111) **316278**
(220) 12.05.2010
(151) 19.01.2011
(540)

LODŇÍ DOPRAVA BŘECLAV

(730) **Lodní doprava Břeclav, s.r.o.**, třída 1. máje 418/37, Břeclav, Poštorná, 69141, CZ
(740) Mgr. Hana Malinkovičová, advokátka, Mgr. Hana Malinkovičová, 17. listopadu 451/9, Břeclav, 69002
(510) (39) lodní, autobusová a automobilová doprava, včetně jejího zprostředkování, říční doprava, pronajímání plavidel, přeprava turistů, poskytování a zprostředkování služeb cestovního ruchu, včetně průvodcovských služeb, doprovázení turistů, organizování cest, exkurzí, zájezdů, výletů, vyhlídkových a okružních plaveb, informační služby v cestovním ruchu, dopravní informace, rezervace; (41) služby v oblasti vzdělávání, zábavy a sportu, organizování a vedení konferencí, kongresů, seminářů a výstav, organizování vzdělávacích a zábavných soutěží, školení, vyučování, informace o možnostech zábavy, rekreace a vzdělávání; (43) služby spojené se zajišťováním ubytování a stravování.
(511) 39, 41, 43
(210) O-476607

(111) **316662**
(220) 07.09.2010
(151) 09.02.2011
(540)



(591) Barevná
(730) **INVESTINŽENÝRING a.s.**, Kapucínské náměstí 5, Brno, 60200, CZ
(740) GOTTWEIS & PARTNER, JUDr. Jiří Gottweis, Kapucíánské náměstí 5, Brno, 60200
(510) (37) stavebnictví; (42) inženýrská činnost, projektová činnost v investiční výstavbě.
(511) 37, 42
(210) O-479281

(111) **316701**
(220) 24.05.2010
(151) 16.02.2011
(540)

HYAL-CARE

(730) **ROBIDIA s.r.o.**, Českomoravská 2408/1a, Praha 9, Libeň, 19000, CZ
(740) PatentCentrum Sedlák & Partners s.r.o., Okružní 2824, České Budějovice, České Budějovice 3, 37001
(510) (35) propagační činnost, reklama, pomoc při řízení obchodní činnosti, obchodní administrativa, kancelářské práce.
(511) 35
(210) O-476903

(111) **316714**
(220) 28.07.2010
(151) 16.02.2011
(540)



(730) **Technické muzeum v Brně**, Purkyňova 105, Brno, 61200, CZ
(510) (36) správa majetku; (37) restaurování a konzervování uměleckých a technických děl; (39) archivace a uskladňování exponátů; (41) muzejní činnost, výchovně vzdělávací činnost a služby, provozování muzea, organizování kulturních a vzdělávacích výstav, konferencí, seminářů a přednášek, půjčování muzejních exponátů; (42) výzkumná a vývojová činnost, zpracování odborných expertiz, poradenská činnost v oblasti vědy a techniky v rámci této třídy.
(511) 36, 37, 39, 41, 42
(210) O-478334

(111) **316795**
(220) 13.04.2010
(151) 23.02.2011
(540)



(730) **Vašut Jan**, Archeologická 1882/6, Praha 5, 15500, CZ
(510) (16) tiskoviny, knihy, časopisy; (41) nakladatelská a vydavatelská činnost.
(511) 16, 41
(210) O-475886

(111) **316809**
(220) 01.06.2010
(151) 23.02.2011
(540)



(591) Barevná
(730) **QCM, s.r.o.**, Heršpická 813/5, Brno, Štýřice, 63900, CZ
(740) A. Holas & partner Patentová a známková kancelář, Ing. Mgr. Hana Holasová, Křížová 4, Brno, 60300
(510) (35) reklama a propagace, pomoc, poradenství a konzultace se zaměřením na organizování a řízení obchodní činnosti, pomoc při řízení obchodních nebo průmyslových podniků, systematizace informací do počítačových databáze, překlad informací do počítačových databází, vyhledávání dat v počítačových souborech, personální poradenství, průzkum veřejného mínění, ekonomické prognózy, sestavování statistik, porovnávání cen; (41) elektronické publikování, vydávání elektronických knih a časopisů on-line, poskytování elektronických on-line publikací bez možnosti stažení, e-learning, školení, pořádání a řízení školení, elektronické vzdělávání, pořádání a řízení kurzů, praktické vzdělávání; (42) tvorba a správa webových stránek, webové servery (pronájem), hosting webových stránek, webdesign, grafický design, správa obsahu webů, správa datových center, pronájem webových serverů, tvorba počítačových systémů, tvorba a návrh software, kódování a dekódování zabezpečovacích systémů (tvorba software), instalace softwaru, pronájem softwaru, údržba počítačového softwaru, sledování a aktualizace software na serveru, monitoring serveru, regenerace počítačových dat, počítačové programování, rekonstrukce databází, kopírování počítačových programů, poradenská činnost v oblasti aplikace výpočetní techniky, konzultace v oblasti počítačového softwaru.
(511) 35, 41, 42
(210) O-477077

(111) **317082**
(220) 23.09.2010
(151) 09.03.2011
(540)

Mr. Kutíl

(730) **HORNBACH BAUMARKT CS spol. s r.o.**, Chlumecká 2398, Praha 9 - Horní Počernice, 19800, CZ
(740) JAŠEK LEGAL advokátní kancelář, s.r.o., JUDr. Vladimír Jašek Ph.D., LL.M., Pařížská 67/11, Praha 1, Josefov, 11000
(510) (35) reklama a propagační činnost, rozšiřování reklamních nebo inzertních materiálů zákazníkům (letáky, prospekty, tisky, vzorky apod.); (41) organizování vzdělávacích nebo zábavných soutěží.
(511) 35, 41
(210) O-479691

(111) **317083**
(220) 23.09.2010
(151) 09.03.2011
(540)

Mistr Kutíl

(730) **HORNBACH BAUMARKT CS spol. s r.o.**, Chlumecká 2398, Praha 9 - Horní Počernice, 19800, CZ
(740) JAŠEK LEGAL advokátní kancelář, s.r.o., JUDr. Vladimír Jašek Ph.D., LL.M., Pařížská 67/11, Praha 1, Josefov, 11000
(510) (35) reklama a propagační činnost, rozšiřování reklamních nebo inzertních materiálů zákazníkům (letáky, prospekty, tisky, vzorky apod.); (41) organizování vzdělávacích nebo zábavných soutěží.
(511) 35, 41
(210) O-479692

(111) **317522**
(220) 14.10.2010
(151) 05.04.2011
(540)

PHILIP MORRIS BLUE

(730) **PHILIP MORRIS BRANDS SARL**, Quai Jeanrenaud 3, CH - 2000 Neuchâtel, CH
(740) Šindelka & Lachmannová - advokáti, Mgr. Karel Šindelka, advokát, Římská 103/12, Praha 2, 12000
(510) (34) tabák surový nebo zpracovaný, tabákové výrobky, včetně doutníků, cigaret, cigarillo, tabáku k balení cigaret, dýmkového tabáku, žvýkacího tabáku, šňupacího tabáku, kreteku, snus, tabákové náhražky (nikoliv pro léčebné účely), kuřácké potřeby, včetně cigaretových papírů a dutinek, cigaretových filtrů, tabatěrek, pouzder na cigarety a popelníků, dýmek, kapsních strojků k balení cigaret, zapalovačů, zápalky.
(511) 34
(210) O-480240

(111) **317523**
(220) 14.10.2010
(151) 05.04.2011
(540)

PHILIP MORRIS RED

(730) **PHILIP MORRIS BRANDS SARL**, Quai Jeanrenaud 3, CH - 2000 Neuchâtel, CH
(740) Šindelka & Lachmannová - advokáti, Mgr. Karel Šindelka, advokát, Římská 103/12, Praha 2, 12000
(510) (34) tabák surový nebo zpracovaný, tabákové výrobky, včetně doutníků, cigaret, cigarillo, tabáku k balení cigaret, dýmkového tabáku, žvýkacího tabáku, šňupacího tabáku, kreteku, snus, tabákové náhražky (nikoliv pro léčebné účely), kuřácké potřeby, včetně cigaretových papírů a dutinek, cigaretových filtrů, tabatěrek, pouzder na cigarety a popelníků, dýmek, kapsních strojků k balení cigaret, zapalovačů, zápalky.
(511) 34
(210) O-480241

(111) **317541**
(220) 02.11.2010
(151) 05.04.2011
(540)



(591) Barevná
(730) **FLOR - EXPRESS - KADAŇ, s.r.o.**, Průmyslová 2003, Kadaň, 43201, CZ
(740) JUDr. Jaroslav Adam, třída Míru 146, Český Krumlov, 38101
(510) (39) doprava nákladní, automobily (pronájem), dodávky květin.
(511) 39
(210) O-480669

(111) **317642**
(220) 18.10.2010
(151) 20.04.2011
(540)

Metropolitní univerzita Praha - Škola bez bariér

(730) **Metropolitní univerzita Praha, o.p.s.**, Prokopova 16/100, Praha 3 - Žižkov, 13000, CZ
(510) (16) učební pomůcky v tištěné formě, skripta, učebnice, knihy, sylaby, sborníky; (41) výchova, vzdělávání, zejména vysokoškolská výchova a vzdělávání a celoživotní vzdělávání, služby týkající se výchovy a vzdělávání, sportovní a kulturní aktivity, pořádání konferencí, seminářů a kurzů, ediční činnost, vydavatelská a nakladatelská činnost, zejména učebních textů, skript, učebnic a knih, publikace výsledků odborných pedagogických a vědeckých aktivit, poradenství pro vzdělávací a školící činnost; (45) poradenská a konzultační činnost v oblasti mezinárodních vztahů, veřejné správy, právní ochrany průmyslového a jiného duševního vlastnictví.
(511) 16, 41, 45
(210) O-480298

(111) **317845**
(220) 07.10.2010
(151) 04.05.2011
(540)



(730) **Unifleg CZ spol. s r.o.**, Na Křečku 365, Praha 10, 10900, CZ
(740) Vozáb & Co. Law Offices s.r.o., JUDr. Jakub Vozáb Ph.D., Na květnici 713/7, Praha 4, Nusle, 14000
(510) (1) chemické výrobky určené pro průmysl, odmašťovadla, rozpouštědla, čisticí, leštidla, lepidla a tmely spadající do této třídy; (2) barvy, nátěry, laky, ředidla, antikorozní přípravky, antikorozní oleje, kovové nátěry, kovové nátěry ve spreji; (3) čisticí prostředky, čisticí, odmašťovadla, rozpouštědla, mýdla, mycí pasty, vše pro jiné než průmyslové užití; (4) mazadla, mazací oleje.
(511) 1, 2, 3, 4
(210) O-480008

(111) **317846**
(220) 07.10.2010
(151) 04.05.2011
(540)

FLEG

(730) **Unifleg CZ spol. s r.o.**, Na Křečku 365, Praha 10, 10900, CZ
(740) **Vozáb & Co. Law Offices s.r.o.**, JUDr. Jakub Vozáb Ph.D., Na květnici 713/7, Praha 4, Nusle, 14000
(510) (1) chemické výrobky určené pro průmysl, odmašťovačla, rozpouštědla, čisticí prostředky, lepidla a tmely spadající do této třídy; (2) barvy, nátěry, laky, ředidla, antikorozní přípravky, antikorozní oleje, kovové nátěry, kovové nátěry ve spreji; (3) čisticí prostředky, čisticí prostředky, odmašťovačla, rozpouštědla, mýdla, mycí pasty, vše pro jiné než průmyslové užití; (4) mazadla, mazací oleje.
(511) 1, 2, 3, 4
(210) O-480009

(111) **317933**
(220) 07.06.2010
(151) 11.05.2011
(540)

ŠUNKA JAKSEPATŘÍ

(730) **Uzeniny Příbram, a.s.**, Antala Staška 1670/80, Praha 4, Krč, 14000, CZ
(740) **Langrova, s.r.o.**, Skřetova 48, Plzeň, 30100
(510) (29) maso, ryby, drůbež a zvěřina, masné výrobky, masové výtažky, masové konzervy, paštiky, masné pomazánky, uzeniny, tepelně zpracované masné výrobky, veškeré zabijačkové výrobky, sádlo, slanina; (40) řeznictví, zpracování masa a masných výrobků; (43) hostinská činnost, stravovací a ubytovací služby.
(511) 29, 40, 43
(210) O-477193

(111) **317958**
(220) 07.09.2010
(151) 11.05.2011
(540)



(730) **EMPACADORA SAN MARCOS, S.A. DE C.V.**, Carretera Puebla-Oriental-Amozoc, Km. 54, 75120, Nopalucan, Puebla, MX
(740) **Čermák a spol.**, JUDr. Karel Čermák Ph.D., LL.M., Elišky Peškové 735/15, Praha 5, Smíchov, 15000
(510) (29) konzervované ovoce a zelenina, konzervované fazole, konzervované hříby, konzervované kaktusy, konzervovaná zelená rajčata; (30) mexické omáčky (koření), veškeré druhy chilli pepře, potraviny vyrobené z pšeničné a kukuřičné mouky.
(511) 29, 30
(210) O-479297

(111) **318095**
(220) 25.10.2010
(151) 18.05.2011
(540)



(591) Barevná
(730) **Kareš spol. s r.o.**, Vilímovská 6, Praha 6, 16000, CZ
(510) (19) dřevěné obložení; (20) nábytek, regály, nábytek (části) ze dřeva; (28) stojany na vánoční stromčeky.
(511) 19, 20, 28
(210) O-480451

(111) **318179**
(220) 19.10.2010
(151) 25.05.2011
(540)



(730) **České štěrkopísky spol. s r.o.**, Cukrovarská 34, Praha 9, 19000, CZ
(740) **STRÁNSKÝ & PARTNEŘI**, Mgr. Tomáš Uherek, Jandova 8, Praha 9, 19000
(510) (19) asfalt, beton, stavební prvky z betonu, cement, pojiva pro údržbu cest, cihly, hlína na cihly, hrnčířská hlína, jíla, kámen, kámen stavební, kámen umělý, kamenické výrobky, kamenina pro stavebnictví, křemen, křemenný písek, surová křída, stavební malta, mramor, omítky, opuka, písek, kromě písku slévárenského, pojiva pro údržbu vozovek, sádra, stavební hmoty (nekovové), škvára, štěrk, štěrk drcený, vápenec, vápno, žula; (35) dodavatelské služby pro třetí osoby (nákup výrobků a služeb pro jiné podniky), obchodní nebo podnikatelské informace, obchodní management a podnikové poradenství, odborné obchodní poradenství, poradenství v obchodní činnosti, reklama, služby v oblasti reklamy; (37) důlní těžba, hornictví, povrchová těžba, pronájem stavebních strojů a zařízení, poskytování stavebních informací, stavebnictví, stavitelství.
(511) 19, 35, 37
(210) O-480334

(111) **318210**
(220) 15.11.2010
(151) 25.05.2011
(540)



(591) Barevná
(730) **PROFIL BICYCLES CZ, s.r.o.**, Hněvotín 31, Hněvotín, 78347, CZ
(510) (6) zámky na kola mechanické všech druhů; (8) víceúčelové ruční nástroje určené k opravě a udržování jízdních kol; (9) ochranné přilby a helmy sportovní, tachometry, rychloměry, měřiče rychlosti, baterie do svítilen, nabíječky na elektrické baterie, brýle, sluneční brýle, ochranné brýle pro sportovní účely, pouzdra na brýle, cyklistické chrániče zubů, zabezpečovací zařízení proti krádeži, manometry-tlakoměry, termostaty, osobní stereo soupravy v rámci této třídy, světelná signalizace, blikáče, plachty ochranné; (11) světelné reflektory, světla a svítidla pro jízdní kola, baterky, kapesní svítilny, držáky na lampy a svítidla, kryty pro svítidla, lampy bezpečnostní, lampy pro směrové signály, signalizační světla, směrové žárovky pro vozidla, objímky a lampy na svítidla, plynové zapalovače, elektrické výbojky pro osvětlení, zářivky pro osvětlení, žárovky; (12) pozemní dopravní prostředky, zejména jízdní kola a součásti jízdních kol, cyklistické galusky, velopláště, cyklistické pláště a duše pneumatik, převodové řetězy pro pozemní vozidla, cyklistické řetězy, blatníky, cyklistické brzdy, převodové kliky, hlavice náboje (cyklistické převodové ústrojí), náhradní kola, paprsky (výplet kol), cyklistické pedály, poháněcí ústrojí, cyklistické hustilky, cyklistické rámy, cyklistická řídítka, cyklistická sedla a jejich podpěry, cyklistické stupačky, cyklistické zvonky a houkačky, cyklistické nosiče, čelisti brzd, cyklistické rukojeti (na řídítka), ráfky, představce (na řídítka); (18) kožené a textilní doplňky k jízdním kolům, zejména batohy, brašny, tašky, ledvinky, tvarované brašny, brašny na nářadí k jízdním kolům a výrobky k jízdním kolům a pro cyklisty ve třídě 18, cestovní kufry; (25) oděvy, obuv, kloboučnické zboží, sportovní oděvy, oděvy pro cyklisty, sportovní a cyklistická obuv, sportovní a cyklistické pokrývky hlavy, sportovní a cyklistické rukavice, rukavice bez prstů, rukávničky, náožníky, spodní prádlo proti pocení, ponožky, dlouhé spodky, podprsenky, pláštěnky, oděvy nepromokavé, bundy sportovní; (28) sportovní potřeby zařazené do této třídy, tělocvičné a sportovní nářadí a náčiní, přístroje pro tělesnou kulturu a léčebnou gymnastiku, vybavení pro sportovní centra spadající do této třídy, vybavení pro fitness centra a indoor cycling, např. posilovací stroje a jejich součásti, kola jízdní nehybná cvičná (rotopedy), steppery, činky, posilovače svalů; (35) reklama, propagace, inzerce, zprostředkování obchodu prostřednictvím sítě Internet a elektronické obchody prostřednictvím sítě Internet pro veškeré cyklistické zboží a cyklistické příslušenství, zejména pro výrobky tohoto sortimentu uvedené v rámci tříd 6, 8, 9, 11, 12, 18, 25, specializovaný maloobchod a velkoobchod se zbožím s výrobky uvedenými ve třídách 6, 8, 9, 11, 12, 18, 25; (37) údržba, čištění a opravy jízdních kol, montáže příslušenství k jízdním kolům; (41) organizování sportovních soutěží, měření času při sportovních disciplínách.
(511) 6, 8, 9, 11, 12, 18, 25, 28, 35, 37, 41
(210) O-480991

(111) **318329**
(220) 12.11.2010
(151) 01.06.2011
(540)

START ČERVENÉ

(730) **Philip Morris ČR, a.s.**, Vítězná 1, Kutná Hora, 28403, CZ
(740) Šindelka & Lachmannová advokáti s.r.o., Mgr. Karel Šindelka, Římská 103/12, Praha 2, Vinohrady, 12000
(510) (34) tabák surový nebo zpracovaný, tabákové výrobky, včetně doutníků, cigaret, cigarillos, tabáku k balení cigaret, dýmkového tabáku, žvýkacího tabáku, šňupacího tabáku, kreteku, snus, tabákové náhražky (nikoliv pro léčebné účely), kuřácké potřeby, včetně cigaretových papírů a dutinek, kapesních strojků k balení cigaret, zapalovačů, zápalky.

cigaretových filtrů, tabatěrek, pouzder na cigarety a popelníků, dýmek, kapesních strojků k balení cigaret, zapalovačů, zápalky.
(511) 34
(210) O-480958

(111) **318330**
(220) 12.11.2010
(151) 01.06.2011
(540)

START MODRÉ

(730) **Philip Morris ČR, a.s.**, Vítězná 1, Kutná Hora, 28403, CZ
(740) Šindelka & Lachmannová advokáti s.r.o., Mgr. Karel Šindelka, Římská 103/12, Praha 2, Vinohrady, 12000
(510) (34) tabák surový nebo zpracovaný, tabákové výrobky, včetně doutníků, cigaret, cigarillos, tabáku k balení cigaret, dýmkového tabáku, žvýkacího tabáku, šňupacího tabáku, kreteku, snus, tabákové náhražky (nikoliv pro léčebné účely), kuřácké potřeby, včetně cigaretových papírů a dutinek, cigaretových filtrů, tabatěrek, pouzder na cigarety a popelníků, dýmek, kapesních strojků k balení cigaret, zapalovačů, zápalky.
(511) 34
(210) O-480959

(111) **318413**
(220) 11.03.2010
(151) 08.06.2011
(540)

SUZAN

(730) **RAVAK BRAND INTERNATIONAL LIMITED**, Stasinou and Boumpoulinas 3, 1st floor, Nikósie, CY
(740) Ing. Miroslav Karas, patentový zástupce, Strakonická 352, Příbram V, 26101
(510) (11) sanitární a hygienická zařízení a technika, výrobky sanitární techniky z akrylátu, koupací vany, sprchové vaničky, kouty a boxy, zařízení koupelen - přístroje pro topení a sušení, vanové zástěny, hydromasážní vany, hydromasážní systém, baterie směšovací pro vodovodní potrubí a příslušenství k vodovodním bateriím, radiátory (topení), bidety, filtry na pitnou vodu, instalační materiál pro vany, koupelňové armatury, lázeňské vany, lázeňské vybavení (tepl vzdušné lázně), nádrže expanzní pro ústřední topení, odpařovače, regulátory topení, zařízení pro sauny, vany pro sedací koupele, sprchovací kouty, sprchy, těsnění vodovodní, toaletní (záchodové) mísy, topné články, protiostríkovací kohoutky (trysky), umyvadla, zvlhčovače vzduchu na radiátory ústředního topení; (20) koupelňový nábytek, police, zrcadla, desky skleněné pro zrcadla, toaletní zrcátka, dveřní kliky, ne z kovu, stolky toaletní, nádoby z umělých hmot (jako obaly), koše nekovové, komody, dávkovače ručníků, upevněné, (nekovové), háčky na oděvy nekovové; (21) háčky, věšáky a kroužky na ručníky, držáky toaletního papíru, dávkovače toaletního papíru, dávkovače mýdla, dávkovače papírových ručníků, držáky na mýdlo, aerosolové dávkovače, s výjimkou dávkovačů na lékařské účely, držáky ubrousků (ne z drahých kovů), nádoby kuchyňské, neceséry, potřeby toaletní, prádelní sušáky.
(511) 11, 20, 21
(210) O-475063

(111) **318472**
(220) 12.11.2010
(151) 08.06.2011
(540)

START BEZ FILTRU

(730) **Philip Morris ČR, a.s.**, Vítězná 1, Kutná Hora, 28403, CZ
(740) Šindelka & Lachmannová advokáti s.r.o., Mgr. Karel Šindelka, Římská 103/12, Praha 2, Vinohrady, 12000
(510) (34) tabák surový nebo zpracovaný, tabákové výrobky, včetně doutníků, cigaret, cigarillos, tabáku k balení cigaret, dýmkového tabáku, žvýkacího tabáku, šňupacího tabáku, kreteku, snus, tabákové náhražky (nikoliv pro léčebné účely), kuřácké potřeby, včetně cigaretových papírů a dutinek, cigaretových filtrů, tabatěrek, pouzder na cigarety a popelníků, dýmek, kapesních strojků k balení cigaret, zapalovačů, zápalky.
(511) 34
(210) O-480956

(111) **318598**
(220) 16.11.2010
(151) 15.06.2011
(540)



(730) **HOLS a.s.**, Zlatnická 6, Praha 1, 11000, CZ
(740) **STUDENÁ - LABALESTRA**, advokátní a patentová kancelář, Mgr. Klára Labalestra, advokát, Na Poříčí 12, Praha 1, 11000
(510) (32) piva; (35) zprostředkování prodeje a nákupu piva, velkoobchod a maloobchod s pivem, propagační služby.
(511) 32, 35
(210) O-481058

(111) **318833**
(220) 15.12.2010
(151) 22.06.2011
(540)



(591) Barevná
(730) **TERMO + holding, a.s.**, Všebořická 239/9, Ústí nad Labem, Bukov, 40001, CZ
(740) **ZEMAN** - podkrušnohorská patentová a známková kancelář, Petr Zeman, Hradní 301, Loket, 35733
(510) (2) nátěrové hmoty všeho druhu, pojiva pro nátěrové hmoty, ředidla pro nátěrové hmoty, mořidla, konzervační oleje, emulze, vápenné mléko, živičné laky; (17) izolační materiály všeho druhu, izolační hmoty, zejména izolační omítky, izolační nátěrové hmoty, obkladové materiály protipožární, ohnivzdorné nátěrové hmoty, pryskyřice akrylátové a syntetické (jako polotovary), hadice gumové a plastové, těsnící tmely, přírodní, gumové a plastové těsnící materiály; (19) nekovové stavební materiály, stavební hmoty jako například cement, malty, stavební kamenivo, fasádní omítky, fasádní nátěry v rámci této třídy; (35) činnosti podnikatelských, organizačních a ekonomických poradců, činnosti účetních poradců, vedení účetnictví, vedení daňové agendy, obchodní administrativy, kopírovací práce, reklamní a propagační činnost, pořizování a šíření reklamních, propagačních a informačních materiálů, zprostředkování obchodu se smíšeným zbožím, zprostředkování obchodu materiály uvedenými ve třídách 2, 17 a 19, zprostředkování obchodu hutními materiály, kovovými stavebními materiály, vodoinstalačními, topenářskými a plynoinstalačními materiály, nekovovými stavebními materiály a stavebními hmotami, střešními materiály, izolačními materiály, klempířskými prvky, okny, okenními rámy, zárubněmi, dveřmi a vraty, konstrukcemi pro zimní zahrady, prosklenými stěnami a zasklivacími balkónovými a lodžiovými systémy, stavebním kováním, fasádními profily, fasádními barvami, interiérovými barvami, nátěrovými hmotami a ředidly, stavební chemií, elektroinstalačními materiály, komponenty pro systémy měření a regulace, poradenství v oboru výrobků, jež jsou předmětem uvedených obchodních aktivit, zprostředkování služeb uvedených výše v této třídě; (37) provádění staveb, jejich změn a odstraňování, včetně přístaveb, práce zemní, betonářské, zednické, obkladačské, fasádní, štukatérské, stavebně montážní, malířské, natěračské, tapetářské, sanační, přípravné práce pro stavby, práce lešenářské, izolačské, pokrývačské, klempířské, truhlářské, zámečnické opravárenského a montážního

charakteru, práce potrubářské, instalatérské, topenářské, plynoinstalační, elektroinstalační a elektromontážní, instalace rozvodů měření a regulace, celková i dílčí rekonstrukce budov, zejména panelových domů, speciální stavební a stavebně montážní práce, jako například rekonstrukce bytových jader, rekonstrukce balkonů a lodžii, rekonstrukce střech, provádění střešních nástavěb a půdních vestavěb, komplexní i částečná výměna stěnových dílců a stěnových výplní, montáže zateplovacích systémů, rekonstrukce výtahů a výtahových šachet, opravy, údržba a úklid budov, servis technických zařízení budov, zprostředkování služeb uvedených v této třídě, poradenství v uvedených oborech, odborné prohlídky a revize staveb, technických zařízení budov a dozorovaných zařízení, technologické činnosti ve stavebnictví a v oboru technických zařízení budov, činnost technických poradců v oblasti stavebnictví; (42) projektová činnost ve výstavbě, činnosti v oboru architektury a urbanismu, činnosti konstruktérů, kreslířské práce, činnosti statických, činnosti energetiků a energetických auditorů, činnosti rozpočtářů, provádění technických zkoušek materiálů, inženýrská činnost v investiční výstavbě, činnost technických poradců v oblasti urbanismu, architektury, technických zařízení budov, energetiky, vypracování odborných a znaleckých posudků, zajišťování služeb v uvedených oborech.

(511) 2, 17, 19, 35, 37, 42
(210) O-481803

(111) **318881**
(220) 25.10.2010
(151) 29.06.2011
(540)

SIVETA

(730) **Šušťková Iveta Mgr.**, Dlouhá 207, Slušovice, 76315, CZ
(740) Ing. Zdeněk Kučera, Dlouhá 207 (P.O.BOX 92), Slušovice, 76315
(510) (41) vzdělávání, lektorská činnost, pořádání a zprostředkování společenských, sportovních, zábavných, soutěžních a vzdělávacích akcí (kurzy, školení, semináře, konference, prezentace), vydavatelská a nakladatelská činnost, poradenství, konzultace a supervize pracovníkům v zařízeních sociálních služeb - služby napomáhající zvyšování úrovně kvality v rámci poskytování sociálních služeb; (45) osobní a sociální služby poskytované jiným osobám za účelem uspokojování jejich základních potřeb (sociální služby poskytované ve vlastních účelových zařízeních i mimo ně), pomoc sociální, morální a kulturní a socio-kulturní - v rámci této třídy.
(511) 41, 45
(210) O-480525

(111) **318897**
(220) 11.11.2010
(151) 29.06.2011
(540)



(730) **DIAMA s.r.o.**, Kostelecká 439, Mratín, 25063, CZ
(510) (32) piva, minerální vody, šumivé nápoje a jiné nápoje nealkoholické, nápoje a šťávy ovocné, sirupy a jiné přípravky k zhotovování nápojů; (33) alkoholické nápoje (s výjimkou pív); (43) služby zajišťující stravování a nápoje, dočasné ubytování.
(511) 32, 33, 43
(210) O-480931

(111) **319177**
(220) 25.11.2010
(151) 13.07.2011
(540)

 **Flat Service**

(591) Barevná
(730) **Prague Property Management, a.s.**, Werichova 1145, Praha 5, 15000, CZ
(740) Ing. Francis Jupa, Měchenická 4/2554, Praha 4, 14100
(510) (35) marketing, propagace, reklama a inzerce všemi druhy médií, činnost organizačních a ekonomických poradců, účetnické práce; (36) realitní činnost, pronájem nemovitostí s poskytováním základních služeb, správa nemovitostí, obstaravatelská činnost v oblasti správy bytového a nebytového fondu, poskytování komplexní správy bytů a nebytových prostor pro zahraniční majitele, poskytování finančních a pojišťovacích služeb, daňové poradenství, zprostředkovatelská činnost v uvedených oblastech; (37) údržba nemovitostí, úklidové práce, provádění jednoduchých a drobných staveb, jejich změn a odstraňování, poskytování komplexního servisu bytů a nebytových prostor pro zahraniční majitele, zprostředkování stavebních a údržbářských prací a servisních služeb; (44) zahradní údržba.
(511) 35, 36, 37, 44
(210) O-481279

(111) **319178**
(220) 25.11.2010
(151) 13.07.2011
(540)

 **Flat Servis**

(591) Barevná
(730) **Prague Property Management, a.s.**, Werichova 1145, Praha 5, 15000, CZ
(740) Ing. Francis Jupa, Měchenická 4/2554, Praha 4, 14100
(510) (35) marketing, propagace, reklama a inzerce všemi druhy médií, činnost organizačních a ekonomických poradců, účetnické práce; (36) realitní činnost, pronájem nemovitostí s poskytováním základních služeb, správa nemovitostí, obstaravatelská činnost v oblasti správy bytového a nebytového fondu, poskytování komplexní správy bytů a nebytových prostor pro zahraniční majitele, poskytování finančních a pojišťovacích služeb, daňové poradenství, zprostředkovatelská činnost v uvedených oblastech; (37) údržba nemovitostí, úklidové práce, provádění jednoduchých a drobných staveb, jejich změn a odstraňování, poskytování komplexního servisu bytů a nebytových prostor pro zahraniční majitele, zprostředkování stavebních a údržbářských prací a servisních služeb; (44) zahradní údržba.
(511) 35, 36, 37, 44
(210) O-481280

(111) **320100**
(220) 14.04.2010
(151) 24.08.2011
(540)

ISOPIPE

(730) **ISOPLUS FERNWÄRMETECHNIK GESELLSCHAFT M. B. H.**, Furthofer Strasse 1a, A - 3192 Hohenberg, AT
(740) **PATENTSERVIS Praha a.s.**, Na Podkovce 281/10, Praha 4, Podolí, 14700
(510) (6) potrubí pro dálkové vytápění z kovu, potrubí pro dálkové vytápění z mědi, kovové vodovodní potrubí, kovové spojky pro potrubí; (11) sanitární zařízení, potrubí jako část hygienického zařízení; (14) potrubí pro dálkové vytápění ze vzácných kovů; (17) potrubí z plastické hmoty, nekovové spojky pro potrubí, vše v rámci této třídy; (19) vodovodní potrubí nekovové, potrubí pro dálkové vytápění nekovové, vše v rámci této třídy.
(511) 6, 11, 14, 17, 19
(210) O-475926

(111) **320245**
(220) 20.03.2011
(151) 24.08.2011
(540)



(730) **ENGINETEAM s.r.o.**, Ústecká 408, Chlumec, 40339, CZ
(740) **ZEMAN** - podkrušnohorská patentová a známková kancelář, Petr Zeman, Hradní 301, Loket, 35733
(510) (9) strojně čitelné nosiče informací, informace na takovýchto nosičích, software, informace přenášené elektronickou cestou, elektronické katalogy, elektronické tiskopisy, technická dokumentace na elektronických nosičích a přenášená elektronickou cestou, elektrická a elektronická zařízení; (12) motory pro vozidla, součásti takovýchto motorů, převodová ústrojí pro vozidla, díly takovýchto ústrojí, převodové skříně pro vozidla, spojky pro vozidla, řetězová ústrojí pro vozidla, řemenice pro vozidla, řetězová ústrojí pro vozidla, brzdová ústrojí pro vozidla, součásti takovýchto brzd, převodové hřídele pro vozidla, turbíny pro vozidla, tlumiče pro motory a hnací stroje; (16) papír, lepenka a výrobky z těchto materiálů, které nejsou zařazeny do jiných tříd, například obaly, obaly z plastů náležející do této třídy, kancelářské a psací potřeby, jiné papírenské zboží, katalogy, prospekty, plakáty, letáky a jiné tištěné reklamní, propagační a informační materiály, tiskopisy, technická dokumentace na papírovém nosiči, výstupy počítačů na papírovém nosiči, etikety, kalendáře, diáře a jiné tiskárenské výrobky, fotografie a jiná vyobrazení, papírové a plastové modely náležející do této třídy.
(511) 9, 12, 16
(210) O-484195

(111) **320246**
(220) 20.03.2011
(151) 24.08.2011
(540)



(730) **ENGINETEAM s.r.o.**, Ústecká 408, Chlumec, 40339, CZ
(740) ZEMAN - podkrušnohorská patentová a známková kancelář, Petr Zeman, Hradní 301, Loket, 35733
(510) (9) strojně čitelné nosiče informací, informace na takovýchto nosičích, software, informace přenášené elektronickou cestou, elektronické katalogy, elektronické tiskopisy, technická dokumentace na elektronických nosičích a přenášená elektronickou cestou, elektrická a elektronická zařízení; (12) motory pro vozidla, součásti takovýchto motorů, převodová ústrojí pro vozidla, součásti takovýchto ústrojí, převodové skříně pro vozidla, spojky pro vozidla, díly takovýchto spojek, řemenice pro vozidla, řetězová ústrojí pro vozidla, brzdová ústrojí pro vozidla, součásti takovýchto brzd, převodové hřídele pro vozidla, turbíny pro vozidla, tlumiče pro motory a hnací stroje; (16) papír, lepenka a výrobky z těchto materiálů, které nejsou zařazeny do jiných tříd, například obaly, obaly z plastů náležející do této třídy, kancelářské a psací potřeby, jiné papírenské zboží, katalogy, prospekty, plakáty, letáky a jiné tištěné reklamní, propagační a informační materiály, tiskopisy, technická dokumentace na papírovém nosiči, výstupy počítačů na papírovém nosiči, etikety, kalendáře, diáře a jiné tiskárenské výrobky, fotografie a jiná vyobrazení, papírové a plastové modely náležející do této třídy.
(511) 9, 12, 16
(210) O-484196

(111) **320471**
(220) 25.02.2011
(151) 07.09.2011
(540)

DEKPLAN

(730) **DEK a.s.**, Tiskařská 10/257, Praha 10, 10800, CZ
(510) (17) fólie pro střechy, spodní stavby, jezírka, bazény a fólie pro jiné účely ve stavebnictví z PVC, případně z jiných plastů a příslušenství k těmto fóliím; (19) stavební hydroizolační materiály.
(511) 17, 19
(210) O-483571

(111) **320476**
(220) 09.03.2011
(151) 07.09.2011
(540)



...umění vidět a tvořit...

(730) **Svoboda Josef**, Na Stráni 506, Vysoké Mýto, 56601, CZ
(740) Mgr. Marek Hylena, advokát, Staré náměstí 15, Česká Třebová, 56002
(510) (16) reklamní předměty z papíru, papír, lepenka a výrobky z těchto materiálů spadající do této třídy, tiskárenské výrobky, papírenské zboží, samolepící fólie, nažehlovací fólie a další materiály na bázi papíru spadající do této třídy pro tisk, signmaking, okenní grafiku a potisk aut, brožury, kalendáře, diáře, katalogy, papír balící, papírové podložky pod sklenice,

lepenka a kartonážní výrobky, tiskoviny, časopisy, periodika, knihy, tiskopisy, periodické a neperiodické publikace, informační, reklamní a propagační letáky, plakáty, prospekty, výrobky knihařské, fotografie, psací potřeby, kancelářské potřeby kromě nábytku, karty, štočky, razítka, vizitky, obaly z papíru, pohlednice, samolepky, periodické a neperiodické tiskoviny, papírenské zboží, propagační předměty z papíru a lepenky, dopisní papíry a obálky; (35) služby reklamní agentury, reklama, marketing, public relations, průzkum trhu, marketingové studie, odborné poradenství v oblasti marketingu, propagace a reklamy, pomoc při řízení obchodní činnosti, poskytování obchodních a podnikatelských informací, rozšiřování reklamních materiálů zákazníkům, zejména periodických a neperiodických tiskovin, letáků, prospektů, vzorků, organizování komerčních a reklamních výstav, pořádání veletrhů pro obchodní a reklamní účely, venkovní reklama, aranžování výkladů, zprostředkování rozhlasové a televizní reklamy, pronájem reklamních ploch, aranžerství-aranžování výkladů, reklama online v počítačové síti, internetový marketing, elektronický marketing, systematizace informací do počítačové databáze, poskytování konzultačních a poradenských služeb pomocí globální počítačové sítě v oblasti průzkumu trhu, internetového marketingu, software, internetových aplikací, informačních systémů, konzultační a poradenské služby v oblasti řízení a podnikání, služby v oblasti administrativní správy, služby hospodářské povahy u fyzických a právnických osob, zprostředkování v oblasti obchodu a služeb, obchodní činnost, maloobchod a velkoobchod, internetový obchod - vše v oblasti výrobků uvedených ve třídě 16, zprostředkovatelská činnost v oblasti obchodu s výrobky uvedenými ve třídě 16; (40) pronájem polygrafických strojů a zařízení, polygrafické služby a polygrafická výroba, odborné poradenství k polygrafickým službám, sazba, osvit, gravírování, leptání, laminování, provádění vazeb, velkoplošný tisk, malonákladový digitální tisk, vazby publikací, knihařství, tampoňový tisk, síťotisk, ofsetový tisk, digitální tisk, litografický tisk, tisk vzorů, flexotisk, knihtisk, fotosazba, hlubotisk, gumotisk, laserový tisk, chemografie, stereotypie, galvanoplastika, ražba, vyšívání a šití, laminování tiskovin a obalů, předtisková příprava (pre - press), dokončovací tiskařské práce, horká ražba, kaširování potištěných fólií, nátisková zařízení (služby), provádění firemních přitisků, vázání a konečné zpracování knih, potisk, zejména reklamních a dárkových předmětů, gravírování laserem do různých materiálů (kov, plast, dřevo, guma, kůže, sklo), gravírování CNC technologií do různých materiálů (kov, plast, dřevo), gravírování na různé reklamní předměty; (41) nakladatelství a vydavatelství periodických a neperiodických tiskovin uměleckého, vědeckého, obchodního a informativního charakteru, vydávání uměleckých, vědeckých, obchodních a informativních děl na obrazových, zvukových, prostorových, kombinovaných a jiných nosičích, nakladatelství a vydavatelství periodických a neperiodických publikací v tištěné i elektronické podobě, pořádání odborných kurzů, školení a jiných vzdělávacích akcí, lektorská činnost, vzdělávací služby, zejména organizace výuky, seminářů, konferencí a praktických cvičení v oblasti podnikání, účetnictví a ekonomických agend, průzkumu trhu, marketingu, Internetu, internetového marketingu, elektronického marketingu, internetových aplikací, informačních systémů, informačních technologií, počítačů, softwaru, poskytování vzdělávacích služeb a poskytování informací pomocí globální počítačové sítě v oblasti podnikání, informačních technologií, počítačů, marketingu a Internetu; (42) grafický design, průmyslový design, grafické studio, DTP služby (Desk Top Publishing) - počítačové zpracování grafických návrhů, grafické návrhy, přípravy grafických podkladů pro tisk, návrhy logotypů, sazba textů na počítači, architektonické návrhy pro organizování výstav a expozic, návrhy řešení výstavního prostoru a expozice, navrhování průmyslového a uměleckého designu, zejména pro instalaci výstav, hosting webových stránek, poskytování vyhledávačů pro Internet, pronájem webových serverů, umístění webových stránek, tvorba a správa webových stránek (pro třetí osoby), tvorba počítačových programů, aktualizace počítačových programů, instalace počítačových programů, počítačové programování, pronájem počítačového softwaru, tvorba počítačových systémů, konzultace v oblasti počítačového softwaru, obnova počítačových dat (regenerace), uchování a správa počítačových dat, vývoj a tvorba webových aplikací, eshopů, konzultační a poradenské služby v oblasti programování počítačů, informačních technologií, uchování a správy počítačových dat, tvorby a správy internetových stránek, eshopů a webových aplikací.
(511) 16, 35, 40, 41, 42
(210) O-483895

(111) **320594**
(220) 23.02.2011
(151) 14.09.2011
(540)



(591) Barevná
(730) **Statutární město Plzeň, MO Plzeň 5 - Křimice**, Prvomájová 100/21, Plzeň, 32200, CZ
(740) PROPATENT, Ing. Vlasta Sedláčková, Pod Pekařkou 107/1, Praha 4, Podolí, 14700
(510) (35) propagační korespondence, reklama.
(511) 35
(210) O-483484

(111) **320777**
(220) 07.09.2010
(151) 27.09.2011
(540)

Inving

(730) **INVESTIŽENÝRING a.s.**, Kapucínské náměstí 5, Brno, 60200, CZ
(740) GOTTWEIS & PARTNER, JUDr. Jiří Gottweis, Kapucianské náměstí 5, Brno, 60200
(510) (37) stavebnictví; (42) inženýrská činnost, projektová činnost v investiční výstavbě.
(511) 37, 42
(210) O-479280

(111) **320957**
(220) 13.10.2010
(151) 05.10.2011
(540)

KOMPLETACE

(591) Barevná
(730) **HOSPIMED, spol. s r.o.**, Malešická 2251/51, Praha 3, 13000, CZ
(740) KOREJZOVA LEGAL v.o.s., JUDr. Petra Sauvage de Brantes, advokátka, Korunní 810/104, Praha 10, Vinohrady, 10100
(510) (5) farmaceutické a veterinářské výrobky, hygienické výrobky pro léčebné účely, diabetické přípravky pro léčebné účely, potraviny pro batolata, náplasti, obvazový materiál, materiály pro plombování zubů a pro zubní otisky, dezinfekční přípravky, výrobky pro hubnutí škodlivých zvířat, fungicidy, herbicidy; (9) přístroje a nástroje vědecké, námořní, geodetické, fotografické, filmové, optické, přístroje pro vážení, měření, signalizaci, kontrolu (inspekci), záchranu a přístroje pro vyučování, přístroje a nástroje pro vedení, přepínání, přeměnu, akumulaci, regulaci nebo řízení elektrického proudu, přístroje pro záznam, převod, reprodukci zvuku nebo obrazu, magnetické nosiče zvukových záznamů, gramofonové desky, automatické distributory a mechanismy pro přístroje a mince, zapisovací pokladny, počítačové stroje, přístroje pro zpracování informací a počítače, hasicí přístroje; (10) přístroje a nástroje chirurgické, zubní a veterinářské, umělé údy, oči a zuby, ortopedické potřeby, materiál na sešívání ran; (11) přístroje pro osvětlení, topení, výrobu páry, pro vaření, přístroje chladicí, pro sušení, ventilaci, rozvod vody a sanitární zařízení; (20) nábytek, zrcadla,

rámy, výrobky nejmenované v jiných třídách ze dřeva, korku, rákosu, vrbového proutí, z rohu, kosti, slonoviny, z kostic, želvoviny, jantaru, perleti, mořské pěny, náhražky všech těchto materiálů nebo náhražky z plastických hmot; (35) propagační činnost, reklama, pomoc při řízení obchodní činnosti, obchodní administrativa, kancelářské práce; (36) pojištění, služby finanční, služby peněžní, služby nemovitostní; (37) stavebnictví, opravy, instalační služby; (39) doprava, balení a skladování zboží, organizování cest; (41) výchova, vzdělávání, zábava, sportovní a kulturní aktivity; (42) vědecké a technologické služby a související výzkum a projektování, analytické a výzkumné služby v průmyslu, navrhování a vývoj počítačového hardwaru a softwaru.

(511) 5, 9, 10, 11, 20, 35, 36, 37, 39, 41, 42
(210) O-480179

(111) **321057**
(220) 26.03.2010
(151) 12.10.2011
(540)



(730) **GX SOLUTIONS, a.s.**, Galvaniho 12, 821 04 Bratislava, SK
(740) FAJNOR IP s.r.o., Pobřežní 249/46, Praha 8, Karlín, 18600
(510) (9) elektrické a elektronické přístroje a nástroje na sledování a záznam provozu vozidel a strojů; elektrické a elektronické přístroje na měření, signalizaci, kontrolu, monitorování, navigaci, zařízení na sběr, záznam, zpracování údajů; elektronické zařízení vozidel; software na monitorování provozu vozidel a strojů, elektromechanické nebo elektronické zabezpečovací systémy; všechny výše uvedené výrobky s výjimkou drátů, kabelážních systémů sestávajících z kabelů a spojů, a jejich části a dílů pro přenos, data, video a ovládání; (35) maloobchodní služby týkající se přístrojů a nástrojů na sledování a záznam provozu vozidel, elektrických a elektronických přístrojů na měření, signalizaci, kontrolu, monitorování, navigaci, zařízení na sběr, záznam a přenos údajů, zařízení na zpracování dat, telekomunikačních zařízení, softwaru, elektronických zabezpečovacích systémů, inteligentních dopravních systémů, sběr údajů do počítačových databází, poskytování obchodních a podnikatelských informací; (37) instalace, údržba a opravy přístrojů a zařízení telematiky a zařízení na monitorování provozu vozidel a strojů; (38) komunikační služby v oblasti dopravní telematiky a provozu vozidel a strojů, poskytování informací prostřednictvím komunikačních médií, elektronické pošty, sms zpráv, počítačových sítí a Internetu; (42) projektování inteligentních dopravních systémů, systémů na monitorování provozu vozidel, činnosti posádky, strojů a techniky, projektování zabezpečovacích zařízení, vývoj a návrhy elektronických a mechanických systémů, přístrojů a nástrojů pro oblast dopravní telematiky a monitorování provozu vozidel a strojů, tvorba softwaru.
(511) 9, 35, 37, 38, 42
(210) O-475461

(111) **323188**
(220) 29.04.2010
(151) 15.02.2012
(540)



(730) **Vegr Jaromír Mgr.**, Sedlčanská 79, Sedlec - Prčice, 25791, CZ
(510) (12) dopravní prostředky v rámci této třídy; (39) doprava a skladování; (41) výchovná a zábavní činnost.
(511) 12, 39, 41
(210) O-476269

(111) **324049**
(220) 25.10.2010
(151) 04.04.2012
(540)

Diplomatická akademie

(730) **Diplomatická akademie s.r.o.**, Dlouhá 705/16, Praha 2, Staré Město, 11000, CZ
(740) Mészáros, advokátní kancelář, Mgr. František Mészáros, advokát, Revoluční 2, Praha 1, 11000
(510) (9) data, databáze, magnetické, optické a zvukové nosiče dat s výukovými a vzdělávacími programy, počítačový software a hardware, elektronické a datové sítě, elektronické publikace a časopisy, elektronická periodika a knihy v elektronické podobě; (35) posuzování efektivnosti provozu a racionalizace práce, ekonomické hospodářské prognózy, informace obchodní nebo podnikatelské, komerční informace, marketingové studie, pomoc při řízení obchodních a průmyslových podniků, pomoc při řízení obchodní činnosti, služby a poradenství v obchodní činnosti, obchodní management a podnikové poradenství, obchodní nebo podnikatelský průzkum, personální poradenství, odborné obchodní poradenství, průzkum trhu, obchodní průzkum, průzkum veřejného mínění, styky s veřejností, systemizace informací do počítačových databází, reklama, reklama (propagace), reklama on-line v počítačové síti, rozšiřování reklamních nebo

inzerčních materiálů, psaní reklamních textů, rozhlasová reklama; (41) dálkové studium, elektronické publikování, knihovny, knihy, jazykové kurzy, organizování a vedení kolokvií, koncertní síně, sály, organizování a vedení konferencí a kongresů, korespondenční kurzy, organizování a vedení seminářů, pořádání a řízení školení, organizování a vedení sympozií, organizování kulturních nebo vzdělávacích výstav, poradenství pro volbu povolání, pořádání a řízení pracovních setkání a školení, poskytování on-line elektronických publikací, vyučování, školství, psaní a vydávání textů jiných než reklamních, instruktážní a výchovné výcviky, vydávání elektronických knih a časopisů on-line, vydávání knih, vyučování, vzdělávání, vzdělávací informace, zkoušení, přezkoušení, organizování plesů, služby klubové (výchovně zábavné), služby v oblasti grafické úpravy, jiné než pro reklamní účely, náboženská výchova; (42) úspory energie (konzultace v oblasti úspory energie).

(511) 9, 35, 41, 42
(210) O-480482

(111) **348704**
(220) 22.04.2010
(151) 23.09.2015
(540)



(591) Barevná
(730) **URODA POLSKA Sp. z o.o.**, Niecała 9 lokal U1, Warszawa, 00-098, PL
(740) Všetečka Zelený Švorčík a partneři, advokátní a patentová kancelář, JUDr. Michal Havlík, Hálkova 1406/2, Praha 2, Nové Město, 12000
(510) (3) parfémy a toaletní přípravky, parfémy, toaletní vody, parfémové vody, kolínská voda, deodoranty pro osobní potřebu a přípravky proti pocení, antiperspiranty, éterické oleje, kosmetika, přípravky pro omývání obličeje a těla a přípravky pro péči o obličej a tělo, přípravky na mytí vlasů a k péči o vlasy, přípravky pro barvení a úpravu vlasů, přípravky na mytí nohou a pro péči o nohy, mýdla, koupelové přípravky, přípravky na líčení a přípravky na odličování, přípravky pro péči o nehty a přípravky na lakování nehtů, odlakovače nehtů, přípravky pro intimní hygienu zařazené do této třídy, přípravky pro depilaci, přípravky na opalování a ochranné přípravky proti UV záření, samoopalovací přípravky, toaletní přípravky zařazené do této třídy.
(511) 3
(210) O-521448

Zániky ochranných známek uplynutím doby platnosti

Kapitola obsahuje údaje o ochranných známkách, které zanikly uplynutím doby platnosti podle ustanovení § 29 odst. 1 zákona č. 441/2003 Sb.

Číslo zápisu (111)	Datum zániku (141)
231740	09.09.2019
232665	09.09.2019
235463	09.09.2019
236511	09.09.2019
237202	09.09.2019
237203	09.09.2019

Číslo zápisu (111)	Datum zániku (141)
309867	09.09.2019
310015	09.09.2019
310016	09.09.2019
310276	09.09.2019
310463	09.09.2019
310464	09.09.2019

Číslo zápisu (111)	Datum zániku (141)
310465	09.09.2019
310466	09.09.2019
310469	09.09.2019
310599	09.09.2019
310600	09.09.2019
310988	09.09.2019

Číslo zápisu (111)	Datum zániku (141)
311201	09.09.2019
311202	09.09.2019
312821	09.09.2019

Vzdání se práv k ochranné známce

Vlastník ochranné známky se může podle ustanovení § 30 zákona č. 441/2003 Sb. u Úřadu písemným prohlášením vzdát práv k ochranné známce v rozsahu všech výrobků nebo služeb, pro které byla zapsána, nebo některých z nich. Účinky tohoto prohlášení nastávají dnem doručení prohlášení vlastníka ochranné známky Úřadu a nelze je vzít zpět. V této kapitole je tedy uvedeno datum účinnosti vzdání se práv k ochranné známce. Pokud se vlastník vzdal práv k ochranné známce jen v rozsahu některých výrobků a služeb, je pod příslušným INID kódem zveřejněn rovněž zbývající seznam výrobků a služeb, pro které ochranná známka zůstává zapsána. Tato kapitola dále zahrnuje údaje o ochranných známkách, u kterých vlastník písemným prohlášením omezil rozsah ochrany ve vztahu k prvku ochranné známky.

(111) 330306

(540)

GURDAU

(210) O-494665

(580) s účinností ode dne 07.04.2020/vzdání se práv k ochranné známce

Změny v údajích o vlastnících ochranných známek

Kapitola obsahuje ochranné známky, u kterých byla v rejstříku ochranných známek vyznačena změna v údajích o vlastnících ve smyslu ustanovení § 27 odst. 2 a 7 zákona č. 441/2003 Sb.

Číslo zápisu (111)	Vlastník (730)	S účinností od (580)
154379	ASAHI KASEI KABUSHIKI KAISHA, 1-1-2 Yurakucho, Chiyoda-ku, Tokyo 100-0006, JP	08.04.2020
154380	ASAHI KASEI KABUSHIKI KAISHA, 1-1-2 Yurakucho, Chiyoda-ku, Tokyo 100-0006, JP	08.04.2020
154382	ASAHI KASEI KABUSHIKI KAISHA, 1-1-2 Yurakucho, Chiyoda-ku, Tokyo 100-0006, JP	08.04.2020
154383	ASAHI KASEI KABUSHIKI KAISHA, 1-1-2 Yurakucho, Chiyoda-ku, Tokyo 100-0006, JP	08.04.2020
168859	DOLLAR RENT A CAR, INC., 8501 Williams Road, Estero, Florida 33928, FL, US	14.04.2020
169299	Porta, Lannova tř. 92/53, České Budějovice, České Budějovice 6, 37001, CZ	14.04.2020
232718	Podhradský Daniel Ing., Podlesí 12, Slavonice, Staré Město pod Landštejnem, 37881, CZ	08.04.2020
234284	ITS akciová společnost, Vinohradská 2396/184, Praha 3, Vinohrady, 13000, CZ	14.04.2020
234285	ITS akciová společnost, Vinohradská 2396/184, Praha 3, Vinohrady, 13000, CZ	14.04.2020
234955	VLNAP a.s., Karlovarská 1342, Nejdek, 36221, CZ	12.04.2020
234957	VLNAP a.s., Karlovarská 1342, Nejdek, 36221, CZ	12.04.2020
235896	Bauer Jan Ing., E. Pittera 1720/9, České Budějovice, České Budějovice 7, 37001, CZ	08.04.2020
236580	ITS akciová společnost, Vinohradská 2396/184, Praha 3, Vinohrady, 13000, CZ	14.04.2020
236685	PATRIA Kobyly, a.s., č. p. 716, Kobyly, 69110, CZ	12.04.2020
236866	ASAHI KASEI KABUSHIKI KAISHA, 1-1-2 Yurakucho, Chiyoda-ku, Tokyo 100-0006, JP	08.04.2020
237464	RIVIANA FOODS INC., 2777 Allen Parkway, Houston, 77019, TX, US	14.04.2020
237964	DS Praha s.r.o., Křížová 1018/6, Praha 5, Smíchov, 15000, CZ	08.04.2020
237965	DS Praha s.r.o., Křížová 1018/6, Praha 5, Smíchov, 15000, CZ	08.04.2020
238337	EUROPEAN TRADE AND COMMERCIAL LLC, 1666 Connecticut Ave NW, Suite 222, Washington, DC 20009, DC, US	14.04.2020
240681	Porta, Lannova tř. 92/53, České Budějovice, České Budějovice 6, 37001, CZ	14.04.2020
242874	Explosia a.s., Semtín 107, Pardubice, 53002, CZ	14.04.2020
273557	Modul Servis s.r.o., Dopravní 139/33, Plzeň, Nová Hospoda, 31800, CZ	14.04.2020
274959	VEEM TRADING, s.r.o., Dobrovského 675/4, Brno, Královo Pole, 61200, CZ	08.04.2020
279780	ČESKÁ MUZIKA spol. s r.o., č. p. 158, Dubné, 37384, CZ	08.04.2020
284533	ČESKÁ MUZIKA spol. s r.o., č. p. 158, Dubné, 37384, CZ	08.04.2020
294883	BARLOW s.r.o., Polanecká 847/49a, Ostrava, Svinov, 72100, CZ	08.04.2020
295693	ČESKÁ MUZIKA spol. s r.o., č. p. 158, Dubné, 37384, CZ	08.04.2020
296732	Geewa a. s., Boudníkova 2506/1, Praha 8, Libeň, 18000, CZ	08.04.2020
298460	ČESKÁ MUZIKA spol. s r.o., č. p. 158, Dubné, 37384, CZ	08.04.2020
299408	ČESKÁ MUZIKA spol. s r.o., č. p. 158, Dubné, 37384, CZ	08.04.2020
311921	Pražské vzdělávací středisko - jazyková škola s právem státní jazykové zkoušky, s.r.o., Mezibranská 1579/4, Praha 1, Nové Město, 11000, CZ	08.04.2020
313202	FLAJZAR, s.r.o., Svatoplukova 1199, Veselí nad Moravou, 69801, CZ	12.04.2020
313950	MedicProgress, a.s., tř. Svobody 956/31, Olomouc, 77900, CZ	08.04.2020
314589	Správa státních hmotných rezerv, Šefíková 616/1, Praha 5, Malá Strana, 15000, CZ	14.04.2020
314590	Správa státních hmotných rezerv, Šefíková 616/1, Praha 5, Malá Strana, 15000, CZ	14.04.2020
314789	QCM, s.r.o., Heršpická 813/5, Brno, Štýřice, 63900, CZ	14.04.2020
315669	GALMED a.s., Těšínská 1349/296, Ostrava, Radvanice, 71600, CZ	08.04.2020
316278	Lodní doprava Břeclav, s.r.o., třída 1. máje 418/37, Břeclav, Poštorná, 69141, CZ	08.04.2020
316701	ROBIDIA s.r.o., Českomoravská 2408/1a, Praha 9, Libeň, 19000, CZ	08.04.2020
316809	QCM, s.r.o., Heršpická 813/5, Brno, Štýřice, 63900, CZ	14.04.2020
316958	ČESKÁ MUZIKA spol. s r.o., č. p. 158, Dubné, 37384, CZ	08.04.2020
318016	ČESKÁ MUZIKA spol. s r.o., č. p. 158, Dubné, 37384, CZ	08.04.2020
318881	Šústková Iveta Mgr., Dlouhá 207, Slušovice, 76315, CZ	08.04.2020
318897	DIAMA s.r.o., Kostelecká 439, Mratín, 25063, CZ	08.04.2020
320245	ENGINETEAM s.r.o., Ústecká 408, Chlumec, 40339, CZ	12.04.2020
320246	ENGINETEAM s.r.o., Ústecká 408, Chlumec, 40339, CZ	12.04.2020
321866	Onduline, 2 Quai Galliéri, 92150 Susnes, FR	14.04.2020

Číslo zápisu (111)	Vlastník (730)	S účinností od (580)
322492	ČESKÁ MUZIKA spol. s r.o., č. p. 158, Dubné, 37384, CZ	08.04.2020
324049	Diplomatická akademie s.r.o., Dlouhá 705/16, Praha 2, Staré Město, 11000, CZ	08.04.2020
326440	MUSOFT.CZ, s.r.o., Na Radosti 106/64, Praha 5, Zličín, 15521, CZ	08.04.2020
326441	MUSOFT.CZ, s.r.o., Na Radosti 106/64, Praha 5, Zličín, 15521, CZ	08.04.2020
332703	ČESKÁ MUZIKA spol. s r.o., č. p. 158, Dubné, 37384, CZ	08.04.2020
332704	ČESKÁ MUZIKA spol. s r.o., č. p. 158, Dubné, 37384, CZ	08.04.2020
337718	ČESKÁ MUZIKA spol. s r.o., č. p. 158, Dubné, 37384, CZ	08.04.2020
338685	ČESKÁ MUZIKA spol. s r.o., č. p. 158, Dubné, 37384, CZ	08.04.2020
340750	ČESKÁ MUZIKA spol. s r.o., č. p. 158, Dubné, 37384, CZ	08.04.2020
341520	ČESKÁ MUZIKA spol. s r.o., č. p. 158, Dubné, 37384, CZ	08.04.2020
344127	MINIB, a.s., Brunclíkova 1875/17, Praha 6, Břevnov, 16200, CZ	14.04.2020
346292	ČESKÁ MUZIKA spol. s r.o., č. p. 158, Dubné, 37384, CZ	08.04.2020
363715	ČESKÁ MUZIKA spol. s r.o., č. p. 158, Dubné, 37384, CZ	08.04.2020
364645	ENGINETEAM s.r.o, Ústecká 408, Chlumec, 40339, CZ	08.04.2020
366860	ČESKÁ MUZIKA spol. s r.o., č. p. 158, Dubné, 37384, CZ	08.04.2020