

Číselné INID kódy pro označování bibliografických dat technických řešení

INID Codes for the identification of bibliographic data of technical solutions

(Standard WIPO ST. 9 a ST. 80)

| | | | |
|------|--|------|--|
| (11) | číslo patentu/zápisu/osvědčení | (11) | Number of the patent/registration/certification |
| (15) | datum zápisu průmyslového vzoru | (15) | Industrial design registration date |
| (21) | číslo přihlášky/žádosti | (21) | .Application number |
| (22) | datum podání přihlášky/žádosti | (22) | Date of application filling |
| (23) | údaje o výstavní prioritě | (23) | Exhibition priority data |
| (28) | počet průmyslových vzorů | (28) | Number of industrial designs included in the application |
| (31) | číslo prioritní přihlášky | (31) | Number of priority application |
| (32) | datum podání prioritní přihlášky | (32) | Filling date of priority application |
| (33) | země priority | (33) | Priority country |
| (40) | datum zveřejnění přihlášky vynálezu | (40) | Date of publication of patent application |
| (45) | datum zveřejnění zapsaného průmyslového vzoru | (45) | Publication date of the registered industrial design |
| (47) | datum zveřejnění udělení patentu a zápisu užitého vzoru, datum zápisu užitého vzoru, datum oznámení udělení evropského patentu v Evropském patentovém věstníku | (47) | Publication date of patent granting and publication date of utility model registration, registration date of utility model, publication date of European patent granting in the European patent bulletin |
| (51) | mezinárodní patentové třídění/Locarnské třídění průmyslových vzorů | (51) | International Patent Classification/ Locarno Classification for Industrial Designs |
| (54) | Název | (54) | Title |
| (55) | vyobrazení průmyslového vzoru | (55) | Reproduction of the industrial design |
| (57) | Anotace | (57) | Abstract |
| (68) | číslo základního patentu | (68) | Number of the basic patent |
| (71) | označení přihlašovatele/žadatele | (71) | Applicant |
| (72) | označení původce | (72) | Inventor |
| (73) | označení majitele/vlastníka | (73) | Owner |
| (74) | označení zástupce | (74) | Attorney's name and address |
| (86) | číslo mezinárodní přihlášky | (86) | International application number |
| (87) | číslo mezinárodního zveřejnění | (87) | International publication number |
| (92) | datum a číslo první registrace přípravku pro Českou republiku | (92) | Date and number(s) of the first authorization to market the product in the CZ |
| (93) | datum, číslo a země první registrace přípravku v rámci Společenství | (93) | Date, number(s) and country of the first authorization to market the product in the EEC |
| (94) | doba platnosti osvědčení | (94) | Term of certification validity |
| (95) | označení a typ přípravku | (95) | Name of the product and product type |
| (96) | datum podání a číslo evropské patentové přihlášky | (96) | European patent application filling date and number |
| (97) | datum zveřejnění a číslo zveřejnění evropské patentové přihlášky v Evropském patentovém věstníku | (97) | European patent application publication date and publication number in the European patent bulletin |

Číselné INID kódy pro označování bibliografických dat ochranných známek

INID codes and minimum required for the identification of bibliographic data relating to marks

(Standard WIPO ST.60)

| | | | |
|-------|--|-------|---|
| (111) | Číslo zápisu ochranné známky (registrace) | (111) | Number of registration |
| (151) | Datum zápisu ochranné známky | (151) | Date of the registration |
| (210) | Číslo přihlášky ochranné známky (spisu) | (210) | Number of the application |
| (220) | Datum podání přihlášky | (220) | Date of filing of the application |
| (320) | Datum vzniku práva přednosti | (320) | Date of the first application |
| (442) | Datum zveřejnění přihlášky po průzkumu | (442) | Date of the publication of the examined application |
| (450) | Datum zveřejnění zápisu ochranné známky ve Věstníku | (450) | Date of publication of the registration |
| (510) | Seznam výrobků a služeb | (510) | List of goods and/or services |
| (511) | Číslo třídy výrobků a služeb | (511) | Number of the class of goods and/or services |
| (526) | Omezení rozsahu ochrany o prvek | (526) | Disclaimer |
| (540) | Znění nebo vyobrazení ochranné známky | (540) | Reproduction of the mark |
| (551) | Kolektivní ochranná známka | (551) | Collective mark |
| (554) | Prostorová ochranná známka | (554) | Three-dimensional mark |
| (558) | Ochranná známka tvořená pouze barvou nebo kombinací barev | (558) | Mark consisting exclusively of one or several colours |
| (580) | Datum zápisu jakékoliv transakce v souvislosti s přihláškou nebo zápisem ochranné známky do rejstříku, např. změna majitele, změna jména nebo adresy, vzdání se práv k ochranné známce atd. (účinnost) | (580) | Date of recording of any kind of transaction in respect of applications or registrations (e.g. change in ownership, change in name or address, renunciation, termination of protection) |
| (591) | Údaje o barevnosti ochranné známky | (591) | Information concerning colour claimed |
| (730) | Přihlašovatel/vlastník ochranné známky | (730) | The applicant or the holder of the mark |
| (740) | Zástupce | (740) | Name and address of the representative |
| (770) | Jméno a adresa dřívějšího přihlašovatele nebo vlastníka (v případě změny vlastnictví) | (770) | Name and address of the previous applicant or holder (in case of change in ownership) |
| (791) | Jméno a adresa nabyvatele licence | (791) | Name and address of the licensee |
| (793) | Podmínky a omezení licence | (793) | Indication of conditions and/or restrictions under the license |
| (800) | Mezinárodní zápis ochranné známky | (800) | International registration |

Kódy pro kódování záhlaví oznámení publikovaných ve Věstníku

(Standard WIPO ST. 17)

| | | | |
|------|---------------------------------------|------|---|
| BB9A | zveřejněné přihlášky vynálezů | MK1K | zánik užitého vzoru uplynutím doby platnosti |
| FG1K | zapsané užité vzory | MK4A | zánik patentů uplynutím doby platnosti |
| FG4A | udělené patenty | MK4F | zánik autorských osvědčení uplynutím doby platnosti |
| FG4Q | zapsané průmyslové vzory | MK4Q | zánik průmyslového vzoru uplynutím doby ochrany |
| LD3K | částečný výmaz užitého vzoru | MM4A | zánik patentů pro nezaplacení ročních poplatků |
| LD4Q | částečný výmaz průmyslového vzoru | MM4F | zánik autorských osvědčení pro nezaplacení ročních poplatků |
| MA4A | zánik patentu vzdáním se | ND1K | prodloužení platnosti užitého vzoru |
| MA4F | zánik autorských osvědčení vzdáním se | ND4Q | obnova doby ochrany průmyslového vzoru |
| MC3K | výmaz užitého vzoru | PA4A | změna autorského osvědčení na patent |
| MC4A | zrušení patentu | PC9A | změna dispozičního práva k vynálezu |
| MC4F | zrušení autorského osvědčení | PD1K | převod práv a ostatní změny majitelů užitého vzoru |
| MC4Q | výmaz průmyslového vzoru | PD4A | převod práv a ostatní změny majitelů patentů |
| MH1K | zánik užitého vzoru vzdáním se | PD4Q | převod práv a ostatní změny vlastníků průmyslových vzorů |
| MH4A | částečné zrušení patentu | QA9A | nabídka licence |
| MH4F | částečné zrušení autorského osvědčení | SB4A | zapsané patenty do rejstříku po odtajnění |
| MH4Q | zánik průmyslového vzoru vzdáním se | SB4F | zapsaná autorská osvědčení do rejstříku po odtajnění |

Opravy Změny Různé

Opravy u přihlášek vynálezů s žádostí o udělení patentu

| | | | |
|------|---------------------|------|-------------------------------------|
| HA9A | jmenování vynálezce | | |
| HB9A | oprava jmen | HG9A | oprava chyb v třídění |
| HC9A | změna jmen | HH9A | oprava nebo změna všeobecně |
| HD9A | oprava adres | HK9A | tiskové chyby v úředních věstnících |
| HE9A | změna adres | | |
| HF9A | oprava dat | | |

Opravy ochranných dokumentů

| Patenty | autorská osvědčení | užité vzory | průmyslové vzory | |
|---------|--------------------|-------------|------------------|----------------------------------|
| TA4A | TA4F | TA1K | TA4Q | jmenování vynálezce |
| TB4A | TB4F | TB1K | TB4Q | oprava jmen |
| TC4A | TC4F | TC1K | TC4Q | změna jmen |
| TD4A | TD4F | TD1K | TD4Q | oprava adres |
| TE4A | TE4F | TE1K | TE4Q | změna adres |
| TF4A | TF4F | TF1K | TF4Q | oprava dat |
| TG4A | TG4F | TG1K | TG4Q | oprava chyb v třídění |
| TH4A | TH4F | TH1K | TH4Q | oprava nebo změna všeobecně |
| TK9A | TK9F | TK1K | TK4Q | tiskové chyby v úřed. věstnících |

Kódy pro označování zemí a mezinárodních organizací použité ve věstníku

| | |
|----|----------------------------|
| AT | Rakousko |
| CH | Švýcarsko |
| CY | Kypr |
| CZ | Česká republika |
| DE | Spolková republika Německo |
| DK | Dánsko |
| FR | Francie |
| GB | Velká Británie |
| HU | Maďarsko |
| JP | Japonsko |
| LI | Lichtenštejnsko |
| LU | Lucembursko |
| RU | Ruská federace |
| SK | Slovensko |
| US | Spojené státy americké |
| XY | Neuvedeno |

Kódy pro označování států USA použité ve věstníku

| | |
|----|----------------|
| CA | California |
| CT | Connecticut |
| DE | Delaware |
| IL | Illinois |
| IN | Indiana |
| NC | North Carolina |
| NJ | New Jersey |
| NY | New York |

BB9A

Zveřejněné přihlášky vynálezů - přehled podle čísel přihlášek

Dále uvedené přihlášky vynálezů byly zveřejněny dnem, uvedeným v Věstníku podle zákona č. 527/1990 Sb., o vynálezech a zlepšovacích návrzích, ve znění pozdějších předpisů, a jsou k dispozici v patentové knihovně Úřadu průmyslového vlastnictví, Antonína Čermáka 2a, 160 68, Praha 6.

| | | | | | |
|----------|---------------------|-----------|----------|---------------------|-----------|
| (21) | (51) | (2006.01) | (21) | (51) | (2006.01) |
| 2019-100 | <i>A 01 K 47/00</i> | | 2019-409 | <i>B 60 F 3/00</i> | |
| 2019-103 | <i>B 29 C 65/18</i> | | 2019-412 | <i>G 01 B 11/12</i> | |
| 2019-104 | <i>E 01 B 31/04</i> | | 2019-442 | <i>B 09 B 3/00</i> | |
| 2019-106 | <i>B 61 H 7/06</i> | | 2019-447 | <i>B 27 K 3/18</i> | |
| 2019-107 | <i>D 01 H 15/00</i> | | 2019-454 | <i>F 01 M 13/02</i> | |
| 2019-110 | <i>G 09 B 29/10</i> | | 2019-461 | <i>E 05 D 15/28</i> | |
| 2019-160 | <i>E 04 B 1/04</i> | | 2019-495 | <i>C 21 D 1/18</i> | |
| 2019-182 | <i>E 04 H 13/00</i> | | 2019-506 | <i>B 02 C 2/00</i> | |
| 2019-226 | <i>E 04 H 9/10</i> | | 2019-542 | <i>C 21 D 1/22</i> | |
| 2019-289 | <i>F 41 H 5/00</i> | | | | |

Zveřejněné přihlášky vynálezů - řazené podle MPT

(51) *A01K 47/00* (2006.01)

(21) **2019-100**

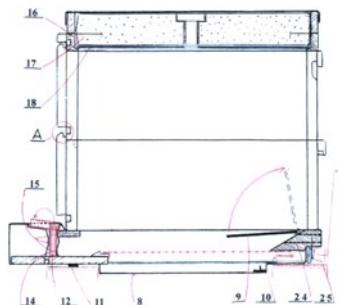
(71) Dvořák Miloslav, Dolní Třebonín, CZ

(72) Dvořák Miloslav, Dolní Třebonín, CZ

(54) **Včelí úly s odklápěním nástavků vpřed**

(22) 21.02.2019

(57) Řešení se týká včelího úlu, kde sousední nástavky jsou vpředu vzájemně pospojovány nepevnými klouby, tyto jsou dřevěné nebo kovové a jejichž základem jsou drážky u dolních a výstupky u horních stran nástavků.



(51) *B02C 2/00* (2006.01)

B02C 2/04 (2006.01)

B02C 18/06 (2006.01)

(21) **2019-506**

(71) ATEA PRAHA, s.r.o., Chrášťany, CZ

Výzkumný ústav zemědělské techniky, v. v. i., Praha 6, Ruzyně, CZ

(72) Bejlek Václav Ing., Černošice, CZ

Knotek Milan Ing., Praha 5, Radotín, CZ

Hutla Petr Ing., CSc., Praha 10, Vršovice, CZ

Jevič Petr Ing., CSc., prof. h. c., Praha 5, Motol, CZ

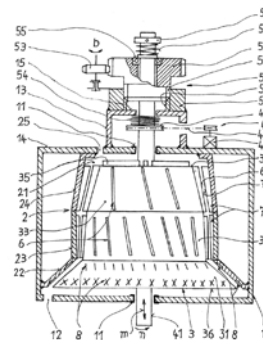
(54) **Kuželový drtič**

(22) 06.08.2019

(57) Kuželový drtič obsahuje rám (1), k němuž je upevněn stator (2), v jehož kuželovité dutině (21) je v hlavních ložiskách (11), upravených v rámu (1), usazen rotor (3) spřažený se zdrojem (4) točivého momentu. Rotor (3) je v hlavních ložiskách (11) uložen jednak otočně a jednak suvně a pro účel axiálního posuvu a zařizování polohy je spřažen s přestavňákem (5) upevněným k rámu (1). Rotor (3) sestává ze tří nad sebou uspořádaných segmentů (31, 32, 33) ve tvaru komolých kuželů, z nichž každý segment (31, 32, 33) má jinou kuželovitost. Kuželovitá dutina (21) statoru (2) je ekvidistantní s tvarem rotoru (3). Za účelem mletí je stator (2) i rotor (3) opatřen řeznými hranami (71, 63) a drážkami (8), mezi nimiž při otáčení rotoru (3) dochází k drcení mletého materiálu. Jemnost mletí závisí na

velikosti mezery mezi řeznými hranami (71, 63) a drážkami (8). Tato mezera se nastavuje axiálním posuvem rotoru (3).

(74) Ing. Libor Šimek, patentový zástupce, Vinohradská 194, Praha 3 - Vinohrady, 13000



(51) *B09B 3/00* (2006.01)

(21) **2019-442**

(71) Holuša Václav RNDr., Dolní Lhota, CZ

Hůrka Miroslav RNDr., Ostravice, CZ

(72) Holuša Václav RNDr., Dolní Lhota, CZ

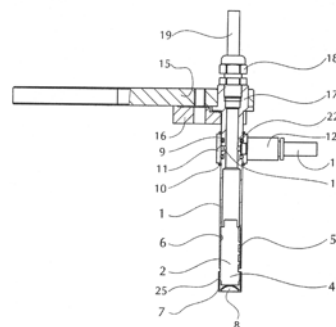
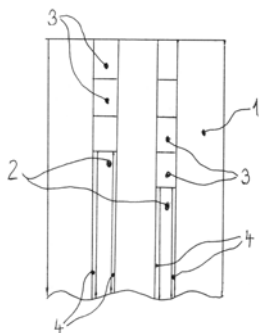
Hůrka Miroslav RNDr., Ostravice, CZ

(54) **Zařízení k provzdušňování zakládky v uzavřeném reaktoru, zejména při aerobní fermentaci**

(22) 04.07.2019

(57) Zařízení k provzdušňování zakládky v uzavřeném reaktoru spočívá v tom, že v podlaze (1) uzavřeného reaktoru je mezi protilehlými stěnami reaktoru vytvořen alespoň jeden kanál (2) napojený na zdroj tlakového vzduchu. Kanál (2) je zakryt deskami (3), které v něm vytvářejí systém štěrbin (5,8) propojujících vnitřní prostor kanálu (2) s vnitřním prostorem reaktoru. Desky (3) jsou na dolní straně opatřeny úložnými výstupky (10), které dosedají na vodorovné ložné plochy (6) rozšíření (4) vytvořená v podlaze (1) na obou horních okrajích kanálu (2) a mající výšku odpovídající tloušťce desek (3). Systém štěrbin (5,8) obsahuje jednak dvojici podélných štěrbin (5) vymezených boky desek (3) a boky (7) rozšíření (4) horní části kanálu (2) a jednak štěrbinu (8) mezi vodorovnými ložnými plochami (6) rozšíření (4) a konci přepážek (11) uspořádaných mezi úložnými výstupky (10) desek (3). Požadovaná šířka podélných štěrbin (5) v rozšíření (4) je zajištěna vymezovači (9) uspořádanými na bocích desek (3). Desky (3) jsou na spodní straně opatřeny žebry (12), která tvoří pasivní regulační přepážky (14) pro průchod vzduchu kanálem (2). Kanál (2) má dno, které je skloněno ve směru proti proudění přiváděného vzduchu.

(74) HM PARTNERS s.r.o., Štefánikova 1163/12, Kopřivnice, 74221



- (51) **B27K 3/18** (2006.01)
B27K 3/26 (2006.01)
C09D 5/18 (2006.01)
C09K 21/02 (2006.01)
C09D 1/04 (2006.01)

(21) **2019-447**

(71) First Point a.s., Hodonín, CZ

(72) Chlandová Gabriela Mgr., Borohrádek, CZ

(54) **Směs pro povrchovou ochranu**

(22) 05.07.2019

(57) Směs pro povrchovou ochranu, zejména směs pro nehořlavou voděodolnou zdravotně nezávadnou biocidní povrchovou ochranu dřeva, nebo papíru, nebo textilu, nebo plastu, která obsahuje vodný roztok křemičitanu draselného v množství 93 až 98 % hmotn., 1 až 6 % hmotn. hydroxidu hlinitého, 0,5 až 1,5 % hmotn. stabilizátoru vodného roztoku křemičitanu draselného. Ve výhodném provedení dále také obsahuje 1 až 3 % hmotn. vodného roztoku sazí.

(74) Milan Škoda, Nahořanská 308, Nové Město nad Metují, Krčín, 54901

- (51) **B29C 65/18** (2006.01)
B29C 65/30 (2006.01)
B29C 65/60 (2006.01)

(21) **2019-103**

(71) METESS s.r.o., Vikýřovice, CZ

(72) Štencel Zdeněk Ing., Rapotín, CZ

(54) **Zařízení pro tepelné spojování dílů z plastů nýtováním**

(22) 21.02.2019

(57) Zařízení pro tepelné spojování dílů z plastů nýtováním obsahující přívod (11) chladicího vzduchu a nosnou trubku (1), na jejímž jednom konci je uvnitř nosné trubky (1) mechanicky ukotven topný element (2) a vně nosné trubky (1) uspořádán výměnný tvarovací nástroj (7). Ten je vybavený na čele dutou tvarovací částí pro vytvoření hlavy nýtu, přičemž na druhém konci nosné trubky (1) je umístěn přívod elektrické energie. Na topný element (2) je nalisován tvarovaný návlek (4), který je pro zvýšení účinku obtékaného chladicího vzduchu opatřen na povrchu alespoň jedním svislým kanálkem a jeho část, vystupující v axiálním směru z nosné trubky (1), je uspořádána pro připevnění výměnného tvarovacího nástroje (7). Druhý konec nosné trubky (1) je opatřen osazením (17), pro ukotvení zařízení v nosné desce (15) nýtovací jednotky, ve kterém je zašroubována průchodka (18) uspořádaná k mechanickému uchycení přívodních vodičů (19) elektrické energie a k jejich utěsnění proti úniku chladicího vzduchu. Ve střední části je nosná trubka (1) opatřena dvěma drážkami (9) s těsnicími elementy (22), mezi nimiž je v nosné trubce (1) vytvořen průchozí otvor (14), přes nějž je převlečen rotační přívod (11) chladicího vzduchu do vnitřního prostoru nosné trubky (1) opatřený přívodní hadičkou (13) a zajištěný na nosné trubce (1) v axiálním směru pojistnými kroužky (10).

(74) Halaxová & Halaxová TETRAPAT, Mgr. Eva Halaxová, Jionická 804/80, Praha 5, Košíře, 15800

- (51) **B60F 3/00** (2006.01)
F16L 37/084 (2006.01)

(21) **2019-409**

(71) CENTRUM HYDRAULICKÉHO VÝZKUMU spol. s r.o., Lutín, CZ

(72) Šoukal Jiří Ing., CSc., Olomouc, Povel, CZ

(72) Štourač Jiří Ing., Benešov, CZ

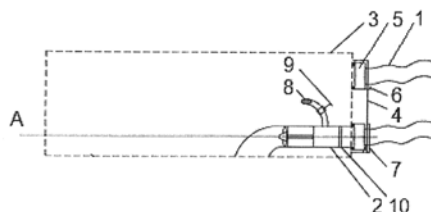
(72) Daněk Tomáš, Olomouc, Nová Ulice, CZ

(54) **Rychlospojka vodometu obojživelného vozidla určeného k čerpání vody a obojživelné vozidlo tuto spojku obsahující**

(22) 24.06.2019

(57) Rychlospojka pro připojení čerpací hadice (1) k vodometu (2) obojživelného vozidla (3), která obsahuje naváděcí mechanismus (4) umístěný na obojživelném vozidle (3), k němuž je hybně připojena hadicová spojka (5) čerpací hadice (1), kde naváděcí mechanismus (4) umožňuje vedení hadicové spojky (5) mezi rozpojenou polohou, ve které je hadicová spojka (5) průtokově propojena s vodometem (2), a mezi propojenou polohou, ve které je od vodometu (2) průtokově oddělena, přičemž naváděcí mechanismus (4) dále obsahuje zajišťovací mechanismus (6) pro zafixování hadicové spojky (5) v rozpojené poloze a aretační mechanismus (7) pro zafixování hadicové spojky (5) v propojené poloze, a navíc k zajištění vzájemné těsnosti mezi vodometem (2) a hadicovou spojkou (5) pomocí pryžového těsnění, jež obsahuje.

(74) Mgr. Zuzana Šimonovská LL.M., advokátka, Jaselská 311/25, Praha 6, Dejvice, 16000



- (51) **B61H 7/06** (2006.01)

(21) **2019-106**

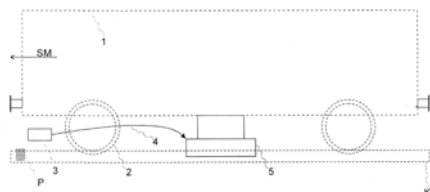
(71) Procházka Zdeněk Ing., Brno, Štýřice, CZ

(72) Procházka Zdeněk Ing., Brno, Štýřice, CZ

(54) **Nouzová brzda kolejových vozidel**

(22) 22.02.2019

(57) Uspořádání nouzové brzdy kolejových vozidel obsahuje brzdné ústrojí, přičemž toto brzdné ústrojí je připojeno k prostředku vyvýšeného umístění částí brzdného ústrojí, kterýžto prostředek je uzpůsoben tak, aby snímal výskyt překážky v prostoru koleje a přemísťoval části brzdného ústrojí nad úroveň temene kolejnice při rozpoznání překážky v prostoru koleje.



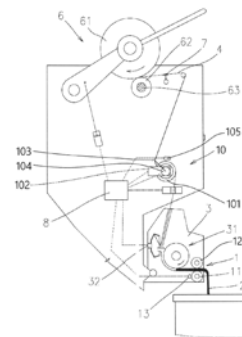
- (51) **C21D 1/18** (2006.01)
C21D 1/22 (2006.01)
C21D 1/74 (2006.01)
- (21) **2019-495**
- (71) Západočeská univerzita v Plzni, Plzeň, Jižní Předměstí, CZ
- (72) Mašek Bohuslav prof. Dr. Ing., Ph.D., Kaznějov, CZ
Štádler Ctibor Ing., Plzeň, CZ
Georgiev Vjačeslav doc. Dr. Ing., Plzeň, Doubravka, CZ
Hammerbauer Jiří doc. Ing., Ph.D., Lině, CZ
Holota Radek Ing., Ph.D., Kaznějov, CZ
Jára Martin Ing., Ph.D., Plzeň, CZ
- (54) **Způsob výroby součástí z oceli kalením s vyrovnáním teplot na teplotu Ms**
- (22) 30.07.2019
- (57) Vynálezem je způsob výroby ocelových dílů metodou využívající tvorbu vícefázové struktury skládající se z nízkonapětového martenzitu se zvýšenou plasticitou a stabilizovaným zbytkovým austenitem ochlazením na teplotu v okolí Ms a následným vyrovnáním teplot při prodlevě na teplotě kolem teploty Ms, přičemž vývoj struktury a vlastností je ukončen při závěrečném volném ochlazení na vzduchu.

- (51) **C21D 1/22** (2006.01)
C21D 1/667 (2006.01)
C21D 1/84 (2006.01)
- (21) **2019-542**
- (71) Západočeská univerzita v Plzni, Plzeň, Jižní Předměstí, CZ
- (72) Mašek Bohuslav prof. Dr. Ing., Ph.D., Kaznějov, CZ
Štádler Ctibor Ing., Plzeň, CZ
Georgiev Vjačeslav doc. Dr. Ing., Plzeň, CZ
Hammerbauer Jiří doc. Ing., Ph.D., Lině, CZ
Holota Radek Ing., Ph.D., Kaznějov, CZ
Jára Martin Ing., Ph.D., Plzeň, Jižní Předměstí, CZ
- (54) **Způsob výroby ocelových dílů z AHS oceli řízeným lokálním ochlazením médiem, využívající tvorbu vícefázové struktury s přerušovaným chlazením na požadované teplotě**
- (22) 19.08.2019
- (57) Vynálezem je způsob výroby ocelových dílů z AHS oceli řízeným lokálním ochlazením médiem využívající tvorbu vícefázové struktury s přerušovaným chlazením na požadované teplotě a to bez využití postupu zanožení do ochlazovací lázni, kdy ocelový díl je chlazen proudícím médiem tak, že v závislosti na množství tepla, které musí být odvedeno povrchem z polotovaru se z míst, kde je nutno odvést větší množství tepla, je provedeno chlazení zvýšenou intenzitou.

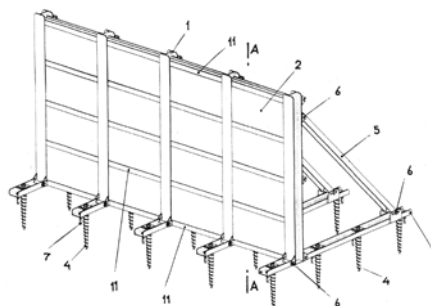
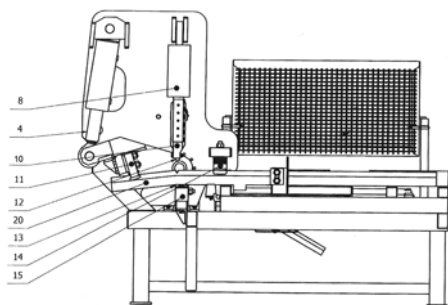
- (51) **D01H 15/00** (2006.01)
D01H 4/48 (2006.01)
D01H 4/50 (2006.01)
D01H 1/28 (2006.01)
D01H 1/32 (2006.01)
D01H 4/42 (2006.01)
D01H 4/44 (2006.01)
- (21) **2019-107**
- (71) Rieter CZ s.r.o., Ústí nad Orlicí, CZ
- (72) Sloupenský Jiří doc. Ing., CSc., Sloupnice, CZ
- (54) **Způsob udržování zásoby příze v dočasném zásobníku příze na pracovním místě rotorového doprčádacího stroje a zařízení k provádění způsobu**
- (22) 22.02.2019
- (57) Při udržování zásoby příze v dočasném zásobníku (10) příze (4) je buben (101) dočasného zásobníku (10) příze (4) opatřen pohonem (102), nebo je

hnaný odtahový váleček (51) sprážený s bubnem (101) opatřen individuálním pohonem (52). Podávací ústrojí (1) pramene (2) je opatřeno individuálním pohonem (13) podávání pramene (2). Aktivně poháněné kompenzační rameno (103) je opatřeno pohonem (104) a spřádací rotor (32) je opatřen individuálním pohonem. V průběhu navíjení příze (4) na cívku (61) se podle informace o množství navinuté příze (4) na bubnu (101) řídí řídicí jednotkou (8) pracovního místa rychlost otáčení pohonu (102) bubnu (101) nebo se řídí rychlost otáčení individuálního pohonu (52) hnaného odtahového válečku (51) a s ním spráženého bubnu (101), čímž se na bubnu (101) udržuje dočasná zásoba navinuté příze (4) v požadovaném předem určeném rozsahu. Současně se řídí rychlost otáčení individuálního pohonu (13) podávacího válečku (11) pramene (2) podávacího ústrojí (1) pro zachování jemnosti příze (4), a v případě individuálního pohonu rotoru jsou upraveny i otáčky rotoru pro zachování kromě jemnosti příze i zákrutu příze. Současně je řízen individuální pohon kompenzačního ramena pro udržování napětí příze (4) potřebného pro správnou stavbu náviny cívky (61) a v případě individuálního pohonu rotoru (32) jsou upraveny i otáčky pohonu rotoru (32) pro zachování kromě jemnosti příze (4) i zákrutu příze (4). Zařízení k provádění řídicí činnosti na pracovním místě rotorového doprčádacího stroje obsahuje dočasný zásobník (10) příze (4) bubnem (101).

- (74) Ing. Dobroslav Musil, patentová kancelář, Ing. Dobroslav Musil, Zábřovická 801/11, Brno, Zábřovice, 61500

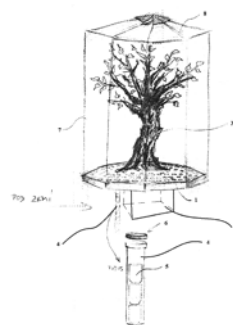
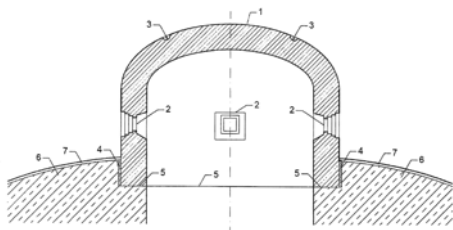


- (51) **E01B 31/04** (2006.01)
B26F 3/00 (2006.01)
- (21) **2019-104**
- (71) MetalPlast Lipník n. B. a.s., Lipník nad Bečvou, Lipník nad Bečvou I-Město, CZ
- (72) Kočirik Roman, Velká Štáhl, CZ
Švajda Petr, Moravský Beroun, CZ
Švajda Antonín, Moravský Beroun, CZ
Barcuch Adam, Břidličná, CZ
- (54) **Lamač kolejnic**
- (22) 21.02.2019
- (57) Lamač kolejnic obsahující lože (2) s hydraulickými rozvody a lámací hlavou (11), kde na loži (2) je v přední části umístěno lámací ústrojí (3) vybavené jednak pístem (4) uspořádaným pro součinnost s otočnou lámací hlavou (11) spojenou s lámacím ústrojím (3) přes dva čepy a jednak pístem (8) opatřeným držákem (10) s připevněným vrubovým nožem (12). Proti vrubovému noži (12) je na loži (2) umístěn spodní nůž (13) upevněný ve spodním držáku (15). Před lámacím ústrojím (3) jsou na loži (2) uspořádány vertikální přítlak (14) obsahující vymezující podložky a axiální přítlak (6) obsahující též vymezující podložky. Pod ním je na loži (2) připevněn kluzný pás (19) a vedle a za axiálním přítlakem (6) jsou na zadní části lože (2) uspořádány posuvná plošina a podávací ústrojí (5) vybavené jednak pístem (16) opatřeným palcem (17) uspořádaným pro přítlačování kolejnice (20) na přítlak (6) a jednak pístem (18) pro posuv kolejnice (20) směrem dopředu do lámacího ústrojí (3).
- (74) Halaxová & Halaxová TETRAPAT, Mgr. Eva Halaxová, Jínonická 804/80, Praha 5, Košíře, 15800



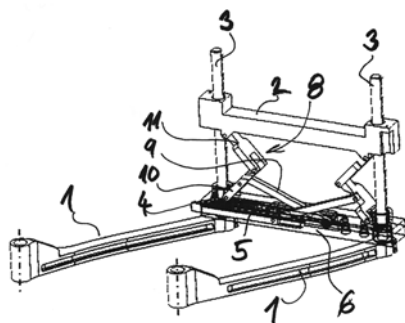
- (51) **E04B 1/04** (2006.01)
E04B 1/32 (2006.01)
E04C 1/00 (2006.01)
E04H 9/10 (2006.01)
- (21) **2019-160**
(71) České vysoké učení technické v Praze, Praha 6, Dejvice, CZ
(72) Pazderka Jiří doc. Ing., Ph.D., Praha 9, Prosek, CZ
Pavlu Tereza Ing., Ph.D., Libštát, CZ
Ženíšek Michal Ing., Budkov, CZ
- (54) **Prvek pro celkovou rekonstrukci poškozených částí historických železobetonových pevnostních objektů**
(22) 15.03.2019
(57) Vynález se týká speciálně tvarovaného železobetonového prvku určeného pro celkovou rekonstrukci poškozených částí historických železobetonových pevnostních objektů z 30. let 20. stol. Železobetonový prefabrikát (1) vytváří pouze svrchní zvenku viditelnou část původního pancéřového zvonu, který tak postrádá masivní spodní část původního prvku zapuštěnou v konstrukci (6) pevnosti. Díky svému tvaru i použitému materiálu má prvek výrazně nižší hmotnost a je možné s ním manipulovat pomocí běžných zvedacích prostředků. Díky použití vysokopevnostního železobetonu je cena prefabrikátu (1) výrazně nižší a je zajištěna vysoká trvanlivost v kontaktu s vnějším prostředím.
- (74) Ing. Václav Kratochvíl, Husníkova 2086/22, Praha 5, Stodůlky, 15800

- (51) **E04H 13/00** (2006.01)
(21) **2019-182**
(71) Memory Crystal s.r.o., Česká Lípa, CZ
(72) Novák Dalibor, Nový Bor, CZ
(54) **Pietní místo včetně podzemního kolumbária**
(22) 27.03.2019
(57) Pietní místo včetně podzemního kolumbária sestává z pevné, betonové základny (1) s centrálním ostrůvkem, umístěné v interiéru nebo exteriéru, na které je umístěn strom (3) vzpomínek. V základně (1) jsou vytvořeny vstupy do svislých podzemních tubusů (4) určených pro uložení uren (5) v několika řadách nad sebou. Vstupy jsou opatřeny poklopy (6), které jsou opatřeny snímatelnými štítky pro identifikaci uren (5). V exteriéru může být strom (3) včetně základny (1) se vstupy do svislých tubusů kryt skleněnými stěnami (7) se střechou (8). Další variantou uložení popela zesnulých je vytvoření společné jímky (11) pro popel pod betonovou základnou (1).
- (74) RETROPATENT s.r.o., Dobiášova 1246/29, Liberec, Liberec VI-Rochlice, 46006



- (51) **E04H 9/10** (2006.01)
E04H 9/04 (2006.01)
E04B 1/92 (2006.01)
- (21) **2019-226**
(71) Výzkumný ústav stavebních hmot, a.s., Brno, Komárov, CZ
(72) Staněk Ladislav Ing., Brno, CZ
Drdlová Martina Ing., Bílovice nad Svitavou, CZ
Holešínský Radek Ing., Lomnice u Zbišova, CZ
- (54) **Bezpečnostní bariéra pro ochranu proti výbuchu**
(22) 11.04.2019
(57) Bezpečnostní bariéra pro ochranu proti výbuchu rámové konstrukce tvořená řadou svislých, vzájemně propojených H profilů (1) s vloženými antidekonačními sendvičovými panely (2). Každý H profil (1) je vespod uložen na vodorovné ližině (3) tvořené U profilem a opatřené alespoň dvěma zemními vruty (4). Každý H profil (1) je v horní části na straně odvrácené od očekávaného výbuchu podepřen vzpěrou (5), která je dole ukotvená na ližině (3). Spojce mezi H profilem (1), ližinou (3) a vzpěrou (5) jsou rozebíratelné.
- (74) Ing. Libor Markes, patentový zástupce, Grohova 145/54, Brno, Veverčí, 60200

- (51) **E05D 15/28** (2006.01)
E05D 15/30 (2006.01)
E05D 15/20 (2006.01)
E05D 15/22 (2006.01)
E05D 3/06 (2006.01)
B60J 5/04 (2006.01)
- (21) **2019-461**
(71) ŠKODA AUTO a.s., Mladá Boleslav, Mladá Boleslav II, CZ
(72) Hovorka Jiří Ing., Mladá Boleslav, Mladá Boleslav III, CZ
(54) **Mechanismus otevírání dveří vozidla**
(22) 15.07.2019
(57) Mechanismus otevírání dveří vozidla, zahrnující paralelogram se dvěma výklopnými rameny (1), která jsou jedním koncem otočně upevnitelná do karoserie vozidla a na opačném konci jsou propojena rozpěrnou deskou (6). Z každého ramene (1) vystupuje na konci v rozpěrné desce (6) pevný a vzhůru orientovaný čep (3), který otočně prochází rozpěrnou deskou (6). Na alespoň jednom z čepů (3) je pevně uspořádáno ozubené kolo (4), které spoluzabírá s dvojicí protilehlých ozubených hřebců (5), suvně uložených na rozpěrné desce (6). Ozubené hřebce (5) jsou zvedacím pákovým mechanismem (8) propojeny s nosnou deskou (2), uloženou suvně na čepěch (3).



(51) **F01M 13/02** (2006.01)
F01M 13/00 (2006.01)

(21) **2019-454**

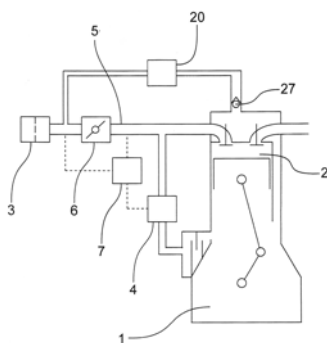
(71) ŠKODA AUTO a.s., Mladá Boleslav, Mladá Boleslav II, CZ

(72) Páv Karel Ing., Ph.D., Mladá Boleslav, CZ

(54) **Kliková skříň se sestavou pro odvětrání klikové skříňě**

(22) 09.07.2019

(57) Kliková skříň se sestavou pro odvětrání klikové skříňě, která zároveň umožňuje snižovat tlak v klikové skříňi při nízkém tlaku v sacím potrubí během nízkého zatížení motoru a zahrnuje klikovou skříň (1), alespoň jeden válec (2), vstup (3) vzduchu, tlakový ventil (4) a sací potrubí (5) zahrnující škrťací klapku (6). Vstup (3) vzduchu je propojen s alespoň jedním válcem (2) prostřednictvím sacího potrubí (5) a kliková skříň (1) je propojena se sacím potrubím (5) za škrťací klapkou (6) a se sacím potrubím (5) před škrťací klapkou (6). Tlakový ventil (4) je umístěn v propojení mezi klikovou skříňí (1) a sacím potrubím (5) za škrťací klapkou (6). Sestava dále zahrnuje řídicí ventil (7) propojený s tlakovým ventilem (4), se sacím potrubím (5) před škrťací klapkou (6) a se sacím potrubím (5) za škrťací klapkou (6) a uzpůsobený k regulaci otevírání a uzavírání tlakového ventilu (4).



(51) **F41H 5/00** (2006.01)
F41H 5/24 (2006.01)
E01F 13/02 (2006.01)

(21) **2019-289**

(71) České vysoké učení technické v Praze, Praha 6, Dejvice, CZ

PREFA KOMPOZITY,a.s., Brno, Židenice, CZ

STRIX Chomutov, a.s., Chomutov, CZ

(72) Lidmila Martin doc. Ing., Ph.D., Beroun, CZ

Tesárek Pavel doc. Ing., Ph.D., Hradec Králové, CZ

Sedláček Ondřej Ing., Brno, CZ

Prokeš Jan Ing., Syrovice, CZ

Dufka Dušan, Chomutov, CZ

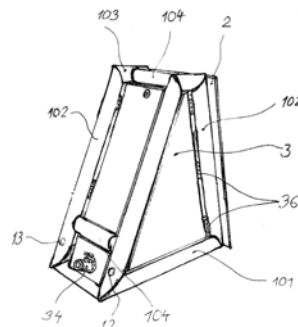
Jelínek Vladimír Mgr. Bc., Jirkov, CZ

(54) **Mobilní balistická stěna**

(22) 10.05.2019

(57) Mobilní balistická stěna k ochraně osob a menších objektů před tlakovou vlnou a střepinami od výbuchu granátů nebo tlakových láhví a před střelami z ručních zbraní a podobně, sestávající z gumotextilního balastního vaku (3) plnitelného balastní zátěží, např. vodou, a z balistické desky. Balastní vak (3) je upevňovacími prostředky (36) připojen k nosné konstrukci (1), která jej obklopuje z vnější strany a je tvořena nafukovacími dutými profily (101, 102, 103, 104) v podobě hadic z gumotextilního materiálu, jejichž dutiny jsou propojeny a vytvářejí alespoň jeden uzavřený prostor napojený na plnicí plynový ventil (12) a výpustní plynový ventil (13). K nosné konstrukci (1) je rozebíratelně připojitelná alespoň jedna balistická deska (2).

(74) Patentová kancelář Ing. M. Buršík, Ing. Milan Buršík, Plzeňská 220/1924, Praha 5, 15000



(51) **G01B 11/12** (2006.01)

(21) **2019-412**

(71) České vysoké učení technické v Praze, Praha 6, Dejvice, CZ

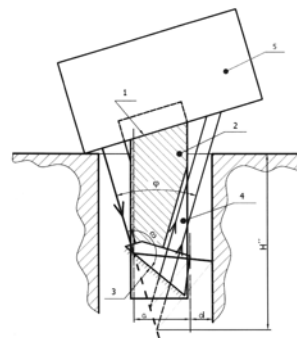
(72) Hošek Jan doc. Ing., Ph.D., Říčany, Radošovice, CZ

(54) **Zařízení pro měření vnitřních stěn otvorů pomocí triangulačního snímače měření vzdálenosti**

(22) 25.06.2019

(57) Zařízení pro měření vnitřních stěn otvorů pomocí triangulačního snímače měření vzdálenosti, který obsahuje nástavec (2), který je na svém volném konci opatřen zrcadlicí plochou (3) skloněnou pod úhlem (ω) vůči ose osvětlovacího svazku a na opačném konci je opatřen upevňovací částí (1) pro spojení nástavce (2) se snímačem (5). V oblasti zrcadlicí plochy (3) je nástavec (2) opatřen podélným otvorem (4) pro průchod a odraz osvětlovacího laserového svazku a zobrazení obrazu laserového spotu na měřené stěně otvoru, který se nachází za zrcadlicí plochou (3) optické soustavy snímače (5), na detektor. Úhel $\omega = 180^\circ - \beta = 135^\circ + \alpha + \alpha'$, kde α je úhel naklonění osvětlovacího laserového svazku od zvolené tečky měřeného povrchu, α' je úhel pod kterým odražený laserový paprsek osvětluje povrch stěny otvoru a úhel β je úhel sklonění zrcadlicí plochy (3) vůči ose osvětlovacího laserového svazku.

(74) Ing. Václav Kratochvíl, Husníkova 2086/22, Praha 5, Stodůlky, 15800



(51) **G09B 29/10** (2006.01)

G03C 9/08 (2006.01)

A63F 9/10 (2006.01)

(21) **2019-110**

(71) Prášilová Helena Mgr., Jičín, CZ

Prášil Jan Ing., Jičín, Nové Město, CZ

Prášil Ondřej Bc., Praha 7, CZ

(72) Prášilová Helena Mgr., Jičín, CZ

Prášil Jan Ing., Jičín, Nové Město, CZ

Prášil Ondřej Bc., Praha 7, CZ

(54) **Pomůcka pro výuku čtení výškopisných čárových a plošných značek v kartografii**

(22) 26.02.2019

(57) Pomůcka pro výuku čtení výškopisných čárových a plošných značek v kartografii obsahuje dvě mapové části, které jsou položeny přesně na sebe. Podkladová mapa je 2D, obsahuje plošnou výškopisnou značku, druhá mapa je zdánlivě 3D mapa obsahující čárovou značku. Tato 3D mapa je rozřezaná na dílky a položená na podkladovou mapu. Rozřezané 3D dílky se rozloží do prostoru a následně kladou na místo ve 2D mapě, které odpovídá příslušnému obsahu 3D dílku. Možno využít i opačného postupu, že

podkladová mapa obsahuje čárovou značku a klade se přes ni mapa s plošnou značkou.

(74) Mgr. Helena Prášilová, Přátelství 519, Jičín, 50601

Zveřejněné přihlášky vynálezů - přehled podle třídících znaků

| | | | | | | |
|--------------|-----------|----------|--|---------------|-----------|----------|
| (51) | | (21) | | (51) | | (21) |
| A 63 F 9/10 | (2006.01) | 2019-110 | | D 01 H 4/44 | (2006.01) | 2019-107 |
| B 02 C 2/04 | (2006.01) | 2019-506 | | D 01 H 4/48 | (2006.01) | 2019-107 |
| B 02 C 18/06 | (2006.01) | 2019-506 | | D 01 H 4/50 | (2006.01) | 2019-107 |
| B 26 F 3/00 | (2006.01) | 2019-104 | | E 01 F 13/02 | (2006.01) | 2019-289 |
| B 27 K 3/26 | (2006.01) | 2019-447 | | E 04 B 1/32 | (2006.01) | 2019-160 |
| B 29 C 65/30 | (2006.01) | 2019-103 | | E 04 B 1/92 | (2006.01) | 2019-226 |
| B 29 C 65/60 | (2006.01) | 2019-103 | | E 04 C 1/00 | (2006.01) | 2019-160 |
| B 60 J 5/04 | (2006.01) | 2019-461 | | E 04 H 9/04 | (2006.01) | 2019-226 |
| C 09 D 1/04 | (2006.01) | 2019-447 | | E 04 H 9/10 | (2006.01) | 2019-160 |
| C 09 D 5/18 | (2006.01) | 2019-447 | | E 05 D 3/06 | (2006.01) | 2019-461 |
| C 09 K 21/02 | (2006.01) | 2019-447 | | E 05 D 15/20 | (2006.01) | 2019-461 |
| C 21 D 1/22 | (2006.01) | 2019-495 | | E 05 D 15/22 | (2006.01) | 2019-461 |
| C 21 D 1/667 | (2006.01) | 2019-542 | | E 05 D 15/30 | (2006.01) | 2019-461 |
| C 21 D 1/74 | (2006.01) | 2019-495 | | F 01 M 13/00 | (2006.01) | 2019-454 |
| C 21 D 1/84 | (2006.01) | 2019-542 | | F 16 L 37/084 | (2006.01) | 2019-409 |
| D 01 H 1/28 | (2006.01) | 2019-107 | | F 41 H 5/24 | (2006.01) | 2019-289 |
| D 01 H 1/32 | (2006.01) | 2019-107 | | G 03 C 9/08 | (2006.01) | 2019-110 |
| D 01 H 4/42 | (2006.01) | 2019-107 | | | | |

Seznam přihlašovatelů zveřejněných přihlášek vynálezů

| | | | | | | |
|--|----------|---------------------|-----------|--|------------------------------|-----------|
| (71) | (21) | (51) | (71) | (21) | (51) | |
| ATEA PRAHA,s.r.o., Chrášfany, CZ | 2019-506 | B 02 C 2/00 | (2006.01) | ŠKODA AUTO a.s., Mladá Boleslav, Mladá Boleslav II, CZ | 2019-454 F 01 M 13/02 | (2006.01) |
| CENTRUM HYDRAULICKÉHO VÝZKUMU spol. s r.o., Lutín, CZ | 2019-409 | B 60 F 3/00 | (2006.01) | ŠKODA AUTO a.s., Mladá Boleslav, Mladá Boleslav II, CZ | 2019-461 E 05 D 15/28 | (2006.01) |
| České vysoké učení technické v Praze, Praha 6, Dejvice, CZ | 2019-160 | E 04 B 1/04 | (2006.01) | Výzkumný ústav stavebních hmot, a.s., Brno, Komárov, CZ | 2019-226 E 04 H 9/10 | (2006.01) |
| České vysoké učení technické v Praze, Praha 6, Dejvice, CZ | 2019-289 | F 41 H 5/00 | (2006.01) | Západočeská univerzita v Plzni, Plzeň, Jižní Předměstí, CZ | 2019-495 C 21 D 1/18 | (2006.01) |
| České vysoké učení technické v Praze, Praha 6, Dejvice, CZ | 2019-412 | G 01 B 11/12 | (2006.01) | Západočeská univerzita v Plzni, Plzeň, Jižní Předměstí, CZ | 2019-542 C 21 D 1/22 | (2006.01) |
| First Point a.s., Hodonín, CZ | 2019-447 | B 27 K 3/18 | (2006.01) | Dvořák Miloslav, Dolní Třebonín, CZ | 2019-100 A 01 K 47/00 | (2006.01) |
| Memory Crystal s.r.o., Česká Lípa, CZ | 2019-182 | E 04 H 13/00 | (2006.01) | Holuša Václav RNDr., Dolní Lhota, CZ | 2019-442 B 09 B 3/00 | (2006.01) |
| MetalPlast Lipník n. B. a.s., Lipník nad Bečvou, Lipník nad Bečvou I-Město, CZ | 2019-104 | E 01 B 31/04 | (2006.01) | Prášilová Helena Mgr., Jičín, CZ | 2019-110 G 09 B 29/10 | (2006.01) |
| METESS s.r.o., Vikýřovice, CZ | 2019-103 | B 29 C 65/18 | (2006.01) | Procházka Zdeněk Ing., Brno, Štýřice, CZ | 2019-106 B 61 H 7/06 | (2006.01) |
| Rieter CZ s.r.o., Ústí nad Orlicí, CZ | 2019-107 | D 01 H 15/00 | (2006.01) | | | |

(54) **Způsob výroby ocelových dílů z AHS oceli řízeným lokálním ochlazováním médiem, využívající tvorbu vícefázové struktury s přerušovaným chlazením na požadované teplotě**
(22) 19.08.2019

(51) **E04B 1/04** (2006.01)
E04B 1/32 (2006.01)
E04C 1/00 (2006.01)
E04H 9/10 (2006.01)

(11) 308459
(40) 02.09.2020
(21) **2019-160**
(73) České vysoké učení technické v Praze, Praha 6, Dejvice, CZ
(72) Pazderka Jiří doc. Ing., Ph.D., Praha 9, Prosek, CZ
Pavlů Tereza Ing., Ph.D., Libštát, CZ
Ženíšek Michal Ing., Budkov, CZ

(54) **Prvek pro celkovou rekonstrukci poškozených částí historických železobetonových pevnostních objektů**

(22) 15.03.2019
(74) Ing. Václav Kratochvíl, Husníkova 2086/22, Praha 5, Stodůlky, 15800

(51) **E04H 13/00** (2006.01)

(11) 308460
(40) 02.09.2020
(21) **2019-182**
(73) Memory Crystal s.r.o., Česká Lípa, CZ
(72) Novák Dalibor, Nový Bor, CZ

(54) **Pietní místo včetně podzemního kolumbária**

(22) 27.03.2019
(74) RETROPATENT s.r.o., Dobiášova 1246/29, Liberec, Liberec VI-Rochlice, 46006

(51) **E04H 9/10** (2006.01)
E04H 9/04 (2006.01)
E04B 1/92 (2006.01)

(11) 308461
(40) 02.09.2020
(21) **2019-226**
(73) Výzkumný ústav stavebních hmot, a.s., Brno, Komárov, CZ
(72) Staněk Ladislav Ing., Brno, CZ
Drdlová Martina Ing., Bílovice nad Svitavou, CZ
Holešinský Radek Ing., Lomnice u Zbišova, CZ

(54) **Bezpečnostní bariéra pro ochranu proti výbuchu**

(22) 11.04.2019
(74) Ing. Libor Markes, patentový zástupce, Grohova 145/54, Brno, Veveří, 60200

(51) **E05D 15/28** (2006.01)
E05D 15/30 (2006.01)
E05D 15/20 (2006.01)
E05D 15/22 (2006.01)

E05D 3/06 (2006.01)
B60J 5/04 (2006.01)

(11) 308466
(40) 02.09.2020
(21) **2019-461**
(73) ŠKODA AUTO a.s., Mladá Boleslav, Mladá Boleslav II, CZ
(72) Hovorka Jiří Ing., Mladá Boleslav, Mladá Boleslav III, CZ
(54) **Mechanismus otevírání dveří vozidla**
(22) 15.07.2019

(51) **F01M 13/02** (2006.01)
F01M 13/00 (2006.01)

(11) 308465
(40) 02.09.2020
(21) **2019-454**
(73) ŠKODA AUTO a.s., Mladá Boleslav, Mladá Boleslav II, CZ
(72) Páv Karel Ing., Ph.D., Mladá Boleslav, CZ
(54) **Kliková skříň se sestavou pro odvětrání klikové skříňě**
(22) 09.07.2019

(51) **F41H 5/00** (2006.01)
F41H 5/24 (2006.01)
E01F 13/02 (2006.01)

(11) 308469
(40) 02.09.2020
(21) **2019-289**
(73) České vysoké učení technické v Praze, Praha 6, Dejvice, CZ
PREFA KOMPOZITY, a.s., Brno, Židenice, CZ
STRIX Chomutov, a.s., Chomutov, CZ
(72) Lidmila Martin doc. Ing., Ph.D., Beroun, CZ
Tesárek Pavel doc. Ing., Ph.D., Hradec Králové, CZ
Sedláček Ondřej Ing., Brno, CZ
Prokeš Jan Ing., Syrovice, CZ
Dufka Dušan, Chomutov, CZ
Jelínek Vladimír Mgr. Bc., Jirkov, CZ

(54) **Mobilní balistická stěna**

(22) 10.05.2019
(74) Patentová kancelář Ing. M. Buršík, Ing. Milan Buršík, Plzeňská 220/1924, Praha 5, 15000

(51) **G01B 11/12** (2006.01)

(11) 308462
(40) 02.09.2020
(21) **2019-412**
(73) České vysoké učení technické v Praze, Praha 6, Dejvice, CZ
(72) Hošek Jan doc. Ing., Ph.D., Říčany, Radošovice, CZ
(54) **Zařízení pro měření vnitřních stěn otvorů pomocí triangulačního snímače měření vzdálenosti**
(22) 25.06.2019
(74) Ing. Václav Kratochvíl, Husníkova 2086/22, Praha 5, Stodůlky, 15800

Seznam majitelů udělených patentů

| | | | | | |
|--|--------|-------------------------------|--|--------|-------------------------------|
| (73) | (11) | (51) | (73) | (11) | (51) |
| ATEA PRAHA, s.r.o., Chrášťany, CZ | 308467 | B 02 C 2/00 (2006.01) | First Point a.s., Hodonín, CZ | 308464 | B 27 K 3/18 (2006.01) |
| CENTRUM HYDRAULICKÉHO VÝZKUMU spol. s r.o., Lutín, CZ | 308470 | B 60 F 3/00 (2006.01) | Memory Crystal s.r.o., Česká Lípa, CZ | 308460 | E 04 H 13/00 (2006.01) |
| České vysoké učení technické v Praze, Praha 6, Dejvice, CZ | 308459 | E 04 B 1/04 (2006.01) | PREFA KOMPOZITY, a.s., Brno, Židenice, CZ | 308469 | F 41 H 5/00 (2006.01) |
| České vysoké učení technické v Praze, Praha 6, Dejvice, CZ | 308462 | G 01 B 11/12 (2006.01) | STRIX Chomutov, a.s., Chomutov, CZ | 308469 | F 41 H 5/00 (2006.01) |
| České vysoké učení technické v Praze, Praha 6, Dejvice, CZ | 308469 | F 41 H 5/00 (2006.01) | ŠKODA AUTO a.s., Mladá Boleslav, Mladá Boleslav II, CZ | 308458 | B 60 N 2/90 (2018.01) |

| | | | | | | | |
|---|----------------|-----------------------------|-----------|--|----------------|----------------------------|-----------|
| (73) ŠKODA AUTO a.s., Mladá Boleslav, Mladá Boleslav II, CZ | (11) 308465 | (51) F 01 M 13/02 | (2006.01) | (73) Západočeská univerzita v Plzni, Plzeň, Jižní Předměstí, CZ | (11) 308468 | (51) C 21 D 1/18 | (2006.01) |
| ŠKODA AUTO a.s., Mladá Boleslav, Mladá Boleslav II, CZ | 308466 | E 05 D 15/28 | (2006.01) | Západočeská univerzita v Plzni, Plzeň, Jižní Předměstí, CZ | 308471 | C 21 D 1/22 | (2006.01) |
| Výzkumný ústav stavebních hmot, a.s., Brno, Komárov, CZ | 308461 | E 04 H 9/10 | (2006.01) | Holuša Václav RNDr., Dolní Lhota, CZ | 308463 | B 09 B 3/00 | (2006.01) |
| Výzkumný ústav zemědělské techniky, v. v. i., Praha 6, Ruzyně, CZ | 308467 | B 02 C 2/00 | (2006.01) | Hůrka Miroslav RNDr., Ostravice, CZ | 308463 | B 09 B 3/00 | (2006.01) |

Udělené evropské patenty

Evropský patentový úřad udělil následující evropské patenty s účinkem pro Českou republiku. Tyto patenty mohou být zrušeny nebo zachovány v pozměněném znění Evropským patentovým úřadem v řízení o odporu. K tomu, aby nabyl evropský patent účinnosti na území České republiky, je třeba, aby byl Úřadu předložen ve stanovené lhůtě překlad patentového spisu do českého jazyka (§ 35c odst. 2 až 4 zákona č. 527/1990 Sb., v platném znění).

| | | | | | | | |
|-----------------|-----------------|-----------------|-----------------|-----------------|-----------------|-----------------|-----------------|
| (97) EP 1511494 | (47) 19.08.2020 | (97) EP 2363890 | (47) 19.08.2020 | (97) EP 2537486 | (47) 19.08.2020 | (97) EP 2645190 | (47) 19.08.2020 |
| (97) EP 1542353 | (47) 19.08.2020 | (97) EP 2366097 | (47) 19.08.2020 | (97) EP 2537616 | (47) 19.08.2020 | (97) EP 2645669 | (47) 19.08.2020 |
| (97) EP 1604078 | (47) 19.08.2020 | (97) EP 2367337 | (47) 19.08.2020 | (97) EP 2541029 | (47) 19.08.2020 | (97) EP 2647834 | (47) 19.08.2020 |
| (97) EP 1642411 | (47) 19.08.2020 | (97) EP 2369285 | (47) 19.08.2020 | (97) EP 2541791 | (47) 19.08.2020 | (97) EP 2647911 | (47) 19.08.2020 |
| (97) EP 1643072 | (47) 19.08.2020 | (97) EP 2372669 | (47) 19.08.2020 | (97) EP 2545848 | (47) 19.08.2020 | (97) EP 2649670 | (47) 19.08.2020 |
| (97) EP 1693934 | (47) 19.08.2020 | (97) EP 2388297 | (47) 19.08.2020 | (97) EP 2549536 | (47) 19.08.2020 | (97) EP 2649744 | (47) 19.08.2020 |
| (97) EP 1787435 | (47) 19.08.2020 | (97) EP 2393587 | (47) 19.08.2020 | (97) EP 2553906 | (47) 19.08.2020 | (97) EP 2652544 | (47) 19.08.2020 |
| (97) EP 1812154 | (47) 19.08.2020 | (97) EP 2394163 | (47) 19.08.2020 | (97) EP 2555138 | (47) 19.08.2020 | (97) EP 2656954 | (47) 19.08.2020 |
| (97) EP 1863152 | (47) 19.08.2020 | (97) EP 2396818 | (47) 19.08.2020 | (97) EP 2555234 | (47) 19.08.2020 | (97) EP 2661650 | (47) 19.08.2020 |
| (97) EP 1865250 | (47) 19.08.2020 | (97) EP 2400217 | (47) 19.08.2020 | (97) EP 2555805 | (47) 19.08.2020 | (97) EP 2662189 | (47) 19.08.2020 |
| (97) EP 1891671 | (47) 19.08.2020 | (97) EP 2400626 | (47) 19.08.2020 | (97) EP 2556190 | (47) 19.08.2020 | (97) EP 2662939 | (47) 19.08.2020 |
| (97) EP 1896203 | (47) 19.08.2020 | (97) EP 2400861 | (47) 19.08.2020 | (97) EP 2556625 | (47) 19.08.2020 | (97) EP 2667107 | (47) 19.08.2020 |
| (97) EP 1923285 | (47) 19.08.2020 | (97) EP 2403280 | (47) 19.08.2020 | (97) EP 2557519 | (47) 19.08.2020 | (97) EP 2668021 | (47) 19.08.2020 |
| (97) EP 1963741 | (47) 19.08.2020 | (97) EP 2404470 | (47) 19.08.2020 | (97) EP 2558853 | (47) 19.08.2020 | (97) EP 2669046 | (47) 19.08.2020 |
| (97) EP 1998751 | (47) 19.08.2020 | (97) EP 2407952 | (47) 19.08.2020 | (97) EP 2560721 | (47) 19.08.2020 | (97) EP 2669991 | (47) 19.08.2020 |
| (97) EP 2028495 | (47) 19.08.2020 | (97) EP 2408100 | (47) 19.08.2020 | (97) EP 2562238 | (47) 19.08.2020 | (97) EP 2670193 | (47) 19.08.2020 |
| (97) EP 2030457 | (47) 19.08.2020 | (97) EP 2410944 | (47) 19.08.2020 | (97) EP 2562814 | (47) 19.08.2020 | (97) EP 2670606 | (47) 19.08.2020 |
| (97) EP 2032436 | (47) 19.08.2020 | (97) EP 2411013 | (47) 19.08.2020 | (97) EP 2562957 | (47) 19.08.2020 | (97) EP 2672074 | (47) 19.08.2020 |
| (97) EP 2041908 | (47) 19.08.2020 | (97) EP 2411916 | (47) 19.08.2020 | (97) EP 2564001 | (47) 19.08.2020 | (97) EP 2672798 | (47) 19.08.2020 |
| (97) EP 2044335 | (47) 19.08.2020 | (97) EP 2412743 | (47) 19.08.2020 | (97) EP 2566066 | (47) 19.08.2020 | (97) EP 2672813 | (47) 19.08.2020 |
| (97) EP 2044582 | (47) 19.08.2020 | (97) EP 2415569 | (47) 19.08.2020 | (97) EP 2568222 | (47) 19.08.2020 | (97) EP 2673008 | (47) 19.08.2020 |
| (97) EP 2068103 | (47) 19.08.2020 | (97) EP 2420111 | (47) 19.08.2020 | (97) EP 2574987 | (47) 19.08.2020 | (97) EP 2673575 | (47) 19.08.2020 |
| (97) EP 2074061 | (47) 19.08.2020 | (97) EP 2420874 | (47) 19.08.2020 | (97) EP 2575612 | (47) 19.08.2020 | (97) EP 2674406 | (47) 19.08.2020 |
| (97) EP 2091876 | (47) 19.08.2020 | (97) EP 2422959 | (47) 19.08.2020 | (97) EP 2575872 | (47) 19.08.2020 | (97) EP 2674709 | (47) 19.08.2020 |
| (97) EP 2118619 | (47) 19.08.2020 | (97) EP 2429710 | (47) 19.08.2020 | (97) EP 2577248 | (47) 19.08.2020 | (97) EP 2674712 | (47) 19.08.2020 |
| (97) EP 2136664 | (47) 19.08.2020 | (97) EP 2431633 | (47) 19.08.2020 | (97) EP 2582404 | (47) 19.08.2020 | (97) EP 2674982 | (47) 19.08.2020 |
| (97) EP 2148526 | (47) 19.08.2020 | (97) EP 2433187 | (47) 19.08.2020 | (97) EP 2584250 | (47) 19.08.2020 | (97) EP 2676302 | (47) 19.08.2020 |
| (97) EP 2153795 | (47) 19.08.2020 | (97) EP 2440832 | (47) 19.08.2020 | (97) EP 2584438 | (47) 19.08.2020 | (97) EP 2678198 | (47) 19.08.2020 |
| (97) EP 2160133 | (47) 19.08.2020 | (97) EP 2444512 | (47) 19.08.2020 | (97) EP 2585716 | (47) 19.08.2020 | (97) EP 2679687 | (47) 19.08.2020 |
| (97) EP 2160283 | (47) 19.08.2020 | (97) EP 2448398 | (47) 19.08.2020 | (97) EP 2588277 | (47) 19.08.2020 | (97) EP 2679826 | (47) 19.08.2020 |
| (97) EP 2182331 | (47) 19.08.2020 | (97) EP 2449917 | (47) 19.08.2020 | (97) EP 2588314 | (47) 19.08.2020 | (97) EP 2681895 | (47) 19.08.2020 |
| (97) EP 2182600 | (47) 19.08.2020 | (97) EP 2453796 | (47) 19.08.2020 | (97) EP 2589891 | (47) 19.08.2020 | (97) EP 2682333 | (47) 19.08.2020 |
| (97) EP 2214889 | (47) 19.08.2020 | (97) EP 2454227 | (47) 19.08.2020 | (97) EP 2590588 | (47) 19.08.2020 | (97) EP 2682500 | (47) 19.08.2020 |
| (97) EP 2217468 | (47) 19.08.2020 | (97) EP 2454406 | (47) 19.08.2020 | (97) EP 2591420 | (47) 19.08.2020 | (97) EP 2684066 | (47) 19.08.2020 |
| (97) EP 2237718 | (47) 19.08.2020 | (97) EP 2474731 | (47) 19.08.2020 | (97) EP 2593860 | (47) 19.08.2020 | (97) EP 2684103 | (47) 19.08.2020 |
| (97) EP 2237815 | (47) 19.08.2020 | (97) EP 2477252 | (47) 19.08.2020 | (97) EP 2594220 | (47) 19.08.2020 | (97) EP 2684143 | (47) 19.08.2020 |
| (97) EP 2238770 | (47) 19.08.2020 | (97) EP 2479290 | (47) 19.08.2020 | (97) EP 2599255 | (47) 19.08.2020 | (97) EP 2685881 | (47) 19.08.2020 |
| (97) EP 2241149 | (47) 19.08.2020 | (97) EP 2485786 | (47) 19.08.2020 | (97) EP 2602736 | (47) 19.08.2020 | (97) EP 2686952 | (47) 19.08.2020 |
| (97) EP 2242144 | (47) 19.08.2020 | (97) EP 2488028 | (47) 19.08.2020 | (97) EP 2609480 | (47) 19.08.2020 | (97) EP 2687160 | (47) 19.08.2020 |
| (97) EP 2245007 | (47) 19.08.2020 | (97) EP 2489324 | (47) 19.08.2020 | (97) EP 2610048 | (47) 19.08.2020 | (97) EP 2687338 | (47) 19.08.2020 |
| (97) EP 2254068 | (47) 19.08.2020 | (97) EP 2492844 | (47) 19.08.2020 | (97) EP 2612302 | (47) 19.08.2020 | (97) EP 2688415 | (47) 19.08.2020 |
| (97) EP 2257359 | (47) 19.08.2020 | (97) EP 2494197 | (47) 19.08.2020 | (97) EP 2612497 | (47) 19.08.2020 | (97) EP 2691709 | (47) 19.08.2020 |
| (97) EP 2259301 | (47) 19.08.2020 | (97) EP 2494813 | (47) 19.08.2020 | (97) EP 2613092 | (47) 19.08.2020 | (97) EP 2691799 | (47) 19.08.2020 |
| (97) EP 2260758 | (47) 19.08.2020 | (97) EP 2495037 | (47) 19.08.2020 | (97) EP 2613527 | (47) 19.08.2020 | (97) EP 2693138 | (47) 19.08.2020 |
| (97) EP 2263865 | (47) 19.08.2020 | (97) EP 2495631 | (47) 19.08.2020 | (97) EP 2613699 | (47) 19.08.2020 | (97) EP 2697860 | (47) 19.08.2020 |
| (97) EP 2270586 | (47) 19.08.2020 | (97) EP 2497271 | (47) 19.08.2020 | (97) EP 2615283 | (47) 19.08.2020 | (97) EP 2697967 | (47) 19.08.2020 |
| (97) EP 2274933 | (47) 19.08.2020 | (97) EP 2497843 | (47) 19.08.2020 | (97) EP 2615514 | (47) 19.08.2020 | (97) EP 2699923 | (47) 19.08.2020 |
| (97) EP 2279982 | (47) 19.08.2020 | (97) EP 2500580 | (47) 19.08.2020 | (97) EP 2615990 | (47) 19.08.2020 | (97) EP 2700856 | (47) 19.08.2020 |
| (97) EP 2282334 | (47) 19.08.2020 | (97) EP 2500852 | (47) 19.08.2020 | (97) EP 2616551 | (47) 19.08.2020 | (97) EP 2704995 | (47) 19.08.2020 |
| (97) EP 2288985 | (47) 19.08.2020 | (97) EP 2502044 | (47) 19.08.2020 | (97) EP 2620026 | (47) 19.08.2020 | (97) EP 2708404 | (47) 19.08.2020 |
| (97) EP 2290154 | (47) 19.08.2020 | (97) EP 2503360 | (47) 19.08.2020 | (97) EP 2624375 | (47) 19.08.2020 | (97) EP 2708862 | (47) 19.08.2020 |
| (97) EP 2296558 | (47) 19.08.2020 | (97) EP 2505337 | (47) 19.08.2020 | (97) EP 2625909 | (47) 19.08.2020 | (97) EP 2709021 | (47) 19.08.2020 |
| (97) EP 2302678 | (47) 19.08.2020 | (97) EP 2505483 | (47) 19.08.2020 | (97) EP 2626098 | (47) 19.08.2020 | (97) EP 2709623 | (47) 19.08.2020 |
| (97) EP 2304639 | (47) 19.08.2020 | (97) EP 2506313 | (47) 19.08.2020 | (97) EP 2628893 | (47) 19.08.2020 | (97) EP 2710959 | (47) 19.08.2020 |
| (97) EP 2306075 | (47) 19.08.2020 | (97) EP 2508910 | (47) 19.08.2020 | (97) EP 2631709 | (47) 19.08.2020 | (97) EP 2711779 | (47) 19.08.2020 |
| (97) EP 2309249 | (47) 19.08.2020 | (97) EP 2510075 | (47) 19.08.2020 | (97) EP 2633250 | (47) 19.08.2020 | (97) EP 2711986 | (47) 19.08.2020 |
| (97) EP 2319412 | (47) 19.08.2020 | (97) EP 2511677 | (47) 19.08.2020 | (97) EP 2634662 | (47) 19.08.2020 | (97) EP 2712670 | (47) 19.08.2020 |
| (97) EP 2320831 | (47) 19.08.2020 | (97) EP 2514474 | (47) 19.08.2020 | (97) EP 2634718 | (47) 19.08.2020 | (97) EP 2712755 | (47) 19.08.2020 |
| (97) EP 2321760 | (47) 19.08.2020 | (97) EP 2514904 | (47) 19.08.2020 | (97) EP 2635367 | (47) 19.08.2020 | (97) EP 2713120 | (47) 19.08.2020 |
| (97) EP 2324256 | (47) 19.08.2020 | (97) EP 2517217 | (47) 19.08.2020 | (97) EP 2635842 | (47) 19.08.2020 | (97) EP 2713122 | (47) 19.08.2020 |
| (97) EP 2326944 | (47) 19.08.2020 | (97) EP 2517861 | (47) 19.08.2020 | (97) EP 2636028 | (47) 19.08.2020 | (97) EP 2715260 | (47) 19.08.2020 |
| (97) EP 2330698 | (47) 19.08.2020 | (97) EP 2518850 | (47) 19.08.2020 | (97) EP 2637329 | (47) 19.08.2020 | (97) EP 2717810 | (47) 19.08.2020 |
| (97) EP 2343549 | (47) 19.08.2020 | (97) EP 2520938 | (47) 19.08.2020 | (97) EP 2639662 | (47) 19.08.2020 | (97) EP 2718326 | (47) 19.08.2020 |
| (97) EP 2347268 | (47) 19.08.2020 | (97) EP 2523420 | (47) 19.08.2020 | (97) EP 2639991 | (47) 19.08.2020 | (97) EP 2719470 | (47) 19.08.2020 |
| (97) EP 2348952 | (47) 19.08.2020 | (97) EP 2531608 | (47) 19.08.2020 | (97) EP 2642326 | (47) 19.08.2020 | (97) EP 2721100 | (47) 19.08.2020 |
| (97) EP 2351378 | (47) 19.08.2020 | (97) EP 2532058 | (47) 19.08.2020 | (97) EP 2643403 | (47) 19.08.2020 | (97) EP 2721764 | (47) 19.08.2020 |
| (97) EP 2352424 | (47) 19.08.2020 | (97) EP 2533242 | (47) 19.08.2020 | (97) EP 2644670 | (47) 19.08.2020 | (97) EP 2721808 | (47) 19.08.2020 |
| (97) EP 2355271 | (47) 19.08.2020 | (97) EP 2535169 | (47) 19.08.2020 | (97) EP 2644959 | (47) 19.08.2020 | (97) EP 2724138 | (47) 19.08.2020 |

| | | | | | | | |
|-----------------|-----------------|-----------------|-----------------|-----------------|-----------------|-----------------|-----------------|
| (97) EP 3534062 | (47) 19.08.2020 | (97) EP 3545118 | (47) 19.08.2020 | (97) EP 3561937 | (47) 19.08.2020 | (97) EP 3599643 | (47) 19.08.2020 |
| (97) EP 3534105 | (47) 19.08.2020 | (97) EP 3545212 | (47) 19.08.2020 | (97) EP 3562885 | (47) 19.08.2020 | (97) EP 3599644 | (47) 19.08.2020 |
| (97) EP 3534169 | (47) 19.08.2020 | (97) EP 3545299 | (47) 19.08.2020 | (97) EP 3563072 | (47) 19.08.2020 | (97) EP 3599697 | (47) 19.08.2020 |
| (97) EP 3534826 | (47) 19.08.2020 | (97) EP 3545560 | (47) 19.08.2020 | (97) EP 3566462 | (47) 19.08.2020 | (97) EP 3605644 | (47) 19.08.2020 |
| (97) EP 3534962 | (47) 19.08.2020 | (97) EP 3545725 | (47) 19.08.2020 | (97) EP 3566653 | (47) 19.08.2020 | (97) EP 3605803 | (47) 19.08.2020 |
| (97) EP 3535019 | (47) 19.08.2020 | (97) EP 3545925 | (47) 19.08.2020 | (97) EP 3566959 | (47) 19.08.2020 | (97) EP 3612222 | (47) 19.08.2020 |
| (97) EP 3535023 | (47) 19.08.2020 | (97) EP 3546419 | (47) 19.08.2020 | (97) EP 3567120 | (47) 19.08.2020 | (97) EP 3610320 | (47) 19.08.2020 |
| (97) EP 3535627 | (47) 19.08.2020 | (97) EP 3547555 | (47) 19.08.2020 | (97) EP 3567986 | (47) 19.08.2020 | (97) EP 3610547 | (47) 19.08.2020 |
| (97) EP 3535891 | (47) 19.08.2020 | (97) EP 3548151 | (47) 19.08.2020 | (97) EP 3570637 | (47) 19.08.2020 | (97) EP 3611503 | (47) 19.08.2020 |
| (97) EP 3536025 | (47) 19.08.2020 | (97) EP 3548155 | (47) 19.08.2020 | (97) EP 3570862 | (47) 19.08.2020 | (97) EP 3612150 | (47) 19.08.2020 |
| (97) EP 3536079 | (47) 19.08.2020 | (97) EP 3548651 | (47) 19.08.2020 | (97) EP 3571090 | (47) 19.08.2020 | (97) EP 3612651 | (47) 19.08.2020 |
| (97) EP 3536105 | (47) 19.08.2020 | (97) EP 3549371 | (47) 19.08.2020 | (97) EP 3571663 | (47) 19.08.2020 | (97) EP 3614512 | (47) 19.08.2020 |
| (97) EP 3536122 | (47) 19.08.2020 | (97) EP 3549759 | (47) 19.08.2020 | (97) EP 3572900 | (47) 19.08.2020 | (97) EP 3615328 | (47) 19.08.2020 |
| (97) EP 3536172 | (47) 19.08.2020 | (97) EP 3549799 | (47) 19.08.2020 | (97) EP 3573862 | (47) 19.08.2020 | (97) EP 3616361 | (47) 19.08.2020 |
| (97) EP 3536588 | (47) 19.08.2020 | (97) EP 3550139 | (47) 19.08.2020 | (97) EP 3574519 | (47) 19.08.2020 | (97) EP 3617665 | (47) 19.08.2020 |
| (97) EP 3537075 | (47) 19.08.2020 | (97) EP 3550870 | (47) 19.08.2020 | (97) EP 3575001 | (47) 19.08.2020 | (97) EP 3619729 | (47) 19.08.2020 |
| (97) EP 3537514 | (47) 19.08.2020 | (97) EP 3551442 | (47) 19.08.2020 | (97) EP 3575468 | (47) 19.08.2020 | (97) EP 3619749 | (47) 19.08.2020 |
| (97) EP 3537695 | (47) 19.08.2020 | (97) EP 3551889 | (47) 19.08.2020 | (97) EP 3575532 | (47) 19.08.2020 | (97) EP 3619750 | (47) 19.08.2020 |
| (97) EP 3537916 | (47) 19.08.2020 | (97) EP 3551903 | (47) 19.08.2020 | (97) EP 3575864 | (47) 19.08.2020 | (97) EP 3619892 | (47) 19.08.2020 |
| (97) EP 3538274 | (47) 19.08.2020 | (97) EP 3551919 | (47) 19.08.2020 | (97) EP 3577821 | (47) 19.08.2020 | (97) EP 3620080 | (47) 19.08.2020 |
| (97) EP 3538382 | (47) 19.08.2020 | (97) EP 3551933 | (47) 19.08.2020 | (97) EP 3578103 | (47) 19.08.2020 | (97) EP 3620431 | (47) 19.08.2020 |
| (97) EP 3538882 | (47) 19.08.2020 | (97) EP 3551975 | (47) 19.08.2020 | (97) EP 3578725 | (47) 19.08.2020 | (97) EP 3622785 | (47) 19.08.2020 |
| (97) EP 3538913 | (47) 19.08.2020 | (97) EP 3552788 | (47) 19.08.2020 | (97) EP 3578729 | (47) 19.08.2020 | (97) EP 3623225 | (47) 19.08.2020 |
| (97) EP 3539092 | (47) 19.08.2020 | (97) EP 3553331 | (47) 19.08.2020 | (97) EP 3579265 | (47) 19.08.2020 | (97) EP 3623725 | (47) 19.08.2020 |
| (97) EP 3539141 | (47) 19.08.2020 | (97) EP 3554598 | (47) 19.08.2020 | (97) EP 3579378 | (47) 19.08.2020 | (97) EP 3625040 | (47) 19.08.2020 |
| (97) EP 3539258 | (47) 19.08.2020 | (97) EP 3554902 | (47) 19.08.2020 | (97) EP 3580527 | (47) 19.08.2020 | (97) EP 3625102 | (47) 19.08.2020 |
| (97) EP 3539855 | (47) 19.08.2020 | (97) EP 3555902 | (47) 19.08.2020 | (97) EP 3581817 | (47) 19.08.2020 | (97) EP 3625933 | (47) 19.08.2020 |
| (97) EP 3539917 | (47) 19.08.2020 | (97) EP 3556694 | (47) 19.08.2020 | (97) EP 3588757 | (47) 19.08.2020 | (97) EP 3635183 | (47) 19.08.2020 |
| (97) EP 3540011 | (47) 19.08.2020 | (97) EP 3556922 | (47) 19.08.2020 | (97) EP 3590043 | (47) 19.08.2020 | (97) EP 3635330 | (47) 19.08.2020 |
| (97) EP 3541257 | (47) 19.08.2020 | (97) EP 3557585 | (47) 19.08.2020 | (97) EP 3590177 | (47) 19.08.2020 | (97) EP 3639365 | (47) 19.08.2020 |
| (97) EP 3541336 | (47) 19.08.2020 | (97) EP 3557909 | (47) 19.08.2020 | (97) EP 3590826 | (47) 19.08.2020 | (97) EP 3639925 | (47) 19.08.2020 |
| (97) EP 3542124 | (47) 19.08.2020 | (97) EP 3558127 | (47) 19.08.2020 | (97) EP 3590847 | (47) 19.08.2020 | (97) EP 3642758 | (47) 19.08.2020 |
| (97) EP 3542185 | (47) 19.08.2020 | (97) EP 3558555 | (47) 19.08.2020 | (97) EP 3591227 | (47) 19.08.2020 | (97) EP 3643209 | (47) 19.08.2020 |
| (97) EP 3542449 | (47) 19.08.2020 | (97) EP 3558781 | (47) 19.08.2020 | (97) EP 3595218 | (47) 19.08.2020 | (97) EP 3645129 | (47) 19.08.2020 |
| (97) EP 3543718 | (47) 19.08.2020 | (97) EP 3559496 | (47) 19.08.2020 | (97) EP 3595768 | (47) 19.08.2020 | (97) EP 3659982 | (47) 19.08.2020 |
| (97) EP 3544004 | (47) 19.08.2020 | (97) EP 3561822 | (47) 19.08.2020 | (97) EP 3596875 | (47) 19.08.2020 | (97) EP 3665328 | (47) 19.08.2020 |
| (97) EP 3544784 | (47) 19.08.2020 | (97) EP 3561832 | (47) 19.08.2020 | (97) EP 3599149 | (47) 19.08.2020 | | |
| (97) EP 3545037 | (47) 19.08.2020 | (97) EP 3561910 | (47) 19.08.2020 | (97) EP 3599439 | (47) 19.08.2020 | | |

Zveřejněné překlady evropských patentových spisů

U následujících udělených evropských patentů s účinky pro Českou republiku byl majitelem předložen překlad patentového spisu do českého jazyka (§ 35c odst. 2 až 4 zákona č. 527/1990 Sb., v platném znění). Údaje jsou řazeny vzestupně podle čísel evropských patentů.

| | | | |
|--|-----------|---|-----------|
| (97) EP 2098774 | | DI STEFANO, Gaëtan, B-6040 Jumet, BE | |
| (47) 08.07.2020 | | (54) Zasklení s nízkou emisivitou | |
| (97) 09.09.2009 | | (32) 07104429 | |
| (51) F21S 43/14 | (2018.01) | (31) 19.03.2007 | |
| F21S 43/239 | (2018.01) | (33) EP | |
| F21S 43/243 | (2018.01) | (86) PCT/EP2008/053166 | |
| F21S 43/245 | (2018.01) | (87) WO 2008/113786 | |
| F21S 43/249 | (2018.01) | (74) Traplová Hakr Kubát, advokátní a patentová kancelář, Ing. Eduard Hakr, patentový zástupce, Přístavní 24, Praha 7, 17000 | |
| (96) 19.02.2009 | | | |
| (96) 09153175.6 | | | |
| (73) VALEO VISION, 93012 Bobigny, FR | | (97) EP 2267870 | |
| (72) Martin, Laure, 89100 Sens, FR | | (47) 03.06.2020 | |
| Vernisse, Benjamin, 89510 Veron, FR | | (97) 29.12.2010 | |
| Thierry, Benjamin, 10190 Palis, FR | | (51) H02K 5/22 | (2006.01) |
| Vathonne, Nicolas, 89190 Les Sièges, FR | | H02K 9/00 | (2006.01) |
| Gasquet, Jean-Claude, 89100 Saint Clément, FR | | H02K 3/50 | (2006.01) |
| (54) Optický systém s hlavní funkcí pro motorové vozidlo | | (96) 22.06.2009 | |
| (32) 08011168 | | (96) 09163336.2 | |
| (31) 03.03.2008 | | (73) General Electric Technology GmbH, 5400 Baden, CH | |
| (33) FR | | (72) Fried, Not-Curdin, 5210 Windisch, CH | |
| (74) Traplová Hakr Kubát, advokátní a patentová kancelář, Ing. Eduard Hakr, patentový zástupce, Přístavní 24, Praha 7, 17000 | | Hediger, Daniel, 5504 Othmarsingen, CH | |
| | | Klopotowski, Andrzej, 50-550 Wroclaw, PL | |
| (97) EP 2137116 | | (54) Elektrické připojení hermeticky uzavřeného elektrického stroje a způsob chlazení elektrického připojení hermeticky uzavřeného elektrického stroje | |
| (47) 03.06.2020 | | (74) FISCHER & PARTNER IP s.r.o., Na hrobci 294/5, Praha 2, Nové Město, 12800 | |
| (97) 25.09.2008 | | | |
| (51) C03C 17/36 | (2006.01) | | |
| (96) 17.03.2008 | | | |
| (96) 08717902.4 | | | |
| (73) AGC Glass Europe, 1348 Louvain-la-Neuve, BE | | (97) EP 2327520 | |
| (72) DEPAUW, Jean-Michel, B-6040 Jumet, BE | | (47) 27.05.2020 | |
| | | (97) 01.06.2011 | |

- (51) **B26D 7/08** (2006.01)
H02K 23/62 (2006.01)
B23Q 5/10 (2006.01)
B23Q 5/20 (2006.01)
B26D 11/00 (2006.01)
- (96) 30.11.2009
(96) 09177535.3
(73) GEISS Aktiengesellschaft, 96145 Sesslach, DE
(72) Geiss, Manfred, 96145 Seßlach, DE
(54) **Obráběcí stroj, uspořádání obráběcího stroje a způsob provozování uspořádání obráběcího stroje**
- (74) Rott, Růžicka & Guttman a spol., Vyskočilova 1566, Praha 4, Michle, 14000
-
- (97) **EP 2328553**
(47) 10.06.2020
(97) 25.02.2010
(51) **A61P 29/00** (2006.01)
(96) 12.11.2008
(96) 08876449.3
(73) The Regents of the University of California, Oakland, CA 94607, US
(72) DOHIL, Ranjan, San Diego CA 92130, US
BASTIAN, John, San Diego CA 92123, US
ACEVES, Seema, Solana Beach CA 92075, US
PHILLIPS, Elaine, San Diego CA 92130, US
HILL, Malcolm, San Diego CA 92130, US
(54) **Kortikosteroidy pro léčbu zánětlivých onemocnění gastrointestinálního traktu**
- (32) 90572 P, 90575 P
(31) 20.08.2008, 20.08.2008
(33) US, US
(86) PCT/US2008/083290
(87) WO 2010/021636
(74) ŽOVICOVÁ & ŽOVIC IP, s.r.o., Záhradnícka 36, Bratislava, 82108
-
- (97) **EP 2341905**
(47) 29.04.2020
(97) 11.03.2010
(51) **A61P 5/50** (2006.01)
(96) 04.09.2009
(96) 09812292.2
(73) Amylin Pharmaceuticals, LLC, San Diego, CA 92121, US
AstraZeneca Pharmaceuticals LP, Wilmington, DE, US
(72) HOUCHIN, Mary, L., Rockville MD 20850, US
LEE, Robin, H., San Diego CA 92128, US
QI, Hong, San Diego CA 92121, US
OEHRTMAN, Greg, San Diego CA 92121, US
JENNINGS, Robert, N., San Diego CA 92121, US
COLEMAN, Scott, H., San Diego CA 92121, US
(54) **Formulace s prodlouženým uvolňováním používající nevodné nosiče**
- (32) 94381 P
(31) 04.09.2008
(33) US
(86) PCT/US2009/056058
(87) WO 2010/028257
(74) A. Holas & partner, Patentová a známková kancelář, Ing. Mgr. Hana Holasová, Křížová 105/4, Brno, Staré Brno, 60300
-
- (97) **EP 2347775**
(47) 15.04.2020
(97) 27.07.2011
(51) **A61L 27/22** (2006.01)
A61L 27/36 (2006.01)
A61L 27/38 (2006.01)
A61L 27/54 (2006.01)
A61L 27/56 (2006.01)
A61L 27/58 (2006.01)
(96) 13.12.2006
(96) 10194565.7
(73) President and Fellows of Harvard College, Cambridge, MA 02138, US
Regents of the University of Michigan, Ann Arbor, MI 48109, US
(72) Mooney, David J., Sudbury, MA 01776, US
Ali, Omar, Abdel-Rahman, Oakland California 94609, US
Silva, Eduardo, Alexandre, Barros e, Somerville, MA 02143, US
Kong, Hyun, Joon, Champaign, IL 61822, US
Hill, Elliott, Earl, Ypsilanti, MI 48197, US
- (54) **Nosné struktury pro transplantaci buněk**
- (32) 749998 P, 814134 P
(31) 13.12.2005, 16.06.2006
(33) US, US
(74) Všetečka Zelený Švorčík a partneři, advokátní a patentová kancelář, JUDr. Michal Havlík, Hálkova 1406/2, Praha 2, Nové Město, 12000
-
- (97) **EP 2353354**
(47) 20.05.2020
(97) 10.08.2011
(51) **A01C 5/06** (2006.01)
A01C 7/20 (2006.01)
(96) 27.01.2011
(96) 11000646.7
(73) Lemken GmbH & Co. KG, 46519 Alpen, DE
(72) Gebbeken, Martin, Dipl.-Ing., 46519 Alpen, DE
Werries, Dieter, 46519 Alpen, DE
Peaßens, Christian, 47661 Issum, DE
Lukas, Thomas, 48683 Ahaus-Wüllen, DE
Berendsen, Mark, 7044 AJ Lengel, NL
Geraats, Marcel, 42334 Nettetel, DE
(54) **Dvojitá kotoučová radlička s hloubkovou vodící kladkou**
- (32) 102010006169
(31) 29.01.2010
(33) DE
(74) Všetečka Zelený Švorčík a partneři, advokátní a patentová kancelář, JUDr. Michal Havlík, Hálkova 1406/2, Praha 2, Nové Město, 12000
-
- (97) **EP 2380576**
(47) 08.04.2020
(97) 26.10.2011
(51) **A61Q 19/06** (2006.01)
A61K 31/575 (2006.01)
A61P 3/04 (2006.01)
(96) 19.05.2005
(96) 11166230.0
(73) Los Angeles Biomedical Research Institute at Harbor-UCLA Medical Center, Torrance, CA 90502, US
The Regents of the University of California, Oakland, CA 94607, US
(72) Kolodney, Michael S., Morgantown, WV 26508, US
Rotunda, Adam M., Irvine, CA 92620, US
(54) **Použití deoxycholátu sodného k nechirurgickému odstranění tuku**
- (32) 572879 P
(31) 19.05.2004
(33) US
(74) Všetečka Zelený Švorčík a partneři, advokátní a patentová kancelář, JUDr. Michal Havlík, Hálkova 1406/2, Praha 2, Nové Město, 12000
-
- (97) **EP 2392699**
(47) 22.07.2020
(97) 07.12.2011
(51) **D01D 5/253** (2006.01)
D21F 1/00 (2006.01)
(96) 19.12.2003
(96) 11006105.8
(73) Albany International Corporation, Rochester, NH 03867, US
(72) Luo, Shuiyuan, Syracuse NY 13205, US
Billings, Alan, Clifton Park NY 12065, US
Josef, Michael, Clifton Park NY 12065, US
(54) **Textilie obsahující tvarovaná monovláknna s drážkami**
- (32) 334513
(31) 31.12.2002
(33) US
(74) ŽOVICOVÁ & ŽOVIC IP, s.r.o., Záhradnícka 36, Bratislava, 82108
-
- (97) **EP 2411601**
(47) 03.06.2020
(97) 30.09.2010
(51) **E04G 21/14** (2006.01)
B28B 23/00 (2006.01)
B66C 1/66 (2006.01)
F16B 45/00 (2006.01)
(96) 26.03.2010
(96) 10712712.8
(73) Pfeifer Holding GmbH & Co. KG, 87700 Memmingen, DE

(72) KINTSCHER, Matthias, 87700 Memmingen, DE
NEEF, Christoph, 87758 Kronburg, DE
(54) **Prostředek pro upínání břemen**
(32) 202009004065 U
(31) 26.03.2009
(33) DE
(86) PCT/EP2010/001933
(87) WO 2010/108694
(74) Vsetečka Zelený Švorčík a partneři, advokátní a patentová kancelář, JUDr. Michal Havlík, Hálkova 1406/2, Praha 2, Nové Město, 12000

(97) **EP 2442938**
(47) 03.06.2020
(97) 23.12.2010
(51) **B23K 9/09** (2006.01)
B23K 9/095 (2006.01)
(96) 14.06.2010
(96) 10726411.1
(73) Fronius International GmbH, 4643 Pettenbach, AT
(72) KAZMAIER, Jörg, A-4600 Thalheim bei Wels, AT
ARTELSMAIR, Josef, A-4552 Wartberg/Krems, AT
BAUMANN, Willi, A-4142 Hofkirchen, AT
STIEGLBAUER, Walter, 4601 Manning, AT

(54) **Způsob změny svařovacího procesu během postupu svařování a způsob přívodu tepla před postupem svařování**
(32) 9462009
(31) 18.06.2009
(33) AT
(86) PCT/AT2010/000213
(87) WO 2010/144931
(74) Čermák a spol., JUDr. Karel Čermák Ph.D., LL.M., Elišky Peškové 15/735, Praha 5, 15000

(97) **EP 2473649**
(47) 06.05.2020
(97) 10.03.2011
(51) **C23C 16/455** (2006.01)
C23C 16/40 (2006.01)
C23C 16/448 (2006.01)
(96) 19.08.2010
(96) 10745179.1
(73) Wieland-Werke AG, 89079 Ulm, DE
(72) MERKEL, Till, 89231 Neu-Ulm, DE
LEHNERT, Christian, 89077 Ulm, DE
(54) **Způsob pro nanášení vrstev**
(32) 102009040165
(31) 04.09.2009
(33) DE
(86) PCT/EP2010/005080
(87) WO 2011/026565
(74) Vsetečka Zelený Švorčík a partneři, advokátní a patentová kancelář, JUDr. Pavel Zelený, advokát, Hálkova 1406/2, Praha 2, Nové Město, 12000

(97) **EP 2541272**
(47) 29.07.2020
(97) 02.01.2013
(51) **G01S 3/78** (2006.01)
G01S 5/16 (2006.01)
G01S 3/782 (2006.01)
G05D 1/00 (2006.01)
(96) 01.06.2012
(96) 12170420.9
(73) Vorwerk & Co. Interholding GmbH, 42275 Wuppertal, DE
(72) Wehner, Philipp, 45881 Gelsenkirchen, DE
Meggle, Martin, 33442 Herzbrock, DE
Sauerwald, Andres, 46238 Bottrop, DE
(54) **Samohybné zařízení a způsob vedení takového zařízení**
(32) 102011051397, 102011053386
(31) 28.06.2011, 08.09.2011
(33) DE, DE
(74) Macek and Partners, Mgr. Jiří Macek, Sázavská 751/16, Praha 2, Vinohrady, 12000

(97) **EP 2575787**
(47) 27.05.2020
(97) 08.12.2011

(51) **A61K 9/48** (2006.01)
A61K 47/44 (2017.01)
A61K 31/22 (2006.01)
A61K 31/366 (2006.01)
A61K 31/40 (2006.01)
A61K 31/405 (2006.01)
A61K 31/505 (2006.01)
A61K 9/50 (2006.01)

(96) 03.06.2011
(96) 11789014.5
(73) Catalent Ontario Limited, Windsor, ON N9C 3R5, CA
(72) DRAPER, Peter, LaSalle Ontario N9J 3E9, CA
DRAPER, James, LaSalle Ontario N9J 1J9, CA
OKUTAN, Beth, London Ontario N6G 4R1, CA
(54) **Farmaceutické formulace statinů a omega-3 mastných kyselin pro enkapsulaci**
(32) 2706270
(31) 03.06.2010
(33) CA
(86) PCT/CA2011/000650
(87) WO 2011/150505
(74) Vsetečka Zelený Švorčík a partneři, advokátní a patentová kancelář, JUDr. Otakar Švorčík, Hálkova 1406/2, Praha 2, Nové Město, 12000

(97) **EP 2585258**
(47) 15.07.2020
(97) 29.12.2011
(51) **B26D 7/01** (2006.01)
B26D 7/18 (2006.01)
B25B 11/00 (2006.01)
B65H 29/04 (2006.01)
B65H 29/24 (2006.01)
B65H 29/68 (2006.01)

(96) 21.06.2011
(96) 11729062.7
(73) BOBST MEX SA, 1031 Mex, CH
(72) FERREIRA, Paulo, CH-1306 Dailens, CH
RAMONI, Pascal, CH-1040 Echallens, CH
(54) **Přidržovací zařízení pro pracovní stanici tvarovacího stroje**
(32) 10006503
(31) 23.06.2010
(33) EP
(86) PCT/EP2011/003063
(87) WO 2011/160816
(74) Vsetečka Zelený Švorčík a partneři, advokátní a patentová kancelář, JUDr. Michal Havlík, Hálkova 1406/2, Praha 2, Nové Město, 12000

(97) **EP 2588232**
(47) 17.06.2020
(97) 23.02.2012
(51) **B01J 23/22** (2006.01)
B01J 23/30 (2006.01)
B01J 35/00 (2006.01)
B01J 35/10 (2006.01)
B01J 21/06 (2006.01)
B01D 53/94 (2006.01)

(96) 25.06.2011
(96) 11761486.7
(73) Venator Germany GmbH, 47198 Duisburg, DE
(72) GROTHE, Sonja, 46147 Oberhausen, DE
ROHE, Bernd, 47445 Moers, DE
EBBINGHAUS, Peter, 45699 Herten, DE
GOSCH, Elke, 47802 Krefeld, DE
(54) **Materiál katalyzátoru a způsob pro jeho výrobu**
(32) 102010030684
(31) 29.06.2010
(33) DE
(86) PCT/DE2011/075149
(87) WO 2012/022328
(74) Vsetečka Zelený Švorčík a partneři, advokátní a patentová kancelář, JUDr. Pavel Zelený, advokát, Hálkova 1406/2, Praha 2, Nové Město, 12000

(97) **EP 2589583**
(47) 08.07.2020
(97) 05.01.2012
(51) **C07C 29/62** (2006.01)

THOMAS, Howard, Kimbolton Cambridgeshire PE28 0NJ, GB
(54) **Oftalmické kompozice**
(86) PCT/GB2011/051105
(87) WO 2012/172274
(74) INPARTNERS GROUP, Ing. Dušan Kendereški, Tuřanka 1519/115a, Brno, Slatina, 62700

(97) **EP 2765250**
(47) 10.06.2020
(97) 13.08.2014
(51) **E03F 5/04** (2006.01)
(96) 11.03.2013
(96) 13158630.7
(73) Dallmer GmbH & Co. KG, 59757 Arnsberg, DE
(72) Dallmer, Johannes, 59757 Arnsberg, DE
(54) **Odtokový žlab**
(32) 102013101207
(31) 07.02.2013
(33) DE
(74) Vřetečka Zelený řvorčík a partneři, advokátní a patentová kancelář, JUDr. Michal Havlík, Hálkova 1406/2, Praha 2, Nové Město, 12000

(97) **EP 2768479**
(47) 15.07.2020
(97) 25.04.2013
(51) **A61K 9/00** (2006.01)
A61K 31/465 (2006.01)
(96) 19.10.2012
(96) 12783465.3
(73) Modoral Brands Inc., Winston-Salem NC 27101-3804, US
(72) BORSCHKE, August Joseph, Winston-Salem, North Carolina 27106, US
HOLTON, JR., Darrell, Clemmons, North Carolina 27012, US

(54) **Excipienty pro terapeutické přípravky, obsahující nikotin**
(32) 201113278877
(31) 21.10.2011
(33) US
(86) PCT/US2012/061023
(87) WO 2013/059592
(74) Vřetečka Zelený řvorčík a partneři, advokátní a patentová kancelář, JUDr. Michal Havlík, Hálkova 1406/2, Praha 2, Nové Město, 12000

(97) **EP 2781774**
(47) 15.07.2020
(97) 24.09.2014
(51) **F16C 32/04** (2006.01)
D01H 4/12 (2006.01)
(96) 10.03.2014
(96) 14158475.5
(73) Rieter CZ s.r.o., 562 01 Ústí nad Orlicí, CZ
(72) Moravec, Milan, 56201 Usti nad Orlicí, CZ
Stusak, Miroslav, 56501 Chocen, CZ
Sloupensky, Jiri, 56201 Usti nad Orlicí, CZ
(54) **Způsob korekce odchylek parametrů komponent a/nebo sestavy aktivního magnetického ložiska a sestava aktivního magnetického ložiska pro uložení otáčejícího se pracovního prostředku**
(32) 20130208
(31) 22.03.2013
(33) CZ
(74) Ing. Dobroslav Musil, patentová kancelář, Ing. Dobroslav Musil, Zábřdovická 801/11, Brno, Zábřdovice, 61500

(97) **EP 2793556**
(47) 03.06.2020
(97) 27.06.2013
(51) **A01G 24/18** (2018.01)
(96) 21.12.2012
(96) 12813372.5
(73) Rockwool International A/S, 2640 Hedehusene, DK
(72) JANSSEN, Frank, Hendrikus, Peter, NL-5988 ES Helden, NL
DE KUBBER, Daan, Louis, NL-6041 XR Roermond, NL
(54) **Substrát pro pěstování rostlin**
(32) 11195447
(31) 22.12.2011
(33) EP

(86) PCT/EP2012/076825
(87) WO 2013/093087
(74) FISCHER & PARTNER IP s.r.o., Na hrobcí 294/5, Praha 2, Nové Město, 12800

(97) **EP 2841615**
(47) 24.06.2020
(97) 31.10.2013
(51) **C23C 2/06** (2006.01)
C23C 2/26 (2006.01)
C23C 22/06 (2006.01)
(96) 25.04.2013
(96) 13727384.3
(73) ArcelorMittal, 1160 Luxembourg, LU
(72) MACHADO AMORIM, Tiago, 57070 Metz, FR
RICHARD, Joëlle, 60500 Chantilly, FR
JACQUESON, Eric, 57050 Longeville Les Metz, FR
LHERMEROULT, Audrey, 57000 Metz, FR
FELTIN, Pascale, 57850 Saint Privat La Montagne, FR
LEMAIRE, Jean-Michel, 60870 Villers Saint Paul, FR
DIEZ, Luc, 57070 Metz, FR
MATAIGNE, Jean-Michel, 60300 Senlis, FR

(54) **Způsob výroby plechů s olejovanými povlaky ZnAlMg a odpovídající plech**
(32) PCT/FR2012/050906
(31) 25.04.2012
(33) FR
(86) PCT/IB2013/053286
(87) WO 2013/160871
(74) A. Holas & partner, Patentová a známková kancelář, Ing. Mgr. Hana Holasová, Křížová 105/4, Brno, Staré Brno, 60300

(97) **EP 2860859**
(47) 22.07.2020
(97) 15.04.2015
(51) **H02K 17/18** (2006.01)
H02K 17/20 (2006.01)
(96) 19.05.2008
(96) 14197009.5
(73) Mitsubishi Electric Corporation, Chiyoda-ku Tokyo 100-8310, JP
(72) Yabe, Koji, Tokyo, 100-8310, JP
Yoshino, Hayato, Tokyo, 100-8310, JP
Baba, Kazuhiko, Tokyo, 100-8310, JP
Oikawa, Tomoaki, Tokyo, 100-8310, JP
Tsutsumi, Takahiro, Tokyo, 100-8310, JP

(54) **Rotor indukčního motoru**
(32) 2007335776
(31) 27.12.2007
(33) JP
(74) Vřetečka Zelený řvorčík a partneři, advokátní a patentová kancelář, JUDr. Michal Havlík, Hálkova 1406/2, Praha 2, Nové Město, 12000

(97) **EP 2861283**
(47) 20.05.2020
(97) 19.12.2013
(51) **A61M 5/34** (2006.01)
(96) 11.06.2013
(96) 13737370.0
(73) Ares Trading SA, 1170 Aubonne, CH
(72) WURMBAUER, Werner, A-9063 Maria Saal, AT
SCHOPF, Josef, A-8753 Aichdorf/Fohnsdorf, AT
SCHATZ, Bernhard, A-9020 Klagenfurt, AT

(54) **Injekční zařízení**
(32) 12004541
(31) 15.06.2012
(33) EP
(86) PCT/IB2013/001213
(87) WO 2013/186618
(74) KOREJZOVA LEGAL v.o.s., JUDr. Petra Sauvage de Brantes, Korunní 810/104, Praha 10, Vinohrady, 10100

(97) **EP 2868041**
(47) 10.06.2020
(97) 03.01.2014
(51) **H04L 12/28** (2006.01)
H04L 12/26 (2006.01)

| | | | | | |
|------|--|-----------|------|---|-----------|
| | <i>H04L 12/24</i> | (2006.01) | (86) | PCT/US2013/056505 | |
| | <i>H04L 29/08</i> | (2006.01) | (87) | WO 2014/032022 | |
| | <i>H04L 29/12</i> | (2006.01) | (74) | Všetečka Zelený Švorčík a partneři, advokátní a patentová kancelář, JUDr. Michal Havlík, Hálkova 1406/2, Praha 2, Nové Město, 12000 | |
| | <i>G08B 25/01</i> | (2006.01) | | | |
| | <i>H04L 12/58</i> | (2006.01) | (97) | EP 2944003 | |
| | <i>G05B 15/02</i> | (2006.01) | (47) | 20.05.2020 | |
| | <i>G06F 13/10</i> | (2006.01) | (97) | 17.07.2014 | |
| | <i>G06F 1/26</i> | (2006.01) | (51) | <i>H01S 3/13</i> | (2006.01) |
| | <i>H04W 4/14</i> | (2009.01) | | <i>H01S 3/05</i> | (2006.01) |
| (96) | 26.06.2013 | | | <i>H01S 3/067</i> | (2006.01) |
| (96) | 13744857.7 | | (96) | 06.01.2014 | |
| (73) | Ubiquiti Inc., New York, NY 10017, US | | (96) | 14737986.1 | |
| (72) | FREI, Randall, W., San Jose, CA 95131, US | | (73) | Institut National De La Recherche Scientifique, Québec, Québec G1K 9A9, CA | |
| | CHENG, Linker, San Jose, CA 95121, US | | | ECOLE POLYTECHNIQUE PARIS TECH, 91128 Palaiseau, FR | |
| | PERA, Robert, J., San Jose, CA 95131, US | | (72) | MIRONOV, Sergey, Nizhny Novgorod 603043, RU | |
| (54) | Propojovací zařízení, způsob a počítačový program pro řízení senzorových zařízení | | | KHAZANOV, Efim, Nizhny Novgorod 603057, RU | |
| (32) | 201261665238 P, 201261665839 P, 201261665772 P, 201261665769 P, 201261716429 P, 201261716392 P, 201313736767, 201313736838, 201313736859, 201313736883, 201313736869, 201313736872, 201313736879 | | | SERGEEV, Alexander, Nizhny Novgorod 603000, RU | |
| (31) | 27.06.2012, 28.06.2012, 28.06.2012, 19.10.2012, 19.10.2012, 08.01.2013, 08.01.2013, 08.01.2013, 08.01.2013, 08.01.2013, 08.01.2013, 08.01.2013, 08.01.2013 | | | LASSONDE, Philippe, Montréal, Québec H1W 2P4, CA | |
| (33) | US, US, US, US, US, US, US, US, US, US, US, US, US, US | | | KIEFFER, Jean-Claude, Montréal, Québec H4A 2S3, CA | |
| (86) | PCT/US2013/047954 | | | MOUROU, Gérard, 75014 Paris, FR | |
| (87) | WO 2014/004705 | | (54) | Systém a způsob komprese ultrakrátkých pulsů vysoké intenzity | |
| (74) | Traplová Hakr Kubát, advokátní a patentová kancelář, Ing. Eduard Hakr, patentový zástupce, Přístavní 24, Praha 7, 17000 | | (32) | 201361750618 P | |
| | | | (31) | 09.01.2013 | |
| | | | (33) | US | |
| | | | (86) | PCT/CA2014/050005 | |
| | | | (87) | WO 2014/107804 | |
| | | | (74) | Všetečka Zelený Švorčík a partneři, advokátní a patentová kancelář, JUDr. Michal Havlík, Hálkova 1406/2, Praha 2, Nové Město, 12000 | |
| (97) | EP 2885584 | | | | |
| (47) | 27.05.2020 | | (97) | EP 2954084 | |
| (97) | 16.01.2014 | | (47) | 03.06.2020 | |
| (51) | <i>F24F 3/10</i> | (2006.01) | (97) | 14.08.2014 | |
| | <i>F24D 11/02</i> | (2006.01) | (51) | <i>C23C 2/00</i> | (2006.01) |
| | <i>F25B 29/00</i> | (2006.01) | | <i>C23C 2/02</i> | (2006.01) |
| | <i>F24F 3/06</i> | (2006.01) | | <i>C23C 2/06</i> | (2006.01) |
| | <i>F24D 19/10</i> | (2006.01) | | <i>C21D 9/46</i> | (2006.01) |
| | <i>F25B 5/02</i> | (2006.01) | | <i>C21D 1/46</i> | (2006.01) |
| | <i>F25B 40/02</i> | (2006.01) | | <i>C23C 2/20</i> | (2006.01) |
| | <i>F25B 41/04</i> | (2006.01) | | <i>C23C 2/40</i> | (2006.01) |
| (96) | 15.07.2013 | | | <i>C23C 28/00</i> | (2006.01) |
| (96) | 13737237.1 | | (96) | 06.02.2013 | |
| (73) | TRIPLE AQUA LICENSING LIMITED, 6535 TN Nijmegen, NL | | (96) | 13711970.7 | |
| (72) | VAN DER HOFF, Meinardus Bernardus Antonius, 6535 TN Nijmegen, NL | | (73) | Arcelormittal, 1160 Luxembourg, LU | |
| (54) | Zařízení a způsob pro ovlivňování teploty v budově | | (72) | LARNICOL, Maïwenn, Tifenn, Soazig, B-5003 Saint-Marc, BE | |
| (32) | 12005194 | | | BORDIGNON, Michel, Roger, Louis, B - 4140 Sprimont, BE | |
| (31) | 13.07.2012 | | | VANDEN EYNDE, Xavier, Marc, Jacques, Edmond, Robert, B-4261(Latinne) Breaiaves, BE | |
| (33) | EP | | | FARINHA, Ana, Isabel, B-5000 Namur, BE | |
| (86) | PCT/EP2013/064916 | | | GERKENS, Pascal, B-4837 Baelen, BE | |
| (87) | WO 2014/009565 | | | NOVILLE, Jean-François, B-4041 Milmort, BE | |
| (74) | Rott, Růžička & Guttman a spol., Vyskočilova 1566, Praha 4, Michle, 14000 | | | SMAL, Julien, Christopher, Michel, B-5020 Temploux, BE | |
| | | | (54) | Způsob zpracování pohyblivého se plechu ze slitiny železa a zpracovatelská linka k jeho implementaci | |
| (97) | EP 2888042 | | (86) | PCT/IB2013/050987 | |
| (47) | 20.05.2020 | | (87) | WO 2014/122500 | |
| (97) | 27.02.2014 | | (74) | A. Holas & partner, Patentová a známková kancelář, Ing. Mgr. Hana Holasová, Křížová 105/4, Brno, Staré Brno, 60300 | |
| (51) | <i>B01J 27/199</i> | (2006.01) | | | |
| | <i>B01J 23/28</i> | (2006.01) | | | |
| | <i>B01D 53/94</i> | (2006.01) | | | |
| | <i>B01J 21/06</i> | (2006.01) | | | |
| (96) | 23.08.2013 | | (97) | EP 2968172 | |
| (96) | 13831776.3 | | (47) | 22.07.2020 | |
| (73) | Tronox LLC, Oklahoma City, OK 73134, US | | (97) | 18.09.2014 | |
| (72) | AUGUSTINE, Steve, M., Ellicott City, MD 21043, US | | (51) | <i>A61K 31/593</i> | (2006.01) |
| | CHAPMAN, David, M., Ellicott City, MD 21042, US | | | <i>A61K 9/20</i> | (2006.01) |
| | CLARK, Dennis, F., Catonsville, MD 21228, US | | | <i>A61K 9/28</i> | (2006.01) |
| (54) | Materiály nosiče katalyzátoru, katalyzátory, způsoby jejich výroby a jejich využití | | | <i>A61K 9/48</i> | (2006.01) |
| (32) | 201261693245 P, 201261695541 P | | | <i>A61K 31/592</i> | (2006.01) |
| (31) | 24.08.2012, 31.08.2012 | | (96) | 14.03.2014 | |
| (33) | US, US | | (96) | 14717038.5 | |
| | | | (73) | EirGen Pharma Ltd., Waterford X91 YV67, IE | |
| | | | (72) | WHITE, Jay, A., Newmarket, Ontario L3X 1T3, CA | |
| | | | | MELNICK, Joel, Z., Wilmette, IL 60091, US | |
| | | | | AGUDOAWU, Sammy, A., Mississauga, Ontario L5M 0C5, CA | |
| | | | | TABASH, Samir, P., Whitby, Ontario L1R 2Z9, CA | |

- (54) **Stabilizovaná formulace vitamínu d s řízeným uvolňováním a způsob jejího podávání**
(32) 201361801896 P
(31) 15.03.2013
(33) US
(86) PCT/US2014/028132
(87) WO 2014/143941
(74) FISCHER & PARTNER IP s.r.o., Na hrobcí 294/5, Praha 2, Nové Město, 12800
-
- (97) **EP 2993244**
(47) 27.05.2020
(97) 09.03.2016
(51) **C22C 21/02** (2006.01)
C22C 21/08 (2006.01)
C22F 1/05 (2006.01)
(96) 05.09.2014
(96) 14003062.8
(73) Constellium Valais SA (AG, Ltd), 3960 Sierre, CH
(72) Skubich, Alexis, 8004 Zurich, CH
Jarrett, Martin, Oxfordshire, OX17 1RB, GB
(54) **Způsob výroby vysoce pevných výrobků vytlačovaných ze slitin hliníku 6xxx, které mají vynikající odolnost proti nárazu**
(74) PatentEnter s.r.o., Koliště 1965/13a, Brno, Černá Pole, 60200
-
- (97) **EP 3037104**
(47) 27.05.2020
(97) 29.06.2016
(51) **A61K 39/395** (2006.01)
C07K 16/06 (2006.01)
C07K 16/24 (2006.01)
(96) 20.10.2010
(96) 15189425.0
(73) AbbVie Inc., North Chicago, IL 60064, US
(72) HICKMAN, Robert, Worcester, MA 01605, US
(54) **Izolace a purifikace protilátek anti-IL-13 za použití afinitní chromatografie s proteinem A**
(32) 253411 P
(31) 20.10.2009
(33) US
(74) Hák Janeček & Švestka, Patentová a známková kancelář, Ing. Pavel Janeček, U průhonu 827/5, Praha 7, Holešovice, 17000
-
- (97) **EP 3041489**
(47) 15.04.2020
(97) 12.03.2015
(51) **A61K 35/747** (2015.01)
A61K 9/00 (2006.01)
A61K 9/48 (2006.01)
A23L 33/135 (2016.01)
A23L 33/21 (2016.01)
A61P 1/00 (2006.01)
(96) 05.09.2014
(96) 14790323.1
(73) Sofar SPA, 20060 Trezzano Rosa (MI), IT
(72) BIFFI, Andrea, I-24059 Urganò (Bergamo), IT
ROSSI, Ruggero, I-20153 Milano, IT
FIORE, Walter, I-20060 Trezzano Rosa (Milano), IT
GUGLIELMETTI, Simone Domenico, I-20134 Milano, IT
(54) **Použití kompozice obsahující mikroorganismy pro zvýšení intestinální produkce kyseliny máselné, kyseliny listové nebo niacinu a/nebo snížení intestinální produkce kyseliny jantarové**
(32) MI20131467
(31) 06.09.2013
(33) IT
(86) PCT/IB2014/064285
(87) WO 2015/033305
(74) Vsetečka Zelený Švorčík a partneři, advokátní a patentová kancelář, JUDr. Michal Havlík, Hálkova 1406/2, Praha 2, Nové Město, 12000
-
- (97) **EP 3047696**
(47) 20.05.2020
(97) 26.03.2015
(51) **H04W 4/08** (2009.01)
H04W 4/80 (2018.01)
H04W 76/40 (2018.01)
- H04W 76/14** (2018.01)
(96) 18.09.2014
(96) 14771550.2
(73) Telefonaktiebolaget LM Ericsson (publ), 164 83 Stockholm, SE
(72) TOTH, Stefan, S-41459 Göteborg, SE
RYDNELL, Gunnar, S-41132 Göteborg, SE
GUSTAFSSON, Roland, S-66691 Bengtsfors, SE
(54) **Komunikace zařízení se zařízením mezi bezdrátovými komunikačními zařízeními s využitím ID skupiny a ID aplikace**
(32) 201361879342 P
(31) 18.09.2013
(33) US
(86) PCT/EP2014/069851
(87) WO 2015/040092
(74) KOREJZOVA LEGAL v.o.s., JUDr. Petra Sauvage de Brantes, Korunní 810/104, Praha 10, Vinohrady, 10100
-
- (97) **EP 3077943**
(47) 03.06.2020
(97) 11.06.2015
(51) **C12Q 1/6869** (2018.01)
G16B 30/00 (2019.01)
(96) 03.12.2014
(96) 14867596.0
(73) Illumina, Inc., San Diego, CA 92122, US
(72) BELITZ, Paul, San Diego, CA 92122, US
TANNER, Stephen, San Diego, CA 92122, US
VIECELI, John, S., San Diego, CA 92122, US
CHEN, Xiaoyu, San Diego, CA 92122, US
(54) **Způsoby a systémy pro analyzování obrazových údajů**
(32) 201361911319 P, 201361915426 P, 201361915455 P
(31) 03.12.2013, 12.12.2013, 12.12.2013
(33) US, US, US
(86) PCT/US2014/068409
(87) WO 2015/084985
(74) Čermák a spol., JUDr. Karel Čermák Ph.D., LL.M., Elišky Peškové 15/735, Praha 5, 15000
-
- (97) **EP 3082795**
(47) 20.05.2020
(97) 25.06.2015
(51) **A61K 31/202** (2006.01)
A23L 33/10 (2016.01)
A61P 25/00 (2006.01)
A61P 25/02 (2006.01)
A61P 27/06 (2006.01)
A61P 27/02 (2006.01)
A23L 33/12 (2016.01)
(96) 19.12.2013
(96) 13830184.1
(73) Georgiou, Tassos, 2417 Nicosia, CY
(72) Georgiou, Tassos, 2417 Nicosia, CY
(54) **Kompozice omega-3 mastných kyselin pro léčbu onemocnění, které zahrnují poškození nervového systému**
(86) PCT/EP2013/077356
(87) WO 2015/090394
(74) INPARTNERS GROUP, Ing. Dušan Kendereški, Tuřanka 1519/115a, Brno, Slatina, 62700
-
- (97) **EP 3099302**
(47) 17.06.2020
(97) 06.08.2015
(51) **C07D 239/48** (2006.01)
(96) 29.01.2015
(96) 15743503.3
(73) Signal Pharmaceuticals, LLC, San Diego, CA 92121, US
(72) FERRETTI, Antonio Christian, Summit, NJ 07901, US
MAN, Hon-Wah, Princeton, NJ 08540, US
MUSLEHIDDINOGLU, Jale, 2000 Antwerpen, BE
XU, Jean, Warren, NJ 07059, US
YONG, Kelvin Hin-yeong, Westfield, NJ 07090, US
BEAUCHAMPS, Marie Georges, Randolph, NJ 07869, US
KOTHARE, Mohit Atul, Bridgewater, NJ 08807, US
ZOU, Nanfei, Fanwood, NJ 07023, US
BOERSEN, Nathan Andrew, Summit, NJ 07901-1437, US
LI, Ying, Millburn, NJ 07041, US

HILGRAF, Robert, San Diego, CA 92126, US
NAGY, Mark A., Encinitas, CA 92024, US
ZOU, Daozhong, Raritan, NJ 08869, US
HUANG, Lianfeng, Basking Ridge, NJ 07920, US
(54) **Krystalické formy 2-(terc-butylamino)-4-((1R,3R,4R)-3-hydroxy-4-methylcyklohexylamino)-pyrimidin-5-karboxamidu**
(32) 201461933636 P, 201462025161 P
(31) 30.01.2014, 16.07.2014
(33) US, US
(86) PCT/US2015/013412
(87) WO 2015/116755
(74) Všeťečka Zelený Švorčík a partneři, advokátní a patentová kancelář, JUDr. Michal Havlík, Hálkova 1406/2, Praha 2, Nové Město, 12000

(97) **EP 3111273**
(47) 15.07.2020
(97) 01.10.2015
(51) **G02C 7/02** (2006.01)
(96) 24.03.2014
(96) 14887136.1
(73) Carl Zeiss Vision Inc., San Diego, CA 92131, US
Carl Zeiss Vision International GmbH, 73430 Aalen, DE
(72) WOODLAND, Andrew, Woodcroft, South Australia 5162, AU
DEEDS, Jonathan, Monument, Colorado 80132, US
(54) **Způsob optimalizování geometrie částečně hotové oční čočky v souboru částečně hotových očních čoček**
(86) PCT/US2014/031560
(87) WO 2015/147777
(74) Traplová Hakr Kubát, advokátní a patentová kancelář, Ing. Eduard Hakr, patentový zástupce, Přístavní 24, Praha 7, 17000
Traplová Hakr Kubát, advokátní a patentová kancelář, Ing. Eduard Hakr, patentový zástupce, Přístavní 24, Praha 7, 17000

(97) **EP 3113858**
(47) 06.05.2020
(97) 11.09.2015
(51) **B01D 15/32** (2006.01)
B01D 15/36 (2006.01)
C07K 1/18 (2006.01)
C07K 1/20 (2006.01)
C07K 1/36 (2006.01)
C07K 14/435 (2006.01)
(96) 03.03.2015
(96) 15708730.5
(73) Cytune Pharma, 44100 Nantes, FR
(72) BECHARD, David, F-44360 Saint-Etienne de Montluc, FR
DE MARTYNOFF, Guy, B-1435 Mont-St-Guibert, BE
(54) **Způsob čištění konjugátů na bázi IL-15/IL-15ralfa**
(32) 14000742
(31) 03.03.2014
(33) EP
(86) PCT/EP2015/000473
(87) WO 2015/131994
(74) Všeťečka Zelený Švorčík a partneři, advokátní a patentová kancelář, JUDr. Michal Havlík, Hálkova 1406/2, Praha 2, Nové Město, 12000

(97) **EP 3115448**
(47) 17.06.2020
(97) 11.01.2017
(51) **A23L 3/3463** (2006.01)
A23B 4/20 (2006.01)
A23L 13/40 (2016.01)
A23L 13/70 (2016.01)
C12J 1/00 (2006.01)
(96) 31.07.2013
(96) 16183024.5
(73) Purac Biochem B.V., 4206 AC Gorinchem, NL
(72) Boerefijn, Renee, 3135 K Vlaardingen, NL
Orlovic, Marija, 3024 EG Rotterdam, NL
van der Voort Maarschalk, Kees, 7731 AA Ommen, NL
(54) **PŘÍPRAVA PRÁŠKOVÉHO OCTA**
(32) 12178789, 201261678133 P
(31) 01.08.2012, 01.08.2012
(33) EP, US

(74) Všeťečka Zelený Švorčík a partneři, advokátní a patentová kancelář, JUDr. Michal Havlík, Hálkova 1406/2, Praha 2, Nové Město, 12000

(97) **EP 3119557**
(47) 29.04.2020
(97) 24.09.2015
(51) **F16L 1/09** (2006.01)
B25B 1/10 (2006.01)
B25B 1/20 (2006.01)
B25B 1/24 (2006.01)
B25B 5/00 (2006.01)
B25B 5/02 (2006.01)
B25B 5/14 (2006.01)
B25B 11/02 (2006.01)
B25B 27/10 (2006.01)
B29C 65/78 (2006.01)
B29C 65/02 (2006.01)
B29C 65/20 (2006.01)
B29C 65/14 (2006.01)
B29L 23/20 (2006.01)

(96) 17.03.2015
(96) 15764592.0
(73) McElroy Manufacturing, Inc., Tulsa, Oklahoma 74115, US
(72) DONALDSON, Paul, John, Broken Arrow, OK 74012, US
(54) **Přípravek na nátrubkové tavení pro trubky**
(32) 201461954444 P
(31) 17.03.2014
(33) US
(86) PCT/US2015/021058
(87) WO 2015/142915
(74) A. Holas & partner, Patentová a známková kancelář, Ing. Mgr. Hana Holasová, Křížová 105/4, Brno, Staré Brno, 60300

(97) **EP 3127529**
(47) 13.05.2020
(97) 08.10.2015
(51) **A61J 1/10** (2006.01)
B32B 27/32 (2006.01)
B32B 27/34 (2006.01)
B32B 7/12 (2006.01)
B32B 7/02 (2019.01)
B32B 27/08 (2006.01)
B32B 27/28 (2006.01)
B32B 1/02 (2006.01)
(96) 03.04.2014
(96) 14888268.1
(73) Baxter International Inc., Deerfield, IL 60015, US
(72) KAI, Zenichiro, Round Lake, Illinois 60073, US
SUEYOSHI, Koji, Miyazaki-city Miyazaki 889-1601, JP
WATANABE, Ken, Tokyo 105-0011, JP
ISHINO, Yoshikazu, Chofu-city Tokyo 182-0002, JP
(54) **Vak pro vstříkávání tekutiny a příprava vstříkávání**
(86) PCT/JP2014/059887
(87) WO 2015/151264
(74) PatentEnter s.r.o., Koliště 1965/13a, Brno, Černá Pole, 60200

(97) **EP 3141542**
(47) 27.05.2020
(97) 15.03.2017
(51) **A01N 35/00** (2006.01)
A61K 31/11 (2006.01)
C07D 213/80 (2006.01)
C07D 215/14 (2006.01)
C07C 69/76 (2006.01)
C07D 231/56 (2006.01)
C07D 401/04 (2006.01)
C07C 65/21 (2006.01)
A61K 31/192 (2006.01)
A61K 31/41 (2006.01)
A61K 31/416 (2006.01)
A61K 31/437 (2006.01)
A61K 31/4406 (2006.01)
A61K 31/4439 (2006.01)
A61K 31/47 (2006.01)
A61K 31/4985 (2006.01)
A61K 31/235 (2006.01)

| | | | | | |
|------|---|-----------|------|--|-----------|
| | <i>A61K 31/445</i> | (2006.01) | (86) | PCT/US2015/033131 | |
| | <i>C07C 65/30</i> | (2006.01) | (87) | WO 2015/184229 | |
| | <i>A61P 7/06</i> | (2006.01) | (74) | ZIVKO MIJATOVIC & PARTNERS s.r.o., Jugoslávských partyzánů 639/26, Praha 6, Bubeneč, 16000 | |
| (96) | 28.12.2012 | | | | |
| (96) | 16194019.2 | | | | |
| (73) | Global Blood Therapeutics, Inc., South San Francisco, CA 94080, US | | (97) | EP 3181315 | |
| (72) | METCALF, Brian, Moraga, CA 94556, US | | (47) | 10.06.2020 | |
| | CHUANG, Chihyuan, Millbrae, CA 94030, US | | (97) | 21.06.2017 | |
| | WARRINGTON, Jeffrey, San Mateo, CA 94403, US | | (51) | <i>B27N 3/14</i> | (2006.01) |
| | PAULVANNAN, Kumar, San Jose, CA 95129, US | | | <i>B27N 7/00</i> | (2006.01) |
| | JACOBSON, Matthew, San Francisco, CA 94107, US | | (96) | 16.12.2015 | |
| | HUA, Lan, Mountain View, CA 94040, US | | (96) | 15003585.5 | |
| | MORGAN, Bradley, Moraga, CA 94556, US | | (73) | SWISS KRONO Tec AG, 6004 Luzern, CH | |
| (54) | Substituované benzaldehydové sloučeniny a způsoby jejich použití pro zvýšení oxygenace tkáně | | (72) | Kalwa, Norbert, DE - 32805 Horn-Bad Meinberg, DE | |
| (32) | 201161581053 P, 201261661320 P | | (54) | Způsob pro výrobu OSB s hladkým povrchem | |
| (31) | 28.12.2011, 18.06.2012 | | (74) | Všetečka Zelený Švorčík a partneři, advokátní a patentová kancelář, JUDr. Otakar Švorčík, Hálkova 1406/2, Praha 2, Nové Město, 12000 | |
| (33) | US, US | | | | |
| (74) | A. Holas & partner, Patentová a známková kancelář, Ing. Mgr. Hana Holasová, Křižová 105/4, Brno, Staré Brno, 60300 | | | | |
| (97) | EP 3145110 | | (97) | EP 3219328 | |
| (47) | 13.05.2020 | | (47) | 17.06.2020 | |
| (97) | 22.03.2017 | | (97) | 20.09.2017 | |
| (51) | <i>H04L 5/00</i> | (2006.01) | (51) | <i>A61K 39/395</i> | (2006.01) |
| (96) | 03.03.2011 | | | <i>G01N 33/567</i> | (2006.01) |
| (96) | 16197664.2 | | | <i>C07K 16/24</i> | (2006.01) |
| (73) | Telefonaktiebolaget LM Ericsson (publ), 164 83 Stockholm, SE | | | <i>A61K 9/00</i> | (2006.01) |
| (72) | SIOMINA, Iana, 18330 Täby, SE | | | <i>A61K 47/26</i> | (2006.01) |
| | KAZMI, Muhammad, 16739 Bromma, SE | | | <i>A61K 9/08</i> | (2006.01) |
| (54) | Způsob a přístroj pro tlumení signalizace v bezdrátové komunikační síti | | | <i>A61K 39/00</i> | (2006.01) |
| (32) | 314724 P, 858809 | | (96) | <i>A61K 47/18</i> | (2017.01) |
| (31) | 17.03.2010, 18.08.2010 | | (96) | 28.12.2006 | |
| (33) | US, US | | (96) | 17156111.1 | |
| (74) | KOREJZOVA LEGAL v.o.s., JUDr. Petra Sauvage de Brantes, Korunní 810/104, Praha 10, Vinohrady, 10100 | | (73) | Janssen Biotech, Inc., Horsham, PA 19044, US | |
| | | | (72) | BENSON, Jacqueline, Malvern, PA 19355, US | |
| (97) | EP 3145488 | | | CARTON, Jill, Collegeville, PA 19426, US | |
| (47) | 22.07.2020 | | | CUNNINGHAM, Mark, Kennett Square, PA 19348, US | |
| (97) | 26.11.2015 | | | ORLOVSKY, Yevgeniya I., Chadds Ford, PA 19317, US | |
| (51) | <i>A61K 9/00</i> | (2006.01) | | RAUCHENBERGER, Robert, 82490 Farchant, DE | |
| (96) | 15.05.2015 | | | SWEET, Raymond, Bryn Mawr, PA 19010, US | |
| (96) | 15723695.1 | | (54) | Humánní anti-il-23 protilátky, kompozice, způsob a použití | |
| (73) | Fresenius Kabi Deutschland GmbH, 61352 Bad Homburg v.d.H., DE | | (32) | 754889 P | |
| (72) | RINALDI, Gianluca, I-00015 Monterotondo (RM), IT | | (31) | 29.12.2005 | |
| | FRATARCANGELI, Silvia, I-03024 Ceprano (FR), IT | | (33) | US | |
| | DEL RIO, Alessandra, I-00144 Roma, IT | | (74) | Všetečka Zelený Švorčík a partneři, advokátní a patentová kancelář, JUDr. Michal Havlík, Hálkova 1406/2, Praha 2, Nové Město, 12000 | |
| (54) | Kapalná farmaceutická kompozice | | | | |
| (32) | 14169755 | | (97) | EP 3222009 | |
| (31) | 23.05.2014 | | (47) | 24.06.2020 | |
| (33) | EP | | (97) | 26.05.2016 | |
| (86) | PCT/EP2015/060818 | | (51) | <i>H04L 12/40</i> | (2006.01) |
| (87) | WO 2015/177059 | | | <i>H04L 25/02</i> | (2006.01) |
| (74) | Traplová Hakr Kubát, advokátní a patentová kancelář, Ing. Eduard Hakr, patentový zástupce, Přístavní 24, Praha 7, 17000 | | (96) | 28.10.2015 | |
| | | | (96) | 15790872.4 | |
| (97) | EP 3148962 | | (73) | Robert Bosch GmbH, 70442 Stuttgart, DE | |
| (47) | 13.05.2020 | | (72) | WALKER, Steffen, 72770 Reutlingen, DE | |
| (97) | 03.12.2015 | | | HEHEMANN, Ingo, 49170 Hagen A.T.W, DE | |
| (51) | <i>C07C 201/12</i> | (2006.01) | (54) | Účastnická stanice pro sběrníkový systém a způsob regulace časování vysílacího signálu pro sběrníkový systém | |
| | <i>C07C 205/57</i> | (2006.01) | (32) | 102014223838 | |
| (96) | 29.05.2015 | | (31) | 21.11.2014 | |
| (96) | 15727281.6 | | (33) | DE | |
| (73) | FMC Agro Singapore Pte. Ltd., Singapore 068896, SG | | (86) | PCT/EP2015/074998 | |
| | FMC Corporation, Philadelphia, PA 19104, US | | (87) | WO 2016/078884 | |
| (72) | JACOBSON, Stephen Ernest, Hockessin, Delaware 19707, US | | (74) | Čermák a spol., JUDr. Karel Čermák Ph.D., LL.M., Elišky Peškové 15/735, Praha 5, 15000 | |
| | DUMAS, Donald J., Wilmington, Delaware 19803, US | | | | |
| | SPENCE, Rupert, Kingston, Ontario K7M 4G3, CA | | (97) | EP 3234236 | |
| | CRAWFORD, Sarah May, Kingston, ON K7M 4C2, CA | | (47) | 15.07.2020 | |
| | SURISSETTY, Venkafeswara Rao, Moseley, VA 23120, US | | (97) | 23.06.2016 | |
| (54) | Způsob přípravy kyseliny 3-methyl-2-nitrobenzoové oxidací vzduchem | | (51) | <i>D02J 1/22</i> | (2006.01) |
| (32) | 201462004459 P, 201462027275 P | | | <i>D01D 5/16</i> | (2006.01) |
| (31) | 29.05.2014, 22.07.2014 | | | <i>D01F 6/90</i> | (2006.01) |
| (33) | US, US | | | <i>D01F 6/60</i> | (2006.01) |
| | | | (96) | 05.12.2015 | |
| | | | (96) | 15808104.2 | |
| | | | (73) | Trützschler GmbH & Co. KG, 41199 Mönchengladbach, DE | |
| | | | (72) | NASRI, Lassad, 8406 Winterthur, CH | |

| | | | |
|------|--|-------------------|---|
| | STEPANYAN, Roman, 6100 AA Echt, NL | A61K 47/68 | (2017.01) |
| | KEULERS, Martinus Joseph Maria, 6100 AA Echt, NL | A61K 51/10 | (2006.01) |
| (54) | Způsob a zařízení pro výrobu alifatického polyamidové příze s malým smrštěním a příze s malým smrštěním | A61K 39/00 | (2006.01) |
| (32) | 102014119184 | (96) | 24.06.2014 |
| (31) | 19.12.2014 | (96) | 17198415.6 |
| (33) | DE | (73) | Genentech, Inc., South San Francisco, CA 94080, US |
| (86) | PCT/EP2015/002455 | (72) | LI, Ji, South San Francisco, CA 94080, US |
| (87) | WO 2016/096102 | | POLSON, Andrew G., South San Francisco, CA 94080, US |
| (74) | HARBER IP s.r.o., Dukelských hrdinů 567/52, Praha 7, Holešovice, 17000 | | EBENS, Allen J., Jr., South San Francisco, CA 94080, US |
| | | | HAZEN, Meredith C., South San Francisco, CA 94080, US |
| | | | HONGO, Jo-Anne, South San Francisco, CA 94080, US |
| | | | JOHNSTON, Jennifer W., South San Francisco, CA 94080, US |
| | | | JUNTTILA, Teemu T., South San Francisco, CA 94080, US |
| (97) | EP 3237185 | (54) | Protilátky anti-fcrh5 |
| (47) | 24.06.2020 | (32) | 201361838534 P |
| (97) | 30.06.2016 | (31) | 24.06.2013 |
| (51) | B29C 71/02 | (33) | US |
| (96) | 18.12.2015 | (74) | KOREJZOVA LEGAL v.o.s., JUDr. Petra Sauvage de Brantes, Korunní 810/104, Praha 10, Vinohrady, 10100 |
| (96) | 15828716.9 | | |
| (73) | Chemours-Mitsui Fluoroproducts Co., Ltd., Tokyo, JP | | |
| (72) | NISHIMURA, Takahiro, Shizuoka-shi Shizuoka 424-8631, JP | (97) | EP 3342585 |
| | NISHIMURA, Hitomi, Shizuoka-shi Shizuoka 424-8631, JP | (47) | 20.05.2020 |
| | JEONG, Chorong, Shizuoka-shi Shizuoka 424-8631, JP | (97) | 01.06.2017 |
| (54) | Způsob regulace výskytu puchýřů u PFA vstříkovaného tělesa | (51) | B29D 30/06 |
| (32) | 2014264978 | | (2006.01) |
| (31) | 26.12.2014 | | B60C 11/16 |
| (33) | JP | | (2006.01) |
| (86) | PCT/US2015/066674 | (96) | 12.04.2016 |
| (87) | WO 2016/106125 | (96) | 16868746.5 |
| (74) | ZIVKO MIJATOVIC & PARTNERS s.r.o., Jugoslávských partyzánů 639/26, Praha 6, Bubeneč, 16000 | (73) | Mun, Dae-yong, Seoul 06347, KR |
| | | (72) | Mun, Dae-yong, Seoul 06347, KR |
| | | (54) | Keramický cvoček pneumatiky |
| (97) | EP 3253697 | (32) | 20150163794 |
| (47) | 13.05.2020 | (31) | 23.11.2015 |
| (97) | 11.08.2016 | (33) | KR |
| (51) | B65H 35/00 | (86) | PCT/KR2016/003852 |
| (96) | 12.01.2016 | (87) | WO 2017/090844 |
| (96) | 16706963.2 | (74) | Ing. Dobroslav Musil, patentová kancelář, Ing. Dobroslav Musil, Zábřdovická 801/11, Brno, Zábřdovice, 61500 |
| (73) | Kuth, Rudolf, 79100 Freiburg, DE | | |
| (72) | Kuth, Rudolf, 79100 Freiburg, DE | (97) | EP 3354436 |
| (54) | Zařízení pro odvíjení a dělení pásu | (47) | 27.05.2020 |
| (32) | 102015001402 | (97) | 01.08.2018 |
| (31) | 04.02.2015 | (51) | B29C 44/34 |
| (33) | DE | | (2006.01) |
| (86) | PCT/DE2016/000011 | | B29C 44/58 |
| (87) | WO 2016/124167 | | (2006.01) |
| (74) | Všetečka Zelený Švorčík a partneři, advokátní a patentová kancelář, JUDr. Otakar Švorčík, Hájkova 1406/2, Praha 2, Nové Město, 12000 | | F16L 59/02 |
| | | | (2006.01) |
| | | | B29C 43/02 |
| | | | (2006.01) |
| | | | B29K 101/12 |
| | | | (2006.01) |
| | | | B29K 105/04 |
| | | | (2006.01) |
| (97) | EP 3326724 | (96) | 11.04.2013 |
| (47) | 03.06.2020 | (96) | 18156881.7 |
| (97) | 02.02.2017 | (73) | Finnfoam Oy, 24100 Salo, FI |
| (51) | B05C 11/10 | (72) | Niemenen, Henri, 24130 Salo, FI |
| | (2006.01) | (54) | Izolační blok |
| | B05C 5/00 | (32) | 20125394 |
| | (2006.01) | (31) | 11.04.2012 |
| | G05D 16/00 | (33) | FI |
| | (2006.01) | (74) | Všetečka Zelený Švorčík a partneři, advokátní a patentová kancelář, JUDr. Michal Havlík, Hájkova 1406/2, Praha 2, Nové Město, 12000 |
| | B05B 11/06 | | |
| | (2006.01) | | |
| | B65B 11/06 | | |
| | (2006.01) | | |
| | G05D 16/02 | | |
| | (2006.01) | | |
| | B65D 83/66 | | |
| | (2006.01) | | |
| (96) | 21.07.2016 | | |
| (96) | 16830408.7 | (97) | EP 3368541 |
| (73) | Musashi Engineering, Inc., Mitaka-shi, Tokyo 181-0011, JP | (47) | 27.05.2020 |
| (72) | IKUSHIMA, Kazumasa, Mitaka-shi Tokyo 181-0011, JP | (97) | 04.05.2017 |
| (54) | Vypouštěcí zařízení kapalného materiálu | (51) | C07F 5/02 |
| (32) | 2015146451 | | (2006.01) |
| (31) | 24.07.2015 | | C07F 5/04 |
| (33) | JP | | (2006.01) |
| (86) | PCT/JP2016/071340 | | A61K 31/69 |
| (87) | WO 2017/018303 | | (2006.01) |
| (74) | Rott, Růžička & Guttman a spol., Vyskočilova 1566, Praha 4, Michle, 14000 | | A61P 35/00 |
| | | | (2006.01) |
| | | | A61K 39/395 |
| | | | (2006.01) |
| | | | A61K 45/06 |
| | | | (2006.01) |
| | | | C07K 16/28 |
| | | | (2006.01) |
| | | | A61K 39/00 |
| | | | (2006.01) |
| (96) | 28.10.2016 | | |
| (96) | 16860883.4 | (97) | EP 3368541 |
| (73) | Calithera Biosciences, Inc., South San Francisco, CA 94080, US | (47) | 27.05.2020 |
| (72) | WHITEHOUSE, Darren, Westbrook, CT 06498, US | (97) | 04.05.2017 |
| | SJOGREN, Eric, B., Mountain View, CA 94043, US | | |
| | LI, Jim, San Francisco, CA 94112, US | | |

VAN ZANDT, Michael, Guilford, CT 06437, US
(54) **Kompozice a způsoby inhibice aktivity arginázy**
(32) 201562248632 P, 201662281964 P, 201662323034 P
(31) 30.10.2015, 22.01.2016, 15.04.2016
(33) US, US, US
(86) PCT/US2016/059342
(87) WO 2017/075363
(74) Hák Janeček & Švestka, Patentová a známková kancelář, Ing. Pavel Janeček, U průhonu 827/5, Praha 7, Holešovice, 17000

(97) **EP 3397648**
(47) 27.05.2020
(97) 06.07.2017
(51) **C08B 37/00** (2006.01)
C08B 37/08 (2006.01)
C08L 5/00 (2006.01)
C08J 3/075 (2006.01)
(96) 28.12.2016
(96) 16819582.4
(73) Galderma S.A., 6330 Cham, CH
(72) OLSSON, Johan, 167 33 Bromma, SE
HARRIS, Craig Steven, 06410 Biot, FR
(54) **Způsob deacetylace biopolymerů**
(32) 15202944, 16172254, 16172225, 16172241
(31) 29.12.2015, 31.05.2016, 31.05.2016, 31.05.2016
(33) EP, EP, EP, EP
(86) PCT/EP2016/082774
(87) WO 2017/114861
(74) PatentEnter s.r.o., Koliště 1965/13a, Brno, Černá Pole, 60200

(97) **EP 3399171**
(47) 01.07.2020
(97) 07.11.2018
(51) **F02C 7/26** (2006.01)
F02C 9/28 (2006.01)
F02C 9/44 (2006.01)
(96) 03.05.2018
(96) 18170646.6
(73) Pratt & Whitney Canada Corp., Longueuil, Québec J4G 1A1, CA
(72) LAMARRE, Sylvain, (01BE5) Longueuil, Québec J4G 1A1, CA
HEBERT, Jeremie, (01BE5) Longueuil, Québec J4G 1A1, CA
ALEXANDRE, Pierre, (01BE5) Longueuil, Québec J4G 1A1, CA
(54) **Způsob a systém pro nastavení průtoku paliva pro start motoru jako funkce rychlosti letounu**
(32) 201715585847
(31) 03.05.2017
(33) US
(74) Všeťečka Zelený Švorčík a partneři, advokátní a patentová kancelář, JUDr. Michal Havlík, Hálkova 1406/2, Praha 2, Nové Město, 12000

(97) **EP 3412422**
(47) 13.05.2020
(97) 12.12.2018
(51) **B29B 17/00** (2006.01)
B29B 13/06 (2006.01)
B29B 9/02 (2006.01)
B29C 48/76 (2019.01)
(96) 07.06.2018
(96) 18176599.1
(73) WAVA VENTURES FZCO., Jebel Ali, Dubai, AE
(54) **Integrovaný způsob, systém a stroj pro recyklaci odpadu z rozvláknovače na surovinu použitelnou jako vstup pro výrobu různých výrobků pomocí formování vstříkovaním získaných uvedeným způsobem a strojem**
(32) 102017012176
(31) 08.06.2017
(33) BR
(74) Rott, Růžička & Guttmann a spol., Vyskočilova 1566, Praha 4, Michle, 14000

(97) **EP 3415061**
(47) 05.08.2020
(97) 19.12.2018
(51) **A47J 43/07** (2006.01)
A47J 36/32 (2006.01)
(96) 12.06.2018

(96) 18177203.9
(73) Vorwerk & Co. Interholding GmbH, 42275 Wuppertal, DE
(72) Hackert, Georg, 44869 Bochum, DE
Helmich, Martin, 47055 Duisburg, DE
Hillen, Lorenz, 42287 Wuppertal, DE
Holz, Christian, 44137 Dortmund, DE
Isenberg, Gerhard, 50668 Köln, DE
Koetz, Hendrik, 58300 Wetter, DE
Mosebach, Andrej, 44809 Bochum, DE
Ortmann, Roman, 47057 Duisburg, DE
Dulinski, Robin, 42283 Wuppertal, DE
(54) **Domácí spotřebiče**
(32) 102017113280
(31) 16.06.2017
(33) DE
(74) Macek and Partners, Mgr. Jiří Macek, Sázavská 751/16, Praha 2, Vinohrady, 12000

(97) **EP 3423062**
(47) 24.06.2020
(97) 16.11.2017
(51) **A61K 31/54** (2006.01)
A61P 11/00 (2006.01)
A61P 25/00 (2006.01)
(96) 09.05.2017
(96) 17727805.8
(73) Hedner, Jan, 412 66 Göteborg, SE
Grote, Ludger, 412 68 Göteborg, SE
Stenlöf, Kaj, 423 63 Torslanda, SE
(72) GROTE, Ludger, 412 68 Göteborg, SE
STENLÖF, Kaj, 423 63 Torslanda, SE
HEDNER, Jan, 412 66 Göteborg, SE
(54) **Sultiam pro léčení spánkové apnoe**
(32) 1650636
(31) 11.05.2016
(33) SE
(86) PCT/EP2017/061081
(87) WO 2017/194551
(74) Rott, Růžička & Guttmann a spol., Vyskočilova 1566, Praha 4, Michle, 14000

(97) **EP 3434530**
(47) 03.06.2020
(97) 30.01.2019
(51) **F23Q 7/06** (2006.01)
H02G 3/22 (2006.01)
(96) 13.07.2018
(96) 18183323.7
(73) Eberspächer Climate Control Systems GmbH & Co. KG, 73730 Esslingen, DE
(72) Collmer, Andreas, 73773 Aichwald, DE
Haefner, Michael, 70469 Stuttgart, DE
(54) **Uspořádání spalovací komory pro topné zařízení vozidla**
(32) 102017116985
(31) 27.07.2017
(33) DE
(74) Čermák a spol., JUDr. Karel Čermák Ph.D., LL.M., Elišky Peškové 15/735, Praha 5, 15000

(97) **EP 3440361**
(47) 20.05.2020
(97) 12.10.2017
(51) **F04D 13/06** (2006.01)
F04D 13/02 (2006.01)
F01P 5/12 (2006.01)
F01P 7/16 (2006.01)
(96) 15.12.2016
(96) 16831740.2
(73) Industrie Saleri Italo S.P.A., 25065 Lumezzane, Brescia, IT
SURACE, Alfonso, 25065 Lumezzane (Brescia), IT
PEDERSOLI, Marco, 25065 Lumezzane (Brescia), IT
(54) **Skupina čerpadel s elektrickým pohonem a mechanickým pohonem na oběžném kole**
(32) UA20162382
(31) 07.04.2016
(33) IT

(86) PCT/IB2016/057657
(87) WO 2017/175048
(74) Všeťečka Zelený Švorčík a partneři, advokátní a patentová kancelář, JUDr. Michal Havlík, Hálkova 1406/2, Praha 2, Nové Město, 12000

(97) **EP 3447211**
(47) 27.05.2020
(97) 27.02.2019
(51) **E04F 19/00** (2006.01)
E04D 13/04 (2006.01)
E04D 13/15 (2006.01)
E04F 19/06 (2006.01)
E04F 15/02 (2006.01)
E04F 19/02 (2006.01)
(96) 03.08.2018
(96) 18187328.2
(73) Progress Profiles SPA, 31011 Asolo (Treviso), IT
(72) BORDIN, Dennis, 31011 Asolo (Treviso), IT
(54) **Profilový prvek pro terasy a balkony**
(32) 201700094883
(31) 22.08.2017
(33) IT
(74) Rott, Růžička & Guttmann a spol., Vyskočilova 1566, Praha 4, Michle, 14000

(97) **EP 3450049**
(47) 27.05.2020
(97) 06.03.2019
(51) **B22D 17/10** (2006.01)
B22D 17/20 (2006.01)
B22D 17/14 (2006.01)
(96) 30.08.2017
(96) 17188556.9
(73) G.A. Rödgers Holding GmbH & Co. KG, 29614 Soltau, DE
(72) LEMANSKI, Olgierd, 29614 SOLTAU, DE
MAHMOUD, Ahmed Adel, 29614 SOLTAU, DE
(54) **Zařízení tlakového lití, jakož i způsob k mazání lícího pístu**
(74) Všeťečka Zelený Švorčík a partneři, advokátní a patentová kancelář, JUDr. Michal Havlík, Hálkova 1406/2, Praha 2, Nové Město, 12000

(97) **EP 3459099**
(47) 27.05.2020
(97) 11.01.2018
(51) **H01H 9/44** (2006.01)
H01H 33/16 (2006.01)
H01H 33/18 (2006.01)
H01H 9/42 (2006.01)
(96) 07.06.2017
(96) 17730095.1
(73) Siemens Aktiengesellschaft, 80333 München, DE
(72) FREUNDT, Karsten, 14612 Falkensee, DE
(54) **Spínač se zařízením pro zhašení elektrického oblouku**
(32) 102016212335
(31) 06.07.2016
(33) DE
(86) PCT/EP2017/063752
(87) WO 2018/007083
(74) Čermák a spol., JUDr. Karel Čermák Ph.D., LL.M., Elišky Peškové 15/735, Praha 5, 15000

(97) **EP 3472018**
(47) 15.07.2020
(97) 28.12.2017
(51) **B61C 9/16** (2006.01)
B61C 15/14 (2006.01)
B61D 15/00 (2006.01)
(96) 26.05.2017
(96) 17726541.0
(73) Plasser & Theurer, Export von Bahnbaumaschinen, Gesellschaft m.b.H., 1010 Wien, AT
(72) WEITERSBERGER, Christian, 4222 St.Georgen An Der Gusen, AT
KAISER, Christoph, 4170 St. Stefan Am Walde, AT
(54) **Kolejové vozidlo a způsob provozu kolejového vozidla**
(32) 14816 U
(31) 21.06.2016
(33) AT

(86) PCT/EP2017/000625
(87) WO 2017/220182
(74) Traplová Hakr Kubát, advokátní a patentová kancelář, Ing. Eduard Hakr, patentový zástupce, Přístavní 24, Praha 7, 17000

(97) **EP 3474715**
(47) 29.07.2020
(97) 04.01.2018
(51) **A47L 13/22** (2006.01)
A47L 11/08 (2006.01)
A47L 11/18 (2006.01)
(96) 13.06.2017
(96) 17729473.3
(73) Vorwerk & Co. Interholding GmbH, 42275 Wuppertal, DE
(72) STEHL, Christian, 42289 Wuppertal, DE
(54) **Zařízení na mokré čištění s čistícím válečkem otočným kolem válečkové nápravy**
(32) 102016111809
(31) 28.06.2016
(33) DE
(86) PCT/EP2017/064365
(87) WO 2018/001718
(74) Macek and Partners, Mgr. Jiří Macek, Sázavská 751/16, Praha 2, Vinohrady, 12000

(97) **EP 3474717**
(47) 29.07.2020
(97) 04.01.2018
(51) **A47L 13/22** (2006.01)
A47L 11/14 (2006.01)
A47L 11/08 (2006.01)
A47L 11/19 (2006.01)
(96) 16.06.2017
(96) 17730482.1
(73) Vorwerk & Co. Interholding GmbH, 42275 Wuppertal, DE
(72) LINDENBECK, Bernd, 51381 Leverkusen, DE
(54) **Zařízení pro mokré čištění s otočným čistícím válečkem**
(32) 102016111808
(31) 28.06.2016
(33) DE
(86) PCT/EP2017/064748
(87) WO 2018/001754
(74) Macek and Partners, Mgr. Jiří Macek, Sázavská 751/16, Praha 2, Vinohrady, 12000

(97) **EP 3475148**
(47) 13.05.2020
(97) 28.12.2017
(51) **B62D 5/04** (2006.01)
(96) 22.06.2017
(96) 17735026.1
(73) thyssenkrupp Presta AG, 9492 Eschen, LI
thyssenkrupp AG, 45143 Essen, DE
(72) ILLÉS, András, 9473 Gams, CH
RAITHER, Wolfram, 9470 Buchs, CH
(54) **Pohon s kuličkovým závitem u elektromechanického servořízení s integrovaným kuličkovým ložiskem s kosoúhlým stykem a s kompenzací různých tepelných dilatací**
(32) 102016007540
(31) 22.06.2016
(33) DE
(86) PCT/EP2017/065363
(87) WO 2017/220717
(74) Všeťečka Zelený Švorčík a partneři, advokátní a patentová kancelář, JUDr. Michal Havlík, Hálkova 1406/2, Praha 2, Nové Město, 12000

(97) **EP 3475241**
(47) 13.05.2020
(97) 25.01.2018
(51) **C08J 9/16** (2006.01)
C08K 3/34 (2006.01)
C04B 28/00 (2006.01)
C08J 9/228 (2006.01)
C04B 111/28 (2006.01)
C04B 103/63 (2006.01)
(96) 20.07.2017

| | | | |
|---|-----------|--|-----------|
| (96) 17749143.8 | | <i>A23P 10/28</i> | (2016.01) |
| (73) Synthos Dwory 7 spolka z ograniczona odpowiedzialnoscia spolka jawna, 32-600 Oswiecim, PL | | (96) 02.08.2017 | |
| (72) KONDRATOWICZ, Filip Lukasz, 30-382 Kraków, PL | | (96) 17754302.2 | |
| UTRATA, Kamil, 43-229 Cwiklice, PL | | (73) Soci t  des Produits Nestl  S.A., 1800 Vevey, CH | |
| (54) Použití geopolymern  přísady v kombinaci s nebromovan m zpomalova em hoření v polymerov ch p n ch | | (72) PERDANA, Jimmy, 78224 Singen, DE | |
| (32) 16461541 | | BULLING, Katharina, 70176 Stuttgart, DE | |
| (31) 20.07.2016 | | MARAZZATO, Michele, 3510 Konolfingen Bern, CH | |
| (33) EP | | TRAPPO, Gregory, 78224 Singen, DE | |
| (86) PCT/EP2017/068390 | | KJOLBY, Christian, 1053 Bretigny-sur-Morrens, CH | |
| (87) WO 2018/015502 | | SAGALOWICZ, Laurent, 1807 Blonay Vaud, CH | |
| (74) Rott, R zi ka & Guttmann a spol., Vysko ilova 1566, Praha 4, M chle, 14000 | | (54) Pr skov  hov z  tuk | |
| | | (32) 16183570 | |
| | | (31) 10.08.2016 | |
| | | (33) EP | |
| | | (86) PCT/EP2017/069530 | |
| | | (87) WO 2018/029057 | |
| | | (74) KOREJZOVA LEGAL v.o.s., JUDr. Petra Sauvage de Brantes, Korunn  810/104, Praha 10, Vinohrady, 10100 | |
| (97) EP 3478726 | | (97) EP 3499162 | |
| (47) 27.05.2020 | | (47) 17.06.2020 | |
| (97) 04.01.2018 | | (97) 19.06.2019 | |
| (51) <i>C08F 2/02</i> | (2006.01) | (51) <i>F27B 7/06</i> | (2006.01) |
| <i>C08L 9/00</i> | (2006.01) | <i>C22B 9/00</i> | (2006.01) |
| (96) 29.06.2017 | | <i>C22B 21/00</i> | (2006.01) |
| (96) 17733474.5 | | <i>F27B 7/34</i> | (2006.01) |
| (73) Fraunhofer-Gesellschaft zur F rderung der angewandten Forschung e.V., 80686 M nchen, DE | | <i>F27B 7/36</i> | (2006.01) |
| (72) VATER, Marcus, 06108 Halle, DE | | (96) 11.12.2018 | |
| WENDLER, Ulrich, 06118 Halle, DE | | (96) 18211465.2 | |
| BARTKE, Michael, 06126 Halle Saale, DE | | (73) AIR PRODUCTS AND CHEMICALS, INC., Allentown, Pennsylvania 18195, US | |
| (54) Zp sob blokov  polymerace pro p pravu polydien  | | (72) LAWRENCE, Martin, Middlesex, GB | |
| (32) 16177220 | | TLAMICHA, Petr, 40741 Dobru, CZ | |
| (31) 30.06.2016 | | (54) Zp sob redukce spotřeby soli p  recyklaci hlin ku | |
| (33) EP | | (32) 201715845113 | |
| (86) PCT/EP2017/066196 | | (31) 18.12.2017 | |
| (87) WO 2018/002256 | | (33) US | |
| (74) V ete ka Zelen  Švor ik a partne i, advok tn  a patentov  kancel r, JUDr. Otakar Švor ik, H lkova 1406/2, Praha 2, Nov  M sto, 12000 | | (74) Kania, Sedl k, Smola, s.r.o., Mendlovo n m st  907/1a, Brno, Star  Brno, 60300 | |
| | | | |
| (97) EP 3489612 | | (97) EP 3500766 | |
| (47) 08.07.2020 | | (47) 13.05.2020 | |
| (97) 29.05.2019 | | (97) 22.02.2018 | |
| (51) <i>F41A 9/66</i> | (2006.01) | (51) <i>F16C 19/06</i> | (2006.01) |
| (96) 01.11.2018 | | <i>F16C 33/58</i> | (2006.01) |
| (96) 18203925.5 | | <i>F16C 19/54</i> | (2006.01) |
| (73) Heckler & Koch GmbH, 78727 Oberndorf/Neckar, DE | | (96) 10.08.2017 | |
| (72) M LLER, Steffen, 78662 Herrenzimmern, DE | | (96) 17751092.2 | |
| (54) Z sobnik a dno z sobniku, samonab jec  zbra  s takov m z sobnikem | | (73) thyssenkrupp Presta AG, 9492 Eschen, LI | |
| (32) 102017010908 | | thyssenkrupp AG, 45143 Essen, DE | |
| (31) 24.11.2017 | | (72) SCHLEGEL, Ulrich, 7304 Maienfeld, CH | |
| (33) DE | | DONA, Michael, 6713 Ludesch, AT | |
| (74)  erm k a spol., JUDr. Karel  erm k Ph.D., LL.M., Elišky Peřkov  15/735, Praha 5, 15000 | | (54) Valiv  loisko pro uloen  hnac ho řneku elektromechanick ho posilova e řizen  u motorov ho vozidla | |
| | | (32) 102016115147 | |
| | | (31) 16.08.2016 | |
| | | (33) DE | |
| | | (86) PCT/EP2017/070278 | |
| | | (87) WO 2018/033459 | |
| | | (74) V ete ka Zelen  Švor ik a partne i, advok tn  a patentov  kancel r, JUDr. Michal Havl k, H lkova 1406/2, Praha 2, Nov  M sto, 12000 | |
| | | V ete ka Zelen  Švor ik a partne i, advok tn  a patentov  kancel r, JUDr. Michal Havl k, H lkova 1406/2, Praha 2, Nov  M sto, 12000 | |
| | | | |
| (97) EP 3491027 | | (97) EP 3509733 | |
| (47) 01.07.2020 | | (47) 22.07.2020 | |
| (97) 01.02.2018 | | (97) 15.03.2018 | |
| (51) <i>C08B 3/08</i> | (2006.01) | (51) <i>A61L 27/32</i> | (2006.01) |
| <i>A61K 31/728</i> | (2006.01) | <i>A61L 27/18</i> | (2006.01) |
| (96) 27.07.2017 | | <i>A61L 27/10</i> | (2006.01) |
| (96) 17755571.1 | | <i>A61L 27/00</i> | (2006.01) |
| (73) Fidia Farmaceutici S.p.A., 35031 Abano Terme (PD), IT | | <i>A61L 27/44</i> | (2006.01) |
| (72) PITTARELLO, Mara, 35031 Abano Terme (PD), IT | | <i>C09C 1/02</i> | (2006.01) |
| BORILE, Francesco, 35031 Abano Terme (PD), IT | | <i>C09C 1/00</i> | (2006.01) |
| CORSA, Vincenza, 35031 Abano Terme (PD), IT | | <i>C08J 3/12</i> | (2006.01) |
| (54) Zp sob p pravy a  ist ni sodn  soli kyseliny hyaluronov  | | <i>B01J 2/00</i> | (2006.01) |
| (32) 201600079633 | | | |
| (31) 28.07.2016 | | | |
| (33) IT | | | |
| (86) PCT/IB2017/054577 | | | |
| (87) WO 2018/020458 | | | |
| (74) V ete ka Zelen  Švor ik a partne i, advok tn  a patentov  kancel r, JUDr. Michal Havl k, H lkova 1406/2, Praha 2, Nov  M sto, 12000 | | | |
| | | | |
| (97) EP 3496554 | | | |
| (47) 20.05.2020 | | | |
| (97) 15.02.2018 | | | |
| (51) <i>A23L 13/30</i> | (2016.01) | | |
| <i>A23L 23/10</i> | (2016.01) | | |

(96) 07.09.2017
(96) 17771689.1
(73) Schaefer Kalk GmbH & Co. KG, 65582 Diez, DE
(72) VUCAK, Marijan, 65624 Altendiez, DE
(54) **Kompozitní prášek obsahující vápenatou sůl s mikrostrukturovanými částicemi**
(32) 16001952
(31) 08.09.2016
(33) EP
(86) PCT/EP2017/072414
(87) WO 2018/046574
(74) ŽOVICOVÁ & ŽOVIC IP, s.r.o., Záhradnícka 36, Bratislava, 82108

(97) **EP 3510848**
(47) 27.05.2020
(97) 15.03.2018
(51) **H05K 7/20** (2006.01)
F24F 13/02 (2006.01)
(96) 05.09.2017
(96) 17765057.9
(73) Rite-Hite Holding Corporation, Milwaukee, WI 53223, US
(72) SLOAN, Philip, Dubuque, Iowa 52002, US
KAUFMANN, Nicholas L., Sherrill, Iowa 52073, US
GEBKE, Kevin J., Dubuque, Iowa 52001, US
HEIM, Frank, Platteville, Wisconsin 53818, US
(54) **Chladicí systém pro zařízení uspořádaná v řadách**
(32) 201615261280
(31) 09.09.2016
(33) US
(86) PCT/US2017/050092
(87) WO 2018/048804
(74) Čermák a spol., JUDr. Karel Čermák Ph.D., LL.M., Elišky Peškové 15/735, Praha 5, 15000

(97) **EP 3515092**
(47) 29.07.2020
(97) 24.07.2019
(51) **H04R 7/20** (2006.01)
(96) 01.04.2015
(96) 19162462.6
(73) Funktion One Research, Surrey RH5 4 PS, GB
(72) ANDREWS, Anthony John, Dorking, Surrey RH5 4PS, GB
NEWSHAM, John, Dorking, Surrey RH5 4PS, GB
(54) **Reproduktor**
(32) 201407263
(31) 24.04.2014
(33) GB
(74) ŽIVKO MIJATOVIC & PARTNERS s.r.o., Jugoslávských partyzánů 639/26, Praha 6, Bubeneč, 16000

(97) **EP 3515910**
(47) 15.07.2020
(97) 29.03.2018
(51) **C07D 417/14** (2006.01)
C07D 471/04 (2006.01)
C07D 487/04 (2006.01)
A61K 31/4439 (2006.01)
A61P 11/06 (2006.01)
A61P 11/00 (2006.01)
(96) 21.09.2017
(96) 17772381.4
(73) Astrazeneca AB, 151 85 Södertälje, SE
(72) PERRY, Matthew, 431 83 Mölndal, SE
KARABELAS, Konstantinos, 431 83 Mölndal, SE
MOGEMARK, Mickael, 431 83 Mölndal, SE
BOLD, Peter, 431 83 Mölndal, SE
TYRCHAN, Christian, 431 83 Mölndal, SE
NIKITIDIS, Antonios, 431 83 Mölndal, SE
PETERSEN, Jens, 431 83 Mölndal, SE
BÖRJESSON, Ulf, 431 83 Mölndal, SE
(54) **5-[2-(pyridin-2-ylamino)-1,3-thiazol-5-yl]-2,3-dihydro-1h-isoindol-1-onové deriváty a jejich použití jako duálních inhibitorů fosfatidylinositol-3-kinázy delta & gama**
(32) 201662398006 P
(31) 22.09.2016
(33) US
(86) PCT/EP2017/073916
(87) WO 2018/055040
(74) Traplová Hakr Kubát, advokátní a patentová kancelář, Ing. Eduard Hakr, patentový zástupce, Přístavní 24, Praha 7, 17000

(97) **EP 3528042**
(47) 20.05.2020
(97) 21.08.2019
(51) **G03B 15/02** (2006.01)
(96) 18.01.2019
(96) 19152605.2
(73) SICK AG, 79183 Waldkirch, DE
(72) Schneider, Dr. Florian, 79276 Reute, DE
Pfrengle, Thomas, 79258 Hartheim, DE
(54) **Kamera**
(32) 102018103544
(31) 16.02.2018
(33) DE
(74) Kania, Sedlák, Smola, s.r.o., Mendlovo náměstí 907/1a, Brno, Staré Brno, 60300

Zveřejněné opravené překlady evropských patentových spisů

U následujících udělených evropských patentů s účinky pro Českou republiku byl majitelem předložen opravený překlad patentového spisu do českého jazyka (§35d odst. 2 zákona č. 527/1990 Sb., v platném znění).

Datem zveřejnění opraveného překladu evropského patentového spisu je datum publikace tohoto Věstníku.

(97) EP 3289070

(97) EP 3421051

(97) EP 3452660

Evropské patenty zachované v pozměněném nebo omezeném znění

V této části jsou uvedeny evropské patenty s účinky pro Českou republiku, které byly Evropským úřadem podle článku 102 Úmluvy o udělování evropských patentů zachovány v omezeném znění podle čl. 105a - 105c EPC 2000, nebo v pozměněném znění (§ 35f zákona č. 527/1990 Sb., v platném znění).

(97) Datum oznámení o zachování patentu
EP 3207941 19.08.2020

Evropské patenty zrušené Evropským patentovým úřadem

Následující evropské patenty udělené Evropským patentovým úřadem s účinky pro Českou republiku byly zrušeny Evropským patentovým úřadem podle článku 102 Úmluvy o udělování evropských patentů (§ 35f odst 2 zákona č. 527/1990 Sb., v platném znění).

| | | | |
|-----------------|-----------------|-----------------|-----------------|
| (97) EP 1633766 | (97) EP 1985681 | (97) EP 2020067 | (97) EP 2439273 |
| (97) EP 1911352 | (97) EP 1994055 | (97) EP 2314655 | |

PD4A

Převod práv a ostatní změny majitelů evropských patentů

(97) **EP 2203565**
(73) Cibus Europe B.V., 4811 CA, Breda, NL

(97) **EP 2465341**
(73) Cibus Europe B.V., 4811 CA, Breda, NL

(97) **EP 2465340**
(73) Cibus Europe B.V., 4811 CA, Breda, NL

QA9A

Nabídka licence k evropskému patentu

(97) **EP 2728071**
(73) Keller Holding GmbH, 63067 Offenbach/Main, DE

(97) **EP 2730702**
(73) Keller Holding GmbH, 63067 Offenbach/Main, DE

FG1K

Zapsané užité vzory - přehled podle čísel zápisu

V období uzávěrky tohoto čísla Věstníku zapsal Úřad průmyslového vlastnictví tyto užité vzory.

| | | | | | | | | |
|-------|---------------------|-----------|-------|---------------------|-----------|-------|---------------------|-----------|
| (11) | (51) | | (11) | (51) | | (11) | (51) | |
| 34313 | G 01 J 5/02 | (2006.01) | 34319 | B 65 D 1/24 | (2006.01) | 34324 | G 06 K 19/06 | (2006.01) |
| 34314 | B 64 C 23/06 | (2006.01) | 34320 | A 23 L | (2016.01) | 34325 | H 02 H 7/18 | (2006.01) |
| 34315 | F 02 B 25/02 | (2006.01) | | 33/105 | | 34326 | B 60 N 2/75 | (2018.01) |
| 34316 | F 24 D 17/02 | (2006.01) | 34321 | B 23 Q 3/154 | (2006.01) | 34327 | F 41 A 17/02 | (2006.01) |
| 34317 | B 65 D 5/02 | (2006.01) | 34322 | E 05 F 15/40 | (2015.01) | 34328 | B 60 N 2/42 | (2006.01) |
| 34318 | A 01 F 25/00 | (2006.01) | 34323 | F 28 D 19/04 | (2006.01) | | | |

FG1K

Zapsané užité vzory - řazené podle MPT

| | | | | |
|------|--|-----------|------|---|
| (51) | A01F 25/00 | (2006.01) | (73) | IDEA AIR s.r.o., Fryčovice, CZ |
| | B65G 3/04 | (2006.01) | (72) | Boruta Ivan, Kunčice pod Ondřejníkem, CZ |
| | B65G 1/02 | (2006.01) | (54) | Sedadlo do dopravního prostředku |
| (11) | 34318 | | (74) | PatentEnter s.r.o., Koliště 1965/13a, Brno, Černá Pole, 60200 |
| (21) | 2020-37468 | | | |
| (22) | 23.04.2020 | | (51) | B64C 23/06 |
| (47) | 25.08.2020 | | (11) | 34314 |
| (73) | Výzkumný ústav zemědělské techniky, v. v. i., Praha 6, Ruzyně, CZ | | (21) | 2019-37000 |
| (72) | Hutla Petr Ing., CSc., Praha 10, Vršovice, CZ | | (22) | 12.12.2019 |
| | Mayer Václav Ing., CSc., Praha 6, Řepy, CZ | | (47) | 25.08.2020 |
| | Vejchar Daniel Ing., Praha 7, Bubeneč, CZ | | (73) | Dušek Josef, Sušice, Sušice II, CZ |
| | Hájek David Ing., Ph.D., Praha 6, Suchdol, CZ | | (72) | Dušek Josef, Sušice, Sušice II, CZ |
| (54) | Zařízení na odstranění škodlivých organismů při skladování zemědělských plodin, především brambor | | (54) | Uspořádání aerodynamických vířičů na plochách křídel letadla |
| (74) | Ing. Jiří Walter, patentový zástupce, Počernická 54, Praha 10, 10800 | | | |
| | | | (51) | B65D 1/24 |
| (51) | A23L 33/105 | (2016.01) | | B65D 85/72 |
| | A23L 33/15 | (2016.01) | | B65D 21/00 |
| | A23L 33/10 | (2016.01) | (11) | 34319 |
| (11) | 34320 | | (21) | 2020-37492 |
| (21) | 2020-37551 | | (22) | 29.04.2020 |
| (22) | 03.05.2018 | | (47) | 25.08.2020 |
| (47) | 25.08.2020 | | (73) | Kofola ČeskoSlovensko a.s., Ostrava, Poruba, CZ |
| (73) | NeoZen s.r.o., Třebíč, Vnitřní Město, CZ | | (72) | Čech Jan Ing., Sosnová, CZ |
| (72) | Horáková Veronika, Třebíč, Nové Město, CZ | | (54) | Přepavní kontejner, zejména přepravka na láhve |
| (54) | Soubor potravinových doplňků | | (74) | Rott, Růžička & Guttman a spol., Vyskočilova 1566, Praha 4, Michle, 14000 |
| | | | | |
| (51) | B23Q 3/154 | (2006.01) | (51) | B65D 5/02 |
| (11) | 34321 | | | B65D 5/36 |
| (21) | 2020-37727 | | (11) | 34317 |
| (22) | 26.06.2020 | | (21) | 2020-37459 |
| (47) | 25.08.2020 | | (22) | 21.04.2020 |
| (73) | KOMA - Industry s.r.o., Český Těšín, Koňákov, CZ | | (47) | 25.08.2020 |
| (72) | Rak Jiří Ing., Raškovice, CZ | | (73) | PILOUS spol. s r.o., Praha 3, Žižkov, CZ |
| (54) | Magnetické upínací zařízení pro uchycení dlouhého tyčového materiálu | | (72) | Doležal Roman, DiS., Zeleneč, CZ |
| (74) | Ing. Pavel Nádvořník s.r.o., Klínová 620/1, Ostrava, Hulváky, 70900 | | (54) | Průmyslový obal |
| | | | (74) | KOREJZOVA LEGAL v.o.s., JUDr. Petra Sauvage de Brantes, Korunní 810/104, Praha 10, Vinohrady, 10100 |
| | | | | |
| (51) | B60N 2/42 | (2006.01) | (51) | E05F 15/40 |
| | B64D 11/06 | (2006.01) | | E05F 15/41 |
| (11) | 34328 | | | E05F 15/56 |
| (21) | 2020-37815 | | | B60J 5/06 |
| (22) | 28.07.2020 | | (11) | 34322 |
| (47) | 25.08.2020 | | (21) | 2020-37740 |
| (73) | IDEA AIR s.r.o., Fryčovice, CZ | | (22) | 30.06.2020 |
| (72) | Boruta Ivan, Kunčice pod Ondřejníkem, CZ | | (47) | 25.08.2020 |
| (54) | Sedadlo do dopravního prostředku | | (73) | Poličské strojírný a. s., Polička, Horní Předměstí, CZ |
| (74) | PatentEnter s.r.o., Koliště 1965/13a, Brno, Černá Pole, 60200 | | (72) | Tobiáš Josef Ing., Jimramov, CZ |
| | | | (54) | Napínací zařízení k otočné zdvihacím ovladačům dveří vozidel |
| (51) | B60N 2/75 | (2018.01) | (74) | Kania, Sedlák, Smola, s.r.o., Mendlovo náměstí 907/1a, Brno, Staré Brno, 60300 |
| | B64D 11/06 | (2006.01) | | |
| (11) | 34326 | | | |
| (21) | 2020-37811 | | (51) | F02B 25/02 |
| (22) | 28.07.2020 | | | F02B 25/04 |
| (47) | 25.08.2020 | | | |

| | | |
|--|-----------------------------|---|
| (11) 34315 | F02B 25/22 (2006.01) | (74) Rott, Růžička & Guttman a spol., Vyskočilova 1566, Praha 4, Michle, 14000 |
| (21) 2020-37703 | F02B 1/00 (2006.01) | |
| (22) 23.06.2020 | | |
| (47) 25.08.2020 | | |
| (73) Šíba Zdeněk, Česká Lípa, CZ | | |
| (72) Šíba Zdeněk, Česká Lípa, CZ | | |
| (54) Spalovací přeplňovaný motor | | |
| (51) F24D 17/02 (2006.01) | | (51) G01J 5/02 (2006.01) |
| (11) 34316 | F28D 21/00 (2006.01) | (11) 34313 |
| (21) 2020-37229 | | (21) 2019-36974 |
| (22) 07.02.2020 | | (22) 06.12.2019 |
| (47) 25.08.2020 | | (47) 25.08.2020 |
| (73) Janděčka Ivan, Praha 5, Radotín, CZ | | (73) České vysoké učení technické v Praze, Praha 6, Dejvice, CZ |
| (72) Janděčka Ivan, Praha 5, Radotín, CZ | | Vysoké učení technické v Brně, Brno, Veverí, CZ |
| (54) Zařízení pro rekuperaci s filtrací | | (72) Zahradník Pavel Prof. Ing., CSc., Praha 3, Vinohrady, CZ |
| (51) F28D 19/04 (2006.01) | | Hubálek Jaromír doc. Ing., Ph.D., Brno, Štýřice, CZ |
| (11) 34323 | | Neužil Pavel prof. Dr. Ing., DSc., Praha 4, Krč, CZ |
| (21) 2020-37762 | | Pekárek Jan doc. Ing., Ph.D., Brno, Žabovřesky, CZ |
| (22) 09.07.2020 | | Prokop Roman Ing., Ph.D., Velké Meziříčí, CZ |
| (47) 25.08.2020 | | (54) Hyperspektrální kamera |
| (73) KASTT, spol. s r.o., Hradec Králové, Slezské Předměstí, CZ | | (74) Ing. Václav Kratochvíl, Husnikova 2086/22, Praha 5, Stodůlky, 15800 |
| (72) Postupa Martin Ing., Hradec Králové, Pražské Předměstí, CZ | | |
| (54) Rotor rotačního regeneračního výměníku tepla | | (51) G06K 19/06 (2006.01) |
| (74) Ing. Pavel Nádvorník s.r.o., Klínová 620/1, Ostrava, Hulváky, 70900 | | G09F 3/02 (2006.01) |
| (51) F41A 17/02 (2006.01) | | (11) 34324 |
| (11) 34327 | | (21) 2020-37786 |
| (21) 2020-37813 | | (22) 18.07.2020 |
| (22) 09.12.2019 | | (47) 25.08.2020 |
| (47) 25.08.2020 | | (73) Galoa s.r.o., Praha 3, Žižkov, CZ |
| (73) Česká zbrojovka a.s., Uherský Brod, CZ | | (54) Kovové mikročástice pro identifikaci předmětů |
| (72) Malina Jaroslav Bc., Popovice, CZ | | |
| (54) Mechanismus ovládání pojistky zbraně | | (51) H02H 7/18 (2006.01) |
| | | H02H 7/00 (2006.01) |
| | | (11) 34325 |
| | | (21) 2020-37810 |
| | | (22) 27.07.2020 |
| | | (47) 25.08.2020 |
| | | (73) Vysoká škola báňská – Technická univerzita Ostrava, Ostrava, Poruba, CZ |
| | | (72) Golembiovský Matěj Ing., Ostrava, Zábřeh, CZ |
| | | Kolařík Jakub Ing., Ostrava, Moravská Ostrava, CZ |
| | | Dočekal Tomáš Ing., Ostrava, Hošťálkovice, CZ |
| | | Dedek Jan Ing., Ostrava, Hrabůvka, CZ |
| | | Slanina Zdeněk Ing., Ph.D., Velké Heraltice, CZ |
| | | (54) Systém pro balancované nabíjení akumulátoru |
| | | (74) Ing. Libor Markes, patentový zástupce, Grohova 145/54, Brno, Veverí, 60200 |

Seznam majitelů zapsaných užitéch vzorů

| | | | | | |
|--|------------|------------------------------------|---|------------|-----------------------------------|
| (73) Česká zbrojovka a.s., Uherský Brod, CZ | (11) 34327 | (51) F 41 A 17/02 (2006.01) | (73) PILOUS spol. s r.o., Praha 3, Žižkov, CZ | (11) 34317 | (51) B 65 D 5/02 (2006.01) |
| České vysoké učení technické v Praze, Praha 6, Dejvice, CZ | 34313 | G 01 J 5/02 (2006.01) | Poličské strojírný a. s., Polička, Horní Předměstí, CZ | 34322 | E 05 F 15/40 (2015.01) |
| Galoa s.r.o., Praha 3, Žižkov, CZ | 34324 | G 06 K 19/06 (2006.01) | Vysoká škola báňská – Technická univerzita Ostrava, Ostrava, Poruba, CZ | 34325 | H 02 H 7/18 (2006.01) |
| IDEA AIR s.r.o., Fryčovice, CZ | 34326 | B 60 N 2/75 (2018.01) | Vysoké učení technické v Brně, Brno, Veverí, CZ | 34313 | G 01 J 5/02 (2006.01) |
| IDEA AIR s.r.o., Fryčovice, CZ | 34328 | B 60 N 2/42 (2006.01) | Výzkumný ústav zemědělské techniky, v. v. i., Praha 6, Ruzyně, CZ | 34318 | A 01 F 25/00 (2006.01) |
| KASTT, spol. s r.o., Hradec Králové, Slezské Předměstí, CZ | 34323 | F 28 D 19/04 (2006.01) | Dušek Josef, Sušice, Sušice II, CZ | 34314 | B 64 C 23/06 (2006.01) |
| Kofola ČeskoSlovensko a.s., Ostrava, Poruba, CZ | 34319 | B 65 D 1/24 (2006.01) | Janděčka Ivan, Praha 5, Radotín, CZ | 34316 | F 24 D 17/02 (2006.01) |
| KOMA - Industry s.r.o., Český Těšín, Koňákov, CZ | 34321 | B 23 Q 3/154 (2006.01) | Šíba Zdeněk, Česká Lípa, CZ | 34315 | F 02 B 25/02 (2006.01) |
| NeoZen s.r.o., Třebíč, Vnitřní Město, CZ | 34320 | A 23 L 33/105 (2016.01) | | | |

FG4Q

Zapsané průmyslové vzory - přehled podle čísel zápisu

V období uzávěrky tohoto čísla Věstníku zapsal Úřad průmyslového vlastnictví tyto průmyslové vzory:

| | | | |
|-------|-------|-------|-------|
| (11) | (51) | (11) | (51) |
| 37580 | 26-06 | 37581 | 09-03 |

FG4Q

Zapsané průmyslové vzory - přehled podle tříd

- (51) 09-03
- (11) 37581
- (21) 2019-41598
- (22) 02.12.2019
- (15) 19.08.2020
- (54) **Kartonová krabice**
- (28) 6
- (73) Vinospol, spol. s r.o., Mutěnice, CZ
- (72) Vzdal se práva být uveden - §35(2)(c) zák. č. 207/2000 Sb., neuvedeno, XY



1.1



2.1



3.1



4.1

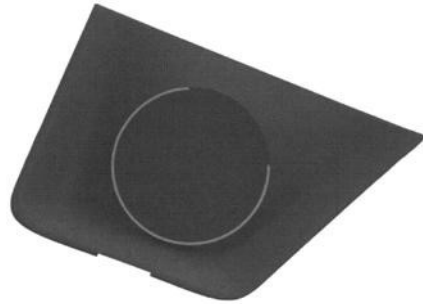


5.1



6.1

- (51) **26-06**
(11) 37580
(21) 2019-41382
(22) 23.01.2019
(15) 19.08.2020
(54) **Blikající ukazatel směru jízdy k vozidlům**
(28) 1
(73) MAN Truck & Bus AG, 80995 München, DE
(72) Kupitza Rudolf, 80995 München, DE
Schippling Marc, 80995 München, DE
(74) Vsetečka Zelený Švorčík a partneři, advokátní a patentová kancelář, JUDr.
Otakar Švorčík, advokát, Háčkova 1406/2, Praha 2, Nové Město, 12000



1.4



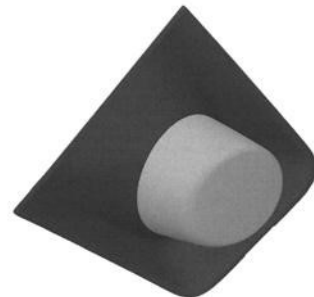
1.1



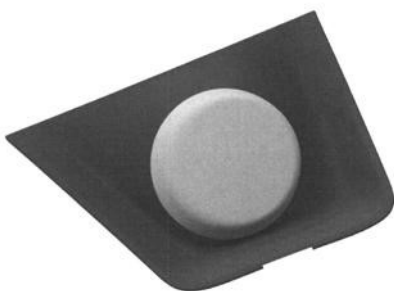
1.5



1.2



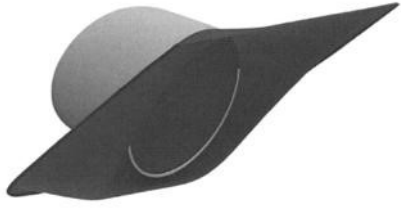
1.6



1.3



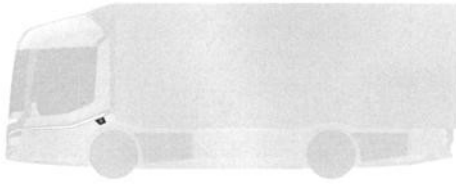
1.7



1.8



1.10



1.9

Seznam vlastníků zapsaných průmyslových vzorů

| (73) | (11) | (51) |
|--|-------|-------|
| MAN Truck & Bus AG, 80995 München, DE | 37580 | 26-06 |
| Vinospol, spol. s r.o., Mutěnice, CZ | 37581 | 09-03 |

Dodatková ochranná osvědčení pro léčiva a pro přípravky na ochranu rostlin

Podání žádosti o udělení osvědčení

- (22) 16.07.2020
 - (21) SPC/CZ2020/707
 - (71) E. I. du Pont de Nemours and Company, Wilmington, DE 19805, DE, US
 - (68) 2049111
 - (54) **1-(acetyl)-piperidin a 1-(acetyl)-piperazin deriváty jako fungicidy pro použití v ochraně rostlin**
 - (92) 5706-0, 28.01.2020
 - (93) 06222, 16.09.2019, IE
 - (95) **Oxathiapiprolin a bentiavalikarb, přípravek na ochranu rostlin**
-

Úřední rozhodnutí a oznámení

MK4A, MK4F

Zánik patentů a autorských osvědčení uplynutím doby platnosti

| (11) | (21) | Int.Cl/(51) | (11) | (21) | Int.Cl/(51) |
|--------|-----------|--------------|--------|----------|---------------|
| 298673 | 2000-3128 | 8/F22B 37/42 | 299712 | 2002-784 | 8/A61K 31/138 |
| 298954 | 2000-3105 | 8/B21B 37/00 | 303372 | 2002-665 | 8/C07H 17/02 |
| 298976 | 2000-3100 | 8/D04H 1/42 | | | |

MM4A, MM4F

Zániky patentů a autorských osvědčení pro nezaplacení udržovacích poplatků

| (11) | (21) | Int.Cl/(51) | (11) | (21) | Int.Cl/(51) |
|--------|-----------|---------------|--------|----------|---------------|
| 291149 | 2001-473 | 8/B61H 15/00 | 306305 | 2015-96 | 8/D01H 5/32 |
| 298686 | 2004-207 | 8/F28C 3/16 | 306477 | 2013-102 | 8/F16F 6/00 |
| 299507 | 2002-577 | 8/F16F 9/58 | 306574 | 2013-114 | 8/E05B 35/10 |
| 300269 | 2002-2723 | 8/B01J 23/78 | 306607 | 2016-60 | 8/C23C 14/06 |
| 302516 | 2005-62 | 8/F21V 21/02 | 306668 | 2016-67 | 8/F04B 43/12 |
| 303610 | 2003-2107 | 8/B21J 5/02 | 307120 | 2013-108 | 8/B24C 3/02 |
| 304181 | 2009-89 | 8/G06T 5/20 | 307456 | 2015-80 | 8/B66B 13/08 |
| 304241 | 2013-71 | 8/G01M 3/00 | 307492 | 2014-79 | 8/C07C 215/54 |
| 305152 | 2014-99 | 8/F28F 21/06 | 307529 | 2007-116 | 8/B22D 11/16 |
| 305440 | 2002-519 | 8/H01H 85/12 | 307559 | 2017-79 | 8/G01J 11/00 |
| 305835 | 2015-70 | 8/C02F 101/30 | 307645 | 2017-86 | 8/C21D 1/18 |
| 306109 | 2003-2324 | 8/C11D 3/382 | 307807 | 2016-87 | 8/G01N 33/53 |
| 306205 | 2015-71 | 8/G02B 1/12 | | | |

MH1K

Zániky užitných vzorů vzdáním se

| (11) | (21) | (51) | (2006.01) |
|-------|------------|-----------|-----------|
| 34266 | 2020-37502 | G09B 1/06 | |

MK1K

Zániky užitných vzorů uplynutím doby platnosti

| (11) | (21) | (51) | (2006.01) | (11) | (21) | (51) | (2006.01) |
|-------|------------|------------|-----------|-------|------------|------------|-----------|
| 21339 | 2010-23149 | H02J 15/00 | (2006.01) | 25770 | 2013-27450 | C04B 7/02 | (2006.01) |
| 21418 | 2010-23155 | H01T 1/00 | (2006.01) | 25851 | 2013-27457 | F23G 7/10 | (2006.01) |
| 21646 | 2010-23132 | B63B 35/44 | (2006.01) | 29441 | 2016-32094 | E04D 13/03 | (2006.01) |
| 21715 | 2010-23136 | B23K 20/12 | (2006.01) | 29463 | 2016-32102 | F02B 25/02 | (2006.01) |
| 22102 | 2010-23125 | B65F 1/14 | (2006.01) | 29531 | 2016-32097 | A01K 59/00 | (2006.01) |
| 23460 | 2010-23142 | G01N 25/02 | (2006.01) | 29723 | 2015-31885 | A61K 38/02 | (2006.01) |
| 25361 | 2013-27517 | E05B 35/10 | (2006.01) | 30191 | 2016-32103 | F16F 9/38 | (2006.01) |
| 25398 | 2013-27449 | C04B 14/06 | (2006.01) | 30474 | 2016-33036 | A61K 38/02 | (2006.01) |
| 25538 | 2013-27456 | G02B 6/125 | (2006.01) | 33084 | 2019-36290 | F23L 5/02 | (2006.01) |
| 25661 | 2013-27431 | G01L 1/12 | (2006.01) | 33216 | 2019-36289 | F04D 29/28 | (2006.01) |

MK4Q

Zániky práva ze zapsaných průmyslových vzorů uplynutím doby ochrany

| (11) | (21) | Int.Cl/(51) | (11) | (21) | Int.Cl/(51) |
|-------|------------|-------------|-------|------------|-------------|
| 27358 | 1995-28604 | 6/04-02 | 36507 | 2015-40169 | 10/26-05 |
| 33055 | 2005-35859 | 8/02-04 | 36508 | 2015-40174 | 10/26-05 |
| 35236 | 2010-38080 | 9/22-04 | 36546 | 2015-40168 | 10/14-01 |
| 36436 | 2015-40176 | 10/23-02 | 36566 | 2015-40167 | 10/12-05 |
| 36440 | 2015-40171 | 10/07-01 | 36567 | 2015-40175 | 10/11-02 |
| 36502 | 2015-40164 | 10/06-11 | | | |

ND1K

Druhé prodloužení doby platnosti užitných vzorů

| | | |
|------|---|-----------|
| (51) | <i>A61G 7/015</i> | (2006.01) |
| | <i>A61G 7/047</i> | (2006.01) |
| (11) | 24907 | |
| (21) | 2013-27290 | |
| (22) | 03.01.2013 | |
| (73) | Matulková Iva PaedR., Rakovník, Rakovník II, CZ | |
| (54) | Polohovací pomůcka | |

ND4Q

První obnovy doby ochrany průmyslových vzorů

| | | | |
|------|------------|------|------------|
| (51) | 12-08 | (51) | 12-08 |
| (11) | 36593 | (11) | 36594 |
| (21) | 2015-40320 | (21) | 2015-40321 |
| (22) | 15.07.2015 | (22) | 15.07.2015 |
| (54) | Automobil | (54) | Automobil |

ND4Q

Druhé obnovy doby ochrany průmyslových vzorů

| | |
|------|----------------------------|
| (51) | 11-01 |
| (11) | 35218 |
| (21) | 2010-38383 |
| (22) | 28.09.2010 |
| (54) | Klenoty, šperky, bižuterie |

QA9A

Nabídka licence

| | |
|------|----------------------------------|
| (73) | Dostál Josef Ing., Nová Paka, CZ |
| (11) | 308499 |
| (54) | Větrný kyvadlový motor |

Zamítnuté a částečně zamítnuté přihlášky ochranných známek před zveřejněním

Kapitola obsahuje údaje o rozhodnutích o přihláškách ochranných známek, u kterých byly na základě provedeného věcného průzkumu shledány Úřadem důvody pro zamítnutí přihlášky ochranné známky podle ustanovení § 4 nebo 6 zákona č. 441/2003 Sb. Na základě toho Úřad vydal rozhodnutí o zamítnutí přihlášky podle ustanovení § 22 zákona č. 441/2003 Sb., a to pro celý seznam výrobků a služeb nebo pro jeho část. Údaje o výsledku rozhodnutí (zamítnutí přihlášky, částečně zamítnutí přihlášky) jsou uvedeny jako datum právní moci rozhodnutí/výsledek rozhodnutí.

(210) **O-556843**
(540)

Prague String Quintet

02.08.2020/NABYTÍ P.M. - ZAMÍTNUTÍ PŘIHLÁŠKY

(210) **O-560176**
(540)

Půjčky z pohodlí domova

04.08.2020/NABYTÍ P.M. - ZAMÍTNUTÍ PŘIHLÁŠKY

(210) **O-557894**
(540)

Zábavná věda pro všechny

14.08.2020/NABYTÍ P.M. - ZAMÍTNUTÍ PŘIHLÁŠKY

(210) **O-560463**
(540)

INJEKTÁŽ CZ s.r.o.

14.08.2020/NABYTÍ P.M. - ZAMÍTNUTÍ PŘIHLÁŠKY

(210) **O-557903**
(540)

YAKITORI

04.08.2020/NABYTÍ P.M. - ZAMÍTNUTÍ PŘIHLÁŠKY

(210) **O-560465**
(540)

SANACE CZ s.r.o.

14.08.2020/NABYTÍ P.M. - ZAMÍTNUTÍ PŘIHLÁŠKY

(210) **O-559220**
(540)

PATENTOVÝ INSTITUT OLOMOUC

18.08.2020/NABYTÍ P.M. - ZAMÍTNUTÍ PŘIHLÁŠKY

(210) **O-560484**
(540)

SILNIČNÍ KONFERENCE

21.08.2020/NABYTÍ P.M. - ZAMÍTNUTÍ PŘIHLÁŠKY

(210) **O-559221**
(540)

PATENTOVÝ INSTITUT OSTRAVA

18.08.2020/NABYTÍ P.M. - ZAMÍTNUTÍ PŘIHLÁŠKY

(210) **O-561262**
(540)

Copy studio Liberec

21.08.2020/NABYTÍ P.M. - ZAMÍTNUTÍ PŘIHLÁŠKY

(210) **O-559661**
(540)

...když na západ, tak do Aše

02.08.2020/NABYTÍ P.M. - ZAMÍTNUTÍ PŘIHLÁŠKY

(210) **O-561347**
(540)

Copy studio

21.08.2020/NABYTÍ P.M. - ZAMÍTNUTÍ PŘIHLÁŠKY

(210) **O-559696**
(540)

Asia Grand

02.08.2020/NABYTÍ P.M. - ZAMÍTNUTÍ PŘIHLÁŠKY

(210) **O-561372**
(540)

ADVOKÁTKY

18.08.2020/NABYTÍ P.M. - ZAMÍTNUTÍ PŘIHLÁŠKY

(210) **O-560099**
(540)

BodyTest

18.08.2020/NABYTÍ P.M. - ZAMÍTNUTÍ PŘIHLÁŠKY

(210) **O-562349**
(540)

Bare Knuckle Boxing

21.08.2020/NABYTÍ P.M. - ZAMÍTNUTÍ PŘIHLÁŠKY

Přehled zveřejněných přihlášek ochranných známek

Přihlášky ochranných známek, které byly na základě výsledků formálního a věcného průzkumu provedeného Úřadem shledány schopné zápisu do rejstříku ochranných známek, jsou obsaženy v této kapitole. Důležitou právní skutečností je, že zveřejněním přihlášky ochranné známky v této kapitole Věstníku (§ 23 zákona č. 441/2003 Sb.) začíná běžet zákonná tříměsíční lhůta pro podání námitek podle ustanovení § 25 zákona č. 441/2003 Sb.

| Číselný přehled (210) | | | | | | | | | | | |
|--------------------------|----------|----------|----------|----------|----------|----------|----------|----------|----------|----------|----------|
| O-555044 | O-559058 | O-560806 | O-562136 | O-562383 | O-562953 | O-563914 | O-564013 | O-564017 | O-564018 | O-564042 | O-564068 |
| O-564097 | O-564107 | O-564113 | O-564115 | O-564121 | O-564224 | O-564225 | O-564229 | O-564257 | O-564343 | O-564431 | O-564432 |
| O-564436 | O-564460 | O-564464 | O-564467 | O-564471 | O-564522 | O-564572 | O-564632 | O-564710 | O-564714 | O-564767 | O-564768 |
| O-564770 | O-564776 | O-564777 | O-564857 | O-564860 | O-564861 | O-564862 | O-564877 | O-564900 | O-564967 | O-564969 | O-564989 |
| O-565012 | O-565030 | O-565054 | O-565084 | O-565086 | O-565090 | O-565096 | O-565097 | O-565098 | O-565144 | O-565145 | O-565186 |
| O-565199 | O-565224 | O-565242 | O-565243 | O-565251 | O-565284 | O-565291 | O-565306 | O-565307 | O-565333 | O-565334 | O-565338 |
| O-565339 | O-565343 | O-565344 | O-565349 | O-565351 | O-565370 | O-565371 | O-565378 | O-565380 | O-565383 | O-565395 | O-565396 |
| O-565411 | O-565460 | O-565476 | O-565478 | O-565483 | O-565502 | O-565584 | O-565585 | O-565586 | O-565587 | O-565588 | O-565589 |
| O-565590 | O-565591 | O-565592 | O-565593 | O-565594 | O-565598 | O-565619 | O-565654 | O-565667 | O-565868 | O-565898 | |

Zveřejněné přihlášky ochranných známek

(210) **O-555044**

(220) 04.04.2019

(320) 04.04.2019

(511) 5, 41

(540)

HRADČANSKÉ VČELY

(510) (5) farmaceutika, léčebné a veterinární přípravky, hygienické přípravky pro zdravotnické účely, dietetické potraviny a přípravky upravené pro léčebné či veterinární účely, potraviny pro kojece a batolata, potravinové doplňky pro lidskou spotřebu a zvířata, náplasti, obvazové materiály a krytí, materiály pro plombování zubů, dentální vosky, dezinfekční přípravky, přípravky na hubení škůdců fungicidy, herbicidy; (41) vzdělávání, školení, zábava, sportovní a kulturní činnosti.

(730) HRADČANSKÉ VČELY, Nový Svět 191/6, Praha 1, 1800, CZ

(740) Mgr. Michal Šebánek, advokát, Mgr. Michal Šebánek, Spálená 95/25, Praha 1, 11000

(210) **O-562136**

(220) 28.02.2020

(320) 28.02.2020

(511) 9, 16, 35, 36, 38, 39, 41, 42, 43, 44, 45

(540)

O2 UNIVERSUM

(510) (9) přístroje a nástroje vědecké, námořní, geodetické, fotografické, kinematografické, optické, vážicí, měřicí, signalizační, kontrolní (inspekční), záchranné a učební, přístroje a nástroje pro vedení, přepínání, přeměnu, akumulaci, regulaci nebo řízení elektrického proudu, přístroje pro záznam, přenos nebo reprodukci zvuku nebo obrazu, magnetické nosiče dat, záznamové disky, kompaktní disky, DVD a jiná digitální záznamová média, mechanismy pro přístroje na mince, registrační pokladny, počítačové stroje, zařízení pro zpracování dat, počítače, počítačový software, hasicí přístroje, přístroje pro přenos zvuku a obrazu, telekomunikační přístroje, mobilní telekomunikační přístroje, mobilní telekomunikační sluchátka, digitální telekomunikační přístroje a nástroje, digitální tablety, tabletové počítače, počítačový hardware, počítačový aplikační software, počítačový software ke stažení z internetu, nahraný počítačový software, softwarové aplikace, mobilní softwarové aplikace, aplikace ke stažení pro multimediální zařízení, počítačové hry, počítačové herní software, počítačové softwarové aplikace, ke stažení, programy počítačových her, osobní digitální asistenci zařízení (PDA - Personal Digital Assistants), kapesní počítače, mobilní telefony, selfie tyče (ruční monopody), chytré prsteny, chytré telefony, chytré hodinky, nositelná technologie, přenosné počítače, lineární ovladače (elektrické), telekomunikační síťové přístroje, software ovládače pro telekomunikačních sítí a pro telekomunikační přístroje, ochranný oděv, ochranné přilby, televizory, sluchátka, přístroje pro globální navigační systémy (GPS), satelitní navigační zařízení, senzory, zařízení, senzory a brány internetu věcí (IOT), počítačový hardware a software pro použití v zařízeních s internetem věcí (IOT), počítačový software nahraný na CD ROM, SD-karty (zabezpečené digitální karty), inteligentní měřiče, brýle, brýle na brýle, sluneční brýle, ochranné brýle a jejich pouzdra, fotoaparáty, objektivy fotoaparátu, MP3 přehrávače, audiokazety, audiokazety, audio disky, audio-video pásky, audio-video kazety, audio-video disky, videokazety, video disky, CD, DVD, elektronické publikace ke stažení, obrazové soubory ke stažení, hudební soubory ke stažení, podložky pod myš, magnety, kryty mobilních telefonů, pouzdra na mobilní telefony, hands free soupravy pro telefony, magnetické karty, kódované karty, aplikační software pro mobilní telefony, telekomunikační software, software pro zpracování finančních transakcí, elektronické nástěnky, elektrické baterie, nabíječky baterií, bezpečnostní poplašná zařízení (jiná než pro vozidla), bezpečnostní kamery, bezpečnostní varovná zařízení, bezpečnostní kontrolní přístroje, bezpečnostní sledovací přístroje, počítačový software pro bezpečnostní účely, počítačový software pro účely pojištění, SIM karty, interaktivní dotykové terminály, antény, alarmy, elektrické kabely, chemické přístroje a nástroje, nahrané počítačové operační programy, periferní zařízení počítačů, přístroje pro zpracování dat, diagnostické přístroje, nikoli pro lékařské účely, přístroje pro měření vzdálenosti, přístroje pro záznam vzdálenosti, vyzváněcí tóny ke stažení pro mobilní telefony, elektronické štítky pro zboží, okuláry, ochranné brýle pro sport, magnetické identifikační karty, komunikační zařízení, reproduktory, magnetická datová média, matematické nástroje, modemy, elektrické monitorovací přístroje, televizní přístroje, zkušební přístroje ne pro lékařské účely, telekomunikační vysílače, přístroje pro správu mobilních zařízení, software pro správu mobilních zařízení, software pro správu softwarových funkcí na elektronických zařízeních, počítačový virový software, počítačový antivirový software, chytrý domácí software a zařízení, domácí automatizační zařízení, zábavní systémy v automobilu, software na ochranu soukromí, tiskárny, tiskové programy, servery, elektrické rozdělovače a kabely, rozbočovače pro počítačové sítě, měřicí převodníky, fototiskárny, části a vybavení veškerého výše uvedeného zboží; (16) papír a lepenka, tiskařské a tiskárenské výrobky, tiskoviny, knihařský materiál, fotografie, kancelářské potřeby, kromě nábytku, diáře, zápisníky, poznámkové bloky, lepidla pro kancelářské nebo domácí účely, kreslicí materiály a materiály pro umělce, štětce, tištěné vzdělávací a učební materiály, plastové fólie, fólie a sáčky pro balení, tiskové bloky, lepicí pásky pro kancelářské nebo domácí účely, reklamní cedule z papíru nebo lepenky, architektonické modely, tašky z papíru nebo plastů, papírové sáčky, papírové ručníky, papírové ubrusy, ubrusy z papíru pro odstranění líčidel, papírové pívni podložky, biologické vzorky pro použití v mikroskopii (učební materiály), tabule, knihy, krabice na pera, krabice z lepenky nebo papíru, skříňky na kancelářské potřeby (kancelářské vybavení), kalendáře, lepenkové trubice,

(210) **O-559058**

(220) 10.10.2019

(320) 10.10.2019

(511) 37, 39, 40

(540)



(510) (37) zemní práce, zemní výkopové práce; pronájem nástrojů, strojů, zařízení a vybavení pro stavebnictví, demolice, úklid a údržbu (likvidace odpadu); stavebnictví a demolice staveb; (39) doprava, sběr, skladování, přeprava odpadů; (40) likvidace odpadu (zpracování odpadu).

(591) Barevná

(730) ZEMSTAV-HK s.r.o., Písečná 795/24, Hradec Králové, Nový Hradec Králové, 50009, CZ

(740) PatentCentrum Sedláč & Partners s.r.o., Okružní 2824, České Budějovice, České Budějovice 3, 37001

(210) **O-560806**

(220) 31.12.2019

(320) 31.12.2019

(511) 9, 12, 37

(540)

ForCity Smart

(510) (9) přístroje pro vážení, měření, signalizaci, kontrolu (dozor), přístroje pro záznam, přenos nebo reprodukci zvuku nebo obrazu, magnetické nosiče dat, záznamové disky, zařízení pro zpracování dat, počítače, vše výše uvedené pro použití v tramvajích, stahovatelné aplikace pro multimediální zařízení, navigační zařízení, globální systémy určování polohy (GPS), satelitní navigační přístroje, software pro použití v dopravních prostředcích, baterie, elektrické, nabíječky baterií pro použití v tramvajích, počítačový software pro bezpečnostní účely, komunikační zařízení, reproduktory, monitorovací přístroje pro použití v dopravních prostředcích hromadné dopravy, části a vybavení veškerého výše uvedeného zařízení, elektrická zařízení pro dopravní prostředky hromadné dopravy, zejména elektrická a elektronická informační, instruktážní, kontrolní a diagnostická zařízení pro tramvaje a městská vozidla hromadné dopravy, jmenovitě elektrická a elektronická zařízení pro pozemní vozidla a vozy metra; (12) tramvaje, jejich součásti, náhradní díly a příslušenství; (37) instalační služby, montáž, uvedení do provozu, servis, údržba, opravy, rekonstrukce a modernizace pozemních a podzemních dopravních prostředků a dopravních zařízení, jejich částí, součástí a příslušenství, dodatečně vybavení a přestavby dopravních prostředků, instalace, montáž, uvedení do provozu, servis, údržba, oprava, obnova a renovace dopravních prostředků po zemi nebo v podzemí a přepravních zařízení, jejich částí, součástí a příslušenství.

(730) ŠKODA TRANSPORTATION a.s., Emila Škody 2922/1, Plzeň, Jižní Předměstí, 30100, CZ

(740) LORENC IP advokátní a patentová kancelář s.r.o., Mgr. Lukáš Lorenc, Štefánikova 256/34, Praha 5, Smíchov, 15000

karty, přepravní tašky, katalogy, křídly, papírové pívné tácky, rámečky na fotografie, deníky, papír na vložení zásuvek, gravírovací desky, obálky, figurky (sošky) z papírenské hmoty, papírové vlajky, papírové dárkové tašky a krabičky, dárkový balicí papír, ruční etiketovací přístroje, krabice na klobouky z lepenky, držáky šekových knížek (šekové knížky), držáky na známky (pečeti), válečky pro malíře, papírové nebo plastové fólie pro balení potravin, kuchyňské papírové utěrky, tištěné časopisy, spony na peníze, vložky do zásuvek parfémované i neparfémované, zařízení pro montáž fotografií, obalový materiál vyrobený ze škrobů, podložky (papírenské zboží), tištěné brožury, papírové bannery, sponky na papír, nože na papír, obaly na doklady, obaly na karty, tužky, pera, děrované karty pro žakárové stavy, stojany na fotografie, cedulky z papíru nebo lepenky, poštovní známky, pohlednice, plakáty, tištěné programy, potisky, růžice z papíru, samolepicí pásy pro kancelářské nebo domácí účely, listy regenerované celulózy pro balení, vývěsní štíty (z papíru nebo lepenky), stojany na pera, krejčovské křídly, nálepky, stolní prostírání z papíru, ubrusy z papíru, glóbusy, vstupenky, papírové kapesníky, mincovníky (přihrádky pro třídění a počítání peněz), psací papír, části a vybavení veškerého výše uvedeného zboží; (35) reklama, propagace, inzerce, řízení obchodní činnosti, obchodní administrativa, kancelářská činnost, organizace, provozování a dohled nad věrnostními a pobídkovými programy, maloobchodní služby a online maloobchodní služby spojené s prodejem vědeckých, námořních, zeměměřičkých, fotografických, kinematografických, optických, vážicích, měřicích, signalizačních, kontrolních (dozor), záchranářských a výukových přístrojů a nástrojů, přístrojů a nástrojů pro vedení, přepínání, transformaci, akumulaci, regulaci nebo řízení elektřiny, přístrojů pro záznam, přenos nebo reprodukci zvuku nebo obrazu, maloobchodní služby a online maloobchodní služby spojené s prodejem magnetických nosičů dat, záznamových disků, kompaktních disků, DVD a jiných digitálních záznamových médií, mechanismů pro přístroje na mince, pokladen, počítačích strojů, zařízení pro zpracování dat, počítačů, počítačového softwaru, hasicích přístrojů, telekomunikačních přístrojů, mobilních telekomunikačních přístrojů, mobilních telekomunikačních sluchátek, maloobchodní služby a online maloobchodní služby spojené s prodejem digitálních telekomunikačních přístrojů a nástrojů, digitálních tablet, počítačového hardwaru, počítačového aplikačního softwaru, počítačového softwaru ke stažení z internetu, nahraného počítačového softwaru, softwarových aplikací, mobilních softwarových aplikací, aplikací ke stažení pro multimediální zařízení, počítačových her, programů počítačových her, PDA (Personal Digital Assistants), maloobchodní služby a online maloobchodní služby spojené s prodejem kapesních počítačů, mobilních telefonů, přenosných počítačů, telekomunikačních síťových přístrojů, softwaru ovladačů pro telekomunikačních sítí a pro telekomunikační přístroje, ochranných oděvů, ochranných přileb, televizorů, sluchátek, globálního polohovacího systému (GPS) přístroje, satelitní navigační zařízení, počítačový software zaznamenaný na CD ROM, SD-karty (zabezpečené digitální karty), brýle, brýle na brýle, maloobchodní služby a online maloobchodní služby spojené s prodejem ochranných brýlí a jejich pouzder, kontaktních čoček, fotoaparátů, kamerových čoček, MP3 přehrávačů, zvukových pásek, audiokazet, zvukových disků, audio-video pásek, audio-video kazet, audio-video disky, videokazety, videokazety, video disky, CD, DVD, elektronické publikace ke stažení, obrazové soubory ke stažení, hudební soubory ke stažení, rohože pod myš, magnety, kryty mobilních telefonů, pouzdra na mobilní telefony, maloobchodní služby a online maloobchodní služby spojené s prodejem souprav handsfree pro telefony, magnetické karty, kódované karty, aplikační software pro mobilní telefony, software pro telekomunikace, software pro zpracování finančních transakcí, elektronické nástěnky, elektrické baterie, nabíječky baterií, bezpečnostní poplachy, bezpečnostní kamery, bezpečnostní výstražné přístroje, bezpečnostní kontrolní přístroje, bezpečnostní sledovací přístroje, počítačový software pro bezpečnostní účely, maloobchodní služby a on-line maloobchodní služby spojené s prodejem počítačového softwaru pro pojišťovací účely, SIM karet, antén, alarmů, elektrických kabelů, chemických přístrojů a nástroje, zaznamenané počítačové operační programy, počítačové periferní zařízení, přístrojů pro zpracování dat, diagnostických přístrojů, ne pro lékařské účely, přístrojů pro měření vzdálenosti, přístrojů pro záznam vzdálenosti, vyzváněcích tónů ke stažení pro mobilní telefony, elektronických štítků pro zboží, maloobchodní služby a on-line maloobchodní služby spojené s prodejem elektronických značek pro zboží, okulárů, sportovních brýlí, magnetických identifikačních karet, komunikačních přístrojů, reproduktorů, nosičů dat, matematických nástrojů, modemů, elektrických monitorovacích přístrojů, televizních přístrojů, zkušebních přístrojů ne pro lékařské účely, telekomunikačních vysílačů, maloobchodní služby a on-line maloobchodní služby spojené s výrobky papír, lepenka, tiskoviny, fotografie, papírenské zboží,

maloobchodní služby a online maloobchodní služby spojené s prodejem kancelářských potřeb, výukových a výukových materiálů, obalového materiálu, vzdělávacích potřeb, psacích potřeb, psacích potřeb, psacích potřeb, knih, katalogů, karet, návodů k použití, časopisů, zásilkových katalogů, novin, brožur, periodických publikací, kalendářů, diářů, štítků, map, tištěných publikací, pohlednic, plakátů, tištěných formulářů, maloobchodní služby a on-line maloobchodní služby spojené s oděvem, obuví, pokrývkami hlavy, domácími nebo kuchyňskými potřebami a nádobami, nádobím, stolním náčiním, zařízením na vaření potravin, příbory, čistícími potřebami, zahradnickými potřebami, klenoty, hodinářskými a chronometrickými nástroji, hudebními nástroji, přístroji pro osvětlení, textil, domácí textilní výrobky, nábytek, bytové textilie, tašky, zavazadla, toaletní potřeby, kosmetika, farmaceutické přípravky, čistící přípravky, maloobchodní služby a online maloobchodní služby spojené s prodejem tašek, zavazadel, her a hraček, gymnastických potřeb, sportovních potřeb, sportovních potřeb, masa, ryb, drůbeže, zvěřiny, potravin, cukrovinek, zákusků, pečiva, lahůdek, ovoce, květin, rostlin, kávy, čajů, kaka, cukru, rýže, piva, minerálních vod, sodových vod a jiných nealkoholických nápojů, alkoholických nápojů, zápalek, tabákových výrobků, maloobchodní služby a online maloobchodní služby týkající se terminálů s interaktivní dotykovou obrazovkou, selfie tyčí, chytrých prstenů, chytrých telefonů, chytrých hodinek, automobilového příslušenství, automobilových náhradních dílů, vozidel, paliva, stavebních materiálů, obchodní řízení maloobchodních prodejen, zprostředkování předplatného telekomunikačních služeb pro druhé, komplice a systematizace informací do počítačových databází, kompilace statistik a analýz finančních nákladů, pořádání soutěží pro reklamní účely, náborové služby, nábor zaměstnanců, nábor pracovníků, pracovní poradenství, pracovní agentury, poskytování informací o zaměstnání, obchodní správa licencování zboží a služeb pro druhé, obchodní informace a poradenství pro spotřebitele, průzkum veřejného mínění, služby porovnávání cen, obstarávací služby pro druhé (nákup zboží a služeb pro jiné podniky), pronájem reklamního prostoru, pronájem reklamního času na komunikačních médiích, podpora prodeje pro druhé, vyhledávání sponzorů, sjednávání obchodních smluv pro druhé, informační a poradenské služby vztahující se k výše uvedeným službám, informační a poradenské služby vztahující se k výše uvedeným službám poskytované on-line z počítačových databází nebo internetu, informační a poradenské služby vztahující se k výše uvedeným službám poskytovaným prostřednictvím telekomunikačních sítí; (36) pojištění, finanční služby, peněžní služby, služby týkající se nemovitostí, poskytování finančních informací, finanční poradenství vztahující se k tarifům, poskytování informací a poradenství týkající se financí a pojištění, finanční platební služby, služby zpracování plateb, elektronické platební služby, automatizované platební služby, agentury pro výběr plateb, zpracování platebních transakcí přes internet, služby převodu peněz, služby elektronického převodu peněžních prostředků, služby placení účtů, internetové bankovníctví, mobilní bankovní služby, vydávání telefonních karetních služeb, vydávání poukázek a kupónů, jmenovitě dárkových karet, vydávání poukázek a kupónů ve vztahu k věrnostním schémátům zákazníků, sponzorování sportu, sportovních týmů a sportovních akcí, správa pojištění, pojištění telekomunikačních přístrojů a nástrojů, pojištění pro mobilní telekomunikační přístroje a nástroje, pojištění digitálních přístrojů a nástrojů, pojištění digitálních tablet, pojištění počítačového softwaru a hardwaru, cestovní pojištění, pojištění vozidla, pojištění domácnosti, charitativní získávání finančních prostředků, služby kreditní karty, služby debetních karet, agentury pro vymáhání pohledávek, finanční sponzorství, oceňování nákladů na opravu (finanční oceňování), leasing budov, finanční hodnocení (pojištění, bankovníctví, nemovitosti), realitní agentury, správa nemovitostí vztahující se ke kancelářským prostorům, pronájem kanceláří, pronájem nemovitostí, pronájem obchodních prostor, leasing nemovitostí, pronájem kancelářských prostor, realitní kanceláře, oceňování nemovitostí, správa nemovitostí, inkaso nájemného, pronájem kanceláří (nemovitosti), pronájem bytů, oceňování známek, finanční leasing, správa nemovitostí a budov, leasing mobilních telefonů, počítačů a tabletových počítačů, financování nákupu na splátky, informační a poradenské služby vztahující se k výše uvedeným službám, informační a poradenské služby vztahující se k výše uvedeným službám poskytované on-line z počítačových databází nebo internetu, informační a poradenské služby vztahující se k výše uvedeným službám poskytovaným prostřednictvím telekomunikačních sítí; (38) spoje, telekomunikační služby, mobilní telekomunikační služby, mobilní telekomunikační síťové služby, telekomunikační portálové služby, služby datového přenosu, kabelové televizní vysílání, komunikace prostřednictvím počítačových terminálů, komunikace prostřednictvím optických sítí z optických vláken, počítačový přenos zpráv, videa, zvuku a obrázků, služby elektronických vývěsek (telekomunikační služby),

elektronická pošta, faxový přenos, poskytování informací o telekomunikacích, odesílání zpráv, pagingové služby (rádio, telefon nebo jiné prostředky elektronické komunikace), poskytování přístupu k databázím, poskytování internetových diskusních fór, poskytování telekomunikačních kanálů pro služby teleshoppingu, poskytování telekomunikačních připojení k globální počítačové síti, poskytování uživatelského přístupu k celosvětovým počítačovým sítím, rozhlasové vysílání, televizní vysílání, pronájem přístupového času do globálních počítačových sítí, pronájem přístrojů pro odesílání zpráv, pronájem modemů, pronájem telekomunikačních zařízení, pronájem telefonů, satelitní přenos, telekonferenční služby, telegrafní služby, telefonní služby, telexové služby, přenos digitálních souborů, přenos pohlednic online, přenos telegramů, služby hlasové pošty, drátová služba, bezdrátové vysílání, přístup k obsahu, webovým stránkám a portálům, poskytování přístupu k platformám a portálům na internetu, telekomunikační služby poskytované prostřednictvím platformy a portálů na internetu a jiných médiích, poskytování širokopásmového telekomunikačního přístupu, širokopásmové služby, bezdrátové komunikační služby, digitální komunikační služby, vysílací služby, vysílací služby vztahující se k TV s internetovým protokolem, poskytování přístupu k televizi s internetovým protokolem, služby přístupu k internetu, e-mailové a textové zprávy, telekomunikační informace poskytované prostřednictvím telekomunikačních sítí, služby poskytovatele sítě, jmenovitě pronájem a zpracování času přístupu k datovým sítím a databázím, zejména internetu, komunikační služby pro přístup k databázi, pronájem času přístupu do počítačové databáze, poskytování přístupu k počítačovým databázím, pronájem času přístupu do počítačové databáze, provozování sítě jako telekomunikační služby, poskytování elektronických vývěsek, poskytování přístupu k weblogům, poskytování přístupu k podcastům, chatovací služby pro sociální síť, poskytování online fór, fóra pro sociální síť, poskytování elektronických telekomunikačních spojení, směrovací a spojovací služby pro telekomunikace, pronájem telekomunikačních zařízení, poskytování přístupu k počítačovým databázím v oblasti sociálních sítí, sociálního zavádění a seznamování, informační a poradenské služby vztahující se k výše uvedenému, informační a poradenské služby vztahující se k výše uvedeným službám poskytované on-line z počítačových databází nebo internetu, telematické služby, informační a poradenské služby vztahující se k výše uvedeným službám poskytovaným prostřednictvím telekomunikačních sítí; (39) doprava, balení a skladování zboží, pořádání a organizování cest, pořádání plaveb, organizování zájezdů, lodní doprava, rezervace míst pro cestování, autobusová doprava, provozování parkovišť, služby autopůjčoven, automobilová doprava, odvoz, služby řidičů, kurýrní služby (zprávy nebo zboží), dodávka zboží, dodání zboží poštou, doprovod cestujících, rozvoz květin, doručování zpráv, doručování novin, balení zboží, doručování zásilek, pronájem parkovacích míst, osobní doprava, přeprava rekreačních lodí, pronájem skladovacích kontejnerů, říční doprava, vyhlídkové cesty, poskytování úložných prostor, poskytování informací o skladování zboží, fyzické ukládání elektronicky uložených dat nebo dokumentů, taxi doprava, přeprava cestujících, cestovní rezervace, poskytování informací vztahujících se k cestování, dopravě, provozu, dopravním tokům a přetížení, vydávání cestovních lístků, informační a poradenské služby vztahující se k výše uvedeným službám, informační a poradenské služby vztahující se k výše uvedeným službám poskytovaným on-line z počítačových databází nebo internetu, informační a poradenské služby vztahující se k výše uvedeným službám poskytovaným prostřednictvím telekomunikačních sítí; (41) vzdělávací a školicí služby, zábava, sportovní a kulturní aktivity, akademie (vzdělávání), zábavní parky, pobavení, pořádání a vedení kolokvií, organizování a vedení koncertů, organizování a vedení konferencí, pořádání a vedení kongresů, pořádání a vedení seminářů, pořádání a vedení sympozií, pořádání soutěží krásy, rezervace míst pro představení, prezentace kina, klubové služby (zábava nebo vzdělávání), koučování (školení), diskotékové služby, poskytování vzdělávacích informací, vzdělávací zkoušky, elektronické publikování stolních počítačů, zábavní služby, poskytování informací o zábavě, organizování módních přehlídek pro zábavní účely, filmová produkce, jiná než reklamní filmy, hazardní hry, herní služby poskytované on-line z počítačové sítě, pronájem herního vybavení, služby klubů zdraví (zdravotní a kondiční trénink), služby prázdninových táborů (zábava), hudební sály, zpravodajské služby, organizování představení (služby impresarií), organizování sportovních soutěží, plánování večírků (zábava), služby osobního trenéra (fitness trénink), tělesná výchova, praktický výcvik (ukázka), výroba hudby, výroba rozhlasových a televizních programů, výroba představení, poskytování karaoke služeb, poskytování on-line elektronických publikací, bez možnosti stažení, poskytování sportovních zařízení, vydávání knih, vydávání elektronických knih a časopisů on-line, vydávání textů, s výjimkou reklamních, rozhlasová zábava, služby

nahrávacích studií, poskytování rekreačních zařízení, služby sportovních táborů, titulování, televizní zábava, divadelní produkce, služby agentur pro prodej vstupenek (zábava), načasování sportovních akcí, výuka, interaktivní zábavní služby, služby elektronických her poskytované prostřednictvím jakékoli komunikační sítě, zábavní služby poskytované prostřednictvím telekomunikačních sítí, vzdělávání, školení, poskytování sportovních a kulturních informací prostřednictvím telekomunikačních sítí, poskytování zpravodajských informací, televizní produkce, televizní programové služby, televizní produkce a televizní programové služby poskytované prostřednictvím technologie internetového protokolu, poskytování hudebních akcí, zábavní klubové služby, diskotékové služby, prezentace živých vystoupení, noční kluby, pronájem hudebních míst a stadionů, kasino služby, rezervace vstupenek na zábavní, sportovní a kulturní akce, informační služby o vstupenkách na zábavní, sportovní a kulturní akce, služby agentur pro prodej vstupenek na zábavní, sportovní a kulturní akce, poskytování on-line počítačových her, pronájem počítačových herních programů, počítačové zábavní služby, poskytování informací, zpráv a komentářů v oboru počítačových her, organizování a vedení soutěží počítačových her, vydavatelské služby, poskytování on-line elektronických publikací, bez možnosti stažení, organizování a vedení soutěží, her a kvízů, pořádání, organizování a vedení soutěží, her a kvízů pro zábavní, rekreační, kulturní a vzdělávací účely, organizace cen, kariérové poradenství (školicí a vzdělávací služby), pořádání telefonických soutěží, služby rezervací agentury spojené s vydáváním vstupenek na zábavní akce, školení o zaměstnání, informační a poradenské služby vztahující se k výše uvedenému, informační a poradenské služby vztahující se k výše uvedeným službám poskytované on-line z počítačových databází nebo internetu, informační a poradenské služby vztahující se k výše uvedeným službám poskytovaným prostřednictvím telekomunikačních sítí; (42) vědecké a technologické služby a související výzkum a projektování, průmyslové analýzy a výzkumné služby, návrh a vývoj počítačového hardwaru a softwaru, kalibrace (měření), poskytování počítačových technologií prostřednictvím internetu (cloud computing), programování, pronájem počítačů, poradenství v oblasti počítačového softwaru, návrh počítačového softwaru, aktualizace počítačového softwaru, analýza počítačových systémů, návrh počítačových systémů a stavební konstrukce, poradenství při navrhování a vývoji počítačového hardwaru, poradenství v oblasti úspory energie, převod dat nebo dokumentů z fyzických na elektronická média, tvorba a údržba webových stránek pro druhé, konverze dat počítačových programů a dat (ne fyzická konverze), digitalizace dokumentů (skenování), duplikace počítačových programů, inženýrství, hosting počítačových stránek (webových stránek), průmyslový design, instalace počítačového softwaru, vědecké laboratorní služby, geodetické práce, údržba počítačového softwaru, testování materiálu, mechanický výzkum, monitorování počítačových systémů pomocí vzdáleného přístupu, obalový design, technické projektové studie, poskytování vyhledávačů pro internet, poskytování vědeckých informací, poradenství a poradenství v oblasti kompenzace uhlíku, kontrola kvality, obnova počítačových dat, pronájem počítačového softwaru, pronájem webových serverů, výzkum a vývoj pro druhé, zeměměřičství, technický výzkum, a to počítačové programovací služby, programování zařízení pro zpracování dat, poradenství v oblasti počítačového hardwaru, pronájem počítačového hardwaru, poskytování aplikačních služeb (ASP), poradenství v oblasti počítačového softwaru, tvorba a údržba blogů pro druhé, odborné poradenství a znalecký posudek vztahující se k technologii, pronájem přístrojů a počítačů pro zpracování dat, technické služby vztahující se k projekci a plánování telekomunikačních zařízení, služby výzkumu výrobků, předpověď počasí, výzkum v oblasti telekomunikačních technologií, monitorování síťových systémů v oblasti telekomunikací, technické podpůrné služby vztahující se k telekomunikacím a zařízením, služby zabezpečení dat, služby zabezpečení dat (firewally), výzkum týkající se bezpečnosti, monitorovací služby počítačového zabezpečovacího systému, údržba počítačového softwaru vztahujícího se k počítačové bezpečnosti a prevenci počítačových rizik, aktualizace počítačového softwaru vztahujícího se k počítačové bezpečnosti a prevenci počítačových rizik, IT bezpečnost, ochrana a obnova, internetové bezpečnostní poradenství, monitorovací služby počítačového zabezpečovacího systému, programování internetových bezpečnostních programů, odborné poradenství vztahující se k počítačové bezpečnosti, poradenství v oboru bezpečnostního softwaru, analýza počítačových hrozeb pro ochranu dat, návrh a vývoj elektronických bezpečnostních datových systémů, návrh a vývoj systémů pro zabezpečení dat na internetu, služby ochrany počítačových virů, odblokování mobilních telefonů, hosting webových portálů, návrh webového portálu, software jako služba (SaaS), konzultační služby v oblasti softwaru jako služby (SaaS), platforma jako služba (PaaS), informační a poradenské služby vztahující se k výše uvedenému, informační a poradenské služby vztahující se k výše

uvedeným službám poskytované on-line z počítačových databází nebo internetu, informační a poradenské služby vztahující se k výše uvedeným službám poskytovaným prostřednictvím telekomunikačních sítí; (43) služby poskytování jídla a pití, dočasné ubytování, hotely, poskytování potravin a nápojů ke spotřebě v budovách i mimo ně, barové služby, vinárny, brasserie, bufetové služby, služby jídelen, kavárenské služby, samoobslužné restaurace, lahůdky (restaurace), služby rychlého občerstvení, služby přípravy jídla, restaurace, koktejlové salony, pronájem židlí, stolů, povlečení, skla, kuchyňských a jídelních příborů, pronájem zasedacích místností, služby čajoven, banketové služby, poskytování míst pro večírky, plesy, svatby a společenské akce, služby penzionů, jesle, školky, informační a poradenské služby vztahující se k výše uvedeným službám, informační a poradenské služby vztahující se k výše uvedeným službám poskytované on-line z počítačových databází nebo internetu, informační a poradenské služby vztahující se k výše uvedeným službám poskytovaným prostřednictvím telekomunikačních sítí; (44) zdravotnické služby, lékařské služby, veterinární služby, hygienická a kosmetická péče o lidi nebo zvířata, zemědělské, zahradnické a lesnické služby, zdravotní asistence, masážní služby, lázeňské služby, zdravotní poradenství, terapeutické služby, paliativní péče, aranžování květin, kadeřnictví, kosmetické salony, poskytování lékařských informací, poskytování lékařské podpory při sledování léčených pacientů, informační a poradenské služby vztahující se k výše uvedeným službám, informační a poradenské služby vztahující se k výše uvedeným službám poskytované on-line z počítačových databází nebo internetu, informační a poradenské služby vztahující se k výše uvedeným službám poskytovaným prostřednictvím telekomunikačních sítí; (45) právní služby, bezpečnostní služby, služby ostrahy hmotného majetku a jednotlivců, bezpečnostní služby pro ochranu majetku a jednotlivců, správa autorských práv, zastoupení/zprostředkovatelství ohledně smluv o používání autorských práv, služby rozhodců, hlídání dětí, kontrola zavazadel pro bezpečnostní účely, doprovod ve společnosti, půjčovna oděvů, seznamovací služby, služby osobní stráže, poradenství v oblasti duševního vlastnictví, právní výzkum, udělování licencí na práva duševního vlastnictví, udělování licencí na počítačový software (právní služby), seznamovací služby poskytované prostřednictvím sociálních sítí, online sociální síťové služby přístupné prostřednictvím mobilních aplikací ke stažení, poskytování informací v oblasti osobních vztahů, příprava a poradenství v oblasti osobnostních profilů, bezpečnostní značení zboží, bezpečnostní hodnocení rizik, monitorování bezpečnostních systémů, bezpečnostní služby pro veřejné akce, pronájem bezpečnostních zařízení, bezpečnostní inspekční služby pro druhé, pronájem internetových doménových jmen, bezpečnostní, záchranné, poradenské služby vztahující se k udělování licencí pro softwary na zabezpečení počítačů, poradenství v oblasti krádeží dat a krádeží identity, konzultační služby v oblasti zdraví a bezpečnosti, poradenské služby v oblasti prevence kriminality, poradenské služby v oblasti ověřování totožnosti, informační služby vztahující se k bezpečnostním kontrolním službám, bezpečnostní poradenství, bezpečnostní monitorovací služby, sledovací služby, informační a poradenské služby vztahující se k výše uvedeným službám, informační a poradenské služby vztahující se k výše uvedeným službám poskytované on-line z počítačových databází nebo internetu, informační a poradenské služby vztahující se k výše uvedeným službám poskytovaným prostřednictvím telekomunikačních sítí.

(730) **O2 Worldwide Limited**, 20 Air Street, London W1B 5AN, GB
(740) JUDr. Jakub Chytil, advokát, Rybná 678/9, Praha 1, Staré Město, 11000

(210) **O-562383**
(220) 11.03.2020
(320) 11.03.2020
(511) 16, 25, 28, 41
(540)



(510) (16) publikační materiály, kalendáře, fotografie, plakáty, magnetky, turistické vizitky, pohlednice, vstupenky, reklamní tašky papírové, letáky, papírové reklamní banery; (25) trička, mikiny, kšiltovky, klobouky, ponožky; (41) výuková činnost, vzdělávání, školení, poskytování informací

v oblasti vzdělávání, předvádění (prezentace, výstava) dravců a sov; (16) publikační materiály, kalendáře, fotografie, plakáty, magnetky, turistické vizitky, pohlednice, vstupenky, reklamní tašky papírové, letáky, papírové reklamní banery; (25) trička, mikiny, kšiltovky, klobouky, ponožky; (28) puzzle, pexeso, hrací karty.

(591) Barevná
(730) **SEIFEROS cz, o.p.s.**, Havlíčkova 387/12, Kuřim, 66434, CZ
(740) Mgr. Tereza Hrabáková, advokátka, Bělčická 2840/11, Praha 4, Záběhlice, 14100

(210) **O-562953**
(220) 07.04.2020
(320) 08.10.2019
07.04.2020
(511) 32, 33, 35
(540)



(510) (32) nealkoholické víno; (33) víno (priorita 08.10.2019), alkoholické nápoje s výjimkou piva; (35) maloobchodní a velkoobchodní služby s vínem, nealkoholickým vínem, alkoholickými nápoji s výjimkou piva, online maloobchodní a velkoobchodní služby s vínem, nealkoholickým vínem, alkoholickými nápoji s výjimkou piva, propagace, marketing, prezentace výrobků v komunikačních médiích pro účely maloobchodu, obchodní zprostředkovatelské služby, obchodní informační služby týkající se vína, poskytování obchodních informací a rady pro spotřebitele ve výběru produktů a služeb, organizování akcí pro obchodní či reklamní účely, poradenství a konzultace v oblasti služeb ve třídě 35 tohoto seznamu.

(591) Barevná
(730) **Lüger Silvia**, Hejdestrasse 12, Gumpoldskirchen, AT
(740) Hák, Janeček & Švestka, Patentová a známková kancelář, Mgr. Jaroslav Švestka, U průhonu 827/5, Praha 7, Holešovice, 17000

(210) **O-563914**
(220) 17.05.2020
(320) 17.05.2020
(511) 21, 26, 31, 35, 41, 44
(540)



(510) (21) držáky květin jako potřeby pro aranžování květin, podpory pro rostliny [aranžování květin], květináče, sazenicové květináče, skleněné květináče, porcelánové květináče, podložky na květináče, držáky na květináče, květináče z kameniny, květináče z plastu, plastové kryty na květináče, květináče z pálené hlíny, obaly na květináče, ne papírové, obaly na květináče kromě papírových; (26) umělé rostliny, umělé větve, umělé girlandy, květiny umělé, umělé květiny, textilní umělé květiny, umělé tvarované dřeviny, umělé listnaté rostliny, umělé vánoční větve, umělé květiny z papíru, umělé květiny z plastu, umělé girlandy a větve, květiny umělé (větve z -), venkovní umělé listovní, umělé květiny jako ozdoba satů,

umělé vánoční věnce zahrnující osvětlení, umělé vánoční girlandy zahrnující osvětlení, umělé girlandy na vánoční stromky, umělé listnaté rostliny do interiéru, umělé ovoce, květiny a zelenina, umělé květiny jako doplňky na oblečení, umělé ovoce, kloboukové ozdoby, ozdoby na klobouky, ozdoby do vlasů, ozdoby na klobouky (ne z drahých kovů), ozdoby na hlavu pro nevěsty v podobě ozdobných hřebínků, vlasové ozdoby ve formě ozdob, které se vmotávají do vlasů; (31) květinové dekorace [sušené], květinové dekorace [přírodní], květinové dekorace [čerstvé], květiny, rostliny, řezané květiny, přírodní květiny, čerstvé květiny, konzervované květiny, sušené květiny, přírodní aranžované květiny, rostliny a květiny, živé květiny (jako ozdoby), sušené květiny k dekoračním účelům, sušené květiny k dekoračnímu použití, suché květiny jako ozdoby šatů, suché květiny do knoflíkových dírek, konzervované květiny pro dekorační účely, sušené aranžované květiny k dekorativním účelům, pohřební věnce, věnce ze živých květů, věnce z přírodních květin, věnce ze sušených květů, věnce z přírodních květů, věnce z čerstvě nařezaných květů, věnce ze sušených bylin na ozdobu; (35) maloobchodní prodej čokolády, maloobchodní prodej šperků, maloobchodní prodej zahradnických produktů, maloobchodní prodej zahradnických potřeb, maloobchodní prodej svátečních dekorací, maloobchodní prodej cukrářských výrobků, maloobchodní prodej hrnků a sklenic, maloobchod a velkoobchod, aranžování výloh, aranžování výkladů; (41) organizování konferencí, výstav a soutěží, umělecké výstavy, výstavy (pořádání -) pro kulturní účely, vzdělávací a školicí služby, výstavy rostlin, služby v oblasti vzdělávání, zábavy a sportu, instruktáž v oblasti aranžování květin; (44) služby v oblasti květinářství, floristické služby, aranžování květin, pronájem květin, pronájem rostlin, pronájem květinové výzdoby, pronájem interiérových rostlin, pronájem rostlin v květináčích, zahradnictví, služby v oblasti zahradnictví.

- (591) Barevná
(730) **Nesvadba Vladimír Mgr.**, č. p. 96, Opolany, 28907, CZ
Nesvadbová Hana, č. p. 96, Opolany, 28907, CZ
Nesvadba Jakub Bc., 9. května 354, Velký Osek, 28151, CZ
(740) Mgr. Vladimír Nesvadba, č. p. 96, Opolany, 28907

- (210) **O-564013**
(220) 21.05.2020
(320) 21.05.2020
(511) 6, 20, 35
(540)

TopStul

- (510) (6) nábytková kování (kovová), kovové závěsy, úchyty dvířek a zásuvek (kovové), kovové vodovodní ventily; (20) nábytek, kancelářský nábytek, kovový nábytek, zahradní nábytek, školní nábytek, lavice, stoly, psací stoly, stolky, toaletní stolky, pojízdné stolky, regály (nábytek), stolní desky, stoly pracovní, upínací stoly, věšáky, vitríny, zástěny (nábytek), pracovní desky, židle, postele, vodní postele (ne pro lékařské účely), úložné police, stoličky, prádelníky, komody, pohovky, podpěry (nábytek), kartotéky (nábytek), koupelnový nábytek, koupelnové skříňky, skříňky se zrcadlem, skříňky s umyvadlem, resp. s umyvadly, skříňky s osvětlením, doplňkové skříňky, nástěnné police, příruční a nástěnná zrcadla, nábytková kování (nekovová), nekovové závěsy, úchyty dvířek a zásuvek (nekovové), nábytkové nohy a podstavce (nekovové), vodovodní ventily z umělých hmot; koupelnové skříňky, skříňky se zrcadlem, skříňky s umyvadlem, resp. s umyvadly, skříňky s osvětlením, doplňkové skříňky, nástěnné police, zrcadla, nábytková kování (nekovová), nekovové závěsy, úchyty dvířek a zásuvek (nekovové), nábytkové nohy a podstavce (nekovové), vodovodní ventily a baterie z umělých hmot, nábytkové nohy a podstavce (kovové); (35) inzertní, propagační a reklamní činnost a akce prostřednictvím tisku, rozhlasu a obrazového přenosu nebo záznamu, obchodní reklama, zprostředkování reklamy a propagace, využití Internetu v reklamě, propagaci a obchodu, zprostředkovatelské služby a marketing v oblasti obchodu s výše uvedenými výrobky ve tř. 6 a 20 a obchodních služeb, poskytování obchodních nebo podnikatelských informací, pronájem reklamních materiálů, pronájem reklamních ploch, vydávání reklamních, propagačních a inzertních tisků všeho druhu v písemné i obrazové formě uplatněných na výrobcích, reklamních předmětech, obalech, na plošných nosičích, distribuce reklamních prospektů, projektů, katalogů a vzorků, obchodní zastupování tuzemských a zahraničních firem, správa obchodních zájmů třetích osob, koncepce a projekty rozvoje firem, zprostředkování nákupu a prodeje výše uvedených výrobků ve tř. 6 a 20, organizování propagačních a komerčních akcí, předvádění zboží, distribuce zboží k reklamním účelům, sestavování seznamů pro přímé zaslání reklamních materiálů (direct mailing), marketingové průzkumy a testování trhu, obchodní analýzy a rešerše, marketingová strategie, marketingové plány a

poradenství, organizování a pořádání výstav k obchodním a reklamním účelům, obchodní konzultační informace a poradenské služby ve vztahu k uvedeným výrobkům a službám, poradenství v otázkách ekonomiky podnikání a organizace podnikání, pomoc při řízení obchodní činnosti, obchodní administrativa, obchodní informační servis o dodávaném zboží a poskytovaných službách prostřednictvím Internetu, zprostředkovatelská činnost v oblasti obchodu s výše uvedenými výrobky ve tř. 6 a 20 a obchodních služeb prostřednictvím Internetu, zprostředkování výše uvedených služeb ve tř. 35.

- (730) **INTEDOOR spol. s r.o.**, Československé armády 348, Cvikov, Cvikov I, 47154, CZ
(740) **RETROPATENT s.r.o.**, Dobiášova 1246/29, Liberec, Liberec VI-Rochlice, 46006

- (210) **O-564017**
(220) 21.05.2020
(320) 21.05.2020
(511) 7, 9, 12, 36, 37, 38, 39, 42
(540)



- (510) (7) motory s výjimkou motorů pro pozemní vozidla, motory lodní, letecké, motory spalovací, hybridní, hydraulické, elektrické, motory na plyn, součásti těchto motorů, řídicí a kontrolní jednotky motorů, vstřikovací zařízení pro spalovací motory, zážehové a zapalovací systémy spalovacích motorů; (9) přístroje, zařízení a počítačové vybavení pro řídicí a kontrolní jednotky motorů a motorových prostředků všech druhů, včetně motorů pro pozemní vozidla, osobní a nákladní automobily, motocykly, traktory, dále motorů pro lodě, letadla či jiné dopravní prostředky, jakož i motorů pro zemědělskou či ostatní motorovou techniku, příslušenství a součásti těchto přístrojů a zařízení, řídicí a kontrolní panely, procesory, integrované obvody (čipy), diagnostické, zkušební a monitorovací přístroje pro motory, modemy, operační systémy a počítačové paměti pro motory všech druhů, měřicí a regulační zařízení pro motory, elektronické řídicí jednotky zejména diesellových a benzinových motorů osobních automobilů; (12) motory pro pozemní vozidla, automobilové pneumatiky, automobilové podvozky, bezpečnostní pásy pro sedadla vozidel, bezpečnostní sedačky pro děti (automobilové), blatníky, brzdy vozidel, čalounění vozidel, čelní ochranná skla, čepy, duše pneumatik, elektromobily, hnací (pohonné) mechanismy pro pozemní vozidla, hydraulické obvody pro vozidla, karosérie automobilů, karosérie vozidel, klaksony vozidel, klikové skříně pro součásti pozemních vozidel (jiné než pro motory), kola dopravních prostředků, kryty na automobilová kola, kryty na volanty vozidel, lamely (brzdové) pro vozidla, náboje kol vozidel, podvozky a tlumicí prvky vozidel, okna, osvětlení vozidel, nárazníky, volanty, zrcátka, autopříslušenství a motopříslušenství - speciální tuningové autodoplňky; (36) finanční odhady a oceňování (pojišťovnictví, bankovníctví, nemovitosti), finanční služby, informace o pojištění, konzultační služby v oblasti pojišťovnictví, finanční leasing, zprostředkování pojištění; (37) diagnostika vozidel a jiných motorových prostředků a zařízení, zejména motorů osobních a nákladních automobilů a motocyklů, seřizování a zvyšování výkonu motorů, úpravy a změny nastavení řídicích jednotek motorů, výměna čipů, přestavba motorů na plynový pohon, antikorozi nátěry pro vozidla, mytí dopravních prostředků, nabíjení akumulátorů vozidel, opravy automobilů; (38) zaslání a přijímání datových souborů, šíření a výměna informací a zpráv prostřednictvím počítačových sítí; (39) automobilová doprava, odtažování dopravních prostředků při poruchách, pronájem automobilů, pronájem garáží, pronájem parkovacích ploch, půjčování nosičů na automobily, půjčování závodních automobilů, řídicí (služby); (42) programování řídicích jednotek motorových vozidel, elektronické úpravy, změny a aktualizace softwaru včetně jeho optimalizace pro konkrétní vozidla, přepisování paměti řídicích jednotek přes diagnostickou zásuvku (flashování), úprava softwarových cest.
- (730) **KORPET s.r.o.**, Malovičky 30, Malovice, 38411, CZ

(210) **O-564018**

(220) 21.05.2020

(320) 21.05.2020

(511) 7, 9, 12, 36, 37, 38, 39, 42

(540)

KORPET

(510) (7) motory s výjimkou motorů pro pozemní vozidla, motory lodní, letecké, motory spalovací, hybridní, hydraulické, elektrické, motory na plyn, součásti těchto motorů, řídicí a kontrolní jednotky motorů, vstřikovací zařízení pro spalovací motory, zážehové a zapalovací systémy spalovacích motorů; (9) přístroje, zařízení a počítačové vybavení pro řídicí a kontrolní jednotky motorů a motorových prostředků všech druhů, včetně motorů pro pozemní vozidla, osobní a nákladní automobily, motocykly, traktory, dále motorů pro lodě, letadla či jiné dopravní prostředky, jakož i motorů pro zemědělskou či ostatní motorovou techniku, příslušenství a součásti těchto přístrojů a zařízení, řídicí a kontrolní panely, procesory, integrované obvody (čipy), diagnostické, zkušební a monitorovací přístroje pro motory, modemy, operační systémy a počítačové paměti pro motory všech druhů, měřicí a regulační zařízení pro motory, elektronické řídicí jednotky zejména diesellových a benzinových motorů osobních automobilů; (12) motory pro pozemní vozidla, automobilové pneumatiky, automobilové podvozky, bezpečnostní pásy pro sedadla vozidel, bezpečnostní sedačky pro děti (automobilové), blatníky, brzdy vozidel, čalounění vozidel, čelní ochranná skla, čepy, duše pneumatik, elektromobily, hnací (pohonné) mechanismy pro pozemní vozidla, hydraulické obvody pro vozidla, karosérie automobilů, karosérie vozidel, klaksony vozidel, klikové skříně pro součásti pozemních vozidel (jiné než pro motory), kola dopravních prostředků, kryty na automobilová kola, kryty na volanty vozidel, lamely (brzdové) pro vozidla, náboje kol vozidel, podvozky a tlumicí prvky vozidel, okna, osvětlení vozidel, nárazníky, volanty, zrcátka, autopříslušenství a motopříslušenství - speciální tuningové autodoplňky; (36) finanční odhady a oceňování (pojišťovnictví, bankovníctví, nemovitosti), finanční služby, informace o pojištění, konzultační služby v oblasti pojišťovnictví, finanční leasing, zprostředkování pojištění; (37) diagnostika vozidel a jiných motorových prostředků a zařízení, zejména motorů osobních a nákladních automobilů a motocyklů, seřizování a zvyšování výkonu motorů, úpravy a změny nastavení řídicích jednotek motorů, výměna čipů, přestavba motorů na plynový pohon, antikoroziní nátěry pro vozidla, mytí dopravních prostředků, nabíjení akumulátorů vozidla, opravy automobilů; (38) zasilání a přijímání datových souborů, šíření a výměna informací a zpráv prostřednictvím počítačových sítí; (39) automobilová doprava, odtahování dopravních prostředků při poruchách, pronájem automobilů, pronájem garáží, pronájem parkovacích ploch, půjčování nosičů na automobily, půjčování závodních automobilů, řídicí (služby); (42) programování řídicích jednotek motorových vozidel, elektronické úpravy, změny a aktualizace softwaru včetně jeho optimalizace pro konkrétní vozidla, přepisování paměti řídicích jednotek přes diagnostickou zásuvku (flashování), úprava softwarových cest.

(730) **KORPET s.r.o.**, Malovičky 30, Malovice, 38411, CZ

(210) **O-564042**

(220) 23.05.2020

(320) 23.05.2020

(511) 16, 39, 41

(540)

QVARK

(510) (16) tiskoviny všech druhů, zejména noviny, časopisy, komiksy, knihy, propagační materiály, fotografie; (39) služby distribuční, zejména distribuce knih, novin a časopisů a s tím související zprostředkovatelské služby spadající do této třídy; (41) nakladatelské a vydavatelské služby, zejména vydávání novin, časopisů, knih, výuka, soukromá výuka, zabezpečování obrazových a zvukových záznamů, tvorba rozhlasových, televizních, filmových a jiných audiovizuálních programů, kulturní aktivity, zejména soutěže, pořádání loterií a obdobných her a zprostředkování výše uvedených služeb ve tř. 41.

(730) **Pařízková Pavlína**, Habří 999, Náměšť nad Oslavou, 67571, CZ

(740) **RETROPATENT s.r.o.**, Dobiášova 1246/29, Liberec, Liberec VI-Rochlice, 46006

(210) **O-564068**

(220) 14.07.2017

(320) 14.07.2017

(511) 9

(540)



(510) (9) předem zaznamenaná média, zejména digitální média, digitální videodisky, digitální verzatilní disky, kompaktní disky, stáhnutelné zvukové a video záznamy, DVD, CD, digitální disky a optické disky s vysokým rozlišením (high definition), všechny obsahující předmět náboženské, vzdělávací a filozofické povahy, předem zaznamenaná média, zejména digitální média, digitální videodisky, digitální univerzální disky (DVD), kompaktní disky, stáhnutelné zvukové a video záznamy, DVD, CD, digitální disky a optické disky s vysokým rozlišením (high definition), všechny obsahující předmět náboženské, vzdělávací a filozofické povahy, mající vlastní technologii obnovování zvuku, zaznamenávání zvuku, míchání zvuku, kopírování zvuku a přenos zvuku, přenosné zesilovače, pouzdra, zejména uzpůsobena pro držení nebo přenášení přenosného zvukového vybavení nebo předem zaznamenaných médií.

(730) **Religious Technology Center**, 1710 Ivar Avenue, Suite 1100, Los Angeles., 90028, CA, US

(740) **Všetečka Zelený Švorčík** a partneři, advokátní a patentová kancelář, JUDr. Otakar Švorčík, advokát, Hálkova 1406/2, Praha 2, Nové Město, 12000

(210) **O-564097**

(220) 25.05.2020

(320) 25.05.2020

(511) 1, 5, 44

(540)



(510) (1) chemické výrobky určené pro průmysl, vědy a fotografii, jakož i pro zemědělství, zahradnictví a lesnictví a pro odpadové hospodářství, bakteriální přípravky, jiné než pro lékařské a zvěrolékařské účely, biologické přípravky (biopreparáty), jiné než pro lékařské a zvěrolékařské účely, mikroorganismy, jiné než pro lékařské a zvěrolékařské použití, přípravky pro hnojení, hnojiva pro půdy, tříslicí materiály, přípravky pro rekultivaci, sanaci a zlepšování půdy, přípravky pro vázání či zadržování vody v půdě, přípravky a substráty z mykorrhizních hub; (5) prostředí pro bakteriologické kultury, výživné látky pro mikroorganismy, výrobky pro hubení škodlivých zvířat, fungicidy, herbicidy, insekticidy, pesticidy, dezinfekční přípravky; (44) zemědělské, zahradnické a lesnické služby, zejména hnojení, hubení škůdců v zemědělství, zahradnictví a lesnictví, výroba substrátů z mykorrhizních hub, očkování rostlin.

(591) Barevná

(730) **Symvitro, s.r.o.**, č. p. 170, Sázava, 56301, CZ

(740) **INPARTNERS GROUP**, Ing. Leopold Dadej, patentový zástupce, Na Valtické 339/6, Břeclav 4, 69141

(210) **O-564107**
(220) 26.05.2020
(320) 26.05.2020
(511) 43
(540)



(510) (43) poskytování jídla a nápojů, bistra (služby), bufety rychlého občerstvení, cateringové služby zaměřené na zásobování jídlem, podávání jídel a nápojů, příprava a poskytování stravování a nápojů pro okamžitou spotřebu, restaurační služby, samoobslužné restaurace, restaurace s odnosem jídel s sebou, služby týkající se přípravy jídel a nápojů, služby týkající se restaurací s prodejem jídel s sebou, služby v oblasti pohostinství (potraviny a nápoje), poskytování dočasného ubytování pro hosty, turistické ubytovny, hotelové a motelové služby.

(591) Barevná
(730) **Dang Investment Group s.r.o.**, Chemická 2093/1a, Ostrava, Mariánské Hory, 70900, CZ
(740) Ing. Pavel Nádvořík s.r.o., Klínová 620/1, Ostrava, Hulváky, 70900

(210) **O-564113**
(220) 26.05.2020
(320) 26.05.2020
(511) 29, 30, 43
(540)



(510) (29) maso a masné výrobky, hovězí pečeně, grilované kuře (Yakitori), kachní maso, kuře v omáčce teriyaki, maso vařené v sójové omáčce (maso cukudani), ryby, mořské plody a měkkýši (neživí), korýši (neživí), krevety (neživé), plátky sušených mořských řas (hoshi-nori), plody moře vařené v sójové omáčce (tsukudani), rybí pokrmy; (30) soli, chuťové přísady, ochucovadla a koření, ochucené omáčky, čatni a pasty, moučnický, zákusky, dorty a sušenky, rýže, japonské koláčky z rýžové pasty (Moči); (43) restaurace, poskytování jídla a nápojů, bistra (služby), gril - restaurace, podávání jídel a nápojů, příprava pokrmů, restaurace s odnosem jídel s sebou, služby sushi restaurací, služby tempura restaurace.

(591) Barevná
(730) **ALPHA TRADING AND TECHNICS COMPANY, s.r.o.**, Kryšpínova 527/4, Praha 10, Dolní Měcholupy, 11101, CZ
(740) Mgr. PETR ŽIŽKA, advokátní kancelář, Mgr. Petr Žižka, Sedláčkova 209/16, Plzeň, Vnitřní Město, 30100

(210) **O-564115**
(220) 26.05.2020
(320) 26.05.2020
(511) 9, 28, 35, 41
(540)



(510) (9) mobilní aplikace, stahovatelné počítačové aplikace, vzdělávací tabletové aplikace, vzdělávací počítačové aplikace, vzdělávací mobilní aplikace; (28) deskové hry, počítačové hry s LCD displejem na baterie, elektronické stolní hry, hrací desky na hru go, hry go, stolní hry; (35) maloobchodní prodej her, maloobchodní služby týkající se mobilních telefonů, maloobchodní služby v oblasti sportovních potřeb, maloobchodní služby v souvislosti s elektronickými publikacemi s možností stažení, velkoobchodní prodej her; (41) poskytování zařízení pro hraní deskové hry go, instruktáž ke cvičení, instruktážní kurzy vztahující se ke sportovním aktivitám, koučink, organizace sportovních akcí, organizování fotbalových sportovních akcí, poskytování informací o sportovních aktivitách, poskytování vzdělávacích služeb vztahujících se k tělesné kondici, herní služby poskytované prostřednictvím počítačových sítí a globálních komunikačních sítí, on-line hry prostřednictvím mobilních zařízení, poskytování her online z počítačové sítě, poskytování interaktivních počítačových her pro více hráčů prostřednictvím internetu a elektronických komunikačních sítí, poskytování interaktivních on-line počítačových her.

(730) **Moderní fotbal s.r.o.**, Drtinova 557/10, Praha 5, Smíchov, 15000, CZ
(740) Mgr. PETR ŽIŽKA, advokátní kancelář, Mgr. Petr Žižka, Sedláčkova 209/16, Plzeň, Vnitřní Město, 30100

(210) **O-564121**
(220) 26.05.2020
(320) 26.05.2020
(511) 3, 5, 16, 21, 29, 30, 31, 32, 33, 35, 39, 43
(540)



(510) (3) neléčivé kosmetické a toaletní přípravky, neléčivé přípravky pro ústní hygienu, parfumerní výrobky, éterické oleje, bělicí přípravky a další prací prostředky, přípravky na čištění, leštění, drhnutí a broušení; (5) potraviny pro kojenec a batolata, potravinové doplňky pro lidskou spotřebu a zvířata; (16) papír a lepenka, fotografie, papírnické zboží a kancelářské potřeby s výjimkou nábytku, lepidla pro kancelářské potřeby nebo pro domácnost, plastové archy, fólie a sáčky pro balení a obaly; (21) domácí a kuchyňské potřeby a nádoby, nádobí na vaření a nádobí na stolování, kromě nožů, vidliček a lžic, pomůcky pro čištění; (29) maso, ryby, drůbež a zvěřina, masové výtažky, konzervované, mražené, sušené a vařené ovoce a zelenina, želé, džemy, kompoty, vejce, mléko, sýry, máslo, jogurty a jiné mléčné výrobky, potravinářské oleje a tuky; (30) káva, čaj, kakao a náhražky kávy, rýže, těstoviny a nudle, tapioka a ságo, mouka a přípravky vyrobené z obilnin, chléb, pečivo a cukrovinky, čokoláda, zmrzlina, sorbety a jiné produkty určené ke konzumaci v mraženém stavu, cukr, med, melasa, droždí, kypřící prášek do pečiva, sůl, koření přísady, koření, ocet, omáčky a jiná dochucovadla, led (zmrazená voda); (31) surové a nezpracované zemědělské, akvakulturní, zahradnické a lesní produkty, zrna a semena surová nebo nezpracovaná, čerstvé ovoce a zelenina, čerstvé bylinky, přírodní rostliny a květiny, cibule a hlízy, sazenice a semena pro pěstování rostlin, krmiva a nápoje pro zvířata, slad; (32) piva, nealkoholické nápoje, minerální a syčené vody, ovocné nápoje a ovocné šťávy, sirupy a jiné nealkoholové přípravky pro přípravu nápojů; (33) alkoholické nápoje (s výjimkou pív); (35) reklama, propagace, řízení obchodní činnosti, obchodní administrativa, kancelářské práce; (39) doprava, balení a skladování zboží, doprava potravin, přeprava zboží, organizování cest; (43) služby zajišťující stravování a nápoje.

(730) **VELKÁ PECKA s.r.o.**, Sokolovská 100/94, Praha 8, Karlín, 18600, CZ

(740) **HAVEL & PARTNERS s.r.o.**, Mgr. Ivan Rámeš, advokát, Na Florenci 2116/15, Praha 1, Nové Město, 11000

(210) **O-564224**

(220) 29.05.2020

(320) 29.05.2020

(511) 9, 16, 35, 38, 41, 42

(540)

Radio Republic

(510) (9) nahrané a nenahrané nosiče záznamů zvuku a obrazu, multimediální aplikace, elektronické multimediální nebo elektronické informační katalogy, elektronické časopisy, elektronická periodika a knihy v elektronické podobě; (16) časopisy, periodické a neperiodické tiskoviny, propagační tiskoviny, zejména katalogy, prospekty, plakáty, fotografie, knihy; (35) reklamní a propagační činnost, inzertní činnost, zprostředkování reklamy, inzerce a propagace, rozhlasová a televizní reklama, služby v oblasti průzkumu trhu vztahující se k mediálnímu vysílání, propagační marketing, marketingové informace, marketingové poradenství, marketingové analýzy, marketingový průzkum, reklama a marketing, propagační služby, merchandising; (38) provozování rozhlasového a televizního vysílání, šíření rozhlasových a televizních pořadů a dalšího multimediálního obsahu přes Internet, hudební vysílání, zvukové vysílání, rádiové vysílání, televizní vysílání, digitální vysílání, vysílání a přenos rozhlasových pořadů, služby vysílání audia a videa poskytované prostřednictvím internetu, šíření audio a audiovizuálních děl prostřednictvím informační, datové, elektronické, komunikační, telekomunikační nebo počítačové sítě, zejména internetu, pomocí satelitů a jiných sítí, informační služby na internetu související s televizním vysíláním, služby na internetu související s televizním vysíláním; (41) výroba rozhlasových a televizních programů, rozhlasová a televizní zábava, tvorba televizních, audiovizuálních a rozhlasových pořadů, nakladatelství a vydavatelství, ediční činnost, publikační činnost, nahrávání nosičů zvukových nebo obrazově zvukových, půjčování nahraných zvukových a zvukově obrazových záznamů, filmová produkce pro zábavní účely, agenturní činnost v oblasti kultury, zprostředkování v oblasti kultury, výchovy, zábavy a sportu, výchovná, vzdělávací, soutěžní a zábavní činnost, organizace, provozování a provádění her a soutěží i veřejných, výstavní činnost v oblasti kultury, zábavy a vzdělávání, výuka a školení, organizování kurzů, poradenská a konzultační činnost v oblasti multimediální a masmediální tvorby; (42) tvorba, údržba, aktualizace a správa webových stránek, tvorba software.

(730) **Pokorný Miloš**, Zderazská 1649/27a, Praha 5, Radotín, 15300, CZ

(210) **O-564225**

(220) 29.05.2020

(320) 29.05.2020

(511) 9, 16, 35, 38, 41, 42

(540)

radioterminátor

(510) (9) nahrané a nenahrané nosiče záznamů zvuku a obrazu, multimediální aplikace, elektronické multimediální nebo elektronické informační katalogy, elektronické časopisy, elektronická periodika a knihy v elektronické podobě; (16) časopisy, periodické a neperiodické tiskoviny, propagační tiskoviny, zejména katalogy, prospekty, plakáty, fotografie, knihy; (35) reklamní a propagační činnost, inzertní činnost, zprostředkování reklamy, inzerce a propagace, rozhlasová a televizní reklama, služby v oblasti průzkumu trhu vztahující se k mediálnímu vysílání, propagační marketing, marketingové informace, marketingové poradenství, marketingové analýzy, marketingový průzkum, reklama a marketing, propagační služby, merchandising; (38) provozování rozhlasového a televizního vysílání, šíření rozhlasových a televizních pořadů a dalšího multimediálního obsahu přes Internet, hudební vysílání, zvukové vysílání, rádiové vysílání, televizní vysílání, digitální vysílání, vysílání a přenos rozhlasových pořadů, služby vysílání audia a videa poskytované prostřednictvím internetu, šíření audio a audiovizuálních děl prostřednictvím informační, datové, elektronické, komunikační, telekomunikační nebo počítačové sítě, zejména internetu, pomocí satelitů a jiných sítí, informační služby na internetu související s televizním vysíláním, služby na internetu související s televizním vysíláním; (41) výroba rozhlasových a televizních programů, rozhlasová a televizní zábava, tvorba televizních, audiovizuálních a rozhlasových pořadů, nakladatelství a vydavatelství, ediční činnost, publikační činnost, nahrávání nosičů zvukových nebo obrazově zvukových, půjčování nahraných zvukových a

zvukově obrazových záznamů, filmová produkce pro zábavní účely, agenturní činnost v oblasti kultury, zprostředkování v oblasti kultury, výchovy, zábavy a sportu, výchovná, vzdělávací, soutěžní a zábavní činnost, organizace, provozování a provádění her a soutěží i veřejných, výstavní činnost v oblasti kultury, zábavy a vzdělávání, výuka a školení, organizování kurzů, poradenská a konzultační činnost v oblasti multimediální a masmediální tvorby; (42) tvorba, údržba, aktualizace a správa webových stránek, tvorba software.

(730) **Pokorný Miloš**, Zderazská 1649/27a, Praha 5, Radotín, 15300, CZ

(210) **O-564229**

(220) 17.08.2020

(320) 17.08.2020

(511) 18, 25, 35, 38

(540)



(510) (18) kůže a imitace kůže, zvířecí kůže, zavazadla a brašny, deštníky a slunečníky, vycházkové hole, biče, postroje a sedlářské výrobky, obojky, vodítka a oblečky pro zvířata; (25) oděvy, obuv, pokrývky hlavy; (35) reklama, řízení obchodní činnosti, obchodní administrativa, kancelářské práce; (38) telekomunikace.

(591) Barevná

(730) **SM Production s.r.o.**, Arbesova 492, Kladno, 27201, CZ

(210) **O-564257**

(220) 01.06.2020

(320) 01.06.2020

(511) 16, 21, 29, 30, 31, 32, 33, 43

(540)

POTRAVINY Z DOMOVINY

(510) (16) tiskoviny a papír, výrobky z papíru jako upomínkové předměty, polygrafické výrobky, periodické a neperiodické publikace, knihy, časopisy, brožury, fotografie, informační produkty a reklamní materiály na papírových nosičích, data a databáze na papírových nosičích, tištěné manuály, plakáty, letáky, pohledy, kalendáře, samolepky, obitky, papírové a umělohmotné tašky jako upomínkové předměty, tužky, pera a pastelky jako upomínkové předměty, papírové obaly všeho druhu, ubrousky a ubrusy, tácky, papírové vložky, štočky, umělecké nebo ozdobné předměty z papíru, brožury, historické brožury, tiskopisy, pohlednice, známky, prospekty, katalogy, periodika, průvodce, ročenky, papírové informační produkty, tiskárenské výrobky, propagační publikace, propagační materiály, reklamní materiály, výstavní katalogy, alba, bloky, téžítka, inzertní listy, psací a kancelářské potřeby, gratulace, omalovánky, mapy, obrazy, reklamní a ozdobné předměty, tiskařský materiál, štočky, lepenkové krabice, zápisníky a záznamníky jako upomínkové předměty, omalovánky, vystřihovánky, památníky, leporela, diplomy, certifikáty, potištěný balicí papír všeho druhu, pytle a sáčky z plastických hmot pro obalovou techniku, umělecké a upomínkové předměty v rámci této třídy, rytiny všeho druhu; (21) sklo a skleněné zboží, porcelánové a kameninové, zejména suvenýry a miniaturní, sklenice, číše, skleničky, jídelní servisy, mísy, tácy, talíře, talířky, džbány, džbánky, vázy, vázičky, lahve, sklo surové nebo polozpracované jako upomínkové předměty, lahvičky, dárkové předměty ze skla a keramiky, upomínkové předměty a výrobky ze skla, porcelánu, kameniny a plastických hmot, které nejsou zahrnuty v jiných třídách včetně keramických miniatur; (29) maso, drůbež, ryby, zvěřina, masné výrobky, masné polotovary, konzervované, mražené, sušené a vařené ovoce a zelenina, želé, džemy, kompoty, vejce a produkty z vajec, mléko, jogurty, sýry, máslo a ostatní mléčné výrobky, potravinářské oleje a tuky; (30) cukr, sůl, chléb, pečivo, koláče, cukrovinky, pizza, knedlíky, těstoviny a nudle, mouka a přípravky z obilovin, zmrzlina, ledové tříště, led, sorbety a jiné

produkty určené ke konzumaci v mraženém stavu, med, melasa, ocet, koření, koření přípravky, droždí, kypřicí prášek do pečiva, ovesné vločky, kukuričné lupínky, müsli, bramborové a zeleninové lupínky, nachos, slané trvanlivé pečivo, pop-corn, ořechy, náhražky kávy; (31) čerstvé ovoce a zelenina, čerstvé bylinky, nezpracované obiloviny, slad, houby, cibulky, hlízy, sazenice a osiva, hospodářská zvířata a krmiva pro tato zvířata; (32) piva, ovocné šťávy, ovocné nápoje, džusy, minerální a syčené vody, nealkoholické nápoje, dealkoholizované nápoje, energetické nápoje, izotonické nápoje, nápoje pro sportovce obohacené proteiny, nealkoholové směsi pro přípravu alkoholických nápojů; (33) vína, alkoholizovaná vína, alkoholické cidery, alkoholické nápoje, lihoviny, likéry, alkoholové esence, alkoholové výtažky z ovoce; (43) hostinská a restaurační činnost, poskytování gastronomických služeb, příprava jídel a výrobků studené kuchyně, pořádání hostin a rautů, provozování baru, bufetu, samoobslužné restaurace, kavárny, pronajímání restauračních a jednacích místností k pořádání seminářů, konferencí, školení a společenských akcí.

(730) **Hrdina Richard**, Ibišková 576, Květnice, 25084, CZ

Katina Jan Ing., Krásné 183, Tři Sekery, 35301, CZ

(740) Richard Hrdina, Ibišková 576, Květnice, 25084

(210) **O-564343**

(220) 03.06.2020

(320) 03.06.2020

(511) 7, 9, 42

(540)

FREADOM

(510) (7) dokončovací stroje, dopravníky (stroje), drtičí stroje, drtiče (stroje), drtiče (stroje) pro průmyslové účely, drtiče odpadu (potravinového), drtiče odpadu (potravinového), držáky motorů, jiných než pozemní vozidla, dynamy, elektrické motory, jiné než pro pozemní vozidla, elektromechanické stroje pro chemický průmysl, filtrační stroje, filtry jako součásti strojů nebo motorů, filtry na čištění chladicího vzduchu pro motory, foukací stroje, generátory elektřiny, generátory proudu, hrabací stroje, hydraulická ovládací zařízení pro stroje a motory, hydraulické motory, hydraulické turbíny, chladiče pro motory, kompresory (stroje), kondenzační zařízení, kondenzátory páry (části strojů), manipulační zařízení na nakládání a vykládání, mixéry (stroje), násypné zásobníky (s mechanickým vyprazdňováním), odvaděče kondenzátu, pásové dopravníky, podavače (části strojů), předhřívače, regulátory tlaku (součásti strojů), separátory páry/oleje, stroje na zpracování plastů, stroje pro rafinaci ropy, tepelné výměníky (části motorů), třídící stroje pro průmyslové účely, vývěvy (stroje), vzduchové chladiče; (9) automatické časové spínače, barometry, cyklotrony, čipy (integrované obvody), detektory, diagnostické přístroje, ne lékařské, elektrická zařízení pro dálkové řízení průmyslových procesů, elektrické akumulátory, elektrické měřicí přístroje, chemické přístroje a zařízení, měřidla, měřidla, oděvy pro laboratoře, plynoměry, přístroje a prostředky pro měření, přístroje na zkoušení materiálů, přístroje na analýzu plynů, přístroje na analýzu vzduchu, přístroje pro přesná měření, roboti do laboratoří, teploměry, ne lékařské, testovací přístroje, ne lékařské, ukazatele teploty; (42) energetický audit, chemická analýza, chemický výzkum, inženýrské služby, kalibrace (měření), počítačové programování, poradenství v oblasti úspor energie, pronájem měřičů pro zaznamenávání spotřeby energie, provádění průzkumů, provádění studií technických projektů, služby v oblasti chemie, technologické poradenství, technologický výzkum, testování materiálů, tvorba počítačových systémů, vědecký výzkum, výzkum a vývoj nových výrobků pro jiné osoby, výzkum v oblasti fyziky, fyzikální výzkum, výzkum v oblasti ochrany životního prostředí.

(730) **Agrokontrakt s.r.o.**, Šmolovy 251, Havlíčkův Brod, 58001, CZ

(210) **O-564431**

(220) 08.06.2020

(320) 08.06.2020

(511) 5

(540)

PragoMed Profi Imuno+Enzym

(510) (5) potravinové doplňky, farmaceutické a veterinářské výrobky, hygienické výrobky pro léčebné účely, dietetické přípravky pro léčebné účely, potraviny pro batolata, náplasti, obvazový materiál, materiály pro plombování zubu a pro zubní otisky, dezinfekční přípravky, výrobky pro hubení škodlivých zvířat, fungicidy, herbicidy.

(730) **Musil Jiří MUDr.**, Na Hřebenkách 1755/18, Praha 5, Smíchov, 15000, CZ

(740) **KOREJZOVA LEGAL v.o.s.**, JUDr. Petra Sauvage de Brantes, Korunní 810/104, Praha 10, Vinohrady, 10100

(210) **O-564432**

(220) 08.06.2020

(320) 08.06.2020

(511) 35, 41, 42, 45

(540)



ÚSTAV ČESKÉ
STÁTNOSTI

(510) (35) inzertní, propagační a reklamní činnost; (41) vzdělávací činnost, pořádání kulturních a zábavních aktivit, školící a výchovná činnost, přednášková činnost, nakladatelská a vydavatelská činnost, tvorba elektronických časopisů, periodik a knih, pořádání a organizace pracovních, kulturních a vzdělávacích shromáždění a setkání; (42) vědecká a výzkumná činnost, elektronické ukládání informací o pramenech, literatuře a památkách k archivaci na datových nosičích, vědecké rešerše, vědecké, technologické a inženýrské expertizy a posudky, poradenská činnost v oblasti vědecké a výzkumné činnosti, tvorba a správa webových stránek, programování internetových databázových systémů a internetových aplikací, programování multimediálních aplikací, tvorba multimediálních dokumentů, prezentací, aplikací a katalogů (informačně technologické služby), tvorba informačních databází, elektronické ukládání databází, obrázků a jiných elektronických dat, obnova databází, převod textů do digitálního formátu, skenování obrazů (konverze z fyzických na elektronická média), digitalizace dokumentů; (45) poskytování právních služeb, provádění právních průzkumů a auditů, právní a duchovní poradenská činnost, provádění náboženských obřadů.

(730) **Společnost pro Svatováclavská studia, z.s.**, Strahovské nádvoří 132/1, Praha 1, Hradčany, 11800, CZ

(740) **AK Kutějová, Maršál, Briarský, s.r.o.**, Mgr. Ludmila Kutějová, advokátka, Politických vězňů 935/13, Praha 1, 11000

(210) **O-564436**

(220) 08.06.2020

(320) 08.06.2020

(511) 25, 35

(540)

I'm Gypsy I'm Human

(510) (25) neformální oblečení; (35) reklamní, marketingové a propagační služby.

(730) **Kraus Martin**, Sokolská 755/47, Liberec, Liberec I-Staré Město, 46001, CZ

(210) **O-564460**

(220) 09.06.2020

(320) 09.06.2020

(511) 21, 26, 31, 44

(540)

ARANGIA

(510) (21) květináče, obaly na květináče, kromě papírových, květiníky, keramické výrobky pro domácnost, vázy, truhlíky, rozprašovače (rozstřikovače na zalévání květin a rostlin), misky, držáky na květináče, podložky na květináče, nádobí, kuchyňské náčiní a nádoby, dekorativní předměty do domácnosti z porcelánu, terakoty nebo skla; (26) umělé rostliny a květiny, včetně věnců, stuhy, špendlíky, tylové svatební ozdoby, umělé ovoce a zelenina; (31) řezané květiny a rostliny, přírodní rostliny, pokojové rostliny, květiny živé, sušené květiny, věnce - v rámci této třídy, přírodní květiny, dekorace z živých a sušených rostlin, květinové vazby, květinové koše, květinové cibule, keře, křoví, klíčky semen pro botanické účely, kůra surová, řezivo neочиštěné od kůry, sadba, sazenice, šišky spadající do této třídy, rostlinná semena, růže (keře), stromy (jako rostliny), palmy; (44) vázání a aranžování květin, zahradnictví, floristické služby, služby v oblasti květinářství, pronájem květin, návrhy květinových aranžmá, pěstování rostlin.

(730) ARANGIA s.r.o., Štefánikova 2988, Zlín, 76001, CZ
(740) PatentCentrum Sedláč & Partners s.r.o., Okružní 2824, České Budějovice, České Budějovice 3, 37001

(210) O-564464
(220) 09.06.2020
(320) 09.06.2020
(511) 21, 26, 31, 44
(540)



(510) (21) květináče, obaly na květináče, kromě papírových, květiníky, keramické výrobky pro domácnost, vázy, truhlíky, rozprašovače (rozstřikovače na zalévání květin a rostlin), misky, držáky na květináče, podložky na květináče, nádobí, kuchyňské náčiní a nádoby, dekorativní předměty do domácnosti z porcelánu, terakoty nebo skla; (26) umělé rostliny a květiny, včetně věnců, stuh, špendlíky, tylové svatební ozdoby, umělé ovoce a zelenina; (31) řezané květiny a rostliny, přírodní rostliny, pokojové rostliny, květiny živé, sušené květiny, věnce - v rámci této třídy, přírodní květiny, dekorace z živých a sušených rostlin, květinové vazby, květinové koše, květinové cibule, keře, křoví, klíčky semen pro botanické účely, kůra surová, řezivo neочиštěné od kůry, sadba, sazenice, šišky spadající do této třídy, rostlinná semena, růže (keře), stromy (jako rostliny), palmy; (44) vázání a aranžování květin, zahradnictví, floristické služby, služby v oblasti květinářství, pronájem květin, návrhy květinových aranžmá, pěstování rostlin.
(591) Barevná
(730) ARANGIA s.r.o., Štefánikova 2988, Zlín, 76001, CZ
(740) PatentCentrum Sedláč & Partners s.r.o., Okružní 2824, České Budějovice, České Budějovice 3, 37001

(210) O-564467
(220) 09.06.2020
(320) 09.06.2020
(511) 5, 9, 10, 25, 35, 39
(540)



(510) (5) hygienické přípravky pro zdravotnické účely, dezinfekční přípravky; (9) osobní ochranné pracovní prostředky, a to ochranné štíty, masky, roušky, rukavice, počítačový software; (10) chirurgické, lékařské, stomatologické a veterinární přístroje a nástroje, zdravotnické ochranné pomůcky, a to ochranné štíty, masky, roušky, rukavice; (25) oděvy, obuv, pokrývky hlavy; (35) reklama, propagace, řízení obchodní činnosti, obchodní administrativa, zprostředkování dovozu a vývozu výrobků, zprostředkování v oblasti nákupu a prodeje výrobků, maloobchodní a velkoobchodní prodej výrobků, vše s výrobky výše uvedenými ve třídách 5, 9, 10 a 25, poradenská činnost v oblasti obchodu; (39) doprava, balení a skladování zboží.

(591) Barevná
(730) JIRINKAS s.r.o., Jednořadá 1051/53, Praha 6, Bubeneč, 16000, CZ

(210) O-564471
(220) 10.06.2020
(320) 10.06.2020
(511) 16, 28, 41, 42
(540)

Česká vděčnost

(510) (16) časopisy, periodické a neperiodické tiskoviny, propagační tiskoviny, zejména katalogy, prospekty, plakáty, fotografie, knihy, instruktážní a výukové materiály, papírnické zboží a kancelářské potřeby s výjimkou nábytku; (28) hry, hračky a výrobky určené ke hraní, zařízení na videohry, cvičební a sportovní potřeby kromě dopravních prostředků, vánoční ozdoby; (41) výchovná, vzdělávací, soutěžní a zábavní činnost, organizace, provozování a provádění her a soutěží i veřejných, výstavní činnost v oblasti kultury, zábavy a vzdělávání, výuka a školení, kurzy, poradenská a konzultační činnost v oblasti multimediálních a masmediální tvorby; (42) tvorba, údržba, aktualizace a správa webových stránek, tvorba software, vědecké a technické služby a související výzkum.
(730) Česká vděčnost, z. s., Evropská 660/93, Praha 6, Vokovice, 16000, CZ
(740) Mgr. et Mgr. Rudolf Leška LL.M., Apolinářská 445/6, Praha 2, 12800

(210) O-564522
(220) 11.06.2020
(320) 11.06.2020
(511) 9, 38, 42
(540)

FITCZECH

(510) (9) nosiče záznamů zvuku, obrazu, dat či informací (elektrické nebo elektronické), data (nahraný obsah), databáze, systémy na zpracování dat, elektronické časopisy, elektronická periodika a knihy v elektronické podobě, počítačové a mobilní aplikace, aplikace k vyhledávání informací, software, rozhraní pro programování aplikací (API) pro počítačový software, software pro sdílení souborů nebo informací prostřednictvím počítačových a komunikačních sítí, software pro úpravu vzhledu a umožnění přenosu obrazových materiálů, audiovizuálního obsahu a video obsahu, software pro sběr, editování, organizování, úpravu, přenos, ukládání a sdílení dat a informací, počítačový software na vyhledávání, prezentační software, multimediální zařízení a přístroje, programové vybavení, programové produkty a software pro vývoj aplikací, přístroje pro zpracování dat, počítače, internetové servery; (38) komunikační a přenos dat prostřednictvím veřejné nebo neveřejné telekomunikační sítě včetně Internetu pomocí telefonů, mobilních telefonů, telefaxů, satelitů, počítačů či terminálů nebo jakýmkoliv jinými prostředky, přenos elektronické pošty a přenos dat v reálném čase (přenosu zvuku, obrazu, textu nebo jiných dat či informací), poskytování přístupu a připojení k telekomunikačním sítím včetně Internetu, provozování veřejné nebo neveřejné telekomunikační sítě, poskytování přístupu k obsahu, včetně zpřístupňování elektronických tiskovin, časopisů, periodik, knih a dat prostřednictvím veřejné nebo neveřejné telekomunikační sítě včetně Internetu, shromažďování a přenos zpráv na Internetu včetně provozování elektronických nástěnek, diskusních skupin a fór a poskytování přístupu k on-line informačním službám a databázím, služby poskytování přístupu k portálu na sdílení fotografií a sdílení videí, jmenovitě k elektronickému přenosu souborů digitálních fotografií, videí a audiovizuálního obsahu mezi uživateli internetu, poskytování online fór pro komunikaci na témata obecného zájmu, poskytování přístupu k on-line komunikačním odkazům, které uživatele mobilních zařízení a internetu převádějí na jiné místní i globální on-line adresy, poskytování on-line konferenčních místností, elektronické pošty a okamžitého zaslání zpráv a elektronických vývěsek, provozování internetového serveru, provozování internetového portálu; (42) počítačové programování a počítačové služby, návrh vývoj a strukturování počítačových systémů, programového vybavení internetových, intranetových či jiných síťových serverů, serverových stanic a systémů, včetně jejich instalace, zavádění, aktualizace a údržby, převod dat nebo dokumentů do elektronické podoby, konverze dat počítačovými programy, tvorba a správa internetových stránek, tvorba a správa internetových aplikací a systémů, tvorba a správa internetových informačních portálů, poskytování software, poradenství v oblasti informačních technologií, zpracování dat, hostingové služby, pronájem počítačového software, návrhy, strukturování a programování či jiné vytváření databází, datových systémů a aplikací pro jejich zpracování, včetně poskytování přístupu k nim a jejich instalace, zavádění, aktualizace a údržby, návrhy, strukturování a

programování či jiné vytváření internetových či intranetových počítačových stránek a nástěnek (webpages a websites) a internetových či intranetových aplikací, včetně jejich instalace, zavádění, aktualizace a údržby, tvorba virtuálních komunit pro registrované uživatele, aby mohli organizovat skupiny, účastnit se diskusí, získávat zpětnou vazbu od svých kolegů a zapojovat se do tvorby specializovaných sítí a obchodní spolupráce a komunikace, poskytování elektronických prostředků druhým pro organizování a vedení setkání, akcí a interaktivních diskusí prostřednictvím komunikačních sítí, poskytování aplikačních služeb (ASP) zaměřených na software umožňující nebo usnadňující nahrávání, stahování, streamování, zaslání, zobrazování, blogování, označování, modifikaci, sdílení nebo jiný způsob poskytování elektronických médií nebo informací prostřednictvím komunikačních sítí, poskytování on-line zařízení pro druhé, zaměřených na technologii, která umožňuje on-line uživatelům vytvářet osobní profily zaměřené na společenské a obchodní informace a přenášet a sdílet tyto informace mezi více on-line zařízeními, poskytování informací z rejstříků a databází informací, včetně textů, elektronických dokumentů, databází, grafických materiálů, fotografických snímků a audiovizuálních informací, v počítačových a komunikačních sítích, vytváření virtuální komunity a přenos audia, videa, fotografických obrazů, textu, grafiky a dat, počítačové služby ve formě on-line stránek na zakázku zaměřených na uživatelské informace, osobní profily, audio, video soubory, fotografické snímky, texty, grafiku a data, služby v oblasti informačních technologií, a to poskytování vyhledávačů pro získávání dat na globálních počítačových a komunikačních sítích, služby zaměřené na technologii, která umožňuje organizacím a jednotlivcům vytvářet a řídit svou on-line přítomnost a sdělovat si s dalšími on-line uživateli informace a zprávy ohledně svých aktivit, výrobků a služeb, poskytování vyhledávačů pro získávání dat prostřednictvím komunikačních sítích, poskytování on-line prostředků pro druhé, které dávají uživatelům možnost nahrávat, modifikovat a sdílet audio, video soubory, fotografické snímky, texty, grafiku a data, poskytování interaktivních on-line zařízení pro druhé, zaměřených na technologii, která umožňuje uživatelům spravovat své on-line audio a vizuální účty a účty na obchodních, komunikačních a spolupracujících sítích, služby sdílení souborů, poskytování on-line zařízení pro druhé obsahující technologii, která uživatelům umožňuje nahrávat a stahovat elektronické soubory.

(730) **Vacková Lenka**, Pod Skalkou 1982, Čelákovice, 25088, CZ

Kadidlo Petr, Pod Zahrady 413, Přezletice, 25073, CZ

(740) Ing. Michal Jupa, patentový zástupce, Na Baních 1385, Praha 5 - Zbraslav, 15600

(210) **O-564572**

(220) 12.06.2020

(320) 12.12.2019

(511) 5, 10

(540)

NEOACTIV

(510) (5) farmaceutické výrobky, výživové doplňky, potravinové doplňky pro léčebné účely, léčivé krémy, spreje, séra, masti a lotia k prevenci a úlevě od bolesti; (10) lékařské přístroje a nástroje, obvazy, náplasti, zejména: transdermální náplasti, obklady, zábaly, náplasti, obklady, zábaly pro terapeutické účely aktivované světlem nebo infračerveným zářením, obvazy, zábaly, obklady, náplasti obsahující minerály nebo biominerály uvolňující látky působící na bolestivá místa, přístroje na léčebný koučing a koučing navozující pocit pohody v oblasti léčby bolesti, počítačem řízené tréninkové přístroje pro léčbu a úlevu od bolesti a pro terapeutické účely, elektronická stimulační zařízení pro léčbu a úlevu od bolesti, fyzioterapeutické a rehabilitační přístroje, výcvikové přístroje pro léčebnou rehabilitaci, tělocvičné přístroje pro terapeutické účely.

(730) **SANOFI**, 54 rue La Boétie, 75008 Paris, FR

(740) C|K|T ČERVENKA TURKOVÁ & PARTNERS Advokátní, patentová a známková kancelář, Mgr. Radka Červenková, advokátka, Anny Letenské 34/7, Praha 2, Vinohrady, 12000

(210) **O-564632**

(220) 21.07.2020

(320) 21.07.2020

(511) 7, 9, 11, 35, 37, 38, 41, 42

(540)



(510) (7) generátory na výrobu elektřiny; (9) informační technologie a audiovizuální, multimediální a fotografické přístroje, nahráný obsah (počítačové programy, data a informace); (11) architektonická svítidla, zařízení na osvětlení podií; (35) počítačové zpracování dat, poradenství v reklamě, předváděcí akce a výstavy pro reklamní a obchodní účely, příprava a pořádání výstavních veletrhů, příprava a prezentace audiovizuálních expozic pro reklamní účely, pronájem kancelářského vybavení; (37) demontáže konstrukcí, instalace audiovizuálního vybavení, poradenské služby vztahující se k instalaci audiovizuálního vybavení; (38) audiovizuální přenosové služby, nahrávání videí, poradenské služby týkající se komunikačních zařízení, poskytování a pronájem telekomunikačních zařízení a vybavení, pronájem komunikačních přístrojů, pronájem zařízení pro přenos obrazu, služby audiovizuální komunikace, služby konferenčních místností, streaming dat, videokonferenční služby; (41) organizace koncertů, organizace kulturních představení, organizace kulturních, zábavních a sportovních akcí, organizace a vedení konferencí, kongresů a symposií, organizace festivalů pro kulturní účely; (42) konzultace v oblasti technologií, poradenské služby v oblasti technologií.

(591) Barevná

(730) **LIVEBOX, a.s.**, Masná 403/110, Brno, Trnitá, 60200, CZ

(210) **O-564710**

(220) 19.06.2020

(320) 19.06.2020

(511) 41, 43

(540)

SPORTPARK HIT

(510) (41) akademie, filmové projekce, gymnastický výcvik, hudební produkce, klubové služby, koučink, měření času při sportovních akcích, plánování večírků, pořádání a vedení konferencí, pořádání a vedení kongresů, pořádání a vedení osobních vzdělávacích fór, pořádání a vedení seminářů, pořádání a vedení symposií, pořádání a vedení workshopů, pořádání soutěží, pořádání sportovních soutěží, poskytování hudby online bez možnosti stažení, poskytování informací v oblasti vzdělávání, poskytování informací v oblasti zábavy, poskytování informací v oblasti rekreačních aktivit, poskytování videí online bez možnosti stažení, praktický výcvik, prázdninové tábory (zábava), profesní rekvalifikace, pronájem sportovišť, pronájem stadionů, pronájem tenisových dvorců, pronájem tréninkových simulátorů, provozování rekreačních zařízení, provozování sportovních zařízení, předávání know-how, půjčování herního vybavení, půjčování sportovního vybavení s výjimkou vozidel, služby klubů zdraví, služby osobního trenéra, soukromá výuka, sportovní tábory, školení, školení prostřednictvím simulátorů, školní vzdělávání, tělesná výchova, vedení kurzů kondičního cvičení, výuka, vzdělávací služby, zábava, zábavní parky, zkoušení (pedagogická činnost); (43) bary, bufety, kavárny, pronájem jednacích místností, restaurace, zajištění stravování, prázdninové tábory (ubytování).

(730) **TPBEST s.r.o.**, U Vorlíků 367/3, Praha 6, Bubeneč, 16000, CZ

(740) PPS advokáti s.r.o., Velké náměstí 135/19, Hradec Králové, 50003

(210) **O-564714**
(220) 19.06.2020
(320) 19.06.2020
(511) 41, 43
(540)



(510) (41) akademie, filmové projekce, gymnastický výcvik, hudební produkce, klubové služby, koučink, měření času při sportovních akcích, plánování večírků, pořádání a vedení konferencí, pořádání a vedení kongresů, pořádání a vedení osobních vzdělávacích fór, pořádání a vedení seminářů, pořádání a vedení symposií, pořádání a vedení workshopů, pořádání soutěží, pořádání sportovních soutěží, poskytování hudby online bez možnosti stažení, poskytování informací v oblasti vzdělávání, poskytování informací v oblasti zábavy, poskytování informací v oblasti rekreačních aktivit, poskytování videí online bez možnosti stažení, praktický výcvik, prázdninové tábory (zábava), profesní rekvalifikace, pronájem sportovišť, pronájem stadionů, pronájem tenisových dvorců, pronájem tréninkových simulátorů, provozování rekreačních zařízení, provozování sportovních zařízení, předávání know-how, půjčování herního vybavení, půjčování sportovního vybavení s výjimkou vozidel, služby klubů zdraví, služby osobního trenéra, soukromá výuka, sportovní tábory, školení, školení prostřednictvím simulátorů, školní vzdělávání, tělesná výchova, vedení kurzů kondičního cvičení, výuka, vzdělávací služby, zábava, zábavní parky, zkoušení (pedagogická činnost); (43) bary, bufety, kavárny, pronájem jednacích místností, restaurace, zajištění stravování, prázdninové tábory (ubytování).
(591) Barevná
(730) **TPBEST s.r.o.**, U Vorlíků 367/3, Praha 6, Bubeneč, 16000, CZ
(740) PPS advokáti s.r.o., Velké náměstí 135/19, Hradec Králové, 50003

(210) **O-564767**
(220) 23.06.2020
(320) 23.06.2020
(511) 7, 9, 11, 35, 37, 42
(540)

METREX

(510) (7) stroje a obráběcí stroje na zpracování materiálů a pro výrobu, jednocelové stroje, přístroje a stroje pro automatizaci průmyslové výroby, průmysloví roboti, motory, hnací stroje a části strojů, ovládací mechanismy strojů a motorů; (9) bezpečnostní, zabezpečovací, ochranná a signalizační zařízení, měřicí, detekční, monitorovací a kontrolní zařízení, požární bezpečnostní zařízení, detektory, požární hlásiče, hasicí přístroje, navigační, řídicí, sledovací, zaměřovací a kartografická zařízení, přístroje a nástroje pro vedení, přepínání, přeměnu, akumulaci, regulaci nebo řízení elektrického proudu, elektrická a elektronická zařízení pro ex i běžné prostředí v rámci třídy 9, rozvaděče, transformátory, frekvenční měniče, svorkovnice, svorkovnicové skříně, rozvodné skříně, spojovací skříně, zástrčky, zásuvky (elektrické), přerušovače, vypínače, přístroje, nástroje a kabely pro oblast elektřiny, elektrické a elektronické prvky, ovládací panely a pulty (elektrické), adaptéry, konektory, analyzátorové skříně, elektroinstalační skříně, kalibrační přístroje, informační technologie a audiovizuální, multimediální a fotografické přístroje, komunikační zařízení, zařízení pro příslušenství na zpracování dat, počítačový software, aplikační software, software pro webové aplikace a servery, software a aplikace pro mobilní zařízení, software pro monitorování, kontrolu a provádění operací ve fyzickém světě; (11) osvětlovací zařízení a světelné reflektory, led svítidla, topná, ventilační a klimatizační zařízení, včetně jejich dílů a součástí; (35) zprostředkování obchodů, reklamní, marketingové a propagační služby, obchodní služby a informace pro spotřebitele, pomoc v obchodní a podnikatelské činnosti, management a administrativní služby; (37) montáž, servis, kontroly, opravy a údržby vyhrazených elektrických zařízení, montáž, servis, opravy a údržba požárně bezpečnostních zařízení,

opravy a montáž měřidel, montáže systémů měření a regulace, řídicích systémů, elektrických rozvodů, osvětlení, motorických instalací a topných systémů, řídicí stanice (dálkově ovládané, elektrické ne elektronické-), elektroinstalační služby; (42) kalibrační služby, projektování, projektování elektrických zařízení, inženýrské služby, tvorba a vývoj software, služby v oblasti konstrukčních návrhů, vývoj výrobků.
(730) **MANAG a.s.**, Průmyslová zóna Štárlarka 909, Kolín, Kolín IV, 28002, CZ
(740) Ing. Pavel Nádvořík s.r.o., Klínová 620/1, Ostrava, Hulváky, 70900

(210) **O-564768**
(220) 23.06.2020
(320) 23.06.2020
(511) 5, 44
(540)

H-PROTECTOR

(510) (5) potravinové doplňky, tekuté potravinové doplňky, léčivé potravinové doplňky, minerální potravinové doplňky, abrazivní destičky pro dentální užití, abrazivní tekutiny pro dentální účely, absorpční hygienické výrobky, absorpční kalhotky pro inkontinentní pacienty, absorpční papírové pleny pro domácí zvířata, absorpční pleny z buničiny pro domácí zvířata, absorpční vata, absorpční výrobky pro osobní hygienu, acetaminofen (na úlevu od bolesti), acetáty (octany) pro farmaceutické účely, adhezivní náplasti na kůži pro léčebné účely, adhezivní obvazy, adjuvanty do vakcín, adjuvanty pro léčebné účely; (44) akvakultura, alternativní medicína, ambulantní lékařská péče, analýza lidského séra za účelem lékařského ošetření, analýza lidských tkání za účelem lékařského ošetření, analýza RNA nebo DNA pro diagnózu a prognózu rakoviny, analýzy barvy (kosmetické služby), aplikace kosmetických výrobků na tělo, aplikace kosmetických výrobků na obličej, aranžování květin, aromaterapeutické služby, aromaterapie, arteterapie (léčba výtvarným uměním), audiologické služby, audiologické testovací služby.
(730) **Pharma Humica, s.r.o.**, Voskovcova 1075/51, Praha 5, Hlubočepy, 15200, CZ

(210) **O-564770**
(220) 23.06.2020
(320) 23.06.2020
(511) 1, 5, 31
(540)

LF70

(510) (1) chemické a organické sloučeniny pro použití při výrobě potravin a nápojů, chemické látky, chemické materiály a chemické přípravky a přírodní chemické prvky, chemické přípravky pro filmy, fotografování a tisk, čisticí prostředky pro výrobu a průmysl, filtrační materiály (chemické, minerální, rostlinné a další materiály v surovém stavu), hnojiva a chemické výrobky pro zemědělství, zahradnictví a lesnictví, kultivační média, hnojiva a chemické látky pro použití v zemědělství, zahradnictví a lesnictví, surové plastové materiály, soli pro průmyslové účely, škrob pro výrobu a průmysl, plastické hmoty v surovém stavu, nezpracované plastické hmoty, nezpracované a syntetické pryskyřice; (5) potravní doplňky a dietetické přípravky, alginátové doplňky stravy, alginátové potravinové doplňky, amyláza (enzym štěpící škrob), antioxidační doplňky, antioxidační doplňky stravy, antioxidanty, antioxidanty obsahující enzymy, antioxidanty pro dietetické účely, antioxidanty pro léčebné účely, antioxidanty získané z bylinných zdrojů, antioxidanty získané z medu, bílkovinné doplňky stravy, bílkovinné potraviny pro lékařské účely, bílkovinné přípravky pro lékařské účely, bílkovinné přípravky pro léčebné účely, dietetické látky upravené k veterinárnímu použití, dietetické potraviny přizpůsobené k veterinárnímu použití, doplňkové krmné směsi, doplňky krmiva pro veterinární účely, krmivo pro zvířata s léčivými přísadami, léčivé přísady do krmiv pro veterinární účely, medikované krmivo pro zvířata, minerální dietní doplňky pro zvířata, minerální doplňky krmiva hospodářských zvířat, nutraceutika pro zvířata, potravinové doplňky pro domácí mazlíčky ve formě pamlsků, potravinové doplňky pro domácí mazlíčky, potravní doplňky pro veterinární účely, probiotické bakteriální preparáty pro veterinární použití, vitaminové a minerální doplňky pro domácí mazlíčky, zubní přípravky a výrobky a léčebné zubní pasty, potravní doplňky pro zvířata, abrazivní destičky pro dentální užití, abrazivní tekutiny pro dentální účely, antimikrobiální ústní vody, antiseptické ústní vody, barvicí činidla k detekci zubního plaku, hygienické přípravky a výrobky, absorpční výrobky pro osobní hygienu, antibakteriální jilové přípravky, antimikrobiální jíl, bahno do koupele, bahno do koupelí, chemické přípravky pro sanitární účely, dezinfekční a antiseptické přípravky, hygienické přípravky k léčebným účelům, absorpční hygienické výrobky, absorpční papírové pleny pro domácí zvířata,

absorpční pleny z buničiny pro domácí zvířata, dámské hygienické výrobky, dětské pleny a pleny pro inkontinentní osoby, hygienické bandáže, inkontinenční plenky, inkontinenční pleny, inkontinentní vložky, jednorázové inkontinenční vložky, látkové pleny, léčebná a dezinfekční mýdla a čisticí přípravky, antibakteriální mycí prostředky na ruce, antibakteriální mýdla, antibakteriální obličejové oplachy (léčivé -), antibakteriální přípravky na mytí rukou, antibakteriální prostředky na mytí rukou, antibiotické přípravky na mytí rukou, antimikrobiální přípravky na mytí rukou, dezinfekční mýdla, dezinfekční prostředky na mytí rukou, insekticidní přípravky na mytí zvířat, insekticidní šampóny pro zvířata, insekticidní šampóny pro zvířata, aktivní uhlí pro adsorpci toxinů pro léčebné účely, léčiva a veterinární přípravky a výrobky, aminokyselinové přípravky pro veterinární účely, antibiotické doplňky stravy pro zvířata, antibiotika pro ryby, alkohol k léčebným účelům, alkohol pro farmaceutické účely, alkohol pro léčebné účely, farmaceutické přípravky a přírodní léčiva, alginátové tablety pro farmaceutické účely, alginátové roztoky pro farmaceutické účely, aldehydy pro farmaceutické účely, aktivní uhlí pro lékařské použití, aktivní uhlí používané jako protijed, akonitin, adstringenty pro lékařské účely, adstringenti (stahující) přípravky pro léčebné účely, adstringencia [farmaceutická], adjuvanty pro lékařské účely (pomocné látky), adjuvanty pro léčebné účely, acetáty (octany) pro farmaceutické účely, acetaminofen [na úlevu od bolesti], přípravky na dezodoraci a čištění vzduchu, čištění vzduchu (přípravky na -), deodorační přípravky do automobilů, deodorační přípravky do hygienických toaletních nádob, deodorační přípravky na osvěžení vzduchu; (31) živá zvířata a živé organismy k chovným účelům, akvarijní ryby, ančovičky, živé, bourec morušový, chovná zvířata, chovná ptáci, čmeláci, divoká prasata pro chovné účely, domácí mazlíčci, domácí ptáci, drůbež na chov, embrya zvířat, hadohlavec, živý, hlemýžďi (živí), hospodářská zvířata, hovězí dobytek, krmiva a potrava pro zvířata, jedlé pochoutky ke žvýkání pro domácí zvířata, jedlé pochoutky ke žvýkání pro psy, jedlé lněné semínko, nezpracované, jedlé kosti a tyčinky pro domácí mazlíčky, hospodářské zvířectvo (přípravky na výkrm), drůbeží drť, droždí pro živočišnou spotřebu, droždí jako krmivo pro zvířata, cereální výrobky pro zvířecí spotřebu, cereální přípravky jako potrava pro zvířata, cereální koláče pro zvířata, arašidové pokrutiny pro zvířata, algarovilla jako krmivo, algarovilla (řasa) pro živočišnou spotřebu, aktivní sušené droždí pro zvířata, podestýlky a stelivo pro zvířata, aromatický písek (podestýlka) pro domácí zvířata, aromatický písek pro domácí zvířata (podestýlka), brusný papír do ptačích klecí, celulóza k použití jako podestýlka pro zvířata, domácí zvířata (pískový papír pro -) (stelivo), dřevní hobliny pro použití jako podestýlka pro zvířata, fullerská hlinka pro použití jako podestýlka pro zvířata, konopné pazdře jako podestýlka pro zvířata, kůra používaná jako podestýlka pro zvířata, papír k použití jako podestýlka pro zvířata, pískový papír do klece, pískový papír do ptačí klece, pískový papír (podestýlka) pro domácí zvířata.

(730) **Pharma Humica, s.r.o.**, Voskovcova 1075/51, Praha 5, Hlubočepy, 15200, CZ

(210) **O-564776**
(220) 23.06.2020
(320) 23.06.2020
(511) 14, 25, 28
(540)

Flamenell

(510) (14) šperky, přívěsky (šperky); (25) čepice, sportovní čepice, ponožky, sportovní ponožky, termo ponožky, tepláky, tenké tepláky, trička, trička s potiskem, trička bez rukávů, trička (s krátkým rukávem), sportovní trička odvádějící vlhkost, trička s dlouhým rukávem, sportovní trička s krátkým rukávem, kalhotky, stahovací kalhotky, dámské kalhotky, šaty, dámské šaty, šaty bez rukávů, tílka, sportovní tílka, mikiny, mikiny s kapucí, sportovní mikiny s kapucí, bundy, zimní bundy, nepromokavé bundy, sportovní bundy, lyžařské bundy, kukly, lyžařské kukly, nákrčníky (dámské kukly), rukavice, pantofle, sportovní oblečení, šortky, trenýrky (šortky), šortky na plavání; (28) sportovní potřeby a vybavení.

(730) **Veselá Nela**, Na Nábřeží 701/113, Havířov, Město, 73601, CZ

(210) **O-564777**
(220) 23.06.2020
(320) 23.06.2020
(511) 9, 14, 25
(540)

Girls ride too

(510) (9) brýle, sluneční brýle; (14) šperky, ozdoby (šperky), přívěsky (šperky); (25) ponožky, sportovní ponožky, termo ponožky, pantofle, tepláky, tenké tepláky, kalhotky, stahovací kalhotky, dámské kalhotky, trička, trička bez rukávů, trička (s krátkým rukávem), sportovní trička odvádějící vlhkost, sportovní trička s krátkým rukávem, mikiny, mikiny s kapucí, sportovní mikiny s kapucí, bundy, zimní bundy, lyžařské bundy, sportovní bundy, nepromokavé bundy, šaty, dámské šaty, letní šaty, tílka, sportovní tílka, čepice, sportovní čepice, lyžařské čepice, pletené čepice, podprsenky, sportovní podprsenky, šortky, trenýrky (šortky), šortky na plavání, kukly, lyžařské kukly, nákrčníky (dámské kukly).

(730) **Veselá Nela**, Na Nábřeží 701/113, Havířov, Město, 73601, CZ

(210) **O-564857**
(220) 25.06.2020
(320) 25.06.2020
(511) 35, 36, 42
(540)

SmartFP

(510) (35) propagační činnost, reklama, pomoc při řízení obchodní činnosti, obchodní administrativa, kancelářské práce; (36) pojištění, služby finanční, služby peněžní, služby nemovitostní (realitní služby); (42) vědecké a technologické služby a související výzkum a projektování, analytické a výzkumné služby v průmyslu, navrhování a vývoj počítačového hardwaru a softwaru.

(730) **Gapex s.r.o.**, Na Cimbále 104/2, Praha 4, Modřany, 14300, CZ

(210) **O-564860**
(220) 25.06.2020
(320) 25.06.2020
(511) 9, 16, 21, 29, 30, 31, 32, 33, 35, 39
(540)

TESCO Zásilka

(510) (9) počítačové programy, počítačový software; (16) hygienické papírové ručníky, jednorázové ubrousky, kapesníky papírové, kuchyňský papír v rolích, papírové kapesníky, papírové kapesníčky na obličej, papírové ubrousky pro domácnost, papírové stolní ubrousky, kapesníky, ubrousky, pytle a balící a obalové materiály a materiály pro skladování z papíru, lepenky nebo z plastů, toaletní papír, plastové obaly, obaly na potraviny; (21) nádobí, kuchyňské náčiní a nádoby, kuchyňské nádoby, potřeby pro domácnost, kuchyňské potřeby pro domácnost, mycí houby, mycí houby a žínky; (29) konzervované ovoce, sušené ovoce, zavařená ovoce, želé, džemy, kompoty, ovocné a zeleninové pomazánky, slunečnicový olej potravinářský, konzervovaná zelenina, konzervované houby, konzervované maso, konzervované luštěniny, konzervované plody moře, sušené ryby, sušené maso, sušené luštěniny, sušené oříšky, sušené mléko, sušené jedlé houby, sušené jedlé řasy, jedlé oleje, jedlé tuky, oleje na vaření, instantní polévky, bujóny, bujónové kostky, bujónové přípravky, bujón (vývar), polévky v prášku, polévkové směsi, polévky v konzervách, jedlá semena; (30) káva, čaj, kakao a jejich náhražky, cukr, rýže, těstoviny, tapioka, ságo, mouka, přípravky vyrobené z obilnin, med, sirupy a melasa, prášek do pečiva, sůl, hořčice, ocet, omáčky [dochucovadla], koření, trvanlivé pečivo, sušenky, suchary, sušenky, cereálie, snídanové cereálie, ovesné a kukuřičné kaše, zpracované cereálie do potravin pro lidskou spotřebu, obilniny, přírodní škroby do potravin, soli, chutňové přísady, ochucovadla a koření, zpracovaná zrna; (31) krmivo pro domácí zvířata, ořechy; (32) vody, nealkoholické nápoje, ochucené sycené nápoje, džusy, přípravky pro výrobu nápojů, sirupy pro přípravu nápojů, minerální voda [nápoje], ochucená minerální voda, pivo, minerální a sycené vody, ovocné šťávy a nápoje; (33) alkoholické nápoje (s výjimkou piva), mošt alkoholizovaný (cidre); (35) administrativní zpracování nákupních objednávek, vydávání a aktualizování reklamních textů, dodavatelské služby pro třetí osoby [nákup výrobků a služeb pro jiné podniky], obchodní nebo podnikatelské informace (poskytování -), prezentace výrobků v komunikačních médiích pro účely

maloobchodu, administrativní zpracovávání objednávek, reklama a propagace, reklama on-line v počítačové síti, reklamní agentury, pronájem reklamních materiálů, rozšiřování reklamních nebo inzertních materiálů, venkovní reklama, vydávání reklamních, inzertních, propagačních textů, vylepování plakátů, distribuce a šíření reklamních materiálů (letáků, prospektů, tištěných materiálů, vzorků), distribuce vzorků, předvádění zboží, vydávání reklamních textů; (39) doprava, balení a skladování zboží.

- (730) **Tesco Stores ČR a.s.**, Vršovická 1527/68b, Praha 10, Vršovice, 10000, CZ
(740) Advokátní kancelář Šrubař & Partners, Mgr. Luděk Šrubař, Hanusova 1537/1, Praha 4, Michle, 14000

(210) **O-564861**

(220) 25.06.2020

(320) 25.06.2020

(511) 16, 35, 36, 37, 41, 42

(540)

Nová Zvonařka

(510) (16) papír, lepenka, krabice z papíru a lepenky, tiskoviny, potřeby pro knižní vazby, fotografie, papírnické výrobky, psací stroje a kancelářské potřeby (vyjímaje nábytek), učební a vyučovací pomůcky (s výjimkou přístrojů), plastické obaly (nezařazené do jiných tříd), tiskařské typy, štočky; (35) propagační činnost, reklama, pomoc při řízení obchodní činnosti, obchodní administrativa, kancelářské práce; (36) pojištění, služby finanční, služby peněžní, služby nemovitostní (realitní služby); (37) stavebnictví, opravy kancelářských budov a veškerých jejich součástí, včetně infrastruktury, instalační služby veškerých zařízení a movitých věcí, které se do administrativních budov instalují; (41) výchova, vzdělávání, zábava, sportovní a kulturní aktivity; (42) vědecké a technologické služby a související výzkum a projektování, analytické a výzkumné služby v průmyslu, navrhování a vývoj počítačového hardwaru a softwaru.

- (730) **HB REAVIS GROUP CZ, s.r.o.**, Panská 854/2, Praha 1, Nové Město, 11000, CZ

- (740) Vsetečka Zelený Švorčík a partneři, advokátní a patentová kancelář, JUDr. Otakar Švorčík, Hájkova 1406/2, Praha 2, Nové Město, 12000

(210) **O-564862**

(220) 25.06.2020

(320) 25.06.2020

(511) 16, 35, 36, 37, 41, 42

(540)

Nova Zvonarka

(510) (16) papír, lepenka, krabice z papíru a lepenky, tiskoviny, potřeby pro knižní vazby, fotografie, papírnické výrobky, psací stroje a kancelářské potřeby (vyjímaje nábytek), učební a vyučovací pomůcky (s výjimkou přístrojů), plastické obaly (nezařazené do jiných tříd), tiskařské typy, štočky; (35) propagační činnost, reklama, pomoc při řízení obchodní činnosti, obchodní administrativa, kancelářské práce; (36) pojištění, služby finanční, služby peněžní, služby nemovitostní (realitní služby); (37) stavebnictví, opravy kancelářských budov a veškerých jejich součástí, včetně infrastruktury, instalační služby veškerých zařízení a movitých věcí, které se do administrativních budov instalují; (41) výchova, vzdělávání, zábava, sportovní a kulturní aktivity; (42) vědecké a technologické služby a související výzkum a projektování, analytické a výzkumné služby v průmyslu, navrhování a vývoj počítačového hardwaru a softwaru.

- (730) **HB REAVIS GROUP CZ, s.r.o.**, Panská 854/2, Praha 1, Nové Město, 11000, CZ

- (740) Vsetečka Zelený Švorčík a partneři, advokátní a patentová kancelář, JUDr. Otakar Švorčík, Hájkova 1406/2, Praha 2, Nové Město, 12000

(210) **O-564877**

(220) 25.06.2020

(320) 25.06.2020

(511) 25, 34, 35

(540)



(510) (25) obuv, oděvy, pokrývky hlavy, čelenky [oděvy], čepice, čepice s bambulí, čepice s kšiltlem, kšilty, pletené čepice, šátky, bundy, dámské oděvy, dětské oblečení, domácí oděvy, šátky, šály, šaty, rukavice, včetně rukavic z kůže, surové kůže nebo kožešiny, pyžama, ponožky, punčochy, plážové oděvy, pánské, dámské a dětské oděvy, pánské oděvy, pánská konfekce, opasky, mikiny, nátláčky, legíny, kalhoty, šortky, dámská obuv, dětská obuv, gumáky, nazouvací obuv, obuv na pláž, obuv pánská, obuv pro volný čas, pantofle; (34) kuřácké potřeby, tabák a tabákové výrobky (včetně náhražek), zápalky, osobní vaporizéry a elektronické cigarety a příchutě a roztoky pro ně, krabičky zápalek, stojánky na zápalky, cigaretový tabák, cigarety, doutníky, cigarillos a jiné kuřácké potřeby připravené k použití, dýmkový tabák, náhražky tabáku, ochucený tabák, příchutě do tabáku, snus [žvýkací tabák], tabák, cigarety, doutníčky, cigarillos (krátké doutníčky), aromatické látky, jiné než vonné oleje, používané v náhražkách tabáku, příchutě, jiné než esenciální oleje, na ochucení tabáku, tabákové příchutě, jiné než éterické oleje, sypaný tabák, tabák na balení cigaret a dýmkový tabák, cigaretové dutinky, cigaretové filtry, cigaretové papírky, cigaretové špičky, cigaretový papír, čističe dýmek, čističe elektronických cigaret, doutníkové filtry, držáky dýmek, držáky elektronických cigaret, dýmky, elektronické vodní dýmky, filtry (cigaretové), filtry do dýmky, krabičky na elektronické cigarety, nacpávače dýmek, nádoby na popel, náustky dýmek, náustky k cigaretám, odřezávače doutníků (kutery), papírové cigaretové dutinky s filtrem, popelníky, popelníky pro kuřáky, pouzdra na dýmky, pouzdra na elektronické cigarety, pouzdra na tabák, kazety na cigarety, cigaretová pouzdra, pouzdra na tabákové výrobky a humidory, nádoby na doutníky, cigaretové zapalovače, držáky na cigaretové zapalovače, knoty do zapalovačů, nádoby s plynem do zapalovače, zapalovače pro kuřáky, elektronické cigarety, elektronické doutníky, kapalina do elektronických cigaret (e-liquid) z propylenglykolu, kapalina do elektronických cigaret (e-liquid) z rostlinného glycerinu, kapaliny do elektronických cigaret [e-kapaliny], které obsahují příchutě v kapalném formě a používají se k plnění náplní do elektronických cigaret, kapalně roztoky do elektronických cigaret; (35) maloobchodní prodej alkoholických nápojů s výjimkou piva, maloobchodní prodej čajů, maloobchodní prodej čokolády, maloobchodní prodej cukrářských výrobků, maloobchodní prodej jednorázových papírových výrobků, maloobchodní prodej kávy, maloobchodní prodej kakaa, maloobchodní prodej nealkoholických nápojů, maloobchodní prodej papírnického zboží, maloobchodní prodej pečiva, maloobchodní prodej piva, maloobchodní prodej předplacených karet třetích stran k nákupu telekomunikačních služeb, maloobchodní prodej tabákových předmětů, maloobchodní prodej tabáku, maloobchodní prodej tiskovin, maloobchodní prodej zmrzliny, maloobchodní služby v oblasti potravin, maloobchodní služby v oblasti cukrovinek, maloobchodní služby v oblasti lahůdek, maloobchodní služby v oblasti alkoholických nápojů, maloobchodní služby zaměřené na papírenské zboží, maloobchodní služby zaměřené na prodej oděvů a oděvních doplňků, služby maloobchodního prodeje v oblasti pekařských výrobků, maloobchodní prodej her, maloobchodní prodej hraček, maloobchodní prodej hmků a sklenic, maloobchodní prodej mléčných výrobků, maloobchodní prodej mražených jogurtových krémů, maloobchodní prodej oblečení, maloobchodní prodej obuvi, maloobchodní prodej pokrývek hlavy, maloobchodní prodej předplacených karet třetích stran k nákupu zábavních služeb, maloobchodní prodej předplacených karet třetích stran k nákupu multimediálního obsahu, maloobchodní prodej školních pomůcek, on-line maloobchodní služby zaměřené na oděvy.

(591) Barevná

- (730) **Gelhof Tomáš**, Lupáčova 849/16, Praha 3, Žižkov, 13000, CZ
(740) Mgr. PETR ŽIŽKA, advokátní kancelář, Mgr. Petr Žižka, Sedláčkova 209/16, Plzeň, Vnitřní Město, 30100

- (210) **O-564900**
(220) 26.06.2020
(320) 26.06.2020
(511) 7, 9, 35, 37, 39, 40, 41, 42
(540)

aeqoom

- (510) (7) manipulační zařízení (zvedací zařízení, zdviže a eskalátory), dopravníky a dopravníkové pásy, balící stroje (roboty), průmysloví roboti; (9) nahraný obsah (počítačové programy, data a informace); (35) administrativní zpracování dat, automatizace v oblasti e-commerce, zajišťování importu dat do odlišných informačních systémů, archivace dat, transformace dat, konsolidace dat; (37) instalační a montážní služby v oblasti výše uvedených výrobků ve třídě 7, opravy a údržba výše uvedených výrobků ve třídě 7; (39) logistika v dopravě, balení, přebalování, třídění a skladování zboží, automatizace logistických procesů, poradenství v oblasti logistiky a její optimalizace, technická podpora v oblasti logistiky, služby a konzultace v oblasti optimalizace logistických procesů; (40) zpracovávání procesu tisku materiálů a dokumentace; (41) poskytování školení, poskytování vzdělávání; (42) poradenství v oblasti automatizace, služby v oblasti informačních technologií, tvorba a projektování software, testování software, vývoj software, poradenství v oblasti software, poradenství v oblasti technologií a optimalizace výrobních procesů, automatizace software, konverze dat, servis softwarových aplikací, technická podpora v oblasti software, systémová integrace, návrhy automatizace výrobního řetězce, návrhy využití zdrojů, vývoj aplikací.

- (730) **aeqoom invest a.s.**, Na Perštýně 342/1, Praha 1, Staré Město, 11000, CZ
(740) Traplová Hadr Kubát, advokátní a patentová kancelář, Mgr. Jana Šuranová Traplová, advokátka, Přístavní 531/24, Praha 7, Holešovice, 17000

- (210) **O-564967**
(220) 30.06.2020
(320) 30.06.2020
(511) 9, 42
(540)

VENDIDO

- (510) (9) program s možností stažení pro použití v oblasti nemovitostí, software pro kontrolu, řízení a provozování procesů ve fyzickém světě pro použití v oblasti nemovitostí, program pro správu dat a registrů pro použití v oblasti nemovitostí, aplikační programy (aplikace) pro použití v oblasti nemovitostí, platformy (počítačový software) pro použití v oblasti nemovitostí; (42) hostingové služby, cloudové služby (SaaS) a pronájem softwaru pro použití v oblasti nemovitostí, pronájem programů pro použití v oblasti nemovitostí, poskytování programů prostřednictvím globální počítačové sítě pro použití v oblasti nemovitostí, poskytování dočasného používání programů bez možnosti stažení k on-line použití v oblasti nemovitostí, platforma jako služba (PaaS) pro použití v oblasti nemovitostí, platforma jako služba (PaaS) pro obchodování s nemovitostmi.

- (730) **VENDIDO app s.r.o.**, Přeučilova 2695/4, Praha 5, Stodůlky, 15500, CZ
(740) Chytilová & spol., patentová kancelář, s.r.o., Nad spádem 641/20, Praha 4, Podolí, 14700

- (210) **O-564969**
(220) 30.06.2020
(320) 30.06.2020
(511) 9, 16, 35, 40, 41, 42
(540)

Creative mates.

- (510) (9) videocasty, videozáznamy, stahovatelná grafika pro mobilní telefony, počítačová grafika s možností stažení; (16) fotografie, fotografie [tištěné], školní fotografie, podepsané fotografie, fotoalba; (35) služby v oblasti grafické úpravy pro reklamní účely; (40) retušování fotografií; (41) portrétní fotografie, videoprodukce, služby animace v oblasti speciálních efektů pro film a video, služby v oblasti grafické úpravy pro jiné než

reklamní účely; (42) grafický design, průmyslový a grafický design, design a grafický design pro tvorbu webových stránek, design a grafický design pro tvorbu webových stránek na internetu, grafický design na sestavování webových stránek na internetu, navrhování webu, návrh webových stránek.

- (730) **Opočenský Matěj, Dis.**, Švédská 279, Trutnov, Horní Předměstí, 54101, CZ

- (210) **O-564989**
(220) 01.07.2020
(320) 01.07.2020
(511) 25, 28, 35
(540)

VERTICON

- (510) (25) oděvy (vyjma pracovní ponožky), obuv, sportovní obuv, kloboučnické zboží, oděvy hotové - konfekce (vyjma pracovní ponožky), dámské, dětské, pánské, oděvy spodní (vyjma pracovní ponožky), svrchní, sportovní, plavky, prádlo spodní, rukavice, trička, tílka, košile, pulovry; (28) potřeby pro gymnastiku a sport zařazené v této třídě, sportovní náčiní a pomůcky, jako in-line brusle, brusle kolečkové, gymnastické zařízení, jízdní kola nehybná určená pro trénink, rotopedy, cyklistické eliptické a jiné trenážery, koloběžky, posilovací stroje a pomůcky, přístroje pro tělesná cvičení, síliče svalů, skateboardy, surfovací prkna, terče, trampolíny, hry, hračky; (35) propagační činnost, reklama, pomoc při řízení obchodní činnosti, účetnictví, obchodní administrativní práce, kancelářské práce, velkoobchod, maloobchod a zprostředkování prodeje s výše uvedenými výrobky tříd 25 a 28.

- (730) **inSPORTline s.r.o.**, Dělnická 957, Vítkov, 74901, CZ
(740) RETROPATENT s.r.o., Dobiášova 1246/29, Liberec, Liberec VI-Rochlice, 46006

- (210) **O-565012**
(220) 01.07.2020
(320) 01.07.2020
(511) 16, 35, 41, 42
(540)

 **VELETRHY VIRTUÁLNĚ**

- (510) (16) papír, lepenka, tiskárenské výrobky a polygrafické výrobky všeho druhu, a to časopisy, knihy, brožury, plakáty, fotografie, programy, vstupenky, letáky, katalogy, studijní a konferenční materiály, sborníky a sylaby, periodické a neperiodické tiskoviny, ročenky a jiné tištěné publikace, potřeby pro knižní vazby, lepidla pro papírenství nebo domácnost, materiály pro umělce, štetce, bločky; (35) propagační činnost, reklama, pomoc při řízení obchodní činnosti, obchodní administrativní práce, elektronická inzerce, on-line inzerce, marketing, poradenské a zprostředkovatelské služby související s vydáváním reklamního tisku, propagací, reklamou, inzercí a marketingem, distribuce reklamních tiskovin a reklamních nosičů informací; (41) výchova, vzdělávání, zábava, sportovní a kulturní aktivity, nakladatelská činnost a vydávání časopisů, on-line vydavatelské služby, vydávání tiskovin prostřednictvím počítačových sítí, tvorba a výroba televizních pořadů, televizní zpravodajství, televizní a filmová produkce, nahrávání nosičů zvukových a/nebo obrazových, výroba audiovizuálních děl, půjčování nahraných a nenahraných nosičů zvukových a/nebo obrazových záznamů; (42) vědecké a technologické služby a související výzkum a projektování, analytické a výzkumné služby v průmyslu, navrhování a vývoj počítačového hardwaru a softwaru.

- (591) Barevná
(730) **Business Media CZ s.r.o.**, Nádražní 762/32, Praha 5, Smíchov, 15000, CZ

(210) **O-565030**
(220) 02.07.2020
(320) 02.07.2020
(511) 28, 35, 41
(540)



Krajská sportovní agentura

(510) (28) sportovní potřeby a vybavení; (35) reklamní, marketingové a propagační služby; (41) služby v oblasti vzdělávání, zábavy a sportu, podpora rozvoje sportu.
(730) **Baloun Květoslav MUDr.**, náměstí Republiky 6/5, Plzeň, Vnitřní Město, 30100, CZ

(210) **O-565054**
(220) 03.07.2020
(320) 03.07.2020
(511) 1, 2, 3, 5, 35, 37, 42
(540)



(510) (1) ochranné chemické nátěry pro úpravu povrchů s fotokatalytickým a se sanitárním účinkem, jiné než barvy, ochranné nátěry na budovy (školy, školky, nemocnice, zdravotnická zařízení, obchody, úřady, na střechy budov, na nemovitosti a pro domácnosti), jiné než barvy nebo oleje, čisticí prostředky pro použití ve všech odvětvích výroby, chemické prostředky pro čištění vzduchu a vody s fotokatalytickým a se sanitárním účinkem, jiné než barvy nebo oleje, chemické výrobky určené pro zemědělství, chemické výrobky určené pro zahradnictví (s výjimkou fungicidů, herbicidů, insekticidů a přípravků proti parazitům), chemické výrobky určené pro lesnictví, s výjimkou fungicidů, insekticidů a přípravků proti parazitům, chemické přípravky pro prevenci vzniku plísní; (2) nátěrové hmoty pro stavebnictví, nátěrové hmoty pro vnější a vnitřní fasády historických památek, objektů, nemovitostí, domů a omítky, pro stavební panely, nátěrové hmoty pro stavební příčky, kryty, sklepy, nátěrové hmoty (stavební materiály), nátěrové hmoty na betonové silniční bariéry, chlévy, stáje, přenosné stavby pro zvířata, nátěry proti usazeninám, nátěry pro odstraňování pachů, sanitární nátěry (laky), ochranné nátěry na střešní krytiny (barvy), nátěry pro ventilační a klimatizační zařízení (s výjimkou izolačních nátěrů), barvy, ochranné přípravky pro kovy, přípravky na ošetření a konzervaci dřeva, přípravky zamezující poškozování dřeva, nátěry (barvy), ochranné nátěry, anti-graffiti nátěry (barvy), baktericidní nátěry, barvy, čiré ochranné nátěry na vozidla, barevné ochranné nátěrové směsi na ochranu zdíva, ochranné nátěry na podvozky vozidel, barvy bránící výskytu plísní; (3) chemické čisticí přípravky pro použití v domácnosti, čisticí přípravky, čisticí prostředky, jiné než pro použití při výrobních procesech a pro lékařské účely, odmašťovací přípravky, jiné než pro použití ve výrobních procesech, čisticí prostředky k použití v domácnosti, čisticí roztoky; (5) antimikrobiální, antivirové, antibakteriální a dekontaminační prostředky, dezinfekční přípravky, antibakteriální nátěry a spreje, antiseptické přípravky, antiseptika, baktericidní látky, dezinfekční přípravky do bazénů a na úpravu odpadních vod, chemické přípravky proti usazování choroboplodných zárodků a proti plísním, chemické přípravky pro antimikrobiální ochranu stromů a keřů; (35) reklama, marketing, merchandising, franchising, propagační činnost, mediální reklama a inzerce, pomoc při řízení obchodní činnosti, systém na podporu obchodních služeb, výstavy komerční nebo reklamní nebo propagační, předvádění zboží prostřednictvím Internetu nebo katalogu nebo výstav za účelem reklamy a/nebo prodeje prostřednictvím katalogu a/nebo Internetu a prostřednictvím globálních počítačových sítí a/nebo zásilkového prodeje, zásilkový prodej zboží a maloobchodní prodej výrobků výše zařazených ve třídách 1, 2, 3, 5, dodavatelské služby pro třetí osoby (nákup výrobků a služeb pro jiné

podniky), distribuce a šíření reklamních a propagačních materiálů, pomoc při řízení obchodní činnosti, obchodní činnost v oblasti výše uvedených výrobků ve třídách 1, 2, 3, 5; (37) aplikace povrchových ochranných nátěrů na budovy, dezinfekce budov a objektů, služby deratizace (s výjimkou deratizace v zemědělství), aplikace prostředků pro čištění vody s fotokatalytickým a se sanitárním účinkem, informace o nátěrových hmotách ve stavebnictví a opravách vnějších stavebních úprav, aplikace nátěrů na plavecké bazény, k hubení škůdců, dezinfekce a ochrana proti škůdcům, čištění vnějšího povrchu budov, čištění interiérů budov, aplikace ochranných povrchových nátěrů na interiéry, na potrubí a v domácnostech, aerosolová aplikace na plavecké bazény, aplikace nátěrů na nemovitosti, na čištění vzduchu, aplikace výše uvedených výrobků ve třídách 1, 2, 3, 5; (42) správa webových stránek, provozování webové stránky www.nt21.cz, služby techniků v oblasti vyhodnocení účinnosti použitých ochranných nátěrů staveb, ochrany nezávadnosti ovzduší a čištění vody.

(730) **Nanotechnologie 21 s.r.o.**, Strakonická 2860/4, Praha 5, Smíchov, 15000, CZ
(740) MIRA - patentová a známková kancelář, Blanka Fišerová, V Kapslovně 11/2770, Praha 3, 13000

(210) **O-565084**
(220) 06.07.2020
(320) 06.07.2020
(511) 32, 33
(540)

Parno

(510) (32) nealkoholické nápoje, odalkoholizované nápoje, nealkoholická vína, nealkoholické nápoje s obsahem ovocných šťáv, nealkoholické perlivé nápoje z ovocných šťáv, ochucené syčené nápoje, nesyčené nealkoholické nápoje, hroznový mošt (nekvašený), konzervovaný vinný mošt, nekvašený, nápoje z ovocných šťáv, nealkoholické nápoje z ovocných šťáv; (33) alkoholické nápoje s výjimkou piva, víno, šumivé víno, červené víno, bílé víno, hroznové víno.

(730) **Zapletal Václav**, Revoluční 865, Velké Bílovice, 69102, CZ
(740) Mgr. Hana Malinkovičová, advokátka, 17. listopadu 451/9, Břeclav, 69002

(210) **O-565086**
(220) 17.07.2020
(320) 17.07.2020
(511) 9, 35, 37, 42
(540)

Superfix

(510) (9) zařízení na zpracování dat, software, aplikační software, kancelářské a podnikové aplikace, software pro správu dat a souborů a databázový software, aplikace ke stažení pro použití s mobilními zařízeními, multimediální software, obslužný software, paměťová zařízení a média, elektronické publikace nahrané na počítačových médiích, publikace (elektronické -) (s možností stažení), monitorovací počítačové programy, stahovatelné softwarové aplikace, cloud computingový software ke stažení, počítačový software pro cloud computing, počítačový hardware; (35) maloobchodní služby v souvislosti s výrobky: zařízení na zpracování dat, software, aplikační software, kancelářské a podnikové aplikace, software pro správu dat a souborů a databázový software, aplikace ke stažení pro použití s mobilními zařízeními, multimediální software, obslužný software, paměťová zařízení a média, elektronické publikace nahrané na počítačových médiích, publikace (elektronické -) (s možností stažení), monitorovací počítačové programy, stahovatelné softwarové aplikace, cloud computingový software ke stažení, počítačový software pro cloud computing, počítačový hardware, aktualizace a údržba dat v počítačových databázích, aktualizace a údržba údajů v rejstřících, marketing v rámci vydávání softwaru, obchodní informace, obchodní informace vedené počítačem, obchodní informace (sběr -), obchodní informace (poskytování -), obchodní informace (sestavování -), obchodní informace (obstarávání -), obchodní poradenství, sběr údajů do počítačových databází, subdodavatelské služby (pomoc v obchodní činnosti), systematizace údajů do počítačových databází, firemní evidence, vedení počítačové evidence, evidence záznamů pro firmy, evidence firemních záznamů (pro třetí osoby), zprostředkování obchodních informací, outsourcingové služby týkající se obchodní činnosti, outsourcingové služby ve formě zprostředkování smluv o poskytování služeb pro druhé; (37) stavební služby, čištění, údržba a opravy částí budov, údržba staveb, stavební informace; (42) aktualizace počítačového softwaru, aktualizace počítačového softwaru pro třetí osoby, výzkum, vývoj, navrhování a aktualizace počítačového a aplikačního

softwaru, instalace, údržba a modernizace softwaru, cloud computing, poskytování virtuálních počítačových systémů prostřednictvím cloud computingu, konverze počítačových a aplikačních programů a dat, s výjimkou fyzické konverze, kopírování počítačových a aplikačních programů, obnova počítačových dat, počítačové programování, poradenství v oblasti informačních technologií (IT), poskytování technického poradenství v oblasti počítačového hardwaru a softwaru, poradenství v oblasti počítačových technologií, poradenství v oblasti zabezpečení dat, pronájem počítačového a aplikačního softwaru, serverhosting, software jako služba (SaaS), konzultační služby v oboru software jako služba (SAAS).

(730) **Topite.cz s.r.o.**, Purkrabská 541/14, Praha 10, Hostivař, 10200, CZ

(210) **O-565090**

(220) 07.07.2020

(320) 07.07.2020

(511) 3, 5

(540)

REGEMASK! ROUŠKA

(510) (3) kosmetické přípravky, parfumerie, přípravky pro osobní hygienu, čistící prostředky a vonné přípravky, přípravky pro ústní hygienu, mýdla a gely, přípravky do koupele, přípravky pro péči o pleť, oči a nehty, přípravky pro péči o vlasy, bylinky do koupele, bylinné výtažky pro kosmetické účely, přípravky pro osobní hygienu a kosmetické přípravky, vonné oleje a aromatické výtažky, pleťové oleje, čistící obličejové masky, pleťové a tělové masky, čistící masky, kosmetické masky, hydratační masky, pleťové masky (kosmetika), pleťové hydratační masky, obličejové masky (kosmetika), jílové pleťové masky, kosmetické bahenní masky, krém na tělové masky, masti pro kosmetické použití, masti (neléčivé), obličejové gely; (5) bylinné pleťové masky pro terapeutické účely, antiseptické masti, dezinfekční a antiseptické přípravky, léčivé masti, antibiotické masti, protizánětlivé masti, léčivé masti na pokožku, tekuté masti, hygienické přípravky a výrobky, léčiva a veterinární přípravky a výrobky, farmaceutické přípravky a přírodní léčiva, antibakteriální gely, protizánětlivé gely, léčivé tělové gely, gely pro dermatologické použití, antibakteriální gely na dezinfekci pleti na bázi alkoholu.

(730) **PQ PARTNERS LIMITED**, Athinon 5, Nicosia, CY

(740) JUDr. Tomáš Vymazal, advokát, JUDr. Tomáš Vymazal, Wellnerova 1322/3c, Olomouc, Nová Ulice, 77900

(210) **O-565096**

(220) 07.07.2020

(320) 07.07.2020

(511) 3, 5, 10, 16

(540)



(510) (3) kosmetika, kosmetické přípravky, toaletní přípravky, parfumerie, mýdla, kosmetické krémy, mléko pro kosmetické účely, mléko čistící pro kosmetické účely, oleje pro kosmetické účely, oleje pro toaletní účely, masti pro kosmetické použití, regenerační přípravky, regenerační oleje, čistící regenerační krémy, regenerační roztoky, toaletní vody, čistící gely, čistící obličejové masky, přípravky na odličování, ubrusky kosmetické napuštěné pleťovou vodou, šampóny, kosmetické ošetřující vlasové přípravky, vlasové vody, lak na vlasy, pomády pro kosmetické účely, kondicionéry, kosmetické přípravky do koupele, koupelové soli, nikoliv pro medicínální účely, dezodoranty a antiperspiranty pro osobní hygienu, přípravky na holení, holicí mýdla, holicí pěny a gely, holicí soupravy (z přípravků na holení), voda pro holení, potřeby pro manikúru a pedikúru (kosmetické přípravky), mýdla a spreje proti pocení nohou, laky na nehty, odlakovače, zubní pasty, náplasti, mycí přípravky pro intimní hygienu neléčivé, čistící

ubrusky pro dámskou intimní hygienu, sprchové přípravky pro intimní hygienu nebo deodoranční použití; (5) dámské vložky, menstruační vložky, inkontinenční plenky, ochranné vložky do kalhotek, vložky do podprsének (při kojení), vložky na jedno použití do inkontinenčních plen, tampony, menstruační tampony, hygienické tampony, menstruační kalhotky, menstruační hygienické potřeby; (10) menstruační kalíšky; (16) plastové sáčky a obaly, sáčky jako obaly (z papíru neb umělých hmot).

(591) Barevná

(730) **Solvent ČR s.r.o.**, Poděbradská 1162, Šestajovice, 25092, CZ

(740) Rudolf Darník, Jupitérova 1186/10, Praha 114, 10400

(210) **O-565097**

(220) 07.07.2020

(320) 07.07.2020

(511) 45

(540)

Společně v právu

(510) (45) právní služby.

(730) **Švejda Milan JUDr., Ph.D.**, Marie Steyskalové 686/38, Brno, Žabovřesky, 61600, CZ

(210) **O-565098**

(220) 07.07.2020

(320) 07.07.2020

(511) 9, 28, 35, 41, 42

(540)



(510) (9) počítačové hry (programy -), software pro počítačové hry; (28) hry; (35) reklamní služby, venkovní reklamní služby, služby reklamní agentury, služby reklamní grafiky, zásilkové reklamní služby, digitální reklamní služby, reklamní služby pro architektky, reklamní a marketingové služby, propagační a reklamní služby, reklamní služby prostřednictvím dvojité reklamní tabule, reklamní služby pro druhé, reklamní a inzertní služby, reklamní služby rozhlasové a televizní reklamní agentury, reklamní služby v oblasti databází, reklamní služby v oblasti nemovitostí, reklamní služby v oblasti knih, reklamní služby v oblasti literatury, reklamní služby k propagaci nápojů, reklamní služby poskytované prostřednictvím databáze, reklamní služby v oblasti novin, reklamní služby poskytované prostřednictvím internetu, reklamní, marketingové a propagační služby, reklamní služby v oblasti hotelů, reklamní služby týkající se parfumerie, služby hlasatelů pro reklamní účely, reklamní služby v oblasti politiky, online reklamní a marketingové služby, služby v oblasti reklamního plánování, reklamní služby v oblasti motorových vozidel, reklamní služby v oblasti nábory personálu, reklamní služby k propagaci elektronického obchodu, služby aranžování výloh pro reklamní účely, reklamní služby v oblasti finančních investic, reklamní služby v oblasti poskytování obchodu, reklamní služby v oblasti dopravního průmyslu, služby modelingové agentury pro reklamní účely, reklamní služby prostřednictvím reklamy na balonech, reklamní služby vztahující se k oděvům, obchodně reklamní služby týkající se franchisingu, reklamní služby v oblasti cestovního ruchu, reklamní služby v oblasti veřejných prací, reklamní služby v oblasti finančních služeb, reklamní služby v oblasti automobilového průmyslu, reklamní služby týkající se kosmetických výrobků, reklamní služby týkající se farmaceutických výrobků, reklamní služby týkající se prodeje zboží, služby v oblasti vedení reklamního personálu, služby v oblasti šíření reklamních materiálů, reklamní služby prostřednictvím textu na televizní obrazovce, reklamní a marketingové služby poskytované prostřednictvím blogů, reklamní a propagační služby a související poradenství, reklamní služby v oblasti prodeje movitého majetku, reklamní služby související s akcemi elektronického sportu, služby v oblasti grafické úpravy pro reklamní

účely, reklamní a marketingové služby poskytované prostřednictvím sociálních médií, reklamní a marketingové služby poskytované prostřednictvím komunikačních kanálů, modelingové služby pro reklamní účely nebo podporu prodeje, reklamní služby zvyšující povědomí veřejnosti o výhodách místního nakupování, reklamní služby v oblasti farmaceutických výrobků k léčbě cukrovky, reklamní služby v oblasti lodářského průmyslu a námořní dopravy, reklamní služby na podporu informovanosti veřejnosti o lékařských otázkách, reklamní služby na podporu informovanosti veřejnosti o sociálních otázkách, reklamní služby na podporu informovanosti veřejnosti o zdravotním stavu, reklamní služby týkající se uvádění nových výrobků na trh, reklamní služby pro tvorbu firemní identity a identity značky, reklamní služby týkající se přístrojů pro zobrazení in vivo, reklamní služby v oblasti propagace prodeje nápojů, reklamní služby týkající se šperků a klenotů; (41) služby grafické úpravy, nikoliv k reklamním účelům; (42) navrhování, tvorba a programování webových stránek, plánování, navrhování, vývoj a údržba on-line webových stránek pro třetí strany, služby v oblasti informačních technologií.

(730) **TRY HARD s.r.o.**, Křištofova 1443/27, Ostrava, Radvanice, 71600, CZ

(740) Mgr. Marek Pospíšil, Hýlov 44, Klimkovice, 74283

(210) **O-565144**

(220) 08.07.2020

(320) 08.07.2020

(511) 16, 21, 29, 30, 31, 35

(540)

Darka Company

(510) (16) papírové filtry na čaj, kávové filtry (papírové), papírové filtry do kávovarů; (21) čajítka, čajové cedníky, krabičky na čaj, šálky na čaj, sítko na slévání čaje, přenosné krabičky na čaj, sítko na louhování čaje, čajítka, jiná než z drahých kovů; (29) sušený kokos, sušené datle, sušené fíky, sušené brusinky, sušené švestky, sušené papáje, sušená manga, sušené duriany, sušené borůvky, olivy, sušené, sušené oříšky, sušené ovoce, sušené jahody, sušené ananasy, sušené kokosové ořechy, směsi sušeného ovoce, lyofilizovaná zelenina, zelenina sušená mrazem, loupané ořechy, pražené ořechy, mleté ořechy, zpracované ořechy, jedlé ořechy, ochucené ořechy, solené ořechy, solené kešu ořechy, zpracované vlašské ořechy, upravené kešu ořechy, jádra vlašských ořechů, upravené makadamové ořechy, upravené pekanové ořechy, směsi ovoce a ořechů, pochutiny na bázi ořechů, semínka [zpracovaná -], zpracovaná dýňová semínka, upravená slunečnicová semínka, slunečnicová semínka, zpracovaná, zpracovaná semínka chia, jedlá semena, jedlá slunečnicová semena; (30) čaj, čaje, čaj chai, zelený čaj, čaj Darjeeling, šalvějový čaj, černý čaj, zázvorový čaj, rozmarýnový čaj, čaj rooibos, čaj Oolong, černý čaj [anglický čaj], lipový čaj, mate [čaj], bílý čaj, jasmínový čaj, šípkový čaj, heřmánkový čaj, mátový čaj, fermentovaný čaj, sáčkové čaje, ovocné čaje, čajové listy, čajové příchutě, čajové esence, čajové směsi, neléčivé bylinkové čaje, bylinkové čaje (neléčivé), sáčkové čaje k přípravě neléčivého čaje, japonský zelený čaj, čaj Earl Grey, čaj bez teinu, ledový čaj (neléčivý), čaj z květu limetky, bílý lotosový čaj (baengnyeoncha), čaj z červeného ženšenu, sypaný čaj bez léčivých účinků, nápoje s čajovým základem, čajové směsi v prášku, čaj z pražené hnědé rýže, čajové nápoje (bez léčivých účinků), balené čaje [k jiným než léčebným účelům], čaje s ovocnou příchutí [jiné než léčivé], aromatické čaje [k jiným než léčebným účelům], káva, čaj, kakao a jejich náhražky, květy nebo listy k použití jako náhražka čaje, bylinné čaje [s výjimkou těch pro léčebné použití], káva, zrnková káva, nepražená káva, mletá káva, směsi kávy, kávové nápoje, kávové sáčky, hotová káva a kávové nápoje, káva s čokoládou, káva bez kofeinu, příchutě do kávy, pražená kávová zrna, hotové kávové nápoje, mletá kávová zrna, nápoje na bázi kávy, kávové nápoje s mlékem, ledové nápoje na bázi kávy, káva [pražená, v prášku, granulovaná nebo v nápojích], sušené byliny, konzervované byliny, zpracované bylinky, konzervované zahradní bylinky [koření přísady], bylinné přípravky na výrobu nápojů, zahradní bylinky (konzervované -) koření, bylinky pro kulinářské účely, aromatické přípravky k výrobě bylinných čajů, sušené bylinky pro kuchařské účely, koření, hřebíček [koření], pepř [koření], směsi koření, šalvěj [koření], chilli koření, koření drhnuté, anýz [koření], zázvor [koření], šafrán [koření], potravinová koření, směsi kari koření, sušený koriandr [koření], kari prášek [koření], mletá skořice [koření], mletý hřebíček [koření], mletý pepř [koření], příchutě a koření, hořčičný prášek [koření], koření směsi k přípravě dušených pokrmů, kořeněná sůl, koření přípravky, koření na pečení, koření v prášku, koření na pizzu, upravený křen [koření], sladká paprika jako koření, šafrán používaný jako koření, sušená semínka koriandru (koření), semínka kmínu používaná jako koření, semínka anýzu používaná jako koření, škumpa používaná jako koření, zeleninové koření

na těstoviny, sušené chilli papričky [koření], zázvor [koření v prášku], mletá pálivá paprika (koření), pražená a mletá sezamová semínka pro použití jako koření, zpracovaný ženšen používaný jako bylina, koření nebo příchut', japonské křenové koření v prášku (wasabi prášek), maková semínka k použití jako koření, soli, chuťové přísady, ochucovadla a koření, sušený koriandr, sušená máta, bazalka, sušená, sušená pažitka, lyofilizovaná káva, muškátový ořech, ořechy v čokoládě, ořechy s polevou [cukrovinky], sušená kminová semínka, lněné semínko pro kulinářské použití [chuťová přísada], sezamová semínka [chuťová přísada], pralinky, čokoládové pralinky, rumové pralinky (cukrovinky), čokoládové cukrovinky obsahující pralinky, pralinky s tekutou náplní, pralinky s oplatkou; (31) ořechy, lískové ořechy, čerstvé ořechy, čerstvé vlašské ořechy, čerstvé lískové ořechy, čerstvé pekanové ořechy, čerstvé para ořechy, čerstvé ovoce, ořechy, zelenina a bylinky, kokosové ořechy, nezpracovaná semínka chia, semena, slunečnicová semena, ovocná semena, nezpracovaná semena, nezpracovaná lněná semena; (35) velkoobchodní prodej čajů, maloobchodní prodej čajů, maloobchodní prodej kávy, velkoobchodní prodej kávy, internetový marketing, inzertní služby poskytované přes internet, poskytování marketingových informací prostřednictvím internetových stránek, prezentace společností a jejich zboží a služeb na internetu, propagace prodeje.

(730) **Darka Company s.r.o.**, Hudcova 533/78c, Brno, Medlánky, 61200, CZ

(740) eLegal advokátní kancelář s.r.o., Mgr. Tomáš Pauch, advokát, Sokolovská 695/115b, Praha 8, Karlín, 18600

(210) **O-565145**

(220) 08.07.2020

(320) 08.07.2020

(511) 16, 21, 29, 30, 31, 35

(540)



(510) (16) papírové filtry na čaj, kávové filtry (papírové), papírové filtry do kávovarů; (21) čajítka, čajové cedníky, krabičky na čaj, šálky na čaj, sítko na slévání čaje, přenosné krabičky na čaj, sítko na louhování čaje, čajítka, jiná než z drahých kovů; (29) sušený kokos, sušené datle, sušené fíky, sušené brusinky, sušené švestky, sušené papáje, sušená manga, sušené duriany, sušené borůvky, olivy, sušené, sušené oříšky, sušené ovoce, sušené jahody, sušené ananasy, sušené kokosové ořechy, směsi sušeného ovoce, lyofilizovaná zelenina, zelenina sušená mrazem, loupané ořechy, pražené ořechy, mleté ořechy, zpracované ořechy, jedlé ořechy, ochucené ořechy, solené ořechy, solené kešu ořechy, zpracované vlašské ořechy, upravené kešu ořechy, jádra vlašských ořechů, upravené makadamové ořechy, upravené pekanové ořechy, směsi ovoce a ořechů, pochutiny na bázi ořechů, semínka [zpracovaná -], zpracovaná dýňová semínka, upravená slunečnicová semínka, slunečnicová semínka, zpracovaná, zpracovaná semínka chia, jedlá semena, jedlá slunečnicová semena; (30) čaj, čaje, čaj chai, zelený čaj, čaj Darjeeling, šalvějový čaj, černý čaj, zázvorový čaj, rozmarýnový čaj, čaj rooibos, čaj Oolong, černý čaj [anglický čaj], lipový čaj, mate [čaj], bílý čaj, jasmínový čaj, šípkový čaj, heřmánkový čaj, mátový čaj, fermentovaný čaj, sáčkové čaje, ovocné čaje, čajové listy, čajové příchutě, čajové esence, čajové směsi, neléčivé bylinkové čaje, bylinkové čaje (neléčivé), sáčkové čaje k přípravě neléčivého čaje, japonský zelený čaj, čaj Earl Grey, čaj bez teinu, ledový čaj (neléčivý), čaj z květu limetky, bílý lotosový čaj (baengnyeoncha), čaj z červeného ženšenu, sypaný čaj bez léčivých účinků, nápoje s čajovým základem, čajové směsi v prášku, čaj z pražené hnědé rýže, čajové nápoje (bez léčivých účinků), balené čaje [k jiným než léčebným účelům], čaje s ovocnou příchutí [jiné než léčivé], aromatické čaje [k jiným než léčebným účelům], káva, čaj, kakao a jejich náhražky, květy nebo listy k použití jako náhražka čaje, bylinné čaje [s výjimkou těch pro léčebné použití], káva, zrnková káva, nepražená káva, mletá káva, směsi kávy, kávové nápoje, kávové sáčky,

hotová káva a kávové nápoje, káva s čokoládou, káva bez kofeinu, příchutě do kávy, pražená kávová zrna, hotové kávové nápoje, mletá kávová zrna, nápoje na bázi kávy, kávové nápoje s mlékem, ledové nápoje na bázi kávy, káva [pražená, v prášku, granulovaná nebo v nápojích], sušené byliny, konzervované byliny, zpracované bylinky, konzervované zahradní bylinky [koření přísady], bylinné přípravky na výrobu nápojů, zahradní bylinky (konzervované -) koření, bylinky pro kulinářské účely, aromatické přípravky k výrobě bylinných čajů, sušené bylinky pro kuchařské účely, koření, hřebíček [koření], pepř (koření), směsi koření, šalvěj [koření], chilli koření, koření drhnuté, anýz (koření), zázvor [koření], šafrán [koření], potravinová koření, směsi kari koření, sušený koriandr (koření), kari prášek [koření], mletá skořice (koření), mletý hřebíček (koření), mletý pepř [koření], příchutě a koření, hořčičný prášek [koření], koření směsi k přípravě dušených pokrmů, kořeněná sůl, koření přísady, koření na pečení, koření v prášku, koření na pizzu, upravený křen [koření], sladká paprika jako koření, šafrán používaný jako koření, sušená semínka koriandru (koření), semínka kmínu používaná jako koření, semínka anýzu používaná jako koření, škumpa používaná jako koření, zeleninové koření na těstoviny, sušené chilli papričky [koření], zázvor [koření v prášku], mletá pálivá paprika (koření), pražená a mletá sezamová semínka pro použití jako koření, zpracovaný ženšen používaný jako bylina, koření nebo příchutě, japonské křenové koření v prášku (wasabi prášek), maková semínka k použití jako koření, soli, chuťové přísady, ochucovačla a koření, sušený koriandr, sušená máta, bazalka, sušená, sušená pažitka, lyofilizovaná káva, muškátový ořech, ořechy v čokoládě, ořechy s polevou [cukrovinky], sušená kmínová semínka, lněné semínko pro kulinářské použití [chuťová přísada], sezamová semínka [chuťová přísada], pralinky, čokoládové pralinky, rumové pralinky (cukrovinky), čokoládové cukrovinky obsahující pralinky, pralinky s tekutou náplní, pralinky s oplatkou; (31) ořechy, lískové ořechy, čerstvé ořechy, čerstvé vlašské ořechy, čerstvé lískové ořechy, čerstvé pekanové ořechy, čerstvé para ořechy, čerstvé ovoce, ořechy, zelenina a bylinky, kokosové ořechy, nezpracovaná semínka chia, semena, slunečnicová semena, ovocná semena, nezpracovaná semena, nezpracovaná lněná semena; (35) velkoobchodní prodej čajů, maloobchodní prodej čajů, maloobchodní prodej kávy, velkoobchodní prodej kávy, internetový marketing, inzertní služby poskytované přes internet, poskytování marketingových informací prostřednictvím internetových stránek, prezentace společností a jejich zboží a služeb na internetu, propagace prodeje.

(730) **Darka Company s.r.o.**, Hudcova 533/78c, Brno, Medlánky, 61200, CZ

(740) eLegal advokátní kancelář s.r.o., Sokolovská 695/115b, Praha 8, Karlín, 18600

(210) **O-565186**

(220) 09.07.2020

(320) 09.07.2020

(511) 16, 35, 41

(540)

WHAAT

(510) (16) tištěné publikace, tištěné periodické publikace, tiskoviny, časopisy a periodika, noviny, knihy, fotografie, grafické umělecké publikace; (35) merchandising, publikace reklamních, inzertních textů, vydávání tiskovin pro reklamní účely, vydávání tiskovin pro reklamní účely v elektronické podobě, marketing, marketingové poradenství; (41) elektronické online publikace periodik a knih, elektronické publikace (bez možnosti stažení), elektronická vydavatelská činnost, vydávání publikací, vydávání textů, vydávání novin, publikování a vydávání tiskovin, vydávání knih a periodických tiskovin, vydávání časopisů, vydávání webových časopisů, vydávání elektronických knih a časopisů online, organizování webinářů.

(591) Barevná

(730) **Paráčkova Markéta Mgr.**, Štefánikova 319/44, Praha 5, Smíchov, 15000, CZ

(210) **O-565199**

(220) 10.07.2020

(320) 10.07.2020

(511) 42

(540)

MINIMA
DESIGN

(510) (42) architektonické a inženýrské služby, architektonické služby a služby urbanistického plánování, architektonické služby projektování komerčních průmyslových budov, architektonické služby projektování kancelářských staveb, architektonické služby projektování kancelářských zařízení, služby architektonického designu, architektonické služby, služby architektonického plánování, architektonické služby v oblasti navrhování maloobchodních prostor, architektonické služby v oblasti navrhování kancelářských budov, architektonické služby v oblasti navrhování budov, architektonické služby pro přípravu architektonických plánů, design nábytku, grafický design, umělecký design, projektování restaurací (design), poradenství v oblasti stavebního projektování, navrhování interiérů, navrhování interiérů obchodů, navrhování interiérů budov, prostorové plánování (navrhování) interiérů, služby v oblasti navrhování vybavení interiérů budov.

(730) **Šónová Marcela Ing. arch.**, Tomečkova 4291/16, Kroměříž, 76701, CZ

(210) **O-565224**

(220) 13.07.2020

(320) 13.07.2020

(511) 7, 9, 37, 42

(540)

R5

(510) (7) vývěvy (stroje), dmychadla pro stlačování, odsávání a přepravu plynů, kompresory (stroje), čerpadla (součásti strojů nebo motorů), čerpadla (stroje), čerpadla na stlačený vzduch, filtrovací stroje, sací stroje pro průmyslové účely, sací čerpadla (stroje); (9) elektrické měřicí přístroje, měřidla, zařízení na měření tlaku, měřky vakua, měřicí nástroje a zařízení, přístroje na měření vakua, vakuometry, manometry, ukazatele tlaku, fyzikální přístroje a nástroje; (37) instalace, údržba a opravy sacích čerpadel, vývěv, dmychadel a kompresorů a dalších výrobků vyjmenovaných ve třídě 7 a 9, instalace, údržba a opravy strojů, opravy pump, vývěv a čerpadel; (42) kalibrace (měření), inženýrské služby, chemická analýza, navrhování sacích čerpadel, vývěv, dmychadel a kompresorů a dalších výrobků vyjmenovaných ve třídě 7 a 9, technické poradenství v oblasti sacích čerpadel, vývěv, dmychadel a kompresorů a dalších výrobků vyjmenovaných ve třídě 7 a 9, poskytování technických informací v oblasti sacích čerpadel, vývěv, dmychadel a kompresorů a dalších výrobků vyjmenovaných ve třídě 7 a 9, provádění průzkumů, provádění studií technických projektů, průmyslový design, technologické poradenství, technologický výzkum.

(730) **Busch Vakuum s.r.o.**, Vranovská 1551/100, Brno, Husovice, 61400, CZ

(740) JUDr. Milan Kyjovský, advokát, Poštovská 455/8c, Brno, Brno-město, 60200

(210) **O-565242**
(220) 13.07.2020
(320) 13.07.2020
(511) 35, 41, 45
(540)



(510) (35) reklamní, marketingové a propagační služby, obchodní zprostředkovatelské služby a obchodní informace pro spotřebitele, pomoc v obchodní a podnikatelské činnosti, management a administrativní služby; (41) zveřejňování, oznamování a psaní textů (s výjimkou reklamních), služby v oblasti vzdělávání, zábavy a sportu; (45) právní služby, politické služby.
(591) Barevná
(730) **Česká republika - Ministerstvo práce a sociálních věcí**, Na Poříčním právu 376/1, Praha 2, Nové Město, 12800, CZ

(210) **O-565243**
(220) 13.07.2020
(320) 13.07.2020
(511) 35, 41, 45
(540)



(510) (35) reklamní, marketingové a propagační služby, obchodní zprostředkovatelské služby a obchodní informace pro spotřebitele, pomoc v obchodní a podnikatelské činnosti, management a administrativní služby; (41) zveřejňování, oznamování a psaní textů (s výjimkou reklamních), služby v oblasti vzdělávání, zábavy a sportu; (45) právní služby, politické služby.
(591) Barevná
(730) **Česká republika - Ministerstvo práce a sociálních věcí**, Na Poříčním právu 376/1, Praha 2, Nové Město, 12800, CZ

(210) **O-565251**
(220) 14.07.2020
(320) 14.07.2020
(511) 1, 19, 21, 40
(540)



(510) (1) půdní substrát, chemické látky používané jako půdní ochrana, hnojivo na půdu a půdní substráty, přísady na zlepšení kvality půdy k očkování půdních výsevů (jiné než sterilizační); (19) materiály, nekovové, pro stavebnictví, vyztužovací materiály pro stavebnictví, ne kovové, nekovové konstrukce a přenosné stavební prvky; (21) zahradnické potřeby spadající do této třídy; (40) recyklace odpadu, zpracování a přeměna odpadových materiálů, recyklace plastických hmot, recyklace odpadních materiálů, zpracování odpadu (recyklace), zpracování a recyklace obalů.
(591) Barevná
(730) **N. A. T. Greenway s.r.o.**, 376, Horní Němčí, 68764, CZ

(740) Advokátní kancelář Růzha, JUDr. Jan Růzha, advokát, Soukenická 2082/7a, Praha 1, 11000

(210) **O-565284**
(220) 15.07.2020
(320) 15.07.2020
(511) 16, 27, 41
(540)

ZDIMALOVÁNKY

(510) (16) bloky na kreslení, listy papíru, papírnické zboží, papírové bannery, předlohy na obkreslování, plakáty, tiskoviny, tištěné publikace; (27) tapety; (41) vydávání knih, pořádání a vedení workshopů [školení].
(730) **Novák Termeová Kateřina**, Pod Klamovkou 1268/1, Praha 5, Košíře, 15000, CZ
Novák Vít, Pod Klamovkou 1268/1, Praha 5, Košíře, 15000, CZ
(740) Mgr. Pavel Grošpic, advokát, Sokolovská 6/85, Praha 8, Karlín, 18600

(210) **O-565291**
(220) 16.07.2020
(320) 16.07.2020
(511) 16, 20, 28, 35
(540)



(510) (16) papír a lepenka, papírnické výrobky, balicí a obalové materiály a materiály pro skladování z papíru, lepenky a z plastu, kartónové obaly, skládací kartónové krabice, skládací papírové krabice, krabice z papíru nebo lepenky, reklamní tabule z papíru nebo lepenky, balicí nádoby z lepenky, lepenkové šablony, obaly na lahve, z papíru nebo lepenky, potahový papír na balení, vlnitý papír, vlnitá lepenka, balicí materiály z vlnité lepenky; (20) nábytek, části nábytku, kartónový nábytek, nábytek z papíru a lepenky, vše spadající do této třídy; (28) hračky, dětské stavebnice, stavebnice modelů (hračky), hračky z papíru, hračky z lepenky, hračky z kartónu, vše spadající do této třídy; (35) maloobchodní a velkoobchodní prodej a zprostředkování v oblasti nákupu a prodeje zboží včetně prodeje prostřednictvím Internetu s výše uvedenými výrobky ve třídách 16, 20 a 28, reklama, propagace a inzerce prostřednictvím všech druhů médií, marketing, zprostředkovatelská činnost v oblasti obchodu s reklamními materiály všeho druhu.
(591) Barevná
(730) **Hnízda Vladimír**, Hraniční 11/9, Olomouc, Nová Ulice, 77900, CZ
(740) Patentová a známková kancelář, Ing. Jaromír Příkrýl, Věelín 1161, Hulín, 76824

(210) **O-565306**
(220) 16.07.2020
(320) 16.07.2020
(511) 33, 44
(540)

Vinařství Starého světa

(510) (33) víno; (44) vinohradnictví.
(730) **Fučíková Markéta Bc**, Valtická 914/25, Mikulov, 69201, CZ

(210) **O-565307**
(220) 16.07.2020
(320) 16.07.2020
(511) 6, 19, 22
(540)

ARTOSI

(510) (6) kovové altánky (konstrukce), kovové konstrukce, kovové žaluzie, kovové venkovní rolety; (19) okenní sklo pro stavebnictví, okenní sklo, jiné než okenní sklo pro vozidla, stavební sklo; (22) venkovní textilní rolety.
(730) **ISOTRA HOLDING a.s.**, Bílovecká 2411/1, Opava, Předměstí, 74601, CZ
(740) Ing. Petr Soukup, tř. Svobody 43/39, Olomouc, 77900

(210) **O-565333**

(220) 17.07.2020

(320) 17.07.2020

(511) 9, 37, 42

(540)

SONICO

(510) (9) komunikační systém; (37) instalace, servis a opravy komunikačních systémů; (42) vývoj a navrhování komunikačních systémů a jejich vytváření.

(730) **Mayer Ivo Ing.**, Květinová 371/14, Praha 3, Žižkov, 13000, CZ

(210) **O-565334**

(220) 17.07.2020

(320) 17.07.2020

(511) 9, 37, 42

(540)

SONICO

(510) (9) komunikační systém; (37) instalace, servis a opravy komunikačních systémů; (42) vývoj a navrhování komunikačních systémů a jejich vytváření.

(591) Barevná

(730) **Mayer Ivo Ing.**, Květinová 371/14, Praha 3, Žižkov, 13000, CZ

(210) **O-565338**

(220) 17.07.2020

(320) 17.07.2020

(511) 9

(540)



(510) (9) transformátory [elektrotechnika], nabíječky pro elektrické baterie, elektrické kabely, nabíječky akumulátorů, baterie, elektrické články a baterie, elektrické akumulátory, spojky na elektrické kabely.

(591) Barevná

(730) **NTB CZ s.r.o.**, č. p. 132, Rabštejnská Lhota, 53701, CZ

(210) **O-565339**

(220) 17.07.2020

(320) 17.07.2020

(511) 9

(540)



(510) (9) transformátory [elektrotechnika], nabíječky pro elektrické baterie, elektrické kabely, nabíječky akumulátorů, baterie, elektrické články a baterie, elektrické akumulátory, spojky na elektrické kabely.

(591) Barevná

(730) **NTB CZ s.r.o.**, č. p. 132, Rabštejnská Lhota, 53701, CZ

(210) **O-565343**

(220) 17.07.2020

(320) 17.07.2020

(511) 7, 9, 37, 40, 42

(540)



(510) (7) obráběcí stroje, automatické a poloautomatické stroje určené pro obrábění kovů, plastů, stroje pro výrobu forem z plastů, písku, části strojů pro obrábění kovů, plastů, laserové řezací stroje, motorem poháněné nástroje a motorem poháněná nářadí, 3D tiskárny a jejich části spadající do této třídy; (9) výpočetní technika všeho druhu včetně periferních zařízení a komunikačních zařízení, počítače-hardware včetně počítačových doplňků, počítačové klávesnice, přístroje pro zpracování informací, software a programové vybavení všeho druhu včetně software a programového vybavení speciálního, soubory dat a informací všeho druhu na všech druzích nosičů, videokazety, cd disky, počítačové sítě, kancelářská technika - tiskárny, telefony, faxy, kopírovací stroje, skartovače, telekomunikační technika všeho druhu včetně interface pro spojení s výpočetní technikou, přenosné propojovací mezičlánky pro hlavní počítače, počítačové programy (software), počítačové tiskárny, pokladny, tonerové kazety pro tiskárny a kopírky, 3D tiskárny spadající do této třídy, elektromechanická zařízení pro výrobu modelů nebo prototypů, 3D skenery, zařízení pro přenos 3D výkresů do fyzických objektů; (37) opravy a instalace elektrických zařízení, montáž, instalace, servis, údržba a opravy počítačového vybavení a veškeré výpočetní techniky, instalace, údržba a opravy 3D tiskáren a příslušenství, servisně informační služby pro uživatele a obchodníky počítačových dílů, opravy a instalace reprodukční techniky, instalace a montáž počítačových sítí, opravy přístrojů a zařízení výše uvedených ve třídě 9; (40) zpracování materiálů, a to recyklace odpadu, tisk materiálů s 3D tiskárnou (služby tiskárny), gravírování (laserovým řezacím strojem), zpracování prototypů modelů, dílů a komponentů pro osobní, obchodní nebo průmyslové použití, včetně šperků, uměleckých předmětů, ozdob, artefaktů, zboží pro domácnost, hraček, her, hobby modelů, příslušenství vozidel, kancelářských výrobků, spotřebních výrobků, technických dílů, laserové řezání vláken, pronájem 3D tiskáren; (42) tvorba software, programování,

poradenská činnost v oblasti výpočetní techniky, grafické práce včetně počítačové grafiky, konzultační a poradenská činnost v oblasti informatiky a výpočetní techniky, pronájem výpočetní techniky, aktualizace počítačových programů, obnova počítačových dat, údržba počítačových programů, web design, kreativní činnost (návrhy grafických prvků), grafické práce, projekce datových sítí.

- (591) Barevná
(730) **PC Ambulance s.r.o.**, Těšínská 2672/42, Opava, Předměstí, 74601, CZ
(740) Ing. Pavel Nádvorník s.r.o., Klínová 620/1, Ostrava, Hulváky, 70900

(210) **O-565344**

- (220) 17.07.2020
(320) 17.07.2020
(511) 9, 35, 38, 44
(540)

ILADY

- (510) (9) mobilní aplikace, aplikace ke stažení pro použití s mobilními zařízeními, software pro webové aplikace a servery, mobilní aplikace ke stažení pro použití s nositelnými počítačovými zařízeními; (35) reklama online, služby v oblasti online komunikace, marketing, externí správa společnosti, návrh a vývoj reklamních materiálů, obchodní zprostředkovatelské služby, oceňování podniků, pořádání módních přehlídek a výstav pro obchodní a reklamní účely, PPC reklama, poskytování obchodních informací prostřednictvím webových stránek, reklama, televizní reklama, pronájem reklamního materiálu, zprostředkování reklamy; (38) komunikace prostřednictvím mobilních telefonů, zaslání zpráv, poskytování diskuzních místností na internetu, telefonická komunikace, telefonní služby, televizní vysílání; (44) kadeřnictví, manikúra a pedikúra, masáže, ozdravovny, sauny, plastická chirurgie, salony krásy, služby vizážistů, solária, stomatologické služby, tělový piercing, tetování, lázně.
(730) **CZECH APP, s.r.o.**, Honzíkova 671/16, Praha 10, Dolní Měcholupy, 11101, CZ

(210) **O-565349**

- (220) 17.07.2020
(320) 17.07.2020
(511) 35, 42
(540)

Pagebuilder

- (510) (35) cílený marketing, informace o marketingu, konzultační a poradenské služby a pomoc v oblasti reklamní, marketingové a propagační činnosti, obchodní propagace, reklama, optimalizace provozu na webových stránkách, propagace zboží a služeb pro třetí osoby prostřednictvím internetu, propagace zboží a služeb třetích osob prostřednictvím počítačových a komunikačních sítí; (42) webhosting, navrhování webu, návrh webových stránek, správa webových stránek, webhostingové služby a software jako služba a pronájem softwaru, hosting digitálního obsahu, jmenovitě online časopisů a blogů, hosting digitálního obsahu na internetu, hosting internetových stránek, hosting paměťového prostoru pro internetové stránky, hosting webových stránek, hosting webových stránek pro třetí osoby.
(591) Barevná
(730) **eclair design s.r.o.**, Chodovecké náměstí 324/8, Praha 4, Chodov, 390 02, CZ
(740) Mgr. PETR ŽIŽKA, advokátní kancelář, Mgr. Petr Žižka, Sedláčkova 209/16, Plzeň, Vnitřní Město, 30100

(210) **O-565351**

- (220) 17.07.2020
(320) 17.07.2020
(511) 41, 44
(540)

EDUMED

- (510) (41) vzdělávací služby ve zdravotnictví; (44) zdravotnické služby.
(730) **EDUMED s.r.o.**, Dělnické domy 81, Broumov, Poříčí, 55001, CZ

(210) **O-565370**

- (220) 20.07.2020
(320) 20.07.2020
(511) 16
(540)

MOL DRIVE

- (510) (16) tištěná periodika, časopisy, časopisy (periodika), časopisy zdarma.
(730) **MOL Magyar Olaj- és Gázipari Nyilvántartás Működő Részevénytársaság**, Október huszonharmadika u. 18, 1117 Budapest, HU
(740) Rott, Růžička & Guttman a spol., Vyskočilova 1566, Praha 4, Michle, 14000

(210) **O-565371**

- (220) 20.07.2020
(320) 20.07.2020
(511) 35, 36, 44
(540)



- (510) (35) reklama a propagace, reklamní a marketingové činnosti, inzerce, zejména v oblasti poskytování zdravotního pojištění; (36) pojištění, služby zdravotní pojišťovny v rámci této třídy, provádění veřejného zdravotního pojištění, poskytování a zprostředkování smluvního pojištění a připojištění na základě povolení nad rámec veřejného zdravotního pojištění, poskytování služeb a informací pojištěncům, poskytovatelům zdravotních služeb a zdravotnické záchranné službě a základních informací o zdravotním stavu pojištěnce těmto subjektům v rámci veřejného zdravotního pojištění, odborné poradenské služby v oblasti zdravotního pojištění; (44) lékařské služby, zdravotní péče, zdravotní služby, kontrola využívání a poskytování zdravotních služeb, půjčování zdravotnických prostředků, odborné poradenské služby v oblasti zdravotní péče a lázeňské péče, konzultace a poskytování informací v oblasti zdravotnictví, zdravotní průzkumy, analýzy, pořádání ozdravných pobytů.
(591) Barevná
(730) **Zdravotní pojišťovna ministerstva vnitra České republiky**, Vinohradská 2577/178, Praha 3, Vinohrady, 13000, CZ

(210) **O-565378**

- (220) 20.07.2020
(320) 20.07.2020
(511) 16
(540)

DRIVE

- (510) (16) tištěná periodika, časopisy, časopisy (periodika), časopisy zdarma.
(730) **MOL Magyar Olaj- és Gázipari Nyilvántartás Működő Részevénytársaság**, Október huszonharmadika u. 18, 1117 Budapest, HU
(740) Rott, Růžička & Guttman a spol., Vyskočilova 1566, Praha 4, Michle, 14000

(210) **O-565380**

- (220) 20.07.2020
(320) 20.07.2020
(511) 9, 10
(540)

LINIS Safetyview

- (510) (9) počítačový software, především aplikace schopná nahrávat, analyzovat a/nebo přenášet data a statistiky vztahující s k péči o pacienta na nemocničním lůžku; (10) lékařské monitorovací a diagnostické zařízení pro nepřetržitě sledování pacientů v nemocnicích nebo jiných klinických zařízeních, které je schopno komunikovat získaná data do externí řídicí jednotky a zobrazovacího systému a oznamovat ošetřujícím pacientů změny zdravotního stavu a parametrů postele, lékařské monitorovací zařízení schopné komunikovat s počítačem, smartphony nebo tablety pro odesílání

a načítání dat, analýzu dat a poskytování informací a upozornění ošetřujícím personálu.

(730) **LINET spol. s r.o.**, Želečovice 5, Slaný, 27401, CZ

(210) **O-565383**
(220) 20.07.2020
(320) 20.07.2020
(511) 29, 30, 32, 43
(540)

Galerie Mlýn

(510) (29) džemy, marmeláda, párky, klobásy, salámy; (30) káva, párky v rohlíku, sendviče, zlatý sirup; (32) agávový sirup, sirupy pro přípravu limonád, sirupy pro přípravu nápojů; (43) bary, bufety, hotelové služby, informace a poradenství ohledně přípravy jídel, jídelny, kavárny, modelování potravin, motely, penziony, restaurace, samoobslužné jídelny, samoobslužné restaurace, zajištění stravování, zdobení dortů, zdobení potravin.

(730) **SUN SYSTEM s.r.o.**, Ostrožská 220, Veselí nad Moravou, Milokošť, 69801, CZ

(740) Advokátní kancelář Petráš Rezek s.r.o., Mgr. Filip Petráš, 2. května 7134, Zlín, 76001

(210) **O-565395**
(220) 20.07.2020
(320) 20.07.2020
(511) 35, 41
(540)



(510) (35) propagační činnost, reklama; (41) zábava, sportovní a kulturní aktivity.
(730) **Ligová fotbalová asociace**, Kozi 915/7, Praha 1, Staré Město, 11000, CZ

(210) **O-565396**
(220) 20.07.2020
(320) 20.07.2020
(511) 35, 41
(540)



(510) (35) propagační činnost, reklama; (41) zábava, sportovní a kulturní aktivity.
(730) **Ligová fotbalová asociace**, Kozi 915/7, Praha 1, Staré Město, 11000, CZ

(210) **O-565411**
(220) 20.07.2020
(320) 20.07.2020
(511) 8, 35, 44
(540)

HELL

(510) (8) přístroje a nástroje na tetování, nástroje na tetování, přístroje na tetování, sterilní nástroje pro body piercing; (35) služby on-line maloobchodních prodejen v oblasti kosmetiky a kosmetických výrobků; (44) provádění tetování, tetování, tetování obočí, laserové odstraňování tetování, tělový piercing, zavádění piercingu.

(730) **HELL.cz, s.r.o.**, Přístavní 1315/7, Praha 7, 17000, CZ

(210) **O-565460**
(220) 22.07.2020
(320) 22.07.2020
(511) 43
(540)



(510) (43) penziony, hotely, ubytovny a penziony, prázdninové a turistické ubytování.

(730) **Mereda Jan**, Slovacká 735, Lednice, 69144, CZ

(740) Navrat & Partners, s.r.o., Nademlejnská 600/1, Praha 9, Hloubětín, 19800

(210) **O-565476**
(220) 23.07.2020
(320) 23.07.2020
(511) 9, 16, 18, 25, 26, 35, 41, 42
(540)

Loterino

(510) (9) DVD přehrávače, elektronické interaktivní tabule, elektronické nástěnky, chytré telefony, kompaktní disky (audio-video), magnetofony, nahrané počítačové programy, neonové reklamy, nositelné počítače, notebooky, obaly na přenosné počítače, optické disky, počítače, počítačový software, přehrávače kazet, přehrávače kompaktních disků, přenosné multimediální přehrávače, přenosné počítače (laptopy), přenosné stereopřehrávače, radiopřijímače, software počítačových her, stahovatelná grafika pro mobilní telefony, stahovatelné elektronické publikace, stahovatelné obrázky (soubory), stahovatelné počítačové aplikace, světelné reklamy, tablety (počítače), televizory a zařízení na zpracování dat; (16) blahopřání, brožury, brožurky, časopisy (periodika), fotografie (tištěné), fotorytiny, grafická znázornění, grafické reprodukce, grafické tisky, grafy, karty, katalogy, knihy, komiksy (knihy), litografie, malby (obrazy), zarámované i nezarámované, manuály (návody), noviny, obaly (papírnické zboží), obrazy, obtisky, olejotisky, oznámení (papírnické zboží), periodika, plakáty, pohlednice, poštovní známky, prospekty, příručky (návody), rytiny, samolepky (papírnické zboží), šablony, tiskoviny, tisky (rytiny), tištěné publikace, umělecká litografická díla, vzory na vyšívání, znaky (typy) a zpravodaje; (18) batohy, brašny na nářadí, prázdné, cestovní tašky, deštníky, imitace kůže, jelenicová kůže, kabelky, klíčenky, kožená lepenka, kožená vodítka, kožené etikety, kožené řemeny, kožené řemínky, kožené sáčky (obálky, váčky) na balení, krabice z kůže nebo kožené lepenky, kufry, malá cestovní zavazadla, nákupní tašky, plážové tašky, pouzdra na klíče, řetízkové kabelky, slunečníky, sportovní tašky, školní aktovky, školní tašky, tašky, turistické batohy a vizitkáře (náprsní tašky); (25) boty, čapky, čelenky (oděvy), čepice, domácí obuv, gymnastická obuv, gymnastické oděvy, kalhoty, kalhoty kratší délky, košile, košile s krátkým rukávem, kotníková obuv, kšiltý (k nošení na hlavě), kšiltý k čepicím, límce a límečky (oděvy), maškarní kostýmy, obuv, oděvy pro cyklisty, oděvy pro motoristy, oděvy, opasky (oděvy), plážová obuv, plážové oděvy, pokrývky hlavy, sandály, spodní prádlo, sportovní dresy, sportovní obuv, sportovní tílka, šátky a šály, šerpy, šle, trička, trikoty, zástěry (oděvy) a župany; (26) čelenky do vlasů, galanterní zboží (výšivky), kanýry k oděvům, kloboukové stuhy, lemovací krajky, lemovky, mašle (textilní galanterie), náramenní pásky na oděvy, nášivky (textilní galanterie), nažehlovací záplaty pro zdobení textilních výrobků (textilní galanterie), ozdobné lemy na oděvy, ozdobné prvky na oděvy, ozdoby na klobouky, ozdoby na obuv, štrápe (textilní galanterie), stříbrné výšivky, stuhy textilní galanterní, výšivky a zlaté výšivky; (35) administrativní služby, aktualizace a údržba dat v počítačových databázích, aktualizace a údržba údajů, v rejstřících, aktualizace reklamních materiálů, cílený marketing, grafická úprava pro reklamní účely, kopírování dokumentů, marketing, marketing v rámci softwarového publikování, návrh reklamních materiálů, obchodní informace, obchodní průzkum, obchodní zprostředkovatelské služby, on-

line inzerce v počítačové síti, optimalizace vyhledávačů pro účely podpory prodeje, podpora prodeje jiných osob, poptávky, poradenské služby pro obchodní vedení, poradenství v oblasti komunikačních strategií při styku s veřejností, poradenství v oblasti komunikačních strategií v reklamě, poradenství v oblasti řízení a organizace podniku, pořádání módních přehlídek pro reklamní účely, pořádání veletrhů pro obchodní či reklamní účely, pořádání výstav pro obchodní či reklamní účely, poskytování obchodních informací prostřednictvím webových stránek, prezentace výrobků v komunikačních médiích pro účely maloobchodu, profesionální obchodní poradenství, pronájem reklamního času v komunikačních médiích, pronájem reklamních ploch, propagace, provozování on-line trhu pro kupující a prodejce výrobků a služeb, předvádění zboží, psaní reklamních textů, reklama, rozhlasová reklama, sběr údajů do počítačových databází, sestavování katalogů informací pro obchodní či reklamní účely, sestavování statistiky, subdavatelské služby (pomoc v obchodní činnosti), systematizace údajů do počítačových databází, šíření reklamních materiálů, televizní reklama, vedení počítačové evidence, venkovní reklama, vydávání reklamních textů, vylepování plakátů, výroba reklamních filmů, výroba teleshoppingových programů, zásilková reklama, zpracování textu, zprostředkování obchodních informací, zprostředkování propagace a zprostředkování reklamy; (41) elektronické publikování (DTP), fotografování, informace o vzdělávání, informace o zábavě, koučink (školení), nahrávání videokazet, obrazové zpravodajství, on-line vydávání elektronických knih a časopisů, pořádání a vedení seminářů, pořádání a vedení workshopů (školení), pořádání loterií, pořádání soutěží (vzdělávacích nebo zábavných), poskytování elektronických publikací on-line bez možnosti stažení, poskytování her on-line z počítačové sítě, poskytování videí on-line bez možnosti stažení, provozování heren, provozování kasin (hazard), provozování sportovních zařízení, překladatelské služby, psaní textů (ne reklamních), služby grafické úpravy, nikoliv k reklamním účelům, služby spojené s hazardem, soukromá výuka, školení, televizní zábava, vydávání knih, vydávání textů, s výjimkou reklamních, výuka, vzdělávací služby a zábava; (42) aktualizace počítačového softwaru, analýza počítačových systémů, cloud computing, digitalizace dokumentů (skenování), externí zálohování dat, hosting webových stránek, instalace počítačového softwaru, inženýrské služby, konverze počítačových programů a dat, s výjimkou fyzické konverze, kopírování počítačových programů, obnova počítačových dat, počítačové programování, poradenství v oblasti informačních technologií (IT), poradenství v oblasti navrhování webových stránek, poradenství v oblasti počítačového softwaru, poradenství v oblasti počítačových technologií, poradenství v oblasti zabezpečení dat, poskytování informací o počítačových technologiích a programování prostřednictvím webových stránek, pronájem počítačového softwaru, pronájem počítačů, převod dat nebo dokumentů z fyzických nosičů na elektronická média, řízení jakosti, software jako služba (SaaS), technické psaní, tvorba počítačového softwaru, tvorba počítačových systémů, údržba počítačového softwaru, ukládání elektronických dat, vývoj softwaru v rámci softwarového publikování.

(591) Barevná

(730) **ABC Quality, s.r.o.**, Strupčice 161, Strupčice, 43114, CZ

(210) **O-565478**

(220) 23.07.2020

(320) 23.07.2020

(511) 9, 16, 35, 38, 41

(540)



(510) (9) nahrané a nenahrané nosiče zvuku a obrazu, tj. audiokazety, videokazety, kompaktní disky, magnetofonové pásky, audiovizuální díla na nosičích, hudební díla na nosičích; (16) propagační tiskoviny, tj. katalogy, prospekty, plakáty, kalendáře, fotografie, knihy, časopisy, pohlednice, tiskárenské výrobky, kancelářské potřeby spadající do této třídy; (35) reklamní a propagační činnost prostřednictvím jakéhokoliv druhu média, ankety ke zjištění veřejného mínění, distribuce zboží k reklamním účelům, inzertní činnost, zprostředkovatelská činnost v oblasti obchodu s výrobky výše uvedenými ve třídách 9 a 16, zprostředkovatelská činnost v oblasti mediálního průmyslu, jako je zprostředkování reklamy, inzerce, propagace;

(38) provozování rozhlasového vysílání, poradenská činnost v oblasti šíření a výměny informací prostřednictvím sdělovacích prostředků, šíření a výměna informací prostřednictvím počítačových a telekomunikačních sítí, včetně Internetu; (41) tvorba rozhlasových programů, výchovná a zábavná činnost, organizace, příprava a pořádání koncertů, festivalů a zábavných pořadů, organizace, příprava a pořádání soutěží, vydavatelská a nakladatelská činnost.

(591) Barevná

(730) **Active Radio a.s.**, Wenzigova 1872/4, Praha 2, Nové Město, 12000, CZ

(740) Advokátní kancelář BŘESKÝ, HEPLÍK, VOSÁTKA, s.r.o., JUDr.

Ladislav Břeský, advokát, Botičská 1936/4, Praha 2, Nové Město, 12800

(210) **O-565483**

(220) 23.07.2020

(320) 23.07.2020

(511) 21, 32, 33, 43

(540)



(510) (21) sklenice, korbele, sklo v rámci této třídy, porcelán, nádobí včetně nádobí z plastu; (32) pivo, nealkoholické nápoje, radler, ovocné pivo, ochucené pivo, pivní mix, koktejly na bázi piva, nealkoholické pivo, pivní mladinka, sladové nápoje, výtažky z chmele na výrobu piva, závorové pivo; (33) alkoholické nápoje (s výjimkou piv), destilované nápoje, lihoviny, alkoholické výtažky z ovoce, alkoholové extrakty, alkoholické nápoje obsahující ovoce, esence do lihovin, alkoholické esence; (43) služby zajišťující stravování a nápoje.

(591) Barevná

(730) **Liqui B Zámecký ovocný lihovar Blatná s.r.o.**, Plzeňská 315, Blatná, 38801, CZ

(210) **O-565502**

(220) 24.07.2020

(320) 24.07.2020

(511) 9, 16, 20, 28, 35

(540)



(510) (9) magnety, magnetické štítky, obsah médií; (16) tiskoviny, papír a lepenka, papírnické zboží a učební pomůcky; (20) vývěsní tabule, stojany a značky (nekovové); (28) hry, hračky a žertovné předměty, sportovní potřeby a vybavení, ozdoby pro slavnostní příležitosti; (35) maloobchodní a velkoobchodní prodej magnetů, magnetických štítků, obsahu médií, tiskovin, papíru a lepenky, papírnického zboží a učebních pomůček, nekovových vývěsních tabulí, stojanů a značek, her, hraček a žertovných předmětů, sportovních potřeb a vybavení, ozdob pro slavnostní příležitosti.

(591) Barevná
(730) **Gurgulová Adéla Ing.**, Růžová 434/6, Jeseník, 79001, CZ
(740) Jindyne s.r.o., U Statku 77, Mnichovo Hradiště, Hněvovice, 29501

(210) **O-565584**
(220) 29.07.2020
(320) 29.07.2020
(511) 35, 41, 42

let's beer

(510) (35) reklama, propagace, řízení obchodní činnosti, obchodní administrativy, kancelářské práce; (41) vzdělávání, školení, zábava, sportovní a kulturní činnosti; (42) vědecké a technické služby a související výzkum a projektování, průmyslová analýza, průmyslový výzkum a průmyslový design, služby kontroly kvality a ověřování, navrhování a vývoj počítačového hardwaru a softwaru.

(730) **vinisto s.r.o.**, Jankovcova 1057/6, Praha 7, Holešovice, 17000, CZ

(210) **O-565585**
(220) 29.07.2020
(320) 29.07.2020
(511) 35, 41, 42

vicom víno

(510) (35) reklama, propagace, řízení obchodní činnosti, obchodní administrativy, kancelářské práce; (41) vzdělávání, školení, zábava, sportovní a kulturní činnosti; (42) vědecké a technické služby a související výzkum a projektování, průmyslová analýza, průmyslový výzkum a průmyslový design, služby kontroly kvality a ověřování, navrhování a vývoj počítačového hardwaru a softwaru.

(730) **vinisto s.r.o.**, Jankovcova 1057/6, Praha 7, Holešovice, 17000, CZ

(210) **O-565586**
(220) 29.07.2020
(320) 29.07.2020
(511) 35, 41, 42

vinisto

(510) (35) reklama, propagace, řízení obchodní činnosti, obchodní administrativy, kancelářské práce; (41) vzdělávání, školení, zábava, sportovní a kulturní činnosti; (42) vědecké a technické služby a související výzkum a projektování, průmyslová analýza, průmyslový výzkum a průmyslový design, služby kontroly kvality a ověřování, navrhování a vývoj počítačového hardwaru a softwaru.

(730) **vinisto s.r.o.**, Jankovcova 1057/6, Praha 7, Holešovice, 17000, CZ

(210) **O-565587**
(220) 29.07.2020
(320) 29.07.2020
(511) 35, 41, 42

let's wine

(510) (35) reklama, propagace, řízení obchodní činnosti, obchodní administrativy, kancelářské práce; (41) vzdělávání, školení, zábava, sportovní a kulturní činnosti; (42) vědecké a technické služby a související výzkum a projektování, průmyslová analýza, průmyslový výzkum a průmyslový design, služby kontroly kvality a ověřování, navrhování a vývoj počítačového hardwaru a softwaru.

(730) **vinisto s.r.o.**, Jankovcova 1057/6, Praha 7, Holešovice, 17000, CZ

(210) **O-565588**
(220) 29.07.2020
(320) 29.07.2020
(511) 35, 41, 42, 44

kittybar

(510) (35) reklama, propagace, řízení obchodní činnosti, obchodní administrativy, kancelářské práce; (41) vzdělávání, školení, zábava, sportovní a kulturní činnosti; (42) vědecké a technické služby a související výzkum a projektování, průmyslová analýza, průmyslový výzkum a průmyslový design, kontrola kvality, služby a ověřování, navrhování a vývoj

počítačového hardwaru a softwaru; (44) lékařské služby, veterinární služby, péče o hygienu a krásu osob a zvířat, zemědělské služby, služby v oblasti akvakultury, zahradnické a lesnické služby.

(730) **Viglecon s.r.o.**, Varšavská 715/36, Praha 2, Vinohrady, 12000, CZ

(210) **O-565589**
(220) 29.07.2020
(320) 29.07.2020
(511) 35, 41, 42

merkatos

(510) (35) reklama, propagace, řízení obchodní činnosti, obchodní administrativy, kancelářské práce; (41) vzdělávání, školení, zábava, sportovní a kulturní činnosti; (42) vědecké a technické služby a související výzkum a projektování, průmyslová analýza, průmyslový výzkum a průmyslový design, kontrola kvality, služby a ověřování, navrhování a vývoj počítačového hardwaru a softwaru.

(730) **Kvíčala Michal**, Tauferova 1041/2, Praha 9, Kbely, 19700, CZ

(210) **O-565590**
(220) 29.07.2020
(320) 29.07.2020
(511) 35, 41, 42

vivoforto

(510) (35) reklama, propagace, řízení obchodní činnosti, obchodní administrativy, kancelářské práce; (41) vzdělávání, školení, zábava, sportovní a kulturní činnosti; (42) vědecké a technické služby a související výzkum a projektování, průmyslová analýza, průmyslový výzkum a průmyslový design, kontrola kvality, služby a ověřování, navrhování a vývoj počítačového hardwaru a softwaru.

(730) **Kvíčala Michal**, Tauferova 1041/2, Praha 9, Kbely, 19700, CZ

(210) **O-565591**
(220) 29.07.2020
(320) 29.07.2020
(511) 9, 25, 28

HELLGUARD

(510) (9) potápěčské masky, masky potápěčské, navigační, řídicí, sledovací, zaměřovací a kartografická zařízení, informační technologie a audiovizuální, multimediální a fotografické přístroje, komunikační zařízení, zařízení a vybavení pro dvoubodovou (point-to-point) komunikaci, přístroje, nástroje a kabely pro oblast elektřiny, přístroje a zařízení pro akumulaci a ukládání elektrické energie, baterie, dobíjecí baterie, suché baterie, solární baterie, startovací baterie, galvanické baterie, elektrické baterie, anodové baterie, lithiové baterie, mřížky pro baterie, lithium-iontové baterie, pouzdra na baterie, adaptéry na baterie, napájecí zdroje (baterie), kabely a dráty, kabely pro baterie, automatické hasicí přístroje, hasicí přístroje do automobilů, hasicí přístroje, zabezpečovací, ochranná a signalizační zařízení, ochranná a bezpečnostní prostředky, ochranné přilby, ochranné obličejové štíty pro ochranné přilby, ochranné přilby pro motocyklisty, ochranné přilby pro cyklisty, ochranné přilby pro automobilisty, ochranné přilby pro děti, ochranné přilby pro sportovní účely, sportovní tašky přizpůsobené (tvarované) na ochranné přilby, jezdecké čepice, bezpečnostní čepice, pomůcky na ochranu hlavy, ohnivzdorné kukly na obličej a krk, kukly na ochranu před úrazy, ozářením nebo ohněm, kalhoty na ochranu před úrazy, ozářením nebo ohněm, hasičské čelny, vesty proti bodnutí nožem, chrániče zubů pro boxery, boxerské přilby, potápěčská výzbroj, software pro počítačové hry, elektronické sportovní tréninkové simulátory [výukové přístroje s počítačovým hardwarem a softwarem], sportovní pišťalky, chrániče úst (sportovní pomůcky), holenní chrániče na ochranu před zraněním (jiné než sportovní předměty nebo části sportovní výstroje), bezpečnostní postroje, ne pro vozidla nebo jako sportovní výstroj, chrániče loktů na ochranu proti úrazům (jiné než sportovní potřeby), bezpečnostní pásy, s výjimkou pásů na sedadla aut a sportovní vybavení, chrániče břicha na ochranu proti zranění (jiné než části sportovního oblečení nebo přizpůsobené na specifické sporty), sportovní přilby, ochranné helmy pro sportovní účely, pokrývky hlavy pro sportovní aktivity na ochranu proti úrazům, brýle pro sportovní účely, ochranné brýle pro sportovní účely, optické zboží pro sportovní účely; (25) sportovní bundy, trička, fotbalová trička, ragbyová trička, těhotenská trička, cyklistická trička, trička bez rukávů, trička s potiskem,

trička na jógu, trička s dlouhým rukávem, trička [s krátkým rukávem], trička s falešným rolákem, dámská krátká přiléhavá trička, sportovní trička odvádějící vlhkost, sportovní trička s krátkým rukávem, mikiny, mikiny s kapucí, sportovní mikiny s kapucí, šortky, tenisové šortky, cyklistické šortky, bermudy (šortky), flísové šortky, trenýrky (šortky), kalhoty, šortky, ragbyové šortky, golfové šortky, těhotenské šortky, teplákové šortky, šortky se sukni, šortky na plavání, šortky na americký fotbal, atletické ponožky, ponožky, kotníčkové ponožky, ponožky, punčochy, tenisové ponožky, vlněné ponožky, protiskluzové ponožky, prstové ponožky, punčochové ponožky, termo ponožky, nepromokavé ponožky, podprsenky, samodržící podprsenky, sportovní podprsenky, podprsenky bez ramínek, podprsenky na kojení, jemné podprsenky bez kostic, sportovní podprsenky odvádějící vlhkost, kalhotky, dámské kalhotky, stahovací kalhotky, dámské spodní kalhotky, kalhotky dětské [oděvy], kalhotky s nohavičkou, kalhotky s nohavičkou [spodní prádlo], čepice, golfové čepice, pletené čepice, vlněné čepice, koupací čepice, sportovní čepice, sprchovací čepice, cyklistické čepice, lyžařské čepice, baseballové čepice, kuchařské čepice, čepice s kšiltem, čepice (pokrývky hlavy), čepice s bambulí, jezdecké oděvy (jiné než jezdecké čepice), čepice se štítkem, kukly, lyžařské kukly, kalhoty, manšestrové kalhoty, dětské kalhoty, lyžařské kalhoty, jezdecké kalhoty, svrchní kalhoty, nepromokavé kalhoty, turistické kalhoty, teplákové kalhoty, kožené kalhoty, tříčtvrteční kalhoty, sportovní kalhoty, joggingové kalhoty, punčochové kalhoty, nátečnické, dámské nátečnické (živůtky), vojenské boty, svetry, svetry (oděvy), svetry [oděvy], sportovní svetry, roláky [svetry], svetry se zipem, námořnické vlněné svetry, svetry ke krku, svetry s falešným rolákem, dvojčata (tričko a svetřík), svetry s vykrojením ve tvaru písmene V u krku, kabáty, večerní kabáty, jezdecké kabáty, krátké kabáty, svrchníky (kabáty), kožené kabáty, flaušové kabáty, tříčtvrteční kabáty, pánské kabáty, dámské kabáty, zimní kabáty, kabáty redingotového střihu, korejské kabáty [durumagi], kabáty z ovčí kůže, pláštěnky, nepromokavé pláštěnky, kadeřnické pláštěnky, oděvy, kolíky pro připevnění ke sportovní obuvi, sportovní obuv, obuv sportovní, sportovní vyšší obuv, obuv, jiná než sportovní, sportovní čepice a klobouky, sportovní kšilt [pokrývka hlavy], sportovní kloboučnické zboží (nikoli helmy), sportovní oblečení, sportovní kalhoty (pumpky), sportovní kalhoty odvádějící vlhkost, sportovní dresy a krátké kalhoty, golfsky (sportovní kalhoty pod kolena); (28) boxerské rukavice, baseballové rukavice, fotbalové rukavice, pálkařské rukavice, golfové rukavice, šermířské rukavice, plavecké rukavice, rukavice na karate, rukavice na lukostřelbu, rukavice na baseball, sportovní chrániče, sportovní chrániče dlaní, chrániče holení (sportovní potřeby), chrániče předloktí [sportovní potřeby], chrániče pěstí (sportovní potřeby), chrániče holení [sportovní potřeby], kolenní chrániče [sportovní potřeby], sportovní chrániče paží pro cyklisty, sportovní chrániče loktů na cyklistiku, sportovní chrániče paží na bruslení, sportovní potřeby a vybavení, boty na bruslení s upevňujícími bruslemi, karnevalové čepice, nože na lední brusle, bandáže na ruce pro sportovní účely, sportovní hry, sportovní kruhy, sportovní potřeby, sportovní suspensory, sportovní vybavení, sportovní míče, síť [sportovní potřeby], síť (sportovní potřeby), sportovní suspensory pro muže (sportovní potřeby), sportovní suspensory pro muže [sportovní výstroj], sáně [sportovní náčiní], sáně (sportovní předměty), návnady (sportovní rybaření), clony [maskovací] sportovní vybavení, maskovací clony [sportovní výstroj], harpunovací pušky [sportovní výstroj], harpunové pušky (sportovní potřeby), lovecké úkryty [sportovní potřeby], lovecké posedy [sportovní potřeby], umělé mušky na sportovní rybolov, harpuny na harpunová děla (sportovní potřeby), sportovní vybavení (hračky), síť na sportovní míčové hry, vybavení pro lov a rybolov.

(730) **Vítek Jiří**, Řešovská 519/1, Praha 8, Bohnice, 18100, CZ

(210) **O-565592**
(220) 29.07.2020
(320) 29.07.2020
(511) 35, 41, 42, 44
(540)

hungrypet

(510) (35) reklama, propagace, řízení obchodní činnosti, obchodní administrativa, kancelářské práce; (41) vzdělávání, školení, zábava, sportovní a kulturní činnosti; (42) vědecké a technické služby a související výzkum a projektování, průmyslová analýza, průmyslový výzkum a průmyslový design, kontrola kvality, služby a ověřování, navrhování a vývoj počítačového hardwaru a softwaru; (44) lékařské služby, veterinární služby, péče o hygienu a krásu osob a zvířat, zemědělské služby, služby v oblasti akvakultury, zahradnické a lesnické služby.

(730) **Kvičala Michal**, Tauferova 1041/2, Praha 9, Kbely, 19700, CZ

(210) **O-565593**
(220) 29.07.2020
(320) 29.07.2020
(511) 35, 41, 42
(540)

viglecon

(510) (35) reklama, propagace, řízení obchodní činnosti, obchodní administrativa, kancelářské práce; (41) vzdělávání, školení, zábava, sportovní a kulturní činnosti; (42) vědecké a technické služby a související výzkum a projektování, průmyslová analýza, průmyslový výzkum a průmyslový design, kontrola kvality, služby a ověřování, navrhování a vývoj počítačového hardwaru a softwaru.

(730) **Kvičala Michal**, Tauferova 1041/2, Praha 9, Kbely, 19700, CZ

(210) **O-565594**
(220) 29.07.2020
(320) 29.07.2020
(511) 35, 41, 42
(540)

atlantisio

(510) (35) reklama, propagace, řízení obchodní činnosti, obchodní administrativa, kancelářské práce; (41) vzdělávání, školení, zábava, sportovní a kulturní činnosti; (42) vědecké a technické služby a související výzkum a projektování, průmyslová analýza, průmyslový výzkum a průmyslový design, kontrola kvality, služby a ověřování, navrhování a vývoj počítačového hardwaru a softwaru.

(730) **Kvičala Michal**, Tauferova 1041/2, Praha 9, Kbely, 19700, CZ

(210) **O-565598**
(220) 30.07.2020
(320) 30.07.2020
(511) 37, 39
(540)



(510) (37) instalace a opravy topných zařízení; (39) rozvod vody.
(730) **INSTALSERVIS s.r.o.**, Radlická 2221/96, Praha 5, Smíchov, 15000, CZ

(210) **O-565619**
(220) 30.07.2020
(320) 30.07.2020
(511) 29, 35, 39
(540)



(510) (29) jedlé oleje a tuky, olivové oleje, konzervované, mražené, sušené a vařené ovoce a zelenina, zpracované ovoce, houby a zelenina, ořechy a luštěniny, masové konzervy, konzervované klobásy, rybí konzervy, zeleninové konzervy, konzervovaná nakládaná zelenina, konzervované luštěniny, olivy konzervované, polévky v konzervách, pomazánky na bázi zeleniny, masové pomazánky, mléčné pomazánky, ovocné pomazánky, sýrové pomazánky, pomazánky z ořechů, pomazánky na bázi česneku, pomazánky z ryb, mořských plodů a měkkýšů, pomazánky sestávající

převážně z vajec, humus (cizrnová pomazánka); (35) reklamní, marketingové a propagační služby, rozšiřování reklamních, marketingových a propagačních materiálů, služby předvádění výrobků a vystavování zboží, reklama on-line v počítačové síti, obchodní zprostředkovatelské služby, pomoc při řízení obchodní činnosti, obchodní služby a informace pro spotřebitele, maloobchod a velkoobchod s výrobky uvedenými výše ve třídě 29, velkoobchodní objednávkové služby, prezentace výrobků v komunikačních médiích pro účely maloobchodu, provozování internetového obchodu (e-shopu) ve vztahu k výrobkům uvedeným výše ve třídě 29, obchodní konzultační a poradenské služby; (39) doprava a přeprava, balení a skladování zboží, organizování cest, doprava a doručování zboží.

(591) Barevná

(730) Nadace AZ-casa, Antonína Vaška 215, Háj ve Slezsku, Chabičov, 74792, CZ

(740) Ing. Pavel Nádvořík s.r.o., Klínová 620/1, Ostrava, Hulváky, 70900

(210) **O-565654**

(220) 01.08.2020

(320) 01.08.2020

(511) 7

(540)

EXPRIT

(510) (7) zemědělské stroje, zemědělské nástroje (jiné než na ruční pohon), zemědělské dopravníky, tažné zemědělské stroje, pluh pro zemědělské účely, žací stroje, radlice, brány (traktorem tažené zemědělské nářadí), kypřiče (zemědělské nástroje), pěchovací stroje, secí stroje, secí stroje (části strojů), kultivátory (stroje), sekačky na trávu.

(730) BEDNAR FMT s.r.o., Lohenická 607, Praha 9, Vinoř, 19017, CZ

(740) Mgr. David Müller, Filipova 2016/6, Praha 4, Chodov, 14800

(210) **O-565667**

(220) 03.08.2020

(320) 03.08.2020

(511) 9, 12, 37

(540)

CPA Halo

(510) (9) mobilní telefony, příslušenství pro mobilní telefony a to stolní napáječe, CL adaptéry, baterie, antény, anténní adaptéry, boostery, repeatery, pouzdra

pro mobilní telefony, kryty mobilních telefonů; (12) sady pro instalaci mobilních telefonů do automobilů, držáky telefonů do automobilů; (37) servis a opravy mobilních telefonů a příslušenství k mobilním telefonům.

(730) C.P.A. CZECH s.r.o., U Panasonicu 376, Pardubice, Staré Čivice, 53006, CZ

(740) JUDr. Aleš Zábřeh, advokát, Na Beránce 57/2, Praha 6, Dejvice, 16000

(210) **O-565868**

(220) 11.08.2020

(320) 11.08.2020

(511) 5, 28, 31

(540)

ONTARIO

(510) (5) vitamíny, aminokyseliny pro veterinární účely, bakteriální a bakteriologické přípravky pro zvěrolékařské účely, biologické přípravky pro zvěrolékařské účely, léčiva pro zvěrolékařské účely, pudry pro zvířata (antiparazitické), protiparazitické obojky a přípravky pro zvířata, přípravky na mytí zvířat, repelenty pro psy, dezinfekční přípravky, výrobky pro hubení škodlivých zvířat, fungicidy, herbicidy, veterinární přípravky, potravní doplňky pro zvířata; (28) hračky pro zvířata, apertovací potřeby, gumové tyčinky, kosti, kroužky, míčky a přetahovadla (hračky); (31) krmění pro ryby a zvířata, psí suchary, sušenky pro zvířata, stelivo pro domácí zvířata, sépiové kosti pro ptáky, pochoutky a odměny ke žvýkání pro zvířata, nápoje pro domácí zvířata, živá zvířata, živé ryby, osivo, rostliny.

(730) Plaček Pet Products s.r.o., Revoluční 1381, Poděbrady, Poděbrady III, 29001, CZ

(740) STUDENÁ - LABALESTRA, advokátní a patentová kancelář, Mgr. Klára Labalestra, advokát, Na Poříčí 12, Praha 1, 11000

(210) **O-565898**

(220) 12.08.2020

(320) 12.08.2020

(511) 5

(540)

IPINZAN

(510) (5) léčiva, farmaceutické přípravky humánní.

(730) Zentiva, k.s., U kabelovny 130/22, Praha 10, Dolní Měcholupy, 10237, CZ

(740) C|K|T ČERVENKA TURKOVÁ & PARTNERS Advokátní, patentová a známková kancelář, Mgr. Radka Červenková, advokátka, Anny Letenské 34/7, Praha 2, Vinohrady, 12000

Zamítnuté a částečně odmítnuté/zamítnuté přihlášky ochranných známek po zveřejnění

Zjistí-li Úřad v průběhu řízení o námitkách, že přihlašovaná ochranná známka nesplňuje podmínky pro zápis, přihlášku zamítne. Zjistí-li, že přihlašovaná ochranná známka nesplňuje podmínky pro zápis jen pro některé výrobky nebo služby, přihlášku odmítne/zamítne v rozsahu výrobků nebo služeb, pro které přihláška nesplňuje podmínky zápisu. S ohledem na tuto skutečnost, obsahuje tato kapitola údaje o rozhodnutích o zamítnutí přihlášky ochranné známky v celém nebo částečném rozsahu na základě ustanovení § 26 zákona č. 441/2003 Sb.

Údaje o výsledku rozhodnutí (zamítnutí přihlášky, částečné odmítnutí/zamítnutí přihlášky) jsou uvedeny jako datum právní moci rozhodnutí/výsledek rozhodnutí.

(210) **O-545020**

(540)

Brella

11.08.2020/NABYTÍ P.M. - ČÁSTEČNÉ ZAMÍTNUTÍ PŘIHL. PO
ZVEŘ.

(210) **O-554870**

(540)

VENDIDO

(210) **O-554056**

(540)

NATULAND

15.08.2020/NABYTÍ P.M. - ČÁSTEČNÉ ZAMÍTNUTÍ PŘIHL. PO
ZVEŘ.

11.08.2020/NABYTÍ P.M. - ČÁSTEČNÉ ZAMÍTNUTÍ PŘIHL. PO
ZVEŘ.

Zamítnuté námítky týkající se ochranných známek

V průběhu řízení o námítkách může být Úřadem zjištěno, že přihlašovaná ochranná známka, která byla zveřejněna ve Věstníku, nezasahuje do zákonem chráněných starších práv třetích osob, tzv. namítajících, uvedených v ustanovení § 7 zákona č. 441/2003 Sb., a proto Úřad námítky zamítne. Údaje o rozhodnutích o zamítnutí námítek na základě ustanovení § 26 zákona č. 441/2003 Sb. jsou obsaženy v této kapitole.

(210) **O-553482**

(540) **MUZEUM JAROSLAVA FOGLARA**

07.08.2020/NABYTÍ P.M. – ZAMÍTNUTÍ NÁMITEK

Přehled zápisů ochranných známek bez změny ve vztahu ke zveřejněným přihláškám

Kapitola obsahuje údaje o ochranných známkách zapsaných na základě ustanovení § 28 odst. 1 zákona č. 441/2003 Sb., u kterých nedošlo ke změně údajů oproti zveřejněné přihlášce ochranné známky.

| Číselný přehled (111) | | | | | | | | | | | |
|--------------------------|--------|--------|--------|--------|--------|--------|--------|--------|--------|--------|--------|
| 381057 | 381058 | 381059 | 381060 | 381061 | 381062 | 381063 | 381064 | 381065 | 381066 | 381067 | 381068 |
| 381069 | 381070 | 381071 | 381072 | 381073 | 381074 | 381075 | 381076 | 381077 | 381078 | 381079 | 381080 |
| 381081 | 381082 | 381083 | 381084 | 381085 | 381086 | 381087 | 381088 | 381089 | 381090 | 381091 | 381092 |
| 381093 | 381094 | 381095 | 381096 | 381097 | 381098 | 381099 | 381100 | 381101 | 381102 | 381103 | 381104 |
| 381105 | 381106 | 381107 | 381108 | 381109 | 381110 | 381111 | 381112 | 381113 | 381114 | 381115 | 381116 |
| 381117 | 381118 | 381119 | 381120 | 381121 | 381122 | 381123 | 381124 | 381125 | 381126 | 381127 | |

Zápisy ochranných známek bez změny ve vztahu ke zveřejněným přihláškám

- (111) **381057**
(220) 29.03.2019
(320) 29.03.2019
(442) 13.05.2020
(151) 19.08.2020
(730) **PRO-DOMA, SE**, Budčická 1479, Praha 9, Újezd nad Lesy, 19016, CZ
(740) Mgr. Jiří Kokeš a partneři, advokátní kancelář, s.r.o., Na Flusárně 168, Příbram III, 26101
(210) O-554935
(510) (1) lepidla pro průmysl, chemické látky, chemické materiály a chemické přípravky a přírodní chemické prvky, pojiva pro stavebnictví, spojovací činidla použitelná ve stavebnictví, chemické směsi pro stavebnictví; (2) barvy, nátěry, laky, ochranné výrobky proti korozi a proti deteriorizaci dřeva, barviva, mořidla, přírodní pryskyřice v surovém stavu, pojiva pro barvy a tmely, nátěry na zdivo; (4) průmyslové oleje a tuky, mazadla, výrobky pro pohlcování, zavlažování a vázání prachu; (6) kovové stavební a konstrukční materiály a prvky, kovové stavební materiály přenosné, kovové stavební materiály pro stavbu železnice, kovové železářské zboží, kovové dveře, vrata, okna a okenní kryty, přemístitelné konstrukce a kovové stavby, kovová kanalizace, kovové komínové části a prvky, kovové oplocení, kovové obklady, kovové rohové lišty sádrokartonových desek (stavební materiál), kovové stropní konstrukce, střešní krytiny kovové, kovové zárubně, železářské zboží, kovy listkové a práškové pro stavebnictví; (7) stroje a obráběcí stroje na zpracování materiálů a pro výrobu; (8) ruční nářadí a nástroje pro zpracování materiálů a pro výrobu, opravy a údržbu, nářadí a nástroje s ručním pohonem, nástroje na povrchovou úpravu sádrokartonu (ruční nářadí); (9) ochranné a bezpečnostní pomůcky, ochranné pomůcky (oděvy) na ochranu proti nehodám či zranění; (11) kouřovody a zařízení pro odvádění odpadních plynů; (17) těsnění, těsnicí materiál a materiál na výplně, izolační a bariérové výrobky a materiály, minerální vlákna a elastomery používané ve stavebnictví, ohebné trubky nekovové, syntetické a směšové izolační materiály, skelná vlákna a skelná vata pro izolační účely, izolační podlahové krytiny, spojovací pásy a směsi na sádrokartony; (19) stavební materiály nekovové, neohebné trubky nekovové pro stavebnictví, asfalt, smůla, přenosné konstrukce nekovové, nekovové stavební a konstrukční materiály a prvky, nekovové dveře, vrata, okna a okenní kryty, nezpracované a polozpracované materiály zahrnuté v této třídě použitelné ve stavebnictví, betonové výrobky, dlažby, bednění a obklady, dřevěné stavební konstrukce, dřevěné stavební výrobky, nekovové kanalizace, nekovové komínové části a prvky, omítkové a maltové směsi, betony, nekovové oplocení, keramické předměty ke stavebním účelům, nekovové obklady a obkladačky, sádrokartony, nekovové stropní konstrukce, střešní krytiny nekovové, střešní folie, nekovové zárubně, zdivo, stavební přírodní kámen, stavební materiály z přírodního kamene; (20) nekovové spojovací prvky, ventily pro kanalizaci z umělé hmoty; (21) potřeby pro domácnost; (27) podlahové krytiny a umělé venkovní povrchy, obklady a krytiny pro stěny a stropy; (35) maloobchod, velkoobchod a internetový obchod s výrobky výše uvedenými ve třídách 1, 2, 4, 6, 7, 8, 9, 11, 17, 19, 20, 21 a 27, zprostředkování obchodu s výrobky výše uvedenými ve třídách 1, 2, 4, 6, 7, 8, 9, 11, 17, 19, 20, 21 a 27, maloobchod, velkoobchod a internetový obchod s potřebami pro řemeslníky, domácnost a zahradu, dodavatelské služby pro třetí osoby (nákup výrobků a služeb pro jiné podniky), věrnostní, pobídkové a bonusové programy, řízení věrnostních programů zahrnující slevy nebo pobídky, správa slevového programu, který umožňuje účastníkům získávat slevy na výrobky a služby prostřednictvím členství, poskytování obchodních informací, zpracování cenových nabídek; (37) stavebnictví a demolice staveb, pronájem stavebních strojů a přístrojů, zprostředkování ve výstavbě, poradenská činnost ve stavebnictví, půjčování především ručního nářadí, zprostředkování ve stavebnictví, zprostředkování realizačních firem; (39) doprava a přeprava, balení zboží a jeho skladování, zprostředkování dopravy, přepravy; (40) zpracování organických chemických kapalin, katalytická konverze chemických sloučenin, zpracování chemických materiálů (recyklace), služby oddělování (separace) barev, kování, tvarování kovů, odlévání kovů, lití kovů, lisování kovů, galvanizování kovů, pájení kovů, smaltování kovů, stříhání kovů, řezání kovů, leštění kovů, kalení kovů, rafinace kovů, temperování kovů, obrábění kovů, tepelné zpracování kovů, zpracování kovů tvarováním, formováním a lisováním, kovové materiály (pokovování), chromování kovových předmětů, plátování kovových výrobků, niklování kovových povrchů, tvarování kovových součástek, tvarování kovů za studena, barvení kovů (ne natírání), úprava a zpracování kovů, leštění kovových povrchů třením, služby v oblasti zpracování kovů, úprava kovových částí za účelem prevence koroze, tepelná úprava potrubí a trubek vyrobených z kovu, vnější

- a vnitřní pokovování trubek vyrobených z kovu, ohnivzdorné úpravy těsnících materiálů, úpravy těsnících materiálů, tvarování syntetických výrobků, tvarování betonu, zpracování dřeva (dřevoobrábění), hoblování dřeva, řezání dřeva, konzervace dřeva, laminování dřeva, vysoušení dřeva, ochranné ošetření dřeva (jiné než nátěry), ošetření dřeva proti hnilobě, úprava a zpracování plastů, kamenošedba, drcení kamene, opětovné zpracování mazacích olejů, zpracování surových minerálních olejů, zpracování surové ropy a míchání syntetických olejů, míchání mazadel pro třetí osoby; (42) inženýrská činnost ve stavebnictví, projektová činnost ve stavebnictví, technické poradenské služby ve stavebnictví.
(511) 1, 2, 4, 6, 7, 8, 9, 11, 17, 19, 20, 21, 27, 35, 37, 39, 40, 42
(540)



- (111) **381058**
(220) 29.03.2019
(320) 29.03.2019
(442) 13.05.2020
(151) 19.08.2020
(730) **PRO-DOMA, SE**, Budčická 1479, Praha 9, Újezd nad Lesy, 19016, CZ
(740) Mgr. Jiří Kokeš a partneři, advokátní kancelář, s.r.o., Na Flusárně 168, Příbram III, 26101
(210) O-554936
(510) (1) lepidla pro průmysl, chemické látky, chemické materiály a chemické přípravky a přírodní chemické prvky, pojiva pro stavebnictví, spojovací činidla použitelná ve stavebnictví, chemické směsi pro stavebnictví; (2) barvy, nátěry, laky, ochranné výrobky proti korozi a proti deteriorizaci dřeva, barviva, mořidla, přírodní pryskyřice v surovém stavu, pojiva pro barvy a tmely, nátěry na zdivo; (4) průmyslové oleje a tuky, mazadla, výrobky pro pohlcování, zavlažování a vázání prachu; (6) kovové stavební a konstrukční materiály a prvky, kovové stavební materiály přenosné, kovové stavební materiály pro stavbu železnice, kovové železářské zboží, kovové dveře, vrata, okna a okenní kryty, přemístitelné konstrukce a kovové stavby, kovová kanalizace, kovové komínové části a prvky, kovové oplocení, kovové obklady, kovové rohové lišty sádrokartonových desek (stavební materiál), kovové stropní konstrukce, střešní krytiny kovové, kovové zárubně, železářské zboží, kovy listkové a práškové pro stavebnictví; (7) stroje a obráběcí stroje na zpracování materiálů a pro výrobu; (8) ruční nářadí a nástroje pro zpracování materiálů a pro výrobu, opravy a údržbu, nářadí a nástroje s ručním pohonem, nástroje na povrchovou úpravu sádrokartonu (ruční nářadí); (9) ochranné a bezpečnostní pomůcky, ochranné pomůcky (oděvy) na ochranu proti nehodám či zranění; (11) kouřovody a zařízení pro odvádění odpadních plynů; (17) těsnění, těsnicí materiál a materiál na výplně, izolační a bariérové výrobky a materiály, minerální vlákna a elastomery používané ve stavebnictví, ohebné trubky nekovové, syntetické a směšové izolační materiály, skelná vlákna a skelná vata pro izolační účely, izolační podlahové krytiny, spojovací pásy a směsi na sádrokartony; (19) stavební materiály nekovové, neohebné trubky nekovové pro stavebnictví, asfalt, smůla, přenosné konstrukce nekovové, nekovové stavební a konstrukční materiály a prvky, nekovové dveře, vrata, okna a okenní kryty, nezpracované a polozpracované materiály zahrnuté v této třídě použitelné ve stavebnictví, betonové výrobky, dlažby, bednění a obklady, dřevěné stavební konstrukce, dřevěné stavební výrobky, nekovové kanalizace, nekovové komínové části a prvky, omítkové a maltové směsi, betony, nekovové oplocení, keramické předměty ke stavebním účelům, nekovové obklady a obkladačky, sádrokartony, nekovové stropní konstrukce, střešní krytiny nekovové, střešní folie, nekovové zárubně, zdivo, stavební přírodní kámen, stavební materiály z přírodního kamene; (20) nekovové spojovací prvky, ventily pro kanalizaci z umělé hmoty; (21) potřeby pro domácnost; (27) podlahové krytiny a umělé venkovní povrchy, obklady a krytiny pro stěny a stropy; (35) maloobchod, velkoobchod a internetový obchod s výrobky výše uvedenými ve třídách 1, 2, 4, 6, 7, 8, 9, 11, 17, 19, 20, 21 a 27, zprostředkování obchodu s výrobky výše uvedenými ve třídách 1, 2, 4, 6, 7, 8, 9, 11, 17, 19, 20, 21 a 27, maloobchod, velkoobchod a internetový obchod s potřebami pro řemeslníky, domácnost a zahradu, dodavatelské

služby pro třetí osoby (nákup výrobků a služeb pro jiné podniky), věrnostní, pobídkové a bonusové programy, řízení věrnostních programů zahrnující slevy nebo pobídky, správa slevového programu, který umožňuje účastníkům získávat slevy na výrobky a služby prostřednictvím členství, poskytování obchodních informací, zpracování cenových nabídek; (37) stavebnictví a demolice staveb, pronájem stavebních strojů a přístrojů, zprostředkování ve výstavbě, poradenská činnost ve stavebnictví, půjčování především ručního nářadí, zprostředkování ve stavebnictví, zprostředkování realizačních firem; (39) doprava a přeprava, balení zboží a jeho skladování, zprostředkování dopravy, přepravy; (40) zpracování organických chemických kapalin, katalytická konverze chemických sloučenin, zpracování chemických materiálů (recyklace), služby oddělování (separace) barev, kování, tvarování kovů, odlévání kovů, lití kovů, lisování kovů, galvanizování kovů, pájení kovů, smaltování kovů, stříhání kovů, řezání kovů, leštění kovů, kalení kovů, rafinace kovů, temperování kovů, obrábění kovů, tepelné zpracování kovů, zpracování kovů tvarováním, formováním a lisováním, kovové materiály (pokovování), chromování kovových předmětů, plátování kovových výrobků, niklování kovových povrchů, tvarování kovových součástek, tvarování kovů za studena, barvení kovů (ne natírání), úprava a zpracování kovů, leštění kovových povrchů třením, služby v oblasti zpracování kovů, úprava kovových částí za účelem prevence koroze, tepelná úprava potrubí a trubek vyrobených z kovu, vnější a vnitřní pokovování trubek vyrobených z kovu, ohnivzdorné úpravy těsnících materiálů, úpravy těsnících materiálů, tvarování syntetických výrobků, tvarování betonu, zpracování dřeva (dřevoobrábění), hoblování dřeva, řezání dřeva, konzervace dřeva, laminování dřeva, vysoušení dřeva, ochranné ošetření dřeva (jiné než nátěry), ošetření dřeva proti hnilobě, úprava a zpracování plastů, kamenošedba, drcení kamene, opětovné zpracování mazacích olejů, zpracování surových minerálních olejů, zpracování surové ropy a míchání syntetických olejů, míchání mazadel pro třetí osoby; (42) inženýrská činnost ve stavebnictví, projektová činnost ve stavebnictví, technické poradenské služby ve stavebnictví.

(511) 1, 2, 4, 6, 7, 8, 9, 11, 17, 19, 20, 21, 27, 35, 37, 39, 40, 42
(540)

 **PRO-DOMA**

(111) **381059**
(220) 29.03.2019
(320) 29.03.2019
(442) 13.05.2020
(151) 19.08.2020
(730) **PRO-DOMA, SE**, Budčická 1479, Praha 9, Újezd nad Lesy, 19016, CZ
(740) Mgr. Jiří Kokeš a partneři, advokátní kancelář, s.r.o., Na Flusárně 168, Příbram, Příbram III, 26101

(210) O-554937
(510) (1) lepidla pro průmysl, chemické látky, chemické materiály a chemické přípravky a přírodní chemické prvky, pojiva pro stavebnictví, spojovací činidla použitelná ve stavebnictví, chemické směsi pro stavebnictví; (2) barvy, nátěry, laky, ochranné výrobky proti korozi a proti deteriorizaci dřeva, barviva, mořidla, přírodní pryskyřice v surovém stavu, pojiva pro barvy a tmely, nátěry na zdivo; (4) průmyslové oleje a tuky, mazadla, výrobky pro pohlcování, zavlažování a vázání prachu; (6) kovové stavební a konstrukční materiály a prvky, kovové stavební materiály přenosné, kovové stavební materiály pro stavbu železnice, kovové železářské zboží, kovové dveře, vrata, okna a okenní kryty, přemístitelné konstrukce a kovové stavby, kovová kanalizace, kovové komínové části a prvky, kovové oplocení, kovové obklady, kovové rohové lišty sádrokartonových desek (stavební materiál), kovové stropní konstrukce, střešní krytiny kovové, kovové zárubně, železářské zboží, kovy listkové a práškové pro stavebnictví; (7) stroje a obráběcí stroje na zpracování materiálů a pro výrobu; (8) ruční nářadí a nástroje pro zpracování materiálů a pro výrobu, opravy a údržbu, nářadí a nástroje s ručním pohonem, nástroje na povrchovou úpravu sádrokartonu (ruční nářadí); (9) ochranné a bezpečnostní pomůcky, ochranné pomůcky (oděvy) na ochranu proti nehodám či zranění; (11) kouřovody a zařízení pro odvádění odpadních plynů; (17) těsnění, těsnící materiál a materiál na výplně, izolační a bariérové výrobky a materiály, minerální vlákna a elastomery používané ve stavebnictví, ohebné trubky nekovové, syntetické a směšové izolační

materiály, skelná vlákna a skelná vata pro izolační účely, izolační podlahové krytiny, spojovací pásy a směsi na sádrokartony; (19) stavební materiály nekovové, neohebné trubky nekovové pro stavebnictví, asfalt, směla, přenosné konstrukce nekovové, nekovové stavební a konstrukční materiály a prvky, nekovové dveře, vrata, okna a okenní kryty, nezpracované a polozpracované materiály zahrnuté v této třídě použitelné ve stavebnictví, betonové výrobky, dlažby, bednění a obklady, dřevěné stavební konstrukce, dřevěné stavební výrobky, nekovové kanalizace, nekovové komínové části a prvky, omítkové a maltové směsi, betony, nekovové oplocení, keramické předměty ke stavebním účelům, nekovové obklady a obkladačky, sádrokartony, nekovové stropní konstrukce, střešní krytiny nekovové, střešní folie, nekovové zárubně, zdivo, stavební přírodní kámen, stavební materiály z přírodního kamene; (20) nekovové spojovací prvky, ventily pro kanalizaci z umělé hmoty; (21) potřeby pro domácnost; (27) podlahové krytiny a umělé venkovní povrchy, obklady a krytiny pro stěny a stropy; (35) maloobchod, velkoobchod a internetový obchod s výrobky výše uvedenými ve třídách 1, 2, 4, 6, 7, 8, 9, 11, 17, 19, 20, 21 a 27, zprostředkování obchodu s výrobky výše uvedenými ve třídách 1, 2, 4, 6, 7, 8, 9, 11, 17, 19, 20, 21 a 27, maloobchod, velkoobchod a internetový obchod s potřebami pro řemeslníky, domácnost a zahradu, dodavatelské služby pro třetí osoby (nákup výrobků a služeb pro jiné podniky), věrnostní, pobídkové a bonusové programy, řízení věrnostních programů zahrnující slevy nebo pobídky, správa slevového programu, který umožňuje účastníkům získávat slevy na výrobky a služby prostřednictvím členství, poskytování obchodních informací, zpracování cenových nabídek; (37) stavebnictví a demolice staveb, pronájem stavebních strojů a přístrojů, zprostředkování ve výstavbě, poradenská činnost ve stavebnictví, půjčování především ručního nářadí, zprostředkování ve stavebnictví, zprostředkování realizačních firem; (39) doprava a přeprava, balení zboží a jeho skladování, zprostředkování dopravy, přepravy; (40) zpracování organických chemických kapalin, katalytická konverze chemických sloučenin, zpracování chemických materiálů (recyklace), služby oddělování (separace) barev, kování, tvarování kovů, odlévání kovů, lití kovů, lisování kovů, galvanizování kovů, pájení kovů, smaltování kovů, stříhání kovů, řezání kovů, leštění kovů, kalení kovů, rafinace kovů, temperování kovů, obrábění kovů, tepelné zpracování kovů, zpracování kovů tvarováním, formováním a lisováním, kovové materiály (pokovování), chromování kovových předmětů, plátování kovových výrobků, niklování kovových povrchů, tvarování kovových součástek, tvarování kovů za studena, barvení kovů (ne natírání), úprava a zpracování kovů, leštění kovových povrchů třením, služby v oblasti zpracování kovů, úprava kovových částí za účelem prevence koroze, tepelná úprava potrubí a trubek vyrobených z kovu, vnější a vnitřní pokovování trubek vyrobených z kovu, ohnivzdorné úpravy těsnících materiálů, úpravy těsnících materiálů, tvarování syntetických výrobků, tvarování betonu, zpracování dřeva (dřevoobrábění), hoblování dřeva, řezání dřeva, konzervace dřeva, laminování dřeva, vysoušení dřeva, ochranné ošetření dřeva (jiné než nátěry), ošetření dřeva proti hnilobě, úprava a zpracování plastů, kamenošedba, drcení kamene, opětovné zpracování mazacích olejů, zpracování surových minerálních olejů, zpracování surové ropy a míchání syntetických olejů, míchání mazadel pro třetí osoby; (42) inženýrská činnost ve stavebnictví, projektová činnost ve stavebnictví, technické poradenské služby ve stavebnictví.

(511) 1, 2, 4, 6, 7, 8, 9, 11, 17, 19, 20, 21, 27, 35, 37, 39, 40, 42
(540)

PRO-DOMA STŘECHY

(111) **381060**
(220) 29.03.2019
(320) 29.03.2019
(442) 13.05.2020
(151) 19.08.2020
(730) **PRO-DOMA, SE**, Budčická 1479, Praha 9, Újezd nad Lesy, 19016, CZ
(740) Mgr. Jiří Kokeš a partneři, advokátní kancelář, s.r.o., Na Flusárně 168, Příbram, Příbram III, 26101
(210) O-554938
(510) (1) lepidla pro průmysl, chemické látky, chemické materiály a chemické přípravky a přírodní chemické prvky, pojiva pro stavebnictví, spojovací činidla použitelná ve stavebnictví, chemické směsi pro stavebnictví; (2) barvy, nátěry, laky, ochranné výrobky proti korozi a proti deteriorizaci dřeva, barviva, mořidla, přírodní pryskyřice v surovém stavu, pojiva pro barvy a tmely, nátěry na zdivo; (4) průmyslové oleje a tuky, mazadla, výrobky pro pohlcování, zavlažování a vázání prachu; (6) kovové stavební a konstrukční materiály a prvky, kovové stavební materiály přenosné, kovové stavební materiály pro stavbu železnice, kovové železářské zboží, kovové dveře, vrata, okna a okenní kryty, přemístitelné konstrukce a kovové

stavby, kovová kanalizace, kovové komínové části a prvky, kovové oplocení, kovové obklady, kovové rohové lišty sádrokartonových desek (stavební materiál), kovové stropní konstrukce, střešní krytiny kovové, kovové zárubně, železářské zboží, kovy listkové a práškové pro stavebnictví; (7) stroje a obráběcí stroje na zpracování materiálů a pro výrobu; (8) ruční nářadí a nástroje pro zpracování materiálů a pro výrobu, opravy a údržbu, nářadí a nástroje s ručním pohonem, nástroje na povrchovou úpravu sádrokartonu (ruční nářadí); (9) ochranné a bezpečnostní pomůcky, ochranné pomůcky (oděvy) na ochranu proti nehodám či zranění; (11) kouřovody a zařízení pro odvádění odpadních plynů; (17) těsnění, těsnicí materiál a materiál na výplně, izolační a bariérové výrobky a materiály, minerální vlákna a elastomery používané ve stavebnictví, ohebné trubky nekovové, syntetické a směsové izolační materiály, skelná vlákna a skelná vata pro izolační účely, izolační podlahové krytiny, spojovací pásy a směsi na sádrokartony; (19) stavební materiály nekovové, neohebné trubky nekovové pro stavebnictví, asfalt, směla, přenosné konstrukce nekovové, nekovové stavební a konstrukční materiály a prvky, nekovové dveře, vrata, okna a okenní kryty, nezpracované a polozpracované materiály zahrnuté v této třídě použitelné ve stavebnictví, betonové výrobky, dlažby, bednění a obklady, dřevěné stavební konstrukce, dřevěné stavební výrobky, nekovové kanalizace, nekovové komínové části a prvky, omítkové a maltové směsi, betony, nekovové oplocení, keramické předměty ke stavebním účelům, nekovové obklady a obkladačky, sádrokartony, nekovové stropní konstrukce, střešní krytiny nekovové, střešní folie, nekovové zárubně, zdívo, stavební přírodní kámen, stavební materiály z přírodního kamene; (20) nekovové spojovací prvky, ventily pro kanalizaci z umělé hmoty; (21) potřeby pro domácnost; (27) podlahové krytiny a umělé venkovní povrchy, obklady a krytiny pro stěny a stropy; (35) maloobchod, velkoobchod a internetový obchod s výrobky výše uvedenými ve třídách 1, 2, 4, 6, 7, 8, 9, 11, 17, 19, 20, 21 a 27, zprostředkování obchodu s výrobky výše uvedenými ve třídách 1, 2, 4, 6, 7, 8, 9, 11, 17, 19, 20, 21 a 27, maloobchod, velkoobchod a internetový obchod s potřebami pro řemeslníky, domácnost a zahradu, dodavatelské služby pro třetí osoby (nákup výrobků a služeb pro jiné podniky), věrnostní, pobídkové a bonusové programy, řízení věrnostních programů zahrnující slevy nebo pobídky, správa slevového programu, který umožňuje účastníkům získávat slevy na výrobky a služby prostřednictvím členství, poskytování obchodních informací, zpracování cenových nabídek; (37) stavebnictví a demolice staveb, pronájem stavebních strojů a přístrojů, zprostředkování ve výstavbě, poradenská činnost ve stavebnictví, půjčování především ručního nářadí, zprostředkování ve stavebnictví, zprostředkování realizačních firem; (39) doprava a přeprava, balení zboží a jeho skladování, zprostředkování dopravy, přepravy; (40) zpracování organických chemických kapalin, katalytická konverze chemických sloučenin, zpracování chemických materiálů (recyklace), služby oddělování (separace) barev, kování, tvarování kovů, odlévání kovů, lití kovů, lisování kovů, galvanizování kovů, pájení kovů, smaltování kovů, stříhání kovů, řezání kovů, leštění kovů, kalení kovů, rafinace kovů, temperování kovů, obrábění kovů, tepelné zpracování kovů, zpracování kovů tvarováním, formováním a lisováním, kovové materiály (pokovování), chromování kovových předmětů, plátování kovových výrobků, niklování kovových povrchů, tvarování kovových součástek, tvarování kovů za studena, barvení kovů (ne natírání), úprava a zpracování kovů, leštění kovových povrchů třením, služby v oblasti zpracování kovů, úprava kovových částí za účelem prevence koroze, tepelná úprava potrubí a trubek vyrobených z kovu, vnější a vnitřní pokovování trubek vyrobených z kovu, ohnivzdorné úpravy těsnících materiálů, úpravy těsnících materiálů, tvarování syntetických výrobků, tvarování betonu, zpracování dřeva (dřevoobrábění), hoblování dřeva, řezání dřeva, konzervace dřeva, laminování dřeva, vysoušení dřeva, ochranné ošetření dřeva (jiné než nátěry), ošetření dřeva proti hnilobě, úprava a zpracování plastů, kamenošedba, drcení kamene, opětovné zpracování mazacích olejů, zpracování surových minerálních olejů, zpracování surové ropy a míchání syntetických olejů, míchání mazadel pro třetí osoby; (42) inženýrská činnost ve stavebnictví, projektová činnost ve stavebnictví, technické poradenské služby ve stavebnictví

(511) 1, 2, 4, 6, 7, 8, 9, 11, 17, 19, 20, 21, 27, 35, 37, 39, 40, 42

(540) **PRO-DOMA HUTNÍ MATERIÁLY**

(111) **381061**

(220) 09.08.2019

(320) 09.08.2019

(442) 13.05.2020

(151) 19.08.2020

(730) **Švecová Marie**, Hanusova 952/15, Praha 4, Míchle, 14000, CZ

(210) O-557715

(510) (14) umělecká díla z drahých kovů, umělecké předměty z drahých kovů, amulety (šperky), brože (šperky), jehlice (šperky), jehlice do klobouků (šperky), jehlice do kravat (šperky), kabošony, kazety na šperky, klíčenky dělené kroužky s ozdobou, klíčenky (drobné předměty nebo přívěsky), klíčenky z vzácných kovů, kovové přívěšky na klíče, kovové řetízky na klíče, nekovové přívěšky na klíče, přívěšky ke klíčům z kůže, komponenty na výrobu šperků, korálky na výrobu šperků, bižuterie ze štrasového skla, čelenky, charitativní náramky, cinové klenoty, diadémy, identifikační náramky (klenoty), kameje (klenoty), klenotnické šňůrkové řetízky na náhrdelníky, klenotnické šňůrkové řetízky na náramky, klenoty nikoli ze vzácných kovů, klenoty pro osobní nošení, klenoty vyrobené z drahých kovů, korálkové náramky, kruhové náušnice, límčové náhrdelníky, manžetové knoflíčky, manžetové knoflíčky z drahých kovů, medailonky (šperky), medailonky ze vzácných kovů, medailonky z nevzácných kovů, náhrdelníky (šperky), náhrdelníky z drahých kovů, napodobeniny šperků, náramky na kotníky, náramky přátelství, náramky vyrobené z gumy, nebo silikonu s nápisem, nebo se vzorem, náramky z drahých kovů, náušnice z drahých kovů, ozdobné předměty (bižuterie nebo klenoty) pro osobní použití, ozdoby na hlavu pro nevěsty v podobě korunek, smaltované klenoty, náramkové hodinky (šperky), náramky (šperky), náramky z vyšívaného textilu, náušnice, oliviny, prsteny (šperky), řetízky (šperky), skleněná bižuterie (imitace drahokamů), spony na kravaty (šperky), šperkovnice, šperky, šperky ze žlutého jantaru, šperky z mědi, dámské šperky, umělé šperky, bižuterie (šperky), křížky (šperky), přívěšky (šperky), šperky v podobě korálků, dětské šperky, šperky na klobouky, šperky na obuv, drahé kameny, drahokamy a polodrahokamy, imitace černého jantaru, imitace drahých kamenů, kabošony pro výrobu šperků, polozpracované drahé kameny a jejich imitace, syntetické (umělé) drahé kameny, umělé kameny (drahokamy a polodrahokamy), spony pro šperky, šperky obsahující drahokamy, šperky obsahující minerály, bezpečnostní řetízky (šperky), šperky na tělo, šperky na obličej, zapínání ke šperkům, šperky vyrobené z bronzu, stříbrné spony (šperky), šperky vyrobené z křišťálu, šperky jako ozdoba hlavy, šperky ke zdobení nohou, šperky vyrobené ze skla, šperky vyrobené ze stříbra, šperky vyrobené ze zlata, šperky vyráběné technikou cloisonné, šperky vzorované metodou cloisonné, šperky vyrobené z plastu, šperky z ocelového drátu, šperky pro domácí zvířata, šperky z běžných kovů, dráty z drahých kovů (šperky), šperky jako uznání pro spolupracovníky, spony na šály jako šperky, přívěšky z jantaru jako šperky, plastové náramky v podobě šperků, řetízky vyrobené z drahých kovů (šperky), síťované řetízky (šperky), síťované náhrdelníky (šperky), síťované náramky (šperky), ozdobné jehly a spony do klopy (šperky), pánské šperky, šperky zdobené pryskyřicí (nebo syntetickou pryskyřicí), šperky vyrobené z pryskyřice (nebo syntetické pryskyřice), spony na šátky jako šperky, dřevěné šperkovnice, cestovní šperkovnice, váčky na hodinky, váčky na klenoty, kožené šperkovnice, šperkovnice (kazety na šperky) zdobené kresbou nebo malbou, hrací šperkovnice, skříňky na šperky, nekovové šperkovnice, pouzdra na šperky, krabičky na vystavení šperků, šperkovnice z drahých kovů, malé šperkovnice z drahých kovů, malé šperkovnice nikoli z drahých kovů, nástěnné dekorace ze vzácných kovů, přívěšky z pryskyřice (nebo syntetické pryskyřice) a kovů jako šperky, přívěšky z pryskyřice (nebo syntetické pryskyřice) a drahokamů, polodrahokamů a kovů, jako šperk, škapulír jako šperk, zásunbní prsteny, ciferníky hodin a hodinek, hodinkové náramky, hodinkové řetízky, hodinové skříňky, kožené řemínky na hodinky, krabičky na hodinky (prezentace), ozdobné kazety na hodinky, příslušenství k hodinkám, přívěskové hodinky, přívěšky na řetízky k hodinkám, skříňě na hodiny, dózy z drahých kovů, identifikační destičky z drahých kovů, meditační korálky, misbaha (modlitební korálky), ozdoby vyrobené z drahých kovů či kamenů nebo jejich napodobenin nebo potažené drahými kovy nebo jejich napodobeninami, růžence, umělecké předměty vyrobené z drahokamů, figurky z drahokamů nebo polodrahokamů, figurky (ozdoby) vyrobené z drahých kovů, krucifixy ze vzácných kovů jiné než šperky, sošky vyrobené z polodrahých kovů, sošky vyrobené z polodrahokamů, stříbrné umělecké předměty; (16) korálky z papíru, akvarelové malby, figurky (sošky) z papírové hmoty, fotortytny, grafická znázornění, grafické tisky, kresby, výkresy, lepty, ozdobné sochy z papírové drti, papírové výstřižky, portréty, rytiny a jejich reprodukce, síta na sítotisk, sochy z papírové kaše, umělecké obrazy, umělecké litografie, tištěné umělecké reprodukce, papírové umělecké materiály, grafické umělecké publikace, grafické umělecké reprodukce, knihy, obaly knih, komiksy (knihy), příručky (knihy), rukopisné knihy, knihy receptů, kuchařské knihy, knihy povídek, narozeninové knihy, obrázkové knihy, dárkové knihy, vzpomínkové knihy, svatební knihy, fantasy knihy, knihy pravidel, knihařské desky, záložky do knih, kožené obaly knih, série beletristických knih, série nebeletristických knih, držáky na knihy, zarážky na knihy, knihy s plakáty, folie na balení

knih, potřeby pro vazbu knih, knihy pohádek pro děti, knihy pro malé děti, balící papír na knihy, obalové materiály na knihy, knihy vázané kroužkovou vazbou, tematické knihy s fotografiemi, knihy k nalepování výstřížků (alba), lepenkový podklad pro vázání knih, dětské knihy obsahující zvukovou složku, knihy pravidel k hraní her, záložky do knih z drahých kovů, malířské štetce (výtvarné potřeby), křídly pro umělecké použití, umělecká díla vyrobená z papíru, formy na modelovací hlíny (umělecké materiály), sady pro uměleckou tvůrčí činnost, barevný písek pro tvůrčí a umělecké potřeby, potřeby pro umělecké a tvůrčí použití a potřeby na modelování, umělecké předměty a figuríny z papíru a lepenky a architektonické modely, obrazy, obrázky, fotografie, reprodukce obrazů, kreslené obrázky, obrázkové pohlednice, obrázkové karty, tisky ve formě obrázků, pohlednice, malby (obrazy) zarámované nebo nezarámované, knížky s prostorovými skládacími obrázky, blahopřání s prostorovými skládacími obrázky, rámečky na obrázky vyrobené z lepenky, obtisky jako dekorace, dekorační balící papír, papírové dekorace na moučníky, dekorace na stůl z papíru, lepicí nástěnné dekorace z papíru, trojrozměrné nástěnné dekorace z kartonu, trojrozměrné nástěnné dekorace z papíru, malířské štetce pro dekorativní, papírové dekorativní girlandy na večírky, umělecké prostředky a dekorační materiály, břidlicové tužky, desky na skicování, rukojeti malířských válečků, kreslicí křívítka, materiály na kreslení, materiály na modelování, mramorovací hřebeny (potřeby pro umělce), opěrky na ruce pro malíře, reprodukce na plátně, stojánky na fotografie, stojany na fotografie; (18) aktovky, batohy, batůžky, brašny přes rameno, brašny pro volný čas, brašny pro kurýry, brašny na nářadí (prázdné), cestovní soupravy, cestovní tašky, cestovní vaky (na oděvy), dámské peněženky, diplomatické kuffíky, dětské brašny přes rameno, držadla kufrů, froté tašky, hygienické tašky na přenos toaletních potřeb, popruhy pro nošení kojenců, kosmetické kuffíky (prázdné), konferenční desky, kožené kapsičky, kožené nákupní tašky, kožené obaly na doklady, kožené peněženky, kožené peněženky na mince, kuffíky, malé pánské tašky, nosítka na nošení malých dětí na těle, obaly na bankovky, obaly na dokumenty, obaly na řidičské průkazy, pánské tašky na doklady, peněženky k připevnění na opasky, peněženky na zápěstí, plátěné tašky, plstěné váčky, pouzdra na amulety, (omamori-ire), pouzdra na holicí potřeby (prodávána prázdná), pouzdra na klíče, pouzdra na kravaty, přebalovací tašky, váčky, stahovací batůžky, tašky jako suvenýr, sportovní vaky, látkové vaky, látkové cestovní vaky, ledvinky (tašky k upnutí kolem pasu), malá cestovní zavazadla, malá příruční zavazadla, jezdecká sedla, kabelky, kosmetické taštičky, módní kabelky, dámské kabelky, večerní kabelky, plesové kabelky, kožené kabelky, stahovací kabelky, dámské kabelky (psanička), kabelky vyrobené z imitací kůže, kožená vodítka, kožené etikety, kožené krabice na klobouky, kožené ozdoby na nábytek, krabice z kůže, kufrы, kufrы na kolečkách, lovecké brašny, nákupní síťovky, nákupní tašky, nákupní tašky na kolečkách, tašky na knihy, náprsní tašky, obaly na koňská sedla, oblečky pro domácí zvířata, obojky na zvířata, plážové tašky, podložky pod koňská sedla, podsedlové dečky, pouzdra na platební karty, pouzdra na vizitky, pouzdra z kůže nebo kožené lepenky, příkrývky pro zvířata, randsely (japonské školní tašky), řetízkové kabelky, sedlové brašny, sedlářské výrobky, sportovní tašky, školní tašky, tašky, torny, turistické batohy, vaky na krmivo, vaky na nošení dětí, velké lodní kufrы, visáčky na zavazadla, tašky na nošení dětí, tašky na pleny, tašky na platicí potřeby, tašky nošení křížem přes rameno, tašky válcovitého tvaru, tašky z umělé kožešiny, váčky se zdrhovací šňourou; (20) identifikační náramky nekovové, nekovové držáky na papírové role (připevněné), nekovové štítky na dveře, podpěry rostlin, dřevofezby, figurky vyrobené z derivátů sádry, figurky vyrobené ze sádrového tmelu, figurky z kosti, miniaturní dekorační předměty ze dřeva, plastu, vosku či sádry, modely figurek ze syntetické pryskyřice (ozdoby), modely ze syntetické pryskyřice (ozdoby), okrasné zrcadlové koule, ozdobné sošky vyrobené ze dřeva, dekorace na stůl ze syntetické pryskyřice, sochařské práce ze sádry, sochy z umělého jantaru, sošky vyrobené ze syntetických pryskyřic, větrné zvonkohry (dekorace), plastové dekorační modely, umělecká díla ze sádry, dřeva, bambusu, ořechových skořápek, ovocných pecek (meruněk, broskví), vosku či jantaru, úložné police na uložení uměleckých děl, umělecké předměty z plastu, rámy (obraz), kožené rámy na obrazy, bytový textil (polštáře), opory krku s výjimkou těch pro léčebné nebo chirurgické použití, dětské látkové postele ve formě vaků, dětské podložky na spaní, podložky pro matrace, polštářky na sedačky, polštářky na židle, válcové polštáře, vystavovací rámy, interiérové žaluzie, okenní rolety vnitřní, vídeňské rolety (záclony), vnitřní lamelové rolety, vnitřní zástěny ve formě rolet, rámy a rámečky na obrazy a fotografie, rámy na obrazy (kromě rámu z drahých kovů), bedny na hračky, boudy pro domácí mazlíčky, boxy na nářadí prázdné ne kovové, dekorační korálové závěsy, desky z umělého jantaru, dětská chodítka, dětská houpací lehátka a sedátka, dětské ohrádky, dětské postýlky, stojánky na knihy (nábytek), nekovové stojany a poličky na klobouky, pelíšky pro

domácí zvířátka, přenosné pelíšky pro domácí zvířátka, dekorační nástěnky na vzkazy, nekovové přenosné výstavní stojany, vitríny a stojany na vystavení šperků, domovní čísla ne kovová ne podsvícená, držáky záclon a závěsů ne z textilních materiálů, dřevěné nábytkové příčky, dřevěné nebo plastové žebříky, dřevní zářádky ne kovové nebo gumové, dvířka k nábytku, figurky vosku, sádry, nebo plastu, fixační podložky pro kojenec, garnýže, hnízdicí budky pro domácí mazlíčky, identifikační štítky ne kovové, kancelářský nábytek, kartotéky (nábytek), knihovny, kolébky, konzolové stoly (přístěnné stoly), kostry postelí ze dřeva, dělicí pokojové stěny, protipožární stěny domácí, košíky na přenášení dětí, košíky pro malé kojenec, košíky ne kovové, krabice ze dřeva nebo plastu, japonské polštáře na podlahu, krejčovské figuríny, krucifixy ze dřeva, vosku, sádry nebo plastu, jiné než šperky, křesla, kukaně, lavice (nábytek), lékárníčky (skřínky na léky), mantinely do dětských postýlek jiné než ložní prádlo, nábytek, nástěnky (vývěsky), obaly na oděvy (pro uložení oděvů), paravány (nábytek), plastové štítky, podhlavníky, podložky do dětských ohrádek, karimatky, podnosy ne kovové, podušky pro domácí zvířata, police na knihy, policové skříně, polštáře (dekorační), polštáře na spaní, prádelníky komody, přebalovací podložky, přebalovací puity (nábytek), psací stoly, psí boudy, ptačí budky, puity (stoly), ramínka na oděvy, regály (nábytek), servírovací stoly na kolečkách, schůdky (stoličky) ne kovové, schůdky žebříky ne kovové, stoly, šatní skříně, škrabadla pro kočky, toaletní stoly, truhlářské výrobky, truhly ne kovové, úložné police, vějíře, věšáky, věšáky na klíče, věšáky na klobouky, věšáky na oblečení (němý sluha), vitríny, vnitřní okenní rolety a žaluzie z textilu, volně stojící přepážky (nábytek), židle, žlutý jantar, figurky vyrobené z dřevní pryskyřice, figurky z pryskyřice odlévané za studena, lapáče snů (dekorace), mobilní dekorační předměty, nekovové dekory na vozidla, plastové dekorace na stůl, dekorace vyrobené ze sádry, nástěnné dekorace ze dřeva, stoly s mozaikovou dekorací, dekorace vyrobené ze dřeva, dekorativní koncovky záclonových tyčí, dekorativní dřevěné panely (nábytek), modely dekorace vyrobené ze sádry, dřevěné dekorace na střed stolu, trojrozměrné nástěnné dekorace ze dřeva, závěsné mobily (dekorační pohyblivé sestavy), plakety na dekoraci stěn (nábytek) netextilní, stojany na knihy (nábytek); (35) propagace prodeje, podpora prodeje, administrativa prodeje, reklama na zboží jiných prodejců, umožňující zákazníkům si zboží těchto prodejců pohodlně prohlédnout a porovnat, poskytování zákaznických informací o produktech prostřednictvím internetu, služby v oblasti obchodní správy vztahující se k internetovému prodeji, maloobchodní prodej oděvů, tiskovin, šperků, obuví, čaju, tabáku, piva, zavazadel, čokolády, cukrářských výrobků, nábytku, pečiva, přízí, nití, kávy, hraček, dezertů, her, příborů, zmrzliny, malířských barev, čistících předmětů, uměleckých děl, sportovního vybavení, výživových doplňků, čistících přípravků, toaletních potřeb, kovového dekorativního zboží, nealkoholických nápojů, tabákových předmětů, pokrývek hlavy, šicích potřeb, sportovních předmětů, svátečních dekorací, papírnického zboží, školních pomůcek, oděvních doplňků, mléčných výrobků, materiálů pro výtvarníky, krmiv pro zvířata, potraviny pro zvířata, hrmků a sklenic, zařízení do bytu (nábytek), nábytek, vybavení pro vaření jídel, ručního nářadí sloužícího ke stavbě, ručních nástrojů sloužících ke stavbě, podestýlek a steliv pro zvířata, předmětů sloužících k hygieně zvířat, předmětů sloužících k hygieně lidí a předmětů sloužících k úpravě vzhledu lidí, služby on-line maloobchodních prodejen v oblasti oděvů, maloobchodní služby zaměřené na ovoce, květiny, potraviny a umělecká díla poskytované uměleckými galeriemi, velkoobchodní prodej šperků, zavazadel, papírnického zboží, uměleckých děl, materiálů pro výtvarníky, služby maloobchodních prodejen potravin bez obsluhy, velkoobchodní služby v oblasti cukrovinek, maloobchodní služby týkající se mobilních telefonů, chytrých telefonů a chytrých hodinek, pořádání a vedení uměleckých výstav pro komerční, nebo reklamní účely, pořádání podnikových prezentací spojených s nákupem a prodejem výrobků, organizování akcí, výstav, prodejních trhů a přehlídek pro obchodní, propagační a reklamní účely, služby obchodních veletrhů, předvádění zboží, kancelářské a administrativní služby, vedení účtů prodeje, služby řízení prodeje, psaní životopisů pro jiné osoby, služby v oboru kancelářských prací, administrativní služby v oblasti příjmu prodejních objednávek, zadávání zakázek na nákup a prodej výrobků a služeb, administrativní zpracování objednávek, produkce reklamních materiálů, poradenské služby ohledně propagace prodeje, zprostředkování smluv na nákup a prodej zboží, služby obchodního zprostředkování a poradenství v oboru prodeje výrobků a poskytování služeb, distribuce reklamních materiálů (letáků, prospektů, brožur, vzorků zejména pro zásilkové prodeje dle katalogu) zahraničních či nikoliv, podpora prodeje výrobků a služeb jiných subjektů prostřednictvím propagačních akcí, služby vystavování zboží, prezentace zboží a služeb, služby spolupráce s blogery (marketing), obchodní konzultační a poradenské služby, zprostředkovatelské služby v oblasti reklamy, propagace uměleckých děl druhých prostřednictvím poskytování on-line

portfolií přes webovou stránku, poskytování on-line tržního prostoru pro subjekty nakupující a prodávající výrobky a pro subjekty požadující či nabízející služby, reklamní služby v oblasti knih, on-line obchodování, kdy prodejce nabídne výrobky ke dražbě a kdy je přihazování prováděno na internetu, on-line obchodování kdy prodejce vystaví výrobky ke dražbě a nabídky se provádí prostřednictvím Internetu, počítačový sběr dat z prodejních míst pro maloobchodníky, zajišťování zaměstnanců věnujících se prodeji, nábor zaměstnanců pro prodej a marketing, zprostředkování zaměstnání, nábor zaměstnanců, dočasné umístění pracovníků, konzultační služby při zprostředkování zaměstnání, služby zprostředkující práci pro hospodyně, služby zprostředkující práci pro majordomy, služby agentury zabývající se náborem zaměstnanců; (37) broušení nožů, praní prádla, mytí oken, mytí vozidel, odklízení sněhu, opravy oděvů, restaurování nábytku, truhlářské služby, údržba nábytku, úklid budov (interiér), zednické služby, žehlení prádla, úklid domácnosti, úklid ulic, úklid škol, smluvní úklid kanceláří, poskytování úklidových služeb, úklid městských oblastí, služby týkající se údržby, odstraňování dlažeb, spárování dlažeb, opravy dlažeb, pokládání podlahových dlaždic, dláždění a obkládání, štukování sádrování, montáž nábytku na míru, služby údržby podlah, služby malování pokojů, služby v oblasti dekorativního malování, služby týkající se čištění stropů, služby dekorativní malby interiérů domácností, služby pro opětovné vymalování budov, služby malování a dekorace budov, služby vztahující se k demolicí budov, odstraňování suti z budov, demontážní služby, stavební služby, smluvní služby malířů, služby renovace bytů, umělecké truhlářství, údržba a restaurování uměleckých děl, konzervace a uchování uměleckých děl, stavební úprava prodejních prostor; (39) cesty (organizování), organizování a vedení exkurzí a prohlídek pamětihodností, organizování jednodenních výletů a poznávacích výletů, pořádání prohlídek měst, pořádání turistických výletů, průvodcovské služby, kurýrní a donáškové služby, služby v oblasti donášky potravin, služby pronájmu aut s řidičem, odtahové služby při poruše vozidla, informační služby týkající se umístění zboží, poskytování informací týkajících se stěhovacích služeb, služby nosičů, služby vykládky, stěhovací služby, služby manipulace s nákladem, zprostředkování přepravy uměleckých děl, dárkové balení zboží, balení zboží, doprovázení cestujících, služby osobního turistického průvodce, služby cestovního průvodce, dodávání časopisů, doručovací služby, expresní doručování zboží, služby v oblasti přípravy jídel; (43) poradenské služby týkající se potravin, stravovací služby pro poskytování staročeské kuchyně, služby dodávání jídel k okamžité spotřebě, služby týkající se příprav jídel a nápojů, služby týkající se jídel na odnos s sebou, služby zajišťující stravování, zdobení dortů; (44) služby sekání trávníků, aromaterapie, masáže, služby uměleckého zdobení těla, služby týkající se péče o nohy, služby v oblasti péče o vlasy, služby uměleckého líčení, hygienická péče o lidské jedince, konzultační služby vztahující se ke kosmetice, konzultační služby v oboru líčení; (45) služby doprovodu, domovnícké služby, služby hlídání dětí, doprovod do společnosti, hlídání domácích zvířat, služby týkající se venčení psů, individuální módní poradenství, služby osobního nakupování, služby poskytování společnosti seniorům a zdravotně postiženým osobám, pronájem osobních ozdob, psaní osobních dopisů, služby sociální.

(511) 14, 16, 18, 20, 35, 37, 39, 43, 44, 45

(540) **VELMAL**

(111) **381062**

(220) 23.08.2019

(320) 23.08.2019

(442) 13.05.2020

(151) 19.08.2020

(730) **PASSERINVEST GROUP, a.s.**, Želetavská 1525/1, Praha 4, Michle, 14000, CZ

(740) C|K|T ČERVENKA TURKOVA & PARTNERS Advokátní, patentová a známková kancelář, Mgr. Radka Červenková, advokátka, Anny Letenské 34/7, Praha 2, 12000

(210) O-558010

(591) Barevná

(510) (9) nosiče audiovizuálních děl, zvukové a obrazové záznamy, elektronické publikace periodické a neperiodické ke stažení, zejména elektronické časopisy a knihy, elektronické databáze, počítačové programy a software bez ohledu na záznamová média nebo prostředky šíření, elektronický sbírkový katalog; (16) periodické a neperiodické publikace, brožury, letáky, prospekty, katalogy, fotografie, plakáty, kalendáře, diáře, upomínkové předměty z papíru, papírové a plastické obaly v rámci této třídy, učební a vyučovací pomůcky (s výjimkou přístrojů); (35) reklamní, inzertní a propagační činnost, rozšiřování reklamních materiálů (letáky, prospekty,

tisky), vydávání reklamních, propagačních a inzertních textů, pořádání aukcí a prodejních výstav, pronájem reklamních ploch a nosičů; (36) služby nemovitostní (realitní služby), správa a pronájem nemovitého majetku, pronajímání bytů, obchodů a kanceláří; (41) nakladatelská a vydavatelská činnost, vydávání elektronických knih a časopisů, výchovná, vzdělávací, školicí a zábavní činnost, pořádání kulturních, sportovních a společenských akcí, pořádání a organizování výstav, konferencí, přednášek, festivalů a setkání všeho druhu pro kulturní, sportovní nebo vzdělávací účely, prezentace umění a literatury veřejnosti pro kulturní a vzdělávací účely, poskytování informací o kulturních, společenských a sportovních akcích prostřednictvím internetového portálu, shromažďování a systemizace historických dokumentů (knihovnicko-archivní služby), systematické zpracování a ochrana sbírkových fondů (knihovnicko-archivní služby), sbírková a dokumentační činnost pro vědecké účely (knihovnicko-archivní služby), pronájem sportovního vybavení, pronájem relaxačního (sportovního) vybavení; (42) vědecká činnost a historický výzkum, tvorba a správa internetového informačního portálu, tvorba a instalace software a tvorba počítačových systémů, programování internetových databázových systémů a internetových aplikací, programování multimediálních aplikací, tvorba multimediálních dokumentů, prezentací, aplikací a katalogů (informačně-technologické služby); (43) pronájem bytového zařízení, pronájem nábytku, pronájem bytového textilu.

(511) 9, 16, 35, 36, 41, 42, 43

(540)



(111) **381063**

(220) 23.08.2019

(320) 23.08.2019

(442) 13.05.2020

(151) 19.08.2020

(730) **PASSERINVEST GROUP, a.s.**, Želetavská 1525/1, Praha 4, Michle, 14000, CZ

(740) C|K|T ČERVENKA TURKOVA & PARTNERS Advokátní, patentová a známková kancelář, Mgr. Radka Červenková, advokátka, Anny Letenské 34/7, Praha 2, 12000

(210) O-558011

(591) Barevná

(510) (9) nosiče audiovizuálních děl, zvukové a obrazové záznamy, elektronické publikace periodické a neperiodické ke stažení, zejména elektronické časopisy a knihy, elektronické databáze, počítačové programy a software bez ohledu na záznamová média nebo prostředky šíření, elektronický sbírkový katalog; (16) periodické a neperiodické publikace, brožury, letáky, prospekty, katalogy, fotografie, plakáty, kalendáře, diáře, upomínkové předměty z papíru, papírové a plastické obaly v rámci této třídy, učební a vyučovací pomůcky (s výjimkou přístrojů); (35) reklamní, inzertní a propagační činnost, rozšiřování reklamních materiálů (letáky, prospekty, tisky), vydávání reklamních, propagačních a inzertních textů, pořádání aukcí a prodejních výstav, pronájem reklamních ploch a nosičů; (36) služby nemovitostní (realitní služby), správa a pronájem nemovitého majetku, pronajímání bytů, obchodů a kanceláří; (41) nakladatelská a vydavatelská činnost, vydávání elektronických knih a časopisů, výchovná, vzdělávací, školicí a zábavní činnost, pořádání kulturních, sportovních a společenských akcí, pořádání a organizování výstav, konferencí, přednášek, festivalů a setkání všeho druhu pro kulturní, sportovní nebo vzdělávací účely, prezentace umění a literatury veřejnosti pro kulturní a vzdělávací účely, poskytování informací o kulturních, společenských a sportovních akcích prostřednictvím internetového portálu, shromažďování a systemizace historických dokumentů (knihovnicko-archivní služby), systematické zpracování a ochrana sbírkových fondů (knihovnicko-archivní služby), sbírková a dokumentační činnost pro vědecké účely (knihovnicko-archivní

služby), pronájem sportovního vybavení, pronájem relaxačního (sportovního) vybavení; (42) vědecká činnost a historický výzkum, tvorba a správa internetového informačního portálu, tvorba a instalace software a tvorba počítačových systémů, programování internetových databázových systémů a internetových aplikací, programování multimediálních aplikací, tvorba multimediálních dokumentů, prezentací, aplikací a katalogů (informačně-technologické služby); (43) pronájem bytového zařízení, pronájem nábytku, pronájem bytového textilu.

(511) 9, 16, 35, 36, 41, 42, 43

(540)



(111) **381064**

(220) 23.08.2019

(320) 23.08.2019

(442) 13.05.2020

(151) 19.08.2020

(730) **PASSERINVEST GROUP, a.s.**, Želetavská 1525/1, Praha 4, Michle, 14000, CZ

(740) C|K|T ČERVENKA TURKOVA & PARTNERS Advokátní, patentová a známková kancelář, Mgr. Radka Červenková, advokátka, Anny Letenské 34/7, Praha 2, 12000

(210) O-558012

(510) (9) nosiče audiovizuálních děl, zvukové a obrazové záznamy, elektronické publikace periodické a neperiodické ke stažení, zejména elektronické časopisy a knihy, elektronické databáze; (16) periodické a neperiodické publikace, brožury, letáky, prospekty, katalogy, fotografie, plakáty, kalendáře, diáře, upomínkové předměty z papíru, papírové a plastické obaly v rámci této třídy, učební a vyučovací pomůcky (s výjimkou přístrojů); (35) reklamní, inzertní a propagační činnost, rozšiřování reklamních materiálů (letáky, prospekty, tisky), vydávání reklamních, propagačních a inzertních textů, pořádání aukcí a prodejních výstav, pronájem reklamních ploch a nosičů; (36) služby nemovitostní (realitní služby), správa a pronájem nemovitého majetku, pronájem bytů, obchodů a kanceláří; (41) provozování kulturního a vzdělávacího zařízení, muzea, galerie, knihovny, nakladatelská a vydavatelská činnost, vydávání elektronických knih a časopisů, výchovná, vzdělávací, školicí a zábavní činnost, pořádání kulturních, sportovních a společenských akcí, pořádání a organizování výstav, konferencí, přednášek, festivalů a setkání všeho druhu pro kulturní, sportovní nebo vzdělávací účely, prezentace umění a literatury veřejnosti pro kulturní a vzdělávací účely, poskytování informací o kulturních, společenských a sportovních akcích prostřednictvím internetového portálu, shromažďování a systemizace historických dokumentů (knihovnicko-archivní služby), systematické zpracování a ochrana sbírkových fondů (knihovnicko-archivní služby), sbírková a dokumentační činnost pro vědecké účely (knihovnicko-archivní služby), pronájem sportovního vybavení, pronájem relaxačního (sportovního) vybavení; (42) tvorba a správa internetového informačního portálu, tvorba multimediálních dokumentů, prezentací, aplikací a katalogů (informačně-technologické služby); (43) služby zajišťující stravování a nápoje, kavárna, rychlé občerstvení, restaurace, literární a hudební kavárna, ubytovací služby, pronájem bytového zařízení, pronájem nábytku, pronájem bytového textilu.

(511) 9, 16, 35, 36, 41, 42, 43

(540)

BB CENTROOM

(111) **381065**

(220) 06.02.2020

(320) 06.02.2020

(442) 13.05.2020

(151) 19.08.2020

(730) **AUTOCENTRUM HÁJEK, spol. s r.o.**, Lžovická 301, Týnec nad Labem, 28126, CZ

(740) Mgr. Josef Kantůrek, Václavská 4, Kolín, Kolín III, 28002

(210) O-561594

(510) (7) motory a pohony spadající do této třídy, jejich součásti a příslušenství, části motorů všeho druhu spadající do této třídy, ventily, hydraulická zařízení, hydraulické příslušenství strojů a motorů, obráběcí stroje, lisovací nástroje na zpracování plechu, nástroje na zpracování přípravků, závitové čelisti; (12) veškerá motorová vozidla spadající do této třídy, náhradní díly pro motorová vozidla, veškeré autopříslušenství spadající do této třídy, zejména motory pro pozemní vozidla, spojky a převodová zařízení pro pozemní vozidla, bezpečnostní pásy, volanty, brzdy, potahy na sedadla vozidel; (35) reklama a reklamní, propagační a inzertní činnost, reklamní materiály (aktualizování), předvádění zboží a výrobků pro reklamní účely a podporu prodeje, vydávání, zveřejňování a distribuce reklamních textů, rozšiřování reklamních nebo inzertních materiálů zákazníkům, organizování reklamních výstav, on-line inzerce a reklama, zajištění, realizace a organizování reklamních kampaní, pronájem reklamních ploch, zpracování informací v oblasti reklamy, informace v oblasti obchodu prostřednictvím elektronických komunikačních sítí, prezentace uživatelů na stránkách world wide web v počítačové síti internet, obchodní nebo podnikatelské informace, marketing, pomoc a poradenství při řízení obchodní činnosti, obchodní management, obchodní průzkum, zprostředkovatelské obchodní služby, zprostředkování nákupu a prodeje nových i ojetých vozidel - autobazar, obchodní administrativa, kancelářské práce, administrativní zpracování nákupních objednávek, dodavatelské služby pro třetí osoby (nákup výrobku a služeb pro třetí osoby), prezentace výrobku v komunikačních médiích pro účely maloobchodu, příprava mezd a výplatních listin, nábor zaměstnanců, poradenství v obchodní a podnikatelské činnosti, inzertní, propagační služby a informační služby prostřednictvím internetu za účelem obchodu, maloobchod a velkoobchod se stroji, nářadím a nástroji pro zpracování materiálů; (36) pojištění, služby finanční, služby peněžní, služby nemovitostní; (37) autoopravy, autoservisy, opravy, servis, montáže a údržba silničních vozidel a jiných dopravních prostředků, montáže, opravy a údržba příslušenství motorových vozidel, čištění automobilů, dopravní prostředky (mytí), pneuservis, odborné opravy všech druhů pneu a duší pneumatik, informace o opravách, obnova motorů (použitých nebo částečně zničených), ošetřování vozidel antikorozním nátěrem, antikorozi úprava; (39) půjčování a pronájem motorových vozidel a přípojných vozidel.

(511) 7, 12, 35, 36, 37, 39

(540)

AUTOCENTRUM HÁJEK

(111) **381066**

(220) 07.02.2020

(320) 07.02.2020

(442) 13.05.2020

(151) 19.08.2020

(730) **Kumpan Vladimír Mgr.**, Polní 1402, Velké Bílovice, 69102, CZ

(210) O-561613

(510) (9) záznamové nosiče nahrané i nenahrané, data a databáze v elektronických, datových, počítačových informačních a komunikačních sítích všeho druhu, mobilní aplikace, elektronické publikace ke stažení a knihy v elektronické podobě; (16) tiskoviny, tištěné publikace, vč. tiskovin a tištěných publikací s notovými záznamy, plakáty, kalendáře, fotografie, psací potřeby, papírové tašky, papírové ubrusy, papírové informační záznamy, umělecké nebo ozdobné předměty z papíru; (25) oděvy, obuv, pokrývky hlavy, textilní oděvní doplňky, zejména kravaty, kapesníky, opasky, ponožky, rukavice, šály, šátky; (35) reklama, inzerce, propagace, marketing, zprostředkování reklamní, inzertní a propagační činnosti prostřednictvím jakéhokoliv média, prostřednictvím telefonní, datové nebo elektronické sítě, televizního a rozhlasového vysílání, poskytování informačních a komerčních produktů reklamního charakteru, multimediálních informací komerčního charakteru, využití Internetu v oblastech obchodu s využitím sociálních médií a vyhledávacích služeb, služby obchodního zprostředkování v oboru prodeje výrobků, pořádání výstav k obchodním účelům, služby obchodního řízení kulturní agentury; (38) přenos dat prostřednictvím telekomunikačních kanálů, rozhlasové a TV vysílání, internetová TV, internetové rádio; (39) doprava, cestovní kancelář, organizování zájezdů; (41) kultura, výchova, vzdělávání, vydavatelství, nakladatelství, pořádání kulturních vystoupení, výroba rozhlasových a TV pořadů, koncertní činnost, tvorba audiovizuálních programů, nahrávání j zvukových a obrazově zvukových nosičů, poradenská činnost v oblasti kultury, výchovy a zábavy, výstavní činnost v oblasti kultury, zábavy, výchovy a vzdělávání; (43) restaurace, hotel, zprostředkování přechodného ubytování.

(511) 9, 16, 25, 35, 38, 39, 41, 43

(540) **Vlado Kumpan und seine Musikanten**

(111) **381067**

(220) 07.02.2020

(320) 07.02.2020

(442) 13.05.2020

(151) 19.08.2020

(730) **Kumpan Vladimír Mgr.**, Polní 1402, Velké Bílovice, 69102, CZ

(210) O-561614

(510) (9) záznamové nosiče nahrané i nenahrané, data a databáze v elektronických, datových, počítačových informačních a komunikačních sítích všeho druhu, mobilní aplikace, elektronické publikace ke stažení a knihy v elektronické podobě; (16) tiskoviny, tištěné publikace, vč. tiskovin a tištěných publikací s notovými záznamy, plakáty, kalendáře, fotografie, psací potřeby, papírové tašky, papírové ubrusy, papírové informační záznamy, umělecké nebo ozdobné předměty z papíru; (25) oděvy, obuv, pokrývky hlavy, textilní oděvní doplňky, zejména kravaty, kapesníky, opasky, ponožky, rukavice, šály, šátky; (35) reklama, inzerce, propagace, marketing, zprostředkování reklamní, inzertní a propagační činnosti prostřednictvím jakéhokoliv média, prostřednictvím telefonní, datové nebo elektronické sítě, televizního a rozhlasového vysílání, poskytování informačních a komerčních produktů reklamního charakteru, multimediálních informací komerčního charakteru, využití Internetu v oblastech obchodu s využitím sociálních médií a vyhledávacích služeb, služby obchodního zprostředkování v oboru prodeje výrobků, pořádání výstav k obchodním účelům, služby obchodního řízení kulturní agentury; (38) přenos dat prostřednictvím telekomunikačních kanálů, rozhlasové a TV vysílání, internetová TV, internetové rádio; (39) doprava, cestovní kancelář, organizování zájezdů; (41) kultura, výchova, vzdělávání, vydavatelství, nakladatelství, pořádání kulturních vystoupení, výroba rozhlasových a TV pořadů, koncertní činnost, tvorba audiovizuálních programů, nahrávání j zvukových a obrazově zvukových nosičů, poradenská činnost v oblasti kultury, výchovy a zábavy, výstavní činnost v oblasti kultury, zábavy, výchovy a vzdělávání; (43) restaurace, hotel, zprostředkování přechodného ubytování.

(511) 9, 16, 25, 35, 38, 39, 41, 43

(540) **Kumpans Musikanten**

(111) **381068**

(220) 07.02.2020

(320) 07.02.2020

(442) 13.05.2020

(151) 19.08.2020

(730) **Kumpan Vladimír Mgr.**, Polní 1402, Velké Bílovice, 69102, CZ

(210) O-561615

(510) (9) záznamové nosiče nahrané i nenahrané, data a databáze v elektronických, datových, počítačových informačních a komunikačních sítích všeho druhu, mobilní aplikace, elektronické publikace ke stažení a knihy v elektronické podobě; (16) tiskoviny, tištěné publikace, vč. tiskovin a tištěných publikací s notovými záznamy, plakáty, kalendáře, fotografie, psací potřeby, papírové tašky, papírové ubrusy, papírové informační záznamy, umělecké nebo ozdobné předměty z papíru; (25) oděvy, obuv, pokrývky hlavy, textilní oděvní doplňky, zejména kravaty, kapesníky, opasky, ponožky, rukavice, šály, šátky; (35) reklama, inzerce, propagace, marketing, zprostředkování reklamní, inzertní a propagační činnosti prostřednictvím jakéhokoliv média, prostřednictvím telefonní, datové nebo elektronické sítě, televizního a rozhlasového vysílání, poskytování informačních a komerčních produktů reklamního charakteru, multimediálních informací komerčního charakteru, využití Internetu v oblastech obchodu s využitím sociálních médií a vyhledávacích služeb, služby obchodního zprostředkování v oboru prodeje výrobků, pořádání výstav k obchodním účelům, služby obchodního řízení kulturní agentury; (38) přenos dat prostřednictvím telekomunikačních kanálů, rozhlasové a TV vysílání, internetová TV, internetové rádio; (39) doprava, cestovní kancelář, organizování zájezdů; (41) kultura, výchova, vzdělávání, vydavatelství, nakladatelství, pořádání kulturních vystoupení, výroba rozhlasových a TV pořadů, koncertní činnost, tvorba audiovizuálních programů, nahrávání j zvukových a obrazově zvukových nosičů, poradenská činnost v oblasti kultury, výchovy a zábavy, výstavní činnost v oblasti kultury, zábavy, výchovy a vzdělávání; (43) restaurace, hotel, zprostředkování přechodného ubytování.

(511) 9, 16, 25, 35, 38, 39, 41, 43

(540) **Kumpanovi muzikanti**

(111) **381069**

(220) 10.02.2020

(320) 10.02.2020

(442) 13.05.2020

(151) 19.08.2020

(730) **P.F. art, spol. s r.o.**, Gromešova 769/4, Brno, Řečkovice, 62100, CZ

(740) Mgr. Markéta Kellerová, advokátka, Černíkova 2986/14, Brno, 61200

(210) O-561649

(591) Barevná

(510) (16) tiskárenské výrobky, tiskoviny, periodický a neperiodický tisk, zejména časopisy, noviny, knihy, turistické průvodce, prospekty, plakáty, fotografie, pohlednice, dopisnice, dopisní papíry, kalendáře, knižárenské výrobky, propagační materiály a předměty z papíru, zejména letáky, brožury, ozdobné a propagační předměty z papíru zařazené v této třídě; (35) obchodní analýzy, průzkum trhu a obchodní informační služby, pomoc v obchodní a podnikatelské činnosti, reklama, marketing a propagační služby, zprostředkování reklamní a inzertní a propagační činnosti prostřednictvím periodického a neperiodického tisku; (40) tiskárenské služby, vyvolávání a zpracovávání fotografií a kinematografických filmů; (41) služby v oblasti vzdělávání, zábavy a sportu, výchova, vzdělávání, zábava a sportovní činnost, vydavatelská činnost a zpravodajství, nakladatelská a vydavatelská činnost v oboru zábavních, odborných, zpravodajských a vzdělávacích tiskovin, časopisů, periodických i neperiodických publikací, zpráv a informací, zvukových, textových a audiovizuálních nosičů, včetně multimediálních aplikací, produkční a agenturní činnost v oblasti zábavy, kultury a výchovy, pořádání zábavních soutěží, zájmových klubů (vzdělávání a zábava) a zábavně-společenských akcí, informační, konzultační, obstaravatelské a zprostředkovatelské služby v oboru nakladatelské a vydavatelské činnosti a produkční a agenturní činnosti v oblasti zábavy, kultury a výchovy.

(511) 16, 35, 40, 41

(540)



(111) **381070**

(220) 10.02.2020

(320) 10.02.2020

(442) 13.05.2020
(151) 19.08.2020
(730) **Kumpán Vladimír Mgr.**, Polní 1402, Velké Bilovice, 69102, CZ
(210) O-561676
(510) (9) záznamové nosiče nahrané i nenahrané, data a databáze v elektronických, datových, počítačových informačních a komunikačních sítích všeho druhu, mobilní aplikace, elektronické publikace ke stažení a knihy v elektronické podobě; (16) tiskoviny, tištěné publikace, vč. tiskovin a tištěných publikací s notovými záznamy, plakáty, kalendáře, fotografie, psací potřeby, papírové tašky, papírové ubrusy, papírové informační záznamy, umělecké nebo ozdobné předměty z papíru; (25) oděvy, obuv, pokrývky hlavy, textilní oděvní doplňky, zejména kravaty, kapesníky, opasky, ponožky, rukavice, šály, šátky; (35) reklama, inzerce, propagace, marketing, zprostředkování reklamní, inzertní a propagační činnosti prostřednictvím jakéhokoliv média, prostřednictvím telefonní, datové nebo elektronické sítě, televizního a rozhlasového vysílání, poskytování informačních a komerčních produktů reklamního charakteru, multimediálních informací komerčního charakteru, využití Internetu v oblastech obchodu s využitím sociálních médií a vyhledávacích služeb, služby obchodního zprostředkování v oboru prodeje výrobků, pořádání výstav k obchodním účelům, služby obchodního řízení kulturní agentury; (38) přenos dat prostřednictvím telekomunikačních kanálů, rozhlasové a TV vysílání, internetová TV, internetové rádio; (39) doprava, cestovní kancelář, organizování zájezdů; (41) kultura, výchova, vzdělávání, vydavatelství, nakladatelství, pořádání kulturních vystoupení, výroba rozhlasových a TV pořadů, koncertní činnost, tvorba audiovizuálních programů, nahrávání j zvukových a obrazově zvukových nosičů, poradenská činnost v oblasti kultury, výchovy a zábavy, výstavní činnost v oblasti kultury, zábavy, výchovy a vzdělávání; (43) restaurace, hotel, zprostředkování přechodného ubytování.

(511) 9, 16, 25, 35, 38, 39, 41, 43

(540)

12 Kumpánen

(111) **381071**
(220) 11.02.2020
(320) 11.02.2020
(442) 13.05.2020
(151) 19.08.2020
(730) **Šuleková Zuzana Ing. arch.**, Milady Horákové 1280/9, Praha 7, 17000, CZ
Musilová Jitka Ing. arch., Farského 1121/9, Praha 7, Holešovice, 17000, CZ
(740) Ing. arch. Zuzana Šuleková, Milady Horákové 1280/9, Praha 7, 17000
(210) O-561687
(510) (9) počítačové digitální mapy, počítačové herní programy stažené prostřednictvím internetu (software), počítačové hry ke stažení, počítačové hry (programy), Počítačový herní software do mobilních telefonů; (16) papírnické zboží a učební pomůcky, dětské knížky, dětské knihy obsahující zvukovou složku, dětské knihy, brožurky, dětské knížky s aktivitami, cvičební sešity, dětské pracovní sešity, beletrie, grafické a umělecké publikace; (28) hračky, hry a žertovné předměty.

(511) 9, 16, 28

(540)

pipasik

(111) **381072**
(220) 11.02.2020
(320) 11.02.2020
(442) 13.05.2020
(151) 19.08.2020
(730) **Šuleková Zuzana Ing. arch.**, Milady Horákové 1280/9, Praha 7, 17000, CZ
Musilová Jitka Ing. arch., Farského 1121/9, Praha 7, Holešovice, 17000, CZ
(740) Ing. arch. Zuzana Šuleková, Milady Horákové 1280/9, Praha 7, 17000
(210) O-561688
(510) (9) počítačové digitální mapy, počítačové herní programy stažené prostřednictvím internetu (software), počítačové hry ke stažení, počítačové hry (programy), počítačový herní software do mobilních telefonů; (16) papírnické zboží a učební pomůcky, dětské knihy, dětské knihy obsahující zvukovou složku, brožurky, dětské knížky s aktivitami, cvičební sešity, dětské pracovní sešity, beletrie, grafické a umělecké publikace; (28) hračky, hry a žertovné předměty.

(511) 9, 16, 28

(540)



(111) **381073**
(220) 14.02.2020
(320) 14.02.2020
(442) 13.05.2020
(151) 19.08.2020
(730) **SEKELA Technology Solutions s.r.o. Sekela Lukáš**, Václavské náměstí 808/66, Praha 1, 11000, CZ

(210) O-561763

(510) (37) antikoroziní nátěry pro vozidla, antikoroziní úprava, asfaltování, automobily (leštění, politura -), automobily (mazání -), bezpečnostní schránky (údržba a opravy -), budovy (utěšňování -), buldozery (pronájem -), cínování (opětné), čalounění, čalounické opravy, čisticí stroje (pronájem -), čištění, čištění (chemické -), čištění automobilů, čištění budov (fasád, vnějších povrchů a ploch), čištění budov (interiérů), čištění komínů, čištění nebo broušení pemzou, čištění oken, čištění šatstva, čištění ulic, demolice budov, deratizace, deštníky (opravy-), dezinfekce, dláždění cest, doplňování kazet s tonerem, důlní těžba, hornictví, elektrické spotřebiče (instalování a opravy -), fotografické přístroje (opravy -), hloubkové ropné vrty nebo vrty zemního plynu, hořáky, kahany (údržba a opravy -), hubení škůdců, s výjimkou pro zemědělské účely, hudební nástroje (restaurování), chladicí zařízení (instalace a opravy -), informace o opravách, instalace ve stavebnictví, kotle (čištění a opravy -), kožesiny (údržba, čištění a opravy -), kuchyňská zařízení (montáž -), kůže (údržba, čištění a opravy -), lakování, glazurování, leštění vozidel, letadla (údržba a opravy -), lodě (stavba -), malování a natírání (interiérů a exteriérů -), mandlování, mazání vozidel, montáže lešení, motorová vozidla (údržba a opravy -), mytí automobilů, mytí dopravních prostředků, nabíjení akumulátoru vozidla, nábytek (údržba -), nože (ostření a broušení -), nýtování, obnova motorů (použitých nebo částečně zničených), obnova strojů (použitých nebo částečně zničených), obuv (opravy -), odrušování elektrických přístrojů, opravný hodin, opravy automobilů, opravy bezpečnostních zámků, opravy oděvů, opravy vedení elektrického proudu, pece (montáž a opravy -), pískování, počítačové vybavení (montáž, údržba a opravy -), podmořské opravy, podmořské stavitelství, pokrývačské služby (práce), poplašné systémy (alarmy) proti vloupání (instalace a opravy -), povrchová těžba, požární hlásiče (instalace a opravy -), praní plenek, praní prádla, praní, promítací přístroje (opravy a údržba -), pronájem bagrů a rypadel, pronájem čisticích strojů, pronájem drenážních čerpadel, pronájem praček, pronájem stavebních strojů a zařízení, protektorování pneumatik, přístavní hráze (stavby -), přístavy (stavby -), půjčovna jeřábů (stavební zařízení), půjčování silničních zametacích strojů, pumpy a čerpadla (opravy -), reklamní tabule (malování nebo opravy -), restaurování nábytku, restaurování uměleckých děl, servisní stanice (vozidel) (doplňování paliva a údržba), sklady (stavby a opravy -), slunečníky (opravy -), stavby (izolace -), stavby a údržba ropovodů, stavby továren, stavební dozor, stavební informace, stavební stroje a zařízení (pronájem -), stavebnictví, stavitelství, stroje (montáž, údržba a opravy -), štukování, sádrování, tapetování, telefony (instalace a opravy -), těžba, hornictví (důlní -), topná zařízení (montáž a opravy -), trezory (údržba a opravy -), truhlářské služby, údržba plaveckých bazénů, údržba vozidel, úklid interiérů (budov), utěšňování (tmelení) budov (služby -), vrtání studní, vulkanizace pneumatik (opravy), výroba sněhu (umělého), výstavba obchodních stánků a obchodů, výtahy (montáž a opravy -), vyvažování pneumatik, zavlažovací zařízení (instalace a opravy -), zednické služby, žehlení, žehlení prádla; (40) apretace textilií, barvení (služby spojené s-), barvení kožesin, barvení kůže, barvení látek, barvení obuvi, barvení textilu a textilií, bělení látek, broušení, cínování, čištění vzduchu, dámské krejčovství, dekontaminace nebezpečných látek, elektrolytické pokovování, energie (výroba -), filmy (vyvolávání -), fotosazba, foukání skla, frézování,

galvanizace, pokovování, hlubotisk (fotografické leptání), hoblování, chromování, informace o zpracování materiálů, kácení a zpracování dřeva, kadmiování, kalení kovů, keramika (pálení -), klíče (zhotovování kopií -), konzervace zmrazením, konzervování potravin a nápojů, kopírování fotografických snímků, kotlářství, kotle (výroba -), kovářství, kovy (odlévání -), koželužství, kožešiny (saténování -), krejčovství, krejčovství (dámské -), kreslení, rýsování laserem, kůže (zpracování -), laminování, laser (rýsování, kreslení -), látky (úprava před srážením -), lemování nebo obšívání látek, leštění kožešin, leštění optického skla, leštění třením, letování, likvidace odpadů, lisování ovoce, litografické tisky, magnetizace, mandlování, mletí, mlynářství, montáž materiálů na objednávku (pro třetí osoby), nemačková úprava šatstva, oděvy (úprava přeshívání -), odpad (likvidace -), odpad (recyklace -), odstraňování pachů z ovzduší, ofsetový tisk, ohnivzdorná impregnace látek, osvěžování vzduchu, pájení, papír (úprava -), papír (zpracování -), pískování, plátování kovových výrobků, poniklování, plátování niklem, popouštění kovů, potraviny (zmrazování), potraviny a nápoje (konzervování -), povrchové barvené tónování oken, pozlacování, plátování zlatem, preparování živočichů, pronájem klimatizačních zařízení, pronájem pleťacích strojů, pronájem prostorového topení, pronajímání generátorů, prošívání (přikrývek, dek), protimolová úprava kožešin, protimolová úprava textilií, předsrážení látek, půjčovna boilerů, rafinace, čištění, rámování uměleckých děl, recyklace odpadu, ropa (zpracování -), rytí, gravírování, řezání pilou, sedlářství, separace barev (služby -), sestavování materiálů (pro třetí osoby), sitotisk, snování, spalování odpadu, stříbření, plátování stříbrem, stříhání látek (služby -), stříhání látek (stříhová služba), svařování, textil (úprava a zpracování -), tis vzorů, tiskárny, tisky litografické, tkaniny (kalandrování -), třídění odpadů a recyklovatelného materiálu, úprava a zpracování kovů, , úprava oděvů, úprava papíru (konečná), úprava šatstva před srážením, uzení potravin, vazby publikací, knihářství, vlna (zpracování-), voda (úprava -), vodovzdorná impregnace látek, vulkanizace (úprava materiálů), vycpávání živočichů, vydělávání kůže, výtávání, vyvolávání filmů, vzduch (osvěžování -), vzory (tisk -), zpracování kinematografických filmů, zpracování kožešin, zpracování odpadu, zpracování ropy, zubní technici (služby -), zvířata (porážka -); (42) aktualizace počítačových programů, analýza vody, analýzy chemické, analýzy těžby ropných polí, architektonické poradenství, architektura, bádání (podmořské -), bakteriologický výzkum, biologický výzkum, cloudové výpočetní systémy, dálkové sledování počítačových systémů, dárkové balení, design průmyslový, digitalizace dokumentů (skenování), elektronické ukládání dat, energetický audit, expertizy, fyzikální výzkum, geodézie, geologické expertizy, geologický výzkum, grafologie, hodnocení dřeva na stojato, hodnocení vlny (kvality -), hosting webových stránek, chemický výzkum, chemie (služby v oblasti -), instalace počítačových programů, interiérová výzdoba, inženýrské práce (expertizy), kalibrování (měření), kartografické služby, klinické studie, kontrola kvality, kontrola ropných věží, konzultace (v oblasti počítačového softwaru), konzultace v oblasti úspor energie, konzultace v oblasti webového designu, konzultační služby v oblasti informačních technologií, kopírování počítačových programů, laboratorní (vědecké) služby, meteorologické informace, navrhování obalů, obnova počítačových dat (regenerace), oděvní návrhářství, ověřování pravosti uměleckých děl, plánování městské výstavby, počítače (pronájem -), počítačové programování, počítačové programy (aktualizace), počítačové programy (instalace -), počítačové systémové analýzy, počítačový hardware (poradenství v oblasti navrhování a vývoje -), podmořský výzkum, poskytování informací o výpočetní technice a programování přes webové stránky, poskytování vědeckých informací, rad a konzultací ve vztahu k uhlíkovým kompenzacím, poskytování vyhledávačů pro internet, programy počítačů (údržba -), projekce (stavební), projektová činnost, projektové studie technické, pronájem počítačového serveru (serverhosting), pronájem počítačového softwaru, pronájem webových serverů, průzkum (geologický -), průzkum (technický -), předpověď počasí, přenos dat nebo dokumentů z fyzických nosičů na elektronické nosiče, převod (konverze) dat a počítačových programů (ne fyzický), ropné věže (testování -), služby v oblasti chemie, služby v oblasti ochrany proti počítačovým virům, software (pronájem počítačového -), software (tvora -), software jako služba (SaaS), strojrenství (výzkum v oboru -), studie technických projektů, technický průzkum, textil (zkoušení -), těžba ropných polí (analýzy -), tvorba správy webových stránek (pro třetí osoby), tvorba počítačových systémů, tvorba software (počítačových programů), údržba počítačových programů, umělecký design, umělý déšť (vytvoření -), umístění webových stránek, konzultace v oblasti úspor energie, vědecký výzkum, vozidla (- technické kontroly), vývoj a výzkum nových výrobků (pro jiné), výzkum bakteriologický, výzkum v oblasti kosmetiky, výzkum v oboru strojírenství, výzkum v oblasti ochrany životního prostředí, zálohování externí, zeměměřičství, zkoušky materiálů.

(511) 37, 40, 42

(540)

sekela

(111) **381074**

(220) 17.02.2020

(320) 17.02.2020

(442) 13.05.2020

(151) 19.08.2020

(730) **Hui Xin International Trade, s.r.o.**, Jeřábnická 360/1, Praha 4, Kunratice, 14800, CZ

(210) O-561813

(591) Barevná

(510) (9) 3D brýle, alarmy, ampérmetry, analytické váhy, anodové baterie, antény, antireflexní brýle, audio a video přijímače, automatické časové spínače, autorádia, barometry, baterie do elektronických cigaret, baterie do vozidel, bezdrátové telefony, blikající světelná signalizace, brýle, buzoly, bzucháky, celulární telefony, dalekohledy, dálkoměry, dálkové ovladače, dávkovače, dekorační magnety, detektory, detektory kouře, detektory kovu k průmyslovým nebo vojenským účelům, digitální informační tabule, digitální meteorologické stanice, dopravní kužely, dozimetry, elektronická zabezpečovací zařízení proti krádeži, elektrické adaptéry, elektrické akumulátory, elektrické baterie, elektrické dveřní zvonky, elektrické kabely, elektrické kabely (elektrické a datové kabely pro GSM telefony), elektrické měniče, elektrické měřicí přístroje, elektronické etikety na zboží, elektronické interaktivní tabule, elektronické nástěnky, fotoaparáty, fotografické stativy, handsfree sady pro telefony, hloubkoměry, chůvičky, chytré brýle, chytré hodinky, inspekční zrcátka, kalkulačky, kalorimetry, konektory (elektrotechnika), krejčovské metry, krokoměry, kryty na chytré telefony (smartphony), kryty pro tablety (počítače), lupy (optika), megafony, měřky, mikrofony, nabíjecí stanice pro elektrická vozidla, nabíječky baterií, nabíječky elektrických baterií a akumulátorů, nabíječky s USB výstupem, náhlavní soupravy pro virtuální realitu, navigační přístroje, navigační zařízení globálního polohového systému (GPS), ochranné folie na chytré telefony, osobní váhy s analýzou hmotnosti, paměťová zařízení počítačů, parkovací senzory pro vozidla, posuvná měřítka, pouzdra na brýle, radiopřijímače, radiopřijímače do vozidel, skřípce, sluchátka, solární baterie, solární panely na výrobu elektřiny, startovací kabely pro motory, stroboskopy, světelné reklamy, truhlářská pravítka, ůhelníky na měření, USB flash disky, váhy, video kamery, vlhkoměry, záchranné vesty, závaží; (11) automatické zavlažovací systémy, baterky (elektrické svítilny), bezpečnostní lampy, cylindry k lampám, čelové svítilny, digestoře, domácí krby, dřevěné, důlní lampy, elektrické chladičské zařízení, elektrická osvětlení na vánoční stromky, elektrická svítilna, elektrická topná tělesa, elektrické čokoládové fontány, elektrické jogurtovače, elektrické kávovary, elektrické konvice, elektrické kuchyňské náčiní, elektrické ohřivače kojeneckých lahví, elektrické pamí hrnce, elektrické překapávače na kávu, elektrické radiátory, elektrické sušičky na ovoce, elektrické světelné zdroje (žárovky zářivky), elektrické vaflovače, elektrické varné desky, elektrické ventilátory pro osobní potřebu, elektrické žárovky, filtrační zařízení do akvárií, grily (kuchyňské spotřebiče), horkovzdušné pistole, hořáky, chladičí nádoby, chladičnický, kapselní ohřivače, kohouty na potrubí, krby, křesadla, lucerny, lucerny na svíčky, lustry, multifunkční hrnce, objímky pro elektrická svítilna, odvlhčovače vzduchu, ohřivače hmků napájené z USB, ohřivače rukou napájené z USB, ohřivače vody, osvětlovací trubice, plynové hořáky, ponorné ohřivače, potápěčská světla, pouliční lampy, přenosná toalety, přístroje a stroje na čištění vzduchu, směrová světla pro jízdní kola, směšovací vodovodní baterie, solární termální kolektory (vytápění), spořiče vody, sprchy, stojací lampy, stropní svítilna, světelné projektory, světelné řetězy pro slavnostní dekorace, světla pro jízdní kola, svítilna, těsnění do vodovodních kohoutů a kohoutků, topné panely, UV lampy (ne pro léčebné účely), venkovní grily, ventilační (klimatizační) zařízení a přístroje, vyhledávací reflektory, vysoušeče vlasů, zapalovače plynu, zvlhčovače vzduchu; (28) autíčka na dálkové ovládání (hračky), autíčka na hraní, balóny na hraní, boby, boxerské rukavice, boxovací pytle, brusle na led, bublifuky (hračky), čidla záběru (rybářské náčiní), činky, destičky na plavání, dětské tříkolky (hračky), divadelní masky, drony (hračky), elektronické terče, golfové hole, golfové rukavice, gymnastické nářadí, hokejky, horolezecké stupačky, horolezecké úvazky, houpací koně, houpáčky, hrací karty, hračky pro domácí zvířata, kolečkové brusle, kolenní chrániče (sportovní potřeby), koloběžky (hračky), kulečnicková tága, kulečnickové koule, lyžařské hole, míče na hraní, míče na míčové hry, modely (hračky), nafukovací hry do bazénu, ovladače herních konzolí, ovladače na hračky, ozdoby na vánoční stromček (s výjimkou osvětlení a cukrovinek), pátky (sportovní náčiní), panenky, papírové klobouky na

večírky, plavecké plovoucí blány, plovací vesty, plyšové hračky, posilovací stroje, prkna na paddleboarding, prkna na surfing, přenosné hry a hračky s integrovanými telekomunikačními funkcemi, přenosné hry s displeji z tekutých krystalů, přenosné konzole na hraní videoher, přístroje na tělesná cvičení, rybářské háčky, rybářské náčiní zařazené v této třídě, rybářské navijáky, rybářské podpěry, rybářské pruty, rybářské splávky, rybářské vlasce, skateboardy, skluzavky, snowboardy, stavebnice (hračky), stavebnice modelů (hračky), stojany na vánoční stromček, šachy, šípky (hra), terče zařazené v této třídě, umělé rybářské návnady a nástrahy, zábavné předměty na party, zábavné předměty žertovné, zvonky na vánoční stromček, žetony na hazardní hry.

(511) 9, 11, 28
(540)



(111) **381075**
(220) 18.02.2020
(320) 18.02.2020
(442) 13.05.2020
(511) 19.08.2020
(730) **FORTISSIMO, spol. s r.o.**, Lidická 1264, Trinec, Lyžbice, 73961, CZ
(740) PROPATENT, Ing. Vlasta Sedláčková, patentový zástupce, Pod Pekařkou 107/1, Praha 4, Podolí, 14700
(210) O-561844
(510) (36) pojišťovnictví a peněžnictví; (42) analýza a výzkum, vývoj počítačového hardwaru a softwaru; (45) bezpečnostní služby, právní služby.
(511) 36, 42, 45
(540)

FortiPay

(111) **381076**
(220) 20.02.2020
(320) 20.02.2020
(442) 13.05.2020
(511) 19.08.2020
(730) **BURGR JAKO KRÁVA s.r.o.**, Náměstí 339, Starý Kolín, 28123, CZ
(740) Macek and Partners, Mgr. Jiří Macek, Sázavská 751/16, Praha 2, Vinohrady, 12000
(210) O-561900
(591) Barevná
(510) (29) bramborové lupínky, bramborové lupínky s nízkým obsahem tuku, drůbež, droby, vnitřnosti, dršťky, hranolky, játra, játrová paštika, jedlé oleje, jedlé tuky, jelito, krvavá tlačěnka, klobásy, salámy, párky, koncentráty (bujóny, vývary), konzervy masové, krokety, maso, maso (konzervované -), masové extrakty, mléčné nápoje, mléčné výrobky, mléko, mléko (bilkovinové -), okurky nakládané, paštika játrová, polévky, rajčatový protlak, slanina, sýry, šunka, tukové pomazánky, tuky jedlé, uzeniny, vejce, výtažky masové, zvěřina, žloutek; (30) aromatické přípravky do potravin, hořčice, housky, chléb, chuťové přísady, jemné pečivo, kečup, koření, led na osvěžení, ledový čaj, masové šťávy (omáčky), nápoje (kakaové, čokoládové, kávové), nápoje na bázi čaje, nové koření, omáčky (chuťové přísady), paprika (koření), pečivo s masovou náplní, pepř, pizzy (duplicita), příchutě (aroma), příchutě do potravin, rajčatová omáčka, rohlíky, sendviče, skořice (koření), sladké pečivo, sušenky, sušenky maslové, těsta, těstoviny, zahušťovací přípravky na kuchyňské použití, zálivky (na ochucení), zálivky na saláty, zjemňovací látky (na maso -), zmrzlina, zemle (sladké -), žvýkačky, koláče a jiné moučníky sladké i slané (pizzy, pirohy), pizza, mražená pizza; (31) brambory čerstvé, bylinky čerstvé polévkové jako koření, cibule čerstvá (zelenina), hlávkový salát čerstvý, hospodářská zvířata, houby čerstvé, květinové cibule, okurky čerstvé, zvířata živá; (32) citronády, koktejly nealkoholické, minerální vody, ovocné šťávy, pivo, sirupy na výrobu nápojů, stolové vody, nápoje; (33) alkoholické nápoje obsahující ovoce, alkoholické nápoje s výjimkou

piv, víno; (43) automaty (rychlé občerstvení), bary, bufety, hotelové služby, jídelny a závodní jídelny, kavárny, Kempy, motely, penziony, restaurace, zásobování (catering), veškeré služby v oblasti pohostinství (potraviny a nápoje), bufety rychlého občerstvení, delikatesy (restaurace), podávání jídel a nápojů, příprava lahůdek, prodejny potravin (zajišťování stravování), služby zajišťující poskytování občerstvení, ovocné bary, provozování rychlého občerstvení, catering, dovoz a donáška jídel a nápojů na objednávku.

(511) 29, 30, 31, 32, 33, 43
(540)



(111) **381077**
(220) 21.02.2020
(320) 21.02.2020
(442) 13.05.2020
(511) 19.08.2020
(730) **Jablonský Pavel RNDr.**, Jana Zajice 215/27, Praha 7, Bubeneč, 17000, CZ
(210) O-561930
(510) (37) těžba ropy z ropných polí, těžba ropných a plynových vrtů; (42) kontrola ropných a plynových vrtů, nová metodika ekologických technologií pro zvýšení těžby ropných polí (výzkum).
(511) 37, 42
(540)

ETCT

(111) **381078**
(220) 21.02.2020
(320) 21.02.2020
(442) 13.05.2020
(511) 19.08.2020
(730) **Jenčík a dcery, s.r.o.**, č. ev. 5, Prádlo, 33501, CZ
(210) O-561935
(510) (33) alkoholické nápoje s výjimkou pív.
(511) 33
(540)

JENČÍK A DCERY

(111) **381079**
(220) 06.03.2020
(320) 06.03.2020
(442) 13.05.2020
(511) 19.08.2020
(730) **SEFIMA s.r.o.**, Lesní 461/41, Liberec, Liberec XIV-Ruprechtice, 46014, CZ
(740) Ing. Jarmila Javořiková, Slunečná 4566, Zlín, 76005
(210) O-562284
(510) (9) počítačové programy - software, počítačové informační, řídicí a komunikační systémy, elektronické manažerské informační systémy, počítačové aplikace, internetové aplikace, aplikace pro mobilní telefony, počítačové systémy pro správu dat, internetové systémy a aplikace, počítače, přístroje pro zpracování dat, telekomunikační přístroje, audiovizuální přístroje; (35) automatizované i ruční zpracování dat, správa obchodních dat, administrativní služby, informační servis-sloužby databank, sběr údajů do počítačových databází, činnost podnikatelských, organizačních a ekonomických poradců, obchodní management, pomoc při řízení podnikání, reklamní a marketingové služby, internetová reklama, internetový marketing, reklamní a prodejní akce, velkoobchodní, maloobchodní a elektronický prodej počítačových programů, počítačových informačních systémů, telekomunikačních systémů a internetových aplikací, předvádění výrobků, zaslání reklamních materiálů, podnikatelský průzkum, poskytování obchodních a podnikatelských informací; (38) počítačová komunikace, přenosy zpráv pomocí počítačů, elektronická pošta, přenosy digitálních souborů, telefonická komunikace,

telekomunikační služby, provoz a pronájem telekomunikačních a počítačových sítí, internetové vysílání, provoz internetových stránek či jiných telekomunikačních portálů, pronájem přístrojů a zařízení pro přenos dat, pronájem telekomunikační techniky, zprostředkování služeb v oblasti telekomunikací; (42) tvorba počítačového softwaru - programování počítačů, tvorba softwaru na zakázku, tvorba počítačových informačních systémů, výzkum, vývoj a projektování softwaru, instalace softwaru, kopírování softwaru, údržba softwaru, aktualizace softwaru, testování softwaru, pronájem počítačových programů a informačních systémů, pronájem počítačů, počítačová grafika (služby), grafický a průmyslový design, výzkum a vývoj v oblasti informatiky, tvorba internetových (webových) stránek, webhosting, programování multimediálních aplikací, zkušební a kontrolní činnosti v oblasti informačních technologií, poradenství v oblasti počítačů, počítačového softwaru a informačních technologií, poradenství v oblasti telekomunikačních technologií.

(511) 9, 35, 38, 42
(540)



(111) **381080**
(220) 14.03.2020
(320) 14.03.2020
(442) 13.05.2020
(151) 19.08.2020
(730) **SENSATION INVEST s.r.o.**, Vítkovická 3299/3a, Ostrava, Moravská Ostrava, 70200, CZ
(740) Ing. Zdeněk Kučera, Dlouhá 207 (P.O.Box 92), Slušovice, 76315
(210) O-562464
(591) Barevná
(510) (9) hasicí přístroje, přístroje a zařízení hasicí a protipožární techniky, ochranné a ohnivzdorné pracovní oděvy a pracovní pomůcky, automatické protipožární zařízení pro dopravní vozidla; (12) automatické protipožární zařízení jako výbava automobilů.
(511) 9, 12
(540)



(111) **381081**
(220) 17.03.2020
(320) 17.03.2020
(442) 13.05.2020
(151) 19.08.2020
(730) **SUNDISK s.r.o.**, Podhorská 1124/93, Jablonec nad Nisou, 46601, CZ
(740) RETROPATENT s.r.o., Dobiášova 1246/29, Liberec, Liberec VI-Rochlice, 46006
(210) O-562506
(510) (35) reklamní agentura, propagační činnost, pomoc při řízení obchodní činnosti, obchodní administrativa, kancelářské práce, rozšiřování propagačních publikací, obchodní informace, inzercie reklamní, vydávání a

rozšiřování reklamních textů, reklama on-line, aktualizace reklamních materiálů, organizování výstav na pomoc obchodu a výstav reklamních, přeskupování různých výrobků (kromě jejich přepravy) pro třetí osoby za účelem umožnit spotřebiteli, aby si tyto výrobky mohl pohodlně prohlížet a nakupovat, inzertní a reklamní činnost, reklama a propagace; (41) umělecká agentura (zprostředkování koncertů pro umělce), výchova, školení (formace), zábava, sportovní a kulturní aktivity, organizování kulturních výstav, digitální zpracování obrazu; (43) služby zajišťující stravování a nápoje, dočasné ubytování.

(511) 35, 41, 43
(540)



(111) **381082**
(220) 18.03.2020
(320) 18.03.2020
(442) 13.05.2020
(151) 19.08.2020
(730) **GasNet, s.r.o.**, Klíšská 940/96, Ústí nad Labem, Klíše, 40001, CZ
(210) O-562521
(510) (4) průmyslové oleje a tuky, vosk, maziva, přípravky pro pohlcování, zvlhčování a vázání prachu, paliva a osvětlovací látky, svíčky a knoty na svícení; (35) reklama, propagace, řízení obchodní činnosti, obchodní administrativa, kancelářské práce; (37) stavební služby, výstavba a údržby potrubí, stavební poradenství, důlní těžba, těžba ropy a plynu; (39) doprava, balení a skladování zboží, organizování cest; (40) výroba energie, recyklace odpadu, čištění vzduchu a úprava vody, tiskařské služby, konzervování potravin a nápojů; (41) vzdělávání, školení, zábava, sportovní a kulturní činnosti; (42) vědecké a technické služby a související výzkum a projektování, průmyslová analýza, průmyslový výzkum a průmyslový design, kontrola kvality, služby ověřování, navrhování a vývoj počítačového hardwaru a softwaru.
(511) 4, 35, 37, 39, 40, 41, 42
(540)



(111) **381083**
(220) 18.03.2020
(320) 18.03.2020
(442) 13.05.2020
(151) 19.08.2020
(730) **GasNet, s.r.o.**, Klíšská 940/96, Ústí nad Labem, Klíše, 40001, CZ
(210) O-562522
(591) Barevná
(510) (4) průmyslové oleje a tuky, vosk, maziva, přípravky pro pohlcování, zvlhčování a vázání prachu, paliva a osvětlovací látky, svíčky a knoty na svícení; (35) reklama, propagace, řízení obchodní činnosti, obchodní administrativa, kancelářské práce; (37) stavební služby, výstavba a údržby potrubí, stavební poradenství, důlní těžba, těžba ropy a plynu; (39) doprava, balení a skladování zboží, organizování cest; (40) výroba energie, recyklace odpadu, čištění vzduchu a úprava vody, tiskařské služby, konzervování potravin a nápojů; (41) vzdělávání, školení, zábava, sportovní a kulturní činnosti; (42) vědecké a technické služby a související výzkum a projektování, průmyslová analýza, průmyslový výzkum a průmyslový design, kontrola kvality, služby ověřování, navrhování a vývoj počítačového hardwaru a softwaru.
(511) 4, 35, 37, 39, 40, 41, 42

(540)



- (111) **381084**
(220) 18.03.2020
(320) 18.03.2020
(442) 13.05.2020
(151) 19.08.2020
(730) **GasNet, s.r.o.**, Klíšská 940/96, Ústí nad Labem, Klíše, 40001, CZ
(210) O-562523
(510) (4) průmyslové oleje a tuky, vosk, maziva, přípravky pro pohlcování, zvlhčování a vázání prachu, paliva a osvětlovací látky, svíčky a knoty na svícení; (35) reklama, propagace, řízení obchodní činnosti, obchodní administrativa, kancelářské práce; (37) stavební služby, výstavba a údržby potrubí, stavební poradenství, důlní těžba, těžba ropy a plynu; (39) doprava, balení a skladování zboží, organizování cest; (40) výroba energie, recyklace odpadu, čištění vzduchu a úprava vody, tiskařské služby, konzervování potravin a nápojů; (41) vzdělávání, školení, zábava, sportovní a kulturní činnosti; (42) vědecké a technické služby a související výzkum a projektování, průmyslová analýza, průmyslový výzkum a průmyslový design, kontrola kvality, služby ověřování, navrhování a vývoj počítačového hardwaru a softwaru.
(511) 4, 35, 37, 39, 40, 41, 42
(540)

LONG

- (111) **381085**
(220) 19.03.2020
(320) 19.03.2020
(442) 13.05.2020
(151) 19.08.2020
(730) **VŠE PRO STAVBY.CZ s.r.o.**, Otovická 623/4, Praha 9, Horní Počernice, 19300, CZ
(740) Ing. Petr Soukup, tř. Svobody 43/39, Olomouc, 77900
(210) O-562544
(510) (17) materiály pro izolaci zvuku, tepla, vlhkosti a na ochranu proti jiným fyzikálním a chemickým vlivům, včetně izolačních laků, olejů, nátěrů, omítek, tkanin, plstí, pásek a vlny pro izolační účely, hydroizolační hmoty a materiály, izolační materiály na bázi papírových a umělých hmot, na bázi kovových, a to hliníkových fólií nasycených nebo pokrytých bitumenem a/nebo umělými materiály, izolační materiály na bázi skelných, čedičových nebo jiných minerálních plstí nebo vláken, izolační hmoty na bázi vypěněného polystyrénu a/nebo polyuretanu, tmely a těsnicí tmely, pěnové materiály z gumy a plastů, těsnicí a ucpávkové materiály zařazené v této třídě, plošné a tvarované díly z izolačních materiálů; (19) stavební materiály nekovové zařazené v této třídě, a to asfalt, směla, malty, omítkové a fasádní směsi, štukatérské profily, šterkové hmoty, překližky, cementy, písek, dehet, desky z cementu a podobných stavebních hmot, dlaždice, stavební kámen přírodní a umělý, suroviny pro keramiku, korek lisovaný, stavební obklady a nekovové podlahy, stavební příčky, sádra, sádrokartony, šterk, stavební sklo a dřevo, vápno, beton a výrobky z betonu, cihly, suché směsi pro přípravu malty, krytiny střech a střešní izolace, jako jsou vypalované a keramické díly střešní krytiny, plošné a tvarované díly střešních krytin z nekovových ohebných materiálů; (37) provádění stavebních, zednických, izolačních, pokrývačských a klempířských prací na stavbách, a to na obvodových stěnách a střeších bytů a společenských budov, jakož i na jiných objektech, jako jsou silnice, mosty, výrobní haly, obchodní haly, sportovní objekty, údržba a opravy uvedených objektů a jejich izolací, poskytování poradenství a informace ve stavebnictví.
(511) 17, 19, 37
(540)

Thermoin

- (111) **381086**
(220) 19.03.2020

- (320) 19.03.2020
(442) 13.05.2020
(151) 19.08.2020
(730) **VŠE PRO STAVBY.CZ s.r.o.**, Otovická 623/4, Praha 9, Horní Počernice, 19300, CZ
(740) Ing. Petr Soukup, tř. Svobody 43/39, Olomouc, 77900
(210) O-562545
(510) (17) materiály pro izolaci zvuku, tepla, vlhkosti a na ochranu proti jiným fyzikálním a chemickým vlivům, včetně izolačních laků, olejů, nátěrů, omítek, tkanin, plstí, pásek a vlny pro izolační účely, hydroizolační hmoty a materiály, izolační materiály na bázi papírových a umělých hmot, na bázi kovových, a to hliníkových fólií nasycených nebo pokrytých bitumenem a/nebo umělými materiály, izolační materiály na bázi skelných, čedičových nebo jiných minerálních plstí nebo vláken, izolační hmoty na bázi vypěněného polystyrénu a/nebo polyuretanu, tmely a těsnicí tmely, polystyren, polystyrénová pěna a polystyrénové desky pro izolační účely, pěnové materiály z gumy a plastů, těsnicí a ucpávkové materiály zařazené v této třídě, plošné a tvarované díly z izolačních materiálů; (19) stavební materiály nekovové zařazené v této třídě, a to asfalt, směla, malty, omítkové a fasádní směsi, štukatérské profily, šterkové hmoty, překližky, cementy, písek, dehet, desky z cementu a podobných stavebních hmot, dlaždice, stavební kámen přírodní a umělý, suroviny pro keramiku, korek lisovaný, stavební obklady a nekovové podlahy, stavební příčky, sádra, sádrokartony, šterk, stavební sklo a dřevo, vápno, beton a výrobky z betonu, cihly, suché směsi pro přípravu malty, krytiny střech a střešní izolace, jako jsou vypalované a keramické díly střešní krytiny, plošné a tvarované díly střešních krytin z nekovových ohebných materiálů; (37) provádění stavebních, zednických, izolačních, pokrývačských a klempířských prací na stavbách, a to na obvodových stěnách a střeších bytů a společenských budov, jakož i na jiných objektech, jako jsou silnice, mosty, výrobní haly, obchodní haly, sportovní objekty, údržba a opravy uvedených objektů a jejich izolací, poskytování poradenství a informace ve stavebnictví.
(511) 17, 19, 37
(540)

Thermoface

- (111) **381087**
(220) 19.03.2020
(320) 19.03.2020
(442) 13.05.2020
(151) 19.08.2020
(730) **SANOFI-AVENTIS Deutschland GmbH**, Brüningstrasse 50, Frankfurt am Main, 65926, DE
(740) C|K|T ČERVENKA TURKOVÁ & PARTNERS Advokátní, patentová a známková kancelář, Mgr. Radka Červenková advokátka, Anny Letenské 34/7, Praha 2, Vinohrady, 12000
(210) O-562568
(510) (5) farmaceutika, lékařské přípravky, dietetické potraviny a látky pro léčebné účely, potraviny pro kojence a batolata, doplňky stravy pro lidskou potřebu.
(511) 5
(540)

MINTIARON

- (111) **381088**
(220) 19.03.2020
(320) 19.03.2020
(442) 13.05.2020
(151) 19.08.2020
(730) **RAPETO a.s.**, Čeliv 17, Kokašice, 34953, CZ
(740) Traplová Hadr Kubát, advokátní a patentová kancelář, Mgr. Jana Šuranová Traplová, advokátka, Přístavní 531/24, Praha 7, Holešovice, 17000
(210) O-562576
(510) (5) výrobky potravinářské pouze pro léčebné účely, dietetické, zejména výrobky potravinářské pro zvláštní výživu k léčebným účelům, vitamínové a minerální přípravky ve formě prášků, tablet, popřípadě v jiné lékové nebo potravinové formě.
(511) 5
(540)

HAPPY SPEED

- (111) **381089**
(220) 21.03.2020

- (320) 21.03.2020
(442) 13.05.2020
(151) 19.08.2020
(730) **Jablečné díly s.r.o.**, Jaromírova 576/34, Praha 2, Nusle, 12800, CZ
(740) Mgr. Daniel Macek, Haštalská 1072/6, Praha 1, Staré Město, 11000
(210) O-562602
(591) Barevná
(510) (9) obaly na mobilní telefony, držáky na mobilní telefony, pouzdra na mobilní telefony, pásky na mobilní telefony, šňůrky na mobilní telefony, klávesnice pro mobilní telefony, kryty na mobilní telefony, displeje pro mobilní telefony, reproduktory pro mobilní telefony, sluchátka k mobilním telefonům, baterie do mobilních telefonů, čelní kryty mobilních telefonů, dokovací stanice pro mobilní telefony, USB kabely pro mobilní telefony, nabíječky baterií do mobilních telefonů, konektory na mobilní telefony pro vozidla, externí paměťové karty pro mobilní telefony, redukce [adaptéry na kabely] pro mobilní telefony, chrániče obrazovek v podobě fólií pro mobilní telefony, náhradní díly pro mobilní telefony, obaly na tablety, klávesnice pro tablety, dokovací stanice pro tablety, kryty pro tablety, pouzdra na tablety, náhradní díly pro tablety, počítačové myši, počítačové komponenty, počítačové klávesnice, počítačové kabely, tašky na počítače, počítačová dotyková pera, počítačové grafické karty, obaly na přenosné počítače, pouzdra na přenosné počítače, otočné stojany na počítače, síťové adaptéry k počítačům, kryty na počítačové klávesnice, podložky pod počítačovou myš, chladičí podložky pro bezdrátové počítače, náhradní díly pro počítače; (35) maloobchodní prodej příslušenství mobilních telefonů, počítačů a tabletů, maloobchodní prodej náhradních dílů pro mobilní telefony, počítače a tablety, maloobchodní prodej nářadí pro opravy mobilních telefonů, počítačů a tabletů.
(511) 9, 35
(540)

Jablečnédíly.cz

- (111) **381090**
(220) 21.03.2020
(320) 21.03.2020
(442) 13.05.2020
(151) 19.08.2020
(730) **Vlček Zdeněk**, Jaromírova 576/34, Praha 2, Nusle, 12800, CZ
(740) Mgr. Daniel Macek, Haštalská 1072/6, Praha 1, Staré Město, 11000
(210) O-562603
(591) Barevná
(510) (9) mobilní telefony, obaly na mobilní telefony, držáky na mobilní telefony, pouzdra na mobilní telefony, pásky na mobilní telefony, šňůrky na mobilní telefony, klávesnice pro mobilní telefony, kryty na mobilní telefony, displeje pro mobilní telefony, reproduktory pro mobilní telefony, sluchátka k mobilním telefonům, baterie do mobilních telefonů, čelní kryty mobilních telefonů, dokovací stanice pro mobilní telefony, USB kabely pro mobilní telefony, nabíječky baterií do mobilních telefonů, konektory na mobilní telefony pro vozidla, externí paměťové karty pro mobilní telefony, redukce [adaptéry na kabely] pro mobilní telefony, chrániče obrazovek v podobě fólií pro mobilní telefony; (35) maloobchodní prodej mobilních telefonů a jejich příslušenství; (37) instalace, montáž, údržba a opravy počítačového hardware a telekomunikačních přístrojů, instalace telefonů, opravy a údržba chytrých telefonů, poradenské služby vztahující se k instalaci telefonního vybavení, výměna baterií; (42) odblokování mobilních telefonů, obnova dat z chytrých telefonů.
(511) 9, 35, 37, 42
(540)

OPRAVENO

- (111) **381091**
(220) 20.03.2020
(320) 20.03.2020

- (442) 13.05.2020
(151) 19.08.2020
(730) **FRAGRINI s.r.o.**, Klimentská 2066/19, Praha 1, Nové Město, 11000, CZ
(740) HAVEL & PARTNERS s.r.o., advokátní kancelář, Mgr. Ivan Rámeš, Na Florenci 2116/15, Praha 1, Nové Město, 11000
(210) O-562608
(510) (3) parfémů, toaletní vody, parfémovaná voda, tuhé parfémů, tekuté parfémů, parfémované spreje na tělo, vůně pro osobní použití, náplně do parfému, kosmetika, tělová kosmetika, koupelová kosmetika, aromaterapeutické přípravky; (14) šperky, dámské šperky, náušnice, visací náušnice, náušnice z drahých kovů, řetízky, řetízky na šperky, řetízky na krk, řetízky k hodinkám, náramky, ozdobné náramky, prstýnky, přívěšky; (21) flakony na parfémů, lahvičky na parfémů, rozprašovače parfémů, rozprašovače na parfémů.
(511) 3, 14, 21
(540)

FRAGRINI

- (111) **381092**
(220) 24.03.2020
(320) 24.03.2020
(442) 13.05.2020
(151) 19.08.2020
(730) **ORLING s.r.o.**, Na Bělisku 1352, Ústí nad Orlicí, 56201, CZ
(740) Patentová a známková kancelář, ing. Jaromír Příkryl, Včelín 1161, Hulín, 76824
(210) O-562642
(510) (5) výrobky a přípravky farmaceutické, výrobky dietetické k lékařským účelům, potraviny pro lékařské účely pro děti a dospělé, dietetické potravinářské výrobky a nápoje pro léčebné účely, určené k ochraně kloubů, vazivového aparátu, kůže, vlasů a jiných částí pohybového aparátu a lidského organismu, dietetické potraviny s kloubní bílkovinou pro lékařské použití, nápoje dietetického charakteru pro léčebné účely, přípravky pro humánní a veterinární aplikaci pro léčebné účely, bylinné výrobky pro léčebné účely, léčivé nápoje, želatinové výrobky pro lékařské účely, výrobky veterinární, výživové a doplňkové krmivo s léčebnými účinky pro zvířata, léčivé dietetické přípravky pro ochranu kloubů, kůže, pohybového aparátu zvířat, přípravky pro přípravu nealkoholických léčivých nápojů obsahujících dietetické, výživové, posilující a podpůrné doplňky, léčivé přípravky pro podporu zdraví imunitního systému a dýchacích cest; (29) želatinové potravinářské přípravky ve formě prášku; (32) nealkoholické želatinové nápoje.
(511) 5, 29, 32
(540)

SOS VITAMIN KOMPLEX Orling

- (111) **381093**
(220) 25.03.2020
(320) 25.03.2020
(442) 13.05.2020
(151) 19.08.2020
(730) **Masarykova univerzita**, Žerotínovo náměstí 617/9, Brno, Brno-město, 60200, CZ
(740) HARBER IP s.r.o., Dukelských hrdinů 567/52, Praha 7, Holešovice, 17000
(210) O-562683
(510) (16) papír, lepenka, tiskoviny všeho druhu, zejména periodické a neperiodické publikace, odborné publikace, brožury, knihy, informační materiály, tiskoviny všeho druhu, zejména knihy, časopisy, katalogy, monografie, bibliofilie, billboardy (papírové), reklamní, inzertní, propagační a uživatelské tiskoviny i materiály, prospekty, příručky, mapy, fotografie, kancelářské potřeby kromě nábytku, psací potřeby a soupravy, razítka, samolepky; (35) marketing, propagace, reklama, inzertní činnost, elektronická inzerce, reklama on-line v počítačové síti, zpracování reklamních textů, inzerce prostřednictvím médií, šíření reklamních a propagačních předmětů, výstavy pro obchodní, reklamní a propagační účely, kopírování nebo rozmnožování, tvorba multimediálních prezentací, prezentace služeb v komunikačních médiích, zpracování informací a dat, záznam, přepis, vypracování, vyhledávání, kompilace, systematizace dat a informací, styky s veřejností, obchodní a podnikatelské informace, inzerce poštou, komerční informace a rady pro spotřebitele, produkce (výroba) reklamních filmů, průzkum trhu, rozhlasová reklama, rozšiřování reklamních materiálů zákazníkům (letáky, prospekty, tisky, vzorky), rozšiřování reklamních nebo inzertních materiálů, obchodní administrativa,

kancelářské práce, marketingové studie, poskytování obchodních informací prostřednictvím webových stránek, sestavování statistiky, televizní reklama, zpracování textů, distribuce reklamních tiskovin a reklamních nosičů informací, diagnostika za účelem rozpoznání talentů pro výběr školy, vzdělávacího oboru či profese; (41) školství, výchova, vzdělávání, sportovní a kulturní aktivity, zábava, vyučování, studium, pořádání odborných kurzů a školení, dálkové, internátní a korespondenční kurzy, zkoušení a přezkoušení, poskytování vzdělávacích informací, psaní, vydávání a zveřejňování a šíření textů, s výjimkou reklamních nebo náborových, psaní a vydávání knih, vydávání a poskytování elektronických on-line publikací, manuálů a časopisů, tvorba a provozování e-learningu, plánování, pořádání, organizování a vedení školení, seminářů, večírků, konferencí, vzdělávacích soutěží a pracovních setkání, vydavatelská a nakladatelská činnost, zejména vydávání novin, časopisů, knih, včetně vydávání tiskovinných prostřednictvím počítačových sítí, pořizování videozáznamů, fotografií, ediční činnost, publikační činnost, nahrávání nosičů zvukových nebo obrazově zvukových, ediční činnost, redakční činnost, organizace společenských a kulturních akcí, organizace, provozování a provádění her a soutěží, organizování sportovních soutěží, vydávání a půjčování knih, poskytování poradenství v oboru vzdělávání, organizování a vedení kongresů, organizování, vedení řízení školení, pracovních setkání, seminářů, sympozií, konferencí a kolokvií, praktický výcvik, nahrávání nosičů dat, organizování vzdělávacích a zábavních soutěží, překladatelské služby, vzdělávací služby v oblasti rozvoje dětských intelektuálních schopností, provozování kurzů týkajících se hodnocení schopností a dovedností, vzdělávací služby v oblasti rozvoje dětských mentálních schopností, poskytování zábavních služeb pro děti; (42) vědecké a technologické služby a související výzkum a projektování, navrhování a vývoj počítačového hardwaru a softwaru, návrh a vývoj počítačových databází, přenos dat na elektronické nosiče, audiokazety, videokazety se záznamy obrazu a zvuku, tvorba a správa webových stránek, navrhování pečovatelských zařízení pro děti, poskytování informací a dat vztahujících se k lékařskému a veterinářskému výzkumu a vývoji, biologický výzkum, klinický výzkum a lékařský výzkum; (44) lékařské služby, farmaceutické služby, poskytování informací a poradenství v oblasti lékařství a farmacie, služby zdravotní péče, psychologické poradenství, individuální a skupinové psychologické služby, provádění psychologických posudků a vyšetření, psychologické testování, služby psychologické diagnostiky, výzkum provádění psychologického vyšetření a hodnocení.

(511) 16, 35, 41, 42, 44
(540)

(111) **381094**
(220) 27.03.2020
(320) 27.03.2020
(442) 13.05.2020
(151) 19.08.2020
(730) **Demchenko Danil**, Harlacherova 3319/4, Praha 10, Záběhlice, 10600, CZ
(210) O-562711
(510) (16) papír a lepenka, tištěné materiály, potřeby pro vazbu knih, fotografie, papírové zboží a kancelářské potřeby s výjimkou nábytku, lepidla jako kancelářské nebo domácí potřeby, potřeby pro umělce a malíře, malířské štětce, instruktážní a výukové materiály, plastové archy, fólie a sáčky pro ovinování a balení, tiskařské typy, štočky; (29) maso, ryby, drůbež a zvířina, masové výtahy, konzervované, mražené, sušené a vařené ovoce a zelenina, želé, džemy, kompoty, vejce, mléko a mléčné výrobky, jedlé oleje a tuky; (30) káva, čaj, kakao a náhražky kávy, rýže, tapioka a ságo, mouka a přípravky vyrobené z obilnin, chléb, zákusky a cukrovinky, produkty určené ke konzumaci v mraženém stavu, cukr, med, melasa, droždí, kypřicí prášek do pečiva, sůl, hořčice, ocet, omáčky (ochucovač), koření, led; (32) piva, minerální a syčené vody a jiné nealkalické nápoje, ovocné nápoje a

ovocné šťávy, sirupy a jiné přípravky pro přípravu nápojů; (39) doprava, balení a skladování zboží, organizování cest; (43) stravovací služby, přechodné ubytování.

(511) 16, 29, 30, 32, 39, 43
(540)

KEBABOSS

(111) **381095**
(220) 27.03.2020
(320) 27.03.2020
(442) 13.05.2020
(151) 19.08.2020
(730) **FRAME100R s.r.o.**, Františka Kadlece 1259/8, Praha 8, Libeň, 18000, CZ
(210) O-562720
(510) (35) reklamní, marketingové a propagační služby, reklamní služby prostřednictvím textu na televizní obrazovce; (38) služby rozhlasového a televizního vysílání; (41) rozhlasová, filmová a televizní výroba.
(511) 35, 38, 41
(540)

(111) **381096**
(220) 27.03.2020
(320) 27.03.2020
(442) 13.05.2020
(151) 19.08.2020
(730) **CBC servis a.s.**, Novovysočanská 2746/1, Praha 3, Žižkov, 13000, CZ
(740) Ing. Jaroslav Novotný, Římská 2135/45, Praha 2, Vinohrady, 12000
(210) O-562730
(510) (6) stavební výrobky kovové, zejména dveře, okna, prosklené stěny, výkladce, fasádní systémy, zábradlí, zimní zahrady a střechy; (9) zařízení a nástroje pro záznam, přenos a reprodukci nebo zpracování zvuku, obrazu nebo dat, média se záznamem a stahovatelná média, počítačový software, prázdná digitální nebo analogová záznamová a úložná média; (10) chirurgické, lékařské, stomatologické a veterinární přístroje a nástroje; (19) stavební materiály nekovové všeho druhu; (35) správa hotelů, služby a poradenství v oblasti správy hotelů, organizování výstav (komerčních nebo reklamních), reklama a propagace, poradenství v obchodní činnosti, styky s veřejností, maloobchodní a velkoobchodní prodej kvasného lihu, konzumního lihu a lihovin; (36) inkasování nájemného, nájemné činžovní domy (vedení), pronájem nemovitostí, pronajímání kanceláří (nemovitostí), správa nemovitostí, správa majetku, vybírání nájemného, služby nemovitostní (realitní služby); (37) stavební činnost, zejména provádění telekomunikačních, dopravních a průmyslových staveb, opravy, údržby a rekonstrukce kolejí, výhybek, zabezpečovacích a sdělovacích zařízení včetně novostaveb, kovářské a svařovací práce v kolejističích, svařovací práce montážního charakteru, montáže konstrukcí z Al profilů, zejména otvorových výplní, zimních zahrad a fasád, provádění zemních a výkopových prací včetně zřizování a pokládání kabelových a inženýrských sítí, montáže kabelových souborů pro telekomunikace a energetiku, zámečnické práce, dozor nad stavbami, instalování a opravy elektrických spotřebičů, instalace a opravy klimatizačních zařízení, odrušování elektrických přístrojů, instalace a opravy poplašných systémů (alarmů) proti vloupání, stavby (instalace), stavitelství, stavby továren, instalace a opravy požárních hlásičů, údržba, servis a opravy vozidel; (38) směrovací a spojovací služby pro telekomunikace, zajišťování spojení pomocí sítí optických vláken, telekomunikace (informace); (39) silniční doprava, železniční doprava, autobusová doprava, nákladní doprava, drážní doprava, vodní doprava; (40) kovářství; (41) zábava, sportovní a kulturní aktivity, služby pro oddech a rekreaci, organizování a vedení konferencí, kongresů, seminářů a sympozií; (42) zámečnické práce, technicko-inženýrská činnost včetně projektové dokumentace, stavební inženýrství, projektování, zeměměřičství, geodzie; (43) služby zajišťující stravování a nápoje, dočasné ubytování, rezervace a zprostředkování dočasného ubytování a stravování, hotelové, restaurační a barové služby, poskytování občerstvení, hostinská činnost, pronájem apartmánů, sálů, salónek a dočasných

kancelářských prostor, poradenství v oboru provozování hotelů a gastronomických provozů; (44) služby rehabilitační, relaxační, masážní salón, salón krásy, wellness služby, solárium, sauna, komplexní péče o hygienu a krásu těla; (45) ostraha, bezpečnostní služby.

(511) 6, 9, 10, 19, 35, 36, 37, 38, 39, 40, 41, 42, 43, 44, 45

(540)

CBCZ Group

(111) **381097**

(220) 27.03.2020

(320) 27.03.2020

(442) 13.05.2020

(511) 19.08.2020

(730) **Javoříce, z.s.**, Minoritské náměstí 1158/1, Jihlava, 58601, CZ

(740) Mgr. PETR ŽIŽKA, advokátní kancelář, Mgr. Petr Žižka, Sedláčkova 209/16, Plzeň, Vnitřní Město, 30100

(210) O-562731

(591) Barevná

(510) (41) letní tábory (zábava a vzdělávání), pořádání sportovních aktivit pro letní tábory, pořádání vzdělávacích aktivit pro letní tábory, pořádání kulturních aktivit pro letní tábory, pořádání zábavních aktivit pro letní tábory, služby v oblasti vzdělávání, zábavy a sportu, organizování her a soutěží, organizování rekreačních soutěží, pořádání her, pořádání předváděcích akcí pro vzdělávací účely, pořádání setkání pro zábavní účely, pořádání sportovních turnajů, služby v oblasti sportu a fitness, hodiny cvičení, organizace sportovních akcí, organizování turnajů, poskytování služeb v oblasti rekreace u vody, poskytování rekreačních aktivit, pořádání letních táborů, služby v oblasti rekreace, oddíly (kluby zdraví) pro mládež; (43) poskytování jídla a nápojů, klubové služby (poskytování jídla a nápojů).

(511) 41, 43

(540)



(111) **381098**

(220) 29.03.2020

(320) 29.03.2020

(442) 13.05.2020

(511) 19.08.2020

(730) **Primulus Group, s.r.o.**, Novoveská 2057/5d, Ostrava, Mariánské Hory, 70900, CZ

(210) O-562744

(510) (5) doplňky výživy; (32) nealkoholické nápoje.

(511) 5, 32

(540)



(111) **381099**

(220) 30.03.2020

(320) 30.03.2020

(442) 13.05.2020

(511) 19.08.2020

(730) **AKU-BAT CZ, z.s.**, Olivova 2096/4, Praha 1, Nové Město, 11000, CZ

(740) Doucha Šíkola advokáti s.r.o., Mezibranská 579/7, Praha 1, Nové Město, 11000

(210) O-562760

(591) Barevná

(510) (9) baterie, adaptéry na baterie, agregáty nabíjecí pro elektrické baterie, akumulátorové skříně, alkalické akumulátory, anodové baterie, AC/DC napájecí zdroje, solární baterie, dobíjecí baterie, startovací baterie, lithiové baterie, napájecí zdroje (baterie), pouzdra na baterie, elektrické zdroje (baterie), bateriové kabely, elektrické články a baterie, solární baterie k průmyslovému použití, dobíjecí baterie se solárním pohonem, solární baterie k použití v domácnost, tlakové akumulátory, nabíječky akumulátorů, nabíjecí elektrické akumulátory, akumulátory pro fotovoltaickou energii, nádoby pro akumulátory, galvanické články, fotovoltaické buňky, fotovoltaické měniče, fotovoltaické solární moduly, fotovoltaické moduly, kalibrované fotovoltaické referenční články, fotovoltaická zařízení na výrobu elektrické energie [fotovoltaické elektrárny], fotovoltaické přístroje na přeměnu slunečního záření na elektrickou energii, nabíjecí stanice pro elektromobily, bezdrátové nabíječky, nabíječky, nabíječky baterií, nabíječky elektrických baterií, nabíječky solárních baterií, nabíječky na dobíjecí zařízení; (35) elektronické obchodní služby, a to poskytování informací o výrobcích prostřednictvím telekomunikačních sítí k reklamním a prodejním účelům, event marketing (získávání zákazníků pořádáním akcí), informace o marketingu, informační služby vztahující se k reklamě, internetový marketing, konzultační a poradenské služby a pomoc v oblasti reklamní, marketingové a propagační činnosti, marketingové služby, obchodně-propagační služby, obchodní marketing (nikoli prodej), obchodní marketingové služby, obchodní propagace, podpora prodeje, poskytování informací vztahujících se k reklamě, poskytování marketingových informací prostřednictvím internetových stránek, poskytování prostor, času a médií pro reklamu, poskytování reklamních služeb, reklamní služby na podporu informovanosti veřejnosti o otázkách a iniciativách týkajících se životního prostředí, rozšiřování reklamních marketingových a propagačních materiálů, šíření reklamy pro výzkumné projekty, obchodní poradenství, marketingové poradenství, elektronické informační služby v oblasti hodnocení obchodních příležitostí; (41) konzultační služby v oblasti vzdělávání, konzultační služby vztahující se k obchodnímu vzdělávání, konzultační a informační služby vztahující se k pořádání, vedení a organizování konferencí, kurzy pro zvyšování kvalifikace a další vzdělávání, organizování a pořádání konferencí, organizování a pořádání kongresů, konzultační a informační služby vztahující se k pořádání, vedení a organizování kongresů, organizování kurzů, organizování seminářů a konferencí, organizování vzdělávacích přednášek, poskytování školení a vzdělání, poskytování školení ve formě kurzů, organizování seminářů v oblasti školení; (42) technologické poradenství, příprava projektových posudků, odborné posudky vztahující se k technologiím, hodnocení životního prostředí, průzkumy životního prostředí, kompilace informací o životním prostředí, služby monitorování životního prostředí, konzultační služby v oblasti životního prostředí, výzkum v oblasti ochrany životního prostředí, výzkum zaměřený na ochranu životního prostředí, hodnocení rizik v oblasti životního prostředí, shromažďování informací vztahujících se k životnímu prostředí, poradenství vztahující se k ochraně životního prostředí, energetické audity.

(511) 9, 35, 41, 42

(540)



(111) **381100**

(220) 30.03.2020

(320) 30.03.2020

(442) 13.05.2020

(511) 19.08.2020

(730) **Evaqua.cz**, Křižíkova 393/73, Praha 8, Karlín, 18600, CZ

(740) Mgr. PETR ŽIŽKA, advokátní kancelář, Mgr. Petr Žižka, Sedláčkova 209/16, Plzeň, Vnitřní Město, 30100

(210) O-562762

(591) Barevná

(510) (5) enzymy - doplňky stravy, minerální doplňky stravy, antioxidační doplňky stravy, bílkovinné doplňky stravy, vitamínové přípravky jako doplňky stravy, potravní doplňky a dietetické přípravky, dietní potravinové doplňky pro lidskou potřebu, doplňky stravy pro neléčebné účely, koktejly s proteinovými doplňky, minerální dietní doplňky pro lidi, nápojeové směsi jako dietní doplňky, potravní doplňky se sójovým proteinem, proteinové potravinové doplňky; (32) proteinové nápoje, vody, nealkoholické nápoje,

funkční nápoje na bázi vody, minerální a syčené vody, pitná voda s vitaminy; (35) maloobchodní prodej oblečení, maloobchodní prodej nealkoholických nápojů, maloobchodní služby vztahující se k potravinám.

(511) 5, 32, 35
(540)



(111) **381101**

(220) 30.03.2020
(320) 30.03.2020
(442) 13.05.2020
(151) 19.08.2020

(730) **Nano Medical s.r.o.**, 5. května 1640/65, Praha 4, Nusle, 14000, CZ
(740) Kania, Sedlák, Smola, s.r.o., Mendlovo náměstí 907/1a, Brno, Staré Brno, 60300
(210) O-562771
(510) (3) kosmetické výrobky na péči o obličej a tělo, zejména masky a hydratační přípravky; (35) velkoobchodní prodej nebo maloobchodní prodej kosmetických výrobků na péči o obličej a tělo, zejména masek a hydratačních přípravků.

(511) 3, 35
(540)

M.ON

(111) **381102**

(220) 30.03.2020
(320) 30.03.2020
(442) 13.05.2020
(151) 19.08.2020

(730) **Vlček Adam Ing.**, Elišky Krásnohorské 737/20, Brno, Černovice, 61800, CZ
(740) Mgr. Jirí Císek, advokát, Jana Babáka 2733/11, Brno, Královo Pole, 61200
(210) O-562778
(510) (9) software a aplikace pro mobilní zařízení, počítačové hry (programy -), počítačové programy, vzdělávací software, multimediální software, zábavní software, dětský vzdělávací software, dekorační magnety, elektronické knihy, elektronické publikace ke stažení v podobě časopisů; (16) omalovánky, papírové vystřihovací tvary, nálepky, razítka, polštářky pro razítka, knihy, dětské knihy, časopisy, publikace, malířské soupravy pro děti, plastelína pro děti, památníčky pro děti, tisky, bloky [papírnické výrobky], školní potřeby, vzory k výrobě oblečení; (25) oděvy, dětské oděvy; (28) stolní hry, elektronické stolní hry, karetní hry, deskové hry, hračky pro děti, předměty pro děti na hraní, tiskařské soupravy (hračky), plastelína na hraní, oblečení na panenky; (35) služby v oblasti obchodní propagace, obchodní propagace, reklama, obchodní marketingové služby, internetový obchod a e-shop se shora uvedenými výrobky ve třídách 9, 16, 25 a 28, agentury pro export a import, zásilkový prodej výrobků uvedených shora ve třídách 9, 16, 25 a 28, obchodní informační služby poskytované přes internet, služby v oblasti obchodní správy vztahující se k internetovému prodeji, poskytování obchodních informací prostřednictvím webových stránek, maloobchod a velkoobchod výrobků uvedených shora ve třídách 9, 16, 25 a 28; (38) diskusní místnosti (služby), diskusní fóra (poskytování internetových diskusních fór); (41) on-line hry prostřednictvím mobilních zařízení, publikování a vydávání časopisů, vydávání knih a časopisů, multimediální publikování časopisů, žurnálů a novin, vydávání elektronických knih a časopisů online, poskytování zábavních služeb pro děti, vydávání vzdělávacích tiskovin, vydávání tiskovin, vyučování, vzdělávání, vzdělávání (výchovné služby), programy her (zábava, vzdělávání), informace o výchově a vzdělávání, poradenské služby v oblasti vzdělávání, konzultační služby v oblasti vzdělávání, organizování seminářů zaměřených na vzdělávání, pořádání seminářů zaměřených na vzdělávání, letní tábory (zábava a vzdělávání), výchova,

vzdělávání, zábava a sportovní činnost, vzdělávací služby ve formě personalizovaného vzdělávání, organizování a vedení soutěží [výchova a zábava], pořádání a vedení vzdělávacích diskusních skupin, nikoli on-line.

(511) 9, 16, 25, 28, 35, 38, 41
(540)

Edudadoo

(111) **381103**

(220) 31.03.2020
(320) 31.03.2020
(442) 13.05.2020
(151) 19.08.2020

(730) **Hrubý Michal**, U milosrdných 849/6, Praha 1, Staré Město, 11000, CZ
(740) JUDr. Markéta Vaňková Ph.D., advokátka, Lojovická 797/20, Praha 4, 14200

(210) O-562791

(510) (9) přístroje a nástroje vědecké, námořní, geodetické, fotografické, filmové, optické, přístroje pro vážení, měření, signalizaci, kontrolu (inspekci), záchranu a přístroje pro vyučování, přístroje a nástroje pro vedení, přepínání, přeměnu, akumulaci, regulaci nebo řízení elektrického proudu, přístroje pro záznam, převod, reprodukci zvuku nebo obrazu, magnetické nosiče zvukových záznamů, gramofonové desky, automatické distributory a mechanismy pro přístroje a mince, zapisovací pokladny, počítačové stroje, přístroje pro zpracování informací a počítače; (35) propagační činnost, reklama, pomoc při řízení obchodní činnosti, obchodní administrativa, kancelářské práce; (38) on-line vysílání, televizní a kabelové vysílání, radiové vysílání, digitální vysílání, šíření audiovizuálních děl; (41) výchova, vzdělávání, zábava, sportovní a kulturní aktivity, výroba divadelních nebo jiných představení, živé představení, organizování živých vystoupení, pronájem dekorací, fotografování, umělecká tvorba, pronájem zvukového nahrávacího zařízení, pronájem divadelních výprav, pronájem divadelních představení, půjčování zvukových, obrazových a zvukově-obrazových záznamů.

(511) 9, 35, 38, 41

(540) **DIVADLO STUDIO DVA JSME S VÁMI**

(111) **381104**

(220) 31.03.2020
(320) 31.03.2020
(442) 13.05.2020
(151) 19.08.2020

(730) **PROPERTY ALG, a.s.**, Ringhofferova 115/1, Praha 5, Třebonice, 15521, CZ

(740) NEOLEGAL - advokátní a patentová kancelář, JUDr. Petr Novotný, Římská 2135/45, Praha 2, Vinohrady, 12000

(210) O-562794

(510) (6) stavební materiál kovový, nosníky, kolejnice, dráty, pletivo; (12) motorová vozidla, náhradní díly motorových vozidel spadající do tř. 12, pozemní vozidla, zejména automobily a motorky a díly, náhradní díly a tuningové komponenty zařazené do této třídy, jako motory k pozemním vozidlům, podvozky, hnací mechanismy, hřídele, nápravy, spojky, rychlostní skříně, brzdové obložení a čelisti, tlumiče, pérování, hydraulické obvody, řetězy, karosérie, části karosérií, blatníky (vyjma motocyklových), nárazníky, okna pro vozidla, stěrače, zpětná zrcátka, sedadla, opěrky pro hlavu, potahy sedadel (vyjma motocyklových), čalounění vozidel, airbagy, bezpečnostní pásy a sedačky, alarmy pro vozidla, zabezpečovací zařízení vozidel, nosiče kol, ráfky kol, tažná zařízení, volanty, jízdní kola a části jízdních kol spadající do tř. 12, příslušenství jízdních kol, zařazené do tř. 12, jako koše, pumpičky na jízdní kola; (17) fólie z umělé hmoty; (19) stavební materiál, hlína, kámen přírodní i umělý, šterk, kostky, kvádry, pomníky, cement, vápno, malta, sádra, včetně výrobků mícháňých, kameninové nebo cementové roury, stavební prvky, cihly, tvarovky všeho druhu, výrobky pro stavbu cest, asfalt, smola, živec, přenosné domky, zahradní besídky, komíny, demontovatelné stavby, řezivo, trámy, prkna, stavební sklo, dlaždice, střešní tašky, azbestocementové fólie a krytiny pro stavební účely; (35) zprostředkovatelská obchodní činnost v oboru motorových vozidel, vedení účetnictví, poradenská činnost ve vedení účetnictví, zprostředkovatelská činnost v oblasti obchodu s výrobky uvedenými ve tř. 12, reklama, marketing, zprostředkování v oblasti obchodu s dopravními prostředky, inzerce automobilů určených k prodeji prostřednictvím internetu; (36) pojištění, finančníctví, peněžnictví, služby v oblasti nemovitostí, poradenství v oblasti bytových investic, pronájem nemovitostí, pronájem nájemních domů, pronajímání kanceláří, správa

nemovitostí; (37) stavby a opravy budov průmyslových i obytných, silnic, mostů, přehrad, říčních navigací, svahů, inženýrských sítí, služby stavitelské, včetně provádění změn, rekonstrukcí, udržovacích prací, včetně inspekce ve stavebnictví a odstraňování staveb, záruční a jiné opravy, montáž a servis pozemních motorových vozidel a jejich součástí, opravy motorových vozidel, pneuservis, mytí automobilů, čištění automobilů, leštění a politura automobilů; (39) odťahová služba, pronájem motorových vozidel; (41) školení v oblasti software; (42) projektová činnost v investiční výstavbě a inženýrských sítích, včetně sídelních celků, dopravních staveb, bytové a občanské výstavby, průmyslových staveb, poradenská činnost v oblasti stavebnictví (návrhy, projekty) a v oblasti software, certifikace a kontrola v oblasti jakosti stavebních prací a výrobků pro stavby a personálu, zkušební laboratoř, zkoušení betonů a betonových konstrukcí, kameniva, cementů, malt, tyčí do betonu, svarových spojů a cihlářských výrobků, provádění státního zkušebnictví, znalecká činnost v oboru stavebnictví, výzkumná a vývojová činnost, inženýrská činnost, analytické práce a expertízy, technická posudková činnost.

(511) 6, 12, 17, 19, 35, 36, 37, 39, 41, 42

(540) **algroup**

(111) **381105**

(220) 31.03.2020

(320) 31.03.2020

(442) 13.05.2020

(151) 19.08.2020

(730) **100 CZK COMPANY s.r.o.**, Gotthardská 25/7, Praha 6, Bubeneč, 16000, CZ

Karasev Vladislav, Gotthardská 25/7, Praha 6, Bubeneč, 16000, CZ

(740) Vladislav Karasev, Gotthardská 25/7, Praha 6, Bubeneč, 16000

(210) O-562796

(591) Barevná

(510) (41) vzdělávací služby; (44) kadeřnické služby, holičské služby.

(511) 41, 44

(540)



(111) **381106**

(220) 31.03.2020

(320) 31.03.2020

(442) 13.05.2020

(151) 19.08.2020

(730) **Benemedo GmbH**, Oberdorfstrasse 61, 8853 Lachen, CH

(740) Mgr. Jitka Vejražková, patentová zástupkyně, Podkovářská 6, Praha 9, 19000

(210) O-562800

(510) (5) desinfekční přípravky, desinfekční gely.

(511) 5

(540) **VITELLA CLEREX**

(111) **381107**

(220) 31.03.2020

(320) 31.03.2020

(442) 13.05.2020

(151) 19.08.2020

(730) **Dr. Müller Pharma s.r.o.**, U Mostku 182, Hradec Králové, Pouchov, 50341, CZ

(740) Mgr. Roman Fojtásek, advokát, Vinohradská 343/6, Praha 2, Vinohrady, 12000

(210) O-562806

(510) (3) kosmetika, přípravky na holení, lak na vlasy, mýdla, pleťová voda pro kosmetické účely, pomády pro kosmetické účely, šampóny, toaletní voda, voda po holení, voňavkářské výrobky, zubní pasty, opalovací přípravky, opalovací krémy, vlasové vody, kosmetické přípravky, parfumerie, přípravky pro osobní hygienu, čističí mléko k toaletním účelům, kondicionéry pro péči o vlasy, hygienické přípravky jako toaletní potřeby, mycí přípravky pro intimní hygienu nebo deodorační použití (toaletní potřeby), koupelové soli; (5) léčiva, potravinové doplňky, vitamínové doplňky, výživové doplňky, antibakteriální přípravky, dezinfekční přípravky, enzymatické gely, biocidy, balzámy pro lékařské účely, dietetické nápoje upravené pro lékařské účely, enzymatické přípravky pro lékařské účely, enzymatické přípravky pro zvěrolékařské účely, farmaceutické přípravky, cukrovinky s léčivými přísadami, čichací soli, chemické přípravky pro farmaceutické účely, chemické přípravky pro zvěrolékařské účely, kúry pro farmaceutické účely, léčivé čaje, masti na popáleniny od slunce, masti pro farmaceutické účely, chemické přípravky pro určení těhotenství, vitamínové přípravky, lubrikační přípravky ve formě tekutých disperzí, emulzí, gelů a fixotropních gelů, hygienické přípravky a výrobky, veterinární přípravky a výrobky, potravní doplňky a dietetické přípravky, zubní přípravky a výrobky, léčivé přípravky na podporu růstu vlasů, tampony, zubní brusiva, dietetické potraviny upravené k léčebným účelům, bylinné čaje (léčivé nápoje), odučňovací čaj pro lékařské účely, antikoncepční přípravky, pastilky pro farmaceutické účely, farmaceutické přípravky proti lupům, farmaceutické látky na pokožku, čističí přípravky na pokožku pro léčebné účely, léčivé pleťové vody a mléka k péči o pokožku, přípravky na ošetření popálenin, sexuální lubrikanty pro osobní potřebu, dutina ústní (přípravky pro péči o -) pro lékařské účely, koupel (léčivé přípravky do -), léky pro lidskou potřebu, pocení (přípravky proti -), léčivé byliny v sušené nebo konzervované formě.

(511) 3, 5

(540) **ČISTÉ RUCE DR. MÜLLER PHARMA**

(111) **381108**

(220) 31.03.2020

(320) 31.03.2020

(442) 13.05.2020

(151) 19.08.2020

(730) **Dr. Müller Pharma s.r.o.**, U Mostku 182, Hradec Králové, Pouchov, 50341, CZ

(740) Mgr. Roman Fojtásek, advokát, Vinohradská 343/6, Praha 2, Vinohrady, 12000

(210) O-562807

(591) Barevná

(510) (3) kosmetika, přípravky na holení, lak na vlasy, mýdla, pleťová voda pro kosmetické účely, pomády pro kosmetické účely, šampóny, toaletní voda, voda po holení, voňavkářské výrobky, zubní pasty, opalovací přípravky, opalovací krémy, vlasové vody, kosmetické přípravky, parfumerie, přípravky pro osobní hygienu, čističí mléko k toaletním účelům, kondicionéry pro péči o vlasy, hygienické přípravky jako toaletní potřeby, mycí přípravky pro intimní hygienu nebo deodorační použití (toaletní potřeby), koupelové soli; (5) léčiva, potravinové doplňky, vitamínové doplňky, výživové doplňky, antibakteriální přípravky, dezinfekční přípravky, dezinfekční gely, biocidy, balzámy pro lékařské účely, dietetické nápoje upravené pro lékařské účely, enzymatické přípravky pro lékařské účely, enzymatické přípravky pro zvěrolékařské účely, farmaceutické přípravky, cukrovinky s léčivými přísadami, čichací soli, chemické přípravky pro farmaceutické účely, chemické přípravky pro zvěrolékařské účely, kúry pro farmaceutické účely, léčivé čaje, masti na popáleniny od slunce, masti pro farmaceutické účely, chemické přípravky pro určení těhotenství, vitamínové přípravky, lubrikační přípravky ve formě tekutých disperzí, emulzí, gelů a fixotropních gelů, hygienické přípravky a výrobky, veterinární přípravky a výrobky, potravní doplňky a dietetické přípravky, zubní přípravky a výrobky, léčivé přípravky na podporu růstu vlasů, tampony, zubní brusiva, dietetické potraviny upravené k léčebným účelům, bylinné čaje (léčivé nápoje), odučňovací čaj pro lékařské účely, antikoncepční přípravky, pastilky pro farmaceutické účely, farmaceutické přípravky proti lupům, farmaceutické látky na pokožku, čističí přípravky na pokožku pro léčebné účely, léčivé pleťové vody a mléka k péči o pokožku, přípravky na ošetření popálenin, sexuální lubrikanty pro osobní potřebu, dutina ústní (přípravky pro péči o -) pro lékařské účely, koupel (léčivé přípravky do -), léky pro lidskou potřebu, pocení (přípravky proti -), léčivé byliny v sušené nebo konzervované formě.

(511) 3, 5

(540)



(111) **381109**

(220) 31.03.2020

(320) 31.03.2020

(442) 13.05.2020

(151) 19.08.2020

(730) **Fragaria s.r.o.**, Pampelišková 2013/8, Praha 10, Záběhllice, 10600, CZ

(210) O-562809

(510) (7) 3D tiskárny; (9) počítače a počítačový hardware, softwarové aplikace ke stažení pro použití s 3D tiskárnami.

(511) 7, 9

(540)

Karmen

(111) **381110**

(220) 02.04.2020

(320) 02.04.2020

(442) 13.05.2020

(151) 19.08.2020

(730) **OLMA, a.s.**, Pavelkova 597/18, Olomouc, Holice, 77900, CZ

(740) Patent-K s.r.o., Husníkova 2086/22, Praha 5, Stodůlky, 15800

(210) O-562872

(510) (29) bujóny, masové výtažky, polévky v konzervách, aloe vera pro lidskou spotřebu, arašídová pasta, aromatizované ovoce, fazole, drůbeží saláty, jedlé ořechy, hotová jídla obsahující převážně masové náhražky, hluboce zmrazené zeleninové pokrmy, kyselé okurky, kuřecí salát, omáčky (dipy), hovězí tuk, přírodní a umělá uzenářská střívkva, zvěřina, bílkovina pro kulinářské účely, maso, uzené maso, mražené maso, ryby, drůbež, hotová jídla z masa, hotová jídla obsahující převážně maso, uzeniny, šunka, slanina, polévky, nasolené maso, konzervované maso, rybí konzervy, koncentrované vývary, masové konzervy, uzené párky, párky, klobásy, salámy, jedlé tuky, játrová paštika, játra, rybí moučka, konzervované klobásy, konzervované vařené maso, konzervované krájené ovoce, konzervované ovoce, sušené sójové boby, ovesné mléko, sójový jogurt, kokosové mléko; (30) zpracovaný oves, loupaný oves, oves (mletý -), kukuřice (mletá -), kukuřice (pražená), zpracovaná kukuřice, ječmen (loupaný), drcený ječmen, čajové nápoje s ovocnou příchutí, čajové nápoje (bez léčivých účinků), čajové směsi, ovocné čaje, čaje, cukrovinky, mražené cukrovinky (neléčivé), zmrzlinové cukrovinky ve formě nanuků, zmrzlinové dorty, zmrzliny, sycené nápoje na bázi kávy, kakaa nebo čokolády, semínka římského kmínu používaná jako koření, sušená kmínová semínka, cukr, med, melasa, sirupy (sladidla), sůl, rýže, mouka, koření, hořčice, bramborová moučka, aromatické přípravky do potravin; (32) koncentráty k přípravě nealkoholických nápojů, nealkoholické nápoje z ovocných šťáv, stolní voda, lahvová voda, sycená voda (soda), minerální voda (nápoje), perlivá voda obohacená vitamíny (nápoje), voda obohacená o minerály (nápoje), šumivé nápoje v prášku, přípravky na výrobu nealkoholických nápojů, mošty, ovocné šťávy, nealkoholické nápoje, prášky na přípravu nápojů, sirupy pro přípravu nealkoholických nápojů.

(511) 29, 30, 32

(540)

OAT-YOG

(111) **381111**

(220) 02.04.2020

(320) 02.04.2020

(442) 13.05.2020

(151) 19.08.2020

(730) **PQ PARTNERS LIMITED**, Athinon 5, Nicosia, CY

(740) JUDr. Tomáš Vymazal, advokát, Wellnerova 1322/3c, Olomouc, Nová Ulice, 77900

(210) O-562873

(510) (3) kosmetické přípravky, parfumerie, přípravky pro osobní hygienu, čistící prostředky a vonné přípravky, přípravky pro ústní hygienu, mýdla a gely, přípravky do koupele, přípravky pro péči o pleť, oči a nehty, přípravky pro péči o vlasy, bylinky do koupele, bylinné výtažky pro kosmetické účely; (5) léčiva a veterinární přípravky a výrobky, potravní doplňky a dietetické přípravky, farmaceutické přípravky a přírodní léčiva, hygienické přípravky a výrobky, zubní přípravky a výrobky a léčebné zubní pasty, konopí pro léčebné účely, léčivé byliny, bylinné léky, bylinné doplňky, léčivé bylinné čaje, tekuté bylinné doplňky, bylinné detoxifikační přípravky, výtažky z léčivých bylin, odvary z léčivých bylin, bylinné směsi k léčebnému použití, bylinné čaje pro léčebné účely, bylinné výtažky pro léčebné účely, bylinné přípravky pro léčebné účely, bylinné kapsle na posílení mužnosti, antioxidanty získané z bylinných zdrojů, byliny na kouření pro léčebné účely; (30) sušené byliny, konzervované byliny, bylinný med, zpracované bylinky, neléčivé bylinné čaje, sladkosti (neléčivé) s bylinnou příchutí.

(511) 3, 5, 30

(540)

CannamedIQ

(111) **381112**

(220) 02.04.2020

(320) 02.04.2020

(442) 13.05.2020

(151) 19.08.2020

(730) **N-Medical s.r.o.**, U Olivovny 1640/2, Říčany, 25101, CZ

(210) O-562882

(510) (5) farmaceutické přípravky a přírodní léčiva; (44) farmaceutické služby.

(511) 5, 44

(540)

Hyaluron N-Medical PREMEDI 100%
čistá bioaktivní kyselina hyaluronová v
gelu

(111) **381113**

(220) 03.04.2020

(320) 03.04.2020

(442) 13.05.2020

(151) 19.08.2020

(730) **Pivovar Obora s.r.o.**, Obora 4, Malšice, 39175, CZ

(210) O-562907

(510) (32) pivo a pivovarnické výrobky.

(511) 32

(540)

Pivovar Obora

(111) **381114**

(220) 06.04.2020

(320) 06.04.2020

(442) 13.05.2020

(151) 19.08.2020

(730) **Poradna pro život s.r.o.**, Bucharova 2657/12, Praha 5, Stodůlky, 15800, CZ

(740) **KLATOVSKÝ & SVATOŇ** advokátní kancelář, s.r.o., Dejvická 306/9, Praha 6, Dejvice, 16000

(210) O-562926

(510) (41) dálkové vzdělávání, koučink (školení), pořádání a vedení osobních vzdělávacích fór, pořádání a vedení seminářů, pořádání a vedení workshopů.

(511) 41

(540)



Nikdy není pozdě začít znovu

Poradna pro život

(111) **381115**

(220) 06.04.2020

(320) 06.04.2020

(442) 13.05.2020

(151) 19.08.2020

(730) **Směny.cz s.r.o.**, K Rybníku 574, Vestec, 25250, CZ

(740) KLATOVSKÝ & SVATOŇ advokátní kancelář, s.r.o., Dejvická 306/9, Praha 6, Dejvice, 16000

(210) O-562927

(510) (9) stahovatelné počítačové aplikace, počítačový software (nahraný); (42) software jako služba, tvorba počítačového softwaru, tvorba počítačových systémů, údržba počítačového softwaru, ukládání elektronických dat, vytváření a navrhování webových katalogů informací pro jiné osoby (služby v oblasti informačních technologií), vývoj počítačových platforem, vývoj softwaru v rámci softwarového publikování.

(511) 9, 42

(540)

 směny.cz

(111) **381116**

(220) 06.04.2020

(320) 06.04.2020

(442) 13.05.2020

(151) 19.08.2020

(730) **Future foods s.r.o.**, Písečná 462/40, Praha 8, Troja, 18200, CZ

(740) AK ZUMAN, Mgr. Jakub Zuman, advokát, Laubova 1729/8, Praha 3, Vinohrady, 13000

(210) O-562932

(510) (5) farmaceutika, léčebné a veterinární přípravky, hygienické přípravky pro zdravotnické účely, dietetické potraviny a přípravky upravené pro léčebné či veterinární účely, potraviny pro kojenice a batolata, potravinové doplňky pro lidskou spotřebu a zvířata, náplasti, obvazové materiály a krytí, materiály pro plombování zubů, dentální vosky, dezinfekční přípravky, přípravky na hubení škůdců, fungicidy, herbicidy; (30) káva, čaj, kakao a náhražky kávy, rýže, těstoviny a nudle, tapioka a ságo, mouka a přípravky vyrobené z obilnin, chléb, pečivo a cukrovinky, čokoláda, zmrzliny, sorbety a jiné produkty určené ke konzumaci v mraženém stavu, cukr, med, melasa, droždí, kypřicí prášek do pečiva, sůl, koření přísady, koření, konzervované byliny, ocet, omáčky a jiná ochucovadla, led (zmrazená voda); (31) surové a nepracované zemědělské, akvakulturní, zahradnické a lesní produkty, zrna a semena surová nebo nepracovaná, čerstvé ovoce a zelenina, čerstvé bylinky, přírodní rostliny a květiny, cibule a hlízy, sazenice a semena pro pěstování rostlin, živá zvířata, krmiva a nápoje pro zvířata, slad.

(511) 5, 30, 31

(540)

TRIME

(111) **381117**

(220) 06.04.2020

(320) 06.04.2020

(442) 13.05.2020

(151) 19.08.2020

(730) **MAYBE STYLE s.r.o.**, Ohradní 1079/59, Praha 4, Michle, 14000, CZ

(740) INPARTNERS GROUP, JUDr. Radim Charvát Ph.D. LL.M., advokát, Koliště 1965/13a, Brno, 60200

(210) O-562938

(510) (11) lampy, LED svítidla, světelné reflektory, svítidla, elektrická svítidla, osvětlovací přístroje a zařízení, osvětlovací zařízení vybavená elektroluminiscenčními diodami (LED), venkovní osvětlení, příslušenství k osvětlení; (35) řízení obchodních projektů v oblasti stavebních projektů, velkoobchodní prodej světél, maloobchodní prodej světél; (37) instalace osvětlovacích systémů, opravy přístrojů pro osvětlení, poradenské služby vztahující se k instalaci osvětlovacích přístrojů; (40) zakázková montáž materiálů pro jiné osoby; (42) projektování ve výstavbě, provádění studií technických projektů, poradenství v oblasti architektury a projektování,

navrhování venkovního a zahradního osvětlení, navrhování osvětlovacích systémů.

(511) 11, 35, 37, 40, 42

(540)

MAYBE STYLE

(111) **381118**

(220) 06.04.2020

(320) 06.04.2020

(442) 13.05.2020

(151) 19.08.2020

(730) **AXENTA a.s.**, Mlýnská 326/13, Brno, Trnitá, 60200, CZ

(740) INPARTNERS GROUP, Mgr. Jan Brauner, Tuřanka 1519/115a, Brno, Slatina, 62700

(210) O-562942

(510) (9) software, bezpečnostní software, software pro ochranu před kybernetickými útoky, software pro detekci kybernetických útoků, software pro analýzu informačních a komunikačních technologií, software pro dohled nad kybernetickou bezpečností, software pro zabezpečení počítačových sítí, software pro detekci, dokumentaci, analýzu, nápravu a blokování kybernetických hrozeb, software pro zajištění bezpečnosti elektronické pošty, software pro správu a řízení rizik a dodržování právních předpisů a norem, software pro hodnocení rizik souvisejících s identitou koncových uživatelů, software pro používání, provozování a zabezpečení identity, software pro zabezpečení dat, software pro kontrolu přístupu k počítačům, elektronickým sítím, webovým stránkám a databázím, software pro šifrování dat, software pro management záznamů o činnosti počítačových programů a jejich uživatelů, software pro řízení přístupu k počítačovým sítím, software pro vzdálenou správu počítačových sítí, software v oblasti soukromí a ochrany osobních údajů, datové soubory a software obsahující výsledky, analýzy, nálezy a statistiky v oblasti soukromí, ochrany osobních údajů nebo zabezpečení informací, elektronické publikace pro kybernetickou bezpečnost (s možností stažení), analytické nástroje v on-line prostředí, počítačový hardware, přístroje na zpracování dat, přístroje na uchování dat, přístroje na sběr dat, šifrovací zařízení, elektronické šifrovací jednotky, kódovací a dekodovací přístroje a zařízení, elektronické dekodéry, měřicí přístroje, měřicí přístroje a zařízení, monitorovací přístroje, dálkové monitorovací přístroje, monitorovací přístroje elektrické, síťové monitorovací přístroje (elektrické), sledovací přístroje, sondy pro vědecké účely, karty s mikroprocesorem, zařízení ke zpracování dat, nástroje datové komunikace, přístroje na datové komunikace, software na datové komunikace, hardware na datové komunikace, karty s mikroprocesory, mikroprocesorové karty, datové sítě, počítačový hardware pro telekomunikace, počítačový hardware pro připojení k sítím; (37) instalace, údržba a opravy počítačového hardwaru, instalace, údržba a opravy počítačových sítí, instalace, údržba a opravy telekomunikačního hardwaru a telekomunikačních sítí, informační, konzultační a poradenské služby týkající se služeb uvedených v této třídě; (38) přenos dat, přenos zpráv, elektronická výměna dat, elektronická výměna dat uložených v databázích přístupných prostřednictvím telekomunikačních sítí, počítačové komunikace a přístup k internetu, služby datového centra, sdílení technologických nástrojů aktivní obrany (analytické nástroje, nástroje managementu bezpečnostních informací a událostí) - telekomunikační služby, činnost platformy pro vzájemnou výměnu bezpečnostního know-how (elektronická výměna dat), pronájem přístupového času do počítačové databáze, konzultace vztahující se ke komunikační síti, sběr a uchovávání provozních a lokalizačních dat o elektronických komunikacích, konzultační a poradenské služby týkající se služeb uvedených v této třídě; (41) školení a vzdělávání v oblasti kybernetické bezpečnosti, fyzické bezpečnosti a ochrany osobních údajů, školení v oblasti počítačové výuky, školení v rozvoji softwarových systémů, školení v ovládání počítačových systémů, školení zaměstnanců, výuka zpracování dat, profesionální trénink specialistů v simulovaném prostředí kybernetického útoku (výuka), informace vztahující se ke vzdělávání, konzultační a poradenské služby týkající se služeb uvedených v této třídě; (42) služby systémového integrátora, jmenovitě úprava, rozšíření a integrace software a hardware třetích stran, instalace, údržba a oprava počítačového softwaru, vývoj počítačového hardwaru, služby v oblasti kybernetické bezpečnosti, vývoj, návrhy a implementace bezpečnostních řešení v oboru kybernetické bezpečnosti, navrhování, vývoj a poskytování software, software jako služba pro ochranu aplikací a uživatelů před kybernetickými útoky, platforma jako služba pro ochranu aplikací a uživatelů před kybernetickými útoky, navrhování, vývoj a poskytování software jako analytického nástroje v on-line prostředí a v počítačových sítích, analýza počítačových systémů v oboru kybernetické bezpečnosti,

počítačové analýzy bezpečnostních rizik v oblasti ochrany dat, počítačové analýzy informačních a komunikačních systémů, počítačové analýzy organizačních procesů, návrhy zabezpečení informačních a komunikačních systémů, počítačové návrhy organizačních procesů, služby vzdálené asistenční linky a asistenční linky pro kybernetické zabezpečení (poradenské služby), služby řízeného zabezpečení kybernetické bezpečnosti dodávané prostřednictvím bezpečnostních operačních center, služby řízení a optimalizace počítačového bezpečnostního softwaru pro zabezpečení informací a řízení akcí, firewallů, systémů pro detekci nežádoucích vniknutí, systémů pro prevenci nežádoucích vniknutí, řízení přístupu k síti, prevence ztráty dat, zabezpečení aplikací, koncového zabezpečení a forenzní odezvy a odezvy na incidenty, detekce kybernetických incidentů, implementace zabezpečení informačních a komunikačních systémů, počítačová implementace organizačních procesů, implementace a provoz systémů dohledu nad kybernetickou bezpečností, implementace software pro management záznamů o činnosti počítačových programů a jejich uživatelů, monitoring chování uživatelů, behaviorální analýzu a management přístupů oprávněných osob k informačním a komunikačním systémům, implementace přístupových a docházkových systémů (počítačové služby), implementace kamerových systémů (počítačové služby), implementace elektronické zabezpečovací signalizace (počítačové služby), implementace elektrické požární signalizace (počítačové služby), provoz přístupových a docházkových systémů (počítačové služby), provoz kamerových systémů (počítačové služby), provoz elektronické zabezpečovací signalizace (počítačové služby), provoz elektrické požární signalizace (počítačové služby), externí management v oblasti počítačových projektů, externí technický dozor investora v oblasti informačních a komunikačních technologií, konzultace a dozor při zavádění nových informačních a komunikačních technologií, zabezpečení, ochrana a dohled v oblasti zabezpečení informací, soukromí a ochrany osobních údajů, služby uchovávání dat, služby počítačového programování pro uchovávání dat, externí zálohování dat, ukládání provozních a lokalizačních údajů, konzultační a poradenské služby týkající se služeb uvedených v této třídě; (45) vývoj, návrhy a implementace bezpečnostních řešení v oboru fyzické bezpečnosti, služby v oblasti personální a objektové bezpečnosti, poskytování licencí k technologiím, poskytování licencí ke zdrojovým kódům, poskytování licencí k softwaru, poskytování licencí k duševnímu vlastnictví, služby v oblasti soukromí a ochrany osobních údajů (právní služby), provádění posouzení dopadů na soukromí a osobní údaje (právní služby), poradenství v oblasti zákonů a právních regulací týkajících se ochrany soukromí a osobních údajů, služby pověřence ochrany osobních údajů (právní služby), externí dohled v oblasti soukromí a osobních údajů (právní služby), poradenské služby vztahující se k regulačním opatřením, revize norem a postupů pro zajištění souladu se zákony a předpisy, konzultační a poradenské služby týkající se služeb uvedených v této třídě.

(511) 9, 37, 38, 41, 42, 45

(540)

AXENTA(111) **381119**

(220) 07.04.2020

(320) 07.04.2020

(442) 13.05.2020

(151) 19.08.2020

(730) **Dr. Max Pharma s.r.o.**, Na Florenci 2116/15, Praha 1, Nové Město, 11000, CZ

(740) Mgr. Martina Zdvihalová, Ph.D. - patentová a právní kancelář, Mgr. Martina Zdvihalová Ph.D., K Pazderně 2031, Benešov, 25601

(210) O-562954

(510) (3) přípravky pro osobní hygienu, přípravky pro péči o vlasy, pleť a nehty, kosmetické přípravky, kosmetické přípravky pro péči o vlasy, pleť a nehty, bylinné výtažky pro kosmetické účely, přípravky pro mytí a ošetřování vlasů, kosmetické přípravky pro čištění a revitalizaci vlasů, vlasové vody, vlasové kondicionéry, barvy na vlasy, šampóny, masky na vlasy, séra na vlasy, laky na vlasy, lesky na vlasy, pomády na vlasy, tužidla na vlasy, parfumerie a vonné přípravky; (5) farmaceutické a léčebné výrobky a přípravky, farmaceutické a léčebné výrobky a přípravky pro péči o vlasy, pleť a nehty, farmaceutické a léčebné výrobky a přípravky pro péči o vlasy v podobě tablet, pilulek nebo kapslí, léčivé přípravky pro stimulaci růstu vlasů nebo proti jejich ztrátě, balzámy pro léčebné účely, léčivé šampóny a vlasové vody, kosmetické přípravky pro léčebné účely, bylinné výtažky pro léčebné účely, hygienické přípravky pro léčebné účely, potravní doplňky a dietetické přípravky, léčivé potravní a dietetické výrobky a přípravky pro péči o vlasy, potravní doplňky pro léčebné účely, vitamínové přípravky a doplňky; (35) reklama, propagace, marketing, reklama, propagace a

marketing on-line, služby v oblasti reklamy a propagace prodeje, distribuce vzorků výrobků, obchodní poradenské služby, obchodní informace a rady pro spotřebitele (poradna pro spotřebitele), obchodní zprostředkovatelské služby, zajišťování obchodních transakcí a obchodních kontaktů, prezentace zboží a služeb, služby předvádění výrobků a vystavování zboží, maloobchodní služby, velkoobchodní služby, nákup, prodej, on-line nákup a on-line prodej výrobků uvedených výše ve třídě 3 a 5 tohoto seznamu, zprostředkování nákupu a prodeje výrobků uvedených výše ve třídě 3 a 5 tohoto seznamu.

(511) 3, 5, 35

(540)

Dr. Max ReviHair(111) **381120**

(220) 07.04.2020

(320) 07.04.2020

(442) 13.05.2020

(151) 19.08.2020

(730) **Dr. Max Pharma s.r.o.**, Na Florenci 2116/15, Praha 1, Nové Město, 11000, CZ

(740) Mgr. Martina Zdvihalová, Ph.D. - patentová a právní kancelář, Mgr. Martina Zdvihalová Ph.D., K Pazderně 2031, Benešov, 25601

(210) O-562959

(510) (3) přípravky pro osobní hygienu, přípravky pro péči o vlasy, pleť a nehty, kosmetické přípravky, kosmetické přípravky pro péči o vlasy, pleť a nehty, bylinné výtažky pro kosmetické účely, přípravky pro mytí a ošetřování vlasů, kosmetické přípravky pro čištění a revitalizaci vlasů, vlasové vody, vlasové kondicionéry, barvy na vlasy, šampóny, masky na vlasy, séra na vlasy, laky na vlasy, lesky na vlasy, pomády na vlasy, tužidla na vlasy, parfumerie a vonné přípravky; (5) farmaceutické a léčebné výrobky a přípravky, farmaceutické a léčebné výrobky a přípravky pro péči o vlasy, pleť a nehty, farmaceutické a léčebné výrobky a přípravky pro péči o vlasy v podobě tablet, pilulek nebo kapslí, léčivé přípravky pro stimulaci růstu vlasů nebo proti jejich ztrátě, balzámy pro léčebné účely, léčivé šampóny a vlasové vody, kosmetické přípravky pro léčebné účely, bylinné výtažky pro léčebné účely, hygienické přípravky pro léčebné účely, potravní doplňky a dietetické přípravky, léčivé potravní a dietetické výrobky a přípravky pro péči o vlasy, potravní doplňky pro léčebné účely, vitamínové přípravky a doplňky; (35) reklama, propagace, marketing, reklama, propagace a marketing on-line, služby v oblasti reklamy a propagace prodeje, distribuce vzorků výrobků, obchodní poradenské služby, obchodní informace a rady pro spotřebitele (poradna pro spotřebitele), obchodní zprostředkovatelské služby, zajišťování obchodních transakcí a obchodních kontaktů, prezentace zboží a služeb, služby předvádění výrobků a vystavování zboží, maloobchodní služby, velkoobchodní služby, nákup, prodej, on-line nákup a on-line prodej výrobků uvedených výše ve třídě 3 a 5 tohoto seznamu, zprostředkování nákupu a prodeje výrobků uvedených výše ve třídě 3 a 5 tohoto seznamu.

(511) 3, 5, 35

(540)

Dr.Max⁺**ReviHair**(111) **381121**

(220) 07.04.2020

(320) 07.04.2020

(442) 13.05.2020

(151) 19.08.2020

(730) **Farma 4.0 s.r.o.**, Dačického 1207/4, Praha 4, Nusle, 14000, CZ

(740) AK Jan Bárta s.r.o., advokátní kancelář, JUDr. Jan Bárta, advokát, Kaprova 42/14, Praha 1, Staré Město, 11000

- (210) O-562966
(510) (21) nádoby pro pěstování rostlin, koše na rostliny, misky na rostliny, interiérová terária pro pěstování rostlin, stojany na zeleninu, nádoby pro hydroponii; (31) zemědělské a vodní plodiny, živý salát, čerstvé bylinky, čerstvá zelenina, čerstvé ovoce, živá umělečky tvarovaná zeleň, přírodní zeleň na ozdobu, semena, cibulky a sazenice k pěstování rostlin, semena na hydroponii, květiny, čerstvé byliny v květináči; (35) maloobchodní a velkoobchodní prodej výrobků jmenovaných výše ve třídách 21 a 31, maloobchodní a velkoobchodní služby v oblasti potravin, maloobchodní a velkoobchodní služby s rostlinami, pořádání výstav květin a rostlin pro obchodní nebo reklamní účely; (44) služby hydroponického pěstování, pěstování rostlin, poradenství týkající se pěstování rostlin, výsadba rostlin, pronájem rostlin, péče o rostliny, péče o rostliny v květináčích.
(511) 21, 31, 35, 44
(540)



- (111) **381122**
(220) 07.04.2020
(320) 07.04.2020
(442) 13.05.2020
(151) 19.08.2020
(730) **Ego Harmony, s.r.o.**, Plavská 2166/3, České Budějovice, České Budějovice 7, 37001, CZ
(210) O-562968
(591) Barevná
(510) (3) kosmetické přípravky, parfumerie, přípravky pro osobní hygienu, pleťová kosmetika, funkční kosmetika, kosmetika v podobě krémů, přírodní kosmetika, vlasová kosmetika, tonika (kosmetika), hydratační přípravky (kosmetika), kosmetika a kosmetické přípravky, kosmetika v podobě olejů, kosmetika pro ošetření suché pleti.
(511) 3
(540)



- (111) **381123**
(220) 07.04.2020
(320) 07.04.2020
(442) 13.05.2020
(151) 19.08.2020
(730) **Dr. Max Pharma s.r.o.**, Na Florenci 2116/15, Praha 1, Nové Město, 11000, CZ
(740) Mgr. Martina Zdvihalová, Ph.D. - patentová a právní kancelář, Mgr. Martina Zdvihalová Ph.D., K Pazderně 2031, Benešov, 25601

- (210) O-562969
(510) (3) přípravky pro osobní hygienu, kosmetické přípravky, vaginální výplachy pro osobní hygienu nebo jako deodoranty, vaginální výplachy pro intimní hygienu nebo deodorační použití, gely pro intimní hygienu, vlhčené hygienické ubrousky, čistící ubrousky pro intimní hygienu, bylinné výtažky pro kosmetické účely; (5) farmaceutické a léčebné výrobky a přípravky, hygienické přípravky a výrobky, hygienické přípravky pro léčebné účely, zdravotnické prostředky a preparáty v rámci této třídy, vaginální výplachy, přípravky na vaginální výplach k lékařskému použití, léčebné vaginální výplachy, vaginální hydratační přípravky, přípravky pro zvlhčení vagíny, čípky, vaginální čípky, léčivé gely pro intimní péči a hygienu, léčivé vlhčené hygienické ubrousky, balzámy pro léčebné účely, kosmetické přípravky pro léčebné účely, bylinné výtažky pro léčebné účely, potravinové doplňky pro léčebné účely, vitamínové přípravky a doplňky; (35) reklama, propagace, marketing, reklama, propagace a marketing online, služby v oblasti reklamy a propagace prodeje, distribuce vzorků výrobků, obchodní poradenské služby, obchodní informace a rady pro spotřebitele (poradna pro spotřebitele), obchodní zprostředkovatelské služby, zajišťování obchodních transakcí a obchodních kontaktů, prezentace zboží a služeb, služby předvádění výrobků a vystavování zboží, maloobchodní služby, velkoobchodní služby, nákup, prodej, on-line nákup a on-line prodej výrobků uvedených výše ve třídě 3 a 5 tohoto seznamu, zprostředkování nákupu a prodeje výrobků uvedených výše ve třídě 3 a 5 tohoto seznamu.
(511) 3, 5, 35
(540)

Dr. Max Femtime

- (111) **381124**
(220) 07.04.2020
(320) 07.04.2020
(442) 13.05.2020
(151) 19.08.2020
(730) **Czech Home Capital, a.s.**, náměstí Míru 1220/3, Praha 2, Vinohrady, 12000, CZ
(210) O-562970
(591) Barevná
(510) (35) pomoc v obchodní a podnikatelské činnosti, management a administrativní služby, reklamní, marketingové a propagační služby; (36) finanční a peněžní služby a bankovní služby, služby nemovitostní (realitní služby), získávání finančních prostředků a finanční sponzorování; (37) pronájem nástrojů, strojů, zařízení a vybavení pro stavebnictví, demolice, úklid a údržbu, stavebnictví a demolice staveb; (41) služby v oblasti vzdělávání, zábavy a sportu; (42) služby testování, služby ověřování a služby kontroly kvality, služby v oblasti informačních technologií.
(511) 35, 36, 37, 41, 42
(540)



- (111) **381125**
(220) 07.04.2020
(320) 07.04.2020
(442) 13.05.2020
(151) 19.08.2020
(730) **STRATOSYST s.r.o.**, Ve struhách 1076/27, Praha 6, Bubeneč, 16000, CZ
(210) O-562971
(510) (9) meteorologické balóny, solární baterie; (12) civilní drony, letecká zařízení, stroje a přístroje, říditelné balóny, vesmírné dopravní prostředky, vozidla pro pohyb po zemi, ve vzduchu, po vodě nebo po železnici, vzdušné dopravní prostředky; (38) bezdrátové vysílání, informace o telekomunikaci, poskytování informací z oblasti telekomunikací, pronájem telekomunikačního zařízení, satelitní přenos, služby zpravodajské agentury,

směrovací a spojovací služby pro telekomunikace, telefonická komunikace, telefonní služby, zasílání zpráv; (39) navigační služby pro řidiče při cestování, pilotování civilních dronů, pronájem navigačních systémů, vypouštění satelitů pro jiné osoby; (42) kartografické služby, meteorologické informace, průmyslový design, technologický výzkum, testování materiálů, vědecký a technologický výzkum v oblasti přírodních katastrof, vědecký výzkum, výzkum a vývoj nových výrobků pro jiné osoby, výzkum v oblasti ochrany životního prostředí.

(511) 9, 12, 38, 39, 42

(540)

STRATOSYST

(111) **381126**

(220) 07.04.2020

(320) 07.04.2020

(442) 13.05.2020

(151) 19.08.2020

(730) **Schubert Michael**, Křižkova 53/52b, Praha 8, Karlín, 18600, CZ

(210) O-562975

(510) (29) bílkovina pro kulinářské účely, hotová jídla obsahující (převážně) vejce, hotová jídla obsahující převážně rybí karbenátky, zeleninu, vařená vejce a vývar (oden), konzervovaná křepelčí vejce, křepelčí vejce, nakládaná vejce, omelety, skotská vejce, slepičí vejce, solená vejce, stoletá vejce, sušená vejce, tekutá vejce, vaječný bílek, vaječný žloutek, vejce, žloutek, zmrazená vejce, zpracovaná vejce, ptačí vejce a vaječné výrobky; (31) drůbež na chov; (44) služby chovu drůbeže.

(511) 29, 31, 44

(540)



Jihocheská čerstvá vejce

(111) **381127**

(220) 07.04.2020

(320) 07.04.2020

(442) 13.05.2020

(151) 19.08.2020

(730) **VEJCE CZ s.r.o.**, Nedokončená 1618, Praha 9, Kyje, 19800, CZ

(210) O-562979

(510) (29) bílkovina pro kulinářské účely, hotová jídla obsahující (převážně) vejce, hotová jídla obsahující převážně rybí karbenátky, zeleninu, vařená vejce a vývar (oden), konzervovaná křepelčí vejce, křepelčí vejce, nakládaná vejce, omelety, skotská vejce, slepičí vejce, solená vejce, stoletá vejce, sušená vejce, tekutá vejce, vaječný bílek, vaječný žloutek, vejce, žloutek, zmrazená vejce, zpracovaná vejce, ptačí vejce a vaječné výrobky; (31) drůbež na chov; (44) služby chovu drůbeže.

(511) 29, 31, 44

(540)



VEJCE CZ s.r.o.

Zápisy licenčních smluv k ochranným známkám

V této kapitole jsou zveřejněny zápisy licenčních smluv podle ustanovení § 18 odst. 1 zákona č. 441/2003 Sb.

| Číslo zápisu (111) | Vlastník (730) | Nabyvatel licence (791) | Druh licence (793) | Datum uzavření licenční smlouvy (793) | S účinností od data (580) |
|--------------------|---|---|--------------------|---------------------------------------|---------------------------|
| 260996 | ČEZ, a. s., Duhová 2/1444, Praha 4, 14053, CZ | Telco Infrastructure, s.r.o., Duhová 1531/3, Praha 4, Michle, 14000, CZ | nevýhradní | 17.07.2020 | 25.08.2020 |
| 264115 | ČEZ, a. s., Duhová 2/1444, Praha 4, 14053, CZ | Telco Infrastructure, s.r.o., Duhová 1531/3, Praha 4, Michle, 14000, CZ | nevýhradní | 17.07.2020 | 25.08.2020 |
| 288621 | ČEZ, a. s., Duhová 2/1444, Praha 4, 14053, CZ | Telco Infrastructure, s.r.o., Duhová 1531/3, Praha 4, Michle, 14000, CZ | nevýhradní | 17.07.2020 | 25.08.2020 |
| 288622 | ČEZ, a. s., Duhová 2/1444, Praha 4, 14053, CZ | Telco Infrastructure, s.r.o., Duhová 1531/3, Praha 4, Michle, 14000, CZ | nevýhradní | 17.07.2020 | 25.08.2020 |
| 308751 | ČEZ, a. s., Duhová 2/1444, Praha 4, 14053, CZ | Telco Infrastructure, s.r.o., Duhová 1531/3, Praha 4, Michle, 14000, CZ | nevýhradní | 17.07.2020 | 25.08.2020 |
| 309151 | ČEZ, a. s., Duhová 2/1444, Praha 4, 14053, CZ | Telco Infrastructure, s.r.o., Duhová 1531/3, Praha 4, Michle, 14000, CZ | nevýhradní | 17.07.2020 | 25.08.2020 |
| 312200 | ČEZ, a. s., Duhová 2/1444, Praha 4, 14053, CZ | Telco Infrastructure, s.r.o., Duhová 1531/3, Praha 4, Michle, 14000, CZ | nevýhradní | 17.07.2020 | 25.08.2020 |
| 312201 | ČEZ, a. s., Duhová 2/1444, Praha 4, 14053, CZ | Telco Infrastructure, s.r.o., Duhová 1531/3, Praha 4, Michle, 14000, CZ | nevýhradní | 17.07.2020 | 25.08.2020 |
| 312274 | ČEZ, a. s., Duhová 2/1444, Praha 4, 14053, CZ | Telco Infrastructure, s.r.o., Duhová 1531/3, Praha 4, Michle, 14000, CZ | nevýhradní | 17.07.2020 | 25.08.2020 |
| 317543 | ČEZ, a. s., Duhová 2/1444, Praha 4, 14053, CZ | Telco Infrastructure, s.r.o., Duhová 1531/3, Praha 4, Michle, 14000, CZ | nevýhradní | 17.07.2020 | 25.08.2020 |
| 379002 | ČEZ, a. s., Duhová 1444/2, Praha 4, 14053, CZ | Telco Infrastructure, s.r.o., Duhová 1531/3, Praha 4, Michle, 14000, CZ | nevýhradní | 17.07.2020 | 25.08.2020 |

Ochranné známky zrušené a prohlášené za neplatné

Tato kapitola obsahuje údaje o rozhodnutích o zrušení ochranné známky na základě ustanovení § 31 zákona č. 441/2003 Sb. nebo o prohlášení ochranné známky za neplatnou na základě ustanovení § 32 zákona č. 441/2003 Sb. Existuje-li důvod zrušení/prohlášení ochranné známky za neplatnou pouze ve vztahu k některým z výrobků nebo služeb, Úřad ochrannou známku zruší/prohlásí za neplatnou pouze pro tyto výrobky nebo služby. Údaje o výsledku rozhodnutí (zrušení ochranné známky, částečné zrušení ochranné známky, prohlášení ochranné známky za neplatnou, prohlášení ochranné známky za částečně neplatnou) jsou uvedeny za datem právní moci rozhodnutí s názvem "Datum právní moci rozhodnutí/výsledek rozhodnutí".

(111) 284517
(540)



18.08.2020 / NABYTÍ P.M. - PROHLÁŠENÍ OZ ZA NEPLATNOU

(111) 284518
(540)



18.08.2020 / NABYTÍ P.M. - PROHLÁŠENÍ OZ ZA NEPLATNOU

Přehled obnov zápisu ochranných známek

Kapitola obsahuje údaje o ochranných známkách, u kterých byl na žádost vlastníka obnoven zápis podle ustanovení § 28 odst. 2 zákona č. 441/2003 Sb.

| Číselný přehled (111) | | | | | | | | | | | |
|--------------------------|--------|--------|--------|--------|--------|--------|--------|--------|--------|--------|--------|
| 169249 | 169899 | 170098 | 170229 | 171119 | 171513 | 171712 | 171713 | 172044 | 172046 | 234611 | 234612 |
| 237720 | 237748 | 237793 | 238470 | 238573 | 239669 | 240329 | 240487 | 241155 | 241364 | 242056 | 242969 |
| 242989 | 242990 | 243673 | 244739 | 244770 | 245525 | 246454 | 246456 | 313047 | 313048 | 313049 | 316319 |
| 316320 | 316686 | 316852 | 316863 | 317103 | 317408 | 317785 | 317803 | 317951 | 318235 | 318505 | 318568 |
| 318569 | 318869 | 318871 | 319016 | 319134 | 319135 | 319136 | 319339 | 319340 | 319416 | 319417 | 319418 |
| 319905 | 320534 | 320589 | 320609 | 320784 | 321638 | 321800 | 322379 | 322390 | 322391 | 322498 | 322755 |
| 323767 | 323768 | 324326 | 324668 | 326257 | 327373 | 346893 | | | | | |

Obnovy zápisu ochranných známek

(111) **169249**
(220) 14.12.1990
(151) 11.02.1992
(540)

GAP

(730) **GAP (ITM) INC.**, 2 Folsom Street, San Francisco, CA, US
(740) Rott, Růžička & Guttman, Patentové, známkové a advokátní kanceláře, JUDr. Vladimír Rott, patentový zástupce, Vyskočilova 1566, Praha 4, Michle, 14000
(510) (25) oděvy zejména košile, trička, šortky, kalhoty, kostýmy, blůzy, sukně, saka, vesty, plavky, pásky, šátky, šály, kravaty, klobouky, štítky, rukavice, ponožky, spodní prádlo, čelenky, boty, šle.
(511) 25
(210) O-59669

prostředky pro kalení a pro svařování, chemické prostředky pro konzervování potravin, třísloviny, průmyslová pojidla; barvy, laky, fermeže pro průmyslové i umělecké použití, textilní barvy, přípravky k barvení potravin a nápojů, barviva, antikorozivní a impregnační nátěry, barvířské přípravky, mořidla, přírodní pryskyřice, kovové fólie a kovy v prášku pro účely maliřské a dekorátérské.

(511) 1, 2
(210) O-59971

(111) **169899**
(220) 06.09.1990
(151) 30.04.1992
(540)

Yamato

(730) **YAMATO SCALE Company**, 5-22, Saenba-Cho, Akashi-Shi, Hyogo 673-8688, JP
(740) Čermák a spol., JUDr. Karel Čermák Ph.D., LL.M., Elišky Peškové 735/15, Praha 5, Smíchov, 15000
(510) (9) mechanické a elektrické vážicí a kontrolní přístroje a nástroje.
(511) 9
(210) O-58531

(111) **170098**
(220) 28.01.1991
(151) 25.05.1992
(540)

STA

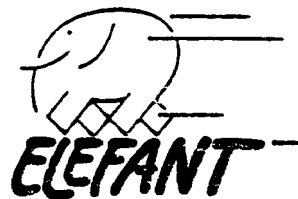
(730) **Ammann Czech Republic a.s.**, Náchodská 145, Nové Město nad Metují, 54901, CZ
(740) Milan Škoda, Nahořanská 308, Nové Město nad Metují, Krčín, 54901
(510) (7) jednoúčelové stroje, technická zařízení, stavební a silniční stroje, stroje pro zemní práce (zhuťňovací válce všech typů a druhů), stroje pro hutnění skládek komunálního odpadu, stroje pro udržování komunikací (silniční fréza).
(511) 7
(210) O-60212

(111) **170229**
(220) 09.01.1991
(151) 31.05.1992
(540)

RHEOX

(730) **Elementis Specialties, Inc.**, Wyckoffs Mill Road, Hightstown, NJ, US
(740) KOREJZOVA LEGAL v.o.s., JUDr. Petra Sauvage de Brantes, advokátka, Korunní 810/104, Praha 10, Vinohrady, 10100
(510) Chemické výrobky pro průmyslové a vědecké účely, dále chemické výrobky určené pro fotografii, zemědělství, zahradnictví a lesnictví, pryskyřice umělé, plastické hmoty v surovém stavu (v prášku, v pastách nebo v tekutém stavu), půdní hnojiva přírodní a strojená, hasicí prostředky,

(111) **171119**
(220) 27.02.1991
(151) 30.09.1992
(540)



(730) **Petr Polák**, Schnirchova 28, Praha, 17000, CZ
(740) Macek and Partners, Mgr. Jiří Macek, Sázavská 751/16, Praha 2, Vinohrady, 12000
(510) (39) půjčování automobilů a doprava.
(511) 39
(210) O-60632

(111) **171513**
(220) 29.12.1990
(151) 30.11.1992
(540)



(730) **Renaissance Capital Corporation**, One Dole Drive, Westlake Village, 91362-7300, CA, US
(510) Zavařeně, sušené, vařené ovoce a zelenina v konzervách nebo ve skle, ořechy, zmrazené ovoce; mražené sladkosti a dezerty a ovocné želatinové dezerty; čerstvé ovoce a zelenina; ovocné šťávy v plechovkách, chlazené a mražené, nápoje z ovocných šťáv, koncentráty z mražených ovocných šťáv, nealkoholické nápoje na ovocném základu, ovocné nektary.
(511) 29, 30, 31, 32
(210) O-59880

(111) **171712**
(220) 09.11.1990
(151) 18.12.1992
(540)

ENFAMIL

(730) **MJN U.S. Holdings LLC**, 2400 West Lloyd Expressway, Evansville, 47721-0001, IN, US
(510) (5) výrobky farmaceutické, zvěrolékařské a zdravotnické, výrobky dietetické pro děti a nemocné, náplasti, obvazový materiál, hmoty určené k plombování zubů a na otisky zubů, dezinfekční prostředky, prostředky k hubení rostlinných a živočišných škůdců, antiparazitní látky.
(511) 5
(210) O-59298

(111) **171713**
(220) 09.11.1990
(151) 18.12.1992
(540)

NUTRAMIGEN

(730) **MJN U.S. Holdings LLC**, 2400 West Lloyd Expressway, Evansville, 47721-0001, IN, US
(510) (5) výrobky farmaceutické, zvěrolékařské a zdravotnické, výrobky dietetické pro děti a nemocné, náplasti, obvazový materiál, hmoty určené k plombování zubů a na otisky zubů, dezinfekční prostředky, prostředky k hubení rostlinných a živočišných škůdců, antiparazitní látky.
(511) 5
(210) O-59299

(111) **172044**
(220) 26.11.1990
(151) 02.04.1993
(540)

ESTA

(730) **SUPRAPHON a.s.**, Palackého 740/1, Praha 1, 11299, CZ
(740) Ing. Pavel Reichel, Lopatecká 14, Praha 4, 14700
(510) Ozvučené magnetofonové kazety, kompaktní desky, videokazety a videodesky; pořizování zvukových a obrazových záznamů různých technických provedení; získávání autorských práv, práv výkonných umělců a práv výrobců zvukových a obrazových záznamů, provádění nebo zprostředkování převodu těchto práv pro všechny druhy užití takových záznamů; vydávání publikací obsahující díla hudební s textem či bez textu, literárních, vědeckých a uměleckých děl z oboru hudby a oborů s ní souvisejících, získávání nakladatelských práv k těmto dílům a provádění a zprostředkování převodu těchto práv.
(511) 9, 16, 40, 41, 42
(210) O-59450

(111) **172046**
(220) 26.11.1990
(151) 02.04.1993
(540)

SUPRAPHONET

(730) **SUPRAPHON a.s.**, Palackého 740/1, Praha 1, 11299, CZ
(740) Ing. Pavel Reichel, Lopatecká 14, Praha 4, 14700
(510) Ozvučené magnetofonové kazety, kompaktní desky, videokazety a videodesky; pořizování zvukových a obrazových záznamů různých technických provedení; získávání autorských práv, práv výkonných umělců a práv výrobců zvukových a obrazových záznamů, provádění nebo zprostředkování převodu těchto práv pro všechny druhy užití takových záznamů; vydávání publikací obsahující díla hudební s textem či bez textu, literárních, vědeckých a uměleckých děl z oboru hudby a oborů s ní souvisejících, získávání nakladatelských práv k těmto dílům a provádění a zprostředkování převodu těchto práv.
(511) 9, 16, 40, 41, 42
(210) O-59451

(111) **234611**
(220) 19.12.2000
(151) 25.06.2001
(540)

RECUR

(730) **Menarini International Operations Luxembourg S. A.**, 1, Avenue de la Gare, 1611 Luxembourg, LU
(740) Všeťečka Zelený Švorčík a partneři, advokátní a patentová kancelář, JUDr. Michal Havlík, advokát, Hálkova 1406/2, Praha 2, Nové Město, 12000
(510) (5) farmaceutické výrobky.
(511) 5
(210) O-162523

(111) **234612**
(220) 19.12.2000
(151) 25.06.2001
(540)

FROMENA

(730) **Menarini International Operations Luxembourg S. A.**, 1, Avenue de la Gare, 1611 Luxembourg, LU
(740) Všeťečka Zelený Švorčík a partneři, advokátní a patentová kancelář, JUDr. Michal Havlík, advokát, Hálkova 1406/2, Praha 2, Nové Město, 12000
(510) (5) farmaceutické výrobky.
(511) 5
(210) O-162524

(111) **237720**
(220) 08.09.2000
(151) 22.10.2001
(540)



(591) Barevná
(730) **Bank of America Corporation**, 101 South Tryon Street, Charlotte, 28255, NC, US
(740) Čermák a spol., JUDr. Karel Čermák Ph.D., LL.M., Elišky Peškové 735/15, Praha 5, Smíchov, 15000
(510) (16) papír a výrobky z papíru, lepenka a kartonážní výrobky, tiskoviny, časopisy, periodika, knihy, zboží knihařské, fotografie, psací potřeby, kancelářská lepidla, potřeby pro umělce, štětce, psací stroje a kancelářské potřeby s výjimkou nábytku, učební a školní potřeby a pomůcky, hrací karty, tiskací písmena, štočky; (36) pojišťovnictví a peněžnictví.
(511) 16, 36
(210) O-158945

(111) **237748**
(220) 19.09.2000
(151) 22.10.2001
(540)



(730) **UNIVERSE AGENCY spol.s r.o.**, Botičská 419/2, Praha 2, Nové Město, 12800, CZ
(740) Advokátní kancelář, Mgr. Mader Ondřej, advokát, Dukelských hrdinů 14, Praha 7, 17000
(510) (7) cyklistická dynamy; (9) ochranné přilby, brýle cyklistické; (11) cyklistické svítlny; (12) cyklistické galusky, velopláště, cyklistické pláště a duše, cyklistické duše, převodové řetězy pro pozemní vozidla, cyklistické řetězy, jízdní kola a součásti jízdních kol, blatníky, cyklistické brzdy, převodové kliky, hlavice náboje (cyklistické převodové ústrojí), náhradní kola, paprsky (výplet kol), cyklistické pedály, poháněcí ústrojí, cyklistické hustilky, cyklistické rámy, rámy, cyklistická řídítka, cyklistická sedla a jejich podpěry, cyklistické stupačky, cyklistické zvonky, cyklistická sedla a jejich podpěry, cyklistické stupačky, cyklistické zvonky, cyklistické nosiče, čelisti brzd, cyklistické rukojeti (na řídítka), ráfky, představce (na řídítka); (18) brašny, batohy, tašky, ledvinky; (24) elastické textilie; (25) cyklistická

obuv, oděvnícké zboží z elastických tkanin, cyklistické oděvy, čepice, rukavice, nátepníčky, sportovní čelenky, trička, košile.
(511) 7, 9, 11, 12, 18, 24, 25
(210) O-159185

(111) **237793**
(220) 03.10.2000
(151) 22.10.2001
(540)

KATE SPADE

(730) **Kate Spade, LLC**, 48 West 25th Street, New York, NY, US
(740) Baker & McKenzie v.o.s., JUDr., Ph.D. Gabriela Vendlová, Klimentská 46, Praha, 11000
(510) (3) přípravky pro bělení a jiné práci prostředky, přípravky pro čištění, leštění, odmašťování a broušení, mýdla, parfumerie, vonné oleje, kosmetika, vlasové vody (lotions), zubní pasty; (18) kabelky, víceúčelové tašky všeho druhu, dámské kabelky, cestovní tašky, tašky přes rameno, peněženky se sponou na peníze, víceúčelové sportovní tašky, batohy, peněženky, tobolky na mince a kosmetické taštičky prodávané prázdné; (25) oděvy, zejména šaty, sukně, kalhoty, legíny, šortky, náteplníky, košile, trička, halenky, svetry, obleky, sportovní obleky, blejzry, vesty, body, prádlo podprsenky kalhotky, oblečení na spaní, pyžama, koupací pláště, plážové oblečení, punčochy, punčocháče, obuv, boty, ponožky, pásky, čepice, klobouky, čelenky, šátky, šály, kravaty, kabáty, saka, parky, oblečení do deště a plavky.
(511) 3, 18, 25
(210) O-159524

(111) **238470**
(220) 18.09.2000
(151) 23.11.2001
(540)



(591) Barevná
(730) **WSM - Czech Republic s.r.o.**, Břežnice 296, 26272, CZ
(510) (6) hutní výrobky; (35) zprostředkovatelská činnost oblasti obchodu a služeb; (37) instalační služby (zámečnictví); (39) silniční motorová doprava nákladní.
(511) 6, 35, 37, 39
(210) O-159151

(111) **238573**
(220) 19.10.2000
(151) 23.11.2001
(540)

KATE SPADE

(730) **Kate Spade, LLC**, 48 West 25th Street, New York, NY, US
(740) Baker & McKenzie v.o.s., JUDr., Ph.D. Gabriela Vendlová, Klimentská 46, Praha, 11000
(510) (9) optické zboží, zejména sluneční brýle, brýlové obroučky a pouzdra na brýle; (14) šperky a hodinky.
(511) 9, 14
(210) O-160244

(111) **239669**
(220) 27.12.2000
(151) 19.12.2001
(540)

Perfectjacket

(730) **Heidelberger Druckmaschinen Aktiengesellschaft**, 52-60, Kurfuersten-Anlage, Heidelberg, DE
(740) PATENTSERVIS Praha a.s., Na Podkovce 281/10, Praha 4, Podolí, 14700
(510) (7) strojní zařízení pro tiskařské dílny a jeho části, zejména válce, pláště a kryty na válce; (9) ovládací pulty a kontrolní zařízení, software pro řízení a kontrolu výše uvedeného zboží.
(511) 7, 9
(210) O-162745

(111) **240329**
(220) 19.12.2000
(151) 25.01.2002
(540)

TRIPTAR

(730) **Menarini International Operations Luxembourg S. A.**, 1, Avenue de la Gare, 1611 Luxembourg, LU
(740) Všetečka Zelený Švorčík a partneři, advokátní a patentová kancelář, JUDr. Michal Havlík, advokát, Hájkova 1406/2, Praha 2, Nové Město, 12000
(510) (5) farmaceutické výrobky.
(511) 5
(210) O-162522

(111) **240487**
(220) 01.02.2001
(151) 25.01.2002
(540)



(730) **Český atletický svaz**, Diskařská 2431/4, Praha 6, Břevnov, 16900, CZ
(740) Ing. Vítězslav Žák, patentový zástupce, Ostopovická 472/4, Troubsko, 66441
(510) (16) papír a výrobky z papíru, lepenky, tiskárenské výrobky, papírenské zboží, časopisy, periodika, knihy, knihařské výrobky, fotografie, fotoalba, kalendáře, učebnice, katalogy, kancelářské potřeby, reklamní a propagační tiskoviny, reprodukce, grafiky, obalové materiály z plastických hmot; (35) reklamní a propagační činnost, činnosti zahrnující záznam, přepis, vypracování, shromažďování, aktualizování, přenášení, systemizování písemných, zvukových a obrazových sdělení a záznamů, služby obsahující distribuci a propagační sdělení, statistické informace; (41) provozování sportovních zařízení, organizování atletických závodů, provozování veřejných tělovýchovných škol, pořádání kurzů pro trenéry a rozhodčí, pořádání tělovýchovných kurzů, výcvikových táborů, činnost sportovních rozhodčí a instruktorů, služby v oblasti poskytování a zprostředkování informací z oblasti atletiky, pronájem sportovních zařízení a potřeb, nakladatelství a vydavatelství, ediční a publikační činnost.
(511) 16, 35, 41
(210) O-163861

(111) **241155**
(220) 10.01.2001
(151) 21.02.2002
(540)



(591) Barevná
(730) **KROMA spol. s r.o.**, Náchodská 469/137, Praha 9, 19300, CZ
(510) (26) umělé květiny; (31) rostliny a přírodní květiny.
(511) 26, 31
(210) O-163062

(111) **241364**
(220) 28.02.2001
(151) 21.02.2002
(540)



(730) **RABBIT Trhový Štěpánov a.s.**, Sokolská 302, Trhový Štěpánov, 25763, CZ
(510) (29) maso a výrobky z něj všeho druhu, masové výtažky, vejce, mléko a výrobky z nich všeho druhu, vaječné a mléčné výtažky, ovoce konzervované, sušené, zavařené, jedlé oleje a tuky; (31) výrobky zemědělské, zahradnické nebo lesní, čerstvé ovoce a zelenina, živá zvířata, osivo, krmivo pro zvířata - vše v rámci této třídy; (40) uzení potravin, zpracování masa, jatka, zpracování zemědělských produktů
(511) 29, 31, 40
(210) O-164838

(111) **242056**
(220) 29.12.2000
(151) 22.03.2002
(540)



(730) **Autoklub Bohemia Assistance, a.s.**, Na Strži 1837/9, Praha 4 - Krč, 14000, CZ
(510) (12) motocykly, osobní, nákladní a užitkové automobily, náhradní díly a doplňky k motocyklům, osobním, nákladním a užitkovým automobilům; (16) časopisy, knihy, turistické a motoristické mapy, atlasy, průvodci a odborné příručky, psací potřeby, kancelářské potřeby (vyjma nábytku), papírenského zboží, plastové identifikační karty, dálniční nálepky; (35) reklamní a propagační činnost, zejména v oblasti kulturních a sportovních akcí, motoristických a automobilových závodů, zprostředkování

obchodních záležitostí, zprostředkování odhadu hodnoty motorových vozidel, zprostředkování nákupu a prodeje motocyklů, osobních, nákladních, užitkových automobilů, náhradních dílů a doplňků; (36) zprostředkování pojištění motorových vozidel, prodej poukázek, akreditivů a karet, určených pro speciální služby motoristické veřejnosti; (37) opravy motorových vozidel, zprostředkování oprav motorových vozidel; (39) pronájem motorových vozidel, zprostředkování pronájmu motorových vozidel, poskytování cestovních informací motoristické veřejnosti, provoz technických zásahových vozidel při sportovních motoristických podnicích, zprostředkování zásahu vyprošťovací a odtahové služby motoristické veřejnosti, zprostředkování turistických zájezdů, provoz informačních středisek k poskytování informací motoristické veřejnosti, sběr informací sloužících činnosti těchto středisek; (40) úpravy motorových vozidel, zprostředkování úpravy motorových vozidel, např. chromováním, úpravy plastových identifikačních karet, např. ražením, laminováním; (41) agenturní činnost v oblasti kultury a sportu, organizování kulturních a sportovních akcí.

(511) 12, 16, 35, 36, 37, 39, 40, 41
(210) O-162836

(111) **242969**
(220) 29.11.2000
(151) 23.04.2002
(540) **SPOLEČENSTVO ČESKÝCH OPTIKŮ
A OPTOMETRISTŮ**

(730) **Společenstvo českých optiků a optometristů z.s.**, Opletalova 1337/29, Praha 1, Nové Město, 11000, CZ
(740) A. Holas & partner, Patentová a známková kancelář, Ing. Mgr. Hana Holasová, Křížová 105/4, Brno, Staré Brno, 60300
(510) (9) optické přístroje a nástroje, optické výrobky - kontaktní čočky, optické sklo, optické čočky; (35) poradenství obchodní zejména pomoc při řízení obchodní činnosti, poradenství při provozu a zřizování provozoven oční optiky, posuzování efektivnosti a kvality poskytovaných služeb, posuzování kvality výrobků, pořádání a organizování veletrhů a výstav, průzkum trhu, poskytování podnikatelských a obchodních informací, vydávání reklamních časopisů a textů, reklamní a propagační činnost zejména vlastním členům; (36) poskytování informací o pojištění včetně poradenství a zprostředkování pojištění, finanční informace a poradenství zejména o platebních a úvěrových podmínkách; (39) pořádání odborných zájezdů, prohlídek a exkurzí zejména na mezinárodní veletrhy optiky a optometrie; (41) informace o výchově a vzdělávání zejména v oblasti očních optiků a optometristů, vytváření koncepce vzdělávání, průzkumová a analytická činnost v oblasti vzdělávání, organizování a vedení seminářů, kongresů, konferencí a výstav, vydávání časopisů, knih, textů, publikační činnost; (42) rešerše, expertizy, získávání informací o strojích, přístrojích a materiálech zejména pro oční optiku, odborné služby poskytované vlastním členům zejména pomoc při vytváření odpovídajících právních, ekonomických, výchovných, kulturních a jiných podmínek nezbytných pro dosažení vysoké odbornosti, rozvíjení odborné zdatnosti a etiky vlastních členů, hájení jejich zájmů zejména podáváním návrhů institucím včetně poskytování informací o živnostech, asistence při tvorbě legislativních úprav, rozvíjení styku a spolupráce s tuzemskými i zahraničními organizacemi obdobného zaměření.
(511) 9, 35, 36, 39, 41, 42
(210) O-161599

(111) **242989**
(220) 15.12.2000
(151) 23.04.2002
(540)

KETIUM

(730) **Menarini International Operations Luxembourg S.A.**, 1, Avenue de la Gare, Luxembourg, LU
(740) Všeťečka Zelený Švorčík a partneři, advokátní a patentová kancelář, JUDr. Michal Havlík, advokát, Hájkova 1406/2, Praha 2, Nové Město, 12000
(510) (5) farmaceutické výrobky.
(511) 5
(210) O-162414

(111) **242990**
(220) 15.12.2000
(151) 23.04.2002
(540)

DEXOKET

(730) **Menarini International Operations Luxembourg S.A.**, 1, Avenue de la Gare, Luxembourg, LU
(740) Všečka Zelený Švorčík a partneři, advokátní a patentová kancelář, JUDr. Michal Havlík, advokát, Hálkova 1406/2, Praha 2, Nové Město, 12000
(510) (5) farmaceutické výrobky.
(511) 5
(210) O-162415

(111) **243673**
(220) 11.06.2001
(151) 23.04.2002
(540)



(591) Barevná
(730) **STELLA ATELIERS, s.r.o.**, Anenská 348, Příbram, Příbram IV, 26101, CZ
(740) PROPATENT, Ing. Vlasta Sedláčková, Pod Pekařkou 1, Praha 4, 14700
(510) (24) ložní prádlo, napínací prostěradla; (26) výšivky; (40) vyšívání.
(511) 24, 26, 40
(210) O-168310

(111) **244739**
(220) 15.12.2000
(151) 24.06.2002
(540)



(591) Barevná
(730) **Národní vinařské centrum, o.p.s.**, Sobotní 1029, Valtice, 69142, CZ
(740) Ing. Pavel Reichel, Lopatecká 14, Praha 4, 14700
(510) (16) tiskoviny a polygrafické výrobky, například katalogy, prospekty, informační brožury a letáky; (41) vzdělávání a školení, zvláště v oblasti degustace a hodnocení vín, organizování soutěží, výstav a přehlídek; (42) expertní a poradenské služby a činnosti v oblasti hodnocení a klasifikace vín.
(511) 16, 41, 42
(210) O-162439

(111) **244770**
(220) 01.02.2001
(151) 24.06.2002
(540)

ČAS

(730) **Český atletický svaz**, Diskařská 2431/4, Praha 6, Břevnov, 16900, CZ
(740) Ing. Vítězslav Žák, patentový zástupce, Ostopovická 472/4, Troubsko, 66441
(510) (16) papír a výrobky z papíru, lepenky, tiskárenské výrobky, papírenské zboží, časopisy, knihy, knihařské výrobky, fotografie, fotoalba, kalendáře,

učebnice, katalogy, kancelářské potřeby, reklamní a propagační tiskoviny, reprodukce, grafiky, obalové materiály z plastických hmot; (35) reklamní a propagační činnost, činnosti zahrnující záznam, přepis, vypracování, shromažďování, aktualizování, přenášení, systemizování písemných, zvukových a obrazových sdělení a záznamů, služby obsahující distribuci a propagační sdělení, statistické informace; (41) provozování sportovních zařízení, organizování atletických závodů, provozování veřejných tělovýchovných škol, pořádání kurzů pro trenéry a rozhodčí, pořádání tělovýchovných kurzů, výcvikových táborů, činnost sportovních rozhodčí a instruktorů, služby v oblasti poskytování a zprostředkování informací z oblasti atletiky, pronájem sportovních zařízení a potřeb, nakladatelství a vydavatelství (s výjimkou vydávání novin), ediční a publikační činnost.

(511) 16, 35, 41
(210) O-163862

(111) **245525**
(220) 23.02.2001
(151) 29.07.2002
(540)

MZDOVĚ-PERSONÁLNÍ PROFESIONÁL

(730) **Ing. Vostrovská Zdenka CSc.**, Kundratka 1911/4, Praha 8, 18000, CZ
(740) BOHEMIA PATENT, Ing. Jana Vandělíková, Petřská 1136/12, Praha 1, Nové Město, 11000
(510) (16) tiskoviny, časopisy, periodika, knihy učební a školní potřeby a pomůcky; (41) provozování a organizační zajištění vzdělávacích akcí.
(511) 16, 41
(210) O-164702

(111) **246454**
(220) 25.07.2001
(151) 26.08.2002
(540)

Stomalinka

(730) **ConvaTec Česká republika s.r.o.**, Olivova 2096/4, Praha 1, 11000, CZ
(510) (35) propagační činnost a reklama, obchodní administrativa; (41) vzdělávání, výchova a rozvoj duševních schopností.
(511) 35, 41
(210) O-169980

(111) **246456**
(220) 25.07.2001
(151) 26.08.2002
(540)

Zdravotnické potřeby U Radima

(730) **ConvaTec Česká republika s.r.o.**, Olivova 2096/4, Praha 1, 11000, CZ
(510) (3) dezodorační přípravky pro osobní hygienu; (5) hygienické potřeby pro lékařství a pro osobní hygienu; (8) nářadí a nástroje s ručním pohonem, nůžky na nehty; (10) ortopedické potřeby, lékařské přístroje; (35) pomoc při řízení obchodní činnosti.
(511) 3, 5, 8, 10, 35
(210) O-169982

(111) **313047**
(220) 16.02.2010
(151) 07.07.2010
(540)



(730) **Ústecký kraj**, Velká Hradební 3118/48, Ústí nad Labem, Ústí nad Labem-centrum, 40002, CZ

(740) Mgr. Jitka Vejražková, patentový zástupce, Podkovářská 6, Praha 9, 19000

(510) (16) neperiodické i periodické publikace, kalendáře, pohlednice, plakáty, katalogy, mapy turistické, pamětní medaile z papíru a umělých hmot, komiksy, známky, samolepky, papír a výrobky z papíru v rámci této třídy, fotografie, grafické reprodukce, prospekty, turistické příručky, atlasy, obrazy, pohlednice a jiné propagační a informační materiály a upomínkové předměty spadající do této třídy jako propagační publikace, papírové propagační bloky, etikety, kromě textilních, karty, obtisky, obaly (z papíru nebo umělých hmot), štíty vývěsní z papíru nebo z lepenky, tabule reklamní z papíru nebo lepenky; (35) inzertní, propagační a reklamní činnost v rámci této třídy, výstavy k reklamním a obchodním účelům, tvorba a publikace reklamních textů tematicky zaměřených na dějiny národa, zaslání reklamních a propagačních materiálů, komerční informační služby, reklama on-line v počítačové síti, on-line inzerce, reklama prostřednictvím sponzorování, pronájem reklamních ploch, pomoc při řízení obchodní činnosti, marketing, poradenství v obchodní činnosti, zprostředkování v oblasti služeb zařazených do třídy 35, poskytování obchodních informací a obchodních služeb pomocí Internetu, zprostředkování prodeje výrobků uvedených ve třídách 16 a 25, hraček, turistických známek, drobných dárkových předmětů, průzkumy trhu, distribuce reklamních materiálů; (41) vydavatelská a nakladatelská činnost, organizování a pořádání vzdělávacích, kulturních, zábavných a sportovních akcí a vystoupení, workshopů, seminářů, symposií, konferencí, přednášek, odborných kurzů a besed, informační a průvodcovské služby týkající se organizování kulturních, vzdělávacích, zábavných a sportovních akcí a vystoupení, organizování soutěží, pořádání výstav ke vzdělávacím a výchovným účelům, organizování a pořádání odborných setkání se zaměřením na historii, nahrávání audiovizuálních záznamů na CD-ROM a DVD, poskytování informací týkajících se historie národa, turismu a cestovního ruchu, zpracování koncepcí rozvoje a projektů v oblasti kultury, sportu a vzdělávání.

(511) 16, 35, 41
(210) O-474334

(111) **313048**
(220) 16.02.2010
(151) 07.07.2010
(540)



(730) **Ústecký kraj**, Velká Hradební 3118/48, Ústí nad Labem, Ústí nad Labem-centrum, 40002, CZ

(740) Mgr. Jitka Vejražková, patentový zástupce, Podkovářská 6, Praha 9, 19000

(510) (16) neperiodické i periodické publikace, kalendáře, pohlednice, plakáty, katalogy, mapy turistické, pamětní medaile z papíru a umělých hmot,

komiksy, známky, samolepky, papír a výrobky z papíru v rámci této třídy, fotografie, grafické reprodukce, prospekty, turistické příručky, atlasy, obrazy, pohlednice a jiné propagační a informační materiály a upomínkové předměty spadající do této třídy jako propagační publikace, papírové propagační bloky, etikety, kromě textilních, karty, obtisky, obaly (z papíru nebo umělých hmot), štíty vývěsní z papíru nebo z lepenky, tabule reklamní z papíru nebo lepenky; (35) inzertní, propagační a reklamní činnost v rámci této třídy, výstavy k reklamním a obchodním účelům, tvorba a publikace reklamních textů tematicky zaměřených na dějiny národa, zaslání reklamních a propagačních materiálů, komerční informační služby, reklama on-line v počítačové síti, on-line inzerce, reklama prostřednictvím sponzorování, pronájem reklamních ploch, pomoc při řízení obchodní činnosti, marketing, poradenství v obchodní činnosti, zprostředkování v oblasti služeb zařazených do třídy 35, poskytování obchodních informací a obchodních služeb pomocí Internetu, zprostředkování prodeje výrobků uvedených ve třídách 16 a 25, hraček, turistických známek, drobných dárkových předmětů, průzkumy trhu, distribuce reklamních materiálů; (41) vydavatelská a nakladatelská činnost, organizování a pořádání vzdělávacích, kulturních, zábavných a sportovních akcí a vystoupení, workshopů, seminářů, symposií, konferencí, přednášek, odborných kurzů a besed, informační a průvodcovské služby týkající se organizování kulturních, vzdělávacích, zábavných a sportovních akcí a vystoupení, organizování soutěží, pořádání výstav ke vzdělávacím a výchovným účelům, organizování a pořádání odborných setkání se zaměřením na historii, nahrávání audiovizuálních záznamů na CD-ROM a DVD, poskytování informací týkajících se historie národa, turismu a cestovního ruchu, zpracování koncepcí rozvoje a projektů v oblasti kultury, sportu a vzdělávání.

(511) 16, 35, 41
(210) O-474335

(111) **313049**
(220) 16.02.2010
(151) 07.07.2010
(540)



(730) **Ústecký kraj**, Velká Hradební 3118/48, Ústí nad Labem, Ústí nad Labem-centrum, 40002, CZ

(740) Mgr. Jitka Vejražková, patentový zástupce, Podkovářská 6, Praha 9, 19000

(510) (16) neperiodické i periodické publikace, kalendáře, pohlednice, plakáty, katalogy, mapy turistické, pamětní medaile z papíru a umělých hmot, komiksy, známky, samolepky, papír a výrobky z papíru v rámci této třídy, fotografie, grafické reprodukce, prospekty, turistické příručky, atlasy, obrazy, pohlednice a jiné propagační a informační materiály a upomínkové předměty spadající do této třídy jako propagační publikace, papírové propagační bloky, etikety, kromě textilních, karty, obtisky, obaly (z papíru nebo umělých hmot), štíty vývěsní z papíru nebo z lepenky, tabule reklamní z papíru nebo lepenky; (35) inzertní, propagační a reklamní činnost v rámci této třídy, výstavy k reklamním a obchodním účelům, tvorba a publikace reklamních textů tematicky zaměřených na dějiny národa, zaslání reklamních a propagačních materiálů, komerční informační služby, reklama on-line v počítačové síti, on-line inzerce, reklama prostřednictvím sponzorování, pronájem reklamních ploch, pomoc při řízení obchodní činnosti, marketing, poradenství v obchodní činnosti, zprostředkování v oblasti služeb zařazených do třídy 35, poskytování obchodních informací a obchodních služeb pomocí Internetu, zprostředkování prodeje výrobků uvedených ve třídách 16 a 25, hraček, turistických známek, drobných dárkových předmětů, průzkumy trhu, distribuce reklamních materiálů; (41) vydavatelská a nakladatelská činnost, organizování a pořádání vzdělávacích, kulturních, zábavných a sportovních akcí a vystoupení, workshopů, seminářů, symposií, konferencí, přednášek, odborných kurzů a besed, informační a průvodcovské služby týkající se organizování kulturních, vzdělávacích, zábavných a sportovních akcí a vystoupení,

organizování soutěží, pořádání výstav ke vzdělávacím a výchovným účelům, organizování a pořádání odborných setkání se zaměřením na historii, nahrávání audiovizuálních záznamů na CD-ROM a DVD, poskytování informací týkajících se historie národa, turismu a cestovního ruchu, zpracování koncepcí rozvoje a projektů v oblasti kultury, sportu a vzdělávání.

(511) 16, 35, 41
(210) O-474336

(111) **316319**
(220) 27.08.2010
(151) 19.01.2011
(540)

DYAS Firewood

(730) **DYAS WARE s.r.o.**, Sabinova 287/3, Praha 3, Žižkov, 13000, CZ
(510) (4) brikety (dřevěné), brikety (palivové), dřevěné uhlí (palivo).
(511) 4
(210) O-479056

(111) **316320**
(220) 27.08.2010
(151) 19.01.2011
(540)

DYAS Carboneum

(730) **DYAS WARE s.r.o.**, Sabinova 287/3, Praha 3, Žižkov, 13000, CZ
(510) (4) dřevo palivové, třísky dřevěné pro zapalování.
(511) 4
(210) O-479057

(111) **316686**
(220) 07.10.2010
(151) 09.02.2011
(540)



(591) Barevná
(730) **ABF, a.s.**, Beranových 667, Praha 9, Letňany, 19900, CZ
(510) (16) tiskoviny všeho druhu, např. noviny, časopisy, brožury, letáky, katalogy, vstupenky, programy, plakáty včetně plakátů velkoplošných; (35) reklamní a propagační činnost, služby, zejména pořádání výstav a veletrhů k reklamním a obchodním účelům, informační činnost v oblasti reklamy a analýzy trhu, to vše v oblasti výstavnictví; (41) výchovná, vzdělávací a zábavní činnost, poskytování a výměna odborných informací v oblasti vzdělávání, zejména pořádání školení, kurzů, konferencí, symposií a přednášek, organizování a pořádání soutěží, výstav ke vzdělávacím, kulturním, výchovným a zábavním účelům, odborné poradenství, vztahující se k organizování vzdělávacích, kulturních, výchovných a zábavních výstav.
(511) 16, 35, 41
(210) O-479982

(111) **316852**
(220) 12.08.2010
(151) 23.02.2011
(540)

MYKOIMUN

(730) **UNIOS Pharma s.r.o.**, Robousy 188, Jičín, 50601, CZ
(740) Ing. Václav Kratochvíl, patentový zástupce, Táborská 758/33, Mladá Boleslav, 29301
(510) (5) farmaceutické, dietetické doplňky potravy minerální, výživové a vitamínové přípravky, přípravky pro hubnutí, přípravky obsahující stopové

prvky (vše pro léčebné účely), hojivé (léčivé) houby; (29) konzervované a solené potraviny zahrnuté do tř. 29, extrakty z chaluh pro potravinářské účely, jedlá želatina, mléčné výrobky; (30) příchutě a přísady do potravin a nápojů s výjimkou esenci a éterických olejů, glukóza pro výživu, vše v rámci této třídy.

(511) 5, 29, 30
(210) O-478726

(111) **316863**
(220) 16.08.2010
(151) 23.02.2011
(540)



(591) Barevná
(730) **Svobodová Mahulena Ing. Arch.**, Sekaninova 447/14, Praha 2, 12800, CZ
(510) (29) polévky, vývary, zeleninové polévky, saláty ovocné, zeleninové saláty, humus (pasta z cizrny), nakládaná zelenina, občerstvení na bázi ovoce; (30) cukrovinky, čaj, čaj (nápoje na bázi), dorty, chléb, kakaové nápoje, káva, kávové nápoje, koláče s náplní, pečivo s masovou náplní, potraviny z mouky, quiche (slaný koláč), sendviče, sladké pečivo, sušenky, suchary, keksy, biskvity, suši, zmrzlina; (43) bufety, jídelny a závodní jídelny, kavárny, restaurace, samoobslužné restaurace, zásobování.
(511) 29, 30, 43
(210) O-478778

(111) **317103**
(220) 12.10.2010
(151) 09.03.2011
(540)

KONTAKTFOL

(730) **ERGO CZ, s.r.o.**, Dunajovická 42, Třeboň - Brilice, 37901, CZ
(510) (17) difúzní podstřešní izolační fólie; (19) stavební materiál nekovový hydroizolační; (22) podstřešní izolační plachty.
(511) 17, 19, 22
(210) O-480074

(111) **317408**
(220) 06.10.2010
(151) 30.03.2011
(540)

PERTUS

(730) **CHEMINOVA A/S**, Thyboronvej 78, DK-7673 Harboore, DK
(740) **PATENTSERVIS Praha a.s.**, Na Podkovce 281/10, Praha 4, Podolí, 14700
(510) (5) pesticidy, včetně insekticidů, herbicidů a fungicidů.
(511) 5
(210) O-479960

(111) **317785**
(220) 10.11.2010
(151) 27.04.2011
(540)

LAHŮDKY  SYBARIS

(591) Barevná
(730) **DELPRÁ spol. s r.o.**, V Klukovicích 321, Praha 5, 15200, CZ
(740) Pavel Reichel a kol., Ing. Pavel Reichel, Lopatecká 14, Praha 4, 14700
(510) (29) maso, ryby, uzeniny, paštiky, drůbež a zvěřina, masové výtažky, ovoce a zelenina konzervované, sušené a zavařené, želé, džemy, vejce, mléko a mléčné výrobky, sýry, oleje a tuky jedlé; (30) káva, čaj, kakao, nápoje připravované na základě kávy, kakaa nebo čokolády, cukr, rýže, tapioka, ságo, kávové náhražky, mouka a přípravky z obilnin, obilniny připravené pro osobní konzumaci, například ovesné vločky nebo jiné obilniny, chléb, pečivo, cukrovinky, zmrzlina, med, sirup melasový, droždí, prášky do těsta, sůl, hořčice, ocet, nálevy (k ochucení), koření, led pro osvěžení; (31) výrobky zemědělské, zahradnické, lesní, neuvedené v jiných třídách, čerstvé ovoce a zelenina, rostliny a přírodní květiny; (32) piva, minerální vody, šumivé nápoje a jiné nápoje nealkoholické, nápoje a šťávy ovocné, sirupy a jiné přípravky k zhotovování nápojů.
(511) 29, 30, 31, 32
(210) O-480874

(111) **317803**
(220) 03.12.2010
(151) 27.04.2011
(540)

DPT

(730) **King's casino a.s.**, Rozvadov 7, Rozvadov, 34807, CZ
(510) (36) směnářenské služby; (41) provozování kasina, provozování karetních a jiných podobných her a provozování karetních turnajů; (43) hostinská činnost.
(511) 36, 41, 43
(210) O-481501

(111) **317951**
(220) 16.08.2010
(151) 11.05.2011
(540)

Josef SKUPA

MUSEUM

(591) Barevná
(730) **Grey Miloš**, Vinařice 6, Jirkov, 43111, CZ
(740) JUDr. Ing. Jindřich Kalíšek CIPP/E, advokát, Vinohradská 1511/230, Praha 10, Strašnice, 10000
(510) (9) audiovizuální díla, desky, CD zvukové, DVD zvukově-obrazové, elektronické a magnetodynamické nosiče záznamů, počítačové programy; (16) tiskoviny všeho druhu, knihy, časopisy, letáky, fotografie, obrazy, papírové výrobky na jedno použití, poštovní známky, pohledy, kalendáře, obaly a krabice, papírové kulisy, obálky, pivní tácky, reklamní papírové materiály, papírové učební pomůcky, časopisy, brožury, vstupenky, letáky, krabicové loutkové divadlo; (28) hračky všeho druhu, hry, panenky, panáčci, loutkové divadlo, sošky, voskové figuríny, figurky,

výstavní exponáty, zábavné převlekové masky, loutky, makety, plastiky a artefakty z gum, textilů a umělých hmot všeho druhu; (35) činnost propagační; (41) umělecká vystoupení, činnost vzdělávací, zábavná, provoz muzea - muzeální a galerijní činnost, nakladatelství a vydavatelství knih, časopisů a elektronických a digitálních médií, divadelní vystoupení, kino, divadlo, loutkové divadlo, činnost výkonných umělců.

(511) 9, 16, 28, 35, 41
(210) O-478763

(111) **318235**
(220) 03.12.2010
(151) 25.05.2011
(540)

GPT

(730) **King's casino a.s.**, Rozvadov 7, Rozvadov, 34807, CZ
(510) (41) provozování kasina, provozování karetních a jiných podobných her a provozování karetních turnajů; (43) hostinská činnost.
(511) 41, 43
(210) O-481499

(111) **318505**
(220) 07.12.2010
(151) 08.06.2011
(540)



JOBS EXPO

(591) Barevná
(730) **ABF, a.s.**, Beranových 667, Praha 9, Letňany, 19900, CZ
(510) (35) výstavy a veletrhy pro obchodní a reklamní účely, jejich organizování a pořádání, odborné poradenství, vztahující se k organizování komerčních výstav a veletrhů, inzertní služby, zprostředkování obchodních a obchodně personálních záležitostí, marketing, průzkumy a analýzy trhu; (38) šíření informací v oblasti výstavnictví prostřednictvím datových sítí, například Internetem, bezdrátovými, kabelovými nebo satelitními sítěmi; (41) organizování a pořádání výstav a veletrhů ke kulturním a vzdělávacím účelům, odborné poradenství, vztahující se k organizování výstav a veletrhů ke kulturním a vzdělávacím účelům, pořádání soutěží.
(511) 35, 38, 41
(210) O-481599

(111) **318568**
(220) 16.08.2010
(151) 15.06.2011
(540)



(591) Barevná
(730) **Grey Miloš**, Vinařice 6, Jirkov, 43111, CZ
(740) JUDr. Ing. Jindřich Kalíšek CIPP/E, advokát, Vinohradská 1511/230, Praha 10, Strašnice, 10000
(510) (9) audiovizuální díla, desky, CD zvukové, DVD zvukově-obrazové, elektronické a magnetodynamické nosiče záznamů, počítačové programy; (16) tiskoviny všeho druhu, knihy, časopisy, letáky, fotografie, obrazy,

papírové výrobky na jedno použití, poštovní známky, pohledy, kalendáře, obaly a krabice, papírové kulisy, obálky, pivní tácky, reklamní papírové materiály, papírové učební pomůcky, časopisy, brožury, vstupenky, letáky, krabicové loutkové divadlo; (28) hračky všeho druhu, hry, panenky, panáčky, loutkové divadlo, sošky, voskové figuríny, figurky, výstavní exponáty, zábavné převlekové masky, loutky, makety, plastiky a artefakty z gum, textilů a umělých hmot všeho druhu; (35) činnost propagační; (41) umělecká vystoupení, činnost vzdělávací, zábavná, provoz muzea - muzeální a galerijní činnost, nakladatelství a vydavatelství knih, časopisů a elektronických a digitálních médií, divadelní vystoupení, kino, divadlo, loutkové divadlo, činnost výkonných umělců.

(511) 9, 16, 28, 35, 41

(210) O-478762

(111) **318569**

(220) 16.08.2010

(151) 15.06.2011

(540)



(591) Barevná

(730) **Grey Miloš**, Vinařice 6, Jirkov, 43111, CZ

(740) JUDr. Ing. Jindřich Kalíšek CIPP/E, advokát, Vinohradská 1511/230, Praha 10, Strašnice, 10000

(510) (9) audiovizuální díla, desky, CD zvukové, DVD zvukově-obrazové, elektronické a magnetodynamické nosiče záznamů, počítačové programy; (16) tiskoviny všeho druhu, knihy, časopisy, letáky, fotografie, obrazy, papírové výrobky na jedno použití, poštovní známky, pohledy, kalendáře, obaly a krabice, papírové kulisy, obálky, pivní tácky, reklamní papírové materiály, papírové učební pomůcky, časopisy, brožury, vstupenky, letáky, krabicové loutkové divadlo; (28) hračky všeho druhu, hry, panenky, panáčky, loutkové divadlo, sošky, voskové figuríny, figurky, výstavní exponáty, zábavné převlekové masky, loutky, makety, plastiky a artefakty z gum, textilů a umělých hmot všeho druhu; (35) činnost propagační; (41) umělecká vystoupení, činnost vzdělávací, zábavná, provoz muzea - muzeální a galerijní činnost, nakladatelství a vydavatelství knih, časopisů a elektronických a digitálních médií, divadelní vystoupení, kino, divadlo, loutkové divadlo, činnost výkonných umělců.

(511) 9, 16, 28, 35, 41

(210) O-478765

(111) **318869**

(220) 16.09.2010

(151) 29.06.2011

(540)

materiálu, tlakoměry, sledovací přístroje, přístroje dýchací pro plavání pod vodou, přístroje a nástroje na měření objemu, elektrická zařízení pro dálkové ovládání průmyslových procesů, přístroje a nástroje vědecké, námořní, geodetické, elektrické v rámci této třídy, fotografické, filmové, optické, přístroje pro vážení, měření, signalizaci, kontrolu (inspekci), záchranu a přístroje pro vyučování, přístroje pro záznam, převod, reprodukci zvuku nebo obrazu, magnetické nosiče zvukových záznamů, počítači stroje, přístroje pro zpracování informací a počítače, přístroje a nástroje pro vedení, přepínání, přeměnu, akumulaci, regulaci nebo řízení elektrického proudu; (11) přístroje pro rozvod vody a sanitární přístroje a zařízení, čerpací pumpy (tepelné), čisticí zařízení na odpadní vodu, čistírny odpadních vod, zařízení a stroje na čištění a úpravu vody, zařízení na změkčování vody, zařízení na filtrování vody, filtry na pitnou vodu, zařízení na dodávku vody (zásobníky vody), sterilizátory vody, vodovodní potrubní zařízení, vodovodní těsnění (těsnící kroužky), vodovodní zařízení, generátory acetylenové, plynové a generátory parní (s výjimkou generátorů jako součástí strojů), hydranty, chladicí zařízení na chlazení vody, kohoutky a kohouty pro potrubí, koupelnové armatury, potrubí jako části hygienických instalací, regulačně-bezpečnostní zařízení pro vodovodní zařízení, regulační ventily pro kontrolu hladiny v nádržích, regulátory pro vodní zařízení a potrubí, směšovací (pákové) baterie pro vodovodní potrubí, tlakové vodní zásobníky; (37) čištění, čištění odpadních vod, čištění kanalizací a přípojek, pronájem čistících strojů, dozor nad stavbami, izolace staveb, pronájem stavebních strojů a zařízení, stavebnictví, zednické služby, provádění inženýrských staveb, stavební informace, informace o opravách, instalace a opravy klimatizačního zařízení, odrušování elektrických přístrojů, opravy pump a čerpadel, instalace (montáž), údržba a opravy strojů, vrtání studní, instalace a opravy zavlažovacího zařízení, servisní činnost, vyklizení odpadu, stavby průmyslové, vodohospodářské a ekologické, stavby čistíren odpadních vod, stavby kanalizací, komunikací, vodovodů a plynovodů, provádění vodních a vodotěsných staveb, cestářství, dláždění cest, stavba a údržba lesních cest, provádění silničních staveb, inženýrské stavby a inženýrské sítě zahrnující kladení, instalaci, údržbu a opravy potrubí pro kanalizaci, dozor nad stavbami, provádění stavebních údržbových prací a stavebních oprav, demolice budov, práce se stavebními mechanizačními prostředky, pronájem stavebních strojů, obnova motorů a strojů použitých nebo částečně zničených, oprava automobilů, povrchová těžba, asanační práce v oblasti čistící ekologie, čisticí práce průmyslového charakteru v rámci této třídy; (39) rozvod pitné a užitkové vody, zásobování vodou, rozvod elektrické energie, dovoz, doprava, silniční motorová doprava, doprava a skladování odpadu; (40) výroba energie, čištění povrchů, čištění odpadu, likvidace odpadu, třídění a recyklace odpadu a jiného recyklovatelného materiálu, spalování odpadu, zpracování odpadu, nakládání s nebezpečnými odpady v rámci této třídy, úprava vody; (42) geologický průzkum, kontrola kvality, výzkum geologický, výzkum bakteriologický, zeměměřičství, projektová a konstrukční činnost ve výstavbě, technická a inženýrská činnost, inženýrské práce (expertizy), technické kreslení, studie technických projektů, technický průzkum, technické testování a analýzy, poskytování technických služeb - práce a služby měřících vozů pro analýzu vodovodních a kanalizačních sítí, kontrola kanalizací televizní kamerou, zkoušky vodotěsnosti, vyhledávání poruch na vodovodních potrubích pomocí přístrojů, poradenství odborné - technické, poradenství o ochraně životního prostředí, programování počítačové, údržba programů počítačů, obnova počítačových dat.

(511) 9, 11, 37, 39, 40, 42

(210) O-479507



(730) **ENERGIE AG BOHEMIA s.r.o.**, Lazarská 11/6, Praha 2 - Nové Město, 12000, CZ

(740) PatentCentrum Sedlák & Partners s.r.o., Okružní 2824, České Budějovice, České Budějovice 3, 37001

(510) (9) vodoměry, hydroměry, vodoznaky, ukazatele výšky hladiny vody, vodováhy, libely (přístroje pro určování horizontu), vlhkoměry, hygrometry, zeměměřičské přístroje a nástroje, stroje a zařízení na zkoušení

(111) **318871**
(220) 16.09.2010
(151) 29.06.2011
(540)



(730) **ENERGIE AG BOHEMIA s.r.o.**, Lazarská 11/6, Praha 2 - Nové Město, 12000, CZ
(740) PatentCentrum Sedláč & Partners s.r.o., Okružní 2824, České Budějovice, České Budějovice 3, 37001
(510) (9) vodoměry, hydroměry, vodoznaky, ukazatele výšky hladiny vody, vodováhy, libely (přístroje pro určování horizontu), vlhkoměry, hygrometry, zeměměřičské přístroje a nástroje, stroje a zařízení na zkoušení materiálu, tlakoměry, sledovací přístroje, přístroje dýchací pro plavání pod vodou, přístroje a nástroje na měření objemu, elektrická zařízení pro dálkové ovládání průmyslových procesů, přístroje a nástroje vědecké, námořní, geodetické, elektrické v rámci této třídy, fotografické, filmové, optické, přístroje pro vážení, měření, signalizaci, kontrolu (inspekci), záchranu a přístroje pro vyučování, přístroje pro záznam, převod, reprodukci zvuku nebo obrazu, magnetické nosiče zvukových záznamů, počítačové stroje, přístroje pro zpracování informací a počítače, přístroje a nástroje pro vedení, přepínání, přeměnu, akumulaci, regulaci nebo řízení elektrického proudu; (11) přístroje pro rozvod vody a sanitární přístroje a zařízení, čerpací pumpy (tepelné), čisticí zařízení na odpadní vodu, čistírny odpadních vod, zařízení a stroje na čištění a úpravu vody, zařízení na změkčování vody, zařízení na filtrování vody, filtry na pitnou vodu, zařízení na dodávku vody (zásobníky vody), sterilizátory vody, vodovodní potrubní zařízení, vodovodní těsnění (těsnící kroužky), vodovodní zařízení, generátory acetylenové, plynové a generátory parní (s výjimkou generátorů jako součástí strojů), hydranty, chladicí zařízení na chlazení vody, kohoutky a kohouty pro potrubí, koupelnové armatury, potrubí jako části hygienických instalací, regulačně-bezpečnostní zařízení pro vodovodní zařízení, regulační ventily pro kontrolu hladiny v nádržích, regulátory pro vodní zařízení a potrubí, směšovací (pákové) baterie pro vodovodní potrubí, tlakové vodní zásobníky; (37) čištění, čištění odpadních vod, čištění kanalizací a přípojek, pronájem čistících strojů, dozor nad stavbami, izolace staveb, pronájem stavebních strojů a zařízení, stavebnictví, zednické služby, provádění inženýrských staveb, stavební informace, informace o opravách, instalace a opravy klimatizačního zařízení, odrušování elektrických přístrojů, opravy pump a čerpadel, instalace (montáž), údržba a opravy strojů, vrtání studní, instalace a opravy zavlažovacího zařízení, servisní činnost, vyklízení odpadu, stavby průmyslové, vodohospodářské a ekologické, stavby čistíren odpadních vod, stavby kanalizací, komunikací, vodovodů a plynovodů, provádění vodních a vodotěsných staveb, cestářství, dláždění cest, stavba a údržba lesních cest, provádění silničních staveb, inženýrské stavby a inženýrské sítě zahrnující kladení, instalaci, údržbu a opravy potrubí pro kanalizaci, dozor nad stavbami, provádění stavebních udržovacích prací a stavebních oprav, demolice budov, práce se stavebními mechanizačními prostředky, pronájem stavebních strojů, obnova motorů a strojů použitých nebo částečně zničených, oprava automobilů, povrchová těžba, asanační práce v oblasti čistící ekologie, čisticí práce průmyslového charakteru v rámci této třídy; (39) rozvod pitné a užitkové vody, zásobování vodou, rozvod elektrické energie, dovoz, doprava, silniční motorová doprava, doprava a skladování odpadu; (40) výroba energie, čištění povrchů, čištění odpadu, likvidace odpadu, třídění a recyklace odpadu a jiného recyklovatelného materiálu, spalování odpadu, zpracování odpadu, nakládání s nebezpečnými odpady v rámci této třídy, úprava vody; (42) geologický průzkum, kontrola kvality, výzkum geologický, výzkum bakteriologický, zeměměřičství, projektová a konstrukční činnost ve výstavbě, technická a inženýrská činnost, inženýrské práce (expertizy), technické kreslení, studie technických projektů, technický průzkum, technické testování a analýzy, poskytování technických služeb - práce a služby měřících vozů pro analýzy vodovodních a kanalizačních sítí, kontrola kanalizací televizní kamerou, zkoušky vodotěsnosti, vyhledávání poruch na vodovodních potrubích pomocí přístrojů, poradenství odborné -

technické, poradenství o ochraně životního prostředí, programování počítačové, údržba programů počítačů, obnova počítačových dat.
(511) 9, 11, 37, 39, 40, 42
(210) O-479517

(111) **319016**
(220) 10.11.2010
(151) 07.07.2011
(540)

CBF - Czechbus Fairs

(730) **ABF, a.s.**, Beranových 667, Praha 9, Letňany, 19900, CZ
(510) (35) výstavy a veletrhy pro obchodní a reklamní účely, jejich organizování a pořádání; (38) šíření informací v oblasti výstavnictví prostřednictvím datových sítí, například Internetem, bezdrátovými, kabelovými nebo satelitními sítěmi; (41) organizování a pořádání výstav a veletrhů ke kulturním a vzdělávacím účelům, odborné poradenství, vztahující se k organizování výstav a veletrhů ke kulturním a vzdělávacím účelům, pořádání soutěží.
(511) 35, 38, 41
(210) O-480893

(111) **319134**
(220) 02.09.2010
(151) 13.07.2011
(540)



(591) Barevná
(730) **CEC Praha a.s.**, Tlumačovská 1237/32, Praha 5, Stodůlky, 15500, CZ
(510) (35) inzertní, reklamní a propagační činnost v souvislosti s provozováním hry internetová kursová sázka; (36) finanční podpora sportovních aktivit; (41) provozování hry internetová kursová sázka, při níž je výhra podmíněna uhodnutím sportovních výsledků nebo pořadí ve sportovních soutěžích, závodech nebo uhodnutím jiných událostí veřejného zájmu, realizované prostřednictvím sítí elektronických komunikací, umožňujících dálkový přístup k účasti na hře.
(511) 35, 36, 41
(210) O-479177

(111) **319135**
(220) 02.09.2010
(151) 13.07.2011
(540)



(591) Barevná
(730) **CEC Praha a.s.**, Tlumačovská 1237/32, Praha 5, Stodůlky, 15500, CZ
(510) (35) inzertní, reklamní a propagační činnost v souvislosti s provozováním hry internetová kursová sázka; (36) finanční podpora sportovních aktivit; (41) provozování hry internetová kursová sázka, při níž je výhra podmíněna uhodnutím sportovních výsledků, nebo pořadí ve sportovních soutěžích, závodech, nebo uhodnutím jiných událostí veřejného zájmu, realizované

prostřednictvím sítí elektronických komunikací umožňujících dálkový přístup k účasti na hře.
(511) 35, 36, 41
(210) O-479178

(111) **319416**
(220) 16.09.2010
(151) 27.07.2011
(540)

(111) **319136**
(220) 02.09.2010
(151) 13.07.2011
(540)

premier tip

(591) Barevná
(730) **CEC Praha a.s.**, Tlumačovská 1237/32, Praha 5, Stodůlky, 15500, CZ
(510) (35) inzertní, reklamní a propagační činnost v souvislosti s provozováním hry internetová kursová sázka; (36) finanční podpora sportovních aktivit; (41) provozování hry internetová kursová sázka, při níž je výhra podmíněna uhodnutím sportovních výsledků, nebo pořadí ve sportovních soutěžích, závodech nebo uhodnutím jiných událostí veřejného zájmu, realizované prostřednictvím sítí elektronických komunikací umožňujících dálkový přístup k účasti na hře.
(511) 35, 36, 41
(210) O-479179

(111) **319339**
(220) 03.12.2010
(151) 20.07.2011
(540)

DPT - Deutsche poker tour

(730) **King's casino a.s.**, Rozvadov 7, Rozvadov, 34807, CZ
(510) (36) směnářské služby; (41) provozování kasína, provozování karetních a jiných podobných her a provozování karetních turnajů; (43) hostinská činnost.
(511) 36, 41, 43
(210) O-481502

(111) **319340**
(220) 03.12.2010
(151) 20.07.2011
(540)

GCOP - German championship of poker

(730) **King's casino a.s.**, Rozvadov 7, Rozvadov, 34807, CZ
(510) (36) směnářské služby; (41) provozování kasína, provozování karetních a jiných podobných her a provozování karetních turnajů; (43) hostinská činnost.
(511) 36, 41, 43
(210) O-481507

 **VAK Beroun**

(730) **ENERGIE AG BOHEMIA s.r.o.**, Lazarská 11/6, Praha 2 - Nové Město, 12000, CZ
(740) PatentCentrum Sedlák & Partners s.r.o., Okružní 2824, České Budějovice, České Budějovice 3, 37001
(510) (9) vodoměry, hydroměry, vodoznaky, ukazatele výšky hladiny vody, vodováhy, libely (přístroje pro určování horizontu), vlhkoměry, hygrometry, zeměměřičské přístroje a nástroje, stroje a zařízení na zkoušení materiálu, tlakoměry, sledovací přístroje, přístroje dýchací pro plavání pod vodou, přístroje a nástroje na měření objemu, elektrická zařízení pro dálkové ovládání průmyslových procesů, přístroje a nástroje vědecké, námořní, geodetické, elektrické v rámci této třídy, fotografické, filmové, optické, přístroje pro vážení, měření, signalizaci, kontrolu (inspekci), záchranu a přístroje pro vyučování, přístroje pro záznam, převod, reprodukci zvuku nebo obrazu, magnetické nosiče zvukových záznamů, počítačové stroje, přístroje pro zpracování informací a počítače, přístroje a nástroje pro vedení, přepínání, přeměnu, akumulaci, regulaci nebo řízení elektrického proudu; (11) přístroje pro rozvod vody a sanitární přístroje a zařízení, čerpací pumpy (tepelné), čističí zařízení na odpadní vodu, čistírný odpadních vod, zařízení a stroje na čištění a úpravu vody, zařízení na změkčování vody, zařízení na filtrování vody, filtry na pitnou vodu, zařízení na dodávku vody (zásobníky vody), sterilizátory vody, vodovodní potrubní zařízení, vodovodní těsnění (těsnící kroužky), vodovodní zařízení, generátory acetylenové, plynové a generátory parní (s výjimkou generátorů jako součásti strojů), hydranty, chladicí zařízení na chlazení vody, kohoutky a kohouty pro potrubí, koupelňové armatury, potrubí jako části hygienických instalací, regulačně-bezpečnostní zařízení pro vodovodní zařízení, regulační ventily pro kontrolu hladiny v nádržích, regulátory pro vodní zařízení a potrubí, směšovací (pákové) baterie pro vodovodní potrubí, tlakové vodní zásobníky; (37) čištění, čištění odpadních vod, čištění kanalizací a přípojek, pronájem čistících strojů, dozor nad stavbami, izolace staveb, pronájem stavebních strojů a zařízení, stavebnictví, zednické služby, provádění inženýrských staveb, stavební informace, informace o opravách, instalace a opravy klimatizačního zařízení, odrušování elektrických přístrojů, opravy pump a čerpadel, instalace (montáž), údržba a opravy strojů, vrtání studní, instalace a opravy zavlažovacího zařízení, servisní činnost, vyklízení odpadu, stavby průmyslové, vodohospodářské a ekologické, stavby čistíren odpadních vod, stavby kanalizací, komunikací, vodovodů a plynovodů, provádění vodních a vodotěsných staveb, cestářství, dláždění cest, stavba a údržba lesních cest, provádění silničních staveb, inženýrské stavby a inženýrské sítě zahmující kladení, instalaci, údržbu a opravy potrubí pro kanalizaci, dozor nad stavbami, provádění stavebních údržovacích prací a stavebních oprav, demolice budov, práce se stavebními mechanizačními prostředky, pronájem stavebních strojů, obnova motorů a strojů použitých nebo částečně zničených, oprava automobilů, povrchová těžba, asanační práce v oblasti čistící ekologie, čističí práce průmyslového charakteru v rámci této třídy; (39) rozvod pitné a užitkové vody, zásobování vodou, rozvod elektrické energie, dovoz, doprava, silniční motorová doprava, doprava a skladování odpadu; (40) výroba energie, čištění povrchů, čištění odpadu, likvidace odpadu, třídění a recyklace odpadu a jiného recyklovatelného materiálu, spalování odpadu, zpracování odpadu, nakládání s nebezpečnými odpady v rámci této třídy, úprava vody; (42) geologický průzkum, kontrola kvality, výzkum geologický, výzkum bakteriologický, zeměměřičství, projektová a konstrukční činnost ve výstavbě, technická a inženýrská činnost, inženýrské práce (expertizy), technické kreslení, studie technických projektů, technický průzkum, technické testování a analýzy, poskytování technických služeb - práce a služby měřících vozů pro analýzu vodovodních a kanalizačních sítí, kontrola kanalizací televizní kamerou, zkoušky vodotěsnosti, vyhledávání poruch na vodovodních potrubích pomocí přístrojů, poradenství odborné -

technické, poradenství o ochraně životního prostředí, programování počítačové, údržba programů počítačů, obnova počítačových dat.

(511) 9, 11, 37, 39, 40, 42
(210) O-479513

(111) **319417**
(220) 16.09.2010
(151) 27.07.2011
(540)



- (730) **ENERGIE AG BOHEMIA s.r.o.**, Lazarská 11/6, Praha 2 - Nové Město, 12000, CZ
(740) PatentCentrum Sedlák & Partners s.r.o., Okružní 2824, České Budějovice, České Budějovice 3, 37001
(510) (9) vodoměry, hydroměry, vodoznaky, ukazatele výšky hladiny vody, vodováhy, libely (přístroje pro určování horizontu), vlhkoměry, hygrometry, zeměměřičské přístroje a nástroje, stroje a zařízení na zkoušení materiálu, tlakoměry, sledovací přístroje, přístroje dýchací pro plavání pod vodou, přístroje a nástroje na měření objemu, elektrická zařízení pro dálkové ovládání průmyslových procesů, přístroje a nástroje vědecké, námořní, geodetické, elektrické v rámci této třídy, fotografické, filmové, optické, přístroje pro vážení, měření, signalizaci, kontrolu (inspekci), záchranu a přístroje pro vyučování, přístroje pro záznam, převod, reprodukci zvuku nebo obrazu, magnetické nosiče zvukových záznamů, počítačové stroje, přístroje pro zpracování informací a počítače, přístroje a nástroje pro vedení, přepínání, přeměnu, akumulaci, regulaci nebo řízení elektrického proudu; (11) přístroje pro rozvod vody a sanitární přístroje a zařízení, čerpací pumpy (tepelné), čisticí zařízení na odpadní vodu, čistírny odpadních vod, zařízení a stroje na čištění a úpravu vody, zařízení na změkčování vody, zařízení na filtrování vody, filtry na pitnou vodu, zařízení na dodávku vody (zásobníky vody), sterilizátory vody, vodovodní potrubní zařízení, vodovodní těsnění (těsnicí kroužky), vodovodní zařízení, generátory acetylenové, plynové a generátory parní (s výjimkou generátorů jako součástí strojů), hydranty, chladicí zařízení na chlazení vody, kohoutky a kohouty pro potrubí, koupelnové armatury, potrubí jako části hygienických instalací, regulačně-bezpečnostní zařízení pro vodovodní zařízení, regulační ventily pro kontrolu hladiny v nádržích, regulátory pro vodní zařízení a potrubí, směšovací (pákové) baterie pro vodovodní potrubí, tlakové vodní zásobníky; (37) čištění, čištění odpadních vod, čištění kanalizací a přípojek, pronájem čistících strojů, dozor nad stavbami, izolace staveb, pronájem stavebních strojů a zařízení, stavebnictví, zednické služby, provádění inženýrských staveb, stavební informace, informace o opravách, instalace a opravy klimatizačního zařízení, odrušování elektrických přístrojů, opravy pump a čerpadel, instalace (montáž), údržba a opravy strojů, vrtání studní, instalace a opravy zavlažovacího zařízení, servisní činnost, vyklízení odpadu, stavby průmyslové, vodohospodářské a ekologické, stavby čistíren odpadních vod, stavby kanalizací, komunikací, vodovodů a plynovodů, provádění vodních a vodotěsných staveb, cestářství, dláždění cest, stavba a údržba lesních cest, provádění silničních staveb, inženýrské stavby a inženýrské sítě zahrnující kladení, instalaci, údržbu a opravy potrubí pro kanalizaci, dozor nad stavbami, provádění stavebních udržovacích prací a stavebních oprav, demolice budov, práce se stavebními mechanizačními prostředky, pronájem stavebních strojů, obnova motorů a strojů použitých nebo částečně zničených, oprava automobilů, povrchová těžba, asanační práce v oblasti čistící ekologie, čisticí práce průmyslového charakteru v rámci této třídy; (39) rozvod pitné a užitkové vody, zásobování vodou, rozvod elektrické energie, dovoz, doprava, silniční motorová doprava, doprava a skladování odpadu; (40) výroba energie, čištění povrchů, čištění odpadu, likvidace odpadu, třídění a recyklace odpadu a jiného recyklovatelného materiálu, spalování odpadu, zpracování odpadu, nakládání s nebezpečnými odpady v rámci této třídy, úprava vody; (42) geologický průzkum, kontrola kvality, výzkum geologický, výzkum bakteriologický, zeměměřičství, projektová a konstrukční činnost ve výstavbě, technická a inženýrská činnost, inženýrské práce (expertizy),

technické kreslení, studie technických projektů, technický průzkum, technické testování a analýzy, poskytování technických služeb - práce a služby měřících vozů pro analýzu vodovodních a kanalizačních sítí, kontrola kanalizací televizní kamerou, zkoušky vodotěsnosti, vyhledávání poruch na vodovodních potrubích pomocí přístrojů, poradenství odborné - technické, poradenství o ochraně životního prostředí, programování počítačové, údržba programů počítačů, obnova počítačových dat.

(511) 9, 11, 37, 39, 40, 42
(210) O-479515

(111) **319418**
(220) 16.09.2010
(151) 27.07.2011
(540)



- (730) **ENERGIE AG BOHEMIA s.r.o.**, Lazarská 11/6, Praha 2 - Nové Město, 12000, CZ
(740) PatentCentrum Sedlák & Partners s.r.o., Okružní 2824, České Budějovice, České Budějovice 3, 37001
(510) (9) vodoměry, hydroměry, vodoznaky, ukazatele výšky hladiny vody, vodováhy, libely (přístroje pro určování horizontu), vlhkoměry, hygrometry, zeměměřičské přístroje a nástroje, stroje a zařízení na zkoušení materiálu, tlakoměry, sledovací přístroje, přístroje dýchací pro plavání pod vodou, přístroje a nástroje na měření objemu, elektrická zařízení pro dálkové ovládání průmyslových procesů, přístroje a nástroje vědecké, námořní, geodetické, elektrické v rámci této třídy, fotografické, filmové, optické, přístroje pro vážení, měření, signalizaci, kontrolu (inspekci), záchranu a přístroje pro vyučování, přístroje pro záznam, převod, reprodukci zvuku nebo obrazu, magnetické nosiče zvukových záznamů, počítačové stroje, přístroje pro zpracování informací a počítače, přístroje a nástroje pro vedení, přepínání, přeměnu, akumulaci, regulaci nebo řízení elektrického proudu; (11) přístroje pro rozvod vody a sanitární přístroje a zařízení, čerpací pumpy (tepelné), čisticí zařízení na odpadní vodu, čistírny odpadních vod, zařízení a stroje na čištění a úpravu vody, zařízení na změkčování vody, zařízení na filtrování vody, filtry na pitnou vodu, zařízení na dodávku vody (zásobníky vody), sterilizátory vody, vodovodní potrubní zařízení, vodovodní těsnění (těsnicí kroužky), vodovodní zařízení, generátory acetylenové, plynové a generátory parní (s výjimkou generátorů jako součástí strojů), hydranty, chladicí zařízení na chlazení vody, kohoutky a kohouty pro potrubí, koupelnové armatury, potrubí jako části hygienických instalací, regulačně-bezpečnostní zařízení pro vodovodní zařízení, regulační ventily pro kontrolu hladiny v nádržích, regulátory pro vodní zařízení a potrubí, směšovací (pákové) baterie pro vodovodní potrubí, tlakové vodní zásobníky; (37) čištění, čištění odpadních vod, čištění kanalizací a přípojek, pronájem čistících strojů, dozor nad stavbami, izolace staveb, pronájem stavebních strojů a zařízení, stavebnictví, zednické služby, provádění inženýrských staveb, stavební informace, informace o opravách, instalace a opravy klimatizačního zařízení, odrušování elektrických přístrojů, opravy pump a čerpadel, instalace (montáž), údržba a opravy strojů, vrtání studní, instalace a opravy zavlažovacího zařízení, servisní činnost, vyklízení odpadu, stavby průmyslové, vodohospodářské a ekologické, stavby čistíren odpadních vod, stavby kanalizací, komunikací, vodovodů a plynovodů, provádění vodních a vodotěsných staveb, cestářství, dláždění cest, stavba a údržba lesních cest, provádění silničních staveb, inženýrské stavby a inženýrské sítě zahrnující kladení, instalaci, údržbu a opravy potrubí pro kanalizaci, dozor nad stavbami, provádění stavebních udržovacích prací a stavebních oprav, demolice budov, práce se stavebními mechanizačními prostředky, pronájem stavebních strojů, obnova motorů a strojů použitých nebo částečně zničených, oprava automobilů, povrchová těžba, asanační práce v oblasti čistící ekologie, čisticí práce průmyslového charakteru v rámci této třídy; (39) rozvod pitné a užitkové vody, zásobování vodou, rozvod elektrické energie, dovoz, doprava, silniční motorová doprava, doprava a skladování odpadu; (40) výroba energie, čištění povrchů, čištění odpadu, likvidace odpadu, třídění a recyklace odpadu a

jiného recyklovatelného materiálu, spalování odpadu, zpracování odpadu, nakládání s nebezpečnými odpady v rámci této třídy, úprava vody; (42) kontrola kvality, výzkum bakteriologický, zeměměřičství, technické kreslení, práce a služby měřicích vozů pro analýzu vodovodních a kanalizačních sítí, kontrola kanalizací televizní kamerou, zkoušky vodotěsnosti, vyhledávání poruch na vodovodních potrubích pomocí přístrojů, poradenství o ochraně životního prostředí, programování počítačové, údržba programů počítačů, obnova počítačových dat.

(511) 9, 11, 37, 39, 40, 42
(210) O-479516

(511) 5, 29, 35
(210) O-479039

(111) **320589**
(220) 21.02.2011
(151) 14.09.2011
(540)



(111) **319905**
(220) 29.11.2010
(151) 17.08.2011
(540)

SCOO SPOLEČENSTVO ČESKÝCH
OPTIKŮ A OPTOMETRISTŮ

(730) **Společenstvo českých optiků a optometristů z.s.**, Opletalova 1337/29, Praha 1, Nové Město, 11000, CZ

(740) A. Holas & partner, Patentová a známková kancelář, Ing. Mgr. Hana Holasová, Křížová 105/4, Brno, Staré Brno, 60300

(510) (9) optické přístroje a nástroje, optické výrobky - kontaktní čočky, optické sklo, optické čočky; (35) poradenství obchodní zejména pomoc při řízení obchodní činnosti, poradenství při provozu a zřizování provozoven oční optiky, posuzování efektivnosti a kvality poskytovaných služeb, pořádání a organizování veletrhů a výstav pro obchodní nebo reklamní účely, průzkum trhu, poskytování podnikatelských a obchodních informací, vydávání reklamních časopisů a textů, reklamní a propagační činnost zejména vlastním členům; (36) poskytování informací o pojištění včetně poradenství a zprostředkování pojištění, finanční informace a poradenství zejména o platebních a úvěrových podmínkách; (39) pořádání odborných zájezdů, prohlídek a exkurzí zejména na mezinárodní veletrhy optiky a optometrie; (41) informace o výchově a vzdělávání zejména v oblasti očních optiků a optometristů, vytváření koncepce vzdělávání, průzkumová a analytická činnost v oblasti vzdělávání, organizování a vedení seminářů, kongresů, konferencí a výstav v rámci této třídy, vydávání časopisů, knih, textů, publikační činnost; (42) rešerše, expertizy, získávání informací o strojích, přístrojích a materiálech zejména pro oční optiku, odborné služby poskytované vlastním členům zejména pomoc při vytváření odpovídajících právních, ekonomických, výchovných, kulturních a jiných podmínek nezbytných pro dosažení vysoké odbornosti, rozvíjení odborné zdatnosti a etiky vlastních členů, hájení jejich zájmů zejména podáváním návrhů institucím včetně poskytování informací o živnostech, rozvíjení styku a spolupráce s tuzemskými i zahraničními organizacemi obdobného zaměření, posuzování kvality výrobků; (45) asistence při tvorbě legislativních úprav.

(511) 9, 35, 36, 39, 41, 42, 45
(210) O-481333

(111) **320534**
(220) 26.08.2010
(151) 14.09.2011
(540)

UltraGard

(730) **Neuraxpharm Bohemia s.r.o.**, náměstí Republiky 1078/1, Praha 1, Nové Město, 11000, CZ

(740) Ing. Marie Smrčková, patentový zástupce, Velflíkova 10, Praha 6, 16000

(510) (5) farmaceutické přípravky a léčiva humánní a veterinární, doplňky stravy pro léčebné účely, potraviny pro zvláštní účely, zvláště pro léčebné účely s obsahem látek pro posílení imunity a zlepšení zdraví organismu, přípravky pro léčebné účely, vše v rámci této třídy; (29) potravní doplňky neléčebné k posílení imunity organismu a zlepšení zdraví organismu, obsažené v této třídě; (35) reklamní, inzertní, propagační a marketingová činnost.

(730) **Krajská nemocnice Liberec, a.s.**, Husova 357/10, Liberec I-Staré Město, 46063, CZ

(510) (30) cukroví, cukrovinky, čaj, čokoláda, čokoládové nápoje, dorty, housky, chléb, chuťové přísady, jemné pečivo, kakaové nápoje, káva, koláče s náplní, led, ledový čaj, listové těsto, majonéza, mandlové těsto, máslové, tukové těsto, masové paštiky zapečené v těstě, masové šťávy, med, medovíčky, perníky, oplatky, ozdoby na dorty (jedlé -), palačinky, pečivo jemné, perníky, medovíčky, pirožky s masem, pizzy, potravinářská mouka, pralinky, pudinky, rohlíky, rýže, saláty (zálivky na -), sendviče, sladké pečivo, sušenky, těsta, těsto na koláče, těstoviny, výrobky z kaka, výrobky z obilnin, zákusky, koláče, zálivky na saláty, zmrzlina; (33) alkoholické nápoje s výjimkou pív, aperitivy, destilované nápoje, koktejly, lihoviny, likéry, víno; (43) bary, bufety, jídelny a závodní jídelny, kavárny, půjčovny stanů, půjčovny židlí, stolů, prostírání, nápojového skla, restaurace, samoobslužné restaurace, zásobování.

(511) 30, 33, 43
(210) O-483385

(111) **320609**
(220) 03.03.2011
(151) 14.09.2011
(540)

UNI-TEC

(730) **HPM TEC, s.r.o.**, Herbenova 42/869, Hustopeče, 69301, CZ

(510) (6) kovové vruty do dřeva a jiných materiálů, kovová kotvící a upevňovací technika.

(511) 6
(210) O-483729

(111) **320784**
(220) 03.12.2010
(151) 27.09.2011
(540)

GPT - German poker tour

(730) **King's casino a.s.**, Rozvadov 7, Rozvadov, 34807, CZ

(510) (41) provozování kasina, provozování karetních a jiných podobných her a provozování karetních turnajů; (43) hostinská činnost.

(511) 41, 43
(210) O-481503

(111) 321638
(220) 02.02.2011
(151) 15.11.2011
(540)

Vibrosaun

(730) Tichý Leoš, Gen. Svobody 3216/6a, Šumperk, 78701, CZ
(510) (10) aerosolové dávkovače pro lékařské účely, ambulanti nosítka, ampule s radioaktivními preparáty pro lékařské účely, anatomické bandáže na klouby, anesteziologické masky, anesteziologické přístroje, antikoncepční prostředky s výjimkou chemických, baňky lékařské, berle pro tělesné postižené, boty pro lékařské účely, brňšní korzety, brňšní pásy, dávkovače pilulek, defibrilátory, děložní irigátory, dětské láhve, diagnostické přístroje pro lékařské účely, dialyzátory, drenáže pro lékařské účely, dudlíky na dětské láhve, dudlíky pro děti, elastické obvazy, elastické punčochy pro chirurgické účely, elektrické nástroje na akupunkturu, elektrické pásy pro lékařské účely, elektricky vyhříváné podložky pro lékařské účely, elektricky vyhříváné podušky, pro léčebné účely, elektricky vyhříváné pokrývky, pro léčebné účely, elektricky vyhříváné polštářky, pro léčebné účely, elektrody pro lékařské použití, elektrokardiografy, filtry na ultrafialové paprsky, pro lékařské účely, fyzioterapeutická zařízení, galvanická terapeutická zařízení, galvanické pásy pro lékařské účely, gastroskopy, hematimetry, hydrostatické postele pro lékařské účely, hygienické misky, hypodermické podkožní stříkačky, hypogastrické pásy, chirurgická sterilní prostěradla, chirurgické dlahy, chirurgické houby, chirurgické implantáty, chirurgické nitě, chirurgické nože, chirurgické nůžky, chirurgické přístroje a nástroje, chirurgické rourky, chirurgické sondy (cévky), chirurgické svorky, chirurgické šicí jehly, chrániče na berle pro invalidy, chrániče prstů pro lékařské účely, chrániče sluchu, inhalátory, injekční stříkačky pro lékařské účely, inkubátory pro kojenice, inkubátory pro lékařské účely, insufátory - zařízení na zavádění vzduchu nebo látek do tělních dutin, intraokulární (nitrooční) čočky pro chirurgické implantace, irigátory pro lékařské účely, jehly pro akupunkturu, jehly pro lékařské účely, kanyly, kapaci lahvičky pro lékařské účely, kapátka pro lékařské účely, kastrovací kleště, katetry, kompresory chirurgické, končetiny umělé, kondomy, prezervativy, korzety pro zdravotnické účely, kování na berle pro invalidy, krční špachtle, krevní tlak (přístroje na měření), kroužky na prořezávání zubů, křesla pro lékařské nebo zubolékařské účely, kufříky speciální na lékařské nástroje, kůže umělá pro chirurgické účely, kýlní pásy, lahve pro kojenice, lahvičky (s kapátkem) pro lékařské účely, lampy pro lékařské účely, lasery pro lékařské účely, lékařské a chirurgické tašky, lékařské vibrátory na horký vzduch, lékařské vodič dráty, lůžka speciální pro lékařské účely, lůžkové misky pro nemocné, lůžkový vibrátor, lžice na podávání léků, masážní přístroje (pro estetickou masáž), masážní rukavice z žíní, misky pro lékařské účely, nádoby na moč, nádoby pro podávání léků, nafukovací matrace pro lékařské účely, nafukovací polštáře pro lékařské účely, naslouchací aparáty pro neslyšící, nástroje na pouštění žilou, nosítka pro pacienty, nože na kuří oka, oděvy speciální pro operační sály, odsávačky mateřského mléka, oftalmometry, oftalmoskopy (oční zrcátka), ochranné podušky proti proleženinám, ochranné pomůcky proti rentgenovým paprskům pro lékařské účely, ochranné štíty radiologické pro lékařské účely, operační stoly, ortopedická obuv, ortopedické bandáže, ortopedické náhleníky, ortopedické pásy, ortopedické pomůcky, párátko na čištění uší, pásy pro lékařské účely, peloty - brňšní chrániče, pesary, pilky pro chirurgické účely, plivátka pro lékařské účely, podložky pro nemocniční lůžka, pojízdná nosítka, pomůcky na čištění tělních dutin, pomůcky pro kojení, popruhy (nosné pásy), porodnické kleště, porodnické matrace, porodnické nástroje, porodnické nástroje pro dobytek, pouzdra na lékařské nástroje, prostěradla pro použití při inkontinenci, přístroje pro léčení hluchoty, přístroje pro radioterapie, pumpy pro lékařské účely, pupěční pásy, radioléčebné přístroje, radiologické přístroje pro lékařské účely, respirátory (dýchací přístroje pro umělé dýchání), resuscitační přístroje, rovnátka na zuby, rozprašovače pro lékařské účely, rukavice masážní, rukavice pro lékařské účely, sádrové obvazy, schránky na chirurgické a lékařské nástroje, skalpely, lancety, sondy pro lékařské účely, speciální nábytek pro lékařské účely, speciální nádoby na medicínský odpad,

spirometry (přístroje na měření dechové kapacity), sterilní roušky, stetoskopy, stimulátory kardiologické, suspenzory (bandáže), svěrací kazajky, škrabadla na jazyk, tahové (trakční) přístroje pro lékařské účely, těhotenské pásy, teploměry pro lékařské účely, teplotovzdušná terapeutická zařízení, termoelektrické obvazy (chirurgie), testovací přístroje pro lékařské účely, tlakoměry na měření krevního tlaku, tonometry na měření krevního tlaku, trokary (nástroje na nabití dutiny), trubičky drenážní pro lékařské účely, umělá ňadra, umělé čelisti, umělé chrupy, umělé oči, urologické přístroje a nástroje, uspávací polštářky při nespavosti, ušní kyrety, vaky na led pro lékařské účely, vibrační sauny pro první pomoc, zařízení na přemísťování invalidních osob, zařízení na tvorbu rentgenových paprsků pro lékařské účely, zařízení na výplachy a vymývání tělních dutin, zařízení pro fyzické cvičení pro lékařské účely, zařízení pro rozbor krve, zrcadla pro chirurgy, zubní přístroje a nástroje, zubolékařská zrcátka, zubolékařské přístroje elektrické, zvěrolékařské nástroje a přístroje, židle s nočníkem; (11) acetylenové generátory, acetylenové hořáky, kahany, acetylenové reflektory (světlomety), autoklávy, automatické zavlažovací zařízení, baterie směšovací (pákové) pro vodovodní potrubí, bezpečnostní zařízení pro vodovodní nebo plynové zařízení a potrubí, bidety, bojler (kotle) plynové, bojler (kotle), s výjimkou bojlerů (kotlů) jako součástí strojů, cylindry do svítidel, čisté komory (sanitární zařízení), čistírný odpadních vod, desky (pláty) výhřevné, destilační přístroje, destilační věže, dezinfekční dávkovače pro toalety, dezinfekční hořáky, dezinfekční kontejner pro toalety, držáky pro plynové hořáky, dřezy, důlní lampy (baňské), elektrická oplátková forma (lívanečník na pečení oplátek - elektrický), elektrická vyhřívací vlákna, elektrické fritézy, fritovací hrnce, elektrické jogurtovače, elektrické kávovary, elektrické kávové filtry, elektrické konvice, elektrické lampy, elektrické ohříváče pro kojenecí lahve, elektrické tlakové hrnce, elektrické výbojky pro osvětlení, elektrické vyhřívací příkrývky, jiné než pro lékařské účely, elektricky vyhříváné podušky, koberečky, filtry (části zařízení pro průmysl nebo domácnost), filtry klimatizační, filtry na pitnou vodu, fontány, germicidní lampy na čištění vzduchu od bakterií, grily, hořáky, hydranty, chladicí komory, chladicí nádoby, chladicí přístroje a zařízení, chladicí vitríny (výkladní skříně), chladničky, chromatografické přístroje (pro průmyslové účely), inhalální přístroje, s výjimkou přístrojů pro lékařské účely, instalační materiál pro vany, ionizátory na čištění vzduchu, jednoúčelové vaky pro sterilizaci, kamna, pece, sporáky, kapesní ohříváče, kapesní svítilny, kapkové zavlažovače, klimatizační zařízení, kohoutky a kohouty pro potrubí, komínové dmychadlo, ventilátor, komínové roury, kostry pro pece a trouby, kotlové trouby do vytápěcích zařízení, koupací vany, koupelňové armatury, koupelňové obklady, vyzdívky, kovové konstrukce pro pece a trouby, krby, křesadlové zapalovače pro vznícení plynu, kuchyňská odsávací zařízení, digestoře, kuchyňské elektrické spotřebiče, kyslíko - vodíkové hořáky (autogeny), laboratorní lampy, lampióny, lampióny pro slavnostní osvětlení - dekorativní, lampové baňky, lampy bezpečnostní, lampy do projektoru, lampy na kadeření vlasů, lampy na ultrafialové paprsky, s výjimkou lamp pro lékařské účely, lampy obloukové, lampy olejové, lávové kameny pro použití v zahradních grilech, lázeňské vany, lázeňské vybavení (teplotovzdušné lázně), lucerny, lustry, mikrovlnné trouby pro průmyslové účely, mlékárenská zařízení na chlazení, mrazicí boxy, mrazicí zařízení, mrazničky, mycí dřezy, nádrže expanzní pro ústřední topení, nakladače pro pece, nánožníky elektricky vyhříváné, napájecí zařízení k vytápěcím a teplotovzdušným kotlům, napařovací přístroje pro kosmetické účely, objímky na elektrická světla, objímky na lampy, objímky na svítidla, obložení pro kamna, obložení tvarované pro kamna, odlučovač popílku (automatické dopravníky), odmrzovače automobilů, odpařovače, odsolovací zařízení pro mořskou vodu, ohřívací láhve, ohříváče do lůžek, ohříváče lepidla a klišu, ohříváče talířů, ohříváče vody, ohříváče vzduchu (opakovaně ohříváče vzduchu), ohřívadla, opěkáči přístroje - grily, osvětlovací přístroje a zařízení, osvětlovací trubice, ozdobné fontány, pájecí (letovací) lampy, parní akumulátory, parní generátory, s výjimkou generátorů jako součástí strojů, pasterizační přístroje (zařízení na pasterizaci), pece spalovací, spalovny, pece zubařské, pece, píčky, s výjimkou laboratorních, pecové popelníky, pečící trouby, pisoáry, mušle, plechy tvarované pro trouby, plynové generátory, plynové kahany, plynové kondenzátory, s výjimkou kondenzátorů jako součástí strojů, plynové lampy, plynové zapalovače, polymerizační zařízení, ponorné ohříváče, popelníky pro pece, potápěčské reflektory, potrubí (části hygienických zařízení), pouliční lampy, prádelní kotle, pražičí stroje, pražiče ovoce, proplachovací kontejnery, prostředky na odstraňování zápachu, s výjimkou prostředků pro osobní potřebu, přenosné kabiny pro parní koupele, přenosné

výhně, přenosné záchody, příslušenství pro trouby - šamot, přístroje na čištění plynu, přístroje na vytápění akvárií, přístroje pro čištění akvárií, přístroje pro dehydrataci potravin, přístroje pro chlorování bazénů, přístroje pro víření vody, radiátorové uzávěry, radiátory elektrického topení, radiátory ústředního topení, rámy kovové pro pece a trouby, regenerátory tepla, regulačně bezpečnostní přídavná zařízení pro plynová zařízení, regulátory pro vodní nebo plynová zařízení a potrubí, roštnice, rošty do pecí, rošty na opékání masa, rozmrazovače skel vozidel (ohříváče), rozptylovače světla (difuzéry), rožeň (bodec), řetězy barevných žárovek (dekorativní), sanitární (toaletní) přístroje a zařízení, sauny (včetně vibračních saun), saunovací zařízení, lázeňské vybavení (teplovzdušné lázně), signalizační světlo, skříně pro lednice, skrubr (pračky plynu), solária (přístroje k opalování), solární kolektory, solární pece, spalovny, spalovací pece, spirály, jako součásti destilačních, ohřívacích a ochlazovacích zařízení, splachovače, splachovací zařízení, sporáky, spořiče paliva, sprchovací kabiny, sprchovací kouty, sprchy, sterilizátory, stojany násypné pro vypalovací pece, stroje a zařízení na výrobu ledu, stroje na pečení chleba, stropní světla, sušící zařízení na sušení krmiva, sušičky, světelné reflektory, světla a svítidly pro jízdní kola, svítidla pro akvária, šetřiče paliva, tepelná čerpadla (pumpy), tepelné akumulátory, tepelné regenerátory, teplovodní vytápěcí zařízení, teplotně izolované trouby, termostatické ventily (části topných zařízení), tlakové vodní zásobníky, toaletní (záchodové) mísy, toalety (splachovací záchody), topeniště pecí, topná tělíska pro žehličky, topná zařízení pro topení tuhými, tekutými nebo plynovými palivy, topné články, toustovače, trouby, s výjimkou trub pro experimentální potřeby, trubky pro kotle k vytápěcím zařízením, tvarovky pro trouby, uhlík do obloukové lampy, umyvadla, vánoční světla na stromky, vanové zařízení, vany pro sedací koupele, varné plotýnky, varné přístroje a zařízení, ventilátory, ventily termostatické (části topných zařízení), ventily vzduchové pro parní vytápěcí tělesa, větrací zařízení, vlákna do elektrických lamp, vlasové sušiče, vodní tlaková zařízení, vodovodní potrubní zařízení, vodovodní těsnění (těsnicí kroužky), vodovodní zařízení, výhřevné desky (pláty), výhřevné kotle, vysoušecí zařízení, vytápěcí tělesa, vytápěcí zařízení, vyzařovací šachty, pro použití v ropných rafineriích, vzduchové ventily pro parní vytápěcí tělesa, záchodová sedátka, zařízení (příváděcí) k vytápěcím a teplotně izolovaným kotlům, zařízení na dezinfekci, zařízení na dodávku vody (zásobníky vody), zařízení na ohřívání, zařízení na osvěžení vzduchu, zařízení na otáčení rožněm, zařízení na pražení kávy, zařízení na úpravu vody, zařízení na zpracování paliv a jaderného materiálu, zařízení pro klimatizaci, zařízení pro přívod vody, zařízení pro sušení rukou - sušiče, zavlažovací zařízení pro zemědělství, zvlhčovač vzduchu na radiátory ústředního topení, žárovky; (44) aranžování květin, služby v oblasti zahradní architektury, aromaterapeutické služby, farmaceutické poradenství, fyzioterapie, plastická chirurgie, chov zvířat, implementace vlasů, kadeřnické salóny, kliniky nebo sanatoria (soukromé), služby krevních bank, lázeňské služby, léčba toxikomanů, léčení stromů, lékařské služby, letecké a pozemní rozprašování hnojiv a jiných zemědělských chemických látek, manikúra, masáže, návrhy (pro tvorbu krajiny), služby nemocnice, neurologie (chiropraktika), ničení plevele, ničení škůdců v zemědělství, služby optiků, ošetrovatelské služby, parní lázně, maséřské a lázeňské služby vibračními saunami, péče o čistotu domácích zvířat, služba porodní asistence, pronájem zemědělských nástrojů a zařízení, pronájem zdravotních (zdravotnických) zařízení, služby psychologů, rostlinné školky, salóny krásy, služby lékárníků při přípravě receptů, služby solárií, služby v oblasti sauny, pronájem saun a vibračních saun, služby vizážistů, stomatologie, telemedicinské služby, tetování, údržba trávníků, umělé oplodňování, úprava (česání) zvířat, útluky (domovy), zhotovování věnců, veřejné lázně pro hygienické účely, veterinární pomoc, zahradnictví, zdravotní péče, zdravotnická střediska, zotavovny.

(511) 10, 11, 44
(210) O-482902

(111) 321800
(220) 27.05.2011
(151) 23.11.2011
(540)



(591) Barevná
(730) ČR - Státní ústav pro kontrolu léčiv, Šrobárova 48, Praha 10, 10041, CZ
(740) Všeček Zelený Švorčík a partneři, advokátní a patentová kancelář, JUDr. Michal Havlík, Hájkova 1406/2, Praha 2, Nové Město, 12000
(510) (3) mýdla, parfumerie, vonné oleje, kosmetika, vlasové vody (lotions), zubní pasty; (5) farmaceutické výrobky, hygienické výrobky pro léčebné účely, dietetické přípravky pro léčebné účely, potraviny pro batolata, náplasti, obvazový materiál, materiál pro plombování zubů a pro zubní otisky, dezinfekční přípravky, výrobky pro hubení škodlivých zvířat, fundicidy, herbicidy, hygienické výrobky pro osobní hygienu kromě toaletních potřeb, deodoranty jiné než pro osobní hygienu, cigarety bez tabáku k léčebnému účelu; (8) razidla; (9) přístroje pro zpracování informací a počítače, software a databáze na nosičích; (10) přístroje a nástroje chirurgické, zubní a veterinářské, umělé údy, oči a zuby, ortopedické potřeby, materiál na sešívání ran; (16) papír, lepenka a výrobky z těchto materiálů, které nejsou zařazeny do jiných tříd, tiskárenské výrobky - zejména periodický a neperiodický tisk, potřeby pro knižní vazby, fotografie, papírenské zboží, lepidla pro papírenství nebo domácnost, materiál pro umělce, štetce, psací stroje a kancelářské potřeby (s výjimkou nábytku), učební a vyučovací pomůcky s výjimkou přístrojů, plastické obaly spadající do této třídy, tiskařské typy, tiskařské štočky, propagační a informační materiály jako obálky, štítky, formuláře, tiskopisy, dopisní papíry, pořadače, psací potřeby, samolepky, obtisky, plakáty, katalogy, reklamní tiskoviny, inzertní listy, etikety, prospekty, novoročenky, vizitky, pohlednice, kalendáře, mapy, razítka; (21) náčiní a nádoby pro domácnost nebo kuchyň (nikoliv z drahých kovů, ani postříbřených nebo pozlacených kovů); (25) oděvy, obuv, kloboučnické zboží; (35) propagační činnost, reklama, obchodní administrativa, kancelářské práce, služby související s koncepcí, řídicí a metodickou činností pro podnikatelské subjekty v oboru farmacie a medicíny, pomoc při řízení obchodních činností, vydávání propagačních, reklamních a inzertních textů, příprava a pořádání veletrhů, výstav a jiných veřejných akcí zaměřených na prezentaci výrobků a služeb, systemizace informací do počítačových databází; (38) šíření informací z oboru farmacie a medicíny prostřednictvím komunikačních sítí; (41) vzdělávací, výchovná a osvětová činnost v oboru farmacie a medicíny, organizování a vedení konferencí, seminářů, vzdělávacích akcí a školení v těchto oborech, zábava, sportovní a kulturní aktivity; (42) vědecké a technologické služby a s nimi spojený výzkum a návrhy, vědecký výzkum pro lékařské účely, kontrola kvality léčiv, správa software, hosting webových stránek; (44) lékařské služby, péče o hygienu a krásu osob, lékařské analýzy týkající se léčení osob, služby týkající se umělého oplodnění, lékařské poradenství, odborné poradenství, konzultační a posudková činnost v oboru farmacie a medicíny; (45) právní služby v oboru farmacie a medicíny.

(511) 3, 5, 8, 9, 10, 16, 21, 25, 35, 38, 41, 42, 44, 45
(210) O-486011

(111) 322379
(220) 14.10.2010
(151) 04.01.2012
(540)



(591) Barevná
(730) **NATURPUR spol. s r.o.**, Dražovice č.p. 250, 68301, CZ
(740) Ing. Pavel Nádvozník s.r.o., Klínová 620/1, Ostrava, Hulváky, 70900
(510) (3) přípravky pro bělení a jiné prací prostředky, přípravky pro čištění, leštění, odmašťování a broušení, mýdla, holicí mýdla, parfumerie, parfěmy, voňavky, vonné oleje, oleje do voňavek, oleje éterické, oleje pro kosmetické účely, toaletní přípravky, kosmetika, kosmetické přípravky, bylinné přípravky, kosmetické tužky, koupelové soli, nikoliv pro medicínální účely, soli bělicí, krémy na kůži, krémy na obličej, regenerační krémy, krémy pleťové, vitamínové krémy, květinové parfěmy, lak na vlasy, lak na nehty, lepidla pro kosmetické účely, kolínská voda, levandulová voda, levandulový olej, líčidla, rtěnky, šampóny, ústní vody, nikoliv pro lékařské účely, vata pro kosmetické účely, koupelové pěny, pleťová voda pro kosmetické účely, pomády pro kosmetické účely, prostředky pro ošetřování pokožky, vlasů, nehtů a kůže, vlasové vody, kosmetické barvy, barviva na vlasy, barviva toaletní, přípravky pro odstraňování barvy, mléko pro toaletní účely, umělé nehty, umělé řasy, odlakovače, přípravky na odličování, přípravky na ondulaci, opalovací přípravky, bělicí a čistící přípravky na kůži, čistící mléko pro toaletní účely, čistící oleje, přípravky pro čištění umělého chrupu, lešticí přípravky pro umělý chrup, přípravky na bělení zubů, přípravky pro depilaci, deodoranty pro osobní potřebu, přípravky na holení, zubní pasty; (5) výrobky (přípravky) farmaceutické, veterinářské a hygienické, výroby baktericidní, hygienické potřeby pro lékařství a pro osobní hygienu s výjimkou toaletních potřeb, hygienické vložky, hygienické ubrousky, menstruační vložky, menstruační kalhotky, menstruační tampóny, vata pro lékařské účely, diabetické přípravky pro léčebné účely, potraviny, nápoje a jiné dietní výrobky pro účely léčebné, potravin pro batolata a kojence, potraviny silící pro děti a nemocné k léčebným účelům, prášek zasypací na rány k léčebným účelům, dětský zásyp k léčebným účelům, prostředky proti lupům k léčebným účelům, potraviny speciální pro nemocné a rekonvalescenty k léčebným účelům, výtažky bohaté na rostlinné bílkoviny pro výživu dětí a nemocných k léčebným účelům, výživné přípravky pro mikroorganismy k léčebným účelům, doplňky výživové pro lékařské účely, deodoranty jiné než pro osobní hygienu, dezinfekční přípravky, bahno pro koupele k léčebným účelům, balzámy pro lékařské účely, přípravky pro čištění vzduchu, léčivé přípravky do koupele, náplasti, leukoplast, obvazový materiál, chirurgická plátna, chirurgické roušky, obklady k léčebným účelům, octany pro farmaceutické účely, lepicí pásy pro lékařské účely, obinadla, materiály pro plombování zubů a pro zubní otisky, slitiny drahých kovů pro zubolékařské účely, léky proti bolestem zubů nebo hlavy, zubní brusné prostředky, výrobky pro hubení škodlivých zvířat a plevle, repelenty proti hmyzu, léky proti bodnutí hmyzu, zvěrolékařské přípravky, fungicidy, herbicidy, cigarety bez tabáku k léčebnému účelu, léčivé byliny a čaje, bylinné čaje k lékařským účelům, čaje astmatické, čaje odtučňovací k léčebným účelům, čaje přejímací k léčebným účelům, fenykl pro lékařské účely, bylinné přípravky pro léčebné účely, výrobky z pramenitých vod (ze zřídelných vod) k léčebným účelům, bonbóny proti kašli k léčebným účelům, čípky, kontaktní čočky, čistící přípravky pro kontaktní čočky, vitamínové přípravky, vitamínové nápoje včetně práškových, strojené minerální vody a vody termální, vše pro léčebné účely, vitamínové bonbóny, spadající do této třídy, šumivé vitamínové, tablety, povzbuzující prostředky (farmaceutické), vitamín E koncentrovaný, léky proti kašli, multivitaminové přípravky, tablety pro farmaceutické účely, pastilky pro farmaceutické účely, chemicko-farmaceutické přípravky všeho druhu, antikoncepční přípravky, homeopatické přípravky, bílkovinné přípravky pro lékařské účely, léky tekuté, živočišné uhlí pro farmaceutické účely, projímadla, lektvary k léčebným účelům, pročišťující přípravky k léčebným účelům, léky na hojení ran, léky posilující, léky proti horečkám, glukóza pro léčebné účely, mentol, oleje pro lékařské použití, přípravky na

omrzliny, opiáty, drogy pro léčebné účely, narkotika, výrobky pro prevenci nebo ulehčení (utišení) nemoci, výrobky pro zmiřování bolesti, alkohol pro léčebné účely, hormony pro lékařské účely, lékařské přípravky pro hubnutí, sedativa, diagnostické přípravky pro léčebné účely, cukr pro lékařské účely, cukrovinky s léčivými přísadami, masti pro farmaceutické účely, mléko pro farmaceutické účely, mléko sušené pro kojence, žvýkačky jako tekuté inhalační účely, minerální vody pro lékařské účely, soli do minerálních koupelí k léčebným účelům, soli pro lékařské účely, soli draselné pro lékařské účely, soli sodné pro lékařské účely, soli koupelové (léčivé), minerální doplňky s obsahem jodidů a stopových prvků, minerální doplněk jako tekutý inhalační prostředek; (10) prostředky zdravotnické techniky, zdravotnické potřeby, zejména ochranné zdravotnické pomůcky (chrániče sluchu, ochranné podušky proti proleženinám), teploměry pro lékařské účely, pomůcky protetiké, kompresivní punčochy a návleky, vozíky invalidní, sluchadla včetně příslušenství, pomůcky respirační a inhalační, pomůcky pro diabetiky, pomůcky pro tělesně postižené (berle, hole, chodítka), křesla klozetová, pojízdná, lůžka polohovací; (16) tiskoviny, časopisy, periodika, brožury, knihy, revue, knihařské výrobky; (30) žvýkačky, ne pro lékařské účely, cukrovinky (například ovocné želé, arašídové cukrovinky, tablety a podobně), zmrzlina, bonbóny (například mentolové, čokoládové, polévané, gumové, sladové nebo plněné likéry, karamely a podobně), čokoláda, oplatky, sušenky, kekсы, kreky, pečivo, chléb, zákusky, koláče, cukroví, dorty, těsta, marcipán, cukrové polevy potravinové, kakao, výrobky z kaka, mouka a výrobky z obilnin, káva, výrobky z kávy, nápoje připravované na základě kávy, kakao nebo čokolády, krupice, ovesné vločky, pudinky, aromatické přípravky do potravin, chuťové přísady, led na osvěžení, nálevy k ochucení, ocet, koření, kečup, cukr, čaje, glukóza pro výživu, med, melasa, musli, suchary, droždí, kvasnice, prášky do těsta, sůl, hořčice, rajčatová omáčka, nudle, makaróny, rýže, minerály, multiminerálové komplexy a stopové prvky jako doplňky výživy - v rámci této třídy; (35) zprostředkování obchodu s výše uvedenými výrobky ve třídách 3, 5, 10, 16 a 30, odborné obchodní poradenství, obchodní nebo podnikatelské informace, zprostředkování obchodních kontaktů, zprostředkovatelská činnost v oblasti služeb třídy 35, provádění obchodních operací, pomoc při řízení obchodní činnosti, kopírování nebo rozmnožování (reprodukce) dokumentů, dokladů a podobně, reklama (on-line) na počítačové komunikační síti, on-line inzerce, vyhledávání informací v počítačových souborech, pronájem reklamního času ve všech komunikačních médiích, poskytování obchodních informací a služeb pomocí Internetu, zprostředkování internetového obchodu s výše uvedenými výrobky ve třídách 3, 5, 10, 16 a 30, komerční využití Internetu v oblastech komerčních internetových médií a vyhledávacích služeb, vyhledávání dat v počítačových souborech, prezentace uživatelů na stránkách World Wide Web v počítačové síti Internet, systemizace informací do počítačových databází, reklama, propagace, propagační služby, administrativní činnost, organizování komerčních a reklamních služeb, pořádání veletrhů pro obchodní a reklamní účely, předplatné časopisů; (39) doprava, balení a skladování zboží, distribuční činnost v uvedeném oboru, organizování cest, doručování časopisů, roznášení (distribuce) časopisů; (41) vydávání knih, časopisů, revue a podobně, vydávání odborných lékařských a zdravotnických publikací, elektronické publikování, školicí a vzdělávací činnosti, lektorská činnost, pořádání kurzů a školení, zejména v oblasti lékařství a zdravotnictví, organizování a pořádání vzdělávacích, kulturních a společenských akcí a výstav, organizování a vedení kongresů, konferencí a seminářů; (44) služby lékárny v rámci této třídy, aromaterapeutické služby, konzultační a poradenské služby v lékařství, zdravotnictví a farmacii, poskytování lékařských a zdravotních informací, pronajímání zdravotnických zařízení, výdej léčiv pro ambulantní zdravotnická zařízení a pro veřejnost v rámci této třídy, příprava léčivých přípravků bez požadavku sterility i sterilních léčivých přípravků, vstupní kontrola léčiv, lékárenská pohotovostní služba, odborné služby ve zdravotnictví v rámci této třídy.

(511) 3, 5, 10, 16, 30, 35, 39, 41, 44
(210) O-480234

(111) **322390**
(220) 09.03.2011
(151) 04.01.2012
(540)



(591) Barevná
(730) **Insight Home, a.s.**, Na usedlosti 1837/10, Praha 4, Braník, 14700, CZ
(740) Ing. Václav Kratochvíl, Husníkova 2086/22, Praha 5, 15800
(510) (9) detektory, akustická poplašná zařízení, audiovizuální zařízení, bezpečnostní sítě, centrální procesorové jednotky, automatické časové spínače, integrované obvody, dálkové ovladače, dálkové ovládání domácnosti, interkomy, karty s pamětí nebo mikroprocesorem, měřicí přístroje, monitorovací přístroje elektrické, monitory, magnetické a optické nosiče dat, spojovací skřínky, operační systémy, optické přístroje a nástroje, rozvodné panely, počítačové periferie, počítače, software, regulátory světla, reostary, stmívače, řídicí panely, teploměry, vysílače (telekomunikace), zabezpečovací zařízení proti krádeži, zařízení ke zpracování dat; (36) realitní kancelář, nákup, správa a pronájem nemovitostí, pronájem bytů a nebytových prostor, kapitálové investice; (42) konzultace v oblasti počítačového softwaru, pronájem počítačů, tvorba softwaru, počítačové systémové analýzy, tvorba počítačových systémů, poradenství v oblasti počítačového hardwaru, pronájem počítačového hardwaru a softwaru, zpracování softwaru a hardwaru pro digitální domácnost a inteligentní dům, projektová činnost, výzkum a vývoj v oblasti stavebnictví, inženýrská činnost ve výstavbě, činnost technických poradců ve stavebnictví, činnost technických poradců v oblasti architektury.
(511) 9, 36, 42
(210) O-483899

(111) **322391**
(220) 09.03.2011
(151) 04.01.2012
(540)



(591) Barevná
(730) **Insight Home, a.s.**, Na usedlosti 1837/10, Praha 4, Braník, 14700, CZ
(740) Ing. Václav Kratochvíl, Husníkova 2086/22, Praha 5, 15800
(510) (9) detektory, akustická poplašná zařízení, audiovizuální zařízení, bezpečnostní sítě, centrální procesorové jednotky, automatické časové spínače, integrované obvody, dálkové ovladače, dálkové ovládání domácnosti, interkomy, karty s pamětí nebo mikroprocesorem, měřicí přístroje, monitorovací přístroje elektrické, monitory, magnetické a optické nosiče dat, spojovací skřínky, operační systémy, optické přístroje a nástroje, rozvodné panely, počítačové periferie, počítače, software, regulátory světla, reostary, stmívače, řídicí panely, teploměry, vysílače (telekomunikace), zabezpečovací zařízení proti krádeži, zařízení ke zpracování dat; (36) realitní kancelář, nákup, správa a pronájem nemovitostí, pronájem bytů a nebytových prostor, kapitálové investice; (42) konzultace v oblasti počítačového softwaru, pronájem počítačů, tvorba softwaru, počítačové systémové analýzy, tvorba počítačových systémů, poradenství v oblasti počítačového hardwaru, pronájem počítačového hardwaru a softwaru, zpracování softwaru a hardwaru pro digitální domácnost a inteligentní dům, projektová činnost, výzkum a vývoj v oblasti stavebnictví, inženýrská

činnost ve výstavbě, činnost technických poradců ve stavebnictví, činnost technických poradců v oblasti architektury.
(511) 9, 36, 42
(210) O-483900

(111) **322498**
(220) 11.08.2011
(151) 04.01.2012

(540) **RAPI-TEC vruty bez předvrtání**

(730) **HPM TEC, s.r.o.**, Herbenova 42/869, Hustopeče, 69301, CZ
(510) (6) vruty do dřeva a jiných materiálů, kotvící a upevňovací technika.
(511) 6
(210) O-487871

(111) **322755**
(220) 19.08.2011
(151) 18.01.2012
(540)

ALFORNO

(730) **FINE FOOD CZ s.r.o.**, Peterská 1426/1, Praha 1, Nové Město, 11000, CZ
(510) (29) zpracovaná zelenina, jako je cibule konzervovaná, čočka konzervovaná, fazole konzervované, hrách konzervovaný, nakládaná zelenina, zelí kysané červené i bílé, nakládané okurky, zeleninové saláty, rajčatový protlak, zeleninové šťávy na vaření, sušená zelenina, vařená zelenina, zelenina v pikantním nálevu, zeleninové polévky, bylinky zahradní konzervované, bramborové lupínky, bramborové vločky, bramborové hranolky, bramborové kaše, bramborové krokety, ovoce mražené, kompotované, konzervované, zavařené, kandované, sušené, jablčná a jiná pyré, kůry ovocné, ovocná dřeví i mražená, džemy, marmeláda, ovoce naložené v alkoholu, ovocné rosoly, ovocné saláty, zázvorový džem, brusinkový kompot, ořišky zpracované, arašidy zpracované, arašidové máslo, hrozinky, kakaové máslo, kokos sušený (kokosová moučka), kokosové mléko, datle, fíky, zpracované mandle, olivy konzervované, hummus (pasta z cizmy), konzervované žampiony, konzervované lanýže, ryby, měkkýši, koryšci, sumýši a výrobky z nich, jako jsou ančovičky (sardele), humři (neživí), kaviár, konzervy rybí, krevety (neživé), langusty (neživé), mušle jedlé (neživé), losos, moučka rybí pro lidskou spotřebu, raci (neživí), rybí plátky (filé), ryby ve slanečném nálevu, sardinky, slanečci, sledi, tuňák, ústřice (neživé), maso a masné výrobky, droby, vnitřnosti, dršťky, drůbež (neživá), bujóny, vývary, huspeniny, játra, játrová paštika, jelita, krvavá tlačěnka, jitmice, klobásy, salámy, párky, konzervy masové, masové extrakty, polévky, přípravky na výrobu polévky, slanina, šunka, uzeniny, uzeniny v těstě, tukové pomazánky na chléb, vepřové, hovězí a drůbeží maso, sádlo, zvěřina, vejce i sušená, vaječný bílek, vaječný žloutek, jedlé oleje, jedlé tuky, margarín, máslo, mléko a mléčné výrobky, jogurty, kefir, kумы (mléčný nápoj), mléčné nápoje (s vysokým obsahem mléka), smetana, syrovátka, sýry, sýřidlo, šlehačka, tofu, bílkoviny jako potrava, jedlá želatina, kasein používaný jako přísada ve výživě, pektin pro potravinářství, protein pro lidskou spotřebu; (30) káva, čaj, kakao, cukr, rýže, tapioka, ságo, kávové náhražky, mouka a přípravky z obilnin, chléb, pečivo, cukrovinky, zmrzlina, med, sirup melasový, droždí, prášky do těsta, sůl, hořčice, ocet, nálevy k ochucení, koření, led pro osvěžení, arašidové cukrovinky, aromatické přípravky do potravin, bonbóny, cukroví, mentolové cukroví, cukrovinky, cukrovinky k ozdobení vánočních stromků, čokoláda, čokoládové nápoje, čokoládové nápoje s mlékem, dorty, fondány (cukrovinky), jemné pečivo, karamely (bonbóny), káva, kávové náhražky rostlinného původu, kávové nápoje s mlékem, keksy, koláče s náplní, kreky, pražená kukuřice, listové těsto, lupínky, vločky (obilné), makaróny, mandlové cukrovinky, mandlové těsto, marcipán, marinády (chuťové přísady), máslové, tukové těsto, masové paštiky zapečené v těstě, masové pirožky, medovíčky, perníky, mentol do cukrovinek, výrobky z kukuřičné mouky, müsli, kakaové nápoje, omáčka sójová ostrá, oplatky, potraviny na bázi ovsa, ovesné vločky, jedlé ozdoby na dorty, palačinky, pastilky (cukrovinky), pečivo s masovou náplní, pивní ocet, pizzy, popcorn, potraviny z mouky, pralinky, prášek do pečiva, příchutě (aroma), příchutě do nápojů s výjimkou éterických olejů, přípravky do potravin aromatické, pudinky, rostlinné přípravky jako kávové náhražky, rýže, rýžové koláčky, sirup melasový, přírodní sladidla, sladový výtazek jako potravin, suchary, sušenky, sušenky máslové, keksy, biskvity, suší, šerbet (zmrzlinový nápoj), škrobové výrobky jako potrava, ztužovače šlehačky, špagety, rajčatová šťáva, šťávy s výjimkou dresinků, tabletky (cukrovinky), těstoviny, tresty do potravin (nikoliv pro lékařské účely), kukuřičné vločky, ovesné vločky, mořská voda na vaření, výrobky z kakaa,

výrobky z obilovin, těstoviny, zahušťovací přípravky na kuchyňské použití, zákusky, koláče, zálivky na ochucení, zjemňující látky na maso pro domácnost, pojiva jako zjemňující látky na maso pro domácnost, zmrzlina, pojiva jako přísady do zmrzliny, zmrzlina jogurtová, zmrzlinové poháry, želé ovocné (cukrovinky), žvýkačky ne pro lékařské účely; (43) restaurační služby, občerstvení, služby spojené s ubytováním, stravováním a občerstvením, provozování penzionů, hotelů, hostelů, motelů, hostinských činností, restaurace, bary, snack bary, cafeterie, motoresty, hostince, kantýny, závodní jídelny, menzy, rychlé občerstvení, catering, zajištění stravování při společenských akcích a služby spojené s nákupem a obstaráváním potravin, nápojů a občerstvení, pohostinství, příprava jídel, společné stravování, podávání jídel a nápojů, příprava jídel a nápojů ke spotřebě, zejména steaků a zeleninových a ovocných salátů a pizz, těstovin, poskytování a obstarávání jídla a nápojů, služby zajišťující stravování, automat pro občerstvení, zásobování v rámci této třídy, poskytování gastronomických služeb, příprava jídel a výrobků studené kuchyně, pořádání hostin, provozování pizzerie, bufetu, samoobslužné restaurace, kavárny, vinárny, poradenství v oboru hotelnictví, poradenství v oboru gastronomie, zajišťování hotelových pobytů, pronájem apartmánů, sálů, salónek a jiných nebytových prostor obsažených v této třídě, poradenství v oboru provozování hotelů a gastronomických provozů.

(511) 29, 30, 43
(210) O-488109

(111) **323767**
(220) 16.02.2010
(151) 21.03.2012

(540) **PO STOPÁCH PRAOTCE ČECHA**

(730) **Ústecký kraj**, Velká Hradební 3118/48, Ústí nad Labem, Ústí nad Labem-centrum, 40002, CZ
(740) Mgr. Jitka Vejražková, patentová zástupkyně, Podkovářská 6, Praha 9, 19000
(510) (25) oděvy, obuv, pokrývky hlavy, oděvní doplňky v rámci této třídy.
(511) 25
(210) O-474332

(111) **323768**
(220) 16.02.2010
(151) 21.03.2012
(540)

PRAOTEC ČECH

(730) **Ústecký kraj**, Velká Hradební 3118/48, Ústí nad Labem, Ústí nad Labem-centrum, 40002, CZ
(740) Mgr. Jitka Vejražková, patentová zástupkyně, Podkovářská 6, Praha 9, 19000
(510) (25) oděvy, obuv, pokrývky hlavy, oděvní doplňky v rámci této třídy.
(511) 25
(210) O-474333

(111) **324326**
(220) 15.08.2011
(151) 25.04.2012
(540)



(730) **Novák Petr Ing.**, Za Strahovem 48, Praha 6 - Břevnov, 16300, CZ
(510) (16) papír, lepenka a výrobky z těchto materiálů, které nejsou zařazeny do jiných tříd, tiskárenské výrobky, potřeby pro knižní vazby, fotografie, papírenské zboží, lepidla pro papírenství nebo domácnost, materiál pro umělce, štetce, psací stroje a kancelářské potřeby (vyjímaje nábytek), učební a vyučovací pomůcky s výjimkou přístrojů, plastické obaly (nezařazené do jiných tříd), tiskářské typy, štočky; (20) nábytek, zrcadla, rámy, výrobky nejmenované v jiných třídách ze dřeva, korku, rákosu,

vrbového proutí, z rohu, kosti, slonoviny, z kostic, želvoviny, jantaru, perleti, mořské pěny, náhražky všech těchto materiálů nebo náhražky z plastických hmot; (40) zpracování materiálů.

(511) 16, 20, 40
(210) O-487945

(111) **324668**
(220) 18.08.2011
(151) 09.05.2012
(540)



(591) Barevná
(730) **C.I.P.A. spol. s r.o.**, Hořejší nábřeží 368/2, Praha 5, 15000, CZ
(740) Ing. Michal Jupa, patentový zástupce, Na Baních 1385, Praha 5 - Zbraslav, 15600
(510) (29) potraviny živočišného původu - zejména maso, ryby, drůbež a zvěřina, masové výtahy, ovoce a zelenina konzervované, sušené a zavařené, želé, džemy, vejce, mléko a mléčné výrobky, oleje a tuky jedlé a veškeré potraviny živočišného původu, jakož i zeleniny a jiné zahradní jedlé výrobky připravené pro konzervování a konzumaci; (30) potraviny rostlinného původu - zejména káva, čaj, kakao, cukr, rýže, tapioka, ságo, kávové náhražky, mouka a přípravky z obilnin, chléb, pečivo, cukrovinky, zmrzlina, med, sirup melasový, droždí, prášky do těsta, sůl, hořčice, ocet, nálevy, koření, těstoviny; (32) piva, minerální vody, šumivé nápoje a jiné nápoje nealkoholické, nápoje a šťávy ovocné, sirupy a jiné přípravky k zhotovování nápojů; (35) zprostředkovatelská činnost v oblasti obchodu, export - import - vše ve vztahu k výše uvedeným výrobkům ve třídách 29, 30 a 32 a dále s alkoholickými nápoji všeho druhu.
(511) 29, 30, 32, 35
(210) O-488054

(111) **326257**
(220) 09.03.2011
(151) 18.07.2012
(540)

Insight Home

(730) **Insight Home, a.s.**, Na usedlosti 1837/10, Praha 4, Braník, 14700, CZ
(740) Ing. Václav Kratochvíl, Husníkova 2086/22, Praha 5, 15800
(510) (9) audiovizuální zařízení, bezpečnostní sítě, centrální procesorové jednotky, automatické časové spínače, integrované obvody, dálkové ovladače, dálkové ovládání domácnosti, interkomy, karty s pamětí nebo mikroprocesorem, měřicí přístroje, monitorovací přístroje elektrické, monitory, spojovací skříňky, operační systémy, optické přístroje a nástroje, rozvodné panely, počítačové periferie, počítače, software pro digitální domácnost a inteligentní dům, regulátory světla, reostary, stmívače, řídicí panely, teploměry, vysílače (telekomunikace), zabezpečovací zařízení proti krádeži, zařízení ke zpracování dat; (36) realitní kancelář, nákup, správa a pronájem nemovitostí, pronájem bytů a nebytových prostor, kapitálové investice; (42) konzultace v oblasti počítačového softwaru, pronájem počítačů, tvorba softwaru, počítačové systémové analýzy, tvorba počítačových systémů, poradenství v oblasti počítačového hardwaru, pronájem počítačového hardwaru a softwaru, zpracování softwaru a hardwaru pro digitální domácnost a inteligentní dům, projektová činnost, výzkum a vývoj v oblasti stavebnictví, inženýrská činnost ve výstavbě, činnost technických poradců ve stavebnictví, činnost technických poradců v oblasti architektury.
(511) 9, 36, 42
(210) O-483897

(111) **327373**
(220) 09.03.2011
(151) 19.09.2012
(540)

inHome

(730) **Insight Home, a.s.**, Na usedlosti 1837/10, Praha 4, Braník, 14700, CZ
(740) Ing. Václav Kratochvíl, Husníkova 2086/22, Praha 5, 15800
(510) (9) detektory, akustická poplašná zařízení, audiovizuální zařízení, bezpečnostní sítě, centrální procesorové jednotky, automatické časové spínače, integrované obvody, dálkové ovladače, dálkové ovládání domácnosti, interkomy, karty s pamětí nebo mikroprocesorem, měřicí přístroje, monitorovací přístroje elektrické, monitory, magnetické a optické nosiče dat, spojovací skříňky, operační systémy, optické přístroje a nástroje, rozvodné panely, počítačové periferie, počítače, software, regulátory světla, reostary, stmívače, řídicí panely, teploměry, vysílače (telekomunikace), zabezpečovací zařízení proti krádeži, zařízení ke zpracování dat; (36) kapitálové investice; (42) konzultace v oblasti počítačového softwaru, pronájem počítačů, tvorba softwaru, počítačové systémové analýzy, tvorba počítačových systémů, poradenství v oblasti počítačového hardwaru, pronájem počítačového hardwaru a softwaru, zpracování softwaru a hardwaru pro digitální domácnost a inteligentní dům, projektová činnost, výzkum a vývoj v oblasti stavebnictví, inženýrská činnost ve výstavbě, činnost technických poradců ve stavebnictví, činnost technických poradců v oblasti architektury.
(511) 9, 36, 42
(210) O-483898

(111) **346893**
(220) 30.06.2011
(151) 01.07.2015
(540)

eRecept

(730) **ČR - Státní ústav pro kontrolu léčiv**, Šrobárova 48, Praha 10, 10041, CZ
(740) Všetečka Zelený Švorčík a partneři, advokátní a patentová kancelář, JUDr. Michal Havlík, Hálkova 1406/2, Praha 2, Nové Město, 12000
(510) (3) mýdla, parfumerie, vonné oleje, kosmetika, vlasové vody (lotions), zubní pasty; (5) farmaceutické výrobky, hygienické výrobky pro léčebné účely, dietetické přípravky pro léčebné účely, potraviny pro batolata, náplasti, obvazový materiál, materiál pro plombování zubů a pro zubní otisky, dezinfekční přípravky, výrobky pro hubení škodlivých zvířat,

fundicidy, herbicidy, hygienické výrobky pro osobní hygienu kromě toaletních potřeb, deodoranty jiné než pro osobní hygienu, cigarety bez tabáku k léčebnému účelu; (8) razidla (ruční nářadí); (9) přístroje pro zpracování informací a počítače, software a databáze na nosičích; (10) přístroje a nástroje chirurgické, zubní a veterinářské, umělé údy, oči a zuby, ortopedické potřeby, materiál na sešívání ran; (16) papír, lepenka a výrobky z těchto materiálů, které nejsou zařazeny do jiných tříd, tiskárenské výrobky - zejména periodický a neperiodický tisk, potřeby pro knižní vazby, fotografie, papírenské zboží, lepidla pro papírenství nebo domácnost, materiál pro umělce, štětce, psací stroje a kancelářské potřeby (s výjimkou nábytku), učební a vyučovací pomůcky s výjimkou přístrojů, plastické obaly spadající do této třídy, tiskařské typy, tiskařské štočky, propagační a informační materiály jako obálky, štítky, formuláře, tiskopisy, dopisní papíry, pořadače, psací potřeby, samolepky, obtisky, plakáty, katalogy, reklamní tiskoviny, inzertní listy, etikety, prospekty, novoročenky, vizitky, pohlednice, kalendáře, mapy, razítka; (21) náčiní a nádoby pro domácnost nebo kuchyň (nikoliv z drahých kovů, ani postříbřených nebo pozlacených kovů); (25) oděvy, obuv, kloboučnické zboží; (35) propagační činnost, reklama, obchodní administrativa, kancelářské práce, služby související s koncepční, řídicí a metodickou činností pro podnikatelské subjekty v oboru farmacie a medicíny, pomoc při řízení obchodních činností, vydávání propagačních, reklamních a inzertních textů, příprava a pořádání veletrhů, výstav a jiných veřejných akcí zaměřených na prezentaci výrobků a služeb, systemizace informací do počítačových databází; (38) provozování webových stránek, šíření informací z oboru farmacie a medicíny prostřednictvím komunikačních sítí; (41) vzdělávací, výchovná a osvětová činnost v oboru farmacie a medicíny, organizování a vedení konferencí, seminářů, vzdělávacích akcí a školení v těchto oborech, zábava, sportovní a kulturní aktivity; (42) vědecké a technologické služby a s nimi spojený výzkum a návrhy, vědecký výzkum pro lékařské účely, kontrola kvality léčiv, správa software; (44) lékařské služby, péče o hygienu a krásu osob, lékařské analýzy týkající se léčení osob, služby týkající se umělého oplodnění, lékařské poradenství, odborné poradenství, konzultační činnost v oboru farmacie a medicíny; (45) právní služby v oboru farmacie a medicíny.

(511) 3, 5, 8, 9, 10, 16, 21, 25, 35, 38, 41, 42, 44, 45
(210) O-486915

Zániky ochranných známek uplynutím doby platnosti

Kapitola obsahuje údaje o ochranných známkách, které zanikly uplynutím doby platnosti podle ustanovení § 29 odst. 1 zákona č. 441/2003 Sb.

| Číslo zápisu (111) | Číslo přihlášky (210) | Datum zániku (141) |
|--------------------|-----------------------|--------------------|
| 311391 | 471799 | 30.11.2019 |
| 311816 | 472441 | 30.11.2019 |
| 311858 | 473045 | 22.12.2019 |
| 311899 | 472465 | 30.11.2019 |

| Číslo zápisu (111) | Číslo přihlášky (210) | Datum zániku (141) |
|--------------------|-----------------------|--------------------|
| 312024 | 472442 | 30.11.2019 |
| 312323 | 472443 | 30.11.2019 |
| 312733 | 473081 | 26.12.2019 |
| 312974 | 471821 | 31.10.2019 |

| Číslo zápisu (111) | Číslo přihlášky (210) | Datum zániku (141) |
|--------------------|-----------------------|--------------------|
| 312985 | 472450 | 30.11.2019 |
| 321409 | 472459 | 30.11.2019 |
| 321410 | 472460 | 30.11.2019 |
| 321411 | 472463 | 30.11.2019 |

Vzdání se práv k ochranné známce

Vlastník ochranné známky se může podle ustanovení § 30 zákona č. 441/2003 Sb. u Úřadu písemným prohlášením vzdát práv k ochranné známce v rozsahu všech výrobků nebo služeb, pro které byla zapsána, nebo některých z nich. Účinky tohoto prohlášení nastávají dnem doručení prohlášení vlastníka ochranné známky Úřadu a nelze je vzít zpět. V této kapitole je tedy uvedeno datum účinnosti vzdání se práv k ochranné známce. Pokud se vlastník vzdal práv k ochranné známce jen v rozsahu některých výrobků a služeb, je pod příslušným INID kódem zveřejněn rovněž zbývající seznam výrobků a služeb, pro které ochranná známka zůstává zapsána. Tato kapitola dále zahrnuje údaje o ochranných známkách, u kterých vlastník písemným prohlášením omezil rozsah ochrany ve vztahu k prvku ochranné známky.

(111) 378796

(540)

Crystal Face

(510) (12) části a příslušenství automobilů, konkrétně přední mřížka automobilu.

(511) 12

(210) O-555000

(580) s účinností ode dne 14.08.2020/prohlášení vlastníka o částečném vzdání se práv

Změny vlastníků ochranných známek

Kapitola obsahuje údaje o ochranných známkách, které byly převedeny nebo přešly ve smyslu ustanovení § 15 odst. 1, 2 a § 16 zákona č. 441/2003 Sb. na jiného vlastníka v rozsahu všech zapsaných výrobků nebo služeb.

| Číslo zápisu (111) | Dřívější vlastník (770) | Nynější vlastník (730) | S účinností od (580) |
|--------------------|--|--|----------------------|
| 164652 | Celgard Inc., 13800 South Lakes Drive, 28273 Charlotte, NC, US | Celgard, LLC, 13800 South Lakes Drive, Charlotte, NC 28273, NC, US | 25.08.2020 |
| 175003 | Byznys software, s.r.o., Žižkova 708, Příbram II, 26101, CZ | Solitea, a.s., Drobného 555/49, Brno, Ponava, 60200, CZ | 24.08.2020 |
| 175432 | Byznys software, s.r.o., Žižkova 708, Příbram II, 26101, CZ | Solitea, a.s., Drobného 555/49, Brno, Ponava, 60200, CZ | 24.08.2020 |
| 180446 | Solitea CDL, a.s., Klíšská 1810/31, Ústí nad Labem, Ústí nad Labem-centrum, 40001, CZ | Solitea, a.s., Drobného 555/49, Brno, Ponava, 60200, CZ | 24.08.2020 |
| 186273 | Solitea Česká republika, a.s., Drobného 555/49, Brno, Ponava, 60200, CZ | Solitea, a.s., Drobného 555/49, Brno, Ponava, 60200, CZ | 24.08.2020 |
| 186275 | Solitea Česká republika, a.s., Drobného 555/49, Brno, Ponava, 60200, CZ | Solitea, a.s., Drobného 555/49, Brno, Ponava, 60200, CZ | 24.08.2020 |
| 186276 | Solitea Česká republika, a.s., Drobného 555/49, Brno, Ponava, 60200, CZ | Solitea, a.s., Drobného 555/49, Brno, Ponava, 60200, CZ | 24.08.2020 |
| 197723 | EKOFAS spol. s r.o., Tavičská 226/7, Ostrava, Vítkovice, 70300, CZ | Beránek Roman Ing., č. p. 118, Malenovice, 73911, CZ | 24.08.2020 |
| 198726 | TREVOS, a.s., Mašov 34, Turnov, 51101, CZ | TREVOS, a.s., Nová Ves 34, Turnov, 51101, CZ | 24.08.2020 |
| 199482 | TREVOS, a.s., Mašov 34, Turnov, 51101, CZ | TREVOS, a.s., Nová Ves 34, Turnov, 51101, CZ | 24.08.2020 |
| 212751 | Daiichi Sankyo Europe GmbH, Zielstattstrasse 48, 81379 Munich, DE | SUBSTIPHARM, 24 rue Erlanger, 750 16 Paříž, FR | 24.08.2020 |
| 224058 | Byznys software, s.r.o., Žižkova 708, Příbram II, 26101, CZ | Solitea, a.s., Drobného 555/49, Brno, Ponava, 60200, CZ | 24.08.2020 |
| 224977 | Solitea Česká republika, a.s., Drobného 555/49, Brno, Ponava, 60200, CZ | Solitea, a.s., Drobného 555/49, Brno, Ponava, 60200, CZ | 24.08.2020 |
| 236128 | Irena Kubičková - PINGU, Malá 76, Holešov, 76901, CZ | PINGU SPORT s.r.o., Palackého 726, Holešov, 76901, CZ | 24.08.2020 |
| 236684 | C.P. PHARMACEUTICALS INTERNATIONAL C.V. a Limited Liability Partnership C/o General Partners, Pfizer Manufacturing LLC and Pfizer Production LLC, 235 East 42nd Street, New York, NY, US | UPJOHN US 1 LLC, 235 East 42nd Street, New York 10017, NY, US | 24.08.2020 |
| 246558 | Solitea Česká republika, a.s., Drobného 555/49, Brno, Ponava, 60200, CZ | Solitea, a.s., Drobného 555/49, Brno, Ponava, 60200, CZ | 24.08.2020 |
| 254384 | Solitea Business Solutions s.r.o., Rubeška 215/1, Praha 9 - Vysočany, 19000, CZ | Solitea, a.s., Drobného 555/49, Brno, Ponava, 60200, CZ | 24.08.2020 |
| 254385 | Solitea Business Solutions s.r.o., Rubeška 215/1, Praha 9 - Vysočany, 19000, CZ | Solitea, a.s., Drobného 555/49, Brno, Ponava, 60200, CZ | 24.08.2020 |
| 256151 | Solitea CDL, a.s., Klíšská 1810/31, Ústí nad Labem, Ústí nad Labem-centrum, 40001, CZ | Solitea, a.s., Drobného 555/49, Brno, Ponava, 60200, CZ | 24.08.2020 |
| 258696 | Irena Kubičková - PINGU, Malá 76, Holešov, 76901, CZ | PINGU SPORT s.r.o., Palackého 726, Holešov, 76901, CZ | 24.08.2020 |
| 265904 | FRUIT DISTILLERY s.r.o., Svatoplukova 392/14, Brno, Židenice, 61500, CZ | Stiffer, s.r.o., Úlehle 2067/3, Brno, Řečkovice, 62100, CZ | 24.08.2020 |
| 265976 | CYKLOMAX, spol.s.r.o., Bělohorská 659/198, Praha 6, Břevnov, 16900, CZ | Kvapil Luboš Ing., č.p. 594, Černilov, 50343, CZ | 24.08.2020 |
| 271068 | SLOT Group, a.s., Jáchymovská 142, Karlovy Vary, 36004, CZ | CEC Praha a.s., Tlumačovská 1237/32, Praha 5, Stodůlky, 15500, CZ | 24.08.2020 |
| 271087 | SLOT Group, a.s., Jáchymovská 142, Karlovy Vary, 36004, CZ | CEC Praha a.s., Tlumačovská 1237/32, Praha 5, Stodůlky, 15500, CZ | 24.08.2020 |
| 290882 | GTT a. s., Hornátecká 1772/19, Praha 8, 18000, CZ | Wacník Ervin Ing., č. p. 94, Přívrat, 56002, CZ | 24.08.2020 |
| 295531 | Byznys software, s.r.o., Žižkova 708, Příbram II, 26101, CZ | Solitea, a.s., Drobného 555/49, Brno, Ponava, 60200, CZ | 24.08.2020 |
| 296804 | Solitea Česká republika, a.s., Drobného 555/49, Brno, Ponava, 60200, CZ | Solitea, a.s., Drobného 555/49, Brno, Ponava, 60200, CZ | 24.08.2020 |
| 296805 | Solitea Česká republika, a.s., Drobného 555/49, Brno, Ponava, 60200, CZ | Solitea, a.s., Drobného 555/49, Brno, Ponava, 60200, CZ | 24.08.2020 |
| 300740 | GTT, a.s., Hornátecká 1772/19, Praha 8, 18000, CZ | Wacník Ervin Ing., č. p. 94, Přívrat, 56002, CZ | 24.08.2020 |
| 301414 | Solitea Česká republika, a.s., Drobného 555/49, Brno, Ponava, 60200, CZ | Solitea, a.s., Drobného 555/49, Brno, Ponava, 60200, CZ | 24.08.2020 |
| 302640 | SLOT Group, a.s., Jáchymovská 142, Karlovy Vary, 36004, CZ | CEC Praha a.s., Tlumačovská 1237/32, Praha 5, Stodůlky, 15500, CZ | 24.08.2020 |

| Číslo zápisu (111) | Dřívější vlastník (770) | Nynější vlastník (730) | S účinností od (580) |
|--------------------|--|---|----------------------|
| 313047 | NOESIS s.r.o., Dvořákova 3134/2, Ústí nad Labem, Ústí nad Labem-centrum, 40001, CZ | Ústecký kraj, Velká Hradební 3118/48, Ústí nad Labem, Ústí nad Labem-centrum, 40002, CZ | 24.08.2020 |
| 313048 | NOESIS s.r.o., Dvořákova 3134/2, Ústí nad Labem, Ústí nad Labem-centrum, 40001, CZ | Ústecký kraj, Velká Hradební 3118/48, Ústí nad Labem, Ústí nad Labem-centrum, 40002, CZ | 24.08.2020 |
| 313049 | NOESIS s.r.o., Dvořákova 3134/2, Ústí nad Labem, Ústí nad Labem-centrum, 40001, CZ | Ústecký kraj, Velká Hradební 3118/48, Ústí nad Labem, Ústí nad Labem-centrum, 40002, CZ | 24.08.2020 |
| 319134 | SLOT Group, a.s., Jáchymovská 142, Karlovy Vary, 36010, CZ | CEC Praha a.s., Tlumačovská 1237/32, Praha 5, Stodůlky, 15500, CZ | 24.08.2020 |
| 319135 | SLOT Group, a.s., Jáchymovská 142, Karlovy Vary, 36010, CZ | CEC Praha a.s., Tlumačovská 1237/32, Praha 5, Stodůlky, 15500, CZ | 24.08.2020 |
| 319136 | SLOT Group, a.s., Jáchymovská 142, Karlovy Vary, 36010, CZ | CEC Praha a.s., Tlumačovská 1237/32, Praha 5, Stodůlky, 15500, CZ | 24.08.2020 |
| 321638 | Pechancová Ewa Ing., Angelovova 31/69, Praha 4, 14300, CZ | Tichý Leoš, Gen. Svobody 3216/6a, Šumperk, 78701, CZ | 24.08.2020 |
| 322746 | Boráková Iva, Vinohradská 208/14, Praha 2 - Vinohrady, 12000, CZ | Borak Sven Mgr., Vinohradská 208/14, Praha 2, Vinohrady, 12000, CZ | 24.08.2020 |
| 322746 | Borak Sven Mgr., Vinohradská 208/14, Praha 2, Vinohrady, 12000, CZ | 2H Service s.r.o., Křivenická 444/33, Praha 8, Čimice, 18100, CZ | 24.08.2020 |
| 323767 | NOESIS s.r.o., Dvořákova 3134/2, Ústí nad Labem, Ústí nad Labem-centrum, 40001, CZ | Ústecký kraj, Velká Hradební 3118/48, Ústí nad Labem, Ústí nad Labem-centrum, 40002, CZ | 24.08.2020 |
| 323768 | NOESIS s.r.o., Dvořákova 3134/2, Ústí nad Labem, Ústí nad Labem-centrum, 40001, CZ | Ústecký kraj, Velká Hradební 3118/48, Ústí nad Labem, Ústí nad Labem-centrum, 40002, CZ | 24.08.2020 |
| 333852 | SLOT Group, a.s., Jáchymovská 142, Karlovy Vary, 36004, CZ | CEC Praha a.s., Tlumačovská 1237/32, Praha 5, Stodůlky, 15500, CZ | 24.08.2020 |
| 338487 | FRUIT DISTILLERY s.r.o., Svatoplukova 392/14, Brno, Židenice, 61500, CZ | Stiffer, s.r.o., Úlehle 2067/3, Brno, Řečkovice, 62100, CZ | 24.08.2020 |
| 340419 | Brandejs Health Clinic Establishment, Landstrasse 99, Schaan, LI | Caesare Aktiengesellschaft, Landstrasse 99, Schaan, LI | 24.08.2020 |
| 340420 | Brandejs Health Clinic Establishment, Landstrasse 99, Schaan, LI | Caesare Aktiengesellschaft, Landstrasse 99, Schaan, LI | 24.08.2020 |
| 344272 | 2GIS LIMITED, Esperidon 12, CY-1087 Nikósie, CY | DoubleGIS LLC, Nám. Karla Marxe 7, 13. patro, 630078 Novosibirsk, RU | 24.08.2020 |
| 344274 | 2GIS LIMITED, Esperidon 12, CY-1087 Nikósie, CY | DoubleGIS LLC, Nám. Karla Marxe 7, 13. patro, 630078 Novosibirsk, RU | 24.08.2020 |
| 356135 | Bio-Nexus, s.r.o., Sokolovská 352/215, Praha 9, Vysočany, 19000, CZ | TopGis, s.r.o., Svatopetrská 35/7, Brno, Komárov, 61700, CZ | 24.08.2020 |
| 357149 | TREVOS, a.s., Mašov 34, Turnov, 51101, CZ | TREVOS, a.s., Nová Ves 34, Turnov, 51101, CZ | 24.08.2020 |
| 359280 | SLOT Group, a.s., Jáchymovská 142, Karlovy Vary, 36010, CZ | CEC Praha a.s., Tlumačovská 1237/32, Praha 5, Stodůlky, 15500, CZ | 24.08.2020 |
| 359281 | SLOT Group, a.s., Jáchymovská 142, Karlovy Vary, 36010, CZ | CEC Praha a.s., Tlumačovská 1237/32, Praha 5, Stodůlky, 15500, CZ | 24.08.2020 |
| 359997 | SLOT Group, a.s., Jáchymovská 142, Karlovy Vary, 36010, CZ | CEC Praha a.s., Tlumačovská 1237/32, Praha 5, Stodůlky, 15500, CZ | 24.08.2020 |
| 360758 | SLOT Group, a.s., Jáchymovská 142, Karlovy Vary, Sedlec, 36010, CZ | CEC Praha a.s., Tlumačovská 1237/32, Praha 5, Stodůlky, 15500, CZ | 24.08.2020 |
| 365230 | GTT a.s., Hornátecká 1772/19, Praha 8, Kobylisy, 18200, CZ | Wacník Ervin Ing., č. p. 94, Přivrat, 56002, CZ | 24.08.2020 |
| 366733 | SLOT Group, a.s., Jáchymovská 142, Karlovy Vary, Sedlec, 36010, CZ | CEC Praha a.s., Tlumačovská 1237/32, Praha 5, Stodůlky, 15500, CZ | 24.08.2020 |
| 376087 | Piju Bio s.r.o., Jičínská 226/17, Praha 3, 13000, CZ | Tribro s.r.o., Mierová 315/6, 82105 Bratislava, SK | 25.08.2020 |
| 378425 | PROMAMA, s.r.o., Grösslingova 2468/51, 811 09 Bratislava, SK | Union Services, s.r.o., Karadžičova 10, 813 60 Bratislava, SK | 24.08.2020 |
| 378881 | Byznys software, s.r.o., Žižkova 708, Příbram, Příbram II, 26101, CZ | Solitea, a.s., Drobného 555/49, Brno, Ponava, 60200, CZ | 24.08.2020 |
| 380300 | Fiala Tomáš Bc., Majakovského 500/21, Karlovy Vary, Rybáře, 36005, CZ | Gordon Gekko Enterprises s.r.o., Stará Louka 353/8, Karlovy Vary, 36001, CZ | 25.08.2020 |

Změny v údajích o vlastnících ochranných známek

Kapitola obsahuje ochranné známky, u kterých byla v rejstříku ochranných známek vyznačena změna v údajích o vlastnících ve smyslu ustanovení § 27 odst. 2 a 7 zákona č. 441/2003 Sb.

| Číslo zápisu (111) | Vlastník (730) | S účinností od (580) |
|--------------------|---|----------------------|
| 162472 | RAYTHEON TECHNOLOGIES CORPORATION, Farm Springs Road 10, Farmington, CT, US | 25.08.2020 |
| 168446 | Kraft Foods Group Brands LLC., 200 E. Randolph St., Chicago, IL 60601, IL, US | 25.08.2020 |
| 169179 | Kraft Foods Group Brands LLC., 200 E. Randolph St., Chicago, IL 60601, IL, US | 25.08.2020 |
| 169301 | RAYTHEON TECHNOLOGIES CORPORATION, Farm Springs Road 10, Farmington, CT, US | 25.08.2020 |
| 169493 | Kraft Foods Group Brands LLC., 200 E. Randolph St., Chicago, IL 60601, IL, US | 25.08.2020 |
| 169816 | Kraft Foods Group Brands LLC., 200 E. Randolph St., Chicago, IL 60601, IL, US | 25.08.2020 |
| 169822 | Kraft Foods Group Brands LLC., 200 E. Randolph St., Chicago, IL 60601, IL, US | 25.08.2020 |
| 169899 | YAMATO SCALE Company, 5-22, Saenba-Cho, Akashi-Shi, Hyogo 673-8688, JP | 24.08.2020 |
| 170685 | Kraft Foods Group Brands LLC., 200 E. Randolph St., Chicago, IL 60601, IL, US | 25.08.2020 |
| 173700 | Kraft Foods Group Brands LLC., 200 E. Randolph St., Chicago, IL 60601, IL, US | 25.08.2020 |
| 237720 | Bank of America Corporation, 101 South Tryon Street, Charlotte, 28255, NC, US | 24.08.2020 |
| 237774 | ČESKÁ TELEVIZE, Na hřebenech II 1132/4, Praha 4, Podolí, 14700, CZ | 19.08.2020 |
| 237776 | ČESKÁ TELEVIZE, Na hřebenech II 1132/4, Praha 4, Podolí, 14700, CZ | 19.08.2020 |
| 240487 | Český atletický svaz, Diskařská 2431/4, Praha 6, Břevnov, 16900, CZ | 19.08.2020 |
| 242969 | Společenstvo českých optiků a optometristů z.s., Opletalova 1337/29, Praha 1, Nové Město, 11000, CZ | 24.08.2020 |
| 244770 | Český atletický svaz, Diskařská 2431/4, Praha 6, Břevnov, 16900, CZ | 19.08.2020 |
| 294720 | RAYTHEON TECHNOLOGIES CORPORATION, Farm Springs Road 10, Farmington, CT, US | 25.08.2020 |
| 297288 | RAYTHEON TECHNOLOGIES CORPORATION, Farm Springs Road 10, Farmington, CT, US | 25.08.2020 |
| 317624 | ČESKÁ TELEVIZE, Na hřebenech II 1132/4, Praha 4, Podolí, 14700, CZ | 19.08.2020 |
| 319291 | ČESKÁ TELEVIZE, Na hřebenech II 1132/4, Praha 4, Podolí, 14700, CZ | 19.08.2020 |
| 319905 | Společenstvo českých optiků a optometristů z.s., Opletalova 1337/29, Praha 1, Nové Město, 11000, CZ | 24.08.2020 |
| 322513 | ČESKÁ TELEVIZE, Na hřebenech II 1132/4, Praha 4, Podolí, 14700, CZ | 19.08.2020 |
| 322514 | ČESKÁ TELEVIZE, Na hřebenech II 1132/4, Praha 4, Podolí, 14700, CZ | 19.08.2020 |
| 341897 | Ariati Žaneta Bc., č. p. 29, Nové Mitrovice, 33563, CZ | 25.08.2020 |
| 349844 | VITALPRO s.r.o., Na Humnech 1134/1, Praha 6, Ruzyně, 16100, CZ | 21.08.2020 |
| 354141 | P - LAB a.s., U Pekáren 1645/1, Praha 10, Hostivař, 10200, CZ | 21.08.2020 |

Ostatní rozhodné údaje a úřední opravy

Kapitola zahrnuje zejména přetřídění seznamu výrobků a služeb v návaznosti na mezinárodní zápis, opravu chyb ve formulaci, přepisů a zjevných nesprávností za účelem uvedení do souladu se skutečností. V této kapitole jsou zveřejňovány jen takové údaje, které nemohou být zveřejněny spolu se zveřejněním přihlášky nebo se zápisem ochranné známky. Dále kapitola obsahuje důležitá úřední sdělení.

(97) **EP 2491446**

Evropský patent č. 2491446, jehož zánik byl publikován dne 6.5.2020 ve věstníku č. 19/2020, zůstává nadále v platnosti.

(97) **EP 2877488**

Udělení evropského patentu č. 2877488 ze dne 22.7.2020 bylo zrušeno a řízení bylo přerušeno.

(97) **EP 3309187**

Udělení evropského patentu č. 3309187 ze dne 5.8.2020 bylo Evropským patentovým úřadem zrušeno.

(97) **EP 3446082**

Udělení evropského patentu č. 3446082 ze dne 3.6.2020 bylo zrušeno a řízení bylo přerušeno.
