

Číselné INID kódy pro označování bibliografických dat technických řešení

INID Codes for the identification of bibliographic data of technical solutions

(Standard WIPO ST. 9 a ST. 80)

(11)	číslo patentu/zápisu/osvědčení	(11)	Number of the patent/registration/certification
(15)	datum zápisu průmyslového vzoru	(15)	Industrial design registration date
(21)	číslo přihlášky/žádosti	(21)	Application number
(22)	datum podání přihlášky/žádosti	(22)	Date of application filling
(23)	údaje o výstavní prioritě	(23)	Exhibition priority data
(28)	počet průmyslových vzorů	(28)	Number of industrial designs included in the application
(31)	číslo prioritní přihlášky	(31)	Number of priority application
(32)	datum podání prioritní přihlášky	(32)	Filing date of priority application
(33)	země priority	(33)	Priority country
(40)	datum zveřejnění přihlášky vynálezu	(40)	Date of publication of patent application
(45)	datum zveřejnění zapsaného průmyslového vzoru	(45)	Publication date of the registered industrial design
(47)	datum zveřejnění udělení patentu a zápisu užitého vzoru, datum zápisu užitého vzoru, datum oznámení udělení evropského patentu v Evropském patentovém věstníku	(47)	Publication date of patent granting and publication date of utility model registration, registration date of utility model, publication date of European patent granting in the European patent bulletin
(51)	mezinárodní patentové třídění/Locamské třídění průmyslových vzorů	(51)	International Patent Classification/ Locarno Classification for Industrial Designs
(54)	Název	(54)	Title
(55)	vyobrazení průmyslového vzoru	(55)	Reproduction of the industrial design
(57)	Anotace	(57)	Abstract
(68)	číslo základního patentu	(68)	Number of the basic patent
(71)	označení přihlašovatele/žadatele	(71)	Applicant
(72)	označení původce	(72)	Inventor
(73)	označení majitele/vlastníka	(73)	Owner
(74)	označení zástupce	(74)	Attorney's name and address
(86)	číslo mezinárodní přihlášky	(86)	International application number
(87)	číslo mezinárodního zveřejnění	(87)	International publication number
(92)	datum a číslo první registrace přípravku pro Českou republiku	(92)	Date and number(s) of the first authorization to market the product in the CZ
(93)	datum, číslo a země první registrace přípravku v rámci Společenství	(93)	Date, number(s) and country of the first authorization to market the product in the EEC
(94)	doba platnosti osvědčení	(94)	Term of certification validity
(95)	označení a typ přípravku	(95)	Name of the product and product type
(96)	datum podání a číslo evropské patentové přihlášky	(96)	European patent application filing date and number
(97)	datum zveřejnění a číslo zveřejnění evropské patentové přihlášky v Evropském patentovém věstníku	(97)	European patent application publication date and publication number in the European patent bulletin

Číselné INID kódy pro označování bibliografických dat ochranných známek

INID codes and minimum required for the identification of bibliographic data relating to marks

(Standard WIPO ST.60)

(111)	Číslo zápisu ochranné známky (registrace)	(111)	Number of registration
(151)	Datum zápisu ochranné známky	(151)	Date of the registration
(210)	Číslo přihlášky ochranné známky (spisu)	(210)	Number of the application
(220)	Datum podání přihlášky	(220)	Date of filing of the application
(320)	Datum vzniku práva přednosti	(320)	Date of the first application
(442)	Datum zveřejnění přihlášky po průzkumu	(442)	Date of the publication of the examined application
(450)	Datum zveřejnění zápisu ochranné známky ve Věstníku	(450)	Date of publication of the registration
(510)	Seznam výrobků a služeb	(510)	List of goods and/or services
(511)	Číslo třídy výrobků a služeb	(511)	Number of the class of goods and/or services
(526)	Omezení rozsahu ochrany o prvek	(526)	Disclaimer
(540)	Znění nebo vyobrazení ochranné známky	(540)	Reproduction of the mark
(551)	Kolektivní ochranná známka	(551)	Collective mark
(554)	Prostorová ochranná známka	(554)	Three-dimensional mark
(558)	Ochranná známka tvořená pouze barvou nebo kombinací barev	(558)	Mark consisting exclusively of one or several colours
(580)	Datum zápisu jakékoliv transakce v souvislosti s přihláškou nebo zápisem ochranné známky do rejstříku, např. změna majitele, změna jména nebo adresy, vzdání se práv k ochranné známce atd. (účinnost)	(580)	Date of recording of any kind of transaction in respect of applications or registrations (e.g. change in ownership, change in name or address, renunciation, termination of protection)
(591)	Údaje o barevnosti ochranné známky	(591)	Information concerning colour claimed
(730)	Přihlašovatel/vlastník ochranné známky	(730)	The applicant or the holder of the mark
(740)	Zástupce	(740)	Name and address of the representative
(770)	Jméno a adresa dřívějšího přihlašovatele nebo vlastníka (v případě změny vlastnictví)	(770)	Name and address of the previous applicant or holder (in case of change in ownership)
(791)	Jméno a adresa nabyvatele licence	(791)	Name and address of the licensee
(793)	Podmínky a omezení licence	(793)	Indication of conditions and/or restrictions under the license
(800)	Mezinárodní zápis ochranné známky	(800)	International registration

Kódy pro kódování záhlaví oznámení publikovaných ve Věstníku

(Standard WIPO ST. 17)

BB9A	zveřejněné přihlášky vynálezů	MK1K	zánik užitého vzoru uplynutím doby platnosti
FG1K	zapsané užité vzory	MK4A	zánik patentů uplynutím doby platnosti
FG4A	udělené patenty	MK4F	zánik autorských osvědčení uplynutím doby platnosti
FG4Q	zapsané průmyslové vzory	MK4Q	zánik průmyslového vzoru uplynutím doby ochrany
LD3K	částečný výmaz užitého vzoru	MM4A	zánik patentů pro nezaplacení ročních poplatků
LD4Q	částečný výmaz průmyslového vzoru	MM4F	zánik autorských osvědčení pro nezaplacení ročních poplatků
MA4A	zánik patentů vzdáním se	ND1K	prodloužení platnosti užitého vzoru
MA4F	zánik autorských osvědčení vzdáním se	ND4Q	obnova doby ochrany průmyslového vzoru
MC3K	výmaz užitého vzoru	PA4A	změna autorského osvědčení na patent
MC4A	zrušení patentu	PC9A	změna dispozičního práva k vynálezu
MC4F	zrušení autorského osvědčení	PD1K	převod práv a ostatní změny majitelů užiténých vzorů
MC4Q	výmaz průmyslového vzoru	PD4A	převod práv a ostatní změny majitelů patentů
MH1K	zánik užitého vzoru vzdáním se	PD4Q	převod práv a ostatní změny vlastníků průmyslových vzorů
MH4A	částečné zrušení patentu	QA9A	nabídka licence
MH4F	částečné zrušení autorského osvědčení	SB4A	zapsané patenty do rejstříku po odtajnění
MH4Q	zánik průmyslového vzoru vzdáním se	SB4F	zapsaná autorská osvědčení do rejstříku po odtajnění

Opravy Změny Různé

Opravy u přihlášek vynálezů s žádostí o udělení patentu

HA9A	jmenování vynálezce		
HB9A	oprava jmen	HG9A	oprava chyb v třídění
HC9A	změna jmen	HH9A	oprava nebo změna všeobecně
HD9A	oprava adres	HK9A	tiskové chyby v úředních věstnících
HE9A	změna adres		
HF9A	oprava dat		

Opravy ochranných dokumentů

Patenty	autorská osvědčení	užité vzory	průmyslové vzory	
TA4A	TA4F	TA1K	TA4Q	jmenování vynálezce
TB4A	TB4F	TB1K	TB4Q	oprava jmen
TC4A	TC4F	TC1K	TC4Q	změna jmen
TD4A	TD4F	TD1K	TD4Q	oprava adres
TE4A	TE4F	TE1K	TE4Q	změna adres
TF4A	TF4F	TF1K	TF4Q	oprava dat
TG4A	TG4F	TG1K	TG4Q	oprava chyb v třídění
TH4A	TH4F	TH1K	TH4Q	oprava nebo změna všeobecně
TK9A	TK9F	TK1K	TK4Q	tiskové chyby v úřed. věstnících

Kódy pro označování zemí a mezinárodních organizací použité ve věstníku

CA	Kanada
CH	Švýcarsko
CN	Čína
CZ	Česká republika
DE	Spolková republika Německo
DK	Dánsko
GB	Velká Británie
IL	Izrael
JP	Japonsko
KR	Korejská republika
NO	Norsko
SK	Slovensko
TW	Tchaj-wan
US	Spojené státy americké

Kódy pro označování států USA použité ve věstníku

CA	California
DE	Delaware
FL	Florida
IL	Illinois
KS	Kansas
MA	Massachusetts
NJ	New Jersey
NY	New York
PA	Pennsylvania
WI	Wisconsin

BB9A

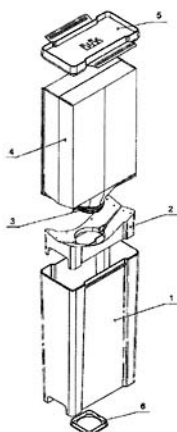
Zveřejněné přihlášky vynálezů - přehled podle čísel přihlášek

Dále uvedené přihlášky vynálezů byly zveřejněny dnem, uvedeným ve Věstníku podle zákona č. 527/1990 Sb., o vynálezech a zlepšovacích návrzích, ve znění pozdějších předpisů, a jsou k dispozici v patentové knihovně Úřadu průmyslového vlastnictví, Antonína Čermáka 2a, 160 68, Praha 6.

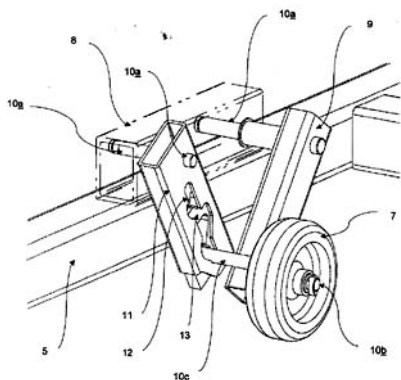
(21)	(51)	(2006.01)	(21)	(51)	(2006.01)
2019-565	B 60 P 3/41		2020-330	A 61 G 5/10	
2019-611	A 47 F 1/035	(2006.01)	2020-477	A 47 G 25/90	(2006.01)
2020-312	E 06 B 9/266	(2006.01)	2020-489	B 65 G 1/14	(2006.01)

Zveřejněné přihlášky vynálezů - řazené podle MPT

- (51) **A47F 1/035** (2006.01)
A47F 1/04 (2006.01)
B65D 83/06 (2006.01)
- (21) **2019-611**
(71) MIWA Technologies, a.s., Praha 7, Holešovice, CZ
(72) Báča Petr, Praha 4, Podolí, CZ
Streit Filip, Praha 2, Nusle, CZ
Čapek Václav, Borotín, CZ
Štosek Martin, Světí, CZ
Vaněk Petr, Blatnička, CZ
- (54) **Zařízení pro manipulaci a výdej sypkého, tekutého a práškového zboží**
- (22) 30.09.2019
(57) Kapsle se sypkým, tekutým a práškovým zbožím je situována do výdejního zařízení tak, že její vyústění funkčně zapadá do elektronicky řízeného výdejního ventilu (7). Ten pomocí integrovaných vah zajišťuje přesné dávkování zboží. Kapsle sestává z otevřeného těla (1), do kterého zapadá vložka (2) kapsle se spodním otvorem s výstupním prostupem (3) vnitřního vaku (4) kapsle pro navádění zboží k výstupnímu ústí. Výstupní prostup (3) je opatřen spodním víkem (6) pro ochranu pečete kapsle proti poškození. Tělo (1) kapsle je při vložení vložky (2) shora uzavřeno horním víkem (5). Naplněný vnitřní vak (4) kapsle je při automatickém proražení své pečete současně vložen do výdejního ventilu (7) zařízení, upraveného pro zajištění předem definované polohy vnitřního vaku (4). Součástí výdejního ventilu (7) je uzavíratelný chobot (11), tvořící cestu pro výstup zboží po předem určenou dobu výstupu a množství zboží, a to pomocí klapek (12), nastavitelných prostřednictvím elektronického servomechanismu.
- (74) Pavel Reichel a kol., Ing. Pavel Reichel, Lopatecká 14, Praha 4, 14700
- (22) 28.08.2020
(57) Závěsný oblékač oděvů pro horní část těla, rozepínacích i na převlečené přes hlavu, určený zejména pro osoby s omezenou tělesnou pohyblivostí horního pohybového aparátu, je tvořen podkladovým dílem, ke kterému je připojeno tělo oblékače opatřené shora zaoblenými spojitými díly ležícími v jedné rovině, tvořícími ramena oblékače. Tělo je možné sklopit a spojit s podkladovým dílem pomocí zarážkového prvku. Mezi spojitými díly je na těle oblékače umístěný díl umožňující oblákání svršků přes hlavu. Rovina, ve které leží spojitě díly oblékače, svírá od horní části roviny podkladového dílu úhel α menší než 90°.
- (74) INPROCHES Patentová a známková kancelář, Mgr. Alžběta Jurtíková, patentová zástupkyně, Mezírka 775/1, Brno, 60200
- (51) **A61G 5/10** (2006.01)
A61G 5/08 (2006.01)
F16H 21/02 (2006.01)
F16H 21/04 (2006.01)
F16C 11/00 (2006.01)
F16C 7/00 (2006.01)
B60G 7/00 (2006.01)
- (21) **2020-330**
(71) BORCAD Medical a.s., Fryčovice, CZ
(72) Herman Jakub Bc., Ostrava, Hrabová, CZ
(54) **Mechanismus polohovatelného manipulačního kolečka a způsob jeho polohování**
- (22) 10.06.2020
(57) Mechanismus polohovatelného manipulačního kolečka (7) zahrnuje nosný rám (5), nosný prvek (8) a alespoň dvě ramena (9, 11), přičemž alespoň jedno rameno je nosné rameno (9) a alespoň jedno rameno je manipulační rameno (11), které je tvořeno alespoň na jednom svém konci kulisou (12) s pohyblivým členem (13). Nosné rameno (9) je na jednom svém konci spojeno s nosným rámem (5) pomocí prvního čepu (10a) a na svém opačném konci je spojeno s manipulačním kolečkem (7) pomocí druhého čepu (10b). Nad tímto spojem je nosné rameno (9) spojeno s pohyblivým členem (13) kulisy (12) manipulačního ramene (11) pomocí třetího čepu (10c). Manipulační rameno (11) je na svém opačném konci spojeno s nosným rámem (5) pomocí čtvrtého čepu (10a). Tvar kulisy (12) umožňuje při způsobu polohování mechanismu až čtyři vzájemně úhlové pozice obou ramen (9, 11) a tím i čtyři polohy kolečka (7) vůči nosnému rámu (5).



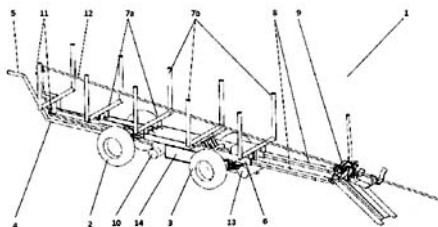
- (51) **A47G 25/90** (2006.01)
(21) **2020-477**
(71) Kučera Jaroslav, Moravská Nová Ves, CZ
(72) Kučera Jaroslav, Moravská Nová Ves, CZ
(54) **Závěsný oblékač oděvů pro horní část těla**



- (51) **B60P 3/41** (2006.01)
B60L 50/50 (2019.01)
A01G 23/095 (2006.01)
(21) **2019-565**
(71) Česká zemědělská univerzita v Praze, Praha 6, Suchbát, CZ
(72) Štícha Václav Ing., Ph.D., Únětice, CZ
Nuhlíček Ondřej Ing., Praha 12, CZ

(54) **Elektrický vyvážecí stroj a jeho použití**
(22) 04.09.2019
(57) Vyvážecí stroj (1) obsahuje podvozek mající alespoň přední část s přední nápravou (2) a zadní část se zadní nápravou (3), alespoň jeden podélný nosník (6) rovnoběžný s podélnou osou vyvážecího stroje, kde podélný nosník (6) je upevněn na přední a zadní nápravě (2, 3) vyvážecího stroje, řídicí oj (4) připojenou k přední nápravě (2) a klanicový koš pro uložení dřeva. Klanicový koš obsahuje alespoň dva příčné nosníky (7a) upevněné na podélném nosníku (6), přičemž jsou příčné nosníky uloženy v horizontální rovině a kolmo k podélnému nosníku (6). Klanicový koš pro uložení dřeva dále obsahuje alespoň dva páry klanic (7b), které jsou připevněny k příčným nosníkům (7a). Každá klanice (7b) je k příčnému nosníku (7a) připevněna ve vertikální rovině a kolmo k příčnému nosníku (7a). Vyvážecí stroj dále obsahuje pohonnou jednotku (13), alespoň jednu řídicí jednotku a startovací jednotku, které jsou vzájemně propojeny pro ovládnutí pohonné jednotky (13), a dále obsahuje alespoň jednu baterii o napětí alespoň 24 V pro pohon pohonné jednotky (13). Pohonná jednotka (13) obsahuje alespoň jednu převodovku napojenou na přední a zadní nápravu (2, 3) a alespoň jeden motor o výkonu alespoň 0,5 kW napojený na převodovku. Tento vyvážecí stroj se použije pro soustředění dřeva na plantážích rychle rostoucích dřevin a v lesních porostech.

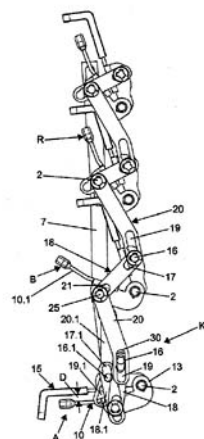
- (74) HARBER IP s.r.o., Dukelských hrdinů 567/52, Praha 7, Holešovice, 17000



- (51) **B65G 1/14** (2006.01)
(21) **2020-489**
(71) MTS Maschinenbau GmbH, 88512 Mengen, DE
(72) Laible Eckhard Dr., Leinfelden - Schlechtmühle, DE
(54) **Nosiče nákladu, které lze ovládat ručně nebo pomocí robotů, s alespoň jedním stohovacím sloupem pro skladování úložného zboží**
(22) 04.09.2020

(57) Nosiče nákladu, ovládaný ručně nebo pomocí robotů, má alespoň jeden stohovací sloup pro skladování úložného zboží nad sebou nebo vedle sebe na západkách (10, 10.1), kterým je alespoň částečně přiřazena upínací západka (15). První západka (10) je spojena prostřednictvím pásu (7) s druhou západkou (10.1) uspořádanou nad nebo vedle ní. Upínací západka (15) je spojena na jedné straně prostřednictvím krátkého pásu (18) s první západkou (10) a na druhé straně ke druhé západce (10.1) prostřednictvím dlouhého pásu (20).

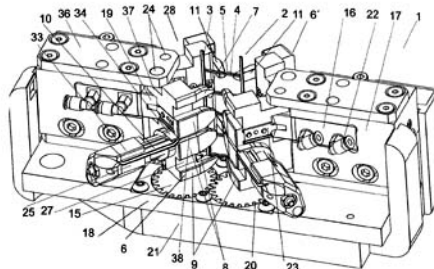
- (74) Macek and Partners, Mgr. Jiří Macek, Sázavská 751/16, Praha 2, Vinohrady, 12000



- (51) **E06B 9/266** (2006.01)
E06B 9/32 (2006.01)
(21) **2020-312**
(71) ZEBR s.r.o., Milovice, CZ
(72) Zelinka František, Milovice, CZ
Pepříček Jakub, Topolná, CZ
(54) **Navlékací zařízení lamel žaluzií**
(22) 01.06.2020

(57) Navlékací zařízení (1) lamel žaluzií má proti sobě uspořádány dva nosné stojánky (17) opatřené pohonnými pneumatickými moduly (16) pro přední a zadní čelisti (6, 6'). Přední čelisti (6) jsou opatřeny nahoře horním polozubem (7) a dole spodním polozubem (9). Mezi nimi jsou uspořádány dva střední zuby (8) a jsou na nich uspořádány nosiče (25) žlábků (10) s jehlou (26) pro vedení lamely. Zadní čelisti (6') jsou opatřeny nahoře horním polozubem (11) a dole spodním polozubem (12). Mezi horním polozubem (7) a horním středním zubem (8) a spodním polozubem (9) a spodním středním zubem (8) přední čelisti (6) jsou uspořádány mezery (27), proti kterým jsou uspořádány rozměrově odpovídající horní polozub (11) a spodní polozub (12) na zadních čelistech (6') a pod čelistmi (6) jsou pohovací ozubená kola (15).

- (74) Kania, Sedlák, Smola, s.r.o., Mendlovo náměstí 907/1a, Brno, Staré Brno, 60300



Zveřejněné přihlášky vynálezů - přehled podle třídících znaků

(51)		(21)		(51)		(21)
A 01 G 23/095	(2006.01)	2019-565		E 06 B 9/32	(2006.01)	2020-312
A 47 F 1/04	(2006.01)	2019-611		F 16 C 7/00	(2006.01)	2020-330
A 61 G 5/08	(2006.01)	2020-330		F 16 C 11/00	(2006.01)	2020-330
B 60 G 7/00	(2006.01)	2020-330		F 16 H 21/02	(2006.01)	2020-330
B 60 L 50/50	(2019.01)	2019-565		F 16 H 21/04	(2006.01)	2020-330
B 65 D 83/06	(2006.01)	2019-611				

Seznam přihlašovatelů zveřejněných přihlášek vynálezů

(71)	(21)	(51)	(71)	(21)	(51)		
BORCAD Medical a.s., Fryčovice, CZ	2020-330	A 61 G 5/10	(2006.01)	MTS Maschinenbau GmbH, 88512 Mengen, DE	2020-489	B 65 G 1/14	(2006.01)
Česká zemědělská univerzita v Praze, Praha 6, Suchbát, CZ	2019-565	B 60 P 3/41	(2006.01)	ZEBR s.r.o., Milovice, CZ	2020-312	E 06 B 9/266	(2006.01)
MIWA Technologies, a.s., Praha 7, Holešovice, CZ	2019-611	A 47 F 1/035	(2006.01)	Kučera Jaroslav, Moravská Nová Ves, CZ	2020-477	A 47 G 25/90	(2006.01)

FG4A

Udělené patenty - přehled podle čísel patentů

V období uzávěrky tohoto čísla Věstníku udělil Úřad průmyslového vlastnictví tyto patenty.

(11)	(51)		(11)	(51)		(11)	(51)	
308728	B 60 N 2/12	(2006.01)	308731	B 60 P 3/41	(2006.01)	308734	A 47 G 25/90	(2006.01)
308729	A 47 B 73/00	(2006.01)	308732	E 06 B 9/266	(2006.01)			
308730	A 21 C 11/02	(2006.01)	308733	A 61 G 5/10	(2006.01)			

FG4A

Udělené patenty - přehled podle MPT

(51)	A21C 11/02	(2006.01)	(73)	BORCAD Medical a.s., Fryčovice, CZ
	A21C 14/00	(2006.01)	(72)	Herman Jakub Bc., Ostrava, Hrabová, CZ
(11)	308730		(54)	Mechanismus polohovatelného manipulačního kolečka a způsob jeho polohování
(40)	20.01.2021		(22)	10.06.2020
(21)	2019-455			
(73)	Řiháček Pavel, Brno, Černá Pole, CZ			
	Řiháček Tomáš, Brno, Černá Pole, CZ			
(72)	Řiháček Pavel, Brno, Černá Pole, CZ		(51)	B60N 2/12
	Řiháček Tomáš, Brno, Černá Pole, CZ			E05B 57/00
(54)	Zařízení pro tvarování těsta		(11)	308728
(22)	09.07.2019		(40)	09.10.2013
(74)	Kania, Sedlak, Smola, s.r.o., Mendlovo náměstí 907/1a, Brno, Staré Brno, 60300		(21)	2012-218
			(73)	BRANO a.s., Hradec nad Moravicí, CZ
			(72)	Thomke David, Opava, CZ
				Smutek Petr, Opava, CZ
				Prda Tomáš Ing., Malé Hoštice, CZ
			(54)	Zámek opěradla zadních sedadel
			(22)	28.03.2012
			(74)	FISCHER & PARTNER IP s.r.o., Na hrobci 294/5, Praha 2, Nové Město, 12800
(51)	A47B 73/00	(2006.01)	(51)	B60P 3/41
	A47F 7/28	(2006.01)		B60L 50/50
(11)	308729			A01G 23/095
(40)	30.09.2020		(11)	308731
(21)	2019-164		(40)	07.04.2021
(73)	Růžička Pavel, Kladno 3, CZ		(21)	2019-565
(72)	Růžička Pavel, Kladno 3, CZ		(73)	Česká zemědělská univerzita v Praze, Praha 6, Suchbát, CZ
(54)	Držák pro horizontální uložení lahví		(72)	Šticha Václav Ing., Ph.D., Únětice, CZ
(22)	20.03.2019			Nuhlíček Ondřej Ing., Praha 12, CZ
(74)	Ing. Vladimír Belfín, patentový zástupce, Litovická 305, Hostivice, 25301		(54)	Elektrický vyvážecí stroj a jeho použití
			(22)	04.09.2019
			(74)	HARBER IP s.r.o., Dukelských hrdinů 567/52, Praha 7, Holešovice, 17000
(51)	A47G 25/90	(2006.01)	(51)	E06B 9/266
(11)	308734			E06B 9/32
(40)	07.04.2021		(11)	308732
(21)	2020-477		(40)	07.04.2021
(73)	Kučera Jaroslav, Moravská Nová Ves, CZ		(21)	2020-312
(72)	Kučera Jaroslav, Moravská Nová Ves, CZ		(73)	ZEBR s.r.o., Milovice, CZ
(54)	Závěsný oblékač oděvů pro horní část těla		(72)	Zelinka František, Milovice, CZ
(32)	23.09.2019			Pepříček Jakub, Topolná, CZ
(31)	16/578,540		(54)	Navlékací zařízení lamel žaluzií
(33)	US		(22)	01.06.2020
(22)	28.08.2020		(74)	Kania, Sedlák, Smola, s.r.o., Mendlovo náměstí 907/1a, Brno, Staré Brno, 60300
(74)	INPROCHES Patentová a známková kancelář, Mgr. Alžběta Jurtíková, patentová zástupkyně, Mezírka 775/1, Brno, 60200			
(51)	A61G 5/10	(2006.01)		
	A61G 5/08	(2006.01)		
	F16H 21/02	(2006.01)		
	F16H 21/04	(2006.01)		
	F16C 11/00	(2006.01)		
	F16C 7/00	(2006.01)		
	B60G 7/00	(2006.01)		
(11)	308733			
(40)	07.04.2021			
(21)	2020-330			

Seznam majitelů udělených patentů

(73) BORCAD Medical a.s., Fryčovice, CZ	(11) 308733	(51) A 61 G 5/10	(2006.01)	(73) Kučera Jaroslav, Moravská Nová Ves, CZ	(11) 308734	(51) A 47 G 25/90	(2006.01)
BRANO a.s., Hradec nad Moravicí, CZ	308728	B 60 N 2/12	(2006.01)	Růžička Pavel, Kladno 3, CZ	308729	A 47 B 73/00	(2006.01)
Česká zemědělská univerzita v Praze, Praha 6, Suchbát, CZ	308731	B 60 P 3/41	(2006.01)	Řiháček Pavel, Brno, Černá Pole, CZ	308730	A 21 C 11/02	(2006.01)
ZEBR s.r.o., Milovice, CZ	308732	E 06 B 9/266	(2006.01)	Řiháček Tomáš, Brno, Černá Pole, CZ	308730	A 21 C 11/02	(2006.01)

Udělené evropské patenty

Evropský patentový úřad udělil následující evropské patenty s účinkem pro Českou republiku. Tyto patenty mohou být zrušeny nebo zachovány v pozměněném znění Evropským patentovým úřadem v řízení o odporu. K tomu, aby nabyl evropský patent účinnosti na území České republiky, je třeba, aby byl Úřadu předložen ve stanovené lhůtě překlad patentového spisu do českého jazyka (§ 35c odst. 2 až 4 zákona č. 527/1990 Sb., v platném znění).

(97) EP 1473799	(47) 24.03.2021	(97) EP 2460319	(47) 24.03.2021	(97) EP 2666307	(47) 24.03.2021	(97) EP 2763364	(47) 24.03.2021
(97) EP 1642492	(47) 24.03.2021	(97) EP 2461111	(47) 24.03.2021	(97) EP 2667504	(47) 24.03.2021	(97) EP 2765569	(47) 24.03.2021
(97) EP 1651150	(47) 24.03.2021	(97) EP 2461619	(47) 24.03.2021	(97) EP 2668004	(47) 24.03.2021	(97) EP 2765630	(47) 24.03.2021
(97) EP 1661392	(47) 24.03.2021	(97) EP 2467107	(47) 24.03.2021	(97) EP 2668057	(47) 24.03.2021	(97) EP 2766554	(47) 24.03.2021
(97) EP 1710756	(47) 24.03.2021	(97) EP 2479359	(47) 24.03.2021	(97) EP 2669657	(47) 24.03.2021	(97) EP 2769578	(47) 24.03.2021
(97) EP 1718102	(47) 24.03.2021	(97) EP 2482478	(47) 24.03.2021	(97) EP 2670642	(47) 24.03.2021	(97) EP 2769739	(47) 24.03.2021
(97) EP 1750591	(47) 24.03.2021	(97) EP 2489302	(47) 24.03.2021	(97) EP 2671836	(47) 24.03.2021	(97) EP 2773586	(47) 24.03.2021
(97) EP 1819292	(47) 24.03.2021	(97) EP 2489344	(47) 24.03.2021	(97) EP 2672156	(47) 24.03.2021	(97) EP 2774177	(47) 24.03.2021
(97) EP 1835609	(47) 24.03.2021	(97) EP 2491443	(47) 24.03.2021	(97) EP 2675594	(47) 24.03.2021	(97) EP 2778909	(47) 24.03.2021
(97) EP 1951634	(47) 24.03.2021	(97) EP 2495277	(47) 24.03.2021	(97) EP 2677343	(47) 24.03.2021	(97) EP 2779495	(47) 24.03.2021
(97) EP 1988742	(47) 24.03.2021	(97) EP 2498163	(47) 24.03.2021	(97) EP 2677390	(47) 24.03.2021	(97) EP 2780435	(47) 24.03.2021
(97) EP 2009763	(47) 24.03.2021	(97) EP 2500047	(47) 24.03.2021	(97) EP 2678152	(47) 24.03.2021	(97) EP 2780576	(47) 24.03.2021
(97) EP 2010296	(47) 24.03.2021	(97) EP 2504712	(47) 24.03.2021	(97) EP 2678929	(47) 24.03.2021	(97) EP 2780934	(47) 24.03.2021
(97) EP 2026046	(47) 24.03.2021	(97) EP 2510131	(47) 24.03.2021	(97) EP 2679198	(47) 24.03.2021	(97) EP 2783454	(47) 24.03.2021
(97) EP 2035949	(47) 24.03.2021	(97) EP 2531249	(47) 24.03.2021	(97) EP 2680641	(47) 24.03.2021	(97) EP 2784151	(47) 24.03.2021
(97) EP 2036869	(47) 24.03.2021	(97) EP 2531586	(47) 24.03.2021	(97) EP 2682990	(47) 24.03.2021	(97) EP 2786712	(47) 24.03.2021
(97) EP 2041828	(47) 24.03.2021	(97) EP 2531847	(47) 24.03.2021	(97) EP 2685373	(47) 24.03.2021	(97) EP 2788114	(47) 24.03.2021
(97) EP 2054970	(47) 24.03.2021	(97) EP 2535369	(47) 24.03.2021	(97) EP 2685626	(47) 24.03.2021	(97) EP 2788527	(47) 24.03.2021
(97) EP 2064312	(47) 24.03.2021	(97) EP 2537292	(47) 24.03.2021	(97) EP 2692643	(47) 24.03.2021	(97) EP 2790597	(47) 24.03.2021
(97) EP 2069470	(47) 24.03.2021	(97) EP 2537316	(47) 24.03.2021	(97) EP 2693558	(47) 24.03.2021	(97) EP 2792739	(47) 24.03.2021
(97) EP 2071302	(47) 24.03.2021	(97) EP 2538444	(47) 24.03.2021	(97) EP 2696789	(47) 24.03.2021	(97) EP 2796225	(47) 24.03.2021
(97) EP 2124314	(47) 24.03.2021	(97) EP 2539844	(47) 24.03.2021	(97) EP 2696790	(47) 24.03.2021	(97) EP 2796761	(47) 24.03.2021
(97) EP 2135658	(47) 24.03.2021	(97) EP 2545323	(47) 24.03.2021	(97) EP 2696963	(47) 24.03.2021	(97) EP 2797518	(47) 24.03.2021
(97) EP 2155307	(47) 24.03.2021	(97) EP 2549169	(47) 24.03.2021	(97) EP 2701783	(47) 24.03.2021	(97) EP 2798303	(47) 24.03.2021
(97) EP 2155399	(47) 24.03.2021	(97) EP 2557357	(47) 24.03.2021	(97) EP 2701820	(47) 24.03.2021	(97) EP 2799088	(47) 24.03.2021
(97) EP 2174526	(47) 24.03.2021	(97) EP 2558613	(47) 24.03.2021	(97) EP 2703028	(47) 24.03.2021	(97) EP 2800117	(47) 24.03.2021
(97) EP 2181409	(47) 24.03.2021	(97) EP 2559218	(47) 24.03.2021	(97) EP 2706257	(47) 24.03.2021	(97) EP 2800248	(47) 24.03.2021
(97) EP 2188003	(47) 24.03.2021	(97) EP 2562354	(47) 24.03.2021	(97) EP 2706896	(47) 24.03.2021	(97) EP 2800619	(47) 24.03.2021
(97) EP 2204716	(47) 24.03.2021	(97) EP 2562391	(47) 24.03.2021	(97) EP 2706991	(47) 24.03.2021	(97) EP 2800946	(47) 24.03.2021
(97) EP 2211768	(47) 24.03.2021	(97) EP 2564338	(47) 24.03.2021	(97) EP 2707085	(47) 24.03.2021	(97) EP 2802009	(47) 24.03.2021
(97) EP 2213900	(47) 24.03.2021	(97) EP 2564938	(47) 24.03.2021	(97) EP 2709603	(47) 24.03.2021	(97) EP 2802951	(47) 24.03.2021
(97) EP 2228109	(47) 24.03.2021	(97) EP 2567257	(47) 24.03.2021	(97) EP 2710400	(47) 24.03.2021	(97) EP 2804653	(47) 24.03.2021
(97) EP 2235102	(47) 24.03.2021	(97) EP 2568989	(47) 24.03.2021	(97) EP 2713402	(47) 24.03.2021	(97) EP 2810223	(47) 24.03.2021
(97) EP 2238632	(47) 24.03.2021	(97) EP 2571610	(47) 24.03.2021	(97) EP 2715728	(47) 24.03.2021	(97) EP 2814643	(47) 24.03.2021
(97) EP 2241987	(47) 24.03.2021	(97) EP 2572619	(47) 24.03.2021	(97) EP 2717237	(47) 24.03.2021	(97) EP 2816053	(47) 24.03.2021
(97) EP 2265197	(47) 24.03.2021	(97) EP 2573894	(47) 24.03.2021	(97) EP 2720234	(47) 24.03.2021	(97) EP 2816631	(47) 24.03.2021
(97) EP 2267680	(47) 24.03.2021	(97) EP 2582221	(47) 24.03.2021	(97) EP 2724099	(47) 24.03.2021	(97) EP 2816789	(47) 24.03.2021
(97) EP 2281361	(47) 24.03.2021	(97) EP 2587531	(47) 24.03.2021	(97) EP 2727156	(47) 24.03.2021	(97) EP 2817355	(47) 24.03.2021
(97) EP 2305610	(47) 24.03.2021	(97) EP 2589138	(47) 24.03.2021	(97) EP 2730122	(47) 24.03.2021	(97) EP 2817648	(47) 24.03.2021
(97) EP 2309209	(47) 24.03.2021	(97) EP 2591642	(47) 24.03.2021	(97) EP 2730816	(47) 24.03.2021	(97) EP 2817700	(47) 24.03.2021
(97) EP 2313900	(47) 24.03.2021	(97) EP 2592226	(47) 24.03.2021	(97) EP 2731147	(47) 24.03.2021	(97) EP 2817755	(47) 24.03.2021
(97) EP 2319592	(47) 24.03.2021	(97) EP 2593356	(47) 24.03.2021	(97) EP 2731290	(47) 24.03.2021	(97) EP 2819010	(47) 24.03.2021
(97) EP 2326577	(47) 24.03.2021	(97) EP 2596283	(47) 24.03.2021	(97) EP 2734415	(47) 24.03.2021	(97) EP 2821675	(47) 24.03.2021
(97) EP 2337463	(47) 24.03.2021	(97) EP 2602769	(47) 24.03.2021	(97) EP 2736714	(47) 24.03.2021	(97) EP 2821871	(47) 24.03.2021
(97) EP 2340164	(47) 24.03.2021	(97) EP 2604073	(47) 24.03.2021	(97) EP 2737098	(47) 24.03.2021	(97) EP 2821998	(47) 24.03.2021
(97) EP 2347226	(47) 24.03.2021	(97) EP 2605980	(47) 24.03.2021	(97) EP 2737279	(47) 24.03.2021	(97) EP 2822239	(47) 24.03.2021
(97) EP 2355050	(47) 24.03.2021	(97) EP 2608871	(47) 24.03.2021	(97) EP 2737355	(47) 24.03.2021	(97) EP 2827817	(47) 24.03.2021
(97) EP 2356650	(47) 24.03.2021	(97) EP 2610414	(47) 24.03.2021	(97) EP 2740987	(47) 24.03.2021	(97) EP 2829226	(47) 24.03.2021
(97) EP 2358816	(47) 24.03.2021	(97) EP 2610462	(47) 24.03.2021	(97) EP 2742833	(47) 24.03.2021	(97) EP 2830189	(47) 24.03.2021
(97) EP 2364206	(47) 24.03.2021	(97) EP 2621032	(47) 24.03.2021	(97) EP 2743738	(47) 24.03.2021	(97) EP 2830250	(47) 24.03.2021
(97) EP 2368238	(47) 24.03.2021	(97) EP 2622768	(47) 24.03.2021	(97) EP 2745612	(47) 24.03.2021	(97) EP 2832703	(47) 24.03.2021
(97) EP 2375951	(47) 24.03.2021	(97) EP 2622784	(47) 24.03.2021	(97) EP 2745959	(47) 24.03.2021	(97) EP 2841002	(47) 24.03.2021
(97) EP 2389007	(47) 24.03.2021	(97) EP 2625901	(47) 24.03.2021	(97) EP 2747880	(47) 24.03.2021	(97) EP 2843192	(47) 24.03.2021
(97) EP 2390672	(47) 24.03.2021	(97) EP 2626712	(47) 24.03.2021	(97) EP 2748717	(47) 24.03.2021	(97) EP 2844967	(47) 24.03.2021
(97) EP 2395924	(47) 24.03.2021	(97) EP 2630271	(47) 24.03.2021	(97) EP 2750062	(47) 24.03.2021	(97) EP 2846458	(47) 24.03.2021
(97) EP 2413794	(47) 24.03.2021	(97) EP 2636961	(47) 24.03.2021	(97) EP 2750750	(47) 24.03.2021	(97) EP 2847166	(47) 24.03.2021
(97) EP 2419784	(47) 24.03.2021	(97) EP 2638434	(47) 24.03.2021	(97) EP 2750754	(47) 24.03.2021	(97) EP 2848333	(47) 24.03.2021
(97) EP 2420898	(47) 24.03.2021	(97) EP 2639911	(47) 24.03.2021	(97) EP 2751214	(47) 24.03.2021	(97) EP 2849223	(47) 24.03.2021
(97) EP 2421578	(47) 24.03.2021	(97) EP 2640844	(47) 24.03.2021	(97) EP 2753310	(47) 24.03.2021	(97) EP 2849673	(47) 24.03.2021
(97) EP 2425235	(47) 24.03.2021	(97) EP 2641152	(47) 24.03.2021	(97) EP 2753914	(47) 24.03.2021	(97) EP 2850874	(47) 24.03.2021
(97) EP 2434578	(47) 24.03.2021	(97) EP 2646238	(47) 24.03.2021	(97) EP 2754639	(47) 24.03.2021	(97) EP 2853074	(47) 24.03.2021
(97) EP 2437667	(47) 24.03.2021	(97) EP 2647915	(47) 24.03.2021	(97) EP 2757627	(47) 24.03.2021	(97) EP 2853758	(47) 24.03.2021
(97) EP 2440306	(47) 24.03.2021	(97) EP 2652549	(47) 24.03.2021	(97) EP 2759402	(47) 24.03.2021	(97) EP 2853985	(47) 24.03.2021
(97) EP 2445997	(47) 24.03.2021	(97) EP 2653221	(47) 24.03.2021	(97) EP 2760800	(47) 24.03.2021	(97) EP 2854707	(47) 24.03.2021
(97) EP 2446223	(47) 24.03.2021	(97) EP 2657359	(47) 24.03.2021	(97) EP 2761604	(47) 24.03.2021	(97) EP 2856437	(47) 24.03.2021
(97) EP 2449754	(47) 24.03.2021	(97) EP 2663402	(47) 24.03.2021	(97) EP 2762071	(47) 24.03.2021	(97) EP 2857870	(47) 24.03.2021
(97) EP 2453316	(47) 24.03.2021	(97) EP 2664125	(47) 24.03.2021	(97) EP 2762263	(47) 24.03.2021	(97) EP 2859323	(47) 24.03.2021
(97) EP 2455857	(47) 24.03.2021	(97) EP 2665272	(47) 24.03.2021	(97) EP 2763178	(47) 24.03.2021	(97) EP 2859443	(47) 24.03.2021

(97) EP 3614396	(47) 24.03.2021	(97) EP 3625478	(47) 24.03.2021	(97) EP 3640085	(47) 24.03.2021	(97) EP 3666550	(47) 24.03.2021
(97) EP 3614497	(47) 24.03.2021	(97) EP 3625524	(47) 24.03.2021	(97) EP 3640163	(47) 24.03.2021	(97) EP 3667223	(47) 24.03.2021
(97) EP 3614787	(47) 24.03.2021	(97) EP 3625768	(47) 24.03.2021	(97) EP 3640811	(47) 24.03.2021	(97) EP 3668069	(47) 24.03.2021
(97) EP 3614870	(47) 24.03.2021	(97) EP 3625807	(47) 24.03.2021	(97) EP 3641386	(47) 24.03.2021	(97) EP 3670176	(47) 24.03.2021
(97) EP 3614890	(47) 24.03.2021	(97) EP 3625823	(47) 24.03.2021	(97) EP 3642315	(47) 24.03.2021	(97) EP 3670340	(47) 24.03.2021
(97) EP 3615103	(47) 24.03.2021	(97) EP 3625824	(47) 24.03.2021	(97) EP 3643044	(47) 24.03.2021	(97) EP 3670350	(47) 24.03.2021
(97) EP 3615327	(47) 24.03.2021	(97) EP 3626098	(47) 24.03.2021	(97) EP 3643057	(47) 24.03.2021	(97) EP 3670371	(47) 24.03.2021
(97) EP 3615499	(47) 24.03.2021	(97) EP 3626105	(47) 24.03.2021	(97) EP 3643407	(47) 24.03.2021	(97) EP 3670737	(47) 24.03.2021
(97) EP 3615500	(47) 24.03.2021	(97) EP 3626293	(47) 24.03.2021	(97) EP 3644028	(47) 24.03.2021	(97) EP 3671296	(47) 24.03.2021
(97) EP 3615778	(47) 24.03.2021	(97) EP 3626639	(47) 24.03.2021	(97) EP 3644380	(47) 24.03.2021	(97) EP 3672029	(47) 24.03.2021
(97) EP 3615786	(47) 24.03.2021	(97) EP 3626705	(47) 24.03.2021	(97) EP 3644733	(47) 24.03.2021	(97) EP 3672153	(47) 24.03.2021
(97) EP 3615835	(47) 24.03.2021	(97) EP 3626866	(47) 24.03.2021	(97) EP 3644736	(47) 24.03.2021	(97) EP 3672423	(47) 24.03.2021
(97) EP 3615836	(47) 24.03.2021	(97) EP 3627350	(47) 24.03.2021	(97) EP 3644973	(47) 24.03.2021	(97) EP 3672841	(47) 24.03.2021
(97) EP 3615853	(47) 24.03.2021	(97) EP 3627809	(47) 24.03.2021	(97) EP 3645509	(47) 24.03.2021	(97) EP 3673286	(47) 24.03.2021
(97) EP 3616169	(47) 24.03.2021	(97) EP 3628228	(47) 24.03.2021	(97) EP 3645626	(47) 24.03.2021	(97) EP 3675485	(47) 24.03.2021
(97) EP 3616574	(47) 24.03.2021	(97) EP 3628262	(47) 24.03.2021	(97) EP 3645662	(47) 24.03.2021	(97) EP 3675501	(47) 24.03.2021
(97) EP 3616625	(47) 24.03.2021	(97) EP 3628538	(47) 24.03.2021	(97) EP 3646639	(47) 24.03.2021	(97) EP 3676110	(47) 24.03.2021
(97) EP 3616845	(47) 24.03.2021	(97) EP 3629295	(47) 24.03.2021	(97) EP 3647213	(47) 24.03.2021	(97) EP 3677423	(47) 24.03.2021
(97) EP 3617220	(47) 24.03.2021	(97) EP 3629385	(47) 24.03.2021	(97) EP 3647845	(47) 24.03.2021	(97) EP 3677868	(47) 24.03.2021
(97) EP 3617250	(47) 24.03.2021	(97) EP 3629479	(47) 24.03.2021	(97) EP 3648442	(47) 24.03.2021	(97) EP 3678862	(47) 24.03.2021
(97) EP 3617277	(47) 24.03.2021	(97) EP 3629623	(47) 24.03.2021	(97) EP 3648720	(47) 24.03.2021	(97) EP 3679831	(47) 24.03.2021
(97) EP 3617468	(47) 24.03.2021	(97) EP 3629642	(47) 24.03.2021	(97) EP 3649101	(47) 24.03.2021	(97) EP 3681101	(47) 24.03.2021
(97) EP 3617588	(47) 24.03.2021	(97) EP 3629862	(47) 24.03.2021	(97) EP 3649204	(47) 24.03.2021	(97) EP 3682806	(47) 24.03.2021
(97) EP 3617645	(47) 24.03.2021	(97) EP 3629962	(47) 24.03.2021	(97) EP 3649374	(47) 24.03.2021	(97) EP 3682957	(47) 24.03.2021
(97) EP 3617815	(47) 24.03.2021	(97) EP 3630098	(47) 24.03.2021	(97) EP 3650214	(47) 24.03.2021	(97) EP 3683943	(47) 24.03.2021
(97) EP 3618519	(47) 24.03.2021	(97) EP 3630453	(47) 24.03.2021	(97) EP 3650233	(47) 24.03.2021	(97) EP 3685880	(47) 24.03.2021
(97) EP 3618557	(47) 24.03.2021	(97) EP 3630570	(47) 24.03.2021	(97) EP 3650341	(47) 24.03.2021	(97) EP 3686115	(47) 24.03.2021
(97) EP 3619121	(47) 24.03.2021	(97) EP 3630996	(47) 24.03.2021	(97) EP 3651333	(47) 24.03.2021	(97) EP 3686149	(47) 24.03.2021
(97) EP 3619307	(47) 24.03.2021	(97) EP 3631007	(47) 24.03.2021	(97) EP 3651585	(47) 24.03.2021	(97) EP 3686763	(47) 24.03.2021
(97) EP 3619460	(47) 24.03.2021	(97) EP 3631037	(47) 24.03.2021	(97) EP 3651697	(47) 24.03.2021	(97) EP 3688752	(47) 24.03.2021
(97) EP 3619464	(47) 24.03.2021	(97) EP 3631043	(47) 24.03.2021	(97) EP 3651838	(47) 24.03.2021	(97) EP 36891308	(47) 24.03.2021
(97) EP 3619790	(47) 24.03.2021	(97) EP 3631077	(47) 24.03.2021	(97) EP 3652080	(47) 24.03.2021	(97) EP 3697270	(47) 24.03.2021
(97) EP 3620212	(47) 24.03.2021	(97) EP 3631227	(47) 24.03.2021	(97) EP 3652725	(47) 24.03.2021	(97) EP 3697553	(47) 24.03.2021
(97) EP 3620258	(47) 24.03.2021	(97) EP 3631374	(47) 24.03.2021	(97) EP 3653853	(47) 24.03.2021	(97) EP 3697670	(47) 24.03.2021
(97) EP 3620329	(47) 24.03.2021	(97) EP 3631375	(47) 24.03.2021	(97) EP 3653934	(47) 24.03.2021	(97) EP 3697886	(47) 24.03.2021
(97) EP 3620626	(47) 24.03.2021	(97) EP 3632039	(47) 24.03.2021	(97) EP 3655292	(47) 24.03.2021	(97) EP 3700972	(47) 24.03.2021
(97) EP 3620873	(47) 24.03.2021	(97) EP 3633272	(47) 24.03.2021	(97) EP 3655687	(47) 24.03.2021	(97) EP 3702119	(47) 24.03.2021
(97) EP 3620874	(47) 24.03.2021	(97) EP 3633877	(47) 24.03.2021	(97) EP 3655712	(47) 24.03.2021	(97) EP 3705083	(47) 24.03.2021
(97) EP 3621563	(47) 24.03.2021	(97) EP 3634374	(47) 24.03.2021	(97) EP 3656638	(47) 24.03.2021	(97) EP 3705364	(47) 24.03.2021
(97) EP 3621752	(47) 24.03.2021	(97) EP 3634563	(47) 24.03.2021	(97) EP 3657113	(47) 24.03.2021	(97) EP 3706699	(47) 24.03.2021
(97) EP 3621906	(47) 24.03.2021	(97) EP 3634939	(47) 24.03.2021	(97) EP 3658254	(47) 24.03.2021	(97) EP 3711726	(47) 24.03.2021
(97) EP 3622132	(47) 24.03.2021	(97) EP 3635242	(47) 24.03.2021	(97) EP 3658432	(47) 24.03.2021	(97) EP 3713493	(47) 24.03.2021
(97) EP 3622162	(47) 24.03.2021	(97) EP 3635658	(47) 24.03.2021	(97) EP 3658689	(47) 24.03.2021	(97) EP 3714000	(47) 24.03.2021
(97) EP 3622244	(47) 24.03.2021	(97) EP 3635782	(47) 24.03.2021	(97) EP 3659308	(47) 24.03.2021	(97) EP 3714454	(47) 24.03.2021
(97) EP 3622331	(47) 24.03.2021	(97) EP 3636116	(47) 24.03.2021	(97) EP 3659755	(47) 24.03.2021	(97) EP 3717551	(47) 24.03.2021
(97) EP 3622509	(47) 24.03.2021	(97) EP 3636557	(47) 24.03.2021	(97) EP 3660918	(47) 24.03.2021	(97) EP 3718784	(47) 24.03.2021
(97) EP 3622536	(47) 24.03.2021	(97) EP 3636825	(47) 24.03.2021	(97) EP 3661374	(47) 24.03.2021	(97) EP 3719366	(47) 24.03.2021
(97) EP 3622698	(47) 24.03.2021	(97) EP 3636860	(47) 24.03.2021	(97) EP 3662268	(47) 24.03.2021	(97) EP 3719398	(47) 24.03.2021
(97) EP 3622759	(47) 24.03.2021	(97) EP 3636936	(47) 24.03.2021	(97) EP 3662470	(47) 24.03.2021	(97) EP 3721139	(47) 24.03.2021
(97) EP 3622833	(47) 24.03.2021	(97) EP 3637022	(47) 24.03.2021	(97) EP 3662517	(47) 24.03.2021	(97) EP 3721368	(47) 24.03.2021
(97) EP 3622862	(47) 24.03.2021	(97) EP 3637558	(47) 24.03.2021	(97) EP 3662648	(47) 24.03.2021	(97) EP 3728407	(47) 24.03.2021
(97) EP 3622986	(47) 24.03.2021	(97) EP 3637741	(47) 24.03.2021	(97) EP 3662868	(47) 24.03.2021	(97) EP 3729771	(47) 24.03.2021
(97) EP 3623287	(47) 24.03.2021	(97) EP 3637867	(47) 24.03.2021	(97) EP 3663456	(47) 24.03.2021	(97) EP 3729910	(47) 24.03.2021
(97) EP 3623522	(47) 24.03.2021	(97) EP 3638030	(47) 24.03.2021	(97) EP 3663655	(47) 24.03.2021	(97) EP 3736699	(47) 24.03.2021
(97) EP 3623530	(47) 24.03.2021	(97) EP 3638116	(47) 24.03.2021	(97) EP 3663692	(47) 24.03.2021	(97) EP 3736814	(47) 24.03.2021
(97) EP 3623539	(47) 24.03.2021	(97) EP 3638528	(47) 24.03.2021	(97) EP 3664293	(47) 24.03.2021	(97) EP 3738225	(47) 24.03.2021
(97) EP 3623781	(47) 24.03.2021	(97) EP 3638709	(47) 24.03.2021	(97) EP 3665127	(47) 24.03.2021	(97) EP 3743605	(47) 24.03.2021
(97) EP 3624315	(47) 24.03.2021	(97) EP 3638884	(47) 24.03.2021	(97) EP 3665268	(47) 24.03.2021	(97) EP 3751246	(47) 24.03.2021
(97) EP 3624549	(47) 24.03.2021	(97) EP 3639170	(47) 24.03.2021	(97) EP 3665414	(47) 24.03.2021	(97) EP 3753352	(47) 24.03.2021
(97) EP 3625003	(47) 24.03.2021	(97) EP 3639947	(47) 24.03.2021	(97) EP 3666199	(47) 24.03.2021		
(97) EP 3625364	(47) 24.03.2021	(97) EP 3640076	(47) 24.03.2021	(97) EP 3666366	(47) 24.03.2021		

Zveřejněné překlady evropských patentových spisů

U následujících udělených evropských patentů s účinky pro Českou republiku byl majitelem předložen překlad patentového spisu do českého jazyka (§ 35c odst. 2 až 4 zákona č. 527/1990 Sb., v platném znění). Údaje jsou řazeny vzestupně podle čísel evropských patentů.

(97) EP 2032709	(54) Systém produkce methanu z co2
(47) 17.02.2021	(32) 813020 P
(97) 07.08.2008	(31) 13.06.2006
(51) C12P 5/00	(33) US
(96) 13.06.2007	
(96) 07872663.5	
(73) The University of Chicago, Chicago, IL 60637, US	
(72) METS, Laurens, Chicago, Illinois 60610, US	

(86) PCT/US2007/071138
(87) WO 2008/094282
(74) Traplová Hakr Kubát, advokátní a patentová kancelář, Ing. Eduard Hakr patentový zástupce, Přístavní 24, Praha 7, 17000

(97) **EP 2328529**
(47) 16.12.2020
(97) 04.03.2010
(51) **A61F 11/14** (2006.01)
A61F 9/04 (2006.01)
A61F 9/02 (2006.01)
(96) 19.08.2009
(96) 09809093.9
(73) Loud&Clear Safety Pty Ltd, Oakleigh, Victoria 3166, AU
(72) FOUNTAIN, Peter David, Oakleigh Victoria 3166, AU
KRUNE, Brendan Michael, Langwarrin Victoria 3910, AU
MAGREE, John, Mitcham Victoria 3132, AU
(54) **Zařízení chrániče uší ve stylu klapky na uši**
(32) 2008904382, 2009903641
(31) 25.08.2008, 04.08.2009
(33) AU, AU
(86) PCT/AU2009/001064
(87) WO 2010/022440
(74) PatentEnter s.r.o., Koliště 1965/13a, Brno, Černá Pole, 60200

(97) **EP 2412831**
(47) 30.12.2020
(97) 30.09.2010
(51) **C21D 8/12** (2006.01)
B21B 3/02 (2006.01)
C21D 9/46 (2006.01)
C22C 38/00 (2006.01)
C22C 38/60 (2006.01)
H01F 1/16 (2006.01)
H01F 27/25 (2006.01)
C22C 1/00 (2006.01)
C22C 38/04 (2006.01)
C22C 38/06 (2006.01)
C22C 38/34 (2006.01)
H01F 41/02 (2006.01)
(96) 19.03.2010
(96) 10756014.6
(73) Nippon Steel Corporation, Tokyo, JP
(72) MORISHIGE, Nobusato, Tokyo 100-8071, JP
MURAKAMI, Kenichi, Tokyo 100-8071, JP
HONMA, Hotaka, Tokyo 100-8071, JP
KUBO, Yuji, Tokyo 100-8071, JP
MIZUKAMI, Kazumi, Tokyo 100-8071, JP
TANAKA, Koki, Tokyo 100-8071, JP
TAKEBAYASHI, Seiki, Tokyo 100-8071, JP
(54) **Způsob výroby elektrického ocelového plechu s orientovanými vlákny**
(32) 2009070336
(31) 23.03.2009
(33) JP
(86) PCT/JP2010/054846
(87) WO 2010/110217
(74) PATENTSERVIS Praha a.s., Na Podkovce 281/10, Praha 4, Podolí, 14700

(97) **EP 2504118**
(47) 13.01.2021
(97) 26.05.2011
(51) **B23B 51/04** (2006.01)
B23P 6/00 (2006.01)
(96) 19.11.2010
(96) 10782200.9
(73) Oerlikon Surface Solutions AG, Pfäffikon, 8808 Pfäffikon, CH
(72) EGGEMANN, Jens, 55452 Guldental, DE
BROSS, Detlev, 21629 Neu Wulmstorf, DE
PEYERL, Gerhard, 65366 Geisenheim, DE
SPRINGER, Klaus, 45701 Herten, DE
(54) **Způsob recyklace pro vrták na hluboké díry**
(32) 263449 P
(31) 23.11.2009
(33) US

(86) PCT/EP2010/007029
(87) WO 2011/060947
(74) Vsetečka Zelený Švorčík a partneři, advokátní a patentová kancelář, JUDr. Michal Havlík, Hálkova 1406/2, Praha 2, Nové Město, 12000

(97) **EP 2563693**
(47) 23.12.2020
(97) 03.11.2011
(51) **B65F 1/14** (2006.01)
(96) 26.04.2011
(96) 11716256.0
(73) ESE World B.V., 6199 AM Maastricht-Airport, NL
(72) VERHESEN, P., H., M., NL-6063 CS Vlodrop, NL
(54) **Zařízení nádoby na odpady pro podzemní uspořádání pro sběr odpadků**
(32) 102010018567
(31) 28.04.2010
(33) DE
(86) PCT/EP2011/056532
(87) WO 2011/134935
(74) Čermák a spol., JUDr. Karel Čermák Ph.D., LL.M., advokát, Elišky Peškové 735/15, Praha 5, Smíchov, 15000

(97) **EP 2595462**
(47) 06.01.2021
(97) 22.05.2013
(51) **H05K 3/28** (2006.01)
(96) 16.11.2012
(96) 12007766.4
(73) Hofmann, Thomas, 93057 Regensburg, DE
(72) Hofmann, Thomas, 93057 Regensburg, DE
(54) **Vrstvený kompozitní obvod s integrovanými součástmi přístupnými z vnějšku**
(32) 102011118734
(31) 16.11.2011
(33) DE
(74) KANIA, SEDLÁK, SMOLA, s.r.o., Mendlovo náměstí 907/1a, Brno, Staré Brno, 60300

(97) **EP 2646248**
(47) 26.02.2020
(97) 07.06.2012
(51) **B29C 48/00** (2019.01)
B29C 48/88 (2019.01)
(96) 09.11.2011
(96) 11845124.4
(73) Solutia Inc., St. Louis, Missouri 63141, US
SPANGLER, Lora, Lee, Belchertown, MA 01007, US
YACOVONE, Vincent, Springfield, MA 01128, US
KARAGIANNIS, Aristotelis, Amherst, MA 01002, US
MATIS, Gary, Wilbraham, MA 01095, US
NAGARAJANC, Pratakumar, Greer, SC 29650, US
SMITH, Andrew, Neil, East Longmeadow, MA 01028, US
SZYDLOWSKI, Witold, Wilbraham, MA 01095, US
URBAN, Richard, F., Chesterfield, MI 48047, US
FENG, Wenlai, Perrysburg, OH 43551, US
(54) **Systémy a způsob pro přímé vytváření reliéfu pásu polymerické taveniny**

(32) 418275 P, 201113069121
(31) 30.11.2010, 22.03.2011
(33) US, US
(86) PCT/US2011/059963
(87) WO 2012/074702
(74) Vsetečka Zelený Švorčík a partneři, advokátní a patentová kancelář, JUDr. Pavel Zelený, advokát, Hálkova 1406/2, Praha 2, Nové Město, 12000

(97) **EP 2699562**
(47) 23.12.2020
(97) 26.10.2012
(51) **C07D 401/06** (2006.01)
C07D 471/04 (2006.01)
C07D 471/10 (2006.01)
(96) 20.04.2012
(96) 12717460.5
(73) Astex Therapeutics Limited, Cambridge Cambridgeshire CB4 0QA, GB

(72) WOOLFORD, Alison Jo-Anne, Cambridge Cambridgeshire CB4 0QA, GB
HOWARD, Steven, Cambridge Cambridgeshire CB4 0QA, GB
BUCK, Ildiko Maria, Cambridge Cambridgeshire CB4 0QA, GB
CHESSARI, Gianni, Cambridge Cambridgeshire CB4 0QA, GB
JOHNSON, Christopher Norbert, Cambridge Cambridgeshire CB4 0QA, GB
TAMANINI, Emiliano, Cambridge Cambridgeshire CB4 0QA, GB
DAY, James Edward Harvey, Cambridge Cambridgeshire CB4 0QA, GB
CHIARPARIN, Elisabetta, Cambridge Cambridgeshire CB4 0QA, GB
HEIGHTMAN, Thomas Daniel, Cambridge Cambridgeshire CB4 0QA, GB
FREDERICKSON, Martyn, Cambridge Cambridgeshire CB4 0QA, GB
GRIFFITHS-JONES, Charlotte Mary, Cambridge Cambridgeshire CB4 0QA, GB

(54) **Bicyklické heterocyklové sloučeniny a jejich použití v terapii**
(32) 201106817, 20116147726 P
(31) 21.04.2011, 21.04.2011
(33) GB, US
(86) PCT/GB2012/050867
(87) WO 2012/143726
(74) PatentEnter s.r.o., Koliště 1965/13a, Brno, Černá Pole, 60200

(97) **EP 2717574**
(47) 17.02.2021
(97) 06.12.2012
(51) **H04N 19/52** (2014.01)
H04N 19/513 (2014.01)
(96) 30.05.2012
(96) 12792048.6
(73) JVC KENWOOD Corporation, Kanagawa 221-0022, JP
(72) NAKAMURA, Hiroya, Yokohama-shi Kanagawa 221-0022, JP
NISHITANI, Masayoshi, Yokohama-shi Kanagawa 221-0022, JP
FUKUSHIMA, Shigeru, Yokohama-shi Kanagawa 221-0022, JP
UEDA, Motoharu, Yokohama-shi Kanagawa 221-0022, JP

(54) **Zařízení pro dekódování videozáznamu, způsob dekódování videozáznamu a program pro dekódování videozáznamu**
(32) 2011122770, 2011122771
(31) 31.05.2011, 31.05.2011
(33) JP, JP
(86) PCT/JP2012/003540
(87) WO 2012/164924
(74) Čermák a spol., JUDr. Karel Čermák Ph.D., LL.M., advokát, Elišky Peškové 735/15, Praha 5, Smíchov, 15000

(97) **EP 2723700**
(47) 16.12.2020
(97) 27.12.2012
(51) **C06B 21/00** (2006.01)
C06B 45/00 (2006.01)
C06B 45/22 (2006.01)
(96) 28.03.2012
(96) 12712887.4
(73) Nitrochemie Aschau GmbH, 84544 Aschau am Inn, DE
(72) VOGELSANGER, Beat, CH-3604 Thun, CH
OSSOLA, Bruno, CH-3705 Faulensee, CH
HUBER, Alexander, 83109 Grosskarolinenfeld, DE
WAGNER, Christian, 81243 München, DE
HAMPEL, Oliver, 84478 Waldkraiburg, DE

(54) **Použití pevné látky pro výrobu střelného prachu, způsob přípravy střelného prachu a střelný prach**
(32) 10472011
(31) 21.06.2011
(33) CH
(86) PCT/CH2012/000069
(87) WO 2012/174669
(74) PATENTSERVIS Praha a.s., Na Podkovce 281/10, Praha 4, Podolí, 14700

(97) **EP 2768750**
(47) 09.12.2020
(97) 25.04.2013
(51) **B65G 21/06** (2006.01)
B02C 21/02 (2006.01)
B07B 1/00 (2006.01)
(96) 19.10.2012
(96) 12778306.6

(73) Terex GB Limited, Dungannon County Tyrone BT71 4DR, GB
(72) BYRNE, Richard, Dungannon Tyrone BT70 3LR, GB
JOHNSTON, Lee, Lisbellaw Fermanagh BT94 5EY, GB

(54) **Skládací podpůrná konstrukce pro dopravník se schopností ovinutí**
(32) 201118144
(31) 20.10.2011
(33) GB
(86) PCT/EP2012/070830
(87) WO 2013/057300
(74) PatentEnter s.r.o., Koliště 1965/13a, Brno, Černá Pole, 60200

(97) **EP 2809609**
(47) 06.01.2021
(97) 08.08.2013
(51) **B67D 1/00** (2006.01)
B67D 1/04 (2006.01)
B67D 1/08 (2006.01)
B67D 1/12 (2006.01)
(96) 28.01.2013
(96) 13701286.0
(73) Carlsberg Breweries A/S, 1799 Copenhagen V, DK
(72) RASMUSSEN, Jan, Nørager, DK-3650 Ølstykke, DK
VESBORG, Steen, DK-2820 Gentofte, DK

(54) **Způsob vydávání syceného nápoje, systém na vydávání nápojů a skládací nádoba**
(32) 12153871, 12154154
(31) 03.02.2012, 07.02.2012
(33) EP, EP
(86) PCT/EP2013/051576
(87) WO 2013/113657
(74) PatentEnter s.r.o., Koliště 1965/13a, Brno, Černá Pole, 60200

(97) **EP 2817923**
(47) 20.01.2021
(97) 29.08.2013
(51) **H04L 12/437** (2006.01)
(96) 20.02.2013
(96) 13706480.4
(73) Rheinmetall Landsysteme GmbH, 29345 Unterlüß, DE
(72) BAUCHROWITZ, Stefan, 24582 Wattenbek, DE
IGELMANN, Gerd, 24229 Schwedeneck, DE

(54) **Počítačová síť s kruhovým sběrníkovým připojením**
(32) 102012003515
(31) 24.02.2012
(33) DE
(86) PCT/EP2013/053392
(87) WO 2013/124328
(74) Rott, Růžička & Guttman a spol., Vyskočilova 1566, Praha 4, Michle, 14000

(97) **EP 2838506**
(47) 06.01.2021
(97) 24.10.2013
(51) **A61P 3/10** (2006.01)
A61K 9/00 (2006.01)
A61K 38/28 (2006.01)
A61K 47/02 (2006.01)
A61K 47/12 (2006.01)
A61K 47/18 (2017.01)
(96) 16.04.2013
(96) 13721441.7
(73) Eli Lilly and Company, Indianapolis, IN 46285, US
(72) POHL, Roderike, Sherman, CT 06784, US
HAUSER, Robert, Columbia, MD 21045, US
LI, Ming, Yorktown Heights, NY 10598, US
WILSON, Bryan R., Brewster, NY 10509, US

(54) **Hořčikové kompozice pro modulaci farmakokinetiky a farmakodynamiky inzulínu a bolesti v místě podání injekce**
(32) 201261624844 P, 201261704066 P, 201313826806
(31) 16.04.2012, 21.09.2012, 14.03.2013
(33) US, US, US
(86) PCT/US2013/036742
(87) WO 2013/158618
(74) Všetečka Zelený Švorčík a partneři, advokátní a patentová kancelář, JUDr. Otakar Švorčík, Hálkova 1406/2, Praha 2, Nové Město, 12000

- (97) **EP 2839014**
(47) 16.12.2020
(97) 24.10.2013
(51) *C12N 15/864* (2006.01)
C12N 7/01 (2006.01)
C07K 14/015 (2006.01)
A61K 48/00 (2006.01)
C07H 21/04 (2006.01)
(96) 18.04.2013
(96) 13778449.2
(73) The Children's Hospital of Philadelphia, Philadelphia, PA 19104, US
(72) YAZICIOGLU, Mustafa, N., Drexel Hill, PA 19026, US
MINGOZZI, Federico, Philadelphia, PA 19147, US
ANGUELA, Xavier, Philadelphia, PA 19143, US
HIGH, Katherine, A., Merion Station, PA 19066, US
(54) **Kompozice a způsob vysoce účinného transferu genu použitím variant kapsidy AAV**
(32) 201261635273 P, 201361794995 P
(31) 18.04.2012, 15.03.2013
(33) US, US
(86) PCT/US2013/037170
(87) WO 2013/158879
(74) RNDr. Naděžda Nowaková CSc., Doninská 2390, Praha 9, 19016
-
- (97) **EP 2884999**
(47) 04.11.2020
(97) 27.02.2014
(51) *C07K 14/725* (2006.01)
C07K 16/28 (2006.01)
C07K 16/32 (2006.01)
C07K 14/715 (2006.01)
C07K 14/705 (2006.01)
(96) 20.08.2013
(96) 13753495.4
(73) Fred Hutchinson Cancer Research Center, Seattle, WA 98109-1024, US
Seattle Children's Hospital, dba Seattle Children's Research Institute,
Seattle, WA 98101, US
(72) RIDDELL, Stanley, R., Sammamish, WA 98075, US
HUDECEK, Michael, 04107 Leipzig, DE
JENSEN, Michael, Bainbridge Island, WA 98110, US
(54) **Způsob a prostředky pro buněčnou imunoterapii**
(32) 201261691117 P
(31) 20.08.2012
(33) US
(86) PCT/US2013/055862
(87) WO 2014/031687
(74) Všetěčka Zelený Švorčík a partneři, advokátní a patentová kancelář, JUDr.
Michal Havlík, Hálkova 1406/2, Praha 2, Nové Město, 12000
-
- (97) **EP 2895281**
(47) 24.02.2021
(97) 20.03.2014
(51) *B21C 47/14* (2006.01)
(96) 04.09.2013
(96) 13766740.8
(73) Primetals Technologies USA LLC, Alpharetta, GA 30005, US
(72) SHEN, William, Boylston, Massachusetts 01505, US
ZHANG, Peiliang P., Shrewsbury, Massachusetts 01545, US
ZHANG, Jianping, Newton, Massachusetts 02462, US
(54) **Pokládací hlava válcovací stolice**
(32) 201213614145, 201261707510 P
(31) 13.09.2012, 28.09.2012
(33) US, US
(86) PCT/US2013/057993
(87) WO 2014/042926
(74) Čermák a spol., JUDr. Karel Čermák Ph.D., LL.M., advokát, Elišky
Peškové 735/15, Praha 5, Smíchov, 15000
-
- (97) **EP 2898161**
(47) 02.12.2020
(97) 27.03.2014
(51) *E04H 17/14* (2006.01)
A01K 15/02 (2006.01)
A01K 3/00 (2006.01)
A63K 3/04 (2006.01)
(96) 06.08.2013
- (96) 13839363.2
(73) Golden Eagle Global, Inc., Washington, District of Columbia 20015, US
(72) BARZANI, Mustafa, Washington, District of Columbia 20008, US
(54) **Plot ohrady pro zvířata a způsob jeho sestavování**
(32) 201213622095
(31) 18.09.2012
(33) US
(86) PCT/US2013/053697
(87) WO 2014/046800
(74) Čermák a spol., JUDr. Karel Čermák Ph.D., LL.M., advokát, Elišky
Peškové 15/735, Praha 5, 15000
-
- (97) **EP 2901465**
(47) 23.12.2020
(97) 03.04.2014
(51) *H01G 11/48* (2013.01)
H01G 11/56 (2013.01)
H01G 9/00 (2006.01)
H01G 9/028 (2006.01)
H01G 9/15 (2006.01)
H01L 51/44 (2006.01)
C08G 61/12 (2006.01)
C09D 165/00 (2006.01)
H01B 1/12 (2006.01)
H01L 51/42 (2006.01)
H01L 51/00 (2006.01)
(96) 25.09.2013
(96) 13774360.5
(73) Heraeus Deutschland GmbH & Co. KG, 63450 Hanau, DE
(72) SCHEEL, Arnulf, 50735 Köln, DE
ASTEMAN, Katrin, 51069 Köln, DE
INTELMANN, Matthias, 50672 Köln, DE
ELSCHNER, Andreas, 45468 Mulheim an der Ruhr, DE
(54) **Použití PEDOT/PSS disperzí s vysokým obsahem PEDOT pro výrobu kondenzátorů a solárních buněk**
(32) 102012018978, 201261711408 P
(31) 27.09.2012, 09.10.2012
(33) DE, US
(86) PCT/EP2013/002870
(87) WO 2014/048561
(74) PATENTSERVIS Praha a.s., Na Podkovce 281/10, Praha 4, Podolí, 14700
-
- (97) **EP 2976088**
(47) 27.01.2021
(97) 25.09.2014
(51) *A61K 31/7004* (2006.01)
(96) 21.03.2014
(96) 14711752.7
(73) C7 SUGAR GMBH, 1160 Wien, AT
(72) HASCHEM, Arvand, 1170 Vienna, AT
WAGNER, Oswald, 1190 Vienna, AT
NAGY, Csörsz, 1190 Vienna, AT
MARCULESCU, Rodrig, 3422 Altenberg, AT
(54) **Použití sedoheptulózy jako potravinový doplněk**
(32) 13160426
(31) 21.03.2013
(33) EP
(86) PCT/EP2014/055673
(87) WO 2014/147213
(74) Kania, Sedlák, Smola s.r.o., Mendlovo náměstí 907/1a, Brno, Staré Brno,
60300
-
- (97) **EP 3011289**
(47) 28.10.2020
(97) 24.12.2014
(51) *G01J 11/00* (2006.01)
G01J 3/02 (2006.01)
G01S 3/783 (2006.01)
F41G 5/04 (2006.01)
F41H 11/02 (2006.01)
F41G 3/14 (2006.01)
G01S 7/48 (2006.01)
(96) 16.06.2014
(96) 14814573.3
(73) Elbit Systems Land and C4I Ltd., 4250705 Netanya, IL
(72) NESHER, Ofer, 30900 Zichron Ya'akov, IL

YANIV, Elad, 4053539 Even Yehuda, IL
(54) **Výstražný systém před hrozbami, integrující detekci události záblesku a vysílaného laseru**
(32) 22699613
(31) 17.06.2013
(33) IL
(86) PCT/IL2014/050541
(87) WO 2014/203243
(74) Všetěčka Zelený Švorčík a partneři, advokátní a patentová kancelář, JUDr. Michal Havlík, Hálkova 1406/2, Praha 2, Nové Město, 12000

(97) **EP 3017078**
(47) 16.12.2020
(97) 08.01.2015
(51) **C23C 14/06** (2006.01)
C23C 14/34 (2006.01)
H01J 37/34 (2006.01)
(96) 30.06.2014
(96) 14735472.4
(73) Oerlikon Surface Solutions AG, Pfäffikon, 8808 Pfäffikon, SZ, CH
(72) KURAPOV, Denis, CH-8880 Walenstadt, CH
KRASSNITZER, Siegfried, A-6800 Feldkirch, AT
(54) **Vrstvy TiB2 a jejich výroba**
(32) 102013011075
(31) 03.07.2013
(33) DE
(86) PCT/EP2014/001781
(87) WO 2015/000576
(74) Všetěčka Zelený Švorčík a partneři, advokátní a patentová kancelář, JUDr. Michal Havlík, Hálkova 1406/2, Praha 2, Nové Město, 12000

(97) **EP 3019167**
(47) 17.02.2021
(97) 15.01.2015
(51) **A61K 31/428** (2006.01)
A61P 43/00 (2006.01)
A61P 1/00 (2006.01)
A61P 11/00 (2006.01)
A61P 11/02 (2006.01)
A61P 11/06 (2006.01)
A61P 17/00 (2006.01)
(96) 11.07.2014
(96) 14822432.2
(73) Knopp Biosciences LLC, Pittsburgh, PA 15203, US
(72) BOZIK, Michael E., Pittsburgh, Pennsylvania 15090, US
HEBRANK, Gregory, Greenburg, Pennsylvania 15601, US
PETZINGER, JR., Thomas, Pittsburgh, Pennsylvania 15217, US
DWORETZKY, Steven, Jefferson Hills, Pennsylvania 15025, US
FARWELL, Wildon, Wayland, MA 01778, US
(54) **Ošetření zvýšených hladin eosinofilů a/nebo bazofilů**
(32) 201361845944 P, 201361859158 P, 201361865118 P, 201313966229, PCT/US2013/054804, 201461987117 P
(31) 12.07.2013, 26.07.2013, 12.08.2013, 13.08.2013, 13.08.2013, 01.05.2014
(33) US, US, US, US, US, US
(86) PCT/US2014/046380
(87) WO 2015/006708
(74) ŽOVICOVÁ & ŽOVIC IP, s.r.o., Záhradnícka 36, Bratislava, 82108

(97) **EP 3024497**
(47) 13.01.2021
(97) 29.01.2015
(51) **A61K 48/00** (2006.01)
CI2N 15/864 (2006.01)
(96) 20.07.2014
(96) 14829704.7
(73) University of Iowa Research Foundation, Iowa City, IA 52242, US
(72) DAVIDSON, Beverly L., Iowa City, Iowa 52242, US
TECEDOR, Luis, Iowa City, Iowa 52242, US
CHEN, Yong Hong, Iowa City, Iowa 52242, US
(54) **Postupy a přípravky pro léčbu chorob mozku**
(32) 201361859157 P
(31) 26.07.2013
(33) US

(86) PCT/US2014/047338
(87) WO 2015/013148
(74) HARBER IP s.r.o., Dukelských hrdinů 567/52, Praha 7, Holešovice, 17000

(97) **EP 3035965**
(47) 11.11.2020
(97) 26.02.2015
(51) **A61P 11/06** (2006.01)
A61P 17/02 (2006.01)
A61P 19/02 (2006.01)
A61P 35/04 (2006.01)
A61P 37/00 (2006.01)
A61P 37/08 (2006.01)
C07K 16/28 (2006.01)
A61K 39/00 (2006.01)
A61P 35/00 (2006.01)
A61P 35/02 (2006.01)
A61P 29/00 (2006.01)

(96) 20.08.2014
(96) 14837858.1
(73) MacroGenics, Inc., Rockville, MD 20850, US
(72) JOHNSON, Leslie S., Darnestown, MD 20874, US
HUANG, Ling, Bethesda, MD 20818, US
MOORE, Paul A., Bethesda, MD 20878, US
CHICHILI, Gurunadh Reddy, Germantown, MD 20874, US
ALDERSON, Ralph Froman, North Potomac, MD 20878, US
BONVINI, Ezio, Potomac, MD 20854, US
(54) **BI-specifické monovalentní diabodies, které jsou schopné vázat CD123 a CD3 a jejich použití**
(32) 201361869510 P, 201361907749 P, 13198784, 201461990475 P
(31) 23.08.2013, 22.11.2013, 20.12.2013, 08.05.2014
(33) US, US, EP, US
(86) PCT/US2014/051790
(87) WO 2015/026892
(74) PatentEnter s.r.o., Koliště 1965/13a, Brno, Černá Pole, 60200

(97) **EP 3071203**
(47) 23.12.2020
(97) 21.05.2015
(51) **A61K 31/47** (2006.01)
A61K 31/4709 (2006.01)
C07D 401/02 (2006.01)
(96) 18.11.2014
(96) 14862604.7
(73) Forma Therapeutics, Inc., Watertown, MA 02472, US
(72) Bair, Kenneth W., Wellesley, Massachusetts 02482, US
Herbertz, Torsten, Stow, Massachusetts 01775, US
Kauffman, Goss Stryker, Ledyard, Connecticut 06339, US
Kayser-Bricker, Katherine J., Branford, Connecticut 06405, US
Luke, George P., Clinton, Connecticut 06413, US
Martin, Matthew W., Arlington, Massachusetts 02474, US
Millan, David S., Watertown, Massachusetts 02472, US
Schiller, Shawn E.R., Haverhill, Massachusetts 01832, US
Talbot, Adam C., Guilford, Connecticut 06437, US
(54) **Kompozice obsahující tetrahydrochinoliny jako inhibitory bromodomén bet**
(32) 201361905639 P, 201462054811 P
(31) 18.11.2013, 24.09.2014
(33) US, US
(86) PCT/US2014/066198
(87) WO 2015/074064
(74) Traplová Hakr Kubát, advokátní a patentová kancelář, Ing. Eduard Hakr patentový zástupce, Přístavní 24, Praha 7, 17000

(97) **EP 3079850**
(47) 13.01.2021
(97) 18.06.2015
(51) **B23B 31/02** (2006.01)
(96) 23.10.2014
(96) 14786942.4
(73) KOMET Deutschland GmbH, 74354 Besigheim, DE
(72) NITZSCHE, Hendrik, 71711 Steinheim an der Murr, DE
MAYER, Manuel, 75428 Illingen, DE
SPORS, Benno, 74354 Besigheim, DE
(54) **Uspořádání nástroje a způsob**

(32) 102013225472
(31) 10.12.2013
(33) DE
(86) PCT/EP2014/072694
(87) WO 2015/086207
(74) PatentEnter s.r.o., Koliště 1965/13a, Brno, Černá Pole, 60200

(97) **EP 3112245**
(47) 20.01.2021
(97) 04.01.2017
(51) **B62M 6/40** (2010.01)
B62K 3/00 (2006.01)
B62K 5/05 (2013.01)
B62K 5/08 (2006.01)
B62M 1/12 (2006.01)
(96) 28.06.2016
(96) 16176543.3
(73) Balson AG, 8260 Stein am Rhein, CH
(72) Ball, Charles, 8259 Wagenhausen, CH
(54) **Pojízdné tréninkové zařízení pro zvyšování tělesné zdatnosti**
(32) 9392015
(31) 30.06.2015
(33) CH
(74) PatentEnter s.r.o., Koliště 1965/13a, Brno, Černá Pole, 60200

(97) **EP 3118358**
(47) 30.12.2020
(97) 17.09.2015
(51) **D03D 1/02** (2006.01)
D03D 15/00 (2006.01)
B60R 21/235 (2006.01)
D06C 3/00 (2006.01)
D06C 7/02 (2006.01)
(96) 13.03.2015
(96) 15762013.9
(73) Toray Industries, Inc., Tokyo 103-8666, JP
(72) YOKOI, Daisuke, Osaka-shi Osaka 530-8222, JP
(54) **Airbagová základní textilie a způsob její výroby**
(32) 2014051348
(31) 14.03.2014
(33) JP
(86) PCT/JP2015/057535
(87) WO 2015/137495
(74) KOREJZOVA LEGAL v.o.s., JUDr. Petra Sauvage de Brantes, Korunní 810/104, Praha 10, Vinohrady, 10100

(97) **EP 3122358**
(47) 16.12.2020
(97) 01.10.2015
(51) **A61K 31/498** (2006.01)
A61K 31/4985 (2006.01)
A61K 31/5025 (2006.01)
A61P 35/00 (2006.01)
A61P 43/00 (2006.01)
(96) 26.03.2015
(96) 15721129.3
(73) Astex Therapeutics Ltd., Cambridge CB4 0QA, GB
(72) JOVCHEVA, Eleonora, 2340 Beerse, BE
PERERA, Timothy Pietro Suren, 2340 Beerse, BE
(54) **Kombinace inhibitorů FGFR a cMet pro léčbu rakoviny**
(32) 14161835
(31) 26.03.2014
(33) EP
(86) PCT/EP2015/056512
(87) WO 2015/144804
(74) ŽOVICOVÁ & ŽOVIC IP, s.r.o., Záhradnícka 36, Bratislava, 82108

(97) **EP 3126826**
(47) 16.12.2020
(97) 08.10.2015
(51) **G01N 30/72** (2006.01)
G01N 33/48 (2006.01)
G01N 33/68 (2006.01)
(96) 03.04.2015
(96) 15772546.6

(73) Mayo Foundation for Medical Education and Research, Rochester, MN 55905, US
(72) MURRAY, David L., Rochester, Minnesota 55906, US
BARNIDGE, David R., Rochester, Minnesota 55906, US
DASARI, Surendra, Rochester, Minnesota 55901, US
MILLS, John R., Rochester, Minnesota 55902, US
(54) **Izotypování imunoglobulinů s použitím přesné molekulové hmotnosti**
(32) 201461975524 P
(31) 04.04.2014
(33) US
(86) PCT/US2015/024379
(87) WO 2015/154052
(74) Traplová Hakr Kubát, advokátní a patentová kancelář, Ing. Eduard Hakr, patentový zástupce, Přístavní 24, Praha 7, 17000

(97) **EP 3139981**
(47) 23.12.2020
(97) 12.11.2015
(51) **A61M 15/00** (2006.01)
A61M 11/00 (2006.01)
B05B 11/00 (2006.01)
(96) 04.05.2015
(96) 15724938.4
(73) Boehringer Ingelheim International GmbH, 55216 Ingelheim am Rhein, DE
(72) EICHER, Joachim, 55216 Ingelheim am Rhein, DE
GATZ, Josef, 92709 Moosbach, DE
MUELLER, Markus, 93413 Cham, DE
WACHTEL, Herbert, 55216 Ingelheim am Rhein, DE
(54) **Rozprašovač**
(32) 14001603
(31) 07.05.2014
(33) EP
(86) PCT/EP2015/000900
(87) WO 2015/169428
(74) KOREJZOVA LEGAL v.o.s., JUDr. Petra Sauvage de Brantes, Korunní 810/104, Praha 10, Vinohrady, 10100

(97) **EP 3144255**
(47) 09.12.2020
(97) 22.03.2017
(51) **B65G 47/90** (2006.01)
B65G 59/02 (2006.01)
B65G 61/00 (2006.01)
B25J 15/00 (2006.01)
(96) 21.09.2016
(96) 16189817.6
(73) Schier, Alexander, 77654 Offenburg, DE
(54) **Použití zařízení pro přemístění kusového zboží soustředěného do obalových jednotek**
(32) 102015115866
(31) 21.09.2015
(33) DE
(74) Všeťečka Zelený Švorčík a partneři, advokátní a patentová kancelář, JUDr. Otakar Švorčík, Hálkova 1406/2, Praha 2, Nové Město, 12000

(97) **EP 3145323**
(47) 18.11.2020
(97) 26.11.2015
(51) **A23K 10/10** (2016.01)
A23K 50/00 (2016.01)
(96) 19.05.2015
(96) 15723233.1
(73) Deuerer, Hans-Jürgen, 75015 Bretten, DE
(72) Deuerer, Hans-Jürgen, 75015 Bretten, DE
(54) **Způsob výroby polovlhkého hotového krmiva a polovlhké hotové krmivo pro masožravá zvířata**
(32) 102014107055
(31) 19.05.2014
(33) DE
(86) PCT/EP2015/060986
(87) WO 2015/177142
(74) Všeťečka Zelený Švorčík a partneři, advokátní a patentová kancelář, JUDr. Otakar Švorčík, Hálkova 1406/2, Praha 2, Nové Město, 12000

(97) **EP 3149406**
(47) 03.02.2021
(97) 03.12.2015
(51) **F23N 1/00** (2006.01)
(96) 15.05.2015
(96) 15788476.8
(73) BSH Hausgeräte GmbH, 81739 München, DE
(72) PALACIOS VALDUEZA, Luis Antonio, E-39610 Astillero, ES
PLACER MARURI, Emilio, E-39120 Liencres, ES
SAIZ GONZALEZ, Roberto, E-39539 Santander, ES
(54) **Plynový regulační ventil, varná deska a plynový sporák**
(32) 201430797
(31) 28.05.2014
(33) ES
(86) PCT/IB2015/053593
(87) WO 2015/181669
(74) PatentEnter s.r.o., Koliště 1965/13a, Brno, Černá Pole, 60200

(97) **EP 3152597**
(47) 17.02.2021
(97) 10.12.2015
(51) **G01T 1/36** (2006.01)
G01T 7/00 (2006.01)
(96) 05.06.2015
(96) 15728114.8
(73) Soletanche Freyssinet S.A.S., 92500 Rueil-Malmaison, FR
(72) DAVIES, Michael, Newbury Berkshire RG14 1XQ, GB
(54) **Komprese spektrálních dat**
(32) 201410028
(31) 05.06.2014
(33) GB
(86) PCT/GB2015/051640
(87) WO 2015/185936
(74) Všetečka Zelený Švorčík a partneři, advokátní a patentová kancelář, JUDr. Michal Havlík, Hálkova 1406/2, Praha 2, Nové Město, 12000

(97) **EP 3155004**
(47) 13.01.2021
(97) 17.12.2015
(51) **C07K 14/495** (2006.01)
(96) 12.06.2015
(96) 15728546.1
(73) Universidade do Porto - Reitoria, 4099-002 Porto, PT
(72) DAS NEVES FERREIRA DA SILVA, Paula Maria, 4050-313 Porto, PT
MADUREIRA, Pedro Jorge Fonseca, 4050-313 Porto, PT
(54) **Vakcína pro příjemce s oslabenou imunitou**
(32) 14398006, 15398003
(31) 12.06.2014, 30.03.2015
(33) EP, EP
(86) PCT/EP2015/063243
(87) WO 2015/189422
(74) Traplová Hakr Kubát, advokátní a patentová kancelář, Ing. Eduard Hakr patentový zástupce, Přístavní 24, Praha 7, 17000

(97) **EP 3157648**
(47) 25.11.2020
(97) 23.12.2015
(51) **B01D 36/00** (2006.01)
B01D 35/18 (2006.01)
(96) 29.05.2015
(96) 15732818.8
(73) SOGEFI FILTRATION, 78280 Guyancourt, FR
(72) BLAN, Philippe, 78990 Elancourt, FR
PASQUIER, Franck, 78180 Montigny le Bretonneux, FR
SCHWARTZ, Laurent, 78280 Guyancourt, FR
REPERANT, Romain, 95240 Corneilles en Parisis, FR
(54) **Palivový filtr oddělující vodu a filtrační prvek s detektorem vody**
(32) 1455545
(31) 17.06.2014
(33) FR
(86) PCT/FR2015/051418
(87) WO 2015/193574
(74) KOREJZOVA LEGAL v.o.s., JUDr. Petra Sauvage de Brantes, Korunní 810/104, Praha 10, Vinohrady, 10100

(97) **EP 3157682**
(47) 24.02.2021
(97) 23.12.2015
(51) **B05B 5/025** (2006.01)
B05B 1/30 (2006.01)
B05B 5/00 (2006.01)
F16N 7/06 (2006.01)
B05D 1/04 (2006.01)
B05B 15/58 (2018.01)
(96) 19.06.2015
(96) 15810369.7
(73) Spraying Systems Co., Wheaton, IL 60187-7901, US
(72) ACKERMAN, Thomas E., Manchester, NH 03103, US
HUFFMAN, David C., Merrimack, NH 03054, US
ST. PETER, Glenn R., Atkinson, NH 03811, US
(54) **Elektrostatický rozprašovací systém**
(32) 201462015113 P
(31) 20.06.2014
(33) US
(86) PCT/US2015/036750
(87) WO 2015/196110
(74) Všetečka Zelený Švorčík a partneři, advokátní a patentová kancelář, JUDr. Michal Havlík, Hálkova 1406/2, Praha 2, Nové Město, 12000

(97) **EP 3172734**
(47) 20.01.2021
(97) 14.01.2016
(51) **G12B 17/06** (2006.01)
C09K 5/00 (2006.01)
C08K 3/04 (2006.01)
C08K 3/08 (2006.01)
C08K 3/38 (2006.01)
C08K 7/00 (2006.01)
(96) 24.06.2015
(96) 15818517.3
(73) Henkel IP & Holding GmbH, 40589 Düsseldorf, DE
(72) TIMMERMAN, John, Minneapolis, MN 55406, US
MISRA, Sanjay, Shoreview, MN 55126, US
(54) **Materiál tepelného rozhraní s disperzí částic se smíšeným poměrem stran**
(32) 201414328834
(31) 11.07.2014
(33) US
(86) PCT/US2015/037336
(87) WO 2016/007287
(74) KOREJZOVA LEGAL v.o.s., JUDr. Petra Sauvage de Brantes, Korunní 810/104, Praha 10, Vinohrady, 10100

(97) **EP 3181785**
(47) 06.01.2021
(97) 21.06.2017
(51) **E05C 19/02** (2006.01)
E05B 65/464 (2017.01)
(96) 11.10.2016
(96) 16193264.5
(73) Martin Lehmann GmbH & Co. Kg, 32429 Minden, DE
(54) **Zámek výsuvu a umístění zámku výsuvu na nábytku**
(32) 202015106825 U
(31) 15.12.2015
(33) DE
(74) Všetečka Zelený Švorčík a partneři, advokátní a patentová kancelář, JUDr. Otakar Švorčík, Hálkova 1406/2, Praha 2, Nové Město, 12000

(97) **EP 3195076**
(47) 20.01.2021
(97) 29.12.2016
(51) **G06T 7/55** (2017.01)
H04N 13/00 (2018.01)
(96) 26.06.2015
(96) 15871315.6
(73) SZ DJI Technology Co., Ltd., Shenzhen, Guangdong 518057, CN
(72) YAN, Jiaqi, Shenzhen Guangdong 518057, CN
ZHOU, You, Shenzhen Guangdong 518057, CN
(54) **Systém a způsob pro volbu provozního režimu mobilní platformy**

- (86) PCT/CN2015/082524
(87) WO 2016/206107
(74) Rott, Růžička & Guttman a spol., Vyskočilova 1566, Praha 4, Michle, 14000
-
- (97) **EP 3197620**
(47) 16.12.2020
(97) 31.03.2016
(51) **B22D 17/30** (2006.01)
B22D 17/32 (2006.01)
F04D 13/06 (2006.01)
F04D 29/00 (2006.01)
F04D 15/00 (2006.01)
(96) 25.09.2015
(96) 15843304.5
(73) Pyrotek, Inc., Spokane, WA 99201, US
(72) TIPTON, Jon, Aurora, OH 44202, US
HORSFALL, Andrew, Aurora, OH 44202, US
FRITZKE, Jay, Aurora, OH 44202, US
HENDERSON, Richard, S., Aurora, OH 44202, US
(54) **Lisovací stroj a způsob pro doručování taveného kovu**
(32) 201462055921 P, 201462076057 P, 201562193166 P
(31) 26.09.2014, 06.11.2014, 16.07.2015
(33) US, US, US
(86) PCT/US2015/052244
(87) WO 2016/049468
(74) Všeťečka Zelený Švorčík a partneři, advokátní a patentová kancelář, JUDr. Michal Havlík, Háľkova 1406/2, Praha 2, Nové Město, 12000
-
- (97) **EP 3200610**
(47) 24.02.2021
(97) 07.04.2016
(51) **B01F 3/04** (2006.01)
A23L 2/54 (2006.01)
(96) 07.09.2015
(96) 15845726.7
(73) SodaStream Industries Ltd., Kfar Saba 4464301, IL
(72) DANIELI, Guy, 9779137 Jerusalem, IL
COHEN, Avi, 9695608 Jerusalem, IL
BAUMBERG, Israel, 9850002 Ma'aleh Adumim, IL
(54) **Stroj pro syčení oxidem uhličitým**
(32) 201462057253 P
(31) 30.09.2014
(33) US
(86) PCT/IB2015/056828
(87) WO 2016/051296
(74) Všeťečka Zelený Švorčík a partneři, advokátní a patentová kancelář, JUDr. Michal Havlík, Háľkova 1406/2, Praha 2, Nové Město, 12000
-
- (97) **EP 3221201**
(47) 30.12.2020
(97) 26.05.2016
(51) **B61F 1/12** (2006.01)
(96) 17.11.2015
(96) 15795161.7
(73) Thoni, Lothar, 9108 Jakobsbad, CH
(72) Thoni, Lothar, 9108 Jakobsbad, CH
(54) **Traverza pro kolejová vozidla pro kloubové uložení karoserie kolejového vozidla na jeho podvozku**
(32) 102014117047
(31) 21.11.2014
(33) DE
(86) PCT/EP2015/076766
(87) WO 2016/079090
(74) Všeťečka Zelený Švorčík a partneři, advokátní a patentová kancelář, JUDr. Otakar Švorčík, Háľkova 1406/2, Praha 2, Nové Město, 12000
-
- (97) **EP 3246044**
(47) 30.12.2020
(97) 22.11.2017
(51) **A61K 39/095** (2006.01)
A61K 47/02 (2006.01)
A61K 47/34 (2017.01)
A61K 47/44 (2017.01)
G01N 33/569 (2006.01)
(96) 22.08.2011
-
- (96) 17172800.9
(73) Wyeth LLC, New York, NY 10017-5755, US
(72) KHANDKE, Lakshmi, Madison, NJ New Jersey 07940, US
ARUMUGHAM, Rasappa, Madison, NJ New Jersey 07940, US
LOUN, Bounthon, St Louis, MO Missouri 63141, US
(54) **Stabilní prostředky obsahující antigeny neisseria meningitidis rLP2086**
(32) 376160 P
(31) 23.08.2010
(33) US
(74) Všeťečka Zelený Švorčík a partneři, advokátní a patentová kancelář, JUDr. Pavel Zelený, advokát, Háľkova 1406/2, Praha 2, Nové Město, 12000
-
- (97) **EP 3248128**
(47) 09.12.2020
(97) 28.07.2016
(51) **H04L 29/08** (2006.01)
H04L 29/06 (2006.01)
G06F 21/57 (2013.01)
G06F 21/62 (2013.01)
G06F 9/50 (2006.01)
(96) 19.01.2016
(96) 16740599.2
(73) Cyemptive Technologies, Inc., Snohomish, WA 98290, US
(72) PIKE, Robert, Snohomish, Washington 98290, US
(54) **Způsob a počítačem čitelné paměťové médium pro rozdělení relací z důvodu bezpečnosti**
(32) 201562105685 P, 201514827230
(31) 20.01.2015, 14.08.2015
(33) US, US
(86) PCT/US2016/013942
(87) WO 2016/118517
(74) Všeťečka Zelený Švorčík a partneři, advokátní a patentová kancelář, JUDr. Michal Havlík, Háľkova 1406/2, Praha 2, Nové Město, 12000
-
- (97) **EP 3250525**
(47) 27.01.2021
(97) 04.08.2016
(51) **C03B 5/235** (2006.01)
C03C 13/06 (2006.01)
C03B 5/44 (2006.01)
F27B 3/20 (2006.01)
C03C 3/087 (2006.01)
(96) 27.01.2016
(96) 16701784.7
(73) Knauf Insulation, 4600 Visé, BE
(72) DEMOTT, Gerard, 1435 Mont-Saint-Guibert, BE
MAROLT, Bostjan, 1435 Mont-Saint-Guibert, BE
DUCARME, David, 1435 Mont-Saint-Guibert, BE
(54) **Výroba kontinuálních čedičových vláken**
(32) 201501308
(31) 27.01.2015
(33) GB
(86) PCT/EP2016/051733
(87) WO 2016/120349
(74) Všeťečka Zelený Švorčík a partneři, advokátní a patentová kancelář, JUDr. Michal Havlík, Háľkova 1406/2, Praha 2, Nové Město, 12000
-
- (97) **EP 3258027**
(47) 23.12.2020
(97) 20.12.2017
(51) **E04B 5/04** (2006.01)
E04B 5/17 (2006.01)
E04C 2/04 (2006.01)
E04C 2/06 (2006.01)
E04C 5/07 (2006.01)
(96) 14.06.2017
(96) 17176050.7
(73) GOLDBECK GmbH, 33649 Bielefeld, DE
(72) Heppes, Oliver, 33334 Gütersloh, DE
Mühlhaus, Markus, 30938 Burgwedel, DE
(54) **Kompozitový konstrukční prvek s plochou prefabrikovanou betonovou deskou pro konstrukci parkovacích garáží**
(32) 202016103223 U
(31) 17.06.2016
(33) DE

(74) Čermák a spol., JUDr. Karel Čermák Ph.D., LL.M., advokát, Elišky
Peškové 735/15, Praha 5, Smíchov, 15000

(97) **EP 3258132**

(47) 05.08.2020

(97) 20.12.2017

(51) **F16G 13/20** (2006.01)

B66F 3/06 (2006.01)

F16H 19/06 (2006.01)

(96) 14.06.2017

(96) 17175984.8

(73) Wippermann jr. GmbH, 58091 Hagen, DE

(72) Rossaint, Jens, 58313 Herdecke, DE

(54) **Zařízení pro vychylování tlačných řetězů a tlačného řetězu**

(32) 102016110950

(31) 15.06.2016

(33) DE

(74) Macek and Partners, Mgr. Jiří Macek, Sázavská 751/16, Praha 2,
Vinohrady, 12000

(97) **EP 3262023**

(47) 02.12.2020

(97) 01.09.2016

(51) **C07C 29/60** (2006.01)

C07C 1/24 (2006.01)

C07C 11/167 (2006.01)

C07C 33/025 (2006.01)

(96) 22.02.2016

(96) 16712504.6

(73) Versalis S.p.A., 20097 San Donato Milanese (MI), IT

(72) RAMELLO, Stefano, 28100 Novara (NO), IT

MILANESI, Vittorio, 46047 Porto Mantovano (MN), IT

BUZZONI, Roberto, 10034 Chivasso (TO), IT

(54) **Způsob výroby dienu**

(32) MI20150262

(31) 23.02.2015

(33) IT

(86) PCT/IB2016/050932

(87) WO 2016/135609

(74) Všeťečka Zelený Švorčík a partneři, advokátní a patentová kancelář, JUDr.
Michal Havlík, Hálkova 1406/2, Praha 2, Nové Město, 12000

(97) **EP 3262047**

(47) 06.01.2021

(97) 01.09.2016

(51) **C07D 487/04** (2006.01)

A61K 31/519 (2006.01)

A61K 31/505 (2006.01)

(96) 25.02.2016

(96) 16755910.3

(73) SK Biopharmaceuticals Co., Ltd., Seoul 03188, KR

(72) PARK, Chun Eung, Daejeon 34124, KR

JANG, Young Koo, Daejeon 34124, KR

SHIN, Yong Je, Daejeon 34124, KR

KIM, Ji Yeon, Daejeon 34124, KR

HAM, Seung Mo, Daejeon 34124, KR

KIM, Yong Gil, Daejeon 34124, KR

MIN, Hye Kyung, Daejeon 34124, KR

CHA, Soo Bong, Daejeon 34124, KR

JUNG, Hyo Jun, Daejeon 34124, KR

LEE, Ju Young, Daejeon 34124, KR

HAN, Seung Nam, Daejeon 34124, KR

CHUNG, Jin Yong, Daejeon 34124, KR

CHOI, Eun Ju, Daejeon 34124, KR

JOUNG, Chan Mi, Daejeon 34124, KR

PARK, Jong Sil, Daejeon 34124, KR

LEE, Ji Won, Daejeon 34124, KR

CHO, Nahm Ryune, Daejeon 34124, KR

RYU, Eun Ju, Daejeon 34124, KR

MAENG, Cheol Young, Daejeon 34124, KR

(54) **Imidazopyrimidinové a imidazotriazinové deriváty a farmaceutické
kompozice, které je obsahují**

(32) 20150027395

(31) 26.02.2015

(33) KR

(86) PCT/KR2016/001887

(87) WO 2016/137260

(74) Čermák a spol., JUDr. Karel Čermák Ph.D., LL.M., advokát, Elišky
Peškové 15/735, Praha 5, 15000

(97) **EP 3273816**

(47) 09.12.2020

(97) 06.10.2016

(51) **A41B 11/00** (2006.01)

A41D 13/00 (2006.01)

A41D 17/02 (2006.01)

D04B 1/24 (2006.01)

D04B 1/26 (2006.01)

D04B 1/12 (2006.01)

(96) 22.03.2016

(96) 16725945.6

(73) Trerè Innovation S.r.l., 46040 Asola (MN), IT

GIORGINI, Fabio, I - 25040 Monticelli (Brusati), IT

(54) **Oděv s elastickými vložkami vyrobenými za použití cirkulárních
strojů**

(32) RM20150129

(31) 27.03.2015

(33) IT

(86) PCT/IT2016/000070

(87) WO 2016/157227

(74) PATENTSERVIS Praha a.s., Na Podkovce 281/10, Praha 4, Podolí, 14700

(97) **EP 3275153**

(47) 30.12.2020

(97) 29.09.2016

(51) **H04L 29/06** (2006.01)

G07F 17/32 (2006.01)

(96) 15.03.2016

(96) 16711199.6

(73) ALM. Dansk Vare- OG Industrierlotteri, 2100 Copenhagen O, DK

(72) HOLST, Anders Kristoffer, 2920 Charlottenlund, DK

(54) **Ověřitelný přenos dat po síti**

(32) 15160904

(31) 25.03.2015

(33) EP

(86) PCT/EP2016/055537

(87) WO 2016/150760

(74) Všeťečka Zelený Švorčík a partneři, advokátní a patentová kancelář, JUDr.
Michal Havlík, Hálkova 1406/2, Praha 2, Nové Město, 12000

(97) **EP 3296054**

(47) 16.12.2020

(97) 21.03.2018

(51) **B23K 35/22** (2006.01)

B23K 26/60 (2014.01)

B23K 26/36 (2014.01)

B23K 26/40 (2014.01)

(96) 19.09.2016

(96) 16189398.7

(73) Fraunhofer-Gesellschaft zur Förderung der angewandten Forschung e.V.,
80686 München, DE

(72) HÖCHE, Prof. Dr. Thomas, 06120 Halle, DE

KRAUSE, Dr. Michael, 06108 Halle, DE

(54) **Způsob výroby mikroobroběného obrobku prostřednictvím laserové
ablace**

(74) Čermák a spol., JUDr. Karel Čermák Ph.D., LL.M., advokát, Elišky
Peškové 735/15, Praha 5, Smíchov, 15000

(97) **EP 3296258**

(47) 02.12.2020

(97) 21.03.2018

(51) **C01B 25/32** (2006.01)

C01B 25/36 (2006.01)

C01F 11/36 (2006.01)

C01F 11/46 (2006.01)

C05B 11/06 (2006.01)

C01F 11/38 (2006.01)

(96) 20.05.2014

(96) 17198604.5

(73) Remondis Aqua GmbH & Co. KG, 44536 Lünen, DE

(72) LEHMKUHL, Josef, 45721 Haltern am See, DE

- (54) LEBEK, Martin, 31303 Burgdorf, DE
Způsob úpravy popelovin obsahujících fosforečnany a pocházejících ze spaloven odpadů prostřednictvím mokrého chemického rozkladu za účelem získávání sloučenin hliníku, vápníku, fosforu a dusíku
- (32) 102013018650
(31) 06.11.2013
(33) DE
(74) INPARTNERS GROUP, Ing. Dušan Kendereški, Tuřanka 1519/115a, Brno, Slatina, 62700
-
- (97) **EP 3298002**
(47) 16.12.2020
(97) 24.11.2016
(51) **C07D 403/06** (2006.01)
C07D 405/14 (2006.01)
C07D 413/14 (2006.01)
C07D 405/06 (2006.01)
C07D 417/14 (2006.01)
C07D 487/04 (2006.01)
A61K 31/415 (2006.01)
C07D 409/06 (2006.01)
C07D 409/14 (2006.01)
A61P 35/00 (2006.01)
A61P 31/04 (2006.01)
C07D 405/04 (2006.01)
C07D 403/04 (2006.01)
C07D 401/06 (2006.01)
C07D 401/04 (2006.01)
C07D 231/06 (2006.01)
C07D 401/14 (2006.01)
C07D 413/04 (2006.01)
A61K 31/422 (2006.01)
A61K 31/454 (2006.01)
- (96) 19.05.2016
(96) 16724975.4
(73) GlaxoSmithKline Intellectual Property Development Limited, Brentford Middlesex TW8 9GS, GB
- (72) ANDERSON, Niall Andrew, Stevenage Hertfordshire SG1 2NY, GB
BANDYOPADHYAY, Deepak, King of Prussia, Pennsylvania 19406, US
DAUGAN, Alain Claude-Marie, 91951 Les Ulis Cedex, FR
DONCHE, Frederic G., 91951 Les Ulis Cedex, FR
EIDAM, Patrick M., King of Prussia, Pennsylvania 19406, US
FAUCHER, Nicolas Eric, 91951 Les Ulis Cedex, FR
GEORGE, Nicolas S., 91951 Les Ulis Cedex, FR
HARRIS, Philip Anthony, Collegeville, Pennsylvania 19426, US
JEONG, Jae U., Collegeville, Pennsylvania 19426, US
KING, Bryan W., Collegeville, Pennsylvania 19426, US
SEHON, Clark A., King of Prussia, Pennsylvania 19406, US
WHITE, Gemma Victoria, Stevenage Hertfordshire SG1 2NY, GB
WISNOSKI, David Duff, Collegeville, Pennsylvania 19426, US
- (54) **Heterocyklické amidy jako inhibitory kinázy**
- (32) 201562163552 P, 201562167359 P, 201562197602 P
(31) 19.05.2015, 28.05.2015, 28.07.2015
(33) US, US, US
(86) PCT/IB2016/052948
(87) WO 2016/185423
(74) A. Holas & partner, Patentová a známková kancelář, Ing. Mgr. Hana Holasová, Křížová 105/4, Brno, Staré Brno, 60300
-
- (97) **EP 3303392**
(47) 05.08.2020
(97) 08.12.2016
(51) **C07K 16/28** (2006.01)
C07K 16/08 (2006.01)
- (96) 01.06.2016
(96) 16727447.1
(73) Medigene Immunotherapies GmbH, 82152 Planegg-Martinsried, DE
(72) SCHENDEL, Dolores, 80469 München, DE
MILOSEVIC, Slavoljub, 81829 München, DE
HERRMANN, Tanja, 81369 München, DE
KÜGLER, Michaela, 88447 Warthausen, DE
- (54) **Způsob pro vytváření protilátek proti T lymfocytárnímu receptoru**
- (32) 15170155
(31) 01.06.2015
(33) EP
- (86) PCT/EP2016/062367
(87) WO 2016/193300
(74) Vsetečka Zelený Švorčík a partneři, advokátní a patentová kancelář, JUDr. Michal Havlík, Hálkova 1406/2, Praha 2, Nové Město, 12000
-
- (97) **EP 3306222**
(47) 14.10.2020
(97) 11.04.2018
(51) **F24H 9/12** (2006.01)
F24D 17/00 (2006.01)
- (96) 28.06.2017
(96) 17178371.5
(73) Clean Heat Provision Limited, London SW20 8AW, GB
(72) ORCHARD, William, London, SW20 8TN, GB
- (54) **Zdokonalení vztahující se na domácí a komerční instalace teplé vody**
- (32) 201611303
(31) 29.06.2016
(33) GB
(74) PATENTSERVIS Praha a.s., Na Podkovce 281/10, Praha 4, Podolí, 14700
-
- (97) **EP 3307315**
(47) 27.01.2021
(97) 15.12.2016
(51) **A61K 39/39** (2006.01)
C01B 25/36 (2006.01)
- (96) 13.06.2016
(96) 16753991.5
(73) Biological E Limited, Telangana, Hyderabad 500020, IN
(72) Ravi Ganapathy, Hyderabad - 500 020 Telangana, IN
Nagireddy Gade, Hyderabad - 500 020 Telangana, IN
Manish Manohar, Hyderabad - 500 020 Telangana, IN
Vikram Madhusadan Paradkar, Hyderabad - 500 020 Telangana, IN
Mahima Datla, Hyderabad - 500 020 Telangana, IN
- (54) **Způsob přípravy gelu na bázi fosforečnanu hlinitého pro aplikaci ve vakcínových formulacích**
- (32) 2963CH2015
(31) 12.06.2015
(33) IN
(86) PCT/IN2016/000151
(87) WO 2016/199162
(74) Vsetečka Zelený Švorčík a partneři, advokátní a patentová kancelář, JUDr. Michal Havlík, Hálkova 1406/2, Praha 2, Nové Město, 12000
-
- (97) **EP 3308078**
(47) 02.12.2020
(97) 15.12.2016
(51) **F23H 3/02** (2006.01)
F23H 7/08 (2006.01)
F23H 3/04 (2006.01)
- (96) 12.06.2015
(96) 15729437.2
(73) Hitachi Zosen Inova AG, 8005 Zürich, CH
(72) BRENNWALD, Werner, 8413 Neftenbach, CH
GABLINGER, Helen, 8006 Zürich, CH
- (54) **Roštový blok pro spalovací rošt**
- (86) PCT/EP2015/063146
(87) WO 2016/198119
(74) Macek and Partners, Mgr. Jiří Macek, Sázavská 751/16, Praha 2, Vinohrady, 12000
-
- (97) **EP 3311565**
(47) 09.09.2020
(97) 22.12.2016
(51) **H04N 19/132** (2014.01)
H04N 19/61 (2014.01)
- (96) 09.06.2016
(96) 16736300.1
(73) Microsoft Technology Licensing LLC, Redmond, Washington 98052-6399, US
- (72) SMITH, Brian, Redmond, Washington 98052-6399, US
CUERVO LAFFAYE, Eduardo Alberto, Redmond, Washington 98052-6399, US
CHU, David Chiyuan, Redmond, Washington 98052-6399, US
- (54) **Nízkolatenní aplikační streamování pomocí časové transformace rámců**
- (32) 201514744860

(31) 19.06.2015
(33) US
(86) PCT/US2016/036541
(87) WO 2016/205045
(74) Všeťečka Zelený Švorčík a partneři, advokátní a patentová kancelář, JUDr. Michal Havlík, Hálkova 1406/2, Praha 2, Nové Město, 12000

(97) **EP 3313436**
(47) 23.12.2020
(97) 29.12.2016
(51) **A61K 39/09** (2006.01)
C07K 16/12 (2006.01)
(96) 21.06.2016
(96) 16753710.9
(73) Biological E Limited, Telangana, Hyderabad 500020, IN
(72) MATUR, RAMESH Venkat, Hyderabad Telangana 500020, IN
THIRUMENI, Nagarajan, Hyderabad Telangana 500020, IN
BURKI, Rajendar, Hyderabad Telangana 500020, IN
MANTENA, NARENDER, Dev, Hyderabad Telangana 500020, IN
DATLA, Mahima, Hyderabad Telangana 500020, IN

(54) **MULTIVALENTNÍ PNEUMOKOKOVÁ KONJUGOVANÁ VAKCÍNA**
(32) 3140CH2015
(31) 23.06.2015
(33) IN
(86) PCT/IN2016/000157
(87) WO 2016/207905
(74) Všeťečka Zelený Švorčík a partneři, advokátní a patentová kancelář, JUDr. Michal Havlík, Hálkova 1406/2, Praha 2, Nové Město, 12000

(97) **EP 3313884**
(47) 18.11.2020
(97) 05.01.2017
(51) **C07K 16/28** (2006.01)
A61K 39/395 (2006.01)
A61P 35/00 (2006.01)
(96) 28.06.2016
(96) 16736718.4
(73) ImmunoGen, Inc., Waltham, MA 02451, US
(72) KOVTUN, Yelena, Stow, MA 01775, US
TAVARES, Daniel, Natick, MA 01760, US
RUI, Lingyun, Weston, MA 02493, US
CHITTENDEN, Thomas, Sudbury, MA 01776, US
(54) **ANTI-CD 123 protilátky a jejich konjugáty a deriváty**
(32) 201562186161 P, 201662338203 P, 201662346730 P
(31) 29.06.2015, 18.05.2016, 07.06.2016
(33) US, US, US
(86) PCT/US2016/039797
(87) WO 2017/004026
(74) ZIVKO MIJATOVIC & PARTNERS s.r.o., Jugoslávských partyzánů 639/26, Praha 6, Bubeneč, 16000

(97) **EP 3321025**
(47) 25.11.2020
(97) 28.09.2017
(51) **B23K 35/26** (2006.01)
B23K 35/02 (2006.01)
C22C 13/00 (2006.01)
C22C 13/02 (2006.01)
B23K 35/36 (2006.01)
H05K 3/34 (2006.01)
H01L 23/00 (2006.01)
(96) 21.03.2017
(96) 17770236.2
(73) Tamura Corporation, Tokyo 178-8511, JP
(72) ARAI Masaya, Iruma-shi Saitama 358-0032, JP
NAKANO Takeshi, Iruma-shi Saitama 358-0032, JP
HORI Atsushi, Iruma-shi Saitama 358-0032, JP
KATSUYAMA Tsukasa, Iruma-shi Saitama 358-0032, JP
MUNEKAWA Yurika, Iruma-shi Saitama 358-0032, JP
MARUYAMA Daisuke, Iruma-shi Saitama 358-0032, JP
(54) **Bezolovnatá pájecí slitina, kompozice tavidla, kompozice pájecí pasty, deska elektronických obvodů a elektronické kontrolní zařízení**
(32) 2016057712, 2016182809, 2016224592, 2017015245
(31) 22.03.2016, 20.09.2016, 17.11.2016, 31.01.2017
(33) JP, JP, JP, JP

(86) PCT/JP2017/011284
(87) WO 2017/164194
(74) Všeťečka Zelený Švorčík a partneři, advokátní a patentová kancelář, JUDr. Michal Havlík, Hálkova 1406/2, Praha 2, Nové Město, 12000

(97) **EP 3321252**
(47) 21.10.2020
(97) 12.01.2017
(51) **C07C 323/49** (2006.01)
A61K 51/04 (2006.01)
C07C 319/20 (2006.01)
C07F 7/22 (2006.01)
C07B 59/00 (2006.01)
A61K 47/50 (2017.01)

(96) 05.07.2016
(96) 16821400.5
(73) Public University Corporation Yokohama City University, Yokohama-shi, Kanagawa 236-0027, JP
(72) TAKAHASHI Takuya, Yokohama-shi Kanagawa 236-0004, JP
MIYAZAKI Tomoyuki, Yokohama-shi Kanagawa 236-0004, JP
SUHARA Tetsuya, Chiba-shi Chiba 263-8555, JP
HIGUCHI Makoto, Chiba-shi Chiba 263-8555, JP
CHO Meiei, Chiba-shi Chiba 263-8555, JP
(54) **NOVÁ SLOUČENINA, KTERÁ SE SPECIFICKY VÁŽE NA RECEPTOR AMPA**

(32) 2015135124
(31) 06.07.2015
(33) JP
(86) PCT/JP2016/069896
(87) WO 2017/006931
(74) Všeťečka Zelený Švorčík a partneři, advokátní a patentová kancelář, JUDr. Michal Havlík, Hálkova 1406/2, Praha 2, Nové Město, 12000

(97) **EP 3322967**
(47) 16.12.2020
(97) 05.01.2017
(51) **G01N 11/00** (2006.01)
G01N 13/00 (2006.01)
G01N 15/02 (2006.01)
B01F 5/04 (2006.01)
B01F 13/00 (2006.01)
B01L 3/00 (2006.01)
G01N 1/30 (2006.01)
G01N 33/487 (2006.01)
(96) 29.06.2016
(96) 16736569.1
(73) Cambridge Enterprise Limited, Cambridge, Cambridgeshire CB2 1TN, GB
(72) MUELLER, Thomas, Cambridge Cambridgeshire CB4 1HL, GB
KNOWLES, Tuomas, Cambridge Cambridgeshire CB4 1HF, GB
AROSIO, Paolo, Cambridge Cambridgeshire CB2 1EW, GB

(54) **Měření viskozity**
(32) 201511651
(31) 02.07.2015
(33) GB
(86) PCT/GB2016/051946
(87) WO 2017/001844
(74) ŽOVICOVÁ & ŽOVIC IP, s.r.o., Záhradnícka 36, Bratislava, 82108

(97) **EP 3323919**
(47) 16.12.2020
(97) 19.01.2017
(51) **D03D 1/02** (2006.01)
B60R 21/235 (2006.01)
(96) 11.07.2016
(96) 16824438.2
(73) Toray Industries, Inc., Tokyo 103-8666, JP
(72) YOKOI, Daisuke, Osaka-shi Osaka 530-8222, JP
(54) **Základová tkanina airbagu, airbag a způsob výroby základové tkaniny airbagu**
(32) 2015139988
(31) 13.07.2015
(33) JP

(86) PCT/JP2016/070443
(87) WO 2017/010458
(74) Čermák a spol., JUDr. Karel Čermák Ph.D., LL.M., advokát, Elišky Peškové 735/15, Praha 5, Smíchov, 15000

(97) **EP 3325177**
(47) 16.12.2020
(97) 26.01.2017
(51) **B05D 7/00** (2006.01)
B05D 7/14 (2006.01)

(96) 15.07.2016
(96) 16750389.5
(73) BASF Coatings GmbH, 48165 Münster, DE
(72) HANNING, Andreas, 48249 Dülmen, DE
HÖHNE, Jörg, 48165 Münster, DE
HÖLKER, Katharina, 48727 Billerbeck, DE
KLAAS, Sabine, 48249 Dülmen, DE
MAYER, Bernd, 48165 Münster, DE
WIESING, Reinhard, 48167 Münster, DE

(54) **Kombinace povlakového materiálu sestávající z podkladu a krycí lakové vrstvy**
(32) 15177766
(31) 21.07.2015
(33) EP
(86) PCT/EP2016/066984
(87) WO 2017/013042
(74) Všeťečka Zelený Švorčík a partneři, advokátní a patentová kancelář, JUDr. Otakar Švorčík, Hálkova 1406/2, Praha 2, Nové Město, 12000

(97) **EP 3325509**
(47) 16.12.2020
(97) 26.01.2017
(51) **C07K 16/28** (2006.01)

(96) 21.07.2016
(96) 16744353.0
(73) INATHERYS, 91058 Evry Cedex, FR
(72) LAUNAY, Pierre, 92500 Rueil Malmaison, FR
BELANGER, Coralie, 75016 Paris, FR
SOUCHET, Hervé, 75020 Paris, FR

(54) **Protilátky proti tfr a jejich použití pro léčení proliferativních a zánětlivých poruch**
(32) 15306192
(31) 22.07.2015
(33) EP
(86) PCT/EP2016/067465
(87) WO 2017/013230
(74) KOREJZOVA LEGAL v.o.s., JUDr. Petra Sauvage de Brantes, Korunní 810/104, Praha 10, Vinohrady, 10100

(97) **EP 3327027**
(47) 06.01.2021
(97) 30.05.2018
(51) **C07K 5/02** (2006.01)
C07K 7/02 (2006.01)

(96) 07.11.2012
(96) 17201829.3
(73) Pfizer Inc., New York, NY 10017, US
(72) DOROSKI, Matthew David, Mystic, CT Connecticut 06355, US
MADERNA, Andreas, Stony Point, NY New York 10980, US
O'DONNELL, Christopher John, Mystic, CT Connecticut 06355, US
SUBRAMANYAM, Chakrapani, South Glastonbury, CT Connecticut 06073, US
VETELINO, Beth Cooper, North Stonington, CT Connecticut 06359, US
DUSHIN, Russell George, Old Lyme, CT Connecticut 06371, US
STROP, Pavel, San Mateo, CA California 94402, US
GRAZIANI, Edmund, Idris, Chestnut Ridge, CT Connecticut 10977, US

(54) **Cytotoxické peptidy a jejich konjugáty protilátka - léčivo**
(32) 201161561255 P, 201261676423 P
(31) 17.11.2011, 27.07.2012
(33) US, US
(74) Všeťečka Zelený Švorčík a partneři, advokátní a patentová kancelář, JUDr. Pavel Zelený, advokát, Hálkova 1406/2, Praha 2, Nové Město, 12000

(97) **EP 3334290**
(47) 30.12.2020
(97) 16.02.2017

(51) **A23K 50/40** (2016.01)
A23L 33/00 (2016.01)
A61P 3/04 (2006.01)

(96) 05.08.2016
(96) 16758279.0
(73) Sociéte des Produits Nestlé S.A., 1800 Vevey, CH
(72) BOUTHEGOURD, Jean-Christophe, 95110 Sannois, FR
GORE, Asa, St. Louis, Missouri 63129, US

(54) **Způsoby použití morfometrických měření malého psa pro zlepšení krmiva pro malého psa**
(32) 201562203710 P, 201562242107 P
(31) 11.08.2015, 15.10.2015
(33) US, US
(86) PCT/IB2016/054748
(87) WO 2017/025881
(74) KOREJZOVA LEGAL v.o.s., JUDr. Petra Sauvage de Brantes, Korunní 810/104, Praha 10, Vinohrady, 10100

(97) **EP 3342540**
(47) 18.11.2020
(97) 04.07.2018
(51) **B25B 23/06** (2006.01)
B25B 23/04 (2006.01)
B25B 23/10 (2006.01)

(96) 27.12.2017
(96) 17210698.1
(73) MARELLI AUTOMOTIVE LIGHTING ITALY S.P.A., 10078 Venaria Reale (TO), IT
(72) CORRADINA, Luca, 33028 TOLMEZZO, IT
VALLE, Marco, 33028 TOLMEZZO, IT
CORADAZZI, Claudio, 33028 TOLMEZZO, IT
(54) **Automatický šroubovák s automatickým podáváním**
(32) 201600131235
(31) 27.12.2016
(33) IT
(74) Rott, Růžička & Guttman a spol., Vyskočilova 1566, Praha 4, Michle, 14000

(97) **EP 3345625**
(47) 09.12.2020
(97) 11.07.2018
(51) **A61K 9/16** (2006.01)
A61K 31/47 (2006.01)
A61K 9/28 (2006.01)
A61K 9/20 (2006.01)

(96) 13.08.2009
(96) 17204189.9
(73) Vertex Pharmaceuticals Incorporated, Boston, MA 02210, US
(72) ROWE, William, Medford, MA 02155, US
HURTER, Patricia, Harvard, MA 01451, US
YOUNG, Christopher, Sudbury, MA 01776, US
DINEHART, Kirk, Holliston, MA 01746, US
VERWIJS, Marinus Jacobus, Sudbury, MA 01776, US
OVERHOFF, Kirk, Lynn, MA 01902, US
GROOTENHUIS, Peter D. J., Del Mar, CA 92104, US
BOTFIELD, Martyn, Concord, MA 01742, US
GROSSI, Alfredo, Somerville, MA 02145, US

(54) **Farmaceutická kompozice a její podávání**
(32) 88704 P, 88801 P, 90096 P, 146163 P, 181527 P, 183345 P
(31) 13.08.2008, 14.08.2008, 19.08.2008, 21.01.2009, 27.05.2009, 02.06.2009
(33) US, US, US, US, US, US
(74) Všeťečka Zelený Švorčík a partneři, advokátní a patentová kancelář, JUDr. Michal Havlík, Hálkova 1406/2, Praha 2, Nové Město, 12000

(97) **EP 3349586**
(47) 02.12.2020
(97) 23.03.2017
(51) **A61K 31/00** (2006.01)
A61K 45/00 (2006.01)
C07D 239/00 (2006.01)
C07D 257/00 (2006.01)
A01P 1/00 (2006.01)
A01P 3/00 (2006.01)

(96) 16.09.2016
(96) 16847379.1
(73) Mycovia Pharmaceuticals, Inc., Durham NC 27703, US

(72) WIRTH, David, Dale, Oak Ridge, NC 27310, US
YATES, Christopher, M., Raleigh, NC 27614, US
HOEKSTRA, William, J., Durham, NC 27707, US
BINDL, Martin, F., 68239 Mannheim-Seckenheim, DE
HARTMANN, Eduard, 63517 Rodenbach, DE
(54) **Způsob přípravy protifungicidních sloučenin**
(32) 201562220384 P, 201662275504 P
(31) 18.09.2015, 06.01.2016
(33) US, US
(86) PCT/US2016/052128
(87) WO 2017/049080
(74) PATENTSERVIS Praha a.s., Na Podkovce 281/10, Praha 4, Podolí, 14700

(97) **EP 3352636**
(47) 16.12.2020
(97) 22.09.2016
(51) **A47K 13/12** (2006.01)
(96) 14.04.2016
(96) 16741220.4
(73) RAWA design s.r.o, 118 00 Praha 1, CZ
(72) RAWA, Nadja, 118 00 Praha 1, CZ
RAWA, Artus, 110 00 Praha 1, CZ
PAKOSTA, Hynek, 160 00 Praha 6, CZ
(54) **Sanitární souprava s brzděným sklápěním**
(32) 201531549 U
(31) 22.09.2015
(33) CZ
(86) PCT/CZ2016/000041
(87) WO 2016/146088
(74) INPARTNERS GROUP, Ing. Dušan Kendereški, Tuřanka 1519/115a, Brno, Slatina, 62700

(97) **EP 3354144**
(47) 16.12.2020
(97) 01.08.2018
(51) **A24F 47/00** (2006.01)
(96) 24.08.2012
(96) 18157257.9
(73) Nicoventures Trading Limited, London WC2R 3LA, GB
(72) EGOYANTS, Petr Alexandrovich, 190013 St Petersburg, RU
VOLOBUEV, Dmitry Mikhailovich, 190013 St Petersburg, RU
FIMIN, Pavel Nikolaevich, 190013 St Petersburg, RU
ABRAMOV, Oleg, 190013 St Petersburg, RU
(54) **Ohřívání kouřitelného materiálu**
(32) 2011136869, 201207054, 2012124800
(31) 06.09.2011, 23.04.2012, 15.06.2012
(33) RU, GB, RU
(74) Všeťečka Zelený Švorčík a partneři, advokátní a patentová kancelář, JUDr. Michal Havlík, Hálkova 1406/2, Praha 2, Nové Město, 12000

(97) **EP 3359153**
(47) 16.12.2020
(97) 13.04.2017
(51) **C07D 405/12** (2006.01)
(96) 04.10.2016
(96) 16854170.4
(73) Dow AgroSciences LLC, Indianapolis, IN 46268, US
(72) JANSMA, Matthew, Indianapolis, Indiana 46268, US
ADAWAY, Timothy, Indianapolis, Indiana 46268, US
TRIPPEER, Michael, Indianapolis, Indiana 46268, US
(54) **Alkylace pikolinamidů substituovanými chloracetylaly pomoci crownetherového katalyzátoru**
(32) 201562237844 P
(31) 06.10.2015
(33) US
(86) PCT/US2016/055331
(87) WO 2017/062362
(74) PATENTSERVIS Praha a.s., Na Podkovce 281/10, Praha 4, Podolí, 14700

(97) **EP 3363148**
(47) 11.11.2020
(97) 06.04.2017
(51) **H04L 9/08** (2006.01)
H04L 29/06 (2006.01)
(96) 20.09.2016
(96) 16852317.3

(73) Fometix LLC, Frederick, 21704, MD, US
(72) THUNUGUNTALA, Aravind Babu, Vengal Rao Nagar Hyderabad 500038, IN
MENTZELL, Jonathan Brant, Hagerstown 21740, US
SMITH, James M., Gore, Virginia 22637, US
BRAND, Joseph, Charles Town, West Virginia 25414, US
(54) **Zjišťování nasazení šifrování**
(32) 201562233900 P, 201615269310
(31) 28.09.2015, 19.09.2016
(33) US, US
(86) PCT/US2016/052666
(87) WO 2017/058574
(74) A. Holas & partner, Patentová a známková kancelář, Ing. Mgr. Hana Holasová, Křížová 105/4, Brno, Staré Brno, 60300

(97) **EP 3363433**
(47) 09.12.2020
(97) 22.08.2018
(51) **A61K 31/232** (2006.01)
A61P 9/00 (2006.01)
A61P 9/10 (2006.01)
A61K 45/06 (2006.01)
A61K 31/397 (2006.01)
(96) 28.06.2013
(96) 17206714.2
(73) Amarin Pharmaceuticals Ireland Limited, Dublin 2, IE
(72) SONI, Paresch, Mystic, CT 06355, US
(54) **Způsob snížení rizika kardiovaskulární události u subjektu na statinové terapii použitím ethylesteru kyseliny eikosapentenové**
(32) 201261666447 P
(31) 29.06.2012
(33) US
(74) PATENTSERVIS Praha a.s., Na Podkovce 281/10, Praha 4, Podolí, 14700

(97) **EP 3367047**
(47) 16.12.2020
(97) 29.08.2018
(51) **F41G 3/06** (2006.01)
F41G 1/473 (2006.01)
F41G 1/44 (2006.01)
F41G 1/38 (2006.01)
(96) 06.04.2012
(96) 18167201.5
(73) Swarovski-Optik KG., 6067 Absam, AT
(72) ROIDER, Konrad A., 6068 Mils, AT
ZIMMERMANN, Andreas, 6166 Fulpmes, AT
(54) **Mířící zařízení**
(32) 4902011
(31) 06.04.2011
(33) AT
(74) Všeťečka Zelený Švorčík a partneři, advokátní a patentová kancelář, JUDr. Otakar Švorčík, Hálkova 1406/2, Praha 2, Nové Město, 12000

(97) **EP 3368069**
(47) 05.08.2020
(97) 21.12.2017
(51) **A61K 39/00** (2006.01)
A61P 21/00 (2006.01)
C07K 16/22 (2006.01)
(96) 13.06.2017
(96) 17732001.7
(73) Scholar Rock, Inc., Cambridge, MA 02139, US
(72) LONG, Kimberly, Boston, MA 02130, US
DONOVAN, Adriana, West Roxbury, MA 02132, US
CHYUNG, Yung, Lexington, MA 02421, US
STRAUB, Michelle, Yarmouth, ME 04096, US
(54) **Použití inhibitorů myostatínu a kombinační terapie**
(32) 201662349596 P, 201762470157 P, 201762486934 P, 201762511702 P, 201762512254 P
(31) 13.06.2016, 10.03.2017, 18.04.2017, 26.05.2017, 30.05.2017
(33) US, US, US, US, US
(86) PCT/US2017/037332
(87) WO 2017/218592
(74) Všeťečka Zelený Švorčík a partneři, advokátní a patentová kancelář, JUDr. Michal Havlík, Hálkova 1406/2, Praha 2, Nové Město, 12000

- (97) **EP 3370697**
(47) 17.02.2021
(97) 11.05.2017
(51) **A61K 9/10** (2006.01)
A61K 47/26 (2006.01)
A61K 31/167 (2006.01)
A61P 19/02 (2006.01)
A61P 7/02 (2006.01)
A61P 21/00 (2006.01)
A61P 35/02 (2006.01)
(96) 28.10.2016
(96) 16805507.7
(73) Italfarmaco SpA, 20126 Milano, IT
(72) ARTICO, Roberta, 20147 Milano, IT
MASCAGNI, Paolo, 03016 Alicante, ES
MONZANI, Maria Valmen, 20162 Milano, IT
PUCCIANI, Silvia, 20011 Corbetta (MI), IT
COLOMBO, Giuseppe, 20831 Seregno (MB), IT
(54) **Fyzikálně a chemicky stabilní perorální suspenze Givinostatu**
(32) UB20155193
(31) 03.11.2015
(33) IT
(86) PCT/IB2016/056496
(87) WO 2017/077436
(74) ZIVKO MIJATOVIĆ & PARTNERS s.r.o., Jugoslávských partyzánů
639/26, Praha 6, Bubeneč, 16000
-
- (97) **EP 3397557**
(47) 20.01.2021
(97) 06.07.2017
(51) **B65B 11/32** (2006.01)
A61F 13/20 (2006.01)
B65B 19/00 (2006.01)
B65B 47/06 (2006.01)
B65B 49/12 (2006.01)
(96) 30.12.2016
(96) 16823353.4
(73) Johnson and Johnson GmbH, 41470 Neuss, DE
(72) CANKAR, Thomas, 42289 Wuppertal, DE
KLAR, Markus, 42289 Wuppertal, DE
BERGERMANN, Martin, 42289 Wuppertal, DE
ARNESSEN, Jens-Petter, 51120 Sezanne, FR
ANGER, Markus, 42289 Wuppertal, DE
(54) **Způsob vytvoření primární obalové trubice pro tampony a odpovídající zařízení**
(32) 201562273775 P
(31) 31.12.2015
(33) US
(86) PCT/IB2016/058118
(87) WO 2017/115335
(74) Všetěčka Zelený Švorčík a partneři, advokátní a patentová kancelář, JUDr. Michal Havlík, Hálkova 1406/2, Praha 2, Nové Město, 12000
-
- (97) **EP 3399793**
(47) 17.02.2021
(97) 07.11.2018
(51) **H04W 28/16** (2009.01)
H04L 5/00 (2006.01)
H04W 72/04 (2009.01)
(96) 25.03.2009
(96) 18178235.0
(73) QUALCOMM Incorporated, San Diego, CA 92121, US
(72) GHOLMIEH, Aziz, San Diego, CA 92121, US
ZHANG, Danlu, San Diego, CA 92121, US
SAMBHWANI, Sharad, Deepak, San Diego, CA 92121, US
YAVUZ, Mehmet, San Diego, CA 92121, US
(54) **Rychlé přidělování nosné v systémech s více nosnými**
(32) 39165, 409714
(31) 25.03.2008, 24.03.2009
(33) US, US
(74) Traplová Hakr Kubát, advokátní a patentová kancelář, Ing. Jan Kubát
patentový zástupce, Přístavní 24, Praha 7, 17000
-
- (97) **EP 3399876**
(47) 17.02.2021
(97) 13.07.2017
(51) **A24F 47/00** (2020.01)
(96) 14.12.2016
(96) 16819849.7
(73) Philip Morris Products S.A., 2000 Neuchâtel, CH
(72) BESSANT, Michel, 2000 Neuchâtel, CH
GOLAY, Laurent, 1920 Martigny, CH
KESICI, Omer, 1020 Renens, CH
RICKETTS, Nikolaus Martin Ernest Wilhelm, 1202 Genève, CH
SEYDOUX, Laurent, 1673 Gillarens, CH
TABASSO, Alain, 1417 Essertines-sur-Yverdon, CH
(54) **Zařízení generující aerosol s utěsněným oddílem**
(32) 16150488
(31) 07.01.2016
(33) EP
(86) PCT/EP2016/081057
(87) WO 2017/118553
(74) PatentEnter s.r.o., Koliště 1965/13a, Brno, Černá Pole, 60200
-
- (97) **EP 3407879**
(47) 06.01.2021
(97) 03.08.2017
(51) **A61K 31/195** (2006.01)
A61K 31/728 (2006.01)
A61P 27/02 (2006.01)
A61K 9/00 (2006.01)
(96) 25.01.2017
(96) 17703933.6
(73) Sooft Italia S.p.A., 63833 Montegiorgio (FM), IT
(72) BIONDI, Piero, I-63833 Montegiorgio (FM), IT
STAGNI, Edoardo, I-63833 Montegiorgio (FM), IT
(54) **Gabapentin pro oční podání pro použití při léčení rohových vředů**
(32) UB20160121
(31) 29.01.2016
(33) IT
(86) PCT/EP2017/051463
(87) WO 2017/129577
(74) KOREJZOVA LEGAL v.o.s., JUDr. Petra Sauvage de Brantes, Korunní
810/104, Praha 10, Vinohrady, 10100
-
- (97) **EP 3420235**
(47) 13.01.2021
(97) 31.08.2017
(51) **F04D 25/06** (2006.01)
F04D 29/063 (2006.01)
F04D 29/10 (2006.01)
F04D 29/42 (2006.01)
F04D 29/12 (2006.01)
F04D 17/10 (2006.01)
F04D 29/62 (2006.01)
(96) 30.01.2017
(96) 17702834.7
(73) Howden Turbo GmbH, 67227 Frankenthal, DE
(72) HANSEN, Claus Smits, 253 53 Päärp, SE
LYQUIST, Joergen, 3140 Alsgarde, DK
(54) **Radiální kompresor a systém pro recirkulaci výfukových plynů**
(32) 16156687
(31) 22.02.2016
(33) EP
(86) PCT/EP2017/051881
(87) WO 2017/144237
(74) Traplová Hakr Kubát, advokátní a patentová kancelář, Ing. Eduard Hakr,
patentový zástupce, Přístavní 24, Praha 7, 17000
-
- (97) **EP 3428333**
(47) 03.02.2021
(97) 05.10.2017
(51) **D04H 3/16** (2006.01)
D01D 5/08 (2006.01)
D04H 1/736 (2012.01)
D01D 5/088 (2006.01)
D01D 5/092 (2006.01)
D01D 5/098 (2006.01)
(96) 24.03.2017
(96) 17774779.7
(73) Mitsui Chemicals, Inc., Minato-ku Tokyo 105-7122, JP
(72) TAKAKU, Shouchi, Sodegaura-shi Chiba 299-0265, JP

- SUZUKI, Kenichi, Sodegaura-shi Chiba 299-0265, JP
KUNIMOTO, Naosuke, Sodegaura-shi Chiba 299-0265, JP
KAWADA, Atsushi, Sodegaura-shi Chiba 299-0265, JP
TANAKA, Takayuki, Nagoya-shi Aichi 457-8522, JP
- (54) **Zařízení pro výrobu netkaného textilu a způsob pro výrobu netkaného textilu**
- (32) 2016068805
(31) 30.03.2016
(33) JP
(86) PCT/JP2017/012063
(87) WO 2017/170242
(74) Všeťečka Zelený Švorčík a partneři, advokátní a patentová kancelář, JUDr. Michal Havlík, Hálkova 1406/2, Praha 2, Nové Město, 12000
-
- (97) **EP 3435992**
(47) 23.12.2020
(97) 05.10.2017
(51) **A61K 31/16** (2006.01)
A61L 27/16 (2006.01)
A61L 27/52 (2006.01)
C08F 220/56 (2006.01)
C08L 33/26 (2006.01)
A61P 19/02 (2006.01)
(96) 30.03.2017
(96) 17714636.2
(73) Contura International A/S, 2860 Soborg, DK
(72) ANKORINA-STARK, Ieva, 2990 Nivā, DK
CHRISTENSEN, Lise Hanne, 2000 Frederiksberg, DK
- (54) **Polyakrylamidový hydrogel pro použití při prevenci a/nebo léčeni synovitidy u savce**
- (32) 16163450
(31) 31.03.2016
(33) EP
(86) PCT/DK2017/050099
(87) WO 2017/167348
(74) Všeťečka Zelený Švorčík a partneři, advokátní a patentová kancelář, JUDr. Michal Havlík, Hálkova 1406/2, Praha 2, Nové Město, 12000
-
- (97) **EP 3439723**
(47) 17.03.2021
(97) 12.10.2017
(51) **A61M 15/06** (2006.01)
A24F 47/00 (2006.01)
H05B 3/00 (2006.01)
A61M 11/04 (2006.01)
(96) 04.04.2017
(96) 17718152.6
(73) JT International SA, 1202 Geneva, CH
(72) VOERMAN, Dick Paul, 8013 RK Zwolle, NL
- (54) **Elektronická cigareta a způsob čištění elektronické cigarety**
- (32) 2016546
(31) 04.04.2016
(33) NL
(86) PCT/NL2017/050209
(87) WO 2017/176113
(74) Traplová Hakr Kubát, advokátní a patentová kancelář, Ing. Eduard Hakr patentový zástupce, Přístavní 24, Praha 7, 17000
-
- (97) **EP 3439967**
(47) 25.11.2020
(97) 12.10.2017
(51) **B65B 21/02** (2006.01)
B65B 57/12 (2006.01)
B65B 57/14 (2006.01)
B65B 5/06 (2006.01)
B65B 5/10 (2006.01)
B65B 21/06 (2006.01)
B65B 21/12 (2006.01)
B65B 39/00 (2006.01)
(96) 29.03.2017
(96) 17713042.4
(73) Alpla Werke Alwin Lehner GmbH & Co. KG, 6971 Hard, AT
(72) RIEDMANN, Juergen, 6973 Hoechst, AT
- (54) **Nakládací zařízení a způsob nakládání skladovacích a přepravních nádob plastovými nádobami**
- (32) 4572016
- (31) 07.04.2016
(33) CH
(86) PCT/EP2017/057454
(87) WO 2017/174420
(74) Čermák a spol., JUDr. Karel Čermák Ph.D., LL.M., advokát, Elišky Peškové 15/735, Praha 5, 15000
-
- (97) **EP 3443039**
(47) 23.09.2020
(97) 19.10.2017
(51) **C09D 5/18** (2006.01)
(96) 15.04.2017
(96) 17729543.3
(73) MOVYCHEM, S.R.O., 951 31 Mocenok, SK
(72) VYLIMEC, Jiri, 95131 Mocenok, SK
MAGDINA, Roman, 97101 Prievidza, SK
- (54) **Způsob výroby protipožární impregnační látky, zejména pro stavební výrobky, protipožární impregnační látka a její použití**
- (32) 500192016
(31) 16.04.2016
(33) SK
(86) PCT/IB2017/052181
(87) WO 2017/179029
(74) Ing. Róbert Porubčan, Puškinova 19, Ivanka pri Dunaji, 90028
-
- (97) **EP 3444357**
(47) 16.12.2020
(97) 19.10.2017
(51) **C12Q 1/68** (2018.01)
C12Q 1/6881 (2018.01)
(96) 11.04.2017
(96) 17781876.2
(73) Beijing Institute of Genomics, Chinese Academy of Sciences, Beijing 100101, CN
Peking University Third Hospital, Haidian District, Beijing 100091, CN
The Third Affiliated Hospital of Guangzhou Medical University, Guangzhou, Guangdong 510150, CN
- (72) LIU, Jiang, Beijing 100101, CN
QIAO, Jie, Beijing 100191, CN
LI, Guoqiang, Chaoyang District Beijing 100101, CN
YU, Yang, Beijing 100191, CN
FAN, Yong, Guangzhou Guangdong 510150, CN
LI, Congru, Chaoyang District Beijing 100101, CN
- (54) **Metoda neinvazivní detekce pro screening zdravě rostoucích blastul**
- (32) 201610225668
(31) 12.04.2016
(33) CN
(86) PCT/CN2017/080102
(87) WO 2017/177900
(74) ŽOVICOVÁ & ŽOVIC IP, s.r.o., Záhradnícka 36, Bratislava, 82108
-
- (97) **EP 3448031**
(47) 23.12.2020
(97) 27.02.2019
(51) **H04N 19/46** (2014.01)
H04N 19/51 (2014.01)
H04N 19/513 (2014.01)
H04N 19/463 (2014.01)
H04N 19/91 (2014.01)
(96) 18.06.2009
(96) 18193270.8
(73) Kabushiki Kaisha Toshiba, Tokyo 105-0023, JP
(72) ASAKA, Saori, Tokyo, 105-0023, JP
CHUJOH, Takeshi, Tokyo, 105-0023, JP
TANIZAWA, Akiyuki, Tokyo, 105-0023, JP
YASUDA, Goki, Tokyo, 105-0023, JP
WADA, Naofumi, Tokyo, 105-0023, JP
WATANABE, Takashi, Tokyo, 105-0023, JP
- (54) **Zařízení pro dekódování videa a způsob dekódování videa**
- (74) PATENTSERVIS Praha a.s., Na Podkovce 281/10, Praha 4, Podolí, 14700
-
- (97) **EP 3451880**
(47) 20.01.2021
(97) 09.11.2017
(51) **A47J 36/32** (2006.01)
(96) 28.04.2017

- (96) 17725699.7
(73) SEB S.A., 69130 Ecully, FR
(72) BLOND, Laurent, 21200 Beaune, FR
VOLATIER, Sébastien, 21000 Dijon, FR
LETERRIER, Thomas, 50000 Saint Lo, FR
- (54) **Přístroj pro tepelnou úpravu a způsob použití přístroje pro tepelnou úpravu**
(32) 1653988
(31) 03.05.2016
(33) FR
(86) PCT/FR2017/051029
(87) WO 2017/191396
(74) Všetěčka Zelený Švorčík a partneři, advokátní a patentová kancelář, JUDr. Michal Havlík, Hálkova 1406/2, Praha 2, Nové Město, 12000
-
- (97) **EP 3454941**
(47) 24.02.2021
(97) 16.11.2017
(51) **A61N 2/02** (2006.01)
(96) 09.05.2017
(96) 17722748.5
(73) Muntermann, Axel, 35580 Wetzlar-Nauborn, DE
(72) Muntermann, Axel, 35580 Wetzlar-Nauborn, DE
(54) **Mobilní léčebné zařízení pro léčení pomocí nukleární spinové rezonance**
(32) 102016108599
(31) 10.05.2016
(33) DE
(86) PCT/EP2017/061036
(87) WO 2017/194529
(74) Všetěčka Zelený Švorčík a partneři, advokátní a patentová kancelář, JUDr. Michal Havlík, Hálkova 1406/2, Praha 2, Nové Město, 12000
-
- (97) **EP 3459942**
(47) 30.12.2020
(97) 27.03.2019
(51) **C07D 401/14** (2006.01)
C07D 405/14 (2006.01)
C07D 413/14 (2006.01)
C07D 401/04 (2006.01)
C07D 403/04 (2006.01)
C07D 403/10 (2006.01)
C07D 239/42 (2006.01)
C07D 409/04 (2006.01)
C07D 409/14 (2006.01)
C07D 413/04 (2006.01)
C07D 413/10 (2006.01)
C07D 417/04 (2006.01)
C07D 417/14 (2006.01)
C07D 471/04 (2006.01)
C07D 491/048 (2006.01)
C07D 491/056 (2006.01)
C07D 495/04 (2006.01)
A61K 31/506 (2006.01)
A61P 35/00 (2006.01)
A61K 41/00 (2020.01)
(96) 23.04.2013
(96) 18186230.1
(73) Vertex Pharmaceuticals Incorporated, Boston, MA 02210, US
(72) CHARIFSON, Paul S., Framingham, MA 01701, US
COTTRELL, Kevin Michael, Cambridge, MA 02138, US
DENG, Hongbo, Southborough, MA 01772, US
DUFFY, John P., Northborough, MA 01532, US
GAO, Huai, Arlington, MA 02474, US
GIROUX, Simon, Cambridge, MA 02138, US
GREEN, Jeremy, Waltham, MA 02451, US
JACKSON, Katrina Lee, Cambridge, MA 02139, US
MAXWELL, John Patrick, Hingham, MA 02043, US
MORRIS, Mark A., Somerville, MA 02143, US
PIERCE, Albert Charles, Cambridge, MA 02438, US
WAAL, Nathan D., Cambridge, MA 02141, US
KENNEDY, Joseph M., Walpole, MA 02081, US
LAUFFER, David J., Stow, MA 01775, US
LEDEBOER, Mark Willem, Acton, MA 01720, US
LI, Pan, Lexington, MA 02421, US
XU, Jinwang, Framingham, MA 01701, US
- (54) **DNA-PK inhibitory**
(32) 201261637512 P, 201261725652 P, 201361777806 P
(31) 24.04.2012, 13.11.2012, 12.03.2013
(33) US, US, US
(74) Rott, Růžička & Guttmann a spol., Vyskočilova 1566, Praha 4, Michle, 14000
-
- (97) **EP 3461847**
(47) 23.09.2020
(97) 03.04.2019
(51) **C07K 16/28** (2006.01)
A61K 39/395 (2006.01)
A61K 47/68 (2017.01)
A61P 35/00 (2006.01)
(96) 06.12.2011
(96) 18204152.5
(73) Seagen Inc., Bothell, WA 98021, US
(72) SMITH, Maria Leia, Seattle WA 98133, US
SUSSMAN, Django, Bothell, WA 98021, US
ARTHUR, William, Bothell, WA 98021, US
NESTEROVA, Albina, Bothell, WA 98021, US
(54) **Humanizované protilátky proti LIV-1 a jejich použití na léčení rakoviny**
(32) 42029110 P, 201161446990 P
(31) 06.12.2010, 25.02.2011
(33) US, US
(74) A. Holas & partner, Patentová a známková kancelář, Ing. Mgr. Hana Holasová, Křížová 105/4, Brno, Staré Brno, 60300
-
- (97) **EP 3462680**
(47) 16.12.2020
(97) 03.04.2019
(51) **H04L 12/40** (2006.01)
(96) 12.07.2018
(96) 18183057.1
(73) Dr. Johannes Heidenhain GmbH, 83301 Traunreut, DE
(72) HUBER, Manfred, 83349 Palling, DE
FLEISCHMANN, Thomas, 83410 Laufen, DE
(54) **Sběrníkový systém a podřízená jednotka pro sběrníkový systém**
(32) 102017122437
(31) 27.09.2017
(33) DE
(74) Čermák a spol., JUDr. Karel Čermák Ph.D., LL.M., advokát, Elišky Peškové 735/15, Praha 5, Smíchov, 15000
-
- (97) **EP 3462860**
(47) 16.12.2020
(97) 07.12.2017
(51) **A01N 1/02** (2006.01)
A61B 10/00 (2006.01)
(96) 29.05.2017
(96) 17727187.1
(73) Holostem Terapie Avanzate S.r.l., 41125 Modena (MO), IT
(72) PELLEGRINI, Graziella, 41125 Modena (MO), IT
SORANI, Angelo, 41125 Modena (MO), IT
(54) **Nádoba**
(32) UB20164056
(31) 01.06.2016
(33) IT
(86) PCT/EP2017/062891
(87) WO 2017/207488
(74) PATENTSERVIS Praha a.s., Na Podkovce 281/10, Praha 4, Podolí, 14700
-
- (97) **EP 3463802**
(47) 25.11.2020
(97) 14.12.2017
(51) **B29C 49/48** (2006.01)
B29C 49/72 (2006.01)
B29C 49/08 (2006.01)
B29C 49/42 (2006.01)
B29C 65/16 (2006.01)
B29C 49/06 (2006.01)
(96) 15.05.2017
(96) 17729373.5
(73) Alpla-Werke Alwin Lehner GmbH und Co. KG, 6971 Hard, AT
(72) DEMIR, Adem, 6923 Lauterach, AT

(54) **Vyfouknutá a dloužená plastová nádoba s integrovaně vytvořenou úchopovou oblastí a způsob výroby takové plastové nádoby**

(32) 7212016
(31) 06.06.2016
(33) CH
(86) PCT/EP2017/061602
(87) WO 2017/211540
(74) Čermák a spol., JUDr. Karel Čermák Ph.D., LL.M., advokát, Elišky Peškové 15/735, Praha 5, 15000

(97) **EP 3467421**

(47) 30.12.2020
(97) 10.04.2019
(51) **F28D 9/00** (2006.01)
(96) 29.06.2012
(96) 18207169.6

(73) Société des Produits Nestlé S.A., 1800 Vevey, CH
(72) CULLY, Kevin J., Chesterfield, Missouri 63017, US

(54) **Způsoby a zařízení pro zahřívání nebo chlazení materiálů**

(32) 201161574156 P
(31) 28.07.2011
(33) US
(74) KOREJZOVA LEGAL v.o.s., JUDr. Petra Sauvage de Brantes, Korunní 810/104, Praha 10, Vinohrady, 10100

(97) **EP 3472084**

(47) 17.02.2021
(97) 28.12.2017
(51) **B66B 19/00** (2006.01)
B66B 21/00 (2006.01)

(96) 21.06.2017
(96) 17731881.3

(73) Inventio AG, 6052 Hergiswil, CH
(72) EDER, Christoph, 1220 Wien, AT

KARALL, Eva, 1100 Wien, AT
BURRI, Jürg, 5042 Hirschtal, CH

MATHEISL, Michael, 2331 Vösendorf, AT
THIERER, Walter, 1020 Wien, AT

KLEIN, Wolfgang, 7100 Neusiedl am See, AT
SCHÜTZ, Richard, 1100 Wien, AT

(54) **Způsob k modernizaci pohyblivých schodů nebo pohyblivého chodníku**

(32) 16175491
(31) 21.06.2016
(33) EP
(86) PCT/EP2017/065230
(87) WO 2017/220650
(74) Všetěčka Zelený Švorčík a partneři, advokátní a patentová kancelář, JUDr. Michal Havlík, Hálkova 1406/2, Praha 2, Nové Město, 12000

(97) **EP 3472549**

(47) 09.12.2020
(97) 21.12.2017
(51) **F41A 3/54** (2006.01)
F41A 3/12 (2006.01)
F41A 3/02 (2006.01)
F41A 3/56 (2006.01)
F41A 5/02 (2006.01)
F41A 5/00 (2006.01)
F41A 3/62 (2006.01)

(96) 14.06.2017
(96) 17743106.1

(73) Lucanský, Ján, 911 05 Trenčín, SK
Scooby, A.S., 159 00 Praha 5, CZ

(72) Lucanský, Ján, 91105 Trenčín, SK
(54) **Pistole s nízko uloženou hlavní**

(32) 500372016
(31) 15.06.2016
(33) SK
(86) PCT/SK2017/050002
(87) WO 2017/217939
(74) Všetěčka Zelený Švorčík a partneři, advokátní a patentová kancelář, JUDr. Michal Havlík, Hálkova 1406/2, Praha 2, Nové Město, 12000

(97) **EP 3473489**

(47) 16.12.2020

(97) 24.04.2019

(51) **B60L 53/80** (2019.01)
B60S 5/06 (2019.01)
B60L 50/60 (2019.01)
B60L 58/21 (2019.01)
B60K 1/04 (2019.01)

(96) 16.10.2018
(96) 18200750.0

(73) Eberspächer Climate Control Systems GmbH, 73730 Esslingen, DE
(72) Jensen, Hans, 73265 Dettingen, DE

(54) **Vozidlo poháněné elektromotorem**

(32) 102017124534, 102017129121
(31) 20.10.2017, 07.12.2017
(33) DE, DE
(74) Čermák a spol., JUDr. Karel Čermák Ph.D., LL.M., advokát, Elišky Peškové 735/15, Praha 5, Smíchov, 15000

(97) **EP 3475535**

(47) 05.08.2020
(97) 28.12.2017
(51) **F01D 11/02** (2006.01)

(96) 23.06.2017
(96) 17734812.5

(73) CROSS MANUFACTURING COMPANY (1938) LIMITED, Bath, Avon BA2 5RR, GB

CMG Tech LLC, Rexford, New York 12148, US

DUDLEY, James, Rexford, New York 12148, US

GRONDAHL, Clayton, Rexford, New York 12148, US

BOWSHER, Aaron, Devizes Wiltshire SN10 1HL, GB

(54) **Listové těsnění**

(32) 201611082
(31) 24.06.2016
(33) GB

(86) PCT/GB2017/051852

(87) WO 2017/221032

(74) PATENTSERVIS Praha a.s., Na Podkovce 281/10, Praha 4, Podolí, 14700

(97) **EP 3480175**

(47) 09.12.2020
(97) 08.05.2019
(51) **C03C 1/00** (2006.01)
C03C 11/00 (2006.01)

(96) 17.10.2018
(96) 18200865.6

(73) DENNERT PORAVER GmbH, 92353 Postbauer-Heng, DE

(72) NEIDHARDT, Wolfram, 91161 Hilpoltstein, DE

(54) **Duté mikrokuličky a způsob jejich výroby**

(32) 102017219692
(31) 06.11.2017
(33) DE

(74) PATENTSERVIS Praha a.s., Na Podkovce 281/10, Praha 4, Podolí, 14700

(97) **EP 3480176**

(47) 09.12.2020
(97) 08.05.2019
(51) **C03C 1/00** (2006.01)
C03C 11/00 (2006.01)

(96) 17.10.2018
(96) 18200866.4

(73) DENNERT PORAVER GmbH, 92353 Postbauer-Heng, DE

(72) NEIDHARDT, Wolfram, 91161 Hilpoltstein, DE

(54) **Duté mikrokuličky ze skla a způsob jejich výroby**

(32) 102017219693
(31) 06.11.2017
(33) DE

(74) PATENTSERVIS Praha a.s., Na Podkovce 281/10, Praha 4, Podolí, 14700

(97) **EP 3482613**

(47) 22.07.2020
(97) 15.05.2019
(51) **A01B 35/22** (2006.01)

(96) 08.11.2017
(96) 17200596.9

(73) Kverneland Group Operations Norway AS, 4353 Klepp Stasjon, NO

(72) Furre, Arnold, 4317 Sandnes, NO

Solvberg, Erlend, 4355 Kvernaland, NO

(54) Egeland, Øyvind, 3282 Kvelde, NO	(97) 12.04.2018	
(74) Rychloupínací uspořádání pro opotřebitelnou část nářadí na zpracování půdy	(51) F28F 3/04	(2006.01)
PATENTSERVIS Praha a.s., Na Podkovce 281/10, Praha 4, Podolí, 14700	F28F 13/04	(2006.01)
	F28D 9/00	(2006.01)
(97) EP 3485914	(96) 16.02.2017	
(47) 13.01.2021	(96) 17706195.9	
(97) 22.05.2019	(73) Alfa Laval Corporate AB, 221 00 Lund, SE	
(51) A61K 48/00	(72) GRANRYD, Erik, Gustav, Ulrik, 183 69 Täby, SE	
(2006.01)	MASGRAU, Marcello, 1364 Copenhagen, DK	
A61P 11/00	(54) Deska pro tepelnou výměnu a výměník tepla	
(2006.01)	(32) 16192854	
(96) 04.08.2015	(31) 07.10.2016	
(96) 18215767.7	(33) EP	
(73) Fundación del Sector Público Estatal Centro Nacional de Investigaciones Oncológicas Carlos III (F.S.P. CNIO), 28029 Madrid, ES	(86) PCT/EP2017/053537	
Universitat Autònoma de Barcelona, 08193 Bellaterra, Barcelona, ES	(87) WO 2018/065124	
(72) BOBADILLA, Maria, 68128 Rosenau, FR	(74) PATENTSERVIS Praha a.s., Na Podkovce 281/10, Praha 4, Podolí, 14700	
FORMENTINI, Ivan, 43650 Hovås, SE		
BLASCO MARHUENDA, Maria Antonia, 28029 Madrid, ES	(97) EP 3528639	
BAER, Christian, 30625 Hannover, DE	(47) 23.12.2020	
BOSCH I TUBERT, Fatima, 08193 Bellaterra Barcelona, ES	(97) 26.04.2018	
(54) Terapie založené na telomerázové reverzní transkriptáze	(51) A23G 9/20	(2006.01)
(32) 14382312	A23G 9/04	(2006.01)
(31) 08.08.2014	A23G 9/28	(2006.01)
(33) EP	A23G 9/14	(2006.01)
(74) Traplová Hakr Kubát, advokátní a patentová kancelář, Ing. Eduard Hakr patentový zástupce, Přístavní 24, Praha 7, 17000	(96) 06.09.2017	
	(96) 17768874.4	
(97) EP 3491362	(73) TEKNO-ICE S.r.l., 20090 Buccinasco (Milano), IT	
(47) 06.01.2021	(72) CONTE, Santino Claudio, 20090 Buccinasco (Milano), IT	
(97) 07.06.2018	(54) Stroj na výrobu zmrzliny	
(51) G01N 15/14	(32) 201600104977	
(2006.01)	(31) 19.10.2016	
G01N 15/00	(33) IT	
(2006.01)	(86) PCT/IB2017/055371	
G01N 15/02	(87) WO 2018/073664	
(2006.01)	(74) Vsetečka Zelený Švorčík a partneři, advokátní a patentová kancelář, JUDr. Michal Havlík, Hálkova 1406/2, Praha 2, Nové Město, 12000	
G01N 15/10		
(2006.01)		
G01N 1/22		
(2006.01)		
G01N 15/06		
(2006.01)		
(96) 13.03.2018	(97) EP 3531404	
(96) 18709365.3	(47) 04.11.2020	
(73) Sensirion AG, 8712 Stäfa, CH	(97) 28.08.2019	
(72) GÜTLE, Frank, 8712 Stäfa, CH	(51) G09F 13/00	(2006.01)
LEIDENBERGER, Ulrich, 8712 Stäfa, CH	F21S 43/239	(2018.01)
MRCARICA, Zeljko, 8712 Stäfa, CH	F21S 43/245	(2018.01)
KOSTNER, Stefan, 8712 Stäfa, CH	F21S 43/249	(2018.01)
THIELE, Stefan, 8712 Stäfa, CH	F21S 43/14	(2018.01)
(54) Zařízení pro snímání částic	F21V 8/00	(2006.01)
(32) 17191019	G09F 9/30	(2006.01)
(31) 14.09.2017	(96) 25.06.2018	
(33) EP	(96) 18179643.4	
(86) PCT/EP2018/056243	(73) Marelli Automotive Lighting Italy S.p.A., 10078 Venaria Reale (TO), IT	
(87) WO 2018/100209	(72) HERLIN, Jean-Pascal, I-10078 Venaria Reale, TORINO, IT	
(74) PATENTSERVIS Praha a.s., Na Podkovce 281/10, Praha 4, Podolí, 14700	SPADACCINI, Lorenzo, I-10078 Venaria Reale, TORINO, IT	
	MANFREDA, Giulio, I-10078 Venaria Reale, TORINO, IT	
(97) EP 3520811	ANTONIPERI, Michele, I-10078 Venaria Reale, TORINO, IT	
(47) 30.12.2020	(54) Osvětlovací a/nebo signalizační zařízení vozidla	
(97) 07.08.2019	(32) 201800002897	
(51) A61K 39/00	(31) 21.02.2018	
(2006.01)	(33) IT	
A61K 39/395	(74) Vsetečka Zelený Švorčík a partneři, advokátní a patentová kancelář, JUDr. Michal Havlík, Hálkova 1406/2, Praha 2, Nové Město, 12000	
(2006.01)		
G01N 33/48		
(2006.01)		
A61P 11/06		
(2006.01)		
(96) 07.08.2014	(97) EP 3537002	
(96) 19158446.5	(47) 16.12.2020	
(73) Astrazeneca AB, 151 85 Södertälje, SE	(97) 11.09.2019	
(72) WARD, Christine, Gaithersburg, Maryland 20878, US	(51) F16F 9/46	(2006.01)
ROSKOS, Lorin, Gaithersburg, Maryland 20878, US	(96) 26.02.2019	
WANG, Bing, Gaithersburg, Maryland 20878, US	(96) 19159281.5	
RAIBLE, Donald, Berwyn, Pennsylvania 19312, US	(73) BeijingWest Industries Co. Ltd., 102400 Beijing, CN	
(54) Způsoby zvyšování usilovného výdechového objemu u astmatiků za použití benralizumabu	(72) SLUSARCZYK, Pawel, 30-399 Kraków, PL	
(32) 201361864948 P	WIDLA, Waldemar, 32-007 Zabierzów Bochenski, PL	
(31) 12.08.2013	WRZESINSKI, Jakub, 30-399 Kraków, PL	
(33) US	(54) Sestava tlumiče pro dvojitý režim jízdy	
(74) Traplová Hakr Kubát, advokátní a patentová kancelář, Ing. Eduard Hakr, patentový zástupce, Přístavní 24, Praha 7, 17000	(32) 201862638802 P, 201816143405	
	(31) 05.03.2018, 26.09.2018	
(97) EP 3523591	(33) US, US	
(47) 16.12.2020		

(74) PATENTSERVIS Praha a.s., Na Podkovce 281/10, Praha 4, Podolí, 14700

(97) **EP 3538420**

(47) 23.12.2020

(97) 17.05.2018

(51) **B62D 5/04** (2006.01)

B62D 3/12 (2006.01)

(96) 08.11.2017

(96) 17797315.3

(73) thyssenkrupp Presta AG, 9492 Eschen, LI

thyssenkrupp AG, 45143 Essen, DE

(72) STECK, Philippe, 9487 Gamprin-Bendem, LI

BAUMGARTNER, Patrick, 9000 St. Gallen, CH

(54) **Hřebenové řízení pro motorové vozidlo se šnekovým převodem**

(32) 102016013269

(31) 09.11.2016

(33) DE

(86) PCT/EP2017/078543

(87) WO 2018/087117

(74) Všeťečka Zelený Švorčík a partneři, advokátní a patentová kancelář, JUDr. Michal Havlík, Hálkova 1406/2, Praha 2, Nové Město, 12000

(97) **EP 3539822**

(47) 06.01.2021

(97) 18.09.2019

(51) **B60P 7/08** (2006.01)

(96) 17.02.2016

(96) 19170656.3

(73) Thiele GmbH & Co. KG, 58640 Iserlohn, DE

(72) Norpoth, Bernd, 45309 Essen, DE

(54) **Místo pro upevnění nákladu**

(32) 202015100750 U

(31) 17.02.2015

(33) DE

(74) Všeťečka Zelený Švorčík a partneři, advokátní a patentová kancelář, JUDr. Michal Havlík, Hálkova 1406/2, Praha 2, Nové Město, 12000

(97) **EP 3552993**

(47) 16.12.2020

(97) 16.10.2019

(51) **B65G 47/14** (2006.01)

(96) 03.04.2019

(96) 19167117.1

(73) Dornieden Anlagentechnik GmbH, 48727 Billerbeck, DE

(72) Börger, Markus, 48356 Nordwalde, DE

Obst, Günter, 48329 Havixbeck, DE

(54) **Oddělovací stroj**

(32) 102018108730

(31) 12.04.2018

(33) DE

(74) Čermák a spol., JUDr. Karel Čermák Ph.D., LL.M., advokát, Elišky Peškové 735/15, Praha 5, Smíchov, 15000

(97) **EP 3556594**

(47) 23.12.2020

(97) 23.10.2019

(51) **B60L 3/00** (2019.01)

B60L 9/18 (2006.01)

B60L 50/53 (2019.01)

(96) 18.03.2019

(96) 19163432.8

(73) Siemens Mobility GmbH, 81739 München, DE

(72) Burg, Wilhelm, 96052 Bamberg, DE

Haßler, Stefan, 91281 Kirchentumbach OT Neuzirkendorf, DE

Wirth, Heiko, 96231 Bad Staffelstein, DE

(54) **Způsob provozu vozidla včetně vozidla**

(32) 102018205837

(31) 17.04.2018

(33) DE

(74) Čermák a spol., JUDr. Karel Čermák Ph.D., LL.M., advokát, Elišky Peškové 735/15, Praha 5, Smíchov, 15000

(97) **EP 3567658**

(47) 30.12.2020

(97) 13.11.2019

(51) **H01M 4/131** (2010.01)

H01M 4/485

(2010.01)

H01M 4/505

(2010.01)

H01M 4/525

(2010.01)

H01M 10/0525

(2010.01)

H01M 4/02

(2006.01)

(96) 27.03.2019

(96) 19165390.6

(73) Haldor Topsøe A/S, 2800 Kgs. Lyngby, DK

(72) HØJBERG, Jonathan, 2880 Bagsvaerd, DK

HØJ, Jakob Weiland, 2820 Gentofte, DK

DAHL, Søren, 3400 Hillerød, DK

ELKJAER, Christian Fink, 3460 Birkerød, DK

(54) **Aktivní materiál dopované lithiové kladné elektrody a proces jeho výroby**

(32) PA201800207, PA201800959

(31) 09.05.2018, 05.12.2018

(33) DK, DK

(74) Všeťečka Zelený Švorčík a partneři, advokátní a patentová kancelář, JUDr. Pavel Zelený, advokát, Hálkova 1406/2, Praha 2, Nové Město, 12000

(97) **EP 3572056**

(47) 16.12.2020

(97) 27.11.2019

(51) **A61G 3/02** (2006.01)

(96) 24.05.2018

(96) 18174201.6

(73) BINZ Ambulance- und Umweltechnik GmbH, 98693 Ilmenau, DE

(72) Lacina, Anne, 98693 Ilmenau, DE

Herper, Mario, 98693 Ilmenau OT Heyda, DE

Rittinghaus, Ernst W., 58675 Hemer, DE

(54) **Zařízení k ukládání nosítek**

(74) Bird & Bird s.r.o. advokátní kancelář, Mgr. Vojtěch Chloupek, advokát, Na příkopě 583/15, Praha 1, Staré Město, 11000

(97) **EP 3573280**

(47) 16.12.2020

(97) 27.11.2019

(51) **H04L 5/00** (2006.01)

H04W 24/10 (2009.01)

H04W 72/04 (2009.01)

H04L 1/00 (2006.01)

H04L 27/26 (2006.01)

(96) 05.04.2016

(96) 19186057.6

(73) Telefonaktiebolaget LM Ericsson (publ), 164 83 Stockholm, SE

(72) BERGSTRÖM, Mattias, SE-192 70 SOLLENTUNA, SE

YANG, Yu, SE-170 62 SOLNA, SE

BELLESCHI, Marco, 17155 SOLNA, SE

(54) **Způsob pro účinné vysílání informací řídicího kanálu na vzestupné lince a odpovídající zařízení**

(32) 201562145538 P

(31) 10.04.2015

(33) US

(74) KOREJZOVA LEGAL v.o.s., JUDr. Petra Sauvage de Brantes, Korunní 810/104, Praha 10, Vinohrady, 10100

(97) **EP 3580482**

(47) 06.01.2021

(97) 16.08.2018

(51) **F04D 29/12** (2006.01)

F01D 11/00 (2006.01)

F16J 15/34 (2006.01)

(96) 16.01.2018

(96) 18702123.3

(73) EagleBurgmann Germany GmbH & Co. KG, 82515 Wolfratshausen, DE

(72) WERDECKER, Ferdinand, 82432 Walchensee, DE

BAUER, Florian, 83646 Oberfischbach, DE

RANKL, Stephan, 82205 Gilching, DE

HELLMIG, Benjamin, 81543 München, DE

KNEISSL, Klaus, 83623 Dietramszell, DE

(54) **Sestava těsnění s kluznými kroužky s bezpečnostním těsněním**

(32) 102017202038

(31) 09.02.2017

(33) DE

(86) PCT/EP2018/050919
(87) WO 2018/145861
(74) HARBER IP s.r.o., Dukelských hrdinů 567/52, Praha 7, Holešovice, 17000

(97) **EP 3583689**
(47) 30.12.2020
(97) 13.09.2018
(51) **H02M 3/07** (2006.01)
H02M 1/08 (2006.01)
H02M 1/32 (2007.01)
H02H 3/00 (2006.01)
H02M 1/36 (2007.01)
H02M 1/00 (2006.01)
H02H 9/04 (2006.01)
H03K 17/06 (2006.01)
(96) 19.01.2018
(96) 18701431.1
(73) Ellenberger & Poensgen GmbH, 90518 Altdorf, DE
(72) BÖSCHE, Dirk, 38536 Seershausen, DE
WILKENING, Ernst-Dieter, 38108 Braunschweig, DE
(54) **Způsob a násobič napětí pro převod vstupního napětí a odpojovací okruh**
(32) 102017202348, 102017204044
(31) 14.02.2017, 10.03.2017
(33) DE, DE
(86) PCT/EP2018/051267
(87) WO 2018/162133
(74) Čermák a spol., JUDr. Karel Čermák Ph.D., LL.M., advokát, Elišky Peškové 735/15, Praha 5, Smíchov, 15000

(97) **EP 3591650**
(47) 23.12.2020
(97) 08.01.2020
(51) **G10L 19/028** (2013.01)
G10L 19/035 (2013.01)
G10L 21/0364 (2013.01)
(96) 26.08.2008
(96) 19194270.5
(73) Telefonaktiebolaget LM Ericsson (publ), 164 83 Stockholm, SE
(72) TALEB, Anisse, 164 33 KISTA, SE
ULLBERG, Gustaf, 112 43 STOCKHOLM, SE
BRIAND, Manuel, Santa Monica, 90405, US
(54) **Způsob a zařízení pro vyplňování spektrálních děr**
(32) 968230 P
(31) 27.08.2007
(33) US
(74) KOREJZOVA LEGAL v.o.s., JUDr. Petra Sauvage de Brantes, Korunní 810/104, Praha 10, Vinohrady, 10100

(97) **EP 3592497**
(47) 16.12.2020
(97) 13.09.2018
(51) **B23K 11/11** (2006.01)
C23C 2/06 (2006.01)
C22C 38/02 (2006.01)
B32B 15/01 (2006.01)
C22C 38/04 (2006.01)
C22C 38/28 (2006.01)
C22C 38/40 (2006.01)
C22C 38/06 (2006.01)
C22C 38/22 (2006.01)
C22C 38/24 (2006.01)
C22C 38/26 (2006.01)
C22C 38/32 (2006.01)
C22C 38/44 (2006.01)
C22C 38/46 (2006.01)
C22C 38/48 (2006.01)
C22C 38/50 (2006.01)
C22C 38/58 (2006.01)
C22C 38/38 (2006.01)
C22C 38/54 (2006.01)
C23C 2/28 (2006.01)
C23C 2/40 (2006.01)
(96) 27.02.2018
(96) 18709083.2

(73) ArcelorMittal, 1160 Luxembourg, LU
Université de Nantes, 44035 Nantes Cedex 1, FR
(72) MUSIK, Céline, 57220 Piblange, FR
ZHU, Kangying, 57000 Metz, FR
HUIN, Didier, 54000 Nancy, FR
MATAIGNE, Jean-Michel, 60300 Senlis, FR
PERLADE, Astrid, 57050 Le Ban-Saint-Martin, FR
FRAPPIER, Renaud, 85110 Sainte Cécile, FR

(54) **Způsob odporového bodového svařování pro spojování pozinkovaných ocelových plechů**
(32) PCT/IB2017/000218
(31) 07.03.2017
(33) IB
(86) PCT/IB2018/051239
(87) WO 2018/163017
(74) A. Holas & partner, Patentová a známková kancelář, Ing. Mgr. Hana Holasová, Křížová 105/4, Brno, Staré Brno, 60300
A. Holas & partner, Patentová a známková kancelář, Ing. Mgr. Hana Holasová, Křížová 105/4, Brno, Staré Brno, 60300

(97) **EP 3593808**
(47) 09.12.2020
(97) 15.01.2020
(51) **A61K 31/785** (2006.01)
C08F 226/02 (2006.01)
C08F 8/02 (2006.01)
(96) 10.12.2015
(96) 19191396.1
(73) Tricida Inc., South San Francisco, CA 94080, US
(72) KLAERNER, Gerrit, South San Francisco, CA California 94080, US
CONNOR, Eric F., South San Francisco, CA California 94080, US
GBUR, Randi K., South San Francisco, CA California 94080, US
KADE, Matthew J., South San Francisco, CA California 94080, US
KIERSTEAD, Paul H., South San Francisco, CA California 94080, US
BUYASSE, Jerry M., South San Francisco, CA California 94080, US
COPE, Michael J., South San Francisco, CA California 94080, US
BIYANI, Kalpesh N., South San Francisco, CA California 94080, US
NGUYEN, Son H., South San Francisco, CA California 94080, US
TABAKMAN, Scott M., South San Francisco, CA California 94080, US
(54) **Polymery vázající protony pro orální podání**
(32) 201462090287 P
(31) 10.12.2014
(33) US
(74) Všeťečka Zelený Švorčík a partneři, advokátní a patentová kancelář, JUDr. Michal Havlík, Hálkova 1406/2, Praha 2, Nové Město, 12000

(97) **EP 3596389**
(47) 27.01.2021
(97) 20.09.2018
(51) **F23D 14/22** (2006.01)
F23D 14/32 (2006.01)
F27B 3/20 (2006.01)
F27D 99/00 (2010.01)
F23D 99/00 (2010.01)
(96) 13.03.2018
(96) 18720953.1
(73) HTT Engineering, Spol. S R.O., 612 00 Brno - Ponava, CZ
(72) BRHEL, Jaroslav, 591 01 Hamry nad Sazavou, CZ
(54) **Kombinovaný hořák pro vhnění oxidačního plynu a paliva do tavicí pece**
(32) 20170140
(31) 13.03.2017
(33) CZ
(86) PCT/CZ2018/000011
(87) WO 2018/166544
(74) Všeťečka Zelený Švorčík a partneři, advokátní a patentová kancelář, JUDr. Michal Havlík, Hálkova 1406/2, Praha 2, Nové Město, 12000

(97) **EP 3599014**
(47) 23.12.2020
(97) 29.01.2020
(51) **B01J 8/18** (2006.01)
B01J 8/26 (2006.01)
B01J 8/02 (2006.01)
C07C 9/04 (2006.01)
C01B 3/00 (2006.01)

- (96) **B01J 19/24** (2006.01)
(96) 26.07.2018
(96) 18185807.7
(73) Doosan Lentjes GmbH, 40880 Ratingen, DE
(72) KEHRMANN, Kai Matthias, 44577 Castrop-Rauxel, DE
EINICKE, Clemens, 40699 Erkrath, DE
NARIN, Oguzhan, 45549 Sprockhövel, DE
BROSCH, Björn, 45136 Essen, DE
STETTER, Thomas, 40545 Düsseldorf, DE
- (54) **Systém syntézy methanu**
(74) Všetěčka Zelený Švorčík a partneři, advokátní a patentová kancelář, JUDr. Michal Havlík, Hálkova 1406/2, Praha 2, Nové Město, 12000
-
- (97) **EP 3601765**
(47) 17.02.2021
(97) 04.10.2018
(51) **F02C 6/02** (2006.01)
F02C 7/143 (2006.01)
F02C 3/30 (2006.01)
B64D 35/08 (2006.01)
(96) 27.03.2018
(96) 18722650.1
(73) Safran Helicopter Engines, 64510 Bordes, FR
(72) POUSSE, Frédéric, 77550 Moissy-Cramayel, FR
NAPIAS, Lionel, 77550 Moissy-Cramayel, FR
MINEL, Laurent, 77550 Moissy-Cramayel, FR
MOINE, Bertrand, 77550 Moissy-Cramayel, FR
- (54) **Zlepšené zařízení pro dočasné zvýšení výkonu turbostroje**
(32) 1752506
(31) 27.03.2017
(33) FR
(86) PCT/FR2018/050747
(87) WO 2018/178565
(74) Všetěčka Zelený Švorčík a partneři, advokátní a patentová kancelář, JUDr. Michal Havlík, Hálkova 1406/2, Praha 2, Nové Město, 12000
-
- (97) **EP 3601940**
(47) 13.01.2021
(97) 27.09.2018
(51) **F42B 33/00** (2006.01)
F42B 33/02 (2006.01)
(96) 20.03.2018
(96) 18718232.4
(73) E.M.G. S.R.L., 26010 Pozzaglio Ed Uniti, IT
(72) GATTI, Giorgio, 26100 Cremona, IT
- (54) **Plnicí stroj pro náboje s kovovou nábojnicí**
(32) 201700031474
(31) 22.03.2017
(33) IT
(86) PCT/IT2018/050046
(87) WO 2018/173087
(74) Všetěčka Zelený Švorčík a partneři, advokátní a patentová kancelář, JUDr. Michal Havlík, Hálkova 1406/2, Praha 2, Nové Město, 12000
-
- (97) **EP 3606505**
(47) 06.01.2021
(97) 07.02.2019
(51) **A61K 9/00** (2006.01)
A61P 11/02 (2006.01)
A61K 47/36 (2006.01)
A61K 45/06 (2006.01)
A61K 31/137 (2006.01)
A61K 31/4174 (2006.01)
A61K 31/728 (2006.01)
(96) 20.04.2018
(96) 18721711.2
(73) Maria Clementine Martin Klosterfrau Vertriebsgesellschaft mbH, 50670 Köln, DE
(72) UNKAUF, Markus, 80538 München, DE
MIETHING, Holger, 12107 Berlin, DE
- (54) **Kompozice pro nasádní aplikaci**
(32) 102017007144, 102017007171, 102017117987
(31) 31.07.2017, 01.08.2017, 08.08.2017
(33) DE, DE, DE
-
- (86) PCT/EP2018/060132
(87) WO 2019/025040
(74) PATENTSERVIS Praha a.s., Na Podkovce 281/10, Praha 4, Podolí, 14700
-
- (97) **EP 3612351**
(47) 09.12.2020
(97) 25.10.2018
(51) **B24B 27/033** (2006.01)
B24B 49/12 (2006.01)
B24B 49/16 (2006.01)
(96) 16.04.2018
(96) 18718783.6
(73) Rud. Starcke GmbH & Co. KG, 49324 Melle, DE
(72) UNNERSTALL, Werner, 49326 Melle, DE
WALL, Christian, 32120 Hiddenhausen, DE
BURSTEIN, Christian, 33824 Werther, DE
KAMPMEYER, Stephan, 49326 Melle, DE
SINRAM, Diethard, 32139 Spenge, DE
ALFER, Peter, 49328 Melle, DE
- (54) **Způsob pro parciální broušení povrchu jakož i brusné zařízení pro provedení způsobu**
(32) 102017108191
(31) 18.04.2017
(33) DE
(86) PCT/EP2018/059660
(87) WO 2018/192871
(74) Všetěčka Zelený Švorčík a partneři, advokátní a patentová kancelář, JUDr. Otakar Švorčík, Hálkova 1406/2, Praha 2, Nové Město, 12000
-
- (97) **EP 3614670**
(47) 03.02.2021
(97) 26.02.2020
(51) **H04N 19/96** (2014.01)
H04N 19/176 (2014.01)
H04N 19/119 (2014.01)
H04N 19/61 (2014.01)
H04N 19/463 (2014.01)
H04N 19/124 (2014.01)
(96) 07.12.2012
(96) 19196204.2
(73) TAGIVAN II LLC, Chevy Chase, MD 20815, US
(72) SHIBAHARA, Youji, Osaka-shi, Osaka 540-6207, JP
NISHI, Takahiro, Osaka-shi, Osaka 540-6207, JP
SUGIO, Toshiyasu, Osaka-shi, Osaka 540-6207, JP
TANIKAWA, Kyoko, Osaka-shi, Osaka 540-6207, JP
MATSUNOBU, Toru, Osaka-shi, Osaka 540-6207, JP
SASAI, Hisao, Osaka-shi, Osaka 540-6207, JP
TERADA, Kengo, Osaka-shi, Osaka 540-6207, JP
- (54) **Signalizování svítivostních-barvonosných blokových příznaků CBF ve video kódování**
(32) 201161570865 P
(31) 15.12.2011
(33) US
(74) Traplová Hakr Kubát, advokátní a patentová kancelář, Ing. Eduard Hakr, patentový zástupce, Přístavní 24, Praha 7, 17000
-
- (97) **EP 3631355**
(47) 16.12.2020
(97) 29.11.2018
(51) **G01B 9/02** (2006.01)
G01B 11/16 (2006.01)
(96) 20.03.2018
(96) 18713592.6
(73) VSE AG, 66121 Saarbrücken, DE
(72) BUERAKOV, Wassili, 66663 Merzig, DE
- (54) **Zařízení pro shearografii a postup k nedestruktivní zkoušce materiálu prostřednictvím shearografie**
(32) 102017111250
(31) 23.05.2017
(33) DE
(86) PCT/EP2018/056958
(87) WO 2018/215114
(74) PATENTSERVIS Praha a.s., Na Podkovce 281/10, Praha 4, Podolí, 14700
-
- (97) **EP 3635846**
(47) 16.12.2020

(97) 06.12.2018		B09B 5/00	(2006.01)
(51) H02J 50/60	(2016.01)	(96) 25.07.2018	
(96) 25.05.2018		(96) 18762137.0	
(96) 18725253.1		(73) Cesaro Mac Import S.r.l., 30020 Eraclea (VE), IT	
(73) Koninklijke Philips N.V., 5656 AG Eindhoven, NL		(72) CESARO, Osvaldo, 30020 Eraclea (VE), IT	
(72) VAN WAGENINGEN, Andries, 5656 AE Eindhoven, NL		CESARO, Cristiano, 30020 Eraclea (VE), IT	
ETTES, Wilhelmus Gerardus Maria, 5656 AE Eindhoven, NL		(54) Zařízení na zpracování odpadního produktu pro oddělování recyklačních frakcí	
VELTMAN, Eddy Gerrit, 5656 AE Eindhoven, NL		(32) 201700084595, 201700138762	
STARING, Antonius Adriaan Maria, 5656 AE Eindhoven, NL		(31) 25.07.2017, 01.12.2017	
THEELEN, Richard Henricus Maria, 5656 AE Eindhoven, NL		(33) IT, IT	
KABLAU, Johannes Gerardus Fredericus, 5656 AE Eindhoven, NL		(86) PCT/IB2018/055551	
(54) Detekce cizích objektů v bezdrátovém přenosu energie		(87) WO 2019/021211	
(32) 17173465		(74) PATENTSERVIS Praha a.s., Na Podkovce 281/10, Praha 4, Podolí, 14700	
(31) 30.05.2017			
(33) EP			
(86) PCT/EP2018/063745		(97) EP 3672413	
(87) WO 2018/219793		(47) 16.12.2020	
(74) PATENTSERVIS Praha a.s., Na Podkovce 281/10, Praha 4, Podolí, 14700		(97) 28.02.2019	
		(51) A22C 21/00	(2006.01)
(97) EP 3643704		(96) 20.08.2018	
(47) 16.12.2020		(96) 18758588.0	
(97) 29.04.2020		(73) Linco Food Systems A/S, 8380 Trige, DK	
(51) C07D 211/66	(2006.01)	(72) EBBERS, Hermanus Godefridus Wilhelmus, 6986 BH Angerlo, NL	
(96) 26.10.2018		(54) Zvedací zařízení ke zvedání drůbežích nohou dopravovaných v zavěšené poloze	
(96) 18202878.7		(32) 102017119059	
(73) hameln pharma gmbh, 31787 Hameln, DE		(31) 21.08.2017	
(72) VALACHOVIC, Pavol, 902 01 Pezinok, SK		(33) DE	
KRÁLOVÁ, Janka, 902 01 Pezinok, SK		(86) PCT/EP2018/072438	
SLÍŽIK, Lubos, 903 01 Senec, SK		(87) WO 2019/038231	
VARGA, Norbert, 900 01 Modra, SK		(74) PATENTSERVIS Praha a.s., Na Podkovce 281/10, Praha 4, Podolí, 14700	
(54) Nové meziprodukty pro přípravu remifentanil-hydrochloridu			
(74) ŽOVICOVÁ & ŽOVIC IP, s.r.o., Záhradnícka 36, Bratislava, 82108			
		(97) EP 3691692	
(97) EP 3649029		(47) 30.12.2020	
(47) 27.01.2021		(97) 18.04.2019	
(97) 10.01.2019		(51) A61K 47/68	(2017.01)
(51) B61B 12/06	(2006.01)	A61P 35/00	(2006.01)
B61B 12/00	(2006.01)	C07K 16/28	(2006.01)
(96) 02.07.2018		(96) 12.10.2018	
(96) 18737232.1		(96) 18797311.0	
(73) Innova Patent GmbH, 6922 Wolfurt, AT		(73) Abbvie Inc., North Chicago, IL 60064, US	
(72) HOFMAYR, Christoph, 6850 Dornbirn, AT		(72) SINGH, Shweta, South San Francisco, California 94080, US	
PFEIFER, Daniel, 6580 Sankt Anton am Arlberg, AT		RICHARDSON, Jennifer Hope, South San Francisco, California 94080, US	
(54) Lanová dráha a způsob k provozování lanové dráhy		SERWER, Laura Patterson, South San Francisco, California 94080, US	
(32) 505502017		TERRETT, Jonathan Alexander, South San Francisco, California 94080, US	
(31) 04.07.2017		MORGAN-LAPPE, Susan E., North Chicago, Illinois 60064, US	
(33) AT		HENRIQUES, Tracy, North Chicago, Illinois 60064, US	
(86) PCT/EP2018/067744		RALSTON, Sherry L., North Chicago, Illinois 60064, US	
(87) WO 2019/007870		LEANNA, Marvin Robert, North Chicago, Illinois 60064, US	
(74) Všetěčka Zelený Švorčík a partneři, advokátní a patentová kancelář, JUDr. Michal Havlík, Hálkova 1406/2, Praha 2, Nové Město, 12000		BADAGNANI, Ilaria, North Chicago, Illinois 60064, US	
		BOSE, Sahana, North Chicago, Illinois 60064, US	
(97) EP 3657133		(54) Konjugáty aktivovatelné protiáltky ANTI-CD71 a léčiva a způsoby jejich použití	
(47) 06.01.2021		(32) 201762572467 P	
(97) 27.05.2020		(31) 14.10.2017	
(51) G01D 5/244	(2006.01)	(33) US	
G01D 11/24	(2006.01)	(86) PCT/US2018/055733	
(96) 20.11.2018		(87) WO 2019/075417	
(96) 18207168.8		(74) PatentEnter s.r.o., Koliště 1965/13a, Brno, Černá Pole, 60200	
(73) Dr. Johannes Heidenhain GmbH, 83301 Traunreut, DE			
(72) ONISCHKE, Jana, 81929 München, DE		(97) EP 3702478	
GÜNTERT, Jürgen, 83278 Traunstein, DE		(47) 13.01.2021	
ANGERER, Roman, 83435 Bad Reichenhall, DE		(97) 02.09.2020	
INSELSPERGER, Markus, 83530 Schnaitsee, DE		(51) C22B 3/00	(2006.01)
GANZER, Stefan, 83339 Chieming, DE		(96) 28.02.2019	
(54) Senzorová jednotka a zařízení pro měření polohy s touto senzorovou jednotkou		(96) 19159893.7	
(74) Čermák a spol., JUDr. Karel Čermák Ph.D., LL.M., advokát, Elišky Peškové 735/15, Praha 5, Smíchov, 15000		(73) Heraeus Deutschland GmbH & Co KG, 63450 Hanau, DE	
		(72) STETTNER, Martin, 63450 Hanau, DE	
(97) EP 3658300		GÜNTHER, Magdalena, 63450 Hanau, DE	
(47) 02.12.2020		KRÖCKEL, Sophia, 63450 Hanau, DE	
(97) 31.01.2019		(54) Způsob rozkladu směsi pevných částic zahrnujících ruthenium	
(51) B07B 1/20	(2006.01)	(74) PATENTSERVIS Praha a.s., Na Podkovce 281/10, Praha 4, Podolí, 14700	
B03B 9/06	(2006.01)		

Evropské patenty zachované v pozměněném nebo omezeném znění

V této části jsou uvedeny evropské patenty s účinky pro Českou republiku, které byly Evropským úřadem podle článku 102 Úmluvy o udělování evropských patentů zachovány v omezeném znění podle čl. 105a - 105c EPC 2000, nebo v pozměněném znění (§ 35f zákona č. 527/1990 Sb., v platném znění).

(97) Datum oznámení o zachování patentu
EP 2194781 24.03.2021

Evropské patenty zrušené Evropským patentovým úřadem

Následující evropské patenty udělené Evropským patentovým úřadem s účinky pro Českou republiku byly zrušeny Evropským patentovým úřadem podle článku 102 Úmluvy o udělování evropských patentů (§ 35f odst 2 zákona č. 527/1990 Sb., v platném znění).

(97) EP 1330249 (97) EP 1453521 (97) EP 1648940 (97) EP 2810009

MM4A Zánik evropských patentů nezaplacením poplatků za udržování platnosti patentu

Následující evropské patenty udělené Evropským patentovým úřadem s účinky pro Českou republiku zanikly pro nezaplacení poplatků za udržování platnosti patentu (§ 22 písm. b) zákona č. 527/1990 Sb., v platném znění).

(97) EP 1400206	(97) EP 1926557	(97) EP 2388319	(97) EP 2900659
(97) EP 1400215	(97) EP 1928508	(97) EP 2433727	(97) EP 2901607
(97) EP 1403286	(97) EP 1938356	(97) EP 2436268	(97) EP 2908934
(97) EP 1403294	(97) EP 2039482	(97) EP 2447210	(97) EP 2908935
(97) EP 1427902	(97) EP 2040356	(97) EP 2451221	(97) EP 2916644
(97) EP 1428080	(97) EP 2045065	(97) EP 2480391	(97) EP 2917981
(97) EP 1432835	(97) EP 2064373	(97) EP 2480505	(97) EP 2931086
(97) EP 1501394	(97) EP 2069186	(97) EP 2480699	(97) EP 2939665
(97) EP 1518472	(97) EP 2074141	(97) EP 2485922	(97) EP 2997802
(97) EP 1542932	(97) EP 2082101	(97) EP 2496852	(97) EP 2999089
(97) EP 1558755	(97) EP 2082796	(97) EP 2581226	(97) EP 3046463
(97) EP 1579081	(97) EP 2114627	(97) EP 2610324	(97) EP 3046548
(97) EP 1637395	(97) EP 2116362	(97) EP 2616199	(97) EP 3048890
(97) EP 1649874	(97) EP 2168414	(97) EP 2618839	(97) EP 3049143
(97) EP 1664056	(97) EP 2169082	(97) EP 2618962	(97) EP 3049319
(97) EP 1664732	(97) EP 2193021	(97) EP 2620498	(97) EP 3049409
(97) EP 1667753	(97) EP 2198106	(97) EP 2623475	(97) EP 3056120
(97) EP 1673854	(97) EP 2198576	(97) EP 2623484	(97) EP 3068611
(97) EP 1680306	(97) EP 2200690	(97) EP 2623614	(97) EP 3143914
(97) EP 1682362	(97) EP 2212640	(97) EP 2630372	(97) EP 3147381
(97) EP 1702124	(97) EP 2301595	(97) EP 2708102	(97) EP 3197892
(97) EP 1791601	(97) EP 2312210	(97) EP 2711474	(97) EP 3202941
(97) EP 1792927	(97) EP 2314371	(97) EP 2719502	(97) EP 3203463
(97) EP 1794030	(97) EP 2331900	(97) EP 2724790	(97) EP 3206511
(97) EP 1794031	(97) EP 2334672	(97) EP 2853675	(97) EP 3225307
(97) EP 1802302	(97) EP 2338144	(97) EP 2854607	(97) EP 3299541
(97) EP 1806990	(97) EP 2341918	(97) EP 2897546	(97) EP 3350086
(97) EP 1817221	(97) EP 2346527	(97) EP 2898157	(97) EP 3353775
(97) EP 1848625	(97) EP 2346788	(97) EP 2900469	(97) EP 3382694
(97) EP 1900986	(97) EP 2368882	(97) EP 2900499	

PD4A

Převod práv a ostatní změny majitelů evropských patentů

(97) **EP 1556290**
(73) ENOFLEX S.P.A., 21020 Bodio Lomnago (VA), IT

(97) **EP 2929932**
(73) KOREA INSTITUTE OF FUSION ENERGY, Daejeon, 34133, KR

(97) **EP 2165774**
(73) Viavi Solutions Inc., San Jose, 95002, CA, US

(97) **EP 2929933**
(73) KOREA INSTITUTE OF FUSION ENERGY, Daejeon, 34133, KR

(97) **EP 2423120**
(73) PACCOR Packaging GmbH, 40468 Düsseldorf, DE

(97) **EP 3249525**
(73) InterDigital CE Patent Holdings, SAS, 75017 Paris, FR

(97) **EP 2884059**
(73) Ademco CZ s.r.o., Praha 1, Nové Město, CZ

(97) **EP 3253227**
(73) Nuseed Global Innovation Ltd., Manchester M3 3JE, GB

(97) **EP 2884059**
(73) Ademco CZ s.r.o., Brno, Slatina, CZ

(97) **EP 3507048**
(73) Siemens Energy Global GmbH & Co. KG, 81739 München, DE

(97) **EP 3519684**

(73) Erwin Junker Grinding Technology a.s., Mělník, CZ

FG1K

Zapsané užité vzory - přehled podle čísel zápisu

V období uzávěrky tohoto čísla Věstníku zapsal Úřad průmyslového vlastnictví tyto užité vzory.

(11)	(51)		(11)	(51)		(11)	(51)	
34953	B 60 W 40/12	(2012.01)	34960	B 23 C 5/16	(2006.01)	34968	A 63 B 26/00	(2006.01)
34954	A 61 K 36/30	(2006.01)	34961	B 03 C 3/02	(2006.01)	34969	A 61 L 2/18	(2006.01)
34955	A 01 G 31/06	(2006.01)	34962	G 01 N 1/36	(2006.01)	34970	B 08 B 5/02	(2006.01)
34956	G 01 T 1/12	(2006.01)	34963	C 02 F 1/28	(2006.01)	34971	B 65 B 1/08	(2006.01)
34957	B 32 B 39/00	(2006.01)	34964	A 45 C 5/02	(2006.01)	34972	G 01 N 1/02	(2006.01)
34958	A 61 B	(2006.01)	34965	B 25 B 1/02	(2006.01)	34973	B 21 B 13/02	(2006.01)
	5/0205		34966	C 09 D 5/08	(2006.01)	34974	E 04 F 13/22	(2006.01)
34959	G 01 N 1/02	(2006.01)	34967	C 09 J 103/02	(2006.01)			

FG1K

Zapsané užité vzory - řazené podle MPT

(51) A01G 31/06	(2006.01)	(74) NEOLEGAL - advokátní a patentová kancelář, Ing. Jaroslav Novotný, Římská 2135/45, Praha 2, Vinohrady, 12000	
(11) 34955			
(21) 2020-37599			
(22) 31.05.2020			
(47) 30.03.2021			
(73) Netolický Michal Ing., Praha 9, Letňany, CZ			
(72) Netolický Michal Ing., Praha 9, Letňany, CZ			
(54) Hydroponický pěstební systém pyramidového tvaru			
<hr/>			
(51) A45C 5/02	(2006.01)	(51) A61L 2/18	(2006.01)
(11) 34964		(11) 34969	
(21) 2020-38340		(21) 2021-38537	
(22) 10.12.2020		(22) 08.02.2021	
(47) 30.03.2021		(47) 30.03.2021	
(73) Sikora Daniel, Frýdek-Místek, Frýdek, CZ		(32) 26.04.2020	
(72) Sikora Daniel, Frýdek-Místek, Frýdek, CZ		(31) 50040-2020	
(54) Dámská kabelka		(33) SK	
(74) Ing. Pavel Nádvořník s.r.o., Klínová 620/1, Ostrava, Hulváky, 70900		(73) SPANNER SK, k.s., 01701 Považská Bystrica, SK	
<hr/>			
(51) A61B 5/0205	(2006.01)	(72) L'anič Patrik, Považska Bystrica, SK	
(11) 34958		(54) Dezinfekční brána	
(21) 2020-38089		(74) Ing. Jiří Walter, patentový zástupce, Počernická 54, Praha 10, 10800	
(22) 10.10.2020			
(47) 30.03.2021		(51) A63B 26/00	(2006.01)
(73) České vysoké učení technické v Praze, Praha 6, Dejvice, CZ		(11) 34968	
(72) Hýbl Ján Bc., Praha 7, Holešovice, CZ		(21) 2021-38489	
Kutílek Patrik doc. Ing., Ph.D., Kladno, Kročehlavy, CZ		(22) 25.01.2021	
Volf Petr Ing., Lubná, CZ		(47) 30.03.2021	
Hejda Jan Ing. et Ing., Ph.D., Praha 5, Lochkov, CZ		(73) Šlapanský Radek, Kamenice, Olešovice, CZ	
Karavaev Aleksei Bc., Kladno, CZ		(72) Šlapanský Radek, Kamenice, Olešovice, CZ	
(54) Monitorovací zařízení pro agregaci biologických a fyzikálních dat těla		(54) Rehabilitační podložka	
(74) Ing. Václav Kratochvíl, Husníkova 2086/22, Praha 5, Stodůlky, 15800			
<hr/>			
(51) A61K 36/30	(2006.01)	(51) B03C 3/02	(2006.01)
A61K 36/53	(2006.01)	B03C 3/04	(2006.01)
A61K 36/185	(2006.01)	(11) 34961	
A61K 36/738	(2006.01)	(21) 2020-38272	
(11) 34954		(22) 25.11.2020	
(21) 2020-37756		(47) 30.03.2021	
(22) 03.07.2020		(73) BENEKOVterm s.r.o., Horní Benešov, CZ	
(47) 30.03.2021		(72) Benda Leopold Ing., Horní Benešov, CZ	
(73) Výzkumný ústav potravinářský Praha, v. v. i., Praha 10, Hostivař, CZ		(54) Zařízení pro čištění elektrod elektrostatického odlučovače prachu	
Výzkumný ústav rostlinné výroby, v. v. i., Praha 6, Ruzyně, CZ		(74) Ing. Pavel Nádvořník s.r.o., Klínová 620/1, Ostrava, Hulváky, 70900	
Kitl s.r.o., Jablonec nad Nisou, CZ			
(72) Novotná Pavla Ing., Praha 9, Horní Počernice, CZ		(51) B08B 5/02	(2006.01)
Houška Milan Ing., CSc., Praha 3, Vinohrady, CZ		B08B 7/04	(2006.01)
Pavela Roman doc. Ing., Ph.D., Tuřany u Slaného, CZ		(11) 34970	
Žabka Martin Ing., Ph.D., Praha 10, Hostivař, CZ		(21) 2021-38552	
Vokurka Jan Ing., Jablonec nad Nisou, CZ		(22) 11.02.2021	
Kopal Jaroslav, Smržovka, CZ		(47) 30.03.2021	
(54) Sirup z bylin vyrobený za studena		(73) Ústav chemických procesů AV ČR, v.v.i., Praha 6, Lysolaje, CZ	
		(72) Mašková Ludmila RNDr., Ph.D., Praha 4, Háje, CZ	
		Smolík Jiří Ing., CSc., Praha 2, Vinohrady, CZ	
		Ondráček Jakub Ing., Ph.D., Praha 10, Uhřetěves, CZ	
		(54) Zařízení na čištění knih a archiválií	
		(74) HARBER IP s.r.o., Dukelských hrdinů 567/52, Praha 7, Holešovice, 17000	
		(51) B21B 13/02	(2006.01)
		E06B 9/266	(2006.01)

- (11) 34973
(21) **2021-38613**
(22) 08.03.2021
(47) 30.03.2021
(73) ISOTRA HOLDING a.s., Opava, Předměstí, CZ
(72) Blachut Bohumír Ing., Bolatice, Borová, CZ
Stavař Erich Ing., Bolatice, Borová, CZ
(54) **Výrobní linka pro výrobu tenkostěnných válcovaných profilů**
(74) Ing. Petr Soukup, tř. Svobody 43/39, Olomouc, 77900

- (51) **B23C 5/16** (2006.01)
B23C 5/20 (2006.01)
B23C 5/08 (2006.01)

- (11) 34960
(21) **2020-38258**
(22) 23.11.2020
(47) 30.03.2021
(73) HOFMEISTER s.r.o., Plzeň, Černice, CZ
(72) Kožmín Pavel Ing., Ph.D., Písek, Budějovické Předměstí, CZ
Syravátka Jiří Ing., Plzeň, Doubravka, CZ
Poul Robin Ing., Ph.D., Sušice, Sušice III, CZ
(54) **Těleso kotoučové frézy pro obrábění pevných materiálů**
(74) LANGROVA, s.r.o., Skrétova 1011/48, Plzeň, Jižní Předměstí, 30100

- (51) **B25B 1/02** (2006.01)
B25B 1/10 (2006.01)
G01N 3/04 (2006.01)
G01N 19/04 (2006.01)
B23Q 3/06 (2006.01)

- (11) 34965
(21) **2020-38364**
(22) 15.12.2020
(47) 30.03.2021
(73) Vysoké učení technické v Brně, Brno, Veveří, CZ
(72) Boháček Adam Ing., Kětkovice, CZ
(54) **Upínací mechanismus pro zhotovení zkušebních těles**
(74) Ing. Libor Markes, Grohova 145/54, Brno, Veveří, 60200

- (51) **B32B 39/00** (2006.01)
B32B 41/00 (2006.01)
B65G 15/22 (2006.01)

- (11) 34957
(21) **2020-38020**
(22) 25.09.2020
(47) 30.03.2021
(73) Komfi spol. s.r.o., Lanškroun, Žichlínské Předměstí, CZ
(54) **Zařízení na propojení laminátoru s výstupem tiskárny**

- (51) **B60W 40/12** (2012.01)
B60W 50/14 (2020.01)
B60W 50/04 (2006.01)

- (11) 34953
(21) **2017-34505**
(22) 21.12.2017
(47) 30.03.2021
(73) ŠKODA AUTO a.s., Mladá Boleslav, Mladá Boleslav II, CZ
(72) Schöbel Pascal, Mladá Boleslav, CZ
(54) **Zařízení pro indikaci doplňkových stavů vozidla**

- (51) **B65B 1/08** (2006.01)
B65B 1/32 (2006.01)

- (11) 34971
(21) **2021-38593**
(22) 01.03.2021
(47) 30.03.2021
(73) UJP PRAHA a.s., Praha 5, Zbraslav, CZ
(72) Semmler Milan Ing., Praha 6, Suchdol, CZ
Bárta Otakar Ing., CSc., Jevišovice, CZ
Mazáč Radek Ing., Uničov, CZ
(54) **Vibrační plnič práškových forem**

- (51) **C02F 1/28** (2006.01)
C02F 103/04 (2006.01)
B01D 24/12 (2006.01)
B01D 24/46 (2006.01)
B01J 20/20 (2006.01)

B01J 20/10 (2006.01)

- (11) 34963
(21) **2020-38321**
(22) 08.12.2020
(47) 30.03.2021
(73) ENERGOPROGRES, s.r.o., Ostrava, Moravská Ostrava, CZ
(72) Vida Julius, Havířov, Podlesí, CZ
Mrůzek Pavel Ing., Horní Bludovice, CZ
(54) **Kompaktní vodotěsná tlaková nádoba pro sorbci látek z kapalného média**

- (51) **C09D 5/08** (2006.01)
C08L 63/00 (2006.01)
C08L 63/10 (2006.01)

- (11) 34966
(21) **2020-38375**
(22) 16.12.2020
(47) 30.03.2021
(73) Vysoké učení technické v Brně, Brno, Veveří, CZ
Redrock Construction s.r.o., Praha 1, Malá Strana, CZ
(72) Hodul Jakub Ing., Ph.D., 92101 Piešťany, SK
Drochytka Rostislav prof. Ing., CSc., MBA, Brno, Líšeň, CZ
Jakubík Aleš Ing., Postřizín, CZ
(54) **Nátěrový systém s využitím nebezpečných odpadů**
(74) HARBER IP s.r.o., Dukelských hrdinů 567/52, Praha 7, Holešovice, 17000

- (51) **C09J 103/02** (2006.01)

- (11) 34967
(21) **2021-38482**
(22) 22.01.2021
(47) 30.03.2021
(73) TOPCORE service s.r.o., Hukvaldy, CZ
Vysoké učení technické v Brně, Brno, Veveří, CZ
(72) Červinka Petr Ing., Brno, Slatina, CZ
Vařejka Zdeněk Ing., Brno, Stránice, CZ
Solný Tomáš Ing., Ph.D., Raduň, CZ
Trojtlerová Lucie Ing., Radiměř, CZ
Opravil Tomáš Ing., Ph.D., Popůvky, CZ
(54) **Sypká směs dextrinových aditiv pro výrobu dextrinových lepidel s redukováným podílem obsahu dextrinu a boraxu**
(74) Mgr. Ing. Martin Nejedlík, Ondrouškova 857/12, Brno, Bystřec, 63500

- (51) **E04F 13/22** (2006.01)
E04F 19/06 (2006.01)
E04B 1/38 (2006.01)

- (11) 34974
(21) **2021-38627**
(22) 10.03.2021
(47) 30.03.2021
(73) WT WINTECH, a.s., Přerov, Přerov I-Město, CZ
(72) Valter Jan Ing., Přerov, Přerov I-Město, CZ
(54) **Univerzální kotva, zejména pro zavěšení stěnových obkladů**
(74) Ing. Petr Soukup, tř. Svobody 43/39, Olomouc, 77900

- (51) **G01N 1/02** (2006.01)
E04H 15/02 (2006.01)

- (11) 34959
(21) **2020-38168**
(22) 29.10.2020
(47) 30.03.2021
(73) VARIEL, a.s., Zruč nad Sázavou, CZ
(72) Výborný Roman Ing., Zruč nad Sázavou, CZ
(54) **Mobilní stavebnicové odběrové místo s laboratorii pro testování virových onemocnění**
(74) Kania, Sedlák, Smola, s.r.o., Mendlovo náměstí 907/1a, Brno, Staré Brno, 60300

- (51) **G01N 1/02** (2006.01)
A61L 2/235 (2006.01)
G01N 33/48 (2006.01)

- (11) 34972
(21) **2021-38601**
(22) 02.03.2021
(47) 30.03.2021
(73) Valthor, s.r.o., Praha 10, Hostivař, CZ

- (72) Zeman Daniel Ing., Otročiněves, CZ
Kašpar Jiří Ing., Říčany, Radošovice, CZ
Hanousek Ondřej Ing., Praha 5, Košíře, CZ
Drbal Karel RNDr., Ph.D., Praha 6, Veveřská, CZ
(54) **Samoodběrná sada s identifikátory pro samoodběr a nakládání s kapalným vzorkem do roboticky zpracovatelného formátu**

- (51) **G01N 1/36** (2006.01)
(11) 34962
(21) **2020-38306**
(22) 03.12.2020
(47) 30.03.2021
(73) ÚJV Řež, a. s., Husinec, Řež, CZ
Centrum výzkumu Řež s.r.o., Husinec, Řež, CZ
(72) Jankovský Filip RNDr., Praha 10, Hostivař, CZ
Zuna Milan Mgr., Ph.D., Brandýs nad Labem-Stará Boleslav, Stará Boleslav, CZ
Kašpar Vlastislav Ing., Praha 5, Košíře, CZ
(54) **Zařízení pro provádění transportních experimentů ve formě stopovacích zkoušek**

- (74) Ing. Pavel Reichel, Lopatecká 152/14, Praha 4, Podolí, 14700

- (51) **G01T 1/12** (2006.01)
(11) 34956
(21) **2020-37719**
(22) 25.06.2020
(47) 30.03.2021
(73) Fyzikální ústav AV ČR, v. v. i., Praha 8, Libeň, CZ
(72) Stránský Vojtěch Ing., Dolní Břežany, CZ
Istokskaja Valeria Ing., Dolní Břežany, CZ
Versaci Roberto, Ph.D., Dolní Břežany, CZ
Giuffrida Lorenzo, Ph.D., Dolní Břežany, CZ
Olšovcová Veronika Ing., Ph.D., Dolní Břežany, CZ
Margarone Daniele, Ph.D., Dolní Břežany, CZ
(54) **Segmentovaný kalorimetr**
(74) Fyzikální ústav AV ČR, v. v. i./CITT, Karel Bauer, Za Radnicí 835, Dolní Břežany, 25241

Seznam majitelů zapsaných užitéch vzorů

(73)	(11)	(51)	(73)	(11)	(51)
BENEKOVterm s.r.o., Horní Benešov, CZ	34961	B 03 C 3/02	ÚJV Řež, a. s., Husinec, Řež, CZ	34962	G 01 N 1/36
Centrum výzkumu Řež s.r.o., Husinec, Řež, CZ	34962	G 01 N 1/36	Ústav chemických procesů AV ČR, v.v.i., Praha 6, Lysolaje, CZ	34970	B 08 B 5/02
České vysoké učení technické v Praze, Praha 6, Dejvice, CZ	34958	A 61 B 5/0205	Valthor, s.r.o., Praha 10, Hostivař, CZ	34972	G 01 N 1/02
ENERGOPROGRES, s.r.o., Ostrava, Moravská Ostrava, CZ	34963	C 02 F 1/28	VARIEL, a.s., Zruč nad Sázavou, CZ	34959	G 01 N 1/02
Fyzikální ústav AV ČR, v. v. i., Praha 8, Libeň, CZ	34956	G 01 T 1/12	Vysoké učení technické v Brně, Brno, Veveří, CZ	34965	B 25 B 1/02
HOFMEISTER s.r.o., Plzeň, Černice, CZ	34960	B 23 C 5/16	Vysoké učení technické v Brně, Brno, Veveří, CZ	34966	C 09 D 5/08
ISOTRA HOLDING a.s., Opava, Předměstí, CZ	34973	B 21 B 13/02	Vysoké učení technické v Brně, Brno, Veveří, CZ	34967	C 09 J 103/02
Kitl s.r.o., Jablonec nad Nisou, CZ	34954	A 61 K 36/30	Výzkumný ústav potravinářský Praha, v. v. i., Praha 10, Hostivař, CZ	34954	A 61 K 36/30
Komfí spol. s.r.o., Lanškroun, Žichlínské Předměstí, CZ	34957	B 32 B 39/00	Výzkumný ústav rostlinné výroby, v. v. i., Praha 6, Ruzyně, CZ	34954	A 61 K 36/30
Redrock Construction s.r.o., Praha 1, Malá Strana, CZ	34966	C 09 D 5/08	WT WINTTECH, a.s., Přerov, Přerov I-Město, CZ	34974	E 04 F 13/22
SPANNER SK, k.s., 01701 Považská Bystrica, SK	34969	A 61 L 2/18	Netolický Michal Ing., Praha 9, Letňany, CZ	34955	A 01 G 31/06
ŠKODA AUTO a.s., Mladá Boleslav, Mladá Boleslav II, CZ	34953	B 60 W 40/12	Síkora Daniel, Frýdek-Místek, Frýdek, CZ	34964	A 45 C 5/02
TOPCORE service s.r.o., Hukvaldy, CZ	34967	C 09 J 103/02	Šlapanský Radek, Kamenice, Olešovice, CZ	34968	A 63 B 26/00
UJP PRAHA a.s., Praha 5, Zbraslav, CZ	34971	B 65 B 1/08			

FG4Q

Zapsané průmyslové vzory - přehled podle čísel zápisu

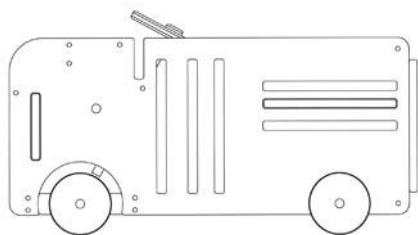
V období uzávěrky tohoto čísla Věstníku zapsal Úřad průmyslového vlastnictví tyto průmyslové vzory:

(11)	(51)	(11)	(51)
37661	21-01	37663	06-06, 21-01
37662	19-08	37664	12-16

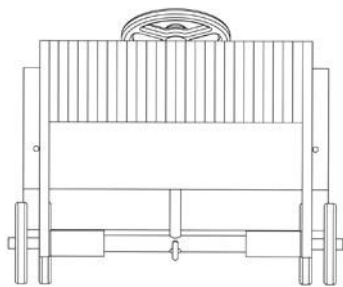
FG4Q

Zapsané průmyslové vzory - přehled podle tříd

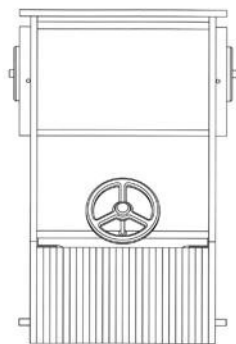
- (51) **06-06, 21-01**
- (11) 37663
- (21) 2019-41573
- (22) 04.11.2019
- (15) 25.03.2021
- (54) **Multifunkční dětský nábytek**
- (28) 1
- (73) Janíček Jiří Ing., Praha 6, Dejvice, CZ
- (72) Janíček Jiří Ing., Praha 6, Dejvice, CZ



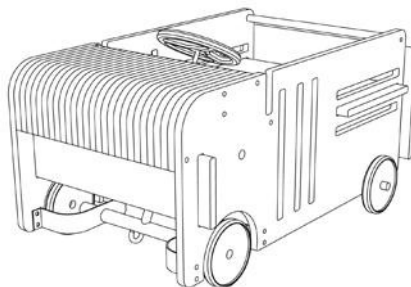
1.1



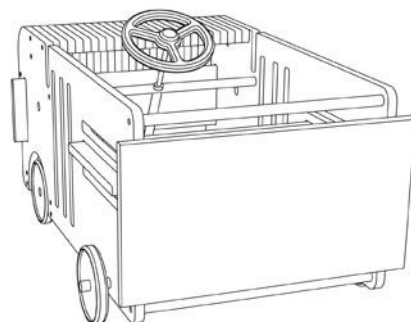
1.2



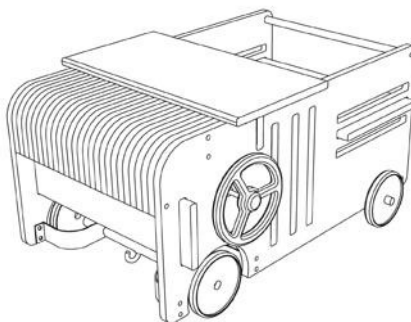
1.3



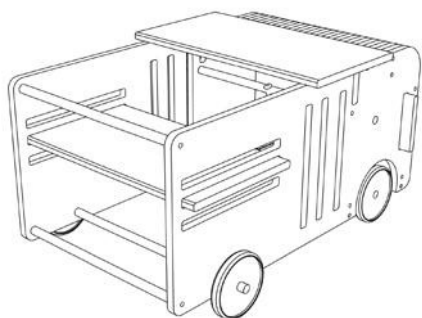
1.4



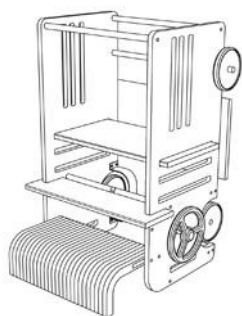
1.5



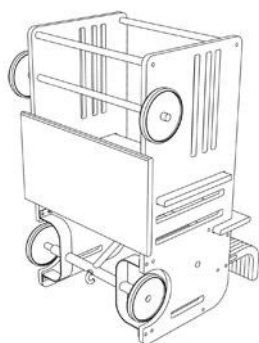
1.6



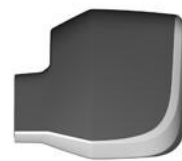
1.7



1.8



1.9



1.1



1.2



1.3



1.4



1.5



1.6

-
- (51) 12-16
(11) 37664
(21) 2019-41605
(22) 13.12.2019
(15) 25.03.2021
(54) **Pouzdro pro systémy výměny zrcátek**
(28) 4
(73) MAN Truck & Bus SE, 80995 München, DE
(72) Böttcher Matthias, 80995 München, DE
Streicher Michael, 80995 München, DE
(74) Všetečka Zelený Švorčík a partneři, advokátní a patentová kancelář, JUDr.
Otakar Švorčík, advokát, Hálkova 1406/2, Praha 2, Nové Město, 12000



1.7



1.8



2.1



2.2



2.3



2.4



2.5



2.6



2.7



2.8



3.1



3.2



3.3



4.1



3.4



4.2



3.5



4.3



3.6



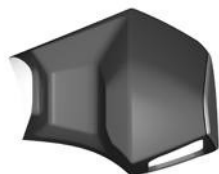
4.4



3.7



4.5



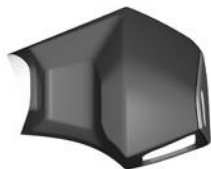
3.8



4.6



4.7



4.8

- (51) 19-08
(11) 37662
(21) 2019-41554
(22) 22.10.2019
(15) 25.03.2021
(54) Samolepící nálepka na automobil
(28) 14
(73) NJJ s.r.o., Sezimovo Ústí, CZ
(72) Primas Pavel MgA., Tábor, Horky, CZ
(74) PatentCentrum Sedlák & Partners s.r.o., Okružní 2824, České Budějovice, České Budějovice 3, 37001



3.1



4.1



5.1



6.1



1.1



2.1



7.1



8.1



12.1



9.1



13.1



10.1

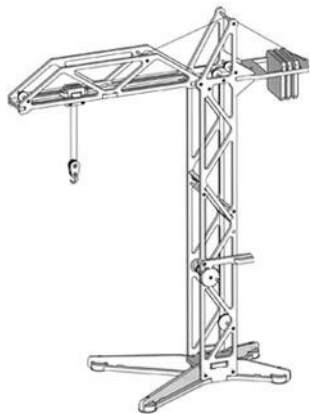


14.1

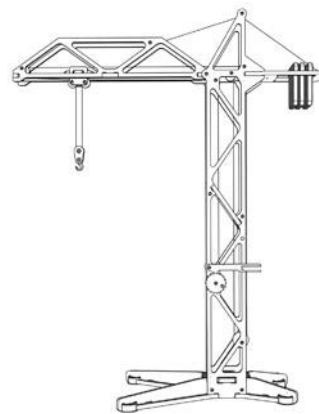


11.1

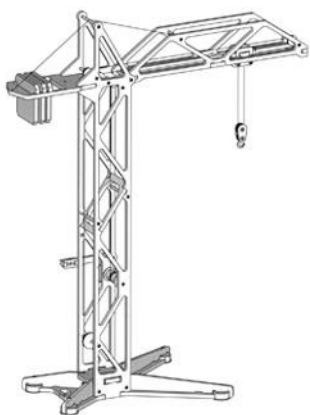
-
- (51) 21-01
 - (11) 37661
 - (21) 2019-41503
 - (22) 26.08.2019
 - (15) 25.03.2021
 - (54) **Hračka, ozdobný výrobek**
 - (28) 1
 - (73) Holub Petr MgA., Praha 9, CZ
 - (72) Holub Petr MgA., Praha 9, CZ



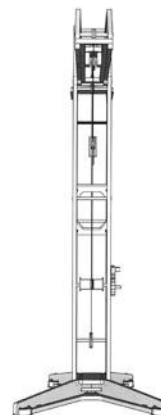
1.1



1.4



1.2



1.5



1.3



Seznam vlastníků zapsaných průmyslových vzorů

(73)	(11)	(51)	(73)	(11)	(51)
Holub Petr MgA., Praha 9, CZ	37661	21-01	MAN Truck & Bus SE, 80995 München, DE	37664	12-16
Janiček Jiří Ing., Praha 6, Dejvice, CZ	37663	06-06			
NJJ s.r.o., Sezimovo Ústí, CZ	37662	19-08			

Dodatková ochranná osvědčení pro léčiva a pro přípravky na ochranu rostlin

Udělení osvědčení

(73) Novartis AG, 4056 Basel, CH

(68) 2379069

(11) 2379069/698

(54) **REŽIM DÁVKOVÁNÍ AGONISTY RECEPTORU S1P**

(92) EU/1/19/1414, 15.01.2020

(93) EU/1/19/1414, 15.01.2020, EU

(95) **Siponimod, léčivý přípravek**

(94) 21.12.2034

Úřední rozhodnutí a oznámení

MK4A, MK4F

Zánik patentů a autorských osvědčení uplynutím doby platnosti

(11)	(21)	Int.Cl/(51)	(11)	(21)	Int.Cl/(51)
301599	2002-3598	8/F16L 15/00	301730	2002-3597	8/F16L 15/06
301644	2002-3358	8/H05H 1/34	302179	2002-3478	8/A61M 5/30

MK1K

Zániky užitných vzorů uplynutím doby platnosti

(11)	(21)	(51)		(11)	(21)	(51)	
22193	2011-24126	B65D 88/12	(2006.01)	29857	2016-32719	A47B 61/00	(2006.01)
22194	2011-24132	A41G 5/00	(2006.01)	29858	2016-32744	A43B 17/14	(2006.01)
22294	2011-24125	B21J 3/00	(2006.01)	29874	2016-32745	B32B 5/24	(2006.01)
22398	2011-24120	E04F 19/06	(2006.01)	29875	2016-32753	A63C 11/02	(2006.01)
22508	2011-24123	E04D 11/02	(2006.01)	29921	2016-32721	A61M 1/00	(2006.01)
22607	2011-24186	H02J 4/00	(2006.01)	29923	2016-32735	C10B 19/00	(2006.01)
22628	2011-24119	A61M 5/20	(2006.01)	29926	2016-32746	A47C 3/00	(2006.01)
22878	2011-24134	F16G 13/16	(2006.01)	30000	2016-32738	E04H 17/20	(2006.01)
25995	2013-28354	A01D 34/73	(2006.01)	30001	2016-32741	B23Q 11/08	(2006.01)
25998	2013-28384	G01N 3/26	(2006.01)	30143	2016-32723	A63F 3/02	(2006.01)
26052	2013-28392	A23C 9/133	(2006.01)	30144	2016-32736	B01D 53/14	(2006.01)
26242	2013-28365	B61L 5/06	(2006.01)	30229	2016-32737	A63H 19/30	(2006.01)
26382	2013-28374	A01N 25/00	(2006.01)	30315	2016-32731	A01M 29/24	(2011.01)
26787	2013-28372	G02B 6/25	(2006.01)	30739	2016-32743	G07F 19/00	(2006.01)
26882	2013-28388	C12N 1/20	(2006.01)	31003	2016-32729	B65D 39/00	(2006.01)
26984	2013-28348	A01M 29/12	(2011.01)	31021	2016-32734	B32B 29/06	(2006.01)
27127	2013-28394	F04D 29/54	(2006.01)	31848	2016-32749	B62M 3/00	(2006.01)
29845	2016-32356	B27L 1/00	(2006.01)				

ND4Q

První obnovy doby ochrany průmyslových vzorů

(51) 09-03	(51) 25-02
(11) 36821	(11) 36867
(21) 2016-40592	(21) 2016-40564
(22) 15.04.2016	(22) 18.03.2016
(54) Nosiče na nápoje	(54) Profily dveřního posuvného systému

(51) 24-02
(11) 36843
(21) 2016-40579
(22) 04.04.2016
(54) Irigační ústenka

ND4Q

Čtvrté obnovy doby ochrany průmyslových vzorů

(51) 09-01
(11) 30443
(21) 2001-33214
(22) 24.04.2001
(54) Lahev snadno uchopitelná

PD4A

Převod práv a ostatní změny majitelů patentů

(11) 305907
(21) 2014-888
(73) NAFIGATE Park s.r.o., Praha 9, Prosek, CZ

(11) 306923
(21) 2016-622
(73) NAFIGATE Park s.r.o., Praha 9, Prosek, CZ

(11) 308274
(21) 2018-686
(73) Fakultní nemocnice u sv. Anny v Brně, Brno, Staré Brno, CZ
Masarykova Univerzita, Brno, Brno-město, CZ
Ústav analytické chemie AV ČR, v.v.i., Brno, CZ

PD1K

Převod práv a ostatní změny majitelů užitných vzorů

(11) 28589
(21) 2015-30826
(73) Pelánová Martina, Náměšť nad Oslavou, CZ

(11) 34055
(21) 2020-37448
(73) NAFIGATE Park s.r.o., Praha 9, Prosek, CZ

PD4Q

Převod práv a ostatní změny vlastníků průmyslových vzorů

(11) 36843
(21) 2016-40579
(73) Střední uměleckoprůmyslová škola keramická a sklářská Karlovy Vary,
příspěvková organizace, Karlovy Vary, Rybáře, CZ

Zamítnuté a částečně zamítnuté přihlášky ochranných známek před zveřejněním

Kapitola obsahuje údaje o rozhodnutích o přihláškách ochranných známek, u kterých byly na základě provedeného věcného průzkumu shledány Úřadem důvody pro zamítnutí přihlášky ochranné známky podle ustanovení § 4 nebo 6 zákona č. 441/2003 Sb. Na základě toho Úřad vydal rozhodnutí o zamítnutí přihlášky podle ustanovení § 22 zákona č. 441/2003 Sb., a to pro celý seznam výrobků a služeb nebo pro jeho část. Údaje o výsledku rozhodnutí (zamítnutí přihlášky, částečné zamítnutí přihlášky) jsou uvedeny jako datum právní moci rozhodnutí/výsledek rozhodnutí.

(210) **O-552916**

(540)

KUM NYE

04.03.2021/NABYTÍ P.M. - ZAMÍTNUTÍ PŘIHLÁŠKY

(210) **O-566882**

(540)

NANO z LIBERCE

25.03.2021/NABYTÍ P.M. - ZAMÍTNUTÍ PŘIHLÁŠKY

(210) **O-555039**

(540)

Hotel Brdy

03.03.2021/NABYTÍ P.M. - ZAMÍTNUTÍ PŘIHLÁŠKY

(210) **O-566884**

(540)

NANOMEDICALCLEAN

25.03.2021/NABYTÍ P.M. - ZAMÍTNUTÍ PŘIHLÁŠKY

(210) **O-556123**

(540)

System For Material Determination

02.03.2021/NABYTÍ P.M. - ZAMÍTNUTÍ PŘIHLÁŠKY

Přehled zveřejněných přihlášek ochranných známek

Přihlášky ochranných známek, které byly na základě výsledků formálního a věcného průzkumu provedeného Úřadem shledány schopné zápisu do rejstříku ochranných známek, jsou obsaženy v této kapitole. Důležitou právní skutečností je, že zveřejněním přihlášky ochranné známky v této kapitole Věstníku (§ 23 zákona č. 441/2003 Sb.) začíná běžet zákonná tříměsíční lhůta pro podání námitek podle ustanovení § 25 zákona č. 441/2003 Sb.

Číselný přehled (210)											
O-561626	O-565887	O-566480	O-566970	O-567160	O-567589	O-567590	O-567853	O-567909	O-568296	O-568299	O-568318
O-568319	O-568359	O-568396	O-568540	O-568742	O-568861	O-568997	O-569024	O-569045	O-569063	O-569221	O-569304
O-569412	O-569441	O-569471	O-569505	O-569506	O-569507	O-569508	O-569582	O-569698	O-569702	O-569703	O-569710
O-569712	O-569719	O-569751	O-569753	O-569755	O-569759	O-569760	O-569785	O-569791	O-569794	O-569805	O-569806
O-569808	O-569809	O-569811	O-569849	O-569851	O-569864	O-569939	O-569945	O-569946	O-569947	O-569951	O-569952
O-569953	O-569972	O-569973	O-569987	O-569988	O-569991	O-569994	O-569999	O-570002	O-570005	O-570043	O-570050
O-570052	O-570056	O-570057	O-570058	O-570060	O-570061	O-570062	O-570065	O-570066	O-570067	O-570069	O-570072
O-570083	O-570092	O-570107	O-570124	O-570128	O-570152	O-570191	O-570192	O-570206	O-570212	O-570215	

Zveřejněné přihlášky ochranných známek

(210) **O-561626**
(220) 07.02.2020
(320) 07.02.2020
(511) 16, 35, 41, 43
(540)



(510) (16) psací potřeby a razítka, kancelářské potřeby, papír; (35) reklamní a inzertní služby; (41) zábavní služby, vzdělávací a školicí služby, vzdělávání (výchovné služby); (43) zajišťování stravování a nápojů pro hosty, firemní akce (poskytování jídel a nápojů), dočasné ubytování.
(730) **PROSECCO SOLO CZ s.r.o.**, Slezská 1345/48, Praha 2, Vinohrady, 12000, CZ

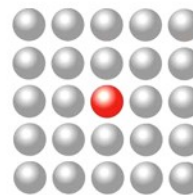
(210) **O-565887**
(220) 12.08.2020
(320) 12.08.2020
(511) 3, 5, 9, 16, 35, 41
(540)

VERMI

(510) (3) kosmetika, parfumerie, výrobky pro osobní péči, výživová nutriční kosmetika, kosmetické přípravky napomáhající hubnutí, mycí přípravky pro intimní hygienu nebo deodoranční použití (toaletní potřeby), kosmetické masky, čisticí masky, pleťové čisticí přípravky, kosmetické pleťové vody, kosmetické pleťové oleje, pleťové hydratační přípravky, obličejové krémy, podkladové krémy, krémy na ruce, krémy na rty, vonné tělové vody a krémy, vůně pro osobní použití, pokojové vůně ve spreji, aromatické látky na vůně, éterické esence, éterické oleje, silice, bylinky do koupele, kosmetické sady, kosmetické bylinné sady; (5) potravinové doplňky léčebné i neléčebné, přírodní léčivé prostředky, antioxidanty, vitamínové, minerální, bílkovinné a proteinové přípravky, vitaminy, potravinové doplňky obsahující stopové prvky, dietní potravinové doplňky pro lidskou potřebu, dietetické a nutriční přípravky, výživové doplňky, výživové přípravky pro denní doplnění stravy (potravinové doplňky), antioxidační tablety, vitamínové tablety, šumivé vitamínové tablety, tablety na hubnutí, kapsle na hubnutí, léčebné přípravky na hubnutí; (9) nahraný obsah (počítačové programy, data a informace), nosiče dat, nosiče zvuku, magnetické nosiče dat, záznamové disky, kompaktní disky (audio-video), nahrané optické disky, stahovatelné hudební soubory, stahovatelné elektronické publikace, záznamová zařízení pro nosiče zvuku a obrazu, přehrávací zařízení pro nosiče zvuku a obrazu, mobilní aplikace, mediální a publikační software, elektronické databáze; (16) reklamní tabule z papíru nebo lepenky, papírové plakáty, reklamní plakáty, vstupenky, alba na autogramy, papírové diáře, samolepky (papírnické zboží), nálepky na nárazníky vozidel, sešity na psaní nebo kreslení, kalendáře, papírové adresáře a seznamy, knihy, časopisy, hudební časopisy, denní tisk (noviny), hudební partitury, programy akcí a událostí, brožury s programem, letáky, dárkové poukázky, fotografie, fotoalba, grafické reprodukcce, poštovní známky; (35) merchandising, reklama a marketing, maloobchodní prodej s kosmetickými přípravky, parfémů, výrobků pro osobní hygienu, potravinovými doplňky, vitamíny, přípravkami na hubnutí, nosiči zvukových nahrávek, elektronickými publikacemi, s knihami a papírenským zbožím, elektronický obchod (on-line nakupování) a zprostředkování obchodu prostřednictvím komunikačních sítí (internetu) s kosmetickými přípravky, parfémů, výrobků pro osobní hygienu, potravinovými doplňky, vitamíny, přípravkami na hubnutí, nosiči zvukových nahrávek, elektronickými publikacemi, s knihami a papírenským zbožím, služby předvádění výrobků a vystavování zboží, obchodní nebo podnikatelské informace, zpracování textu, psaní reklamních textů; (41) hudební produkce, hudební a filmová zábava, sportovní a kulturní aktivity, organizování představení, organizace a pořádání koncertů, živé hudební koncerty, služby v oblasti hudebních festivalů, plánování a organizování večírků, organizování výstav ke kulturním a vzdělávacím účelům, televizní zábava, výroba rozhlasových a

televizních programů, předprodej vstupenek (zábava), nakladatelské a vydavatelské služby.
(730) **Rolins Dara**, Polní 523, Tuchoměřice, 25267, CZ
(740) **zaeRkováno s.r.o.**, Vršovická 478/51, Praha 10, Vršovice, 10100

(210) **O-566480**
(220) 10.09.2020
(320) 10.09.2020
(511) 37, 41, 42, 45
(540)



SPOLEČNÁ VIZE

(510) (37) montážní služby, čištění, údržba; (41) služby v oblasti vzdělávání, zábavy a sportu, vzdělávání v oblasti bezpečnosti práce na staveništích; (42) vědecké a technologické služby; (45) bezpečnostní služby, záchranné služby, služby ostrahy a vymáhací služby, zajišťování bezpečnosti a ochrany zdraví při práci, zajišťování bezpečnosti práce na staveništi, činnost koordinátorů bezpečnosti a ochrany zdraví při práci na staveništi, zajišťování prevence rizik v oblasti bezpečnosti a ochrany zdraví při práci, požární ochrana.
(591) Barevná
(730) **Arrano Group s.r.o.**, Střední novosadská 7/10, Olomouc, Nové Sady, 77900, CZ

(210) **O-566970**
(220) 01.10.2020
(320) 01.10.2020
(511) 16, 35, 41
(540)

FOR BREWERY

(510) (16) tiskoviny všeho druhu, zejména noviny, časopisy, brožury, letáky, katalogy, tištěné programy, plakáty včetně plakátů velkoplošných; (35) reklamní a propagační služby, pořádání výstav a veletrhů k reklamním a obchodním účelům, informační činnost v oblasti reklamy a výstav v rámci této třídy, tvorba reklamy na billboardech, analýzy reklamy a výzkumu trhu, to vše v oblasti výstavnictví; (41) výchovná, vzdělávací a zábavní činnost, pořádání školení, kurzů, konferencí, symposií a přednášek, organizování a pořádání soutěží, výstav ke vzdělávacím, kulturním, výchovným a zábavním účelům, konzultační a informační služby vztahující se k pořádání, vedení a organizování symposií, konferencí a kongresů.
(730) **NYLA, s.r.o.**, Kubelíkova 1224/42, Praha 3, Žižkov, 13000, CZ

(210) **O-567160**
(220) 08.10.2020
(320) 08.10.2020
(511) 30, 35, 41, 43
(540)



(510) (30) čokoláda, horká čokoláda, porézní čokoláda, plněná čokoláda, mléčná čokoláda, čokoláda na polevy, čokoláda s likérem, čokoláda s alkoholem, čokoláda ve tvaru pralinek, čokoláda bez mléčných produktů, čokoláda do adventního kalendáře, čokoláda bez léčivých přísad, čokoláda do cukrovinek a pečiva, bonbóny bez léčivých přísad, bonbóny [cukrovinky], bonbóny (neléčivé) s alkoholem, bonbóny (neléčivé) s medem, bonbóny s kakaem, bonbóny vyrobené z cukru, čokoláda s jádrem s příchutí máty, čokoládová vejce, čokoládové chipsy, čokoládové dorty, zmrzlinové dorty, piškotový dort, dorty, čokolády plněné marshmallow, nápoje připravené z čokolády, cukrovinky vyrobené z čokolády, ledové nápoje na bázi čokolády, čajové pečivo z mléčné čokolády, zmrzliny obsahující čokoládu, potraviny obsahující čokoládu [jako hlavní složku], cukrovinky obsahující čokoládu bez léčivých přísad, neléčivé moučné cukrovinky obsahující čokoládu, suflé (dezert), hotové dezerty [čokoládové], pěna (dezert -) [cukrovinka], hotové dezerty [cukrovinky], sladkosti bez cukru, čokoládové sladkosti plněné krémem (neléčivé), sladkosti (neléčivé) v podobě nugátu, karamely [bonbóny], karamelové bonbony, tvrdé bonbóny, tvrdé karamely [bonbóny], žvýkácké bonbóny, trufle (čokoládové bonbóny), mátové bonbóny [větrové bonbóny], ochucené zmrzliny, káva, čaj, kakao a jejich náhražky, led, zmrzliny, mražené jogurty a sorbety, pekárenské výrobky, cukrovinky, čokoláda a zákusky; (35) reklama, marketing a propagační služby, maloobchodní služby v oblasti potravin, maloobchodní zásilkové služby týkající se potravin, maloobchodní služby týkající se potravin poskytované prostřednictvím katalogů, maloobchodní služby týkající se potravin poskytované prostřednictvím celosvětových počítačových sítí, maloobchodní prodej čokolády, maloobchodní prodej cukrářských výrobků, maloobchodní prodej dezertů, velkoobchodní prodej čokolády, velkoobchodní prodej dezertů, propagace prodeje, obchodní propagace; (41) provozování muzeí, ochutnávky vín (zábavní služby), ochutnávky vín (vzdělávací služby), příprava a organizace akcí s ochutnávkou vína pro zábavní účely, poskytování muzejních zařízení a služeb; (43) služby v oblasti pohostinství (potraviny a nápoje), pořádání svatebních recepcí (potraviny a nápoje), poskytování jídla a nápojů, pronájem fontán na čokoládu.

(730) **Bartošová Lada Mgr.**, č. p. 141, Suchdol, 28502, CZ
(740) Mgr. Jan Novák, advokát, Mgr. Jan Novák, Havlíčkovo náměstí 512/16, Kutná Hora, Kutná Hora-Vnitřní Město, 28401

(210) **O-567589**
(220) 31.10.2020
(320) 31.10.2020
(511) 9, 12, 37
(540)

L 410 UVP - E20

(510) (9) výpočetní technika, letecké přístroje pro vybavení letadel a pracovišť řídicích letový provoz zařazené do třídy 9, antény, anténní systémy radiolokátorů; (12) letadla všeho druhu, části letadel, letecké přístroje, příslušenství a vybavení letadel spadající do této třídy, náhradní díly pro leteckou techniku; (37) údržba, opravy a servis letadel, částí letadel a letecké techniky.

(730) **Aircraft Industries, a.s.**, Na Záhonech 1177, Kunovice, 68604, CZ
(740) Ing. Zdeněk Kučera, Dlouhá 207 (P.O.Box 92), Slušovice, 76315

(210) **O-567590**
(220) 31.10.2020
(320) 31.10.2020
(511) 9, 12, 37
(540)



(510) (9) výpočetní technika, letecké přístroje pro vybavení letadel a pracovišť řídicích letový provoz zařazené do třídy 9, antény, anténní systémy radiolokátorů; (12) letadla všeho druhu, části letadel, letecké přístroje, příslušenství a vybavení letadel spadající do této třídy, náhradní díly pro leteckou techniku; (37) údržba, opravy a servis letadel, částí letadel a letecké techniky.

(730) **Aircraft Industries, a.s.**, Na Záhonech 1177, Kunovice, 68604, CZ
(740) Ing. Zdeněk Kučera, Dlouhá 207 (P.O.Box 92), Slušovice, 76315

(210) **O-567853**
(220) 13.11.2020
(320) 13.11.2020
(511) 35, 41, 42
(540)

PONEC - divadlo pro tanec

(510) (35) propagační činnost, reklama, obchodní administrativa, merchandising, networking; (41) zábava, sportovní aktivity, kulturní aktivity, scénická umění, taneční, hudební a dramatická vystoupení, služby v oblasti produkce živých představení, prezentace živých tanečních vystoupení, zkušební pro scénická umění (pronájem), pořádání kulturních akcí, soutěží, festivalů, výuka tanečních aktivit, výuka pohybových aktivit, výuka uměleckých aktivit, pronájem kulturních prostor, pronájem sportovních zařízení, pronájem prostor pro výuku, vydavatelská činnost, umělecká tvorba, tvorba a produkce scénických děl; (42) konzultační činnost v oblasti návrhů scénografie pro divadelní společnosti.

(730) **Tanec Praha z.ú.**, Husitská 899/24a, Praha 3, Žižkov, 13000, CZ

(210) **O-567909**
(220) 18.11.2020
(320) 18.11.2020
(511) 3, 5, 28, 35
(540)

mýdluj

(510) (3) mýdla, čisticí prostředky a vonné přípravky, přírodní kosmetika, kosmetika pro zvířata, biologicky rozložitelná kosmetika a čisticí prostředky, nano kosmetika a čisticí prostředky; (5) léčebná a dezinfekční mýdla a čisticí přípravky; (28) kosmetika na hraní (nepoužitelná); (35) služby on-line maloobchodních prodejen v oblasti kosmetiky a kosmetických výrobků, velkoobchodní prodej toaletních potřeb, velkoobchodní prodej čisticích přípravků, maloobchod a velkoobchod kosmetikou a čisticími prostředky.

(730) **Šuchmanová Inna Mgr.**, Školní nám. 973, Roztoky, 25263, CZ

(210) **O-568296**
(220) 02.12.2020
(320) 02.12.2020
(511) 9, 35, 37, 38, 42
(540)

Scancom

(510) (9) přístroje a nástroje vědecké, námořní, geodetické, fotografické, filmové, optické, přístroje a nástroje pro vážení, měření, signalizaci, kontrolu (monitorování), záchranu životů a přístroje a nástroje pro vyučování, přístroje a nástroje pro vedení, přepínání, přeměnu, akumulaci, regulaci nebo řízení elektrického proudu, přístroje pro záznam, převod, přenos nebo reprodukci zvuku nebo obrazu, magnetické nosiče dat, optické nosiče dat, nahrávací disky, SD karty, mikro SD karty, USB flash disky, paměťové karty, pevné disky, prodejní automaty a mechanismy pro přístroje na mince, počítačové stroje, přístroje pro zpracování dat a počítače, přístroje pro přenos zvuku a obrazu, telekomunikační přístroje, mobilní telekomunikační

přístroje, mobilní telekomunikační handsety, počítačový hardware, počítačový software, počítačový software stažitelný z internetu, multimediální aplikace, PDA (osobní digitální asistent), kapesní PC, mobilní telefony, laptopy, telekomunikační síťové přístroje, řídicí software pro telekomunikační sítě a pro telekomunikační přístroje, kamery, fotoaparáty, MP3 a MP4 přehrávače, elektronické publikace (stažitelné), periodika v elektronické podobě, elektronické databáze a databázové produkty, informace a záznamy v elektronické podobě, informace, data a databázové informační produkty na nosičích nebo v datových, počítačových informačních a komunikačních sítích, kryty na mobilní telefony a počítače, ochranné fólie a pouzdra na mobilní telefony a počítače, části a příslušenství pro všechny výše uvedené výrobky; (35) reklamní, inzertní a propagační činnost, marketing, prodej reklamního času inzerentům, poskytování informací komerčního nebo reklamního charakteru, komerční využití internetu v oblastech komerčních internetových médií a vyhledávacích služeb, on-line inzerce, zprostředkování v obchodních vztazích, pomoc při řízení obchodní činnosti, obchodní administrativa, kancelářské práce, maloobchodní a velkoobchodní služby s výrobky výše uvedenými ve třídě 9 a on-line maloobchodní a velkoobchodní služby s výrobky výše uvedenými ve třídě 9, zprostředkovatelská činnost v obchodu s výrobky výše uvedenými ve třídě 9, automatizované zpracování dat, systematizace informací do počítačových databází, průzkum trhu a analýza trhu, propagace elektronickou cestou také za pomoci internetových vyhledávačů, poradenství v oboru internetového marketingu, pronájem reklamních ploch, rozšiřování reklamních materiálů, průzkum veřejného mínění, vývoj, shromažďování, klasifikace, aktualizace, uspořádání, správa a provozování databází s marketingovými informacemi, poskytování obchodních informací mimo jiné prostřednictvím internetu, kabelové sítě nebo jiných forem přenosu dat, informační, konzultační a poradenské služby ve vztahu k výše uvedeným službám; (37) provádění průmyslových, inženýrských, bytových a občanských staveb, výstavba, montáž, údržba, opravy a revize telekomunikačních, radiokomunikačních a datových strojů a zařízení, servis pro tuzemská i zahraniční telekomunikační a jiná zařízení, instalace, montáž, údržba, opravy a revize elektrických strojů, přístrojů a zařízení, instalace, montáž, údržba, opravy a revize měřicí a regulační techniky; (38) spoje (telekomunikace), telekomunikační služby, síťové telekomunikační služby, mobilní telekomunikační služby, telekomunikační portálové služby, internetové, portálové služby, telekomunikační služby pevných linek, poskytování širokopásmového telekomunikačního přístupu, širokopásmové služby, vysílací služby, služby televizního vysílání, vysílací služby vztahující se k IP/TV nebo na bázi IP/TV, poskytování přístupu k IP/TV, služby internetového přístupu, služby e-mailových, textových a multimediálních zpráv, služby související s poskytováním přístupu k počítačovým sítím, zejména zajišťování, poskytování a pronájem přístupového času do datových sítí a databází, zvláště pak k internetu, poskytování přístupu k počítačovým databázím, pomocné, podpůrné a asistenční služby v oblasti telekomunikací a telekomunikačních přístrojů, provozování sítí, zejména sítí telekomunikačních a datových, expertní poradenské a konzultační služby v oblasti telekomunikací a datových služeb, plánovací a projektové služby v oblasti telekomunikačního vybavení, informační, konzultační a poradenské služby ve vztahu k výše uvedeným službám; (42) vědecké a technologické služby a k nim vztahující se výzkum a vývoj, průmyslové analýzy a výzkum, výzkum v oblasti telekomunikací, datových služeb a telekomunikační technologie, navrhování (projektování), vývoj a analýzy počítačových, telekomunikačních a datových systémů, pronájem počítačů, telekomunikačních přístrojů a přístrojů a zařízení na zpracování dat, monitoring telekomunikačních a datových systémů, technické konzultační služby v oblasti informačních technologií, výpočetní, telekomunikační a datové techniky, inženýrské služby v oblasti informačních, telekomunikačních a datových technologií, návrh a vývoj počítačového hardware a software, IT služby, služby počítačového programování, programátorské služby, obnova počítačových dat, poradenství v oblasti počítačového hardware a software, zálohování a kopírování počítačových programů, pronájem počítačů a telekomunikačních a datových přístrojů, tvorba, navrhování a vývoj počítačového software, instalace a údržba počítačového software, aktualizace počítačového software, pronájem počítačového software a hardware, převod (konverze) dat nebo dokumentů z fyzických nosičů na elektronické nosiče, převod (konverze) dat a počítačových programů (ne fyzická konverze), tvorba a správa webových stránek pro třetí osoby, webhosting, služby informačních brokerů a jiných profesionálních poskytovatelů informací zejména v oblasti průzkumu trhu a produktového výzkumu pro třetí osoby, informační, konzultační a poradenské služby týkající se výše uvedených služeb.

(730) **Scancom s.r.o.**, Pod Sychrovem I 870/30, Praha 10, Michle, 10100, CZ

(740) Březina Mařík & partneři advokátní kancelář, s.r.o., Mgr. Josef Březina, Americká 177/177/35, Praha 2, 12000

(210) **O-568299**

(220) 02.12.2020

(320) 02.12.2020

(511) 9, 35, 37, 38, 42

(540)

Scancom FTTH

(510) (9) přístroje a nástroje vědecké, námořní, geodetické, fotografické, filmové, optické, přístroje a nástroje pro vážení, měření, signalizaci, kontrolu (monitorování), záchranu životů a přístroje a nástroje pro vyučování, přístroje a nástroje pro vedení, přepínání, přeměnu, akumulaci, regulaci nebo řízení elektrického proudu, přístroje pro záznam, převod, regulos nebo reprodukci zvuku nebo obrazu, magnetické nosiče dat, optické nosiče dat, nahrávací disky, SD karty, mikro SD karty, USB flash disky, paměťové karty, pevné disky, prodejní automaty a mechanismy pro přístroje na mince, počítací stroje, přístroje pro zpracování dat a počítače, přístroje pro přenos zvuku a obrazu, telekomunikační přístroje, mobilní telekomunikační přístroje, mobilní telekomunikační handsety, počítačový hardware, počítačový software, počítačový software stažitelný z internetu, multimediální aplikace, PDA (osobní digitální asistent), kapesní PC, mobilní telefony, laptopy, telekomunikační síťové přístroje, řídicí software pro telekomunikační sítě a pro telekomunikační přístroje, kamery, fotoaparáty, MP3 a MP4 přehrávače, elektronické publikace (stažitelné), periodika v elektronické podobě, elektronické databáze a databázové produkty, informace a záznamy v elektronické podobě, informace, data a databázové informační produkty na nosičích nebo v datových, počítačových informačních a komunikačních sítích, kryty na mobilní telefony a počítače, ochranné fólie a pouzdra na mobilní telefony a počítače, části a příslušenství pro všechny výše uvedené výrobky; (35) reklamní, inzertní a propagační činnost, marketing, prodej reklamního času inzerentům, poskytování informací komerčního nebo reklamního charakteru, komerční využití internetu v oblastech komerčních internetových médií a vyhledávacích služeb, on-line inzerce, zprostředkování v obchodních vztazích, pomoc při řízení obchodní činnosti, obchodní administrativa, kancelářské práce, maloobchodní a velkoobchodní služby s výrobky výše uvedenými ve třídě 9 a on-line maloobchodní a velkoobchodní služby s výrobky výše uvedenými ve třídě 9, zprostředkovatelská činnost v obchodu s výrobky výše uvedenými ve třídě 9, automatizované zpracování dat, systematizace informací do počítačových databází, průzkum trhu a analýza trhu, propagace elektronickou cestou také za pomoci internetových vyhledávačů, poradenství v oboru internetového marketingu, pronájem reklamních ploch, rozšiřování reklamních materiálů, průzkum veřejného mínění, vývoj, shromažďování, klasifikace, aktualizace, uspořádání, správa a provozování databází s marketingovými informacemi, poskytování obchodních informací mimo jiné prostřednictvím internetu, kabelové sítě nebo jiných forem přenosu dat, informační, konzultační a poradenské služby ve vztahu k výše uvedeným službám; (37) provádění průmyslových, inženýrských, bytových a občanských staveb, výstavba, montáž, údržba, opravy a revize telekomunikačních, radiokomunikačních a datových strojů a zařízení, servis pro tuzemská i zahraniční telekomunikační a jiná zařízení, instalace, montáž, údržba, opravy a revize elektrických strojů, přístrojů a zařízení, instalace, montáž, údržba, opravy a revize měřicí a regulační techniky; (38) spoje (telekomunikace), telekomunikační služby, síťové telekomunikační služby, mobilní telekomunikační služby, telekomunikační portálové služby, internetové, portálové služby, telekomunikační služby pevných linek, poskytování širokopásmového telekomunikačního přístupu, širokopásmové služby, vysílací služby, služby televizního vysílání, vysílací služby vztahující se k IP/TV nebo na bázi IP/TV, poskytování přístupu k IP/TV, služby internetového přístupu, služby e-mailových, textových a multimediálních zpráv, služby související s poskytováním přístupu k počítačovým sítím, zejména zajišťování, poskytování a pronájem přístupového času do datových sítí a databází, zvláště pak k internetu, poskytování přístupu k počítačovým databázím, pomocné, podpůrné a asistenční služby v oblasti telekomunikací a telekomunikačních přístrojů, provozování sítí, zejména sítí telekomunikačních a datových, expertní poradenské a konzultační služby v oblasti telekomunikací a datových služeb, plánovací a projektové služby v oblasti telekomunikačního vybavení, informační, konzultační a poradenské služby ve vztahu k výše uvedeným službám; (42) vědecké a technologické služby a k nim vztahující se výzkum a vývoj, průmyslové analýzy a výzkum, výzkum v oblasti telekomunikací, datových služeb a telekomunikační technologie, navrhování (projektování), vývoj a analýzy počítačových, telekomunikačních a datových systémů, pronájem počítačů,

telekomunikačních přístrojů a přístrojů a zařízení na zpracování dat, monitoring telekomunikačních a datových systémů, technické konzultační služby v oblasti informačních technologií, výpočetní, telekomunikační a datové techniky, inženýrské služby v oblasti informačních, telekomunikačních a datových technologií, návrh a vývoj počítačového hardware a software, IT služby, služby počítačového programování, programátorské služby, obnova počítačových dat, poradenství v oblasti počítačového hardware a software, zálohování a kopírování počítačových programů, pronájem počítačů a telekomunikačních a datových přístrojů, tvorba, navrhování a vývoj počítačového software, instalace a údržba počítačového software, aktualizace počítačového software, pronájem počítačového software a hardware, převod (konverze) dat nebo dokumentů z fyzických nosičů na elektronické nosiče, převod (konverze) dat a počítačových programů (ne fyzická konverze), tvorba a správa webových stránek pro třetí osoby, webhosting, služby informačních brokerů a jiných profesionálních poskytovatelů informací zejména v oblasti průzkumu trhu a produktový výzkum pro třetí osoby, informační, konzultační a poradenské služby týkající se výše uvedených služeb.

- (730) **Scancom s.r.o.**, Pod Sychrovem I 870/30, Praha 10, Michle, 10100, CZ
(740) Březina Mařík & partneři advokátní kancelář, s.r.o., Mgr. Josef Březina, Americká 177/177/35, Praha 2, 12000

- (210) **O-568318**
(220) 03.12.2020
(320) 03.12.2020
(511) 35, 36, 39, 41
(540)



- (510) (35) administrativní služby, administrativní zpracování objednávek, aktualizace reklamních materiálů, cílené zaslání reklamních materiálů, fakturace, kopírování dokumentů, marketing, obchodní průzkum, obchodní zprostředkovatelské služby, plánování schůzek (kancelářské práce), podpora prodeje jiných osob, pomoc při řízení obchodní činnosti, pomoc při řízení obchodních či průmyslových podniků, vyřizování obchodních poptávek, poradenské služby pro obchodní vedení, poradenství v oblasti řízení a organizace podniku, poradenství v oblasti řízení obchodní činnosti, poskytování obchodních informací a rady pro spotřebitele ve výběru produktů a služeb, poskytování obchodních informací prostřednictvím webových stránek, poskytování online tržiště pro kupující a prodejce zboží a služeb, poskytování uživatelských hodnocení pro komerční nebo reklamní účely, prezentace výrobků v komunikačních médiích pro účely maloobchodu, profesionální obchodní poradenství, profilování spotřebitele pro komerční nebo marketingové účely, propagace, průzkum trhu, předvádění zboží, příprava daňových přiznání, reklama, sběr údajů do počítačových databází, sestavování katalogů informací pro obchodní či reklamní účely, služby dočasného řízení obchodní činnosti za předem dohodnutých podmínek (interim management), služby spojené s podáváním daňových přiznání, subdavatelské služby (pomoc v obchodní činnosti), účetnictví, zásobovací služby pro jiné osoby (nákup zboží a služeb pro jiné podniky), zprostředkování obchodních informací; (36) bankovníctví, daňové odhady, dluhové poradenství, elektronický převod peněžních prostředků, elektronický převod virtuálních měn, faktoring, financování, financování formou koupě na splátky, finanční analýza, finanční hodnocení (pojištění, bankovníctví, nemovitosti), finanční hodnocení nabídek k poptávkám (RFP), poskytování finančních informací, finanční poradenství, finanční řízení, finanční sponzoring, finanční zúčtování, hodnocení nákladů na opravy (finanční odhad), hypoteční bankovníctví, investování peněžních prostředků, kapitálové investice, leasingové financování, makléřské služby, finanční jednatelství, obchodování s akciemi a dluhopisy, obchodování s cennými papíry, online bankovníctví, služby penzijních fondů, služby podílových fondů, pojistně-matematické služby, poradenství v oblasti

pojištění, poskytování finančních informací prostřednictvím webových stránek, poskytování informací o pojištění, pronájem bytů, pronájem kanceláří (nemovitosti), pronájem nemovitostí, pronájem sdílených kanceláří, půjčky (financování), půjčky na splátky, půjčky se zástavou, služby realitní kanceláře, služby týkající se průzkumu v oblasti financí, služby v oblasti nemovitostí, spořitelní služby, správa nemovitostí, uzavírání pojištění, výběr nájemného, zpracování plateb debetní kartou, zpracování plateb kreditní kartou, zprostředkování pojištění, zprostředkování v oblasti nemovitostí; (39) autobusová doprava, automobilová doprava, balení zboží, dárkové balení, dodávka zboží, dodávka zboží poštou, doprava, doprava (doprava zboží), informace o skladování, skladování, kurýrní služby (zprávy nebo zboží), nakládka a vykládka, nákladní kamionová doprava, nošení zavazadel, osobní doprava, poskytování dopravních informací, přeprava, přeprava nábytku, provoz skladů, rezervace dopravy, skladování, služby řidičů, uskladnění zboží, vykládka nákladu; (41) poskytování informací v oblasti rekreačních aktivit, provozování rekreačních zařízení.

- (591) Barevná
(730) **TLI s.r.o.**, Římská 2575/31a, Praha 2, Vinohrady, 12000, CZ
(740) TMS Legal advokátní kancelář s.r.o., Mgr. Tereza Kocourková B.A., advokátka, Římská 2575/31a, Praha 2, Vinohrady, 12000

- (210) **O-568319**
(220) 03.12.2020
(320) 03.12.2020
(511) 35, 39
(540)



- (510) (35) administrativní služby, administrativní zpracování objednávek, aktualizace reklamních materiálů, cílené zaslání reklamních materiálů, fakturace, kopírování dokumentů, marketing, obchodní průzkum, obchodní zprostředkovatelské služby, plánování schůzek (kancelářské práce), podpora prodeje jiných osob, pomoc při řízení obchodní činnosti, pomoc při řízení obchodních či průmyslových podniků, vyřizování obchodních poptávek, poradenské služby pro obchodní vedení, poradenství v oblasti řízení a obchodní činnosti, poskytování obchodních informací a rady pro spotřebitele ve výběru produktů a služeb, poskytování obchodních informací prostřednictvím webových stránek, poskytování online tržiště pro kupující a prodejce zboží a služeb, poskytování uživatelských hodnocení pro komerční nebo reklamní účely, prezentace výrobků v komunikačních médiích pro účely maloobchodu, profesionální obchodní poradenství, profilování spotřebitele pro komerční nebo marketingové účely, propagace, průzkum trhu, předvádění zboží, reklama, sběr údajů do počítačových databází, sestavování katalogů informací pro obchodní či reklamní účely, subdavatelské služby (pomoc v obchodní činnosti), zásobovací služby pro jiné osoby (nákup zboží a služeb pro jiné podniky), zprostředkování obchodních informací; (39) autobusová doprava, automobilová doprava, balení zboží, dárkové balení, dodávka zboží, dodávka zboží poštou, doprava, doprava (doprava zboží), informace o skladování, skladování, kurýrní služby (zprávy nebo zboží), nakládka a vykládka, nákladní kamionová doprava, nošení zavazadel, osobní doprava, poskytování dopravních informací, přeprava, přeprava nábytku, provoz skladů, rezervace dopravy, skladování, služby řidičů, uskladnění zboží, vykládka nákladu.
- (591) Barevná
(730) **TLI s.r.o.**, Římská 2575/31a, Praha 2, Vinohrady, 12000, CZ
(740) TMS Legal advokátní kancelář s.r.o., Mgr. Tereza Kocourková B.A., advokátka, Římská 2575/31a, Praha 2, Vinohrady, 12000

(210) **O-568359**

(220) 04.12.2020

(320) 04.12.2020

(511) 41, 44, 45

(540)

PARABORN

(510) (41) vzdělávání, školení, kulturní činnost, zábava; (44) zdravotnické služby, péče o hygienu a krásu osob; (45) právní služby, záchrana osob.

(730) **Janda Patrik**, Ječná 32, Praha 2, 12000, CZ

(210) **O-568396**

(220) 07.12.2020

(320) 07.12.2020

(511) 9, 12, 16, 21, 25, 28, 35, 41

(540)



(510) (9) média se záznamem a stahovatelná média, počítačový software, prázdná digitální nebo analogová záznamová a úložná média; (12) dopravní prostředky pro pohyb po zemi, vodě nebo vzduchem; (16) papír a lepenka, tiskárenské výrobky, zejména pozvánky na akce, obálky, vstupenky, programy, hlavičkové papíry, papírové desky, tiskové brožury, letáky, kalendáře, zápisníky, plakáty, potřeby pro vazbu knih, fotografie, papírnické zboží a kancelářské potřeby s výjimkou nábytku, instruktážní a výukové materiály z papíru, plastové archy, fólie a sáčky pro balení a obaly, tiskařské typy a štočky; (21) sklo v surovém stavu nebo částečně zpracované, kromě stavebního skla, výrobky ze skla, porcelánu a kameniny, zejména skleněné umělecké objekty, skleněné šperky, skleněné figurky, skleněné vánoční ozdoby, skleněné nádoby; (25) oděvy, obuv, pokrývky hlavy; (28) hry, hračky a výrobky určené ke hraní; (35) reklama, propagace, řízení obchodní činnosti, obchodní administrativa, kancelářské práce; (41) vzdělávání, školení, zábava, sportovní a kulturní činnosti.

(591) Barevná

(730) **Liberecký kraj**, U Jezu 642/2a, Liberec, Liberec IV-Perštýn, 46001, CZ

(210) **O-568540**

(220) 14.12.2020

(320) 14.12.2020

(511) 3, 16, 18

(540)

AURRIE

(510) (3) kosmetika, parfumerie, vlasová a tělová kosmetika, přípravky pro bělení, přípravky k praní a namáčení, přípravky pro čištění, leštění a odmašťování, avivážní prostředky, mýdla, tekutá mýdla, šampóny, pěny a soli do koupelí (neléčebné), prostředky na odstraňování skvrn, deodoranty pro osobní potřebu, výrobky kosmetické a voňavkářské, bylinné kosmetické přípravky (nikoli k léčebným účelům), vonné oleje, krémy, mléka, gely, emulze, toaletní vody, toaletní přípravky, přípravky provoňující vzduch, osvěžovače dechu a pleti, vlasové a ústní vody, zubní pasty, prášky a vodičky pro čištění a ošetřování zubů a dutiny ústní, vše pro neléčebné účely, šampóny tělové i vlasové, prostředky pro mytí a ošetřování rukou a vlasů jako kondicionéry, pomády, tužidla, spreje, laky na vlasy, prostředky pro ošetřování pokožky jako krémy na a po opalování, masážní krémy a emulze, regenerační krémy a vody; (16) papír, lepenka a kartonážní výrobky, časopisy, tiskoviny, periodika, knihy, knihařské výrobky, fotografie, pohlednice, kalendáře, diáře, bloky, sešity, papírnické zboží, lepidla, potřeby pro umělce, štetce, psací stroje a kancelářské potřeby (s výjimkou nábytku), učební a školní potřeby a pomůcky (s výjimkou přístrojů), psací potřeby, obalové materiály z papíru a z plastických hmot na balení spadající do této třídy, umělecké, dárkové, upomínkové a reklamní předměty z papíru spadající do této třídy; (18) kůže, imitace kůže, kůže ze zvířat, kožená galanterie, brašnářské výrobky, kabely, brašny, tašky, batohy, dámské kabelky, peněženky, kufříky, kožená pouzdra na vizitky a klíče, obaly z kůže, kufrů a zavazadla, jako nákupní tašky, cestovní tašky, školní aktovky, aktovky, aktovky diplomatky, školní batohy, doplňky z kůže a jejich imitací, jako řemínky a šňůry, deštníky, slunečníky a hole,

biče, sedla a jiné sedlářské výrobky, umělecké, dárkové, upomínkové a reklamní předměty z kůže a imitace kůže spadající do této třídy.

(730) **All Day Digital s.r.o.**, Pod Strání 751, Zlín, Prštín, 76001, CZ

(740) **Ing. Zdeněk Kučera**, Dlouhá 207 (P.O.Box 92), Slušovice, 76315

(210) **O-568742**

(220) 22.12.2020

(320) 22.12.2020

(511) 29, 30, 43

(540)



(510) (29) jedlé oleje a tuky, mléčné výrobky a jejich náhražky, formovaný upravený rostlinný protein pro použití jako náhražka masa, zpracované ovoce, houby a zelenina, upravené ořechy a luštěniny, rostlinné tuky do potravin, rostlinné oleje do potravin, míchané rostlinné oleje pro kulinářské účely, vegetariánské uzeniny, vegetariánské párky, hotová jídla na bázi masa, ryb, drůbeže, zvěřiny, vajec, zeleniny a hub; (30) zpracované obilí, škrob a produkty z nich vyrobené, a to potravinářský škrobový sirup, mouka z pšeničného škrobu a bonbony na bázi škrobu, pečící přípravky a droždí, ochucené omáčky, čatni a pasty k ochucení, káva, čaj, kakao a jejich náhražky; (43) dočasné ubytování, hotely, ubytovny a penziony, prázdninové a turistické ubytování, poskytování zařízení pro akce a dočasné kancelářské a jednací prostory, poskytování jídla a nápojů, bistra (služby), bufetové služby, catering (poskytování jídla a nápojů), firemní akce (poskytování jídel a nápojů), gril - restaurace.

(591) Barevná

(730) **Mooi Meals s.r.o.**, Příkop 843/4, Brno, Zábřovice, 60200, CZ

(210) **O-568861**

(220) 05.01.2021

(320) 05.01.2021

(511) 36, 45

(540)



(510) (36) půjčky a úvěry, leasing (nákup na splátky), půjčky se zástavou, sjednávání půjček pro zajištění finančních prostředků pro třetí osoby, sjednávání půjček proti záruce, služby finančních půjček, služby osobních půjček, služby týkající se poskytování půjček a úvěrů, financování půjček, financování překlenovacích půjček, financování osobních půjček, financování krátkodobých půjček, poradenství týkající se půjček, poskytování osobních půjček, poskytování splátkových půjček, finanční informace, finanční údaje, poradenské a konzultační služby v oblasti financí, finanční a peněžní služby a bankovní služby, elektronické peněžní transakce, elektronický převod finančních prostředků, finanční převody a transakce a platební služby, finanční odhady, financování a poskytování finančních prostředků, hypoteční úvěry a finanční služby, investiční služby, kapitálové investice, měnové obchody a směnárské služby, makléřské služby, leasingové služby, obchody s cennými papíry a komoditami, oceňovací služby (nikoli obchodní), pojišťovací služby, organizování

vymáhání dluhů, poradenství týkající se financí, poskytování finančních záruk a vydávání cenných papírů (investiční bankovní služby), poskytování předplacených karet a kuponů, rating (finanční ohodnocení) a úvěrové zprávy, řízení fondů, řízení investic, shromažďování financí, služby finančního plánování, služby platebních karet, služby úvěrové kanceláře, služby v oblasti rizikového kapitálu, úvěrové konzultace, úvěrové makléřství, úvěrové služby, uzavírání pojistných smluv a oceňování a odhady pro účely pojištění, vymáhání pohledávek, faktoring, vymáhání a inkasování úvěrů, vyhodnocování úvěrů, vydávání poukazů používaných jako peníze, správa podmíněných účtů pro investice, finanční služby pro cestovatele v případě nouze, služby týkající se podmíněných smluv, svěřených třetí osobě, peněžní záležitosti, digitalizované finanční služby, digitalizované finanční služby pro maloobchod, debetní účetnictví, financování pohledávek, služby akceptování elektronických šeků, vyřizování finančních transakcí, finanční asistence, obstarávání financí pro podniky, financování v oblasti koupě a prodeje firem, poskytování financí pro nákup nemovitostí, správa finančních aktiv, služby finančních transakcí, vyšetřování týkající se platební způsobilosti, poskytování finančních prostředků pro obchodní subjekty, poskytování finančních prostředků pro vývoj nových technologií, poskytování finančních prostředků pro vynálezece, poskytování finančních prostředků pro rekreační střediska, poskytování obchodních financí, zajišťování finančních prostředků pro rozhlasové programy, zajišťování finančních prostředků pro televizní programy, poskytování finančních prostředků pro prodej, zajišťování finančních prostředků pro filmy, finanční služby v oblasti obchodu s motorovými vozidly, poskytování finančních služeb po telefonu a prostřednictvím globální počítačové sítě nebo internetu, finanční služby poskytované elektronickými prostředky, finanční služby související s cestováním, finanční služby týkající se obchodní činnosti, finanční služby týkající se získávání majetku, finanční služby týkající se prodeje majetku, finanční služby týkající se majetku, finanční služby v oblasti majetkové správy, finanční služby v oblasti obchodu, finanční plánování a řízení, finanční management, finanční řízení přes internet, konzultace v oblasti managementu finančních rizik, správa finančního rizika, finanční zprostředkovatelské služby, vedení hypotečních podmíněných účtů, internetové bankovníctví, financování maloobchodu, finanční management hotovostních účtů, služby konsolidace finančních prostředků, finanční management běžných účtů, poskytování běžných účtů, služby spojené s běžnými účty, financování spotřebitelských nákupů, osobní finanční služby, financování komodit, financování projektů, finanční správa rizikového kapitálu, investičního kapitálu a rozvojového kapitálu, služby týkající se telegrafických převodů peněz (platby), obchodní finanční služby, management korporačních fondů, poskytování finančních prostředků pro společnost, zprostředkování úvěrových smluv, sjednávání smluv o půjčce, uzavírání smluv o zajištění; (45) notářské služby, právní poradenství, právní služby, právní poradenství a zastupování, právní asistence při sestavování smluv, právní služby v oblasti sjednávání smluv pro jiné osoby.

(591) Barevná

(730) **Via SMS s.r.o.**, Lazarská 1719/5, Praha 1, Nové Město, 11000, CZ

(740) Chytilová & spol., patentová kancelář, s.r.o., Nad spádem 641/20, Praha 4, Podolí, 14700

(210) **O-568997**

(220) 13.01.2021

(320) 13.01.2021

(511) 35, 36, 37

(540)



(510) (35) inzertní, reklamní a obchodní propagační služby, včetně zajišťování reklamních a náborových textů a jejich rozšiřování, marketing, průzkum a analýza trhu a nákladů, včetně zpracování odborných komerčních posudků, analýz a studií, informační servis v oboru obchodu a reklamy, propagační tisk (rozšiřování), komerční využití internetu v oblastech komerčních internetových medií a vyhledávacích služeb, včetně systematizace informací do počítačových databází, správa obchodních zájmů třetích osob, obchodní zastoupení tuzemských a zahraničních subjektů, poskytování pomoci při provozování obchodu, včetně zprostředkování obchodních zájmů a záležitostí, organizování a pořádání propagačních a/nebo komerčních výstav a přehlídek služeb, odborná informační a poradenská

činnost v oboru služeb, uvedených výše ve třídě 35; (36) zprostředkování obchodu v oblasti realit, provozování realitní kanceláře, prodej a pronájem nemovitostí, odhady nemovitostí, správa nemovitého majetku, zejména budov, bytů, nebytových prostor, výrobních a provozních objektů, rekreačních objektů a pozemků, zprostředkování obchodu s nemovitostmi a hypotékami, včetně s úvěry ze stavebního spoření, finanční služby, zejména provádění finančních operací, včetně finančních analýz, hotovostních a bezhotovostních finančních služeb, kapitálové investice, oceňování nemovitého a movitého majetku, informační služby a odborná poradenská, konzultační a posudková činnost v oboru realit, včetně správy a oceňování majetku, daňové služby a poradenství v rámci této třídy; (37) stavebnictví, zajišťování údržby a oprav nemovitostí, včetně prohlídek, údržby a oprav technických zařízení, zajišťování nepřetržité a havarijní služby ve vztahu k rozvodným sítím, tepelným, bezpečnostním a sanitárním zařízením, zejména v obytných domech, realizace staveb bytových a občanských, provádění rekonstrukcí budov, terénní úpravy pozemků, instalace a opravy nábytku.

(591) Barevná

(730) **BLANÍK REALITY s.r.o.**, Slovenská 967/1, Praha 2, Vinohrady, 12000, CZ

(740) Loskotová & partneři, patentová a známková kancelář, Mgr. Daniela Loskotová LL.M., K Závětínám 727, Praha 5, Řeporyje, 15500

(210) **O-569024**

(220) 14.01.2021

(320) 14.01.2021

(511) 3, 7, 9, 12, 25, 35

(540)



(510) (3) čisticí prostředky pro vozidla, leštidla na pneumatiky vozidel, kapaliny na čištění čelních skel vozidel, čisticí oleje, vosk na leštění, prostředky na odstraňování rzi, automobilové šampony, automobilové vosky, čisticí kapalina na skla vozidel, čisticí prostředky pro motocykly v této třídě definované; (7) brzdové obložení (části strojů), části spalovacích motorů (písty), čerpadla pro pohony pozemních vozidel, chladiče pro motory, chrániče řetězů (části strojů), cívkvy, kotouče (části strojů), drapáky (části strojů), dráty zapalovací svíčky, držáky strojů jako stojany (upravené pro daný stroj), elektrická zapalovací zařízení (jiná než pro zapalování na dálku), filtry do motorů, flexibilní spojky (části strojů), hlavy válců motorů, hnací hřídele, elektronické startéry do motorů, hřídelové spojky (pro pozemní vozidla), hnací řetězy do strojů, hydraulické ventily, jednotky ložisek kol, karburátory, klikové hřídele, kotoučové brzdy do strojů, kryty filtrů jako části motorů, ložiska do strojů, motorové ventily, motory, náboje kol jako části strojů, ojnice do motorů pozemních vozidel, olejové chladiče do motorů, olejové filtry do motorů, omezovače rychlosti (části strojů), ovládací kabely pro stroje a motory, pístní kroužky, písty pro motory, převodové řetězy, převodovky strojů; (9) bezpečnostní přilby, sportovní přilby, ochranné přilby pro motocyklisty, přilba na ochranu před nehodou, přilby na ochranu proti úrazu, sportovní tašky přizpůsobené (tvarované) na ochranné přilby, ochranné obličejové štíty pro ochranné přilby, ochranné helmy pro sportovní účely, komunikační systémy na helmy, ochranné helmy pro sportovce, ochranné rukavice, ochranné oděvy a chrániče těla, bezpečnostní brýle, sáčky na brýle, brýle pro motocyklisty, brýle pro sportovní účely, kukly na ochranu před úrazem, ozářením nebo ohněm, ochranné oděvy pro motocyklisty na ochranu před úrazem nebo zraněním; (12) brašny na motocykly, motocyklové sedlové brašny, brašny přizpůsobené pro motocykly, zámky na kotoučové brzdy pro motocykly, řetězy na motocykly, motoroky, motocykly, motokrosové motocykly, skútry (motorové), elektrické motocykly, přední vidlice na motocykly, kola motocyklů, pneumatiky na motocykly, ráfky kol pro motocykly, náboje kol vozidel (motocyklů), sedla motocyklů, stojánky motocyklů, rámy motocyklů, motocyklová řídítka, motocyklové stupačky, hnací řetězy motocyklů, blatníky pro motocykly, zavazadelníky pro motocykly, kliky pro motocykly, tlumiče na motocykly, motory motocyklů; (25) nepromokavé bundy, kožené bundy, bundy, reflexní bundy, sportovní bundy, motocyklové bundy, sportovní kalhoty, nepromokavé kalhoty, kalhoty, motocyklové kombinézy, motocyklové rukavice, džíny a dlouhé oblečení, sportovní legíny, sportovní mikiny s kapucí, bundy s dlouhým rukávem (mikiny), řidičské rukavice, motocyklistické boty, vysoké boty,

nepromokavé boty, návleky na nohy, funkční spodní prádlo, kukly, trička s potiskem, šátky na hlavu, šátky (oděvy), šátky kolem krku, čepice, opasky na oděvy, kšandy, nákrčníky, sportovní pokrývky hlavy (jiné než helmy), oděvy pro motoristy, nepromokavé obleky pro motocyklisty, oděvy pro motocyklisty z kůže; (35) maloobchodní prodej oblečení, maloobchodní prodej sportovního vybavení, maloobchodní prodej sportovních předmětů, maloobchodní služby v oblasti oděvních doplňků, maloobchodní služby v oblasti sportovních potřeb, reklamní služby v oblasti prodeje motorových vozidel, maloobchodní prodej oděvů, maloobchodní prodej pokrývek hlavy, maloobchodní prodej vozidel, maloobchodní prodej zavazadel, on line maloobchodní služby zaměřené na oděvy, maloobchod a velkoobchod v oblasti výše uvedených výrobků ve třídách 3, 7, 9, 12 a 25.

- (730) **Global Lease, s.r.o.**, Vojtěšská 196/18, Praha 1, Nové Město, 11000, CZ
(740) Mgr. PETR ŽIŽKA, advokátní kancelář, Mgr. Petr Žižka, Sedláčkova 209/16, Plzeň, Vnitřní Město, 30100

- (210) **O-569045**
(220) 14.01.2021
(320) 14.01.2021
(511) 25
(540)



- (510) (25) obuv, oděvy, pokrývky hlavy, části oděvů, obuvi a pokrývek hlavy zařazené v této třídě.
(730) **Tomšovský Jan**, třída SNP 593/23, Hradec Králové, Slezské Předměstí, 50003, CZ

- (210) **O-569063**
(220) 15.01.2021
(320) 15.01.2021
(511) 35, 36, 41, 42
(540)



- (510) (35) reklama, propagace, řízení, organizace a administrativa obchodní činnosti, kancelářské práce; (36) finanční, peněžní a bankovní služby, pojišťovací služby, služby v oblasti nemovitosti; (41) vzdělávání, školení, zábava, sportovní a kulturní činnosti; (42) vědecké a technologické služby a související výzkum a projektování, průmyslová analýza, průmyslový výzkum a průmyslový design, kontrola kvality, služby ověřování, navrhování a vývoj počítačového hardwaru a softwaru.

- (591) Barevná
(730) **Etagi International s.r.o.**, Pitterova 2855/7, Praha 3, Žižkov, 13000, CZ

- (210) **O-569221**
(220) 21.01.2021
(320) 21.01.2021
(511) 9, 35, 36, 41, 42
(540)



- (510) (9) software na zpracování dat, geodetické přístroje a nástroje; (35) počítačové zpracování dat; (36) realitní kancelář, nemovitostní (realitní) konzultační služby, realitní služby vztahující se ke správě investic do nemovitostí, služby realitních kanceláří pro pronájem pozemků, služby realitních kanceláří pro pronájem budov, poskytování realitních informací

vztahujících se k nemovitostem a pozemkům, služby realitních kanceláří vztahující se k nákupu a prodeji pozemků, služby realitních kanceláří vztahující se k nákupu a prodeji budov; (41) školení, organizování obchodních školení, školení v oblasti vzdělávání, odborné vzdělávání a školení, organizování seminářů v oblasti školení, pořádání výroční vzdělávací konference, vydavatelské služby, uvádění koncertů, příprava a pořádání hudebních koncertů, pořádání, vedení a organizování koncertů; (42) geodetické a průzkumné služby, geodetické služby (služby dohledu a průzkumu), vědecký výzkum, technologický výzkum, projektování ve výstavbě, návrh a vývoj programů pro zpracování dat.

- (591) Barevná
(730) **PRAGABUILDING spol. s r.o.**, Opletalova 1284/37, Praha 1, Nové Město, 11000, CZ

- (210) **O-569304**
(220) 26.01.2021
(320) 26.01.2021
(511) 6, 7, 17
(540)



- (510) (6) kovové stavební a konstrukční materiály a prvky, architektonické kovové výrobky vyrobené z běžných kovů a jejich slitin, balkónové verandy (kovové), částečně žáruvzdorné cihly (kovové), dekorativní kovové profily, dlažba vyrobená z kovu, dláždění (kovové), hliníkové obklady, hliníkové profily, izolační kovové panely na obklady stěn, izolační kovové panely pro stavebnictví, kanálové poklapy z kovu, klempířské materiály pro stavebnictví kovové, klenby vyrobené z kovových materiálů, klimatizační trubky z kovu, klíny vyrobené z kovu, kolejnice (kovové), konstrukční ocel, konzoly (kovové) pro stavebnictví, kotvy, kovová hrazení, kovová komínová obložení, kovová kotevní oka, kovová kování pro stavebnictví, kovová madla do vany, kovová madla, zábradlí, kovová mřížoví, kovové materiály pro železnice, kovové trubky, kovová potrubí, kovové hadice a jejich příslušenství, včetně kovových ventilů, kovové nezpracované a polozpracované materiály bez určení účelu zařazené v této třídě, kovové železářské zboží, brusné ocelové kuličky, brusné ocelové tyče, čelisti svěráků (kovové), drátěné háčky, drátěné pletivo, drátěné síťe a pletiva, kovové dveřní závěsy, kovové formy, háčky na brídlicovou krytinu (kovové), háčky na věšení šatů (kovové), háky (kovové), hliníková fólie vrstvená s papírem, hmoždinky do zdi (kovové), horolezecké mačky, kovové kabely, dráty a řetězy, kovové matice, šrouby a upevňovací prvky, kovové, cvočky, hřebíky, kovové hřebíčky, kovové karabiny, kovové kůly, kovové tyčky, kovové podložky, kovové skoby, kovové spojky se závitem, kovové podpěry nábytku, kovové připínáčky, kovové rozpínací hmoždinky, kovové špunty, kovové šrouby, kovové svorky, kovové svorníky s okem, kovové upevňovací pláty, kovové upevňovací prstence, kovové zátky, zámky a klíče (kovové), svařovací a pájecí materiály, kovové dveře, vrata, okna a okenní kryty, přemístitelné kovové konstrukce a kovové stavby, žebříky a lešení (kovové); (7) zařízení a stroje pro zemědělství, pro zemní práce, pro stavebnictví, pro těžbu ropy a plynu, důlní zařízení, zemědělské, zahradnické a lesnické stroje a přístroje, elektrické pily, motorové pily, přenosné pily, lupenkové pily, vykružovací pily, kotoučové pily, čerpadla, kompresory a fukary, balící stroje, manipulační zařízení, stroje a zařízení pro řezání, vrtání, broušení, ostření a úpravu povrchů, stroje a obráběcí stroje na zpracování materiálů a pro výrobu, elektrické vrtačky a vrtačky, obráběcí stroje, obráběcí stroje a elektrické stroje a přístroje určené k upevňování a spojování materiálů, stroje na výrobu a zpracování materiálu, litinové díly na potrubí (částí strojů); (17) ohebné trubky, potrubí, hadice, jejich příslušenství (včetně ventilů) a příslušenství k neohebným trubkám, vše nekovové, těsnění, těsnící materiál a materiál na výplně, vodotěsné a vlhkosti odolné výrobky a materiály zařazené v této třídě, izolační a bariérové výrobky a materiály, výrobky a materiály pro tepelnou izolaci, výrobky a materiály pro elektrickou izolaci, výrobky a materiály pro akustickou izolaci, polyester, izolační a gumové nezpracované a polozpracované materiály bez určitého účelu zařazené v této třídě, minerální vlákna, biologicky odbouratelné plastové fólie k zemědělskému použití, materiály na regeneraci a opravu pneumatik, guma na protektorování pneumatik, gumové pláty na repasování pneumatik, pryžový

materiál na protektorování pneumatik, lepicí pásky, proužky, pásy a lepicí fólie.

(591) Barevná

(730) ANAH kovo s.r.o., Hradební 38, Slavkov u Brna, 68401, CZ

(740) Mgr. PETR ŽIŽKA, advokátní kancelář, Mgr. Petr Žížka, Sedláčkova 209/16, Plzeň, Vnitřní Město, 30100

(210) **O-569412**

(220) 30.01.2021

(320) 30.01.2021

(511) 9, 35, 38, 41, 42, 45

(540)



(510) (9) software, kompilační software, software videoher, kódovací software, počítačový software, komunikační software, vzdělávací software, komunitní software, aplikační software, dekódovací software, multimediální software, telekomunikační software, antivirový software, mediální software, hudební software, zábavní software, šifrovací software, asistenční software, autentifikační software, sociální software, publikační software, videokonferenční software, platební software, software pro telekomunikace, interaktivní počítačový software, počítačový telefonní software, interaktivní software, konferenční software, nahraný počítačový software, software počítačových her, software na hry, interaktivní video software, dětský vzdělávací software, software pro studenty, software pro školení, interaktivní zábavní software, počítačový zábavní software, software pro servery, server-side software, software virtuálního asistenta, software cloudového serveru, e-mailový software, software pro zpracování obrazu, software počítačových operačních systémů, software pro správu dokumentů, software grafického uživatelského rozhraní, počítačový software, počítačové programy, software pro počítačové hry, software pro tabletové počítače, software pro interaktivní televizi, aplikační software pro televize, software pro mobilní telefony, software pro chytré telefony, software pro sdílení souborů, komunikační a síťový software, mediální a publikační software, software pro streaming médií, aplikační software pro mobilní telefony, software pro sjednocenou komunikaci (UC), počítačový software na zpracování komunikací, počítačový aplikační software pro televizory, počítačový software pro mobilní telefony, aplikační software pro mobilní zařízení, software pro e-mailové servery, počítačový herní software do mobilních telefonů, počítačový aplikační software do mobilních telefonů, počítačový software pro bezdrátovou síťovou komunikaci, software elektronické pošty a zaslání zpráv, software a aplikace pro mobilní zařízení, počítačový software pro zobrazování digitálních médií, software na zpracování obrazu, grafiky a textu, datové komunikační nástroje, komunikační software k propojení uživatelů počítačové sítě, mobilní aplikace, mobilní aplikace ke stažení pro přenos informací, počítačové softwarové platformy pro sociální sítě, aplikační software pro služby sociálních sítí přes internet, počítačový aplikační software pro streaming audiovizuálního mediálního obsahu prostřednictvím internetu, digitální fotografie ke stažení, software pro komunikaci, vytváření sítí a sociální sítě, programy pro chytré telefony, digitální telefonní platformy a software, software pro komunikaci, vytváření sítí a sociální sítě; (35) PPC reklama, reklama online, reklama a marketing, obchodní propagace, reklama, reklama prostřednictvím všech veřejných komunikačních prostředků, reklamní a marketingové služby poskytované prostřednictvím sociálních médií, produkce reklamních materiálů, propagační služby, marketingové služby ve vyhledávačích, obchodní marketingové služby, online reklamní a marketingové služby, marketingové služby poskytované prostřednictvím digitálních sítí, propagační marketingové služby využívající audiovizuální média, služby marketingové agentury, optimalizace návštěvnosti webových stránek, propagace podnikových webových stránek; (38) komunikační služby, radiotelefonní komunikační

služby, počítačové komunikační služby, radiové komunikační služby, zvukové komunikační služby, video komunikační služby, kabelové komunikační služby, radiofrekvenční komunikační služby, satelitní komunikační služby, interaktivní komunikační služby, internetové komunikační služby, počítačové síťové komunikační služby, provozování elektronických komunikačních systémů, komunikační služby pro účely videokonferencí, radiové, telefonní, telegrafické komunikační služby, komunikační služby prostřednictvím mobilních telefonů, komunikační služby pro přenos informací, interaktivní komunikační služby prostřednictvím počítače, komunikační služby pro elektronický přenos obrazu, komunikační služby poskytované pomocí elektronických prostředků, komunikační služby pro elektronický přenos dat, komunikační služby pro elektronický přenos hlasu, počítačové komunikační služby pro přenos informací, poskytování hlasových komunikačních služeb po internetu, komunikační služby pro přenos informací elektronickými prostředky, telekomunikační služby, síťové telekomunikační služby, služby mobilní telekomunikační sítě, telekomunikační služby založené na Internetu, přenos dat telekomunikačními prostředky, komunikace přes mezinárodní telekomunikační sítě, přenos dat prostřednictvím telekomunikačních sítí, přenos telefonních nebo telekomunikačních hovorů, poskytování telekomunikačních přípojení k internetu, služby v oblasti digitálních telekomunikačních sítí, přenos krátkých zpráv [SMS], obrazové, hlasové, zvukové, hudební a textové komunikace mezi mobilními telekomunikačními přístroji, mobilní radiokomunikace, televizní vysílání pro mobilní telefony, provoz komunikačních systémů mobilních telefonů, přenos grafiky do mobilních telefonů, telekomunikační služby využívající mobilní radiové sítě, telefonická komunikace, služby mobilní komunikace, počítačové datové komunikace, komunikace peer-to-peer, datová komunikace elektronickou poštou, poskytování on-line chatových místností ke komunikaci v rámci sociálních sítí, internetové telefonní služby, internetové konferenční služby, služby komunikace prostřednictvím internetové telefonie [voIP], digitální přenosy audio a video dat, vysílání video a audio programů prostřednictvím internetu, streaming audio a video materiálů na internetu, streaming dat, video, audio a televizní streaming, streaming zvukového, vizuálního a audiovizuálního materiálu prostřednictvím globální počítačové sítě, nahrávání fotografií, poskytování přístupu k multimediálnímu obsahu on-line, poskytování on-line chatových místností pro přenos zpráv, komentářů a multimediálního obsahu mezi uživateli, poskytování hlasových chatů, poskytování chat linek s použitím internetu, poskytování přístupu do internetových chatových místností, virtuální chatové místnosti pořizované prostřednictvím textových zpráv, poskytování internetových chatových místností a internetových fór, elektronická komunikace prostřednictvím chatových místností, konferenčních linek a internetových fór, poskytování služeb v oblasti elektronických informačních vývěsek a chatových místností, poskytování online chatových fór za účelem přenosu zpráv mezi počítačovými uživateli, elektronická výměna zpráv prostřednictvím konferenčních linek, chatových místností a internetových fór, služby přenosu hlasu a dat, elektronický přenos dat, mezinárodní přenos dat, digitální přenos dat, přenos dat elektronickou poštou, mobilní mediální služby ve formě elektronického přenosu obsahu zábavních médií, služby diskusních místností pro sociální sítě, přenos zpráv telefonem, bezdrátové telefonní služby, přenos telefonních hovorů, mezinárodní telefonické služby, přenos dat prostřednictvím telefonu, přenos informací prostřednictvím telefonu, telefonní telekomunikační služby poskytované prostřednictvím předplacených telefonních karet, služby telefonických hlasových zpráv, poskytování telefonních konferenčních služeb; (41) zábava poskytovaná prostřednictvím globální komunikační sítě, on-line hry prostřednictvím mobilních zařízení, nahrávací služby, audio a video nahrávací služby, filmová a video produkce, produkce zvukových záznamů, pořizování audio nahrávek (služby), hudební produkce, mastering (konečná úprava) nahrávek, editování fotografií (redigování), zveřejňování fotografií, poskytování digitálních zvukových nahrávek z internetu bez možnosti stažení, poskytování digitální hudby (bez možnosti stažení) z internetových MP3 stránek, poskytování multimediálních zábavních programů prostřednictvím televizních, širokopásmových, bezdrátových a on-line služeb, poskytování multimediální zábavy prostřednictvím webových stránek; (42) software (tvorba -), software (aktualizace počítačového -), software (pronájem počítačového -), vývoj softwaru pro komunikační systémy, služby v oblasti informačních technologií, elektronické ukládání fotografií, elektronické ukládání digitálních fotografií, poskytování přechodného používání softwaru bez možnosti stažení pro sdílení multimediálního obsahu a komentářů mezi uživateli, grafický design, design a grafický design pro tvorbu webových stránek, design obchodních interiérů, správa webových stránek, návrh webových stránek, umístování webových stránek, programování webových stránek, vývoj webových

stránek (služby), tvorba internetových webových stránek, hosting mobilních webových stránek, hosting webových stránek na internetu; (45) licencování počítačového software, seznamovací služby poskytované prostřednictvím sociálních sítí, služby navazování sociálních kontaktů na internetu, služby on-line sociálních sítí, dostupné prostřednictvím mobilních aplikací ke stažení, seznamovací služby prostřednictvím počítače, pronájem názvů internetových domén, registrování názvů domén pro identifikaci uživatelů na globální počítačové síti (právní služby), poradenské služby v oblasti doménových jmen, internetové seznamovací služby, seznamovací služby.

- (591) Barevná
(730) **Lushkin Igor**, Za Karlínským přístavem 683/6, Praha 8, Karlín, 18600, CZ

- (210) **O-569441**
(220) 01.02.2021
(320) 01.02.2021
(511) 6, 9, 37, 40, 42, 45
(540)



- (510) (6) kovové zámky a klíče, kovové visací zámky, panikové zámky a kování, kovové vložky zámků, kovové bezpečnostní válcové vložky zámků, kovové trezory a bezpečnostní schránky, kovové bezpečnostní dveře, kovové bezpečnostní řetězky na dveře, kovové mříže, kovové mříže pro bezpečnostní účely, dveřní kování (kovové), dveřní zavírače, neelektrické, kovové poštovní schránky, kovové pokladny, kovové kroužky na klíče, přívěšky na klíče z obecných kovů; (9) elektronické přístupové systémy (zabezpečení dveří), elektronické systémy řízení přístupu pro budovy, automatické systémy na kontrolu přístupu, elektrické přístroje a zařízení na kontrolu přístupu, kódované klíče, mechanismy centrálního zamykání dveří, mechanické číselné zámky (elektrické), bezpečnostní, zabezpečovací, ochranná a signalizační zařízení, bezpečnostní poplašná zařízení, bezpečnostní poplašné systémy, nikoliv pro vozidla, automatické bezpečnostní zábrany, chytré zámky, dálkové ovladače na otvírání a zavírání dveří, digitální dveřní zámky, centrální alarmy, elektronické klíče pro vozidla, elektrické zámky, elektrické dveřní zámky, elektrické zámky na vozidla, nekovové kódové zámky elektrické, elektrické zámky s poplašným zařízením, centrální jednotky poplašných zařízení, elektrická zabezpečovací zařízení proti krádeži, elektronická poplašná zařízení proti vloupání, elektronické hlásiče vloupání, poplašné monitorovací systémy, poplašné systémy, přístroje na detekci vloupání (jiné než pro vozidla), výstražná zařízení proti krádeži, biometrické snímače; (37) instalační a montážní služby týkající se instalace a montáže alarmů, poplašných zařízení, zámků a zabezpečovacích zařízení, montáže zámkových kování, montáže trezorů, montáže dveří a oken, montáže dveřních kování, čištění, opravy a údržba alarmů, poplašných zařízení, zámků a zabezpečovacích zařízení; (40) výroba klíčů (zhotovování kopií), výroba náhradních klíčů, rytí, gravírování, výroba razítek; (42) poskytování technických služeb k ochraně majetku a osob, posuzování objektů z hlediska zabezpečení a ochrany majetku, zpracování projektů bezpečnostního posouzení objektu, zpracování projektů uzamykacích systémů, zpracování projektů uzamykacích systémů generálního klíče, projektování elektrických zařízení, technické zkoušky a analýzy; (45) bezpečnostní služby na ochranu majetku, bezpečnostní služby pro budovy, monitorování poplašných a bezpečnostních zařízení, pronájem bezpečnostního vybavení, pronájem bezpečnostních zařízení, hodnocení bezpečnostních rizik, informační služby vztahující se k bezpečnosti, informační služby vztahující se k výrobním normám, otevírání zámků (zámečnické služby), otevírání bezpečnostních zámků, otevírání dveřních zámků, poradenské služby vztahující se k bezpečnosti.

- (730) **KLÍČSERVIS s.r.o.**, Svitavská 500/7, Blansko, 67801, CZ
(740) Mgr. Kateřina Vaňková patentový zástupce, Nerudova 1095/24, Kuřim, 66434

- (210) **O-569471**
(220) 03.02.2021
(320) 03.02.2021
(511) 41
(540)

Útulek Fest

- (510) (41) organizování akcí pro kulturní účely, organizování kulturních a uměleckých akcí, organizování festivalů.
(730) **Útulek fest z.s.**, Jana Zajíce 2872/20, Ústí nad Labem, 40011, CZ
Dvořák Emil, Jana Zajíce 2872/20, Ústí nad Labem, Severní Terasa, 40011, CZ
(740) Emil Dvořák, Jana Zajíce 2872/20, Ústí nad Labem, Severní Terasa, 40011

- (210) **O-569505**
(220) 03.02.2021
(320) 03.02.2021
(511) 5
(540)



- (554) Prostorová
(510) (5) farmaceutické přípravky.
(591) Barevná
(730) **PRO.MED.CS Praha a.s.**, Telčská 1, Praha 4, 14000, CZ
(740) **STUDENÁ - LABALESTRA**, advokátní a patentová kancelář, Mgr. Klára Labalestra, advokát, Na Poříčí 12, Praha 1, 11000

- (210) **O-569506**
(220) 03.02.2021
(320) 03.02.2021
(511) 5
(540)



- (554) Prostorová
(510) (5) farmaceutické přípravky.
(591) Barevná
(730) **PRO.MED.CS Praha a.s.**, Telčská 1, Praha 4, 14000, CZ
(740) **STUDENÁ - LABALESTRA**, advokátní a patentová kancelář, Mgr. Klára Labalestra, advokát, Na Poříčí 12, Praha 1, 11000

(210) **O-569507**

(220) 03.02.2021

(320) 03.02.2021

(511) 5

(540)



(554) Prostorová

(510) (5) farmaceutické přípravky.

(591) Barevná

(730) **PRO.MED.CS Praha a.s.**, Telčská 1, Praha 4, 14000, CZ

(740) **STUDENÁ - LABALESTRA**, advokátní a patentová kancelář, Mgr. Klára Labalestra, advokát, Na Poříčí 12, Praha 1, 11000

(210) **O-569508**

(220) 03.02.2021

(320) 03.02.2021

(511) 5

(540)



(554) Prostorová

(510) (5) farmaceutické přípravky.

(591) Barevná

(730) **PRO.MED.CS Praha a.s.**, Telčská 1, Praha 4, 14000, CZ

(740) **STUDENÁ - LABALESTRA**, advokátní a patentová kancelář, Mgr. Klára Labalestra, advokát, Na Poříčí 12, Praha 1, 11000

(210) **O-569582**

(220) 05.02.2021

(320) 05.02.2021

(511) 5, 9, 10, 35, 41, 42, 44

(540)

aiolite

(510) (5) farmaceutika, léčebné a veterinární výrobky, hygienické výrobky pro léčebné účely, dezinfekční a antiseptické přípravky, diagnostické přípravky a materiály, činidla a média pro léčebné a nástrojní diagnostické účely, lékařská diagnostická činidla a vzorky na testování tělesných tekutin, diagnostické testovací proužky, indikátory pro lékařskou diagnostiku, reagentie (činidla) pro diagnostiku biomarkerů, reaktanty pro lékařskou nebo veterinární diagnózu; (9) přístroje a nástroje vědecké, výzkumné, námořní, geodetické, fotografické, filmové, audiovizuální a optické, přístroje pro vážení, měření, signalizaci, detekci, testování, kontrolu, záchranu a výukové přístroje a nástroje, přístroje a nástroje pro vedení, přepínání, přeměnu, akumulaci, regulaci nebo řízení elektrického proudu, přístroje a nástroje pro záznam, převod, reprodukci nebo zpracování zvuku,

obrazu nebo dat, nahraná média a média s možností stažení, prázdné digitální nebo analogové záznamové a paměťové nosiče, počítače a počítačová periferní zařízení, informační technologie a audiovizuální, multimediální a fotografické přístroje, zařízení a příslušenství na zpracování dat, multifunkční elektronická zařízení pro zobrazování, měření informací, včetně informací o tělesných hodnotách, tepové frekvenci a dalších, počítačové programy, monitorovací počítačové programy, software, software umělé inteligence pro vyhledávání a zpracování dat, software umělé inteligence pro mapování, software umělé inteligence pro analýzy, software umělé inteligence pro oblast zdravotnictví, software pro integraci umělé inteligence a strojového učení v oblasti big data, počítačový software pro poskytovatele zdravotní péče a nemocnice k usnadnění řízení výkonu, obchodního plánování, finančního řízení, analýzy zdravotních údajů a dodržování předpisů, počítačový software pro lékařskou diagnostiku, počítačový software pro vzdálené monitorování, mapování a analýzy, počítačový software pro tvorbu prohlédávacích databází, počítačový software pro záznam, přenos, ukládání a indexování dat a dokumentů, počítačové programy pro zpracování informací, počítačový software pro automatické ukládání dat, software pro lékařskou diagnostiku, počítačový software pro použití v oblasti lékařského zobrazování a lékařské diagnostiky, jmenovitě software pro pořizování, vytváření, zpracování, analýzu a prohlížení lékařských obrazů, kvantifikaci, zpracování, prohlížení a analýzu výsledků lékařských postupů, testů a studií, přístup k databázím lékařských informací, včetně softwaru pro ukládání a vedení lékařských a zdravotních záznamů, počítačový hardware pro klinické zobrazovací přístroje, lékařské zobrazovací přístroje a lékařské diagnostické přístroje, včetně hardwaru pro ukládání a údržbu lékařských a zdravotních záznamů, nosiče dat všeho druhu spadající do třídy 9, zejména informační produkty, data a databáze na elektronických a optických nosičích, databanky, paměťová zařízení a média, informace převáděné přes internet, například automatizované informační systémy vnitřní a vnější multimediální aplikace, elektronické a datové sítě, včetně souvisejícího softwaru a hardwaru; (10) přístroje a nástroje chirurgické, lékařské, stomatologické a veterinární, analytické přístroje a zařízení pro lékařské účely, diagnostická zařízení k lékařským účelům, měřicí diagnostické přístroje pro lékařské účely, nástroje pro lékařskou a veterinární diagnostiku, testování a analýzy, lékařské nástroje a zařízení na záznam fyziologických dat, lékařské nástroje a zařízení na testování infekčních nemocí, lékařské testovací přístroje a soupravy, testovací přístroje pro diagnostické a léčebné účely, testovací nástroje pro lékařské diagnostické účely, lékařské zobrazovací přístroje, laboratorní zařízení, lékařské diagnostické nádoby na sliny, steróvé a výtěrové soupravy, nádoby na lékařské vzorky, nosiče vzorků (biologického i nebiologického původu); (35) propagační činnost, reklama, řízení, organizace a administrativní obchodní činnosti, kancelářské práce, zpracování, systematizace a správa dat, obchodní konzultace a poradenství pro zdravotnický průmysl, konzultace a poradenství při řízení obchodní činnosti, jmenovitě obchodní informace, obchodní prognózy, obchodní analýzy, webové analýzy a řízení výkonu obchodní činnosti, konzultace a poradenství při řízení obchodní činnosti v oboru produktivity, zisku, ziskovosti, tržní analýzy, marketingu, konzultační služby v oblasti podnikání, jmenovitě sběr dat, služby agregace, analýzy a hodnocení obchodních trhů a obchodních kritérií ve spojení s finančními operacemi ve zdravotnictví, analyzování a sestavování dat pro měření klinického výkonu pro obchodní prognózy a analýzy, služby řízení obchodních rizik, jmenovitě analýza segmentace rizik pro zdravotnický průmysl, sestavování statistiky, automatizované zpracování dat, služby v oblasti analýzy obchodních údajů a dat ve zdravotnictví, zpracování dat, sestavování, systematizace a péče o data a informace v počítačových databázích; (41) výchova, vzdělávání, zábava, sportovní a kulturní aktivity; (42) vědecké a technologické služby a související výzkum a projektování, průmyslová analýza, průmyslový výzkum a průmyslový design, kontrola kvality a služby ověřování, navrhování a vývoj počítačového hardwaru a softwaru, služby poskytovatele aplikačních služeb, jmenovitě hosting počítačových softwarových aplikací pro použití druhými pro obchodní plánování, monitorování, analýzy, webové analýzy, řízení a produktivitu, počítačové služby a služby informačních technologií, jmenovitě působení jako poskytovatel aplikačních služeb hostingem počítačového aplikačního softwaru pro tvorbu prohlédávacích databází informací a dat ve zdravotnictví, procesně funkční analytika procesů a funkčních mechanismů v rámci zdravotnictví, poskytování softwaru pro vyhledávání a načítání informací z databází a počítačových sítí, konzultační služby informačních technologií pro použití v oboru zdravotnictví, získávání dat, návrh, vývoj, údržba a aktualizace počítačového softwaru pro zpracování dat, analýzy technických dat, počítačové programování pro zpracování dat a komunikační systémy, služby uchovávání dat, služby počítačového programování pro uchovávání dat, tvorba programů pro zpracování dat,

služby v oblasti vyhledávání dat, navrhování a vývoj počítačového softwaru pro čtení, přenos a organizování dat, tvorba, vývoj, údržba a aktualizace softwaru pro zpracování dat, navrhování a vývoj počítačového softwaru pro zpracování dat, analytika a zpracování dat prostřednictvím software umělé inteligence, výzkum v oboru umělé inteligence, poskytování počítačových programů umělé inteligence v datových sítích, platformy pro umělou inteligenci ve formě softwaru jako služby (SaaS), cloudové služby pro lékařské snímky a lékařskou diagnostiku, služby podpory lékařského zobrazovacího a lékařského diagnostického softwaru, vývoj a instalace lékařského zobrazovacího a lékařského diagnostického softwaru, software jako služba (SaaS) pro použití v oblasti lékařského zobrazování a lékařské diagnostiky, jmenovitě software pro pořizování, vytváření, zpracování, analýzu a prohlížení lékařských obrazů, kvantifikaci, zpracování, prohlížení a analýzu výsledků lékařských postupů, testů, a studie, přístup k databázím lékařských informací a výpočet dávek léků nebo záření, kromě softwaru pro ukládání a údržbu lékařských a zdravotních záznamů; (44) lékařské služby, veterinární služby, péče o hygienu a krásu osob a zvířat, lékařské diagnostické služby (testování a analýzy) a jejich zprostředkování, zdravotnické služby a jejich zprostředkování, lékařské laboratorní služby pro analýzu vzorků odebraných pacientům a jejich zprostředkování, optické zobrazování pro lékařské diagnostické použití, lékařské testování pro diagnostické nebo léčebné účely, lékařské analýzy pro diagnostické a léčebné účely poskytované lékařskými laboratořemi.

- (730) **aiolite, spol. s r.o.**, Evropská 1974/62, Praha 6, Dejvice, 16000, CZ
(740) Mgr. Zuzana Šimonovská LL.M., Jaselská 311/25, Praha 6, Dejvice, 16000

(210) **O-569698**

(220) 10.02.2021

(320) 10.02.2021

(511) 35, 38, 41, 43, 44, 45

(540)

Balance Club Brumlovka Academy

(510) (35) propagační činnost, reklama, pomoc při řízení obchodní činnosti, obchodní administrativní, kancelářské práce, organizování obchodních nebo propagačních výstav, poskytování obchodních informací v oblasti sportu, fitness, zdraví, wellness a zdravého životního stylu, zveřejňování, oznamování a psaní textů pro reklamní účely, zejména v oblasti sportu, fitness, zdraví, wellness a zdravého životního stylu; (38) spoje (komunikace); (41) služby v oblasti vzdělávání, zábavy a sportu, vyučování (výchovné služby), pořádání (organizace) kulturních aktivit, organizování konferencí, soutěží a vzdělávacích či kulturních výstav, pořádání sportovních kulturních akcí, služby v oblasti sportu a fitness, organizování sportovních a sportovních akcí, školení a vzdělávání, organizování workshopů a seminářů, služby v oblasti sportovního vzdělávání, odborné vzdělávání v oblasti zdraví a wellness, vzdělávací a školicí služby vztahující se ke sportu, poskytování vzdělávacích informací v oblasti sportu, fitness, zdraví, wellness a zdravého životního stylu, služby fitness centra, provozování fitness a wellness center, zveřejňování, oznamování a psaní textů, zejména v oblasti sportu, fitness, zdraví, wellness a zdravého životního stylu, nikoli pro reklamní účely, zvuková, obrazová a multimediální produkce, produkce pořadů a filmů, zejména o sportu, fitness, zdraví, wellness a zdravém životním stylu, publikování a vydávání tiskovin, multimediální publikování, tvorba vzdělávacích materiálů; (43) služby zajišťující stravování a nápoje, dočasné ubytování; (44) lékařské služby, veterinární služby, péče o hygienu a krásu osob a zvířat, zemědělské, zahradnické a lesnické služby; (45) právní služby, bezpečnostní služby pro ochranu majetku a jednotlivců.

- (730) **Balance Club Brumlovka, a.s.**, Želetavská 1525/1, Praha 4, Michle, 14000, CZ

- (740) C|K|T ČERVENKA TURKOVÁ & PARTNERS Advokátní, patentová a známková kancelář, Mgr. Radka Červenková advokátka, Anny Letenské 34/7, Praha 2, Vinohrady, 12000

(210) **O-569702**

(220) 11.02.2021

(320) 11.02.2021

(511) 3, 9, 12, 14, 15, 16, 17, 18, 20, 21, 24, 25, 26, 27, 28, 29, 30, 32, 33, 34, 35, 36, 39, 41, 43

(540)



- (510) (3) přípravky pro bělení a jiné prací prostředky, přípravky pro čištění, leštění, odmašťování a broušení, mýdla, parfumerie, vonné oleje, kosmetika, vlasové vody (lotions), zubní pasty; (9) elektronické publikace, nosiče dat magnetické a optické, nosiče zvukových záznamů, CD, DVD, kompaktní disky, přístroje a nástroje vědecké, námořní, geodetické, fotografické, filmové, optické, přístroje pro vážení, měření, signalizaci, kontrolu (inspekci), záchranu a přístroje pro vyučování, přístroje a nástroje pro vedení, přepínání, přeměnu, akumulaci, regulaci nebo řízení elektrického proudu, přístroje pro záznam, převod, reprodukci zvuku nebo obrazu, magnetické nosiče zvukových záznamů, gramofonové desky, automatické distributory a mechanismy pro přístroje a mince, zapisovací pokladny, počítačové stroje, přístroje pro zpracování informací a počítače, hasicí přístroje, stahovatelné elektronické publikace; (12) vozidla, dopravní prostředky pozemní, vzdušné nebo vodní; (14) časoměry (nástroje na měření času), hodinky, hodiny náramkové, chronometry (stopky), klíčenky (bižuterie), medaile, mince, vzácné kovy a jejich slitiny, klenoty, bižuterie, drahokamy; (15) hudební nástroje; (16) papír, lepenka, tiskárenské výrobky, potřeby pro knižní vazby, fotografie, papírnické zboží, lepidla pro papírenství nebo domácnost, materiál pro umělce, štětce, psací stroje a kancelářské potřeby (vyjímaje nábytek), učební a vyučovací pomůcky s výjimkou přístrojů, plastické obaly (nezařazené do jiných tříd), papírové podložky pod pívné sklenice, tiskařské typy, štočky, časopisy, desky na dokumenty, potřeby pro psaní, poštovní známky, samolepky (papírnické zboží), tiskoviny, tužky; (17) kaučuk, gutaperča, guma, azbest, slída, polotovary z plastických hmot, materiály těsnící, ucpávací a izolační, ohebné trubky nekovové; (18) kůže, imitace kůže, kůže ze zvířat, kufrů a zavazadel, deštníky, slunečníky a hole, biče a sedlářské výrobky, batohy, sportovní tašky, školní aktovky, školní tašky; (20) nábytek, zrcadla, rámy, související výrobky ze dřeva, korku, rákosu, vrbového proutí, z rohu, kosti, slonoviny, z kositic, želvoviny, jantaru, perleti, mořské pěny, náhražky všech těchto materiálů nebo náhražky z plastických hmot, vše spadající do této třídy; (21) pomůcky a nádoby pro domácnost a kuchyň, hřebeny a mycí houby, kartáče (s výjimkou štětců), materiály pro výrobu kartáčů, čisticí potřeby, drátky na čištění parket, sklo surové nebo opracované (s výjimkou stavebního skla), sklo, porcelán a majolika neobsažené v jiných třídách, kuchyňské potřeby; (24) tkaniny a textilní výrobky, pokrývky ložní a ubrusy, vše v rámci této třídy; (25) oděvy, obuv, kloboučnické zboží; (26) krajkové a vyšivky, stuhy a tkaničky, knoflíky, háčky a očka, poutka - galanterie, špendlíky a jehly, umělé květiny; (27) koberce, rohožky, rohože, linoleum a jiné obklady podlah, tapety na stěny nikoliv textilní; (28) hry, hračky, potřeby pro gymnastiku a sport, vánoční ozdoby, vše v rámci této třídy; (29) maso, ryby, drůbež a zvěřina, masové výtahy, zavařované, mražené, sušené a vařené ovoce a zelenina, želé, džemy, vejce, mléko a mléčné výrobky, oleje a tuky jedlé; (30) káva, čaj, kakao, cukr, rýže, tapioka, ságo, kávové náhražky, mouka a přípravky z obilnin, chléb, pečivo, cukrovinky, zmrzlina, med, sirup melasový, droždí, prášky do těsta, sůl, hořčice, ocet, nálevy (k ochucení), koření, led pro osvěžení; (32) piva, minerální vody, šumivé nápoje a jiné nápoje nealkoholické, nápoje a šťávy ovocné, sirupy a jiné přípravky k zhotovování nápojů; (33) alkoholické nápoje (s výjimkou pív); (34) tabák, potřeby pro kuřáky, zápalky; (35) propagační činnost, reklama, pomoc při řízení obchodní činnosti, obchodní administrativní, kancelářské práce, pronájem reklamního času v komunikačních médiích, pronájem reklamních ploch, sběr údajů do počítačových databází, venkovní reklama; (36) pojištění, služby finanční, služby peněžní, služby nemovitostní; (39) doprava, balení a skladování

zboží, organizování cest, pronájem autobusů, úschovna zavazadel; (41) výchova, vzdělávání, zábava, sportovní a kulturní aktivity, hudební produkce, obrazové zpravodajství, on-line vydávání elektronických knih a časopisů, pořádání a uvádění koncertů, pořádání a vedení konferencí, pořádání soutěží (vzdělávacích nebo zábavných), pořádání sportovní soutěží, pronájem sportovišť, pronájem stadiónů, provozování muzea (předvádění, výstavy), provozování sportovních zařízení, sportovní tábory; (43) pronájem jednacích místností.

(591) Barevná

(730) **AC Sparta Praha fotbal, a.s.**, Milady Horákové 1066/98, Praha 7, Bubenec, 17000, CZ

(210) **O-569703**

(220) 11.02.2021

(320) 11.02.2021

(511) 3, 9, 12, 14, 15, 16, 17, 18, 20, 21, 24, 25, 26, 27, 28, 29, 30, 32, 33, 34, 35, 36, 39, 41, 43

(540)



(510) (3) přípravky pro bělení a jiné prací prostředky, přípravky pro čištění, leštění, odmašťování a broušení, mýdla, parfumerie, vonné oleje, kosmetika, vlasové vody (lotions), zubní pasty; (9) elektronické publikace, nosiče dat magnetické a optické, nosiče zvukových záznamů, CD, DVD, kompaktní disky, přístroje a nástroje vědecké, námořní, geodetické, fotografické, filmové, optické, přístroje pro vážení, měření, signalizaci, kontrolu (inspekci), záchranu a přístroje pro vyučování, přístroje a nástroje pro vedení, přepínání, přeměnu, akumulaci, regulaci nebo řízení elektrického proudu, přístroje pro záznam, převod, reprodukci zvuku nebo obrazu, magnetické nosiče zvukových záznamů, gramofonové desky, automatické distributory a mechanismy pro přístroje a mince, zapisovací pokladny, počítací stroje, přístroje pro zpracování informací a počítače, hasičí přístroje, stahovatelné elektronické publikace; (12) vozidla, dopravní prostředky pozemní, vzdušné nebo vodní; (14) časomíry (nástroje na měření času), hodinky, hodiny náramkové, chronometry (stopky), klíčenky (bižuterie), medaile, mince, vzácné kovy a jejich slitiny, klenoty, bižuterie, drahokamy; (15) hudební nástroje; (16) papír, lepenka, tiskářské výrobky, potřeby pro knižní vazby, fotografie, papírnické zboží, lepidla pro papírenství nebo domácnost, materiál pro umělce, štětce, psací stroje a kancelářské potřeby (vyjímaje nábytek), učební a vyučovací pomůcky s výjimkou přístrojů, plastické obaly (nezařazené do jiných tříd), papírové podložky pod pивní sklenice, tiskařské typy, štočky, časopisy, desky na dokumenty, potřeby pro psaní, poštovní známky, samolepky (papírnické zboží), tiskoviny, tužky; (17) kaučuk, gutaperča, guma, azbest, slída, polotovary z plastických hmot, materiály těsnící, ucpávací a izolační, ohebné trubky nekovové; (18) kůže, imitace kůže, kůže ze zvířat, kufry a zavazadla, deštníky, slunečníky a hole, biče a sedlářské výrobky, batohy, sportovní tašky, školní aktovky, školní tašky; (20) nábytek, zrcadla, rámy, související výrobky ze dřeva, korku, rákosu, vrbového proutí, z rohu, kosti, slonoviny, z kotic, želvoviny, jantaru, perleti, mořské pěny, náhražky všech těchto materiálů nebo náhražky z plastických hmot, vše spadající do této třídy; (21) pomůcky a nádoby pro domácnost a kuchyň, hřebeny a mycí houby, kartáče (s výjimkou štětců), materiály pro výrobu kartáčů, čistící prostředky, drátky na čištění parket, sklo surové nebo opracované (s výjimkou stavebního skla), sklo, porcelán a majolika neobsažené v jiných třídách, kuchyňské potřeby; (24) tkaniny a textilní výrobky, pokrývky ložní a ubrusy, vše v rámci této třídy; (25) oděvy, obuv, kloboučnické zboží; (26) krajky a výšivky, stuhy a tkaničky, knoflíky, háčky a očka, pouška - galanterie, špendlíky a jehly, umělé květiny; (27) koberce, rohožky, rohože, linoleum a jiné obklady podlah, tapety na stěny nikoliv textilní; (28) hry, hračky, potřeby pro gymnastiku a sport, vánoční ozdoby, vše v rámci této třídy; (29) maso, ryby, drůbež a zvěřina, masové výtahy, zavařované,

mražené, sušené a vařené ovoce a zelenina, želé, džemy, vejce, mléko a mléčné výrobky, oleje a tuky jedlé; (30) káva, čaj, kakao, cukr, rýže, tapioka, ságo, kávové náhražky, mouka a přípravky z obilnin, chléb, pečivo, cukrovinky, zmrzlina, med, sirup melasový, droždí, prášky do těsta, sůl, hořčice, ocet, nálevy (k ochucení), koření, led pro osvěžení; (32) piva, minerální vody, šumivé nápoje a jiné nápoje nealkoholické, nápoje a šťávy ovocné, sirupy a jiné přípravky k zhotovování nápojů; (33) alkoholické nápoje (s výjimkou pív); (34) tabák, potřeby pro kuřáky, zápalky; (35) propagační činnost, reklama, pomoc při řízení obchodní činnosti, obchodní administrativa, kancelářské práce, pronájem reklamního času v komunikačních médiích, pronájem reklamních ploch, sběr údajů do počítačových databází, venkovní reklama; (36) pojištění, služby finanční, služby peněžní, služby nemovitostní; (39) doprava, balení a skladování zboží, organizování cest, pronájem autobusů, úschovna zavazadel; (41) výchova, vzdělávání, zábava, sportovní a kulturní aktivity, hudební produkce, obrazové zpravodajství, on-line vydávání elektronických knih a časopisů, pořádání a uvádění koncertů, pořádání a vedení konferencí, pořádání soutěží (vzdělávacích nebo zábavných), pořádání sportovní soutěží, pronájem sportovišť, pronájem stadiónů, provozování muzea (předvádění, výstavy), provozování sportovních zařízení, sportovní tábory; (43) pronájem jednacích místností.

(730) **AC Sparta Praha fotbal, a.s.**, Milady Horákové 1066/98, Praha 7, Bubenec, 17000, CZ

(210) **O-569710**

(220) 11.02.2021

(320) 11.02.2021

(511) 5, 41, 44

(540)

Terapeutický TCM Triangl

(510) (5) farmaceutické a parafarmaceutické přípravky humánní a veterinární, vitamínové a multivitaminové přípravky, dietetické a potravinové doplňky v tuhém i tekutém stavu, výrobky z léčivých rostlin, bylinné léky, sušené bylinné směsi, oleje, krémy, masti a extrakty s léčivým účinkem, léčivé bylinné směsi, oleje, krémy, masti a extrakty s léčivými účinky, náplasti, bylinné čaje pro léčebné účely, bylinné extrakty (tinkury) s léčebným účinkem, léčivé bylinné kapky, masti a silice, léčivé byliny, cukrovinky nebo pastilky nebo tablety nebo tobolky nebo kapsle s léčivými přísadami, balzámy a krémy a masti pro lékařské účely, bylinné výtahy nebo sirupy pro léčebné účely, vitamínová a minerální výživa pro léčebné účely, farmaceutické přípravky pro péči o pokožku a vlasy, extrakty léčivých bylin doplněné vitamíny, minerálními látkami, stopovými prvky, byliny ve formě drcené a krémy a masti pro lékařské účely, bylinné výtahy nebo sirupy (doplňky stravy), bylinné tablety a bylinné kapsle pro léčebné účely; (41) výchova, vzdělávání, zábava, školící služby, vydávání knih, časopisů, publikování textů ve formě elektronických médií (s výjimkou reklamních textů); (44) terapeutické služby, farmaceutické poradenství, odborné poradenství v oblasti výživy, diet, stravování, poradenská činnost v oblasti zdravého životního stylu, zdravotní péče v oblasti přírodního léčitelství.

(730) **TCM Herbs s.r.o.**, U Černé věže 315/6, České Budějovice, České Budějovice 1, 37001, CZ

(740) PatentCentrum Sedláč & Partners s.r.o., Okružní 2824, České Budějovice, České Budějovice 3, 37001

(210) **O-569712**

(220) 11.02.2021

(320) 11.02.2021

(511) 8, 11, 16, 21, 35

(540)

AQUASPECTR

(510) (8) přístroje, vidličky, lžice a lžičky, nože, nápojová míchátka a míchadla, nůžky, krájče, kleště, kleštičky, pouzdra na přístroje; (11) úpravny vody, filtrační zařízení a filtry na úpravu a čištění vody a kapalin všeho druhu, filtrační náplně, zařízení pro sycení vody a produktů obsahující kapalinu aktivními vodíkovými ionty, zařízení na regulaci pH vody a kapalin, zařízení na ničení patogenních mikroorganismů ve vodě a v kapalinách a na změnu oxidačně redukčního potenciálu vody a kapalin; (16) reklamní, propagační a informační materiály na bázi papíru a z umělých hmot spadající do této třídy, tiskoviny - zejména prezentační a firemní publikace, periodika, reklamní katalogy, knihy, letáky, plakáty, reklamní tabule z papíru nebo lepenky, účetny, pozvánky, vývěsky, papírové visačky, etikety, pohlednice, práni, kalendáře, obaly z papíru a z umělých hmot v rámci třídy, obálky, inzertní noviny, ubrusy a ubrousky papírové, tužky a pera všeho druhu; (21) náčiní a nádoby pro domácnost a kuchyň zejména

sklenice, pohárky, poháry, číše, džbány, džbánky, láhve, púllitry, korbele, hrnky, hrnce, nápojové nádoby, karafy, konvice, kbelíky, nádoby, tácky, mísy a misky, poklice, podnosy, termosky, pánve, brčka k pití - vše ze skla, keramiky a i kovu nebo jejich kombinací (nikoli z drahých kovů), skleněné, keramické a kovové zboží neobsažené v jiných třídách, porcelán, kelímky, papírové láhve; (35) zprostředkovatelská, konzultační a poradenská činnost v oblasti obchodu, velkoobchod, maloobchod, provozování internetového obchodu (e - shopu), export, import - vše s výrobky výše uvedenými ve třídách 8, 11, 16 a 21, reklama prostřednictvím všech druhů médií, marketing.

- (730) **MSTC a.s.**, Světova 523/1, Praha 8, Libeň, 18000, CZ
(740) Ing. Michal Jupa, patentový zástupce, Na Baních 1385, Praha 5 - Zbraslav, 15600

- (210) **O-569719**
(220) 11.02.2021
(320) 11.02.2021
(511) 35, 42
(540)



- (510) (35) maloobchodní prodej audiovizuálního zařízení, velkoobchodní prodej audiovizuálního zařízení, podpora prodeje s využitím audiovizuálních médií; (42) správa webových stránek.
(591) Barevná
(730) **LEPŠÍ ZVUK s.r.o.**, Na Parkaně 145, Telč, Telč-Podolí, 58856, CZ

- (210) **O-569751**
(220) 12.02.2021
(320) 12.02.2021
(511) 16, 28, 41
(540)

MRAKOMOR

- (510) (16) tištěné propagační materiály, tiskoviny, zápisníky, diáře, knížky, dětské knížky; (28) hry, společenské hry, stolní hry, deskové hry, zařízení na hry; (41) filmová distribuce, filmová tvorba, filmová projekce, výroba filmů, filmová produkce, zábava, výroba zábavy v podobě televizních seriálů, televizní zábava, psaní scénářů, psaní filmových scénářů, psaní scénářů pro jiné než reklamní účely.
(730) **Gregor Brzobohatý Ondřej**, Zborovská 715/36, Praha 5, Smíchov, 15000, CZ
(740) Mgr. Markéta Vochoska Haindlová LL.M., advokátka, Dlouhá 735/25, Praha 1, Staré Město, 11000

- (210) **O-569753**
(220) 12.02.2021
(320) 12.02.2021
(511) 28, 41
(540)

KARANTÉNA

- (510) (28) hry, společenské hry, stolní hry, deskové hry, zařízení na hry, karetní hry; (41) zábava, pobavení.
(730) **Gregor Brzobohatý Ondřej**, Zborovská 715/36, Praha 5, Smíchov, 15000, CZ
(740) Mgr. Markéta Vochoska Haindlová LL.M., advokátka, Dlouhá 735/25, Praha 1, Staré Město, 11000

- (210) **O-569755**
(220) 12.02.2021
(320) 12.02.2021
(511) 37, 42
(540)



- (510) (37) stavební činnost, informační služby týkající se stavby, bytová výstavba, stavebnictví, provádění průmyslových staveb, poradenství ve stavebnictví; (42) stavební projektování, inženýrské práce, inženýrské služby v oblasti stavebnictví, architektonické služby, služby v oblasti inženýrského průmyslového designu, inženýrská činnost.
(591) Barevná
(730) **Spektra PRO spol. s r.o.**, V Hlinkách 1548, Beroun, Beroun-Město, 26601, CZ
(740) Halaxová & Halaxová TETRAPAT, Mgr. Eva Halaxová, Jinonická 804/80, Praha 5, Košíře, 15800

- (210) **O-569759**
(220) 12.02.2021
(320) 12.02.2021
(511) 5, 25, 28, 35
(540)

tauroce

- (510) (5) potravinové doplňky léčebné i neléčebné, potravinové doplňky sloužící ke zlepšení fyzického zdraví, vitamínové, minerální, bílkovinné a proteinové přípravky pro léčebné i neléčebné účely (doplňky stravy); (25) oděvy a oděvní doplňky spadající do této třídy, pokrývky hlavy, obuv, sportovní obuv, sportovní oblečení, sportovní termooblečení, čelenky, ponožky, návleky na ruce a nohy, pláštěnky, rukavice, pásky, pletené zboží (oděvy); (28) sportovní vybavení, vybavení a pomůcky pro sportovní trénink, potřeby pro gymnastiku a sport, které nejsou uvedeny v jiných třídách, hry, hračky; (35) maloobchodní a velkoobchodní nákup a prodej, maloobchodní služby zásilkového prodeje (s výjimkou přepravy), elektronický obchod (e-shop) prostřednictvím internetu nebo jiné počítačové sítě, zprostředkovatelská činnost, vše s výrobky uvedenými výše ve třídách 5, 25 a 28.
(730) **Vašítek Lukáš**, Ječná 836, Týn nad Vltavou, 37501, CZ
(740) PatOZ - patentová kancelář, Mgr. Pavel Panák, Ječná 243/39a, Praha 2, Nové Město, 12000

- (210) **O-569760**
(220) 12.02.2021
(320) 12.02.2021
(511) 25, 30, 35, 41
(540)

Běžecká bohyně

- (510) (25) oděvy a oděvní doplňky spadající do této třídy, pokrývky hlavy, obuv, sportovní obuv, sportovní oblečení, sportovní termooblečení, čelenky, ponožky, návleky na ruce a nohy, pláštěnky, rukavice, pásky, pletené zboží (oděvy); (30) káva, hotová káva a kávové nápoje, kávové náhražky, čaj, kakao; (35) maloobchodní a velkoobchodní nákup a prodej, maloobchodní služby zásilkového prodeje (s výjimkou přepravy), elektronický obchod (e-shop) prostřednictvím internetu nebo jiné počítačové sítě, zprostředkovatelská obchodní činnost, vše s výrobky uvedenými výše ve třídách 25 a 30; (41) vzdělávání, výchova, sportovní a kulturní aktivity, tělesná výchova, instruktážní výchova, služby osobních trenérů, organizování, pořádání a vedení sportovních akcí, kurzů a seminářů, půjčování sportovního vybavení, zábava a online sportovní služby poskytované databázemi nebo po internetu, informační, poradenské a konzultační služby v oblasti výše uvedených služeb ve třídě 41, informace

v oboru online sportovního zpravodajství z počítačové databáze nebo internetu.

- (730) **Bartošová Tereza**, Sněmovní 174/7, Praha 1, Malá Strana, 11800, CZ
(740) PatOZ - patentová kancelář, Mgr. Pavel Panák, Ječná 243/39a, Praha 2, Nové Město, 12000

- (210) **O-569794**
(220) 15.02.2021
(320) 15.02.2021
(511) 9, 16, 18, 35
(540)

- (210) **O-569785**
(220) 15.02.2021
(320) 15.02.2021
(511) 9
(540)

CALB

- (510) (9) akumulátorové skříně, skříně pro baterie, nádoby pro akumulátory, elektrické baterie, elektrické akumulátory, anodové baterie (vysokonapěťové baterie).
(730) **China Lithium Battery Technology Co., Ltd.**, No.1 Jiangdong Avenue, Jintan District, Changzhou, Jiangsu, CN
(740) Zeiner & Zeiner v.o.s., Mgr. Alexandr Vališ, advokát, Maiselova 15, Praha 1, 11000

- (210) **O-569791**
(220) 15.02.2021
(320) 15.02.2021
(511) 35, 36, 43
(540)


InterBohemia

- (510) (35) obchodní zprostředkovatelské služby a obchodní informace pro spotřebitele, pomoc v obchodní a podnikatelské činnosti, management a administrativní služby, reklamní, marketingové a propagační služby; (36) finanční odhady, finanční, peněžní a bankovní služby, pojistky (uzavírání -), pojišťovací služby, poskytování předplacených karet a kupónů, služby nemovitostní (realitní služby), poskytování bezpečnostních schránek, služby úschovy, služby zajišťující úschovu v bezpečnostních schránkách, získávání finančních prostředků a sponzorování; (43) dočasné ubytování (služby), hotely pro zvířata, informace o dočasném ubytování, poradenské a rezervační služby v rámci této třídy, informační, poradenské a rezervační služby v oblasti poskytování jídla a pití, penziony pro zvířata, poskytování jídla a nápojů, pronájem nábytku, povlečení, prostírání a vybavení k poskytování jídla a nápojů.

- (591) Barevná
(730) **Agency InterBohemia s.r.o.**, Pod Kánínem 1051, Hluboká nad Vltavou, 37341, CZ
(740) JUDr. Pavlína Mulačová, advokátka, Riegrova 2668/6c, České Budějovice, České Budějovice 3, 37001

Autor 

- (510) (9) aplikace pro mobilní komunikace a mobilní telefony, počítačový software a softwarové aplikace, elektronické publikace, stahovatelné počítačové aplikace, stahovatelné elektronické publikace; (16) adresáře, alba, archy papírů (papírnické zboží), balicí papír, blahopřání, bloky (kancelářské potřeby), bloky na kreslení, desky na dokumenty, kancelářské desky, šanony (kancelářské potřeby), dopisní papír, psací papír, držáky na fotografie, držáky na křídlo, držáky na razítka, držáky stránek, dřevitý papír, kancelářské odkládače, kancelářské potřeby, s výjimkou nábytku, kroužkové bloky, kroužkové pořadače, kroužkové zápisníky, látky na knižní vazby, listy papíru (papírnické zboží), mechanické tužky, násadky na pera, nástroje na psaní, nástroje na rýsování a kreslení, nože na papír (otevirače na dopisy), obálky (papírnické zboží), obaly (papírnické zboží), ocelová pera, sešity, ořezávátko na tužky, elektrická i neelektrická, papír, tužky, papírnické zboží, papíry na malbu a kaligrafii, stojánky na dokumenty (kancelářské potřeby), stojánky na fotografie, stojánky na pera a tužky, stojánky na tužky, soupravy na kreslení, soupravy na rýsování, pastely, penály, pera (kancelářské potřeby), plnicí pera, sáčky (obálky, váčky) z papíru nebo plastických hmot na balení, podložky na stůl, pomůcky na přidržování rozevřených stránek, pořadače (kancelářské potřeby), šanony (kancelářské potřeby), potřeby pro psaní, potřeby pro rýsování a kreslení, pouzdra na cestovní pasy, pouzdra na pera, pouzdra na psací potřeby (papírnické zboží), pouzdra na psací potřeby (sety), pouzdra na razítka, pouzdra na šablony, pouzdra na šekové knížky, psací potřeby, psací podložky s klipem, záložky do knih, zápisníky, záložky na knihy, brožury, brožurky, břidlicové tužky, tuhy do tužek, kreslicí prkna, kalendáře, lepenka, karty, sběratelské karty, ne hrací karty, krabice z papíru nebo lepenky, obaly (papírnické zboží), štítky z papíru nebo lepenky; (18) dámské peněženky, kabelky, klíčenky, pouzdra na klíče, pouzdra na platební karty, konferenční desky, kožené popruhy na nošení přes rameno pro kabelky, kožené sáčky (obálky, váčky) na balení, rámy kabelek, vizitkáře (náprsní tašky), vizitkovníky, náprsní tašky, kožená lepenka, krabice z kůže nebo kožené lepenky, cestovní soupravy, cestovní vaky na oděvy, aktovky, kožené řemeny, kožené řemínky, batohy, cestovní tašky, kufry, tašky, cestovní kufry (velké lodní); (35) reklama a propagační služby, poskytování on-line prohledávacích obchodních databází, obchodní řízení a obchodní administrace, marketing, marketing v rámci softwarového publikování, předvádění zboží, návrh reklamních materiálů, vývoj reklamních konceptů, poskytování online tržiště pro kupující a prodejce zboží a služeb, prezentace výrobků v komunikačních médiích pro účely maloobchodu, podpora prodeje jiných osob, vydávání reklamních textů, propagace, telemarketing, informační, poradenské a konzultační služby vztahující se ke službám v této třídě uvedeným.
- (730) **Domovenok Company s.r.o.**, Vinařická 173, Dobruška, 29441, CZ

- (210) **O-569805**
(220) 16.02.2021
(320) 16.02.2021
(511) 6, 8, 9, 12, 13, 14, 16, 18, 21, 25, 26, 28, 30, 32, 34, 35, 36, 38, 39, 41, 42, 43, 45
(540)



- (510) (6) botičky (zajišťovací kleštiny na znehybnění kol automobilů), desky pamětní (kovové), dopravní značky (kovové), držadla (kovová), držadla nožů (kovová), hřebíky, identifikační štítky (kovové), klíče, kontejnery (kovové), nádoby (jako obal) (kovové), poštovní schránky (kovové), pouta, reklamní sloupky (kovové), sošky z obecných kovů; (8) nářadí a nástroje s ručním pohonem, nože, vidličky a lžice, sečné zbraně, břitvy, bodáky, čepele, dýky, mačety, meče, obušky, otvíráky konzerv (neelektrické), policejní obušky, přibory, šavle, zbraně sečné a bodné; (9) potápěčské masky, potápěčské oděvy, potápěčské přístroje, potápěčské rukavice, pravítka (měřicí nástroje), prevence dopravních nehod (odrazové nášivky na oděvy), přílby ochranné, radary, radiotelefonní zařízení, rychloměry, tachometry, měřiče rychlosti, signalizační zařízení v případě požáru, simulátory řízení a ovládní vozidel, snímače obrazu, skenery, světelná signalizace, blikáče, tachometry, měřiče vzdálenosti pro vozidla, elektronická ukazovátka (světelná), vysílací zařízení, vysílačky, záchranné přístroje a vybavení, záchranné pásy, záchranné vesty, zaměřovací dalekohledy, teleskopy pro střelné zbraně; (12) vozidla, dopravní prostředky pozemní, vzdušné nebo vodní, auta, autobusy, automobily, balóny, bezpečnostní pásy pro sedadla vozidel, bezpečnostní sedačky pro děti, čluny, dálkově řízená vozidla (jiná než hračky), elektromobily, houkačky pro vozidla, jízdní kola, letadla, lodě, motocykly, nákladní auta, padáky, poplašná zabezpečovací zařízení pro vozidla, přívěsný obytný vůz, přívěsy (za vozidla), sportovní auta; (13) střelné zbraně, střelivo (munice) a střely, výbušniny, ohňostroje, kulometry, lovecké střelné zbraně, lučičky spouští zbraní a pušek, mířidla, hledáčky střelných zbraní, munice pro střelné zbraně, munice, střelivo, nábojnice, náboje, nábojnicové pouzdro, nárameníky na zbraně, pažby, pistole (zbraně), plničky nábojnic, plynové zbraně (slzné), pouzdra na pušky, pušky, pyrotechnické výrobky, revolyvery, rozbušky, slzotvorné zbraně, sportovní střelné zbraně, vzduchové pistole (zbraně); (14) amulety, brože, hodinky, spony a jehlice do kravaty, manžetové knoflíky, medaile, medailony, měděné žetony, mince, nádoby stříbrné, nádoby z drahých kovů, náramky, náušnice, ozdoby z drahých kovů, ozdobné jehlice, ozdoby, prsteny, pozlacené výrobky, spony do kravaty, špendlíky (šperky), špendlíky do kravaty, umělecká díla z drahých kovů; (16) papír, lepenka, fotografie, učební a vyučovací pomůcky (s výjimkou přístrojů), plastické obaly, štočky, kancelářské, reklamní a propagační výrobky z papíru, blahopřání, blahopřání hudební, bloky (papírnické výrobky), brožury, desky, dopisní papír, etikety, formuláře, fotografie, grafické reprodukce, grafické znaky, grafiky, gummy na mazání, kancelářské potřeby, karty, knihy, lepenka (výrobky z ní), lepty, listky, mapy, nálepky, noviny, nože na papír, obálky, obaly na spisy, oběžníky, obtisky, oznámení, papír dopisní, papírové ubrousky, páska lepicí, pastelky, pečete, periodika, plakáty, psací podložky, podušky na razítkování, pohlednice, praporečky, pravítka, prospekty, příručky, publikace, razítka, ročenky, samolepky, štítky pro adresy, těžítka, tikety, tiskopisy, záložky do knih, zpěvníky; (18) kůže, imitace kůže, kufry a zavazadla, deštníky, slunečníky, hole, aktovky, batohy, brašny, klíčenky, náhubky, nášivky v rámci této třídy, obaly na oděvy (cestovní), pásy (kožené), peněženky, postroje, ruksaky, řemínky, sáčky jako obaly (kožené); (21) sklo, porcelán, lahve; (25) oděvy, obuv, kloboučnické zboží, baret, bundy, čapky, čelenky, čepice, kabáty, kalhoty, kapuce, kombinézy, kostýmy, obleky, košile, oblečení, pláštěnky, ponožky, prádlo, pulovry, punčocháče, rukavice, saka, uniformy, svetry, bundy sportovní, šály; (26) výšivky, knoflíky, špendlíky; (28) hry, hračky, vánoční ozdoby, autička, autička na hraní, automobilové modely zmenšené, hry společenské, loutky, míče; (30)

cukr, cukrovinky, bonbóny, čaj, čokoláda, mandle, nápoje kávové, kakaové, čokoládové, nápoje na bázi čaje, příchutě do nápojů, jiné než esence, žvýkačky; (32) minerální vody, nealkoholické nápoje, šťávy ovocné, sirupy; (34) zápalky, křesadla, tabatěrky; (35) propagační činnost, reklama, obchodní administrativa, kancelářské práce, nábor zaměstnanců, personální poradenství, překlad a systemizace informací do počítačových databází, poradenství odborné obchodní, personální, při vedení podniků, v obchodní činnosti, podnikové (obchodní management), průzkum obchodní, průzkum trhu, průzkum veřejného mínění, příprava mezd a výplatních listin, reklama (propagace), pronájem, aktualizování, zaslání reklamních materiálů zákazníkům, rozšiřování letáků prospektů, tisků a vzorků zákazníkům, sekretářské služby, obchodní správa hotelů, styky s veřejností, televizní reklama, testování (psychologické) pro výběr zaměstnanců, venkovní reklama, zaměstnanci (nábor); (36) správa, správa majetku, správa nemovitostí; (38) spoje (komunikace), poskytování a zprostředkování informací prostřednictvím sítí elektronických komunikací, elektronická pošta, komunikace (telefonní), mobilní telefony (komunikace), počítačová komunikace, posílání zpráv, přenos faxem, přenos zpráv a obrázků pomocí počítačů, telefonické služby, telekonference; (39) doprava, doručovací služby, kurýrské služby, parkovací plochy (pronájem), přeprava; (41) výchova, vzdělávání, sportovní a kulturní aktivity, interní školy, prázdninové tábory (výchovně-zábavná činnost), konference, muzea, školení (pořádání a řízení), školení, vyučování, školství, tělesná výchova, výcvik, vydávání elektronických knih a časopisů on-line, vydávání knih, vyučování, vzdělávání, živé vystoupení, vydavatelská a nakladatelská činnost, pořádání vzdělávacích akcí za účelem předcházení trestné činnosti; (42) vědecké a technologické služby a související výzkum a projektování, analytické a výzkumné služby, navrhování a vývoj počítačového hardwaru a softwaru, aktualizace počítačových programů, analýzy chemické, expertízy, fyzikální (výzkum), hosting webových stránek, chemické analýzy, chemický výzkum, instalace počítačových programů, inženýrské práce (expertízy), ověřování pravosti uměleckých děl, výzkum (biologický), výzkum (fyzikální), výzkum (geologický), výzkum (bakteriologický), výzkum v oblasti chemie, výzkum v oblasti kosmetiky, výzkum v oboru strojírenství, webové stránky (tvorba a správa), zkoušky materiálů; (43) služby zajišťující stravování a nápoje, dočasné ubytování, bufety, hotelové služby, hotely, jídelny a závodní jídelny, provoz hotelového ubytování, provozování kempů, restaurace; (45) právní služby, pátrání, bezpečnostní služby pro ochranu majetku a jednotlivců, detektivní kanceláře, kontrola pro bezpečnostní účely, kontrola zavazadel pro bezpečnostní účely, pátrání po nezvěstných osobách, strážní hlídka, vyhledávání informací o předcích osob, zajišťování ochrany osob, ostraha a ochrana majetku, doprovod, hlídka noční služba, osobní strážce, poradenství v oblasti bezpečnosti, ochrana bezpečnosti osob a majetku a veřejného pořádku, zabezpečování úkolů na úseku vnitřního pořádku a bezpečnosti, vyhledávání, odhalování a prověřování skutečnosti nasvědčujících tomu, že byl spáchán trestný čin, vyšetřování trestných činů, provádění zkoušek spolehlivosti u příslušníků bezpečnostních sborů a zaměstnanců, sledování a vyhodnocování informací o protiprávní činnosti příslušníků policie české republiky, příslušníků vězeňské služby české republiky a příslušníků celní správy české republiky, navrhování opatření pro předcházení této protiprávní činnosti.

- (591) Barevná
(730) Česká republika - Generální inspekce bezpečnostních sborů, Skokanská 2311/3, Praha 6, Břevnov, 16900, CZ

- (210) **O-569806**
(220) 16.02.2021
(320) 16.02.2021
(511) 6, 8, 9, 12, 13, 14, 16, 18, 21, 25, 26, 28, 30, 32, 34, 35, 36, 38, 39, 41, 42, 43, 45
(540)



- (510) (6) botičky (zajišťovací kleštiny na znehybnění kol automobilů), desky pamětní (kovové), dopravní značky (kovové), držadla (kovová), držadla nožů (kovová), hřebíky, identifikační štítky (kovové), klíče, kontejnery (kovové), nádoby (jako obal) (kovové), poštovní schránky (kovové), pouta, reklamní sloupky (kovové), sošky z obecných kovů; (8) nářadí a nástroje s ručním pohonem, nože, vidličky a lžíce, sečné zbraně, břitvy, bodáky, čepele, dýky, mačety, meče, obušky, otvíráky konzerv (neelektrické), policejní obušky, přístroje, šavle, zbraně sečné a bodné; (9) potápěčské masky, potápěčské oděvy, potápěčské přístroje, potápěčské rukavice, pravítka (měřicí nástroje), prevence dopravních nehod (odrazové nášivky na oděvy), přílby ochranné, radary, radiotelefonní zařízení, rychloměry, tachometry, měřiče rychlosti, signalizační zařízení v případě požáru, simulátory řízení a ovládání vozidel, snímače obrazu, skenery, světelná signalizace, blikáče, tachometry, měřiče vzdálenosti pro vozidla, elektronická ukazovátka (světelná), vysílací zařízení, vysílačky, záchranné přístroje a vybavení, záchranné pásy, záchranné vesty, zaměřovací dalekohledy, teleskopy pro střelné zbraně; (12) vozidla, dopravní prostředky pozemní, vzdušné nebo vodní, auta, autobusy, automobily, balóny, bezpečnostní pásy pro sedadla vozidel, bezpečnostní sedačky pro děti, čluny, dálkově řízená vozidla (jiná než hračky), elektromobily, houkačky pro vozidla, jízdní kola, letadla, lodě, motocykly, nákladní auta, padáky, poplašná zabezpečovací zařízení pro vozidla, přívěsný obytný vůz, přívěsy (za vozidla), sportovní auta; (13) střelné zbraně, střelivo (munice) a střely, výbušniny, ohňostroje, kulometry, lovecké střelné zbraně, lučičky spouští zbraní a pušek, mířidla, hledáčky střelných zbraní, munice pro střelné zbraně, munice, střelivo, nábojnice, náboje, nábojnicové pouzdro, nárameníky na zbraně, pažby, pistole (zbraně), plničky nábojnic, plynové zbraně (slzné), pouzdra na pušky, pušky, pyrotechnické výrobky, revolvery, rozbušky, slzotvorné zbraně, sportovní střelné zbraně, vzduchové pistole (zbraně); (14) amulety, brože, hodinky, spony a jehlice do kravaty, manžetové knoflíky, medaile, medailony, měděné žetony, mince, nádoby stříbrné, nádoby z drahých kovů, náramky, náušnice, ozdoby z drahých kovů, ozdobné jehlice, ozdoby, prsteny, pozlacené výrobky, spony do kravat, špendlíky (šperky), špendlíky do kravat, umělecká díla z drahých kovů; (16) papír, lepenka, fotografie, učební a vyučovací pomůcky (s výjimkou přístrojů), plastické obaly, štočky, kancelářské, reklamní a propagační výrobky z papíru, blahopřání, blahopřání hudební, bloky (papírnické výrobky), brožury, desky, dopisní papír, etikety, formuláře, fotografie, grafické reprodukce, grafické znaky, grafiky, gumy na mazání, kancelářské potřeby, karty, knihy, lepenka (výrobky z ní), lepty, listky, mapy, nálepky, noviny, nože na papír, obálky, obaly na spisy, oběžníky, obtisky, oznámení, papír dopisní, papírové ubrousky, páska lepicí, pastelky, pečeti, periodika, plakáty, psací podložky, podušky na razítkování, pohlednice, praporečky, pravítka, prospekty, příručky, publikace, razítka, ročenky, samolepky, štítky pro adresy, těžítka, tikety, tiskopisy, záložky do knih, zpěvníky; (18) kůže, imitace kůže, kufry a zavazadla, deštníky, slunečníky, hole, aktovky, batohy, brašny, klíčenky, náhubky, nášivky v rámci této třídy, obaly na oděvy (cestovní), pásy (kožené), peněženky, postroje, ruksaky, řemínky, sáčky jako obaly (kožené); (21) sklo, porcelán, lahve; (25) oděvy, obuv, kloboučnické zboží, barety, bundy, čapky, čelenky, čepice, kabáty, kalhoty, kapuce, kombinézy, kostýmy, obleky, košile, oblečení, pláštěnky, ponožky, prádlo, pulovry, punčocháče, rukavice, saka, uniformy, svetry, bundy sportovní, šály; (26) výšivky, knoflíky, špendlíky; (28) hry, hračky, vánoční ozdoby, autička, autička na hraní, automobilové modely zmenšené, hry společenské, loutky, míče; (30)

cukr, cukrovinky, bonbóny, čaj, čokoláda, mandle, nápoje kávové, kakaové, čokoládové, nápoje na bázi čaje, příchutě do nápojů, jiné než esence, žvýkačky; (32) minerální vody, nealkoholické nápoje, šťávy ovocné, sirupy; (34) zápalky, křesadla, tabatěrky; (35) propagační činnost, reklama, obchodní administrativa, kancelářské práce, nábor zaměstnanců, personální poradenství, překlad a systemizace informací do počítačových databází, poradenství odborné obchodní, personální, při vedení podniků, v obchodní činnosti, podnikové (obchodní management), průzkum obchodní, průzkum trhu, průzkum veřejného mínění, příprava mezd a výplatních listin, reklama (propagace), pronájem, aktualizování, zaslání reklamních materiálů zákazníkům, rozšiřování letáků prospektů, tisků a vzorků zákazníkům, sekretářské služby, obchodní správa hotelů, styky s veřejností, televizní reklama, testování (psychologické) pro výběr zaměstnanců, venkovní reklama, zaměstnanci (nábor); (36) správa, správa majetku, správa nemovitostí; (38) spoje (komunikace), poskytování a zprostředkování informací prostřednictvím sítí elektronických komunikací, elektronická pošta, komunikace (telefonní), mobilní telefony (komunikace), počítačová komunikace, posílání zpráv, přenos faxem, přenos zpráv a obrázků pomocí počítačů, telefonické služby, telekonference; (39) doprava, doručovací služby, kurýrské služby, parkovací plochy (pronájem), přeprava; (41) výchova, vzdělávání, sportovní a kulturní aktivity, internální školy, prázdninové tábory (výchovně-zábavná činnost), konference, muzea, školení (pořádání a řízení), školení, vyučování, školství, tělesná výchova, výcvik, vydávání elektronických knih a časopisů on-line, vydávání knih, vyučování, vzdělávání, živé vystoupení, vydavatelská a nakladatelská činnost, pořádání vzdělávacích akcí za účelem předcházení trestné činnosti; (42) vědecké a technologické služby a související výzkum a projektování, analytické a výzkumné služby, navrhování a vývoj počítačového hardwaru a softwaru, aktualizace počítačových programů, analýzy chemické, expertízy, fyzikální (výzkum), hosting webových stránek, chemické analýzy, chemický výzkum, instalace počítačových programů, inženýrské práce (expertízy), ověřování pravosti uměleckých děl, výzkum (biologický), výzkum (fyzikální), výzkum (geologický), výzkum (bakteriologický), výzkum v oblasti chemie, výzkum v oblasti kosmetiky, výzkum v oboru strojírenství, webové stránky (tvorba a správa), zkoušky materiálů; (43) služby zajišťující stravování a nápoje, dočasné ubytování, bufety, hotelové služby, hotely, jídelny a závodní jídelny, provoz hotelového ubytování, provozování kempů, restaurace; (45) právní služby, pátrání, bezpečnostní služby pro ochranu majetku a jednotlivců, detektivní kanceláře, kontrola pro bezpečnostní účely, kontrola zavazadel pro bezpečnostní účely, pátrání po nezvěstných osobách, strážní hlídka, vyhledávání informací o předcích osob, zajišťování ochrany osob, ostraha a ochrana majetku, doprovod, hlídání noční služba, osobní strážce, poradenství v oblasti bezpečnosti, ochrana bezpečnosti osob a majetku a veřejného pořádku, zabezpečování úkolů na úseku vnitřního pořádku a bezpečnosti, vyhledávání, odhalování a prověřování skutečnosti nasvědčujících tomu, že byl spáchán trestný čin, vyšetřování trestných činů, provádění zkoušek spolehlivosti u příslušníků bezpečnostních sborů a zaměstnanců, sledování a vyhodnocování informací o protiprávní činnosti příslušníků policie české republiky, příslušníků vězeňské služby české republiky a příslušníků celní správy české republiky, navrhování opatření pro předcházení této protiprávní činnosti.

- (591) Barevná
(730) **Česká republika - Generální inspekce bezpečnostních sborů,**
Skokanská 2311/3, Praha 6, Břevnov, 16900, CZ

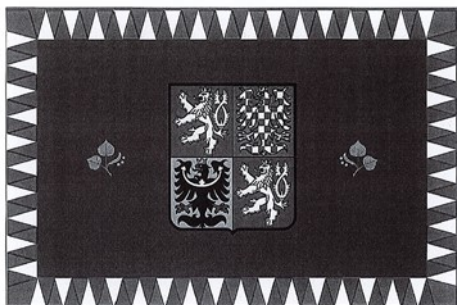
(210) **O-569808**

(220) 16.02.2021

(320) 16.02.2021

(511) 6, 8, 9, 12, 13, 14, 16, 18, 21, 25, 26, 28, 30, 32, 34, 35, 36, 38, 39, 41, 42, 43, 45

(540)



(510) (6) botičky (zajišťovací kleštiny na znehybnění kol automobilů), desky pamětní (kovové), dopravní značky (kovové), držadla (kovová), držadla nožů (kovová), hřebíky, identifikační štítky (kovové), klíče, kontejnery (kovové), nádoby (jako obal) (kovové), poštovní schránky (kovové), pouta, reklamní sloupky (kovové), sošky z obecných kovů; (8) nářadí a nástroje s ručním pohonem, nože, vidličky a lžice, sečné zbraně, břitvy, bodáky, čepele, dýky, mačety, meče, obušky, otvíráky konzerv (neelektrické), policejní obušky, přibory, šavle, zbraně sečné a bodné; (9) potápěčské masky, potápěčské oděvy, potápěčské přístroje, potápěčské rukavice, pravítka (měřicí nástroje), prevence dopravních nehod (odrazové nášivky na oděvy), přílby ochranné, radary, radiotelefonní zařízení, rychloměry, tachometry, měřiče rychlosti, signalizační zařízení v případě požáru, simulátory řízení a ovládání vozidel, snímače obrazu, skenery, světelná signalizace, blikáče, tachometry, měřiče vzdálenosti pro vozidla, elektronická ukazovátka (světelná), vysílací zařízení, vysílačky, záchranné přístroje a vybavení, záchranné pásy, záchranné vesty, zaměřovací dalekohledy, teleskopy pro střelné zbraně; (12) vozidla, dopravní prostředky pozemní, vzdušné nebo vodní, auta, autobusy, automobily, balóny, bezpečnostní pásy pro sedadla vozidel, bezpečnostní sedačky pro děti, čluny, dálkově řízená vozidla (jiná než hračky), elektromobily, houkačky pro vozidla, jízdní kola, letadla, lodě, motocykly, nákladní auta, padáky, poplašná zabezpečovací zařízení pro vozidla, přívěsný obytný vůz, přívěsy (za vozidla), sportovní auta; (13) střelné zbraně, střelivo (munice) a střely, výbušniny, ohňostroje, kulometry, lovecké střelné zbraně, lučičky spouští zbraní a pušek, mířidla, hledáčky střelných zbraní, munice pro střelné zbraně, munice, střelivo, nábojnice, náboje, nábojnicové pouzdro, nárameníky na zbraně, pažby, pistole (zbraně), plničky nábojnic, plynové zbraně (slzné), pouzdra na pušky, pušky, pyrotechnické výrobky, revolvery, rozbušky, slzotvorné zbraně, sportovní střelné zbraně, vzduchové pistole (zbraně); (14) amulety, brože, hodinky, spony a jehlice do kravaty, manžetové knoflíky, medaile, medailony, měděné žetony, mince, nádoby stříbrné, nádoby z drahých kovů, náramky, náušnice, ozdoby z drahých kovů, ozdobné jehlice, ozdoby, prsteny, pozlacené výrobky, spony do kravaty, špendlíky (šperky), špendlíky do kravaty, umělecká díla z drahých kovů; (16) papír, lepenka, fotografie, učební a vyučovací pomůcky (s výjimkou přístrojů), plastické obaly, štočky, kancelářské, reklamní a propagační výrobky z papíru, blahopřání, blahopřání hudební, bloky (papírnické výrobky), brožury, desky, dopisní papír, etikety, formuláře, fotografie, grafické reprodukce, grafické znaky, grafiky, gummy na mazání, kancelářské potřeby, karty, knihy, lepenka (výrobky z ní), lepty, listky, mapy, nálepky, noviny, nože na papír, obálky, obaly na spisy, oběžníky, obtisky, oznámení, papír dopisní, papírové ubrousky, páska lepicí, pastelky, pečeti, periodika, plakáty, psací podložky, podušky na razítkování, pohlednice, praporečky, pravítka, prospekty, příručky, publikace, razítka, ročenky, samolepky, štítky pro adresy, těžítka, tikety, tiskopisy, záložky do knih, zpěvníky; (18) kůže, imitace kůže, kufry a zavazadla, deštníky, slunečníky, hole, aktovky, batohy, brašny, klíčenky, náhubky, nášivky v rámci této třídy, obaly na oděvy (cestovní), pásy (kožené), peněženky, postroje, ruksaky, řemínky, sáčky jako obaly (kožené); (21) sklo, porcelán, lahve; (25) oděvy, obuv, kloboučnické zboží, baret, bundy, čapky, čelenky, čepice, kabáty, kalhoty, kapuce, kombinézy, kostýmy, obleky, košile, oblečení, pláštěnky, ponožky, prádlo, pulovry, punčocháče, rukavice, saka, uniformy, svetry, bundy sportovní, šály; (26) výšivky, knoflíky, špendlíky; (28) hry, hračky, vánoční ozdoby, autička, autička na hraní, automobilové modely zmenšené, hry společenské, loutky, míče; (30)

cukr, cukrovinky, bonbóny, čaj, čokoláda, mandle, nápoje kávové, kakaové, čokoládové, nápoje na bázi čaje, příchutě do nápojů, jiné než esence, žvýkačky; (32) minerální vody, nealkoholické nápoje, šťávy ovocné, sirupy; (34) zápalky, křesadla, tabatěrky; (35) propagační činnost, reklama, obchodní administrativa, kancelářské práce, nábor zaměstnanců, personální poradenství, překlad a systemizace informací do počítačových databází, poradenství odborné obchodní, personální, při vedení podniků, v obchodní činnosti, podnikové (obchodní management), průzkum obchodní, průzkum trhu, průzkum veřejného mínění, příprava mezd a výplatních listin, reklama (propagace), pronájem, aktualizování, zaslání reklamních materiálů zákazníkům, rozšiřování letáků prospektů, tisků a vzorků zákazníkům, sekretářské služby, obchodní správa hotelů, styky s veřejností, televizní reklama, testování (psychologické) pro výběr zaměstnanců, venkovní reklama, zaměstnanci (nábor); (36) správa, správa majetku, správa nemovitostí; (38) spoje (komunikace), poskytování a zprostředkování informací prostřednictvím sítí elektronických komunikací, elektronická pošta, komunikace (telefonní), mobilní telefony (komunikace), počítačová komunikace, posílání zpráv, přenos faxem, přenos zpráv a obrázků pomocí počítačů, telefonické služby, telekonference; (39) doprava, doručovací služby, kurýrské služby, parkovací plochy (pronájem), přeprava; (41) výchova, vzdělávání, sportovní a kulturní aktivity, interní školy, prázdninové tábory (výchovně-zábavná činnost), konference, muzea, školení (pořádání a řízení), školení, vyučování, školství, tělesná výchova, výcvik, vydávání elektronických knih a časopisů on-line, vydávání knih, vyučování, vzdělávání, živé vystoupení, vydavatelská a nakladatelská činnost, pořádání vzdělávacích akcí za účelem předcházení trestné činnosti; (42) vědecké a technologické služby a související výzkum a projektování, analytické a výzkumné služby, navrhování a vývoj počítačového hardwaru a softwaru, aktualizace počítačových programů, analýzy chemické, expertízy, fyzikální (výzkum), hosting webových stránek, chemické analýzy, chemický výzkum, instalace počítačových programů, inženýrské práce (expertízy), ověřování pravosti uměleckých děl, výzkum (biologický), výzkum (fyzikální), výzkum (geologický), výzkum (bakteriologický), výzkum v oblasti chemie, výzkum v oblasti kosmetiky, výzkum v oboru strojírenství, webové stránky (tvorba a správa), zkouškový materiál; (43) služby zajišťující stravování a nápoje, dočasné ubytování, bufety, hotelové služby, hotely, jídelny a závodní jídelny, provoz hotelového ubytování, provozování kempů, restaurace; (45) právní služby, pátrání, bezpečnostní služby pro ochranu majetku a jednotlivců, detektivní kanceláře, kontrola pro bezpečnostní účely, kontrola zavazadel pro bezpečnostní účely, pátrání po nezvěstných osobách, strážní hlídka, vyhledávání informací o předcích osob, zajišťování ochrany osob, ostraha a ochrana majetku, doprovod, hlídka noční služba, osobní strážce, poradenství v oblasti bezpečnosti, ochrana bezpečnosti osob a majetku a veřejného pořádku, zabezpečování úkolů na úseku vnitřního pořádku a bezpečnosti, vyhledávání, odhalování a prověřování skutečnosti nasvědčujících tomu, že byl spáchán trestný čin, vyšetřování trestných činů, provádění zkoušek spolehlivosti u příslušníků bezpečnostních sborů a zaměstnanců, sledování a vyhodnocování informací o protiprávní činnosti příslušníků policie české republiky, příslušníků vězeňské služby české republiky a příslušníků celní správy české republiky, navrhování opatření pro předcházení této protiprávní činnosti.

(730) **Česká republika - Generální inspekce bezpečnostních sborů**, Skokanská 2311/3, Praha 6, Břevnov, 16900, CZ

(210) **O-569809**

(220) 16.02.2021

(320) 16.02.2021

(511) 6, 8, 9, 12, 13, 14, 16, 18, 21, 25, 26, 28, 30, 32, 34, 35, 36, 38, 39, 41, 42, 43, 45

(540)



(510) (6) botičky (zajišťovací kleštiny na znehybnění kol automobilů), desky pamětní (kovové), dopravní značky (kovové), držadla (kovová), držadla nožů (kovová), hřebíky, identifikační štítky (kovové), klíče, kontejnery (kovové), nádoby (jako obal) (kovové), poštovní schránky (kovové), pouta, reklamní sloupky (kovové), sošky z obecných kovů; (8) nářadí a nástroje s ručním pohonem, nože, vidličky a lžice, sečné zbraně, břitvy, bodáky, čepele, dýky, mačety, meče, obušky, otvíráky konzerv (neelektrické), policejní obušky, přístroje, šavle, zbraně sečné a bodné; (9) potápěčské masky, potápěčské oděvy, potápěčské přístroje, potápěčské rukavice, pravítka (měřicí nástroje), prevence dopravních nehod (odrazové nášivky na oděvy), přílby ochranné, radary, radiotelefonní zařízení, rychloměry, tachometry, měřiče rychlosti, signalizační zařízení v případě požáru, simulátory řízení a ovládání vozidel, snímače obrazu, skenery, světelná signalizace, blikáče, tachometry, měřiče vzdálenosti pro vozidla, elektronická ukazovátka (světelná), vysílací zařízení, vysílačky, záchranné přístroje a vybavení, záchranné pásy, záchranné vesty, zaměřovací dalekohledy, teleskopy pro střelné zbraně; (12) vozidla, dopravní prostředky pozemní, vzdušné nebo vodní, auta, autobusy, automobily, balóny, bezpečnostní pásy pro sedadla vozidel, bezpečnostní sedačky pro děti, čluny, dálkově řízená vozidla (jiná než hračky), elektromobily, houkačky pro vozidla, jízdní kola, letadla, lodě, motocykly, nákladní auta, padáky, poplašná zabezpečovací zařízení pro vozidla, přívěsný obytný vůz, přívěsy (za vozidla), sportovní auta; (13) střelné zbraně, střelivo (munice) a střely, výbušniny, ohňostroje, kulometry, lovecké střelné zbraně, lučičky spouští zbraní a pušek, mířidla, hledáčky střelných zbraní, munice pro střelné zbraně, munice, střelivo, nábojnice, náboje, nábojnicové pouzdro, nárameníky na zbraně, pažby, pistole (zbraně), plničky nábojnic, revolvery, rozbušky, slzotvorné zbraně, sportovní střelné zbraně, vzduchové pistole (zbraně); (14) amulety, brože, hodinky, spony a jehlice do kravaty, manžetové knoflíky, medaile, medailony, měděné žetony, mince, nádoby stříbrné, nádoby z drahých kovů, náramky, náušnice, ozdoby z drahých kovů, ozdobné jehlice, ozdoby, prsteny, pozlacené výrobky, spony do kravaty, špendlíky (šperky), špendlíky do kravaty, umělecká díla z drahých kovů; (16) papír, lepenka, fotografie, učební a vyučovací pomůcky (s výjimkou přístrojů), plastické obaly, štočky, kancelářské, reklamní a propagační výrobky z papíru, blahopřání, blahopřání hudební, bloky (papírnické výrobky), brožury, desky, dopisní papír, etikety, formuláře, fotografie, grafické reprodukce, grafické znaky, grafiky, gummy na mazání, kancelářské potřeby, karty, knihy, lepenka (výrobky z ní), lepty, listky, mapy, nálepky, noviny, nože na papír, obálky, obaly na spisy, oběžníky, obtisky, oznámení, papír dopisní, papírové ubrousky, páska lepicí, pastelky, pečeti, periodika, plakáty, psací podložky, podušky na razítkování, pohlednice, praporečky, pravítka, prospekty, příručky, publikace, razítka, ročenky, samolepky, štítky pro adresy, těžítka, tikety, tiskopisy, záložky do knih, zpěvníky; (18) kůže, imitace kůže, kufry a zavazadla, deštníky, slunečníky, hole, aktovky, batohy, brašny, klíčenky, náhubky, nášivky v rámci této třídy, obaly na oděvy (cestovní), pásy (kožené), peněženky, postroje, ruksaky, řemínky, sáčky jako obaly (kožené); (21) sklo, porcelán, lahve; (25) oděvy, obuv, kloboučnické zboží, baret, bundy, čapky, čelenky, čepice, kabáty, kalhoty, kapuce, kombinézy, kostýmy, obleky, košile, oblečení, pláštěnky, ponožky, prádlo, pulovry, punčocháče, rukavice, saka, uniformy, svetry, bundy sportovní, šály; (26) výšivky, knoflíky, špendlíky; (28) hry, hračky, vánoční ozdoby, autička, autička na hraní, automobilové modely zmenšené, hry společenské, loutky, míče; (30)

cukr, cukrovinky, bonbóny, čaj, čokoláda, mandle, nápoje kávové, kakaové, čokoládové, nápoje na bázi čaje, příchutě do nápojů, jiné než esence, žvýkačky; (32) minerální vody, nealkoholické nápoje, šťávy ovocné, sirupy; (34) zápalky, křesadla, tabatěrky; (35) propagační činnost, reklama, obchodní administrativa, kancelářské práce, nábor zaměstnanců, personální poradenství, překlad a systemizace informací do počítačových databází, poradenství odborné obchodní, personální, při vedení podniků, v obchodní činnosti, podnikové (obchodní management), průzkum obchodní, průzkum trhu, průzkum veřejného mínění, příprava mezd a výplatních listin, reklama (propagace), pronájem, aktualizování, zaslání reklamních materiálů zákazníkům, rozšiřování letáků prospektů, tisků a vzorků zákazníkům, sekretářské služby, obchodní správa hotelů, styky s veřejností, televizní reklama, testování (psychologické) pro výběr zaměstnanců, venkovní reklama, zaměstnanci (nábor); (36) správa, správa majetku, správa nemovitostí; (38) spoje (komunikace), poskytování a zprostředkování informací prostřednictvím sítí elektronických komunikací, elektronická pošta, komunikace (telefonní), mobilní telefony (komunikace), počítačová komunikace, posílání zpráv, přenos faxem, přenos zpráv a obrázků pomocí počítačů, telefonické služby, telekonference; (39) doprava, doručovací služby, kurýrské služby, parkovací plochy (pronájem), přeprava; (41) výchova, vzdělávání, sportovní a kulturní aktivity, interní školy, prázdninové tábory (výchovně-zábavná činnost), konference, muzea, školení (pořádání a řízení), školení, vyučování, školství, tělesná výchova, výcvik, vydávání elektronických knih a časopisů on-line, vydávání knih, vyučování, vzdělávání, živé vystoupení, vydavatelská a nakladatelská činnost, pořádání vzdělávacích akcí za účelem předcházení trestné činnosti; (42) vědecké a technologické služby a související výzkum a projektování, analytické a výzkumné služby, navrhování a vývoj počítačového hardwaru a softwaru, aktualizace počítačových programů, analýzy chemické, expertízy, fyzikální (výzkum), hosting webových stránek, chemické analýzy, chemický výzkum, instalace počítačových programů, inženýrské práce (expertízy), ověřování pravosti uměleckých děl, výzkum (biologický), výzkum (fyzikální), výzkum (geologický), výzkum (bakteriologický), výzkum v oblasti chemie, výzkum v oblasti kosmetiky, výzkum v oboru strojírenství, webové stránky (tvorba a správa), zkouškové materiály; (43) služby zajišťující stravování a nápoje, dočasné ubytování, bufety, hotelové služby, hotely, jídelny a závodní jídelny, provoz hotelového ubytování, provozování kempů, restaurace; (45) právní služby, pátrání, bezpečnostní služby pro ochranu majetku a jednotlivců, detektivní kanceláře, kontrola pro bezpečnostní účely, kontrola zavazadel pro bezpečnostní účely, pátrání po nezvěstných osobách, strážní hlídka, vyhledávání informací o předcích osob, zajišťování ochrany osob, ostraha a ochrana majetku, doprovod, hlídka noční služba, osobní strážce, poradenství v oblasti bezpečnosti, ochrana bezpečnosti osob a majetku a veřejného pořádku, zabezpečování úkolů na úseku vnitřního pořádku a bezpečnosti, vyhledávání, odhalování a prověřování skutečnosti nasvědčujících tomu, že byl spáchán trestný čin, vyšetřování trestných činů, provádění zkoušek spolehlivosti u příslušníků bezpečnostních sborů a zaměstnanců, sledování a vyhodnocování informací o protiprávní činnosti příslušníků policie české republiky, příslušníků vězeňské služby české republiky a příslušníků celní správy české republiky, navrhování opatření pro předcházení této protiprávní činnosti.

(730) **Česká republika - Generální inspekce bezpečnostních sborů**, Skokanská 2311/3, Praha 6, Břevnov, 16900, CZ

(210) **O-569811**
(220) 16.02.2021
(320) 16.02.2021
(511) 44
(540)



(510) (44) holičství, kadeřnictví, péče o hygienu a krásu osob.
(730) **Knedlíková Radka**, 168, Libočany, 43975, CZ

(210) **O-569849**
(220) 17.02.2021
(320) 17.02.2021
(511) 33, 35, 44
(540)



(510) (33) vína všeho druhu, vína réвовá, burčáky, lihoviny, likéry; (35) maloobchod-velkoobchod, export-import, internetový obchod s výše uvedenými výrobky ve třídě 33, propagace, reklama, inzercie všemi druhy médií, marketing, zprostředkovatelská činnost v uvedených oblastech třídy 35; (44) vinohradnictví, a to šlechtění, množení, pěstování révy vinné, zprostředkovatelská činnost v tomto oboru v rámci třídy 44.
(730) **Vinařství Štěpánek s.r.o.**, č. ev. 477, Mutěnice, 69611, CZ
(740) Ing. Michal Jupa, patentový zástupce, Na Baních 1385, Praha 5 - Zbraslav, 15600

(210) **O-569851**
(220) 17.02.2021
(320) 17.02.2021
(511) 35, 36, 37
(540)



(510) (35) marketing, propagace, reklama a inzercie všemi druhy médií, činnost podnikatelských, organizačních a ekonomických poradců, účetnické práce v rámci této třídy, zprostředkování obchodních záležitostí, smluvní poskytování účetních a organizačních služeb jednotlivým společnostem vlastníků v rámci této třídy; (36) realitní činnost, koupě, prodej a pronájem nemovitostí s poskytováním základních služeb, správa nemovitostí, obstaravatelská činnost v oblasti správy bytového a nebytového fondu,

poskytování finančních a pojišťovacích služeb, daňové poradenství v rámci této třídy, činnost finančních poradců, smluvní poskytování finančních služeb jednotlivým společnostem vlastníků, zprostředkovatelská a poradenská činnost v uvedených oblastech třídy 36; (37) údržba nemovitostí, úklidové práce, provádění jednoduchých a drobných staveb, jejich změn a odstraňování, poskytování komplexního servisu bytů a nebytových prostor, zprostředkování stavebních a údržbářských prací a servisních služeb v rámci této třídy, zprostředkovatelská, poradenská a obstaravatelská činnost v uvedených oblastech třídy 37.

(730) **OPIDUM - facility s.r.o.**, Malé náměstí 138/4, Praha 1, Staré Město, 11000, CZ
(740) Ing. Michal Jupa, patentový zástupce, Na Baních 1385, Praha 5 - Zbraslav, 15600

(210) **O-569864**
(220) 17.02.2021
(320) 17.02.2021
(511) 1, 5
(540)

ATARI

(510) (1) agrochemikálie s výjimkou fungicidů, herbicidů, insekticidů a přípravků na hubení parazitů, biologické přípravky, jiné než pro lékařské a zvěrolékařské účely, chemikálie pro vědecké účely (jiné než pro lékařské a veterinární účely), chemické výrobky určené pro lesnictví s výjimkou fungicidů, insekticidů a přípravků proti parazitům, umělá hnojiva, přípravky pro hnojení, zahradnické chemikálie s výjimkou fungicidů, herbicidů, insekticidů a přípravků proti parazitům, průmyslové chemikálie, vše v rámci této třídy, regulátory růstu rostlin; (5) insekticidy, germicidy, herbicidy, algicidy, parasitocidy, pesticidy a přípravky na hubení plevelů, fungicidy.
(730) **AgriStar - agrochemicals s.r.o.**, č. p. 98, Liboš, 78313, CZ
(740) Ing. Petr Soukup, tř. Svobody 43/39, Olomouc, 77900

(210) **O-569939**
(220) 19.02.2021
(320) 19.02.2021
(511) 26, 41, 43
(540)



(510) (26) krajky, výšivky; (41) výuka, školení, praktický výcvik, koučink, kaligrafické služby, akademie; (43) informace a poradenství ohledně přípravy jídel.
(591) Barevná
(730) **Jun HangJa**, Chlebovická 729/2, Praha 9, Letňany, 19900, CZ
(740) Pavel Grošpic, Sokolovská 6/85, Praha 8, Karlín, 18600

(210) **O-569945**
(220) 19.02.2021
(320) 19.02.2021
(511) 6, 35, 37
(540)

SOLACE

(510) (6) obecné kovy a jejich slitiny, kovové stavební materiály a konstrukční materiály a prvky, kovové stavební materiály přenosné, kovové materiály pro železnice, kovové žlaby kabelové, kovové žebříky kabelové, kovové profily, kovové závěsy, kovové výložníky, kovové kotvy, kovové kabely a dráty neelektrické, kovové potřeby zámečnické a klempířské, kovové trubky, potrubí, hadice a jejich příslušenství, kovové tvarové prvky, kovové železářské zboží, přemístitelné konstrukce a kovové stavby, nosné ocelové konstrukce, speciální ocelové konstrukce, sejfy, rudy; (35) reklama,

propagace, marketing, reklama, propagace a marketing online, služby v oblasti reklamy a propagace prodeje, distribuce vzorků výrobků, obchodní poradenské služby, poradenství v obchodní činnosti, obchodní informace a rady pro spotřebitele (poradna pro spotřebitele), obchodní zprostředkovatelské služby, zajišťování obchodních transakcí a obchodních kontaktů, prezentace zboží a služeb, služby předvádění výrobků a vystavování zboží, maloobchodní služby, velkoobchodní služby, nákup, prodej, online nákup a online prodej výrobků uvedených výše ve třídě 6 tohoto seznamu, zprostředkování nákupu a prodeje výrobků uvedených výše ve třídě 6 tohoto seznamu; (37) stavebnictví, opravy nosných ocelových konstrukcí, opravy speciálních ocelových konstrukcí, instalace nosných ocelových konstrukcí, instalace speciálních ocelových konstrukcí.

- (730) **Horký Jaromír Dr.**, Terasy V 1228, Unhošť, 27351, CZ
(740) Mgr. Martina Zdvihalová, Ph.D. - patentová a právní kancelář, Mgr. Martina Zdvihalová Ph.D., K Pazderně 2031, Benešov, 25601

- (210) **O-569946**
(220) 19.02.2021
(320) 19.02.2021
(511) 6, 35, 37
(540)

solace

(510) (6) obecné kovy a jejich slitiny, kovové stavební materiály a konstrukční materiály a prvky, kovové stavební materiály přenosné, kovové materiály pro železnice, kovové žlaby kabelové, kovové žebříky kabelové, kovové profily, kovové závěsy, kovové výložníky, kovové kotvy, kovové kabely a dráty neelektrické, kovové potřeby zámečnické a klempířské, kovové trubky, potrubí, hadice a jejich příslušenství, kovové tvarové prvky, kovové železářské zboží, přemístitelné konstrukce a kovové stavby, nosné ocelové konstrukce, speciální ocelové konstrukce, sejfy, rudy; (35) reklama, propagace, marketing, reklama, propagace a marketing online, služby v oblasti reklamy a propagace prodeje, distribuce vzorků výrobků, obchodní poradenské služby, poradenství v obchodní činnosti, obchodní informace a rady pro spotřebitele (poradna pro spotřebitele), obchodní zprostředkovatelské služby, zajišťování obchodních transakcí a obchodních kontaktů, prezentace zboží a služeb, služby předvádění výrobků a vystavování zboží, maloobchodní služby, velkoobchodní služby, nákup, prodej, online nákup a online prodej výrobků uvedených výše ve třídě 6 tohoto seznamu, zprostředkování nákupu a prodeje výrobků uvedených výše ve třídě 6 tohoto seznamu; (37) stavebnictví, opravy nosných ocelových konstrukcí, opravy speciálních ocelových konstrukcí, instalace nosných ocelových konstrukcí, instalace speciálních ocelových konstrukcí.

- (730) **Horký Jaromír Dr.**, Terasy V 1228, Unhošť, 27351, CZ
(740) Mgr. Martina Zdvihalová, Ph.D. - patentová a právní kancelář, Mgr. Martina Zdvihalová Ph.D., K Pazderně 2031, Benešov, 25601

- (210) **O-569947**
(220) 20.02.2021
(320) 20.02.2021
(511) 29, 30
(540)

TRE-BON RYBÍ HRANOLKY

(510) (29) ryby neživé, celé i porcované, ryby čerstvé, chlazené, mražené, pečené, konzervované, marinované, uzené, rybí plátky (filety), kaviár, rybí jikry a části ryb upravené pro lidskou spotřebu, rybí saláty, ryby v rosolu, v oleji, v kořeněném nálevu a v majonéze, pomazánky z ryb, rybí polotovary, rybí delikatesy/lahůdky, rybí polévky, rybí prsty, rybí hranolky, potravinářské výrobky z ryb spadající do této třídy; (30) rybí omáčky, rybí sendviče, rybí koláče.

- (730) **Stasek Ferdinand Ing.**, sídl. 9. května 700, Suchdol nad Lužnicí, 37806, CZ
(740) FISCHER & PARTNER IP s.r.o., Na hrobcí 294/5, Praha 2, Nové Město, 12800

- (210) **O-569951**
(220) 21.02.2021
(320) 21.02.2021
(511) 41
(540)

Institut Gustava Mahlera

- (510) (41) kulturní aktivity, sportovní aktivity, pořádání seminářů zaměřených na kulturní aktivity.
(730) **OS Mahler 2000, společnost Gustava Mahlera, z.s.**, Jaromírova 158/54, Praha 2, Nusle, 12800, CZ

- (210) **O-569952**
(220) 21.02.2021
(320) 21.02.2021
(511) 5, 11, 35, 37
(540)



(510) (5) antibakteriální farmaceutika, antibakteriální mýdla, antibakteriální gely, antibakteriální ubrousky, antibakteriální přípravky, dezinfekční přípravky, osvěžovače vzduchu ve spreji, hygienické přípravky a hygienické výrobky, hygienické sterilizační přípravky, hygienická obinadla, dezinfekční prostředky pro hygienické účely, čističí ubrousky napuštěné dezinfekčními přípravky pro hygienické účely, antiseptické přípravky, léčebná a dezinfekční mýdla a čističí přípravky, bezchlórová desinfekce; (11) sterilizační, dezinfekční a dekontaminační zařízení, dezinfekční přístroje, dávkovače dezinfekčních přípravků do umýváren; (35) velkoobchodní a maloobchodní služby zaměřené na farmaceutické, veterinářské a hygienické přípravky a lékařské potřeby, velkoobchodní a maloobchodní prodej s antibakteriální farmaceutickou, antibakteriálními, desinfekčními a antiseptickými prostředky a antibakteriálními a hygienickými pomůckami a sterilizačními, dezinfekčními a dekontaminačními zařízeními, zásilkový prodej a elektronický obchod (e-shop) prostřednictvím komunikačních sítí (Internet) s antibakteriální farmaceutickou, antibakteriálními, desinfekčními a antiseptickými prostředky a antibakteriálními a hygienickými pomůckami a sterilizačními, dezinfekčními a dekontaminačními zařízeními, merchandising, dodavatelské služby pro třetí osoby, administrativní zpracování objednávek, zprostředkování obchodních a komerčních kontaktů, prezentace výrobků v komunikačních médiích pro účely maloobchodu, marketing, psaní reklamních textů, zpracování textů; (37) dezinfekce, dezinfekce objektů, dezinfekční služby, dezinfekce prostor proti zamoření virem a bakteriemi, dezinfekce budov proti virovému a bakteriálnímu zamoření, úklid interiérů (budov), úklid kancelářských budov a komerčních prostorů, úklid veřejných prostorů, úklid objektů.

- (730) **Protective Care s.r.o.**, Univerzitní 684/6, Praha 10, Malešice, 10800, CZ
(740) zaeRkováno s.r.o., Vršovická 478/51, Praha 10, Vršovice, 10100

- (210) **O-569953**
(220) 21.02.2021
(320) 21.02.2021
(511) 41
(540)

Filharmonie G. Mahlera Jihlava

- (510) (41) kulturní služby, pořádání [organizace] kulturních aktivit, organizace kulturních představení.
(730) **Občanské sdružení Mahler 2000, společnost Gustava Mahlera, z.s.**, Jaromírova 158/54, Praha 2, Nusle, 12800, CZ

(210) **O-569972**
(220) 22.02.2021
(320) 22.02.2021
(511) 30, 35, 41
(540)



(510) (30) pečivo, zejména chléb; (35) inzertní, reklamní, marketingová a propagační činnost v oblasti gastronomie a pekárenských výrobků, vydávání reklamních, propagačních a inzertních materiálů, organizování a pořádání výstav a veletrhů pro obchodní a reklamní účely, pořádání promoakcí v oblasti gastronomie a pekárenských výrobků; (41) pořádání neobchodních odborných gastronomických akcí, zejména soutěží a anket, výstav, seminářů a veletrhů, zábavních a kulturních akcí, výchovná a vzdělávací činnost a s ní související poskytování informací, vydavatelská, nakladatelská a publikační činnost.

(591) Barevná
(730) **Nadační fond Odkolek**, Pod pekárnami 245/10, Praha 9, Vysočany, 19000, CZ

(210) **O-569973**
(220) 22.02.2021
(320) 22.02.2021
(511) 30, 35, 41
(540)



(510) (30) pečivo, zejména chléb; (35) inzertní, reklamní, marketingová a propagační činnost v oblasti gastronomie a pekárenských výrobků, vydávání reklamních, propagačních a inzertních materiálů, organizování a pořádání výstav a veletrhů pro obchodní a reklamní účely, pořádání promoakcí v oblasti gastronomie a pekárenských výrobků; (41) pořádání neobchodních odborných gastronomických akcí, zejména soutěží a anket, výstav, seminářů a veletrhů, zábavních a kulturních akcí, výchovná a vzdělávací činnost a s ní související poskytování informací, vydavatelská, nakladatelská a publikační činnost.

(730) **Nadační fond Odkolek**, Pod pekárnami 245/10, Praha 9, Vysočany, 19000, CZ

(210) **O-569987**
(220) 22.02.2021
(320) 22.02.2021
(511) 3, 5, 10, 14, 20, 21, 25, 27, 28, 35
(540)

ŠARALÍ

(510) (3) mýdla, vlasové vody, čisticí mléko pro toaletní účely, přípravky pro praní prádla, obličejové mycí přípravky, čisticí přípravky, éterické oleje, rtěnky, vatové tampóny pro kosmetické účely, kosmetické masky, laky na nehty, umělé řasy, kosmetické soupravy, přípravky na čištění rukou, hydratační krémy pro kosmetické účely, parfémy; (5) výživové přípravky pro denní doplnění stravy včetně fitness přípravků jako instantní strava nebo samostatná směs, dietetické látky a potravinové doplňky (ne pro lékařské

hydratační krémy pro kosmetické účely, parfémy; (5) výživové přípravky pro denní doplnění stravy včetně fitness přípravků jako instantní strava nebo samostatná směs, dietetické látky a potravinové doplňky (ne pro lékařské použití), potraviny a potravinové doplňky na bázi sacharidů a s přísadkou vitamínů, minerálů, stopových prvků, bílkovin, aminokyselin a mastných kyselin, a to buď jednotlivě nebo jejich kombinace, dietní potravinové doplňky pro lidskou potřebu, proteinové potravinové doplňky, minerální doplňky stravy, výživové doplňky, vitaminové tablety; (10) škrabky na jazyk; (14) drahé kameny, perly, drahé kovy, zlato, stříbro, jakož i jejich imitace, kroužky na klíče, řetízky na klíče a přívěšky k nim, pouzdra na šperky, šperky, náramky, náušnice, náhrdelníky, náramky na kotník, řetízky na kotník, přívěšky na krk, vše vyrobené z drahých kovů, kovů, plastů, drahokamů, polodrahokamů nebo jejich kombinace, šperky ve formě přívěšků zobrazujících asány; (20) sedáky, zejména meditační sedáky, židle, zejména meditační židličky, polštáře pro jógu; (21) svícný, skleněné svícný, svícný z drahých kovů, svícný z tepaného železa, svícný ve tvaru lotosu; (25) masky na oči, masky na spaní, oděvy, obuv a kloboučnické zboží, trička, včetně reklamních, cvičební obuv a sportovní obuv, tílka a nátělníky, mikiny, kšiltovky, čepice, kšilty a čelenky, kravaty, sportovní dresy a komplety, uniformy, košile, saka, kalhoty, krátké kalhoty, sukně, noční úbory, zimníky, koupací pláště, sportovní oblečení, oblečení do deště, plážové oblečení, oblečení pro relaxační cvičení, cvičební úbory, zejména pro cvičení jógy, oděvy, obuv a kloboučnické zboží, jako suvenýry, legíny, legíny pro děti, ponožky, návleky na nohy, bezprstové ponožky, podprsenky, sportovní podprsenky; (27) koberce, předložky a rohožky ke sportovním účelům, žíněnky, podložky pro relaxaci a cvičení, podložky na cvičení jógy, koberce, rohožky a podložky se vzorem mandaly; (28) hry, hračky, potřeby pro gymnastiku, sport a jógu, sportovní náčiní a pomůcky, pásy, míče, zejména pro cvičení jógy, pásy na cvičení jógy, popruhy na jógu, tréninkové tyče a kruhy na cvičení jógy, tašky přizpůsobené k nošení sportovních potřeb; (35) inzerce, organizování a zajišťování obchodních předváděcích akcí výrobků a služeb, obchodní nebo podnikatelské informace, pomoc, poradenství a poskytování konzultací v obchodní činnosti, vytváření obchodních a obchodně-informačních sítí, reklamní a propagační činnost, marketing, zprostředkování reklamní činnosti, organizování komerčních a reklamních výstav, rozšiřování vzorků zboží, služby dovozní a vývozní agentury, maloobchodní a velkoobchodní služby, zprostředkování interaktivního obchodu pomocí globálních komunikačních sítí (internet), shromažďování různého zboží pro třetí osoby (kromě jejich přepravy) za účelem umožnění spotřebitelům, aby si tyto výrobky mohli pohodlně prohlížet a nakupovat, provozování elektronického obchodu prostřednictvím internetu (e-shop), to vše s výše uvedenými výrobky ve třídě 3, 5, 10, 14, 20, 21, 25, 27 a 28.

(730) **Simonidesová Šárka**, Fritzoza 1553/25, Jihlava, 58601, CZ
(740) JUDr. Bc. Stanislav Bruncko Ph.D., Vídeňská 849/15, Brno, Štýřice, 63900

(210) **O-569988**
(220) 22.02.2021
(320) 22.02.2021
(511) 3, 5, 10, 14, 20, 21, 25, 27, 28, 35
(540)



(510) (3) mýdla, vlasové vody, čisticí mléko pro toaletní účely, přípravky pro praní prádla, obličejové mycí přípravky, čisticí přípravky, éterické oleje, rtěnky, vatové tampóny pro kosmetické účely, kosmetické masky, laky na nehty, umělé řasy, kosmetické soupravy, přípravky na čištění rukou, hydratační krémy pro kosmetické účely, parfémy; (5) výživové přípravky pro denní doplnění stravy včetně fitness přípravků jako instantní strava nebo samostatná směs, dietetické látky a potravinové doplňky (ne pro lékařské

použití), potraviny a potravinové doplňky na bázi sacharidů a s přísadkou vitamínů, minerálů, stopových prvků, bílkovin, aminokyselin a mastných kyselin, a to buď jednotlivě nebo jejich kombinace, dietní potravinové doplňky pro lidskou potřebu, proteinové potravinové doplňky, minerální doplňky stravy, výživové doplňky, vitaminové tablety; (10) škrabky na jazyk; (14) drahé kameny, perly, drahé kovy, zlato, stříbro, jakož i jejich imitace, kroužky na klíče, řetízky na klíče a přívěsky k nim, pouzdra na šperky, šperky, náramky, náušnice, náhrdelníky, náramky na kotník, řetízky na kotník, přívěsky na krk, vše vyrobené z drahých kovů, kovů, plastů, drahokamů, polodrahokamů nebo jejich kombinace, šperky ve formě přívěsků zobrazujících asány; (20) sedáky, zejména meditační sedáky, židle, zejména meditační židličky, polštáře pro jógu; (21) svícny, skleněné svícny, svícny z drahých kovů, svícny z tepaného železa, svícny ve tvaru lotosu; (25) masky na oči, masky na spaní, oděvy, obuv a kloboučnické zboží, trička, včetně reklamních, cvičební obuv a sportovní obuv, tílka a nátělníky, mikiny, kšiltovky, čepice, kšilty a čelenky, kravaty, sportovní dresy a komplety, uniformy, košile, saka, kalhoty, krátké kalhoty, sukně, noční úbory, zimníky, koupací pláště, sportovní oblečení, oblečení do deště, plážové oblečení, oblečení pro relaxační cvičení, cvičební úbory, zejména pro cvičení jógy, oděvy, obuv a kloboučnické zboží, jako suvenýry, legíny, legíny pro děti, ponožky, návleky na nohy, bezprstové ponožky, podprsenky, sportovní podprsenky; (27) koberce, předložky a rohožky ke sportovním účelům, žiněnky, podložky pro relaxaci a cvičení, podložky na cvičení jógy, koberce, rohožky a podložky se vzorem mandaly; (28) hry, hračky, potřeby pro gymnastiku, sport a jógu, sportovní náčiní a pomůcky, pásy, míče, zejména pro cvičení jógy, pásy na cvičení jógy, popruhy na jógu, tréninkové tyče a kruhy na cvičení jógy, tašky přizpůsobené k nošení sportovních potřeb; (35) inzerce, organizování a zajišťování obchodních předváděcích akcí výrobků a služeb, obchodní nebo podnikatelské informace, pomoc, poradenství a poskytování konzultací v obchodní činnosti, vytváření obchodních a obchodně-informačních sítí, reklamní a propagační činnost, marketing, zprostředkování reklamní činnosti, organizování komerčních a reklamních výstav, rozšiřování vzorků zboží, služby dovozní a vývozní agentury, maloobchodní a velkoobchodní služby, zprostředkování interaktivního obchodu pomocí globálních komunikačních sítí (internet), shromažďování různého zboží pro třetí osoby (kromě jejich přepravy) za účelem umožnění spotřebitelům, aby si tyto výrobky mohli pohodlně prohlížet a nakupovat, provozování elektronického obchodu prostřednictvím internetu (e-shop), to vše s výše uvedenými výrobky ve třídě 3, 5, 10, 14, 20, 21, 25, 27 a 28.

- (591) Barevná
(730) **Simonidesová Šárka**, Fritzova 1553/25, Jihlava, 58601, CZ
(740) JUDr. Bc. Stanislav Bruncko Ph.D., Vídeňská 849/15, Brno, Štýřice, 63900

- (210) **O-569991**
(220) 22.02.2021
(320) 22.02.2021
(511) 30, 35, 39, 40
(540)



- (510) (30) knedlíky všeho druhu, listová těsta, kynutá těsta, těsto na pizzu, těsto na cukroví, záviny, pizzy, koláče, buchty, pečivo, chléb, cukrovinky, indický nam chleba; (35) zprostředkování obchodní činnosti s výrobky uvedenými výše ve tř. 30; (39) distribuce - rozvoz výrobků uvedených výše ve tř. 30; (40) zakázková výroba knedlíků a listového těsta a potravin, uvedených ve tř. 30.
(591) Barevná
(730) **Svoboda výroba domácích knedlíků, s.r.o.**, č. p. 700, Blučina, 66456, CZ
(740) PROPATENT, Ing. Vlasta Sedláčková, Pod Pekařkou 107/1, Praha 4, Podolí, 14700

- (210) **O-569994**
(220) 22.02.2021
(320) 22.02.2021
(511) 11, 37, 40, 42
(540)

AT

- (510) (11) zařízení na čištění odpadních vod, přístroje a stroje na čištění vody, filtry do čističek vody, nádrže na čištění vody; (37) instalace, údržba a opravy zařízení na čištění odpadních vod, instalace, údržba a opravy přístrojů a strojů na čištění vody, poskytování informací vztahujících se k instalaci, údržbě nebo opravám zařízení na čištění odpadních vod; (40) čištění vody, čištění průmyslových odpadních vod, odborné poradenství v oblasti čištění vody a průmyslových odpadních vod; (42) technické navrhování a plánování zařízení na čištění odpadních vod, vědecké a technické služby a související výzkum a projektování.
(730) **Aquatec VFL s. r. o.**, Továrenská 49/4054, Dubnica nad Váhom, 018 41, SK
(740) Hák Janeček & Švestka, Patentová a známková kancelář, RNDr. Roman Hák, U průhonu 827/5, Praha 7, Holešovice, 17000

- (210) **O-569999**
(220) 22.02.2021
(320) 22.02.2021
(511) 9, 35
(540)

eMA

- (510) (9) informační technologie a audiovizuální, multimediální a fotografické přístroje; (35) reklamní, marketingové a propagační služby.
(730) **WELLEN a.s.**, Čerpadlová 991/4a, Praha 9, Vysočany, 19000, CZ

- (210) **O-570002**
(220) 22.02.2021
(320) 22.02.2021
(511) 35, 41, 43, 44
(540)

Hotel Manes

- (510) (35) poradenství v oblasti správy a řízení hotelů, hotelový management, řízení obchodní činnosti hotelů, služby správy hotelů; (41) organizování a vedení konferencí, kongresů, koncertů a seminářů, organizování kulturních a vzdělávacích akcí a výstav, organizování zábavných akcí; (43) ubytovací služby, hotelové služby, rezervace hotelů, poskytování a provoz hotelového ubytování, kavárny, restaurace, bary, bufety, zajištění stravování, služby zajišťující stravování a nápoje, pronajímání jednacích místností; (44) lázeňské služby, solária, sauny, aromaterapie, salony krásy, masáže, thajské masáže, manikúra, kadeřnictví.
(730) **Hampshire Nové Město s.r.o.**, Dukelských hrdinů 564/34, Praha 7, Holešovice, 17000, CZ
(740) Mgr. Daniel Macek, advokát, Haštalská 1072/6, Praha 1, Staré Město, 11000

- (210) **O-570005**
(220) 23.02.2021
(320) 23.02.2021
(511) 9, 16, 28, 41
(540)

FUFO

- (510) (9) instruktážní manuály v elektronické podobě, stahovatelné soubory obrázků, stahovatelné elektronické publikace, videozáznamy; (16) alba, obrazy, knihy, dětské knihy, obrázkové knihy, tiskoviny, pečeti (razítka), pohlednice, šablony, šablony na kreslení, samolepky, plakáty, grafické tisky, vystřihovánky z papíru (tvůrčí činnost), kalendáře, tištěné publikace, akvarely, archy papíru (papírnické zboží), balicí papír, tištěné balicí materiály z papíru, kroužkové bloky, zápisníky a bloky, bloky na kreslení, ilustrované poznámkové bloky, bloky s volnými listy, brožury týkající se her, časopisy, držáky na razítka, dřevitá lepenka [papírnické zboží], dřevitý papír, fotografie, grafická znázornění, grafické reprodukce, kalíšky na vodové barvy, nálepky, kancelářské potřeby (kromě nábytku), katalogy, komiksy, knihy vázané kroužkovou vazbou, krabice z lepenky, kartonu nebo z papíru, kroužkové zápisníky, letáky, listy papíru (papírnické zboží), malby (obrazy), zarámované i nezarámované, tištěné manuály, nástroje na rýsování a kreslení, obálky (papírnické výrobky), obaly (papírnické výrobky), obtisky, odstranitelná tetování (obtisky), tištěné obtisky na výšivky nebo nášivky, nažehlovací obtisky, papírnické zboží a učební

pomůcky, pouzdra na razítka, pouzdra na šablony, předlohy na obkreslování, přihrádky na razítka, razítka, stojany na razítka, gumová razítka, razítkové polštářky, sešity, cvičební sešity, sešity na kreslení, soupravy na kreslení, učební pomůcky (s výjimkou zařízení), záložky do knih, omalovánky, omalovánky pro dospělé, tištěné příběhy v ilustrované formě, papírové vystřihovací tvary, brožury; (28) hračky, vzdělávací hračky, tiskařské soupravy (hračky), hračky na kreslení, hračky pro rozvoj dětí, hry, dřevěné hračky, puzzle (hračky), antistresové hračky; (41) online vydávání elektronických knih a časopisů, vydávání textů, vydávání vzdělávacích textů, vydávání a publikování textů, s výjimkou reklamních textů, vydávání knih a časopisů, výuka malování, zábava, předškolní výchova, vzdělávání a výuka.

(730) **Křupalová Lenka Bc.**, Horská 1065, Vsetín, 75501, CZ

(210) **O-570043**

(220) 23.02.2021

(320) 23.02.2021

(511) 32

(540)



(510) (32) minerální vody (nápoje), nealkoholické nápoje, sirupy na výrobu nápojů, nealkoholické přípravky na výrobu nápojů.

(591) Barevná

(730) **BUDIŠ a.s.**, Budiš, Dubové 038 23, SK

(740) Jindyne s.r.o., U Statku 77, Mnichovo Hradiště, Hněvousice, 29501

(210) **O-570050**

(220) 24.02.2021

(320) 24.02.2021

(511) 35, 37, 41

(540)



(510) (35) maloobchod – prodej jízdních kol, koloběžek, odrážedel, lyží, cyklo součástek, doplňků a sportovního vybavení, včetně oblečení; (37) údržba, oprava, seřízení a montáž jízdních kol, údržba, oprava a seřízení lyží, snowboardů, běžek a další servis jízdních kol a sportovního vybavení; (41) půjčovna sportovního vybavení, jízdních kol, dětských vozíků za kola, lyží, organizování sportovních akcí.

(591) Barevná

(730) **Trade Gate s.r.o.**, Sokolovská 2112/74c, Plzeň, Bolevec, 32300, CZ

(740) Mgr. Ing. Robert Bochníček, advokátní kancelář, Mgr. Ing. Robert Bochníček, Americká 489/33, Plzeň, Jižní Předměstí, 30100

(210) **O-570052**

(220) 24.02.2021

(320) 24.02.2021

(511) 9, 16, 41

(540)

BŘEZOVANKA

(510) (9) zvukové a obrazové nahrávky všeho druhu na nosičích CD a DVD; (16) tiskoviny, zejména propagační brožury, letáky, odborné publikace zaměřené na hudbu; (41) hudební produkce, tvorba zvukových a obrazových nahrávek, provozování hudebních těles zejména dechovek.

(730) **Vojtěch Jiří, Dis.**, Leškovice 30, Golčův Jeníkov, 58282, CZ

(210) **O-570056**

(220) 24.02.2021

(320) 24.02.2021

(511) 28, 41

(540)

SESTRÍČKY

(510) (28) hry, společenské hry, stolní hry, deskové hry, zařízení na hry, karetní hry; (41) zábava, pobavení.

(730) **Gregor Brzobohatý Ondřej**, Zborovská 715/36, Praha 5, Smíchov, 15000, CZ

(740) Mgr. Markéta Vochovská Haindlová LL.M., Dlouhá 735/25, Praha 1, Staré Město, 11000

(210) **O-570057**

(220) 24.02.2021

(320) 24.02.2021

(511) 3, 5, 16, 35, 38

(540)



(510) (3) mýdla, tekutá mýdla, šampóny, kondicionéry, šampóny tělové, pěny do koupele, pleťová a tělová kosmetika, krémy, přípravky pro bělení, prací prostředky (i tekuté), aviváže, tekuté mycí a čisticí prostředky, zubní pasty, přípravky pro čištění, leštění, odmašťování a broušení, tělová mléka, čisticí mléka, pleťové vody, dětská kosmetika, všechny uvedené výrobky s výjimkou přípravků na odstraňování skvrn v tekuté, pastové a práškové formě, výše uvedené výrobky se nevztahují k automobilům, letadlům, vlakům, autobusům a lodím/plavidlům; (5) přípravky pro čištění a osvěžování vzduchu, deodoranty (jiné než pro osobní potřebu), hygienické výrobky pro osobní hygienu zařazené do třídy 5, antibakteriální a dezinfekční přípravky, výše uvedené výrobky se nevztahují k automobilům, letadlům, vlakům, autobusům a lodím/plavidlům; (16) tiskoviny a výrobky z papíru, a to letáky, katalogy, kalendáře, fotografie, etikety, tašky papírové, plakáty, kartóny, pohlednice, gratulace, obálky, samolepky, tašky umělohmotné; (35) šíření reklamy počítačovou sítí a internetem, rádiovými a televizními programy; (38) šíření informací počítačovou sítí a internetem, rádiovými a televizními programy.

(591) Barevná

(730) **Tomil s.r.o.**, Gen. Svatoně 149, Vysoké Mýto, Litomyšlské Předměstí, 56601, CZ

(740) Rott, Růžička & Guttman a spol., Vyskočilova 1566, Praha 4, Michle, 14000

(210) **O-570058**

(220) 24.02.2021

(320) 24.02.2021

(511) 34, 41

(540)

GLORCHESTRA

(510) (34) cigarety, tabák surový nebo zpracovaný, tabákové výrobky, náhražky tabáku (nikoli pro lékařské účely), doutníky, doutníčky, zapalovače, zápalky, kuřácké potřeby, cigaretový papír, cigaretové dutinky, cigaretové filtry, kapesní strojky na balení cigaret, ruční stroje pro vkládání tabáku do papírových dutinek, elektronické cigarety, cartridge pro elektronické cigarety, kapaliny pro elektronické cigarety, tabákové výrobky pro účely zahřívání, zařízení a části pro zařízení pro zahřívání tabáku, tabákové náhražky za účelem inhalace, cigarety obsahující tabákové náhražky, pouzdra na cigarety, krabičky na cigarety, snus s tabákem, snuff s tabákem, snus bez tabáku, snuff bez tabáku, nikotinové sáčky k orálnímu použití bez obsahu tabáku (nikoli pro lékařské použití); (41) vzdělávání, výchova a

školení, zábava, sportovní a kulturní aktivity, pořádání, vedení a organizování hudebních koncertů.

- (730) **British American Tobacco (Brands) Limited**, Globe House, 4 Temple Place, London WC2R 2PG, GB
(740) Baker & McKenzie s.r.o., advokátní kancelář, JUDr. Jiří Čermák, Klimentůvská 1216/46, Praha 1, Nové Město, 11000

- (210) **O-570060**
(220) 24.02.2021
(320) 24.02.2021
(511) 9, 35, 37
(540)



- (510) (9) počítače a počítačový hardware, notebooky a jejich příslušenství, mobilní telefony, tablety, monitory, baterie do notebooků a telefonů, grafické karty, externí disky, pevné disky, operační paměti, sluchátka, elektronické kabely, datové kabely, myši a klávesnice, pouzdra na mobilní telefony, pouzdra na tablety, pouzdra a brašny na notebooky, paměťové karty, fotoaparáty, kamery, nabíječky a nabíjecí stanice, externí baterie, reproduktory, mikrofony, routery, počítačová a dotyková pera, elektronická pera (vizuální zobrazovací jednotky), síťové karty, síťové adaptéry k počítačům, wifi USB adaptéry; (35) maloobchodní, velkoobchodní a internetový (e-shop) prodej s následujícími výrobky: počítače a počítačový hardware, notebooky a jejich příslušenství, mobilní telefony, tablety, monitory, baterie do notebooků a telefonů, grafické karty, externí disky, pevné disky, operační paměti, sluchátka, elektronické kabely, datové kabely, myši a klávesnice, pouzdra na mobilní telefony, pouzdra na tablety, pouzdra a brašny na notebooky, paměťové karty, fotoaparáty, kamery, nabíječky a nabíjecí stanice, externí baterie, reproduktory, mikrofony, routery, počítačová a dotyková pera, elektronická pera (vizuální zobrazovací jednotky), síťové karty, síťové adaptéry k počítačům, wifi USB adaptéry, předvádění zboží, zprostředkování a uzavírání obchodů, také v rámci výše uvedeného internetového obchodu, propagační činnost, reklama; (37) instalace, montáž, údržba a opravy počítačového hardware a telekomunikačních přístrojů.

- (591) Barevná
(730) **POČÍTARNA s.r.o.**, Vlkova 2408/1a, Brno, Líšeň, 62800, CZ
(740) PatentCentrum Sedláč & Partners s.r.o., Okružní 2824, České Budějovice, České Budějovice 3, 37001

- (210) **O-570061**
(220) 24.02.2021
(320) 24.02.2021
(511) 1, 5, 6, 7, 11, 19, 22, 37
(540)

POOLMONT

- (510) (1) chlór do bazénů, průmyslové chemické látky, chemické materiály a chemické přípravky a přírodní chemické prvky, skleněné granule pro použití ve filtrech plaveckých bazénů, soupravy na chemické analýzy určené k testování vody v bazénech, chemické směsi na zpracování vody, chemické výrobky určené do bazénů, nehalogenické oxidační sloučeniny do bazénů, chemikálie k čištění vody používané v bazénech, chemické přípravky pro testování kvality vody v plaveckých bazénech, testovací proužky napuštěné čidly pro testování vody v plaveckých bazénech, minerály na úpravu vody pro použití v bazénech a lázních, chemické látky pro úpravu vody pro použití v bazénech a lázních; (5) hygienické přípravky a výrobky, dezinfekční přípravky do bazénů, algicidy (chemické přípravky pro údržbu bazénů), chemické přípravky na hubení řas do bazénů, dezinfekční a antiseptické přípravky, algicidy do plaveckých bazénů, přípravky proti rostlinným a živočišným škůdcům; (6) bazény kovové, kování pro stavby nebo pro nábytek, drobné kovové zboží v rámci této třídy, a to kovové řetězy, zámky všeho druhu, zámečnické výrobky, rolety z kovu, bezpečnostní pokladny a kovové schránky, kovové stavební konstrukce, kovové vodovodní trubky, ventily pro vodovodní potrubí kovové, kovová zastřešení (bazénová zastřešení), součásti vyjmenovaných výrobků v rámci této třídy; (7) čerpadla, filtrační stroje, čisticí stroje, elektrické generátory, hydraulické mechanismy, motory (s výjimkou motorů pro pozemní vozidla), redukční ventily (součásti strojů), uzavírací ventily (součásti

strojů), čisticí stroje na plavecké bazény, vysavače a jejich příslušenství, elektromotory do strojů; (11) filtry do bazénů, ohřivače do bazénů, zařízení na vytápění plaveckých bazénů, plynové kotle na vytápění plaveckých bazénů, sanitární zařízení, zařízení pro rozvod vody a hygienická zařízení, zařízení na čištění, odsolování a úpravu vody, chlorování bazénů (přístroje, zařízení), lázeňské bazény, lázně (vyhřívání bazény), pevné podvodní osvětlovací zařízení do bazénů, osvětlovací zařízení a světelné reflektory; (19) bazény nekovové, dlaždice, dveře nekovové, dýhy, parkety, stavební hmoty nekovové, kámen přírodní a umělý, cement, vápno, malta, sádra, šterk, asfalt, smola, živec, přenosné domy (nekovové), překližka, stavební sklo, vodovodní trubky nekovové, nekovové zastřešení (zastřešení bazénů), součásti zmíněných výrobků v rámci této třídy, nekovové stavební konstrukce, výrobky z plastů, jako formy, ploty, světlíky, podhledy a výrobky z kompozitů pro stavby; (22) nepromokavá plachtovina, celtovina, markýzy, stany a plachty, krycí a bezpečnostní plachty na bazény; (37) montáž a údržba bazénů, výstavba bazénů, hygienické čištění (bazénů) a zastřešení bazénů, údržba plaveckých bazénů, výstavba bazénových komplexů, aplikace omítky na plavecké bazény, aplikace nátěrů na plavecké bazény, stavebnictví a demolice staveb, služby čištění bazénů, instalace a montáže bazénových technologií pro úpravy a ohřev vody, instalace potrubí, pump, čerpadel a ventilů, jejich čištění, opravy a údržba.

- (730) **Schramm Jiří**, Stará čtvrť 382, Ostrava, Lhotka, 72528, CZ
(740) Ing. Pavel Nádvorník s.r.o., Klínová 620/1, Ostrava, Hulváky, 70900

- (210) **O-570062**
(220) 24.02.2021
(320) 24.02.2021
(511) 11, 35
(540)

SOVERT

- (510) (11) osvětlovací zařízení a světelné reflektory, čelové svítlny, cylindry na svítidla, dekorativní osvětlení, doplňky osvětlení, doplňky k infračerveným svítidlům, filtry do osvětlovacích přístrojů, elektrické výbojky, elektrické žárovky, fluorescenční světelná zařízení, halogenová svítidla, hořčíková vlákna pro osvětlení, infračervená svítidla, kapsní svítlny, laboratorní svítidla, lampiony, lampy do stanů, lampy na nehty, led svítidla, lustry, nástěnné osvětlení, nouzové osvětlení, ohebné lampy, osvětlení, osvětlení akvárií, osvětlení zahrad, osvětlovací panely, osvětlovací prvky, osvětlovací žaluzie, osvětlovací trubice, osvětlovací zařízení se solárními články, ozdoby na osvětlení vánočního stromku (elektrická světla), počítačem řízená osvětlovací zařízení, potápěčská světla, pouliční lampy, příslušenství k osvětlení, průmyslová osvětlovací tělesa, punčošky do lamp, reflektory, rozptylovače světla (difuzéry), silniční světla, solární svítlny, stínidla lamp, stropní světla, světelná domovní čísla, světelné instalace, světelné kabely na svícení, světelné řetězy, světelné pásy, světelné transformátory, světla pro pěstování rostlin, svítidla, svítlny, vakuové lampy, venkovní osvětlení, vnitřní světla do chladniček, zahradní osvětlení, zářivky, žárovky, zrcadlové koule jako doplňky osvětlení, osvětlovací zařízení a reflektory pro vozidla, odrazová světla pro vozidla, světla pro vozidla, zkoušečky do automobilů, žárovky pro směrová světla vozidel, žárovky do koncových světel; (35) maloobchodní nebo velkoobchodní služby nebo e-shop nebo katalogový nebo zásilkový prodej osvětlovacích zařízení a světelných reflektorů, svítidel, regulátorů a přístrojů k ovládání osvětlení a příslušenství a náhradních dílů k osvětlovacím zařízením a reflektorům a svítidlům a regulátorům.
(730) **SOVERT s.r.o.**, Heřmanova 1169/22, Praha 7, Holešovice, 17000, CZ
(740) Dana Lukajová, patentový zástupce, Voršilská 130/10, Praha 1, Nové Město, 11000

(210) **O-570065**
(220) 24.02.2021
(320) 24.02.2021
(511) 6, 16, 22, 29, 30, 35
(540)



- (510) (6) kovové fólie pro balení a obaly, kovové nádoby jako obaly; (16) papír a výrobky z papíru, a to papírové kartony na vejce, papírové obaly na potraviny a papírové tašky, plastové obaly, plastové sáčky na obaly, plastové sáčky na balení, tiskoviny periodické i neperiodické, ceníky, katalogy, tiskopisy, reklamní, propagační a informační materiály na papírovém nosiči, biologicky rozložitelné obaly na bázi papíroviny, vzduchotěsné papírové obaly; (22) textilní obaly (tašky, sáčky, pytle), slaměné obaly na lahve; (29) maso, uzeniny, ryby, drůbež, zvěřina, masové výtahy, čerstvé maso, sušené maso, zpracované maso, vařené maso, smažené maso, mražené maso, masné výrobky, masové paštiky, masové pasty, masové polotovary, masové chuťovky, masový rosol, masové konzervy, jedlé oleje a tuky; (30) pečivo s masovou náplní, masové šňávy, masové omáčky, sendviče s masem; (35) velkoobchod, maloobchod, internetový obchod a zprostředkovatelské služby v oblasti obchodu s výše uvedenými výrobky ve třídách 6, 16, 22, 29 a 30, dodavatelské služby pro třetí osoby (nákup výrobků a služeb), reklamní, propagační a inzertní služby včetně inzerce a reklamy poskytované v počítačových, telekomunikačních a obdobných sítích, informační servis a poradenské služby v obchodě, průzkum trhu a marketing, obchodní zastoupení tuzemských a zahraničních firem, organizování výstav a předvádění výrobků a zboží pro komerční a reklamní účely a podporu prodeje.
- (730) **Kučera Robert**, Pod Kuřídlem 396, Strakonice, Dražejov, 38601, CZ
(740) PatentCentrum Sedláč & Partners s.r.o., Okružní 2824, České Budějovice, České Budějovice 3, 37001

(210) **O-570066**
(220) 24.02.2021
(320) 24.02.2021
(511) 1, 2, 17, 19
(540)

M-FOIL PVC

- (510) (1) chemické látky pro použití v průmyslu, ve vědě a v oblasti fotografie, jakož i v zemědělství, zahradnictví a lesnictví, umělé pryskyřice v surovém stavu, plastické hmoty v surovém stavu, hasící a protipožární směsi, přípravky na kalení a pájení, látky na čínění zvířecích kůží, lepidla pro použití v průmyslu, průmyslové tmely a výplňové pasty, kompost, hnůj, hnojiva, biologické přípravky pro použití v průmyslu a vědě; (2) barvy, nátěry, laky, konzervační přípravky proti korozi a proti deterioraci dřeva, barviva, inkousty pro tisk, značkování a rytecké práce, přírodní pryskyřice v surovém stavu, lístkové a práškové kovy pro použití při malování, dekorování, tisku a v umění; (17) kaučuk, gutaperča, guma, azbest, slída, nezpracované a jako polotovary a jejich náhražky, plastické hmoty a pryskyřice v extrudované formě pro použití ve výrobě, těsnící, ucpávací a izolační materiály, ohebná nekovová potrubí, trubky a hadice; (19) materiály, ne z kovu, pro stavebnictví a konstrukci, neohebné trubky, ne z kovu, pro stavebnictví, asfalt, dehet a živice, přenosné stavby, ne z kovu, pomníky, ne z kovu.
- (730) **GWS Ground Waterproofing Systems s.r.o.**, Krakovská 1327/13, Praha 1, Nové Město, 11000, CZ
(740) Mgr. Anna Marie Hrdina Landor, advokát, Mgr. Anna Marie Hrdina Landor, Psohlavců 1501/51, Praha 4, Braník, 14700

(210) **O-570067**
(220) 24.02.2021
(320) 24.02.2021
(511) 1, 2, 17, 19
(540)



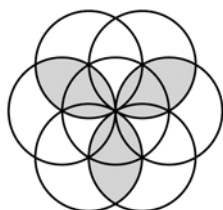
- (510) (1) chemické látky pro použití v průmyslu, ve vědě a v oblasti fotografie, jakož i v zemědělství, zahradnictví a lesnictví, umělé pryskyřice v surovém stavu, plastické hmoty v surovém stavu, hasící a protipožární směsi, přípravky na kalení a pájení, látky na čínění zvířecích kůží, lepidla pro použití v průmyslu, průmyslové tmely a výplňové pasty, kompost, hnůj, hnojiva, biologické přípravky pro použití v průmyslu a vědě; (2) barvy, nátěry, laky, konzervační přípravky proti korozi a proti deterioraci dřeva, barviva, inkousty pro tisk, značkování a rytecké práce, přírodní pryskyřice v surovém stavu, lístkové a práškové kovy pro použití při malování, dekorování, tisku a v umění; (17) kaučuk, gutaperča, guma, azbest, slída, nezpracované a jako polotovary a jejich náhražky, plastické hmoty a pryskyřice v extrudované formě pro použití ve výrobě, těsnící, ucpávací a izolační materiály, ohebná nekovová potrubí, trubky a hadice; (19) materiály, ne z kovu, pro stavebnictví a konstrukci, neohebné trubky, ne z kovu, pro stavebnictví, asfalt, dehet a živice, přenosné stavby, ne z kovu, pomníky, ne z kovu.
- (591) Barevná
(730) **GWS Ground Waterproofing Systems s.r.o.**, Krakovská 1327/13, Praha 1, Nové Město, 11000, CZ
(740) Mgr. Anna Marie Hrdina Landor, advokát, Mgr. Anna Marie Hrdina Landor, Psohlavců 1501/51, Praha 4, Braník, 14700

(210) **O-570069**
(220) 24.02.2021
(320) 24.02.2021
(511) 14, 16, 24, 25, 26, 28, 35, 41
(540)



- (510) (14) plakety, medaile, odznaky a poháry ze vzácných kovů a jejich slitin, pozlaceného nebo posříbřeného kovu, drahokamů a polodrahokamů, šperky, hodiny a hodinky; (16) knihy, časopisy, plakáty, mapy, atlasy, globusy, turistické příručky, pohlednice, fotografie, reprodukce obrazů a fotografií, kalendáře, propagační tiskoviny, papírové obaly, papírové a plastové sáčky a tašky v rámci této třídy, polepy na dopravní prostředky v rámci této třídy; (24) textilní vlajky a vlaječky pro reklamní účely, nepapírové vlaječky; (25) oděvy, obuv; (26) oděvní doplňky, tj. výšivky, nášivky na oděv a zažehlovací obtisky jako etikety vetkané v látce, stuhy, tkaničky, odznaky a ozdobné knoflíky, ne z drahých kovů, plastické špendlíky, ne šperky; (28) hračky, hry, hrací karty, sportovní nářadí a potřeby; (35) marketing, reklama a propagace v oblasti sportu; (41) organizování a zprostředkování v oblasti sportu, pořádání závodů, soutěží, vzdělávacích, společenských a kulturních akcí.
- (591) Barevná
(730) **HC Klatovy z.s.**, Nerudova 721, Klatovy, Klatovy III, 33901, CZ
(740) LANGROVA, s.r.o., Skřetova 1011/48, Plzeň, Jižní Předměstí, 30100

(210) **O-570072**
(220) 24.02.2021
(320) 24.02.2021
(511) 9, 16, 35, 36, 40, 41, 43, 44, 45
(540)



(510) (9) nosiče informací, a to se záznamem zvuku a obrazu, počítačový software, vzdělávací software, počítačový software týkající se vzdělávání dětí, software virtuální reality pro vzdělávání, počítačové databáze, sociální software, počítačové softwarové platformy pro sociální sítě, software pro komunikaci, vytváření sítí a sociální sítě, kancelářské a podnikové aplikace, mobilní aplikace, software a aplikace pro mobilní zařízení, mobilní aplikace ke stažení pro přenos dat, mobilní aplikace ke stažení pro přenos informací, mobilní aplikace ke stažení pro správu informací, vzdělávací tabletové aplikace; (16) tiskoviny všeho druhu, a to příručky (manuály), časopisy, periodika, noviny, knihy, plakáty, letáky, kalendáře, tištěné vzdělávací materiály, fotografie, tištěné informační letáky, vzdělávací publikace, papírnické zboží, vyučovací pomůcky a potřeby (s výjimkou přístrojů); (35) analýza reklamy, analýza průzkumu trhu, analýza cen, analýza ceny nákladů, analýza účinnosti reklamy, analýza marketingových trendů, marketingové poradenství, personální poradenství, obchodní poradenství, poradenství v reklamě, poradenství (odborné obchodní), obchodní informace, styk s veřejností, reklama, propagace, konzultace pro styk s veřejností, zprostředkování propagace, zprostředkování reklamy, zprostředkování smluv pro třetí osoby, reklamní služby na podporu informovanosti veřejnosti o sociálních otázkách, příprava a realizace mediálních a reklamních plánů a koncepcí, šíření reklamních materiálů on-line, služby zaměřené na správu on-line komunity, on-line propagace počítačových sítí a webových stránek, obchodní správa kulturních a vzdělávacích výměnných programů; (36) charitativní sbírky, získávání finančních prostředků pro charitativní účely, finanční sponzorování, financování projektů, služby získávání finančních prostředků pro znevýhodněné děti, poskytování vzdělávacích stipendií, poradenství zaměřené na finanční pomoc při vzdělávání; (40) barvení, barvení oděvu, barvení kůže, barvení textilií, barvení látek, zpracování textilií, kůže a kožešin, dřevo (zpracování -), kovárství, tisk, rytí, gravírování, ruční práce (zakázková výroba); (41) služby v oblasti vzdělávání, zábavy a sportu, divadelní zábava, divadelní služby, produkce divadelních představení, středníškolské vzdělávání, poskytování vzdělávání, akademie (vzdělávání), jazykové vzdělávání, vyučování, pokročilé vzdělávání, další vzdělávání, školní vzdělávání, hudební vzdělávání, předškolní vzdělávání, obchodní vzdělávání, vzdělávání dospělých, výuka, individuální výuka (vzdělávání), organizování zkoušek (vzdělávání), konzultace ohledně vzdělávání, odborné vzdělávání pro mládež, průzkum v oblasti vzdělávání, školení v oblasti vzdělávání, vzdělávání na internátních školách, programy her (zábava, vzdělávání), odborné vzdělávání a školení, služby poskytované školami (vzdělávání), zajišťování školení a vzdělávání, dálkové vzdělávání, pořádání a realizace workshopů (vzdělávání), koučink (školení), organizování seminářů zaměřených na vzdělávání, letní tábory (zábava a vzdělávání), plánování seminářů za účelem vzdělávání, plánování konferencí za účelem vzdělávání, předávání know-how (odborné vzdělávání), vydavatelské služby, školení pro rodiče zaměřené na výchovu k rodičovství, vydávání dokumentů v oboru školení, vědy, veřejného práva a sociálních věcí, produkce filmu ke vzdělávacím účelům, produkce a pronájem vzdělávacích a instruktážních materiálů, poskytování on-line školení, publikování multimediálních materiálů on-line, vzdělávací služby poskytované asistenty zaměřenými na zvláštní potřeby, plánování představení, konzultace v oboru plánování zvláštních akcí, pořádání vzdělávacích zájezdů s průvodcem, zvuková produkce a videoprodukce a fotografování, hudební produkce, knihovnické služby, vydávání knih, časopisů, novin, psaní a skládání písní; (43) poskytování hotelového ubytování, poskytování rekreačního ubytování, poskytování jídla a nápojů, hotely, ubytovny a penziony, prázdninové a turistické ubytování, služby mládežnických hostelů, stravovací služby pro školy a centra péče o děti, péče o děti po ukončení vyučování, péče o předškoláky a malé děti v

zařízeních denní péče; (44) logopedie, služby zdravotní péče, služby péče o duševní zdraví, poradenství vztahující se k psychologické léčbě zdravotních potíží, zdravotní poradenství a informační služby, terapeutické služby; (45) právní služby, astrologické a duchovní služby, školení (duchovní), poskytování emocionální podpory rodinám, služby on-line sociálních sítí, dostupné prostřednictvím mobilních aplikací ke stažení, služby navazování sociálních kontaktů na internetu, poskytování licencí k duševnímu vlastnictví, poskytování licencí k počítačovému softwaru, správa autorských práv.

(730) **Jonáš Petr**, Svornosti 172, Jesenice, 25242, CZ
Jonášová Iveta, Svornosti 172, Jesenice, 25242, CZ
(740) Ing. Marcela Filipenská, Polní 302/32, Žďár nad Sázavou, Žďár nad Sázavou 2, 59102
Ing. Marcela Filipenská, Polní 302/32, Žďár nad Sázavou, Žďár nad Sázavou 2, 59102

(210) **O-570083**
(220) 25.02.2021
(320) 25.02.2021
(511) 35
(540)



(510) (35) maloobchodní služby on-line s kosmetickými výrobky, maloobchodní služby on-line s čistícími přípravky.
(591) Barevná
(730) **PALMA a.s.**, Račianska 66, Bratislava 83604, SK
(740) JUDr. Aleš Zábrš, advokát, Na Beránce 57/2, Praha 6, Dejvice, 16000

(210) **O-570092**
(220) 25.02.2021
(320) 25.02.2021
(511) 41, 42
(540)

PHA+P

(510) (41) vzdělávání, školení, přednášky; (42) architektonické služby a služby plánování městské výstavby, projekce (stavební), projektová činnost, studie technických projektů, urbanistické plánování.
(730) **Pavel Hnilička Architects + Planners, s. r. o.**, Cukrovarnická 739/46, Praha 6, Střešovice, 16200, CZ

(210) **O-570107**
(220) 26.02.2021
(320) 26.02.2021
(511) 29, 30, 43
(540)

MIAMO

(510) (29) mléčné výrobky, zpracované mražené ovoce, ovocná dřev, tvarohové krémy; (30) led, mražené krémy, zmrzliny, vodové zmrzliny, mražené jogurty a sorbety; (43) poskytování jídla a nápojů, služby zmrzlinových barů.
(730) **TIPAFROST, a.s.**, Žďárského 188, Kožichovice, 67401, CZ
(740) Irena Benáčková, Husova 18, Třebíč, 67401

(210) **O-570124**
(220) 26.02.2021
(320) 26.02.2021
(511) 32, 33, 35
(540)

ZODA

(510) (32) nealkoholické víno, nealkoholické nápoje s ovocnou příchutí; (33) nápoje na bázi vína, ovocné víno, vína se sníženým obsahem alkoholu, hotové vině koktejly, kvašené alkoholické nápoje, alkoholické sycené nápoje, s výjimkou piva; (35) maloobchodní a velkoobchodní prodej vín, alkoholických a nealkoholických nápojů.

(730) **Red Cap, s.r.o.**, Gagarinova 1616/9, Mikulov, 69201, CZ
(740) Mgr. David Müller, Filipova 2016/6, Praha 4, Chodov, 14800

(210) **O-570128**
(220) 26.02.2021
(320) 26.02.2021
(511) 20, 35
(540)



(510) (20) matrace, čalounění sedadel, polštáře, postelové konstrukce, podstavce, nastavitelná dna, ochranné povlaky na matrace, podušky na židle, pohovky, spací pohovky, nábytek, domácí nábytek, záhlaví postelí, nožní čela postelí, podnožky; (35) maloobchodní služby zaměřené na postele, matrace, polštáře, postelové konstrukce, podstavce, nastavitelná dna, ochranné povlaky na matrace, podušky na židle, pohovky, spací pohovky, nábytek, domácí nábytek, záhlaví postelí, nožní čela postelí, podnožky.

(730) **Dan-Foam ApS**, Holmelund 43, 5560 Aarup, DK
(740) Rott, Růžička & Guttman a spol., Vyskočilova 1566, Praha 4, Michle, 14000

(210) **O-570152**
(220) 01.03.2021
(320) 01.03.2021
(511) 21, 32, 43
(540)

PIVOVARSKÁ STAROBRNO

(510) (21) skleněné zboží spadající do této třídy, a to lahve, sklenice na pití, püllitry, poháry keramické, keramické a porcelánové tácky, porcelánové džbány, vázičky, nádoby z plastu pro použití v domácnosti a kuchyni, karafy, stolní lahve, škopky, podtácky (kromě papírových a určených k prostírání), pohárky z papíru nebo umělých hmot, poháry, papírové tácky k použití v domácnosti, tácky (podnosy), cestovní lahve, otvíráky na lahve, reklamní vývěsní štíty z porcelánu nebo skla, desky na jídelní lístky, pouzdra na jídelní lístky, tepelně izolační nádoby, termosky na jídlo, termosky na nápoje, svačinové boxy a jídlonosiče, chladič boxy, umělohmotná prostírání, brčka na pití, dekantéry, demižóny, jídelní soupravy (nádobí), nádobí na pivo, nádobí na pití, stojánky na jídelní lístky, stojánky na ubrusky (stolování), umělecká díla z porcelánu, keramiky, kameniny, terakoty nebo skla, viněty na karafy, výrobky z křišťálového skla, výrobky z porcelánu; (32) nealkoholické aperitivy, izotonické nápoje, koktejly na bázi piva, kvas (nealkoholický nápoj), nealkoholický cider, nealkoholické nápoje, jablečný mošt (nealkoholický), pivo a pivovarnické výrobky (nápoje), nealkoholické pivo, ochucené pivo, pivo s nízkým obsahem alkoholu, sladové pivo, sladové nápoje, výtažky z chmele na výrobu piva, míchané nápoje s obsahem piva, nápoje na bázi piva, piva s limonádou, pивní mladina, mošty, přípravky na výrobu nápojů, zázvorové pivo, prášky na přípravu šumivých nápojů, příchutě na výrobu nápojů (jiné než esenciální oleje), minerální vody, limonády, džusy, energetické nápoje, nealkoholické šumivé nápoje, ovocné šťávy a nápoje, sirupy na výrobu nápojů, smoothie (mixované nápoje z čerstvého ovoce nebo zeleniny), tablety pro přípravu šumivých nápojů; (43) bary, barové služby, bufety, informace a poradenství ohledně přípravy jídel, restaurace servírující delikatesy, firemní akce (poskytování jídel a nápojů), hotelové služby, rezervace hotelů, jídelny a závodní jídelny, kavárny, konzultační služby v oblasti zajišťování stravování, poskytování přechodného ubytování, poskytování gastronomických služeb, provoz hotelového ubytování, provozování kempů, pronájem jednacích místností, pronájem kuchyňských přístrojů, půjčování stanů, půjčování židlí, stolů, prostírání a nápojového skla, restaurace, pohostinství (služby), ubytovací služby (hotely, penziony), zásobování (catering), čepování piva.

(730) **Heineken Česká republika, a.s.**, U Pivovaru 1, Krušovice, 27053, CZ
(740) JUDr. Milan Kyjovský, advokát, Jaselská 202/19, Brno, Veveří, 60200

(210) **O-570191**
(220) 01.03.2021
(320) 01.03.2021
(511) 5, 32
(540)

astaforce

(510) (5) potravinové doplňky, vitamínové přípravky, doplňky stravy s příznivými účinky na zdraví, doplňky stravy s vitamíny, doplňky stravy v prášku, přípravky na podporu imunity, vitamínové doplňky v prášku, přípravky pro přípravu nápojů k léčebným účelům; (32) nealkoholické nápoje, přípravky pro přípravu nealkoholických nápojů, rozpustné nápoje v prášku, nápoje s vitamíny, nealkoholické nápoje s příchutí ovoce.

(730) **ASTABIO s.r.o.**, Plynární 1617/10, Praha 7, Holešovice, 17000, CZ
(740) MAVERICKS advokáti s.r.o., Mgr. Ing. Jaroslav Menčík LL.M., Jungmannova 36/31, Praha 1, Nové Město, 11000

(210) **O-570192**
(220) 01.03.2021
(320) 01.03.2021
(511) 5, 32
(540)



(510) (5) potravinové doplňky, vitamínové přípravky, doplňky stravy s příznivými účinky na zdraví, doplňky stravy s vitamíny, doplňky stravy v prášku, přípravky na podporu imunity, vitamínové doplňky v prášku, přípravky pro přípravu nápojů k léčebným účelům; (32) nealkoholické nápoje, přípravky pro přípravu nealkoholických nápojů, rozpustné nápoje v prášku, nápoje s vitamíny, nealkoholické nápoje s příchutí ovoce.

(730) **ASTABIO s.r.o.**, Plynární 1617/10, Praha 7, Holešovice, 17000, CZ
(740) MAVERICKS advokáti s.r.o., Mgr. Ing. Jaroslav Menčík LL.M., Jungmannova 36/31, Praha 1, Nové Město, 11000

(210) **O-570206**
(220) 02.03.2021
(320) 02.03.2021
(511) 11, 40
(540)

BLUE GOLD

(510) (11) ionizační přístroje pro úpravu vody; (40) úprava a čištění vody.
(730) **INVEST DEVELOPMENT CORPORATION, spol. s.r.o.**, Havelská 500/25, Praha 1, Staré Město, 11000, CZ

(210) **O-570212**
(220) 02.03.2021
(320) 02.03.2021
(511) 35, 38, 41
(540)



(510) (35) služby zprostředkovatelné práce, plánování schůzek [kancelářské práce], služby týkající se efektivity práce, agentury pro zprostředkování práce a nábor zaměstnanců, reklamní a inzertní služby; (38) služby šíření informací prostřednictvím internetu; (41) vzdělávací a školicí služby.

(730) **OBS Praha s.r.o.**, Sokolovská 194/205, Praha 9, Vysočany, 19000, CZ
(740) JP Legal, s.r.o., advokátní kancelář, JUDr. Mojmir Přivara advokát, Kovářská 1253/4, Plzeň, Jižní Předměstí, 30100

(210) **O-570215**
(220) 02.03.2021
(320) 02.03.2021
(511) 35, 39, 43
(540)



(510) (35) obchodní služby, a to obchodní poradenství, služby v oblasti obchodní administrativy, obchodní konzultační služby, vše ve vztahu k oblasti gastronomie, informace pro spotřebitele, maloobchod a velkoobchod s

výrobky a službami týkajícími se oblasti gastronomie, reklamní, marketingové a propagační služby; (39) doprava a přeprava, doprava a doručování zboží, rozvoz jídel restauracemi; (43) samoobslužné restaurace, poskytování jídla a nápojů, restaurace rychlého občerstvení, kavárna, poskytování jídla a nápojů, zajišťování hromadného stravování (catering), restaurace servírující porcované maso, restaurace.
(591) Barevná
(730) **Dong Huu Tung**, Rychnovská 120, Praha 9, Letňany, 19900, CZ

Zamítnuté a částečně odmítnuté/zamítnuté přihlášky ochranných známek po zveřejnění

Zjistí-li Úřad v průběhu řízení o námitkách, že přihlašovaná ochranná známka nesplňuje podmínky pro zápis, přihlášku zamítne. Zjistí-li, že přihlašovaná ochranná známka nesplňuje podmínky pro zápis jen pro některé výrobky nebo služby, přihlášku odmítne/zamítne v rozsahu výrobků nebo služeb, pro které přihláška nesplňuje podmínky zápisu. S ohledem na tuto skutečnost, obsahuje tato kapitola údaje o rozhodnutích o zamítnutí přihlášky ochranné známky v celém nebo částečném rozsahu na základě ustanovení § 26 zákona č. 441/2003 Sb.

Údaje o výsledku rozhodnutí (zamítnutí přihlášky, částečné odmítnutí/zamítnutí přihlášky) jsou uvedeny jako datum právní moci rozhodnutí/výsledek rozhodnutí.

(210) **O-550329**
(540)

KONA81

29.03.2021/NABYTÍ P.M. - ZAMÍTNUTÍ PŘIHLÁŠKY PO
ZVEŘEJNĚNÍ

(210) **O-555459**
(540)

invicto

23.03.2021/NABYTÍ P.M. - ZAMÍTNUTÍ PŘIHLÁŠKY PO
ZVEŘEJNĚNÍ

(210) **O-559904**
(540)

Grandhotel Mozart Prague

19.03.2021/NABYTÍ P.M. - ČÁSTEČNÉ ZAMÍTNUTÍ PŘIHL. PO
ZVEŘ.

Přehled zápisů ochranných známek bez změny ve vztahu ke zveřejněným přihláškám

Kapitola obsahuje údaje o ochranných známkách zapsaných na základě ustanovení § 28 odst. 1 zákona č. 441/2003 Sb., u kterých nedošlo ke změně údajů oproti zveřejněné přihlášce ochranné známky.

Číselný přehled (111)											
384610	384611	384612	384613	384614	384615	384616	384617	384618	384620	384621	384622
384623	384624	384625	384626	384627	384628	384629	384630	384631	384632	384633	384634
384635	384636	384637	384638	384639	384640	384641	384642	384643	384644	384645	384646
384647	384648	384649	384650	384651	384652	384653	384654	384655	384656	384657	384658
384659	384660	384661	384662	384663	384664	384665	384666	384667	384668	384669	384670
384671	384672	384673	384674	384675	384676	384677	384678	384679	384680	384681	384682
384683	384684	384685	384686	384687	384688	384689	384690	384691	384692	384693	384694
384695	384696	384697	384698	384699	384700	384701	384702				

Zápisy ochranných známek bez změny ve vztahu ke zveřejněným přihláškám

- (111) **384610**
(220) 16.12.2016
(320) 16.12.2016
(442) 05.04.2017
(151) 24.03.2021
(730) **Jarošovský pivovar a.s.**, Pivovarská 303, Uherské Hradiště, 68601, CZ
(740) Dana Lukajová, patentový zástupce, Voršilská 130/10, Praha 1, Nové Město, 11000
(210) O-536077
(591) Barevná
(510) (32) pivo, koktejly na bázi piva, pivní mladinka, sladové pivo, sladové nápoje, zázvorové pivo, nealkoholické nápoje; (35) marketing, dodavatelské služby pro třetí osoby (nákup výrobků a služeb pro jiné podniky), obchodní činnost a služby obchodního zprostředkování s výše uvedenými výrobky ve tř. 32, poradenství v obchodní činnosti; (43) poskytování přechodného ubytování, restaurace, ubytovací služby (hotely, penziony), poradenství v gastronomii.
(511) 32, 35, 43
(540)



- (111) **384611**
(220) 01.03.2018
(320) 01.03.2018
(442) 07.11.2018
(151) 24.03.2021
(730) **ZAPA GASTRO s.r.o.**, Lešetín II 7147, Zlín, 76001, CZ
(740) Mgr. Dagmar Ressorová Maršíková, advokátka, Ševcovská 3246, Zlín, 76001
(210) O-546179
(510) (29) delikatesy z potravin uvedených v této třídě, a to z masa, ryb, drůbeže, zvěřiny, uzenin, vajec, mléka, sýrů, jedlých potravinářských olejů a tuků, konzervovaného, sušeného, zavařeného či jinak potravinářsky upraveného ovoce a zeleniny a z ovocných a zeleninových směsí; (33) vína; (35) maloobchodní prodej vín a delikates; (43) služby ochutnávky vín a delikates (zajištění nápojů a potravin).
(511) 29, 33, 35, 43
(540)



- (111) **384612**
(220) 01.03.2018
(320) 01.03.2018
(442) 07.11.2018
(151) 24.03.2021
(730) **ZAPA GASTRO s.r.o.**, Lešetín II 7147, Zlín, 76001, CZ
(740) Mgr. Dagmar Ressorová Maršíková, advokátka, Ševcovská 3246, Zlín, 76001
(210) O-546180
(510) (29) delikatesy z potravin uvedených v této třídě, a to z masa, ryb, drůbeže, zvěřiny, uzenin, vajec, mléka, sýrů, jedlých potravinářských olejů a tuků,

konzervovaného, sušeného, zavařeného či jinak potravinářsky upraveného ovoce a zeleniny a z ovocných a zeleninových směsí; (33) vína; (35) maloobchodní prodej vín a delikates; (43) služby ochutnávky vín a delikates (zajištění nápojů a potravin).

- (511) 29, 33, 35, 43
(540)



- (111) **384613**
(220) 07.09.2018
(320) 07.09.2018
(442) 13.02.2019
(151) 24.03.2021
(730) **CR-City a.s.**, Na Florenci 2116/15, Praha 1, Nové Město, 11000, CZ
(740) Mgr. Martina Zdvihalová, Ph.D. - patentová a právní kancelář, Mgr. Martina Zdvihalová Ph.D., K Pazderně 2031, Benešov, 25601
(210) O-550315
(510) (35) administrativní provozování obchodního, nákupního a kancelářského centra, pronájem reklamních a informačních ploch, pomoc při řízení obchodní činnosti, obchodní administrativa, kancelářské práce, tvorba reklamy, poskytování propagačních informací, reklamní, inzertní a propagační činnost prostřednictvím jakéhokoliv média, rozšiřování a poskytování reklamních a inzertních materiálů, periodických a neperiodických tiskovin, novin a časopisů určených pro reklamu a propagaci, prospektů, letáků, katalogů, reklamní literatury a jiných nosných médií i prostřednictvím sítě Internet, reklama on-line v počítačové síti, průzkumy trhu, inzerce, marketing, obchodní rešerše, příprava a vkládání informací o reálních nabídkách a poptávkách do počítačových databází, systemizace informací do počítačové databáze, vytváření, zpracovávání a třídění dat v rámci databází; (36) činnost realitní kanceláře, zahrnující správu a obhospodařování nemovitostí, zprostředkování správy a obhospodařování nemovitostí, nájem, pronájem a zprostředkování nájmu a pronájmu nemovitostí, obchodů, kanceláří, bytů a rodinných domků, nákup, prodej a výměna nemovitostí, zprostředkování nákupu, prodeje a výměny nemovitostí, odhady a oceňování nemovitostí, úvěrové a hypoteční konzultace, poskytování a zprostředkování úvěrů a hypotečních výpůjček, konzultační a poradenská činnost spojená s kompletní činností realitní kanceláře, finanční služby v oblasti obchodu s realitami, konzultační a poradenská činnost v oblasti obchodu s realitami, poskytování informací o nemovitostech prostřednictvím sítě Internet (pomocí fotografií, videí a filmů umístěných na internetu), developerské služby v oblasti nemovitostí, informační činnost v oblasti realit, poskytování základních služeb spojených s pronájmem nemovitostí spadajících do této třídy; (37) výstavba a přestavba budov v občanské a investiční výstavbě včetně rodinných domů dřevěných i zděných, činžovních domů, kladení podlah, montáž, inspekce, servis, údržba a opravy staveb a zařízení ve shora uvedených oborech, stavební úpravy v rámci dokončování staveb, výstavba hřišť, zejména dětských hřišť, instalace objektů zahradní architektury, údržba objektů zahradní architektury, montování objektů zahradní architektury, výstavba parků (stavební služby), developerská činnost ve stavebnictví; (39) pronájem garážových, parkovacích a skladovacích prostor, včetně poskytování základních služeb s tím souvisejících spadajících do této třídy; (41) pořádání a provozování společenských, kulturních, zábavních i sportovních akcí; (42) sdílení (poskytování přístupového času prostřednictvím sítě Internet) fotografií, videí, filmů; (43) hotelové služby, ubytovací služby, hostinská a restaurační činnost, provozování restaurací a kaváren.
(511) 35, 36, 37, 39, 41, 42, 43

(540)



- (111) **384614**
(220) 18.02.2019
(320) 18.02.2019
(442) 16.12.2020
(151) 24.03.2021
(730) **Výstaviště Kroměříž s.r.o.**, K Výstavišti 4069/8, Kroměříž, 76701, CZ
(740) Mgr. Lukáš Lorenc, advokát, Štefánikova 256/34, Praha 5, 15000
(210) O-553866
(510) (35) propagační činnost, reklama, pomoc při řízení obchodní činnosti, obchodní administrativa, kancelářské práce; (41) výchova, vzdělávání, kulturní aktivity, zejména pořádání výstav kulturního a vzdělávacího charakteru, pořádání hudebních a společenských akcí; (43) služby zajišťující stravování a nápoje, provoz restaurace, baru, kavárny, klubu.

(511) 35, 41, 43

(540)

Výstaviště Kroměříž

- (111) **384615**
(220) 03.05.2019
(320) 03.05.2019
(442) 16.12.2020
(151) 24.03.2021
(730) **České Radiokomunikace a.s.**, Skokanská 2117/1, Praha 6, Břevnov, 16900, CZ
(740) Mgr. František Korběl Ph.D., advokát, Na Florenci 2116/15, Praha 1 - Nové Město, 11000
(210) O-555744
(510) (38) spoje (komunikace), a to poskytování služeb elektronických komunikací, poskytování služeb, které dovolují alespoň jedné osobě komunikovat s druhou osobou pomocí intelektuálního smyslu, služby, které spočívají v rozšiřování rádiových a televizních programů; (42) cloud computing, analýza počítačových systémů, údržba, správa, tvorba, navrhování, obnova, rekonstrukce a vývoj databází, integrace počítačových systémů a sítí.

(511) 38, 42

(540)

České Radiokomunikace

- (111) **384616**
(220) 13.05.2019
(320) 13.05.2019
(442) 16.12.2020
(151) 24.03.2021
(730) **Černý Jan PhDr., Ph.D.**, K Rybníku 698, Hostivice, 25301, CZ
MKSH, příspěvková organizace, Husovo náměstí 1702, Hostivice, 25301, CZ
(740) PhDr. Jan Černý Ph.D., K Rybníku 698, Hostivice, 25301
(210) O-555887
(510) (25) sportovní trička s krátkým rukávem, trička s potiskem, čepice, čelenky, sportovní oděvy; (35) reklamní, marketingové a propagační služby; (41) organizování sportovních soutěží, organizování sportovních akcí.

(511) 25, 35, 41

(540)

HOSTIVICE RUN

- (111) **384617**
(220) 26.02.2020
(320) 26.02.2020
(442) 01.04.2020
(151) 24.03.2021
(730) **WAJDA a.s.**, Šteruská 780, 92203 Vrbové, SK

- (740) JUDr. Daniel Futej, Thákurova 676/3, Praha 6, Dejvice, 16000
(210) O-562045
(591) Barevná
(510) (33) vína; (40) poradenství v oblasti výroby vína, výroba vína pro jiné osoby; (44) poradenství v oblasti vinařství, pěstování rostlin (vinné révy).
(511) 33, 40, 44
(540)

svatováclavské



- (111) **384618**
(220) 07.04.2020
(320) 07.04.2020
(442) 16.12.2020
(151) 24.03.2021
(730) **BIO VEJCE s.r.o.**, Nedokončená 1618, Praha 9, Kyje, 19800, CZ
(740) JUDr. Petr Holý, advokát, Místecká 567, Praha 9, Letňany, 19900
(210) O-562978
(510) (29) bílkovina pro kulinářské účely, hotová jídla obsahující (převážně) vejce, hotová jídla obsahující převážně rybí karbenátky, zeleninu, vařená vejce a vývar (oden), konzervovaná křepelčí vejce, křepelčí vejce, nakládaná vejce, omelety, skotská vejce, slepičí vejce, solená vejce, stoletá vejce, sušená vejce, tekutá vejce, vaječný bílek, vaječný žloutek, vejce, žloutek, zmrazená vejce, zpracovaná vejce, ptačí vejce a vaječné výrobky, vše vyráběno, pěstováno nebo chováno v souladu s předpisy o ekologickém zemědělství; (31) drůbež na chov chovaná v souladu s předpisy o ekologickém zemědělství; (44) služby chovu drůbeže v souladu s předpisy o ekologickém zemědělství.

(511) 29, 31, 44

(540)

BIO VEJCE s.r.o.

- (111) **384620**
(220) 18.06.2020
(320) 18.06.2020
(442) 16.12.2020
(151) 24.03.2021
(730) **Adamek Stanislav Mgr.**, U Školky 345/6, Plzeň, Koterov, 32600, CZ
(210) O-564657
(510) (28) hračky, hry a žertovné předměty, přístroje pro videohry; (32) pivo a pivovarnické výrobky, nealkoholické nápoje; (35) reklama, marketing a propagační služby, obchodní služby a informace pro spotřebitele, pomoc v obchodní a podnikatelské činnosti, management a administrativní služby; (41) služby v oblasti vzdělávání, zábavy a sportu; (43) informace o dočasném ubytování, poradenské a rezervační služby, poskytování jídla a nápojů.

(511) 28, 32, 35, 41, 43

(540)

joyscape:

- (111) **384621**
(220) 18.07.2020
(320) 18.07.2020
(442) 16.12.2020

- (151) 24.03.2021
(730) **PHP - SERVIS, s.r.o.**, Bergmannova 114, Dolní Rychnov, 35604, CZ
(740) ZEMAN - podkrušnohorská patentová a známková kancelář, Mgr. Dita Fialová, patentový zástupce, Hradní 301/9, Loket, 35733
(210) O-565360
(591) Barevná
(510) (1) hasicí látky, hasicí prostředky, hasicí směsi a hasební sloučeniny; (9) přístroje a zařízení hasicí a protipožární techniky, hasicí přístroje, hasicí přístroje do automobilů, ochranné a ohnivzdorné pracovní oděvy a pracovní pomůcky, ochranné požární obleky, obuv, rukavice, zástěry, přilby a štíty, brýle, dýchací přístroje, masky a respirátory k jinému než lékařskému použití, filtry pro dýchací přístroje, pro masky a respirátory k jinému než lékařskému použití, požární hlásiče, akustická a jiná signalizační výstražná a varovná zařízení (např. zvuková, světelná), analyzátoři plynů, detektory kouře, záchranné přístroje a vybavení, záchranné a bezpečnostní pásy, bezpečnostní (ochranné) sítě, záchranné plachty, požárnícké hole, požární stříkačky, požární čerpadla, požární hadice, požární hubice, trysky požárních hadic, požární schodiště a žebříky, požárnícké čluny a lodí, audiovizuální zařízení pro výuku a školení; (17) prostředky protipožární a impregnační (izolace), přípravky, hmoty a materiály, nástřiky, nátěry a omítky pro snížení hořlavosti; (35) administrativní služby v oblasti protipožární ochrany a bezpečnosti práce, nákup a prodej zboží v oblasti protipožární ochrany a bezpečnosti práce, zprostředkování obchodu s výrobky výše uvedenými ve třídách 1 a 9, zprostředkování obchodu s požárními hydranty, hasicími prostředky, hasicími přístroji, požárními čerpadly, požárními hadicemi, zprostředkování obchodu s protipožárními omítkami a protipožárními hmotami, zprostředkování obchodu se speciálním protipožárním a bezpečnostním sklem, zprostředkování obchodu s protipožárními stěnami, výplněmi a panely, zprostředkování obchodu s protipožárními dveřmi, okny, příčkami; (37) montáž, servis, opravy, plnění a kontroly hasicích přístrojů, hasicích zařízení, hydrantů, hydrantových systémů, požárních vodovodů, montáž, servis, opravy elektrické požární signalizace (požárních hlásičů), montáž, opravy a demontáž protipožárních a bezpečnostních systémů a výrobků (např. oken, okenic, dveří, vrat, závor, příček, stěn), montáž, opravy a demontáž izolací staveb, protipožárních ucpávek, uzávěrů, klapek, manžet, provádění protipožárních nátěrů, nástřiků a obkladů, plnění hasicích přístrojů, plnění nádob na plyn, tlakové zkoušky hasicích přístrojů a nádob na plyn, revize kovových nádob, včetně tlakových, zajišťování odborných revizí, stavební dozor, servis pultů centralizované ochrany, provádění jednoduchých a drobných staveb, jejich změn a odstraňování, přípravné práce pro stavbu, včetně prací zemních a výkopových, provádění terénních úprav, stavba a demontáž lešení a bezpečnostních lávek, instalace, údržba a opravy požárních hlásičů, poradenské služby vztahující se k instalaci vybavení pro prevenci požáru, opravy a revize požárních vodovodů, požárních klapek a požárních dveří, informace o opravách hasicí techniky, obnova a oprava požární techniky, oprava a údržba požárních systémů, oprava a údržba specializovaných vozidel v oblasti požární techniky, oprava a údržba hasičských vozidel a cisternových vozidel, oprava a údržba požárních stříkaček, oprava a údržba protipožárních systémů v objektech, oprava a údržba protipožárních pomůcek, modernizace hasicí techniky; (45) služby hasičského sboru včetně všech služeb protipožární ochrany, zajišťování a provozování služeb spojených s bezpečností osob a majetku, technicko-organizační činnost v oblasti požární ochrany, pronájem hasicích přístrojů, poradenství v oblasti prevence požáru, služby vyhodnocování rizik v oblasti protipožární ochrany a bezpečnosti práce, konzultační a poradenské služby v oblasti protipožární ochrany a bezpečnosti práce, monitorování bezpečnostních a poplašných zařízení, provozování pultů centralizované ochrany, provozování pracovišť centralizované ochrany, poradenství v oblasti prevence požárů.

- (511) 1, 9, 17, 35, 37, 45
(540)



- (111) **384622**
(220) 20.07.2020

- (320) 20.07.2020
(442) 16.12.2020
(151) 24.03.2021
(730) **Chudárek Michal**, č. p. 128, Březolupy, 68713, CZ
(210) O-565382
(510) (12) motorová vozidla, pneumatiky pro automobily a motocykly, ochranné rámy kapotáže pro čtyřkolky a motocykly, ochranné rámy motoru pro čtyřkolky a motocykly, rukojeti pro čtyřkolky a motocykly, náslapy pro čtyřkolky a motocykly; (41) pořádání motoristických a sportovních závodů, zábavní činnost; (43) poskytování dočasného ubytování a hostinská činnost.
(511) 12, 41, 43
(540)

ZLÍNSKÁ OSMA

- (111) **384623**
(220) 07.08.2020
(320) 07.08.2020
(442) 16.12.2020
(151) 24.03.2021
(730) **Tělocvičná jednota Sokol Čertovka**, Újezd 450/40, Praha 1, Malá Strana, 11800, CZ
(740) DANĚK & PARTNERS Advokátní a patentová kancelář, Ing. Vilém Daněk Ph.D. LL.M., patentový zástupce, Vinohradská 403/17, Praha 2, Vinohrady, 12000
(210) O-565764
(510) (28) sportovní potřeby, hry, hračky, sportovní náčiní a nástroje jako jsou rukavice pro baseball, šerm, golf, box a další sporty, lyže, lyže vodní, obaly na lyže, snowboardy, skateboardy, prkna na surfing a windsurfing, brusle lední, kolečkové a in-line, boby, sáně, činky, disky, golfové hole, gymnastické zařízení, hokejky, hráčské pátky, hůlky pro mažoretky, chrániče a ochranné vycpávky jako části sportovní výstroje (kromě chráničů hlavy, úst a zubů), kulečnicková tága, kuželky, lukostřelecké náčiní, náboje a pistole na paintball, ploutve na plavání a potápění, puký hokejové, rakety s pružným výpletem a výplety pro tyto rakety, stoly pro stolní tenis a stolní fotbal, šipky, talíře létající, tenisové a podobné sítě, terče, billiardové (kulečnickové) koule, horolezecká výstroj v rámci této třídy, sítě na motýly, rybářské náčiní, umělé vánoční stromčeky, ozdoby a stojany na vánoční stromčeky (s výjimkou osvětlení a cukrovinek), dětské hrncířské kruhy, loutky, maňásci, marionety, loutková divadla a divadélka, společenské, deskové a stolní hry jako dáma, šachy, mah-jong, puzzle, vrhcáby, hra v kostky, domino, dostihy, šachovnice, hrací karty, žetony, koule, kulíčky a další příslušenství her, autička na hraní, automobilové modely zmenšené (hračky), balonky na hraní, bublifuk, panenky, domečky, šatičky, pokojíčky, postýlky, sací láhve pro panenky, draci létající, houpačky, hračky plyšové, hračky pohyblivé, chraštítka, káča, vláček, koloběžky (hračky), koně houpačí, stavebnice a stavebnicové kostky, míče a míčky na hraní, pistole a pistolky jako hračky, hračky pro domácí zvířata, hry automatické (s výjimkou těch, které se uvádějí do chodu vhozením mince nebo těch, které jsou užívány výhradně s televizním přijímačem), hry elektronické (s výjimkou her, které jsou používány výhradně ve spojení s televizním přijímačem), zábavní stroje automatické a automaty, rozbušky (hračky), divadelní a karnevalové masky, kaleidoskopy, kanadské žertíky (atrapy), žertovné předměty, konfety, girlandy, kouzelnické potřeby; (35) propagační činnost, reklama, pomoc při řízení obchodní činnosti, velkoobchod a maloobchod s výrobky uvedenými výše ve třídě 28, zprostředkování v oblasti obchodu s výrobky uvedenými výše ve třídě 28, marketing, obstaravatelská a zprostředkovatelská služba v rámci propagace, reklamy a kancelářských prací, účetnictví, zpracování počítačových dat a spravování databází, marketingové služby v oblasti správy nemovitostí, logistiky, aranžérství a průzkum trhu v souvislosti s uvedenými výrobky a službami pro jiné firmy a zákazníky, rozesílání prospektů, pořizování informačních tiskovin, obchodní poradenské služby, inzertní činnost, poskytování pomoci při provozu obchodu, včetně zprostředkování obchodních a souvisejících obchodně personálních záležitostí, kontrola, vedení a vypracování statistických přehledů, poradenství v oblasti organizace a ekonomiky podnikání, poradenské služby při výběru zaměstnání, organizování výstav a veletrhů k reklamním a obchodním účelům, provádění aukcí a dražeb, pronájem kancelářských strojů a zařízení (kromě nábytku), distribuce zboží k reklamním účelům, vykonávání administrativních prací pomocí výpočetní techniky, zprostředkování nákupu a prodeje v oblasti výpočetní techniky (hardware i software), kopírování nebo rozmnožování dokumentů a dokladů, příprava a vyhotovení daňových příznů, pronájem reklamních ploch, půjčování fotokopírovacích strojů, management turistických destinací, revize účtů (audit), administrativní pomoc při celním řízení, zajištění reklamy za

účelem prezentace podnikatelů v oblasti vnitrostátní a mezinárodní dopravy, přepravy, zásilatelství a skladističních zařízení, pronájem prodejních automatů; (41) výchova, vzdělávání, zábava, sportovní a kulturní aktivity, organizování vzdělávacích, zábavných a sportovních soutěží, pořádání sportovních závodů, tělesná výchova, provozování a pronájem sportovních zařízení, golfových hřišť, stadiónů, tenisových dvorců a plaveckých bazénů, gymnastický výcvik, půjčování sportovního nářadí (s výjimkou dopravních prostředků), pořádání festivalů, hudební produkce v rámci této třídy, služby pro oddech a rekreaci (sport a zábava), informace a zprostředkování možností rekreace, rozptýlení a zábavy, organizování kulturních nebo vzdělávacích výstav, organizování živých představení a vystoupení, pořádání divadelních představení, provozování kinosálů, koncertní sítě, provozování muzeí, knihovny (půjčovny knih), pořádání diskoték, organizování a vedení kolokvií, konferencí, kongresů, seminářů a symposií, informace o výchově a vzdělávání, školení, praktická cvičení, instruktážní výcvik, zkoušení, přezkoušení, dálkové studium, korespondenční kurzy, internátní školy, mateřské školky (vzdělávání), prázdninové tábory (sport a zábava), náboženská výchova, pomoc a poradenství pro volbu povolání (vzdělávání), galerijní činnost v rámci této třídy, provozování kasin a heren, provozování her on-line (z počítačové sítě), noční kluby, karaoke, výchovně-zábavné klubové služby, kluby zdraví (zdravotní a kondiční cvičení), cirkusy, drezúra zvířat, provozování zoologických zahrad, půjčování filmů, umělecké a módní agentury, estrády, pořádání loterií, organizování plesů, plánování a organizování večírků a oslav, předprodej vstupenek, filmová tvorba (kromě reklamní), filmová studia, dabing, digitální zpracování obrazu, nahrávací studia, výroba rozhlasových a televizních programů, zpravodajské služby, obrazové zpravodajství, fotografování, půjčování a pronájem divadelních a jiných dekorací včetně osvětlení, pronájem rozhlasových a televizních přijímačů, půjčování přenosných videokamer, vydávání knih, elektronické publikování (DTP), poskytování on-line elektronických publikací (bez možnosti stažení), vydávání elektronických knih a časopisů on-line, posunková řeč (tlumočení), překladatelské služby, pořádání a řízení pracovních setkání (školení), služby posiloven, fitness služby.

(511) 28, 35, 41

(540) **SOKOLSKÝ BĚH REPUBLIKY**

(111) **384624**

(220) 18.08.2020

(320) 18.08.2020

(442) 16.12.2020

(151) 24.03.2021

(730) **TITAN MACHINERY s.r.o.**, č. p. 36, Josefův Důl, 29307, CZ

(210) O-565992

(591) Barevná

(510) (7) stroje na bodové svařování, stroje a obráběcí stroje na zpracování materiálů a pro výrobu, svařovací a pájecí stroje a zařízení; (40) zpracování (obrábění) kovů, zpracování a přeměna kovových materiálů, svařování; (42) výzkum v oblasti strojírenství, vědecké a technologické služby, inženýrské služby.

(511) 7, 40, 42

(540)



(111) **384625**

(220) 06.11.2020

(320) 06.11.2020

(442) 16.12.2020

(151) 24.03.2021

(730) **KYSLÍKOVÁ PÉČE s.r.o.**, Kostnické náměstí 634/9, Praha 3, Žižkov, 13000, CZ

(210) O-566072

(591) Barevná

(510) (5) kyslík pro léčebné účely, kyslík pro lékařské účely; (10) koncentrátoři kyslíku pro léčebná použití, kyslíkové masky pro lékařské použití, kyslíkové inhalátory pro lékařské účely, přístroje a zařízení na výrobu kyslíku k lékařskému použití; (35) reklama a marketing, služby pro maloobchod nebo velkoobchod s farmaceutickými, veterinárními a sanitárními přípravky a zdravotnickým materiálem, obchodní nebo podnikatelské poradenství (profesionální-).

(511) 5, 10, 35

(540)



(111) **384626**

(220) 25.08.2020

(320) 25.08.2020

(442) 16.12.2020

(151) 24.03.2021

(730) **MADE GROUP, a.s.**, Dlouhá 614/10, Praha 1, Staré Město, 11000, CZ

(740) Petr Mímochoдек, advokát, Mánesova 752/10, Praha 2, 12000

(210) O-566164

(510) (16) periodické a neperiodické publikace, brožury, letáky, prospekty, katalogy, fotografie, plakáty, kalendáře, diáře, upomínkové předměty z papíru, dárkové tašky, papírové a plastické obaly v rámci této třídy; (25) trička, čepice, baseballové čepice, čepice s kšiltlem, mikiny; (29) maso, masné výrobky, zpracované maso, salámy, klobásy.

(511) 16, 25, 29

(540)

MMMASO!

*velký maso
v malém balení*

(111) **384627**

(220) 25.08.2020

(320) 25.08.2020

(442) 16.12.2020

(151) 24.03.2021

(730) **MADE GROUP, a.s.**, Dlouhá 614/10, Praha 1, Staré Město, 11000, CZ

(740) Petr Mímochoдек, advokát, Mánesova 752/10, Praha 2, 12000

(210) O-566165

(591) Barevná

(510) (16) periodické a neperiodické publikace, brožury, letáky, prospekty, katalogy, fotografie, plakáty, kalendáře, diáře, upomínkové předměty z papíru, dárkové tašky, papírové a plastické obaly v rámci této třídy; (25) trička, čepice, baseballové čepice, čepice s kšiltlem, mikiny; (29) maso, masné výrobky, zpracované maso, salámy, klobásy.

(511) 16, 25, 29
(540)

MMMASO!

velký maso
v malým balení

(540)



(111) **384628**
(220) 26.08.2020
(320) 26.08.2020
(442) 16.12.2020
(151) 24.03.2021
(730) **Fame Factory s.r.o.**, Na pomezí 1229/19, Praha 5, 15000, CZ
(210) O-566183

(510) (9) nahraný obsah (počítačové programy, data a informace), informační technologie a audiovizuální, multimediální a fotografické přístroje; (16) umělecké předměty a figuríny z papíru a lepenky a architektonické modely, nosiče a dekorační materiály a materiály pro umělce, pytle a balicí a obalové materiály a materiály pro skladování z papíru, lepenky nebo z plastů, papírnické zboží a učební pomůcky, tiskoviny, papír a lepenka; (35) reklamní, marketingové a propagační služby, obchodní služby a informace pro spotřebitele, pomoc v obchodní a podnikatelské činnosti, management a administrativní služby; (41) zveřejňování, oznamování a psaní textů, služby v oblasti vzdělávání, zábavy a sportu, rezervace vstupenek na vzdělávací, zábavní a sportovní aktivity a akce a související rezervační služby; (42) služby v oblasti informačních technologií, služby testování, služby ověřování a služby kontroly kvality, návrhářství.

(511) 9, 16, 35, 41, 42

(540) **Fame Factory**

(111) **384629**
(220) 28.08.2020
(320) 28.08.2020
(442) 16.12.2020
(151) 24.03.2021
(730) **Baloun Květoslav MUDr.**, náměstí Republiky 6/5, Plzeň, Vnitřní Město, 30100, CZ
(210) O-566239

(510) (6) obecné kovy a jejich slitiny, kovové nezpracované a polozpracované materiály, kovové výrobky, vše spadající do této třídy; (19) nezpracované a polozpracované materiály ze dřeva a kamene pro stavby a konstrukci; (35) maloobchodní, velkoobchodní a internetový prodej s výrobky uvedenými výše ve třídě 6 a 19; (41) vzdělávací a školící služby, vzdělávací kurzy, nakladatelské a vydavatelské služby, služby v oblasti zábavy a sportu, výuka v oblasti tělesné zdatnosti, střelecká příprava, výcvik zvířat; (42) vědecké a technologické služby, služby v oblasti informačních technologií, přírodovědné služby; (43) ubytovací služby, hostinská činnost; (44) zdravotní péče.

(511) 6, 19, 35, 41, 42, 43, 44

(111) **384630**
(220) 02.09.2020
(320) 02.09.2020
(442) 16.12.2020
(151) 24.03.2021
(730) **LaBeringa s.r.o.**, Korunní 1000/37, Praha 2, Vinohrady, 12000, CZ
(740) zaeRkováno s.r.o., Vršovická 478/51, Praha 10, Vršovice, 10100
(210) O-566321

(510) (21) nádobí, kuchyňské náčiní a nádoby, domácí nebo kuchyňské potřeby, nádoby pro domácnost, skleněné výrobky pro domácnost, nádoby na stolování, nádoby na ukládání potravin, mlýnky na kávu (neelektrické), mlýnky na sůl (ruční), mlýnky na pepř (ruční), kuchyňské mlýnky (neelektrické), cukřenky, kořenky, dózy, boxy a nádoby pro použití v domácnosti a kuchyni, kuchyňská prkénka, kuchyňské hmoždíře, lahve, sady karaf na ocet a olej, solničky a pepřenky; (29) ořechové máslo, kokosové máslo, přepuštěné máslo, kokosový olej, olivový olej, kořeněné oleje, ochucené oleje, oleje na vaření, zpracovaná semínka, jedlá semena, jedlé ořechy, organické tyčinky z ořechů nebo semínek, chuťovky na bázi zeleniny, chuťovky na bázi sušeného ovoce, kokosové lupínky, zpracované luštěniny; (30) koření, příchutě a koření, kořenící směsi, koření přípravky, potravinová koření, kořeněné příchutě do potravin, koření do jídel, marinády s kořením, chuťové přísady, ochucovačla a koření, ocet, jablečný ocet, ochucený ocet, balzámový ocet, vinný ocet, ochucovačla, sůl, jedlá sůl, jedlá mořská sůl, omáčky, sušené byliny, cukr, med, káva, čaj, kakao, čokoláda, cereální tyčinky a energetické tyčinky, cereálie, zpracovaná semena používaná k dochucení potravin a nápojů; (35) merchandising, reklama a marketing, produktový marketing, partnerský marketing a propojování klientů s ambasadory a partnery formou marketingové spolupráce, online inzerce v počítačové síti, obchodní management, služby předvádění výrobků a vystavování zboží, obchodní nebo podnikatelské informace, zpracování textu, psaní reklamních textů, srovnávání cen, obchodní poradenství vztahující se k franchisingu, služby franšizingu spočívající v poskytování pomoci v oblasti marketingu, velkoobchodní a maloobchodní prodej zaměřený na soli, chuťové přísady, ochucovačla a koření, ocet, másla, olivový olej, kořeněné oleje, ochucené oleje, oleje na vaření, nádobí, kuchyňské náčiní a nádoby, domácí nebo kuchyňské potřeby, potravinové doplňky, vitaminy, výživové doplňky, antioxidanty, čaj, kávu, nealkoholické nápoje, ovocné šťávy a sirupy, cukrovinky, lampy a světla, kůži a imitaci kůže, nábytek a bytové zařízení, lůžkoviny, rámy, zrcadla, bytový textil, textilie k interiérové dekoraci, zástěry, kuchyňské utěrky (textil), nože, přístroje, bylinky do koupele, kosmetické sady, kosmetické bylinné sady, vonné tyčinky, vonné směsi, vonné sáčky, vonné sáčky do prádla, svíčky, vonné svíčky a parfémované svíčky, elektronický obchod (on-line nakupování) a zprostředkování obchodu prostřednictvím komunikačních sítí (internetu) se zaměřením na soli, chuťové přísady, ochucovačla a koření, ocet, másla, olivový olej, kořeněné oleje, ochucené oleje, oleje na vaření, nádobí, kuchyňské náčiní a nádoby, domácí nebo kuchyňské potřeby, potravinové doplňky, vitaminy, výživové doplňky, antioxidanty, čaj, kávu, nealkoholické nápoje, ovocné šťávy a sirupy, cukrovinky, lampy a světla, kůži a imitaci kůže, nábytek a bytové zařízení, lůžkoviny, rámy, zrcadla, bytový textil, textilie k interiérové dekoraci, zástěry, kuchyňské utěrky (textil), nože, přístroje, bylinky do koupele, kosmetické sady, kosmetické bylinné sady, vonné tyčinky, vonné směsi, vonné sáčky, vonné sáčky do prádla, svíčky, vonné svíčky a parfémované svíčky; (42) architektonický design interiérových dekorací, design a grafický design pro tvorbu webových stránek, design nábytku, design nových výrobků, design obchodních interiérů, design skla a skleněných výrobků, grafické návrhy propagačních materiálů, interiérová výzdoba (návrh interiérů), komerční umělecký design, konzultační služby v oblasti interiérového designu, konzultační služby vztahující se k designu, kreslení

návrhů obalů, nádob, stolního nádobí a náčiní, návrhářské služby vztahující se k interiérové výzdobě domácností, navrhování grafiky a znaků pro utváření firemní identity, navrhování kuchyní, navrhování obalů, obalový design, navrhování papírenského zboží, navrhování oděvního příslušenství, navrhování tiskovin, služby v oblasti kuchyňského designu, služby v oblasti designu na zakázku, tvorba vizuálních návrhů.

(511) 21, 29, 30, 35, 42

(540)

RAVANE0

(111) **384631**

(220) 04.09.2020

(320) 04.09.2020

(442) 16.12.2020

(151) 24.03.2021

(730) **ČESKÁ TELEVIZE**, Na hřebenech II 1132/4, Praha 4, Podolí, 14700, CZ

(210) O-566376

(510) (9) audiovizuální díla, zvukové, obrazové a zvukově obrazové záznamy v analogové nebo digitální podobě na datových nosičích nebo ke stažení na internetu nebo prostřednictvím jiné datové či komunikační sítě, nosiče zvukových, obrazových a zvukově obrazových záznamů a dat nahrané i nenahrané, optické disky, kompaktní disky, DVD, Blu-ray disky, gramofonové desky, magnetické pásky, videokazety, magnetické disky, exponované filmy, software, elektronické databáze a katalogy, softwarové aplikace, software pro hry pro počítače, chytré telefony, tablety a jiná komunikační zařízení a zařízení výpočetní techniky, elektronické publikace na nosičích a ke stažení, počítačový hardware, periferní počítačová zařízení, audiovizuální a fotografické přístroje, komunikační zařízení, přístroje pro zachycení, vysílání, přenos, příjem a reprodukci zvuku a obrazu, elektrická zařízení a příslušenství na zpracování dat, audiovizuální přístroje a zařízení, přístroje pro záznam zvuku a obrazu, elektrická navigační zařízení, obaly a pouzdra na nosiče dat a záznamů, brýle, sluneční brýle, pouzdra na brýle, dekorativní magnety, podložky pod myš (příslušenství počítačů); (16) tiskárenské výrobky, knihy, časopisy, fotografie, fotoalba a alba pro sběratele, kalendáře, diáře, poznámkové bloky, plakáty, letáky, nálepky, navštívenky, pohledy, přání, sběratelské karty, katalogy, manuály, vstupenky, poštovní známky, záložky do knih, tisky, grafické reprodukce, mapy, kancelářské potřeby kromě nábytku, kancelářský a dopisní papír, desky na dokumenty, obálky, razítka, lepicí pásky, psací potřeby, školní potřeby, vyučovací pomůcky a potřeby kromě přístrojů, pera, tužky, zvýrazňovače, fixy, gumy na gumování, malířské soupravy pro umělce a děti, štětce, pastelky, krabice z papíru nebo lepenky, papírové tašky, balící papír; (35) propagační činnost, reklama, marketingové služby, televizní reklama, reklama online, poskytování reklamního prostoru, pronájem reklamního času v komunikačních médiích, licence na výrobky a služby pro třetí osoby (komerční správa), merchandising, grafická úprava pro reklamní účely, organizování obchodních nebo reklamních akcí; (38) televizní vysílání a přenosy, audiovizuální přenosové služby, přenos a vysílání dat, přenos digitálních dat prostřednictvím televize, přenos informací elektronickými prostředky, bezdrátové vysílání, kabelové vysílání, satelitní vysílání, provozování vysílacích zařízení, vysílání programů přes internet, distribuce dat nebo audiovizuálních záznamů prostřednictvím globální počítačové sítě nebo internetu, elektronický přenos dat, streaming zvukového materiálu a video materiálu na internetu, služby přenosu videa na vyžádání (VoD), poskytování internetových diskusních fór, poskytování služeb v oblasti online komunikace, přenos interaktivního zábavního software prostřednictvím komunikačních sítí, přenos zpráv prostřednictvím elektronických médií, informační služby týkající se televizního vysílání; (41) vzdělávání a výuka, zábavní, sportovní a kulturní aktivity, výroba rozhlasových a televizních pořadů, filmová a video produkce, výroba audiovizuálních nahrávek, zvuková produkce, video produkce a fotografování, služby televizního studia (nahrávací služby), filmová studia, televizní zábava, hudební koncerty prostřednictvím televize, psaní scénářů, výroba titulků, dabing, filmová distribuce, projekce filmů, pronájem a půjčování filmů, organizace kulturních, zábavních a sportovních akcí, organizování a pořádání výstav k zábavním účelům, organizování festivalů, organizování her a soutěží, poskytování služeb zábavních parků, divadelní představení, poskytování internetových her (bez možnosti stažení), vydavatelská činnost a zpravodajství, reportážní služby, online publikování, poskytování elektronických publikací, zpravodajské programy (služby), poskytování informací o zábavě.

(511) 9, 16, 35, 38, 41

(540)

OCHRÁNCE

(111) **384632**

(220) 10.09.2020

(320) 10.09.2020

(442) 16.12.2020

(151) 24.03.2021

(730) **Běhunek Jan**, Straňany 79, Doudleby, 37007, CZ

(740) PatentCentrum Sedlák & Partners s.r.o., Okružní 2824, České Budějovice, České Budějovice 3, 37001

(210) O-566493

(591) Barevná

(510) (9) nosiče dat magnetické, záznamové disky, kompaktní disky (audio-video), kompaktní optické disky (cd rom), dvd, digitální záznamové nosiče, stahovatelné hudební soubory; (16) periodický a neperiodický tisk, manuály, časopisy, katalogy, reklamní plakáty, upomínkové předměty z papíru, vstupenky, tištěné fotografie, grafické reprodukce, hudební partitury, hudební časopisy, kalendáře, kalendáře trhací, letáky, papírové nálepky, programy akcí a událostí, poštovní známky, papírové tašky pod pívní sklenice; (25) oděvy, obuv a pokrývky hlavy; (41) pořádání společenských, zábavných a kulturních akcí, hudebních festivalů a vystoupení (hudebních, pěveckých a divadelních), vydavatelská činnost v oblasti knih, hudební tvorby, propagačních tiskovin a časopisů.

(511) 9, 16, 25, 41

(540)



(111) **384633**

(220) 10.09.2020

(320) 10.09.2020

(442) 16.12.2020

(151) 24.03.2021

(730) **BZENEK SEKT a.s.**, Potoční 1630, Bzenec, 69685, CZ

(740) Ing. Zdeněk Kučera, Dlouhá 207 (P.O.Box 92), Slušovice, 76315

(210) O-566516

(591) Barevná

(510) (16) časopisy, tiskoviny, periodika, knihy, knihařské výrobky, fotografie, pohlednice, plakáty, papírnické zboží, etikety z papíru, obaly z papíru a z plastů, papírové a plastové obaly a přebaly na víno a lihoviny spadající do této třídy, štítky na láhve (viněty) s výjimkou textilních; (21) skleněné obaly, poháry a pohárky na vína, lihoviny a míchané alkoholické nápoje s výjimkou piva; (33) alkoholické nápoje s výjimkou piva, vína, lihoviny, míchané alkoholické nápoje.

(511) 16, 21, 33

(540)



(111) **384634**

(220) 11.09.2020

(320) 11.09.2020

(442) 16.12.2020

(151) 24.03.2021

(730) **Jakubisko Juraj Prof.**, Nad údolím 113/72, Praha 4, Hodkovičky, 14700, CZ

(740) Advokátní kancelář Rozehnal & Kuchař, JUDr. Aleš Rozehnal Ph.D., Týnská 633/12, Praha 1, Staré Město, 11000

(210) O-566536

(510) (16) lepenka, papír; (25) oděvy, obuv, pokrývky hlavy; (28) hry a hračky; (35) produkce (výroba) reklamních filmů; (41) divadelní představení, filmová produkce (jiná než reklamní), filmová studia, filmové projekce, hudební produkce, nahrávací studia, organizace a pořádání koncertů, psaní filmových a televizních scénářů, psaní písní, psaní scénářů, psaní textů, s výjimkou reklamních, výroba rozhlasových a televizních programů, rozhlasová zábava, skládání hudby (služby-), studia nahrávací (služby-), televizní zábava, zábava (služby), televizní produkce, organizování a produkce živých představení

(511) 16, 25, 28, 35, 41

(540)

"PERINBABA"

(111) **384635**

(220) 14.09.2020

(320) 14.09.2020

(442) 16.12.2020

(151) 24.03.2021

(730) **JANÁK BROS. spol. s r.o.**, Ledecká 2207/19, Plzeň, Bolevec, 32300, CZ

(740) Poláček & kol., Ing. Jiří Poláček, Dominikánská 287/6, Plzeň, Vnitřní Město, 30100

(210) O-566570

(510) (5) pleny papírové; (16) archy papíru, balicí papír, blahopřání, bloky, brožury, celofán, periodika, desky na dokumenty, dopisní papír, etikety kromě textilních, fotografie, reprodukce grafické, grafiky, kalendáře, kapesníky papírové, kartóny, knihy, mapy, noviny, obálky, obaly, obtisky, papír, papír toaletní, papírenské výrobky, ubrousky papírové, ubrusy papírové, plakáty, plány, pohlednice, potřeby na psaní, praporky papírové, prostírání papírové, pytlíky papírové, ručníky papírové, sešity, těžítka, tužky, folie na balení z plastických hmot, zápisníky; (21) bandasky, cedníky, cestovní lahve, cukřenky, čajníky, čajové soupravy, čisticí nástroje, dávkovače mýdla, dávkovače papírových ručníků, dávkovače toaletního papíru, demižony, klece pro domácí zvířata, drátěnky, džbánky, figurky z porcelánu, terakoty nebo skla, kuchyňské formy a formičky, formy na koláče, grily pro použití na pečení (kuchyňské potřeby), hadry na čištění, hluboké mísy, houby mycí, hrnce, hrnčířské zboží, hřebeny, hladicí nádoby, prkénka a schránky na chléb, kartáče, kartáčky zubní, kastroly, kávové soupravy, kbelíky, kořenáče, koše na odpadky, kotlíky, kuchyňské nádobí, lisy na ovoce pro domácnost s výjimkou elektrických, majolika, mísy, mixery ruční, mlýnky ruční, mopy, naběračky, nádoby kuchyňské, nádoby na smetl, nálevky, nit zubní, nočníky, obaly na mýdlo, otvíráky lahví, pánve, párátko, pasti na hmyz a hlodavce, pepřenky, plácačky na mouchy, plácačky na koberce, podnosy, porcelán, potřeby kuchyňské neelektrické s výjimkou potřeb z drahých kovů, potřeby toaletní, prádelní kolíky, prádelní sušáky, prkna žehlicí, krabice na jídlo, pudřenky, rozstříkovače na voňavky, rožně pro použití na pečení (jiné než části kuchyňských zařízení), rukavice pro domácnost, kuchyňské sběračky, servisy (nádobí), sklenice na pití, slánky, smetáky, stojánky, struhadla, svícny, šálky, škopky, šlehače ruční, šrotovníky, štoudve, tácky papírové,

talíře papírové, talíře, termosky, tlakové hrnce s výjimkou elektrických, utěrky na čištění, válečky na těsto, vaničky, vědra, vykrajovátko na pečivo, výrobky z křišťálového skla, vývrtky, žejdlíky; (24) bavlněné látky, barchet, brokát, cestovní příkrývky, damašek, flanel, flauš, hedvábi, jutový textil, kaliko, kanava, textilní kapesníky, kartoun, krep, látka, ložní pokrývky a příkrývky, ložní prádlo, lůžkoviny, maňestry, matracovina; (29) ančovičky, arašidy zpracované, bílek, bramborové lupínky, bujóny, byliny konzervované, cibule konzervovaná, čočka konzervovaná, datle, droby, drůbež (neživá), džemy, fazole konzervované, gamátí (neživí), hrách konzervovaný, hranolky, hrozinky, huspeniny, játra, jedlé oleje a tuky, jogurt, kandované ovoce, kaviár, kefir, klobásy, salámy, párky, kokosová moučka, konzervy masové, konzervy rybí, konzervovaná zelenina, koryši a krevety (neživí), kůry ovocné, kyselá zelí, langusty, lanýže a lososi (neživí), mandle zpracované, margarín, marmeláda, máslo, maso, masové extrakty, měkkýši (neživí), mléčné nápoje, mléčné výrobky, mléko, mražené ovoce, mušle neživé, nakládaná zelenina, nasolené potraviny, olivy konzervované, oříšky zpracované, konzervované ovoce, ovocné rosoly, paštiky, polévky, raci (neživí), rajčatový protlak, ryby (neživé), saláty, sardinky a sledi (neživí), slanina, smetana, sušená vejce, syrovátka, šlehačka, šunka, tofu, tuňák (neživý), uzeniny, vejce, zpracovaná zelenina, zvěřina, houby konzervované, želatina; (30) anýz, aromatické přípravky do potravin, badyán, bonbóny, bramborová moučka, cikorika, cukr, cukroví, cukrovinky, čaj, čokoláda, čokoládové nápoje, dorty, droždí, glukóza pro výživu, hořčice, housky, chléb, chuťové přísady, ječmen loupaný a mletý, jemné pečivo, kakao, kakaové nápoje, kandys, kapary, kari, kaše, káva, kávoviny, kávové nápoje, kekсы, koláče, koření, krekry, kroupy, krupice, kuchyňská sůl, kukuřice mletá, kukuřice pražená, kukuřičné vločky, kypřiči prášek, lékořice, lepek (jako potravina), lístkové těsto, majonéza, maltóza, masové pirožky, med, perníky, melasa, mouky, müsli, muškátové ořechy, nové koření, ocet, omáčka sójová, oplatky, cereální vločky, palačinky, paprika jako koření, pastilky (cukrovinky), pepř, pizzy, potraviny z mouky, potraviny škrobovité, pralinky, příchutě (aroma), pudinky, rýže, ságo, sendviče, skořice, suchary, sušenky, šafrán, škrob (pro potravinářské účely), tapioka, těsta, těstoviny, vanilín, vanilka, zákusky, zálivky, zázvor, zmrzlina, želé, žemle, žvýkačky; (32) nealkoholické nápoje, ovocné a zeleninové šťávy, výtažky z ovoce, iontové nápoje, pivo, prášky pro přípravu šumivých nápojů, příchutě a přípravky pro nápoje, přípravky pro výrobu likérů, sodová voda, minerálky, sirupy pro přípravu nápojů, sladové nápoje, stolní voda, syrovátkové nápoje; (33) alkoholové esence, alkoholické nápoje, alkoholové extrakty, aperitivy, brandy, destilované nápoje, likéry a pálenky, gin, mošty s alkoholem, koktejly spadající do třídy 33, lihoviny, medovina, rum, saké, víno, vodka, whisky; (35) pronájem reklamní plochy, průzkum trhu, předvádění zboží, reklama, reklamní materiály (rozšiřování), reklamní agentura; (41) provozování kasina, pořádání koncertů, výchovně-zábavné klubové služby, noční kluby, organizování kulturních nebo vzdělávacích výstav, organizování večírků; (43) rychlé občerstvení, bary, jídelny, kavárny, restaurace, hostinská činnost, samoobslužné jídelny a restaurace, penziony.

(511) 5, 16, 21, 24, 29, 30, 32, 33, 35, 41, 43

(540)



Pro lepší den...

(111) **384636**

(220) 14.09.2020

(320) 14.09.2020

(442) 16.12.2020

(151) 24.03.2021

(730) JANÁK BROS. spol. s r.o., Ledecká 2207/19, Plzeň, Bolevec, 32300, CZ

(740) Poláček & kol., Ing. Jiří Poláček, Dominikánská 287/6, Plzeň, Vnitřní Město, 30100

(210) O-566571

(510) (5) pleny papírové; (16) archy papíru, balicí papír, blahopřání, bloky, brožury, celofán, periodika, desky na dokumenty, dopisní papír, etikety kromě textilních, fotografie, reprodukce grafické, grafiky, kalendáře, kapesníky papírové, kartóny, knihy, mapy, noviny, obálky, obaly, obtisky, papír, papír toaletní, papírenské výrobky, ubrousky papírové, ubrusy papírové, plakáty, plány, pohlednice, potřeby na psaní, praporky papírové, prostírání papírové, pytlíky papírové, ručníky papírové, sešity, těžítka, tužky, folie na balení z plastických hmot, zápisníky; (21) bandasky, cedníky, cestovní lahve, cukřenky, čajníky, čajové soupravy, čistící nástroje, dávkovače mýdla, dávkovače papírových ručníků, dávkovače toaletního papíru, demižony, klece pro domácí zvířata, drátěnky, džbánky, figurky z porcelánu, terakoty nebo skla, kuchyňské formy a formičky, formy na koláče, grily pro použití na pečení (kuchyňské potřeby), hadry na čištění, hluboké mísy, houby mycí, hrnce, hrnčičské zboží, hřebeny, chladicí nádoby, prkénka a schránky na chléb, kartáče, kartáčky zubní, kastroly, kávové soupravy, kbelíky, kořenáče, koše na odpadky, kotlíky, kuchyňské nádobí, lisy na ovoce pro domácnost s výjimkou elektrických, majolika, mísy, mixery ruční, mlýnky ruční, mopy, naběračky, nádoby kuchyňské, nádoby na smetí, nálevky, nit zubní, nočníky, obaly na mýdlo, otvíráky lahví, pánve, párátko, pasti na hmyz a hlodavce, pepřenky, plácačky na mouchy, plácačky na koberce, podnosy, porcelán, potřeby kuchyňské neelektrické s výjimkou potřeb z drahých kovů, potřeby toaletní, prádelní kolíky, prádelní sušáky, prkna žehlicí, krabice na jídlo, pudřenky, rozstříkovače na voňavky, rožně pro použití na pečení (jiné než části kuchyňských zařízení), rukavice pro domácnost, kuchyňské sběračky, servisy (nádobí), sklenice na pití, slánky, smetáky, stojánky, struhadla, svícný, šálky, škopky, šlehače ruční, šrotovníky, štoupe, tácky papírové, talíře papírové, talíře, termosky, tlakové hrnce s výjimkou elektrických, utěrky na čištění, válečky na těsto, vaničky, vědra, vykrajovátka na pečivo, výrobky z křišťálového skla, vývrtky, žejdlíky; (24) bavlněné látky, barchet, brokát, cestovní příkrývky, damašek, flanel, flauš, hedvábí, jutový textil, kaliko, kanava, textilní kapesníky, kartoun, krep, látky, ložní pokrývky a příkrývky, ložní prádlo, lůžkoviny, manšestry, matracovina, moskytiéry, nábytkové potahy, záclony, plátno, plst, podšívky, potahy na nábytek z textilních materiálů, prádlo stolní, prostěradla, povlečení, přehozy, pytlovina, rolety textilní, ručníky, samet, spací pytle, sukno, sypkovina, taft, textilie, tkaniny, tyl, úplety, textilní vlaječky, záclonovina; (29) ančovičky, arašidy zpracované, bílek, bramborové lupínky, bujóny, byliny konzervované, cibule konzervovaná, čočka konzervovaná, datle, droby, drůbež (neživá), džemy, fazole konzervované, gamátí (neživí), hrách konzervovaný, hranolky, hrozinky, huspeniny, játra, jedlé oleje a tuky, jogurt, kandované ovoce, kaviár, kefir, klobásy, salámy, párky, kokosová moučka, konzervy masové, konzervy rybí, konzervovaná zelenina, korýši a krevety (neživí), kůry ovocné, kyselé zelí, langusty, lanýže a lososi (neživí), mandle zpracované, margarín, marmeláda, máslo, masové extrakty, měkkýši (neživí), mléčné nápoje, mléčné výrobky, mléko, mražené ovoce, mušle neživé, nakládaná zelenina, nasolené potraviny, olivy konzervované, oříšky zpracované, konzervované ovoce, ovocné rosoly, paštiky, polévky, raci (neživí), rajčatový protlak, ryby (neživé), saláty, sardinky a sledi (neživí), slanina, smetana, sušená vejce, syrovátka, šlehačka, šunka, tofu, tuňák (neživý), uzeniny, vejce, zpracovaná zelenina, zvěřina, houby konzervované, želatina; (30) anýz, aromatické přípravky do potravin, badyán, bonbóny, bramborová moučka, cikorka, cukr, cukroví, cukrovinky, čaj, čokoláda, čokoládové nápoje, dorty, droždí, glukóza pro výživu, hořčice, housky, chléb, chuťové přísady, ječmen loupáný a mletý, jenné pečivo, kakao, kakaové nápoje, kandys, kapary, kari, kaše, káva, kávoviny, kávové nápoje, keksy, koláče, koření, kreky, kroupy, krupice, kuchyňská sůl, kukuřice mletá, kukuřice pražená, kukuřičné vločky, kypřiči prášek, lékořice, lepek (jako potravina), lístkové těsto, majonéza, maltóza, masové pirožky, med, pemíky, melasa, mouky, mšusli, muškátové ořechy, nová koření, ocet, omáčka sójová, oplatky, cereální vločky, palačinky, paprika jako koření, pastilky (cukrovinky), pepř, pizzy, potraviny z mouky, potraviny škrobovité, pralinky, příchutě (aroma), pudinky, rýže, ságo, sendviče, skořice, suchary, sušenky, safrán, škrob (pro potravinářské účely), tapioka, těsta, těstoviny, vanilin, vanilka, zákusky, zálivky, zázvor, zmrzlina, žele, žemle, žvýkačky; (32) nealkoholické nápoje, ovocné a zeleninové šťávy, výtažky z ovoce, iontové nápoje, pivo, prášky pro přípravu šumivých nápojů, příchutě a přípravky pro nápoje, přípravky pro výrobu likérů, sodová voda, minerálky, sirupy pro přípravu nápojů, sladové nápoje, stolní voda, syrovátkové nápoje; (33) alkoholové esence, alkoholické nápoje, alkoholové extrakty, aperitivy, brandy, destilované nápoje, likéry a pálenky, gin, mošty s alkoholem, koktejly spadající do třídy

33, lihoviny, medovina, rum, saké, víno, vodka, whisky; (35) pronájem reklamní plochy, průzkum trhu, předvádění zboží, reklama, reklamní materiály (rozšiřování), reklamní agentura; (41) provozování kasina, pořádání koncertů, výchovně-zábavné klubové služby, noční kluby, organizování kulturních nebo vzdělávacích výstav, organizování večírků; (43) rychlé občerstvení, bary, jídelny, kavárny, restaurace, hostinská činnost, samoobslužné jídelny a restaurace, penziony.

(511) 5, 16, 21, 24, 29, 30, 32, 33, 35, 41, 43

(540)



(111) 384637

(220) 15.10.2020

(320) 15.10.2020

(442) 16.12.2020

(511) 24.03.2021

(730) Uhlířová Petra Ing., Kostelní 1172, Miroslav, 67172, CZ

(210) O-566572

(591) Barevná

(510) (30) pizza těsto z kombinace zeleniny a špaldové/bezlepkové mouky.

(511) 30

(540)



(111) 384638

(220) 15.09.2020

(320) 15.09.2020

(442) 16.12.2020

(511) 24.03.2021

(730) Limestone Digital s.r.o., Pernerova 697/35, Praha 8, Karlín, 18600, CZ

(210) O-566622

(591) Barevná

(510) (42) vývoj počítačového softwaru pro třetí osoby, programování softwaru pro vývoj webových stránek, pronájem softwaru pro vývoj webových stránek, navrhování a vývoj softwaru virtuální reality, vývoj softwaru pro audio a video operátory, vývoj softwaru pro bezpečné operace na síti, výzkum, vývoj, navrhování, údržba a aktualizace počítačového softwaru, vývoj aplikačního softwaru pro poskytování multimediálního obsahu, navrhování a vývoj softwaru pro obnovu dat, navrhování a vývoj softwaru pro zpracování dat, textu a/nebo obrazu, navrhování a vývoj softwaru pro plánování tras, navrhování a vývoj počítačového softwaru pro logistiku, navrhování a vývoj softwaru pro správu inventáře, navrhování a vývoj softwaru pro elektronické databáze, navrhování a vývoj softwaru pro správu energií, poradenství v oblasti navrhování a vývoje softwaru, navrhování a vývoj softwaru pro počítačové hry, vývoj softwaru pro kompresi a

dekompresi multimediálního obsahu, vývoj softwaru pro zpracování a šíření multimediálního obsahu, vývoj a testování výpočetních metod, algoritmů a softwaru, navrhování a vývoj softwaru v oblasti mobilních aplikací, návrh a vývoj softwaru pro okamžité zaslání zpráv, vývoj, aktualizace a údržba databázových systémů, vývoj softwaru pro ukládání a obnovu multimediálních dat, navrhování a vývoj počítačového softwaru pro kontrolu procesů, navrhování a vývoj počítačového softwaru pro správu databází, navrhování a vývoj softwaru pro elektronické televizní programové průvodce, navrhování a vývoj softwaru pro import a správu dat, vývoj počítačového softwaru pro použití s programovatelnými kontrolními zařízeními, výzkum vztahující se k vývoji počítačových programů a softwaru, navrhování a vývoj operačního softwaru pro počítačové sítě a servery, vývoj počítačového softwaru pro použití s počítačem ovládanými přepínacími systémy, navrhování a vývoj počítačového softwaru pro použití s lékařskými technologiemi, navrhování a vývoj počítačového softwaru pro hodnocení a kalkulaci dat, poskytování informací o navrhování a vývoji počítačového hardwaru a softwaru, poradenské služby v oblasti vývoje produktu a zlepšování kvality softwaru, navrhování a vývoj softwaru a hardwaru pro zesílení a přenos signálu, vývoj softwaru na převod dat a multimediálního obsahu mezi různými protokoly, navrhování a vývoj počítačového softwaru pro čtení, přenos a organizování dat, poskytování informací o navrhování a vývoji počítačového systému a sítě, poradenství vztahující se k počítačovému softwaru, vývoj počítačového softwaru pro počítačem podporované projektování/počítačovou podporu obrábění (CAD/CAM), poskytování dočasného používání on-line nástroj bez možnosti stažení pro vývoj softwaru, poskytování dočasného používání on-line softwaru bez možnosti stažení pro vývoj webových stránek, navrhování a vývoj operačního softwaru pro přístup ke cloudovým výpočetním sítím a jejich používání, navrhování a vývoj počítačového softwaru pro logistiku, řízení dodavatelských řetězců a elektronické obchodní portály, vývoj počítačových programů (softwaru) nahraných na datových médiích pro použití při výstavbě a automatizované výrobě (CAD/CAM).

(511) 42
(540)



- (111) **384639**
(220) 22.09.2020
(320) 22.09.2020
(442) 16.12.2020
(151) 24.03.2021
(730) **adore jewels, s.r.o.**, U Demartinky 2561/1a, Praha 5, Smíchov, 15000, CZ
(740) AK Dostál & Partners, Mgr. Ondřej Dostál, Římská 1198/31, Praha 2, Vinohrady, 12000
(210) O-566754
(510) (14) drahé kovy a jejich slitiny, šperky, polodrahokamy a drahokamy, hodinářské výrobky a chronometry; (35) reklamní služby, obchodní management, obchodní správa, obchodní administrativa, kancelářské práce; (40) zpracování a úprava zlata, stříbra, platiny, drahokamů a polodrahokamů opracovaných i neopracovaných, recyklace odpadu, tisk.
(511) 14, 35, 40
(540)

adore jewels

- (111) **384640**
(220) 25.09.2020
(320) 25.09.2020
(442) 16.12.2020
(151) 24.03.2021
(730) **DIMATEX CS, spol. s r.o.**, Stará 24, Stráž nad Nisou, Svárov, 46001, CZ
(740) PatentCentrum Sedláč & Partners s.r.o., Okružní 2824, České Budějovice, České Budějovice 3, 37001
(210) O-566860
(510) (19) mola terasy, pergoly, zpevnění cest a terénu z kompozitního materiálu (nekovové), stavební exteriérové prvky z kompozitního materiálu (nekovové) jako sloupy, prkna, podlahy, ploty, patníky, pilíře, vzpěry; (20)

městský venkovní mobiliář z kompozitního materiálu (nekovové), venkovní nábytek, dřevěné dekorativní předměty zahrnuté v této třídě; (35) maloobchodní služby s výše uvedenými výrobky ve tř. 19 a 20 mola terasy, pergoly, zpevnění cest a terénu z kompozitního materiálu (nekovové), stavební exteriérové prvky z kompozitního materiálu (nekovové) jako sloupy, prkna, podlahy, ploty, patníky, pilíře, vzpěry, městský venkovní mobiliář z kompozitního materiálu (nekovové), mola terasy, pergoly, zpevnění cest a terénu z kompozitního materiálu (nekovové), venkovní nábytek, dřevěné dekorativní předměty (nekovové), reklamní a propagační činnost zejména prostřednictvím internetu, a šířením propagačních materiálů, administrativní zpracování objednávek, řízení obchodní činnosti; (40) zakázková výroba nábytku a stavebních komponentů na zakázku a podle specifikace třetích osob; (42) služby v oblasti navrhování stavebních prvků, nábytku a mobiliáře z kompozitního materiálu.

(511) 19, 20, 35, 40, 42
(540)

Retextil

- (111) **384641**
(220) 06.10.2020
(320) 06.10.2020
(442) 16.12.2020
(151) 24.03.2021
(730) **Butt Wasil Luqman**, Tyršova 149/14, Zeleneč, 25091, CZ
(210) O-567060
(591) Barevná
(510) (29) zpracovaná čočka, zpracované ovoce, houby a zelenina, zpracované ořechy a luštěniny, jedlé oleje a tuky, zpracované fazole, ghee (indické přepuštěné máslo), mléčné výrobky a jejich náhražky, ovocná pyré, želé, džemy, kompoty, ovocné a zeleninové pomazánky; (30) rýže, soli, chuťové přísady, ochucovačla a koření, ochucené omáčky, čatní a pasty, káva, čaj, kakao a jejich náhražky, zpracované obilí, škrob a produkty z nich vyrobené, pečicí přípravky a droždí, pekárenské výrobky, cukrovinky, čokoláda a zákusky, moučníky, dorty a sušenky, sladkosti (bombóny), sladké tyčinky a žvýkačky, sirupy a melasa, cukr, přírodní sladidla, sladké polevy a náplně, výrobky z včelích produktů spadající do této třídy; (32) mangová šťáva, IPA (indické světlé pivo), nealkoholická piva, nealkoholické nápoje, džusy, ochucené sycené nápoje, vody, přípravky pro výrobu nápojů.
(511) 29, 30, 32
(540)



- (111) **384642**
(220) 06.10.2020
(320) 06.10.2020
(442) 16.12.2020
(151) 24.03.2021
(730) **HEMP SAPA s.r.o.**, Křižovnická 86/6, Praha 1, Staré Město, 11000, CZ
(740) JUDr. Viet Anh Nguyen, advokát, Myslíkova 171/31, Praha 1, Nové Město, 11000
(210) O-567066
(510) (29) jedlé oleje a tuky, maso a masné výrobky, mléčné výrobky a jejich náhražky, polévky a vývary, masové výtažky, ptačí vejce a vaječné výrobky, ryby, mořské plody a měkkýši, neživí, zpracované ovoce, houby a zelenina, ořechy a luštěniny, upravená semena; (31) surové a nezpracované zemědělské, akvakulturní, zahradnické a lesní produkty, rostliny, houby, surová a nezpracovaná semena, semena pro pěstování bylinek, nezpracovaná semena k použití v zemědělství, čerstvé ovoce, ořechy, zelenina a bylinky, květiny, cibule, hlízy, semena, cibulky a sazenice k pěstování rostlin, živá zvířata a živé organismy k chovným účelům, krmiva a potrava pro zvířata; (35) reklama, propagace, řízení obchodní činnosti, obchodní administrativa, kancelářské práce, maloobchodní prodej alkoholických nápojů s výjimkou piva, čajů, čistících předmětů, čistících přípravků, čokolády, cukrářských výrobků, dezertů,

hraček, hrmků a sklenic, kakaa, kávy, masa, mléčných výrobků, mořských plodů, mražených jogurtových krémů, nealkoholických nápojů, oblečení, obuvi, oděvů, papírnického zboží, pečívá, piva, předmětů sloužících k úpravě vzhledu lidí, předmětů sloužících k hygieně lidí, školních pomůcek, sorbetů, tabákových předmětů, tabáku, tiskovin, toaletních potřeb, zahradnických produktů, zahradnických potřeb, zmrzliny, maloobchodní služby poskytované prostřednictvím katalogů týkající se nealkoholických nápojů, alkoholických nápojů (s výjimkou pív), pív, potravin, maloobchodní služby poskytované prostřednictvím celosvětových počítačových sítí týkající se pív, nealkoholických nápojů, potravin, alkoholických nápojů (s výjimkou pív), maloobchodní služby v oblasti potravin, cukrovinek, lahůdek, alkoholických nápojů, maloobchodní služby zaměřené na prodej oděvů a oděvních doplňků, na papírenské zboží, na ovoce, maloobchodní zásilkové služby týkající se potravin, nealkoholických nápojů, pív, maloobchodní služby zásilkového prodeje zaměřené na kosmetické přípravky, alkoholických nápojů (s výjimkou pív), on-line maloobchodní služby zaměřené na oděvy, on-line maloobchodní služby týkající se kosmetiky, služby maloobchodních prodejen potravin bez obsluhy, služby maloobchodního prodeje v oblasti pekařských výrobků, služby on-line maloobchodních prodejen v oblasti oděvů, kosmetiky a kosmetických výrobků, zásilkové maloobchodní služby zaměřené na oděvní doplňky, velkoobchodní prodej čajů, čistících přípravků, čokolády, cukrářských výrobků, dezertů, hraček, kakaa, kávy, masa, mléčných výrobků, mořských plodů, mražených jogurtových krémů, nealkoholických nápojů, oblečení, obuvi, pečiva, piva, předmětů sloužících k hygieně lidí, předmětů sloužících k úpravě vzhledu lidí, sorbetů, šperků, tabákových předmětů, tabáku, tiskovin, toaletních potřeb, zmrzliny, alkoholických nápojů s výjimkou piva.

(511) 29, 31, 35
(540)



(111) **384643**
(220) 07.10.2020
(320) 07.10.2020
(442) 16.12.2020
(151) 24.03.2021
(730) **Wienerberger s.r.o.**, Plachého 388/28, České Budějovice, České Budějovice 1, 37001, CZ
(740) **NEUBAUER & PARTNER s.r.o.**, advokátní kancelář, JUDr. Petr Neubauer, advokát, Na Sadech 4/3, České Budějovice, 37001
(210) O-567086
(510) (19) materiály, ne z kovu, pro stavebnictví a konstrukci, neohebné trubky, ne z kovu, pro stavebnictví, asfalt, dehet a živice, přenosné stavby, ne z kovu, pomníky, ne z kovu; (35) reklama, propagace, řízení obchodní činnosti, obchodní administrativa, kancelářské práce; (37) stavební služby, instalace a opravy klimatizačních zařízení, instalace topných zařízení, instalace dveří a oken, instalace kuchyňských zařízení, důlní těžba, těžba ropy a plynu; (41) vzdělávání, školení, zábava, sportovní a kulturní činnosti; (42) vědecké a technologické služby a související výzkum a projektování, průmyslová analýza, průmyslový výzkum a průmyslový design, kontrola kvality, služby ověřování, navrhování a vývoj počítačového hardwaru a softwaru.

(511) 19, 35, 37, 41, 42

(540) **Zdravý domov Wienerberger Pro mou rodinu, pro mou planetu**

(111) **384644**
(220) 07.10.2020
(320) 07.10.2020
(442) 16.12.2020
(151) 24.03.2021

(730) **ASTRAFOOD s.r.o.**, Přívozska 1135/23, Ostrava, Moravská Ostrava, 70200, CZ
(740) **Silesia Patent, s.r.o.**, Soukromá 261, Václavovice, 73934
(210) O-567090
(591) Barevná
(510) (29) konzervované, mražené, sušené a vařené ovoce a zelenina, želé, džemy, kompoty, vejce, mléko a mléčné výrobky, jedlé oleje a tuky; (30) pečivo a cukrovinky, zmrzlina, cukr, med, melasa, pekařské výrobky, jemné pečivo, trvanlivé pečivo sladké i slané, cukrářské výrobky, kakaové, čokoládové, kávové a ovocné náplně, krémy a polevy, cukrovinky, výrobky z obilovin, cereální výrobky; (35) akvizitní, marketingová, propagační, reklamní, informační a inzertní činnost, distribuce zboží k reklamním účelům, zejména v oblasti pekařských a cukrářských výrobků; (40) pekařská a cukrářská výroba na zakázku
(511) 29, 30, 35, 40
(540)



(111) **384645**
(220) 16.10.2020
(320) 16.10.2020
(442) 16.12.2020
(151) 24.03.2021
(730) **PARAPETROL a.s.**, Štefánikova 15, 949 01 Nitra, SK
(210) O-567309
(510) (19) bitumenová lepenka, asfaltové výrobky pro stavebnictví.
(511) 19
(540)

BITUNIL

(111) **384646**
(220) 16.10.2020
(320) 16.10.2020
(442) 16.12.2020
(151) 24.03.2021
(730) **PARAPETROL a.s.**, Štefánikova 15, 949 01 Nitra, SK
(210) O-567310
(510) (4) mazací oleje, průmyslové oleje, motorové oleje; (19) bitumenová lepenka, stavební materiály (nekovové).
(511) 4, 19
(540)

PARAPETROL

(111) **384647**
(220) 16.10.2020
(320) 16.10.2020
(442) 16.12.2020
(151) 24.03.2021
(730) **PARAPETROL a.s.**, Štefánikova 15, 949 01 Nitra, SK
(210) O-567311
(510) (19) asfalt.
(511) 19
(540)

ROADBIT

(111) **384648**
(220) 16.10.2020

- (320) 16.10.2020
(442) 16.12.2020
(151) 24.03.2021
(730) **Winter Pavel**, U Staré lípy 4352/14, Jablonec nad Nisou, Jablonecké Paseky, 46602, CZ
(740) RETROPATENT s.r.o., Dobiášova 1246/29, Liberec, Liberec VI-Rochlice, 46006
(210) O-567317
(510) (32) nealkoholické nápoje, nealkoholická vína, šumivá nealkoholická vína, minerální vody, šumivé nápoje, šťávy ovocné, sirupy a přípravky ke zhotovování nápojů, limonády; (33) alkoholické nápoje (s výjimkou pív), míchané nápoje; (35) provozování velkoobchodů a maloobchodů s potravinami, stánkový prodej potravin, inzertní, reklamní a propagační činnost, pomoc při řízení obchodní činnosti, obchodní administrativa, výstavy k reklamním a obchodním účelům, pořádání trhů, kancelářské práce, marketingové služby, zprostředkování obchodních záležitostí (zákaznický servis, zejména zajišťování odbytu, zastupování při obchodních jednáních, sjednávání obchodních podmínek), rozmnžování a tisk reklamních a propagačních dokumentů, aranžerství (výlohy), teleshopping, organizace spotřebitelských soutěží reklamního charakteru zaměřených na podporu prodeje, vyhlášení výsledků soutěží reklamního charakteru zaměřených na podporu prodeje, organizace spotřebitelských soutěží - v rámci této třídy, spotřebitelská anketa, propagace výherce soutěže či ankety, marketing, poskytování informací komerčního nebo reklamního charakteru, poskytování multimediálních informací komerčního charakteru, on-line inzerce, pronájem informačních míst v rámci třídy, činnost reklamní agentury, činnost ekonomických a/nebo organizačních poradců, zprostředkování v obchodních vztazích, automatizované zpracování dat, pomoc při provozování obchodů a obchodních činnosti průmyslového nebo obchodního podniku, maloobchodní a velkoobchodní prodej v oblasti alkoholických a nealkoholických nápojů, franchising; (43) služby zajišťující stravování a nápoje, cateringové služby, hostinská činnost, restaurační, hostinské a stravovací služby a poradenské a konzultační služby v těchto oblastech, služby zajišťující rychlé občerstvení, pořádání gastronomických akcí, dočasné ubytování, provozování stravovacích zařízení, restaurací, barů, snack barů, kafeterií, motorestů, hostinců, kantýn, závodních jídelen, menz, rychlých občerstvení, provozování cukráren a pekáren, pekární (podávání jídel), cukrární (podávání jídel), půjčování nábytku, ubrusů a prostírání, zajišťování stravování a nápojů pro hosty, služby soukromých nápojových klubů, služby v oblasti banketů, služby vináren, rezervace míst v restauraci, služby ochutnávky vín (zajištění nápojů), služby restauračních klubů pro soukromé členy, služby someliérů, poskytování recenzí restaurací, poradenství pro vaření, pořádání banketů, gastronomické služby.

(511) 32, 33, 35, 43
(540)

KALVARIE

- (111) **384649**
(220) 16.10.2020
(320) 16.10.2020
(442) 16.12.2020
(151) 24.03.2021
(730) **Hladík Jakub Ing.**, K Loučkám 1411, Litvínov, Horní Litvínov, 43601, CZ
(210) O-567319
(510) (25) oděvy; (41) výchova, vzdělávání, zábava a sportovní činnost; (42) služby v oblasti informačních technologií.
(511) 25, 41, 42
(540)

Vypítko

- (111) **384650**
(220) 18.10.2020
(320) 18.10.2020
(442) 16.12.2020
(151) 24.03.2021
(730) **Zdeněk Floreš a Monika Slavická správci fondu soukromého svěřenského fondu RIHEDA**, Zádveřice 252, Zádveřice-Raková, 76312, CZ
(740) Ing. Zdeněk Kučera, Dlouhá 207 (P.O.Box 92), Slušovice, 76315
(210) O-567328
(510) (5) potravinové doplňky, nutričně vyvážená hotová jídla pro léčebné účely, náhrada jídla - konzumované nutriční nápoje, polévky a svačinky pro

léčebné účely, dietetické potravinové doplňky uzpůsobené pro léčebné účely, nízkobílkovinné dietetické potraviny pro léčebné účely.

(511) 5
(540)



- (111) **384651**
(220) 18.10.2020
(320) 18.10.2020
(442) 16.12.2020
(151) 24.03.2021
(730) **Vicherek Ondřej**, Podlesí I 5484, Zlín, 76005, CZ
(740) Ing. Zdeněk Kučera, Dlouhá 207 (P.O.Box 92), Slušovice, 76315
(210) O-567329
(510) (18) kůže, imitace kůže, kůže ze zvířat, dámské kabelky, kufry a zavazadla, nákupní tašky, cestovní tašky, školní aktovky, aktovky diplomatky, batohy, deštníky, slunečníky a hole, biče a sedlářské výrobky, kožené galanterie; (20) nábytek, nábytek všeho druhu, nábytek kovový, dřevěný, plastový a sektorový nábytek, nábytek pro interiéry bytů, domů, firem, kanceláří, restaurací a hotelů, zahradní nábytek pro rodiny a firmy, kuchyně, kuchyňské linky, židle, stoly, skříně, vestavěné skříně, postele, pohovky, vše z přírodních i umělých materiálů včetně nábytkových nekovových doplňků, dekorační a umělecké předměty ze dřeva, zrcadla samostatná, zrcadla jako součást nábytku a interiéru, nábytek na zakázku, truhlářské výrobky; (25) oděvy, obuv, kloboučnické zboží, sportovní oblečení zařazené do této třídy, pánské, dámské a dětské oděvy, kalhoty, plavky, spodní prádlo, košile, pulovry, kabáty, dětské a kojenecké oblečení, pláště, kostýmy, zakázkové oděvy, kožené oděvy, kožené, koženkové a textilní opasky, sportovní obuv.

(511) 18, 20, 25
(540)

BADYBEX

- (111) **384652**
(220) 20.10.2020
(320) 20.10.2020
(442) 16.12.2020
(151) 24.03.2021
(730) **Groene Odkolek Lucie Frederika**, 26033 Cape Dr 341, Laguna Niguel 92677, CA, US
(740) **DANĚK & PARTNERS** Advokátní a patentová kancelář, Ing. Vilém Daněk Ph.D. LL.M., patentový zástupce, Vínohradská 403/17, Praha 2, Vínohrady, 12000
(210) O-567364
(510) (35) propagační služby, organizování komerčních nebo reklamních výstav a veletrhů, aktualizování a pronájem reklamních materiálů a reklamních ploch, poradenství v obchodních záležitostech, pomoc při řízení obchodní činnosti, pomoc při řízení obchodních a průmyslových podniků, obchodní management a podnikové poradenství, obchodní nebo podnikatelské informace, komerční informační kanceláře, informační centra v rámci této třídy, obchodní nebo podnikatelský průzkum, hospodářské (ekonomické) prognózy, služby týkající se přemísťování provozů nebo podniků, marketingové služby, marketingové studie, analýzy nákupních a velkoobchodních cen, průzkum trhu, průzkum veřejného mínění, statistické informace, styky s veřejností, spotřebitelské průzkumy a rešerše, účetnictví, revize účtů (audit), analýzy nákladů, oceňování obchodních podniků, provádění výpisů z účtů, dražby, personální poradenství, posuzování efektivnosti provozu a racionalizace práce, nábor zaměstnanců, psychologické testování pro výběr zaměstnanců, příprava a vyhotovení daňových přiznání, příprava mezd a výplatních listin, zprostředkovatelné práce, služby reklamních agentur a propagace jako je zajišťování reklamy on-line v počítačové síti Internet, rozhlasové reklamy, televizní reklamy, pronájem reklamní doby v komunikačních médiích, inzerce poštou,

předvádění zboží, služby modelek - předvádění pro reklamní účely a podporu prodeje, rozšiřování reklamních materiálů (letáků, prospektů, tisků, vzorků) zákazníkům, venkovní reklama, vydávání reklamních nebo náborových, propagačních a inzertních textů, vylepování plakátů, aranžování výkladů, obchodní vedení uměleckých agentur, obchodní správa hotelů, dovozní a vývozní kanceláře sekretářské služby, vyřizování telefonních vzkazů a dotazů, těsnopis, stenografie, přepisování, psaní na stroji zpracování textů, překlad a systemizace informací do počítačových databází, vedení kartoték a souborů v počítači, vyhledávání dat v počítačových souborech, kopírování nebo rozmnožování (reprodukce) dokumentů, dokladů, fotokopírování, zajišťování předplatného novin a časopisů, pronájem fotokopírovacích a kancelářských strojů a zařízení, pronájem prodejních automatů, dodavatelské služby pro třetí osoby, nákup výrobků a služeb pro jiné podniky, management turistických destinací, poradenská a informační činnost týkající se služeb výše uvedených; (41) kulturní, vzdělávací a školící činnosti v rámci této třídy, služby pro oddech a rekreace, informace o možnostech rekreace, rozptýlení a zábavy, organizování vzdělávacích, zábavných, sportovních soutěží nebo soutěží krásy, organizování kulturních nebo vzdělávacích výstav, organizování živých představení a vystoupení, pořádání divadelních představení, koncertní síně, provozování muzeí, knihovny (půjčovny knih), pořádání diskoték, organizování a vedení kolokvií, konferencí, kongresů, seminářů, sympozií, informace o výchově a vzdělávání, školení, praktické cvičení, instruktážní výcvik, zkoušení, přezkoušení, dálkové studium, korespondenční kurzy, internátní školy, dětské jesle a školky, prázdninové tábory, náboženská výchova, pomoc a poradenství pro volbu povolání, výstavní a galerijní činnost, provozování kasin a heren, provozování her on-line (z počítačové sítě), noční kluby, karaoke, výchovně-zábavné klubové služby, kluby zdraví, cirkusy, drezúra zvířat, provozování zoologických zahrad, půjčování filmů, umělecké a módní agentury, estrády, pořádání loterií, organizování plesů, plánování a organizování večírků a oslav, předprodej vstupenek, filmová tvorba, filmová studia, dabing, digitální zpracování obrazu, nahrávací studia, výroba rozhlasových a televizních programů, zpravodajské služby, obrazové zpravodajství, fotografování, půjčování a pronájem divadelních a jiných dekorací včetně osvětlení, pronájem rozhlasových a televizních přijímačů, půjčování přenosných videokamer, vydávání knih, elektronické publikování (DTP), poskytování on-line elektronických publikací (bez možnosti stažení), vydávání elektronických knih a časopisů on line, posunková řeč (tlumočení), překladatelské služby, pořádání a řízení pracovních setkání, tělesná výchova, provozování a pronájem sportovních zařízení - golfových hřišť, stadiónů, tenisových dvorců, plaveckých bazénů, gymnastický výcvik, půjčování sportovního nářadí, s výjimkou dopravních prostředků, všechny výše uvedené služby mimo služby kin; (43) cukrárny, kavárny, pražení kávy, vinárny, restaurace, bary, snack bary, cafeterie, motoresty, hostince, kantýny, závodní jídelny, menzy, rychlé občerstvení, catering, palačinkárny, výroba zmrzliny, gastroservis - zásobování restaurací a provozoven potravinářskými výrobky a nápoji, hromadné dodávání hotových jídel, nápojů do restaurací, jídelen, služby spojené s ubytováním, stravováním a občerstvením, provozování penzionů, hotelů, hostelů, motelů, hostinských činností, zajištění stravování při společenských akcích a služby spojené s nákupem a obstaráváním potravin, nápojů a občerstvení, pohostinství, příprava jídel, společné stravování, podávání jídel a nápojů, příprava jídel a nápojů ke spotřebě, zejména steaků a zeleninových a ovocných salátů a pizz, těstovin, poskytování a obstarávání jídla a nápojů, služby zajišťující stravování, automat pro občerstvení, zásobování v rámci této třídy, poskytování gastronomických služeb, příprava jídel a výrobků studené kuchyně, pořádání hostin, provozování pizzerie, bufetu, samoobslužné restaurace, poradenství v oboru hotelnictví, poradenství v oboru gastronomie, zajišťování hotelových pobytů, pronájem apartmánů, sálů, salonků a jiných nebytových prostor obsažených v této třídě, poradenství v oboru provozování hotelů a gastronomických provozů.

(511) 35, 41, 43

(540)



- (111) **384653**
 (220) 20.10.2020
 (320) 20.10.2020
 (442) 16.12.2020
 (151) 24.03.2021
 (730) **Růžička Oto**, č. p. 289, Všeruby, 33016, CZ
 (740) Mgr. PETR ŽIŽKA, advokátní kancelář, Mgr. Petr Žižka, Sedláčkova 209/16, Plzeň, Vnitřní Město, 30100
 (210) O-567376
 (591) Barevná
 (510) (6) kovové stavební a konstrukční materiály a prvky, ocelové rámy pro stavebnictví, ocelové stavební materiály, ocelové nosníky, ocelové komíny, ocelové kolejnice, konstrukční ocel, ocelové tabule pro stavebnictví, modulární prefabrikované ocelové rámy, modulární komínové systémy z oceli, nosníky ze železa nebo oceli, ocelové výztuže na stavbu betonových podlah, trubky, potrubí, hadice a jejich příslušenství, včetně ventilů, kovové, ocelové trubky, trubky z nerezavějící oceli, trubky z lesklé oceli, kovové potrubí včetně potrubí ze slitin oceli a titanu, kovové potrubní odbočky včetně těch ze slitin ocele a titanu, kovové potrubní spojky, včetně těch ze slitin ocele a titanu, kovová kolena pro potrubí včetně potrubí ze slitin ocele a titanu, kovové ventily (s výjimkou částí strojů) včetně těch ze slitin ocele a titanu, kovové nezpracované a polozpracované materiály bez určení účelu, ocel, slitinové oceli, ocelové sloupy, ocelové plechy, nezpracovaná nebo částečně zpracovaná ocel, kovové železářské zboží, přemístitelné konstrukce a kovové stavby, kovové nádoby a kovové výrobky určené pro přepravu a obalové materiály; (37) stavebnictví a demolice staveb, stavby ocelových konstrukcí, montáž stavebních ocelových konstrukcí, stavba ocelových konstrukcí do budov, svařování ocelových konstrukcí pro stavební účely, služby pro stabilizaci zeminy vkládáním betonářské oceli, pronájem nástrojů, strojů, zařízení a vybavení pro stavebnictví, demolice, úklid a údržbu, pronájem ocelových věží, údržba a opravy budov, instalace, montáž, údržba a opravy výtahů a zdvižů.
 (511) 6, 37
 (540)

ASLA

- (111) **384654**
 (220) 20.10.2020
 (320) 20.10.2020
 (442) 16.12.2020
 (151) 24.03.2021
 (730) **Agentura pro rozvoj Broumovska, z.s.**, Klášterní 1, Broumov, 55001, CZ
 (740) Mgr. Jitka Vejražková, patentový zástupce, Pod Harfou 938/58, Praha 9, Vysočany, 19000
 (210) O-567378
 (510) (32) vody, pitné vody, minerální vody, neperlivé vody, perlivé vody.
 (511) 32
 (540)

AQUA BENEDICTINA

- (111) **384655**
(220) 21.10.2020
(320) 21.10.2020
(442) 16.12.2020
(151) 24.03.2021
(730) **Kawaii Production s. r. o.**, Ocelářská 1354/35, Praha 9, Libeň, 19000, CZ
(210) O-567407
(591) Barevná
(510) (5) potravní doplňky a dietetické přípravky, vitaminové nápoje; (9) digitální hudba ke stažení, digitální hudba (ke stažení) z internetu, informační technologie a audiovizuální, multimediální a fotografické přístroje, nahraný obsah (počítačové programy, data a informace), digitální hudba (která se dá stahovat) dodávaná z internetových MP3 stránek, digitální stahovatelná hudba dodávaná z počítačové databáze nebo z internetu; (28) hračky, hry a žertovné předměty; (29) mléčné výrobky a jejich náhražky; (32) vody (nápoje), nealkoholické nápoje; (41) služby v oblasti vzdělávání, zábavy a sportu, živá hudba, digitální hudba (bez možnosti stažení) poskytovaná z internetu, digitální hudba (bez možnosti stažení) poskytovaná z MP3 webových stránek na internetu, video produkce, zvuková produkce a fotografování, obrazová a multimediální produkce, produkce her, televizní produkce, filmová produkce, hudební produkce, produkce hudebních videí, produkce audiovizuálních představení, produkce hudebních vystoupení, produkce zábavních představení s tanečnicí.
(511) 5, 9, 28, 29, 32, 41
(540)



- (111) **384656**
(220) 23.10.2020
(320) 23.10.2020
(442) 16.12.2020
(151) 24.03.2021
(730) **Hladík Ondřej**, Husitská 115/86, Praha 3, Žižkov, 13000, CZ
(740) **KOREJZOVA LEGAL v.o.s.**, JUDr. Petra Sauvage de Brantes, Korunní 810/104, Praha 10, Vinohrady, 10100
(210) O-567449
(510) (35) pomoc v obchodní a podnikatelské činnosti, management a administrativní služby, obchodní konzultační a poradenské služby, reklamní, marketingové a propagační služby, obchodní služby a informace pro spotřebitele; (37) stavebnictví a demolice staveb, pronájem nástrojů, strojů, zařízení a vybavení pro stavebnictví, demolice, úklid a údržbu, čištění, údržba a opravy budov, čištění interiérů a exteriérů budov, renovace nábytku, restaurování nábytku, údržba nábytku, čalounění nábytku, lakování nábytku, natírání nábytku, čalounění sedadel ve vozidlech, opravy čalounění, čalounické opravy, opakované čalounění, instalace, montáž, údržba a opravy topných, ventilačních a klimatizačních zařízení, opravy, údržba, tankování a dobíjení vozidel, čištění kanalizačních potrubí, čištění ucpaných nádob na odpad, čištění ucpaných odtoků, montáže a opravy potrubí, instalátorské služby, údržba a opravy v této oblasti, hubení škůdců s výjimkou hubení škůdců v zemědělství, lesnictví a zahradnictví, dezinfekce a ochrana proti škůdcům, deratizace, dezinfekce, dezinfekce budov proti bakteriálnímu zamoření, dezinfekce objektů, dezinfekce prostor proti zamoření bakteriemi, dezinfekční služby, hubení plísní ve dřevě, hubení škodlivých zvířat a obtížného hmyzu (s výjimkou pro zemědělské účely), mytí aut, čištění automobilů, údržba a opravy pneumatik; (39) doprava a přeprava, doprava a doručování zboží, nákladní doprava a stěhovací služby, balení a skladování zboží, parkování a uskladnění vozidel, pronájem v souvislosti s dopravou a skladováním, pronájem prostoru, konstrukcí, jednotek a nádob pro skladování a přepravu, poskytování dopravních informací, dopravní poradenské a rezervační služby, automobilová doprava, charitativní služby, a to poskytování dopravy, doprava dvoukolovými motorovými vozidly, doprava helikoptérou, doprava jeřábů, doprava po železnici, dopravní služby, doprava vozidly poháněnými lidskou silou, balení nákladu, dodávka zboží, dodávka paliva, dodávka paliva pro lodí, dodávka vody pro domácnost (doprava a přeprava),

dodávka vody pro průmyslové použití (doprava a přeprava), dodávka vody pro zemědělské použití (doprava a přeprava), doprava (doprava zboží), doručování poštovních zásilek, kurýrní služby, služby v oblasti cestování a osobní doprava, záchranné služby, vyprošťování a odtah, pronájem dopravních prostředků; (40) recyklace a zpracování odpadů, likvidace odpadu, hospodaření s odpady (recyklace), extrakce minerálů obsažených ve zbytkovém odpadu, extrakce prvků obsažených ve zbytkovém odpadu, pronájem vybavení k úpravě a přeměně materiálů, výrobě energie a zakázkové výrobě, výroba energie, bioremediační služby, chemická recyklace odpadních produktů, chemické zpracování odpadních produktů, čištění odpadních vod, čištění průmyslových odpadních vod, dekontaminace jaderného odpadu, dekontaminace podpovrchových vrstev půdy, detoxikace nebezpečných materiálů, informační, poradenské a konzultační služby vztahující se k recyklaci odpadu, likvidace odpadních vod z průmyslových procesů, úprava a čištění vzduchu a vody, demineralizace vody, kontrola znečištění vody, odsolování vody, odstraňování pachů z ovzduší, ošetření vzduchu, osvěžování vzduchu, poskytování informací vztahujících se ke službám úpravy vody, regenerace vody, regenerace vzduchu, služby čištění (úpravy) vody na místě, zpracování potravin a nápojů; (44) hubení škůdců v zemědělství, akvakultuře, zahradnictví a lesnictví, poskytování informací k hubení škůdců v zemědělství, zahradnictví a lesnictví, hubení termitů v zemědělství, informační služby vztahující se k používání hnojiv v lesnictví, deratizace v zemědělství, zemědělské služby, služby akvakultury, zahradnické a lesnické služby, pronájem zařízení pro zemědělství, vodohospodářství, zahradnictví a lesnictví, zahradnické služby a služby zahradní architektury, zemědělské služby (pěstování plodin), zemědělské služby (chov zvířat), služby péče o zdraví zvířat, služby péče o vzhled a čistotu zvířat, služby péče o hygienu a krásu; (45) pohřební služby, balzamovací služby, balzamování, kremace domácích mazlíčků, kremace, zpopelnění, krematoria, mumifikační služby, organizování setkání pozůstalých rodin k připomenutí smrti blízké osoby, pohřby domácích mazlíčků, pohřební služby při kremacích, pohřební služby při kremacích domácích zvířat, provádění pohřebních obřadů, vedení pohřebních obřadů, politické služby, bezpečnostní služby, záchranné služby, služby ostrahy a vymáhací služby, právní služby.

- (511) 35, 37, 39, 40, 44, 45
(540)



- (111) **384657**
(220) 24.10.2020
(320) 24.10.2020
(442) 16.12.2020
(151) 24.03.2021
(730) **Daruju Krev s.r.o.**, Rybná 716/24, Praha 1, Staré Město, 11000, CZ
(740) **Sparring s.r.o.**, advokátní kancelář, Zelená 744/4, Praha 6, Bubeneč, 16000
(210) O-567458
(591) Barevná
(510) (35) reklama, marketing, obchodní management, obchodní administrativní, služby zprostředkování kancelářských prací, online reklama v počítačových komunikačních sítích, subdodavatelské služby (obchodní asistence), obchodní zprostředkovatelské služby; (41) výchova, vzdělávání, zábava a sportovní činnost, školicí nebo vzdělávací služby v oblasti životního koučování, odborné vzdělávání v oblasti prevence zdravotních problémů, organizování seminářů a konferencí, organizování vzdělávacích seminářů, organizování vzdělávacích sympozií, informace o výchově, vzdělávání a výuce, školení, praktické cvičení (předvádění), vyučování (instruktážní služby), elektronické publikování (DTP), poskytování elektronických publikací (ne ke stažení), vydávání elektronických knih a časopisů online; (42) služby v oblasti informačních technologií (IT služby, poradenství), software jako služba (SaaS), tvorba počítačového softwaru, počítačové programování, cloud computing, vývoj počítačových platform; (44)

informace týkající se dárcovství krve, darování krve, služby týkající se krevních bank, lékařské služby, zdravotní péče, zdravotnická střediska, pečovatelské domy (služby), nemocniční služby, ošetrovatelské služby, pronájem zdravotnických zařízení.

(511) 35, 41, 42, 44
(540)



Daruju Krev

(111) **384658**

(220) 24.10.2020
(320) 24.10.2020
(442) 16.12.2020
(151) 24.03.2021

(730) **non vi s.r.o.**, Partyzánská 7043, Zlín, 76001, CZ

(740) Sparring s.r.o., advokátní kancelář, Zelená 744/4, Praha 6, Bubeneč, 16000

(210) O-567459

(510) (9) počítačové programy, počítačový software (programy), počítačové softwarové aplikace, ke stažení; (42) vytváření a navrhování webových katalogů informací pro jiné osoby (služby v oblasti informačních technologií), vývoj softwaru v rámci vydávání softwaru, vývoj počítačových platforem, služby v oblasti informačních technologií (IT služby, poradenství), software jako služba (SaaS), tvorba počítačového softwaru, počítačové programování, cloud computing; (44) kadeřnictví, masáže, fyzioterapie, služby psychologa, zdravotní poradenství.

(511) 9, 42, 44

(540)

phoros

(111) **384659**

(220) 26.10.2020
(320) 26.10.2020
(442) 16.12.2020
(151) 24.03.2021

(730) **Březina Jan**, Nad Pentlovkou 225/4, Praha 8, Bohnice, 18100, CZ

(740) Mgr. Marek Klauz, advokát, U Koupaliště 249, Rapotín, 78814

(210) O-567484

(591) Barevná

(510) (35) aktualizace reklamních materiálů, cílený marketing, marketing, marketing v rámci softwarového publikování, online reklama v počítačové síti, PPC reklama, reklama, prezentace výrobků v komunikačních médiích pro účely maloobchodu, poptávky, obchodní informace a rady pro spotřebitele ve výběru zboží, obchodní zprostředkovatelské služby, optimalizace návštěvnosti webových stránek (obchodní monitorovací služby), propagace, předvádění zboží, psaní reklamních textů, psaní scénářů pro reklamní účely; (38) paging (rozhlas, telefon nebo jiné prostředky elektronické komunikace), poskytování diskuzních místností na internetu, poskytování online fór, přenos zpráv a obrázků pomocí počítačů, streaming dat, videokonferenční služby; (41) fotografování, fotografování na mikrofilm, hudební produkce, online vydávání elektronických knih a časopisů, pořádání a vedení workshopů, pořádání soutěží (vzdělávacích nebo zábavných), poskytování elektronických publikací online bez možnosti stažení, školení.

(511) 35, 38, 41

(540)



(111) **384660**

(220) 26.10.2020
(320) 26.10.2020

(442) 16.12.2020

(151) 24.03.2021

(730) **kouzelné chaloupky s.r.o.**, U Nespyky 3142/6a, Praha 5, Smíchov, 15000, CZ

(740) eLegal advokátní kancelář s.r.o., Mgr. Tomáš Pauch, advokát, Sokolovská 695/115b, Praha 8, Karlín, 18600

(210) O-567495

(510) (9) databáze a systémy na podporu v oblasti cestovního ruchu, databáze a systémy provozu voucherů v oblasti cestovního ruchu; (35) reklamní a propagační služby, služby public relations, průzkum trhu, pomoc při provozu obchodního podniku a propagace ubytování, komerční informační kanceláře, zpracování počítačových dat a spravování databází v oblasti cestovního ruchu a ubytování, reklamní a marketingové služby pro provozovatele služeb cestovního ruchu a ubytování, poskytování obchodních informací prostřednictvím webových stránek, poradenské služby a poradenství týkající se všech výše uvedených služeb a poskytování všech výše uvedených služeb online; (38) provoz internetového portálu za účelem propagace a služeb v oblasti cestovního ruchu a ubytování; (43) online rezervační služby v oblasti ubytování, poskytování on-line informací týkajících se rezervací ubytování, zprostředkování ubytovacích a hotelových služeb, zprostředkování ubytování v soukromí, služby v oblasti ubytování v přírodě, služby poskytující recenze ubytování, informační, poradenské a konzultační služby vztahující se k výše uvedeným službám.

(511) 9, 35, 38, 43

(540)



(111) **384661**

(220) 26.10.2020

(320) 26.10.2020

(442) 16.12.2020

(151) 24.03.2021

(730) **MDL Expo s.r.o.**, Šmeralova 170/31, Praha 7, Bubeneč, 17000, CZ

(740) PROPATENT, Ing. Vlasta Sedláčková, patentový zástupce, Pod Pekařkou 107/1, Praha 4, Podolí, 14700

(210) O-567498

(591) Barevná

(510) (35) organizování výstav a veletrhů a akcí pro komerční a publicistické účely, reklama a propagace, reklamy poskytované v počítačových, telekomunikačních a obdobných sítích, distribuce reklamních letáků, tiskovin, katalogů, prospektů a ostatních neadresných tiskovin, internetová reklama a emailový marketing, zprostředkování a poskytování informací v oblasti emailového marketingu, správa emailového marketingu; (38) komunikace elektronickými prostředky, on-line komunikace, elektronická pošta, elektronické publikování, elektronický přenos dat, poskytování přenosu informací pomocí Internetu, poskytování emailových služeb, šíření elektronických časopisů, periodik a knih v elektronické podobě prostřednictvím počítačové sítě, internetu, pomocí satelitů, výměna a šíření zpráv a informací prostřednictvím informačních a telekomunikačních sítí, služby zabezpečující datovou a audiovizuální komunikaci prostřednictvím informačních a telekomunikačních sítí, např. počítačové sítě Internet, satelitu; (41) organizování a provozování sportovních a tanečních akcí, fitness lekcí, seminářů, koncertů, výstav a veletrhů, odborných seminářů, vše výše uvedené v rámci této třídy.

(511) 35, 38, 41

(111) **384660**

(220) 26.10.2020
(320) 26.10.2020

(540)

tzbeexpo

- (111) **384662**
(220) 27.10.2020
(320) 27.10.2020
(442) 16.12.2020
(151) 24.03.2021
(730) **CLV ČR, s.r.o.**, Rohanské nábřeží 678/25, Praha 8, Karlín, 18600, CZ
(210) O-567501
(591) Barevná
(510) (35) reklama, reklamní služby.
(511) 35
(540)



- (111) **384663**
(220) 27.10.2020
(320) 27.10.2020
(442) 16.12.2020
(151) 24.03.2021
(730) **Bedby s.r.o.**, Jeseniova 2769/208, Praha 3, Žižkov, 13000, CZ
(740) Tomáš Rašovský, advokátní kancelář s.r.o., Mgr. Tomáš Rašovský, advokát, Kotlářská 989/51a, Brno, Veverí, 60200
(210) O-567506
(510) (36) bankovníctví, elektronický převod peněžních prostředků, financování, investování peněžních prostředků, kapitálové investice, služby v oblasti nemovitostí, zajištění financování stavebních projektů, zprostředkování v oblasti nemovitostí, skupinové financování, elektronický převod virtuálních měn, financování formou koupě na splátky, služby agentury vymáhající pohledávky, spořitelni služby, zprostředkování pojištění, směňování peněžních prostředků.
(511) 36
(540)

REIOR

- (111) **384664**
(220) 27.10.2020
(320) 27.10.2020
(442) 16.12.2020
(151) 24.03.2021
(730) **Kasl Lukáš**, Okružní 111, Meziboří, 43513, CZ
(740) FFK Legal, advokátní kancelář, s.r.o., JUDr. Martin Fejřárek, Josefa Lady 2106/1, Most, 43401
(210) O-567507
(510) (39) přeprava zvířat, přeprava domácích zvířat.
(511) 39
(540)

Privez-Zvire.cz

- (111) **384665**
(220) 28.10.2020
(320) 28.10.2020
(442) 16.12.2020
(151) 24.03.2021
(730) **Čepický minipivovar s.r.o.**, Čepice 4, Rabí, 34201, CZ
(740) Sparring s.r.o., advokátní kancelář, Zelená 744/4, Praha 6, Bubeneč, 16000
(210) O-567511
(510) (32) nealkoholické výtažky z ovoce, pivo, zázvorové pivo, sladové pivo, pivní mladina, nealkoholické nápoje z ovocných šťáv, nápoje ze syrovátky, nealkoholické přípravky pro výrobu nápojů, nealkoholické esence na výrobu nápojů, ovocné šťávy, sirupy pro přípravu nealkoholických nápojů, vody (nápoje), přípravky pro výrobu sodovky, voda s obsahem lithia, minerální vody (nápoje), selterská voda, stolní vody, mošt, limonády, chmelové výtažky pro výrobu piva, zeleninové šťávy (nápoje), sirupy pro přípravu limonád, sladina, nekvašený hroznový mošt, orgeada, sodová voda, sorbety (nápoje), šerbety (nápoje), rajčatová šťáva (nápoje), nealkoholické nápoje, tablety pro přípravu šumivých nealkoholických nápojů, prášky pro přípravu šumivých nealkoholických nápojů, perlivé vody, sarsaparilla (nealkoholický nápoj), nealkoholické aperitivy, nealkoholické koktejly, nealkoholické ovocné nektary, izotonické nápoje, nealkoholický cider, kvas (nealkoholický nápoj), nealkoholické nápoje na bázi medu, smoothie (mixované nápoje z čerstvého ovoce nebo zeleniny), nealkoholické nápoje z aloe vera, koktejly na bázi piva, nápoje na bázi sóji (jiné než náhražky mléka), nápoje pro sportovce obohacené proteiny, nápoje na bázi rýže (jiné než náhražky mléka), nealkoholické nápoje s příchutí kávy, nealkoholické nápoje s příchutí čaje, nealkoholické nápoje ze sušeného ovoce, piva s limonádou; (33) mentolové likéry, pepermintové likéry, alkoholické výtažky z ovoce, hořké likéry, anýzový likér, anýzovka, alkoholické aperitivy, arak, destilované nápoje, alkoholický cider, alkoholické koktejly, curaçao, digestivy (likéry a lihoviny), vína, gin, likéry, medovina, griotka, kirschwasser, lihoviny (nápoje), brandy, matolínové víno, alkoholický nápoj z kvašených hrušek (perry), saké, whisky, alkoholové esence, alkoholové výtažky, alkoholické nápoje (s výjimkou piva), alkoholické nápoje obsahující ovoce, alkoholické nápoje z rýže, rum, vodka, předem namíchané alkoholické nápoje (s výjimkou nápojů na bázi piva), nira (alkoholické nápoje z cukrové třtiny), baijiu (čínský destilovaný alkoholický nápoj), destilované alkoholické nápoje z obilí.
(511) 32, 33
(540) **Šafář**

- (111) **384666**
(220) 28.10.2020
(320) 28.10.2020
(442) 16.12.2020
(151) 24.03.2021
(730) **AUTO IN s.r.o.**, Poděbradská 292, Pardubice, Trnová, 53009, CZ
(740) Mgr. Marek Klauz, advokát, U Koupaliště 249, Rapotín, 78814
(210) O-567513
(591) Barevná
(510) (12) automobilové kapoty, automobilové podvozky, automobily, automobilové karoserie, bezpečnostní pásy k sedadlům vozidel, bezpečnostní popruhy pro sedadla vozidel, blatníky, boční zpětná zrcátka, brzdová obložení pro vozidla, brzdové čelisti, brzdové destičky pro automobily, brzdy pro vozidla, čelní skla, čepy náprav, dodávkové vozy, duše do pneumatik, pláště pneumatik (plněných vzduchem), plně pneumatiky pro kola vozidel, pneumatiky, pneumatiky pro automobily, podvozky pro vozidla, protismyková zařízení pro pneumatiky vozidel, sluneční clony do automobilů, tlumiče pro vozidla, zpětná zrcátka; (35) administrativní služby, marketing, obchodní informace, obchodní informace a rady pro spotřebitele ve výběru produktů a služeb, obchodní průzkum, obchodní zprostředkovatelské služby, poptávky, propagace, reklama, v poradenství v oblasti řízení obchodní činnosti, správa zákaznických věrnostních programů, indexace webových stránek pro obchodní nebo reklamní účely; (36) financování formou koupě na splátky, finanční informace, informace o pojištění, leasingové financování, uzavírání pojištění, zprostředkování pojištění; (37) antikorozi oprava, autoservisy, čištění vozidel, mazání vozidel, mytí vozidel, vulkanizace pneumatik, vyvažování pneumatik; (39) pronájem automobilů, automobilová doprava, doprava, odtahové služby při poruše vozidla.
(511) 12, 35, 36, 37, 39

(540)

AUTO IN
GARANT

- (111) **384667**
(220) 30.10.2020
(320) 30.10.2020
(442) 16.12.2020
(151) 24.03.2021
(730) **Readymat Group s.r.o.**, Velkomoravská 462/17, Hodonín, 69501, CZ
(740) Ing. Jarmila Javoříková, Slunečná 4566, Zlín, 76005
(210) O-567568
(510) (36) realitní činnost, nákup, prodej a pronájem nemovitostí - domů, bytů, prostor k podnikání a pozemků, zprostředkování v oblasti realit, služby makléřů, poradenství v oblasti realit, realitní informace, oceňování nemovitostí, investiční činnost, investice ve stavebnictví, financování, investiční poradenství, finanční poradenství, hypoteční poradenství, finanční zúčtování, peněžní převody, půjčky na splátky, pojišťovací služby, poradenství v pojišťovnictví, zprostředkování v pojišťovnictví; (37) stavební činnost - provádění staveb všeho druhu, včetně jejich změn, udržovacích prací na nich a jejich odstraňování, stavebně-montážní služby, stavební opravy, úklidové služby, informace ve stavebnictví, zprostředkování a konzultace v oblasti stavebnictví a stavebně-montážních služeb; (42) projektová činnost ve stavebnictví, architektonické služby, návrhy interiérů a exteriérů, inženýrská činnost ve stavebnictví, poradenství v oblasti úspor energie, energetický audit, provádění měření, geodetické služby, počítačová grafika (služby), průmyslový design, stavební design, poradenství v oblasti architektury, stavebního projektování a designu.
(511) 36, 37, 42
(540)

REALITÁRNA

- (111) **384668**
(220) 31.10.2020
(320) 31.10.2020
(442) 16.12.2020
(151) 24.03.2021
(730) **Hill's Liqueur s.r.o.**, Mlýnská 121, Jindřichův Hradec, Jindřichův Hradec III, 37701, CZ
(740) Ing. Iva Rylková, Polská 1525/12, Ostrava, Poruba, 70800
(210) O-567580
(510) (33) alkoholické nápoje, lihoviny, likéry, míchané alkoholické koktejly.
(511) 33
(540)

Hill's Absinth

- (111) **384669**
(220) 31.10.2020
(320) 31.10.2020
(442) 16.12.2020
(151) 24.03.2021
(730) **Novák Lukáš Mgr.**, Kandia 20, Laškov, 79857, CZ
(210) O-567581
(591) Barevná
(510) (9) software; (35) propagační služby; (42) služby v oblasti informačních technologií.
(511) 9, 35, 42

(540)

 **beecode**

- (111) **384670**
(220) 01.11.2020
(320) 01.11.2020
(442) 16.12.2020
(151) 24.03.2021
(730) **Ultra Premium Brands - Central Europe s.r.o.**, Nad vodovodem 1442/32, Praha 10, Strašnice, 10000, CZ
(210) O-567584
(510) (33) rum ze šťávy z cukrové třtiny, rum, alkoholické nápoje s výjimkou piva, lihoviny [nápoje], alkoholické nápoje (s výjimkou piva), destiláty.
(511) 33
(540)

Rum Shark

- (111) **384671**
(220) 02.11.2020
(320) 02.11.2020
(442) 16.12.2020
(151) 24.03.2021
(730) **Vats Prague spol. s r.o.**, Kabešova 943/4, Praha 9, Vysočany, 19000, CZ
(740) NS Legal advokátní kancelář, s.r.o., Mgr. Petr Nipl, advokát, Na Pankráci 449/11, Praha 4, Nusle, 14000
(210) O-567598
(510) (29) maso, ryby, drůbež a zvěřina, masové výtazky, konzervované, mražené, sušené a vařené ovoce a zelenina, želé, džemy, kompoty, vejce, mléko, sýry, máslo, jogurty a jiné mléčné výrobky, potravinářské oleje a tuky; (30) káva, čaj, kakao a náhražky kávy, rýže, těstoviny a nudle, tapioka a ságo, mouka a přípravky vyrobené z obilnin, chléb, pečivo a cukrovinky, čokoláda, zmrzliny, sorbety a jiné produkty určené ke konzumaci v mraženém stavu, cukr, med, melasa, droždí, kypřicí prášek do pečiva, sůl, koření přísady, koření, konzervované byliny, ocet, omáčky a jiná ochucovadla, led (zmrazená voda); (43) služby zajišťující stravování a nápoje, dočasné ubytování.
(511) 29, 30, 43
(540)

 **PUNJABI**
fine food

- (111) **384672**
(220) 02.11.2020
(320) 02.11.2020
(442) 16.12.2020
(151) 24.03.2021
(730) **Zátiší Catering Group a.s.**, Novotného lávka 200/5, Praha 1, Staré Město, 11000, CZ
(740) NS Legal advokátní kancelář, s.r.o., Mgr. Petr Nipl, advokát, Na Pankráci 449/11, Praha 4, Nusle, 14000
(210) O-567599
(510) (29) maso, ryby, drůbež a zvěřina, masové výtazky, konzervované, mražené, sušené a vařené ovoce a zelenina, želé, džemy, kompoty, vejce, mléko, sýry, máslo, jogurty a jiné mléčné výrobky, potravinářské oleje a tuky; (30) káva, čaj, kakao a náhražky kávy, rýže, těstoviny a nudle, tapioka

a ságo, mouka a přípravky vyrobené z obilnin, chléb, pečivo a cukrovinky, čokoláda, zmrzlina, sorbety a jiné produkty určené ke konzumaci v mraženém stavu, cukr, med, melasa, droždí, kypřicí prášek do pečiva, sůl, koření, přísady, koření, konzervované byliny, ocet, omáčky a jiná ochucovadla, led (zmrzlina, voda); (31) surové a nezpracované zemědělské, akvakulturní, zahradnické a lesní produkty, zrna a semena surová nebo nezpracovaná, čerstvé ovoce a zelenina, čerstvé bylinky, přírodní rostliny a květiny, cibule a hlízy, sazenice a semena pro pěstování rostlin, živá zvířata, krmiva a nápoje pro zvířata, slad; (32) piva, nealkoholické nápoje, minerální a syčené vody, ovocné nápoje a ovocné šťávy, sirupy a jiné nealkoholové přípravky pro přípravu nápojů; (33) alkoholické nápoje (s výjimkou piva), alkoholové přípravky pro přípravu nápojů; (35) reklama, propagace, řízení obchodní činnosti, obchodní administrativa, kancelářské práce; (41) vzdělávání, školení, zábava, sportovní a kulturní činnosti; (43) služby zajišťující stravování a nápoje, dočasné ubytování.

(511) 29, 30, 31, 32, 33, 35, 41, 43

(540)

Zátiší Chef

(111) **384673**

(220) 02.11.2020

(320) 02.11.2020

(442) 16.12.2020

(151) 24.03.2021

(730) **A.D.N.S. architekti s.r.o.**, Na příkopě 853/12, Praha 1, Nové Město, 11000, CZ

(740) KOVANDA, advokátní kancelář s.r.o., JUDr. Jiří Kovanda, Balbínova 404/22, Praha 2, Vinohrady, 12000

(210) O-567604

(510) (37) stavební služby, stavebnictví, opravy, instalační služby, a to výstavba a demolice budov, silnic, mostů, služby v oblasti stavebnictví a restaurování budov.

(511) 37

(540)

ADNS

(111) **384674**

(220) 02.11.2020

(320) 02.11.2020

(442) 16.12.2020

(151) 24.03.2021

(730) **FastMEDIC s.r.o.**, V zářezu 902/4, Praha 5, Jinonice, 15800, CZ

(210) O-567609

(591) Barevná

(510) (9) výcviková zařízení a simulátory pro účely záchrany lidského života, ochranné helmy, cyklistické helmy; (16) papír a výrobky z papíru, a to tiskoviny, periodické a neperiodické publikace, knihy a knihařské výrobky, fotografie, kalendáře, navštívenky, plakáty, učební a vyučovací pomůcky s výjimkou přístrojů, plastické obaly (nezařazené do jiných tříd); (25) oblečení a textilní vybavení pro cyklisty, jako jsou cyklistické kalhoty, trika, dresy, bundy, čepice a šátky, cyklistické rukavice, cyklistická obuv, cyklistické pláštěnky; (35) propagační činnost, reklama, pomoc při řízení obchodní činnosti, podnikové řízení, obchodní administrativa, kancelářské práce, nábor zaměstnanců, průzkum veřejného mínění, styk s veřejností (public relations), sestavování informací v počítačových databázích, správa počítačových databází a aplikací, vyhledávání dat v počítačových souborech; (39) dopravní zdravotnická záchranná služba, záchranná práce všeho druhu, zejména záchranná práce při živelných katastrofách, organizování záchranných prací, transport nemocných a raněných, skladování léčivých přípravků a zdravotnických prostředků; (41) výchova, vzdělávání, zábava, sportovní a kulturní aktivity, vydávání periodických a neperiodických publikací, formulářů, plakátů, letáček a příruček (s výjimkou reklamních nebo náborových), provádění výchovných a vzdělávacích programů, včetně prezentace, vzdělávací a výchovné služby v oblasti zdravotnictví, lektorská činnost v oblasti zdravotnictví, organizování, vedení a řízení odborných školení a kurzů, včetně zkoušení a přezkušování, organizování, vedení a řízení pracovních setkání, seminářů, workshopů, konferencí, stáže pro studenty zdravotnických škol a lékařských fakult, zajišťování dalšího vzdělávání zdravotnických pracovníků a jiných odborných pracovníků ve zdravotnictví, vydavatelská a nakladatelská činnost v oblasti lékařství a zdravotnictví, organizování vzdělávacích výstav, praktický výcvik, poskytování on-line elektronických publikací (s výjimkou reklamních nebo náborových); (44) lékařské služby, poskytování první pomoci, provozování záchranných a ohlašovacích stanic,

provozování zdravotnické záchranné služby, poskytování on-line zdravotních informací pro druhé, zdravotní a ošetrovatelská péče.

(511) 9, 16, 25, 35, 39, 41, 44

(540)



(111) **384675**

(220) 02.11.2020

(320) 02.11.2020

(442) 16.12.2020

(151) 24.03.2021

(730) **XIXOIO Ltd.**, Kings Avenue 1, N21 3NA London, GB

(740) JUDr. Jakub Vojtěch, Ph.D., advokát, JUDr. Jakub Vojtěch Ph.D., Na Florenci 2116/15, Praha 1, Nové Město, 11000

(210) O-567622

(510) (9) počítačový software, aplikační software, platební software, kryptografické klíče s možností stažení k získávání a utracení kryptoměny, počítačový software pro biometrické systémy na identifikaci a autentifikaci osob, čtečky karet, počítačový software pro monitorování počítačových systémů, počítačový software pro telekomunikační účely, počítačový software pro správu databází, počítačový software pro integraci aplikací a databází, počítačový software pro autorizaci přístupu do databází, počítačový software pro skenování obrazů a dokumentů, počítačový software, který umožňuje poskytování informací prostřednictvím internetu, software pro digitální distribuovaná úložiště, databáze (elektronické), počítačový software pro automatické ukládání dat; (35) počítačové ověřování dat, ověřování zpracování dat, systematizace informací v databázích, shromažďování informací v počítačových databázích, sběr a ukládání informací do počítačových databází; (36) finanční služby, digitalizované finanční služby, informatizované bankovní služby, investiční služby, informační služby týkající se financí poskytované on-line z počítačových databází nebo z internetu, informatizované převody finančních prostředků, informatizované finanční poradenské služby, poskytování finančních informací on-line, finanční převody a transakce a platební služby, elektronické platební služby, služby elektronické peněženky (platební služby), elektronický převod peněžních prostředků, elektronický převod virtuálních měn, elektronický převod finančních prostředků prostřednictvím telekomunikací, převod finančních prostředků prostřednictvím elektronických komunikačních sítí, služby finančních databází, služby virtuálních měn, převody ve virtuální měně, finanční transakce prostřednictvím blockchainu; (38) telekomunikační služby, služby v oblasti datové komunikace přístupné prostřednictvím přístupového kódu, služby v oblasti datové komunikace, elektronický přenos dat, služby v oblasti elektronické komunikace pro přípravu finančních informací, přenos digitálních informací, přenos digitálních dokumentů, komunikační služby pro přístup k databázi, elektronické komunikační služby pro přenos dat, poskytování přístupu k databázím, elektronická výměna dat uložených v databázích přístupných prostřednictvím telekomunikačních sítí, přenos dat, poskytování přístupu k informacím prostřednictvím datových sítí, služby v oblasti přenosu dat mezi propojenými počítačovými systémy; (42) tvorba software (počítačových programů), ukládání elektronických dat, elektronické ukládání k archivaci elektronických dat, blockchain jako služba [baas], uchovávání dat prostřednictvím blockchainu, ověřování platnosti dat prostřednictvím blockchainu, služby ověřování, kódování, dekódování a ověřování informací, zpráv a dat, poskytování služeb v oblasti ověřování uživatelů s využitím hardwarových a softwarových biometrických technologií v elektronickém obchodu, poskytování služeb v oblasti ověřování uživatelů prostřednictvím technologií s jediným přihlášením k on-line softwarovým aplikacím, mezi-platfómová konverze digitálního obsahu na jiné formy digitálního obsahu, služby zabezpečení, ochrany a obnovy v oblasti informačních technologií, služby ověření uživatele pomocí technologie pro transakce v oblasti elektronického obchodu, digitální distribuované ukládání dat, počítačové služby spojené s elektronickým ukládáním dat, služby kódování dat; (45) služby v oblasti ověřování identity, ověřování informací týkajících se totožnosti osob [služby ověřování totožnosti].

(511) 9, 35, 36, 38, 42, 45

(540)

BlockID(111) **384676**

(220) 02.11.2020

(320) 02.11.2020

(442) 16.12.2020

(151) 24.03.2021

(730) **Březina Jiří Ing.**, Višňová 827/2, Moravany, 66448, CZ

(740) Mgr. Jaroslav Kazbunda, advokát, Klostermannova 128, Štěrka, 38751

(210) O-567626

(591) Barevná

(510) (9) nosiče informací všeho druhu v rozsahu třídy 9, software pro správu a využití dat, elektronické peněženky, magnetické karty, multimediální aplikace, multimediální a informační katalogy v elektronické podobě, elektronické publikace; (35) činnost podnikatelských, organizačních a ekonomických poradců, reklamní, marketingové a propagační služby, pomoc v obchodní a podnikatelské činnosti, management a administrativní služby, obchodní informace pro spotřebitele, obchodní analýzy, průzkum a informační služby, konzultační a poradenské služby a pomoc v oblasti reklamní, marketingové a propagační činnosti, předváděcí akce a výstavy k obchodním a reklamním účelům, služby předvádění výrobků a vystavování zboží, služby vztahů s veřejností (public relations), poskytování vědomostních, pobídkových a bonusových programů, dražební služby, poskytování obchodního prostoru on-line pro nakupující a prodávající výrobků a služeb, pronájem prodejních automatů, sjednávání a uzavírání obchodních transakcí pro třetí strany, služby agentury zaměřené na export a import, služby v oblasti srovnávání cen, telemarketingové služby, administrativní zpracování nákupních objednávek, dodavatelské služby pro třetí osoby (např. výrobků a služeb pro jiné podniky), komerční informace a rady pro spotřebitele (spotřebitelská poradna), administrativní zpracování dat, asistence pro průmyslový nebo obchodní management, externí zajištění administrativního řízení podniků, kancelářské služby, obchodní konzultační a poradenské služby, obchodní management, poskytování obchodních nebo podnikatelských informací, obchodní zprostředkovatelské služby, odborné služby v oblasti podnikové efektivity, pomoc při řízení obchodní činnosti, poskytování komerčních a obchodních kontaktních informací, pronájem kancelářských strojů, řízení lidských zdrojů a náborové služby, subdodavatelské služby (obchodní asistence), účetnictví, vedení účetních knih a revize účtů (audity), příprava a vyhotovení daňových přiznání, obchodní audity, sestavování účetních výkazů, analýzy nákladů, ekonomické prognózy, obchodní informační kanceláře, obchodní nebo podnikatelské informace, obchodní nebo podnikatelský průzkum, obchodní ohodnocování, poskytování obchodních informací prostřednictvím webových stránek, průzkum trhu, sběr a systemizace dat z obchodní a podnikatelské činnosti, provozování internetového obchodu s reklamními materiály a propagačními předměty všeho druhu, s tiskovinami, letáky, časopisy, prospekty, drobnými dárky, vizitkami a kancelářskými potřebami, kancelářské práce; (36) finanční, peněžní, pojišťovací a bankovní služby, činnost finančních poradců, finanční odhady, poskytování předplacených karet a kuponů, služby nemovitosti (realitní služby), služby úschovy, získávání finančních prostředků a sponzorování, informace o pojištění, makléřství, jednatelství, pojistně-matematické služby, poradenské služby týkající se pojištění, finanční záruční služby, zprostředkování pojištění, uzavírání pojistných smluv a oceňování a odhady pro účely pojištění, inkasování nájemného, kanceláře realitní, makléřské služby v oblasti nemovitostí, pronájem bytů, pronájem farem, pronájem kancelářských prostor, správa nemovitého majetku, zajišťování pronájmu nemovitostí, zastavárny, vydávání cenin, vydávání cestovních šeků, depozit cenin, bankovníctví, domácí bankovní služby (homebanking), finanční informace a finanční údaje, poradenské a konzultační služby, finanční management, finanční převody a transakce a platební služby a jejich zprostředkování, finanční služby a jejich zprostředkování, financování a poskytování finančních prostředků, investiční služby a jejich zprostředkování, měnové obchody a směnárenské služby a jejich zprostředkování, obchody s cennými papíry a komoditami, poskytování slev v členských zařízeních třetích stran prostřednictvím členské karty, půjčky a úvěry a jejich zprostředkování, leasing - nákup na splátky a jejich zprostředkování, služby spořitelních bank, služby v oblasti likvidace obchodních společností (finanční), správní rada trustu, vymáhání pohledávek, faktoring a jeho zprostředkování, zařizování refundace plateb pro druhé, zprostředkování emisních povolenek, kapitálové investice a jejich zprostředkování, podílové fondy a jejich zprostředkování, poskytování finančních záruk a vydávání cenných papírů (investiční bankovní služby), elektronický převod kapitálu a jeho zprostředkování, služby týkající se placení daní a cel, služby týkající se

plateb v hotovosti, šeky a platební příkazy, služby týkající se platebních karet, služby v oblasti vyplácení důchodů, zpracování plateb kreditními kartami, finanční analýzy, finanční informace, finanční poradenství, oceňovací služby, odhady (cen oprav) finanční oceňování, ověřování šeků, poradenské služby v oblasti pohledávek, poskytování finančních informací prostřednictvím webových stránek, rating (finanční ohodnocení) a úvěrové zprávy, služby finančního plánování, služby v oblasti rizikového kapitálu, finanční sponzorování, organizování sbírek, shromažďování prostředků na dobročinné účely, oceňování nemovitostí, oceňování obrazů, oceňování šperků, oceňování starožitností, oceňování uměleckých děl, oceňování známek, úschova cenných papírů, devizové služby, finanční asistence a její zprostředkování, finanční leasing a jeho zprostředkování, finanční půjčky a jejich zprostředkování, financování koupí, financování krátkodobých půjček a jejich zprostředkování, financování hypoték a záruk, hypotéky (poskytování půjček) a jejich zprostředkování, kreditový leasing, splátkové úvěry a jejich zprostředkování, úvěrové agentury, vydávání kreditních a debetních karet a jejich zprostředkování, zajišťování financování pro stavební projekty, faktoring a jeho zprostředkování, kanceláře pro inkasování pohledávek, služby penzijních fondů a zprostředkování služeb penzijních fondů, služby finančního celního odbavování, burzovní makléřství, stanovení cen akcií na burze, finanční klíringové ústavy, makléřské služby, makléřství s akciemi a obligacemi, financování půjček, financování koupě na leasing, developerská činnost v investiční výstavbě, finanční služby poskytující platební možnosti, stavební spoření jeho zprostředkování, spoření a jeho zprostředkování, poradenská činnost v oblasti risk managementu, správa financí; (38) komunikace pomocí počítačových terminálů, audiovizuální komunikace, a to komunikace prostřednictvím techniky za použití zvuku a (nebo) obrazu, posílání zpráv a posílání informací prostřednictvím elektroniky, počítačových prostředků, posílání informací pomocí celosvětových počítačových sítí (jako je internet) nebo soukromých sítí či sítí s omezeným přístupem (jako je intranet), komunikace mezi počítačovými terminály, posílání informací přístupných pomocí přístupového kódu k počítačovým databázím nebo databázím přenosu dat a databázovým serverům, posílání prostřednictvím satelitu, geonavigace, a to gps navigace, veškeré uvedené služby poskytované v souvislosti s finančními službami, poskytování přístupu k on-line službám; (41) přednášková činnost, vzdělávací a kulturní aktivity, organizování a vedení odborných seminářů, školení, sympozií a kongresů, lektorská činnost, ediční a publikační činnost, elektronická ediční a publikační činnost, zábavní a sportovní činnosti; (42) počítačové služby, návrhářství, služby testování, služby ověřování a služby kontroly kvality, služby v oblasti informačních technologií, vědecké a technologické služby, analýzy počítačových systémů, externí poskytovatelé služeb v oblasti informačních technologií, konzultační, poradenské a informační služby v oblasti informačních technologií, monitorování počítačových systémů na dálku, pronájem počítačového hardwaru a počítačového vybavení, služby kopírování a konverze dat, služby kódování dat, služby zabezpečení, ochrana a obnovy v oblasti informačních technologií, technické psaní pro druhé, vývoj počítačového hardwaru, vývoj softwaru, programování a implementace softwaru, webhostingové služby, pronájem softwaru, aktualizování softwaru, design softwaru, instalace počítačového softwaru, počítačové programování, tvorba a údržba webových stránek pro třetí osoby, údržba softwaru, poradenství v oblasti navrhování a vývoje počítačového hardwaru, cloud computing, hosting internetových stránek, poskytování vyhledávačů pro internet, pronájem počítačového serveru (serverhosting), pronájem počítačového softwaru, pronájem webových serverů, software jako služba (saas), uchovávání dat v elektronické podobě, zálohování dat mimo vlastní prostor, pronájem zařízení na zpracování dat, konzultace v oblasti počítačového softwaru, konzultace zaměřené na počítačovou bezpečnost, konzultační služby v oblasti informačních technologií (it), poskytování informací o počítačových technologiích a programování prostřednictvím webových stránek, obnova počítačových dat (regenerace), služby v oblasti ochrany proti počítačovým virům, datová konverze počítačových programů a dat (nikoliv fyzická), digitalizace dokumentů (skenování), kopírování počítačových programů, převod dat nebo dokumentů z fyzických nosičů na elektronické nosiče, inženýrské služby, poradenství v oblasti počítačových technologií, poradenství v oblasti telekomunikačních technologií, studie technických projektů, technický průzkum, technologické poradenství, vědecký výzkum, vývoj a výzkum pro třetí osoby, kontrola kvality, ověřování pravosti uměleckých děl, grafický design, interiérová výzdoba, módní návrhářství, navrhování obalů, obalový design, navrhování počítačových systémů, navrhování (průmyslový design), poradenství v oblasti designu webových stránek, projektování (stavební), průmyslový design.

(511) 9, 35, 36, 38, 41, 42

(540)

www.helpo.cz

- (111) **384677**
(220) 03.11.2020
(320) 03.11.2020
(442) 16.12.2020
(151) 24.03.2021
(730) **PEK GROUP, a.s.**, Zápská 1636, Brandýs nad Labem-Stará Boleslav, 25001, CZ
(740) PEYTON legal advokátní kancelář s.r.o., Sokolovská 668/136d, Praha 8, Karlín, 18600
(210) O-567632
(510) (1) mouky k průmyslovým účelům, odpad ze zpracovaného obilného zrna pro průmyslové účely; (30) pekařské a cukrářské výrobky, zlepšující přípravky do chleba, pečiva a cukrářských výrobků, suroviny a polotovary pro pekárskou a cukrářskou výrobu to jsou zahušťovací a pojící činidla, zpracovaná mouka obsahující všechny přísady nutné pro výrobu pekařských a cukrářských výrobků, trvanlivého a jemného pečiva, mlynářské, těstářské a pekárské výrobky, potravinářské mouky, mouky z obilovin a z luštěnin, výrobky obsahující obiloviny a směsi z nich, výrobky z mouky, výrobky z luštěnin a obsahující mouku z obilovin nebo luštěnin pro další zpracování, jemné a trvanlivé pečivo, med, kakaové a cukrářské výrobky, náplně pro pekařské a cukrářské výrobky, zlepšující přípravky do chleba, pečiva a cukrářských výrobků, zejména výrobky ze sladu, zbytkové produkty ze zpracovaného obilného zrna pro humánní účely, těstoviny neobsahující cholesterol; (40) pekařství, mlynářství.
(511) 1, 30, 40
(540)

**NAŠE
PEKÁRNA**
PEK GROUP

- (111) **384678**
(220) 03.11.2020
(320) 03.11.2020
(442) 16.12.2020
(151) 24.03.2021
(730) **HrubyMOVING TRANSPORT, a.s.**, U Stavoservisu 527/1, Praha 10, Malešice, 10800, CZ
(740) KOREJZOVA LEGAL v.o.s., JUDr. Petra Sauvage de Brantes advokátka, Korunní 810/104, Praha 10, Vinohrady, 10100
(210) O-567634
(510) (36) správa a údržba nemovitostí; (37) služby servisní stanice pro vozidla (doplňování pohonných hmot a údržbářské služby); (39) stěhovací služby, kamionová nákladní doprava, skladování, skládání nákladu, služby v dopravě a přepravě, spedice.
(511) 36, 37, 39
(540)

HrubyMOVING

- (111) **384679**
(220) 03.11.2020
(320) 03.11.2020
(442) 16.12.2020
(151) 24.03.2021
(730) **Vaněček Lukáš Ing.**, Podolská 1486/10, Praha 4, Braník, 14700, CZ
(210) O-567635
(510) (19) dřevěné podlahy, laminátové podlahy, plovoucí podlahy, parketové podlahy, podlahy, ne kovové, dřevěné parkety, parkety, parkety a parketové desky, podlahová prkna, bambusové podlahové krytiny, podlahové krytiny (nekovové), keramické podlahové krytiny, podlahové profily, nekovové, dlažby z nekovových materiálů; (27) krytinové podlahy z vinylu, podlahové krytiny, vinylové podlahové krytiny; (37) pokládání dřevěných podlah, oprava dřevěných podlah, služby údržby podlah, pokládání laminátových podlah, oprava laminátových podlah, údržba laminátových podlah, údržba dřevěných podlah, pokládání parketové podlahy, pokládání podlahových krytin, pokládání podlahových dlaždic, vrstvení podlah, služby pokrývání podlah, montáž dvojítych podlah, broušení podlah, instalační a montážní služby, čištění, opravy a údržba.
(511) 19, 27, 37
(540)

INPARKET

- (111) **384680**
(220) 03.11.2020
(320) 03.11.2020
(442) 16.12.2020
(151) 24.03.2021
(730) **VYSOKÁ ŠKOLA EKONOMICKÁ V PRAZE**, náměstí Winstona Churchilla 1938/4, Praha 3, Žižkov, 13000, CZ
(210) O-567637
(591) Barevná
(510) (16) papír a lepenka, papírnické zboží a učební pomůcky, tiskárenské výrobky, tiskoviny; (35) pomoc v obchodní a podnikatelské činnosti, management a administrativní služby, reklama, marketing a propagační služby, reklamní, marketingové a propagační služby; (41) služby v oblasti vzdělávání, zábavy a sportu, výchova, vzdělávání, zábava a sportovní činnost, zveřejňování, oznamování a psaní textů; (42) vědecké a technologické služby, služby v oblasti informačních technologií, služby testování, služby ověřování a služby kontroly kvality, počítačové služby.
(511) 16, 35, 41, 42
(540)



- (111) **384681**
(220) 03.11.2020
(320) 03.11.2020
(442) 16.12.2020
(151) 24.03.2021
(730) **VYSOKÁ ŠKOLA EKONOMICKÁ V PRAZE**, náměstí Winstona Churchilla 1938/4, Praha 3, Žižkov, 13000, CZ
(210) O-567638
(591) Barevná
(510) (16) papír a lepenka, papírnické zboží a učební pomůcky, tiskárenské výrobky, tiskoviny; (35) pomoc v obchodní a podnikatelské činnosti, management a administrativní služby, reklama, marketing a propagační služby, reklamní, marketingové a propagační služby; (41) služby v oblasti vzdělávání, zábavy a sportu, výchova, vzdělávání, zábava a sportovní činnost, zveřejňování, oznamování a psaní textů; (42) vědecké a

technologické služby, služby v oblasti informačních technologií, služby testování, služby ověřování a služby kontroly kvality, počítačové služby.

(511) 16, 35, 41, 42
(540)



(111) **384682**

(220) 03.11.2020

(320) 03.11.2020

(442) 16.12.2020

(151) 24.03.2021

(730) **digihive s.r.o.**, Václavská 2073/20, Praha 2, Nové Město, 12000, CZ

(210) O-567641

(510) (35) reklamní, marketingové a propagační služby, bannerová reklama, digitální reklamní služby, hodnocení dopadu reklamy na cílové skupiny, informace o marketingu, informace týkající se reklamy, internetový marketing, inzerce a inzertní služby, inzertní služby poskytované přes internet, marketing, digitální marketing, propagační marketing, produktový marketing, marketingové služby, marketingové analýzy, marketingové konzultační služby, reklamní a marketingové služby, marketingové analýzy a průzkumy, reklama, marketing a propagační služby, marketing v rámci vydávání softwaru, odborné konzultace týkající se marketingu, průzkum trhu a marketingové studie, vývoj marketingových strategií a koncepcí, poskytování marketingových informací prostřednictvím internetových stránek, propagace, reklama a marketing online webových stránek, navrhování reklamních log, služby reklamní grafiky, reklama online, online reklama prostřednictvím počítačových komunikačních sítí, reklama, včetně online reklamy na počítačové síti, online reklamní a marketingové služby; (42) programování webových stránek, programování softwaru pro internetové platformy, vývoj softwaru, programování a implementace softwaru, programování softwaru pro vývoj webových stránek, programování webových stránek upravených na zakázku, navrhování, vývoj a programování počítačového softwaru, navrhování, tvorba a programování webových stránek, programování softwaru pro on-line reklamu, služby v oblasti počítačového designu a programování, programování softwaru pro import a správu dat, programování softwaru pro informační platformy na internetu, grafický design, návrhy grafických ilustrací, navrhování log na trička, navrhování log pro firemní identitu, navrhování počítačové grafiky, vytváření počítačové grafiky (digitální zobrazování), návrh webových stránek, správa webových stránek, servery (pronájem webových -), umístování webových stránek, hosting webových portálů, navrhování webových portálů, tvorba internetových webových stránek.

(511) 35, 42

(540)

digihive

(111) **384683**

(220) 03.11.2020

(320) 03.11.2020

(442) 16.12.2020

(151) 24.03.2021

(730) **Pangea Tea s.r.o.**, Klenovická 553/8, Praha 4, Písnice, 14200, CZ

(210) O-567647

(510) (16) figurky (sošky) z papírové hmoty, figurky (sošky) z papírové hmoty, figurky vyrobené z lepenky, figurky vyrobené z papíru, figurky z papírové drti, grafická znázornění, grafické kresby, grafické tisky, kresby, výkresy, nástěnné ozdoby z papíru, obrazy, obrazy a kaligrafická díla, obrazy, obrázky, fotografie, ozdobné sochy z papírové drti, papírové figurky, papírové výstřižky, tisky grafických uměleckých děl, trojrozměrné nástěnné dekorace z kartonu, trojrozměrné nástěnné dekorace z papíru, učební a instruktážní pomůcky, učební a výukové pomůcky s výjimkou přístrojů, trojrozměrné modely pro vzdělávací účely, učební materiál (s výjimkou přístrojů), učební materiály z papíru, učební pomůcky (s výjimkou zařízení), adventní kalendáře blahopřání, blahopřání, která se posílají na svátky, blahopřání (pohledy), blahopřání s prostorovými skládacími obrázky, kalendáře, nástěnné kalendáře, obrázkové karty, obrázkové

pohlednice, papírové plakáty, plakáty, pohlednice, pohlednice a obrazové pohlednice, potištěné papírnické zboží, tisky ve formě obrázků, tištěné příběhy v ilustrované formě, tištěné publikace, tištěné recepty prodávané jakou součástí balení potravin, tištěné vizuální materiály, umělecká díla vyrobená z papíru, umělecké obrazy, vánoční blahopřání, bible, brožurky, dárkové knihy, beletrie, dětské knihy, dětské knížky, dětské knížky s aktivitami, grafické novely, grafické umělecké publikace, knihy pohádek pro děti, knihy povídek, knihy pro malé děti, knížky s prostorovými skládacími obrázky, náboženské knihy, série nebeletristických knih, nebeletristické knihy; (28) podložky pod vánoční stromky, slavnostní ozdoby, ozdoby na večírky a umělé vánoční stromky, vánoční ozdoby, hračky do adventního kalendáře, modely (hračky).

(511) 16, 28

(540)

Čajový Betlém

(111) **384684**

(220) 03.11.2020

(320) 03.11.2020

(442) 16.12.2020

(151) 24.03.2021

(730) **Zentiva, k.s.**, U kabelovny 130/22, Praha 10, Dolní Měcholupy, 10237, CZ

(740) C|K|T ČERVENKA TURKOVÁ & PARTNERS Advokátní, patentová a známková kancelář, Mgr. Radka Červenková advokátka, Anny Letenské 34/7, Praha 2, Vinohrady, 12000

(210) O-567654

(510) (5) léčiva, farmaceutické přípravky humánní.

(511) 5

(540)

RAMBUZA

(111) **384685**

(220) 03.11.2020

(320) 03.11.2020

(442) 16.12.2020

(151) 24.03.2021

(730) **Zentiva, k.s.**, U kabelovny 130/22, Praha 10, Dolní Měcholupy, 10237, CZ

(740) C|K|T ČERVENKA TURKOVÁ & PARTNERS Advokátní, patentová a známková kancelář, Mgr. Radka Červenková advokátka, Anny Letenské 34/7, Praha 2, Vinohrady, 12000

(210) O-567655

(510) (5) léčiva, farmaceutické přípravky humánní.

(511) 5

(540)

ZULIANA

(111) **384686**

(220) 03.11.2020

(320) 03.11.2020

(442) 16.12.2020

(151) 24.03.2021

(730) **Pavelcová Andrea Mgr.**, Chelčického 1569/14, Karlovy Vary, 36001, CZ

(210) O-567656

(510) (18) sportovní vaky, sportovní batohy; (25) sportovní oblečení, oblečení na fitness, běhání a jógu; (35) služby on-line maloobchodního prodeje, zejména se sportovním oblečením, sportovním spodním prádlem, sportovními doplňky, reklamní, marketingové a propagační služby; (41) vedení tréninkových fitness lekcí online, poskytování informací o fitness tréninku prostřednictvím online portálu, organizování workshopů a seminářů, koučink (školení), organizace konferencí, organizace sportovních akcí, organizace sportovních aktivit.

(511) 18, 25, 35, 41

(540)



- (111) **384687**
(220) 03.11.2020
(320) 03.11.2020
(442) 16.12.2020
(151) 24.03.2021
(730) **Pavelcová Andrea Mgr.**, Chelčického 1569/14, Karlovy Vary, 36001, CZ
(210) O-567657
(591) Barevná
(510) (9) interaktivní elektronické publikace, stahovatelné elektronické publikace; (35) reklamní, marketingové a propagační služby; (41) poskytování informací o fitness tréninku prostřednictvím online portálu, vzdělávací služby vztahující se k fyzické zdatnosti, poskytování vzdělávacích informací o zdraví a tělesné kondici, vzdělávací služby týkající se sportu, školící služby vztahující se k fitness, cvičení, instrukce k udržení kondice, poskytování vzdělávacích kurzů vztahujících se k výživě, vedení online kurzů zaměřených na stravování, vedení školících online kurzů zaměřených na výživu, školení o výživě (ne lékařské), online poradenství v oblasti fitness a výživy, organizace sportovních akcí, organizace sportovních aktivit, vedení školení v oblasti fitness, organizování workshopů a seminářů, zajišťování vzdělávacích seminářů on-line, výroba a vedení výcvikových kurzů a programů.
(511) 9, 35, 41
(540)



- (111) **384688**
(220) 03.11.2020
(320) 03.11.2020
(442) 16.12.2020
(151) 24.03.2021
(730) **ThePay.cz, s.r.o.**, Masarykovo náměstí 102/65, Jihlava, 58601, CZ
(210) O-567661
(591) Barevná
(510) (35) reklama, propagace, řízení obchodní činnosti, obchodní administrativa, kancelářské práce; (36) pojištění, finančnictví, peněžnictví, služby v oblasti nemovitostí; (42) vědecké a technické služby a související výzkum a projektování, průmyslová analýza a výzkum, návrh a vývoj počítačového hardwaru a softwaru.
(511) 35, 36, 42

(540)



- (111) **384689**
(220) 04.11.2020
(320) 04.11.2020
(442) 16.12.2020
(151) 24.03.2021
(730) **SKS Business Unit s.r.o.**, Smetanovo nábřeží 331, Hranice, Hranice I-Město, 75301, CZ
(210) O-567686
(510) (30) sladová káva, káva, lyofilizovaná káva, mletá káva, ledová káva, káva bez kofeinu, káva s čokoládou, zrnková káva, káva (nepražená), hotová káva a kávové nápoje, káva [pražená, v prášku, granulovaná nebo v nápojích], ochucená káva, nepražená káva, vařená káva, instantní káva, káva, čaj, kakao a jejich náhražky; (32) přípravky pro výrobu nápojů, sladina, nealkoholické sladové nápoje, ječmenná sladěnka pomerančová.
(511) 30, 32
(540)

Slávina

- (111) **384690**
(220) 05.11.2020
(320) 05.11.2020
(442) 16.12.2020
(151) 24.03.2021
(730) **WeWork Companies LLC**, 115 West 18th Street, New York, NY 10011, US
(740) Čermák a spol., JUDr. Karel Čermák Ph.D., LL.M., advokát, Elišky Peškové 15/735, Praha 5, 15000
(210) O-567708
(510) (9) počítačový aplikační software pro mobilní telefony a kapesní počítače, jmenovitě správa členství ve službě sdíleného pracoviště, vyžádání a přiřazení kanceláře, rezervace konferenčních místností.
(511) 9
(540)

WEWORK

- (111) **384691**
(220) 05.11.2020
(320) 05.11.2020
(442) 16.12.2020
(151) 24.03.2021
(730) **GASTRO CLASSIC, spol. s r.o.**, Národní 116/20, Praha 1, Nové Město, 11000, CZ
(740) NEOLEGAL - advokátní a patentová kancelář, JUDr. Petr Novotný, Římská 2135/45, Praha 2, Vinohrady, 12000
(210) O-567711
(510) (29) smažené potraviny, jako smažené řízky, karbanátky, sekaná, čerstvé, chlazené, mražené, salám, bramborové lupínky, bujón, vývar, přípravky na bujóny, čocka konzervovaná, drůbež (neživá), dřev (ovocná), džemy, fazole konzervované, hrách konzervovaný, hranolky bramborové, humři (neživí), huspeniny, játra, játrová paštika, jedlé oleje, jedlé tuky, jelita, tlačěnka, kaviár, klobásy, párky, koncentráty bujónové, koncentráty, vývary, koncentrované vývary, konzervy masové, konzervy rybí, konzervy zeleninové, korýši (s výjimkou živých), krevety (neživé), krokety, kysané zelí, langusty neživé, lanýže konzervované, losos (s výjimkou živých), margarín, marmeláda, máslo, maso, maso konzervované, měkkýši (neživí), mražené ovoce, mušle (neživé), nakládaná zelenina, nasolené potraviny,

olivový olej, ovoce konzervované, ovoce zavařené, ovoce kandované, ovocné saláty, rybí plátky, polévky, přípravky pro výrobu polévek, potraviny solené, potraviny z ryb, přislažované ovoce, raci (s výjimkou živých), rajčatová šťáva na vaření, rajčatový protlak, ryby konzervované, potravinářské výrobky z ryb, ryby solené, ryby ve slaném nálevu, ryby s výjimkou živých, řepkový olej jedlý, saláty ovocné, saláty zeleninové, sardinky, slanečci, sledi, slanina, slunečnicový olej jedlý, sumýši (neživi), sušené ovoce, šťávy zeleninové na vaření, šunka, tofu, tukové pomazánky na chléb, tuky jedlé, tuňák, ústřice s výjimkou živých, uzeniny, vejce, vepřové maso, vepřové sádlo, vnitřnosti, droby, dršťky, výtažky masové, zelenina v pikantním nálevu, zvěřina, žampiony konzervované, želatina, mražená zelenina, zelenina sušená, plněné brambory; (30) sendviče, obložené/plněné bagety, hamburgery v housce, párky v rohlíku (sendviče), tortilové chipsy, palačinky, pizzy, pečivo s masovou náplní, pirožky s masem, masové paštiky zapečené v těstě, masové pirožky zapečené v těstě, rýžové saláty, těstovinové saláty, cheeseburgery (sendviče), cukrářské výrobky, cukrovinky, čaj, čokoláda, čokoládové nápoje s mlékem, dorty, fondány, kakao, kakaové nápoje s mlékem, káva, kávové nápoje s mlékem, koláče, křehké pečivo - sušenky, ledový čaj, lívance, makronky (cukroví), marcipán, menší koláče, minizákusky, nápoje na bázi čaje, nápoje na bázi čokolády, nápoje na bázi kakaa, nápoje na bázi kávy, nepražená káva, příchutě do kávy, pudinky, sorbety (zmrzliny), sušenky, vafle, popcorn (vločky obilní), housky, chléb, jemné pečivo, keksy, suchary, těstoviny; (32) nealkoholické nápoje, piva; (33) alkoholické nápoje (lihoviny), vína, cidery; (43) pohostinské, restaurační a kavárenské služby, ubytovací služby, cukrárny, zásobování (catering), snack-bary, delikatesy (restaurace), zajišťování hromadného stravování (catering), dovoz a donáška jídel a nápojů na objednávku (kromě dopravy).

(511) 29, 30, 32, 33, 43

(540)

TATAR BAR

(111) **384692**

(220) 06.11.2020

(320) 06.11.2020

(442) 16.12.2020

(151) 24.03.2021

(730) **MP Krásno, a.s.**, Hranická 430/34, Valašské Meziříčí, Krásno nad Bečvou, 75701, CZ

(740) JUDr. Miroslava Hořínková, Masarykova 753, Valašské Meziříčí, Krásno nad Bečvou, 75701

(210) O-567714

(591) Barevná

(510) (29) maso a masné výrobky; (35) reklamní, marketingové a propagační služby; (40) řeznictví (zpracování masa a masných výrobků).

(511) 29, 35, 40

(540)



(111) **384693**

(220) 06.11.2020

(320) 06.11.2020

(442) 16.12.2020

(151) 24.03.2021

(730) **MP Krásno, a.s.**, Hranická 430/34, Valašské Meziříčí, Krásno nad Bečvou, 75701, CZ

(740) JUDr. Miroslava Hořínková, Masarykova 753, Valašské Meziříčí, Krásno nad Bečvou, 75701

(210) O-567715

(591) Barevná

(510) (29) maso a masné výrobky; (35) reklamní, marketingové a propagační služby; (40) řeznictví (zpracování masa a masných výrobků).

(511) 29, 35, 40

(540)



(111) **384694**

(220) 06.11.2020

(320) 06.11.2020

(442) 16.12.2020

(151) 24.03.2021

(730) **Matuška Michal MUDr.**, Lidická tř. 667/105, České Budějovice, České Budějovice 7, 37001, CZ

(740) PatentCentrum Sedlák & Partners s.r.o., Okružní 2824, České Budějovice, České Budějovice 3, 37001

(210) O-567722

(510) (5) čisticí prostředky k lékařským účelům, čisticí přípravky na kontaktní čočky, roztoky na výplach očí; (9) brýle, sluneční brýle a kontaktní čočky, korekční čočky, crazy kontaktní čočky, pomůcky na ochranu očí, dioptrické brýle, zvětšovací skla (optika), oční optika na předpis, brýlové řetízky, pouzdra na brýle, sáčky na brýle, clony na brýle, elektronické publikace ke stažení; (35) marketing, reklama, propagační činnost a inzerce prostřednictvím médií, obchodní zprostředkovatelské služby v oblasti obchodu se zdravotnickými výrobky, export-import, velkoobchod-maloobchod, internetový obchod, a to vše se zdravotnickými výrobky; (37) záruční a pozáruční servisní služby, drobné úpravy a opravy skel a brýlí, čištění brýlí ultrazvukem; (41) výchovná, školící a vzdělávací činnost ve zdravotnictví, pořádání a organizace odborných kurzů, seminářů, konferencí a sympozií v oblasti očního lékařství, publikační činnost, nakladatelská a vydavatelská činnost, tvorba a šíření audiovizuálních záznamů; (42) výzkum inovačních výrobků a chirurgických postupů pro zlepšení zraku, vědecké a technologické služby a související výzkum a vývoj, konzultační a poradenská činnost v oboru měřicí, přístrojové, laboratorní a instrumentační techniky; (44) poskytování zdravotnických služeb, a to v oblasti očního lékařství, provozování zdravotnického zařízení, základní a specializovaná, diagnostická a léčebná péče, preventivní péče, specializovaná oční vyšetření, refrakční zkoušky, provádění operačních výkonů, služby oční optiky, služby v oblasti optometrie, měření zraku, testy zraku, zhotovování speciálních brýlí i korekčních pomůček, veškeré služby oftalmologické, oftalmoskopické, optometrické a fyzioterapeutické, poradenská činnost v uvedených oblastech.

(511) 5, 9, 35, 37, 41, 42, 44

(540)



Oční ČB

- (111) **384695**
(220) 06.11.2020
(320) 06.11.2020
(442) 16.12.2020
(151) 24.03.2021
(730) **Město Žatec**, náměstí Svobody 1, Žatec, 43801, CZ
(740) PatentCentrum Sedlák & Partners s.r.o., Okružní 2824, České Budějovice, České Budějovice 3, 37001
(210) O-567725
(510) (35) činnost propagační, reklamní a inzertní, organizování výstav a kulturních a společenských akcí ke komerčním a reklamním účelům na Internetu, distribuce propagačních tiskovin v oblasti kultury, distribuce prospektů, pronájem reklamních ploch, obchodní administrativa, průzkum a analýzy trhů, marketing, předvádění pro reklamní účely a podporu prodeje; (41) organizování a pořádání kulturních, hudebních, vzdělávacích, zábavných a sportovních akcí a soutěží, služby pro oddech, rekreaci a relaxaci, pořádání pivních slavností, pořádání soutěží s pivní tematikou; (43) služby zajišťující stravování a nápoje, čepování piva při soutěžích, čepování piva, stánky rychlého občerstvení, zajištění stravování při společenských akcích.
(511) 35, 41, 43
(540)



- (111) **384696**
(220) 06.11.2020
(320) 06.11.2020
(442) 16.12.2020
(151) 24.03.2021
(730) **Město Žatec**, náměstí Svobody 1, Žatec, 43801, CZ
(740) PatentCentrum Sedlák & Partners s.r.o., Okružní 2824, České Budějovice, České Budějovice 3, 37001
(210) O-567726
(591) Barevná
(510) (16) papír, tiskoviny, časopisy, periodika, knihy, fotografie, kalendáře, pohlednice, plakáty, prospekty, plastové obaly (nezařazené v jiných třídách), papírové obaly, psací potřeby, potřeby pro umělce (v jiné třídě neuvedené), reklamní, propagační a užitkové výrobky z papíru, a to informační, reklamní a propagační letáky, mapy, průvodce, dopisní obálky, přání, samolepky, tašky, sešity, tužky; (35) vývoj reklamních kampaní, vývoj marketingových strategií a koncepcí, reklama v oblasti cestovního ruchu, služby v oblasti obchodní strategie a plánování, venkovní reklama, internetová reklama, pronájem reklamních ploch, distribuce propagačního materiálu, vydávání reklamních textů, prodejní kampaně, prodejní reklama, poskytování personálního poradenství, zprostředkování práce, průzkumy veřejného mínění, kancelářské práce a administrativní služby spojené s výkonem státní správy a samosprávy, styky s veřejností, soustředování a poskytování informací komerčního charakteru, inzertní služby, organizování a pořádání výstav a přehlídek komerčního charakteru; (36) správa nemovitostí, pronájem nemovitostí, financování rozvoje nemovitostí, správa investic do nemovitostí, služby zařízení cestovního pojištění, získávání finančních prostředků a finanční sponzorování, management nemovitostí; (39) poradenská činnost v oblasti cestovního ruchu, služby cestovních průvodců, poskytování turistických a cestovních informací, poskytování služeb v oblasti cestovního ruchu pro poskytovatele i návštěvníky, provozování garáží a parkovišť, zajišťování sběru a ukládání komunálního odpadu, pronájem parkovacích ploch; (41) organizování a pořádání kulturních, výchovných, vzdělávacích, zábavných a sportovních akcí a soutěží, služby pro oddech, rekreaci a relaxaci, vydávání cestovních průvodců, provozování sportovních zařízení, organizování prohlídek muzeí, kulturních sbírek, knihoven, zámků, hradů.

- (511) 16, 35, 36, 39, 41
(540)



- (111) **384697**
(220) 06.11.2020
(320) 06.11.2020
(442) 16.12.2020
(151) 24.03.2021
(730) **BE IN s.r.o.**, č. p. 178, Trhové Dušníky, 26101, CZ
(740) Mgr. PETR ŽIŽKA, advokátní kancelář, Mgr. Petr Žižka, Sedláčkova 209/16, Plzeň, Vnitřní Město, 30100
(210) O-567727
(510) (35) aktualizace reklamních materiálů, agenturní služby zaměřené na propagaci sportovních osobností, analýza účinnosti reklamy, cílený marketing, bannerová reklama, digitální marketing, digitální reklamní služby, elektronické publikování tiskovin pro reklamní účely, event marketing (získávání zákazníků pořádáním akcí), finanční marketing, grafická úprava pro reklamní účely, hodnocení dopadu reklamy na cílové skupiny, informace o marketingu, internetový marketing, inzertní (příprava), inzertní a inzertní služby, konzultační a poradenské služby a pomoc v oblasti reklamní, marketingové a propagační činnosti, kompilace reklamy pro použití jako webové stránky na internetu, kreslení návrhů pro reklamní účely, marketing, marketing prostřednictvím telefonu, marketing zboží a služeb pro třetí osoby, merchandising, navrhování reklamních materiálů, navrhování reklamních brožur, navrhování reklamních log, navrhování reklamních letáků, obchodně-propagační služby, obchodní asistence vztahující se k obchodní image, obchodní asistence vztahující se k podnikatelské činnosti, obchodní marketing (nikoli prodej), on-line reklamní a marketingové služby, optimalizace návštěvnosti webových stránek, služby vztahů s veřejností (public relations), konzultace v oboru styku s veřejností, poradenství týkající se komunikačních strategií v oblasti vztahů s veřejností, služby v oblasti firemní komunikace, služby předvádění a vystavování zboží, aranžování výloh, organizace a řízení prezentací výrobků, předváděcí služby zaměřené na obchodní propagaci výrobků, pořádání a vedení předváděcích akcí pro reklamní účely, pořádání předváděcích akcí pro obchodní účely, předvádění zboží, prezentace finančních produktů ve sdělovacích prostředcích pro účely maloobchodního prodeje, prezentace výrobků v komunikačních médiích pro účely maloobchodního prodeje, rozšiřování reklamních marketingových a propagačních materiálů, administrativní podpora a zpracování dat, pomoc v obchodní a podnikatelské činnosti, management a administrativní služby, obchodní konzultační a poradenské služby; (41) zveřejňování, oznamování a psaní textů, multimediální publikování, on-line publikování, poskytování elektronických publikací, poskytování informací o publikování, poskytování publikací z celosvětové počítačové sítě nebo internetu s možností prohlížení, školicí služby, další vzdělávání, služby v oblasti vzdělávání, zábavy a sportu; (42) grafický design, umělecký design, design domovských stránek, služby v oblasti informačních technologií, webhostingové služby, software jako služba, pronájem softwaru, konzultační, poradenské a informační služby v oblasti informačních technologií, služby testování, služby ověřování a služby kontroly kvality, návrhářství, obalový design, design softwaru, plánování (design) kanceláří, design obchodních interiérů, styling (průmyslový design), komerční umělecký design, projektování hostinců (design), design počítačových systémů, projektování obchodů (design).
(511) 35, 41, 42

(540)

just  e in

(111) **384698**

(220) 10.11.2020

(320) 10.11.2020

(442) 16.12.2020

(151) 24.03.2021

(730) **STROJCAR s.r.o.**, Polní 2498/5, Opava, Předměstí, 74601, CZ

(740) HM PARTNERS s.r.o., Štefánikova 1163/12, Kopřivnice, 74221

(210) O-567760

(510) (11) dezinfekční přístroje a zařízení; (35) propagační a reklamní činnost, marketing, prodej a poskytování obchodních informací a obchodních služeb pro výrobky výše uvedené ve třídě 11; (42) vývoj a výzkum, projektování, analýzy a průmyslový design pro výrobky výše uvedené ve třídě 11.

(511) 11, 35, 42

(540)

RayKiller

(111) **384699**

(220) 10.11.2020

(320) 10.11.2020

(442) 16.12.2020

(151) 24.03.2021

(730) **Lacina Závěš**, U Nemocnice 86, Dačice, Dačice II, 38001, CZ

(210) O-567774

(591) Barevná

(510) (1) kultivační média, hnojiva a chemické látky pro použití v zemědělství, zahradnictví a lesnictví; (3) kosmetické přípravky, parfumerie, přípravky pro osobní hygienu; (5) doplňky výživy, potravní doplňky a dietetické přípravky, výživové doplňky.

(511) 1, 3, 5

(540)

collalloc

Bioaktivní
mořský
kolagen

(111) **384700**

(220) 16.11.2020

(320) 16.11.2020

(442) 16.12.2020

(151) 24.03.2021

(730) **Zentiva, k.s.**, U kabelovny 130/22, Praha 10, Dolní Měcholupy, 10237, CZ

(740) Šindelka & Lachmannová advokáti s.r.o., Mgr. Eva Lachmannová LL.M., Slavětínská 1146/39, Praha 9, Klánovice, 19014

(210) O-567903

(510) (5) léčiva, farmaceutické přípravky humánní.

(511) 5

(540)

ZAVALTO

(111) **384701**

(220) 25.11.2020

(320) 25.11.2020

(442) 16.12.2020

(151) 24.03.2021

(730) **Zentiva, k.s.**, U kabelovny 130/22, Praha 10, Dolní Měcholupy, 10237, CZ

(740) Šindelka & Lachmannová advokáti s.r.o., Mgr. Eva Lachmannová LL.M., Slavětínská 1146/39, Praha 9, Klánovice, 19014

(210) O-568141

(510) (5) léčiva, farmaceutické přípravky humánní.

(511) 5

(540)

ARUVEROT

(111) **384702**

(220) 22.09.2016

(320) 12.09.2016

(442)

(151) 24.03.2021

(730) **Roma Systems, Inc.**, 3662 Avalon Park E. Blvd., Suite 2023, Orlando, 32828, FL, US

(740) BAKER & MCKENZIE, s.r.o., advokátní kancelář, Klimentská 46, Praha, 11002

(210) O-569735

(510) restaurační služby a služby společného stravování

(511) 43

(540)

TONY ROMA'S

Přehled zápisů ochranných známek se změnou ve vztahu ke zveřejněným přihláškám

Kapitola obsahuje údaje o ochranných známkách zapsaných na základě ustanovení § 28 odst. 1 zákona č. 441/2003 Sb., u kterých došlo ke změně údajů oproti zveřejněné přihlášce ochranné známky.

Číselný přehled (111)

384619

Zápisy ochranných známek se změnou ve vztahu ke zveřejněným přihláškám

(111) **384619**
(220) 13.05.2020
(320) 13.05.2020
(442) 01.07.2020
(151) 24.03.2021
(540)

www.vboats.cz

(730) **Wavy Boats s.r.o.**, Peroutkova 1383/7, Praha 5, Smíchov, 15000, CZ
(740) PatentCentrum Sedlák & Partners s.r.o., Okružní 2824, České Budějovice,
České Budějovice 3, 37001

(510) (35) předvádění zboží a výrobků pro reklamní účely a podporu prodeje, zveřejňování a rozšiřování reklamních textů, rozšiřování reklamních nebo inzertních materiálů zákazníkům, organizování komerčních a reklamních výstav, propagační činnost, reklama, obchodní administrativa.
(511) 35
(210) O-563807

Zápisy licenčních smluv k ochranným známkám

V této kapitole jsou zveřejněny zápisy licenčních smluv podle ustanovení § 18 odst. 1 zákona č. 441/2003 Sb.

Číslo zápisu (111)	Vlastník (730)	Nabyvatel licence (791)	Druh licence (793)	Datum uzavření licenční smlouvy (793)	S účinností od data (580)
205921	Bohemians Praha 1905, a.s., Vršovická 1489/31, Praha 10, 10000, CZ	Veselovský Matěj, Polešovická 2270, Praha 9, Újezd nad Lesy, 19016, CZ	nevýhradní	22.02.2021	26.03.2021
304927	Bohemians Praha 1905, a.s., Vršovická 1489/31, Praha 10, 10000, CZ	Veselovský Matěj, Polešovická 2270, Praha 9, Újezd nad Lesy, 19016, CZ	nevýhradní	22.02.2021	26.03.2021
344109	Baumruk Jiří MUDr., Arbesova 2354/26, Plzeň, Jižní Předměstí, 30100, CZ	Complexdental s.r.o., Pod Všemi svatými 1653/48, Plzeň, Severní Předměstí, 30100, CZ	nevýhradní	01.02.2021	25.03.2021
352651	Eliáš František, Bezdrevská 1134/23, České Budějovice, 37011, CZ	D+E SPORT, spol. s r.o., Bezdrevská 1134/23, České Budějovice, České Budějovice 2, 37011, CZ	nevýhradní	25.09.2016	30.03.2021
382698	Horák Jiří, Máchova 1100/60, Nový Jičín, 74101, CZ	LEDASCO s.r.o., Felklova 2005, Roztoky, 25263, CZ	nevýhradní	22.03.2021	24.03.2021
382699	Horák Jiří, Máchova 1100/60, Nový Jičín, 74101, CZ	LEDASCO s.r.o., Felklova 2005, Roztoky, 25263, CZ	nevýhradní	23.03.2021	24.03.2021
382700	Horák Jiří, Máchova 1100/60, Nový Jičín, 74101, CZ	LEDASCO s.r.o., Felklova 2005, Roztoky, 25263, CZ	nevýhradní	22.03.2021	24.03.2021

Přehled obnov zápisu ochranných známek

Kapitola obsahuje údaje o ochranných známkách, u kterých byl na žádost vlastníka obnoven zápis podle ustanovení § 28 odst. 2 zákona č. 441/2003 Sb.

Číselný přehled (111)											
99644	170359	170930	170934	171478	176903	181209	181581	235339	235340	239886	240749
240768	241337	241399	241423	241516	241535	241536	241614	241797	241798	241799	242234
242243	242245	242317	242357	242428	242532	242617	242620	242752	242774	243173	243271
243319	243950	244200	244222	244233	244281	244282	244513	244830	245730	245971	246006
246221	246222	246403	246927	247865	248420	248847	248894	249051	249230	252160	252213
252984	254802	254803	257098	257102	257103	317727	317729	318008	320504	320664	320680
320729	320751	320818	320858	320859	320860	320907	320943	321029	321109	321403	321670
321671	321682	321694	321758	321915	322306	322317	322528	322533	322556	322644	322664
322665	322666	322729	322920	322998	323223	323357	323507	323873	323874	323906	323945
324290	324291	324292	324519	324887	324919	325250	325522	325831	325849	326102	326103
326283	326399	327078	327120	327692	328226	330152	330583	331222			

Obnovy zápisu ochranných známek

(111) **99644**
(220) 06.05.1921
(151) 06.05.1921
(540)

TUSSILEN

(730) **Teva Czech Industries s.r.o.**, Ostravská 305/29, Opava - Komárov, 74770, CZ
(740) Rott, Růžička & Guttman, Patentové, známkové a advokátní kanceláře, JUDr. Vladimír Rott, patentový zástupce, Vyskočilova 1566, Praha 4, Michle, 14000
(510) Lučební, lékárnické a dietetické přípravky.
(511) 1, 5
(210) O-19100

(111) **170934**
(220) 23.04.1991
(151) 30.09.1992
(540)

NEZÁVISLÉ NOVINY
RUDÉ PRÁVO

(111) **170359**
(220) 30.04.1991
(151) 17.06.1992
(540)



(730) **BRANO a.s.**, Opavská 1000, Hradec nad Moravicí, 74741, CZ
(740) FISCHER & PARTNER IP s.r.o., Na hrobci 294/5, Praha 2, Nové Město, 12800
(510) Příslušenství motorových vozidel a letadel, mechanické přístroje motorových vozidel, návěstní a zabezpečovací zařízení, nářadí, přípravky, formy, nástroje, výlisky z plastů pro motorová vozidla a letadla.
(511) 7, 9, 12
(210) O-61509

(730) **BORGIS a.s.**, Slezská 2127/13, Praha 2, 12150, CZ
(510) Polygrafické výrobky; inzerce.
(511) 16, 35
(210) O-61400

(111) **171478**
(220) 27.03.1991
(151) 07.07.1992
(540)

AVIAX

(730) **Phibro Animal Health Corporation**, Glenpointe Centre East, 3rd Floor, 300 Frank W Burr Blvd., Ste 21, Teaneck, 07666, NJ, US
(740) Čermák a spol., JUDr. Karel Čermák Ph.D., LL.M., advokát, Elišky Peškové 735/15, Praha 5, Smíchov, 15000
(510) (5) veterinářské přípravky a látky.
(511) 5
(210) O-61024

(111) **170930**
(220) 22.04.1991
(151) 30.09.1992
(540)

BAYLINER

(730) **BRUNSWICK FAMILY BOAT CO, INC.**, W6250 Pioneer Road, P.O.Box 1939, FOND DU LAC, WI 51936-1939, WI, US
(740) Všečka Zelený Švorčík a partneři, advokátní a patentová kancelář, JUDr. Pavel Zelený, advokát, Hálkova 1406/2, Praha 2, Nové Město, 12000
(510) (12) lodě a příslušenství k lodím.
(511) 12
(210) O-61383

(111) **176903**
(220) 06.03.1992
(151) 26.05.1994
(540)



(730) **PRAKAB PRAŽSKÁ KABELOVNA, s.r.o.**, Ke Kablu 278, Praha 15, 10209, CZ
(740) DANĚK & PARTNERS Advokátní a patentová kancelář, Ing. Vilém Daněk Ph.D. LL.M., patentový zástupce, Vínohradská 403/17, Praha 2, Vínohrady, 12000
(510) Tažené dráty, kabely a vodiče, kabelové soubory.
(511) 6, 9
(210) O-67092

(111) **181209**
(220) 07.03.1991
(151) 25.11.1994
(540)



(730) **LARM a.s.**, Triumf 413, Netolice, 38411, CZ
(510) Optickoelektrické inkrementální rotační snímače, optickoelektrické inkrementální lineární snímače, optickoelektrické absolutní rotační snímače, přířezy z plochého skla a optické rastry, přístroje nízkotlaké pneumatické regulace, servis výše uvedených výrobků.
(511) 9, 37
(210) O-60725

(111) **181581**
(220) 26.02.1992
(151) 09.12.1994
(540)



(730) **KAIA, spol. s r.o.**, Čs. legií 152/8, Ostrava, Moravská Ostrava, 70200, CZ
(510) Hutní materiál, dřevo a dřevěné výrobky, průmyslové zboží - spotřebiče pro domácnost a zdravotníkeramika, stavebniny, nové a ojeté automobily, protetika a medikamenty, investorská činnost.
(511) 5, 6, 7, 9, 10, 11, 12, 19, 20, 37, 42
(210) O-66815

(111) **235339**
(220) 12.02.2001
(151) 30.07.2001
(540)



(730) **FASHION STYLE - POSTFORMING ELEMENTE, s.r.o.**, Bořkovská 627, Semily, 51301, CZ
(740) Ing. Marie Smrčková, patentový zástupce, Velflíkova 1431/10, Praha 6, Dejvice, 16000
(510) (6) parapety kovové; (11) sanitární přístroje a zařízení, dřezy, kuchyňská odsávací zařízení, umyvadla; (19) dveře nekovové, výplně dveří, schodiště nekovová, schodnice, nekovové parapety, obložení stěn nekovové; (20) nábytek, nábytková dvířka, desky stolní, desky nábytkové.

(511) 6, 11, 19, 20
(210) O-164223

(111) **235340**
(220) 12.02.2001
(151) 30.07.2001
(540)



(730) **FASHION STYLE - POSTFORMING ELEMENTE, s.r.o.**, Bořkovská 627, Semily, 51301, CZ
(740) Ing. Marie Smrčková, patentový zástupce, Velflíkova 1431/10, Praha 6, Dejvice, 16000
(510) (6) parapety kovové; (11) sanitární přístroje a zařízení, dřezy, kuchyňská odsávací zařízení, umyvadla; (19) dveře nekovové, výplně dveří, schodiště nekovová, schodnice, nekovové parapety, obložení stěn nekovové; (20) nábytek, nábytková dvířka, desky stolní, desky nábytkové.
(511) 6, 11, 19, 20
(210) O-164225

(111) **239886**
(220) 11.06.2001
(151) 19.12.2001
(540)

CORAZON

(730) **UTILCELL s.r.o.**, nám. V. Mrštika 40, Ostrovačice, 66481, CZ
(740) Ing. Malůšek Jiří, Mendlovo nám. 1a, Brno, 60300
(510) (9) elektronické přístroje na vážení a měření osob; (10) diagnostické přístroje pro lékařské účely zvláště multifunkční měřicí jednotka pro měření výšky, krevního tlaku a váhy.
(511) 9, 10
(210) O-168311

(111) **240749**
(220) 20.03.2001
(151) 25.01.2002
(540)



(591) Barevná
(730) **Petr Andrys - GAIN**, Slavič 42, Hranice IV, 75361, CZ
(510) (3) čistící prostředek (pro oční optiku - brýlová skla a plasty, fotoaparáty, dalekohledy a sluneční brýle).
(511) 3
(210) O-165573

(111) **240768**
(220) 30.03.2001
(151) 25.01.2002
(540)



(591) Barevná
(730) **Vojenský technický ústav, s.p.**, Mladoboleslavská 944, Praha 9 - Kbely, 19706, CZ
(510) (12) vzdušné bezpilotní prostředky; (42) průmyslový výzkum, posuzování a ověřování shody vlastností vojenské letecké techniky, zkoušky záchranných prostředků a padákové techniky.
(511) 12, 42
(210) O-165991

(111) **241337**
(220) 26.02.2001
(151) 21.02.2002
(540)

PHILLIES

(730) **Tabacalera Brands, Inc.**, 300 Delaware Avenue, Suite 1267, Wilmington, 19801, DE, US
(740) Zeiner & Zeiner v.o.s., Mgr. Alexandr Vališ, advokát, Maiselova 15, Praha 1, 11000
(510) (34) tabák, doutníky, cigarety, tabákové výrobky, kuřácké potřeby, zápalky a zapalovače.
(511) 34
(210) O-164728

(111) **241399**
(220) 05.03.2001
(151) 21.02.2002
(540)



(730) **AKUNA CZ s.r.o.**, Vídeňská 186/118, Brno, Přízřenice, 61900, CZ
(740) INPARTNERS GROUP, Ing. Dušan Kendereški, Tuřanka 1519/115a, Brno, Slatina, 62700
(510) (5) výživové doplňky potravy pro léčebné účely obsahující rostlinné výtažky a jejich směsi; (30) potraviny pro zvláštní výživu obsahující rostlinné výtažky a jejich směsi; (32) nápoje pro zvláštní výživu obsahující rostlinné výtažky a jejich směsi.
(511) 5, 30, 32
(210) O-164964

(111) **241423**
(220) 07.03.2001
(151) 21.02.2002
(540)

HYDREAU

(730) **Polynt Composites USA Inc.**, 99 East Cottage Avenue, Carpentersville, IL, US
(740) Zeiner & Zeiner v.o.s., Mgr. Alexandr Vališ, advokát, Maiselova 15, Praha 1, 11000
(510) (1) emulze rozpustné ve vodě pro použití jako přísady do barev.
(511) 1
(210) O-165060

(111) **241516**
(220) 19.03.2001
(151) 21.02.2002
(540)

Pivovarská bašta

(730) **Pivovarská bašta s.r.o.**, Zahradní 288, Stěžery, 50321, CZ
(740) INPARTNERS GROUP, Mgr. Zbyněk Hajn, V Šáreckém údolí 139/34, Praha 6, Dejvice, 16000
(510) (39) organizování cest; (41) zábava, sportovní a kulturní aktivity; (42) restaurace (strava), dočasné ubytování.
(511) 39, 41, 42
(210) O-165451

(111) **241535**
(220) 20.03.2001
(151) 21.02.2002
(540)

rádce pro zdraví



(730) **MediMedia Information, spol. s r.o.**, Radouňova 1317/30, Praha 5 - Stodůlky, 15500, CZ
(510) (16) knihy, knihy brožované, publikace; (35) propagační činnost, reklama, vydávání reklamních textů; (41) vzdělávací informace, vydávání knih, vydávání textů.
(511) 16, 35, 41
(210) O-165581

(111) **241536**
(220) 20.03.2001
(151) 21.02.2002
(540)

rádce pacienta



(730) **MediMedia Information, spol. s r.o.**, Radouňova 1317/30, Praha 5 - Stodůlky, 15500, CZ
(510) (16) knihy, knihy brožované, publikace; (35) propagační činnost, reklama, vydávání reklamních textů; (41) vzdělávací informace, vydávání knih, vydávání textů.

(511) 16, 35, 41
(210) O-165583

(111) **241614**
(220) 28.03.2001
(151) 21.02.2002
(540)



(730) **BONATRANS GROUP a.s.**, Revoluční 1234, Bohumín, 73594, CZ
(510) (6) kovy surové nebo opracované, výrobky z kovu, oceli a slitin pro různé druhy průmyslu, hutní materiály všeho druhu, kovové spojovací materiály všeho druhu, formy pro odlévání, odlitky všeho druhu, strojírenské a stavební kovové materiály, prvky, konstrukce apod; (12) dopravní prostředky a jejich součásti, dvojkolí, kola, nápravy, obruče, brzdy, tlumiče, převodovky, kotouče všeho druhu a jejich součásti, zejména pro lokomotivy, železniční vozy, tramvaje; (37) servisní, opravárenská a instalační činnost pro dopravní prostředky a jejich součásti, železniční dvojkolí, kola, nápravy, obruče, brzdy, tlumiče, převodovky, kotouče apod.
(511) 6, 12, 37
(210) O-165868

(111) **241797**
(220) 19.06.2001
(151) 21.02.2002
(540)

HIDDEN & DANGEROUS

(730) **Take-Two Interactive Software, Inc.**, West 44th Street 110, New York, NY 10036, NY, US
(740) KANIA, SEDLÁK, SMOLA Patentová a známková kancelář, Ing. Jiří Malůšek, Mendlovo nám. 1a, Brno, 60300
(510) (9) zvukové a obrazové nosiče, počítačové hry, videohry.
(511) 9
(210) O-168870

(111) **241798**
(220) 19.06.2001
(151) 21.02.2002
(540)

ILLUSION SOFTWARES

(730) **Take-Two Interactive Software, Inc.**, West 44th Street 110, New York, NY 10036, NY, US
(740) KANIA, SEDLÁK, SMOLA Patentová a známková kancelář, Ing. Jiří Malůšek, Mendlovo nám. 1a, Brno, 60300
(510) (9) počítače, periferní zařízení k počítačům, nosiče magnetických a optických záznamů jako jsou kazety, diskety, CD disky, software nahraný na nosičích záznamu; (35) inzertní a reklamní činnost; (41) vydavatelská a nakladatelská činnost.
(511) 9, 35, 41
(210) O-168871

(111) **241799**
(220) 19.06.2001
(151) 21.02.2002
(540)

MAFIA

(730) **Take-Two Interactive Software, Inc.**, West 44th Street 110, New York, NY 10036, NY, US
(740) KANIA, SEDLÁK, SMOLA Patentová a známková kancelář, Ing. Jiří Malůšek, Mendlovo nám. 1a, Brno, 60300
(510) (9) zvukové a obrazové nosiče, počítačové hry, videohry.

(511) 9
(210) O-168872

(111) **242234**
(220) 03.04.2001
(151) 22.03.2002
(540)

www.sil.cz

(730) **SIL Servis Partner a.s.**, Těšínská 1970/56, Ostrava, Slezská Ostrava, 71000, CZ
(740) Ing. Pavel Nádvořík s.r.o., Klínová 620/1, Ostrava, Hulváky, 70900
(510) (35) reklama (on line-) na počítačové komunikační síti, on-line inzerce, vyhledávání informací v počítačových souborech, pronájem reklamního času ve všech komunikačních médiích, poskytování obchodních informací a služeb pomocí internetu, zprostředkování internetového obchodu, komerční využití internetu v oblastech komerčních internetových médií a vyhledávacích služeb, zhotovování kopií počítačových programů; (38) provozování počítačových sítí, služby poskytované elektronickými informačními tabulemi (telekomunikační služby), poskytování telekomunikačního připojení do světové počítačové sítě, služby zabezpečující vstup do telekomunikačních sítí, telekonferenční služby, poskytování uživatelského přístupu do světové počítačové sítě, pronájem přístrojů pro přenos zpráv, služby zabezpečující audiovizuální komunikaci prostřednictvím informačních a telekomunikačních sítí, např. počítačové sítě Internet, satelitu, poskytování přístupu k Internetu, elektronická pošta, výměna zpráv, šíření a výměna informací a zpráv prostřednictvím informačních a telekomunikačních sítí, např. počítačové sítě Internet, poskytování (on-line) počítačových her z počítačových sítí; (39) skladování údajů a dokumentů elektronicky uložených; (40) elektronická ediční činnost v malém (DTP služby), digitální tvorba obrazů na výstupních zařízeních; (41) vydávání (on-line) knih a časopisů v elektronické formě, poskytování elektronických publikací on-line (bez možnosti kopírování); (42) tvorba software a programů, programování, software-návrhy, převod a konverze počítačových programů a údajů (kromě fyzické konverze), převod a konverze údajů a dokumentů z fyzických médií na elektronické média, tvorba a údržba počítačových stránek (WEB) pro zákazníky, hostování na počítačových stránkách (WEB), instalace počítačových programů, návrh počítačových systémů, programování internetových databázových systémů a internetových aplikací, konstrukce WWW prezentací a řešení WWW serverů, aktualizace počítačových programů, údržba počítačových programů, pronájem času na přístup do počítačových databází, elektronická grafická ediční činnost v malém (DTP služby), grafická digitální tvorba obrazů na výstupních zařízeních.
(511) 35, 38, 39, 40, 41, 42
(210) O-166064

(111) **242243**
(220) 04.04.2001
(151) 22.03.2002
(540)

UROVAL

(730) **VALOSUN a.s.**, Na hřebenech II 1718/8, Praha 4, Nusle, 14000, CZ
(740) Baker & McKenzie s.r.o., advokátní kancelář, JUDr. Jiří Čermák, advokát, Klimentská 1216/46, Praha 1, 11002
(510) (33) lihové nápoje, resti a výtažky alkoholické z bylin.
(511) 33
(210) O-166110

(111) **242245**
(220) 04.04.2001
(151) 22.03.2002
(540)

HEMOVAL

(730) **VALOSUN a.s.**, Na hřebenech II 1718/8, Praha 4, Nusle, 14000, CZ
(740) Baker & McKenzie s.r.o., advokátní kancelář, JUDr. Jiří Čermák, advokát, Klimentská 1216/46, Praha 1, 11002
(510) (33) lihové nápoje, resti a výtažky alkoholické z bylin.
(511) 33
(210) O-166112

(111) **242317**
(220) 17.04.2001
(151) 22.03.2002
(540)



(591) Barevná
(730) **NEW DESIGN HANKO & BUREK s.r.o.**, Mitrovická 182/457, Ostrava, Nová Bělá, 72400, CZ
(740) Mgr. Václav Pacl, patentový zástupce, Pod Školou 1278, Šenov u Ostravy, 73934
(510) (20) výrobky ze dřeva, zejména nábytek a jeho části k bytovému zařízení, zejména pohovky, válendy, postele a jejich části, zvláště pak lamelové rošty a kostry pohovek, matrace, vodní postele, kromě postelí pro lékařské účely, regály, police; (37) montáž, demontáž a kompletace nábytku, zejména postelí, válend a pohovek, montáž a demontáž desek a profilů z plastických hmot, čalounění; (40) zpracování dřeva a jeho úprava, truhlářství a dřevovýroba, dřevoobrábění, zejména řezání, hoblování, vrtání, frézování, broušení, hlazení, impregnace, povrchová úprava.
(511) 20, 37, 40
(210) O-166495

(111) **242357**
(220) 24.04.2001
(151) 22.03.2002
(540) **KROMĚŘÍŽSKÝ ZÁMECKÝ SÝR**

(730) **KROMILK, a.s.**, Štěchovice 1357/14, Kroměříž, 76701, CZ
(740) Patentová a známková kancelář, Ing. Jaromír Příkryl, Včelín 1161, Hulín, 76824
(510) (29) mlékárenské výrobky, sýry.
(511) 29
(210) O-166763

(111) **242428**
(220) 04.05.2001
(151) 22.03.2002
(540)



(730) **TON a.s.**, Michaela Thoneta 148, Bystřice pod Hostýnem, 76861, CZ
(740) Mgr. Lukáš Lorenc, Štefánikova 256/34, Praha 5, Smíchov, 15000
(510) (20) nábytek všeho druhu, zejména nábytek ze dřeva a kovu.
(511) 20
(210) O-167050

(111) **242532**
(220) 17.05.2001
(151) 22.03.2002
(540)

ALDURAZYME

(730) **BIOMARIN/GENZYME LLC**, 50 Binney Street, Cambridge, 02142, MA, US
(740) Rott, Růžička & Guttman, Patentové, známkové a advokátní kanceláře, JUDr. Vladimír Rott, patentový zástupce, Vyskočilova 1566, Praha 4, Michle, 14000
(510) (5) farmaceutické přípravky a látky, farmaceutické přípravky pro léčbu nemocí souvisejících s poruchou ukládání v lysosomech.
(511) 5
(210) O-167461

(111) **242617**
(220) 22.05.2001
(151) 22.03.2002
(540) **ASOCIACE KUCHARŮ A CUKRÁŘŮ
ČESKÉ REPUBLIKY**

(730) **ASOCIACE KUCHARŮ A CUKRÁŘŮ ČESKÉ REPUBLIKY, z. s.**, U krbu 521/45, Praha 10, Malešice, 10800, CZ
(740) Rott, Růžička & Guttman a spol., Vyskočilova 1566, Praha 4, Michle, 14000
(510) (35) inzertní, reklamní a propagační činnost v oblasti gastronomie, vydávání reklamních, propagačních a inzertních materiálů, organizování a pořádání gastronomických výstav a veletrhů pro obchodní a reklamní účely; (41) pořádání neobchodních odborných gastronomických akcí, zejména soutěží, výstav, seminářů a veletrhů, výchovná a vzdělávací činnost a s ní související poskytování informací, vydávání periodických a neperiodických publikací; (42) odborné poradenství v oboru gastronomie, informační služby v oblasti gastronomie.
(511) 35, 41, 42
(210) O-167565

(111) **242620**
(220) 22.05.2001
(151) 22.03.2002
(540) **GASTRO HRADEC**

(730) **ASOCIACE KUCHARŮ A CUKRÁŘŮ ČESKÉ REPUBLIKY, z. s.**, U krbu 521/45, Praha 10, Malešice, 10800, CZ
(740) Rott, Růžička & Guttman a spol., Vyskočilova 1566, Praha 4, Michle, 14000
(510) (35) inzertní, reklamní a propagační činnost v oblasti gastronomie, vydávání reklamních, propagačních a inzertních materiálů, organizování a pořádání gastronomických výstav a veletrhů pro obchodní a reklamní účely; (41) pořádání neobchodních odborných gastronomických akcí, zejména soutěží, výstav, seminářů a veletrhů, výchovná a vzdělávací činnost a s ní související poskytování informací, vydávání periodických a neperiodických publikací; (42) odborné poradenství v oboru gastronomie, informační služby v oblasti gastronomie.
(511) 35, 41, 42
(210) O-167570

(111) **242752**
(220) 23.07.2001
(151) 22.03.2002
(540)



(730) **Pivovarská bašta s.r.o.**, Zahradní 288, Stěžery, 50321, CZ
(740) INPARTNERS GROUP, Mgr. Zbyněk Hajn, V Šáreckém údolí 139/34, Praha 6, Dejvice, 16000
(510) (32) piva; (42) provozování restaurace (poskytování stravování), dočasné ubytování.
(511) 32, 42
(210) O-169891

(111) **242774**
(220) 19.09.2001
(151) 22.03.2002
(540)

Agentura JK

(730) **Ing. Jiří Králík**, Jižní Vršava 4968, Zlín, 76001, CZ
(510) (35) reklamní činnost; (41) pořádání ankety a soutěží.
(511) 35, 41
(210) O-171676

(111) **243173**
(220) 08.03.2001
(151) 23.04.2002
(540)

KAPITOL

(730) **KAPITOL, a.s.**, Vlněna 526/3, Brno, Trnitá, 60200, CZ
(740) Ing. Jiří Dohnal, Nedbalova 29, Brno, 62300
(510) (36) pojišťovnictví a peněžnictví, finanční služby, zejména poskytování ručení, výkonů věřitelských práv leasingové služby finanční, financování odbytu a pojištění úvěrových rizik - faktoring, úvěrování zbožových nákupů, zprostředkování finančních operací, směnárství, investiční činnost, činnost stavební spořitelny, poradenství v oblasti úvěrové politiky, zprostředkovávání úvěrů, šetření ve finančních a pojistných záležitostech, úschova cenných věcí včetně úschovy cenných papírů, správa pozemků, budov a bytů, bytových i nebytových prostor, zprostředkovávání obchodů s nemovitostmi a hypotékami, správa majetku, nákup, prodej a pronájem pozemků, budov a bytů, bytových i nebytových prostor, zprostředkovatelská, obstaravatelská a poradenská činnost a služby v oblasti pojišťovnictví a peněžnictví, pojišťovnictví a peněžnictví.
(511) 36
(210) O-165118

(111) **243271**
(220) 02.04.2001
(151) 23.04.2002
(540)



(730) **ABB s.r.o.**, Vyskočilova 1561/4a, Praha 4 - Michle, 14000, CZ
(740) Mgr. Kamil Kolátor, Dobiášova 1246/29, Liberec, Liberec VI-Rochlice, 46006
(510) (9) elektrické kontakty, zásuvky elektrického proudu, spínací elektrická zařízení, zástrčky kolíkové pro elektrinu, elektrická relé, elektrická kontaktní zařízení, elektrické ovládací a rozvodné desky, elektrické pojistky, připojky, spínače, elektrické ukazovací přístroje, elektrické vypínače, svorky drátů k napojení elektrického kontaktu (z plastu), svorky odbočkové, časové spínače, zvonky elektrické, elektroměry; (11) přístroje pro osvětlení, topení, výrobu páry, pro vaření, přístroje chladicí, pro sušení, ventilaci, distribuci vody a zdravotní zařízení, elektrická svítidla; (17) izolační plastické hmoty a výrobky polozpracované, izolační rámečky z plastu, izolační kryty plastové, izolační pouzdra z plastů.
(511) 9, 11, 17
(210) O-166038

(111) **243319**
(220) 09.04.2001
(151) 23.04.2002
(540)



(730) **Levý Milan Bc.**, Kollárova 955/18, Plzeň, Jižní Předměstí, 30100, CZ
(510) (9) nahrané i nenahrané audio a video nosiče, zejména HD, CD, MC, CD-ROM, DVD, audio a video zařízení; (15) hudební nástroje; (16) tiskárenské výrobky, reklamní a propagační materiál; (35) reklamní a inzertní služby, propagační činnost ke kulturním akcím; (41) zprostředkování kulturních akcí a služeb s nimi spojených, včetně produkční činnosti, nakladatelská a vydavatelská činnost, organizování živých vystoupení, pořádání kulturních akcí, provozování hudební agentury, půjčování nahraných audio a video nosičů a audio a video zařízení.
(511) 9, 15, 16, 35, 41
(210) O-166275

(111) **243950**
(220) 03.10.2001
(151) 23.04.2002
(540)



(730) **Ing. Jiří Králík**, Jižní Vršava 4968, Zlín, 76001, CZ
(510) (35) reklama; (41) soutěže, ankety.
(511) 35, 41
(210) O-172102

(111) **244200**
(220) 12.03.2001
(151) 23.05.2002
(540)

OREM

(730) **Zdeněk Keller OREM**, Radvanická 1274/213, Ostrava - Radvanice, 71600, CZ
(740) Mgr. Václav Pacl, patentový zástupce, Pod Školou 1278, Šenov, 73934
(510) (6) obecné kovy v surovém a polozpracovaném stavu a jejich slitiny, ocel, zejména konstrukční, lehké kovy, kovy tvarované různým způsobem, lisované, ražené, válcované, kované, obráběné, stavební kování, kovové potřeby zámečnické a kovové výrobky, kovové přenosné domy, kovový, zejména ocelový drát, kovové závěsy, kovové mříže a mřížoví, zásobníky a kontejnery, napínací těmeny, kovové nosníky, ocelové konstrukce nepřenosné a stavební ocelové dílce, tvarované trámce, ocelové stožáry, zejména stožáry veřejného osvětlení, též s výložníky, ocelový a tažený plech a výrobky z něho, kabelové a lanové klouby spojky a svorky, kovová lana, a to i pro lanové dráhy, spojovací materiál, např. šrouby, matice, svorníky, nýty, kovové palety pro skladování, manipulaci a dopravu, kovové schody a schodnice, kovové výtahové kabiny, kovový šrot, kovové žebříky; (7) elektrotechnická zařízení v rozsahu této třídy, zejména etiketovací stroje, navíječe, aplikační kleště; (9) elektrická a elektronická zařízení pro dohled, ověřování a dálkové ovládání průmyslových operací, elektrická přístroje a zařízení, zejména přenosné terminály se snímači, tiskárny, zejména termo/termotransferové tiskárny etiket, příslušenství k těmto tiskárnám, zejména verifikátory, miniaturní tepelné tiskárny, aplikátory etiket, zařízení pro čtení čárových kódů, zejména ruční snímače pro čtení i z větších vzdáleností, laserové scannery ruční, pultové, projekční, průmyslové laserové scannery, holografické scannery, laserové engine, multifunkční dekodéry, přístroje a zařízení pro radiový přenos dat mezi snímači a počítačem, počítačové programy, zejména pro návrh a tisk etiket s čárovými kódy, logy, texty a obrázky, radiofrekvenční zařízení pro sběr dat, zařízení ke zpracování dat včetně čtecího zařízení, optické snímače znaků, přístroje na zpracování informací, elektrické spínací a přepínací zařízení, přístroje k záznamu, reprodukci, zesilování, příjmu a přenosu zvuku, multifunkční kabelové rozvody podpovrchové i nadpovrchové, zařízení ke zpracování dat včetně čtecího zařízení, demagnetické zařízení na magnetické pásky, magnetické kódéry a dekodéry, datové přepínače, přerušovače, magnetické identifikační karty, kopírovací zařízení a stroje, radiotelefonní zařízení, též videotelefony, radiové přístroje, zesilovače, datové pásky, pásky do tiskáren, elektrické přístroje a zařízení: automatické regulátory teploty, automatické a časové vypínače, elektrické vodiče a spojky elektrického vedení, hasící přístroje, podzemní elektrické kabely, elektrické rozvodné skříně, elektrické měřicí přístroje, elektrické otevírače

dveří, pojistky elektrického vedení, elektrické spínací a přepínací zařízení, přístroje ke zjišťování závad v izolaci elektrického vedení, přístroje ke zkoušení plynu, přístroje na dálkové ovládání, přístroje na kontrolu tepla, přístroje na zpracování informací, poplašné přístroje, zkušební přístroje, elektrické zabezpečovací a protipožární systémy, poplachové ústředny, stavebnicové ústředny, elektrické ovládací, spínací elektrické zařízení, zejména spínací a rozvodné desky a skříně, elektrické poplašné zvonky, elektrické přípojky, elektrické transformátory, přístroje na lokalizování závad na elektrickém vedení, rozvodné kabiny, materiál pro elektrické vedení, ovládací a řídicí elektrické pulty a panely, světelná reklama, rozvaděče elektrického proudu, elektrické rozvodné krabice, usměrňovače elektrického proudu, elektrické pojistky, pouzdra na elektrické kabely, přepínací elektrické zařízení, přerušovače elektrického proudu, přístroje k záznamu času, vysílače elektronických signálů, vysokofrekvenční přístroje, zesilovače, spínací hodiny, regulátory zatížení, elektroinstalační prvky, též vypínače a stmívače, bezpečnostní čidla, teplotní, časové a programovací regulátory, tyristorové zapalovače; (11) přístroje a zařízení pro osvětlení a jejich části, spadající do této třídy, zejména pouliční osvětlovací soustavy, kryty svítidel, osvětlovací trubice, výbojky; (37) instalace, montáž, demontáž, rekonstrukce, údržba, opravy a servis, revize a zkoušky uvedených elektrických a elektronických zařízení, počítačového vybavení (hardware), osvětlovací techniky a elektroniky, zejména veřejného osvětlení, odrušování elektrických zařízení; (42) instalace, tvorba a rekonstrukce, údržba, opravy a servis programového vybavení (software).

(511) 6, 7, 9, 11, 37, 42
(210) O-165188

(111) **244222**
(220) 02.04.2001
(151) 23.05.2002
(540)



BĀŇSKÁ A HUTNÍ SPOLEČNOST

(730) **LAROS a.s.**, Krmelínská 748/9, Ostrava, Hrabová, 72000, CZ
(740) Mgr. Václav Pacl, Pod Školou 1278, Šenov u Ostravy, 73934
(510) (6) obecné kovy v surovém a polozpracovaném stavu a jejich slitiny, drátěné čističe potrubí, drobné kování pro stavební účely, důlní ocelové přepážky, rozpínky, důlní a šachetní výstroj z nekujné litiny, ocelové štetovnice pro doly, ocelové dveře, kovové protipožární a ohnivzdorné dveře, dveřní kování kovové, kovové závěsy, stavební kování, kovová lana, kovová těsnění pro ucpávková pouzdra, kovové kroužky, kovové zátky, závěsné háky, kabiny pro pneumatické natírání ve tvaru nepřenosných kovových konstrukcí, kladky, kolejničky, kolejničové spojky, kovové montážní klíče, kovové stavební dílce, zejména ocelové, kovové, stavební konstrukce, zejména ocelové, kovové šalování, kovové trubky, zejména ocelové, svařované na tupo nebo přelátováním, přírubové, se závitů, vodovodní, ohebné či nikoliv, trubky (hadice) kovové opletené kovovým drátem, kovové potrubí, např. odpadní, kovové trubkové fitinky, zejména ocelové, plech, např. tažený, ocelový, pocínovaný nebo pozinkovaný, plechové zboží, např. krabice z plechu, kuličky do ventilů, ventilové kuželky, lana pro visuté dráhy, lanové klouby a spojky, kovová lešení, kovové schody, kovová síla, kovový spojovací materiál, mazací spojky, kovové části mostů, kovové mříže a mřížoví, kovové nádoby všeho druhu, zejména válcové a bubnové, láhve na stlačený plyn, kovové nádrže, zejména ocelové nádrže na stlačený plyn, ocel, zejména nástrojová, tažená, nerezavějící oceloslitiny, např. odolné vůči kyselinám, kovové navijáky pro okapice, kovové nosníky, kovové nýty, trubkové objímky, kovová obložení, ocelové konstrukce nepřenosné a stavební ocelové dílce, ocelové stožáry, ocelové svinovací rolety, kovové žaluzie, ocelový drát, odpadní potrubí, odkalovací ventily, ohrady a ploty kovové, kovové okapní žláby a okapové roury, kovové rukojeti, řetězy všeho druhu, zejména článkové, kalibrované, kotevní, ploché, válečkové, bezpečnostní, články řetězů, železo uhlíkové, páskové, kovové palety k dopravě s manipulací nebo nákladní, kovové petlice, svěráky, kovový spojovací materiál, např. šrouby, matice, svorníky, nýty, kovové palety pro skladování, manipulaci a dopravu kovový šrot, zámečnické výrobky kovové, zámky všeho druhu, kombinační, zapuštěné

pružinové, bezpečnostní, kromě zámků elektrických, kovové žlaby a koryta; (7) stroje, zejména, vrtačky, razicí stroje a raznice, pily, zejména strojní a jejich části, šroubořezy a závitorezy, elektrické, hydraulické a pneumatické nářadí a jejich příslušenství, zejména utahovačky, pily, stříhačky a sekačky řetězů, lan a matic, též jejich části, čelisti brzd a obložení brzd nikoliv pro motorová vozidla, otočné čepy a jejich ložiska, vzduchotechnická zařízení, čerpadla, např. mazací, pneumatická, na vodu pro motory, odstředivá, vřetenová, pístová, parní, rotační, vakuová, gumové membrány čerpadel, šoupátka, multiplikátory, čisticí filtry na ochlazovací vzduch pro motory, čističe kondenzačních vod, ochranné desky pro stroje, armatur, dmychadla, kompresory a turbokompresory, též pro kompresi, odsávání/nasávání a dopravu plynů, páry, tekutin, prášného materiálu, transportéry, zejména pásové, hřeblové, pneumatické, dopravní řemeny nebo šneky, automatické drapáky lanové nebo motorové, drtičí stroje, např. drtiče kamení, držáky vrtáků, důlní těžní a dopravní zařízení, důlní vrátky, důlní dobývací, razicí a brázdící stroje, též uhelné pluhy, prorážecí uhelných slojí, vrtná zařízení, pneumatická zařízení pro potrubní dopravu, zejména zahuštěných směsí, sklopné vozíky pro důlní těžbu, exkavátory, flotační separátory, gumové řemeny pro stroje, mechanické navijáky na hadice, hnací řetězy jiné než pro vozidla, hřídele, zejména strojů a to přímé nebo klikové, hřídelové spojky, hydraulická spřáhla jiná než pro motorová vozidla, hydraulické motory, turbíny, hydraulické převodní mechanismy, zvedací a manipulační zařízení, též pro doly, jeřáby stabilní nebo otočné, mostové pojízdné, jejich součásti nebo příslušenství, včetně stožárů, zdvihací zařízení elektromagnetická, čepy a spojky pro stroje, kladiva kovářská, též parní, pneumatická, též s přiklepem, sbíječky, kladiva jako součásti strojů, kladkostroje a třecí obklady pro kladkostroje, kladky, též vodící, kovové, kryty strojů, ložiska kuličková, válečková, soudečková, ložiska valivá nebo kluzná, ložiska samomazná, lisy, též vřetenové nebo pákové, buldozery, manipulační zařízení k nakládání a skládání zboží, motorové pluhy, mycí zařízení pro vozidla, napínací stroje, řezné nástroje, zejména pro stroje, zvláště pak pro důlní dobývací, razicí a drtičí stroje, nože elektrické, kultivátorů, nýtovací stroje, ventily, zejména obtokové, redukční a tlakové, ozubená kola a soukolí pro stroje, též planetové převody, regulátory otáček a rychlosti, rozprašovače náterů a odpadních vod, rozvod hnacího ústrojí, rypadla, zejména na uhlí, řemenice pro stroje, řetězové frézy, třídicí stroje, pěchovací stroje, pera jako součásti strojů, písty tlumičů nárazů pneumatické a kapalínové, plynové motory, prosivací zařízení, maznice a mazničky jako součásti strojů, průmyslové vysavače, zvedáky, zejména šroubové a strojní, potrubní dopravní zařízení; (12) pozemní vozidla, zejména důlní vozíky a kola k nim, hydraulická spřáhla pro motorová vozidla, ložiska náprav pro vozidla, náboje kol vozidel, nápravy a nárazníky, zejména pro vozidla a vagony, pojízdné navijáky na hadice, obvody a okruhy hydraulických nebo pneumatických systémů pro vozidla, hnací řetězy pro motorová vozidla, tahače, tlumiče nárazů pro vozidla, zejména gumové a pérové, transportéry pro visuté dráhy, převodová nebo pohonná ústrojí pro pozemní vozidla, též planetová převodová soukolí a spojky, podvozky, pontony, pružiny, kola a gumové nebo kovové obruče pro vozy, vysokozdvizné vozíky, ruční a výklopné vozíky; (13) výrobky k pyrotechnickým účelům, zejména výbušniny pro doly, rozbušky, roznětky a roznětky pro výbušniny používané v dolech, výstražná zvuková znamení; (19) nekovové stavební materiály včetně polozpracovaného řeziva, přírodní a umělý kámen, zejména břidlice, zvláště jako střešní krytina, stavební obklady, obkladový kámen, sklo, cihly, dlaždice, cement, vápno, malta, sádra, šterk, kameninové a cementové roury; (35) poradenství v obchodní činnosti, zprostředkování obchodních záležitostí, zprostředkování prací a služeb, vyhledávání obchodních informací, předvádění zboží; (36) financování, finanční poradenství, leasing, financování, zejména financování splátkových obchodů, investiční činnost, financování odbytu, úvěrové poradenství a zprostředkovávání úvěrů, zprostředkování finančních operací, finanční analýzy, zprostředkovávání obchodů s nemovitostmi a hypotékami, nákup a prodej nemovitostí, kapitálové investice, úvěrové konzultace a rešerše, kauce, garance a záruky, služby kreditních karet, oceňování, správa majetku; (37) hornická činnost a činnost prováděná hornickým způsobem, zpřístupňování starých opuštěných důlních děl a jejich udržování, provádění vrtů a jejich vystrojování, provádění staveb včetně jejich změn, demolice budov, čištění budov a staveb, likvidace podzemních prostor, montáž, demontáž, údržba a opravy stavebních i technologických ocelových konstrukcí, montáž demontáž, údržba a opravy potrubních řádů a rozvodů s příslušenstvím všech médií, včetně hydraulických, pneumatických a mazacích, instalace jednoúčelových montážních pomůcek, montáž listů, repase strojních uzlů a jejich seřizování, zejména pro doly, montáž absorberů, sil, odprašovacích a vyhřívacích předloh, stavba lešení, klimatizace, kladení potrubí, vodo- a plyno- instalace, zámečnictví, údržbářské práce, inženýrské stavební práce, zejména k hornické činnosti,

pronájem strojů, zejména stavebních; (42) investorská a inženýrská činnost, dozor a technická inspekce, znalecké posudky a expertizy, konstruktérské a projekční práce v investiční výstavbě, technické poradenství a vypracování posudků, zejména k hornické činnosti a činnosti prováděné hornickým způsobem, identifikace zamořených zemin, kalů, stavebních sutí, zejména k hornické činnosti.

(511) 6, 7, 12, 13, 19, 35, 36, 37, 42
(210) O-166018

(111) **244233**
(220) 10.04.2001
(151) 23.05.2002
(540)



(730) **STAVOKLIMA s.r.o.**, Budějovická 450, Homole, 37001, CZ
(740) PatentCentrum Sedlák & Partners s.r.o., Okružní 2824, České Budějovice, České Budějovice 3, 37001
(510) (9) kontrolní a měřicí přístroje a systémy, zejména pro chladicí, topná a klimatizační zařízení; (11) zařízení osvětlovací, topná, na výrobu páry, zařízení pro vaření, chlazení, sušení, větrání, zejména chladicí, topná a klimatizační zařízení, jejich komponenty a náhradní díly; (37) opravy, montáž a servis chladicích, topných, větracích a klimatizačních zařízení; (42) projektování technických zařízení budov, inženýrské, technickoporadenské a konzultační služby týkající se uvedených výrobků.
(511) 9, 11, 37, 42
(210) O-166351

(111) **244281**
(220) 26.04.2001
(151) 23.05.2002
(540)

ATESO A.S

(730) **BRANO a.s.**, Opavská 1000, Hradec nad Moravicí, 74741, CZ
(740) FISCHER & PARTNER IP s.r.o., Na hrobci 294/5, Praha 2, Nové Město, 12800
(510) (7) stroje a obráběcí stroje, motory, soukolí a hnací řemeny, zemědělské stroje, čerpadla; (8) ruční nářadí a nástroje, zejména zvedáky; (9) přístroje a nástroje elektrické, přístroje k měření, signalizování, pro účely kontrolní, čerpadla palivová samoregulační; (11) zařízení topná a větrací, včetně zařízení klimatizačních a zařízení pro úpravu vzduchu, jejich díly, příslušenství, zejména nezávislá topení všeho druhu; (12) vozidla, dopravní prostředky pozemní letecké nebo vodní.
(511) 7, 8, 9, 11, 12
(210) O-166882

(111) **244282**
(220) 26.04.2001
(151) 23.05.2002
(540)

BAMBU

(730) **BRANO a.s.**, Opavská 1000, Hradec nad Moravicí, 74741, CZ
(740) FISCHER & PARTNER IP s.r.o., Na hrobci 294/5, Praha 2, Nové Město, 12800
(510) (7) čerpadla v této třídě; (9) čerpadla palivová samoregulační; (12) vozidla, dopravní prostředky všeho druhu.
(511) 7, 9, 12
(210) O-166883

(111) **244513**
(220) 17.07.2001
(151) 23.05.2002
(540)



- (730) **Explosia a.s.**, Semtín 107, Pardubice, 53002, CZ
(510) (1) chemické výrobky pro průmyslové a vědecké účely, chemické výrobky pro fotografii, zemědělství, zahradnictví a lesnictví, pryskyřice umělé, plastické hmoty v surovém stavu (v prášku, pastách nebo tekutém stavu), půdní hnojiva přírodní a umělá, hasicí prostředky, prostředky pro kalení a svařování, chemické prostředky pro konzervování potravin, třísloviny, průmyslová pojidla; (2) barvy, laky, fermeže pro průmyslové i umělecké použití, textilní barvy, přípravky k barvení potravin a nápojů, barviva, antikorozivní a impregnační nátěry, barvířské přípravky, mořidla, přírodní pryskyřice, kovové folie a kovy v prášku pro účely malířské a dekoratérské; (13) střelné zbraně, střelivo a náboje, výbušniny, ohňostroje.
- (511) 1, 2, 13
(210) O-169659

(111) **244830**
(220) 06.04.2001
(151) 24.06.2002
(540)



- (730) **IRON - ART, s.r.o.**, č. p. 188, Vraclav, 56542, CZ
(740) PROPATENT, Ing. Vlasta Sedláčková, patentový zástupce, Pod Pekařkou 107/1, Praha 4, Podolí, 14700
(510) (6) ozdobné bytové doplňky z kovu (nikoliv vzácného) nezařazené v jiných třídách, zejména zástěny ke krbům a krbové nářadí, ozdobné okenní mříže a bytové zábradlí, kované umělecké drobnosti, ozdobné kované zavěšovací háčky do bytu; (11) kovové lustry a lampy do bytového interiéru, olejové lampy kovové v kombinaci s keramikou, kovové bytové lucerny; (20) dekorativní výrobky do bytu z kovu (nikoli vzácného) nebo z kovu kombinovaného s keramikou a/nebo sklem patřící do této třídy, zejména zrcadla, stojany a držáky na časopisy a noviny, na deštníky, na oblečení, stojany dekorativních předmětů bytového interiéru, podstavce na květináče, bary na láhve, ozdobné kovové garnýže, ozdobné paravány, nástěnné kované věšáky na oblečení; (21) kovové vázy nikoliové z vzácných kovů, kovové svícny, ozdobné kovové misky a dózy (bytové doplňky), ozdobné kovové stojany, stojánky a držáky do bytového interiéru patřící do této třídy - zejména stojany na vázy a podobné nádoby, na svíce, na ubrusky, podpěry na rostliny.
- (511) 6, 11, 20, 21
(210) O-166260

(111) **245730**
(220) 17.07.2001
(151) 29.07.2002
(540)

JACK LIVES HERE

- (730) **Jack Daniel's Properties, Inc.**, 4040 Civic Center Drive, Suite 528, San Rafael, CA, US
(740) Všeťečka Zelený Švorčík a partneři, advokátní a patentová kancelář, JUDr. Otakar Švorčík, advokát, Hálkova 1406/2, Praha 2, Nové Město, 12000
(510) (33) alkoholické nápoje, konkrétně whisky.
(511) 33
(210) O-169675

(111) **245971**
(220) 12.09.2001
(151) 29.07.2002
(540)



- (730) **TTC TELEPORT, s.r.o.**, Tiskařská 257/10, Praha 10, 10800, CZ
(510) (38) automatický přenos informací, přenos a zprostředkování přenosu telekomunikačních signálů, dat a informací, poskytování telekomunikačních a datových služeb, zprostředkovatelská a poradenská činnost pro služby v oblasti telekomunikací, přenosu signálů, dat a přístupu k informacím, zprostředkování a zpracování přenosu informací pomocí počítačů, výměna informací prostřednictvím telekomunikačních a počítačových sítí, databázové a paměťové sítě, služby související s připojením do celosvětové počítačové sítě Internet, zprostředkovatelská činnost pro služby v oblasti informačních a výpočetních služeb ve třídě 38, služby databází a zpracování databází v rámci této třídy, přenos a zprostředkování přenosu televizního signálu, pronájem zařízení pro uvedené služby, pronájem technologicky vybavených prostor (telehousing, server a web hosting).
- (511) 38
(210) O-171454

(111) **246006**
(220) 26.09.2001
(151) 29.07.2002
(540)



- (730) **HEVEA Vyšehořovice, a.s.**, Vyšehořovice 20, 25087, CZ
(740) Ing. Jarmila Javoříková, patentový zástupce, Slunečná 4566, Zlín, 76005
(510) (17) plastické hmoty polozpracované, výrobky z plastů a gumy uvedené v této třídě, izolační materiály; (39) motorová doprava nákladní; (40) zpracování, opracování a úprava materiálů, zejména plastů a gumy, vulkanizace, nástrojářství; (42) technické poradenství v oboru plastů a gumárenských výrobků.
- (511) 17, 39, 40, 42
(210) O-171918

(111) **246221**
(220) 04.02.2002
(151) 29.07.2002
(540)



(730) **Ing. Jiří Králík**, Jižní Vršava 4968, Zlín, 76001, CZ
(510) (35) reklama; (41) pořádání ankety a soutěží.
(511) 35, 41
(210) O-176350

(111) **246222**
(220) 04.02.2002
(151) 29.07.2002
(540)



(730) **Ing. Jiří Králík**, Jižní Vršava 4968, Zlín, 76001, CZ
(510) (35) reklama; (41) pořádání ankety a soutěží.
(511) 35, 41
(210) O-176351

(111) **246403**
(220) 22.05.2001
(151) 26.08.2002
(540)

KUCHAŘ ROKU

(730) **ASOCIACE KUCHARŮ A CUKRÁŘŮ ČESKÉ REPUBLIKY, z. s.**,
U krbu 521/45, Praha 10, Malešice, 10800, CZ
(740) Rott, Růžička & Guttman a spol., Vyskočilova 1566, Praha 4, Michle,
14000
(510) (35) inzertní, reklamní a propagační činnost v oblasti gastronomie, vydávání
reklamních, propagačních a inzertních materiálů, organizování a pořádání
gastronomických výstav a veletrhů pro obchodní a reklamní účely; (41)
pořádání neobchodních odborných gastronomických akcí, zejména soutěží,
výstav, seminářů a veletrhů, výchovná a vzdělávací činnost a s ní související
poskytování informací, vydávání periodických a neperiodických publikací;
(42) odborné poradenství v oboru gastronomie, informační služby v oblasti
gastronomie.
(511) 35, 41, 42
(210) O-167567

(111) **246927**
(220) 10.12.2001
(151) 26.08.2002
(540)



(730) **Jitka Bařinová**, Pekárenská 206, Zlín, 76001, CZ
(740) PROPATENT, Ing. Vlasta Sedláčková, patentový zástupce, Pod Pekařkou
107/1, Praha 4, Podolí, 14700
(510) (30) cukrářské výrobky, čokoláda, bonbony; (42) cukrárna.
(511) 30, 42
(210) O-174604

(111) **247865**
(220) 06.03.2002
(151) 24.09.2002
(540)



(730) **PORCELÁN M.Z. s.r.o.**, Římská 1240/39, Praha 2, Vinohrady, 12000,
CZ
(510) (21) výrobky z porcelánu používané v domácnosti spadající do tř. 21.
(511) 21
(210) O-177430

(111) **248420**
(220) 03.12.2001
(151) 29.10.2002
(540)



(730) **Univerzita Karlova**, Ovocný trh 560/5, Praha 1, Staré Město, 11000, CZ
(510) (41) dálkové studium, informace o výchově a vzdělávání, knihovny
(půjčovny knih), konference (organizování a vedení), kongresy
(organizování a vedení), organizování a vedení kolokvií, organizování a
vedení seminářů, organizování a vedení symposií, praktický výcvik,
vyučování, vzdělávání; (42) expertizy.
(511) 41, 42
(210) O-174362

(111) 248847
(220) 01.03.2002
(151) 29.10.2002
(540)



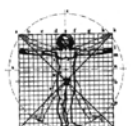
(730) Hanák Stanislav Ing., st., Komenského náměstí 363/8, Kroměříž, 76701, CZ
(740) Halaxová & Halaxová TETRAPAT, Mgr. Eva Halaxová, Jinonická 804/80, Praha 5, Košíře, 15800
(510) (20) nábytek kovový, dřevěný, plastový, sektorový nábytek, kuchyně, kuchyňské linky; (37) realizační provedení interiérů budov, rodinných domů, bytů, kanceláří, úřadů a institucí; (42) design nábytku, projekty, návrhy a řešení interiérů, interiérová tvorba.
(511) 20, 37, 42
(210) O-177278

(111) 248894
(220) 15.03.2002
(151) 29.10.2002
(540)

SKALIČAN

(730) SKALIČAN a.s., Zelená 226, Česká Skalice, 55203, CZ
(740) Ing. Jarmila Javoříková, Slunečná 4566, Zlín, 76005
(510) (29) maso, ryby, drůbež, zvěřina a výrobky z nich, masové výtažky, vejce, mléko a výrobky z nich, oleje a jedlé tuky; (30) koření, stimulanty pro zlepšení chutě potravin; (40) zpracování a úprava masa a masných výrobků - řeznictví a uzenářství.
(511) 29, 30, 40
(210) O-177800

(111) 249051
(220) 18.04.2001
(151) 25.11.2002
(540)



Revitin



(730) NUTRA-BONA s.r.o., Růžová 1240, Černošice, 25228, CZ
(740) Mgr. David Müller, patentový zástupce, Filipova 2016/6, Praha 4, Chodov, 14800
(510) (3) kosmetické výrobky, jako přípravky WC hygieny, čističe skvrn, výrobky bytové a spotřební chemie, zejména pro WC, koupelny, kuchyně, domácnost a komunální hygienu, přípravky na čištění textilií a jiných předmětů, hygienické potřeby, jako mýdla, mýdla tekutá, šampony vlasové i tělové, pěny a sole do koupelí, čisticí prostředky pro pleť, přípravky na růst vlasů, opalovací krémy, pleťové masky, balzámy na rty, krémy, zubní pasty, prací prostředky, vody po holení, přípravky k čištění, leštění a odmašťování, brusné přípravky, voňavkářské výrobky, parfémy, éterické oleje, dekorativní kosmetika jako rtěnky, umělé řasy, makeupy a pod; (5) výrobky dietetické pro léčebné účely, potraviny pro děti, batolata a nemocné, vše s léčebnými účinky, potravinové přípravky a doplňky všeho druhu, jako posilující poživatiny, vitaminové přípravky, poživatiny pro doplnění redukčních diet nebo přípravků pro hubnutí, vše s léčebnými účinky, přípravky s léčebnými účinky obsahující biochemické katalyzátory,

zejména pro fyzicky aktivní osoby, rekonvalescenty a nemocné, vše výše uvedené určené k léčebným účelům, desinfekční prostředky, WC deodoranty, WC osvěžovače, WC gely, prostředky k ničení plevele a k hubení živočišných škůdců, přípravky zvěrolékařské, farmaceutické a zdravotnické, spadající do této třídy, jako jsou desinfekční prostředky, diabetické přípravky pro léčebné účely; (29) maso, ryby, drůbež, zvěřina, paštiky, masové výtažky, ovoce a zelenina konzervované, sušené a zavařené, želé, džemy, kompoty, vejce, mléko a mléčné výrobky, výrobky na bázi brambor, jako bramborové lupínky a pod., oleje a tuky jedlé, ovocné dřeně; (30) oplatky, cukrovinky, včetně gumových a esencí pro cukrovinky, cukrářské výrobky všeho druhu, káva, čaj, kakao, cukr, rýže, kávové náhražky, med, sirup melasový, droždí pro kynutí, sůl, hořčice, ocet, omáčky, koření, zmrzlina, led pro osvěžení, obilné vločky, výrobky na bázi sušené bramborové kaše, pšeničné mouky, nativních a modifikovaných škrobů, jako bramborové těsto v prášku, bramborová kaše v prášku, bramborové drtě, bramborové krokety v prášku, bramborové noky v prášku, směs pro přípravu knedlíků; (32) piva všeho druhu, vody minerální a šumivá a jiné nealkoholické nápoje, sirupy a jiné přípravky k přípravě nápojů, ovocné šťávy a nápoje z ovocných šťáv.

(511) 3, 5, 29, 30, 32
(210) O-166572

(111) 249230
(220) 20.11.2001
(151) 25.11.2002
(540)

FISYO

(730) FISYO spol. s r.o., Nad Krocínkou 479/6, Praha 9, 19000, CZ
(740) Rott, Růžička & Guttman a spol., Vyskočilova 1566, Praha 4, Michle, 14000
(510) (9) nosiče záznamů všeho druhu nahanané i nenahanané, magnetické nosiče zvukových a zvukově obrazových záznamů, gramofonové desky, nahanané i nenahanané videokazety a audiokazety, audiovizuální díla, CD a DVD disky, nahanané zvukové a zvukově obrazové záznamy, software; (16) periodické a neperiodické publikace, tiskoviny všeho druhu; (41) výroba hudebních pořadů a hudebních nahrávek, výroba, tvorba televizních, filmových a audiovizuálních hudebních pořadů, půjčování nahananých zvukových a zvukově obrazových záznamů, služby orchestrům, filmová produkce, pořádání hudebních koncertů a pořadů, zprostředkovatelská činnost v oblasti kultury, agenturní činnost v oblasti kultury, vydavatelství a nakladatelství.
(511) 9, 16, 41
(210) O-173933

(111) 252160
(220) 02.04.2001
(151) 24.03.2003
(540)

CRYPTOPLUS

(730) MONET+, a.s., Za Dvorem 505, Zlín, Štípa, 76314, CZ
(740) Rott, Růžička & Guttman a spol., Vyskočilova 1566, Praha 4, Michle, 14000
(510) (9) platební karty typu elektronická peněženka, software pro elektronický obchod; (38) telekomunikační služby, elektronický přenos informací a dat pomocí Internetu, počítačová komunikace prostřednictvím Internetu s využitím elektronického podpisu; (42) aplikace, vývoj, správa a tvorba bezhotovostního platebního systému, zakázkový vývoj software pro komerční využití, tvorba softwarových produktů založených na technologii čipových karet.
(511) 9, 38, 42
(210) O-166053

(111) 252213
(220) 25.09.2001
(151) 24.03.2003
(540)

LIGNISUL

(730) LIGHTHOUSE INTERNATIONAL INC., 255 Keele Str., Toronto M6P-2K1, Ontario, CA
(740) BOHEMIA PATENT, Ing. Jana Vandělíková, Petráská 1136/12, Praha 1, Nové Město, 11000
(510) (3) přípravky prací a bělicí, čisticí, lešticí, odmašťovací, prostředky k čištění sporáků, mýdlo, výrobky kosmetické, zejména krémy, tělová mléka,

výrobky voňavkářské, zejména parfémů, toaletní vody, éterické oleje, vodičky a barvy na vlasy, zubní pasty, ústní vody a prášky na zuby, osobní a ústní deodoranty, vlasové přípravky; (5) výrobky dietetické pro děti a nemocné, výrobky chemické pro účely lékařské, multivitaminové přípravky a nápoje, potravinové doplňky k léčebným účelům, podpůrné dietetické prostředky, náplasti, obzavový materiál; (25) oděvy, obuv, trepky, plavky, spodní prádlo.

(511) 3, 5, 25
(210) O-171835

(111) **252984**
(220) 05.03.2001
(151) 28.04.2003
(540)

ONYX

(730) AKUNA CZ s.r.o., Videňská 186/118, Brno, Přízřenice, 61900, CZ
(740) INPARTNERS GROUP, Ing. Dušan Kendereški, Tuřanka 1519/115a, Brno, Slatina, 62700
(510) (5) výživové doplňky potravy pro léčebné účely obsahující minerální látky a jejich směsi, multiminerální přípravky pro léčebné účely; (30) potraviny rostlinného původu obohacené minerálními látkami; (32) nápoje pro zvláštní výživu obsahující minerální látky a jejich směsi, multiminerální nápoje pro zvláštní výživu.

(511) 5, 30, 32
(210) O-164965

(111) **254802**
(220) 03.04.2001
(151) 25.06.2003
(540)

MONET+

(730) MONET+, a.s., Za Dvorem 505, Zlín, Štípa, 76314, CZ
(740) Rott, Růžička & Guttman a spol., Vyskočilova 1566, Praha 4, Michle, 14000
(510) (9) platební karty typu elektronická peněženka; (38) poskytování technických a elektronických prostředků k provádění bezhotovostního platebního styku a elektronického obchodu prostřednictvím Internetu, poskytování zabezpečovacích služeb k platbám prováděným prostřednictvím Internetu, zabezpečení elektronické pošty, poskytování možnosti využití elektronického podpisu a elektronické identity, poskytování bezpečného přístupu ke vzdáleným počítačům; (42) aplikace, vývoj, správa a tvorba bezhotovostního platebního systému, zakázkový vývoj software pro komerční využití, tvorba softwarových produktů založených na technologii čipových karet, software pro elektronický obchod.

(511) 9, 38, 42
(210) O-166087

(111) **254803**
(220) 03.04.2001
(151) 25.06.2003
(540)



(730) MONET+, a.s., Za Dvorem 505, Zlín, Štípa, 76314, CZ
(740) Rott, Růžička & Guttman a spol., Vyskočilova 1566, Praha 4, Michle, 14000
(510) (9) platební karty typu elektronická peněženka; (38) poskytování technických a elektronických prostředků k provádění bezhotovostního platebního styku a elektronického obchodu prostřednictvím Internetu, poskytování zabezpečovacích služeb k platbám prováděným prostřednictvím Internetu, zabezpečení elektronické pošty, poskytování možnosti využití elektronického podpisu a elektronické identity,

poskytování bezpečného přístupu ke vzdáleným počítačům; (42) aplikace, vývoj, správa a tvorba bezhotovostního platebního systému, zakázkový vývoj software pro komerční využití, tvorba softwarových produktů založených na technologii čipových karet, software pro elektronický obchod.

(511) 9, 38, 42
(210) O-166088

(111) **257098**
(220) 28.03.2001
(151) 29.09.2003
(540)

BONATRANS

(730) BONATRANS GROUP a.s., Revoluční 1234, Bohumín, 73594, CZ
(510) (6) kovy surové nebo opracované, výrobky z kovu, oceli a slitin pro různé druhy průmyslu, hutní materiály všeho druhu, kovové spojovací materiály všeho druhu, formy pro odlévání, odlitky všeho druhu, strojírenské a stavební kovové materiály, prvky, konstrukce apod; (12) dopravní prostředky a jejich součásti, dvojkolí, kola, nápravy, obruče, brzdy, tlumiče, převodovky, kotouče všeho druhu a jejich součásti, zejména pro lokomotivy, železniční vozy, tramvaje; (37) servisní, opravárenská a instalační činnost pro dopravní prostředky a jejich součásti, železniční dvojkolí, kola, nápravy, obruče, brzdy, tlumiče, převodovky, kotouče apod.

(511) 6, 12, 37
(210) O-165869

(111) **257102**
(220) 18.04.2001
(151) 29.09.2003
(540)



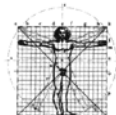
(730) NUTRA-BONA s.r.o., Růžová 1240, Černošice, 25228, CZ
(740) Mgr. David Müller, patentový zástupce, Filipova 2016/6, Praha 4, Chodov, 14800
(510) (3) kosmetické výrobky, jako přípravky WC hygieny, čističe skvm, výrobky bytové a spotřební chemie, zejména pro WC, koupelny, kuchyně, domácnost a komunální hygienu, přípravky na čištění textilií a jiných předmětů, hygienické potřeby, jako mýdla, mýdla tekutá, šampony vlasové i tělové, pěny a sole do koupelí, čistící prostředky pro pleť, přípravky na růst vlasů, opalovací krémy, pleťové masky, balzámy na rty, krémy, zubní pasty, prací prostředky, vody po holení, přípravky k čištění, leštění a odmašťování, brusné přípravky, voňavkářské výrobky, parfémů, éterické oleje, dekorativní kosmetika jako rtěnky, umělé řasy, makeupy apod; (5) výrobky dietetické pro léčebné účely, potraviny pro děti, batolata a nemocné, vše s léčebnými účinky, potravinové přípravky a doplňky všeho druhu, jako posilující potraviny, vitamínové přípravky, potraviny pro doplnění redukčních diet nebo přípravků pro hubnutí, vše s léčebnými účinky, přípravky s léčebnými účinky obsahující biochemické katalyzátory, zejména pro fyzicky aktivní osoby, rekonvalescenty a nemocné, vše výše uvedené určené k léčebným účelům, desinfekční prostředky, WC deodoranty, WC osvěžovače, WC gely, prostředky k ničení plevele a k hubení živočišných škůdců, přípravky zvěrolékařské, farmaceutické a zdravotnické, spadající do této třídy, jako jsou desinfekční prostředky, diabetické přípravky pro léčebné účely; (29) maso, ryby, drůbež, zvěřina, paštiky, masové výtažky, ovoce a zelenina konzervované, sušené a zavařené, želé, džemy, vejce, mléko a mléčné výrobky, výrobky na bázi brambor, jako bramborové lupínky apod., oleje a tuky jedlé, ovocné dřeně; (30) oplatky, cukrovinky, včetně gumových a esencí pro cukrovinky, cukrářské výrobky všeho druhu, káva, čaj, kakao, cukr, rýže, kávové náhražky, med, sirup melasový, droždí pro kynutí, sůl, hořčice, ocet, omáčky, koření, zmrzlina, led pro osvěžení, obilné vločky, výrobky na bázi sušené bramborové kaše, pšeničné mouky, nativních a modifikovaných škrobů, jako bramborové těsto v prášku, bramborová kaše v prášku,

bramborové drtě, bramborové krokety v prášku, bramborové noky v prášku, směs pro přípravu knedlíků; (32) piva všeho druhu, vody minerální a šumivé a jiné nealkoholické nápoje, sirupy a jiné přípravky k přípravě nápojů, ovocné šťávy a nápoje z ovocných šťáv.

(511) 3, 5, 29, 30, 32
(210) O-166575

(111) 317727
(220) 06.10.2010
(151) 27.04.2011
(540)

(111) 257103
(220) 18.04.2001
(151) 29.09.2003
(540)



Linie



(730) NUTRA-BONA s.r.o., Růžová 1240, Černošice, 25228, CZ
(740) Mgr. David Müller, patentový zástupce, Filipova 2016/6, Praha 4, Chodov, 14800

(510) (3) kosmetické výrobky, jako přípravky WC hygieny, čističe skvrn, výrobky bytové a spotřební chemie, zejména pro WC, koupelny, kuchyně, domácnost a komunální hygienu, přípravky na čištění textilií a jiných předmětů, hygienické potřeby, jako mýdla, mýdla tekutá, šampony vlasové i tělové, pěny a sole do koupelí, čističí prostředky pro pleť, přípravky na růst vlasů, opalovací krémy, pleťové masky, balzámy na rty, krémy, zubní pasty, prací prostředky, vody po holení, přípravky k čištění, leštění a odmašťování, brusné přípravky, voňavkářské výrobky, parfémy, éterické oleje, dekorativní kosmetika jako rtěnky, umělé řasy, makeupy apod; (5) výrobky dietetické pro léčebné účely, potraviny pro děti, batolata a nemocné, vše s léčebnými účinky, potravinové přípravky a doplňky všeho druhu, jako posilující poživatiny, vitamínové přípravky, poživatiny pro doplnění redukčních diet nebo přípravků pro hubnutí, vše s léčebnými účinky, přípravky s léčebnými účinky obsahující biochemické katalyzátory, zejména pro fyzicky aktivní osoby, rekonvalescenty a nemocné, vše výše uvedené určené k léčebným účelům, desinfekční prostředky, WC deodoranty, WC osvěžovače, WC gely, prostředky k ničení plevele a k hubnutí živočišných škůdců, přípravky zvěrolékařské, farmaceutické a zdravotnické, spadající do této třídy, jako jsou desinfekční prostředky, diabetické přípravky pro léčebné účely; (30) oplatky, cukrovinky, včetně gumových a esencí pro cukrovinky, cukrářské výrobky všeho druhu, káva, čaj, kakao, cukr, rýže, kávové náhražky, med, sirup melasový, droždí pro kynutí, sůl, hořčice, ocet, omáčky, koření, zmrzlina, led pro osvěžení, obilné vločky, výrobky na bázi sušené bramborové kaše, pšeničné mouky, nativních a modifikovaných škrobů, jako bramborové těsto v prášku, bramborová kaše v prášku, bramborové drtě, bramborové krokety v prášku, bramborové noky v prášku, směs pro přípravu knedlíků.

(511) 3, 5, 30
(210) O-166576

 active

(591) Barevná
(730) Hanák Stanislav Ing., Komenského náměstí 363/8, Kroměříž, 76701, CZ
(740) Halaxová & Halaxová TETRAPAT, Mgr. Eva Halaxová, Jínonická 804/80, Praha 5, Košíře, 15800

(510) (20) nábytek, nábytek všeho druhu, jako kovový, dřevěný, plastový, sektorový nábytek, kuchyně, kuchyňské linky, židle, stoly, skříně, vestavěné skříně, postele, pohovky, vše z přírodních i umělých materiálů včetně nábytkových nekovových doplňků, dekorační a umělecké předměty ze dřeva, zrcadla samostatná, zrcadla jako součást nábytku a interiéru, nábytek na zakázku, truhlářské výrobky; (37) montáž, údržba, opravy, servis nábytku, provádění montáží interiérů v budovách, rodinných domech, bytech, kancelářích, úřadech a institucích; (42) design nábytku, projekty, návrhy a řešení a řešení interiérů včetně jejich vizualizace, interiérová tvorba.

(511) 20, 37, 42
(210) O-479918

(111) 317729
(220) 06.10.2010
(151) 27.04.2011
(540)

 active
QUALITY BY HANÁK

(591) Barevná
(730) Hanák Stanislav Ing., Komenského náměstí 363/8, Kroměříž, 76701, CZ
(740) Halaxová & Halaxová TETRAPAT, Mgr. Eva Halaxová, Jínonická 804/80, Praha 5, Košíře, 15800

(510) (20) nábytek, nábytek všeho druhu, jako kovový, dřevěný, plastový, sektorový nábytek, kuchyně, kuchyňské linky, židle, stoly, skříně, vestavěné skříně, postele, pohovky, vše z přírodních i umělých materiálů včetně nábytkových nekovových doplňků, dekorační a umělecké předměty ze dřeva, zrcadla samostatná, zrcadla jako součást nábytku a interiéru, nábytek na zakázku, truhlářské výrobky; (37) montáž, údržba, opravy, servis nábytku, provádění montáží interiérů v budovách, rodinných domech, bytech, kancelářích, úřadech a institucích; (42) design nábytku, projekty, návrhy a řešení a řešení interiérů včetně jejich vizualizace, interiérová tvorba.

(511) 20, 37, 42
(210) O-479920

(111) **318008**
(220) 03.11.2010
(151) 11.05.2011
(540)

YOGATA

- (730) **Jungová Ivana Ing.**, Koperníkova 3, Praha 2, 12000, CZ
Marčíšová Hana Mgr., Koperníkova 3, Praha 2, 12000, CZ
(510) (9) elektronické publikace, nahraná instruktážní videa a videa o Józe, Pilates a Phys Jogalates a Phys Yogates, o zdravém životním stylu a vaření, nosiče zvukových záznamů, nosiče zvukových nahrávek - CD, DVD a jiná elektronická optická a magnetická ukládací média; (16) publikace periodické, neperiodické tiskoviny, tištěné instruktážní a výukové materiály, kalendáře, leprela; (35) propagační činnost, reklama, poradenská a konzultační činnost v oblasti obchodu, zprostředkovatelská činnost v oblasti obchodu výrobků, vedení společností (poradenství-); (41) poskytování lekcí, výuky a tréninku cvičení pro zlepšování fyzické i duševní kondice, konzultace ohledně zdravého pohybu Jógy, Pilates, Phys Yogates, zdravé výživy, výuka cvičení pomocí cvičebních pomůcek, výuka dalších lektorů, vzdělávací služby - workshopy a školení ohledně cvičení, fyzické kondice, zlepšování zdravého životního stylu a zdravé výživy pomocí přednášek, konzultací, kurzů, provozování sportovních zařízení; (44) masérské a rekondiční a regenerační služby, poradenství v oblasti masáže, fyzioterapie.
(511) 9, 16, 35, 41, 44
(210) O-480725

(111) **320504**
(220) 12.04.2011
(151) 07.09.2011
(540)



- (591) Barevná
(730) **GIOMETAL s.r.o.**, Tovární 892/5a, Brno, Chrlice, 64300, CZ
(510) (6) kovové potřeby zámečnické a klempířské, kovové výrobky, které nejsou uvedeny v jiných třídách; (40) zpracování materiálu.
(511) 6, 40
(210) O-484842

(111) **320664**
(220) 15.04.2011
(151) 14.09.2011
(540)

CALCITRAL

- (730) **Teva Pharmaceuticals CR, s.r.o.**, Radlická 3185/1c, Praha 5, 15000, CZ
(740) Rott, Růžička & Guttman, Patentové, známkové a advokátní kanceláře, JUDr. Vladimír Rott, patentový zástupce, Vyskočilova 1566, Praha 4, Michle, 14000
(510) (5) farmaceutické výrobky, léčiva, potravinové doplňky pro léčebné účely; (30) potravinové doplňky v rámci této třídy.
(511) 5, 30
(210) O-484962

(111) **320680**
(220) 16.05.2011
(151) 14.09.2011
(540)



- (730) **TOMIL s.r.o.**, Gen. Svatoně 149/IV, Vysoké Mýto, 56601, CZ
(740) Rott, Růžička & Guttman a spol., Vyskočilova 1566, Praha 4, Michle, 14000
(510) (3) mýdla, tekutá mýdla, šampóny, kondicionéry, šampóny tělové, pěny do koupele, pleťová a tělová kosmetika, krémy, přípravky pro bělení, prací prostředky (i tekuté), aviváže, tekuté mycí a čisticí prostředky, zubní pasty, přípravky pro čištění, leštění, odmašťování a broušení, čisticí, lešticí a brousící přípravky pro automobily, autokosmetika, tělová mléka, čisticí mléka, pleťové vody, dětská kosmetika; (5) přípravky pro čištění a osvěžování vzduchu, deodoranty (jiné než pro osobní potřebu), hygienické výrobky pro osobní hygienu zařazené do třídy 5, antibakteriální a dezinfekční přípravky; (16) tiskoviny a výrobky z papíru jako letáky, katalogy, kalendáře, fotografie, etikety, tašky papírové, plakáty, kartóny, pohlednice, gratulace, obálky, samolepky, tašky umělohmotné; (38) šíření informací a reklamy počítačovou sítí a Internetem, rádiovými a televizními programy.
(511) 3, 5, 16, 38
(210) O-485723

(111) **320729**
(220) 24.03.2011
(151) 21.09.2011
(540)

KONOPÁČ

- (730) **Jesenská Jana**, Zelená 3, Olomouc, 77900, CZ
(740) Ing. Petr Soukup, patentový zástupce, tř. Svobody 43/39, Olomouc, 77900
(510) (25) oděvy, sportovní oděvy, oděvy nepromokavé, oděvy pro cyklisty, bundy, sportovní bundy, saka, svetry, košile, kravaty, trička, šály, šátky, šerpy, šle, čelenky, textilní bryndáčky a zástěry, dětské textilní plenky a kalhotky, spodní prádlo, župany, pyžama, dresy, peleríny, plavky, pletené zboží, podvlékačky, kombinézy, uniformy, maškarní kostýmy, potítka, tepláky a teplákové soupravy, obuv, fotbalová a sportovní obuv, bačkory, ponožky, pokrývky hlavy, čepice, klobouky, kšiltly sluneční, chrániče uší proti chladu jako pokrývka hlavy, štitky na čepice, opasky, opasky na peníze (oděvy), rukavice, pláštěnky, punčocháče, oděvy z kůže, oděvy z napodobenin kůže, jezdecké kalhoty; (29) mléko a mléčné výrobky, mléčné kysané výrobky včetně jogurtů, mléčné nápoje (s vysokým obsahem mléka), mléčné krémy, sušené mléko a sušené výrobky na bázi mléka, tvarohy, smetany, mražené krémy na bázi mléka, sýry, tofu, tuky, tuk kokosový, máslo, včetně pomazánkového, kokosové a oříškočokoládové máslo, těstářenské suroviny a polotovary na bázi mléka, potravní doplňky živočišného původu na bázi mléka, mléčných výrobků, bakterií mléčného kvašení v tuhém i tekutém stavu, syrovátka, syřidlo, nasolené potraviny (maso), uzeniny, klobásy, salámy, párky, vše pro neléčebné účely; (35) inzertní a reklamní činnost, provozování sítě obchodů s výše uvedenými výrobky ve tř. 25 a 29, organizace a pořádání reklamních, komerčních a propagačních akcí a výstav, organizace veletrhů pro komerční a reklamní účely, pořádání módních přehlídek pro reklamní a obchodní účely, zaslání reklamních materiálů zákazníkům, činnost umělecké agentury (obchodní vedení), poskytování komerčních informací a rad pro spotřebitele (spotřebitelská poradna), tvorba televizních a rozhlasových reklam, zprostředkovatelská činnost týkající se nákupu a prodeje výše uvedených výrobků ve tř. 25 a 29.
(511) 25, 29, 35
(210) O-484328

(111) **320751**
(220) 02.05.2011
(151) 21.09.2011
(540)



ve Zlínském kraji

(730) **Králík Jiří Ing.**, Jižní Vršava 4968, Zlín, 76001, CZ
(510) (35) propagační činnost a reklama; (41) pořádání anket, výchova, vzdělávání, zábava.
(511) 35, 41
(210) O-485336

(111) **320818**
(220) 02.03.2011
(151) 27.09.2011
(540)



(730) **KAPITOL, a.s.**, Vlněna 526/1, Brno, Trnitá, 60200, CZ
(740) Ing. Jiří Dohnal, Nedbalova 29, Brno, 62300
(510) (36) pojišťovnictví a peněžnictví, finanční služby, zejména poskytování ručení, výkonů věřitelských práv, leasingové služby finanční, financování obdoby a pojištění úvěrových rizik - faktoring, úvěrování zbožových nákupů, zprostředkování finančních operací, směnárství, investiční činnost, činnost stavební spořitelny, poradenství v oblasti úvěrové politiky, zprostředkovávání úvěrů, šetření ve finančních a pojistných záležitostech, úschova cenných věcí včetně úschovy cenných papírů, správa pozemků, budov a bytů, bytových i nebytových prostor, zprostředkovávání obchodů s nemovitostmi a hypotékami, správa majetku, nákup, prodej a pronájem pozemků, budov a bytů, bytových i nebytových prostor, obstaratelská, zprostředkovatelská a poradenská činnost v oblasti výše uvedených služeb třídy 36.
(511) 36
(210) O-483696

(111) **320858**
(220) 24.03.2011
(151) 27.09.2011
(540)



(591) Barevná
(730) **M - CENTRUM, a.s.**, Za drahou 4332/4, Prostějov, 79601, CZ
(740) Ing. Petr Soukup, patentový zástupce, tř. Svobody 43/39, Olomouc, 77900
(510) (11) přístroje na výrobu nápojů spadající do této třídy, elektrické kávovary, elektrické konvice; (16) papírové rozetky, podložky pod kávové hmky, papírové ubrusky, obaly na cukr papírové, obaly na cukr z plastické hmoty, poutače z papíru nebo lepenky, reklamní předměty z papíru; (29) mléko, mléčné výrobky a nápoje, mandle, ořechy, sušená smetana a mléko do kávy a čaje; (30) káva, kávové esence a kávové výtažky, kávové směsi, cikorka, cikorkové směsi, náhražky kávy, kávové nápoje a přípravky na výrobu těchto nápojů, čaj, čajové výtažky, kakao, přípravky a výrobky vyrobené z kakaa, čokoláda, čokoládové výrobky, cukrovinky, bonbóny, mouka, sušenky, čajové pečivo, koláče, moučníky, dorty, zákusky, palačinky, pudinky, jemné pečivo, housky, chléb, sendviče, bagety, pizzy, špagety, těstoviny, led na osvěžení, zmrzlinové krémy, zmrzlina, vodové zmrzliny, mražené cukrovinky, přípravky pro výrobu zmrzlin a vodových zmrzlin a mražených cukrovinek, med, melasa, bílý i třtinový cukr a výrobky z cukru, modifikace cukru, pevný a tekutý cukr, výrobky studené a teplé kuchyně náležející do této třídy, chlebičky; (32) nealkoholické nápoje, přípravky a sirupy k přípravě nealkoholických nápojů; (39) balení a skladování zboží a výrobků; (40) zpracování surovin pro výrobu kávy, pražení, aromatizace, mletí a granulování kávy; (43) hostinská a restaurační činnost, poskytování gastronomických služeb včetně cateringu, rychlého a stánkového občerstvení (fast food, automaty), provozování barů, cukráren, kaváren, bufetů, samoobslužných restaurací, jídelen, organizace a zajišťování rautů, oslav, recepcí, banketů, firemních párty, svatebních hostin, promocií, pronajímání jednacích místností, salónek.
(511) 11, 16, 29, 30, 32, 39, 40, 43
(210) O-484329

(111) **320859**
(220) 24.03.2011
(151) 27.09.2011
(540)



(730) **M - CENTRUM, a.s.**, Za drahou 4332/4, Prostějov, 79601, CZ
(740) Ing. Petr Soukup, patentový zástupce, tř. Svobody 43/39, Olomouc, 77900
(510) (11) přístroje na výrobu nápojů spadající do této třídy, elektrické kávovary, elektrické konvice; (16) papírové rozetky, podložky pod kávové hmky, papírové ubrusky, obaly na cukr papírové, obaly na cukr z plastické hmoty, poutače z papíru nebo lepenky, reklamní předměty z papíru; (29) mléko, mléčné výrobky a nápoje, mandle, ořechy, sušená smetana a mléko do kávy a čaje; (30) káva, kávové esence a kávové výtažky, kávové směsi, cikorka, cikorkové směsi, náhražky kávy, kávové nápoje a přípravky na výrobu těchto nápojů, čaj, čajové výtažky, kakao, přípravky a výrobky vyrobené z kakaa, čokoláda, čokoládové výrobky, cukrovinky, bonbóny, mouka, sušenky, čajové pečivo, koláče, moučníky, dorty, zákusky, palačinky, pudinky, jemné pečivo, housky, chléb, sendviče, bagety, pizzy, špagety,

těstoviny, led na osvěžení, zmrzlinové krémy, zmrzlina, vodové zmrzliny, mražené cukrovinky, přípravky pro výrobu zmrzlin a vodových zmrzlin a mražených cukrovinek, med, melasa, bílý i třtinový cukr a výrobky z cukru, modifikace cukru, pevný a tekutý cukr, výrobky studené a teplé kuchyně náležející do této třídy, chlebičky; (32) nealkoholické nápoje, přípravky a sirupy k přípravě nealkoholických nápojů; (39) balení a skladování zboží a výrobků; (40) zpracování surovin pro výrobu kávy, pražení, aromatizace, mletí a granulování kávy; (43) hostinská a restaurační činnost, poskytování gastronomických služeb včetně cateringu, rychlého a stánkového občerstvení (fast food, automaty), provozování barů, cukráren, kaváren, bufetů, samoobslužných restaurací, jídelen, organizace a zajišťování rautů, oslav, recepcí, banketů, firemních párty, svatebních hostin, promocií, pronajímání jednacích místností, salónků.

(511) 11, 16, 29, 30, 32, 39, 40, 43
(210) O-484330

(111) **320860**
(220) 24.03.2011
(151) 27.09.2011
(540)



(730) **M - CENTRUM, a.s.**, Za drahou 4332/4, Prostějov, 79601, CZ
(740) Ing. Petr Soukup, patentový zástupce, tř. Svobody 43/39, Olomouc, 77900
(510) (11) přístroje na výrobu nápojů spadající do této třídy, elektrické kávovary, elektrické konvice; (16) papírové rozetky, podložky pod kávové hrnky, papírové ubrousky, obaly na cukr papírové, obaly na cukr z plastické hmoty, poutače z papíru nebo lepenky, reklamní předměty z papíru; (29) mléko, mléčné výrobky a nápoje, mandle, ořechy, sušená smetana a mléko do kávy a čaje; (30) káva, kávové esence a kávové výtažky, kávové směsi, cikorka, cikorkové směsi, náhražky kávy, kávové nápoje a přípravky na výrobu těchto nápojů, čaj, čajové výtažky, kakao, přípravky a výrobky vyrobené z kakaa, čokoláda, čokoládové výrobky, cukrovinky, bonbóny, mouka, sušenky, čajové pečivo, koláče, moučníky, dorty, zákusky, palačinky, pudinky, jemné pečivo, housky, chléb, sendviče, bagety, pizzy, špagety, těstoviny, led na osvěžení, zmrzlinové krémy, zmrzlina, vodové zmrzliny, mražené cukrovinky, přípravky pro výrobu zmrzlin a vodových zmrzlin a mražených cukrovinek, med, melasa, bílý i třtinový cukr a výrobky z cukru, modifikace cukru, pevný a tekutý cukr, výrobky studené a teplé kuchyně náležející do této třídy, chlebičky; (32) nealkoholické nápoje, přípravky a sirupy k přípravě nealkoholických nápojů; (39) balení a skladování zboží a výrobků; (40) zpracování surovin pro výrobu kávy, pražení, aromatizace, mletí a granulování kávy; (43) hostinská a restaurační činnost, poskytování gastronomických služeb včetně cateringu, rychlého a stánkového občerstvení (fast food, automaty), provozování barů, cukráren, kaváren, bufetů, samoobslužných restaurací, jídelen, organizace a zajišťování rautů, oslav, recepcí, banketů, firemních párty, svatebních hostin, promocií, pronajímání jednacích místností, salónků.

(511) 11, 16, 29, 30, 32, 39, 40, 43
(210) O-484331

(111) **320907**
(220) 29.04.2011
(151) 27.09.2011
(540)



(591) Barevná
(730) **PYRAMIDA s.r.o.**, Domažlická 1225/167, Plzeň, Skvrňany, 31800, CZ
(740) JUDr. Pavel Vespalec, Na Jíkalce 13, Plzeň, 30117
(510) (1) výrobky bazénové chemie patřící do této třídy, chemické výrobky pro průmyslové a vědecké účely, umělé pryskyřice v surovém stavu, plastické hmoty v surovém stavu (v prášku, pastách, tekutém stavu), chemické výrobky pro čištění, úpravu a dezinfekci vody, filtrační kameny; (3) výrobky bazénové chemie patřící do této třídy; (11) zařízení pro úpravu vzduchu, zařízení pro rozvod vody, filtrační zařízení pro úpravu vody, vany; (19) bazény nekovové včetně součástí a příslušenství.

(511) 1, 3, 5, 11, 19
(210) O-485291

(111) **320943**
(220) 24.05.2011
(151) 27.09.2011
(540)



(730) **TOMIL s.r.o.**, Gen. Svatoně 149/IV, Vysoké Mýto, 56601, CZ
(740) Rott, Růžička & Guttman a spol., Vyskočilova 1566, Praha 4, Michle, 14000
(510) (3) mýdla, tekutá mýdla, šampóny, kondicionéry, šampóny tělové, pěny do koupele, pleťová a tělová kosmetika, krémy, tělová mléka, čisticí mléka, pleťové vody, dětská kosmetika, přípravky pro bělení, prací prostředky (i tekuté), aviváže, tekuté mycí a čisticí prostředky, zubní pasty, přípravky pro čištění, leštění, odmašťování a broušení, čisticí, lešticí a broušící přípravky pro automobily, autokosmetika; (5) přípravky pro čištění a osvěžování vzduchu, deodoranty (jiné než pro osobní potřebu), hygienické výrobky pro osobní hygienu zařazené do třídy 5, antibakteriální a dezinfekční přípravky; (16) tiskoviny a výrobky z papíru jako letáky, katalogy, kalendáře, fotografie, etikety, tašky papírové, plakáty, kartóny, pohlednice, gratulace, obálky, samolepky, tašky umělohmotné; (38) šíření informací a reklamy počítačovou sítí a Internetem, rádiovými a televizními programy.

(511) 3, 5, 16, 38
(210) O-485927

(111) **321029**
(220) 29.04.2011
(151) 05.10.2011
(540)

AKRAPOOL

(730) **PYRAMIDA s.r.o.**, Domažlická 1225/167, Plzeň, Skvrňany, 31800, CZ
(740) JUDr. Pavel Vespalec, Na Jíkalce 13, Plzeň, 30117
(510) (1) výrobky bazénové chemie patřící do této třídy, chemické výrobky pro průmyslové a vědecké účely, umělé pryskyřice v surovém stavu, plastické hmoty v surovém stavu (v prášku, pastách, tekutém stavu), chemické výrobky pro čištění, úpravu a dezinfekci vody, filtrační kameny; (3) výrobky bazénové chemie patřící do této třídy; (5) výrobky bazénové

chemie patřící do této třídy; (11) zařízení pro úpravu vzduchu, zařízení pro rozvod vody, filtrační zařízení pro úpravu vody, vany; (19) bazény nekovové včetně součástí a příslušenství.

(511) 1, 3, 5, 11, 19
(210) O-485292

(111) **321670**
(220) 20.04.2011
(151) 15.11.2011
(540)

(111) **321109**
(220) 28.02.2011
(151) 12.10.2011

(540) **KOLEKCE HRADECKÉ PRALINKY**

(730) **Papírník Rudolf**, Šeříková 446, Jablonec nad Nisou, 46801, CZ
(740) Monika Vaničková, Rooseveltova 271, Chlumeck nad Cidlinou, 50351
(510) (16) reklamní, propagační a informační materiály na bázi papíru a umělých hmot, tiskoviny, zejména prezentační a firemní publikace, periodika, reklamní katalogy, knihy, letáky, plakáty, reklamní tabule z papíru nebo lepenky, jídelní lístky, účtenky, kelímky, papírové láhve, pozvánky, vývěsky, papírové visáčky, etikety, tácky, pohlednice, přání, kalendáře, obaly z papíru a z umělých hmot v rámci třídy, obálky, inzertní noviny, ubrusy a ubrusky papírové, tužky všeho druhu; (18) deštníky, slunečníky, hole, tašky, brašny, batohy, ledvinky, kufříky, náprsní tašky, peněženky, pouzdra na deštníky a slunečníky, klíčenky, kožená galanterie, kožené pásky, řemínky, třmeny, kůže, imitace kůže; (21) sklenice, poháry, pohárky, číše, džbány, džbánky, láhve, püllitry, korbele, nápojové sklo, skleněné a keramické nádoby a nádobí, skleněné a keramické zboží neobsažené v jiných třídách, porcelán, tácky papírové, z umělých hmot a keramiky; (30) mandlové cukrovinky, pastilky - cukrovinky, želé ovocné (cukrovinky), arašídové cukrovinky, bonbóny, cukrovinky, čokoládové výrobky - čokoládové pralinky a bonbóny, fondány (cukrovinky), karamely bonbóny.

(511) 16, 18, 21, 30
(210) O-483637

(111) **321403**
(220) 01.06.2011
(151) 26.10.2011
(540)



(591) Barevná
(730) **AGRO CS a.s.**, č. p. 265, Říkov, 55203, CZ
(740) Mgr. David Müller, Filipova 2016/6, Praha 4, Chodov, 14800
(510) (1) hnojiva rostlinného nebo živočišného původu, hnojiva-stimulátor růstu rostlin, substráty (bezzeminové rostlinné), zemina pro pěstování, chemické přípravky pro zkvalitnění půdy, půda - humus, přípravky pro hnojení, ledek, kompost, rašelina, mořidla na ochranu semen, vzácné zeminy, chemické přípravky pro zkvalitnění půdy; (5) přípravky na ochranu rostlin, zejména insekticidy, fungicidy, herbicidy, pesticidy, chemické přípravky proti mšicím, chemické přípravky na hubení hmyzu, akaricidy, přípravky pro sterilizaci půdy, přípravky proti parazitům, chemické přípravky na hubení škodlivých zvířat - potkanů, myší, krys a škůdečů; (31) osiva, travní směsi, kůra mulčovací, chovatelské, pěstitelské produkty, krmiva, kultura houbová na výsev, rostlinná semena, slaměný mulč (materiál na pokrytí povrchu půdy).

(511) 1, 5, 31
(210) O-486130



(591) Barevná
(730) **VINLAND, a.s.**, Na struze 227/1, Praha 1, Nové Město, 11000, CZ
(510) (16) knihy, katalogy, tiskoviny; (41) vydavatelská a nakladatelská činnost.
(511) 16, 41
(210) O-485049

(111) **321671**
(220) 20.04.2011
(151) 15.11.2011
(540)



(591) Barevná
(730) **VINLAND, a.s.**, Na struze 227/1, Praha 1, Nové Město, 11000, CZ
(510) (16) knihy, katalogy, tiskoviny; (41) vydavatelská a nakladatelská činnost.
(511) 16, 41
(210) O-485050

(111) **321682**
(220) 02.05.2011
(151) 15.11.2011
(540)



(591) Barevná
(730) **NSK Group s.r.o.**, Bukovecká 609, Jablunkov, 73991, CZ
(740) Ing. Pavel Nádvořník s.r.o., Klínová 620/1, Ostrava, Hulváky, 70900
(510) (16) viněty a etikety, papír a výrobky z papíru, tiskoviny a polygrafické výrobky, např. publikace, tiskoviny periodické i neperiodické, tiskopisy, prospekty, katalogy, informační brožury a letáky, plakáty, fotografie, reklamní a propagační materiály papírové, obaly patřící do této třídy, obaly na láhve, obaly z plastů a papíru, fólie z umělých hmot na balení, fólie hliníkové na balení; (32) nealkoholické nápoje, šumivé nápoje, vinné mošty nealkoholické, nápoje na bázi moštů, hroznová šťáva, výtažky z vinných moštů; (33) vína všeho druhu, sekty, alkoholické nápoje; (35) maloobchodní a velkoobchodní prodej a zprostředkovatelské služby v oblasti nákupu a prodeje vín a alkoholických nápojů, zprostředkování v oblasti nákupu a prodeje zboží prostřednictvím Internetu, zejména s víny, sekty a alkoholickými nápoji, marketing, zejména marketingové studie v

oblasti vinařství, služby a poradenství v obchodní činnosti s vinnými produkty, propagační a reklamní činnost, pomoc při řízení obchodní činnosti, obchodní administrativa, organizování komerčních nebo reklamních výstav, kancelářské práce, pronájem reklamních ploch a reklamních materiálů včetně velkoplošných billboardů; (40) zpracování vína; (43) hostinské služby, ochutnávky vín, ubytování, rezervace na ubytování, provoz hotelů, penzionů a služby s tím spojené.

(511) 16, 32, 33, 35, 40, 43

(210) O-485352

(111) **321694**

(220) 06.05.2011

(151) 15.11.2011

(540)

OSMOTROL

(730) **BKG - úprava vody, a.s.**, Kovová 1149, Hradec Králové, Slezské Předměstí, 50003, CZ

(740) Ing. Milan Škoda, Nahořanská 308, Nové Město nad Metují, 54901

(510) (1) chemické prostředky určené k filtraci, čištění a úpravě vody a odstranění bakterií z vody; (11) zařízení pro filtraci, čištění a úpravu pitné a užitkové vody, jako jemné filtry, vložkové filtry, násypné filtry, svíkové filtry, filtry se zpětným proplachem, filtry na pitnou vodu, filtrační zařízení k odželezňování, odmanganování, odsolení a dechloraci vody, zařízení na odstranění dusičnanů, odsolovací zařízení pro mořskou vodu, přístroje a zařízení k odstranění nitrátů, zařízení a přístroje na odstranění bakterií z vody, přístroje a zařízení na změkčování vody, osmozní přístroje a zařízení, přístroje a zařízení pro provádění revezní osmozy, přístroje a zařízení pro výrobu demineralizované vody, zařízení a přístroje pro elektronickou úpravu vody, dekarbonizační zařízení, zařízení pro nanofiltraci, neutralizační zařízení a přístroje, zařízení a přístroje pro kontrolu surové a upravené vody, mikrodávkovací zařízení, přístroje pro ochranu potrubních rozvodů užitkové a průmyslové vody a vestavěných zařízení, zejména proti tvorbě vodního kamene a jiných úsad a zamezení koroze potrubí, mobilní zařízení pro změkčování vody v topných systémech a příslušenství k výše uvedeným zařízením a přístrojům, vše zařazené ve třídě 11.

(511) 1, 11

(210) O-485503

(111) **321758**

(220) 25.03.2011

(151) 23.11.2011

(540)



(591) Barevná

(730) **PPL CZ s.r.o.**, K Borovému 99, Říčany, Jazlovce, 25101, CZ

(510) (35) propagační činnost, reklama; (39) doprava, balení a skladování zboží.

(511) 35, 39

(210) O-484345

(111) **321915**

(220) 15.05.2011

(151) 30.11.2011

(540)



Zogal Union
s.r.o.

(591) Barevná

(730) **Zogal Union s.r.o.**, Hlavní třída 87/2, Český Těšín, 73701, CZ

(740) Ing. Zdeněk Kučera, Dlouhá 207 (P.O.BOX 92), Slušovice, 76315

(510) (1) chemické výrobky určené pro průmysl, vědu a zemědělství včetně zahrádnictví a lesnictví, průmyslová hnojiva, zemědělská hnojiva, průmyslová sůl, vakuová sůl, posypová sůl; (30) kuchyňská sůl, jedlá sůl, soda jedlá, sůl ke konzervaci potravin, koření, solné výrobky; (31) výrobky zemědělské, zahradnické a lesní výrobky včetně obilnin, živých zvířat, čerstvého ovoce a zeleniny, semen, živých rostlin a přírodních květin a chmele a sladu, krmiva pro zvířata, pro dobytek, pro koně, pro psy a kočky, sůl pro dobytek a lesní zvěř.

(511) 1, 30, 31

(210) O-485693

(111) **322306**

(220) 30.03.2011

(151) 28.12.2011

(540)



(591) Barevná

(730) **PIZZA DELICATO s.r.o.**, 136, Sedlec, 25065, CZ

(510) (16) papír a výrobky z papíru všeho druhu jako jsou krabice a krabičky z papíru, papírová prostírání, papírové ubrousky, papírové ubrusy, papírové kornouty, papírové sáčky, pytlíky a tašky, papírové kelímky a papírové nádoby na jedno použití, obaly a obalové materiály, zejména pro potravinářské výrobky, fólie hliníkové na balení potravin, fólie viskózní na balení, kartonážní výrobky, samolepky, nálepky pro kancelářské použití nebo pro domácnost; (20) obaly (krabice) z umělých hmot a nádoby z umělých hmot jako obaly zejména pro potravinové výrobky, brčka na pití, palety přepravní nekovové; (29) maso, ryby, drůbež, zvěřina, masové výtahy, houby, ovoce a zelenina sušené, konzervované, zavařené, nakládané a kandované, želé, džemy a marmelády, vejce, mléko a mléčné výrobky, mléčné nápoje, oleje a jedlé tuky, masové a zeleninové omáčky, masové a zeleninové konzervy, zelenina sušená, vařená, sterilovaná, masové a zeleninové směsi, masové a zeleninové krémy, potravinové doplňky patřící do této třídy; (30) káva, čaj, kakao, cukr, rýže, tapioka, ságo, kávové náhražky a výrobky z nich, mouka a přípravky z obilnin, chléb, pečivo, cukrovinky, zmrzlina, med, droždí, prášky do těsta, sůl, hořčice, ocet, led pro osvěžení, těstoviny, koření a kořenící směsi, omáčky pro ochucení, masové a zeleninové krémy a směsi plněné do těsta - v rámci této třídy, bonbóny, čokoláda a výrobky z ní, kečup, majonéza, čokoládové, kávové a kakaové nápoje, těsta a výrobky z nich, salátové zálivky, žvýkačky, ovocné želé, potravinové doplňky patřící do této třídy; (32) nealkoholické nápoje syčené i nesyčené včetně nápojů minerálních, šumivých, iontových a energetických, sirupy, koncentráty a jiné přípravky pro přípravu nápojů, ovocné a zeleninové šťávy, mošty, ovocné nektary a nápoje z ovocných šťáv, stolní a minerální vody, diabetické a dietetické nápoje neléčebné, práškové nealkoholické nápoje, práškové přípravky a

přichutě pro výrobu nealkoholických nápojů a likérů, obohacené vitamínové nápoje a koncentráty, nealkoholické aperitivy, pivo; (33) alkoholické nápoje s výjimkou piva, zejména likéry, destiláty, lihoviny, vinné nápoje, aperitivy, vína, nízkalkoholické míchané nápoje, bowle a jiné alkoholické nápoje obsahující ovoce; (35) dodavatelské služby pro třetí osoby (nákup výrobků a služeb pro jiné podnikatelské subjekty), reklama, propagace a inzerce, činnost podnikatelských, ekonomických a organizačních poradců, administrativní činnost, zprostředkovatelská činnost v oblasti obchodu v oblasti nápojů a potravin, ekonomické informace a poradenství, poradenská, informační a konzultační činnost v oblasti obchodu s nápoji a potravinami, maloobchodní prodej nápojů a potravin, specializovaný maloobchod a velkoobchod s nápoji a potravinami; (39) zásilková obchodní činnost, doprava, přeprava, skladování, balení a distribuce zboží a výrobků, mrazírenská činnost spadající do této třídy, silniční motorová doprava; (40) zpracování a úprava potravin, výroba pizzy; (43) stravovací služby, ubytovací služby, služby cestovních kanceláří v oblasti ubytování a stravování, závodní stravování, restaurační a hostinské služby, služby samoobslužného stravování, služby rychlého občerstvení jako je pouliční občerstvení a stánkové občerstvení při společenských akcích, poradenské a konzultační služby a poskytování know how v uvedených oblastech - v rámci této třídy, cateringové služby, služby poskytované při provozování a franchisingu restaurací a podobných zařízení podávajících pokrmy a nápoje ke konzumaci, příprava a prodej pokrmů přes ulici, zprostředkovatelská činnost v oblasti cateringu a gastronomie.

(511) 16, 20, 29, 30, 32, 33, 35, 39, 40, 43
(210) O-484470

(111) **322317**
(220) 04.04.2011
(151) 28.12.2011
(540)

NYKOB

(730) **Neuraxpharm Bohemia s.r.o.**, náměstí Republiky 1078/1, Praha 1, Nové Město, 11000, CZ
(740) Ing. Marie Smrčková, patentový zástupce, Velflíkova 1431/10, Praha 6, Dejvice, 16000
(510) (5) farmaceutické přípravky a léčiva humánní a veterinární, doplňky stravy pro léčebné účely, potraviny pro zvláštní účely pro léčebné účely, diabetické přípravky pro léčebné účely; (29) doplňky stravy a potraviny pro zvláštní účely, ne pro léčebné účely, obsažené v této třídě; (35) reklamní, inzertní, propagační a marketingová činnost.

(511) 5, 29, 35
(210) O-484615

(111) **322528**
(220) 05.04.2011
(151) 11.01.2012
(540)



(591) Barevná
(730) **GEMINI oční klinika a.s.**, U Křížku 572, Průhonice, 25243, CZ
(740) Ing. Jarmila Strážnická, Ulička 110, Lukov, 76317
(510) (41) výchova a vzdělávání vysokoškolských studentů a studentů středních zdravotnických škol, zajišťování dalšího vzdělávání zdravotnických zaměstnanců a odborných zaměstnanců ve zdravotnictví, pořádání a organizace odborných kurzů, seminářů, konferencí a symposií v oblasti lékařské a ošetřovatelské, výuka oční mikrochirurgie, publikační činnost, informace o výchově a vzdělávání, zejména v oblasti očních optiků a optometristů; (42) konzultační a poradenská činnost v oboru měřicí, přístrojové, laboratorní a instrumentační techniky, konzultační činnost v oblasti výpočetní techniky, tvorba software, pronájem hardware a software, poradenství odborné v oblasti výpočetní techniky, návrh programového

vybavení, programování počítačů, pronájem doby přístupu k databázi, hosting, technické studie v oblasti počítačů a programového vybavení, pronájem programového vybavení a počítačů, výzkum a vývoj a tvorba systémů pro elektronické obchodování včetně příslušného software a hardware, výzkum a vývoj v oblasti technických a přírodovědných věd; (44) refrakční zkoušky, optické práce a služby oční optiky, služby optika, související zprostředkovatelství, činnost refrakčního centra, aplikace kontaktních čoček na základě odpovídajících vyšetření, veškeré služby oftalmologické, oftalmoskopické a optometrické, provozování nestátních zdravotních zařízení, poskytování lůžkové a ambulantní zdravotní péče, základní a specializovaná, diagnostická a léčebná péče, preventivní péče a lékárenská činnost, operace šedého zákalu, předpisy brýlí na základě refrakční zkoušky, refrakční oční operace, specializovaná oční vyšetření a předpisy brýlí, oční optika, poskytování veškeré lázeňské péče, například preventivní, léčebné, rehabilitační a rekondiční, poskytování odborných zdravotnických služeb, masérské služby, psychologické poradenství a diagnostika.

(511) 41, 42, 44
(210) O-484634

(111) **322533**
(220) 08.04.2011
(151) 11.01.2012
(540)



(730) **DETOA Albrechtice, s.r.o.**, Jiřetín pod Bukovou 6, Albrechtice v Jizerských horách, 46843, CZ
(740) RETROPATENT s.r.o., Dobiášova 1246/29, Liberec, Liberec VI-Rochlice, 46006
(510) (35) pomoc při řízení obchodní činnosti, obchodní administrativa, kancelářské práce, propagační publikace - rozšiřování, inzerce reklamní, reklamní texty pro třetí osoby, reklama on-line, aktualizace reklamních materiálů, výstavy - organizování výstav na pomoc obchodu a výstav reklamních, přeskupování různých výrobků (kromě jejich přepravy) pro třetí osoby za účelem umožnit spotřebiteli, aby si tyto výrobky mohl pohodlně prohlížet a nakupovat, inzertní a reklamní činnost, reklama a propagace, maloobchod, velkoobchod, internetový obchod, obchod provozovaný mimo řádné provozovny, zprostředkování obchodu, a to vše s výrobky ve třídách 1 až 34; (40) zpracování materiálů, broušení; (41) umělecká agentura - v rámci této třídy, výchova, školení (formace), zábava, sportovní a kulturní aktivity, výstavy - organizování kulturních výstav, digitální zpracování obrazu (služby -).

(511) 35, 40, 41
(210) O-484775

(111) **322556**
(220) 27.04.2011
(151) 11.01.2012
(540)



(591) Barevná
(730) **JUTA a.s.**, Dukelská 417, Dvůr Králové nad Labem, 54415, CZ
(740) Mgr. Ondřej Čálek, patentový zástupce, Nad Palatou 2657/12, Praha 5, Smíchov, 15000
(510) (27) trávničky umělé, koberce, rohožky, rohože, linoleum a jiné obklady podlah.
(511) 27
(210) O-485228

(111) **322644**
(220) 02.03.2011
(151) 18.01.2012
(540)

TRIVISION

(730) **Trivision ICT, s.r.o.**, Fleischnerova 940/6, Brno, Bystrc, 63500, CZ
(510) (9) poplašná zařízení, poplašná zařízení zvuková, zabezpečovací zařízení proti krádeži elektrická, hlásiče elektrické, indikátory, audiovizuální zařízení pro výuku, monitorovací přístroje elektrické, požární hlásiče, signalizační zařízení, detektory, zařízení ke zpracování dat, lasery - ne pro lékařské účely, počítače, počítačové programy, počítačové programy (s možností stažení), počítačový software, programy počítačových her, radiotelefonní zařízení, identifikační karty, magnetické disky, magnetické karty, magnetické nosiče dat, optické nosiče dat, čtecí zařízení (zpracování dat), procesory (centrální procesorové jednotky), hologramy, elektronické oznamovací tabule; (35) marketingové studie, oceňování a odhady v oblasti podnikání, obchodní nebo podnikatelský průzkum, pronájem reklamních materiálů, poradenství v obchodní činnosti, reklamní texty (vydávání, zveřejňování, oznámení, vyhlášení, publikování -), reklama, rozhlasová reklama, obchodní průzkum, televizní reklama, reklamní agentury, řízení (poradenské služby obchodní nebo podnikatelské), vedení kartoték v počítači, obchodní nebo podnikatelské poradenství, hospodářské (ekonomické) prognózy, obchodní nebo podnikatelské informace, pronájem reklamních ploch, obchodní reklama (pro třetí osoby -), sekretářské služby, zpracování textů, zajišťování novinového předplatného (pro předplatitele), inzerce poštu, překlad informací do počítačových databází, systemizace informací do počítačových databází, pořádání veletrhů pro obchodní a reklamní účely, pronájem fotokopírovacích strojů, reklama on-line v počítačové síti, dodavatelské služby pro třetí osoby (nákup výrobků a služeb pro jiné podniky), vyhledávání dat v počítačových souborech (pro třetí osoby), pronájem reklamní doby v komunikačních médiích, služby v oblasti srovnávání cen, prezentace výrobků v komunikačních médiích pro účely maloobchodu, zajišťování předplatného telekomunikačních služeb (pro ostatní), administrativní zpracování, komerční správa licencí na výrobky a služby ostatních, subdodavatelské služby (obchodní pomoc), fakturace, reklamní texty (psaní), sestavování statistiky, služby v oblasti grafické úpravy pro reklamní účely, vyhledávání sponzorů; (37) montáž, údržba a opravy kancelářských strojů a zařízení, montáž, údržba a opravy počítačového vybavení, instalace a opravy poplašných systémů (alarmy) proti vloupání, malování nebo opravy reklamní tabule; (38) rozhlasové vysílání, posílání zpráv, telefonické služby, komunikace pomocí telefonu, komunikace mobilními telefony, počítačová komunikace, přenos zpráv a obrazových informací pomocí počítače, elektronická pošta, přenos faxem, informace o telekomunikacích, pronájem zařízení pro přenos informací spojení pomocí sítí optických vláken, půjčování telekomunikačních zařízení, přenášeni pomocí satelitních družic, služby elektronické nástěnky (telekomunikační služby), poskytování telekomunikačních připojení ke globální počítačové síti, směrovací a spojovací služby pro telekomunikace, služby dálkových konferencí, poskytování uživatelského přístupu ke globální počítačové síti, pronájem přístupového času ke globálním

počítačovým sítím, poskytování internetových diskusních fór, poskytování přístupu k databázím, služby hlasové pošty; (42) projektování, technický průzkum, projektové studie technické, inženýrské práce (expertízy), pronájem počítačů, programování počítačové, tvorba software, aktualizace počítačových programů, poradenství v oblasti počítačového hardware, grafický design, pronájem počítačového software, obnova počítačových dat (regenerace), údržba počítačových programů, počítačové systémové analýzy, tvorba počítačových systémů, kopírování počítačových programů, přenos dat nebo dokumentů z fyzických nosičů na elektronické nosiče, tvorba a správa webových stránek (pro třetí osoby), hosting webových stránek, instalace počítačových programů, převod (konverze) dat a počítačových programů (ne fyzický), konzultace v oblasti počítačového software, pronájem webových serverů, služby v oblasti ochrany proti počítačovým virům, poskytování vyhledávačů pro Internet; (45) správa autorských práv, poradenství v oblasti bezpečnosti, monitorování bezpečnostních a poplašných zařízení, poskytování licencí na počítačový software (právní služby), registrace názvů domén (právní služby), zprostředkovatelství (mediace).

(511) 9, 35, 37, 38, 42, 45
(210) O-483721

(111) **322664**
(220) 30.05.2011
(151) 18.01.2012
(540)

BETASANTÉ

(730) **UNIOS Pharma s.r.o.**, Robousy 188, Jičín, 50601, CZ
(740) Ing. Václav Kratochvíl, Táborská 758/33, Mladá Boleslav, 29301
(510) (5) přípravky farmaceutické, dietetické doplňky potravy minerální, výživové a vitamínové přípravky, přípravky pro hubnutí, přípravky obsahující stopové prvky (vše pro léčebné účely), hojivé (léčivé) houby, léčivé čaje, nápoje dietetické upravené pro lékařské účely, nápoje léčivé, posilující přípravky; (29) konzervované a solené potraviny zahrnuté do tř. 29, extrakty z chalu pro potravinářské účely, jedlá želatina a želatinové výrobky a přípravky pro výživu, mléčné výrobky, proteinové výrobky a přípravky pro výživu, v rámci této třídy; (30) příchutě a přísady do potravin a nápojů s výjimkou esencí a éterických olejů, glukóza pro výživu, vše v rámci této třídy.
(511) 5, 29, 30
(210) O-486049

(111) **322665**
(220) 30.05.2011
(151) 18.01.2012
(540)

UROFIT

(730) **UNIOS Pharma s.r.o.**, Robousy 188, Jičín, 50601, CZ
(740) Ing. Václav Kratochvíl, Táborská 758/33, Mladá Boleslav, 29301
(510) (5) přípravky farmaceutické, dietetické doplňky potravy minerální, výživové a vitamínové přípravky, přípravky pro hubnutí, přípravky obsahující stopové prvky (vše pro léčebné účely), hojivé (léčivé) houby, léčivé čaje, nápoje dietetické upravené pro lékařské účely, nápoje léčivé, posilující přípravky; (29) konzervované a solené potraviny zahrnuté do tř. 29, extrakty z chalu pro potravinářské účely, jedlá želatina a želatinové výrobky a přípravky pro výživu, mléčné výrobky, proteinové výrobky a přípravky pro výživu, v rámci této třídy; (30) příchutě a přísady do potravin a nápojů s výjimkou esencí a éterických olejů, glukóza pro výživu, vše v rámci této třídy.
(511) 5, 29, 30
(210) O-486050

(111) **322666**
(220) 30.05.2011
(151) 18.01.2012
(540)

URIOPROST

(730) **UNIOS Pharma s.r.o.**, Robousy 188, Jičín, 50601, CZ
(740) Ing. Václav Kratochvíl, Táborská 758/33, Mladá Boleslav, 29301
(510) (5) přípravky farmaceutické, dietetické doplňky potravy minerální, výživové a vitamínové přípravky, přípravky pro hubnutí, přípravky obsahující stopové prvky (vše pro léčebné účely), hojivé (léčivé) houby, léčivé čaje, nápoje dietetické upravené pro lékařské účely, nápoje léčivé, posilující přípravky; (29) konzervované a solené potraviny zahrnuté do tř.

29, extrakty z chaluh pro potravinářské účely, jedlá želatina a želatinové výrobky a přípravky pro výživu, mléčné výrobky, proteinové výrobky a přípravky pro výživu, v rámci této třídy; (30) příchutě a přísady do potravin a nápojů s výjimkou esencí a éterických olejů, glukóza pro výživu, vše v rámci této třídy.

(511) 5, 29, 30
(210) O-486051

(111) **322729**
(220) 29.06.2011
(151) 18.01.2012
(540)



(591) Barevná
(730) **Vinaciz, spol. s r.o.**, Vinařská 882, Dolní Bojanovice, 69617, CZ
(740) Ing. Zdeněk Kučera, Dlouhá 207 (P.O.BOX 92), Slušovice, 76315
(510) (33) alkoholické nápoje, vína všech druhů, alkoholické nápoje s obsahem vína; (40) zpracování vína; (43) hostinské služby, ochutnávky vín.
(511) 33, 40, 43
(210) O-486906

(111) **322920**
(220) 21.04.2011
(151) 01.02.2012
(540)

RSKOMPAS

(730) **TEVA Pharmaceutical Industries Ltd.**, Science Based Industries Campus, Har Hotzvim P.O.Box 1142, Jerusalem 91010, IL
(740) Rott, Růžička & Guttman, Patentové, známkové a advokátní kanceláře, JUDr. Vladimír Rott, patentový zástupce, Vyskočilova 1566, Praha 4, Michle, 14000
(510) (44) poradenství a poskytování informací z oblasti zdraví.
(511) 44
(210) O-485147

(111) **322998**
(220) 18.07.2011
(151) 01.02.2012
(540)



(591) Barevná
(730) **Morovics Tomáš Ing.**, Janského 2249/35, Praha 5, Stodůlky, 15500, CZ
(510) (35) obchodní služby v oblasti filatelie a numismatiky; (41) filatelie.
(511) 35, 41
(210) O-487234

(111) **323223**
(220) 28.07.2011
(151) 15.02.2012
(540)



(730) **Orkla Foods Norway AS**, Drammensveien 149, 0277 Oslo, NO
(740) Vsetečka Zelený Švorčík a partneři, advokátní a patentová kancelář, JUDr. Michal Havlík, advokát, Hálkova 1406/2, Praha 2, Nové Město, 12000
(510) (29) polévky, instantní polévky, tekuté omáčky; (30) těstoviny, koření směsi, asijské nudlové výrobky, nudlová jídla s omáčkou.
(511) 29, 30
(210) O-487510

(111) **323357**
(220) 25.07.2011
(151) 22.02.2012
(540)



(591) Barevná
(730) **Zabloudil Libor**, Hroznová 45, Brno, 60200, CZ
(740) KANIA, SEDLÁK, SMOLA Patentová a známková kancelář, Ing. Lucie Lunzarová, patentový zástupce, Mendlovo náměstí 907/1a, Brno, Staré Brno, 60300
(510) (37) stavebnictví, opravy, instalační služby, zejména stavby, opravy a instalace sportovních areálů, lanových center a lezeckých stěn; (39) doprava, balení a skladování zboží, organizování cest, zejména provozování cestovních kanceláří a cestovních agentur; (41) výchova, vzdělávání, zábava, sportovní a kulturní aktivity.
(511) 37, 39, 41
(210) O-487402

(111) **323507**
(220) 15.06.2011
(151) 29.02.2012
(540)



(730) **Bukvic Josef Bc.**, Ohrazenice 188, Turnov, 51101, CZ
(740) Mgr. David Müller, Filipova 2016/6, Praha 4, Chodov, 14800
(510) (5) vitaminové přípravky, minerální vody pro léčebné účely, dietetické nápoje upravené pro lékařské účely, doplňky potravy pro lékařské účely, potraviny dietní přizpůsobené pro lékařské účely, vše s výjimkou veterinárních léčiv, přípravků a látek; (29) mléko, mléčné výrobky, mléčné nápoje s vysokým obsahem mléka, kefir, protein pro lidskou potřebu,

syrovátka, tofu, želatina, kumys (mléčný nápoj), jedlé oleje, potravinové doplňky ne pro lékařské účely (zařazené v této třídě) a obsahující látky živočišného původu; (30) pastilky (cukrovinky), mentolové cukroví, čaj, glukóza pro výživu, žvýkáci guma ne pro lékařské účely, müsli, příchutě do potravin (s výjimkou esencí a éterických olejů), potravinové doplňky ne pro lékařské účely (zařazené v této třídě) a obsahující látky rostlinného původu; (32) nealkoholické nápoje, přípravky nebo příchutě na výrobu nápojů, koncentráty a sirupy k výrobě nápojů, ovocné nebo zeleninové šťávy a džusy a sirupy, nealkoholické nápoje obohacené vitamíny nebo minerály, iontové a energetické nápoje nealkoholické, proteinové nealkoholické nápoje, dietní nápoje, želatinové nápoje, tablety a prášky na přípravu šumivých nealkoholických nápojů, ovocné nebo zeleninové nealkoholické nápoje, nealkoholické nápoje s příchutí ovoce a zeleniny, minerální vody, pramenité vody, sodová voda, voda, šumivé nealkoholické nápoje, míchané nápoje nealkoholické, rajčatová šťáva jako nápoj, aperitivy nealkoholické.

(511) 5, 29, 30, 32
(210) O-486561

(111) **323873**
(220) 14.07.2011
(151) 28.03.2012
(540)

prochlapa.cz

(591) Barevná
(730) **VIASO s.r.o.**, Bělehradská 299/132, Praha 2, Vinohrady, 12000, CZ
(740) JUDr. Olga Erhartová, advokátka, Rýznerova 1160/2, Praha 6, Suchdol, 16500

(510) (35) agentury umělecké (obchodní vedení), aktualizování reklamních materiálů, dodavatelské služby pro třetí osoby, informace (obchodní nebo podnikatelské), obchodní reklama (pro třetí osoby), reklamní nebo inzertní materiály (rozšiřování), reklamní plochy (pronájem), reklamní texty (vydávání, zveřejňování, oznámení, vyhlášení, publikování), rozšiřování reklamních nebo inzertních materiálů, příprava inzertních sloupků, reklama; (41) fotografování, informace o možnostech zábavy, obrazové zpravodajství, organizování soutěží (vzdělávacích nebo zábavních), organizování sportovních soutěží, poskytování on-line elektronických publikací (bez možnosti stažení), zpravodajské služby, vydávání textů (s výjimkou reklamních nebo náborových), vydávání elektronických knih a časopisů on-line, vzdělávací informace; (42) aktualizace počítačových programů, počítačové programování, počítačové systémy (tvorba), programy počítačů (údržba), software (tvorba -), umístování webových stránek, webové stránky (tvorba a správa).

(511) 35, 41, 42
(210) O-487185

(111) **323874**
(220) 14.07.2011
(151) 28.03.2012
(540)


MAGAZÍN
ZAHRADA
místo pro váš odpočinek

(591) Barevná
(730) **Magazín Zahrada, s.r.o.**, Bělehradská 299/132, Praha 2, Vinohrady, 12000, CZ
(740) JUDr. Olga Erhartová, advokátka, Rýznerova 1160/2, Praha 6, Suchdol, 16500
(510) (35) agentury umělecké (obchodní vedení), aktualizování reklamních materiálů, dodavatelské služby pro třetí osoby, informace (obchodní nebo podnikatelské), obchodní reklama (pro třetí osoby), reklamní nebo inzertní materiály (rozšiřování), reklamní plochy (pronájem), reklamní texty (vydávání, zveřejňování, oznámení, vyhlášení, publikování), rozšiřování reklamních nebo inzertních materiálů, příprava inzertních sloupků, reklama; (41) fotografování, informace o možnostech zábavy, obrazové zpravodajství, organizování soutěží (vzdělávacích nebo zábavních), organizování sportovních soutěží, poskytování on-line elektronických publikací (bez možnosti stažení), zpravodajské služby, vydávání textů (s výjimkou reklamních nebo náborových), vydávání elektronických knih a časopisů on-line, vzdělávací informace; (42) aktualizace počítačových programů, počítačové programování, počítačové systémy (tvorba), programy počítačů (údržba), software (tvorba -), umístování webových stránek, webové stránky (tvorba a správa).

(511) 35, 41, 42
(210) O-487187

(111) **323906**
(220) 01.08.2011
(151) 28.03.2012
(540)

SEPTWOLVES

(730) **Thirias Europa s.r.o.**, K lučinám 2489/12, Praha 3, Žižkov, 13000, CZ
(510) (18) kabelky, diplomaty, kufříky, kufry, tašky a jiná zavazadla, deštníky, peněženky, pouzdra z kůže nebo náhražek kůže nespádající do jiných tříd, rukavice, řemeny a řemínky z kůže nebo náhražek kůže, kožené pásky; (25) oděvy, šátky, kšiltovky, čepice a jiné pokrývky hlavy, sportovní oděvy, prádlo, oděvy z kůže nebo náhražek kůže, oděvní pásky, opasky, kravaty, obuv, trepky; (35) prezentace výrobků v komunikačních médiích pro účely maloobchodu, dodavatelské služby pro třetí osoby (nákup a prodej výrobků pro jiné podniky), zprostředkování obchodu se shora uvedenými výrobky, služby internetového obchodu se shora uvedenými výrobky, předvádění zboží, reklama on-line, obchodní reklama, obchodní administrativa, subdodatelské služby (obchodní pomoc), služby kanceláře dovozní a vývozní.

(511) 18, 25, 35
(210) O-487592

(111) **323945**
(220) 22.08.2011
(151) 28.03.2012
(540)



(591) Barevná
(730) **Kaman Daniel**, Karasín 63, Bystřice nad Pernštejnem, 59301, CZ
(740) Ing. Marcela Filipenská, Polní 302/32, Žďár nad Sázavou, Žďár nad Sázavou 2, 59102
(510) (12) vozidla, dopravní prostředky pozemní, automobily nové, ojeté, součásti a náhradní díly motorových vozidel spadající do této třídy, nástavby, nákladní i obytné přívěsy, návěsy, nápravy a podvozky motorových dopravních prostředků, vozíky všeho druhu; (35) reklama, inzerce, zprostředkování prodeje motorových vozidel, zprostředkování obchodu s dopravními prostředky novými či ojetými, zprostředkování obchodu s autopříslušenstvím a náhradními díly, elektronický obchod - prodej vozidel, náhradních dílů a autopříslušenství přes Internet, autobazary, zprostředkovatelská činnost v oblasti obchodu s použitým zbožím s výrobky ve tř. 1 – 34 (bazary); (39) odtahování motorových vozidel při poruchách, pronájem a půjčování motorových vozidel, automobilová doprava, doprava nákladní, včetně kamiónové, skladování zboží, skladování, pronájem skladů, pronájem garáží, pronájem parkovacích ploch, pronájem nákladních vozidel, včetně kamiónů, dopravci, doprava a skladování odpadu, spedice, zprostředkování dopravy, zprostředkování přepravy, pronájem skladovacích kontejnerů, nakládání, resp. vykládání.
(511) 12, 35, 39
(210) O-488144

(111) **324290**
(220) 14.07.2011
(151) 25.04.2012
(540)



(591) Barevná
(730) **VIASO s.r.o.**, Bělehradská 299/132, Praha 2, Vinohrady, 12000, CZ
(740) JUDr. Olga Erhartová, advokátka, Rýznerova 1160/2, Praha 6, Suchdol, 16500
(510) (35) agentury umělecké (obchodní vedení), aktualizování reklamních materiálů, dodavatelské služby pro třetí osoby, informace (obchodní nebo podnikatelské), obchodní reklama (pro třetí osoby), reklamní nebo inzertní materiály (rozšiřování), reklamní plochy (pronájem), reklamní texty (vydávání, zveřejňování, oznámení, vyhlášení, publikování), rozšiřování reklamních nebo inzertních materiálů, příprava inzertních sloupků, reklama; (38) počítačová komunikace, přenos zpráv a obrazových informací pomocí počítače; (41) fotografování, informace o možnostech zábavy, obrazové zpravodajství, organizování soutěží (vzdělávacích nebo zábavních), organizování sportovních soutěží, poskytování on-line elektronických publikací (bez možnosti stažení), zpravodajské služby, vydávání textů (s výjimkou reklamních nebo náborových), vydávání elektronických knih a časopisů on-line, vzdělávací informace.
(511) 35, 38, 41
(210) O-487181

(111) **324291**
(220) 14.07.2011
(151) 25.04.2012
(540)



(591) Barevná
(730) **VIASO s.r.o.**, Bělehradská 299/132, Praha 2, Vinohrady, 12000, CZ
(740) JUDr. Olga Erhartová, advokátka, Rýznerova 1160/2, Praha 6, Suchdol, 16500
(510) (35) agentury umělecké (obchodní vedení), aktualizování reklamních materiálů, dodavatelské služby pro třetí osoby, informace (obchodní nebo podnikatelské), obchodní reklama (pro třetí osoby), reklamní nebo inzertní materiály (rozšiřování), reklamní plochy (pronájem), reklamní texty (vydávání, zveřejňování, oznámení, vyhlášení, publikování), rozšiřování reklamních nebo inzertních materiálů, příprava inzertních sloupků, reklama; (41) fotografování, informace o možnostech zábavy, obrazové zpravodajství, organizování soutěží (vzdělávacích nebo zábavních), organizování sportovních soutěží, poskytování on-line elektronických publikací (bez možnosti stažení), zpravodajské služby, vydávání textů (s výjimkou reklamních nebo náborových), vydávání elektronických knih a časopisů on-line, vzdělávací informace; (42) aktualizace počítačových programů, počítačové programování, počítačové systémy (tvorba), programy počítačů (údržba), software (tvorba -), umístění webových stránek, webové stránky (tvorba a správa).
(511) 35, 41, 42
(210) O-487182

(111) **324292**
(220) 14.07.2011
(151) 25.04.2012
(540)



(591) Barevná
(730) **MEDIA MARKETING SERVICES a.s.**, Bělehradská 299/132, Praha 2, Vinohrady, 12000, CZ
(740) JUDr. Olga Erhartová, advokátka, Rýznerova 1160/2, Praha 6, Suchdol, 16500
(510) (35) agentury umělecké (obchodní vedení), aktualizování reklamních materiálů, dodavatelské služby pro třetí osoby, informace (obchodní nebo podnikatelské), obchodní reklama (pro třetí osoby), reklamní nebo inzertní materiály (rozšiřování), reklamní plochy (pronájem), reklamní texty (vydávání, zveřejňování, oznámení, vyhlášení, publikování), rozšiřování reklamních nebo inzertních materiálů, příprava inzertních sloupků, reklama; (38) počítačová komunikace, přenos zpráv a obrazových informací pomocí počítače, rádiové vysílání, rozhlasové vysílání, televizní vysílání, vysílání kabelové televize; (41) fotografování, informace o možnostech zábavy, obrazové zpravodajství, organizování soutěží (vzdělávacích nebo zábavních), organizování sportovních soutěží, poskytování on-line elektronických publikací (bez možnosti stažení), zpravodajské služby, vydávání textů (s výjimkou reklamních nebo náborových), vydávání elektronických knih a časopisů on-line, vzdělávací informace.
(511) 35, 38, 41
(210) O-487183

(111) **324519**
(220) 26.08.2011
(151) 02.05.2012
(540)



- (730) **PRIOR, obchodní domy, a.s.**, Dukelská brána 7, Prostějov, 79601, CZ
(740) C|K|T ČERVENKA TURKOVÁ & PARTNERS Advokátní, patentová a známková kancelář, Mgr. Jana Turková, advokát, Amny Letenské 34/7, Praha 2, Vinohrady, 12000
(510) (35) provozování obchodního a nákupního centra, inzertní, reklamní a propagační činnost prostřednictvím jakéhokoliv média, plánování obchodních a propagačních akcí, pronájem reklamních a informačních ploch; (36) správa movitého a nemovitého majetku, pronajímání obchodů, pronájem zařízení a nezařízených nemovitostí; (41) výchovná, vzdělávací, školicí, zábavní, kulturní, společenská a sportovní činnost, provozování a pořádání zábavních, vzdělávacích, kulturních a sportovních akcí a soutěží a loterií, nakladatelská a vydavatelská činnost.
(511) 35, 36, 41
(210) O-488253

(111) **324887**
(220) 14.07.2011
(151) 23.05.2012
(540)



- (591) Barevná
(730) **MEDIA MARKETING SERVICES a.s.**, Bělehradská 299/132, Praha 2, Vinohrady, 12000, CZ
(740) JUDr. Olga Erhartová, advokátka, Rýznerova 1160/2, Praha 6, Suchbátka, 16500
(510) (35) agentury umělecké ve tř. 35, aktualizování reklamních materiálů, dodavatelské služby pro třetí osoby, informace (obchodní nebo podnikatelské), obchodní reklama (pro třetí osoby), reklamní nebo inzertní materiály (rozšiřování), reklamní plochy (pronájem), reklamní texty (vydávání, zveřejňování, oznámení, vyhlášení, publikování), rozšiřování reklamních nebo inzertních materiálů, příprava inzertních sloupků, reklama; (41) fotografování, informace o možnostech zábavy, obrazové zpravodajství, organizování soutěží (vzdělávacích nebo zábavních), organizování sportovních soutěží, poskytování on-line elektronických publikací (bez možnosti stažení), zpravodajské služby, vydávání textů (s výjimkou reklamních nebo náborových), vydávání elektronických knih a časopisů on-line, vzdělávací informace; (42) aktualizace počítačových programů, počítačové programování, počítačové systémy (tvorba), programy počítačů (údržba), software (tvorba-), umístřování webových stránek, webové stránky (tvorba a správa).
(511) 35, 41, 42
(210) O-487184

(111) **324919**
(220) 05.09.2011
(151) 23.05.2012
(540)



- (730) **ČESKÁ TELEVIZE**, Na hřebenech II 1132/4, Praha 4, Podolí, 14700, CZ
(510) (9) antény, audiovizuální zařízení pro výuku, automaty hudební, hrací skříně uváděné do chodu vhozením mince, automaty prodejní, nástroje na určování azimutu, barometry, brýle, pouzdra na brýle, brýle sluneční, brýle proti slunci, brýlové řetízky, buzoly, směrové kompas, clony na oči, čističe nosičů zvukových záznamů, čočky kontaktní, čočky optické, čtecí zařízení v televizi, dalekohledy, diapozitivy, promítací přístroje na diapozitivy, diktafony, magnetické disky, kompaktní disky (audio-video), gramofonové desky, gramofonové jehly, disky optické, DVD přehrávače, elektronická pera (vizuální zobrazovací jednotky), elektronické oznamovací tabule, elektronické publikace (s možností stažení), epidiascopy, filmové kamery, exponované filmy, stříhací zařízení na filmy, kreslené filmy, fotoaparáty, hologramy, jezdecké přilby, kalkulačky, kalkulačky kapesní, exponované kinofilmy, klávesnice počítačové, krokoměry, magnetická média, magnetické disky, magnetické nosiče dat, magnetické pásky, magnetofony, magnety, magnety dekorativní, mincové mechanismy pro televizory, monitory, mikrofony, nosiče dat magnetické, nosiče dat optické, nosiče zvukových nahrávek, nosiče zvukových záznamů, ochranné brýle pro sport, ochranné helmy pro sport, obrazovky, optické disky, kompaktní CD ROM, plátina promítací, plovací kruhy, plovací pásy, plovací vesty, počítače, programy pro počítačové hry, počítačové tiskárny, podložky pod myš, potápěčské masky, potápěčské oděvy, potápěčské rukavice, pravítka (měřicí přístroje), pravítka logaritmická, přehrávače kompaktních disků, přilby ochranné, přístroje pro reprodukci zvuku, rádia, signalizační píšťalky, sluchátka, snímače obrazu, skenery (zpracování dat), špunty do uší, tampóny do uší pro potápěče, televizní přístroje, trojúhelníky výstražné pro vozidla, videokamery, videokazety, videopásky, vyučovací stroje, zápisník elektronický, závaží, elektrické žehličky; (16) alba, atlasy, pouzdra s barvami (školní pomůcky), blahopřání, blahopřání hudební, bloky (papírové výrobky), brožury, papírové bryndáčky, časopisy, časopisy – komiksy, čínská tuš, desky (papírové výrobky), psací desky s klípsem na přidržování papíru, desky na dokumenty (šanon, pořadače), dopisní papír, držáky na psací potřeby, figurky (sošky) z papírové hmoty, fólie hliníková na balení potravin, fotografie, stojany na fotografie, zemské glóbusy, grafické reprodukcce, grafiky, gumy na mazání, hlína modelovací, houbičky navlhčovací (kancelářské potřeby), hroty psacích per, chrániče prstů (kancelářské potřeby), inkoust v tyčince, inkousty, kalamáře, kalendáře, kalendáře trhací, kalhotky plenkové z papíru nebo buničiny, kancelářské potřeby, kromě nábytku, kancelářské sponky, papírové kapesníky, výrobky z kartónu, spadající do této třídy, karty, katalogy, kelímky papírové na mléčné výrobky, krabice na klobouky z lepenky, knihy, záložky do knih, knížky brožované, knižní záložky, vzory na kopírování, papírové kornouty, krabice lepenkové nebo papírové, kružítko, křída na psaní, laminovačky (na dokumenty) pro použití v kanceláři, výrobky z lepenky spadající do této třídy, malířská plátina, malířské stojany, malířské štětce, štětce, štětce na psaní, mapy, zeměpisné mapy, mašle papírové, materiály na pečeti, pomůcky na mazání, sáčky pro mikrovlnné trouby, misky na vodové barvy, materiály na modelování, nálepky (lepicí pásky) pro kancelářské použití nebo pro domácnost, napínáčky, násadky na pera, noviny, nože na papír, obálky, obaly (papírové výrobky), obaly na spisy, obitky, ocelová pera, opěradla na ruce pro malíře, ořezávací strojky na tužky, ořezávací na tužky, oznámení rodinných událostí (papírové výrobky), palety pro malíře, papír, dopisní papír, papír kopírovací (pauzovací), pergamenový papír, papír sací, svítící papír, toaletní papír, papír voskovaný, papír Xuan, papírenské výrobky spadající do této třídy, papírová prostírání, papírové ubrusy, papírové podložky pod sklenice, podložky pod pивní sklenice, papírové ubrusy, pastelky, pouzdra na pasy, pečeti, penály, pera (kancelářské potřeby), pera plnicí, periodika, plakáty, plány, psací podložky, pomůcky učební, kromě přístrojů, pohlednice, poštovní známky, potřeby na psaní, poutače z papíru nebo lepenky, pouzdra na doklady,

pouzdra na pera, pouzdra s psacími potřebami, papírové praporky, pravítka, prospekty, příručky, psací podložky, psací soupravy (sada psacích potřeb), publikace, papírové pytlíky jako obaly, razítka, razítka datovací, pouzdra na razítka, razítkovací podušky, ročenky, papírové ručníky, rýsovací nástroje, samolepky, samolepky pro domácnost a pro kancelářské potřeby, sešity, sešivačky, skicáky, stíratka na tabule, školní potřeby, tabule školní, těžítka, tikety, tiskopisy, tiskové typy, tiskoviny, tužky, tuhy do tužek, držátka na tužky, patentní tužky, uhly na kreslení, zápisníky, zpěvníky; (35) inzerce poštou, licence na výrobky a služby ostatních (komerční správa), nábor zaměstnanců, pomoc při řízení obchodní činnosti, obchodní nebo podnikatelské informace, obchodní nebo podnikatelský průzkum, organizování výstav (komerčních nebo reklamních), personální poradenství, pořádání veletrhů pro obchodní a reklamní účely, průzkum trhu, průzkum veřejného mínění, zajišťování předplatného telekomunikačních služeb pro ostatní, předvádění zboží, příprava inzertních sloupků, reklama (propagace), reklama on-line v počítačové síti, aktualizování reklamních materiálů, pronájem reklamních materiálů, zaslání reklamních materiálů zákazníkům, rozšiřování reklamních nebo inzertních materiálů, sekretářské služby, služby v oblasti grafické úpravy pro reklamní účely, styky s veřejností, vydávání reklamních nebo náborových propagačních a inzertních textů, televizní reklama, obchodní vedení uměleckých agentur, zajišťování novinového předplatného (pro předplatitele); (38) elektronická pošta, služby elektronických nástěnek (telekomunikační služby), informační kanceláře, vysílání kabelové televize, služby dálkových konferencí, počítačová komunikace, posílání zpráv, poskytování internetových diskusních fór, pronájem přístrojů pro přenos zpráv, pronájem přístupového času ke globálním počítačovým sítím, pronájem zařízení pro přenos informací, přenášení pomocí satelitních družic, přenos zpráv a obrazových informací pomocí počítače, půjčování telekomunikačních zařízení, telekonference (služby dálkových konferencí), teleshoppingové služby (poskytování televizních kanálů pro teleshoppingové služby), televizní vysílání, telexové služby, výzvy (služby poskytované rádiem, telefonem nebo jinými elektronickými komunikačními prostředky), zaslání zpráv; (41) dabing, pronájem dekorací, služby v oblasti digitálního zpracování obrazu, elektronické publikování (DTP), služby v oblasti estrád, filmová studia, filmová tvorba, filmové projekce, pronájem filmových promítaček a jejich příslušenství, půjčování filmů, fotografování, informace o možnostech zábavy, informace o výchově a vzdělávání, poskytování služeb v oblasti karaoke (hudební doprovod písní dle výběru zpěváka), výchovně zábavné klubové služby, kluby zdraví (služby), knihovny (půjčování knih), vydávání knih, koncertní síně, sály, organizování a vedení konference, organizování a vedení kongresu, korespondenční kurzy, provozování muzea, služby nahrávacího studia, nahrávání videopásek, obrazové zpravodajství, organizování kulturních nebo vzdělávacích výstav, organizování plesů, organizování vzdělávacích nebo zábavných soutěží, zábavné parky, plánování a organizování večírků, pořádání soutěží krásy, pronájem audio nahrávek, pronájem dekorací, pronájem kinematografických filmů, pronájem osvětlovacích zařízení pro divadla nebo televizní studia, provozování her on-line (z počítačové sítě), předprodej vstupenek, výroba divadelních nebo jiných představení, půjčování filmů, psaní scénářů, reportérské služby, školení, vyučování, výroba rozhlasových a televizních programů, televizní zábava, výuka, vzdělávací informace, organizování živých vystoupení.

(511) 9, 16, 35, 38, 41
(210) O-488478

(111) **325250**
(220) 30.11.2011
(151) 30.05.2012
(540)



(591) Barevná
(730) **inPHARM spol. s r.o.**, Kopčianská 8/A, Bratislava, 85101, SK
(740) Ing. Michal Jupa, patentový zástupce, Na Baních 1385, Praha 5 - Zbraslav, 15600
(510) (5) farmaceutické, parafarmaceutické, stomatologické, veterinární, dezinfekční výrobky, potravinové doplňky, zdravotnické materiály, vše spadající do třídy 5, vitamíny, dietní, nutriční přípravky, vše s léčebnými účinky; (16) tiskoviny všeho druhu zařazené do této třídy, zejména noviny, časopisy, periodika, knihy, katalogy, plakáty, fotografie, kalendáře, samolepky, propagační tiskoviny, letáky, reklamní a propagační katalogy; (35) zprostředkovatelská činnost v oblasti obchodu, maloobchod-velkoobchod, internetový obchod, vše s výrobky zařazenými do tříd 5, 9, 16, 29, 31, reklamní, inzertní a propagační činnost všemi druhy médií, marketing, pořádání komerčních a reklamních výstav, průzkum trhu; (38) šíření informací a audiovizuálních děl prostřednictvím veřejných datových sítí, zejména po Internetu; (41) nakladatelská, vydavatelská, výchovná a vzdělávací činnost, pořádání symposií a kurzů, nahrávání nosičů zvukových a/nebo obrazových, tvorba audiovizuálních děl, zprostředkovatelská činnost v uvedených oblastech.
(511) 5, 16, 35, 38, 41
(210) O-490739

(111) **325522**
(220) 27.07.2011
(151) 13.06.2012
(540)



(730) **CQS z.s.**, Prosecká 412/74, Praha 9, Prosek, 19000, CZ
(510) (35) zpracování dat, zejména z oblasti certifikace, zkušebnictví, normalizace, měření; (41) vzdělávání, výchova a školení, zejména v oblasti certifikace, zkušebnictví, normalizace a měření; (42) certifikace systémů řízení (kvality, environmentu, automobilového průmyslu, zdraví a bezpečnosti při práci, léků a zdravotnických prostředků a jiných), ve výrobě a službách, koordinace a metodické zabezpečení a tvorba pravidel pro certifikaci systémů řízení, informace z oblasti certifikace, zkušebnictví, normalizace a měření.
(511) 35, 41, 42
(210) O-487480

(111) **325831**
(220) 15.04.2011
(151) 27.06.2012
(540)

CONDROBENE

(730) Teva Pharmaceuticals CR, s.r.o., Radlická 3185/1c, Praha 5, 15000, CZ
(740) Rott, Růžička & Guttman, Patentové, známkové a advokátní kanceláře, JUDr. Vladimír Rott, patentový zástupce, Vyskočilova 1566, Praha 4, Michle, 14000
(510) (5) farmaceutické výrobky, léčiva, potravinové doplňky pro léčebné účely;
(30) potravinové doplňky v rámci této třídy.
(511) 5, 30
(210) O-484963

(111) **325849**
(220) 22.09.2011
(151) 27.06.2012
(540)



(730) eMan a.s., U Pergamenky 1145/12, Praha 7, Holešovice, 17000, CZ
(740) AKS LEGAL advokátní kancelář, s.r.o., Mgr. Václav Schovánek, Kořenského 1025/7, Praha 5, Smíchov, 15000
(510) (9) veškeré počítačové programy a software; (35) sbírání a překládání informací do počítačových databází a evidencí, systemizace písemných či jiných záznamů, výběr a systemizace informací do počítačových databází a evidencí, využívání matematických a statistických údajů; (42) návrh a vývoj počítačového software, webových aplikací, webových prezentací, správa serverů, na kterých jsou webové aplikace a prezentace umístěny, tvorba a programování počítačových databází.
(511) 9, 35, 42
(210) O-488883

(111) **326102**
(220) 11.04.2011
(151) 11.07.2012
(540)

ELKO velkoobchod nápojů

(730) ELKO, velkoobchod nápojů s.r.o., Libušínská 630/78, Plzeň, Božkov, 32600, CZ
(740) Langrova, s.r.o., Skrétova 1011/48, Plzeň, Jižní Předměstí, 30100
(510) (32) nápoje nealkoholické, pivo; (33) alkoholické nápoje; (35) nákup a prodej nápojů, zprostředkování obchodu s nápoji.
(511) 32, 33, 35
(210) O-484803

(111) **326103**
(220) 11.04.2011
(151) 11.07.2012
(540)



(591) Barevná
(730) ELKO, velkoobchod nápojů s.r.o., Libušínská 630/78, Plzeň, Božkov, 32600, CZ
(740) Langrova, s.r.o., Skrétova 1011/48, Plzeň, Jižní Předměstí, 30100
(510) (5) léčivé a posilující nápoje pro lékařské účely; (8) přístroje; (21) domácí a kuchyňské potřeby a nádoby, nádobí, úklidové pomůcky, výrobky ze skla, porcelánu a kameniny spadající do této třídy; (25) oděvy, obuv, pokrývky hlavy; (29) potraviny živočišného původu na bázi masa, ryb, drůbeže, zvěřiny a vajec spadající do této třídy; (30) potraviny rostlinného původu na bázi mouky, obilnin, těstovin, rýže spadající do této třídy; (31) čerstvé ovoce a zelenina, slad, semena, osivo, živé rostliny a květiny, krmivo pro zvířata; (32) nápoje nealkoholické, pivo; (33) alkoholické nápoje; (34) tabákové výrobky, potřeby pro kuřáky, zápalky; (35) nákup a prodej nápojů, potravin, oděvů, domácích potřeb a tabákových výrobků, zprostředkování obchodu s nápoji, potravinami, oděvy, domácími potřebami a tabákovými výrobky; (39) pozemní, vzdušná a vodní doprava.
(511) 5, 8, 21, 25, 29, 30, 31, 32, 33, 34, 35, 39
(210) O-484804

(111) **326283**
(220) 08.11.2011
(151) 18.07.2012
(540)



(730) Rewise s.r.o., Papírníkova 1007/2, Praha 4, Kamýk, 14200, CZ
(740) PROPATENT, Ing. Vlasta Sedláčková, patentový zástupce, Pod Pekařkou 107/1, Praha 4, Podolí, 14700
(510) (29) maso, ryby, drůbež, zvěřina, ovoce a zelenina - zavařované, mražené, sušené a vařené, džemy, vejce, mléko, mléčné výrobky; (30) cukrovinky, pečivo, káva, čaj, kakao, cukr, rýže, mouka, med, sůl, hořčice, ocet, koření, droždí; (31) čerstvé ovoce a zelenina, výrobky zemědělské a zahradnické, krmivo pro zvířata v rámci této třídy.
(511) 29, 30, 31
(210) O-490110

(111) **326399**
(220) 08.06.2011
(151) 24.07.2012
(540)

olympτολ

- (730) **OLYMPTOY s.r.o.**, Okružní 781, Nehvizdy, 25081, CZ
(740) Ing. Michal Jupa, patentový zástupce, Na Baních 1385, Praha 5 - Zbraslav, 15600
(510) (16) papír a výrobky z papíru, lepenka a kartonážní výrobky, tiskoviny, časopisy, periodika, knihy, knihařské výrobky, lepidla kancelářská a pro domácnost, fotografie, papírnické zboží, potřeby pro umělce, štětce, kancelářské potřeby kromě nábytku, učební a školní potřeby, obalové materiály z plastických hmot, vše zařazené do třídy 16; (20) drobné zdobné a obdobné výrobky (korále, přívěsky) zařazené do této třídy, rámy a rámečky obsažené v této třídě, školní tabule, dětský nábytek zejména ze dřeva; (28) hrací karty, hry, hračky, skládačky (puzzle), sportovní zboží všeho druhu zařazené do této třídy; (35) zprostředkovatelská činnost v oblasti obchodu, velkoobchod, maloobchod, export-import, internetový obchod, to vše s výrobky ve třídách 9, 15, 16, 20, 25, 28, marketing, reklama, propagace a inzercce všemi druhy médií, šíření reklamních vzorků, výstavní činnost ke komerčním účelům.
(511) 16, 20, 28, 35
(210) O-486321

(111) **327078**
(220) 09.03.2012
(151) 29.08.2012
(540)

SUNKIST

- (730) **Sunkist Growers, Inc.**, 27770 N. Entertainment Drive, Valencia, 91355, CA, US
(740) KŠD ŠŤOVÍČEK advokátní kancelář, s.r.o., Mgr. Ilona Kindlová, advokátka, Hvězdova 1716/2b, Praha 4, Nusle, 14078
(510) (29) ovocné a zeleninové šťávy (nepoužívané jako nápoje), zavařované, konzervované, sušené a vařené ovoce a zelenina, sušené ovocné tyčinky, zpracované ořechy, zpracovaná semínka, ovocné a zeleninové výtažky, rozinky, směs sušeného ovoce a oříšků, džemy, marmelády, ovocné a zeleninové zavařeniny, želé, pektin a přípravky obsahující pektin pro potraviny, jedlé oleje a tuky, kompoty, ovocná dřev, ovocné pomazánky.
(511) 29
(210) O-493348

(111) **327120**
(220) 25.08.2011
(151) 05.09.2012
(540)

SCARABEUS DMS

- (591) Barevná
(730) **Černobila Radek Ing.**, Pitín 350, Pitín, 68771, CZ
(510) (9) dokument management systém (software); (35) elektronizace (převádění dokumentů do elektronické podoby), správa dokumentů; (39) archivace dokumentů.
(511) 9, 35, 39
(210) O-488216

(111) **327692**
(220) 23.03.2012
(151) 03.10.2012
(540)

Pramen Světla

- (730) **Kolcová Radana**, Palackého 73, Jičín, 50601, CZ
(740) DANĚK & PARTNERS Advokátní a patentová kancelář, Ing. Dr. Vilém Daněk Ph.D., LL.M., patentový zástupce, Vinohradská 17, Praha 2, 12000
(510) (16) obrázky a kresby mandal a andělů, slovní a obrazová autorská díla, grafiky, grafické reprodukce, autorská a umělecká díla, kresby, periodický tisk, brožury, časopisy, noviny, kalendáře, katalogy, ročenky, knihy, oběžníky, zpěvníky, knihy k nalepování výstřížků (alba), neperiodické i periodické publikace, komiksy, manuály, blahopřání i hudební, pohlednice, diagramy, fotografická autorská díla, autorská a umělecká díla obsahující fotografie, výrobky knihařské, psací potřeby, učební pomůcky, tiskařské typy, štočky, obaly (papírenské výrobky), známky, samolepky, umělé hmoty na modelování, modelovací hlína, dětské tvarovací hmoty, plastelíny, modelovací vosky kromě dentálních, pastelky, popisovače, barvy - v rámci této třídy, křídly, písky a vosky jako výtvarné potřeby, psací potřeby, skicáky, školní potřeby, štětce, tužky, tuhy do tužek, archy papíru, papír a výrobky z papíru všeho druhu, jako papír pro kopírování, papír balící, papír voskovaný, filtrační papír, celofán (celulózové fólie) na balení, papírové podložky pod sklenice, papírové ubrousky, lepenka a kartonážní výrobky, akvarely, alba, figurky (sošky) z papírové hmoty, fotografie, stojany na fotografie, grafické reprodukce, lepty, lístky, litografie, olejotisky, plakáty, malby (obrazy) zarámované či nezarámované, letáky, portréty, prospekty, grafické reprodukce, rytiny, turistické příručky, mapy, atlasy, obrazy, pohlednice a jiné propagační a informační materiály a upomínkové předměty spadající do této třídy, jako propagační publikace, ročenky, papírové propagační samolepky, potřeby pro umělce, jako jsou štětce, hmota papírová, malířská plátna, malířské stojany, malířské válečky pro interiéry, misky na vodové barvy, palety pro malíře, opěradla na ruce pro malíře, prkna rýsovací, modelovací vosky, kromě dentálních, papírnické zboží kancelářské, škrob (obalové materiály ze-), kancelářské potřeby, jako jsou adresové štítky do adresovacích strojů, bloky (papírnické výrobky), číslačky, dávkovače lepicí pásy (kancelářské potřeby), desky (papírnické výrobky), desky psací s klípskem na přidržování papíru, desky na dokumenty (šanonny, pořadače), dopisní papír, držáky na psací potřeby, etikety, kromě textilních, formuláře, gumičky, gumy na mazání, houbičky navlhčovací - v rámci této třídy, hroty psacích per, inkousty, kalamáře, kancelářské sponky, kartón, kartotéční lístky, karty, karty a pásy papírové na zaznamenání počítačových programů, krejóny (patentní tužky), kruzítka, křída na psaní, křívítka, laminovačky (na dokumenty) pro použití v kanceláři, lepicí pásy pro kancelářské účely a použití v domácnosti, lepidla pro kancelářské účely nebo pro domácnost, materiály na pečetení, nálepky (lepicí pásy) pro kancelářské použití nebo pro domácnost, napínáčky, násadky na pera, nože na papír, obálky, oplatky na pečetení, ořezávací stroje na tužky, ořezávátka na tužky, řezačky na papír, pečete, pečební vosk, penály, pera plnicí, podložky na stůl papírové, podložky pod pivní sklenice, poštovní známky, pouzdra s psacími potřebami, pravítka, pořadače (kancelářské potřeby), pouzdra na pera, pouzdra na razítka, připínáčky, psací stroje (elektrické i neelektrické), razítka, rýsovací nástroje, sešity, seznamy (rejstříky), sponky kancelářské, stroje kancelářské na zalepování, těžítka, tikety, tiskárničky (přenosné), účetní knihy, uhly na kreslení, zápisníky (notesy), dětské plenky z papíru nebo buničiny (jednorázové), filtry kávové (papírové), fólie hliníková na balení potravin, fólie z umělých hmot na balení, kornouty (papírové), krabice lepenkové nebo papírové, lepenka, lepenkové roury, mašle papírové, obtisky, papír toaletní, papírové ubrousky, papírové ubrusy, pásy doutníkové, podložky (psací), podušky na razítkování, pouzdra z papíru nebo z lepenky, pouzdra na doklady, pouzdra na pasy, pouzdra na stříhy, pouzdra s barvami (školní pomůcky), pytlíky jako obaly (z papíru nebo umělých hmot), ručníky papírové, štíty vývěsní z papíru nebo z lepenky, tabule reklamní z papíru nebo lepenky; (40) výroba šperků, navrhování šperků, zpracování a úprava materiálů, zpracování kovů a jejich povrchová úprava nebo eloxování, emailování, galvanizace, fosfátování, chromování, zinkování, zpracování drahých kovů, zhotovování medailí z vzácných nebo obecných kovů,

galvanické zclacení, zpracování materiálů spadající do třídy 40, broušení drahokamů, polodrahokamů i syntetických kamenů, zlatnické služby spadající do třídy 40, leštění a broušení předmětů a nástrojů, pokovování předmětů, hoblování, galvanizace, chromování, kadmiování, kalení kovů, kovárství, frézování, cinování, čištění povrchů, magnetizace, poniklování, popouštění kovů, pájení, pozlacování, rafinace, rytí, gravírování, tónování skla, stříbření, svařování, vulkanizace, zinkografie, výroba a šití dekorací, výroba dřevěných výrobků a jejich následná úprava, malby na stěnu, dámské a pánské krejčovství, lemování nebo obšívání látek a oděvů, úprava a přešívání oděvů, návrhářství v oblasti výroby šperků a zpracování a úprav materiálů, zhotovování oblečení, protokolová úprava textilií, stříhání látek, úprava a zpracování textilu, barvení látek a obuvi, vyšívání, potisk oblečení, zpracování, úprava a oprava plastů a kovových materiálů jako například ohýbání, lepení, leštění, lisování, tváření za tepla i za studena, dělení, řezání, broušení, spojování, svařování, mechanické opracování plastových hmot, laminování, montáž materiálů na objednávku (pro třetí osoby), tónování skla, vodovzdorná impregnace látek, vodovzdorná úprava látek, vycpávání a preparování zvířat, vazba tiskovin, zejména knih, zpracování kožesin a srstí, příprava a zušlechťování kožesin a srstí, vyvolávání filmů a zpracování fotografií, zpracování dřeva, zmrazování ovoce, vydělávání, barvení, příprava, zpracování a povrchové zušlechťování kůží, mlynářství, zušlechťování a zpracování nebo apretace textilu, vystrojování, bělení, Mercerace barvené příze, obstaravatelská a zprostředkovatelská činnost v této oblasti; (41) vydavatelská-autorská činnost psaným slovem, vydavatelská-autorská činnost - kresby, produkce CD nahrávek mluveným slovem, přednášky, vydavatelská činnost, vydávání knih, elektronické publikování (DTP), poskytování on-line elektronických publikací (bez možnosti stažení), vydávání elektronických knih a časopisů on-line, informace a zprostředkování možností rekreace, rozptýlení, zábavy, pořádání divadelních představení, provozování kinosálů, koncertní síně, provozování muzeí, knihovny (půjčovny knih), pořádání diskoték, provozování kasin a heren, provozování her on-line (z počítačové sítě), noční kluby, karaoke, výchovnězábavné klubové služby, kluby zdraví, cirkusy, drezúra zvířat, provozování zoologických zahrad, půjčování filmů, umělecké a módní agentury, estrády, pořádání loterií, organizování plesů, plánování a organizování večírků a oslav, organizování vzdělávacích, zábavných, sportovních soutěží nebo soutěží krásy, organizování kulturních nebo vzdělávacích výstav, organizování živých představení a vystoupení, předprodej vstupenek, filmová tvorba, filmová studia, dabing, digitální zpracování obrazu, nahrávací studia, výroba rozhlasových a televizních programů, zpravodajské služby obrazové zpravodajství, fotografování, půjčování a pronájem divadelních a jiných dekorací včetně osvětlení, pronájem rozhlasových a televizních přijímačů, půjčování přenosných videokamer, posunková řeč (tlumočení), překladatelské služby, organizování a vedení kolokvií, konferencí, kongresů, seminářů, symposií, informace o výchově a vzdělávání, školení, praktické cvičení, instruktážní výcvik, zkoušení, přezkoušení, dálkové studium, korespondenční kurzy, internátní školy, dětské jesle a školky, pořádání a organizování prázdninových táborů, náboženská výchova, pomoc a poradenství pro volbu povolání, pořádání a řízení pracovních setkání, tělesná výchova, provozování a pronájem sportovních zařízení - golfových hřišť, stadiónů, tenisových dvorců, plaveckých bazénů, gymnastický výcvik, půjčování sportovního nářadí, s výjimkou dopravních prostředků; (44) terapie, zejména andělské, meditace, léčení, zejména andělské, léčení psychických problémů, služby esoteriků, psychologie, poradenství v oblasti sebepoznání a rozvoje osobnosti v rámci třídy 44, psychoterapie, meditační terapie, individuální konzultace v uvedených oblastech, aromaterapie, služby psychologa, poradenství v oblasti zdravého životního stylu v rámci třídy 44, lékařské služby, masáže a další regenerační služby, zdravotní péče, provozování zdravotních středisek, sanatorií, klinik a zotavoven, neurologie, elektroléčba a vodoléčba, fyzioterapeutické, vyšetřovací léčebné techniky, reminiscenční terapie, bazální stimulace, hospicová péče, fyzioterapie, ošetrovatelské služby, veřejné lázně pro hygienické účely, zdravotnické střediska, farmaceutické poradenství, služby optiků, stomatology, pamí lázně, plastická chirurgie, služby porodní asistentky, oplodňování in vitro, manikúra, chov zvířat, odchov mláďat, upravování zvířat, veterinární pomoc, útulky, ničení plevele, aromaterapeutické služby, fyzikální terapie, služby krevní banky, léčení stromů, zahradnické služby, letecké a pozemní rozprašování hnojiv a jiných zemědělských chemických látek, tetování, pronájem zemědělských strojů a zařízení, pronájem zdravotnických zařízení, kadeřnické a kosmetické salóny pro zvířata, údržba trávníků.

(511) 16, 40, 41, 44
(210) O-493786

(111) **328226**
(220) 23.05.2011
(151) 07.11.2012

(540) **Městská televize Otrokovice**

(730) **město Otrokovice**, nám. 3. května 1340, Otrokovice, 76523, CZ
(510) (35) pronájem reklamní doby v komunikačních médiích, aktualizování reklamních nebo inzertních materiálů, rozšiřování reklamních nebo inzertních materiálů, televizní reklama; (38) televizní vysílání, vysílání kabelové televize; (41) obrazové zpravodajství, televizní zábava, výroba televizních programů.
(511) 35, 38, 41
(210) O-485875

(111) **330152**

(220) 22.08.2011
(151) 13.03.2013

(540)

A1 TRUCK

(730) **Kaman Daniel**, Karasín 63, Bystřice nad Pernštejnem, 59301, CZ
(740) Ing. Marcela Filipenská, Polní 302/32, Žďár nad Sázavou, Žďár nad Sázavou 2, 59102
(510) (35) reklama, inzerce, zprostředkování prodeje motorových vozidel, zprostředkování obchodu s dopravními prostředky novými či ojetými, zprostředkování obchodu s autopříslušenstvím a náhradními díly, elektronický obchod - prodej vozidel, náhradních dílů a autopříslušenství přes Internet, autobazary zprostředkovatelská činnost v oblasti obchodu s použitým zbožím s výrobky ve tř. 1 - 34 (bazary); (39) odtahování motorových vozidel při poruchách, pronájem a půjčování motorových vozidel, automobilová doprava, doprava nákladní, včetně kamiónové, skladování zboží, skladování, pronájem skladů, pronájem garáží, pronájem parkovacích ploch, pronájem nákladních vozidel, včetně kamiónů, dopravci, doprava a skladování odpadu, spedice, zprostředkování dopravy, zprostředkování přepravy, pronájem skladovacích kontejnerů, nakládání, resp. vykládání.
(511) 35, 39
(210) O-488143

(111) **330583**

(220) 29.04.2011
(151) 11.04.2013

(540)

PYRAMIDA

(730) **PYRAMIDA s.r.o.**, Domažlická 1225/167, Plzeň, Skvrňany, 31800, CZ
(740) JUDr. Pavel Vespalec, Na Jíkalce 13, Plzeň, 30117
(510) (9) dávkovače, plovací kruhy, plovací pásy, plovací vesty, plováky, bóje, plachty ochranné, transformátory, tlakoměry, manometry, teploměry s výjimkou lékařských, teploměry, teplota (snímače-), termostaty, tepelné regulátory; (11) přístroje pro chlorování bazénů, instalační materiál pro vany, koupelnové armatury, lázeňské vany, lázeňské vybavení, parní generátory s výjimkou generátorů jako součástí strojů, ozdobné fontány, ohřivače vody, ohřivače vody pro koupele, ohřivače vzduchu, sauna (zařízení pro-), saunovací zařízení, lázeňské vybavení, solární kolektory, tepelná čerpadla, úprava vody, vany (lázeňské), voda (ohřivače-), voda (přístroje a zařízení na změkčování), voda (zařízení na filtrování), voda (zařízení na úpravu, voda (zařízení na přívod), výměníky tepla, s výjimkou výměníků jako součástí strojů, vzduchové sušiče, zařízení a stroje na čištění a úpravu vody, zařízení na dezinfekci, zařízení na filtrování vody, zařízení na úpravu vody, zařízení pro klimatizaci, víření vody (přístroje pro-), filtry (části zařízení pro průmysl nebo domácnost), instalační materiály pro vany, klimatizační zařízení, koupací vany, koupel (ohřivače pro-), koupelie parní (přenositelné kabiny pro-), koupelnové armatury, koupelnové obklady, vyzdívky; (19) bazény plavecké (stavby) (nekovové), kabiny lázeňské

(nekovové); (28) můstky odrazové (sportovní nářadí), plavecké bazény (potřeby pro hru).
(511) 9, 11, 19, 28
(210) O-485293

prostředků, rekonstrukce dopravních prostředků, servisně-montážní činnosti v oblasti dopravních prostředků; (42) projektování dopravních prostředků, příprava a vypracování technických návrhů.
(511) 12, 37, 42
(210) O-484572

(111) **331222**
(220) 01.04.2011
(151) 22.05.2013
(540)

Böhmerland

(730) **Knobloch Peter**, Malý Rohozec 1, Turnov, 51101, CZ
(740) RETROPATENT s.r.o., Dobiášova 1246/29, Liberec, Liberec VI-Rochlice, 46006
(510) (12) motocykly, karosérie a nástavby motorových vozidel, jejich součásti a náhradní díly spadající do této třídy; (37) stavba a oprava dopravních

Zániky ochranných známek uplynutím doby platnosti

Kapitola obsahuje údaje o ochranných známkách, které zanikly uplynutím doby platnosti podle ustanovení § 29 odst. 1 zákona č. 441/2003 Sb.

Číslo zápisu (111)	Číslo přihlášky (210)	Datum zániku (141)
150293	9663	09.08.2020
168812	58291	09.08.2020
169347	58287	09.08.2020
234520	158148	09.08.2020
234521	158149	09.08.2020
235247	158159	09.08.2020
240068	158177	09.08.2020

Číslo zápisu (111)	Číslo přihlášky (210)	Datum zániku (141)
245419	158161	09.08.2020
252965	158147	09.08.2020
258697	158180	09.08.2020
315838	478590	09.08.2020
315839	478604	09.08.2020
316009	478594	09.08.2020
316010	478595	09.08.2020

Číslo zápisu (111)	Číslo přihlášky (210)	Datum zániku (141)
316011	478596	09.08.2020
316015	478616	09.08.2020
316139	478597	09.08.2020
316141	478620	09.08.2020
317686	478598	09.08.2020
318430	478602	09.08.2020
318695	478652	10.08.2020

Vzdání se práv k ochranné známce

Vlastník ochranné známky se může podle ustanovení § 30 zákona č. 441/2003 Sb. u Úřadu písemným prohlášením vzdát práv k ochranné známce v rozsahu všech výrobků nebo služeb, pro které byla zapsána, nebo některých z nich. Účinky tohoto prohlášení nastávají dnem doručení prohlášení vlastníka ochranné známky Úřadu a nelze je vzít zpět. V této kapitole je tedy uvedeno datum účinnosti vzdání se práv k ochranné známce. Pokud se vlastník vzdal práv k ochranné známce jen v rozsahu některých výrobků a služeb, je pod příslušným INID kódem zveřejněn rovněž zbývající seznam výrobků a služeb, pro které ochranná známka zůstává zapsána. Tato kapitola dále zahrnuje údaje o ochranných známkách, u kterých vlastník písemným prohlášením omezil rozsah ochrany ve vztahu k prvku ochranné známky.

(111) 378391

(540) **NAKED GLORY FREE OF MEAT.
FULL OF TASTE!**

(210) O-557140

(580) s účinností ode dne 24.03.2021/vzdání se práv k ochranné známce

Úpravy znění/vyobrazení ochranných známek a seznamu výrobků a služeb

Kapitola obsahuje údaje o ochranných známkách, u kterých na žádost vlastníka ochranné známky došlo v souladu s ustanovením § 27 zákona č.441/2003 Sb. k úpravě ve znění, vyobrazení nebo seznamu výrobků a služeb, pokud tato změna uvádí údaje v ochranné známce do souladu se skutečností, aniž by se tím ochranná známka zásadně změnila. Kapitola dále obsahuje údaje o ochranných známkách, jejichž zápis byl obnoven pouze pro některé z výrobků a služeb v souladu s ustanovením §29 zákona č. 441/2003 Sb.

(111) 339281

(510) (7) filtry (- části strojů nebo motorů), zejména filtry na čištění vzduchu, filtry pro individuální ochranné prostředky; (11) filtry (-části zařízení pro průmysl a domácnost), zejména filtry na pitnou vodu; (24) technické

textilie, zejména netkané textilie na bázi jemných vláken, s výjimkou netkaných textilií pro výrobu oděvů.
(511) 7, 11, 24

Změny vlastníků ochranných známek

Kapitola obsahuje údaje o ochranných známkách, které byly převedeny nebo přešly ve smyslu ustanovení § 15 odst. 1, 2 a § 16 zákona č. 441/2003 Sb. na jiného vlastníka v rozsahu všech zapsaných výrobků nebo služeb.

Číslo zápisu (111)	Dřívější vlastník (770)	Nynější vlastník (730)	S účinností od (580)
152831A	Adast Systems, a.s., Adamov č.p. 496, 67904, CZ	Adast Blue s.r.o., 496, Adamov, 67904, CZ	30.03.2021
153709A	Adast Systems, a.s., Adamov č.p. 496, 67904, CZ	Adast Blue s.r.o., 496, Adamov, 67904, CZ	30.03.2021
153709B	Adast Systems, a.s., Adamov č.p. 496, 67904, CZ	Adast Blue s.r.o., 496, Adamov, 67904, CZ	30.03.2021
164445	Shop-Vac Corporation, společnost zřízená podle zákonů státu New Jersey, 2323 Reach Road, Williamsport, PA, US	Great Star Tools USA, Inc., 271 Mayhill Street, Saddle Brook, 07663, NJ, US	30.03.2021
172681	Adast Systems, a.s., Adamov č.p. 496, 67904, CZ	Adast Blue s.r.o., 496, Adamov, 67904, CZ	30.03.2021
172682	Adast Systems, a.s., Adamov č.p. 496, 67904, CZ	Adast Blue s.r.o., 496, Adamov, 67904, CZ	30.03.2021
175832	THE COLEMAN COMPANY, INC., společnost zřízená podle zákonů státu Kansas, 3600 N. Hydraulic, Wichita, KS, US	Ignite USA, LLC, 180 N. LaSalle Street, Chicago, IL 60601, IL, US	29.03.2021
175833	THE COLEMAN COMPANY, INC., společnost zřízená podle zákonů státu Kansas, 3600 N. Hydraulic, Wichita, KS, US	Ignite USA, LLC, 180 N. LaSalle Street, Chicago, IL 60601, IL, US	29.03.2021
208484A	Adast Systems, a.s., Adamov č.p. 496, 67904, CZ	Adast Blue s.r.o., 496, Adamov, 67904, CZ	30.03.2021
217020	quick-mix Gruppe GmbH Co. KG, Mühlenschweg 6, Osnabrück, DE	Sievert Baustoffe GmbH & Co. KG, Mühlenschweg 6, 49090 Osnabrück, DE	29.03.2021
225344	Shop Vac Corporation, 2323 Reach Road, Williamsport, PA, US	Great Star Tools USA, Inc., 271 Mayhill Street, Saddle Brook, 07663, NJ, US	30.03.2021
272550	IMOS group s.r.o., Tečovice 353, 76302, CZ	IMOS Brno, a.s., Olomoucká 704/174, Brno, Černovice, 62700, CZ	29.03.2021
283585	JIN MAI LANG FOOD CORPORATION, Hualong Food Town, Longyao County, Hebei Province 055350, CN	JINMAILANG FOOD CO., LTD., No.1 Hualong Dajie, Longyao Food Town, Xingtai High-tech Industrial Development Zone, Hebei Province, CN	30.03.2021
294837	quick-mix Gruppe GmbH & Co. KG, Mühlenschweg 6, 449090 Osnabrück, DE	Sievert Baustoffe GmbH & Co. KG, Mühlenschweg 6, 49090 Osnabrück, DE	29.03.2021
302446	Adast Systems, a.s., Adamov č.p. 496, 67904, CZ	Adast Blue s.r.o., 496, Adamov, 67904, CZ	30.03.2021
303832	Adast Systems, a.s., Adamov č.p. 496, 67904, CZ	Adast Blue s.r.o., 496, Adamov, 67904, CZ	30.03.2021
324328	AGRO 2000 s.r.o., U Barborky 1, Třebíč, 67401, CZ	AGRO 2000 FUND s.r.o., M. Horákové 390, Třebíč, Týn, 67401, CZ	30.03.2021
324475	NOMAD INTERNATIONAL s.r.o. v likvidaci, Rostovská 19/8, Praha 10, Vršovice, 10100, CZ	Grufik František Ing., Rostovská 19/8, Praha 10, Vršovice, 10100, CZ	29.03.2021
328154	Čížek Zdislav, Na Hrázi 1282/III, Poděbrady, 29001, CZ	Trio Čížek s.r.o., Jižní 1322/3, Poděbrady, Poděbrady III, 29001, CZ	24.03.2021
332144	Adast Systems, a.s., Adamov č.p. 496, 67904, CZ	Adast Blue s.r.o., 496, Adamov, 67904, CZ	30.03.2021
336961	CJ FOODVILLE CORP., CJ Cheiljedang Center, 330, Dongho-ro, Jung-gu, Seoul, KR	CJ CHEILJEDANG CORPORATION, CJ Cheiljedang Center, 330, Dongh-ro, Jung-gu, Seoul, KR	29.03.2021
341672	SWS a.s., Dostihová 1, Slušovice, 76315, CZ	ALT X DISTRIBUTION a.s., Lednická 17, Praha 9, Kyje, 19800, CZ	29.03.2021
341819	SWS a.s., Dostihová 1, Slušovice, 76315, CZ	ALT X DISTRIBUTION a.s., Lednická 17, Praha 9, Kyje, 19800, CZ	29.03.2021
350411	Pobyty pro zdraví s.r.o., č. p. 968, Čeladná, 73912, CZ	REFYSIO PLUS s.r.o., Jiráskova 457, Frýdek-Místek, Frýdek, 73801, CZ	30.03.2021
350412	Pobyty pro zdraví s.r.o., č. p. 968, Čeladná, 73912, CZ	REFYSIO PLUS s.r.o., Jiráskova 457, Frýdek-Místek, Frýdek, 73801, CZ	30.03.2021
354176	Brokeš Ladislav, Na Hůrce 769, Zubří, 75654, CZ	KAMADO ceramic s.r.o., Starozuberská 1458, Zubří, 75654, CZ	29.03.2021
359639	Tyller Milan RNDr., Voleč 119, Voleč, 53341, CZ	DOMINANT GENETIKA s.r.o., č. p. 119, Voleč, 53341, CZ	29.03.2021
363114	AdultEmpire s.r.o., Olšanská 2898/4h, Praha 3, Žižkov, 13000, CZ	Lacko Roman Mgr., č. ev. 34, Mladecko, 74754, CZ	30.03.2021
363115	AdultEmpire s.r.o., Olšanská 2898/4h, Praha 3, Žižkov, 13000, CZ	Lacko Roman Mgr., č. ev. 34, Mladecko, 74754, CZ	30.03.2021
382579	OXYLIFE spol. s r.o., Vinohradská 343/6, Praha 2 - Vinohrady, 12000, CZ	OXYLIFE WATER s.r.o., Vinohradská 343/6, Praha 2, Vinohrady, 12000, CZ	29.03.2021

Změny v údajích o vlastnících ochranných známek

Kapitola obsahuje ochranné známky, u kterých byla v rejstříku ochranných známek vyznačena změna v údajích o vlastnících ve smyslu ustanovení § 27 odst. 2 a 7 zákona č. 441/2003 Sb.

Číslo zápisu (111)	Vlastník (730)	S účinností od (580)
99644	Teva Czech Industries s.r.o., Ostravská 305/29, Opava - Komárov, 74770, CZ	30.03.2021
165329	Nordmark IP GmbH, Pinnauallee 4, 25436 Uetersen, DE	29.03.2021
170930	BRUNSWICK FAMILY BOAT CO, INC., W6250 Pioneer Road, P.O.Box 1939, FOND DU LAC, WI 51936-1939, WI, US	29.03.2021
171478	Phibro Animal Health Corporation, Glenpointe Centre East, 3rd Floor, 300 Frank W Burr Blvd., Ste 21, Teaneck, 07666, NJ, US	29.03.2021
175832	The Coleman Company, Inc., 180 N. LaSalle Street, Chicago, IL 60601, IL, US	29.03.2021
175832	The Coleman Company, Inc., 3600 North Hydraulic, Wichita, KS 67219, KS, US	29.03.2021
175833	The Coleman Company, Inc., 3600 North Hydraulic, Wichita, KS 67219, KS, US	29.03.2021
175833	The Coleman Company, Inc., 180 N. LaSalle Street, Chicago, IL 60601, IL, US	29.03.2021
176891	ITS akciová společnost, Vinohradská 2396/184, Praha 3, Vinohrady, 13000, CZ	29.03.2021
181581	KAIA, spol. s r.o., Čs. legií 152/8, Ostrava, Moravská Ostrava, 70200, CZ	24.03.2021
184756	mitsubishi jidosha kogyo kabushiki kaisha, 1-21, Shibaura 3-chome, Minato-ku, Tokyo 108-8410, JP	24.03.2021
235340	FASHION STYLE - POSTFORMING ELEMENTE, s.r.o., Bořkovská 627, Semily, 51301, CZ	30.03.2021
241797	Take-Two Interactive Software, Inc., West 44th Street 110, New York, NY 10036, NY, US	26.03.2021
241798	Take-Two Interactive Software, Inc., West 44th Street 110, New York, NY 10036, NY, US	26.03.2021
241799	Take-Two Interactive Software, Inc., West 44th Street 110, New York, NY 10036, NY, US	26.03.2021
242317	NEW DESIGN Hanko & Burek s.r.o., Mitrovická 182/457, Ostrava, Nová Bělá, 72400, CZ	30.03.2021
242532	BIOMARIN/GENZYME LLC, 50 Binney Street, Cambridge, 02142, MA, US	30.03.2021
242617	ASOCIACE KUCHARŮ A CUKRÁŘŮ ČESKÉ REPUBLIKY, z. s., U krbu 521/45, Praha 10, Malešice, 10800, CZ	24.03.2021
242620	ASOCIACE KUCHARŮ A CUKRÁŘŮ ČESKÉ REPUBLIKY, z. s., U krbu 521/45, Praha 10, Malešice, 10800, CZ	24.03.2021
243319	Levý Milan Bc., Kollárova 955/18, Plzeň, Jižní Předměstí, 30100, CZ	30.03.2021
244222	LAROS a.s., Krmelínská 748/9, Ostrava, Hrabová, 72000, CZ	26.03.2021
244513	Explosia a.s., Semtín 107, Pardubice, 53002, CZ	24.03.2021
244830	IRON - ART, s.r.o., č. p. 188, Vraclav, 56542, CZ	26.03.2021
246403	ASOCIACE KUCHARŮ A CUKRÁŘŮ ČESKÉ REPUBLIKY, z. s., U krbu 521/45, Praha 10, Malešice, 10800, CZ	26.03.2021
248420	Univerzita Karlova, Ovocný trh 560/5, Praha 1, Staré Město, 11000, CZ	24.03.2021
248847	Hanák Stanislav Ing., st., Komenského náměstí 363/8, Kroměříž, 76701, CZ	30.03.2021
251686	GOJA, agentura Gott - Janeček, spol. s r.o., Pod průsekem 1254/3, Praha 10, Hostivař, 10200, CZ	24.03.2021
288444	Lazna Robert, Soběslavská 2347/9, Praha 3, Vinohrady, 13000, CZ	24.03.2021
320504	GIOMETAL s.r.o., Tovární 892/5a, Brno, Chrlice, 64300, CZ	30.03.2021
320907	PYRAMIDA s.r.o., Domažlická 1225/167, Plzeň, Skvrňany, 31800, CZ	29.03.2021
321029	PYRAMIDA s.r.o., Domažlická 1225/167, Plzeň, Skvrňany, 31800, CZ	29.03.2021
321403	AGRO CS a.s., č. p. 265, Říkov, 55203, CZ	26.03.2021
321670	VINLAND, a.s., Na struze 227/1, Praha 1, Nové Město, 11000, CZ	29.03.2021
321671	VINLAND, a.s., Na struze 227/1, Praha 1, Nové Město, 11000, CZ	29.03.2021
321682	N5K Group s.r.o., Bukovecká 609, Jablunkov, 73991, CZ	25.03.2021
321758	PPL CZ s.r.o., K Borovému 99, Říčany, Jazlovce, 25101, CZ	24.03.2021
321915	Zogal Union s.r.o., Hlavní třída 87/2, Český Těšín, 73701, CZ	26.03.2021
322306	PIZZA DELICATO s.r.o., 136, Sedlec, 25065, CZ	24.03.2021
322528	GEMINI oční klinika a.s., U Křížku 572, Průhonice, 25243, CZ	26.03.2021
322729	Vinacz, spol. s r.o., Vinařská 882, Dolní Bojanovice, 69617, CZ	29.03.2021
322998	Morovics Tomáš Ing., Janského 2249/35, Praha 5, Stodůlky, 15500, CZ	26.03.2021
323873	VIASO s.r.o., Bělehradská 299/132, Praha 2, Vinohrady, 12000, CZ	29.03.2021
323945	Kaman Daniel, Karasín 63, Bystrice nad Pernštejnem, 59301, CZ	24.03.2021
324290	VIASO s.r.o., Bělehradská 299/132, Praha 2, Vinohrady, 12000, CZ	29.03.2021
324291	VIASO s.r.o., Bělehradská 299/132, Praha 2, Vinohrady, 12000, CZ	29.03.2021
324292	MEDIA MARKETING SERVICES a.s., Bělehradská 299/132, Praha 2, Vinohrady, 12000, CZ	26.03.2021
324887	MEDIA MARKETING SERVICES a.s., Bělehradská 299/132, Praha 2, Vinohrady, 12000, CZ	26.03.2021
324896	Firma na zážitky, s.r.o., Bělehradská 299/132, Praha 2, Vinohrady, 12000, CZ	29.03.2021
324919	ČESKÁ TELEVIZE, Na hřebenech II 1132/4, Praha 4, Podolí, 14700, CZ	26.03.2021

Číslo zápisu (111)	Vlastník (730)	S účinností od (580)
325250	inPHARM spol. s r.o., Kopčianská 8/A, Bratislava, 85101, SK	26.03.2021
325849	eMan a.s., U Pergamenky 1145/12, Praha 7, Holešovice, 17000, CZ	24.03.2021
326102	ELKO, velkoobchod nápojů s.r.o., Libušínská 630/78, Plzeň, Božkov, 32600, CZ	30.03.2021
326103	ELKO, velkoobchod nápojů s.r.o., Libušínská 630/78, Plzeň, Božkov, 32600, CZ	30.03.2021
326283	Rewise s.r.o., Papírníkova 1007/2, Praha 4, Kamýk, 14200, CZ	29.03.2021
327078	Sunkist Growers, Inc., 27770 N. Entertainment Drive, Valencia, 91355, CA, US	24.03.2021
327130	DCF Partners, s.r.o., Nádražní 344/23, Praha 5, Smíchov, 15000, CZ	29.03.2021
327131	DCF Partners, s.r.o., Nádražní 344/23, Praha 5, Smíchov, 15000, CZ	29.03.2021
330152	Kaman Daniel, Karasín 63, Bystřice nad Pernštejnem, 59301, CZ	24.03.2021
330583	PYRAMIDA s.r.o., Domažlická 1225/167, Plzeň, Skvrňany, 31800, CZ	29.03.2021
332476	Reedog s.r.o., Sedmidomky 459/8, Praha 10, Michle, 10100, CZ	29.03.2021
335935	myWAC Technologies s.r.o., Nové sady 988/2, Brno, Staré Brno, 60200, CZ	24.03.2021
335936	myWAC Technologies s.r.o., Nové sady 988/2, Brno, Staré Brno, 60200, CZ	24.03.2021
336299	Lazna Robert, Soběslavská 2347/9, Praha 3, Vinohrady, 13000, CZ	24.03.2021
339281	SPUR a.s., třída Tomáše Bati 299, Zlín, Louky, 76302, CZ	25.03.2021
342488	Lazna Robert, Soběslavská 2347/9, Praha 3, Vinohrady, 13000, CZ	24.03.2021
352519	Lazna Robert, Soběslavská 2347/9, Praha 3, Vinohrady, 13000, CZ	24.03.2021
357996	Reedog s.r.o., Sedmidomky 459/8, Praha 10, Michle, 10100, CZ	29.03.2021
358030	Ineker s.r.o., Pardubická 528, Chrudim, Chrudim IV, 53701, CZ	29.03.2021
360781	Ineker s.r.o., Pardubická 528, Chrudim, Chrudim IV, 53701, CZ	29.03.2021
376952	Toman Patrik, Rumburská 257/9, Praha 9, Střížkov, 19000, CZ	30.03.2021
378695	Lazna Robert, Soběslavská 2347/9, Praha 3, Vinohrady, 13000, CZ	24.03.2021
379096	Lazna Robert, Soběslavská 2347/9, Praha 3, Vinohrady, 13000, CZ	24.03.2021

Ostatní rozhodné údaje a úřední opravy

Kapitola zahrnuje zejména přetřídění seznamu výrobků a služeb v návaznosti na mezinárodní zápis, opravu chyb ve formulaci, přepisů a zjevných nesprávností za účelem uvedení do souladu se skutečností. V této kapitole jsou zveřejňovány jen takové údaje, které nemohou být zveřejněny spolu se zveřejněním přihlášky nebo se zápisem ochranné známky. Dále kapitola obsahuje důležitá úřední sdělení.

(97) **EP 2650886**

Oznámení o udělení evropského patentu č. 2650886 ze dne 17.02.2021 bylo zrušeno a řízení bylo přerušeno.

(97) **EP 2691894**

Udělení evropského patentu č. 2691894 ze dne 17.3.2021 bylo Evropským patentovým úřadem zrušeno.
