

### Číselné INID kódy pro označování bibliografických dat technických řešení

### INID Codes for the identification of bibliographic data of technical solutions

(Standard WIPO ST. 9 a ST. 80)

(11)	číslo patentu/zápisu/osvědčení	(11)	Number of the patent/registration/certification
(15)	datum zápisu průmyslového vzoru	(15)	Industrial design registration date
(21)	číslo přihlášky/žádosti	(21)	.Application number
(22)	datum podání přihlášky/žádosti	(22)	Date of application filling
(23)	údaje o výstavní prioritě	(23)	Exhibition priority data
(28)	počet průmyslových vzorů	(28)	Number of industrial designs included in the application
(31)	číslo prioritní přihlášky	(31)	Number of priority application
(32)	datum podání prioritní přihlášky	(32)	Filling date of priority application
(33)	země priority	(33)	Priority country
(40)	datum zveřejnění přihlášky vynálezu	(40)	Date of publication of patent application
(45)	datum zveřejnění zapsaného průmyslového vzoru	(45)	Publication date of the registered industrial design
(47)	datum zveřejnění udělení patentu a zápisu užitého vzoru, datum zápisu užitého vzoru, datum oznámení udělení evropského patentu v Evropském patentovém věstníku	(47)	Publication date of patent granting and publication date of utility model registration, registration date of utility model, publication date of European patent granting in the European patent bulletin
(51)	mezinárodní patentové třídění/Locamské třídění průmyslových vzorů	(51)	International Patent Classification/ Locarno Classification for Industrial Designs
(54)	Název	(54)	Title
(55)	vyobrazení průmyslového vzoru	(55)	Reproduction of the industrial design
(57)	Anotace	(57)	Abstract
(68)	číslo základního patentu	(68)	Number of the basic patent
(71)	označení přihlašovatele/žadatele	(71)	Applicant
(72)	označení původce	(72)	Inventor
(73)	označení majitele/vlastníka	(73)	Owner
(74)	označení zástupce	(74)	Attorney's name and address
(86)	číslo mezinárodní přihlášky	(86)	International application number
(87)	číslo mezinárodního zveřejnění	(87)	International publication number
(92)	datum a číslo první registrace přípravku pro Českou republiku	(92)	Date and number(s) of the first authorization to market the product in the CZ
(93)	datum, číslo a země první registrace přípravku v rámci Společenství	(93)	Date, number(s) and country of the first authorization to market the product in the EEC
(94)	doba platnosti osvědčení	(94)	Term of certification validity
(95)	označení a typ přípravku	(95)	Name of the product and product type
(96)	datum podání a číslo evropské patentové přihlášky	(96)	European patent application filling date and number
(97)	datum zveřejnění a číslo zveřejnění evropské patentové přihlášky v Evropském patentovém věstníku	(97)	European patent application publication date and publication number in the European patent bulletin

### Číselné INID kódy pro označování bibliografických dat ochranných známek

### INID codes and minimum required for the identification of bibliographic data relating to marks

(Standard WIPO ST.60)

(111)	Číslo zápisu ochranné známky (registrace)	(111)	Number of registration
(151)	Datum zápisu ochranné známky	(151)	Date of the registration
(210)	Číslo přihlášky ochranné známky (spisu)	(210)	Number of the application
(220)	Datum podání přihlášky	(220)	Date of filing of the application
(320)	Datum vzniku práva přednosti	(320)	Date of the first application
(442)	Datum zveřejnění přihlášky po průzkumu	(442)	Date of the publication of the examined application
(450)	Datum zveřejnění zápisu ochranné známky ve Věstníku	(450)	Date of publication of the registration
(510)	Seznam výrobků a služeb	(510)	List of goods and/or services
(511)	Číslo třídy výrobků a služeb	(511)	Number of the class of goods and/or services
(526)	Omezení rozsahu ochrany o prvek	(526)	Disclaimer
(540)	Znění nebo vyobrazení ochranné známky	(540)	Reproduction of the mark
(551)	Kolektivní ochranná známka	(551)	Collective mark
(554)	Prostorová ochranná známka	(554)	Three-dimensional mark
(558)	Ochranná známka tvořená pouze barvou nebo kombinací barev	(558)	Mark consisting exclusively of one or several colours
(580)	Datum zápisu jakékoliv transakce v souvislosti s přihláškou nebo zápisem ochranné známky do rejstříku, např. změna majitele, změna jména nebo adresy, vzdání se práv k ochranné známce atd. (účinnost)	(580)	Date of recording of any kind of transaction in respect of applications or registrations (e.g. change in ownership, change in name or address, renunciation, termination of protection)
(591)	Údaje o barevnosti ochranné známky	(591)	Information concerning colour claimed
(730)	Přihlašovatel/vlastník ochranné známky	(730)	The applicant or the holder of the mark
(740)	Zástupce	(740)	Name and address of the representative
(770)	Jméno a adresa dřívějšího přihlašovatele nebo vlastníka (v případě změny vlastnictví)	(770)	Name and address of the previous applicant or holder (in case of change in ownership)
(791)	Jméno a adresa nabyvatele licence	(791)	Name and address of the licensee
(793)	Podmínky a omezení licence	(793)	Indication of conditions and/or restrictions under the license
(800)	Mezinárodní zápis ochranné známky	(800)	International registration

# Kódy pro kódování záhlaví oznámení publikovaných ve Věstníku

(Standard WIPO ST. 17)

BB9A	zveřejněné přihlášky vynálezů	MK1K	zánik užitého vzoru uplynutím doby platnosti
FG1K	zapsané užité vzory	MK4A	zánik patentů uplynutím doby platnosti
FG4A	udělené patenty	MK4F	zánik autorských osvědčení uplynutím doby platnosti
FG4Q	zapsané průmyslové vzory	MK4Q	zánik průmyslového vzoru uplynutím doby ochrany
LD3K	částečný výmaz užitého vzoru	MM4A	zánik patentů pro nezaplacení ročních poplatků
LD4Q	částečný výmaz průmyslového vzoru	MM4F	zánik autorských osvědčení pro nezaplacení ročních poplatků
MA4A	zánik patentu vzdáním se	ND1K	prodloužení platnosti užitého vzoru
MA4F	zánik autorských osvědčení vzdáním se	ND4Q	obnova doby ochrany průmyslového vzoru
MC3K	výmaz užitého vzoru	PA4A	změna autorského osvědčení na patent
MC4A	zrušení patentu	PC9A	změna dispozičního práva k vynálezu
MC4F	zrušení autorského osvědčení	PD1K	převod práv a ostatní změny majitelů užitého vzoru
MC4Q	výmaz průmyslového vzoru	PD4A	převod práv a ostatní změny majitelů patentů
MH1K	zánik užitého vzoru vzdáním se	PD4Q	převod práv a ostatní změny vlastníků průmyslových vzorů
MH4A	částečné zrušení patentu	QA9A	nabídka licence
MH4F	částečné zrušení autorského osvědčení	SB4A	zapsané patenty do rejstříku po odtajnění
MH4Q	zánik průmyslového vzoru vzdáním se	SB4F	zapsaná autorská osvědčení do rejstříku po odtajnění

## Opravy Změny Různé

### Opravy u přihlášek vynálezů s žádostí o udělení patentu

HA9A	jmenování vynálezce		
HB9A	oprava jmen	HG9A	oprava chyb v třídění
HC9A	změna jmen	HH9A	oprava nebo změna všeobecně
HD9A	oprava adres	HK9A	tiskové chyby v úředních věstnících
HE9A	změna adres		
HF9A	oprava dat		

### Opravy ochranných dokumentů

Patenty	autorská osvědčení	užité vzory	průmyslové vzory	
TA4A	TA4F	TA1K	TA4Q	jmenování vynálezce
TB4A	TB4F	TB1K	TB4Q	oprava jmen
TC4A	TC4F	TC1K	TC4Q	změna jmen
TD4A	TD4F	TD1K	TD4Q	oprava adres
TE4A	TE4F	TE1K	TE4Q	změna adres
TF4A	TF4F	TF1K	TF4Q	oprava dat
TG4A	TG4F	TG1K	TG4Q	oprava chyb v třídění
TH4A	TH4F	TH1K	TH4Q	oprava nebo změna všeobecně
TK9A	TK9F	TK1K	TK4Q	tiskové chyby v úřed. věstnících

### **Kódy pro označování zemí a mezinárodních organizací použité ve věstníku**

AT	Rakousko
BE	Belgie
CA	Kanada
CH	Švýcarsko
CN	Čína
CZ	Česká republika
DE	Spolková republika Německo
ES	Španělsko
FR	Francie
GB	Velká Británie
HU	Maďarsko
IE	Irsko
IL	Izrael
IS	Island
KR	Korejská republika
KY	Kajmanské ostrovy
LU	Lucembursko
MT	Malta
NL	Nizozemsko
PL	Polsko
SK	Slovensko
UA	Ukrajina
US	Spojené státy americké
VG	Britské Panenské ostrovy

### **Kódy pro označování států USA použité ve věstníku**

CA	California
DC	District of Columbia
DE	Delaware
IL	Illinois
MI	Michigan
NJ	New Jersey
NV	Nevada
NY	New York
TX	Texas

**BB9A**

**Zveřejněné přihlášky vynálezů - přehled podle čísel přihlášek**

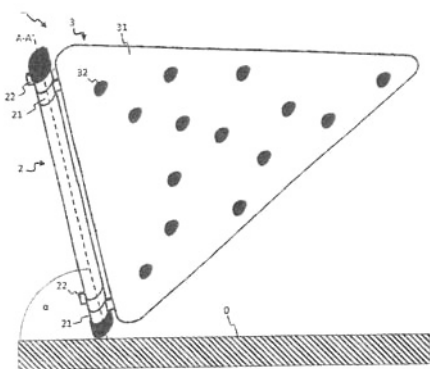
Dále uvedené přihlášky vynálezů byly zveřejněny dnem, uvedeným ve Věstníku podle zákona č. 527/1990 Sb., o vynálezech a zlepšovacích návrzích, ve znění pozdějších předpisů, a jsou k dispozici v patentové knihovně Úřadu průmyslového vlastnictví, Antonína Čermáka 2a, 160 68, Praha 6.

(21)	(51)	(2006.01)	(21)	(51)	(2006.01)
2019-616	<i>F 23 G 7/00</i>		2020-152	<i>G 01 N 13/00</i>	
2019-653	<i>G 01 N 33/574</i>	(2006.01)	2020-167	<i>E 04 F 19/04</i>	(2006.01)
2019-659	<i>B 60 B 5/00</i>	(2006.01)	2020-259	<i>F 23 G 5/02</i>	(2006.01)
2019-662	<i>G 09 B 29/10</i>	(2006.01)	2020-294	<i>D 01 G 21/00</i>	(2006.01)
2019-667	<i>C 07 D 487/04</i>	(2006.01)	2020-332	<i>A 63 B 9/00</i>	(2006.01)
2019-670	<i>B 60 R 11/06</i>	(2006.01)	2020-443	<i>G 01 N 21/88</i>	(2006.01)
2019-671	<i>B 01 D 29/11</i>	(2006.01)	2020-444	<i>G 01 N 21/89</i>	(2006.01)
2019-674	<i>G 06 K 7/10</i>	(2006.01)	2020-652	<i>F 41 C 23/14</i>	(2006.01)
2019-675	<i>B 60 R 7/04</i>	(2006.01)	2020-722	<i>H 02 K 1/18</i>	(2006.01)
2019-740	<i>C 22 F 1/10</i>	(2006.01)	2021-4	<i>F 41 A 15/10</i>	(2006.01)
2019-741	<i>E 04 H 15/26</i>	(2006.01)	2021-21	<i>B 61 D 17/00</i>	(2006.01)

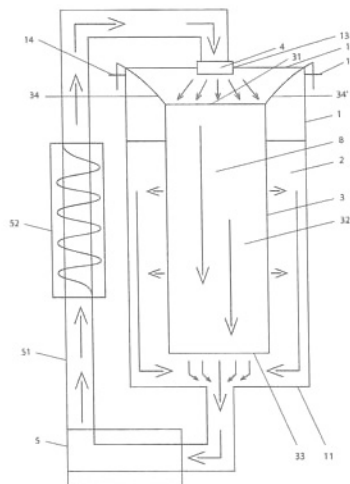
**Zveřejněné přihlášky vynálezů - řazené podle MPT**

- (51) *A63B 9/00* (2006.01)  
*A63B 71/02* (2006.01)  
(21) **2020-332**  
(71) S.H. Spessart Holzgeräte GmbH, 97892 Kreuzwertheim, DE  
(72) Gregor Thomas Dr., 997280 Remlingen, DE  
(54) **Šplhací konstrukce pro dětské hřiště**  
(22) 10.06.2020  
(57) Šplhací konstrukce (1) pro dětské hřiště obsahuje alespoň jeden spojovací element (2) upevnitelný na povrchu (0) dětského hřiště a alespoň jeden šplhací modul (3) pohybově spojený se spojovacím elementem (2) uvnitř ohraničeného rozsahu pohybu. Šplhací modul (3) přitom obsahuje jeden stěnový element (31) se šplhacími strukturami (32) nebo jeden rámový element (33) se šplhací sítí (34).

- (74) Čermák a spol., JUDr. Karel Čermák Ph.D., LL.M., Elišky Peškové  
735/15, Praha 5, Smíchov, 15000



- (8). Filtrační vak (3) je ponořen v tekutině (2), přičemž dno (33) filtračního vaku není v kontaktu se dnem (11) extraktoru, plášť filtračního vaku (32) není v kontaktu se stěnami extraktoru (1) a tekutina (2) je nejméně jedním oběhovým čerpadlem (5) vedena v řízeném oběhu ze dna (11) extraktoru potrubím (51) k víku (12) extraktoru. Víko (12) extraktoru má nejméně jeden otvor (13) pro umístění potrubí (51). Hnaná tekutina (2) dopadá na surovinu (8), čímž dochází k prostupu tekutiny (2) filtračním vakem (3). Filtrační vak (3) má nejméně jeden plášť (32), má nejméně jedno dno (33) a dále a má alespoň jedno uchem (34) pro zavěšení a/nebo vytažení filtračního vaku (3).
- (74) Silesia Patent, s.r.o., Soukromá 261, Václavovice, 73934



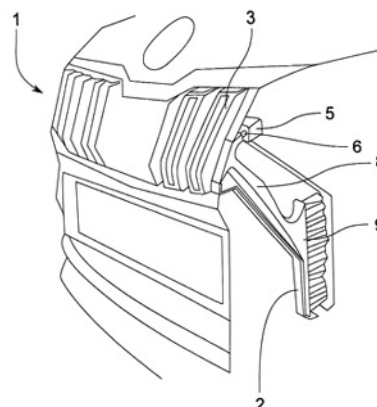
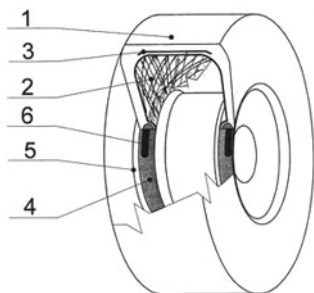
- (51) *B01D 29/11* (2006.01)  
*B01D 11/02* (2006.01)  
(21) **2019-671**  
(71) PRO INFUSION s.r.o., Praha 8, Karlín, CZ  
(54) **Způsob extrakce suroviny a filtrační vak**  
(22) 01.11.2019  
(57) Způsob extrakce suroviny, a to zejména drogy, byliny, rostliny a její části včetně plodu, houby, řasy - a to jednotlivě nebo jejich směsi, a to jak čerstvé, sušené, fermentované, pražené nebo jinak zpracované či upravené za účelem získání koncentrovaného kapalného výtažku spočívá v tom, že surovina (8) je extrahována v nejméně jednom extraktoru (1) naplněném tekutinou (2). V extraktoru je zavěšen nejméně jeden filtrační vak (3) naplněný surovinou

- (51) *B60B 5/00* (2006.01)  
*B60C 19/08* (2006.01)  
(21) **2019-659**  
(71) Kovář Josef, Praha 10, CZ  
(72) Kovář Josef, Praha 10, CZ  
(54) **Aktivní kolo vozidel**  
(22) 25.10.2019  
(57) Vynález se týká aktivního kola vozidel tvořené ráfkem, na které je nasazena pneumatika opatřená vyztužovací kostrou. Vyztužovací kostra (2) a/nebo nárazníková část (3) je alespoň zčásti tvořena piezoelektrickými vlákny, jejichž vzájemně odizolované elektrické póly jsou spojeny s řídicí jednotkou (7). Jeden elektrický pól piezoelektrických vláken je spojen s jednou boční



části ráfku (5) a druhý elektrický pól piezoelektrických vláken je spojen s druhou boční částí ráfku (5), přičemž obě boční části ráfku (5) jsou od sebe odděleny izolační partií (4). Elektrické póly piezoelektrických vláken jsou spojeny se sběrači (6) uspořádanými izolovaně v bočních částech ráfku (5).

(74) Ing. Karel Novotný, Žufanova 1099/2, Praha 6, 16300

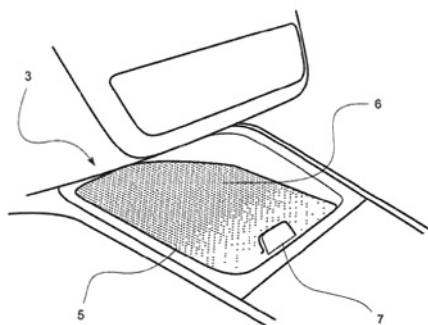


- (51) **B60R 7/04** (2006.01)  
**B60R 11/02** (2006.01)  
**H02J 7/00** (2006.01)
- (21) **2019-675**
- (71) ŠKODA AUTO a.s., Mladá Boleslav, Mladá Boleslav II, CZ
- (72) Koula Petr Ing., Kosmonosy, CZ  
Martiš David Ing., Liberec, Liberec XIV-Ruprechtice, CZ  
Bartoš David, Mladá Boleslav, CZ

(54) **Perforované víko schránky**

(22) 04.11.2019

(57) Víko (3) schránky (1) pro bezdrátové nabíjení přenosných elektronických zařízení (2) je opatřeno perforacemi (6) pro odvětrávání a odvod tepla ze schránky (1). S výhodou víko zahrnuje jádro (4) a na něm uspořádaný vnější povrch (5), které jsou oba opatřeny perforacemi (6). Vnější povrch (5) může zahrnovat úchopový výstupek (7). Úchopový výstupek (7) nebo vnější povrch (5) může být dále opatřen magnetickým kovovým plíškem (8). Jádro (4) může být s výhodou tvořeno pevným polymerním materiálem a vnější povrch (5) je tvořen měkkým polymerním materiálem. Víko je s výhodou odklopitelné nebo odsouvatelné.



- (51) **B60R 11/06** (2006.01)  
**B60S 3/00** (2006.01)
- (21) **2019-670**
- (71) ŠKODA AUTO a.s., Mladá Boleslav, Mladá Boleslav II, CZ
- (72) Kunderát Martin Ing., Kostelec nad Orlicí, CZ

(54) **Maska chladiče automobilu**

(22) 31.10.2019

(57) Předmětem vynálezu je maska (1) chladiče automobilu umístěná v přední část automobilu. Maska (1) chladiče zahrnuje nástroj na odstraňování sněhu a/nebo ledu odnímatelně upevněný k masce (1) chladiče. Nástroj na odstraňování sněhu a/nebo ledu je přitom přístupný z vnějšku automobilu. Výhodně maska (1) chladiče dále zahrnuje pouzdro (2) a zámek (4) pro umístění a zajištění nástroje na odstraňování 10 sněhu a/nebo ledu. Zámek (4) je přitom nastavitelný do odemknuté polohy a zamknuté polohy. Nastavení z jedné polohy do druhé, a naopak, je výhodně realizováno zatlačením nástroje na odstraňování sněhu a/nebo ledu směrem k zámku (4). Nástrojem na odstraňování sněhu a/nebo ledu může být smetáček na sněh.

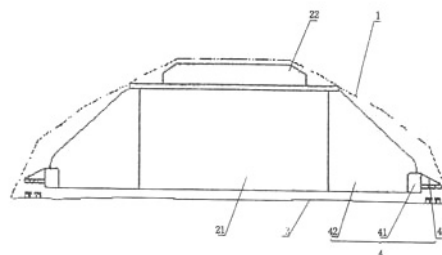
- (51) **B61D 17/00** (2006.01)  
**H01F 27/06** (2006.01)
- (21) **2021-21**
- (71) CRRC ZHUZHOU MOTOR CO., LTD, 412000 Hunan, CN
- (72) Hu Gui, 412000 Hunan, CN  
Zhong Heng, 412000 Hunan, CN  
Zhu Lili, 412000 Hunan, CN  
He Zehai, 412000 Hunan, CN  
Wu Yong, 412000 Hunan, CN  
Yang Qingquan, 412000 Hunan, CN  
Liu Ting, 412000 Hunan, CN

(54) **Vozidlo pro železniční přepravu**

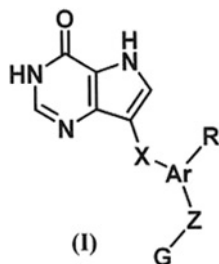
(22) 07.09.2018

(57) Vozidlo pro železniční přepravu obsahuje těleso vozidla a trakční transformátor. Trakční transformátor je upevněn na horní části tělesa vozidla a obrys vnější části trakčního transformátoru je umístěn uvnitř střešní obrysové linie (1), vyčnívající směrem od spodní plochy tělesa vozidla, za účelem ochrany trakčního transformátoru před poškozením, například v důsledku znečištění, zablokování a poškrábání, za účelem snížení poruchovosti, zlepšení životnosti a zdokonalení pracovní spolehlivosti vozidla pro železniční přepravu. Kromě toho výška spodní plochy tělesa vozidla od země je snížena, v důsledku čehož není nutno opatřovat vysoké nástupiště, a je dosaženo snížení dopadu výšky nástupiště, v důsledku čehož dochází ke zlepšení adaptability vozidla pro železniční přepravu.

(74) Čermák a spol., JUDr. Karel Čermák Ph.D., LL.M., advokát, Eliška Peškové 15/735, Praha 5, 15000



- (51) **C07D 487/04** (2006.01)  
**A61K 31/519** (2006.01)  
**A61P 35/02** (2006.01)
- (21) **2019-667**
- (71) Ústav organické chemie a biochemie AV ČR, v. v. i., Praha 6, Dejvice, CZ
- (72) Skácel Jan Ing., Praha 9, Kyje, CZ  
Janeba Zlatko Ing., CSc., Praha 9, Újezd nad Lesy, CZ  
Mertlíková Kaiserová Helena PharmDr., Ph.D., Praha 5, Hlubočepy, CZ
- (54) **Inhibitory purinnukleosidfosforylasy, jejich příprava a použití k léčení T-buněčné akutní lymfoblastické leukémie a lymfomu**
- (22) 30.10.2019
- (57) Vynález se týká nových sloučenin obecného vzorce I, jejich přípravy, jejich farmaceuticky akceptovatelných solí, které lze využít k terapii stavů způsobených rakovinným bujením T-lymfocytů, zejména T-akutní lymfoblastické leukémie



- (51) **C22F 1/10** (2006.01)  
**C22F 1/00** (2006.01)  
**C22F 1/16** (2006.01)  
**C22F 1/18** (2006.01)  
**B33Y 70/10** (2020.01)

(21) **2019-740**

(71) COMTES FHT a.s., Dobřany, CZ

(72) Džugan Jan prof. Ing., Ph.D., Zbůch, CZ

Hodek Josef Ing., Ph.D., Spálené Poříčí, CZ

(54) **Monolitické těleso obsahující paměťovou slitinu a způsob jeho výroby**

(22) 03.12.2019

(57) Monolitické těleso je deformovatelné z iniciálního tvaru a uzpůsobené k alespoň částečnému navrácení do iniciálního tvaru. Různé části tělesa jsou tvořeny různými kovovými materiály s definovaným různým chemickým složením. Alespoň jedna část tělesa je tvořena paměťovou slitinou k řízenému navrácení části deformovaného tělesa z paměťové slitiny do iniciálního tvaru a rozměrů změnou teploty nebo změnou intenzity magnetického pole.

Další části tělesa jsou tvořené obecným materiálem bez paměťového efektu nebo paměťovou slitinou o jiném složení než v první části tělesa. Tím je dosaženo řízeného navrácení těchto různých částí deformovaného tělesa do iniciálního tvaru a rozměrů při různých teplotách nebo při různé intenzitě magnetického pole.

Těleso se vyrobí nanášením a fixací zdrojového materiálu do požadovaného tvaru tělesa metodou aditivní výroby, přičemž alespoň jedna část tělesa se řízeným způsobem vytvoří z paměťové slitiny s definovaným poměrem složek slitiny, odlišným od materiálu ostatních částí tělesa.

(74) Langrova, s.r.o., Skrétova 1011/48, Plzeň, Jižní Předměstí, 30100

- (51) **D01G 21/00** (2006.01)  
**D01G 23/08** (2006.01)

(21) **2020-294**

(71) Rieter CZ s.r.o., Ústí nad Orlicí, CZ

(72) Čevona Petr, Ústí nad Orlicí, CZ

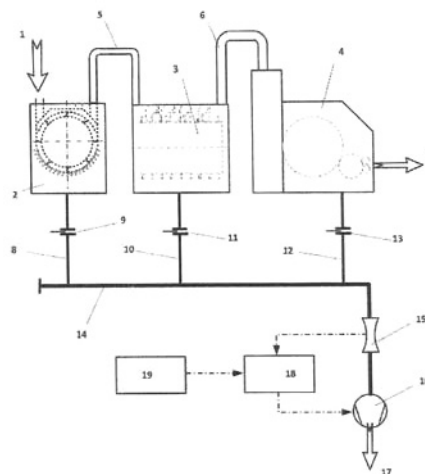
Wolfer Tobias, Altnau, CH

Lüthard Reto, Winterthur, CH

(54) **Způsob regulace průtoku nebo tlaku v zařízení na dopravu odpadu v přípravě vlákn a zařízení**

(22) 22.05.2020

(74) Ing. Dobroslav Musil, patentová kancelář, Ing. Dobroslav Musil, Zábrdovická 801/11, Brno, Zábřovice, 61500



- (51) **E04F 19/04** (2006.01)  
**E04F 19/02** (2006.01)

(21) **2020-167**

(71) Vogltanz Vojtěch B. Arch., Plzeň, Černice, CZ

Vogltanz Vladimír, Plzeň, Černice, CZ

(72) Vogltanz Vojtěch B. Arch., Plzeň, Černice, CZ

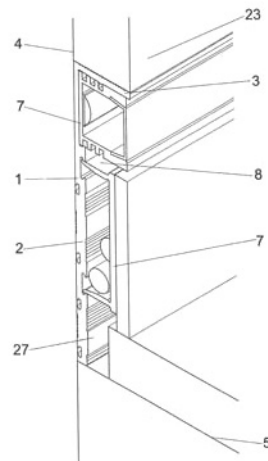
Vogltanz Vladimír, Plzeň, Černice, CZ

(54) **Skrytý sokl**

(22) 24.03.2020

(57) Skrytý sokl, zejména skrytý sokl (27) uspořádaný v přechodu stěny (4) a podlahy (5) obsahuje upevňovací lištu (1) s prostředky pro upevnění výplně (7) své dutiny (8). Upevňovací lišta (1) obsahuje podélnou stěnu (2) přiléhající ke stěně (4) stavby, na kterou navazuje kolmá stěna (3) přiléhající k povrchové vrstvě (23) stěny (4) stavby. Podélná stěna (2) upevňovací lišty (1) obsahuje nejméně jednu podélně uspořádanou drážku (6) k uchycení nejméně jedné části výplně (7).

(74) Ing. Milan Škoda, Nahořanská 308, Nové Město nad Metují, Krčín, 54901



- (51) **E04H 15/26** (2006.01)  
**E04H 15/14** (2006.01)  
**E04B 7/14** (2006.01)  
**A01K 1/00** (2006.01)

(21) **2019-741**

(71) Výzkumný ústav zemědělské techniky, v. v. i., Praha 6, Ruzyně, CZ

(72) Vegricht Jiří Doc. Ing., CSc., Praha 5, Velká Chuchle, CZ

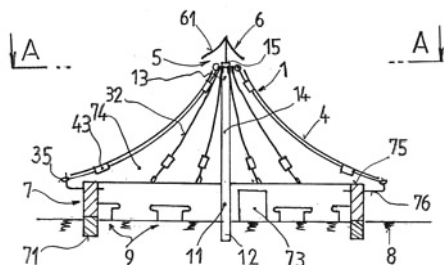
(54) **Zastřešení stájového objektu**

(22) 04.12.2019

(57) Zastřešení je určeno pro objekty, jejichž obvodové stěny (7) jsou zhotoveny jako tuhá konstrukce, přičemž je jimi v půdorysu vyznačen základový obrazec (72). Uvnitř základového obrazce (72) je vztyčen závěsný systém (1) obsahující svíslý nosič (11), který je spodním koncem (12) zakotven do terénu (8). Vrchní konec (13) svíslého nosiče (11) je situován ve vyšší horizontální úrovni, než jakou vykazují vršek (75) obvodových stěn (7).

U vrchního konce (13) je umístěno věšadlo (2), na němž jsou uloženy horní partie (31) lanového systému (3). Lanový systém (3) obsahuje alespoň nosná lana (32), jejichž dolní části (322) jsou zakotveny do obvodových stěn (7). K nosným lanům (32) je připevněna plachtovina (4), jejímž dolním okrajem (41) jsou překryty vršky (75) obvodových stěn (7). Nad horním okrajem (42) plachtoviny (4) je upraven ventilační otvor (5).

- (74) Ing. Libor Šimek, patentový zástupce, Vinohradská 194, Praha 3 - Vinohrady, 13000



- (51) **F23G 5/02** (2006.01)  
**B09B 3/00** (2006.01)

(21) **2020-259**

(71) CONFORMITY S.R.O., 962 31 Sliač, SK

(72) Jančová Eva Ing., 962 31 Sliač - Rybáre, SK

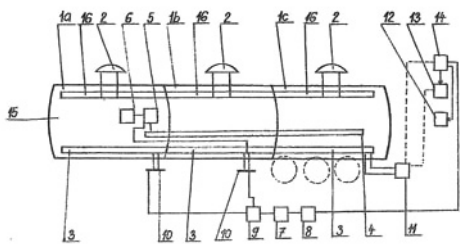
(72) Jančová Slávka Ing., 962 31 Sliač - Rybáre, SK

(54) **Zařízení na zpracování organických odpadů a způsob zpracování odpadu**

(22) 11.05.2020

(57) Zařízení na zpracování organických odpadů spočívá v tom, že v jeho vnitřní části jsou umístěny tři samostatné nerezové komory (1a, 1b, 1c) s tlakovacím potrubím s přepouštěcím ventilem (2) a výhřevné hady (3) na ohřev komor, a komory jsou spojené s fermentorem (14), přičemž jsou vzájemně spojené hadicovým potrubím (4), a to je dále spojené s míchacími částmi (5) zařízení (15), které jsou poháněné kompresorem (6), a jsou spojené přes první ventil (10) a následně umístěny externí hadicový systém (9) k venkovní potrubní trase (7) příjemce na vypouštění enzymaticky upraveného odpadu (8), přičemž zařízení (15) má výstup přes druhý ventil (11) napojený na externí fermentor (14). Způsob zpracování odpadu prováděný za použití tohoto zařízení spočívá v tom, že se odpad (8) vpustí přes hadicový systém (9) a první ventil (10) a postupně se nasává do dvou komor (1a) a (1b), a souběžně s procesem sání začne proces ohřevu komor (1a), (1b), pak se otevře třetí komora (1c) a začne se proces cirkulace směsi v komorách, přičemž třetí komora (1c) obsahuje enzym, který se domíchává do odpadu (8) obsaženého v plných komorách (1a), (1b). Odpad (8) se dále míchá a obíhá ve všech třech komorách, přičemž míchání trvá 2 až 10 hodin za stálého ohřevu komor. Proces míchání se pak zastaví a míchací částí (5) zařízení se napojí k vnější potrubní trase (7) příjemce na vypouštění enzymaticky upraveného odpadu (8), pak se pomalým výtlačkem dostane směs upraveného odpadu (8) z komor (1a), (1b), (1c) do fermentoru (14), přičemž doba zdržení směsi ve fermentoru (14) je 20 až 30 dní. Směs se následně přesune do externího dofermentoru (13), kde je ještě doba zdržení 60 až 90 dní, potom se ze směsi odčerpá voda a odpad (8) je enzymaticky upravený.

- (74) Ing. Jarmila Javoříková, Slunečná 4566, Zlín, 76005



- (51) **F23G 7/00** (2006.01)  
**H02N 3/00** (2006.01)

(21) **2019-616**

(71) Pihert Dobromil Ing., Kladno, CZ

(72) Pihert Dobromil Ing., Kladno, CZ

(54) **Způsob výroby elektřiny z komunálního odpadu**

(22) 04.10.2019

(57) Způsob výroby elektřiny z komunálního odpadu, spočívající v tom, že komunální odpad je zplynován ve fluidním generátoru na generátorový plyn vzduchem a nízkotlakou vodní parou, a vyrobený generátorový plyn napájí plynový motor o velkém průměru pístu pohánějící asynchronní generátor.

(51) **F41A 15/10** (2006.01)

**F41A 15/14** (2006.01)

**F41A 3/64** (2006.01)

**F41A 3/12** (2006.01)

(21) **2021-4**

(71) Česká zbrojovka a.s., Uherský Brod, CZ

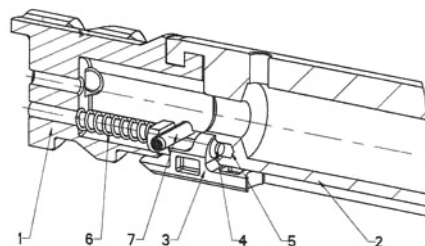
(72) Míhola Martin Bc., Bánov, CZ

(54) **Sestava závěru, těla závěru a vyhazovače**

(22) 08.01.2021

(57) Sestava závěru (1), těla (2) závěru (1) a vyhazovače (3). Závěr (1) je s tělem (2) závěru (1) spojen pomocí drážky (10), uspořádané v těle (2) závěru (1), a korespondujícího vybrání, uspořádaného v závěru (1). V závěru (1) je uspořádan vyhazovač (3), podélně suvně přestavitelný mezi přední a zadní koncovou polohou. Vyhazovač (3) je pružinou (6) předpružen proti směru výstřelu a na hřbetu vyhazovače (3) je uspořádáno vybrání, do kterého zasahuje kolík (7), který vyčnívá ze závěru (1). Na zadní straně vyhazovače (3) je uspořádan podélný čep (4), který v zadní koncové poloze vyhazovače (3) zapadá do otvoru (5) v těle (2) závěru (1). Na části vyhazovače (3), která vyčnívá ze závěru (1), je uspořádána dorazová plocha (9) pro dosednutí na vedení (11) závěru, které vyčnívá z těla (2) závěru (1).

- (74) Rott, Růžička & Guttman a spol., Vyskočilova 1566, Praha 4, Michle, 14000



(51) **F41C 23/14** (2006.01)

**F41C 23/04** (2006.01)

**F41C 7/00** (2006.01)

(21) **2020-652**

(71) Česká zbrojovka a.s., Uherský Brod, CZ

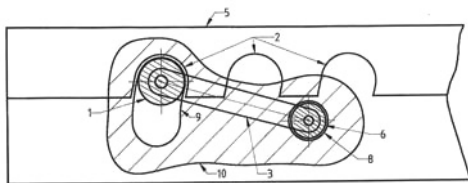
(72) Malina Jaroslav Bc., Popovice, CZ

(54) **Ruční palná zbraň s nastavitelnou ramenní opěrou**

(22) 07.12.2020

(57) Ruční palná zbraň s nastavitelnou ramenní opěrou (7), která je v šasi (10) zbraně uložena pomocí dvojice tyčí (5), suvně uložených ve vedení (17). Aktuální poloha ramenní opěry (7) je aretovatelná aretačním mechanismem, který zahrnuje příčný aretační prvek (1), uložený vertikálně přestavitelně pod dvojicí ramen (5). Oba protilehlé konce aretačního prvku (1) jsou vedeny v protilehlých korespondujících vertikálních drážkách (9), vytvořených v šasi (10) zbraně. Aretační prvek (1) je dotlačován pružinou (4) směrem k tyčím (5). Na spodní straně každé z tyčí (5) jsou s odstupem vytvořeny alespoň dva páry korespondujících vybrání (2) pro zapadnutí aretačního prvku (1). Aretační prvek (1) je z vybrání (2) manuálně vysunutelný pomocí ovládacího tlačítka (12). Aretační prvek (1) je upevněn na unášeci (3). Unášec (3) je v šasi (10) zbraně uložen výkyvně kolem osy (6), která je uspořádána v díře (8) v šasi (10) zbraně mezi tyčemi (5).

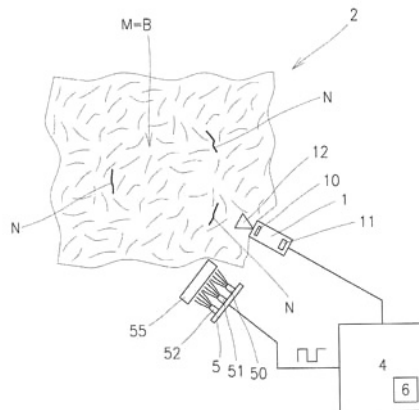
- (74) Rott, Růžička & Guttman a spol., Vyskočilova 1566, Praha 4, Michle, 14000



- (51) **G01N 13/00** (2006.01)  
**G01N 33/487** (2006.01)
- (21) **2020-152**
- (71) Univerzita Karlova v Praze, Praha 1, Staré Město, CZ  
(72) Sklenářová Hana doc. PharmDr., Ph.D., Hradec Králové, Nový Hradec Králové, CZ  
Pávek Petr prof. PharmDr., Ph.D., Hradec Králové, Pražské Předměstí, CZ  
Horstkotte Burkhard Dr., Hradec Králové, Nový Hradec Králové, CZ  
Solich Petr prof. RNDr., CSc., Lhota pod Libčany, CZ  
Míro Manuel prof., E-07004 Palma de Mallorca, ES
- (54) **Modul k on-line monitorování permeačních testů**
- (22) 19.03.2020
- (57) Je uveden modul pro systém k on-line monitorování permeačních testů, který zahrnuje sestavu dvou nádobek z plastu, a to větší hlavní nádobku pro kultivační médium s markerem a/nebo testovanou látkou, do níž je vložena menší nádobka tvořící insert pro kultivaci buněk, vyplněná alespoň na jedné straně svého vnitřního povrchu souvislou monovrstvou buněk, přičemž menší nádobka tvoří donorový kompartment a meziprostor mezi vloženou menší nádobkou a větší nádobkou vymezuje akceptorový kompartment, kde hlavní nádobka dále zahrnuje víčko pro uzavření hlavní nádobky, přičemž víčko je opatřeno alespoň jedním otvorem pro vstup a výstup pro donorový kompartment a alespoň jedním otvorem pro vstup a výstup pro akceptorový kompartment a otvory jsou současně uzpůsobeny pro zajištění propojení těchto kompartmentů s vnějším průtokovým systémem. Výhodně je modulem z plastu 3D-tištěný modul.

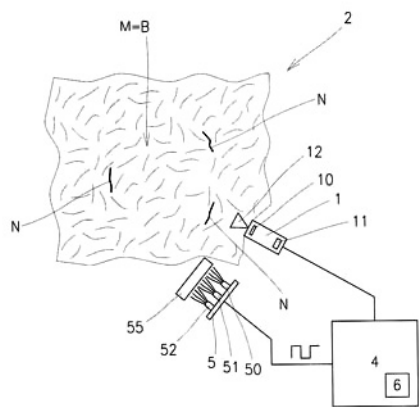
(74) Rott, Růžička & Guttman a spol., Vyskočilova 1566, Praha 4, Michle, 14000

- (51) **G01N 21/88** (2006.01)  
**G01N 21/89** (2006.01)  
**G01N 33/36** (2006.01)  
**D01H 13/14** (2006.01)  
**B07C 5/342** (2006.01)  
**D06H 3/08** (2006.01)
- (21) **2020-443**
- (71) Rieter CZ s.r.o., Ústí nad Orlicí, CZ  
Technická univerzita v Liberci, Liberec, Liberec I-Staré Město, CZ  
(72) Rozkovec Martin Ing., Ph.D., Liberec, Liberec XV-Starý Hradec, CZ  
Palaček Karel Ing., Ph.D., Liberec, Liberec II-Nové Město, CZ
- (54) **Zařízení pro hodnocení nečistot ve vlákenném materiálu**
- (22) 05.08.2020
- (57) Řešení se týká zařízení pro hodnocení nečistot (N) ve vlákenném materiálu (M), kterým je surová bavlna (B), pomocí snímkovacího zařízení a alespoň jednoho osvětlovacího zařízení (5). Snímkovací zařízení je napojeno na výpočetní zařízení (4) pro zpracování snímků a pro vyhodnocení nečistot (N). Snímkovací zařízení obsahuje maticový pixelový optický snímač CMOS nebo CCD. Osvětlovací zařízení (5) obsahuje alespoň jeden zdroj (50) viditelného záření (VIS), zdroj (51) UV záření a zdroj (52) NIR záření. Osvětlovací zařízení (5) je spřaženo s řídicí elektronikou pro synchronizaci s optickým snímačem. Zařízení je uzpůsobeno pro přiřazení sledované ploše surové bavlny (B) v procesu zpracování surové bavlny (B) před dalšími technologickými kroky. Optický snímač je tvořen monochromatickým širokospektrálním maticovým pixelovým optickým snímačem opatřeným globální závěrkou. Výpočetní zařízení (4) je uzpůsobeno pro softwareové vytvoření celoplošného multispektrálního obrazového snímku surové bavlny (B), prostředky pro obrazovou analýzu tohoto snímku a prostředky pro rozpoznání a vyhodnocení cizích příměsí v surové bavlně (B).
- (74) Ing. Dobroslav Musil, patentová kancelář, Ing. Dobroslav Musil, Zábřdovická 801/11, Brno, Zábřdovice, 61500



- (51) **G01N 21/89** (2006.01)  
**G06K 9/62** (2006.01)
- (21) **2020-444**
- (71) Rieter CZ s.r.o., Ústí nad Orlicí, CZ  
Technická univerzita v Liberci, Liberec, Liberec I-Staré Město, CZ  
(72) Rozkovec Martin Ing., Ph.D., Liberec, Liberec XV-Starý Hradec, CZ  
Palaček Karel Ing., Ph.D., Liberec, Liberec II-Nové Město, CZ
- (54) **Způsob hodnocení nečistot ve vlákenném materiálu neuronovou sítí a systém pro hodnocení nečistot ve vlákenném materiálu pomocí neuronové sítě**
- (22) 05.08.2020
- (57) Řešení se týká způsobu hodnocení nečistot (N) ve vlákenném materiálu (M), kterým je plocha surové bavlny (B) pomocí neuronové sítě. Sledovaná plocha (2) surové bavlny (B) se ozařuje světelným zářením a pořizují se obrazové snímky sledované plochy (2), které se zpracují neuronovou sítí pro identifikaci a hodnocení výskytu nečistot (N) v surové bavlně (B). Sleduje se plocha surové bavlny (B) před dalšími technologickými kroky, kde plocha surové bavlny (B) se ozařuje alespoň dvěma zářeními s odlišnou vlnovou délkou z rozsahu alespoň části VIS, UV a NIR záření a obraz se snímá maticovým pixelovým monochromatickým optickým snímačem (10). Získá se multispektrální obrazový snímek sledované plochy (2) surové bavlny (B) a zpracuje se metodou obrazové analýzy v natrénované neuronové sítí (6) pro obrazové rozpoznání a vyhodnocení cizích příměsí v surové bavlně (B).  
Řešení se také týká systému pro hodnocení nečistot (N) ve vlákenném materiálu (M) pomocí neuronové sítě k provedení tohoto způsobu.

(74) Ing. Dobroslav Musil, patentová kancelář, Ing. Dobroslav Musil, Zábřdovická 801/11, Brno, Zábřdovice, 61500



- (51) **G01N 33/574** (2006.01)  
**G01N 33/487** (2006.01)  
**G01N 30/00** (2006.01)
- (21) **2019-653**
- (71) Fakultní nemocnice Hradec Králové, Hradec Králové, Nový Hradec Králové, CZ  
(72) Bureš Jan prof. MUDr., CSc., Hradec Králové, Nový Hradec Králové, CZ

Rejchrt Stanislav prof. MUDr., Ph.D., Hradec Králové, Nový Hradec Králové, CZ

- (54) **Způsob diagnostiky biliárních stenóz**  
(22) 22.10.2019  
(57) Předkládané řešení poskytuje způsob rozlišení benigních a maligních biliárních stenóz založený na zjištění obsahu žlučových kyselin a jejich porovnání se statisticky získanými prahovými hodnotami.

- (74) HARBER IP s.r.o., Dukelských hrdinů 567/52, Praha 7, Holešovice, 17000

(51) **G06K 7/10** (2006.01)

(51) **2019-674**

(71) GABEN, spol. s r. o., Ostrava, Přívoz, CZ  
Vysoká škola báňská - Technická univerzita Ostrava, Ostrava, Poruba, CZ

(72) Beneš Filip Ing., Ph.D., Bohumín, Nový Bohumín, CZ

Staša Pavel Ing., Ph.D., Ostrava, Poruba, CZ

Švub Jiří Ing., Ph.D., Traplice, CZ

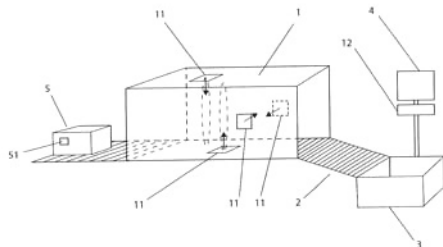
Boháč Miroslav, Ostrava, Michálkovice, CZ

(54) **Způsob identifikace objektu a identifikační tunel**

(22) 04.11.2019

- (57) Vynález se týká způsobu identifikace objektu, zejména nakupovaného zboží za účelem jeho identifikace prostřednictvím identifikačního tunelu (1). Při způsobu identifikace objektu (5), který je opatřen UHF RFID tagem (51) a je umístěn na dopravník (2), je objekt (5) plynule posouván po dopravníku (2) do nejméně jednoho identifikačního tunelu (1). Vnitřní plochy identifikačního tunelu (1) obsahují alespoň jednu identifikační RFID anténu (11), přičemž každá identifikační RFID anténa (11) vysílá signál do prostoru identifikačního tunelu (1) kolmo k jeho podélné ose a objekt (5) prochází vysílanými signály. V případě dopadu signálu na UHF RFID tag (51) je UHF RFID tag (51) aktivován a obsažené informace jsou předány do informačního systému (12) identifikačního tunelu a jsou zobrazeny na informačním displeji (3), přičemž objekt (5) je plynule posouván do zachytného košíku (3). Každá jeho vnitřní plocha identifikačního tunelu (1) je opatřena alespoň jednou identifikační RFID anténou (11), přičemž identifikační RFID antény (11) jsou vůči sobě posunuty v horizontální i vertikální rovině.

- (74) Silesia Patent, s.r.o., Soukromá 261, Václavovice, 73934



(51) **G09B 29/10** (2006.01)

**G03C 9/08** (2006.01)

(21) **2019-662**

(71) Prášilová Helena Mgr., Jičín, Nové Město, CZ

Prášil Jan Ing., Jičín, Nové Město, CZ

Prášil Ondřej Bc., Praha 7, CZ

(72) Prášilová Helena Mgr., Jičín, Nové Město, CZ

Prášil Jan Ing., Jičín, Nové Město, CZ

Prášil Ondřej Bc., Praha 7, CZ

(54) **Pomůcka pro výuku čtení čárových a plošných výškopisných značek v mapách**

(22) 29.10.2019

- (57) Pomůcka pro výuku čtení čárových a plošných výškopisných značek v mapách je vytvořena pomocí lentikulární fólie s využitím zdánlivě 3D prostorového efektu, přičemž obsahuje mapu určitého prostoru, měřítko a kartografického obsahu spolu s výškopisem vyjádřeným čárovou značkou a zároveň výškopisem vyjádřeným plošnou výškopisnou značkou s tím, že plošná výškopisná značka je průhledná.

- (74) Mgr. Helena Prášilová, Práteleství 519, Jičín, Nové Město, 50601

(51) **H02K 1/18** (2006.01)

**H02K 5/22** (2006.01)

**H01R 13/40** (2006.01)

(21) **2020-722**

(71) CRRC ZHUZHOU MOTOR CO.,LTD, 412001 Hunan, CN

Zhao Yanzhao, 412001 Hunan, CN

Liu Yong, 412001 Hunan, CN

Yu Haitao, 412001 Hunan, CN

Sui Shuaimin, 412001 Hunan, CN

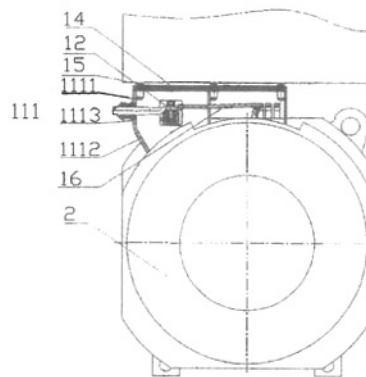
Cui Siliu, 412001 Hunan, CN

(54) **Motor a spojovací skříň trakčního motoru**

(22) 05.07.2019

- (57) Spojovací skříň (1) trakčního motoru a motor, obsahující tuto spojovací skříň (1), přičemž spojovací skříň (1) obsahuje hlavní těleso (11) spojovací skříně (1), kteréžto hlavní těleso (11) spojovací skříně (1) je připevněno k základně (2) trakčního motoru, hlavní těleso (11) spojovací skříně (1) je uvnitř opatřeno třífázovým kabelem (13) a spojovací základnou, namontovanou směrem ke straně dvojice kol, přičemž spojovací základna (12) je využívána pro upevnění třífázového elektrického kabelu (13). Spojovací základna (12) je vzdálena od svislé roviny souměrnosti motoru a je uspořádána směrem ke straně dvojice kol. Radián boční stěny motoru je využíván pro kompenzování výškového rozdílu mezi skutečnou výškou spojovací skříně (1) a přípustnou výškou, mající velkou únikovou vzdálenost a elektrickou vůli. Předmětná spojovací skříň (1) řeší problém omezeného prostoru pod rámem řízení bez změny hlavní konstrukce motoru, přičemž rovněž usnadňuje vyvedení třífázového kabelu (13) ven.

- (74) Čermák a spol., JUDr. Karel Čermák Ph.D., LL.M., advokát, Elišky Peškové 15/735, Praha 5, 15000



**Zveřejněné přihlášky vynálezů - přehled podle třídících znaků**

(51)		(21)		(51)		(21)
A 01 K 1/00	(2006.01)	2019-741		E 04 H 15/14	(2006.01)	2019-741
A 61 K 31/519	(2006.01)	2019-667		F 41 A 3/12	(2006.01)	2021-4
A 61 P 35/02	(2006.01)	2019-667		F 41 A 3/64	(2006.01)	2021-4
A 63 B 71/02	(2006.01)	2020-332		F 41 A 15/14	(2006.01)	2021-4
B 01 D 11/02	(2006.01)	2019-671		F 41 C 7/00	(2006.01)	2020-652
B 07 C 5/342	(2006.01)	2020-443		F 41 C 23/04	(2006.01)	2020-652
B 09 B 3/00	(2006.01)	2020-259		G 01 N 21/89	(2006.01)	2020-443
B 33 Y 70/10	(2020.01)	2019-740		G 01 N 30/00	(2006.01)	2019-653
B 60 C 19/08	(2006.01)	2019-659		G 01 N 33/36	(2006.01)	2020-443
B 60 R 11/02	(2006.01)	2019-675		G 01 N 33/487	(2006.01)	2019-653
B 60 S 3/00	(2006.01)	2019-670		G 01 N 33/487	(2006.01)	2020-152
C 22 F 1/00	(2006.01)	2019-740		G 03 C 9/08	(2006.01)	2019-662
C 22 F 1/16	(2006.01)	2019-740		G 06 K 9/62	(2006.01)	2020-444
C 22 F 1/18	(2006.01)	2019-740		H 01 F 27/06	(2006.01)	2021-21
D 01 G 23/08	(2006.01)	2020-294		H 01 R 13/40	(2006.01)	2020-722
D 01 H 13/14	(2006.01)	2020-443		H 02 J 7/00	(2006.01)	2019-675
D 06 H 3/08	(2006.01)	2020-443		H 02 K 5/22	(2006.01)	2020-722
E 04 B 7/14	(2006.01)	2019-741		H 02 N 3/00	(2006.01)	2019-616
E 04 F 19/02	(2006.01)	2020-167				

**Seznam přihlašovatelů zveřejněných přihlášek vynálezů**

(71)	(21)	(51)	(71)	(21)	(51)	
COMTES FHT a.s., Dobřany, CZ	2019-740	<b>C 22 F 1/10</b>	(2006.01)	S.H. Spessart Holzgeräte GmbH, 97892 Kreuzwertheim, DE	2020-332 <b>A 63 B 9/00</b>	(2006.01)
CONFORMITY S.R.O., 962 31 Sliac, SK	2020-259	<b>F 23 G 5/02</b>	(2006.01)	ŠKODA AUTO a.s., Mladá Boleslav, Mladá Boleslav II, CZ	2019-670 <b>B 60 R 11/06</b>	(2006.01)
CRRC ZHUZHOU MOTOR CO., LTD, 412000 Hunan, CN	2021-21	<b>B 61 D 17/00</b>	(2006.01)	ŠKODA AUTO a.s., Mladá Boleslav, Mladá Boleslav II, CZ	2019-675 <b>B 60 R 7/04</b>	(2006.01)
CRRC ZHUZHOU MOTOR CO.,LTD, 412001 Hunan, CN	2020-722	<b>H 02 K 1/18</b>	(2006.01)	Univerzita Karlova v Praze, Praha 1, Staré Město, CZ	2020-152 <b>G 01 N 13/00</b>	(2006.01)
Česká zbrojovka a.s., Uherský Brod, CZ	2020-652	<b>F 41 C 23/14</b>	(2006.01)	Ústav organické chemie a biochemie AV ČR, v. v. i., Praha 6, Dejvice, CZ	2019-667 <b>C 07 D 487/04</b>	(2006.01)
Česká zbrojovka a.s., Uherský Brod, CZ	2021-4	<b>F 41 A 15/10</b>	(2006.01)	Výzkumný ústav zemědělské techniky, v. v. i., Praha 6, Ruzyně, CZ	2019-741 <b>E 04 H 15/26</b>	(2006.01)
Fakultní nemocnice Hradec Králové, Hradec Králové, Nový Hradec Králové, CZ	2019-653	<b>G 01 N 33/574</b>	(2006.01)	Kovář Josef, Praha 10, CZ	2019-659 <b>B 60 B 5/00</b>	(2006.01)
GABEN, spol. s r. o., Ostrava, Přívoz, CZ	2019-674	<b>G 06 K 7/10</b>	(2006.01)	Pihert Dobromil Ing., Kladno, CZ	2019-616 <b>F 23 G 7/00</b>	(2006.01)
PRO INFUSION s.r.o., Praha 8, Karlín, CZ	2019-671	<b>B 01 D 29/11</b>	(2006.01)	Prášilová Helena Mgr., Jičín, Nové Město, CZ	2019-662 <b>G 09 B 29/10</b>	(2006.01)
Rieter CZ s.r.o., Ústí nad Orlicí, CZ	2020-294	<b>D 01 G 21/00</b>	(2006.01)	Vogltanz Vojtěch B. Arch., Plzeň, Černice, CZ	2020-167 <b>E 04 F 19/04</b>	(2006.01)
Rieter CZ s.r.o., Ústí nad Orlicí, CZ	2020-443	<b>G 01 N 21/88</b>	(2006.01)			
Rieter CZ s.r.o., Ústí nad Orlicí, CZ	2020-444	<b>G 01 N 21/89</b>	(2006.01)			

**FG4A**

**Udělené patenty - přehled podle čísel patentů**

V období uzávěrky tohoto čísla Věstníku udělil Úřad průmyslového vlastnictví tyto patenty.

(11)	(51)	(11)	(51)	(11)	(51)
308773	<b>F 41 H 5/24</b> (2006.01)	308777	<b>E 04 H 15/26</b> (2006.01)	308781	<b>F 41 A 15/10</b> (2006.01)
308774	<b>B 60 K 6/485</b> (2007.10)	308778	<b>G 01 N 13/00</b> (2006.01)	308782	<b>D 01 G 21/00</b> (2006.01)
308775	<b>G 01 N 33/574</b> (2006.01)	308779	<b>E 04 F 19/04</b> (2006.01)	308783	<b>G 01 N 21/88</b> (2006.01)
308776	<b>C 22 F 1/10</b> (2006.01)	308780	<b>F 41 C 23/14</b> (2006.01)	308784	<b>G 01 N 21/89</b> (2006.01)

**FG4A**

**Udělené patenty - přehled podle MPT**

(51)	<b>B60K 6/485</b> (2007.10)	(21)	<b>2020-167</b>
	<b>B60W 20/00</b> (2016.01)	(73)	Vogltanz Vojtěch B. Arch., Plzeň, Černice, CZ
	<b>B60W 10/08</b> (2006.01)		Vogltanz Vladimír, Plzeň, Černice, CZ
	<b>B62D 53/00</b> (2006.01)	(72)	Vogltanz Vojtěch B. Arch., Plzeň, Černice, CZ
(11)	308774		Vogltanz Vladimír, Plzeň, Černice, CZ
(40)	10.07.2019	(54)	<b>Skrytý sokl</b>
(21)	<b>2017-853</b>	(22)	24.03.2020
(73)	Mendelova univerzita v Brně, Brno, Černá Pole, CZ	(74)	Ing. Milan Škoda, Nahořanská 308, Nové Město nad Metují, Krčín, 54901
	Agama a.s., Staré Město, CZ		
	Vysoké učení technické v Brně, Brno, Veverí, CZ	(51)	<b>E04H 15/26</b> (2006.01)
(72)	Ulrich Radomír prof. Ing., CSc., Brno, Černá Pole, CZ		<b>E04H 15/14</b> (2006.01)
	Neruda Jindřich prof. Ing., CSc., Brno, Židenice, CZ		<b>E04B 7/14</b> (2006.01)
	Juřík Josef Ing., Kunovice, CZ		<b>A01K 1/00</b> (2006.01)
	Vítek Ondřej Ing., Ph.D., Brno, Veverí, CZ	(11)	308777
	Procházka Petr Ing., Ph.D., Brno, Medlánky, CZ	(40)	12.05.2021
(54)	<b>Vyvážecí traktorová souprava a přívěs nebo návěs</b>	(21)	<b>2019-741</b>
(22)	28.12.2017	(73)	Výzkumný ústav zemědělské techniky, v. v. i., Praha 6, Ruzyně, CZ
(74)	Ing. Mgr. Jan Přenosil Ph.D., Vranovská 45/1, Brno, 61400	(72)	Vegricht Jiří Doc. Ing., CSc., Praha 5, Velká Chuchle, CZ
		(54)	<b>Zastřešení stájového objektu</b>
(51)	<b>C22F 1/10</b> (2006.01)	(22)	04.12.2019
	<b>C22F 1/00</b> (2006.01)	(74)	Ing. Libor Šimek, patentový zástupce, Vinohradská 194, Praha 3 - Vinohrady, 13000
	<b>C22F 1/16</b> (2006.01)		
	<b>C22F 1/18</b> (2006.01)	(51)	<b>F41A 15/10</b> (2006.01)
	<b>B33Y 70/10</b> (2020.01)		<b>F41A 15/14</b> (2006.01)
(11)	308776		<b>F41A 3/64</b> (2006.01)
(40)	12.05.2021		<b>F41A 3/12</b> (2006.01)
(21)	<b>2019-740</b>	(11)	308781
(73)	COMTES FHT a.s., Dobřany, CZ	(40)	12.05.2021
(72)	Džugan Jan prof. Ing., Ph.D., Zbůch, CZ	(21)	<b>2021-4</b>
	Hodek Josef Ing., Ph.D., Spálené Poříčí, CZ	(73)	Česká zbrojovka a.s., Uherský Brod, CZ
(54)	<b>Monolitické těleso obsahující paměťovou slitinu a způsob jeho výroby</b>	(72)	Mihola Martin Bc., Bánov, CZ
(22)	03.12.2019	(54)	<b>Sestava závěru, těla závěru a vyhazovače</b>
(74)	Langrova, s.r.o., Skráčtova 1011/48, Plzeň, Jižní Předměstí, 30100	(22)	08.01.2021
		(74)	Rott, Růžička & Guttman a spol., Vyskočilova 1566, Praha 4, Michle, 14000
(51)	<b>D01G 21/00</b> (2006.01)		
	<b>D01G 23/08</b> (2006.01)	(51)	<b>F41C 23/14</b> (2006.01)
(11)	308782		<b>F41C 23/04</b> (2006.01)
(40)	12.05.2021		<b>F41C 7/00</b> (2006.01)
(21)	<b>2020-294</b>	(11)	308780
(73)	Rieter CZ s.r.o., Ústí nad Orlicí, CZ	(40)	12.05.2021
(72)	Čevona Petr, Ústí nad Orlicí, CZ	(21)	<b>2020-652</b>
	Wolfer Tobias, Altnau, CH	(73)	Česká zbrojovka a.s., Uherský Brod, CZ
	Lüthard Reto, Winterthur, CH	(72)	Malina Jaroslav Bc., Popovice, CZ
(54)	<b>Způsob regulace průtoku nebo tlaku v zařízení na dopravu odpadu v přípravě vlákna a zařízení</b>	(54)	<b>Ruční palná zbraň s nastavitelnou ramenní opěrou</b>
(22)	22.05.2020	(22)	07.12.2020
(74)	Ing. Dobroslav Musil, patentová kancelář, Ing. Dobroslav Musil, Zábrdovická 801/11, Brno, Zábrdovice, 61500	(74)	Rott, Růžička & Guttman a spol., Vyskočilova 1566, Praha 4, Michle, 14000
(51)	<b>E04F 19/04</b> (2006.01)	(51)	<b>F41H 5/24</b> (2006.01)
	<b>E04F 19/02</b> (2006.01)		<b>E04H 9/10</b> (2006.01)
(11)	308779		
(40)	12.05.2021		

(11) 308773  
(40) 09.08.2017  
(21) **2016-51**  
(73) MOB-Bars s.r.o., Praha 9, Prosek, CZ  
(72) Fornůsek Jindřich Ing., Ph.D., Praha 9, Prosek, CZ  
Jelínek Vladimír Mgr., Vysoká Pec, CZ  
Mára Michal Bc., České Budějovice 2, CZ  
Sovják Radoslav Ing., Ph.D., Praha 6, CZ  
Zatloukal Jan Ing., Ph.D., Rychnov nad Kněžnou, CZ  
(54) **Balistická soustava**  
(22) 01.02.2016  
(74) Ing. Václav Kratochvíl, Husníkova 2086/22, Praha 5, Stodůlky, 15800

(51) **G01N 13/00** (2006.01)  
**G01N 33/487** (2006.01)  
(11) 308778  
(40) 12.05.2021  
(21) **2020-152**  
(73) Univerzita Karlova v Praze, Praha 1, Staré Město, CZ  
(72) Sklenářová Hana doc. PharmDr., Ph.D., Hradec Králové, Nový Hradec Králové, CZ  
Pávek Petr prof. PharmDr., Ph.D., Hradec Králové, Pražské Předměstí, CZ  
Horstkotte Burkhard Dr., Hradec Králové, Nový Hradec Králové, CZ  
Solich Petr prof. RNDr., CSc., Lhota pod Libčany, CZ  
Miro Manuel prof., E-07004 Palma de Mallorca, ES  
(54) **Modul k on-line monitorování permeačních testů**  
(22) 19.03.2020  
(74) Rott, Růžička & Guttman a spol., Vyskočilova 1566, Praha 4, Michle, 14000

(51) **G01N 21/88** (2006.01)  
**G01N 21/89** (2006.01)  
**G01N 33/36** (2006.01)  
**D01H 13/14** (2006.01)  
**B07C 5/342** (2006.01)  
**D06H 3/08** (2006.01)  
(11) 308783  
(40) 12.05.2021  
(21) **2020-443**  
(73) Rieter CZ s.r.o., Ústí nad Orlicí, CZ  
Technická univerzita v Liberci, Liberec, Liberec I-Staré Město, CZ

(72) Rozkovec Martin Ing., Ph.D., Liberec, Liberec XV-Starý Harcov, CZ  
Paleček Karel Ing., Ph.D., Liberec, Liberec II-Nové Město, CZ  
(54) **Zařízení pro hodnocení nečistot ve vlákenném materiálu**  
(22) 05.08.2020  
(74) Ing. Dobroslav Musil, patentová kancelář, Ing. Dobroslav Musil, Zábřdovická 801/11, Brno, Zábřdovice, 61500

(51) **G01N 21/89** (2006.01)  
**G06K 9/62** (2006.01)  
(11) 308784  
(40) 12.05.2021  
(21) **2020-444**  
(73) Rieter CZ s.r.o., Ústí nad Orlicí, CZ  
Technická univerzita v Liberci, Liberec, Liberec I-Staré Město, CZ  
(72) Rozkovec Martin Ing., Ph.D., Liberec, Liberec XV-Starý Harcov, CZ  
Paleček Karel Ing., Ph.D., Liberec, Liberec II-Nové Město, CZ  
(54) **Způsob hodnocení nečistot ve vlákenném materiálu neuronovou sítí a systém pro hodnocení nečistot ve vlákenném materiálu pomocí neuronové sítě**  
(22) 05.08.2020  
(74) Ing. Dobroslav Musil, patentová kancelář, Ing. Dobroslav Musil, Zábřdovická 801/11, Brno, Zábřdovice, 61500

(51) **G01N 33/574** (2006.01)  
**G01N 33/487** (2006.01)  
**G01N 30/00** (2006.01)  
(11) 308775  
(40) 12.05.2021  
(21) **2019-653**  
(73) Fakultní nemocnice Hradec Králové, Hradec Králové, Nový Hradec Králové, CZ  
(72) Bureš Jan prof. MUDr., CSc., Hradec Králové, Nový Hradec Králové, CZ  
Rejchrt Stanislav prof. MUDr., Ph.D., Hradec Králové, Nový Hradec Králové, CZ  
(54) **Způsob diagnostiky biliárních stenóz**  
(22) 22.10.2019  
(74) HARBER IP s.r.o., Dukelských hrdinů 567/52, Praha 7, Holešovice, 17000

### Seznam majitelů udělených patentů

(73) Agama a.s., Staré Město, CZ	(11) 308774	(51) <b>B 60 K 6/485</b>	(2007.10)	(73) Rieter CZ s.r.o., Ústí nad Orlicí, CZ	(11) 308784	(51) <b>G 01 N 21/89</b>	(2006.01)
COMTES FHT a.s., Dobřany, CZ	308776	<b>C 22 F 1/10</b>	(2006.01)	Technická univerzita v Liberci, Liberec, Liberec I-Staré Město, CZ	308783	<b>G 01 N 21/88</b>	(2006.01)
Česká zbrojovka a.s., Uherský Brod, CZ	308780	<b>F 41 C 23/14</b>	(2006.01)	Technická univerzita v Liberci, Liberec, Liberec I-Staré Město, CZ	308784	<b>G 01 N 21/89</b>	(2006.01)
Česká zbrojovka a.s., Uherský Brod, CZ	308781	<b>F 41 A 15/10</b>	(2006.01)	Univerzita Karlova v Praze, Praha 1, Staré Město, CZ	308778	<b>G 01 N 13/00</b>	(2006.01)
Fakultní nemocnice Hradec Králové, Hradec Králové, Nový Hradec Králové, CZ	308775	<b>G 01 N 33/574</b>	(2006.01)	Vysoké učení technické v Brně, Brno, Veveří, CZ	308774	<b>B 60 K 6/485</b>	(2007.10)
Mendelova univerzita v Brně, Brno, Černá Pole, CZ	308774	<b>B 60 K 6/485</b>	(2007.10)	Výzkumný ústav zemědělské techniky, v. v. i., Praha 6, Ruzyně, CZ	308777	<b>E 04 H 15/26</b>	(2006.01)
MOB-Bars s.r.o., Praha 9, Prosek, CZ	308773	<b>F 41 H 5/24</b>	(2006.01)	Vogltanz Vojtěch B. Arch., Plzeň, Černice, CZ	308779	<b>E 04 F 19/04</b>	(2006.01)
Rieter CZ s.r.o., Ústí nad Orlicí, CZ	308782	<b>D 01 G 21/00</b>	(2006.01)	Vogltanz Vladimír, Plzeň, Černice, CZ	308779	<b>E 04 F 19/04</b>	(2006.01)
Rieter CZ s.r.o., Ústí nad Orlicí, CZ	308783	<b>G 01 N 21/88</b>	(2006.01)				



## Udělené evropské patenty

Evropský patentový úřad udělil následující evropské patenty s účinkem pro Českou republiku. Tyto patenty mohou být zrušeny nebo zachovány v pozměněném znění Evropským patentovým úřadem v řízení o odporu. K tomu, aby nabyl evropský patent účinnosti na území České republiky, je třeba, aby byl Úřadu předložen ve stanovené lhůtě překlad patentového spisu do českého jazyka (§ 35c odst. 2 až 4 zákona č. 527/1990 Sb., v platném znění).

(97) EP 1471767	(47) 28.04.2021	(97) EP 2430768	(47) 28.04.2021	(97) EP 2624882	(47) 28.04.2021	(97) EP 2759952	(47) 28.04.2021
(97) EP 1507750	(47) 28.04.2021	(97) EP 2433703	(47) 28.04.2021	(97) EP 2626029	(47) 28.04.2021	(97) EP 2761064	(47) 28.04.2021
(97) EP 1514093	(47) 28.04.2021	(97) EP 2440889	(47) 28.04.2021	(97) EP 2632588	(47) 28.04.2021	(97) EP 2761661	(47) 28.04.2021
(97) EP 1734872	(47) 28.04.2021	(97) EP 2447799	(47) 28.04.2021	(97) EP 2633903	(47) 28.04.2021	(97) EP 2764028	(47) 28.04.2021
(97) EP 1796414	(47) 28.04.2021	(97) EP 2448206	(47) 28.04.2021	(97) EP 2639567	(47) 28.04.2021	(97) EP 2765269	(47) 28.04.2021
(97) EP 1797402	(47) 28.04.2021	(97) EP 2453385	(47) 28.04.2021	(97) EP 2646653	(47) 28.04.2021	(97) EP 2767019	(47) 28.04.2021
(97) EP 1819950	(47) 28.04.2021	(97) EP 2462658	(47) 28.04.2021	(97) EP 2649245	(47) 28.04.2021	(97) EP 2768789	(47) 28.04.2021
(97) EP 1848836	(47) 28.04.2021	(97) EP 2467687	(47) 28.04.2021	(97) EP 2650863	(47) 28.04.2021	(97) EP 2769291	(47) 28.04.2021
(97) EP 1871921	(47) 28.04.2021	(97) EP 2467791	(47) 28.04.2021	(97) EP 2653795	(47) 28.04.2021	(97) EP 2770479	(47) 28.04.2021
(97) EP 1954941	(47) 28.04.2021	(97) EP 2474050	(47) 28.04.2021	(97) EP 2654018	(47) 28.04.2021	(97) EP 2774298	(47) 28.04.2021
(97) EP 1982106	(47) 28.04.2021	(97) EP 2483919	(47) 28.04.2021	(97) EP 2659221	(47) 28.04.2021	(97) EP 2776911	(47) 28.04.2021
(97) EP 2016464	(47) 28.04.2021	(97) EP 2484383	(47) 28.04.2021	(97) EP 2661525	(47) 28.04.2021	(97) EP 2777925	(47) 28.04.2021
(97) EP 2019761	(47) 28.04.2021	(97) EP 2486751	(47) 28.04.2021	(97) EP 2665098	(47) 28.04.2021	(97) EP 2778122	(47) 28.04.2021
(97) EP 2034948	(47) 28.04.2021	(97) EP 2487015	(47) 28.04.2021	(97) EP 2666882	(47) 28.04.2021	(97) EP 2778391	(47) 28.04.2021
(97) EP 2067650	(47) 28.04.2021	(97) EP 2497596	(47) 28.04.2021	(97) EP 2667031	(47) 28.04.2021	(97) EP 2779131	(47) 28.04.2021
(97) EP 2077776	(47) 28.04.2021	(97) EP 2498500	(47) 28.04.2021	(97) EP 2667778	(47) 28.04.2021	(97) EP 2779376	(47) 28.04.2021
(97) EP 2083309	(47) 28.04.2021	(97) EP 2499878	(47) 28.04.2021	(97) EP 2669191	(47) 28.04.2021	(97) EP 2779587	(47) 28.04.2021
(97) EP 2096486	(47) 28.04.2021	(97) EP 2500520	(47) 28.04.2021	(97) EP 2671676	(47) 28.04.2021	(97) EP 2783478	(47) 28.04.2021
(97) EP 2114424	(47) 28.04.2021	(97) EP 2501022	(47) 28.04.2021	(97) EP 2672324	(47) 28.04.2021	(97) EP 2783501	(47) 28.04.2021
(97) EP 2131523	(47) 28.04.2021	(97) EP 2503037	(47) 28.04.2021	(97) EP 2674222	(47) 28.04.2021	(97) EP 2784148	(47) 28.04.2021
(97) EP 2150478	(47) 28.04.2021	(97) EP 2507483	(47) 28.04.2021	(97) EP 2676330	(47) 28.04.2021	(97) EP 2784714	(47) 28.04.2021
(97) EP 2162144	(47) 28.04.2021	(97) EP 2514525	(47) 28.04.2021	(97) EP 2676984	(47) 28.04.2021	(97) EP 2787578	(47) 28.04.2021
(97) EP 2165377	(47) 28.04.2021	(97) EP 2516983	(47) 28.04.2021	(97) EP 2677317	(47) 28.04.2021	(97) EP 2794161	(47) 28.04.2021
(97) EP 2166324	(47) 28.04.2021	(97) EP 2531837	(47) 28.04.2021	(97) EP 2677490	(47) 28.04.2021	(97) EP 2795768	(47) 28.04.2021
(97) EP 2194888	(47) 28.04.2021	(97) EP 2534542	(47) 28.04.2021	(97) EP 2677563	(47) 28.04.2021	(97) EP 2798249	(47) 28.04.2021
(97) EP 2201450	(47) 28.04.2021	(97) EP 2535528	(47) 28.04.2021	(97) EP 2677829	(47) 28.04.2021	(97) EP 2799410	(47) 28.04.2021
(97) EP 2212148	(47) 28.04.2021	(97) EP 2535651	(47) 28.04.2021	(97) EP 2679810	(47) 28.04.2021	(97) EP 2800534	(47) 28.04.2021
(97) EP 2222819	(47) 28.04.2021	(97) EP 2536456	(47) 28.04.2021	(97) EP 2681567	(47) 28.04.2021	(97) EP 2801827	(47) 28.04.2021
(97) EP 2222936	(47) 28.04.2021	(97) EP 2538992	(47) 28.04.2021	(97) EP 2684649	(47) 28.04.2021	(97) EP 2803198	(47) 28.04.2021
(97) EP 2227269	(47) 28.04.2021	(97) EP 2541342	(47) 28.04.2021	(97) EP 2685215	(47) 28.04.2021	(97) EP 2804426	(47) 28.04.2021
(97) EP 2227399	(47) 28.04.2021	(97) EP 2545497	(47) 28.04.2021	(97) EP 2686627	(47) 28.04.2021	(97) EP 2807197	(47) 28.04.2021
(97) EP 2244663	(47) 28.04.2021	(97) EP 2546627	(47) 28.04.2021	(97) EP 2686696	(47) 28.04.2021	(97) EP 2807514	(47) 28.04.2021
(97) EP 2253479	(47) 28.04.2021	(97) EP 2548273	(47) 28.04.2021	(97) EP 2686744	(47) 28.04.2021	(97) EP 2808790	(47) 28.04.2021
(97) EP 2255133	(47) 28.04.2021	(97) EP 2549613	(47) 28.04.2021	(97) EP 2687799	(47) 28.04.2021	(97) EP 2809072	(47) 28.04.2021
(97) EP 2255833	(47) 28.04.2021	(97) EP 2552851	(47) 28.04.2021	(97) EP 2688105	(47) 28.04.2021	(97) EP 2811050	(47) 28.04.2021
(97) EP 2255912	(47) 28.04.2021	(97) EP 2553085	(47) 28.04.2021	(97) EP 2688139	(47) 28.04.2021	(97) EP 2811356	(47) 28.04.2021
(97) EP 2257216	(47) 28.04.2021	(97) EP 2557694	(47) 28.04.2021	(97) EP 2688177	(47) 28.04.2021	(97) EP 2811399	(47) 28.04.2021
(97) EP 2262690	(47) 28.04.2021	(97) EP 2557726	(47) 28.04.2021	(97) EP 2689041	(47) 28.04.2021	(97) EP 2811899	(47) 28.04.2021
(97) EP 2265245	(47) 28.04.2021	(97) EP 2563008	(47) 28.04.2021	(97) EP 2689400	(47) 28.04.2021	(97) EP 2815445	(47) 28.04.2021
(97) EP 2266097	(47) 28.04.2021	(97) EP 2566036	(47) 28.04.2021	(97) EP 2691816	(47) 28.04.2021	(97) EP 2816945	(47) 28.04.2021
(97) EP 2293818	(47) 28.04.2021	(97) EP 2566790	(47) 28.04.2021	(97) EP 2693481	(47) 28.04.2021	(97) EP 2818487	(47) 28.04.2021
(97) EP 2298425	(47) 28.04.2021	(97) EP 2566965	(47) 28.04.2021	(97) EP 2695573	(47) 28.04.2021	(97) EP 2821670	(47) 28.04.2021
(97) EP 2304405	(47) 28.04.2021	(97) EP 2570556	(47) 28.04.2021	(97) EP 2697696	(47) 28.04.2021	(97) EP 2822685	(47) 28.04.2021
(97) EP 2308111	(47) 28.04.2021	(97) EP 2573281	(47) 28.04.2021	(97) EP 2707146	(47) 28.04.2021	(97) EP 2823172	(47) 28.04.2021
(97) EP 2309630	(47) 28.04.2021	(97) EP 2573595	(47) 28.04.2021	(97) EP 2707605	(47) 28.04.2021	(97) EP 2823769	(47) 28.04.2021
(97) EP 2316407	(47) 28.04.2021	(97) EP 2579417	(47) 28.04.2021	(97) EP 2708809	(47) 28.04.2021	(97) EP 2824855	(47) 28.04.2021
(97) EP 2317125	(47) 28.04.2021	(97) EP 2580685	(47) 28.04.2021	(97) EP 2709551	(47) 28.04.2021	(97) EP 2825268	(47) 28.04.2021
(97) EP 2317836	(47) 28.04.2021	(97) EP 2581309	(47) 28.04.2021	(97) EP 2717463	(47) 28.04.2021	(97) EP 2827783	(47) 28.04.2021
(97) EP 2340671	(47) 28.04.2021	(97) EP 2582028	(47) 28.04.2021	(97) EP 2719433	(47) 28.04.2021	(97) EP 2828107	(47) 28.04.2021
(97) EP 2340960	(47) 28.04.2021	(97) EP 2582475	(47) 28.04.2021	(97) EP 2719808	(47) 28.04.2021	(97) EP 2828594	(47) 28.04.2021
(97) EP 2342794	(47) 28.04.2021	(97) EP 2584409	(47) 28.04.2021	(97) EP 2723035	(47) 28.04.2021	(97) EP 2828880	(47) 28.04.2021
(97) EP 2348666	(47) 28.04.2021	(97) EP 2587996	(47) 28.04.2021	(97) EP 2723573	(47) 28.04.2021	(97) EP 2828953	(47) 28.04.2021
(97) EP 2352624	(47) 28.04.2021	(97) EP 2590326	(47) 28.04.2021	(97) EP 2724861	(47) 28.04.2021	(97) EP 2829097	(47) 28.04.2021
(97) EP 2360490	(47) 28.04.2021	(97) EP 2594230	(47) 28.04.2021	(97) EP 2726661	(47) 28.04.2021	(97) EP 2830218	(47) 28.04.2021
(97) EP 2362485	(47) 28.04.2021	(97) EP 2596119	(47) 28.04.2021	(97) EP 2727383	(47) 28.04.2021	(97) EP 2830856	(47) 28.04.2021
(97) EP 2363756	(47) 28.04.2021	(97) EP 2597705	(47) 28.04.2021	(97) EP 2737407	(47) 28.04.2021	(97) EP 2831391	(47) 28.04.2021
(97) EP 2368184	(47) 28.04.2021	(97) EP 2599178	(47) 28.04.2021	(97) EP 2737767	(47) 28.04.2021	(97) EP 2831520	(47) 28.04.2021
(97) EP 2369142	(47) 28.04.2021	(97) EP 2603784	(47) 28.04.2021	(97) EP 2738377	(47) 28.04.2021	(97) EP 2831541	(47) 28.04.2021
(97) EP 2372101	(47) 28.04.2021	(97) EP 2605345	(47) 28.04.2021	(97) EP 2741414	(47) 28.04.2021	(97) EP 2831900	(47) 28.04.2021
(97) EP 2376662	(47) 28.04.2021	(97) EP 2610104	(47) 28.04.2021	(97) EP 2742856	(47) 28.04.2021	(97) EP 2832116	(47) 28.04.2021
(97) EP 2385413	(47) 28.04.2021	(97) EP 2611021	(47) 28.04.2021	(97) EP 2744937	(47) 28.04.2021	(97) EP 2836223	(47) 28.04.2021
(97) EP 2393088	(47) 28.04.2021	(97) EP 2612156	(47) 28.04.2021	(97) EP 2745580	(47) 28.04.2021	(97) EP 2845015	(47) 28.04.2021
(97) EP 2394404	(47) 28.04.2021	(97) EP 2612998	(47) 28.04.2021	(97) EP 2746647	(47) 28.04.2021	(97) EP 2846313	(47) 28.04.2021
(97) EP 2403436	(47) 28.04.2021	(97) EP 2613434	(47) 28.04.2021	(97) EP 2747642	(47) 28.04.2021	(97) EP 2847259	(47) 28.04.2021
(97) EP 2408227	(47) 28.04.2021	(97) EP 2618470	(47) 28.04.2021	(97) EP 2749052	(47) 28.04.2021	(97) EP 2847517	(47) 28.04.2021
(97) EP 2408390	(47) 28.04.2021	(97) EP 2618752	(47) 28.04.2021	(97) EP 2750365	(47) 28.04.2021	(97) EP 2847522	(47) 28.04.2021
(97) EP 2413361	(47) 28.04.2021	(97) EP 2624157	(47) 28.04.2021	(97) EP 2755074	(47) 28.04.2021	(97) EP 2847550	(47) 28.04.2021
(97) EP 2419885	(47) 28.04.2021	(97) EP 2624776	(47) 28.04.2021	(97) EP 2755103	(47) 28.04.2021	(97) EP 2848643	(47) 28.04.2021

















(97) EP 3639758	(47) 28.04.2021	(97) EP 3650160	(47) 28.04.2021	(97) EP 3667025	(47) 28.04.2021	(97) EP 3698018	(47) 28.04.2021
(97) EP 3639890	(47) 28.04.2021	(97) EP 3650284	(47) 28.04.2021	(97) EP 3667116	(47) 28.04.2021	(97) EP 3699086	(47) 28.04.2021
(97) EP 3639926	(47) 28.04.2021	(97) EP 3650759	(47) 28.04.2021	(97) EP 3667356	(47) 28.04.2021	(97) EP 3699501	(47) 28.04.2021
(97) EP 3640003	(47) 28.04.2021	(97) EP 3651247	(47) 28.04.2021	(97) EP 3667898	(47) 28.04.2021	(97) EP 3699810	(47) 28.04.2021
(97) EP 3640642	(47) 28.04.2021	(97) EP 3651536	(47) 28.04.2021	(97) EP 3667903	(47) 28.04.2021	(97) EP 3700037	(47) 28.04.2021
(97) EP 3641571	(47) 28.04.2021	(97) EP 3651589	(47) 28.04.2021	(97) EP 3668680	(47) 28.04.2021	(97) EP 3702003	(47) 28.04.2021
(97) EP 3641593	(47) 28.04.2021	(97) EP 3651924	(47) 28.04.2021	(97) EP 3669160	(47) 28.04.2021	(97) EP 3702739	(47) 28.04.2021
(97) EP 3641876	(47) 28.04.2021	(97) EP 3652268	(47) 28.04.2021	(97) EP 3669902	(47) 28.04.2021	(97) EP 3705267	(47) 28.04.2021
(97) EP 3641921	(47) 28.04.2021	(97) EP 3652379	(47) 28.04.2021	(97) EP 3670721	(47) 28.04.2021	(97) EP 3705538	(47) 28.04.2021
(97) EP 3642059	(47) 28.04.2021	(97) EP 3652818	(47) 28.04.2021	(97) EP 3671849	(47) 28.04.2021	(97) EP 3705754	(47) 28.04.2021
(97) EP 3642117	(47) 28.04.2021	(97) EP 3653031	(47) 28.04.2021	(97) EP 3671925	(47) 28.04.2021	(97) EP 3706081	(47) 28.04.2021
(97) EP 3642283	(47) 28.04.2021	(97) EP 3653134	(47) 28.04.2021	(97) EP 3673176	(47) 28.04.2021	(97) EP 3707045	(47) 28.04.2021
(97) EP 3642499	(47) 28.04.2021	(97) EP 3653922	(47) 28.04.2021	(97) EP 3673568	(47) 28.04.2021	(97) EP 3707519	(47) 28.04.2021
(97) EP 3642524	(47) 28.04.2021	(97) EP 3653979	(47) 28.04.2021	(97) EP 3673687	(47) 28.04.2021	(97) EP 3708031	(47) 28.04.2021
(97) EP 3642639	(47) 28.04.2021	(97) EP 3654086	(47) 28.04.2021	(97) EP 3674188	(47) 28.04.2021	(97) EP 3708802	(47) 28.04.2021
(97) EP 3642811	(47) 28.04.2021	(97) EP 3654889	(47) 28.04.2021	(97) EP 3674648	(47) 28.04.2021	(97) EP 3709400	(47) 28.04.2021
(97) EP 3643189	(47) 28.04.2021	(97) EP 3655331	(47) 28.04.2021	(97) EP 3674955	(47) 28.04.2021	(97) EP 3709451	(47) 28.04.2021
(97) EP 3643216	(47) 28.04.2021	(97) EP 3655332	(47) 28.04.2021	(97) EP 3675122	(47) 28.04.2021	(97) EP 3711139	(47) 28.04.2021
(97) EP 3643666	(47) 28.04.2021	(97) EP 3655653	(47) 28.04.2021	(97) EP 3676465	(47) 28.04.2021	(97) EP 3712022	(47) 28.04.2021
(97) EP 3643749	(47) 28.04.2021	(97) EP 3655655	(47) 28.04.2021	(97) EP 3677336	(47) 28.04.2021	(97) EP 3712630	(47) 28.04.2021
(97) EP 3643766	(47) 28.04.2021	(97) EP 3655714	(47) 28.04.2021	(97) EP 3677923	(47) 28.04.2021	(97) EP 3712647	(47) 28.04.2021
(97) EP 3644466	(47) 28.04.2021	(97) EP 3656356	(47) 28.04.2021	(97) EP 3678129	(47) 28.04.2021	(97) EP 3712986	(47) 28.04.2021
(97) EP 3644711	(47) 28.04.2021	(97) EP 3656602	(47) 28.04.2021	(97) EP 3678457	(47) 28.04.2021	(97) EP 3715688	(47) 28.04.2021
(97) EP 3645046	(47) 28.04.2021	(97) EP 3656825	(47) 28.04.2021	(97) EP 3680552	(47) 28.04.2021	(97) EP 3716924	(47) 28.04.2021
(97) EP 3645071	(47) 28.04.2021	(97) EP 3657105	(47) 28.04.2021	(97) EP 3680569	(47) 28.04.2021	(97) EP 3717894	(47) 28.04.2021
(97) EP 3645291	(47) 28.04.2021	(97) EP 3657135	(47) 28.04.2021	(97) EP 3680857	(47) 28.04.2021	(97) EP 3718076	(47) 28.04.2021
(97) EP 3645840	(47) 28.04.2021	(97) EP 3657551	(47) 28.04.2021	(97) EP 3681100	(47) 28.04.2021	(97) EP 3718800	(47) 28.04.2021
(97) EP 3646303	(47) 28.04.2021	(97) EP 3657606	(47) 28.04.2021	(97) EP 3681186	(47) 28.04.2021	(97) EP 3721237	(47) 28.04.2021
(97) EP 3646823	(47) 28.04.2021	(97) EP 3657626	(47) 28.04.2021	(97) EP 3681679	(47) 28.04.2021	(97) EP 3721505	(47) 28.04.2021
(97) EP 3646824	(47) 28.04.2021	(97) EP 3658192	(47) 28.04.2021	(97) EP 3683138	(47) 28.04.2021	(97) EP 3722657	(47) 28.04.2021
(97) EP 3646881	(47) 28.04.2021	(97) EP 3658286	(47) 28.04.2021	(97) EP 3683293	(47) 28.04.2021	(97) EP 3724761	(47) 28.04.2021
(97) EP 3646917	(47) 28.04.2021	(97) EP 3658759	(47) 28.04.2021	(97) EP 3684655	(47) 28.04.2021	(97) EP 3725108	(47) 28.04.2021
(97) EP 3647123	(47) 28.04.2021	(97) EP 3658823	(47) 28.04.2021	(97) EP 3684689	(47) 28.04.2021	(97) EP 3728722	(47) 28.04.2021
(97) EP 3647445	(47) 28.04.2021	(97) EP 3659933	(47) 28.04.2021	(97) EP 3685711	(47) 28.04.2021	(97) EP 3728824	(47) 28.04.2021
(97) EP 3647448	(47) 28.04.2021	(97) EP 3660981	(47) 28.04.2021	(97) EP 3686072	(47) 28.04.2021	(97) EP 3729207	(47) 28.04.2021
(97) EP 3647449	(47) 28.04.2021	(97) EP 3661812	(47) 28.04.2021	(97) EP 3688130	(47) 28.04.2021	(97) EP 3733456	(47) 28.04.2021
(97) EP 3647450	(47) 28.04.2021	(97) EP 3661995	(47) 28.04.2021	(97) EP 3688348	(47) 28.04.2021	(97) EP 3735076	(47) 28.04.2021
(97) EP 3647585	(47) 28.04.2021	(97) EP 3662634	(47) 28.04.2021	(97) EP 3688742	(47) 28.04.2021	(97) EP 3739122	(47) 28.04.2021
(97) EP 3647705	(47) 28.04.2021	(97) EP 3662726	(47) 28.04.2021	(97) EP 3689684	(47) 28.04.2021	(97) EP 3740191	(47) 28.04.2021
(97) EP 3647773	(47) 28.04.2021	(97) EP 3662763	(47) 28.04.2021	(97) EP 3690177	(47) 28.04.2021	(97) EP 3740896	(47) 28.04.2021
(97) EP 3647981	(47) 28.04.2021	(97) EP 3663724	(47) 28.04.2021	(97) EP 3690592	(47) 28.04.2021	(97) EP 3742975	(47) 28.04.2021
(97) EP 3648106	(47) 28.04.2021	(97) EP 3663875	(47) 28.04.2021	(97) EP 3691023	(47) 28.04.2021	(97) EP 3743677	(47) 28.04.2021
(97) EP 3648527	(47) 28.04.2021	(97) EP 3664428	(47) 28.04.2021	(97) EP 3691571	(47) 28.04.2021	(97) EP 3744246	(47) 28.04.2021
(97) EP 3648667	(47) 28.04.2021	(97) EP 3665075	(47) 28.04.2021	(97) EP 3691844	(47) 28.04.2021	(97) EP 3748094	(47) 28.04.2021
(97) EP 3648910	(47) 28.04.2021	(97) EP 3665241	(47) 28.04.2021	(97) EP 3692239	(47) 28.04.2021	(97) EP 3748116	(47) 28.04.2021
(97) EP 3649048	(47) 28.04.2021	(97) EP 3665516	(47) 28.04.2021	(97) EP 3694008	(47) 28.04.2021	(97) EP 3748458	(47) 28.04.2021
(97) EP 3649320	(47) 28.04.2021	(97) EP 3665790	(47) 28.04.2021	(97) EP 3695141	(47) 28.04.2021	(97) EP 3749383	(47) 28.04.2021
(97) EP 3649322	(47) 28.04.2021	(97) EP 3666438	(47) 28.04.2021	(97) EP 3695986	(47) 28.04.2021	(97) EP 3756225	(47) 28.04.2021
(97) EP 3649345	(47) 28.04.2021	(97) EP 3666576	(47) 28.04.2021	(97) EP 3696345	(47) 28.04.2021	(97) EP 3759888	(47) 28.04.2021
(97) EP 3649458	(47) 28.04.2021	(97) EP 3666596	(47) 28.04.2021	(97) EP 3696351	(47) 28.04.2021	(97) EP 3768794	(47) 28.04.2021
(97) EP 3650078	(47) 28.04.2021	(97) EP 3666942	(47) 28.04.2021	(97) EP 3697159	(47) 28.04.2021	(97) EP 3772315	(47) 28.04.2021

## Zveřejněné překlady evropských patentových spisů

U následujících udělených evropských patentů s účinky pro Českou republiku byl majitelem předložen překlad patentového spisu do českého jazyka (§ 35c odst. 2 až 4 zákona č. 527/1990 Sb., v platném znění). Údaje jsou řazeny vzestupně podle čísel evropských patentů.

(97) <b>EP 2036869</b>		(86) PCT/JP2007/058276
(47) 24.03.2021		(87) WO 2008/001538
(97) 03.01.2008		(74) PATENTSERVIS Praha a.s., Na Podkovce 281/10, Praha 4, Podolí, 14700
(51) <b>C04B 28/14</b>	(2006.01)	
<b>C04B 11/024</b>	(2006.01)	(97) <b>EP 2448968</b>
<b>C04B 11/26</b>	(2006.01)	(47) 27.01.2021
<b>C04B 111/00</b>	(2006.01)	(97) 06.01.2011
(96) 16.04.2007		(51) <b>C07K 16/18</b>
(96) 07741712.9		<b>C07K 14/47</b>
(73) Yoshino Gypsum Co., Ltd., Chiyoda-ku, Tokyo 100-0005, JP		<b>A61K 38/17</b>
(72) TAIRA, Shizuo, Tokyo 123-0872, JP		<b>A61K 38/00</b>
(54) <b>Způsobu výroby pálené sádry a sádrokartonové desky</b>		<b>A61P 25/28</b>
(32) 2006179984		<b>A61P 37/04</b>
(31) 29.06.2006		<b>A61P 43/00</b>
(33) JP		(2006.01)
		(96) 29.06.2010
		(96) 10739701.0
		(73) BioArctic AB, 112 51 Stockholm, SE
		(72) GELLERFORS, Pär, S-181 63 Stockholm, SE

LANNFELT, Lars, S-116 43 Stockholm, SE  
SÖDERBERG, Linda, S-117 58 Stockholm, SE  
TEGERSTEDT, Karin, S-117 39 Stockholm, SE  
(54) **Protilátky selektivní pro protofibrily/oligomery n-terminálně zkráceného amyloidu-beta**  
(32) 221105 P  
(31) 29.06.2009  
(33) US  
(86) PCT/IB2010/052947  
(87) WO 2011/001366  
(74) Traplová Hakr Kubát, advokátní a patentová kancelář, Ing. Jan Kubát, patentový zástupce, Přístavní 531/24, Praha 7, Holešovice, 17000

(97) **EP 2564338**  
(47) 24.03.2021  
(97) 03.11.2011  
(51) **G16H 20/30** (2018.01)  
(96) 28.04.2011  
(96) 11718865.6  
(73) Empi Corp., St. Paul, MN 55126, US  
(72) HART, Lotta, S-216 17 Limhamn, SE  
(54) **Systém pro modulování terapie tlakovou vlnou**  
(32) 343455 P  
(31) 28.04.2010  
(33) US  
(86) PCT/US2011/034380  
(87) WO 2011/137262  
(74) Traplová Hakr Kubát, advokátní a patentová kancelář, Ing. Jan Kubát, patentový zástupce, Přístavní 531/24, Praha 7, Holešovice, 17000

(97) **EP 2616205**  
(47) 07.04.2021  
(97) 22.03.2012  
(51) **B23C 5/10** (2006.01)  
**B23C 5/22** (2006.01)  
(96) 24.07.2011  
(96) 11755151.5  
(73) Iscar Ltd., 24959 Tefen, IL  
(72) MEN, Yuri, 32296 Haifa, IL  
(54) **Obráběcí vložka mající zadní výčnělek**  
(32) 20825310  
(31) 19.09.2010  
(33) IL  
(86) PCT/IL2011/000594  
(87) WO 2012/035529  
(74) INPARTNERS GROUP, Ing. Dušan Kendereški, Tuřanka 1519/115a, Brno, Slatina, 62700

(97) **EP 2667720**  
(47) 20.01.2021  
(97) 02.08.2012  
(51) **A01N 37/50** (2006.01)  
**A01N 43/16** (2006.01)  
**A01N 43/50** (2006.01)  
**A01N 43/54** (2006.01)  
**A01N 43/653** (2006.01)  
**A01N 47/24** (2006.01)  
**A01N 47/32** (2006.01)  
**A01N 59/02** (2006.01)  
**A01P 3/00** (2006.01)  
(96) 30.01.2012  
(96) 12739082.1  
(73) Shah, Deepak Pranjivandas, Mumbai, Maharashtra 400 009, IN  
(72) Shah, Deepak Pranjivandas, Mumbai, Maharashtra 400 009, IN  
(54) **Pesticidní prostředek obsahující síru, fungicid a agrochemickou pomocnou látku**  
(32) 252MU2011  
(31) 28.01.2011  
(33) IN  
(86) PCT/IN2012/000067  
(87) WO 2012/101660  
(74) PATENTSERVIS Praha a.s., Na Podkovce 281/10, Praha 4, Podolí, 14700

(97) **EP 2711465**  
(47) 20.01.2021  
(97) 26.03.2014

(51) **E02F 3/36** (2006.01)  
**E02F 9/22** (2006.01)  
**E02F 9/26** (2006.01)  
**F16L 15/00** (2006.01)  
**F16L 37/084** (2006.01)  
(96) 20.09.2013  
(96) 13004595.8  
(73) Rubenbauer, Georg, 95695 Mähring, DE  
(72) Rubenbauer, Georg, 95695 Mähring, DE  
(54) **Hadicová sada se dvěma olejovými hydraulickými hadicemi**  
(32) 202012009241 U, 202013003398 U  
(31) 25.09.2012, 11.04.2013  
(33) DE, DE  
(74) Rott, Růžička & Guttman a spol., Vyskočilova 1566, Praha 4, Michle, 14000

(97) **EP 2739390**  
(47) 10.03.2021  
(97) 07.02.2013  
(51) **B01J 29/40** (2006.01)  
**B01J 29/85** (2006.01)  
**B01J 37/10** (2006.01)  
**B01J 37/28** (2006.01)  
**C07C 1/20** (2006.01)  
(96) 25.07.2012  
(96) 12738463.4  
(73) TOTAL RESEARCH & TECHNOLOGY FELUY, 7181 Seneffe, BE  
IFP Energies nouvelles, 92500 Rueil-Malmaison, FR  
(72) NESTERENKO, Nikolai, 1402 Nivelles, BE  
MINOUX, Delphine, 1400 Nivelles, BE  
ADAM, Cindy, 5100 Wierde, BE  
DATH, Jean-Pierre, 7970 Beloeil, BE  
LOPEZ, Joseph, 30340 Saint Julien les Rosiers, FR  
EUZEN, Patrick, 75001 Paris, FR  
(54) **Způsob konverze nejméně alkoholu na lehké olefiny**  
(32) 11290360  
(31) 03.08.2011  
(33) EP  
(86) PCT/EP2012/064579  
(87) WO 2013/017496  
(74) PATENTSERVIS Praha a.s., Na Podkovce 281/10, Praha 4, Podolí, 14700  
PATENTSERVIS Praha a.s., Na Podkovce 281/10, Praha 4, Podolí, 14700

(97) **EP 2753585**  
(47) 17.02.2021  
(97) 14.03.2013  
(51) **C02F 1/469** (2006.01)  
**C02F 1/46** (2006.01)  
**B01D 61/42** (2006.01)  
**C02F 9/00** (2006.01)  
**C02F 1/461** (2006.01)  
(96) 13.08.2012  
(96) 12748363.4  
(73) BL Technologies, Inc., Minnetonka, MN 55341, US  
(72) XIONG, Rihua, Niskayuna, NY 12309, US  
YANG, Linglu, Niskayuna, NY 12309, US  
(54) **Odsolovací systém a způsob odsolení**  
(32) 201110265274  
(31) 08.09.2011  
(33) CN  
(86) PCT/US2012/050508  
(87) WO 2013/036353  
(74) PATENTSERVIS Praha a.s., Na Podkovce 281/10, Praha 4, Podolí, 14700

(97) **EP 2822907**  
(47) 24.02.2021  
(97) 12.09.2013  
(51) **C03C 17/34** (2006.01)  
(96) 16.01.2013  
(96) 13700564.1  
(73) SAINT-GOBAIN GLASS FRANCE, 92400 Courbevoie, FR  
(72) HAGEN, Jan, 53123 Bonn, DE  
MELCHER, Martin, 52134 Herzogenrath, DE  
RUCHMANN, Juliette, F-78100 Saint Germain en Laye, FR  
VINCENT, Julia, LS9 8AU LEEDS, GB  
(54) **Okenní sklo pro automobil s potahem, který odráží tepelné záření**

(32) 12158005  
(31) 05.03.2012  
(33) EP  
(86) PCT/EP2013/050698  
(87) WO 2013/131667  
(74) Všetečka Zelený Švorčík a partneři, advokátní a patentová kancelář, JUDr. Michal Havlík, Hálkova 1406/2, Praha 2, Nové Město, 12000

(97) **EP 2898758**  
(47) 14.04.2021  
(97) 27.03.2014  
(51) **H05K 1/03** (2006.01)  
**D06M 11/83** (2006.01)  
**H05K 3/02** (2006.01)  
(96) 23.07.2013  
(96) 13759812.4  
(73) Saati S.p.A., 22070 Appiano Gentile CO, IT  
(72) CANONICO, Paolo, I-22070 Appiano Gentile (CO), IT  
LUCIGNANO, Carmine, I-22070 Appiano Gentile (CO), IT  
(54) **Způsob výroby částečně potažených přesných syntetických vláknitých čtvercových mřížkových tkanin pro estetické použití**  
(32) MI20121541  
(31) 18.09.2012  
(33) IT  
(86) PCT/IB2013/001632  
(87) WO 2014/045088  
(74) ZIVKO MIJATOVIC & PARTNERS s.r.o., Jugoslávských partyzánů 639/26, Praha 6, Bubeneč, 16000

(97) **EP 2978456**  
(47) 17.03.2021  
(97) 02.10.2014  
(51) **A61K 51/04** (2006.01)  
**C07B 59/00** (2006.01)  
**C07C 227/20** (2006.01)  
**C07C 269/06** (2006.01)  
(96) 28.03.2014  
(96) 14713479.5  
(73) GE Healthcare Limited, Chalfont St. Giles, Buckinghamshire HP8 4SP, GB  
(72) WICKSTROM, Torild, N-0401 Oslo, NO  
(54) **Způsob značení radioaktivním izotopem**  
(32) 201305687  
(31) 28.03.2013  
(33) GB  
(86) PCT/EP2014/056344  
(87) WO 2014/154886  
(74) Všetečka Zelený Švorčík a partneři, advokátní a patentová kancelář, JUDr. Michal Havlík, Hálkova 1406/2, Praha 2, Nové Město, 12000

(97) **EP 3066362**  
(47) 24.03.2021  
(97) 14.05.2015  
(51) **F16H 57/03** (2012.01)  
(96) 21.10.2014  
(96) 14789525.4  
(73) SEW-EURODRIVE GmbH & Co. KG, 76646 Bruchsal, DE  
(72) WU, Zili, Tianjin 300060, CN  
(54) **Skříň pro převodovku**  
(32) 102013018709  
(31) 08.11.2013  
(33) DE  
(86) PCT/EP2014/002828  
(87) WO 2015/067341  
(74) Rott, Růžička & Guttmann a spol., Vyskočilova 1566, Praha 4, Michle, 14000

(97) **EP 3085783**  
(47) 27.01.2021  
(97) 26.10.2016  
(51) **C12N 15/09** (2006.01)  
**C07K 16/46** (2006.01)  
**A61K 39/395** (2006.01)  
**A61P 7/04** (2006.01)  
(96) 08.10.2004  
(96) 16162353.3

(73) Chugai Seiyaku Kabushiki Kaisha, Kita-ku Tokyo 115-8543, JP  
(72) HATTORI, Kunihiko, Gotenba-shi, Shizuoka 4128513, JP  
KOJIMA, Tetsuo, Gotenba-shi, Shizuoka 4128513, JP  
MIYAZAKI, Taro, Gotenba-shi, Shizuoka 4128513, JP  
SOEDA, Tetsuhiro, Gotenba-shi, Shizuoka 4128513, JP  
(54) **Bispecifická profilátka nahrazující funkční proteiny**  
(32) PCT/JP03/13062, PCT/JP03/13123  
(31) 10.10.2003, 14.10.2003  
(33) JP, JP  
(74) Čermák a spol., JUDr. Karel Čermák Ph.D., LL.M., advokát, Elišky Peškové 735/15, Praha 5, Smíchov, 15000

(97) **EP 3086410**  
(47) 14.10.2020  
(97) 26.10.2016  
(51) **H01Q 19/17** (2006.01)  
**H01Q 5/45** (2015.01)  
(96) 04.11.2015  
(96) 15193034.4  
(73) Accton Technology Corporation, Hsin-Chu City 300, TW  
(72) Dewey, Chad Elliot, 300 Hsin-Chu City, TW  
Bledsoe, Harold Riber, 300 Hsin-Chu City, TW  
(54) **Konstrukce parabolické antény**  
(32) 201562141874 P, 201514753027  
(31) 02.04.2015, 29.06.2015  
(33) US, US  
(74) KOREJZOVA LEGAL v.o.s., JUDr. Petra Sauvage de Brantes, Korunní 810/104, Praha 10, Vinohrady, 10100

(97) **EP 3093542**  
(47) 04.11.2020  
(97) 16.11.2016  
(51) **F16L 11/12** (2006.01)  
**F16L 11/127** (2006.01)  
**F16L 11/118** (2006.01)  
**F16L 11/16** (2006.01)  
**F16L 53/00** (2018.01)  
**H05B 3/02** (2006.01)  
**F16L 53/34** (2018.01)  
B29C 53/78 (2006.01)  
(96) 24.09.2011  
(96) 16172604.7  
(73) Steward Plastics, Inc., Laguna Hills CA 92653, US  
(72) CARLSON, Eric, Laguna Hills, CA 92653, US  
(54) **Flexibilní hadice se zapuštěnými spirálovitými vodiči a způsob výroby**  
(32) 201113065563, 201113066972  
(31) 24.03.2011, 30.04.2011  
(33) US, US  
(74) ZIVKO MIJATOVIC & PARTNERS s.r.o., Jugoslávských partyzánů 639/26, Praha 6, Bubeneč, 16000

(97) **EP 3110684**  
(47) 20.01.2021  
(97) 03.09.2015  
(51) **B62D 65/16** (2006.01)  
**B62D 65/02** (2006.01)  
(96) 24.02.2015  
(96) 15711651.8  
(73) Engelbreit & Sohn GmbH CNC-Zerspannung, 90552 Röthenbach, DE  
(72) ENGELBREIT, Philipp, 91207 Lauf, DE  
(54) **Způsob a montážní systém pro automatické spojování součástí**  
(32) 202014001697 U  
(31) 25.02.2014  
(33) DE  
(86) PCT/EP2015/000410  
(87) WO 2015/128073  
(74) Čermák a spol., JUDr. Karel Čermák Ph.D., LL.M., advokát, Elišky Peškové 735/15, Praha 5, Smíchov, 15000

(97) **EP 3114540**  
(47) 03.03.2021  
(97) 11.09.2015  
(51) **G06N 3/08** (2006.01)  
(96) 06.03.2015  
(96) 15757786.7  
(73) Progress, Inc., West Bloomfield, Michigan 48324, US

(72) PESCIANSCHI, Dmitri, West Bloomfield, Michigan 48324, US  
(54) **Neuronová síť a způsob učení neuronových sítí**  
(32) 201461949210 P, 201562106389 P  
(31) 06.03.2014, 22.01.2015  
(33) US, US  
(86) PCT/US2015/019236  
(87) WO 2015/134900  
(74) ŽOVICOVÁ & ŽOVIC IP, s.r.o., Záhradnícka 36, Bratislava, 82108

(97) **EP 3116887**  
(47) 17.02.2021  
(97) 17.09.2015  
(51) **C07H 15/203** (2006.01)  
**A61K 31/7016** (2006.01)  
**A61P 25/02** (2006.01)  
**C08G 69/10** (2006.01)  
**G01N 33/66** (2006.01)  
(96) 12.03.2015  
(96) 15709483.0  
(73) Universität Basel, 4003 Basel, CH  
(72) YANG, Fan, CH-4057 Basel, CH  
ERNST, Beat, CH-4312 Magden, CH  
HERRENDORFF, Ruben, CH-4056 Basel, CH  
STECK, Andreas, CH-1066 Epalinges, CH  
(54) **Sacharidové ligandy, které se vážou na IgM protilátky proti myelin-  
asociovanému glykoproteinu**  
(32) 14159528  
(31) 13.03.2014  
(33) EP  
(86) PCT/EP2015/055140  
(87) WO 2015/136027  
(74) PatentEnter s.r.o., Koliště 1965/13a, Brno, Černá Pole, 60200

(97) **EP 3119552**  
(47) 27.01.2021  
(97) 24.09.2015  
(51) **B23K 26/044** (2014.01)  
**B23K 26/08** (2014.01)  
**B23K 26/26** (2014.01)  
**B25J 19/02** (2006.01)  
**B25J 9/18** (2006.01)  
**B23K 9/167** (2006.01)  
**B23K 9/173** (2006.01)  
**B23K 10/02** (2006.01)  
**B23K 37/02** (2006.01)  
**B23K 15/00** (2006.01)  
**B25J 9/16** (2006.01)  
**B23K 28/02** (2014.01)  
**B23K 26/348** (2014.01)  
(96) 16.03.2015  
(96) 15764457.6  
(73) Bombardier Transportation GmbH, 10785 Berlin, DE  
(72) LEGAULT, Mario, Saint-Pacôme, Québec G0L 3X0, CA  
(54) **Způsob svařování součástí podél svařovacího spoje s použitím dvou  
robotů**  
(32) 201461953996 P  
(31) 17.03.2014  
(33) US  
(86) PCT/CA2015/000165  
(87) WO 2015/139116  
(74) PATENTSERVIS Praha a.s., Na Podkovce 281/10, Praha 4, Podolí, 14700

(97) **EP 3148889**  
(47) 06.01.2021  
(97) 03.12.2015  
(51) **B65D 19/38** (2006.01)  
**B65D 21/02** (2006.01)  
B65D 81/38 (2006.01)  
(96) 01.06.2015  
(96) 15735999.3  
(73) Softbox Systems Limited, Long Crendon, Buckinghamshire HP18 9BF, GB  
(72) TATTAM, Edwin Francis, North Cheriton Somerset BA8 0AP, GB  
BEECH, Ross Malcolm, Chesham Buckinghamshire HP5 1JD, GB  
JARVIS, James Nathan, Leighton Buzzard Bedfordshire LU7 4AT, GB

(54) **Přepavní a skladovací sestava a způsob sestavení přepravní a  
skladovací sestavy**  
(32) 201409689  
(31) 30.05.2014  
(33) GB  
(86) PCT/GB2015/000157  
(87) WO 2015/181515  
(74) PATENTSERVIS Praha a.s., Na Podkovce 281/10, Praha 4, Podolí, 14700

(97) **EP 3164141**  
(47) 11.11.2020  
(97) 17.12.2015  
(51) **A61K 35/06** (2006.01)  
**A61K 35/60** (2006.01)  
(96) 10.06.2015  
(96) 15806768.6  
(73) Poviva Corp., Carson City, NV 89701, US  
(72) WASHINGTON, Marian, E., Saint Augustine, FL, US  
REILLO, Michelle, Saint Augustine, FL, US  
(54) **Potravinové a nápojové přípravky plněné lipofilními účinnými  
látkami a způsoby jejich použití**  
(32) 201462010601 P, 201462037706 P, 201562153835 P, 201562161314 P,  
201562161324 P  
(31) 11.06.2014, 15.08.2014, 28.04.2015, 14.05.2015, 14.05.2015  
(33) US, US, US, US, US  
(86) PCT/US2015/035128  
(87) WO 2015/191728  
(74) ZIVKO MIJATOVIC & PARTNERS s.r.o., Jugoslávských partyzánů  
639/26, Praha 6, Bubeneč, 16000

(97) **EP 3172951**  
(47) 03.03.2021  
(97) 31.05.2017  
(51) **A01B 15/06** (2006.01)  
**A01B 23/02** (2006.01)  
(96) 02.11.2016  
(96) 16401077.9  
(73) Amazonen-Werke H. Dreyer GmbH & Co. KG, 49205 Hasbergen, DE  
(72) Scherf, Silvio, 39444 Hecklingen OT Cochstedt, DE  
Polster, Joachim, 04657 Narsdorf, DE  
(54) **Kultivátor půdy**  
(32) 102015119182  
(31) 06.11.2015  
(33) DE  
(74) Traplová Hadr Kubát, advokátní a patentová kancelář, Ing. Jan Kubát,  
patentový zástupce, Přístavní 24, Praha 7, 17000

(97) **EP 3187043**  
(47) 06.01.2021  
(97) 05.07.2017  
(51) **A01L 3/00** (2006.01)  
**A01K 13/00** (2006.01)  
**A01L 5/00** (2006.01)  
(96) 08.09.2006  
(96) 16197659.2  
(73) Big Brain Holdings, Inc., Kingman, 86401, AZ, US  
(72) Lander, Kirt, Lake Havasu City AZ 86406, US  
(54) **Bota na kopyto s otočným upevňovačem patky**  
(32) 716013 P, 762070 P, 824651 P  
(31) 09.09.2005, 25.01.2006, 06.09.2006  
(33) US, US, US  
(74) Všetečka Zelený Švorčík a partneři, advokátní a patentová kancelář, JUDr.  
Pavel Zelený, advokát, Hálkova 1406/2, Praha 2, Nové Město, 12000

(97) **EP 3198429**  
(47) 11.11.2020  
(97) 31.03.2016  
(51) **G06F 9/48** (2006.01)  
**G06F 9/50** (2006.01)  
(96) 23.09.2015  
(96) 15782115.8  
(73) Microsoft Technology Licensing, LLC, Redmond, WA 98052, US  
(72) BROWN, Tristan A., Redmond, Washington 98052-6399, US  
SAMLL, Jeremiah S., Redmond, Washington 98052-6399, US  
WOHLGEMUTH, Jason S., Redmond, Washington 98052-6399, US  
BARAKAT, Youssef Maged, Redmond, Washington 98052-6399, US

SINGH, Neeraj Kumar, Redmond, Washington 98052-6399, US  
(54) **Heterogenní plánování vláken**  
(32) 201414498599  
(31) 26.09.2014  
(33) US  
(86) PCT/US2015/051566  
(87) WO 2016/049095  
(74) Všetečka Zelený Švorčík a partneři, advokátní a patentová kancelář, JUDr. Michal Havlík, Hálkova 1406/2, Praha 2, Nové Město, 12000

(97) **EP 3199014**  
(47) 10.03.2021  
(97) 02.08.2017  
(51) **B29C 48/00** (2019.01)  
(96) 10.01.2017  
(96) 17150742.9  
(73) Pfeifer Holz GmbH, 86556 Kühbach, DE  
(72) PFEIFER, Clemens, 6460 Imst, AT  
(54) **Způsob a zařízení na výrobu produktů protlačovacího lisování**  
(32) 102016100390  
(31) 12.01.2016  
(33) DE  
(74) Traplová Hakr Kubát, advokátní a patentová kancelář, Ing. Jan Kubát, patentový zástupce, Přístavní 531/24, Praha 7, Holešovice, 17000

(97) **EP 3224109**  
(47) 17.03.2021  
(97) 02.06.2016  
(51) **B61F 5/32** (2006.01)  
(96) 13.10.2015  
(96) 15778690.6  
(73) Siemens Mobility Austria GmbH, 1210 Wien, AT  
(72) SEIFRIED, Radovan, 2000 Maribor, SI  
RACKL, Hugo, 8046 Stattegg, AT  
(54) **Vedení dvojkolí pro kolejové vozidlo**  
(32) 508572014  
(31) 27.11.2014  
(33) AT  
(86) PCT/EP2015/073648  
(87) WO 2016/083009  
(74) Čermák a spol., JUDr. Karel Čermák Ph.D., LL.M., advokát, Elišky Peškové 735/15, Praha 5, Smíchov, 15000

(97) **EP 3230063**  
(47) 20.01.2021  
(97) 16.06.2016  
(51) **B32B 27/30** (2006.01)  
**B32B 17/10** (2006.01)  
(96) 04.12.2015  
(96) 15868418.3  
(73) Solutia Inc., St. Louis, Missouri 63141, US  
(72) KARAGIANNIS, Aristotelis, Amherst, MA 01002, US  
SZLOSEK, Megan Lee, Belchertown, MA 01007, US  
FARHOUDI, Yalda, Longmeadow, MA 01106, US  
(54) **Vícevrstvé mezivrstvy, které mají vysokou TG a vysoký modul**  
(32) 201462088837 P, 201514954606  
(31) 08.12.2014, 30.11.2015  
(33) US, US  
(86) PCT/US2015/063896  
(87) WO 2016/094215  
(74) Všetečka Zelený Švorčík a partneři, advokátní a patentová kancelář, JUDr. Michal Havlík, Hálkova 1406/2, Praha 2, Nové Město, 12000

(97) **EP 3231016**  
(47) 17.02.2021  
(97) 16.06.2016  
(51) **H01L 31/0392** (2006.01)  
**H02S 20/00** (2014.01)  
(96) 11.12.2015  
(96) 15808241.2  
(73) TubeSolar AG, 86153 Augsburg, DE  
(72) PETROVA-KOCH, Vesselinka, 85748 Garching, DE  
MACKH, Reiner, 86441 Zusmarshausen, DE  
GOSS, Annette, 89331 Burgau, DE  
MAYER, Johann, 86845 Großaitingen, DE  
HÜTTINGER, Roland, 86916 Kaufering, DE

LECKERT, Joerg, 86438 Kissing, DE  
WIRTH-SCHÖN, Joachim, 89312 Günzburg, DE  
(54) **Fotovoltaický modul a fotovoltaický systém**  
(32) 102014225631  
(31) 11.12.2014  
(33) DE  
(86) PCT/EP2015/079475  
(87) WO 2016/092090  
(74) Traplová Hakr Kubát, advokátní a patentová kancelář, Ing. Jan Kubát, patentový zástupce, Přístavní 531/24, Praha 7, Holešovice, 17000

(97) **EP 3260317**  
(47) 21.10.2020  
(97) 27.12.2017  
(51) **B60C 27/20** (2006.01)  
(96) 21.06.2017  
(96) 17177051.4  
(73) Koneosapalvelu Oy, 35700 Vilppula, FI  
(72) Aliranta, Mika, 35820 Mänttä, FI  
(54) **Řetězová dráha**  
(32) U20160110 U, U20160111 U, U20160112 U, U20160113 U, U20170087 U  
(31) 23.06.2016, 23.06.2016, 23.06.2016, 23.06.2016, 03.05.2017  
(33) FI, FI, FI, FI, FI  
(74) Všetečka Zelený Švorčík a partneři, advokátní a patentová kancelář, JUDr. Michal Havlík, Hálkova 1406/2, Praha 2, Nové Město, 12000

(97) **EP 3260839**  
(47) 27.01.2021  
(97) 27.12.2017  
(51) **G01N 1/42** (2006.01)  
**F25D 3/11** (2006.01)  
**H01J 37/20** (2006.01)  
**G01N 1/28** (2006.01)  
(96) 22.06.2016  
(96) 16175829.7  
(73) Universiteit Maastricht, 6211 LK Maastricht, NL  
(72) Nijpels, Franciscus Johannes Theresia, 3620 Veldwezelt, BE  
Ravelli, Raimond, 6221 BW Maastricht, NL  
Peters, Jacobus Peter Johannes, 1072 BS Amsterdam, NL  
López Iglesias, Carmen, 6221 KN Maastricht, NL  
(54) **Způsob pro přípravu vzorků pro zobrazování nebo difrakční pokusy za kryogenních podmínek**  
(74) Všetečka Zelený Švorčík a partneři, advokátní a patentová kancelář, JUDr. Michal Havlík, Hálkova 1406/2, Praha 2, Nové Město, 12000

(97) **EP 3294502**  
(47) 20.01.2021  
(97) 02.02.2017  
(51) **B25H 3/02** (2006.01)  
(96) 24.07.2015  
(96) 15745175.8  
(73) TTS Tooltechnic Systems AG & Co. KG, 73240 Wendlingen, DE  
(72) WOLLE, Lutz, 89233 Burlafingen, DE  
KÄHN, Denny, 89231 Neu-Ulm, DE  
BARABEISCH, Markus, 89269 Vöhringen, DE  
(54) **Skladovací kontejner**  
(86) PCT/EP2015/067080  
(87) WO 2017/016581  
(74) Čermák a spol., JUDr. Karel Čermák Ph.D., LL.M., advokát, Elišky Peškové 735/15, Praha 5, Smíchov, 15000

(97) **EP 3297861**  
(47) 17.02.2021  
(97) 01.12.2016  
(51) **B60J 1/00** (2006.01)  
**B60J 10/70** (2016.01)  
(96) 20.05.2016  
(96) 16728065.0  
(73) SAINT-GOBAIN GLASS FRANCE, 92400 Courbevoie, FR  
(72) TROMBETTA, Nicola, 12038 Savigliano (CN), IT  
DALMASSO, Giovanni, 12100 Cuneo, IT  
(54) **Laminované zasklení zahrnující profilovanou obrubu pro zapadnutí s doplňkovou páskou z polymeru a profilovanou obrubou**  
(32) 1554612  
(31) 22.05.2015

(33) FR		(97) EP 3319597	
(86) PCT/FR2016/051207		(47) 17.02.2021	
(87) WO 2016/189238		(97) 19.01.2017	
(74) FISCHER & PARTNER IP s.r.o., Na hrobcí 294/5, Praha 2, Nové Město, 12800		(51) A61K 9/19	(2006.01)
<hr/>			
(97) EP 3308047		A61K 47/26	(2006.01)
(47) 20.01.2021		A61K 47/18	(2017.01)
(97) 22.12.2016		A61K 31/4184	(2006.01)
(51) F16D 55/226	(2006.01)	A61K 47/68	(2017.01)
F16D 65/097	(2006.01)	C07K 16/30	(2006.01)
F16D 65/18	(2006.01)	C07K 16/32	(2006.01)
(96) 14.06.2016		A61P 35/00	(2006.01)
(96) 16728956.0		(96) 08.07.2016	
(73) KNORR-BREMSE Systeme für Nutzfahrzeuge GmbH, 80809 München, DE		(96) 16736481.9	
(72) FRICKE, Jens, 94474 Vilshofen, DE		(73) Byondis B.V., 6545 CM Nijmegen, NL	
RGUICHL, Abdelaziz, 82140 Olching, DE		(72) OSINGA, Niels Jaap, 6545 CM Nijmegen, NL	
EICHLER, Thomas, 80803 München, DE		VAN BOCKXMEER, Ernst Johannes Bernardus, 6545 CM Nijmegen, NL	
KRAUSE, Oliver, 82515 Wolfratshausen, DE		(54) <b>Kompozice zahrnující konjugáty protilátka-léčivo duokarmycin</b>	
KLINGNER, Matthias, 82272 Moorenweis, DE		(32) 15176307	
PESCHEL, Michael, 82296 Schöngesing, DE		(31) 10.07.2015	
SCHÖFBERGER, Tobias, 84048 Mainburg, DE		(33) EP	
ADAMCZYK, Philipp, 87677 Stöttwang, DE		(86) PCT/EP2016/066347	
SCHÖNAUER, Manfred, 80995 München, DE		(87) WO 2017/009255	
PLEINTINGER, Martin, 94428 Eichendorf, DE		(74) PatentEnter s.r.o., Koliště 1965/13a, Brno, Černá Pole, 60200	
MOLNAR, Markus, 94081 Fürstzell, DE		<hr/>	
GASSLBAUER, Franz, 84381 Johanniskirchen, DE		(97) EP 3320666	
TROPP, Martin, 84364 Bad Birnbach, DE		(47) 17.03.2021	
(54) <b>Kotoučová brzda pro užitkové vozidlo a brzdové obložení</b>		(97) 12.01.2017	
(32) 102015109540, 102015117285, 102016104970		(51) H04L 29/06	(2006.01)
(31) 15.06.2015, 09.10.2015, 17.03.2016		H04L 9/32	(2006.01)
(33) DE, DE, DE		G06F 21/10	(2013.01)
(86) PCT/EP2016/063594		G06F 21/31	(2013.01)
(87) WO 2016/202778		G06F 21/32	(2013.01)
(74) Všetěčka Zelený Švorčík a partneři, advokátní a patentová kancelář, JUDr. Michal Havlík, Hálkova 1406/2, Praha 2, Nové Město, 12000		H04W 12/06	(2021.01)
<hr/>			
(97) EP 3312958		(96) 06.07.2016	
(47) 29.07.2020		(96) 16753816.4	
(97) 25.04.2018		(73) ADUCID s.r.o., 61900 Brno, CZ	
(51) H02G 3/08	(2006.01)	(72) NEUMANN, Libor, 15500 Praha 5 - Luziny, CZ	
H02G 3/04	(2006.01)	(54) <b>Způsob navazování chráněné elektronické komunikace, bezpečného přenášení a zpracování informací mezi třemi a více subjekty</b>	
(96) 19.10.2017		(32) 20150472	
(96) 17197202.9		(31) 07.07.2015	
(73) f-tronic GmbH, 66131 Saarbrücken, DE		(33) CZ	
(72) Fohs, Peter, 66399 Mandelbachtal, DE		(86) PCT/CZ2016/050024	
Landau, Markus, 57720 Rolbing, FR		(87) WO 2017/005232	
(54) <b>Instalační krabice pro elektroinstalaci</b>		(74) HARBER IP s.r.o., Dukelských hrdinů 567/52, Praha 7, Holešovice, 17000	
(32) 202016105960 U		<hr/>	
(31) 24.10.2016		(97) EP 3339222	
(33) DE		(47) 27.01.2021	
(74) Čermák a spol., JUDr. Karel Čermák Ph.D., LL.M., advokát, Elišky Peškové 15/735, Praha 5, 15000		(97) 27.06.2018	
<hr/>			
(97) EP 3318255		(51) B65G 47/84	(2006.01)
(47) 10.03.2021		B65G 47/91	(2006.01)
(97) 09.05.2018		(96) 22.12.2016	
(51) A61K 31/202	(2006.01)	(96) 16206406.7	
A61P 3/06	(2006.01)	(73) HINTERKOPF GmbH, 73054 Eislingen/Fils, DE	
(96) 15.06.2010		(72) Drexler, Stefan, 73337 Hausen - Bad Überkingen, DE	
(96) 17187534.7		Osswald, Steffen, 73312 Geislingen, DE	
(73) Amarin Pharmaceuticals Ireland Limited, Dublin 2, IE		Göser, Alan, 73326 Deggingen, DE	
(72) OSTERLOH, Ian, Mystic, Connecticut 06355, US		(54) <b>Dopravní zařízení pro polotovary plechovek</b>	
WICKER, Pierre, Mystic, Connecticut 06355, US		(74) Čermák a spol., JUDr. Karel Čermák Ph.D., LL.M., advokát, Elišky Peškové 735/15, Praha 5, Smíchov, 15000	
BRAECKMAN, Rene, Mystic, Connecticut 06335, US		<hr/>	
SONI, Paresh, Mystic, Connecticut 06355, US		(97) EP 3340107	
MANKU, Mehar, Mystic, Connecticut 06355, US		(47) 24.02.2021	
(54) <b>Přípravky a způsoby pro léčbu mrtvice u jedince při souběžné statinové léčbě</b>		(97) 27.06.2018	
(32) 187132 P		(51) G06K 9/00	(2006.01)
(31) 15.06.2009		G06K 9/62	(2006.01)
(33) US		(96) 23.12.2016	
(74) PATENTSERVIS Praha a.s., Na Podkovce 281/10, Praha 4, Podolí, 14700		(96) 16382649.8	
<hr/>			
		(73) Cytognos, S.L., 37900 Santa Marta de Tormes, Salamanca, ES	
		Universidad De Salamanca, 37008 Salamanca, ES	
		(72) FLUXÁ RODRÍGUEZ, Rafael, E-37004 Salamanca, ES	
		HERNÁNDEZ HERRERO, Juan Bernardo, E-37005 Salamanca, ES	
		ORFAO DE MATOS CORREIA E VALE, José Alberto, E-37194 Santa Marta de Tormes, Salamanca, ES	
		(54) <b>Způsob klasifikace digitálních informací</b>	

(74) FAJNOR IP s.r.o., Pobřežní 249/46, Praha 8, Karlín, 18600

(97) **EP 3340973**

(47) 14.10.2020

(97) 02.03.2017

(51) **A61K 31/155** (2006.01)

**A61K 31/19** (2006.01)

**A61K 31/195** (2006.01)

**C07C 279/14** (2006.01)

**C07C 57/15** (2006.01)

(96) 25.08.2016

(96) 16840104.0

(73) Rgenix, Inc., New York, NY 10065, US

(72) MARTINEZ, Eduardo, J., Bryn Mawr, PA 19010, US

GRILL, Andreas, G., Saint James, NY 11780, US

SINGH, Aniruddh, Carteret, NJ 07008, US

KAVURU, Padmini, Townsend, MA 01469, US

(54) **Farmaceuticky akceptovatelné soli beta-guanidinopropionové kyseliny se zlepšenými vlastnostmi a jejich využití**

(32) 201562209624 P

(31) 25.08.2015

(33) US

(86) PCT/US2016/048643

(87) WO 2017/035331

(74) Všetěčka Zelený Švorčík a partneři, advokátní a patentová kancelář, JUDr. Michal Havlík, Hálkova 1406/2, Praha 2, Nové Město, 12000

(97) **EP 3347256**

(47) 17.02.2021

(97) 22.06.2017

(51) **B61D 17/04** (2006.01)

**B60R 16/06** (2006.01)

(96) 14.12.2016

(96) 16812726.4

(73) Siemens Mobility Austria GmbH, 1210 Wien, AT

(72) HALLING, Philipp, 1120 Wien, AT

JÜLY, Martin, 2433 Margarethen/Moos, AT

KRIVAN, Thomas, 1220 Wien, AT

(54) **Vozová skříň kolejového vozidla s uzemňovacím spojujícím místem**

(32) 510702015

(31) 16.12.2015

(33) AT

(86) PCT/EP2016/080915

(87) WO 2017/102803

(74) Čermák a spol., JUDr. Karel Čermák Ph.D., LL.M., advokát, Elišky Peškové 735/15, Praha 5, Smíchov, 15000

(97) **EP 3353873**

(47) 20.01.2021

(97) 30.03.2017

(51) **H02J 3/00** (2006.01)

(96) 09.09.2016

(96) 16791433.2

(73) Slovenská poľnohospodárska univerzita v Nitre, 949 76 Nitra, SK

(72) CVIKLOVIC, Vladimír, 951 92 Zikava, SK

OLEJÁR, Martin, 951 24 Nové Sady, SK

HRUBY, Dusan, 949 01 Nitra, SK

LUKÁS, Ondrej, 949 01 Nitra, SK

PALKOVÁ, Zuzana, 949 01 Nitra, SK

PAULOVIC, Stanislav, 951 07 Cechynce, SK

PÁNIK, Vladimír, 951 97 Zitavany, SK

ADAMOVSKEY, Frantisek, 949 01 Nitra, SK

(54) **Způsob a zařízení pro elektrické napájení jednofázového spotřebiče při výpadku jedné fáze nebo více fází**

(32) PV1622015 U

(31) 21.09.2015

(33) SK

(86) PCT/IB2016/055401

(87) WO 2017/051277

(74) Ing. Róbert Porubčan, Puškinova 19, Ivanka pri Dunaji, 90028

(97) **EP 3360703**

(47) 27.01.2021

(97) 15.08.2018

(51) **B60D 1/06** (2006.01)

**B60D 1/54** (2006.01)

**B60D 1/62**

(2006.01)

(96) 31.01.2018

(96) 18154409.9

(73) ACPS Automotive GmbH, 71706 Markgröningen, DE

Kadnikov, Aleksej, 71229 Leonberg, DE

Gentner, Wolfgang, 71711 Steinheim, DE

Rimmelspacher, Bernhard, 76287 Rheinstetten, DE

(54) **Tažné zařízení**

(32) 102017102504

(31) 08.02.2017

(33) DE

(74) Čermák a spol., JUDr. Karel Čermák Ph.D., LL.M., advokát, Elišky Peškové 735/15, Praha 5, Smíchov, 15000

(97) **EP 3364189**

(47) 03.02.2021

(97) 20.04.2017

(51) **G01N 33/543** (2006.01)

**G01N 33/53** (2006.01)

(96) 13.10.2016

(96) 16855466.5

(73) Toyobo Co., Ltd., Osaka-shi Osaka 530-8230, JP

(72) KAWAMINAMI, Hiroshi, Tsuruga-shi Fukui 914 8550, JP

TSUJI, Yuji, Otsu-shi Shiga 520-0292, JP

YONEDA, Keizo, Otsu-shi Shiga 520-0292, JP

(54) **Imunochromatografický testovací kus**

(32) 2015204680

(31) 16.10.2015

(33) JP

(86) PCT/JP2016/080369

(87) WO 2017/065213

(74) Rott, Růžička & Guttman a spol., Vyskočilova 1566, Praha 4, Michle, 14000

(97) **EP 3380873**

(47) 13.01.2021

(97) 01.06.2017

(51) **G01V 3/17** (2006.01)

**G01V 3/36** (2006.01)

**G01S 13/02** (2006.01)

**G01S 13/42** (2006.01)

**G01S 13/88** (2006.01)

**G01S 13/89** (2006.01)

**B61L 23/04** (2006.01)

**B61L 25/02** (2006.01)

**H01Q 1/12** (2006.01)

**H01Q 1/32** (2006.01)

**H01Q 3/08** (2006.01)

**H01Q 13/02** (2006.01)

G01V 3/16 (2006.01)

G01S 13/86 (2006.01)

(96) 15.11.2016

(96) 16801725.9

(73) PBU (UK) Ltd., Cleveland TS21 2EP, GB

(72) GALLAGHER, Anthony, Morpeth Northumberland NE61 2TP, GB

ROBINSON, Alexander, Morpeth Northumberland NE65 8QY, GB

(54) **Způsoby a přidružená zařízení pro vytváření 3D obrazových dat**

(32) 201520829

(31) 25.11.2015

(33) GB

(86) PCT/EP2016/077750

(87) WO 2017/089184

(74) KOREJZOVA LEGAL v.o.s., JUDr. Petra Sauvage de Brantes, Korunní 810/104, Praha 10, Vinohrady, 10100

(97) **EP 3384045**

(47) 20.01.2021

(97) 08.06.2017

(51) **C12Q 1/68** (2018.01)

(96) 01.12.2016

(96) 16809319.3

(73) Ares Trading S.A., 1170 Aubonne, CH

(72) LA NEVE, Fabio, 10138 Torino, IT

FEGGER, Georg, 1205 Geneva, CH

TOSO, Emiliano, 13888 Mongrando (BI), IT

(54) **Způsob stanovení klonality buněk**

(32) 15197894  
(31) 03.12.2015  
(33) EP  
(86) PCT/EP2016/079427  
(87) WO 2017/093400  
(74) KOREJZOVA LEGAL v.o.s., JUDr. Petra Sauvage de Brantes, Korunní 810/104, Praha 10, Vinohrady, 10100

(97) **EP 3386846**  
(47) 27.01.2021  
(97) 15.06.2017  
(51) **B62D 25/08** (2006.01)  
**B62D 29/00** (2006.01)  
(96) 09.12.2016  
(96) 16822900.3  
(73) ArcelorMittal, 1160 Luxembourg, LU  
(72) VIAUX, Ivan, F-75018 Paris, FR  
DROUADAINÉ, Yves, F-95300 Pontoise, FR  
(54) **Konstrukce přední části karoserie vozidla a způsob její výroby**  
(32) PCT/IB2015/002319  
(31) 09.12.2015  
(33) IB  
(86) PCT/EP2016/002078  
(87) WO 2017/097426  
(74) A. Holas & partner, Patentová a známková kancelář, Ing. Mgr. Hana Holasová, Křížová 105/4, Brno, Staré Brno, 60300

(97) **EP 3388064**  
(47) 10.03.2021  
(97) 17.10.2018  
(51) **A61K 31/4439** (2006.01)  
**A61P 25/00** (2006.01)  
(96) 01.04.2015  
(96) 18173541.6  
(73) Minoryx Therapeutics S.L., 08302 Mataró, Barcelona, ES  
(72) GARCÍA COLLAZO, Ana María, E-08302 Mataró, Barcelona, ES  
ECKLAND, David John Augustus, Watford, Hertfordshire WD17 3BL, GB  
PIZCUETA LALANZA, Maria Pilar, E-08302 Mataró, Barcelona, ES  
MARTINELL PEDEMONTE, Marc, E-08302 Mataró, Barcelona, ES  
(54) **Deriváty 2,4-thiazolidindionu pro léčbu poruch centrálního nervového systému**  
(32) 14382130  
(31) 02.04.2014  
(33) EP  
(74) FAJNOR IP s.r.o., Pobřežní 249/46, Praha 8, Karlín, 18600

(97) **EP 3394247**  
(47) 10.02.2021  
(97) 29.06.2017  
(51) **C12N 5/0783** (2010.01)  
**A61K 39/00** (2006.01)  
(96) 22.12.2016  
(96) 16825764.0  
(73) Medigene Immunotherapies GmbH, 82152 Planegg-Martinsried, DE  
Helmholtz Zentrum München - Deutsches Forschungszentrum für Gesundheit und Umwelt (GmbH), 85764 Neuherberg, DE  
(72) MILOSEVIC, Slavoljub, 81829 München, DE  
ELLINGER, Christian, 80337 München, DE  
WEHNER, Carina, 80809 München, DE  
SCHENDEL, Dolores, 80469 München, DE  
(54) **Nová generace antigenně specifických TCRS**  
(32) 15202329, 16190399  
(31) 23.12.2015, 23.09.2016  
(33) EP, EP  
(86) PCT/EP2016/082443  
(87) WO 2017/109109  
(74) Vsetečka Zelený Švorčík a partneři, advokátní a patentová kancelář, JUDr. Michal Havlík, Hálkova 1406/2, Praha 2, Nové Město, 12000

(97) **EP 3399208**  
(47) 03.03.2021  
(97) 07.11.2018  
(51) **F16F 9/32** (2006.01)  
**F16F 9/512** (2006.01)  
(96) 23.04.2018

(96) 18168740.1  
(73) BeijingWest Industries Co. Ltd., 102400 Beijing, CN  
(72) SLUSARCZYK, Paweł, 30-399 Kraków, PL  
WRZESINSKI, Jakub, 30-399 Kraków, PL  
(54) **Dvojitý trubkový tlumič obsahující systém citlivý na tlakový poměr**  
(32) 201762489314 P, 201815940824  
(31) 24.04.2017, 29.03.2018  
(33) US, US  
(74) PATENTSERVIS Praha a.s., Na Podkovce 281/10, Praha 4, Podolí, 14700

(97) **EP 3399760**  
(47) 07.04.2021  
(97) 07.11.2018  
(51) **H04N 19/91** (2014.01)  
(96) 31.10.2012  
(96) 18178662.5  
(73) Samsung Electronics Co., Ltd., Gyeonggi-do 16677, KR  
(72) PIAO, Yin-ji, 443-744 Gyeonggi-do, KR  
MIN, Jung-hye, 443-745 Gyeonggi-do, KR  
(54) **Způsob a zařízení na stanovení kontextového modelu pro kódování hladiny entropie transformačního koeficientu**  
(32) 201161553668 P, 201261671955 P  
(31) 31.10.2011, 16.07.2012  
(33) US, US  
(74) PATENTSERVIS Praha a.s., Na Podkovce 281/10, Praha 4, Podolí, 14700

(97) **EP 3408894**  
(47) 24.03.2021  
(97) 03.08.2017  
(51) **H01R 9/26** (2006.01)  
**H02B 1/052** (2006.01)  
(96) 22.01.2017  
(96) 17702031.0  
(73) Hora eTec GmbH, 32257 Bünde, DE  
(72) NIESTRAT, Dirk, 32584 Löhne, DE  
HOLTMANN, Ralf, 32257 Bünde, DE  
(54) **Západkové zařízení pro elektrickou montážní skupinu a montážní skupina se západkovým zařízením**  
(32) 202016100467 U  
(31) 30.01.2016  
(33) DE  
(86) PCT/EP2017/051261  
(87) WO 2017/129499  
(74) PatentEnter s.r.o., Koliště 1965/13a, Brno, Černá Pole, 60200

(97) **EP 3417825**  
(47) 27.01.2021  
(97) 03.08.2017  
(51) **A61B 50/36** (2016.01)  
**A61L 2/07** (2006.01)  
**B09B 3/00** (2006.01)  
**B32B 27/32** (2006.01)  
**B65F 1/00** (2006.01)  
**B65F 7/00** (2006.01)  
A61B 50/00 (2016.01)  
A61L 2/26 (2006.01)  
A61B 50/30 (2016.01)  
(96) 27.01.2017  
(96) 17743775.3  
(73) Steriale Sociedad Anonima, 18600 Motril, Granada, ES  
(72) Belda Mora, Juan Manuel, 03450 Banyeres e Mariola (Alicante), ES  
(54) **Systém k uložení sanitárního odpadu s pytle**  
(32) 201600070  
(31) 27.01.2016  
(33) ES  
(86) PCT/ES2017/070046  
(87) WO 2017/129848  
(74) Traplová Hakr Kubát, advokátní a patentová kancelář, Ing. Jan Kubát, patentový zástupce, Přístavní 531/24, Praha 7, Holešovice, 17000

(97) **EP 3419363**  
(47) 09.12.2020  
(97) 26.12.2018  
(51) **H04W 72/04** (2009.01)  
**H04L 1/18** (2006.01)  
(96) 14.08.2017



(96) 18187542.8  
(73) Beijing Xiaomi Mobile Software Co., Ltd., Beijing 100085, CN  
(72) Dinan, Esmal Hejazi, Reston, VA 20190, US  
Babaei, Alireza, Reston, VA 20190, US  
(54) **Periodické přidělování zdroje v bezdrátové síti a zařízení**  
(32) 201662374580 P, 201662399442 P, 201662399443 P  
(31) 12.08.2016, 25.09.2016, 25.09.2016  
(33) US, US, US  
(74) Vsetečka Zelený Švorčík a partneři, advokátní a patentová kancelář, JUDr. Michal Havlík, advokát, Háalkova 1406/2, Praha 2, Nové Město, 12000

(97) **EP 3424075**  
(47) 20.01.2021  
(97) 08.09.2017  
(51) **H01L 21/677** (2006.01)  
**B65G 54/02** (2006.01)  
**B65G 35/06** (2006.01)  
**H01L 21/687** (2006.01)  
(96) 28.02.2017  
(96) 17716589.1  
(73) Vismunda S.r.l., 35137 Padova (PD), IT  
(72) SPOTTI, Davide, 31100 Treviso (TV), IT  
(54) **Manipulační systém s nezávislým a koordinovaným prostředkem pro kyvadlovou dopravu pro průmyslovou automatizaci**  
(32) UB20161148  
(31) 29.02.2016  
(33) IT  
(86) PCT/IB2017/000184  
(87) WO 2017/149377  
(74) KANIA, SEDLÁK, SMOLA, s.r.o., Mendlovo náměstí 907/1a, Brno, Staré Brno, 60300

(97) **EP 3435272**  
(47) 04.11.2020  
(97) 30.01.2019  
(51) **G06F 21/64** (2013.01)  
**H04L 29/06** (2006.01)  
(96) 27.07.2017  
(96) 17183528.3  
(73) Siemens Energy Global GmbH & Co. KG, 81739 München, DE  
(72) Aschauer, Hans, 81829 München, DE  
Fischer, Kai, 85598 Baldham, DE  
Heintel, Markus, 81377 München, DE  
(54) **Metoda a zařízení k identifikaci aditivně vyrobeného dílu**  
(74) Čermák a spol., JUDr. Karel Čermák Ph.D., LL.M., advokát, Elišky Peškové 735/15, Praha 5, Smíchov, 15000

(97) **EP 3439017**  
(47) 03.03.2021  
(97) 06.02.2019  
(51) **H01J 37/244** (2006.01)  
(96) 03.08.2018  
(96) 18187376.1  
(73) Edax Inc., Mahwah, NJ 07430, US  
(72) Camus, Patrick Paul, Pen Argyl, PA Pennsylvania 18072, US  
(54) **Systémy pro detekci vysokoenergetického rentgenového záření v elektronových mikroskopech**  
(32) 201762541226 P  
(31) 04.08.2017  
(33) US  
(74) Rott, Růžička & Guttmann a spol., Vyskočilova 1566, Praha 4, Michle, 14000

(97) **EP 3459578**  
(47) 03.03.2021  
(97) 27.03.2019  
(51) **A61M 15/00** (2006.01)  
(96) 25.06.2004  
(96) 18204617.7  
(73) Pfizer Limited, Sandwich, Kent CT13 9NJ, GB  
(72) HOUZEGO, Peter John, Oakington, Cambridgeshire CB4 5AD, GB  
CONWAY, John Kelshaw, Sawston, Cambridgeshire CB2 4DJ, GB  
PEARL, Martin Douglas, Gamlingay SG10 3HE, GB  
BRYANT, Andrew Mark, Bassingsbourncum Kneesworth Cambridgeshire SG8 5JG, GB  
(54) **Dávkovací zařízení**

(32) 0315509  
(31) 02.07.2003  
(33) GB  
(74) FAJNOR IP s.r.o., Pobežní 249/46, Praha 8, Karlín, 18600

(97) **EP 3462035**  
(47) 07.04.2021  
(97) 03.04.2019  
(51) **F04D 19/04** (2006.01)  
**B23K 26/00** (2014.01)  
**F04D 29/66** (2006.01)  
**G01M 1/34** (2006.01)  
**B23K 26/06** (2014.01)  
**B23K 26/082** (2014.01)  
**B23K 26/361** (2014.01)  
**B23K 26/0622** (2014.01)  
**B23K 26/352** (2014.01)  
**B23K 26/362** (2014.01)  
**B23K 101/04** (2006.01)  
**B23K 101/20** (2006.01)

(96) 28.09.2017  
(96) 17193844.2  
(73) PFEIFFER VACUUM GMBH, 35614 Asslar, DE  
(72) Wissner, Jürgen, 35466 Rabenau/Londorf, DE  
Marx-Mankel, Kornelia, 35614 Asslar, DE  
Schüler, Andreas, 35398 Gießen, DE  
Zapf, Franziska, 35576 Wetzlar, DE  
Reuter, Mark, 35510 Butzbach, DE  
Wirth, Adrian, 35582 Wetzlar, DE  
Hofmann, Andreas, 61231 Bad Nauheim, DE  
Hergeth, Max, 35584 Wetzlar, DE  
Rippl, Andreas, 35578 Wetzlar, DE  
Hartmann, Andreas, 35641 Schöffengrund, DE  
Kruse, Arthur, 35396 Gießen, DE  
Kahl, Joachim, 35584 Wetzlar, DE  
Wielsch, Pascal, 35625 Hüttenberg, DE  
(54) **Způsob vyvažování rotoru vývěvy**  
(74) KANIA, SEDLÁK, SMOLA, s.r.o., Mendlovo náměstí 907/1a, Brno, Staré Brno, 60300

(97) **EP 3481634**  
(47) 20.01.2021  
(97) 18.01.2018  
(51) **B41F 17/22** (2006.01)  
**B41F 33/00** (2006.01)  
**B41F 13/00A** (2006.01)  
**B41F 33/02** (2006.01)  
(96) 10.07.2017  
(96) 17742598.0  
(73) Crown Packaging Technology, Inc., Alsip, IL 60803, US  
(72) EGERTON, Daniel, Skipton North Yorkshire, GB  
WILKINSON, Ian, Keighley Yorkshire BD22 7SW, GB  
(54) **Řízení dekoráturu plechovek**  
(32) 201662360865 P  
(31) 11.07.2016  
(33) US  
(86) PCT/US2017/041334  
(87) WO 2018/013465  
(74) PATENTSERVIS Praha a.s., Na Podkovce 281/10, Praha 4, Podolí, 14700

(97) **EP 3498324**  
(47) 24.02.2021  
(97) 19.06.2019  
(51) **A61M 5/48** (2006.01)  
(96) 12.12.2017  
(96) 17206718.3  
(73) F. Hoffmann-La Roche AG, 4070 Basel, CH  
(72) KUHN-ULLRICH, Tobias, 68305 Mannheim, DE  
LICHT, Alexander, 68305 Mannheim, DE  
(54) **Způsob provozování systému pro dodávání léčiv a systém pro dodávání léčiv**  
(74) KOREJZOVA LEGAL v.o.s., JUDr. Petra Sauvage de Brantes, Korunní 810/104, Praha 10, Vinohrady, 10100

(97) **EP 3504210**  
(47) 24.02.2021

- (97) 08.03.2018  
(51) **C07D 473/24** (2006.01)  
**A61K 31/522** (2006.01)  
**A61P 31/00** (2006.01)  
**A61P 37/04** (2006.01)  
**A61P 43/00** (2006.01)  
**A61P 31/20** (2006.01)  
(96) 28.08.2017  
(96) 17758527.0  
(73) F. Hoffmann-La Roche AG, 4070 Basel, CH  
(72) GAO, Lu, Shanghai 201203, CN  
LIANG, Chungun, Shanghai 201203, CN  
YUN, Hongying, Shanghai 201203, CN  
ZHENG, Xiufang, Shanghai 201203, CN  
WANG, Jianping, Shanghai 201203, CN  
MIAO, Kun, Shanghai 201203, CN  
ZHANG, Bo, Shanghai 201203, CN  
(54) **7-substituované sulfonimidopurinonové sloučeniny pro léčbu a profylaxi virové infekce**  
(32) PCT/CN2016/097140, PCT/CN2017/092653  
(31) 29.08.2016, 12.07.2017  
(33) CN, CN  
(86) PCT/EP2017/071514  
(87) WO 2018/041763  
(74) KOREJZOVA LEGAL v.o.s., JUDr. Petra Sauvage de Brantes, Korunní 810/104, Praha 10, Vinohrady, 10100
- 
- (97) **EP 3519514**  
(47) 17.02.2021  
(97) 05.04.2018  
(51) **C09D 133/12** (2006.01)  
**B29C 67/00** (2017.01)  
(96) 11.09.2017  
(96) 17767789.5  
(73) Evonik Röhm GmbH, 64293 Darmstadt, DE  
(72) WIEBER, Stephan, 76137 Karlsruhe, DE  
POPPE, Dirk, 60599 Frankfurt am Main, DE  
BERNHARDT, Stefan, 63075 Offenbach, DE  
PRIDÖHL, Markus, 63538 Großkrotzenburg, DE  
BALK, Sven, 60329 Frankfurt, DE  
MEIER, Christian, 64295 Darmstadt, DE  
SCHAACK, Senada, 60438 Frankfurt am Main, DE  
HASSKERL, Thomas, 61476 Kronberg, DE  
(54) **Výroba a použití porézních polymerů ve 3D tisku metodou tryskání pojivem**  
(32) 16190993  
(31) 28.09.2016  
(33) EP  
(86) PCT/EP2017/072673  
(87) WO 2018/059912  
(74) Traplová Hakr Kubát, advokátní a patentová kancelář, Ing. Jan Kubát, patentový zástupce, Přístavní 531/24, Praha 7, Holešovice, 17000
- 
- (97) **EP 3522773**  
(47) 06.01.2021  
(97) 12.04.2018  
(51) **A61B 5/00** (2006.01)  
**A61B 5/04** (2006.01)  
**A61N 1/05** (2006.01)  
(96) 29.09.2017  
(96) 17791738.2  
(73) Ecole Polytechnique Fédérale de Lausanne (EPFL), 1015 Lausanne, CH  
(72) RASPOPOVIC, Stanisa, 1022 Chavannes-Renens, CH  
PETRINI, Francesco Maria, 1003 Lausanne, CH  
MICERA, Silvestro, 1025 St-Sulpice, CH  
(54) **Intrafascikulární elektrodový implantát**  
(32) 201662403727 P  
(31) 04.10.2016  
(33) US  
(86) PCT/IB2017/056008  
(87) WO 2018/065868  
(74) PATENTSERVIS Praha a.s., Na Podkovce 281/10, Praha 4, Podolí, 14700
- 
- (97) **EP 3523631**  
(47) 20.01.2021  
(97) 19.04.2018  
(51) **G01N 21/64** (2006.01)  
**G02B 21/00** (2006.01)  
(96) 10.10.2017  
(96) 17784259.8  
(73) Max-Planck-Gesellschaft zur Förderung der Wissenschaften e.V., 80539 München, DE  
(72) BALZAROTTI, Francisco, 37083 Göttingen, DE  
EILERS, Yvan, 81241 München, DE  
GWOSCH, Klaus, 78086 Brigachtal, DE  
HELL, Stefan W., 37085 Göttingen, DE  
(54) **Způsob prostorového stanovení polohy izolované molekuly schopné excitace pomocí excitačního světla pro vytvoření emise luminiscenčního světla ve vzorku s vysokou rozlišovací schopností**  
(32) 102016119263, 102016119262, 102016119264  
(31) 10.10.2016, 10.10.2016, 10.10.2016  
(33) DE, DE, DE  
(86) PCT/EP2017/075756  
(87) WO 2018/069283  
(74) Čermák a spol., JUDr. Karel Čermák Ph.D., LL.M., advokát, Elišky Peškové 735/15, Praha 5, Smíchov, 15000
- 
- (97) **EP 3524480**  
(47) 20.01.2021  
(97) 14.08.2019  
(51) **B60S 3/06** (2006.01)  
(96) 12.04.2017  
(96) 19157902.8  
(73) Otto Christ AG, 87734 Benningen, DE  
(72) Christ, Markus, 87700 Memmingen, DE  
(54) **Vychylovací kartáčové zařízení, boční mycí kartáč a tímto vybavená mycí linka**  
(32) 202016101927 U  
(31) 12.04.2016  
(33) DE  
(74) Traplová Hakr Kubát, advokátní a patentová kancelář, Ing. Jan Kubát, patentový zástupce, Přístavní 531/24, Praha 7, Holešovice, 17000
- 
- (97) **EP 3525465**  
(47) 17.03.2021  
(97) 14.08.2019  
(51) **H04N 19/52** (2014.01)  
**H04N 19/573** (2014.01)  
(96) 16.04.2003  
(96) 19160688.8  
(73) Panasonic Intellectual Property Corporation of America, Torrance, CA 90503, US  
(72) KONDO, Satoshi, Osaka, 540-6207, JP  
KADONO, Shinya, Osaka, 540-6207, JP  
HAGAI, Makoto, Osaka, 540-6207, JP  
ABE, Kiyofumi, Osaka, 540-6207, JP  
(54) **Způsob a zařízení pro dekódování snímku**  
(32) 37864302 P, 37895402 P, 2002262151, 2002177889, 2002156266, 2002121053, 2002118598, 2002193027, 2002290542, 2002204713, 2002323096  
(31) 09.05.2002, 10.05.2002, 06.09.2002, 19.06.2002, 29.05.2002, 23.04.2002, 19.04.2002, 02.07.2002, 02.10.2002, 12.07.2002, 06.11.2002  
(33) US, US, JP, JP, JP, JP, JP, JP, JP, JP, JP, JP, JP, JP, JP, JP, JP  
(74) PATENTSERVIS Praha a.s., Na Podkovce 281/10, Praha 4, Podolí, 14700
- 
- (97) **EP 3525585**  
(47) 24.02.2021  
(97) 19.04.2018  
(51) **A01N 25/00** (2006.01)  
**A01N 43/56** (2006.01)  
**A01P 3/00** (2006.01)  
(96) 04.10.2017  
(96) 17777593.9  
(73) BASF SE, 67056 Ludwigshafen am Rhein, DE  
(72) STAMMLER, Gerd, 69221 Dossenheim, DE  
STROBEL, Dieter, 67273 Herxheim am Berg, DE  
LORENZ, Karl-Heinz, 69221 Dossenheim, DE  
SCHOEFL, Ulrich, 68782 Bruehl, DE  
GEWEHR, Markus, 69502 Hemsbach, DE  
(54) **Způsob kontroly Septoria tritici rezistentní vůči fungicidům inhibujícím sukcinátdehydrogenázu**  
(32) 16193523

- (31) 12.10.2016  
(33) EP  
(86) PCT/EP2017/075204  
(87) WO 2018/069114  
(74) Traplová Hakr Kubát, advokátní a patentová kancelář, Ing. Jan Kubát, patentový zástupce, Přístavní 24, Praha 7, 17000
- 
- (97) **EP 3529404**  
(47) 20.01.2021  
(97) 26.04.2018  
(51) **D03D 49/18** (2006.01)  
**D03D 49/12** (2006.01)  
(96) 19.10.2017  
(96) 17790740.9  
(73) Lindauer Dornier Gesellschaft mit beschränkter Haftung, 88131 Lindau, DE  
(72) OBERMAYR, Daniel, 88131 Lindau, DE  
FIEBIG, Markus, 88138 Sigmarszell, DE  
(54) **Zařízení k měření napnutí osnovy v tkacím stroji a tkací stroj mající takové zařízení**  
(32) 102016220546  
(31) 20.10.2016  
(33) DE  
(86) PCT/EP2017/076791  
(87) WO 2018/073386  
(74) PATENTSERVIS Praha a.s., Na Podkovce 281/10, Praha 4, Podolí, 14700
- 
- (97) **EP 3530834**  
(47) 20.01.2021  
(97) 26.04.2018  
(51) **E04C 2/04** (2006.01)  
**E04C 2/292** (2006.01)  
**E04C 2/52** (2006.01)  
**E04B 2/74** (2006.01)  
**B32B 13/04** (2006.01)  
**E04F 13/072** (2006.01)  
(96) 03.10.2017  
(96) 17862349.2  
(73) Yoshino Gypsum Co., Ltd., Tokyo 100-0005, JP  
(72) WATANABE, Ken, Tokyo 100-0005, JP  
SHIMAZAKI, Junetsu, Tokyo 100-0005, JP  
YOKOYAMA, Itaru, Tokyo 100-0005, JP  
SATO, Yosuke, Tokyo 100-0005, JP  
KANEKO, Takao, Tokyo 100-0005, JP  
(54) **Stavební materiál na bázi sádry a způsob výroby stavebního materiálu na bázi sádry**  
(32) 2016204734  
(31) 18.10.2016  
(33) JP  
(86) PCT/JP2017/035944  
(87) WO 2018/074218  
(74) PATENTSERVIS Praha a.s., Na Podkovce 281/10, Praha 4, Podolí, 14700
- 
- (97) **EP 3544806**  
(47) 27.01.2021  
(97) 31.05.2018  
(51) **H01B 1/22** (2006.01)  
**H01B 1/24** (2006.01)  
**B32B 3/28** (2006.01)  
**B32B 5/22** (2006.01)  
**B32B 27/12** (2006.01)  
**D06M 11/74** (2006.01)  
**D06M 11/83** (2006.01)  
**D06M 23/04** (2006.01)  
**D06M 23/08** (2006.01)  
**D06N 3/00** (2006.01)  
**B32B 27/30** (2006.01)  
**D06N 3/18** (2006.01)  
(96) 08.11.2017  
(96) 17874787.9  
(73) Draudins, Kristaps, 1024 Priedkalne, Garkalnes novads, LV  
Senhofs, Karlis, 5052 Ikskile, Ikskiles novads, LV  
Liede, Armands, 1073 Riga, LV  
Stankevics, Eriks, 2111 Ramava, Kekavas novads, LV  
(72) ELERSIC FILIPIC, Kristina, 8290 Sevnica, SI  
DRAUDINS, Kristaps, 8290 Sevnica, LV
- 
- SENHOFS, Karlis, 8290 Sevnica, LV  
LIEDE, Armands, 8290 Sevnica, LV  
STANKEVICS, Eriks, 8290 Sevnica, LV  
(54) **Elektricky vodivý materiál pro použití pod nevodivou izolaci proti vodě**  
(32) PCT/IB2016/057121  
(31) 25.11.2016  
(33) IB  
(86) PCT/IB2017/056982  
(87) WO 2018/096419  
(74) HARBER IP s.r.o., Dukelských hrdinů 567/52, Praha 7, Holešovice, 17000
- 
- (97) **EP 3555368**  
(47) 10.02.2021  
(97) 21.06.2018  
(51) **E01D 19/04** (2006.01)  
**E04H 9/02** (2006.01)  
(96) 13.12.2017  
(96) 17837902.0  
(73) CDM N.V., 3090 Overijse, BE  
(72) CARELS, Patrick, 3090 Overijse, BE  
(54) **Vrstvená podpěra**  
(32) 201605923  
(31) 13.12.2016  
(33) BE  
(86) PCT/IB2017/057874  
(87) WO 2018/109680  
(74) PATENTSERVIS Praha a.s., Na Podkovce 281/10, Praha 4, Podolí, 14700
- 
- (97) **EP 3556901**  
(47) 31.03.2021  
(97) 23.10.2019  
(51) **C23C 14/32** (2006.01)  
**C23C 14/06** (2006.01)  
**H01J 37/32** (2006.01)  
**C23C 14/56** (2006.01)  
(96) 20.04.2018  
(96) 18168526.4  
(73) PLANSEE COMPOSITE MATERIALS GMBH, DE-86983 Lechbruck am See, DE  
(72) POLCIK, Peter, 6600 Reutte, AT  
KOLOZSVARI, Szilard, 86899 Landsberg am Lech, DE  
ZHIRKOV, Igor, 58336 Linköping, SE  
ROSEN, Johanna, 58234 Linköping, SE  
(54) **Zdroj vakuového oblouku**  
(74) PATENTSERVIS Praha a.s., Na Podkovce 281/10, Praha 4, Podolí, 14700
- 
- (97) **EP 3563390**  
(47) 03.02.2021  
(97) 05.07.2018  
(51) **G21C 13/06** (2006.01)  
**B23P 19/06** (2006.01)  
**G21C 19/11** (2006.01)  
**G21C 19/20** (2006.01)  
**B25B 29/02** (2006.01)  
(96) 13.12.2017  
(96) 17826365.3  
(73) NuScale Power, LLC, Corvallis, OR 97330, US  
(72) SHAW, Steven, W., Corvallis, OR 97330, US  
NOEL, Derek, Corvallis, OR 97330, US  
(54) **Systém instalace a utažení šroubu**  
(32) 201662441048 P  
(31) 30.12.2016  
(33) US  
(86) PCT/US2017/066200  
(87) WO 2018/125578  
(74) Traplová Hakr Kubát, advokátní a patentová kancelář, Ing. Jan Kubát, patentový zástupce, Přístavní 531/24, Praha 7, Holešovice, 17000
- 
- (97) **EP 3564005**  
(47) 13.01.2021  
(97) 06.11.2019  
(51) **B29C 48/685** (2019.01)  
**B29C 48/76** (2019.01)  
**B29B 7/42** (2006.01)

(96) <b>B29B 7/48</b>	(2006.01)	(97) <b>EP 3583283</b>	
(96) <b>B29B 7/60</b>	(2006.01)	(47) 07.04.2021	
(96) <b>B29B 7/74</b>	(2006.01)	(97) 13.06.2019	
(96) <b>B29B 7/84</b>	(2006.01)	(51) <b>E05D 13/00</b>	(2006.01)
(96) B29C 48/00	(2019.01)	(96) 27.09.2018	
(96) B29C 48/04	(2019.01)	(96) 18780085.9	
(96) B29C 48/05	(2019.01)	(73) Hörmann KG Brockhagen, 33792 Steinhagen, DE	
(96) B29C 48/12	(2019.01)	(72) FROBÖSE, Hans-Jürgen, 33803 Steinhagen, DE	
(96) B29C 48/38	(2019.01)	(54) <b>Vrata</b>	
(96) B29C 48/41	(2019.01)	(32) 102017129103	
(96) B29B 9/06	(2006.01)	(31) 07.12.2017	
(96) 02.05.2018		(33) DE	
(96) 18170447.9		(86) PCT/EP2018/076284	
(73) Buss AG, 4133 Pratteln, CH		(87) WO 2019/110162	
(72) SCHÖTZAU, Martin, 4302 Augst, CH		(74) KANIA, SEDLÁK, SMOLA, s.r.o., Mendlovo náměstí 907/1a, Brno, Staré Brno, 60300	
(72) WALTER, Wolfgang, 73434 Aalen, DE			
(54) <b>Míchací a hnětací stroj a jeho použití</b>			
(74) PATENTSERVIS Praha a.s., Na Podkovce 281/10, Praha 4, Podolí, 14700			
(97) <b>EP 3566764</b>		(97) <b>EP 3589205</b>	
(47) 13.01.2021		(47) 03.02.2021	
(97) 13.11.2019		(97) 07.09.2018	
(51) <b>B01D 61/42</b>	(2006.01)	(51) <b>A61B 5/15</b>	(2006.01)
(51) <b>B01D 63/08</b>	(2006.01)	(51) <b>A61B 5/154</b>	(2006.01)
(51) <b>B01D 65/08</b>	(2006.01)	(96) 27.02.2018	
(96) 03.05.2019		(96) 18710961.6	
(96) 19172557.1		(73) Fenwal, Inc., Lake Zurich, IL 60047, US	
(73) Hydro Volta, 3001 Leuven, BE		(72) LYNN, Daniel, Lake Zurich, IL 60047, US	
(72) BRIK, George, 3090 Overijse, BE		(72) KOEHLER, Lynn, Lake Zurich, IL 60047, US	
(72) YOUSEF, Yousef, 2631LP Nootdorp, NL		(72) MATSER, Timo, Lake Zurich, IL 60047, US	
(54) <b>Elektrodialyzační zařízení</b>		(54) <b>Držák zkumavky pro vzorek a systém odběru lékařské tekutiny</b>	
(32) 18170565		(32) 201762465563 P, 201762512530 P	
(31) 03.05.2018		(31) 01.03.2017, 30.05.2017	
(33) EP		(33) US, US	
(74) ŽOVICOVÁ & ŽOVIC IP, s.r.o., Záhradnícka 36, Bratislava, 82108		(86) PCT/US2018/019840	
		(87) WO 2018/160523	
		(74) PATENTSERVIS Praha a.s., Na Podkovce 281/10, Praha 4, Podolí, 14700	
(97) <b>EP 3574080</b>		(97) <b>EP 3594080</b>	
(47) 20.01.2021		(47) 17.02.2021	
(97) 02.08.2018		(97) 15.01.2020	
(51) <b>C12M 1/107</b>	(2006.01)	(51) <b>B61C 5/00</b>	(2006.01)
(51) <b>C12M 1/00</b>	(2006.01)	(51) <b>B61D 27/00</b>	(2006.01)
(51) <b>C12M 1/33</b>	(2006.01)	(96) 09.07.2018	
(96) 29.01.2018		(96) 18305900.5	
(96) 18702477.3		(73) ALSTOM Transport Technologies, 93400 Saint-Ouen, FR	
(73) HERBST Umwelttechnik GmbH, 14167 Berlin, DE		(72) HOFSTAEDTER, Raphael, 38229 Salzgitter, DE	
(72) SPAHR, Marcel, 12205 Berlin, DE		(72) MANN, Dennis, 38302 Wolfenbüttel, DE	
(72) FECHTER, Leonhard, 14195 Berlin, DE		(72) HEIKEL, Christian, 38108 Braunschweig, DE	
(54) <b>Způsob a zařízení pro výrobu bioplynu</b>		(54) <b>Dopravní vozidlo s klimatizačním systémem používajícím absorpční ochlazovací systém</b>	
(32) 17153818		(74) PATENTSERVIS Praha a.s., Na Podkovce 281/10, Praha 4, Podolí, 14700	
(31) 30.01.2017			
(33) EP			
(86) PCT/EP2018/052180		(97) <b>EP 3598548</b>	
(87) WO 2018/138368		(47) 03.02.2021	
(74) Rott, Růžička & Guttman a spol., Vyskočilova 1566, Praha 4, Michle, 14000		(97) 22.01.2020	
		(51) <b>H01M 8/0206</b>	(2016.01)
		(51) <b>H01M 8/0208</b>	(2016.01)
		(51) <b>H01M 8/0213</b>	(2016.01)
		(51) <b>H01M 8/0267</b>	(2016.01)
		(51) <b>H01M 8/04007</b>	(2016.01)
		(96) 15.07.2019	
		(96) 19186257.2	
		(73) Siemens Mobility GmbH, 81739 München, DE	
		(72) Peymandar, De-Niang Maria, 91468 Gutenstetten, DE	
		(54) <b>Způsob provozu palivového článku</b>	
		(32) 102018211982	
		(31) 18.07.2018	
		(33) DE	
		(74) Čermák a spol., JUDr. Karel Čermák Ph.D., LL.M., advokát, Elišky Peškové 735/15, Praha 5, Smíchov, 15000	
(97) <b>EP 3582910</b>		(97) <b>EP 3600486</b>	
(47) 03.03.2021		(47) 17.02.2021	
(97) 23.08.2018		(97) 16.08.2018	
(51) <b>B21H 1/18</b>	(2006.01)	(51) <b>A61M 1/28</b>	(2006.01)
(51) <b>B21H 7/00</b>	(2006.01)	(51) <b>A61M 1/14</b>	(2006.01)
(96) 26.10.2017		(51) <b>A61K 9/08</b>	(2006.01)
(96) 17797272.6			
(73) Federal-Mogul Valvetrain GmbH, 30890 Barsinghausen, DE			
(72) MATTHIAS, Thorsten, 30826 Garbsen, DE			
(72) WOLKING, Antonius, 30890 Barsinghausen, DE			
(72) BAYARD, Guido, 44369 Dortmund, DE			
(54) <b>Způsob příčného klínového válcování taliřových ventilů</b>			
(32) 102017103042			
(31) 15.02.2017			
(33) DE			
(86) PCT/EP2017/077403			
(87) WO 2018/149518			
(74) PATENTSERVIS Praha a.s., Na Podkovce 281/10, Praha 4, Podolí, 14700			

*A61K 47/26* (2006.01)  
*A61K 31/70* (2006.01)  
*A61P 7/08* (2006.01)  
(96) 22.03.2018  
(96) 18714471.2  
(73) Opterion Health AG, 6365 Kehrsiten, CH  
(72) GRENTZMANN, Guido, 22359 Hamburg, DE  
STEINHAEUER, Hjalmar Bernulf, 03050 Cottbus, DE  
(54) **Prostředek uhlovodíku pro dialýzu**  
(32) 17164425  
(31) 31.03.2017  
(33) EP  
(86) PCT/EP2018/057275  
(87) WO 2018/146345  
(74) PATENTSERVIS Praha a.s., Na Podkovce 281/10, Praha 4, Podolí, 14700

(97) **EP 3601268**  
(47) 17.03.2021  
(97) 04.10.2018  
(51) *C07D 403/12* (2006.01)  
*A61K 31/501* (2006.01)  
*A61P 29/00* (2006.01)  
(96) 29.03.2018  
(96) 18718340.5  
(73) Bristol-Myers Squibb Company, Princeton, NJ 08543, US  
(72) CHEN, Ke, East Brunswick New Jersey 08816, US  
DEERBERG, Joerg, Columbus New Jersey 08022, US  
LIN, Dong, Princeton New Jersey 08543, US  
DUMMELDINGER, Michael, Princeton New Jersey 08543, US  
INANKUR, Bahar, Princeton New Jersey 08543, US  
KOLOTUCHIN, Sergei V., Princeton New Jersey 08543, US  
LI, Jun, Princeton New Jersey 08543, US  
ROGERS, Amanda J., Princeton New Jersey 08543, US  
ROSSO, Victor W., Princeton New Jersey 08543, US  
SIMMONS, Eric M., Princeton New Jersey 08543, US  
SOUMEILLANT, Maxime C. D., Princeton New Jersey 08543, US  
TREITLER, Daniel S., Princeton New Jersey 08543, US  
WANG, Jianji, Dayton New Jersey 08810, US  
ZHENG, Bin, Princeton New Jersey 08543, US  
SMITH, Michael J., Princeton New Jersey 08543, US  
STROTMAN, Neil A., Princeton New Jersey 08543, US  
TYMONKO, Steven, Lindenhurst Illinois 60046, US  
BENKOVIČS, Tamas, East Brunswick New Jersey 08816, US  
(54) **Způsob přípravy 6 (cyklopropanamido)-4-(2-methoxy-3-(1-methyl-1H-1,2,4-triazol-3-yl)fenyl)amino)-N-(methyl-d3)pyridazin-3-karboxamidu**  
(32) 201762478789 P  
(31) 30.03.2017  
(33) US  
(86) PCT/US2018/025100  
(87) WO 2018/183649  
(74) PATENTSERVIS Praha a.s., Na Podkovce 281/10, Praha 4, Podolí, 14700

(97) **EP 3604842**  
(47) 20.01.2021  
(97) 05.02.2020  
(51) *F16C 35/02* (2006.01)  
*F16C 33/14* (2006.01)  
*F16C 33/08* (2006.01)  
*F16C 33/20* (2006.01)  
*F16C 33/24* (2006.01)  
(96) 17.07.2019  
(96) 19186749.8  
(73) Schunk Sintermetalltechnik GmbH, 35452 Heuchelheim, DE  
(72) BITTENDORF, Tobias, 35435 Wetztenberg, DE  
WEIK, Michael, 35435 Wetztenberg, DE  
(54) **Způsob výroby rotorové jednotky**  
(32) 102018118341  
(31) 30.07.2018

(33) DE  
(74) Čermák a spol., JUDr. Karel Čermák Ph.D., LL.M., advokát, Elišky Peškové 735/15, Praha 5, Smíchov, 15000

(97) **EP 3663697**  
(47) 03.03.2021  
(97) 10.06.2020  
(51) *F41A 19/59* (2006.01)  
*F41A 19/64* (2006.01)  
(96) 28.03.2019  
(96) 19165865.7  
(73) Israel Weapon Industries (I.W.I.) Ltd., 47100 Ramat Hasharon, IL  
(72) Itzhakian, Oren, 6081683 Soham, IL  
Sobol, Aviram, 4275635 Netanya, IL  
Shneerson, Zeev, 4372519 Raanana, IL  
Sagy, Naor, 612753 Tel Aviv, IL  
(54) **Střelná zbraň ovládaná chováním uživatele**  
(32) 26360318  
(31) 09.12.2018  
(33) IL  
(74) INPARTNERS GROUP, Ing. Dušan Kendereški, Tuřanka 1519/115a, Brno, Slatina, 62700

(97) **EP 3685896**  
(47) 07.04.2021  
(97) 29.07.2020  
(51) *A63H 17/12* (2006.01)  
(96) 13.12.2019  
(96) 19215864.0  
(73) Bruder Spielwaren GmbH + Co. KG, 90768 Fürth, DE  
(72) Klenk, Rainer, 90579 Langenzenn, DE  
(54) **Konstrukční skupina lžice nakladače**  
(32) 102019201054  
(31) 28.01.2019  
(33) DE  
(74) Čermák a spol., JUDr. Karel Čermák Ph.D., LL.M., advokát, Elišky Peškové 735/15, Praha 5, Smíchov, 15000

(97) **EP 3686916**  
(47) 03.03.2021  
(97) 29.07.2020  
(51) *H01J 37/32* (2006.01)  
*F23G 5/08* (2006.01)  
(96) 25.01.2019  
(96) 19153643.2  
(73) Ining s.r.o., 62100 Brno, CZ  
(72) Danylenko, Anton, 61030 Kharkov, UA  
Fisenko, Petro, 04212 Kiev, UA  
Slavik, Zbynek, 10300 Praha 10 - Benice, CZ  
(54) **Systém pro zpomalení mikrovlnné plazmy plazmového zářiče**  
(74) Kania, Sedlák, Smola, s.r.o., Mendlovo náměstí 907/1a, Brno, Staré Brno, 60300

(97) **EP 3731358**  
(47) 17.03.2021  
(97) 28.10.2020  
(51) *H02G 3/08* (2006.01)  
H02G 3/12 (2006.01)  
(96) 26.03.2020  
(96) 20165746.7  
(73) OBO Bettermann Hungary Kft., 2347 Bugyi, HU  
(72) Harms, Heiko, 58708 Menden, DE  
(54) **Instalační krabice a uspořádaní instalační krabice s takovou instalační krabicí**  
(32) 202019102361 U  
(31) 26.04.2019  
(33) DE  
(74) PatentEnter s.r.o., Koliště 1965/13a, Brno, Černá Pole, 60200

### Zveřejněné opravené překlady evropských patentových spisů

U následujících udělených evropských patentů s účinky pro Českou republiku byl majitelem předložen opravený překlad patentového spisu do českého jazyka (§35d odst. 2 zákona č. 527/1990 Sb., v platném znění).

Datem zveřejnění opraveného překladu evropského patentového spisu je datum publikace tohoto Věstníku.

(97) EP 2710033                      (97) EP 3488138                      (97) EP 3511108                      (97) EP 3538645

### Evropské patenty zachované v pozměněném nebo omezeném znění

V této části jsou uvedeny evropské patenty s účinky pro Českou republiku, které byly Evropským úřadem podle článku 102 Úmluvy o udělování evropských patentů zachovány v omezeném znění podle čl. 105a - 105c EPC 2000, nebo v pozměněném znění (§ 35f zákona č. 527/1990 Sb., v platném znění).

(97)	Datum oznámení o zachování patentu	(97)	Datum oznámení o zachování patentu
EP 1656954	28.04.2021	EP 2180987	28.04.2021

### Evropské patenty zrušené Evropským patentovým úřadem

Následující evropské patenty udělené Evropským patentovým úřadem s účinky pro Českou republiku byly zrušeny Evropským patentovým úřadem podle článku 102 Úmluvy o udělování evropských patentů (§ 35f odst. 2 zákona č. 527/1990 Sb., v platném znění).

(97) EP 1558648                      (97) EP 2428519                      (97) EP 2845530                      (97) EP 3101100

### MM4A                      Zánik evropských patentů nezaplacením poplatků za udržování platnosti patentu

Následující evropské patenty udělené Evropským patentovým úřadem s účinky pro Českou republiku zanikly pro nezaplacení poplatků za udržování platnosti patentu (§ 22 písm. b) zákona č. 527/1990 Sb., v platném znění).

(97) EP 1310596	(97) EP 2070845	(97) EP 2494311	(97) EP 2912328
(97) EP 1555572	(97) EP 2077084	(97) EP 2494681	(97) EP 2912423
(97) EP 1558319	(97) EP 2157854	(97) EP 2525675	(97) EP 2913144
(97) EP 1558853	(97) EP 2170711	(97) EP 2526776	(97) EP 2914090
(97) EP 1562788	(97) EP 2180269	(97) EP 2634280	(97) EP 2914529
(97) EP 1565613	(97) EP 2212207	(97) EP 2657381	(97) EP 2917013
(97) EP 1567762	(97) EP 2220326	(97) EP 2770858	(97) EP 2920647
(97) EP 1573208	(97) EP 2220327	(97) EP 2771071	(97) EP 3016300
(97) EP 1725503	(97) EP 2220328	(97) EP 2771153	(97) EP 3018109
(97) EP 1807939	(97) EP 2220848	(97) EP 2771214	(97) EP 3060412
(97) EP 1812947	(97) EP 2275682	(97) EP 2771307	(97) EP 3060620
(97) EP 1914208	(97) EP 2332779	(97) EP 2771499	(97) EP 3071165
(97) EP 1918176	(97) EP 2341933	(97) EP 2772520	(97) EP 3075716
(97) EP 1919896	(97) EP 2349631	(97) EP 2776802	(97) EP 3321399
(97) EP 1921048	(97) EP 2362778	(97) EP 2809338	(97) EP 3365187
(97) EP 1921317	(97) EP 2371958	(97) EP 2822858	(97) EP 3367827
(97) EP 1941138	(97) EP 2412916	(97) EP 2874031	
(97) EP 1957135	(97) EP 2444744	(97) EP 2909413	

### PD4A                      Převod práv a ostatní změny majitelů evropských patentů

(97) <b>EP 1615889</b>	(97) <b>EP 2115029</b>
(73) Theravance Biopharma R&D IP, LLC, South San Francisco, 94080, CA, US	(73) Tolmar International Limited, Dublin 2, D02 T380, IE
(97) <b>EP 1617886</b>	(97) <b>EP 2119906</b>
(73) Tolmar International Limited, Dublin 2, D02 T380, IE	(73) Delphi Technologies IP Limited, St. Michael, BB
(97) <b>EP 1778672</b>	(97) <b>EP 2119906</b>
(73) Theravance Biopharma R&D IP, LLC, South San Francisco, 94080, CA, US	(73) Delphi Automotive Systems Luxembourg S.A., L-4940 Bascharage, LU
(97) <b>EP 2054635</b>	(97) <b>EP 2302196</b>
(73) STUCCHI S.p.A., 24040 Pagazzano (BG), IT	(73) Delphi Technologies IP Limited, St. Michael, BB
(97) <b>EP 2076699</b>	(97) <b>EP 2421849</b>
(73) Norgren LLC, Littleton, 80120, CO, US	(73) Theravance Biopharma R&D IP, LLC, South San Francisco, 94080, CA, US

(97) **EP 2506840**  
(73) OncoC4, Inc., Rockville, 20850, MD, US

(97) **EP 2768978**  
(73) Agilent Technologies, Inc., Santa Clara, 95051, CA, US

(97) **EP 2844083**  
(73) Provexis Natural Products Limited, Reading, Berkshire RG1 1AZ, GB

(97) **EP 2855496**  
(73) Phosplatin Therapeutics Inc., New York, 10019, NY, US

(97) **EP 2900853**  
(73) Parker-Hannifin Corporation, Cleveland, 44124-4141, OH, US

(97) **EP 3042674**  
(73) Tolmar International Limited, Dublin 2, D02 T380, IE

(97) **EP 3069065**  
(73) STUCCHI S.p.A., 24040 Pagazzano (BG), IT

(97) **EP 3069066**  
(73) STUCCHI S.p.A., 24040 Pagazzano (BG), IT

(97) **EP 3084281**  
(73) STUCCHI S.p.A., 24040 Pagazzano (BG), IT

(97) **EP 3185867**  
(73) Alkermes Pharma Ireland Limited, Dublin 4, IE

(97) **EP 3202769**  
(73) Phosplatin Therapeutics Inc., New York, 10019, NY, US

(97) **EP 3202814**  
(73) Tolmar International Limited, Dublin 2, D02 T380, IE

(97) **EP 3226941**  
(73) Tolmar International Limited, Dublin 2, D02 T380, IE

(97) **EP 3257379**  
(73) Rene Coffee Pads MAGMAR Sp. z o.o., 64-920 Pila, PL

(97) **EP 3263418**  
(73) Wikov MGI a.s., Praha 4, Nusle, CZ

(97) **EP 3263418**  
(73) Západočeská univerzita v Plzni, Plzeň, Jižní Předměstí, CZ

(97) **EP 3275760**  
(73) MILLET A.F.R., 75008 Paris, FR

(97) **EP 3308067**  
(73) STUCCHI S.p.A., 24040 Pagazzano (BG), IT

(97) **EP 3432706**  
(73) Big Brain Holdings, Inc., Kingman, 86401, AZ, US

(97) **EP 3439850**  
(73) Covestro Deutschland AG, 51373 Leverkusen, DE

(97) **EP 3453270**  
(73) Nicoventures Trading Limited, London WC2R 3LA, GB

(97) **EP 3513688**  
(73) IMOLA RETAIL SOLUTIONS S.R.L., CAP 40026, IMOLA (BO), IT

**FG1K**

**Zapsané užité vzory - přehled podle čísel zápisu**

V období uzávěrky tohoto čísla Věstníku zapsal Úřad průmyslového vlastnictví tyto užité vzory.

(11)	(51)		(11)	(51)		(11)	(51)	
35035	<b>B 01 D 29/31</b>	(2006.01)	35036	<b>G 05 B 19/418</b>	(2006.01)	35037	<b>A 01 M 5/08</b>	(2006.01)

**FG1K**

**Zapsané užité vzory - řazené podle MPT**

(51)	<b>A01M 5/08</b>	(2006.01)	(74)	Ing. Dobroslav Musil, patentová kancelář, Ing. Dobroslav Musil, Zábřdovická 801/11, Brno, Zábřdovice, 61500
(11)	35037			
(21)	<b>2019-37092</b>		(51)	<b>G05B 19/418</b> (2006.01)
(22)	30.12.2019			<b>G06F 30/20</b> (2020.01)
(47)	04.05.2021		(11)	35036
(73)	Mendelova univerzita v Brně, Brno, Černá Pole, CZ		(21)	<b>2020-38163</b>
	Česká zemědělská univerzita v Praze, Praha 6, Suchdol, CZ		(22)	27.10.2020
(72)	Ulrich Radomír prof. Ing., CSc., Brno, Černá Pole, CZ		(47)	29.04.2021
	Staněk Zdeněk doc. Ing., CSc., Rataje nad Sázavou, CZ		(73)	DYNAMIC FUTURE s.r.o., Ostrava, Slezská Ostrava, CZ
	Koller Jan Ing., Ph.D., Kladno, Kročehlavy, CZ			ŠKODA AUTO VYSOKÁ ŠKOLA o.p.s., Mladá Boleslav, Mladá Boleslav II, CZ
	Synek Jiří Ing., Ph.D., Zdice, CZ		(72)	Šlajer Jan Ing., Roudnice nad Labem, CZ
(54)	<b>Zařízení pro likvidaci kůrovce a jeho stadií ve vířivém vzduchu s ohřevem v likvidační komoře</b>			Jalůvka Petr Ing., Ženkla, CZ
(74)	prof. RNDr. Vojtěch Adam Ph.D., Burešova 618/4, Brno, 60200			Moric Rostislav Ing., Dobroslavice, CZ
				Holík Jiří Ing., Karviná, Ráj, CZ
(51)	<b>B01D 29/31</b>	(2006.01)		Karkoška Roman Ing., Dolní Lutyně, CZ
(11)	35035			Lenort Radim prof. Ing., Ph.D., Bohumín, Skřečůň, CZ
(21)	<b>2021-38486</b>			Fábry Jan doc. Ing., Ph.D., Kostelec nad Labem, CZ
(22)	22.01.2021			Holman David Ing., Ph.D., Praha 7, Holešovice, CZ
(47)	29.04.2021			Jarošová Eva doc. Ing., CSc., Praha 9, Kbely, CZ
(73)	SINTEX, a.s., Česká Třebová, CZ			Stoš David Ing., Ph.D., Ostrava, Krásné Pole, CZ
	Technická univerzita v Liberci, Liberec, Liberec I-Staré Město, CZ			Wicher Pavel Ing., Ph.D., Ostrava, Moravská Ostrava, CZ
	NANOPROGRESS, z. s., Pardubice, Polabiny, CZ		(54)	<b>Systém pro prediktivní kapacitní ověřování a vyvažování plánu výroby</b>
(72)	Homoláč Jan Ing., Česká Třebová, CZ			
	Jašková Daniela Ing., Česká Třebová, CZ		(74)	VYNÁLEZ s.r.o., Vinohradská 403/17, Praha 2, Vinohrady, 12000
	Valtera Jan Ing., Ph.D., Liberec, Liberec I-Staré Město, CZ			
(54)	<b>Svíčkový filtr</b>			

**Seznam majitelů zapsaných užitéch vzorů**

(73)		(11)	(51)		(73)		(11)	(51)	
Česká zemědělská univerzita v Praze, Praha 6, Suchdol, CZ	35037	<b>A 01 M 5/08</b>	(2006.01)		SINTEX, a.s., Česká Třebová, CZ	35035	<b>B 01 D 29/31</b>	(2006.01)	
DYNAMIC FUTURE s.r.o., Ostrava, Slezská Ostrava, CZ	35036	<b>G 05 B 19/418</b>	(2006.01)		ŠKODA AUTO VYSOKÁ ŠKOLA o.p.s., Mladá Boleslav, Mladá Boleslav II, CZ	35036	<b>G 05 B 19/418</b>	(2006.01)	
Mendelova univerzita v Brně, Brno, Černá Pole, CZ	35037	<b>A 01 M 5/08</b>	(2006.01)		Technická univerzita v Liberci, Liberec, Liberec I-Staré Město, CZ	35035	<b>B 01 D 29/31</b>	(2006.01)	
NANOPROGRESS, z. s., Pardubice, Polabiny, CZ	35035	<b>B 01 D 29/31</b>	(2006.01)						



## FG4Q

## Zapsané průmyslové vzory - přehled podle čísel zápisu

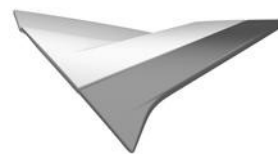
V období uzávěrky tohoto čísla Věstníku zapsal Úřad průmyslového vlastnictví tyto průmyslové vzory:

(11)	(51)	(11)	(51)
37680	12-16	37681	12-16

## FG4Q

## Zapsané průmyslové vzory - přehled podle tříd

(51) **12-16**  
(11) 37680  
(21) 2020-41759  
(22) 26.06.2020  
(15) 29.04.2021  
(54) **Díly vozidla**  
(28) 3  
(73) VOLKSWAGEN AKTIENGESELLSCHAFT, 38440 Wolfsburg, DE  
(72) Bueloni Felipe Montoya, 38436 Wolfsburg, DE  
(74) Rott, Růžička & Guttman a spol., Vyskočilova 1566, Praha 4, Michle,  
14000



1.5



1.1



1.6



1.2



1.7



1.3



1.8



1.4



1.9



1.10



2.1



2.2



2.3



2.4



2.5



2.6



2.7



2.8



2.9



2.10



3.1



3.2



3.3



3.4



3.5



3.6



3.7



3.8



3.9



3.10

- 
- (51) 12-16  
(11) 37681  
(21) 2020-41760  
(22) 26.06.2020  
(15) 29.04.2021  
(54) **Díly vozidla**  
(28) 5  
(73) VOLKSWAGEN AKTIENGESELLSCHAFT, 38440 Wolfsburg, DE  
(72) Bueloni Felipe Montoya, 38436 Wolfsburg, DE  
(74) Rott, Růžicka & Guttman a spol., Vyskočilova 1566, Praha 4, Michle, 14000



1.1



1.2



1.3



1.4



1.5



1.6



1.7



1.8



1.9



1.10



2.1



2.2



2.3



2.4



2.5



2.6



2.7



2.8



3.5



2.9



3.6



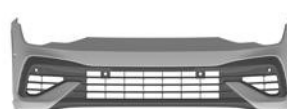
2.10



3.7



3.1



3.8



3.2



3.9



3.3



3.10



3.4



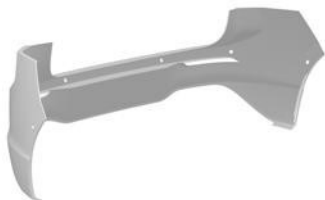
4.1



4.2



4.8



4.3



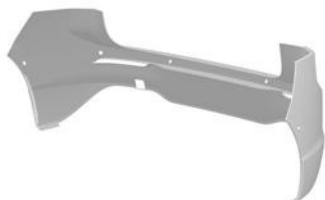
4.9



4.4



4.10



4.5



5.1



4.6



5.2



4.7



5.3



5.4



5.5



5.6



5.7



5.8



5.9



5.10

---

**Seznam vlastníků zapsaných průmyslových vzorů**

(73)	(11)	(51)
VOLKSWAGEN AKTIENGESELLSCHAFT, 38440 Wolfsburg, DE	37680	12-16
VOLKSWAGEN AKTIENGESELLSCHAFT, 38440 Wolfsburg, DE	37681	12-16



## Dodatková ochranná osvědčení pro léčiva a pro přípravky na ochranu rostlin

### Podání žádosti o prodloužení doby platnosti

- |  |   |
|--|---|
| (22) 07.06.2011  | osteoprotegerin, způsob detekce přítomnosti proteinu vázajícího     |
| (21) SPC/CZ2011/195  | osteoprotegerin, způsob vyhodnocení schopnosti testované sloučeniny |
| (73) AMGEN INC., Thousand Oaks, CA, US   | a použití této sloučeniny jako modulátoru                           |
| (68) 302262  | (92) EU/1/10/618/001 až EU/1/10/618/004, 26.05.2010                 |
| (54) <b>Izolovaná nukleová kyselina, polypeptid kódovaný touto nukleovou kyselinou, expresní vektor obsahující tuto nukleovou kyselinu, hostitelská buňka transfekovaná tímto expresním vektorem, izolovaný protein vázající osteoprotegerin, protilátka vázající protein vázající</b> | (93) EU/1/10/618/001 až EU/1/10/618/004, 26.05.2010                 |
|  | (95) <b>Prolia-denosumab, léčivý přípravek</b>                      |
|  | Léčivo pro pediatrické použití                                      |
- 

### Schválení prodloužení doby platnosti

- |   |
|---|
| (22) 01.10.2012   |
| (21) SPC/CZ2012/240   |
| (73) E. R. Squibb & Sons, L.L.C., Princeton, 08540, NJ, US                            |
| (68) 1503794  |
| (54) <b>Použití protilátek proti lidskému CTLA+4 v nových metodách léčby rakoviny</b> |
| (92) EU/1/11/698/001 a EU/1/11/698/002, 15.07.2011                                    |
| (93) EU/1/11/698/001 a EU/1/11/698/002, 15.07.2011, EU                                |
| (94) 15.01.2027   |
| (95) <b>Yervoy - ipilimumab, léčivý přípravek</b>                                     |
| Léčivo pro pediatrické použití  |
- 

### Udělení osvědčení

- |  |  |
|--|--|
| (73) Medimmune Limited, Cambridge, Cambridgeshire CB21 6GH, GB | (93) EU/1/18/1322, 25.09.2018, EU        |
| (68) 2504364   | (95) <b>durvalumab, léčivý přípravek</b> |
| (11) 2504364/616   | (94) 25.09.2033                          |
| (54) <b>Cílená vazebná činidla proti B7-H1</b>                 |  |
| (92) EU/1/18/1322, 25.09.2018                                  |  |
- 

### Zastavení řízení a zamítnutí žádosti o osvědčení

- |  |   |
|--|---|
| (21) <b>SPC/CZ2014/332</b>   | (73) Boehringer Ingelheim Vetmedica GmbH, Ingelheim am Rhein, DE  |
| (73) The Regents of The University of California, Oakland, CA 94607-5200, US                                 | (68) 2420232  |
| (68) 1919458   | (54) <b>Antagonista receptoru angiotenzinu II určený k léčbě hypertenze u koček</b>   |
| (54) <b>Enterosolventně povlečený cysteamin, cysteamin a jejich deriváty</b>                                 | (92) EU/2/12/146/003, 08.05.2018  |
| (92) EU/1/13/861/001, 06.09.2013   | (93) EU/2/12/146/003, 16.05.2018  |
| (93) EU/1/13/861/001, 06.09.2013   | (95) <b>Semintra-telmisartan nebo jeho farmaceuticky přijatelná sůl, výhodně telmisartan, pro použití jako léčivo pro léčení systémové hypertenze u koček, léčivý přípravek</b> |
| (95) <b>Procysbi - merkaptamin (merkaptamin bitartrát, synonymum: cysteamin bitartrát), léčivý přípravek</b> |   |
- 

- (21) **SPC/CZ2018/603**

### **Zánik dodatkového osvědčení na patent**

(11) 303672/269

## Úřední rozhodnutí a oznámení

### MK4A, MK4F

### Zánik patentů a autorských osvědčení uplynutím doby platnosti

(11)	(21)	Int.Cl/(51)	(11)	(21)	Int.Cl/(51)
297124	2002-3621	8/B65D 81/26	304308	2002-805	8/C07D 239/52
299439	2003-26	8/A61P 15/12	304614	2002-3917	8/C07K 16/24
300792	2002-3644	8/A61K 39/395	305702	2014-715	8/D06N 7/06
303672	2002-3942	8/C07K 9/00	306996	2006-291	8/C07K 16/00

### MM4A, MM4F

### Zániky patentů a autorských osvědčení pro nezaplacení udržovacích poplatků

(11)	(21)	Int.Cl/(51)	(11)	(21)	Int.Cl/(51)
296038	2004-1055	8/H02J 3/18	306462	2015-726	8/C10L 1/02
300205	2003-1200	8/D03D 15/12	306562	2015-756	8/G01N 33/22
301720	2008-630	8/B82B 3/00	306879	2012-729	8/C08L 67/04
302233	2009-706	8/G01N 21/64	306987	2015-751	8/C07D 473/02
302806	2010-779	8/C04B 28/00	307288	2015-745	8/G21G 4/10
303832	2002-3411	8/D05B 19/12	307424	2007-347	8/B28B 19/00
304400	2011-686	8/F04D 29/24	307570	2017-649	8/G01T 1/02
304801	2012-719	8/G06K 9/00	307680	2015-750	8/F23C 9/06
305170	2013-821	8/B22F 9/22	307762	2017-653	8/B25J 11/00
305735	2014-701	8/B60Q 1/04	307986	2018-569	8/G10D 7/06
305988	2014-700	8/A01K 47/06	307987	2018-570	8/G10D 7/06
306230	2015-755	8/C01B 33/26	307988	2018-571	8/G10D 7/06
306331	2012-725	8/B01D 53/00	308075	2009-679	8/G01W 1/14
306434	2016-608	8/C07D 473/00	308100	2018-556	8/F24F 3/147

### MK1K

### Zániky užitných vzorů uplynutím doby platnosti

(11)	(21)	(51)	(11)	(21)	(51)
22331	2011-24278	H02B 5/00	29956	2016-32541	A61F 9/007
22513	2011-24267	B32B 5/02	29972	2016-32881	B01D 46/06
22881	2011-24268	B66B 7/00	29973	2016-32888	B01D 46/06
22882	2011-24291	B23Q 1/48	30016	2016-32855	G01R 31/02
26039	2013-28516	B29C 33/20	30017	2016-32857	H01R 13/443
26127	2012-27034	G01P 5/10	30018	2016-32865	H05H 1/34
26197	2013-28544	B05B 1/30	30019	2016-32874	G01G 19/44
26200	2013-28558	B32B 5/28	30020	2016-32876	G01R 15/18
26321	2013-28547	H04W 88/02	30021	2016-32882	H05K 9/00
26506	2013-28553	F23D 23/00	30047	2016-32858	A01K 59/02
26534	2013-28546	F23D 14/00	30048	2016-32859	E04H 4/14
26535	2013-28554	A61B 3/18	30083	2016-32860	G02B 6/00
26683	2013-28580	F26B 17/20	30084	2016-32871	C22C 38/40
26701	2013-28557	C08L 33/12	30087	2016-32889	A61B 5/00
26876	2014-29229	B65G 15/08	30114	2016-32886	A61B 1/00
27503	2013-28560	A61B 5/08	30151	2016-32894	A47B 65/00
27593	2014-30043	G07F 7/08	30206	2016-32875	G01N 33/52
28184	2013-28556	C09D 5/03	30207	2016-32879	F41A 11/00
29744	2013-28534	A61G 5/00	30208	2016-32890	A47J 31/24
29937	2016-32861	C05F 9/04	30236	2016-32862	B23K 37/04
29938	2016-32867	A23L 11/00	30258	2016-32883	G06Q 50/30
29939	2016-32868	A23L 11/00	30300	2016-32893	C12Q 1/68

(11)	(21)	(51)		(11)	(21)	(51)	
30498	2016-32892	G01N 25/66	(2006.01)	30762	2016-32898	C05C 3/00	(2006.01)
30548	2016-32854	G09F 1/12	(2006.01)	31756	2017-34431	B01F 7/16	(2006.01)
30639	2016-32899	B23Q 11/08	(2006.01)				

## MK4Q

### Zániky práva ze zapsaných průmyslových vzorů uplynutím doby ochrany

(11)	(21)	Int.Cl/(51)		(11)	(21)	Int.Cl/(51)
26818	1996-29159	6/02-01		30236	2000-32804	7/23-01
26839	1996-29160	6/24-04		36599	2015-40405	10/12-11
27076	1996-29171	6/09-02		36800	2015-40402	10/13-03
27488	1996-29156	6/07-02				

### Zápis licenčních smluv do rejstříku užitečných vzorů pro nabyvatele

(11)	31070		Nabyvatel: Blue Marble Services s.r.o., Dostihová 673, Slušovice, 76315, CZ
(73)	Kořínek Arnošt doc. Ing., CSc., Kuřim, CZ Lupták Martin, Olomouc, Drozdín, CZ Vavruša Marek, Hvozdná, CZ		Druh licence: výlučná Datum uzavření smlouvy: 22.02.2021 Datum zápisu smlouvy: 30.04.2021

## ND1K

### První prodloužení doby platnosti užitečných vzorů

(51)	<b>A47B 77/08</b>	(2006.01)	(51)	<b>H05B 6/06</b>	(2006.01)
	<b>A47B 77/10</b>	(2006.01)		<b>H05B 6/10</b>	(2006.01)
(11)	30164			<b>H05B 6/02</b>	(2006.01)
(21)	2016-33019		(11)	30834	
(22)	07.11.2016		(21)	2017-33747	
(73)	Zajiček Jindřich, Polná, CZ		(22)	29.05.2017	
(54)	Úložný prostor pro volně stojící kuchyňský spotřebič		(73)	Rajmont s.r.o., Hradec Králové, Pražské Předměstí, CZ	
			(54)	Zařízení pro indukční ohřev	
(51)	<b>A47J 44/00</b>	(2006.01)	(51)	<b>E04B 1/86</b>	(2006.01)
	<b>A47J 45/00</b>	(2006.01)	(11)	30860	
(11)	30822		(21)	2017-33737	
(21)	2017-33730		(22)	26.05.2017	
(22)	25.05.2017		(73)	INTERTECH PLUS s.r.o., Kuřim, CZ	
(73)	ETA a. s., Praha 8, Karlín, CZ		(54)	Panel pro tlumení hluku	
(54)	Zajišťovací systém kovového upínače kuchyňského robota proti výkyvům				
(51)	<b>B09C 1/00</b>	(2006.01)	(51)	<b>F24F 5/00</b>	(2006.01)
	<b>C05F 7/00</b>	(2006.01)		<b>F24F 1/00</b>	(2019.01)
	<b>C05F 11/00</b>	(2006.01)	(11)	30873	
	<b>C05F 5/00</b>	(2006.01)	(21)	2017-33721	
	<b>C05F 11/02</b>	(2006.01)	(22)	23.05.2017	
(11)	30830		(73)	Razumtsev Olexandr, 02232 Kyjev, UA	
(21)	2017-33666			Panasjuk Pavel, Praha 2, CZ	
(22)	05.05.2017		(54)	Přístroj pro chlazení vzduchu	
(73)	Česká zemědělská univerzita v Praze, Praha 6 Suchbátka, CZ				
(54)	Směs pro šetrnou imobilizaci rizikových prvků v půdě		(51)	<b>C22C 38/18</b>	(2006.01)
				<b>C22C 38/22</b>	(2006.01)
(51)	<b>C22C 38/18</b>	(2006.01)		<b>C22C 38/26</b>	(2006.01)
	<b>C22C 38/36</b>	(2006.01)		<b>C22C 38/34</b>	(2006.01)
	<b>C22C 38/40</b>	(2006.01)		<b>C22C 38/38</b>	(2006.01)
	<b>C22C 38/56</b>	(2006.01)		<b>C21D 7/13</b>	(2006.01)
	<b>C22C 38/02</b>	(2006.01)	(11)	30932	
	<b>C22C 38/04</b>	(2006.01)	(21)	2017-33729	
(11)	30833		(22)	24.05.2017	
(21)	2017-33720		(73)	Západočeská univerzita v Plzni, Plzeň, CZ	
(22)	23.05.2017		(54)	Vysokopevnostní ocelový výkovek	
(73)	Západočeská univerzita v Plzni, Plzeň, CZ				
(54)	Vysocelegovaná nástrojová ocel		(51)	<b>A45C 1/06</b>	(2006.01)
			(11)	30972	
			(21)	2017-33733	
			(22)	25.05.2017	
			(73)	Skalník Martin, DiS., Jablonec nad Nisou, Rýnovice, CZ	
			(54)	Sportovní pouzdro	

(51) **B61L 5/12** (2006.01)  
(11) 30974  
(21) 2017-33796  
(22) 07.06.2017  
(73) OK Třebestovice, a.s., Třebestovice, CZ  
(54) Návěsní krakorec

(51) **F16K 1/226** (2006.01)  
**F16J 15/06** (2006.01)  
(11) 31239  
(21) 2017-34123  
(22) 21.09.2017  
(73) MPR valves, s.r.o., Brno, Štýřice, CZ  
(54) Těsnicí element, zejména pro uzavírací a regulační klapky

(51) **A61F 2/44** (2006.01)  
**A61F 2/46** (2006.01)  
**A61B 17/70** (2006.01)  
**A61B 17/84** (2006.01)  
(11) 31303  
(21) 2017-33832  
(22) 21.06.2017  
(73) BoneCare s.r.o., Praha 10 - Vinohrady, CZ  
Hrabálek Lumír doc. MUDr., Ph.D., Horka nad Moravou, CZ  
(54) Nastavitelná náhrada meziobratlové bederní ploténky

## ND1K

## Druhé prodloužení doby platnosti užitého vzorů

(51) **G06T 17/00** (2006.01)  
**B29C 47/08** (2006.01)  
**G06F 9/00** (2006.01)  
**B29C 48/025** (2019.01)  
**B29C 48/25** (2019.01)  
(11) 27051  
(21) 2014-29486  
(22) 18.04.2014  
(73) 3dsimo s.r.o., Praha - Staré Město, CZ  
(54) Zařízení pro vytváření 3D objektů

(51) **A23L 2/385** (2006.01)  
**A23L 2/39** (2006.01)  
(11) 27080  
(21) 2014-29538  
(22) 07.05.2014  
(73) Jihočeská univerzita v Českých Budějovicích, Zemědělská fakulta, České Budějovice, CZ  
Centrum výzkumu globální změny AV ČR, v.v.i., Brno, CZ  
(54) Sirup z květu černého bezu

(51) **A61B 5/02** (2006.01)  
(11) 27114  
(21) 2014-29595  
(22) 28.05.2014  
(73) Jihočeská univerzita v Českých Budějovicích, Fakulta rybářství a ochrany vod, Jihočeské výzkumné centrum akvakultury a biodiverzity hydrocenóz, Ústav komplexních systémů, Vodňany, CZ  
(54) Neinvazivní čidlo

(51) **A23L 1/325** (2006.01)  
**A23L 1/22** (2006.01)  
**A23L 17/00** (2016.01)  
**A23L 27/00** (2016.01)  
(11) 27240  
(21) 2014-29715  
(22) 30.06.2014  
(73) Jihočeská univerzita v Českých Budějovicích, Fakulta rybářství a ochrany vod, Jihočeské výzkumné centrum akvakultury a biodiverzity hydrocenóz, Výzkumný ústav rybářský a hydrobiologický, Vodňany, CZ  
(54) Tepelně upravený pokrm z rybího masa

(51) **G01N 33/68** (2006.01)  
**G01N 33/76** (2006.01)  
(11) 27713  
(21) 2014-29598  
(22) 28.05.2014  
(73) Jihočeská univerzita v Českých Budějovicích, Zemědělská fakulta, České Budějovice, CZ  
ELISA development, s.r.o., Velké Žernoseky, CZ  
(54) Imunoanalytická souprava pro stanovení obsahu hovězího a/nebo ovčího Thyrotropinu v krevním séru

(51) **B44F 1/06** (2006.01)  
**B44C 3/12** (2006.01)  
(11) 27807  
(21) 2014-29542  
(22) 09.05.2014  
(73) PRECIOSA - LUSTRY, a.s., Kamenický Šenov, CZ  
(54) Hybridní plošná dekorativní síť

## ND4Q

## První obnovy doby ochrany průmyslových vzorů

(51) 09-07 (51) 03-01  
(11) 36820 (11) 36857  
(21) 2016-40588 (21) 2016-40623  
(22) 14.04.2016 (22) 16.05.2016  
(54) Uzávěr láhve (54) Převážný box

## PD4A

## Převod práv a ostatní změny majitelů patentů

(11) 303134  
(21) 2003-1124  
(73) Tolmar International Limited, Dublin 2, D02 T380, IE

## PD1K

## Převod práv a ostatní změny majitelů užitných vzorů

(11) 27435  
(21) 2014-29491  
(73) Plasgura Richard, Staré Město, CZ

(11) 30852  
(21) 2017-33641  
(73) ADROC Tech s.r.o., 917 02 Tmava, SK

(11) 30497  
(21) 2016-32828  
(73) STAMIT, s.r.o., Slavkov, CZ

## PD4Q

## Převod práv a ostatní změny vlastníků průmyslových vzorů

(11) 29456  
(21) 1999-32069  
(73) Karásek David MgA., Říčany, CZ

(11) 33520  
(21) 2005-36440  
(73) Karásek David MgA., Říčany, CZ

(11) 32227  
(21) 2003-35019  
(73) Karásek David MgA., Říčany, CZ

(11) 33550  
(21) 2005-36435  
(73) Karásek David MgA., Říčany, CZ

(11) 32822  
(21) 2005-35678  
(73) Karásek David MgA., Říčany, CZ

(11) 33551  
(21) 2005-36441  
(73) Karásek David MgA., Říčany, CZ

(11) 32823  
(21) 2005-35679  
(73) Karásek David MgA., Říčany, CZ

(11) 34471  
(21) 2009-37618  
(73) Karásek David MgA., Říčany, CZ

(11) 32824  
(21) 2005-35680  
(73) Karásek David MgA., Říčany, CZ

(11) 34472  
(21) 2009-37619  
(73) Karásek David MgA., Říčany, CZ

(11) 32825  
(21) 2005-35681  
(73) Karásek David MgA., Říčany, CZ

(11) 34974  
(21) 2010-38084  
(73) Karásek David MgA., Říčany, CZ

(11) 32826  
(21) 2005-35682  
(73) Karásek David MgA., Říčany, CZ

(11) 35491  
(21) 2011-38628  
(73) Karásek David MgA., Říčany, CZ

(11) 32827  
(21) 2005-35683  
(73) Karásek David MgA., Říčany, CZ

(11) 32828  
(21) 2005-35684  
(73) Karásek David MgA., Říčany, CZ

(11) 32920  
(21) 2005-35676  
(73) Karásek David MgA., Říčany, CZ

(11) 33079  
(21) 2005-35931  
(73) Karásek David MgA., Říčany, CZ

(11) 33081  
(21) 2005-35933  
(73) Karásek David MgA., Říčany, CZ

(11) 33490  
(21) 2005-36439  
(73) Karásek David MgA., Říčany, CZ

(11) 33511  
(21) 2005-36454  
(73) Karásek David MgA., Říčany, CZ

(11) 33519  
(21) 2005-36437  
(73) Karásek David MgA., Říčany, CZ

## Zamítnuté a částečně zamítnuté přihlášky ochranných známek před zveřejněním

Kapitola obsahuje údaje o rozhodnutích o přihláškách ochranných známek, u kterých byly na základě provedeného věcného průzkumu shledány Úřadem důvody pro zamítnutí přihlášky ochranné známky podle ustanovení § 4 nebo 6 zákona č. 441/2003 Sb. Na základě toho Úřad vydal rozhodnutí o zamítnutí přihlášky podle ustanovení § 22 zákona č. 441/2003 Sb., a to pro celý seznam výrobků a služeb nebo pro jeho část. Údaje o výsledku rozhodnutí (zamítnutí přihlášky, částečně zamítnutí přihlášky) jsou uvedeny jako datum právní moci rozhodnutí/výsledek rozhodnutí.

(210) **O-555638**  
(540) **Prague International Health Summit**  
27.04.2021/NABYTÍ P.M. - ZAMÍTNUTÍ PŘIHLÁŠKY


(210) **O-560970**  
(540) **Czech Custom Grand Prix**  
20.09.2020/NABYTÍ P.M. - ZAMÍTNUTÍ PŘIHLÁŠKY

(210) **O-556991**  
(540)  
  
30.04.2021/NABYTÍ P.M. - ZAMÍTNUTÍ PŘIHLÁŠKY

(210) **O-561047**  
(540) **Je to kampaň!**  
18.09.2020/NABYTÍ P.M. - ZAMÍTNUTÍ PŘIHLÁŠKY

(210) **O-556992**  
(540)  
  
30.04.2021/NABYTÍ P.M. - ZAMÍTNUTÍ PŘIHLÁŠKY

(210) **O-561859**  
(540)  
  
27.09.2020/NABYTÍ P.M. - ZAMÍTNUTÍ PŘIHLÁŠKY

(210) **O-556993**  
(540)  
  
30.04.2021/NABYTÍ P.M. - ZAMÍTNUTÍ PŘIHLÁŠKY

(210) **O-562018**  
(540) **NA ŽIVNOST**  
18.09.2020/NABYTÍ P.M. - ZAMÍTNUTÍ PŘIHLÁŠKY

(210) **O-556995**  
(540) **1ST RUSSIAN BRIDE**  
30.04.2021/NABYTÍ P.M. - ZAMÍTNUTÍ PŘIHLÁŠKY

(210) **O-562092**  
(540) **Služby 24**  
11.09.2020/NABYTÍ P.M. - ZAMÍTNUTÍ PŘIHLÁŠKY

(210) **O-559159**  
(540) **VÍME JAK**   
13.04.2021/NABYTÍ P.M. - ZAMÍTNUTÍ PŘIHLÁŠKY

(210) **O-563192**  
(540) **SMOOTHER HUB**  
24.03.2021/NABYTÍ P.M. - ZAMÍTNUTÍ PŘIHLÁŠKY

(210) **O-560240**  
(540) **JUMP JUMP JUMP**  
23.04.2021/NABYTÍ P.M. - ZAMÍTNUTÍ PŘIHLÁŠKY

(210) **O-563841**  
(540) **WALKING PATROL**  
09.04.2021/NABYTÍ P.M. - ZAMÍTNUTÍ PŘIHLÁŠKY

(210) O-563868  
(540)

SPRAY  AIDE

09.04.2021/NABYTÍ P.M. - ZAMÍTNUTÍ PŘIHLÁŠKY

(210) O-563922  
(540)

**bezpersonalky**

09.04.2021/NABYTÍ P.M. - ZAMÍTNUTÍ PŘIHLÁŠKY

(210) O-564249  
(540)

**Třebíčský ležák medium**

04.10.2020/NABYTÍ P.M. - ZAMÍTNUTÍ PŘIHLÁŠKY

(210) O-564375  
(540)

**TOP  
FASHION**

20.04.2021/NABYTÍ P.M. - ZAMÍTNUTÍ PŘIHLÁŠKY

(210) O-564453  
(540)

**Lázně Běloves**

09.04.2021/NABYTÍ P.M. - ZAMÍTNUTÍ PŘIHLÁŠKY

(210) O-565888  
(540)

**praktická  
LOGISTIKA**

19.04.2021/NABYTÍ P.M. - ZAMÍTNUTÍ PŘIHLÁŠKY

(210) O-565926  
(540)

**DotaceJinak**

27.04.2021/NABYTÍ P.M. - ZAMÍTNUTÍ PŘIHLÁŠKY

(210) O-565930  
(540)

**Raw Raw pamlsky**

30.04.2021/NABYTÍ P.M. - ZAMÍTNUTÍ PŘIHLÁŠKY

(210) O-566083  
(540)

**S čínskou medicínou ke zdraví**

24.04.2021/NABYTÍ P.M. - ZAMÍTNUTÍ PŘIHLÁŠKY

(210) O-566395  
(540)

**Papouščí ráj**

20.04.2021/NABYTÍ P.M. - ZAMÍTNUTÍ PŘIHLÁŠKY

(210) O-566397  
(540)

 **DECORITALIA**

09.04.2021/NABYTÍ P.M. - ZAMÍTNUTÍ PŘIHLÁŠKY

(210) O-566455  
(540)

**Innovation by software**

20.04.2021/NABYTÍ P.M. - ZAMÍTNUTÍ PŘIHLÁŠKY

(210) O-566711  
(540)

**Chmelová limonáda**

30.04.2021/NABYTÍ P.M. - ZAMÍTNUTÍ PŘIHLÁŠKY

(210) O-566784  
(540)



30.04.2021/NABYTÍ P.M. - ZAMÍTNUTÍ PŘIHLÁŠKY

(210) O-566839  
(540)

**ŠTRAMBERSKÉ OPLATKY**

13.04.2021/NABYTÍ P.M. - ZAMÍTNUTÍ PŘIHLÁŠKY

(210) O-567720  
(540)

**s námi víte, za co platíte**

27.04.2021/NABYTÍ P.M. - ZAMÍTNUTÍ PŘIHLÁŠKY



(210) **O-567731**  
(540)



30.04.2021/NABYTÍ P.M. - ZAMÍTNUTÍ PŘIHLÁŠKY

---



## Zveřejněné přihlášky ochranných známek

(210) **O-562958**  
(220) 07.04.2020  
(320) 07.04.2020  
(511) 9, 16, 41  
(540)

(510) (9) elektronická periodika a knihy v elektronické podobě, magnetické, elektronické a optické nosiče informací, včetně zvuku a obrazu, multimediální aplikace; (16) knihy, časopisy, tiskoviny všeho druhu periodické i neperiodické, letáky, manuály, příručky, brožury, fotografie, hudebniny, notové záznamy, tiskárenské výrobky, publikace, učebnice, pracovní sešity pro hudební výchovu; (41) praktická cvičení, elektronické publikování, informace o možnostech vzdělávání, školení, vyučování, vzdělávání, vydávání textů s výjimkou reklamních nebo náborových, nakladatelská a vydavatelská činnost, vydávání elektronických knih a časopisů on-line, výchovná a zábavní činnost, poradenské služby pro výše uvedené služby v rámci třídy 41.  
(591) Barevná  
(730) **Šašínková Eva MgA.**, Na Petřinách 208/36, Praha 6, Veleslavín, 16200, CZ  
(740) Patent-K s.r.o., Husnikova 2086/22, Praha 5, Stodůlky, 15800

(210) **O-563080**  
(220) 14.04.2020  
(320) 14.04.2020  
(511) 16, 35, 41, 42  
(540)

### Špičkový výzkum ve veřejném zájmu

(510) (16) instruktážní a výukové materiály, brožury, časopisy, periodika, knihy, plány, plakáty, fotografie, sborníky, tištěné výstupy; (35) pořádání výstav a veletrhů s výsledky výzkumu pro obchodní a reklamní účely, prezentace výsledků výzkumu, prezentace výrobků vzešlých z výzkumu, analýzy a statistiky v oblasti výsledků výzkumu a vývoje, tvorba katalogů informací pro obchodní a reklamní účely; (41) pořádání a vedení konferencí, pořádání workshopů, pořádání vzdělávacích akcí, vydávání a poskytování elektronických publikací, předávání know-how (odborné vzdělávání), vzdělávací služby, vzdělávání, přednášková činnost, nakladatelská a vydavatelská činnost; (42) vědecké a technické služby a související výzkum, vědecký výzkum, průmyslový výzkum, poskytování vědeckých informací, vědecké konzultace, poradenství v oblasti vědy, poradenství v oblasti vývoje výrobků a inovací, služby vědecké laboratoře, poradenství v oblasti výzkumu a vývoje.  
(730) **Akademie věd České republiky**, Národní 1009/3, Praha 1, Staré Město, 11720, CZ

(210) **O-563082**  
(220) 14.04.2020  
(320) 14.04.2020  
(511) 16, 35, 41, 42  
(540)

### Top research in the public interest

(510) (16) instruktážní a výukové materiály, brožury, periodika, knihy, plány, plakáty, fotografie, sborníky, tištěné výstupy; (35) pořádání výstav a veletrhů s výsledky výzkumu pro obchodní a reklamní účely, prezentace výsledků výzkumu, prezentace výrobků vzešlých z výzkumu, analýzy a statistiky v oblasti výsledků výzkumu a vývoje, tvorba katalogů informací pro obchodní a reklamní účely; (41) pořádání a vedení konferencí, pořádání workshopů, pořádání vzdělávacích akcí, vydávání a poskytování elektronických publikací, předávání know-how (odborné vzdělávání),

vzdělávací služby, vzdělávání, přednášková činnost, nakladatelská a vydavatelská činnost; (42) vědecké a technické služby a související výzkum, vědecký výzkum, průmyslový výzkum, poskytování vědeckých informací, vědecké konzultace, poradenství v oblasti vědy, poradenství v oblasti vývoje výrobků a inovací, služby vědecké laboratoře, poradenství v oblasti výzkumu a vývoje.

(730) **Akademie věd České republiky**, Národní 1009/3, Praha 1, Staré Město, 11720, CZ

(210) **O-566621**  
(220) 15.09.2020  
(320) 15.09.2020  
(511) 40, 43  
(540)

### LOKŠÁRNA

(510) (40) zpracování potravin a nápojů; (43) služby v oblasti pohostinství (potraviny a nápoje), kavárny (služby), restaurační služby v oblasti rychlého občerstvení.  
(730) **Beránek Lukáš Ing.**, 8. listopadu 547/34, Praha 6, Břevnov, 16900, CZ  
**Koucká Tereza Ing.**, U Nikolajky 2046/22, Praha 5, Smíchov, 15000, CZ  
(740) Ing. Lukáš Beránek, 8. listopadu 547/34, Praha 6, Břevnov, 16900

(210) **O-566994**  
(220) 02.10.2020  
(320) 02.10.2020  
(511) 35, 37, 38, 39, 42  
(540)

### DEKDRIVE

(510) (35) obchodní činnost zaměřená na online obchodní prodej stavebního materiálu prostřednictvím internetových stránek, reklama na službu jejíž cílem je informovanost o bezkontaktním nákupu, reklamní činnost; (37) zapůjčení ručního stavebního nářadí i stavebních strojů; (38) komunikace zákazníka a prodávajícího za použití mobilního telefonu a prostřednictvím chatu na internetových stránkách; (39) skladování zboží ve skladovacích prostorech a následná doprava materiálu a zboží přímo zákazníkovi k autu na předem sjednané vyhrazené místo, rychlé odbavení a naložení objednávkou; (42) softwarová služba (Saas) založená na bezkontaktním vydání objednaného materiálu bez nutnosti vystoupit z auta prostřednictvím mobilní a výpočetní techniky.  
(730) **DEK a.s.**, Tiskařská 257/10, Praha 10, Malešice, 10800, CZ

(210) **O-567592**  
(220) 30.10.2020  
(320) 30.10.2020  
(511) 9, 20, 28, 35  
(540)



(510) (9) audio a video přijímače a vysílače, rádia, autorádia, televizory, počítače, projektory a promítací přístroje, promítací plátna, kazetové, CD a DVD přehrávače, magnetofony, kompaktní disky, 3D brýle, gramofony, jukeboxy, telefonní přístroje, telefonní záznamníky, vysílačky, mobilní telefony a jejich příslušenství, stolní počítače, přenosné počítače, notebooky, tablety a jejich příslušenství, mikrofony, fotoaparáty, videokamery, dalekohledy, detektory, regulátory, elektrické adaptéry, baterie, tiskárny, kopírky, scanery, chůvičky, chytré hodinky, interkomunikační zařízení, elektrické zvonky, joysticky, herní konzole, kalkulačky, výrobky oční optiky, krokoměry, měřicí přístroje, zařízení pro virtuální realitu, počítačové programy, mobilní aplikace, navigační přístroje, obrazovky, klávesnice, myši, paměťová zařízení, externí disky, paměťové karty, USB flash disky, podložky pod myš, reproduktory, sluchátka, přístroje pro výuku, radary, radiopřijímače, teploměry (ne lékařské) a termostaty; (20) nábytek a jeho příslušenství, nábytek, jeho součásti a příslušenství a dekorativní předměty ze dřeva, bambusu, korku,



zprostředkování přístupu k datovým souborům, pronájem času k přístupu do datových souborů prostřednictvím Internetu, kabelových sítí nebo jiných forem přenosu dat; (42) platformy pro umělou inteligenci ve formě softwaru jako služby (SaaS), poskytování počítačových programů umělé inteligence v datových sítích, vývoj softwaru, počítačové analýzy dat, aktualizace počítačových programů, navrhování (tvorba) počítačového softwaru, aktualizace počítačového softwaru, automatizované zpracování dat osobních a obchodních informací, poskytování dočasného používání webových aplikací, hosting počítačových dat, souborů, aplikací a informací, návrhářské služby se zaměřením na vývoj počítačových systémů pro zpracování elektronických informací, dat, zaslání osobních oznámení uživatelům na základě akcí a událostí.

- (591) Barevná  
(730) **KBC GROEP**, Havenlaan 2, 1080 Brusel, BE  
(740) PATENTSERVIS Praha a.s., Na Podkovce 281/10, Praha 4, Podolí, 14700

- (210) **O-568497**  
(220) 13.12.2020  
(320) 13.12.2020  
(511) 30  
(540)

### Pepeho zmrzlina

- (510) (30) zmrzlina, šerbety (zmrzlina), ovocná zmrzlina, vodová zmrzlina, mléčná zmrzlina, veganská zmrzlina, zmrzlina neobsahující mléko, zmrzlina s alkoholem, vodová a smetanová zmrzlina, jogurtová zmrzlina (s větším podílem zmrzliny), točené zmrzliny, nanuky, nanukové dorty, balená zmrzlina, jiné výrobky ze zmrzliny, a to zmrzlinové dorty, kopečková zmrzlina.

- (730) **Branda Josef**, Ottmarova 1172, Holice, 53401, CZ

- (210) **O-569041**  
(220) 14.01.2021  
(320) 14.01.2021  
(511) 9, 11, 35, 40  
(540)

### TEKABEN

- (510) (9) přístroje, nástroje a kabely pro oblast elektřiny, elektrické a elektronické prvky, kabely a dráty, kabelové svazky, kabely elektrické, elektrické kabely, propojovací kabely (elektrické), elektrické prodlužovací kabely, izolované elektrické kabely, elektrické kabely adaptérů, kovové kabely (elektrické), montážní kabely (elektrické), podvodní elektrické kabely, propojovací elektrické kabely, elektrické spojovací kabely, elektrické nabíjecí kabely, zástrčky pro elektrické kabely, spojky na elektrické kabely; (11) elektrické kabely na topení; (35) maloobchod a velkoobchod s výše uvedenými výrobky ve tř. 9 a 11; (40) zakázková výroba a montážní služby kabelů a kabelových svazků.

- (730) **Beniček Ondřej**, č. p. 94, Volřífov, 38001, CZ

- (210) **O-569552**  
(220) 04.02.2021  
(320) 04.02.2021  
(511) 29, 30, 32  
(540)

### CHOCO LYO

- (510) (29) ptačí vejce a vaječné výrobky zařazené v této třídě, zpracované ovoce, houby a zelenina (včetně ořechů a luštěnin), banánové lupínky, chipsy z juky, ořechové tyčinky, snack tyčinky na bázi ovoce a ořechů, sója (zpracovaná), sójové chipsy, džemy, kompoty, ovocné, ořechové a zeleninové pomazánky, pomazánka z lískových oříšků, zpracované arašidy, zpracované datle, dušené ovoce (kompoty), zpracované fíky, glazované ovoce, hotové zeleninové výrobky zařazené v této třídě, jablečné lupínky, jedlá semena, jedlá slunečnicová semena, jedlé ořechy, jednohubky z kandovaného ovoce, kandované ovoce, kokosové sušené, kokosové lupínky, koncentrovaná zeleninová šťáva jako potravina, zelenina (konzervovaná), konzervované ovoce, konzervované ořechy, konzervované sojové boby, loupané ořechy, mleté ořechy, mražená zelenina, mražené ovoce, nakládané ovoce, ovocná dřev, ovocná kůra, ovocné lupínky, oříšky zpracované, rozinky, semena zpracovaná, směsi ovoce a ořechů, směsi sušeného ovoce, sultánky, sušené ovoce, sušené oříšky, sušené sójové boby, upravené ovoce, vařené ovoce, vařené ořechy, výrobky ze sušeného ovoce, zavařené ovoce, zelenina sušená, zelenina vařená, zeleninová pěna, zpracovaná zelenina, zpracované kořeny, hlízy, zpracované luštěniny, zpracované ořechy, aromatizované ovoce, chuťovky na bázi kokosu, chuťovky na bázi mléka,

chuťovky na bázi sušeného ovoce, chuťovky na bázi zeleniny, kořeněné ořechy, ochucené ořechy, ochucené ovoce, ochucená zelenina, výrobky ze sušeného ovoce, zeleninové chipsy, zeleninové šťávy na vaření, zpracované luštěniny, zpracované spirulin, jedlé oleje a tuky, sójové mléko (náhražka mléka); (30) cukr, přírodní sladidla, sladké polevy a náplně, výrobky z všech produktů, a to pekařské výrobky, káva, čaj, kakao a jejich náhražky, cukrovinky, čokoláda a zákusky, sirupy a melasa, hotová káva a kávové nápoje, kakaové nápoje k přímé spotřebě, kakao (pražené, v prášku, granulované nebo v nápojích), káva (pražená, v prášku, granulovaná nebo v nápojích), lyofilizovaná káva, cereální tyčinky a energetické tyčinky, pečené sušenky a koláčky, sladkosti (bonbóny), sladké tyčinky a žvýkačky, cereální koláče pro lidskou spotřebu, cereální přípravky obalené v cukru a medu, cereální přípravky obsahující otruby, cereální přípravky obsahující ovesné otruby, cereální tyčinky s vysokým obsahem proteinů, cereální výrobky ve formě tyčinek, müsli tyčinky, potravinové tyčinky na bázi obilnin, rýžové chlebičky jako pochutina, tyčinky na bázi semínek, tyčinky obsahující směs cereálií, ořechů a sušeného ovoce (cukrovinky), brownie (čokoládové pečivo), cereální sušenky pro lidskou spotřebu, jedlý papír, oplatky, sušenky s ovocem, čokoládové sladkosti, čokoláda, čokoládové cukrovinky bez léčivých přísad, čokoládové pomazánky a krémy, ořechy s polevou (cukrovinky), oříšky v čokoládě, oříškové cukrovinky, potraviny obsahující kakao (jako hlavní složku), potraviny obsahující čokoládu (jako hlavní složku), rýžové pudinky, celozrné lupínky, cereální lupínky, lupínky, vločky (obilné), občerstvení (na bázi cereálií), pochutiny na bázi rýže, pochutiny s obsahem cereálií, pochutiny vyrobené z müsli, pochutiny vyrobené z pšenice, rýžové lupínky, cereálie, mouka, rýže, extrudované potravinářské výrobky, přírodní rýžové vločky, snídaně cereálie, ovesné a kukuřičné kaše, cereálie k přípravě teplé snídaně, cereálie připravené ke konzumaci, potravinářské směsi z obilninových vloček a sušeného ovoce, müsli obsahující hlavně obilniny, ovesná kaše, müsli dezerty, kukuřičné vločky, potravinářské směsi z obilninových vloček a sušeného ovoce, extrudované pochutiny obsahující kukuřici, extrudované potravinářské výrobky z pšenice, ječmen upravený pro lidskou spotřebu, obilniny zpracované pro lidskou spotřebu, ovesná kaše pro lidskou spotřebu, ovesné a pšeničné vločky, potraviny na bázi obilnin pro lidskou spotřebu, potraviny vyráběná z pražených cereálií, přípravky z otrub pro lidskou spotřebu, ságo, zpracované obilniny, zpracované cereálie do potravin pro lidskou spotřebu, led, zmrzlina, mražené jogurty a sorbety; (32) nealkoholické nápoje, pivo a pivovarnické výrobky (nápoje), přípravky k výrobě nápojů, ochucené sycené nápoje, vody, energetické nápoje, ovocné nebo zeleninové koktejly, nápoje na bázi ořechů a sóji, báze pro nealkoholické koktejly, proteinové nápoje, izotonické nápoje, nápoje na bázi ovoce, ořechů a obilnin, nápoje obsahující vitamíny, nápoje pro sportovce, ovocné šťávy, smoothie (mixované nápoje z čerstvého ovoce nebo zeleniny).

- (730) **Mixit s.r.o.**, U dubu 1639/53, Praha 4, Braník, 14700, CZ

- (210) **O-569554**  
(220) 04.02.2021  
(320) 04.02.2021  
(511) 35, 39, 41  
(540)



**COMENIUS**

PAN EVROPSKÁ SPOLEČNOST  
PRO KULTURU, VZDĚLÁVÁNÍ A VĚDECKO-TECHNICKOU SPOLUPRÁCI

- (510) (35) účetnictví, obchodní činnost (služby, poradenství v oblasti administrativní a organizačně hospodářské), reklama (propagace), prezentace výrobků a služeb k reklamním účelům; (39) organizování cest, doprava (rezervace); (41) organizování a vedení: konferencí, kongresů, symposií, seminářů, přednášek a školení na klíč, poskytování vzdělávacích služeb v oblasti kultury a vědeckotechnického rozvoje, sjednávání kulturních akcí se zahraničními i českými kulturními institucemi - výstav, sympozií, seminářů, praktických stáží a individuálních výměn umělců, odborníků a studentů, organizování valných hromad a podnikových školení,

- (730) organizování vrcholových jednání v oblasti politického, kulturního a společenského života společností, služby v oblasti přípravy a realizace společenských večerů, galavečerů, koktejlů, recepcí.  
**COMENIUS, pan-evropská společnost pro kulturu, vzdělávání a vědecko-technickou spolupráci z.s.**, náměstí Kinských 741/6, Praha 5, Smíchov, 15000, CZ

(210) **O-569725**  
(220) 11.02.2021  
(320) 11.02.2021  
(511) 6, 7, 12, 40  
(540)

- (210) **O-569653**  
(220) 09.02.2021  
(320) 09.02.2021  
(511) 19, 40, 42  
(540)

**DUC**

- (510) (19) keramické dlažby a obklady, obkladové mozaiky, kámen, kamenné kostky, desky a kvádry z kamene a keramiky, stavební keramika; (40) vypalování stavební keramiky, keramických dlažeb, obkladů a obkladových mozaik, zušlechťování keramických surovin a kaolínů; (42) vývoj, konstrukce, projektová architektonická a návrhářská činnost, inženýrské služby, zprostředkovatelské a poradenské služby - vše v oblasti vývoje a navrhování stavební keramiky, keramických stavebních dlažeb, obkladů, desek, kvádrů a obkladových mozaik, kamenných kostek, zkoušky stavebních keramických materiálů.  
(730) **Brother & Duck International s.r.o.**, Na výšinách 889/14, Praha 7, 17000, CZ  
(740) Ing. Michal Jupa, patentový zástupce, Na Baních 1385, Praha 5 - Zbraslav, 15600

- (510) (6) ingoty z obecných kovů, slitiny z obecných kovů, kovové železářské zboží, přesné kovové odlitky pro stroje a motory, přesné kovové odlitky pro dopravní prostředky; (7) součásti leteckých motorů, zejména statorové díly a strukturální díly, motory (s výjimkou motorů pro pozemní vozidla) a součásti těchto motorů, lopatky (části motorů), lopatky turbín, jiné než pro motory pozemních vozidel, lopatková kola, čerpadla, segmenty turbín (jiných než pro motorová vozidla), ovládací mechanismy pro stroje; (12) vozidla a jejich součásti spadající do této třídy, letadla a součásti letadel spadající do této třídy, části motorů pro pozemní vozidla a letadla; (40) odlévání kovů, povrchové úpravy kovů, pokovování, zakázková montáž materiálů na objednávku (pro jiné osoby), lisování, vakuové lití.  
(730) **WALTER 2020 s.r.o.**, Radlická 227/107, Praha 5, Radlice, 15800, CZ  
(740) Ing. Václav Kratochvíl, Husníkova 2086/22, Praha 5, Stodůlky, 15800

**WALTER**  
PRAGUECAST

- (210) **O-569724**  
(220) 11.02.2021  
(320) 11.02.2021  
(511) 6, 7, 12, 40  
(540)

**WALTER**  
2020

- (510) (6) ingoty z obecných kovů, slitiny z obecných kovů, kovové železářské zboží, přesné kovové odlitky pro stroje a motory, přesné kovové odlitky pro dopravní prostředky; (7) součásti leteckých motorů, zejména statorové díly a strukturální díly, motory (s výjimkou motorů pro pozemní vozidla) a součásti těchto motorů, lopatky (části motorů), lopatky turbín, jiné než pro motory pozemních vozidel, lopatková kola, čerpadla, segmenty turbín (jiných než pro motorová vozidla), ovládací mechanismy pro stroje; (12) vozidla a jejich součásti spadající do této třídy, letadla a součásti letadel spadající do této třídy, části motorů pro pozemní vozidla a letadla; (40) odlévání kovů, povrchové úpravy kovů, pokovování, zakázková montáž materiálů na objednávku (pro jiné osoby), lisování, vakuové lití.  
(730) **WALTER 2020 s.r.o.**, Radlická 227/107, Praha 5, Radlice, 15800, CZ  
(740) Ing. Václav Kratochvíl, Husníkova 2086/22, Praha 5, Stodůlky, 15800

- (210) **O-569750**  
(220) 12.02.2021  
(320) 12.02.2021  
(511) 16, 35, 41  
(540)



- (510) (16) tištěné propagační materiály, propagační publikace, tiskoviny, brožury s programem, brožury, časopisy, publikace, ceníky, časové rozvrhy, informační prospekty, letáky; (35) marketingová asistence, pořádání propagačních akcí pomocí audiovizuálních médií, propagační marketing, propagační činnost, reklama, obchodně-propagační služby, vydávání propagačních letáků, distribuce propagačního materiálu, zveřejňování propagačních textů, reklamní, marketingové a propagační služby, distribuce tištěných propagačních materiálů poštou, organizování komerčních nebo propagačních výstav, vydávání reklamních, inzertních, propagačních materiálů, organizování komerčních nebo propagačních veletrhů, příprava a pořádání propagačních akcí, příprava propagačních kampaní pro obchodní činnost, rozšiřování reklamních marketingových a propagačních materiálů, správa prodejních a propagačních pobídkových programů, šíření reklamních, marketingových a propagačních materiálů, organizování akcí pro komerční a propagační účely; (41) zábava, pobavení, divadelní zábava, plánování večírků (zábava), zábava pro hosty, zábava poskytovaná videotextovými systémy, programy her (zábava, vzdělávání), zábava prostřednictvím divadelních produkcí, zábava poskytovaná prostřednictvím internetu, on-line interaktivní zábava, zábava ve formě kouzelnických představení, zábava ve formě světelných show, zábava vztahující se ke

sportu, zábava ve formě laserových show, klubové služby (zábava nebo vzdělávání), zábava ve formě tanečních představení, zábava ve formě soutěží v pravopisu, rozhlasová zábava šířená pomocí internetu, novinové zprávy, psaní a publikování textů (s výjimkou reklamních textů), publikace letáků, publikování a vydávání časopisů, služby spočívající v psaní na zakázku pro nereklační účely, organizace kulturních představení, poskytování kulturních aktivit, organizování kulturních výstav, pořádání (organizace) kulturních aktivit, organizování komunitních kulturních akcí, organizování zábavních a kulturních akcí, informace týkající se kulturních aktivit, příprava a pořádání kulturních aktivit, poskytování informací o kulturních aktivitách, organizace sportovních akcí, organizování společných sportovních a kulturních akcí, služby v oblasti vzdělávání, zábavy a sportu.

- (730) **Staňková Andrea Ing.**, Kaštanová 1159, Sušice, Sušice II, 34201, CZ  
(740) Mgr. PETR ŽIŽKA, advokátní kancelář, Mgr. Petr Žižka, Sedláčkova 209/16, Plzeň, Vnitřní Město, 30100

(210) **O-569776**

- (220) 15.02.2021  
(320) 15.02.2021  
(511) 21, 34

(540) **HEETELNÍK 3D TISK PIVOVARSKÁ**

- (510) (21) sady dóz, dózy na uskladňování, kuchyňské dózy a krabičky, dózy, boxy a nádoby pro použití v domácnost a kuchyni, nádoby na odpad, vázy;  
(34) dózy na tabák, popelníky pro kuřáky, pouzdra na cigarety, kazety na cigarety.  
(730) **Jakubec Radim**, Pivovarská 1169/22, Jablonec nad Nisou, 46601, CZ

(210) **O-569852**

- (220) 17.02.2021  
(320) 17.02.2021  
(511) 9, 16, 35, 36, 38, 41, 44  
(540)

**ZUBNÍ VÍLA**

- (510) (9) nosiče záznamu zvuku, obrazu, textu nebo jiných dat či informací, jako jsou CD, DVD, audio a videokazety a pásky, data, databáze, databázové produkty, databázové systémy, informace a záznamy v elektronické podobě, složené na samostatných nosičích a/nebo v rámci datových informačních či telekomunikačních sítí, včetně nosičů s výukovými a vzdělávacími a počítačovými a výukovými programy, elektronické časopisy, elektronická periodika a knihy v elektronické podobě, související software a hardware, včetně elektronických multimediálních aplikací, multimediálních nebo informačních katalogů a aplikací pro prohlížení, zpracování nebo uchování dat v elektronické podobě; (16) tiskoviny, formuláře, propagační tiskoviny, statistické ročenky, výroční zprávy, periodické a neperiodické publikace, knihy, časopisy, brožury, fotografie, plakáty, pohledy, kalendáře, samolepky, obtisky, lepící bločky, papírové a umělohmotné tašky, tužky, pera a pastelky, papírové obaly, poznámkové bloky, sešity, umělecké nebo ozdobné předměty z papíru; (35) reklamní, inzertní, marketingové a propagační služby v oblasti zdravotní péče, a to včetně služeb on-line, reklamní služby na podporu informovanosti veřejnosti o lékařských otázkách, prevence nemocí a zdravotní osvěty, rozšiřování reklamních materiálů zákazníkům (letáky, prospekty, tisky, vzorky), provozování e-shopu v oblasti výrobků uvedených výše v seznamu ve tř. 9 a 16; (36) financování výzkumu a vzdělávání studentů a odborníků v oblasti lékařství a zdravotnictví, prevence nemocí a zdravotní osvěty; (38) zajišťování komunikačních služeb, a to provozování internetového serveru, přenosu dat a informací prostřednictvím multimediálních systémů a sítí, on-line přístupu k informacím a službám; (41) výchovná, vzdělávací, lektorská, pedagogická a školící činnost, edukační přednášky pro děti ve školách a školkách, pořádání, vedení a organizování konferencí, kongresů a symposií, pořádání a řízení pracovních setkání (školení); (44) služby zdravotní péče, služby zubního lékařství, služby stomatologické ordinace, služby zubní implantologie, služby dentální hygieny, služby v oblasti bělení zubů, estetická stomatologie, poradenství v oblasti zubní péče a dentální hygieny, informační, poradenské a konzultační služby v oblasti zubního lékařství, prevence nemocí a zdravotní osvěty.

- (730) **Fakultní nemocnice Olomouc**, I. P. Pavlova 185/6, Olomouc, Nová Ulice, 77900, CZ  
(740) Ing. Petr Soukup, tř. Svobody 43/39, Olomouc, 77900

(210) **O-569855**

- (220) 17.02.2021  
(320) 17.02.2021  
(511) 9, 16, 35, 36, 38, 41, 44  
(540)



- (510) (9) nosiče záznamu zvuku, obrazu, textu nebo jiných dat či informací, jako jsou CD, DVD, audio a videokazety a pásky, data, databáze, databázové produkty, databázové systémy, informace a záznamy v elektronické podobě, složené na samostatných nosičích a/nebo v rámci datových informačních či telekomunikačních sítí, včetně nosičů s výukovými a vzdělávacími a počítačovými a výukovými programy, elektronické časopisy, elektronická periodika a knihy v elektronické podobě, související software a hardware, včetně elektronických multimediálních aplikací, multimediálních nebo informačních katalogů a aplikací pro prohlížení, zpracování nebo uchování dat v elektronické podobě; (16) tiskoviny, formuláře, propagační tiskoviny, statistické ročenky, výroční zprávy, periodické a neperiodické publikace, knihy, časopisy, brožury, fotografie, plakáty, pohledy, kalendáře, samolepky, obtisky, lepící bločky, papírové a umělohmotné tašky, tužky, pera a pastelky, papírové obaly, poznámkové bloky, sešity, umělecké nebo ozdobné předměty z papíru; (35) reklamní, inzertní, marketingové a propagační služby v oblasti zdravotní péče, a to včetně služeb on-line, reklamní služby na podporu informovanosti veřejnosti o lékařských otázkách, prevence nemocí a zdravotní osvěty, rozšiřování reklamních materiálů zákazníkům (letáky, prospekty, tisky, vzorky), provozování e-shopu v oblasti výrobků uvedených výše v seznamu ve tř. 9 a 16; (36) financování výzkumu a vzdělávání studentů a odborníků v oblasti lékařství a zdravotnictví, prevence nemocí a zdravotní osvěty; (38) zajišťování komunikačních služeb, a to provozování internetového serveru, přenosu dat a informací prostřednictvím multimediálních systémů a sítí, on-line přístupu k informacím a službám; (41) výchovná, vzdělávací, lektorská, pedagogická a školící činnost, edukační přednášky pro děti ve školách a školkách, pořádání, vedení a organizování konferencí, kongresů a symposií, pořádání a řízení pracovních setkání (školení); (44) služby zdravotní péče, služby zubního lékařství, služby stomatologické ordinace, služby zubní implantologie, služby dentální hygieny, služby v oblasti bělení zubů, estetická stomatologie, poradenství v oblasti zubní péče a dentální hygieny, informační, poradenské a konzultační služby v oblasti zubního lékařství, prevence nemocí a zdravotní osvěty.

- (730) **Fakultní nemocnice Olomouc**, I. P. Pavlova 185/6, Olomouc, Nová Ulice, 77900, CZ  
(740) Ing. Petr Soukup, tř. Svobody 43/39, Olomouc, 77900



(210) **O-569885**  
(220) 18.02.2021  
(320) 18.02.2021  
(511) 5, 11  
(540)

 **PROTECTIVE WAY**

(510) (5) dezinfekční přípravky; (11) zařízení pro sanitární účely, zařízení a přístroje pro dezinfekci.  
(730) **PROTECTIVE WAY s.r.o.**, Vřesová 589, Chýně, 25303, CZ

(210) **O-569904**  
(220) 18.02.2021  
(320) 18.02.2021  
(511) 9, 41, 42  
(540)

**Ram(AI)n**

(510) (9) vědecké výzkumné a laboratorní přístroje, přístroje pro vyučování a simulátory, přístroje a nástroje pro výzkum, analyzátory obrazu, luminiscenční analyzátory, fluorescenční analyzátory, elektronické analyzátory barvy, rentgenové fluorescenční analyzátory, analyzátory velikosti nanočástic, fotometrické analyzátory (nikoliv pro léčebné účely), fyzikální analyzátory (nikoliv pro léčebné účely), fotoelektronové spektroskopické analyzátory (nikoliv pro lékařské účely), analyzátory spektra (nikoliv pro lékařské účely), rentgenové analyzátory (nikoliv pro lékařské účely), chromatografické analyzátory pro vědecké nebo laboratorní účely, laboratorní nástroje pro detekci patogenů a toxinů v biologických vzorcích pro výzkumné účely, databáze, počítačové databáze, elektronické databáze, interaktivní databáze, výzkumné laboratorní analyzátory pro měření, testování a analýzu krve a dalších tělních tekutin; (41) vzdělávací kurzy vztahující se k výzkumu a vývoji, školení v zacházení s vědeckými přístroji a nástroji pro laboratorní výzkum, informace vztahující se ke vzdělávání poskytované on-line z počítačové databáze nebo z internetu; (42) klinický výzkum, laboratorní výzkum, fyzikální výzkum, výzkum výrobků, chemický výzkum, lékařský výzkum, technický výzkum, výzkum potravin, vědecký výzkum, bakteriologický výzkum, biologický výzkum, biotechnologický výzkum, chemicko-technologický výzkum, mikrobiologické výzkumy, chemicko-biologický výzkum, průmyslový výzkum, výzkum v oblasti farmaceutik, výzkum v oboru molekulárních věd, chemická analýza, biochemická analýza, analýza materiálů, analýza barev, analýza počítačových systémů, analýza geologických vzorků, behaviorální analýza chemikálií, analýza vývoje produktů, analýza ropných ložisek, počítačem podporovaná průmyslová analýza, počítačem podporovaná vědecká analýza, vědecký výzkum a analýza, bakteriologický výzkum a analýza, biologický výzkum a analýza, testování a analýza materiálů, analýza v oblasti molekulární biologie, hodnocení v oblasti vývoje výrobků, analýza a testování v oblasti ropného průzkumu, analýza a testování vztahující se k elektrotechnickým přístrojům, testování, analýza a hodnocení služeb jiných subjektů pro účely certifikace, služby v oblasti chemických analýz k použití při gemologických analýzách.  
(730) **Univerzita Karlova**, Ovocný trh 560/5, Praha 1, Staré Město, 11000, CZ

(210) **O-569978**  
(220) 22.02.2021  
(320) 22.02.2021  
(511) 16, 20, 21, 26, 28, 35  
(540)

**BRIMOON**

(510) (16) reklamní a propagační výrobky z papíru, užitkové výrobky z papíru, a to ubrusy, ubrusky a ručníky, tiskoviny, informační, reklamní a propagační letáky, plakáty, pohlednice, dopisní obálky, přání, kalendáře, fotografie,

tiskárenské výrobky, periodické a neperiodické publikace, formuláře (tištěné), samolepky, vystřihovánky, nálepky (lepící pásky) pro kancelářské použití nebo pro domácnost, papírové kartičky a karty, papírové tácky pod sklenice, podložky papírové pod sklenice, balicí papír, papírové tašky, papírové reklamní stojánky, těžítka, razítka, krabice; (20) výrobky z proutí, proutěné zboží, dekorační předměty vyrobené z materiálů jako dřevo, vosk, sádra nebo umělá hmota, zahrnuté v této třídě, stolky na květiny, podstavce na květináče, bambus, figurky (sošky) ze dřeva, vosku, sádry nebo plastu, košíky nekovové, polštáře, dekorační polštáře, ratan, umělecké předměty ze dřeva, vosku, sádry nebo plastu; (21) výrobky z uměleckého a užitkového skla, keramiky a porcelánu, suvenýry vyrobené z materiálů jako porcelán, terakota nebo sklo zahrnuté v této třídě, sklenice, šálky, podšálky, džbánky, vázy, hrnky, otvíráky na lahve, vývrtky, svícný, kořenáče ozdobné, sklenice se svíčkou, skleněné baňky, lahve, ozdobné stolní mísy, sklo malované, slánky, solničky, sošky z porcelánu, keramiky, kameniny nebo skla, truhlíky na květiny; (26) brože (oděvní doplňky), knoflíky, odznaky a přívěsky nikoliv z drahých kovů spadající do této třídy, ozdoby do vlasů, ozdoby na oděvy a na pokrývky hlavy, ozdoby textilních výrobků nažehlovací, nášivky, výšivky, girlandy, umělé květiny, větve z umělých květin; (28) hračky, hrací karty, míče hrací, hračky včetně dřevěných, ozdoby na vánoční stromček, vánoční ozdoby, stroměčky vánoční umělé; (35) marketing, služby obchodu týkající se výše uvedených výrobků ve třídách 16, 20, 21, 26 a 28, inzerce a provozování e-shopu s výrobky výše uvedenými ve třídách 16, 20, 21, 26 a 28, inzertní a reklamní činnost v oblasti obchodu s dekoracemi a bytovými doplňky, provozování sítě obchodů s výše uvedenými výrobky, informační a poradenská činnost v rámci této třídy, poskytování obchodních informací pomocí internetu, export a import výrobků výše uvedených ve tř. 16, 20, 21, 26, 28, komerční využití internetu v oblasti obchodu, on-line inzerce.

(730) **Britaňáková Blanka Ing.**, Olšavní 227, Kunovice, 68604, CZ  
(740) Ing. Petr Soukup, tř. Svobody 43/39, Olomouc, 77900

(210) **O-569979**  
(220) 22.02.2021  
(320) 22.02.2021  
(511) 16, 20, 21, 26, 28, 35  
(540)

**BRIMOON**

(510) (16) reklamní a propagační výrobky z papíru, užitkové výrobky z papíru, a to ubrusy, ubrusky a ručníky, tiskoviny, informační, reklamní a propagační letáky, plakáty, pohlednice, dopisní obálky, přání, kalendáře, fotografie, tiskárenské výrobky, periodické a neperiodické publikace, formuláře (tištěné), samolepky, vystřihovánky, nálepky (lepící pásky) pro kancelářské použití nebo pro domácnost, papírové kartičky a karty, papírové tácky pod sklenice, podložky papírové pod sklenice, balicí papír, papírové tašky, papírové reklamní stojánky, těžítka, razítka, krabice; (20) výrobky z proutí, proutěné zboží, dekorační předměty vyrobené z materiálů jako dřevo, vosk, sádra nebo umělá hmota, zahrnuté v této třídě, stolky na květiny, podstavce na květináče, bambus, figurky (sošky) ze dřeva, vosku, sádry nebo plastu, košíky nekovové, polštáře, dekorační polštáře, ratan, umělecké předměty ze dřeva, vosku, sádry nebo plastu; (21) výrobky z uměleckého a užitkového skla, keramiky a porcelánu, suvenýry vyrobené z materiálů jako porcelán, terakota nebo sklo zahrnuté v této třídě, sklenice, šálky, podšálky, džbánky, vázy, hrnky, otvíráky na lahve, vývrtky, svícný, kořenáče ozdobné, sklenice se svíčkou, skleněné baňky, lahve, ozdobné stolní mísy, sklo malované, slánky, solničky, sošky z porcelánu, keramiky, kameniny nebo skla, truhlíky na květiny; (26) brože (oděvní doplňky), knoflíky, odznaky a přívěsky nikoliv z drahých kovů spadající do této třídy, ozdoby do vlasů, ozdoby na oděvy a na pokrývky hlavy, ozdoby textilních výrobků nažehlovací, nášivky, výšivky, girlandy, umělé květiny, větve z umělých květin; (28) hračky, hrací karty, míče hrací, hračky včetně dřevěných, ozdoby na vánoční stromček, vánoční ozdoby, stroměčky vánoční umělé; (35) marketing, služby obchodu týkající se výše uvedených výrobků ve třídách 16, 20, 21, 26 a 28, inzertní a reklamní činnost v oblasti obchodu s dekoracemi a bytovými doplňky, provozování sítě obchodů s výše uvedenými výrobky, informační a poradenská činnost v rámci této třídy, poskytování obchodních informací pomocí internetu, export a import výrobků výše uvedených ve tř. 16, 20, 21, 26, 28, komerční využití internetu v oblasti obchodu, on-line inzerce.



(730) **Britaňáková Blanka Ing.**, Olšavní 227, Kunovice, 68604, CZ  
(740) Ing. Petr Soukup, tř. Svobody 43/39, Olomouc, 77900

(210) **O-570042**  
(220) 23.02.2021  
(320) 23.02.2021  
(511) 5  
(540)

### ZnCell

(510) (5) potravní doplňky a dietetické přípravky, potravinové doplňky pro lékařské účely, dietetické přípravky pro lékařské účely, výživové přípravky pro léčebné a lékařské účely, dezinfekční a antiseptické přípravky, dezinfekční přípravky pro lékařské použití, léčiva a veterinární přípravky a výrobky, lékařské přípravky, léčivé masti, léčivé oleje, léčivé krémy, léčivé čaje, léčivé byliny, léčivé přípravky a látky, léčebné oleje, farmaceutické přípravky, veterinární výrobky, veterinární léčiva, hygienické výrobky pro léčebné účely, hygienické přípravky a hygienické výrobky, dietní potraviny upravené pro lékařské účely, léčivé byliny v sušené nebo konzervované formě, hygienické přípravky a výrobky, zubní přípravky a výrobky a léčebné zubní pasty, zubní přípravky a výrobky, přípravky na dezodoraci a čištění vzduchu.

(730) **Natural Care Pharma s.r.o.**, Švédská 1716/41, Praha 5, Smíchov, 15000, CZ

(210) **O-570070**  
(220) 24.02.2021  
(320) 24.02.2021  
(511) 3  
(540)

### Cutoil

(510) (3) kosmetické přípravky pro péči o pokožku.

(730) **Dr Konrad Pharma s.r.o.**, Pražská 442, Stříbrná Skalice, 28167, CZ  
(740) Langrova, s.r.o., Skřetova 1011/48, Plzeň, Jižní Předměstí, 30100

(210) **O-570093**  
(220) 25.02.2021  
(320) 25.02.2021  
(511) 18, 24, 25  
(540)



(510) (18) kůže, imitace kůže, kožená galanterie a galanterie z imitace kůže, kožešiny a imitace kožešin; (24) bytové textilie, potahy, závěsy, ložní prádlo; (25) oděvy, obuv, kloboučnické zboží, kšiltovky, čepice.

(591) Barevná

(730) **Buchtová Michaela**, Kamnářská 2014/3, Blansko, 67801, CZ

(740) Halaxová & Halaxová TETRAPAT, Mgr. Eva Halaxová, Jinonická 804/80, Praha 5, Košíře, 15800

(210) **O-570105**  
(220) 25.02.2021  
(320) 25.02.2021  
(511) 25, 28, 35, 37, 41, 42  
(540)



(510) (25) oděvy, sportovní oděvy, sportovní oblečení, neformální oblečení, oblečení pro volný čas, sportovní dresy, obuv, sportovní obuv, obuv pro volný čas, pokrývky hlavy; (28) fitness cvičební stroje, posilovací stroje, sportovní vybavení zařazené v této třídě; (35) poradenství v oblasti obchodního řízení fitness klubů, maloobchodní prodej sportovního vybavení, velkoobchodní prodej sportovního vybavení, maloobchodní prodej sportovních předmětů, velkoobchodní prodej sportovních předmětů; (37) opravy a údržba sportovního a fitness vybavení, instalace sportovního a fitness vybavení, výstavba sportovišť, výstavba fitness center; (41) služby v oblasti tělesného cvičení, organizování a pořádání kongresů; (42) technické navrhování, navrhování fitness center (služby designu), poradenské služby vztahující se k navrhování fitness center, poradenství v oblasti projektování fitness center.

(591) Barevná

(730) **3D FITNESS s.r.o.**, Orlická kasárna 1491, Žamberk, 56401, CZ

(740) AK Jan Bárta s.r.o., advokátní kancelář, JUDr. Jan Bárta, advokát, Kaprova 42/14, Praha 1, Staré Město, 11000

(210) **O-570109**  
(220) 26.02.2021  
(320) 26.02.2021  
(511) 6, 9, 14, 16, 18, 20, 21, 24, 28, 30, 33, 34, 35, 37, 38, 40, 41, 42, 45  
(540)



(510) (6) reklamní a propagační výrobky kovové; (9) přístroje pro vyučování, přístroje pro záznam, převod, reprodukci zvuku nebo obrazu, magnetické nosiče zvukových záznamů, čtečky elektronických knih, disky kompaktní (audiovideo), kompaktní optické disky, CD ROM, magnetická media, magnetické nosiče dat, podložky pod myš, obaly na přenosné počítače, nahrané počítačové programy, počítačové, softwarové aplikace stahovatelné, přenosné přehrávače médií, elektronické publikace (s možností stažení), tiskárny pro počítače, USB disky, elektrické zámky, zařízení pro počítačovou paměť, DVD a ostatní digitální záznamové nosiče, přístroje pro zpracování informací a počítače, počítačový software; (14) medaile, medailony (šperky), měděné žetony, mince, pouzdra na hodiny a hodinky, spony do kravaty, manžetové knoflíky; (16) kancelářské, reklamní a propagační výrobky z papíru, papír, lepenka, výrobky z lepenky určené k reklamě a propagaci, tiskárenské výrobky, fotografie, papírnické zboží, plastické obaly spadající do této třídy, štočky, blahopřání, blahopřání hudební, bloky (papírnické výrobky), brožury, desky (papírnické výrobky), dopisní papír, etikety (s výjimkou textilních), formuláře, grafické reprodukce, grafické znaky (pro kopírování), grafiky, gummy na mazání, kancelářské potřeby (s výjimkou nábytku), kalendáře, karty (ne hrací), knihy, krabice lepenkové nebo papírové, lepty, letáky, listky, manuály, mapy, nálepky (lepící pásky) pro kancelářské použití nebo pro domácnost.

noviny, nože na papír (kancelářské potřeby), obálky (papírnické výrobky), obaly na spisy, oběžníky, obtisky, oznámení, papírové ubrousky, páska lepicí (papírenské výrobky), pastelky, pečete, periodika, plakáty, psací podložky, psací potřeby, podušky na razítkování, pohlednice, pořadače, praporky papírové, pravítka, prospekty, příručky, publikace, razítka, ročenky, samolepky (papírnické výrobky), sešity, štítky pro adresy, šanony, těžítka, tikety, tiskopisy, tiskoviny, učební a vyučovací pomůcky (s výjimkou přístrojů), záložky do knih; (18) kufrů a zavazadla, deštníky, slunečníky, hole, aktovky, batohy, brašny, klíčenky (kožená galanterie), sáčky jako obaly (kožené), diplomaty, nákupní tašky, obaly na deštníky, pouzdra na navštívenky, karty, průkazy; (20) reklamní předměty nafukovací; (21) lahve kapesní, otvíráky na lahve (elektrické a neelektrické), výrobky ze skla a porcelánu určené k propagaci spadající do této třídy, hrmčířské zboží; (24) propagační a reklamní výrobky z tkaniny a textilií; (28) potřeby pro gymnastiku a sport, hračky; (30) cukr, cukrovinky, bombóny, čaj, čokoláda, nápoje kávové, kakaové, čokoládové, nápoje na bázi čaje, příchutě do nápojů jiné než esence, žvýkačky; (33) víno; (34) zápalky, křesadla, tabatěrky, pouzdra (na cigarety), zapalovače kuřácké; (35) inzerce poštou, kopírování nebo rozmnožování (reprodukce) dokumentů, dokladů, marketing, optimalizace provozu webových stránek, organizování výstav (komerčních nebo reklamních) propagační činnost, reklama, obchodní administrativa, poskytování obchodních informací prostřednictvím webových stránek, prezentace výrobků v komunikačních médiích pro účely maloobchodu, kancelářské práce, telemarketing (nikoliv prodej), produkce (výroba) reklamních filmů, přepis rozhovorů (pro úřední účely), překlad a systematizace informací do počítačových databází, průzkum trhu, průzkum veřejného mínění, pronájem, aktualizování, zaslání a rozšiřování reklamních materiálů zákazníkům (letáky, prospekty, tisky, vzorky), vyhledávání dat v počítačových souborech (pro třetí osoby), služby v oblasti grafické úpravy pro reklamní účely, styky s veřejností, televizní reklama, venkovní reklama; (37) instalace, opravy a údržba počítačového hardwaru; (38) tiskové agentury, spoje (komunikace), poskytování a zprostředkování informací prostřednictvím sítí elektronických komunikací, elektronická pošta, mobilní telefony (komunikace), počítačová komunikace, posílání zpráv, přenos faxem, přenos zpráv a obrázků pomocí počítačů, telefonické služby, telekonference; (40) sítotisk; (41) elektronické publikování (DTP, vzdělávání, sportovní a kulturní aktivity, organizování a vedení konferencí, pořádání a řízení školení, vydávání elektronických knih a časopisů on-line, vydávání knih, vydavatelská a nakladatelská činnost; (42) vědecké a technologické služby a s nimi spojený výzkum a návrhy, průmyslové analýzy a výzkum, návrh a vývoj počítačového hardwaru a softwaru; (45) právní služby, bezpečnostní služby na ochranu osob a majetku.

(730) **Česká republika - Ministerstvo vnitra**, Nad štolou 936/3, Praha 7, Holešovice, 17000, CZ

(210) **O-570110**

(220) 26.02.2021

(320) 26.02.2021

(511) 6, 9, 14, 16, 18, 20, 21, 24, 28, 30, 33, 34, 35, 37, 38, 40, 41, 42, 45

(540)



(510) (6) reklamní a propagační výrobky kovové; (9) přístroje pro vyučování, přístroje pro záznam, převod, reprodukci zvuku nebo obrazu, magnetické nosiče zvukových záznamů, čtečky elektronických knih, disky kompaktní (audiovideo), kompaktní optické disky, CD ROM, magnetická media, magnetické nosiče dat, podložky pod myš, obaly na přenosné počítače, nahrané počítačové programy, počítačové, softwarové aplikace stahovatelné, přenosné přehrávače médií, elektronické publikace (s možností stažení), tiskárny pro počítače, USB disky, elektrické zámky, zařízení pro počítačovou paměť, DVD a ostatní digitální záznamové nosiče, přístroje pro zpracování informací a počítače, počítačový software; (14) medaile, medailony (šperky), měděné žetony, mince, pouzdra na hodiny a hodinky, spony do kravat, manžetové knoflíky; (16) kancelářské, reklamní a propagační výrobky z papíru, papír, lepenka, výrobky z lepenky určené k reklamě a propagaci, tiskárenské výrobky, fotografie, papírnické zboží, plastické obaly spadající do této třídy, štočky, blahopřání, blahopřání hudební, bloky (papírnické výrobky), brožury, desky (papírnické výrobky),

dopisní papír, etikety s výjimkou textilních, formuláře, grafické reprodukce, grafické znaky (pro kopírování), grafiky, gumy na mazání, kancelářské potřeby s výjimkou nábytku, kalendáře, karty (ne hrací), knihy, krabice lepenkové nebo papírové, lepty, letáky, listky, manuály, mapy, nálepky (lepící pásy) pro kancelářské použití nebo pro domácnost, noviny, nože na papír (kancelářské potřeby), obálky (papírnické výrobky), obaly na spisy, oběžníky, obtisky, oznámení, papírové ubrousky, páska lepicí (papírenské výrobky), pastelky, pečete, periodika, plakáty, psací podložky, psací potřeby, podušky na razítkování, pohlednice, pořadače, praporky papírové, pravítka, prospekty, příručky, publikace, razítka, ročenky, samolepky (papírnické výrobky), sešity, štítky pro adresy, šanony, těžítka, tikety, tiskopisy, tiskoviny, učební a vyučovací pomůcky s výjimkou přístrojů, záložky do knih; (18) kufrů a zavazadla, deštníky, slunečníky, hole, aktovky, batohy, brašny, klíčenky (kožená galanterie), sáčky jako obaly (kožené), diplomaty, nákupní tašky, obaly na deštníky, pouzdra na navštívenky, karty, průkazy; (20) reklamní předměty nafukovací; (21) lahve kapesní, otvíráky na lahve, elektrické a neelektrické, výrobky ze skla a porcelánu určené k propagaci spadající do této třídy, hrmčířské zboží; (24) propagační a reklamní výrobky z tkaniny a textilií; (28) potřeby pro gymnastiku a sport, hračky; (30) cukr, cukrovinky, bombóny, čaj, čokoláda, nápoje kávové, kakaové, čokoládové, nápoje na bázi čaje, příchutě do nápojů jiné než esence, žvýkačky; (33) víno; (34) zápalky, křesadla, tabatěrky, pouzdra (na cigarety), zapalovače kuřácké; (35) inzerce poštou, kopírování nebo rozmnožování (reprodukce) dokumentů, dokladů, marketing, optimalizace provozu webových stránek, organizování výstav (komerčních nebo reklamních) propagační činnost, reklama, obchodní administrativa, poskytování obchodních informací prostřednictvím webových stránek, prezentace výrobků v komunikačních médiích pro účely maloobchodu, kancelářské práce, telemarketing (nikoliv prodej), produkce (výroba) reklamních filmů, přepis rozhovorů (pro úřední účely), překlad a systematizace informací do počítačových databází, průzkum trhu, průzkum veřejného mínění, pronájem, aktualizování, zaslání a rozšiřování reklamních materiálů zákazníkům (letáky, prospekty, tisky, vzorky), vyhledávání dat v počítačových souborech (pro třetí osoby), služby v oblasti grafické úpravy pro reklamní účely, styky s veřejností, televizní reklama, venkovní reklama; (37) instalace, opravy a údržba počítačového hardwaru; (38) tiskové agentury, spoje (komunikace), poskytování a zprostředkování informací prostřednictvím sítí elektronických komunikací, elektronická pošta, mobilní telefony (komunikace), počítačová komunikace, posílání zpráv, přenos faxem, přenos zpráv a obrázků pomocí počítačů, telefonické služby, telekonference; (40) sítotisk; (41) elektronické publikování (DTP, vzdělávání, sportovní a kulturní aktivity, organizování a vedení konferencí, pořádání a řízení školení, vydávání elektronických knih a časopisů on-line, vydávání knih, vydavatelská a nakladatelská činnost; (42) vědecké a technologické služby a s nimi spojený výzkum a návrhy, průmyslové analýzy a výzkum, návrh a vývoj počítačového hardwaru a softwaru; (45) právní služby, bezpečnostní služby na ochranu osob a majetku.

(730) **Česká republika - Ministerstvo vnitra**, Nad štolou 936/3, Praha 7, Holešovice, 17000, CZ

(210) **O-570111**

(220) 26.02.2021

(320) 26.02.2021

(511) 6, 9, 14, 16, 18, 20, 21, 24, 28, 30, 33, 34, 35, 37, 38, 40, 41, 42, 45

(540)



(510) (6) reklamní a propagační výrobky kovové; (9) přístroje pro vyučování, přístroje pro záznam, převod, reprodukci zvuku nebo obrazu, magnetické nosiče zvukových záznamů, čtečky elektronických knih, disky kompaktní (audiovideo), kompaktní optické disky, CD ROM, magnetická media, magnetické nosiče dat, podložky pod myš, obaly na přenosné počítače, nahrané počítačové programy, počítačové, softwarové aplikace stahovatelné, přenosné přehrávače médií, elektronické publikace (s možností stažení), tiskárny pro počítače, USB disky, elektrické zámky, zařízení pro počítačovou paměť, DVD a ostatní digitální záznamové nosiče, přístroje pro zpracování informací a počítače, počítačový software; (14) medaile, medailony (šperky), měděné žetony, mince, pouzdra na hodiny a hodinky, spony do kravat, manžetové knoflíky; (16) kancelářské, reklamní

a propagační výrobky z papíru, papír, lepenka, výrobky z lepenky určené k reklamě a propagaci, tiskárenské výrobky, fotografie, papírnické zboží, plastické obaly spadající do této třídy, štočky, blahopřání, blahopřání hudební, bloky (papírnické výrobky), brožury, desky (papírnické výrobky), dopisní papír, etikety s výjimkou textilních, formuláře, grafické reprodukcce, grafické znaky (pro kopírování), grafiky, gummy na mazání, kancelářské potřeby s výjimkou nábytku, kalendáře, karty (ne hrací), knihy, krabice lepenkové nebo papírové, lepty, letáky, lístky, manuály, mapy, nálepky (lepící pásy) pro kancelářské použití nebo pro domácnost, noviny, nože na papír (kancelářské potřeby), obálky (papírnické výrobky), obaly na spisy, oběžníky, obtisky, oznámení, papírové ubrousky, páska lepící (papírenské výrobky), pastelky, pečete, periodika, plakáty, psací podložky, psací potřeby, podušky na razítkování, pohlednice, pořadače, praporečky papírové, pravítka, prospekty, příručky, publikace, razítka, ročenky, samolepky (papírnické výrobky), sešity, štítky pro adresy, šanony, těžítka, tikety, tiskopisy, tiskoviny, učební a vyučovací pomůcky s výjimkou přístrojů, záložky do knih; (18) kufry a zavazadla, deštníky, slunečníky, hole, aktovky, batohy, brašny, klíčenky (kožená galanterie), sáčky jako obaly (kožené), diplomaty, nákupní tašky, obaly na deštníky, pouzdra na navštívenky, karty, průkazy; (20) reklamní předměty nafukovací; (21) lahve kapesní, otvíráky na lahve, elektrické a neelektrické, výrobky ze skla a porcelánu určené k propagaci spadající do této třídy, hrnčířské zboží; (24) propagační a reklamní výrobky z tkaniny a textilií; (28) potřeby pro gymnastiku a sport, hračky; (30) cukr, cukrovinky, bonbóny, čaj, čokoláda, nápoje kávové, kakaové, čokoládové, nápoje na bázi čaje, příchutě do nápojů jiné než esence, žvýkačky; (33) víno; (34) zápalky, křesadla, tabatěrky, pouzdra (na cigarety), zapalovače kuřácké; (35) inzerce poštou, kopírování nebo rozmnožování (reprodukce) dokumentů, dokladů, marketing, optimalizace provozu webových stránek, organizování výstav (komerčních nebo reklamních) propagační činnost, reklama, obchodní administrativa, poskytování obchodních informací prostřednictvím webových stránek, prezentace výrobků v komunikačních médiích pro účely maloobchodu, kancelářské práce, telemarketing (nikoliv prodej), produkce (výroba) reklamních filmů, přepis rozhovorů (pro úřední účely), překlad a systematizace informací do počítačových databází, průzkum trhu, průzkum veřejného mínění, pronájem, aktualizování, zaslání a rozšiřování reklamních materiálů zákazníkům (letáky, prospekty, tisky, vzorky), vyhledávání dat v počítačových souborech (pro třetí osoby), služby v oblasti grafické úpravy pro reklamní účely, styky s veřejností, televizní reklama, venkovní reklama; (37) instalace, opravy a údržba počítačového hardwaru; (38) tiskové agentury, spoje (komunikace), poskytování a zprostředkování informací prostřednictvím sítí elektronických komunikací, elektronická pošta, mobilní telefony (komunikace), počítačová komunikace, posílání zpráv, přenos faxem, přenos zpráv a obrázků pomocí počítače, telefonické služby, telekonference; (40) sítotisk; (41) elektronické publikování (DTP, vzdělávání, sportovní a kulturní aktivity, organizování a vedení konferencí, pořádání a řízení školení, vydávání elektronických knih a časopisů on-line, vydávání knih, vydavatelská a nakladatelská činnost; (42) vědecké a technologické služby a s nimi spojený výzkum a návrhy, průmyslové analýzy a výzkum, návrh a vývoj počítačového hardwaru a softwaru; (45) právní služby, bezpečnostní služby na ochranu osob a majetku.

(730) **Česká republika - Ministerstvo vnitra**, Nad štolou 936/3, Praha 7, Holešovice, 17000, CZ

(210) **O-570112**

(220) 26.02.2021

(320) 26.02.2021

(511) 6, 9, 14, 16, 18, 20, 21, 24, 28, 30, 33, 34, 35, 37, 38, 40, 41, 42, 45

(540)



(510) (6) reklamní a propagační výrobky kovové; (9) přístroje pro vyučování, přístroje pro záznam, převod, reprodukci zvuku nebo obrazu, magnetické nosiče zvukových záznamů, čtečky elektronických knih, disky kompaktní (audiovideo), kompaktní optické disky, CD ROM, magnetická média, magnetické nosiče dat, podložky pod myš, obaly na přenosné počítače, nahané počítačové programy, počítačové, softwarové aplikace stahovatelné, přenosné přehrávače médií, elektronické publikace (s možností stažení), tiskárny pro počítače, USB disky, elektrické zámky,

zařízení pro počítačovou paměť, DVD a ostatní digitální záznamové nosiče, přístroje pro zpracování informací a počítače, počítačový software; (14) medaile, medailony (šperky), měděné žetony, mince, pouzdra na hodiny a hodinky, spony do kravat, manžetové knoflíky; (16) kancelářské, reklamní a propagační výrobky z papíru, papír, lepenka, výrobky z lepenky určené k reklamě a propagaci, tiskárenské výrobky, fotografie, papírnické zboží, plastické obaly spadající do této třídy, štočky, blahopřání, blahopřání hudební, bloky (papírnické výrobky), brožury, desky (papírnické výrobky), dopisní papír, etikety s výjimkou textilních, formuláře, grafické reprodukcce, grafické znaky (pro kopírování), grafiky, gummy na mazání, kancelářské potřeby s výjimkou nábytku, kalendáře, karty (ne hrací), knihy, krabice lepenkové nebo papírové, lepty, letáky, lístky, manuály, mapy, nálepky (lepící pásy) pro kancelářské použití nebo pro domácnost, noviny, nože na papír (kancelářské potřeby), obálky (papírnické výrobky), obaly na spisy, oběžníky, obtisky, oznámení, papírové ubrousky, páska lepící (papírenské výrobky), pastelky, pečete, periodika, plakáty, psací podložky, psací potřeby, podušky na razítkování, pohlednice, pořadače, praporečky papírové, pravítka, prospekty, příručky, publikace, razítka, ročenky, samolepky (papírnické výrobky), sešity, štítky pro adresy, šanony, těžítka, tikety, tiskopisy, tiskoviny, učební a vyučovací pomůcky s výjimkou přístrojů, záložky do knih; (18) kufry a zavazadla, deštníky, slunečníky, hole, aktovky, batohy, brašny, klíčenky (kožená galanterie), sáčky jako obaly (kožené), diplomaty, nákupní tašky, obaly na deštníky, pouzdra na navštívenky, karty, průkazy; (20) reklamní předměty nafukovací; (21) lahve kapesní, otvíráky na lahve, elektrické a neelektrické, výrobky ze skla a porcelánu určené k propagaci spadající do této třídy, hrnčířské zboží; (24) propagační a reklamní výrobky z tkaniny a textilií; (28) potřeby pro gymnastiku a sport, hračky; (30) cukr, cukrovinky, bonbóny, čaj, čokoláda, nápoje kávové, kakaové, čokoládové, nápoje na bázi čaje, příchutě do nápojů jiné než esence, žvýkačky; (33) víno; (34) zápalky, křesadla, tabatěrky, pouzdra (na cigarety), zapalovače kuřácké; (35) inzerce poštou, kopírování nebo rozmnožování (reprodukce) dokumentů, dokladů, marketing, optimalizace provozu webových stránek, organizování výstav (komerčních nebo reklamních) propagační činnost, reklama, obchodní administrativa, poskytování obchodních informací prostřednictvím webových stránek, prezentace výrobků v komunikačních médiích pro účely maloobchodu, kancelářské práce, telemarketing (nikoliv prodej), produkce (výroba) reklamních filmů, přepis rozhovorů (pro úřední účely), překlad a systematizace informací do počítačových databází, průzkum trhu, průzkum veřejného mínění, pronájem, aktualizování, zaslání a rozšiřování reklamních materiálů zákazníkům (letáky, prospekty, tisky, vzorky), vyhledávání dat v počítačových souborech (pro třetí osoby), služby v oblasti grafické úpravy pro reklamní účely, styky s veřejností, televizní reklama, venkovní reklama; (37) instalace, opravy a údržba počítačového hardwaru; (38) tiskové agentury, spoje (komunikace), poskytování a zprostředkování informací prostřednictvím sítí elektronických komunikací, elektronická pošta, mobilní telefony (komunikace), počítačová komunikace, posílání zpráv, přenos faxem, přenos zpráv a obrázků pomocí počítače, telefonické služby, telekonference; (40) sítotisk; (41) elektronické publikování (DTP, vzdělávání, sportovní a kulturní aktivity, organizování a vedení konferencí, pořádání a řízení školení, vydávání elektronických knih a časopisů on-line, vydávání knih, vydavatelská a nakladatelská činnost; (42) vědecké a technologické služby a s nimi spojený výzkum a návrhy, průmyslové analýzy a výzkum, návrh a vývoj počítačového hardwaru a softwaru; (45) právní služby, bezpečnostní služby na ochranu osob a majetku.

(591) Barevná

(730) **Česká republika - Ministerstvo vnitra**, Nad štolou 936/3, Praha 7, Holešovice, 17000, CZ

(210) **O-570113**

(220) 26.02.2021

(320) 26.02.2021

(511) 6, 9, 14, 16, 18, 20, 21, 24, 28, 30, 33, 34, 35, 37, 38, 40, 41, 42, 45

(540)



(510) (6) reklamní a propagační výrobky kovové; (9) přístroje pro vyučování, přístroje pro záznam, převod, reprodukci zvuku nebo obrazu, magnetické nosiče zvukových záznamů, čtečky elektronických knih, disky kompaktní

(audiovideo), kompaktní optické disky, CD ROM, magnetická media, magnetické nosiče dat, podložky pod myš, obaly na přenosné počítače, nahrané počítačové programy, počítačové, softwarové aplikace stahovatelné, přenosné přehrávače médií, elektronické publikace (s možností stažení), tiskárny pro počítače, USB disky, elektrické zámky, zařízení pro počítačovou paměť, DVD a ostatní digitální záznamové nosiče, přístroje pro zpracování informací a počítače, počítačový software; (14) medaile, medailony (šperky), měděné žetony, mince, pouzdra na hodiny a hodinky, spony do kravaty, manžetové knoflíky; (16) kancelářské, reklamní a propagační výrobky z papíru, papír, lepenka, výrobky z lepenky určené k reklamě a propagaci, tiskárenské výrobky, fotografie, papírnické zboží, plastické obaly spadající do této třídy, štočky, blahopřání, blahopřání hudební, bloky (papírnické výrobky), brožury, desky (papírnické výrobky), dopisní papír, etikety s výjimkou textilních, formuláře, grafické reprodukcce, grafické znaky (pro kopírování), grafiky, gummy na mazání, kancelářské potřeby s výjimkou nábytku, kalendáře, karty (ne hrací), knihy, krabice lepenkové nebo papírové, lepty, letáky, listky, manuály, mapy, nálepky (lepící pásky) pro kancelářské použití nebo pro domácnost, noviny, nože na papír (kancelářské potřeby), obálky (papírnické výrobky), obaly na spisy, oběžníky, obtisky, oznámení, papírové ubrousky, páska lepicí (papírenské výrobky), pastelky, pečeti, periodika, plakáty, psací podložky, psací potřeby, podušky na razítkování, pohlednice, pořadače, praporky papírové, pravítka, prospekty, příručky, publikace, razítka, ročenky, samolepky (papírnické výrobky), sešity, štítky pro adresy, šanony, těžítka, tikety, tiskopisy, tiskoviny, učební a vyučovací pomůcky s výjimkou přístrojů, záložky do knih; (18) kufrý a zavazadla, deštníky, slunečníky, hole, aktovky, batohy, brašny, klíčenky (kožená galanterie), sáčky jako obaly (kožené), diplomatky, nákupní tašky, obaly na deštníky, pouzdra na navštívenky, karty, průkazy; (20) reklamní předměty nafukovací; (21) lahve kapesní, otvíráky na lahve, elektrické a neelektrické, výrobky ze skla a porcelánu určené k propagaci spadající do této třídy, hrnčířské zboží; (24) propagační a reklamní výrobky z tkaniny a textilií; (28) potřeby pro gymnastiku a sport, hračky; (30) cukr, cukrovinky, bonbóny, čaj, čokoláda, nápoje kávové, kakaové, čokoládové, nápoje na bázi čaje, příchutě do nápojů jiné než esence, žvýkačky; (33) víno; (34) zápalky, křesadla, tabatěrky, pouzdra (na cigarety), zapalovače kuřácké; (35) inzerce poštou, kopírování nebo rozmnožování (reprodukce) dokumentů, dokladů, marketing, optimalizace provozu webových stránek, organizování výstav (komerčních nebo reklamních) propagační činnost, reklama, obchodní administrativa, poskytování obchodních informací prostřednictvím webových stránek, prezentace výrobků v komunikačních médiích pro účely maloobchodu, kancelářské práce, telemarketing (nikoliv prodej), produkce (výroba) reklamních filmů, přepis rozhovorů (pro úřední účely), překlad a systematizace informací do počítačových databází, průzkum trhu, průzkum veřejného mínění, pronájem, aktualizování, zaslání a rozšiřování reklamních materiálů zákazníkům (letáky, prospekty, tisky, vzorky), vyhledávání dat v počítačových souborech (pro třetí osoby), služby v oblasti grafické úpravy pro reklamní účely, styky s veřejností, televizní reklama, venkovní reklama; (37) instalace, opravy a údržba počítačového hardwaru; (38) tiskové agentury, spoje (komunikace), poskytování a zprostředkování informací prostřednictvím sítí elektronických komunikací, elektronická pošta, mobilní telefony (komunikace), počítačová komunikace, posílání zpráv, přenos faxem, přenos zpráv a obrázků pomocí počítačů, telefonické služby, telekonference; (40) sitotisk; (41) elektronické publikování (DTP, vzdělávání, sportovní a kulturní aktivity, organizování a vedení konferencí, pořádání a řízení školení, vydávání elektronických knih a časopisů on-line, vydávání knih, vydavatelská a nakladatelská činnost; (42) vědecké a technologické služby a s nimi spojený výzkum a návrhy, průmyslové analýzy a výzkum, návrh a vývoj počítačového hardwaru a softwaru; (45) právní služby, bezpečnostní služby na ochranu osob a majetku.

(591) Barevná

(730) Česká republika - Ministerstvo vnitra, Nad štolou 936/3, Praha 7, Holešovice, 17000, CZ

(210) O-570114

(220) 26.02.2021

(320) 26.02.2021

(511) 6, 9, 14, 16, 18, 20, 21, 24, 28, 30, 33, 34, 35, 37, 38, 40, 41, 42, 45

(540)



(510) (6) reklamní a propagační výrobky kovové; (9) přístroje pro vyučování, přístroje pro záznam, převod, reprodukci zvuku nebo obrazu, magnetické nosiče zvukových záznamů, čtečky elektronických knih, disky kompaktní (audiovideo), kompaktní optické disky, CD ROM, magnetická media, magnetické nosiče dat, podložky pod myš, obaly na přenosné počítače, nahrané počítačové programy, počítačové, softwarové aplikace stahovatelné, přenosné přehrávače médií, elektronické publikace (s možností stažení), tiskárny pro počítače, USB disky, elektrické zámky, zařízení pro počítačovou paměť, DVD a ostatní digitální záznamové nosiče, přístroje pro zpracování informací a počítače, počítačový software; (14) medaile, medailony (šperky), měděné žetony, mince, pouzdra na hodiny a hodinky, spony do kravaty, manžetové knoflíky; (16) kancelářské, reklamní a propagační výrobky z papíru, papír, lepenka, výrobky z lepenky určené k reklamě a propagaci, tiskárenské výrobky, fotografie, papírnické zboží, plastické obaly spadající do této třídy, štočky, blahopřání, blahopřání hudební, bloky (papírnické výrobky), brožury, desky (papírnické výrobky), dopisní papír, etikety s výjimkou textilních, formuláře, grafické reprodukcce, grafické znaky (pro kopírování), grafiky, gummy na mazání, kancelářské potřeby s výjimkou nábytku, kalendáře, karty (ne hrací), knihy, krabice lepenkové nebo papírové, lepty, letáky, listky, manuály, mapy, nálepky (lepící pásky) pro kancelářské použití nebo pro domácnost, noviny, nože na papír (kancelářské potřeby), obálky (papírnické výrobky), obaly na spisy, oběžníky, obtisky, oznámení, papírové ubrousky, páska lepicí (papírenské výrobky), pastelky, pečeti, periodika, plakáty, psací podložky, psací potřeby, podušky na razítkování, pohlednice, pořadače, praporky papírové, pravítka, prospekty, příručky, publikace, razítka, ročenky, samolepky (papírnické výrobky), sešity, štítky pro adresy, šanony, těžítka, tikety, tiskopisy, tiskoviny, učební a vyučovací pomůcky s výjimkou přístrojů, záložky do knih; (18) kufrý a zavazadla, deštníky, slunečníky, hole, aktovky, batohy, brašny, klíčenky (kožená galanterie), sáčky jako obaly (kožené), diplomatky, nákupní tašky, obaly na deštníky, pouzdra na navštívenky, karty, průkazy; (20) reklamní předměty nafukovací; (21) lahve kapesní, otvíráky na lahve, elektrické a neelektrické, výrobky ze skla a porcelánu určené k propagaci spadající do této třídy, hrnčířské zboží; (24) propagační a reklamní výrobky z tkaniny a textilií; (28) potřeby pro gymnastiku a sport, hračky; (30) cukr, cukrovinky, bonbóny, čaj, čokoláda, nápoje kávové, kakaové, čokoládové, nápoje na bázi čaje, příchutě do nápojů jiné než esence, žvýkačky; (33) víno; (34) zápalky, křesadla, tabatěrky, pouzdra (na cigarety), zapalovače kuřácké; (35) inzerce poštou, kopírování nebo rozmnožování (reprodukce) dokumentů, dokladů, marketing, optimalizace provozu webových stránek, organizování výstav (komerčních nebo reklamních) propagační činnost, reklama, obchodní administrativa, poskytování obchodních informací prostřednictvím webových stránek, prezentace výrobků v komunikačních médiích pro účely maloobchodu, kancelářské práce, telemarketing (nikoliv prodej), produkce (výroba) reklamních filmů, přepis rozhovorů (pro úřední účely), překlad a systematizace informací do počítačových databází, průzkum trhu, průzkum veřejného mínění, pronájem, aktualizování, zaslání a rozšiřování reklamních materiálů zákazníkům (letáky, prospekty, tisky, vzorky), vyhledávání dat v počítačových souborech (pro třetí osoby), služby v oblasti grafické úpravy pro reklamní účely, styky s veřejností, televizní reklama, venkovní reklama; (37) instalace, opravy a údržba počítačového hardwaru; (38) tiskové agentury, spoje (komunikace), poskytování a zprostředkování informací prostřednictvím sítí elektronických komunikací, elektronická pošta, mobilní telefony (komunikace), počítačová komunikace, posílání zpráv, přenos faxem, přenos zpráv a obrázků pomocí počítačů, telefonické služby, telekonference; (40) sitotisk; (41) elektronické publikování (DTP, vzdělávání, sportovní a kulturní aktivity, organizování a vedení konferencí, pořádání a řízení školení, vydávání elektronických knih a časopisů on-line,



vydávání knih, vydavatelská a nakladatelská činnost; (42) vědecké a technologické služby a s nimi spojený výzkum a návrhy, průmyslové analýzy a výzkum, návrh a vývoj počítačového hardwaru a softwaru; (45) právní služby, bezpečnostní služby na ochranu osob a majetku.

(591) Barevná

(730) Česká republika - Ministerstvo vnitra, Nad štolou 936/3, Praha 7, Holešovice, 17000, CZ

(210) **O-570115**

(220) 26.02.2021

(320) 26.02.2021

(511) 6, 9, 14, 16, 18, 20, 21, 24, 28, 30, 33, 34, 35, 37, 38, 40, 41, 42, 45

(540)



(510) (6) reklamní a propagační výrobky kovové; (9) přístroje pro vyučování, přístroje pro záznam, převod, reprodukci zvuku nebo obrazu, magnetické nosiče zvukových záznamů, čtečky elektronických knih, disky kompaktní (audiovideo), kompaktní optické disky, CD ROM, magnetická media, magnetické nosiče dat, podložky pod myš, obaly na přenosné počítače, nahrané počítačové programy, počítačové, softwarové aplikace stahovatelné, přenosné přehrávače médií, elektronické publikace (s možností stažení), tiskárny pro počítače, USB disky, elektrické zámky, zařízení pro počítačovou paměť, DVD a ostatní digitální záznamové nosiče, přístroje pro zpracování informací a počítače, počítačový software; (14) medaile, medailony (šperky), měděné žetony, mince, pouzdra na hodiny a hodinky, spony do kravaty, manžetové knoflíky; (16) kancelářské, reklamní a propagační výrobky z papíru, papír, lepenka, výrobky z lepenky určené k reklamě a propagaci, tiskářenské výrobky, fotografie, papírnické zboží, plastické obaly spadající do této třídy, štočky, blahopřání, blahopřání hudební, bloky (papírnické výrobky), brožury, desky (papírnické výrobky), dopisní papír, etikety s výjimkou textilních, formuláře, grafické reprodukcce, grafické znaky (pro kopírování), grafiky, gumy na mazání, kancelářské potřeby s výjimkou nábytku, kalendáře, karty (ne hrací), knihy, krabice lepenkové nebo papírové, lepty, letáky, listky, manuály, mapy, nálepky (lepící pásy) pro kancelářské použití nebo pro domácnost, noviny, nože na papír (kancelářské potřeby), obálky (papírnické výrobky), obaly na spisy, oběžníky, obtisky, oznámení, papírové ubrusky, páska lepící (papírenské výrobky), pastelky, pečete, periodika, plakáty, psací podložky, psací potřeby, podušky na razítkování, pohlednice, pořadače, praporečky papírové, pravítka, prospekty, příručky, publikace, razítka, ročenky, samolepky (papírnické výrobky), sešity, štítky pro adresy, šanony, těžítka, tikety, tiskopisy, tiskoviny, učební a vyučovací pomůcky s výjimkou přístrojů, záložky do knih; (18) kufrы a zavazadla, deštníky, slunečníky, hole, aktovky, batohy, brašny, klíčenky (kožená galanterie), sáčky jako obaly (kožené), diplomaty, nákupní tašky, obaly na deštníky, pouzdra na navštívenky, karty, průkazy; (20) reklamní předměty nafukovací; (21) lahve kapesní, otvíráky na lahve, elektrické a neelektrické, výrobky ze skla a porcelánu určené k propagaci spadající do této třídy, hrnčičské zboží; (24) propagační a reklamní výrobky z tkaniny a textilií; (28) potřeby pro gymnastiku a sport, hračky; (30) cukr, cukrovinky, bonbóny, čaj, čokoláda, nápoje kávové, kakaové, čokoládové, nápoje na bázi čaje, příchutě do nápojů jiné než esence, žvýkačky; (33) víno; (34) zápalky, křesadla, tabatěrky, pouzdra (na cigarety), zapalovače kuřácké; (35) inzerce poštou, kopírování nebo rozmnožování (reprodukce) dokumentů, dokladů, marketing, optimalizace provozu webových stránek, organizování výstav (komerčních nebo reklamních) propagační činnost, reklama, obchodní administrativa, poskytování obchodních informací prostřednictvím webových stránek, prezentace výrobků v komunikačních médiích pro účely maloobchodu, kancelářské práce, telemarketing (nikoliv prodej), produkce (výroba) reklamních filmů, přepis rozhovorů (pro úřední účely), překlad a systematizace informací do počítačových databází, průzkum trhu, průzkum veřejného mínění, pronájem, aktualizování, zasilání a rozšiřování reklamních materiálů zákazníkům (letáky, prospekty, tisky, vzorky), vyhledávání dat v počítačových souborech (pro třetí osoby), služby v oblasti grafické úpravy pro reklamní účely, styky s veřejností, televizní reklama, venkovní reklama; (37) instalace, opravy a údržba počítačového hardwaru; (38) tiskové agentury, spoje (komunikace), poskytování a zprostředkování informací prostřednictvím sítí elektronických komunikací, elektronická

pošta, mobilní telefony (komunikace), počítačová komunikace, posílání zpráv, přenos faxem, přenos zpráv a obrázků pomocí počítačů, telefonické služby, telekonference; (40) sítotisk; (41) elektronické publikování (DTP, vzdělávání, sportovní a kulturní aktivity, organizování a vedení konferencí, pořádání a řízení školení, vydávání elektronických knih a časopisů on-line, vydávání knih, vydavatelská a nakladatelská činnost; (42) vědecké a technologické služby a s nimi spojený výzkum a návrhy, průmyslové analýzy a výzkum, návrh a vývoj počítačového hardwaru a softwaru; (45) právní služby, bezpečnostní služby na ochranu osob a majetku.

(591) Barevná

(730) Česká republika - Ministerstvo vnitra, Nad štolou 936/3, Praha 7, Holešovice, 17000, CZ

(210) **O-570116**

(220) 26.02.2021

(320) 26.02.2021

(511) 6, 9, 14, 16, 18, 20, 21, 24, 28, 30, 33, 34, 35, 37, 38, 40, 41, 42, 45

(540)



(510) (6) reklamní a propagační výrobky kovové; (9) přístroje pro vyučování, přístroje pro záznam, převod, reprodukci zvuku nebo obrazu, magnetické nosiče zvukových záznamů, čtečky elektronických knih, disky kompaktní (audiovideo), kompaktní optické disky, CD ROM, magnetická media, magnetické nosiče dat, podložky pod myš, obaly na přenosné počítače, nahrané počítačové programy, počítačové, softwarové aplikace stahovatelné, přenosné přehrávače médií, elektronické publikace (s možností stažení), tiskárny pro počítače, USB disky, elektrické zámky, zařízení pro počítačovou paměť, DVD a ostatní digitální záznamové nosiče, přístroje pro zpracování informací a počítače, počítačový software; (14) medaile, medailony (šperky), měděné žetony, mince, pouzdra na hodiny a hodinky, spony do kravaty, manžetové knoflíky; (16) kancelářské, reklamní a propagační výrobky z papíru, papír, lepenka, výrobky z lepenky určené k reklamě a propagaci, tiskářenské výrobky, fotografie, papírnické zboží, plastické obaly spadající do této třídy, štočky, blahopřání, blahopřání hudební, bloky (papírnické výrobky), brožury, desky (papírnické výrobky), dopisní papír, etikety s výjimkou textilních, formuláře, grafické reprodukcce, grafické znaky (pro kopírování), grafiky, gumy na mazání, kancelářské potřeby s výjimkou nábytku, kalendáře, karty (ne hrací), knihy, krabice lepenkové nebo papírové, lepty, letáky, listky, manuály, mapy, nálepky (lepící pásy) pro kancelářské použití nebo pro domácnost, noviny, nože na papír (kancelářské potřeby), obálky (papírnické výrobky), obaly na spisy, oběžníky, obtisky, oznámení, papírové ubrusky, páska lepící (papírenské výrobky), pastelky, pečete, periodika, plakáty, psací podložky, psací potřeby, podušky na razítkování, pohlednice, pořadače, praporečky papírové, pravítka, prospekty, příručky, publikace, razítka, ročenky, samolepky (papírnické výrobky), sešity, štítky pro adresy, šanony, těžítka, tikety, tiskopisy, tiskoviny, učební a vyučovací pomůcky s výjimkou přístrojů, záložky do knih; (18) kufrы a zavazadla, deštníky, slunečníky, hole, aktovky, batohy, brašny, klíčenky (kožená galanterie), sáčky jako obaly (kožené), diplomaty, nákupní tašky, obaly na deštníky, pouzdra na navštívenky, karty, průkazy; (20) reklamní předměty nafukovací; (21) lahve kapesní, otvíráky na lahve, elektrické a neelektrické, výrobky ze skla a porcelánu určené k propagaci spadající do této třídy, hrnčičské zboží; (24) propagační a reklamní výrobky z tkaniny a textilií; (28) potřeby pro gymnastiku a sport, hračky; (30) cukr, cukrovinky, bonbóny, čaj, čokoláda, nápoje kávové, kakaové, čokoládové, nápoje na bázi čaje, příchutě do nápojů jiné než esence, žvýkačky; (33) víno; (34) zápalky, křesadla, tabatěrky, pouzdra (na cigarety), zapalovače kuřácké; (35) inzerce poštou, kopírování nebo rozmnožování (reprodukce) dokumentů, dokladů, marketing, optimalizace provozu webových stránek, organizování výstav (komerčních nebo reklamních) propagační činnost, reklama, obchodní administrativa, poskytování obchodních informací prostřednictvím webových stránek, prezentace výrobků v komunikačních médiích pro účely maloobchodu, kancelářské práce, telemarketing (nikoliv prodej), produkce

(výroba) reklamních filmů, přepis rozhovorů (pro úřední účely), překlad a systematizace informací do počítačových databází, průzkum trhu, průzkum veřejného mínění, pronájem, aktualizování, zaslání a rozšiřování reklamních materiálů zákazníkům (letáky, prospekty, tisky, vzorky), vyhledávání dat v počítačových souborech (pro třetí osoby), služby v oblasti grafické úpravy pro reklamní účely, styky s veřejností, televizní reklama, venkovní reklama; (37) instalace, opravy a údržba počítačového hardwaru; (38) tiskové agentury, spoje (komunikace), poskytování a zprostředkování informací prostřednictvím sítí elektronických komunikací, elektronická pošta, mobilní telefony (komunikace), počítačová komunikace, posílání zpráv, přenos faxem, přenos zpráv a obrázků pomocí počítačů, telefonické služby, telekonference; (40) sitotisk; (41) elektronické publikování (DTP, vzdělávání, sportovní a kulturní aktivity, organizování a vedení konferencí, pořádání a řízení školení, vydávání elektronických knih a časopisů on-line, vydávání knih, vydavatelská a nakladatelská činnost; (42) vědecké a technologické služby a s nimi spojený výzkum a návrhy, průmyslové analýzy a výzkum, návrh a vývoj počítačového hardwaru a softwaru; (45) právní služby, bezpečnostní služby na ochranu osob a majetku.

(591) Barevná

(730) Česká republika - Ministerstvo vnitra, Nad štolou 936/3, Praha 7, Holešovice, 17000, CZ

(210) O-570117

(220) 26.02.2021

(320) 26.02.2021

(511) 6, 9, 14, 16, 18, 20, 21, 24, 28, 30, 33, 34, 35, 37, 38, 40, 41, 42, 45

(540)



(510) (6) reklamní a propagační výrobky kovové; (9) přístroje pro vyučování, přístroje pro záznam, převod, reprodukci zvuku nebo obrazu, magnetické nosiče zvukových záznamů, čtečky elektronických knih, disky kompaktní (audiovideo), kompaktní optické disky, CD ROM, magnetická média, magnetické nosiče dat, podložky pod myš, obaly na přenosné počítače, nahrané počítačové programy, počítačové, softwarové aplikace stahovatelné, přenosné přehrávače médií, elektronické publikace (s možností stažení), tiskárny pro počítače, USB disky, elektrické zámky, zařízení pro počítačovou paměť, DVD a ostatní digitální záznamové nosiče, přístroje pro zpracování informací a počítače, počítačový software; (14) medaile, medailony (šperky), měděné žetony, mince, pouzdra na hodiny a hodinky, spony do kravaty, manžetové knoflíky; (16) kancelářské, reklamní a propagační výrobky z papíru, papír, lepenka, výrobky z lepenky určené k reklamě a propagaci, tiskárenské výrobky, fotografie, papírnické zboží, plastické obaly spadající do této třídy, štočky, blahopřání, blahopřání hudební, bloky (papírnické výrobky), brožury, desky (papírnické výrobky), dopisní papír, etikety s výjimkou textilních, formuláře, grafické reprodukcce, grafické znaky (pro kopírování), grafiky, gummy na mazání, kancelářské potřeby s výjimkou nábytku, kalendáře, karty (ne hrací), knihy, krabice lepenkové nebo papírové, lepty, letáky, lístky, manuály, mapy, nálepky (lepící pásy) pro kancelářské použití nebo pro domácnost, noviny, nože na papír (kancelářské potřeby), obálky (papírnické výrobky), obaly na spisy, oběžníky, oznámení, papírové ubrousky, páska lepící (papírenské výrobky), pastelky, pečete, periodika, plakáty, psací podložky, psací potřeby, podušky na razítkování, pohlednice, pořadače, praporečky papírové, pravítka, prospekty, příručky, publikace, razítka, ročenky, samolepky (papírnické výrobky), sešity, štítky pro adresy, šanony, těžítka, tikety, tiskopisy, tiskoviny, učební a vyučovací pomůcky s výjimkou přístrojů, záložky do knih; (18) kufrty a zavazadla, deštníky, slunečníky, hole, aktovky, batohy, brašny, klíčenky (kožená galanterie), sáčky jako obaly (kožené), diplomaty, nákupní tašky, obaly na deštníky, pouzdra na navštívenky, karty, průkazy; (20) reklamní předměty nafukovací; (21) lahve kapesní, otvíráky na lahve, elektrické a neelektrické, výrobky ze skla a porcelánu určené k propagaci spadající do této třídy, hrnčířské zboží; (24) propagační a reklamní výrobky z tkaniny a textilií; (28) potřeby pro gymnastiku a sport, hračky; (30) cukr, cukrovinky, bonbóny, čaj, čokoláda, nápoje kávové, kakaové, čokoládové, nápoje na bázi čaje, příchutě do nápojů jiné než esence, žvýkačky; (33) víno; (34) zápalky, křesadla, tabatěrky, pouzdra (na cigarety), zapalovače kuřácké; (35) inzerce poštou, kopírování nebo rozmnožování (reprodukce) dokumentů, dokladů,

marketing, optimalizace provozu webových stránek, organizování výstav (komerčních nebo reklamních) propagační činnost, reklama, obchodní administrativa, poskytování obchodních informací prostřednictvím webových stránek, prezentace výrobků v komunikačních médiích pro účely maloobchodu, kancelářské práce, telemarketing (nikoliv prodej), produkce (výroba) reklamních filmů, přepis rozhovorů (pro úřední účely), překlad a systematizace informací do počítačových databází, průzkum trhu, průzkum veřejného mínění, pronájem, aktualizování, zaslání a rozšiřování reklamních materiálů zákazníkům (letáky, prospekty, tisky, vzorky), vyhledávání dat v počítačových souborech (pro třetí osoby), služby v oblasti grafické úpravy pro reklamní účely, styky s veřejností, televizní reklama, venkovní reklama; (37) instalace, opravy a údržba počítačového hardwaru; (38) tiskové agentury, spoje (komunikace), poskytování a zprostředkování informací prostřednictvím sítí elektronických komunikací, elektronická pošta, mobilní telefony (komunikace), počítačová komunikace, posílání zpráv, přenos faxem, přenos zpráv a obrázků pomocí počítačů, telefonické služby, telekonference; (40) sitotisk; (41) elektronické publikování (DTP, vzdělávání, sportovní a kulturní aktivity, organizování a vedení konferencí, pořádání a řízení školení, vydávání elektronických knih a časopisů on-line, vydávání knih, vydavatelská a nakladatelská činnost; (42) vědecké a technologické služby a s nimi spojený výzkum a návrhy, průmyslové analýzy a výzkum, návrh a vývoj počítačového hardwaru a softwaru; (45) právní služby, bezpečnostní služby na ochranu osob a majetku.

(591) Barevná

(730) Česká republika - Ministerstvo vnitra, Nad štolou 936/3, Praha 7, Holešovice, 17000, CZ

(210) O-570118

(220) 26.02.2021

(320) 26.02.2021

(511) 6, 9, 14, 16, 18, 20, 21, 24, 28, 30, 33, 34, 35, 37, 38, 40, 41, 42, 45

(540)



(510) (6) reklamní a propagační výrobky kovové; (9) přístroje pro vyučování, přístroje pro záznam, převod, reprodukci zvuku nebo obrazu, magnetické nosiče zvukových záznamů, čtečky elektronických knih, disky kompaktní (audiovideo), kompaktní optické disky, CD ROM, magnetická média, magnetické nosiče dat, podložky pod myš, obaly na přenosné počítače, nahrané počítačové programy, počítačové, softwarové aplikace stahovatelné, přenosné přehrávače médií, elektronické publikace (s možností stažení), tiskárny pro počítače, USB disky, elektrické zámky, zařízení pro počítačovou paměť, DVD a ostatní digitální záznamové nosiče, přístroje pro zpracování informací a počítače, počítačový software; (14) medaile, medailony (šperky), měděné žetony, mince, pouzdra na hodiny a hodinky, spony do kravaty, manžetové knoflíky; (16) kancelářské, reklamní a propagační výrobky z papíru, papír, lepenka, výrobky z lepenky určené k reklamě a propagaci, tiskárenské výrobky, fotografie, papírnické zboží, plastické obaly spadající do této třídy, štočky, blahopřání, blahopřání hudební, bloky (papírnické výrobky), brožury, desky (papírnické výrobky), dopisní papír, etikety s výjimkou textilních, formuláře, grafické reprodukcce, grafické znaky (pro kopírování), grafiky, gummy na mazání, kancelářské potřeby s výjimkou nábytku, kalendáře, karty (ne hrací), knihy, krabice lepenkové nebo papírové, lepty, letáky, lístky, manuály, mapy, nálepky (lepící pásy) pro kancelářské použití nebo pro domácnost, noviny, nože na papír (kancelářské potřeby), obálky (papírnické výrobky), obaly na spisy, oběžníky, obřátky, oznámení, papírové ubrousky, páska lepící (papírenské výrobky), pastelky, pečete, periodika, plakáty, psací podložky, psací potřeby, podušky na razítkování, pohlednice, pořadače, praporečky papírové, pravítka, prospekty, příručky, publikace, razítka, ročenky, samolepky (papírnické výrobky), sešity, štítky pro adresy, šanony, těžítka, tikety, tiskopisy, tiskoviny, učební a vyučovací pomůcky s výjimkou přístrojů, záložky do knih; (18) kufrty a zavazadla, deštníky, slunečníky, hole, aktovky, batohy, brašny, klíčenky (kožená galanterie), sáčky jako obaly (kožené), diplomaty, nákupní tašky, obaly na deštníky, pouzdra na

navštívenky, karty, průkazy; (20) reklamní předměty nafukovací; (21) lahve kapesní, otvíráky na lahve, elektrické a neelektrické, výrobky ze skla a porcelánu určené k propagaci spadající do této třídy, hrnčířské zboží; (24) propagační a reklamní výrobky z tkaniny a textilií; (28) potřeby pro gymnastiku a sport, hračky; (30) cukr, cukrovinky, bonbóny, čaj, čokoláda, nápoje kávové, kakaové, čokoládové, nápoje na bázi čaje, příchutě do nápojů jiné než esence, žvýkačky; (33) víno; (34) zápalky, křesadla, tabatěrky, pouzdra (na cigarety), zapalovače kuřácké; (35) inzerce poštou, kopírování nebo rozmnožování (reprodukce) dokumentů, dokladů, marketing, optimalizace provozu webových stránek, organizování výstav (komerčních nebo reklamních) propagační činnost, reklama, obchodní administrativa, poskytování obchodních informací prostřednictvím webových stránek, prezentace výrobků v komunikačních médiích pro účely maloobchodu, kancelářské práce, telemarketing (nikoliv prodej), produkce (výroba) reklamních filmů, přepis rozhovorů (pro úřední účely), překlad a systematizace informací do počítačových databází, průzkum trhu, průzkum veřejného mínění, pronájem, aktualizování, zaslání a rozšiřování reklamních materiálů zákazníkům (letáky, prospekty, tisky, vzorky), vyhledávání dat v počítačových souborech (pro třetí osoby), služby v oblasti grafické úpravy pro reklamní účely, styky s veřejností, televizní reklama, venkovní reklama; (37) instalace, opravy a údržba počítačového hardwaru; (38) tiskové agentury, spoje (komunikace), poskytování a zprostředkování informací prostřednictvím sítí elektronických komunikací, elektronická pošta, mobilní telefony (komunikace), počítačová komunikace, posílání zpráv, přenos faxem, přenos zpráv a obrázků pomocí počítačů, telefonické služby, telekonference; (40) sitotisk; (41) elektronické publikování (DTP, vzdělávání, sportovní a kulturní aktivity, organizování a vedení konferencí, pořádání a řízení školení, vydávání elektronických knih a časopisů on-line, vydávání knih, vydavatelská a nakladatelská činnost; (42) vědecké a technologické služby a s nimi spojený výzkum a návrhy, průmyslové analýzy a výzkum, návrh a vývoj počítačového hardwaru a softwaru; (45) právní služby, bezpečnostní služby na ochranu osob a majetku.

(730) **Česká republika - Ministerstvo vnitra**, Nad štolou 936/3, Praha 7, Holešovice, 17000, CZ

(210) **O-570119**

(220) 26.02.2021

(320) 26.02.2021

(511) 6, 9, 14, 16, 18, 20, 21, 24, 28, 30, 33, 34, 35, 37, 38, 40, 41, 42, 45

(540)



(510) (6) reklamní a propagační výrobky kovové; (9) přístroje pro vyučování, přístroje pro záznam, převod, reprodukci zvuku nebo obrazu, magnetické nosiče zvukových záznamů, čtečky elektronických knih, disky kompaktní (audiovideo), kompaktní optické disky, CD ROM, magnetická média, magnetické nosiče dat, podložky pod myš, obaly na přenosné počítače, nahrané počítačové programy, počítačové, softwarové aplikace stahovatelné, přenosné přehrávače médií, elektronické publikace (s možností stažení), tiskárny pro počítače, USB disky, elektrické zámky, zařízení pro počítačovou paměť, DVD a ostatní digitální záznamové nosiče, přístroje pro zpracování informací a počítače, počítačový software; (14) medaile, medailony (šperky), měděné žetony, mince, pouzdra na hodiny a hodinky, spony do kravaty, manžetové knoflíky; (16) kancelářské, reklamní a propagační výrobky z papíru, papír, lepenka, výrobky z lepenky určené k reklamě a propagaci, tiskárenské výrobky, fotografie, papírnické zboží, plastické obaly spadající do této třídy, štočky, blahopřání, blahopřání hudební, bloky (papírnické výrobky), brožury, desky (papírnické výrobky), dopisní papír, etikety s výjimkou textilních, formuláře, grafické reprodukce, grafické znaky (pro kopírování), grafiky, gummy na mazání, kancelářské potřeby s výjimkou nábytku, kalendáře, karty (ne hrací), knihy, krabice lepenkové nebo papírové, lepty, letáky, lístky, manuály, mapy, nálepky (lepící pásky) pro kancelářské použití nebo pro domácnost, noviny, nože na papír (kancelářské potřeby), obálky (papírnické výrobky), obaly na spisy, oběžníky, obtisky, oznámení, papírové ubrousky, páska lepící (papírenské výrobky), pastelky, pečeti, periodika, plakáty, psací podložky, psací potřeby, podušky na razítkování, pohlednice, pořadače, praporky papírové, pravítka, prospekty, příručky, publikace, razítka, ročenky, samolepky (papírnické výrobky), sešity, štítky pro adresy, šanony, těžítka, tikety,

tiskopisy, tiskoviny, učební a vyučovací pomůcky s výjimkou přístrojů, záložky do knih; (18) kufry a zavazadla, deštníky, slunečníky, hole, aktovky, batohy, brašny, klíčenky (kožená galanterie), sáčky jako obaly (kožené), diplomatky, nákupní tašky, obaly na deštníky, pouzdra na kapesní, otvíráky na lahve, elektrické a neelektrické, výrobky ze skla a porcelánu určené k propagaci spadající do této třídy, hrnčířské zboží; (24) propagační a reklamní výrobky z tkaniny a textilií; (28) potřeby pro gymnastiku a sport, hračky; (30) cukr, cukrovinky, bonbóny, čaj, čokoláda, nápoje kávové, kakaové, čokoládové, nápoje na bázi čaje, příchutě do nápojů jiné než esence, žvýkačky; (33) víno; (34) zápalky, křesadla, tabatěrky, pouzdra (na cigarety), zapalovače kuřácké; (35) inzerce poštou, kopírování nebo rozmnožování (reprodukce) dokumentů, dokladů, marketing, optimalizace provozu webových stránek, organizování výstav (komerčních nebo reklamních) propagační činnost, reklama, obchodní administrativa, poskytování obchodních informací prostřednictvím webových stránek, prezentace výrobků v komunikačních médiích pro účely maloobchodu, kancelářské práce, telemarketing (nikoliv prodej), produkce (výroba) reklamních filmů, přepis rozhovorů (pro úřední účely), překlad a systematizace informací do počítačových databází, průzkum trhu, průzkum veřejného mínění, pronájem, aktualizování, zaslání a rozšiřování reklamních materiálů zákazníkům (letáky, prospekty, tisky, vzorky), vyhledávání dat v počítačových souborech (pro třetí osoby), služby v oblasti grafické úpravy pro reklamní účely, styky s veřejností, televizní reklama, venkovní reklama; (37) instalace, opravy a údržba počítačového hardwaru; (38) tiskové agentury, spoje (komunikace), poskytování a zprostředkování informací prostřednictvím sítí elektronických komunikací, elektronická pošta, mobilní telefony (komunikace), počítačová komunikace, posílání zpráv, přenos faxem, přenos zpráv a obrázků pomocí počítačů, telefonické služby, telekonference; (40) sitotisk; (41) elektronické publikování (DTP, vzdělávání, sportovní a kulturní aktivity, organizování a vedení konferencí, pořádání a řízení školení, vydávání elektronických knih a časopisů on-line, vydávání knih, vydavatelská a nakladatelská činnost; (42) vědecké a technologické služby a s nimi spojený výzkum a návrhy, průmyslové analýzy a výzkum, návrh a vývoj počítačového hardwaru a softwaru; (45) právní služby, bezpečnostní služby na ochranu osob a majetku.

(730) **Česká republika - Ministerstvo vnitra**, Nad štolou 936/3, Praha 7, Holešovice, 17000, CZ

(210) **O-570120**

(220) 26.02.2021

(320) 26.02.2021

(511) 6, 9, 14, 16, 18, 20, 21, 24, 28, 30, 33, 34, 35, 37, 38, 40, 41, 42, 45

(540)



(510) (6) reklamní a propagační výrobky kovové; (9) přístroje pro vyučování, přístroje pro záznam, převod, reprodukci zvuku nebo obrazu, magnetické nosiče zvukových záznamů, čtečky elektronických knih, disky kompaktní (audiovideo), kompaktní optické disky, CD ROM, magnetická média, magnetické nosiče dat, podložky pod myš, obaly na přenosné počítače, nahrané počítačové programy, počítačové, softwarové aplikace stahovatelné, přenosné přehrávače médií, elektronické publikace (s možností stažení), tiskárny pro počítače, USB disky, elektrické zámky, zařízení pro počítačovou paměť, DVD a ostatní digitální záznamové nosiče, přístroje pro zpracování informací a počítače, počítačový software; (14) medaile, medailony (šperky), měděné žetony, mince, pouzdra na hodiny a hodinky, spony do kravaty, manžetové knoflíky; (16) kancelářské, reklamní a propagační výrobky z papíru, papír, lepenka, výrobky z lepenky určené k reklamě a propagaci, tiskárenské výrobky, fotografie, papírnické zboží, plastické obaly spadající do této třídy, štočky, blahopřání, blahopřání hudební, bloky (papírnické výrobky), brožury, desky (papírnické výrobky), dopisní papír, etikety s výjimkou textilních, formuláře, grafické reprodukce, grafické znaky (pro kopírování), grafiky, gummy na mazání, kancelářské potřeby s výjimkou nábytku, kalendáře, karty (ne hrací), knihy, krabice

lepenkové nebo papírové, lepty, letáky, listky, manuály, mapy, nálepky (lepící pásy) pro kancelářské použití nebo pro domácnost, noviny, nože na papír (kancelářské potřeby), obálky (papírnické výrobky), obaly na spisy, oběžníky, obtisky, oznámení, papírové ubrousky, páska lepící (papírenské výrobky), pastelky, pečete, periodika, plakáty, psací podložky, psací potřeby, podušky na razítkování, pohlednice, pořadače, praporečky papírové, pravítka, prospekty, příručky, publikace, razítka, ročenky, samolepky (papírnické výrobky), sešity, štítky pro adresy, šanony, těžítka, tikety, tiskopisy, tiskoviny, učební a vyučovací pomůcky s výjimkou přístrojů, záložky do knih; (18) kufrý a zavazadla, deštníky, slunečníky, hole, aktovky, batohy, brašny, klíčenky (kožená galanterie), sáčky jako obaly (kožené), diplomaty, nákupní tašky, obaly na deštníky, pouzdra na navštívenky, karty, průkazy; (20) reklamní předměty nafukovací; (21) lahve kapesní, otvíráky na lahve, elektrické a neelektrické, výrobky ze skla a porcelánu určené k propagaci spadající do této třídy, hrnčičské zboží; (24) propagační a reklamní výrobky z tkaniny a textilií; (28) potřeby pro gymnastiku a sport, hračky; (30) cukr, cukrovinky, bonbóny, čaj, čokoláda, nápoje kávové, kakaové, čokoládové, nápoje na bázi čaje, příchutě do nápojů jiné než esence, žvýkačky; (33) víno; (34) zápalky, křesadla, tabatěrky, pouzdra (na cigarety), zapalovače kuřácké; (35) inzerce poštou, kopírování nebo rozmnožování (reprodukce) dokumentů, dokladů, marketing, optimalizace provozu webových stránek, organizování výstav (komerčních nebo reklamních) propagační činnost, reklama, obchodní administrativa, poskytování obchodních informací prostřednictvím webových stránek, prezentace výrobků v komunikačních médiích pro účely maloobchodu, kancelářské práce, telemarketing (nikoliv prodej), produkce (výroba) reklamních filmů, přepis rozhovorů (pro úřední účely), překlad a systematizace informací do počítačových databází, průzkum trhu, průzkum veřejného mínění, pronájem, aktualizování, zaslání a rozšiřování reklamních materiálů zákazníkům (letáky, prospekty, tisky, vzorky), vyhledávání dat v počítačových souborech (pro třetí osoby), služby v oblasti grafické úpravy pro reklamní účely, styky s veřejností, televizní reklama, venkovní reklama; (37) instalace, opravy a údržba počítačového hardwaru; (38) tiskové agentury, spoje (komunikace), poskytování a zprostředkování informací prostřednictvím sítí elektronických komunikací, elektronická pošta, mobilní telefony (komunikace), počítačová komunikace, posílání zpráv, přenos faxem, přenos zpráv a obrázků pomocí počítačů, telefonické služby, telekonference; (40) sitotisk; (41) elektronické publikování (DTP, vzdělávání, sportovní a kulturní aktivity, organizování a vedení konferencí, pořádání a řízení školení, vydávání elektronických knih a časopisů on-line, vydávání knih, vydavatelská a nakladatelská činnost; (42) vědecké a technologické služby a s nimi spojený výzkum a návrhy, průmyslové analýzy a výzkum, návrh a vývoj počítačového hardwaru a softwaru; (45) právní služby, bezpečnostní služby na ochranu osob a majetku.

(730) Česká republika - Ministerstvo vnitra, Nad štolou 936/3, Praha 7, Holešovice, 17000, CZ

(210) O-570121

(220) 26.02.2021

(320) 26.02.2021

(511) 6, 9, 14, 16, 18, 20, 21, 24, 28, 30, 33, 34, 35, 37, 38, 40, 41, 42, 45

(540)



(510) (6) reklamní a propagační výrobky kovové; (9) přístroje pro vyučování, přístroje pro záznam, převod, reprodukci zvuku nebo obrazu, magnetické nosiče zvukových záznamů, čtečky elektronických knih, disky kompaktní (audiovideo), kompaktní optické disky, CD ROM, magnetická média, magnetické nosiče dat, podložky pod myš, obaly na přenosné počítače, nahané počítačové programy, počítačové, softwarové aplikace stahovatelné, přenosné přehrávače médií, elektronické publikace (s možností stažení), tiskárny pro počítače, USB disky, elektrické zámky, zařízení pro počítačovou paměť, DVD a ostatní digitální záznamové nosiče, přístroje pro zpracování informací a počítače, počítačový software; (14) medaile, medailony (šperky), měděné žetony, mince, pouzdra na hodiny a hodinky, spony do kravaty, manžetové knoflíky; (16) kancelářské, reklamní a propagační výrobky z papíru, papír, lepenka, výrobky z lepenky určené k reklamě a propagaci, tiskárenské výrobky, fotografie, papírnické zboží, plastické obaly spadající do této třídy, štočky, blahopřání, blahopřání

hudební, bloky (papírnické výrobky), brožury, desky (papírnické výrobky), dopisní papír, etikety s výjimkou textilních, formuláře, grafické reprodukcce, grafické znaky (pro kopírování), grafiky, gummy na mazání, kancelářské potřeby s výjimkou nábytku, kalendáře, karty (ne hrací), knihy, krabice lepenkové nebo papírové, lepty, letáky, listky, manuály, mapy, nálepky (lepící pásy) pro kancelářské použití nebo pro domácnost, noviny, nože na papír (kancelářské potřeby), obálky (papírnické výrobky), obaly na spisy, oběžníky, obtisky, oznámení, papírové ubrousky, páska lepící (papírenské výrobky), pastelky, pečete, periodika, plakáty, psací podložky, psací potřeby, podušky na razítkování, pohlednice, pořadače, praporečky papírové, pravítka, prospekty, příručky, publikace, razítka, ročenky, samolepky (papírnické výrobky), sešity, štítky pro adresy, šanony, těžítka, tikety, tiskopisy, tiskoviny, učební a vyučovací pomůcky s výjimkou přístrojů, záložky do knih; (18) kufrý a zavazadla, deštníky, slunečníky, hole, aktovky, batohy, brašny, klíčenky (kožená galanterie), sáčky jako obaly (kožené), diplomaty, nákupní tašky, obaly na deštníky, pouzdra na navštívenky, karty, průkazy; (20) reklamní předměty nafukovací; (21) lahve kapesní, otvíráky na lahve, elektrické a neelektrické, výrobky ze skla a porcelánu určené k propagaci spadající do této třídy, hrnčičské zboží; (24) propagační a reklamní výrobky z tkaniny a textilií; (28) potřeby pro gymnastiku a sport, hračky; (30) cukr, cukrovinky, bonbóny, čaj, čokoláda, nápoje kávové, kakaové, čokoládové, nápoje na bázi čaje, příchutě do nápojů jiné než esence, žvýkačky; (33) víno; (34) zápalky, křesadla, tabatěrky, pouzdra (na cigarety), zapalovače kuřácké; (35) inzerce poštou, kopírování nebo rozmnožování (reprodukce) dokumentů, dokladů, marketing, optimalizace provozu webových stránek, organizování výstav (komerčních nebo reklamních) propagační činnost, reklama, obchodní administrativa, poskytování obchodních informací prostřednictvím webových stránek, prezentace výrobků v komunikačních médiích pro účely maloobchodu, kancelářské práce, telemarketing (nikoliv prodej), produkce (výroba) reklamních filmů, přepis rozhovorů (pro úřední účely), překlad a systematizace informací do počítačových databází, průzkum trhu, průzkum veřejného mínění, pronájem, aktualizování, zaslání a rozšiřování reklamních materiálů zákazníkům (letáky, prospekty, tisky, vzorky), vyhledávání dat v počítačových souborech (pro třetí osoby), služby v oblasti grafické úpravy pro reklamní účely, styky s veřejností, televizní reklama, venkovní reklama; (37) instalace, opravy a údržba počítačového hardwaru; (38) tiskové agentury, spoje (komunikace), poskytování a zprostředkování informací prostřednictvím sítí elektronických komunikací, elektronická pošta, mobilní telefony (komunikace), počítačová komunikace, posílání zpráv, přenos faxem, přenos zpráv a obrázků pomocí počítačů, telefonické služby, telekonference; (40) sitotisk; (41) elektronické publikování (DTP, vzdělávání, sportovní a kulturní aktivity, organizování a vedení konferencí, pořádání a řízení školení, vydávání elektronických knih a časopisů on-line, vydávání knih, vydavatelská a nakladatelská činnost; (42) vědecké a technologické služby a s nimi spojený výzkum a návrhy, průmyslové analýzy a výzkum, návrh a vývoj počítačového hardwaru a softwaru; (45) právní služby, bezpečnostní služby na ochranu osob a majetku.

(730) Česká republika - Ministerstvo vnitra, Nad štolou 936/3, Praha 7, Holešovice, 17000, CZ

(210) O-570122

(220) 26.02.2021

(320) 26.02.2021

(511) 6, 9, 14, 16, 18, 20, 21, 24, 28, 30, 33, 34, 35, 37, 38, 40, 41, 42, 45

(540)



(510) (6) reklamní a propagační výrobky kovové; (9) přístroje pro vyučování, přístroje pro záznam, převod, reprodukci zvuku nebo obrazu, magnetické nosiče zvukových záznamů, čtečky elektronických knih, disky kompaktní (audiovideo), kompaktní optické disky, CD ROM, magnetická média, magnetické nosiče dat, podložky pod myš, obaly na přenosné počítače, nahané počítačové programy, počítačové, softwarové aplikace stahovatelné, přenosné přehrávače médií, elektronické publikace (s možností stažení), tiskárny pro počítače, USB disky, elektrické zámky, zařízení pro počítačovou paměť, DVD a ostatní digitální záznamové nosiče, přístroje pro zpracování informací a počítače, počítačový software; (14) medaile, medailony (šperky), měděné žetony, mince, pouzdra na hodiny a



hodinky, spony do kravaty, manžetové knoflíky; (16) kancelářské, reklamní a propagační výrobky z papíru, papír, lepenka, výrobky z lepenky určené k reklamě a propagaci, tiskárenské výrobky, fotografie, papírnické zboží, plastické obaly spadající do této třídy, štočky, blahopřání, blahopřání hudební, bloky (papírnické výrobky), brožury, desky (papírnické výrobky), dopisní papír, etikety s výjimkou textilních, formuláře, grafické reprodukcce, grafické znaky (pro kopírování), grafiky, gummy na mazání, kancelářské potřeby s výjimkou nábytku, kalendáře, karty (ne hrací), knihy, krabice lepenkové nebo papírové, lepty, letáky, listky, manuály, mapy, nálepky (lepící pásy) pro kancelářské použití nebo pro domácnost, noviny, nože na papír (kancelářské potřeby), obálky (papírnické výrobky), obaly na spisy, oběžníky, obtisky, oznámení, papírové ubrousky, páska lepící (papírenské výrobky), pastelky, pečete, periodika, plakáty, psací podložky, psací potřeby, podušky na razítkování, pohlednice, pořadače, praporky papírové, pravítka, prospekty, příručky, publikace, razítka, ročenky, samolepky (papírnické výrobky), sešity, štítky pro adresy, šanony, těžítka, tikety, tiskopisy, tiskoviny, učební a vyučovací pomůcky s výjimkou přístrojů, záložky do knih; (18) kufrů a zavazadla, deštníky, slunečníky, hole, aktovky, batohy, brašny, klíčenky (kožená galanterie), sáčky jako obaly (kožené), diplomaty, nákupní tašky, obaly na deštníky, pouzdra na navštívenky, karty, průkazy; (20) reklamní předměty nafukovací; (21) lahve kapesní, otvíráky na lahve, elektrické a neelektrické, výrobky ze skla a porcelánu určené k propagaci spadající do této třídy, hrnčířské zboží; (24) propagační a reklamní výrobky z tkaniny a textilií; (28) potřeby pro gymnastiku a sport, hračky; (30) cukr, cukrovinky, bonbóny, čaj, čokoláda, nápoje kávové, kakaové, čokoládové, nápoje na bázi čaje, příchutě do nápojů jiné než esence, žvýkačky; (33) víno; (34) zápalky, křesadla, tabatěrky, pouzdra (na cigarety), zapalovače kuřácké; (35) inzerce poštou, kopírování nebo rozmnožování (reprodukce) dokumentů, dokladů, marketing, optimalizace provozu webových stránek, organizování výstav (komerčních nebo reklamních) propagační činnost, reklama, obchodní administrativa, poskytování obchodních informací prostřednictvím webových stránek, prezentace výrobků v komunikačních médiích pro účely maloobchodu, kancelářské práce, telemarketing (nikoliv prodej), produkce (výroba) reklamních filmů, přepis rozhovorů (pro úřední účely), překlad a systematizace informací do počítačových databází, průzkum trhu, průzkum veřejného mínění, pronájem, aktualizování, zaslání a rozšiřování reklamních materiálů zákazníkům (letáky, prospekty, tisky, vzorky), vyhledávání dat v počítačových souborech (pro třetí osoby), služby v oblasti grafické úpravy pro reklamní účely, styky s veřejností, televizní reklama, venkovní reklama; (37) instalace, opravy a údržba počítačového hardwaru; (38) tiskové agentury, spoje (komunikace), poskytování a zprostředkování informací prostřednictvím sítí elektronických komunikací, elektronická pošta, mobilní telefony (komunikace), počítačová komunikace, posílání zpráv, přenos faxem, přenos zpráv a obrázků pomocí počítačů, telefonické služby, telekonference; (40) síťotisk; (41) elektronické publikování (DTP, vzdělávání, sportovní a kulturní aktivity, organizování a vedení konferencí, pořádání a řízení školení, vydávání elektronických knih a časopisů on-line, vydávání knih, vydavatelská a nakladatelská činnost; (42) vědecké a technologické služby a s nimi spojený výzkum a návrhy, průmyslové analýzy a výzkum, návrh a vývoj počítačového hardwaru a softwaru; (45) právní služby, bezpečnostní služby na ochranu osob a majetku.

(730) **Česká republika - Ministerstvo vnitra**, Nad štolou 936/3, Praha 7, Holešovice, 17000, CZ

(210) **O-570123**

(220) 26.02.2021

(320) 26.02.2021

(511) 6, 9, 14, 16, 18, 20, 21, 24, 28, 30, 33, 34, 35, 37, 38, 40, 41, 42, 45

(540)



(510) (6) reklamní a propagační výrobky kovové; (9) přístroje pro vyučování, přístroje pro záznam, převod, reprodukci zvuku nebo obrazu, magnetické nosiče zvukových záznamů, čtečky elektronických knih, disky kompaktní

(audiovideo), kompaktní optické disky, CD ROM, magnetická media, magnetické nosiče dat, podložky pod myš, obaly na přenosné počítače, nahrané počítačové programy, počítačové, softwarové aplikace stahovatelné, přenosné přehrávače médií, elektronické publikace (s možností stažení), tiskárny pro počítače, USB disky, elektrické zámky, zařízení pro počítačovou paměť, DVD a ostatní digitální záznamové nosiče, přístroje pro zpracování informací a počítače, počítačový software; (14) medaile, medailony (šperky), měděné žetony, mince, pouzdra na hodiny a hodinky, spony do kravaty, manžetové knoflíky; (16) kancelářské, reklamní a propagační výrobky z papíru, papír, lepenka, výrobky z lepenky určené k reklamě a propagaci, tiskárenské výrobky, fotografie, papírnické zboží, plastické obaly spadající do této třídy, štočky, blahopřání, blahopřání hudební, bloky (papírnické výrobky), brožury, desky (papírnické výrobky), dopisní papír, etikety s výjimkou textilních, formuláře, grafické reprodukcce, grafické znaky (pro kopírování), grafiky, gummy na mazání, kancelářské potřeby s výjimkou nábytku, kalendáře, karty (ne hrací), knihy, krabice lepenkové nebo papírové, lepty, letáky, listky, manuály, mapy, nálepky (lepící pásy) pro kancelářské použití nebo pro domácnost, noviny, nože na papír (kancelářské potřeby), obálky (papírnické výrobky), obaly na spisy, oběžníky, obtisky, oznámení, papírové ubrousky, páska lepící (papírenské výrobky), pastelky, pečete, periodika, plakáty, psací podložky, psací potřeby, podušky na razítkování, pohlednice, pořadače, praporky papírové, pravítka, prospekty, příručky, publikace, razítka, ročenky, samolepky (papírnické výrobky), sešity, štítky pro adresy, šanony, těžítka, tikety, tiskopisy, tiskoviny, učební a vyučovací pomůcky s výjimkou přístrojů, záložky do knih; (18) kufrů a zavazadla, deštníky, slunečníky, hole, aktovky, batohy, brašny, klíčenky (kožená galanterie), sáčky jako obaly (kožené), diplomaty, nákupní tašky, obaly na deštníky, pouzdra na navštívenky, karty, průkazy; (20) reklamní předměty nafukovací; (21) lahve kapesní, otvíráky na lahve, elektrické a neelektrické, výrobky ze skla a porcelánu určené k propagaci spadající do této třídy, hrnčířské zboží; (24) propagační a reklamní výrobky z tkaniny a textilií; (28) potřeby pro gymnastiku a sport, hračky; (30) cukr, cukrovinky, bonbóny, čaj, čokoláda, nápoje kávové, kakaové, čokoládové, nápoje na bázi čaje, příchutě do nápojů jiné než esence, žvýkačky; (33) víno; (34) zápalky, křesadla, tabatěrky, pouzdra (na cigarety), zapalovače kuřácké; (35) inzerce poštou, kopírování nebo rozmnožování (reprodukce) dokumentů, dokladů, marketing, optimalizace provozu webových stránek, organizování výstav (komerčních nebo reklamních) propagační činnost, reklama, obchodní administrativa, poskytování obchodních informací prostřednictvím webových stránek, prezentace výrobků v komunikačních médiích pro účely maloobchodu, kancelářské práce, telemarketing (nikoliv prodej), produkce (výroba) reklamních filmů, přepis rozhovorů (pro úřední účely), překlad a systematizace informací do počítačových databází, průzkum trhu, průzkum veřejného mínění, pronájem, aktualizování, zaslání a rozšiřování reklamních materiálů zákazníkům (letáky, prospekty, tisky, vzorky), vyhledávání dat v počítačových souborech (pro třetí osoby), služby v oblasti grafické úpravy pro reklamní účely, styky s veřejností, televizní reklama, venkovní reklama; (37) instalace, opravy a údržba počítačového hardwaru; (38) tiskové agentury, spoje (komunikace), poskytování a zprostředkování informací prostřednictvím sítí elektronických komunikací, elektronická pošta, mobilní telefony (komunikace), počítačová komunikace, posílání zpráv, přenos faxem, přenos zpráv a obrázků pomocí počítačů, telefonické služby, telekonference; (40) síťotisk; (41) elektronické publikování (DTP, vzdělávání, sportovní a kulturní aktivity, organizování a vedení konferencí, pořádání a řízení školení, vydávání elektronických knih a časopisů on-line, vydávání knih, vydavatelská a nakladatelská činnost; (42) vědecké a technologické služby a s nimi spojený výzkum a návrhy, průmyslové analýzy a výzkum, návrh a vývoj počítačového hardwaru a softwaru; (45) právní služby, bezpečnostní služby na ochranu osob a majetku.

(730) **Česká republika - Ministerstvo vnitra**, Nad štolou 936/3, Praha 7, Holešovice, 17000, CZ

(210) **O-570130**  
(220) 26.02.2021  
(320) 26.02.2021  
(511) 6, 11, 19, 20, 21, 28  
(540)

**kudomu**

(510) (6) kovová zábradlí, kovová sloupková zábradlí, chrániče kovové pro stromy, koše (kovové), odpadkové koše (kovové), kovové nádoby na skladování a přepravu, mříže kovové, mřížovina (kovová), oplocení a ohrady (kovové), parkovací konstrukce (kovové) pro jízdní kola, kovové stojany na jízdní kola, kovové oplocení, poštovní schránky (kovové), schránky (kovové), schránky (kovové na ručníky), skříňky (kovové), kovová koupátka pro ptáky (konstrukce), kovová pařeniště, kovové altánky (konstrukce), kovové ploty, přenosné kovové stavby, tyče pro kovová zábradlí a kovové ploty, kovové háčky pro řadové věšáky na šaty, kovové rámy skleníků, kovové přenosné skleníky, kovová skokanská prkna (pro skoky do vody); (11) krby, domácí krby, venkovní grily, venkovní svítidla, venkovní stojací lampy; (19) parkovací zařízení nekovová pro jízdní kola, altánky (konstrukce, nekovové), stánky, přenosné skleníky nekovové, nekovové stojany na jízdní kola, nekovové mříže a mřížoviny, mříže ke stromům (nekovové), ohrady a ploty nekovové, zábradlí sloupkovité, nekovové zábrany a bariéry, zahrazovací sloupky (nekovové), nekovové poklapy průřezů, nekovové překlopné zábrany proti neoprávněnému parkování, odpadkové koše (nekovové), skokanská prkna nekovová, koupátka pro ptáky (konstrukce, kovová); (20) exteriérové vybavení, a to nábytek, židle, lavičky, stoly, stolky, stoličky, sedadla kovová, podstavce na květináče, zrcadla, zahradní nábytek, kovový nábytek, stoly (kovové), přepravky (nekovové), kontejnery (nekovové), kontejnery přepravní (nekovové), části nábytku ze dřeva, obložené nábytku (nekovové), stoličky, koše, koše (nekovové), dekorační předměty (přenosné), schránky ze dřeva nebo umělých hmot, lehátka skládací, schůdky pohyblivé pro nastupování cestujících (nekovové), závory (nekovové), věšáky (nábytek), věšáky na klíče, věšáky na oblečení (němý sluha), psí boudy, ptačí budky, podstavce pod květináče, vše v rámci této třídy; (21) exteriérové vybavení, koše na odpadky, nádoby na odpad, nádoby z umělých hmot, nádoby na obaly z umělých hmot, květináče, ozdobné květináče, žardiněry, vše v rámci této třídy; (28) hrací domečky pro děti, stoly na stolní tenis, venkovní šachy, venkovní kuželky.

(730) **Urbania, s.r.o.**, Hlavní 282/21, Moravany, 66448, CZ  
(740) A. Holas & partner, Patentová a známková kancelář, Ing. Mgr. Hana Holasová, Křížová 105/4, Brno, Staré Brno, 60300

(210) **O-570150**  
(220) 01.03.2021  
(320) 01.03.2021  
(511) 21, 32, 35  
(540)



(510) (21) nádobí, kuchyňské náčiní a nádoby; (32) pivo a pivovarnické výrobky; (35) reklamní, marketingové a propagační služby.  
(730) **Univerzita Hradec Králové**, Rokitanského 62/26, Hradec Králové, 50003, CZ

(210) **O-570161**  
(220) 01.03.2021  
(320) 01.03.2021  
(511) 3, 9, 14, 16, 18, 21, 24, 25, 26, 28, 29, 30, 33, 34, 35, 38, 41, 43  
(540)



(510) (3) kosmetické potřeby, konkrétně parfémy, mýdla, zubní pasty, deodoranty; (9) přístroje pro záznam, převod, reprodukci zvuku nebo obrazu nebo počítačových programů, magnetické nosiče zvukových záznamů, gramofonové desky, CD, DVD; (14) klíčenky a přívěsky (bižuterie); (16) publikace, letáky, plakáty, brožury, tiskoviny, fotografie, kancelářské potřeby s výjimkou přístrojů, pohlednice, suvenýry z papíru, vlajky z papíru, papírové nálepky, papírové znaky; (18) deštníky, slunečníky, cestovní brašny, tašky, kufrы, pouzdra na klíče (kožená galanterie); (21) výrobky z umělého skla a porcelánu, suvenýry spadající do této třídy, konkrétně sklenice, džbánky, šálky, hrnky, vázy; (24) vlajky z jiných materiálů než papír, textilní, kusové textilní zboží - ručníky, utěrky, textilní etikety; (25) oděvy, obuv a kloboučnické zboží, konkrétně trička, šály, čepice, kulichy, ponožky, bundy, sportovní dresy a jejich imitace; (26) odznaky z jiných materiálů než drahých kovů; (28) hry, hračky, hrací karty; (29) maso, ryby, mlékařské výrobky, konzervy - maso, ryby a mléčné výrobky; (30) káva, čaj, pečivo, koláče, sušenky, zmrzlina; (33) víno, lihoviny, alkoholické nápoje všeho druhu; (34) tabák, kuřácké potřeby, zápalky; (35) distribuce reklamních a propagačních sdělení, inzertní činnost, činnost zahrnující záznam, přepis, vypracování, shromažďování, aktualizování, přenašení, systematizování písemných a obrazových sdělení a záznamů; (38) šíření informací prostřednictvím Internetu, rozšiřování rozhlasových a televizních programů pomocí Internetu, televizních a rozhlasových přijímačů; (41) činnost sportovních instruktorů, s výjimkou této činnosti v oblasti golfu, provozování a pronájem sportovních zařízení, služby v oblasti poskytování a zprostředkování informací z oblasti sportu, nakladatelství a vydavatelství, pořádání kurzů, organizační činnost v oblasti kultury, provozování tělovýchovných zařízení a zařízení sloužících regeneraci a rekondici, spolupráce při tvorbě rozhlasových a televizních programů; (43) stravovací a ubytovací služby.

(591) Barevná  
(730) **FC Slavoj Vyšehrad, a.s.**, Mikuláše z Husi 1709/1, Praha 4, 14000, CZ

(210) **O-570209**  
(220) 02.03.2021  
(320) 02.03.2021  
(511) 43  
(540)

**Hotel DMH**

(510) (43) informace o dočasném ubytování, poradenské a rezervační služby, pronajímání přechodného ubytování, zařizování dočasného ubytování, zajišťování členského ubytování, poskytování přechodného ubytování, služby v oblasti pohostinství (ubytování), zajišťování a poskytování dočasného ubytování, služby týkající se ubytování o dovolených, služby v oblasti výměny ubytování (časové sdílení), hotely, ubytovny a penziony, prázdninové a turistické ubytování, zprostředkování hotelového ubytování, poskytování rekreačního ubytování, prázdninové tábory [ubytování], zajišťování ubytování pro turisty, cestovní kanceláře zajišťující ubytování, služby ubytování se snídaní, poskytování ubytování na zvláštní příležitosti, rezervace ubytování, rezervace hotelového ubytování, rezervace turistického ubytování, rezervace přechodného ubytování, hodnocení prázdninového ubytování, hodnocení hotelového ubytování, rezervace ubytování v kempech, rezervace ubytování v penzionech, rezervace ubytování pro turisty, zprostředkovávání rezervací dočasného ubytování, rezervace ubytování v hotelech.

(730) **Dobiáš Stanislav**, npor. Loma 1392, Příbor, 74258, CZ  
(740) PURE Legal s.r.o., advokátní kancelář, Mgr. Žaneta Pröll, 28. října  
3390/111a, Ostrava, Moravská Ostrava, 70200

(210) **O-570214**  
(220) 02.03.2021  
(320) 02.03.2021  
(511) 30  
(540)



(510) (30) pekařské výrobky, slané tyčinky.  
(591) Barevná  
(730) **A S P E C, spol. s r. o.**, 9. května 586/24, Krnov, Pod Cvilínem, 79401,  
CZ

(210) **O-570222**  
(220) 02.03.2021  
(320) 02.03.2021  
(511) 7, 11, 40  
(540)

**SMS**

(510) (7) zemědělské stroje a zařízení pro zemědělství, stroje a zařízení s  
mechanickým pohonem a jejich části, zařazené do této třídy; (11) spalovny  
a jejich příslušenství; (40) zpracování kovů a jejich úprava, zvláště  
povrchová ochrana zejména ocelových konstrukcí, tváření a obrábění  
(frézování, soustružení, vrtání, řezání, broušení, hoblování), pálení a  
svařování, kalení, pokovování, kovářské práce.  
(730) **SMS CZ, s.r.o.**, náměstí U Saské brány 12, Rokycany, Plzeňské  
Předměstí, 33701, CZ  
(740) Langrova, s.r.o., Skřetova 1011/48, Plzeň, Jižní Předměstí, 30100

(210) **O-570239**  
(220) 03.03.2021  
(320) 03.03.2021  
(511) 9, 16, 41  
(540)

**NICEBOOK**

(510) (9) elektronické zápisníky; (16) zápisníky, kroužkové zápisníky, kapesní  
zápisníky, zápisníky (tiskoviny), denní zápisníky, zápisníky (notesy),  
zápisníky (papírenské výrobky), zápisníky a bloky, obaly na zápisníky,  
pouzdra na zápisníky, stojany (desky) na zápisníky, prázdné deníky,  
obchodní deníky, lodní deníky (tiskoviny), deníky pro miminka, deníky s  
koženou vazbou, poznámkové bloky, kroužkové bloky, trhací bloky,  
spirálové poznámkové bloky, bloky (papírnické výrobky), ilustrované  
poznámkové bloky, bloky na kreslení, poznámkové bloky s prázdným  
papírem; (41) publikování knih, časopisů, almanachů a deníků.  
(730) **Klientské tituly s.r.o.**, Zbraslavská 37/1, Praha 5, Malá Chuchle, 15900,  
CZ

(210) **O-570249**  
(220) 03.03.2021  
(320) 03.03.2021  
(511) 41, 43  
(540)

**DOE BOY**

(510) (41) vzdělávání, školení, zejména v oblasti gastronomie; (43) služby  
zajišťující stravování a nápoje, restaurační zařízení (služby), pizzerie,  
příprava jídel a nápojů a vše spojené s přípravou pizzy.  
(730) **Bušatlić Barbora Bc.**, Bratislavská 195/9, Brno, 60200, CZ

(210) **O-570297**  
(220) 05.03.2021  
(320) 05.03.2021  
(511) 9, 16, 35, 38, 41  
(540)

**Lidé a Země**

(510) (9) data, informace a databáze, nahrané zvukové a zvukově-obrazové  
záznamy, vše na elektronických, magnetických, optických a jiných nosičích  
v rámci třídy 9 nebo v elektronických, datových, informačních a  
telekomunikačních sítích, elektronická periodika a knihy, stahovatelné  
počítačové programy, počítačový software, stahovatelné multimediální  
aplikace, přístroje pro zpracování dat; (16) tiskoviny všeho druhu, noviny,  
časopisy, periodika, knihy, učebnice, učební pomůcky s výjimkou přístrojů,  
předplacené telefonní karty (magneticky nekódované), sběratelské,  
obrázkové, záznamové a evidenční karty, dárkové poukazy, křížovky,  
katalogy, papírnické zboží, fotografie, plakáty, samolepky, pohlednice,  
programy a informační letáky, vstupenky, katalogy, kancelářské potřeby (s  
výjimkou nábytku), tištěné nosiče informací a záznamů všeho druhu v  
rozsahu této třídy; (35) inzertní činnost, reklamní a propagační činnost,  
marketing, prezentace výrobků v komunikačních médiích pro účely  
malooobchodu, propagace zboží a služeb pro třetí osoby prostřednictvím  
Internetu, maloobchodní prodej tiskovin, záznamových zařízení a zařízení  
v oblasti informačních technologií, on-line maloobchodní služby v oblasti  
nahrané hudby a nahraných filmů s možností stažení, on-line maloobchodní  
služby v oblasti vyzváněcích tónů s možností stažení, on-line maloobchodní  
služby zaměřené na hračky, organizování, provozování a kontrola  
věrnostních a motivačních programů, obchodní správa licencí k výrobkům  
a službám třetích osob, zprostředkování smluv, dohod týkajících se prodeje  
a nákupu zboží, zprostředkování předplatného telekomunikačních služeb,  
pronájem reklamních ploch na Internetu, distribuce a šíření reklamních  
materiálů, překlad a systemizace informací do počítačové databáze,  
zajišťování předplatného novin a časopisů, předplatné elektronického tisku  
a předplatné na televizní kanál, průzkum trhu, průzkum veřejného mínění,  
komerční informace a rady pro spotřebitele, služby v oblasti srovnávání cen,  
organizace spotřebitelských soutěží reklamního charakteru zaměřených na  
podporu prodeje, vyhlášení výsledků soutěží reklamního charakteru  
zaměřených na podporu prodeje, organizace spotřebitelských soutěží v  
rámci této třídy, spotřebitelská anketa, propagace výherce soutěže či ankety;  
(38) přenos dat, zpráv a informací, komunikace, šíření elektronických  
periodik a knih, vše předchozí uvedené prostřednictvím počítačů,  
elektronických, počítačových, datových a telekomunikačních sítí  
(prostřednictvím Internetu), poskytování přístupu k databázím, poskytování  
internetových diskusních fór, poskytování přístupu k obsahu, webovým  
stránkám a portálům, informační služby v oblasti vysílání, elektronických  
komunikačních sítí a telekomunikačních služeb, přístup k obsahu Internetu,  
k internetovým stránkám a portálům, televizní vysílání, rozhlasové vysílání,  
digitální vysílání, vysílání kabelové televize, bezdrátové vysílání; (41)  
výchovná, vzdělávací a zábavní činnost, sportovní a kulturní aktivity,  
předprodej vstupenek (zábava), organizování sportovních, vzdělávacích a  
zábavných soutěží, organizování a vedení seminářů, obrazové a textové

zpravodajství, vydavatelská činnost a zpravodajství, nakladatelské služby, vydávání elektronických knih a časopisů on-line, poskytování on-line elektronických publikací (bez možností stažení), provozování her on-line, nahrávání a vydávání zvukových a zvukově-obrazových záznamů, promítání filmů, poskytování informací o výchově a vzdělávání, rekreaci a rozptýlení, o výchově, vzdělávání a sportu, pořádání a realizace workshopů, pořádání přednášek, vzdělávací a školicí služby týkající se zdraví, pořádání festivalů pro kulturní, zábavní, vzdělávací a školicí účely, pořádání výstav pro kulturní, zábavní a vzdělávací účely, výroba televizních a rozhlasových pořadů, filmová produkce, tvorba a vydávání audiovizuálních děl.

- (591) Barevná  
(730) **CZECH NEWS CENTER a.s.**, Komunardů 1584/42, Praha 7, Holešovice, 17000, CZ

- (210) **O-570360**  
(220) 08.03.2021  
(320) 08.03.2021  
(511) 37, 40, 42  
(540)



(510) (37) čištění topných těles, dodatečná montáž topných zařízení do budov, instalace, opravy a údržba ohřívačů vzduchu, instalace, opravy a údržba vytápěcích zařízení, opravy a údržba přístrojů pro topení, poradenské služby vztahující se k instalaci přístrojů na topení a chlazení, instalace, montáž, údržba a opravy topných, ventilačních a klimatizačních zařízení, rutinní servis topných přístrojů, instalace zařízení pro ústřední topení, opravy nebo údržba kotlů (boilerů); (40) montáž a opravy kotlů (kotlářství); (42) technické navrhování a plánování topných instalací.

- (591) Barevná  
(730) **OLYMPSERVIS CZ s.r.o.**, Na palouku 3219/5, Praha 10, Strašnice, 10000, CZ  
(740) Mgr. František Steidl, advokát, Týnská 633/12, Praha 1, Staré Město, 11000

- (210) **O-570396**  
(220) 09.03.2021  
(320) 09.03.2021  
(511) 3, 5, 44  
(540)



(510) (3) kolagenové přípravky pro kosmetické účely, kosmetické přípravky, neléčivé kosmetické přípravky; (5) farmaceutické přípravky, léčebné přípravky, hygienické zdravotnické přípravky, náplasti, obvazové materiály a krytí; (44) lékařské služby, ošetrovatelské služby, plastická chirurgie, zdravotní péče, zdravotní poradenství, péče o krásu osob, farmaceutické poradenství.

- (730) **MEDICOM CLINIC a.s.**, Spálená 75/16, Praha 1, Nové Město, 11000, CZ  
(740) Vašíček a partneři s.r.o., advokátní kancelář, Dominikánské náměstí 656/2, Brno, Brno-město, 602500

- (210) **O-570415**  
(220) 10.03.2021  
(320) 10.03.2021  
(511) 24, 25  
(540)

### do poslední nitky

- (510) (24) textilie; (25) dětské oděvy, neformální oděvy, textilní doplňky (oděvy) v rámci této třídy, oděvy, bio oděvy.  
(730) **Nehasilová Michaela Bc.**, Masarykovo náměstí 42, Škvorec, 25083, CZ

- (210) **O-570434**  
(220) 11.03.2021  
(320) 11.03.2021  
(511) 29, 30, 43  
(540)



- (510) (29) konzervované, mražené, sušené a vařené ovoce a zelenina, želé, džemy, kompoty, vejce, mléko, sýry, máslo, jogurty a jiné mléčné výrobky, potravinářské oleje a tuky; (30) káva, čaj, kakao a náhražky kávy, rýže, těstoviny, nudle, mouka a přípravky vyrobené z obilnin, chléb, pečivo, cukrovinky, čokoláda, zmrzlina, sorbety a jiné produkty určené ke konzumaci ve zmraženém stavu, cukr, med, melasa, droždí, kypřicí prášek do pečiva, ocet, omáčky a jiná ochucovadla, led (zmražená voda); (43) pronájem jednacích místností, stanů a přenosných staveb, zdobení potravin, modelování potravin, bary s nabídkou vodní dýmky, pronájem kuchyňských přístrojů, pronájem židlí, stolů, ubrusů, skleněného nádobí.  
(730) **Pláček Richard**, Svatopluka Čecha 1497, Frýdek-Místek, Místek, 73801, CZ  
(740) JUDr. Josef Fojtík, advokát, Štefánikova 1117/1516, Koprivnice, 74221

- (210) **O-570437**  
(220) 11.03.2021  
(320) 11.03.2021  
(511) 32, 33, 35  
(540)

### PERSEVERANCE

- (510) (32) vinné mošty (nekvašené), výtažky z nekvašených vinných moštů; (33) alkoholické nápoje (s výjimkou pív), réвовá vína, sekty, lihoviny; (35) prodej a online prodej výrobků uvedených výše ve třídách 32 a 33.  
(730) **Hlinecký Lukáš**, Templářská 1005, Čejkovice, 69615, CZ  
(740) Ing. Pavel Reichel, Lopatecká 152/14, Praha 4, Podolí, 14700



(210) **O-570446**  
(220) 11.03.2021  
(320) 11.03.2021  
(511) 35, 41, 44, 45  
(540)



(210) **O-570453**  
(220) 11.03.2021  
(320) 11.03.2021  
(511) 10, 28, 41  
(540)



(510) (35) agentury práce, agentury pro zprostředkování práce a nábor zaměstnanců, služby zprostředkování kancelářské práce, služby zprostředkovatelské práce, administrativní služby spojené s přemísťováním zaměstnanců, agentury pro zprostředkování dočasných zaměstnání, dočasné umísťování zaměstnanců, hodnocení zaměstnaneckých požadavků, informační a poradenské služby týkající se zaměstnání (nikoliv poradenství o vzdělávání a školení), informační služby týkající se zaměstnání a možností budování kariéry, inzerce pro nábor zaměstnanců, konzultační a poradenské služby týkající se zaměstnanosti, konzultační a poradenské služby vztahující se k náboru zaměstnanců, poradenské a konzultační služby při zprostředkování zaměstnání, manažerské poradenství ohledně nábory zaměstnanců, manažerské poradenství v oblasti zařazování zaměstnanců, nábor a umísťování zaměstnanců, nábor zaměstnanců na dobu určitou, personální řízení, plánování vytíženosti zaměstnanců, pohovory za účelem nábory zaměstnanců, zprostředkování zaměstnání, zaměstnanecké poradenství, vyhledávání zaměstnanců, umísťování zaměstnanců, testy pro určení způsobilosti pro zaměstnání, testování dovedností zaměstnanců, správa plánů zaměstnaneckých výhod, služby v oblasti zaměstnání na dobu určitou, služby v oblasti přemísťování zaměstnanců, služby v oblasti přeřazování zaměstnanců, služby v oblasti evidence zaměstnanců, reklama v oblasti nábory zaměstnanců, psychometrické testování pro výběr zaměstnanců, psychologické testování za účelem výběru zaměstnanců, poskytování informací o zaměstnání, poskytování informací o službách v oblasti relokace zaměstnanců, poradenství v oblasti zaměstnání a pracovního uplatnění, konzultace v oblasti personálního managementu, konzultační a poradenské služby vztahující se k personálnímu řízení, pomoc v personálním řízení, odborné poradenství v oblasti personálního řízení, výběr personálu, dočasné přidělování personálu, personální poradenství, sběr personálních informací, personalistické služby, vedení motivačních programů pro zaměstnance; (41) poradenství a personalizované vzdělávání v oblasti povolání (školicí a vzdělávací poradenství), personální koučink (školení), školení zaměstnanců, konzultační služby vztahující se ke školení zaměstnanců, školení vztahující se k dovednostem potřebným pro zaměstnání, poskytování online informací a zpráv v oblasti zaměstnaneckých školení, pořádání vzdělávacích kurzů pro mladé lidi připravující se na zaměstnání; (44) služby v oboru psychologie práce; (45) služby prověřování osoby před nástupem do zaměstnání.

(591) Barevná  
(730) **Kovařík Marek**, V. Nezvala 1578, Dubňany, 69603, CZ  
(740) Mgr. Tomáš Cimbota, advokát, Horní náměstí 365/7, Olomouc, 77900

(510) (10) vyšetřovací, fyzioterapeutická a masážní lehátka, vyšetřovací, fyzioterapeutická a masážní křesla a stoly, transportní zdravotnická lehátka a stoly, pojízdná nosítka, pojízdná lůžka, lékařská křesla, lékařská lehátka a stoly, lékařské přístroje, zdravotnické přístroje, masážní přístroje, lékařské nástroje a zařízení, lékařský nábytek, zdravotnické potřeby a pomůcky spadající do této třídy; (28) sportovní potřeby a vybavení, rehabilitační stroje, posilovací stroje, posilovače svalů, tělovýchovné pomůcky; (41) provozování tělovýchovných zařízení sloužících k regeneraci a rekondici.  
(730) **RESI Třeboň spol. s r.o.**, Novohradská 1153, Třeboň, Třeboň II, 37901, CZ  
(740) Ing. Jarmila Javoříková, patentový zástupce, Slunečná 4566, Zlín, 76005

(210) **O-570471**  
(220) 11.03.2021  
(320) 11.03.2021  
(511) 35, 36, 39  
(540)

### zaprocento

(510) (35) administrativní služby, analýza nákladů a cen, cílený marketing, fakturace, marketing, obchodní informace (služby), obchodní informace a rady pro spotřebitele ve výběru produktů a služeb, obchodní zprostředkovatelské služby, řízení obchodních projektů v oblasti stavebních projektů, subdodavatelské služby (pomoc v obchodní činnosti), vedení dražeb; (36) bankovníctví, dluhové poradenství, financování finanční analýza, finanční hodnocení (pojištění, bankovníctví, nemovitosti), finanční informace, finanční poradenství, hypoteční bankovníctví, informace o pojištění, investování peněžních prostředků, kapitálové investice, leasingové financování, makléřské služby, obchodování s akciemi a dluhopisy, obchodování s cennými papíry, oceňování nemovitostí, online bankovníctví, poradenství v oblasti pojištění, pronájem bytů, pronájem kanceláří (nemovitosti), pronájem nemovitostí, pronájem sdílených kanceláří, služby realitní kanceláře, služby týkající se průzkumu v oblasti financí, služby ubytovací kanceláře (byty), správa bytového domu, správa nemovitosti, uzavírání námořního pojištění, uzavírání pojištění, uzavírání pojištění proti požáru, uzavírání úrazového pojištění, uzavírání životního pojištění, výběr nájemného, zajištění, zajištění financování stavebních projektů, zprostředkování pojištění, zprostředkování v oblasti nemovitostí; (39) pronájem garáží, pronájem parkovacích míst, pronájem skladů.  
(730) **Zatloukal Marek Ing.**, 409, Deštné v Orlických horách, 51791, CZ  
(740) Mgr. Marek Klauz, advokát, U Koupaliště 249, Rapotín, 78814

(210) **O-570474**  
(220) 11.03.2021  
(320) 11.03.2021  
(511) 35, 36, 39  
(540)



(510) (35) administrativní služby, analýza nákladů a cen, cílený marketing, fakturace, marketing, obchodní informace (služby), obchodní informace a rady pro spotřebitele ve výběru produktů a služeb, obchodní zprostředkovatelské služby, řízení obchodních projektů v oblasti stavebních projektů, subdodavatelské služby (pomoc v obchodní činnosti), vedení dražeb; (36) bankovníctví, dluhové poradenství, financování finanční analýza, finanční hodnocení (pojištění, bankovníctví, nemovitosti), finanční informace, finanční poradenství, hypoteční bankovníctví, informace o pojištění, investování peněžních prostředků, kapitálové investice, leasingové financování, makléřské služby, obchodování s akciemi a dluhopisy, obchodování s cennými papíry, oceňování nemovitostí, online bankovníctví, poradenství v oblasti pojištění, pronájem bytů, pronájem kanceláří (nemovitosti), pronájem nemovitostí, pronájem sdílených kanceláří, služby realitní kanceláře, služby týkající se průzkumu v oblasti financí, služby ubytovací kanceláře (byty), správa bytového domu, správa nemovitosti, uzavírání námořního pojištění, uzavírání pojištění, uzavírání pojištění proti požáru, uzavírání úrazového pojištění, uzavírání životního pojištění, výběr nájemného, zajištění, zajištění financování stavebních projektů, zprostředkování pojištění, zprostředkování v oblasti nemovitostí; (39) pronájem garáží, pronájem parkovacích míst, pronájem skladů.

(591) Barevná  
(730) **Zatloukal Marek Ing.**, 409, Deštné v Orlických horách, 51791, CZ  
(740) Mgr. Marek Klauz, advokát, U Koupaliště 249, Rapotín, 78814

(210) **O-570510**  
(220) 12.03.2021  
(320) 12.03.2021  
(511) 6, 19, 35, 37, 42  
(540)



(510) (6) kovové stavební materiály, kovové konstrukce, kovové stavební konstrukce, kovová okna, kovové okenní rámy, kovové okenice, kovové části oken, kovové výrobky obsažené ve třídě 6 a to: kovové dveře, kovové posuvné dveře, hliníkové fasády; (19) stavební materiály nekovové, okna, ne kovová, okenice, ne kovové, okenní rámy, ne kovové, okenní skla pro stavebnictví; (35) reklamní činnost, marketing; (37) instalace, údržba a opravy výrobků uvedených ve třídách 6 a 19, sklenářské práce; (42) poradenská a konzultační činnost, zpracování odborných studií a posudků, technické služby, příprava a vypracování technických návrhů, grafické a kresličské práce, vše v oblasti hliníkových prosklených výplní.

(591) Barevná  
(730) **Hinton, a.s.**, Vinohradská 1597/174, Praha 3, Vinohrady, 13000, CZ  
(740) Loskotová & partneři, patentová a známková kancelář, Ing. Gabriela Loskotová, K závětinám 727, Praha 5, Reporyje, 15500

(210) **O-570540**  
(220) 15.03.2021  
(320) 15.03.2021  
(511) 25, 35, 40, 42  
(540)



(510) (25) oděvy, obuv, pokrývky hlavy, sportovní oděvy, bundy, běžecké bundy, legíny, dámské běžecké legíny, pánské běžecké legíny, zateplené běžecké legíny, sukně, běžecké sukně, šortky, dámské sportovní šortky, pánské sportovní šortky, trička, dámská sportovní trička, pánská sportovní trička, čepice, běžecké čepice, čelenky, běžecké čelenky, nákrčníky, běžecké nákrčníky, designové roušky (oděvy); (35) propagační činnost, reklama, pomoc při řízení obchodní činnosti, maloobchodní služby zaměřené na prodej oděvů, oděvních doplňků a obuvi; (40) výroba oděvů, šití oděvů, výroba obuvi, vše výroba na zakázku (pro třetí osoby); (42) oděvní návrhářství, design oděvů, design obuvi.

(591) Barevná  
(730) **BEST TIME Fashion s.r.o.**, Korunní 810/104, Praha 10, Vinohrady, 10100, CZ  
(740) Mgr. Ondřej Čálek, patentový zástupce, Nad Palatou 12, Praha 5, 15000

(210) **O-570542**  
(220) 15.03.2021  
(320) 15.03.2021  
(511) 11, 35, 37  
(540)

**60.cz**

(510) (11) přístroje, zdroje, zařízení, články a nástroje pro osvětlení, elektrické žárovky a jejich součásti a části, zářivkové a doutnavkové trubice, výbojky, svítidla a elektronické osvětlovací systémy všech druhů a jejich části a doplňky, elektrická světla pro vánoční stromky a dekorativní osvětlení, ultrafialové výbojky a žárovky pro technické účely, automobilové lampy a žárovky, halogenové žárovky, projekční žárovky, infražárovky, led žárovky zahrnuté v této třídě pro účely osvětlování, svítlny, reflektory, signalizační a návěstní žárovky, xenonové žárovky; (35) velkoobchodní a maloobchodní činnost s produkty ze shora uvedené třídy 11 a služby elektronického obchodu s těmito produkty; (37) instalace svítidel a osvětlení.

(730) **60.cz - svítidla, s.r.o.**, Žádlovice 67, Loštice, 78983, CZ  
(740) Halaxová & Halaxová TETRAPAT, Mgr. Eva Halaxová, Jinonická 804/80, Praha 5, Košíře, 15800

(210) **O-570543**  
(220) 15.03.2021  
(320) 15.03.2021  
(511) 11, 35, 37  
(540)

**šedesát**

(510) (11) přístroje, zdroje, zařízení, články a nástroje pro osvětlení, elektrické žárovky a jejich součásti a části, zářivkové a doutnavkové trubice, výbojky, svítidla a elektronické osvětlovací systémy všech druhů a jejich části a doplňky, elektrická světla pro vánoční stromky a dekorativní osvětlení, ultrafialové výbojky a žárovky pro technické účely, automobilové lampy a žárovky, halogenové žárovky, projekční žárovky, infražárovky, led žárovky zahrnuté v této třídě pro účely osvětlování, svítlny, reflektory, signalizační

a návěštní žárovky, xenonové žárovky; (35) velkoobchodní a maloobchodní činnost s produkty ze shora uvedené třídy 11 a služby elektronického obchodu s těmito produkty; (37) instalace svítidel a osvětlení.

- (730) **60.cz - svítidla, s.r.o.**, Žádlovice 67, Loštice, 78983, CZ  
(740) Halaxová & Halaxová TETRAPAT, Mgr. Eva Halaxová, Jinonická 804/80, Praha 5, Košíře, 15800

(210) **O-570552**

- (220) 16.03.2021  
(320) 16.03.2021  
(511) 5, 29  
(540)



(510) (5) potravinové doplňky, proteinové potravinové doplňky, minerální potravinové doplňky, tekuté potravinové doplňky, potravinové doplňky obsahující vitamíny, dietní potravinové doplňky pro lidskou potřebu, dietetické doplňky pro sportovce, dietní doplňky ve formě prášku; (29) jedlá semena, jedlé ořechy, mleté ořechy, ochucené ořechy, pražené ořechy, směsi ovoce a ořechů, směsi sušeného ovoce, sušené ovoce.

- (730) **GAIA Food s.r.o.**, Palackého 715/15, Praha 1, Nové Město, 11000, CZ  
(740) Mgr. Klára Hrdličková, advokát, Vídeňská 250/37, Brno, Štýřice, 63900

(210) **O-570553**

- (220) 16.03.2021  
(320) 16.03.2021  
(511) 30, 32  
(540)

## PRAGUER

(510) (32) pivo a pivovarnické výrobky, nealkoholické nápoje, ochucené sycené nápoje; (30) káva, čaj, kakao a náhražky kávy, rýže, tapioka a ságo, mouka a přípravky vyrobené z obilnin, chléb, zákusky a cukrovinky, produkty určené ke konzumaci v mraženém stavu, cukr, med, melasa, droždí, kypřiči prášek do pečiva, sůl, hořčice, ocet, omáčky (ochucovadla), koření, led.

- (730) **Albion plus s.r.o.**, Mezilesí 2068/40, Praha 9, Horní Počernice, 19300, CZ

(210) **O-570573**

- (220) 16.03.2021  
(320) 16.03.2021  
(511) 3, 5, 35  
(540)

## COLLAVIO

(510) (3) kosmetika, parfumerie, voňavkářské výrobky, vonné oleje, vlasové oleje (lotions), barvy na vlasy, zubní pasty a prášky, prací,čisticí a bělicí přípravky, mýdla, vše spadající do třídy 3; (5) potravinové doplňky pro lidskou výživu (potraviny pro zvláštní výživu), dietní výrobky (doplňky stravy), vitamíny, kolagen pro léčebné účely, přípravky zvláštní výživy pro sportovce a osoby s vysokým energetickým výdajem (doplňky stravy), výživné přípravky pro denní doplnění stravy, proteinové výrobky a přípravky pro lidskou potřebu (doplňky stravy) pro nelékařské účely; (35) maloobchod-velkoobchod, export-import, internetový obchod (e-shop) vše s výše uvedenými výrobky ve třídách 3 a 5, marketing, propagace, inzerce, reklama všemi druhy médií.

- (730) **Lovio s.r.o.**, Davidkova 2476/48, Praha 8, Libeň, 18000, CZ  
(740) Ing. Michal Jupa, patentový zástupce, Na Baních 1385, Praha 5 - Zbraslav, 15600

(210) **O-570574**

- (220) 16.03.2021  
(320) 16.03.2021  
(511) 3, 5, 35  
(540)

## LUVENÉ

(510) (3) kosmetika, parfumerie, voňavkářské výrobky, vonné oleje, vlasové oleje (lotions), barvy na vlasy, zubní pasty a prášky, prací,čisticí a bělicí přípravky, mýdla, vše spadající do třídy 3; (5) potravinové doplňky pro lidskou výživu (potraviny pro zvláštní výživu), dietní výrobky (doplňky stravy), vitamíny, kolagen pro léčebné účely, přípravky zvláštní výživy pro sportovce a osoby s vysokým energetickým výdajem (doplňky stravy), výživné přípravky pro denní doplnění stravy, proteinové výrobky a přípravky pro lidskou potřebu (doplňky stravy) pro nelékařské účely; (35) maloobchod-velkoobchod, export-import, internetový obchod (e-shop) vše s výše uvedenými výrobky ve třídách 3 a 5, marketing, propagace, inzerce, reklama všemi druhy médií.

- (730) **Lovio s.r.o.**, Davidkova 2476/48, Praha 8, Libeň, 18000, CZ  
(740) Ing. Michal Jupa, patentový zástupce, Na Baních 1385, Praha 5 - Zbraslav, 15600

(210) **O-570589**

- (220) 16.03.2021  
(320) 16.03.2021  
(511) 25, 28, 41  
(540)



(510) (25) oděvy, obuv; (28) sportovní a cvičební pomůcky zařazené v této třídě a sportovní nářadí; (41) vedení kurzů cvičení, pořádání sportovních akcí a událostí, výchovná a vzdělávací činnost.

- (730) **Makovec Václav, DiS.**, Komušín 76, Horažďovice, 34101, CZ  
(740) Langrova, s.r.o., Skřetova 1011/48, Plzeň, Jižní Předměstí, 30100

(210) **O-570597**

- (220) 16.03.2021  
(320) 16.03.2021  
(511) 35, 41, 43  
(540)



(510) (35) reklama a inzertní služby; (41) zábava; (43) dočasné ubytování, zajištění stravování.

- (591) Barevná  
(730) **Slevomat.cz, s.r.o.**, Pernerova 691/42, Praha 8, Karlín, 18600, CZ

(210) **O-570605**

(220) 16.03.2021

(320) 16.03.2021

(511) 9, 41, 42

(540)

**RamAln**

(510) (9) vědecké výzkumné a laboratorní přístroje, přístroje pro vyučování a simulátory, přístroje a nástroje pro výzkum, analyzátor obrazu, luminiscenční analyzátoři, fluorescenční analyzátoři, elektronické analyzátoři barvy, rentgenové fluorescenční analyzátoři, analyzátoři velikosti nanočástic, fotometrické analyzátoři (nikoliv pro léčebné účely), fyzikální analyzátoři (nikoliv pro léčebné účely), fotoelektronové spektroskopické analyzátoři (nikoliv pro lékařské účely), analyzátoři spektra (k jinému než lékařskému použití), rentgenové analyzátoři (jiné než pro lékařské účely), chromatografické analyzátoři pro vědecké nebo laboratorní účely, laboratorní nástroje pro detekci patogenů a toxinů v biologických vzorcích pro výzkumné účely, databáze, počítačové databáze, elektronické databáze, interaktivní databáze, výzkumné laboratorní analyzátoři pro měření, testování a analýzu krve a dalších tělních tekutin; (41) vzdělávací kurzy vztahující se k výzkumu a vývoji, školení v zacházení s vědeckými přístroji a nástroji pro laboratorní výzkum, informace vztahující se ke vzdělání poskytované online z počítačové databáze nebo z internetu; (42) klinický výzkum, laboratorní výzkum, fyzikální výzkum, výzkum výrobků, chemický výzkum, lékařský výzkum, technický výzkum, výzkum potravin, vědecký výzkum, bakteriologický výzkum, biologický výzkum, biotechnologický výzkum, chemickotechnologický výzkum, mikrobiologické výzkumy, chemicko-biologický výzkum, průmyslový výzkum, výzkum v oblasti farmaceutik, výzkum v oboru molekulárních věd, chemická analýza, biochemická analýza, analýza materiálů, analýza barev, analýza počítačových systémů, analýza geologických vzorků, behaviorální analýza chemikálií, analýza vývoje produktů, analýza ropných ložisek, počítačem podporovaná průmyslová analýza, počítačem podporovaná vědecká analýza, vědecký výzkum a analýza, bakteriologický výzkum a analýza, biologický výzkum a analýza, testování a analýza materiálů, analýza v oblasti molekulární biologie, hodnocení v oblasti vývoje výrobků, analýza a testování v oblasti ropného průzkumu, analýza a testování vztahující se k elektrotechnickým přístrojům, testování, analýza a hodnocení zboží a/nebo služeb jiných subjektů pro účely certifikace, služby v oblasti chemických analýz k použití při gemologických analýzách.

(730) **Univerzita Karlova**, Ovocný trh 560/5, Praha 1, Staré Město, 11000, CZ(210) **O-570606**

(220) 17.03.2021

(320) 17.03.2021

(511) 9, 15, 16, 35, 38, 41, 45

(540)

**Modrý pondělí**

(510) (9) hudební díla na nosičích nebo v elektronické podobě, audio a video záznamy na nosičích nebo v elektronické podobě, audio kazety, gramofonové desky, CD, DVD, BlueRay, programové vybavení pro počítače, software, elektronické databáze a databázové produkty, informace a záznamy v elektronické podobě, informace, data, databáze a informační produkty na nosičích nebo i v elektronických, datových, informačních, počítačových a komunikačních sítích všeho druhu, multimediální aplikace, elektronické multimediální nebo elektronické informační katalogy, elektronické časopisy, elektronická periodika a knihy v elektronické podobě, digitální fotografie ke stažení, software pro komunikaci, vytváření sítí a sociální sítě, počítačové softwarové platformy pro sociální sítě; (15) hudební nástroje mechanické, hudební nástroje elektrické a elektronické; (16) periodické či neperiodické tiskoviny všeho druhu - knihy, noviny, časopisy, brožury, katalogy, fotografie, plakáty, kalendáře, samolepky, reklamní tiskoviny, obaly na tiskoviny, psací a kancelářské potřeby v rámci této třídy, reklamní psací a kancelářské potřeby, obrazy, pohlednice, zpěvníky, reklamní tašky, propagační a reklamní předměty z papíru, fotografie (tiskěné); (35) reklamní, inzertní, marketingová a propagační činnost prostřednictvím jakéhokoliv média, prostřednictvím internetu v oblastech komerčních i nekomerčních internetových médií a vyhledávacích služeb, on-line inzerce, činnost reklamní agentury, zprostředkovatelská činnost v oblasti obchodu s výše uvedenými výrobky ve třídách 9, 15 a 16, merchandising, poskytování informací obchodního, reklamního a inzertního charakteru, předvádění a distribuce zboží k reklamním účelům, provozování elektronického obchodu (e-shopu) s výše uvedenými výrobky ve tř. 9, 15 a 16; (38) telekomunikace, služby umožňující komunikaci jedné osoby s druhou, televizní vysílání, šíření, výměna nebo získávání zpráv a informací, šíření elektronických časopisů, informací, elektronických

periodik, knih v elektronické podobě, audio nebo audiovizuálních děl prostřednictvím informační nebo datové nebo elektronické nebo komunikační nebo telekomunikační nebo počítačové sítě, zejména Internetu, informační služby na Internetu, poskytování informačních služeb prostřednictvím počítačů, elektronická pošta, streaming dat, streaming zvukového materiálu na internetu, streaming video materiálu na internetu, video, audio a televizní streaming, streaming audio a video materiálů na internetu, streaming zvukového, vizuálního a audiovizuálního materiálu prostřednictvím globální počítačové sítě, přenos datových, audio, video a multimediálních souborů, včetně souborů ke stažení a souborů streamovaných přes globální počítačovou síť, zprostředkovatelská činnost s výše uvedenými službami ve tř. 38; (41) nakladatelství a vydavatelství, ediční činnost a publikační činnost, nahrávání zvukových a obrazových nosičů, výroba, tvorba a šíření audiovizuálních děl, TV produkce, filmová produkce, tvorba a výroba televizních a audiovizuálních programů, agenturní činnost v oblasti kultury, zprostředkování v oblasti kultury, organizace společenských a kulturních akcí, půjčování zvukových nebo zvukově obrazových záznamů, hudební koncerty, pořádání a organizace koncertů, hudební vystoupení, produkce hudebních vystoupení, elektronická vydavatelská činnost výroba zvukových a obrazových záznamů na zvukových a obrazových nosičích, zábavní služby poskytované pomocí on-line streamů, zprostředkovatelská činnost s výše uvedenými službami ve tř. 41; (45) služby poskytované právníky, právními asistenty a osobními advokáty fyzickým osobám, skupinám fyzických osob, organizacím a podnikům, vyšetřování a dohled v oblasti fyzické bezpečnosti osob a zabezpečení hmotného majetku, služby poskytované fyzickým osobám v souvislosti se společenskými událostmi, např. společenský doprovod, sňatkové kanceláře, pohřební služby.

(730) **Chalupa Viktor**, 6, Čtyřkoly, 25722, CZ(740) **Mgr. Radka Seidlová**, advokát, Krčská 981/50, Praha 4, 14000(210) **O-570621**

(220) 17.03.2021

(320) 17.03.2021

(511) 39

(540)

**OLTRANS**

(510) (39) dopravní služby, balení a skladování zboží, dopravní informace, poradenské a rezervační služby.

(730) **OL TRANS CZ, s.r.o.**, Příčná 129/3, Olomouc, Hodolany, 77900, CZ(740) **Law & tech s. r. o.**, advokátní kancelář, Rooseveltova 809/22, 04001 Košice(210) **O-570630**

(220) 17.03.2021

(320) 17.03.2021

(511) 28

(540)

**PEXINO**

(510) (28) stolní hry, hračky, hry a žertovné předměty, společenské hry, deskové hry.

(730) **Dubčák David Ing., Ph.D.**, Havlíčkova 858/13, Valašské Meziříčí, 75701, CZ(210) **O-570648**

(220) 18.03.2021

(320) 18.03.2021

(511) 8

(540)

**TEXTURIO**

(510) (8) ruční vytlačovací nástroje, ruční nástroje na vysekávání (vyražení), nástroje na vyřiznutí tvaru (ruční nástroje).

(730) **Schořálek Noe**, Kafkova 341/12, Praha 6, Dejvice, 16000, CZ(740) **AK Jan Bárta s.r.o.**, advokátní kancelář, JUDr. Jan Bárta, advokát, Kaprova 42/14, Praha 1, Staré Město, 11000



(210) **O-570649**  
(220) 18.03.2021  
(320) 18.03.2021  
(511) 34  
(540)



(510) (34) tabák, kuřácké potřeby, zápalky, cigarety, cigaretové pouzdra, cigaretové filtry, cigaretové držáky, cigaretový papír, cigaretové špičky, náústky pro držáky cigaret, tabákové dýmky, cigarillos (krátké doutníky), doutníky, popelníky pro kuřáky, zapalovače pro kuřáky.  
(730) **Diamond Quest Ltd**, OMC Chambers, P.O.Box 3152, Road Town, Tortola, VG  
(740) Mgr. Alexandr Vališ, advokát, Maiselova 38/15, Praha 1, Josefov, 11000

(210) **O-570656**  
(220) 18.03.2021  
(320) 18.03.2021  
(511) 16, 32, 33  
(540)

Avanti  
**AIR**

(510) (16) reklamní, propagační a informační materiály z papíru a plastických hmot, a to tiskoviny, kalendáře, plakáty, papírové ubrousky, ubrusy, pohlednice, tužky; (32) míchané nápoje, šumivé nápoje a jiné nealkoholické nápoje; (33) vína všeho druhu.  
(730) **BOHEMIA SEKT, s.r.o.**, Smetanova 220, Starý Plzenec, 33202, CZ  
(740) Langrova, s.r.o., Skřetova 1011/48, Plzeň, Jižní Předměstí, 30100

(210) **O-570665**  
(220) 19.03.2021  
(320) 19.03.2021  
(511) 9, 35, 41  
(540)

**Translating Parrot**

(510) (9) počítačový software; (35) marketing; (41) překladatelské a tlumočnické služby.  
(730) **Profitak group, s.r.o.**, Pavlovská 502/12, Brno, Kohoutovice, 62300, CZ  
(740) Advokátní kancelář JUDr. Kristina Škampová a spol., JUDr. Kristina Škampová, advokátka, Pellicova 29/8a, Brno, Brno-město, 60200

(210) **O-570672**  
(220) 19.03.2021  
(320) 19.03.2021  
(511) 9, 35, 41  
(540)



(510) (9) počítačový software; (35) marketing; (41) překladatelské a tlumočnické služby.  
(591) Barevná  
(730) **Profitak group, s.r.o.**, Pavlovská 502/12, Brno, Kohoutovice, 62300, CZ  
(740) AK JUDr. Kristina Škampová a spol., JUDr. Kristina Škampová, Pellicova 29/8a, Brno, Brno-město, 60200

(210) **O-570675**  
(220) 19.03.2021  
(320) 19.03.2021  
(511) 9, 16, 35, 39  
(540)

**PENNYDOMU.CZ**

(510) (9) mobilní aplikace pro objednávání a dodávání zboží, software pro webové aplikace pro objednávání a dodávání zboží, software pro objednávání a dodávání zboží; (16) tašky, pytle, balící a obalové materiály a materiály pro skladování z papíru, lepenky nebo z plastů; (35) velkoobchodní a maloobchodní služby a on-line maloobchodní a velkoobchodní služby v oblasti potravin, alkoholických a nealkoholických nápojů, potravin pro kojence a batolata, dietních a dietetických potravin, výrobků pro domácnost, jmenovitě domácích nebo kuchyňských potřeb a nádob, mycích hub, kartáčů/štětců, výrobků pro čisticí účely, skla, porcelánu a kameniny, nádob ze skla, dávkovačů mýdla, nádob na odpadky, květináčů, stolního porcelánu, tácu/podnosů, mís (misek), sklenic, utěrek (hadrů) na utírání prachu, skleniček na pití, nádobí, dortových forem, domácích potřeb nekovových, kameniny, svícňů, papírových talířů, žehlicích prken, talířů, chňapek, košů na domácí chléb, lékárenských výrobků, jmenovitě kosmetiky, parfumerie, éterických olejů, prostředků zubní hygieny, přípravků pro bělení a jiných pracích prostředků, mýdel, koupelových a sprchových přípravků, deodorantů a antiperspirantů pro osobní použití, tabáku, kuřáckých potřeb, zápalek, zahradnických potřeb, potřeb pro kutily, potřeb pro kempování, hraček, oděvů, papírnického zboží/kancelářských potřeb, elektrického zboží, jmenovitě automatických kávovarů, kávovarů, mixérů, toustovačů, konvic, vysavačů, vysoušečů vlasů, žehliček na vlasy, telekomunikačních výrobků, zejména mobilních komunikačních výrobků, sjednávání smluv o telekomunikačních službách všeho druhu, vypořádání nákladů na telefonní karty, vyjednávání smluv pro druhé týkající se užití účtovaného kreditu pro mobilní telefonní karty (předplacené), obstarávání pro druhé, jmenovitě nákup telefonního kreditu pro předplacené karty pro mobilní telefony prostřednictvím mobilních sítí pro jiné společnosti a zprostředkování smluv o využití telefonního kreditu pro předplacené karty pro mobilní telefony prostřednictvím mobilních sítí; (39) doprava zboží, rozvoz zboží.  
(591) Barevná  
(730) **Penny Market s.r.o.**, Počernická 257, Radonice, 25073, CZ  
(740) Všeček Zelený Švorčík a partneři, advokátní a patentová kancelář, JUDr. Michal Havlík, Hájkova 1406/2, Praha 2, Nové Město, 12000

(210) **O-570676**  
(220) 19.03.2021  
(320) 19.03.2021  
(511) 9, 16, 35, 39  
(540)



(510) (9) mobilní aplikace pro objednávání a dodávání zboží, software pro webové aplikace pro objednávání a dodávání zboží, software pro objednávání a dodávání zboží; (16) tašky, pytle, balicí a obalové materiály a materiály pro skladování z papíru, lepenky nebo z plastů; (35) velkoobchodní a maloobchodní služby a on-line maloobchodní a velkoobchodní služby v oblasti potravin, alkoholických a nealkoholických nápojů, potravin pro kojence a batolata, dietních a dietetických potravin, výrobků pro domácnost, jmenovitě domácích nebo kuchyňských potřeb a nádob, mycích hub, kartáčů/štetců, výrobků pro čisticí účely, skla, porcelánu a kameniny, nádob ze skla, dávkovačů mýdla, nádob na odpadky, květináčů, stolního porcelánu, táčů/podnosů, mís (misek), sklenic, utěrek (hadrů) na utírání prachu, skleniček na pití, nádobí, dortových forem, domácích potřeb nekovových, kameniny, svícňů, papírových talířů, žehlicích prken, talířů, chňapek, košů na domácí chléb, lékařských výrobků, jmenovitě kosmetiky, parfumerie, éterických olejů, prostředků zubní hygieny, přípravků pro bělení a jiných pracích prostředků, mýdel, koupelových a sprchových přípravků, deodorantů a antiperspirantů pro osobní použití, tabáku, kuřáckých potřeb, zápalek, zahradnických potřeb, potřeb pro kutily, potřeb pro kempování, hraček, oděvů, papírnického zboží/kancelářských potřeb, elektrického zboží, jmenovitě automatických kávovarů, kávovarů, mixérů, toustovačů, konvic, vysavačů, vysoušečů vlasů, žehliček na vlasy, telekomunikačních výrobků, zejména mobilních komunikačních výrobků, sjednávání smluv o telekomunikačních službách všeho druhu, vypořádání nákladů na telefonní karty, vyjednávání smluv pro druhé týkající se užití účtovaného kreditu pro mobilní telefonní karty (předplacené), obstarávání pro druhé, jmenovitě nákup telefonního kreditu pro předplacené karty pro mobilní telefony prostřednictvím mobilních sítí pro jiné společnosti a zprostředkování smluv o využití telefonního kreditu pro předplacené karty pro mobilní telefony prostřednictvím mobilních sítí; (39) doprava zboží, rozvoz zboží.

(591) Barevná  
(730) **Penny Market s.r.o.**, Počernická 257, Radonice, 25073, CZ  
(740) Vsetečka Zelený Švorčík a partneři, advokátní a patentová kancelář, JUDr. Michal Havlík, Hálkova 1406/2, Praha 2, Nové Město, 12000

(210) **O-570680**  
(220) 19.03.2021  
(320) 19.03.2021  
(511) 25, 28, 35  
(540)



(510) (25) oděvy, obuv, kloboučnické zboží, sportovní oblečení zařazené do této třídy, pánské, dámské a dětské oděvy, kalhoty, plavky, spodní prádlo, košile, pulovry, kabáty, dětské a kojenecké oblečení, pláště, kostýmy, zakázkové oděvy, kožené oděvy, kožené, koženkové a textilní opasky, sportovní obuv; (28) hry, stolní hry, společenské hry, stavebnice, hračky pro děti, hračky z libovolných materiálů, hračky plyšové, loutky, panenky; (35) propagační činnost, reklama, šíření reklamy a inzerce přes internet, komerční výstavy, přehlídky a veletrhy, pomoc při řízení obchodní činnosti, obchodní administrativa, poradenství v řízení podniku, poradenství v řízení obchodu a v obchodní činnosti, internetový obchod s výrobky: oděvy, obuv, kloboučnické zboží, sportovní oblečení zařazené do této třídy, pánské, dámské a dětské oděvy, kalhoty, plavky, spodní prádlo, košile, pulovry, kabáty, dětské a kojenecké oblečení, pláště, kostýmy, zakázkové oděvy, kožené oděvy, kožené, koženkové a textilní opasky, sportovní obuv, hry, stolní hry, společenské hry, stavebnice, hračky pro děti, hračky z libovolných materiálů, hračky plyšové, autička na hraní, loutky, panenky, všechny výše uvedené výrobky také v uměleckém, dárkovém, upomínkovém a reklamním balení.

(591) Barevná  
(730) **RAPPA s.r.o.**, Za Humny 1082/1b, Ostrava, Polanka nad Odrou, 72525, CZ  
(740) Ing. Zdeněk Kučera, Dlouhá 207 (P.O.Box 92), Slušovice, 76315

(210) **O-570683**  
(220) 19.03.2021  
(320) 19.03.2021  
(511) 19, 35, 37  
(540)

## RIVERSTONE

(510) (19) nekovové střechy a střešní krytiny, nekovové zastřešení, nekovové střešní panely, nekovové žlaby a okapy, stavební kámen, stavební břidlice; (35) zprostředkovatelská, konzultační a poradenská činnost v oblasti obchodu, maloobchod, velkoobchod, export, import, provoz e-shopu - vše nekovovými střešními krytinami, s nekovovým zastřešením, nekovovými střešními panely nekovovými žlaby a okapy, stavebním kamenem, stavební břidlicí, reklama, propagace, inzerce a poskytování obchodních informací prostřednictvím všech druhů médií, marketing; (37) provádění staveb a investičních celků všeho druhu, včetně jejich změn, údržovacích prací na nich a jejich odstraňování, pokrývání střešních, zednictví, tesařství, pokrývačství a klempířství, konstrukční a konzultační činnost, odborná pomoc a autorský dozor ve stavebnictví, stavební dozor, zprostředkovatelská, poradenská a obstaravatelská činnost v uvedených oblastech.

(730) **Žáčik Maroš**, Tulipánová 100, Průhonice, 24243, CZ  
(740) Ing. Michal Jupa, patentový zástupce, Na Baních 1385, Praha 5 - Zbraslav, 15600

(210) **O-570711**  
(220) 21.03.2021  
(320) 21.03.2021  
(511) 23, 24, 25  
(540)



(510) (23) vlákna, nitě a příže, vlákna pro textilní účely, nitě a příže vlněné, bavlněné, z přírodního hedvábí, konopné, lněné, obsahující umělá vlákna a elastická vlákna na textilní použití, nebo obsahující směsi uvedených materiálů, předené vlny, vlněné příže poločesané a česané; (24) textilní výrobky a náhradní součásti pro textilní výrobky, látky, textilie, úplet; (25) oděvy, konfekční a modelové oblečení pro muže, ženy a děti, pánské a dámské kalhoty, kalhoty všeho druhu, šortky, trikotové kalhoty, šaty, sukně, pulovry, svetry, vesty, kabáty, vycházkové obleky, trička, bundy, cvičební úbory, oteplovačky, soupravy pro jogging, pracovní oděvy, kalhoty a košile z lehkých tkanin, přiléhavé trikoty, nápožníky (ne elektricky vyhřívané), oblečení do deště, košile, sportovní košile, košile s krátkým rukávem, košile z úpletů, krátké košile, oblečení pro hry a volné chvíle, převlečníky (kabáty), sportovní bundy s kapucí a kožešinou vložkou, větrovky, pokrývky hlavy, klobouky, čepice, kapuce, kukly, barety, čelenky (oděvy), potní čelenky, potítka na zápěstí, chrániče na uši proti chladu (oděvy), šály, šátky, kravaty, štolý (oděvy), šerpy, oblečení na spaní, noční košile, pyžama, rukavice, rukavice bez prstů, palčáky, rukávničky, spodní prádlo, spodky, kalhotky, boxerské šortky, nátělníky, punčochy, ponožky, podkolenky, punčocháče, stávkové zboží (pletené), kravaty, motýlky, opasky, pletené vlněné zboží spadající do třídy 25.

(730) **Voříšek Pavel, DiS.**, Dusíkova 905/29, Brno, Lesná, 63800, CZ

(210) **O-570721**  
(220) 20.03.2021  
(320) 20.03.2021  
(511) 32  
(540)



(510) (32) pivo a nealkoholické nápoje.  
(591) Barevná  
(730) **Rodinný pivovárček Antoin s.r.o.**, Jaromíra Brože 230, Stará Paka, 50791, CZ

(210) **O-570733**  
(220) 22.03.2021  
(320) 22.03.2021  
(511) 16, 32, 33, 41  
(540)

### Bohemia Sekt Ice

(510) (16) tiskoviny, časopisy, periodika a knihy, fotografie; (32) nealkoholické nápoje; (33) alkoholické nápoje (kromě pív); (41) organizování výstav a pořádání veletrhů (kulturních nebo vzdělávacích), společenské, kulturní a soutěžní aktivity.  
(730) **BOHEMIA SEKT, s.r.o.**, Smetanova 220, Starý Plzenec, 33202, CZ

(740) Advokátní kancelář Kříž a partneři s.r.o., Prof. JUDr. Jan Kříž CSc., Rybná 678/9, Praha 1, Staré Město, 11000

(210) **O-570757**  
(220) 22.03.2021  
(320) 22.03.2021  
(511) 5, 16, 30  
(540)

### Panitta

(510) (5) potraviny a dietetické výrobky pro léčebné účely, a to potravinové a nutriční doplňky pro zlepšení fyzické, psychické a zdravotní kondice, posilující a povzbuzující poživatiny, extrakty, speciální potraviny pro sportovce, rekonvalescenty a osoby se zvýšenou zdravotní, fyzickou a pracovní zátěží, potravinové doplňky obohacené o vitamíny, minerály a proteiny; (16) tiskárenské výrobky, obaly z papíru a plastů v rámci této třídy; (30) obilné výrobky, a to potraviny pšeničné, sójové, kukuřičné a pohankové, pekařské výrobky z luštěnin, zapékané müsli, sypané müsli, extrudáty, cornflakes, obilné polštářky, müsli tyčinky, ovesné vločky, ovesné kaše, cereální výrobky, chléb, pečivo včetně trvanlivého, cukrářské výrobky.

(730) **Hradecká pekárna, s.r.o.**, Bieblova 849/10, Hradec Králové, Slezské Předměstí, 50003, CZ

(740) **Mgr. Zbyšek Malík, advokát**, Střelecká 672/14, Hradec Králové, 50002

(210) **O-570760**  
(220) 23.03.2021  
(320) 23.03.2021  
(511) 3, 5  
(540)



(510) (3) čisticí prostředky, jiné než pro použití při výrobních procesech a pro lékařské účely, čisticí přípravky, chemické čisticí přípravky pro použití v domácnosti, mýdla; (5) antibakteriální mýdla, antibakteriální prostředky na mytí rukou, biocidy, dezinfekční mýdla, dezinfekční prostředky pro hygienické účely, dezinfekční přípravky.

(730) **Severochema, družstvo pro chemickou výrobu, Liberec**, Vilová 333/2, Liberec, Liberec X-Františkov, 46010, CZ

(210) **O-570767**  
(220) 23.03.2021  
(320) 23.03.2021  
(511) 9, 16, 18, 21, 25, 35, 38, 41, 45  
(540)



(510) (9) elektronická data, hudba a filmy v elektronické podobě, audiovizuální díla na elektronických nosičích, tiskoviny v elektronické podobě, fotografie v elektronické podobě, přístroje pro záznam, převod a reprodukci zvuku nebo obrazu, audiovizuální přístroje, přístroje pro zpracování informací,

počítače, software, elektronické informační systémy, reproduktory, zesilovače zvuku, mixážní pulty, telekomunikační přístroje, vysílací přístroje; (16) periodické či neperiodické tiskoviny, reklamní tiskoviny, firemní tiskoviny, knihy, časopisy, noviny, fotografie, plakáty, diáře, kalendáře, samolepky, obaly na tiskoviny, psací potřeby, školní a kancelářské potřeby v rámci této třídy, karton, papírové tašky, papírové obaly, kartonážní výrobky, a to obalové materiály k balení; (18) zavazadla, reklamní zavazadla, tašky, sportovní tašky, deštníky, slunečníky, peněženky, kůže, imitace kůže; (21) potřeby pro domácnost a kuchyň, nádobí, nádoby pro nápoje, nádoby pro potraviny, reklamní nádoby a nádoby pro nápoje či potraviny, lahve, termosky, toaletní potřeby v rámci této třídy, toaletní taštičky; (25) oděvy, reklamní oděvy, sportovní oděvy, oděvy pro volný čas, oděvní doplňky - opasky, pokrývky hlavy, obuv, reklamní obuv, sportovní obuv, obuv pro volný čas; (35) reklama, reklama online, marketing, marketing online, obchodní průzkumy, předvádění výrobků, automatizované zpracování dat, správa obchodních dat, obchodní poradenství, obchodní administrativa, reklamní a prodejní akce, distribuce reklamních materiálů a vzorků výrobků, maloobchodní, velkoobchodní a elektronický prodej hudby a filmů, uměleckých děl v elektronické podobě, tiskovin, zavazadel, potřeb pro domácnost a kuchyň, oděvů a obuvi, obchodní zprostředkovatelské služby v oblasti umění; (38) internetové vysílání, vysílání hudebního kanálu, televizní vysílání, rozhlasové vysílání, elektronický přenos dat, počítačová komunikace, přenosy digitálních souborů, elektronická pošta, telefonická komunikace, telekomunikační služby, pronájem přístrojů a zařízení pro vysílání a přenos dat, zprostředkování v oblasti telekomunikačních služeb, poskytování informací v oblasti elektronického přenosu dat; (41) služby nahrávacího studia, umělecká produkce - hudební, filmová a divadelní, audiovizuální produkce, služby diskžokejů, skládání hudby, zábavní činnosti, kulturní a společenské činnosti, služby bavičů, služby moderátorů, vzdělávací činnosti, poskytování informací z oblasti hudby, umění, vydavatelství, kultury a zábavy, a to prostřednictvím elektronických internetových portálů, vydavatelská a nakladatelská činnost, elektronické publikování, půjčování a pronájem hudby a filmu, půjčování a pronájem nahraných zvukových a zvukově obrazových záznamů, agenturní činnost v oblasti umění, kultury, zábavy; (45) služby sociálních sítí online, správa autorských práv, právní zastupování autorů a umělců, seznamovací služby.

(591) Barevná  
(730) **Vondráček Jiří**, Dvouletky 2898/501, Praha 10, Strašnice, 10000, CZ  
(740) Ing. Jarmila Javoříková, patentový zástupce, Slunečná 4566, Zlín, 76005

(210) **O-570768**  
(220) 23.03.2021  
(320) 23.03.2021  
(511) 3, 10, 25  
(540)

## RESPIROUŠKA

(510) (3) neléčivé kosmetické a toaletní přípravky, neléčivé přípravky pro ústní hygienu; (10) chirurgické, lékařské, stomatologické a veterinární přístroje a nástroje; (25) oděvy, obuv, pokrývky hlavy.  
(730) **Zvěřinová Jitka**, Krhanická 989/19, Praha 4, Kamýk, 14200, CZ  
(740) Mgr. Štěpán Ciprýn, advokát, Rumunská 1720/12, Praha 2, Nové Město, 12000

(210) **O-570772**  
(220) 23.03.2021  
(320) 23.03.2021  
(511) 5  
(540)

## OLVIT D3

(510) (5) farmaceutika, léčebné přípravky, dietetické potraviny a substance pro léčebné účely, potravinové doplňky.  
(730) **Fresenius Kabi AG**, Else-Kroener-Strasse 1, 61352 Bad Homburg, DE  
(740) PATENTSERVIS Praha a.s., Na Podkovce 281/10, Praha 4, Podolí, 14700

(210) **O-570775**  
(220) 23.03.2021  
(320) 23.03.2021  
(511) 5  
(540)

## DOSPINOX

(510) (5) farmaceutické přípravky pro lidi, léčiva pro zvěrolékařské účely, dietetické potraviny pro léčebné účely.

(730) **EmergoPharm Sp. z o.o. Sp. K.**, Józefa Piłsudskiego 11, 05-510 Konstancin-Jeziorna, PL  
(740) Patent-K s.r.o., Husníkova 2086/22, Praha 5, Stodůlky, 15800

(210) **O-570777**  
(220) 23.03.2021  
(320) 23.03.2021  
(511) 42  
(540)



ComAp Cloud

(510) (42) cloud computing pro vzdálené řízení energetických zdrojů, software jako služba [SaaS] pro vzdálené řízení energetických zdrojů, cloud computing pro ovládání elektřiny a energie, software jako služba [SaaS] pro ovládání elektřiny a energie, cloud computing pro řízení poptávky a nabídky energií, software jako služba [SaaS] pro řízení poptávky a nabídky energií, software jako služba (SaaS) pro diagnostiku, ovládání, monitorování, předpovídání, plánování, optimalizaci, diagnostikování v oboru elektřiny, ukládání energie, elektrických sítí, mikrosítí, výroby a distribuce energie, dodávek elektřiny, efektivnosti energie, čisté energie, obnovitelných energetických zdrojů, průmyslového internetu věcí (IIoT), internetu věcí (IoT), technologie grid edge, zdrojů distribuované energie, elektromobility a reagování na poptávku po energii, software jako služba (SaaS) pro upozornění koncových uživatelů o možnosti vytvoření a spuštění krátkodobé redukce v poptávce po energii, software jako služba (SaaS) pro údržbu a správu majetku a obchodních procesů a logistiky pro zařízení v oboru elektřiny, ukládání energie, elektrických sítí, mikrosítí, výroby a distribuce energie, dodávek elektřiny, efektivnosti energie, čisté energie, obnovitelných energetických zdrojů, průmyslového internetu věcí (IIoT), internetu věcí (IoT), technologie grid edge, zdrojů distribuované energie, elektromobility a reagování na poptávku po energii, software jako služba (SaaS) pro vzdálený sběr dat v reálném čase a tvorbu zpráv z automatizovaného ovládání používaný v oboru elektřiny, ukládání energie, elektrických sítí, mikrosítí, výroby a distribuce energie, dodávek elektřiny, efektivnosti energie, čisté energie, obnovitelných energetických zdrojů, průmyslového internetu věcí (IIoT), internetu věcí (IoT), technologie grid edge, zdrojů distribuované energie, elektromobility a reagování na poptávku po energii.

(591) Barevná  
(730) **ComAp a.s.**, U Uranie 1612/14a, Praha 7, Holešovice, 17000, CZ  
(740) Dana Lukajová, patentový zástupce, Dana Lukajová, Voršilská 130/10, Praha 1, Nové Město, 11000

(210) **O-570778**  
(220) 24.03.2021  
(320) 24.03.2021  
(511) 19, 37, 40  
(540)

## ECOCRETE

(510) (19) beton, tekutý beton, hotový beton; (37) betonování, čerpání betonu, drcení betonu, opravy betonu; (40) zpracování odpadu (recyklace), zpracování betonu, recyklace a zpracování odpadů, opětovné využití materiálů (recyklace odpadu).  
(730) **TBG METROSTAV s.r.o.**, Koželušská 2246/5, Praha 8, Libeň, 18000, CZ



(210) **O-570789**  
(220) 24.03.2021  
(320) 24.03.2021  
(511) 3, 5, 41, 44  
(540)



REHADERM

(510) (3) kosmetické výrobky všeho druhu v rámci této třídy, dezodorační přípravky pro osobní potřebu, vonné oleje a masážní přípravky, bylinné balzámy a masážní přípravky, vše na bázi rostlinných extraktů, vše v rámci této třídy, depilační přípravky, mýdla, včetně dezinfekčních, opalovací přípravky, peroxid vodíku pro kosmetické účely, pleťové vody pro kosmetické účely, ústní vody a spreje, šampóny, soli koupelové v rámci této třídy, kosmetické ubrousky; (5) léčivé byliny a výrobky z nich, léčivé čaje a výluhy z nich, léčivé nápoje, hojivé houby, dietetické nápoje pro lékařské účely, potravinové doplňky v rámci třídy 5, vitamínové přípravky, léčivé přípravky do koupelí, hojivé masti, obkladový materiál pro lékařské účely, obvazový materiál, náplasti pro lékařské účely, desinfekční přípravky lékařské, přípravky proti pocení, repelenty proti hmyzu; (41) poskytování tělovýchovných a kulturních služeb, vzdělávací činnost, pořádání odborných kurzů, školení, instruktáží a jiných vzdělávacích akcí, pořádání konferencí, kolokvií, kongresů, pořádání společenských akcí, lektorská činnost, provozování tělovýchovných a sportovních zařízení, trenérská činnost; (44) lékařské služby, zejména týkající se péče o hygienu a krásu osob, zejména masérské, rekondiční a regenerační služby, lázeňské služby, provozování solárií, termárií, neurologie, chiropraktika, manikúra, pedikúra, provozování zařízení sloužících k regeneraci a rekondici, parní lázně, lékárenské poradenství, provozování sauny.

(591) Barevná  
(730) **REHA Cosmetics, s.r.o.**, Michelská 300/60, Praha 4, Michle, 14000, CZ  
(740) ZEMAN - podkrušnohorská patentová a známková kancelář, Petr Zeman patentový zástupce, Hradní 301/9, Loket, 35733

(210) **O-570790**  
(220) 24.03.2021  
(320) 24.03.2021  
(511) 3, 5, 41, 44  
(540)



REHASPORT

(510) (3) kosmetické výrobky všeho druhu v rámci této třídy, dezodorační přípravky pro osobní potřebu, vonné oleje a masážní přípravky, bylinné balzámy a masážní přípravky, vše na bázi rostlinných extraktů, vše v rámci této třídy, depilační přípravky, mýdla, včetně dezinfekčních, opalovací přípravky, peroxid vodíku pro kosmetické účely, pleťové vody pro kosmetické účely, ústní vody a spreje, šampóny, soli koupelové v rámci této třídy, kosmetické ubrousky; (5) léčivé byliny a výrobky z nich, léčivé čaje a výluhy z nich, léčivé nápoje, hojivé houby, dietetické nápoje pro lékařské účely, potravinové doplňky v rámci třídy 5, vitamínové přípravky, léčivé přípravky do koupelí, hojivé masti, obkladový materiál pro lékařské účely, obvazový materiál, náplasti pro lékařské účely, desinfekční přípravky

lékařské, přípravky proti pocení, repelenty proti hmyzu; (41) poskytování tělovýchovných a kulturních služeb, vzdělávací činnost, pořádání odborných kurzů, školení, instruktáží a jiných vzdělávacích akcí, pořádání konferencí, kolokvií, kongresů, pořádání společenských akcí, lektorská činnost, provozování tělovýchovných a sportovních zařízení, trenérská činnost; (44) lékařské služby, zejména týkající se péče o hygienu a krásu osob, zejména masérské, rekondiční a regenerační služby, lázeňské služby, provozování solárií, termárií, neurologie, chiropraktika, manikúra, pedikúra, provozování zařízení sloužících k regeneraci a rekondici, parní lázně, lékárenské poradenství, provozování sauny.

(591) Barevná  
(730) **REHA Cosmetics, s.r.o.**, Michelská 300/60, Praha 4, Michle, 14000, CZ  
(740) ZEMAN - podkrušnohorská patentová a známková kancelář, Petr Zeman patentový zástupce, Hradní 301/9, Loket, 35733

(210) **O-570803**  
(220) 24.03.2021  
(320) 24.03.2021  
(511) 30  
(540)



(510) (30) stolní sůl.  
(591) Barevná  
(730) **SALINEN AUSTRIA AKTIENGESELLSCHAFT**, Steinkogelstraße 30, 4802 Ebensee, AT  
(740) Vsetečka Zelený Švorčík a partneři, advokátní a patentová kancelář, JUDr. Michal Havlík, Hálkova 1406/2, Praha 2, Nové Město, 12000

(210) **O-570817**  
(220) 24.03.2021  
(320) 24.03.2021  
(511) 18, 25, 26  
(540)



PÁR

(510) (18) zavazadla, cestovní tašky, peněženky a ostatní tašky, tašky na boty; (25) oděvy, obuv, pokrývky hlavy, části oděvů, obuvi a pokrývek hlavy; (26) příslušenství a doplňky oblečení nebo obuvi (galanterie), šicí potřeby a ozdobné textilní výrobky, šněrovadla do bot, tkaničky, přívěšky [nikoli klenoty nebo přívěšky na klíče, prstýnky nebo řetízky].  
(730) **BOD BOD BOD s.r.o.**, Křížkovského 1584/18, Praha 3, Žižkov, 13000, CZ  
(740) Dana Lukajová, patentový zástupce, Dana Lukajová, Voršílská 130/10, Praha 1, Nové Město, 11000

(210) **O-570818**

(220) 24.03.2021

(320) 24.03.2021

(511) 35, 41

(540)

## GAMBRINUS SUPER LIGA

(510) (35) marketing, propagace, reklama; (41) pořádání soutěží, pořádání sportovních soutěží, pořádání šipkových soutěží.

(730) **Plzeňský Prazdroj, a. s.**, U Prazdroje 64/7, Plzeň, Východní Předměstí, 30100, CZ

(740) Skils s.r.o. advokátní kancelář, JUDr. Karel Muzikář LL.M. (C.J.), advokát, Křižovnické náměstí 193/2, Praha 1, 11000

(210) **O-570819**

(220) 25.03.2021

(320) 25.03.2021

(511) 35, 38, 41

(540)

## Pan profesor

(510) (35) poskytování prostoru, času a médií pro reklamu, poskytování a pronajímání reklamního prostoru na internetu, poskytování informatizovaných reklamních služeb, poskytování prostoru na webových stránkách k reklamě na výrobky a služby, poskytování reklamního prostoru, poskytování reklamního prostoru v periodických publikacích, novinách a časopisech, poskytování reklamního prostoru elektronickými prostředky a globálními informačními sítěmi, poskytování reklamního prostoru elektronickými prostředky a celosvětovými informačními sítěmi, pronájem reklamních ploch a reklamního materiálu, pronájem reklamního času v komunikačních médiích, pronájem reklamního prostoru na webových stránkách, zajišťování reklamního prostoru v novinách, šíření reklam a inzerce, konzultační a poradenské služby a pomoc v oblasti reklamní, marketingové a propagační činnosti, reklamní, inzertní a propagační činnost, marketing, služby vztahů s veřejností (public relations), služby předvádění výrobků a vystavování zboží, předváděcí akce a výstavy k obchodním nebo reklamním účelům, služby věrnostní, pobídkové a bonusových programů – vše ke komerčním, reklamním nebo propagačním účelům, komerční správa licencí na výrobky a služby třetích osob, obchodní informace a rady pro spotřebitele (spotřebitelská poradna), objednávání pro třetí strany, počítačové objednávání zboží, předplatné na balíček informačních médií, předplatné na televizní kanál, pronájem prodejních automatů, shromažďování licitačních nabídek, služby v oblasti srovnávání cen, zajišťování předplacení telematických, telefonních nebo počítačových služeb (internet), zařízení kolektivních koupí, zprostředkování dohod týkajících se prodeje a nákupu zboží, zprostředkování obchodů pro třetí strany, marketingové analýzy, marketingové studie, marketingový průzkum, informační kanceláře (komerční), obchodní informace vedené počítačem, obchodní informace (poskytování), obchodní informační služby, sběr a systemizace dat z obchodní a podnikatelské činnosti, šíření obchodních informací, šetření vztahující se k obchodu, šíření údajů vztahujících se k obchodním aktivitám, služby benchmarkingu, služby v oblasti analýzy cen, služby týkající se průzkumu trhu, srovnávací služby, poskytování informací komerčního nebo reklamního charakteru, multimediálních informací komerčního charakteru, činnost reklamní agentury, činnost ekonomických a/nebo organizačních poradců, zprostředkování v obchodních vztazích, merchandising, franchising, pomoc při využívání a řízení obchodního podniku, personální agentura, personální poradenství, automatizované zpracování dat, pomoc při provozování obchodů a obchodních činností průmyslového nebo obchodního podniku, služby, které zahrnují záznam, přepis, vypracování, kompilaci přenášení nebo systematickosti písemných či datových či elektronických sdělení a záznamů jakož i využívání nebo kompilaci matematických a statistických údajů, organizační zabezpečování televizního vysílání v rámci této třídy, podporování a intenzifikace obchodních služeb založené na zvýhodňování klíčových spolupracovníků a klientů (obchodní služby), věrnostní a bonusové systémy (obchodní služby) zejména poskytování slev a odměn, poskytování přednostních a nadstandardních služeb, služby modelingové agentury, výstavy komerční nebo reklamní nebo propagační, předvádění zboží prostřednictvím internetu nebo katalogu nebo výstav za účelem reklamy a/nebo prodeje, přeskupování a shromažďování (kromě dopravy) různých výrobků pro třetí osoby za účelem umožnit spotřebiteli pohodlně vybrat a prohlížet a kupovat (kromě přepravy) prostřednictvím katalogu a/nebo internetu a/nebo zásilkového prodeje, zásilkový a maloobchodní prodej nahrávaných nosičů záznamů, audiovizuálních děl, hudebních děl, knih, tiskovin, oděvů, módních doplňků, klíčenek, hudebních nástrojů, psacích potřeb, kancelářských potřeb, učebních pomůcek, nádobí a nádob

pro domácnost nebo kuchyň, sklenic, hrnků, výrobků a surovin pro vaření, potravin, pokrmů, nápojů, prostírání, ubrusů, ubrousků, zástěr, výrobků souvisejících s vařením pokrmů, kuchařských receptů, reklamních a propagačních předmětů, doplňků stravy; (38) televizní vysílání, rozhlasové vysílání, digitální vysílání, satelitní vysílání, televizní vysílání programů, televizní vysílání zábavných, vzdělávacích, dokumentárních, výchovných, soutěžních, diskusních a informačních pořadů, streaming audio a video materiálů na internetu, služby v oblasti vysílání dat, vysílání televize přes internet, diskusní fóra (poskytování internetových diskusních fór), podcasting, televizní komunikační služby, televizní vysílání pro mobilní telefony, vysílání kabelové televize, video vysílání, zpoplatněné televizní vysílání, počítačová komunikace a přístup k internetu, komunikační služby pro přístup k databázi, poskytování blogovacích služeb, poskytování elektronického video spojení, poskytování elektronického zvukového spojení, poskytování přístupu a pronájem přístupového času k počítačovým databázím, poskytování přístupu k datům nebo dokumentům uloženým elektronicky v centrálních souborech za účelem dálkových konzultací, poskytování přístupu k databázím na internetu, poskytování přístupu k databázím, poskytování přístupu k digitálním hudebním webovým stránkám na internetu, poskytování přístupu k elektronickým stránkám, poskytování přístupu ke stránkám na elektronické informační síti, poskytování přístupu uživatelů k počítačovým programům v datových sítích, pronájem času přístupu do databázi, pronájem přístupového času k webovým stránkám (isp), služby telekomunikačních bran, služby týkající se přeposílání webových stránek, zajišťování přístupu k počítačovým databázím, telekomunikace, služby umožňující komunikaci jedné osoby z druhou, telematika, šíření, výměna nebo získávání zpráv a informací, šíření elektronických časopisů, informací, elektronických periodik, knih v elektronické podobě, audio nebo audiovizuálních děl prostřednictvím informační nebo datové nebo elektronické nebo komunikační nebo telekomunikační nebo počítačové sítě, zejména internetu, pomocí satelitů a jinými sítěmi, informační služby na internetu související s televizním vysíláním, služby na internetu související s televizním vysíláním, poskytování on-line platformy pro nahrávání, uchovávání, přenos a aktualizaci dat, obrázků, fotografií, 3d aplikací, zprostředkovatelská činnost v oblasti informačního servisu vztahujícího se k telekomunikačním službám, komunikace a přenos dat prostřednictvím veřejné nebo neveřejné telekomunikační sítě, komunikace, poradenská činnost v oblasti sdělovacích prostředků, telekomunikací, informační služby v oblasti telekomunikací, informační kancelář (poskytování informací o telekomunikačních službách), poskytování informačních služeb prostřednictvím počítačů - v rámci této třídy, pronájem komunikačních míst, telekomunikační služby umožňující on-line v sítích dálkově objednávat a dodávat výrobky, na kterých jsou naneseny obrazová data objednatel; (41) televizní zábava včetně organizace, produkce a prezentace televizních programů, nakladatelství a vydavatelství, ediční činnost, publikační činnost, nahrávání nosičů zvukových nebo obrazových zvukových, půjčování nahrávaných zvukových a zvukově obrazových záznamů, digitální video, audio a multimediální zábavní vydavatelské služby, elektronické publikování, hudební vydavatelství, reportéřské služby, vydávání a publikování knih, časopisů, vydávání hudebních děl, vydávání elektronických publikací, psaní scénářů, tvorba a šíření audiovizuálních děl, zpravodajství, publicistika, televizní zpravodajství, rozhlasové zpravodajství, obrazové zpravodajství, televizní produkce, filmová produkce s výjimkou reklamní, tvorba programů, tvorba a výroba televizních a audiovizuálních programů, agenturní činnost v oblasti kultury, zprostředkování v oblasti kultury, výchovy, zábavy a sportu, výchovná, vzdělávací, soutěžní a zábavní činnost, zábavní služby, zahrnující vývoj, navrhování, výrobu a provádění rozhlasových a televizních programů a/nebo programů poskytovaných prostřednictvím nových médií jako je internet, zábavní nebo kulturní nebo vzdělávací představení, organizace společenských a kulturních akcí, organizace, provozování a provádění her a soutěží i veřejných, provozování divadla, provozování kina, výstavní činnost v oblasti kultury nebo zábavy nebo výchovy nebo vzdělávání, digitální zpracování obrazu (služby -), elektronické publikování (dtp), nahrávací studia (služby -), poskytování on-line elektronických publikací a děl [bez možnosti stažení], poskytování on-line audiovizuálních děl bez možnosti stažení, vydávání elektronických knih a on-line časopisů, poskytování publikací z celosvětové počítačové sítě nebo internetu s možností prohledávání, pronájem kinematografických filmů, rozhlasové programy (výroba -), psaní a zveřejňování textů kromě reklamních, vydávání textů, s výjimkou reklamních nebo náborových, výroba divadelních a/nebo jiných představení, organizování kulturních nebo vzdělávacích výstav, poskytování služeb výchovných, vzdělávacích, soutěžních, kulturních a zábavních prostřednictvím internetu a jiných sítí, provozování tělovýchovných zařízení, pronájem a půjčování sportovních

potřeb a náradí s výjimkou dopravních prostředků, půjčování knih, tiskovin, pronájem a půjčování audiopřístrojů, videopřístrojů, videorekordérů, videokamer, fotoaparátů, promítaček, rozhlasových a televizních přijímačů, filmů, kulturních a vzdělávacích potřeb a přístrojů, půjčování a pronájem obrazů, dekorací, pronájem stadionů, tenisových dvorců, pronájem a půjčování potápěčské výstroje, provozování a/nebo pronájem fitness centra.

- (730) **TV Nova s.r.o.**, Kříženeckého náměstí 1078/5a, Praha 5, Hlubočepy, 15200, CZ  
(740) Dana Lukajová, patentový zástupce, Dana Lukajová, Voršílská 130/10, Praha 1, Nové Město, 11000

(210) **O-570820**  
(220) 24.03.2021  
(320) 24.03.2021  
(511) 9, 36, 41  
(540)

### Flexiplat

- (510) (9) mobilní aplikace, software pro finančnictví, software pro správu financí; (36) finanční služby, finanční poradenské služby, finanční služby v oblasti spoření, služby bankomatů, financování záloh v hotovosti, půjčky (financování), vydávání hotovosti v souvislosti s bonusy a programy odměn; (41) vzdělávání v oblasti financí, služby vzdělávání dospělých v oblasti financí.  
(730) **Tisoň Eduard**, Na Vidouli 845/1a, Praha 5, Jinonice, 15800, CZ  
(740) HAVEL & PARTNERS s.r.o., advokátní kancelář, Mgr. Ivan Rámeš, advokát, Na Florenci 2116/15, Praha 1, Nové Město, 11000

(210) **O-570823**  
(220) 25.03.2021  
(320) 25.03.2021  
(511) 29, 43  
(540)



- (510) (29) maso, ryby, drůbež a zvěřina, masové výtažky, konzervované, sušené a tepelně zpracované ovoce a zelenina, rosoly, džemy, marmelády, ovocné zavařeniny, ovocné protlaky, vejce, mléko a mléčné výrobky, jedlé oleje a tuky; (43) služby zajišťující stravování a nápoje, dočasné ubytování.  
(730) **Pizza Friends s.r.o.**, Truhlářská 1955, Písek, Budějovické Předměstí, 39701, CZ  
(740) Mgr. Jan Röhrich, advokát, Tylova 382/2, Písek, 39701

(210) **O-570824**  
(220) 25.03.2021  
(320) 25.03.2021  
(511) 29, 30, 35, 43  
(540)



- (510) (29) kimčchi (pokrm z kvašené zeleniny), konzervovaná cibule, konzervovaná zelenina, konzervovaný česnek, konzervovaný zázvor, krystalizovaný zázvor, kvašená zelenina, kysané zelí, mořské řasy konzervované, nakládaný zázvor, sušená zelenina, výtažky z mořských řas pro potravinářské účely, zeleninové konzervy, zeleninové saláty, zpracovaná zelenina; (30) dochucovadla, kimči placky kimchijeon (smaženky z fermentované zeleniny), koření, lisovaný česnek (ochucovadlo), marinády, miso, mořské řady (ochucovadlo), ochucovadla, okonomijaki (japonské slané placky), omáčky (dochucovadla), paprika (koření), pepř, potravinářské esence, s výjimkou éterických esencí a esenciálních olejů, příchutě do potravin, jiné než esenciální oleje, sojová omáčka, sůl ke konzervaci potravin, zázvor (koření) mletý, zázvorová pasta (kořenící přísada); (35) marketing, propagace, předvádění zboží, reklama, sestavování katalogů informací pro obchodní či reklamní účely, šíření reklamních materiálů, šíření vzorků, venkovní reklama; (43) jídelny, restaurace, samoobslužné jídelny, samoobslužné restaurace, zajištění stravování.  
(591) Barevná  
(730) **Investment Development Property s.r.o.**, třída Tomáše Bati 3067, Zlín, 76001, CZ  
(740) Mgr. Lubomír Kazda, advokát, Půtova 1219/3, Praha 1, Nové Město, 11000

(210) **O-570825**  
(220) 25.03.2021  
(320) 25.03.2021  
(511) 29, 30, 35, 43  
(540)



- (510) (29) kimčchi (pokrm z kvašené zeleniny), konzervovaná cibule, konzervovaná zelenina, konzervovaný česnek, konzervovaný zázvor, krystalizovaný zázvor, kvašená zelenina, kysané zelí, mořské řasy konzervované, nakládaný zázvor, sušená zelenina, výtažky z mořských řas pro potravinářské účely, zeleninové konzervy, zeleninové saláty, zpracovaná zelenina; (30) dochucovadla, kimči placky kimchijeon (smaženky z fermentované zeleniny), koření, lisovaný česnek (ochucovadlo), marinády, miso, mořské řady (ochucovadlo), ochucovadla, okonomijaki (japonské slané placky), omáčky (dochucovadla), paprika (koření), pepř, potravinářské esence, s výjimkou éterických esencí a

esenciálních olejů, příchutě do potravin, jiné než esenciální oleje, sojová omáčka, sůl ke konzervaci potravin, zázvor (koření) mletý, zázvorová pasta (kořenící přísada); (35) marketing, propagace, předvádění zboží, reklama, sestavování katalogů informací pro obchodní či reklamní účely, šíření reklamních materiálů, šíření vzorků, venkovní reklama; (43) jídelny, restaurace, samoobslužné jídelny, samoobslužné restaurace, zajištění stravování.

- (591) Barevná  
(730) **Investment Development Property s.r.o.**, třída Tomáše Bati 3067, Zlín, 76001, CZ  
(740) Mgr. Lubomír Kazda, advokát, Půtova 1219/3, Praha 1, Nové Město, 11000

(210) **O-570828**

(220) 25.03.2021

(320) 25.03.2021

(511) 35

(540)

### Levandulomat

(510) (35) prodej a online prodej levandulového medu, aromatizovaných nápojů, nealkoholických a alkoholických nápojů, cideru, testerů, levandulových pusinek, košíků, hraček, bavlněných oslíků, oslařských publikací, koření, sušených květů, lněných sáčků a pytlíčků plněných sušeným květem levandule, prodej a online prodej kosmetiky, zahrnující levandulové mýdlo, oleje, masážní oleje, tělové mléko, šampony, parfémy, balzámy na rty s medem, krémy s oslím mlékem, krémy na ruce, gely na nohy, antimikrobiální gely.

- (730) **Radvan Jan**, Těchonice 1, Nalžovské Hory, 34101, CZ  
(740) Ing. Pavel Reichel, Lopatecká 152/14, Praha 4, Podolí, 14700

(210) **O-570830**

(220) 25.03.2021

(320) 25.03.2021

(511) 9, 24, 25, 35, 40

(540)

**SUBLICORE**  
UNLIMITED TEXTILE PRINTING

(510) (9) ochranné roušky na obličej (ne pro zdravotní účely), respirátory pro filtrování vzduchu; (24) textilie a náhražky textilií, textilní materiály, bytový textil, látky, tkaniny, hedvábné tkaniny pro tištěné vzory, flanel, flauš, frýz, krep, maňestr, damašek, samet, sypkovina, textilie vlněné, ložní prádlo, lůžkoviny, záclony, plédy, pokrývky, potahy, povlaky, prostírání, přehozy, příkrývky, ubrusy, ručníky, utěrky - vše zde uvedené v rámci této třídy; (25) oděvy, obuv a pokrývky hlavy všeho druhu, a to trička, tílka, mikiny, košile, halenky, pulovry, svetry, sukně, šaty, topy, obleky, legíny, saka, vesty, kravaty, rukavice, čepice, kalhoty, tepláky, bundy, kabáty, osobní prádlo, ponožky, punčochové zboží, potítka, šály, šátky, roušky, nákrčníky, kukly, sportovní textil, sportovní dresy, fitness oděvy, outdoorové oděvy, trenýrky, boxerské kalhoty, plavky - vše zde uvedené v rámci této třídy; (35) zprostředkovatelská, konzultační a poradenská činnost v oblasti obchodu v rámci této třídy maloobchod, velkoobchod, provozování internetového obchodu (e-shopu) a export - import - vše s výrobky výše uvedenými ve třídách 9, 24, 25 a s oděvními doplňky, reklama prostřednictvím všech druhů médií, marketing; (40) zpracování materiálů, a to šití a výroba oděvů, oděvních doplňků, textilních výrobků, zakázková výroba výrobků z kůže či z imitace kůže, tisk, tiskárenské služby, sublimační tisk, digitální tisk, 3D tisk, zakázkový tisk, potisk textilu, oděvů a reklamních předmětů, ofsetový a litografický tisk, sítotisk, hlubotisk, tiskařské služby v oblasti polygrafie.

(591) Barevná

(730) **SUBLICORE s.r.o.**, Sakurová 2550/6, Říčany, 25101, CZ

(740) Ing. Michal Jupa, patentový zástupce, Na Baních 1385, Praha 5 - Zbraslav, 15600

(210) **O-570836**

(220) 25.03.2021

(320) 25.03.2021

(511) 41, 43, 45

(540)

### Mimini.KOM

(510) (41) výchova, vzdělávání, školství, vyučování, výuka cizích jazyků, organizování vzdělávacích, kulturních a sportovních akcí, organizování a provozování prázdninových táborů pro děti, pořádání sportovních aktivit pro letní tábory, tábory (kursy) se sportovním zaměřením, provozování mateřské školky, služby poskytované školami (vzdělávání), služby mateřské školky a jeslí (vzdělávání nebo zábava), informace o výchově a vzdělávání, herny - provozování, klubové služby (výchovné - zábavní), koučink, zajišťování informací o možnostech zábavy, rozptýlení a rekreace, provozování knihoven a sportovních zařízení, výchova k bezpečnosti na silnicích, pohybová výuka pro předškolní děti, výuka, služby zábavní, a školící, konzultace a poradenství ohledně výchovy dětí, organizování výuky první pomoci a resuscitace, nakladatelská a vydavatelská činnost, poradenské služby v oblasti výuky první pomoci a resuscitace, překladatelské služby, tvorba rozhlasových a televizních programů, tvorba audiovizuálních programů, pořádání zábavních pořadů, organizování soutěží pro výchovné, vzdělávací, kulturní a zábavní účely, organizování soutěží krásy pro výchovné, vzdělávací, kulturní a zábavní účely, organizování slavností pro výchovné, vzdělávací, kulturní a zábavní účely, organizování přehlídek pro výchovné, vzdělávací, kulturní a zábavní účely, organizování módních přehlídek pro výchovné, vzdělávací, kulturní a zábavní účely, kromě módních přehlídek pro reklamní a obchodní účely, organizování výuky tance a tanečně-sportovních aktivit pro výchovné, vzdělávací, kulturní a zábavní účely, půjčování sportovního nářadí (kromě dopravních prostředků), služby uměleckých galerií v rámci této třídy, organizování výuky tance a tanečně-sportovních aktivit; (43) provozování ubytování a stravování pro denní dětské jesle a mateřské školky, předškolní péče, dětské jesle, denní jesle, školky, denní školky, centra denní péče; (45) osobní a sociální služby v této třídě, a to hlídání dětí, doprovod dětí do mateřské školky nebo do školy, půjčovna šatů.

(730) **KOMETA GROUP, a.s.**, Křídlovická 911/34, Brno, Staré Brno, 60300, CZ

(740) INPARTNERS GROUP, Mgr. Jan Brauner, advokát, Tuřanka 1519/115a, Brno, Slatina, 62700

(210) **O-570837**

(220) 22.04.2021

(320) 22.04.2021

(511) 16, 36, 41

(540)

### Daránek

(510) (16) knihy, časopisy, papírové informační letáky; (36) organizování a provádění finančních sbírek, financování sociálních projektů; (41) vydavatelství.

(730) **Charita Česká republika**, Vladislavova 1460/12, Praha 1, Nové Město, 11000, CZ

(210) **O-570838**

(220) 25.03.2021

(320) 25.03.2021

(511) 41, 43, 45

(540)

### KOMETKA

(510) (41) výchova, vzdělávání, školství, vyučování, výuka cizích jazyků, organizování vzdělávacích, kulturních a sportovních akcí, organizování a provozování prázdninových táborů pro děti, pořádání sportovních aktivit pro letní tábory, tábory (kursy) se sportovním zaměřením, provozování mateřské školky, služby poskytované školami (vzdělávání), služby mateřské školky a jeslí (vzdělávání nebo zábava), informace o výchově a vzdělávání, herny - provozování, klubové služby (výchovné - zábavní), koučink, zajišťování informací o možnostech zábavy, rozptýlení a rekreace, provozování knihoven a sportovních zařízení, výchova k bezpečnosti na silnicích, pohybová výuka pro předškolní děti, výuka, služby zábavní, a školící, konzultace a poradenství ohledně výchovy dětí, organizování výuky první pomoci a resuscitace, nakladatelská a vydavatelská činnost,



poradenské služby v oblasti výuky první pomoci a resuscitace, překladatelské služby, tvorba rozhlasových a televizních programů, tvorba audiovizuálních programů, pořádání zábavních pořadů, organizování soutěží pro výchovné, vzdělávací, kulturní a zábavní účely, organizování soutěží krásy pro výchovné, vzdělávací, kulturní a zábavní účely, organizování slavností pro výchovné, vzdělávací, kulturní a zábavní účely, organizování přehlídek pro výchovné, vzdělávací, kulturní a zábavní účely, kromě módních přehlídek pro reklamní a obchodní účely, organizování výuky tance a tanečně-sportovních aktivit v rámci této třídy, organizování výuky tance a tanečně-sportovních aktivit; (43) provozování ubytování a stravování pro denní dětské jesle a mateřské školky, předškolní péče, dětské jesle, denní jesle, školky, denní školky, centra denní péče; (45) osobní a sociální služby v této třídě, a to hlídání dětí, doprovod dětí do mateřské školky nebo do školy, půjčovna šatů.

(730) **KOMETA GROUP, a.s.**, Křídlovická 911/34, Brno, Staré Brno, 60300, CZ

(740) INPARTNERS GROUP, Mgr. Jan Brauner, advokát, Tuřanka 1519/115a, Brno, Slatina, 62700

(210) **O-570839**

(220) 25.03.2021

(320) 25.03.2021

(511) 5, 9, 14, 16, 18, 20, 21, 24, 25, 28, 32, 33, 35, 36, 38, 41, 43

(540)



(510) (5) výrobky pro osobní hygienu k léčebným účelům kromě toaletních potřeb, léčebná kosmetika, výrobky dietetické a posilující k léčebným účelům, potraviny pro děti k léčebným účelům, potraviny pro batolata, vitamínové a multivitaminové přípravky a nápoje, vitamíny a minerály a stopové prvky, výtažky z léčivých bylin a kombinované přípravky z vitamínů, minerálů a bylinných výtažků, potravinové doplňky obohacené vitamíny a/nebo minerály a/nebo stopovými prvky, vše na bázi přírodních produktů pro regeneraci a rekondici k léčebným účelům, jakož i pro zvláštní výživu pro sportovce, nápoje obsahující vitamíny, minerály, stopové prvky a výtažky z bylin jako doplňky výživy pro regeneraci a rekondici, jakož i pro zvláštní výživu pro sportovce, nikoliv pro lékařské účely; (9) software na elektronických, magnetických a optických nosičích všeho druhu, elektronické, magnetické nebo optické nosiče zvukových a/nebo obrazových záznamů nahrané i nenahrané, videokazety nahrané i nenahrané, audiokazety nahrané i nenahrané, audiovizuální programy, audiovizuální díla (nahraná), audiovizuální díla v digitální podobě, nosiče dat, cd disky, usb flash disky nahrané i nenahrané, usb rozbočovače, videodiskety, audiodiskety, informace a záznamy v elektronické podobě (nahraný obsah), elektronické datové sítě, počítačové a telekomunikační elektronické sítě a systémy pro přenos dat, data, databáze a databázové produkty na elektronických, magnetických a optických nosičích všeho druhu a v elektronických, datových, informačních, počítačových a telekomunikačních sítích všeho druhu, zařízení a přístroje pro datovou komunikaci, elektronické časopisy (stahovatelné), knihy v elektronické podobě (stahovatelné), multimediální noviny a časopisy (stahovatelné), multimediální elektronická periodika (stahovatelná), multimediální informační katalogy (stahovatelné), kancelářská technika, a to počítače, stolní počítače, notebooky (počítače), ultrabooky, laptopy, tabletové počítače, kapselní počítače (pda), elektronické překladače, jejich periferní vybavení včetně diskové jednotky pro uchování programu, počítačové terminály, počítačový hardware, počítačové periferie, počítačové sítě, modemy všeho druhu, diskové paměti, počítačové programy, usb karty, kryty na chytré telefony, magnety, podložky pod myš, reflexní pásy na

oblečení; (14) hodiny, hodinky, sportovní hodinky, chytré hodinky, stopky, vzácné kovy a jejich slitiny, reklamní a upomínkové předměty ze vzácných kovů a jejich slitin (s výjimkou klenotů, šperků, hodinářských a chronometrických přístrojů), zařazené v této třídě, přívěšky (šperky), vyšívané textilní náramky [bižuterie], náramky vyrobené z gumy nebo silikonu se vzorem nebo nápisem, mince, pamětní mince, medaile, pamětní medaile, speciální pouzdra pro výrobky, které jsou zařazené do této třídy; (16) papír, lepenka, tiskárenské výrobky, tiskoviny, časopisy, periodika, knihy, sešity, školní sešity, penály, psací potřeby, potřeby pro knižní vazby, papírnické zboží, fotografie, fólie z umělých hmot na balení, kalendáře, katalogy, prospekty, plakáty, pohlednice, vzpomínkové a upomínkové předměty zařazené v této třídě, pohledy ilustrované se zvukovou a/nebo vizuální nahrávkou, mapy, obálky, obaly spadající do této třídy, desky spadající do této třídy, dopisní papír, držáky na psací potřeby, etikety kromě textilních, samolepky, vložky papírové, papír balící, papírové ubrusy, psací potřeby, psací podložky, psací soupravy, lepidla pro papírenství nebo domácnost, materiál pro umělce, štetce, psací stroje a kancelářské potřeby s výjimkou nábytku, kancelářské pořadače, učební a školní potřeby a pomůcky s výjimkou přístrojů, plastické obaly, které nejsou zařazené do jiných tříd; (18) kůže, imitace kůže, surové kůže a kožešiny, batohy, kabelky, kufrý, kufříky, nákupní tašky, peněženky, klíčenky, pouzdra na klíče (kožená galanterie), pouzdra na deštníky, kožené pytle jako obaly, ruksaky, cestovní brašny, školní tašky, nákupní síťky, nažehlovací záplaty na opravu kůže a/nebo imitace kůže, nažehlovací ozdoby z kůže a/nebo imitace kůže, spadající do této třídy, deštníky, slunečníky a hole, a to hole deštníkové, turistické, vycházkové, textilní kabelky, textilní kufrý, textilní kufříky a textilní nákupní tašky; (20) polštáře (dekorativní), polšáře (na spaní), sedací vaky, lehátka, podsedáky; (21) výrobky z uměleckého a užitkového skla a porcelánu, suvenýry spadající do této třídy, sklenice, půllitrové sklenice, sklenice na pivo, sklenice na whisky, šálky, hrnky, vložky, ručníky, utěrky, termosky na jídlo, termosky na nápoje, otvíráky na lahve, kuchyňské chňapky, podtácky; (24) textilie, textilie imitující kůži, textilie netkané, textilie z reflexních materiálů, flexi reflex pásy (pružné textilní reflexní pásy), tkaniny včetně textilu metrového, potahové látky, závěsy, dekorativní látky, tapety textilní, pokrývky ložní včetně pokrývek cestovních, ubrusy (nikoliv papírové), utěrky na sklo, utěrky na nádobí, prostěradla, povlečení; (25) oděvy, dětské oděvy, halenky, šaty, kostýmy, kalhoty, sukně, saka, košile, vesty, kabáty, pláště, pláštěnky, bundy, roláky, svetry, pulovry, oblečení pro volný čas a sport, plavky a plážové oblečení, šortky, trička, tepláky, teplákové soupravy, mikiny, větrovky, sportovní bundy, kombinézy, pánské, dámské, dětské prádlo, noční košile, pyžama, župany, overaly, body, slipy, trenýrky, spodničky, kalhotky, podprsenky, korzety, živůtky, podvazky, nátečnický, tílka, spodní košilky, kombiné, bavlněná a elastická trika, legíny, kamaše, ponožky, kožené pásy, textilní pásy, punčochové zboží, silonové punčocháče, sportovní dresy, hokejové dresy, potítky, podkolenky, zástěry, pracovní oděvy (ochranné), džínové oděvy a prádlo, oděvy z kůže, kožešin a jejich imitací, výbavičky pro novorozence, bryndáčky (látkové), body zapínané v rozkroku pro kojence a batolata, dětské textilní pleny, vázanky, kravaty, motýlky, šle, šály, šátky, rukavice, obuv, domácí obuv, sportovní obuv, rekreační obuv, tenisky, vysoké boty, holínky, mokašiny, polobotky, střevíce, pantofle, bačkory, sandály, kloboučnické zboží všeho druhu, domácí sportovní a rekreační kloboučnické zboží, klobouky, čepice, čapky, čelenky, baret, kšiltky, kšiltovky, koupací čepice; (28) hry v rámci této třídy, tělocvičné a sportovní potřeby, s výjimkou oděvů, sportovní potřeby, pokud nejsou zařazené do jiných tříd, rybářské potřeby, hrací žetony, stolní hry, domina, hrací karty, společenské hry, hračky, plyšové hračky, výukově zábavní hry přizpůsobené na vzdělávací účely, hračky přizpůsobené na vzdělávací účely, dřevěné hračky, ozdoby na vánoční stromky, hokejové puky, vánoční ozdoby, puzzle, žertovné předměty, potřeby pro lední hokej, hokejky, sběratelské karty (karetní hry); (32) pivo, lehká piva i ležáky, minerální vody, šumivé a jiné nealkoholické nápoje, sirupy a trestí k přípravě nápojů, ovocné šťávy a nápoje z ovocných šťáv; (33) alkoholické nápoje (s výjimkou pív), vína, lihoviny, likéry, lihové nápoje, trestí a výtažky alkoholické, obsahující byliny; (35) inzertní, reklamní a propagační činnost, poskytování pomoci při provozu obchodu, a to zprostředkování obchodních záležitostí a obchodně-personálních záležitostí, organizování výstav a veletrhů k reklamním a obchodním účelům, organizování módních přehlídek k obchodním účelům, odborné poradenství vztahující se k organizování výstav a veletrhů k reklamním a obchodním účelům, správa obchodních zájmů pro třetí osoby v oblasti jejich movitého majetku (kontrola, vedení), vypracování statistických přehledů, poradenství v oblasti organizace a ekonomiky podnikání, marketing, průzkum a analýzy trhů, činnost a služby v oblasti aranžérství výstavních ploch, výstavních expozic, jakož i výstavních exponátů k reklamním a obchodním účelům, organizování soutěží pro reklamní a obchodní účely, organizování soutěží

krásy pro reklamní a obchodní účely, organizování slavností pro reklamní a obchodní účely, organizování přehlídek pro reklamní a obchodní účely, organizování módních přehlídek pro reklamní a obchodní účely, pronájem kancelářských strojů a zařízení, pronájem prodejních automatů, distribuce zboží k reklamním účelům, rozmnožování dokumentů, obstaravatelská, zprostředkovatelská a poradenská činnost ve výše uvedených oborech spadajících do třídy 35, organizování soutěží pro reklamní a obchodní účely, distribuce zboží k reklamním účelům, internetový obchod - zejména prodej fanouškovských a sportovních potřeb, sportovního textilu a suvenýrů; (36) organizování dobročinných sbírek, organizování sbírek, shromažďování finančních prostředků na dobročinné účely, finanční sponzorování, správa majetku, nákup, prodej a pronájem pozemků, budov a bytů, bytových i nebytových prostor, obstaravatelská, zprostředkovatelská a poradenská činnost v souvisejících uvedených oborech spadajících do třídy 36; (38) elektronických novin a časopisů, knih v elektronické podobě, internetový portál, internetové fórum, poskytování internetového diskuzního fóra; (41) služby vyučovací, výchovné, vzdělávací a zábavní včetně pořádání specializačních doškolovacích kurzů, symposií a konferencí, doprovodné výstavy k výchovným a vzdělávacím účelům, provozování pracovních diskusních a zájmového klubu (výchovně-zábavní služby), organizování výuky první pomoci a resuscitace, nakladatelská a vydavatelská činnost, poradenské služby v oblasti výuky první pomoci a resuscitace, překladatelské služby, organizování společensko-kulturních akcí, tvorba rozhlasových a televizních programů, tvorba audiovizuálních programů, pořádání zábavních pořadů, organizování soutěží pro výchovné, vzdělávací, kulturní a zábavní účely, organizování přehlídek krásy pro výchovné, vzdělávací, kulturní a zábavní účely, organizování slavností pro výchovné, vzdělávací, kulturní a zábavní účely, organizování módních přehlídek pro výchovné, vzdělávací, kulturní a zábavní účely, organizování módních přehlídek pro reklamní a obchodní účely, organizování výuky tance a tanečně-sportovních aktivit pro výchovné, vzdělávací, kulturní a zábavní účely, půjčování sportovního nářadí (kromě dopravních prostředků), půjčování videokamer a videopásek, služby uměleckých galerií v rámci této třídy, organizování výuky tance a tanečně-sportovních aktivit, obstaravatelská, zprostředkovatelská a poradenská činnost ve výše uvedených oborech spadajících do třídy 41; (43) hostinské, restaurační a hotelové služby pro hosty v rámci této třídy včetně rezervace ubytování, pořádání gastronomických akcí (služby zajišťující stravování a nápoje), služby kavárny, cukrárny, rychlého občerstvení a stánkového občerstvení, příprava jídel a nápojů pro spotřebu, služby přípravy pokrmů s možností odnosu jídla s sebou (take-away), provozování kempů, služby obstarávání stravování, pronájem vybavení na podávání jídel a obsluhy, občerstvení pro specializované doškolovací kurzy, symposia a konference, poradenská a konzultační činnost v oblasti hotelového průmyslu v rámci této třídy, obstaravatelská, zprostředkovatelská a poradenská činnost ve výše uvedených oborech spadajících do třídy 43.

- (591) Barevná  
(730) **KOMETA GROUP,a.s.**, Křídlovická 911/34, Brno, Staré Brno, 60300, CZ  
(740) INPARTNERS GROUP, Mgr. Jan Brauner, advokát, Tuřanka 1519/115a, Brno, Slatina, 62700

- (210) **O-570840**  
(220) 25.03.2021  
(320) 25.03.2021  
(511) 6, 19, 35, 37  
(540)

## PLOTOMOTIV

- (510) (6) mříže vyrobené z kovu, kovové mříže k plotům, kovové zábrany, kovové ploty, kovové sloupky pro ploty, kovové brány a branky, kovové petlice na brány a branky, kovové závěsy, kovové panty, kovové dveřní kování, kovová madla, kovová zábradlí, železná vrata, kovové mřížové dveře, ocelové rošty a mříže, kovové mříže pro bezpečnostní účely, kovové sloupky, kovová schodiště, bezpečnostní kovové rolety, architektonické kovové výrobky vyrobené z běžných kovů a jejich slitin, kovové konstrukce pro markýzy, kovové rámy na posuvné dveře, kovové posuvné dveře pro budovy, kovové posuvné brány s elektromotorem, kovové vstupní dveře; (19) ploty (nekovové), mříže (nekovové), nekovové bezpečnostní mříže pro vnější strany budov, betonové sloupky, nekovová schodiště, vrata nekovová, přístřešky (ochranné stříšky nad vchodem) nekovové, bezpečnostní nekovové brány, plotové sloupky z nekovových materiálů, nekovové posuvné brány s elektromotorem, nekovové brány a branky; (35) maloobchodní a velkoobchodní služby zaměřené na prodej plotů, mříží, brán, branek, dveří, vrat, schodišť, zábradlí, bezpečnostních rolet,

konstrukcí pro markýzy, architektonických kovových výrobků vyrobených z běžných kovů a jejich slitin včetně jednotlivých částí a dílů všech výše uvedených výrobků; (37) instalace mříží, stavba bezpečnostních ohrazení, stavba ocelových konstrukcí, stavba ocelových konstrukcí pro budovy, stavba a údržba mříží, plotů, bran, dveří, schodišť, zábradlí, vrat, zámečnictví (opravy), služby výstavby plotů.

- (730) **PLOTY OD OTY s.r.o.**, č. p. 64, Lom, 39002, CZ  
(740) Mgr. David Müller, Filipova 2016/6, Praha 4, Chodov, 14800

- (210) **O-570841**  
(220) 25.03.2021  
(320) 25.03.2021  
(511) 35, 36  
(540)



- (510) (35) zprostředkování obchodních informací, cílené zaslání reklamních materiálů, aktualizace reklamních materiálů, obchodní průzkum, poskytování obchodních informací, podpora prodeje jiných osob, administrativní zpracování objednávek, grafická úprava pro reklamní účely, marketing, PPC reklama, obchodní zprostředkovatelské služby, aktualizace a údržba dat v počítačových databázích, poskytování obchodních informací prostřednictvím webových stránek, zprostředkování obchodů v oblasti propojení možných soukromých investorů s podnikateli, kteří potřebují financování, cílený marketing; (36) pronájem nemovitostí, zprostředkování v oblasti nemovitostí, správa nemovitostí, pronájem kanceláří, pronájem sdílených kanceláří.  
(591) Barevná  
(730) **ZipRealty s.r.o.**, Italská 2581/67, Praha 2, Vinohrady, 12000, CZ

- (210) **O-570842**  
(220) 25.03.2021  
(320) 25.03.2021  
(511) 35, 36  
(540)

## ziprealty

- (510) (35) zprostředkování obchodních informací, cílené zaslání reklamních materiálů, aktualizace reklamních materiálů, obchodní průzkum, poskytování obchodních informací, podpora prodeje jiných osob, administrativní zpracování objednávek, grafická úprava pro reklamní účely, marketing, PPC reklama, obchodní zprostředkovatelské služby, aktualizace a údržba dat v počítačových databázích, poskytování obchodních informací prostřednictvím webových stránek, zprostředkování obchodů v oblasti propojení možných soukromých investorů s podnikateli, kteří potřebují financování, cílený marketing; (36) pronájem nemovitostí, zprostředkování v oblasti nemovitostí, správa nemovitostí, pronájem kanceláří, pronájem sdílených kanceláří.  
(730) **ZipRealty s.r.o.**, Italská 2581/67, Praha 2, Vinohrady, 12000, CZ

- (210) **O-570845**  
(220) 25.03.2021  
(320) 25.03.2021  
(511) 35, 41, 42  
(540)

## S5

- (510) (35) produktový marketing, event marketing (získávání zákazníků pořádáním akcí), služby v oblasti strategie značek, služby navrhování obchodních značek (reklama a propagace), psaní reklamních textů, marketingové služby, marketingové poradenské služby, poradenské služby ohledně podnikové identity, poradenské služby vztahující se k propagaci a

reklamě, poradenství v oblasti komunikační strategie v reklamě, reklamní a marketingové služby poskytované prostřednictvím komunikačních kanálů, vývoj a výroba reklamních konceptů pro všechna média, včetně digitálních médií, merchandising; (41) vzdělávací informace, filmová, televizní a rozhlasová produkce, výroba grafických filmových klipů, výroba audiovizuálních nahrávek, ediční činnost, psaní textů a publikování textů, s výjimkou reklamních textů, elektronické publikování, psaní scénářů (pro jiné než reklamní účely), psaní blogu, služby fotografa, pořádání a zajišťování odborných tematických seminářů, eventů, workshopů a konferencí; (42) průmyslový design (umělecký), grafický design, navrhování grafiky a znaků pro utváření firemní identity, služby v oblasti designu obchodních značek, příprava designových parametrů na vizuální zobrazení, počítačem podporovaný design grafického videa, design a grafický design pro tvorbu webových stránek, služby designu a tvorby webových stránek, navrhování webových stránek a portálů.

(730) **Kopečný Tomáš**, Pod Beránkou 2471/9, Praha 6, Dejvice, 16000, CZ  
(740) zaeRkovoano s.r.o., Vršovická 478/51, Praha 10, Vršovice, 10100

(210) **O-570870**

(220) 26.03.2021

(320) 26.03.2021

(511) 3, 5

(540)



(510) (3) osvěžovače vzduchu, vonné přípravky, voňavkářské výrobky, vonné tyčinky, vonné sáčky, aromatické oleje, pokojové vonné spreje, čisticí roztoky, čisticí přípravky, bělicí přípravky, kosmetika a kosmetické přípravky, antiperspiranty a deodoranty, kosmetika pro zvířata, kosmetické přípravky pro péči o ústní dutinu a zuby, prostředky k čištění zubů, mýdla, přípravky do koupele (neléčivé), vlasová kosmetika, přípravky proti plísni; (5) přípravky na neutralizaci pachů, přípravky neutralizující pachy na oděvy a tkaniny, osvěžovače vzduchu (deodoranty), antibakteriální, dezinfekční přípravky, chemické přípravky pro ošetřování plísně, baktericidní čisticí prostředky.

(591) Barevná

(730) **VIETTURK, s.r.o.**, Libušská 319/126, Praha 4, Písnice, 14200, CZ

(740) Mgr. David Müller, Filipova 2016/6, Praha 4, Chodov, 14800

(210) **O-570892**

(220) 27.03.2021

(320) 27.03.2021

(511) 3, 5

(540)

**Jenvox**

(510) (3) kosmetika; (5) léčiva.

(730) **Jenvo s.r.o.**, Dlouhá 580, Trutnov, Horní Staré Město, 54102, CZ

(210) **O-570898**

(220) 28.03.2021

(320) 28.03.2021

(511) 3, 35, 41

(540)

**Mybee**

(510) (3) kosmetika, přírodní kosmetika, zkrášlující kosmetika, vlasová kosmetika, pleťová kosmetika, kosmetika na řasy, pleťové masky (kosmetika), hydratační přípravky (kosmetika), kosmetika na opalování, tekuté krémy (kosmetika), kosmetika na rty, kosmetika a kosmetické přípravky, kosmetika v podobě olejů, kosmetika v podobě krémů, obličejové čisticí přípravky (kosmetika), šampony, dětské šampony, tělové

šampony, suché šampony, tuhé šampony, šampony na vlasy, vlasové a tělové šampony, šampony na osobní použití, kosmetika na prodej v sadách, vlasové balzámy, balzám na rty, balzám na vousy, balzámy (neléčivé), kosmetické přípravky do koupele a sprchy, deodoranty, sérum proti stárnutí, sérum na uklidnění pleti, masti pro kosmetické použití, tělové oleje (kosmetické), masážní oleje (neléčivé), oleje k ošetření vlasů, dětské oleje (pro kosmetické účely), koupelové oleje pro kosmetické účely, mýdla, toaletní mýdla, neléčivá mýdla, obličejová mýdla, ručně vyráběná mýdla, mýdla pro osobní potřebu, mýdla na praní, mýdla na ruce, výrobky z mýdla, mýdla na čištění a mytí, bylinné výtažky pro kosmetické účely, kosmetické soupravy, parfém, prací prostředky; (35) služby on-line maloobchodních prodejen v oblasti kosmetiky a kosmetických výrobků, on-line maloobchodní služby týkající se kosmetiky, poskytování poradenství spotřebitelům v souvislosti s kosmetikou, maloobchodní služby zásilkového prodeje zaměřené na kosmetické přípravky, obchodní informační a poradenské služby pro spotřebitele se zaměřením na kosmetiku, komerční využití internetu v oblastech obchodu a nabídky služeb; (41) vzdělávací kurzy v oblasti výroby přírodní kosmetiky, organizování kurzů výroby přírodní kosmetiky, vedení kurzů, seminářů a workshopů v oblasti výroby přírodní kosmetiky, výroba učebních materiálů distribuovaných na odborných kurzech výroby přírodní kosmetiky, psaní blogů o přírodní kosmetice, výuka výroby přírodní kosmetiky, poskytování videí o výrobě přírodní kosmetiky bez možnosti stažení, vydávání elektronických knih a časopisů on-line o výrobě přírodní kosmetiky, vydávání elektronických knih a časopisů on-line o přírodní kosmetice.

(730) **Slánský Josef**, č. p. 346, Horní Lideč, 75612, CZ

(210) **O-570924**

(220) 29.03.2021

(320) 29.03.2021

(511) 18, 22, 25

(540)

**Mioora**

(510) (18) zavazadla, cestovní tašky, peněženky a ostatní tašky, kabelky, kosmetické tašky (bez obsahu), toaletní tašky, taštičky na líčidla, klíče a jiné osobní potřeby; (22) sáčky na praní jemného prádla, tašky, sáčky z látky na prádlo (ne jako zavazadla nebo na cestování); (25) oděvy, obuv, pokrývky hlavy, spodní prádlo, spodní a noční prádlo, plavky, plážové oděvy.

(730) **Mioora s.r.o.**, Cyrilská 508/7, Brno, Trnitá, 60200, CZ

(740) Mgr. Zuzana Šimonovská LL.M., Jaselská 311/25, Praha 6, Dejvice, 16000

(210) **O-570929**

(220) 29.03.2021

(320) 29.03.2021

(511) 35, 36, 37

(540)



(510) (35) průzkum trhu s nemovitostmi, tržní odhady v oblasti nemovitostí, strategie prodeje a pronájmu nemovitostí, marketing a marketingové služby, marketingový program a marketingové studie prodeje nebo pronájmu nemovitostí, zajišťování facility managementu, zajišťování dodavatelů pro development, reklama týkající se nemovitostí pro pronájem prostřednictvím brokerů, katalogů a po celosvětové telekomunikační síti; (36) prodej, development, leasing a management nemovitostí, zprostředkování nákupu, prodeje a výměny nemovitostí, oceňování nemovitostí, nájem a pronájem nemovitostí, zprostředkování při nákupu a pronájmu nemovitostí, správa a řízení nemovitostí, konzultace spojené se správou nemovitostí, leasingové



služby a konzultační služby pro nemovitosti, činnost realitních makléřů, zprostředkování v oblasti realit, konzultační a poradenská činnost spojená s kompletní činností realitní kanceláře, poradenství v oblasti pronájmu a prodeje nemovitostí, developerská a investiční činnost ve výstavbě, služby v oblasti investičního poradenství vztahující se k nemovitostem, služby v oblasti správy investic do nemovitostí, správa nemovitostí, pronájem, leasing a řízení obchodních prostor, včetně komerčních prostor, pronájem komerčních a rezidenčních budov, řízení nemovitostí nákupních galerií, pronájem prostor v obchodních centrech, správa obchodních domů [nemovitosti], pronájem kanceláří [nemovitosti]; (37) stavebnictví, služby v oblasti stavebnictví, konzultace ve stavebnictví, stavebnictví a opravy budov, poradenství vztahující se k stavebnictví.

(730) **HESE Group s.r.o.**, Pražákova 1008/69, Brno, Štýřice, 63900, CZ

(210) **O-570931**

(220) 29.03.2021

(320) 29.03.2021

(511) 35, 36, 41

(540)



(510) (35) administrativní služby, analýza nákladů a cen, cílené zaslání reklamních materiálů, cílený marketing, fakturace, marketing, obchodní informace, obchodní informace a rady pro spotřebitele ve výběru produktů a služeb, obchodní průzkum, obchodní zprostředkovatelské služby, pomoc při řízení obchodní činnosti, poradenské služby pro obchodní vedení, poradenství v oblasti komunikačních strategií při styku s veřejností, poskytování informací o obchodních kontaktech, propagace, reklama, srovnávání cen, telemarketing, vyhledávání sponzorů, zprostředkování obchodních informací, subdodavatelské služby (pomoc v obchodní činnosti); (36) bankovníctví, dluhové poradenství, důvěrník, financování, finanční analýza, finanční hodnocení (pojištění, bankovníctví, nemovitosti), finanční informace, finanční poradenství, finanční řízení, finanční řízení výplat náhrad pro jiné osoby, finanční sponzoring, hypoteční bankovníctví, informace o pojištění, investování peněžních prostředků, kapitálové investice, leasingové financování, makléřské služby, obchodování s akcemi a dluhopisy, obchodování s cennými papíry, oceňování nemovitostí, online bankovníctví, penzijní fondy, podílové fondy, pojistně-matematické služby, poradenství v oblasti pojištění, pronájem bytů, pronájem kanceláří (nemovitosti), pronájem nemovitostí, pronájem sdílených kanceláří, půjčky (financování), služby realitní kanceláře, služby týkající se průzkumu v oblasti financí, služby úvěrové kanceláře, služby ubytovací kanceláře (byty), správa bytového domu, správa nemovitosti, uzavírání námořního pojištění, uzavírání pojištění, uzavírání pojištění proti požáru, uzavírání úrazového pojištění, uzavírání zdravotního pojištění, uzavírání životního pojištění, výběr nájemného zajištění, zajištění financování stavebních projektů, zprostředkování pojištění, zprostředkování v oblasti nemovitosti; (41) akademie (vzdělávání), koučing (školení), pořádání a vedení konferencí, pořádání a vedení kongresů, pořádání a vedení seminářů, pořádání a vedení sympózií, pořádání a vedení workshopů (školení), poskytování elektronických publikací online bez možnosti stažení, předávání know-how (odborné vzdělávání), školení.

(591) Barevná

(730) **Pultar & partneři**, Nádražní 169, Opočno, 51773, CZ

(740) Mgr. Marek Klauz, advokát, U Koupaliště 249, Rapotín, 78814

(210) **O-570932**

(220) 29.03.2021

(320) 29.03.2021

(511) 35, 36, 41

(540)

### **Pultar & partneři - Váš maják ve světě financí**

(510) (35) administrativní služby, analýza nákladů a cen, cílené zaslání reklamních materiálů, cílený marketing, fakturace, marketing, obchodní informace, obchodní informace a rady pro spotřebitele ve výběru produktů a služeb, obchodní průzkum, obchodní zprostředkovatelské služby, pomoc při řízení obchodní činnosti, poradenské služby pro obchodní vedení, poradenství v oblasti komunikačních strategií při styku s veřejností, poskytování informací o obchodních kontaktech, propagace, reklama, srovnávání cen, telemarketing, vyhledávání sponzorů, zprostředkování obchodních informací, subdodavatelské služby (pomoc v obchodní činnosti); (36) bankovníctví, dluhové poradenství, důvěrník, financování, finanční analýza, finanční hodnocení (pojištění, bankovníctví, nemovitosti), finanční informace, finanční poradenství, finanční řízení, finanční řízení výplat náhrad pro jiné osoby, finanční sponzoring, hypoteční bankovníctví, informace o pojištění, investování peněžních prostředků, kapitálové investice, leasingové financování, makléřské služby, obchodování s akcemi a dluhopisy, obchodování s cennými papíry, oceňování nemovitostí, online bankovníctví, penzijní fondy, podílové fondy, pojistně-matematické služby, poradenství v oblasti pojištění, pronájem bytů, pronájem kanceláří (nemovitosti), pronájem nemovitostí, pronájem sdílených kanceláří, půjčky (financování), služby realitní kanceláře, služby týkající se průzkumu v oblasti financí, služby úvěrové kanceláře, služby ubytovací kanceláře (byty), správa bytového domu, správa nemovitosti, uzavírání námořního pojištění, uzavírání pojištění, uzavírání pojištění proti požáru, uzavírání úrazového pojištění, uzavírání zdravotního pojištění, uzavírání životního pojištění, výběr nájemného zajištění, zajištění financování stavebních projektů, zprostředkování pojištění, zprostředkování v oblasti nemovitosti; (41) akademie (vzdělávání), koučing (školení), pořádání a vedení konferencí, pořádání a vedení kongresů, pořádání a vedení seminářů, pořádání a vedení sympózií, pořádání a vedení workshopů (školení), poskytování elektronických publikací online bez možnosti stažení, předávání know-how (odborné vzdělávání), školení.

(730) **Pultar & partneři**, Nádražní 169, Opočno, 51773, CZ

(740) Mgr. Marek Klauz, advokát, U Koupaliště 249, Rapotín, 78814

(210) **O-570934**

(220) 30.03.2021

(320) 30.03.2021

(511) 2, 17, 37

(540)

### **Dachmantchnik.cz**

(510) (2) hydroizolační nátěry, nátěry [barvy], základní nátěry, venkovní nátěry, ochranné nátěry, ředidla na nátěry, dekorativní nastříkací nátěry, konverzní nátěry (barvy), organické nátěry (barvy), nátěry na domy, voděodolné nátěry (barvy), akrylové nátěry (barvy), texturované nátěry (barvy), antikorozní nátěry (barvy), organokovové nátěrové materiály, ředidla nátěrových hmot, nátěry ve formě barev, konzervační nátěry proti korozi, nátěry ve spreji (barvy), pigmenty pro ochranné nátěry, voděodolné nátěry (chemické, barvy), nátěry ve spreji (antikorozní), nátěry na střešní krytiny, nátěry ve spreji (laky), povrchové nátěrové směsi (barvy), ochranné nátěry na střechy (barvy), povrchové nátěry ve formě barvy, ředidla na barvy a nátěry, základní nátěry na povrchy před natíráním, nátěry odolné proti povětrnostním vlivům (barvy), akrylové ochranné nátěry (v podobě barvy), průhledné povrchové nátěry ve formě barvy, nátěry v podobě barev pohlcující vlhkost, nátěry zabraňující ztrátě barev (jiné než chemické), ochranné nátěry k impregnaci povrchu budov (barvy), směsi na střešní krytinu (barvy), podkladové nátěry, nátěry k použití na stěny, nátěry v podobě sprejů (barvy), nátěry na asfaltovou lepenku [barvy], dekorativní nátěry ve formě barev, nátěry jako konečná úprava betonu, ochranné nátěry na betonové bednění (barvy); (17) izolační nátěry na střechy, nátěry pro izolační účely, izolační materiály na střechy; (37) renovace střeš, renovace glazury, renovace betonu, odborná renovace budov, renovace nemovitostí,

nanášení povrchových nátěrů, aplikace ochranného nátěru na budovy, aplikace nátěrů na opravy povrchu budov, izolace střešních, aplikace vodotěsných pokrytí na střechy, údržba a opravy střešních okapů, aplikace nátěrů na budovy, aplikace nátěrů na opravy stěn.

- (730) **Dachmantechnik s.r.o.**, Švabinského 922/70, Praha 4, Chodov, 14900, CZ  
(740) Mgr. PETR ŽIŽKA, advokátní kancelář, Mgr. Petr Žížka, Sedláčkova 209/16, Plzeň, Vnitřní Město, 30100

- (210) **O-570935**  
(220) 30.03.2021  
(320) 30.03.2021  
(511) 30, 35, 43  
(540)



- (510) (30) káva, čaj, kakao a náhražky kávy, rýže, těstoviny a nudle, tapioka a ságo, mouka a přípravky vyrobené z obilovin, chléb, pečivo a cukrovinky, čokoláda, zmrzlina, sorbety a jiné produkty určené ke konzumaci v mraženém stavu, cukr, med, melasa, droždí, kypřící prášek do pečiva, sůl, koření přísady, koření, konzervované byliny, ocet, omáčky a jiná ochucovadla, led (zmražená voda); (35) reklama, propagace, řízení, organizace a administrativa obchodní činnosti, kancelářské práce; (43) služby zajišťující jídlo a pití, dočasné ubytování.  
(591) Barevná  
(730) **Mansson Klára**, K Vodárně 44, Jiloviště, 25202, CZ  
(740) Mgr. Lukáš Pech, advokát, Široká 117/22, Praha 1, Staré Město, 11000

- (210) **O-570939**  
(220) 30.03.2021  
(320) 30.03.2021  
(511) 5, 18, 20, 21, 28, 31  
(540)

### TRIXIE CZ

- (510) (5) neléčebné doplňky potravy pro zvířata, chemické přípravky pro veterinární účely, protiparazitní bylinné přípravky, přípravky na mytí zvířat [insekticidy], přípravky na mytí psů s insekticidními účinky, minerální krmivo, doplňková potrava pro zvířata a aditiva potravy pro zvířata, krmivové minerální doplňky nikoli pro léčebné účely, doplňky krmiv nikoli pro veterinární účely; (18) vodítka, náhubky, oblečky pro domácí zvířata, obojky pro zvířata, ohlávky, postroje pro zvířata, vaky na krmivo; (20) psi boudy, ptáčkové budky, kukaně, košíky a koše pro zvířata; (21) nádoby, misky, vany, napáječky, nádržky a krmítka pro zvířata, kartáče a kartáčky, hřebeny, čistící potřeby, klece a přepravky pro zvířata; (28) hračky pro psy, imitace kostí jako hračky pro psy, hračky pro kočky, hračky pro ptáky, hračky pro domácí mazlíčky, hračky pro domácí zvířata, hračky pro domácí zvířata vyrobené z provazu, interaktivní hračky pro domácí zvířata, hračky a věci na hraní pro domácí zvířata, hračky, hry a věci na hraní pro domácí zvířata; (31) semena, potrava pro zvířata, malé lahůdky a pamlsky jako odměna, krmivo, krmiva a potrava pro zvířata, krmivo ve směsi, krmivo pro ptáky, posilující krmiva, psí suchary, nápoje pro domácí zvířata, krmivo pro chov zvířat, jedlé hračky pro zvířata, podestýlka pro zvířata, rybí a masové konzervy pro zvířata, výrobky z masa pro zvířata, sušené potraviny pro zvířata, suchá krmiva a pochoutky pro zvířata, vitamínové produkty pro zvířata, zemědělské produkty a obsahující slad, zrní, prostředky pro chov zvířat včetně steliva, poživatelné žvýkačky produkty pro zvířata, umělé rostliny a rostlinky do akvária, výrobky živočišného a rostlinného původu nezahrnuté do jiných tříd.  
(730) **TRIXIE CZ, SE**, Ostopovická 888/8, Střelice, 66447, CZ  
(740) INPARTNERS GROUP, Mgr. Jan Brauner, advokát, Tuřanka 1519/115a, Brno, Slatina, 62700

- (210) **O-570940**  
(220) 30.03.2021  
(320) 30.03.2021  
(511) 29, 30  
(540)

### VEGANESA

- (510) (29) omáčky (dipy), sýrové omáčky, jedlé oleje a tuky, rybí pasta, česneková pasta, olivová pasta, krevetová pasta, pasta z ančoviček, pasta z krabích jiker, pasta z mořských plodů, pasta ze zeleninové dužiny, sýrové pomazánky, zeleninové pomazánky, masové pomazánky, pomazánky na bázi zeleniny, tukové pomazánky na chléb, pomazánky na bázi česneku, pomazánky z ryb, mořských plodů a měkkýšů, rybí konzervy, rybí pomazánka, rybí pokrmy, upravené rybí jikry, rybí jikry, zpracované, náhražka rybích jiker, zpracované rybí výrobky pro lidskou spotřebu; (30) majonéza, veganská majonéza, aioli (česneková majonéza), majonéza s nakládanou zeleninou, hořčice, hořčice do potravin, hořčicové přípravky do potravin, křenové omáčky, křen (doplňky k jídlu), kečup, rajčatový kečup, pomazánky na bázi majonézy a kečupu, potravinová ochucovadla složená převážně z kečupu a salsa omáčky, doplňky k jídlu ve tř. 30, rajčatová omáčka, salátové zálivky, salátové omáčky, salátové dresinky, omáčky do salátů, salátové zálivky obsahující smetanu, dresinky, dresinky na pokrmy, potravinářské dresinky (omáčky), omáčky, omáčka teriyaki, sójová omáčka, sojová omáčka, omáčky (dochucovadla), pepřové omáčky, omáčka (jedlá), rybí omáčky, bylinkové omáčky, sýrová omáčka, chilli omáčka, konzervované omáčky, pikantní omáčky, kořeněné omáčky, grilovací omáčka, pikantní omáčka, omáčka rajčatová, omáčky na těstoviny, zeleninové pasty (omáčky), kari omáčky, tatarská omáčka (původní), koncentrovaná omáčka, pesto (omáčka), houbové omáčky, remuládová omáčka, krevetová omáčka, omáčky na pokrmy, zeleninová pyré (omáčky), omáčka na špagety, omáčky na bázi majonézy, ochucené omáčky, čatni a pasty, omáčka z pálivých chilli papriček, pikantní omáčky používané jako chuťové přísady, rostlinné koncentráty používané k dochucování, marinády, česneková pasta, sojová pasta k ochucení (doenjang), kari pasta k potravinářským účelům, pasta ze sojových bobů (ochucovadlo), chilli pasta k použití jako ochucovadlo, lahůdkové pomazánky s majonézovým základem.  
(730) **Rybox CZ a.s.**, Konská 199, Třinec, 73961, CZ

- (210) **O-570941**  
(220) 30.03.2021  
(320) 30.03.2021  
(511) 33, 40, 43  
(540)



- (510) (33) víno, alkoholické nápoje, alkoholické esence, výtažky z ovoce (alkoholické), alkoholické výtažky z vína, vína všech druhů, sekty; (40) vinařství (zakázková výroba vína pro jiné osoby, zpracování vinných hroznů); (43) restaurace, penziony, služby ochutnávky vín (zajištění nápojů), služby vináren, poskytování nápojů, jídel a ubytování v rámci cestovního ruchu a agroturistiky, degustace a ochutnávky nápojů a jídel (zajištění potravin a nápojů), hostinská činnost, hotelové služby, cateringové služby, provoz vináren, vinných sklepů, vinoték, restaurací, barů, kaváren, cukráren a jiných stravovacích zařízení.  
(730) **Andrusiów Stanislav**, Vídeňská třída 3255/72, Znojmo, 66902, CZ  
(740) Halaxová & Halaxová TETRAPAT, Mgr. Eva Halaxová, Jinonická 804/80, Praha 5, Košíře, 15800

(210) **O-570942**

(220) 30.03.2021

(320) 30.03.2021

(511) 30, 31, 35

(540)

### Frutiko

(510) (30) dorty (cukrářské výrobky), cukrové dortové ozdoby, smetanové a mléčné zmrzliny; (31) kytice z čerstvých květin, aranžované čerstvé květiny; (35) maloobchodní služby zaměřené na květiny, maloobchodní služby v oblasti cukrovinek.

(730) **FRUTIKO international s.r.o.**, Mezi vodami 1955/19, Praha 4, Modřany, 14300, CZ

(740) JUDr. Tomáš Lejček MBA, Slezská 169/10, Praha 2, Vinohrady, 12000

(210) **O-570945**

(220) 30.03.2021

(320) 30.03.2021

(511) 5

(540)

### DILOCHOB

(510) (5) léčiva, farmaceutické přípravky humánní.

(730) **Zentiva, k.s.**, U kabelovny 130/22, Praha 10, Dolní Měcholupy, 10237, CZ

(740) C|K|I T ČERVENKA TURKOVÁ & PARTNERS Advokátní, patentová a známková kancelář, Mgr. Radka Červenková, advokátka, Anny Letenské 34/7, Praha 2, Vinohrady, 12000

(210) **O-570946**

(220) 30.03.2021

(320) 30.03.2021

(511) 41

(540)

### Studio Oáza

(510) (41) kulturní, vzdělávací a společenské aktivity pro lidi s mentálním postižením.

(730) **Kurzová Olga**, Nerudova 234/45, Praha 1, Malá Strana, 11800, CZ

**Kurz Lubomír Ing.**, Nerudova 234/45, Praha 1, Malá Strana, 11800, CZ

(740) Lubomír Kurz, Nerudova 234/45, Praha 1, Malá Strana, 11800

(210) **O-570949**

(220) 31.03.2021

(320) 31.03.2021

(511) 9, 16, 28, 38, 41

(540)



(510) (9) hardware a software pro informační technologie a audiovizuální zařízení, zařízení a příslušenství na zpracování dat, platební terminály pro zprostředkování on-line plateb, software, elektronické terminály pro generování loteriích lístků, počítačové terminály a hardware používaný při provozu loteriích a herních systémů, software pro počítačové hry; (16) papír, lepenka, reklamní, propagační a užitkové výrobky z papíru určené pro propagaci, periodické i neperiodické publikace, tištěné informační, reklamní a propagační materiály v rámci této třídy určené pro propagaci, tiskárenské výrobky a kartonážní výrobky, a to krabice, data a databáze na papírových nosičích, psací potřeby, kalendáře, diáře, školní potřeby, sázenky, sázkové tikety, vstupenky; (28) herní terminály, loterní

videoterminály, elektronická zařízení pro hraní loterií a her, videoherní terminály, losy, elektronické hrací karty (elektronické stírací losy); (38) telekomunikační služby, mobilní telekomunikační služby, provozování mobilní telekomunikační sítě pro bezdrátový přenos hlasu a dat, služby mobilního připojení k síti Internet včetně vysokorychlostního připojení a přenosu hlasové služby přes internetový protokol, peer-to-peer komunikace, služby instant messaging, osobní komunikační služby, pager služby, služby elektronické pošty, sledování mobilních telefonů pomocí satelitních signálů a zjišťování polohy mobilních telefonů pomocí satelitních signálů, radio-paging, poskytování bezdrátového aplikačního protokolu (WAP), včetně služeb využívajících zabezpečeného komunikačního kanálu, hlasová pošta, provádění videokonferencí, video-telefonní služby, služby zprostředkování přístupu ke všem druhům datových a informačních sítí a Internetu, služby textových a multimediálních zpráv, vytváření a poskytování telekomunikačních a komunikačních databází, služby umožňující spotřebitelům stahovat digitální obsah prostřednictvím sítí a serveru do osobní databáze, provozování on-line komunikačních fór, přenos sportovních utkání, poskytování telekomunikačního přístupu pro sázkové hry, kurzové a jiné sázky a loterie prostřednictvím Internetu a počítačových sítí; (41) provoz veškerých hazardních her, včetně těch provozovaných dálkovým přístupem prostřednictvím Internetu, tedy loterií, kurzových sázek, totalizátorových her, binga, technických her, živých her, tombol nebo turnajů malého rozsahu, jakožto vykonávání činností spočívajících v uskutečňování hazardních her se záměrem dosažení zisku, zejména příjem sázek a vkladů do hazardní hry, další činnosti organizačního, finančního a technického charakteru související s uvedením hazardní hry do provozu a se zajištěním vlastního provozu, jakož i činnosti potřebné pro ukončení a vypořádání hazardní hry, pořádání a organizování kulturních, sportovních a společenských událostí, soutěží, předprodej a prodej vstupenek, organizování a pořádání vzdělávacích akcí, provozování sportovních zařízení.

(591) Barevná

(730) **SAZKA a.s.**, K Žižkovu 851/4, Praha 9, Vysočany, 19000, CZ

(740) Halaxová & Halaxová TETRAPAT, Mgr. Eva Halaxová, Jinonická 804/80, Praha 5, Košíře, 15800

(210) **O-570953**

(220) 31.03.2021

(320) 31.03.2021

(511) 29, 30, 43

(540)



(510) (29) hamburgery, maso a masné výrobky, párky, klobásy, salámy, pečené maso, smažené maso, chlazená jídla vyrobená z ryb, konzervované plody moře, mražené dary moře, pokrmy z ryb pro lidskou spotřebu, potravinářské výrobky z ryb, bylinkové máslo, chlazené mléčné dezerty, dezerty z mléčných výrobků, mléčné koktejly, chuťovky na bázi syra, bramborové hranolky, bramborové noky, brambory, zpracované, chipsy (bramborové), čočka, fazole, fazole (konzervované), fazole s chilli, fazole v rajčatové omáčce, konzervovaná nakládaná zelenina, krájená zelenina, krokety, kukuřice [konzervovaná], nakládaná zelenina, omáčky (dipy), ovocné dezerty, papriky, zpracované, pochutiny (nakládaná zelenina), směsi nakládané zeleniny, polévky, chili con carne, guacamole, hotová jídla obsahující převážně maso, hotová jídla obsahující převážně mořské plody, hotová jídla obsahující převážně zeleninu, hotové saláty (zeleninové, ovocné); (30) balené obědy sestávající zejména z rýže a obsahující také maso, ryby nebo zeleninu, burritos, chalupas (tradiční mexický pokrm), cheesburgry [sendviče], chimichanga (smažené mexické burrito), chipsy taco, enchiladas (plněné kukuřičné placky), hotová jídla v podobě pizzy, makaróny se sýrem, masové koláče, nachos (kukuřičné lupínky), pizza, quesadillas (plněné tortilly), ochucené omáčky, čatní a pasty, káva, čaj, kakao a jejich náhražky; (43) restaurace, restaurace (služby), delikatesy (restaurace), restaurace servírující porcované maso, restaurace rychlého



občerstvení (služby), restaurace s odnosem jídel s sebou, rezervování a objednávání restaurací a jídel, poskytování informací vztahujících se k restauracím, restaurační služby v oblasti rychlého občerstvení, denní bary (v restauraci, hotelu), pizzerie, podávání jídel a nápojů hostům v restauracích, pohostinství (služby), služby poskytující jídlo a nápoje s možností odnosu, služby v oblasti tepelné přípravy jídel, služby v oblasti pohostinství (potraviny a nápoje), služby týkající se přípravy jídel a nápojů.

- (730) **Restaurace Mexita Hradec s.r.o.**, Velká 304/76, Hradec Králové, Pouchov, 50341, CZ  
(740) Advokátní kancelář, Mgr. Petr Žižka, Mgr. Petr Žižka, Sedláčkova 209/16, Plzeň, Vnitřní Město, 30100

(210) **O-570955**

(220) 31.03.2021

(320) 31.03.2021

(511) 3, 5, 29

(540)

## PURITY

- (510) (3) neléčivé kosmetické a toaletní přípravky, másla a tuky, organická másla a tuky pro kosmetické účely a pro péči o tělo, pleť a vlasy, oleje a organické oleje pro kosmetické účely a pro péči o tělo, pleť a vlasy, jílly pro pleťové masky, peelings, mýdla, šampony a pro jiné kosmetické užití, obličejová séra pro kosmetické použití, neléčivé přípravky pro péči o kojence a děti, bylinné výtažky pro kosmetické účely, oleje a organické oleje pro toaletní účely, oleje a organické oleje pro čistící účely, masážní přípravky pro neléčivé účely, neléčivé přípravky pro ústní hygienu, parfumerní výrobky, éterické oleje, příchutě do nápojů [éterické oleje], přípravky pro bělení a další prací prostředky, přípravky pro čištění, leštění, odmašťování a broušení, vata a výrobky z vaty pro kosmetické účely, zejména vatové tampóny, tyčinky a polštářky pro kosmetické účely, čistící prostředky, jiné než pro použití při výrobních procesech a pro lékařské účel; (5) farmaceutika, léčebné a veterinární přípravky, hygienické přípravky pro zdravotnické účely, vata a výrobky z vaty pro zdravotnické účely, dietetické potraviny, nápoje a přípravky upravené pro léčebné či veterinární účely, potraviny pro kojence a batolata, potravinové doplňky pro lidskou spotřebu a zvířata, dezinfekční přípravky, přípravky na hubení škůdců, bylinné čaje a bylinné výtažky pro léčebné účely, léčivé čaje, léčivé nápoje, léčebné oleje, masti pro farmaceutické účely, pomády pro léčebné účely; (29) konzervované, mražené, sušené, dušené a vařené ovoce a zelenina, želé, džemy, kompoty, vejce, sušená vejce, mléko, sýry, máslo, jogurty, jiné mléčné výrobky, náhražky mléka a výrobky z náhražek mléka, potravinářské oleje, tuky, máslo a potravinářské organické oleje, tuky a másla, luštěniny a ořechy upravené pro lidskou potřebu, semena určená pro konzumaci lidmi, ne jako ochucovadla nebo příchutě, aloe vera pro lidskou spotřebu, sušené jedlé květiny, bujóny, bujónové přípravky, přípravky pro přípravu polévek, koncentráty na bázi ovoce, na vaření, koncentráty na bázi zeleniny, na vaření, zeleninové šťávy na vaření, konzervované sojové boby pro potravinářské účely, pomazánky na bázi ořechů, pomazánky na bázi zeleniny, pomazánky na chléb obsahující tuk, výtažky z mořských řas pro potravinářské účely.

(730) **Natures Care CZ s.r.o.**, Hlavní 15, Stržilky, 76804, CZ

(740) JUDr. Ing. Petr Vašíček, advokát, JUDr. Ing. Petr Vašíček, Útěchovská 778/47, Brno, Soběšice, 64400

(210) **O-570962**

(220) 31.03.2021

(320) 31.03.2021

(511) 9, 35, 42

(540)



- (510) (9) počítačový software pro umožnění a zpracování elektronických plateb a převod peněžních prostředků třetím osobám a od třetích osob, počítačový software pro vytváření, ověřování, provoz, správu a zpracování platebních transakcí kreditními kartami, debetními kartami, předplacenými kartami, platebními kartami, dárkovými kartami a jinými platebními formami, počítačové programy na zpracování dat, počítačový software pro použití jako aplikační programové rozhraní (API), software k ověřování; (35) poradenství týkající se analýz nákupních zvyklostí a potřeb spotřebitelů,

příprava statistických obchodních dat, poskytování obchodních dat, počítačový sběr dat z prodejních míst, zpracování dat pro jejich sběr k obchodním účelům, zprostředkování obchodních a komerčních kontaktů, obchodní administrativa, poradenské služby zaměřené na nákup zboží třetích osob, poradenské služby v oblasti platebních metod, zejména online platebních metod, podpora prodeje pro třetí strany, zajišťování prodeje kuponů pro třetí strany, objednávkové služby (pro třetí strany), reklamní a propagační činnosti; (42) návrh a vývoj počítačového softwaru pro zpracování elektronických plateb, návrh a vývoj aplikačních programových rozhraní (API), návrh, vývoj a implementace softwaru, poradenské služby v oblasti technologií, poradenské služby v oblasti počítačového softwaru.

(591) Barevná

(730) **EGIT s.r.o.**, Vinohradská 2577/178, Praha 3, Vinohrady, 13000, CZ

(740) eLegal advokátní kancelář s.r.o., Mgr. Tomáš Pauch, advokát, Sokolovská 695/115b, Praha 8, Karlín, 18600

(210) **O-570963**

(220) 31.03.2021

(320) 31.03.2021

(511) 9, 35, 36, 42

(540)



- (510) (9) počítačový software pro umožnění a zpracování elektronických plateb a převod peněžních prostředků třetím osobám a od třetích osob, počítačový software pro vytváření, ověřování, provoz, správu a zpracování platebních transakcí kreditními kartami, debetními kartami, předplacenými kartami, platebními kartami, dárkovými kartami a jinými platebními formami, počítačový software pro použití jako aplikační programové rozhraní (API), software k ověřování; (35) konzultační služby v oblasti platebních metod, zejména online platebních metod, zprostředkování obchodních a komerčních kontaktů, propagační, inzertní a reklamní činnost, podpora prodeje pro třetí strany, zprostředkování obchodů pro třetí strany, zajišťování prodeje kuponů pro třetí strany, zprostředkování prodeje předplacených karet a kuponů, zprostředkování prodeje herních kuponů, online objednávkové služby, podpora prodeje pro ostatní subjekty prostřednictvím systému nákupních kuponů, zajišťování prodeje kuponů pro třetí strany, prodej dárkových poukazů, propagace zboží a služeb druhých prostřednictvím distribuce kuponů, vědomostní, pobídkové a bonusové programy, podpora prodeje prostřednictvím zákaznických vědomostních programů; (36) zpracování plateb, správa plateb, zpracování platebních transakcí prostřednictvím internetu a/nebo přes elektronické komunikační sítě, online platební služby, zprostředkování elektronického převodu finančních prostředků, správa elektronických peněžních účtů, poskytování účtu elektronické peněženky zákazníkům k použití při provádění bezpečných on-line plateb obchodníkům, převod finančních prostředků od jednoho vlastníka účtu elektronické peněženky k jinému vlastníku účtu elektronické peněženky, prodej kreditních kódů, elektronických peněz a poukazů prostřednictvím internetu, ověřování identity kupujícího a transakcí pro transakce elektronického obchodu, vydávání elektronických peněz, platebních karet a poukazů s peněžní hodnotou pro nákup u běžných a on-line obchodníků, služby virtuálních předplacených karet, které mají číslo platební karty pouze k jednomu použití, k použití při nákupu výrobků a služeb on-line, poštu a prostřednictvím telefonu, přičemž veškeré prostředky použité na tyto nákupy jsou odepsány z účtu elektronických peněz uživatele, finanční služby spojené s převody finančních prostředků a peněz, finanční služby spojené s elektronickými převody finančních prostředků a peněz, organizování nákupů výrobků a služeb prostřednictvím platebních a/nebo telefonních karet, vydávání hodnotových poukazek v souvislosti s vědomostními programy pro zákazníky, poskytování služeb v oblasti elektronických mobilních plateb pro druhé, poradenské, konzultační a informační služby vztahující se ke službám uvedených v této třídě; (42) poskytování dočasněho použití počítačového softwaru bez možnosti stažení k použití jako online peněženka, poskytování dočasněho použití softwaru bez možnosti stažení pro směnu finančních prostředků, placení účtů nebo elektronické platby provedené prostřednictvím virtuálních měn, předplacených karet, kreditních karet, debetních karet, kódů, jako jsou

- čárové kódy, tokeny s uloženou hodnotou, hotovostní poukazy a dárkové poukazy, poskytování online softwaru k online platbě.  
(730) **EGIT s.r.o.**, Vinohradská 2577/178, Praha 3, Vinohrady, 13000, CZ  
(740) eLegal advokátní kancelář s.r.o., Mgr. Tomáš Pauch, advokát, Sokolovská 695/115b, Praha 8, Karlín, 18600

- (210) **O-570964**  
(220) 31.03.2021  
(320) 31.03.2021  
(511) 9, 35, 36, 42  
(540)

### Foxee

- (510) (9) počítačový software pro umožnění a zpracování elektronických plateb a převod peněžních prostředků třetím osobám a od třetích osob, počítačový software pro vytváření, ověřování, provoz, správu a zpracování platebních transakcí kreditními kartami, debetními kartami, předplacenými kartami, platebními kartami, dárkovými kartami a jinými platebními formami, počítačový software pro použití jako aplikační programové rozhraní (API), software k ověřování; (35) konzultační služby v oblasti platebních metod, zejména online platebních metod, zprostředkování obchodních a komerčních kontaktů, propagační, inzertní a reklamní činnost, podpora prodeje pro třetí strany, zprostředkování obchodů u třetí strany, zajišťování prodeje kuponů pro třetí strany, zprostředkování prodeje předplacených karet a kuponů, zprostředkování prodeje herních kuponů, online objednávkové služby, podpora prodeje pro ostatní subjekty prostřednictvím systému nákupních kuponů, zajišťování prodeje kuponů pro třetí strany, prodej dárkových poukazů, propagace zboží a služeb druhých prostřednictvím distribuce kuponů, vědomostní, pobídkové a bonusové programy, podpora prodeje prostřednictvím zákaznických vědomostních programů; (36) zpracování plateb, správa plateb, zpracování platebních transakcí prostřednictvím internetu a/nebo přes elektronické komunikační sítě, online platební služby, zprostředkování elektronického převodu finančních prostředků, správa elektronických peněžních účtů, poskytování účtu elektronické peněženky zákazníkům k použití při provádění bezpečných on-line plateb obchodníkům, převod finančních prostředků od jednoho vlastníka účtu elektronické peněženky k jinému vlastníkovi účtu elektronické peněženky, prodej kreditních kódů, elektronických peněz a poukazů prostřednictvím internetu, ověřování identity kupujícího a transakcí pro transakce elektronického obchodu, vydávání elektronických peněz, platebních karet a poukazů s peněžní hodnotou pro nákup u běžných a on-line obchodníků, služby virtuálních předplacených karet, které mají číslo platební karty pouze k jednomu použití, k použití při nákupu výrobků a služeb on-line, poštou a prostřednictvím telefonu, přičemž veškeré prostředky použité na tyto nákupy jsou odepsány z účtu elektronických peněz uživatele, finanční služby spojené s převody finančních prostředků a peněz, finanční služby spojené s elektronickými převody finančních prostředků a peněz, organizování nákupů výrobků a služeb prostřednictvím platebních a/nebo telefonních karet, vydávání hodnotových poukazek v souvislosti s vědomostními programy pro zákazníky, poskytování služeb v oblasti elektronických mobilních plateb pro druhé, poradenské, konzultační a informační služby vztahující se ke službám uvedených v této třídě; (42) poskytování dočasného použití počítačového softwaru bez možnosti stažení k použití jako online peněženka, poskytování dočasného použití softwaru bez možnosti stažení pro směnu finančních prostředků, placení účtů nebo elektronické platby provedené prostřednictvím virtuálních měn, předplacených karet, kreditních karet, debetních karet, kódů, jako jsou čárové kódy, tokeny s uloženou hodnotou, hotovostní poukazy a dárkové poukazy, poskytování online softwaru k online platbě.  
(730) **EGIT s.r.o.**, Vinohradská 2577/178, Praha 3, Vinohrady, 13000, CZ  
(740) eLegal advokátní kancelář s.r.o., Mgr. Tomáš Pauch, advokát, Sokolovská 695/115b, Praha 8, Karlín, 18600

- (210) **O-570980**  
(220) 31.03.2021  
(320) 31.03.2021  
(511) 33, 35, 36, 45  
(540)



- (510) (33) alkoholické nápoje (s výjimkou piva); (35) pomoc v obchodní a podnikatelské činnosti, management a administrativní služby; (36) služby nemovitostní (realitní služby); (45) právní služby.  
(730) **Rosák Jan JUDr.**, Osvobození 606, Velké Losiny, 78815, CZ

- (210) **O-571002**  
(220) 01.04.2021  
(320) 01.04.2021  
(511) 29, 30, 31  
(540)

### Fresho

- (510) (29) zpracované ovoce, houby a zelenina, ořechy a luštěniny, mléčné výrobky a jejich náhražky, ryby, mořské plody a měkkýši, neživí, ptačí vejce a vaječné výrobky; (30) zpracované obilí, škrob a produkty z nich vyrobené, pečící přípravky a droždí, sušené a čerstvé těstoviny, nudle a knedlíky, cereálie, snídaně cereálie, ovesné a kukuričné kaše; (31) zemědělské a vodní plodiny, zahradnické a lesní produkty, houby, kukuřice, nezpracované lesní produkty, nezpracované produkty akvakultury, nezpracované zahradnické produkty, rostliny, surové a nezpracované lesní produkty, surové a nezpracované produkty akvakultury, surové a nezpracované zahradnické produkty, surové a nezpracované zemědělské produkty, surové lesní produkty, surové produkty akvakultury, čerstvé kelpy [mořské řasy], čerstvé mořské řasy, chaluhy ke konzumaci pro lidi nebo zvířata, nezpracovaný agar [mořská řasa tengusa], nezpracované řasy pro lidskou spotřebu, nezpracovaný spirulin a aloe vera, čerstvé, jako potravina, aloe vera (rostlina), čerstvá pažitka, čerstvé jedlé kaktusy, čerstvé květiny, čerstvé ovoce, ořechy, zelenina a bylinky, čerstvé rostliny, čerstvé stvolý česneku, čerstvé výhonky kapradiny [gosari], čerstvý kořen lopuchu, čerstvý kořen zvonku [dorajji], čerstvý rostlinný materiál z chřestů, čerstvý ženšen, chmel, slad a nezpracované obilniny, semena, cibulky a sazenice k pěstování rostlin.  
(730) **Imperia Bios' s.r.o.**, Pod Lomem 272, Velké Přílepy, 25264, CZ

- (210) **O-571004**  
(220) 01.04.2021  
(320) 01.04.2021  
(511) 35, 36, 41  
(540)

### KLÍČ K ÚSMĚVU NADAČNÍ FOND KLÍČ K ÚSMĚVU

- (510) (35) služby v oblasti vztahů s médii, služby v oblasti firemní komunikace, vyhledávání sponzorů, výroba reklamních filmů, vydávání reklamních textů, televizní reklama, šíření reklamních materiálů, propagace, reklamní činnost, administrativní služby, průzkum veřejného mínění, obchodní služby registrace darů, styk s veřejností, vedení dražeb; (36) zprostředkování, zajišťování a poskytování finančních prostředků v rámci účelu nadačního fondu, finanční řízení výplat a náhrad pro jiné osoby, organizování peněžních sbírek a dobročinných sbírek; (41) kulturní činnost, zábava, školení, výuka, vzdělávací služby, psaní textů, skládání hudby, služby reportérů, pořádání módních přehlídek, poskytování informací v oblasti vzdělání, vedení seminářů, fotografování, plánování večírků, pořádání a vedení koncertů, konferencí, plesů sportovních soutěží.  
(730) **Maurerová Iveta**, Náměstí Svobody 1, Znojmo, 66902, CZ



(210) **O-571005**

(220) 01.04.2021

(320) 01.04.2021

(511) 3, 4, 14, 16, 20, 21, 24, 27, 35

(540)



(510) (3) vonné přípravky pro domácnost, vonné oleje a aromatické výtažky, přípravky pro osobní hygienu a kosmetické přípravky; (4) svíčky a knoty na svícení; (14) drahé kameny, perly a drahé kovy, jakož i jejich imitace, šperky, přístroje na měření času, ostatní výrobky z drahých kovů a z drahých kamenů či kamenů nebo jejich napodobenin nebo potažené drahými kovy nebo jejich napodobeninami, ozdoby vyrobené z drahých kovů či kamenů nebo jejich napodobenin nebo potažené drahými kovy nebo jejich napodobeninami, mince a odznaky, umělecké předměty z drahých kovů, kroužky na klíče, řetízky na klíče a přívěsky k nim, pouzdra na šperky a pouzdra na hodiny a hodinky, částí a příslušenství všech uvedených výrobků, zahrnuté v této třídě; (16) tiskárenské výrobky, papírnické zboží a vzdělávací potřeby, tiskoviny, umělecké předměty a figuríny z papíru a lepenky a architektonické modely, nosiče a dekorační materiály a materiály pro umělce; (20) sochy, figurky, umělecké předměty a ozdoby a dekorativní předměty, vyrobené z materiálů jako dřevo, vosk, sádra nebo umělá hmota, zahrnuté v této třídě, větrné zvonkohry, nádoby a uzávěry z drážky pro ně (nekovové), polštáře a podušky, zrcadla; (21) osvěžovače vzduchu (přístroje), keramika pro použití v domácnosti, nádobí, kuchyňské náčiní a nádoby, příslušenství ke koupelnám zahrnuté v této třídě; (24) příkrývky (ložní), textilní dekorace na stěny; (27) závěsné dekorace na stěnu, ne z textilních materiálů, koberce, předložky, rohožky; (35) maloobchodní a velkoobchodní prodej vonných přípravků pro domácnost, vonných olejů a aromatických výtažků, přípravků pro osobní hygienu, kosmetických přípravků, parfumerie a vonných přípravků, svíček a knotů na svícení, drahých kamenů, perel a drahých kovů, jakož i jejich imitací, šperků, přístrojů na měření času, ostatních výrobků z drahých kovů a z drahých kamenů, jakož i z jejich imitací, a to soch a figurek vyrobených z drahých kovů či kamenů nebo jejich napodobenin nebo potažených drahými kovy nebo jejich napodobeninami, ozdob vyrobených z drahých kovů či kamenů nebo jejich napodobenin nebo potažených drahými kovy nebo jejich napodobeninami, mincí a odznaků, uměleckých předmětů z drahých kovů, kroužků na klíče, řetízků na klíče a přívěsků k nim, pouzder na šperky a pouzder na hodiny a hodinky, tiskárenských výrobků, papírnického zboží a vzdělávacích potřeb, tiskovin, uměleckých předmětů a figurín z papíru a lepenky a architektonických modelů, nosičů a dekoračních materiálů a materiálů pro umělce, soch, figurek, uměleckých předmětů a ozdob a dekorativních předmětů vyrobených z materiálů jako dřevo, vosk, sádra nebo umělá hmota, větrných zvonkoher, nádob a uzávěrů a držáků pro ně, polštářů a podušek, zrcadel, osvěžovačů vzduchu (přístroje), keramiky pro použití v domácnosti, nádobí, kuchyňského náčiní a nádob, příslušenství ke koupelnám, příkrývek, textilních dekorací na stěny, závěsných dekorací na stěnu, koberců, předložek, rohožek, sušených květin.

(730) **yoga-day s.r.o.**, Dr. Antonína Dvořáka 1505/22, Nymburk, 28802, CZ

(740) Jindyne s.r.o., U Statku 77, Mnichovo Hradiště, Hněvousice, 29501

(210) **O-571020**

(220) 02.04.2021

(320) 02.04.2021

(511) 3

(540)

**KUNDAL**

(510) (3) šampony, přípravky na ošetření vlasů, tělové vody, tělové šampony, tělové peelings, tělové spreje, dámské sprejové deodoranty, čisticí ubrousky pro dámskou intimní hygienu, mycí přípravky na ruce, krémy na ruce, čisticí pěny, zubní pasty, aroma difuzéry s rákosovými tyčinkami, změkčovadla tkanin a aviváže, parfémů, vosky na vlasy, laky na vlasy, čisticí, prací a mycí přípravky.

(730) **THE SKINFACTORY Co., Ltd.**, 13, Hakdong-ro 23-gil, Gangnam-gu,

Seoul, KR

(740) **FISCHER & PARTNER IP s.r.o.**, Na hrobci 294/5, Praha 2, Nové Město, 12800

(210) **O-571031**

(220) 05.04.2021

(320) 05.04.2021

(511) 30, 32, 40

(540)

**octomilka**

(510) (30) ocet; (32) nealkoholické nápoje, přípravky pro výrobu nápojů; (40) zpracování potravin a nápojů.

(730) **sys tea s.r.o.**, Na Švihance 1549/8, Praha 2, Vinohrady, 12000, CZ

(210) **O-571064**

(220) 06.04.2021

(320) 06.04.2021

(511) 21

(540)



**GREEN OLIVE**

(510) (21) mísy (misky), sady kořenek, dózy, boxy a nádoby pro použití v domácnosti a kuchyni, jídelní soupravy [nádobí], stolní nádobí, nikeliv nože, vidličky a lžice, nádoby na pití, párátko, sklenice na pití, umělecká díla z porcelánu, keramiky, kameniny nebo skla, keramika pro použití v domácnosti.

(730) **Shenzhen Green Olive Environmental Protection Technology Co., Ltd.**, Room 2605, No.15-3, Haitian Road, Building C, Zhuoyue Times Square, N23, Haiwang Community, Xin'an Street, Bao'an District, Shenzhen, CN

(740) **Mgr. Zuzana Šimonovská LL.M.**, Jaselská 311/25, Praha 6, Dejvice, 16000

(210) **O-571066**  
(220) 06.04.2021  
(320) 06.04.2021  
(511) 5, 29, 31, 35  
(540)



**TOP BARF**

(510) (5) farmaceutika, dietetické potraviny přizpůsobené k veterinárnímu použití; (29) maso, mražené maso, hovězí maso, telecí maso, vepřové maso, sušené maso, zpracované maso, balené maso; (31) surové a nezpracované zemědělské produkty, krmiva a potrava pro zvířata, krmiva pro kočky, krmiva pro domácí zvířata; (35) maloobchodní prodej krmiva pro zvířata, velkoobchodní prodej krmiva pro zvířata.

(591) Barevná  
(730) **Křížová Zuzana Ing., Ph.D.**, Na Svahu 906/5, Třebíč, Nové Dvory, 67401, CZ

---

(210) **O-571067**  
(220) 06.04.2021  
(320) 06.04.2021  
(511) 21, 31, 42  
(540)

**FLORAMIX**

(510) (21) dekorace zhotovené ze skla, interiérová terária na rostliny, interiérová terária [vivária]; (31) květinové dekorace [přírodní], živé rostliny, rostliny; (42) interiérová výzdoba.

(730) **Bednárek Roman**, U Lesa 782/48, Karviná, Ráj, 73401, CZ

---

(210) **O-571409**  
(220) 19.04.2021  
(320) 19.04.2021  
(511) 36, 44  
(540)

**Carboneg**

(510) (36) zprostředkování uhlíkových kompenzací; (44) odborné poradenství pro zemědělství.

(730) **Benefit Management s.r.o.**, Doudlebská 1699/5, Praha 4, Nusle, 14000, CZ

---

### Zamítnuté a částečně odmítnuté/zamítnuté přihlášky ochranných známek po zveřejnění

Zjistí-li Úřad v průběhu řízení o námitkách, že přihlašovaná ochranná známka nesplňuje podmínky pro zápis, přihlášku zamítne. Zjistí-li, že přihlašovaná ochranná známka nesplňuje podmínky pro zápis jen pro některé výrobky nebo služby, přihlášku odmítne/zamítne v rozsahu výrobků nebo služeb, pro které přihláška nesplňuje podmínky zápisu. S ohledem na tuto skutečnost, obsahuje tato kapitola údaje o rozhodnutích o zamítnutí přihlášky ochranné známky v celém nebo částečném rozsahu na základě ustanovení § 26 zákona č. 441/2003 Sb.

Údaje o výsledku rozhodnutí (zamítnutí přihlášky, částečné odmítnutí/zamítnutí přihlášky) jsou uvedeny jako datum právní moci rozhodnutí/výsledek rozhodnutí.

(210) **O-563410**  
(540)

 **Solitea**

28.04.2021/NABYTÍ P.M. - ZAMÍTNUTÍ PŘIHLÁŠKY PO  
ZVEŘEJNĚNÍ

---

(210) **O-564130**  
(540)

**WOLF**

23.04.2021/NABYTÍ P.M. - ZAMÍTNUTÍ PŘIHLÁŠKY PO  
ZVEŘEJNĚNÍ

---

### Přehled zápisů ochranných známek bez změny ve vztahu ke zveřejněným přihláškám

Kapitola obsahuje údaje o ochranných známkách zapsaných na základě ustanovení § 28 odst. 1 zákona č. 441/2003 Sb., u kterých nedošlo ke změně údajů oproti zveřejněné přihlášce ochranné známky.

Číselný přehled (111)											
385003	385005	385006	385007	385008	385009	385010	385011	385012	385013	385014	385015
385016	385017	385018	385019	385020	385021	385022	385023	385024	385025	385026	385027
385028	385029	385030	385031	385032	385033	385034	385035	385036	385037	385038	385039
385040	385041	385042	385043	385044	385045	385046	385047	385048	385049	385050	385051
385052	385053	385054	385055	385056	385057	385058	385059	385060	385061	385062	385063
385064	385065	385066	385067	385068	385069	385070	385071	385072	385073	385074	385075
385076	385077	385078	385079	385080	385081	385082	385083	385084	385085	385086	385087
385088	385089	385090	385091	385092	385093	385094	385095	385096	385097	385098	385099
385100	385101	385102	385103	385104	385105	385106	385107	385108	385109	385110	385111
385112	385113	385114	385115	385116	385117	385118	385119				

## Zápisy ochranných známek bez změny ve vztahu ke zveřejněným přihláškám

- (111) **385003**  
(220) 15.09.2018  
(320) 15.09.2018  
(442) 11.09.2019  
(151) 28.04.2021  
(730) **Svět rovnátek s.r.o.**, Nad Vršovskou horou 1423/10, Praha 10, Michle, 10100, CZ  
(740) GATODE s. r. o., Ing. Mgr. Denisa Dudová, Vršovická 478/51, Praha 10, Vršovice, 10100  
(210) O-550490  
(510) (35) maloobchodní nebo velkoobchodní služby pro farmaceutické, veterinární a sanitární přípravky a zdravotní materiál, zprostředkování propagace, služby a poradenství v oblasti obchodní propagace, rozšiřování a poskytování reklamních a inzertních materiálů, franchising, merchandising, organizování komerčních nebo propagačních výstav nebo veletrhů, šíření vzorků, vydávání reklamních textů; (41) organizování a vedení seminářů, sympózií, konferencí a kongresů, organizování kulturních nebo vzdělávacích výstav, pořádání a řízení pracovních setkání (školení), instruktážní školení, vydávání elektronických knih a časopisů on-line, vydávání knih, vydávání textů, s výjimkou reklamních nebo náborových; (44) ortodontické služby, stomatologie, lékařské služby, služby zdravotní péče, zdravotní poradenství, soukromé kliniky nebo sanatoria, pronajímání zdravotních (zdravotnických) zařízení, pronájem zdravotnického vybavení, nemocnice.  
(511) 35, 41, 44  
(540)

### SVĚT ROVNÁTEK

- (111) **385005**  
(220) 26.03.2019  
(320) 26.03.2019  
(442) 20.01.2021  
(151) 28.04.2021  
(730) **Asociace poskytovatelů sociálních služeb České republiky, z. s.**, Vančurova 2904, Tábor, 39001, CZ  
**Diakonie Českobratrské církve evangelické**, Belgická 374/22, Praha 2, Vinohrady, 12000, CZ  
(740) Chytilová & spol., patentová kancelář, s.r.o., Nad spádem 641/20, Praha 4, Podolí, 14700  
Chytilová & spol., patentová kancelář, s.r.o., Nad spádem 641/20, Praha 4, Podolí, 14700  
(210) O-554785  
(510) (41) pořádání soutěží, organizace soutěží a vyhlašování cen.  
(511) 41  
(540)

### NÁRODNÍ CENA SOCIÁLNÍCH SLUŽEB - Pečovatel/ka roku

- (111) **385006**  
(220) 15.07.2019  
(320) 15.07.2019  
(442) 20.01.2021  
(151) 28.04.2021  
(730) **Dalton Schools, Inc.**, 108 East 89th Street, New York 10128-1599, NY, US  
(740) Všetečka Zelený Švorčík a partneři, advokátní a patentová kancelář, JUDr. Michal Havlík, advokát, Hálkova 1406/2, Praha 2, Nové Město, 12000  
(210) O-557175  
(510) (41) vzdělávací služby, a to předškolní výchova, služby v oblasti základního vzdělání, středoškolské vzdělávací služby.  
(511) 41  
(540)

(540)



- (111) **385007**  
(220) 17.10.2018  
(320) 17.10.2018  
(442) 13.11.2019  
(151) 28.04.2021  
(730) **e-gaming s.r.o.**, Revoluční 1082/8, Praha, Nové Město, 11000, CZ  
(740) JUDr. Lenka Příkazská, advokát, Vodičkova 710/31, Praha 1, Nové Město, 11000  
(210) O-557583  
(591) Barevná  
(510) (9) totalizátory, počítačový software, herní software, který generuje nebo zobrazuje výsledky sázek herních strojů, videohry (počítačové hry) v podobě počítačových programů zapsaných na datových nosičích; (28) herní automaty, hrací automaty na hazardní hry, stroje na videohry na žetony, videoherní automaty na mince, arkády (počítačové hry), automatické hry na mince; (41) služby v oblasti elektronických her, včetně poskytování počítačových her on-line nebo prostřednictvím globální počítačové sítě, služby související s počítačovými hrami a videohrami, herní služby poskytované prostřednictvím počítačových sítí a globálních komunikačních sítí, herní služby poskytované prostřednictvím komunikace přes počítačové terminály nebo mobilní telefony, služby v oblasti elektronických her poskytované prostřednictvím internetu, soutěže v oblasti elektronických her poskytované prostřednictvím internetu, služby v oblasti elektronických her poskytované z počítačové databáze, herny, on-line interaktivní zábava.  
(511) 9, 28, 41  
(540)



- (111) **385008**  
(220) 29.10.2019  
(320) 29.10.2019  
(442) 27.12.2019  
(151) 28.04.2021  
(730) **Mazoch Jan**, Rožnovská 347, Frenštát pod Radhoštěm, 73961, CZ  
(210) O-559462  
(510) (41) příprava a pořádání sportovních akcí, služby v oblasti vzdělávání, zábavy a sportu, organizování sportovních soutěží a sportovních událostí, zábavní, sportovní a kulturní aktivity.  
(511) 41  
(540)

### CooLOBĚŽKA

- (111) **385009**  
(220) 07.04.2020  
(320) 07.04.2020  
(442) 22.07.2020  
(151) 28.04.2021  
(730) **AGRO PRODUKCE s.r.o.**, Nedokončená 1618, Praha 9, Kyje, 19800, CZ  
(210) O-562974

(510) (29) bílkovina pro kulinářské účely, hotová jídla obsahující (převážně) vejce, hotová jídla obsahující převážně rybí karbenátky, zeleninu, vařená vejce a vývar (oden), konzervovaná křepelčí vejce, křepelčí vejce, nakládaná vejce, omelety, skotská vejce, slepičí vejce, solená vejce, stoletá vejce, sušená vejce, tekutá vejce, vaječný bílek, vaječný žloutek, vejce, žloutek, zmrazená vejce, zpracovaná vejce, ptačí vejce a vaječné výrobky; (31) drůbež na chov; (44) služby chovu drůbeže.

(511) 29, 31, 44

(540)



(111) **385010**

(220) 14.04.2020

(320) 14.04.2020

(442) 20.01.2021

(151) 28.04.2021

(730) **PAŽITKA s.r.o.**, V. Nezvala 437/64, Třebíč, 67401, CZ

(740) Relative Design s.r.o., Komenského nám. 141/5, Třebíč, Vnitřní Město, 67401

(210) O-563070

(510) (21) domácí a kuchyňské potřeby a nádoby, hřebeny a mycí houby, kartáče, ne však malířské štětce, materiály pro výrobu kartáčů, pomůcky pro čištění, sklo v surovém stavu nebo částečně zpracované, kromě stavebního skla, výrobky ze skla, porcelánu a kameniny; (29) maso, ryby, drůbež a zvěřina, masové výtažky, konzervované, mražené, sušené a vařené ovoce, konzervovaná a mražená zelenina bez obsahu a bez příměsí pažitky, želé, džemy, kompoty, vejce, mléko a mléčné výrobky, jedlé oleje a tuky; (30) káva, čaj, kakao a náhražky kávy, rýže, tapioka a ságo, mouka a přípravky vyrobené z obilnin, chléb, zákusky a cukrovinky, produkty určené ke konzumaci v mraženém stavu, cukr, med, melasa, droždí, kypřící prášek do pečiva, sůl, hořčice, ocet, omáčky (ochucovač), led; (32) piva, minerální a sycené vody a jiné nealkoholické nápoje, ovocné nápoje a ovocné šťávy, sirupy a jiné přípravky pro přípravu nápojů; (35) reklama, řízení obchodní činnosti, obchodní administrativa, kancelářské práce; (39) doprava, balení a skladování zboží, organizování cest; (43) stravovací služby, přechodné ubytování; (44) zdravotnické služby, veterinární služby, péče o hygienu a krásu osob a zvířat, zemědělské, zahradnické a lesnické služby.

(511) 21, 29, 30, 32, 35, 39, 43, 44

(540)

### pažitka

(111) **385011**

(220) 03.07.2020

(320) 03.07.2020

(442) 20.01.2021

(151) 28.04.2021

(730) **WINTEROVA PUBLISHING s.r.o.**, Revoluční 1403/28, Praha 1, Nové Město, 11000, CZ

(210) O-565068

(510) (16) papír, lepenka, tiskárenské výrobky, potřeby pro knižní vazby, fotografie, lepidla pro kancelářské účely nebo domácnost, materiál pro umělce, štětce, psací stroje a kancelářské potřeby (vyjímaje nábytek), učební a vyučovací pomůcky s výjimkou přístrojů, plastické obaly (nezařazené do jiných tříd), tiskářské typy, štočky; (21) náčiní a nádoby pro domácnost nebo kuchyň (nikoliv z drahých kovů, ani postříbřených nebo pozlacených kovů), hřebeny a mycí houby, kartáče (s výjimkou štětců), materiály pro výrobu kartáčů, čisticí potřeby, drátky na čištění parket, sklo surové nebo opracované (s výjimkou stavebního skla), sklo, porcelán a majolika nezahnuté do jiných tříd; (29) maso, ryby, drůbež a zvěřina, masové výtažky, ovoce a zelenina konzervované, sušené a zavařené, želé, džemy, vejce, mléko a mléčné výrobky, oleje a tuky jedlé; (30) káva, čaj,

kakao, cukr, rýže, tapioka, ságo, kávové náhražky, mouka a přípravky z obilnin, chléb, pečivo, cukrovinky, zmrzlina, med, sirup melasový, droždí, prášky do těsta, sůl, hořčice, ocet, nálevy (k ochucení), koření, led pro osvěžení; (31) výrobky zemědělské, zahradnické, lesní a zrní neuvedené v jiných třídách, živá zvířata, čerstvé ovoce a zelenina, osivo, rostliny a přírodní květiny, krmivo pro zvířata, slad; (32) piva, minerální vody, šumivé nápoje a jiné nápoje nealkoholické, nápoje a šťávy ovocné, sirupy a jiné přípravky k zhotovování nápojů; (33) alkoholické nápoje (s výjimkou pív); (35) propagační činnost, reklama, pomoc při řízení obchodní činnosti, obchodní administrativa, kancelářské práce; (38) komunikace pomocí internetu; (41) výchova, vzdělávání, zábava, sportovní a kulturní aktivity; (43) služby zajišťující stravování a nápoje, dočasné ubytování.

(511) 16, 21, 29, 30, 31, 32, 33, 35, 38, 41, 43

(540)

### CULINA BOTANICA

(111) **385012**

(220) 13.10.2020

(320) 13.10.2020

(442) 20.01.2021

(151) 28.04.2021

(730) **Dobiášek Michal**, Hybešova 1646/36, Boskovice, 68001, CZ

(210) O-565453

(510) (4) dřevěné brikety, palivové brikety, palivové dříví, třísky (dřevěné) na podpal; (19) altánky (konstrukce nekovové), desky pro stavebnictví nekovové, desky z dřevní buničiny pro stavebnictví, deštění nekovové, dlaždice na podlahy nekovové, dlažební desky nekovové, dřevěná dlažba, dřevěná prkna pro stavebnictví, dřevěné dýhy, dřevěné obložení, dřevěné palubky, dřevěné táfování, dřevo jako polotovary, dřevo na výrobu domácího náčiní, dřevo na výrobu sudů, dveře, dveřní rámy a dveřní výplně nekovové, dýhové dřevo, kurníky nekovové, latě nekovové, lešení nekovová, nosníky nekovové, obkládačky nekovové, obklady stěn pro stavebnictví nekovové, obložení pro stavebnictví nekovové, odtokové trubky a odtokové žlaby nekovové, okenice nekovové, okenní rámy nekovové, oplacení nekovové, opracované stavební dřevo, pamětní desky nekovové, pancéřované dveře nekovové, pancéřování nekovové, parapety nekovové, parkety, pilře a ploty nekovové, plovoucí doky pro kotvení lodí nekovové, podlahová dlažba nekovová, podlahové vlysy a podlahy nekovové, podzemní schránky na rakve nekovové, poklapy průlezů nekovové, pomníky nekovové, povalové chodníky (rošty) nekovové, prasečí chlěvy nekovové, prefabrikované plošiny nekovové, překlady nekovové, překližka, přenosné stavby nekovové, přenosné zvukotěsné kabiny nekovové, převlékací kabinky nekovové, příčky nekovové, konstrukce přístřešků nad vchodem nekovové, přírodní potrubí nekovová, rákos pro stavebnictví, řezivo, římsy nekovové, shrnovací a skládací dveře nekovové, schodiště, schodišťové stupně (schody) a schodnice (části schodišť) nekovové, signalizační tabule nesvětelné, nemechanické, nekovové, síla nekovová, skleníkové rámy nekovové, skokanská prkna nekovová, sloupkové zábradlí nekovové, reklamní sloupky nekovové, sloupy pro stavebnictví nekovové, sloupky nekovové, stáje nekovové, konstrukce stánků nekovové, stavební dřevo, stavební materiály nekovové, stavební panely nekovové, stožáry (sloupy) nekovové, stožáry pro elektrické vedení nekovové, stropy nekovové, střešní krytiny nekovové, střešní okapy nekovové, střešní plátování nekovové, střešní šindele, telefonní budky nekovové, telegrafní sloupy nekovové, trámký (tesařství), trámy nekovové, tvarovatelné dřevo, venkovní rolety nekovové a netextilní, větvené potrubí nekovové, vlnkové stožáry (konstrukce) nekovové, vodovodní potrubí nekovové, voliery (konstrukce) nekovové, vrata nekovová, vyztužovací materiály pro stavebnictví nekovové, vzpěry nekovové, zárubně dveří nekovové, žaluzie nekovové, železniční průřez nekovové; (20) nábytek z bambusu, boudy pro domácí mazlíčky, busty ze dřeva, vosku, sádry nebo plastu, dřevěné nábytkové příčky, dřevěné nebo plastové zebříky, dřevěné obaly na lahve, dřevěné pásky, dřevěné sudy na číření vína, dřevěné civky na přízi, hedvábní nebo šňůrky, kolébky, kolíky nekovové, korkové zátky, kostry postelí ze dřeva, kozy na řezání, krmelce, krucifixy ze dřeva, vosku, sádry nebo plastu jiné než šperky, laťové přepravní bedny, nábytek, nohy k nábytku, podnosy nekovové, police k nábytku, police na knihy, poutače ze dřeva nebo plastu, psací stoly, psí boudy, ptačí budky, rákos (materiál na splétání), rámečky do všech úlů, rámy na obrazy, řeznické pulty, řeznické špalky, sochy ze dřeva, vosku, sádry nebo plastu, stoličky, stolní desky, stoly, školní nábytek, truhlářské výrobky, úly, umělecké předměty ze dřeva, vosku, sádry nebo plastu, věšáky (nábytek), věšáky na klíče (desky), vnitřní okenní rolety a žaluzie z tkaného dřeva, výrobky z proutí, vývěsní štítky ze dřeva nebo plastu, židle; (31) borovicové šišky, kmeny stromů, nehoblované řezivo, palmy (stromy),

stromy, surový korek, sušené květiny k dekoračnímu použití, sušené rostliny k dekoračním účelům; (40) frézování, hoblování materiálů, kácení a zpracování dřeva, rámování uměleckých děl, rýsování laserem, řezání materiálů.

(511) 4, 19, 20, 31, 40  
(540)

## Příběh dřeva

(111) **385013**

(220) 22.07.2020  
(320) 22.07.2020  
(442) 20.01.2021  
(151) 28.04.2021

(730) **Medřícký Hynek**, Sázavská 2031/32, Praha 2, Vinohrady, 12000, CZ  
(740) PATENT SKY s.r.o., Karlovarská 814/115, Praha 6, Řepy, 16100  
(210) O-565468

(510) (9) světlovodivá vlákna, přístroje pro vedení, výrobu, přepínání, přeměnu, akumulaci nebo řízení elektrického proudu, elektroinstalační materiály uvedené v této třídě, elektrické vodiče, baterie, akumulátory, přístroje optické; (11) přístroje pro osvětlení, osvětlovací tělesa, světelné zdroje, světlomety, žárovky světlometů, lampy a světla, fluorescenční lampy s nízkým výstupem ultrafialového světla, svítidla simulující sluneční světlo, pouliční lampy a osvětlení, zařízení na pouliční osvětlení, regulovatelné osvětlení, bodová světla a lampy, osvětlovací přístroje s elektroluminiscenčními LED diodami, filtry na osvětlovací zařízení, fluorescenční světelná zařízení, halogenová svítidla, osvětlovací zařízení se solárními články, zahradní osvětlení, doplňky elektrického osvětlení; (42) poradenství a projektování v oblasti osvětlovací, optické techniky.

(511) 9, 11, 42  
(540)

## VITAE

(111) **385014**

(220) 29.07.2020  
(320) 29.07.2020  
(442) 20.01.2021  
(151) 28.04.2021

(730) **Pánková Tereza**, č. p. 355, Lučany nad Nisou, 46871, CZ  
(740) RETROPATENT s.r.o., Dobiášova 1246/29, Liberec, Liberec VI-Rochlice, 46006  
(210) O-565576

(510) (25) oděvy, obuv, kloboučnické zboží, oděvy hotové (konfekce), dámské, dětské, pánské, oděvy spodní svrchní, sportovní, pracovní, profesní, obuv sportovní; (28) boty na bruslení s upevněnými bruslemi, in-line brusle, brusle kolečkové, brusle lední, golfové hole, golfové rukavice, golfové vaky na kolečkách nebo bez koleček, hokejky, houpačky, hračky, hry, jízdní kola nehybná určená pro trénink, rotopedy, cyklistické eliptické a jiné treňažery, kluzáky závěsné (rogala), koloběžky (hračky), křídla padáková, lyžařské vázání, lyže, obaly na lyže, lyže pro surfaře, lyže vodní, paintball, pistole (hračky), plavecké a potápěčské ploutve, puky hokejové, rakety, sítě (sportovní potřeby), skateboardy, stoly na stolní tenis, surfovací prkna, terče, hry, hračky; (40) šití oděvů, šití prádla, šití oděvních doplňků, šití módních doplňků, barvení textilu a textilií, barvení látek, bělení látek, ohnivzdorná úprava látek, ohnivzdorná impregnace látek, ohnivzdorná úprava textilu, úprava látek před srážením, úprava textilu proti molům, apretace textilií, úprava a zpracování textilu, údržba textilií, úprava textilií, nemačkávací úprava textilií, zpracování textilií, úpravy oděvů, přešívání oděvů, úpravy prádla, přešívání prádla, úpravy ložního prádla, přešívání ložního prádla.

(511) 25, 28, 40  
(540)



(111) **385015**

(220) 30.07.2020

(320) 30.07.2020

(442) 20.01.2021

(151) 28.04.2021

(730) **Fidoma s.r.o.**, Tyršova 1188/50, Kuřim, 66434, CZ

(210) O-565627

(591) Barevná

(510) (6) obecné kovy a jejich slitiny, rudy, kovové materiály pro stavebnictví a konstrukce, přenosné kovové budovy, neelektrické kabely a dráty z obecných kovů, drobné kovové železářské výrobky, kovové kontejnery pro skladování nebo přepravu, seřfy; (14) vzácné kovy a jejich slitiny, šperky, drahokamy a polodrahokamy, hodinářské a chronometrické přístroje; (16) papír a lepenka, tiskárenské výrobky, potřeby pro vazbu knih, fotografie, papírnické zboží a kancelářské potřeby s výjimkou nábytku, lepidla pro kancelářské potřeby nebo pro domácnost, potřeby pro rýsování a kreslení a potřeby pro umělce malířské štětce, instruktážní a výukové materiály, plastové archy, fólie a sáčky pro balení a obaly, tiskařské typy, štočky; (19) materiály, ne z kovu, pro stavebnictví a konstrukci, neohebné trubky, ne z kovu, pomníky, ne z kovu; (20) nábytek, zrcadla, rámy obrazů, nádoby na skladování a přepravu, ne kovové kostí, rohovina, velrybí kostice a perleť, v surovém stavu nebo částečně zpracované, mušle, lastury, ulity, mořská pěna, jantar; (35) reklama, propagace, řízení obchodní činnosti, obchodní administrativy, kancelářské práce; (36) pojištění, finančnictví, peněžnictví, služby v oblasti nemovitosti; (39) doprava, balení a skladování zboží, organizování cest; (40) zpracování tiskařských materiálů a služby s tím spojené v rámci třídy 40, recyklace odpadu, čištění vzduchu a úprava vody, tiskařské služby, konzervování potravin a nápojů; (41) vzdělávání, školení, zábava, sportovní a kulturní činnosti; (42) vědecké a technické služby a související výzkum a projektování, průmyslová analýza, průmyslový výzkum a průmyslový design, kontrola kvality, služby ověřování, navrhování a vývoj počítačového hardwaru a softwaru; (43) služby zajišťující stravování a nápoje, dočasné ubytování; (45) právní služby, bezpečnostní služby pro fyzickou ochranu hmotného majetku a osob, nákupy pro druhé.

(511) 6, 14, 16, 19, 20, 35, 36, 39, 40, 41, 42, 43, 45

(540)



(111) **385016**

(220) 04.08.2020

(320) 04.08.2020

(442) 20.01.2021

(151) 28.04.2021

(730) **Jazykový mentoring s.r.o.**, Jána Švermu 1178/12, Partizánske, 95801, SK

(740) JUDr. Petra Vlachová, advokát, JUDr. Petra Vlachová, Vodičkova 710/31, Praha 1, Nové Město, 11000

(210) O-565711

(591) Barevná

(510) (9) počítačový software, kapesní elektronické slovníky, stahovatelné elektronické publikace, počítačové programy (stahovatelné), počítačové softwarové aplikace, ke stažení, počítačový software (nahraný); (35) distribuce a šíření reklamních materiálů (letáků, prospektů, tištěných materiálů, vzorků), vydávání reklamních textů, reklama, rozhlasová reklama, televizní reklama, podpora prodeje pro třetí strany, sbírání údajů do počítačových databází, systematizace údajů do počítačových databází, online reklama prostřednictvím počítačových komunikačních sítí, vyhledávání informací v počítačových souborech pro třetí osoby, pronájem reklamního času v komunikačních médiích, psaní reklamních textů, vyhledávání sponzorů, výroba reklamních filmů, marketing, telemarketingové služby, optimalizace vyhledávačů pro účely podpory

prodeje, aktualizace a údržba dat v počítačových databázích, poskytování obchodních informací prostřednictvím webových stránek, poskytování obchodního prostoru on-line pro nakupující a prodávající výrobků a služeb, psaní scénářů pro reklamní účely, shromažďování a systematizace písemné komunikace a údajů, aktualizace a údržba informací v registrech, televizní vysílání, mezinárodní telefonické služby, telefonická komunikace, komunikace mobilními telefony, komunikace prostřednictvím počítačových terminálů, přenos zpráv a obrazových informací pomocí počítače, přenos elektronické pošty, přenos informací prostřednictvím rádia, komunikace prostřednictvím sítí optických vláken, telekonferenční služby, poskytování diskusních místností na internetu, poskytování přístupu do databází, přenos digitálních souborů, videokonferenční služby, diskusní fóra (poskytování internetových diskusních fór), streaming dat, přenos videa na objednávku, paging (rozhlás, telefon nebo jiné prostředky elektronické komunikace), telefonní služby a mobilní telefonní služby; (41) akademie (vzdělávání), vzdělávací služby ve formě korespondenčních kurzů, vydávání textů (s výjimkou textů reklamních), školení, půjčování zvukových nahrávek, knihovnické služby, půjčování knih, vydávání knih, výroba rozhlasových a televizních programů, služby pojízdných knihoven, pořádání a vedení kolokvií, organizování a vedení konferencí, organizování a vedení kongresů, informace o výchově a vzdělávání, zkoušení, přezkoušení, organizování kulturních a vzdělávacích výstav, prázdninové tábory (zábava), organizování živých vystoupení, praktický výcvik (ukázka), organizování a vedení seminářů, organizování loterií, organizování představení, psaní scénářů pro jiné než reklamní účely, vydávání elektronických knih a časopisů online, titulkování, poskytování elektronických publikací online bez možnosti stažení, překladatelské služby, tlumočení znakové řeči, nahrávání videopásků, nahrávání videokazet, psaní textů, koučink (školení), tlumočnické služby, poskytování videí online bez možnosti stažení, organizování a vedení osobních vzdělávacích fór, školení prostřednictvím simulátorů, vyučování, vzdělávání, pořádání a vedení workshopů (školení), pořádání estrád (služby impresária), profesní rekvalifikace, školní vzdělávání, soukromá výuka, pořádání vzdělávacích nebo zábavních soutěží, korespondenční kurzy, testování (v oblasti vzdělávání), plánování a organizace večírků (zábava).

(511) 9, 35, 38, 41  
(540)



(111) **385017**  
(220) 05.08.2020  
(320) 05.08.2020  
(442) 20.01.2021  
(151) 28.04.2021  
(730) **JELÉN DRUMS s.r.o.**, Kozmonautov 13, Svätý Jur 900 21, SK  
(740) Advokátska kancelária Marónek & Partners s.r.o, Bancíkovej 1/A, Bratislava 821 03

(210) O-565716  
(591) Barevná  
(510) (9) stahovatelné počítačové aplikace, reflexní prvky na oděvy k prevenci dopravních nehod, osobní ochranné prostředky k prevenci nehod, audiovizuální zařízení pro výuku, nosiče zvukových záznamů, animované filmy, brýlové obroučky, kompaktní disky (audio-video), optické

kompaktní disky, počítačové operační programy (nahrané), periferní zařízení počítačů, počítačový software (nahraný), ochranné helmy pro sportovní účely, stahovatelné elektronické publikace, počítačové programy (stahovatelné), dekorativní magnety, počítačový software (nahraný), handsfree sady pro telefony, stahovatelné vyzváněcí tóny pro mobilní telefony, stahovatelné hudební soubory, stahovatelné obrázky (soubory), usb flash disky, šňůrky na mobilní telefony, paměťové karty, paměťové karty pro videoherní zařízení, náhlavní soupravy pro virtuální realitu, elektronické interaktivní tabule, humanoidní roboti vybavení umělou inteligencí, výuková roboti, platformy počítačového softwaru nahrané nebo ke stažení, emotikony s možností stažení do mobilních telefonů, software pro počítačové hry; (16) plakáty, reklamní tabule z papíru nebo lepenky, noviny, periodika, kroužkové zápisníky, bloky na kreslení, bloky (kancelářské potřeby), brožury, sešity, katalogy, knihy, tištěné publikace, manuály (návody), brožurky, šablony na kreslení a malování, časopisy (periodika), školní potřeby (papírové zboží), kalendáře; (25) obuv, punčochy, čepice, spodní prádlo, pletené šátky, župany, pulovry, ponožky, košile, oděvy, kombinézy (oděvy), konfekční oděvy, kalhoty, svrchní oděvy, rukavice (oděvy), šátky kolem krku, šály (tlusté na krk), legíny, sukně, domácí obuv, plážové oděvy, plážová obuv, pyžama, šaty, bundy, plavky, čelenky (oděvy), body (oděvy), maskami kostýmy, trička, trikoty (cvičební úbory), pokrývky hlavy; (28) hračky, hry, loutky, divadelní masky, karnevalové masky, oblečení pro panenky, plyšové hračky, vycpané hračky, modely (hračky), figurky (hračky), masky (na hraní), matřjošky (ruské do sebe zapadající dřevěné panenky), roboti (hračky); (41) zábava, objednávání vystoupení umělců na akce (služby organizátora), umělecké vedení výkonných umělců, organizování kulturních a uměleckých akcí, předvádění cirkusových vystoupení, pořádání soutěží (vzdělávacích nebo zábavných), pronájem dekorací na představení, rozhlasová zábava, vydávání textů, půjčování audionahrávek, půjčování filmů, výroba filmů, s výjimkou reklamních, výroba rozhlasových a televizních programů, předvádění varietních představení, divadelní představení, diskotéky, informace o vzdělávání, poskytování služeb zkoušení a přezkoušení (pedagogická činnost) informace o zábavě, prázdninové tábory (zábava), předvádění živých vystoupení, filmové projekce, mateřské školy (vzdělávání), plánování večírků (zábava), půjčování videokazet, sportovní tábory, pořádání a vedení workshopů (školení), organizování představení, vydávání elektronických knih a časopisů on-line, skládání hudby, poskytování elektronických publikací online bez možnosti stažení, nahrávání videokazet, pořádání a uvádění koncertů, služby diskžokejů, hudební produkce, půjčování hraček, poskytování hudby online bez možnosti stažení, poskytování videí online bez možnosti stažení, soukromá výuka, psaní a skládání písní, poskytování filmů bez možnosti stažení prostřednictvím přenosu videa na objednávku, poskytování televizních programů bez možnosti stažení prostřednictvím přenosu videa na objednávku, vzdělávací služby, zábavní služby poskytované hudební skupinou, zábavní služby poskytované zpěváky, organizování akcí a představení pro zábavní účely, služby školící, filmová distribuce, videoprodukce.

(511) 9, 16, 25, 28, 41  
(540)



(111) **385018**  
(220) 07.08.2020  
(320) 07.08.2020  
(442) 20.01.2021  
(151) 28.04.2021  
(730) **MEDIASTART s.r.o.**, Vřesová 589, Chýně, 25303, CZ  
(210) O-565807



- (510) (35) reklama a marketing, mediální plánování; (41) produkční služby, služby grafické úpravy pro jiné než reklamní účely, výroba video reportáží; (42) tvorba webových stránek, správa sociálních sítí.  
(511) 35, 41, 42  
(540)

**MEDIASTART**  
reklama / marketing

- (111) **385019**  
(220) 18.08.2020  
(320) 18.08.2020  
(442) 20.01.2021  
(151) 28.04.2021  
(730) **Protector Gate s.r.o.**, Univerzitní 684/6, Praha 10, Malešice, 10800, CZ  
(740) eLegal advokátní kancelář s.r.o., Mgr. Tomáš Pauch, advokát, Sokolovská 695/115b, Praha 8, Karlín, 18600  
(210) O-566006  
(510) (9) bezpečnostní kontrolní přístroje, ochranné a bezpečnostní prostředky, bezpečnostní monitorovací přístroje (elektrické), bezpečnostní, zabezpečovací, ochranná a signalizační zařízení, elektrické a elektronické bezpečnostní přístroje a nástroje, teplotní čidla, ukazatele teploty, teploměry, přístroje na měření teploty, automatická kontrolní zařízení, měřicí, detekční, monitorovací a kontrolní zařízení, zařízení na rozpoznávání obličeje; (11) dezinfekční přístroje a zařízení, sterilizační, dekontaminační zařízení; (37) instalace bezpečnostních systémů, dezinfekce, dezinfekce objektů, dezinfekce budov proti bakteriálnímu zamoření, dezinfekční služby.  
(511) 9, 11, 37  
(540)

**ProtectorGate**

- (111) **385020**  
(220) 19.08.2020  
(320) 19.08.2020  
(442) 20.01.2021  
(151) 28.04.2021  
(730) **Veletrhy Brno, a.s.**, Výstaviště 405/1, Brno, Pisárky, 60300, CZ  
(740) Ing. Jiří Dohnal, Nedbalova 486/29, Brno, Kohoutovice, 62300  
(210) O-566018  
(591) Barevná  
(510) (9) přístroje pro záznam, přenos nebo reprodukci zvuku či obrazu, hardware výpočetní a/nebo komunikační a/nebo informační techniky, software na elektronických, magnetických a optických nosičích všeho druhu, elektronické, magnetické nebo optické nosiče zvukových a/nebo obrazových záznamů nahrané i nenahrané, videokazety nahrané i nenahrané, audiokazety nahrané i nenahrané, audiovizuální programy, audiovizuální díla, audiovizuální díla v digitální podobě, cd disky, videodiskety, audiodiskety, informace a záznamy v elektronické podobě, elektronické datové sítě, počítačové a telekomunikační elektronické sítě a telekomunikační systémy pro přenos dat, data, databáze a databázové produkty na elektronických, magnetických a optických nosičích všeho druhu a v elektronických, datových, informačních, počítačových a telekomunikačních sítích všeho druhu, zařízení a přístroje pro datovou komunikaci, elektronické časopisy, knihy v elektronické podobě, multimediální noviny a časopisy, multimediální, a to elektronická periodika, multimediální informační katalogy; (16) papír, lepenka, tiskárenské výrobky, tiskoviny, časopisy, periodika, knihy, potřeby pro knižní vazby, fotografie, folie z umělých hmot na balení, kalendáře, katalogy, prospekty, plakáty, pohlednice, vzpomínkové a upomínkové předměty z papíru a lepenky zařazené v této třídě, pohledy ilustrované se zvukovou a/nebo vizuální nahrávkou, mapy, obálky, obaly spadající do této

třídy, desky spadající do této třídy, dopisní papír, držáky na psací potřeby, etikety kromě textilních, samolepky, vložky papírové, papír balící, papírové ubrousky, psací potřeby, psací podložky, psací soupravy, lepidla pro papírenství nebo domácnost, materiál pro umělce, štětce, psací stroje a kancelářské potřeby s výjimkou nábytku, kancelářské pořadače, učební a školní potřeby a pomůcky s výjimkou přístrojů, plastické obaly, které nejsou zařazeny do jiných tříd; (35) inzertní, reklamní a propagační činnost, poskytování pomoci při provozu obchodu včetně zprostředkování obchodních a souvisejících obchodně personálních záležitostí, organizování a pořádání výstav a veletrhů pro reklamní a obchodní účely, odborné poradenství, vztahující se k organizování a pořádání výstav a veletrhů pro reklamní a obchodní účely, správa obchodních zájmů třetích osob, vypracování statistických přehledů, poradenství v oblasti organizace a ekonomiky podnikání, marketing, průzkum a analýzy trhů, činnost a služby v oblasti aranžérství výstavních ploch, výstavních expozic, jakož i výstavních exponátů pro reklamní a obchodní účely, organizování soutěží pro reklamní a obchodní účely, organizování soutěží krásy pro reklamní a obchodní účely, organizování slavností pro reklamní a obchodní účely, organizování přehlídek pro reklamní a obchodní účely, organizování módních přehlídek pro reklamní a obchodní účely, pronájem kancelářských strojů a zařízení, distribuce zboží k reklamním účelům, rozmnožování dokumentů, obstaravatelská, zprostředkovatelská a poradenská činnost v oblasti reklamy, ekonomiky, marketingu a veletrhů k obchodním a reklamním účelům; (37) technické zabezpečení výstav a výstavních ploch, a to montáž a demontáž výstavních expozic, jakož i výstavních exponátů, konzultační a poradenská činnost v oblasti montáže a demontáže výstavních expozic; (41) činnost vyučovací, výchovná, vzdělávací a zábavní včetně pořádání specializačních doškolovacích kurzů, symposií a konferencí, doprovodné výstavy pro výchovné, vzdělávací, kulturní a zábavní účely, provozování pracovních diskusního a zájmového klubu (výchovně-zábavní služby), organizování a pořádání výstav a veletrhů pro výchovné, vzdělávací, kulturní a zábavní účely, organizování a pořádání společensko-kulturních akcí, pořádání zábavních soutěží, organizování soutěží o oceňování nejlepších exponátů, jakož i nejlepších expozic, odborné poradenství, vztahující se k organizování a pořádání výstav a veletrhů pro výchovné, vzdělávací, kulturní a zábavní účely, pořádání zábavních pořadů, organizování soutěží pro výchovné, vzdělávací, kulturní a zábavní účely, organizování soutěží krásy pro výchovné, vzdělávací, kulturní a zábavní účely, organizování slavností pro výchovné, vzdělávací, kulturní a zábavní účely, organizování přehlídek pro výchovné, vzdělávací, kulturní a zábavní účely, organizování módních přehlídek pro výchovné, vzdělávací, kulturní a zábavní účely, kromě módních přehlídek pro reklamní a obchodní účely, organizování výuky tance a tanečně sportovních aktivit, nakladatelská a vydavatelská činnost, provozování galerií, informační a poradenská činnost v oblasti vzdělávání, zábavy a kultury.

- (511) 9, 16, 35, 37, 41  
(540)

**fashion 2 days**

- (111) **385021**  
(220) 20.08.2020  
(320) 20.08.2020  
(442) 20.01.2021  
(151) 28.04.2021  
(730) **Bad Flash Beers s.r.o.**, Jugoslávských partyzánů 636/20, Praha 6, Bubeneč, 16000, CZ  
(740) PatentCentrum Sedlák & Partners s.r.o., Okružní 2824, České Budějovice, České Budějovice 3, 37001  
(210) O-566063  
(510) (16) papírové etikety, papírové tašky, papírové prostírání, papírové ubrusy, papírové ubrousky, papírové vlaječky, papírové ozdoby na stůl, papírové

tácky pod pivní sklenice, papírové obaly na lahve, billboardy (reklamní tabule z papíru nebo lepenky), tištěné nápojové listky, samolepky, fotografie, obalové materiály z papíru nebo umělých hmot, papírové potřeby na dárkové balení, papírové nádoby na balení, plakáty, reklamní letáky, tištěné reklamy, reklamní štíty z papíru nebo lepenky, alba, blahopřání, časopisy, knihy, karty, katalogy, brožury, prospekty, letáky, pohlednice, poutače z papíru nebo lepenky; (21) potřeby a nádoby pro domácnost nebo pro kuchyňské použití, nikoliv z drahých kovů, nádoby na pití, sklo, porcelán a majolika zařazené do třídy 21, tácky papírové, kelímky papírové a plastové, pivní sklenice, poháry keramické, holby keramické, stojany na jídelní listky, keramické a porcelánové tácky, skleněném nebo keramické džbány, lahve; (32) pivo a pivovarnické výrobky, lehká piva a ležáky, nealkoholická a nízkalkoholická piva, míchané nápoje obsahující pivo, zařazené do třídy 32, sladová piva, zázvorová piva, nealkoholické nápoje; (43) služby zajišťující stravování a nápoje, služby barů, služby spojené s provozováním pohostinství, restaurací a podniků rychlého občerstvení.

(511) 16, 21, 32, 43

(540)

**BAD FLASH**

(111) **385022**

(220) 28.08.2020

(320) 28.08.2020

(442) 20.01.2021

(151) 28.04.2021

(730) **STEEL & HALL s.r.o.**, Jižní 870/2, Hradec Králové, Slezské Předměstí, 50003, CZ

(210) O-566225

(591) Barevná

(510) (6) kabelové spojky kovové, kabelové svorky kovové, kolejnicové spojky(koleje), kolíky (železářské zboží), kotevní desky, kotvy, kovová bedněná beton, kovová kování pro stavebnictví, kovová křídlová okna, kovová lana, kovová lešení, kovová mřížoví, kovová obložení stěn do stavebnictví, kovová okenní kování, kovová okna, kovová oplocení, kovová schodiště, kovová vrata, kovové betonářské výztuže, kovové desky do stavebnictví, kovové dlažební kostky, kovové dveře, kovové dveřní kliky, kovové dveřní panely, kovové dveřní pružiny, ne elektrické, kovové dveřní rámy, kovové dveřní uzávěry, kovové dveřní zárážky, kovové dveřní zárubně, kovové dveřní zástrčky, kovové dveřní zavírače, ne elektrické, kovové hmoždinky, kovové konstrukce, kovové konzoly pro stavebnictví, kovové kostry budov pro stavebnictví, kovové lišty pro stavebnictví, kovové manipulační palety, kovové matice, kovové montované domy (stavebnice), kovové mříže, kovové nákladové palety, kovové nosníky, kovové nosníky (části schodišť), kovové nýty, kovové objímky na připevnění trubek, kovové objímky pro kabely a potrubí, kovové objímky, kovové obkládačky pro stavebnictví, kovové obklady pro stavebnictví, kovové obklady stěn pro stavebnictví, kovové opláštění pro stavebnictví, kovové oplechování pro stavebnictví, kovové plechy, kovové ploty, kovové podpěry, kovové příčky, kovové přídržné kolejnice, kovové přístřešky nad vchodem (konstrukce), kovové rampy pro použití s vozidly, kovové římsy, kovové shrnovací dveře, kovové schodišťové stupně, kovové schůdky (stoličky), kovové schůdky (žebříky), kovové skládací dveře, kovové skoby, kovové sloupky, kovové sloupky pro stavebnictví, kovové stavební konstrukce, kovové stavební materiály, kovové stavební panely, kovové stožáry, kovové stropy, kovové střešní krytiny, kovové střešní okapy, kovové stupně schodišť, kovové šrouby, kovové trubky, kovové tyče a kůly, kovové tyče na svaření, kovové tyče na tvrdé pájení, kovové uzávěry, kovové vazby, kovové výztuže pro stavebnictví, kovové vzpěry a podpěry pro manipulaci s nákladem, kovové záruvzdorné stavební materiály, kovové žebříky, obecné kovy, v surovém stavu nebo částečně zpracované, ocel, v surovém stavu nebo částečně zpracovaná, ocelové plechy, ocelové stavební konstrukce, ocelové stožáry, ocelové trubky, ocelové tyče válcované za tepla, ocelové úhelníky, ocelový drát, pásová ocel, pásové železo, přenosné kovové stavby, slitiny na tvrdé pájení, slitiny obecných kovů, slitiny oceli, stříbřené slitiny cínu; (37) antikoroziční úprava, čištění budov (vnější povrch), demolice budov, dezinfekce, hydroizolace (stavebnictví), chemické čištění, instalace dveří a oken, instalace technických sítí na staveništích, izolace budov, klempířství, lakování, malba a nátěr interiérů a exteriérů, montáž lešení, mytí oken, nátěry nebo opravy cedulí, nýtování, obnova opotřebovaných nebo částečně zničených strojů, pokládka kabelů, pokrývačské služby, pronájem bagrů a rypadel, pronájem buldozerů, pronájem jeřábů (stavební zařízení), pronájem stavebních strojů a zařízení, stavební dozor, stavební poradenství; (42) architektonické služby, geodézie, geologický průzkum, grafický design propagačních materiálů, kalibrace

(měření), navrhování interiérů, poradenství v oblasti architektury, poradenství v oblasti úspor a energie, projektování ve výstavbě, provádění průzkumů, provádění studií technických projektů, průmyslový design.

(511) 6, 37, 42

(540)



(111) **385023**

(220) 18.09.2020

(320) 18.09.2020

(442) 20.01.2021

(151) 28.04.2021

(730) **SERVIS CLIMAX a.s.**, Jasenice 1253, Vsetín, 75501, CZ

(210) O-566683

(591) Barevná

(510) (6) kovové žaluzie, kovové venkovní rolety, ocelové rolety; (17) fólie na okna proti oslňování (tónované fólie); (19) žaluzie, ne kovové, venkovní rolety, ne kovové, ne textilní; (20) vnitřní lamelové rolety, vnitřní okenní rolety a žaluzie z textilu interiérové textilní okenní rolety, vnitřní okenní rolety a žaluzie z textilu, vnitřní okenní rolety a žaluzie z papíru, papírové rolety, vnitřní okenní rolety a žaluzie z tkaného dřeva; (22) venkovní textilní rolety, markýzy z textilních materiálů, markýzy ze syntetických materiálů; (24) sítě proti hmyzu, moskytiéry, síťové záclony, záclony, textilní nebo plastové závěsy a záclony; (44) masáže.

(511) 6, 17, 19, 20, 22, 24, 44

(540)



(111) **385024**

(220) 25.09.2020

(320) 25.09.2020

(442) 20.01.2021

(151) 28.04.2021

(730) **ALDOTRADE s.r.o.**, č. p. 47, Čechy, 75115, CZ

(740) Halaxová & Halaxová TETRAPAT, Mgr. Eva Halaxová, Jinonická 804/80, Praha 5, Košíře, 15800

(210) O-566853

(591) Barevná

(510) (6) kovové trezory, kovové bezpečnostní schránky, kovové sudy a podstavce na sudy, kovová lešení, kovové kompostovací nádoby (kompostéry), kovové stříšky, kovové hroty proti ptactvu, kovové sítě, kovové dekorace, hliníkové žebříky, hliníkové přenosné schůdky, ocelové žebříky, ocelové přenosné schůdky; (7) elektrické kráječe, řezače a lisy pro domácnost, elektrické ruční nářadí, elektrické parní mopy, hydraulické nářadí, mechanické nářadí, elektrické zahradní nářadí, elektrické smetáky; (8) zahradnické škrabáky, lopatky, nůžky, zahradnické ruční nářadí, neelektrické kráječe, řezačky a lisy, montážní klíče, páky, ruční nářadí, sady křbového nářadí; (18) zavazadla, cestovní tašky, kufrů, peněženky a ostatní tašky, sedlářské výrobky, biče, oblečení a obutí pro zvířata, vodítka, pokrývky pro zvířata, vlněné pokrývky pro zvířata (oděvy), postroje, obojky pro zvířata, deštníky, slunečníky, hole, kosmetické kabelky, tašky na přenášání malých zvířat; (19) altány (nekovové konstrukce), nekovové pergoly, nekovová lešení, nekovové palisády, nekovové vchodové ochranné

stříšky, nekovové hroty proti ptačtvi; (20) zrcadla, rámy, kontejnery (nekovové), vývěsní štíty ze dřeva nebo umělých hmot, pelíšky a kotce pro zvířata, škrabadla pro kočky, nábytkové kování nekovové, podhlavníky, nekovové kování na dveře, závěsy z dřevěných výpletů, přístřešky a ohrádky pro zvířata, nekovové kontejnery a nádoby, jejich uzávěry a držadla a držáky pro tyto výrobky, sochy, figurky, umělecké předměty a ozdoby a dekorativní předměty vyrobené z materiálů jako dřevo, vosk, sádra nebo umělá hmota, zahrnuté v této třídě, nekovové žebříky, schůdky a stupátka, nekovové vývěsní tabule, nekovové panely, figuríny do výkladních skříní, nekovové stojany a vývěsní štíty a značení, zahradní stoly, zahradní lavice, zahradní židle, kosmetické stolky, křbové zástěny (nábytek), police, nekovové sudy, nekovové krabičky na sbírky a nekovové krabičky a plata na drobné předměty, plastový zahradní nábytek, šperkovnice na vystavení šperků, nekovové kompostovací nádoby (kompostéry), dělicí zahradní stěny a zahradní palisády nekovové, městský mobiliář nekovový; (21) žehlicí prkna, žehlicí rukávniky, stírací mopy, otočné mopy, schránky na chléb, odpadkové koše, jídonosiče, demižony, krabičky a pořadače na šrouby a nářadí, kuchyňské krabičky, svícny, kosmetické štětce a kartáčky, pudřenky (prázdná pouzdra), smetáky neelektrické, sušáky na prádlo kovové i nekovové; (28) hračky, houpačky zahradní a na hřiště, puzzle, dětské tříkolky, odrážedla a šlapadla, vánoční ozdoby a vánoční dekorace, umělé vánoční stromky, vánoční zvonky, stojany na vánoční stromky, nafukovací bazény.

(511) 6, 7, 8, 18, 19, 20, 21, 28  
(540)



(111) **385025**  
(220) 30.09.2020  
(320) 30.09.2020  
(442) 20.01.2021  
(151) 28.04.2021  
(730) **Benediktinské arcidiecéze sv. Vojtěcha a sv. Markéty v Praze**,  
Markétská 1/28, Praha 6, Břevnov, 16900, CZ  
(740) JUDr. Alena Štumpflová, Markétská 1/28, Praha 6, Břevnov, 16900  
(210) O-566947

(510) (16) reklamní, propagační a informační materiály na bázi papíru, tiskoviny, zejména prezentační a firemní publikace, periodika, knihy, letáky, plakáty, reklamní tabule z papíru nebo lepenky, reklamní katalogy, pozvánky, vývěsky, pohlednice, kalendáře, jídelní lístky, etikety na láhve, inzertní noviny, ubrusy a ubrusky papírové, papírové a plastové obaly, sáčky, tašky a pytle z papíru nebo z umělých hmot jako obaly, krabice a krabičky lepenkové nebo papírové, papírové visačky, papírové a plastové obaly a krabice na lahve, balicí papír a plastové fólie na balení, papírové podložky na stolování, papírové podložky pod sklenice, dekorativní, propagační a upomínkové předměty z papíru a papírové hmoty, tužky všeho druhu; (20) dekorativní, propagační a upomínkové předměty z plastu; (21) kelímky papírové, papírové a plastové tácky na stolování, plastové podložky na stolování, plastové podložky pod sklenice; (32) piva, minerální vody, šumivé nápoje a jiné nápoje nealkoholické, nápoje a šťávy ovocné, sirupy a jiné přípravky k zhotovování nápojů; (33) alkoholické nápoje (s výjimkou piva).

(511) 16, 20, 21, 32, 33  
(540)

## BENEDIKTINSKÝ CHMEL

(111) **385026**  
(220) 05.10.2020  
(320) 05.10.2020  
(442) 20.01.2021  
(151) 28.04.2021  
(730) **TBG METROSTAV s.r.o.**, Koželužská 2246/5, Praha 8, Libeň, 18000, CZ  
(210) O-567027  
(510) (16) papír, lepenka, obchodní a propagační tiskoviny, tištěné odborné publikace, nosiče informací v rozsahu třídy 16, tiskoviny všeho druhu; (19) stavební materiály nekovové, nekovový stavební materiál včetně betonu,

betonových směsí, betonových prefabrikátů, samonivelačních litých směsí a potěrů na bázi cementu i síranu vápenatého; (35) propagační činnost, reklama, pomoc při řízení obchodní činnosti, obchodní administrativa, kancelářské práce, zprostředkovatelská činnost v oblasti obchodu s výrobky ve třídě 19, poskytování pomoci při provozu obchodu, podnikové a ekonomické poradenství a obchodní management; (37) stavebnictví, opravy a instalační služby ve stavebnictví, pronájem zařízení spojených s technologií pro zpracování betonu, maltových směsí a pokládky samonivelačních podlahových směsí a potěrů, poradenská a konzultační činnost ve stavebnictví, pokládka výše uvedených výrobků ve třídě 19, zprostředkovatelská činnost v rozsahu výše uvedených služeb ve třídě 37; (39) doprava, balení a skladování zboží, organizování cest, přeprava, doprava, čerpání stavebních materiálů uvedených ve třídě 19 s následnou dopravou a skladováním; (40) zpracování a úprava výrobků výše uvedených ve třídě 16 a 19.

(511) 16, 19, 35, 37, 39, 40  
(540)

## TERRAFLW

(111) **385027**  
(220) 05.10.2020  
(320) 05.10.2020  
(442) 20.01.2021  
(151) 28.04.2021  
(730) **TBG METROSTAV s.r.o.**, Koželužská 2246/5, Praha 8, Libeň, 18000, CZ  
(210) O-567028  
(510) (16) papír, lepenka, obchodní a propagační tiskoviny, tištěné odborné publikace, nosiče informací v rozsahu třídy 16, tiskoviny všeho druhu; (19) stavební materiály nekovové, nekovový stavební materiál včetně betonu, betonových směsí, betonových prefabrikátů, samonivelačních litých směsí a potěrů na bázi cementu i síranu vápenatého; (35) propagační činnost, reklama, pomoc při řízení obchodní činnosti, obchodní administrativa, kancelářské práce, zprostředkovatelská činnost v oblasti obchodu s výrobky ve třídě 19, poskytování pomoci při provozu obchodu, podnikové a ekonomické poradenství a obchodní management; (37) stavebnictví, opravy a instalační služby ve stavebnictví, pronájem zařízení spojených s technologií pro zpracování betonu, maltových směsí a pokládky samonivelačních podlahových směsí a potěrů, poradenská a konzultační činnost ve stavebnictví, pokládka výše uvedených výrobků ve třídě 19, zprostředkovatelská činnost v rozsahu výše uvedených služeb ve třídě 37; (39) doprava, balení a skladování zboží, organizování cest, přeprava, doprava, čerpání stavebních materiálů uvedených ve třídě 19 s následnou dopravou a skladováním; (40) zpracování a úprava výrobků výše uvedených ve třídě 16 a 19.

(511) 16, 19, 35, 37, 39, 40  
(540)

## LIGHTCRETE

(111) **385028**  
(220) 05.10.2020  
(320) 05.10.2020  
(442) 20.01.2021  
(151) 28.04.2021  
(730) **TBG METROSTAV s.r.o.**, Koželužská 2246/5, Praha 8, Libeň, 18000, CZ  
(210) O-567029  
(510) (16) papír, lepenka, obchodní a propagační tiskoviny, tištěné odborné publikace, nosiče informací v rozsahu třídy 16, tiskoviny všeho druhu; (19) stavební materiály nekovové, nekovový stavební materiál včetně betonu, betonových směsí, betonových prefabrikátů, samonivelačních litých směsí a potěrů na bázi cementu i síranu vápenatého; (35) propagační činnost, reklama, pomoc při řízení obchodní činnosti, obchodní administrativa, kancelářské práce, zprostředkovatelská činnost v oblasti obchodu s výrobky ve třídě 19, poskytování pomoci při provozu obchodu, podnikové a ekonomické poradenství a obchodní management; (37) stavebnictví, opravy a instalační služby ve stavebnictví, pronájem zařízení spojených s technologií pro zpracování betonu, maltových směsí a pokládky samonivelačních podlahových směsí a potěrů, poradenská a konzultační činnost ve stavebnictví, pokládka výše uvedených výrobků ve třídě 19, zprostředkovatelská činnost v rozsahu výše uvedených služeb ve třídě 37; (39) doprava, balení a skladování zboží, organizování cest, přeprava, doprava, čerpání stavebních materiálů uvedených ve třídě 19 s následnou

dopravou a skladováním; (40) zpracování a úprava výrobků výše uvedených ve třídě 16 a 19.

(511) 16, 19, 35, 37, 39, 40

(540)

## HIGHCRETE

(111) **385029**

(220) 08.10.2020

(320) 08.10.2020

(442) 20.01.2021

(151) 28.04.2021

(730) **Calta Martin**, Dělnická 546, Sedlčany, 26401, CZ

(740) Advokátní kancelář Růzha, JUDr. Jan Růzha, advokát, Soukenická 2082/7, Praha 1, 11000

(210) O-567169

(510) (16) tiskoviny, papírnické zboží a učební pomůcky, dekorační materiály a materiály pro umělce, pytle a balicí a obalové materiály a materiály pro skladování z papíru, lepenky nebo z plastů, umělecké předměty a figuríny z papíru a lepenky a architektonické modely; (30) cukr, přírodní sladidla, sladké polevy a náplně, káva, čaj, kakao a jejich náhražky, led, zmrzliny, mražené jogurty a sorbety, pekárenské výrobky, cukrovinky, čokoláda a zákusky, jednohubky, soli, chuťové přísady, ochucovaadla a koření, zpracované obilí, škrob, pečicí přípravky a droždí; (41) rezervace vstupenek na vzdělávací, zábavní a sportovní aktivity a akce a související rezervací služby, služby v oblasti vzdělávání, zábavy a sportu, zveřejňování, oznamování a psaní textů, výchova, vzdělávání, zábava a sportovní činnosti

(511) 16, 30, 41

(540)

## Sedlčanka

(111) **385030**

(220) 08.10.2020

(320) 08.10.2020

(442) 20.01.2021

(151) 28.04.2021

(730) **DAVIGON s.r.o.**, Korunní 2569/108, Praha 10, Vinohrady, 10100, CZ

(210) O-567172

(510) (10) roušky pro lékařský personál, jednorázová třívrstvá ochranná rouška pro zdravotnické účely.

(511) 10

(540)

## RENMED

(111) **385031**

(220) 09.10.2020

(320) 09.10.2020

(442) 20.01.2021

(151) 28.04.2021

(730) **IDEAL ČESKÁ s.r.o.**, Holečkova 777/39, Praha 5, Smíchov, 15000, CZ

(210) O-567187

(591) Barevná

(510) (37) praní, praní prádla, praní oděvů, praní textilií, žehlení, žehlení textilu, žehlení prádla, žehlení oděvů; (40) apretace tkanin a textilií, nepromokavá úprava oděvů, impregnace (nepromokavá úprava) textilií nebo kožešin, protimolová úprava textilu nebo kožešin.

(511) 37, 40

(540)



(111) **385032**

(220) 19.10.2020

(320) 19.10.2020

(442) 20.01.2021

(151) 28.04.2021

(730) **EAT PERFECT s.r.o.**, Pražská 673, Klášterec nad Ohří, Mířetice u Klášterce nad Ohří, 43151, CZ

(740) BDO Legal s.r.o., advokátní kancelář, JUDr. Jiří Šmatlák, V parku 2316/12, Praha 4, Chodov, 14800

(210) O-567356

(510) (29) hotová jídla obsahující převážně maso, ryby, mořské plody, vejce a zeleninu, jedlé oleje a tuky, maso a masné výrobky, mléčné výrobky a jejich náhražky, oleje a tuky, polévky a vývary, masové výtažky, ptačí vejce a vaječné výrobky, ryby, mořské plody a měkkýši, neživí, střívka na uzeniny, přírodní a umělá, upravený hmyz a larvy, zpracované ovoce, houby a zelenina, ořechy a luštěniny; (30) cukr, přírodní sladidla, sladké polevy a náplně, výrobky z včelích produktů, káva, čaj, kakao a jejich náhražky, led, zmrzliny, mražené jogurty a sorbety, pekárenské výrobky, cukrovinky, čokoláda a zákusky, polotovary a jednohubky, soli, chuťové přísady, ochucovaadla a koření, zpracované obilí, škrob a produkty z nich vyrobené, pečicí přípravky a droždí; (32) nealkoholické nápoje, odalkoholizované nápoje, pivo a pivovarnické výrobky, přípravky pro výrobu nápojů; (43) poskytování jídla a nápojů, pronájem nábytku, povlečení, prostírání a vybavení k poskytování jídla a nápojů, informační, poradenské a rezervací služby v oblasti poskytování jídla a pití, pronájem vybavení pro catering, catering (poskytování jídla a nápojů).

(511) 29, 30, 32, 43

(540)

## EAT PERFECT BY FILIP SAJLER

(111) **385033**

(220) 19.10.2020

(320) 19.10.2020

(442) 20.01.2021

(151) 28.04.2021

(730) **EAT PERFECT s.r.o.**, Pražská 673, Klášterec nad Ohří, Mířetice u Klášterce nad Ohří, 43151, CZ

(740) BDO Legal s.r.o., advokátní kancelář, JUDr. Jiří Šmatlák, V parku 2316/12, Praha 4, Chodov, 14800

(210) O-567357

(510) (29) hotová jídla obsahující převážně maso, ryby, mořské plody, vejce a zeleninu, jedlé oleje a tuky, maso a masné výrobky, mléčné výrobky a jejich náhražky, oleje a tuky, polévky a vývary, masové výtažky, ptačí vejce a vaječné výrobky, ryby, mořské plody a měkkýši, neživí, střívka na uzeniny, přírodní a umělá, upravený hmyz a larvy, zpracované ovoce, houby a zelenina, ořechy a luštěniny; (30) cukr, přírodní sladidla, sladké polevy a náplně, výrobky z včelích produktů, káva, čaj, kakao a jejich náhražky, led, zmrzliny, mražené jogurty a sorbety, pekárenské výrobky, cukrovinky, čokoláda a zákusky, polotovary a jednohubky, soli, chuťové přísady, ochucovaadla a koření, zpracované obilí, škrob a produkty z nich vyrobené, pečicí přípravky a droždí; (32) nealkoholické nápoje, odalkoholizované nápoje, pivo a pivovarnické výrobky, přípravky pro výrobu nápojů; (43) poskytování jídla a nápojů, pronájem nábytku, povlečení, prostírání a vybavení k poskytování jídla a nápojů, informační, poradenské a rezervací služby v oblasti poskytování jídla a pití, pronájem vybavení pro catering, catering (poskytování jídla a nápojů).

(511) 29, 30, 32, 43

(540)

## EAT PERFECT BY FILIP SAJLER

(111) **385034**

(220) 20.10.2020

(320) 20.10.2020

(442) 20.01.2021

(151) 28.04.2021

(730) **Černý Otomar**, Řezníčkova 319, Náchod, 54701, CZ

**Srb Tomáš**, Hořelické náměstí 1220/1, Rudná, 25219, CZ

(740) Tomáš Srb, Hořelické náměstí 1220/1, Rudná, 25219

(210) O-567362

(510) (5) potravinové doplňky; (32) sirupy pro přípravu nápojů; (33) vína, ovocná vína.

(511) 5, 32, 33



(540)



(111) **385035**

(220) 20.10.2020

(320) 20.10.2020

(442) 20.01.2021

(151) 28.04.2021

(730) **Šanca Filip**, Tišnovská 671, Veverská Bítýška, 66471, CZ

(210) O-567377

(510) (9) vědecké, lodní, geodetické, fotografické, kinematografické, optické přístroje, přístroje pro vážení, měření, kontrolu (dohled), život zachraňující prostředky a učební pomůcky, zařízení a přístroje pro vedení elektrického proudu, pro jeho zapínání, vypínání a transformaci, přístroje pro akumulaci elektrické energie, přístroje pro regulaci a řízení elektrického proudu, zařízení pro záznam, přenos a reprodukci zvuku a obrazu, magnetické datové nosiče, gramofonové desky, kompaktní disky, DVD a jiná digitální záznamová média, mechanismy pro zařízení uváděná do chodu vhozením mincí, registrační pokladny, kalkulačky, zařízení na zpracování dat, počítače, počítačové programy (software), zařízení pro hašení požáru; (16) papír a lepenka, tištěné materiály, potřeby pro vazbu knih, fotografie, papírnické zboží a kancelářské potřeby s výjimkou nábytku, lepidla jako kancelářské nebo domácí potřeby, potřeby pro umělce a malíře, malířské štětce, instruktážní a výukové materiály, plastové archy, fólie a sáčky pro ovinování a balení, tiskařské typy, štočky; (35) reklama, řízení obchodní činnosti, obchodní administrativa, kancelářské práce; (38) telekomunikace; (41) vzdělávání, školení, zábava, sportovní a kulturní činnosti.

(511) 9, 16, 35, 38, 41

(540) **The Daily Courant**

(111) **385036**

(220) 21.10.2020

(320) 21.10.2020

(442) 20.01.2021

(151) 28.04.2021

(730) **Apatyka servis s.r.o.**, K pérovně 945/7, Praha 10, Hostivař, 10200, CZ

(740) BOHEMIA PATENT, Ing. Jana Vandělíková, Petráská 1136/12, Praha 1, Nové Město, 11000

(210) O-567421

(591) Barevná

(510) (9) data, databáze a jiné informační produkty na elektronických, magnetických a optických nosičích spadajících do tř. 9, nosiče dat, zejména diskety, CD romy, magnetické disky, optické disky, DVD, elektronické sítě, multimediální aplikace, multimediální informační katalogy, elektronické časopisy, elektronická periodika a knihy v elektronické podobě, nahraný software (počítačové programy) na CD a DVD discích a magnetických médiích, nahrané počítačové programy operačních systémů, software s možností stažení, audiovizuální programy, audio programy, hudební díla na nosičích nebo v elektronické podobě, nahrané zvukové a zvukově obrazové záznamy, obaly na zvukové nosiče a videokazety, kancelářská, výpočetní, reprografická a telekomunikační technika všeho druhu, včetně doplňků a příslušenství, software pro informační a komunikační technologie, elektronické informační systémy, vybavení pro zpracování informací pro počítače, počítačový hardware, informační elektronický portál; (35) inzertní, reklamní a propagační činnost prostřednictvím jakéhokoliv média, poskytování obchodních nebo podnikatelských informací, pomoc při řízení obchodní činnosti, marketing, průzkum a analýza trhu, odborné obchodní a ekonomické poradenství, systemizace informací do počítačové databáze, vyhledávání, indexování, spojování a uspořádání dat pro internet, obchodní

zprostředkovatelské služby v oblasti provozování sítě obchodů a obchodních středisek, zprostředkování obchodních kontaktů, provádění obchodních operací, informační a poradenská činnost v oblasti obchodu, komerční využití internetu v oblastech komerčních internetových médií a vyhledávacích služeb, on-line inzerce, propagační, reklamní a inzertní činnost, předvádění zboží, propagace věrnostních karet a platebních karet při prodeji zboží, vyhodnocení obchodu (obchodní analýzy) a průzkum trhu, organizace výstav ke komerčním účelům a k reklamním účelům; (42) vývoj software, programování internetových databázových systémů a internetových aplikací, programování multimediálních aplikací, vytváření a modelování 3D animací, tvorba multimediálních dokumentů, prezentací, aplikací a katalogů, konstrukce www prezentací a řešení www serverů, tvorba počítačových animací a vizualizací, tvorba programových projektů, tvorba informačních databází, technické poradenství v oblasti software a výpočetní techniky.

(511) 9, 35, 42

(540)



(111) **385037**

(220) 21.10.2020

(320) 21.10.2020

(442) 20.01.2021

(151) 28.04.2021

(730) **Apatyka servis s.r.o.**, K pérovně 945/7, Praha 10, Hostivař, 10200, CZ

(740) BOHEMIA PATENT, Ing. Jana Vandělíková, Petráská 1136/12, Praha 1, Nové Město, 11000

(210) O-567422

(510) (9) data, databáze a jiné informační produkty na elektronických, magnetických a optických nosičích spadajících do tř. 9, nosiče dat, zejména diskety, CD romy, magnetické disky, optické disky, DVD, elektronické sítě, multimediální aplikace, multimediální informační katalogy, elektronické časopisy, elektronická periodika a knihy v elektronické podobě, nahraný software (počítačové programy) na CD a DVD discích a magnetických médiích, nahrané počítačové programy operačních systémů, software s možností stažení, audiovizuální programy, audio programy, hudební díla na nosičích nebo v elektronické podobě, nahrané zvukové a zvukově obrazové záznamy, obaly na zvukové nosiče a videokazety, kancelářská, výpočetní, reprografická a telekomunikační technika všeho druhu, včetně doplňků a příslušenství, software pro informační a komunikační technologie, elektronické informační systémy, vybavení pro zpracování informací pro počítače, počítačový hardware, informační elektronický portál; (35) inzertní, reklamní a propagační činnost prostřednictvím jakéhokoliv média, poskytování obchodních nebo podnikatelských informací, pomoc při řízení obchodní činnosti, marketing, průzkum a analýza trhu, odborné obchodní a ekonomické poradenství, systemizace informací do počítačové databáze, vyhledávání, indexování, spojování a uspořádání dat pro internet, obchodní zprostředkovatelské služby v oblasti provozování sítě obchodů a obchodních středisek, zprostředkování obchodních kontaktů, provádění obchodních operací, informační a poradenská činnost v oblasti obchodu, komerční využití internetu v oblastech komerčních internetových médií a vyhledávacích služeb, on-line inzerce, propagační, reklamní a inzertní činnost, předvádění zboží, propagace věrnostních karet a platebních karet při prodeji zboží, vyhodnocení obchodu (obchodní analýzy) a průzkum trhu, organizace výstav ke komerčním účelům a k reklamním účelům; (42) vývoj software, programování internetových databázových systémů a internetových aplikací, programování multimediálních aplikací, vytváření a modelování 3D animací, tvorba multimediálních dokumentů, prezentací, aplikací a katalogů, konstrukce www prezentací a řešení www serverů, tvorba počítačových animací a vizualizací, tvorba programových projektů, tvorba informačních databází, technické poradenství v oblasti software a výpočetní techniky.

(511) 9, 35, 42

(540)

**ApaCOACH**

(111) **385038**

(220) 23.10.2020

- (320) 23.10.2020  
(442) 20.01.2021  
(151) 28.04.2021  
(730) **Jansa Petr Ing.**, Slavíková 270, Jesenice, 25242, CZ  
(210) O-567443  
(510) (19) stavební materiály nekovové, podlahové krytiny stavebního charakteru, a to podlahy ze dřeva a umělých hmot, lepené podlahy, plovoucí podlahy, podlahové parkety ze dřeva anebo laminátu anebo prvků z plastické hmoty, korkové podlahy, parketové podlahy podýhované, desky z lisovaných a lepených vrstev dřeva, samolepící vinyl náležející do této třídy, parketové vlasy, prkna, dlaždice, nekovová podlahová dlažba, obkladačky, zámkové vinylové podlahy náležející do této třídy, samolepící podlahy, lišty pro stavebnictví nekovové; (27) výrobky určené ke krytí nebo obložení podlah, a to podlahové krytiny vinylové, koberce a kobercové čtverce, linoleum, rohože a čistící koberce, PVC podlahy, samolepící vinylové podlahové krytiny, zámkové vinylové podlahové krytiny, samolepící vinylové podlahové krytiny, LVT podlahové krytiny, pryžové podlahové krytiny, podložky pod kolečkové židle, podlahové krytiny; (37) podlahářské a parketařské práce, montáž, opravy a servis podlahových krytin všeho druhu, úklidové práce, stavební činnost, truhlářské služby (opravy), zprostředkovatelská a poradenská činnost ve výše uvedených oblastech této třídy.  
(511) 19, 27, 37  
(540)

**merkell**

- (111) **385039**  
(220) 23.10.2020  
(320) 23.10.2020  
(442) 20.01.2021  
(151) 28.04.2021  
(730) **XPJ TRADE s.r.o.**, Jindřicha Plachty 596/8, Praha 5, Smíchov, 15000, CZ  
(210) O-567453  
(591) Barevná  
(510) (11) přístroje a zařízení pro chlazení, ventilaci a klimatizaci, zařízení pro odvětrání, přístroje filtrační, přístroje pro distribuci vody, tepla, plynu a jiných látek, součásti a náhradní díly uvedených strojů a zařízení; (17) hydroizolační hmoty a materiály, izolační hmoty, barvy, laky, oleje, nátěry, omítky, papír, tkaniny, obklady, plsti, pásy, vata na utěsnění vše pro účely izolace, prostředky a materiály pro izolaci tepelnou, protihlukovou, hydroizolační těsnění, kovové izolační fólie, látky na izolaci proti vlhkosti staveb, materiály na izolaci kabelů, minerální vlna jako izolační materiál, izolační papír, skleněná vata jako izolační materiál, izolační materiály zabráňující sálání, tkaniny ze skelných vláken na izolaci, polotovary z plastických hmot; (35) obchodní činnost v oblasti stavebnictví; (37) zprostředkování ve výstavbě, poradenská činnost ve stavebnictví, hydroizolace (stavebnictví); (42) inženýrská činnost ve stavebnictví, projektová činnost ve stavebnictví.  
(511) 11, 17, 35, 37, 42  
(540)



XPJ  
trade

- (111) **385040**  
(220) 26.10.2020  
(320) 26.10.2020  
(442) 20.01.2021  
(151) 28.04.2021  
(730) **BC Real, a.s.**, Papírnická 2809/10, Plzeň, Východní Předměstí, 32600, CZ  
(740) Poláček & kol., Ing. Jiří Poláček, Dominikánská 287/6, Plzeň, Vnitřní Město, 30100  
(210) O-567475  
(591) Barevná

- (510) (35) činnost podnikatelských poradců při výstavbě, údržbě a opravách staveb, analýza nákladů staveb, jejich údržby a oprav, pomoc při obchodní činnosti, marketingové studie, výběrová řízení na dodávky služeb souvisejících s provozem budov, a to jejich údržby a oprav; (36) správa nemovitostí, realitní kanceláře, vedení správy nájemních domů a objektů, inkasování nájmu, pronájem nemovitostí, finanční řízení, správa majetku, finanční analýzy v oblasti realit; (37) demolice staveb, stavby, stavební dozor, stavitelství, restaurování interiéru a nábytku, zprostředkování údržby nemovitostí včetně jejich prohlídek a oprav, smluvní zajišťování služeb souvisejících s provozem budov, a to údržby a oprav, stavby budov a občanské vybavenosti; (39) smluvní zajišťování dodávek médií potřebných pro provoz budov, a to teplo, voda, plyn, elektrická energie; (42) architektonické poradenství, projektování staveb, navrhování interiéru, inženýrské práce, plánování městské výstavby, projektová činnost, studie technických projektů, služby v oblasti stavební inspekce (dozor).  
(511) 35, 36, 37, 39, 42  
(540)



BC Real

- (111) **385041**  
(220) 26.10.2020  
(320) 26.10.2020  
(442) 20.01.2021  
(151) 28.04.2021  
(730) **Europe Automotive Holding a.s.**, Krakovská 583/9, Praha 1, Nové Město, 11000, CZ  
(740) MACEK.LEGAL, Mgr. Daniel Macek, advokát, Haštalská 1072/6, Praha 1, Staré Město, 11000  
(210) O-567488  
(591) Barevná  
(510) (7) mechanické nářadí, stroje na výrobu nářadí, stavební stroje, zemědělské, zahradnické a lesnické stroje a přístroje, balicí stroje, stroj a obráběcí stroje na zpracování materiálů a pro výrobu, stroje, obráběcí stroje a elektrické stroje a přístroje určené k upevňování a spojování, stroje na výrobu a zpracování materiálu, dávkovací stroje, svařovací a pájecí stroje a zařízení, obráběcí centra, obráběcí stroje, zařízení na obrábění, nástroje pro obráběcí stroje, tvářecí stroje, dopravníky a dopravníkové pásy, ohýbací stroje, ohýbací lisy (stroje), laserové svařovací stroje, montážní lisy, kovací lisy, hladicí lisy, vstříkovací lisy, typografické lisy, razičí lisy, filtrační lisy, tiskařské lisy, válcovací lisy, válcové lisy, stolní lisy (stroje), jednosloupé svařovací lisy, mechanické lisy (na obrábění kovu), hydraulické lisy (na obrábění kovů), lisy (stroje pro průmyslové účely), stroje na formování plastů vstříkovaním, vstříkovací stroje na formování platů, slévárenské stroje, stroje na tlakové lití, robotické plnicí stroje, robotické balicí stroje, robotické svařovací stroje, robotické etiketovací stroje, robotické utěšňovací stroje, robotické lisy na obrábění kovu, manipulační zařízení, automatické manipulační stroje (manipulátory), kompresory pro vzduchotechnická zařízení; (8) ruční nástroje pro výrobu, opravy a údržbu, ruční nástroje na řezání, vrtání, broušení, ostření a úpravy povrchů, ruční nářadí a nástroje pro zpracování materiálů a pro výrobu, opravy a údržbu, ruční nástroje a ruční nářadí, tvářecí nástroje; (11) slévárenské pece, kotle, průmyslové kotle, zařízení pro rozvod vody; (37) instalatérské služby, údržba a opravy v této oblasti, klempířství a instalatérství, instalatérství a instalace plynu a vody, poradenské služby vztahující se k instalatérství, zámečnictví (opravy), opravy nástrojů, opravy nářadí, opravy strojů, instalace, montáž a opravy strojů, opravy průmyslových strojů, opravy topných zařízení, opravy ventilačních přístrojů, opravy sanitárních zařízení, opravy elektrických zařízení, opravy nebo údržba dopravníků, servis obráběcích strojů, servis výrobních strojů a přístrojů, servis a opravy zvedacích přístrojů, údržba, servis a opravy přístrojů a zařízení pro generování energie, opravy, servis a údržba vozidel a zařízení poháněných vzduchem, údržba a opravy tlakových zařízení, údržba a oprav skladovacích zařízení, údržba a opravy průmyslových potrubí, oprava použitých nebo částečně zničených strojů, demontáž strojního zařízení, demontáž průmyslového zařízení, demontážní služby, instalace potrubních systémů, údržba a opravy potrubních systémů, pokládání a výstavba potrubních rozvodů, elektroinstalace, čištění potrubí pro rozvody vzduchu, služby

elektrických rozvodů, instalace vodovodních rozvodů, údržba vodovodních rozvodů, pokládání a výstavba potrubních rozvodů; (39) automobilová doprava, nákladní doprava, silniční doprava, doprava zboží, doprava výrobků, nákladní kamionová doprava, doprava a doručování zboží, stěhovací služby, stěhování obchodního nábytku, stěhování kancelářského vybavení, obchodní stěhovací služby, služby stěhovacích vozů, doprava stěhovacími vozy, průmyslové stěhovací služby (doprava), manipulace s nákladem, služby manipulace s nákladem a přepravní služby, rozvod elektřiny, rozvod tepla, rozvod vody, rozvod energie, rozvod plynu (distribuce), služby pro rozvod vody.

(511) 7, 8, 11, 37, 39  
(540)



rozvodů, pokládání a výstavba potrubních rozvodů; (39) automobilová doprava, nákladní doprava, silniční doprava, doprava zboží, doprava výrobků, nákladní kamionová doprava, doprava a doručování zboží, stěhovací služby, stěhování obchodního nábytku, stěhování kancelářského vybavení, obchodní stěhovací služby, služby stěhovacích vozů, doprava stěhovacími vozy, průmyslové stěhovací služby (doprava), manipulace s nákladem, služby manipulace s nákladem a přepravní služby, rozvod elektřiny, rozvod tepla, rozvod vody, rozvod energie, rozvod plynu (distribuce), služby pro rozvod vody.

(511) 7, 8, 11, 37, 39  
(540)



(111) **385042**  
(220) 26.10.2020  
(320) 26.10.2020  
(442) 20.01.2021  
(151) 28.04.2021  
(730) **Europe Automotive Holding a.s.**, Krakovská 583/9, Praha 1, Nové Město, 11000, CZ  
(740) MACEK.LEGAL, Mgr. Daniel Macek, advokát, Haštalská 1072/6, Praha 1, Staré Město, 11000  
(210) O-567489  
(591) Barevná

(510) (7) mechanické nářadí, stroje na výrobu nářadí, stavební stroje, zemědělské, zahradnické a lesnické stroje a přístroje, balicí stroje, stroj a obráběcí stroje na zpracování materiálů a pro výrobu, stroje, obráběcí stroje a elektrické stroje a přístroje určené k upevnování a spojování, stroje na výrobu a zpracování materiálu, dávkovací stroje, svařovací a pájecí stroje a zařízení, obráběcí centra, obráběcí stroje, zařízení na obrábění, nástroje pro obráběcí stroje, tvářecí stroje, dopravníky a dopravníkové pásy, ohýbací stroje, ohýbací lisy (stroje), laserové svařovací stroje, montážní lisy, kovací lisy, hladicí lisy, vstříkovací lisy, typografické lisy, razicí lisy, filtrační lisy, tiskařské lisy, válcovací lisy, válcové lisy, stolní lisy (stroje), jednosloupé svařovací lisy, mechanické lisy (na obrábění kovu), hydraulické lisy (na obrábění kovů), lisy (stroje pro průmyslové účely), stroje na formování plastů vstříkovaním, vstříkovací stroje na formování platů, slévarenské stroje, stroje na tlakové lití, robotické plnicí stroje, robotické balicí stroje, robotické svařovací stroje, robotické etiketovací stroje, robotické utěšňovací stroje, robotické lisy na obrábění kovu, manipulační zařízení, automatické manipulační stroje (manipulátory), kompresory pro vzduchotechnická zařízení; (8) ruční nástroje pro výrobu, opravy a údržbu, ruční nástroje na řezání, vrtání, broušení, ostření a úpravy povrchů, ruční nářadí a nástroje pro zpracování materiálů a pro výrobu, opravy a údržbu, ruční nástroje a ruční nářadí, tvářecí nástroje; (11) slévarenské pece, kotle, průmyslové kotle, zařízení pro rozvod vody; (37) instalátérské služby, údržba a opravy v této oblasti, klempířství a instalatérství, instalatérství a instalace plynu a vody, poradenské služby vztahující se k instalatérství, zámečnictví (opravy), opravy nástrojů, opravy nářadí, opravy strojů, instalace, montáž a opravy strojů, opravy průmyslových strojů, opravy topných zařízení, opravy ventilačních přístrojů, opravy sanitárních zařízení, opravy elektrických zařízení, opravy nebo údržba dopravníků, servis obráběcích strojů, servis výrobních strojů a přístrojů, servis a opravy zvedacích přístrojů, údržba, servis a opravy přístrojů a zařízení pro generování energie, opravy, servis a údržba vozidel a zařízení poháněných vzduchem, údržba a opravy tlakových zařízení, údržba a oprav skladovacích zařízení, údržba a opravy průmyslových potrubí, oprava použitých nebo částečně zničených strojů, demontáž strojního zařízení, demontáž průmyslového zařízení, demontážní služby, instalace potrubních systémů, údržba a opravy potrubních systémů, pokládání a výstavba potrubních rozvodů, elektroinstalace, čištění potrubí pro rozvody vzduchu, služby elektrických rozvodů, instalace vodovodních rozvodů, údržba vodovodních

(111) **385043**  
(220) 26.10.2020  
(320) 26.10.2020  
(442) 20.01.2021  
(151) 28.04.2021  
(730) **Vomaks unit, s.r.o.**, Tylova 473/27, Plzeň, Jižní Předměstí, 30100, CZ  
(740) Mgr. PETR ŽIŽKA, advokátní kancelář, Mgr. Petr Žižka, Sedláčkova 209/16, Plzeň, Vnitřní Město, 30100  
(210) O-567490  
(510) (20) nábytek a bytové zařízení, barové židle, altánky (nábytek), bezpečnostní vrátka (nekovová) pro miminka, nábytek pro děti a domácí zvířata, botníky, čalouněný nábytek, čajové stolky, čelní desky skříní, desky pracovních stolů/pultů, dětské ohrádky, dětské sedačky, dětské židličky, dětský nábytek, domácí nábytek, gauče, houpací židle, jídelní stoly, jídelní židle, kancelářský nábytek, knihovny, komody, konferenční stoly, konferenční stolky, konzolové stoly, koupelnové příslušenství jako nábytek, koupelnové skříně, kosmetická křesla, křesla, kredence (nábytek), kuchyňské linky, kuchyňská stěna (nábytek), lavice, lehátka, lenošky, lounge nábytek, ložní potřeby pro dětské postýlky (jiné než ložní prádlo), mobilní psací stoly, mobilní výstavní jednotky (nábytek), mramorové stoly, nábytek do ložnice, nábytek do šaten, nábytek do skleníků, nábytek k sezení, nábytek na verandy, nábytek pro domácnost, kancelář a zahradu, nábytek pro ukládání (skladování), nábytek ze dřeva, noční stolky, ochranné potahy na nábytek (tvarované), počítačový nábytek, pohovky, police, postele a lůžka, lůžkoviny, matrace, polštáře a podušky, potahy na nábytek na míru, povlaky na oděvy (ochranné), prefabrikované dřevěné nábytkové dveře, pracovní stoly, prádelníky, projektantské židle, rámy na obrazy, psací stoly, regály, rybářské stoličky, rozkládací křesla, sedací pytle, sekretáře, servírovací stolky, školní nábytek, skleněný nábytek, skříně do ložnic, matrace; (24) prostěradla, vypínací prostěradla, prostěradla, povlečení, ložní prádlo a přikrývky, ložní prádlo, mantinely do dětských postýlek (ložní prádlo); (35) velkoobchodní prodej nábytku, velkoobchodní prodej zařízení do bytu.

(511) 20, 24, 35  
(540)

**Vomaks**

(111) **385044**  
(220) 29.10.2020  
(320) 29.10.2020  
(442) 20.01.2021  
(151) 28.04.2021  
(730) **PIVOVAR SVIJANY, a.s.**, č. p. 25, Svijany, 46346, CZ  
(740) STRNAD Patentová a známková kancelář, Ing. Václav Strnad, Rychtářská 375/31, Liberec 14, Ruprechtice, 46014  
(210) O-567523



(510) (16) reklamní, propagační a informační materiály na bázi papíru, tiskoviny, zejména prezentační a firemní publikace, periodika, soubory dat v papírové formě, a to knihy, letáky, plakáty, reklamní tabule z papíru nebo lepenky, tištěné reklamní katalogy, pozvánky, jídelní lístky, vývěsky, účtenky, klubové nebo prezentační karty, papírové visačky, papírové etikety, papírové vlajky, pohlednice, fotografie, přání, obálky, kalendáře, inzertní noviny, obaly z papíru a plastických hmot, tašky z papíru a plastických hmot náležející do této třídy, samolepky, obtisky, ubrusy a ubrousky papírové, papír, výrobky z papíru a to ozdobné nebo umělecké předměty z papíru, podložky papírové pod láhve a pod pивní sklenice, tužky všeho druhu; (21) sklenice, pohárky, poháry, číše, džbány, džbánky, láhve, püllitry, korbele, nápojové sklo, skleněné a keramické nádoby a nádobí, skleněné výrobky pro domácnost, keramika na použití v domácnosti, porcelán, tácky papírové k použití v domácnosti, papírové kelímky, plastové kelímky, láhve z plastů; (32) piva všeho druhu, sladina, sladové nápoje, nápoje kvašené nealkoholické, chmelové výtažky pro výrobu piva, přípravky k přípravě nápojů, nealkoholické nápoje, nealkoholické nápoje obohacené vitamíny nebo minerály, nealkoholické nápoje energetické, nealkoholické nápoje míchané, míchané nápoje na základě piva, pivní koktejly, radlery, nealkoholické aperitivy; (43) služby spojené s provozováním pohostinství, restaurace, samoobslužné restaurace, bary, kavárny, vinárny, cukrárny, rezervace restaurací, poskytování rychlého občerstvení, jídelny, stravování jako je servis jídel a servis nápojů, hromadné stravování, bufety, kiosky, příprava jídel, příprava nápojů, ubytovací služby, rezervace přechodného ubytování, hotelové služby, rezervace hotelů, penziony, rezervace penzionů, stravování pro zvířata, poradenská a informační činnost v oblasti stravování a ubytování.

(511) 16, 21, 32, 43

(540)

**Svijanský Zámek**

(111) **385045**

(220) 29.10.2020

(320) 29.10.2020

(442) 20.01.2021

(151) 28.04.2021

(730) **Šafranovich Alexandr**, Čs. armády 1242, Rožnov pod Radhoštěm, 75661, CZ

(740) Šafař & Partners s.r.o., advokátní kancelář, JUDr. Jitka Šilerová LL.M., advokát, Lazarská 1718/3, Praha 1, Staré Město, 11000

(210) O-567533

(591) Barevná

(510) (4) dřevěné uhlí (palivo).

(511) 4

(540)



(111) **385046**

(220) 29.10.2020

(320) 29.10.2020

(442) 20.01.2021

(151) 28.04.2021

(730) **Vejražková Jitka Mgr.**, Pod Harfou 938/58, Praha 9, Vysočany, 19000, CZ

(210) O-567553

(510) (9) audio, video a audiovizuální vzdělávací a výukové nahrávky, přednášky, materiály, učebnice a soubory ke stažení, elektronické vzdělávací publikace ke stažení; (35) maloobchodní služby on-line se zaměřením na vzdělávání, výuku, školení, učební a vzdělávací materiály, semináře a kurzy; (41)

výuka, vzdělávání, zprostředkování výuky a vzdělávání, zprostředkování výuky a vzdělávání lektorů a odborníků, poskytování on-line vzdělávacích a výukových seminářů, kurzů, školení, podcastů, webcastů, publikování on-line vzdělávacích a výukových seminářů, kurzů, školení, podcastů, webcastů, poskytování a publikování on-line vzdělávacích a výukových materiálů a informací, koučing, pořádání a organizování vzdělávacích a kulturních akcí, konferencí, seminářů, školení, workshopů, vzdělávací služby se zaměřením na rozvoj osobnosti, tělesné zdraví, zdravý životní styl a wellness, konzultační služby v oblasti vzdělávání.

(511) 9, 35, 41

(540)

**TIXLI**

(111) **385047**

(220) 30.10.2020

(320) 30.10.2020

(442) 20.01.2021

(151) 28.04.2021

(730) **Základní umělecká škola Pardubice-Polabiny, Lonkova 510**, Lonkova 510, Pardubice, Polabiny, 53009, CZ

(210) O-567565

(510) (41) organizování konferencí, výstav a soutěží, organizování a vedení soutěží [výchova a zábava], organizování uměleckých soutěží, organizování vzdělávacích soutěží, pořádání a vedení soutěží, pořádání konferencí v oblasti kulturních aktivit, pořádání slavnostních udílení cen, pořádání soutěží pro kulturní účely, pořádání soutěží prostřednictvím internetu.

(511) 41

(540)

**ORGANUM REGIUM**

(111) **385048**

(220) 02.11.2020

(320) 02.11.2020

(442) 20.01.2021

(151) 28.04.2021

(730) **ZAJDO & Raušer s.r.o.**, Novoměstská 2170/1c, Brno, Řečkovice, 62100, CZ

(740) **KM LEGAL**, advokátní kancelář s.r.o., Mgr. et Mgr. Kamila Mesiarčinová, Josefská 504/8, Brno, Brno-město, 60200

(210) O-567601

(591) Barevná

(510) (12) automobily, automobilové karoserie, dodávkové vozy, kryty na kola vozidel, karoserie pro vozidla, nákladní vozidla, osobní automobily, pneumatiky, podvozky pro vozidla, potahy na sedadla vozidel, sportovní automobily, závodní automobily; (19) dřevěná dlažba, dřevěná prkna pro stavebnictví, dřevěné dýhy, dřevěná obložení, dřevěné palubky, dřevěné táflování, dřevo jako polotovar, parkety, podlahové vlýsky, podlahy, ne kovové; (20) dřevěný nábytek, kancelářský nábytek; (35) reklamní, propagační a inzertní činnost; (37) antikoroziní úprava, autoservisy [doplňování paliva a údržba], čištění, čištění vozidel, informace poskytování informací o opravách, instalace dveří a oken, instalace, údržba a opravy strojů, klempířství, lakování, leštění vozidel, malba a nátěr interiérů a exteriérů, mazání vozidel, mytí vozidel, nabíjení akumulátorů vozidel, nýtování, obnova ojetých nebo částečně zničených motorů, obnova opotřebených nebo částečně zničených strojů, opětovné cinování, opravy nepojízdných vozidel, opravy pump a čerpadel, ošetřování vozidel antikoroziním nátěrem, pískování, protektorování pneumatik, údržba a opravy motorových vozidel, údržba vozidel, vulkanizace pneumatik [opravy], vyvažování pneumatik; (39) automobilová doprava, doprava zboží, pronájem závodních automobilů; (41) pořádání sportovních soutěží.

(511) 12, 19, 20, 35, 37, 39, 41

(540)



- (111) **385049**  
(220) 02.11.2020  
(320) 02.11.2020  
(442) 20.01.2021  
(151) 28.04.2021  
(730) **Lidem v nouzi z.s.**, náměstí Sítná 3106, Kladno, Kročehlavy, 27201, CZ  
(740) Mgr. Anna Marie Hrdina Landor, advokát, Mgr. Anna Marie Hrdina Landor, Psohlavců 1501/51, Praha 4, Braník, 14700  
(210) O-567606  
(510) (35) služby registrace darů, styk s veřejností, vyhledávání sponzorů, zprostředkování propagace a reklamy, zprostředkování zaměstnání; (41) koučing, online vydávání elektronických knih a časopisů, pořádání a vedení seminářů, předávání know-how, školení, vzdělávací služby.  
(511) 35, 41  
(540)



- (111) **385050**  
(220) 02.11.2020  
(320) 02.11.2020  
(442) 20.01.2021  
(151) 28.04.2021  
(730) **Kiwi partners s.r.o.**, náměstí Winstona Churchilla 1800/2, Praha 3, Žižkov, 13000, CZ  
(740) Mgr. Čermák, advokátní kancelář, Mgr. Marek Čermák, Vrchlického 634, Roztoky, 25263  
(210) O-567625  
(591) Barevná  
(510) (35) pomoc v obchodní a podnikatelské činnosti, management a administrativní služby, obchodní analýzy, průzkum a informační služby, reklamní, marketingové a propagační služby, poskytování služeb finančního srovnávání on-line, cenové nabídky na zboží a služby, zprostředkování seznamů na bázi jmen a adres, poskytování informací ke spotřebním produktům, které se týkají softwaru, poskytování informací zákazníkům o výrobku, zprostředkování obchodních a komerčních kontaktů, poradenské a informační služby ohledně tarifů, srovnávání cen, porovnávání nákupů, služby v oblasti analýzy cen, poskytování spotřebitelských informací v oblasti výrobků a služeb, poskytování obchodních informací prostřednictvím webových stránek; (36) pojišťovací služby, finanční odhady, finanční a peněžní služby a bankovní služby.  
(511) 35, 36  
(540)



- (111) **385051**  
(220) 05.11.2020  
(320) 05.11.2020  
(442) 20.01.2021  
(151) 28.04.2021  
(730) **KOPEČNÝ & PARTNERS s.r.o.**, Jiráskova 229/25, Brno, Veverí, 60200, CZ  
(210) O-567704  
(510) (35) reklamní, marketingové a propagační služby, obchodní zprostředkovatelské služby a obchodní informace pro spotřebitele, pomoc v

obchodní a podnikatelské činnosti, management a administrativní služby, konzultační a poradenské služby a pomoc v oblasti reklamní, marketingové a propagační činnosti, přímý marketing, propagační marketing, propagační marketingové služby využívající audiovizuální média, šíření reklamních, marketingových a propagačních materiálů, produktový marketing, finanční marketing, partnerský marketing, internetový marketing, digitální marketing, cílený marketing, marketingová asistence, marketingové poradenství, obchodní poradenské služby vztahující se k marketingu kampaní, ke shromažďování finančních prostředků, poskytování marketingových informací prostřednictvím internetových stránek, marketingové služby poskytované prostřednictvím digitálních sítí; (36) pojišťovací služby, služby nemovitostní (realitní služby), poskytování předplacených karet a kuponů, finanční a peněžní služby a bankovní služby, získávání finančních prostředků a finanční sponzorování, finanční odhady; (41) zveřejňování, oznamování a psaní textů (s výjimkou reklamních), služby v oblasti vzdělávání, zábavy a sportu, školící služby; (45) právní služby, právní advokátní služby, služby právního zástupce, právnické (komerční) služby, právní služby pro firmy, advokátní služby, informace vztahující se k právním službám, informace vztahující se k právním záležitostem, informační a poradenské služby vztahující se k právním záležitostem, audit v oblasti dodržování právních předpisů, agentury pro ochranné známky, arbitrážní služby, arbitrážní služby v oblasti pracovních vztahů, arbitrážní, zprostředkovatelské služby a služby v oblasti řešení sporů, duševní vlastnictví (licence -), informační služby vztahující se k právům spotřebitele, informační služby vztahující se k výrobním normám.

- (511) 35, 36, 41, 45  
(540)



- (111) **385052**  
(220) 05.11.2020  
(320) 05.11.2020  
(442) 20.01.2021  
(151) 28.04.2021  
(730) **Pěkný - Unimex s.r.o.**, Trojanova 343/16, Praha 2, Nové Město, 12000, CZ  
(740) Čermák a spol., JUDr. Karel Čermák Ph.D., LL.M., advokát, Elišky Peškové 15/735, Praha 5, 15000  
(210) O-567707  
(591) Barevná  
(510) (29) bramborové lupínky, bramborové hranolky, bujón, vývar, přípravky na výrobu bujónů a vývarů, drůbež (neživá), ovocná dřev, džemy, extrakty z chaluh jako potrava, huspeniny, želatina, jedlá želatina, jedlé oleje, jedlé tuky, kandované ovoce, bujónové koncentráty, koncentrované vývary, ovocné kůry, maso, masové extrakty, masové výtažky, mléčné nápoje (s vysokým obsahem mléka), mléčné výrobky, mléko, mražené ovoce, obcerstvení na bázi ovoce, oříšky zpracované, ovoce (kompoty), ovoce (konzervované), ovoce (zavařené, přislazené), ovoce zavařené (slazené), ovoce mražené, sušené saláty, ovocné rosoly, ovocné saláty, přislazené ovoce (naložené v cukru), pyl jako potrava, zeleninové saláty, konzervovaná zelenina, sušená zelenina, vařená zelenina, zeleninové polévky, přípravky pro zeleninové polévky, polévky, přípravky na výrobu polévek, zeleninové šťávy na vaření, konzervované žampiony, zvěřina, potraviny z ryb, ryby s výjimkou živých, sýry, uzeniny, vejce, hlemýžďí vejce na konzumaci; (30) aromatické přípravky do potravin, příchutě (aroma), chuťové přísady, konzervované zahradní bylinky jako koření, cukrovinky, bonbóny, dorty, čaj, ledový čaj, nápoje na bázi čaje, kakao, kakaové nápoje, kandys, káva, nepražená káva, kávové náhražky, kávové náhražky rostlinného původu, kávové nápoje, čokoládové nápoje, hořčice, hořčicová moučka, kečupy, kuchyňská sůl, konzervační sůl, koření, koření z chaluh mořských řas, kroupy pro lidskou spotřebu, mletá kukuřice,

pražená kukuřice, kukuřičné vločky, kukuřičný škrob, kypřiči prášek, led (přírodní nebo umělý), listové těsto, mandlové těsto, máslové a tukové těsto, masové paštiky zapečené v těstě, nudle, lupínky a vločky (obilné), housky, majonéza, makaróny, maltóza (sladový cukr), med, melasa, mouka, mšiči, občerstvení na bázi cereálií, ocet, chuťové přísady do omáček, palačinky, paprika (koření), příchutě do pečiva s výjimkou esenci, pizzy, popcorn, příchutě do potravin s výjimkou esenci a éterických olejů, potraviny (škrobovitě), škrobové výrobky jako potrava, potraviny z mouky, prášek do pečiva, prášky zmrzlinové, pudinky, quiche (slaný koláč), ravioli, rýže, ságo, sedlina vaječná, sendviče, slad pro lidskou spotřebu, sladké pečivo, strouhanka, suchary, rajčatová šťáva, tapioka, těsta, těstoviny, tortily, tresty do potravin (nikoliv pro lékařské účely), včelí mateří kašička, žahušťovací přípravky na kuchyňské použití, zákusky, koláče, zálivky na ochucení, zálivky na saláty, zmrzlina, ovocné želé (cukrovinky); (35) reklamní, inzertní a propagační činnost všemi druhy médií, předvádění zboží, aktualizování reklamních materiálů, rozšiřování a zasilání reklamních materiálů, především letáků, prospektů, katalogů, periodických a neperiodických publikací, tiskovin a různých vzorků, pronájem reklamní plochy, vydávání a zveřejňování reklamních textů, rozhlasová a televizní reklama, venkovní reklama, organizace a pořádání výstav ke komerčním a reklamním účelům, prezentace výrobků, zprostředkovatelská činnost v oblasti obchodu s výrobky výše uvedenými ve třídách 29 a 30.

(511) 29, 30, 35  
(540)



(111) **385053**  
(220) 10.11.2020  
(320) 10.11.2020  
(442) 20.01.2021  
(151) 28.04.2021  
(730) **České ghičko s.r.o.**, Průmyslová 168, Vysoké Mýto, Pražské Předměstí, 56601, CZ  
(740) Jindyne s.r.o., U Statku 77, Mnichovo Hradiště, Hněvousice, 29501  
(210) O-567769  
(591) Barevná  
(510) (29) jedlé oleje a tuky; (35) maloobchodní a velkoobchodní prodej jedlých olejů a tuků; (40) zakázková výroba jedlých olejů a tuků.  
(511) 29, 35, 40  
(540)



(111) **385054**  
(220) 10.11.2020  
(320) 10.11.2020  
(442) 20.01.2021  
(151) 28.04.2021  
(730) **České ghičko s.r.o.**, Průmyslová 168, Vysoké Mýto, Pražské Předměstí, 56601, CZ  
(740) Jindyne s.r.o., U Statku 77, Mnichovo Hradiště, Hněvousice, 29501  
(210) O-567770  
(591) Barevná  
(510) (29) jedlé oleje a tuky; (35) maloobchodní a velkoobchodní prodej jedlých olejů a tuků; (40) zakázková výroba jedlých olejů a tuků.

(511) 29, 35, 40  
(540)



(111) **385055**  
(220) 10.11.2020  
(320) 10.11.2020  
(442) 13.01.2021  
(151) 28.04.2021  
(730) **Unilever IP Holdings B.V.**, Weena 455, 3013 AL Rotterdam, NL  
(740) Baker & McKenzie s.r.o., advokátní kancelář, JUDr. Jirí Čermák, Klimentská 1216/46, Praha 1, Nové Město, 11000  
(210) O-567782  
(510) (5) farmaceutické přípravky, dezinfekční přípravky pro hygienické účely a antiseptika, hygienické přípravky používané pro osobní hygienu s výjimkou toaletních, zubní vosk, obvazy, náplasti pro léčebné účely, obvazový materiál pro léčebné účely, léčivé přípravky na pleť a vlasy, léčivé přípravky na rty, vazelína pro léčebné účely, dietetické látky upravené pro léčebné účely, bylinné přípravky k lékařským účelům.  
(511) 5  
(540)



(111) **385056**  
(220) 12.11.2020  
(320) 12.11.2020  
(442) 20.01.2021  
(151) 28.04.2021  
(730) **Špaček Ladislav**, Havelská 508/9, Praha 1, Staré Město, 11000, CZ  
(210) O-567846  
(510) (16) dětské knihy.  
(511) 16  
(540)

**Dědečku, vyprávěj**

(111) **385057**  
(220) 13.11.2020  
(320) 13.11.2020  
(442) 20.01.2021  
(151) 28.04.2021  
(730) **Procházka Miloš Mgr.**, Kobližná 71/2, Brno, Brno-město, 60200, CZ  
(210) O-567864  
(510) (35) pomoc v obchodní a podnikatelské činnosti, management a administrativní služby, obchodní zprostředkovatelské služby a obchodní informace pro spotřebitele; (36) služby nemovitostní (realitní služby), služby úschovy; (41) zveřejňování, oznamování a psaní textů (s výjimkou reklamních), služby v oblasti vzdělávání, zábavy a sportu, příprava textů ke publikování; (45) právní služby.  
(511) 35, 36, 41, 45  
(540)

**Procházka & Co.**

(111) **385058**

(220) 13.11.2020  
(320) 13.11.2020  
(442) 20.01.2021

(151) 28.04.2021

(730) **TreedK s.r.o.**, Nerudova 1984/27, Opava, Předměstí, 74601, CZ

(740) **KOPEČNÝ & PARTNERS s.r.o.**, advokátní kancelář, Mgr. Tomáš Kopečný, Jiráskova 229/25, Brno, Veverí, 60200

(210) O-567871

(510) (35) reklamní, marketingové a propagační služby, obchodní služby a informace pro spotřebitele, pomoc v obchodní a podnikatelské činnosti, management a administrativní služby; (40) zubní (dentální) laboratoře; (41) služby v oblasti vzdělávání, zábavy a sportu; (44) služby zdravotní péče, lékařské služby, služby zdravotnických klinik (lékařské), služby zubního lékařství, kosmetická stomatologie, stomatologické služby, stomatologická pomoc, služby stomatologické kliniky, poradenství týkající se stomatologie, pronájem stomatologických nástrojů.

(511) 35, 40, 41, 44

(540)

**myTREEDK**

(111) **385059**

(220) 14.11.2020  
(320) 14.11.2020

(442) 20.01.2021

(151) 28.04.2021

(730) **Radek Lukovský**, náměstí Míru 65, Zlín, 76001, CZ

(210) O-567874

(510) (18) kožené peněženky, peněženky dámské a pánské z kůže.

(511) 18

(540)

(111) **385060**

(220) 13.11.2020  
(320) 13.11.2020  
(442) 20.01.2021

(151) 28.04.2021

(730) **ACR DESIGN Praha s.r.o.**, Krkonošská 186, Vrchlabí, 54301, CZ

(740) Mgr. Marek Klauz, advokát, U Koupaliště 249, Rapotín, 78814

(210) O-567879

(510) (12) automobily, autokary, autokaravany, automobily bez řidiče (autonomní vozy), elektrická vozidla, obytné vozy, automobilové kapoty, automobilové podvozky, automobilové karoserie, bezpečnostní pásy k sedadlům vozidel, bezpečnostní popruhy pro sedadla vozidel, blatníky, brzdová obložení pro vozidla, brzdové čelisti, brzdové destičky pro automobily, brzdy pro vozidla, čelní skla, čepy náprav, dodávkové vozy, duše do pneumatik, pláště pneumatik (plněných vzduchem), plně pneumatiky pro kola vozidel, pneumatiky, pneumatiky pro automobily, podvozky pro vozidla, protismyková zařízení pro pneumatiky vozidel, sluneční clony do automobilů, tlumiče pro vozidla, zpětná zrcátka, vozy na odvoz odpadu; (35) administrativní služby, marketing, poptávky, propagace, reklama, poradenství v oblasti řízení obchodní činnosti, správa zákaznických věrnostních programů (obchodní služby pro spotřebitele), indexace webových stránek pro obchodní nebo reklamní účely, cílený marketing, podpora prodeje jiných osob, pomoc při řízení obchodní činnosti, pořádání výstav pro obchod či reklamní účely, pořádání veletrhů pro obchodní či reklamní účely, předvádění zboží, obchodní informace, obchodní informace a rady pro spotřebitele ve výběru produktu a služeb, obchodní služby s výše

uvedenými výrobky ve tř. 12 a obchodní zprostředkovatelské služby; (37) antikorozní oprava, autoservisy (doplňování paliva a údržba), čištění vozidel, mazání vozidel, mytí vozidel, vulkanizace pneumatik, vyvažování pneumatik, čalounění, lakování, leštění vozidel, mazání vozidel, nabíjení akumulátorů vozidel, ošetřování vozidel antikorozním nátěrem, údržba a opravy motorových vozidel, údržba vozidel, vyvažování pneumatik.

(511) 12, 35, 37

(540)

**ACR Design**

(111) **385061**

(220) 13.11.2020  
(320) 13.11.2020

(442) 20.01.2021

(151) 28.04.2021

(730) **ACR DESIGN Praha s.r.o.**, Krkonošská 186, Vrchlabí, 54301, CZ

(740) Mgr. Marek Klauz, advokát, U Koupaliště 249, Rapotín, 78814

(210) O-567880

(591) Barevná

(510) (12) automobily, autokary, autokaravany, automobily bez řidiče (autonomní vozy), elektrická vozidla, obytné vozy, automobilové kapoty, automobilové podvozky, automobilové karoserie, bezpečnostní pásy k sedadlům vozidel, bezpečnostní popruhy pro sedadla vozidel, blatníky, brzdová obložení pro vozidla, brzdové čelisti, brzdové destičky pro automobily, brzdy pro vozidla, čelní skla, čepy náprav, dodávkové vozy, duše do pneumatik, pláště pneumatik (plněných vzduchem), plně pneumatiky pro kola vozidel, pneumatiky, pneumatiky pro automobily, podvozky pro vozidla, protismyková zařízení pro pneumatiky vozidel, sluneční clony do automobilů, tlumiče pro vozidla, zpětná zrcátka, vozy na odvoz odpadu; (35) administrativní služby, marketing, poptávky, propagace, reklama, poradenství v oblasti řízení obchodní činnosti, správa zákaznických věrnostních programů (obchodní služby pro spotřebitele), indexace webových stránek pro obchodní nebo reklamní účely, cílený marketing, podpora prodeje jiných osob, pomoc při řízení obchodní činnosti, pořádání výstav pro obchod či reklamní účely, pořádání veletrhů pro obchodní či reklamní účely, předvádění zboží, obchodní informace, obchodní informace a rady pro spotřebitele ve výběru produktu a služeb, obchodní služby s výše uvedenými výrobky ve tř. 12 a obchodní zprostředkovatelské služby; (37) antikorozní oprava, autoservisy (doplňování paliva a údržba), čištění vozidel, mazání vozidel, mytí vozidel, vulkanizace pneumatik, vyvažování pneumatik, čalounění, lakování, leštění vozidel, mazání vozidel, nabíjení akumulátorů vozidel, ošetřování vozidel antikorozním nátěrem, údržba a opravy motorových vozidel, údržba vozidel, vyvažování pneumatik.

(511) 12, 35, 37

(540)

(111) **385062**

(220) 16.11.2020  
(320) 16.11.2020

(442) 20.01.2021

(151) 28.04.2021

(730) **Obr Luděk Ing.**, Tichá 1790, Vsetín, 75501, CZ

(210) O-567883

(591) Barevná

(510) (11) osvětlení, dekorativní světla, dekorativní osvětlení, nástěnné osvětlení, elektrická osvětlení; (17) konstrukce na pohlcování hluku (zvukové izolace); (24) nástěnné textilie, textilie k interiérové dekoraci.

(511) 11, 17, 24



(540)

**tex**  
lighting

- (111) **385063**  
(220) 16.11.2020  
(320) 16.11.2020  
(442) 20.01.2021  
(151) 28.04.2021  
(730) **SWISS MED Pharmaceuticals a.s.**, Opletalova 921/6, Praha 1, Nové Město, 11000, CZ  
(740) JUDr. Aleš Zábrš, advokát, Na Beránce 57/2, Praha 6, Dejvice, 16000  
(210) O-567891  
(510) (3) kosmetické přípravky, přípravky pro péči o nehty, přípravky pro péči o vlasy, přípravky pro péči o pleť; (5) potravní doplňky a dietetické přípravky, vitamíny a vitamínové přípravky, minerální potravinové doplňky, léčivé potravinové doplňky, farmaceutické přípravky pro péči o pokožku s obsahem křemíku, farmaceutické přípravky pro péči o vlasy s obsahem křemíku, přípravky pro péči o nehty s obsahem křemíku pro lékařské použití.  
(511) 3, 5  
(540)

**FORTESIL**

- (111) **385064**  
(220) 16.11.2020  
(320) 16.11.2020  
(442) 20.01.2021  
(151) 28.04.2021  
(730) **SWISS MED Pharmaceuticals a.s.**, Opletalova 921/6, Praha 1, Nové Město, 11000, CZ  
(740) JUDr. Aleš Zábrš, advokát, Na Beránce 57/2, Praha 6, Dejvice, 16000  
(210) O-567892  
(510) (3) kosmetika, parfumerie, mýdla a gely, krémy, vonné oleje, vlasové vody (lotion); (5) farmaceutické výrobky pro léčebné použití, gely pro dermatologické použití, masážní gely pro léčebné použití, lokální gely pro léčebné a terapeutické účely, léčivé tělové gely, léčivé krémy, léčivé krémy na nohy, léčivé zubní pasty.  
(511) 3, 5  
(540)

**KONOPIČKO**

- (111) **385065**  
(220) 16.11.2020  
(320) 16.11.2020  
(442) 20.01.2021  
(151) 28.04.2021  
(730) **Duspiva Jiří Ing.**, Družstevní 357, Stará Huť, 26202, CZ  
(210) O-567901  
(591) Barevná  
(510) (7) průmyslové roboty; (37) instalace, údržba a opravy strojů; (42) inženýrské služby, počítačové programování.  
(511) 7, 37, 42

(540)

**RobCzech**  
Podpora integrace robotů

- (111) **385066**  
(220) 18.11.2020  
(320) 18.11.2020  
(442) 20.01.2021  
(151) 28.04.2021  
(730) **Ryzáček, z.s.**, Vyšehorky 26, Líšnice, 78985, CZ  
(740) Mgr. PETR ŽIŽKA, advokátní kancelář, Mgr. Petr Žižka, Sedláčkova 209/16, Plzeň, Vnitřní Město, 30100  
(210) O-567926  
(591) Barevná  
(510) (31) živí koně, živá zvířata a živé organismy k chovným účelům; (41) služby v oblasti vzdělávání, zábavy a sportu, informace o rekreačních aktivitách, informace o zábavě, informace o možnostech zábavy, kontaktní zoologické zahrady, poskytování služeb tematických zábavních parků; (44) fyzická rehabilitace, vývoj individuálních programů fyzické rehabilitace, služby zdravotní péče, fyzioterapie, informační služby se zaměřením na zdravotní péči, konzultační služby týkající se péče o zdraví, konzultační služby týkající se výživy, lázeňské služby, odborné poradenství se zaměřením na zdraví, péče o zdraví v podobě organizací pro zachování zdraví, poskytování informací týkajících se chiropraxe, řízená zdravotní péče, služby péče o duševní zdraví, poradenství vztahující se k psychologické úlevě při zdravotních potížích, poskytování informací v oboru psychologie, poskytování zařízení pro duševní rehabilitaci.  
(511) 31, 41, 44  
(540)



- (111) **385067**  
(220) 19.11.2020  
(320) 19.11.2020  
(442) 20.01.2021  
(151) 28.04.2021  
(730) **Čermák a Hrachovec a.s.**, Smíchovská 929/31, Praha 5, Řeporyje, 15500, CZ  
(740) JUDr. Aleš Zábrš, advokát, Na Beránce 57/2, Praha 6, Dejvice, 16000  
(210) O-567967  
(591) Barevná  
(510) (6) kovové stavební materiály a kovové a železobetonové konstrukce všeho druhu, zařazené v této třídě; (19) stavební materiály pro výstavbu a opravu komunikací, vodovodů, kanalizací, tunelů, podzemních vedení, kabelových vedení, čističek odpadních vod, betonových konstrukcí a stavební materiály zařazené v této třídě; (37) komplexní dodávky staveb včetně projektové dokumentace a inženýrské činnosti, provádění inženýrských staveb technické vybavenosti sídlištních celků, výstavby a opravy splaškové a dešťové kanalizace, výstavby a opravy vodojemů, výstavby a opravy pozemních komunikací, výstavby a opravy kabelových vedení, výstavby a opravy čističek odpadních vod, výstavby a opravy úpraven vod, výstavby a opravy vodojemů, výstavby a opravy vodních elektráren, výstavby a opravy rybníků, hrází, bazénů, oplocení, poldrů a opěrných zdí, výstavby a opravy

protipovodňových zařízení, zemní, podzemní a bourací stavební práce, pozemní a podzemní stavby všeho druhu, tunelářské práce, poskytování stavebních a technických služeb všeho druhu, zařazených v této třídě; (39) doprava a skladování, půjčování stavebních strojů; (42) inženýrská, investorská, projektová a poradenská činnost v oblasti stavebnictví, geodetické práce.

(511) 6, 19, 37, 39, 42  
(540)



(111) **385068**  
(220) 19.11.2020  
(320) 19.11.2020  
(442) 20.01.2021  
(151) 28.04.2021  
(730) **Čermák a Hrachovec a.s.**, Smíchovská 929/31, Praha 5, Řeporyje, 15500, CZ  
(740) JUDr. Aleš Zábřeh, advokát, Na Berance 57/2, Praha 6, Dejvice, 16000  
(210) O-567968  
(591) Barevná  
(510) (6) kovové stavební materiály a kovové a železobetonové konstrukce všeho druhu, zařazené v této třídě; (19) stavební materiály pro výstavbu a opravu komunikací, vodovodů, kanalizací, tunelů, podzemních vedení, kabelových vedení, čističek odpadních vod, betonových konstrukcí a stavební materiály zařazené v této třídě; (37) komplexní dodávky staveb včetně projektové dokumentace a inženýrské činnosti, provádění inženýrských staveb technické vybavenosti sídlištních celků, výstavby a opravy splaškové a dešťové kanalizace, výstavby a opravy vodojemů, výstavby a opravy pozemních komunikací, výstavby a opravy kabelových vedení, výstavby a opravy čističek odpadních vod, výstavby a opravy úpraven vod, výstavby a opravy vodojemů, výstavby a opravy vodních elektráren, výstavby a opravy rybníků, hrází, bazénů, oplocení, poldrů a opěrných zdí, výstavby a opravy protipovodňových zařízení, zemní, podzemní a bourací stavební práce, pozemní a podzemní stavby všeho druhu, tunelářské práce, poskytování stavebních a technických služeb všeho druhu, zařazených v této třídě; (39) doprava a skladování, půjčování stavebních strojů; (42) inženýrská, investorská, projektová a poradenská činnost v oblasti stavebnictví, geodetické práce.

(511) 6, 19, 37, 39, 42  
(540)



(111) **385069**  
(220) 19.11.2020  
(320) 19.11.2020  
(442) 20.01.2021  
(151) 28.04.2021  
(730) **Antoš Jiří**, K Berance 2808/4, Praha 9, Horní Počernice, 19300, CZ  
(740) Mgr. Jitka Vejražková, patentový zástupce, Pod Harfou 938/58, Praha 9, Výsočany, 19000  
(210) O-567976  
(510) (30) káva, káva nepražená, káva instantní, káva zrnková a mletá, káva pražená, káva bez kofeinu, přípravky na bázi kávy v rámci této třídy, kávové extrakty; (35) služby maloobchodu a velkoobchodu s výrobky: káva, káva nepražená, káva instantní, káva zrnková a mletá, káva pražená, káva bez kofeinu, přípravky na bázi kávy v rámci této třídy, kávové extrakty, služby exportu a importu s výrobky: káva, káva nepražená, káva instantní, káva zrnková a mletá, káva pražená, káva bez kofeinu, přípravky na bázi kávy v

rámci této třídy, kávové extrakty, provozování e-shopu s výrobky: káva, káva nepražená, káva instantní, káva zrnková a mletá, káva pražená, káva bez kofeinu, přípravky na bázi kávy v rámci této třídy, kávové extrakty, přístroje a zařízení na výrobu kávy, šálky, podšálky, sklenicemi, nádobami na uchovávání a servírování kávy; (40) zpracování kávy pražením.

(511) 30, 35, 40  
(540)

## JAKAFE

(111) **385070**  
(220) 20.11.2020  
(320) 20.11.2020  
(442) 20.01.2021  
(151) 28.04.2021  
(730) **JOALIS s.r.o.**, Orlická 2176/9, Praha 3, Vinohrady, 13000, CZ  
(740) Mgr. David Müller, Filipova 2016/6, Praha 4, Chodov, 14800  
(210) O-567989  
(510) (3) čisticí, prací a mycí přípravky, mýdla, parfumerie (výrobky), vonné oleje, kosmetika a kosmetické přípravky, vlasová kosmetika, zubní pasty, masti (neléčivé), neléčivé ústní spreje, tělové spreje; (5) léčivé čaje, alkohol k léčebným účelům, sirupy pro farmaceutické účely, léčivá pleťová tonika, cukrovinky s léčivými přísadami, žvýkačky pro léčebné účely, vitamínové přípravky, doplňky stravy pro neléčebné účely, masti pro farmaceutické účely, minerální vody k lékařským účelům, farmaceutické přípravky, vitamínové tablety, potravní doplňky a dietetické přípravky, léčivé přísady do krmiv pro zvířata, léčivé potravinové doplňky, doplňky zdravé výživy vyrobené převážně z vitamínů, minerální potravinové doplňky, léčivé spreje, léčivé ústní spreje, nosní spreje pro léčebné účely, bylinné směsi k léčebnému použití; (44) lékařské služby, veterinární služby, poradenství v oboru péče o tělo a krásu, péče o čistotu a hygienu zvířat, hygienická a kosmetická péče.

(511) 3, 5, 44  
(540)

## Relaxon

(111) **385071**  
(220) 19.11.2020  
(320) 19.11.2020  
(442) 20.01.2021  
(151) 28.04.2021  
(730) **BIG MAMMA SAS**, 28 rue d'Aboukir, 75002 Paris, FR  
(740) Baker & McKenzie s.r.o., advokátní kancelář, JUDr. Jiří Čermák, Klimentská 46/1216, Praha 1, 11002  
(210) O-567991  
(510) (43) stravovací služby (včetně poskytování občerstvení), barové služby, cateringové služby.

(511) 43  
(540)

## BIG MAMMA

(111) **385072**  
(220) 20.11.2020  
(320) 20.11.2020  
(442) 20.01.2021  
(151) 28.04.2021  
(730) **Hotový Antonín**, Červenomlýnská 405, Jemnice, 675 31, CZ  
(210) O-568022  
(510) (9) ochranné pracovní oděvy (na ochranu proti nehodám či zranění), bundy na ochranu před úrazy, ozářením nebo ohněm, reflexní bezpečnostní vesty; (10) oděvy, pokrývky hlavy a obuv pro zdravotnické pracovníky a pacienty, operační roušky, roušky k lékařskému použití, roušky pro lékařský personál; (18) obaly na obleky, košile a šaty, tašky, froté tašky, plátěné tašky, nepromokavé tašky, tašky (sportovní), tašky cestovní, nákupní tašky, sportovní tašky; (20) polštáře (dekorativní), bytový textil (polštáře), polštáře (na spaní); (22) textilní sáčky, pytle na balení zboží (obálky, pytlíky), materiály (pytlíky) na balení sypkých volně ložených materiálů; (24) ručníky (textilní), textilní ručníky, plážové textilní ručníky, ručníky textilní na obličej, textilní ručníky na ruce, textilní ručníky na cvičení, ručníky na obličej (vyrobené z textilních materiálů), textilní ručníky na sušení vlasů, textilní ručníky prodávané jako balení, textilní odličovací ručníky jiné než napaštěné kosmetickými přípravky, textilní ručníky s vyobrazením log týmů hrajících americký fotbal, mycí žínky na obličej, žínky, mycí žínky,

froté žínky na obličej, žínky (textilní kusové zboží), mycí žínky na obličej v podobě rukavic, textilní výrobky a náhradní součásti pro textilní výrobky, látky na košile, závěsy, textilní závěsy, prostěradla, povlečení, povlečení na peřiny, textilní povlečení na peřiny, ubrusy (textilní), textilní ubrusy, pokrývky na polštáře, povlaky na polštáře, ubrusky (látkové); (25) pracovní oděvy, sportovní oblečení, zástěry [oděvy], zástěry, kalhoty, kalhoty (neformální), lačlové kalhoty, kalhoty, šortky, sportovní kalhoty, turistické kalhoty, joggingové kalhoty, golfové kalhoty, teplákové kalhoty, nepromokavé kalhoty, krátké kalhoty, dětské kalhoty, pyžamové kalhoty, oteplovací kalhoty, voděodolné kalhoty, legíny [kalhoty], těhotenské kalhoty, punčochové kalhoty, sportovní kalhoty (pumpky), oděvy, lyžařské kalhoty, tartanové kalhoty, kožené kalhoty, jezdecké kalhoty, tříčtvrteční kalhoty, manšestrové kalhoty, svrchní kalhoty, legíny (kalhoty), šušťákové kalhoty, lovecké kalhoty, maskovací kalhoty, elastické kalhoty, spodničkové kalhoty, kapsáčové kalhoty, chino kalhoty, plenkové kalhoty (oděvy), cyklistické krátké kalhoty, krátké jezdecké kalhoty, kalhoty na snowboard, kalhoty k obleku, punčocháče (punčochové kalhoty), kalhoty na rozcvičení, kalhoty na jógu, neformální volné kalhoty, balónové kalhoty (dámské), kalhoty pod kolena, kalhoty kratší délky, pánské plavky (krátké kalhoty), krátké kalhoty s kšandami, sportovní kalhoty odvádějící vlhkost, úzké kalhoty s kšandami, lovecké kalhoty s laclm, široké kalhoty stylu gaucho, bundy, motocyklové bundy, teplákové bundy, rybářské bundy, zimní bundy, bundy prošívané, kožené bundy, dlouhé bundy, letecké bundy, sportovní bundy, lyžařské bundy, kožešínové bundy, nepromokavé bundy, riflové bundy, reflexní bundy, lovecké bundy, maskovací bundy, oboustranné bundy, košilové bundy, prošívané bundy (oděvy), bundy na rozcvičení, bundy s rukávy, bundy bez rukávů, bundy na snowboard, kožichy a bundy, lehké venkovní bundy, nepromokavé lehké bundy, běžecká trika a bundy, parky (bundy s kapucí), bundy v safari stylu, bundy s károvaným vzorem, bundy z prachového peří, bundy z flísu (fleece), bundy ve stylu safari, bundy s dlouhým rukávem (mikiny), bundy a krátké kabáty s výplní, sportovní mikiny s kapucí, mikiny s kapucí, pláště, laboratorní pláště, bavlněné pláště, pláštěnky, košile, noční košile, ragbyové košile, společenské košile, dámské košile, úpletové košile, tenisové košile, košile (neformální), rybářské košile, lovecké košile, maskovací košile, havajské košile, tkané košile, manšestrové košile, košile do obleků, košile (na knoflíky), košile s límcem, náprsenky (části košile), košile z ramie, košile a spodničky (košilky), noční košile a pyžama, košile s krátkým rukávem, vycpané košile pro použití v atletice, košile, které se nosí přes tričko nebo košili a nezastrkují se do kalhot, oblečení na běhání, dětské oblečení, oblečení s laclm, oblečení pro volný čas, halenky [blůzy], vesty, flísové vesty, prošívané vesty, vesty (rybářské -), teplé vesty, vesty proti větru, sportovní rozlišovací vesty, pánská a dámská saka, kabáty, kalhoty, vesty, župany, domácí župany, plážové župany, kuchařské čepice, sportovní čepice, čepice, čepice (pokrývky hlavy), čepice s kšiltm, trička, trička bez rukávů, trička s potiskem, trička na jógu, trička s dlouhým rukávem, dámská krátká přiléhavá trička, sportovní trička odvádějící vlhkost, trička [s krátkým rukávem], trička s falešným rolákem, sportovní trička s krátkým rukávem, spodní prádlo, teplé spodní prádlo, pánské spodní prádlo, spodní prádlo (oděvy), funkční spodní prádlo, funkční spodní prádlo, spodní díly oděvu, kuchařské uniformy, textilní bryndáčky, látkové bryndáčky pro dospělé strážníky; (28) sportovní potřeby, sportovní potřeby a vybavení, chrániče předloktí [sportovní potřeby], chrániče holení [sportovní potřeby], loketní chrániče [sportovní potřeby], kolenní chrániče [sportovní potřeby].

(511) 9, 10, 18, 20, 22, 24, 25, 28  
(540)



(111) **385073**  
(220) 22.11.2020  
(320) 22.11.2020

(442) 20.01.2021  
(151) 28.04.2021  
(730) **Gamin s.r.o.**, Heřmanická 485/45, Ostrava, Slezská Ostrava, 710 00, CZ  
(740) Ing. Kateřina Gregorová, patentový a známkový zástupce, Jiráskovo náměstí 159/10, Ostrava, Moravská Ostrava, 70200  
(210) O-568025  
(510) (35) inzertní, reklamní a propagační činnost, reklama prostřednictvím všech veřejných komunikačních prostředků, online reklama v počítačové síti; (39) pronájem jízdních kol, organizování prohlídek pamětihodností a okružních jízd, služby průvodců a organizování cest a výletů; (41) organizování a pořádání sportovních, kulturních a zábavních akcí, organizování a pořádání sportovních a zábavních soutěží a her, vydávání a tvorba publikací týkajících se sportovních, kulturních a zábavních akcí, poskytování prostor pro výchovné, sportovní a zábavní akce, informace o možnostech zábavy, pronájem sportovního vybavení a zařízení, pronájem koloběžek a kolečkových bruslí, publikování on-line průvodců, map, městských adresářů a seznamů pro použití cestovateli, bez možnosti stažení.  
(511) 35, 39, 41  
(540)

## STEELOVA

(111) **385074**  
(220) 22.11.2020  
(320) 22.11.2020  
(442) 20.01.2021  
(151) 28.04.2021  
(730) **MONOMOI s.r.o.**, č. p. 117, Zápy, 25061, CZ  
(210) O-568027  
(591) Barevná  
(510) (18) kůže a imitace kůže, surové kůže a usně a výrobky z těchto materiálů, zavazadla, cestovní tašky, peněženky a ostatní tašky, sedlářské výrobky, biče a postroje pro zvířata, deštníky a slunečníky; (24) látky, textilie, textilie; (25) oděvy, obuv, pokrývky hlavy, části oděvů, obuvi a pokrývek hlavy.  
(511) 18, 24, 25  
(540)



(111) **385075**  
(220) 23.11.2020  
(320) 23.11.2020  
(442) 20.01.2021  
(151) 28.04.2021  
(730) **Kupcová Lucie**, Kuželova 572, Praha 9, Letňany, 19900, CZ  
(210) O-568034  
(510) (35) propagace, reklama, řízení obchodní činnosti, obchodní administrativa, kancelářské práce; (41) vzdělávání, školení, zábava, sportovní a kulturní činnosti; (44) péče o hygienu a krásu osob a zvířat, lékařské služby.  
(511) 35, 41, 44



(540)



(111) **385076**

(220) 23.11.2020

(320) 23.11.2020

(442) 20.01.2021

(151) 28.04.2021

(730) **AXONIA, a.s.**, Bydžovská 185, Praha 9, Klánovice, 19014, CZ

(740) Mgr. František Mészáros, advokát, Pod Novým lesem 127/44, Praha 6, 16200

(210) O-568043

(510) (3) neléčivé kosmetické a toaletní přípravky, neléčivé přípravky pro ústní hygienu, parfumerie výrobky, éterické oleje, bělicí přípravky a další prací prostředky, přípravky na čištění, leštění, drhnutí a broušení; (5) farmaceutika, léčebné a veterinární přípravky, hygienické přípravky pro zdravotnické účely, dietetické potraviny a potraviny upravené pro léčebné či veterinární účely, potraviny pro kojence a batolata, potravinové doplňky pro lidskou spotřebu a zvířata, náplastí, obvazové materiály a krytí, materiály pro plombování zubů, dentální vosky, dezinfekční přípravky, přípravky na hubení škůdců, fungicidy, herbicidy; (44) lékařské služby, veterinární služby, péče o hygienu a krásu osob a zvířat, zemědělské, zahradnické a lesnické služby.

(511) 3, 5, 44

(540)

**EUFLOGYN**

(111) **385077**

(220) 23.11.2020

(320) 23.11.2020

(442) 20.01.2021

(151) 28.04.2021

(730) **AXONIA, a.s.**, Bydžovská 185, Praha 9, Klánovice, 19014, CZ

(740) Mgr. František Mészáros, advokát, Pod Novým lesem 127/44, Praha 6, 16200

(210) O-568045

(510) (3) neléčivé kosmetické a toaletní přípravky, neléčivé přípravky pro ústní hygienu, parfumerie výrobky, éterické oleje, bělicí přípravky a další prací prostředky, přípravky na čištění, leštění, drhnutí a broušení; (5) farmaceutika, léčebné a veterinární přípravky, hygienické přípravky pro zdravotnické účely, dietetické potraviny a potraviny upravené pro léčebné či veterinární účely, potraviny pro kojence a batolata, potravinové doplňky pro lidskou spotřebu a zvířata, náplastí, obvazové materiály a krytí, materiály pro plombování zubů, dentální vosky, dezinfekční přípravky, přípravky na hubení škůdců, fungicidy, herbicidy; (44) lékařské služby, veterinární služby, péče o hygienu a krásu osob a zvířat, zemědělské, zahradnické a lesnické služby.

(511) 3, 5, 44

(540)

**NR GEL**

(111) **385078**

(220) 23.11.2020

(320) 23.11.2020

(442) 20.01.2021

(151) 28.04.2021

(730) **Pravda Petr**, Chvojenecká 403, Praha 9, Vinoř, 19017, CZ

(740) Mgr. Petr Karhan, advokát, Anny Rybníčkové 2613/5, Praha 5, Stodůlky, 15500

(210) O-568047

(510) (5) výrobky parafarmaceutické, vitamíny, přípravky pro lidi a zvířata obsahující minerály a stopové prvky, dietní a nutriční přípravky pro léčebné účely, medicínální sirupy, kombinované přípravky vitamínů, minerálů, stopových prvků a bylinných výtažků, potravinové doplňky i obohacené vitamíny nebo minerály nebo stopovými prvky, vitamínové přípravky, multivitaminové preparáty, minerály a multiminerálové preparáty, bylinné čaje, léčivé rostliny, dietetické látky upravené pro lékařské účely, bílkovinné přípravky nebo potrava pro lékařské účely, bylinné výtažky nebo sirupy, vitamínová výživa ve formě koncentrátů, proteinové koncentráty jako výživné přídavky k potravinám, léčivé cukrářské výrobky a cukrovinky s léčivými účinky, přípravky a poživatiny pro léčebné účely obsahující biologické katalyzátory pro fyzicky aktivní osoby, sportovce a rekonvalescenty, posilující poživatiny pro léčebné účely, extrakty a potraviny pro zvláštní výživu pro léčebné účely, dietetické a diabetické poživatiny a potraviny pro zvláštní výživu pro léčebné účely, potravní doplňky pro posílení imunity organismu a zlepšení zdraví v tuhém i tekutém stavu ve formě práškových směsí, kapek, sirupů, gelů, past, tablet, šumivých tablet, pastilek, dražé, tobolek, kapslí, bombónů, želé, prášků, vše výše uvedené pro léčebné účely, diabetické a dietetické nápoje pro léčebné účely, přírodní pramenité a kojenecké vody pro léčebné účely, obohacené vitamínové nápoje a koncentráty pro léčebné účely, potravinové doplňky ne pro lékařské účely a obsahující látky živočišného původu, potravní doplňky neléčebné pro posílení imunity organismu a zlepšení zdraví rostlinného původu v tuhém i tekutém stavu ve formě práškových směsí, kapek, sirupů, gelů, past, tablet, šumivých tablet, pastilek, dražé, tobolek, kapslí, bombónů, želé, prášků, vše výše uvedené pro neléčebné účely; (29) protein pro lidskou spotřebu, proteinové výrobky a přípravky pro humánní výživu, přípravky zvláštní výživy na bázi živočišného původu pro sportovce nebo osoby s vysokým energetickým výdejem, tuky, jedlé oleje, výživné přípravky pro denní doplnění stravy jako instantní strava nebo samostatná směs, skládající se hlavně z mléka v prášku nebo živočišných proteinů, také s přídavkem vitamínů nebo minerálů nebo stopových prvků nebo cukru, konzervované potraviny a poživatiny z ovoce, zeleniny, bílkovin, bylin, olejnin a mikrobiologických kultur, ovocné dřeně, výživné bylinné extrakty, texturované proteiny a jejich směsi pro humánní využití; (30) káva a náhražky kávy, obilné vločky a jiné obilné výrobky určené k lidské výživě, mšlí, čaje, pekařské, cukrářské a cukrovinkářské výrobky, oplatky, sušenky, kekсы, bombóny; (32) nealkoholické nápoje sycené i nesycené, včetně nápojů minerálních, šumivých, iontových a energetických, sirupy, koncentráty a jiné přípravky pro přípravu nápojů, ovocné a zeleninové šťávy v rámci této třídy, mošty, ovocné nektary a nápoje z ovocných šťáv, stolní a minerální vody, diabetické a dietetické nápoje neléčebné, práškové nealkoholické nápoje, práškové přípravky a příchutě pro výrobu nealkoholických nápojů a likérů, nealkoholické aperitivy; (41) organizace a pořádání sportovních a výchovných akcí, soutěží se zaměřením na fitness a zdravý životní styl, provozování sportovních zařízení a zařízení sloužících k regeneraci a rekondici v rámci této třídy, včetně fit center a indoor cyclingu, pořádání kurzů aerobiku, pořádání sportovních akvív, pořádání kurzů pro cvičitele aerobiku, trenéry a rozhodčí, pořádání tělovýchovných kurzů a činnost sportovních instruktorů, poradenství sportovní, činnost vyučovací, výchovná, vzdělávací a zábavní; (42) výzkumná a vývojová činnost v oblasti výživy lidí a zvířat, výzkum zaměřený na optimalizaci výživy v zátěžových situacích jako je stres, dlouhodobá i krátkodobá fyzická nebo psychická zátěž, nevhodné životní prostředí a sportovní výkon, výzkumná činnost týkající se optimalizace složení stravy a potravinových doplňků pro člověka; (44) poradenská činnost týkající se optimalizace složení stravy a potravinových doplňků pro člověka (výživové poradenství).

(511) 5, 29, 30, 32, 41, 42, 44

(540)

**Jsme holky jako ty**

(111) **385079**

(220) 23.11.2020

(320) 23.11.2020

(442) 20.01.2021

(151) 28.04.2021

(730) **Hocek Jan Mgr.**, V Ouzkém 195, Dolní Břežany, Lhota, 25241, CZ

(210) O-568048

(591) Barevná

(510) (25) oděvy, obuv, pokrývky hlavy; (28) hry, hračky a výrobky určené ke hraní, zařízení na videohry, cvičební a sportovní potřeby, vánoční ozdoby; (35) reklama, propagace, řízení obchodní činnosti, obchodní administrativy, kancelářské práce; (39) doprava, balení a skladování zboží, organizování

cest; (41) vzdělávání, školení, zábava, sportovní a kulturní činnosti; (43) služby zajišťující stravování a nápoje, dočasné ubytování.

(511) 25, 28, 35, 39, 41, 43  
(540)



(111) **385080**  
(220) 24.11.2020  
(320) 24.11.2020  
(442) 20.01.2021  
(151) 28.04.2021  
(730) **ZASHOS s.r.o.**, Jugoslávská 3038/40a, Ostrava, Zábřeh, 70030, CZ  
(740) Law & Tech s. r. o., Rooseveltova 809/22, Košice  
(210) O-568082  
(510) (36) provozování zastavárny, zastavárenská činnost, finanční služby, půjčky se zástavou.  
(511) 36  
(540)

### Zastav a jed'

(111) **385081**  
(220) 23.11.2020  
(320) 23.11.2020  
(442) 20.01.2021  
(151) 28.04.2021  
(730) **Nadační fond ALBERT**, Radlická 520/117, Praha 5, Jinonice, 15800, CZ  
(740) HAVEL & PARTNERS s.r.o., Mgr. Ivan Rámeš, Na Florenci 2116/15, Praha 1, Nové Město, 11000  
(210) O-568086  
(510) (5) pleny papírové; (16) archy papíru, alba, atlasy, balicí papír, barvicí pásy do psacích strojů, barvy vodové, blahopřání, bloky, brožury, celofán, periodika, tuš, číslačky, děrovačky, desky na dokumenty, dopisní papír, etikety kromě textilních, filtrační papír, fotografie, globusy, reprodukcce grafické, grafiky, gummy na mazání, hmota modelovací, houbičky navlhčovací, inkousty, kalendáře, kancelářské potřeby, kancelářské sponky, kapesníky papírové, kartóny, knihy, konfety, krajóny, krávitka, lepicí pásy a lepidla pro kancelářské účely a pro domácnost, listky, malířské potřeby, mapy, napínáčky, noviny, nože a nožiky (kancelářské potřeby), obálky, obaly, obtisky, ořezávátka, papír, papír toaletní, papírenské výrobky, ubrousky papírové, ubrusy papírové, pastelky, pečetící vosk, plakáty, plány, pohlednice, poštovní známky, potřeby na psaní, praporky papírové, pravítka, prostírání papírové, psací stroje, pytlíky papírové, razítka, ručníky papírové, rýsovací potřeby, sešity, sešivačky, skicáky, školní potřeby, štětce, těžítka, tiskopisy, tužky, učební pomůcky kromě přístrojů, folie na balení z plastických hmot, malířské válečky, zápisníky, zpěvníky; (25) oděvy, trička, trička s potiskem, sportovní trička, tílka, mikiny, mikiny s kapucí, vesty, čepice, kšiltovky, bundy, kraťasy, kalhoty, ponožky, kravaty, šátky; (29) ančovičky, arašidy zpracované, bílé, bramborové lupínky, bujóny, byliny konzervované, cibule konzervovaná, čočka konzervovaná, datle zpracované, droby, drůbež, džemy, fazole konzervované, garnáty, hrách konzervovaný, hranolky, rozinky, huspeniny, játra, jedlé oleje a tuky, jogurt, kandované ovoce, kaviár, kefir, klobásy, salámy, párky, konzervy masové, konzervy rybí, konzervovaná zelenina, koryši, krevety, kůry ovocné, kyselé zelí, langusty, lanýže, losos, mandle zpracované, margarín, marmeláda, máslo, maso, masové extrakty, měkkýši, mléčné nápoje, mléčné výrobky, mléko, mražené ovoce, mušle neživé, nakládaná zelenina, nasolené potraviny, olivy konzervované, oříšky zpracované, konzervované ovoce, ovocné rosoly, paštiky, raci, rajčatový protlak, ryby, saláty, sardinky, sledi, slanina, smetana, sušená vejce, syrovátka, šlehačka, šunka, tofi, tuňák, uzeniny, vejce, zelenina konzervovaná, zvěřina, houby konzervované, želatina, kokosová moučka; (31) arašidy nezpracované, bílkoviny (proteiny) pro zvířata, jalovčinky, brambory nezpracované, byliny čerstvé jako koření, cibule nezpracované, citrusové ovoce, čekanka

salátová, čerstvé ovoce a zelenina, dřevo surové, fazole nezpracované, hlávkový salát čerstvý, hospodářská zvířata, houby, hrách, hrozny, chléb svatojánský, chmel, chovatelské a pěstitelské produkty, ječmen, jikry, plůdek, kaštiny, keře, kolové ořechy, koryši, kořen čekanky, krmiva, krmné směsi, kukuřice, květiny živé, květiny sušené, langusty, moučka pro zvířata, obilí, okurky, olivy, ořechy, otruby, oves, ovoce, píce, podestýlky, podhoubí, pokrutiny, pórek, psí suchary, pšenice, rašelina, reveň, réva vinná, rostliny, růže, ryby živé, řepa, sadby, semena rostlin, seno, sépie, sezam, slad, sláma, stelivo, šrot, tykev, ústřice, vánoční stromky, zelenina, zrní, zvířata domácí a hospodářská, žito, houby čerstvé; (32) nealkoholické nápoje, ovocné a zeleninové šťávy, výtažky z ovoce, iontové nápoje, pivo, prášky pro přípravu šumivých nápojů, příchutě a přípravky pro nápoje, přípravky pro výrobu likérů, sodová voda, minerálky, sirupy, sladové nápoje, stolní voda, syrovátkové nápoje; (35) rozšiřování reklamních materiálů zákazníkům, vydávání a publikování reklamních textů, distribuce vzorků zboží; (41) vydávání periodických a neperiodických publikací a textů, zejména knih a časopisů, organizování vzdělávacích, sportovních a zábavných pořadů a soutěží; (43) provozování stravovacích zařízení, zaměřených na zdravou výživu.

(511) 5, 16, 25, 29, 31, 32, 35, 41, 43  
(540)

### Zdravá 5

(111) **385082**  
(220) 24.11.2020  
(320) 24.11.2020  
(442) 20.01.2021  
(151) 28.04.2021  
(730) **Čajka Jakub Mgr.**, č. p. 108, Šardice, 69613, CZ  
(740) Patentová a známková kancelář, ing. Jaromír Příkryl, Včelín 1161, Hulín, 76824  
(210) O-568096  
(510) (10) zařízení pro fyzioterapii a rehabilitaci, fyzioterapeutické přístroje, elektronické stimulační přístroje pro fyzioterapii, chodící/běžecské pásy pro lékařské použití při fyzioterapeutickém cvičení, masážní zařízení, masážní vybavení, masážní křesla, masážní míče, masážní rukavice, masážní přístroje, elektrické masážní přístroje, neelektrické masážní přístroje, masážní postele pro lékařské účely, přístroje a zařízení na léčebnou rehabilitaci, ortopedické potřeby, ortopedické výrobky; (41) služby klubů zdraví (zdravotní a kondiční cvičení), poskytování instrukcí a vybavení v oblasti tělesného cvičení, poskytování informací vztahujících se k tělesnému cvičení prostřednictvím on-line webové stránky, odborné vzdělávání v oblasti prevence zdravotních problémů, vedení kurzů, seminářů a workshopů; (44) fyzioterapie, elektroterapeutické služby v oblasti fyzioterapie, masáže, informace týkající se masáží, zdravotní péče v oblasti terapeutických masáží, fyzická rehabilitace, vývoj individuálních programů fyzické rehabilitace, poskytování zařízení pro tělesnou rehabilitaci, poskytování cvičebních prostor a zařízení pro zdravotní rehabilitační účely, sportovní masáže, testování tělesné kondice, tělesná terapie, lékařské poradenství.  
(511) 10, 41, 44  
(540)



(111) **385083**  
(220) 24.11.2020  
(320) 24.11.2020  
(442) 20.01.2021  
(151) 28.04.2021  
(730) **Claudia Šimonová**, Rájov 37, Zlatá Koruna, 38101, CZ  
(740) JUDr. Pavlína Mulačová, advokátka, Pavlína Mulačová, Riegrova 2668/6c, České Budějovice, České Budějovice 3, 37001  
(210) O-568109  
(510) (3) čistící prostředky a vonné přípravky, kosmetické přípravky, parfumerie, přípravky pro osobní hygienu, kosmetické přípravky pro péči o zvířata,

krejčovský vosk a ševcovská smůla, toaletní přípravky, vonné oleje a aromatické výtažky; (14) časomíry (nástroje na měření času), časoměrné přístroje, chronometrické přístroje, drahé kameny, perly a drahé kovy, jakož i jejich imitace, klenotnické výrobky, kroužky na klíče, řetízky na klíče a přívěšky k nim, ostatní výrobky z drahých kovů a z drahých kamenů, jakož i z jejich imitací, pouzdra na šperky a pouzdra na hodiny a hodinky, šperky; (25) části oděvů, obuvi a pokrývek hlavy, obuv, oděvy, pokrývky hlavy.

(511) 3, 14, 25

(540)

## SWLAG

(111) **385084**

(220) 24.11.2020

(320) 24.11.2020

(442) 20.01.2021

(151) 28.04.2021

(730) **Labmediaservis s.r.o.**, Národní 84, Jaroměř, Pražské Předměstí, 55101, CZ

(210) O-568111

(510) (5) kultivační média k lékařskému použití, diagnostické přípravky a materiály pro lékařské účely, in vitro diagnostické přípravky pro lékařské účely, virologická transportní média pro lékařské účely; (10) odběrové virologické sady.

(511) 5, 10

(540)

## CoroTest

(111) **385085**

(220) 24.11.2020

(320) 24.11.2020

(442) 20.01.2021

(151) 28.04.2021

(730) **Univerzita Karlova**, Ovocný trh 560/5, Praha 1, Staré Město, 11000, CZ

(210) O-568112

(510) (9) přístroje a nástroje vědecké, výzkumné, optické, přístroje a nástroje pro měření, signalizaci, testování, výuku, zařízení a přístroje pro záznam, přenos, reprodukci nebo zpracování obrazu nebo dat, média se záznamem nebo stahovatelná média, počítačový software; (10) lékařské přístroje; (42) vědecké a technické služby a související výzkum, včetně vědeckého výzkumu pro lékařské účely, projektování; (44) lékařské služby, zejména služby v oblasti optometrie, služby v oblasti lékařské analýzy pro diagnostické a léčebné účely poskytované lékařskými laboratořemi.

(511) 9, 10, 42, 44

(540)



(111) **385086**

(220) 24.11.2020

(320) 24.11.2020

(442) 20.01.2021

(151) 28.04.2021

(730) **Cheveki-Grus, s.r.o.**, Skokanská 2479/7, Praha 6, Břevnov, 16900, CZ

(740) Dana Lukajová, patentový zástupce, Voršilská 130/10, Praha 1, Nové Město, 11000

(210) O-568115

(510) (3) neléčivé přípravky pro osobní hygienu, neléčivé kosmetické a toaletní přípravky, neléčivé přípravky na čištění zubů, parfumerie, éterické oleje, přípravky pro bělení a jiné prací prostředky, přípravky pro čištění, leštění, odmašťování a broušení, deodoranty pro lidskou potřebu nebo pro zvířata, koupelové přípravky, ne pro léčebné účely, levandulová voda, mýdlo, tělový pudr pro toaletní použití, antiperspiranty [toaletní potřeby], neléčivé mycí přípravky pro intimní hygienu; (5) farmaceutické přípravky a přírodní léčiva, potravní doplňky a dietetické přípravky, zubní přípravky a výrobky

a léčebné zubní pasty, hygienické přípravky a výrobky, diagnostické přípravky a materiály, obvazy, obvazový materiál a aplikátory léčebných přípravků, doplňky výživy, doplňky stravy pro neléčebné účely, enzymy - doplňky stravy, probiotické doplňky, lactobacily, přípravky s bakteriálními lyzáty, bonbóny s léčebnými přísadami, žvýkačky pro léčebné účely, ústní vody, léčivé ústní vody, léčivé ústní spreje, léčebná a dezinfekční mýdla a čisticí přípravky, dezinfekční a antiseptické přípravky, léčivé šampóny, mýdla s léčivými přísadami, toaletní přípravky s léčivými přísadami, gelový peeling, léčivý, antibakteriální mýdla, antibakteriální přípravky, léčivé pleťové vody a mléka, léčebné pleťové krémy, krémy pro dermatologické použití, masti pro farmaceutické účely, protizánětlivé masti, krémy na zmírňování bolesti, farmaceutické krémy.

(511) 3, 5

(540)

## DAMUROL

(111) **385087**

(220) 25.11.2020

(320) 25.11.2020

(442) 20.01.2021

(151) 28.04.2021

(730) **JIMPLET, s.r.o.**, Mutěnická 4126/7, Brno, Židenice, 62800, CZ

(740) Ing. Marcela Filipenská, Polní 302/32, Žďár nad Sázavou, Žďár nad Sázavou 2, 59102

(210) O-568116

(510) (9) filtry dýchacích masek (ne lékařské), ochranná obuv pro prevenci úrazu nebo zranění, ochranné nákolenníky pro dělníky, ochranné obleky k nakládání s biologicky nebezpečnými látkami, ochranné masky, ochranné štíty, ochranné a bezpečnostní prostředky, lana pro bezpečnostní účely na ochranu proti pádu, pomůcky na ochranu očí, dýchací přístroje, s výjimkou přístrojů na umělé dýchání, obličejové štíty, nikoli pro lékařské účely, ultrafialové filtry, jiné než pro lékařské účely, ochranné rukavice, ochranné oděvy a chrániče těla, respirátory na filtraci vzduchu, ochranné helmy, masky proti znečištění na ochranu dýchacího ústrojí, ochranné sítě, dýchací masky (jiné než na umělé dýchání), pomůcky na ochranu hlavy, štíty (ochrana obličeje), ochranné brýle, záchranné plachty; (10) rukavice pro lékařské účely, roušky chirurgické, přikrývky pro lékařské účely, lékařská prostěradla na vyšetřování pacientů, roušky k lékařskému použití jako antibakteriální ochrana, ochranné štíty pro lékařské použití, ochranné ústní masky pro lékařské použití, roušky k lékařskému použití, ochranné dýchací masky vyrobené z netkaných materiálů pro lékařské použití, roušky k lékařskému použití jako ochrana proti toxickým látkám, průhledné obličejové štíty pro použití lékařským personálem, respirační masky k lékařskému použití, antibakteriální filtry s tepelnou výměnou pro lékařské použití, hygienické masky na ochranu před prachem pro lékařské účely, ochranné oděvy pro lékařské účely, ochranné masky na nos pro lékařské použití, lékařské masky, podušky pro lékařské účely, respirátory k lékařskému použití, oděvy, pokrývky hlavy a obuv pro zdravotnické pracovníky a pacienty, zařízení na snižování nečekaného pozitivního tlaku v respiračních cestách na konci výdechu jako části lékařských ventilátorů na udržování tlaku, lékařské pláště, lékařské filtrační membrány, antivirové filtry s tepelnou výměnou pro lékařské použití, operační roušky, respirační terapeutické zařízení, oděvy, pokrývky hlavy a obuv, ortézy a podpěry pro lékařské účely, ochranné čapky na vlasy používané praktickými lékaři, nábytek a lůžkoviny pro lékařské účely, zařízení pro manipulaci s pacienty, návleky na ruce pro lékařské použití, ochranné povlaky na matrace pro inkontinentní pacienty; (24) textilní ručníky na obličej, textilie netkané, povlaky na poklopy toalet, spací pytle, samet, textilní nebo plastové závěsy, frízé (textilní tapety), moskytiéry, plědy, textilie imitující zvířecí kůži, podšívky (textil), přikrývky prošívané prachové nebo péřové, prostěradla, filtrační textilní materiály, ubrusy, s výjimkou papírových, plátno, kusové textilní podšívky do klobouků, tkaniny elastické, závěsy, stolní látkové ubrusy, povlečení na postel, textilní materiály, bavlněné látky, tkaniny přilnavé za tepla, látkové kapesníky, ochranné povlaky na polštáře, syntetické materiály (náhražkové tkaniny), povlečení na peřiny, tkaniny pro čalouníky, potahy na nábytek z textilních materiálů, lůžkoviny, mycí rukavice (žínka), utěrky, ručníky textilní, praporky a prapory nevyrobené z papíru, hedvábí (textilie z -), tkaniny, tyl, závěsy na dveře, okenní záclony, matracovina, textilie, potahy na matrace, cestovní přikrývky, tkaniny napodobující zvířecí kůži, přikrývky včetně přehožů přes postele, textilie ze syntetických materiálů, rubáše, stolní pokrývky (ne z papíru), povlaky na matrace (s výjimkou inkontinentních), úplet, flanel (textilie), krep, pokrývky polštářové ozdobné, potahy na nábytek (ze syntetických materiálů), látky na výrobu plenek, vypínací povlaky na matrace, textilní tapiserie (závěsy na stěnu), voskované plátno jako ubrusy, lůžkové přehozy,

žerzej (tkanina), utěrky na sklo, tkaniny na výrobu inkontinenčních plen, odličovací ubrousky (textilní), hedvábné tkaniny pro potisk vzorů, voskované plátno na ubrusy, tkaniny na vyšívání s předkresleným vzorem, ochranné potahy na nábytek, hedvábné tkaniny pro tištěné vzory, podložky na stůl pod sklenice, talíře [prostírání], textilie na obuv, látky, příkrývky a pokrývky ložní, žinky, záclonoviny, prádlo (nikoliv osobní), rukavice z netkané látky na umývání těla, potahy na postele, povlaky na nábytek ze syntetických materiálů, záclony okenní, podšívky textilní pro obuv, textilie na výrobu tapet, koupelnové textilie s výjimkou oblečení, povlaky na polštáře, ložní a stolní prádlo; (25) legíny, masky (na spaní), pláště, podpažní potítka, spodky pánské, čelenky (oděvy), body (spodní prádlo), oděvy pro motoristy, peleríny, závoje [oděvy], bryndáčky, ne papírové, límce a límečky [oděvy], formy na klobouky, tílka, šle, dámské slavnostní šaty, košilová sedla, podvlékačí košilky, oděvy pro sport, maskární kostýmy, oděvy, punčocháče (punčochové kalhoty), noční košilky, prádlo (spodní) pohlcující pot, snímatelné límce, šály, podvlékačky (dlouhé spodky), stepovací střevíce, korzety (prádlo), oděvy plážové, krátké kabáty, pokrývky hlavy (závoje), čepice, spodničky, sportovní bundy, pláště koupací, návleky, manžety, ponožky, spodní prádlo, podpažní vložky, sportovní obuv, tenisová potítka, obleky na judo, uniformy, kamaše na boty, (psí dečky), chrániče uší (proti chladu jako pokrývka hlavy), oděvy z kůže, podešve vnitřní, svrchníky (kabáty), opasky na peníze (oděvy), vložky (do bot a kozaček), pánské plavky, oděvy z napodobenin kůže, šátky, korzety, svršky obuvi, podvazky k ponožkám, klobouky, potítka na zápěstí, domácí obuv, pracovní pláště a haleny, pokrývky hlavy, obuv, punčochy, pyžama, rukávniky, rukavice, mešní roucha, ornáty, převlečníky, čapky (přiléhavé), podšívky hotové konfekční (jako části oděvů), pánské obleky, plavky, trička, kamaše, sáří (oděv indických žen), oděvy na ochranu oblečení, kombinézy (montérky), nánožníky (ne elektricky vyhřívané), župany, manipuly (části mešních rouch), pánské podvazky, vesty (rybářské -), plavecké oděvy, plátěná obuv, punčochy absorbující pot, ramínka na podprsenky [části oděvu], náprsenky, nátělníky, rybářské vesty, mitry (pokrývky hlavy), náprsenky (části košile), čepce, pytle na oděvy, sukně, výbavičky pro novorozence, kravaty, šerpy, pláštěnky, večerní obleky, kombiné (spodní prádlo), palčáky (rukavice), tógy, kapesníčky do vrchní kapsy saka, sedla košil, šaty, kostýmy, pantofle, kalhoty jezdecké krátké, zástěry, oděvy nepromokavé, saka, pánské a dámské plavky, svetry, slintáčky (ne z papíru), kožesinové štolky, spodky, baletní střevíce, části oděvů, obuvi a pokrývek hlavy, podvazkové pásy, konfekce, kšilty, kalhoty, podprsenky, svršky (na obuv), podvazky na punčochy, přehozy (přes ramena), pulovry, oděvy pro cyklisty, noční kabátky, kalhotky plenkové pro děti, zimní kabáty, vesty, kabáty, podvazky, kombinézy (oděvy), turbany, šátky kolem krku, živůtky, košile, bezprstové rukavice, pletené oděvy, kloboukové konstrukce.

(511) 9, 10, 24, 25  
(540)

**nano**  
**Ag**  
carbon

(111) **385088**  
(220) 25.11.2020  
(320) 25.11.2020  
(442) 20.01.2021  
(151) 28.04.2021  
(730) **Gabriel Jiří Ing.**, Na Dražích 319, Zlín, 76001, CZ  
(210) O-568119  
(591) Barevná  
(510) (41) vzdělávání, školení, zábava, sportovní a kulturní činnosti.  
(511) 41

(540)



(111) **385089**  
(220) 25.11.2020  
(320) 25.11.2020  
(442) 20.01.2021  
(151) 28.04.2021  
(730) **Palírna U Zeleného stromu a.s.**, Dražďanská 14/84, Ústí nad Labem, Krásné Březno, 40007, CZ  
(740) Mgr. Tomáš Chleboun, advokát, Mgr. Tomáš Chleboun advokát, Vinohradská 343/6, Praha 2, Vinohrady, 12000  
(210) O-568123  
(510) (33) alkoholické nápoje (s výjimkou piva), ovocné destiláty, rum, whisky, gin, vodka, alkoholové výtažky, alkoholové trestí, přípravky k výrobě alkoholických nápojů, vína, lihoviny, likéry, destilované nápoje, aperitivy, koktejly, energetické nápoje obsahující alkohol; (35) propagační činnost, reklama, pomoc při řízení obchodní činnosti, obchodní administrativa, kancelářské práce, zprostředkování obchodu s alkoholickými nápoji pro třetí strany, maloobchodní prodej alkoholických nápojů s výjimkou piva, velkoobchodní prodej alkoholických nápojů s výjimkou piva, zprostředkování dovozu a vývozu alkoholických nápojů s výjimkou piva.  
(511) 33, 35  
(540) **Moravský Košť 1518**

(111) **385090**  
(220) 25.11.2020  
(320) 25.11.2020  
(442) 20.01.2021  
(151) 28.04.2021  
(730) **Palírna U Zeleného stromu a.s.**, Dražďanská 14/84, Ústí nad Labem, Krásné Březno, 40007, CZ  
(740) Mgr. Tomáš Chleboun, advokát, Mgr. Tomáš Chleboun advokát, Vinohradská 343/6, Praha 2, Vinohrady, 12000  
(210) O-568125  
(510) (33) alkoholické nápoje (s výjimkou piva), ovocné destiláty, rum, whisky, gin, vodka, alkoholové výtažky, alkoholové trestí, přípravky k výrobě alkoholických nápojů, vína, lihoviny, likéry, destilované nápoje, aperitivy, koktejly, energetické nápoje obsahující alkohol; (35) propagační činnost, reklama, pomoc při řízení obchodní činnosti, obchodní administrativa, kancelářské práce, zprostředkování obchodu s alkoholickými nápoji pro třetí strany, maloobchodní prodej alkoholických nápojů s výjimkou piva, velkoobchodní prodej alkoholických nápojů s výjimkou piva, zprostředkování dovozu a vývozu alkoholických nápojů s výjimkou piva.  
(511) 33, 35  
(540) **Velkomoravský Košť 1518**

(111) **385091**  
(220) 25.11.2020  
(320) 25.11.2020  
(442) 20.01.2021  
(151) 28.04.2021  
(730) **Palírna U Zeleného stromu a.s.**, Dražďanská 14/84, Ústí nad Labem, Krásné Březno, 40007, CZ  
(740) Mgr. Tomáš Chleboun, advokát, Mgr. Tomáš Chleboun advokát, Vinohradská 343/6, Praha 2, Vinohrady, 12000  
(210) O-568126  
(510) (33) alkoholické nápoje (s výjimkou piva), ovocné destiláty, rum, whisky, gin, vodka, alkoholové výtažky, alkoholové trestí, přípravky k výrobě alkoholických nápojů, vína, lihoviny, likéry, destilované nápoje, aperitivy, koktejly, energetické nápoje obsahující alkohol; (35) propagační činnost,

reklama, pomoc při řízení obchodní činnosti, obchodní administrativa, kancelářské práce, zprostředkování obchodu s alkoholickými nápoji pro třetí strany, maloobchodní prodej alkoholických nápojů s výjimkou piva, velkoobchodní prodej alkoholických nápojů s výjimkou piva, zprostředkování dovozu a vývozu alkoholických nápojů s výjimkou piva.

(511) 33, 35

(540)

### Jubilejní Košť 1518

(111) **385092**

(220) 25.11.2020

(320) 25.11.2020

(442) 20.01.2021

(151) 28.04.2021

(730) **Palírna U Zeleného stromu a.s.**, Drážďanská 14/84, Ústí nad Labem, Krásné Březno, 40007, CZ

(740) Mgr. Tomáš Chleboun, advokát, Mgr. Tomáš Chleboun advokát, Vinohradská 343/6, Praha 2, Vinohrady, 12000

(210) O-568127

(510) (33) alkoholické nápoje (s výjimkou piva), ovocné destiláty, rum, whisky, gin, vodka, alkoholové výtahy, alkoholové trestí, přípravky k výrobě alkoholických nápojů, vína, lihoviny, likéry, destilované nápoje, aperitivy, koktejly, energetické nápoje obsahující alkohol; (35) propagační činnost, reklama, pomoc při řízení obchodní činnosti, obchodní administrativa, kancelářské práce, zprostředkování obchodu s alkoholickými nápoji pro třetí strany, maloobchodní prodej alkoholických nápojů s výjimkou piva, velkoobchodní prodej alkoholických nápojů s výjimkou piva, zprostředkování dovozu a vývozu alkoholických nápojů s výjimkou piva.

(511) 33, 35

(540)

### Formanský Košť

(111) **385093**

(220) 25.11.2020

(320) 25.11.2020

(442) 20.01.2021

(151) 28.04.2021

(730) **PepsiCo, Inc.**, 700 Anderson Hill Road, Purchase, New York 10577-1444, NY, US

(740) Všetěčka Zelený Švorčík a partneři, advokátní a patentová kancelář, JUDr. Otakar Švorčík, Hájkova 1406/2, Praha 2, Nové Město, 12000

(210) O-568128

(591) Barevná

(510) (32) nealkoholické nápoje, ovocné šťávy a nápoje, nápoje pro sportovce, energetické nápoje.

(511) 32

(540)



(111) **385094**

(220) 25.11.2020

(320) 25.11.2020

(442) 20.01.2021

(151) 28.04.2021

(730) **CEC Praha a.s.**, Tlumačovská 1237/32, Praha 5, Stodůlky, 15500, CZ

(210) O-568130

(510) (35) reklama, propagace; (41) zábava; (43) služby zajišťující stravování a nápoje, dočasné ubytování.

(511) 35, 41, 43

(540)



(111) **385095**

(220) 25.11.2020

(320) 25.11.2020

(442) 20.01.2021

(151) 28.04.2021

(730) **CEC Praha a.s.**, Tlumačovská 1237/32, Praha 5, Stodůlky, 15500, CZ

(210) O-568131

(510) (35) reklama, propagace; (41) zábava; (43) služby zajišťující stravování a nápoje, dočasné ubytování.

(511) 35, 41, 43

(540)



(111) **385096**

(220) 25.11.2020

(320) 25.11.2020

(442) 20.01.2021

(151) 28.04.2021

(730) **JACOBO EUROPE CZ a.s.**, Bubenská 113/47, Praha 7, Holešovice, 17000, CZ

(210) O-568134

(510) (29) konzervované maso, konzervovaná zelenina, konzervované ovoce, konzervované ryby, masové konzervy, zeleninové konzervy, ovocné konzervy, rybí konzervy.

(511) 29

(540)



(111) **385097**

(220) 25.11.2020

(320) 25.11.2020

(442) 20.01.2021

(151) 28.04.2021

(730) **Flats and Houses Estate s.r.o.**, Osadní 324/12a, Praha 7, Holešovice, 17000, CZ

(210) O-568138

(591) Barevná



(510) (35) reklamní, marketingové a propagační služby, agentury pro práci s veřejností, aktualizace reklamních informací v počítačové databázi, aktualizace reklamních materiálů, analýza reakce na reklamu a výzkum trhu, analýza reklamy, analýza účinnosti reklamy, analýzy povědomí veřejnosti o reklamě, asistence managementu v oblasti podpory obchodní činnosti, asistence pro vedení v obchodních podnicích ohledně styku s veřejností, poradenství týkající se komunikačních strategií v oblasti vztahů s veřejností, pořádání předváděcích akcí pro obchodní účely, pořádání expozic pro reklamní účely, pořádání expozic pro obchodní účely, pořádání a vedení předváděcích akcí pro reklamní účely, organizace a řízení prezentací výrobků, expoziční služby zaměřené na obchodní propagaci výrobků, konzultace v oblasti reklamy v tisku, konzultace v oblasti reklamy a marketingu, konzultace vztahující se k optimalizaci vyhledávačů, konzultační služby v oblasti reklamy, konzultační služby v oboru reklamy, propagace a marketingu, marketingová asistence, marketingové konzultační služby, marketingové poradenské služby, obchodní poradenské služby vztahující se k propagaci kampaní na shromažďování finančních prostředků, obchodní poradenské služby vztahující se k marketingu, obchodní poradenské služby vztahující se k marketingu kampaní ke shromažďování finančních prostředků, obchodní poradenství týkající se reklamy, cílené zasílání reklamních materiálů, rozšiřování reklamních, marketingových a propagačních materiálů, distribuce a šíření reklamních materiálů (letáků, prospektů, tištěných materiálů, vzorků), distribuce letáků, brožur, tiskovin a vzorků pro reklamní účely, distribuce propagačních materiálů, distribuce propagačních materiálů, především letáků, prospektů, brožur a vzorků, zejména pro katalogový zásilkový prodej, zahraniční či nikoli, distribuce prospektů a reklamních vzorků, distribuce prospektů a vzorků, distribuce reklam a komerčních oznámení, distribuce reklamní korespondence a reklamních příloh pravidelných vydání, distribuce reklamních brožur, distribuce reklamních inzerátů, distribuce reklamních materiálů, poskytování a pronájem prostoru, času a médií pro reklamu, billboardy reklamní (pronájem -), poskytování a pronajímání reklamního prostoru na Internetu, poskytování informatizovaných reklamních služeb, poskytování prostoru na webových stránkách k reklamě na výrobky a služby, poskytování reklamního prostoru v periodických publikacích, novinách a časopisech, poskytování reklamního prostoru elektronickými prostředky a globálními informačními sítěmi, poskytování reklamního prostoru, poskytování reklamního prostoru v elektronických médiích, poskytování reklamního prostoru na celosvětové počítačové síti, pronájem billboardů [reklamních tabulí], pronájem digitálních billboardů, administrativní podpora a zpracování dat [služby], pomoc v obchodní a podnikatelské činnosti, management a administrativní služby, adresování obálek, řízení lidských zdrojů a náborové služby, administrativní služby spojené s přemísťováním zaměstnanců, agentury pro zprostředkování práce a nábor zaměstnanců, agentury pro zprostředkování dočasných zaměstnání, agentury specializované na nábor modelů, hledání a výběr vedoucích pracovníků, hodnocení zaměstnaneckých požadavků, informační a poradenské služby v oblasti profesního růstu (nikoliv poradenství o vzdělávání a školení), inzerce pro nábor zaměstnanců, informační služby týkající se zaměstnání a možností budování kariéry, pronájem kancelářského vybavení, pronájem kancelářského vybavení ve sdílených pracovištích, pronájem kancelářských strojů a zařízení, pronájem kopírek, pronájem psacích a kopírovacích strojů, pronájem strojů nebo přístrojů do kanceláří; (36) služby nemovitostní (realitní služby), realitní agentura, realitní kancelář, služby realitní kanceláře, nemovitostní (realitní) konzultační služby, služby realitní kanceláře v oblasti rezidenčních nemovitostí, služby realitních kanceláří v oblasti komerčních nemovitostí, služby realitní kanceláře pro prodej a pronájem budov, služby realitní kanceláře pro prodej a pronájem firem, poskytování informací týkajících se realitních záležitostí prostřednictvím Internetu, poskytování realitních informací vztahujících se k nemovitostem a pozemkům, služby realitních kanceláří vztahující se k nákupu a prodeji budov, pronájem nemovitostí a majetku, služby realitních kanceláří na pronájem pozemků, služby realitních kanceláří na pronájem budov, finanční a peněžní služby a bankovní služby, investiční služby, majetkové investice (realitní), realitní služby vztahující se ke správě investic do nemovitostí, finanční odhady, finanční a realitní oceňování, pojišťovací služby, pojišťovací a realitní služby, služby realitních kanceláří vztahující se k nákupu a prodeji pozemků; (38) telekomunikační služby, počítačová komunikace a přístup k Internetu, datová komunikace elektronickou poštou, čas pro přístup ke globálním počítačovým sítím (jeho pronájem),

bezdrátový přenos dat prostřednictvím Internetu, diskusní fóra (poskytování internetových diskusních fór), distribuce dat nebo audiovizuálních záznamů prostřednictvím globální počítačové sítě nebo Internetu, dodávání digitální hudby prostřednictvím telekomunikací, dodávání dokladů on-line prostřednictvím globální počítačové sítě, doručování zpráv a dat prostřednictvím elektronického přenosu, elektrický přenos dat prostřednictvím vzdálené globální sítě na zpracování dat, včetně Internetu, elektronická komunikace prostřednictvím chatových místností, konferenčních linek a internetových fór, bezdrátový přenos dat prostřednictvím digitálních mobilních telefonů, bezdrátový přenos dat prostřednictvím bezdrátových aplikačních protokolů [WAP].

(511) 35, 36, 38

(540)



(111) **385098**

(220) 25.11.2020

(320) 25.11.2020

(442) 20.01.2021

(151) 28.04.2021

(730) **Dragon Tomáš Mgr.**, č. p. 114, Dřevnovice, 79826, CZ

(210) O-568143

(510) (3) čističí prostředky a vonné přípravky, kosmetické přípravky, parfumerie, přípravky pro osobní hygienu, kosmetické přípravky pro péči o zvířata, krejčovský vosk a ševcovská smůla, toaletní přípravky, vonné oleje a aromatické výtažky; (14) časoměrné přístroje, chronometrické přístroje, časoměry (nástroje na měření času), drahé kameny, perly a drahé kovy, jakož i jejich imitace, klenotnické výrobky, kroužky na klíče, řetízky na klíče a přívěsky k nim, ostatní výrobky z drahých kovů a z drahých kamenů, jakož i z jejich imitací, pouzdra na šperky a pouzdra na hodiny a hodinky, přístroje na měření času, šperky; (25) části oděvů, obuvi a pokrývek hlavy,

(511) 3, 14, 25

(540)



(111) **385099**

(220) 26.11.2020

(320) 26.11.2020

(442) 20.01.2021

(151) 28.04.2021

(730) **PERSONAL REALITY s.r.o.**, Italská 1202/12, Praha 2, Vinohrady, 12000, CZ

(740) Mgr. Bc. Ladislav Kočka, Vodičkova 709/33, Praha 1, Nové Město, 11000

(210) O-568150

(591) Barevná

(510) (36) činnost realitní kanceláře.

(511) 36

(540)



- (111) **385100**  
(220) 26.11.2020  
(320) 26.11.2020  
(442) 20.01.2021  
(151) 28.04.2021  
(730) **Kubínová Markéta**, Svratecká 653/4, Praha 9, Čakovice, 19600, CZ  
(740) PROPATENT, Ing. Vlasta Sedláčková, patentový zástupce, Pod Pekařkou 107/1, Praha 4, Podolí, 14700  
(210) O-568153  
(510) (28) hračky, sportovní nářadí, vánoční ozdoby; (37) opravy, instalace a restaurování hraček; (41) kulturně výstavní činnost, kulturní a zábavní činnost, poučné pořady o lokomotivách a dopravních prostředcích.  
(511) 28, 37, 41  
(540)



- (111) **385101**  
(220) 27.11.2020  
(320) 27.11.2020  
(442) 20.01.2021  
(151) 28.04.2021  
(730) **MaDe, spol. s r.o.**, Pratecká 868/10b, Brno, Tuřany, 62000, CZ  
(740) PROPATENT, Ing. Vlasta Sedláčková, patentový zástupce, Pod Pekařkou 107/1, Praha 4, Podolí, 14700  
(210) O-568207  
(591) Barevná  
(510) (16) tiskopisy, časopisy, knihy, obrázky, omalovánky, vystřihovánky, letáky, plakáty, fotografie, kalendáře, balicí papíry, papírové a igelitové tašky, papírové ubrousky a kapesníky; (28) hry, hračky, sportovní náčiní, vánoční ozdoby; (28) hry, hračky, sportovní náčiní, vánoční ozdoby; (25) oděvy, obuv, čepice a kloboučnické zboží; (35) propagační, inzertní a reklamní činnost, marketing, zprostředkování obchodní činnosti a import a export s výrobky uvedenými výše ve tř. 16, 25 a 28; (39) doprava a skladování; (43) stravování, podávání nápojů, dočasné ubytování.  
(511) 16, 25, 28, 35, 39, 43  
(540)



- (111) **385102**  
(220) 27.11.2020  
(320) 27.11.2020  
(442) 20.01.2021  
(151) 28.04.2021  
(730) **Penny Market s.r.o.**, Počernická 257, Radonice, 25073, CZ  
(740) Všetečka Zelený Švorčík a partneři, advokátní a patentová kancelář, JUDr. Michal Havlík, Hálkova 1406/2, Praha 2, Nové Město, 12000  
(210) O-568210  
(591) Barevná  
(510) (3) vlhčené kosmetické ubrousky, dětské čistící ubrousky, ubrousky napuštěné čistícími přípravky; (16) papírové kapesníky, papírové utěrky, papírové ručníky, papírové ubrousky, toaletní papír, kuchyňský papír v rolích.  
(511) 3, 16  
(540)



- (111) **385103**  
(220) 27.11.2020  
(320) 27.11.2020  
(442) 20.01.2021  
(151) 28.04.2021  
(730) **Penny Market s.r.o.**, Počernická 257, Radonice, 25073, CZ  
(740) Všetečka Zelený Švorčík a partneři, advokátní a patentová kancelář, JUDr. Michal Havlík, Hálkova 1406/2, Praha 2, Nové Město, 12000  
(210) O-568211  
(510) (3) vlhčené kosmetické ubrousky, dětské čistící ubrousky, ubrousky napuštěné čistícími přípravky; (16) papírové kapesníky, papírové utěrky, papírové ručníky, papírové ubrousky, toaletní papír, kuchyňský papír v rolích.  
(511) 3, 16  
(540)

**Wippy**

- (111) **385104**  
(220) 27.11.2020  
(320) 27.11.2020  
(442) 20.01.2021  
(151) 28.04.2021  
(730) **Klíma Martin**, č. p. 858, Velké Karlovice, 75606, CZ  
(740) Mgr. PETR ŽIŽKA, advokátní kancelář, Mgr. Petr Žižka, Sedláčkova 209/16, Plzeň, Vnitřní Město, 30100  
(210) O-568214  
(591) Barevná  
(510) (15) hudební nástroje, dechové nástroje, dřevěné dechové hudební nástroje, hudební nástroje obsahující zařízení na vytváření zvukových signálů, hudební syntezátory, mechanické hudební nástroje, doplňky a příslušenství hudebních nástrojů, deštné sloupy (hudební nástroje); (35) maloobchodní prodej hudebních nástrojů.  
(511) 15, 35



(540)



**DEŠTNÉ SLOUPY**  
Martin Pečenka Klíma

- (111) **385105**  
(220) 29.11.2020  
(320) 29.11.2020  
(442) 20.01.2021  
(151) 28.04.2021  
(730) **Nuhlíček Lukáš Ing.**, Na pěšince 185, Lety, 25229, CZ  
(210) O-568221  
(510) (25) oděvy, pokrývky hlavy; (32) nealkoholické nápoje, přípravky pro výrobu nápojů, džusy, ochucené sycené nápoje; (33) alkoholické nápoje (s výjimkou piva); (35) obchodní služby a informace pro spotřebitele, pomoc v obchodní a podnikatelské činnosti, management a administrativní služby, reklamní, marketingové a propagační služby; (43) poskytování jídla a nápojů.  
(511) 25, 32, 33, 35, 43  
(540)

*Trtináda*

- (111) **385106**  
(220) 29.11.2020  
(320) 29.11.2020  
(442) 20.01.2021  
(151) 28.04.2021  
(730) **Janota Robert Ing.**, č. p. 79, Hostětín, 68771, CZ  
(210) O-568222  
(510) (29) sušené ovoce, lupínky ze sušeného ovoce, směsi sušeného ovoce, směsi sušeného ovoce a zpracovaných oříšků jako pochutina, výrobky ze sušeného ovoce; (30) tyčinky obsahující směs cereálií, ořechů a sušeného ovoce [cukrovinky].  
(511) 29, 30  
(540) **Karpatky**

- (111) **385107**  
(220) 30.11.2020  
(320) 30.11.2020  
(442) 20.01.2021  
(151) 28.04.2021  
(730) **Pěkná Petra Ing.**, Podkozí 461, Beroun, 26601, CZ  
(210) O-568228  
(510) (44) zemědělské, zahradnické a lesnické služby.  
(511) 44

(540)

**LESOMILCI**

- (111) **385108**  
(220) 30.11.2020  
(320) 30.11.2020  
(442) 20.01.2021  
(151) 28.04.2021  
(730) **UNICOOLTECH s.r.o.**, Sukova 2163/1, Boskovice, 68001, CZ  
(740) **PatentCentrum Sedlák & Partners s.r.o.**, Okružní 2824, České Budějovice, České Budějovice 3, 37001  
(210) O-568237  
(510) (12) elektrokoloběžky, náhradní díly a příslušenství pro tyto výrobky; (35) reklamní, marketingové a propagační služby, maloobchod a internetový obchod (e-shop) s výše uvedenými výrobky ve třídě 12, propagační činnost, reklama, šíření reklamních materiálů (letáků, prospektů, tiskovin, vzorků), vydávání a šíření reklamních inzerátů na komunikačních prostředcích všeho druhu, reklama on-line v počítačové síti, prezentace výše uvedeného zboží ve tř. 12 na výstavách a veletrzích pro obchodní a reklamní účely; (37) opravy a servis elektrokoloběžek, konzultační služby vztahující se k výše uvedeným službám ve tř. 37.  
(511) 12, 35, 37  
(540) **Unicooltech**

- (111) **385109**  
(220) 30.11.2020  
(320) 30.11.2020  
(442) 20.01.2021  
(151) 28.04.2021  
(730) **Fincentrum Reality s.r.o.**, Pobřežní 620/3, Praha 8, Karlín, 18600, CZ  
(210) O-568238  
(591) Barevná  
(510) (36) služby v oblasti nemovitostí, zejména oblast zprostředkování prodeje, nákupu či výměny nemovitostí.  
(511) 36  
(540)



- (111) **385110**  
(220) 30.11.2020  
(320) 30.11.2020  
(442) 20.01.2021  
(151) 28.04.2021  
(730) **Shenzhen Forrest Health Technology Co., Ltd.**, 2A Bldg, No.48, 228 industrial Zone, Henggang Street, Longgang District, Shenzhen City, Guangdong Province, CN  
(740) **Traplová Hadr Kubát, advokátní a patentová kancelář, Mgr. Jana Šuranová** Traplová, advokátka, Přístavní 531/24, Praha 7, Holešovice, 17000  
(210) O-568241  
(510) (10) masážní přístroje, galvanické terapeutické přístroje, přístroje pro estetickou masáž, lékařské přístroje a nástroje, ortopedické pásy, fyzioterapeutické přístroje, vibromasážní přístroje, elektrické akupunkturní nástroje, korzety pro lékařské účely, přístroje na měření krevního tlaku.  
(511) 10  
(540)

**Forrest**

- (111) **385111**  
(220) 30.11.2020  
(320) 30.11.2020  
(442) 20.01.2021  
(151) 28.04.2021  
(730) **Zentiva, k.s.**, U kabelovny 130/22, Praha 10, Dolní Měcholupy, 10237, CZ  
(740) Šindelka & Lachmannová advokáti s.r.o., Mgr. Eva Lachmannová LL.M., Slavětínská 1146/39, Praha 9, Klánovice, 19014  
(210) O-568242  
(510) (5) léčiva, farmaceutické přípravky humánní.  
(511) 5  
(540)

## TOLETATE

- (111) **385112**  
(220) 30.11.2020  
(320) 30.11.2020  
(442) 20.01.2021  
(151) 28.04.2021  
(730) **Zentiva, k.s.**, U kabelovny 130/22, Praha 10, Dolní Měcholupy, 10237, CZ  
(740) Šindelka & Lachmannová advokáti s.r.o., Mgr. Eva Lachmannová LL.M., Slavětínská 1146/39, Praha 9, Klánovice, 19014  
(210) O-568243  
(510) (5) léčiva, farmaceutické přípravky humánní.  
(511) 5  
(540)

## TACINT

- (111) **385113**  
(220) 30.11.2020  
(320) 30.11.2020  
(442) 20.01.2021  
(151) 28.04.2021  
(730) **ProMobily.cz s.r.o.**, Dobrovského 427/2, Vyškov, Vyškov-Město, 68201, CZ  
(740) Halaxová & Halaxová TETRAPAT, Mgr. Eva Halaxová, Jinonická 804/80, Praha 5, Košíře, 15800  
(210) O-568245  
(591) Barevná  
(510) (9) mobilní telefony, tablety (počítače), chytré hodinky, power banky, nabíječky, datové kabely, držáky chytrých hodinek, navigace, redukce OTG, video a HDMI, náhradní díly pro mobilní telefony, ochranné fólie pro chytré telefony, handsfree sady, flash disky, stylusy (dotyková pera pro kapacitní displeje), počítačová dotyková pera, bluetooth ovladače, tvrzená skla na ochranu displejů pro chytré telefony, paměťové karty, selfie tyčky, digitální kamery, SIM karty, brýle pro virtuální realitu, audio redukce, modemy, monitory, podložky pod myš, počítačové periferní myši, nabíječky pro elektrické baterie, nosiče dat magnetické, magnetická média, nosiče zvukových nahrávek, čističe pro nosiče zvukových záznamů, notebooky (počítače), obaly na přenosné počítače a mobilní telefony, obrazovky, ochranné fólie přizpůsobené na počítačové obrazovky, osobní stereo soupravy, počítače (laptopy), počítací stroje, kalkulačky, počítačová paměť, počítačové klávesnice, počítačové programy, počítačové tiskárny, počítačové a softwarové aplikace stahovatelné, počítačový hardware, počítačový software, pouzdra na chytré telefony, přístroje pro nahrávání zvuku nebo obrazu, přístroje pro reprodukci zvuku, přístroje telefonní, promítací přístroje, rádia, rádiové pagery, rámečky na digitální fotografie, sluchátka, telefonní sluchátka, snímače obrazu, stahovatelná zvonění pro mobilní telefony, stahovatelné hudební soubory, stahovatelné obrazové soubory, stativy na fotoaparáty, telefonní mikrofony, telefonní přístroje, telefony bezdrátové, telefonická zařízení, zařízení pro obrazovou telegrafii, televizní přístroje, usb disky (paměti), videokamery, videokazety, videopásky, videotelefony, videorekordéry, vysílací zařízení, vysílačky, zápisník elektronický, elektronické čtecí zařízení, zařízení na přenášení zvuku, zařízení pro počítačovou paměť, závěsné stuhly pro mobilní telefony, telekomunikační přístroje, telefony, telefonní ústředny, příslušenství k telefonům a mobilním telefonům, přístroje pro zpracování dat, počítače, příslušenství k počítačům, počítačové informační a řídicí systémy, mobilní komunikátory, displeje, LCD monitory a displeje, televize, klávesnice, čipy, procesory, inventory (elektrotechnika), mikrofony, senzory, elektročástky, elektroinstalační materiály, antény, baterie a akumulátory, ochranné kryty, rámy a držáky pro telekomunikační techniku

a spotřební elektroniku, elektrické kabely, konektory, nabíječky, adaptéry, nabíjecí (dokovací) stanice, zásuvky, prodlužovací kabely, audio – vizuální přístroje, reproduktory, optické přístroje, filmové přístroje, fotografické přístroje, kancelářská a reprodukční technika – kopírky, faxy, kalkulačky, přístroje pro měření, vážení, kontrolu a signalizaci, vědecké přístroje, elektronická média – nosiče dat, paměťové disky, CD nosiče, přístroje pro kódování a dekódování signálů, přístroje pro vedení, výrobu, přepínání, přeměnu, akumulaci, regulaci nebo řízení elektrického proudu, ochranné pomůcky pro oblast elektro, součástky a náhradní díly k telefonním přístrojům; (35) aktualizace a údržba dat v počítačových databázích, obchodní poradenství v oblasti elektro, maloobchodní, velkoobchodní a elektronický prodej výrobků výše uvedených ve tř. 9 (počítače, mobilní telefony, příslušenství, součásti a náhradní díly), obchodní provoz elektronického obchodu (e-shopu) a zásilkového velkoobchodu se zaměřením na výše uvedené výrobky ve tř. 9, obchodní zprostředkování v oblasti nákupu a prodeje výrobků výše uvedených v tř. 9, předvádění výrobků, obchodní zastoupení jiných podnikatelských subjektů, výrobců, reklamní a marketingová činnost, průzkumu trhu, zasílání reklamních materiálů, organizování a pořádání reklamních a prodejních akcí, poskytování obchodních informací, automatizované (ruční) zpracování a správa obchodních dat, administrativní práce; (37) oprava a instalace telefonů, servisně-montážní a opravárenské činnosti v oblasti elektro, servis, montáž a opravy elektrických a elektronických zařízení, telekomunikační, výpočetní techniky a spotřební elektroniky, revize a zkoušky elektrických a elektronických přístrojů a zařízení, poskytování servisně – montážních a opravárenských informací.

(511) 9, 35, 37

(540)



- (111) **385114**  
(220) 01.12.2020  
(320) 01.12.2020  
(442) 20.01.2021  
(151) 28.04.2021  
(730) **Jahoda Pavel Ing.**, Faměrovo náměstí 281/23, Brno, Černovice, 61800, CZ  
**Ošťádal Jiří**, Faměrovo náměstí 281/23, Brno, Černovice, 61800, CZ  
(740) Mgr. Alexander Nett, advokát, Ječná 550/1, Praha 2, Nové Město, 12000  
(210) O-568276  
(591) Barevná  
(510) (12) jízdní kola; (28) sportovní potřeby a vybavení; (41) služby v oblasti sportu a fitness.  
(511) 12, 28, 41  
(540)



- (111) **385115**  
(220) 17.12.2020  
(320) 17.12.2020  
(442) 20.01.2021  
(151) 28.04.2021  
(730) **bpd mservices s.r.o.**, Vodní 534/3, Praha 5, Smíchov, 15000, CZ  
(740) Fröhlich & Partners, advokátní kancelář s.r.o., JUDr. Jakub Fröhlich, advokát, Spálená 84/5, Praha 1, Nové Město, 11000  
(210) O-568607

(510) (41) pořádání a vedení konferencí, pořádání a vedení kongresů, pořádání a vedení osobních vzdělávacích fór, pořádání a vedení seminářů, pořádání a vedení symposií, pořádání a vedení workshopů, pořádání soutěží, pořádání výstav ke kulturním nebo vzdělávacím účelům, psaní textů (s výjimkou reklamních), školení, vydávání textů (s výjimkou reklamních), vzdělávací služby; (42) bakteriologický výzkum, biologický výzkum, farmakologický výzkum, klinické studie, lékařský výzkum, služby vědecké laboratoře, technologický výzkum, vědecký výzkum, výzkum v oblasti kosmetiky; (44) farmaceutické služby, fyzioterapie, lázeňské služby, lékařské služby, lékařský screening, pronájem zdravotnického vybavení, salony krásy, služby psychologa, solária, stomatologické služby, terapeutické služby, zdravotní péče, zdravotní poradenství, zdravotnická střediska.

(511) 41, 42, 44

(540)



(111) **385116**

(220) 17.12.2020

(320) 17.12.2020

(442) 20.01.2021

(151) 28.04.2021

(730) **bpd mservices s.r.o.**, Vodní 534/3, Praha 5, Smíchov, 15000, CZ

(740) Fröhlich & Partners, advokátní kancelář s.r.o., JUDr. Jakub Fröhlich, advokát, Spálená 84/5, Praha 1, Nové Město, 11000

(210) O-568608

(510) (41) pořádání a vedení konferencí, pořádání a vedení kongresů, pořádání a vedení osobních vzdělávacích fór, pořádání a vedení seminářů, pořádání a vedení symposií, pořádání a vedení workshopů, pořádání soutěží, pořádání výstav ke kulturním nebo vzdělávacím účelům, psaní textů (s výjimkou reklamních), školení, vydávání textů (s výjimkou reklamních), vzdělávací služby; (42) bakteriologický výzkum, biologický výzkum, farmakologický výzkum, klinické studie, lékařský výzkum, služby vědecké laboratoře, technologický výzkum, vědecký výzkum, výzkum v oblasti kosmetiky; (44) farmaceutické služby, fyzioterapie, lázeňské služby, lékařské služby, lékařský screening, pronájem zdravotnického vybavení, salony krásy, služby psychologa, solária, stomatologické služby, terapeutické služby, zdravotní péče, zdravotní poradenství, zdravotnická střediska.

(511) 41, 42, 44

(540)



(111) **385117**

(220) 17.12.2020

(320) 17.12.2020

(442) 20.01.2021

(151) 28.04.2021

(730) **bpd mservices s.r.o.**, Vodní 534/3, Praha 5, Smíchov, 15000, CZ

(740) Fröhlich & Partners, advokátní kancelář s.r.o., JUDr. Jakub Fröhlich, advokát, Spálená 84/5, Praha 1, Nové Město, 11000

(210) O-568609

(510) (41) pořádání a vedení konferencí, pořádání a vedení kongresů, pořádání a vedení osobních vzdělávacích fór, pořádání a vedení seminářů, pořádání a vedení symposií, pořádání a vedení workshopů, pořádání soutěží, pořádání výstav ke kulturním nebo vzdělávacím účelům, psaní textů (s výjimkou reklamních), školení, vydávání textů (s výjimkou reklamních), vzdělávací služby; (42) bakteriologický výzkum, biologický výzkum, farmakologický výzkum, klinické studie, lékařský výzkum, služby vědecké laboratoře, technologický výzkum, vědecký výzkum, výzkum v oblasti kosmetiky; (44) farmaceutické služby, fyzioterapie, lázeňské služby, lékařské služby, lékařský screening, pronájem zdravotnického vybavení, salony krásy, služby psychologa, solária, stomatologické služby, terapeutické služby, zdravotní péče, zdravotní poradenství, zdravotnická střediska.

(511) 41, 42, 44

(540)



(111) **385118**

(220) 17.12.2020

(320) 17.12.2020

(442) 20.01.2021

(151) 28.04.2021

(730) **bpd mservices s.r.o.**, Vodní 534/3, Praha 5, Smíchov, 15000, CZ

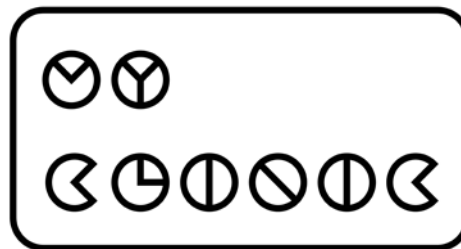
(740) Fröhlich & Partners, advokátní kancelář s.r.o., JUDr. Jakub Fröhlich, advokát, Spálená 84/5, Praha 1, Nové Město, 11000

(210) O-568610

(510) (41) pořádání a vedení konferencí, pořádání a vedení kongresů, pořádání a vedení osobních vzdělávacích fór, pořádání a vedení seminářů, pořádání a vedení symposií, pořádání a vedení workshopů, pořádání soutěží, pořádání výstav ke kulturním nebo vzdělávacím účelům, psaní textů (s výjimkou reklamních), školení, vydávání textů (s výjimkou reklamních), vzdělávací služby; (42) bakteriologický výzkum, biologický výzkum, farmakologický výzkum, klinické studie, lékařský výzkum, služby vědecké laboratoře, technologický výzkum, vědecký výzkum, výzkum v oblasti kosmetiky; (44) farmaceutické služby, fyzioterapie, lázeňské služby, lékařské služby, lékařský screening, pronájem zdravotnického vybavení, salony krásy, služby psychologa, solária, stomatologické služby, terapeutické služby, zdravotní péče, zdravotní poradenství, zdravotnická střediska.

(511) 41, 42, 44

(540)



(111) **385119**

(220) 17.12.2020

(320) 17.12.2020

(442) 20.01.2021

(111) **385119**

(220) 17.12.2020

(320) 17.12.2020

(442) 20.01.2021

(151) 28.04.2021

(730) **bpd mservices s.r.o.**, Vodní 534/3, Praha 5, Smíchov, 15000, CZ

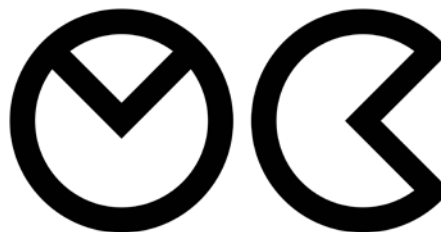
(740) Fröhlich & Partners, advokátní kancelář s.r.o., JUDr. Jakub Fröhlich,  
advokát, Spálená 84/5, Praha 1, Nové Město, 11000

(210) O-568611

(510) (41) pořádání a vedení konferencí, pořádání a vedení kongresů, pořádání a vedení osobních vzdělávacích fór, pořádání a vedení seminářů, pořádání a vedení symposií, pořádání a vedení workshopů, pořádání soutěží, pořádání výstav ke kulturním nebo vzdělávacím účelům, psaní textů (s výjimkou reklamních), školení, vydávání textů (s výjimkou reklamních), vzdělávací služby; (42) bakteriologický výzkum, biologický výzkum, farmakologický výzkum, klinické studie, lékařský výzkum, služby vědecké laboratoře, technologický výzkum, vědecký výzkum, výzkum v oblasti kosmetiky; (44) farmaceutické služby, fyzioterapie, lázeňské služby, lékařské služby, lékařský screening, pronájem zdravotnického vybavení, salony krásy, služby psychologa, solária, stomatologické služby, terapeutické služby, zdravotní péče, zdravotní poradenství, zdravotnická střediska.

(511) 41, 42, 44

(540)



### **Přehled zápisů ochranných známek se změnou ve vztahu ke zveřejněným přihláškám**

Kapitola obsahuje údaje o ochranných známkách zapsaných na základě ustanovení § 28 odst. 1 zákona č. 441/2003 Sb., u kterých došlo ke změně údajů oproti zveřejněné přihlášce ochranné známky.

Číselný přehled (111)
--------------------------

385004
--------

### Zápisy ochranných známek se změnou ve vztahu ke zveřejněným přihláškám

(111) **385004**  
(220) 24.01.2019  
(320) 24.01.2019  
(442) 02.05.2019  
(151) 28.04.2021  
(540)

(sportovní a rekondiční masáže), parní lázně, manikúra, poradenství v oblasti výživy, dietní a stravovací vedení pod lékařským dozorem.  
(591) Barevná  
(511) 44  
(210) O-553236

---



(730) **Mandík Marek Bc.**, Jiráskova 347, Vysoké Mýto, Pražské Předměstí, 56601, CZ  
(740) BOHEMIA PATENT, Ing. Jana Vandělíková, Petrská 1136/12, Praha 1, Nové Město, 11000  
(510) (44) provozování zařízení sloužících k regeneraci a rekondici spadajících do této třídy, provozování solária, provozování sauny, masérské služby

### Zápisy licenčních smluv k ochranným známkám

V této kapitole jsou zveřejněny zápisy licenčních smluv podle ustanovení § 18 odst. 1 zákona č. 441/2003 Sb.

Číslo zápisu (111)	Vlastník (730)	Nabyvatel licence (791)	Druh licence (793)	Datum uzavření licenční smlouvy (793)	S účinností od data (580)
283296	Bugalová Helena, A.B. Svojsíka 724/16, Vyškov, 68201, CZ	Bugala PEO, s.r.o., 47, Pustiměř, 68321, CZ	výhradní	01.04.2021	03.05.2021



### Ochranné známky zrušené a prohlášené za neplatné

Tato kapitola obsahuje údaje o rozhodnutích o zrušení ochranné známky na základě ustanovení § 31 zákona č. 441/2003 Sb. nebo o prohlášení ochranné známky za neplatnou na základě ustanovení § 32 zákona č. 441/2003 Sb. Existuje-li důvod zrušení/prohlášení ochranné známky za neplatnou pouze ve vztahu k některým z výrobků nebo služeb, Úřad ochrannou známku zruší/prohlásí za neplatnou pouze pro tyto výrobky nebo služby. Údaje o výsledku rozhodnutí (zrušení ochranné známky, částečné zrušení ochranné známky, prohlášení ochranné známky za neplatnou, prohlášení ochranné známky za částečně neplatnou) jsou uvedeny za datem právní moci rozhodnutí s názvem "Datum právní moci rozhodnutí/výsledek rozhodnutí".

(111) 326547

(540)

**Eldorado**

29.04.2021 / NABYTÍ P.M. - ČÁSTEČNÉ ZRUŠENÍ OZ



## Obnovy zápisu ochranných známek

(111) **95240**  
(220) 30.05.1921  
(151) 30.05.1921  
(540)

**CHOLAGOL**

(730) Teva Czech Industries s.r.o., Ostravská 29, Opava - Komárov, 74770, CZ  
(740) Rott, Růžička & Guttman, Patentové, známkové a advokátní kanceláře, JUDr. Vladimír Rott, patentový zástupce, Vyskočilova 1566, Praha 4, Michle, 14000  
(510) Lučebná a lékárenské přípravky.  
(511) 1, 5  
(210) O-1195

(111) **114316**  
(220) 06.05.1921  
(151) 06.05.1921  
(540)



(730) Mattoni 1873 a.s., Horova 1361/3, Karlovy Vary, 36001, CZ  
(740) JUDr. Josef Mrázek, Pernerova 11, Praha 8, 18600  
(510) (32) přírodní karlovarská minerální voda.  
(511) 32  
(210) O-676

(111) **160503**  
(220) 08.06.1971  
(151) 13.10.1971  
(540)

**Luojmia**

(730) Orkla Foods Česko a Slovensko a.s., Mělnická 133, Byšice, 27732, CZ  
(740) Traplová Hakr Kubát, advokátní a patentová kancelář, Mgr. Jana Šuranová Traplová, advokátka, Přístavní 531/24, Praha 7, Holešovice, 17000  
(510) (29) kompoty, sterilizovaná zelenina a sterilizované okurky.  
(511) 29  
(210) O-45302

(111) **164957**  
(220) 20.05.1981  
(151) 14.10.1981  
(540)

**SOLAREN**

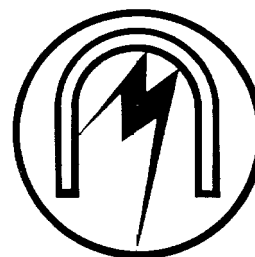
(730) FILSON s.r.o., Slévačská 902/11, Praha 9, Hloubětín, 19800, CZ  
(510) (1) chemické výrobky pro průmysl, vědu, zemědělství, zahradnictví, lesnictví, obzvláště nemrznoucí kapaliny do systémů pro ohřev užitkové vody.  
(511) 1  
(210) O-52236

(111) **168865**  
(220) 04.06.1991  
(151) 13.11.1991  
(540)

**MAGNETON**

(730) MAGNETON a.s., Hulínská 1799/1, Kroměříž, 76701, CZ  
(740) HSP & Partners, advokátní kancelář v.o.s., JUDr. Lenka Příkazská, advokátka, Vodičkova 710/31, Praha 1, 11000  
(510) Elektrické a elektronické příslušenství motorových vozidel, lodí, letadel, stacionárních zařízení, speciální techniky a jiných elektrických a elektronických přístrojů a jejich dílů, zejména: stroje a zařízení k výrobě příslušenství vozidel, letadel, lodí a speciální techniky; přístroje a zařízení pro zdravotnickou a ekologickou, jiné elektrické a elektronické přístroje a zařízení a jejich díly v rozsahu předmětu činnosti podniku, náhradní díly; spouštěče, spouštěcí panely, pozemní kontrolní zařízení spouštěcích panelů, zapalovací zařízení, zapalovací cívky, rozdělovače, dynamo, dynamospouštěče, alternátory, regulátory, spínače, rozpínače, přepínače, přepínací skříňky, odpojovače baterií, elektromagnety, magneta, relé, elektromagnetická relé, motorky, stykače, cyklovače stěračů, stahovače oken, palubní zařízení, regulátory brzdící síly, bezpečnostní a zvuková zařízení, stěrače a stěrací zařízení, chladicí a klimatizační zařízení, měniče, zařízení a přístroje k testování příslušenství vozidel, letadel, lodí a speciální techniky, zařízení a přístroje pro speciální techniku a leteckou výrobu.  
(511) 7, 9, 12  
(210) O-62015

(111) **168866**  
(220) 04.06.1991  
(151) 13.11.1991  
(540)



(730) MAGNETON a.s., Hulínská 1799/1, Kroměříž, 76701, CZ  
(740) HSP & Partners, advokátní kancelář v.o.s., JUDr. Lenka Příkazská, advokátka, Vodičkova 710/31, Praha 1, Nové Město, 11000  
(510) Elektrické a elektronické příslušenství motorových vozidel, lodí, letadel, stacionárních zařízení, speciální techniky a jiných elektrických a elektronických přístrojů a jejich dílů, zejména: stroje a zařízení k výrobě příslušenství vozidel, letadel, lodí a speciální techniky; přístroje a zařízení pro zdravotnickou a ekologickou, jiné elektrické a elektronické přístroje a zařízení a jejich díly v rozsahu předmětu činnosti podniku, náhradní díly; spouštěče, spouštěcí panely, pozemní kontrolní zařízení spouštěcích panelů, zapalovací zařízení, zapalovací cívky, rozdělovače, dynamo, dynamospouštěče, alternátory, regulátory, spínače, rozpínače, přepínače, přepínací skříňky, odpojovače baterií, elektromagnety, magneta, relé, elektromagnetická relé, motorky, stykače, cyklovače stěračů, stahovače oken, palubní zařízení, regulátory brzdící síly, bezpečnostní a zvuková zařízení, stěrače a stěrací zařízení, chladicí a klimatizační zařízení, měniče, zařízení a přístroje k testování příslušenství vozidel, letadel, lodí a speciální techniky, zařízení a přístroje pro speciální techniku a leteckou výrobu.  
(511) 7, 9, 12  
(210) O-62014

(111) 171133  
(220) 22.05.1991  
(151) 08.09.1992  
(540)



- (730) **Cobra Electronics Corporation**, 6500 West Cortland Street, Chicago, 60707, IL, US  
(740) Všečka Zelený Švorčík a partneři, advokátní a patentová kancelář, JUDr. Michal Havlík, Hálkova 1406/2, Praha 2, Nové Město, 12000  
(510) Přenosné nebo pevně zabudované nebo zabudované ve vozidlech radiové přijímače; radiové přijímače kombinované s jinými zvukovými přístroji; přístroje pro stereofonní poslech; modulátory pro přenos v krátkovlnném pásmu; radiové přijímače s plynulým samočinným nastavováním frekvence; telefaxy a kopírovací přístroje; telefony s přenosem zvuku po drátě i bezdrátově, kombinace drátových i bezdrátových telefonů, automatické telefonní voliče.  
(511) 9, 12  
(210) O-61862

(111) 171134  
(220) 22.05.1991  
(151) 08.09.1992  
(540)

### COBRA

- (730) **Cobra Electronics Corporation**, 6500 West Cortland Street, Chicago, 60707, IL, US  
(740) Všečka Zelený Švorčík a partneři, advokátní a patentová kancelář, JUDr. Michal Havlík, Hálkova 1406/2, Praha 2, Nové Město, 12000  
(510) (9) přenosné nebo pevně zabudované ve vozidlech radiové přijímače, radiové přijímače kombinované s jinými zvukovými přístroji, přístroje pro stereofonní poslech, modulátory pro přenos v krátkovlnném pásmu, radiové přijímače s plynulým samočinným nastavováním frekvence, telefaxy, telefony s přenosem zvuku po drátě i bezdrátově, kombinace drátových i bezdrátových telefonů, kopírovací přístroje.  
(511) 9  
(210) O-61863

(111) 171330  
(220) 27.03.1991  
(151) 15.09.1992  
(540)



- (730) **PhDr. Olga Drobáňová**, Jugoslávská 83, Brno, 61300, CZ  
(510) (41) kurzovní a vzdělávací služby, agenturní a zprostředkovatelská činnost v oblasti vzdělávání a školení.  
(511) 41  
(210) O-61017

(111) 171910  
(220) 15.05.1991  
(151) 30.12.1992  
(540)

### SOTHEBY'S

- (730) **SOTHEBY'S**, 34-35 New Bond Street, Londýn, GB  
(740) Čermák a spol., JUDr. Karel Čermák Ph.D., LL.M., Elišky Peškové 735/15, Praha 5, Smíchov, 15000  
(510) Katalogy, knihy, plakáty a podobné; dražby, zakládání, vedení a využívání rejstříku užitného umění a jiného majetku; oceňování, zprostředkování, pojištění a pojišťování, realitní kancelář a zprostředkování prodeje nemovitostí, finanční služby, restaurace, údržba a opravy uměleckých předmětů, nábytku, koberců, keramiky, památkových předmětů a starožitností; balení, bednění, skladování, doručování, nakládání a zasilání, cestovní kancelář; sdělovací a školící služby, korespondenční kurzy, vydavatelství; výzkum, poradenské a ověřovací služby vztahující se k stáří, původu, historii a hodnotě předmětů, porady a výzkum vztahující se k pojištění předmětů, zajišťování ubytování a stravování, porady vztahující se k vedení osobních financí a k daním a k prodeji a nákupu předmětů a nemovitostí, seznamování případných klientů s pojišťovacími agenty, agenty s nemovitostmi a s finančními poradci.  
(511) 16, 35, 36, 37, 39, 41, 42  
(210) O-61738

(111) 171915  
(220) 25.06.1991  
(151) 30.12.1992  
(540)

### DECUBAL

- (730) **Actavis Group ehf.**, Reykjavíkurvegi 76-78, Hafnarfjörður, 220, IS  
(740) Rott, Růžicka & Guttman, Patentové, známkové a advokátní kanceláře, JUDr. Vladimír Rott, patentový zástupce, Vyskočilova 1566, Praha 4, Michle, 14000  
(510) Prací a bělicí přípravky, čistící přípravky, mýdlo, lešticí přípravky, odmašťovací přípravky, výrobky kosmetické, voňavkářské včetně éterických olejů, vodičky na vlasy, zubní pasty a prášky: výrobky farmaceutické, zvěrolékařské a zdravotnické, výrobky dietetické pro děti a nemocné, náplasti, obvazový materiál, hmoty určené k plombování zubů a na otisky zubů, desinfekční prostředky, prostředky k hubení rostlinných a živočišných škůdců, antiparasitní látky.  
(511) 3, 5  
(210) O-62340

(111) 171964  
(220) 07.06.1991  
(151) 30.01.1993  
(540)

### HIBTITER

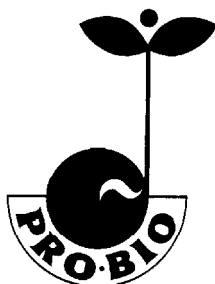
- (730) **Wyeth Holdings LLC**, 235 East 42nd Street, New York, 10017, NY, US  
(740) Čermák a spol., JUDr. Karel Čermák Ph.D., LL.M., advokát, Elišky Peškové 735/15, Praha 5, Smíchov, 15000  
(510) (5) výrobky farmaceutické, zvěrolékařské a zdravotnické, zejména vakcíny, dezinfekční prostředky, prostředky k hubení rostlinných a živočišných škůdců, antiparazitní látky.  
(511) 5  
(210) O-62088

(111) 173273  
(220) 23.08.1991  
(151) 09.08.1993  
(540)

### CHIO CHIPPOS

- (730) **Intersnack Knabber-Gebäck GmbH & Co. KG**, Erna-Scheffler-Straße 3, 51103 Köln, DE  
(740) KOREJZOVA LEGAL v.o.s., JUDr. Petra Sauvage de Brantes, advokátka, Korunní 810/104, Praha 10, Vinohrady, 10100  
(510) (30) bramborové lupínky, bramborové tyčinky, bramborové výrobky a výrobky z obilovin určené ke chroupání, vyrobené vytlačováním, pečivo vyrobené s použitím soli a louhu, pražené, sušené, solené nebo kořeněné oříšky a mšičky.  
(511) 30  
(210) O-63348

(111) **173334**  
(220) 13.12.1991  
(151) 18.08.1993  
(540)



- (730) **PRO-BIO Svaz ekologických zemědělců, z.s.**, Nemocniční 1852/53, Šumperk, 78701, CZ  
(740) Ing. Novotný Jaroslav, Římská 45, Praha 2, 12000  
(510) Půdní hnojiva přírodní a strojená. Éterické oleje, zubní pasty. Potraviny pro děti. Maso, ryby, drůbež, zvěřina, masové výtažky, konzervované, sušené, vařené ovoce a zelenina, rosoly, zavařeniny, vejce, mléko a jiné mlékařenské výrobky, jedlé oleje a tuky, potraviny v konzervách, nálevy na saláty. Káva, čaj, kakao, cukr, rýže, tapioka, ságo, kávové náhražky, mouka a obilní přípravky, chléb, sušenky, suchary, koláče, jemné pečivo, cukrovinky, zmrzlina, med, sirup z melasy, kvasnice, prášky do pečiva, sůl, hořčice, pepř, ocet, chuťové omáčky, koření, led na chlazení. Výrobky zemědělské, zahradnické, lesnické a semena, neobsažené v jiných třídách, živá zvířata, čerstvé ovoce a zelenina, semena, živé rostliny a přírodní květiny, krmiva pro dobytek, slad. Pivo, lehká piva, ležáky, vody minerální a šumivé a jiné nealkoholické nápoje, sirupy a jiné přípravky k výrobě nápojů. Poskytování pomoci při provozu obchodu.  
(511) 1, 3, 5, 29, 30, 31, 32, 35  
(210) O-65399

(111) **173593**  
(220) 26.09.1991  
(151) 16.09.1993  
(540)

### TIMBER CREEK

- (730) **WRANGLER APPAREL CORP.**, Concord Plaza, 3411 Silverside Road, Wilmington, DE, US  
(740) Všetěčka Zelený Švorčík a partneři, advokátní a patentová kancelář, JUDr. Pavel Zelený, advokát, Hálkova 1406/2, Praha 2, Nové Město, 12000  
(510) (25) pánská, dámská a dětská konfekce.  
(511) 25  
(210) O-63874

(111) **173653**  
(220) 23.08.1991  
(151) 24.09.1993  
(540)



- (730) **Výskumný ústav zvaračský**, Račianska 1523/71, Bratislava, 831 02, SK  
(740) Toningarová Daniela, patentový zástupce, Kamenická 3, Praha 7, 17000  
(510) Základný a aplikovaný výskum a vývoj technológií zvarania a oblasti s nimi súvisiacich, ktoré zahŕňujú: výskum materiálov z hľadiska zvariteľnosti a spájkovateľnosti, výskum a vývoj technológií a metód zvarania, spájkovania a tepelného delenia materiálov, výskum metalurgie zvaracích procesov a tepelného spracovania kovov, výskum vlastností zvarovaných spojov a metód ich skúšania a hodnotenia, výskum a vývoj prídavných materiálov na zvaranie, naváranie, spájkovanie a striekanie, výskum a vývoj techniky používanej pri výrobe zvarok, výskum a služby v oblasti hygieny a bezpečnosti pri zvaraní. Hodnotenie spoľahlivosti a životnosti zvaraných konštrukcií. Projektové činnosti v oblasti zariadení na zvaranie, spájkovanie a tepelné delenie. Výkon opravárstva vyhradených konštrukcií vrátane jadrových energetických zariadení v rozsahu oprávnenia udeleného Úradom bezpečnosti práce SR. Poloprevádzková výroba a dodávky zariadení, pracovísk a prídavných materiálov zamerané na overovanie výsledkov vývoja v oblasti zvarania. Metodické riadenie výchovy zvaračských odborníkov v podnikových zvaračských školách, školenia zvaračov, vykonávanie skúšok zvaračov podľa platných predpisov, odborná príprava inžiniersko-technických kádrov pre výrobu zvarok. Výkon štátneho skúšobníctva a certifikácie výroby a výrobkov v rozsahu udelenej akreditácie. Činnosti v oblasti tvorby a zmien česko-slovenských noriem súvisiacich so zvaraním v nadväznosti na ISO a systém EN. Technická pomoc, expertízne a poradenské služby iným organizáciám v oblasti zvarania a príbuzných oblastiach v ktorých ústav vykonáva činnosti ako napr. (VTEI, patentová agenda, doprava, údržbárske práce a pod.). Edičná činnosť v oblasti odborných publikácií z oblasti zvarania. Maloobchodná činnosť a obchodné služby s ňou spojené: prídavné materiály pre zvaranie (elektrody, prášky, tavivá, pájky a pod.), ochranné pomocky pre zvaranie, zvaracia technika (zdroje zvaracieho prúdu, odsávacie zariadenia, rezacie a zvaracie súpravy) a náhradné diely, výrobky z plastov vyrobené zvaraním (okná, profily, dvere), technické plyny pre zvaranie, učebné pomocky a vybavenie zvaračských dielní, základný materiál pre zvaranie (plechy, profily apod.), opravárska činnosť, odborná literatúra, normy, software z oblasti zvarania, hobby materiál pre zvarania a opravárstvo, poradensko-inžinierska činnosť. Zahranično-obchodná činnosť v rozsahu všetkých činností vykonávaných ústavom s možnosťou vstupovať do priamych záväzkových vzťahov so zahraničnými partnermi.  
(511) 1, 6, 9, 19, 35, 36, 37, 39, 40, 41, 42  
(210) O-63352

(111) **173979**  
(220) 19.08.1991  
(151) 09.11.1993  
(540)

**CHEMING**

- (730) **Tractebel Engineering a.s.**, Pernerova 168, Pardubice, Zelené Předměstí, 53154, CZ  
(740) PROPATENT, Ing. Vlasta Sedláčková, patentový zástupce, Pod Pekařkou 107/1, Praha 4, Podolí, 14700  
(510) Projektové, inženýrské, konzultační a technicko-poradenské činnosti, geodetické a kartografické činnosti, výpočetní technika, zabezpečování dodávek technologie a stavebních prací, servisně-technická činnost.  
(511) 9, 37, 42  
(210) O-63287

(111) **174995**  
(220) 11.10.1991  
(151) 17.02.1994  
(540)

MLADÁ FRONTA  
**DNES**

- (730) **MAFRA, a. s.**, Karla Engliše 519/11, Praha 5, 15000, CZ  
(740) Rott, Růžička & Guttman a spol., Vyskočilova 1566, Praha 4, Michle, 14000  
(510) Tiskoviny všeho druhu (s výjimkou knih), zejména noviny, časopisy, propagační materiály, fotografie, nosiče audiovizuálních záznamů, nosiče pro počítačové programy; nakladatelské, vydavatelské a distribuční služby (s výjimkou vydávání knih), zejména vydávání novin, časopisů, a jejich distribuce, reklamní a inzertní služby, fotografování, fotoreportáže, pořizování obrazových a zvukových záznamů, informační a zprostředkovatelská agentáž, rozhlasové a televizní vysílání včetně reklamy, inzerce a výchovy, tvorba rozhlasových, televizních, filmových a jiných audiovizuálních programů, tiskárny a polygrafické služby všeho druhu, dálkopis-sluzby, programování pro samočinné počítače, instalace, údržba a pronájem počítačů a ostatní služby spojené s tvorbou a využíváním programů pro samočinné počítače, pronájem rozhlasové, televizní, filmové a jiné audiovizuální techniky, průzkumy trhu, průzkumy veřejného mínění, další výslovně neuvedená obchodní a odbytová činnost související s uvedenými výrobky a službami.  
(511) 9, 16, 35, 38, 41, 42  
(210) O-64079

(111) **174996**  
(220) 11.10.1991  
(151) 17.02.1994  
(540)

MLADÁ FRONTA  
**DNES**

- (730) **MAFRA, a. s.**, Karla Engliše 519/11, Praha 5, 15000, CZ  
(740) Rott, Růžička & Guttman a spol., Vyskočilova 1566, Praha 4, Michle, 14000  
(510) Noviny, časopisy, tiskoviny, distribuce, obchod, odbyt, reklama a inzerce, rozhlasové a televizní vysílání, agenturní a zprostředkovatelská činnost, polygrafické a počítačové služby, výzkum veřejného mínění.  
(511) 16, 35, 38, 41  
(210) O-64080

(111) **175123**  
(220) 11.10.1991  
(151) 01.03.1994  
(540)

**DNES**

- (730) **MAFRA, a. s.**, Karla Engliše 519/11, Praha 5, 15000, CZ  
(740) Rott, Růžička & Guttman a spol., Vyskočilova 1566, Praha 4, Michle, 14000  
(510) Tiskoviny všeho druhu, zejména noviny, časopisy, knihy, propagační materiály, fotografie, nosiče audiovizuálních záznamů, nosiče pro počítačové programy. Nakladatelské, vydavatelské a distribuční služby, zejména vydávání novin, časopisů, knih a jejich distribuce, reklamní a inzertní služby, fotografování, fotoreportáže, pořizování obrazových a zvukových záznamů, informační a zprostředkovatelská agentáž, rozhlasové a televizní vysílání včetně reklamy, inzerce a výchovy, tvorba rozhlasových, televizních, filmových a jiných audiovizuálních programů, tiskárny a polygrafické služby všeho druhu, dálkopis-sluzby, programování pro samočinné počítače, instalace, údržba a pronájem počítačů a ostatní služby spojené s tvorbou a využíváním programů pro samočinné počítače, pronájem rozhlasové, televizní, filmové a jiné audiovizuální techniky, průzkumy trhu, průzkumy veřejného mínění, další výslovně neuvedená obchodní a odbytová činnost související s uvedenými výrobky a službami.  
(511) 9, 16, 35, 38, 41, 42  
(210) O-64078

(111) **175428**  
(220) 08.10.1991  
(151) 22.03.1994  
(540)

**GEMPAK**

- (730) **Koch-Glitsch S.à r.l.**, Zone Industrielle Riedgen, L-3401 Dudelange, Grand Duchy of Luxembourg, LU  
(740) Všeček Zelený Švorčík a partneři, advokátní a patentová kancelář, JUDr. Michal Havlík, advokát, Hájkova 1406/2, Praha 2, Nové Město, 12000  
(510) Plechový materiál pro náplně kolon k využití při procesech přenosu tepla a hmoty v průmyslovém měřítku včetně destilace, frakcionace, absorpce, extrakce a desorpce; materiál pro náplně plastických kolon k využití při procesech přenosu tepla a hmoty v průmyslovém měřítku včetně destilace, frakcionace, absorpce, extrakce a desorpce.

(511) 6, 17  
(210) O-64017

(111) **187273**  
(220) 09.10.1991  
(151) 28.09.1995  
(540)



(730) **NYPRO Nemovitosti s.r.o.**, č. p. 291, Malé Svatoňovice, 54234, CZ  
(510) (6) ocelové plechy válcované za studena, ocelové plechy válcované za tepla, pozinkované plechy, ploché oceli, kruhové oceli, ocelové profily tvaru I, U, L, T, ocelové dráty černé, pozinkované, příp. jinak upravované, ocelové trubky černé, pozinkované, ocelové profily otevřené a uzavřené (jekl), svařované betonářské sítě, kovové spojovací materiály - vruty, šrouby, matky, podložky, hřebíky, nýty apod., měděné plechy, hliníkové plechy a profily, okna kovová včetně střešních oken, dveře kovové, stavební kování; (11) sanitární keramika (záchody, umyvadla, vany apod.); (17) polyuretanové výplňové pěny, těsnící tmely, lepicí tmely, PVC roury a fitinky, izolační materiály z pěnového polystyrenu, stavební izolační materiály, plotová pletiva z umělých hmot; (19) omítky, omítkové směsi, zdicí malty, vápna, sádra, cementy, asfaltové nátěrové hmoty, veškeré střešní krytiny pálené, betonové, osinkocementové, bitumenové šindele včetně doplňků, desky dřevotřískové, překližky, laťovky, hobradesky, sádkartony včetně upevňovacího materiálu, okna dřevěná, plastová, včetně střešních oken, dveře dřevěné, plastové, střešní lepenky, lignopor atd.), betonové výrobky pro stavebnictví (překlady, dlažby, skruže, panely, desky atd.), eternitové trouby, zdicí materiály pálené a nepálené (cihly, plynosilikát, tvárnice, pórobeton, tvárnice, hurdisky), šamotové výrobky (komínové tvárnice, šamot, cihly a tvarovky, atd.), kameninové roury a tvarovky, keramické obklady a dlažby, skleněné cihly; (27) minerální a čedičové rohože.  
(511) 6, 11, 17, 19, 27  
(210) O-64023

(111) **242419**  
(220) 03.05.2001  
(151) 22.03.2002  
(540)



(730) **TALPA - zahradnické služby s.r.o.**, U Hájenky 325, Orlová - Lutyně, 73514, CZ  
(740) Mgr. Václav Pacl, patentový zástupce, Pod Školou 1278, Šenov u Ostravy, 73934  
(510) (1) zahradnická hnojiva, půda, humus, zemina pro pěstování, tmely na vyplňování dutin stromů, bezzeminné rostlinné substráty, rašelina; (31) zahradnické výrobky a produkty, sazenice, živé rostliny a přírodní živé květiny, keře a křoví, stromy a stromky, přírodní trávníky, sazenice a semena rostlin, květinové cibule; (42) zahradnictví, zahradnické služby, služby v oblasti zahradní architektury, aranžování květin, provozování výstavních ploch, zejména pro výstavy květin, výzdoba interiérů, sadovnická projekce, poradenství v oboru zahradnictví, údržba veřejné

zeleně, sadové úpravy, arboristika (péče o stromy), zakládání nových parků a zahrad.

(511) 1, 31, 42  
(210) O-167009

(111) **242632**  
(220) 24.05.2001  
(151) 22.03.2002  
(540)

## ALUMISTR

(730) **ALUMISTR SE**, U Výzkumu 603, Hrušovany u Brna, 66462, CZ  
(740) Kania, Sedláč, Smola, s.r.o., Mendlovo náměstí 907/1a, Brno, Staré Brno, 60300  
(510) (6) žaluzie kovové; (19) žaluzie nekovové, posuvný otevírací a skládací systém zasklení; (37) montáž a servis žaluzií, posuvného otevíracího a skládacího systému zasklení.  
(511) 6, 19, 37  
(210) O-167649

(111) **243596**  
(220) 29.05.2001  
(151) 23.04.2002  
(540)



(591) Barevná  
(730) **National Geographic Society**, 1145 17th Street, N.W., Washington, DC, US  
(740) **KOREJZOVA LEGAL v.o.s.**, JUDr. Petra Sauvage de Brantes, advokátka, Korunní 810/104, Praha 10, Vinohrady, 10100  
(510) (18) batohy, kufrý, cestovní zavazadla, vaky na výstroj, atletické pytle, kurýrní pytle, příruční závěsné kabely brašny a kabelky, kosmetické kabelky a kufříky ( bez vybavení, užité obaly, pouzdra ( bez vybavení, visačky ke kufrům, pouzdra na telefony a jiné doplňkové obaly, převozní vaky, peněženky, měšce, náprsní tašky, aktovky, diplomaty, příruční kufříky (na dokumenty) a pouzdra na firemní vizitky a deštníky vše patřící do tř. 18; (25) pánské, dámské, dětské a kojenecké oblečení, zejména dámské rovné vestičky, trička, tkané košile, úpletové košile, polokošile, sportovní svetry, vlněné vesty, vlněné spodní prádlo, saka, kabáty, pláště do deště, ponča a krátké kabátky, cestovní soupravy - šustákové i pláštěnky, cestovní i pracovní vesty, nátláčky a spodky, tepláky a oteplovačky, tkané kalhoty, úpletové kalhoty, šortky, nedbalky, overaly, dětské kombinézy, kalhoty na hraní, dámské šaty a kostýmy, halenky a blůzy, luxusní dámské prádlo, vycházkové obleky, spodní prádlo, trenýrky, slippy a podprsenky, pyžama, noční košile dámské dětské i pánské, večerní toalety, plavky, klapky na uši, protisluneční clony jako součást oblečení, čepice a klobouky, pásky a suspenzory, šály, šátky, velké hedvábné šátky a kapesníky, vázanky a kravaty, rukavice a palčáky, ponožky, podkolenky, punčochy a punčocháče, stávkové zboží, zástěry, pánská, dámská a dětská obuv, zejména vycházková obuv, zátěžová obuv, venkovní obuv, obuv do vody, sandály, sandály do vody vše ve třídě 25.  
(511) 18, 25  
(210) O-167820



(111) **244631**  
(220) 09.11.2001  
(151) 23.05.2002  
(540)



(591) Barevná  
(730) **CEPHA s.r.o.**, Komenského 1102/19, Plzeň, 32300, CZ  
(740) JUDr. Tomáš Kocián, Jetelová 254/2, Plzeň, 32600  
(510) (42) provozování zdravotnického zařízení, nemocnice, soukromé kliniky a sanatoria, zdravotnická střediska, zdravotní péče, služby poradenství a konzultační činnost v oblasti klinické farmakologie, klinické testování a klinický výzkum léků, chemické analýzy, kalibrování (měření), kontrola kvality, statistické zpracování dat v chemickém výzkumu, návrh designu klinického experimentu.  
(511) 42  
(210) O-173535

(111) **244912**  
(220) 08.06.2001  
(151) 24.06.2002  
(540)

### Lidovky

(730) **MAFRA, a.s.**, Karla Engliš 519/11, Praha 5, 15000, CZ  
(740) Rott, Růžička & Guttman a spol., Vyskočilova 1566, Praha 4, Michle, 14000  
(510) (9) nosiče informací v rozsahu třídy 9, elektronické publikace; (16) nosiče informací v rozsahu třídy 16, tiskoviny všeho druhu - periodické a neperiodické publikace; (35) reklamní, inzertní a propagační činnost prostřednictvím jakéhokoli média; (38) šíření informací veřejnými datovými sítěmi, např. Internet; (41) vydavatelská činnost a služby; (42) tvorba informačních databází, elektronických časopisů, periodik a knih.  
(511) 9, 16, 35, 38, 41, 42  
(210) O-168267

(111) **244913**  
(220) 08.06.2001  
(151) 24.06.2002  
(540)

### Anglický list

(730) **MAFRA, a.s.**, Karla Engliš 519/11, Praha 5, 15000, CZ  
(740) Rott, Růžička & Guttman a spol., Vyskočilova 1566, Praha 4, Michle, 14000  
(510) (9) nosiče informací v rozsahu třídy 9, elektronické publikace; (16) nosiče informací v rozsahu třídy 16, tiskoviny všeho druhu - periodické a neperiodické publikace; (35) reklamní, inzertní a propagační činnost prostřednictvím jakéhokoli média; (38) šíření informací veřejnými datovými sítěmi, např. Internet; (41) vydavatelská činnost a služby; (42) tvorba informačních databází, elektronických časopisů, periodik a knih.  
(511) 9, 16, 35, 38, 41, 42  
(210) O-168268

(111) **244914**  
(220) 08.06.2001  
(151) 24.06.2002  
(540)

### Německý list

(730) **MAFRA, a.s.**, Karla Engliš 519/11, Praha 5, 15000, CZ  
(740) Rott, Růžička & Guttman a spol., Vyskočilova 1566, Praha 4, Michle, 14000  
(510) (9) nosiče informací v rozsahu třídy 9, elektronické publikace; (16) nosiče informací v rozsahu třídy 16, tiskoviny všeho druhu - periodické a neperiodické publikace; (35) reklamní, inzertní a propagační činnost prostřednictvím jakéhokoli média; (38) šíření informací veřejnými datovými sítěmi, např. Internet; (41) vydavatelská činnost a služby; (42) tvorba informačních databází, elektronických časopisů, periodik a knih.

(511) 9, 16, 35, 38, 41, 42  
(210) O-168269

(111) **244915**  
(220) 08.06.2001  
(151) 24.06.2002  
(540)

### Orientace

(730) **MAFRA, a.s.**, Karla Engliš 519/11, Praha 5, 15000, CZ  
(740) Rott, Růžička & Guttman a spol., Vyskočilova 1566, Praha 4, Michle, 14000  
(510) (9) nosiče informací v rozsahu třídy 9, elektronické publikace; (16) nosiče informací v rozsahu třídy 16, tiskoviny všeho druhu - periodické a neperiodické publikace; (35) reklamní, inzertní a propagační činnost prostřednictvím jakéhokoli média; (38) šíření informací veřejnými datovými sítěmi, např. Internet; (41) vydavatelská činnost a služby; (42) tvorba informačních databází, elektronických časopisů, periodik a knih.  
(511) 9, 16, 35, 38, 41, 42  
(210) O-168272

(111) **244916**  
(220) 08.06.2001  
(151) 24.06.2002  
(540)

### Více peněz

(730) **MAFRA, a.s.**, Karla Engliš 519/11, Praha 5, 15000, CZ  
(740) Rott, Růžička & Guttman a spol., Vyskočilova 1566, Praha 4, Michle, 14000  
(510) (9) nosiče informací v rozsahu třídy 9, elektronické publikace; (16) nosiče informací v rozsahu třídy 16, tiskoviny všeho druhu - periodické a neperiodické publikace; (38) šíření informací veřejnými datovými sítěmi, např. Internet; (41) vydavatelská činnost a služby.  
(511) 9, 16, 38, 41  
(210) O-168275

(111) **244917**  
(220) 08.06.2001  
(151) 24.06.2002  
(540)

### Téma

(730) **MAFRA, a.s.**, Karla Engliš 519/11, Praha 5, 15000, CZ  
(740) Rott, Růžička & Guttman a spol., Vyskočilova 1566, Praha 4, Michle, 14000  
(510) (9) nosiče informací v rozsahu třídy 9, elektronické publikace; (16) nosiče informací v rozsahu třídy 16, tiskoviny všeho druhu - periodické a neperiodické publikace; (38) šíření informací veřejnými datovými sítěmi, např. Internet; (41) vydavatelská činnost a služby.  
(511) 9, 16, 38, 41  
(210) O-168276

(111) **244918**  
(220) 08.06.2001  
(151) 24.06.2002  
(540)

### Pátek

(730) **MAFRA, a.s.**, Karla Engliš 519/11, Praha 5, 15000, CZ  
(740) Rott, Růžička & Guttman a spol., Vyskočilova 1566, Praha 4, Michle, 14000  
(510) (9) nosiče informací v rozsahu třídy 9, elektronické publikace; (16) nosiče informací v rozsahu třídy 16, tiskoviny všeho druhu - periodické a neperiodické publikace; (38) šíření informací veřejnými datovými sítěmi, např. Internet; (41) vydavatelská činnost a služby.  
(511) 9, 16, 38, 41  
(210) O-168277

(111) **244919**  
(220) 08.06.2001  
(151) 24.06.2002  
(540)

### Neděle

(730) **MAFRA, a.s.**, Karla Engliše 519/11, Praha 5, 15000, CZ  
(740) Rott, Růžička & Guttman a spol., Vyskočilova 1566, Praha 4, Michle, 14000  
(510) (9) nosiče informací v rozsahu třídy 9, elektronické publikace; (16) nosiče informací v rozsahu třídy 16, tiskoviny všeho druhu - periodické a neperiodické publikace; (38) šíření informací veřejnými datovými sítěmi, např. Internet; (41) vydavatelská činnost a služby.  
(511) 9, 16, 38, 41  
(210) O-168278

(111) **244920**  
(220) 08.06.2001  
(151) 24.06.2002  
(540)

### Poslední slovo

(730) **MAFRA, a.s.**, Karla Engliše 519/11, Praha 5, 15000, CZ  
(740) Rott, Růžička & Guttman a spol., Vyskočilova 1566, Praha 4, Michle, 14000  
(510) (9) nosiče informací v rozsahu třídy 9, elektronické publikace; (16) nosiče informací v rozsahu třídy 16, tiskoviny všeho druhu - periodické a neperiodické publikace; (38) šíření informací veřejnými datovými sítěmi, např. Internet; (41) vydavatelská činnost a služby.  
(511) 9, 16, 38, 41  
(210) O-168279

(111) **244921**  
(220) 08.06.2001  
(151) 24.06.2002  
(540)

### Úhel pohledu

(730) **MAFRA, a.s.**, Karla Engliše 519/11, Praha 5, 15000, CZ  
(740) Rott, Růžička & Guttman a spol., Vyskočilova 1566, Praha 4, Michle, 14000  
(510) (9) nosiče informací v rozsahu třídy 9, elektronické publikace; (16) nosiče informací v rozsahu třídy 16, tiskoviny všeho druhu - periodické a neperiodické publikace; (38) šíření informací veřejnými datovými sítěmi, např. Internet; (41) vydavatelská činnost a služby.  
(511) 9, 16, 38, 41  
(210) O-168280

(111) **244948**  
(220) 20.06.2001  
(151) 24.06.2002  
(540)



(730) **Správa Krkonošského národního parku**, Dobrovského č.p. 3, Vrchlabí, 54311, CZ  
(510) (16) tiskoviny, zejména mapy, průvodce, propagační materiály; (35) pomoc při řízení obchodní a zahraničně obchodní činnosti, propagační činnost v oboru ochrany přírody; (39) silniční doprava, průvodcovská služba, provoz parkovišť, poskytování informací z oblasti dopravy; (41) provozování návštěvnických středisek a zařízení specializovaných na ekologickou výchovu a poskytování informací z této oblasti, publikační činnost v oboru ochrany přírody, provoz muzeí a dokumentační činnost a poskytování informací z této oblasti; (42) poradenství a poskytování informací v oboru ochrany přírody, koordinační a metodická činnost v oblasti vědy, výzkumu a monitoringu, poradenská, metodická a znalecká činnost v oboru ochrany

přírody a životního prostředí, výkon odborné správy lesů, provoz tábořišť, autokempů a restauračních zařízení.

(511) 16, 35, 39, 41, 42  
(210) O-168931

(111) **244949**  
(220) 20.06.2001  
(151) 24.06.2002  
(540)



(591) Barevná  
(730) **Správa Krkonošského národního parku**, Dobrovského č.p. 3, Vrchlabí, 54311, CZ  
(510) (16) tiskoviny, zejména mapy, průvodce, propagační materiály; (35) pomoc při řízení obchodní a zahraničně obchodní činnosti, propagační činnost v oboru ochrany přírody; (39) silniční doprava, průvodcovská služba, provoz parkovišť, poskytování informací z oblasti dopravy; (41) provozování návštěvnických středisek a zařízení specializovaných na ekologickou výchovu a poskytování informací z této oblasti, publikační činnost v oboru ochrany přírody, provoz muzeí a dokumentační činnost a poskytování informací z této oblasti; (42) poradenství a poskytování informací v oboru ochrany přírody, koordinační a metodická činnost v oblasti vědy, výzkumu a monitoringu, poradenská, metodická a znalecká činnost v oboru ochrany přírody a životního prostředí, výkon odborné správy lesů, provoz tábořišť, autokempů a restauračních zařízení.  
(511) 16, 35, 39, 41, 42  
(210) O-168932

(111) **244992**  
(220) 28.06.2001  
(151) 24.06.2002  
(540)

### Léto

(730) **MAFRA, a.s.**, Karla Engliše 519/11, Praha 5, 15000, CZ  
(740) Rott, Růžička & Guttman a spol., Vyskočilova 1566, Praha 4, Michle, 14000  
(510) (9) nosiče informací v rozsahu tř. 9, elektronické publikace; (16) nosiče informací v rozsahu tř. 16, tiskoviny všeho druhu - periodické a neperiodické publikace; (38) šíření informací veřejnými datovými sítěmi, např. internet; (41) vydavatelská činnost a služby.  
(511) 9, 16, 38, 41  
(210) O-169253

(111) **245853**  
(220) 14.08.2001  
(151) 29.07.2002  
(540)

### TRIO

(730) **AMPELOS, ŠLECHTITELSKÁ STANICE VINAŘSKÁ ZNOJMO, s.r.o.**, č. p. 274, Vrbovec, 67124, CZ  
(740) Ing. Dobroslav Musil, patentová kancelář, Ing. Dobroslav Musil, Zábřevická 801/11, Brno, Zábřovice, 61500  
(510) (32) vinné mošty a výtažky z vinných moštů; (33) víno, destilované nápoje.  
(511) 32, 33  
(210) O-170542

(111) **246121**  
(220) 23.10.2001  
(151) 29.07.2002  
(540)

### COEUR DE LAIT

(730) **Savencia SA**, 42 rue Rieussec, Viroflay, FR  
(740) Kania, Sedlák, Smola, s.r.o., Mendlovo náměstí 907/1a, Brno, Staré Brno, 60300  
(510) (29) maso, ryby, drůbež a zvěřina, masové výtažky, konzervované, sušené a vařené ovoce a zelenina, želé, zavařeniny, džemy, kompoty, vejce, mléko a jiné mléčné výrobky, jedlé oleje a tuky; (30) káva, čaj, kakao, čokoláda, cukr, rýže, tapioka, ságo, kávové náhražky, mouka a přípravky vyráběné z cereálií, chleba, pečiva a cukroví, zmrzlina, med, sirup, kvasnice, pečící prášky, sůl, hořčice, ocet, omáčky (chuťové přísady), koření, zmrzlina, led.  
(511) 29, 30  
(210) O-172972

(111) **246558**  
(220) 03.09.2001  
(151) 26.08.2002  
(540)

### MONEY S3

(730) **Solitea, a.s.**, Drobného 555/49, Brno, Ponava, 60200, CZ  
(740) Kania, Sedlák, Smola, Ing. Lucie Lunzarová, Mendlovo náměstí 907/1a, Brno, Staré Brno, 60300  
(510) (9) počítačový software a hardware, výpočetní technika; (16) manuály a návody pro použití softwaru; (41) školení; (42) služby poskytované v souvislosti se zaváděním a používáním softwaru - tvorba a údržba programů.  
(511) 9, 16, 41, 42  
(210) O-171034

(111) **247265**  
(220) 02.08.2001  
(151) 24.09.2002  
(540)

### PANDORA

(730) **MAFRA, a. s.**, Karla Engliš 519/11, Praha 5, 15000, CZ  
(740) Rott, Růžička & Guttman a spol., Vyskočilova 1566, Praha 4, Míchle, 14000  
(510) (9) data, databáze a jiné informační produkty na nosičích dat a v elektronických datových, informačních telekomunikačních sítích všeho druhu, nosiče magnetických, optických a kombinovaných audio, video audiovizuálních záznamů, multimediálních aplikací zejména floppy disky, CD-ROMy, magnetické pásky a disky, videokazety, apod., elektronické sítě, multimediální informační katalogy, elektronické časopisy, elektronická periodika a knihy v elektronické podobě, počítače, audio, video a audiovizuální technika vč. doplňků a příslušenství patřící do tř. 9, software; (35) reklamní, inzertní, propagační a marketingová činnost, on-line inzertní činnost, vyhledávání obchodních informací, obchodní poradenské a konzultační služby, poskytování informací a informačních produktů reklamního charakteru, propagačního tisku, zprostředkovatelská služba v reklamě, propagaci a v obchodu, organizační zajištění a pořádání výstav a prezentací pro komerční a reklamní účely, překlad informací do počítačové databáze, tisková výstřížková služba; (38) telefonní a telekomunikační služby, přenos veřejných informací, zpráv a obrázků pomocí počítačů, zprostředkování v oblasti telekomunikací, šíření elektronických časopisů a jiných periodik, knih a dalších informací v počítačových sítích, zprostředkovatelská služba v telekomunikačních službách a v šíření informací, počítačová komunikace, elektronická pošta, poradenská činnost v oblasti telekomunikačních systémů, obrazové zpravodajství, poradenské a konzultační služby v oboru informačních sítí a databází, provozování informačních sítí, systémů a databází, včetně elektronických, zejména on-line systémů; (42) tvorba informačních databází, tvorba software, programování, redakční a reportážní služby, služby tiskárny.  
(511) 9, 35, 38, 42  
(210) O-170236

(111) **248011**  
(220) 25.04.2001  
(151) 29.10.2002  
(540)

### RALLYE BOHEMIA

(730) **Místní automotoklub AK ŠKODA MLADÁ BOLESLAV**, tř. Václava Klementa 839, Mladá Boleslav, 29301, CZ  
(740) JUDr. Zdeněk Boubín, Boleslavská 533, Kosmonosy, 29306  
(510) (4) průmyslové oleje, mazadla a tuky; (12) pozemní dopravní prostředky, jejich součásti a příslušenství spadající do této třídy; (35) zprostředkování v obchodních vztazích; (37) opravy, údržba a čištění motorových vozidel; (38) spojové a telekomunikační služby, šíření informací prostřednictvím Internetu, sběr, šíření a prodej informací - informační kanceláře; (39) osobní a nákladní silniční motorová doprava, odtahová služba, pronájem motorových vozidel, cestovního ruchu, speciální individuální informace zahrnující dopravu vč. specializované pomoci motoristům v oblasti dopravních prostředků a dopravní techniky; (42) stravovací a ubytovací služby.  
(511) 4, 12, 35, 37, 38, 39, 42  
(210) O-166815

(111) **248013**  
(220) 25.04.2001  
(151) 29.10.2002  
(540)

### RALLYE BOHEMIA

(730) **Místní automotoklub AK ŠKODA MLADÁ BOLESLAV**, tř. Václava Klementa 839, Mladá Boleslav, 29301, CZ  
(740) JUDr. Zdeněk Boubín, Boleslavská 533, Kosmonosy, 29306  
(510) (4) průmyslové oleje, mazadla a tuky; (12) pozemní dopravní prostředky, jejich součásti a příslušenství spadající do této třídy; (35) zprostředkování v obchodních vztazích; (37) opravy, údržba a čištění motorových vozidel; (38) spojové a telekomunikační služby, šíření informací prostřednictvím Internetu, sběr, šíření a prodej informací - informační kanceláře; (39) osobní a nákladní silniční motorová doprava, odtahová služba, pronájem motorových vozidel, cestovního ruchu, speciální individuální informace zahrnující dopravu vč. specializované pomoci motoristům v oblasti dopravních prostředků a dopravní techniky; (42) stravovací a ubytovací služby.  
(511) 4, 12, 35, 37, 38, 39, 42  
(210) O-166818

(111) **248019**  
(220) 07.05.2001  
(151) 29.10.2002  
(540)



(591) Barevná  
(730) Petr Tichý, Životická 738, Albrechtice, 73543, CZ  
(740) Mgr. Václav Pacl, patentový zástupce, Pod Školou 1278, Šenov u Ostravy, 73934

(510) (6) kovové stavební materiály a výrobky, zejména drobné kování pro stavební účely, kovové přepážky pro sprchové kabiny, kovová lešení, měděná kování, kovové nádoby a bazény, kovové tlumiče hluku též ke dveřím, kovové potrubí pro ústřední topení, kovové armatury pro potrubí na stlačený vzduch, vodu, plyn, oleje, armatury kovové do betonu, armatury pro stavby kovové, kovové vodovodní potrubí, železné žlaby a koryta; (9) přístroje k měření a regulaci elektrického napájení, tlaku a teploty, zejména automatické regulátory teploty, automatické a časové vypínače, elektroinstalační prvky, zejména elektrické vodiče a spojky elektrického vedení, pojistky elektrického vedení, elektrické rozvodné krabice, hasicí přístroje, podzemní elektrické kabely, elektrické rozvodné skříně a rozvaděče, elektrické ovládací spínací a přepínací zařízení, zejména spínací a rozvodné desky a skříně, přístroje na lokalizování závad na elektrickém vedení, přístroje ke zkoušení plynu, přístroje na dálkové ovládání, přístroje na kontrolu tepla, poplašné přístroje, zkušební přístroje, elektrické zabezpečovací a protipožární systémy, elektrická a elektronická zařízení pro dohled, ověřování a dálkové ovládání průmyslových operací, elektrické poplašné zvonky, elektrické přípojky, elektrické transformátory, rozvodné kabiny, materiál pro elektrické vedení kromě sloupů nebo izolačního materiálu, ovládací a řídicí elektrické pulty a panely, světelná reklama, usměrňovače elektrického proudu, pouzdra na elektrické kabely, přerušovače elektrického proudu s výjimkou elektrických a elektronických strojů, přístrojů a zařízení pro průmysl zpracování potravin, počítačů, počítačových programů a zařízení řízených počítači, optických čidel, registračních časových jednotek a přístrojů a zařízení pro vážení, měření a kalibraci vah; (11) přístroje a zařízení pro osvětlení, zejména osvětlovací tělesa, přístroje a zařízení pro sušení, zejména sušicí přístroje, přístroje a zařízení pro chlazení, ventilací a větrání, včetně klimatizace a zařízení pro úpravu vzduchu, zařízení pro vaření, vytápění, výrobu páry a vyvíjení páry, rozvod a přenos tepla, zejména elektrická topidla, též sálavá, sálavé topné panely, topidla infračervená a speciální v rozsahu této třídy, teplovzdušné jednotky a clony, bojlerů, kotle a topné přístroje pro všechna paliva tuhá, tekutá nebo plynná, včetně jejich příslušenství spadající do této třídy, jako jsou regulátory, regulační prvky, expansomaty apod., topná tělesa a jejich obložení, plynové sporáky, též kuchyňské, porcelánová kamna, prádelní kotle, elektrická akumulární kamna, zařízení pro ohřev vody, zejména elektrické ohříváče, tepelná čerpadla, sluneční kolektory, topné kabely, folie pro podlahové a stropní vytápění, pro elektrický ohřev rozvodů vody a pro venkovní použití, včetně topných jednotek pro průmyslové ohřevy, ústřední topení a články žebrového ústředního topení, ohříváče vzduchu, regenerátory tepla, bezpečnostní zařízení pro vodovodní nebo plynová zařízení a potrubí, regulátory plynu, regulátory tahu topení a proudu vody, rošty, tepelné akumulátory, přístroje na čištění olejů nebo plynů, sanitární zařízení, filtry na čištění vzduchu a vody, zařízení zdravotnická, zejména distributory desinfekčních prostředků pro klosety, zařízení koupelen, bidety, koupací vany, včetně sedacích, umyvadla s přívodem vody, sprchové zařízení, hygienická zařízení, klosety a jejich splachovací zařízení, včetně nádrží a vodovodního potrubí i s regulačním příslušenstvím, sterilizátory vody nebo vzduchu ozonem, průtokové ohříváče vody pro koupelny, zařízení na ohřívání prádla, včetně nádrží a vodovodního potrubí i s regulačním příslušenstvím, odsávací zařízení, zařízení pro rozvod vody, vodovodní instalace, expanzní nádrže pro ústřední topení, vodovodní baterie, vodovodní a požární hydranty, regulační ventily, kohouty a šoupata, kanalizační kovové kohoutky, tlakové nádrže, přístroje na čerpání vody, napájecí zařízení parních kotlů, kašny, ozdobné vodotrysky; (17) polotovary z plastických hmot, zejména lamináty, těsnící hmoty, tmely

(těsnící prostředky), tmely na spárování, plastické hmoty ve foliích, blocích, tyčích a trubkách ke zpracování, samolepící folie z plastických hmot (kromě tapet na stěny), svařovací polypropylenový drát, izolační nátěry, nekovové armatury k potrubí na stlačený vzduch, armatury pro vodovody z jiných hmot než z kovu; (37) stavební práce, výstavba nádrží, jímk, bazénů, septiků včetně odpadu, stavební izolace proti vodě, instalace, montáž, demontáž, opravy a údržba tepelných, ventilačních a klimatizačních zařízení, instalatérské práce, montáž a údržba konstrukcí, montáž lešení, opravy bojlerů a kotlů, opravy hospodářských zařízení, instalace elektrických spotřebičů s výjimkou elektrických a elektronických vah, kalibračních přístrojů a strojů a přístrojů používaných v potravinářství, opravy klimatizace vzduchu, opravy pecí a sporáků, opravy potrubí, práce zednické a topenářské, zařízení a opravy ústředního topení, údržbářské práce spojené se zařizováním koupelen, dlaždičské a obkladačské práce, instalace a opravy potrubí, vodo- a plyno- instalace, montáž, demontáž, opravy, revize a zkoušky vyhrazených elektrických a plynových zařízení, montáž, demontáž, opravy a údržba k prodáváním výrobkům a zařízením s výjimkou elektrických a elektronických vah, kalibračních přístrojů a strojů a přístrojů používaných v potravinářství.

(511) 6, 9, 11, 17, 37  
(210) O-167076

(111) **248042**  
(220) 12.06.2001  
(151) 29.10.2002  
(540)



(730) Maytag Properties, LLC, 500 Renaissance Drive, Suite 101, St. Joseph, MI, US  
(740) Čermák a spol., JUDr. Karel Čermák jr., Ph.D., LL.M., advokát, Národní 32, Praha 1, 11000  
(510) (7) elektrické domácí a kuchyňské přístroje, nástroje a zařízení a další elektrické přístroje, nástroje a zařízení určené pro domácnost zařazené ve tř. 7, přístroje, nástroje a zařízení určené pro mytí, sušení a praní, vysavače a čističí přístroje, nástroje a zařízení zařazené ve tř. 7, přístroje, nástroje a zařízení na voskování a leštění, žehlicí stroje, myčky nádobí, pýchovače a přístroje, nástroje a zařízení na drčení odpadu, odsávací zařízení na odstranění prachu, čističí přístroje na bázi páry, zařízení a přístroje na pěnové čištění koberců, elektrické kuchyňské spotřebiče, kuchyňské roboty a přístroje na přípravu a zpracování potravin, elektrické mixéry, elektrické otvírače konzerv, elektrické ostříčky na nože a čepele, elektrické dranzírovací nože, elektrické přístroje na loupání a odstraňování jader, elektrické míchače, hnětače a šlehače, elektrické drtiče, mlynky a řezací přístroje, přístroje na výrobu džusů a elektrické odšťavňovače pro domácí použití, mlynky na kávu, přístroje na přípravu (výrobu) nápojů, mlynky pro domácí účely, lešticí kotouče a leštičky podlah, hadice a doplňky k vysavačům, části a příslušenství pro všechny výše uvedené výrobky; (9) elektrické domácí a kuchyňské přístroje, nástroje a zařízení a další elektrické přístroje, nástroje a zařízení určené pro domácnost zařazené ve tř. 9, čističe gramofonových desek, čističe nosičů zvukových záznamů, elektrické žehličky, elektrické přístroje a nástroje na žehlení, prodejní automaty a zařízení s chlazením, prodejní automaty a zařízení na přípravu a dávkování nápojů s chlazením, dávkovače ledu a chlazených nápojů, zvukové a/nebo obrazové nahrávací a/nebo reprodukční přístroje a nástroje, rádia, televize, reproduktory, fotoaparáty a kamery, dálkové ovladače, komunikační, přenosové a přijímací zařízení a přístroje, antény a zesilovače, magnetické pásky a kazety užívané s výše uvedenými výrobky, suché články a baterie, přenosové vedení a elektrické kabely a konektory užívané s výše uvedenými výrobky, prodejní automaty, přístroje a zařízení, počítačové zařízení zařazené ve tř. 9, počítačový software a počítačové programy, části a příslušenství pro všechny výše uvedené výrobky; (11) elektrické domácí a kuchyňské přístroje, nástroje a zařízení a další elektrické přístroje, nástroje a zařízení určené pro domácnost zařazené ve tř. 11, ventilátory, přístroje, nástroje a zařízení na vaření, chlazení, sušení,

topení, ochlazování, mražení, mrazírenské a chladiřenské skříně, boxy a vitríny, přístroje a zařízení na přípravu a dávkování ledu a chlazených nápojů, ventilační a klimatizační přístroje, nástroje a zařízení, kuchyňské digestoře, plynové a elektrické sporáky, kamna, pece, grily a trouby, desky k udržování jídla v teplém stavu, varné desky (plochy), varné spirály a ploténky, chladiče a ohříváče vody, mikrovlnné trouby, elektrické napařovače a sušičky potravin, elektrické pánve a kotlíky, elektrické waflovače/livanečníky, elektrické pečicí mísy, pekáče, vařiče a kameninové hrnce, přístroje na výrobu těstovin, elektrické grilovací soupravy pro přípravu barbecue pro elektrické sporáky, venkovní grily, varné plotny a varná zařízení, elektrické potřeby do kuchyně, elektrické fritézy, zařízení na pečení chleba, tlakové hrnce, elektrické waflovače a livanečníky, zařízení na vaření, pečení a smažení na bázi páry, grilovací a opékací přístroje, toustovače, kávovary, filtry, překapávače a pražičky, stroje na výrobu zmrzliny, ohříváče talířů a jídla, zvlhčovače a odvlhčovače, přístroje, stroje a zařízení na čištění vody, zařízení na filtrování vody, přístroje a zařízení na změkčování vody, sterilizátory vody, části a příslušenství pro všechny výše uvedené výrobky.

(511) 7, 9, 11  
(210) O-168563

(111) **248054**  
(220) 20.06.2001  
(151) 29.10.2002  
(540)

### BONUSWEB

(730) **MAFRA, a. s.**, Karla Engliše 519/11, Praha 5, 15000, CZ  
(740) Rott, Růžička & Guttman a spol., Vyskočilova 1566, Praha 4, Michle, 14000  
(510) (9) data, databáze a jiné informační produkty na nosičích dat a v elektronických datových, informačních a telekomunikačních sítích všeho druhu, nosiče magnetických, optických a kombinovaných audio, video a audiovizuálních záznamů, multimediálních aplikací zejména floppy disky, CD-ROMy, magnetické pásky a disky, videokazety, apod., elektronické sítě, multimediální informační katalogy, elektronické časopisy, elektronická periodika a knihy v elektronické podobě, počítače, audio, video a audiovizuální technika včetně doplňků a příslušenství patřící do tř. 9, software; (35) reklamní, inzertní, propagační a marketingová činnost, on-line inzertní činnost, vyhledávání obchodních informací, obchodní poradenské a konzultační služby, poskytování informací a informačních produktů reklamního charakteru, propagační tisk, zprostředkovatelská služba v reklamě, propagaci a v obchodu, organizační zajištění a pořádání výstav a prezentací pro komerční a reklamní účely, překlad informací do počítačové databáze, poradenská činnost v oblasti komunikačních systémů, poradenské a konzultační služby v oboru informačních počítačových sítí a databází, tiskové výstřižkové služby; (38) telefonní a telekomunikační služby, přenos veřejných informací, zpráv a obrázků pomocí počítačů, zprostředkování v oblasti telekomunikací, šíření elektronických časopisů a jiných periodik, knih a dalších informací v počítačových sítích, zprostředkovatelská služba v telekomunikačních službách a v šíření informací, počítačová komunikace, elektronická pošta, provozování informačních sítí, systémů a databází, včetně elektronických, zejména on-line systémy; (42) tvorba informačních databází, tvorba software, počítačové programování, služby tiskárny, obrazové zpravodajství, redakční a reportéřské služby.

(511) 9, 35, 38, 42  
(210) O-168946

(111) **249207**  
(220) 06.11.2001  
(151) 25.11.2002  
(540)



(591) Barevná  
(730) **AT&T INTELLECTUAL PROPERTY II, L.P.**, 645 East Plumb Lane, Reno, NV, US  
(740) Společná advokátní kancelář Všecka Zelený Švorčík Kalenský a partneři, JUDr. Petr Kalenský, Hálkova 2, Praha 2, 12000  
(510) (38) telekomunikační služby, zejména lokální, dálkové a mezinárodní hlasové, textové, faxové, video a datové telekomunikační služby, telekomunikační služby frame relay, telekomunikační služby virtuální sítě, služby elektronické pošty a hlasové pošty a posílání zpráv, služby elektronických datových přenosových paketů, počítačový přenos zpráv a obrázků, služby zvukových a video telekonferencí, hlasové, textové, faxové, video a datové telekomunikační služby po soukromých linkách, telekomunikační služby ISDN (digitální integrovaná síť služeb), přenos hlasu, textu, faxu, videa a dat satelitem, pozemními a podmořskými telekomunikačními spoji, služby televizního přenosu, 800 a 900 telekomunikační služby (expresní specifické služby automatického telefonování za stanovenou částku, obsahující 800 nebo 900 čísel - tarif), přepínané hlasové, datové, video a multimediální služby, služby ATM (asynchronní režim přenosu), na místě nezávislé osobní komunikační služby obsahující mobilní, hlasové datové a faxové služby, zajišťování telekomunikačních spojení do světových globálních počítačových sítí a jiných počítačových sítí, on-line vývěskové služby, poskytování páteřních telekomunikačních síťových služeb jiným, aby se jim umožnilo zobrazit obsah na světových globálních počítačových sítích, jiných počítačových sítích, poskytování telekomunikačních spojení on-line informačním službám, přenos kabelem zábavních služeb a hlasové, video datové a faxovací telefonní služby, poskytování přístupových služeb ke globálním počítačovým informačním sítím; (42) poskytování přístupu k interaktivní počítačové databázi v oblastech počasí, sportu, zdraví, finančních informací, zálib, zpráv, vzdělání, rekreace, dopravy, přírody, sebevzdělávání, státních záležitostí, správy domácností, literatury, nakupování, mezinárodních záležitostí, cestování, stylu, obchodování a místních informací, poskytování interaktivní databáze v oblastech počasí, sportu, zdraví, finančních, informací, zálib, zpráv, vzdělání, rekreace, dopravy, přírody, sebevzdělávání, státních záležitostí, správy domácností, literatury, nakupování, mezinárodních záležitostí, cestování, stylu a obchodování a místních informací.

(511) 38, 42  
(210) O-173415



(111) **250065**  
(220) 11.10.2001  
(151) 30.12.2002  
(540)



(591) Barevná  
(730) **Savencia SA**, 42 rue Rieussec, Viroflay, FR  
(740) Kania, Sedlák, Smola, s.r.o., Mendlovo náměstí 907/1a, Brno, Staré Brno, 60300  
(510) (29) sýr.  
(511) 29  
(210) O-172330

(111) **250066**  
(220) 11.10.2001  
(151) 30.12.2002  
(540)



(591) Barevná  
(730) **Savencia SA**, 42 rue Rieussec, Viroflay, FR  
(740) Kania, Sedlák, Smola, s.r.o., Mendlovo náměstí 907/1a, Brno, Staré Brno, 60300  
(510) (29) sýr.  
(511) 29  
(210) O-172331

(111) **252990**  
(220) 02.05.2001  
(151) 28.04.2003  
(540)

*s námi bydlíte*

(730) **QN DOMOV s.r.o.**, V olšínách 3383/126a, Praha 10, Strašnice, 10000, CZ  
(510) (35) pomoc při řízení obchodní činnosti; (36) developerská činnost, nákup a prodej nemovitostí včetně bytů, zprostředkování investování kapitálu, poradenská činnost v oblasti finančnictví, poradenská a zprostředkovatelská činnost v oblasti prodeje a pronájmu nemovitostí; (37) investorská výstavba rodinných domů a bytů, poradenská a zprostředkovatelská činnost v oblasti stavebnictví, stavební dozor; (42) inženýring, projektová činnost.

(511) 35, 36, 37, 42  
(210) O-167000

(111) **252995**  
(220) 01.06.2001  
(151) 28.04.2003  
(540)



(730) **Lounská mlékárna s.r.o.**, Husova 434, Černčice, 43901, CZ  
(740) FISCHER & PARTNER IP s.r.o., Na hrobci 294/5, Praha 2, Nové Město, 12800  
(510) (29) maso, ryby, drůbež a zvěřina, masové výtazky, ovoce a zelenina konzervované, sušené a zavažené, želé, džemy, kompoty, vejce, mléko a mléčné výrobky, oleje a jedlé tuky, masné výrobky, paštiky, masové krémy, hotová jídla, spadající do této třídy; (30) hořčice, ocet, omáčky (k ochucení), koření; (32) nápoje a šťávy ovocné, sirupy a jiné přípravky; (33) alkoholické nápoje; (42) restaurace (strava).  
(511) 29, 30, 32, 33, 42  
(210) O-168045

(111) **254787**  
(220) 11.09.2000  
(151) 25.06.2003  
(540)

## BUGGYRA

(730) **BUGGYRA IP Limited**, Room 1, Level 2, Plazzo Ca Brugnera, Valley Road, Birkirkara, MT  
(740) **AK BÁNSKÝ, HELMOVÁ & PARTNEŘI**, JUDr. Marek Bánský, advokát, Elišky Krásnohorské 10/2, Praha 1, Josefov, 11000  
(510) (3) čisticí a mycí prostředky, přípravky pro čištění, leštění, odmašťování a broušení, mýdla, prádelní škroby a prací prostředky, krémy a leštidla na boty a jiné přípravky pro péči o obuv a oděv, parfémy, toaletní vody, deodoranty a jiné vonné přípravky, vonné oleje, přípravky pro péči o tělo a pokožku, kosmetické přípravky pro pánskou i dámskou kosmetiku, včetně dekorativní kosmetiky, vlasová kosmetika včetně šamponů, vlasových tonik, kondicionérů a gelů, pěn a tužidel, dentální přípravky a prostředky na čištění zubů, vonné přípravky spadající do této třídy; (4) průmyslové oleje a maziva, lubrikanty, pohlcovače a odpuzovače prachu, vody a vlhkosti, zvlhčovače, pojící, mazací a zvlhčovací látky, pevná, tekutá a plynná paliva a topné látky, motorová paliva spadající do této třídy, svíčky, knoty a další materiály ke svícení; (7) nářadí a zařízení využívající motorového pohonu, nářadí a spotřebiče s elektrickým či jiným pohonem, součástky do motorů, motory s výjimkou motorů pro motorová vozidla, startéry pro motory a hnací stroje, mechanické nástroje, zemědělské stroje a náčiní (spadající do této třídy), čisticí stroje, mechanická filtrační zařízení, filtry do strojů a motorové filtry, pumpy, čerpadla a jiná čerpací zařízení, včetně pump určených pro motory, elektrické a spalovací motory, motory poháněné lidskou či zvířecí silou, elektrické sekačky, motorové zemědělské stroje, motorové zahradnické náčiní a stroje, elektrické turbíny, elektrické větráky, motorové válce, tlakové válce, regulátory (části strojů) a jiná tlaková a podtlaková zařízení, elektrické generátory, kompresory a je využívající zařízení, autogeny a další svářecí zařízení, obráběcí stroje, uklidové stroje, šicí stroje, pletací stroje, vysavače, pračky, myčky na nádobí, kuchyňské roboty, mixéry, elektrické nože, mechanické a elektrické kráječe, odšťavovače, otvírače na konzervy, mlýnky a podobná zařízení, lisy, kladiva a palice včetně elektrických a hydraulických, elektrické či jinak poháněné šroubováky všech typů a nástroje podobného typu, elektrické či jinak poháněné pily všech druhů a typů, svářecí stroje elektrické, mechanické a motorové dveře, vrata a jiná uzavírací zařízení, elektrické ohříváče jako součást strojů; (8) ruční nářadí a nástroje, ruční zemědělské a zahradnické náčiní a nástroje, nože, pily a jiné řezací nástroje, lžice, vidlice a vidličky, bodné zbraně, holicí stroje, nůžky a stříhací strojky; (9) elektrická, elektrotechnická a elektronická zařízení a aparáty svou povahou

spadající do této třídy, zařízení pro vedení elektřiny, transformátory, regulační, měřicí a kontrolní zařízení, navigační a signalizační zařízení, rádiová zařízení a jiná zařízení pracující s elektromagnetickými vlnami, fotografická zařízení a aparáty, filmová zařízení a aparáty, optická zařízení a aparáty, aparáty pro záznam, převod, přenos a reprodukci zvuku nebo obrazu, gramofonové desky, nosiče magnetických záznamů nahrané i nenahrané, audiovizuální programy a díla, videokazety nahrané i nenahrané, CD, DVD, software, audiokazety nahrané i nenahrané, reklamní přístroje na střídavé obrazy, reklama světelná, reklamní světelné přístroje, kopírovací zařízení, zejména fotokopírky, zařízení pro vysílání a příjem elektromagnetických vln, telekomunikační zařízení, elektrické články, elektrické baterie a nabíjecí zařízení pro ně, bezpečnosti oděvy a obuv, ochranné brýle a štíty, včetně brýlí lyžařských, motoristických a potápěčských, ochranné přilby všeho druhu a pro všechny typy činností, neoprény; (11) elektrické ohřívače, elektrická chladicí zařízení, elektrické větráky, odsavače par a čističe vzduchu, sušičky; (12) vozidla, lodě a jiná plavidla, letadla a jiné letací stroje, traktory a minitraktory, součástky a díly pro vozidla, zejména vozidla motorová, součástky a díly pro lodě a jiná plavidla, součástky a díly pro letadla a jinou vzdušnou techniku, motory pro pozemní vozidla, včetně motorů elektrických, motory motocyklů, převodovky, brzdy, zařízení a vybavení vozidel, zejména motorových, zařízení a vybavení pro lodě a jiná plavidla, zařízení a vybavení pro letadla (spadající do této třídy), letecké stroje, přístroje a zařízení, automobily, automobilové součástky, vybavení automobilů, příslušenství k automobilům, automobilové doplňky, dětské bezpečnostní sedačky, jízdní kola a motocykly, jejich součástky, vybavení, příslušenství a doplňky, hustilky, přepravky, kufrы a schránky určené pro vozidla, automobilové zahrádky a nástavce na ně, nosiče jízdních kol, zabezpečovací zařízení vozů, plavidel a letadel proti krádeži; (16) papír, karton a lepenka, výrobky z papíru, kartonu a lepenky, zejména papírové filtry, ubrousky, utěrky, toaletní papír, papírové kapesníky, papírové krabice, balicí papír, tiskoviny, fotografie, pohlednice, gratulace, tiskárenská zařízení, tiskárenské výrobky, knižní vazba, materiály a zařízení pro knižní vazbu, potisk papíru, knihy, časopisy, noviny a jiná periodika, plakáty, katalogy a papírové obaly, lepidla na papír, samolepy, lepicí pásy, psací potřeby, zejména tužky, pera, propisovací pera, fixy, umělecké potřeby, zejména barvy, štětce, pastely, modelovací materiály, psací stroje, kancelářské vybavení, obálky a štítky, otvírače na dopisy, drobný kancelářský materiál jako svorky, klipsny, vázací pásy, sešivačky, děrovačky, inkoust, kalamáře, náplně do psacích potřeb, tabule školní a nástroje pro psaní na tabule, plastové obaly a igelitové tašky, papírové tašky a jiné nádoby, umělohmotné tašky, balicí fólie, plastické a papírové obaly, hrací a jiné karty; (18) kůže a napodobeniny kůže, výrobky z kůže a z napodobeniny kůže, tašky, peněženky, klíčenky, kufrы, příruční tašky, batohy, kosmetické tašky, pouzdra, deštníky, slunečníky, vycházkové hole, sportovní tašky, batohy pro turistiku, hole pro turistiku a batohy pro horolezce; (25) oblečení, čepice a jiné pokrývky hlavy, oděvy a oděvní doplňky z textilu a kožešin, které nespadají do jiných tříd, kožešiny a kožešinové oděvy, pánská, dámská a i dětská móda, společenské oblečení a oděvní doplňky, pásy, rukavice, cyklistické dresy; (28) hračky, hry, zejména společenské, elektronické hračky a hry bez použití monitoru, sportovní náčiní pro veškeré druhy sportů, vybavení tělocvičen a posiloven, posilovací stroje a zařízení, lyžařské vybavení a vybavení pro snowboarding, včetně lyžařského a snowboardového vázání, brusle lední a kolečkové a vybavení pro bruslení a lední i pozemní hokej, míče a balóny, rakety pro tenis, squash a obdobné sporty, hokejky a hole pro jiné sporty, stoly pro stolní tenis, plavecké bazény, vybavení pro vodní sporty, zejména plovací ploutve, vodní míče, jakož i další sportovní výbava pro vodní sporty s výjimkou výrobků spadajících do jiných tříd, horolezecká výstroj, síť pro tenis, odbíjenou a podobné typy sportů; (29) konzervované, vařené a sušené ovoce, zpracované ořechy a oříšky, včetně pražených, solených či jinak upravených; (30) káva a výrobky z kávy, čaj a výrobky z čaje, kakao a výrobky z kakaa, zejména čokoláda, náhražky kávy, instantní káva, rýže a potravinové výrobky z ní, mouka a potravinové výrobky z mouky, obiloviny a potravinové výrobky z obilovin, zejména celozrnné tyčinky, cornflakes a podobné výrobky, chleba, pečivo, moučníky, cukrářské výrobky a cukrovinky, zmrzlina, med a potravinové výrobky z něho, sirup, kypřící prášek a přípravky na pečení, hořčice, ocet, dochucovací prostředky a omáčky, koření, nápoje z kávy, čaje a kakaa, cukr, žvýkačky, těstoviny; (32) pivo, minerální vody, stolní vody, sycené stolní vody, limonády, nealkoholické nápoje, ovocné nápoje, nektary a džusy, sirupy a polotovary pro přípravu piva či nealkoholických nápojů; (33) alkoholické nápoje všeho druhu s výjimkou piva, polotovary a přípravky pro výrobu alkoholických nápojů s výjimkou piva; (34) tabák a tabákové výrobky, cigarety, doutníky, potřeby pro kuřáky zejména zapalovače, pomůcky k čištění dýmek, cigaretové špičky, popelníky s výjimkou popelníků z drahých kovů, jejich

slitín či jimi povrchově upravených, pouzdra na cigarety, doutníky a potřeby pro kuřáky, sirky, dýmky a stojánky na dýmky, cigaretové papírky, cigaretové filtry, nůžky na doutníky, příruční zařízení na balení cigaret; (35) promotion, management, administrativní a kancelářské práce, prodej po telefonu a telefonický průzkum veřejného mínění, reklamní a propagační činnost, servis reklamní agentury, marketing a podpora prodeje, sběr dat, organizování veletrhů a výstav pro obchodní a reklamní účely, průzkum prodeje, zpracování dat, zprostředkovatelská činnost v oblasti obchodu a výše uvedených služeb; (36) finanční operace, finanční poradenství, bankovníctví a bankovní služby, pojišťovnictví, obchodování s realitami, realitní kancelář, leasing, správa majetku, zprostředkovatelská činnost výše uvedených služeb; (38) služby telefonního centra, zejména příjem a přepojování telefonických hovorů a provozování telefonních infolinek, zprostředkovatelská činnost výše uvedených služeb; (41) výchova a vzdělávání, pořádání zábavných a kulturních akcí a aktivit, pořádání kursů, seminářů a tréninkových programů, nakladatelství a vydavatelství, ediční činnost, publikační činnost, tvorba, šíření a prodej televizních pořadů, výroba, tvorba, šíření a prodej audiovizuálních děl, televizní a filmová produkce, agenturní činnost v oblasti kultury, zprostředkování v oblasti kultury, výchovná a zábavní činnost, organizace a provádění her a soutěží i veřejných, půjčování nahraných zvukových a zvukově obrazových záznamů, nahrávání nosičů zvukových a zvukově obrazových záznamů; (42) počítačové programy (software) - tvorba, údržba a aktualizace, pronájem počítačových programů (software), konzultační činnost v oblasti výpočetní techniky a Internetu, vytváření a zpřístupňování databází prostřednictvím počítačů a počítačových sítí, provozování databází, zejména elektronických, s placeným i bezplatným přístupem veřejnosti, zprostředkování přístupu do sítě Internet a činnosti s tím související, ubytovací služby, občerstvovací služby - donášková služba, návrhářská a konzultační činnost v oblasti zařízení a vybavení interiérů a úpravy zahrad, developerská činnost.

(511) 3, 4, 7, 8, 9, 11, 12, 16, 18, 25, 28, 30, 32, 33, 34, 35, 36, 38, 41, 42  
(210) O-158974

(111) **257105**  
(220) 30.04.2001  
(151) 29.09.2003  
(540)

## COMET

(730) **The Spic and Span Company**, 90 North Broadway, Irvington, NY, US  
(740) Čermák a spol., JUDr. Karel Čermák Ph.D., LL.M., Elišky Peškové 735/15, Praha 5, Smíchov, 15000  
(510) (3) prací a bělicí přípravky a jiné substance pro použití při praní, čistící, lešticí, odmašťovací a brusné přípravky, přípravky pro rozpouštění a odstraňování vodního kamene a jiných vápenatých usazenin pro použití v domácnosti, mýdla, utěrky napuštěné čistícími, lešticími, odmašťovacími a brusnými přípravky, nebo přípravky na odstraňování vodního kamene; (5) dezinfekční přípravky pro použití v domácnosti, utěrky napuštěné dezinfekčními přípravky pro použití v domácnosti; (16) výrobky z papíru, zejména utěrky pro použití v domácnosti.  
(511) 3, 5, 16  
(210) O-166951



(111) **261749**  
(220) 24.08.2001  
(151) 23.03.2004  
(540)



- (730) **Provozní a servisní společnost Golf Club Praha s.r.o.**, Goldscheiderova 318, Praha 5, Motol, 15000, CZ  
(740) Čermák a spol., JUDr. Karel Čermák Ph.D., LL.M., Elišky Peškové 735/15, Praha 5, Smíchov, 15000  
(510) (9) počítačové simulátory; (12) golfové vozíky motorové; (16) propagační tiskoviny a brožury; (25) sportovní oblečení; (28) sportovní potřeby a příslušenství, sportovní vybavení pro golf - golfové hole, golfové míčky, golfové vozíky ruční, tělocvičné zařízení (vše spojeno s golfem); (33) alkoholické nápoje (s výjimkou pív)- vína, lihoviny, likéry; (35) zprostředkovatelská činnost v oblasti obchodu, reklamní a propagační činnost včetně obstarávání plošné reklamy, zprostředkování a výroba mediálních spotů v oblasti sportu a reklamy; (37) výstavba golfových hřišť, údržba golfových hřišť, zejména udržování zeleně, zavlažování; (41) sportovní a kulturní aktivity, zajišťování hry klasického golfu, včetně rekreace osob, zajišťování a provozování sportovní činnosti, výuka golfu, pořádání sportovních turnajů, pronájem sportovních potřeb - golfových holí, golfových míčků a tělocvičných zařízení (vše spojeno s golfem), provozování golfových hřišť; (42) hostinská činnost, ubytovací a stravovací činnost.  
(511) 9, 12, 16, 25, 28, 33, 35, 37, 41, 42  
(210) O-170844

(111) **263871**  
(220) 02.08.2001  
(151) 28.06.2004  
(540)

## PALMARE

- (730) **MAFRA, a. s.**, Karla Engliše 519/11, Praha 5, 15000, CZ  
(740) Rott, Růžička & Guttman a spol., Vyskočilova 1566, Praha 4, Michle, 14000  
(510) (9) nosiče magnetických, optických a kombinovaných audio, video audiovizuálních záznamů, multimediálních aplikací zejména floppy disky, CD-ROMy, magnetické pásky a disky, videokazety, apod., elektronické sítě, multimediální informační katalogy, elektronické časopisy, elektronická periodika a knihy v elektronické podobě, audio, video a audiovizuální technika vč. doplňků a příslušenství patřící do tř. 9; (35) reklamní, inzertní, propagační a marketingová činnost, on-line inzertní činnost, vyhledávání obchodních informací, obchodní poradenské a konzultační služby, poskytování informací a informačních produktů reklamního charakteru, propagačního tisku, zprostředkovatelská služba v reklamě, propagaci a v obchodu, organizační zajištění a pořádání výstav a prezentací pro komerční a reklamní účely, překlad informací do počítačové databáze, tisková výstřižková služba; (38) telefonní a telekomunikační služby, přenos veřejných informací, zpráv a obrázků pomocí počítačů, zprostředkování v oblasti telekomunikací, šíření elektronických časopisů a jiných periodik, knih a dalších informací v počítačových sítích, zprostředkovatelská služba v telekomunikačních službách a v šíření informací, počítačová komunikace, elektronická pošta, poradenská činnost v oblasti telekomunikačních systémů, obrazové zpravodajství, poradenské a konzultační služby v oboru informačních sítí a databází; (42) redakční a reportážní služby, služby tiskárny.  
(511) 9, 35, 38, 42  
(210) O-170235

(111) **270468**  
(220) 30.10.2001  
(151) 29.03.2005  
(540)

## MATES

- (730) **SAZKA a.s.**, K Žižkovu 851/4, Praha 9, Vysočany, 19093, CZ  
(740) Bird & Bird s.r.o. advokátní kancelář, Mgr. Vojtěch Chloupek, advokát, Na Příkopě 583/15, Praha 1, 11000  
(510) (41) provozování loterií a jiných podobných her směřující k jejich uvedení do provozu, včetně zprostředkovatelských, organizačních, finančních, technických a dalších činností a služeb souvisejících se zajištěním provozu těchto her.  
(511) 41  
(210) O-173219

(111) **273710**  
(220) 11.09.2000  
(151) 07.07.2005  
(540)



- (730) **BUGGYRA IP Limited**, Room 1, Level 2, Plazzo Ca Brugnera, Valley Road, Birkirkara, MT  
(740) AK BÁNSKÝ, HELMOVÁ & PARTNEŘI, JUDr. Marek Bánský, advokát, Elišky Krásnohorské 10/2, Praha 1, Josefov, 11000  
(510) (4) průmyslové oleje a maziva, lubrikanty, pohlcovače a odpuzovače prachu, vody a vlhkosti, zvlhčovače, pojíci, mazací a zvlhčovací látky, pevná, tekutá a plynná paliva a topné látky, motorová paliva spadající do této třídy; (7) nářadí a zařízení využívající motorového pohonu, nářadí a spotřebiče s elektrickým či jiným pohonem, součástky do motorů, motory s výjimkou motorů pro motorová vozidla, startéry pro motory a hnací stroje, mechanické nástroje, čisticí stroje, mechanická filtrační zařízení, filtry do strojů a motorové filtry, pumpy, čerpadla a jiná čerpací zařízení, včetně pump určených pro motory, elektrické a spalovací motory, elektrické turbíny, elektrické větráky, motorové válce, regulátory (části strojů) a jiná tlaková a podtlaková zařízení, elektrické generátory, kompresory a je využívající zařízení, kladiva a palice včetně elektrických a hydraulických, elektrické či jinak poháněné šroubováky všech typů a nástroje podobného typu, mechanické dveře, elektrické ohřívače jako součást strojů; (8) ruční nářadí a nástroje; (9) elektrická, elektrotechnická a elektronická zařízení a aparáty svou povahou spadající do této třídy, zařízení pro vedení elektřiny, regulační, měřicí a kontrolní zařízení, navigační a signalizační zařízení, audiovizuální programy a díla, CD, DVD, software, elektrické články, elektrické baterie a nabíjecí zařízení pro ně, bezpečnosti oděvy a obuv, ochranné štíty, ochranné přilby všeho druhu a pro všechny typy činností; (11) elektrické ohřívače, elektrická chladicí zařízení, elektrické větráky; (12) vozidla, součástky a díly pro vozidla, zejména vozidla motorová, motory pro pozemní vozidla, včetně motorů elektrických, převodovky, brzdy, zařízení a vybavení vozidel, zejména motorových, automobily, automobilové součástky, vybavení automobilů, příslušenství k automobilům, automobilové doplňky; (16) papír, výrobky z papíru, zejména papírové krabice, tiskoviny, fotografie, tiskárenské výrobky, potisk papíru, knihy, časopisy, noviny a jiná periodika, plakáty, katalogy a papírové obaly, plastové obaly a igelitové tašky, papírové tašky, umělohmotné tašky, plastické a papírové obaly; (25) oblečení, čepice a jiné pokrývky hlavy, oděvy a oděvní doplňky z textilu, které nespadají do jiných tříd, pánská, dámská móda, pásky; (28) hračky; (32) energetické nápoje; (35) promotion, management, reklamní a propagační činnost, servis reklamní agentury, marketing a podpora prodeje, sběr dat, zpracování dat, zprostředkovatelská činnost v oblasti obchodu a výše uvedených služeb; (41) pořádání zábavných a kulturních akcí a aktivit, nakladatelství a vydavatelství, ediční činnost, publikační činnost, tvorba, šíření a prodej televizních pořadů, výroba, tvorba, šíření a prodej audiovizuálních děl, televizní a filmová produkce, zábavní činnost, organizace a provádění her a soutěží i veřejných, nahrávání nosičů zvukových a zvukově obrazových záznamů; (42)

vytváření a zpřístupňování databází prostřednictvím počítačů a počítačových sítí, provozování databází, zejména elektronických, s placeným i bezplatným přístupem veřejnosti, občerstvovací služby - donášková služba.

(511) 4, 7, 8, 9, 11, 12, 16, 25, 28, 32, 35, 41, 42  
(210) O-158975

(111) **318119**  
(220) 16.11.2010  
(151) 18.05.2011  
(540)



(591) Barevná  
(730) **Bouchnerová Eva**, Batličkova 253/1, Praha 8, 18200, CZ  
(510) (16) publikace, blahopřání, bloky, desky - papírnické výrobky, fotografie, sešity, školní potřeby v rámci této třídy; (20) umělecká díla ze dřeva, vosku, sádry nebo umělých hmot, přenosné dekorativní předměty, figurky a sošky ze dřeva, vosku, sádry nebo umělých hmot; (24) běhouny na stůl (pokrývky na stůl), cestovní příkrývky, kapesníky látkové, ložní pokrývky a příkrývky, lůžkové přehozy, lůžkoviny, podložky na stůl pod sklenice (prostírání), pokrývky ozdobné na polštáře, potahy na postele, povlaky na polštáře, prádlo ložní, prádlo ložní a stolní (pro domácnost), prádlo pro domácnost, prádlo stolní, prádlo vyšivané, příkrývky prošívání prachové nebo péřové, příkrývky včetně přehozů přes postele, ručníky (textilní), ručníky textilní na obličej, stolní ubrousky látkové, utěrky; (25) bačkory, čelenky, čepice, kabátky krátké, kalhoty, kostýmy obleky, košile, oblečení, oděvy, plavky, pletené zboží (stávkové zboží), ponožky, pyžama, rukavice, sukně, svetry, šály, trička, vesty, zástěry, župany; (28) loutky, maňasci (prstové loutky), hrací karty, hračky, společenské hry, stolní hry; (35) propagační činnost, reklama, aktualizování reklamních materiálů, aranžování výkladů, organizování komerčních nebo reklamních výstav, psaní reklamních textů, pronájem reklamních materiálů, umělecká agentura (obchodní záležitosti), organizování komerčních a reklamních výstav; (43) hotelové služby, penziony, poskytování přechodného ubytování, provoz hotelového ubytování, restaurace, ubytovací služby.  
(511) 16, 20, 24, 25, 28, 35, 43  
(210) O-481043

(111) **320067**  
(220) 03.03.2011  
(151) 17.08.2011  
(540)



(730) **ask4spice s.r.o.**, č. p. 74, Chotíkov, 33017, CZ  
(510) (30) suché koření, kořenicí směsi, dochucovadla, hořčice.  
(511) 30  
(210) O-483736

(111) **320932**  
(220) 10.05.2011  
(151) 27.09.2011  
(540)



(730) **Kia Motors Corporation**, 231, Yangjae-dong, Seocho-gu, Seoul, KR  
(740) Zeiner & Zeiner v.o.s., Mgr. Karel Šindelka, Maiselova 15, Praha 1, 11000  
(510) (38) telekomunikační služby, zejména elektronický přenos hlasových zpráv a dat, telematické zasílání informací v oblasti in-vehicle komunikačních služeb pro bezdrátovou navigaci a sledování vozidel.  
(511) 38  
(210) O-485571

(111) **320941**  
(220) 16.05.2011  
(151) 27.09.2011  
(540)

### DIOSMINOL

(730) **Teva Pharmaceuticals CR, s.r.o.**, Radlická 3185/1c, Praha 5, 15000, CZ  
(740) Rott, Růžička & Guttman, Patentové, známkové a advokátní kanceláře, JUDr. Vladimír Rott, patentový zástupce, Vyskočilova 1566, Praha 4, Michle, 14000  
(510) (5) farmaceutické výrobky, léčiva, potravinové doplňky pro léčebné účely; (30) potravinové doplňky v rámci této třídy.  
(511) 5, 30  
(210) O-485724

(111) **321400**  
(220) 27.05.2011  
(151) 26.10.2011  
(540)



(730) **Penguin's KINDERGARTEN - mateřská škola PRIGO, s.r.o.**, Střelnická 6/2, Ostrava, Moravská Ostrava, 70200, CZ  
(740) TRAPLOVÁ-HAKR-KUBÁT Advokátní a patentová kancelář, Mgr. Jana Šuranová Traplová, Přístavní 24, Praha 7, 17000  
(510) (16) papír a výrobky z papíru, brožury, kalendáře a kancelářské potřeby; (20) nábytek pro školy, školky, jesle; (21) porcelán a sklo, talířky, misky, hrnky z plastu a skleničky; (35) reklama, propagace; (41) dětské jesle a školky, prázdninové tábory, školství, vyučování, vzdělávání, hlídací koutky, speciální předškolní výchova a vzdělávání dětí se zdravotním postižením, nakladatelství, vydávání tiskovin a brožur; (45) poradenství při pořádání společenských a soukromých akcí v rámci této třídy.  
(511) 16, 20, 21, 35, 41, 45  
(210) O-486024

(111) **321662**  
(220) 13.04.2011  
(151) 15.11.2011  
(540)

**BiO**  
**Academy**

- (730) **PRO-BIO Svaz ekologických zemědělců, z.s.**, Nemocniční 1852/53, Šumperk, 78701, CZ  
(510) (9) magnetické nosiče zvukových záznamů (CD, DVD); (16) papír, lepenka a výrobky z těchto materiálů (desky na materiály), tiskárenské výrobky (letáky, brožury, pozvánky), propagační materiály, reklamní tašky, mapy, tužky; (25) oděvy, obuv, kloboučnické zboží (oblečení pro pořadatele konference); (33) alkoholické nápoje (upomínková-dárková balení vín), vyráběné v souladu s předpisy o ekologickém zemědělství; (35) propagační činnost; (41) výchova, vzdělávání (semináře).  
(511) 9, 16, 25, 33, 35, 41  
(210) O-484879

(111) **321681**  
(220) 02.05.2011  
(151) 15.11.2011  
(540)



- (591) Barevná  
(730) **OpenTrans s.r.o.**, Komořanská 1024/32, Praha 4, Modřany, 14300, CZ  
(740) Chytilová & spol., patentová kancelář, spol. s r.o., Nad spádem 641/20, Praha 4, Podolí, 14700  
(510) (39) veškeré druhy autodopravy, včetně provozování taxislužby, zprostředkování osobní a nákladní přepravy a dopravy osob, zboží a nákladů v tuzemsku i zahraničí, provozování radiodispečinku taxi, poradenství v oblasti automobilové dopravy, zejména organizování taxislužby, informace o přepravě osob, rezervace dopravy, zajišťování odvozu automobilů zákazníků (help drink), smluvní autodoprava, smluvní přeprava osob, doručovací služby a kurýrní služby, stěhování, pronájem motorových vozidel, pronájem autokarů, pronájem garáží a parkovacích míst, odtahování dopravních prostředků při poruchách a haváriích, zprostředkovatelská činnost v oblasti dopravy, podávání informací o sjízdnosti a průjezdnosti silnic, dálnic a městské silniční sítě.  
(511) 39  
(210) O-485351

(111) **321909**  
(220) 05.05.2011  
(151) 30.11.2011  
(540)



- (730) **Evolute, s.r.o.**, Branišovská 15/4, České Budějovice, 37005, CZ  
(510) (1) chemické výrobky určené pro průmysl, vědy a fotografii, jakož i pro zemědělství, zahrádnictví a lesnictví, umělé pryskyřice v surovém stavu, plastické hmoty v surovém stavu, hnojiva pro půdu, hasicí přístroje (složení), prostředky pro kalení a letování kovů, chemické výrobky určené ke konzervování potravin, tříslicí materiály, lepidla pro průmysl; (2) barvy, nátěry, laky, ochranné výrobky proti korozi a proti deteriorizaci dřeva, barviva, mořidla, přírodní pryskyřice v surovém stavu, kovy listkové a práškové pro malíře, dekoratéry a umělce; (3) přípravky pro bělení a jiné prací prostředky, přípravky pro čištění, leštění, odmašťování a broušení, mýdla, parfumerie, vonné oleje, kosmetika, vlasové vody (lotions), zubní pasty; (4) průmyslové oleje a tuky, mazadla, výrobky pro pohlcování, zavlažování a vázání prachu, paliva včetně benzínu pro motory a osvětlovací látky, svíčky a knoty; (5) farmaceutické a veterinářské výrobky, hygienické výrobky pro léčebné účely, diabetické přípravky pro léčebné účely, potraviny pro batolata, náplastí, obvazový materiál, materiály pro plombování zubů a pro zubní otisky, dezinfekční přípravky, výrobky pro hubnutí škodlivých zvířat, fungicidy, herbicidy; (6) obecné kovy a jejich slitiny, kovové stavební materiály přenosné, kovové materiály pro železnice, kovové kabely a dráty neelektrické, kovové potřeby zámečnické a klempířské, kovové trubky, sejfy, kovové výrobky, které nejsou uvedeny v jiných třídách, rudy; (7) stroje a obráběcí stroje, motory (s výjimkou motorů pro pozemní vozidla), spojky a transmisní zařízení mimo ty, které jsou pro pozemní vozidla, zemědělské nástroje, kromě nástrojů poháněných ručně, líhne pro vejce; (8) nářadí a nástroje s ručním pohonem, nože, vidličky a lžíce, sečné zbraně, břitvy; (9) přístroje a nástroje vědecké, námořní, geodetické, fotografické, filmové, optické přístroje pro vážení, měření, signalizaci, kontrolu (inspekci), záchranu a přístroje pro vyučování, přístroje a nástroje pro vedení, přepínání, přeměnu, akumulaci, regulaci nebo řízení elektrického proudu, přístroje pro záznam, převod, reprodukci zvuku nebo obrazu, magnetické nosiče zvukových záznamů, gramofonové desky, automatické distributory a mechanismy pro přístroje a mince, zapisovací pokladny, počítací stroje, přístroje pro zpracování informací a počítače, hasicí přístroje; (10) přístroje a nástroje chirurgické, zubní a veterinářské, umělé údy, oči a zuby, ortopedické potřeby, materiály na sešívání ran; (11) přístroje pro osvětlení, topení, výrobu páry, pro vaření přístroje chladič, pro sušení, ventilaci, rozvod vody a sanitární zařízení; (12) vozidla, dopravní prostředky pozemní, vzdušné nebo vodní; (13) střelné zbraně, střelivo (munice) a střely, výbušniny, ohňostroje; (14) vzácné kovy a jejich slitiny a výrobky z těchto látek nebo postříbeného nebo pozlaceného kovu, nejsou - li uvedeny v jiných třídách, klenoty, bižuterie, drahokamy, hodinářské potřeby a chronometrické přístroje; (15) hudební nástroje; (16) papír, lepenka a výrobky z těchto materiálů, které nejsou zařazeny do jiných tříd, tiskárenské výrobky, potřeby pro knižní vazby, fotografie, papírenské zboží, lepidla pro papírenství nebo domácnost, materiál pro umělce, štětce, psací stroje a kancelářské potřeby (vyjímaje nábytek), učební a vyučovací pomůcky s výjimkou přístrojů, plastické obaly (nezařazené do jiných tříd), tiskařské typy, štočky; (17) kaučuk, gutaperča, guma, azbest, slída a výrobky z těchto materiálů, které nejsou zahrnuty do jiných tříd, polotovary z plastických hmot, materiály těsnící, ucpávací a izolační, ohebné trubky nekovové; (18) kůže, imitace kůže, výrobky z těchto materiálů, které nejsou zahrnuty do jiných tříd, kůže ze zvířat, kufry a zavazadla, deštníky, slunečníky a hole, biče a sedlářské výrobky; (19) stavební materiály nekovové, neohebné trubky nekovové pro stavebnictví, asfalt, směla, přenosné konstrukce nekovové, nekovové pomníky; (20) nábytek, zrcadla, rámy, výrobky nejmenované v jiných třídách ze dřeva, korku, rákosu, vrbového proutí, z rohu, kosti, slonoviny, z kůže, želvoviny, jantaru, perleti, mořské pěny, náhražky všech těchto materiálů nebo náhražky z plastických hmot; (21) pomůcky a nádoby pro domácnost a kuchyň, hřebeny a mycí houby, kartáče (s výjimkou štětců),

materiály pro výrobu kartáčů, čisticí potřeby, drátky na čištění parket, sklo surové nebo opracované (s výjimkou stavebního skla), sklo, porcelán a majolika neobsažené v jiných třídách; (22) lana, provazy, síťky, stany, plachty, plachtoviny, pytle (neobsažené v jiných třídách), materiál na vycpávky (s výjimkou kačuku nebo plastických hmot), textilní materiály ze surových vláken; (23) vlákna pro textilní účely; (24) tkaniny a textilní výrobky, které nejsou uvedeny v jiných třídách, pokrývky ložní a ubrusy; (25) oděvy, obuv, kloboučnické zboží; (26) krajky a výšivky, stuhy a tkaničky, knoflíky, háčky a očka, poutka - galanterie, špendlíky a jehly, umělé květiny; (27) koberce, rohožky, rohože, linoleum a jiné obklady podlah, tapety na stěny nikoliv textilní; (28) hry, hračky, potřeby pro gymnastiku a sport, které nejsou uvedeny v jiných třídách, vánoční ozdoby; (29) maso, ryby, drůbež a zvěřina, masové výtazky, zavařované, mražené, sušené a vařené ovoce a zelenina, želé, džemy, vejce, mléko a mléčné výrobky, oleje a tuky jedlé; (30) káva, čaj, kakao, cukr, rýže, tapioka, ságo, kávové náhražky, mouka a přípravky z obilnin, chléb, pečivo, cukrovinky, zmrzlina, med, sirup melasový, droždí, prášky do těsta, sůl, hořčice, ocet, nálevy (k ochucení), koření, led pro osvěžení; (31) výrobky zemědělské, zahradnické, lesní a zrní neuvadené v jiných třídách, živá zvířata, čerstvé ovoce a zelenina, osivo, rostliny a přírodní květiny, krmivo pro zvířata, slad; (32) piva, minerální vody, šumivé nápoje a jiné nápoje nealkoholické, nápoje a šťávy ovocné, sirupy a jiné přípravky k zhotovování nápojů; (33) alkoholické nápoje (s výjimkou pív); (34) tabák, potřeby pro kuřáky, zápalky; (35) propagační činnost, reklama, pomoc při řízení obchodní činnosti, obchodní administrativa, kancelářské práce; (36) pojištění, služby finanční, služby peněžní, služby nemovitostní; (37) stavebnictví, opravy, instalační služby; (38) spoje (komunikace); (39) doprava, balení a skladování zboží, organizování cest; (40) zpracování materiálů; (41) výchova, vzdělávání, zábava, sportovní a kulturní aktivity; (42) vědecké a technologické služby a související výzkum a projektování, analytické a výzkumné služby v průmyslu, navrhování a vývoj počítačového hardwaru a softwaru; (43) služby zajišťující stravování a nápoje, dočasné ubytování; (44) lékařské služby, veterinární služby, péče o hygienu a krásu osob a zvířat, zemědělské, zahradnické a lesnické služby; (45) právní služby, bezpečnostní služby pro ochranu majetku a jednotlivců, osobní a sociální služby poskytované ostatními za účelem uspokojování potřeb jednotlivců.

(511) 1, 2, 3, 4, 5, 6, 7, 8, 9, 10, 11, 12, 13, 14, 15, 16, 17, 18, 19, 20, 21, 22, 23, 24, 25, 26, 27, 28, 29, 30, 31, 32, 33, 34, 35, 36, 37, 38, 39, 40, 41, 42, 43, 44, 45

(210) O-485471

(111) **322050**  
(220) 12.07.2011  
(151) 07.12.2011  
(540)



(591) Barevná  
(730) **PROFO HUNGARY Kft.**, Honvéd utca 8. 1. Em. 2., 1054 Budapest, HU  
(740) Chytilová & spol., patentová kancelář, s.r.o., Nad spádem 641/20, Praha 4, Podolí, 14700  
(510) (11) mobilní WC a umývárny; (35) propagační činnost, reklama, inzerce, pomoc při řízení obchodní činnosti, zprostředkovatelská činnost v oblasti obchodu a služeb k obchodním účelům, týkající se výrobků uvedených ve třídě 11, zprostředkování obchodních kontaktů v oblasti výrobků, uvedených ve třídě 11, vyhledávání dat a informací v počítačových souborech, reklama on-line v počítačové síti, komerční využití Internetu v oblastech komerčních internetových médií a vyhledávacích služeb, on-line inzerce, pronájem reklamního času ve všech komunikačních médiích, poskytování obchodních informací a obchodních služeb pomocí Internetu, prezentace uživatelů na stránkách Word Wilde Web v počítačové síti Internet, zprostředkování internetového obchodu v oblasti výrobků ve třídě 11, provádění obchodních operací; (37) instalační služby v rámci této třídy, pronájem mobilních WC, pronájem mobilních umýváren, servis mobilních WC a umýváren.

(511) 11, 35, 37  
(210) O-487125

(111) **322136**  
(220) 01.06.2011  
(151) 13.12.2011  
(540)

### Světlovan

(730) **Folklorní soubor SVĚTLOVAN, z.s.**, Husova 684, Bojkovice, 68771, CZ  
(740) UTB ve Zlíně, Univerzitní institut, Ing. Jan Görig, Nám. T.G.Masaryka 5555, Zlín, 76001  
(510) (9) nahrávky zvukové, zvukově-obrazové na nosičích i sítích; (35) propagační činnost v oblasti folklóru; (41) provozování folklórního souboru, hudební a taneční vystoupení, pořádání, organizování a realizování kulturních akcí, koncertní činnost, organizování folklórních pořadů, výchova, vzdělávání a ediční činnost, zejména za účelem zachování a udržení lidových tanců, hudby a tradic.  
(511) 9, 35, 41  
(210) O-486108

(111) **322176**  
(220) 14.04.2011  
(151) 21.12.2011  
(540)



(730) **INEX SPEDITION s.r.o.**, Žitná 541, Trutnov, 54103, CZ  
(510) (36) služby nemovitostní, služby správců nemovitostí, služby pronájmu a odhadu nemovitostí; (39) doprava, balení a skladování zboží, organizování cest.  
(511) 36, 39  
(210) O-484939

(111) **322185**  
(220) 05.05.2011  
(151) 21.12.2011  
(540)



(730) **Slezák Petr spol. s r.o.**, Horní Loučky 105, Dolní Loučky, 59455, CZ  
(740) Mgr. Lukáš Dlabáček, Bolzanova 5, Brno, 61800  
(510) (14) prsteny, šperky, perly, hodiny, hodinky, pamětní medaile, mince, vzácné kovy a jejich slitiny a výrobky z těchto látek, klenoty, bižuterie, drahokamy; (37) zlatnické a hodinářské opravy; (40) zlatnictví a stříbrnictví, klenotnictví a kovotepectví, úprava a zpracování drahých kovů, slévání drahých kovů.  
(511) 14, 37, 40  
(210) O-485458



(111) **322186**  
(220) 05.05.2011  
(151) 21.12.2011  
(540)



(730) **Slezák Petr spol. s r.o.**, Homí Loučky 105, Dolní Loučky, 59455, CZ  
(740) ELITFORM - Patentová a známková kancelář, Mgr. Lukáš Dlabáček, Bolzanova 5, Brno, 61800  
(510) (14) prsteny, šperky, perly, hodiny, hodinky, pamětní medaile, mince, vzácné kovy a jejich slitiny a výrobky z těchto látek, klenoty, bižuterie, drahokamy; (37) zlatnické a hodinářské opravy; (40) zlatnictví a stříbrnictví, klenotnictví a kovotepectví, úprava a zpracování drahých kovů, slévání drahých kovů.  
(511) 14, 37, 40  
(210) O-485459

(111) **322354**  
(220) 08.07.2011  
(151) 28.12.2011  
(540)

## PROFO

(730) **PROFO HUNGARY Kft.**, Honvéd utca 8. 1. Em. 2., 1054 Budapest, HU  
(740) Chytilová & spol., patentová kancelář, s.r.o., Nad spádem 641/20, Praha 4, Podolí, 14700  
(510) (6) obecné kovy a jejich slitiny, kovové stavební materiály, kovové stavební materiály přenosné, lešení (kovová), kovové kabely a dráty neelektrické, kovové trubky, kovové potřeby zámečnické a klempířské, kovové výrobky, které nejsou uvedeny v jiných třídách, oplocení kovové, samostatné zábrany kovové, mobilní oplocení kovové; (7) stroje a obráběcí stroje, motory (s výjimkou motorů pro pozemní vozidla), spojky a transmisní zařízení mimo ty, které jsou pro pozemní vozidla, vrátky (bubnová zdvihadla), výtahy osobo-nákladní, výtahová zařízení, shozy na suť, zdvihací zařízení; (19) stavební materiály nekovové, přenosné konstrukce nekovové, lešení (nekovová), neohebné trubky nekovové pro stavebnictví, oplocení nekovové, samostatné zábrany nekovové, mobilní oplocení nekovové; (35) propagační činnost, reklama, inzerce, pomoc při řízení obchodní činnosti, zprostředkovatelská činnost v oblasti obchodu a služeb k obchodním účelům týkající se výrobků, uvedených ve třídách 6, 7 a 19, vyhledávání dat a informací v počítačových souborech, reklama on-line v počítačové síti, komerční využití Internetu v oblastech komerčních internetových médií a vyhledávacích služeb, on-line inzerce, pronájem reklamního času ve všech komunikačních médiích, poskytování obchodních informací a obchodních služeb pomocí Internetu, prezentace uživatelů na stránkách Word Wilde Web v počítačové síti Internet, zprostředkování internetového obchodu v oblasti výrobků ve třídách 6, 7 a 19, provádění obchodních operací; (37) stavebnictví, pronájem lešení, pojezdového lešení, zvedací techniky, vrátek a shozů na suť, servis v oblasti lešenařské a zvedací techniky, montážní práce, opravy, instalační služby, pronájem mobilního oplocení a zábran, montáž a demontáž mobilních plotů i samostatných zábran; (39) dovoz, doprava, přeprava, organizování cest, dopravní informace, pronájem nákladních vozidel; (41) školení, vyučování, vzdělávání; (42) projekční činnost, studie technických projektů, inženýrské práce (expertizy), kontrola kvality.  
(511) 6, 7, 19, 35, 37, 39, 41, 42  
(210) O-487074

(111) **322355**  
(220) 08.07.2011  
(151) 28.12.2011  
(540)



(591) Barevná  
(730) **PROFO HUNGARY Kft.**, Honvéd utca 8. 1. Em. 2., 1054 Budapest, HU  
(740) Chytilová & spol., patentová kancelář, s.r.o., Nad spádem 641/20, Praha 4, Podolí, 14700  
(510) (6) obecné kovy a jejich slitiny, kovové stavební materiály, kovové stavební materiály přenosné, lešení (kovová), kovové kabely a dráty neelektrické, kovové trubky, kovové potřeby zámečnické a klempířské, kovové výrobky, které nejsou uvedeny v jiných třídách, oplocení kovové, samostatné zábrany kovové, mobilní oplocení kovové; (7) stroje a obráběcí stroje, motory (s výjimkou motorů pro pozemní vozidla), spojky a transmisní zařízení mimo ty, které jsou pro pozemní vozidla, vrátky (bubnová zdvihadla), výtahy osobo-nákladní, výtahová zařízení, shozy na suť, zdvihací zařízení; (19) stavební materiály nekovové, přenosné konstrukce nekovové, lešení (nekovová), neohebné trubky nekovové pro stavebnictví, oplocení nekovové, samostatné zábrany nekovové, mobilní oplocení nekovové; (35) propagační činnost, reklama, inzerce, pomoc při řízení obchodní činnosti, zprostředkovatelská činnost v oblasti obchodu a služeb k obchodním účelům týkající se výrobků, uvedených ve třídách 6, 7 a 19, zprostředkování obchodních kontaktů v oblasti výrobků, uvedených ve třídách 6, 7 a 19, vyhledávání dat a informací v počítačových souborech, reklama on-line v počítačové síti, komerční využití Internetu v oblastech komerčních internetových médií a vyhledávacích služeb, on-line inzerce, pronájem reklamního času ve všech komunikačních médiích, poskytování obchodních informací a obchodních služeb pomocí Internetu, prezentace uživatelů na stránkách Word Wilde Web v počítačové síti Internet, zprostředkování internetového obchodu v oblasti výrobků ve třídách 6, 7 a 19, provádění obchodních operací; (37) stavebnictví, pronájem lešení, pojezdového lešení, zvedací techniky, vrátek a shozů na suť, servis v oblasti lešenařské a zvedací techniky, montážní práce, opravy, instalační služby, pronájem mobilního oplocení a zábran, montáž a demontáž mobilních plotů i samostatných zábran; (39) dovoz, doprava, přeprava, organizování cest, dopravní informace, pronájem nákladních vozidel; (41) školení, vyučování, vzdělávání; (42) projekční činnost, studie technických projektů, inženýrské práce (expertizy), kontrola kvality.  
(511) 6, 7, 19, 35, 37, 39, 41, 42  
(210) O-487075

(111) **322489**  
(220) 08.07.2011  
(151) 04.01.2012  
(540)

## Wecko

(730) **PROFO HUNGARY Kft.**, Honvéd utca 8. 1. Em. 2., 1054 Budapest, HU  
(740) Chytilová & spol., patentová kancelář, s.r.o., Nad spádem 641/20, Praha 4, Podolí, 14700  
(510) (11) přístroje pro sušení, ventilaci, rozvod vody, sanitární (toaletní) přístroje a zařízení, mobilní WC a umývárny, toaletní (záchodové mísy), bidety, umyvadla, umývárny (zařízení pro sušení rukou – sušiče), vanové zařízení, záchodová sedátka, dezinfekční dávkovače pro toalety; (35) propagační činnost, reklama, inzerce, pomoc při řízení obchodní činnosti, zprostředkovatelská činnost v oblasti obchodu a služeb k obchodním účelům týkající se výrobků, uvedených ve třídě 11, zprostředkování obchodních kontaktů v oblasti výrobků, uvedených ve třídě 11, vyhledávání dat a informací v počítačových souborech, reklama on-line v počítačové síti, komerční využití Internetu v oblastech komerčních internetových médií a vyhledávacích služeb, on-line inzerce, pronájem reklamního času ve všech komunikačních médiích, poskytování obchodních informací a obchodních služeb pomocí Internetu, prezentace uživatelů na stránkách Word Wilde Web v počítačové síti Internet, zprostředkování internetového obchodu v oblasti výrobků ve třídě 11, provádění obchodních operací; (37) instalační

služby, pronájem mobilních WC, pronájem mobilních umýváren, servis mobilních WC a umýváren.  
(111) 11, 35, 37  
(210) O-487076

(111) **322495**  
(220) 21.07.2011  
(151) 04.01.2012  
(540)

**Desetina**

(591) Barevná  
(730) **Home Credit a.s.**, Nové sady 996/25, Brno, Staré Brno, 60200, CZ  
(510) (16) reklamní, inzertní, propagační, uživatelské a instruktážní materiály i tiskoviny, databázové produkty v papírové formě, plakáty, billboardy, tiskoviny všeho druhu a ostatní polygrafické výrobky zařazené v této třídě, výrobky z papíru, papírnické zboží, knihy a knihařské výrobky, psací potřeby, včetně psacích potřeb ze vzácných kovů a jejich slitin, kancelářské výrobky (s výjimkou nábytku), lepenka a kartonážní výrobky, etikety, upomínkové předměty z papíru a plastu spadající do této třídy, obaly a výrobky z plastů nezařazené do jiných tříd, fotografie, samolepky, časopisy (periodika); (35) dodavatelské služby pro třetí osoby (nákup výrobků a služeb pro jiné podniky), poradenství v obchodní činnosti, obchodní management a podnikové poradenství, profesionální obchodní nebo podnikové poradenství, personální poradenství, odborné obchodní poradenství, poradenství při vedení podniků, obchodní nebo podnikatelské informace, oceňování obchodních podniků, reklama a propagace v rámci této třídy, pronájem, aktualizování a rozšiřování reklamních a inzertních materiálů, příprava mezd a výplatních listin, příprava inzertních sloupků, obchodní průzkum, průzkum trhu a veřejného mínění, marketingové studie, poskytování pomoci při řízení obchodních nebo průmyslových podniků a při obchodní činnosti, služby administrativní a organizačně ekonomické, marketing, systematizace informací do počítačových databází, účetnictví, vedení účetních knih, revize účtů (audit), vyhledávání dat v počítačových souborech, komerční informační kanceláře, obchodní vedení uměleckých agentur, dražby a jejich vedení, hospodářské (ekonomické) prognózy, analýzy nákladů, nábor zaměstnanců, organizování výstav (komerční nebo reklamní), pronájem reklamní doby v komunikačních médiích, řízení obchodních nebo průmyslových podniků, styky s veřejností, správa hotelů, pronájem kancelářských strojů a zařízení, pronájem reklamních ploch, reklamní a umělecké agentury, sekretářské služby; (36) finanční služby, analýzy, řízení, sponzorování, finanční informace, finanční odhady a oceňování (pojišťovnictví, bankovníctví, nemovitosti), fondy, správa majetku a nemovitostí, realitní kanceláře, pronájem a zprostředkování nemovitostí a kanceláří, služby likvidace podniků, kapitálové investice, kanceláře pro inkasování pohledávek, záruky, kauce, ručení, daňové oceňování a odhady, bankovníctví a s ním související služby v rámci této třídy, burzovní makléřství, homebanking, clearing, elektronický převod kapitálu, hypotéky (poskytování půjček), půjčky (financování), nákup a platby na splátky, leasing, makléřství, jednatelství, směnárská činnost, vydávání cenných papírů, cenin, karet, obchodování s cennými papíry, vyplácení důchodů, shromažďování prostředků na dobročinné účely, úschovní služby (cennosti), úschova v bezpečnostních schránkách, pojištění a s ním související služby v rámci této třídy, oceňování v rámci této třídy, organizování sbírek, finanční poradenství, poradenství v oblasti pojištění, finanční konzultační služby, konzultační služby v oblasti pojišťovnictví.  
(511) 16, 35, 36  
(210) O-487318

(111) **322552**  
(220) 26.04.2011  
(151) 11.01.2012  
(540)



**MoneyExpo**

(730) **Financial Progress Group a.s.**, Perlitová 1820/52, Praha 4, Krč, 14000, CZ  
(510) (9) elektronická periodika; (16) brožury, časopisy, periodika tištěná; (35) poštovní nebo internetová inzerce komerčních nebo reklamních výstav a veletrhů, organizování nebo pořádání komerčních a propagačních výstav, veletrhů, konferencí, kongresů, seminářů a sympozií, reklama a propagace výstav a veletrhů on-line v počítačové síti; (41) organizování a vedení konferencí, kongresů, seminářů a sympozií, výroba mediálních programů, televizních a rozhlasových pořadů a spotů na podporu komerčních nebo reklamních výstav a veletrhů.  
(511) 9, 16, 35, 41  
(210) O-485199

(111) **322564**  
(220) 01.05.2011  
(151) 11.01.2012  
(540)



(730) **F4 s.r.o.**, Kosmonautů 1528/4, Hlučín, 74801, CZ  
(510) (41) kurzy windsurfingu, kiteboardingu, snowkitingu.  
(511) 41  
(210) O-485324

(111) **322581**  
(220) 08.06.2011  
(151) 11.01.2012  
(540)



(730) **Atrium Czech Real Estate Management s.r.o.**, Vinohradská 2828/151, Praha 3, Žižkov, 13000, CZ  
(510) (35) pronájem reklamních ploch, pronájem reklamních materiálů, venkovní reklama, aranžování výkladů, pomoc při řízení obchodní činnosti, obchodní management, poradenství při vedení podniků, vedení účetnictví, administrativní práce, předvádění zboží; (36) kapitálové investice, investorská činnost ve výstavbě, inkasování nájemného, pronájem a správa nemovitostí, pronájem kanceláří, pronájem bytových a nebytových prostor

včetně poskytování služeb, zajišťujících řádný provoz nemovitostí, bytů a nebytových prostor, správa majetku, zprostředkování nemovitostí, činnost realitní kanceláře, finanční informace a finanční služby; (37) provádění bytových, občanských a průmyslových staveb, stavební informace, dozor nad stavbami, údržba interiérů budov, stavby a údržba skladů, obstaravatelská a zprostředkovatelská činnost ve stavebnictví, poradenská a konzultační služba v oblasti výstavby a stavebnictví; (39) pronájem garáží, pronájem parkovacích ploch, pronájem skladů, pronájem skladovacích kontejnerů; (42) projektová a inženýrská činnost, zajišťování projektové a průmyslové dokumentace, zpracování projektové dokumentace a koncepce rozvoje, provádění projektování a vyhodnocování geologických prací, provádění výzkumných, zkušebních a diagnostických prací ve stavebnictví, posudky, analýzy, konstruktérské práce.

(511) 35, 36, 37, 39, 42  
(210) O-486308

(111) **322952**  
(220) 07.06.2011  
(151) 01.02.2012  
(540)



(730) **Kocián Miloslav**, Veřovice 6, Veřovice, 74273, CZ  
(740) Ing. Jarmila Javoříková, patentový zástupce, Slunečná 4566, Zlín, 76005  
(510) (29) zelenina konzervovaná, sušená, zavařená, zmrazená či jinak potravinářsky upravená, ovoce konzervované, sušené, zavažené, zmrazené či jinak potravinářsky upravené, zeleninové a ovocné směsi na výrobu potravin, luštěniny konzervované, sušené, zavažené či jinak upravené, maso, ryby, drůbež, zvěřina a výrobky z nich, uzeniny všeho druhu, masové výtázky, masové směsi na výrobu potravin, vejce, mléko a výrobky z nich, vaječné a mléčné směsi na výrobu potravin, jedlé potravinářské oleje a tuky, zpracované ořechy, mandle a jiné suché plody, bramborové lupínky, bramborové vločky, delikatesy (lahůdky) z upravené zeleniny, ovoce, tuků, masa, mléka a vajec, všechny výše uvedené výrobky vyráběné v souladu s předpisy o ekologickém zemědělství; (30) výrobky z obilnin všeho druhu pro osobní konzumaci, cereálie všeho druhu, vločky ovesné a kukuřičné, mšičky, kukuřice pražené, sójová mouka, krupice, bramborová moučka, strouhanka, bezlepkové potraviny, bezlaktózové potraviny, nízkobílkovinné potraviny a diapotraviny (vše spadající do této třídy) mouka, těsto, droždí a výrobky z nich, pečivo všeho druhu, pečivo slané i sladké, těstoviny všeho druhu, cukr a výrobky z něj, přírodní sladidla, med, glukóza, fruktóza, cukrovinky všeho druhu, žvýkácké gumy, zmrzlina, kakao a výrobky z něj, čokoláda všeho druhu, káva a výrobky z ní, čaj a výrobky z něj, rýže a výrobky z ní, koření, stimulanty pro zlepšení chutě potravin, nálevy, dresinky, marinády a omáčky k ochucení, hořčice, protlaky, kečupy, potraviny v prášku - sypké směsi na přípravu potravin uvedených v této třídě, potravinářské škroby a soli, potravinářské příchutě (aroma), delikatesy (lahůdky) z uvedených potravin, všechny výše uvedené výrobky vyráběné v souladu s předpisy o ekologickém zemědělství; (31) čerstvé ořechy, mandle a jiné suché plody, semena pro osobní konzumaci, čerstvé ovoce a zelenina všeho druhu, čerstvé luštěniny, čerstvé rostliny, potraviny a krmivo pro zvířata, všechny výše uvedené výrobky vyráběné v souladu s předpisy o ekologickém zemědělství; (32) nealkoholické nápoje všeho druhu, stolní vody, minerální vody, ovocné džusy, mošty, nektary, ovocné sirupy, pivo, všechny výše uvedené výrobky vyráběné v souladu s předpisy o ekologickém zemědělství.

(511) 29, 30, 31, 32  
(210) O-486290

(111) **323001**  
(220) 18.07.2011  
(151) 01.02.2012  
(540)

**MATES**

(730) **SAZKA a.s.**, K Žižkovu 851/4, Praha 9, Vysočany, 19093, CZ  
(740) Bird & Bird s.r.o. advokátní kancelář, Mgr. Vojtěch Chloupek, advokát, Na Příkopě 583/15, Praha 1, 11000  
(510) (41) provozování loterií a jiných podobných her, služby směřující k jejich uvedení do provozu, včetně zprostředkovatelských, organizačních, finančních, technických a dalších činností a služeb souvisejících se zajištěním provozu těchto her.  
(511) 41  
(210) O-487239

(111) **323027**  
(220) 28.07.2011  
(151) 01.02.2012  
(540)



(591) Barevná  
(730) **a posteriori.cz s.r.o.**, Na Týnici 95, Chýnice, 25217, CZ  
(510) (42) software (tvorba -), počítačové programování, počítačové programy (aktualizace -), počítačové systémy (tvorba -), pronájem počítačového software.  
(511) 42  
(210) O-487509

(111) **323052**  
(220) 30.08.2011  
(151) 01.02.2012  
(540)

**FEMORALEX**

(730) **INRO s.r.o.**, Krocínova 316/5, Praha 1 - Staré Město, 11000, CZ  
(510) (5) farmaceutické přípravky, zejména přípravky na podporu budování kostní hmoty, doplňky výživové pro lékařské účely, doplňky potravy minerální, vitamínové přípravky, přípravky obsahující stopové prvky pro lidi a zvířata, léčiva pro zvěrolékařské účely, zvěrolékařské přípravky; (29) doplňky stravy k neléčebným účelům na bázi potravin živočišného původu; (30) doplňky stravy k neléčebným účelům na bázi potravin rostlinného původu.  
(511) 5, 29, 30  
(210) O-488316

(111) **323094**  
(220) 23.05.2011  
(151) 08.02.2012  
(540)

**cyklobraní**

(730) **Balga Kamil**, Na pěšině 2472/17, Břeclav, 69003, CZ  
(510) (41) pořádání sportovních soutěží.  
(511) 41  
(210) O-485877



(111) **323540**  
(220) 19.08.2011  
(151) 29.02.2012  
(540)

## PARIX

(730) **Richter Pavel**, 9. května 193, Dlouhá Loučka, 78386, CZ  
(740) Ing. Zdeněk Kučera, Dlouhá 207 (P.O.BOX 92), Slušovice, 76315  
(510) (24) ložní prádlo, příkrývky a přehozy, ubrusy, prostírání, příkrývky z kůže;  
(25) obuv, oděvy včetně triček; (41) organizování společenských,  
kulturních a zábavních akcí, hudební produkce, hudební kapela.  
(511) 24, 25, 41  
(210) O-488123

(111) **323622**  
(220) 25.05.2011  
(151) 07.03.2012  
(540)

## ABC finančního vzdělávání

(730) **Broker Consulting, a.s.**, Jiráskovo náměstí 2684/2, Plzeň, Východní  
Předměstí, 32600, CZ  
(740) Langrova, s.r.o., Skrétova 1011/48, Plzeň, Jižní Předměstí, 30100  
(510) (41) výchova a vzdělávání.  
(511) 41  
(210) O-485946

(111) **323623**  
(220) 25.05.2011  
(151) 07.03.2012  
(540)



(591) Barevná  
(730) **Broker Consulting, a.s.**, Jiráskovo náměstí 2684/2, Plzeň, Východní  
Předměstí, 32600, CZ  
(740) Langrova, s.r.o., Skrétova 1011/48, Plzeň, Jižní Předměstí, 30100  
(510) (41) výchova a vzdělávání.  
(511) 41  
(210) O-485947

(111) **323729**  
(220) 19.09.2011  
(151) 14.03.2012  
(540)



(730) **Blue Events, s.r.o.**, Vysokovská 1336/15, Praha 9, Horní Počernice,  
19300, CZ  
(740) **FELIX A SPOL.** advokátní kancelář, s.r.o., JUDr. Ivan Roubal, U  
Nikolajky 5/833, Praha 5, 15000  
(510) (16) tiskoviny všeho druhu; (35) marketing, marketingové studie a  
průzkum, vyhledávání a poskytování obchodních nebo podnikatelských  
informací, obchodní nebo podnikatelský průzkum, průzkum trhu,  
rozšiřování reklamních materiálů; (41) pořádání a řízení školení,  
organizování a vedení konferencí, kongresů, seminářů, školení, informace

o možnostech zábavy a rekreace, organizování vzdělávacích nebo  
zábavních soutěží.  
(511) 16, 35, 41  
(210) O-488805

(111) **323786**  
(220) 17.05.2011  
(151) 21.03.2012  
(540)



(591) Barevná  
(730) **Volf David**, Fetrovská 15, Praha 6, 16000, CZ  
(740) Václav Müller, patentový zástupce, Filipova 2016/6, Praha 4, 14800  
(510) (36) pojistky - uzavírání, konzultační služby v oblasti pojišťovnictví,  
odhady cen oprav (finanční oceňování), informace o pojištění; (37)  
antikoroziní nátěry pro vozidla, motorová vozidla (údržba a opravy),  
antikoroziní úprava, automobily (čištění), automobily (leštění, politura),  
automobily-mazání, automobily (mytí), automobily (opravy), dopravní  
prostředky (odtahování-) při poruchách, obnova motorů (použitých nebo  
částečně zničených), pneumatiky-opravy (vulkanizaci), servisní stanice  
(vozidel) (doplňování paliva a údržba), lakování, glazurování; (39)  
pronájem nákladních vozidel, kamiónů, taxi služby, autokary (pronájem),  
automobilová doprava, automobily (pronájem), doprava nákladní  
(kamiónová), doručovací služby, kurýrské služby, doručování zboží, osobní  
doprava, parkovací plochy (pronájem), stěhování, poruchy (odtahování  
dopravních prostředků při -).  
(511) 36, 37, 39  
(210) O-485752

(111) **323788**  
(220) 23.05.2011  
(151) 21.03.2012  
(540)

## INTERNATIONAL ASSOCIATION OPERATIONAL DEFENCE GROUP - IAODG

(730) **Gazdik Stanislav**, K Bytovkám 365, Horoměřice, 25262, CZ  
(510) (25) oděvy; (28) potřeby pro sport spadající do této třídy; (35) reklama,  
propagační činnost, obchodní administrativní; (41) vzdělávání, sportovní a  
kulturní aktivity, výchova, zábava; (45) právní služby, bezpečnostní služby  
pro ochranu majetku jednotlivců, osobní a sociální služby poskytované  
ostatními za účelem uspokojování potřeb jednotlivců.  
(511) 25, 28, 35, 41, 45  
(210) O-485854

(111) **323880**  
(220) 21.07.2011  
(151) 28.03.2012  
(540)

## Qubix4Praha

(730) **Qubix Building Prague s.r.o.**, Antala Staška 2027/79, Praha 4, Krč,  
14000, CZ  
(510) (37) antikoroziní úprava, asfaltování, budovy (utěšňování -), cestářství  
(dláždění), cinování (opětné), čalounění, čištění, čištění budov (fasád,  
vnějších povrchů a ploch), čištění budov (interiérů), čištění komínů, čištění  
oken, čištění ulic, čištění, praní, demolice budov, dláždění cest, dozor nad  
stavbami, elektrické spotřebiče (instalování a opravy), chemické čištění,  
informace o opravách, instalace dveří a oken, izolování proti vlhkosti,  
izolování staveb, kancelářské stroje a zařízení (montáž, údržba a opravy -),  
klempířství a instalatérství, klimatizační zařízení (instalace a opravy -),  
kotle (čištění a opravy -), kuchyňská zařízení (montáž -), malování a  
natírání (interiérů a exteriérů -), montáže lešení, nábytek (restaurování -),

nábytek (údržba -), opravy bezpečnostních zámků, pokrývačské služby (práce), povrchové čištění budov (fasád, vnějších ploch), požární hlásiče (instalace a opravy -), pronájem bagrů a rypadel, pronájem buldozerů, pronájem čistících strojů, pronájem stavebních strojů a zařízení, půjčování jeřábů (stavební zařízení), půjčování silničních zametacích strojů, sklady (stavby a opravy -), slunečníky (opravy -), stavební informace, stavebnictví, stavitelství, stroje (montáž, údržba a opravy -), štukování, sádrování, tapetování, telefony (instalace a opravy -), úklid interiérů (budov), utěšňování (tmelení) budov (služby -), výstavba obchodních stánků a obchodů, výtahy (montáž a opravy -), zavlažovací zařízení (instalace a opravy), zednické služby; (42) architektonické poradenství, architektura, design průmyslový, expertizy, grafický design, interiérová výzdoba, inženýrské práce (expertizy), kalibrování (měření), kontrola kvality, navrhování (průmyslový design -), plánování městské výstavby, projektová činnost, studie technických projektů, projektování, technický průzkum, zeměměřičství, zkoušky materiálů.

(511) 37, 42  
(210) O-487331

(111) **323881**  
(220) 21.07.2011  
(151) 28.03.2012  
(540)



(591) Barevná  
(730) **Qubix Building Prague s.r.o.**, Antala Staška 2027/79, Praha 4, Krč, 14000, CZ

(510) (37) antikoroziní úprava, asfaltování, budovy (utěšňování -), cestářství (dláždění), cinování (opětné), čalounění, čištění, čištění budov (fasád, vnějších povrchů a ploch), čištění budov (interiérů), čištění komínů, čištění oken, čištění ulic, čištění, praní, demolice budov, dláždění cest, dozor nad stavbami, elektrické spotřebiče (instalování a opravy), chemické čištění, informace o opravách, instalace dveří a oken, izolování proti vlhkosti, izolování staveb, kancelářské stroje a zařízení (montáž, údržba a opravy -), klempířství a instalatérství, klimatizační zařízení (instalace a opravy -), kotle (čištění a opravy -), kuchyňská zařízení (montáž -), malování a natírání (interiérů a exteriérů -), montáže lešení, nábytek (restaurování -), nábytek (údržba -), opravy bezpečnostních zámků, pokrývačské služby (práce), povrchové čištění budov (fasád, vnějších ploch), požární hlásiče (instalace a opravy -), pronájem bagrů a rypadel, pronájem buldozerů, pronájem čistících strojů, pronájem stavebních strojů a zařízení, půjčování jeřábů (stavební zařízení), půjčování silničních zametacích strojů, sklady (stavby a opravy -), slunečníky (opravy -), stavební informace, stavebnictví, stavitelství, stroje (montáž, údržba a opravy -), štukování, sádrování, tapetování, telefony (instalace a opravy -), úklid interiérů (budov), utěšňování (tmelení) budov (služby -), výstavba obchodních stánků a obchodů, výtahy (montáž a opravy -), zavlažovací zařízení (instalace a opravy), zednické služby; (42) architektonické poradenství, architektura, design průmyslový, expertizy, grafický design, interiérová výzdoba, inženýrské práce (expertizy), kalibrování (měření), kontrola kvality, navrhování (průmyslový design -), plánování městské výstavby, projektová činnost, studie technických projektů, projektování, technický průzkum, zeměměřičství, zkoušky materiálů.

(511) 37, 42  
(210) O-487332

(111) **323882**  
(220) 21.07.2011  
(151) 28.03.2012  
(540)



(591) Barevná  
(730) **Qubix Building Prague s.r.o.**, Antala Staška 2027/79, Praha 4, Krč, 14000, CZ

(510) (37) antikoroziní úprava, asfaltování, budovy (utěšňování -), cestářství (dláždění), cinování (opětné), čalounění, čištění, čištění budov (fasád, vnějších povrchů a ploch), čištění budov (interiérů), čištění komínů, čištění oken, čištění ulic, čištění, praní, demolice budov, dláždění cest, dozor nad stavbami, elektrické spotřebiče (instalování a opravy), chemické čištění, informace o opravách, instalace dveří a oken, izolování proti vlhkosti, izolování staveb, kancelářské stroje a zařízení (montáž, údržba a opravy -), klempířství a instalatérství, klimatizační zařízení (instalace a opravy -), kotle (čištění a opravy -), kuchyňská zařízení (montáž -), malování a natírání (interiérů a exteriérů -), montáže lešení, nábytek (restaurování -), nábytek (údržba -), opravy bezpečnostních zámků, pokrývačské služby (práce), povrchové čištění budov (fasád, vnějších ploch), požární hlásiče (instalace a opravy -), pronájem bagrů a rypadel, pronájem buldozerů, pronájem čistících strojů, pronájem stavebních strojů a zařízení, půjčování jeřábů (stavební zařízení), půjčování silničních zametacích strojů, sklady (stavby a opravy -), slunečníky (opravy -), stavební informace, stavebnictví, stavitelství, stroje (montáž, údržba a opravy -), štukování, sádrování, tapetování, telefony (instalace a opravy -), úklid interiérů (budov), utěšňování (tmelení) budov (služby -), výstavba obchodních stánků a obchodů, výtahy (montáž a opravy -), zavlažovací zařízení (instalace a opravy), zednické služby; (42) architektonické poradenství, architektura, design průmyslový, expertizy, grafický design, interiérová výzdoba, inženýrské práce (expertizy), kalibrování (měření), kontrola kvality, navrhování (průmyslový design -), plánování městské výstavby, projektová činnost, studie technických projektů, projektování, technický průzkum, zeměměřičství, zkoušky materiálů.

(511) 37, 42  
(210) O-487333

(111) **323883**  
(220) 21.07.2011  
(151) 28.03.2012  
(540)



(591) Barevná  
(730) **Qubix Building Prague s.r.o.**, Antala Staška 2027/79, Praha 4, Krč, 14000, CZ

(510) (37) antikoroziní úprava, asfaltování, budovy (utěšňování -), cestářství (dláždění), cinování (opětné), čalounění, čištění, čištění budov (fasád, vnějších povrchů a ploch), čištění budov (interiérů), čištění komínů, čištění oken, čištění ulic, čištění, praní, demolice budov, dláždění cest, dozor nad stavbami, elektrické spotřebiče (instalování a opravy), chemické čištění, informace o opravách, instalace dveří a oken, izolování proti vlhkosti, izolování staveb, kancelářské stroje a zařízení (montáž, údržba a opravy -), klempířství a instalatérství, klimatizační zařízení (instalace a opravy -),

kotle (čištění a opravy -), kuchyňská zařízení (montáž -), malování a natírání (interiérů a exteriérů -), montáže lešení, nábytek (restaurování -), nábytek (údržba -), opravy bezpečnostních zámků, pokrývačské služby (práce), povrchové čištění budov (fasád, vnějších ploch), požární hlásiče (instalace a opravy -), pronájem bagrů a rypadel, pronájem buldozerů, pronájem čistících strojů, pronájem stavebních strojů a zařízení, půjčování jeřábů (stavební zařízení), půjčování silničních zametacích strojů, sklady (stavby a opravy -), slunečníky (opravy -), stavební informace, stavebnictví, stavitelství, stroje (montáž, údržba a opravy -), štukování, sádrování, tapetování, telefony (instalace a opravy -), úklid interiérů (budov), utěšňování (tmelení) budov (služby -), výstavba obchodních stánků a obchodů, výtahy (montáž a opravy -), zavlažovací zařízení (instalace a opravy), zednické služby; (42) architektonické poradenství, architektura, design průmyslový, expertizy, grafický design, interiérová výzdoba, inženýrské práce (expertizy), kalibrování (měření), kontrola kvality, navrhování (průmyslový design -), plánování městské výstavby, projektová činnost, studie technických projektů, projektování, technický průzkum, zeměměřičství, zkoušky materiálů.

(511) 37, 42  
(210) O-487334

(111) **323884**  
(220) 21.07.2011  
(151) 28.03.2012  
(540)

**QUBIX 4 PRAHA**

(591) Barevná  
(730) **Qubix Building Prague s.r.o.**, Antala Staška 2027/79, Praha 4, Krč, 14000, CZ  
(510) (37) antikoroziní úprava, asfaltování, budovy (utěšňování -), cestářství (dláždění), cinování (opětné), čalounění, čištění, čištění budov (fasád, vnějších povrchů a ploch), čištění budov (interiérů), čištění komínů, čištění oken, čištění ulic, čištění, praní, demolice budov, dláždění cest, dozor nad stavbami, elektrické spotřebiče (instalování a opravy), chemické čištění, informace o opravách, instalace dveří a oken, izolování proti vlhkosti, izolování staveb, kancelářské stroje a zařízení (montáž, údržba a opravy -), klempířství a instalatérství, klimatizační zařízení (instalace a opravy -), kotle (čištění a opravy -), kuchyňská zařízení (montáž -), malování a natírání (interiérů a exteriérů -), montáže lešení, nábytek (restaurování -), nábytek (údržba -), opravy bezpečnostních zámků, pokrývačské služby (práce), povrchové čištění budov (fasád, vnějších ploch), požární hlásiče (instalace a opravy -), pronájem bagrů a rypadel, pronájem buldozerů, pronájem čistících strojů, pronájem stavebních strojů a zařízení, půjčování jeřábů (stavební zařízení), půjčování silničních zametacích strojů, sklady (stavby a opravy -), slunečníky (opravy -), stavební informace, stavebnictví, stavitelství, stroje (montáž, údržba a opravy -), štukování, sádrování, tapetování, telefony (instalace a opravy -), úklid interiérů (budov), utěšňování (tmelení) budov (služby -), výstavba obchodních stánků a obchodů, výtahy (montáž a opravy -), zavlažovací zařízení (instalace a opravy), zednické služby; (42) architektonické poradenství, architektura, design průmyslový, expertizy, grafický design, interiérová výzdoba, inženýrské práce (expertizy), kalibrování (měření), kontrola kvality, navrhování (průmyslový design -), plánování městské výstavby, projektová činnost, studie technických projektů, projektování, technický průzkum, zeměměřičství, zkoušky materiálů.

(511) 37, 42  
(210) O-487335

(111) **323885**  
(220) 21.07.2011  
(151) 28.03.2012  
(540)



**QUBIX 4 PRAHA**

(730) **Qubix Building Prague s.r.o.**, Antala Staška 2027/79, Praha 4, Krč, 14000, CZ  
(510) (37) antikoroziní úprava, asfaltování, budovy (utěšňování -), cestářství (dláždění), cinování (opětné), čalounění, čištění, čištění budov (fasád, vnějších povrchů a ploch), čištění budov (interiérů), čištění komínů, čištění oken, čištění ulic, čištění, praní, demolice budov, dláždění cest, dozor nad stavbami, elektrické spotřebiče (instalování a opravy), chemické čištění, informace o opravách, instalace dveří a oken, izolování proti vlhkosti, izolování staveb, kancelářské stroje a zařízení (montáž, údržba a opravy -), klempířství a instalatérství, klimatizační zařízení (instalace a opravy -), kotle (čištění a opravy -), kuchyňská zařízení (montáž -), malování a natírání (interiérů a exteriérů -), montáže lešení, nábytek (restaurování -), nábytek (údržba -), opravy bezpečnostních zámků, pokrývačské služby (práce), povrchové čištění budov (fasád, vnějších ploch), požární hlásiče (instalace a opravy -), pronájem bagrů a rypadel, pronájem buldozerů, pronájem čistících strojů, pronájem stavebních strojů a zařízení, půjčování jeřábů (stavební zařízení), půjčování silničních zametacích strojů, sklady (stavby a opravy -), slunečníky (opravy -), stavební informace, stavebnictví, stavitelství, stroje (montáž, údržba a opravy -), štukování, sádrování, tapetování, telefony (instalace a opravy -), úklid interiérů (budov), utěšňování (tmelení) budov (služby -), výstavba obchodních stánků a obchodů, výtahy (montáž a opravy -), zavlažovací zařízení (instalace a opravy), zednické služby; (42) architektonické poradenství, architektura, design průmyslový, expertizy, grafický design, interiérová výzdoba, inženýrské práce (expertizy), kalibrování (měření), kontrola kvality, navrhování (průmyslový design -), plánování městské výstavby, projektová činnost, studie technických projektů, projektování, technický průzkum, zeměměřičství, zkoušky materiálů.

(511) 37, 42  
(210) O-487336

(111) **323886**  
(220) 21.07.2011  
(151) 28.03.2012  
(540)



(730) **Qubix Building Prague s.r.o.**, Antala Staška 2027/79, Praha 4, Krč, 14000, CZ  
(510) (37) antikoroziní úprava, asfaltování, budovy (utěšňování -), cestářství (dláždění), cinování (opětné), čalounění, čištění, čištění budov (fasád, vnějších povrchů a ploch), čištění budov (interiérů), čištění komínů, čištění oken, čištění ulic, čištění, praní, demolice budov, dláždění cest, dozor nad stavbami, elektrické spotřebiče (instalování a opravy), chemické čištění, informace o opravách, instalace dveří a oken, izolování proti vlhkosti, izolování staveb, kancelářské stroje a zařízení (montáž, údržba a opravy -), klempířství a instalatérství, klimatizační zařízení (instalace a opravy -), kotle (čištění a opravy -), kuchyňská zařízení (montáž -), malování a natírání (interiérů a exteriérů -), montáže lešení, nábytek (restaurování -), nábytek (údržba -), opravy bezpečnostních zámků, pokrývačské služby (práce), povrchové čištění budov (fasád, vnějších ploch), požární hlásiče (instalace a opravy -), pronájem bagrů a rypadel, pronájem buldozerů,

pronájem čistících strojů, pronájem stavebních strojů a zařízení, půjčování jeřábů (stavební zařízení), půjčování silničních zametacích strojů, sklady (stavby a opravy -), slunečníky (opravy -), stavební informace, stavebnictví, stavitelství, stroje (montáž, údržba a opravy -), štukování, sádrování, tapetování, telefony (instalace a opravy -), úklid interiérů (budov), utěšňování (tmelení) budov (služby -), výstavba obchodních stánků a obchodů, výtahy (montáž a opravy -), zavlažovací zařízení (instalace a opravy), zednické služby; (42) architektonické poradenství, architektura, design průmyslový, expertizy, grafický design, interiérová výzdoba, inženýrské práce (expertizy), kalibrování (měření), kontrola kvality, navrhování (průmyslový design -), plánování městské výstavby, projektová činnost, studie technických projektů, projektování, technický průzkum, zeměměřičství, zkoušky materiálů.

(511) 37, 42  
(210) O-487337

(111) **323887**  
(220) 21.07.2011  
(151) 28.03.2012  
(540)

**QUBIX 4 PRAHA**

(730) **Qubix Building Prague s.r.o.**, Antala Staška 2027/79, Praha 4, Krč, 14000, CZ

(510) (37) antikorozi úprava, asfaltování, budovy (utěšňování -), cestářství (dláždění), cínování (opětné), čalounění, čištění, čištění budov (fasád, vnějších povrchů a ploch), čištění budov (interiérů), čištění komínů, čištění oken, čištění ulic, čištění, praní, demolice budov, dláždění cest, dozor nad stavbami, elektrické spotřebiče (instalování a opravy), chemické čištění, informace o opravách, instalace dveří a oken, izolování proti vlhkosti, izolování staveb, kancelářské stroje a zařízení (montáž, údržba a opravy -), klempířství a instalatérství, klimatizační zařízení (instalace a opravy -), kotle (čištění a opravy -), kuchyňská zařízení (montáž -), malování a natírání (interiérů a exteriérů -), montáže lešení, nábytek (restaurování -), nábytek (údržba -), opravy bezpečnostních zámků, pokrývačské služby (práce), povrchové čištění budov (fasád, vnějších ploch), požární hlásiče (instalace a opravy -), pronájem bagrů a rypadel, pronájem buldozerů, pronájem čistících strojů, pronájem stavebních strojů a zařízení, půjčování jeřábů (stavební zařízení), půjčování silničních zametacích strojů, sklady (stavby a opravy -), slunečníky (opravy -), stavební informace, stavebnictví, stavitelství, stroje (montáž, údržba a opravy -), štukování, sádrování, tapetování, telefony (instalace a opravy -), úklid interiérů (budov), utěšňování (tmelení) budov (služby -), výstavba obchodních stánků a obchodů, výtahy (montáž a opravy -), zavlažovací zařízení (instalace a opravy), zednické služby; (42) architektonické poradenství, architektura, design průmyslový, expertizy, grafický design, interiérová výzdoba, inženýrské práce (expertizy), kalibrování (měření), kontrola kvality, navrhování (průmyslový design -), plánování městské výstavby, projektová činnost, studie technických projektů, projektování, technický průzkum, zeměměřičství, zkoušky materiálů.

(511) 37, 42  
(210) O-487338

(111) **323888**  
(220) 21.07.2011  
(151) 28.03.2012  
(540)



(730) **Qubix Building Prague s.r.o.**, Antala Staška 2027/79, Praha 4, Krč, 14000, CZ

(510) (37) antikorozi úprava, asfaltování, budovy (utěšňování -), cestářství (dláždění), cínování (opětné), čalounění, čištění, čištění budov (fasád, vnějších povrchů a ploch), čištění budov (interiérů), čištění komínů, čištění oken, čištění ulic, čištění, praní, demolice budov, dláždění cest, dozor nad stavbami, elektrické spotřebiče (instalování a opravy), chemické čištění, informace o opravách, instalace dveří a oken, izolování proti vlhkosti, izolování staveb, kancelářské stroje a zařízení (montáž, údržba a opravy -), klempířství a instalatérství, klimatizační zařízení (instalace a opravy -), kotle (čištění a opravy -), kuchyňská zařízení (montáž -), malování a natírání (interiérů a exteriérů -), montáže lešení, nábytek (restaurování -), nábytek (údržba -), opravy bezpečnostních zámků, pokrývačské služby (práce), povrchové čištění budov (fasád, vnějších ploch), požární hlásiče (instalace a opravy -), pronájem bagrů a rypadel, pronájem buldozerů, pronájem čistících strojů, pronájem stavebních strojů a zařízení, půjčování jeřábů (stavební zařízení), půjčování silničních zametacích strojů, sklady (stavby a opravy -), slunečníky (opravy -), stavební informace, stavebnictví, stavitelství, stroje (montáž, údržba a opravy -), štukování, sádrování, tapetování, telefony (instalace a opravy -), úklid interiérů (budov), utěšňování (tmelení) budov (služby -), výstavba obchodních stánků a obchodů, výtahy (montáž a opravy -), zavlažovací zařízení (instalace a opravy), zednické služby; (42) architektonické poradenství, architektura, design průmyslový, expertizy, grafický design, interiérová výzdoba, inženýrské práce (expertizy), kalibrování (měření), kontrola kvality, navrhování (průmyslový design -), plánování městské výstavby, projektová činnost, studie technických projektů, projektování, technický průzkum, zeměměřičství, zkoušky materiálů.

(511) 37, 42  
(210) O-487339

(111) **323889**  
(220) 21.07.2011  
(151) 28.03.2012  
(540)



(591) Barevná  
(730) **Qubix Building Prague s.r.o.**, Antala Staška 2027/79, Praha 4, Krč, 14000, CZ

(510) (37) antikorozi úprava, asfaltování, budovy (utěšňování -), cestářství (dláždění), cínování (opětné), čalounění, čištění, čištění budov (fasád, vnějších povrchů a ploch), čištění budov (interiérů), čištění komínů, čištění oken, čištění ulic, čištění, praní, demolice budov, dláždění cest, dozor nad stavbami, elektrické spotřebiče (instalování a opravy), chemické čištění, informace o opravách, instalace dveří a oken, izolování proti vlhkosti, izolování staveb, kancelářské stroje a zařízení (montáž, údržba a opravy -), klempířství a instalatérství, klimatizační zařízení (instalace a opravy -), kotle (čištění a opravy -), kuchyňská zařízení (montáž -), malování a natírání (interiérů a exteriérů -), montáže lešení, nábytek (restaurování -),



nábytek (údržba -), opravy bezpečnostních zámků, pokrývačské služby (práce), povrchové čištění budov (fasád, vnějších ploch), požární hlásiče (instalace a opravy -), pronájem bagrů a rypadel, pronájem buldozerů, pronájem čistících strojů, pronájem stavebních strojů a zařízení, půjčování jeřábů (stavební zařízení), půjčování silničních zametacích strojů, sklady (stavby a opravy -), slunečníky (opravy -), stavební informace, stavebnictví, stavitelství, stroje (montáž, údržba a opravy -), štukování, sádrování, tapetování, telefony (instalace a opravy -), úklid interiérů (budov), utěšňování (tmelení) budov (služby -), výstavba obchodních stánků a obchodů, výtahy (montáž a opravy -), zavlažovací zařízení (instalace a opravy), zednické služby; (42) architektonické poradenství, architektura, design průmyslový, expertizy, grafický design, interiérová výzdoba, inženýrské práce (expertizy), kalibrování (měření), kontrola kvality, navrhování (průmyslový design -), plánování městské výstavby, projektová činnost, studie technických projektů, projektování, technický průzkum, zeměměřičství, zkoušky materiálů.

(511) 37, 42  
(210) O-487340

(111) **323890**  
(220) 21.07.2011  
(151) 28.03.2012  
(540)



(591) Barevná  
(730) **Qubix Building Prague s.r.o.**, Antala Staška 2027/79, Praha 4, Krč, 14000, CZ

(510) (37) antikoroziní úprava, asfaltování, budovy (utěšňování -), cestářství (dláždění), cínování (opětné), čalounění, čištění, čištění budov (fasád, vnějších povrchů a ploch), čištění budov (interiérů), čištění komínů, čištění oken, čištění ulic, čištění, praní, demolice budov, dláždění cest, dozor nad stavbami, elektrické spotřebiče (instalování a opravy), chemické čištění, informace o opravách, instalace dveří a oken, izolování proti vlhkosti, izolování staveb, kancelářské stroje a zařízení (montáž, údržba a opravy -), klempířství a instalatérství, klimatizační zařízení (instalace a opravy -), kotle (čištění a opravy -), kuchyňská zařízení (montáž -), malování a natírání (interiérů a exteriérů -), montáže lešení, nábytek (restaurování -), nábytek (údržba -), opravy bezpečnostních zámků, pokrývačské služby (práce), povrchové čištění budov (fasád, vnějších ploch), požární hlásiče (instalace a opravy -), pronájem bagrů a rypadel, pronájem buldozerů, pronájem čistících strojů, pronájem stavebních strojů a zařízení, půjčování jeřábů (stavební zařízení), půjčování silničních zametacích strojů, sklady (stavby a opravy -), slunečníky (opravy -), stavební informace, stavebnictví, stavitelství, stroje (montáž, údržba a opravy -), štukování, sádrování, tapetování, telefony (instalace a opravy -), úklid interiérů (budov), utěšňování (tmelení) budov (služby -), výstavba obchodních stánků a obchodů, výtahy (montáž a opravy -), zavlažovací zařízení (instalace a opravy), zednické služby; (42) architektonické poradenství, architektura, design průmyslový, expertizy, grafický design, interiérová výzdoba, inženýrské práce (expertizy), kalibrování (měření), kontrola kvality, navrhování (průmyslový design -), plánování městské výstavby, projektová činnost, studie technických projektů, projektování, technický průzkum, zeměměřičství, zkoušky materiálů.

(511) 37, 42  
(210) O-487341

(111) **323891**  
(220) 21.07.2011  
(151) 28.03.2012  
(540)



(730) **Qubix Building Prague s.r.o.**, Antala Staška 2027/79, Praha 4, Krč, 14000, CZ

(510) (37) antikoroziní úprava, asfaltování, budovy (utěšňování -), cestářství (dláždění), cínování (opětné), čalounění, čištění, čištění budov (fasád, vnějších povrchů a ploch), čištění budov (interiérů), čištění komínů, čištění oken, čištění ulic, čištění, praní, demolice budov, dláždění cest, dozor nad stavbami, elektrické spotřebiče (instalování a opravy), chemické čištění, informace o opravách, instalace dveří a oken, izolování proti vlhkosti, izolování staveb, kancelářské stroje a zařízení (montáž, údržba a opravy -), klempířství a instalatérství, klimatizační zařízení (instalace a opravy -), kotle (čištění a opravy -), kuchyňská zařízení (montáž -), malování a natírání (interiérů a exteriérů -), montáže lešení, nábytek (restaurování -), nábytek (údržba -), opravy bezpečnostních zámků, pokrývačské služby (práce), povrchové čištění budov (fasád, vnějších ploch), požární hlásiče (instalace a opravy -), pronájem bagrů a rypadel, pronájem buldozerů, pronájem čistících strojů, pronájem stavebních strojů a zařízení, půjčování jeřábů (stavební zařízení), půjčování silničních zametacích strojů, sklady (stavby a opravy -), slunečníky (opravy -), stavební informace, stavebnictví, stavitelství, stroje (montáž, údržba a opravy -), štukování, sádrování, tapetování, telefony (instalace a opravy -), úklid interiérů (budov), utěšňování (tmelení) budov (služby -), výstavba obchodních stánků a obchodů, výtahy (montáž a opravy -), zavlažovací zařízení (instalace a opravy), zednické služby; (42) architektonické poradenství, architektura, design průmyslový, expertizy, grafický design, interiérová výzdoba, inženýrské práce (expertizy), kalibrování (měření), kontrola kvality, navrhování (průmyslový design -), plánování městské výstavby, projektová činnost, studie technických projektů, projektování, technický průzkum, zeměměřičství, zkoušky materiálů.

(511) 37, 42  
(210) O-487342

(111) **323892**  
(220) 21.07.2011  
(151) 28.03.2012  
(540)



(730) **Qubix Building Prague s.r.o.**, Antala Staška 2027/79, Praha 4, Krč, 14000, CZ

(510) (37) antikoroziní úprava, asfaltování, budovy (utěšňování -), cestářství (dláždění), cínování (opětné), čalounění, čištění, čištění budov (fasád, vnějších povrchů a ploch), čištění budov (interiérů), čištění komínů, čištění oken, čištění ulic, čištění, praní, demolice budov, dláždění cest, dozor nad stavbami, elektrické spotřebiče (instalování a opravy), chemické čištění, informace o opravách, instalace dveří a oken, izolování proti vlhkosti, izolování staveb, kancelářské stroje a zařízení (montáž, údržba a opravy -), klempířství a instalatérství, klimatizační zařízení (instalace a opravy -), kotle (čištění a opravy -), kuchyňská zařízení (montáž -), malování a natírání (interiérů a exteriérů -), montáže lešení, nábytek (restaurování -),

nábytek (údržba -), opravy bezpečnostních zámků, pokrývačské služby (práce), povrchové čištění budov (fasád, vnějších ploch), požární hlásiče (instalace a opravy -), pronájem bagrů a rypadel, pronájem buldozerů, pronájem čistících strojů, pronájem stavebních strojů a zařízení, půjčování jeřábů (stavební zařízení), půjčování silničních zametacích strojů, sklady (stavby a opravy -), slunečníky (opravy -), stavební informace, stavebnictví, stavitelství, stroje (montáž, údržba a opravy -), štukování, sádrování, tapetování, telefony (instalace a opravy -), úklid interiérů (budov), utěšňování (tmelení) budov (služby -), výstavba obchodních stánků a obchodů, výtahy (montáž a opravy -), zavlažovací zařízení (instalace a opravy), zednické služby; (42) architektonické poradenství, architektura, design průmyslový, expertízy, grafický design, interiérová výzdoba, inženýrské práce (expertízy), kalibrování (měření), kontrola kvality, navrhování (průmyslový design -), plánování městské výstavby, projektová činnost, studie technických projektů, projektování, technický průzkum, zeměměřičství, zkoušky materiálů.

(511) 37, 42  
(210) O-487343

(111) **323982**  
(220) 13.09.2011  
(151) 28.03.2012  
(540)



(730) **SPONTE SUA, z.s.**, Podvinný mlýn 2357/44, Praha 9, Libeň, 19000, CZ  
(510) (35) propagační činnost; (36) veřejná sbírka a rozdělování finančních prostředků; (41) výchova, vzdělávání, zábava, sportovní a kulturní aktivity.  
(511) 5, 36, 41  
(210) O-488637

(111) **324068**  
(220) 10.06.2011  
(151) 04.04.2012  
(540)



(591) Barevná  
(730) **TEVA Pharmaceuticals Industries Ltd.**, Science Based Industries Campus, Har Hotzvim P.O. Box 1142, Jeruzalém 91010, IL  
(740) Zeiner & Zeiner v.o.s., Mgr. Karel Šindelka, Maiselova 15, Praha 1, 11000  
(510) (5) farmaceutické přípravky pro léčbu roztroušené sklerózy.  
(511) 5  
(210) O-486427

(111) **324639**  
(220) 01.08.2011  
(151) 09.05.2012  
(540)



(730) **PRO-BIO Svaz ekologických zemědělců, z.s.**, Nemocniční 1852/53, Šumperk, 78701, CZ  
(510) (5) potraviny pro batolata vyráběné v souladu s předpisy o ekologickém zemědělství; (29) maso, ryby, drůbež a zvěřina, masové výtažky, zavařované, mražené, sušené a vařené ovoce a zelenina, želé, džemy, vejce, mléko a mléčné výrobky, oleje a tuky jedlé, vše vyráběné v souladu s předpisy o ekologickém zemědělství; (30) káva, čaj, kakao, cukr, rýže, tapioka, ságo, kávové náhražky, mouka a přípravky z obilnin, chléb, pečivo, cukrovinky, zmrzlina, med, sirup melasový, droždí, prášky do těsta, sůl, hořčice, ocet, nálevy (k ochucení), koření, led pro osvěžení, vše vyráběné v souladu s předpisy o ekologickém zemědělství; (31) výrobky zemědělské, zahradnické, lesní a zrní neuvedené v jiných třídách, živá zvířata, čerstvé ovoce a zelenina, osivo, rostliny a přírodní květiny, krmivo pro zvířata, slad, vše vyráběné v souladu s předpisy o ekologickém zemědělství; (32) piva, minerální vody, šumivé nápoje a jiné nápoje nealkoholické, nápoje a šťávy ovocné, sirupy a jiné přípravky k zhotovování nápojů, vše vyráběné v souladu s předpisy o ekologickém zemědělství; (33) alkoholické nápoje (s výjimkou pív), vše vyráběné v souladu s předpisy o ekologickém zemědělství; (35) propagační činnost, reklama, pomoc při řízení obchodní činnosti, obchodní administrativa, kancelářské práce; (41) výchova, vzdělávání, zábava, sportovní a kulturní aktivity; (43) služby zajišťující stravování a nápoje poskytované za použití bio produktů, dočasné ubytování.  
(511) 5, 29, 30, 31, 32, 33, 35, 41, 43  
(210) O-487607

(111) **324640**  
(220) 01.08.2011  
(151) 09.05.2012  
(540)



(730) **PRO-BIO Svaz ekologických zemědělců, z.s.**, Nemocniční 1852/53, Šumperk, 78701, CZ  
(510) (5) potraviny pro batolata vyráběné v souladu s předpisy o ekologickém zemědělství; (29) maso, ryby, drůbež a zvěřina, masové výtažky, zavařované, mražené, sušené a vařené ovoce a zelenina, želé, džemy, vejce, mléko a mléčné výrobky, oleje a tuky jedlé, vše vyráběné v souladu s předpisy o ekologickém zemědělství; (30) káva, čaj, kakao, cukr, rýže, tapioka, ságo, kávové náhražky, mouka a přípravky z obilnin, chléb, pečivo, cukrovinky, zmrzlina, med, sirup melasový, droždí, prášky do těsta, sůl, hořčice, ocet, nálevy (k ochucení), koření, led pro osvěžení, vše vyráběné v souladu s předpisy o ekologickém zemědělství; (31) výrobky zemědělské, zahradnické, lesní a zrní neuvedené v jiných třídách, živá zvířata, čerstvé ovoce a zelenina, osivo, rostliny a přírodní květiny, krmivo pro zvířata, slad, vše vyráběné v souladu s předpisy o ekologickém zemědělství; (32) piva, minerální vody, šumivé nápoje a jiné nápoje nealkoholické, nápoje a šťávy ovocné, sirupy a jiné přípravky k zhotovování nápojů, vše vyráběné v souladu s předpisy o ekologickém zemědělství; (33) alkoholické nápoje (s výjimkou pív), vše vyráběné v souladu s předpisy o ekologickém



zemědělství; (35) propagační činnost, reklama, pomoc při řízení obchodní činnosti, obchodní administrativa, kancelářské práce; (41) výchova, vzdělávání, zábava, sportovní a kulturní aktivity; (43) služby zajišťující stravování a nápoje poskytované za použití bio produktů, dočasné ubytování.

(511) 5, 29, 30, 31, 32, 33, 35, 41, 43  
(210) O-487608

(111) **324641**  
(220) 01.08.2011  
(151) 09.05.2012  
(540)



(730) **PRO-BIO Svaz ekologických zemědělců, z.s.**, Nemocniční 1852/53, Šumperk, 78701, CZ

(510) (1) hnojiva pro půdu; (3) mýdla, parfumerie, vonné oleje, kosmetika, vlasové vody (lotions), zubní pasty; (5) potraviny pro batolata vyráběné v souladu s předpisy o ekologickém zemědělství; (29) maso, ryby, drůbež a zvěřina, masové výtahy, zavařované, mražené, sušené a vařené ovoce a zelenina, želé, džemy, vejce, mléko a mléčné výrobky, oleje a tuky jedlé, vše vyráběné v souladu s předpisy o ekologickém zemědělství; (30) káva, čaj, kakao, cukr, rýže, tapioka, ságo, kávové náhražky, mouka a přípravky z obilnin, chléb, pečivo, cukrovinky, zmrzlina, med, sirup melasový, droždí, prášky do těsta, sůl, hořčice, ocet, nálevy (k ochucení), koření, led pro osvěžení, vše vyráběné v souladu s předpisy o ekologickém zemědělství; (31) výrobky zemědělské, zahradnické, lesní a zrní neuvedené v jiných třídách, živá zvířata, čerstvé ovoce a zelenina, osivo, rostliny a přírodní květiny, krmivo pro zvířata, slad, vše vyráběné v souladu s předpisy o ekologickém zemědělství; (32) piva, minerální vody, šumivé nápoje a jiné nápoje nealkoholické, nápoje a šťávy ovocné, sirupy a jiné přípravky k zhotovování nápojů, vše vyráběné v souladu s předpisy o ekologickém zemědělství; (35) propagační činnost, reklama, pomoc při řízení obchodní činnosti, obchodní administrativa, kancelářské práce.

(511) 1, 3, 5, 29, 30, 31, 32, 35  
(210) O-487609

(111) **324823**  
(220) 16.09.2011  
(151) 16.05.2012  
(540)

### JIC 120 vteřin

(730) **JIC, zájmové sdružení právnických osob**, Purkyňova 649/127, Brno, Medlánky, 61200, CZ

(510) (35) propagační činnost, reklama, pomoc při řízení obchodní činnosti, obchodní administrativa, kancelářské práce; (41) výchova, vzdělávání, zábava, sportovní a kulturní aktivity; (42) vědecké a technologické služby a související výzkum a projektování, analytické a výzkumné služby v průmyslu, navrhování a vývoj počítačového hardwaru a softwaru.

(511) 35, 41, 42  
(210) O-488763

(111) **324829**  
(220) 16.09.2011  
(151) 16.05.2012  
(540)



(591) Barevná  
(730) **JIC, zájmové sdružení právnických osob**, Purkyňova 649/127, Brno, Medlánky, 61200, CZ

(510) (35) propagační činnost, reklama, pomoc při řízení obchodní činnosti, obchodní administrativa, kancelářské práce; (41) výchova, vzdělávání, zábava, sportovní a kulturní aktivity; (42) vědecké a technologické služby a související výzkum a projektování, analytické a výzkumné služby v průmyslu, navrhování a vývoj počítačového hardwaru a softwaru.

(511) 35, 41, 42  
(210) O-488769

(111) **324831**  
(220) 16.09.2011  
(151) 16.05.2012  
(540)



(591) Barevná  
(730) **JIC, zájmové sdružení právnických osob**, Purkyňova 649/127, Brno, Medlánky, 61200, CZ

(510) (35) propagační činnost, reklama, pomoc při řízení obchodní činnosti, obchodní administrativa, kancelářské práce; (41) výchova, vzdělávání, zábava, sportovní a kulturní aktivity; (42) vědecké a technologické služby a související výzkum a projektování, analytické a výzkumné služby v průmyslu, navrhování a vývoj počítačového hardwaru a softwaru.

(511) 35, 41, 42  
(210) O-488771

(111) **324871**  
(220) 01.02.2011  
(151) 23.05.2012  
(540)



(730) **ZENTRICOVA APATYKA, s.r.o.**, Ke Kateřinkám 1407/9, Praha 4, 14900, CZ

(510) (3) přípravky pro čištění, bělení, leštění, odmašťování a broušení, mýdla, přípravky kosmetické, vonné a parfumerie jako gely, oleje, masti, balzámy, krémy, vody, kůry, vosky, pasty, pomády, vazelíny, sílice, soli, šampóny; (5) farmaceutické a hygienické výrobky pro lékařské účely, jako například

bylinné, zeleninové, živočišné výtažky, výživové doplňky, bílkovinné přípravky, balzámy, krémy, masti, gely, vitamíny, minerály, stopové prvky, sirupy, výtažky z léčivých bylin, bylinné čaje, léčivé byliny, byliny a kořeny, cukrovinky s léčivými přísadami, léčivé oleje a tuky, léčivé soli, soli do koupele, jíl, bahno léčivé, tinktury, alkohol pro léčebné účely, farmaceutické potraviny a potraviny určené pro zvláštní a zdravotní výživu, funkční potraviny a doplňky stravy, diabetické a dietické přípravky pro léčebné účely, potraviny pro batolata; (30) potravinové doplňky ne pro lékařské účely v rámci této třídy obsahující látky rostlinného původu jako například čaj, kakao, čokoládové a čajové nápoje, potraviny z obilovin pro lidskou potřebu, tyčinky, med, koření, doplňky stravy ve formě práškových směsí, tabletek, tobolek, kapslí, droždí, tinktura, doplňky stravy ze zeleniny.

(511) 3, 5, 30  
(210) O-482829

(111) **324878**  
(220) 15.06.2011  
(151) 23.05.2012  
(540)

### Krajánek

(730) **Milkin a.s.**, Českobrodská 1174, Praha 9 - Kyje, 19800, CZ  
(740) FISCHER & PARTNER IP s.r.o., Na hrobcí 294/5, Praha 2, Nové Město, 12800  
(510) (29) mléko, smetana, mléčné výrobky a nápoje spadající do třídy 29, jogurty, máslo, sýry, pomazánky a dezerty spadající do třídy 29, šampióny konzervované, ovocné saláty, kompoty a džemy, mražené ovoce, polévky, saláty zeleninové, zelenina konzervovaná, nakládaná, sušená a vařená, ovoce konzervované a zavažené; (30) chlazené a čerstvé nápoje připravované na základě kávy, kakaa nebo čokolády, kávovinové, kakaové a čokoládové příchuti, těstoviny, müsli, pudinky, sušenky, omáčky k ochucení, koření, mražené mléčné výrobky, zmrzlina.

(511) 29, 30  
(210) O-486549

(111) **324899**  
(220) 17.08.2011  
(151) 23.05.2012  
(540)



(591) Barevná  
(730) **JIC, zájmové sdružení právnických osob**, Purkyňova 649/127, Brno, Medlánky, 61200, CZ  
(510) (35) propagační činnost, reklama, pomoc při řízení obchodní činnosti, obchodní administrativa, kancelářské práce; (41) výchova, vzdělávání, zábava, sportovní a kulturní aktivity; (42) vědecké a technologické služby a související výzkum a projektování, analytické a výzkumné služby v průmyslu, navrhování a vývoj počítačového hardwaru a softwaru.

(511) 35, 41, 42  
(210) O-488038

(111) **325233**  
(220) 24.11.2011  
(151) 30.05.2012  
(540)

**QUBIX 4 PRAHA**

(591) Barevná  
(730) **Qubix Building Prague s.r.o.**, Antala Staška 2027/79, Praha 4, Krč, 14000, CZ  
(510) (37) antikoroziní úprava, asfaltování, budovy (utěšňování -), cestářství (dláždění), cinování (opětné), čalounění, čištění, čištění budov (fasád, vnějších povrchů a ploch), čištění budov (interiérů), čištění komínů, čištění oken, čištění ulic, čištění, praní, demolice budov, dláždění cest, dozor nad stavbami, elektrické spotřebiče (instalování a opravy), chemické čištění, informace o opravách, instalace dveří a oken, izolování proti vlhkosti, izolování staveb, kancelářské stroje a zařízení (montáž, údržba a opravy -), klempířství a instalatérství, klimatizační zařízení (instalace a opravy -), kotle (čištění a opravy -), kuchyňská zařízení (montáž -), malování a natírání (interiérů a exteriérů -), montáže lešení, nábytek (restaurování -), nábytek (údržba -), opravy bezpečnostních zámků, povrchové čištění budov (fasád, vnějších ploch), povrchové čištění budov (fasád, vnějších ploch), požární hlásiče (instalace a opravy -), pronájem bagrů a rypadel, pronájem buldozerů, pronájem čisticích strojů, pronájem stavebních strojů a zařízení, půjčování jeřábů (stavebních zařízení), půjčování silničních zametacích strojů, sklady (stavby a opravy -), slunečníky (opravy -), stavební informace, stavebnictví, stavitelství, stroje (montáž, údržba a opravy -), štukování, sádrování, tapetování, telefony (instalace a opravy -), úklid interiérů (budov), utěšňování (tmelení) budov (služby -), výstavba obchodních stánků a obchodů, výtahy (montáž a opravy -), zavlažovací zařízení (instalace a opravy), zednické služby; (42) architektonické poradenství, architektura, design průmyslový, expertizy, grafický design, interiérová výzdoba, inženýrské práce (expertizy), kalibrování (měření), kontrola kvality, navrhování (průmyslový design -), plánování městské výstavby, projektová činnost, studie technických projektů, projektování, technický průzkum, zeměměřičství, zkoušky materiálů.

(511) 37, 42  
(210) O-490587

(111) **325234**  
(220) 24.11.2011  
(151) 30.05.2012  
(540)

**QUBIX 4 PRAHA**

(730) **Qubix Building Prague s.r.o.**, Antala Staška 2027/79, Praha 4, Krč, 14000, CZ  
(510) (37) antikoroziní úprava, asfaltování, budovy (utěšňování -), cestářství (dláždění), cinování (opětné), čalounění, čištění, čištění budov (fasád, vnějších povrchů a ploch), čištění budov (interiérů), čištění komínů, čištění oken, čištění ulic, čištění, praní, demolice budov, dláždění cest, dozor nad stavbami, elektrické spotřebiče (instalování a opravy), chemické čištění, informace o opravách, instalace dveří a oken, izolování proti vlhkosti, izolování staveb, kancelářské stroje a zařízení (montáž, údržba a opravy -), klempířství a instalatérství, klimatizační zařízení (instalace a opravy -), kotle (čištění a opravy -), kuchyňská zařízení (montáž -), malování a natírání (interiérů a exteriérů -), montáže lešení, nábytek (restaurování -), nábytek (údržba -), opravy bezpečnostních zámků, povrchové čištění budov (fasád, vnějších ploch), povrchové čištění budov (fasád, vnějších ploch), požární

hlásiče (instalace a opravy -), pronájem bagrů a rypadel, pronájem buldozerů, pronájem čistících strojů, pronájem stavebních strojů a zařízení, půjčování jeřábů (stavebních zařízení), půjčování silničních zametacích strojů, sklady (stavby a opravy -), slunečníky (opravy -), stavební informace, stavebnictví, stavitelství, stroje (montáž, údržba a opravy -), štukování, sádrování, tapetování, telefony (instalace a opravy -), úklid interiérů (budov), utěšňování (tmelení) budov (služby -), výstavba obchodních stánků a obchodů, výtahy (montáž a opravy -), zavlažovací zařízení (instalace a opravy), zednické služby; (42) architektonické poradenství, architektura, design průmyslový, expertizy, grafický design, interiérová výzdoba, inženýrské práce (expertizy), kalibrování (měření), kontrola kvality, navrhování (průmyslový design -), plánování městské výstavby, projektová činnost, studie technických projektů, projektování, technický průzkum, zeměměřičství, zkoušky materiálů.

(511) 37, 42  
(210) O-490588

(111) **325262**  
(220) 06.12.2011  
(151) 30.05.2012  
(540)

**5+2 dny**

(730) **MAFRA, a.s.**, Karla Engliše 519/11, Praha 5, 15000, CZ  
(740) Rott, Růžička & Guttman a spol., Vyskočilova 1566, Praha 4, Michle, 14000  
(510) data, databáze a jiné informační produkty na nosičích dat a v elektronických datových, informačních telekomunikačních sítích všeho druhu, nosiče dat všeho druhu spadající do třídy 9, elektronické a datové sítě, multimediální aplikace, elektronická periodika, počítače, programové vybavení pro informační technologie a pro komunikaci, programové vybavení umožňující elektronické obchodování, nahraný software; (16) periodický a neperiodický tisk, časopisy, fotografie, kalendáře, kancelářské potřeby, katalogy, knihy, noviny, papírenské výrobky, prospekty, mapy, obtisky, pohlednice, reprodukce, samolepky, tiskoviny, reklamní, propagační a uživatelské výrobky z papíru, informační, reklamní a propagační tiskoviny, papírové a plastové tašky; (35) pomoc při řízení obchodní činnosti, obchodní administrativa, kancelářské práce, reklamní, inzertní, propagační a marketingová činnost, průzkum a vyhodnocování trhu, informační komerční kancelář, obchodní nebo podnikatelské informace, překlad informací do počítačové databáze, zprostředkovatelská činnost v oblasti výše uvedených služeb, činnost podnikatelských a organizačních poradců, dodavatelské služby pro třetí osoby, dovozní a vývozní kancelář, rozšiřování a zasílání reklamních materiálů zákazníkům, prezentace služeb na Internetu, komerční využití Internetu v oblastech komerčních internetových médií a vyhledávacích služeb, prezentace uživatelů na stránkách World Wide Web a počítačové síti Internet, public relations, direct mailové služby, pořádání výstav, veletrhů a propagačních akcí pro obchodní a reklamní účely; (38) elektronická pošta, počítačová komunikace, přenos zpráv a obrazových informací pomocí počítače, distribuce informací pomocí komunikace mezi sítěmi, přenos informací po Internetu, služby přenosu publikací na nosičích přenášených po síti, přenos zpráv a obrazových informací pomocí počítače, šíření elektronických časopisů, periodik a knih v elektronické podobě; (41) nakladatelská a vydavatelská činnost, vydávání knih, publikací, časopisů, audiovizuálních děl, datových souborů včetně jejich elektronické podoby, zvukových a zvukově obrazových záznamů, korespondenční kurzy, organizování a vedení seminářů, přednášek a soutěží, zábava, klubové služby, vyučování a vzdělávání, informace o výchově a vzdělávání, agenturní činnost v oblasti kultury, elektronické publikování, informace o možnostech rozptýlení, zábavy a vzdělávání, organizování kulturních nebo vzdělávacích výstav a soutěží, tvorba elektronických časopisů, periodik, knih, tvorba rozhlasových a televizních pořadů.

(511) 9, 16, 35, 38, 41  
(210) O-490911

(111) **325403**  
(220) 09.11.2011  
(151) 06.06.2012  
(540)



(730) **LTA Legal s.r.o.**, Anglická 140/20, Praha 2, Vinohrady, 12000, CZ  
**LTA Tax, s.r.o.**, Anglická 140/20, Praha 2, 12000, CZ  
**LTA Audit s.r.o.**, Anglická 140/20, Praha 2, 12000, CZ  
(510) (16) tiskárenské výrobky, vytištěné publikace, prospekty, brožury, příručky, knihy učební a studijní pomůcky (s výjimkou přístrojů); (35) auditorské, daňové a účetní služby, činnost podnikatelských, ekonomických a organizačních poradců, daňové a účetní poradenství, ekonomické poradenské služby v otázkách obchodního vedení, konzultační a poradenské služby v oblasti řízení a podnikání, služby v oblasti průzkumu trhu, konzultační a poradenské služby týkající se personálního řízení, zejména postupů při zajišťování stejných příležitostí v zaměstnání, dále zaměstnancům, trhu práce, vysílání na práci do zahraničí, rozvoje, organizace a realizace postupů a programů personálního řízení pro jiné osoby, obchodní administrativa, organizace obchodu, fúzí a akvizic, podnikové, obchodní poradenství, pomoc při řízení obchodní činnosti, poradenské služby v oblasti slučování, spojování, koupě a rozdělování společností, poskytování komerčních a obchodních informací, analýzy nákladů a k tomu se vztahující poradenství, průzkumná šetření v obchodních záležitostech, příprava mezd a výplatních listin a konzultační služby, poskytování konzultačních a poradenských služeb a poskytování informací pomocí globální počítačové sítě v oblasti účetních služeb, rešerše v obchodních záležitostech, sestavování obchodních informací, služby sekretariátu pro podniky, správa obchodních společností, vypracování daňových přiznání, zakládání obchodních společností, daňové a účetní služby v oblasti restrukturalizace, převzetí společností a jejich přeměn; (36) finanční analýzy a příprava finančních výkazů, finanční poradenství při insolvenční, finanční služby poskytované advokáty, auditory a daňovými poradci, služby finančního ocenění v oblasti obchodních společností, zásob, majetku, zařízení, vybavení, poskytování licencí, nemovitostí a duševního vlastnictví, služby oceňování nemovitostí, služby týkající se finančních hledisek zdanění, služby v oblasti kapitálových investic, vypracování daňových posudků a odhadů; (41) příprava a realizace konferencí a seminářů, příprava textů s výjimkou textů reklamních, publikační a přednášková činnost, překladatelské služby; (45) právní služby u rozhodčích řízení, u zprostředkování a alternativních řešení sporů, pomocné služby v oboru práva při vedení soudního řízení a řešení sporů, advokátní kancelář, arbitrážní služby, forenzní účetnictví, jmenovitě zjišťování zpronevěr a podvodů a pátrání po nich, mediace, poskytování informací z oblasti práva prostřednictvím komunikačních médií a informačních nosičů všeho druhu, poskytování právních služeb všeho druhu, právní poradenství a zastupování, právní služby v oblasti restrukturalizace, převzetí společností a jejich přeměn, služby v oblasti smírčích řízení včetně narovnání a jiných řešení konfliktů.

(511) 16, 35, 36, 41, 45  
(210) O-490136

(111) **325876**  
(220) 02.11.2011  
(151) 27.06.2012  
(540)

*Unique Unique*

(730) **DORLAND, spol. s r.o.**, Rokycanova 794/31, Praha 3, 13000, CZ  
(510) (16) tiskárenské výrobky; (35) propagační činnost, reklama; (41) zábava, sportovní a kulturní aktivity.  
(511) 16, 35, 41  
(210) O-489928

(111) **326131**  
(220) 20.10.2011  
(151) 11.07.2012  
(540)

### naoko

(730) **Albertina s.r.o.**, Pevnostní 943/24, Praha 6, Střešovice, 16000, CZ  
(510) (8) nože, přístroje, kuchyňské nástroje s ručním pohonem, sada nářadí s ručním pohonem; (9) váhy, teploměry s výjimkou lékařských, přístroje pro reprodukci zvuku, počítačové příslušenství; (11) svítidla (cylindry), ventilátory; (14) bižuterie, hodiny, hodinky; (16) papírenské výrobky spadající do této třídy, kancelářské potřeby s výjimkou nábytku; (20) drobný nábytek, zrcadla, rámy na obrazy; (24) textilní výrobky pro domácnost spadající do této třídy; (27) rohožky u dveří nekovové; (28) dárkové předměty spadající do této třídy, společenské hry, sportovní potřeby spadající do této třídy; (35) pomoc při řízení obchodní činnosti, reklamní činnost, provozování maloobchodu a velkoobchodu s výrobky uvedenými ve tř. 8, 9, 11, 14, 16, 18, 20, 21, 24, 27 a 28.  
(511) 8, 9, 11, 14, 16, 20, 24, 27, 28, 35  
(210) O-489604

(111) **326148**  
(220) 08.11.2011  
(151) 11.07.2012  
(540)

### VYDRUS

(730) **V Y D R U S spol. s r.o.**, Pivovarská 382, Králíky, 56169, CZ  
(740) PROPATENT, Ing. Vlasta Sedláčková, patentový zástupce, Pod Pekařkou 107/1, Praha 4, Podolí, 14700  
(510) (4) paliva, maziva, motorové oleje, pohonné látky, minerální oleje, mazadla, parafin, ceresin a veškeré výrobky z ropy; (35) prodej nákladních vozidel; (37) údržba a opravy vozidel a jejich částí, opravy pneumatik, mytí vozidel; (39) silniční doprava osobní i nákladní, autobusová doprava, kamiónová nákladní doprava, skladování zboží, spedice, provozování parkovišť garáží a jiných odstavných ploch, pronájem nákladních vozidel.  
(511) 4, 35, 37, 39  
(210) O-490082

(111) **326417**  
(220) 11.11.2011  
(151) 24.07.2012  
(540)

### IbuCELL

(730) **LIGHTHOUSE INTERNATIONAL INC.**, 255 Keele Str., Toronto M6P-2K1, Ontario, CA  
(740) BOHEMIA PATENT, Ing. Jana Vanděliková, Petrská 1136/12, Praha 1, Nové Město, 11000  
(510) (5) výrobky farmaceutické, parafarmaceutické a veterinární, vitamíny a minerály a stopové prvky, dietní a nutriční přípravky a léčiva, medicínální sirupy, výtažky z léčivých bylin a kombinované přípravky vitamínů, minerálů, stopových prvků a bylinných výtažků, potravinové doplňky obohacené vitamíny nebo minerály nebo stopovými prvky, vitamínové

přípravky, vitamíny a multivitaminové preparáty, minerály a multiminerálové preparáty, bylinné čaje, léčivé byliny, cukrovinky nebo pastilky nebo tabletky nebo tobolky nebo kapsle nebo žvýkačky s léčivými přísadami, dietetické látky upravené pro lékařské účely, minerální vody a dietetické nápoje upravené pro lékařské účely, dietní potraviny upravené pro lékařské účely, doplňky výživové pro lékařské účely, bílkovinné přípravky nebo potrava pro lékařské účely, balzámy a krémy a masti pro lékařské účely, chemické přípravky pro lékařské účely, léčivé oleje, oleje pro lékařské účely, tuky pro lékařské účely, léčivé soli, tinktury pro lékařské účely, bylinné výtažky nebo sirupy, vitamínová a minerální výživa ve formě koncentrátů, proteinové koncentráty jako výživné přísady k potravinám, droždí pro farmaceutické účely, potravinové doplňky s léčebnými účinky, výživné nebo dietetické přípravky pro lékařské účely pro denní doplnění stravy jako rozpustná strava nebo samostatná směs, která se skládá hlavně z mléka v prášku nebo ze živočišných nebo zeleninových proteinů, také s přísadkou vitamínů nebo minerálů nebo stopových prvků nebo cukru - vše v rámci této třídy; (29) potravinové doplňky ne pro lékařské účely (zařazené v této třídě) a obsahující látky živočišného původu, protein pro lidskou spotřebu, proteinové výrobky a přípravky pro výživu, přípravky zvláštní výživy pro sportovce nebo osoby s vysokým energetickým výdejem, jedlá želatina, želatinové výrobky a přípravky pro výživu, tuky jedlé, oleje jedlé, extrakty z chaluh jako výživa, výživné přípravky pro denní doplnění stravy, která se skládá hlavně z mléka v prášku nebo ze živočišných nebo zeleninových proteinů, také s přísadkou vitamínů nebo minerálů, stopových prvků nebo cukru - vše v rámci této třídy.

(511) 5, 29  
(210) O-490254

(111) **326817**  
(220) 23.12.2011  
(151) 15.08.2012  
(540)

**PEKASS**

(730) **PEKASS a.s.**, Přátelství 987, Praha 10, 10400, CZ  
(740) Dana Lukajová, patentový zástupce, Voršilská 10, Praha 1, 11000  
(510) (7) stroje a obráběcí stroje s výjimkou strojů pro pekárný a cukrárný a obchody, motory (s výjimkou motorů pro pozemní vozidla), spojky a transmisní zařízení mimo ty, které jsou pro pozemní vozidla, zemědělské nástroje, kromě nástrojů poháněných ručně; (12) vozidla, dopravní prostředky pozemní, vzdušné nebo vodní; (37) stavebnictví, opravy s výjimkou oprav zařízení pro pekárný a cukrárný a obchody, instalační služby s výjimkou instalačních služeb zařízení pro pekárný a cukrárný a obchody.  
(511) 7, 12, 37  
(210) O-491338

(111) **326891**  
(220) 10.11.2011  
(151) 22.08.2012  
(540)

### Energetická liga

(730) **Balaja Dušan Ing.**, Žižkova 242, Řevnice, 25230, CZ  
(510) (35) služby zahrnující záznam, přepis, vypracování, kompilaci, vydávání srovnávacích tabulek v jakémkoliv formě o spotřebách energií v bytových a nebytových prostorách, srovnávací služby v oblasti cen, posuzování efektivnosti provozu, data v počítačových souborech (vyhledávání), poskytování obchodních a podnikatelských informací, prezentace v komunikačních médiích, reklama v počítačové síti; (36) služby realitní kanceláře, vyúčtování služeb, obzvláště spotřeby tepla a vody, rozúčtování provozních nákladů na bytovou a nebytovou jednotku; (37) stavební informace, stavebnictví, stavitelství, utěšňování budov.  
(511) 35, 36, 37  
(210) O-490182

(111) **326992**  
(220) 16.12.2011  
(151) 29.08.2012  
(540)



(591) Barevná  
(730) **Povodí Moravy, s.p.**, Dřevařská 11, Brno, 60175, CZ  
(510) (37) stavební činnost, provádění staveb včetně jejich změn, udržovacích prací pro stavby a odstraňování staveb, opravy břehů vodních toků, vodních děl a zařízení; (39) vnitrostátní vodní doprava, silniční motorová doprava nákladní, vodní nádrže (zásobárna vody), rozvádění (dodávání) vody; (42) výkon správy povodí, kterou se rozumí správa významných vodních toků, činnosti spojené se zjišťováním a hodnocením stavu povrchových a podzemních vod, inženýrská a projektová činnost v investiční výstavbě, testovací, měřicí a analytická činnost, tvorba počítačových programů.  
(511) 37, 39, 42  
(210) O-491172

(111) **326993**  
(220) 16.12.2011  
(151) 29.08.2012  
(540)



(591) Barevná  
(730) **Povodí Moravy, s.p.**, Dřevařská 11, Brno, 60175, CZ  
(510) (37) stavební činnost, provádění staveb včetně jejich změn, udržovacích prací pro stavby a odstraňování staveb, opravy břehů vodních toků, vodních děl a zařízení; (39) vnitrostátní vodní doprava, silniční motorová doprava nákladní, vodní nádrže (zásobárna vody), rozvádění (dodávání) vody; (42) výkon správy povodí, kterou se rozumí správa významných vodních toků, činnosti spojené se zjišťováním a hodnocením stavu povrchových a podzemních vod, inženýrská a projektová činnost v investiční výstavbě, testovací, měřicí a analytická činnost, tvorba počítačových programů.  
(511) 37, 39, 42  
(210) O-491173

(111) **327100**  
(220) 02.04.2012  
(151) 29.08.2012  
(540)

**АТОНИК**

(730) **Asahi Chemical Europe s.r.o.**, Lužná 716/2, Praha 6, Vokovice, 16000, CZ  
(740) **HARBER IP s.r.o.**, Dukelských hrdinů 567/52, Praha 7, Holešovice, 17000  
(510) (1) chemické přípravky pro zemědělství, lesnictví a zahradnictví, hnojiva, přípravky regulace růstu rostlin, stimulatory růstu rostlin; (5) akaricidy, fungicidy, herbicidy, insekticidy, pesticidy, přípravky proti parazitům.  
(511) 1, 5  
(210) O-494081

(111) **327184**  
(220) 13.02.2012  
(151) 05.09.2012  
(540)

**TECHLAMP**

(730) **TES-LAMP s.r.o.**, Zastávce 1183, Rosice u Brna, 66501, CZ  
(510) (11) žárovky klasické, žárovky halogenové, žárovky speciální světelné zdroje s LED, svítidla, světelné technická zařízení.  
(511) 11  
(210) O-492575

(111) **327246**  
(220) 03.05.2011  
(151) 12.09.2012  
(540)

**LÁZNĚNKA**

(730) **Fiedler Milan**, Čsl. legií 699, Jilemnice, 51401, CZ  
(740) **PROPATENT, Ing. Vlasta Sedláčková**, patentový zástupce, Pod Pekařkou 107/1, Praha 4, Podolí, 14700  
(510) (16) výrobky z papíru v rámci této třídy; (21) výrobky z keramiky, skla a porcelánu; (30) káva, čaj, kakao, přípravky z obilnin, chléb, pečivo, cukrovinky, med, koření; (32) minerální vody, šumivé nápoje a jiné nápoje nealkoholické, nápoje a šťávy ovocné, sirupy a jiné přípravky k zhotovování nápojů; (33) alkoholické nápoje (s výjimkou pív); (35) zprostředkování obchodní činnosti a reklama a propagace s výrobky uvedenými ve třídách 16, 21, 30, 32, 33.  
(511) 16, 21, 30, 32, 33, 35  
(210) O-485394

(111) **327443**  
(220) 02.02.2012  
(151) 19.09.2012  
(540)

**POLICIE**

(730) **Česká republika - Ministerstvo vnitra**, Nad Štolou 3, Praha 7, 17034, CZ  
(510) (6) reklamní a propagační výrobky kovové, botičky kovové na znehybnění kol automobilů, desky pamětní (kovové), dopravní značky (kovové), držadla (kovová), držadla nožů (kovová), hřebíky, identifikační štítky (kovové), klíče, kontejnery (kovové), nádoby (jako obal) (kovové), poštovní schránky (kovové), pouta, reklamní sloupky (kovové), sošky z obecných kovů; (8) nářadí a nástroje s ručním pohonem, nože, vidličky a lžíce, sečné zbraně, břitvy, bodáky, čepele, dýky, mačety, meče, obušky, otvíráky konzerv (neelektrické), policejní obušky, přístroje, šavle, zbraně sečné a bodné; (9) potápěčské masky, potápěčské oděvy, potápěčské přístroje, potápěčské rukavice, pravítka (měřicí nástroje), prevence dopravních nehod (odrazové nášivky na oděvy), přilby ochranné, radary, radiotelefonní zařízení, rychloměry, tachometry, měřiče rychlosti, signalizační zařízení v případě požáru, simulátory řízení a ovládání vozidel, snímače obrazu, skenery, světelná signalizace, blikáče, tachometry, měřiče

vzdálenosti pro vozidla, elektronická ukazovátka (světelná), vysílací zařízení, vysílačky, záchranné přístroje a vybavení, záchranné pásy, záchranné vesty, zaměřovací dalekohledy, teleskopy pro střelné zbraně; (12) vozidla, dopravní prostředky pozemní, vzdušné nebo vodní, auta, autobusy, automobily, balóny, bezpečnostní pásy pro sedadla vozidel, bezpečnostní sedačky pro děti, čluny, dálkově řízená vozidla (jiná než hračky), elektromobily, houkačky pro vozidla, jízdní kola, letadla, lodě, motocykly, nákladní auta, padáky, poplašná zabezpečovací zařízení pro vozidla, přívěsný obytný vůz, přívěsy (za vozidla), sportovní auta; (13) střelné zbraně, střelivo (munice) a střely, výbušniny, ohňostroje, kulometry, lovecké střelné zbraně, lučičky spouští zbraní a pušek, mířidla, hledáčky střelných zbraní, munice pro střelné zbraně, munice, střelivo, nábojnice, náboje, nábojnicové pouzdro, nárameníky na zbraně, pažby, pistole (zbraně), plničky nábojnic, plynové zbraně (slzné), pouzdra na pušky, pušky, pyrotechnické výrobky, revolvery, rozbušky, slzotvorné zbraně, sportovní střelné zbraně, vzduchové pistole (zbraně); (14) amulety, brože, hodinky, spony a jehlice do kravaty, manžetové knoflíky, medaile, medailony, měděné žetony, mince, nádobí stříbrné, nádobí z drahých kovů, náramky, náušnice, odznaky z drahých kovů, ozdobné jehlice, ozdoby, prsteny, pozlacené výrobky, spony do kravat, špendlíky (šperky), špendlíky do kravat, umělecká díla z drahých kovů; (16) papír, lepenka a výrobky z těchto materiálů, které nejsou zařazeny do jiných tříd, tiskárenské výrobky, fotografie, papírenské zboží, učební a vyučovací pomůcky (s výjimkou přístrojů), plastické obaly, štočky, kancelářské, reklamní a propagační výrobky z papíru, blahopřání, blahopřání hudební, bloky (papírnícké výrobky), brožury, desky, dopisní papír, etikety, formuláře, fotografie, grafické reprodukcce, grafické znaky, grafiky, gummy na mazání, kancelářské potřeby, karty, knihy, lepenka (výrobky z ní), lepty, lístky, mapy, nálepky, noviny, nože na papír, obálky, obaly na spisy, oběžníky, obtisky, oznámení, papír dopisní, papírové ubrousky, páska lepicí, pastelky, pečete, periodika, plakáty, psací podložky, podušky na razítkování, pohlednice, praporečky, pravítka, prospekty, příručky, publikace, razítka, ročenky, samolepky, štítky pro adresy, těžítka, tikety, tiskopisy, záložky do knih, zpěvníky; (18) kůže, imitace kůže, výrobky z těchto materiálů, kufrý a zavazadla, deštníky, slunečníky, hole, aktovky, batohy, brašny, klíčenky, náhubky, nášivky v rámci této třídy, obaly na oděvy (cestovní), pásky (kožené), peněženky, postroje, ruksaky, řemínky, sáčky jako obaly (kožené); (21) sklo, porcelán a výrobky z nich; (24) propagační a reklamní výrobky z tkaniny a textilií v rámci této třídy; (25) oděvy, obuv, kloboučnické zboží, baretý, bundy, čapky, čelenky, čepice, kabáty, kalhoty, kapuce, kombinézy, kostýmy, obleky, košile, oblečení, pláštěnky, ponožky, prádlo, pulovry, punčocháče, rukavice, saka, uniformy, svetry, bundy sportovní, šály; (26) vyšivky, knoflíky, špendlíky; (28) hry, hračky, vánoční ozdoby, autička, autička na hrani, automobilové modely zmenšené, hry společenské, loutky, míče; (30) cukr, cukrovinky, bonbóny, čaj, čokoláda, mandle, nápoje kávové, kakaové, čokoládové, nápoje na bázi čaje, příchutě do nápojů, jiné než esence, žvýkačky; (32) minerální vody, nealkoholické nápoje, ostatní nápoje v rámci této třídy, šťávy ovocné, sirupy; (34) zápalky, křesadla, tabatěrky; (35) propagační činnost, reklama, obchodní administrativní, kancelářské práce, nábor zaměstnanců, personální poradenství, překlad a systemizace informací do počítačových databází, poradenství odborné obchodní, personální, při vedení podniků, v obchodní činnosti, podnikové (obchodní management), průzkum obchodní, průzkum trhu, průzkum veřejného mínění, příprava mezd a výplatních listin, reklama (propagace), pronájem, aktualizování, zasílání reklamních materiálů zákazníkům, rozšiřování letáků, prospektů, tisků a zorků zákazníkům, sekretářské služby, správa hotelů, styky s veřejností, televizní reklama, testování (psychologické) pro výběr zaměstnanců, venkovní reklama, zaměstnanci (nábor); (36) správa, správa majetku, správa nemovitostí; (38) spoje (komunikace), poskytování a zprostředkování informací prostřednictvím sítí elektronických komunikací, elektronická pošta, komunikace (telefonní), mobilní telefony (komunikace), počítačová komunikace, posílání zpráv, přenos faxem, přenos zpráv a obrázků pomocí počítačů, telefonické služby, telekonference; (39) doprava, doručovací služby, kurýrské služby, parkovací plochy (pronájem), přeprava; (41) výchova, vzdělávání, sportovní a kulturní aktivity, internátní školy, konference, muzea, školení (pořádání a řízení), školení, vyučování, školství, tělesná výchova, výcvik, vydávání elektronických knih a časopisů on-line, vydávání knih, vyučování, vzdělávání, živé vystoupení, vydavatelská a nakladatelská činnost, pořádání vzdělávacích akcí za účelem předcházení trestné činnosti; (42) vědecké a technologické služby a související výzkum a projektování, analytické a výzkumné služby, navrhování a vývoj počítačového hardwaru a softwaru, aktualizace počítačových programů, analýzy chemické, expertizy, fyzikální (výzkum), hosting webových stránek, chemické analýzy, chemický výzkum, instalace počítačových programů, inženýrské práce (expertizy), ověřování pravosti uměleckých děl, výzkum (biologický), výzkum

(fyzikální), výzkum (geologický), výzkum (bakteriologický), výzkum v oblasti chemie, výzkum v oblasti kosmetiky, výzkum v oboru strojírenství, webové stránky (tvorba a správa), zkoušky materiálů; (43) služby zajišťující stravování a nápoje, dočasné ubytování, bufety, hotelové služby, hotely, jídelny a závodní jídelny, provoz hotelového ubytování, provozování kempů, restaurace; (45) právní služby, pátrání, bezpečnostní služby pro ochranu majetku a jednotlivců, detektivní kanceláře, kontrola pro bezpečnostní účely, kontrola zavazadel pro bezpečnostní účely, pátrání po neznámých osobách, strážní hlídka, vyhledávání informací o předcích osob, zajišťování ochrany osob, ostražka a ochrana majetku, doprovod, hlídací noční služba, osobní strážce, poradenství v oblasti bezpečnosti, ochrana bezpečnosti osob a majetku a veřejného pořádku, zabezpečování úkolů na úseku vnitřního pořádku a bezpečnosti.

(511) 6, 8, 9, 12, 13, 14, 16, 18, 21, 24, 25, 26, 28, 30, 32, 34, 35, 36, 38, 39, 41, 42, 43, 45

(210) O-492298

(111) 327444

(220) 02.02.2012

(151) 19.09.2012

(540)

**POLICIE**

(730) Česká republika - Ministerstvo vnitra, Nad Štolou 3, Praha 7, 17034, CZ

(510) (6) reklamní a propagační výrobky kovové, botičky kovové na znehýbnění kol automobilů, desky pamětní (kovové), dopravní značky (kovové), držadla (kovová), držadla nožů (kovová), hřebíky, identifikační štítky (kovové), klíče, kontejnery (kovové), nádoby (jako obal) (kovové), poštovní schránky (kovové), pouta, reklamní sloupy (kovové), sošky z obecných kovů; (8) nářadí a nástroje s ručním pohonem, nože, vidličky a lžice, sečné zbraně, břitvy, bodáky, čepele, dýky, mačety, meče, obušky, otvíráky konzerv (neelektrické), policejní obušky, přístroje, šavle, zbraně sečné a bodné; (9) potápěčské masky, potápěčské oděvy, potápěčské přístroje, potápěčské rukavice, pravítka (měřicí nástroje), prevence dopravních nehod (odrazové nášivky na oděvy), příbly ochranné, radary, radiotelefonní zařízení, rychloměry, tachometry, měřiče rychlosti, signalizační zařízení v případě požáru, simulátory řízení a ovládání vozidel, snímače obrazu, skenery, světelná signalizace, blikáče, tachometry, měřiče vzdálenosti pro vozidla, elektronická ukazovátka (světelná), vysílací zařízení, vysílačky, záchranné přístroje a vybavení, záchranné pásy, záchranné vesty, zaměřovací dalekohledy, teleskopy pro střelné zbraně; (12) vozidla, dopravní prostředky pozemní, vzdušné nebo vodní, auta, autobusy, automobily, balóny, bezpečnostní pásy pro sedadla vozidel, bezpečnostní sedačky pro děti, čluny, dálkově řízená vozidla (jiná než hračky), elektromobily, houkačky pro vozidla, jízdní kola, letadla, lodě, motocykly, nákladní auta, padáky, poplašná zabezpečovací zařízení pro vozidla, přívěsný obytný vůz, přívěsy (za vozidla), sportovní auta; (13) střelné zbraně, střelivo (munice) a střely, výbušniny, ohňostroje, kulometry, lovecké střelné zbraně, lučičky spouští zbraní a pušek, mířidla, hledáčky střelných zbraní, munice pro střelné zbraně, munice, střelivo, nábojnice, náboje, nábojnicové pouzdro, nárameníky na zbraně, pažby, pistole (zbraně), plničky nábojnic, plynové zbraně (slzné), pouzdra na pušky, pušky, pyrotechnické výrobky, revolvery, rozbušky, slzotvorné zbraně, sportovní střelné zbraně, vzduchové pistole (zbraně); (14) amulety, brože, hodinky, spony a jehlice do kravaty, manžetové knoflíky, medaile, medailony, měděné žetony, mince, nádobí stříbrné, nádobí z drahých kovů, náramky, náušnice, odznaky z drahých kovů, ozdobné jehlice, ozdoby, prsteny, pozlacené výrobky, spony do kravat, špendlíky (šperky), špendlíky do kravat, umělecká díla z drahých kovů; (16) papír, lepenka a výrobky z těchto materiálů, které nejsou zařazeny do jiných tříd, tiskárenské výrobky, fotografie, papírenské zboží, učební a vyučovací pomůcky (s výjimkou přístrojů), plastické obaly, štočky, kancelářské, reklamní a propagační výrobky z papíru, blahopřání, blahopřání hudební, bloky (papírnícké výrobky), brožury, desky, dopisní papír, etikety, formuláře, fotografie, grafické reprodukcce, grafické znaky, grafiky, gummy na mazání, kancelářské potřeby, karty, knihy, lepenka (výrobky z ní), lepty, lístky, mapy, nálepky, noviny, nože na papír, obálky, obaly na spisy, oběžníky, obtisky, oznámení,



papír dopisní, papírové ubrusky, páska lepicí, pastelky, pečete, periodika, plakáty, psací podložky, podušky na razítkování, pohlednice, praporky, pravítka, prospekty, příručky, publikace, razítka, ročenky, samolepky, štítky pro adresy, těžítka, tikety, tiskopisy, záložky do knih, zpěvníky; (18) kůže, imitace kůže, výrobky z těchto materiálů, kufrы a zavazadla, deštníky, slunečníky, hole, aktovky, batohy, brašny, klíčenky, náhubky, nášivky v rámci této třídy, obaly na oděvy (cestovní), pásy (kožené), peněženky, postroje, ruksaky, řemínky, sáčky jako obaly (kožené); (21) sklo, porcelán a výrobky z nich; (24) propagační a reklamní výrobky z tkaniny a textilií v rámci této třídy; (25) oděvy, obuv, kloboučnické zboží, barety, bundy, čapky, čelenky, čepice, kabáty, kalhoty, kapuce, kombinézy, kostýmy, obleky, košile, oblečení, pláštěnky, ponožky, prádlo, pulovry, punčocháče, rukavice, saka, uniformy, svetry, bundy sportovní, šály; (26) výšivky, knoflíky, špendlíky; (28) hry, hračky, vánoční ozdoby, autička, autička na hraní, automobilové modely zmenšené, hry společenské, loutky, míče; (30) cukr, cukrovinky, bonbóny, čaj, čokoláda, mandle, nápoje kávové, kakaové, čokoládové, nápoje na bázi čaje, příchutě do nápojů, jiné než esence, žvýkačky; (32) minerální vody, nealkoholické nápoje, ostatní nápoje v rámci této třídy, šťávy ovocné, sirupy; (34) zápalky, křesadla, tabatěrky; (35) propagační činnost, reklama, obchodní administrativní, kancelářské práce, nábor zaměstnanců, personální poradenství, překlad a systemizace informací do počítačových databází, poradenství odborné obchodní, personální, při vedení podniků, v obchodní činnosti, podnikové (obchodní management), průzkum obchodní, průzkum trhu, průzkum veřejného mínění, příprava mezd a výplatních listin, reklama (propagace), pronájem, aktualizování, zasílání reklamních materiálů zákazníkům, rozšiřování letáků, prospektů, tisků a vzorků zákazníkům, sekretářské služby, správa hotelů, styky s veřejností, televizní reklama, testování (psychologické) pro výběr zaměstnanců, venkovní reklama, zaměstnanci (nábor); (36) správa, správa majetku, správa nemovitostí; (38) spoje (komunikace), poskytování a zprostředkování informací prostřednictvím sítí elektronických komunikací, elektronická pošta, komunikace (telefonní), mobilní telefony (komunikace), počítačová komunikace, posílání zpráv, přenos faxem, přenos zpráv a obrázků pomocí počítačů, telefonické služby, telekonference; (39) doprava, doručovací služby, kurýřské služby, parkovací plochy (pronájem), přeprava; (41) výchova, vzdělávání, sportovní a kulturní aktivity, internátní školy, konference, muzea, školení (pořádání a řízení), školení, vyučování, školství, tělesná výchova, výcvik, vydávání elektronických knih a časopisů on-line, vydávání knih, vyučování, vzdělávání, živé vystoupení, vydavatelská a nakladatelská činnost, pořádání vzdělávacích akcí za účelem předcházení trestné činnosti; (42) vědecké a technologické služby a související výzkum a projektování, analytické a výzkumné služby, navrhování a vývoj počítačového hardwaru a softwaru, aktualizace počítačových programů, analýzy chemické, expertízy, fyzikální (výzkum), hosting webových stránek, chemické analýzy, chemický výzkum, instalace počítačových programů, inženýrské práce (expertízy), ověřování pravosti uměleckých děl, výzkum (biologický), výzkum (fyzikální), výzkum (geologický), výzkum (bakteriologický), výzkum v oblasti chemie, výzkum v oblasti kosmetiky, výzkum v oboru strojírenství, webové stránky (tvorba a správa), zkoušky materiálů; (43) služby zajišťující stravování a nápoje, dočasné ubytování, bufety, hotelové služby, hotely, jídelny a závodní jídelny, provoz hotelového ubytování, provozování kempů, restaurace; (45) právní služby, pátrání, bezpečnostní služby pro ochranu majetku a jednotlivců, detektivní kanceláře, kontrola pro bezpečnostní účely, kontrola zavazadel pro bezpečnostní účely, pátrání po nezvěstných osobách, strážní hlídka, vyhledávání informací o předcích osob, zajišťování ochrany osob, ostraha a ochrana majetku, doprovod, hlídací noční služba, osobní strážce, poradenství v oblasti bezpečnosti, ochrana bezpečnosti osob a majetku a veřejného pořádku, zabezpečování úkolů na úseku vnitřního pořádku a bezpečnosti.

(511) 6, 8, 9, 12, 13, 14, 16, 18, 21, 24, 25, 26, 28, 30, 32, 34, 35, 36, 38, 39, 41, 42, 43, 45

(210) O-492300

(111) 327445  
(220) 02.02.2012  
(151) 19.09.2012  
(540)

**POLICIE**

(730) Česká republika - Ministerstvo vnitra, Nad Štolou 3, Praha 7, 17034, CZ

(510) (6) reklamní a propagační výrobky kovové, botičky kovové na znehynění kol automobilů, desky pamětní (kovové), dopravní značky (kovové), držadla (kovová), držadla nožů (kovová), hřebíky, identifikační štítky (kovové), klíče, kontejnery (kovové), nádoby (jako obal) (kovové), poštovní schránky (kovové), pouta, reklamní sloupy (kovové), sošky z obecných kovů; (8) nářadí a nástroje s ručním pohonem, nože, vidličky a lžice, sečné zbraně, břitvy, bodáky, čepele, dýky, mačety, meče, obušky, otvíráky konzerv (neelektrické), policejní obušky, přístroje, šavle, zbraně sečné a bodné; (9) potápěčské masky, potápěčské oděvy, potápěčské přístroje, potápěčské rukavice, pravítka (měřicí nástroje), prevence dopravních nehod (odrazové nášivky na oděvy), přílby ochranné, radary, radiotelefonní zařízení, rychloměry, tachometry, měřiče rychlosti, signalizační zařízení v případě požáru, simulátory řízení a ovládání vozidel, snímače obrazu, skenery, světelná signalizace, blikáče, tachometry, měřiče vzdálenosti pro vozidla, elektronická ukazovátka (světelná), vysílací zařízení, vysílačky, záchranné přístroje a vybavení, záchranné pásy, záchranné vesty, zaměřovací dalekohledy, teleskopy pro střelné zbraně; (12) vozidla, dopravní prostředky pozemní, vzdušné nebo vodní, auta, autobusy, automobily, balóny, bezpečnostní pásy pro sedadla vozidel, bezpečnostní sedačky pro děti, čluny, dálkové řízená vozidla (jiná než hračky), elektromobily, houkačky pro vozidla, jízdní kola, letadla, lodě, motocykly, nákladní auta, padáky, poplašná zabezpečovací zařízení pro vozidla, přívěsný obytný vůz, přívěsy (za vozidla), sportovní auta; (13) střelné zbraně, střelivo (munice) a střely, výbušniny, ohňostroje, kulometry, lovecké střelné zbraně, lučičky spouští zbraní a pušek, mířidla, hledáčky střelných zbraní, munice pro střelné zbraně, munice, střelivo, nábojnice, náboje, nábojnicové pouzdro, nárameníky na zbraně, pažby, pistole (zbraně), plničky nábojnic, plynové zbraně (slzné), pouzdra na pušky, pušky, pyrotechnické výrobky, revolvery, rozbušky, slzotvorné zbraně, sportovní střelné zbraně, vzduchové pistole (zbraně); (14) amulety, brože, hodinky, spony a jehlice do kravaty, manžetové knoflíky, medaile, medailony, měděné žetony, mince, nádoby stříbrné, nádoby z drahých kovů, náramky, náušnice, odznaky z drahých kovů, ozdobné jehlice, ozdoby, prsteny, pozlacené výrobky, spony do kravat, špendlíky (šperky), špendlíky do kravat, umělecká díla z drahých kovů; (16) papír, lepenka a výrobky z těchto materiálů, které nejsou zařazeny do jiných tříd, tiskárenské výrobky, fotografie, papírenské zboží, učební a vyučovací pomůcky (s výjimkou přístrojů), plastické obaly, štočky, kancelářské, reklamní a propagační výrobky z papíru, blahopřání, blahopřání hudební, bloky (papírnické výrobky), brožury, desky, dopisní papír, etikety, formuláře, fotografie, grafické reprodukcce, grafické znaky, grafiky, gummy na mazání, kancelářské potřeby, karty, knihy, lepenka (výrobky z ní), lepty, listky, mapy, nálepky, noviny, nože na papír, obálky, obaly na spisy, oběžníky, obtisky, oznámení, papír dopisní, papírové ubrusky, páska lepicí, pastelky, pečete, periodika, plakáty, psací podložky, podušky na razítkování, pohlednice, praporky, pravítka, prospekty, příručky, publikace, razítka, ročenky, samolepky, štítky pro adresy, těžítka, tikety, tiskopisy, záložky do knih, zpěvníky; (18) kůže, imitace kůže, výrobky z těchto materiálů, kufrы a zavazadla, deštníky, slunečníky, hole, aktovky, batohy, brašny, klíčenky, náhubky, nášivky v rámci této třídy, obaly na oděvy (cestovní), pásy (kožené), peněženky, postroje, ruksaky, řemínky, sáčky jako obaly (kožené); (21) sklo, porcelán a výrobky z nich; (24) propagační a reklamní výrobky z tkaniny a textilií v rámci této třídy; (25) oděvy, obuv, kloboučnické zboží, barety, bundy, čapky, čelenky, čepice, kabáty, kalhoty, kapuce, kombinézy, kostýmy, obleky, košile, oblečení, pláštěnky, ponožky, prádlo, pulovry, punčocháče, rukavice, saka, uniformy, svetry, bundy sportovní, šály; (26) výšivky, knoflíky, špendlíky; (28) hry, hračky, vánoční ozdoby, autička, autička na hraní, automobilové modely zmenšené, hry společenské, loutky, míče; (30) cukr, cukrovinky, bonbóny, čaj, čokoláda, mandle, nápoje kávové, kakaové, čokoládové, nápoje na bázi čaje, příchutě do nápojů, jiné než esence, žvýkačky; (32) minerální vody, nealkoholické nápoje, ostatní nápoje v

rámci této třídy, šťávy ovocné, sirupy; (34) zápalky, křesadla, tabatěrky; (35) propagační činnost, reklama, obchodní administrativa, kancelářské práce, nábor zaměstnanců, personální poradenství, překlad a systemizace informací do počítačových databází, poradenství odborné obchodní, personální, při vedení podniků, v obchodní činnosti, podnikové (obchodní management), průzkum obchodní, průzkum trhu, průzkum veřejného mínění, příprava mezd a výplatních listin, reklama (propagace), pronájem, aktualizování, zaslání reklamních materiálů zákazníkům, rozšiřování letáků, prospektů, tisků a vzorků zákazníkům, sekretářské služby, správa hotelů, styky s veřejností, televizní reklama, testování (psychologické) pro výběr zaměstnanců, venkovní reklama, zaměstnanci (nábor); (36) správa, správa majetku, správa nemovitostí; (38) spoje (komunikace), poskytování a zprostředkování informací prostřednictvím sítí elektronických komunikací, elektronická pošta, komunikace (telefonní), mobilní telefony (komunikace), počítačová komunikace, posílání zpráv, přenos faxem, přenos zpráv a obrázků pomocí počítačů, telefonické služby, telekonference; (39) doprava, doručovací služby, kurýrské služby, parkovací plochy (pronájem), přeprava; (41) výchova, vzdělávání, sportovní a kulturní aktivity, internální školy, konference, muzea, školení (pořádání a řízení), školení, vyučování, školství, tělesná výchova, výcvik, vydávání elektronických knih a časopisů on-line, vydávání knih, vyučování, vzdělávání, živé vystoupení, vydavatelská a nakladatelská činnost, pořádání vzdělávacích akcí za účelem předcházení trestné činnosti; (42) vědecké a technologické služby a související výzkum a projektování, analytické a výzkumné služby, navrhování a vývoj počítačového hardwaru a softwaru, aktualizace počítačových programů, analýzy chemické, expertizy, fyzikální (výzkum), hosting webových stránek, chemické analýzy, chemický výzkum, instalace počítačových programů, inženýrské práce (expertizy), ověřování pravosti uměleckých děl, výzkum (biologický), výzkum (fyzikální), výzkum (geologický), výzkum (bakteriologický), výzkum v oblasti chemie, výzkum v oblasti kosmetiky, výzkum v oboru strojírenství, webové stránky (tvorba a správa), zkoušky materiálů; (43) služby zajišťující stravování a nápoje, dočasné ubytování, bufety, hotelové služby, hotely, jídelny a závodní jídelny, provoz hotelového ubytování, provozování kempů, restaurace; (45) právní služby, pátrání, bezpečnostní služby pro ochranu majetku a jednotlivců, detektivní kanceláře, kontrola pro bezpečnostní účely, kontrola zavazadel pro bezpečnostní účely, pátrání po nezvěstných osobách, strážní hlídka, vyhledávání informací o předcích osob, zajišťování ochrany osob, ostražba a ochrana majetku, doprovod, hlídka noční služba, osobní strážce, poradenství v oblasti bezpečnosti, ochrana bezpečnosti osob a majetku a veřejného pořádku, zabezpečování úkolů na úseku vnitřního pořádku a bezpečnosti.

(511) 6, 8, 9, 12, 13, 14, 16, 18, 21, 24, 25, 26, 28, 30, 32, 34, 35, 36, 38, 39, 41, 42, 43, 45

(210) O-492301

(111) **327446**

(220) 02.02.2012

(151) 19.09.2012

(540)

**POLICIE**

(591) Barevná

(730) Česká republika - Ministerstvo vnitra, Nad Štolou 3, Praha 7, 17034, CZ

(510) (6) reklamní a propagační výrobky kovové, botičky kovové na znehynění kol automobilů, desky pamětní (kovové), dopravní značky (kovové), držadla (kovová), držadla nožů (kovová), hřebíky, identifikační štítky (kovové), klíče, kontejnery (kovové), nádoby (jako obal) (kovové), poštovní schránky (kovové), pouta, reklamní sloupky (kovové), sošky z obecných kovů; (8) nářadí a nástroje s ručním pohonem, nože, vidličky a lžice, sečné zbraně, britvy, bodáky, čepele, dýky, mačety, meče, obušky, otvíráky konzerv (neelektrické), policejní obušky, přibory, šavle, zbraně sečné a bodné; (9) potápěčské masky, potápěčské oděvy, potápěčské přístroje, potápěčské rukavice, pravítka (měřicí nástroje), prevence dopravních nehod (odrazové nášivky na oděvy), přílby ochranné, radary, radiotelefonní zařízení, rychloměry, tachometry, měřiče rychlosti, signalizační zařízení v případě požáru, simulátory řízení a ovládání vozidel,

snímače obrazu, skenery, světelná signalizace, blikáče, tachometry, měřiče vzdálenosti pro vozidla, elektronická ukazovátká (světelná), vysílací zařízení, vysílačky, záchranné přístroje a vybavení, záchranné pásy, záchranné vesty, zaměřovací dalekohledy, teleskopy pro střelné zbraně; (12) vozidla, dopravní prostředky pozemní, vzdušné nebo vodní, auta, autobusy, automobily, balóny, bezpečnostní pásy pro sedadla vozidel, bezpečnostní sedačky pro děti, čluny, dálkově řízená vozidla (jiná než hračky), elektromobily, houkačky pro vozidla, jízdní kola, letadla, lodě, motocykly, nákladní auta, padáky, poplašná zabezpečovací zařízení pro vozidla, přívěsný obytný vůz, přívěsy (za vozidla), sportovní auta; (13) střelné zbraně, střelivo (munice) a střely, výbušniny, ohňostroje, kulometry, lovecké střelné zbraně, lučičky spouští zbraní a pušek, mířidla, hledáčky střelných zbraní, munice pro střelné zbraně, munice, střelivo, nábojnice, náboje, nábojnicové pouzdro, nárameníky na zbraně, pažby, pistole (zbraně), plničky nábojnic, plynové zbraně (slzné), pouzdra na pušky, pušky, pyrotechnické výrobky, revolvery, rozbušky, slzotvorné zbraně, sportovní střelné zbraně, vzduchové pistole (zbraně); (14) amulety, brože, hodinky, spony a jehlice do kravaty, manžetové knoflíky, medaile, medailony, měděné žetony, mince, nádobí stříbrné, nádobí z drahých kovů, náramky, náušnice, odznaky z drahých kovů, ozdobné jehlice, ozdoby, prsteny, pozlacené výrobky, spony do kravát, špendlíky (šperky), špendlíky do kravát, umělecká díla z drahých kovů; (16) papír, lepenka a výrobky z těchto materiálů, které nejsou zařazeny do jiných tříd, tiskárenské výrobky, fotografie, papírenské zboží, učební a vyučovací pomůcky (s výjimkou přístrojů), plastické obaly, štočky, kancelářské, reklamní a propagační výrobky z papíru, blahopřání, blahopřání hudební, bloky (papírnické výrobky), brožury, desky, dopisní papír, etikety, formuláře, fotografie, grafické reprodukcce, grafické znaky, grafiky, gummy na mazání, kancelářské potřeby, karty, knihy, lepenka (výrobky z ní), lepty, lístky, mapy, nálepky, noviny, nože na papír, obálky, obaly na spisy, oběžníky, obtisky, oznámení, papír dopisní, papírové ubrusy, pásky lepicí, pastelky, pečeti, periodika, plakáty, psací podložky, podušky na razítkování, pohlednice, praporečky, pravítka, prospekty, příručky, publikace, razítka, ročenky, samolepky, štítky pro adresy, těžítka, tikety, tiskopisy, záložky do knih, zpěvníky; (18) kůže, imitace kůže, výrobky z těchto materiálů, kufrů a zavazadel, deštníky, slunečníky, hole, aktovky, batohy, brašny, klíčenky, náuška, autička na hraní, automobilové modely zmenšené, hry společenské, loutky, míče; (30) cukr, cukrovinky, bonbóny, čaj, čokoláda, mandle, nápoje kávové, kakaové, čokoládové, nápoje na bázi čaje, příchutě do nápojů, jiné než esence, žvýkačky; (32) minerální vody, nealkoholické nápoje, ostatní nápoje v rámci této třídy, šťávy ovocné, sirupy; (34) zápalky, křesadla, tabatěrky; (35) propagační činnost, reklama, obchodní administrativa, kancelářské práce, nábor zaměstnanců, personální poradenství, překlad a systemizace informací do počítačových databází, poradenství odborné obchodní, personální, při vedení podniků, v obchodní činnosti, podnikové (obchodní management), průzkum obchodní, průzkum trhu, průzkum veřejného mínění, příprava mezd a výplatních listin, reklama (propagace), pronájem, aktualizování, zaslání reklamních materiálů zákazníkům, rozšiřování letáků, prospektů, tisků a vzorků zákazníkům, sekretářské služby, správa hotelů, styky s veřejností, televizní reklama, testování (psychologické) pro výběr zaměstnanců, venkovní reklama, zaměstnanci (nábor); (36) správa, správa majetku, správa nemovitostí; (38) spoje (komunikace), poskytování a zprostředkování informací prostřednictvím sítí elektronických komunikací, elektronická pošta, komunikace (telefonní), mobilní telefony (komunikace), počítačová komunikace, posílání zpráv, přenos faxem, telekonference; (39) doprava, doručovací služby, kurýrské služby, parkovací plochy (pronájem), přeprava; (41) výchova, vzdělávání, sportovní a kulturní aktivity, internální školy, konference, muzea, školení (pořádání a řízení), školení, vyučování, školství, tělesná výchova, výcvik, vydávání elektronických knih a časopisů on-line, vydávání knih, vyučování, vzdělávání, živé vystoupení, vydavatelská a nakladatelská činnost, pořádání vzdělávacích akcí za účelem předcházení trestné činnosti; (42) vědecké a technologické služby a související výzkum a projektování, analytické a výzkumné služby, navrhování a vývoj počítačového hardwaru a softwaru, aktualizace počítačových programů, analýzy chemické, expertizy, fyzikální (výzkum), hosting webových stránek, chemické analýzy, chemický výzkum, instalace počítačových programů, inženýrské práce (expertizy),

ověřování pravosti uměleckých děl, výzkum (biologický), výzkum (fyzikální), výzkum (geologický), výzkum (bakteriologický), výzkum v oblasti chemie, výzkum v oblasti kosmetiky, výzkum v oboru strojírenství, webové stránky (tvorba a správa), zkoušky materiálů; (43) služby zajišťující stravování a nápoje, dočasné ubytování, bufety, hotelové služby, hotely, jídelny a závodní jídelny, provoz hotelového ubytování, provozování kempů, restaurace; (45) právní služby, pátrání, bezpečnostní služby pro ochranu majetku a jednotlivců, detektivní kanceláře, kontrola pro bezpečnostní účely, kontrola zavazadel pro bezpečnostní účely, pátrání po nezvěstných osobách, strážní hlídka, vyhledávání informací o předcích osob, zajišťování ochrany osob, ostraha a ochrana majetku, doprovod, hlídací noční služba, osobní strážce, poradenství v oblasti bezpečnosti, ochrana bezpečnosti osob a majetku a veřejného pořádku, zabezpečování úkolů na úseku vnitřního pořádku a bezpečnosti.

(511) 6, 8, 9, 12, 13, 14, 16, 18, 21, 24, 25, 26, 28, 30, 32, 34, 35, 36, 38, 39, 41, 42, 43, 45  
(210) O-492302

(111) **327601**

(220) 02.04.2012

(151) 25.09.2012

(540)

### ATONIK

(730) Asahi Chemical Europe s.r.o., Lužná 716/2, Praha 6, Vokovice, 16000, CZ

(740) HARBER IP s.r.o., Dukelských hrdinů 567/52, Praha 7, Holešovice, 17000

(510) (1) chemické přípravky pro zemědělství, lesnictví a zahradnictví, hnojiva, přípravky na regulaci růstu rostlin, stimulatory růstu rostlin; (5) akaricidy, fungicidy, herbicidy, insekticidy, pesticidy, přípravky proti parazitům.

(511) 1, 5

(210) O-494082

(111) **327798**

(220) 02.03.2012

(151) 10.10.2012

(540)

### NATURE FORCE

(730) STEVIKOM s.r.o., Vítkova 243/13, Praha 8, Karlín, 18600, CZ

(510) (5) potravní doplňky pro lidskou potřebu a pro zvířata, dietetické doplňky určené k obohacení normální stravy nebo k posílení zdraví, vše s léčebnými účinky; (30) nápoje na bázi čaje; (32) minerální vody, šumivé nápoje a jiné nápoje nealkoholické, nápoje a šťavy ovocné.

(511) 5, 30, 32

(210) O-493151

(111) **327911**

(220) 04.04.2012

(151) 17.10.2012

(540)



(591) Barevná

(730) Česká stomatologická společnost s.r.o., Ohradní 1340/15, Praha 4, Míchle, 14000, CZ

(510) (41) informace o výchově a vzdělávání, semináře (organizování a vedení), organizování kulturních nebo vzdělávacích výstav, cvičení (praktické), školení, vyučování.

(511) 41

(210) O-494152

(111) **328061**

(220) 30.04.2012

(151) 24.10.2012

(540)



(591) Barevná

(730) AgroProtec s.r.o., Dolní 549, Kamenný Újezd, 37381, CZ

(510) (1) přírodní a umělá hnojiva, chemické prostředky používané v zemědělství, zahradnictví a lesnictví.

(511) 1

(210) O-494858

(111) **328634**

(220) 26.04.2012

(151) 28.11.2012

(540)

### Láska, sex a rockandroll na EVROPĚ 2

(730) EVROPA 2 spol. s r.o., Wenzigova 4/1872, Praha 2, 12000, CZ

(510) (9) nahrané a nenahrané nosiče zvuku a obrazu, zejména audiokazety, videokazety, kompaktní disky, magnetofonové pásky, gramofonové desky, audiovizuální díla na nosičích, hudební díla na nosičích; (16) tiskoviny, časopisy, publikace, zejména katalogy, prospekty, fotografie, pohlednice, tiskárenské výrobky, kancelářské potřeby spadající do této třídy, papírenské zboží; (35) reklamní a propagační činnost prostřednictvím jakéhokoli média, prostřednictvím telefonní sítě, datové sítě nebo informační sítě, distribuce zboží k reklamním účelům, inzertní činnost, zprostředkovatelská činnost v oblasti obchodu s uvedenými výrobky ve třídách 9 a 16, zprostředkování reklamy, inzerce, propagace prostřednictvím mediálního průmyslu; (38) provozování televizního a rozhlasového vysílání, včetně televizního a rozhlasového vysílání šířeného po Internetu a šíření poradenské činnosti v oblasti sdělovacích prostředků, šíření a výměna informací prostřednictvím počítačových a telekomunikačních sítí, včetně Internetu; (41) tvorba televizních a rozhlasových programů, organizace, příprava a pořádání hudebních vystoupení, koncertů a zábavných pořadů, vydavatelská a nakladatelská činnost.

(511) 9, 16, 35, 38, 41

(210) O-494784

(111) **328720**

(220) 05.04.2012

(151) 05.12.2012

(540)



(591) Barevná

(730) RADIO BONTON a.s., Wenzigova 1872/4, Praha 2, Nové Město, 12000, CZ

(510) (9) nahrané a nenahrané nosiče zvuku a obrazu, zejména audiokazety, videokazety, kompaktní disky, magnetofonové pásky, gramofonové desky, audiovizuální díla na nosičích, hudební díla na nosičích; (16) tiskoviny, časopisy, publikace, zejména katalogy, prospekty, fotografie, pohlednice, tiskárenské výrobky, kancelářské potřeby spadající do této třídy, papírenské zboží; (35) reklamní a propagační činnost prostřednictvím jakéhokoli média, prostřednictvím telefonní sítě, datové sítě nebo informační sítě, distribuce zboží k reklamním účelům, inzertní činnost, zprostředkovatelská činnost v oblasti obchodu s uvedenými výrobky ve třídách 9 a 16, zprostředkování mediálního průmyslu - zprostředkování reklamy, inzerce, propagace; (38) provozování televizního a rozhlasového vysílání, včetně

televizního a rozhlasového vysílání šířeného po Internetu, poradenská činnost v oblasti sdělovacích prostředků, šíření a výměna informací prostřednictvím počítačových a telekomunikačních sítí, včetně Internetu; (41) tvorba televizních a rozhlasových programů, organizace, příprava a pořádání hudebních vystoupení, koncertů a zábavných pořadů, vydavatelská a nakladatelská činnost.

(511) 9, 16, 35, 38, 41  
(210) O-494033

(111) **329087**  
(220) 21.06.2011  
(151) 09.01.2013  
(540)



(591) Barevná  
(730) **LACRUM Velké Meziříčí, s.r.o.**, Hornoměstská 383/60, Velké Meziříčí, 59401, CZ  
(740) Ing. Marcela Filipenská, Polní 302/32, Žďár nad Sázavou, Žďár nad Sázavou 2, 59102  
(510) (29) mléko, mléko v prášku, ochucené mléko, slehané mléko, mléčné nápoje obohacené vitamíny, minerálními látkami, stopovými prvky, mléčné nápoje obsahující kousky ovoce, mléko srážené sýřidlem, koktejly mléčné, kvašené mléčné výrobky obyčejné nebo s příchutí, mléčné výrobky, zejména máslo, máslo kakaové, kokosové a mandlové, jedlé tuky, sýry, tavené sýry, zrající sýry, plišňové zrající sýry, nezrající čerstvé sýry, sýrové a tvarohové hmoty, sýry v solném nálevu, čerstvé sýry tekuté nebo ve formě pasty, sýry s obsahem konzervovaných bylinek zahradních, smetana, jogurty, dietní jogurty ne pro léčebné použití, jogurtové nápoje, pěny, krémy - šlehačky, dezerty, dezertní krémy, mléčné deserty s obsahem želatiny nebo škrobu, mléčné zákusky, tvaroh, podmásli, kefír, želatina jedlá, maso, ryby, drůbež a zvěřina, masové výtažky, ovoce a zelenina konzervované, sušené a zavařené, želé, džemy, kompoty, vejce; (30) káva, čaj, kakao, cukr, rýže, tapioka, ságo, kávové náhražky, mouka a přípravky z obilnin, chléb, pečivo, cukrovinky, zmrzlina, med, sirup melasový, droždí, prášky do těsta, sůl, hořčice, ocet, nálevy (k ochucení), koření, led pro osvěžení, zmrzlina, pojiiva jako přísady do zmrzliny, zmrzlina jogurtová, zmrzlinové poháry, zmrzliny v prášku, pudinky, cukrovinky a jejich doplňky ve formě práškových směsí, pastilek, bonbónů, prášků nebo žvýkaček, obiloviny, obilné výrobky pro lidskou výživu, čaj, uvedené výrobky také ve formě extraktů (tekutých nebo sušených), náplně pro pečivo a cukrářské zboží a náplně do dortů, vše zhotovené především z uvedených produktů; (32) koktejly nealkoholické, mandlové mléko (jako nápoj), mléko arašídové (jako nápoj), nápoje syrovátkové, přípravky a příchutě na přípravu nápojů, nealkoholické nápoje, minerální vody.  
(511) 29, 30, 32  
(210) O-486692

(111) **329127**  
(220) 28.03.2012  
(151) 09.01.2013  
(540)



(730) **Vojtová Hana Ing. Bc.**, Budovatelská 1054, Prachatice, 38301, CZ  
(510) (24) tkaniny a textilní výrobky pro využití aktivizace osob, textilní sáčky, textilní výrobky pro cvičení jemné a hrubé motoriky, vše v rámci této třídy; (35) zprostředkování nákupu a prodeje výrobků uvedených ve třídě 24, reklama, propagace, inzerce, předvádění zboží, organizace a pořádání obchodních a komerčních výstav, obchodní poradenství; (41) pořádání odborných kurzů, školení a jiných vzdělávacích akcí včetně lektorské činnosti, školicí a vzdělávací činnost, výchova, služby v oblasti vzdělávání, pořádání odborných konferencí, vydavatelská činnost, služby vydavatelství.  
(511) 24, 35, 41  
(210) O-493928

(111) **330818**  
(220) 29.06.2011  
(151) 02.05.2013  
(540)

**MANUFATURA**

(730) **Český národní podnik s.r.o.**, Melantrichova 970/17B, Praha 1, 11000, CZ  
(740) **RETROPATENT s.r.o.**, Dobiášova 1246/29, Liberec, Liberec VI-Rochlice, 46006  
(510) (3) kosmetické výrobky a přípravky, přírodní kosmetika, mýdla, koupelové a sprchové přípravky, koupelové soli, éterické oleje, pleťová a tělová mléka, pleťové vody, šampóny, kondicionéry, barvy na vlasy, pleťové a tělové krémy, laky na vlasy, laky na nehty, opalovací kosmetika, líčidla, parfémy, toaletní vody, vody po holení, deodoranty a antiperspiranty, aromaterapeutické přípravky, masážní přípravky, zubní pasty, přípravky k péči o ústní dutinu, holicí přípravky, depilační přípravky; (20) dekorativní a dárkové předměty na bázi přírodních materiálů v rámci této třídy; (39) balení dekorativních předmětů, dárků, kosmetických výrobků a přípravků.  
(511) 3, 20, 39  
(210) O-486899

(111) **334132**  
(220) 20.03.2012  
(151) 09.10.2013  
(540)



(730) **OMNIPULS spol. s r.o.**, Koutníkova 227/56, Hradec Králové, Plotiště nad Labem, 50301, CZ  
(740) Mgr. Marek Hylena, advokát, Staré náměstí 15, Česká Třebová, 56002  
(510) (12) bicykly, tříkolky, motokáry, automobilové přírůbky, návěsy a podvalníky, velkoobjemové kontejnery, tažná zařízení pro vozidla, veškeré výše uvedené výrobky ne ve vztahu k autobusům; (35) obchodní činnost, maloobchod a velkoobchod s pozemními motorovými vozidly, jejich částmi, příslušenstvím, doplňky a náhradními díly, internetový obchod s pozemními motorovými vozidly, jejich částmi, příslušenstvím, doplňky a náhradními díly, maloobchod a velkoobchod se stavebninami, stavebním materiálem, stavebními pomůckami, nástroji a přístroji, internetový obchod se stavebninami, stavebním materiálem, stavebními pomůckami, nástroji a přístroji, veškeré výše uvedené služby ne ve vztahu k autobusům; (37) řízení komplexní výstavby staveb, stavební dozor, poradenství a informace ve stavebnictví, stavebnictví, zemní a výkopové práce, pronájem a opravy stavebních strojů, mechanismů a zařízení, pronájem a opravy strojů na zemní práce - buldozerů, bagrů a rypadel, pronájem a opravy čistících strojů, pronájem nářadí, přípravné práce pro stavby, stavební činnost - provádění staveb včetně jejich změn, udržovacích prací na nich a jejich odstraňování, specializované stavební činnosti - zednictví, obkladačství, malování, natěračství, izolaterství, pokrývačství, topenářství, instalaterství - voda, plyn, elektroinstalační služby, klempířství, zámečnické opravy, truhlářské opravy, montáže, opravy, revize a zkoušky vyhrazených elektrických zařízení, montáže rozvaděčů nízkého napětí, montáž, opravy, revize a zkoušky vyhrazených plynových zařízení, montáže tlakových zařízení - kotlů, veškeré výše uvedené služby ne ve vztahu k autobusům.  
(511) 12, 35, 37  
(210) O-493653

(111) **336628**  
(220) 29.06.2011  
(151) 26.02.2014  
(540)

## MAJÁK

(730) **Orkla Foods Česko a Slovensko a.s.**, Mělnická 133, Byšice, 27732, CZ  
(740) Traplová Hlár Kubát, advokátní a patentová kancelář, Mgr. Jana Šuranová Traplová, advokátka, Přístavní 531/24, Praha 7, Holešovice, 17000  
(510) (5) výrobky dietetické pro léčebné účely, potraviny pro děti, batolata a nemocné, jako dětská a kojenecká výživa, potravinové přípravky a doplňky

k léčebným účelům jako posilující poživatiny, vitaminové přípravky, poživatiny k léčebným účelům pro doplnění redukčních diet nebo přípravků pro hubnutí, přípravky obsahující biochemické katalyzátory k léčebným účelům, zejména pro fyzicky aktivní osoby, rekonvalescenty a nemocné, dezinfekční přípravky pro hygienické účely, výrobky zvěrolékařské, farmaceutické a zdravotnické, vše v rámci této třídy; (29) maso a masové výrobky, jako masové pasty, pomazánky na chléb, paštiky, drůbež, zvěřina, masové výtažky, ovoce, zelenina, houby, vše konzervované a sterilované, konzervovaná hotová jídla tř. 29, sušené ovoce, želé, marmelády, džemy, kompoty, vejce, mléko a mléčné výrobky, výrobky na bázi brambor a škrobu spadající do této třídy jako bramborové vločky, bramborové lupínky, oleje a tuky jedlé, ovocné dřeně; (30) oplatky, cukrovinky, gumové cukrovinky, esence do cukrovinek, cukrářské výrobky všeho druhu, káva, čaj, kakao, cukr, rýže, kávové náhražky, med, sirup melasový, droždí pro kynutí, sůl, hořčice, ocet, kečupy, kečupové omáčky, omáčky, koření, led pro osvěžení, obilné vločky, vše v rámci této třídy.

(511) 5, 29, 30  
(210) O-486896

(111) **355701**  
(220) 10.02.2012  
(151) 21.09.2016  
(540)

## Agronom

(730) **AG info, s.r.o.**, Denisova 504, Jičín, Valdické Předměstí, 50601, CZ  
(740) PROPATENT, Ing. Vlasta Sedláčková, patentový zástupce, Pod Pekařkou 107/1, Praha 4, Podolí, 14700  
(510) (9) software - počítačové programy všeho druhu, elektronické počítačové informační systémy a technologie; (35) velkoobchodní, maloobchodní a elektronický prodej produktů/výrobků uvedených ve třídě 9; (42) tvorba/poskytování počítačových programů (software), zhotovování software všeho druhu na zakázku, služby počítačových programátorů/specialistů, výzkum, vývoj a projektování software, počítačové analýzy a expertízy, regenerace a správa počítačových dat, programátorský servis - instalační a servisní služby v oblasti počítačového software, testování, aktualizace a kopírování software, programátorská technická podpora, pronájem počítačového software a informačních technologií, poradenství a konzultace v oblasti počítačové techniky, software a informačních technologií.  
(511) 9, 35, 42  
(210) O-492532

### Zániky ochranných známek uplynutím doby platnosti

Kapitola obsahuje údaje o ochranných známkách, které zanikly uplynutím doby platnosti podle ustanovení § 29 odst. 1 zákona č. 441/2003 Sb.

Číslo zápisu (111)	Číslo přihlášky (210)	Datum zániku (141)
238462	159128	15.09.2020
238463	159129	15.09.2020
252140	159143	15.09.2020
263866	159136	15.09.2020
317261	479469	15.09.2020

Číslo zápisu (111)	Číslo přihlášky (210)	Datum zániku (141)
317262	479470	15.09.2020
317263	479474	15.09.2020
317264	479475	15.09.2020
317702	479481	15.09.2020
317832	479468	15.09.2020

Číslo zápisu (111)	Číslo přihlášky (210)	Datum zániku (141)
317964	479463	15.09.2020
317965	479465	15.09.2020
317966	479466	15.09.2020



### Vzdání se práv k ochranné známce

Vlastník ochranné známky se může podle ustanovení § 30 zákona č. 441/2003 Sb. u Úřadu písemným prohlášením vzdát práv k ochranné známce v rozsahu všech výrobků nebo služeb, pro které byla zapsána, nebo některých z nich. Účinky tohoto prohlášení nastávají dnem doručení prohlášení vlastníka ochranné známky Úřadu a nelze je vzít zpět. V této kapitole je tedy uvedeno datum účinnosti vzdání se práv k ochranné známce. Pokud se vlastník vzdal práv k ochranné známce jen v rozsahu některých výrobků a služeb, je pod příslušným INID kódem zveřejněn rovněž zbývající seznam výrobků a služeb, pro které ochranná známka zůstává zapsána. Tato kapitola dále zahrnuje údaje o ochranných známkách, u kterých vlastník písemným prohlášením omezil rozsah ochrany ve vztahu k prvku ochranné známky.

(111) 285462

(540) **KERAMOPROJEKT PRAHA, a.s.**

(210) O-434725

(580) s účinností ode dne 26.04.2021/vzdání se práv k ochranné známce

---

(111) 285463

(540)



(210) O-434726

(580) s účinností ode dne 26.04.2021/vzdání se práv k ochranné známce

---

### Změny vlastníků ochranných známek

Kapitola obsahuje údaje o ochranných známkách, které byly převedeny nebo přešly ve smyslu ustanovení § 15 odst. 1, 2 a § 16 zákona č. 441/2003 Sb. na jiného vlastníka v rozsahu všech zapsaných výrobků nebo služeb.

Číslo zápisu (111)	Dřívější vlastník (770)	Nynější vlastník (730)	S účinností od (580)
88643	Unilever N.V., Weena 455, 3013 AL Rotterdam, NL	Unilever IP Holdings B.V., Weena 455, 3013 AL Rotterdam, NL	28.04.2021
93418	Unilever N.V., Weena 455, Rotterdam, NL	Unilever IP Holdings B.V., Weena 455, 3013 AL Rotterdam, NL	28.04.2021
151736	UNILEVER N.V., Weena 455, AL Rotterdam, NL	Unilever IP Holdings B.V., Weena 455, 3013 AL Rotterdam, NL	28.04.2021
152537	UNILEVER N.V., Weena 455, 3013 AL Rotterdam, NL	Unilever IP Holdings B.V., Weena 455, 3013 AL Rotterdam, NL	29.04.2021
155218	Unilever N.V., Weena 455, 3013 AL Rotterdam, NL	Unilever IP Holdings B.V., Weena 455, 3013 AL Rotterdam, NL	29.04.2021
155766	Unilever N.V., Weena 455, Rotterdam, NL	Unilever IP Holdings B.V., Weena 455, 3013 AL Rotterdam, NL	28.04.2021
163636	UNILEVER N.V., Weena 455, 3013 AL Rotterdam, NL	Unilever IP Holdings B.V., Weena 455, 3013 AL Rotterdam, NL	30.04.2021
167147	Unilever N.V., Rotterdam, NL	Unilever IP Holdings B.V., Weena 455, 3013 AL Rotterdam, NL	30.04.2021
167351	UNILEVER N.V., Rotterdam, NL	Unilever IP Holdings B.V., Weena 455, 3013 AL Rotterdam, NL	29.04.2021
169561	UNILEVER N.V., Weena 455, Rotterdam, 3013 AL, NL	Unilever IP Holdings B.V., Weena 455, 3013 AL Rotterdam, NL	29.04.2021
177924	Unilever N.V., Weena 455, 3013 AL Rotterdam, NL	Unilever IP Holdings B.V., Weena 455, 3013 AL Rotterdam, NL	28.04.2021
178338	UNILEVER N.V., Weena 455, Rotterdam, 3013 AL, NL	Unilever IP Holdings B.V., Weena 455, 3013 AL Rotterdam, NL	29.04.2021
181409	Unilever N.V., Weena 455, 3013 AL Rotterdam, NL	Unilever IP Holdings B.V., Weena 455, 3013 AL Rotterdam, NL	30.04.2021
181717	UNILEVER N.V., Weena 455, 3013 AL Rotterdam, NL	Unilever IP Holdings B.V., Weena 455, 3013 AL Rotterdam, NL	30.04.2021
182245	Unilever N.V., Weena 455, 3013 AL Rotterdam, NL	Unilever IP Holdings B.V., Weena 455, 3013 AL Rotterdam, NL	29.04.2021
189915	UNILEVER N.V., Weena 455, Rotterdam, NL	Unilever IP Holdings B.V., Weena 455, 3013 AL Rotterdam, NL	30.04.2021
194741	Unilever N.V., Weena 455, 3013 AL Rotterdam, NL	Unilever IP Holdings B.V., Weena 455, 3013 AL Rotterdam, NL	29.04.2021
197291	ALEA Tours + Trade spol. s r.o., U vršovického nádraží 264/16, Praha 10, Vršovice, 10100, CZ	Jarkovský Jiří Ing., Kamýčká 131/10, Praha 6, Suchdol, 16500, CZ	29.04.2021
198694	Unilever N.V., Weena 455, 3013 AL Rotterdam, NL	Unilever IP Holdings B.V., Weena 455, 3013 AL Rotterdam, NL	28.04.2021
210848	Unilever N.V., Weena 455, 3013 AL Rotterdam, NL	Unilever IP Holdings B.V., Weena 455, 3013 AL Rotterdam, NL	28.04.2021
211687	UNILEVER N.V., Weena 455, 3013 AL Rotterdam, NL	Unilever IP Holdings B.V., Weena 455, 3013 AL Rotterdam, NL	28.04.2021
220663	UNILEVER N.V., Weena 455, Rotterdam, NL	Unilever IP Holdings B.V., Weena 455, 3013 AL Rotterdam, NL	29.04.2021
223265	UNILEVER N.V., Weena 455, 3013 AL Rotterdam, NL	Unilever IP Holdings B.V., Weena 455, 3013 AL Rotterdam, NL	30.04.2021
224816	UNILEVER N.V., Weena 455, 3013 AL Rotterdam, NL	Unilever IP Holdings B.V., Weena 455, 3013 AL Rotterdam, NL	28.04.2021
225860	UNILEVER N.V., Weena 455, 3013 AL Rotterdam, NL	Unilever IP Holdings B.V., Weena 455, 3013 AL Rotterdam, NL	30.04.2021
232402	UNILEVER N.V., Weena 455, Rotterdam, NL	Unilever IP Holdings B.V., Weena 455, 3013 AL Rotterdam, NL	29.04.2021
234640	UNILEVER N.V., Weena 455, 3013 AL Rotterdam, NL	Unilever IP Holdings B.V., Weena 455, 3013 AL Rotterdam, NL	29.04.2021
234647	UNILEVER N.V., Weena 455, 3013 AL Rotterdam, NL	Unilever IP Holdings B.V., Weena 455, 3013 AL Rotterdam, NL	29.04.2021
237557	Unilever N.V., Weena 455, 3013 AL Rotterdam, NL	Unilever IP Holdings B.V., Weena 455, 3013 AL Rotterdam, NL	29.04.2021
255550	UNILEVER N. V., Weena 455, 3013 AL Rotterdam, NL	Unilever IP Holdings B.V., Weena 455, 3013 AL Rotterdam, NL	28.04.2021
263003	UNILEVER N. V., Weena 455, 3013 AL Rotterdam, NL	Unilever IP Holdings B.V., Weena 455, 3013 AL Rotterdam, NL	30.04.2021
265964	UNILEVER N.V., Weena 455, 3013 AL Rotterdam, NL	Unilever IP Holdings B.V., Weena 455, 3013 AL Rotterdam, NL	29.04.2021
265997	UNILEVER N.V., Weena 455, 3013 AL Rotterdam, NL	Unilever IP Holdings B.V., Weena 455, 3013 AL Rotterdam, NL	30.04.2021
270090	UNILEVER N.V., Weena 455, 3013 AL Rotterdam, NL	Unilever IP Holdings B.V., Weena 455, 3013 AL Rotterdam, NL	30.04.2021
274278	UNILEVER N.V., Weena 455, 3013 AL Rotterdam, NL	Unilever IP Holdings B.V., Weena 455, 3013 AL Rotterdam, NL	29.04.2021
290417	UNILEVER N.V., Weena 455, 3013 AL Rotterdam, NL	Unilever IP Holdings B.V., Weena 455, 3013 AL Rotterdam, NL	29.04.2021
291897	Evropské regionální centrum - Morava a Slezsko, Panská 361/13, Brno, 60200, CZ	Regionpartner /centrum pomoci regionům/ o.p.s., Panská 361/13, Brno, Brno-město, 60200, CZ	28.04.2021
313418	Unilever N.V., Weena 455, Rotterdam 3013 AL, NL	Unilever IP Holdings B.V., Weena 455, 3013 AL Rotterdam, NL	28.04.2021
318391	UNILEVER N.V., Weena 455, 3013 AL Rotterdam, NL	Unilever IP Holdings B.V., Weena 455, 3013 AL Rotterdam, NL	28.04.2021
321779	Unilever n.v., Weena 455, Rotterdam 3013 AL, NL	Unilever IP Holdings B.V., Weena 455, 3013 AL Rotterdam, NL	29.04.2021
323314	Unilever N.V., Weena 455, Rotterdam 3013 AL, NL	Unilever IP Holdings B.V., Weena 455, 3013 AL Rotterdam, NL	29.04.2021
323465	COVIDSYS a.s., Haštalská 760/27, Praha 1, Staré Město, 11000, CZ	Somecs Institute a.s., Na příkopě 393/11, Praha 1, Staré Město, 11000, CZ	28.04.2021
328402	Unilever N.V., Weena 455, Rotterdam 3013 AL, NL	Unilever IP Holdings B.V., Weena 455, 3013 AL Rotterdam, NL	29.04.2021
329195	GE Money Bank, a.s., Vyskočilova 1422/1a, Praha 4, 14028, CZ	MONETA Money Bank, a.s., Vyskočilova 1442/1b, Praha 4, Michle, 14000, CZ	29.04.2021
333695	Unilever N.V., Weena 455, 3013 AL Rotterdam, NL	Unilever IP Holdings B.V., Weena 455, 3013 AL Rotterdam, NL	28.04.2021

Číslo zápisu (111)	Dřívější vlastník (770)	Nynější vlastník (730)	S účinností od (580)
334240	Unilever N.V., Weena 455, Rotterdam 3013 AL, NL	Unilever IP Holdings B.V., Weena 455, 3013 AL Rotterdam, NL	29.04.2021
335628	Unilever N.V., Weena 455, 3013 AL Rotterdam, NL	Unilever IP Holdings B.V., Weena 455, 3013 AL Rotterdam, NL	30.04.2021
337019	Unilever N.V., Weena 455, Rotterdam, NL	Unilever IP Holdings B.V., Weena 455, 3013 AL Rotterdam, NL	29.04.2021
342464	Unilever N.V., Weena 455, Rotterdam 3013 AL, NL	Unilever IP Holdings B.V., Weena 455, 3013 AL Rotterdam, NL	30.04.2021
342465	Unilever N.V., Weena 455, Rotterdam 3013 AL, NL	Unilever IP Holdings B.V., Weena 455, 3013 AL Rotterdam, NL	30.04.2021
342466	Unilever N.V., Weena 455, Rotterdam 3013 AL, NL	Unilever IP Holdings B.V., Weena 455, 3013 AL Rotterdam, NL	30.04.2021
343602	Unilever N.V., Weena 455, 3013 AL, Rotterdam, NL	Unilever IP Holdings B.V., Weena 455, 3013 AL Rotterdam, NL	29.04.2021
344867	Unilever N.V., Weena 455, 3013 AL Rotterdam, NL	Unilever IP Holdings B.V., Weena 455, 3013 AL Rotterdam, NL	30.04.2021
345181	Unilever N.V., Weena 455, 3013 AL, Rotterdam, NL	Unilever IP Holdings B.V., Weena 455, 3013 AL Rotterdam, NL	28.04.2021
345332	Unilever N.V., Weena 455,3013 AL, Rotterdam, NL	Unilever IP Holdings B.V., Weena 455, 3013 AL Rotterdam, NL	29.04.2021
345638	Unilever N.V., Weena 455, Rotterdam AL 3013, NL	Unilever IP Holdings B.V., Weena 455, 3013 AL Rotterdam, NL	29.04.2021
353059	Unilever N.V., Weena 455, NL-3013 AL Rotterdam, NL	Unilever IP Holdings B.V., Weena 455, 3013 AL Rotterdam, NL	30.04.2021
353498	Unilever N.V., Weena 455, 3013 AL Rotterdam, NL	Unilever IP Holdings B.V., Weena 455, 3013 AL Rotterdam, NL	29.04.2021
353528	Unilever N.V., Weena 455, NL-3013 AL Rotterdam, NL	Unilever IP Holdings B.V., Weena 455, 3013 AL Rotterdam, NL	29.04.2021
356940	Unilever N.V., Weena 455, 3013 AL Rotterdam, NL	Unilever IP Holdings B.V., Weena 455, 3013 AL Rotterdam, NL	29.04.2021
357424	Unilever N.V., Weena 455, 3013 AL, Rotterdam, NL	Unilever IP Holdings B.V., Weena 455, 3013 AL Rotterdam, NL	30.04.2021
359206	Unilever N.V., Weena 455, NL-3013 AL Rotterdam, NL	Unilever IP Holdings B.V., Weena 455, 3013 AL Rotterdam, NL	30.04.2021
359874	Unilever N.V., Weena 455, 3013 AL, Rotterdam, NL	Unilever IP Holdings B.V., Weena 455, 3013 AL Rotterdam, NL	29.04.2021
359878	Unilever N.V., Weena 455, 3013 AL, Rotterdam, NL	Unilever IP Holdings B.V., Weena 455, 3013 AL Rotterdam, NL	29.04.2021
366586	Unilever N.V., Weena 455, 3013 AL, Rotterdam, NL	Unilever IP Holdings B.V., Weena 455, 3013 AL Rotterdam, NL	30.04.2021
374405	Unilever N.V., Weena 455, Rotterdam 3013 AL, NL	Unilever IP Holdings B.V., Weena 455, 3013 AL Rotterdam, NL	29.04.2021
374861	American Airlines, Inc., 4333 Amon Carter Boulevard, Fort Worth, TX, US	AAdvantage Loyalty IP Ltd., c/o Maples Corporate Services Limited, Ugland House, South Church Steet, Grand Cayman, KY	29.04.2021
374862	American Airlines, Inc., 4333 Amon Carter Boulevard, Fort Worth, TX, US	AAdvantage Loyalty IP Ltd., c/o Maples Corporate Services Limited, Ugland House, South Church Steet, Grand Cayman, KY	29.04.2021
374863	American Airlines, Inc., 4333 Amon Carter Boulevard, Fort Worth, TX, US	AAdvantage Loyalty IP Ltd., c/o Maples Corporate Services Limited, Ugland House, South Church Steet, Grand Cayman, KY	29.04.2021
374864	American Airlines, Inc., 4333 Amon Carter Boulevard, Fort Worth, TX, US	AAdvantage Loyalty IP Ltd., c/o Maples Corporate Services Limited, Ugland House, South Church Steet, Grand Cayman, KY	29.04.2021
375153	Unilever N.V., Weena 455, 3013 AL Rotterdam, NL	Unilever IP Holdings B.V., Weena 455, 3013 AL Rotterdam, NL	30.04.2021
380337	Unilever N.V., Weena 455, 3013 AL Rotterdam, NL	Unilever IP Holdings B.V., Weena 455, 3013 AL Rotterdam, NL	28.04.2021
382080	FLOWBOX s.r.o., Rakovnická 576, Kladno, Rozdělov, 27204, CZ	Axians redtoo s.r.o., Na strži 2097/63, Praha 4, Krč, 14000, CZ	29.04.2021
382171	FLOWBOX s.r.o., Rakovnická 576, Kladno, Rozdělov, 27204, CZ	Axians redtoo s.r.o., Na strži 2097/63, Praha 4, Krč, 14000, CZ	29.04.2021

### Změny v údajích o vlastnících ochranných známek

Kapitola obsahuje ochranné známky, u kterých byla v rejstříku ochranných známek vyznačena změna v údajích o vlastnících ve smyslu ustanovení § 27 odst. 2 a 7 zákona č. 441/2003 Sb.

Číslo zápisu (111)	Vlastník (730)	S účinností od (580)
171915	Actavis Group ehf., Reykjavíkurvegi 76-78, Hafnarfjörður, 220, IS	28.04.2021
171964	Wyeth Holdings LLC, 235 East 42nd Street, New York, 10017, NY, US	28.04.2021
173653	Výskumný ústav zvéračský, Račianska 1523/71, Bratislava, 831 02, SK	28.04.2021
261749	Provozní a servisní společnost Golf Club Praha s.r.o., Goldscheiderova 318, Praha 5, Motol, 15000, CZ	29.04.2021
321662	PRO-BIO Svaz ekologických zemédlců, z.s., Nemocniční 1852/53, Šumperk, 78701, CZ	29.04.2021
323622	Broker Consulting, a.s., Jiráskovo náměstí 2684/2, Plzeň, Východní Předměstí, 32600, CZ	28.04.2021
323623	Broker Consulting, a.s., Jiráskovo náměstí 2684/2, Plzeň, Východní Předměstí, 32600, CZ	28.04.2021
323982	SPONTE SUA, z.s., Podvinný mlýn 2357/44, Praha 9, Libeň, 19000, CZ	29.04.2021
324639	PRO-BIO Svaz ekologických zemédlců, z.s., Nemocniční 1852/53, Šumperk, 78701, CZ	29.04.2021
324640	PRO-BIO Svaz ekologických zemédlců, z.s., Nemocniční 1852/53, Šumperk, 78701, CZ	29.04.2021
324641	PRO-BIO Svaz ekologických zemédlců, z.s., Nemocniční 1852/53, Šumperk, 78701, CZ	29.04.2021
326131	Albertina s.r.o., Pevnostní 943/24, Praha 6, Střešovice, 16000, CZ	28.04.2021
326148	V Y D R U S spol. s r.o., Pivovarská 382, Králíky, 56169, CZ	30.04.2021
327911	Česká stomatologická společnost s.r.o., Ohradní 1340/15, Praha 4, Michle, 14000, CZ	30.04.2021

### Prominutí zmeškané lhůty týkající se ochranných známek

Předloží-li účastník řízení důkaz o tom, že nemohl nikoli vlastní vinou dodržet lhůtu stanovenou zákonem nebo Úřadem, Úřad na jeho žádost promine zmeškání lhůty, není-li to v zákoně č. 441/2003 Sb. stanoveno jinak. Pokud Úřad vyhověje žádosti o prominutí zmeškání lhůty, údaje o tomto rozhodnutí Úřad zveřejní v této kapitole Věstníku.

(210) O-553778  
(583) 27.04.2021

---

(210) O-553779  
(583) 27.04.2021

---

(210) O-560547  
(583) 27.04.2021

---

(210) O-560548  
(583) 27.04.2021

---

(210) O-560548  
(583) 27.04.2021

---

### Ostatní rozhodné údaje a úřední opravy

Kapitola zahrnuje zejména přetřídění seznamu výrobků a služeb v návaznosti na mezinárodní zápis, opravu chyb ve formulaci, přepisů a zjevných nesprávností za účelem uvedení do souladu se skutečností. V této kapitole jsou zveřejňovány jen takové údaje, které nemohou být zveřejněny spolu se zveřejněním přihlášky nebo se zápisem ochranné známky. Dále kapitola obsahuje důležitá úřední sdělení.

(97) **EP 2991683**  
Evropský patent č. 2991683, jehož zánik byl publikován dne 25.11.2020 ve Věstníku č. 48/2020, zůstává nadále v platnosti.

---