

Číselné INID kódy pro označování bibliografických dat technických řešení

INID Codes for the identification of bibliographic data of technical solutions

(Standard WIPO ST. 9 a ST. 80)

(11)	číslo patentu/zápisu/osvědčení	(11)	Number of the patent/registration/certification
(15)	datum zápisu průmyslového vzoru	(15)	Industrial design registration date
(21)	číslo přihlášky/žádosti	(21)	.Application number
(22)	datum podání přihlášky/žádosti	(22)	Date of application filling
(23)	údaje o výstavní prioritě	(23)	Exhibition priority data
(28)	počet průmyslových vzorů	(28)	Number of industrial designs included in the application
(31)	číslo prioritní přihlášky	(31)	Number of priority application
(32)	datum podání prioritní přihlášky	(32)	Filling date of priority application
(33)	země priority	(33)	Priority country
(40)	datum zveřejnění přihlášky vynálezu	(40)	Date of publication of patent application
(45)	datum zveřejnění zapsaného průmyslového vzoru	(45)	Publication date of the registered industrial design
(47)	datum zveřejnění udělení patentu a zápisu užitého vzoru, datum zápisu užitého vzoru, datum oznámení udělení evropského patentu v Evropském patentovém věstníku	(47)	Publication date of patent granting and publication date of utility model registration, registration date of utility model, publication date of European patent granting in the European patent bulletin
(51)	mezinárodní patentové třídění/Locamské třídění průmyslových vzorů	(51)	International Patent Classification/ Locarno Classification for Industrial Designs
(54)	Název	(54)	Title
(55)	vyobrazení průmyslového vzoru	(55)	Reproduction of the industrial design
(57)	Anotace	(57)	Abstract
(68)	číslo základního patentu	(68)	Number of the basic patent
(71)	označení přihlašovatele/žadatele	(71)	Applicant
(72)	označení původce	(72)	Inventor
(73)	označení majitele/vlastníka	(73)	Owner
(74)	označení zástupce	(74)	Attorney's name and address
(86)	číslo mezinárodní přihlášky	(86)	International application number
(87)	číslo mezinárodního zveřejnění	(87)	International publication number
(92)	datum a číslo první registrace přípravku pro Českou republiku	(92)	Date and number(s) of the first authorization to market the product in the CZ
(93)	datum, číslo a země první registrace přípravku v rámci Společenství	(93)	Date, number(s) and country of the first authorization to market the product in the EEC
(94)	doba platnosti osvědčení	(94)	Term of certification validity
(95)	označení a typ přípravku	(95)	Name of the product and product type
(96)	datum podání a číslo evropské patentové přihlášky	(96)	European patent application filling date and number
(97)	datum zveřejnění a číslo zveřejnění evropské patentové přihlášky v Evropském patentovém věstníku	(97)	European patent application publication date and publication number in the European patent bulletin

Číselné INID kódy pro označování bibliografických dat ochranných známek

INID codes and minimum required for the identification of bibliographic data relating to marks

(Standard WIPO ST.60)

(111)	Číslo zápisu ochranné známky (registrace)	(111)	Number of registration
(151)	Datum zápisu ochranné známky	(151)	Date of the registration
(210)	Číslo přihlášky ochranné známky (spisu)	(210)	Number of the application
(220)	Datum podání přihlášky	(220)	Date of filing of the application
(320)	Datum vzniku práva přednosti	(320)	Date of the first application
(442)	Datum zveřejnění přihlášky po průzkumu	(442)	Date of the publication of the examined application
(450)	Datum zveřejnění zápisu ochranné známky ve Věstníku	(450)	Date of publication of the registration
(510)	Seznam výrobků a služeb	(510)	List of goods and/or services
(511)	Číslo třídy výrobků a služeb	(511)	Number of the class of goods and/or services
(526)	Omezení rozsahu ochrany o prvek	(526)	Disclaimer
(540)	Znění nebo vyobrazení ochranné známky	(540)	Reproduction of the mark
(551)	Kolektivní ochranná známka	(551)	Collective mark
(554)	Prostorová ochranná známka	(554)	Three-dimensional mark
(558)	Ochranná známka tvořená pouze barvou nebo kombinací barev	(558)	Mark consisting exclusively of one or several colours
(580)	Datum zápisu jakékoliv transakce v souvislosti s přihláškou nebo zápisem ochranné známky do rejstříku, např. změna majitele, změna jména nebo adresy, vzdání se práv k ochranné známce atd. (účinnost)	(580)	Date of recording of any kind of transaction in respect of applications or registrations (e.g. change in ownership, change in name or address, renunciation, termination of protection)
(591)	Údaje o barevnosti ochranné známky	(591)	Information concerning colour claimed
(730)	Přihlašovatel/vlastník ochranné známky	(730)	The applicant or the holder of the mark
(740)	Zástupce	(740)	Name and address of the representative
(770)	Jméno a adresa dřívějšího přihlašovatele nebo vlastníka (v případě změny vlastnictví)	(770)	Name and address of the previous applicant or holder (in case of change in ownership)
(791)	Jméno a adresa nabyvatele licence	(791)	Name and address of the licensee
(793)	Podmínky a omezení licence	(793)	Indication of conditions and/or restrictions under the license
(800)	Mezinárodní zápis ochranné známky	(800)	International registration

Kódy pro kódování záhlaví oznámení publikovaných ve Věstníku

(Standard WIPO ST. 17)

BB9A	zveřejněné přihlášky vynálezů	MK1K	zánik užitého vzoru uplynutím doby platnosti
FG1K	zapsané užité vzory	MK4A	zánik patentů uplynutím doby platnosti
FG4A	udělené patenty	MK4F	zánik autorských osvědčení uplynutím doby platnosti
FG4Q	zapsané průmyslové vzory	MK4Q	zánik průmyslového vzoru uplynutím doby ochrany
LD3K	částečný výmaz užitého vzoru	MM4A	zánik patentů pro nezaplacení ročních poplatků
LD4Q	částečný výmaz průmyslového vzoru	MM4F	zánik autorských osvědčení pro nezaplacení ročních poplatků
MA4A	zánik patentu vzdáním se	ND1K	prodloužení platnosti užitého vzoru
MA4F	zánik autorských osvědčení vzdáním se	ND4Q	obnova doby ochrany průmyslového vzoru
MC3K	výmaz užitého vzoru	PA4A	změna autorského osvědčení na patent
MC4A	zrušení patentu	PC9A	změna dispozičního práva k vynálezu
MC4F	zrušení autorského osvědčení	PD1K	převod práv a ostatní změny majitelů užiténých vzorů
MC4Q	výmaz průmyslového vzoru	PD4A	převod práv a ostatní změny majitelů patentů
MH1K	zánik užitého vzoru vzdáním se	PD4Q	převod práv a ostatní změny vlastníků průmyslových vzorů
MH4A	částečné zrušení patentu	QA9A	nabídka licence
MH4F	částečné zrušení autorského osvědčení	SB4A	zapsané patenty do rejstříku po odtajnění
MH4Q	zánik průmyslového vzoru vzdáním se	SB4F	zapsaná autorská osvědčení do rejstříku po odtajnění

Opravy Změny Různé

Opravy u přihlášek vynálezů s žádostí o udělení patentu

HA9A	jmenování vynálezce		
HB9A	oprava jmen	HG9A	oprava chyb v třídění
HC9A	změna jmen	HH9A	oprava nebo změna všeobecně
HD9A	oprava adres	HK9A	tiskové chyby v úředních věstnících
HE9A	změna adres		
HF9A	oprava dat		

Opravy ochranných dokumentů

Patenty	autorská osvědčení	užité vzory	průmyslové vzory	
TA4A	TA4F	TA1K	TA4Q	jmenování vynálezce
TB4A	TB4F	TB1K	TB4Q	oprava jmen
TC4A	TC4F	TC1K	TC4Q	změna jmen
TD4A	TD4F	TD1K	TD4Q	oprava adres
TE4A	TE4F	TE1K	TE4Q	změna adres
TF4A	TF4F	TF1K	TF4Q	oprava dat
TG4A	TG4F	TG1K	TG4Q	oprava chyb v třídění
TH4A	TH4F	TH1K	TH4Q	oprava nebo změna všeobecně
TK9A	TK9F	TK1K	TK4Q	tiskové chyby v úřed. věstnících

Kódy pro označování zemí a mezinárodních organizací použité ve věstníku

CA	Kanada
CH	Švýcarsko
CY	Kypr
CZ	Česká republika
DE	Spolková republika Německo
DK	Dánsko
FR	Francie
GB	Velká Británie
HU	Maďarsko
IT	Itálie
JP	Japonsko
KR	Korejská republika
NL	Nizozemsko
RU	Ruská federace
SE	Švédsko
SG	Singapur
SK	Slovensko
TW	Tchaj-wan
US	Spojené státy americké

Kódy pro označování států USA použité ve věstníku

CA	California
IL	Illinois
KY	Kentucky
MA	Massachusetts
MD	Maryland
NC	North Carolina
NJ	New Jersey
PA	Pennsylvania
TX	Texas
WI	Wisconsin

BB9A

Zveřejněné přihlášky vynálezů - přehled podle čísel přihlášek

Dále uvedené přihlášky vynálezů byly zveřejněny dnem, uvedeným ve Věstníku podle zákona č. 527/1990 Sb., o vynálezech a zlepšovacích návrzích, ve znění pozdějších předpisů, a jsou k dispozici v patentové knihovně Úřadu průmyslového vlastnictví, Antonína Čermáka 2a, 160 68, Praha 6.

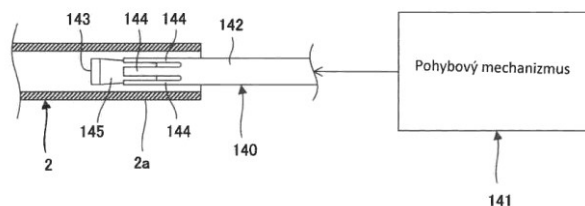
(21)	(51)	(21)	(51)
2020-27	<i>A 23 P 30/10</i> (2016.01)	2020-153	<i>G 06 F 21/75</i> (2013.01)
2020-41	<i>H 02 J 50/12</i> (2016.01)	2020-487	<i>E 05 B 85/24</i> (2014.01)
2020-43	<i>G 01 N 9/00</i> (2006.01)	2020-592	<i>C 01 G 41/02</i> (2006.01)
2020-48	<i>G 09 B 29/10</i> (2006.01)	2020-710	<i>F 23 D 11/10</i> (2006.01)
2020-49	<i>B 60 Q 1/28</i> (2006.01)	2020-712	<i>F 23 D 11/40</i> (2006.01)
2020-51	<i>A 01 N 43/08</i> (2006.01)	2021-201	<i>B 21 K 1/76</i> (2006.01)
2020-53	<i>B 60 Q 1/26</i> (2006.01)		

Zveřejněné přihlášky vynálezů - řazené podle MPT

- (51) *A01N 43/08* (2006.01) přičemž forma má plošný rozměr 1 až 5 cm², výšku nepřesahující 5 cm a objem 5 až 125 cm³.
- (51) *A01N 39/02* (2006.01)
- (51) *A01P 3/00* (2006.01)
- (21) **2020-51**
- (71) Mendelova univerzita v Brně, Brno, Černá Pole, CZ
Ústav výzkumu globální změny AV ČR, v.v.i., Brno, Staré Brno, CZ
Výzkumný ústav potravinářský Praha, v.v.i., Praha 10, Hostivař, CZ
- (72) Balík Josef prof. Ing., Ph.D., Lednice, CZ
Eichmeier Aleš Ing., Ph.D., Rajhrad, CZ
Híc Pavel Ing., Ph.D., Devičany, SK
Špetík Milan Ing., Hnanice, CZ
Tríska Jan prof., Ing., CSc., České Budějovice, České Budějovice 2, CZ
Houška Milan Ing., CSc., Praha 3, Vinohrady, CZ
- (54) **Antifungální přípravek na bázi fenylpropanoidů inhibující růst a množení houbových patogenů způsobujících onemocnění komplexu trunk diseases (TD) jako je ESCA, Petriho choroba, Botryosphaeriové odumírání, Eutypové odumírání, Phomopsisový úžeh a Černání kořenového krčku**
- (22) 03.02.2020
- (57) Popisuje se antifungální přípravek inhibující růst a množení houbových patogenů způsobujících onemocnění komplexu trunk diseases (TD) jako je ESCA, Petriho choroba, Botryosphaeriové odumírání, Eutypové odumírání, Phomopsisový úžeh a Černání kořenového krčku. Podstata přípravku spočívá v tom, že obsahuje jako účinnou látku minimálně jeden dibenzylbutanový typ fenylpropanoidu v množství nejméně 0,1 g na 100 g antifungálního přípravku. Antifungální přípravek, dále obsahuje, jako další účinnou látku minimálně 0,1 g alfa-koniderinu na 100 g antifungálního přípravku. Antifungální přípravek, s výhodou obsahuje, jako účinnou látku, minimálně jeden dibenzylbutanový typ fenylpropanoidu v množství 1 g na 100 g antifungálního přípravku. Antifungální přípravek dibenzylbutanového typu fenylpropanoidů, jako účinné látky v antifungálním přípravku a jejich izomerů a derivátů, se použije k inhibici růstu a množení houbových patogenů způsobujících onemocnění komplexu trunk diseases (TD) jako je ESCA, Petriho choroba, Botryosphaeriové odumírání, Eutypové odumírání, Phomopsisový úžeh a Černání kořenového krčku.
- (74) NEOLEGAL - advokátní a patentová kancelář, Ing. Jaroslav Novotný, Římská 2135/45, Praha 2, Vinohrady, 12000

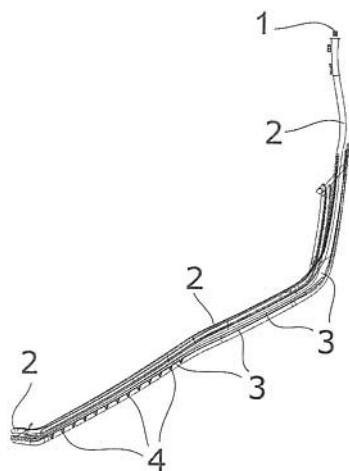
- (74) RNDr. Ladislav Kohout Dr.Sc., Svitáková 2902/16, Praha 5, Stodůlky, 15500
-
- (51) *B21K 1/76* (2006.01)
- (51) *B21J 1/06* (2006.01)
- (51) *C21D 1/10* (2006.01)
- (51) *C21D 9/32* (2006.01)
- (21) **2021-201**
- (71) NETUREN CO., LTD., Shinagawa-ku, Tokyo 1418639, JP
- (72) Sunaga Norimasa, Shinagawa-ku, Tokyo 1418639, JP
Suzuki Ryosuke, Shinagawa-ku, Tokyo 1418639, JP
- (54) **Zařízení a způsob pro výrobu ozubnicové tyče**
- (22) 18.10.2019
- (57) Zařízení (100) pro výrobu ozubnicové tyče obsahuje stroj (101) pro předběžné formování pro vytváření zploštělé části (6) na vnější obvodové ploše dutého hřídelového členu (2), stroj (102) pro formování zubů pro vytváření ozubnicových zubů (3) na zploštělé části (6), stroj (103) pro tepelné zpracování pro kalení ozubnicových zubů (12), první dopravní stroj (104) pro přemísťování hřídelového členu (2) dovnitř a ven ze stroje (101) pro předběžné formování, druhý dopravní stroj (105) pro přemísťování hřídelového členu (2) dovnitř a ven ze stroje (102) pro formování zubů, a třetí dopravní stroj (106) pro přemísťování hřídelového členu (2) dovnitř a ven ze stroje (103) pro tepelné zpracování. První dopravní stroj (104), druhý dopravní stroj (105) a třetí dopravní stroj (106) přidržují jeden konec hřídelového členu od radiálně vnitřní strany hřídelového členu (2). Zařízení pro výrobu ozubnicové tyče je vhodné pro vyrábění poměrně krátké duté ozubnicové tyče, mající ozubnicové zuby, které jsou vytvořeny přes v podstatě celou délku hřídelového členu.
- (74) Čermák a spol., JUDr. Karel Čermák Ph.D., LL.M., advokát, Elišky Peškové 735/15, Praha 5, Smíchov, 15000

- (51) *A23P 30/10* (2016.01)
- (21) **2020-27**
- (71) Gabrysz Aleš Mgr., Horní Počaply, CZ
Tatka Miroslav, Český Těšín, CZ
- (72) Gabrysz Aleš Mgr., Horní Počaply, CZ
Tatka Miroslav, Český Těšín, CZ
- (54) **Způsob výroby krabkostí**
- (22) 17.01.2020
- (57) Způsob výroby krabkostí spočívá v tom, že se do formy ve tvaru čtverce, obdélníku, hvězdy, kolečka, kapky vkládají postupně v jednotlivých vrstvách části jídla tak, aby po naplnění obsahovala forma celé jídlo,

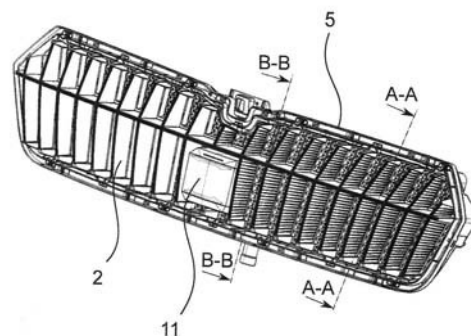


- (51) *B60Q 1/26* (2006.01)
- (51) *F21S 43/236* (2018.01)
- (51) *F21S 43/242* (2018.01)

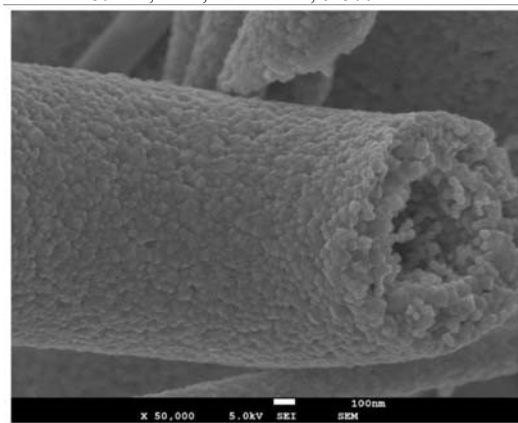
- F21V 5/02* (2006.01)
G02B 5/04 (2006.01)
G02B 5/20 (2006.01)
- (21) **2020-53**
(71) HELLA AUTOTECHNIK NOVA s.r.o., Mohelnice, CZ
(72) Stanke Ladislav RNDr. et RNDr., Ph.D., Havířov, Podlesí, CZ
Šprtová Eva Mgr., Kyjov, Nětčice, CZ
Filip Josef Ing., Uničov, CZ
Kovář Miroslav, Luká, CZ
- (54) **Signální světlo vozidla se zvýšenou viditelností**
(22) 04.02.2020
(57) Předmětem vynálezu je signální světlo vozidla se zvýšenou viditelností zahrnující světelný zdroj (1), světlovod (2), filtr (3) a krycí sklo (13), kde je filtr (3) opatřen odraznými prvky (4) sloužícími k odrazení části světelných paprsků a jejich nasměrování do potřebného místa v okolí vozidla. To je realizováno vhodně orientovanými plochami odrazných prvků (4), které vystupují z vyzařovací plochy filtru (3).
- (74) PatentEnter s.r.o., Koliště 1965/13a, Brno, Černá Pole, 60200



- (51) *B60Q 1/28* (2006.01)
B60Q 1/50 (2006.01)
B60Q 1/26 (2006.01)
B60R 19/52 (2006.01)
F21S 41/20 (2018.01)
F21S 41/50 (2018.01)
- (21) **2020-49**
(71) ŠKODA AUTO a.s., Mladá Boleslav, Mladá Boleslav II, CZ
(72) Kněbl Pavel, Mladá Boleslav, CZ
Kryst Zdeněk, Mnichovo Hradiště, CZ
Růžička Zdeněk, Břežno, CZ
- (54) **Světlovodná maska chladiče**
(22) 31.01.2020
(57) Předmětem vynálezu je světlovodná maska chladiče zahrnující světlovod (2), desku (10) plošných spojů s množinou bodových zdrojů (6) světla, pouzdro (5), rám a vnější kryt (1). Pouzdro (5) je na obvodu spojeno s vnějším krytem (1) a rám a světlovod (2) se nacházejí mezi pouzdrům (5) a vnějším krytem (1). Rám je upevněn alespoň k jednomu z pouzdra (5) a vnějšího krytu (1) a světlovod (2) je ukotven k rámu. Světlovodná maska chladiče dále zahrnuje alespoň jeden reflektor (8) a světlovod (2) zahrnuje horizontální desku spojenou s několika dvojicemi žebér. Každé žebro zahrnuje zadní část přesahující horizontální desku ve směru k pouzdrům (5). Mezi těmito zadními částmi vymezen prostor pro zdroje (6) světla a desky (10) plošných spojů. Alespoň jeden zdroj (6) světla směřuje k některému žebru a alespoň jeden další zdroj světla směřuje k reflektoru (8).



- (51) *C01G 41/02* (2006.01)
B82B 3/00 (2006.01)
B82B 1/00 (2006.01)
B82Y 30/00 (2011.01)
B82Y 40/00 (2011.01)
- (21) **2020-592**
(71) Univerzita Pardubice, Pardubice, Polabiny, CZ
(72) Macák Jan Dr. Ing., Pardubice, Cihelna, CZ
Hromádko Luděk Ing., Pardubice, Bílé Předměstí, CZ
Čičmancová Veronika Ing., Pardubice, Polabiny, CZ
Bulánek Roman prof. Ing., Ph.D., Čermná nad Orlicí, CZ
Motola Martin MSc., Ph.D., Bratislava, SK
- (54) **Způsob přípravy submikronových a/nebo mikronových trubic krystalického oxidu wolframového, a submikronové a/nebo mikronové trubice krystalického oxidu wolframového připravené tímto způsobem**
(22) 03.11.2020
(57) Řešení se týká způsobu přípravy submikronových a/nebo mikronových trubic krystalického oxidu wolframového s vnějším průměrem 400 až 1600 nm. Při tomto způsobu se připraví vodný nebo vodno-etanolový prekurzorní roztok, který obsahuje 5 až 25 % hmotn. metawolframanu amonného jako prekursoru WO_3 a 5 až 25 % hmotn. polymeru ze skupiny polyvinylpyrrolidon s molární hmotností 40000 až 1300000 g/mol, polyvinyl alkohol s molární hmotností 31000 až 190000 g/mol, polyetylen glykol s molární hmotností 200000 až 1000000 g/mol, nebo směsi alespoň dvou z nich, přičemž hmotností poměr metawolframanu amonného a polymeru/směsi polymerů je 1:5 až 2:1. Poté se tento prekurzorní roztok odstředivým zvlákněním přetvoří na prekurzorní submikronová a/nebo mikronová vlákna, která se následně kalcinují po dobu 4 až 13 hodin při teplotě 300 až 500 °C, přičemž dochází k postupnému vyhořívání organického materiálu a zahájení krystalizace WO_3 na vnějším povrchu prekurzorních vláken, směrem do středu prekurzorních vláken. To vede k objemové kontrakci materiálu uvnitř vláken, která v kombinaci s únikem plynů, které vznikají při vyhořívání organické části prekurzorního vlákna, vytváří dutou strukturu finálních mikronových a/nebo submikronových trubic WO_3 .
- Řešení se dále týká také submikronových a/nebo mikronových trubic krystalického oxidu wolframového připravených tímto způsobem.
- (74) Ing. Dobroslav Musil, patentová kancelář, Ing. Dobroslav Musil, Zábřdovická 801/11, Brno, Zábřdovice, 61500



- (51) *E05B 85/24* (2014.01)

E05B 85/26 (2014.01)
E05B 83/24 (2014.01)

(21) **2020-487**

(71) BRANO a.s., Hradec nad Moravicí, CZ

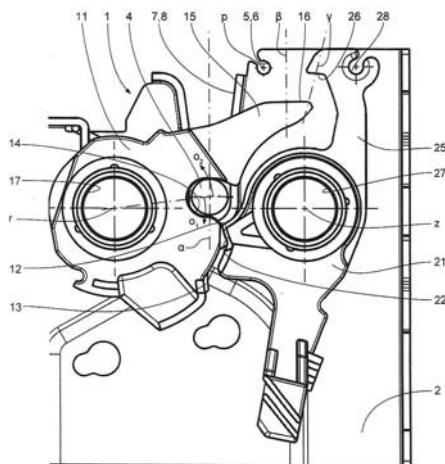
(72) Jiřík Radomír, Chuchelná, CZ

(54) **Zámek pro přední kapotu automobilu**

(22) 03.09.2020

(57) Zámek zahrnuje otočně uloženou rohátku (11) a západku (21). Rohátka (11) je opatřena alespoň částečně radiálním vybráním (14) pro zachycení třmenu (4) kapoty a v jednom obvodovém směru (o₁) od vybrání (14) je opatřena dorazovými plochami (12, 13). Západka (21) je opatřena opěrnou plochou (22) pro záběr vždy s jednou z dorazových ploch (12, 13) pro blokování rohátky (11). Rohátka (11) a západka (21) jsou vzájemně otočně mezi uzamykací polohou, ve které je opěrná plocha (22) v záběru s první dorazovou plochou (12), odjišťovací polohou, ve které je opěrná plocha (22) v záběru s druhou dorazovou plochou (13), a uvolňovací polohou, ve které západka (21) je mimo záběr s rohátkou (11) pro uvolnění třmenu (4). Rohátka (11) má v druhém obvodovém směru (o₂) radiální blokační rameno (15) s alespoň částečně radiální opěrnou plochou (16). Západka (21) je opatřena pojistným hákem (25) se zádržnou plochou (26) pro záběr s opěrnou plochou (16).

(74) FISCHER & PARTNER IP s.r.o., Na hrobcí 294/5, Praha 2, Nové Město, 12800



(51) **F23D 11/10** (2006.01)

F23D 11/38 (2006.01)

F23D 11/40 (2006.01)

(21) **2020-710**

(71) Vysoké učení technické v Brně, Brno, Veverčí, CZ

(72) Skryja Pavel Ing., Ph.D., Rybné, CZ

Bojanovský Jiří Ing., Brno, Bohunice, CZ

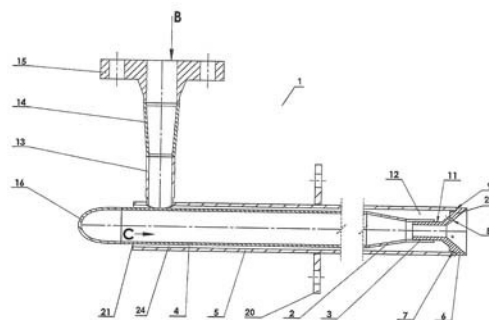
Hudák Igor Ing., Ph.D., Nové Město na Moravě, CZ

(54) **Olejevý hořák s vnější atomizací kapalného paliva**

(22) 22.12.2020

(57) Olejový hořák (1) s vnější atomizací kapalného paliva, opatřený válcovitou přívodní trubicí (18) paliva (C), na kterou navazuje vnitřní trubka (4), kolem které je koncentricky uspořádaná vnější trubka (5) napojená na přívod atomizačního média (B), přičemž trubka (5) je na vstupní straně uzavřena zaslepením (21), přičemž na vnitřní trubku (4) navazuje zúžení (2), na které dále navazuje trubkovitá závitová koncovka (3) opatřená vnitřním závitem, na které je svým ustavovacím válcem (11) s vnějším závitem našroubována rozprašovací tryska (6), která má v osovém řezu tvar písmene Y s rozšiřující se přední částí (23), přičemž mezi vnější trubkou (5), zúžením (2) a válcovou závitovou koncovkou (3) je v oblasti rozprašovací trysky (6) vytvořen rozšířený prostor (12) a tryska (6) je v rozšířené přední části (23) opatřena alespoň třemi šikmými průchozími otvory (8) probíhajícími z rozšířeného prostoru (12) ven z trysky (6), kdy jsou otvory (8) rozmístěny na kružnici kolem osy hořáku (1) ve stejnoměrných úhlových odstupech, přičemž rozprašovací tryska (6) je zároveň v přední části (23) na výstupní straně opatřena dorazem (9), který doléhá na čelo vnější trubky (5), přičemž na vnějším obvodu přední části (23) rozprašovací trysky (6) je uspořádáno labyrintové těsnění (7).

(74) Kania, Sedlák, Smola, s.r.o., Mendlovo náměstí 907/1a, Brno, Staré Brno, 60300



(51) **F23D 11/40** (2006.01)

F23N 5/26 (2006.01)

(21) **2020-712**

(71) Vysoké učení technické v Brně, Brno, Veverčí, CZ

(72) Skryja Pavel Ing., Ph.D., Rybné, CZ

Bojanovský Jiří Ing., Brno, Bohunice, CZ

Hudák Igor Ing., Ph.D., Nové Město na Moravě, CZ

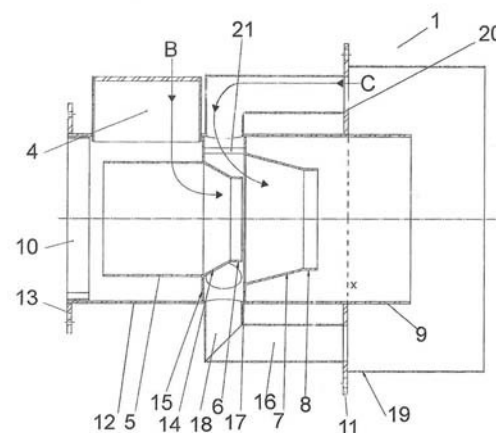
Stehlík Petr prof. Ing., CSc., dr. h. c., Brno, Žabovřesky, CZ

(54) **Vzduchová skříň s recirkulací spalin**

(22) 22.12.2020

(57) Vzduchová skříň s recirkulací spalin, opatřená připojovací přírubou (13) pro připojení plynového hořáku, která obsahuje kruhový vzduchový kanál (12), do kterého je shora zaústěn kanál (4) přívodu vzduchu (B), přičemž ve vzduchovém kanále (12) je uspořádána tryska (5) pro vzduch upevněná na vzduchové cloně (15), přičemž tryska (5) pro vzduch má na výstupu kuželové zúžení (14), které přechází do válcového usměrňovače (6), přičemž na vzduchový kanál (12) navazuje vnitřní límeč (9), ve kterém je na spalínové cloně (17) posuvně uspořádána tryska (7) pro směs vzduchu (B) a spalin (C), která je kuželového tvaru, přičemž její vstupní průměr je větší než průměr usměrňovače (6) trysky (5) a na výstupu je zakončena válcovým usměrňováním (8), přičemž na vnějším obvodu vnitřního límce (9) je uspořádána příruba (11) pro přichycení vzduchové skříně k procesní peci, a to v pomyslné rovině (x), která je před ústím trysky (7) a na ní je z jedné strany připevněn vnější límeč (19) obklopující ústí vnitřního límce (9) a z druhé strany jsou na otvory (20) v přírubě (11) upevněny čtyři redistribuční kanály (16) pro spaliny rozprostírající se od prostoru vymezeného vnitřním límcem (9) a vnějším límcem (19) přes koleno (18) do prostoru vymezeného clonami (15, 17), přičemž mezi vzduchovou clonou (15) trysky (5) a spalínovou clonou (17) trysky (7) je uspořádána vzpěra (21), která je připojena na regulační páku (3) umístěnou uvnitř kanálu (4).

(74) Kania, Sedlák, Smola, s.r.o., Mendlovo náměstí 907/1a, Brno, Staré Brno, 60300



(51) **G01N 9/00** (2006.01)

G01N 9/02 (2006.01)

G01N 9/36 (2006.01)

G01N 5/04 (2006.01)

(21) **2020-43**

(71) Technická univerzita v Liberci, Liberec, Liberec I-Staré Město, CZ

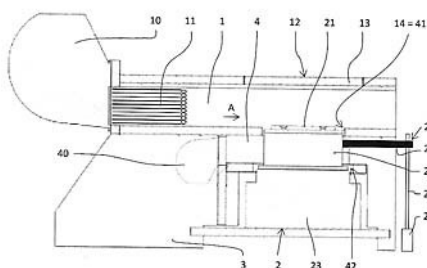
- (72) Heinisch Tereza Ing., Liberec, Liberec V-Kristiánov, CZ
Hes Luboš prof., Ing., DrSc., Liberec, Liberec XV-Starý Harcov, CZ
Bajzík Vladimír doc. Ing., Ph.D., Liberec, Liberec XV-Starý Harcov, CZ

(54) **Způsob a zařízení pro měření doby schnutí textilie**

(22) 30.01.2020

- (57) Způsob měření doby schnutí textilie uložené v hlavním kanálu (1) na měřicí destičce (21) měřicí jednotky (2) pro měření hmotnosti textilie měřicími vahami (23) v pravidelných intervalech, při kterém se textilie suší proudem vzduchu z hlavního ventilátoru (10) uloženého na jednom konci hlavního kanálu (1), přičemž před každým měřením hmotnosti textilie se zastaví proud vzduchu z hlavního ventilátoru (10) ve směru (A) do hlavního kanálu (1) a s měřicí destičkou (21) spřažený zvedací mechanismus (24) odlehčí měřicí váhy (23) krátkým nadzvednutím měřicí destičky (21), čímž se eliminuje odchylka vznikající dlouhodobým zatížením měřicích vah (23), načez se změří hmotnost textilie měřicími vahami (23) a po změření hmotnosti textilie se vpustí proud vzduchu z hlavního ventilátoru (10) ve směru (A) do hlavního kanálu (1).

- (74) Ing. Dobroslav Musil, patentová kancelář, Ing. Dobroslav Musil,
Zábrdovická 801/11, Brno, Zábřdovice, 61500



- (51) **G06F 21/75** (2013.01)
G06K 19/073 (2006.01)
G11C 7/24 (2006.01)
H03K 19/0185 (2006.01)
H03K 19/17768 (2020.01)
H04L 9/00 (2006.01)

(21) **2020-153**

- (71) České vysoké učení technické v Praze, Praha 6, Dejvice, CZ

(72) Bělohoubek Jan Ing., Starý Plzenec, CZ

Fišer Petr doc. Ing., Ph.D., Davle, Sázava, CZ

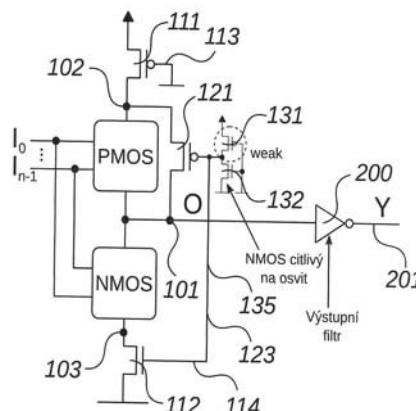
Schmidt Jan doc. Ing., Ph.D., Praha 1, Staré Město, CZ

(54) **Zapojení standardní buňky CMOS se sníženou datovou závislostí statické spotřeby**

(22) 19.03.2020

- (57) Statický CMOS obvod (100) obsahuje bloky PMOS (104) a NMOS (105). Blok PMOS (104) je připojen mezi virtuální napájecí uzel (102) připojený k napájecímu vodiči a výstup (101). Blok NMOS (105) je připojen mezi virtuální zemní uzel (103) připojený k zemnímu vodiči a výstup (101). Na výstup O (101) statického CMOS obvodu (100) je připojen vstup řetězce tvořeného alespoň jedním balančním invertorem. Výstup tohoto řetězce je výstupem celého zapojení. Velikost balančních invertorů zařazených v řetězci je optimalizovaná dle statického CMOS obvodu (100), kdy součet statické spotřeby včetně spotřeby indukované osvětlením balančních invertorů (200, 300, 400) v řetězci a statického CMOS obvodu (100) je pro všechny možné kombinace vstupů statického CMOS obvodu (100) co nejblíží konstantě. Statický CMOS obvod (100) je doplněn kombinací dalších zapojení.

- (74) Ing. Hana Dušková, Na Kočově 180, Chotutice, 28103



- (51) **G09B 29/10** (2006.01)
G03C 9/08 (2006.01)
A63F 9/10 (2006.01)

(21) **2020-48**

- (71) Prášilová Helena Mgr., Jičín, Nové Město, CZ

Prášil Jan Ing., Jičín, Nové Město, CZ

Prášil Ondřej Bc., Praha 7, Holešovice, CZ

- (72) Prášilová Helena Mgr., Jičín, Nové Město, CZ

Prášil Jan Ing., Jičín, Nové Město, CZ

Prášil Ondřej Bc., Praha 7, Holešovice, CZ

(54) **Pomůcka pro výuku čtení čárových a plošných výškopisných značek v mapách s využitím formy skládačka**

(22) 03.02.2020

- (57) Pomůcka pro výuku čtení výškopisu v mapách využívající lentikulární technologii sestává ze základní části, která je vytvořena pomocí lentikulární fólie s využitím zdánlivě 3D prostorového efektu a tato část obsahuje mapu určitého prostoru, měřítka a výškopisu vyjádřeným čárovou značkou a zároveň výškopisu vyjádřeným plošnou výškopisnou značkou s tím, že plošná výškopisná značka je průhledná. Druhá část této pomůcky je tvořena minimálně jednou 2D plastovou průhlednou fólií, která je potištěna mapou stejného měřítka jako mapa lentikulárního podkladu, je stejné velikosti, obsahuje různá témata, která se vztahují k reliéfu podkladové části, přičemž obsažené plošné značky jsou průhledné a konečně je tato druhá část určena k položení přesně navrch na podkladovou část. Dále první část pomůcky spolu s druhou částí pomůcky, nebo jenom první část, nebo jenom druhá část, jsou rozřezány minimálně na dva díly způsobem jako skládačka, přičemž tímto způsobem předpřipravené díly jsou určeny k tomu, aby byly studujícím rozhozeny do všech stran a následně složeny.

- (74) Mgr. Helena Prášilová, Prátelství 519, Jičín, Nové Město, 50601

- (51) **H02J 50/12** (2016.01)
H02J 50/10 (2016.01)
H02J 7/00 (2006.01)
H02J 7/02 (2016.01)

(21) **2020-41**

- (71) MEGAHERTZ s.r.o., Praha 3, Žižkov, CZ

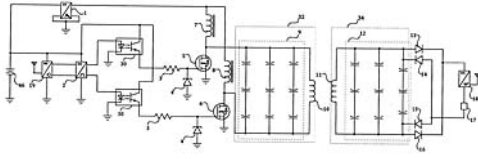
(72) Aizen Karel, Cheb, CZ

(54) **Zařízení, zejména pro bezdrátové napájení a nabíjení**

(22) 29.01.2020

- (57) Zařízení, zejména pro bezdrátové napájení a nabíjení, jehož podstata spočívá v tom, že mezi výkonovým zdrojem (46) a výkonovou částí zařízení jsou paralelně zapojeny šířkou pulzu modulovaný zdroj (1) a generátor (2) budících signálů, které společně budí výkonovou část zařízení, přičemž první a druhá pracovní cívka (10,11) jsou paralelně zapojeny s prvním a druhým tranzistorem (9,12). Výkonová část sestává z alespoň jedné dvojice prvního tranzistoru (5) nebo druhého tranzistoru (6) a první tlumivky (7) nebo druhé tlumivky (8), přičemž generátor (2) budících signálů pracuje se střídou v rozsahu od 50 do 53%.

- (74) Čermák a spol., JUDr. Karel Čermák Ph.D., LL.M., Elišky Peškové 735/15, Praha 5, Smíchov, 15000



Zveřejněné přihlášky vynálezů - přehled podle třídících znaků

(51)	(2006.01)	(21)	(51)	(2006.01)	(21)
A 01 N 39/02	(2006.01)	2020-51	F 21 V 5/02	(2006.01)	2020-53
A 01 P 3/00	(2006.01)	2020-51	F 23 D 11/38	(2006.01)	2020-710
A 63 F 9/10	(2006.01)	2020-48	F 23 D 11/40	(2006.01)	2020-710
B 21 J 1/06	(2006.01)	2021-201	F 23 N 5/26	(2006.01)	2020-712
B 60 Q 1/26	(2006.01)	2020-49	G 01 N 5/04	(2006.01)	2020-43
B 60 Q 1/50	(2006.01)	2020-49	G 01 N 9/02	(2006.01)	2020-43
B 60 R 19/52	(2006.01)	2020-49	G 01 N 9/36	(2006.01)	2020-43
B 82 B 1/00	(2006.01)	2020-592	G 02 B 5/04	(2006.01)	2020-53
B 82 B 3/00	(2006.01)	2020-592	G 02 B 5/20	(2006.01)	2020-53
B 82 Y 30/00	(2011.01)	2020-592	G 03 C 9/08	(2006.01)	2020-48
B 82 Y 40/00	(2011.01)	2020-592	G 06 K 19/073	(2006.01)	2020-153
C 21 D 1/10	(2006.01)	2021-201	G 11 C 7/24	(2006.01)	2020-153
C 21 D 9/32	(2006.01)	2021-201	H 02 J 7/00	(2006.01)	2020-41
E 05 B 83/24	(2014.01)	2020-487	H 02 J 7/02	(2016.01)	2020-41
E 05 B 85/26	(2014.01)	2020-487	H 02 J 50/10	(2016.01)	2020-41
F 21 S 41/20	(2018.01)	2020-49	H 03 K	(2006.01)	2020-153
F 21 S 41/50	(2018.01)	2020-49	19/0185		
F 21 S 43/236	(2018.01)	2020-53	H 03 K	(2020.01)	2020-153
F 21 S 43/242	(2018.01)	2020-53	19/17768		
			H 04 L 9/00	(2006.01)	2020-153

Seznam přihlašovatelů zveřejněných přihlášek vynálezů

(71)	(21)	(51)	(71)	(21)	(51)
BRANO a.s., Hradec nad Moravicí, CZ	2020-487	E 05 B 85/24	Technická univerzita v Liberci, Liberec, Liberec I-Staré Město, CZ	2020-43	G 01 N 9/00
České vysoké učení technické v Praze, Praha 6, Dejvice, CZ	2020-153	G 06 F 21/75	Univerzita Pardubice, Pardubice, Polabiny, CZ	2020-592	C 01 G 41/02
HELLA AUTOTECHNIK NOVA s.r.o., Mohelnice, CZ	2020-53	B 60 Q 1/26	Vysoké učení technické v Brně, Brno, Veveří, CZ	2020-710	F 23 D 11/10
MEGAHERTZ s.r.o., Praha 3, Žižkov, CZ	2020-41	H 02 J 50/12	Vysoké učení technické v Brně, Brno, Veveří, CZ	2020-712	F 23 D 11/40
Mendelova univerzita v Brně, Brno, Černá Pole, CZ	2020-51	A 01 N 43/08	Gabrys Aleš Mgr., Horní Počaply, CZ	2020-27	A 23 P 30/10
NETUREN CO., LTD., Shinagawa-ku, Tokyo 1418639, JP	2021-201	B 21 K 1/76	Prášilová Helena Mgr., Jičín, Nové Město, CZ	2020-48	G 09 B 29/10
ŠKODA AUTO a.s., Mladá Boleslav, Mladá Boleslav II, CZ	2020-49	B 60 Q 1/28			

FG4A

Udělené patenty - přehled podle čísel patentů

V období uzávěrky tohoto čísla Věstníku udělil Úřad průmyslového vlastnictví tyto patenty.

(11)	(51)		(11)	(51)		(11)	(51)	
308891	<i>A 61 K 31/14</i>	(2006.01)	308894	<i>F 16 H 25/20</i>	(2006.01)	308897	<i>C 01 G 41/02</i>	(2006.01)
308892	<i>B 60 Q 1/26</i>	(2006.01)	308895	<i>G 06 F 21/75</i>	(2013.01)	308898	<i>F 23 D 11/10</i>	(2006.01)
308893	<i>G 06 Q 50/22</i>	(2012.01)	308896	<i>E 05 B 85/24</i>	(2014.01)	308899	<i>F 23 D 11/40</i>	(2006.01)

FG4A

Udělené patenty - přehled podle MPT

(51)	<i>A61K 31/14</i>	(2006.01)	(73)	Univerzita Pardubice, Pardubice, Polabiny, CZ	
	<i>A61P 31/12</i>	(2006.01)	(72)	Macák Jan Dr. Ing., Pardubice, Cihelna, CZ	
	<i>A61K 9/08</i>	(2006.01)		Hromádka Luděk Ing., Pardubice, Bílé Předměstí, CZ	
	<i>A61K 9/70</i>	(2006.01)		Čičmancová Veronika Ing., Pardubice, Polabiny, CZ	
	<i>A61K 9/68</i>	(2006.01)		Bulánek Roman prof. Ing., Ph.D., Čermná nad Orlicí, CZ	
	<i>A61P 31/10</i>	(2006.01)		Motola Martin MSc., Ph.D., Bratislava, SK	
	<i>A61Q 11/00</i>	(2006.01)	(54)	Způsob přípravy submikronových a/nebo mikronových trubíc krystalického oxidu wolframového, a submikronové a/nebo mikronové trubice krystalického oxidu wolframového připravené tímto způsobem	
	<i>A61Q 19/00</i>	(2006.01)	(22)	03.11.2020	
	<i>A61P 31/04</i>	(2006.01)	(74)	Ing. Dobroslav Musil, patentová kancelář, Ing. Dobroslav Musil, Zábřdovická 801/11, Brno, Zábřdovice, 61500	
	<i>A61K 9/20</i>	(2006.01)			
	<i>A61P 31/02</i>	(2006.01)			
	<i>A61K 9/14</i>	(2006.01)			
	<i>A61K 31/505</i>	(2006.01)			
	<i>A61K 8/66</i>	(2006.01)			
	<i>A61K 38/43</i>	(2006.01)			
	<i>A61K 38/44</i>	(2006.01)			
	<i>A61K 38/45</i>	(2006.01)			
	<i>A61K 38/46</i>	(2006.01)			
	<i>A61K 38/51</i>	(2006.01)			
	<i>A61K 38/52</i>	(2006.01)			
	<i>A61K 38/53</i>	(2006.01)			
	<i>A61K 38/54</i>	(2006.01)			
(11)	308891				
(40)	13.04.2016				
(21)	2014-676				
(73)	Wald Pharmaceuticals s.r.o., Praha 10, Strašnice, CZ				
(72)	Wald Tomáš Ing., Praha 10, CZ				
(54)	Aplikační směs pro zvýšení účinnosti antiseptik a/nebo dezinficiens, aplikační prostředek obsahující aplikační směs, a použití této směsi				
(22)	01.10.2014				
(74)	Rott, Růžička & Guttman a spol., Vyskočilova 1566, Praha 4, Michle, 14000				
(51)	<i>B60Q 1/26</i>	(2006.01)	(51)	<i>E05B 85/24</i>	(2014.01)
	<i>G02B 6/26</i>	(2006.01)		<i>E05B 85/26</i>	(2014.01)
	<i>G02B 17/00</i>	(2006.01)		<i>E05B 83/24</i>	(2014.01)
(11)	308892		(11)	308896	
(40)	11.10.2017		(40)	11.08.2021	
(21)	2016-183		(21)	2020-487	
(73)	Varroc Lighting Systems, s.r.o., Šenov u Nového Jičína, CZ		(73)	BRANO a.s., Hradec nad Moravicí, CZ	
(72)	Gloss Tomáš Ing., Vítkov, CZ		(72)	Jiřík Radomír, Chuchelná, CZ	
	Matějů Tomáš Ing., Bartošovice na Moravě, CZ		(54)	Zámek pro přední kapotu automobilu	
	Hruška Jakub RNDr., Ph.D., Hlučín, CZ		(22)	03.09.2020	
(54)	Světlovod, zejména pro signální svítlny motorových vozidel		(74)	FISCHER & PARTNER IP s.r.o., Na hrobcí 294/5, Praha 2, Nové Město, 12800	
(22)	30.03.2016				
(74)	HAINZ – Patentová a známková kancelář, JUDr. Ing. Miloslav Hainz, Slunečná 377, Mratín, 25063				
(51)	<i>C01G 41/02</i>	(2006.01)	(51)	<i>F16H 25/20</i>	(2006.01)
	<i>B82B 3/00</i>	(2006.01)		<i>F16H 25/08</i>	(2006.01)
	<i>B82B 1/00</i>	(2006.01)		<i>B25J 15/08</i>	(2006.01)
	<i>B82Y 30/00</i>	(2011.01)		<i>B25J 15/10</i>	(2006.01)
	<i>B82Y 40/00</i>	(2011.01)		<i>B25J 17/00</i>	(2006.01)
(11)	308897		(11)	308894	
(40)	11.08.2021		(40)	09.09.2020	
(21)	2020-592		(21)	2019-119	
			(73)	FITE a.s., Ostrava-Mariánské Hory, CZ	
				ROBOTSYSTEM, s.r.o., Ostrava, Moravská Ostrava, CZ	
			(72)	Bartoš Pavel Ing., Ludgerovice, CZ	
				Halada Pavel, Havířov, Město, CZ	
				Mrůzek Pavel Ing., Horní Bludovice, CZ	
				Poslušný Jan Ing., Kyjovice, CZ	
			(54)	Lineární aktuátor s regulací uchopovací síly a efektor pro transport bentonitového lože	
			(22)	28.02.2019	
			(51)	<i>F23D 11/10</i>	(2006.01)
				<i>F23D 11/38</i>	(2006.01)
				<i>F23D 11/40</i>	(2006.01)
			(11)	308898	
			(40)	11.08.2021	
			(21)	2020-710	
			(73)	Vysoké učení technické v Brně, Brno, Veveří, CZ	
			(72)	Skryja Pavel Ing., Ph.D., Rybné, CZ	
				Bojanovský Jiří Ing., Brno, Bohunice, CZ	
				Hudák Igor Ing., Ph.D., Nové Město na Moravě, CZ	

(54) **Olejový hořák s vnější atomizací kapalného paliva**
(22) 22.12.2020
(74) Kania, Sedlák, Smola, s.r.o., Mendlovo náměstí 907/1a, Brno, Staré Brno, 60300

(51) **F23D 11/40** (2006.01)
F23N 5/26 (2006.01)
(11) 308899
(40) 11.08.2021
(21) **2020-712**
(73) Vysoké učení technické v Brně, Brno, Veverí, CZ
(72) Skryja Pavel Ing., Ph.D., Rybné, CZ
Bojanovský Jiří Ing., Brno, Bohunice, CZ
Hudák Igor Ing., Ph.D., Nové Město na Moravě, CZ
Stehlík Petr prof. Ing., CSc., dr. h. c., Brno, Žabovřesky, CZ

(54) **Vzduchová skříň s recirkulací spalin**
(22) 22.12.2020
(74) Kania, Sedlák, Smola, s.r.o., Mendlovo náměstí 907/1a, Brno, Staré Brno, 60300

(51) **G06F 21/75** (2013.01)
G06K 19/073 (2006.01)
G11C 7/24 (2006.01)
H03K 19/0185 (2006.01)
H03K 19/17768 (2020.01)

H04L 9/00 (2006.01)

(11) 308895
(40) 11.08.2021
(21) **2020-153**
(73) České vysoké učení technické v Praze, Praha 6, Dejvice, CZ
(72) Bělohoubek Jan Ing., Starý Plzeňec, CZ
Fišer Petr doc. Ing., Ph.D., Davle, Sázava, CZ
Schmidt Jan doc. Ing., Ph.D., Praha 1, Staré Město, CZ
(54) **Zapojení standardní buňky CMOS se sníženou datovou závislostí statické spotřeby**
(22) 19.03.2020
(74) Ing. Hana Dušková, Na Kočově 180, Chotutice, 28103

(51) **G06Q 50/22** (2012.01)
G06F 19/28 (2011.01)
A61G 7/05 (2006.01)
A61G 7/00 (2006.01)

(11) 308893
(40) 23.05.2018
(21) **2016-660**
(73) L I N E T spol. s r.o., Slaný, CZ
(72) Holas David Ing., Česká Lípa, CZ
(54) **Nemocniční prostředek pro podporu pacienta**
(22) 20.10.2016

Seznam majitelů udělených patentů

(73)	(11)	(51)	(73)	(11)	(51)
BRANO a.s., Hradec nad Moravicí, CZ	308896	E 05 B 85/24	Univerzita Pardubice, Pardubice, Polabiny, CZ	308897	C 01 G 41/02
České vysoké učení technické v Praze, Praha 6, Dejvice, CZ	308895	G 06 F 21/75	Varroc Lighting Systems, s.r.o., Šenov u Nového Jičína, CZ	308892	B 60 Q 1/26
FITE a.s., Ostrava-Mariánské Hory, CZ	308894	F 16 H 25/20	Vysoké učení technické v Brně, Brno, Veverí, CZ	308898	F 23 D 11/10
L I N E T spol. s r.o., Slaný, CZ	308893	G 06 Q 50/22	Vysoké učení technické v Brně, Brno, Veverí, CZ	308899	F 23 D 11/40
ROBOTSYSTEM, s.r.o., Ostrava, Moravská Ostrava, CZ	308894	F 16 H 25/20	Wald Pharmaceuticals s.r.o., Praha 10, Strašnice, CZ	308891	A 61 K 31/14

Udělené evropské patenty

Evropský patentový úřad udělil následující evropské patenty s účinky pro Českou republiku. Tyto patenty mohou být zrušeny nebo zachovány v pozměněném znění Evropským patentovým úřadem v řízení o odporu. K tomu, aby nabyl evropský patent účinnosti na území České republiky, je třeba, aby byl Úřadu předložen ve stanovené lhůtě překlad patentového spisu do českého jazyka (§ 35c odst. 2 až 4 zákona č. 527/1990 Sb., v platném znění).

(97) EP 1470253	(47) 28.07.2021	(97) EP 2666057	(47) 28.07.2021	(97) EP 2814315	(47) 28.07.2021	(97) EP 2921771	(47) 28.07.2021
(97) EP 1567617	(47) 28.07.2021	(97) EP 2667856	(47) 28.07.2021	(97) EP 2816427	(47) 28.07.2021	(97) EP 2921953	(47) 28.07.2021
(97) EP 1815272	(47) 28.07.2021	(97) EP 2670536	(47) 28.07.2021	(97) EP 2821466	(47) 28.07.2021	(97) EP 2928691	(47) 28.07.2021
(97) EP 1829406	(47) 28.07.2021	(97) EP 2672752	(47) 28.07.2021	(97) EP 2823680	(47) 28.07.2021	(97) EP 2928748	(47) 28.07.2021
(97) EP 1949145	(47) 28.07.2021	(97) EP 2675668	(47) 28.07.2021	(97) EP 2826339	(47) 28.07.2021	(97) EP 2930308	(47) 28.07.2021
(97) EP 2006608	(47) 28.07.2021	(97) EP 2676627	(47) 28.07.2021	(97) EP 2832472	(47) 28.07.2021	(97) EP 2931903	(47) 28.07.2021
(97) EP 2036342	(47) 28.07.2021	(97) EP 2676690	(47) 28.07.2021	(97) EP 2834189	(47) 28.07.2021	(97) EP 2932870	(47) 28.07.2021
(97) EP 2073594	(47) 28.07.2021	(97) EP 2679245	(47) 28.07.2021	(97) EP 2834246	(47) 28.07.2021	(97) EP 2934182	(47) 28.07.2021
(97) EP 2098188	(47) 28.07.2021	(97) EP 2680902	(47) 28.07.2021	(97) EP 2834584	(47) 28.07.2021	(97) EP 2934483	(47) 28.07.2021
(97) EP 2154763	(47) 28.07.2021	(97) EP 2681932	(47) 28.07.2021	(97) EP 2836994	(47) 28.07.2021	(97) EP 2935941	(47) 28.07.2021
(97) EP 2162251	(47) 28.07.2021	(97) EP 2689327	(47) 28.07.2021	(97) EP 2838244	(47) 28.07.2021	(97) EP 2937820	(47) 28.07.2021
(97) EP 2181401	(47) 28.07.2021	(97) EP 2689421	(47) 28.07.2021	(97) EP 2839763	(47) 28.07.2021	(97) EP 2944534	(47) 28.07.2021
(97) EP 2187458	(47) 28.07.2021	(97) EP 2693223	(47) 28.07.2021	(97) EP 2841390	(47) 28.07.2021	(97) EP 2947788	(47) 28.07.2021
(97) EP 2269388	(47) 28.07.2021	(97) EP 2695498	(47) 28.07.2021	(97) EP 2841759	(47) 28.07.2021	(97) EP 2948487	(47) 28.07.2021
(97) EP 2289090	(47) 28.07.2021	(97) EP 2695528	(47) 28.07.2021	(97) EP 2844364	(47) 28.07.2021	(97) EP 2948789	(47) 28.07.2021
(97) EP 2303086	(47) 28.07.2021	(97) EP 2708400	(47) 28.07.2021	(97) EP 2844531	(47) 28.07.2021	(97) EP 2948846	(47) 28.07.2021
(97) EP 2313535	(47) 28.07.2021	(97) EP 2709119	(47) 28.07.2021	(97) EP 2845887	(47) 28.07.2021	(97) EP 2949789	(47) 28.07.2021
(97) EP 2348983	(47) 28.07.2021	(97) EP 2713168	(47) 28.07.2021	(97) EP 2846143	(47) 28.07.2021	(97) EP 2950946	(47) 28.07.2021
(97) EP 2364507	(47) 28.07.2021	(97) EP 2718153	(47) 28.07.2021	(97) EP 2846721	(47) 28.07.2021	(97) EP 2951347	(47) 28.07.2021
(97) EP 2365530	(47) 28.07.2021	(97) EP 2718248	(47) 28.07.2021	(97) EP 2848596	(47) 28.07.2021	(97) EP 2952476	(47) 28.07.2021
(97) EP 2374349	(47) 28.07.2021	(97) EP 2723302	(47) 28.07.2021	(97) EP 2849099	(47) 28.07.2021	(97) EP 2952570	(47) 28.07.2021
(97) EP 2381561	(47) 28.07.2021	(97) EP 2727812	(47) 28.07.2021	(97) EP 2851646	(47) 28.07.2021	(97) EP 2953374	(47) 28.07.2021
(97) EP 2390689	(47) 28.07.2021	(97) EP 2728426	(47) 28.07.2021	(97) EP 2857272	(47) 28.07.2021	(97) EP 2954043	(47) 28.07.2021
(97) EP 2394391	(47) 28.07.2021	(97) EP 2729844	(47) 28.07.2021	(97) EP 2858063	(47) 28.07.2021	(97) EP 2954065	(47) 28.07.2021
(97) EP 2405393	(47) 28.07.2021	(97) EP 2730002	(47) 28.07.2021	(97) EP 2859574	(47) 28.07.2021	(97) EP 2954635	(47) 28.07.2021
(97) EP 2406816	(47) 28.07.2021	(97) EP 2731207	(47) 28.07.2021	(97) EP 2860567	(47) 28.07.2021	(97) EP 2957448	(47) 28.07.2021
(97) EP 2415542	(47) 28.07.2021	(97) EP 2732248	(47) 28.07.2021	(97) EP 2861412	(47) 28.07.2021	(97) EP 2960415	(47) 28.07.2021
(97) EP 2415543	(47) 28.07.2021	(97) EP 2732281	(47) 28.07.2021	(97) EP 2863620	(47) 28.07.2021	(97) EP 2960524	(47) 28.07.2021
(97) EP 2432334	(47) 28.07.2021	(97) EP 2733508	(47) 28.07.2021	(97) EP 2863862	(47) 28.07.2021	(97) EP 2962100	(47) 28.07.2021
(97) EP 2435957	(47) 28.07.2021	(97) EP 2735254	(47) 28.07.2021	(97) EP 2869200	(47) 28.07.2021	(97) EP 2962532	(47) 28.07.2021
(97) EP 2437424	(47) 28.07.2021	(97) EP 2742527	(47) 28.07.2021	(97) EP 2871464	(47) 28.07.2021	(97) EP 2963574	(47) 28.07.2021
(97) EP 2473893	(47) 28.07.2021	(97) EP 2746375	(47) 28.07.2021	(97) EP 2875893	(47) 28.07.2021	(97) EP 2964235	(47) 28.07.2021
(97) EP 2473902	(47) 28.07.2021	(97) EP 2750924	(47) 28.07.2021	(97) EP 2876769	(47) 28.07.2021	(97) EP 2964365	(47) 28.07.2021
(97) EP 2479315	(47) 28.07.2021	(97) EP 2755560	(47) 28.07.2021	(97) EP 2878294	(47) 28.07.2021	(97) EP 2966983	(47) 28.07.2021
(97) EP 2480897	(47) 28.07.2021	(97) EP 2756335	(47) 28.07.2021	(97) EP 2880880	(47) 28.07.2021	(97) EP 2967675	(47) 28.07.2021
(97) EP 2485499	(47) 28.07.2021	(97) EP 2756791	(47) 28.07.2021	(97) EP 2881425	(47) 28.07.2021	(97) EP 2970068	(47) 28.07.2021
(97) EP 2490465	(47) 28.07.2021	(97) EP 2757649	(47) 28.07.2021	(97) EP 2882563	(47) 28.07.2021	(97) EP 2970277	(47) 28.07.2021
(97) EP 2500889	(47) 28.07.2021	(97) EP 2757746	(47) 28.07.2021	(97) EP 2882629	(47) 28.07.2021	(97) EP 2972133	(47) 28.07.2021
(97) EP 2501603	(47) 28.07.2021	(97) EP 2763034	(47) 28.07.2021	(97) EP 2885679	(47) 28.07.2021	(97) EP 2972449	(47) 28.07.2021
(97) EP 2510468	(47) 28.07.2021	(97) EP 2763485	(47) 28.07.2021	(97) EP 2890375	(47) 28.07.2021	(97) EP 2973803	(47) 28.07.2021
(97) EP 2515209	(47) 28.07.2021	(97) EP 2763776	(47) 28.07.2021	(97) EP 2891053	(47) 28.07.2021	(97) EP 2974166	(47) 28.07.2021
(97) EP 2520075	(47) 28.07.2021	(97) EP 2764606	(47) 28.07.2021	(97) EP 2891348	(47) 28.07.2021	(97) EP 2974204	(47) 28.07.2021
(97) EP 2530065	(47) 28.07.2021	(97) EP 2764753	(47) 28.07.2021	(97) EP 2891953	(47) 28.07.2021	(97) EP 2974244	(47) 28.07.2021
(97) EP 2536324	(47) 28.07.2021	(97) EP 2765119	(47) 28.07.2021	(97) EP 2892649	(47) 28.07.2021	(97) EP 2974298	(47) 28.07.2021
(97) EP 2536668	(47) 28.07.2021	(97) EP 2767333	(47) 28.07.2021	(97) EP 2894070	(47) 28.07.2021	(97) EP 2974501	(47) 28.07.2021
(97) EP 2548713	(47) 28.07.2021	(97) EP 2767897	(47) 28.07.2021	(97) EP 2897289	(47) 28.07.2021	(97) EP 2975005	(47) 28.07.2021
(97) EP 2555944	(47) 28.07.2021	(97) EP 2768263	(47) 28.07.2021	(97) EP 2898681	(47) 28.07.2021	(97) EP 2975389	(47) 28.07.2021
(97) EP 2584168	(47) 28.07.2021	(97) EP 2769251	(47) 28.07.2021	(97) EP 2900124	(47) 28.07.2021	(97) EP 2978688	(47) 28.07.2021
(97) EP 2589926	(47) 28.07.2021	(97) EP 2771045	(47) 28.07.2021	(97) EP 2900752	(47) 28.07.2021	(97) EP 2983288	(47) 28.07.2021
(97) EP 2602238	(47) 28.07.2021	(97) EP 2771772	(47) 28.07.2021	(97) EP 2901677	(47) 28.07.2021	(97) EP 2983328	(47) 28.07.2021
(97) EP 2608061	(47) 28.07.2021	(97) EP 2772055	(47) 28.07.2021	(97) EP 2902140	(47) 28.07.2021	(97) EP 2985839	(47) 28.07.2021
(97) EP 2613597	(47) 28.07.2021	(97) EP 2777464	(47) 28.07.2021	(97) EP 2902241	(47) 28.07.2021	(97) EP 2985923	(47) 28.07.2021
(97) EP 2623264	(47) 28.07.2021	(97) EP 2780083	(47) 28.07.2021	(97) EP 2904711	(47) 28.07.2021	(97) EP 2990158	(47) 28.07.2021
(97) EP 2626157	(47) 28.07.2021	(97) EP 2780598	(47) 28.07.2021	(97) EP 2905155	(47) 28.07.2021	(97) EP 2990656	(47) 28.07.2021
(97) EP 2626566	(47) 28.07.2021	(97) EP 2788170	(47) 28.07.2021	(97) EP 2905392	(47) 28.07.2021	(97) EP 2990966	(47) 28.07.2021
(97) EP 2627081	(47) 28.07.2021	(97) EP 2789129	(47) 28.07.2021	(97) EP 2905585	(47) 28.07.2021	(97) EP 2990977	(47) 28.07.2021
(97) EP 2633018	(47) 28.07.2021	(97) EP 2789154	(47) 28.07.2021	(97) EP 2905872	(47) 28.07.2021	(97) EP 2991077	(47) 28.07.2021
(97) EP 2634896	(47) 28.07.2021	(97) EP 2794679	(47) 28.07.2021	(97) EP 2906420	(47) 28.07.2021	(97) EP 2991117	(47) 28.07.2021
(97) EP 2642682	(47) 28.07.2021	(97) EP 2794774	(47) 28.07.2021	(97) EP 2911008	(47) 28.07.2021	(97) EP 2991859	(47) 28.07.2021
(97) EP 2648560	(47) 28.07.2021	(97) EP 2795271	(47) 28.07.2021	(97) EP 2911048	(47) 28.07.2021	(97) EP 2994575	(47) 28.07.2021
(97) EP 2659337	(47) 28.07.2021	(97) EP 2795943	(47) 28.07.2021	(97) EP 2911686	(47) 28.07.2021	(97) EP 2995100	(47) 28.07.2021
(97) EP 2659422	(47) 28.07.2021	(97) EP 2798350	(47) 28.07.2021	(97) EP 2913440	(47) 28.07.2021	(97) EP 2996733	(47) 28.07.2021
(97) EP 2661674	(47) 28.07.2021	(97) EP 2800368	(47) 28.07.2021	(97) EP 2914193	(47) 28.07.2021	(97) EP 2996799	(47) 28.07.2021
(97) EP 2662681	(47) 28.07.2021	(97) EP 2801811	(47) 28.07.2021	(97) EP 2917726	(47) 28.07.2021	(97) EP 2997343	(47) 28.07.2021
(97) EP 2664179	(47) 28.07.2021	(97) EP 2802257	(47) 28.07.2021	(97) EP 2919267	(47) 28.07.2021	(97) EP 2998808	(47) 28.07.2021
(97) EP 2664403	(47) 28.07.2021	(97) EP 2803130	(47) 28.07.2021	(97) EP 2920356	(47) 28.07.2021	(97) EP 3000042	(47) 28.07.2021
(97) EP 2664906	(47) 28.07.2021	(97) EP 2806697	(47) 28.07.2021	(97) EP 2920857	(47) 28.07.2021	(97) EP 3003203	(47) 28.07.2021
(97) EP 2665806	(47) 28.07.2021	(97) EP 2812574	(47) 28.07.2021	(97) EP 2921236	(47) 28.07.2021	(97) EP 3003328	(47) 28.07.2021

(97) EP 3732569	(47) 28.07.2021	(97) EP 3744998	(47) 28.07.2021	(97) EP 3755373	(47) 28.07.2021	(97) EP 3772192	(47) 28.07.2021
(97) EP 3732822	(47) 28.07.2021	(97) EP 3745130	(47) 28.07.2021	(97) EP 3756331	(47) 28.07.2021	(97) EP 3772342	(47) 28.07.2021
(97) EP 3733254	(47) 28.07.2021	(97) EP 3747794	(47) 28.07.2021	(97) EP 3756373	(47) 28.07.2021	(97) EP 3772424	(47) 28.07.2021
(97) EP 3733490	(47) 28.07.2021	(97) EP 3748599	(47) 28.07.2021	(97) EP 3757021	(47) 28.07.2021	(97) EP 3781644	(47) 28.07.2021
(97) EP 3735362	(47) 28.07.2021	(97) EP 3749379	(47) 28.07.2021	(97) EP 3758586	(47) 28.07.2021	(97) EP 3781935	(47) 28.07.2021
(97) EP 3736630	(47) 28.07.2021	(97) EP 3749554	(47) 28.07.2021	(97) EP 3760065	(47) 28.07.2021	(97) EP 3787250	(47) 28.07.2021
(97) EP 3738633	(47) 28.07.2021	(97) EP 3751216	(47) 28.07.2021	(97) EP 3765151	(47) 28.07.2021	(97) EP 3789228	(47) 28.07.2021
(97) EP 3742127	(47) 28.07.2021	(97) EP 3752081	(47) 28.07.2021	(97) EP 3771986	(47) 28.07.2021	(97) EP 3789567	(47) 28.07.2021
(97) EP 3742995	(47) 28.07.2021	(97) EP 3753052	(47) 28.07.2021	(97) EP 3772120	(47) 28.07.2021	(97) EP 3789978	(47) 28.07.2021
(97) EP 3744215	(47) 28.07.2021	(97) EP 3754199	(47) 28.07.2021	(97) EP 3772191	(47) 28.07.2021	(97) EP 3799493	(47) 28.07.2021

Zveřejněné překlady evropských patentových spisů

U následujících udělených evropských patentů s účinkem pro Českou republiku byl majitelem předložen překlad patentového spisu do českého jazyka (§ 35c odst. 2 až 4 zákona č. 527/1990 Sb., v platném znění). Údaje jsou řazeny vzestupně podle čísel evropských patentů.

(97) EP 2264235		Safran Helicopter Engines, 64510 Bordes, FR
(47) 09.06.2021		Safran Aircraft Engines, 75015 Paris, FR
(97) 17.09.2009		(72) DEVAUX, Alexandre, F-63460 Combronde, FR
(51) D03D 1/02	(2006.01)	(54) Způsob výroby dílu ze superslitiny na bázi niklu, a takto získaný díl
D02G 3/44	(2006.01)	(32) 0950767
D03D 15/00	(2021.01)	(31) 06.02.2009
D01D 5/092	(2006.01)	(33) FR
(96) 20.01.2009		(86) PCT/FR2010/050191
(96) 09720462.2		(87) WO 2010/089516
(73) Toray Industries, Inc., Tokyo 103-8666, JP		(74) A. Holas & partner, Patentová a známková kancelář, Ing. Mgr. Hana Holasová, Křížová 105/4, Brno, Staré Brno, 60300
(72) Horiguchi, Hirofumi, Okazaki-shi Aichi 444-8522, JP		
OZAWA, Hiroaki, Osaka-shi Osaka 530-8222, JP		
YOKOI, Daisuke, Otsu-shi Shiga 520-2141, JP		
(54) Základní tkanina pro airbag		(97) EP 2433475
(32) 2008059831		(47) 21.04.2021
(31) 10.03.2008		(97) 25.11.2010
(33) JP		(51) H01M 4/134
(86) PCT/JP2009/050713		H05K 1/16
(87) WO 2009/113325		H01M 4/583
(74) Traplová Hadravská, advokátní a patentová kancelář, Ing. Jan Kubát, patentový zástupce, Přístavní 24, Praha 7, 17000		H01M 10/0523
		H01M 4/1395
		H01M 4/62
		H01M 4/38
		H01M 4/36
		G01L 1/20
		B01D 57/02
		H01R 43/00
(97) EP 2391768		(96) 19.05.2010
(47) 12.05.2021		(96) 10778339.1
(97) 05.08.2010		(73) OneD Material, Inc., Palo Alto, CA 94304, US
(51) D21F 1/00	(2006.01)	(72) ZHU, Yimin, Fremont CA 94538, US
D21F 11/14	(2006.01)	GOLDMAN, Jay, L., Mountain View, CA 94040, US
D04H 1/44	(2006.01)	HARTLOVE, Jason, Los Altos CA 94024, US
D04H 1/46	(2012.01)	HOFER, Hans, Jurgens, Sunnyvale CA 94087, US
D04H 5/02	(2012.01)	QIAN, Baixin, Cupertino CA 95014, US
B32B 5/02	(2006.01)	SAHI, Vijendra, Menlo Park CA 94025, US
B32B 5/08	(2006.01)	STEFAN, Ionel, C., Hayward, CA 94544, US
B32B 5/22	(2006.01)	STUMBO, David, P., Belmont CA 94002, US
B32B 5/26	(2006.01)	(54) Nanostrukturované materiály pro bateriové aplikace
B32B 3/26	(2006.01)	(32) 179663 P, 255732 P, 221392 P
(96) 27.01.2010		(31) 19.05.2009, 28.10.2009, 29.06.2009
(96) 10702198.2		(33) US, US, US
(73) Albany International Corp., Rochester, NH 03867, US		(86) PCT/US2010/035435
(72) MOURAD, Sabri, 67730 Chateaufort, FR		(87) WO 2010/135446
KARLSSON, Jonas, S-30180 Halmstad, SE		(74) ŽOVICOVÁ & ŽOVIC IP, s.r.o., Záhradnícka 36, Bratislava, 82108
(54) Papírenská tkanina pro výrobu toaletního papíru a papírových ručníků, a systém a způsob výroby tkaniny		
(32) 147894 P		(97) EP 2439456
(31) 28.01.2009		(47) 12.05.2021
(33) US		(97) 11.04.2012
(86) PCT/US2010/022250		(51) F24F 13/02
(87) WO 2010/088283		(2006.01)
(74) Ing. Marie Smrčková, patentový zástupce, Velflíkova 1431/10, Praha 6, Dejvice, 16000		(96) 07.10.2011
		(96) 11466027.7
(97) EP 2393951		(73) Prihoda s.r.o., 53901 Hlinsko, CZ
(47) 16.06.2021		(72) Prihoda, Zdenek, 53901 Hlinsko, CZ
(97) 12.08.2010		(54) Vzduchotechnické potrubí
(51) C22F 1/10	(2006.01)	(32) 20100743
C22C 19/03	(2006.01)	(31) 11.10.2010
C22C 19/05	(2006.01)	(33) CZ
(96) 05.02.2010		
(96) 10708291.9		
(73) Aubert & Duval, 75015 Paris, FR		

(74) KANIA, SEDLÁK, SMOLA, s.r.o., Mendlovo náměstí 907/1a, Brno, Staré Brno, 60300

(97) **EP 2605873**

(47) 14.04.2021

(97) 23.02.2012

(51) **B21D 51/26** (2006.01)

(96) 22.08.2011

(96) 11751757.3

(73) Kaiser Aluminum Warrick, LLC, Newburgh, 47630, IN, US

(72) DICK, Robert E., Cheswick Pennsylvania 15024, US

FEDUSA, Anthony J., Lower Burrell Pennsylvania 15068, US

MYERS, Gary L., Sarver Pennsylvania 16055, US

(54) **Tvarovaná kovová nádoba a způsob pro její zhotovení**

(32) 375746 P

(31) 20.08.2010

(33) US

(86) PCT/US2011/048603

(87) WO 2012/024671

(74) Traplová Hakr Kubát, advokátní a patentová kancelář, Ing. Jan Kubát patentový zástupce, Přístavní 24, Praha 7, 17000

(97) **EP 2613535**

(47) 23.06.2021

(97) 08.03.2012

(51) **H04N 19/52** (2014.01)

(96) 02.09.2011

(96) 11822168.8

(73) LG Electronics Inc., Yeongdeungpo-gu Seoul 150-721, KR

(72) LIM, Jaehyun, Seoul 137-130, KR

KIM, Jungsun, Seoul 137-130, KR

PARK, Seungwook, Seoul 137-130, KR

SUNG, Jaewon, Seoul 137-130, KR

JEON, Byeongmoon, Seoul 137-130, KR

PARK, Joonyoung, Seoul 137-130, KR

JEON, Yongjoon, Seoul 137-130, KR

CHOI, Younghee, Seoul 137-130, KR

(54) **Způsob pro kódování a dekódování videa**

(32) 412805 P, 410939 P, 379708 P

(31) 12.11.2010, 08.11.2010, 02.09.2010

(33) US, US, US

(86) PCT/KR2011/006530

(87) WO 2012/030193

(74) Všečeka Zelený Švorčík a partneři, advokátní a patentová kancelář, JUDr. Michal Havlík, Hálkova 1406/2, Praha 2, Nové Město, 12000

(97) **EP 2630271**

(47) 24.03.2021

(97) 26.04.2012

(51) **C23C 14/56** (2006.01)

C23C 16/54 (2006.01)

C03C 17/00 (2006.01)

(96) 18.10.2011

(96) 11772954.1

(73) AGC Glass Europe, 1348 Louvain-la-Neuve, BE

(72) LECOMTE, Benoit, B-6040 Jumet, BE

WIAME, Hugues, B-6040 Jumet, BE

YONEMICHI, Tomohiro, Kanagawa 230-0045, JP

(54) **Separace u modulárních nanášecích zařízení**

(32) 10188560

(31) 22.10.2010

(33) EP

(86) PCT/EP2011/068176

(87) WO 2012/052428

(74) Traplová Hakr Kubát, advokátní a patentová kancelář, Ing. Jan Kubát patentový zástupce, Přístavní 24, Praha 7, 17000

(97) **EP 2684760**

(47) 21.04.2021

(97) 15.01.2014

(51) **B61L 27/00** (2006.01)

(96) 02.07.2013

(96) 13174724.8

(73) Siemens Mobility AG, 8304 Wallisellen, CH

(72) Stamm, Bernhard, 8500 Frauenfeld, CH

(54) **Rídící systém vlaku na bázi ETCS režimu „Plný dohled“**

(32) 12176347

(31) 13.07.2012

(33) EP

(74) Čermák a spol., JUDr. Karel Čermák Ph.D., LL.M., Elišky Peškové 735/15, Praha 5, Smíchov, 15000

(97) **EP 2722456**

(47) 07.04.2021

(97) 23.04.2014

(51) **E04C 2/54** (2006.01)

E04C 2/52 (2006.01)

F24F 3/00 (2006.01)

F24F 3/16 (2021.01)

(96) 24.09.2013

(96) 13185776.5

(73) Schilling Engineering GmbH, 79793 Wutöschingen, DE

(72) Schilling, Günther, 79771 Klettgau, DE

Spitznagel, Dietmar, 79771 Klettgau-Rechberg, DE

(54) **Jednotka pro vymezení čistého prostoru**

(32) 102012020200

(31) 16.10.2012

(33) DE

(74) Traplová Hakr Kubát, advokátní a patentová kancelář, Ing. Jan Kubát patentový zástupce, Přístavní 24, Praha 7, 17000

(97) **EP 2769547**

(47) 14.04.2021

(97) 25.04.2013

(51) **H04N 19/86** (2014.01)

H04N 19/82 (2014.01)

H04N 19/117 (2014.01)

H04N 19/157 (2014.01)

H04N 19/176 (2014.01)

H04N 19/182 (2014.01)

H04N 19/70 (2014.01)

H04N 19/593 (2014.01)

(96) 19.10.2012

(96) 12783758.1

(73) Qualcomm Incorporated, San Diego, CA 92121-1714, US

(72) VAN DER AUWERA, Geert, San Diego, California 92121, US

KARCZEWICZ, Marta, San Diego, California 92121, US

WANG, Xianglin, San Diego, California 92121, US

(54) **Deblokování videa pro režim kódování intra PCM (IPCM)**

(32) 201161549597 P, 201261605705 P, 201261606277 P, 201261624901 P, 201261641775 P, 201213655009

(31) 20.10.2011, 01.03.2012, 02.03.2012, 16.04.2012, 02.05.2012, 18.10.2012

(33) US, US, US, US, US, US

(86) PCT/US2012/061072

(87) WO 2013/059628

(74) Všečeka Zelený Švorčík a partneři, advokátní a patentová kancelář, JUDr. Michal Havlík, Hálkova 1406/2, Praha 2, Nové Město, 12000

(97) **EP 2847828**

(47) 05.05.2021

(97) 14.11.2013

(51) **H01R 9/24** (2006.01)

H01R 13/58 (2006.01)

(96) 13.03.2013

(96) 13708849.8

(73) CommScope Technologies LLC, Hickory, NC 28602, US

(72) NEUMETZLER, Heiko, 12623 Berlin, DE

BENEDETTO, Adrian, 12103 Berlin, DE

STRUCK, Detlev, 12209 Berlin, DE

(54) **Modul rozdělovače a způsob připojení kabelových žil**

(32) 102012207924

(31) 11.05.2012

(33) DE

(86) PCT/EP2013/055114

(87) WO 2013/167296

(74) Traplová Hakr Kubát, advokátní a patentová kancelář, Ing. Jan Kubát, patentový zástupce, Přístavní 24, Praha 7, 17000

(97) **EP 2849798**

(47) 07.04.2021

(97) 21.11.2013

(51) **A61K 38/21** (2006.01)

<i>A61K 31/7088</i>	(2006.01)	(96)	24.10.2013
<i>A61K 31/7115</i>	(2006.01)	(96)	13848739.2
<i>A61K 31/712</i>	(2006.01)	(73)	Tetra Discovery Partners LLC, Grand Rapids, MI 49503, US
<i>A61K 31/7125</i>	(2006.01)	(72)	GURNEY, Mark, E., Grand Rapids, MI 49503, US
<i>A61K 31/713</i>	(2006.01)		HAGEN, Timothy, J., Grand Rapids, MI 49503, US
<i>A61K 38/17</i>	(2006.01)		MO, Xuesheng, Grand Rapids, MI 49503, US
<i>A61K 38/22</i>	(2006.01)		VELLEKOOP, A., Grand Rapids, MI 49503, US
<i>A61K 47/50</i>	(2017.01)		ROMERO, Donna, L., Grand Rapids, MI 49503, US
<i>A61K 9/00</i>	(2006.01)		CAMPBELL, Robert, F., Grand Rapids, MI 49503, US
<i>A61P 31/14</i>	(2006.01)		WALKER, Joel, R., Grand Rapids, MI 49503, US
<i>A61P 31/12</i>	(2006.01)		ZHU, Lei, Grand Rapids, MI 49503, US
<i>A61P 37/04</i>	(2006.01)	(54)	Heteroarylové inhibitory PDE4
<i>A61P 43/00</i>	(2006.01)	(32)	201261718285 P, 201261733675 P, 201361776937 P
(96)	17.05.2013	(31)	25.10.2012, 05.12.2012, 12.03.2013
(96)	13791618.5	(33)	US, US, US
(73)	Replicor Inc., Montréal, Québec H4P 2R2, CA	(86)	PCT/US2013/066645
(72)	BAZINET, Michel, Montréal, Québec H3P 2A7, CA	(87)	WO 2014/066659
	VAILLANT, Andrew, Roxboro, Québec H8Y 3E6, CA	(74)	Traplový Hakr Kubát, advokátní a patentová kancelář, Ing. Jan Kubát, patentový zástupce, Přístavní 24, Praha 7, 17000
(54)	Kompozice oligonukleotidových chelátových komplexů a polypeptidů a metody		
(32)	201261648711 P, 201261695035 P	(97)	EP 2915698
(31)	18.05.2012, 30.08.2012	(47)	05.05.2021
(33)	US, US	(97)	09.09.2015
(86)	PCT/CA2013/050379	(51)	F2IS 41/19 (2018.01)
(87)	WO 2013/170386	(96)	02.03.2015
(74)	Všetečka Zelený Švorčík a partneři, advokátní a patentová kancelář, JUDr. Michal Havlík, Hálkova 1406/2, Praha 2, Nové Město, 12000	(96)	15157160.1
		(73)	HDO -Druckguss- und Oberflächentechnik GmbH, 33106 Paderborn, DE
(97)	EP 2860173	(72)	HELLA GmbH & Co. KGaA, 59552 Lippstadt, DE
(47)	05.05.2021		Müller, Karl-Josef, 33142 Büren, DE
(97)	19.12.2013		Franzke, Michael, 33161 Hövelhof, DE
(51)	C07C 247/04 (2006.01)		Duhme, David, 59557 Lippstadt, DE
	C07D 257/04 (2006.01)		Kösters, Werner, 59577 Lippstadt, DE
(96)	07.06.2013	(54)	LED světlo
(96)	13804801.2	(32)	14158090, 14002159
(73)	Nippon Soda Co., Ltd., Tokyo 100-8165, JP	(31)	06.03.2014, 24.06.2014
(72)	MIYAZAKI Hidekazu, Takaoka-shi Toyama 933-8507, JP	(33)	EP, EP
(54)	Způsob výroby azidové sloučeniny a způsob výroby 1h-tetrazolového derivátu	(74)	Kania, Sedlák, Smola, s.r.o., Mendlovo náměstí 907/1a, Brno, Staré Brno, 60300
(32)	2012132812	(97)	EP 2916924
(31)	12.06.2012	(47)	28.04.2021
(33)	JP	(97)	15.05.2014
(86)	PCT/JP2013/065833	(51)	C02F 1/20 (2006.01)
(87)	WO 2013/187325		C02F 101/32 (2006.01)
(74)	KOREJZOVA LEGAL v.o.s., JUDr. Petra Sauvage de Brantes, Korunní 810/104, Praha 10, Vinohrady, 10100		C02F 101/36 (2006.01)
			C02F 103/06 (2006.01)
			B01D 19/00 (2006.01)
(97)	EP 2869968	(96)	06.11.2013
(47)	19.05.2021	(96)	13821923.3
(97)	09.01.2014	(73)	POLARIS Srl, 20900 Monza MB, IT
(51)	B24D 3/18 (2006.01)		Societa' Italiana Acetilene & Derivati S.I.A.D. S.p.A. in breve S.I.A.D. S.p.A., 24126 Bergamo, IT
	B24D 3/06 (2006.01)	(72)	MASETTO, Gianclaudio, 20900 Monza MB, IT
	B24D 3/02 (2006.01)	(54)	Zařízení a způsob pro odstraňování těkavých organických sloučenin ze znečištěných vod
(96)	03.07.2013	(32)	AN20120143
(96)	13812896.2	(31)	06.11.2012
(73)	Saint-Gobain Abrasives, Inc., Worcester, MA 01615, US	(33)	IT
	Saint-Gobain Abrasifs, 78700 Conflans-Sainte-Honorine, FR	(86)	PCT/IB2013/002462
(72)	SARANGI, Nilanjan, Shrewsbury, MA 01545, US	(87)	WO 2014/072792
	RUKMANI, Sandhya, Jayaraman, Worcester, MA 01604, US	(74)	Patent-K s.r.o., Husníkova 2086/22, Praha 5, Stodůlky, 15800
	FOX, Stephen, E., Worcester, MA 01602, US		
	KRAUSE, Russell, L., Shrewsbury, MA 01545, US		
(54)	Brusný výrobek pro nízkorychlostní broušení	(97)	EP 2925699
(32)	201261668860 P, 201261677655 P	(47)	23.06.2021
(31)	06.07.2012, 31.07.2012	(97)	05.06.2014
(33)	US, US	(51)	C03C 21/00 (2006.01)
(86)	PCT/US2013/049251	(96)	12.11.2013
(87)	WO 2014/008356	(96)	13798810.1
(74)	ZIVKO MIJATOVIC & PARTNERS s.r.o., Jugoslávských partyzánů 639/26, Praha 6, Bubeneč, 16000	(73)	Owens-Brockway Glass Container Inc., Perrysburg, OH 43551, US
		(72)	SHARMA, Pramod, K., Ann Arbor, MI 48108, US
(97)	EP 2912019		CLICK, Carol, A., Coming, NY 14830, US
(47)	24.03.2021	(54)	Způsob povrchové úpravy skleněné nádoby
(97)	01.05.2014	(32)	201213690521
(51)	C07D 213/72 (2006.01)	(31)	30.11.2012
	A61K 31/4409 (2006.01)	(33)	US
	A61P 25/24 (2006.01)		

(86) PCT/US2013/069599
(87) WO 2014/085078
(74) Traplová Hakr Kubát, advokátní a patentová kancelář, Ing. Jan Kubát, patentový zástupce, Přístavní 24, Praha 7, 17000

(97) **EP 2953976**
(47) 24.03.2021
(97) 14.08.2014
(51) **C07K 16/32** (2006.01)
A61K 47/68 (2017.01)
A61P 35/00 (2006.01)
(96) 07.02.2014
(96) 14706739.1
(73) NOVARTIS AG, 4056 Basel, CH
(72) GEIERSTANGER, Bernhard Hubert, San Diego, California 92121, US
OU, Weijia, San Diego, California 92121, US
UNO, Tetsuo, San Diego, California 92121, US
(54) **Specifická místa pro modifikaci protilátek na výrobu imonokonjugátů**
(32) 201361762563 P
(31) 08.02.2013
(33) US
(86) PCT/US2014/015393
(87) WO 2014/124316
(74) Traplová Hakr Kubát, advokátní a patentová kancelář, Ing. Jan Kubát, patentový zástupce, Přístavní 24, Praha 7, 17000

(97) **EP 2969117**
(47) 05.05.2021
(97) 18.09.2014
(51) **B01D 46/00** (2006.01)
B01D 46/24 (2006.01)
(96) 14.03.2014
(96) 14723558.4
(73) Donaldson Company, Inc., Minneapolis, MN 55440-1299, US
(72) RAETHER, Thomas, D., St. Louis Park, MN 55426, US
(54) **Vejčité trubcovité filtrační vložky a je využívající filtrační systémy**
(32) 201361789385 P
(31) 15.03.2013
(33) US
(86) PCT/US2014/027884
(87) WO 2014/143778
(74) Všetečka Zelený Švorčík a partneři, advokátní a patentová kancelář, JUDr. Michal Havlík, Hálkova 1406/2, Praha 2, Nové Město, 12000

(97) **EP 2995990**
(47) 23.06.2021
(97) 13.11.2014
(51) **G02C 5/20** (2006.01)
G02C 5/16 (2006.01)
G02C 5/08 (2006.01)
B29D 12/02 (2006.01)
G02C 3/00 (2006.01)
G02C 5/14 (2006.01)
G02C 5/00 (2006.01)
(96) 09.05.2014
(96) 14794400.3
(73) Eyewear From Barcelona, S.L., 08005 Barcelona, ES
(72) CABRÉ OZORES, Alejandro, E-08005 Barcelona, ES
(54) **Brýle s pružnou stranici**
(32) 201330568
(31) 10.05.2013
(33) ES
(86) PCT/ES2014/000074
(87) WO 2014/181010
(74) INPARTNERS GROUP, Ing. Dušan Kendereški, Tuřanka 1519/115a, Brno, Slatina, 62700

(97) **EP 2997284**
(47) 28.04.2021
(97) 20.11.2014
(51) **F16H 3/72** (2006.01)
F03D 7/02 (2006.01)
(96) 30.12.2013
(96) 13829032.5
(73) Hehenberger, Gerald, 9020 Klagenfurt, AT
(72) Hehenberger, Gerald, 9020 Klagenfurt, AT

(54) **Způsob provozu hnacího ústrojí a hnací ústrojí**
(32) 4192013
(31) 17.05.2013
(33) AT
(86) PCT/AT2013/000218
(87) WO 2014/183138
(74) Čermák a spol., JUDr. Karel Čermák Ph.D., LL.M., Elišky Peškové 735/15, Praha 5, Smíchov, 15000

(97) **EP 3009403**
(47) 21.04.2021
(97) 20.04.2016
(51) **C01G 25/00** (2006.01)
B01D 53/94 (2006.01)
B01J 23/10 (2006.01)
B01J 21/00 (2006.01)
(96) 26.06.2003
(96) 15191869.5
(73) Rhodia Operations, 93300 Aubervilliers, FR
(72) Hedouin, Catherine, 60270 Gouvieux, FR
(54) **Kompozice na bázi oxidu zirkoničitého a oxidů ceru, lanthanu a jiné vzácné zeminy, způsob její přípravy a jejího použití jako katalyzátoru**
(32) 0207926
(31) 26.06.2002
(33) FR
(74) Traplová Hakr Kubát, advokátní a patentová kancelář, Ing. Jan Kubát, patentový zástupce, Přístavní 24, Praha 7, 17000

(97) **EP 3011917**
(47) 28.04.2021
(97) 27.04.2016
(51) **A61B 17/225** (2006.01)
(96) 21.10.2014
(96) 14189648.0
(73) Medizinische Universität Innsbruck, 6020 Innsbruck, AT
Heart Regeneration Technologies GmbH, 6020 Innsbruck, AT
(72) Dorfmueller, Christian, 78239 Rielasingen, DE
Holfeld, Johannes, Dr., 6020 Innsbruck, AT
Grimm, Michael, Prof. Dr., 1180 Wien, AT
(54) **Reflektor pro hlavici pro akustické tlakové vlny**
(74) Čermák a spol., JUDr. Karel Čermák Ph.D., LL.M., Elišky Peškové 735/15, Praha 5, Smíchov, 15000

(97) **EP 3019099**
(47) 05.05.2021
(97) 15.01.2015
(51) **A61B 17/3205** (2006.01)
A61B 18/14 (2006.01)
A61B 18/00 (2006.01)
A61B 18/18 (2006.01)
(96) 26.06.2014
(96) 14735659.6
(73) Creo Medical Limited, Chepstow, Monmouthshire NP16 5UH, GB
(72) HANCOCK, Christopher Paul, Bath and North East Somerset BA1 6EQ, GB
WHITE, Malcolm, Chepstow Monmouthshire NP16 5UH, GB
GULLIFORD, Craig, Chepstow Monmouthshire NP16 5UH, GB
SAUNDERS, Brian, Rickmansworth Hertfordshire WD3 4DR, GB
HOLMES, Sandra May Bernadette, Stevenage Hertfordshire SG2 9DA, GB
(54) **Chirurgická smyčka**
(32) 201312416
(31) 11.07.2013
(33) GB
(86) PCT/GB2014/051957
(87) WO 2015/004420
(74) KOREJZOVA LEGAL v.o.s., JUDr. Petra Sauvage de Brantes, Korunní 810/104, Praha 10, Vinohrady, 10100

(97) **EP 3021784**
(47) 12.05.2021
(97) 15.01.2015
(51) **A61C 8/00** (2006.01)
(96) 09.07.2014
(96) 14777152.1
(73) Dental Knowledge S.r.l., 20122 Milano, IT

(72) BERTAGNON, Valter, I-20144 Milano, IT
(54) **Spojovací zařízení pro zubní implantáty**
(32) MI20131162
(31) 10.07.2013
(33) IT
(86) PCT/IB2014/062971
(87) WO 2015/004614
(74) Traplová Hakr Kubát, advokátní a patentová kancelář, Ing. Jan Kubát, patentový zástupce, Přístavní 24, Praha 7, 17000

(97) **EP 3047233**
(47) 19.05.2021
(97) 26.03.2015
(51) **G01C 19/5762** (2012.01)
G01C 19/5776 (2012.01)
G01P 15/125 (2006.01)
G01P 15/13 (2006.01)
(96) 18.09.2014
(96) 14771287.1
(73) Albert-Ludwigs-Universität Freiburg, 79098 Freiburg, DE
(72) MAURER, Michael, 79365 Rheinhafen, DE
NESSLER, Sebastian, 79194 Gundelfingen, DE
MANOLI, Yiannos, 79104 Freiburg, DE
(54) **Způsob a zapojení pro časově kontinuální detekci polohy hmoty snímače při současné zpětné vazbě pro kapacitní snímače**
(32) 102013218973
(31) 20.09.2013
(33) DE
(86) PCT/EP2014/069886
(87) WO 2015/040109
(74) Traplová Hakr Kubát, advokátní a patentová kancelář, Ing. Jan Kubát, patentový zástupce, Přístavní 24, Praha 7, 17000

(97) **EP 3055362**
(47) 21.04.2021
(97) 16.04.2015
(51) **C09C 3/08** (2006.01)
C09C 3/00 (2006.01)
C09C 1/30 (2006.01)
C08K 9/00 (2006.01)
(96) 06.10.2014
(96) 14789697.1
(73) PPG Industries Ohio, Inc., Cleveland, OH 44111, US
(72) EDELMAN, Clint Steven, Pittsburgh, Pennsylvania 15218, US
KOLLAH, Raphael, Wexford, Pennsylvania 15090, US
MARTIN, Justin Jonathan, Irwin, Pennsylvania 15642, US
OKEL, Tim Allen, Trafford, Pennsylvania 15085, US
SMITH, Brittany, Murrysville, Pennsylvania 15668, US
VOTRUBA-DRZAL, Peter Lawrence, Pittsburgh, Pennsylvania 15208, US
WILT, Truman, Clinton, Pennsylvania 15026, US
(54) **Upravená plnivá, směsi s jejich obsahem a výroby z nich připravené**
(32) 201361887713 P
(31) 07.10.2013
(33) US
(86) PCT/US2014/059267
(87) WO 2015/054114
(74) Čermák a spol., JUDr. Karel Čermák Ph.D., LL.M., Elišky Peškové 735/15, Praha 5, Smíchov, 15000

(97) **EP 3058371**
(47) 16.06.2021
(97) 23.04.2015
(51) **A61P 25/00** (2006.01)
A61P 25/28 (2006.01)
A61P 43/00 (2006.01)
G01N 33/573 (2006.01)
A61K 31/185 (2006.01)
(96) 14.10.2014
(96) 14854852.2
(73) Indiana University Research and Technology Corporation, Indianapolis, IN 46202, US
(72) ERICKSON, Craig, Wyoming, OH 45215, US
LAHIRI, Debomoy, Brownsburg, IN 46612, US
(54) **Použití akamprosátu k modulaci aktivace ERK 1-2 ve zvířecích modelech pro FXS a PAS a jedinců s diagnózou FXS a PAS**

(32) 201361890756 P
(31) 14.10.2013
(33) US
(86) PCT/US2014/060527
(87) WO 2015/057736
(74) ŽOVICOVÁ & ŽOVIC IP, s.r.o., Záhradnícka 36, Bratislava, 82108

(97) **EP 3065759**
(47) 31.03.2021
(97) 14.05.2015
(51) **A61K 38/17** (2006.01)
A61P 29/00 (2006.01)
A61P 37/06 (2006.01)
(96) 06.11.2014
(96) 14793594.4
(73) Norwegian University of Science and Technology (NTNU), 7491 Trondheim, NO
(72) OTTERLEI, Marit, N-7050 Trondheim, NO
(54) **Imunosupresivní činidla a jejich použití při léčení**
(32) 201319620
(31) 06.11.2013
(33) GB
(86) PCT/EP2014/073966
(87) WO 2015/067712
(74) Vsetečka Zelený Švorčík a partneři, advokátní a patentová kancelář, JUDr. Michal Havlík, Hálkova 1406/2, Praha 2, Nové Město, 12000

(97) **EP 3078918**
(47) 14.10.2020
(97) 12.10.2016
(51) **F24F 11/74** (2018.01)
F24F 110/40 (2018.01)
F24F 11/00 (2018.01)
(96) 08.04.2015
(96) 15162854.2
(73) Gesellschaft für sicherheits- und brandschutz-technische Komponenten und Anlagen mbH, 90411 Nürnberg, DE
Helios Ventilatoren GmbH & Co. KG, 78056 Villingen-Schwenningen, DE
(72) Kolb, Thomas, 90411 Nürnberg, DE
Müller, Gunther, 78056 Villingen-Schwenningen, DE
(54) **Hybridní zařízení pracující na principu tlakového rozdílu na ochranu proti kouři a způsob udržování přetlaku**
(74) Čermák a spol., JUDr. Karel Čermák Ph.D., LL.M., advokát, Elišky Peškové 15/735, Praha 5, 15000

(97) **EP 3087641**
(47) 10.03.2021
(97) 02.07.2015
(51) **H01R 13/20** (2006.01)
H01R 9/24 (2006.01)
(96) 05.12.2014
(96) 14808998.0
(73) CommScope Technologies LLC, Hickory, NC 28602, US
(72) NEUMETZLER, Heiko, 12623 Berlin, DE
(54) **Uzemňovací přípojnice**
(32) 102013227137
(31) 23.12.2013
(33) DE
(86) PCT/EP2014/076794
(87) WO 2015/096969
(74) Traplová Hakr Kubát, advokátní a patentová kancelář, Ing. Jan Kubát, patentový zástupce, Přístavní 24, Praha 7, 17000

(97) **EP 3097921**
(47) 23.06.2021
(97) 30.11.2016
(51) **A61K 36/9066** (2006.01)
A61P 1/00 (2006.01)
A61K 31/045 (2006.01)
(96) 26.05.2016
(96) 16171535.4
(73) Targeting Gut Disease S.r.l., 40127 Bologna, IT
(72) VALERII, Maria Chiara, 40131 BOLOGNA, IT
(54) **Kompozice obsahující geraniol a sušený zázvor pro použití při léčbě syndromu dráždivého tračníku**

(32) UB20151212
(31) 27.05.2015
(33) IT
(74) ŽOVICOVÁ & ŽOVIC IP, s.r.o., Záhradnícka 36, Bratislava, 82108

(97) **EP 3101339**
(47) 14.04.2021
(97) 07.12.2016
(51) **F22B 21/26** (2006.01)
F22B 37/22 (2006.01)
F28F 9/02 (2006.01)
F28D 7/00 (2006.01)
F28D 7/02 (2006.01)
(96) 03.06.2015
(96) 15170495.4
(73) Alfa Laval Corporate AB, 221 00 Lund, SE
(72) Jörgensen, Lars Skytte, 9362 Gandrup, DK
Christensen, Kenneth, 9300 SAEBY, DK
(54) **Sběrné zařízení pro tepelný výměňkový systém, tepelný výměňkový systém a způsob ohřívání tekutiny**
(74) PATENTSERVIS Praha a.s., Na Podkovce 281/10, Praha 4, Podolí, 14700

(97) **EP 3105045**
(47) 28.04.2021
(97) 20.08.2015
(51) **B30B 9/12** (2006.01)
B30B 9/26 (2006.01)
(96) 11.02.2015
(96) 15703610.4
(73) Röhren- Und Pumpenwerk Bauer GmbH, 8570 Voitsberg, AT
(72) ROISS, Otto, A-8010 Graz, AT
EICHLER, Dietrich, 01824 Königstein, DE
(54) **Lisovací šroubový separátor**
(32) 202014001409 U
(31) 13.02.2014
(33) DE
(86) PCT/EP2015/052828
(87) WO 2015/121280
(74) HARBER IP s.r.o., Dukelských hrdinů 567/52, Praha 7, Holešovice, 17000

(97) **EP 3126668**
(47) 21.04.2021
(97) 08.10.2015
(51) **F03B 17/06** (2006.01)
F03D 3/06 (2006.01)
F03B 3/14 (2006.01)
(96) 31.03.2015
(96) 15721765.4
(73) Université d'Aix Marseille, 13284 Marseille Cedex 07, FR
Centre National de la Recherche Scientifique, 75016 Paris, FR
(72) GUIGNARD, Stéphan Norbert, 13210 Saint Rémy de Provence, FR
(54) **Rotor typu Savonius**
(32) 1452798
(31) 31.03.2014
(33) FR
(86) PCT/FR2015/050837
(87) WO 2015/150697
(74) PatentEnter s.r.o., Koliště 1965/13a, Brno, Černá Pole, 60200

(97) **EP 3128005**
(47) 14.04.2021
(97) 08.02.2017
(51) **C07K 14/705** (2006.01)
C12N 15/62 (2006.01)
A61K 38/17 (2006.01)
(96) 08.08.2016
(96) 16183261.3
(73) ALX Oncology Inc., Burlingame, CA 94010, US
(72) DEMING, Laura, South San Francisco, CA 94080, US
GOODMAN, Corey, South San Francisco, CA 94080, US
PONS, Jaume, South San Francisco, CA 94080, US
SIM, Bang Janet, South San Francisco, CA 94080, US
VRLJIC, Marija, South San Francisco, CA 94080, US
(54) **Konstrukty varianty sirp-alfa a jejich použití**

(32) 201562202772 P, 201562202775 P, 201562202779 P, 104125902, 201514971931
(31) 07.08.2015, 07.08.2015, 07.08.2015, 10.08.2015, 16.12.2015
(33) US, US, US, TW, US
(74) A. Holas & partner, Patentová a známková kancelář, Ing. Mgr. Hana Holasová, Křížová 105/4, Brno, Staré Brno, 60300

(97) **EP 3133560**
(47) 19.08.2020
(97) 22.02.2017
(51) **G07C 13/00** (2006.01)
H04L 9/32 (2006.01)
H04L 29/06 (2006.01)
G06F 21/36 (2013.01)
G06F 21/44 (2013.01)
G06F 21/60 (2013.01)
G06F 21/62 (2013.01)
G06Q 10/00 (2012.01)
G06Q 50/26 (2012.01)
(96) 31.12.2008
(96) 16178979.7
(73) Election-Europe SAS, 92100 Boulogne, FR
(72) BACKERT, Alisa Jones, New York, NY 11530, US
BACKERT, Christopher Charles, Arlington, VA 22203, US
DAHL, Christopher Charles, Cambridge, MA 02140, US
(54) **Systém a způsob pro bezpečné hlasování**
(32) 6301 P, 318492
(31) 04.01.2008, 30.12.2008
(33) US, US
(74) Všeťečka Zelený Švorčík a partneři, advokátní a patentová kancelář, JUDr. Michal Havlík, Hálkova 1406/2, Praha 2, Nové Město, 12000

(97) **EP 3139984**
(47) 28.04.2021
(97) 12.11.2015
(51) **A61M 11/00** (2006.01)
A61M 15/00 (2006.01)
B05B 11/00 (2006.01)
(96) 04.05.2015
(96) 15727873.0
(73) Boehringer Ingelheim International GmbH, 55216 Ingelheim am Rhein, DE
(72) EICHER, Joachim, 55216 Ingelheim am Rhein, DE
MUELLER, Markus, 93413 Cham, DE
WINKLER, Robert Gerhard, 55216 Ingelheim am Rhein, DE
(54) **Rozprašovač**
(32) 14001603, 15020044
(31) 07.05.2014, 25.03.2015
(33) EP, EP
(86) PCT/EP2015/000902
(87) WO 2015/169430
(74) KOREJZOVA LEGAL v.o.s., JUDr. Petra Sauvage de Brantes, Korunní 810/104, Praha 10, Vinohrady, 10100

(97) **EP 3143554**
(47) 28.04.2021
(97) 19.11.2015
(51) **G06K 19/06** (2006.01)
A47J 31/36 (2006.01)
G06K 7/08 (2006.01)
A47J 31/44 (2006.01)
(96) 13.05.2015
(96) 15724562.2
(73) Sociéte des Produits Nestlé S.A., 1800 Vevey, CH
(72) FLICK, Jean-Marc, CH-1405 Pomy, CH
(54) **Nádobka a kód systému pro přípravu nápoje nebo potraviny**
(32) 14168061, 15151951
(31) 13.05.2014, 21.01.2015
(33) EP, EP
(86) PCT/EP2015/060567
(87) WO 2015/173292
(74) KOREJZOVA LEGAL v.o.s., JUDr. Petra Sauvage de Brantes, Korunní 810/104, Praha 10, Vinohrady, 10100

(97) **EP 3150988**
(47) 27.01.2021

(97) 05.04.2017
(51) **G01N 15/00** (2006.01)
G01N 21/64 (2006.01)
(96) 01.10.2015
(96) 15188017.6
(73) NanoTemper Technologies GmbH, 81369 München, DE
(72) BAASKE, Philipp, 81825 München, DE
DUHR, Stefan, 81369 München, DE
BREITSPRECHER, Dennis, 78183 Hüfingen, DE
DERIX, Jonathan, 85716 Unterschleissheim, DE
(54) **Systém a způsob optického měření stability a agregace částic**
(74) Čermák a spol., JUDr. Karel Čermák Ph.D., LL.M., advokát, Elišky
Peškové 735/15, Praha 5, Smíchov, 15000

(97) **EP 3164523**
(47) 19.05.2021
(97) 07.01.2016
(51) **C21D 9/573** (2006.01)
C21D 1/42 (2006.01)
C21D 9/46 (2006.01)
C21D 9/60 (2006.01)
C23C 2/26 (2006.01)
C23C 2/00 (2006.01)
C23C 2/02 (2006.01)
C23C 2/06 (2006.01)
C23C 2/28 (2006.01)
C23C 2/40 (2006.01)
(96) 03.07.2015
(96) 15750458.0
(73) Arcelormittal, 1160 Luxembourg, LU
(72) FOUNTOULAKIS, Stavros, Schererville, IN 46375, US
MASSE, Jean Philippe, 38000 Grenoble, FR
FAN, Dongwei, East Chicago, IN 46312, US
(54) **Víceúčelová zpracovací linka pro tepelnou úpravu a potahování
ocelového pásu ponořováním za tepla**
(32) PCT/IB2014/002259, PCT/IB2014/003263
(31) 03.07.2014, 26.08.2014
(33) IB, IB
(86) PCT/IB2015/055032
(87) WO 2016/001888
(74) A. Holas & partner, Patentová a známková kancelář, Ing. Mgr. Hana
Holasová, Křížová 105/4, Brno, Staré Brno, 60300

(97) **EP 3189905**
(47) 28.04.2021
(97) 12.07.2017
(51) **B08B 7/02** (2006.01)
B24C 1/00 (2006.01)
B24C 7/00 (2006.01)
B08B 7/00 (2006.01)
B24C 1/08 (2006.01)
B25J 11/00 (2006.01)
(96) 07.12.2016
(96) 16202598.5
(73) REHAU AG + Co, 95111 Rehau, DE
(72) Vogl, Heinz, 94256 Drachselsried, DE
Früchtl, Erwin, 94253 Bischofsmais, DE
Schreiner, Sabrina, 93485 Rimbach, DE
(54) **Metoda k lakování umělohmotných konstrukčních dílů motorových
vozidel a čistící zařízení**
(32) 102016100243
(31) 08.01.2016
(33) DE
(74) Čermák a spol., JUDr. Karel Čermák Ph.D., LL.M., Elišky Peškové
735/15, Praha 5, Smíchov, 15000

(97) **EP 3197489**
(47) 17.02.2021
(97) 31.03.2016
(51) **A61K 39/21** (2006.01)
A61K 39/12 (2006.01)
C12N 15/86 (2006.01)
(96) 24.09.2015
(96) 15845233.4
(73) Beth Israel Deaconess Medical Center, Inc., Boston, MA 02215, US
Janssen Vaccines & Prevention B.V., 2333 CN Leiden, NL

(72) BAROUCH, Dan, Newton, MA 02461, US
SCHUITEMAKER, Johanna, NL-1187 DM Amstelveen, NL
PAU, Maria Grazia, NL-2333 CW Leiden, NL
VAN MANEN, Danielle, NL-2315 JV Leiden, NL
TOMAKA, Frank, Titusville, NJ 08560, US
HENDRIKS, Jennifer, Anne, NL-2685 VW Poeldijk, NL
(54) **Způsoby a kompozice pro indukci protektivní imunity proti infekci
virem lidské imunodeficiencie**
(32) 201462056059 P
(31) 26.09.2014
(33) US
(86) PCT/US2015/051891
(87) WO 2016/049287
(74) Všetečka Zelený Švorčík a partneři, advokátní a patentová kancelář, JUDr.
Michal Havlík, Hálkova 1406/2, Praha 2, Nové Město, 12000

(97) **EP 3223542**
(47) 14.04.2021
(97) 27.09.2017
(51) **H04S 7/00** (2006.01)
H04R 5/04 (2006.01)
H04R 5/02 (2006.01)
(96) 22.03.2017
(96) 17162254.1
(73) Dolby Laboratories Licensing Corporation, San Francisco, CA 94103, US
Dolby International AB, 1101 CN Amsterdam Zuidoost, NL
WANG, Jun, Beijing 100025, CN
(72) CENGARLE, Giulio, 08018 Barcelona, ES
TORRES, Juan Felix, McMahons Point, New South Wales NSW 2060,
AU
ARTEAGA, Daniel, 08018 Barcelona, ES
(54) **Adaptivní panner zvukových objektů**
(32) 201630341, 201662345602 P, 16181436
(31) 22.03.2016, 03.06.2016, 27.07.2016
(33) ES, US, EP
(74) Všetečka Zelený Švorčík a partneři, advokátní a patentová kancelář, JUDr.
Michal Havlík, Hálkova 1406/2, Praha 2, Nové Město, 12000

(97) **EP 3226248**
(47) 28.04.2021
(97) 19.05.2016
(51) **G21C 17/022** (2006.01)
G21C 19/28 (2006.01)
C23F 11/00 (2006.01)
G21C 19/303 (2006.01)
(96) 06.11.2015
(96) 15858792.3
(73) Joint Stock Company "Akme-Engineering", Moscow 115035, RU
(72) BYLAVKIN, Sergey Victorovich, Moscow 127410, RU
MARTYNOV, Petr Nikiforovich, Kaluzhskaya obl., g. Obninsk 249030,
RU
IVANOV, Konstantin Dmitrievich, Kaluzhskaya obl., g. Obninsk 249030,
RU
ASKHADULLIN, Radomir Shamil'evich, Kaluzhskaya obl., g. Obninsk
249030, RU
STOROZHENKO, Aleksey Nikolaevich, Kaluzhskaya obl., g. Obninsk
249034, RU
LEGKIH, Alexander Yurievich, Kaluzhskaya obl., g. Obninsk 249030,
RU
UL'YANOV, Vladimir Vladimirovich, Kaluzhskaya obl., g. Obninsk
249032, RU
BOROVITSKY, Stepan Artemovich, Moscow 121069, RU
FILIN, Alexandr Ivanovich, Moscow 107065, RU
(54) **Způsob a systém pro řízení přívádění plynu do chladiwa a instalace
jaderného reaktoru**
(32) 2014145266
(31) 11.11.2014
(33) RU
(86) PCT/RU2015/000742
(87) WO 2016/076756
(74) Všetečka Zelený Švorčík a partneři, advokátní a patentová kancelář, JUDr.
Michal Havlík, Hálkova 1406/2, Praha 2, Nové Město, 12000

(97) **EP 3226843**
(47) 26.05.2021
(97) 09.06.2016

(51) **A61K 9/20** (2006.01)
A61P 35/00 (2006.01)
A61P 35/04 (2006.01)
A61K 9/14 (2006.01)
A61K 31/4439 (2006.01)
(96) 03.12.2015
(96) 15820351.3
(73) Aragon Pharmaceuticals, Inc., Los Angeles, CA 90024, US
(72) VERRECK, Geert, 2340 Beerse, BE
(54) **Protirakovinné kompozice**
(32) 14196605
(31) 05.12.2014
(33) EP
(86) PCT/US2015/063671
(87) WO 2016/090105
(74) Traplová Hadr Kubát, advokátní a patentová kancelář, Ing. Jan Kubát
patentový zástupce, Přístavní 24, Praha 7, 17000

(97) **EP 3226888**
(47) 21.04.2021
(97) 09.06.2016
(51) **C07K 14/54** (2006.01)
A61P 1/04 (2006.01)
A61P 3/06 (2006.01)
A61P 7/00 (2006.01)
A61P 9/00 (2006.01)
A61P 13/12 (2006.01)
A61K 38/00 (2006.01)
A61P 1/00 (2006.01)
A61P 19/10 (2006.01)
A61P 19/02 (2006.01)
A61P 9/10 (2006.01)
A61P 17/06 (2006.01)
A61P 27/02 (2006.01)
A61P 43/00 (2006.01)
A61P 27/00 (2006.01)
A61P 29/00 (2006.01)
A61P 31/04 (2006.01)
A61P 35/00 (2006.01)
(96) 01.12.2015
(96) 15832692.6
(73) Ferring B.V., 2132 JX Hoofddorp, NL
(72) COTTINGHAM, Ian, 1162 St-Prex, CH
PETRI, Niclas, Axel, 2300 Copenhagen, DK
(54) **Podání selektivního inhibitoru il-6-trans-signalizace**
(32) 201462086054 P
(31) 01.12.2014
(33) US
(86) PCT/IB2015/002459
(87) WO 2016/087941
(74) Traplová Hadr Kubát, advokátní a patentová kancelář, Ing. Jan Kubát
patentový zástupce, Přístavní 24, Praha 7, 17000

(97) **EP 3271538**
(47) 24.03.2021
(97) 22.09.2016
(51) **E05D 5/02** (2006.01)
E05D 7/04 (2006.01)
E05D 7/00 (2006.01)
(96) 14.12.2015
(96) 15816703.1
(73) SFS Intec Holding AG, 9435 Heerbrugg, CH
(72) POLO FRIZ, Fabio, 33080 Giaís di Aviano (PN), IT
(54) **Dveřní nebo okenní závěs**
(32) 102015003439
(31) 17.03.2015
(33) DE
(86) PCT/EP2015/079549
(87) WO 2016/146218
(74) Macek and Partners, Mgr. Jiří Macek, Sázavská 751/16, Praha 2,
Vinohrady, 12000

(97) **EP 3272184**
(47) 28.04.2021
(97) 22.09.2016
(51) **H05B 3/84** (2006.01)

(96) 21.03.2016
(96) 16713797.5
(73) SAINT-GOBAIN GLASS FRANCE, 92400 Courbevoie, FR
(72) WEISSENBERGER, Uwe, 97078 Würzburg, DE
GULDAN, Marcus, 73066 Uthingen, DE
SCHMIDT, Sebastian, 70176 Stuttgart, DE
(54) **Způsob k vylučování proudové přípojnice na plastové tabule vozidel s
topnou funkcí**
(32) 15159882
(31) 19.03.2015
(33) EP
(86) PCT/EP2016/056182
(87) WO 2016/146856
(74) Všetečka Zelený Švorčík a partneři, advokátní a patentová kancelář, JUDr.
Michal Havlík, Hálkova 1406/2, Praha 2, Nové Město, 12000

(97) **EP 3288405**
(47) 02.06.2021
(97) 10.11.2016
(51) **A41G 5/00** (2006.01)
A41G 5/02 (2006.01)
A45D 8/14 (2006.01)
(96) 29.04.2016
(96) 16789851.9
(73) COSMO SPA LOUNGE & SUPPLY, INC. dba ILLUMINO, Oakland,
94607, CA, US
(72) Yang, Soo-Jin, El Cerrito, California 94530, US
(54) **Chemický minimalizovaný systém pro aplikaci prodloužení řas ve
zkrácené době**
(32) 201562155902 P
(31) 01.05.2015
(33) US
(86) PCT/US2016/030216
(87) WO 2016/179024
(74) PatentEnter s.r.o., Koliště 1965/13a, Brno, Černá Pole, 60200

(97) **EP 3289875**
(47) 09.06.2021
(97) 03.11.2016
(51) **A01P 3/00** (2006.01)
A01M 99/00 (2006.01)
A01N 25/00 (2006.01)
A01N 37/02 (2006.01)
A01N 37/32 (2006.01)
A01N 43/40 (2006.01)
A01N 43/50 (2006.01)
A01N 43/56 (2006.01)
A01N 43/653 (2006.01)
A01N 45/02 (2006.01)
A01N 47/38 (2006.01)
(96) 26.04.2016
(96) 16786477.6
(73) Nihon Nohyaku Co., Ltd., Tokyo 104-8386, JP
(72) OKADA, Atsushi, Kawachinagano-shi Osaka 586-0094, JP
HAKUNO, Fumiaki, Kawachinagano-shi Osaka 586-0094, JP
(54) **Použití čínidel pro potírání chorob rostlin**
(32) 2015090153
(31) 27.04.2015
(33) JP
(86) PCT/JP2016/063027
(87) WO 2016/175200
(74) Traplová Hadr Kubát, advokátní a patentová kancelář, Ing. Jan Kubát
patentový zástupce, Přístavní 24, Praha 7, 17000

(97) **EP 3293140**
(47) 21.04.2021
(97) 14.03.2018
(51) **B66C 1/36** (2006.01)
(96) 13.09.2016
(96) 16275133.3
(73) The Crosby Group LLC, Tulsa, OK 74110, US
(72) HENDRIX, Floyd, Coweta 74429, US
OHMAN, Roger, Broken Arrow 74014, US
BEALL, Roger, Mounds 74047, US
(54) **Sestava háku se západkou a spouštěcím mechanismem**

(74) ŽOVICOVÁ & ŽOVIC IP, s.r.o., Záhradnícka 36, Bratislava, 82108

(97) **EP 3294929**

(47) 14.04.2021

(97) 17.11.2016

(51) **C25C 1/18** (2006.01)

C25C 7/06 (2006.01)

C25C 7/00 (2006.01)

C25C 7/02 (2006.01)

C25C 7/04 (2006.01)

H01M 10/54 (2006.01)

H01M 10/06 (2006.01)

(96) 13.05.2016

(96) 16793600.4

(73) Aqua Metals Inc., Alameda, California 94501, US

(72) CLARKE, Stephen R., Orinda, California 94563, US

CLARKE, Robert Lewis, Orinda, California 94563, US

DOUGHERTY, Brian, Emeryville, California 94608, US

(54) **Systémy uzavřené smyčky a způsobu pro recyklování olověných akumulátorů**

(32) 201562161068 P, 201562161062 P, 201562160849 P

(31) 13.05.2015, 13.05.2015, 13.05.2015

(33) US, US, US

(86) PCT/US2016/032334

(87) WO 2016/183429

(74) PatentEnter s.r.o., Koliště 1965/13a, Brno, Černá Pole, 60200

(97) **EP 3297485**

(47) 07.04.2021

(97) 24.11.2016

(51) **A43C 1/00** (2006.01)

A43B 23/02 (2006.01)

A43B 23/26 (2006.01)

(96) 18.05.2016

(96) 16729195.4

(73) On Clouds GmbH, 8005 Zürich, CH

(72) HEITZ, Ilmarin, 8008 Zürich, CH

BERNHARD, Olivier, 9410 Heiden, CH

(54) **Běžecká bota se šněrováním**

(32) 7012015

(31) 20.05.2015

(33) CH

(86) PCT/EP2016/061118

(87) WO 2016/184899

(74) Čermák a spol., JUDr. Karel Čermák Ph.D., LL.M., Elišky Peškové 735/15, Praha 5, Smíchov, 15000

(97) **EP 3309874**

(47) 21.04.2021

(97) 18.04.2018

(51) **H01M 4/38** (2006.01)

H01M 4/62 (2006.01)

H01M 4/134 (2010.01)

H01M 10/052 (2010.01)

H01M 2/16 (2006.01)

H01M 4/02 (2006.01)

(96) 10.10.2017

(96) 17195813.5

(73) Prologium Technology Co., Ltd., Taoyuan City 320, TW

Prologium Holding Inc., Grand Cayman, KY1-1104, KY

(72) YANG, Szu-Nan, Taoyuan City 320, TW

(54) **Elektroda s kovovým lithiem a s ní související baterie s kovovým lithiem**

(32) 201662406998 P

(31) 12.10.2016

(33) US

(74) Všetěčka Zelený Švorčík a partneři, advokátní a patentová kancelář, JUDr. Michal Havlík, Hálkova 1406/2, Praha 2, Nové Město, 12000

(97) **EP 3315572**

(47) 12.05.2021

(97) 29.12.2016

(51) **C09J 123/00** (2006.01)

B32B 25/08 (2006.01)

B32B 25/14 (2006.01)

B32B 27/00 (2006.01)

C09J 11/06

(2006.01)

A41D 13/11

(2006.01)

A61F 13/49

(2006.01)

C09J 123/14

(2006.01)

(96) 24.06.2016

(96) 16814470.7

(73) Nitto Denko Corporation, Ibaraki-shi, Osaka 567-8680, JP

(72) IKISHIMA, Shinsuke, Ibaraki-shi Osaka 567-8680, JP

TAKEDA, Kohei, Ibaraki-shi Osaka 567-8680, JP

UCHIDA, Shou, Ibaraki-shi Osaka 567-8680, JP

(54) **Tlakově citlivé tavné lepidlo, roztžitelný laminát a výrobek**

(32) 2015128967

(31) 26.06.2015

(33) JP

(86) PCT/JP2016/068757

(87) WO 2016/208701

(74) Rott, Růžička & Guttman a spol., Vyskočilova 1566, Praha 4, Michle, 14000

(97) **EP 3325015**

(47) 12.05.2021

(97) 26.01.2017

(51) **A61K 47/18** (2017.01)

A61K 47/24 (2006.01)

A61K 47/28 (2006.01)

A61K 9/127 (2006.01)

(96) 19.07.2016

(96) 16745318.2

(73) Zoetis Services LLC, Parsippany, NJ 07054, US

(72) DOMINOWSKI, Paul, Joseph, Kalamazoo, MI 49007, US

MWANGI, Duncan, Kalamazoo, MI 49007, US

RAI, Sharath, K., Kalamazoo, MI 49007, US

FOSS, Dennis, L., Kalamazoo, MI 49007, US

GODBEE, Traci, K., Kalamazoo, MI 49007, US

SLY, Laurel, Mary, Kalamazoo, MI 49007, US

MAHAN, Suman, Kalamazoo, MI 49007, US

VORA, Shaunak, Kalamazoo, MI 49007, US

(54) **Liposomální adjuvantní kompozice**

(32) 201562194355 P

(31) 20.07.2015

(33) US

(86) PCT/US2016/042882

(87) WO 2017/015252

(74) Čermák a spol., JUDr. Karel Čermák Ph.D., LL.M., Elišky Peškové 735/15, Praha 5, Smíchov, 15000

(97) **EP 3327936**

(47) 21.04.2021

(97) 30.05.2018

(51) **H03M 13/03** (2006.01)

H03M 13/11 (2006.01)

(96) 23.11.2016

(96) 16306546.9

(73) SUEZ Groupe, 92040 Paris la Défense Cedex, FR

GRDF, 75009 Paris, FR

(72) DORNSTETTER, Jean-Louis, 78460 Choisel, FR

(54) **Kódování/dekódování s krátkými kvazicyklickými pravidelnými kódy ldpc pro aplikace s nízkou spotřebou, jako je vzdálený odečet měřičů**

(74) PATENTSERVIS Praha a.s., Na Podkovce 281/10, Praha 4, Podolí, 14700

(97) **EP 3329775**

(47) 21.04.2021

(97) 06.06.2018

(51) **A01N 43/50** (2006.01)

A61K 31/415 (2006.01)

C07D 233/86 (2006.01)

C07D 235/02 (2006.01)

C07C 231/12 (2006.01)

A61P 35/00 (2006.01)

C07C 237/30 (2006.01)

(96) 24.02.2011

(96) 18153287.0

(73) Medivation Prostate Therapeutics LLC, New York, NY 10017, US

(72) THOMPSON, Andrew, Mountainside, NJ New Jersey 07092, US

LAMBERSON, Carol, Ringoes, NJ New Jersey 08851, US

GREENFIELD, Scott, Delmar, NY New York 12054, US

JAIN, Rajendra Parasmal, 411 057 Wakad Pune, IN
ANGELAUD, Remy, Union, NJ New Jersey 07083, US
(54) **Způsoby syntézy diarylthiohydantoinových a diarythydantoinových sloučenin**
(32) 307796 P
(31) 24.02.2010
(33) US
(74) A. Holas & partner, Patentová a známková kancelář, Ing. Mgr. Hana Holasová, Křížová 105/4, Brno, Staré Brno, 60300

(97) **EP 3331902**
(47) 28.04.2021
(97) 16.02.2017
(51) **C07K 14/705** (2006.01)
C12N 15/62 (2006.01)
A61K 38/17 (2006.01)
(96) 05.08.2016
(96) 16835723.4
(73) ALX Oncology Inc., Burlingame, CA 94010, US
(72) PONS, Jaime, South San Francisco, California 94080, US
DEMING, Laura, South San Francisco, California 94080, US
GOODMAN, Corey, South San Francisco, California 94080, US
SIM, Bang Janet, South San Francisco, California 94080, US
KAUDER, Steven Elliot, South San Francisco, California 94080, US
WAN, Hong, South San Francisco, California 94080, US
KUO, Tracy Chia-Chien, South San Francisco, California 94080, US
(54) **Konstrukty s doménou sirp-alfa nebo její variantou**
(32) 201562202772 P, 201562202775 P, 201562202779 P, 201562265887 P, 201662276801 P, 201662276796 P, 201662346414 P
(31) 07.08.2015, 07.08.2015, 07.08.2015, 10.12.2015, 08.01.2016, 08.01.2016, 06.06.2016
(33) US, US, US, US, US, US, US
(86) PCT/US2016/045914
(87) WO 2017/027422
(74) A. Holas & partner, Patentová a známková kancelář, Ing. Mgr. Hana Holasová, Křížová 105/4, Brno, Staré Brno, 60300

(97) **EP 3336428**
(47) 17.02.2021
(97) 20.06.2018
(51) **F23D 14/24** (2006.01)
F23D 99/00 (2010.01)
F23C 7/00 (2006.01)
F23L 1/00 (2006.01)
F23L 9/00 (2006.01)
F23N 3/00 (2006.01)
(96) 15.12.2016
(96) 16306694.7
(73) Fives Pillard, 13008 Marseille, FR
Fives North American Combustion, Inc., Cleveland, OH 44105, US
Fives ITAS S.p.A., 20900 Monza, IT
(72) CLAUS, Douglas Allen, Copley, OH 44321, US
HAUSEN, David Steven, Macedonia, OH 44056, US
LAROCHE, Pascal, 83640 Saint-Zacharie, FR
PODEUR, Eric, 13015 Marseille, FR
RICCI, Louis, 13830 Roquefort-la-Bédoule, FR
SAID, Fouad, 13014 Marseille, FR
(54) **Procesní hořák s nízkými emisemi NOx**
(74) PatentEnter s.r.o., Koliště 1965/13a, Brno, Černá Pole, 60200

(97) **EP 3345805**
(47) 10.03.2021
(97) 11.07.2018
(51) **B62B 9/10** (2006.01)
(96) 21.12.2017
(96) 17209712.3
(73) Wonderland Switzerland AG, 6312 Steinhausen, CH
(72) LI, Jian Qun, Dongguan Guangdong, CN
WU, Haitao, Dongguan Guangdong, CN
YI, Xiaolong, Dongguan Guangdong, CN
(54) **Dětské podpěrné zařízení**
(32) 201710010158, 201710041957, 201711139543
(31) 06.01.2017, 20.01.2017, 16.11.2017
(33) CN, CN, CN
(74) PATENTSERVIS Praha a.s., Na Podkovce 281/10, Praha 4, Podolí, 14700

(97) **EP 3347484**
(47) 17.03.2021
(97) 16.03.2017
(51) **C12P 23/00** (2006.01)
(96) 09.09.2016
(96) 16770222.4
(73) Ad Astra ehf, 201 Kopavogur, IS
(72) PODOLA, Björn, 50969 Cologne, DE
MELKONIAN, Michael, 53797 Lohmar, DE
COSTA KIPERSTOK, Alice, 50969 Cologne, DE
SEBESTYEN, Petra, 2750 Nagyköros, HU
(54) **Způsob kultivace druhů Haematococcus pro produkci astaxanthinu**
(32) 15184899
(31) 11.09.2015
(33) EP
(86) PCT/EP2016/071270
(87) WO 2017/042315
(74) Vsetečka Zelený Švorčík a partneři, advokátní a patentová kancelář, JUDr. Michal Havlík, advokát, Hálkova 1406/2, Praha 2, Nové Město, 12000

(97) **EP 3348260**
(47) 02.06.2021
(97) 16.03.2017
(51) **A61K 31/137** (2006.01)
A61K 9/00 (2006.01)
A61K 9/08 (2006.01)
A61K 47/38 (2006.01)
A61P 27/02 (2006.01)
A61K 47/36 (2006.01)
(96) 05.09.2016
(96) 16843709.3
(73) Farmalider, S.A., 28108 Alcobendas (Madrid), ES
(72) SANZ MENENDEZ, Nuria, 28108 Alcobendas-Madrid, ES
HORCAJADA CORDOBA, Raquel, 28108 Alcobendas-Madrid, ES
MARTINEZ-ALZAMORA, Fernando, 28108 Alcobendas-Madrid, ES
HERRERO VANRELL, Rocío, 28108 Alcobendas-Madrid, ES
BENITEZ DEL CASTILLO, José Manuel, 28108 Alcobendas-Madrid, ES
(54) **Farmaceutická kompozice tramadolu pro oftalmologické použití**
(32) 201500657
(31) 09.09.2015
(33) ES
(86) PCT/ES2016/000092
(87) WO 2017/042404
(74) FAJNOR IP s.r.o., Pobřežní 249/46, Praha 8, Karlín, 18600

(97) **EP 3351515**
(47) 07.04.2021
(97) 25.07.2018
(51) **C04B 22/06** (2006.01)
C04B 28/02 (2006.01)
C04B 40/00 (2006.01)
(96) 02.11.2017
(96) 17199642.4
(73) Remei Blomberg GmbH & Co. KG, 32825 Blomberg, DE
Betonwerk Lintel GmbH & Co. KG, 33378 Rheda-Wiedenbrück, DE
(72) Klink, Manuela, 32805 Horn-Bad Meinberg, DE
Husemann, Svenja, 32107 Bad Salzuflen, DE
(54) **Suspenze obsahující TiO2 pro přípravu kompozice s fotokatalytickými vlastnostmi**
(32) 102016124299
(31) 14.12.2016
(33) DE
(74) PATENTSERVIS Praha a.s., Na Podkovce 281/10, Praha 4, Podolí, 14700

(97) **EP 3355884**
(47) 28.04.2021
(97) 06.04.2017
(51) **C07D 471/04** (2006.01)
C07D 471/02 (2006.01)
A61K 31/437 (2006.01)
A61K 31/506 (2006.01)
A61K 31/4545 (2006.01)
(96) 29.09.2016
(96) 16852640.8
(73) Olema Pharmaceuticals, Inc., San Francisco, 94107, CA, US
(72) MYLES, David, C., Berkeley, CA 94705, US

- KUSHNER, Peter, J., San Francisco, CA 94122, US
HARMON, Cyrus, L., Bolinas, CA 94924, US
- (54) **Tetrahydro-1h-pyrido[3,4-b]indolová anti-estrogenní léčiva**
(32) 201562235900 P
(31) 01.10.2015
(33) US
(86) PCT/US2016/054549
(87) WO 2017/059139
(74) Traplová Hakr Kubát, advokátní a patentová kancelář, Ing. Jan Kubát patentový zástupce, Přístavní 24, Praha 7, 17000
-
- (97) **EP 3357334**
(47) 26.05.2021
(97) 06.04.2017
(51) **A01N 25/04** (2006.01)
A01N 25/30 (2006.01)
A01N 47/40 (2006.01)
A01P 7/04 (2006.01)
A01C 1/06 (2006.01)
(96) 28.09.2016
(96) 16851616.9
(73) Nippon Soda Co., Ltd., Tokyo 100-8165, JP
(72) IIGAYA Masayuki, Makinohara-shi Shizuoka 421-0412, JP
(54) **Agrochemická směs**
(32) 2015192835
(31) 30.09.2015
(33) JP
(86) PCT/JP2016/078594
(87) WO 2017/057445
(74) KOREJZOVA LEGAL v.o.s., JUDr. Petra Sauvage de Brantes, Korunní 810/104, Praha 10, Vinohrady, 10100
-
- (97) **EP 3366362**
(47) 05.05.2021
(97) 29.08.2018
(51) **B01D 39/08** (2006.01)
B01D 39/16 (2006.01)
(96) 23.02.2017
(96) 17157549.1
(73) Sefar AG, 9410 Heiden, CH
(72) HOSSAIN, Mohammad Mokbul, CH-9410 Heiden, CH
CAMANI, Matteo, 9320 Arbon, CH
(54) **Ochranný ventilační otvor a způsob výroby ochranného ventilačního otvoru**
(74) Čermák a spol., JUDr. Karel Čermák Ph.D., LL.M., Elišky Peškové 735/15, Praha 5, Smíchov, 15000
-
- (97) **EP 3369732**
(47) 26.05.2021
(97) 05.09.2018
(51) **C07D 403/12** (2006.01)
C07D 401/14 (2006.01)
C07D 405/14 (2006.01)
C07D 413/14 (2006.01)
C07D 401/12 (2006.01)
C07D 231/12 (2006.01)
C07D 471/12 (2006.01)
C07D 487/04 (2006.01)
C07D 513/04 (2006.01)
(96) 27.10.2010
(96) 18163765.3
(73) ORION CORPORATION, 02200 Espoo, FI
(72) WOHLFAHRT, Gerd, FI-00210 Helsinki, FI
TÖRMÄKANGAS, Olli, FI-20380 Turku, FI
KARJALAINEN, Arja, FI-02210 Espoo, FI
KNUUTTILA, Pia, FI-20660 Littoinen, FI
HOLM, Patrik, FI-21630 Lielähti TL, FI
RASKU, Sirpa, FI-01520 Vantaa, FI
VESALAINEN, Anniina, FI-20540 Turku, FI
SALO, Harri, FI-20300 Turku, FI
HÖGLUND, Lisa, FI-20300 Turku, FI
(54) **Sloučeniny modulující androgenní receptor**
(32) 25515909 P
(31) 27.10.2009
(33) US
-
- (74) A. Holas & partner, Patentová a známková kancelář, Ing. Mgr. Hana Holasová, Křížová 105/4, Brno, Staré Brno, 60300
-
- (97) **EP 3383620**
(47) 28.04.2021
(97) 08.06.2017
(51) **B29C 65/20** (2006.01)
B29C 65/74 (2006.01)
B29C 65/30 (2006.01)
A61M 39/14 (2006.01)
B29C 65/78 (2006.01)
(96) 29.11.2016
(96) 16804752.0
(73) Reed Electronics AG, 6105 Schachen, CH
(72) BÜHLER, Peter, 6103 Schwarzenberg, CH
FLUDER, Willy, 6102 Malters, CH
WYSS, Markus, 6103 Schwarzenberg, CH
(54) **Zařízení pro svařování hadic**
(32) 17512015
(31) 30.11.2015
(33) CH
(86) PCT/EP2016/079073
(87) WO 2017/093216
(74) Čermák a spol., JUDr. Karel Čermák Ph.D., LL.M., Elišky Peškové 735/15, Praha 5, Smíchov, 15000
-
- (97) **EP 3384292**
(47) 21.04.2021
(97) 21.06.2018
(51) **G01N 33/574** (2006.01)
C07K 16/08 (2006.01)
C07K 14/025 (2006.01)
(96) 13.12.2017
(96) 17835602.8
(73) Abviris Deutschland GmbH, 22926 Ahrensburg, DE
(72) HILFRICH, Ralf, 65597 Hünfelden, DE
(54) **Sérologický test pro kontrolu úspěšnosti terapie HPV16 pozitivního karcinomu**
(32) 102016124171
(31) 13.12.2016
(33) DE
(86) PCT/EP2017/082506
(87) WO 2018/108957
(74) Rott, Růžička & Guttmann a spol., Vyskočilova 1566, Praha 4, Michle, 14000
-
- (97) **EP 3389220**
(47) 05.05.2021
(97) 17.10.2018
(51) **H04L 12/24** (2006.01)
H04L 12/26 (2006.01)
(96) 23.03.2018
(96) 18163551.7
(73) Solarwinds Worldwide, LLC, Austin, TX 78735, US
(72) O'BRIEN, Chris, Austin, TX Texas 78739, US
LI, Lan, Austin, TX Texas 78749, US
MATEJKA, Rick, Austin, TX Texas 78735, US
ZATYLYNY, Karlo, Dripping Springs, TX Texas 78620, US
(54) **Hodnocení stavu sítě**
(32) 201715487709
(31) 14.04.2017
(33) US
(74) Rott, Růžička & Guttmann a spol., Vyskočilova 1566, Praha 4, Michle, 14000
-
- (97) **EP 3400163**
(47) 21.04.2021
(97) 13.07.2017
(51) **B62D 55/24** (2006.01)
B62D 55/26 (2006.01)
(96) 04.01.2017
(96) 17722366.6
(73) Soucy International, Inc., Drummondville, Québec J2B 6W3, CA
(72) DUMOULIN, Olivier, Drummondville Québec J2A 3V4, CA
BÉDARD, Magella, Drummondville Québec J2C 0B7, CA
HAMELIN, Rémi, Trois-Rivières Québec G8W 0G4, CA

(54) Pás pro vozidlo	(97) 21.09.2017		(97) 21.09.2017	
(32) 201662274417 P	(51) H04W 48/10	(2009.01)	(51) H04W 48/16	(2009.01)
(31) 04.01.2016	H04W 4/70	(2018.01)	H04W 4/06	(2009.01)
(33) US				
(86) PCT/CA2017/050006	(96) 14.03.2017		(96) 14.03.2017	
(87) WO 2017/117672	(96) 17766693.0		(96) 17766693.0	
(74) Všeťečka Zelený Švorčík a partneři, advokátní a patentová kancelář, JUDr. Michal Havlík, Hálkova 1406/2, Praha 2, Nové Město, 12000	(73) NTT DOCOMO, INC., Chiyoda-ku Tokyo 100-6150, JP		(73) NTT DOCOMO, INC., Chiyoda-ku Tokyo 100-6150, JP	
	(72) MU, Qin, Beijing 100190, CN		(72) MU, Qin, Beijing 100190, CN	
	LIU, Liu, Beijing 100190, CN		LIU, Liu, Beijing 100190, CN	
	JIANG, Huiling, Beijing 100190, CN		JIANG, Huiling, Beijing 100190, CN	
	NAGATA, Satoshi, Tokyo 100-6150, JP		NAGATA, Satoshi, Tokyo 100-6150, JP	
	(54) Základnová stanice, mobilní stanice a bezdrátový komunikační způsob		(54) Základnová stanice, mobilní stanice a bezdrátový komunikační způsob	
(97) EP 3400269	(32) 201610147071		(32) 201610147071	
(47) 21.04.2021	(31) 15.03.2016		(31) 15.03.2016	
(97) 13.07.2017	(33) CN		(33) CN	
(51) C09K 11/06	(86) PCT/JP2017/010252		(86) PCT/JP2017/010252	
B42D 25/387	(87) WO 2017/159695		(87) WO 2017/159695	
C09K 11/02	(74) Všeťečka Zelený Švorčík a partneři, advokátní a patentová kancelář, JUDr. Michal Havlík, Hálkova 1406/2, Praha 2, Nové Město, 12000		(74) Všeťečka Zelený Švorčík a partneři, advokátní a patentová kancelář, JUDr. Michal Havlík, Hálkova 1406/2, Praha 2, Nové Město, 12000	
(96) 09.01.2017				
(96) 17712534.1				
(73) Crime Science Technology, 59120 Loos, FR				
(72) PRETE, Cosimo, 59650 Villeneuve D'Ascq, FR				
(54) Použití 4-bora-3a,4a-diaza-s-indacenu k zabezpečování				
(32) 1650164				
(31) 08.01.2016				
(33) FR				
(86) PCT/FR2017/050045				
(87) WO 2017/118830				
(74) KOREJZOVA LEGAL v.o.s., JUDr. Petra Sauvage de Brantes, Korunní 810/104, Praha 10, Vinohrady, 10100				
(97) EP 3401417	(97) EP 3419424		(97) EP 3419424	
(47) 03.03.2021	(47) 28.04.2021		(47) 28.04.2021	
(97) 14.11.2018	(97) 31.08.2017		(97) 31.08.2017	
(51) C23C 4/02	(51) A01N 43/80	(2006.01)	(51) A01N 43/80	(2006.01)
B05B 7/00	C07D 261/04	(2006.01)	C07D 261/04	(2006.01)
C04B 35/628	A01P 7/04	(2006.01)	A01P 7/04	(2006.01)
C23C 4/10	A01P 7/02	(2006.01)	A01P 7/02	(2006.01)
C23C 4/126	A01P 3/00	(2006.01)	A01P 3/00	(2006.01)
C23C 4/134	A61K 9/00	(2006.01)	A61K 9/00	(2006.01)
C04B 35/583	A61K 47/00	(2006.01)	A61K 47/00	(2006.01)
C04B 35/584	A61K 31/422	(2006.01)	A61K 31/422	(2006.01)
C04B 35/565				
C04B 35/563	(96) 24.02.2017		(96) 24.02.2017	
(96) 01.11.2013	(96) 17709300.2		(96) 17709300.2	
(96) 18179170.8	(73) Boehringer Ingelheim Animal Health USA Inc., Duluth, GA 30096, US		(73) Boehringer Ingelheim Animal Health USA Inc., Duluth, GA 30096, US	
(73) Seram Coatings AS, 0349 Oslo, NO	(72) LE HIR DE FALLOIS, Loic, Patrick, Hopewell New Jersey 08525, US		(72) LE HIR DE FALLOIS, Loic, Patrick, Hopewell New Jersey 08525, US	
(72) ESPALLARGAS, Nuria, 7030 Trondheim, NO	MENG, Charles, Q., Grayson GA 30017, US		MENG, Charles, Q., Grayson GA 30017, US	
MUBAROK, Fahmi, 7033 Trondheim, NO	CADY, Susan, Mancini, Yardley PA 19067, US		CADY, Susan, Mancini, Yardley PA 19067, US	
(54) Částice potažené oxidem kovu	CHEIFETZ, Peter, East Windsor NJ 08520, US		CHEIFETZ, Peter, East Windsor NJ 08520, US	
(32) 201219642	GALESKA, Izabela, Newtown PA 18940, US		GALESKA, Izabela, Newtown PA 18940, US	
(31) 01.11.2012	(54) Dlouhodobě působící injekčně aplikovatelné přípravky obsahující antiparazitické isoxazolinové deriváty a jejich použití		(54) Dlouhodobě působící injekčně aplikovatelné přípravky obsahující antiparazitické isoxazolinové deriváty a jejich použití	
(33) GB	(32) 201662299333 P, 201662379348 P		(32) 201662299333 P, 201662379348 P	
(74) Všeťečka Zelený Švorčík a partneři, advokátní a patentová kancelář, JUDr. Michal Havlík, Hálkova 1406/2, Praha 2, Nové Město, 12000	(31) 24.02.2016, 25.08.2016		(31) 24.02.2016, 25.08.2016	
	(33) US, US		(33) US, US	
	(86) PCT/US2017/019239		(86) PCT/US2017/019239	
	(87) WO 2017/147352		(87) WO 2017/147352	
	(74) Traplová Hakr Kubát, advokátní a patentová kancelář, Ing. Jan Kubát patentový zástupce, Přístavní 531/24, Praha 7, Holešovice, 17000		(74) Traplová Hakr Kubát, advokátní a patentová kancelář, Ing. Jan Kubát patentový zástupce, Přístavní 531/24, Praha 7, Holešovice, 17000	
(97) EP 3413414	(97) EP 3420264		(97) EP 3420264	
(47) 19.05.2021	(47) 21.04.2021		(47) 21.04.2021	
(97) 12.12.2018	(97) 31.08.2017		(97) 31.08.2017	
(51) H02G 3/06	(51) F16L 59/02	(2006.01)	(51) F16L 59/02	(2006.01)
F16L 21/00	F16L 59/065	(2006.01)	F16L 59/065	(2006.01)
F16L 39/00	F16L 59/153	(2006.01)	F16L 59/153	(2006.01)
H02G 15/013	F16L 11/22	(2006.01)	F16L 11/22	(2006.01)
(96) 23.06.2014	(96) 23.02.2017		(96) 23.02.2017	
(96) 18185838.2	(96) 17706809.5		(96) 17706809.5	
(73) gabo Systemtechnik GmbH, 94559 Niederwinkling, DE	(73) Uponor Innovation AB, 73061 Virsbo, SE		(73) Uponor Innovation AB, 73061 Virsbo, SE	
(72) Lederer, Roland, 94374 Schwarzach, DE	(72) ROSEEN, Patrik, 72335 Västerås, SE		(72) ROSEEN, Patrik, 72335 Västerås, SE	
Karl, Markus, 94327 Bogen, DE	(54) Izolovaná trubka		(54) Izolovaná trubka	
Geiger, Alexander, 94559 Niederwinkling, DE	(32) 102016103446		(32) 102016103446	
(54) Těsnící objímka pro svazek trubek	(31) 26.02.2016		(31) 26.02.2016	
(32) 102013011184	(33) DE		(33) DE	
(31) 04.07.2013	(86) PCT/EP2017/054228		(86) PCT/EP2017/054228	
(33) DE	(87) WO 2017/144609		(87) WO 2017/144609	
(74) Hák Janeček & Švestka, Patentová a známková kancelář, Ing. Pavel Janeček, U průhonu 827/5, Praha 7, Holešovice, 17000	(74) Všeťečka Zelený Švorčík a partneři, advokátní a patentová kancelář, JUDr. Michal Havlík, Hálkova 1406/2, Praha 2, Nové Město, 12000		(74) Všeťečka Zelený Švorčík a partneři, advokátní a patentová kancelář, JUDr. Michal Havlík, Hálkova 1406/2, Praha 2, Nové Město, 12000	
(97) EP 3413630	(97) EP 3423497		(97) EP 3423497	
(47) 23.06.2021	(47) 14.04.2021		(47) 14.04.2021	
	(97) 08.09.2017		(97) 08.09.2017	
	(51) C07K 16/28	(2006.01)	(51) C07K 16/28	(2006.01)
	C07K 16/30	(2006.01)	C07K 16/30	(2006.01)

(96) **A61K 39/395** (2006.01)
A61P 35/02 (2006.01)
(96) 02.03.2017
(96) 17760377.6
(73) Instytut Immunologii i Terapii Doswiadczalnej Polskiej Akademii Nauk, 53-114 Wroclaw, PL
(72) MIAZEK, Arkadiusz, 55-120 Pegów, PL
LISOWSKA, Marta, 51-124 Wroclaw, PL
RAPAK, Andrzej, 49-305 Brzeg, PL
(54) **Monoklonální protilátky, které specificky rozpoznávají psí antigen dla-dr a jejich použití**
(32) 41635916
(31) 02.03.2016
(33) PL
(86) PCT/PL2017/050014
(87) WO 2017/151000
(74) Traplová Hadr Kubát, advokátní a patentová kancelář, Ing. Jan Kubát, patentový zástupce, Přístavní 24, Praha 7, 17000

(97) **EP 3423661**
(47) 05.05.2021
(97) 08.09.2017
(51) **E06B 3/90** (2006.01)
E06B 3/50 (2006.01)
(96) 01.03.2017
(96) 17717003.2
(73) Royal Boon Edam International B.V., 1135 GG Edam, NL
(72) LAMMES, Hendrik, 1135 JA Edam, NL
VAN DER MOLEN, Melvin Jarno, 1742 RK Schagen, NL
OTTO, Gertjan, 1447 HP Purmerend, NL
(54) **Otočné dveře**
(32) 2016353
(31) 02.03.2016
(33) NL
(86) PCT/NL2017/050125
(87) WO 2017/150974
(74) Patentová a známková kancelář, ing. Jaromír Přikryl, Včelín 1161, Hulín, 76824

(97) **EP 3424352**
(47) 28.04.2021
(97) 09.01.2019
(51) **A24F 40/51** (2020.01)
G01L 9/00 (2006.01)
A61M 11/04 (2006.01)
A61M 15/06 (2006.01)
(96) 11.11.2015
(96) 18188661.5
(73) RAI Strategic Holdings, Inc., Winston-Salem, NC 27101, US
(72) Lamb, Wilson Christopher, Hillsborough, NC North Carolina 27278, US
Ampolini, Frederic Philippe Sr., Winston-Salem, NC North Carolina 27106, US
Henry, Raymond Charles Jr., Cary, NC North Carolina 27511, US
(54) **Snímač na bázi MEMS pro zařízení pro přivádění aerosolu**
(32) 201414539215
(31) 12.11.2014
(33) US
(74) Čermák a spol., JUDr. Karel Čermák Ph.D., LL.M., Elišky Peškové 735/15, Praha 5, Smíchov, 15000

(97) **EP 3424376**
(47) 05.05.2021
(97) 09.01.2019
(51) **A47J 31/44** (2006.01)
(96) 06.06.2018
(96) 18176296.4
(73) Steiner AG Weggis, 6353 Weggis, CH
(72) STEINER, Adrian, 6353 Weggis, CH
(54) **Zařízení s výpusť zejména pro mléčnou pěnu a stroj na přípravu kávy**
(32) 8762017
(31) 06.07.2017
(33) CH
(74) Všetečka Zelený Švorčík a partneři, advokátní a patentová kancelář, JUDr. Pavel Zelený, Hálkova 1406/2, Praha 2, Nové Město, 12000

(97) **EP 3424662**
(47) 09.06.2021
(97) 09.01.2019
(51) **B28B 23/00** (2006.01)
B28B 23/02 (2006.01)
B28B 23/04 (2006.01)
(96) 19.06.2018
(96) 18178380.4
(73) LEONHARD MOLL BETONWERKE GmbH & Co KG, 80337 München, DE
(72) PAULIN, Pierre, 12589 Berlin, DE
(54) **Metoda a zařízení pro výrobu předpjatých betonových dílů**
(32) 102017113986, 102017125152
(31) 23.06.2017, 26.10.2017
(33) DE, DE
(74) Macek and Partners, Mgr. Jiří Macek, Sázavská 751/16, Praha 2, Vinohrady, 12000

(97) **EP 3425962**
(47) 05.05.2021
(97) 09.01.2019
(51) **H04W 48/02** (2009.01)
(96) 22.03.2011
(96) 18190923.5
(73) Telefonaktiebolaget LM Ericsson (publ), 164 83 Stockholm, SE
(72) Diachina, John W., Garner, NC 27529, US
Schliwa-Bertling, Paul, S590 71 Ljungsbro, SE
Bergström, Andreas, S-590 47 Vikingstad, SE
Persson, Claes-Göran, S-595 95 Mjölby, SE
(54) **Řízení přístupu pro komunikační zařízení strojového typu**
(32) 31791010 P, 201113051345
(31) 26.03.2010, 18.03.2011
(33) US, US
(74) KOREJZOVA LEGAL v.o.s., JUDr. Petra Sauvage de Brantes, Korunní 810/104, Praha 10, Vinohrady, 10100

(97) **EP 3429506**
(47) 28.04.2021
(97) 21.09.2017
(51) **A61C 17/22** (2006.01)
(96) 01.03.2017
(96) 17708736.8
(73) Curaden AG, 6010 Kriens, CH
(72) BREITSCHMID, Ueli, 6045 Meggen, CH
(54) **Nástavec pro péči o zuby pro vyměnitelné čisticí prvky**
(32) 3332016
(31) 14.03.2016
(33) CH
(86) PCT/EP2017/054793
(87) WO 2017/157665
(74) PATENTSERVIS Praha a.s., Na Podkovce 281/10, Praha 4, Podolí, 14700

(97) **EP 3433344**
(47) 03.03.2021
(97) 28.09.2017
(51) **C10M 173/02** (2006.01)
C10M 173/00 (2006.01)
(96) 21.03.2017
(96) 17712136.5
(73) Sopura S.A., 6180 Courcelles, BE
(72) BOUGARD, François, 7100 La Louviere, BE
VANHELLEPUTTE, Philippe, 7110 Houdeng-Aimeries, BE
DAVID LOGHMANIAN, Armelle, 2440 Geel, BE
STACHURA, Pierre, 7134 Leval, BE
(54) **Vodná mazací kompozice**
(32) 201605215, 201605325
(31) 25.03.2016, 09.05.2016
(33) BE, BE
(86) PCT/EP2017/056669
(87) WO 2017/162654
(74) Traplová Hadr Kubát, advokátní a patentová kancelář, Ing. Jan Kubát, patentový zástupce, Přístavní 24, Praha 7, 17000

(97) **EP 3436187**
(47) 17.06.2020
(97) 05.10.2017

(51) **B01J 8/00** (2006.01)
B65G 69/04 (2006.01)
(96) 31.03.2017
(96) 17713975.5
(73) TIME Global Solution GmbH, 85077 Manching, DE
(72) COTA, Aldo, 85077 Manching, DE
(54) **Zařízení pro plnění nádrže materiálem ve formě částic**
(32) 16163229
(31) 31.03.2016
(33) EP
(86) PCT/EP2017/057675
(87) WO 2017/167957
(74) Vsetečka Zelený Švorčík a partneři, advokátní a patentová kancelář, JUDr. Michal Havlík, Hálkova 1406/2, Praha 2, Nové Město, 12000

(97) **EP 3439376**
(47) 03.03.2021
(97) 06.02.2019
(51) **H04W 52/32** (2009.01)
H04W 52/16 (2009.01)
H04W 52/14 (2009.01)
H04W 52/34 (2009.01)
(96) 07.01.2009
(96) 18196208.5
(73) Samsung Electronics Co., Ltd., Suwon-si, Gyeonggi-do 16677, KR
(72) ZHANG, Jianzhong, Suwon-si, Gyeonggi-do., KR
KHAN, Farooq, Suwon-si, Gyeonggi-do., KR
PI, Zhouyue, Suwon-si, Gyeonggi-do., KR
TSAI, Jiann-An, Suwon-si, Gyeonggi-do., KR
(54) **Způsoby a zařízení pro nastavování výkonu PDSCH pro stahování**
(32) 6343 P, 136328 P, 314239
(31) 07.01.2008, 28.08.2008, 05.12.2008
(33) US, US, US
(74) Traplová Hadr Kubát, advokátní a patentová kancelář, Ing. Jan Kubát, patentový zástupce, Přístavní 24, Praha 7, 17000

(97) **EP 3445732**
(47) 09.06.2021
(97) 26.10.2017
(51) **C03C 17/36** (2006.01)
E06B 3/66 (2006.01)
(96) 18.04.2017
(96) 17735673.0
(73) Apogee Enterprises, Inc., Minneapolis, MN 55435, US
(72) BOYUM, Henry, Waseca, Minnesota 56093, US
STULL, Randy Leland, Owatonna, Minnesota 55060, US
(54) **Povlakované skleněné povrchy a způsob povlakování skleněného substrátu**
(32) 201662324660 P
(31) 19.04.2016
(33) US
(86) PCT/US2017/028071
(87) WO 2017/184568
(74) FISCHER & PARTNER IP s.r.o., Na hrobcí 294/5, Praha 2, Nové Město, 12800

(97) **EP 3446799**
(47) 19.05.2021
(97) 27.02.2019
(51) **B09B 3/00** (2006.01)
F23G 5/027 (2006.01)
F23G 5/12 (2006.01)
(96) 20.07.2018
(96) 18184648.6
(73) Seccon GmbH, 4644 Scharnstein, AT
(72) SECKLEHNER, Jürgen, 4644 Scharnstein, AT
(54) **Způsob pro recyklaci odpadních produktů**
(32) 506192017
(31) 25.07.2017
(33) AT
(74) Vsetečka Zelený Švorčík a partneři, advokátní a patentová kancelář, JUDr. Otakar Švorčík, Hálkova 1406/2, Praha 2, Nové Město, 12000

(97) **EP 3459953**
(47) 30.06.2021
(97) 23.11.2017

(51) **C07D 487/04** (2006.01)
A61K 31/519 (2006.01)
A61P 35/00 (2006.01)
(96) 19.05.2017
(96) 17799511.5
(73) Taiho Pharmaceutical Co., Ltd., Chiyoda-ku, Tokyo 101-8444, JP
(72) SUGIMOTO Tetsuya, Tsukuba-shi Ibaraki 300-2611, JP
SAKAMOTO Toshihiro, Tsukuba-shi Ibaraki 300-2611, JP
YAMAMOTO Fuyuki, Tsukuba-shi Ibaraki 300-2611, JP
KOBAYAKAWA Yu, Tsukuba-shi Ibaraki 300-2611, JP
EGASHIRA Naoki, Tsukuba-shi Ibaraki 300-2611, JP
ICHIKAWA Koji, Tsukuba-shi Ibaraki 300-2611, JP
MACHIDA Takumitsu, Tsukuba-shi Ibaraki 300-2611, JP
(54) **Nový derivát 5H-pyrrolo[2,3-d]pyrimidin-6(7H)-onu**
(32) 2016101599
(31) 20.05.2016
(33) JP
(86) PCT/JP2017/018825
(87) WO 2017/200087
(74) ZIVKO MIJATOVIC & PARTNERS s.r.o., Jugoslávských partyzánů 639/26, Praha 6, Bubeneč, 16000

(97) **EP 3464181**
(47) 24.03.2021
(97) 30.11.2017
(51) **C01D 15/04** (2006.01)
B01J 20/08 (2006.01)
C01F 7/04 (2006.01)
(96) 23.05.2017
(96) 17725244.2
(73) Eramet, 75015 Paris, FR
IFP Energies nouvelles, 92852 Rueil-Malmaison, FR
(72) BOUALLEG, Malika, 69100 VILLEURBANNE, FR
BURDET, Fabien, 78370 PLAISIR, FR
OUDART, Yohan, Florent, 78000 VERSAILLES, FR
(54) **Způsob přípravy adsorpčního materiálu a způsob extrakce lithia za použití uvedeného materiálu**
(32) 1654703
(31) 25.05.2016
(33) FR
(86) PCT/EP2017/062371
(87) WO 2017/202825
(74) A. Holas & partner, Patentová a známková kancelář, Ing. Mgr. Hana Holasová, Křížová 105/4, Brno, Staré Brno, 60300

(97) **EP 3472024**
(47) 28.04.2021
(97) 21.12.2017
(51) **B62D 1/20** (2006.01)
B62D 1/16 (2006.01)
F16D 3/06 (2006.01)
F16C 3/03 (2006.01)
(96) 16.06.2017
(96) 17734005.6
(73) thyssenkrupp Presta AG, 9492 Eschen, LI
thyssenkrupp AG, 45143 Essen, DE
(72) MÁRK, Robert Josef, 6800 Feldkirch, AT
(54) **Teleskopický hřídel řízení se zajištěním proti vytažení**
(32) 102016111178, 102016221451
(31) 17.06.2016, 02.11.2016
(33) DE, DE
(86) PCT/EP2017/064783
(87) WO 2017/216351
(74) Vsetečka Zelený Švorčík a partneři, advokátní a patentová kancelář, JUDr. Michal Havlík, Hálkova 1406/2, Praha 2, Nové Město, 12000

(97) **EP 3473754**
(47) 19.05.2021
(97) 24.04.2019
(51) **D01G 15/88** (2006.01)
(96) 20.10.2017
(96) 17197463.7
(73) Groz-Beckert KG, 72458 Albstadt, DE
(72) HEISSEL, Peter, 72505 Krauchenwies, DE
LOHRMANN, Stefan, 72348 Rosenfeld, DE
(54) **Drátkový mykací povlak**

(74) Traplová Hakr Kubát, advokátní a patentová kancelář, Ing. Jan Kubát
patentový zástupce, Přístavní 24, Praha 7, 17000

(97) **EP 3474429**
(47) 24.03.2021
(97) 24.04.2019
(51) **H02K 16/00** (2006.01)
D06F 58/08 (2006.01)
H02K 1/27 (2006.01)
(96) 05.12.2018
(96) 18425094.2
(73) Askoll Holding S.r.l. a socio unico, 36031 Povolario di Dueville (VI), IT
(72) MARIONI, Elio, 36031 Dueville (VI), IT
(54) **Zlepšená motorová sestava pro sušičku prádla a sušička prádla obsahující tuto sestavu**
(74) Ing. Dobroslav Musil, patentová kancelář, Ing. Dobroslav Musil,
Zábrdovická 801/11, Brno, Zábrdovice, 61500

(97) **EP 3477175**
(47) 07.07.2021
(97) 01.05.2019
(51) **F16L 5/10** (2006.01)
E04G 15/06 (2006.01)
E04C 2/52 (2006.01)
H02G 3/12 (2006.01)
(96) 24.10.2017
(96) 17020491.1
(73) Hauff-Technik GmbH & Co. KG, 89568 Hermaringen, DE
(72) Delikostas, Christos, 89537 Giengen, DE
Egritepe, Senol, 89520 Heidenheim, DE
(54) **Použití montážního dílu a trubkového prvku pro montáž do stěnového nebo podlahového prvku**
(74) ŽOVICOVÁ & ŽOVIC IP, s.r.o., Záhradnícka 36, Bratislava, 82108

(97) **EP 3478603**
(47) 21.04.2021
(97) 11.01.2018
(51) **B65D 85/804** (2006.01)
B32B 27/32 (2006.01)
(96) 16.06.2017
(96) 17733394.5
(73) Société des Produits Nestlé S.A., 1800 Vevey, CH
(72) GERBAULET, Arnaud, 25160 Oye et Pallet, FR
BENZ, Patrik, 9402 Mörschwil, CH
(54) **Nádobka pro výrobu nápojové kapsle a její kapsle**
(32) 16177735
(31) 04.07.2016
(33) EP
(86) PCT/EP2017/064733
(87) WO 2018/007124
(74) KOREJZOVA LEGAL v.o.s., JUDr. Petra Sauvage de Brantes, Korunní
810/104, Praha 10, Vinohrady, 10100

(97) **EP 3481066**
(47) 19.05.2021
(97) 08.05.2019
(51) **H04N 19/52** (2014.01)
H04N 19/513 (2014.01)
(96) 23.11.2011
(96) 18212702.7
(73) LG Electronics Inc., Yeongdeungpo-gu Seoul 150-721, KR
(72) CHOI, Young Hee, Seoul 137-130, KR
JEON, Byeong Moon, Seoul 137-130, KR
JEON, Yong Joon, Seoul 137-130, KR
KIM, Jung Sun, Seoul 137-130, KR
LIM, Jae Hyun, Seoul 137-130, KR
PARK, Joon Young, Seoul 137-130, KR
PARK, Seung Wook, Seoul 137-130, KR
(54) **Způsob odvozování prediktoru pohybového vektoru**
(32) 201161501772 P, 201161502833 P, 201161502829 P
(31) 28.06.2011, 29.06.2011, 29.06.2011
(33) US, US, US
(74) KANIA, SEDLÁK, SMOLA, s.r.o., Mendlovo náměstí 907/1a, Brno,
Staré Brno, 60300

(97) **EP 3481777**
(47) 28.04.2021
(97) 18.01.2018
(51) **C01G 23/047** (2006.01)
C01G 23/053 (2006.01)
C01G 23/08 (2006.01)
C09C 1/36 (2006.01)
(96) 21.06.2017
(96) 17736581.4
(73) Venator Germany GmbH, 47198 Duisburg, DE
(72) KASTNER, Jürgen Philipp, 45239 Essen, DE
ROSIN, Uwe, 47475 Kamp-Lintfort, DE
(54) **Proces pro výrobu oxidu titaničitýho a oxid titaničitý, získaný pomocí něj**
(32) 102016112682
(31) 11.07.2016
(33) DE
(86) PCT/EP2017/065229
(87) WO 2018/010924
(74) Vsetečka Zelený Švorčík a partneři, advokátní a patentová kancelář, JUDr.
Pavel Zelený, Hálkova 1406/2, Praha 2, Nové Město, 12000

(97) **EP 3484655**
(47) 28.04.2021
(97) 18.01.2018
(51) **B23K 26/00** (2014.01)
B23K 26/53 (2014.01)
B23K 26/03 (2006.01)
B23K 101/40 (2006.01)
B23K 103/00 (2006.01)
H01L 21/78 (2006.01)
H01L 21/66 (2006.01)
(96) 13.07.2017
(96) 17752008.7
(73) Sillectra GmbH, 01099 Dresden, DE
(72) SWOBODA, Marko, 01097 Dresden, DE
RIESKE, Ralf, 01099 Dresden, DE
RICHTER, Jan, 01277 Dresden, DE
SCHILLING, Franz, 01454 Radeberg, DE
(54) **Laserové kondicionování pevných těles s předchozími znalostmi z předešlých kroků zpracování**
(32) 102016008509
(31) 13.07.2016
(33) DE
(86) PCT/EP2017/067737
(87) WO 2018/011359
(74) Rott, Růžička & Guttmann a spol., Vyskočilova 1566, Praha 4, Michle,
14000

(97) **EP 3484853**
(47) 21.04.2021
(97) 18.01.2018
(51) **C07D 231/38** (2006.01)
A61K 31/415 (2006.01)
A61P 29/00 (2006.01)
(96) 13.07.2017
(96) 17742277.1
(73) Mereo BioPharma 1 Limited, London, Greater London W1G 0QF, GB
(72) SULEIMAN, Osama, Cambridge Cambridgeshire CB4 0WE, GB
PEREZ, Lucia Romero, Royston Hertfordshire SG8 5HE, GB
HARLACHER, Cornelius Stephan, 4153 Reinach, CH
JONES, Stewart, London Greater London W1G 0QF, GB
(54) **Způsob produkce polymorfni formy 3-[5-amino-4-(3-kyanobenzoyl)pyrazol-1-yl]-N-cyklopropyl-4-methylbenzamidu**
(32) 201612238
(31) 14.07.2016
(33) GB
(86) PCT/GB2017/052055
(87) WO 2018/011578
(74) Vsetečka Zelený Švorčík a partneři, advokátní a patentová kancelář, JUDr.
Michal Havlík, Hálkova 1406/2, Praha 2, Nové Město, 12000

(97) **EP 3487115**
(47) 23.06.2021
(97) 22.05.2019
(51) **H04L 5/00** (2006.01)

H04W 36/22 (2009.01)
H04W 36/28 (2009.01)
(96) 03.07.2013
(96) 18248189.5
(73) Qualcomm Incorporated, San Diego, CA 92121-1714, US
(72) HORN, Gavin Bernard, San Diego, CA 92121-1714, US
DAMNJANOVIC, Jelena M., San Diego, CA 92121-1714, US
PRAKASH, Rajat, San Diego, CA 92121-1714, US
(54) **Agregování datových nosičů pro agregování nosné**
(32) 201261668313 P, 201361811637 P, 201313934038
(31) 05.07.2012, 12.04.2013, 02.07.2013
(33) US, US, US
(74) Všetečka Zelený Švorčík a partneři, advokátní a patentová kancelář, JUDr. Michal Havlík, Hálkova 1406/2, Praha 2, Nové Město, 12000

(97) **EP 3490867**
(47) 28.04.2021
(97) 08.03.2018
(51) **B61F 3/04** (2006.01)
B61F 3/16 (2006.01)
(96) 29.08.2017
(96) 17768871.0
(73) Lucchini RS S.p.A., 24065 Lovere (BG), IT
(72) FENAROLI, Marco, 24065 Lovere (BG), IT
CERVELLO, Steven, 24065 Lovere (BG), IT
GALLO, Riccardo, 24065 Lovere (BG), IT
CANTINI, Stefano, 24065 Lovere (BG), IT
(54) **Portálová náprava nízkopodlažních kolejových vozidel a kolejových a tramvajových vozidel**
(32) 201600088005
(31) 30.08.2016
(33) IT
(86) PCT/IB2017/055176
(87) WO 2018/042326
(74) HARBER IP s.r.o., Dukelských hrdinů 567/52, Praha 7, Holešovice, 17000

(97) **EP 3494962**
(47) 26.05.2021
(97) 12.06.2019
(51) **A61K 9/12** (2006.01)
A61K 31/519 (2006.01)
A61K 31/495 (2006.01)
A61P 11/02 (2006.01)
A61P 9/10 (2006.01)
A61P 11/06 (2006.01)
A61P 17/06 (2006.01)
A61P 27/02 (2006.01)
A61P 37/02 (2006.01)
A61P 37/06 (2006.01)
(96) 15.09.2015
(96) 19152629.2
(73) Verona Pharma PLC, Cardiff CF10 1FS, GB
(72) SPARGO, Peter Lionel, Canterbury, Kent CT2 8NR, GB
FRENCH, Edward James, Canterbury, Kent CT1 3LX, GB
HAYWOOD, Phillip A, Buntingford, Hertfordshire SG9 0DH, GB
(54) **Kapalná inhalační formulace obsahující RPL554**
(32) 201416274, 201504662
(31) 15.09.2014, 19.03.2015
(33) GB, GB
(74) A. Holas & partner, Patentová a známková kancelář, Ing. Mgr. Hana Holasová, Křížová 105/4, Brno, Staré Brno, 60300

(97) **EP 3497103**
(47) 05.05.2021
(97) 22.02.2018
(51) **C07D 471/04** (2006.01)
A61P 35/00 (2006.01)
(96) 31.07.2017
(96) 17752493.1
(73) Pfizer Inc., New York, NY 10017, US
(72) BEHENNA, Douglas Carl, San Juan Capistrano, CA 92675, US
CHEN, Ping, San Diego, CA 92129, US
FREEMAN-COOK, Kevin Daniel, Carlsbad, CA 92009, US

HOFFMAN, Robert Louis, San Diego, CA 92131-1403, US
JALAIIE, Mehran, San Diego, CA 92130, US
NAGATA, Asako, San Diego, CA 92126, US
NAIR, Sajiv Krishnan, Vista, CA 92081, US
NINKOVIC, Sacha, La Jolla, CA 92037, US
ORNELAS, Martha Alicia, San Diego, CA 92129, US
PALMER, Cynthia Louise, La Mesa, CA 91941, US
RUI, Eugene Yuanjin, San Diego, CA 92128, US
(54) **Pyridopyrimidonové inhibitory CDK2/4/6**
(32) 201662371602 P, 201762533347 P
(31) 15.08.2016, 17.07.2017
(33) US, US
(86) PCT/IB2017/054655
(87) WO 2018/033815
(74) Všetečka Zelený Švorčík a partneři, advokátní a patentová kancelář, JUDr. Pavel Zelený, Hálkova 1406/2, Praha 2, Nové Město, 12000

(97) **EP 3504989**
(47) 09.06.2021
(97) 03.07.2019
(51) **A24F 40/00** (2020.01)
A61M 15/06 (2006.01)
H05B 1/02 (2006.01)
A61M 11/04 (2006.01)
(96) 23.12.2014
(96) 19157427.6
(73) Juul Labs International Inc., San Francisco, CA 94107, US
(72) Monsees, James, San Francisco, CA 94107, US
Bowen, Adam, San Francisco, CA 94107, US
Hatton, Cole, San Francisco, CA 94107, US
Christensen, Steven, San Francisco, CA 94107, US
Atkins, Ariel, San Francisco, CA 94107, US
Lomeli, Kevin, San Francisco, CA 94107, US
Hibmacronan, Christopher Nicholas, San Francisco, CA 94103, US
Morenstein, Joshua, San Francisco, CA 94103, US
(54) **Systémy odpařovacích zařízení**
(32) 201361920225 P, 201461936593 P, 201461937755 P
(31) 23.12.2013, 06.02.2014, 10.02.2014
(33) US, US, US
(74) Všetečka Zelený Švorčík a partneři, advokátní a patentová kancelář, JUDr. Michal Havlík, Hálkova 1406/2, Praha 2, Nové Město, 12000

(97) **EP 3510007**
(47) 07.07.2021
(97) 15.03.2018
(51) **C07B 59/00** (2006.01)
C07C 59/115 (2006.01)
(96) 08.09.2017
(96) 17768409.9
(73) GRANDIS, 1200 Woluwé-Saint-Lambert, BE
(72) SONVEAUX, Pierre, 1933 Sterrebeek, BE
LABAR, Daniel, 5031 Grand-Leez, BE
VAN HÉE, Vincent, 1420 Braine-l'Alleud, BE
DEHON, Gwenaël, 7180 Seneffe, BE
FRÉDÉRIC, Raphaël, 5530 Godinne, BE
(54) **[18F]-značený derivát laktátu jako diagnostické radiofarmakum pro PET**
(32) 16188093
(31) 09.09.2016
(33) EP
(86) PCT/EP2017/072582
(87) WO 2018/046662
(74) ŽOVICOVÁ & ŽOVIC IP, s.r.o., Záhradnícka 36, Bratislava, 82108

(97) **EP 3511591**
(47) 28.04.2021
(97) 17.07.2019
(51) **F16F 9/38** (2006.01)
B60G 7/04 (2006.01)
F16F 9/58 (2006.01)
(96) 14.01.2019
(96) 19151588.1
(73) Kunhwa Eng Co., Ltd., Gyeongsan-si, Gyeongsangbuk-do 38465, KR
(72) KIM, Young Chun, Daegu, KR
KIM, Jung Seob, Gyeongsangbuk-do, KR
(54) **Doraz odpružení sestavený s prachovkou**

(32) 20180005263
(31) 15.01.2018
(33) KR
(74) Všečka Zelený Švorčík a partneři, advokátní a patentová kancelář, JUDr. Michal Havlík, Hálkova 1406/2, Praha 2, Nové Město, 12000

(97) **EP 3512344**
(47) 24.02.2021
(97) 22.03.2018
(51) **A21C 3/02** (2006.01)
A21C 3/04 (2006.01)
A21C 11/16 (2006.01)
A21C 9/08 (2006.01)
(96) 14.09.2017
(96) 17787869.1
(73) Haas Food Equipment GmbH, 1210 Wien, AT
(72) MICHELSEN, Freddy Verner, 26532 Åstorp, SE
JIRASCHEK, Stefan, Königsbrunn 2202, AT
(54) **Stroj pro extrudování potravinářského těsta**
(32) 102016011124
(31) 16.09.2016
(33) DE
(86) PCT/AT2017/060232
(87) WO 2018/049457
(74) Traplová Hakr Kubát, advokátní a patentová kancelář, Ing. Jan Kubát, patentový zástupce, Přístavní 24, Praha 7, 17000

(97) **EP 3512346**
(47) 24.02.2021
(97) 22.03.2018
(51) **A21C 11/08** (2006.01)
(96) 14.09.2017
(96) 17787865.9
(73) Haas Food Equipment GmbH, 1210 Wien, AT
(72) BIEHE, Snorre Krogh, 4000 Roskilde, DK
JOCHUMSEN, Hans Henrik, 3450 Allerød, DK
KJERSGAARD, Tomas Eg, 2200 Kopenhagen, DK
JIRASCHEK, Stefan, Königsbrunn 2202, AT
(54) **Rotační stroj pro formování těsta**
(32) 102016011120
(31) 16.09.2016
(33) DE
(86) PCT/AT2017/060228
(87) WO 2018/049453
(74) Traplová Hakr Kubát, advokátní a patentová kancelář, Ing. Jan Kubát, patentový zástupce, Přístavní 24, Praha 7, 17000

(97) **EP 3514210**
(47) 31.03.2021
(97) 24.07.2019
(51) **C09J 4/06** (2006.01)
C09J 133/08 (2006.01)
C08K 5/41 (2006.01)
(96) 18.05.2012
(96) 19159864.8
(73) Tecnologic 3 S.r.l., 20064 Gorgonzola (MI), IT
(72) AITA, Gaspare, I-20019 Settimo Milanese (MI), IT
CALASSO, Antonio, Jr., 20060 Pozzuolo Martesana (MI), IT
(54) **Anaerobní vulkanizační/zesíťovatelné formulace jako těsnící a/nebo blokovací prostředky šroubů a matic**
(74) PATENTSERVIS Praha a.s., Na Podkovce 281/10, Praha 4, Podolí, 14700

(97) **EP 3514475**
(47) 12.05.2021
(97) 24.07.2019
(51) **F41A 21/32** (2006.01)
F41A 21/36 (2006.01)
F41A 21/30 (2006.01)
F41A 21/34 (2006.01)
(96) 23.01.2019
(96) 19153240.7
(73) A-Tec Holding AS, 1555 Son, NO
(72) WINTHERSETH, Hallvard, 1642 Saltnes, NO
JOHANSEN, Anders Eckhoff, 1555 Son, NO
(54) **Spojovací prostředek**
(32) 201801103, 201815877439

(31) 23.01.2018, 23.01.2018
(33) NO, US
(74) ŽOVICOVÁ & ŽOVIC IP, s.r.o., Záhradnícka 36, Bratislava, 82108

(97) **EP 3519122**
(47) 07.04.2021
(97) 05.04.2018
(51) **B21H 1/06** (2006.01)
(96) 29.09.2017
(96) 17777254.8
(73) Forge Pat GmbH, 4153 Reinach, CH
(72) BIERHALTER, Peter, 4310 Rheinfelden, CH
(54) **Válcovačka kruhů s tvarovacími válci a způsob řízení polohy válce takové válcovačky**
(32) 16306289
(31) 30.09.2016
(33) EP
(86) PCT/EP2017/074736
(87) WO 2018/060399
(74) A. Holas & partner, Patentová a známková kancelář, Ing. Mgr. Hana Holasová, Křížová 105/4, Brno, Staré Brno, 60300

(97) **EP 3524768**
(47) 28.04.2021
(97) 14.08.2019
(51) **E06C 1/18** (2006.01)
E06C 1/393 (2006.01)
E06C 7/42 (2006.01)
E06C 7/46 (2006.01)
(96) 07.02.2018
(96) 18155574.9
(73) Hailo-Werk Rudolf Loh GmbH & Co. KG, 35708 Haiger, DE
(72) Maass, Oliver, 57258 Freudenberg, DE
Weinhold, Gerd, 57319 Bad Berleburg, DE
Faut, Alexander, 57482 Wenden, DE
(54) **Dvojitý žebřík, zejména dvojitý žebřík se stupnicemi**
(74) Všečka Zelený Švorčík a partneři, advokátní a patentová kancelář, JUDr. Michal Havlík, Hálkova 1406/2, Praha 2, Nové Město, 12000

(97) **EP 3528235**
(47) 28.04.2021
(97) 21.08.2019
(51) **G09F 3/20** (2006.01)
(96) 14.02.2019
(96) 19157222.1
(73) Lidl Stiftung & Co. KG, 74172 Neckarsulm, DE
(72) Scheidtmann, Philipp, 74172 Neckarsulm, DE
Witsch, Rouven, 74172 Neckarsulm, DE
(54) **Adaptérové zařízení a způsobu připevnění nosiče informací k nosné liště opatřené dvěma úchytnými prostředky**
(32) 102018103755
(31) 20.02.2018
(33) DE
(74) Všečka Zelený Švorčík a partneři, advokátní a patentová kancelář, JUDr. Michal Havlík, Hálkova 1406/2, Praha 2, Nové Město, 12000

(97) **EP 3529895**
(47) 21.04.2021
(97) 26.04.2018
(51) **H03F 3/217** (2006.01)
H03F 1/32 (2006.01)
B01L 3/00 (2006.01)
B03C 5/00 (2006.01)
B03C 5/02 (2006.01)
(96) 18.10.2017
(96) 17797751.9
(73) Menarini Silicon Biosystems S.p.A., 40013 Castel Maggiore (BO), IT
(72) UCELLI, Mauro, 44012 Bondeno, IT
TOMMASI, Andrea, 40055 Castenaso, IT
MEDORO, Gianni, 40033 Casalecchio di Reno, IT
(54) **Elektronický budicí obvod pro buzení elektrod mikrofluidního zařízení pro manipulaci s částicemi a odpovídající analytický přístroj**
(32) 201600104760
(31) 18.10.2016
(33) IT

- (86) PCT/IB2017/056482
(87) WO 2018/073768
(74) Rott, Růžička & Guttman a spol., Vyskočilova 1566, Praha 4, Michle, 14000
-
- (97) **EP 3531710**
(47) 30.06.2021
(97) 28.08.2019
(51) **H04Q 9/00** (2006.01)
(96) 05.02.2019
(96) 19155426.0
(73) Christian Maier GmbH & Co. KG Maschinenfabrik, 89520 Heidenheim, DE
(72) Maier, Florian, 73433 Aalen, DE
Schwenk, Günther, 89520 Heidenheim, DE
Hörger, Lukas, 89522 Heidenheim, DE
(54) **Modul elektronického rozhraní pro připojení senzoru na systém IO-Link**
(32) 102018202673
(31) 22.02.2018
(33) DE
(74) Rott, Růžička & Guttman a spol., Vyskočilova 1566, Praha 4, Michle, 14000
-
- (97) **EP 3536459**
(47) 05.05.2021
(97) 11.09.2019
(51) **B25B 31/00** (2006.01)
E04D 15/04 (2006.01)
B25B 21/00 (2006.01)
(96) 07.03.2018
(96) 18160413.3
(73) EJOT Baubefestigungen GmbH, 57334 Bad Laasphe, DE
(72) SCHÄFER, Wolfgang, 57334 Bad Laasphe, DE
KLOS, Thorsten, 57319 Bad Berleburg, DE
KNEBEL, Ulrich, 57319 Bad Berleburg, DE
(54) **Montážní zařízení**
(74) Hohgardt, Martin, Bardehle Pagenberg Partnerschaft mbB Patentanwälte, Rechtsanwälte Prinzregentenplatz 7, 81675 München
-
- (97) **EP 3545781**
(47) 16.06.2021
(97) 02.10.2019
(51) **H04L 12/24** (2006.01)
A24F 47/00 (2020.01)
A61M 16/00 (2006.01)
A61M 15/06 (2006.01)
(96) 14.09.2016
(96) 19170879.1
(73) Nicoventures Trading Limited, London WC2R 3LA, GB
(72) OLDBURY, Ross, LONDON, WC2R 3LA, GB
BAKER, Darryl, LONDON, WC2R 3LA, GB
(54) **Systém a způsob pro synchronizaci znaku pro elektronické systémy pro poskytnutí páry**
(32) 201517094
(31) 28.09.2015
(33) GB
(74) Traplová Hakr Kubát, advokátní a patentová kancelář, Ing. Jan Kubát, patentový zástupce, Přístavní 24, Praha 7, 17000
-
- (97) **EP 3549566**
(47) 16.06.2021
(97) 09.10.2019
(51) **A61F 13/53** (2006.01)
A61F 13/49 (2006.01)
A61F 13/532 (2006.01)
A61F 13/534 (2006.01)
(96) 05.04.2018
(96) 18165951.7
(73) Drylock Technologies NV, 9240 Zele, BE
(72) VAN INGELEM, Werner, 9240 Zele, BE
SMET, Steven, 9240 Zele, BE
VAN MALDEREN, Bart, 9240 Zele, BE
(54) **Absorpční výrobek s redukováným absorpčním jádrem**
(74) PatentEnter s.r.o., Koliště 1965/13a, Brno, Černá Pole, 60200

- (97) **EP 3553453**
(47) 05.05.2021
(97) 16.10.2019
(51) **F28F 25/08** (2006.01)
(96) 18.03.2013
(96) 18210275.6
(73) Evapco, Inc., Taneytown, MD 21787, US
(72) BUGLER, Thomas W., Middletown, MD Maryland, US
HAMILTON, Jennifer J., Frederick, MD Maryland, US
(54) **Hybridní chladič s rozdvouženou odpařovací sekcí**
(32) 201313839704, 201261612095 P
(31) 15.02.2013, 16.03.2012
(33) US, US
(74) PatentEnter s.r.o., Koliště 1965/13a, Brno, Černá Pole, 60200
-
- (97) **EP 3553456**
(47) 19.05.2021
(97) 16.10.2019
(51) **F41C 33/04** (2006.01)
(96) 09.01.2019
(96) 19151040.3
(73) Safariland, LLC, Jacksonville, FL 32218, US
ROGERS, William H., St. Augustine, FL 32092, US
McKENDRICK, Matthew E., Jacksonville, FL 32225, US
VACCARO, Dylan, Jacksonville, FL 32226, US
(54) **Držák pouzdra**
(32) 201815950731
(31) 11.04.2018
(33) US
(74) PATENTSERVIS Praha a.s., Na Podkovce 281/10, Praha 4, Podolí, 14700
-
- (97) **EP 3559344**
(47) 21.04.2021
(97) 28.06.2018
(51) **D21H 27/10** (2006.01)
B65D 65/40 (2006.01)
D21H 19/82 (2006.01)
D21H 21/16 (2006.01)
D21H 21/52 (2006.01)
B65D 65/42 (2006.01)
(96) 18.12.2017
(96) 17829298.3
(73) Stora Enso Oyj, 00101 Helsinki, FI
(72) BACKFOLK, Kaj, 53130 Lappeenranta, FI
BONNERUP, Chris, 448 34 Floda, SE
(54) **Způsob výroby obalového materiálu a obalový materiál vyrobený tímto způsobem**
(32) 1651732
(31) 22.12.2016
(33) SE
(86) PCT/IB2017/058047
(87) WO 2018/116118
(74) Všeťečka Zelený Švorčík a partneři, advokátní a patentová kancelář, JUDr. Michal Havlík, Hálkova 1406/2, Praha 2, Nové Město, 12000
-
- (97) **EP 3560020**
(47) 14.07.2021
(97) 28.06.2018
(51) **H01M 8/1018** (2016.01)
H01M 8/0221 (2016.01)
H01M 8/0226 (2016.01)
H01M 8/0254 (2016.01)
(96) 19.12.2017
(96) 17836042.6
(73) Daimler AG, 70372 Stuttgart, DE
Karl Wörwag Lack- Und Farbenfabrik GmbH & Co. KG, 70825 Korntal-Münchingen, DE
(72) ULLMANN, Falk, 73257 Koengen, DE
WARTA, Helge, 71254 Ditzingen, DE
(54) **Způsob výroby desky separátoru pro palivový článek, deska separátoru a meziproduct pro desku separátoru**
(32) 102016015318
(31) 22.12.2016
(33) DE

(86) PCT/IB2017/001586
(87) WO 2018/115952
(74) Rott, Růžička & Guttman a spol., Vyskočilova 1566, Praha 4, Michle, 14000

(97) **EP 3568333**
(47) 28.04.2021
(97) 19.07.2018
(51) **B62D 5/04** (2006.01)
(96) 13.01.2017
(96) 17700657.4
(73) thyssenkrupp Presta AG, 9492 Eschen, LI
thyssenkrupp AG, 45143 Essen, DE
(72) VARGA, Adám, 1118 Budapest, HU
KAKAS, Péter, 1118 Budapest, HU
(54) **Elektromechanický mechanismus posilovače řízení motorového vozidla pro podporu řízení motorového vozidla s bezpečnostními omezeními pro požadavek kroutícího momentu**
(86) PCT/EP2017/050677
(87) WO 2018/130297
(74) Všeťečka Zelený Švorčík a partneři, advokátní a patentová kancelář, JUDr. Michal Havlík, Hálkova 1406/2, Praha 2, Nové Město, 12000

(97) **EP 3592660**
(47) 05.05.2021
(97) 13.09.2018
(51) **B65D 77/20** (2006.01)
(96) 05.03.2018
(96) 18712751.9
(73) Owens-Brockway Glass Container INC., Perrysburg, OH 43551, US
(72) CHISHOLM, Brian, J., Sylva, OH 43560, US
(54) **Sloupnutelný fóliový uzávěr nádoby se zvlněným okrajem**
(32) 201715452409, 201762511458 P
(31) 07.03.2017, 26.05.2017
(33) US, US
(86) PCT/US2018/020832
(87) WO 2018/164977
(74) Traplová Hakr Kubát, advokátní a patentová kancelář, Ing. Jan Kubát, patentový zástupce, Přístavní 24, Praha 7, 17000

(97) **EP 3592923**
(47) 12.05.2021
(97) 13.09.2018
(51) **E04H 1/12** (2006.01)
E04B 1/348 (2006.01)
(96) 09.03.2018
(96) 18716339.9
(73) ARK SHELTER BVBA, 8810 Lichtervelde, BE
(72) MIKOVCAK, Martin, 02201 Cadca, SK
DE BACKER, Michiel, 8810 Lichtervelde, BE
(54) **Dřevěná konstrukce vhodná jako obytný nebo kancelářský prostor a způsob její výroby a umístění**
(32) 201705154
(31) 10.03.2017
(33) BE
(86) PCT/IB2018/051542
(87) WO 2018/163113
(74) ŽOVICOVÁ & ŽOVIC IP, s.r.o., Záhradnícka 36, Bratislava, 82108

(97) **EP 3595454**
(47) 24.03.2021
(97) 20.09.2018
(51) **A22C 11/10** (2006.01)
B26D 1/60 (2006.01)
A22C 11/00 (2006.01)
B26D 1/00 (2006.01)
(96) 19.02.2018
(96) 18708753.1
(73) Freddy Hirsch Group AG, 6331 Hünenberg, CH
(72) THRING, Tom Lawrence, 7806 Cape Town, ZA
VAN ZYL, Andries Wynand, 7800 Cape Town, ZA
SCHULTZ, Hermann August, 7441 Cape Town, ZA
FRITZ, Heindrich, 7446 Cape Town, ZA
DU PREEZ, Johannes Christiaan, 7570 Kraaifontein, ZA
(54) **Přístroj na krájení salámu**
(32) 201704151

(31) 15.03.2017
(33) GB
(86) PCT/IB2018/051003
(87) WO 2018/167583
(74) Rott, Růžička & Guttman a spol., Vyskočilova 1566, Praha 4, Michle, 14000

(97) **EP 3597431**
(47) 21.04.2021
(97) 22.01.2020
(51) **A63H 33/04** (2006.01)
A63H 33/08 (2006.01)
B41M 5/00 (2006.01)
B41J 3/407 (2006.01)
B41J 11/00 (2006.01)
(96) 08.05.2015
(96) 19195702.6
(73) SLAB DREAM LAB, LLC, Athens, GA 30606, US
(72) THOMPSON, Robert Lyle, Nicholson, GA 30565, US
(54) **Vlastní vícebarevné obrázky nanášené na trojrozměrné produkty, jako je polystyren, individuálně až po výrobě**
(32) 201461991021 P
(31) 09.05.2014
(33) US
(74) Všeťečka Zelený Švorčík a partneři, advokátní a patentová kancelář, JUDr. Michal Havlík, Hálkova 1406/2, Praha 2, Nové Město, 12000

(97) **EP 3600748**
(47) 28.04.2021
(97) 04.10.2018
(51) **B23K 9/12** (2006.01)
B23K 9/133 (2006.01)
B23K 9/167 (2006.01)
(96) 29.03.2018
(96) 18719299.2
(73) AMADA WELD TECH UK LTD, Mildenhall IP28 7RD, GB
(72) AHERNE, Mark, Manningtree CO11 1PH, GB
SZPIECH, Mariusz, Thetford IP24 2YA, GB
(54) **Dotykový zatahovací svařovací hořák pro obloukové svařování metodou TIG a způsob použití dotykového zatahovacího svařovacího hořáku pro obloukové svařování metodou TIG pro svařování obrobku**
(32) 201705253
(31) 31.03.2017
(33) GB
(86) PCT/IB2018/052202
(87) WO 2018/178934
(74) ŽOVICOVÁ & ŽOVIC IP, s.r.o., Záhradnícka 36, Bratislava, 82108

(97) **EP 3601688**
(47) 24.03.2021
(97) 21.11.2019
(51) **E03B 7/04** (2006.01)
F24D 17/00 (2006.01)
(96) 15.05.2019
(96) 19729444.0
(73) LTZ - Zentrum für Luft- und Trinkwasserhygiene GmbH, 10829 Berlin, DE
(72) BAWEY, Roberto, 10405 Berlin, DE
OPITZ, Patric, 12555 Berlin, DE
HEINECKE, Olaf, 14199 Berlin, DE
(54) **Způsob pro provozování oběhového systému a oběhový systém**
(32) 102018111579
(31) 15.05.2018
(33) DE
(86) PCT/EP2019/062547
(87) WO 2019/219785
(74) Všeťečka Zelený Švorčík a partneři, advokátní a patentová kancelář, JUDr. Michal Havlík, Hálkova 1406/2, Praha 2, Nové Město, 12000

(97) **EP 3608048**
(47) 28.04.2021
(97) 12.02.2020
(51) **B23K 26/00** (2014.01)
B28D 5/00 (2006.01)
B23K 26/53 (2014.01)

	H01L 21/268	(2006.01)		B60L 53/31	(2019.01)
	H01L 31/18	(2006.01)		B60L 53/50	(2019.01)
	H01L 21/78	(2006.01)		H02G 1/02	(2006.01)
	B23K 101/40	(2006.01)	(96)	21.12.2018	
	B23K 103/00	(2006.01)	(96)	18845363.3	
(96)	08.10.2014		(73)	REN SERVIÇOS S A, 1749-061 Lisboa, PT	
(96)	19201099.9		(72)	PINHEIRO MARTINS, Jorge Filipe, 4470-855 Maia, PT	
(73)	Sillectra GmbH, 01099 Dresden, DE			QUARESMA DOS SANTOS, André, Lisboa 1000-217, PT	
(72)	DRESCHER, Wolfram, 01109 Dresden, DE			RUSSO CAROLA, Pedro Gonçalo, 2790-171 Camaxide, PT	
	RICHTER, Jan, 01277 Dresden, DE		(54)	Nabíjecí stanice pro elektrická vozidla pro připojení k přenosové síti vysokého nebo zvláště vysokého napětí a způsob jejího provozu	
(54)	Způsob výroby prvků v pevné fázi pomocí zpracování laserem a teplotně vyvolaných napětí		(32)	2017110466	
(32)	102013016693		(31)	22.12.2017	
(31)	08.10.2013		(33)	PT	
(33)	DE		(86)	PCT/IB2018/060533	
(74)	Rott, Růžička & Guttman a spol., Vyskočilova 1566, Praha 4, Michle, 14000		(87)	WO 2019/123424	
			(74)	HARBER IP s.r.o., Dukelských hrdinů 567/52, Praha 7, Holešovice, 17000	
(97)	EP 3610836		(97)	EP 3617419	
(47)	28.04.2021		(47)	23.06.2021	
(97)	19.02.2020		(97)	04.03.2020	
(51)	A61F 11/08	(2006.01)	(51)	E04F 11/18	(2006.01)
(96)	01.08.2019		(96)	28.08.2018	
(96)	19189559.8		(96)	18191200.7	
(73)	Elacin International B.V., 5107 RG Dongen, NL		(73)	Bangratz, Pablo, 74861 Neudenu, DE	
(72)	FLESKENS, Bas, 5107RG DONGEN, NL		(72)	Bangratz, René, 74076 Heilbronn, DE	
	VERHAVE, Jan Adrianus, 5107RG DONGEN, NL		(54)	Nosný profil se stavěcím prvkem	
(54)	Filtr pro tlumení zvuku pro chránič sluchu umístitelný do zvukovodu osoby a také odpovídající chránič sluchu		(74)	PatentEnter s.r.o., Koliště 1965/13a, Brno, Černá Pole, 60200	
(32)	2021475		(97)	EP 3618975	
(31)	16.08.2018		(47)	26.05.2021	
(33)	NL		(97)	08.11.2018	
(74)	ŽOVICOVÁ & ŽOVIC IP, s.r.o., Záhradnícka 36, Bratislava, 82108		(51)	B07C 5/344	(2006.01)
			(96)	23.04.2018	
(97)	EP 3612697		(96)	18719559.9	
(47)	28.04.2021		(73)	Hydro Aluminium Rolled Products GmbH, 41515 Grevenbroich, DE	
(97)	25.10.2018		(72)	KURTH, Boris, 41564 Kaarst, DE	
(51)	E05B 83/24	(2014.01)		GILLNER, Ronald, 53913 Swisttal, DE	
	E05B 81/20	(2014.01)		BAUERSCHLAG, Nils Robert, 52072 Aachen, DE	
	E05B 81/14	(2014.01)	(54)	Způsob třídění pro hliníkové bloky a třídící stanice	
(96)	02.03.2018		(32)	102017109610	
(96)	18714428.2		(31)	04.05.2017	
(73)	Kiekert AG, 42579 Heiligenhaus, DE		(33)	DE	
(72)	STURM, Christian, 47804 Krefeld, DE		(86)	PCT/EP2018/060349	
	DROST, Bernhard, 46419 Isselburg, DE		(87)	WO 2018/202460	
(54)	Zámek pro motorové vozidlo		(74)	Čermák a spol., JUDr. Karel Čermák Ph.D., LL.M., Elišky Peškové 735/15, Praha 5, Smíchov, 15000	
(32)	102017108265		(97)	EP 3620241	
(31)	19.04.2017		(47)	23.06.2021	
(33)	DE		(97)	11.03.2020	
(86)	PCT/DE2018/100189		(51)	B21D 7/024	(2006.01)
(87)	WO 2018/192609			B21D 7/12	(2006.01)
(74)	Rott, Růžička & Guttman a spol., Vyskočilova 1566, Praha 4, Michle, 14000		(96)	04.09.2019	
			(96)	19195305.8	
(97)	EP 3615881		(73)	BLM S.p.A., 22063 Cantù (CO), IT	
(47)	05.05.2021		(72)	GEMIGNANI, Roberto, I-22100 COMO, IT	
(97)	01.11.2018		(54)	Stroj pro zpracování trubek opatřeným zařízením pro detekci jakéhokoli prokluzování zpracovávané trubky	
(51)	F41G 1/38	(2006.01)	(32)	201800008354	
(96)	22.03.2018		(31)	05.09.2018	
(96)	18713627.0		(33)	IT	
(73)	Steiner-Optik GmbH, 95448 Bayreuth, DE		(74)	Všetečka Zelený Švorčík a partneři, advokátní a patentová kancelář, JUDr. Michal Havlík, Hálkova 1406/2, Praha 2, Nové Město, 12000	
(72)	LOTTES, Gerd, 91257 Pegnitz, DE		(97)	EP 3639926	
	MAYR-WENT, Werner, Emtmannsberg 95517, DE		(47)	28.04.2021	
(54)	Přístroj k přestavení záměrného kříže		(97)	22.04.2020	
(32)	102017109231		(51)	B03C 1/32	(2006.01)
(31)	28.04.2017			B03C 1/033	(2006.01)
(33)	DE			B03C 1/28	(2006.01)
(86)	PCT/EP2018/057358			B03C 1/01	(2006.01)
(87)	WO 2018/197121			H01F 7/02	(2006.01)
(74)	Patent-K s.r.o., Husnikova 2086/22, Praha 5, Stodůlky, 15800		(96)	21.03.2014	
			(96)	19215678.4	
(97)	EP 3616294				
(47)	28.04.2021				
(97)	27.06.2019				
(51)	H02J 5/00	(2016.01)			
	H02J 7/00	(2006.01)			

(73) Urban Mining Corp B.V., 3029 AM Rotterdam, NL		A61B 5/053	(2021.01)
(72) Polinder, Hendrik, 2600 AA Delft, NL		(96) 30.04.2019	
Rem, Peter Carlo, 2600 AA Delft, NL		(96) 19723621.9	
(54) Magnet a zařízení pro magnetickou hustotní separaci		(73) Paegasus Médical SA, 1227 Carouge GE, CH	
(32) 2010515		(72) CANEPA, Stefano Nicolò, 1227 Carouge, CH	
(31) 25.03.2013		(54) Systém pro detekci zhoubných nádorových onemocnění v lidských tkáních	
(33) NL		(32) 18203207	
(74) ŽOVICOVÁ & ŽOVIC IP, s.r.o., Záhradnícka 36, Bratislava, 82108		(31) 29.10.2018	
(97) EP 3645360		(33) EP	
(47) 31.03.2021		(86) PCT/EP2019/061088	
(97) 03.01.2019		(87) WO 2020/088805	
(51) B60T 17/22	(2006.01)	(74) INPARTNERS GROUP, Ing. Dušan Kendereški, Tuřanka 1519/115a, Brno, Slatina, 62700	
G01B 5/245	(2006.01)		
G01B 11/27	(2006.01)		
G01B 7/315	(2006.01)	(97) EP 3678751	
F16D 65/12	(2006.01)	(47) 26.05.2021	
G01B 11/02	(2006.01)	(97) 14.03.2019	
G01B 7/28	(2006.01)	(51) A63G 7/00	(2006.01)
G01B 7/34	(2006.01)	B60R 22/48	(2006.01)
G01B 5/00	(2006.01)	(96) 14.08.2018	
(96) 03.01.2018		(96) 18758565.8	
(96) 18705072.9		(73) Mack Rides GmbH & Co. KG, 79183 Waldkirch, DE	
(73) Ferquest GmbH, 42555 Velbert, DE		(72) BECHERER, Markus, 79215 Elzach, DE	
(72) SCHNAAASE, René, 42555 Velbers, DE		SCHRADE, Stephan, 79331 Teningen, DE	
WEIHRAUCH, Jens, 28844 Weyhe, DE		(54) Místo pro přijetí cestujícího a vozidlo s přinejmenším jedním takovýmto místem pro přijetí cestujícího pro zábavní jízdu, způsob pro provozování vozidla, jakož i zařízení pro zábavní jízdu s přinejmenším jedním takovýmto vozidlem	
(54) Způsob a zařízení pro zjištění polohové odchylky rotačního tělesa		(32) 102017120645	
(32) 102017114378		(31) 07.09.2017	
(31) 28.06.2017		(33) DE	
(33) DE		(86) PCT/EP2018/072001	
(86) PCT/DE2018/100002		WO 2019/048194	
(87) WO 2019/001606		(74) Vřetečka Zelený Švorčík a partneři, advokátní a patentová kancelář, JUDr. Michal Havlík, Hálkova 1406/2, Praha 2, Nové Město, 12000	
(74) FISCHER & PARTNER IP s.r.o., Na hrobcí 294/5, Praha 2, Nové Město, 12800			
(97) EP 3646881		(97) EP 3696469	
(47) 28.04.2021		(47) 02.06.2021	
(97) 06.05.2020		(97) 19.08.2020	
(51) A61K 38/24	(2006.01)	(51) F24F 11/00	(2018.01)
A61P 5/06	(2006.01)	F24F 12/00	(2006.01)
(96) 08.08.2012		F24F 13/20	(2006.01)
(96) 19213649.7		F24F 11/65	(2018.01)
(73) Ferring B.V., 2132 JX Hoofddorp, NL		F24F 13/28	(2006.01)
(72) ARCE, Joan-Carles, DK-2791 Dragoer, DK		F24F 13/14	(2006.01)
(54) Prostředek pro kontrolovanou ovariální stimulaci		F24F 11/77	(2018.01)
(32) 11176803		F24F 11/81	(2018.01)
(31) 08.08.2011		(96) 13.02.2019	
(33) EP		(96) 19156951.6	
(74) Traplová Hakr Kubát, advokátní a patentová kancelář, Ing. Jan Kubát, patentový zástupce, Přístavní 24, Praha 7, 17000		(73) Airmaster A/S, 9600 Aars, DK	
(97) EP 3649088		(72) Bjørn, Erik, 9240 Nibe, DK	
(47) 16.06.2021		(54) Hybridní ventilační systém	
(97) 10.01.2019		(74) Vřetečka Zelený Švorčík a partneři, advokátní a patentová kancelář, JUDr. Michal Havlík, Hálkova 1406/2, Praha 2, Nové Město, 12000	
(51) C02F 3/12	(2006.01)		
C02F 1/32	(2006.01)	(97) EP 3700762	
C02F 103/00	(2006.01)	(47) 12.05.2021	
E03D 5/00	(2006.01)	(97) 09.07.2020	
E03B 1/04	(2006.01)	(51) B60C 9/00	(2006.01)
(96) 03.07.2018		B60C 15/04	(2006.01)
(96) 18740658.2		B60C 9/02	(2006.01)
(73) Hydraloop International B.V., 1399 GK Muiderberg, NL		(96) 24.12.2019	
(72) VALKIESER, Arthur J.L., 1399 GK Muiderberg, NL		(96) 19832146.5	
(54) Systémy na úpravu šedé vody a způsoby úpravy šedé vody		(73) Goldhofer AG, 87700 Memmingen, DE	
(32) 2019174		(72) KOSTER, Johan, 4691 SM Tholen, NL	
(31) 04.07.2017		HÄFELE, Horst, 87727 Babenhausen, DE	
(33) NL		(54) Těžké nákladní vozidlo	
(86) PCT/NL2018/050429		(32) PCT/EP2018/086896	
(87) WO 2019/009709		(31) 31.12.2018	
(74) PatentEnter s.r.o., Koliště 1965/13a, Brno, Černá Pole, 60200		(33) EP	
(97) EP 3672483		(86) PCT/EP2019/087007	
(47) 26.05.2021		(87) WO 2020/141138	
(97) 07.05.2020		(74) Vřetečka Zelený Švorčík a partneři, advokátní a patentová kancelář, JUDr. Michal Havlík, Hálkova 1406/2, Praha 2, Nové Město, 12000	
(51) A61B 5/0507	(2021.01)		
A61B 5/00	(2006.01)		

- (97) **EP 3706694**
(47) 05.05.2021
(97) 16.05.2019
(51) **A61F 13/511** (2006.01)
A61F 13/512 (2006.01)
B32B 5/02 (2006.01)
B32B 38/04 (2006.01)
B32B 38/06 (2006.01)
B32B 7/04 (2019.01)
A61F 13/15 (2006.01)
(96) 06.11.2018
(96) 18801063.1
(73) Texol S.R.L., 65020 Alanno (PE), IT
(72) DI BERARDINO, Marino, 66010 Roccamontepiano (CH), IT
DI BERARDINO, Fabio, 66010 Roccamontepiano (CH), IT
(54) **Způsob a přístroje pro výrobu vícevrstvého absorpčního prvku pro hygienické výrobky**
(32) 201700127010
(31) 08.11.2017
(33) IT
(86) PCT/IB2018/058706
(87) WO 2019/092594
(74) Všetečka Zelený Švorčík a partneři, advokátní a patentová kancelář, JUDr. Michal Havlík, Hálkova 1406/2, Praha 2, Nové Město, 12000
-
- (97) **EP 3710223**
(47) 21.04.2021
(97) 26.03.2020
(51) **B29C 45/76** (2006.01)
G06F 30/20 (2020.01)
(96) 19.09.2019
(96) 19773399.1
(73) Arburg GmbH + Co KG, 72290 Loßburg, DE
(72) DUFFNER, Eberhard, 72181 Starzach, DE
KRAIBÜHLER, Herbert, 72290 Loßburg, DE
(54) **Způsob řízení kontroly stroje pro zpracování plastů**
(32) 102018123361
(31) 23.09.2018
(33) DE
(86) PCT/EP2019/075142
(87) WO 2020/058387
(74) Traplová Hakr Kubát, advokátní a patentová kancelář, Ing. Jan Kubát patentový zástupce, Přístavní 24, Praha 7, 17000
-
- (97) **EP 3747031**
(47) 23.06.2021
(97) 24.10.2019
(51) **H01F 7/08** (2006.01)
H01F 7/11 (2006.01)
H01F 7/127 (2006.01)
H01F 41/02 (2006.01)
(96) 10.01.2019
(96) 19700374.2
(73) Federal-Mogul Valvetrain GmbH, 30890 Barsinghausen, DE
(72) KNUST, Johannes, 30449 Hannover, DE
JOSEF, Olaf, 30989 Gehrden, DE
BAYARD, Guido, 45731 Waltrop, DE
(54) **Přetvářené magnetické jádro pro elektromagnetický akční člen a způsob k jeho zhotovení**
(32) 102018109516
(31) 20.04.2018
(33) DE
(86) PCT/EP2019/050548
(87) WO 2019/201479
(74) PATENTSERVIS Praha a.s., Na Podkovce 281/10, Praha 4, Podolí, 14700
-
- (97) **EP 3752450**
(47) 21.04.2021
(97) 22.08.2019
(51) **B67D 7/04** (2010.01)
B67D 7/76 (2010.01)

- B01D 19/00** (2006.01)
(96) 15.02.2019
(96) 19704825.9
(73) DOVER FUELING SOLUTIONS UK LIMITED, Edinburgh EH3 8EH, GB
(72) BIZIEN, Franck, 76600 Le Havre, FR
(54) **Odplyňovací systém pro čerpací jednotku paliva**
(32) 1851345
(31) 16.02.2018
(33) FR
(86) PCT/EP2019/053897
(87) WO 2019/158735
(74) Traplová Hakr Kubát, advokátní a patentová kancelář, Ing. Jan Kubát, patentový zástupce, Přístavní 24, Praha 7, 17000
-
- (97) **EP 3767048**
(47) 16.06.2021
(97) 20.01.2021
(51) **E04D 12/00** (2006.01)
(96) 15.07.2019
(96) 19186254.9
(73) Caplast Kunststoffverarbeitungs GmbH, 59394 Nordkirchen, DE
(72) Mones, Roland, 50181 Bedburg, DE
(54) **Vůči hřebíkovým spojům utěsněná podstřešní fólie na tuhý podklad nebo volně zavěšené podstřešní fólie pro šikmou střechu**
(74) Všetečka Zelený Švorčík a partneři, advokátní a patentová kancelář, JUDr. Michal Havlík, Hálkova 1406/2, Praha 2, Nové Město, 12000
-
- (97) **EP 3767108**
(47) 02.06.2021
(97) 20.01.2021
(51) **F04D 19/04** (2006.01)
B01D 3/10 (2006.01)
F04C 25/02 (2006.01)
F04D 29/063 (2006.01)
F04B 37/14 (2006.01)
F04B 39/02 (2006.01)
F04B 39/16 (2006.01)
F04C 23/00 (2006.01)
F04C 29/02 (2006.01)
F04C 18/344 (2006.01)
(96) 15.07.2019
(96) 19186221.8
(73) PFEIFFER VACUUM GMBH, 35614 Asslar, DE
(72) Steffen, Herrmann, 35102 Lohra, DE
(54) **Vakuové zařízení**
(74) KANIA, SEDLÁK, SMOLA, s.r.o., Mendlovo náměstí 907/1a, Brno, Staré Brno, 60300
-
- (97) **EP 3772315**
(47) 28.04.2021
(97) 10.02.2021
(51) **A47L 13/22** (2006.01)
A47L 9/02 (2006.01)
A47L 11/08 (2006.01)
A47L 11/18 (2006.01)
A47L 11/20 (2006.01)
A47L 11/40 (2006.01)
(96) 07.08.2020
(96) 20190092.5
(73) Leifheit AG, 56377 Nassau, DE
(72) DIEHL, Thomas, 56412 Holler, DE
BOSSCHER, Eric, 56379 Obernhof, DE
(54) **Čistící nástroj**
(32) 102019121612
(31) 09.08.2019
(33) DE
(74) A. Holas & partner, Patentová a známková kancelář, Ing. Mgr. Hana Holasová, Křížová 105/4, Brno, Staré Brno, 60300

Evropské patenty zachované v pozměněném nebo omezeném znění

V této části jsou uvedeny evropské patenty s účinky pro Českou republiku, které byly Evropským úřadem podle článku 102 Úmluvy o udělování evropských patentů zachovány v omezeném znění podle čl. 105a - 105c EPC 2000, nebo v pozměněném znění (§ 35f zákona č. 527/1990 Sb., v platném znění).

(97)	Datum oznámení o zachování patentu	(97)	Datum oznámení o zachování patentu
EP 1868737	28.07.2021	EP 2449063	28.07.2021
EP 2069374	28.07.2021		

Evropské patenty zrušené Evropským patentovým úřadem

Následující evropské patenty udělené Evropským patentovým úřadem s účinky pro Českou republiku byly zrušeny Evropským patentovým úřadem podle článku 102 Úmluvy o udělování evropských patentů (§ 35f odst 2 zákona č. 527/1990 Sb., v platném znění).

(97) EP 1455713	(97) EP 2124274	(97) EP 2938661
(97) EP 1867924	(97) EP 2573388	(97) EP 3145376

PD4A

Převod práv a ostatní změny majitelů evropských patentů

(97) EP 1490095	(97) EP 2235197
(73) Takeda Pharmaceutical Company Limited, Osaka-shi, Osaka, JP	(73) Takeda Pharmaceutical Company Limited, Osaka-shi, Osaka, JP
(97) EP 1514888	(97) EP 2240578
(73) I.S.T Corporation, Shiga 520-2153, JP	(73) Takeda Pharmaceutical Company Limited, Osaka-shi, Osaka, JP
(97) EP 1520008	(97) EP 2266630
(73) Takeda Pharmaceutical Company Limited, Osaka-shi, Osaka, JP	(73) Takeda Pharmaceutical Company Limited, Osaka-shi, Osaka, JP
(97) EP 1596888	(97) EP 2271363
(73) Takeda Pharmaceutical Company Limited, Osaka-shi, Osaka, JP	(73) Takeda Pharmaceutical Company Limited, Osaka-shi, Osaka, JP
(97) EP 1730299	(97) EP 2287288
(73) Takeda Pharmaceutical Company Limited, Osaka-shi, Osaka, JP	(73) Takeda Pharmaceutical Company Limited, Osaka-shi, Osaka, JP
(97) EP 1750733	(97) EP 2316030
(73) Takeda Pharmaceutical Company Limited, Osaka-shi, Osaka, JP	(73) X-Body, Inc., Waltham, 02453, MA, US
(97) EP 1807672	(97) EP 2318050
(73) Viessmann Holding International GmbH, 35088 Battenberg (Eder), DE	(73) Takeda Pharmaceutical Company Limited, Osaka-shi, Osaka, JP
(97) EP 1835938	(97) EP 2347013
(73) Takeda Pharmaceutical Company Limited, Osaka-shi, Osaka, JP	(73) Takeda Pharmaceutical Company Limited, Osaka-shi, Osaka, JP
(97) EP 1838933	(97) EP 2349341
(73) NOVABRIK INTERNATIONAL INC., Montreal, Quebec, H1B 5V4, CA	(73) Takeda Pharmaceutical Company Limited, Osaka-shi, Osaka, JP
(97) EP 1838938	(97) EP 2349342
(73) NOVABRIK INTERNATIONAL INC., Montreal, Quebec, H1B 5V4, CA	(73) Takeda Pharmaceutical Company Limited, Osaka-shi, Osaka, JP
(97) EP 1902141	(97) EP 2445482
(73) Takeda Pharmaceutical Company Limited, Osaka-shi, Osaka, JP	(73) Takeda Pharmaceutical Company Limited, Osaka-shi, Osaka, JP
(97) EP 1971634	(97) EP 2459224
(73) I.S.T Corporation, Shiga 520-2153, JP	(73) Takeda Pharmaceutical Company Limited, Osaka-shi, Osaka, JP
(97) EP 2101821	(97) EP 2459697
(73) Takeda Pharmaceutical Company Limited, Osaka-shi, Osaka, JP	(73) Takeda Pharmaceutical Company Limited, Osaka-shi, Osaka, JP
(97) EP 2152735	(97) EP 2459702
(73) Takeda Pharmaceutical Company Limited, Osaka-shi, Osaka, JP	(73) Takeda Pharmaceutical Company Limited, Osaka-shi, Osaka, JP
(97) EP 2213724	(97) EP 2459715
(73) Takeda Pharmaceutical Company Limited, Osaka-shi, Osaka, JP	(73) Takeda Pharmaceutical Company Limited, Osaka-shi, Osaka, JP
(97) EP 2213725	(97) EP 2467399
(73) Takeda Pharmaceutical Company Limited, Osaka-shi, Osaka, JP	(73) Takeda Pharmaceutical Company Limited, Osaka-shi, Osaka, JP
(97) EP 2218776	(97) EP 2477603
(73) Takeda Pharmaceutical Company Limited, Osaka-shi, Osaka, JP	(73) Takeda Pharmaceutical Company Limited, Osaka-shi, Osaka, JP

(97) **EP 2480198**
(73) Takeda Pharmaceutical Company Limited, Osaka-shi, Osaka, JP

(97) **EP 2522717**
(73) Takeda Pharmaceutical Company Limited, Osaka-shi, Osaka, JP

(97) **EP 2554160**
(73) Takeda Pharmaceutical Company Limited, Osaka-shi, Osaka, JP

(97) **EP 2563805**
(73) Takeda Pharmaceutical Company Limited, Osaka-shi, Osaka, JP

(97) **EP 2574676**
(73) Takeda Pharmaceutical Company Limited, Osaka-shi, Osaka, JP

(97) **EP 2574677**
(73) Takeda Pharmaceutical Company Limited, Osaka-shi, Osaka, JP

(97) **EP 2575762**
(73) Takeda Pharmaceutical Company Limited, Osaka-shi, Osaka, JP

(97) **EP 2590998**
(73) Takeda Pharmaceutical Company Limited, Osaka-shi, Osaka, JP

(97) **EP 2591094**
(73) Takeda Pharmaceutical Company Limited, Osaka-shi, Osaka, JP

(97) **EP 2598172**
(73) Takeda Pharmaceutical Company Limited, Osaka-shi, Osaka, JP

(97) **EP 2605873**
(73) Alcoa Warrick LLC, Newburgh, 47630, IN, US

(97) **EP 2605873**
(73) Kaiser Aluminum Warrick, LLC, Newburgh, 47630, IN, US

(97) **EP 2608758**
(73) Takeda Pharmaceutical Company Limited, Osaka-shi, Osaka, JP

(97) **EP 2639312**
(73) Siemens Healthcare GmbH, 91052 Erlangen, DE

(97) **EP 2654794**
(73) Takeda Pharmaceutical Company Limited, Osaka-shi, Osaka, JP

(97) **EP 2679689**
(73) Siemens Healthcare GmbH, 91052 Erlangen, DE

(97) **EP 2681553**
(73) Takeda Pharmaceutical Company Limited, Osaka-shi, Osaka, JP

(97) **EP 2710375**
(73) Takeda Pharmaceutical Company Limited, Osaka-shi, Osaka, JP

(97) **EP 2714087**
(73) Takeda Pharmaceutical Company Limited, Osaka-shi, Osaka, JP

(97) **EP 2717905**
(73) Takeda Pharmaceutical Company Limited, Osaka-shi, Osaka, JP

(97) **EP 2732020**
(73) Takeda Pharmaceutical Company Limited, Osaka-shi, Osaka, JP

(97) **EP 2739641**
(73) Takeda Pharmaceutical Company Limited, Osaka-shi, Osaka, JP

(97) **EP 2791675**
(73) Takeda Pharmaceutical Company Limited, Osaka-shi, Osaka, JP

(97) **EP 2817240**
(73) Takeda Pharmaceutical Company Limited, Osaka-shi, Osaka, JP

(97) **EP 2820042**
(73) Takeda Pharmaceutical Company Limited, Osaka-shi, Osaka, JP

(97) **EP 2825666**
(73) Siemens Healthcare GmbH, 91052 Erlangen, DE

(97) **EP 2837471**
(73) Fehlings Automation GmbH, 65396 Walluf, DE

(97) **EP 2841347**
(73) Takeda Pharmaceutical Company Limited, Osaka-shi, Osaka, JP

(97) **EP 2923688**
(73) Takeda Pharmaceutical Company Limited, Osaka-shi, Osaka, JP

(97) **EP 2937183**
(73) Fehlings Automation GmbH, 65396 Walluf, DE

(97) **EP 2961426**
(73) Takeda Pharmaceutical Company Limited, Osaka-shi, Osaka, JP

(97) **EP 2970376**
(73) Takeda Pharmaceutical Company Limited, Osaka-shi, Osaka, JP

(97) **EP 2970377**
(73) Takeda Pharmaceutical Company Limited, Osaka-shi, Osaka, JP

(97) **EP 2994160**
(73) Takeda Pharmaceutical Company Limited, Osaka-shi, Osaka, JP

(97) **EP 3021784**
(73) Dental Knowledge S.r.l., 20122 Milano, IT

(97) **EP 3064508**
(73) Takeda Pharmaceutical Company Limited, Osaka-shi, Osaka, JP

(97) **EP 3099307**
(73) Chord Therapeutics SA, 1202 Genève, CH

(97) **EP 3116491**
(73) Les Laboratoires Servier SAS, 92284 Suresnes Cedex, FR

(97) **EP 3121266**
(73) Takeda Pharmaceutical Company Limited, Osaka-shi, Osaka, JP

(97) **EP 3122404**
(73) Takeda Pharmaceutical Company Limited, Osaka-shi, Osaka, JP

(97) **EP 3297485**
(73) On Clouds GmbH, 8005 Zürich, CH

(97) **EP 3304037**
(73) Takeda Pharmaceutical Company Limited, Osaka-shi, Osaka, JP

(97) **EP 3310321**
(73) Takeda Pharmaceutical Company Limited, Osaka-shi, Osaka, JP

(97) **EP 3333381**
(73) Schwäbische Hüttenwerke Automotive GmbH, 73433 Aalen, DE

(97) **EP 3355884**
(73) Olema Pharmaceuticals, Inc., San Francisco, 94107, CA, US

(97) **EP 3448395**
(73) Alveron Pharma B.V., 6534 AT Nijmegen, NL

(97) **EP 3635303**
(73) Biologik-Systems Srl, 39100 Bolzano (BZ), IT

FG1K

Zapsané užité vzory - přehled podle čísel zápisu

V období uzávěrky tohoto čísla Věstníku zapsal Úřad průmyslového vlastnictví tyto užité vzory.

(11)	(51)		(11)	(51)		(11)	(51)	
35288	<i>C 07 H 3/06</i>	(2006.01)	35295	<i>C 12 Q 1/6895</i>	(2018.01)	35302	<i>G 01 B 11/24</i>	(2006.01)
35289	<i>C 07 H 3/06</i>	(2006.01)				35303	<i>A 63 B 6/00</i>	(2006.01)
35290	<i>A 62 B 18/08</i>	(2006.01)	35296	<i>B 29 C 70/88</i>	(2006.01)	35304	<i>B 24 B 3/54</i>	(2006.01)
35291	<i>B 62 M 3/00</i>	(2006.01)	35297	<i>E 03 C 1/12</i>	(2006.01)	35305	<i>C 02 F 9/02</i>	(2006.01)
35292	<i>G 01 N 25/00</i>	(2006.01)	35298	<i>A 62 B 18/02</i>	(2006.01)	35306	<i>G 01 N 27/20</i>	(2006.01)
35293	<i>B 29 C 64/209</i>	(2017.01)	35299	<i>A 47 G 29/14</i>	(2006.01)			
			35300	<i>F 24 H 1/00</i>	(2006.01)			
35294	<i>G 01 N 1/36</i>	(2006.01)	35301	<i>A 01 K 3/00</i>	(2006.01)			

FG1K

Zapsané užité vzory - řazené podle MPT

(51)	<i>A01K 3/00</i>	(2006.01)	(51)	<i>A63B 6/00</i>	(2006.01)
(11)	35301			<i>A62B 1/22</i>	(2006.01)
(21)	2021-38864		(11)	35303	
(22)	01.06.2021		(21)	2021-38910	
(47)	03.08.2021		(22)	16.06.2021	
(73)	Výzkumný ústav živočišné výroby v.v.i., Praha 10, Uhřetín, CZ		(47)	03.08.2021	
(72)	Loučka Radko Ing., CSc., Česká Rybná, CZ		(73)	INFLATECH s.r.o., Malšovice, CZ	
(54)	Opláštění košaru pro hospodářská zvířata		(72)	Talanov Victor, Děčín, Děčín VI-Letná, CZ	
(74)	Patentová kancelář VYNALÉZY.cz, Mgr. Hana Jirkalová, Michelská 18/12a, Praha 4, Michle, 14000		(54)	Dopadové zařízení pohlcující pádovou energii	
			(74)	DANĚK & PARTNERS Advokátní a patentová kancelář, Ing. Vilém Daněk Ph.D. LL.M., patentový zástupce, Vinohradská 403/17, Praha 2, Vinohrady, 12000	
(51)	<i>A47G 29/14</i>	(2006.01)	(51)	<i>B24B 3/54</i>	(2006.01)
	<i>A47G 29/16</i>	(2006.01)		<i>B24D 15/06</i>	(2006.01)
	<i>A47G 29/20</i>	(2006.01)		<i>B24D 15/08</i>	(2006.01)
(11)	35299		(11)	35304	
(21)	2021-38842		(21)	2021-38933	
(22)	25.05.2021		(22)	24.06.2021	
(47)	03.08.2021		(47)	03.08.2021	
(73)	ALFA 3, s.r.o., Luže, CZ		(73)	Krinner Multi Fix, s.r.o., Lanškroun, Žichlínské Předměstí, CZ	
(72)	Pritula Martin, Chrudim, CZ		(72)	Lamberský Václav, Lanškroun, Žichlínské Předměstí, CZ	
(54)	Zařízení pro příjem a výdej zásilek		(54)	Brusná souprava	
(74)	Jan Brykner, patentový zástupce, Resslova 741, Hradec Králové, 50002		(74)	PatentEnter s.r.o., Koliště 1965/13a, Brno, Černá Pole, 60200	
(51)	<i>A62B 18/02</i>	(2006.01)	(51)	<i>B29C 64/209</i>	(2017.01)
	<i>A62B 23/02</i>	(2006.01)		<i>B33Y 30/00</i>	(2015.01)
(11)	35298		(11)	35293	
(21)	2021-38770		(21)	2020-38330	
(22)	28.04.2021		(22)	09.12.2020	
(47)	03.08.2021		(47)	03.08.2021	
(73)	Nano Medical s.r.o., Praha 4, Nusle, CZ		(73)	České vysoké učení technické, Praha 6, Dejvice, CZ	
	SAFETY NANO PROTECT s.r.o., Ústí nad Labem, Severní Terasa, CZ			Strojírny Podzimek, s.r.o., Třešť, CZ	
(72)	Munzarová Marcela Ing., Železný Brod, CZ		(72)	Kamenický Josef Ing., Chvojčice, CZ	
	Paseka Ludvík Ing., Ústí nad Labem, Severní Terasa, CZ			Starý František Ing., Semčice, CZ	
(54)	Zdravotnická maska			Štádlér Marek Ing., Svojšíce, CZ	
(74)	Ing. Václav Kratochvíl, Husníkova 2086/22, Praha 5, Stodůlky, 15800		(54)	Tisková hlava pro 3D tiskárnu pro tisk ze stavebních hmot	
(51)	<i>A62B 18/08</i>	(2006.01)	(74)	RETROPATENT s.r.o., Dobiášova 1246/29, Liberec, Liberec VI-Rochlice, 46006	
	<i>A41D 13/00</i>	(2006.01)			
	<i>G02C 5/22</i>	(2006.01)			
(11)	35290		(51)	<i>B29C 70/88</i>	(2006.01)
(21)	2020-38070			<i>B29C 70/58</i>	(2006.01)
(22)	06.10.2020			<i>B32B 27/32</i>	(2006.01)
(47)	03.08.2021			<i>B32B 27/20</i>	(2006.01)
(73)	Polícar Jan Bc., Praha, CZ			<i>G21F 1/10</i>	(2006.01)
	Mládek Pavel, Dis., Soběslav, Soběslav III, CZ			<i>E04C 2/20</i>	(2006.01)
(72)	Polícar Jan Bc., Praha, CZ		(11)	35296	
	Mládek Pavel, Dis., Soběslav, Soběslav III, CZ		(21)	2021-38561	
	Polícar Ondřej Bc., Praha 10, Petrovice, CZ		(22)	15.02.2021	
	Kákona Martin Ing., Ph.D., Soběslav, CZ		(47)	03.08.2021	
	Mládek Karel Ing., Křeč, CZ		(73)	VIA ALTA a.s., Okříšky, CZ	
(54)	Sada k zajištění funkce brýlí v obličejovém ochranném prostředku			České vysoké učení technické v Praze, Praha 6, Dejvice, CZ	

- (72) John Jakob Ing., Ph.D., Třebíč, Nové Město, CZ
Ondračka Tomáš Ing. et Ing., Dukovany, CZ
Koiš Jiří Ing., Jihlava, Horní Kosov, CZ
Kresa Jakub Ing., Třebíč, Stařečka, CZ
Nováček Milan Ing., Kněžice, CZ
Kulovaná Eva Ing., Stařeč, CZ
Urban Tomáš Ing., Ph.D., Malé Přítočno, CZ
Frýbortová Lenka Ing., Ph.D., Praha 8, Dolní Chabry, CZ
Losa Evžen Ing., Ph.D., Brno, Brno-město, CZ
Novák Ondřej Ing., Praha 6, Ruzyně, CZ
- (54) **Kompozit na bázi odpadních termoplastů s vlastnostmi stínění ionizujícího záření**
-
- (51) **B62M 3/00** (2006.01)
B62K 3/16 (2006.01)
B62K 17/00 (2006.01)
- (11) 35291
(21) **2020-38223**
(22) 12.11.2020
(47) 03.08.2021
(73) Vrtělka Jaromír Ing., Kopřivnice, CZ
(72) Vrtělka Jaromír Ing., Kopřivnice, CZ
(54) **Přední pohon lehokola**
-
- (51) **C02F 9/02** (2006.01)
C02F 101/30 (2006.01)
- (11) 35305
(21) **2021-38973**
(22) 08.07.2021
(47) 03.08.2021
(73) DEKONTA, a.s., Dřetovice, CZ
Pražské vodovody a kanalizace, a.s., Praha 10,, CZ
Česká zemědělská univerzita v Praze, Praha 6, Suchbátka, CZ
Ústav chemických procesů AV ČR, v.v.i., Praha 6, Lysolajce, CZ
- (72) Mašín Pavel Ing., Ph.D., Praha 6, Vokovice, CZ
Najmanová Petra Ing., Hřebeč, CZ
Wimmerová Lenka Ing., Ph.D., Velké Přílepy, CZ
Šolcová Olga Ing., CSc., DSc., Praha 2, Nové Město, CZ
Dytrich Pavel Ing., Ph.D., Praha 4, Háje, CZ
Spáčilová Markéta Ing., Praha 2, Vyšehrad, CZ
Nováková Zuzana Ing., Ph.D., Praha 9, Horní Počernice, CZ
- (54) **Zařízení pro separaci mikroplastů z vod**
- (74) PatentCentrum Sedláč & Partners s.r.o., Okružní 2824, České Budějovice, České Budějovice 3, 37001
-
- (51) **C07H 3/06** (2006.01)
C07H 1/08 (2006.01)
A61K 31/702 (2006.01)
A61P 1/00 (2006.01)
A23L 33/125 (2016.01)
A23K 20/163 (2016.01)
- (11) 35288
(21) **2019-36834**
(22) 23.12.2014
(47) 03.08.2021
(32) 20.01.2014
(31) 14151737
(33) EP
(73) CHr. Hansen HMO GmbH, 53619 Rheinbreitbach, DE
(72) Jennewein Stefan, 53604 Bad Honnef, DE
(54) **Neutrální lidské mléčné oligosacharidy (HMO) z mikrobiální fermentace**
- (74) Rott, Růžička & Guttman a spol., Vyskočilova 1566, Praha 4, Michle, 14000
-
- (51) **C07H 3/06** (2006.01)
C07H 1/08 (2006.01)
A61K 31/702 (2006.01)
A61P 1/00 (2006.01)
- (11) 35289
(21) **2019-36835**
(22) 23.12.2014
(47) 03.08.2021
(32) 20.01.2014
(31) 14151737
(33) EP
- (73) CHr. Hansen HMO GmbH, 53619 Rheinbreitbach, DE
(72) Jennewein Stefan, 53604 Bad Honnef, DE
(54) **Neutrální lidské mléčné oligosacharidy (HMO) z mikrobiální fermentace**
- (74) Rott, Růžička & Guttman a spol., Vyskočilova 1566, Praha 4, Michle, 14000
-
- (73) CHr. Hansen HMO GmbH, 53619 Rheinbreitbach, DE
(72) Jennewein Stefan, 53604 Bad Honnef, DE
(54) **Neutrální lidské mléčné oligosacharidy (HMO) z mikrobiální fermentace**
- (74) Rott, Růžička & Guttman a spol., Vyskočilova 1566, Praha 4, Michle, 14000
-
- (51) **C12Q 1/6895** (2018.01)
C12Q 1/6858 (2018.01)
C12N 15/61 (2006.01)
- (11) 35295
(21) **2021-38543**
(22) 09.02.2021
(47) 03.08.2021
(73) Výzkumné centrum SELTON, s.r.o., Sibrina, Stupice, CZ
(54) **Reakční směs pro identifikaci nulové alely genu hrachu PsBAS_4 pomocí PCR**
- (74) Patentová kancelář VYNALÉZY.cz, Mgr. Hana Jirkalová, patentový zástupce, Michelská 27/8, Praha 4, Michle, 14100
-
- (51) **E03C 1/12** (2006.01)
- (11) 35297
(21) **2021-38668**
(22) 25.03.2021
(47) 03.08.2021
(73) Mastík Jakub Bc., Ostrava, Zábřeh, CZ
Dostál Vladimír Ing., EWE, Velká Polom, CZ
(72) Mastík Jakub Bc., Ostrava, Zábřeh, CZ
Dostál Vladimír Ing., EWE, Velká Polom, CZ
(54) **Modulární systém cirkulační sprchy pro recyklaci a ohřev použité vody**
-
- (51) **F24H 1/00** (2006.01)
F23B 103/02 (2006.01)
F23M 9/06 (2006.01)
- (11) 35300
(21) **2021-38859**
(22) 31.05.2021
(47) 03.08.2021
(73) BENEKOVterm s.r.o., Horní Benešov, CZ
(72) Benda Leopold Ing., Horní Benešov, CZ
(54) **Spalovací komora hybridního tepelného zdroje**
- (74) Ing. Pavel Nádvořník s.r.o., Klínová 620/1, Ostrava, Hulváky, 70900
-
- (51) **G01B 11/24** (2006.01)
G06T 7/521 (2017.01)
- (11) 35302
(21) **2021-38885**
(22) 08.06.2021
(47) 03.08.2021
(73) Technická univerzita v Liberci, Liberec, Liberec I-Staré Město, CZ
(72) Martinec Tomáš Ing., Ph.D., Jablonec nad Nisou, Mšeno nad Nisou, CZ
(54) **Snímač kvality povrchu vytvořeného 3D tiskem**
- (74) Ing. Dobroslav Musil, patentová kancelář, Ing. Dobroslav Musil, Zábřdovická 801/11, Brno, Zábřdovice, 61500
-
- (51) **G01N 1/36** (2006.01)
G01N 1/10 (2006.01)
- (11) 35294
(21) **2020-37334**
(22) 15.03.2020
(47) 03.08.2021
(73) Schulz Robert, Jihlava, CZ
(72) Schulz Robert, Jihlava, CZ
(54) **Chlazení vzorku vody ve vzorkovači**
-
- (51) **G01N 25/00** (2006.01)
G01N 25/16 (2006.01)
- (11) 35292
(21) **2020-38227**
(22) 12.11.2020
(47) 03.08.2021
(73) UJP Praha a.s., Praha 5, Zbraslav, CZ
(72) Horváth Ladislav Ing., CSc., Praha 5, Hlubočepy, CZ
(54) **Zařízení pro přípravu vzorku pro zjišťování materiálových vlastností kovů a jejich slitin**

(74) Ing. Václav Kratochvíl, Husníkova 2086/22, Praha 5, Stodůlky, 15800

(51) **G01N 27/20** (2006.01)
(11) 35306
(21) **2021-38984**
(22) 12.07.2021
(47) 03.08.2021

(73) SVÚM a.s., Čelákovice, CZ

(72) Hruška Jan Ing., Praha 18, CZ

Mlnařík Jakub Ing., Ph.D., Sokoleč, CZ

(54) **Univerzální kalibrační těleso pro kalibraci zařízení pro měření hloubky trhlin střídavou potenciálovou metodou**

Seznam majitelů zapsaných užitéch vzorů

(73)	(11)	(51)	(73)	(11)	(51)
ALFA 3, s.r.o., Luže, CZ	35299	A 47 G 29/14	Strojírny Podzimek, s.r.o., Třešť, CZ	35293	B 29 C 64/209
BENEKOVterm s.r.o., Horní Benešov, CZ	35300	F 24 H 1/00	SVÚM a.s., Čelákovice, CZ	35306	G 01 N 27/20
Chr. Hansen HMO GmbH, 53619 Rheinbreitbach, DE	35288	C 07 H 3/06	Technická univerzita v Liberci, Liberec, Liberec I-Staré Město, CZ	35302	G 01 B 11/24
Chr. Hansen HMO GmbH, 53619 Rheinbreitbach, DE	35289	C 07 H 3/06	UJP Praha a.s., Praha 5, Zbraslav, CZ	35292	G 01 N 25/00
Česká zemědělská univerzita v Praze, Praha 6, Suchbátka, CZ	35305	C 02 F 9/02	Ústav chemických procesů AV ČR, v.v.i., Praha 6, Lysolaje, CZ	35305	C 02 F 9/02
České vysoké učení technické, Praha 6, Dejvice, CZ	35293	B 29 C 64/209	VIA ALTA a.s., Okříšky, CZ	35296	B 29 C 70/88
České vysoké učení technické v Praze, Praha 6, Dejvice, CZ	35296	B 29 C 70/88	Výzkumné centrum SELTON, s.r.o., Sibřina, Stupice, CZ	35295	C 12 Q 1/6895
DEKONTA, a.s., Dřetovice, CZ	35305	C 02 F 9/02	Výzkumný ústav živočišné výroby v.v.i., Praha 10, Uhřetěves, CZ	35301	A 01 K 3/00
INFLATECH s.r.o., Malšovice, CZ	35303	A 63 B 6/00	Dostál Vladimír Ing., EWE, Velká Polom, CZ	35297	E 03 C 1/12
Krinner Multi Fix, s.r.o., Lanškroun, Žichlínské Předměstí, CZ	35304	B 24 B 3/54	Mastík Jakub Bc., Ostrava, Zábřeh, CZ	35297	E 03 C 1/12
Nano Medical s.r.o., Praha 4, Nusle, CZ	35298	A 62 B 18/02	Mládek Pavel, Dis., Soběslav, Soběslav III, CZ	35290	A 62 B 18/08
Pražské vodovody a kanalizace, a.s., Praha 10., CZ	35305	C 02 F 9/02	Policar Jan Bc., Praha, CZ	35290	A 62 B 18/08
SAFETY NANO PROTECT s.r.o., Ústí nad Labem, Severní Terasa, CZ	35298	A 62 B 18/02	Schulz Robert, Jihlava, CZ	35294	G 01 N 1/36
			Vrtělka Jaromír Ing., Kopřivnice, CZ	35291	B 62 M 3/00

FG4Q

Zapsané průmyslové vzory - přehled podle čísel zápisu

V období uzávěrky tohoto čísla Věstníku zapsal Úřad průmyslového vlastnictví tyto průmyslové vzory:

(11) (51)
37762 24-01

FG4Q

Zapsané průmyslové vzory - přehled podle tříd

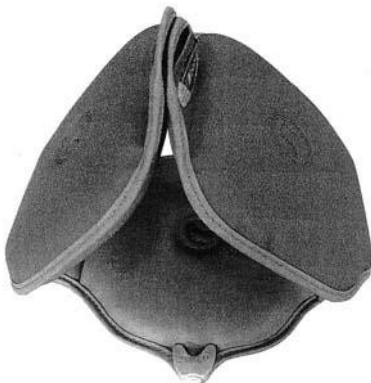
(51) **24-01**
(11) 37762
(21) 2020-41737
(22) 20.05.2020
(15) 02.08.2021
(54) **Magnetoterapeutický aplikátor**
(28) 1
(73) Hrnčír Karel, Chomutice, CZ
(72) Hrnčír Karel, Chomutice, CZ
(74) Jan Brykner, patentový zástupce, Resslova 741, Hradec Králové, 50002



1.1



1.2



1.3

Seznam vlastníků zapsaných průmyslových vzorů

(73)	(11)	(51)
Hrnčíř Karel, Chomutice, CZ	37762	24-01

Dodatková ochranná osvědčení pro léčiva a pro přípravky na ochranu rostlin

Podání žádosti o udělení osvědčení

- (22) 07.07.2021
 - (21) SPC/CZ2021/750
 - (71) Genmab A/S, Copenhagen V, DK
 - (68) 3284753
 - (54) **Lidské monoklonální protilátky proti cd20 pro použití při léčbě
roztroušené sklerózy**
 - (92) EU/1/21/1532, 01.02.2021
 - (93) EU/1/21/1532, 01.02.2021
 - (95) **ofatumumab, léčivý přípravek**
-

Úřední rozhodnutí a oznámení

MK4A, MK4F

Zánik patentů a autorských osvědčení uplynutím doby platnosti

(11)	(21)	Int.Cl/(51)	(11)	(21)	Int.Cl/(51)
294535	2001-2818	8/C07D 473/34	302192	2003-301	8/D04H 3/00
294588	2002-1112	8/B28D 1/22	302461	2003-288	8/C07K 7/64
297783	2003-1102	8/C30B 33/00	303904	2003-324	8/C07K 14/055
300919	2003-264	8/A44B 18/00	304043	2003-352	8/C07J 31/00

MM4A, MM4F

Zániky patentů a autorských osvědčení pro nezaplacení udržovacích poplatků

(11)	(21)	Int.Cl/(51)	(11)	(21)	Int.Cl/(51)
299405	2003-2064	8/B60J 10/02	304194	2002-281	8/E04B 1/80
299620	2003-1961	8/B23C 5/22	305150	2013-50	8/B65G 43/02
300266	2008-35	8/A61M 1/36	306643	2016-41	8/G02B 11/20
300694	2003-618	8/F23J 13/08	306842	2012-49	8/G05F 1/66
302283	2002-3594	8/F24F 7/00	306850	2016-45	8/G01N 3/30
303240	2003-1963	8/C07C 15/28	306989	2016-40	8/G07C 15/00
303701	2012-53	8/B23Q 1/25	307730	2017-28	8/F16C 32/06
303746	2012-57	8/G10D 3/14	308223	2016-43	8/C12N 9/02
303793	2004-209	8/B23K 35/26	308539	2009-615	8/G01N 3/18

MK1K

Zániky užitných vzorů uplynutím doby platnosti

(11)	(21)	(51)	(11)	(21)	(51)
22688	2011-24668	A01K 47/06	27777	2014-30316	G01N 19/04
22903	2011-24656	G01N 15/08	28348	2015-30888	B65G 19/10
23323	2011-24671	B44F 11/00	29891	2016-32606	G01H 17/00
26390	2013-28951	E04D 1/20	30253	2016-33184	A23L 33/105
26391	2013-28955	C09D 11/00	30254	2016-33192	G01N 33/28
26392	2013-28989	E02B 9/00	30293	2016-33206	B60P 1/04
26393	2013-28995	C08L 81/04	30295	2016-33239	A23L 2/02
26464	2013-28966	B60L 9/00	30311	2016-33202	H04L 29/08
26465	2013-28998	A61K 31/397	30334	2016-33180	A01K 47/06
26466	2013-29009	G01M 7/08	30336	2016-33190	A61F 2/70
26467	2013-29010	G01M 7/08	30337	2016-33191	G10D 3/14
26519	2014-29037	H02G 7/00	30338	2016-33196	F28F 9/02
26637	2013-28944	B29C 33/20	30340	2016-33226	E04B 7/18
26639	2013-29007	G01M 9/00	30343	2016-33251	A21D 10/00
26640	2013-29008	G01M 9/00	30344	2017-33261	A44C 25/00
26663	2013-29014	G21F 5/008	30346	2017-33264	A61M 21/00
26688	2013-28953	C08K 3/08	30355	2016-33183	G01N 21/64
26742	2013-28952	E04F 13/078	30358	2016-33225	F16L 3/08
26744	2013-28999	A61K 9/48	30359	2016-33240	E01C 11/16
26746	2013-29020	D06M 10/00	30382	2016-33208	A61C 13/30
26869	2013-29003	C08L 75/04	30404	2016-33234	F23C 10/00
26913	2013-28993	F28D 21/00	30444	2016-33177	B01F 7/18
27017	2013-28987	F24J 2/04	30445	2016-33178	B32B 27/40
27092	2013-28960	C12M 1/113	30447	2016-33193	C08B 37/04
27353	2014-29039	C25B 1/04	30448	2016-33203	A61F 2/856
27565	2013-28946	G01K 11/02	30449	2016-33207	A61B 5/11
27758	2014-29038	A01K 23/00	30451	2016-33220	A61B 17/22

(11)	(21)	(51)		(11)	(21)	(51)	
30453	2016-33228	B25J 19/04	(2006.01)	30691	2016-33219	C12M 3/00	(2006.01)
30457	2016-33256	E04B 1/26	(2006.01)	30704	2016-33229	B65D 85/10	(2006.01)
30509	2017-33266	D21H 27/00	(2006.01)	30705	2016-33237	C12M 3/00	(2006.01)
30528	2016-33245	B23Q 1/25	(2006.01)	30730	2016-33186	B01L 1/02	(2006.01)
30591	2017-33260	F42B 12/02	(2006.01)	30788	2016-33176	G07C 11/00	(2006.01)
30614	2016-33204	C08J 5/22	(2006.01)	30801	2016-33200	B65D 85/10	(2006.01)
30616	2016-33213	A47B 81/00	(2006.01)	31063	2016-33258	G01B 15/04	(2006.01)
30663	2016-33218	A01N 63/02	(2006.01)	32213	2016-33233	A01N 65/22	(2009.01)

MK4Q

Zániky práva ze zapsaných průmyslových vzorů uplynutím doby ochrany

(11)	(21)	Int.Cl/(51)	(11)	(21)	Int.Cl/(51)
26511	1996-29369	6/25-01	36754	2015-40472	10/15-99
30345	2000-32959	7/07-06	36755	2015-40473	10/15-99
30401	2000-32950	7/19-08	36757	2015-40474	10/09-01
33278	2005-36565	8/02-02	36758	2015-40478	10/09-01
33644	2005-36560	10/21-03	36759	2015-40481	10/14-03
33645	2005-36561	10/21-03	36760	2015-40483	10/09-03
33788	2005-36558	8/13-03	36761	2015-40486	10/14-01
35198	2010-38496	9/09-03	36786	2015-40476	10/15-99
35333	2010-38506	9/03-01	36787	2015-40480	10/08-99
36655	2015-40358	10/23-02	36796	2015-40485	10/09-03
36674	2015-40477	10/22-04	36892	2015-40484	10/23-03

Zápisy licenčních smluv do patentového rejstříku pro nabyvatele

(11) 307633
(73) MANEKO, spol. s r.o., Praha 6, CZ
Nabyvatel: MAINPORT s.r.o., č. p. 38, Nezabudice, 27023, CZ
Druh licence: výlučná

Datum uzavření smlouvy: 07.07.2021
Datum zápisu smlouvy: 28.07.2021

ND1K

První prodloužení doby platnosti užitečných vzorů

(51) G01N 31/22	(2006.01)	(51) H05H 1/34	(2006.01)
G01J 3/46	(2006.01)	H05H 1/30	(2006.01)
G01N 21/78	(2006.01)	H05H 1/24	(2006.01)
(11) 29729		H05H 1/46	(2006.01)
(21) 2016-32423		(11) 30999	
(22) 31.05.2016		(21) 2017-33989	
(73) Česká republika - Ministerstvo obrany, Praha 6, CZ		(22) 03.08.2017	
(54) Detekční trubička ke zjišťování perfluorisobutenu v ovzduší		(73) Masarykova univerzita, Brno, Brno - město, CZ	
(51) A23K 50/00	(2016.01)	(54) Štěrbínová plazmová tryska se zlepšenou energetickou účinností	
(11) 30955		(51) A61L 2/14	(2006.01)
(21) 2017-33914		H05H 1/46	(2006.01)
(22) 14.07.2017		H05H 1/38	(2006.01)
(73) Výzkumný ústav živočišné výroby v.v.i., Praha 10, Uhřetěves, CZ		H01T 19/04	(2006.01)
(54) Krmná směs pro březí a kojící samice brojlerových králíků		(11) 31034	
(51) A23K 50/00	(2016.01)	(21) 2017-33974	
(11) 30957		(22) 01.08.2017	
(21) 2017-33916		(73) Fyzikální ústav AV ČR, v.v.i., Praha 8, Libeň, CZ	
(22) 14.07.2017		Ústav experimentální medicíny AV ČR, v.v.i., Praha 4, Krč, CZ	
(73) Výzkumný ústav živočišné výroby v.v.i., Praha 10, Uhřetěves, CZ		(54) Zdroj nízkoteplotního plazmatu, zejména pro generaci plazmatu při využití v medicínských bioaplikacích	
(54) Krmná směs pro výkrm brojlerových králíků			

- | | | | |
|-----------------------------------------------------------------------------------------------------------------------------------------|-----------|-------------------------------------------------------------------------------------------------------------------------|-----------|
| (51) A21D 13/066 | (2017.01) | (51) C02F 3/10 | (2006.01) |
| A23L 7/10 | (2016.01) | (11) 31266 | |
| A23L 25/00 | (2016.01) | (21) 2017-34022 | |
| (11) 31035 | | (22) 16.08.2017 | |
| (21) 2017-33991 | | (73) Technická univerzita v Liberci, Liberec, Liberec I - Staré Město, CZ | |
| (22) 04.08.2017 | | EPS biotechnology, s.r.o., Kunovice, CZ | |
| (73) Benčková Erika Ing., 02001 Púchov, SK | | (54) Nosič mikrobiální biomasy pro biotechnologickou a environmentální praxi | |
| (54) Aktivovaná naturální bezlepková směs | | | |
| (51) G01N 21/17 | (2006.01) | (51) B61L 27/04 | (2006.01) |
| G01B 11/06 | (2006.01) | B61L 15/00 | (2006.01) |
| C23C 14/54 | (2006.01) | B61L 1/18 | (2006.01) |
| (11) 31036 | | (11) 31276 | |
| (21) 2017-33993 | | (21) 2017-34268 | |
| (22) 04.08.2017 | | (22) 30.10.2017 | |
| (73) Univerzita Palackého v Olomouci, Olomouc, CZ | | (73) AŽD Praha s.r.o., Praha 10, Záběhllice, CZ | |
| (54) Zařízení pro měření tloušťky deponované tenké vrstvy | | (54) Vlakový zabezpečovač | |
| (51) C08L 67/04 | (2006.01) | (51) F22B 1/28 | (2006.01) |
| C08L 33/08 | (2006.01) | G08B 29/00 | (2006.01) |
| C08L 101/02 | (2006.01) | (11) 31315 | |
| C08L 101/16 | (2006.01) | (21) 2017-34156 | |
| (11) 31074 | | (22) 29.09.2017 | |
| (21) 2017-33971 | | (73) EUROM, s.r.o., Podolí, CZ | |
| (22) 01.08.2017 | | ROM B.V., 3771 Barneveld, NL | |
| (73) Univerzita Tomáše Bati, Zlín, CZ | | (54) Generátor kouře | |
| (54) Kompozice materiálu na bázi polyaktidu a funkcionalizovaného aditiva s urychlenou rozložitelností v podmínkách abiotické hydrolyzy | | (51) B08B 9/04 | (2006.01) |
| (51) A61B 5/0402 | (2006.01) | B08B 9/053 | (2006.01) |
| (11) 31097 | | B65H 75/44 | (2006.01) |
| (21) 2017-34061 | | B65H 75/38 | (2006.01) |
| (22) 31.08.2017 | | B60P 3/035 | (2006.01) |
| (73) Ústav přístrojové techniky AV ČR, v. v. i., Brno, CZ | | (11) 31517 | |
| Fakultní nemocnice u sv. Anny v Brně, Brno, CZ | | (21) 2017-34155 | |
| M & I, spol.s r.o., Praha 4, Hodkovičky, CZ | | (22) 29.09.2017 | |
| CARDION s.r.o., Brno, Nový Lískovec, CZ | | (73) EUROM, s.r.o., Podolí, CZ | |
| (54) Přístroj pro měření, záznam a analýzu elektrického potenciálu způsobeného srdeční aktivitou | | ROM B.V., 3771 Barneveld, NL | |
| (51) C12G 1/00 | (2006.01) | (54) Ustavovací systém pro navíjecí cívkou s tlakovou hadicí tlakového čistícího stroje pro čištění odpadů a kanalizací | |
| C12G 3/08 | (2006.01) | (51) C02F 1/52 | (2006.01) |
| C12G 1/14 | (2019.01) | (11) 31569 | |
| (11) 31113 | | (21) 2017-33980 | |
| (21) 2017-33970 | | (22) 02.08.2017 | |
| (22) 31.07.2017 | | (73) Svoboda František Dipl. Ing., CSc., Brno, Bohunice, CZ | |
| (73) Vinařský dům KOBERN s.r.o., Dubňany, CZ | | (54) Čiřič pro úpravu vody s vložkovým mračkem a proměnlivým průtokem | |
| (54) Nízkoalkoholický nápoj na bázi vína | | (51) H02J 13/00 | (2006.01) |
| (51) E01F 9/00 | (2016.01) | H02J 3/02 | (2006.01) |
| G08G 1/00 | (2006.01) | H02J 3/14 | (2006.01) |
| G08G 1/09 | (2006.01) | H02J 3/38 | (2006.01) |
| G08G 1/07 | (2006.01) | (11) 31668 | |
| (11) 31151 | | (21) 2017-34109 | |
| (21) 2017-34144 | | (22) 15.09.2017 | |
| (22) 25.09.2017 | | (73) Vysoká škola báňská - Technická univerzita Ostrava, Ostrava, Poruba, CZ | |
| (73) ELTODO, a.s., Praha 4, Lhotka, CZ | | (54) Systém řízení výkonu a jistění zátěží v ostrovních sítích s různými zátěžemi a ostrovní síť s tímto systémem | |
| (54) Proměnná dopravní značka | | (51) G04B 19/04 | (2006.01) |
| (51) B01F 7/02 | (2006.01) | G04B 19/06 | (2006.01) |
| B01F 15/00 | (2006.01) | (11) 32467 | |
| C02F 1/52 | (2006.01) | (21) 2017-33924 | |
| C02F 1/34 | (2006.01) | (22) 18.07.2017 | |
| (11) 31265 | | (73) Šušek Juraj, Jelšovce, SK | |
| (21) 2017-33981 | | (54) Hodiny | |
| (22) 02.08.2017 | | | |
| (73) Svoboda František Dipl. Ing., CSc., Brno, Bohunice, CZ | | | |
| (54) Segmentové sdružené mechanické míchadlo | | | |

ND1K

Druhé prodloužení doby platnosti užitečných vzorů

- | | |
|----------------------------------------------------------------------------------------------------------------------------------------------|--------------------------------------------------------------------------------------------------------------------------------------|
| (51) A23L 1/221 (2006.01) | (51) E06B 9/326 (2006.01) |
| A23L 2/00 (2006.01) | E06B 9/322 (2006.01) |
| C12G 1/00 (2006.01) | F16H 35/00 (2006.01) |
| C12G 3/06 (2006.01) | F16G 11/00 (2006.01) |
| A23L 27/10 (2016.01) | (11) 27693 |
| (11) 27219 | (21) 2014-29910 |
| (21) 2014-29273 | (22) 26.08.2014 |
| (22) 25.02.2014 | (73) ISOTRA a.s., Opava, CZ |
| (73) Zachodil Václav, Ostrava, CZ | (54) Spojka tažných orgánů, zejména kuličkových řetízků nebo šňůr pro ovládání pohonných mechanismů interiérových lamelových žaluzií |
| Zachodilová Alena Ing., Ostrava, CZ | |
| (54) Sladící tekuté koření | (51) G08G 1/09 (2006.01) |
| (51) B08B 9/027 (2006.01) | G08G 1/097 (2006.01) |
| (11) 27403 | G08G 1/16 (2006.01) |
| (21) 2014-29872 | G08G 9/00 (2006.01) |
| (22) 14.08.2014 | (11) 27873 |
| (73) Polách Rostislav, Rýmařov- Edrovice, CZ | (21) 2014-29816 |
| (54) Souprava pro čištění kanalizace nebo domovních odpadů | (22) 27.07.2014 |
| (51) A61K 47/02 (2006.01) | (73) ELTODO, a.s., Praha 4, CZ |
| A61K 47/38 (2006.01) | (54) Silniční bezpečnostní a informační univerzální systém |
| A61K 47/32 (2006.01) | (51) G08G 1/00 (2006.01) |
| (11) 27466 | G08G 1/01 (2006.01) |
| (21) 2014-29915 | G08G 1/07 (2006.01) |
| (22) 21.08.2014 | G06Q 99/00 (2006.01) |
| (73) Univerzita Tomáše Bati ve Zlíně, Zlín, CZ | H04L 12/00 (2006.01) |
| (54) Biomateriál na bázi hydrogelu citlivý na magnetické podněty | (11) 28022 |
| (51) C08J 9/16 (2006.01) | (21) 2014-29789 |
| C08J 9/04 (2006.01) | (22) 17.07.2014 |
| B29B 11/00 (2006.01) | (73) ELTODO, a.s., Praha 4, CZ |
| B29B 15/00 (2006.01) | (54) Mobilní variabilní telematický systém |
| (11) 27487 | (51) D04H 1/728 (2012.01) |
| (21) 2014-29839 | B82B 3/00 (2006.01) |
| (22) 31.07.2014 | D01D 5/08 (2006.01) |
| (73) Klamrt Ivo Ing., Hradec Králové, Nový Hradec Králové, CZ | (11) 28163 |
| (54) Linka na zpracování expandovaných polyolefinů | (21) 2014-29921 |
| (51) E04H 4/14 (2006.01) | (22) 29.08.2014 |
| (11) 27655 | (73) Nanuntio s.r.o., Praha 6, Dejvice, CZ |
| (21) 2014-29865 | (54) Modulární zařízení pro elektrostatické zvláknování polymerních roztoků |
| (22) 12.08.2014 | (51) G01J 1/04 (2006.01) |
| (73) ALBIXON a.s., Praha 5 - Malá Chuchle, CZ | (11) 28169 |
| (54) Lem pro bazény s přelivovým žlábkem | (21) 2014-30341 |
| (51) H04W 16/04 (2009.01) | (22) 28.11.2014 |
| H04W 16/10 (2009.01) | (73) ELTODO, a.s. |
| H04W 72/08 (2009.01) | , Praha 4, CZ |
| (11) 27660 | (54) Mobilní zařízení pro měření osvětlenosti pozemní komunikace |
| (21) 2014-30026 | (51) E04B 1/10 (2006.01) |
| (22) 29.09.2014 | E04B 1/38 (2006.01) |
| (73) Vysoké učení technické v Brně, Brno, CZ | (11) 31041 |
| (54) Dynamická alokace a využití radiofrekvenčního spektra pro kognitivní systém přenosu dat silně rušených prostor impulsními zdroji rušení | (21) 2014-29932 |
| (51) E04H 4/14 (2006.01) | (22) 02.09.2014 |
| (11) 27691 | (73) HOME 3 s.r.o., Chotíkov, CZ |
| (21) 2014-29866 | (54) Budova |
| (22) 12.08.2014 | |
| (73) ALBIXON a.s., Praha 5 - Malá Chuchle, CZ | |
| (54) Bazén s přelivovým žlábkem opatřeným vyrovnávací nádrží | |

PD4A

Převod práv a ostatní změny majitelů patentů

(11) 308506
(21) 2019-384
(73) Milatová Markéta, Čeladná, CZ

PD1K

Převod práv a ostatní změny majitelů užitných vzorů

(11) 27269
(21) 2013-28488
(73) SAZKA a.s., Praha 6, Vokovice, CZ

(11) 33217
(21) 2019-36311
(73) Milatová Markéta, Čeladná, CZ

(11) 28628
(21) 2015-31412
(73) CHUDĚJ, s.r.o., Hutisko-Solanec, CZ

(11) 34185
(21) 2020-37607
(73) Milatová Markéta, Čeladná, CZ

(11) 31041
(21) 2014-29932
(73) HOME 3 s.r.o., Chotkov, CZ

PD4Q

Převod práv a ostatní změny vlastníků průmyslových vzorů

(11) 31312
(21) 2002-33927
(73) Unilever IP Holdings B.V., 3013 AL Rotterdam, NL

(11) 31701
(21) 2002-34369
(73) Unilever IP Holdings B.V., 3013 AL Rotterdam, NL

(11) 31702
(21) 2003-34415
(73) Unilever IP Holdings B.V., 3013 AL Rotterdam, NL

(11) 31703
(21) 2003-34416
(73) Unilever IP Holdings B.V., 3013 AL Rotterdam, NL

(11) 32297
(21) 2003-35042
(73) Unilever IP Holdings B.V., 3013 AL Rotterdam, NL

Zamítnuté a částečně zamítnuté přihlášky ochranných známek před zveřejněním

Kapitola obsahuje údaje o rozhodnutích o přihláškách ochranných známek, u kterých byly na základě provedeného věcného průzkumu shledány Úřadem důvody pro zamítnutí přihlášky ochranné známky podle ustanovení § 4 nebo 6 zákona č. 441/2003 Sb. Na základě toho Úřad vydal rozhodnutí o zamítnutí přihlášky podle ustanovení § 22 zákona č. 441/2003 Sb., a to pro celý seznam výrobků a služeb nebo pro jeho část. Údaje o výsledku rozhodnutí (zamítnutí přihlášky, částečně zamítnutí přihlášky) jsou uvedeny jako datum právní moci rozhodnutí/výsledek rozhodnutí.

(210) **O-549502**
(540)

Game Access

10.07.2021/NABYTÍ P.M. - ZAMÍTNUTÍ PŘIHLÁŠKY

(210) **O-552904**
(540)

Hanácké tvarůžky

27.07.2021/NABYTÍ P.M. - ZAMÍTNUTÍ PŘIHLÁŠKY

(210) **O-557823**
(540)

Network Safeguard

24.07.2021/NABYTÍ P.M. - ZAMÍTNUTÍ PŘIHLÁŠKY

(210) **O-559078**
(540)

About Studio

23.07.2021/NABYTÍ P.M. - ZAMÍTNUTÍ PŘIHLÁŠKY

(210) **O-560561**
(540)

Energie +

27.07.2021/NABYTÍ P.M. - ZAMÍTNUTÍ PŘIHLÁŠKY

(210) **O-565694**
(540)

Ověřené vrakoviště

24.07.2021/NABYTÍ P.M. - ZAMÍTNUTÍ PŘIHLÁŠKY

(210) **O-565695**
(540)



24.07.2021/NABYTÍ P.M. - ZAMÍTNUTÍ PŘIHLÁŠKY

(210) **O-569416**
(540)

Pemikan

24.08.2021/NABYTÍ P.M. - ZAMÍTNUTÍ PŘIHLÁŠKY

(210) **O-569635**
(540)

Kus koláče (A Piece of Cake)

23.07.2021/NABYTÍ P.M. - ZAMÍTNUTÍ PŘIHLÁŠKY

Zveřejněné přihlášky ochranných známek

(210) **O-567569**
(220) 30.10.2020
(320) 30.10.2020
(511) 6, 7, 8, 9, 11, 12, 20, 21, 28
(540)



(510) (6) surové, částečně opracované a opracované kovy, kovové odlitky, kovadliny, lisovaný a formovaný kovový materiál, kovářské výrobky a železářské zboží, kovový stavební, železniční a strojirenský materiál, kování spadající do této třídy, litina všeho druhu, válcované a lité kovové výrobky spadající do této třídy, ocelové zboží, plechové zboží spadající do této třídy, drátěné zboží spadající do této třídy, kovové bedny a kovové pokladny, kovové nádoby spadající do této třídy, kovové sudy, nádrže a cisterny, konzervové obaly a nádoby; (7) hospodářské stroje, zejména kombajny, univerzální zemědělské stroje, pluhy, pamí pluhy, motorové pluhy, secí stroje, mlátičky, samovazače (stroje), radlice, začky (stroje), žací stroje, omé stroje, půdní frézy, řezačky, sekačky, pletačky, brány (zemědělské nářadí), plecí stroje, střihačky (stroje), loupačky (stroje), míchačky (stroje), kosy (stroje), česačky (zemědělské stroje), obrabeče sena (stroje), vývěvy (stroje), rozmetadla (zemědělské stroje), rozmetadla hnojiv, šrotovniky (zemědělské stroje), filtry (jako části strojů), odstředivky (stroje), zametací stroje, ždímačky, zátkovací stroje, zemědělské elevátory, drtiče (stroje), lisy (stroje pro průmyslové účely), strojní lisy (pro průmyslové účely), vyzrňovačky (zemědělské stroje), ventily (součástí strojů), pily (spadající do této třídy), příslušenství hospodářských strojů spadající do této třídy; (8) zbraně sečné a bodné, kosy, srpy, hrábě, vidle, pohrabáče, kleště, nože, nůžky, motyky, sekery, kladiva, lopaty, pily (ruční nářadí), pilníky, nožířské zboží; (9) váhy; (11) sušící přístroje, vodovodní cisterny jako sanitární zařízení, vodní nádrže; (12) cisterny (pozemní vozidla), vozidla, automobily, jízdní kola, motocykly a části vozidel a jejich součástky, brzdy pro vozidla, závěsné vozy a vozíky, vozidla s vyklápěcím zařízením, ruční vozíky, traktory, motory výbušné, spalovací, benzínové, propanbutanové na zemní plyn a elektromotory pro traktory, a jejich součásti, příslušenství traktorů spadající do této třídy; (20) nekovové sudy; (21) mísy, konve, hrnce, kbelíky, výlevky, džbány, vědra, napajedla; (28) brusle, sportovní výzbroj.

(730) **WISCONSIN ENGINEERING CZ s.r.o.**, Průmyslová 4649/20, Prostějov, 79601, CZ

(740) Mgr. Miroslav Burget, Aloise Krále 2640/10, Prostějov, 79601

(210) **O-567923**
(220) 18.11.2020
(320) 18.11.2020
(511) 29, 30, 31, 32, 35, 43
(540)



(510) (29) ptačí vejce a vaječné výrobky, slepičí vejce, maso a masné výrobky, želé, džemy, kompoty, ovocné a zeleninové pomazánky, zpracované ovoce, houby a zelenina, zpracované ořechy a luštěniny, mléčné výrobky a jejich náhražky, polévky a vývary, masové výtažky, jedlé oleje a tuky, nápoje z

mléčných výrobků, dezerty z mléčných výrobků; (30) cukr, přírodní sladidla, sladké polevy a náplně, výrobky z včelích produktů spadající do této třídy, káva, čaj, kakao a jejich náhražky, led, zmrzlina, mražené jogurty a sorbety, zpracované obilí, škrob a produkty z nich vyrobené, pečící přípravky a droždí; (31) zemědělské a vodní plodiny, zahradnické a lesní produkty, krmiva a potrava pro zvířata, surové zemědělské produkty, semena, cibulky a sazenice k pěstování rostlin, živá zvířata a živé organismy k chovným účelům, podestýlky a stelivo pro zvířata, vejce na líhnutí; (32) nealkoholické nápoje, pivo a pivovarnické výrobky; (35) maloobchodní a velkoobchodní prodej masa, zmrzlina a mléčných výrobků; (43) restaurace, gril-restaurace, restaurace rychlého občerstvení, restaurace s odnosem jídel s sebou, poskytování dočasného ubytování, dočasné ubytování poskytované turistickými ranči, poskytování dočasného ubytování v penzionech, služby dočasného ubytování poskytované prázdninovými tábory, hotely pro zvířata, penziony pro zvířata, poskytování jídla a nápojů.

(730) **Paták Tomáš**, Minartice 8, Vojkov, 25753, CZ

Patáková Lucie, Sledovice 7, Vojkov, 25753, CZ

(740) Tomáš Paták, Minartice 8, Vojkov, 25753

(210) **O-568791**
(220) 30.12.2020
(320) 30.12.2020
(511) 30, 35, 40, 41, 43
(540)

Pietro caffè

(510) (30) káva, káva nepražená, nápoje z kávy, nápoje z kávy s mlékem, bezkofeinová káva, kávové náhražky, čaj, ledový čaj, nápoje z čaje, čokoláda, nápoje z čokolády, nápoje z čokolády s mlékem, kakao, nápoje z kakaa, cukr, med, led potravinářský, pečivo, cukrovinky, koláče, dorty; (35) e-shop s kávou a příslušenstvím pro přípravu kávy, reklama, propagační činnost; (40) pražení a zpracování kávy; (41) poradenství pro přípravu kávy (výuka, vzdělávání), škola kávy (vzdělávání); (43) kavárna, příprava a poskytování nápojů a občerstvení, catering, zásobování.

(730) **Splavec Petr**, Kádovská 103, Zvánovice, 25165, CZ

(210) **O-570241**
(220) 03.03.2021
(320) 03.03.2021
(511) 9, 16, 21, 28, 41
(540)



(510) (9) magnetky; (16) papír a papírnické zboží, periodické i neperiodické publikace, časopisy, brožury, katalogy, knihy, dětské knihy, učebnice, omalovánky, fotografie, zápisníky, skicáky, penály, razítka, samolepky, potřeby pro umělce, štětce, učební a školní papírové potřeby, obalové materiály z plastických hmot, tužky, pera, papírové bločky, omalovánky, rámečky na fotografie; (21) aroma lampy na vonné svíčky, hrnky, hrníčky, termohrnky, brčka na pití, sklenice, humorné hrnečky, humorné püllitry, kapesní hřebeny, keramické pokladničky, kolíčky na prádlo, termosky, olejové lampy pro aromaterapii (aromalampy), keramické výrobky užitkové, ozdobné a figurální, tácy, talířky, vázičky, dekorativní a dárkové předměty z keramiky, ze skla a porcelánu, spadající do této třídy, toaletní kuffíky, kořenky, pokladničky na peníze, upomínkové předměty ze skla a keramiky v rámci této třídy jako hrníčky, šálky, talíře, desky, destičky, džbány, püllitry, figurky, svícny, textilní návleky na plechovky a láhve; (28) hry, hračky, pexesa, hrací karty, žetony, stavebnice, hlavolamy, modely aut, společenské hry, kostými jako dětské hračky; (41) vydavatelství a nakladatelství, vydávání knih, publikování knih

- (730) **Žofka Robert Ing.**, Jiřího Smky 2496, Písek, Budějovické Předměstí, 39701, CZ
(740) PatentCentrum Sedlák & Partners s.r.o., Okružní 2824, České Budějovice, České Budějovice 3, 37001

- (210) **O-570409**
(220) 10.03.2021
(320) 10.03.2021
(511) 6, 35, 37, 40, 41, 42
(540)



- (510) (6) svařovací a pájecí materiály; (35) outsourcingové služby týkající se obchodní činnosti, subdodavatelské služby [obchodní asistence], subdodavatelské služby [pomoc v obchodní činnosti]; (37) svařování ocelových konstrukcí pro stavební účely, svařování za účelem opravy, dohled nad stavebními pracemi, poradenství vztahující se ke stavebnictví, poradenství v oblasti stavebního inženýrství (stavebnictví), stavební poradenství; (40) svařování; (41) vzdělávací a školicí služby, praktická školení v oboru svařování; (42) poradenství v oboru stavebnictví (návrhy, projekty), poradenství v oblasti stavebního projektování, vědecké a technologické služby, inženýrské služby.
(730) **Petričko Lukáš Ing.**, Mitrovická 596/411b, Ostrava, Nová Bělá, 72400, CZ
(740) Mgr. Marek Pospíšil, Hýlov 44, Klimkovice, 74283

- (210) **O-570435**
(220) 11.03.2021
(320) 11.03.2021
(511) 28, 41
(540)



- (510) (28) kouzelnické triky, kouzelnické potřeby, kouzelnické soupravy (hračky), hrací karty pro použití při kouzelnických tricích, hrací karty, karty na hraní, hračky ke kouzlení; (41) výchova, vzdělávání, zábava a sportovní činnost, vydavatelská činnost a zpravodajství, živá představení pro zábavu a pobavení, zábavní, sportovní a kulturní aktivity, divadelní představení, fankluby, filmové projekce, hudební zábava, kulturní služby, organizace a pořádání kulturních akcí, organizace zábavních a sportovních akcí, organizování udílení cen, poskytování digitálních médií z internetu, pořádání kulturních vystoupení, poskytování online zábavy, produkce vystoupení, služby v oblasti realizace kulturní činnosti, služby v oblasti produkce živých představení, služby v oblasti živé zábavy.
(591) Barevná
(730) **Kučera Martin**, Elišky Krásnohorské 2334, Dvůr Králové nad Labem, 54401, CZ

- Kučerová Lucie**, Elišky Krásnohorské 2334, Dvůr Králové nad Labem, 54401, CZ
(740) Macek and Partners, Mgr. Jiří Macek, Sázavská 751/16, Praha 2, Vinohrady, 12000
Macek and Partners, Mgr. Jiří Macek, Sázavská 751/16, Praha 2, Vinohrady, 12000

- (210) **O-570456**
(220) 11.03.2021
(320) 11.03.2021
(511) 6, 19, 20
(540)

LESA

- (510) (6) kovové příčky, kovové příčky (přepážky), kovové stavební příčky, mobilní kovové příčky (konstrukce), dělicí příčky (stěny) kovové, s výjimkou nábytku, kovové stěny, ochranné stěny z kovových materiálů, kancelářské příčky kovové, rámové příčky kovové, bezrámové příčky kovové, příčkové profily kovové, interiérové příčky kovové, interiérové stěny kovové, kancelářské stěny kovové; (19) příčky (nekovové), dělicí příčky (nekovové), příčky jako nekovové stavební materiály, nekovové stěny, skleněné stěny, obkladové panely na stěny (nekovové), nekovové vrstvené desky na stěny, dřevěné akustické panely na stěny, mobilní stěny vyrobené z nekovových materiálů, pohyblivé přepážky (stěny) z nekovových materiálů, interiérové příčky nekovové, interiérové stěny nekovové, kancelářské příčky nekovové, kancelářské stěny nekovové, rámové příčky nekovové, bezrámové příčky nekovové, prosklené příčky, prosklené stěny, dřevěné interiérové příčky, dřevěné interiérové stěny, kancelářské příčky s dřevěnými profily, dřevěné kancelářské stěny, rámové příčky dřevěné, celodřevěný systém příček, celodřevěné kancelářské stěny, dýhované kancelářské příčky, dýhované interiérové systémy, dřevěné obvodové dýhované profily, nenosné interiérové příčky nekovové, interiérové systémy nekovové, dřevěné interiérové systémy, dřevěné profily, příčkové profily nekovové; (20) dělicí pokojové stěny, křbové zástěny (nábytek).
(730) **LIKO-S, a.s.**, U Splavu 1419, Slavkov u Brna, 68401, CZ
(740) Patentový zástupce, Doc. Ing. Jindřich Špaček CSc., Svatopluka Čecha 1939/106a, Brno, Královo Pole, 61200

- (210) **O-570644**
(220) 18.03.2021
(320) 18.03.2021
(511) 6, 37
(540)

Valsabbia Praha

- (510) (6) obecné kovy (v surovém stavu nebo částečně zpracované), obecné kovy a jejich slitiny, včetně nerezové oceli, kovové železářské zboží, svařovací a pájecí materiály, kovové nezpracované a polozpracované materiály bez určení účelu, kovové stavební a konstrukční materiály a prvky, výztužné kovové materiály pro stavebnictví, zpevňovací (kovové) materiály pro stavebnictví, vyrobené kovové části pro základy budov (stavební materiály), kovové sítě, kovové stavební výrobky, ocelové rámy pro stavebnictví; (37) stavebnictví.
(730) **Valsabbia Praha, s.r.o.**, U Dýhárný 946, Kralupy nad Vltavou, 27801, CZ
(740) JUDr. Jiří Kunc, advokát, Svobodova 136/9, Praha 2, Vyšehrad, 12800

(210) **O-570725**
(220) 22.03.2021
(320) 22.03.2021
(511) 7, 8, 25
(540)



- (510) (7) stroje používané v lesním hospodářství, jako např. traktorové navijáky a různé těžařské stroje, obráběcí stroje, motorem poháněné nástroje a motorem poháněné nářadí, motory, s výjimkou motorů pro pozemní vozidla, spojky pro stroje a součásti strojních převodů, s výjimkou spojek a součástí převodu pro pozemní vozidla, zemědělské nástroje a nářadí, s výjimkou ručních nástrojů a nářadí na ruční pohon, lišně po vejce, výdejní automaty; (8) ruční nářadí a nástroje (na ruční pohon); (25) oděvy, obuv, pokrývky hlavy.
- (730) **INTERFORST CZ s.r.o.**, Brněnská 4646/69, Prostějov, 79601, CZ
(740) JUDr. Irena Sopková, advokátka, Na Klauďiánce 781/19, Praha 4, Podolí, 14700

(210) **O-570735**
(220) 22.03.2021
(320) 22.03.2021
(511) 1, 11, 21
(540)



- (510) (1) filtrační materiály (minerální látky), anorganická hnojiva, biohnojiva, biostimulátory pro rostliny, dusíkatá hnojiva, expandovaný jíl pro hydroponické pěstování rostlin (substrát), fosfáty (hnojiva), guáno, hnojiva, hnojiva pro zemědělství, humusovitá půda, hydroponická hnojiva, chemická hnojiva, chemické přísady do fungicidů, chemické přísady do insekticidů, chemické výrobky na ošetření semen, chemické výrobky na úpravu půdy, chemické výrobky pro použití v akvakultuře, chemické výrobky určené pro zahradnictví, chemické výrobky určené pro zemědělství, chemikálie používané v zemědělství, zahradnictví a lesnictví, chlorid hořečnatý, kainit, komplexní hnojiva, kompost, konzervační přípravky na květiny, kultivační materiál (růstové médium), látky pro konzervování semen, mořské řasy (hnojiva), organická hnojiva, organický digestát (hnojivo), potaš, přípravky na hnojení, přípravky pro zkvalitňování půdy, přípravky regulující růst rostlin, půdní substrát, soli (hnojiva), substráty pro pěstování bez zeminy (zemědělství), superfosfáty (hnojiva), umělá půda ke kultivaci rostlin vyrobená z minerálních materiálů, zahradnické prostředky k pěstování, zemědělské chemikálie s výjimkou fungicidů, herbicidů, insekticidů a přípravků proti parazitům, živočišný hnůj; (11) aparatury na filtraci vzduchu, automatická zavlažovací zařízení, automatické zavlažovací systémy, čističí zařízení na odpadní vodu, čističky vody pro použití v domácnosti, ionizátory na úpravu vzduchu, ionizátory vody, lampy na ultrafialové paprsky, s výjimkou lamp pro lékařské účely, přístroje a stroje na čištění vody, přístroje a zařízení na změkčování vody,

přístroje na filtraci vody, sterilizátory vody, systémy hydroponických kultur, UV lampy, ne pro léčebné účely, zařízení na čištění vody; (21) aerosolové dávkovače, ne dávkovače pro léčebné účely, interiérová terária (pro pěstování rostlin), kbelíky, květináče, obaly na květináče, ne papírové, okenní truhlíky, rozstříkovací zařízení, rozstříkovače, rozstříkovače na zalévání květin a rostlin, vázy.

(591) Barevná
(730) **El Amin Asim**, Turkmenská 1419, Praha, 10100, CZ

(210) **O-570781**
(220) 24.03.2021
(320) 24.03.2021
(511) 9, 16, 25
(540)

GOOD WORK

- (510) (9) nosiče zvuku, nosiče dat, nosiče zvukových nahrávek, nosiče ukládání dat, nahrané magnetické nosiče dat, nosiče informací (kódované nebo magnetické), magnetické nosiče dat, záznamové disky, přehrávací zařízení pro nosiče zvuku a obrazu, záznamová zařízení pro nosiče zvuku a obrazu, magnetické záznamové disky, prázdné záznamové disky, kompaktní disky, audio kompaktní disky, zvukové kompaktní disky, video kompaktní disky, nahrané kompaktní disky, datové kompaktní disky, prázdné kompaktní disky, stojany na kompaktní disky, obaly na kompaktní disky, disky kompaktní (audio video), kompaktní disky s hudbou, nahrané video kompaktní disky, nahrané hudební kompaktní disky, předem nahrané kompaktní disky (CD), kompaktní disky (CD ROM - pouze pro čtení), interaktivní kompaktní disky a CD-ROMy, DVD, nahraná DVD, prázdná DVD k nahrávání, stahovatelné hudební soubory; (16) papír, lepenka, zvlněná lepenka, bílá lepenka, vlnitá lepenka, papír a lepenka pro průmyslové použití, reklamní plakáty, reklamní letáky, kartónové reklamní tabule, lepenkové reklamní tabule, papírové reklamní tabule, papírové reklamní vývěsky, reklamní tabule z kartonu, tištěné lepenkové reklamní tabule, reklamní štíty z papíru nebo lepenky, tištěné papírové reklamní tabule, plakáty, papírové plakáty, časopisy s plakáty, vstupenky, tištěné vstupenky na akce, alba na autogramy, zápisníky (papírenské výrobky), oznámení (papírenské výrobky), papírové složky (papírenské výrobky), pouzdra na pera, pouzdra na kancelářské potřeby, pouzdra na psací potřeby, pouzdra z vlnité lepenky, kožená pouzdra na tužky, pouzdra na poštovní známky, pouzdra na psací potřeby (sady), pouzdra na psací potřeby (papírmictví), samolepky (papírmické zboží), sešity, hudební sešity, sešity na kreslení, sešity na psaní, kalendáře, stolní kalendáře, kalendáře trhací, časopisy, hudební časopisy, brožury s programem, brožury, informační brožury, dárkové poukazy, denní tisk (noviny), fotografie, fotografie (tištěné), grafické reprodukcce, grafické umělecké reprodukcce, papírové štítky, papírové etikety, papírové stuhy, papírové vlajky, papírové bannery, nálepky, papírové nálepky, nálepky na auta, programy akcí a událostí, poštovní známky, papírové tácky pod pivní sklenice; (25) oděvy, pásky, obuv, plátěná obuv, klobouky, čepice, trička, čelenky (oděvy), rouška (oděvy), opasky na oděvy, kožené pásky (oděvy), papírové klobouky (oděvy), oděvy pro motoristy.
- (730) **Jakubík Jiří**, Pohořská 835/17A, Odry, 74235, CZ

(210) **O-570960**

(220) 31.03.2021

(320) 31.03.2021

(511) 29, 30, 32, 35, 42, 43

(540)

THE HOUSE
RESTAURANT

(510) (29) maso, ryby, drůbež a zvěřina, masové výtažky a šťávy, masové směsi, ovoce a zelenina konzervované, sušené a zavažené, želé, džemy, kompoty, vejce, mléko a mléčné výrobky, mléčné náhražky, oleje a tuky jedlé; (30) káva, čaj, kakao, cukr, rýže, tapioka, ságo, kávové náhražky, sušené byliny, mouka a obilninové přípravky, chléb, sladké pečivo a cukrářské zboží, rolády (cukrářské výrobky), pečené sušenky a koláčky, dorty (cukrářské výrobky), kandys, vodová a smetanová zmrzlina, med, melasový sirup pro kuchařské účely, droždí, prášek do pečiva, sůl, hořčice, ocet, chuťové přísady, omáčky, směsi koření a bylin, led pro osvěžení, salátové zálivky, pudinky, koláče s náplní, rýžové chlebičky, pizza, těstoviny, svačtinové výrobky z mouky nebo obilnin, kukuřičné lupínky, tortillové chipsy, rýžové lupínky, kreky, preclíky, popcorn (pražená kukuřice), mražené nebo pečené lupínky obsahující rýži, kukuřici nebo mouku, tenké chlebové tyčinky, zmrzlina, muffiny, majonéza, kečup, barbecue omáčky, ovocné omáčky, waffle a produkty z nich vytvořené, palačinky, lívance slané i sladké, sendviče obsahující výrobky z masa, sendviče, párky v rohlíku, hot dogy; (32) piva, minerální vody, šumivé nápoje a jiné nápoje nealkoholické, nápoje a šťávy ovocné, sirupy a jiné přípravky k zhotovování nealkoholických nápojů; (35) maloobchodní prodej potravin, hotových pokrmů, surovin pro vaření pokrmů, nápojů alkoholických i nealkoholických, piva, vína, reklamních a propagačních předmětů a tiskovin, kuchyňských nádob a nádobí, hrnků, skleniček, püllitrů, sošek, oděvů, triček, zástěr, plakátů, tiskovin, brožur, klíčenek, brýlí, masek, reklamní a propagační činnost, marketing, poskytování služeb objednávek potravin prostřednictvím online počítačové sítě (e-shop); (42) služby spočívající v navrhování designu, průmyslového designu, navrhování architektonických řešení interiérů restaurací; (43) služby zajišťující stravování a nápoje, dočasné ubytování, půjčování nábytku, ubrusů a prostírání, gastronomické služby, bistra (služby), pivnice, pohostinství (služby), příprava jídel, restaurace (služby), samoobslužné restaurace, služby týkající se odnosu jídla s sebou, zásobování (catering), klubové služby (poskytování jídla a nápojů), hotely, ubytovny a penziony, poskytování prostor pro pořádání akcí, dočasných kancelářských prostor a prostor pro jednání.

(730) Vraná Jana, Čechova 1645, Roudnice nad Labem, 41301, CZ

(740) MARVIO agency s.r.o., 28. října 770/6, Ostrava, Moravská Ostrava, 70200

(210) **O-570961**

(220) 31.03.2021

(320) 31.03.2021

(511) 29, 30, 32, 35, 42, 43

(540)



ČESTLICKÁ
KANTÝNA

(510) (29) maso, ryby, drůbež a zvěřina, masové výtažky a šťávy, masové směsi, ovoce a zelenina konzervované, sušené a zavažené, želé, džemy, kompoty, vejce, mléko a mléčné výrobky, mléčné náhražky, oleje a tuky jedlé; (30) káva, čaj, kakao, cukr, rýže, tapioka, ságo, kávové náhražky, sušené byliny, mouka a obilninové přípravky, chléb, sladké pečivo a cukrářské zboží, rolády (cukrářské výrobky), pečené sušenky a koláčky, dorty (cukrářské výrobky), kandys, vodová a smetanová zmrzlina, med, melasový sirup pro kuchařské účely, droždí, prášek do pečiva, sůl, hořčice, ocet, chuťové

přísady, omáčky, směsi koření a bylin, led pro osvěžení, salátové zálivky, pudinky, koláče s náplní, rýžové chlebičky, pizza, těstoviny, svačtinové výrobky z mouky nebo obilnin, kukuřičné lupínky, tortillové chipsy, rýžové lupínky, kreky, preclíky, popcorn (pražená kukuřice), mražené nebo pečené lupínky obsahující rýži, kukuřici nebo mouku, tenké chlebové tyčinky, zmrzlina, muffiny, majonéza, kečup, barbecue omáčky, ovocné omáčky, waffle a produkty z nich vytvořené, palačinky, lívance slané i sladké, sendviče obsahující výrobky z masa, sendviče, párky v rohlíku, hot dogy; (32) piva, minerální vody, šumivé nápoje a jiné nápoje nealkoholické, nápoje a šťávy ovocné, sirupy a jiné přípravky k zhotovování nealkoholických nápojů; (35) maloobchodní prodej potravin, hotových pokrmů, surovin pro vaření pokrmů, nápojů alkoholických i nealkoholických, piva, vína, reklamních a propagačních předmětů a tiskovin, kuchyňských nádob a nádobí, hrnků, skleniček, püllitrů, sošek, oděvů, triček, zástěr, plakátů, tiskovin, brožur, klíčenek, brýlí, masek, reklamní a propagační činnost, marketing, poskytování služeb objednávek potravin prostřednictvím online počítačové sítě (e-shop); (42) služby spočívající v navrhování designu, průmyslového designu, navrhování architektonických řešení interiérů restaurací; (43) služby zajišťující stravování a nápoje, dočasné ubytování, půjčování nábytku, ubrusů a prostírání, gastronomické služby, bistra (služby), pivnice, pohostinství (služby), příprava jídel, restaurace (služby), samoobslužné restaurace, služby týkající se odnosu jídla s sebou, zásobování (catering), klubové služby (poskytování jídla a nápojů), hotely, ubytovny a penziony, poskytování prostor pro pořádání akcí, dočasných kancelářských prostor a prostor pro jednání.

(730) Vraná Jana, Čechova 1645, Roudnice nad Labem, 41301, CZ

(740) MARVIO agency s.r.o., 28. října 770/6, Ostrava, Moravská Ostrava, 70200

(210) **O-571047**

(220) 14.12.2020

(320) 14.12.2020

(511) 29, 30, 43

(540)

Cream
DONUTS & SHAKES

(510) (29) mléčné koktejly; (30) moučnický, zákusky, dorty a sušenky, jablčkové smaženky, pekárenské výrobky, koblihy; (43) poskytování jídla a nápojů, restaurační služby v oblasti rychlého občerstvení, služby provozované nabízejících rychlé občerstvení s odnosem s sebou, mobilní cateringové služby, zajišťování stravování a nápojů hostům v restauracích, zajišťování stravování a nápojů v prodejnách koblih, poskytování jídla a nápojů prostřednictvím mobilního nákladního auta, podávání stravování a nápojů v prodejnách koblih, restaurační služby zahrnující bary s povolením k prodeji alkoholu, služby zajišťující stravování, podávání jídel a nápojů pro hosty, podávání jídel a nápojů, služby poskytující jídlo a nápoje s možností odnosu, služby týkající se jídel na odnos s sebou.

(591) Barevná

(730) IHGroup Kft., Múzeum utca 5. pszt.1. Morgan Bakery, Budapest, 1088, HU

(740) Karel Bauer, Urešova 1266/2, Praha 4, Kunratice, 14800

(210) **O-571257**

(220) 13.04.2021

(320) 13.04.2021

(511) 3, 5, 35

(540)

WALZYM

(510) (3) neléčivé kosmetické a toaletní přípravky, kosmetické přípravky, parfumerie, přípravky pro osobní hygienu, mycí přípravky pro intimní hygienu nebo deodoranti (toaletní potřeby), sprchové přípravky pro intimní hygienu, čistící ubrousky pro dámskou intimní hygienu, hydratační krémy, vody a gely, kosmetické přípravky na obličej, kosmetické a opalovací přípravky; (5) hygienické přípravky a výrobky, náplasti, obvazový materiál, hygienické výrobky pro léčebné účely, herbicidy, farmaceutické přípravky a přírodní léčiva, léčivé přípravky pro zdravotní péči, lékařské přípravky, toaletní přípravky s léčivými přísadami, farmaceutické přípravky a látky pro gynekologii, farmaceutické přípravky a látky pro urologii, farmaceutické přípravky a látky, farmaceutické přípravky k léčbě nemocí vyvolaných bakteriemi, farmaceutické přípravky na rány, farmaceutické přípravky pro léčbu onemocnění pokožky, farmaceutické přípravky pro péči o pokožku, farmaceutické přípravky, farmaceutické výrobky na poranění pokožky, krémy na péči o pleť k léčebnému použití, krémy na ruce k lékařskému použití, krémy pro dermatologické použití, protizánětlivé masti, protizánětlivé přípravky, vlhké ubrousky napuštěné léčivým krémem, potravinové doplňky obsahující enzymy, dietetické přípravky upravené k lékařskému použití, potravinové doplňky a dietetické přípravky, přípravky pro intimní hygienu žen, enzymatické přípravky pro léčebné účely, hygienické výrobky pro léčebné účely, hygienické tampóny, hygienické vložky, farmaceutické krémy, tělové gely pro farmaceutické účely, potravinové doplňky obsahující hydrolytické enzymy s posilujícími účinky na organismus, potraviny pro speciální výživu, potravinové doplňky, dietní potraviny přizpůsobené pro nemocné, dietní potraviny upravené pro lékařské účely; (35) reklamní, marketingové a propagační služby týkající se výrobků uvedených výše ve tř. 3 a 5, maloobchodní služby zaměřené na výše uvedené výrobky ve tř. 3 a 5, zásilkové maloobchodní služby zaměřené na výše uvedené výrobky ve tř. 3 a 5, on-line maloobchodní služby zaměřené na výše uvedené výrobky ve tř. 3 a 5, velkoobchodní služby zaměřené na výše uvedené výrobky ve tř. 3 a 5, katalogové maloobchodní služby zaměřené na výše uvedené výrobky ve tř. 3 a 5.

(730) **Wald Biotech s.r.o.**, U hranic 3221/16, Praha 10, Strašnice, 10000, CZ

(740) Mgr. Karel Fischer, advokátní kancelář, Mgr. Karel Fischer, Kaprova 42/14, Praha 1, Staré Město, 11000

(210) **O-571372**

(220) 16.04.2021

(320) 16.04.2021

(511) 9, 11, 35

(540)

mistři světla

(510) (9) přístroje a nástroje pro řízení rozvodu elektrického proudu, přístroje na dálkové ovládání pro ovládání osvětlení, telekomunikační přístroje a nástroje, elektrické a elektronické přístroje vytvářející efekty pro hudební nástroje, elektrické a elektronické prvky, spojky pro vedení (elektrické), materiály pro elektrická vedení [vodiče, kabely], audiovizuální a fotografické přístroje, barevné filtry do monitorů s displejem z tekutých krystalů [LCD], elektronické digitalizátory, elektronické interaktivní tabule, elektronické zesilovače, indikační světla pro telekomunikační přístroje, interaktivní terminály vybavené dotykovou obrazovkou, optické přijímače, optické vysílače, optické zesilovače, optické zvětšovače, panely s displeji z tenkovrstvých tranzistorů a tekutých krystalů (TFT-LCD), přístroje na sběr dat, přístroje na uchování dat, rádiová zařízení a přístroje, signální kabely pro zařízení informačních technologií, pro audiovizuální zařízení a pro telekomunikace, elektrické filtry, adaptéry, čtečky karet, doplňky nástěnných světel (vypínače), dotykové panely, dotykové vypínače (elektrické), dotykové vypínače, elektrické otočné vypínače, elektrické pojistky, elektrické přijímače, elektrické spínače, elektrické spínače směrových světel, elektrické spojky, svorky, konektory, elektrické tlumiče světla (reostaty), elektrické vypínače a spínače, elektrické zaslepovací zásuvky, elektrické zástrčky, elektrické zásuvky, elektronické součásti, elektronické spínače citlivé na dotek, koncové spínače, napájecí zdroje pro LED, odbočné krabice, odbočné skříně (elektrina), omezovače elektrického proudu, přepínače fází, přepínače (elektrické), přepínače stmívačů, redukce [adaptéry na kabely], redukce v podobě elektrických adaptérů, regulátory osvětlení, spínače, spínače elektrického osvětlení, elektronická světelná ukazovátka, laserová zařízení, jiná než pro lékařské

použití, laserové diody, světelná ukazovátka, přístroje a nástroje vědecké, námořní, geodetické, fotografické, filmové, optické, přístroje pro vážení, měření, signalizaci, kontrolu (inspekci), záchranu a přístroje pro vyučování, přístroje a nástroje pro vedení, přepínání, přeměnu, akumulaci, regulaci nebo řízení elektrického proudu, přístroje pro záznam, převod, reprodukci zvuku nebo obrazu, nosiče dat magnetické, záznamové disky, kompaktní disky, DVD a ostatní digitální záznamové nosiče, ústrojí pro přístroje na mince, pokladny registrační, kalkulačky, zařízení na zpracování dat, počítače, počítačový software, hasicí a požární přístroje, požární hlásiče, přístroje, nástroje a kabely pro oblast elektřiny, fotovoltaická zařízení, elektrické a elektronické prvky, kabely a dráty, elektrické obvody a deskové obvody, elektroinstalační příslušenství, zejména prodlužovací kabely, dráty a připojovací kabely, rozdvójky, zásuvky, zástrčky, napájecí zdroje, transformátory, zdrojové transformátory, pohybová čidla, domovní zvonky, programátory, svorkovnice, relé, jističe, elektrické přípojky, kolektory, časované spínače a elektrické ovládací a rozvodné prvky, elektrické pojistky, spojky, připojovací svorky, elektrické baterie a cívky, akumulátory, nabíječky akumulátorů, pozorovací kamery, vnitřní telefony, domácí videotelefony, elektrické články, elektronky, optické přístroje, zvětšovače a korektory, optické zvětšovače, bezpečnostní, zabezpečovací, ochranná a signalizační zařízení, alarmy, poplašná zařízení a výstražná zařízení, zařízení pro kontrolu vstupu, signalizační přístroje, ochranné a bezpečnostní prostředky, navigační, řídicí, sledovací, zaměřovací a kartografická zařízení, měřicí, detekční a monitorovací přístroje, indikátory a ovladače, čidla a detektory, hlásiče, senzory pohybu, přístroje na testování a kontrolu kvality, přístroje na měření, počítání, usměrňování a kalibraci, přístroje a zařízení na zaznamenání a registraci dat, přístroje na měření času (nikoliv hodiny a hodinky), přístroje na měření hmotnosti, přístroje na měření vzdálenosti a velikosti, přístroje na měření teploty, přístroje na měření elektřiny, ovladače (regulátory), vědecké výzkumné a laboratorní přístroje, přístroje pro vyučování a simulátory, světelné firemní štíty a reklamy s příslušnými přístroji, elektrické, televizní, telefonní zásuvky, zástrčky a spojky, zásuvky na antény, elektrické zaslepovací zásuvky, zásuvky konektorů (elektrické), kryty na elektrické zásuvky, skříně na elektrické zásuvky, spínače, a to elektrické, magnetické, elektromagnetické, telekomunikační, ruťové spínače, vysokofrekvenční, tepelné a teplotní, optické, časové, teplotní, spínače elektrického osvětlení a elektrického proudu, spínače regulující vlhkost, spínače mechanické, spínače senzorů, koncové spínače, pákové spínače hladinové spínače, odbočné spínače, prodlužovací kabely, elektrické prodlužovací kabely a jejich díly a doplňky, konektory, spojovací a zásuvkové konektory, optické konektory, elektrické konektory; (11) architektonická svítidla, architektonická svítidla svítící vzhůru k zapuštění do země, architektonická vysoce intenzivní [HID] výbojková svítidla, barevné filtry pro osvětlovací přístroje, baterky (elektrické svítilny), baterky (kapesní svítilny), bezpečnostní lampy, bezpečnostní osvětlení, bezpečnostní osvětlení s tepelným senzorem, bezpečnostní osvětlení s infračerveným senzorem, bezpečnostní osvětlení s pohybovým senzorem, bezpečnostního osvětlení na fotobuňky, bodová elektrická stropní svítidla, bodová světla na osvětlení domácností, bodové reflektory, čelové svítilny, čtecí lampičky, čtecí lampičky do vozidel, čtecí lampičky k uchycení na knihu, dekorativní elektrické světelné přístroje a zařízení, dekorativní osvětlení, doplňky elektrického osvětlení, doplňky osvětlení, elektrická interiérová světelná zařízení, elektrická osvětlení, elektrická slavnostní osvětlení, elektrická svítidla, elektrické a žhavicí lampy, elektrické lampiony, elektrické lampy na osvětlení interiérů, elektrické lampy na venkovní osvětlení, elektrické lustry, elektrické noční osvětlení, elektrické osvětlení na slavnostní výzdobu, elektrické světelné řetězy, elektrické světelné zdroje (žárovky, zářivky), elektrické žárovky, elektroluminiscenční diody (LED) světelné přístroje a zařízení, filtry do osvětlovacích přístrojů, halogenová svítidla, halogenové žárovky, halogenové lampy, infračervená svítidla, interiérová elektrická svítidla, lampy a světla, laserové projektory, lustry, nástěnná světla, noční osvětlení (s výjimkou svíček), nouzová světla, osvětlení, osvětlení navozující náladu, osvětlení k vystavovacím účelům, osvětlovací panely, osvětlovací přístroje a zařízení, pouliční lampy, přenosné lampiony, reflektorové žárovky, reflektory, reflektory do zařízení na osvětlení velkých ploch, rozptylovače světla (difuzéry), samosvítící světelné zdroje, stojací lampy, stolní lampy, stroboskopická světla (světelné efekty), stroboskopická světla pro diskotéky, stroboskopická světla (na světelné efekty), stroboskopická světla (na dekoraci), stropní světla, přístroje pro osvětlení, topení, výrobu páry, pro vaření, přístroje chladicí, pro sušení, ventilaci, rozvod vody a sanitární zařízení osvětlovací zařízení včetně osvětlovacích těles, žárovek všeho druhu ve třídě 11, zářivek, výbojek ve třídě 11, svítících reklam, svítících tlačítek, kapesní svítilny, elektrické a bezpečnostní osvětlení, venkovní a pouliční osvětlení, osvětlení zahrad, nouzové osvětlení, dekorativní osvětlení, osvětlení jako bezpečnostní systémy, zařízení na pouliční

osvětlení, elektrické jednotky pásového osvětlení, osvětlení k vystavovacím účelům, bezpečnostní osvětlení s tepelným senzorem, reflektory do zařízení na osvětlení velkých ploch, světla pro nepřímé osvětlení, přenosná osvětlovací zařízení, solární řetězce světla, světelné spotřebiče a osvětlovací zařízení, příslušenství a doplňky k osvětlení, přístroje a zařízení na osvětlení filmových scén, doplňky elektrického osvětlení k použití na nebezpečných místech, vlákna k osvětlení, topná zařízení, elektrické krby, přístroje a zařízení pro chlazení ve třídě 11, větrací zařízení, klimatizace, zařízení pro úpravu nebo čištění vzduchu, ventilátory, ventilátorové větráky, ventilátory na klimatizaci, kondenzátory ventilátorů, topné rohože; (35) aktualizace reklamních materiálů, analýza reakce na reklamu a výzkumu trhu, cílený marketing, digitální reklamní služby, informační služby vztahující se k reklamě, internetový marketing, inzertní služby poskytované přes internet, kompilování reklam k použití na internetových webových stránkách, marketingové služby, marketingové služby poskytované prostřednictvím digitálních sítí, marketingové služby ve vyhledávacích, modeling pro reklamní účely nebo podporu prodeje, obchodně-propagační služby, obchodní marketingové služby, obchodní propagace, obchodní propagace, reklama, on-line propagace počítačových sítí a webových stránek, online reklamní a marketingové služby, podpora prodeje, pořádání a řízení reklamních akcí, předváděcí akce a výstavy pro reklamní a obchodní účely, prezentace firem na internetu a v jiných médiích, přímý marketing, příprava a pořádání marketingových akcí, příprava a umístování reklam, publikování reklamních, inzertních, propagačních textů, reklama online, reklama v časopisech, reklamní materiály (příprava), reklamní služby týkající se prodeje zboží, maloobchodní prodej audiovizuálního zařízení, maloobchodní prodej kovového zboží, maloobchodní prodej světla, maloobchodní služby v oblasti audiovizuálního vybavení, maloobchodní služby v oblasti domácích elektrických zařízení, velkoobchodní prodej světla, velkoobchodní prodej kovového zboží, velkoobchodní služby zaměřené na domácí elektrická zařízení, maloobchodní a velkoobchodní služby, zprostředkování interaktivního obchodu pomocí globálních komunikačních sítí (internet), shromažďování různého zboží pro třetí osoby (kromě jejich přepravy) za účelem umožnění spotřebitelům, aby si tyto výrobky mohli pohodlně prohlížet a nakupovat, maloobchod a velkoobchod, online objednávkové služby a elektronický obchod prostřednictvím internetu (on-line-shop), vše výše uvedené s následujícími výrobky: chemické výrobky určené pro průmysl, vědu a fotografii, jakož i pro zemědělství, zahradnictví a lesnictví, umělé pryskyřice v surovém stavu, plastické hmoty v surovém stavu, hnojiva pro půdu, hasicí přístroje (složení), prostředky pro kalení a letování kovů, chemické výrobky určené ke konzervování potravin, tříslicí materiály, lepidla pro průmysl, barvy, nátěry, laky, ochranné výrobky proti korozi a proti deteriorizaci dřeva, barviva, mořidla, přírodní pryskyřice v surovém stavu, kovy listkové a práškové pro malíře, dekoratéry a umělce, přípravky pro bělení a jiné prací prostředky, přípravky pro čištění, leštění, odmašťování a broušení, mýdla, parfumerie, vonné oleje, kosmetika, vlasové vody (lotions), zubní pasty, průmyslové oleje a tuky, mazadla, výrobky pro pohlcování, zavlažování a vázání prachu, paliva včetně benzínu pro motory a osvětlovací látky, svíčky a knoty, farmaceutické a veterinářské výrobky, hygienické výrobky pro léčebné účely, dietní potraviny a dietetické přípravky pro léčebné nebo veterinární účely, potravní doplňky pro lidskou potřebu a pro zvířata, náplasti, obvazový materiál, materiály pro plombování zubů a pro zubní otisky, dezinfekční přípravky, výrobky pro hubení škodlivých zvířat, fungicidy, herbicidy, obecné kovy a jejich slitiny, kovové stavební materiály, kovové stavební materiály přenosné, kovové materiály pro železnice, kovové kabely a dráty neelektrické, kovové potřeby zámečnické a klempířské, kovové trubky, sejfy, rudy, obráběcí stroje, motory (s výjimkou motorů pro pozemní vozidla), spojky a transmisní zařízení mimo ty, které jsou pro pozemní vozidla, zemědělské nástroje, kromě nástrojů poháněných ručně, líhně pro vejce, prodejní automaty, nářadí a nástroje s ručním pohonem, nože, vidličky a lžíce, sečné zbraně, břitvy, přístroje a nástroje vědecké, námořní, geodetické, fotografické, filmové, optické, přístroje pro vážení, měření, signalizaci, kontrolu (inspekci), záchranu a přístroje pro vyučování, přístroje a nástroje pro vedení, přepínání, přeměnu, akumulaci, regulaci nebo řízení elektrického proudu, přístroje pro záznam, převod, reprodukci zvuku nebo obrazu, nosiče dat magnetické, záznamové disky, kompaktní disky, dvd a ostatní digitální záznamové nosiče, ústrojí pro přístroje na mince, pokladny registrační, kalkulačky, zařízení na zpracování dat, počítače, počítačový software, hasicí přístroje, přístroje a nástroje chirurgické, zubní a veterinářské, umělé údy, oči a zuby, ortopedické potřeby, materiál na sešívání ran, přístroje pro osvětlení, topení, výrobu páry, pro vaření, přístroje chladič, pro sušení, ventilaci, rozvod vody a sanitární zařízení, vozidla, dopravní prostředky pozemní, vzdušné nebo vodní, střelné zbraně, střelivo (munice) a střely, výbušniny, ohňostroje, vzácné kovy a jejich slitiny, pozlacené nebo postříbené

výrobky, klenoty, bižuterie, drahokamy, hodinářské potřeby a chronometrické přístroje, hudební nástroje, papír, lepenka, tiskárenské výrobky, potřeby pro knižní vazby, fotografie, papírenské zboží, lepidla pro papírenství nebo domácnost, materiál pro umělce, štětce, psací stroje a kancelářské potřeby (vyjímaje nábytek), učební a vyučovací pomůcky s výjimkou přístrojů, plastické obaly, tiskařské typy, štočky, kaučuk, gutaperča, guma, azbest, slída, polotovary z plastických hmot, materiály těsnící, ucpávací a izolační, ohebné trubky nekovové, kůže a její imitace, zvířecí kůže, usně, kufrы a cestovní tašky, deštníky a slunečníky, vycházkové hole, biče, jezdecké potroje a sedla, stavební materiály nekovové, neohebné trubky nekovové pro stavebnictví, asfalt, směla, přenosné konstrukce nekovové, nekovové pomníky, nábytek, zrcadla, rámy, dřevěné výrobky, výrobky z přírodních materiálů zejména ze slonoviny, želvoviny, jantaru, perleti, mořské pěny a jejich náhražek, pomůcky a nádoby pro kuchyň, hřebeny a mycí houby, kartáče (s výjimkou štětců), materiály pro výrobu kartáčů, čisticí potřeby, drátky na čištění parket, sklo surové nebo opracované (s výjimkou stavebního skla), sklo, porcelán a majolika, lana, provazy, síťky, stany, plachty, plachtoviny, pytle, materiál na vycpávky (s výjimkou kaučuku nebo plastických hmot), textilní materiály ze surových vláken, vlákna pro textilní účely, textil a textilní zboží, povlečení, ubrusy, oděvy, obuv, kloboučnické zboží, krajky a výšivky, stuhu a tkaničky, knoflíky, háčky a očka, poutka - galanterie, špendlíky a jehly, umělé květiny, koberce, rohožky, rohože, linoleum a jiné obklady podlah, tapety na stěny nikoliv textilní, hry, hračky, potřeby pro gymnastiku a sport, vánoční ozdoby, maso, ryby, drůbež a zvířata, masové výtahy, konzervované, mražené, sušené a vařené ovoce a zelenina, želé, džemy, kompoty, vejce, mléko a mléčné výrobky, jedlé oleje a tuky, káva, čaj, kakao a kávové náhražky, rýže, tapioka a ságo, mouka a obilninové přípravky, chléb, pečivo a cukrovinky, polevy, cukr, med, melasa, droždí, prášek do pečiva, sůl, hořčice, ocet, omáčky (chuťové přísady), koření, zmrzlina, zrní a zemědělské, zahradnické a lesní produkty, živá zvířata, čerstvé ovoce a zelenina, semena, rostliny a květiny, krmiva pro zvířata, slad, piva, minerální vody, šumivé nápoje a jiné nápoje nealkoholické, nápoje a šťávy ovocné, sirupy a jiné přípravky k zhotovování nápojů, alkoholické nápoje (s výjimkou pív), tabák, potřeby pro kuřáky, zápalky, rozšiřování vzorků zboží, obchodní pomoc v oblasti svítidel a osvětlovací techniky, vše v rámci této třídy, vypracování statistických přehledů, poradenství v oblasti organizace a ekonomiky podnikání, marketing, průzkum a analýzy trhů, distribuce zboží k reklamním účelům, rozšiřování vzorků dokumentů, direct mailing, on-line reklama na datové komunikační síti, on-line inzerce, zajištění a realizace reklamních kampaní, předváděcí činnost pro obchodní a reklamní účely, služby dovozní a vývozní.

(730) **Donoci s.r.o.**, Pražská 2532/4, Blansko, 67801, CZ

(740) Mgr. PETR ŽIŽKA, LL.M., advokátní kancelář, Mgr. Petr Žižka LL.M., Sedláčkova 209/16, Plzeň, Vnitřní Město, 30100

(210) **O-571542**

(220) 22.04.2021

(320) 22.04.2021

(511) 36, 37

(540)

NOVÁ GALAXIE

(510) (36) pronájem nemovitostí, pronájem budov, pronájem domů, pronájem bytů, pronájem maloobchodních prostor, pronájem kancelářských prostor, pronájem nemovitěho majetku, pronájem a nájem komerčních prostor; (37) výstavba, bytová výstavba, výstavba domů, výstavba kanceláří, výstavba obytných budov, výstavba objektů soukromého bydlení, výstavba bytových a komerčních budov, výstavba budov s více bytovými jednotkami.

(730) **Galaxie Development s.r.o.**, Štěpánská 2071/37, Praha 1, Nové Město, 11000, CZ

(740) A3K spol. s r.o., Plaská 614/10, Praha 5, Malá Strana, 15000

(210) **O-571544**

(220) 22.04.2021

(320) 22.04.2021

(511) 36, 37

(540)

CENTRUM GALAXIE

(510) (36) pronájem nemovitostí, pronájem budov, pronájem domů, pronájem bytů, pronájem maloobchodních prostor, pronájem kancelářských prostor, pronájem nemovitěho majetku, pronájem a nájem komerčních prostor; (37) výstavba, bytová výstavba, výstavba domů, výstavba kanceláří, výstavba

- obytných budov, výstavba objektů soukromého bydlení, výstavba bytových a komerčních budov, výstavba budov s více bytovými jednotkami.
(730) **Galaxie Development s.r.o.**, Štěpánská 2071/37, Praha 1, Nové Město, 11000, CZ
(740) A3K spol. s r.o., Plaská 614/10, Praha 5, Malá Strana, 15000

- (210) **O-571545**
(220) 22.04.2021
(320) 22.04.2021
(511) 36, 37
(540)

BYDLENÍ GALAXIE

- (510) (36) pronájem nemovitostí, pronájem budov, pronájem domů, pronájem bytů, pronájem maloobchodních prostor, pronájem kancelářských prostor, pronájem nemovitého majetku, pronájem a nájem komerčních prostor; (37) výstavba, bytová výstavba, výstavba domů, výstavba kanceláří, výstavba obytných budov, výstavba objektů soukromého bydlení, výstavba bytových a komerčních budov, výstavba budov s více bytovými jednotkami.
(730) **Galaxie Development s.r.o.**, Štěpánská 2071/37, Praha 1, Nové Město, 11000, CZ
(740) A3K spol. s r.o., Plaská 614/10, Praha 5, Malá Strana, 15000

- (210) **O-571589**
(220) 26.04.2021
(320) 26.04.2021
(511) 9, 16, 35, 38, 41, 42
(540)

NEFRIT

- (510) (9) nahraný obsah (počítačové programy, data a informace), informační technologie a audiovizuální, multimediální a fotografické přístroje; (16) tiskárenské výrobky, papírnické zboží a vzdělávací potřeby, jednorázové papírové výrobky, a to jednorázové papírové ubrousky a jednorázové papírové tašky; (35) reklamní, marketingové a propagační služby, obchodní poradenské služby a obchodní informace pro spotřebitele, pomoc v obchodní a podnikatelské činnosti, management a administrativní služby, reklama, marketing a propagační služby; (38) poskytování a pronájem telekomunikačních zařízení a vybavení, síťové telekomunikační služby, telekomunikační služby; (41) zveřejňování, oznamování a psaní textů; (42) služby v oblasti informačních technologií.
(730) **NEFRIT Software s.r.o.**, Přímá 140, Starý Kolín, 28123, CZ

- (210) **O-571622**
(220) 26.04.2021
(320) 26.04.2021
(511) 7, 9, 37, 42
(540)

LINEWAY

- (510) (7) průmysloví roboti, manipulační zařízení, stroje a obráběcí stroje na zpracování materiálů a pro výrobu; (9) aplikační software, navigační, řídicí, sledovací, zaměřovací a kartografická zařízení; (37) instalace, montáž, údržba a opravy počítačového hardware a telekomunikačních přístrojů, elektroinstalace budov pro telekomunikační přenos, elektroinstalace v kancelářích pro přenos dat, instalační a montážní služby v průmyslové výrobě, čištění výrobních zařízení, opravy a údržba výrobních zařízení; (42) vědecké a technologické služby, služby v oblasti informačních technologií, vývoj softwaru, programování a implementace softwaru.
(730) **LINEWAY Automation & Robotics s.r.o.**, 28. října 929/262, Ostrava, Mariánské Hory, 70900, CZ

- (210) **O-571703**
(220) 28.04.2021
(320) 28.04.2021
(511) 33
(540)



- (510) (33) lihoviny pocházející z karibské oblasti.
(591) Barevná
(730) **ST. NICOLAUS a.s.**, 1.mája 113, 031 28 Liptovský Miluláš, SK
(740) Jindyne s.r.o., U Statku 77, Mnichovo Hradiště, Hněvousice, 29501

- (210) **O-571762**
(220) 03.05.2021
(320) 03.05.2021
(511) 11, 35, 37
(540)

MARS LIGHTS

- (510) (11) osvětlovací zařízení a světelné reflektory, topná, ventilační a klimatizační zařízení a čistící zařízení, zařízení na opalování (solární), sanitární zařízení, zařízení pro rozvod vody a hygienická zařízení; (35) reklama, marketing a propagační služby, obchodní poradenské služby a obchodní informace pro spotřebitele, pomoc v obchodní a podnikatelské činnosti, management a administrativní služby; (37) stavebnictví a demolice staveb.
(730) **Landia Management s.r.o.**, Evropská 810/136, Praha 6, Vokovice, 16000, CZ

- (210) **O-571795**
(220) 04.05.2021
(320) 04.05.2021
(511) 35, 36, 39, 41, 43, 45
(540)

HOTEL EVROPA

- (510) (35) reklamní služby v oblasti hotelů, správa hotelů, správa hotelových pobídkových programů jiných subjektů, poskytování informací ohledně srovnávání hotelových tarifů, hotelový management, řízení obchodní činnosti hotelů, řízení hospodářské činnosti rezortních hotelů, marketing, produktový marketing, digitální marketing, cílený marketing, nábor zaměstnanců, nábor personálu, nábor stálých zaměstnanců, pořádání a vedení obchodních veletrhů; (36) úschova cenností, směnárenské zprostředkovatelské služby, směnárenské služby a poradenství, správa nemovitostí, správa (správa pozemků, správa nemovitostí), pronájem nemovitostí a majetku; (39) zprostředkování dopravy do hotelů a z nich, autobusová doprava, zajišťování výletů autobusy, doprava cestujících autobusem, pronájem vozidel na dopravu, pronájem garážových prostor, pronájem parkovacích míst, pronájem garáží, služby v oblasti cestování a osobní doprava, zprostředkování dopravy; (41) zábavní služby poskytované hotely, provozování zábavních prostor v hotelích, služby v oblasti vzdělávání, zábavy a sportu, pořádání a vedení symposií, pořádání a vedení kongresů, pořádání a vedení kolokvií, pořádání a vedení konferencí, pořádání a vedení soutěží, pořádání a vedení seminářů, pořádání a vedení her, pořádání a vedení tříd, pořádání a vedení sjezdů, pořádání a vedení přednášek, pořádání a vedení atletických soutěží, pořádání a vedení vzdělávacích konferencí, pořádání a vedení sportovních akcí, pořádání a vedení workshopů (školení); (43) hotely, ubytovny a penziony, prázdninové a turistické ubytování, hotelové služby, zprostředkování hotelového ubytování, ubytovací kanceláře (hotely, penziony), ubytování v hotelu (služby), služby hotelových rekreačních středisek, služby ubytovací kanceláře (hotely, penziony), poskytování služeb hotelů a motolů, hotelové služby pro prioritní zákazníky, poskytování ubytování v hotelech a

motelech, poskytování prostorů pro výstavy v hotelech, hotelové restaurační služby, poskytování jídla a nápojů, restaurační služby poskytované hotely, zajišťování jídel v hotelích, denní bary (v restauraci, hotelu), cateringové služby pro hotely, rezervace hotelů, informace o hotelech, hodnocení hotelového ubytování, rezervace ubytování v hotelech, rezervování hotelů pro třetí osoby, rezervace hotelových pokojů pro turisty, poskytování informací vztahujících se k hotelům, agentury pro rezervaci ubytování v hotelech, hotelové rezervační služby poskytované prostřednictvím internetu, poradenské služby v oblasti hotelových zařízení, poskytování on-line informací týkajících rezervací hotelů, elektronické informační služby vztahující se k hotelům, poskytování rezervace pokojů a hotelové rezervační služby, služby cestovní kanceláře týkající se hotelových rezervací, služby cestovních kancelářů v oblasti rezervace ubytování v hotelu, informace o dočasném ubytování, poradenské služby vztahující se k rezervaci a rezervační služby; (45) ostraha, ostraha zařízení, noční ostraha.

(730) **Hotel Evropa Praha, s.r.o.**, Václavské náměstí 2132/47, Praha 1, Nové Město, 11000, CZ

(740) Vilímková Dudák & Partners, advokátní kancelář, s.r.o., JUDr. Pavel Dudák, advokát, Karolinská 661/4, Praha 8, Karlín, 18600

(210) **O-571796**

(220) 04.05.2021

(320) 04.05.2021

(511) 35, 36, 39, 41, 43, 45

(540)

HOTEL EVROPA PRAHA

(510) (35) reklamní služby v oblasti hotelů, správa hotelů, správa hotelových pobídkových programů jiných subjektů, poskytování informací ohledně srovnávání hotelových tarifů, hotelový management, řízení obchodní činnosti hotelů, řízení hospodářské činnosti rezortních hotelů, marketing, produktový marketing, digitální marketing, cílený marketing, nábor zaměstnanců, nábor personálu, nábor stálých zaměstnanců, pořádání a vedení obchodních veletrhů; (36) úschova cenost, směnárenské zprostředkovatelské služby, směnárenské služby a poradenství, správa nemovitostí, správa (správa pozemků, správa nemovitostí), pronájem nemovitostí a majetku; (39) zprostředkování dopravy do hotelů a z nich, autobusová doprava, zajišťování výletů autobusy, doprava cestujících autobusem, pronájem vozidel na dopravu, pronájem garážových prostor, pronájem parkovacích míst, pronájem garáží, služby v oblasti cestování a osobní doprava, zprostředkování dopravy; (41) zábavní služby poskytované hotely, provozování zábavních prostor v hotelích, služby v oblasti vzdělávání, zábavy a sportu, pořádání a vedení symposií, pořádání a vedení kongresů, pořádání a vedení kolokvií, pořádání a vedení konferencí, pořádání a vedení soutěží, pořádání a vedení seminářů, pořádání a vedení her, pořádání a vedení tříd, pořádání a vedení sjezdů, pořádání a vedení přednášek, pořádání a vedení atletických soutěží, pořádání a vedení vzdělávacích konferencí, pořádání a vedení sportovních akcí, pořádání a vedení workshopů (školení); (43) hotely, ubytovny a penziony, prázdninové a turistické ubytování, hotelové služby, zprostředkování hotelového ubytování, ubytovací kanceláře (hotely, penziony), ubytování v hotelu (služby), služby hotelových rekreačních středisek, služby ubytovací kanceláře (hotely, penziony), poskytování služeb hotelů a motolů, hotelové služby pro prioritní zákazníky, poskytování ubytování v hotelech a motelech, poskytování prostorů pro výstavy v hotelech, hotelové restaurační služby, poskytování jídla a nápojů, restaurační služby poskytované hotely, zajišťování jídel v hotelích, denní bary (v restauraci, hotelu), cateringové služby pro hotely, rezervace hotelů, informace o hotelech, hodnocení hotelového ubytování, rezervace ubytování v hotelech, rezervování hotelů pro třetí osoby, rezervace hotelových pokojů pro turisty, poskytování informací vztahujících se k hotelům, agentury pro rezervaci ubytování v hotelech, hotelové rezervační služby poskytované prostřednictvím internetu, poradenské služby v oblasti hotelových zařízení, poskytování on-line informací týkajících rezervací hotelů, elektronické informační služby vztahující se k hotelům, poskytování rezervace pokojů a hotelové rezervační služby, služby cestovní kanceláře týkající se hotelových rezervací, služby cestovních kancelářů v oblasti rezervace ubytování v hotelu, informace o dočasném ubytování, poradenské služby vztahující se k rezervaci a rezervační služby; (45) ostraha, ostraha zařízení, noční ostraha.

(730) **Hotel Evropa Praha, s.r.o.**, Václavské náměstí 2132/47, Praha 1, Nové Město, 11000, CZ

(740) Vilímková Dudák & Partners, advokátní kancelář, s.r.o., JUDr. Pavel Dudák, advokát, Karolinská 661/4, Praha 8, Karlín, 18600

(210) **O-571797**

(220) 04.05.2021

(320) 04.05.2021

(511) 35, 36, 39, 41, 43, 45

(540)

GRAND HOTEL EVROPA

(510) (35) reklamní služby v oblasti hotelů, správa hotelů, správa hotelových pobídkových programů jiných subjektů, poskytování informací ohledně srovnávání hotelových tarifů, hotelový management, řízení obchodní činnosti hotelů, řízení hospodářské činnosti rezortních hotelů, marketing, produktový marketing, digitální marketing, cílený marketing, nábor zaměstnanců, nábor personálu, nábor stálých zaměstnanců, pořádání a vedení obchodních veletrhů; (36) úschova cenost, směnárenské zprostředkovatelské služby, směnárenské služby a poradenství, správa nemovitostí, správa (správa pozemků, správa nemovitostí), pronájem nemovitostí a majetku; (39) zprostředkování dopravy do hotelů a z nich, autobusová doprava, zajišťování výletů autobusy, doprava cestujících autobusem, pronájem vozidel na dopravu, pronájem garážových prostor, pronájem parkovacích míst, pronájem garáží, služby v oblasti cestování a osobní doprava, zprostředkování dopravy; (41) zábavní služby poskytované hotely, provozování zábavních prostor v hotelích, služby v oblasti vzdělávání, zábavy a sportu, pořádání a vedení symposií, pořádání a vedení kongresů, pořádání a vedení kolokvií, pořádání a vedení konferencí, pořádání a vedení soutěží, pořádání a vedení seminářů, pořádání a vedení her, pořádání a vedení tříd, pořádání a vedení sjezdů, pořádání a vedení přednášek, pořádání a vedení atletických soutěží, pořádání a vedení vzdělávacích konferencí, pořádání a vedení sportovních akcí, pořádání a vedení workshopů (školení); (43) hotely, ubytovny a penziony, prázdninové a turistické ubytování, hotelové služby, zprostředkování hotelového ubytování, ubytovací kanceláře (hotely, penziony), ubytování v hotelu (služby), služby hotelových rekreačních středisek, služby ubytovací kanceláře (hotely, penziony), poskytování služeb hotelů a motolů, hotelové služby pro prioritní zákazníky, poskytování ubytování v hotelech a motelech, poskytování prostorů pro výstavy v hotelech, hotelové restaurační služby, poskytování jídla a nápojů, restaurační služby poskytované hotely, zajišťování jídel v hotelích, denní bary (v restauraci, hotelu), cateringové služby pro hotely, rezervace hotelů, informace o hotelech, hodnocení hotelového ubytování, rezervace ubytování v hotelech, rezervování hotelů pro třetí osoby, rezervace hotelových pokojů pro turisty, poskytování informací vztahujících se k hotelům, agentury pro rezervaci ubytování v hotelech, hotelové rezervační služby poskytované prostřednictvím internetu, poradenské služby v oblasti hotelových zařízení, poskytování on-line informací týkajících rezervací hotelů, elektronické informační služby vztahující se k hotelům, poskytování rezervace pokojů a hotelové rezervační služby, služby cestovní kanceláře týkající se hotelových rezervací, služby cestovních kancelářů v oblasti rezervace ubytování v hotelu, informace o dočasném ubytování, poradenské služby vztahující se k rezervaci a rezervační služby; (45) ostraha, ostraha zařízení, noční ostraha.

(730) **Hotel Evropa Praha, s.r.o.**, Václavské náměstí 2132/47, Praha 1, Nové Město, 11000, CZ

(740) Vilímková Dudák & Partners, advokátní kancelář, s.r.o., JUDr. Pavel Dudák, advokát, Karolinská 661/4, Praha 8, Karlín, 18600

(210) **O-571825**
(220) 05.05.2021
(320) 05.05.2021
(511) 1, 3, 6, 7, 11, 20, 21, 32, 37, 39, 43
(540)



(510) (1) chemické výrobky pro průmysl, průmyslové plyny, chemické přípravky pro čištění tekutin, filtrační přípravky pro nápojový průmysl; (3) čisticí a mycí prostředky a přípravky, přípravky pro osobní hygienu a kosmetické přípravky, lešticí přípravky; (6) kovové výrobky, a to součástí a příslušenství výčepních aparatur, zařízení výčepů a jejich potrubních systémů, kovová potrubí, kovové nádrže na skladování tekutin, pивní tanky, kovové výčepní kohouty, sudy kovové, výčepní hlavy, kování (kovové) v rámci této třídy, těsnicí uzávěry kovové; (7) zařízení na stáčení piva pod tlakem, výčepní zařízení včetně výčepních stojanů a jejich příslušenství, kompresory pro chladicí zařízení, kompresorové a kondenzační jednotky, průmyslové čisticí stroje, speciální průmyslové chladiče v rámci této třídy; (11) zařízení pro chlazení, zařízení pro rozvod kapalin včetně jejich součástí, dílů a vybavení obsažených ve třídě 11, dřezy, výčepní a chladicí zařízení, suché i mokré průtočné chladiče nápojů, výčepní technika a chladicí pulty, pipy, vany, ohříváče pro koupele, koupelnové armatury, lázeňské vybavení, lázeňské vany, pasterizační přístroje, zařízení pro sauny, sprchy, světelné lampy, zařízení na výrobu páry, zařízení pro větrání, včetně úpravy vzduchu, klimatizace, zařízení pro sušení, chladicí a mrazicí boxy; (20) nábytek, speciální nábytek pro vybavení výčepů včetně výčepních pultů, nádoby z umělých hmot (obaly), skládací lehátka, podstavce na sudy, ne kovové, sudy nekovové, těsnicí uzávěry nekovové, zátky do lahví, pивní vaky (z umělých hmot); (21) úklidové čisticí nástroje, lahve, džbánky, chladicí nádoby, nádoby na pití; (32) piva, nealkoholické nápoje, minerální vody přírodní, ochucené stolní a pramenité vody, sycené nápoje nealkoholické, ovocné šťávy, sirupy a přípravky ke zhotovování nápojů; (37) instalace a montáž výčepních a chladicích zařízení, jejich revize, sanitace, čištění a odstraňování poruch; (39) skladování tekutin, půjčování chladicích zařízení, automobilová doprava; (43) půjčování výčepních zařízení.

(591) Barevná
(730) **LUKR CZ a.s.**, Pallova 44/12, Plzeň, Východní Předměstí, 30100, CZ
(740) **PROPATENT**, JUDr. Matěj Sedláček, Pod Pekařkou 107/1, Praha 4, Podolí, 14700

(210) **O-571904**
(220) 08.05.2021
(320) 08.05.2021
(511) 3, 5, 31, 35
(540)

HLADOVÝ PES

(510) (3) kosmetické přípravky pro péči o zvířata, přípravky a produkty pro péči o srst, přípravky pro péči o kůži zvířat, přípravky pro péči o zuby zvířat, šampony pro domácí mazlíčky; (5) léčiva a veterinární přípravky a výrobky, potravní doplňky pro zvířata, doplňkové krmné směsi, doplňky krmiva pro veterinární účely, krmivo pro zvířata s léčivými přísadami, léčivé přísady do krmiv pro veterinární účely, medikované krmivo pro zvířata, minerální dietní doplňky pro zvířata, potravinové doplňky pro domácí mazlíčky ve formě pamlsků, potravinové doplňky pro domácí mazlíčky, potravní doplňky pro veterinární účely, probiotické bakteriální preparáty pro veterinární použití, vitaminové a minerální doplňky pro domácí mazlíčky;

(31) krmiva a potrava pro zvířata, konzervy pro psy, kosti pro psy, krmivo pro psy, krmné směsi pro zvířata, nápoje pro zvířata, jedlé psí pochoutky, jedlé žvýkací kosti pro psy; (35) maloobchodní prodej potravy pro zvířata, maloobchodní prodej předmětů sloužících k úpravě vzhledu zvířat, maloobchodní prodej předmětů sloužících k hygieně zvířat, maloobchodní prodej veterinárních výrobků a přípravků, maloobchodní služby týkající se živých zvířat, maloobchodní služby v oblasti výrobků pro domácí zvířata, maloobchodní prodej krmiva pro zvířata, maloobchodní prodej podestýlek a steliv pro zvířata, maloobchodní prodej přípravků pro péči o zvířata, maloobchodní prodej postrojů, velkoobchodní prodej krmiva pro zvířata.

(730) **Hladovypes.com s.r.o.**, Pampelišková 867/2, Ostrava, Heřmanice, 70200, CZ

(210) **O-571926**
(220) 10.05.2021
(320) 10.05.2021
(511) 3, 5, 8, 9, 10, 11, 12, 16, 18, 20, 21, 24, 25, 27, 28, 35
(540)



(510) (3) kosmetika, mýdla, přípravky pro péči o nehty, vatové tyčinky pro kosmetické účely, dětské čisticí ubrousky, ubrousky pro nemluvnata, ubrousky na batolata, čisticí ubrousky pro dámskou intimní hygienu; (5) hygienické kalhotky, čisticí ubrousky napuštěné dezinfekčními přípravky pro hygienické účely, tampóny absorpční, plenky, dětské plenky, jednorázové dětské plenky, papírové plenky pro kojence, dětské papírové plenky, plenky z buničiny pro novorozence, papírové plenky, tvarované papírové plenky pro děti, jednorázové plenkové kalhotky pro miminka, plenkové kalhotky pro děti, jednorázové plenkové kalhotky pro miminka, vložky do podprsenek (při kojení), inkontinenční oděvy, návleky na plenky, látkové plenky, jednorázové celulózové vložky do plenek, dámské hygienické výrobky, jednorázové odvykací plenkové kalhotky, papírové nebo celulózové plenky, vložky do plen na jedno použití, buničinné plenky na jedno použití, trojúhelníkové papírové plenky pro děti, dětské plenky na plavání, jednorázové plenky pro pacienty trpící inkontinencí, absorpční výrobky pro osobní hygienu, jednorázové vložky do dětských plen a plen pro inkontinentní osoby, jednorázové plenkové kalhotky pro osoby trpící inkontinencí, papírové vložky do plen, vložky z buničiny do plenkových kalhotek pro osoby trpící inkontinencí; (8) nůžky na nehty, kleštičky na nehty, pilníky na nehty, pinzety; (9) teploměry, s výjimkou lékařských, snímače teploty pro vědecké použití, interaktivní terminály vybavené dotykovou obrazovkou, komunikační zařízení, přenosné monitory, rádiová zařízení a přístroje, systémy pro inteligentní domácnost, terminály k přijímání signálů, chůvičky (audio a video zařízení pro monitorování dítěte), čidla na ochranu soukromí, elektronická zařízení na monitorování kojenců, videochůvičky, dětské váhy; (10) dětské dudlíky (šidítka), dětské lahve, dudlíky pro kojence, odsávačky mateřského mléka, pásy břišní, roušky k lékařskému použití, klipy na dudlíky, kroužky k prořezávání zubů, kousací kroužky, dudlíky pro krmení kojenců, kojenecké lahve, pediatrické dudlíky, pomůcky na masírování dásní pro batolata, pomůcky na zmírnění bolesti při prořezávání zubů, prsní kloboučky na kojení, sací lahve pro děti, šálky na krmení (k lékařským účelům), savičky (kojenecké lahve), spony na dudlík, uzávěry kojeneckých lahví, odsávačky hlenů, nosní odsávačky; (11) sterilizátory na kojenecké lahve, elektrické ohříváče lahví, domácí ohříváče stravy, lampičky; (12) bezpečnostní sedačky pro děti (automobilové), příkrývky na dětské pojízdné sedačky, sklápěcí kryty (střechy) na dětské pojízdné sedačky, dětské kočárky, příkrývky na dětské kočárky, golfové vozíky (vozidla), skládací kočárky dětské, dětské sportovní kočárky, tříkolky, dětská jízdní kola, čtyřkolky, koloběžky (vozidla), fusaky do dětských kočárků, příslušenství pro dětské kočárky, rukávniky na dětské kočárky, tašky a pláštěnky k dětským kočárkům, slunečníky a stínítka k dětským kočárkům, ochranné folie a kapsáře do auta, stínítka do auta, cestovní pomůcky pro děti, jmenovitě moskytiéry na dětské kočárky, přívěsné vozíky pro děti, bezpečnostní pásy pro děti do vozidel, dětské sedačky upravené pro jízdní kola; (16) knihy, dětské knihy, papír, lepenka, tiskárenské výrobky, časopisy, komiksy, fotografie, papírnické výrobky, psací potřeby, knihy k nalepování výstřížků (alba), kalendáře, obtisky,

razítka, plakáty, plastické hmoty na modelování, učební pomůcky s výjimkou přístrojů, katalogy, balící papír, blahopřání, papírové podložky, těžítka, papírové ubrusy, školní tabule, papírové a plastové obaly; (18) popruhy pro nošení kojenců, slunečníky, vaky na nošení dětí, nákupní tašky, přebalovací tašky, batohy, cestovní kufry, dámské kabelky, cestovní vaky, peněženky, dětské brašny přes rameno, hygienické tašky na toaletní potřeby, nosítka na nošení malých dětí na těle, postroje na nošení dětí, sedačky na záda na nošení dětí, tašky na nošení dětí; (20) kolečka k nábytku nekovová, komody, ložní potřeby (s výjimkou ložního prádla), lůžkoviny (s výjimkou ložního prádla), matrace, nábytek, části nábytku ze dřeva, lišty u nábytku z umělých hmot, postele, regály, ohrádky pro děti, skříně, židle vysoké pro děti, dětský nábytek, zrcadla, obrazové rámy, podložky na spaní, podložky na matrace, přebalovací podložky, těhotenské a kojící polštáře, přebalovací stoly, přebalovací pulty, křesla, jídelní židličky pro děti, lehátka pro děti, plastový nábytek, cestovní dětské postýlky, nastavitelné bezpečnostní zábrany, nekovové chrániče rohů, bezpečnostní pojistky na zásuvky a skřínky, dveřní zárazky, úložné boxy na hračky, polštářek pro kojení, polštáře, pelíšky neboli hnízdečka pro miminka, dětská chodítka; (21) kartáče, kartáčky zubní, hřebeny, lahve, mycí houby, ohříváče neelektrické na kojenecké lahve, pomůcky kosmetické, tepelně izolační nádoby, vaničky (dětské, přenosné), obědové a snídaněvé soupravy pro děti, hřebeny a kartáče na vlasy pro děti, nočníky, termosky, odkapávače na lahve, koše na pleny; (24) cestovní příkrývky, koupelnové textilie s výjimkou oblečení, ložní pokrývky a příkrývky, ložní prádlo, lůžkoviny, potahy na nábytek z textilních materiálů, textilie na obuv, povlaky na polštáře, spací pytle, povlečení pro děti a kojence, deky, textilní podložky (prostrání), moskytiéry, příkrývky včetně přehozů přes postele, povlaky, ručníky z textilních materiálů, osušky, osušky s kapucí, potahy na postele, prostěradla, povlečení, vložky do spacích pytlů, zavinovačky, mantinely do postýlky (ložní prádlo), podložky do postele, návleky na přebalovací podložky, textilní dekorace na stěny; (25) body, bryndáčky (ne z papíru), čepice, kabátky, kalhoty, kombinézy (oděvy), legíny, nánožníky (neelektricky vyhřívané), oblečení, obuv, oděvy, oděvy pletené, podprsenky, pokrývky hlavy, ponožky, punčocháče (punčochové kalhoty), rukavice, rukavice bez prstů, rukavice palcové, svrchní kabáty, šály, tílka, košilky, výbavička pro novorozence, kloboučnické zboží pro děti a kojence, dětské spodní prádlo, sportovní obuv, koupací úbory, kombinézy pro děti a kojence, pyžama, župany, dětské výbavičky (oděvy), sukně, svetry, šátky, trička, ponča, roušky (oděvy), šaty, bundy, overaly, dupačky, tepláky, kraťasy, mikiny, soupravy (oděvy), polodupačky, těhotenské oblečení, capáčky; (27) protiskluzné podložky do vany, koberce, gumové rohože, tapety, koberce na hraní, podlahové puzzle podložky, protiskluzové podlahové krytiny na schodiště, protiskluzové podložky, protiskluzový materiál pro koberce, tapetové bordury; (28) hračky, hračky plyšové, chraстítka (hračky), medvídci plyšovi, hry, potřeby pro gymnastiku a sport, které nejsou uvedeny v jiných třídách, vánoční ozdoby, autička na hraní, boby, houpačky, koloběžky (hračky), koně houpačí, lahve sací pro panenky, panenky, šatičky pro panenky, sánky (sportovní potřeby), skluzavky (hry), stavebnicové kostky (hračky), interaktivní hračky, kreativní hračky ve formě stavebnice, kočárky pro panenky, hrací deky (pro kojence), hračky do vody, knihy do vody, hračky na zahradu, stany jako hračky, dětské kuchyňky a dílny, dětské nářadí, nafukovací hopsadla, dětská odřázedla, kolotoče nad postýlku, trampolíny, karty na hraní; (35) administrativní zpracování nákupních objednávek, aktualizace a údržba dat v počítačových databázích, design reklamních materiálů, komerční informace a rady pro spotřebitele (spotřebitelská poradna), prezentace výrobků v komunikačních médiích pro účely maloobchodu, reklama, marketing, systemizace informací do počítačových databází, poskytování obchodních informací prostřednictvím webových stránek, poskytování on-line tržního prostoru pro nakupující a prodávající výrobků a služeb, předvádění zboží, maloobchodní, velkoobchodní a internetový prodej (eshop) v oblasti výrobků pro kojence, děti a jejich rodiče.

- (591) Barevná
(730) **CARERO s.r.o.**, č. p. 311, Písek, 73984, CZ
(740) PROPATENT, JUDr. Matěj Sedláček, Pod Pekařkou 107/1, Praha 4, Podolí, 14700

- (210) **O-571932**
(220) 16.06.2021
(320) 16.06.2021
(511) 6, 37, 39
(540)



- (510) (6) kovové materiály pro stavebnictví a konstrukce, drobné kovové železářské výrobky; (37) montáž svislého dopravního značení, montáž vodorovného dopravního značení, montáž ocelových svodidel, vše v rámci této třídy; (39) pronájem dopravního značení.
(591) Barevná
(730) **Nejšimal Jan**, Chýnovská 852, Planá nad Lužnicí, 39111, CZ

- (210) **O-571951**
(220) 10.05.2021
(320) 10.05.2021
(511) 29, 30, 35
(540)



- (510) (29) bujón (vývar), bisques (francouzská krémová polévka), polévky a vývary, masové výtažky, bujónové koncentráty, bujónové kostky, přípravky na vývary, hovězí bujón, instantní polévky, instantní polévky miso, koncentrované vývary, krémová rybí polévka, kuřecí vývar, nudlové polévky, polévka miso, polévkové koncentráty, přípravky na výrobu zeleninových polévek, bombay mix (tradiční indická pochutina), bramborové hranolky, bramborové smaženky, bramborové lupínky jako pochutina, chipsy (bramborové), chuťovky na bázi brambor, chuťovky na bázi kokosu, chuťovky na bázi sušeného ovoce, chuťovky na bázi sýra, chuťovky na bázi tofu, chuťovky na bázi zeleniny, cibulové kroužky, falafel, fazole vařené v sójové omáčce (kongiaban), fazolový dip (omáčka), guacamole (pomazánka z avokáda), hluboce zmrazené zeleninové pokrmy, hotová jídla vyrobená převážně z ryb, hotová jídla vyrobená převážně z masa, hotová zeleninová jídla, hotové saláty (zeleninové, ovocné), hummus (kaše z cizrny), luštěninové saláty, masové chuťovky, mražená hotová jídla obsahující převážně zeleninu, mražená jídla obsahující převážně kuřecí maso, mražená jídla obsahující převážně maso, nakrájené zeleninové saláty, olivy plněné červenými paprikami, olivy plněné mandlemi, olivy plněné červenou paprikou a mandlemi, olivy plněné sýrem feta ve slunečnicovém oleji, olivy plněné pestem ve slunečnicovém oleji, ořechové chuťovky, ořechové tyčinky, ovocné lupínky, ovocné svačinky, plněné olivy, plněné brambory, pochutiny na bázi luštěnin, pochutiny na bázi ořechů, pochutiny na bázi sóji, pochutiny na bázi zeleniny, pochutiny z brambor, pochutiny z jedlých mořských řas, polévkové kostky, zpracované ovoce, houby, zelenina, ořechy a luštěniny, želé, džemy, kompoty, ovocné a zeleninové pomazánky, jedlé oleje a tuky; (30) polotovary vyrobené převážně z těstovin a rýže, jednohubky, soli, chuťové přísady, ochucovačla a koření, anýz (koření), achar pachranga (tradiční indické nakládané ovoce a zelenina), aromatické látky do potravin (jiné než silice), aromatické látky do nápojů (jiné než silice), aromatické přípravky do cukrovinek, badyán, balzámový ocet, bazalka, sušená, brusinková omáčka (chuťová přísada), bylinkové marinády, bylinky pro kulinářské účely, bylinné příchutě ke zhotovování nápojů, česnek v prášku, celerová sůl, česneková šťáva, chili olej k použití jako dochucovačlo nebo koření, citrónová ochucovačla s

výjimkou vonných olejů, citrónové příchutě, čokoládové pomazánky na chléb, čokoládové příchutě, dochucovadla, dochucovadla na skopové vaření při konzumaci (ohnivý kotlík), esence do potravin (s výjimkou éterických esencí a olejů), esence na vaření (jiné než esenciální oleje), hořčičný prášek do potravin, hořčičný ocet, hořčičný prášek (koření), hřebíček (koření), jablečný ocet, japonské křenové koření v prášku (wasabi prášek), japonský arrowroot (jedlý škrobový prášek kudzu-ko z maranty), jedlá kurkuma, jedlá mořská sůl, jedlá sůl, jedlé výtažky do potravin (kromě éterických látek a éterických olejů), kapary, kari (koření), kávové oleje, kávové příchutě, konzervační přísady do potravin (sůl), konzervované byliny, konzervované zahradní bylinky (kořenící přísady), konzervovaný zázvor jako chuťová přísada, kořeněná strouhanka pro použití při fritování, kořeněná sůl, kořeněná marináda, koření do jídel, koření drhnuté, koření na kraby a mořské plody, koření na pečení, koření na pizzu, koření na popcorn, koření na tacos, koření v prášku, kořenící směsi, kořenící směsi k přípravě dušených pokrmů, kuchyňská sůl, lisovaný česnek (ochucovadlo), majonéza s nakládanou zeleninou, mandlové příchutě, marinády, mletá pálivá paprika (koření), mletá skořice (koření), mleté chilli papričky (gochutgaru), mleté chilli, mletý česnek (chuťová přísada), mletý japonský pepř (sansho), mletý koriandr, mořská sůl ke konzervování potravin, mořská voda na vaření, mořské řasy (ochucovadlo), mražené pudinky, muškátový oříšek, nádivkové směsi na bázi chleba, ochucené omáčky, čatni a pasty, ocet, nové koření, ochucené polevy na maso, ryby a drůbež, ochucený ocet, ochucovadla do polévek (kromě esenciálních olejů), ochucovadla k jídlu, ochucovadla ve formě dehydrovaných omáček, ochucovadla ve formě koncentrovaných omáček, ochucovadla vyrobená z ryb, omáčky, omáčky do salátů, paprika (koření), pepř, pepř celý, pepř (koření), pepřový ocet, příchutě do potravin, příchutě do sýrů, příchutě vyrobené ze zeleniny (jiné než esenciální oleje), šafrán, šalvěj (koření); (35) maloobchodní prodej cukrářských výrobků, čokolády, masa a mazacích olejů, maloobchodní služby související s prodejem předplacených bedniček s potravinami, maloobchodní služby týkající se potravin poskytované prostřednictvím celosvětových počítačových sítí, maloobchodní služby v oblasti potravin, cukrovinek a lahůdek, maloobchodní zásilkové služby týkající se nealkoholických nápojů.

(591) Barevná

(730) NEW TASTE s.r.o., č. p. 39, Petrov nad Desnou, 78814, CZ

(740) Mgr. PETR ŽÍŽKA, LL.M., advokátní kancelář, Mgr. Petr Žížka LL.M., Sedláčkova 209/16, Plzeň, Vnitřní Město, 30100

(210) O-571978

(220) 11.05.2021

(320) 11.05.2021

(511) 25, 30

(540)



(510) (30) pečivo, trvanlivé pečivo, pečivo se sezamem, pečivo s mákem, koktejlové trvanlivé pečivo, pečivo se slanými příchutěmi, snacky (lehká jídla na bázi obilovin), tyčinky (obilninové, rýžové, slané, makové, sezamové), krekry (slané sušenky); (25) trička, čepice, šály, obuv, opasky, umělecké, dárkové, upomínkové a reklamní předměty jako součást oděvu spadající do této třídy.

(591) Barevná

(730) VEST spol. s.r.o., Záluští 420, Zlín, Louky, 76302, CZ

(740) Ing. Zdeněk Kučera, Dlouhá 207, Slušovice, 76315

(210) O-571991

(220) 12.05.2021

(320) 12.05.2021

(511) 37, 38, 42

(540)



(510) (37) instalace, montáž, údržba a opravy počítačového hardware a telekomunikačních přístrojů, aktualizace počítačového hardwaru, aktualizace počítačového síťového a telekomunikačního hardwaru, elektroinstalace budov pro telekomunikační přenos, elektroinstalace v kancelářích pro přenos dat, instalace a montáž telefonních linek, instalace a opravy počítačového hardwaru, instalace a opravy počítačů, instalace a opravy satelitních parabol, instalace a opravy telefonů, instalace a opravy telekomunikačních sítí, instalace a opravy telekomunikačního hardwaru, instalace a údržba hardwaru pro počítačové sítě a přístup k internetu, instalace bezdrátového telekomunikačního vybavení a bezdrátových lokálních sítí, instalace elektronického a digitálního připojení do telefonické centrály, instalace elektronických komunikačních sítí, instalace hardwaru a kabelů pro přístup k internetu, instalace hardwaru pro kontrolu vstupu jako službu, instalace hardwaru pro počítačové systémy, instalace hardwaru pro přístup k internetu, instalace kabelů pro přístup k internetu, instalace komunikačního vybavení, instalace, opravy a údržba počítačů a počítačových periferních zařízení, instalace počítačové sítě, instalace počítačového hardwaru, instalace počítačových informačních systémů, instalace počítačových systémů, poradenská služba týkající se instalace a oprav počítačového hardwaru, příprava místa pro instalaci počítačového zařízení, služby diagnostické údržby počítačových tiskáren, služby diagnostické údržby počítačů, služby spojené s údržbou počítačového hardwaru, služby týkající se údržby počítačů, služby v oblasti instalace počítačů, služby v oblasti instalace a údržby počítačů, služby v oblasti opravy počítačů, údržba a opravy komunikačních systémů, údržba a opravy datových komunikačních sítí, opravy a údržba počítačových a telekomunikačních hardwarů, opravy a údržba počítačů, opravy nebo údržba telefonních přístrojů, opravy nebo údržba telekomunikačních strojů a zařízení, opravy poškozených počítačů, opravy telefonních přístrojů, opravy telekomunikačních přístrojů a vybavení, poradenské služby vztahující se k instalaci počítačů, poradenské služby týkající se k instalaci komunikačního vybavení; (38) poskytování a pronájem telekomunikačních zařízení a vybavení, telekomunikační služby, služby telekomunikačních sítí; (42) služby v oblasti informačních technologií, analytické služby v oblasti počítačů, analýzy počítačových systémů, diagnostika problémů počítačového hardwaru prostřednictvím použití softwaru, integrace počítačových systémů a počítačových sítí, inženýrské služby v oblasti počítačů, konzultační, poradenské a informační služby v oblasti informačních technologií, poskytování datových center, pronájem počítačového hardwaru a počítačového vybavení, řešení problémů počítačového hardwaru a softwaru, služby počítačových sítí, služby v oblasti konfigurace počítačových sítí, správa serverů, správa serverů pro elektronickou poštu, správa vzdáleného serveru.

(591) Barevná

(730) Dragon Internet a.s., Pod Loretou 883, Kosmonosy, 29306, CZ

(210) O-571997

(220) 12.05.2021

(320) 12.05.2021

(511) 3, 5

(540)

Mr. Serpen

(510) (3) prací prostředky, přípravky a látky, vše pro praní, avivážní přípravky, přípravky pro bělení, přípravky na čištění, leštění, odmašťování a broušení, přípravky proti ucpání odpadních trub, přípravky na mytí nádobí, mýdla, přípravky na mytí rukou, ubrousky napuštěné přípravky a látkami pro čištění a leštění; (5) dezinfekční prostředky, dezinfekční přípravky pro hygienické nebo sanitární účely, sanitární přípravky, přípravky na hubení

škůdců, hmyzu a škodlivých zvířat, fungicidy, germicidy, baktericidní prostředky, přípravky na hubení parazitů, algicidy, insekticidy, protiplísňové přípravky, herbicidy, deodoranty (jiné než pro osobní potřebu), přípravky na osvěžení vzduchu, repelenty proti hmyzu.

- (591) Barevná
(730) **SERPEN s.r.o.**, Vratislavická 1012, Liberec, Liberec VI-Rochlice, 46006, CZ

- (210) **O-571998**
(220) 12.05.2021
(320) 12.05.2021
(511) 44
(540)



- (510) (44) alternativní medicína, fyzioterapie, léčba toxikomanů, lékařské služby, nemocnice, poradenství v oblasti stravování a výživy, služby psychologa, telemedicína, terapeutické služby, zdravotní péče, zdravotní poradenství, zdravotní poradenství pro osoby se zdravotním postižením, zdravotnická střediska.

- (591) Barevná
(730) **Truce s.r.o.**, Eliášova 327/12, Praha 6, Dejvice, 16000, CZ
(740) Mgr. Radka Vajbarová, advokátka, Na Mlejнку 764/18, Praha 4, Braník, 14700

- (210) **O-572056**
(220) 14.05.2021
(320) 14.05.2021
(511) 5, 9, 32, 35, 39, 42, 43
(540)

Mámto!

- (510) (5) antibakteriální přípravky, dezinfekční přípravky; (9) aplikace ke stažení pro použití s mobilními zařízeními, aplikační software, aplikační software ke stažení pro chytré telefony, logistický software, mobilní aplikace ke stažení pro objednávání taxi, obchodní software, platební software, počítačový software, software, software a aplikace pro mobilní zařízení, software ke stažení ve formě mobilní aplikace pro dodávání a objednávání jídel, software ke stažení ve formě mobilní aplikace pro dodávání a objednávání jídel z virtuálních kuchyní, software ke zpracování elektronických plateb, software pro elektronické obchodování a platby, software pro mobilní telefony, software pro oblast maloobchodu, software pro provozování on-line obchodu, software pro webové aplikace a servery, software pro zajišťování on-line transakcí, softwarové aplikace ke stažení; (32) nealkoholické nápoje s ovocnou příchutí, ovocné sirupovité nápoje, nealkoholické, sirupy do nápojů, sirupy pro přípravu nápojů; (35) administrativní podpora a zpracování dat (služby), administrativní zpracování a organizování zásilkových služeb, administrativní zpracování nákupních objednávek zadaných telefonicky nebo přes počítač, administrativní zpracování objednávek, administrativní zpracování počítačových nákupních objednávek, administrativní zpracování nákupních objednávek v rámci služeb poskytovaných zásilkovými společnostmi, cílené zasílání reklamních materiálů, distribuce vzorků, dodavatelské služby pro třetí osoby (nákup výrobků a služeb pro jiné podniky), informace obchodní (poskytování), inzercie a inzertní služby, komerční informace a rady pro spotřebitele (spotřebitelská poradna), marketingové studie (vedení -), marketingové studie a analýza marketingových studií, obchodní informace (sběr-), obchodní informační služby dodávané online z počítačové databáze nebo z internetu, obchodní propagace, reklama, poskytování komerčních a obchodních kontaktních informací, poskytování reklamního prostoru, poskytování reklamního prostoru elektronickými prostředky a globálními informačními sítěmi, předvádění zboží, prezentace výrobků v komunikačních médiích pro účely maloobchodu, pronájem reklamních ploch a reklamního materiálu, pronájem reklamního prostoru na Internetu, propagační služby, průzkum trhu, reklama na internetu pro třetí osoby, reklama on-line v počítačové síti, reklama zasíláním on-line propagace třetím stranám prostřednictvím

elektronických komunikačních sítí, marketingové služby, reklamní a marketingové služby poskytované prostřednictvím komunikačních kanálů, reklamní a marketingové služby poskytované prostřednictvím sociálních médií, reklamní služby k propagaci elektronického obchodu, rozhlasová reklama, rozšiřování reklamních marketingových a propagačních materiálů, sestavování statistik, šíření reklamních materiálů on-line, služby vystavování zboží, služby v oblasti plánování marketingových studií, srovnávání cen, telemarketing, televizní reklama, umístování reklam pro třetí osoby, vydávání a aktualizování reklamních textů, vydávání inzertních materiálů, vydávání reklamních materiálů, vydávání reklamních materiálů online, vydávání inzertních textů, zaslání adresných reklamních materiálů k přilákání nových zákazníků a udržení stávající zákaznické základny; (39) automobilová doprava, balení a skladování zboží, distribuční služby, dodávání potravin a nápojů připravených ke konzumaci, dodávka potravin, doprava, doprava a doručování zboží, přeprava, doprava květin, doprava nábytku, doprava oděvů, doprava potravin, dopravní informační, poradenské a rezervační služby, doručovací služby, doručování balíků, doručování balíků pozemní dopravou, doručování dokumentů, doručování dokumentů (předání do rukou), doručování poštovních zásilek, kurýrní služby, doručování zboží posílky, dovoz, expresní doručování zboží, donáškové služby, kurýrní doprava, kurýrní služby pro doručování zboží, kurýrní služby týkající se doručování zásilek, logistika v dopravě, odvoz balíků silniční dopravou, organizování dopravy a cest, pronájem mrazících boxů, pronájem skladišť, pronájem skladů, rezervace dopravy, rozvoz jídel restauracemi, rozvoz nákladu pozemní dopravou, rozvoz silniční dopravou, rozvoz zboží, silniční doprava, služby dopravce, služby v oblasti cestování a osobní doprava, služby v oblasti rezervace a objednávání dopravy, služby zajišťování dopravy, vyzvedávání a doručování textilních výrobků, vyzvedávání, přeprava a doručování zboží, dokumentů, balíčků a dopisů, zaslání, expedice, zprostředkování dopravy, zprostředkování dopravy balíků, zprostředkování přepravních služeb; (42) digitalizace dokumentů, navrhování a vývoj počítačového softwaru, navrhování a vývoj počítačového softwaru pro logistiku, navrhování a vývoj softwaru v oblasti mobilních aplikací, navrhování a vývoj systémů pro zpracování dat, programování počítačového softwaru, poskytování on-line informací v oblasti technologického výzkumu z počítačové databáze nebo internetu, programování multimediální techniky, programování multimediálních aplikací, programování počítačových animací, programování softwaru pro správu databází, software jako služba (SaaS), softwarové inženýrství, údržba počítačového softwaru, vývoj interaktivního multimediálního softwaru, vývoj softwaru, programování a implementace softwaru; (43) informační, poradenské a rezervační služby v oblasti poskytování jídla a pití, pohostinství (služby), poskytování jídla a nápojů, restaurace, služby týkající se jídel na odno s sebou, služby týkající se přípravy jídel a nápojů, služby týkající se restaurací s prodejem jídel s sebou.

- (730) **Jdunato s.r.o.**, Křižíkova 679/65a, Praha 8, Karlín, 18600, CZ
(740) JUDr. Matěj Brož, advokát, JUDr. Matěj Brož, Poděbradova 1243/7, Ostrava, Moravská Ostrava, 70200

- (210) **O-572057**
(220) 14.05.2021
(320) 14.05.2021
(511) 5, 9, 32, 35, 39, 42, 43
(540)

mámto!

- (510) (5) antibakteriální přípravky, dezinfekční přípravky; (9) aplikace ke stažení pro použití s mobilními zařízeními, aplikační software, aplikační software ke stažení pro chytré telefony, logistický software, mobilní aplikace ke stažení pro objednávání taxi, obchodní software, platební software, počítačový software, software, software a aplikace pro mobilní zařízení, software ke stažení ve formě mobilní aplikace pro dodávání a objednávání jídel, software ke stažení ve formě mobilní aplikace pro dodávání a objednávání jídel z virtuálních kuchyní, software ke zpracování elektronických plateb, software pro elektronické obchodování a platby, software pro mobilní telefony, software pro oblast maloobchodu, software pro provozování on-line obchodu, software pro webové aplikace a servery, software pro zajišťování on-line transakcí, softwarové aplikace ke stažení; (32) nealkoholické nápoje s ovocnou příchutí, ovocné sirupovité nápoje,

nealkoholické, sirupy do nápojů, sirupy pro přípravu nápojů; (35) administrativní podpora a zpracování dat (služby), administrativní zpracování a organizování zásilkových služeb, administrativní zpracování nákupních objednávek zadaných telefonicky nebo přes počítač, administrativní zpracování objednávek, administrativní zpracování počítačových nákupních objednávek, administrativní zpracování nákupních objednávek v rámci služeb poskytovaných zásilkovými společnostmi, cílené zaslání reklamních materiálů, distribuce vzorků, dodavatelské služby pro třetí osoby (nákup výrobků a služeb pro jiné podniky), informace obchodní (poskytování), inzerce a inzertní služby, komerční informace a rady pro spotřebitele (spotřebitelská poradna), marketingové studie (vedení -), marketingové studie a analýza marketingových studií, obchodní informace (sběr-), obchodní informační služby dodávané online z počítačové databáze nebo z internetu, obchodní propagace, reklama, poskytování komerčních a obchodních kontaktních informací, poskytování reklamního prostoru, poskytování reklamního prostoru elektronickými prostředky a globálními informačními sítěmi, předvádění zboží, prezentace výrobků v komunikačních médiích pro účely maloobchodu, pronájem reklamních ploch a reklamního materiálu, pronájem reklamního prostoru na Internetu, propagační služby, průzkum trhu, reklama na internetu pro třetí osoby, reklama on-line v počítačové síti, reklama zasláním on-line propagace třetím stranám prostřednictvím elektronických komunikačních sítí, marketingové služby, reklamní a marketingové služby poskytované prostřednictvím sociálních médií, reklamní služby k propagaci elektronického obchodu, rozhlasová reklama, rozšiřování reklamních marketingových a propagačních materiálů, sestavování statistik, šíření reklamních materiálů on-line, služby vystavování zboží, služby v oblasti plánování marketingových studií, srovnávání cen, telemarketing, televizní reklama, umístění reklam pro třetí osoby, vydávání a aktualizování reklamních textů, vydávání inzertních materiálů, vydávání reklamních materiálů, vydávání reklamních materiálů online, vydávání inzertních textů, zaslání adresných reklamních materiálů k přilákání nových zákazníků a udržení stávající zákaznické základny; (39) automobilová doprava, balení a skladování zboží, distribuční služby, dodávání potravin a nápojů připravených ke konzumaci, dodávka potravin, doprava, doprava a doručování zboží, přeprava, doprava květin, doprava nábytku, doprava oděvů, doprava potravin, dopravní informační, poradenské a rezervační služby, doručovací služby, doručování balíků, doručování balíků pozemní dopravou, doručování dokumentů, doručování dokumentů (předání do rukou), doručování poštovních zásilek, kurýrní služby, doručování zboží posilkou, dovoz, expresní doručování zboží, donáškové služby, kurýrní doprava, kurýrní služby pro doručování zboží, kurýrní služby týkající se doručování zásilek, logistika v dopravě, odvoz balíků silniční dopravou, organizování dopravy a cest, pronájem mrazících boxů, pronájem skladů, pronájem skladů, rezervace dopravy, rozvoz jídel restauracemi, rozvoz nákladu pozemní dopravou, rozvoz silniční dopravou, rozvoz zboží, silniční doprava, služby dopravce, služby v oblasti cestování a osobní doprava, služby v oblasti rezervace a objednávání dopravy, služby zajišťování dopravy, vyzvedávání a doručování textilních výrobků, vyzvedávání, přeprava a doručování zboží, dokumentů, balíčků a dopisů, zaslání, expedice, zprostředkování dopravy, zprostředkování dopravy balíků, zprostředkování přepravních služeb; (42) digitalizace dokumentů, navrhování a vývoj počítačového softwaru, navrhování a vývoj počítačového softwaru pro logistiku, navrhování a vývoj softwaru v oblasti mobilních aplikací, navrhování a vývoj systémů pro zpracování dat, programování počítačového softwaru, poskytování on-line informací v oblasti technologického výzkumu z počítačové databáze nebo internetu, programování multimediální techniky, programování multimediálních aplikací, programování počítačových animací, programování softwaru pro správu databází, software jako služba (SaaS), softwarové inženýrství, údržba počítačového softwaru, vývoj interaktivního multimediálního softwaru, vývoj softwaru, programování a implementace softwaru; (43) informační, poradenské a rezervační služby v oblasti poskytování jídla a pití, pohostinství (služby), poskytování jídla a nápojů, restaurace, služby týkající se jídel na odnos s sebou, služby týkající se přípravy jídel a nápojů, služby týkající se restaurací s prodejem jídel s sebou.

(591) Barevná

(730) **Jdunato s.r.o.**, Křižíkova 679/65a, Praha 8, Karlín, 18600, CZ

(740) JUDr. Matěj Brož, advokát, JUDr. Matěj Brož, Poděbradova 1243/7, Ostrava, Moravská Ostrava, 70200

(210) **O-572095**

(220) 18.05.2021

(320) 18.05.2021

(511) 9, 10, 11, 19, 24, 25, 35, 42

(540)



LIFE'S WORTH IT

(510) (9) filtry do dýchacích masek, respirátory na filtraci vzduchu, dýchací masky (jiné než na umělé dýchání), laboratorní filtry; (10) chirurgické dýchací masky, ochranné dýchací masky pro lékařské použití, ochranné dýchací masky na umělé dýchání, vložky do dýchacích masek k lékařskému použití, respirátory pro umělé dýchání, respirační masky k lékařskému použití, lékařské filtrační membrány, ochranné ústní masky pro lékařské použití; (11) prachové filtry, vodní filtry, klimatizační filtry, zařízení k filtraci vzduchu, vzduchové filtry, filtry na úpravu vody, filtry na čištění vzduchu; (19) sítě do oken (nekovové); (24) textilní filtrační materiály; (25) oděvy, obuv; (35) maloobchod a velkoobchod s výše uvedenými výrobky ve třídách 9, 10, 11, 19, 24 a 25, internetový obchod s výše uvedenými výrobky ve třídách 9, 10, 11, 19, 24 a 25, propagační a reklamní služby vztahující se k výše uvedeným výrobkům ve třídách 9, 10, 11, 19, 24 a 25, obchodní a marketingové služby, zajišťování obchodních transakcí a obchodních kontaktů, poskytování informací týkajících se obchodu, benchmarking (hodnocení obchodně-organizačních postupů); (42) testování filtrů, konzultace vztahující se k filtrační technologii, výzkum a vývoj výrobků, navrhování a vývoj lékařských technologií, výzkum a vývoj pro farmaceutický průmysl, služby v oblasti výzkumu a vývoje, výzkum a vývoj v oblasti filtračních materiálů, výzkum a vývoj v oblasti respirátorů, poradenská činnost týkající se analýzy a testování filtračních materiálů.

(591) Barevná

(730) **RESPILON Czech s.r.o.**, Nové sady 988/2, Brno, Staré Brno, 60200, CZ

(740) Mgr. Marek Hylena, advokát, Staré náměstí 15, Česká Třebová, 56002

(210) **O-572133**

(220) 19.05.2021

(320) 19.05.2021

(511) 6, 19, 35

(540)



(510) (6) kovové terasy, kovové vyrovnávací a rektifikační terče všeho druhu pod dlažbu a podlahové krytiny, kovové podložky, klipy a korektory na vyrovnávací a rektifikační terče, kovové rošty pod dlažbu a podlahové krytiny, kovové profily a spojky schodové, střešní, balkónové, okapové a terasové, kovové střešní vpustě a komínky, kovové lapače listů a kamení; (19) nekovové terasy, nekovové vyrovnávací a rektifikační terče všeho druhu pod dlažbu a podlahové krytiny, nekovové podložky, klipy a korektory na vyrovnávací a rektifikační terče, nekovové rošty pod dlažbu a podlahové krytiny, nekovové profily a spojky schodové, střešní, balkónové, okapové a terasové, nekovové střešní vpustě a komínky, nekovové lapače listů a kamení; (35) zprostředkovatelská činnost v oblasti obchodu, export - import a provozování internetového obchodu (e - shopu) - vše s výrobky výše uvedenými ve třídě 6 a 19 a se samolepicími páskami, lepidly, nástroji a zařízeními na pokládku dlažby, kleštěmi a regulačními klíči na dlažbu.

(730) **MPM Logistic, s.r.o.**, Budějovická 436, Jesenice, 25242, CZ

(740) Ing. Michal Jupa, patentový zástupce, Na Baních 1385, Praha 5 - Zbraslav, 15600

(210) **O-572134**

(220) 19.05.2021

(320) 19.05.2021

(511) 6, 19, 35

(540)

mpm terasové systémy

(510) (6) kovové terasy, kovové vyrovnávací a rektifikační terče všeho druhu pod dlažbu a podlahové krytiny, kovové podložky, klipy a korektory na vyrovnávací a rektifikační terče, kovové rošty pod dlažbu a podlahové krytiny, kovové profily a spojky schodové, střešní, balkónové, okapové a terasové, kovové střešní vpustě a komínky, kovové lapače listů a kamení; (19) nekovové terasy, nekovové vyrovnávací a rektifikační terče všeho druhu pod dlažbu a podlahové krytiny, nekovové podložky, klipy a korektory na vyrovnávací a rektifikační terče, nekovové rošty pod dlažbu a podlahové krytiny, nekovové profily a spojky schodové, střešní, balkónové, okapové a terasové, nekovové střešní vpustě a komínky, nekovové lapače listů a kamení; (35) zprostředkovatelská činnost v oblasti obchodu, export - import a provozování internetového obchodu (e - shopu) - vše s výrobky výše uvedenými ve třídě 6 a 19 a se samolepicími páskami, lepidly, nástroji a zařízeními na pokládku dlažby, kleštěmi a regulačními klíči na dlažbu.

(730) **MPM Logistic, s.r.o.**, Budějovická 436, Jesenice, 25242, CZ

(740) Ing. Michal Jupa, patentový zástupce, Na Baních 1385, Praha 5 - Zbraslav, 15600

(210) **O-572153**

(220) 19.05.2021

(320) 19.05.2021

(511) 16, 35, 41, 42

(540)

Wiseguys

(510) (16) papír a lepenka, tiskárenské výrobky, fotografie, obrazy; (35) reklamní, marketingové a propagační služby, poradenství týkající se reklamních a propagačních služeb, služby v oblasti tvorby obchodních značek (reklama a propagace), služby v oblasti umístování obchodních značek, služby v oblasti hodnocení obchodních značek, poradenství v oblasti výše uvedených služeb třídy 35, týkajících se obchodních značek, psaní reklamních textů, maloobchodní prodej uměleckých děl, zprostředkování smluv týkajících se nákupu a prodeje uměleckých děl, obchodní zprostředkovatelské služby, služby v oblasti obchodních kontaktů; (41) vzdělávání, psaní textů (jiných než reklamních), zvuková produkce, video produkce, fotografování, vydavatelská činnost; (42) grafický design, umělecký design, průmyslový design, design nových výrobků, obalový design, design a vývoj softwaru, design obchodních značek, konzultace a poradenské služby ve vztahu k uvedeným druhům designu, implementace softwaru.

(730) **Žufánek Martin**, č. p. 299, Boršice u Blatnice, 68763, CZ

(740) Jindyne s.r.o., U Statku 77, Mnichovo Hradiště, Hněvousice, 29501

(210) **O-572203**

(220) 21.05.2021

(320) 21.05.2021

(511) 9, 16, 35, 41

(540)

ABM Ars BoheMus

(510) (9) nahrané a nenahrané nosiče informací magnetické a elektronické, zejména nosiče zvukových, zvukově-obrazových a obrazových záznamů, multimediální aplikace, elektronické informační publikace, elektronické časopisy a periodika, nahráný počítačový software; (16) odborné a informační publikace a texty na papírových nosičích, zejména hudebniny, notový materiál včetně partitur a zpěvníků, propagační texty a fotografie, zejména z oboru hudební, hudebně-dramatické a divadelní tvorby, plakáty a papírové poutače, obaly z papíru a plastu, např. etuje, desky a tašky spadající do této třídy, propagační a upomínkové předměty z papíru a plastu spadající do této třídy; (35) marketing, propagační a inzertní činnost v oblasti kultury, obchodní poradenství v oboru nosičů informací, propagační a informační materiály - jejich zpracování, zajišťování a rozšiřování pomocí informačních sítí, inzertní a propagační služby, obchodní zastupování třetích subjektů, zprostředkování reklamy, inzerce a propagace, zprostředkování komerčních informací, zprostředkovatelské obchodní služby v oblasti mediálního průmyslu; (41) zpravodajství, vydavatelství periodických a neperiodických publikací, zejména hudebních, např. notového materiálu, zpěvníků a partitur, a to na papírových a/nebo elektronických a optických nosičích, včetně textových, zvukových a zvukově-obrazových zpráv a informací, ediční a publikační činnost, včetně

nahrávání zvukových, zvukově-obrazových a obrazových nosičů a pořadů pro rozhlasové a televizní vysílání, půjčování publikací a nahaných zvukových, zvukově-obrazových a obrazových nosičů, pořádání hudebních a vzdělávacích soutěží a akcí, např. hudebních, pěveckých a hudebně-dramatických soutěží mládeže a zájmových skupin, organizace a pořádání odborných přednášek, kurzů a vzdělávacích výstav a přehlídek, informační, konzultační a obstaravatelské služby v oboru vydavatelství, produkční a agenturní činnost v oblasti kultury, vzdělávání a zájmových aktivit v rámci této třídy.

(730) **Krčková Gabriela**, Dvoulky 2833/363, Praha 10, Strašnice, 10000, CZ

(740) Mgr. Roman Fojtásek, advokát, Mgr. Roman Fojtásek, advokát, Vinohradská 343/6, Praha 2, Vinohrady, 12000

(210) **O-572204**

(220) 21.05.2021

(320) 21.05.2021

(511) 9, 16, 35, 41

(540)



(510) (9) nahrané a nenahrané nosiče informací magnetické a elektronické, zejména nosiče zvukových, zvukově-obrazových a obrazových záznamů, multimediální aplikace, elektronické informační publikace, elektronické časopisy a periodika, nahráný počítačový software; (16) odborné a informační publikace a texty na papírových nosičích, zejména hudebniny, notový materiál včetně partitur a zpěvníků, propagační texty a fotografie, zejména z oboru hudební, hudebně-dramatické a divadelní tvorby, plakáty a papírové poutače, obaly z papíru a plastu, např. etuje, desky a tašky spadající do této třídy, propagační a upomínkové předměty z papíru a plastu spadající do této třídy; (35) marketing, propagační a inzertní činnost v oblasti kultury, obchodní poradenství v oboru nosičů informací, propagační a informační materiály - jejich zpracování, zajišťování a rozšiřování pomocí informačních sítí, inzertní a propagační služby, obchodní zastupování třetích subjektů, zprostředkování reklamy, inzerce a propagace, zprostředkování komerčních informací, zprostředkovatelské obchodní služby v oblasti mediálního průmyslu; (41) zpravodajství, vydavatelství periodických a neperiodických publikací, zejména hudebních, např. notového materiálu, zpěvníků a partitur, a to na papírových a/nebo elektronických a optických nosičích, včetně textových, zvukových a zvukově-obrazových zpráv a informací, ediční a publikační činnost, včetně nahrávání zvukových, zvukově-obrazových a obrazových nosičů a pořadů pro rozhlasové a televizní vysílání, půjčování publikací a nahaných zvukových, zvukově-obrazových a obrazových nosičů, pořádání hudebních a vzdělávacích soutěží a akcí, např. hudebních, pěveckých a hudebně-dramatických soutěží mládeže a zájmových skupin, organizace a pořádání odborných přednášek, kurzů a vzdělávacích výstav a přehlídek, informační, konzultační a obstaravatelské služby v oboru vydavatelství, produkční a agenturní činnost v oblasti kultury, vzdělávání a zájmových aktivit v rámci této třídy.

(730) **Krčková Gabriela**, Dvoulky 2833/363, Praha 10, Strašnice, 10000, CZ

(740) Mgr. Roman Fojtásek, advokát, Mgr. Roman Fojtásek, advokát, Vinohradská 343/6, Praha 2, Vinohrady, 12000

(210) **O-572205**

(220) 21.05.2021

(320) 21.05.2021

(511) 9, 16, 35, 41

(540) **MUSICA BOHEMICA Jaroslava Krčka**

(510) (9) nahrané a nenahrané nosiče informací magnetické a elektronické, zejména nosiče zvukových, zvukově-obrazových a obrazových záznamů, multimediální aplikace, elektronické informační publikace, elektronické časopisy a periodika, nahraný počítačový software; (16) odborné a informační publikace a texty na papírových nosičích, zejména hudebniny, notový materiál včetně partitur a zpěvníků, propagační texty a fotografie, zejména z oboru hudební, hudebně-dramatické a divadelní tvorby, plakáty a papírové poutače, obaly z papíru a plastu, např. etuje, desky a tašky spadající do této třídy; (35) marketing, propagační a inzertní činnost v oblasti kultury, obchodní poradenství v oboru nosičů informací, propagační a informační materiály - jejich zpracování, zajišťování a rozšiřování pomocí informačních sítí, inzertní a propagační služby, obchodní zastupování třetích subjektů, zprostředkování reklamy, inzerce a propagace, zprostředkování komerčních informací, zprostředkovatelské obchodní služby v oblasti mediálního průmyslu; (41) zpravodajství, vydavatelství periodických a neperiodických publikací, zejména hudebních, např. notového materiálu, zpěvníků a partitur, a to na papírových a/nebo elektronických a optických nosičích, včetně textových, zvukových a zvukově-obrazových zpráv a informací, ediční a publikační činnost, včetně nahrávání zvukových, zvukově-obrazových a obrazových nosičů a pořadů pro rozhlasové a televizní vysílání, půjčování publikací a nahraných zvukových, zvukově-obrazových a obrazových nosičů, pořádání hudebních a vzdělávacích soutěží a akcí, např. hudebních, pěveckých a hudebně-dramatických přednášek, kurzů a vzdělávacích výstav a přehlídek, informační, konzultační a obstaravatelské služby v oboru vydavatelství, produkční a agenturní činnost v oblasti kultury, vzdělávání a zájmových aktivit v rámci této třídy.

(730) **Krčková Gabriela**, Dvoutletky 2833/363, Praha 10, Strašnice, 10000, CZ

(740) **Mgr. Roman Fojtásek**, advokát, **Mgr. Roman Fojtásek**, advokát, Vinohradská 343/6, Praha 2, Vinohrady, 12000

(210) **O-572234**

(220) 23.05.2021

(320) 23.05.2021

(511) 16, 19, 37

(540)

DESALIZER

(510) (16) papír a lepenka, tiskárenské výrobky, potřeby pro vazbu knih, fotografie, papírnické zboží a kancelářské potřeby s výjimkou nábytku, lepidla pro kancelářské potřeby nebo pro domácnost potřeby pro rýsování a kreslení a potřeby pro umělce, malířské štětce, tištěné instruktážní a výukové materiály, plastové archy, fólie a sáčky pro balení a obaly, tiskařské typy, štočky; (19) stavební materiály nekovové, omítky, též sanační a strukturální omítky, omítkové směsi i hotové, zateplené omítky (ne izolační), nátěrové hmoty pro stavebnictví, beton, břidlice, cement a cementové desky, nekovové dlaždice na podlahy, stěny a pro stavebnictví, protierozní textilie pro stavebnictví, geotextilie, netkané textilie a výztužné pletivo z textilních vláken pro stavební účely, malta, též suché maltové směsi, malta stavební, papír pro stavebnictví; (37) poradenská a konzultační činnost v oblasti stavebnictví, provádění staveb včetně jejich změn, udržovacích prací na nich a jejich odstraňování, čištění budov - vnějších povrchů i interiérů, aplikace omítky na budovy, realizace inženýrských staveb, poskytování stavebních informací, restaurování uměleckých děl, restaurování nábytku, restaurování a odsolování soch a kamenných reliéfů.

(730) **CIUR a.s.**, Malé náměstí 142/3, Praha 1, Staré Město, 11000, CZ

(740) **BOHEMIA PATENT**, Ing. Jana Vanděliková, Petrská 1136/12, Praha 1, Nové Město, 11000

(210) **O-572235**

(220) 23.05.2021

(320) 23.05.2021

(511) 16, 19, 37

(540)



(510) (16) papír a lepenka, tiskárenské výrobky, potřeby pro vazbu knih, fotografie, papírnické zboží a kancelářské potřeby s výjimkou nábytku, lepidla pro kancelářské potřeby nebo pro domácnost potřeby pro rýsování a kreslení a potřeby pro umělce, malířské štětce, tištěné instruktážní a výukové materiály, plastové archy, fólie a sáčky pro balení a obaly, tiskařské typy, štočky; (19) stavební materiály nekovové, omítky, též sanační a strukturální omítky, omítkové směsi i hotové, zateplené omítky (ne izolační), nátěrové hmoty pro stavebnictví, beton, břidlice, cement a cementové desky, nekovové dlaždice na podlahy, stěny a pro stavebnictví, protierozní textilie pro stavebnictví, geotextilie, netkané textilie a výztužné pletivo z textilních vláken pro stavební účely, malta, též suché maltové směsi, malta stavební, papír pro stavebnictví; (37) poradenská a konzultační činnost v oblasti stavebnictví, provádění staveb včetně jejich změn, udržovacích prací na nich a jejich odstraňování, čištění budov - vnějších povrchů i interiérů, aplikace omítky na budovy, realizace inženýrských staveb, poskytování stavebních informací, restaurování uměleckých děl, restaurování nábytku, restaurování a odsolování soch a kamenných reliéfů.

(591) Barevná

(730) **CIUR a.s.**, Malé náměstí 142/3, Praha 1, Staré Město, 11000, CZ

(740) **BOHEMIA PATENT**, Ing. Jana Vanděliková, Petrská 1136/12, Praha 1, Nové Město, 11000

(210) **O-572263**

(220) 24.05.2021

(320) 24.05.2021

(511) 5

(540)

ALEGRO

(510) (5) potravní doplňky a dietetické přípravky, potravinové doplňky pro lékařské účely, dietetické přípravky pro lékařské účely, výživové přípravky pro léčebné a lékařské účely, dezinfekční a antiseptické přípravky, dezinfekční přípravky pro lékařské použití, léčiva a veterinární přípravky a výrobky, lékařské přípravky, léčivé masti, léčivé oleje, léčivé krémy, léčivé čaje, léčivé byliny, léčivé přípravky a látky, léčebné oleje, farmaceutické přípravky, veterinární výrobky, veterinární léčiva, hygienické výrobky pro léčebné účely, hygienické přípravky a hygienické výrobky, dietní potraviny upravené pro lékařské účely, léčivé byliny v sušené nebo konzervované formě, zubní přípravky a výrobky a léčebné zubní pasty, zubní přípravky a výrobky, přípravky na dezodoraci a čištění vzduchu, léky na zmírnění příznaků alergie.

(730) **Natural Care Pharma s.r.o.**, Švédská 1716/41, Praha 5, Smíchov, 15000, CZ

(210) **O-572294**

(220) 25.05.2021

(320) 25.05.2021

(511) 5, 24, 35, 40

(540)

Klenotky

(510) (5) dámské hygienické výrobky, hygienické přípravky a výrobky, inkontinenční oděvy, menstruační kalhotky, hygienické kalhotky, kalhotky zdravotní; (24) látky, textilie, textilní výrobky a náhradní součásti pro textilní výrobky; (35) maloobchodní a velkoobchodní prodej dámských hygienických výrobků, hygienických přípravků a výrobků, inkontinenčních oděvů, menstruačních kalhotek, hygienických kalhotek, kalhotek zdravotních, látek, textilií, textilních výrobků a náhradních součástí pro textilní výrobky, spodního prádla, menstruačních kalšíků, kosmetických tašek, nepromokavých tašek, pracích prostředků, obchodní poradenské služby a informace pro spotřebitele; (40) zakázková výroba dámských hygienických výrobků, hygienických přípravků a výrobků, inkontinenčních oděvů, menstruačních kalhotek, hygienických kalhotek, kalhotek zdravotních, látek, textilií, textilních výrobků a náhradních součástí pro

textilní výrobky, spodního prádla, menstruačních kalíšků, kosmetických tašek, nepromokavých tašek, pracích prostředků.

(730) **Hradilová Alena**, Jílová 533/10, Olomouc, Neředín, 77900, CZ

(740) Jindyne s.r.o., U Statku 77, Mnichovo Hradiště, Hněvousice, 29501

(210) **O-572341**

(220) 26.05.2021

(320) 26.05.2021

(511) 36, 45

(540)

(510) (36) vymáhání pohledávek, faktoring; (45) právní služby.

(591) Barevná

(730) **Hlušička Ondřej JUDr.**, Karla Engliše 3201/6, Praha 5, Smíchov, 15000, CZ

(210) **O-572379**

(220) 28.05.2021

(320) 28.05.2021

(511) 9, 14, 16, 18, 21, 25, 26, 35

(540)



(510) (9) pouzdra na mobilní telefony, obaly na mobilní telefony, kryty na mobilní telefony, držáky na mobilní telefony, reproduktory pro mobilní telefony; (14) náramky; (16) propisky, kuličková pera, psací potřeby a razítka, tiskárenské výrobky, papírnické zboží a vzdělávací potřeby, sešity, školní sešity, sešity na psaní, sešity na psaní nebo kreslení; (18) batohy, tašky; (21) nádobí, kuchyňské náčiní a nádoby; (25) oděvy, bundy, dětské oblečení, kalhoty, šortky, mikiny, mikiny s kapucí, nákrčníky, neformální oblečení, oděvy pro malé děti, palčáky (rukavice), pánské ponožky, pánské spodní prádlo, polokošile, ponožky, ponožky a punčochy, ponožky ke kotníkům, rukavice [oděvy], šály a šátky na hlavu, pánské, dámské a dětské oděvy, čepice, baseballové čepice; (26) příslušenství a doplňky oblečení (galanterie), šicí potřeby a ozdobné textilní výrobky; (35) obchodní marketingové služby a informace pro spotřebitele, obchodní propagace, reklama, počítačová propagace obchodní činnosti, reklamní, marketingové a propagační služby.

(591) Barevná

(730) **Vích Jakub Bc.**, Varšavské nám. 1094/2, Olomouc, 77900, CZ

(210) **O-572386**

(220) 30.05.2021

(320) 30.05.2021

(511) 3, 5, 35

(540)

VITAMEN

(510) (3) vlasová kosmetika, parfémy; (5) potravní doplňky a dietetické přípravky, vitaminové přípravky jako doplňky stravy; (35) marketing, maloobchod a velkoobchod s výrobky výše uvedenými ve třídách 3 a 5.

(730) **Green Farm Laboratories s.r.o.**, Nademlejská 600/1, Praha 9, Hloubětín, 19800, CZ

(210) **O-572387**

(220) 30.05.2021

(320) 30.05.2021

(511) 5, 32, 35

(540)

KLOUBIN

(510) (5) potravní doplňky a dietetické přípravky, vitaminové přípravky jako doplňky stravy, vitaminové nápoje; (32) proteinové nápoje; (35) marketing, maloobchod a velkoobchod s výrobky výše uvedenými ve třídách 5 a 32.

(730) **Green Farm Laboratories s.r.o.**, Nademlejská 600/1, Praha 9, Hloubětín, 19800, CZ

(210) **O-572388**

(220) 30.05.2021

(320) 30.05.2021

(511) 5, 32, 35

(540)

Probiotikus

(510) (5) potravní doplňky a dietetické přípravky, vitaminové přípravky jako doplňky stravy, vitaminové nápoje, probiotické doplňky; (32) proteinové nápoje; (35) marketing, maloobchod a velkoobchod s výrobky výše uvedenými ve třídách 5 a 32.

(730) **Green Farm Laboratories s.r.o.**, Nademlejská 600/1, Praha 9, Hloubětín, 19800, CZ

(210) **O-572389**

(220) 30.05.2021

(320) 30.05.2021

(511) 35, 41, 42

(540)

GOLFIDO

(510) (35) reklamní, marketingové a propagační služby; (41) služby v oblasti vzdělávání, zábavy a sportu; (42) vědecké a technologické služby.

(730) **GOLFIDO APP s.r.o.**, Sasanková 1555, Strakonice, Strakonice I, 38601, CZ

(210) **O-572401**

(220) 28.05.2021

(320) 28.05.2021

(511) 33

(540)



(510) (33) alkoholické nápoje (s výjimkou piva), alkoholové přípravky pro přípravu nápojů.

(591) Barevná

(730) **Cerman Pavel Ing.**, č. p. 469, Rudník, 54372, CZ

(210) **O-572416**
(220) 31.05.2021
(320) 31.05.2021
(511) 22, 24, 35, 40
(540)

WALIA

(510) (22) prošívané deky a peřiny; (24) lůžkoviny, koupelnový textil, látky, textilie, textilní etikety, textilní výrobky pro domácnost, kuchyňský textil a stolní prádlo, textilní výrobky a náhradní součásti pro textilní výrobky, ložní prádlo a příkrývky, záclony a závěsy, ubrusy, ručníky; (35) zprostředkování obchodů s výrobky výše uvedenými ve tř. 22 a 24, obchodní marketingové služby, obchodní propagace, reklama, obchodní zprostředkovatelské služby, internetový marketing, maloobchodní prodej tkanin, maloobchodní služby zaměřené na bytové textilie, velkoobchodní prodej tkanin, velkoobchodní služby zaměřené na bytové textilie; (40) zpracování textilií.

(730) **VIOLET MOON s.r.o.**, Průmyslová 1472/11, Praha 10, Hostivař, 10200, CZ

(740) eLegal advokátní kancelář s.r.o., Mgr. Tomáš Pauch, advokát, Sokolovská 695/115b, Praha 8, Karlín, 18600

(210) **O-572417**
(220) 31.05.2021
(320) 31.05.2021
(511) 22, 24, 35, 40
(540)



WALIA

(510) (22) prošívané deky a peřiny; (24) lůžkoviny, koupelnový textil, látky, textilie, textilní etikety, textilní výrobky pro domácnost, kuchyňský textil a stolní prádlo, textilní výrobky a náhradní součásti pro textilní výrobky, ložní prádlo a příkrývky, záclony a závěsy, ubrusy, ručníky; (35) zprostředkování obchodů s výrobky výše uvedenými ve tř. 22 a 24, obchodní marketingové služby, obchodní propagace, reklama, obchodní zprostředkovatelské služby, internetový marketing, maloobchodní prodej tkanin, maloobchodní služby zaměřené na bytové textilie, velkoobchodní prodej tkanin, velkoobchodní služby zaměřené na bytové textilie; (40) zpracování textilií.

(730) **VIOLET MOON s.r.o.**, Průmyslová 1472/11, Praha 10, Hostivař, 10200, CZ

(740) eLegal advokátní kancelář s.r.o., Mgr. Tomáš Pauch, advokát, Sokolovská 695/115b, Praha 8, Karlín, 18600

(210) **O-572419**
(220) 31.05.2021
(320) 31.05.2021
(511) 22, 24, 35, 40
(540)



(510) (22) prošívané deky a peřiny; (24) lůžkoviny, koupelnový textil, látky, textilie, textilní etikety, textilní výrobky pro domácnost, kuchyňský textil a stolní prádlo, textilní výrobky a náhradní součásti pro textilní výrobky, ložní prádlo a příkrývky, záclony a závěsy, ubrusy, ručníky; (35) zprostředkování obchodů s výrobky výše uvedenými ve tř. 22 a 24, obchodní marketingové služby, obchodní propagace, reklama, obchodní zprostředkovatelské služby, internetový marketing, maloobchodní prodej tkanin, maloobchodní služby zaměřené na bytové textilie, velkoobchodní prodej tkanin, velkoobchodní služby zaměřené na bytové textilie; (40) zpracování textilií.

(591) Barevná

(730) **VIOLET MOON s.r.o.**, Průmyslová 1472/11, Praha 10, Hostivař, 10200, CZ

(740) eLegal advokátní kancelář s.r.o., Mgr. Tomáš Pauch, advokát, Sokolovská 695/115b, Praha 8, Karlín, 18600

(210) **O-572423**
(220) 31.05.2021
(320) 31.05.2021
(511) 37, 44
(540)



sanit care
Chraňte sebe i ostatní

(510) (37) dezinfekční služby; (44) pečovatelské domy (služby).

(591) Barevná

(730) **Sanit Care s.r.o.**, Pikovická 206/11, Praha 4, Braník, 14700, CZ

(740) **SOROKÁČ a Co, s.r.o.**, Pařížská 68/9, Praha 1, Josefov, 14000

(210) **O-572424**
(220) 31.05.2021
(320) 31.05.2021
(511) 35, 37, 42
(540)



(510) (35) řízení obchodních projektů v oblasti stavebních projektů, zprostředkování obchodních informací, sjednávání a uzavírání obchodních transakcí pro třetí strany; (37) stavební poradenství, výstavba; (42) poradenství v oboru stavebnictví (návrhy, projekty), poradenství v oblasti stavebního projektování, inženýrské služby, projektování ve výstavbě, provádění studií technických projektů, provádění technických projektových studií pro stavební projekty, provádění výzkumných a technických projektových studií vztahujících se k používání přírodní energie.

(591) Barevná

(730) **Greenbuddies, s.r.o.**, Mendíků 1396/9, Praha 4, Michle, 14000, CZ

(210) **O-572425**
(220) 31.05.2021
(320) 31.05.2021
(511) 35, 37, 42
(540)



(510) (35) řízení obchodních projektů v oblasti stavebních projektů, zprostředkování obchodních informací, sjednávání a uzavírání obchodních transakcí pro třetí strany; (37) stavební poradenství, výstavba; (42) poradenství v oboru stavebnictví (návrhy, projekty), poradenství v oblasti stavebního projektování, inženýrské služby, projektování ve výstavbě, provádění studií technických projektů, provádění technických projektových studií pro stavební projekty, provádění výzkumných a technických projektových studií vztahujících se k používání přírodní energie.

(591) Barevná
(730) **Greenbuddies Charging, s.r.o.**, Mendíků 1396/9, Praha 4, Michle, 14000, CZ

(210) **O-572500**
(220) 03.06.2021
(320) 03.06.2021
(511) 9
(540)

(510) (9) sedýlka a sedlové můstky k brýlím, brýlová skla, termovizní přístroje pro noční vidění, koncovky pro brýlové obroučky, fotoaparáty, sluchátka, přenosné multimediální přehrávače, řetízky k brýlím, šňůrky k brýlím, dveřní kukátka [zvětšující čočky], hranoly [optika], zvětšovací skla [optika], teleskopy, refraktory, okulary, optické prostředky na korekci zrakových vad, korekční brýle, dětské brýle, náhradní brýlové čočky, pouzdra na dětské brýle, stojany na brýle, držáky na brýle, brýlové obruby a obroučky, pouzdra na brýle, řemínky a popruhy na brýle, postranice na brýle, brýle (optika), polarizační brýle, oční optika na předpis, bezpečnostní a ochranné brýle, neopracované čočky do brýlí, části brýlí, čočky do brýlí, brýlové obroučky vyrobené z kovu, brýlové obroučky vyrobené z plastu, 3D brýle pro televizní přijímače, brýlové obroučky z kovu a ze syntetických materiálů, brýlové obroučky vyrobené z kombinace kovu a plastu, brýlové obroučky z kovu nebo z kombinace kovu a plastu, zvětšovací brýle, módní brýle, boční kryty a štíty na brýle, nafukovací zařízení k záchranným účelům, podvodní kamery.

(730) **Global Esprit Inc.**, 8F, No. 506, Yuen Shan Rd., Chung-Ho Dist., New Taipei City, R.O.C., TW
(740) Mgr. Jana Šuranová Traplová, advokátka, Přístavní 531/24, Praha 7, Holešovice, 17000

(210) **O-572516**
(220) 03.06.2021
(320) 03.06.2021
(511) 35
(540)



(510) (35) administrativní zpracování nákupních objednávek, on-line inzerce v počítačové síti, poradenství v oblasti marketingu, překlad informací do počítačových databází, prezentace výrobků a služeb v komunikačních médiích pro účely velkoobchodu a maloobchodu, propagace výrobků a služeb třetích osob včetně on-line propagace a poskytování hypertextových odkazů na webové stránky třetích osob, propagace výrobků a služeb třetích osob v oboru nábytku, interiérového designu, přestavby bytů a domů včetně on-line propagace a poskytování hypertextových odkazů na stránky těchto třetích osob, průzkum trhu, reklama, zprostředkovatelská činnost v oblasti reklamy, zprostředkování obchodních kontaktů, velkoobchodní a maloobchodní služby s nábytkem, předměty pro domácnost, sklem, koberci, světlými, elektrickými přístroji pro kuchyň, domácími textiliemi, jmenovitě prádlem pro domácnost, stolním a ložním prádlem, ubrusy a pokrývkami ložními, roletami, záclonami.

(730) **Urbánek Štěpán**, Komenského 519/7, Liberec, Liberec V-Kristiánov, 46005, CZ
(740) **RETROPATENT s.r.o.**, Dobiášova 1246/29, Liberec, Liberec VI-Rochlice, 46006

(210) **O-572548**
(220) 07.06.2021
(320) 07.06.2021
(511) 41, 44
(540)



(510) (41) vzdělávání, výchova, pořádání kulturních, společenských a vzdělávacích akcí, pořádání soutěžních a sportovních akcí, služby v oblasti sportu a fitness, pořádání, organizace a vedení plaveckých výukových a výcvikových kurzů, výuka plavání, školení učitelů plavání; (44) aromaterapie, fyzioterapie, lázeňské služby, parní lázně (služby), lázně (veřejné) pro hygienické účely, masáže, služby v oblasti péče o krásu těla, služby péče a hygienu a krásu, služby péče o duševní zdraví, poradenství v oboru péče o tělo a krásu.

(591) Barevná
(730) **Kopecská Miluše**, Písecká 2265/12, Praha 3, Vinohrady, 13000, CZ
Čutková Barbora, Rymaně č. ev. 517, Mníšek pod Brdy, 25210, CZ
(740) **Jansa, Mokřý, Otevřel & partneři s.r.o.**, Mgr. et Mgr. Petr Mališ, Sokola Tůmy 743/16, Ostrava, Mariánské Hory, 70900

(210) **O-572550**
(220) 07.06.2021
(320) 07.06.2021
(511) 16, 25, 35
(540)



(510) (16) papír a lepenka, tiskárenské výrobky, papírnické zboží a vzdělávací potřeby, pytle a balicí a obalové materiály a materiály pro skladování z papíru, lepenky nebo z plastů, tiskoviny všeho druhu, knihy, periodický a neperiodický tisk vyjma manuálů/návodů, uživatelských příruček v papírovém formátu; (25) oděvy, obuv; (35) reklama, marketing a propagační služby, propagační činnost, obchodní a podnikatelské činnosti s výše uvedenými výrobky ve třídě 16 a 25, dodavatelské služby pro třetí osoby, pomoc při řízení obchodní činnosti, poskytování obchodních informací, průzkum trhu, zprostředkovatelské služby s výše uvedenými výrobky ve třídě 16, 25.

(730) **2BOHEMIA s.r.o.**, Školní 3004/26, Kyjov, Boršov, 69701, CZ

(210) **O-572552**
(220) 07.06.2021
(320) 07.06.2021
(511) 10, 40, 41
(540)



(510) (10) zubní náhrady, protetické náhrady fixované na zubech a na implantátech, snímatelné zubní náhrady částečné i totální, ortodontické náhrady, ortodontické ochranné prostředky do úst, léčebné a rehabilitační prostředky do úst v rámci této třídy, rovnátka, zubní implantáty, onlaye, inlaye, overlaye, fasety, korunky, můstky, čepy pro zubní implantáty; (40) výroba, opravy a 3D tisk dentálních prostředků uvedených výše ve tř.10, a to s využitím návrhů pomocí softwarových technologií CAD/CAM; (41) školící a přednášková činnost v oblasti zubního lékařství, organizace a pořádání seminářů a školení v oblasti zubního lékařství.

(591) Barevná
(730) **Digital Dental Design Laboratory s.r.o.**, Ke Stromkům 330/23, Olomouc, Droždín, 77900, CZ
(740) Ing. Petr Soukup, tř. Svobody 43/39, Olomouc, 77900

(210) **O-572554**
(220) 07.06.2021
(320) 07.06.2021
(511) 10, 40, 41
(540)



**DIGITAL DENTAL
DESIGN LABORATORY**

(510) (10) zubní náhrady, protetické náhrady fixované na zubech a na implantátech, snímatelné zubní náhrady částečné i totální, ortodontické náhrady, ortodontické ochranné prostředky do úst, léčebné a rehabilitační prostředky do úst v rámci této třídy, rovnátka, zubní implantáty, onlaye, inlaye, overlaye, fasety, korunky, můstky, čepy pro zubní implantáty; (40) výroba, opravy a 3D tisk dentálních prostředků uvedených výše ve tř.10, a to s využitím návrhů pomocí softwarových technologií CAD/CAM; (41) školící a přednášková činnost v oblasti zubního lékařství, organizace a pořádání seminářů a školení v oblasti zubního lékařství.

(730) **Digital Dental Design Laboratory s.r.o.**, Ke Stromkům 330/23, Olomouc, Droždín, 77900, CZ

(740) Ing. Petr Soukup, tř. Svobody 43/39, Olomouc, 77900

(210) **O-572579**
(220) 08.06.2021
(320) 08.06.2021
(511) 9, 25, 35
(540)

NABAJK

(510) (9) ochranné výrobky (pomůcky) pro sport a turistiku v rámci této třídy, ochranné cyklistické helmy, závodní cyklistické helmy a brýle, cyklocomputery, ochranné brýle pro sportovní účely, chrániče úst (sportovní pomůcky), ochranné oděvy pro prevenci úrazů, reflexní pásy na oblečení, helmy pro sportovní účely; (25) oděvy a obuv všeho druhu, oděvní doplňky spadající do této třídy, pokrývky hlavy - vše v rámci této třídy, oděvy a obuv pro sport a volný čas, funkční prádlo, speciální cyklistické oděvy a obuv, závodní cyklistické dresy a kombinézy, návleky na nohy a ruce, čelenky, čepice, kšilty, chrániče uší proti chladu (pokrývky hlavy), rukavice, ponožky; (35) maloobchodní činnost, velkoobchodní činnost, internetový obchod a zprostředkování obchodu s výrobky výše uvedenými ve třídách 9 a 25

(730) **BIKERS CROWN, s.r.o.**, Pražská 481, Chlumec nad Cidlinou, Chlumec nad Cidlinou IV, 50351, CZ

(740) **BOHEMIA PATENT, Ing. Jana Vandělíková**, Petrská 1136/12, Praha 1, Nové Město, 11000

(210) **O-572617**
(220) 09.06.2021
(320) 09.06.2021
(511) 9, 35, 38, 41
(540)

KANCELÁŘ BLANÍK

(510) (9) nahraný obsah (počítačové programy, data a informace), informační technologie a audiovizuální, multimediální a fotografické přístroje, obsah médií, databáze, animované filmy, elektronické časopisy, elektronické knihy, filmy ke stažení, filmy pro kina, audio a video záznamy, kinematografické filmy, nahrané filmy, publikace (elektronické -) (s možností stažení), videozáznamy, software pro počítačové hry, software pro virtuální a rozšířenou realitu, audiovizuální a fotografické přístroje, paměťová zařízení a média, audiovizuální díla; (35) reklamní, marketingové a propagační služby, poskytování a pronájem prostoru, času a médií pro reklamu, rozšiřování reklamních marketingových a propagačních materiálů, služby předvádění výrobků a vystavování zboží, maloobchodní služby v souvislosti s elektronickými publikacemi s možností stažení; (38) telekomunikační služby, spoje (komunikace), služby rozhlasové a televizního vysílání, počítačová komunikace a přístup k internetu, diskusní fóra (poskytování internetových diskusních fór), poskytování online fór, přenos a vysílání dat, přenos rozhlasových nebo televizních programů, přenos videí, filmů, obrázků, obrazu, textu, fotografií, her, obsahu vytvořeného uživateli, audio obsahu a informací přes internet, rozhlasové a televizní vysílání, video vysílání, internetové vysílání,

streaming audio a video materiálů na internetu; (41) služby v oblasti vzdělávání, zábavy a sportu, vydávání knih, časopisů, zvuková, obrazová a multimediální produkce a fotografie, vzdělávací a školicí služby, služby v oblasti živých vystoupení, služby týkající se videoher, filmová tvorba, produkce pořadů a filmů, poskytování videí online bez možnosti stažení, televizní zábava, tvorba a šíření audiovizuálních děl, zábavní služby poskytované pomocí on-line streamů.

- (730) **Geisler Robert**, Šeříková 566/10, Praha 1, Malá Strana, 11800, CZ
(740) Dana Lukajová, patentový zástupce, Dana Lukajová, Voršilská 130/10, Praha 1, Nové Město, 11000

- (210) **O-572618**
(220) 09.06.2021
(320) 09.06.2021
(511) 9, 35, 38, 41
(540)



(510) (9) nahraný obsah (počítačové programy, data a informace), informační technologie a audiovizuální, multimediální a fotografické přístroje, obsah médií, databáze, animované filmy, elektronické časopisy, elektronické knihy, filmy ke stažení, filmy pro kina, audio a video záznamy, kinematografické filmy, nahrané filmy, publikace (elektronické -) (s možností stažení), videozáznamy, software pro počítačové hry, software pro virtuální a rozšířenou realitu, audiovizuální a fotografické přístroje, paměťová zařízení a média, audiovizuální díla; (35) reklamní, marketingové a propagační služby, poskytování a pronájem prostoru, času a médií pro reklamu, rozšiřování reklamních marketingových a propagačních materiálů, služby předvádění výrobků a vystavování zboží, maloobchodní služby v souvislosti s elektronickými publikacemi s možností stažení; (38) telekomunikační služby, spoje (komunikace), služby rozhlasového a televizního vysílání, počítačová komunikace a přístup k internetu, diskusní fóra (poskytování internetových diskusních fór), poskytování online fór, přenos a vysílání dat, přenos rozhlasových nebo televizních programů, přenos videí, filmů, obrázků, obrazu, textu, fotografií, her, obsahu vytvořeného uživateli, audio obsahu a informací přes internet, rozhlasové a televizní vysílání, video vysílání, internetové vysílání, streaming audio a video materiálů na internetu; (41) služby v oblasti vzdělávání, zábavy a sportu, vydávání knih, časopisů, zvuková, obrazová a multimediální produkce a fotografie, vzdělávací a školicí služby, služby v oblasti živých vystoupení, služby týkající se videoher, filmová tvorba, produkce pořadů a filmů, poskytování videí online bez možnosti stažení, televizní zábava, tvorba a šíření audiovizuálních děl, zábavní služby poskytované pomocí on-line streamů.

- (591) Barevná
(730) **Geisler Robert**, Šeříková 566/10, Praha 1, Malá Strana, 11800, CZ
(740) Dana Lukajová, patentový zástupce, Dana Lukajová, Voršilská 130/10, Praha 1, Nové Město, 11000

- (210) **O-572622**
(220) 09.06.2021
(320) 09.06.2021
(511) 35, 37, 44
(540)



(510) (35) reklama, propagace, řízení obchodní činnosti, obchodní administrativa, kancelářské práce; (37) stavební služby, instalační služby a opravy související se stavbami, konkrétně instalace hromosvodů, ochrana proti ptactvu, oken, žaluzií, fasád, střeš, venkovní a vnitřní reklamy, osvětlení, bezpečnostních systémů, ochranných prvků, zábran, mříží, okapů, antén a veškeré elektrotechniky užívané na stavbách, dále opravy staveb, oplocení, velkoplošné reklamy, kobereců a nábytku, dříví díla, těžba ropy a plynu; (44) lékařské služby, veterinární služby, péče a hygienu a krásu osob a zvířat, zemědělské služby, služby v oblasti akvakultury, zahradnické a lesnické služby.

- (591) Barevná
(730) **Fix-up s.r.o.**, Letovská 558, Praha 9, Letňany, 19900, CZ
(740) Aleš Novák, Husova 95, Žebrák, 26753

- (210) **O-572629**
(220) 09.06.2021
(320) 09.06.2021
(511) 37, 42
(540)

Arch.Design

(510) (37) provádění staveb včetně jejich změn, udržovacích prací na nich a jejich odstraňování, rekonstrukce a zprostředkovatelská a poradenská činnost v uvedených oblastech; (42) architektonické, urbanistické a inženýrské služby, projektování staveb, územní plánování, interiérový design.

- (730) **Arch.Design, s.r.o.**, Sochorova 3178/23, Brno, Žabovřesky, 61600, CZ
(740) JUDr. Radek Adámek, advokát, Cihlářská 643/19, Brno, 60200

- (210) **O-572633**
(220) 09.06.2021
(320) 09.06.2021
(511) 32, 35, 36
(540)

MATE MATE

(510) (32) energetické nápoje, limonády, nealkoholické nápoje, nealkoholické nápoje s příchutí kávy, nealkoholické nápoje z ovocných šťáv, syčené nápoje, pivo, perlivé vody, nealkoholické perlivé nápoje; (35) reklama a marketing, pořádání a řízení marketingových propagačních akcí pro třetí osoby, zprostředkování dovozu a vývozu, marketingové služby, outsourcingové služby ke zprostředkování nákupu výrobků pro třetí strany, provozování online trhu pro kupující a prodejce výrobků a služeb, podpora prodeje jiných osob, telemarketingové služby; (36) pojišťovací služby, finanční výměna virtuální měny, směňování peněžních prostředků, finanční služby, poradenské služby v oblasti finančního plánování a investic, online obchodování s měnami v reálném čase, finanční poradenství a konzultační služby, vystavování hodnotných poukázek, služby elektronické peněženky (platební služby), služby v oblasti převodů měn.

- (730) **MATE MATE ASIA PTE.LTD.**, 100 TRAS STREET # 16-01 100AM, Singapore, 079027, SG
(740) Mgr. Zuzana Šimonovská LL.M., Jaselská 311/25, Praha 6, Dejvice, 16000

(210) **O-572634**
(220) 09.06.2021
(320) 09.06.2021
(511) 32, 35, 36
(540)



(510) (32) energetické nápoje, limonády, nealkoholické nápoje, nealkoholické nápoje s příchutí kávy, nealkoholické nápoje z ovocných šťáv, sycené nápoje, pivo, perlivé vody, nealkoholické perlivé nápoje; (35) reklama a marketing, pořádání a řízení marketingových propagačních akcí pro třetí osoby, zprostředkování dovozu a vývozu, marketingové služby, outsourcingové služby ke zprostředkování nákupu výrobků pro třetí strany, provozování online trhu pro kupující a prodejce výrobků a služeb, podpora prodeje jiných osob, telemarketingové služby; (36) pojišťovací služby, finanční výměna virtuální měny, směňování peněžních prostředků, finanční služby, poradenské služby v oblasti finančního plánování a investic, online obchodování s měnami v reálném čase, finanční poradenství a konzultační služby, vystavování hodnotných poukázek, služby elektronické peněženky (platební služby), služby v oblasti převodů měn.

(730) **MATE MATE ASIA PTE.LTD.**, 100 TRAS STREET # 16-01 100AM, Singapore, 079027, SG

(740) Mgr. Zuzana Šimonovská LL.M., Jaselská 311/25, Praha 6, Dejvice, 16000

(210) **O-572635**
(220) 09.06.2021
(320) 09.06.2021
(511) 32, 35, 36
(540)



(510) (32) energetické nápoje, limonády, nealkoholické nápoje, nealkoholické nápoje s příchutí kávy, nealkoholické nápoje s příchutí čaje, nealkoholické nápoje z ovocných šťáv, sycené nápoje, pivo, nealkoholické nápoje s příchutí maté, perlivé vody, nealkoholické perlivé nápoje; (35) reklama a marketing, pořádání a řízení marketingových propagačních akcí pro třetí osoby, zprostředkování dovozu a vývozu, marketingové služby, outsourcingové služby ke zprostředkování nákupu výrobků pro třetí strany, provozování online trhu pro kupující a prodejce výrobků a služeb, podpora

prodeje jiných osob, telemarketingové služby; (36) pojišťovací služby, finanční výměna virtuální měny, směňování peněžních prostředků, finanční služby, poradenské služby v oblasti finančního plánování a investic, online obchodování s měnami v reálném čase, finanční poradenství a konzultační služby, vystavování hodnotných poukázek, služby elektronické peněženky (platební služby), služby v oblasti převodů měn.

(730) **MATE MATE ASIA PTE.LTD.**, 100 TRAS STREET # 16-01 100AM, Singapore, 079027, SG

(740) Mgr. Zuzana Šimonovská LL.M., Jaselská 311/25, Praha 6, Dejvice, 16000

(210) **O-572642**
(220) 10.06.2021
(320) 10.06.2021
(511) 3, 5, 9, 42
(540)



(510) (3) kosmetické přípravky; (5) výrobky chemické pro lékařství, hygienu, farmacie a pro zdravotnický průmysl, výrobky farmaceutické, zdravotnické a hygienické, léčiva, výrobky dietetické pro léčebné účely, potravinové a výživové doplňky pro léčebné účely, dezinfekční prostředky, výrobky veterinární, potravinové doplňky nikoliv pro léčebné účely; (9) ochranné oděvy, rukavice a obuv, ochranné masky a pomůcky proti chemickým a biologickým toxickým i bojovým látkám; (42) vývoj a výzkum léčiv, testování léčiv, vývoj a výzkum v oboru výrobků pro farmaceutické a léčebné účely, zejména biologický, bakteriologický a chemický výzkum.

(591) Barevná

(730) **VAKOS XT a.s.**, Pernerova 646/28a, Praha 8, Karlín, 18600, CZ

(740) Rott, Růžička & Guttman a spol., Vyskočilova 1566, Praha 4, Michle, 14000

(210) **O-572663**
(220) 10.06.2021
(320) 10.06.2021
(511) 41, 43
(540)

Koroze

(510) (41) umělecké galerie (služby), kulturní, vzdělávací nebo zábavní služby poskytované uměleckými galeriemi, zábavní kluby; (43) kavárny, kavárny (služby), restaurace (služby), delikatesy (restaurace).

(730) **Chrz Štěpan PhDr., MBA**, Lamačova 909/25, Praha 5, Hlubočepy, 15200, CZ

(210) **O-572672**
(220) 11.06.2021
(320) 11.06.2021
(511) 35, 36
(540)



(510) (35) obchodní poradenské služby a informace pro spotřebitele, pomoc v obchodní a podnikatelské činnosti, management a administrativní služby, administrativní podpora a zpracování dat [služby], zpracování, systematizace a správa dat, obchodní konzultační a poradenské služby, konzultace týkající se řízení obchodní činnosti, obchodní analýzy, obchodní informační služby a průzkumy trhu; (36) pojišťovací služby, agenturní služby pro zařizování cestovního pojištění, bankovní pojištění, cestovní pojištění, digitalizované informační služby vztahující se k pojištění, finanční poradenské služby v oblasti životního pojištění, finanční poradenství a konzultační služby v oblasti pojišťovnictví, finanční služby v oblasti pojištění motorových vozidel, finanční služby v oblasti pojištění, finanční záruční služby vztahující se k náhradě nákladů vzniklých jako důsledek havárie nebo poruchy vozidla, garance pojištění, hypoteční bankovní pojištění, hypoteční pojištění, informace a konzultace k pojišťovnictví, informatizované zpracování pojistných nároků, investiční služby týkající se variabilního pojištění, konzultační služby vztahující se k pojištění, likvidace pojistných nároků neživotního pojištění, makléřské poradenské služby vztahující se k pojištění, makléřské služby v oblasti zajištění, zprostředkovatelské služby v oblasti makléřství, makléřství v oblasti pojištění, obchodní pojištění, osobní pojištění týkající se závazku splácení půjček, osobní pojistné služby v oblasti poskytování právních služeb, pojištění dodávek (automobilů), pojištění budov, osobní pojistné služby v oblasti poskytování právního poradenství, pojištění, finanční informace a poradenské služby, pojištění hotelů, pojištění kanceláří, pojištění komunikačních přístrojů, pojištění motorových vozidel, pojištění osobního majetku, pojištění právních výdajů, pojištění pro případ ztráty úvěru, pojištění přepravovaného zboží, pojištění pro případ ztráty dokladů, pojištění profesní odpovědnosti, pojištění rizik týkajících se splnění podmínek času a nákladů, pojištění proti požáru, pojištění rizik týkajících se překročení podmínek času a nákladů, pojištění systémů proti krádeži, pojištění úvěrového rizika (factoring), pojištění úvěrů, pojištění vybavení domácnosti, pojistné průzkumy, pojistné technické služby, pojišťovací a realitní služby, pojišťovací kanceláře zaměřené na životní pojištění, poradenské a zprostředkovací služby v oblasti pojištění vozidel, poradenské a zprostředkovací služby v oblasti cestovního pojištění, poradenské a zprostředkovací služby v oblasti zdravotního pojištění, poradenské a informační služby vztahující se ke zprostředkování pojištění, poradenské a zprostředkovací služby v oblasti pojištění domácnosti, poradenské a zprostředkovací služby v oblasti úrazového pojištění, poradenské a zprostředkovací služby v oblasti životního pojištění, poradenské služby v oblasti pojištění vztahujícího se k požárům, poradenské služby v oblasti životního pojištění, poradenské služby v oblasti pojistných smluv, poradenské služby týkající se pojištění, poradenství v oblasti zajištění, uzavírání pojistných smluv a oceňování a odhady pro účely pojištění, finanční ocenění, vyřizování a služby vypořádání vztahující se k pojistným nárokům, finanční oceňování pro pojišťovací účely, finanční oceňování pro účely zpětného zajištění, poskytování informací vztahujících se k uzavírání životního pojištění, poskytování informací vztahujících se k likvidaci škod u neživotního pojištění, služby nemovitostní (realitní služby), agenturní služby pro prodej majetku za provizi, agentury zprostředkující pronájmy (byty), asistence při koupi nemovitosti, finanční služby v oblasti smluv, dohod a vyrovnání týkajících se nemovitostí, finanční zprostředkovatelské služby v oblasti nemovitostí, konzultace o nemovitostech, financování rozvoje nemovitostí, konzultace při koupi nemovitostí, makléřské služby v oblasti nemovitostí, management nemovitostí, oceňování a správa nemovitostí, finanční, peněžní a bankovní služby, domácí bankovní služby (homebanking), peněžní služby, finanční asistence, finanční převody a transakce a platební služby, finanční řízení, agentury pro směnu finančních operací, cenné papíry (finanční služby), půjčky a úvěry, leasing - nákup na splátky, finanční informace, údaje, poradenské a konzultační služby, analýza finančních investic a průzkum v oblasti cenných papírů, automatické záznamové služby pro finanční transakce, certifikace šeků,

daňové poradenství (nikoliv účetnictví), digitalizované informační služby zaměřené na bankovní záležitosti, digitalizované informační služby vztahující se k akciím, digitalizované informační služby vztahující se k investicím, ekonomická a finanční analýza, ekonomické a finanční poradenské služby, ekonomické finanční výzkumné služby, finanční a investiční konzultační služby, finanční analytické služby, finanční informace, oceňovací služby, služby finančního plánování, finanční plánování, finanční plánování důchodu, finanční plánování trustu.

(591) Barevná
(730) **OMAP Finanční skupina, a.s.**, Dolní náměstí 304/22, Opava, Město, 74601, CZ
(740) Mgr. PETR ŽIŽKA, LL.M., advokátní kancelář, Mgr. Petr Žížka LL.M., Sedláčkova 209/16, Plzeň, Vnitřní Město, 30100

(210) **O-572677**
(220) 11.06.2021
(320) 11.06.2021
(511) 37, 39
(540)

ORKADO

(510) (37) čištění v rámci této třídy, čištění budov (fasád, vnějších povrchů a ploch), čištění budov (interiérů), čištění oken, praní prádla, praní, praní plenek, úklid interiérů (budov), žehlení, žehlení prádla; (39) stěhování, přemísťování provozů (stěhování) a služby týkající se stěhování.
(730) **Šnajdrová Jitka**, U Hrocha 1298/2, Praha 6, Suchdol, 16500, CZ
(740) Rozehnal & Kuchař, advokátní kancelář, doc. JUDr. Aleš Rozehnal Ph.D., advokát, Týnská 633/12, Praha 1, Staré Město

(210) **O-572678**
(220) 11.06.2021
(320) 11.06.2021
(511) 37, 39
(540)



(510) (37) čištění v rámci této třídy, čištění budov (fasád, vnějších povrchů a ploch), čištění budov (interiérů), čištění oken, praní prádla, praní, praní plenek, úklid interiérů (budov), žehlení, žehlení prádla; (39) stěhování, přemísťování provozů (stěhování) a služby týkající se stěhování.
(591) Barevná
(730) **Šnajdrová Jitka**, U Hrocha 1298/2, Praha 6, Suchdol, 16500, CZ
(740) Rozehnal & Kuchař, advokátní kancelář, doc. JUDr. Aleš Rozehnal Ph.D., advokát, Týnská 633/12, Praha 1, Staré Město

(210) **O-572682**
(220) 11.06.2021
(320) 11.06.2021
(511) 16, 20, 25, 28, 35, 45
(540)



(510) (16) tiskoviny, reklamní tiskoviny, firemní tiskoviny, časopisy, noviny, knihy, fotografie, plakáty, letáky, kalendáře, diáře, papír, karton, papírnické zboží v rámci této třídy, papírové obaly a tašky, obalové fólie z plastických hmot, psací potřeby, kancelářské potřeby v rámci této třídy, školní a učební pomůcky v rámci této třídy; (20) nábytek, dětský nábytek, stoly, sedací nábytek, židle, křesla, sedací soupravy, skříně, kancelářský nábytek, dřevěný nábytek, kovový nábytek, kuchyňský nábytek, koupelnový nábytek, školní nábytek, nábytek do ložnice, postele, nábytek do obývacích pokojů, zahradní nábytek, ratanový nábytek, police, regály (nábytek), zrcadla, rámy pro postele, matrace, polštáře, truhly, bedny (nekovové); (25) oděvy, sportovní oděvy, reklamní oděvy, pokrývky hlavy, obuv, reklamní obuv; (28) hračky, hry, reklamní hračky a hry, plyšové hračky, sportovní potřeby zařazené v této třídě, reklamní sportovní potřeby; (35) maloobchodní, velkoobchodní a elektronický prodej nábytku, tiskovin, kancelářských potřeb, papírnického zboží, her a hraček, oděvů, obuvi, potřeb pro domácnost a reklamních předmětů, reklama, marketing, online reklama, Online marketing, administrativní služby, předvádění zboží, prezentace výrobků v komunikačních médiích pro účely maloobchodu, šíření reklamních materiálů, šíření vzorků zboží, poradenství v oblasti řízení obchodní činnosti, obchodní informace (služby), obchodní průzkum, automatizované zpracování dat, správa obchodních dat, ekonomické a organizační poradenství, obchodní management, modeling pro reklamní účely nebo podporu prodeje, prodejní akce, výstavy pro obchodní a reklamní účely; (45) služby sociálních sítí online.

(591) Barevná
(730) **Nábytek ALDO, s.r.o.**, Strojnická 398, Český Těšín, Mosty, 73562, CZ
(740) Ing. Jarmila Javoříková, patentový zástupce, Slunečná 4566, Zlín, 76005

(210) **O-572703**
(220) 14.06.2021
(320) 14.06.2021
(511) 36, 37, 42, 44
(540)



(510) (36) zprostředkování v oblasti nemovitostí, správa pozemků, správa nemovitostí, správa nemovitého majetku, poradenství v oblasti nemovitostí, pronájem nemovitostí; (37) údržba a opravy nemovitostí, údržba a opravy kotelen, plynových zařízení, plynovodů, spalinových cest, komínů, zabezpečovacích systémů, výtahů, vzduchotechniky, zprostředkování údržby, oprav a revizí nemovitostí, úklidové služby, speciální úklidové služby – strojní mytí, čištění skleněných ploch a fasád, čištění a mytí průmyslových objektů, aplikace nanotechnologií v rámci údržby povrchů nemovitostí, služby deratizační a desinfekční v oblasti nemovitostí; (42)

služby energetických auditů; (44) zahradnické služby, navrhování interiérové a exteriérové zeleně.

(591) Barevná
(730) **ZENOVA services s.r.o.**, Purkyňova 2121/3, Praha 1, Nové Město, 11000, CZ
(740) Mgr. Jitka Vejražková, patentový zástupce, Pod Harfou 938/58, Praha 9, Vysočany, 19000

(210) **O-572707**
(220) 14.06.2021
(320) 14.06.2021
(511) 35, 36, 41
(540)



(510) (35) administrativní služby, marketing, obchodní zprostředkovatelské služby, podpora prodeje jiných osob, poskytování obchodních informací a rady pro spotřebitele ve výběru produktů a služeb, propagace, reklama; (36) makléřské služby, poradenství v oblasti pojištění, uzavírání pojištění, zprostředkování pojištění, zprostředkování v oblasti nemovitostí; (41) pořádání a vedení konferencí, pořádání a vedení seminářů, školení, vzdělávací služby.

(591) Barevná
(730) **PROFORZA finance, a.s.**, Na Rovince 879, Ostrava, Hrabová, 72000, CZ
(740) LEGATIS advokátní kancelář, s.r.o., Mgr. Radim Vašenda, Rožnovská 240, Frenštát pod Radhoštěm, 74401

(210) **O-572713**
(220) 14.06.2021
(320) 14.06.2021
(511) 39, 43
(540)

U RADNICE

(510) (39) dodávání potravin a nápojů připravených ke konzumaci; (43) pivnice, bary, denní bary (v restauraci, hotelu), restaurační služby zahrnující bary s povolením k prodeji alkoholu, poskytování služeb zajišťujících nápoje, služby v oblasti pohostinství (potraviny a nápoje), služby poskytující jídlo a nápoje s možností odnosu, podávání alkoholických nápojů, podávání jídel a nápojů, klubové služby (poskytování jídla a nápojů), podávání jídel a nápojů pro hosty, zajišťování stravování a nápojů pro hosty, zajišťování stravování a nápojů hostům v restauracích, podávání jídel a nápojů hostům v restauracích, podávání stravování a nápojů v restauracích a barech, zajišťování stravování a nápojů v restauracích a barech, poskytování jídla a nápojů, restaurační služby, restaurační a barové služby, restaurace, služby denních barů, služby v oblasti pohostinství.

(730) **BRAVON2017 s.r.o.**, Písečná 5306, Chomutov, 43004, CZ

(210) **O-572725**
(220) 14.06.2021
(320) 14.06.2021
(511) 41, 44
(540)

Ceteras

(510) (41) poskytování vzdělání, poskytování školení a vzdělání, poskytování informací týkajících se vzdělání, služby v oblasti vzdělávání, zábavy a sportu, vzdělávací a školicí služby; (44) psychoterapie, psycholog (služby -), služby psychologa, individuální a skupinové psychologické služby, služby v oboru psychologie práce, služby psychologického testování, služby psychologické diagnostiky, psychologické poradenské služby v oboru sportu.

(730) **Zouharová Jana PhDr.**, Nad Přehradou 1369/5, Brno, Bystrc, 63500, CZ

(210) **O-572734**

(220) 15.06.2021

(320) 15.06.2021

(511) 16, 32, 33

(540)

VINORLICE

(510) (16) reklamní a dárkové předměty v rámci této třídy, tiskoviny včetně reklamních a propagačních, plakáty, letáky, prospekty, lístky (tištěné), katalogy, brožury, alba, kalendáře, knihy, časopisy, poutače z papíru nebo lepenky, reklamní tabule z papíru nebo lepenky, vývěsní štíty z papíru nebo lepenky, papírové bannery, papírnické výrobky, obtisky, nálepky, samolepky, etikety (kromě textilních), štítky z papíru nebo lepenky, fóliové polepy, dopisní papír, blahopřání, oznámení (papírnické zboží), vizitky, fotografie (tištěné), obálky (papírnické výrobky), balicí papír, celofán (celulózové fólie) na balení, fólie viskózoové na balení, fólie z umělých hmot na balení, dárkové krabičky (papírové), bloky (papírnické výrobky), krabice lepenkové nebo papírové, obaly (papírnické výrobky), obaly bublinové (z umělých hmot), papírové dárkové tašky, papírové dárkové tašky na víno, tašky (obaly, pytlíky) z plastu; (32) nealkoholické nápoje, nealkoholické ovocné nápoje, nápoje s ovocnou příchutí, ovocné koktejly, limonády, džusy, ovocné šťávy, nápoje z hroznové šťávy, hroznová šťáva, mošty, hroznový mošt (nekvašený), nealkoholický punč, nektar ovocný (nealkoholický), míchané ovocné džusy, koncentrované ovocné šťávy, nápoje obsahující převážně ovocné šťávy, nealkoholický cider, citronády, ochucené syčené nápoje, koncentráty pro přípravu ovocných nápojů, nealkoholická vína, nealkoholické aperitivy, nealkoholické koktejly, pitná voda, destilovaná pitná voda, minerální voda [nápoje], přípravky pro výrobu nápojů; (33) alkoholické nápoje (s výjimkou piva), alkoholické nápoje z ovoce, víno, bílé víno, červené víno, růžové víno, svařené víno, ovocné víno, aperitivy, dezertní vína, přírodní šumivá vína, nápoje obsahující víno (stříky), aperitivy na bázi vína.

(730) **Pospíchal Lubor**, Kozinova 319/11, Brno, Slatina, 62700, CZ

(740) **Mgr. Kateřina Vaňková**, patentový zástupce, Nerudova 1095/24, Kuřim, 66434

(210) **O-572757**

(220) 15.06.2021

(320) 15.06.2021

(511) 6, 9, 16, 21, 30, 31, 32, 35, 40, 41, 43

(540)

Boreš

(510) (6) sudy (kovové); (9) samolepicí etikety (kódované), samolepicí etikety (magnetické); (16) pivní tácky, podtácky pod pivní sklenice, papírové tácky pod pivní sklenice, papírové etikety, potištěné papírové etikety, tištěné originální etikety na láhve na pivo; (21) pivní tácky, jiné než papírové nebo textilní, sklenice na pivo, korbele, lahve na pivo, chladicí lahve, pivní püllitry, nádoby na pivo, džbány na pivo, džbánky na pivo; (30) pivovarské kvasnice, droždí na vaření piva; (31) pivovarský slad, pivovarnický ječmen; (32) pivo, pivovarnické výrobky, sladové pivo, ochucené pivo, nealkoholické pivo, pšeničné pivo, světlé pivo (svrchně kvašené), pivo s nízkým obsahem alkoholu, nápoje na bázi piva; (35) maloobchodní prodej piva, velkoobchodní prodej piva; (40) pivovarnické služby, vaření piva; (41) ochutnávání piv, degustace piva, pořádání a konání degustačních akcí vše pro zábavní účely, vzdělávací služby v oblasti pivovarnictví; (43) podávání nápojů v pivnicích s vlastním pivovarem, restaurace, restaurační služby, podávání jídel a nápojů hostům v restauracích, pivnice.

(730) **Knížecí pivovar Moravská Třebová s.r.o.**, Práčská 1881/14, Praha 10, Záběhlce, 10600, CZ

(740) **MACEK.LEGAL**, Mgr. Daniel Macek, advokát, Haštalská 1072/6, Praha 1, Staré Město, 11000

(210) **O-572758**

(220) 15.06.2021

(320) 15.06.2021

(511) 6, 9, 16, 21, 30, 31, 32, 35, 40, 41, 43

(540)



(510) (6) sudy (kovové); (9) samolepicí etikety (kódované), samolepicí etikety (magnetické); (16) pivní tácky, podtácky pod pivní sklenice, papírové tácky pod pivní sklenice, papírové etikety, potištěné papírové etikety, tištěné originální etikety na láhve na pivo; (21) pivní tácky, jiné než papírové nebo textilní, sklenice na pivo, korbele, lahve na pivo, chladicí lahve, pivní püllitry, nádoby na pivo, džbány na pivo, džbánky na pivo; (30) pivovarské kvasnice, droždí na vaření piva; (31) pivovarský slad, pivovarnický ječmen; (32) pivo a pivovarnické výrobky, sladové pivo, ochucené pivo, nealkoholické pivo, pšeničné pivo, světlé pivo (svrchně kvašené), pivo s nízkým obsahem alkoholu, nápoje na bázi piva; (35) maloobchodní prodej piva, velkoobchodní prodej piva; (40) pivovarnické služby, vaření piva; (41) ochutnávání piv (zábavní služby), degustace piva (zábavní služby), pořádání a konání degustačních akcí pro zábavní účely, vzdělávací služby v oblasti pivovarnictví; (43) podávání nápojů v pivnicích s vlastním pivovarem, restaurace, restaurační služby, podávání jídel a nápojů hostům v restauracích, pivnice.

(591) Barevná

(730) **Catering Zapletal s.r.o.**, Zámecké nám. 182/5, Moravská Třebová, Město, 57101, CZ

(740) **MACEK.LEGAL**, Mgr. Daniel Macek, advokát, Haštalská 1072/6, Praha 1, Staré Město, 11000

(210) **O-572759**

(220) 15.06.2021

(320) 15.06.2021

(511) 6, 9, 16, 21, 30, 31, 32, 35, 40, 41, 43

(540)

Knížecí pivovar Moravská Třebová

(510) (6) sudy (kovové); (9) samolepicí etikety (kódované), samolepicí etikety (magnetické); (16) pivní tácky, podtácky pod pivní sklenice, papírové tácky pod pivní sklenice, papírové etikety, potištěné papírové etikety, tištěné originální etikety na láhve na pivo; (21) pivní tácky, jiné než papírové nebo textilní, sklenice na pivo, korbele, lahve na pivo, chladicí lahve, pivní püllitry, nádoby na pivo, džbány na pivo, džbánky na pivo; (30) pivovarské kvasnice, droždí na vaření piva; (31) pivovarský slad, pivovarnický ječmen; (32) pivo, pivovarnické výrobky, sladové pivo, ochucené pivo, nealkoholické pivo, pšeničné pivo, světlé pivo (svrchně kvašené), pivo s nízkým obsahem alkoholu, nápoje na bázi piva; (35) maloobchodní prodej piva, velkoobchodní prodej piva; (40) pivovarnické služby, vaření piva; (41) ochutnávání piv, degustace piva, pořádání a konání degustačních akcí vše pro zábavní účely, vzdělávací služby v oblasti pivovarnictví; (43) podávání nápojů v pivnicích s vlastním pivovarem, restaurace, restaurační služby, podávání jídel a nápojů hostům v restauracích, pivnice.

(730) **Agentura Zet s.r.o.**, Zámecké nám. 182/5, Moravská Třebová, Město, 57101, CZ

(740) **MACEK.LEGAL**, Mgr. Daniel Macek, advokát, Haštalská 1072/6, Praha 1, Staré Město, 11000

(210) **O-572823**
(220) 17.06.2021
(320) 17.06.2021
(511) 35, 42
(540)



(510) (35) poskytování obchodního prostoru on-line pro nakupující a prodávající výrobků a služeb; (42) navrhování a vývoj softwaru pro vývoj webových stránek, software jako služba (SaaS).
(591) Barevná
(730) **LaFlora.com s.r.o.**, Korunní 2569/108, Praha 10, Vinohrady, 10100, CZ

(210) **O-572833**
(220) 17.06.2021
(320) 17.06.2021
(511) 9, 36, 38, 42
(540)

Telidoo

(510) (9) mobilní aplikace, software a aplikace pro mobilní zařízení, aplikace ke stažení pro použití s mobilními zařízeními, software; (36) elektronické platební služby, služby elektronické peněženky (platební služby); (38) telekomunikační služby; (42) služby IT, služby IT v oblasti ochrany údajů.
(730) **Telidoo a.s.**, Mlýnská 425/70, Brno, Trnitá, 60200, CZ

(210) **O-572836**
(220) 17.06.2021
(320) 17.06.2021
(511) 35, 41
(540)



(510) (35) cílený marketing, indexace webových stránek pro obchodní nebo reklamní účely, marketing, poskytování obchodních informací, on-line reklama v počítačové síti, optimalizace návštěvnosti webových stránek, optimalizace vyhledávačů pro účely podpory prodeje, podpora prodeje jiných osob, pomoc při obchodní činnosti, poptávky, poradenství v oblasti komunikačních strategií v reklamě, poskytování obchodních informací prostřednictvím webových stránek, poskytování on-line tržiště pro kupující a prodejce zboží a služeb, poskytování uživatelských hodnocení pro komerční nebo reklamní účely, PPC reklama, pronájem reklamních ploch, propagace, průzkum trhu, reklama, řízení obchodní činnosti sportovců, sestavování statistiky, srovnávání cen, šíření reklamních materiálů, telemarketing, vydávání reklamních textů, zprostředkování reklamy; (41) poskytování informací v oblasti vzdělávání, provozování sportovních zařízení, předávání know-how (vzdělávání), půjčování sportovního vybavení s výjimkou vozidel, služby osobního trenéra, služby posuzování fyzické zdatnosti pro tréninkové účely, tělesná výchova, vedení kurzů kondičního cvičení, výuka, vzdělávací služby.
(591) Barevná
(730) **POZORNATO s.r.o.**, Na Folimance 2155/15, Praha 2, Vinohrady, 12000, CZ

(210) **O-572840**
(220) 17.06.2021
(320) 17.06.2021
(511) 11, 35, 37, 42
(540)

KOUPELNY SYROVÝ

(510) (11) bidety, digestoře, dřezy, elektrická topná tělesa, elektrické radiátory, expanzní nádoby pro rozvody ústředního vytápění, filtry na přípravu pitné vody, hlavice pro radiátory, klimatizační přístroje, klimatizační zařízení, kohouty a kohoutky do potrubí, kohouty na potrubí, kominové ventilátory, koupací vany, koupelnové armatury, koupelnové instalace, odvlhčovače vzduchu, ohřivače pro koupele, ohřivače vody, osvětlovací přístroje a zařízení, perlátory, pisoáry, potrubí, přenosné toalety, přístroje a stroje na čištění vody, přístroje a zařízení na změkčování vody, přístroje na filtraci vody, přístroje na víření vody, regulační a bezpečnostní příslušenství pro plynová potrubí, rekuperační výměníky, sanitární přístroje a zařízení, směšovací vodovodní baterie, splachovací nádrže, splachovací záchody, splachovače, sprchové kouty, sprchy, stielizátory vody, svítidla, tepelná čerpadla, termostatické ventily, těsnění do vodovodních kohoutů a kohoutků, tlakové nádoby na vodu, topná tělesa, topná zařízení, trysky ke kohoutkům bránící rozstříku vody, umyvadla, vanové armatury, ventilátory, vířivky, vodovodní potrubí, výdejníky dezinfekčních prostředků na toalety, výlevky, vysoušecí zařízení, vysoušeče vzduchu, záchodová sedátka, záchodové mísy, zařízení a instalace podlahového vytápění, zařízení na čištění odpadních vod, zařízení na čištění vody, zařízení pro dodávku vody, zařízení pro ohřev vody, zařízení pro přívod vody, zařízení pro rozvod vody, zvlhčovače vzduchu; (35) administrativní služby, administrativní zpracování objednávek, aktualizace reklamních materiálů, cílené zasílání reklamních materiálů, grafická úprava pro reklamní účely, marketing, návrh reklamních materiálů, obchodní průzkum, obchodní zprostředkovatelské služby, on-line reklama v počítačové síti, optimalizace vyhledávačů pro účely podpory prodeje, podpora prodeje jiných osob, pořádání výstav pro obchodní či reklamní účely, poskytování obchodních informací a rady pro spotřebitele ve výběru produktů a služeb, poskytování obchodních informací prostřednictvím webových stránek, prezentace výrobků v komunikačních médiích pro účely maloobchodu, propagace, průzkum trhu, předvádění zboží, psaní reklamních textů, reklama, řízení obchodních projektů v oblasti stavebních projektů, sestavování katalogů informací pro obchodní či reklamní účely, sjednávání obchodních smluv pro jiné osoby, správa zákaznických věrnostních programů, šíření reklamních materiálů, venkovní reklama, vydávání reklamních textů, zprostředkování obchodních informací; (37) instalační služby a opravy-instalace a opravy klimatizačních zařízení, instalace a opravy topných zařízení, instalace koupelnového vybavení a zařízení, instalace kuchyňského zařízení, služby instalatérů, výstavba a údržba potrubí; (42) architektonické služby, inženýrské služby, navrhování interiérů, poradenství v oblasti architektury, projektování ve výstavbě, průmyslový design, technologické poradenství.
(730) **EX Distribuce s.r.o.**, Na květnici 713/7, Praha 4, Nusle, 14000, CZ

(210) **O-572847**
(220) 18.06.2021
(320) 18.06.2021
(511) 1, 3, 5, 14
(540)

Antibakterin

(510) (1) bakteriální přípravky, jiné než pro lékařské a veterinární použití, přípravky na čištění; (3) kosmetické přípravky, peroxid vodíku pro kosmetické účely; (5) antibiotika, bakteriální přípravky pro lékařské a veterinární účely, farmaceutické přípravky, farmaceutické přípravky pro péči o pokožku, dezinfekční přípravky, antiparazitální přípravky, peroxid vodíku pro léčebné účely, léčebné přípravky na výplach očí, léčebné vaginální výplachy, minerální potravinové doplňky, potravinové doplňky obsahující enzymy, potravinové doplňky s kosmetickými účinky, proteinové potravinové doplňky, protiparazitní přípravky, přípravky na léčbu akné, přípravky na léčebné výplachy, přípravky na ošetření popálenin, přípravky na pročištění, přípravky na sterilizaci, přípravky na fytoterapii pro lékařské účely, přípravky se stopovými prvky pro humánní a veterinární použití, vitamínové přípravky, výživové přípravky pro léčebné a lékařské účely, přípravky na čištění vzduchu; (14) stříbro surové nebo jako polotovar.
(730) **Švanda Petr Ing.**, Chaloupky 293/16, Hradec Králové, Svobodné Dvory, 50311, CZ

(210) **O-572865**
(220) 18.06.2021
(320) 18.06.2021
(511) 12
(540)

ventus ions

- (510) (12) pneumatiky pro automobily, pneumatiky pro bicykly, obaly pro pneumatiky, kryty pro pneumatiky, pneumatiky pro motocykly, lepicí gumové záplaty pro opravy duší, duše pro bicykly, duše pro motocykly, duše pro pneumatiky plněné vzduchem, duše pro kola vozidel, duše pro pneumatiky vozidel, zavazadlové sítě pro vozidla, pneumatiky plněné vzduchem, soupravy pro opravy duší, ráfky pro kola vozidel, kryty sedel pro bicykly, kryty sedel pro motocykly, bezpečnostní pásy pro sedadla vozidel, brzdové segmenty pro vozidla, tlumiče nárazů pro vozidla, nosiče lyží pro auta, hroty do pneumatik, hřeby do pneumatik, pneumatiky pro kola vozidel, pneumatiky beze vzduchu pro kola vozidel, běhouny k protektorování pneumatik, běhouny pro vozidla (válečkové pásy), běhouny pro vozidla (traktorového typu), bezdušové pneumatiky pro bicykly, bezdušové pneumatiky pro motocykly, ventily pro pneumatiky vozidel, pneumatiky kolových vozidel.
- (730) **Hankook Tire & Technology Co., Ltd.**, 286, Pangyo-ro, Bundang-gu, Seongnam-si, Gyeonggi-do, KR
- (740) Zeiner & Zeiner advokátní kancelář s.r.o., Mgr. Alexandr Vališ, advokát, Argentinská 286/38, Praha 7, Holešovice, 17000

(210) **O-572870**
(220) 19.06.2021
(320) 19.06.2021
(511) 3, 5
(540)

LAVONEA

- (510) (3) tekutá mýdla, toaletní mýdla, mycí pasty, krémy na ruce, čisticí prostředky na ruce, přípravky pro čištění, leštění, odmašťování, přípravky pro péči o pleť, pokožku, tělo, deodoranty, vůně; (5) chemické dezinfekční prostředky na WC, dezinfekční přípravky pro hygienické potřeby, hygienické čisticí prostředky, přípravky na hubení škůdců, potravinové doplňky pro lidskou spotřebu a zvířata.
- (730) **LAVON trade s.r.o.**, Puškinská 590, Kutná Hora, Hlouchka, 28401, CZ

(210) **O-572895**
(220) 22.06.2021
(320) 22.06.2021
(511) 3, 5, 35
(540)

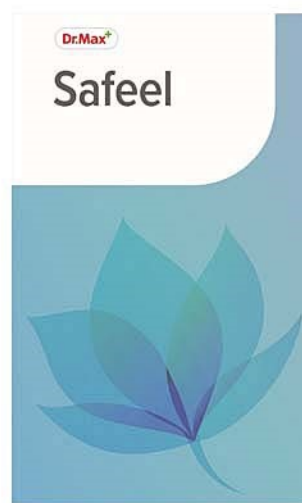


- (510) (3) kosmetika a kosmetické přípravky, neléčivá kosmetika, bylinné výtažky pro kosmetické účely, neléčivé gely, neléčivé krémy na nohy; (5) farmaceutické a léčebné výrobky a přípravky, farmaceutické a léčebné výrobky a přípravky pro normální funkci cévní soustavy a zmírnění pocitu unavených a těžkých nohou, léčivé krémy na nohy, gely pro léčebné a terapeutické účely, léčivé přípravky, hygienické přípravky a výrobky, hygienické přípravky pro léčebné účely, zdravotnické prostředky a preparáty v rámci této třídy, kosmetické přípravky pro léčebné účely, bylinné výtažky pro léčebné účely, potravinové doplňky pro léčebné účely, vitamínové přípravky a doplňky, homeopatické přípravky, farmaceutické, homeopatické a vitamínové přípravky tabletované, v prášku, měkkých kapslích a tvrdých želatinových kapslích; (35) reklama, propagace,

marketing, reklama, propagace a marketing on-line, služby v oblasti reklamy a propagace prodeje, distribuce vzorků výrobků, obchodní poradenské služby, obchodní informace a rady pro spotřebitele (poradna pro spotřebitele), obchodní zprostředkovatelské služby, zajišťování obchodních transakcí a obchodních kontaktů, prezentace zboží a služeb, služby předvádění výrobků a vystavování zboží, maloobchodní služby, velkoobchodní služby, nákup, prodej, on-line nákup a on-line prodej výrobků uvedených výše ve třídách 3 a 5 tohoto seznamu, zprostředkování nákupu a prodeje výrobků uvedených výše ve třídách 3 a 5 tohoto seznamu.

- (591) Barevná
(730) **Dr. Max BDC, s.r.o.**, Na Florenci 2116/15, Praha 1, Nové Město, 11000, CZ
(740) Mgr. Martina Zdvihalová, Ph.D. - patentová a právní kancelář, Mgr. Martina Zdvihalová Ph.D., K Pazderně 2031, Benešov, 25601

(210) **O-572896**
(220) 22.06.2021
(320) 22.06.2021
(511) 3, 5, 10, 35
(540)



- (510) (3) přípravky pro osobní hygienu, gely pro intimní hygienu, vlhčené hygienické ubrousky, čisticí ubrousky pro intimní hygienu, krém pod plenky (neléčivý); (5) inkontinenční pleny, inkontinenční vložky, inkontinenční oděvy, jednorázové inkontinenční vložky, pleny pro osoby trpící inkontinencí, pleny pro dospělé, jednorázové papírové pleny, celulósovité pleny, vložky pro osoby trpící inkontinencí, papírové pleny pro inkontinentní osoby, hygienické vložky pro inkontinentní osoby, absorpční kalhotky pro inkontinentní pacienty, krém pod plenky (léčivý), hygienické přípravky a výrobky, absorpční výrobky pro osobní hygienu, farmaceutické přípravky a přírodní léčiva; (10) inkontinenční prostěradla, gumová prostěradla na inkontinenci, inkontinenční podložky na lůžko, inkontinenční prostěradla pro kojence, prostěradla pro pacienty s inkontinencí, inkontinenční prostěradla pro malé děti, pomůcky na močovou inkontinenci u žen, přístroje a zařízení používané na kontrolu inkontinence, ochranné povlaky na matrace pro inkontinentní pacienty, lůžkoviny pro lékařské účely; (35) reklama, propagace, marketing, reklama, propagace a marketing on-line, služby v oblasti reklamy a propagace prodeje, distribuce vzorků výrobků, obchodní poradenské služby, obchodní informace a rady pro spotřebitele (poradna pro spotřebitele), obchodní zprostředkovatelské služby, zajišťování obchodních transakcí a obchodních kontaktů, prezentace zboží a služeb, služby předvádění výrobků a vystavování zboží, maloobchodní služby, velkoobchodní služby, nákup, prodej, on-line nákup a on-line prodej výrobků uvedených výše ve třídách 3, 5, 10 tohoto seznamu, zprostředkování nákupu a prodeje výrobků uvedených výše ve třídách 3, 5, 10 tohoto seznamu.

- (591) Barevná
(730) **Dr. Max BDC, s.r.o.**, Na Florenci 2116/15, Praha 1, Nové Město, 11000, CZ
(740) Mgr. Martina Zdvihalová, Ph.D. - patentová a právní kancelář, Mgr. Martina Zdvihalová Ph.D., K Pazderně 2031, Benešov, 25601

(210) **O-572899**
(220) 22.06.2021
(320) 22.06.2021
(511) 29, 30, 32
(540)



- (510) (29) maso, ryby, drůbež, zvěřina, maso čerstvé, konzervované, mražené, masové výrobky všeho druhu spadající do této třídy, droby, vnitřnosti, dršťky, veškeré zabijačkové výrobky, huspeniny, jelita, tlačenka, slanina, šunka, sádlo, uzeniny jako salámy, klobásy, párky, masové pomazánky a paštiky, masové polotovary, masové konzervy, ryby a potraviny z ryb, zařazené do této třídy, výtahy a vývary masové, mléko a mléčné výrobky všeho druhu spadající do této třídy, výrobky odvozené z mléka, zejména mléko ochucené, slazené a neslazené, smetana, zahuštěná smetana, máslo, tvaroh, sýry, sušené mléčné výrobky, mléčné nápoje, mléčné nápoje kysané, jogurty a výrobky na bázi jogurtu, kefiru, zavařované, mražené, sušené a vařené ovoce a zelenina, želé, džemy, vejce, oleje a tuky jedlé; (30) káva, čaj, kakao, cukr, rýže, kávové náhražky, mouka a přípravky z obilnin, chléb, pečivo, cukrovinky, výrobky pekařské a cukrářské, sušenky, koláče, výrobky z listového, lineckého těsta, pekárenské extrudované výrobky, pochutiny na bázi obilovin, cereálie, cereální tyčinky, kukuřičné, ovesné a pšeničné vločky, müsli, zmrzlina, med, sůl, hořčice, ocet, koření; (32) šumivé a jiné nápoje nealkoholické, nápoje a šťávy ovocné, sirupy a jiné přípravky k zhotovení nápojů.
- (730) **CHATEAU LEDNICE GROUP, a.s.**, Nejedská 714, Lednice, 69144, CZ
- (740) **RETROPATENT s.r.o.**, Dobiášova 1246/29, Liberec, Liberec VI-Rochlice, 46006

(210) **O-572908**
(220) 22.06.2021
(320) 22.06.2021
(511) 6, 19, 27
(540)

baletizol

- (510) (6) podlahy (kovové) a jejich součásti; (19) podlahy (nekovové) a jejich součásti; (27) podlahové krytiny.
- (730) **TEXTILE FACTORY s.r.o.**, Přívozní 1054/2, Praha 7, Holešovice, 17000, CZ
- (740) Ing. Roman Vithous, Pavlíkova 605/12, Praha 4, Kamýk, 14200

(210) **O-572916**
(220) 22.06.2021
(320) 22.06.2021
(511) 16, 41, 42
(540)



- (510) (16) vzdělávací manuály, vzdělávací publikace, tištěné vzdělávací materiály, vyučovací pomůcky a potřeby, školící materiály s výjimkou přístrojů, tištěné příručky výukových aktivit, informační brožury, manuály,

tištěné propagační materiály; (41) poskytování vzdělání, vzdělávací semináře, školní vzdělávání, vzdělávání dospělých, vyučování, vzdělávání, vzdělávací služby, vzdělávací kurzy, středoškolské vzdělávání, vzdělávací informace, služby odborného vzdělání, konzultace ohledně vzdělávání, vzdělávání pro průmysl, vzdělávání a výuka, středoškolské vzdělávací služby, školení a vzdělávání, šíření vzdělávacích materiálů, tvorba vzdělávacích materiálů, vedení vzdělávacích kurzů, organizování vzdělávacích přednášek, vydávání vzdělávacích materiálů, organizování vzdělávacích konferencí, pořádání vzdělávacích kurzů, půjčování vzdělávacích materiálů, organizování vzdělávacích her, provozování vzdělávacích zařízení, organizování vzdělávacích soutěží, vzdělávací služby ve vztahu k odbornému vzdělávání, poradenství v oblasti vzdělání, služby poskytované školami [vzdělávání], vzdělávací a školící služby, průzkum v oblasti vzdělávání, vzdělávací služby poskytované dětem, odborné vzdělávání pro mládež, vzdělávací ústavy (poskytované služby), poskytování navazujících vzdělávacích kurzů, vzdělávací služby v oblasti průmyslu, zkoušení, testování (v oblasti vzdělávání), poradenské služby v oblasti vzdělávání, poskytování prostor pro vzdělávací účely, služby v oblasti technického vzdělávání, odborné vzdělávání v oboru mechaniky, organizování festivalů pro vzdělávací účely, vzdělávací kurzy v oblasti automatizace, pořádání konferencí pro vzdělávací účely, organizování setkání v oboru vzdělávání, pořádání a vedení workshopů (vzdělávání), organizování výstav pro vzdělávací účely, organizování vzdělávacích programů pro mládež, pronájem vzdělávacích materiálů nebo přístrojů, publikování vzdělávacích a školících příruček, pořádání vzdělávacích zájezdů s průvodcem, poradenství a personalizované vzdělávání v oblasti povolání [školící a vzdělávací poradenství], poradenství v oblasti volby povolání (vzdělávání), organizace dálkového vzdělávání na středoškolské úrovni, průmyslové školení, poskytování školících služeb pro průmysl, školení v oblasti průmyslových vztahů, technická školení týkající se průmyslových rizik, organizování vzdělávacích programů pro mládež v oboru nástrojářského průmyslu, školení v oblasti elektrotechniky, vzdělávací služby v oblasti informačních technologií, vydávání knih vztahujících se k informační technologii, školící služby zaměřené na používání informačních technologií; (42) provádění průmyslových testů, vývoj průmyslových procesů, výzkum průmyslových procesů, provádění průmyslových experimentů, vývoj průmyslových výrobků, vědecký a průmyslový výzkum, služby monitorování průmyslových procesů, vývoj průmyslového strojního zařízení, služby v oblasti rozvoje průmyslu, služby v oblasti průmyslové analýzy, služby v oblasti průmyslového výzkumu, poradenství v oblasti průmyslového výzkumu, návrh a vývoj průmyslových výrobků, analytické a výzkumné služby v průmyslu, poskytování informací o průmyslové analýze a výzkumu, výzkum vztahující se k průmyslovým strojním zařízením, vědecký a průmyslový výzkum, zejména v oblasti elektřiny, poskytování on-line informací o průmyslové analýze a výzkumu, průmyslové testování, kontrola kvality průmyslových strojů, vývoj počítačového softwaru pro počítačem podporované projektování /počítačovou podporu obrábění [CAD/CAM], testování strojního vybavení, výzkum ve strojírenství, výzkum v oblasti strojírenství, výzkum v oboru strojírenství, technické poradenství v oblasti lehkého strojírenství, technické plánování a poradenství v oblasti lehkého strojírenství, elektrotechnické služby, výzkum v oboru elektrotechniky, testování přístrojů v oblasti elektrotechniky, informační služby týkající se informačních technologií, konzultace o informačních technologiích, služby v oblasti informačních technologií, výzkum v oblasti informačních technologií, konzultační, poradenské a informační služby v oblasti informačních technologií, poradenství v oblasti informačních technologií [IT], odborné poradenství se zaměřením na informační technologie, poskytování informací vztahujících se k informačním technologiím.

- (591) Barevná
- (730) **Střední průmyslová škola Emila Kolbena Rakovník, příspěvková organizace**, Sídl. Gen. J. Kholla 2501, Rakovník, Rakovník II, 26901, CZ
- (740) Mgr. PETR ŽIŽKA, LL.M., advokátní kancelář, Mgr. Petr Žížka LL.M., Sedláčkova 209/16, Plzeň, Vnitřní Město, 30100

(210) **O-572918**
(220) 22.06.2021
(320) 22.06.2021
(511) 9, 16, 25, 35, 41, 43
(540)

OSTRAVSKÝ KRÝGL

- (510) (9) dekorační magnety, sluneční brýle; (16) tiskoviny, knihy, časopisy, kalendáře, plakáty, fotografie, periodické a neperiodické publikace, prospekty, programy akcí a událostí, vstupenky, letáky, katalogy, papírnické zboží, propisky, kulíčková pera, tištěné propagační materiály,

papírové reklamní tabule, papírové bannery, papírové nebo plastové tašky, podtácky pod pivní sklenice (papírové); (25) oděvy, pokrývky hlavy, čepice, čepice s kšiltlem, klobouky, čelenky (oděvy), šátky, šály, trička, pláštěnky; (35) reklama, marketing a propagační služby, reklama prostřednictvím všech veřejných komunikačních prostředků, on-line reklama v počítačové komunikační síti, administrativní služby; (41) organizování a provádění kulturních, sportovních a zábavních akcí, organizování a pořádání festivalů, soutěží a her, organizování a pořádání veletrhů pro kulturní nebo vzdělávací účely, služby v oblasti interaktivní zábavy, organizování hudebních koncertů, živých a zábavních vystoupení, organizování a pořádání pivních slavností, provozování prostor pro živá vystoupení hudebních skupin, informace o možnostech zábavy, pronájem zařízení a vybavení k zábavě, sportu a kultuře, poskytování prostor pro kulturní, sportovní a zábavní akce, vydávání a distribuce vstupenek (zábava), objednávání vystoupení umělců na akce (služby organizátora); (43) služby zajišťující stravování a nápoje, služby v oblasti pohostinství, služby týkající se jídel na odnos s sebou, zajišťování hromadného stravování (catering), příprava a poskytování stravování a nápojů pro okamžitou spotřebu.

(730) **Kašáková Kateřina Ing., PhD.**, Hlavní třída 557/87, Ostrava, Poruba, 708 00, CZ

(740) Ing. Kateřina Gregorová, patentový a známkový zástupce, Jiráskovo náměstí 159/10, Ostrava, Moravská Ostrava, 70200

(210) **O-572919**

(220) 22.06.2021

(320) 22.06.2021

(511) 9, 16, 21, 25, 35, 41, 43

(540)



(510) (9) dekorační magnety, sluneční brýle; (16) tiskoviny, knihy, časopisy, kalendáře, plakáty, fotografie, periodické a neperiodické publikace, prospekty, programy akcí a událostí, vstupenky, letáky, katalogy, papírnické zboží, propisky, kuličková pera, tištěné propagační materiály, papírové reklamní tabule, papírové bannery, papírové nebo plastové tašky, podtácky pod pivní sklenice (papírové); (21) džbány, nádoby na pivo, sklenice na pivo, korbele, papírové nebo plastové kelímky; (25) oděvy, pokrývky hlavy, čepice, čepice s kšiltlem, klobouky, čelenky (oděvy), šátky, šály, trička, pláštěnky; (35) reklama, marketing a propagační služby, reklama prostřednictvím všech veřejných komunikačních prostředků, on-line reklama v počítačové komunikační síti, administrativní služby; (41) organizování a provádění kulturních, sportovních a zábavních akcí, organizování a pořádání festivalů, soutěží a her, organizování a pořádání veletrhů pro kulturní nebo vzdělávací účely, služby v oblasti interaktivní zábavy, organizování hudebních koncertů, živých a zábavních vystoupení, organizování a pořádání pivních slavností, provozování prostor pro živá vystoupení hudebních skupin, informace o možnostech zábavy, pronájem zařízení a vybavení k zábavě, sportu a kultuře, poskytování prostor pro kulturní, sportovní a zábavní akce, vydávání a distribuce vstupenek (zábava), objednávání vystoupení umělců na akce (služby organizátora); (43) služby zajišťující stravování a nápoje, služby v oblasti pohostinství, služby týkající se jídel na odnos s sebou, zajišťování hromadného stravování (catering), příprava a poskytování stravování a nápojů pro okamžitou spotřebu.

(591) Barevná

(730) **Kašáková Kateřina Ing., PhD.**, Hlavní třída 557/87, Ostrava, Poruba, 708 00, CZ

(740) Ing. Kateřina Gregorová, patentový a známkový zástupce, Jiráskovo náměstí 159/10, Ostrava, Moravská Ostrava, 70200

(210) **O-572936**

(220) 23.06.2021

(320) 23.06.2021

(511) 16, 32, 33, 38, 43

(540)

KRAUS

(510) (16) pytle a balicí a obalové materiály a materiály pro skladování z papíru, lepenky nebo z plastů; (32) hroznový mošt (nekvašený); (33) víno; (38) přenos zpráv a obrazových informací pomocí počítače; (43) poskytování jídla a nápojů, dočasné ubytování.

(730) **Kraus Vilém**, Přístavní 1282/30, Mělník, 27601, CZ

(740) Advokátní kancelář Jiří Kozák, JUDr. Mgr. Jiří Kozák Ph.D., advokát, Bulharská 974/44, Praha 10, Vršovice, 10100

(210) **O-572938**

(220) 23.06.2021

(320) 23.06.2021

(511) 16, 32, 33, 38, 43

(540)

MĚLNICKÉ VINAŘSTVÍ KRAUS

(510) (16) pytle a balicí a obalové materiály a materiály pro skladování z papíru, lepenky nebo z plastů; (32) hroznový mošt (nekvašený); (33) víno; (38) přenos zpráv a obrazových informací pomocí počítače; (43) dočasné ubytování, poskytování jídla a nápojů.

(730) **Kraus Vilém**, Přístavní 1282/30, Mělník, 27601, CZ

(740) Advokátní kancelář Jiří Kozák, JUDr. Mgr. Jiří Kozák Ph.D., advokát, Bulharská 974/44, Praha 10, Vršovice, 10100

(210) **O-572939**

(220) 23.06.2021

(320) 23.06.2021

(511) 16, 32, 33, 38, 43

(540)

KRAUS

MĚLNICKÉ VINAŘSTVÍ

(510) (16) pytle a balicí a obalové materiály a materiály pro skladování z papíru, lepenky nebo z plastů; (32) hroznový mošt (nekvašený); (33) víno; (38) přenos zpráv a obrazových informací pomocí počítače; (43) dočasné ubytování, poskytování jídla a nápojů.

(730) **Kraus Vilém**, Přístavní 1282/30, Mělník, 27601, CZ
(740) Advokátní kancelář Jiří Kozák, JUDr. Mgr. Jiří Kozák Ph.D., advokát, Bulharská 974/44, Praha 10, Vršovice, 10100

(210) **O-572952**
(220) 24.06.2021
(320) 24.06.2021
(511) 18, 25, 35, 38, 41
(540)



(510) (18) batohy, sportovní tašky, sportovní vaky, náprsní tašky, kabelky, klíčenky, kufry, pásky (kožené), imitace kůže, peněženky, obaly na oděvy (cestovní), kožená pouzdra spadající do této třídy; (25) oblečení, trika, mikiny, mikiny s kapucí, bundy, tepláky, kalhoty, košile, legíny, džíny, sukně, spodní prádlo, čepice, šály, šátky, opasky, ponožky, rukavice, boty; (35) reklamní, marketingové a propagační služby, maloobchodní služby zaměřené na prodej oděvů a oděvních doplňků, maloobchodní služby zásilkového prodeje oděvů, velkoobchodní prodej oblečení, propagační činnost, reklama, reklama on-line v počítačové síti, poskytování reklamního prostoru po síti pro třetí osoby, podpora prodeje pro třetí strany, poskytování obchodního prostoru on-line pro nakupující a prodávající výrobků a služeb, provozování online trhu pro kupující a prodejce výrobků a služeb, poskytování obchodních a podnikatelských informací, zprostředkování obchodů, zprostředkování obchodních informací, zprostředkování uvádění výrobků na trh, zprostředkování a uzavírání obchodních transakcí pro třetí osoby, nákupní objednávky (administrativní zpracování), poskytování komerčních informací prostřednictvím počítačové databáze, sběr informací do počítačové databáze, správa počítačové databáze, systemizace dat do databázi a rešerše spadající do této třídy, pomoc při řízení obchodní činnosti, průzkum veřejného mínění, předvádění zboží pro reklamní účely a podporu prodeje, poskytování uživatelských hodnocení pro komerční nebo reklamní účely; (38) poskytování přístupu na internetový portál třetím stranám, služby šíření informací pomocí internetu, telekomunikační služby poskytované přes platformy a portály na internetu, přenos a distribuce dat nebo audiovizuálních obrázků prostřednictvím globální počítačové sítě nebo internetu, poskytování přístupu ke globální počítačové síti za účelem přenosu a šíření informací, počítačová komunikace, elektronická pošta, poskytování přístupu do internetových (diskuzních) fór, informační služby na internetu týkající se telekomunikací, přenos digitálních souborů, poskytování přístupu k internetovým a informačním portálům; (41) výchova, vzdělávání, zábava, sportovní a kulturní aktivity, soutěžní činnost, zprostředkování v oblasti výchovy, vzdělávání, zábavy a sportovních a kulturních aktivit, filmová studia (služby), filmová tvorba, výroba zábavných pořadů, produkce filmů a videí, obrazové zpravodajství, fotografování, střih videa, střih filmů; agenturní činnost v oblasti kultury, organizace, provozování a provádění her a soutěží i veřejných, výstavní činnost v oblasti kultury, zábavy, výchovy nebo vzdělávání, digitální zpracování obrazu (služby), elektronické publikování (DTP), nahrávací studia (služby), poskytování on-line elektronických publikací a děl (bez možnosti stažení), poskytování on-line elektronických publikací, poskytování publikací z celosvětové počítačové sítě nebo internetu s možností prohledávání, agentury (umělecké módní).

(591) Barevná

(730) **Dvořák Matěj**, Nad lesním divadlem 1115/14, Praha 4, Braník, 14200, CZ
Vaňourek Marek, Královická 1688, Brandýs nad Labem-Stará Boleslav, Brandýs nad Labem, 25001, CZ
(740) Ing. Pavel Nádvořník s.r.o., Klínová 620/1, Ostrava, Hulváky, 70900

(210) **O-572954**
(220) 24.06.2021
(320) 24.06.2021
(511) 6, 7, 9, 35, 38, 39
(540)

PPL PARCELBOX

(510) (6) kovové kontejnery pro skladování nebo přepravu; (7) výdejní automaty; (9) média se záznamem a stahovatelná média, počítačový software, registrační pokladny, výpočetní zařízení; (35) reklama, propagace, řízení obchodní činnosti, obchodní administrativa, kancelářské práce; (38) telekomunikační služby; (39) doprava, balení a skladování zboží, organizování cest.
(730) **PPL CZ s.r.o.**, K Borovému 99, Říčany, Jazlovce, 25101, CZ
(740) Mgr. Filip Záděra Ph.D., advokát, Slezská 949/32, Praha 2, Vinohrady, 12000

(210) **O-572955**
(220) 24.06.2021
(320) 24.06.2021
(511) 35, 38, 39
(540)

PPL PARCELSHOP

(510) (35) reklama, propagace, řízení obchodní činnosti, obchodní administrativa, kancelářské práce; (38) telekomunikační služby; (39) doprava, balení a skladování zboží, organizování cest.
(730) **PPL CZ s.r.o.**, K Borovému 99, Říčany, Jazlovce, 25101, CZ
(740) Mgr. Filip Záděra Ph.D., advokát, Slezská 949/32, Praha 2, Vinohrady, 12000

(210) **O-573000**
(220) 25.06.2021
(320) 25.06.2021
(511) 25, 35, 41
(540)

LeMost

(510) (25) trička, čepice, mikiny; (35) reklamní, marketingové a propagační služby; (41) organizování sportovních akcí, organizování sportovních soutěží, organizování zábavních a kulturních akcí, rezervace vstupenek na vzdělávací, zábavní a sportovní aktivity a akce a související rezervační služby, organizování motoristických závodů, informační služby o závodech, zábavní služby poskytované na motoristickém závodním okruhu, pořádání soutěží a turnajů v oblasti automobilových závodů, pořádání a vedení seminářů.
(730) **AUTO RALLYE CROSS, s.r.o.**, č. p. 376, Babice nad Svitavou, 66401, CZ
(740) PatentEnter s.r.o., Koliště 1965/13a, Brno, Černá Pole, 60200

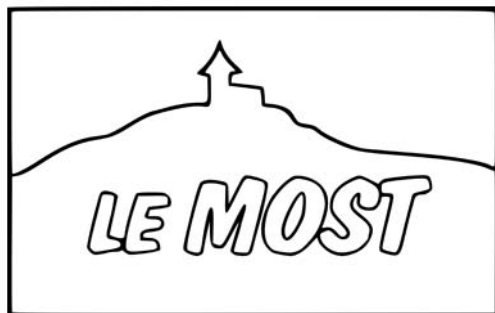
(210) **O-573002**

(220) 25.06.2021

(320) 25.06.2021

(511) 25, 35, 41

(540)



(510) (25) trička, čepice, mikiny; (35) reklamní, marketingové a propagační služby; (41) organizování sportovních akcí, organizování sportovních soutěží, organizování zábavních a kulturních akcí, rezervace vstupenek na vzdělávací, zábavní a sportovní aktivity a akce a související rezervační služby, organizování motoristických závodů, informační služby o závodech, zábavní služby poskytované na motoristickém závodním okruhu, pořádání soutěží a turnajů v oblasti automobilových závodů, pořádání a vedení seminářů.

(730) **AUTO RALLYE CROSS, s.r.o.**, č. p. 376, Babice nad Svitavou, 66401, CZ

(740) PatentEnter s.r.o., Koliště 1965/13a, Brno, Černá Pole, 60200

(210) **O-573014**

(220) 26.06.2021

(320) 26.06.2021

(511) 35, 36

(540)



(510) (35) účetnictví; (36) poradenství zaměřené na daně z příjmu.

(591) Barevná

(730) **Hůda - daně a účetnictví, s.r.o.**, Pabláskova 301/12, České Budějovice, České Budějovice 7, 37001, CZ

(210) **O-573055**

(220) 29.06.2021

(320) 29.06.2021

(511) 3, 5

(540)

AU!Block. Už žádné AU.

(510) (3) kosmetika, kosmetické krémy a gely, masážní krémy a gely; (5) farmaceutické přípravky, doplňky zdravé výživy pro osoby se zvláštními dietními požadavky, potravinové doplňky pro lidi a zvířata, doplňky potravy pro léčebné účely, potravinové doplňky určené k posílení imunitního systému, potravinové doplňky z glukózy, proteinové potravinové doplňky, dietní potravinové doplňky, chemicko-farmaceutické výrobky pro lékařské účely.

(730) **Cemio Switzerland, s.r.o.**, Pod višňovkou 1662/27, Praha 4, Krč, 14000, CZ

(740) JUDr. Aleš Zábřeh, advokát, Na Beránce 57/2, Praha 6, Dejvice, 16000

(210) **O-573057**

(220) 29.06.2021

(320) 29.06.2021

(511) 18, 24, 25, 35, 41

(540)

DOBRADRUH

(510) (18) plátěné tašky, plátěné kabelky, tašky přes rameno, kabelky, batohy; (24) bannery z textilií nebo plastických hmot, textilní etikety, textilní ručníky, textilní štítky, vlajky z textilních materiálů nebo plastu; (25) oděvy, dětské oblečení, oblečení pro kojence a batolata, bryndáčky, čelenky, čepice, klobouky, kšilty, plážové oděvy, pokrývky hlavy, slintáčky; (35) marketing, reklama on-line, velkoobchodní prodej oděvů a obuvi, maloobchodní prodej oděvů a obuvi, velkoobchodní prodej dětského oblečení a obuvi, maloobchodní prodej dětského oblečení a obuvi, on-line prodej dětského oblečení a obuvi, on-line prodej oděvů a obuvi; (41) klubové služby [zábava nebo vzdělávání], mateřské školy, plánování večírků [zábava], pořádání a vedení seminářů, pořádání a vedení workshopů [školení], provozování rekreačních zařízení, provozování sportovních zařízení, školní vzdělávání.

(730) **Mikšíček Horáková Pavlína Ing.**, Lonkova 464, Pardubice, Polabiny, 53009, CZ

(740) eLegal advokátní kancelář s.r.o., Mgr. Tomáš Pauch, advokát, Sokolovská 695/115b, Praha 8, Karlín, 18600

(210) **O-573061**

(220) 29.06.2021

(320) 29.06.2021

(511) 30

(540)



(510) (30) dresinky, omáčky, kečupy, tatarské omáčky, majonézy, hořčice.

(591) Barevná

(730) **SPAK Foods s.r.o.**, Nádražní 623, Sušice, Sušice II, 34201, CZ

(740) Čermák a spol., JUDr. Karel Čermák Ph.D., LL.M., Elišky Peškové 735/15, Praha 5, Smíchov, 15000

(210) **O-573055**

(220) 29.06.2021

(320) 29.06.2021

(511) 3, 5

(540)

AU!Block. Už žádné AU.

(510) (3) kosmetika, kosmetické krémy a gely, masážní krémy a gely; (5) farmaceutické přípravky, doplňky zdravé výživy pro osoby se zvláštními dietními požadavky, potravinové doplňky pro lidi a zvířata, doplňky potravy pro léčebné účely, potravinové doplňky určené k posílení imunitního systému, potravinové doplňky z glukózy, proteinové potravinové doplňky, dietní potravinové doplňky, chemicko-farmaceutické výrobky pro lékařské účely.

(730) **Cemio Switzerland, s.r.o.**, Pod višňovkou 1662/27, Praha 4, Krč, 14000, CZ

(740) JUDr. Aleš Zábřeh, advokát, Na Beránce 57/2, Praha 6, Dejvice, 16000

(210) **O-573062**
(220) 29.06.2021
(320) 29.06.2021
(511) 7, 11, 19
(540)



(510) (7) kalová čerpadla, čerpadla, kompresory a fukary; (11) sanitární zařízení, zařízení pro rozvod vody a hygienická zařízení, septikové nádrže, septikové nádrže pro průmyslové účely, septikové nádrže pro použití v domácnosti, zařízení na čištění, odsolování a úpravu vody, vodní nádrže, vodní nádrže pod tlakem, nádrže na úpravu odpadní vody; (19) nekovové konstrukce a přenosné stavební prvky, nekovové čerpací jímky (konstrukce), bazény plavecké [nekovové], revizní šachty z nekovových materiálů, nekovové pevné nádrže, nádrže (nekovové) [konstrukce], nekovové usazovací nádrže, nekovové nádrže na dešťovou vodu, nekovové nádrže na pitnou vodu, nekovové nádrže na vodu (konstrukce), nekovové stavební a konstrukční materiály a prvky.

(591) Barevná
(730) **Threola s.r.o.**, Komenského 576, Zlonice, 27401, CZ

(210) **O-573063**
(220) 29.06.2021
(320) 29.06.2021
(511) 30
(540)



(510) (30) dresinky, omáčky, kečupy, tatarské omáčky, majonézy, hořčice.
(591) Barevná
(730) **SPAK Foods s.r.o.**, Nádražní 623, Sušice, Sušice II, 34201, CZ
(740) Čermák a spol., JUDr. Karel Čermák Ph.D., LL.M., Elišky Peškové 735/15, Praha 5, Smíchov, 15000

(210) **O-573064**
(220) 29.06.2021
(320) 29.06.2021
(511) 30
(540)



(510) (30) dresinky, omáčky, kečupy, tatarské omáčky, majonézy, hořčice.
(591) Barevná
(730) **SPAK Foods s.r.o.**, Nádražní 623, Sušice, Sušice II, 34201, CZ
(740) Čermák a spol., JUDr. Karel Čermák Ph.D., LL.M., Elišky Peškové 735/15, Praha 5, Smíchov, 15000

(210) **O-573069**
(220) 29.06.2021
(320) 29.06.2021
(511) 9, 35, 42
(540)

PALSTAT CAQ

(510) (9) data, databáze a jiné informační produkty, multimediální produkty, elektronická periodika a neperiodika, počítačový software, vše na magnetických, optických, elektronických a obdobných nosičích nebo ke stažení z počítačové sítě, počítače a jejich komponenty, měřicí a vyhodnocovací přístroje; (35) činnost organizačních a ekonomických poradců; (42) tvorba a vývoj softwaru, služby v oblasti metodiky a certifikace systémů řízení podle mezinárodních norem, zejména řady ISO.
(730) **PALSTAT s.r.o.**, Bucharova 230, Vrchlabí, Hořejší Vrchlabí, 54302, CZ
(740) Halaxová & Halaxová TETRAPAT, Mgr. Eva Halaxová, Jinonická 804/80, Praha 5, Košíře, 15800

(210) **O-573070**
(220) 29.06.2021
(320) 29.06.2021
(511) 9, 35, 42
(540)



(510) (9) data, databáze a jiné informační produkty, multimediální produkty, elektronická periodika a neperiodika, počítačový software, vše na magnetických, optických, elektronických a obdobných nosičích nebo ke stažení z počítačové sítě, počítače a jejich komponenty, měřicí a vyhodnocovací přístroje; (35) činnost organizačních a ekonomických poradců; (42) tvorba a vývoj softwaru, služby v oblasti metodiky a certifikace systémů řízení podle mezinárodních norem, zejména řady ISO.
(591) Barevná
(730) **PALSTAT s.r.o.**, Bucharova 230, Vrchlabí, Hořejší Vrchlabí, 54302, CZ
(740) Halaxová & Halaxová TETRAPAT, Mgr. Eva Halaxová, Jinonická 804/80, Praha 5, Košíře, 15800

(210) **O-573071**
(220) 29.06.2021
(320) 29.06.2021
(511) 9, 35, 42
(540)



(510) (9) data, databáze a jiné informační produkty, multimediální produkty, elektronická periodika a neperiodika, počítačový software, vše na magnetických, optických, elektronických a obdobných nosičích nebo ke

stažení z počítačové sítě, počítače a jejich komponenty, měřicí a vyhodnocovací přístroje; (35) činnost organizačních a ekonomických poradců; (42) tvorba a vývoj softwaru, služby v oblasti metodiky a certifikace systémů řízení podle mezinárodních norem, zejména řady ISO.
(730) **PALSTAT s.r.o.**, Bucharova 230, Vrchlabí, Hořejší Vrchlabí, 54302, CZ
(740) Halaxová & Halaxová TETRAPAT, Mgr. Eva Halaxová, Jinonická 804/80, Praha 5, Košíře, 15800

Zamítnuté a částečně odmítnuté/zamítnuté přihlášky ochranných známek po zveřejnění

Zjistí-li Úřad v průběhu řízení o námitkách, že přihlašovaná ochranná známka nesplňuje podmínky pro zápis, přihlášku zamítne. Zjistí-li, že přihlašovaná ochranná známka nesplňuje podmínky pro zápis jen pro některé výrobky nebo služby, přihlášku odmítne/zamítne v rozsahu výrobků nebo služeb, pro které přihláška nesplňuje podmínky zápisu. S ohledem na tuto skutečnost, obsahuje tato kapitola údaje o rozhodnutích o zamítnutí přihlášky ochranné známky v celém nebo částečném rozsahu na základě ustanovení § 26 zákona č. 441/2003 Sb.

Údaje o výsledku rozhodnutí (zamítnutí přihlášky, částečné odmítnutí/zamítnutí přihlášky) jsou uvedeny jako datum právní moci rozhodnutí/výsledek rozhodnutí.

(210) **O-562138**
(540)



(210) **O-566883**
(540)

NANOMEDCLEAN

24.07.2021/NABYTÍ P.M. - ZAMÍTNUTÍ PŘIHLÁŠKY PO
ZVEŘEJNĚNÍ

23.07.2021/NABYTÍ P.M. - ČÁSTEČNÉ ZAMÍTNUTÍ PŘIHL. PO
ZVEŘ.

Zamítnuté námítky týkající se ochranných známek

V průběhu řízení o námítkách může být Úřadem zjištěno, že přihlašovaná ochranná známka, která byla zveřejněna ve Věstníku, nezasahuje do zákonem chráněných starších práv třetích osob, tzv. namítajících, uvedených v ustanovení § 7 zákona č. 441/2003 Sb., a proto Úřad námítky zamítne. Údaje o rozhodnutích o zamítnutí námítek na základě ustanovení § 26 zákona č. 441/2003 Sb. jsou obsaženy v této kapitole.

(210) **O-559056**
(540)



22.07.2021/ NABYTÍ P.M. – ZAMÍTNUTÍ NÁMITEK

(210) **O-559942**
(540)



24.07.2021/ NABYTÍ P.M. – ZAMÍTNUTÍ NÁMITEK

(210) **O-564595**
(540)



27.07.2021/ NABYTÍ P.M. – ZAMÍTNUTÍ NÁMITEK

Zápisy ochranných známek bez změny ve vztahu ke zveřejněným přihláškám

- (111) **386694**
(220) 12.02.2019
(320) 12.02.2019
(442) 21.04.2021
(151) 28.07.2021
(730) **Česká Federace Stand Up Paddle, spolek**, Husníkova 2084/16, Praha 13, 15500, CZ
(210) O-553720
(510) (35) cílené zaslání reklamních materiálů, marketing, propagace a reklama, on-line reklama v počítačové síti, televizní reklama, šíření reklamních materiálů; (41) elektronické publikování (DTP), on-line vydávání elektronických knih a časopisů, vydávání textů (s výjimkou reklamních); (45) služby sociálních sítí on-line, pronájem názvů internetových domén.
(511) 35, 41, 45
(540) **Český pohár v paddleboardingu**

- (111) **386695**
(220) 27.09.2019
(320) 27.09.2019
(442) 21.04.2021
(151) 28.07.2021
(730) **UMYJEM TO s.r.o.**, Dobrovského 874/29, Ostrava, Přívoz, 70200, CZ
(740) JUDr. Edita Lebedová, Špitálka 113/41, Brno, 60220
(210) O-558746
(510) (1) čištění olejů (chemické prostředky pro-), čištění plynu (chemické prostředky pro-), čištění tekutin (prostředky pro-), filtrační přípravky pro nápojový průmysl), flokulační (vločkovací) činidla, chemické přípravky na čištění a bělení vosku, chemikálie pro čištění radiátorů, namáčečcí přípravky (bělení) v rámci této třídy, voda (chemické prostředky pro čištění); (2) fólie (kovové -) pro tiskaře, ochranné nátěry na podvozky vozidel; (3) bělicí a čistící přípravky na kůži, bělicí přípravky (odbarvovače) pro kosmetické účely, bělicí přípravky na prádlo, bělicí přípravky na praní, čištění umělého chrupu (přípravky pro -), depilační přípravky, depilační vosk, holení (přípravky na-), kapaliny na mytí skel do ostříkovačů vozidel, krejčovský vosk, krém na obuv, kůže (ochranné prostředky -) leštidla, lešticí vosky, neklouzavý vosk na podlahy, vosk na obuv, vosk na parketové podlahy, vosk na podlahy, vosk na podlahy (přípravky pro odstranění -), vosk pro bělení prádla, vosky obuvnické; (36) leasingové služby, nájemné (inkasování -), správa majetku, vybírání nájemného; (37) čalounění, čalounické opravy, čištění automobilů, čištění budov (interiérů), čištění komínů, čištění oken, čištění šatstva, čištění ulic, dezinfekce, klimatizační zařízení (instalace a opravy -), kotle (čištění a opravy -), kožešiny (údržba, čištění a opravy -), kůže (údržba, čištění a opravy -), leštění vozidel, mandlování, mytí automobilů, mytí dopravních prostředků, praní plenek, praní prádla, praní, úklid interiérů (budov), žehlení, žehlení prádla; (40) čištění vzduchu.
(511) 1, 2, 3, 36, 37, 40
(540) **ČISTÁ FASÁDA**

- (111) **386696**
(220) 13.03.2020
(320) 13.03.2020
(442) 13.05.2020
(151) 28.07.2021
(730) **RETIGO s.r.o.**, Láň 2310, Rožnov pod Radhoštěm, 75661, CZ
(740) HM PARTNERS s.r.o., Štefánikova 1163/12, Kopřivnice, 74221
(210) O-562412
(510) (7) stroje pro nápojový průmysl, stroje pro gastronomii, elektromechanické stroje na přípravu nápojů, elektromechanické kuchyňské spotřebiče, elektrická zařízení na zpracování potravin, všechno výše uvedené zboží zařazené do třídy 7; (9) počítačový software, programové vybavení počítačů a počítačových systémů, elektrické a elektronické ovládací a monitorovací jednotky pro stroje pro nápojový průmysl, pro stroje pro gastronomii, pro elektromechanické stroje na přípravu nápojů, pro elektromechanické kuchyňské spotřebiče, pro přístroje pro topení, výrobu páry, vaření a chlazení, pro elektrické kávovary, pro elektrické stroje na přípravu čaje, pro mrazničky na rychlé zmrazení a pro parní trouby, všechno výše uvedené zboží zařazené do třídy 9; (11) přístroje pro topení, výrobu páry, vaření a chlazení, elektrické kávovary, elektrické stroje na přípravu čaje, mrazničky

na rychlé zmrazení, parní trouby, kombinované trouby, konvekční trouby, horkovzdušné trouby, trouby na pečení, pece, pečicí trouby, kamna, pece, sporáky, všechno výše uvedené zboží zařazené do třídy 11; (35) reklamní a propagační činnost, obchodní činnost v oblasti výše uvedeného zboží zařazeného do tříd 7, 9 a 11, marketing; (38) digitální a on-line komunikace, přenos dat počítačových systémů a software v oblasti uvedeného zboží zařazeného do tříd 7, 9 a 11; (41) vzdělávání, školení, poskytování odborných návodů a instrukcí v oblasti uvedeného zboží zařazeného do tříd 7, 9 a 11; (42) navrhování, vývoj a tvorba počítačového software a počítačových systémů, programování v oblasti uvedeného zboží zařazeného do tříd 7, 9 a 11.

(511) 7, 9, 11, 35, 38, 41, 42

(540)

Retigo COMBIONLINE

- (111) **386697**
(220) 09.09.2020
(320) 09.09.2020
(442) 07.10.2020
(151) 28.07.2021
(730) **Business Logic s.r.o.**, Nad Stráněmi 5656, Zlín, 76005, CZ
(740) JUDr. Radek Židlík, advokát, třída Tomáše Bati 1560, Zlín, 76001
(210) O-566454
(591) Barevná
(510) (9) zařízení pro monitorování informačních technologií, počítače, počítačové programy – software, počítačové informační nebo komunikační systémy a technologie, počítačové sítě, žádné z výše uvedených výrobků pro užití v oblasti průmyslového zpracování potravin v rozsahu ryb a drůbeže; (38) samostatný přenos dat nebo informací prostřednictvím telekomunikačních zařízení, počítačů, služby zabezpečující audiovizuální komunikaci prostřednictvím informačních a telekomunikačních sítí kupř. počítačové sítě internet a intranet, satelitu apod., výměna a šíření informací a zpráv prostřednictvím telekomunikační sítě, datové sítě, informační nebo komunikační nebo elektronické techniky, poskytování přístupu k on-line službám, služby webových portálů, počítačový přenos obrazu a zvuku, komunikace a transakce v telekomunikační síti, informační služby na internetu v oblasti telekomunikací, poskytování datových a telekomunikačních služeb, služby konverze přenosového protokolu formátu a kódu v rámci telekomunikací, služby zprostředkování přístupu k počítačové síti, služby datové sítě, pronájem informačních a komunikačních míst v rámci telekomunikací; (42) poskytování software – tvorba počítačových programů (programování počítačů), programátorský servis – instalační a servisní služby v oblasti počítačového software, informačních systémů a technologií, výzkum, vývoj a projektování software a hardwaru, počítačové analýzy, implementace v oblasti informačních technologií, správa počítačů a počítačových sítí, testování počítačů a software, pronájem software, počítačů a informačních a komunikačních technologií, tvorba a poskytování internetových (webových) aplikací, počítačová grafika, počítačová simulace, technické projektování ve výpočetní technice, poskytování vyhledávacích nástrojů pro vyhledávání na internetu, žádné z výše uvedených služeb v oblasti průmyslového zpracování potravin v rozsahu ryb a drůbeže.

(511) 9, 38, 42

(540)

blogic

- (111) **386698**
(220) 17.09.2020
(320) 17.09.2020
(442) 07.10.2020
(151) 28.07.2021
(730) **PQ PARTNERS LIMITED**, Athinon 5, Nicosia, CY

- (740) JUDr. Tomáš Vymazal, advokát, JUDr. Tomáš Vymazal, Wellnerova 1322/3c, Olomouc, Nová Ulice, 77900
(210) O-566666
(510) (3) kosmetické přípravky, parfumerie, přípravky pro osobní hygienu, čistící prostředky a vonné přípravky, přípravky pro ústní hygienu, mýdla a gely, přípravky do koupele, přípravky pro péči o pleť, oči a nehty, přípravky pro péči o vlasy, bylinky do koupele, bylinné výtažky pro kosmetické účely, přípravky pro osobní hygienu a kosmetické přípravky, líčidla, vonné oleje a aromatické výtažky, kosmetika obsahující kyselinu hyaluronovou, pleťové oleje.

(511) 3

(540) **PLANTHÉ. ZDRAVÍ A KRÁSA V
JEDNÉ KAPCE.**

- (111) **386699**
(220) 05.10.2020
(320) 05.10.2020
(442) 21.04.2021
(151) 28.07.2021
(730) **SchoolBoard Technologies s.r.o.**, Jičínská 226/17, Praha 3, Žižkov, 13000, CZ
(740) Halaxová & Halaxová TETRAPAT, Mgr. Eva Halaxová, Jinonická 804/80, Praha 5, Košíře, 15800

(210) O-567017

- (510) (9) přístroje a nástroje vědecké, fotografické, filmové a optické, přístroje pro vážení, měření, signalizaci, kontrolu (inspekci), přístroje pro vyučování, přístroje pro záznam, převod a reprodukci zvuku, obrazu a jiných dat, magnetické, optické a obdobné elektronické nosiče záznamů, počítače a jejich komponenty, příslušenství k počítačům, software nahraný nebo stažený ze vzdálené počítačové sítě, software na nosičích, výpočetní technika nebo komunikační a informační technika, elektronické databáze a elektronické databázové produkty, zařízení a přístroje pro datovou komunikaci, elektronické sítě a systémy pro přenos dat, přístroje a nástroje pro vedení, přepínání, přeměnu, akumulaci, regulaci nebo řízení elektrického proudu, antény, společné televizní antény, zařízení pro vysílání, kódování a pro dekodování signálů/informací, prezentační programy (software) pro tištěné a elektronické dokumenty a prezentace a uživatelské příručky prodávané spolu s programy jako jednotka; (35) reklama, propagace, inzerce, reklama on-line v počítačové síti, obchodní činnost a internetový obchod s výše uvedenými výrobky ve tř. 9, zprostředkovatelská činnost v oblasti obchodu s výše uvedenými výrobky ve tř. 9, pomoc při řízení obchodní činnosti, obchodní administrativní, prezentace výrobků a služeb, včetně prezentace na www stránkách v počítačové síti internet, prezentace výrobků a služeb na e-shopu; (38) poskytování přístupu k internetovému portálu, počítačová komunikace, elektronický přenos dat pomocí výpočetní techniky (počítačů), elektronický přenos dat na zakázku/za úplaty, elektronická pošta, pronájem telekomunikačních přístrojů a zařízení pro přenos dat, pronájem zařízení pro přenos informací, zprostředkování přístupu ke globální počítačové síti, rozšiřování, zveřejňování a přenos informací prostřednictvím počítačových a telekomunikačních prostředků, sítí a satelitů, výměna a šíření informací a zpráv pomocí telekomunikačních sítí a datových sítí, informační služby na internetu (informační kanceláře), úplatné či bezúplatné zpřístupňování a uveřejňování informací prostřednictvím internetu, poskytování přístupu na on-line informační a databázové služby, přenos, úplatné či bezúplatné poskytování informací, jehož předmětem může být jakákoli datová položka obsažená v databázích, komunikační služby prostřednictvím internetu, vnějších a vnitřních sítí, pronájem přístupové doby do počítačových informačních databázových systémů; (41) vydavatelská činnost a zpravodajství, nakladatelská činnost, ediční činnost, publikační činnost, elektronické publikování, poskytování on-line publikací, vydávání knih, časopisů, výchova, vzdělávání, zábava a sportovní činnost, zprostředkování v oblasti kultury, výchovy, zábavy a sportu, zábavní nebo kulturní nebo vzdělávací představení, organizace zábavně-společenských a kulturních akcí, překladatelské a tlumočnické služby, vzdělávání a výuka, školství, lektorská činnost, služby v oblasti sportu a fitness center, služby knihoven, organizování konferencí, kulturních a vzdělávacích výstav a soutěží, organizování politických akcí (školení) a konferencí, pořádání diskuzních besed, pořádání kulturních a zábavně-společenských akcí k benefičním a charitativním účelům, vzdělávací a výchovná činnost, služby zvukové produkce a videoprodukce a fotografování, organizování seminářů, vzdělávací kurzy vztahující se k výzkumu a vývoji; (42) návrhářská a designérská činnost, grafické a kreslířské práce, konzultační a poradenské služby v oblasti tvorby softwaru, pronájem počítačového softwaru,

poradenské, konzultační, asistenční, analytické, designérské, vyhodnocovací a programovací služby týkající se počítačového hardwaru a softwaru, počítačových systémů a informačních technologií, projektové studie týkající se počítačového softwaru, hardwaru, poradenská činnost pro výpočetní techniku, grafické služby, počítačová grafika a design, tvorba softwaru - programování, zhotovování softwaru na zakázku, výzkum a vývoj hardwaru a softwaru, pronájem výpočetní techniky, projektová, inženýrská, poradenská a expertní činnost související s hardware a software a softwarovými systémy pro zabezpečení počítačů, jejich sítí a souvisejících programů a jejich aplikací, údržba informačních databázových systémů a jejich aplikací, poradenská a expertní činnost pro software, pro ochranu dat, pro šifrování dat a pro antivirové systémy, tvorba antivirových ochranných softwarových produktů, pronájem elektronického paměťového prostoru na počítačových serverech/globální počítačové síti, tvorba internetových stránek, hosting webových stránek, umístění webových stránek, konstrukce www prezentací a řešení www serverů, tvorba a údržba počítačových stránek web pro zákazníky, poskytování vyhledávačů pro internet, přenos dat nebo dokumentů z fyzických nosičů na elektronické nosiče, převod (konverze) data počítačových programů (ne fyzických), kopírování počítačových programů, obnova počítačových dat (regenerace), pronájem a půjčování věci movitých, a to výpočetní techniky, a počítačů, pronájem (hosting) míst v síti, pronájem software.

(511) 9, 35, 38, 41, 42

(540)

SchoolBoard

- (111) **386700**
(220) 13.10.2020
(320) 13.10.2020
(442) 21.04.2021
(151) 28.07.2021
(730) **HEMA MALŠICE, společnost s ručením omezeným**, č. p. 194, Malšice, 39175, CZ
(740) JUDr. Tomáš Kocián, advokát, Jetelová 254/2, Plzeň, 32600
(210) O-567235
(510) (5) sperma na umělou inseminaci hospodářských zvířat, přípravky pro ředění spermatu hospodářských zvířat; (10) veterinární přístroje, nástroje a zařízení pro umělou inseminaci hospodářských zvířat; (44) služby v oblasti umělé inseminace hospodářských zvířat.

(511) 5, 10, 44

(540) **VIP - Veterinární inseminační program**

- (111) **386701**
(220) 26.10.2020
(320) 26.10.2020
(442) 21.04.2021
(151) 28.07.2021
(730) **Ninety Five Shops s.r.o.**, č. ev. 8, Lučina, 73939, CZ
(740) Ing. Jarmila Javoříková, patentový zástupce, Slunečná 4566, Zlín, 76005
(210) O-567487
(510) (16) tiskoviny, firemní tiskoviny, časopisy, noviny, knihy, brožury, fotografie, kalendáře, plakáty, papírové visačky, papírové etikety, papírové štítky, psací potřeby, papírnické zboží, papírové obaly, papírové tašky, obalové fólie z plastických hmot; (18) zavazadla, tašky, batohy, cestovní tašky, kufry, kufríky, kabelky, školní tašky, zavazadla pro sport, kožené zboží, kožené etikety, klíčenky, deštníky, slunečníky, trekové hole, turistické hole, imitace kůže, vše v rámci této třídy; (21) potřeby pro domácnost a kuchyň, nádobí, nádoby pro potraviny, nádoby pro nápoje, lahve, termosky, toaletní potřeby, toaletní taštičky, vše v rámci této třídy; (25) oděvy, obuv, oděvy pro volný čas, sportovní oděvy, spodní prádlo, funkční oděvy, pokrývky hlavy, čepice, šály, rukavice, ponožky, plavky, opasky (oděvy), obuv pro volný čas, sportovní obuv; (28) sportovní vybavení, sportovní potřeby, rehabilitační stroje, posilovací stroje a nástroje, hry a hračky, modely (hračky), stavebnice (hračky), deskové hry, společenské hry, herní konzole, přístroje na videohry, přenosné hry s displeji; (35) maloobchodní, velkoobchodní a elektronický prodej výše uvedených výrobků ve třídách 16, 18, 21, 25, 28, reklama, marketing, předvádění zboží, online reklama, online marketing, obchodní poradenství, administrativní práce, obchodní informace, automatizované zpracování a správa obchodních dat, šíření reklamních materiálů; (39) dopravní služby, oprava zboží, organizace dopravy, balicí služby, skladovací služby, zprostředkování v dopravě, kurýrní služby, informace o dopravě.

(511) 16, 18, 21, 25, 28, 35, 39

(540) **CACADOO**

- (111) **386702**
(220) 16.11.2020
(320) 16.11.2020
(442) 21.04.2021
(151) 28.07.2021
(730) **Knopp Patrik**, Cyklistická 2721/5, Plzeň, Východní Předměstí, 32600, CZ
(740) Advokátní kancelář Ungr. Knaizl & spol., s.r.o., JUDr. Zdeněk Knaizl, Harantova 511/14, Plzeň, Jižní Předměstí, 30100
(210) O-567907
(591) Barevná
(510) (18) zavazadla, cestovní tašky, peněženky a ostatní tašky, kůže a imitace kůže, surové kůže a usně; (24) textilní části pro oblečení, textilní výrobky a náhradní součásti pro textilní výrobky, prádlo (nikoliv osobní); (25) pokrývky hlavy, oděvy, obuv, části oděvů, obuvi a pokrývek hlavy.
(511) 18, 24, 25
(540)



- (111) **386703**
(220) 26.11.2020
(320) 26.11.2020
(442) 21.04.2021
(151) 28.07.2021
(730) **Jonáš Martin, DiS.**, Polní 391, Litomyšl, Zahájí, 57001, CZ
(210) O-568188
(591) Barevná
(510) (30) pekárenské výrobky, cukrovinky, čokoláda a zákusky, arašídové cukrovinky, sladkosti (bonbóny), sladké tyčinky a žvýkačky, bonbóny (neléčivé), plněné cukroví, tyčinky (cukrovinky), cukrovinky mražené, rokové cukrovinky, zmrzlinové cukrovinky, mléčné cukrovinky, trufle (cukrovinky), cukrovinky tekuté, oříškové cukrovinky, lízátko (cukrovinky), makronky (cukroví), pěnové cukrovinky, mléčná čokoláda, plněná čokoláda, porézní čokoláda, horká čokoláda, čokoláda s likérem, čokoláda ve tvaru pralinek, čokoláda bez léčivých přísad, čokoláda do adventního kalendáře, čokoládové nápoje, čokoládové nápoje s mlékem, čokoládové dorty, fondány (cukrovinky), jogurtová zmrzlina (s větším podílem zmrzliny), kakaové nápoje, kakaové nápoje s mlékem, karamely (bonbóny), mandlové cukrovinky, marcipán, čokoládový marcipán, náhražky marcipánu, pralinky, pralinky s oplatkou, rumové pralinky (cukrovinky), pralinky s tekutou náplní, pudinky, výrobky z kakaa, moučníky, dorty a sušenky, koláče, zmrzlina, tyčinky v čokoládové polevě, plněné čokoládové tyčinky, čokoládové tyčinky, čokoládové sladkosti, čokoládové sladkosti plněné krémem (neléčivé), čokoládové cukrovinky s náplní, čokoládové cukrovinky obsahující pralinky, čokoládové cukrovinky s příchutí pralinek, čokoládové cukrovinky bez léčivých přísad, neléčivé moučné cukrovinky obsahující čokoládové náhražky; (43) služby zmrzlinových barů, služby denních barů, kavárny (služby), restaurace.
(511) 30, 43

(540)



- (111) **386704**
(220) 27.11.2020
(320) 27.11.2020
(442) 21.04.2021
(151) 28.07.2021
(730) **Höck Petr**, Chaloupky 580, Veselí nad Moravou, 69801, CZ
(210) O-568194
(510) (17) dielektrika (izolační materiály, izolační materiály na kabely, izolační materiály pro elektrická vedení, izolační pásy, izolační tkaniny, izolační žáruvzdorné materiály, skelný laminát pro izolaci).
(511) 17
(540) **C 300**

- (111) **386705**
(220) 18.12.2020
(320) 18.12.2020
(442) 21.04.2021
(151) 28.07.2021
(730) **Ennvea s.r.o.**, Pražská 458/1, Brno, Bosonohy, 64200, CZ
(210) O-568637
(510) (9) aplikační software, počítačový aplikační software k použití v rámci internetu věcí (IoT); (35) obchodní poradenství, poradenství pro průmyslové podniky ohledně řízení jejich podnikání, konzultace a poradenské služby v oblasti obchodního managementu, poradenské služby v oblasti obchodního managementu týkající se informační technologie; (42) vývoj softwaru, programování a implementace softwaru, počítačové programy (instalace), poradenství vztahující se k počítačovému softwaru, technické poradenství, služby průmyslového návrháře a inženýra, technická podpora v oblasti počítačového softwaru a aplikací, odborné poradenství vztahující se k průmyslovému designu.
(511) 9, 35, 42
(540) **Ennvea**

- (111) **386706**
(220) 20.12.2020
(320) 20.12.2020
(442) 21.04.2021
(151) 28.07.2021
(730) **Zmátlo Pavel Mgr.**, Suchdol 13, Křimov, 43001, CZ
Bock Lukáš, č. p. 445, Chotíkov, 33017, CZ
(740) Pavel Zmátlo, Suchdol 13, Křimov, 43001
(210) O-568659
(510) (9) informační technologie a audiovizuální, multimediální a fotografické přístroje, nahraný obsah (počítačové programy, data a informace); (35) obchodní služby a informace pro spotřebitele, reklamní, marketingové a propagační služby, pomoc v obchodní a podnikatelské činnosti, management a administrativní služby; (38) telekomunikační služby, poskytování a pronájem telekomunikačních zařízení a vybavení; (41) překladatelské a tlumočnické služby, rezervace vstupenek na vzdělávací, zábavní a sportovní aktivity a akce a související rezervační služby, zveřejňování, oznamování a psaní textů, výchova, vzdělávání, zábava a sportovní činnost.
(511) 9, 35, 38, 41

(540) PECKA PRODUCTION

- (111) **386707**
(220) 26.02.2021
(320) 26.02.2021
(442) 21.04.2021
(151) 28.07.2021
(730) **Trojan Ivan**, Mutěnice 77, Strakonice, 38601, CZ
(210) O-569020
(510) (9) CD nosiče; (25) trička; (41) hudební skupina (informace o ní pomocí webové stránky), vše v rámci třídy 41.
(511) 9, 25, 41
(540)



- (111) **386708**
(220) 20.01.2021
(320) 20.01.2021
(442) 21.04.2021
(151) 28.07.2021
(730) **Internet Ninjas s.r.o.**, Na Jezerce 741/19, Praha 4 - Nusle, 14000, CZ
(740) JUDr. Boris Vršínský, Mezi vodami 1955/19, Praha 4, Modřany, 14300
(210) O-569154
(510) (16) balící papír, bloky (kancelářské potřeby), kancelářské potřeby, s výjimkou nábytku, časopisy (periodika), desky na dokumenty, dopisní papír, fotografie (tištěné), grafické reprodukcce, kancelářské desky, papírové karty ne hrací, knihy, komiksy (knihy), krabice z papíru nebo lepenky, lepicí pásky pro kancelářské potřeby nebo pro domácnost, letáky, listky, listy papíru (papírnické zboží), psací potřeby, tužky, propisky, pera, obálky (papírnické zboží), obalové materiály ze škrobů, obaly (papírnické zboží), obaly na lahve z papíru nebo lepenky, obalové fólie z plastických hmot, omalovánky, papírnické zboží, penály, plakáty, razítka, reklamní tabule z papíru nebo lepenky, sáčky (obálky, váčky) z papíru nebo plastických hmot na balení, samolepky (papírnické zboží), sešity, sběratelské karty, ne hrací karty, školní potřeby (papírnické zboží), tiskoviny, záložky do knih, zápisníky; (25) boty, čepice, domácí obuv, kalhoty, kabáty, obuv, oděvy, mikiny, tepláky, ležerní oblečení na doma, tílka, dětské oblečení, pokrývky hlavy, kloboučky, kšiltovky, snapbacky, rukavice [oděvy], spodní prádlo, sukně, svetry, šály a šátky, trička; (35) obchodní zprostředkovatelské služby (online a offline obchod s propagačním a reklamním zbožím - merchandise), online reklama v počítačové síti, podpora prodeje jiných osob, poradenství v oblasti komunikačních strategií v reklamě, propagace, reklama, řízení obchodní činnosti výkonných umělců, obchodní správa licencí k výrobkům a službám jiných osob; (41) akademie (vzdělávání), fotografování, pořádání a vedení workshopů (školení), prázdninové tábory (zábava), poskytování videí online bez možného stažení, provozování rekreačních zařízení, předávání know how (odborné vzdělávání), zábava, organizování zábavních akcí, pořádání výstav ke kulturním nebo vzdělávacím účelům, pořádání a uvádění koncertů.
(511) 16, 25, 35, 41
(540)

RealGeek

- (111) **386709**
(220) 20.01.2021
(320) 20.01.2021
(442) 21.04.2021
(151) 28.07.2021
(730) **Internet Ninjas s.r.o.**, Na Jezerce 741/19, Praha 4 - Nusle, 14000, CZ
(740) JUDr. Boris Vršínský, Mezi vodami 1955/19, Praha 4, Modřany, 14300
(210) O-569155

- (591) Barevná
(510) (16) balící papír, bloky (kancelářské potřeby), kancelářské potřeby, s výjimkou nábytku, časopisy (periodika), desky na dokumenty, dopisní papír, fotografie (tištěné), grafické reprodukcce, kancelářské desky, papírové karty ne hrací, knihy, komiksy (knihy), krabice z papíru nebo lepenky, lepicí pásky pro kancelářské potřeby nebo pro domácnost, letáky, listky, listy papíru (papírnické zboží), psací potřeby, tužky, propisky, pera, obálky (papírnické zboží), obalové materiály ze škrobů, obaly (papírnické zboží), obaly na lahve z papíru nebo lepenky, obalové fólie z plastických hmot, omalovánky, papírnické zboží, penály, plakáty, razítka, reklamní tabule z papíru nebo lepenky, sáčky (obálky, váčky) z papíru nebo plastických hmot na balení, samolepky (papírnické zboží), sešity, sběratelské karty, ne hrací karty, školní potřeby (papírnické zboží), tiskoviny, záložky do knih, zápisníky; (25) boty, čepice, domácí obuv, kalhoty, kabáty, obuv, oděvy, mikiny, tepláky, ležerní oblečení na doma, tílka, dětské oblečení, pokrývky hlavy, kloboučky, kšiltovky, snapbacky, rukavice [oděvy], spodní prádlo, sukně, svetry, šály a šátky, trička; (35) obchodní zprostředkovatelské služby (online a offline obchod s propagačním a reklamním zbožím - merchandise), online reklama v počítačové síti, podpora prodeje jiných osob, poradenství v oblasti komunikačních strategií v reklamě, propagace, reklama, řízení obchodní činnosti výkonných umělců, obchodní správa licencí k výrobkům a službám jiných osob.
(511) 16, 25, 35
(540)



- (111) **386710**
(220) 20.01.2021
(320) 20.01.2021
(442) 21.04.2021
(151) 28.07.2021
(730) **ForCamping, s.r.o.**, Podedvorská 1470, Praha 9, Kyje, 19800, CZ
(740) WTS net, s.r.o., Přístavní 1423/33, Praha 7, Holešovice, 17000
(210) O-569172
(510) (8) nože, čepele na nože, přístroje; (11) svítlny, solární svítlny, kempinkové svítlny, čelové svítlny; (18) zavazadla, batohy, sportovní tašky, víceúčelové sportovní tašky, cestovní tašky, sportovní vaky; (20) sedací pytle, kempingový nábytek; (21) tepelně izolační nádoby (termosky); (22) horolezecké stany nebo stany na kempování, nepromokavá plachtovina, celtovina, markýzy, stany a plachty; (24) spací pytle na kempování, tašky na spací pytle (specificky upravené), vložky do spacího pytle; (25) sportovní čepice a klobouky, sportovní oblečení, boty; (28) sportovní potřeby a vybavení kromě dopravních prostředků; (35) příprava a pořádání výstavních veletrhů pro komerční nebo reklamní účely, pořádání virtuálních výstavních veletrhů pro komerční nebo reklamní účely on-line.
(511) 8, 11, 18, 20, 21, 22, 24, 25, 28, 35
(540)

4camping

- (111) **386711**
(220) 20.01.2021
(320) 20.01.2021
(442) 21.04.2021
(151) 28.07.2021

(730) **ForCamping, s.r.o.**, Podedvorská 1470, Praha 9, Kyje, 19800, CZ

(740) WTS net, s.r.o., Přístavní 1423/33, Praha 7, Holešovice, 17000

(210) O-569173

(510) (8) nože, čepele na nože, příbory; (11) svítilny, solární svítilny, kempinkové svítilny, čelové svítilny; (18) zavazadla, batohy, sportovní tašky, víceúčelové sportovní tašky, cestovní tašky, sportovní vaky; (20) sedací pytle, kempingový nábytek; (21) tepelně izolační nádoby (termosky); (22) horolezecké stany nebo stany na kempování, nepromokavá plachtovina, celtovina, markýzy, stany a plachty; (24) spací pytle na kempování, tašky na spací pytle (specificky upravené), vložky do spacího pytle; (25) sportovní čepice a klobouky, sportovní oblečení, boty; (28) sportovní potřeby a vybavení kromě dopravních prostředků; (35) příprava a pořádání výstavních veletrhů pro komerční nebo reklamní účely, pořádání virtuálních výstavních veletrhů pro komerční nebo reklamní účely on-line.

(511) 8, 11, 18, 20, 21, 22, 24, 25, 28, 35

(540)



(111) **386712**

(220) 20.01.2021

(320) 20.01.2021

(442) 21.04.2021

(151) 28.07.2021

(730) **ForCamping, s.r.o.**, Podedvorská 1470, Praha 9, Kyje, 19800, CZ

(740) WTS net, s.r.o., Přístavní 1423/33, Praha 7, Holešovice, 17000

(210) O-569174

(510) (8) nože, čepele na nože, příbory; (11) svítilny, solární svítilny, kempinkové svítilny, čelové svítilny; (18) zavazadla, batohy, sportovní tašky, víceúčelové sportovní tašky, cestovní tašky, sportovní vaky; (20) sedací pytle, kempingový nábytek; (21) tepelně izolační nádoby (termosky); (22) horolezecké stany nebo stany na kempování, nepromokavá plachtovina, celtovina, markýzy, stany a plachty; (24) spací pytle na kempování, tašky na spací pytle (specificky upravené), vložky do spacího pytle; (25) sportovní čepice a klobouky, sportovní oblečení, boty; (28) sportovní potřeby a vybavení kromě dopravních prostředků; (35) příprava a pořádání výstavních veletrhů pro komerční nebo reklamní účely, pořádání virtuálních výstavních veletrhů pro komerční nebo reklamní účely on-line.

(511) 8, 11, 18, 20, 21, 22, 24, 25, 28, 35

(540)



(111) **386713**

(220) 21.01.2021

(320) 21.01.2021

(442) 21.04.2021

(151) 28.07.2021

(730) **DOBROVSKÝ s.r.o.**, Květnového vítězství 332/31, Praha 4, Chodov, 14900, CZ

(740) Ing. Jarmila Javoříková, patentový zástupce, Slunečná 4566, Zlín, 76005

(210) O-569200

(510) (9) elektronické knihy, elektronické noviny, elektronické časopisy, elektronické fotografie, paměťová média všeho druhu v elektronické a magnetické podobě (nahraná i nenahraná), paměťová média s vizuálními, zvukovými a obrazovými záznamy, zejména s mluveným slovem, filmy a hudbou; (16) tiskoviny, knihy, noviny, časopisy, učebnice, sešity, skripta, firemní tiskoviny, plakáty, diáře, brožury, letáky, kalendáře, fotografie, mapy, knižní vazby, knižní obaly, papírnické zboží; (35) velkoobchodní prodej tiskovin a nahraných nosičů dat, reklamní a propagační činnost, marketingová činnost, inzertní činnost, obchodní průzkumy, předvádění výrobků, obchodní poradenství, služby manažerů, pomoc při řízení obchodní činnosti, činnost organizačních a ekonomických poradců, obchodní administrativa, kancelářské práce, automatizované zpracování a správa obchodních dat, služby databank, služby obchodního zastoupení, distribuce zboží a tiskovin k reklamním účelům, pořádání reklamních a prodejních akcí, poskytování obchodních a prodejních informací, poskytování obchodních slev, pořádání knižních veletrhů k obchodním účelům, služby umělecké agentury (obchodní management), obchodní zprostředkovatelské služby v oblasti umění; (41) elektronické publikování, vydavatelství, vzdělávací, výchovné a školící služby, čtenářský klub, pronájem a půjčování knih, filmů a hudby, fotografování, pořádání vzdělávacích a výchovných akcí a soutěží, překladatelská činnost, jazykové kurzy, knihovny, sportovní služby, zábavní kluby, umělecké galerie (služby), zábava, audio-vizuální produkce, umělecká produkce, filmová produkce, hudební produkce, poskytování informací a konzultace v oblasti vzdělávání, vydavatelství, kultury, zábavy a sportu, a to i prostřednictvím elektronických internetových portálů.

(511) 9, 16, 35, 41

(540)



(111) **386714**

(220) 21.01.2021

(320) 21.01.2021

(442) 21.04.2021

(151) 28.07.2021

(730) **DOBROVSKÝ s.r.o.**, Květnového vítězství 332/31, Praha 4, Chodov, 14900, CZ

(740) Ing. Jarmila Javoříková, patentový zástupce, Slunečná 4566, Zlín, 76005

(210) O-569201

(510) (9) elektronické knihy, elektronické noviny, elektronické časopisy, elektronické fotografie, paměťová média všeho druhu v elektronické a magnetické podobě (nahraná i nenahraná), paměťová média s vizuálními, zvukovými a obrazovými záznamy, zejména s mluveným slovem, filmy a hudbou; (16) tiskoviny, knihy, noviny, časopisy, učebnice, sešity, skripta, firemní tiskoviny, plakáty, diáře, brožury, letáky, kalendáře, fotografie, mapy, knižní vazby, knižní obaly, papírnické zboží; (35) velkoobchodní prodej tiskovin a nahraných nosičů dat, reklamní a propagační činnost, marketingová činnost, inzertní činnost, obchodní průzkumy, předvádění výrobků, obchodní poradenství, služby manažerů, pomoc při řízení obchodní činnosti, činnost organizačních a ekonomických poradců, obchodní administrativa, kancelářské práce, automatizované zpracování a správa obchodních dat, služby databank, služby obchodního zastoupení, distribuce zboží a tiskovin k reklamním účelům, pořádání reklamních a prodejních akcí, poskytování obchodních a prodejních informací, poskytování obchodních slev, pořádání knižních veletrhů k obchodním účelům, služby umělecké agentury (obchodní management), obchodní zprostředkovatelské služby v oblasti umění; (41) elektronické publikování, vydavatelství, vzdělávací, výchovné a školící služby, čtenářský klub,

pronájem a půjčování knih, filmů a hudby, fotografování, pořádání vzdělávacích a výchovných akcí a soutěží, překladatelská činnost, jazykové kurzy, knihovny, sportovní služby, zábavní kluby, umělecké galerie (služby), zábava, audio-vizuální produkce, umělecká produkce, filmová produkce, hudební produkce, poskytování informací a konzultace v oblasti vzdělávání, vydavatelství, kultury, zábavy a sportu, a to i prostřednictvím elektronických internetových portálů.

(511) 9, 16, 35, 41

(540)



(111) **386715**

(220) 21.01.2021

(320) 21.01.2021

(442) 21.04.2021

(151) 28.07.2021

(730) **DOBROVSKÝ s.r.o.**, Květnového vítězství 332/31, Praha 4, Chodov, 14900, CZ

(740) Ing. Jarmila Javoříková, patentový zástupce, Slunečná 4566, Zlín, 76005

(210) O-569202

(510) (9) elektronické knihy, elektronické noviny, elektronické časopisy, elektronické fotografie, paměťová média všeho druhu v elektronické a magnetické podobě (nahraná i nenahraná), paměťová média s vizuálními, zvukovými a obrazovými záznamy, zejména s mluveným slovem, filmy a hudbou; (16) tiskoviny, knihy, noviny, časopisy, učebnice, sešity, skripta, firemní tiskoviny, plakáty, diáře, brožury, letáky, kalendáře, fotografie, mapy, knižní vazby, knižní obaly, papírnické zboží; (35) velkoobchodní prodej tiskovin a nahraných nosičů dat, reklamní a propagační činnost, marketingová činnost, inzertní činnost, obchodní průzkumy, předvádění výrobků, obchodní poradenství, služby manažerů, pomoc při řízení obchodní činnosti, činnost organizačních a ekonomických poradců, obchodní administrativa, kancelářské práce, automatizované zpracování a správa obchodních dat, služby databank, služby obchodního zastoupení, distribuce zboží a tiskovin k reklamním účelům, pořádání reklamních a prodejních akcí, poskytování obchodních a prodejních informací, poskytování obchodních slev, pořádání knižních veletrhů k obchodním účelům, služby umělecké agentury (obchodní management), obchodní zprostředkovatelské služby v oblasti umění; (41) elektronické publikování, vydavatelství, vzdělávací, výchovné a školicí služby, čtenářský klub, pronájem a půjčování knih, filmů a hudby, fotografování, pořádání vzdělávacích a výchovných akcí a soutěží, překladatelská činnost, jazykové kurzy, knihovny, sportovní služby, zábavní kluby, umělecké galerie (služby), zábava, audio-vizuální produkce, umělecká produkce, filmová produkce, hudební produkce, poskytování informací a konzultace v oblasti vzdělávání, vydavatelství, kultury, zábavy a sportu, a to i prostřednictvím elektronických internetových portálů.

(511) 9, 16, 35, 41



(540)

(111) **386716**

(220) 21.01.2021

(320) 21.01.2021

(442) 21.04.2021

(151) 28.07.2021

(730) **DOBROVSKÝ s.r.o.**, Květnového vítězství 332/31, Praha 4, Chodov, 14900, CZ

(740) Ing. Jarmila Javoříková, patentový zástupce, Slunečná 4566, Zlín, 76005

(210) O-569203

(510) (9) elektronické knihy, elektronické noviny, elektronické časopisy, elektronické fotografie, paměťová média všeho druhu v elektronické a magnetické podobě (nahraná i nenahraná), paměťová média s vizuálními, zvukovými a obrazovými záznamy, zejména s mluveným slovem, filmy a hudbou; (16) tiskoviny, knihy, noviny, časopisy, učebnice, sešity, skripta, firemní tiskoviny, plakáty, diáře, brožury, letáky, kalendáře, fotografie, mapy, knižní vazby, knižní obaly, papírnické zboží; (35) velkoobchodní prodej tiskovin a nahraných nosičů dat, reklamní a propagační činnost, marketingová činnost, inzertní činnost, obchodní průzkumy, předvádění výrobků, obchodní poradenství, služby manažerů, pomoc při řízení obchodní činnosti, činnost organizačních a ekonomických poradců, obchodní administrativa, kancelářské práce, automatizované zpracování a správa obchodních dat, služby databank, služby obchodního zastoupení, distribuce zboží a tiskovin k reklamním účelům, pořádání reklamních a prodejních akcí, poskytování obchodních a prodejních informací, poskytování obchodních slev, pořádání knižních veletrhů k obchodním účelům, služby umělecké agentury (obchodní management), obchodní zprostředkovatelské služby v oblasti umění; (41) elektronické publikování, vydavatelství, vzdělávací, výchovné a školicí služby, čtenářský klub, pronájem a půjčování knih, filmů a hudby, fotografování, pořádání vzdělávacích a výchovných akcí a soutěží, překladatelská činnost, jazykové kurzy, knihovny, sportovní služby, zábavní kluby, umělecké galerie (služby), zábava, audio-vizuální produkce, umělecká produkce, filmová produkce, hudební produkce, poskytování informací a konzultace v oblasti vzdělávání, vydavatelství, kultury, zábavy a sportu, a to i prostřednictvím elektronických internetových portálů.

(511) 9, 16, 35, 41

(540)



(111) **386717**

(220) 21.01.2021

(320) 21.01.2021

(442) 21.04.2021

(151) 28.07.2021

(730) **DOBROVSKÝ s.r.o.**, Květnového vítězství 332/31, Praha 4, Chodov, 14900, CZ

(740) Ing. Jarmila Javořiková, patentový zástupce, Slunečná 4566, Zlín, 76005

(210) O-569204

(510) (9) elektronické knihy, elektronické noviny, elektronické časopisy, elektronické fotografie, paměťová média všeho druhu v elektronické a magnetické podobě (nahraná i nenahraná), paměťová média s vizuálními, zvukovými a obrazovými záznamy, zejména s mluveným slovem, filmy a hudbou; (16) tiskoviny, knihy, noviny, časopisy, učebnice, sešity, skripta, firemní tiskoviny, plakáty, diáře, brožury, letáky, kalendáře, fotografie, mapy, knižní vazby, knižní obaly, papírnické zboží; (35) velkoobchodní prodej tiskovin a nahraných nosičů dat, reklamní a propagační činnost, marketingová činnost, inzertní činnost, obchodní průzkumy, předvádění výrobků, obchodní poradenství, služby manažerů, pomoc při řízení obchodní činnosti, činnost organizačních a ekonomických poradců, obchodní administrativa, kancelářské práce, automatizované zpracování a správa obchodních dat, služby databank, služby obchodního zastoupení, distribuce zboží a tiskovin k reklamním účelům, pořádání reklamních a prodejních akcí, poskytování obchodních a prodejních informací, poskytování obchodních slev, pořádání knižních veletrhů k obchodním účelům, služby umělecké agentury (obchodní management), obchodní zprostředkovatelské služby v oblasti umění; (41) elektronické publikování, vydavatelství, vzdělávání, výchovné a školicí služby, čtenářský klub, pronájem a půjčování knih, filmů a hudby, fotografování, pořádání vzdělávacích a výchovných akcí a soutěží, překladatelská činnost, jazykové kurzy, knihovny, sportovní služby, zábavní kluby, umělecké galerie (služby), zábava, audio-vizuální produkce, umělecká produkce, filmová produkce, hudební produkce, poskytování informací a konzultace v oblasti vzdělávání, vydavatelství, kultury, zábavy a sportu, a to i prostřednictvím elektronických internetových portálů.

(511) 9, 16, 35, 41

(540)

FOBOS

(111) **386718**

(220) 21.01.2021

(320) 21.01.2021

(442) 21.04.2021

(151) 28.07.2021

(730) **DOBROVSKÝ s.r.o.**, Květnového vítězství 332/31, Praha 4, Chodov, 14900, CZ

(740) Ing. Jarmila Javořiková, patentový zástupce, Slunečná 4566, Zlín, 76005

(210) O-569206

(510) (9) elektronické knihy, elektronické noviny, elektronické časopisy, elektronické fotografie, paměťová média všeho druhu v elektronické a magnetické podobě (nahraná i nenahraná), paměťová média s vizuálními, zvukovými a obrazovými záznamy, zejména s mluveným slovem, filmy a hudbou; (16) tiskoviny, knihy, noviny, časopisy, učebnice, sešity, skripta, firemní tiskoviny, plakáty, diáře, brožury, letáky, kalendáře, fotografie, mapy, knižní vazby, knižní obaly, papírnické zboží; (35) velkoobchodní prodej tiskovin a nahraných nosičů dat, reklamní a propagační činnost, marketingová činnost, inzertní činnost, obchodní průzkumy, předvádění výrobků, obchodní poradenství, služby manažerů, pomoc při řízení obchodní činnosti, činnost organizačních a ekonomických poradců, obchodní administrativa, kancelářské práce, automatizované zpracování a správa obchodních dat, služby databank, služby obchodního zastoupení, distribuce zboží a tiskovin k reklamním účelům, pořádání reklamních a prodejních akcí, poskytování obchodních a prodejních informací, poskytování obchodních slev, pořádání knižních veletrhů k obchodním účelům, služby umělecké agentury (obchodní management), obchodní zprostředkovatelské služby v oblasti umění; (41) elektronické publikování, vydavatelství, vzdělávání, výchovné a školicí služby, čtenářský klub, pronájem a půjčování knih, filmů a hudby, fotografování, pořádání vzdělávacích a výchovných akcí a soutěží, překladatelská činnost, jazykové kurzy, knihovny, sportovní služby, zábavní kluby, umělecké galerie (služby), zábava, audio-vizuální produkce, umělecká produkce, filmová produkce, hudební produkce, poskytování informací a konzultace v oblasti vzdělávání, vydavatelství, kultury, zábavy a sportu, a to i prostřednictvím elektronických internetových portálů.

(511) 9, 16, 35, 41

(540)

Čtivé Vánoce

(111) **386719**

(220) 21.01.2021

(320) 21.01.2021

(442) 21.04.2021

(151) 28.07.2021

(730) **DOBROVSKÝ s.r.o.**, Květnového vítězství 332/31, Praha 4, Chodov, 14900, CZ

(740) Ing. Jarmila Javořiková, patentový zástupce, Slunečná 4566, Zlín, 76005

(210) O-569207

(510) (9) elektronické knihy, elektronické noviny, elektronické časopisy, elektronické fotografie, paměťová média všeho druhu v elektronické a magnetické podobě (nahraná i nenahraná), paměťová média s vizuálními, zvukovými a obrazovými záznamy, zejména s mluveným slovem, filmy a hudbou; (35) velkoobchodní prodej tiskovin a nahraných nosičů dat, reklamní a propagační činnost, marketingová činnost, inzertní činnost, obchodní průzkumy, předvádění výrobků, obchodní poradenství, služby manažerů, pomoc při řízení obchodní činnosti, činnost organizačních a ekonomických poradců, obchodní administrativa, kancelářské práce, automatizované zpracování a správa obchodních dat, služby databank, služby obchodního zastoupení, distribuce zboží a tiskovin k reklamním účelům, pořádání reklamních a prodejních akcí, poskytování obchodních a prodejních informací, poskytování obchodních slev, pořádání knižních veletrhů k obchodním účelům, služby umělecké agentury (obchodní management), obchodní zprostředkovatelské služby v oblasti umění; (38) počítačová komunikace, přenosy zpráv pomocí počítačů, elektronická pošta, přenosy digitálních souborů, telefonická komunikace, telekomunikační služby, provoz a pronájem telekomunikačních a počítačových sítí, internetové vysílání, provoz internetových stránek či jiných telekomunikačních portálů, pronájem přístrojů a zařízení pro přenos dat, poskytování informací v oblasti elektronického přenosu dat; (41) elektronické publikování, vydavatelství, vzdělávací, výchovné a školicí služby, čtenářský klub, pronájem a půjčování knih, filmů a hudby, fotografování, pořádání vzdělávacích a výchovných akcí a soutěží, překladatelská činnost, jazykové kurzy, knihovny, sportovní služby, zábavní kluby, umělecké galerie (služby), zábava, audio-vizuální produkce, umělecká produkce, filmová produkce, hudební produkce, poskytování informací a konzultace v oblasti vzdělávání, vydavatelství, kultury, zábavy a sportu, a to i prostřednictvím elektronických internetových portálů; (45) služby on-line sociálních sítí, dostupné prostřednictvím mobilních aplikací ke stažení.

(511) 9, 35, 38, 41, 45

(540)

Knižní závisláci

(111) **386720**

(220) 21.01.2021

(320) 21.01.2021

(442) 21.04.2021

(151) 28.07.2021

(730) **Gočárův Semín z. s.**, č. p. 1, Semín, 53501, CZ

(210) O-569212

(510) (35) venkovní reklama, televizní reklama, rozhlasová reklama, reklama prostřednictvím všech veřejných komunikačních prostředků, reklama v oblasti cestovního ruchu a cestování, reklamní, marketingové a propagační služby, propagace, reklama a marketing online webových stránek; (39) služby v oblasti cestovního ruchu, služby týkající se informací a průvodcovství v oblasti cestovního ruchu, organizování zájezdů, služby týkající se dovolenkových balíčků za účelem organizování zájezdů, organizování zájezdů jako bonifikační program pro zákazníky s kreditními kartami, doprava a přeprava, služby v oblasti cestování a osobní doprava, organizování prohlídek pamětihodností a okružních jízd, služby průvodců a organizování cest a výletů, organizování cestovních zájezdů, organizování poznávacích zájezdů a exkurzí, organizování dopravy a cest, služby cestovní kanceláře pro zajišťování cest; (42) architektura; (43) dočasné ubytování, hotely, ubytovny a penziony, prázdninové a turistické ubytování, restaurace, turistické restaurace, restaurace rychlého občerstvení, gril - restaurace, samoobslužné restaurace, služby v oblasti hotelového cateringu, poskytování rezervace pokojů a hotelové rezervací služby, podávání nápojů v pivnicích s vlastním pivovarem, poskytování jídla a nápojů, cestovní kanceláře zajišťující ubytování.

(511) 35, 39, 42, 43

(540)

Gočárův Semín

(111) **386721**

(220) 22.01.2021

(320) 22.01.2021

(442) 21.04.2021

(151) 28.07.2021

(730) **Rambousek Michal**, Kaprova 45/10, Praha 1, Staré Město, 11000, CZ
Pechoušová Vladka, Na Návsi 7, Hrdějovice, 37361, CZ

(740) VYNÁLEZ s.r.o., Vinohradská 403/17, Praha 2, Vinohrady, 12000

(210) O-569236

(510) (3) kosmetické přípravky jako jsou adstringentní přípravky pro kosmetické účely, ambra (parfumerie), antiperspirační mýdlo, antistatické přípravky pro použití v domácnosti, aroma (éterické oleje), barviva na vlasy, barviva toaletní, kosmetické barvy, přípravky pro odstraňování barev - odbarvovače, krémy na bělení pokožky, bělicí a čistící přípravky na kůži, bělicí soli, bergamotový olej, brusiva, citrónový olej (silice), čistící mléko pro toaletní účely, čistící oleje, čistící prostředky, čistící roztoky, přípravky pro čištění umělého chrupu, depilační přípravky, depilační vosk, detergenty (čistící prostředky), s výjimkou pro použití při průmyslových procesech a lékařství, dezodoranty pro osobní potřebu, šampóny a kosmetické přípravky pro domácí zvířata, éterické esence, éterické oleje, přípravky na holení, jasmínový olej, kadidlo, kamenec (antiseptický přípravek), kolínská voda, kosmetické přípravky pro zeštíhlení, kosmetické tužky, kosmetické přípravky do koupele, koupelové soli, nikoliv pro medicínské účely, kráslicí masky, kosmetické krémy, květinové parfémy (základní látky), výtažky z květin (parfumerie), lak na vlasy, laky na nehty, lepidla pro kosmetické účely, lešticí přípravky, levandulová voda a olej, líčidla, mandlové mléko pro kosmetické účely, mandlové mýdlo, mandlový olej, maskara (barvy a stíny na oční víčka a řasy), mentolová silice (výtažkový olej), mořidla, mýdélka, mýdla, umělé nehty, kosmetické přípravky na obočí, obtisky (ozdobné) pro kosmetické použití, oční řasy (umělé), odlakovače, přípravky na odličování, oleje do voňavek, přípravky na ondulaci, opalovací přípravky (kosmetika), spreje pro osvěžení dechu, parfémovaná voda, parfémy, pemza, peroxid vodíku pro kosmetické účely, pižmo (parfumerie), pleťová voda pro kosmetické účely, kosmetické ubrousky napuštěné pleťovou vodou, kosmetické přípravky pro pěstění pokožky, pomády pro kosmetické účely, potpourri (směsi voňavých látek), prací prostředky, přípravky pro péči o nehty, pudr (líčidlo), rtěnky, růžový olej, šampóny, tuky pro kosmetické účely, ústní vody, nikoliv pro lékařské účely, vata na špejli (toaletní potřeby), vata pro kosmetické účely, vatové tyčinky pro kosmetické účely, vazelína z ropy pro kosmetické účely, vlasové vody, voda po holení, voňavkářské výrobky, zubní pasty; (5) dezodorační proužky do obuvi, antibakteriální proužky do obuvi, dezodoranty pro použití do obuvi; (24) podšívkové látky pro obuv, látky na obuv s termoaktivačními a termoregulačními vlastnostmi, látky na obuv s dezodoračními vlastnostmi, látky na obuv s antibakteriálními vlastnostmi, textilní materiály, textilní látky, látky, tkaniny, a textilní výrobky v rámci této třídy, ubrusy, závěsy, okenní záclony, prostírání, bytové textil, pokrývky, přehozy, potahy, povlaky na pokrývky, prádlo ložní a stolní, příkrývky prošívané prachové a péřové, příkrývky z dutého vlákna, barchet, brokát, cestovní příkrývky, ručníky, damašek, drožet, držáky na záclony a závěsy z textilních materiálů, esparo, etamin (záclonovina), frýz, gáza jako tkanina, hedvábí, látkové kapesníky, jutové textilie, kanava na vyšívání a tapiserie, kartoun, korouhev, praporce, koupelňové textilie (s výjimkou oblečení), krep, manšestry, povlaky na matrace, matracovina, moleskin, moskytiéry, potahy na nábytek z textilních materiálů, textilie pro obuv, hrubé ztužené plátno, voskované ubrusy, plédy, plst, textilní podšívky, pogumované textilie, polštářové ozdobné pokrývky, portiéry (závěsy), potahy na nábytek ze syntetických materiálů, potahy na postele, povlaky na sklápěcí kryty toalet, ochranné povlaky na polštáře, povlečení z papíru, prádlo pro domácnost, stolní prádlo, vyšívání prádlo, prapory, pytlovina, rajón, ramie, rubáše, mycí rukavice, spací pytle, sprchové závěsy z textilu nebo umělé hmoty, stolní ubrusy látkové, sypkovina, taft, textilní tapety, netkané textilie, textilie z juty, textilie žinylkové, textilní podšívky, tkaniny k textilnímu použití, konopné tkaniny, tkaniny napodobující kůži, tkaniny pro čalouníky, tkaniny pílňavé za tepla, tkaniny sisalové, tkaniny ze skleněných vláken pro textilní užití, úplet, utěrky, utěrky na sklo, závěsy textilní nebo plastové, zefír, textilní značky, žerzej, hygienické žínky; (25) vložky do obuvi, antibakteriální vložky do obuvi, dezodorační vložky do obuvi, vložky do bot obsahující deodoranty, obuv s termoaktivačními a termoregulačními vlastnostmi, obuv s antibakteriálními vlastnostmi, obuv s dezodoračními vlastnostmi, obuv včetně sportovní obuvi, pantofle, sandály, střevíce, oděvy včetně sportovních oděvů a oděvů pro volný čas, pokrývky

hlavy, kloboučnické zboží, zejména barety, cylindry, čapky, čepice, klobouky, klobouky textilní, punčochové zboží, rukavice včetně bez prstů, palcových a dámských dlouhých, rukávniky, konfekce, zejména svrchní oblečení, bundy, vesty, saka, trička a nátělníky, fleecové (počesávané) oblečení, trepky, jamy, letní, podzimní a zimní oblečení dámské, pánské i dětské jako šaty krátké i dlouhé, košile, polokošile, bundokošile, obleky, halenky, kalhoty krátké i dlouhé, kabáty a pláště, šátky a šály, uniformy, kostýmy, jeansy, kombinézy, dětské oblečení, elastické pletené zboží, kožichy, kožešiny (oděvy), oděvní zboží, oblečení z kůže a z imitace kůže, prádlo osobní, prádlo spodní všeho druhu, oděvní doplňky spadající do této třídy, šponovky, plavky a plážové oblečení, oblečení do deště, oblečení na tenis, na golf a na další sporty, blejzry, pláštěnky, kabátky, živůtky, smokiny a večerní oblečení, svetry, pulovry, paleta a ponča včetně kožešinových, teplákové soupravy, oblečení na spaní a domácí oblečení, župany, spodky, negligé včetně pletených a krajkových, kombiné, korsety, bokovky, podprsenky, cvičební, baletní a sportovní trikoty, punčochy, ponožky a punčochové kalhoty, spodničky, kimona, kaftany, oblečení typu kabuki, harémové oblečení, kravaty, motýlky, přezůvky, podkolenky, turistické oděvy, pracovní oděvy spadající do této třídy, oděvní zboží z elastických tkanin, cyklistické oděvy, nátepníčky, sportovní čelenky, džínové oblečení pro děti i dospělé, boa (kožešinové límce), body (spodní prádlo), bryndáčky (ne z papíru), kamaše, kapuce, kostýmy (maskarní), košilová sedla, koupací pláště, pracovní pláště spadající do této třídy legíny, límečky, livrej, manžety, noční kabátky, opasky, pásky ke kalhotám, plenky dětské textilní, pletené zboží (stávkové zboží), podpatěnky, podpatky, podrážky k obuvi, podvazky, potítka, pytle na oděvy, ramínka u dámského prádla, slintáčky (ne z papíru), snímatelné límce, šerpy, vybavička pro novorozence, zástěry, závoje, zimníky, nadměrné velikosti výrobků této třídy.

(511) 3, 5, 24, 25

(540)

VeeFreshOne

(111) **386722**

(220) 22.01.2021

(320) 22.01.2021

(442) 21.04.2021

(151) 28.07.2021

(730) **Rambousek Michal**, Kaprova 45/10, Praha 1, Staré Město, 11000, CZ
Pechoušová Vladka, Na Návsi 7, Hrdějovice, 37361, CZ

(740) VYNÁLEZ s.r.o., Vinohradská 403/17, Praha 2, Vinohrady, 12000

(210) O-569237

(510) (3) kosmetické přípravky jako jsou adstringentní přípravky pro kosmetické účely, ambra (parfumerie), antiperspirační mýdlo, antistatické přípravky pro použití v domácnosti, aroma (éterické oleje), barviva na vlasy, barviva toaletní, kosmetické barvy, přípravky pro odstraňování barev - odbarvovače, krémy na bělení pokožky, bělicí a čistící přípravky na kůži, bělicí soli, bergamotový olej, brusiva, citrónový olej (silice), čistící mléko pro toaletní účely, čistící oleje, čistící prostředky, čistící roztoky, přípravky pro čištění umělého chrupu, depilační přípravky, depilační vosk, detergenty (čistící prostředky), s výjimkou pro použití při průmyslových procesech a lékařství, dezodoranty pro osobní potřebu, šampóny a kosmetické přípravky pro domácí zvířata, éterické esence, éterické oleje, přípravky na holení, jasmínový olej, kadidlo, kamenec (antiseptický přípravek), kolínská voda, kosmetické přípravky pro zeštíhlení, kosmetické tužky, kosmetické přípravky do koupele, koupelové soli, nikoliv pro medicínské účely, kráslicí masky, kosmetické krémy, květinové parfémy (základní látky), výtažky z květin (parfumerie), lak na vlasy, laky na nehty, lepidla pro kosmetické účely, lešticí přípravky, levandulová voda a olej, líčidla, mandlové mléko pro kosmetické účely, mandlové mýdlo, mandlový olej, maskara (barvy a stíny na oční víčka a řasy), mentolová silice (výtažkový olej), mořidla, mýdélka, mýdla, umělé nehty, kosmetické přípravky na obočí, obtisky (ozdobné) pro kosmetické použití, oční řasy (umělé), odlakovače, přípravky na odličování, oleje do voňavek, přípravky na ondulaci, opalovací přípravky (kosmetika), spreje pro osvěžení dechu, parfémovaná voda, parfémy, pemza, peroxid vodíku pro kosmetické účely, pižmo (parfumerie), pleťová voda pro kosmetické účely, kosmetické ubrousky napuštěné pleťovou vodou, kosmetické přípravky pro pěstění pokožky, pomády pro kosmetické účely, potpourri (směsi voňavých látek), prací prostředky, přípravky pro péči o nehty, pudr (líčidlo), rtěnky, růžový olej, šampóny, tuky pro kosmetické účely, ústní vody, nikoliv pro lékařské účely, vata na špejli (toaletní potřeby), vata pro kosmetické účely, vatové tyčinky pro kosmetické účely, vazelína z ropy pro kosmetické účely, vlasové vody, voda po holení, voňavkářské výrobky, zubní pasty; (5) dezodorační proužky do obuvi, antibakteriální proužky do obuvi,

dezodoranty pro použití do obuvi; (24) podšívkové látky pro obuv, látky na obuv s termoaktivními a termoregulačními vlastnostmi, látky na obuv s dezodoračními vlastnostmi, látky na obuv s antibakteriálními vlastnostmi, textilní materiály, textilní látky, látky, tkaniny, a textilní výrobky v rámci této třídy, ubrusy, závěsy, okenní záclony, prostírání, bytový textil, pokrývky, přehozy, potahy, povlaky na pokrývky, prádlo ložní a stolní, příkrývky prošívané prachové a péřové, příkrývky z dutého vlákna, barchet, brokát, cestovní příkrývky, ručníky, damašek, drožet, držáky na záclony a závěsy z textilních materiálů, esparo, etamín (záclonovina), frýz, gáza jako tkanina, hedvábí, látkové kapesníky, jutové textilie, kanava na vyšívání a tapiserie, kartoun, korouhve, praporec, koupelňové textilie (s výjimkou oblečení), krep, manšestry, povlaky na matrace, matracovina, moleskin, moskytiéry, potahy na nábytek z textilních materiálů, textilie pro obuv, hrubé ztužené plátno, voskované ubrusy, plédy, plst, textilní podšívky, pogumované textilie, polštářové ozdobné pokrývky, portiéry (závěsy), potahy na nábytek ze syntetických materiálů, potahy na postele, povlaky na sklápěcí kryty toalet, ochranné povlaky na polštáře, povlečení z papíru, prádlo pro domácnost, stolní prádlo, vyšívání prádlo, prapory, pytlovina, rajón, ramie, rubáše, mycí rukavice, spací pytle, sprchové závěsy z textilu nebo umělé hmoty, stolní ubrusy látkové, sypkovina, taft, textilní tapety, netkané textilie, textilie z juty, textilie žinylkové, textilní podšívky, tkaniny k textilnímu použití, konopné tkaniny, tkaniny napodobující kůži, tkaniny pro čalouníky, tkaniny přílnavé za tepla, tkaniny sisalové, tkaniny ze skleněných vláken pro textilní užití, úplet, utěrky, utěrky na sklo, závěsy textilní nebo plastové, zefír, textilní značky, žerzej, hygienické žinky; (25) vložky do obuvi, antibakteriální vložky do obuvi, dezodorační vložky do obuvi, vložky do bot obsahující deodoranty, obuv s termoaktivními a termoregulačními vlastnostmi, obuv s antibakteriálními vlastnostmi, obuv s dezodoračními vlastnostmi, obuv včetně sportovní obuvi, pantofle, sandály, střevíce, oděvy včetně sportovních oděvů a oděvů pro volný čas, pokrývky hlavy, kloboučnické zboží, zejména barety, cylindry, čapky, čepice, klobouky, klobouky textilní, punčochové zboží, rukavice včetně bez prstů, palcových a dámských dlouhých, rukávničky, konfekce, zejména svrchní oblečení, bundy, vesty, saka, trička a nátělníky, fleecové (počesávané) oblečení, trepky, jarní, letní, podzimní a zimní oblečení dámské, pánské i dětské jako šaty krátké i dlouhé, košile, polokošile, bundokošile, obleky, halenky, kalhoty krátké i dlouhé, kabáty a pláště, šátky a šály, uniformy, kostýmy, jeansy, kombinézy, dětské oblečení, elastické pletené zboží, kožichy, kožešiny (oděvy), oděvní zboží, oblečení z kůže a z imitace kůže, prádlo osobní, prádlo spodní všeho druhu, oděvní doplňky spadající do této třídy, šponovky, plavky a plážové oblečení, oblečení do deště, oblečení na tenis, na golf a na další sporty, blejzry, pláštěnky, kabátky, živůtky, smokiny a večerní oblečení, svetry, pulovry, paleta a ponča včetně kožešinových, teplákové soupravy, oblečení na spaní a domácí oblečení, župany, spodky, negligé včetně pletených a krajkových, kombiné, korsety, bokovky, podprsenky, cvičební, baletní a sportovní trikoty, punčochy, ponožky a punčochové kalhoty, spodničky, kimona, kaftany, oblečení typu kabuki, harémové oblečení, kravaty, motýlky, přezůvky, podkolenky, turistické oděvy, pracovní oděvy spadající do této třídy, oděvní zboží z elastických tkanin, cyklistické oděvy, nátepníčky, sportovní čelenky, džínové oblečení pro děti i dospělé, boa (kožešinové límce), body (spodní prádlo), bryndáčky (ne z papíru), kamaše, kapuce, kostýmy (maškarní), košilová sedla, koupací pláště, pracovní pláště spadající do této třídy legíny, límečky, livrej, manžety, noční kabátky, opasky, pásky ke kalhotám, plenky dětské textilní, pletené zboží (stávkové zboží), podpatěnky, podpatky, podrážky k obuvi, podvazky, potítka, pytle na oděvy, ramínka u dámského prádla, slintáčky (ne z papíru), snimatelné límce, šerpy, výbavička pro novorozence, zástěry, závoje, zimníky, nadměrné velikosti výrobků této třídy.

(511) 3, 5, 24, 25
(540)

Vee Fresh One ©

(111) **386723**
(220) 25.01.2021
(320) 25.01.2021
(442) 21.04.2021
(151) 28.07.2021
(730) **Marketup s.r.o.**, Plzeňská 345/5, Praha 5, Smíchov, 15000, CZ
(210) O-569286

(591) Barevná
(510) (35) reklama, marketing a propagační služby, reklamní a marketingové služby, obchodní správa v oblasti statistických metod, služby podnikové správy pro zpracování prodeje realizovaných prostřednictvím celosvětové počítačové sítě, správa v oblasti marketingu, správa v oblasti metod prodeje, správa v oblasti obchodního hodnocení, správa v oblasti obchodního plánování, správa počítačové databáze, automatizované zpracování dat, elektronické zpracování dat, informační služby vztahující se ke zpracování dat, kompilování informací do počítačových databází, kompilování statistických informací, sestavování obchodních informací, obchodní statistické studie, online služby zpracování dat, ověřování zpracování dat, počítačové zpracování dat, počítačový sběr dat z prodejních míst pro maloobchodníky, poradenské služby ohledně zpracování dat, poradenské služby ohledně elektronického zpracování dat, poskytování obchodních statistických informací, příprava obchodních statistických informací, příprava statistických obchodních dat, řízení obchodních záznamů, sběr a systematizace informací v databankách, sběr a systematizace informací do počítačových databází, sběr a ukládání informací do počítačových databází, sběr dat, sběr dat (pro třetí osoby), sběr indexovaných adres, sběr matematických údajů, sběr obchodních informací, sběr obchodních statistik, sběr statistických údajů pro vědecký výzkum, sběr statistických údajů pro podnikání, seřazování údajů v počítačových databázích, sestavování adresářů pro vydávání na internetu, sestavování katalogů informací pro obchodní či reklamní účely, sestavování obchodních adresářů, sestavování obchodních adresářů on-line, sestavování obchodních adresářů určených ke zveřejnění na internetu, sestavování obchodních statistik, sestavování obchodních statistik obchodních informací, sestavování počítačových databází, sestavování rejstříků informací pro komerční nebo reklamní účely, sestavování seznamů potenciálních zákazníků, sestavování seznamů určených ke zveřejnění na globálních počítačových sítích nebo na internetu, sestavování statistických modelů pro poskytování informací o dynamice trhu, sestavování statistik, sestavování statistik pro obchodní nebo komerční účely, sestavování statistik pro reklamu, sestavování zákaznických indexů počítačem, shromažďování a analyzování informací a dat vztahujících se k obchodnímu managementu, shromažďování a systematizace písemné komunikace a údajů, shromažďování a systematizace informací používaných v rámci elektronického přenosu údajů, shromažďování a třídění dat v počítačových databázích, shromažďování a třídění informací do počítačových databází, sledování objemu prodeje pro třetí osoby, služby online zpracování dat, služby pro vyhledávání zboží vedeného v databázích, služby řízení dat, služby v oblasti obchodních statistických informací, služby v oblasti řízení zásob, služby v oblasti vyhledávání dat, služby vkládání dat, služby zadávání počítačových dat, služby zahrnující přepis statistických údajů, služby zahrnující zaznamenávání statistických údajů, služby zpracování dat, správa a vytváření počítačových databází, inzerce pro nábor zaměstnanců, konzultace v oblasti lidských zdrojů, konzultace v oblasti personálního managementu, konzultace v oblasti přijímání zaměstnanců, konzultační a poradenské služby týkající se zaměstnanosti, konzultační a poradenské služby vztahující se k personálnímu řízení, konzultační a poradenské služby vztahující se k náboru zaměstnanců, management personálu pro reklamní účely, odborné poradenství v oblasti personálního řízení, pomoc při náboru a umístění zaměstnanců, pomoc v personálním řízení, poradenství v oblasti profesního růstu (nikoliv poradenství o vzdělávání a školení), poradenství v oblasti řízení lidských zdrojů, informace ohledně akvizice, obchodní poradenství vztahující se k franšizingu, konzultace týkající se organizování a řízení obchodní společnosti, konzultace týkající se řízení obchodní činnosti, konzultace v obchodní organizaci a řízení, konzultace v oblasti obchodní organizace a provozu, konzultace v oblasti obchodního plánování, konzultace a poradenské služby v oblasti obchodního managementu, konzultace v oblasti prodejních technik a prodejních programů, konzultace v oboru managementu obchodní činnosti v oblasti dopravy a doručování, konzultace v oboru obchodních akvizic, konzultační a poradenské služby v oboru obchodní strategie, obchodní analýzy, informační služby a průzkumy trhu, poradenství v obchodní činnosti, obchodní konzultační služby, profesionální obchodní nebo podnikatelské poradenství, obchodní poradenské služby ohledně provozování franšiz, obchodní poradenské služby ohledně zakládání franšiz, obchodní poradenské služby vztahující se k výrobním odvětvím, obchodní poradenské služby vztahující se ke zpracování dat, obchodní poradenské služby ohledně řízení podniků, obchodní poradenské služby, obchodní poradenské služby vztahující se k firemní činnosti, obchodní poradenské služby týkající se používání počítačů, obchodní poradenské služby vztahující se k výrobě, obchodní poradenské služby vztahující se k provozování restaurací, obchodní poradenské služby vztahující se k řízení kampaní ke shromažďování finančních prostředků, obchodní poradenské

služby vztahující se k poskytování systémů řízení kvality, obchodní poradenství pro firmy, obchodní poradenství pro jednotlivce, obchodní poradenství, průzkumy nebo informace, obchodní poradenství v oblasti dopravy a doručování, obchodní poradenství vztahující se ke správě informačních technologií, obchodní poradenství vztahující se k strategickému marketingu, obchodní poradenství vztahující se k financování růstu, obchodní poradenství vztahující se ke konzultacím v oboru marketingového řízení, odborné konzultace vztahující se k obchodnímu managementu, odborné obchodní konzultace vztahující se k základním podnikům, odborné obchodní konzultace vztahující se k provozování podniků, podnikatelské poradenství a konzultační služby v oblasti franšíz, podnikové organizační a ekonomické poradenství, pomoc a poradenství při obchodním řízení a organizaci, pomoc a poradenství týkající se organizace obchodní činnosti, pomoc a poradenství v oblasti obchodního managementu, pomoc a poradenství zaměřené na organizaci a řízení obchodní činnosti, pomoc, poradenské služby a konzultace týkající se organizace obchodní činnosti, pomoc, poradenské služby a konzultace týkající se plánování obchodní činnosti, pomoc, poradenské služby a konzultace týkající se řízení obchodní činnosti, poradenské obchodní služby vztahující se ke zřizování a provozování franšíz, poradenské služby a informace při organizování a řízení obchodní činnosti, poradenské služby ohledně plánování obchodní činnosti, poradenské služby ohledně řízení obchodních rizik, poradenské služby ohledně firemní struktury společností, poradenské služby ohledně řízení obchodní činnosti a obchodního provozu, poradenské služby pro obchodní vedení, poradenské služby týkající se správy podniku, poradenské služby v oblasti zahraničního obchodu, poradenské služby v oblasti obchodního managementu týkající se informační technologie, poradenské služby v oblasti organizace a řízení hospodářské činnosti, poradenství a informace v oblasti řízení obchodní činnosti, poradenství (obchodní) pro řízení rizik, poradenství ohledně přípravy obchodních statistik, poradenství pro obchodní management v oboru rozvoje řízení a vedení, poradenství pro průmyslové podniky ohledně řízení jejich podnikání, poradenství pro vedení firemní dokumentace, poradenství v obchodní činnosti, poradenství v oblasti budování firemní image, poradenství v oblasti efektivit podnikání, poradenství v oblasti firemního managementu, poradenství v oblasti managementu, poradenství v oblasti obchodní činnosti, poradenství v oblasti obchodního managementu, rovněž prostřednictvím internetu, poradenství v oblasti obchodní organizace a řízení obchodní činnosti, včetně řízení personálu, poradenství v oblasti obchodního managementu vztahující se k obchodní výrobě, poradenství v oblasti obchodní administrace, poradenství v oblasti obchodního managementu prostřednictvím internetu, poradenství v oblasti obchodního managementu vztahující se k franchisingu, poradenství v oblasti obchodních odhadů, poradenství v oblasti obchodního průzkumu, poradenství v oblasti organizace a obchodního řízení, poradenství v oblasti organizace podniku, analytické služby pro podniky, analýza a průzkum trhu, aktualizace obchodních informací v počítačové databázi, analýza cen, analýza ceny nákladů, analýza hodnocení zaměřená na obchodní řízení, analýza marketingových trendů, analýza nákladů a cen, analýza obchodních trendů, analýza průzkumu trhu, analýza reakce na reklamu a výzkumu trhu, analýza reakcí zákazníků, analýza reklamy, analýza řízení obchodní činnosti, analýza účinnosti reklamy, analýza zisku z podnikání, analýzy a průzkumy trhu, analýzy dat výzkumu trhu a statistických dat, analýzy firemního jednání, analýzy nákladů a přínosů, analýzy obchodních dat, analýzy obchodních informací, analýzy obchodních statistik, analýzy povědomí veřejnosti o reklamě, analýzy statistik průzkumů trhu, analýzy systémů obchodního řízení, analýzy systému řízení trhu, analýzy údajů z průzkumu trhu, analýzy v oblasti marketingu, benchmarking (hodnocení obchodně-organizačních postupů), cenové průzkumy, digitalizované informační služby v oblasti podnikání, ekonomické analýzy k obchodním účelům, ekonomické informační služby k obchodním účelům, ekonomické prognostické analýzy k obchodním účelům, ekonomické prognózy a analýzy, ekonomické studie k obchodním účelům, elektronické informační služby v oblasti hodnocení obchodních příležitostí, hodnocení dopadu reklamy na cílové skupiny, hodnocení obchodní činnosti, hodnocení obchodních příležitostí, hodnocení týkající se řízení obchodní činnosti v odborných podnicích, hodnocení vztahující se ke komerčním záležitostem, hodnocení vztahující se k řízení obchodní činnosti v komerčních podnicích, informace komerční (poskytování), informace nebo zprávy týkající se obchodu a marketingu, informace o hodnocení prodejnosti výrobků, informace o obchodních záležitostech, informace o prodeji výrobků, informace o zahraničního obchodu (zjišťování -), poskytování obchodních informací, informační služby spotřebního trhu, informační služby vztahující se k podnikům, informační služby vztahující se k obchodním záležitostem, informatizované služby v oblasti průzkumu trhu, interpretace dat z výzkumu trhu, konzultace zpráv v oblasti trhu, marketingová analýza trhu s

nemovitostmi, marketingové analýzy a průzkumy, marketingové předpovědi, marketingové studie a analýza marketingových studií, vedení marketingových studií, marketingový průzkum v oboru kosmetiky, parfumerie a zkrášlovacích přípravků, navrhování průzkumů veřejného mínění, obchodní analýzy trhu, obchodní informace a průzkumy, obchodní informace vedené počítačem, obchodní informační kanceláře, obchodní informační kanceláře (poskytující obchodní informace, např. o marketingu nebo demografických údajích), obchodní informační služby, obchodní informační služby dodávané online z počítačové databáze nebo z internetu, obchodní informační služby poskytované prostřednictvím přístupu k počítačové databázi, obchodní informační služby poskytované prostřednictvím globální počítačové sítě nebo internetu, obchodní informační služby týkající se vína, obchodní informační služby poskytované přes internet, obchodní nebo podnikatelský průzkum, obchodní průzkum a informační služby, obchodní šetření, obchodní poradenské služby, provádění obchodních expertiz, průzkum trhu, obchodní průzkum pro nové podniky, obchodní studie, obstarání obchodních informací, odborná ohodnocení a zprávy v souvislosti s obchodními záležitostmi, outsourcingové služby v oblasti obchodních analýz, počítačové obchodní průzkumy, počítačové vyhledávání obchodních informací, počítačový průzkum trhu, poradenské služby týkající se analýzy hospodářské činnosti, poradenské služby v oblasti průzkumu trhu, poradenství týkající se analýzy hospodářské činnosti, poradenství v oblasti hodnocení trhu, poradenství v oblasti průzkumu trhu, poskytování digitalizovaných informací vztahujících se k obchodním záznamům, poskytování digitalizovaných informací z oblasti obchodního managementu, poskytování digitalizovaných obchodních informací, poskytování digitalizovaných obchodních statistik, poskytování informací a rad zákazníkům v souvislosti s výběrem výrobků a koupí zboží, poskytování informací o komerčních podnicích a komerčních informacích prostřednictvím globální počítačové sítě, poskytování informací o obchodním prodeji, poskytování informací o obchodním managementu, poskytování informací o obchodních kontaktech, poskytování informací o průzkumu trhu, poskytování informací vztahujících se ke zpracování dat, poskytování informací vztahujících se k obchodu, poskytování komerčních a obchodních kontaktních informací, poskytování komerčních informací prostřednictvím počítačové databáze, poskytování obchodních dat ve formě seznamů adres, poskytování obchodních dat, poskytování obchodních informací týkajících se franšízingu, poskytování obchodních informací prostřednictvím počítačových terminálů, poskytování obchodních informací, rovněž prostřednictvím internetu, kabelových sítí nebo jiných forem datového přenosu, poskytování obchodních informací prostřednictvím globálních počítačových sítí, poskytování obchodních informací pro firmy, poskytování obchodních informací online, poskytování obchodních informací v oblasti sociálních médií, poskytování obchodních informačních adresářů prostřednictvím globální počítačové sítě, poskytování obchodních informací z on-line databází, poskytování obchodních informací spotřebitelům, poskytování obchodních informací týkajících se společností, poskytování obchodních informací prostřednictvím webových stránek, poskytování obchodních statistických informací vztahujících se k lékařským záležitostem, poskytování prodejních analýz, poskytování seznamu webových stránek třetích stran pro usnadnění obchodních transakcí, poskytování služeb finančního srovnávání on-line, poskytování služeb on-line komerčních informačních adresářů, poskytování služeb průzkumu trhu, poskytování statistik průzkumu trhu, poskytování tržních informací ve vztahu ke spotřebním výrobkům, poskytování zákaznických informací o produktech prostřednictvím internetu, příprava a sestavování zpráv a informací ohledně obchodní činnosti, obchodních zpráv a informací, příprava marketingových průzkumů, příprava obchodních průzkumů, příprava obchodních výkazů, příprava průzkumů veřejného mínění, příprava zpráv a studií týkajících se trhu, příprava zpráv o analýzách trhu, profilování spotřebitelů na komerční nebo marketingové aktivity, projektové studie pro podniky, provádění obchodních průzkumů, provádění on-line průzkumů v oboru řízení obchodní činnosti, provádění průzkumů interní podnikové komunikace, provádění průzkumů trhu zahrnujících průzkumy veřejného mínění, provádění průzkumů veřejného mínění, provádění rozhovorů pro účely průzkumu trhu, provádění studií proveditelnosti obchodů, průzkum obchodních informací, průzkum sledovanosti rozhlasového a televizního vysílání, průzkum trhu a obchodní analýzy, průzkum trhu pro reklamní účely, průzkum trhu prostřednictvím počítačové databáze, průzkum trhu (studie), průzkum trhu za účelem sběru informací o čtenářích publikací, průzkum v oblasti obchodních akvizic, průzkum veřejného mínění, průzkumy marketingových strategií, průzkumy pro obchodní účely, průzkumy veřejného mínění v oblasti trhu, realizace rozhovorů jako kvalitativní výzkum trhu, reklamní průzkum, rozšiřování obchodních informací, sběr a poskytování obchodních informací o tržních

cenách a statistikách, sběr informací v oblasti studií trhu, sestavování seznamů pro přímé zasilání reklamních materiálů (direct mailing), sestavování studií o obchodních projektech, šíření obchodních informací, šíření údajů vztahujících se k reklamě, šíření údajů vztahujících se k obchodním aktivitám, služby agentury zaměřené na obchodní informace, služby analýzy trhu v oblasti dostupnosti starožitností, agenturní služby zaměřené na propagaci sportovních osobností, aktualizace reklamních informací v počítačové databázi, aktualizace reklamních materiálů, bannerová reklama, cílený marketing, digitální marketing, digitální reklamní služby, asistence pro vedení v obchodních podnicích ohledně reklamy, asistence managementu v oblasti podpory obchodní činnosti, agentury pro práci s veřejností, služby v oblasti firemní komunikace, poradenství týkající se komunikačních strategií v oblasti vztahů s veřejností, poradenství v oblasti komunikační strategie při styku s veřejností, marketing zboží a služeb druhých prostřednictvím distribuce kuponů, organizace, obsluha a sledování věrnostních programů pro zákazníky, organizace a management obchodních motivačních a věrnostních programů, organizace zákaznických věrnostních programů pro komerční, propagační nebo reklamní účely, organizační konzultace týkající se věrnostních programů pro zákazníky, organizování a řízení zákaznických věrnostních programů, organizování, provozování a kontrola věrnostních a motivačních programů, organizování, provozování a dohled nad motivačním systémem, podpora prodeje zboží a služeb třetích osob udělováním nákupních bodů za používání kreditních karet, reklamní, marketingové a propagační služby, rozšiřování reklamních marketingových a propagačních materiálů, cílené zasilání reklamních materiálů, distribuce a šíření reklamních materiálů (letáků, prospektů, tištěných materiálů, vzorků), distribuce letáků, brožur, tiskovin a vzorků pro reklamní účely, distribuce propagačních materiálů, především letáků, prospektů, brožur a vzorků, zejména pro katalogový záslukový prodej, zahraniční či nikoli, distribuce propagačních materiálů, distribuce prospektů a reklamních vzorků, distribuce prospektů a vzorků, distribuce reklam a komerčních oznámení, distribuce reklamní korespondence a reklamních příloh pravidelných vydání, distribuce reklamních brožur, distribuce reklamních inzerátů, distribuce reklamních materiálů poštou, konzultace v oblasti reklamy v tisku, konzultace v oblasti reklamy a marketingu, konzultace v oblasti segmentace trhu, konzultace vztahující se k optimalizaci vyhledávačů, konzultační služby v oblasti reklamy, konzultační služby v oboru reklamy, propagace a marketingu, marketingová asistence, marketingové konzultační služby, marketingové poradenské služby, obchodní poradenské služby vztahující se k marketingu, obchodní poradenské služby vztahující se k propagaci kampaní na shromažďování finančních prostředků, obchodní poradenské služby vztahující se k marketingu kampaní ke shromažďování finančních prostředků, obchodní poradenství týkající se reklamy, poskytování a pronájem prostoru, času a médií pro reklamu, poskytování a pronájem reklamního prostoru, poskytování a pronájem reklamního prostoru na internetu, poskytování informatizovaných reklamních služeb, poskytování prostoru na webových stránkách k reklamě na výrobky a služby, poskytování reklamního prostoru elektronickými prostředky a globálními informačními sítěmi, poskytování reklamního prostoru, poskytování reklamního prostoru v periodických publikacích, novinách a časopisech, poskytování reklamního prostoru v elektronických médiích, poskytování reklamního prostoru na celosvětové počítačové síti, pronájem billboardů (reklamních ploch), pronájem billboardů (reklamních tabulí), pronájem digitálních billboardů, aktualizace a údržba dat v počítačových databázích, aktualizace a údržba informací v registrech, aktualizace a údržba údajů v rejstřících; (41) digitální video, audio a multimediální zábavní vydavatelské služby, editování psaných textů, elektronické publikace (bez možnosti stažení), elektronické publikování, audiovizuální ukázkové prezentace, audio zábava, konferenční služby, konzultační a informační služby vztahující se k pořádání, vedení a organizování konferencí a kongresů, konzultační a informační služby vztahující se k pořádání, vedení a organizování symposií, konzultační a informační služby vztahující se k pořádání, vedení a organizování kongresů, audio produkce, editování fotografií (redigování), filmová a video produkce, akademie (vzdělávání), akademie (vzdělávání), on-line hry prostřednictvím mobilních zařízení, elektronické herní služby poskytované prostřednictvím globální komunikační sítě; (42) aktualizace webových stránek pro třetí osoby, konzultační, poradenské a informační služby v oblasti informačních technologií, management počítačových projektů v oblasti elektronického zpracování dat (EDP), externí poskytování služeb v oblasti informačních technologií, pronájem počítačů, konzultace o informačních technologiích, konzultace v oblasti počítačového softwaru, konzultace v oblasti informatiky.

(511) 35, 41, 42

(540)



(111) **386724**

(220) 25.01.2021

(320) 25.01.2021

(442) 21.04.2021

(151) 28.07.2021

(730) **Šťoviček Radek**, Mařákova 1111, Litomyšl, Litomyšl-Město, 57001, CZ

(740) PatentCentrum Sedlák & Partners s.r.o., Okružní 2824, České Budějovice, České Budějovice 3, 37001

(210) O-569291

(510) (12) dopravní prostředky; (35) reklamní činnost, propagace, inzerce, marketing v oblasti cestovního ruchu, vyhledávání sponzorů, distribuce reklamních tiskovin, vydávání tiskovin pro reklamní účely, řízení obchodní činnosti; (37) stavba lodí; (39) organizování prohlídek pamětihodností a okružních jízd, organizování cest a výletů, pronájem vodních dopravních prostředků, rezervační služby prohlídkových jízd, provozování vodní dopravy; (41) sportovní, společenská a zábavná činnost, organizování a pořádání kulturních, výchovných, vzdělávacích, zábavných a sportovních akcí a soutěží, pořádání kurzů a tréninků, organizování a pořádání hudebních akcí, koncertů, kulturních večerů a festivalů, služby pro oddech, rekreaci a relaxaci v rámci této třídy, služby vydávání cestovních průvodců, služby průvodců, organizování prohlídek s průvodcem; (43) služby zajišťující stravování a nápoje, služby barů, služby spojené s provozováním pohostinství, restaurací a podniků rychlého občerstvení, informační, poradenské a rezervační služby v oblasti poskytování jídla a pití.

(511) 12, 35, 37, 39, 41, 43

(540)



(111) **386725**

(220) 25.01.2021

(320) 25.01.2021

(442) 21.04.2021

(151) 28.07.2021

(730) **Šťoviček Radek**, Mařákova 1111, Litomyšl, Litomyšl-Město, 57001, CZ

(740) PatentCentrum Sedlák & Partners s.r.o., Okružní 2824, České Budějovice, České Budějovice 3, 37001

(210) O-569293

(510) (35) reklamní činnost, propagace, inzerce, marketing v oblasti cestovního ruchu, vyhledávání sponzorů, distribuce reklamních tiskovin, vydávání tiskovin pro reklamní účely, řízení obchodní činnosti; (39) organizování prohlídek pamětihodností a okružních jízd, organizování cest a výletů, pronájem vodních dopravních prostředků, rezervační služby prohlídkových

jízd, provozování vodní dopravy; (41) sportovní, společenská a zábavná činnost, organizování a pořádání kulturních, výchovných, vzdělávacích, zábavných a sportovních akcí a soutěží, pořádání kurzů a tréninků, organizování a pořádání hudebních akcí, koncertů, kulturních večerů a festivalů, služby pro oddech, rekreaci a relaxaci v rámci této třídy, služby vydávání cestovních průvodců, služby průvodců, organizování prohlídek s průvodcem; (43) služby zajišťující stravování a nápoje, služby barů, služby spojené s provozováním pohostinství, restaurací a podniků rychlého občerstvení, informační, poradenské a rezervační služby v oblasti poskytování jídla a pití.

(511) 35, 39, 41, 43
(540)



(111) **386726**
(220) 26.01.2021
(320) 26.01.2021
(442) 21.04.2021
(151) 28.07.2021
(730) **Jamka Jan**, 760, Ostravice, 73914, CZ
(210) O-569297
(591) Barevná

(510) (35) zprostředkovatelská a poradenská činnost v oblasti obchodu s novými i ojetými vozidly (autobazar), maloobchod-velkoobchod a internetový obchod, vše s pozemními dopravními prostředky, jejich součástmi, náhradními díly, oleji, mazivy, pohonnými hmotami, nářadím a autokosmetikou, prodej autoskel, propagace, inzerce a reklama všemi druhy médií, marketing, služby v oblasti přihlašování motorových vozidel v rámci této třídy (administrativní služby), poradenská a zprostředkovatelská činnost v oblasti prodeje autoskel, dopravních prostředků, jejich součástí, olejů, maziv, pohonných hmot, nářadí a autokosmetiky a v oblasti propagace, reklamy, inzerce a marketingu; (36) leasing; (37) kompletní péče o silniční motorová vozidla, opravy, servis a údržba motorových vozidel a jejich součástí, mechanické, klempířské a lakýrnícké práce, ošetřování a antikoroziní nátěry vozidel, leštění vozidel, tepování interiéru, ruční mytí vozidel, autoservis, pneuservis, opravy alu disku, výměny autoskel, autoopravárenství, oprava a údržba motorových vozidel.

(511) 35, 36, 37
(540)



(111) **386727**
(220) 26.01.2021
(320) 26.01.2021
(442) 21.04.2021

(151) 28.07.2021
(730) **Kinol Konstantin**, Baarova 1584/8, Teplice, 41501, CZ
(210) O-569302

(510) (9) akustické membrány, akustické membrány k použití v přístrojích pro záznam nebo reprodukci zvuku, akustické trubice a zvukovody, akustické trubice, zvukovody, akustické vazební členy, analogové modifikátory zvuku, audio analyzéry, audio digitizéry, audio kompresory, audio přístroje a zařízení, audio přijímače, audio přehrávače, audio pásky, audio mixážní stoly, informační technologie (hardware, software, datové sítě) a audiovizuální, multimediální a fotografické přístroje, ethernetové karty, zařízení a vybavení pro počítačové sítě a pro datovou komunikaci, elektronické vysílací přístroje, rozhlasové vysílače, přístroje pro vysílání zvuku, dat nebo obrazu, televizní vysílače, audiovizuální a fotografické přístroje, akustické transformátory, analogové konvertory; (15) dřevěné dechové nástroje, elektrické a elektronické hudební nástroje, akordeony, bicí hudební nástroje, dřevěné dechové hudební nástroje, elektrické klávesy (hudební nástroje), elektronická piana, elektronické klávesy (hudební nástroje), elektronické varhany, harmonia, hudební nástroje (klaviatury), elektrická piana, chrániče na membrány do čínských fléten, foukací ladičky na hudební nástroje, děmé pásky obsahující hudbu používané v pianech, děrný papír obsahující hudbu používaný v pianech, děrné kotouče obsahující hudbu používané v pianech, cembala, celesty, automatická elektronická piana, klávesové hudební nástroje, hudební nástroje; (41) audio a video nahrávací služby, produkce zvuku, obrazu, multimédií a fotografií, audioprodukce, editování nebo nahrávání zvuků a obrazů, editování rozhlasových programů, služby v oblasti vzdělávání, zábavy a sportu.

(511) 9, 15, 41
(540)

Amber Sound

(111) **386728**
(220) 26.01.2021
(320) 26.01.2021
(442) 21.04.2021
(151) 28.07.2021
(730) **Cuták Oldřich**, Záluží 607, Milotice, 69605, CZ
(740) Mgr. PETR ŽIŽKA, advokátní kancelář, Mgr. Petr Žižka, Sedláčkova 209/16, Plzeň, Vnitřní Město, 30100

(210) O-569303
(510) (33) víno, červené víno, bílé víno, stolní vína, sladká vína, růžová vína, alkoholizovaná vína, dezertní vína, nápoje obsahující víno (stříky), šumivá vína, svařené víno, alkoholické nápoje (s výjimkou piva), alkoholizovaná vína, aperitivy se základem z destilovaných alkoholických lihovin, nápoje na bázi vína, nízkoalkoholické víno, sangria (míchaný nápoj z vína), šumivá bílá vína, šumivá červená vína, vermut, vína s chráněným označením původu, vína s obsahem alkoholu, vína s chráněným zeměpisným označením; (35) služby someliérů (prodej vín); (41) ochutnávky vín (zábavní služby), vzdělávací a školicí služby, služby someliérů (pořádání školení); (43) hotely, ubytovny a penziony, prázdninové a turistické ubytování, penziony, pronájem pokojů (služby), služby týkající se ubytování o dovolených, dočasné ubytování, hotelové služby, poskytování dočasného ubytování pro hosty, pronájem prázdninového ubytování, restaurace (služby), restaurace rychlého občerstvení, poskytování jídla a nápojů, gril - restaurace, dočasný pronájem pokojů, hotelové služby, penziony, poskytování dočasného ubytování v prázdninových domech, poskytování dočasného ubytování v penzionech, poskytování hotelového ubytování, poskytování vybavení pro akce a dočasné kancelářské a jedací prostory, barmanské služby, delikatesy (restaurace), podávání alkoholických nápojů, podávání jídel a nápojů pro hosty, podávání stravování a nápojů v restauracích a barech, pohostinství (služby), pořádání banketů, pořádání svatebních recepcí (potraviny a nápoje), poskytování ubytování na zvláštní příležitosti, restaurační služby zahrnující bary s povolením k prodeji alkoholu, služby ochutnávky vín (poskytování nápojů), služby someliérů (poradenské služby při výběru vín, degustace), služby vináren.

(511) 33, 35, 41, 43

(540)



- (111) **386729**
 (220) 28.01.2021
 (320) 28.01.2021
 (442) 21.04.2021
 (151) 28.07.2021
 (730) **POSISTA a.s.**, Nerudova 209/10, Praha 1, Malá Strana, 11800, CZ
 (740) JUDr. Jitka Rosenbachová, advokát, Veveří 456/9, Brno, 60200
 (210) O-569373
 (510) (19) stavební materiály nekovové, neohébné trubky nekovové pro stavebnictví, nekovové konstrukce, stavební dřevo, písek, šterk, cement, vápno, omítky, cihly, beton a betonové stavební výrobky, střešní krytiny, nekovová okna, dveře, světlíky, stavební sklo; (37) zemní práce, výkopové práce, demoliční práce, úprava terénu pro stavby, přípravné práce pro stavby, provádění staveb, jejich změn a zařízení; (42) výzkum a vývoj v oblasti stavebnictví, vědecké a technologické služby a s nimi spojený výzkum a vývoj, a to v oblasti stavebnictví, průmyslové analýzy, výkon zeměměřičských činností.

(511) 19, 37, 42

(540)

POSISTA

- (111) **386730**
 (220) 28.01.2021
 (320) 28.01.2021
 (442) 21.04.2021
 (151) 28.07.2021
 (730) **POSISTA a.s.**, Nerudova 209/10, Praha 1, Malá Strana, 11800, CZ
 (740) JUDr. Jitka Rosenbachová, advokát, Veveří 456/9, Brno, 60200
 (210) O-569374
 (510) (19) stavební materiály nekovové, neohébné trubky nekovové pro stavebnictví, nekovové konstrukce, stavební dřevo, písek, šterk, cement, vápno, omítky, cihly, beton a betonové stavební výrobky, střešní krytiny, nekovová okna, dveře, světlíky, stavební sklo; (37) zemní práce, výkopové práce, demoliční práce, úprava terénu pro stavby, přípravné práce pro stavby, provádění staveb, jejich změn a zařízení; (42) výzkum a vývoj v oblasti stavebnictví, vědecké a technologické služby a s nimi spojený výzkum a vývoj, a to v oblasti stavebnictví, průmyslové analýzy, výkon zeměměřičských činností.

(511) 19, 37, 42

(540)



- (111) **386731**
 (220) 29.01.2021
 (320) 29.01.2021
 (442) 21.04.2021
 (151) 28.07.2021
 (730) **Strnad Petra Mgr.**, Potoky 5431, Zlín, 76001, CZ
 (210) O-569391

- (510) (29) výrobky masného průmyslu, výrobky řeznické a uzenářské, uzeniny, masové produkty, rybí produkty, uzené maso a ryby, drůbež a zvěřina, párky, klobásy, salámy, masové rosoly, polévky z masa a kostí, vývary, hotová jídla, polohotová jídla a saláty sestávající z masa, hotová jídla z masa nebo zeleniny konzervovaná, konzervy masové, balené masové zboží, masové pomazánky a paštiky, masové pasty a výtažky, masové polotovary, potraviny na bázi masa, ryb, ovoce nebo zeleniny, mléčné výrobky, mléko, sýry, máslo, jogurty, potravinářské oleje a tuky; (30) potraviny rostlinného původu, a to hotová jídla z těstovin a rýže, ochucené omáčky, rýže, těstoviny a nudle, mouka a přípravky vyrobené z obilnin, chléb, pečivo a cukrovinky, čokoláda, zmrzlina, koření, konzervované byliny, ocet, omáčky a jiná ochucovadla; (39) provozování pojízdných prodejen, dodávání potravin a nápojů připravených ke konzumaci, balicí služby, balení zboží na objednávku, chladiřská přeprava potravin, dodávka potravin, rozvážková a roznášková služba; (40) zpracování masa, porážka a zpracování jatečních zvířat, konzervování a uzení masa a masových výrobků, zpracování a úprava potravin, zpracování nápojů, konzervace potravin, zpracování vařených potravin, ošetření vařených potravin, pasterizace potravin a nápojů, udiřenské služby pro uzení potravin, zpracování potravin pro použití ve výrobě, pronájem strojů a zařízení na zpracování potravin, zakázková výroba potravinových doplňků pro lidskou spotřebu, uzení sýrů, uzení ryb, konzervace zmrazením, konzervování nápojů, porážka zvířat (jatky), řeznictví, služby destilace alkoholu, zpracování mléka, zpracování ryb; (43) hostinská a restaurační činnost, ubytovací služby, služby zajišťující stravování a nápoje, dočasné ubytování, služby osobního šéfkuchaře, pronájem vybavení na catering, cateringové služby, bistra (služby), bufetové služby, delikatesy a lahůdkářství, gastronomické služby, hotelové restaurační služby, jídelny, pohostinství (služby), poradenské služby týkající se přípravy jídel, poradenství pro vaření, příprava jídel, restaurační služby, rezervace ubytování, snack-bary, smluvní gastronomické služby, zajištění stravování a catering, zajišťování stravování a nápojů v bistrech a v zařízeních dočasného ubytování, zásobování potravinami v podnicích rychlého občerstvení, zprostředkování hotelového ubytování.

(511) 29, 30, 39, 40, 43

(540)

Hostinář

- (111) **386732**
 (220) 29.01.2021
 (320) 29.01.2021
 (442) 21.04.2021
 (151) 28.07.2021
 (730) **Mates Martin**, Braniborská 1302, Milovice, Mladá, 28924, CZ
 (740) JUDr. Petr Bulušek, advokát, Petr Bulušek, Palackého třída 223/5, Nymburk, 28802
 (210) O-569406
 (591) Barevná
 (510) (29) maso, ryby, drůbež, zvěřina, konzervované, sušené a vařené ovoce a zelenina, sýry, saláty, jedlé oleje a tuky, upravené masové, kuřecí, sýrové, ovocné a zeleninové přísady pro pizzu, masové omáčky, hamburgery; (30) mouka a přípravky vyrobené z obilovin, chléb, pečivo, cukrovinky, zmrzlina, led, med, kvasnice, kypřicí prášek, sůl, hořčice, ocet, koření, omáčky (nikoliv masové) a jiná ochucovadla, bílé pečivo, koláče, rýže, risotto, pizza, čerstvá pizza, omáčky na pizzu, plněné pizzy, těsto na pizzu, těstoviny, plněné těstoviny; (35) velkoobchodní a maloobchodní prodej jídla a nápojů; (39) rozvoz jídel, donáška pizzy, služby v oblasti donášky potravin, dodávka jídel; (42) restaurace, snack-bary, kavárny, jídelny a zařízení rychlého občerstvení, catering, zajišťování jídla objednaného prostřednictvím on-line počítačové sítě.

(511) 29, 30, 35, 39, 42

(540)



- (111) **386733**
(220) 01.02.2021
(320) 27.08.2020
(442) 21.04.2021
(151) 28.07.2021
(730) **British American Tobacco (Brands) Limited**, Globe House, 4 Temple Place, London, WC2R 2PG, GB
(740) Baker & McKenzie s.r.o., advokátní kancelář, JUDr. Jiří Čermák, Klimentská 46/1216, Praha 1, 11002
(210) O-569431
(510) (34) cigarety, elektronické cigarety, kapaliny pro elektronické cigarety, tabákové výrobky pro účely zahřívání, zařízení a části pro zařízení pro zahřívání tabáku, tabákové náhražky pro účely inhalace
(511) 34
(540)

SUNNY CLICK

- (111) **386734**
(220) 01.02.2021
(320) 01.02.2021
(442) 21.04.2021
(151) 28.07.2021
(730) **Semerádová Tereza**, Nádražní 916, Nové Město pod Smrkem, 46365, CZ
(740) Mgr. PETR ŽIŽKA, advokátní kancelář, Mgr. Petr Žižka, Sedláčkova 209/16, Plzeň, Vnitřní Město, 30100
(210) O-569436
(591) Barevná
(510) (16) tištěné karty s kuchařskými recepty, příručky (knihy), kuchařské knihy, tematické knihy s fotografiemi, papírové šablony pro zdobení jídel a nápojů; (21) potřeby na pečení, keramické nádoby na pečení, formy na pečení, vaření, silikonové košíčky na pečení, papírové formičky na pečení, silikonové podložky k pečení muffinů, formy na pečení vafelí (kromě elektrických), vykrajovače na těsto, špičky a tuby na zdobení dortů; (30) dorty, pekárenské výrobky, cukrovinky, čokoláda a zákusky, bochánky z kynutého těsta s čokoládou, čokoláda, čokoládová pěna, čokoládová poleva, čokoládové cukrovinky s příchutí pralinek, čokoládové dezerty, čokoládové fondue, čokoládové ozdoby na cukrářské výrobky, čokoládové krémy, čokoládové ozdoby na dorty a koláče, čokoládové pěny, čokoládové příchutě, čokoládový marcipán, crême caramel, croissanty, cukrářské konfety na pečení, cukrovinky bez léčivých přísad jako součást nízkokalorických diet, cukrovinky na bázi pomerančů, cukrovinky mražené, cukrovinky obsahující džem, cukrovinky obsahující želé, cukrovinky s čokoládovou příchutí, cukrovinky s mátovou příchutí (neléčivé), cukrovinky s nízkým obsahem uhlohydrátů, cukrovinky s tekutou ovocnou náplní, dezertní pěny (cukrářské výrobky), dezerty pavlova s lískovými oříšky, hotové dezerty (cukrovinky), moučníky, zákusky, dorty a sušenky, neléčivé cukrářské výrobky, neléčivé cukrovinky s karamelovou náplní, nugát, ochucené sladké cukrovinky, panettone (italský moučník), poleva z marshmallow, cukr, přírodní sladidla, sladké polevy a náplně, výrobky z včelích produktů, sladké polevy a náplně, sladkosti (bonbóny), sladké tyčinky a žvýkačky, bonbony, permík, permíčky, holandský permík (taai taai), sladké pečivo a cukrářské výrobky, cukrářská poleva, hotové/připravené směsi na pečení, výrobky z těsta připravené k pečení, cukrovinky na zdobení vánočních stromčků, kandysový cukr na zdobení jídel; (35) maloobchodní prodej cukrářských výrobků, podnikové řízení velkoobchodních a maloobchodních prodejen, maloobchodní prodej čokolády, maloobchodní prodej dezertů, velkoobchodní prodej cukrářských výrobků, maloobchod a velkoobchod pro výrobky uvedené výše ve třídách 16, 21 a 30; (43) poskytování jídla a nápojů, podávání stravování a nápojů v prodejnách koblih, pohostinství (služby), příprava a poskytování stravování a nápojů pro okamžitou spotřebu, příprava jídel, catering (poskytování jídla a nápojů), dekorace potravin, modelování potravin, služby poskytující jídlo a nápoje s možností odnosu, poskytování stravování a nápojů pro veletržní a výstavní prostory, informace a poradenství týkající se přípravy pokrmů, poradenské služby týkající se pekárenských technik, poradenské služby v oblasti kulinářského umění, poradenství týkající kuchařských receptů, zdobení dortů.
(511) 16, 21, 30, 35, 43

(540)



- (111) **386735**
(220) 02.02.2021
(320) 02.02.2021
(442) 21.04.2021
(151) 28.07.2021
(730) **TRAFIN, SE**, Kopeční 1009/12, Ostrava, 71000, CZ
(210) O-569452
(591) Barevná
(510) (1) chemické látky pro použití v průmyslu; (4) průmyslové oleje a tuky, maziva; (29) potravinářské oleje a tuky; (39) doprava, balení a skladování zboží, organizování cest; (40) recyklace odpadu, zpracování použitých olejů; (41) vzdělávání, školení; (43) služby zajišťující stravování a nápoje.
(511) 1, 4, 29, 39, 40, 41, 43
(540)

třídímolej.cz

- (111) **386736**
(220) 04.02.2021
(320) 04.02.2021
(442) 21.04.2021
(151) 28.07.2021
(730) **EEZY Publishing, s.r.o.**, Na Pankráci 1618/30, Praha 4, Nusle, 14000, CZ
(740) AB PARTNERS advokátní kancelář s.r.o., JUDr. Eva Benešová LL.M., Dřevná 382/2, Praha 2, Nové Město, 12800
(210) O-569525
(510) (35) reklama, propagace a inzertní činnost a inzertní služby, řízení obchodní činnosti, obchodní administrativy, kancelářské práce; (38) telekomunikační služby; (41) vzdělávání, školení, zábava, sportovní a kulturní činnosti.
(511) 35, 38, 41
(540)

Dítě a já

- (111) **386737**
(220) 04.02.2021
(320) 04.02.2021
(442) 21.04.2021
(151) 28.07.2021
(730) **EEZY Publishing, s.r.o.**, Na Pankráci 1618/30, Praha 4, Nusle, 14000, CZ
(740) **AB PARTNERS** advokátní kancelář s.r.o., JUDr. Eva Benešová LL.M., Dřevná 382/2, Praha 2, Nové Město, 12800
(210) O-569526
(510) (35) reklama, propagace a inzertní činnost a inzertní služby, řízení obchodní činnosti, obchodní administrativa, kancelářské práce, vše výše uvedené ve vztahu k zdravotní péči a lékařství; (38) telekomunikační služby, vše výše uvedené ve vztahu k zdravotní péči a lékařství; (41) vzdělávání, školení, zábava, sportovní a kulturní činnosti, vše výše uvedené ve vztahu k zdravotní péči a lékařství.
(511) 35, 38, 41
(540)



- (111) **386738**
(220) 04.02.2021
(320) 04.02.2021
(442) 21.04.2021
(151) 28.07.2021
(730) **AGGIE GROUP s.r.o.**, Na Kuthence 831/5, Praha 6, Dejvice, 160 00, CZ
(210) O-569546
(591) Barevná
(510) (42) služby v oblasti průmyslové analýzy, vědecké a technologické služby, tvorba a užívání software pro ekonomickou a analytickou aplikaci olejů, maziv a pomocných prostředků.
(511) 42
(540)



- (111) **386739**
(220) 04.02.2021
(320) 04.02.2021
(442) 21.04.2021
(151) 28.07.2021
(730) **Carva Miloslav**, Lesní 48, Úhonice, 25218, CZ
(210) O-569551
(591) Barevná
(510) (19) nekovové stánky; (29) maso, uzené maso, vepřové maso, zpracované maso, pečené maso, pečené vepřové maso, vařená masová jídla, zpracované masové výrobky, maso a masné výrobky, maso nakrájené na plátky, trhané

pečené vepřové maso, hotová vařená jídla obsahující výhradně nebo téměř výhradně maso; (43) bufety, bufety rychlého občerstvení, bufetové služby, restaurace, restaurace rychlého občerstvení, restaurace s odnosem jídel s sebou, bistra (služby).

- (511) 19, 29, 43
(540)



- (111) **386740**
(220) 08.02.2021
(320) 08.02.2021
(442) 21.04.2021
(151) 28.07.2021
(730) **Lenka Minářová**, č. p. 601, Loučany, 78344, CZ
(740) Halaxová & Halaxová TETRAPAT, Mgr. Eva Halaxová, Jinonická 804/80, Praha 5, Košíře, 15800
(210) O-569619
(510) (35) poradenství v oblasti komunikačních strategií v oblasti vztahu s veřejností, poradenství v oblasti řízení lidských zdrojů, psychologické testování pro výběr zaměstnanců, administrativní služby, pořádání veletrhů pro obchodní či reklamní účely; (41) školení, vzdělávání, organizování a vedení školení, seminářů, workshopů, konferencí, symposií, kongresů, pořádání a řízení pracovních setkání, poskytování on-line elektronických publikací, praktický výcvik, psaní textů, vydavatelská činnost, vzdělávání prostřednictvím multimediálních, informačních a jiných komunikačních prostředků a sítí; (44) psychologické poradenství, poskytování informací v oboru psychologie.
(511) 35, 41, 44
(540)

Cesta z bezVědomí

- (111) **386741**
(220) 08.02.2021
(320) 08.02.2021
(442) 21.04.2021
(151) 28.07.2021
(730) **Campiri s.r.o.**, Charlese de Gaulla 1124/19, Praha 6 - Bubeneč, 16000, CZ
(210) O-569620
(591) Barevná
(510) (41) poskytování služeb v oblasti rekreace osob; (43) poskytování dočasného ubytování.
(511) 41, 43
(540)



- (111) **386742**
(220) 09.02.2021
(320) 09.02.2021
(442) 21.04.2021
(151) 28.07.2021
(730) **Pekárna Srnín s.r.o.**, č. p. 65, Srnín, 38101, CZ
(740) PatentCentrum Sedláč & Partners s.r.o., Okružní 2824, České Budějovice, České Budějovice 3, 37001
(210) O-569647
(510) (30) káva, čaj, kakao, cukr, mouka, chléb, pečivo, sladké pečivo, mražené pečivo- polotovary, hořčice, koření, mlynářské, těstářské, pekařské a cukrářské výrobky, výrobky obsahující obiloviny a/nebo luštěniny a směsi z nich, výrobky z mouky, kukuřice, výrobky expandované, extrudované, čokoláda a výrobky z ní, pochutiny a pokruty na bázi obilovin, jemné a trvanlivé pečivo, prášek do pečiva, rýže a výrobky z rýže, chléb všeho druhu, káva, kakao, cukr, mouka, sladové prášky a polevy, sůl, mák, kmín, med, potravinářský škrob, kvasnice, koření, konzervované byliny, těstoviny, obilniny ve zpracovaném stavu, vše shora uvedené v rámci třídy 30; (39) doprava, balení a skladování zboží; (40) pekárenství; zpracování potravin a nápojů, zpracování a úprava obilovin.

(511) 30, 39, 40

(540)

Veselka

- (111) **386743**
(220) 09.02.2021
(320) 09.02.2021
(442) 21.04.2021
(151) 28.07.2021
(730) **Pekárna Srnín s.r.o.**, č. p. 65, Srnín, 38101, CZ
(740) PatentCentrum Sedláč & Partners s.r.o., Okružní 2824, České Budějovice, České Budějovice 3, 37001
(210) O-569648
(510) (30) káva, čaj, kakao, cukr, mouka, chléb, pečivo, sladké pečivo, mražené pečivo- polotovary, hořčice, koření, mlynářské, těstářské, pekařské a cukrářské výrobky, výrobky obsahující obiloviny a/nebo luštěniny a směsi z nich, výrobky z mouky, kukuřice, výrobky expandované, extrudované, čokoláda a výrobky z ní, pochutiny a pokruty na bázi obilovin, jemné a trvanlivé pečivo, prášek do pečiva, rýže a výrobky z rýže, chléb všeho druhu, káva, kakao, cukr, mouka, sladové prášky a polevy, sůl, mák, kmín, med, potravinářský škrob, kvasnice, koření, konzervované byliny, těstoviny, obilniny ve zpracovaném stavu, vše shora uvedené v rámci třídy 30; (39) doprava, balení a skladování zboží; (40) pekárenství; zpracování potravin a nápojů, zpracování a úprava obilovin.

(511) 30, 39, 40

(540)

Pecivál

- (111) **386744**
(220) 09.02.2021
(320) 09.02.2021
(442) 21.04.2021
(151) 28.07.2021
(730) **Výstaviště Praha, a.s.**, Výstaviště 67, Praha 7, Bubeneč, 17000, CZ
(740) NEOLEGAL - advokátní a patentová kancelář, Ing. Jaroslav Novotný, Římská 2135/45, Praha 2, Vinohrady, 12000
(210) O-569660
(510) (16) vstupenky, brožury, prospekty, letáky, plakáty, časopisy, kalendáře, knihy, manuály (tiskoviny), bloky, psací potřeby, diáře (tiskoviny), kancelářské potřeby, papírové reklamní vývěsky; (35) služby obchodních výstav a veletrhů, pořádání virtuálních výstavních veletrhů on-line, propagační činnost, reklama, pomoc při řízení obchodní činnosti, obchodní administrativní práce, online reklamní a marketingové služby, správa slevového programu, který umožňuje účastníkům získávat slevy na výrobky a služby prostřednictvím členské slevové karty, správa a vytváření datových databází, výstavy komerční a reklamní (organizování -), propagace a pořádání veletrhů a výstav pro obchodní a reklamní účely, organizování komerčních nebo propagačních veletrhů, rozšiřování reklamních materiálů zákazníkům (letáky, prospekty, tisky, vzorky), rozhlasová reklama, distribuce reklamních tiskovin, distribuce propagačních materiálů, distribuce reklam a komerčních oznámení, distribuce a šíření reklamních materiálů (letáků, prospektů, tištěných materiálů, vzorků), služby reklamní grafiky, reklamní materiály (příprava);

(36) služby peněžní a služby nemovitostní, realitní kanceláře, makléřské služby, správa majetku, správa nemovitostí, pronájem bytů, pronajímání kanceláří (nemovitosti), investorská činnost ve výstavbě, inkasování nájemného, pronájem a správa nemovitostí, pronájem kanceláří, pronájem bytových a nebytových prostor včetně poskytování služeb, zajišťujících řádný provoz nemovitostí, bytů a nebytových prostor, provoz platebních terminálů včetně terminálů pro zprostředkování on-line plateb; (37) montáž dočasných konstrukcí pro veletrhy; (38) služby v oblasti online komunikace, řízení online konferenčních místností, streaming zvukového, vizuálního a audiovizuálního materiálu prostřednictvím globální počítačové sítě, služby rozhlasového a televizního vysílání, distribuce dat nebo audiovizuálních záznamů prostřednictvím globální počítačové sítě nebo internetu, počítačová komunikace, provoz počítačových terminálů umístěných v počítačových sítích, přenos zpráv, přenos dat, online přenos informací, poskytování online fór; (41) organizování a pořádání soutěží, pořádání kulturních a společenských akcí, konferencí, kongresů a výstav, organizování školení, umělecké výstavy, poskytování muzejních prostor na výstavu, poskytování prostor pro sportovní akce, poskytování zařízení pro sportovní akce, sportovní a atletické soutěže a předávání ocenění, služby zajišťování vstupenek na sportovní akce, služby zajišťování vstupenek na zábavní akce, poskytování studiových prostor a zařízení pro nahrávání videí, služby rezervace a vydávání vstupenek na akce, výroba rozhlasových programů, výroba televizních programů, vydávání a publikace časopisů a knih, včetně elektronických; (43) pronájem místností pro výstavy a společenské akce, poskytování prostor pro veletrhy a výstavy, pronájem pavilonů, pronájem kovových a nekovových přemístitelných budov, pronájem velkých stanů, bary, bufety, jídelny, kavárny, zajištění stravování, pohostinské, restaurační a kavárenské služby, rychlé občerstvení, samoobslužné jídelny a restaurace, poskytování prostor a zařízení na veletrhy (ubytování).

(511) 16, 35, 36, 37, 38, 41, 43

(540)

E X P O L A B

- (111) **386745**
(220) 10.02.2021
(320) 10.02.2021
(442) 21.04.2021
(151) 28.07.2021
(730) **Hrdlička Jan Ing.**, Podkozi 461, Chyňava, 26601, CZ
(210) O-569699
(591) Barevná
(510) (35) řízení obchodních projektů v oblasti stavebních projektů; (37) konzultace ve stavebnictví, služby v oblasti stavebního managementu, pronájem stavebních strojů a zařízení, čištění fasád, čištění budov [fasád, vnějších povrchů a ploch].

(511) 35, 37

(540)



MALÍŘSKÝ SERVIS

- (111) **386746**
(220) 11.02.2021
(320) 11.02.2021
(442) 21.04.2021

(151) 28.07.2021
(730) **Reknihy, s.r.o.**, Lidická 336/28, Praha 5, Smíchov, 15000, CZ
(740) eLegal advokátní kancelář s.r.o., Mgr. Tomáš Pauch, advokát, Sokolovská 695/115b, Praha 8, Karlín, 18600

(210) O-569714
(510) (35) zprostředkování obchodů v oblasti knih, obchodní služby knižního klubu s maloobchodním prodejem knih členům, marketing, reklama online, maloobchodní prodej knih, velkoobchodní prodej knih, online prodej knih.

(511) 35

(540)

reknihy

(111) **386747**
(220) 11.02.2021
(320) 11.02.2021
(442) 21.04.2021
(151) 28.07.2021
(730) **Reknihy, s.r.o.**, Lidická 336/28, Praha 5, Smíchov, 15000, CZ
(740) eLegal advokátní kancelář s.r.o., Mgr. Tomáš Pauch, advokát, Sokolovská 695/115b, Praha 8, Karlín, 18600

(210) O-569717
(591) Barevná
(510) (35) zprostředkování obchodů v oblasti knih, obchodní služby knižního klubu s maloobchodním prodejem knih členům, marketing, reklama online, maloobchodní prodej knih, velkoobchodní prodej knih, online prodej knih.

(511) 35

(540)



(111) **386748**
(220) 11.02.2021
(320) 11.02.2021
(442) 21.04.2021
(151) 28.07.2021
(730) **We hate ironing s.r.o.**, Petrohradská 390/46, Praha 10, Vršovice, 10100, CZ

(740) Mgr. Peter Šmehýl, Krakovská 1256/24, Praha 1, Nové Město, 11000
(210) O-569726
(510) (35) obchodní poradenské služby a informace pro spotřebitele; (37) čištění a údržba tkanin, textilií, kůže, kožešin a výrobků z nich; (39) balení a skladování zboží.

(511) 35, 37, 39

(540)

WE HATE IRONING

(111) **386749**
(220) 12.02.2021
(320) 12.02.2021
(442) 21.04.2021
(151) 28.07.2021
(730) **Project Management Institute, Inc.**, 14 Campus Boulevard, Newtown Square, PA 19073, PA, US

(740) Všeetčka Zelený Švorčík a partneři, advokátní a patentová kancelář, JUDr. Michal Havlík, Hálkova 1406/2, Praha 2, Nové Město, 12000

(210) O-569742

(510) (41) poskytování elektronických publikací online bez možnosti stažení ve formě časopisů, zpravodajů, deníků, zpráv, průvodců, učebních materiálů, příruček a knih v oblasti řízení projektů, vzdělávací služby, jmenovitě vedení kurzů, seminářů a konferencí v oblasti řízení projektů, poskytování

online vzdělávacích kurzů v oblasti řízení projektů, vedení vzdělávacích programů v oblasti řízení projektů, poskytování webinářů bez možnosti stažení v oblastech řízení projektů, poskytování posouzení a pobídek prostřednictvím udělování ocenění k prokázání vynikající kvality v oblasti řízení projektů, poskytování online videí v oblasti řízení projektů (bez možnosti stažení), testování, analýza a hodnocení znalostí, dovedností a schopností ostatních v oblasti řízení projektů s cílem určit shodu s akreditačními standardy a v souvislosti s ní udělovat pověřovací listiny; (42) rozvoj dobrovolných standardů v oblasti řízení projektů, výzkum v oblasti řízení projektů, poskytování interaktivních webových stránek v oblasti řízení projektů a profese projektového managementu, služby v oblasti informačních technologií, jmenovitě vytváření online komunity pro uživatele v oblasti řízení projektů a profese projektového managementu, akreditační služby, jmenovitě stanovování a poskytování standardů pro řízení projektů za účelem akreditace.

(511) 41, 42

(540)

PMI

(111) **386750**
(220) 12.02.2021
(320) 12.02.2021
(442) 21.04.2021
(151) 28.07.2021
(730) **1. KORONERSKÁ s.r.o.**, Benešova 141, Trutnov, Poříčí, 54103, CZ
(740) Mgr. Jan Oswald, advokát, Bílkova 132/4, Praha 1, Josefov, 11000

(210) O-569745

(591) Barevná

(510) (39) doprava a přeprava; (42) testování DNA pro účely vědeckého výzkumu, klinické testy (provádění); (44) lékařské a zdravotnické služby týkající se DNA, genetiky a genetického testování, DNA vyšetření pro lékařské účely, screening ke zjištění přítomnosti drog, alkoholu a vyšetření DNA pro lékařské účely, ambulantní lékařská péče, lékařské testy, genetické testy pro lékařské účely, péče pro hospitalizované a ambulantní pacienty, služby lékařské kliniky, lékařské poradenství, poradenství v oblasti lékařské pomoci poskytované lékaři a jiným specializovaným lékařským personálem, provádění lékařských vyšetření, zdravotní péče, poskytování zpráv o lékařském vyšetření osob, poskytování zpráv a informací z oboru lékařství, lékařské služby.

(511) 39, 42, 44

(540)



(111) **386751**
(220) 12.02.2021
(320) 12.02.2021
(442) 21.04.2021
(151) 28.07.2021
(730) **ABSOLOOK HOLDING s.r.o.**, Petrská 1426/1, Praha 1, Nové Město, 11000, CZ

(210) O-569746

(510) (36) finanční, peněžní a bankovní služby, pojišťovací služby; (42) vědecké a technické služby a související výzkum a projektování, průmyslová analýza, průmyslový výzkum a průmyslový design, služby kontroly kvality a služby ověřování, navrhování a vývoj počítačového hardwaru a softwaru; (44) lékařské služby, veterinární služby, péče o hygienu a krásu osob a zvířat.

(511) 36, 42, 44

(540)

Covid Klíč

(540)

- (111) **386752**
(220) 12.02.2021
(320) 12.02.2021
(442) 21.04.2021
(151) 28.07.2021
(730) **ABSOLOOK HOLDING s.r.o.**, Petrská 1426/1, Praha 1, Nové Město, 11000, CZ
(210) O-569747
(510) (36) finanční, peněžní a bankovní služby, pojišťovací služby; (42) vědecké a technické služby a související výzkum a projektování, průmyslová analýza, průmyslový výzkum a průmyslový design, služby kontroly kvality a služby ověřování, navrhování a vývoj počítačového hardwaru a softwaru; (44) lékařské služby, veterinární služby, péče o hygienu a krásu osob a zvířat.
(511) 36, 42, 44
(540)

Covid Key

- (111) **386753**
(220) 17.02.2021
(320) 17.02.2021
(442) 21.04.2021
(151) 28.07.2021
(730) **SOLAR controls s.r.o.**, Brojova 2053/25, Plzeň, Východní Předměstí, 32600, CZ
(740) JUDr. Helena Zelenková, patentový zástupce, JUDr. Helena Zelenková, Jiráskovo náměstí 47/27, Plzeň, Východní Předměstí, 32600
(210) O-569873
(510) (9) ovládací a monitorovací součástky pro solární elektřinu, měniče střídavého napětí, měniče střídavého výkonu, přístroje a nástroje pro vedení, přepínání, přeměnu, akumulaci, regulaci nebo řízení solární elektřiny, vše spadající do třídy 9; (35) zprostředkování obchodu v oblasti ovládacích a monitorovacích součástí pro solární elektřinu, zprostředkovatelská činnost v uvedených oborech v rámci třídy 35, maloobchodní a velkoobchodní činnost se zaměřením na měniče střídavého výkonu a související výrobky, komerční využití Internetu v oblastech obchodu s výrobky a nabídky služeb zde uvedených ve třídách 9 a 37, internetový obchod (e-shop) s výrobky výše uvedenými ve třídě 9, inzertní, propagační služby a komerční informační služby prostřednictvím Internetu za účelem obchodu s výrobky výše uvedenými ve třídě 9, propagační činnost a reklama; (37) servis, údržba a opravy měničů střídavého napětí, údržba a opravy ovládacích a monitorovacích součástí pro solární elektřinu.
(511) 9, 35, 37
(540)

SINEDRIVER

- (111) **386754**
(220) 18.02.2021
(320) 18.02.2021
(442) 21.04.2021
(151) 28.07.2021
(730) **Bohanus Martin**, Komenského 1371/38, Jihlava, 58601, CZ
(210) O-569886
(510) (18) vodítka, obojky, postroje z umělých vláken, kůže, imitace kůže a výrobky z těchto materiálů, které nejsou zahrnuty do jiných tříd, a to postroje, sedlářské výrobky a oblečky pro zvířata; (22) lana, provazy, textilní materiály ze surových vláken; (35) e-shop s kynologickými potřebami a zprostředkování prodeje s kynologickými potřebami.
(511) 18, 22, 35



- (111) **386755**
(220) 19.02.2021
(320) 19.02.2021
(442) 21.04.2021
(151) 28.07.2021
(730) **Hrnčič Karel**, č. p. 81, Chomutice, 50753, CZ
(210) O-569905
(510) (3) kosmetika, tělové gely, mýdla a gely, masti neléčivé; (5) potravinové doplňky, gely antibakteriální, protizánětlivé tělové gely léčivé, léčivé masti, hojivé masti; (10) lékařské přístroje, zejména pro magnetoterapii, magnetoterapeutické přístroje, aplikátory a přístroje pro fyzikální terapii, ortopedické pomůcky, elektronické lékařské přístroje, diagnostické lékařské přístroje, lékařské testovací přístroje.
(511) 3, 5, 10
(540)



- (111) **386756**
(220) 21.02.2021
(320) 21.02.2021
(442) 21.04.2021
(151) 28.07.2021
(730) **VINASOFT S.R.O.**, Musilova 329, Praha 4, Šeberov, 14900, CZ
(210) O-569955
(510) (3) parfumerie a vonné přípravky, přípravky pro osobní hygienu a kosmetické přípravky, vonné oleje a aromatické výtažky, čisticí prostředky a vonné přípravky; (35) reklamní, marketingové a propagační služby, obchodní informace pro spotřebitele, pomoc v obchodní a podnikatelské činnosti, management a administrativní služby; (44) služby péče o hygienu a krásu.
(511) 3, 35, 44
(540)

KIM Nails & Spa

- (111) **386757**
(220) 22.02.2021
(320) 22.02.2021
(442) 21.04.2021
(151) 28.07.2021
(730) **BUDFITTER s.r.o.**, Krmelínská 631, Stará Ves nad Ondřejnicí, Stará Ves, 73923, CZ

- (740) Macek and Partners, Mgr. Jiří Macek, Sázavská 751/16, Praha 2, Vinohrady, 12000
(210) O-569974
(510) (41) výchova, vzdělávání, zábava a sportovní činnost, služby v oblasti vzdělávání, zábavy a sportu, vzdělávací a školicí služby, provozování sportovních zařízení, služby týkající se provozování sportovních zařízení, organizování sportovních činností a sportovních soutěží; (43) zajišťování stravování a nápojů pro hosty, podávání stravování a nápojů v restauracích a barech, zajišťování stravování a nápojů v restauracích a barech, poskytování jídla a nápojů; (44) služby poskytování saun, provozování saun, služby péče o hygienu a krásu, hygienická péče o lidské jedince, poskytování veřejných lázní pro osobní hygienu, veřejné lázně pro hygienické účely, hygienická a kosmetická péče, poskytování hygienických zařízení.
(511) 41, 43, 44
(540)



- (111) **386758**
(220) 22.02.2021
(320) 22.02.2021
(442) 21.04.2021
(151) 28.07.2021
(730) **REGABUS s.r.o.**, Podnikatelská 565, Praha 9, Běchovice, 19011, CZ
(210) O-569990
(510) (39) dálková autobusová doprava, autobusová doprava.
(511) 39
(540)

REGABUS

- (111) **386759**
(220) 23.02.2021
(320) 23.02.2021
(442) 21.04.2021
(151) 28.07.2021
(730) **LINET spol. s r.o.**, Želečnice 5, Slaný, 27401, CZ
(210) O-570019
(591) Barevná
(510) (10) nábytek a lůžkoviny pro lékařské účely, zařízení pro manipulaci s pacienty; (20) postele a lůžka, lůžkoviny, matrace, polštáře a podušky, nábytek; (37) údržba a opravy nábytku, instalační a montážní služby výše uvedených výrobků ve třídách 10 a 20, čištění, opravy a údržba výše uvedených výrobků ve třídách 10 a 20; (42) služby testování, služby ověřování a služby kontroly kvality, služby v oblasti informačních technologií, vývoj softwaru, programování a implementace softwaru; (43) pronájem nábytku, pronájem lůžek, pronájem matrací (futonů).
(511) 10, 20, 37, 42, 43
(540)

LINET
Designed to help you care

- (111) **386760**
(220) 23.02.2021
(320) 23.02.2021
(442) 21.04.2021
(151) 28.07.2021
(730) **LINET spol. s r.o.**, Želečnice 5, Slaný, 27401, CZ
(210) O-570020

- (510) (10) nábytek a lůžkoviny pro lékařské účely, zařízení pro manipulaci s pacienty; (20) postele a lůžka, lůžkoviny, matrace, polštáře a podušky, nábytek; (37) údržba a opravy nábytku, instalační a montážní služby výše uvedených výrobků ve třídách 10 a 20, čištění, opravy a údržba výše uvedených výrobků ve třídách 10 a 20; (42) služby testování, služby ověřování a služby kontroly kvality, služby v oblasti informačních technologií, vývoj softwaru, programování a implementace softwaru; (43) pronájem nábytku, pronájem lůžek, pronájem matrací (futonů).
(511) 10, 20, 37, 42, 43
(540)

LINET

- (111) **386761**
(220) 23.02.2021
(320) 23.02.2021
(442) 21.04.2021
(151) 28.07.2021
(730) **Kodýs Petr**, Kounicova 515/66, Brno, Ponava, 60200, CZ
(740) Mgr. PETR ŽIŽKA, advokátní kancelář, Mgr. Petr Žížka, Sedláčkova 209/16, Plzeň, Vnitřní Město, 30100
(210) O-570037
(510) (6) kovové zámečnické potřeby, kovové zámky, neelektrické, vnitřní dveřní zámky, kovové, zámky a klíče, kovové, dveřní kování, klíče, kovové bezpečnostní dveře, kovové bezpečnostní řetízky na dveře, kovové bezpečnostní součásti dveří, dveřní zavírače, ne elektrické, kovové klíče na otevírání zámků; (37) zámečnictví (opravy), montáž dveřních kování, instalace a montáž alarmů, poplašných zařízení, zámků a zabezpečovacích zařízení, jejich údržba a opravy, výměna zámků, montáž a instalace bezpečnostních zámků, montáž a instalace elektronických zámků, montáž a údržba a opravy trezorů, instalace otvíračů a zavíračů dveří, údržba a opravy otvíračů a zavíračů dveří; (45) otevírání dveřních zámků, otevírání bezpečnostních zámků, otevírání zámků (zámečnické služby).
(511) 6, 37, 45
(540)



- (111) **386762**
(220) 25.02.2021
(320) 25.02.2021
(442) 21.04.2021
(151) 28.07.2021
(730) **Somol Lukáš**, Dukel. hrdinů 1804, Rakovník, Rakovník II, 26901, CZ
(740) eLegal advokátní kancelář s.r.o., Mgr. Tomáš Pauch, advokát, Sokolovská 695/115b, Praha 8, Karlín, 18600
(210) O-570098
(591) Barevná
(510) (21) hrnky, dekorační předměty z porcelánu; (25) oděvy, trička s potiskem, mikiny, body (oděvy), pokrývky hlavy, čepice s kšiltem, čepice; (35) marketing, reklama online, velkoobchodní prodej oblečení, maloobchodní prodej oblečení, online prodej dekorativních předmětů, online prodej oblečení; (40) potisk triček, potiskování textilií, tisk obrazů na objekty, tisk na textilie.
(511) 21, 25, 35, 40

(540)



(111) **386763**

(220) 25.02.2021

(320) 25.02.2021

(442) 21.04.2021

(151) 28.07.2021

(730) **Somol Lukáš**, Dukel. hrdinů 1804, Rakovník, Rakovník II, 26901, CZ

(740) eLegal advokátní kancelář s.r.o., Mgr. Tomáš Pauch, advokát, Sokolovská 695/115b, Praha 8, Karlín, 18600

(210) O-570099

(510) (21) hrmky, dekorativní předměty z porcelánu; (25) oděvy, trička s potiskem, mikiny, body (oděvy), pokrývky hlavy, čepice s kšiltlem, čepice; (35) marketing, reklama online, velkoobchodní prodej oblečení, maloobchodní prodej oblečení, online prodej dekorativních předmětů, online prodej oblečení; (40) potisk triček, potiskování textilií, tisk obrazů na objekty, tisk na textilie.

(511) 21, 25, 35, 40

(540)

TRIKOO

(111) **386764**

(220) 26.02.2021

(320) 26.02.2021

(442) 21.04.2021

(151) 28.07.2021

(730) **Dvořáčková Zora**, Nasavrky 4, Golčův Jeníkov, 58282, CZ

(210) O-570108

(591) Barevná

(510) (1) hnojivo z hmyzích exkrementů; (29) neživý hmyz, sušený hmyz; (31) živý hmyz.

(511) 1, 29, 31

(540)



(111) **386765**

(220) 26.02.2021

(320) 26.02.2021

(442) 21.04.2021

(151) 28.07.2021

(730) **Kristková Veronika Mgr.**, Jubilejní 611/10, Nový Jičín, 74101, CZ

(740) Jindyne s.r.o., U Statku 77, Mnichovo Hradiště, Hněvousice, 29501

(210) O-570146

(591) Barevná

(510) (9) obsah médií, mobilní aplikace; (10) zařízení pro léčbu pohybového aparátu, ortopedické a pohybové pomůcky, oděvy, pokrývky hlavy a obuv, ortézy a podpěry pro lékařské účely; (16) papírnické zboží a učební pomůcky, vyučovací pomůcky a potřeby, tiskoviny, psací potřeby; (18) zavazadla, cestovní tašky, peněženky a ostatní tašky; (25) oděvy, obuv, pokrývky hlavy, stélky do obuvi; (35) maloobchodní a velkoobchodní prodej obsahu médií, mobilních aplikací, zařízení pro léčbu pohybového aparátu, ortopedických a pohybových pomůcek, ortéz a podpěr pro lékařské účely, papírnického zboží a učebních pomůcek, vyučovacích pomůcek a potřeb, tiskovin, psacích potřeb, zavazadel, cestovních tašek, peněženek a ostatních tašek, oděvů, obuvi, pokrývek hlavy, stélek do obuvi; (41) vzdělávací a školící služby ve věci péče o lidské zdraví; (42) software jako

služba (SaaS); (44) služby zdravotní péče, poradenství, konzultační a informační činnost týkající se uvedených služeb.

(511) 9, 10, 16, 18, 25, 35, 41, 42, 44

(540)



(111) **386766**

(220) 01.03.2021

(320) 01.03.2021

(442) 21.04.2021

(151) 28.07.2021

(730) **Big Shock s.r.o.**, Na viničních horách 1831/16, Praha 6, Dejvice, 16000, CZ

(740) JUDr. Aleš Zábřed, advokát, Na Beránce 57/2, Praha 6, Dejvice, 16000

(210) O-570164

(510) (5) nápoje pro léčebné účely, a to s obsahem lecitinu, vitamínů a jiných posilujících látek, iontové a energetické nápoje pro léčebné účely, potravin a dietetické výrobky pro léčebné účely; (30) káva, ledová káva, kávové náhražky, kávové nápoje, kávové příchutě, kakao, čaje, cukrovinky, zmrzlina, čokoláda a čokoládové tyčinky, žvýkačky, výrobky z obilnin zařazené v této třídě; (32) iontové a energetické nápoje, vody minerální (přírodní a umělé), šumivé nealkoholické nápoje, nealkoholické nápoje a limonády, nápoje ovocné a zeleninové, občerstvující nealkoholické nápoje, sirupy a jiné přípravky k přípravě nealkoholických nápojů, piva.

(511) 5, 30, 32

(540)



(111) **386767**

(220) 01.03.2021

(320) 01.03.2021

(442) 21.04.2021

(151) 28.07.2021

(730) **PLUMLOV s.r.o.**, Lihovarská 1060/12, Praha 9, Libeň, 19000, CZ

(210) O-570165

(510) (35) propagace a reklama, pomoc v obchodní a podnikatelské činnosti, management a administrativní služby; (36) finanční, peněžní a bankovní služby, pojišťovací služby, služby nemovitosti (realitní služby); (37) stavebnictví a demolice staveb, dobývání přírodních zdrojů.

(511) 35, 36, 37

(540)

Kolben Tower

(111) **386768**

(220) 01.03.2021

(320) 01.03.2021

(442) 21.04.2021

(151) 28.07.2021

(730) **IPresta, s.r.o.**, Zbraslavská 12/11, Praha 5, Malá Chuchle, 15900, CZ

(210) O-570177

(510) (9) servery na web hosting, informační technologie a audiovizuální, multimediální a fotografické přístroje, nahráný obsah (počítačové programy, data a informace), aplikační software, mediální a publikační software, software pro vývoj webových stránek, počítačový software na vytváření dynamických webových stránek, počítačový software k použití při tvorbě a návrhu webových stránek, software pro tvorbu on-line reklamy na webových stránkách, software pro správu webového obsahu [WCM], software pro webové aplikace a servery, software pro elektronické obchodování a platby, software pro pronájem reklamního prostoru na webových stránkách, software; (35) služby online zpracování dat, optimalizace návštěvnosti webových stránek, reklamní, marketingové a propagační služby, propagace podnikových webových stránek, optimalizace provozu na webových stránkách, sestavování inzerátů používaných jako webové stránky, propagace, reklama a marketing online webových stránek, on-line propagace počítačových sítí a webových stránek, marketingové služby v oboru optimalizace provozu na webových stránkách; (38) přenos webcastů, posílání zpráv prostřednictvím webových stránek, poskytování přístupu k obsahu, webovým stránkám a portálům, předávání zpráv všeho druhu internetovým adresátům [posílání zpráv na webu], počítačová komunikace a přístup k internetu; (41) organizování webinářů, vydávání webových časopisů; (42) software (tvorba -), služby v oblasti informačních technologií, vývoj softwaru, programování a implementace softwaru, hosting internetových stránek, hosting webových stránek, hosting webových portálů, hosting digitálního obsahu, webhostingové služby a software jako služba a pronájem softwaru, tvorba, údržba a hosting webových stránek pro druhé, údržba webových stránek a hosting online webových zařízení pro třetí osoby, návrh, vytváření, hosting a správa webových stránek pro jiné subjekty, tvorba internetových webových stránek, hosting on-line webové stránky pro vytváření a hosting mikro-webových stránek pro podniky, poskytování dočasně používaní softwarových aplikací bez možnosti stažení dostupných prostřednictvím webové stránky, navrhování webu, webhosting, servery (pronájem webových -), pronájem webových serverů, návrh webových stránek, aktualizace webových stránek pro třetí osoby, navrhování, tvorba a programování webových stránek, plánování, navrhování, vývoj a údržba on-line webových stránek pro třetí strany, správa webových stránek, programování webových stránek, vývoj softwaru, vývoj a testování softwaru, vývoj softwaru počítačové databáze, design a vývoj softwaru.

(511) 9, 35, 38, 41, 42

(540)

1Presta

(111) **386769**

(220) 01.03.2021

(320) 01.03.2021

(442) 21.04.2021

(151) 28.07.2021

(730) **Slabík Jonáš**, F. A. Jelínka 1035, Světlá nad Sázavou, 58291, CZ

(740) eLegal advokátní kancelář s.r.o., Mgr. Tomáš Pauch, advokát, Sokolovská 695/115b, Praha 8, Karlín, 18600

(210) O-570179

(510) (21) hrnky, šálky, hrnky, hrnky vyrobené z plastu, hrnky z keramiky, keramika pro použití v domácnosti, lahve, nádobí, sklenice [nádoby], sklenice, nádoby na pití a barové příslušenství; (25) trička, trička s potiskem, trička s dlouhým rukávem, sportovní trička s krátkým rukávem, bundy, pokrývky hlavy, mikiny, sportovní mikiny s kapucí, kalhoty, krátké kalhoty, sportovní kalhoty, krátké kalhoty, legíny [kalhoty], tříčtvrteční kalhoty, spodní prádlo, funkční spodní prádlo, spodní díly oděvu; (28) sportovní potřeby, sportovní vybavení, nafukovací sportovní míče, přístroje pro sportovní trénink, gymnastické a sportovní zboží, tašky na sportovní potřeby, sportovní potřeby a vybavení, tvarované obaly na sportovní potřeby, fitness cvičební stroje, posilovací přístroje pro formování postavy (cvičební), bandáže na ruce pro sportovní účely, antistresové míčky, míče na cvičení, gymnastické potřeby, přenosné zařízení na domácí gymnastiku; (41) školení, školení zaměstnanců, organizování školení, vedení workshopů (školení), školení o sportovních aktivitách, vzdělávací a školicí služby, poskytování on-line školení, trénování sportů, produkce sportovních událostí, pronájem sportovních zařízení, pořádání sportovních soutěží, organizace sportovních soutěží, výuka v oblasti sportu, sportovní a rekreační činnosti, pronájem sportovního vybavení a zařízení, služby v oblasti sportu a fitness, služby v oblasti vzdělávání, zábavy a sportu, služby v oblasti sportu a fitness center, služby odborného vzdělání, knihy (vydávání knih), vydávání knih a časopisů, online vydávání elektronických

knih a časopisů, odborné vzdělávání v oblasti prevence zdravotních problémů, vydávání učebních materiálů, organizování učebních programů, předávání know-how [odborné vzdělávání], nahrávání a produkce audionahrávek, výroba zvukových a obrazových záznamů na zvukových a obrazových nosičích.

(511) 21, 25, 28, 41

(540)

(111) **386770**

(220) 01.03.2021

(320) 01.03.2021

(442) 21.04.2021

(151) 28.07.2021

(730) **INVEST DEVELOPMENT CORPORATION, spol. s.r.o.**, Havelská 500/25, Praha 1, Staré Město, 11000, CZ

(210) O-570194

(510) (7) vodní čerpadla do zařízení na čerpání vody; (11) zařízení pro rozvod vody, zařízení k filtrování vody.

(511) 7, 11

(540)

Preva

(111) **386771**

(220) 01.03.2021

(320) 01.03.2021

(442) 21.04.2021

(151) 28.07.2021

(730) **INVEST DEVELOPMENT CORPORATION, spol. s.r.o.**, Havelská 500/25, Praha 1, Staré Město, 11000, CZ

(210) O-570195

(510) (11) zařízení k ohřevu vody, zařízení na vytápění plaveckých bazénů, přístroje a zařízení na prostorové vytápění.

(511) 11

(540)

Rapid

(111) **386772**

(220) 01.03.2021

(320) 01.03.2021

(442) 21.04.2021

(151) 28.07.2021

(730) **INVEST DEVELOPMENT CORPORATION, spol. s.r.o.**, Havelská 500/25, Praha 1, Staré Město, 11000, CZ

(210) O-570197

(510) (11) ionizační přístroje pro úpravu vody, zařízení na vytápění plaveckých bazénů; (40) úprava a čištění vody.

(511) 11, 40

(540)

CRYSTAL

(111) **386773**

(220) 02.03.2021

(320) 02.03.2021

(442) 21.04.2021

(151) 28.07.2021

(730) **LORIKAZ s.r.o.**, Holická 582/312, Olomouc, Hodolany, 77900, CZ

(740) JUDr. MAREK JURÁŠ, Ph.D., advokát, JUDr. Marek Juráš Ph.D., Holická 582/312, Olomouc, Hodolany, 77900

(210) O-570198

(510) (3) osvěžovače vzduchu, deodoranty, napuštěné hygienické ubrousky a utěrky, hygienické prostředky pro osobní hygienu, pohlcovače pachů pro osobní hygienu; (5) dezinfekční prostředky pro osobní hygienu, dezinfekční prostředky na dezinfekci rukou a pokožky, dezinfekční gely, hygienické dezinfekční utěrky a ubrousky pro osobní hygienu.

(511) 3, 5

(540)

MANEPT

(111) **386774**

(220) 02.03.2021

(320) 02.03.2021

(442) 21.04.2021

(151) 28.07.2021

(730) **Design DWK s.r.o.**, Jana Roháče z Dubé 451, Trutnov, Horní Předměstí, 54101, CZ

(740) eLegal advokátní kancelář s.r.o., Mgr. Tomáš Pauch, advokát, Sokolovská 695/115b, Praha 8, Karlín, 18600

(210) O-570220

(510) (5) osvěžovače vzduchu do automobilů; (16) barevné tisky, samolepky, tisky, grafické tisky, grafické kresby, grafické reprodukce, nažehlovací obtisky, dárkové tašky, výšivkové vzory; (18) batohy, tašky cestovní, kabelky, oblečky pro psy, pláštěnky pro psy, plátěné tašky, látkové vaky, nákupní tašky, plážové tašky, klíčenky; (20) polštáře (dekorativní), informační tabule nekovové, kapesní zrcátka, cestovní polštáře, polštáře (na spaní), polštáře pro domácí zvířata, pelíšky pro psy; (21) nádoby, šálky, hrnky, podtácky; (22) textilní sáčky a tašky na balení, vaky, prošívané deky a peřiny; (25) oděvy, trička, mikiny, tepláky, sukně, šaty, kalhoty, šortky, dětské oblečení, textilní bryndáčky, body [oděvy], čepice, čelenky [oděvy], nákrčníky, obuv, tenisky, šortkové sukně, šatové sukně, šátky na krk, šátky na hlavu, rukavice, ponožky, spodní prádlo, kojenecké spodní prádlo, spodní prádlo (oděvy), šátky (oděvy), běžecká tílka, sportovní tílka, tílka, trička s potiskem, těhotenská trička, trička s dlouhým rukávem, mikiny s kapucí, sportovní mikiny s kapucí, bundy, zimní bundy, bundy prošívané, nepromokavé bundy, sportovní bundy, bundy z flisu (fleece), flisové vesty, prošívané bundy (oděvy), nepromokavé lehké bundy, bundy bez rukávů, vesty, teplé vesty, prošívané vesty, vesty proti větru, teplákové bundy, šaty bez rukávů, letní šaty, dětské dupačky, dětské kalhoty, dětské pokrývky hlavy, pánské, dámské a dětské oděvy, sportovní čepice, čepice s kšiltlem, pokrývky hlavy s kšiltlem, žabky; (26) příslušenství a doplňky oblečení (galanterie), šicí potřeby a ozdobné textilní výrobky, nášivky [textilní galanterie], výšivky, výšivky na oděvy, zlaté výšivky, stříbrné výšivky; (35) marketing, produktový marketing, maloobchodní prodej oděvů, velkoobchodní prodej oblečení, velkoobchodní prodej obuvi, maloobchodní služby v oblasti výrobků pro domácí zvířata, velkoobchodní prodej přípravků pro péči o zvířata, služby předvádění výrobků a vystavování zboží, reklama online; (40) vyšívání triček, tisk, tisk vzorů, tisk vzorů na textilie, textilní tisk, digitální tisk, tisk reklamních materiálů, potisk triček, zakázkový potisk látek dekorativními vzory, sítotisk.

(511) 5, 16, 18, 20, 21, 22, 25, 26, 35, 40

(540)



(111) **386775**

(220) 02.03.2021

(320) 02.03.2021

(442) 21.04.2021

(151) 28.07.2021

(730) **Faktor Ladislav JUDr.**, U Tří lvů 256/5, České Budějovice, České Budějovice 6, 37001, CZ

(740) PatentCentrum Sedlák & Partners s.r.o., Okružní 2824, České Budějovice, České Budějovice 3, 37001

(210) O-570224

(510) (9) audiovizuální díla na nosičích, audiovizuální díla v digitální podobě, filmy, hudební díla na nosičích nebo v elektronické podobě, cd disky, dvd disky, obaly na cd disky nebo dvd disky nebo na nosiče záznamů, komunikační servery, software pro správu dat a souborů a databázový software, počítačové databáze, systémy na zpracování dat, elektronické časopisy, elektronická periodika a knihy v elektronické podobě, multimediální aplikace, multimediální a informační katalogy (elektronické aplikace), aplikace pro prohlížení, zpracovávání nebo uchovávání dat v elektronické podobě, telekomunikační přístroje, přístroje pro vysílání, satelitní vysílací přístroje; (16) tiskoviny, katalogy, knihy, časopisy, fotografie, plakáty, samolepky (papírové výrobky), obtisky, obaly všeho druhu papírové, papírové tašky, papírové kapesníky, papírové ubrusy a ubrousky, databázové produkty v papírové formě, tiskárenské výrobky, potřeby pro knižní vazby, umělecké nebo ozdobné předměty z papíru, kancelářské potřeby spadající do tř. 16; (35) sestavování obchodních informací, analýzy obchodních informací, poskytování obchodních informací, šíření obchodních informací, sběr a systematizace dat z obchodní a podnikatelské činnosti, pomoc při řízení obchodní činnosti, průzkum trhu, šíření propagačních informací, reklamní a propagační činnost, inzertní činnost, online inzerce, poskytování a pronájem reklamního prostoru, pořádání výstav pro obchodní nebo komerční účely, předvádění zboží za účelem reklamy nebo prodeje, zásilkový prodej výše uvedených výrobků ve tř. 9 a 16, předvádění zboží prostřednictvím internetu za účelem reklamy nebo prodeje, propagace, reklama a marketing online webových stránek, rozšiřování a poskytování reklamních a inzertních materiálů, periodických a neperiodických tiskovin, zejména novin, časopisů určených pro reklamu a propagaci, prospektů, letáků, katalogů, reklamní literatury, brožur v tištěné podobě, na jiných nosných médiích či prostřednictvím sítě internet nebo jiné obdobné veřejné či neveřejné telekomunikační sítě, příprava a vývoj reklamních kampaní; (38) telekomunikace, přenos dat, televizní vysílání, rozhlasové vysílání, digitální vysílání, televizní vysílání prostřednictvím internetu, televizní vysílání zábavných, vzdělávacích, výchovných, soutěžních, diskuzních a informačních pořadů a programů, šíření, výměna nebo získávání zpráv a informací, streaming dat, přenos datových, audio, video a multimediálních souborů, přenos souborů ke stažení a souborů streamovaných přes globální počítačovou síť, poskytování multimediálního obsahu nebo informací prostřednictvím internetu a nebo jiné komunikační sítě, komunikace a přenos dat, zvuku, obrazu, audio a video obsahu prostřednictvím veřejné nebo neveřejné telekomunikační sítě včetně internetu, pomocí telefonů, mobilních telefonů, satelitů, počítačů, přenos on-line dat, poskytování přístupu a připojení k telekomunikačním sítím, provozování veřejné nebo neveřejné telekomunikační sítě, šíření a zpřístupňování elektronických tiskovin, časopisů, periodik, knih prostřednictvím veřejné nebo neveřejné telekomunikační sítě, internetu, shromažďování, zpracovávání a poskytování informačních služeb na internetu, tisková agentura, poskytování přístupu k internetovému portálu, bezdrátové vysílání, satelitní vysílání, kabelové vysílání, digitální vysílání, provozování vysílacích zařízení, streaming zvukového a video materiálu na internetu; (41) nakladatelství, vydavatelství, tvorba audiovizuálních programů, zejména natáčení filmů, publikační činnost, produkční činnost, skladatelská, scénaristická a režijní činnost, filmová a video produkce, postprodukce a postsynchrony, služby televizního studia, hudební vystoupení a divadelní představení prostřednictvím televize, výroba titulků, dabing, filmová distribuce, pronájem a půjčování filmů a audiovizuálního obsahu, elektronické publikování (dtp), nahrávání nosičů zvukových nebo obrazových zvukových, poskytování on-line publikací, digitální zpracování obrazu, tvorba audiovizuálních děl, zábavní a vzdělávací služby on-line, služby elektronické knihovny pro dodávání elektronických informací (včetně archivních informací) ve formě textů, audio a/nebo video informací, ediční činnost, internetové a televizní zpravodajství, publicistika, filmová produkce (kromě reklamní), televizní programy (produkce rozhlasových a televizních programů), pořádání zábavních nebo kulturních nebo vzdělávacích akcí, organizace, výstavní činnost v oblasti kultury nebo zábavy; (42) návrhy, strukturování a programování webových stránek, multimediálních aplikací, počítačových her, telekomunikačního softwaru, instalace, zavádění, aktualizace a údržba počítačového softwaru, programování softwaru pro správu databází, programování internetových či intranetových počítačových stránek a nástěnek (webpages a websites) a internetových či intranetových aplikací, včetně jejich instalace, zavádění, aktualizace a údržby, konverze počítačových programů a dat, mezi-

platformová konverze digitálního obsahu na jiné formy digitálního obsahu, konverze z fyzických na elektronická média, programování multimediálních aplikací, programování počítačových 3d animací, programování interaktivních programů, grafický design, navrhování interiéru televizních studií.

(511) 9, 16, 35, 38, 41, 42
(540)

TRAKTOR.TV

(111) **386776**

(220) 02.03.2021
(320) 18.01.2021
(442) 21.04.2021
(151) 28.07.2021

(730) **ST. NICOLAUS a.s.**, 1.mája 113, 031 28 Liptovský Miluláš, SK
(740) Jindyne s.r.o., U Statku 77, Mnichovo Hradiště, Hněvousice, 29501

(210) O-570230

(510) (30) káva, kávové nápoje, kávové náhražky.

(511) 30

(540)

Schwarz & Budil

(111) **386777**

(220) 02.03.2021
(320) 18.01.2021
(442) 21.04.2021
(151) 28.07.2021

(730) **ST. NICOLAUS a.s.**, 1.mája 113, 031 28 Liptovský Miluláš, SK
(740) Jindyne s.r.o., U Statku 77, Mnichovo Hradiště, Hněvousice, 29501

(210) O-570231

(510) (30) káva, kávové nápoje, kávové náhražky.

(511) 30

(540)



(111) **386778**

(220) 03.03.2021
(320) 03.03.2021
(442) 21.04.2021
(151) 28.07.2021

(730) **WELLEN a.s.**, Čerpadlová 991/4a, Praha 9, Vysočany, 19000, CZ

(210) O-570232

(591) Barevná

(510) (9) informační technologie a audiovizuální, multimediální a fotografické přístroje; (35) reklamní, marketingové a propagační služby, pomoc v obchodní a podnikatelské činnosti, management a administrativní služby.

(511) 9, 35

(540)

eMA

(111) **386779**

(220) 03.03.2021
(320) 03.03.2021
(442) 21.04.2021
(151) 28.07.2021

(730) **Kraj Vysočina**, Žižkova 1882/57, Jihlava, 58601, CZ

(210) O-570234

(510) (16) papír a lepenka, tištěné materiály, potřeby pro vazbu knih, fotografie, papírové zboží a kancelářské potřeby s výjimkou nábytku, lepidla jako kancelářské nebo domácí potřeby, potřeby pro umělce a malíře, malířské štětce, instruktážní a výukové materiály, plastové archy, fólie a sáčky pro ovinování a balení, tiskařské typy, štočky; (35) reklama, řízení obchodní činnosti, obchodní administrativa, kancelářské práce; (41) vzdělávání, školení, zábava, sportovní a kulturní činnosti.

(511) 16, 35, 41

(540)

RODINÁŘ

(111) **386780**

(220) 03.03.2021
(320) 03.03.2021
(442) 21.04.2021
(151) 28.07.2021

(730) **Vejražka Jaroslav**, Bělehradská 1227/42, Praha 2, Vinohrady, 12000, CZ

(740) Advokátní kancelář, Mgr. Petr Žižka, Mgr. Petr Žižka, Sedláčkova 209/16, Plzeň, Vnitřní Město, 30100

(210) O-570236

(510) (25) pokrývky hlavy, čepice, kšilty, rouška (oděvy), bermudy (šortky), bikiny, body zapínané v rozkroku pro kojence a batolata, boxerské trenýrky, bombéry, bundy, bryndáčky, ne papírové, cvičební oděvy, dámská krátká přiléhavá trička, dámské oděvy, dětské oblečení, domácí oděvy, kabáty, kalhoty, klapky na uši, košile, kravaty a šátky, kšandy, legíny, mikiny, motýlky, neformální oblečení, opasky, pánské a dámské plavky, pánské, dámské a dětské oděvy, podkolenky, ponožky, rukavice, šály, šátky, kalhotky, spodní a noční prádlo, pánské trenýrky, boxerky; (35) maloobchodní prodej oblečení, maloobchodní prodej oděvů, maloobchodní prodej pokrývek hlavy, maloobchodní prodej předmětů sloužících k úpravě vzhledu lidí, maloobchodní prodej předmětů sloužících k hygieně lidí, maloobchodní prodej vaků, maloobchodní služby v oblasti oděvních doplňků, maloobchodní služby zaměřené na prodej oděvů a oděvních doplňků, maloobchodní služby zásilkového prodeje oděvů, on-line maloobchodní služby zaměřené na oděvy; (41) fancluby (služby), filmové předváděcí akce pro instruktážní účely, fotografické zpravodajství, informace o možnostech zábavy, klubové služby (zábava nebo vzdělávání), kulturní aktivity, organizace kulturních, zábavních a sportovních akcí, organizace zábavních aktivit, organizování a pořádání výstav k zábavním účelům, organizování a pořádání veletrhů pro kulturní nebo vzdělávací účely, organizování fanclubů, organizování festivalů, organizování průvodů, organizování rekreačních akcí, organizování slavností pro vzdělávací účely, organizování slavnostních společenských akcí, organizování webinářů, pořádání skupinových rekreačních činností, poskytování výuky, příprava a pořádání zábavních akcí, příprava textů k publikování, příprava dokumentárních programů k vysílání, služby týkající se volného času, výuka v oblasti léčivých bylin, výuka týkající se léčivých bylin, vzdělávací a školící služby.

(511) 25, 35, 41

(540)



- (111) **386781**
(220) 03.03.2021
(320) 03.03.2021
(442) 21.04.2021
(151) 28.07.2021
(730) **Mottygo s.r.o.**, Olšanská 2898/4e, Praha 3, Žižkov, 13000, CZ
(210) O-570247
(510) (16) plastelína pro děti, památníčky pro děti, knihy, knihy receptů, narozeninové knihy, obrázkové knihy, podpisové knihy; (25) obuv pro děti, mateřské oblečení, kapuce (oblečení), dětské oblečení, parky (bundy); (28) hračky, míče (hračky), chrastítka (hračky), telefony (hračky), houpačky (hračky), hračky pro děti, panenky na hraní, figurky na hraní, letadla na hraní, domečky na hraní; (29) mléčné nápoje, džemy, závorový džem, ovocný džem, želé, džemy, kompoty, ovocné a zeleninové pomazánky; (30) kakaové nápoje, sušenky, máslové sušenky, čokoládové sušenky, mandlové sušenky, slané sušenky, rýžové sušenky; (32) džusy, pomerančový džus, zeleninové džusy, míchané ovocné džusy, nápoje ze směsi ovocných a zeleninových džusů, zeleninové nápoje; (41) audio zábava, filmová zábava, rozhlasová zábava, zábava, pobavení, televizní zábava, divadelní zábava, hudební zábava, předprodej vstupenek (zábava), zábava formou koncertů, parky (zábavní), kulturní aktivity, vedení kulturních akcí, vedení kulturních aktivit, pořádání (organizace) kulturních aktivit, sportovní aktivity, poskytování kulturních aktivit, organizace kulturních představení, organizování kulturních výstav, kulturní služby.
- (511) 16, 25, 28, 29, 30, 32, 41
(540)

Štítko a Poupěnka

- (111) **386782**
(220) 03.03.2021
(320) 03.03.2021
(442) 21.04.2021
(151) 28.07.2021
(730) **Mamun s.r.o.**, Novákových 893/7, Praha 8, Libeň, 18000, CZ
(210) O-570250
(591) Barevná
(510) (43) hostinská a restaurační činnost, poskytování gastronomických služeb, příprava jídel a výrobků studené kuchyně, pořádání hostin, provozování baru, bufetu, samoobslužné restaurace, kavárny, pronajímání restauračních a jednacích místností k pořádání seminářů, konferencí, školení a společenských akcí.
- (511) 43
(540)



- (111) **386783**
(220) 04.03.2021
(320) 04.03.2021
(442) 21.04.2021
(151) 28.07.2021
(730) **Černý Otomar**, Řezníčkova 319, Náchod, 54701, CZ
(210) O-570261
(510) (5) potravinové doplňky a dietetické přípravky, farmaceutické přípravky a přírodní léčiva, léčivé byliny, léčivé byliny v sušené nebo koncentrované formě; (30) konzervované byliny.
- (511) 5, 30

(540)



- (111) **386784**
(220) 04.03.2021
(320) 04.03.2021
(442) 21.04.2021
(151) 28.07.2021
(730) **scanservice a.s.**, Náchodská 2397/23, Praha 9, Horní Počernice, 19300, CZ
(740) BOHEMIA PATENT, Ing. Jana Vandělíková, Petřská 1136/12, Praha 1, Nové Město, 11000
(210) O-570268
(510) (9) data, databáze a jiné informační produkty na magnetických, elektronických a optických nosičích, software, nosiče dat všeho druhu spadající do třídy 9, nenahrané i nahrané nosiče pro elektromagnetický a optický záznam obrazu a zvuku, nosiče CD-ROM, DVD-ROM a VDV nosiče, nosiče software, kazety pro počítačové programy, paměťové a optické disky a laserové desky, optický materiál pro uchovávání dat, multimediální aplikace, 3D animace, multimediální informační katalogy, elektronické časopisy, elektronická periodika a knihy v elektronické podobě, audiovizuální programy, audio programy, obaly na zvukové nosiče a videokazety, programové vybavení pro informační technologie a pro komunikaci, programové vybavení umožňující elektronické obchodování, nahraný software na CD a DVD discích a magnetických médiích; (39) archivace dokumentů na strojově čitelných nosičích; (42) návrh programového vybavení, aktualizace programového vybavení, údržba programového vybavení, programování počítačů, technické studie v oblasti počítačového a programového vybavení, vývoj a tvorba softwaru, pronájem softwaru, tvorba programových projektů, tvorba informačních databází, elektronických časopisů, periodik, knih, počítačové služby, poradenská činnost v oblasti softwaru a výpočetní techniky včetně digitalizace listinné dokumentace.
- (511) 9, 39, 42
(540)

scs solutions

- (111) **386785**
(220) 04.03.2021
(320) 04.03.2021
(442) 21.04.2021
(151) 28.07.2021
(730) **scanservice a.s.**, Náchodská 2397/23, Praha 9, Horní Počernice, 19300, CZ
(740) BOHEMIA PATENT, Ing. Jana Vandělíková, Petřská 1136/12, Praha 1, Nové Město, 11000
(210) O-570269
(510) (9) data, databáze a jiné informační produkty na magnetických, elektronických a optických nosičích, software, nosiče dat všeho druhu spadající do třídy 9, nenahrané i nahrané nosiče pro elektromagnetický a optický záznam obrazu a zvuku, nosiče CD-ROM, DVD-ROM a VDV nosiče, nosiče software, kazety pro počítačové programy, paměťové a optické disky a laserové desky, optický materiál pro uchovávání dat, multimediální aplikace, 3D animace, multimediální informační katalogy, elektronické časopisy, elektronická periodika a knihy v elektronické podobě, audiovizuální programy, audio programy, obaly na zvukové nosiče a videokazety, programové vybavení pro informační technologie a pro komunikaci, programové vybavení umožňující elektronické obchodování, nahraný software na CD a DVD discích a magnetických médiích; (39) archivace dokumentů na strojově čitelných nosičích; (42) návrh

programového vybavení, aktualizace programového vybavení, údržba programového vybavení, programování počítačů, technické studie v oblasti počítačového a programového vybavení, vývoj a tvorba softwaru, pronájem softwaru, tvorba programových projektů, tvorba informačních databází, elektronických časopisů, periodik, knih, počítačové služby, poradenská činnost v oblasti softwaru a výpočetní techniky včetně digitalizace listinné dokumentace.

(511) 9, 39, 42

(540)

scs software

(111) **386786**

(220) 04.03.2021

(320) 04.03.2021

(442) 21.04.2021

(151) 28.07.2021

(730) **scanservice a.s.**, Náchodská 2397/23, Praha 9, Horní Počernice, 19300, CZ

(740) **BOHEMIA PATENT, Ing. Jana Vanděliková**, Petráská 1136/12, Praha 1, Nové Město, 11000

(210) O-570270

(510) (9) data, databáze a jiné informační produkty na magnetických, elektronických a optických nosičích, software, nosiče dat všeho druhu spadající do třídy 9, nenahrané i nahrané nosiče pro elektromagnetický a optický záznam obrazu a zvuku, nosiče CD-ROM, DVD-ROM a VDV nosiče, nosiče software, kazety pro počítačové programy, paměťové a optické disky a laserové desky, optický materiál pro uchovávání dat, multimediální aplikace, 3D animace, multimediální informační katalogy, elektronické časopisy, elektronická periodika a knihy v elektronické podobě, audiovizuální programy, audio programy, obaly na zvukové nosiče a videokazety, programové vybavení pro informační technologie a pro komunikaci, programové vybavení umožňující elektronické obchodování, nahraný software na CD a DVD discích a magnetických médiích; (39) archivace dokumentů na strojově čitelných nosičích; (42) návrh programového vybavení, aktualizace programového vybavení, údržba programového vybavení, programování počítačů, technické studie v oblasti počítačového a programového vybavení, vývoj a tvorba softwaru, pronájem softwaru, tvorba programových projektů, tvorba informačních databází, elektronických časopisů, periodik, knih, počítačové služby, poradenská činnost v oblasti softwaru a výpočetní techniky včetně digitalizace listinné dokumentace.

(511) 9, 39, 42

(540)

scs support

(111) **386787**

(220) 05.03.2021

(320) 05.03.2021

(442) 21.04.2021

(151) 28.07.2021

(730) **Zatloukalová Ada Ing.**, Sendražická 390, Praha 9, Klánovice, 19014, CZ

(210) O-570283

(510) (20) pelíšky pro zvířata.

(511) 20

(540)

ŠKRABOPELÍŠEK

(111) **386788**

(220) 05.03.2021

(320) 05.03.2021

(442) 21.04.2021

(151) 28.07.2021

(730) **ACE Agro s.r.o.**, č. p. 169, Býšče, 53322, CZ

(740) **Mgr. David Müller**, Filipova 2016/6, Praha 4, Chodov, 14800

(210) O-570328

(510) (1) zemědělské chemikálie, chemická aditiva k použití při výrobě krmiv pro zvířata, enzymy podporující trávení pro použití při výrobě krmiv pro zvířata; (5) potravinové doplňky pro zvířata, krmné stimulanty pro zvířata, nutraceutika pro zvířata, léčivé přísady do krmiv pro zvířata, probiotické bakteriální preparáty pro veterinární použití, výživové doplňky do krmiva hospodářských zvířat; (31) směsi krmiv pro zvířata, přípravky do krmiv pro zvířata, krmivo pro drůbež; (41) pořádání, vedení a organizování seminářů,

pořádání a vedení soutěží určených a to pro oblast zemědělství, zahradnictví a lesnictví.

(511) 1, 5, 31, 41

(540)



(111) **386789**

(220) 08.03.2021

(320) 08.03.2021

(442) 21.04.2021

(151) 28.07.2021

(730) **Effectively s.r.o.**, Revoluční 1403/28, Praha 1, Nové Město, 11000, CZ

(210) O-570347

(591) Barevná

(510) (30) asijské nudle, hotová jídla z rýže, hotová jídla na bázi rýže, vaječné nudle, rýžové nudle, nudle, smažené nudle, čínské nudle; (39) rozvoz jídel restauracemi; (43) služby sushi restaurací, stravovací služby pro poskytování kuchyně v evropském stylu, služby restaurací nabízejících nudle udon a soba.

(511) 30, 39, 43

(540)



TASTY BOWL

(111) **386790**

(220) 18.03.2021

(320) 18.03.2021

(442) 21.04.2021

(151) 28.07.2021

(730) **Kovoglobal s.r.o.**, Hradecká 27/95, Hradec Králové, Třebeš, 50011, CZ

(210) O-570355

(510) (6) obecné kovy a jejich slitiny, rudy, kovové materiály pro stavby a konstrukce, přenosné kovové budovy, neelektrické kabely a dráty z obecných kovů, drobné kovové železářské výrobky, kovové kontejnery pro skladování nebo přepravu, sejfy; (35) výkup kovového a kovonosného odpadu, zprostředkování odbytu upraveného kovového a jiného odpadu, vše zde uvedené v rámci třídy 35; (39) skladování zboží, doprava; (40) zpracování a úprava kovového a kovonosného odpadu prostřednictvím fyzikálních procesů a metod včetně drcení, řezání a stříhání.

(511) 6, 35, 39, 40

(540)

EKOSORT

(111) **386791**

(220) 08.03.2021

(320) 08.03.2021

(442) 21.04.2021

(151) 28.07.2021

- (730) UNIREGL PRAHA, s.r.o., Nová 186, Zbuzany, 25225, CZ
(740) Mgr. František Steidl, advokát, Týnská 633/12, Praha 1, Staré Město, 11000
(210) O-570359
(591) Barevná
(510) (37) instalace, montáž, údržba a opravy počítačového hardware a telekomunikačních přístrojů, instalatérské služby, údržba a opravy v této oblasti, dodatečná montáž topných zařízení do budov, instalace a opravy topných zařízení, instalace, opravy a údržba vytápěcích zařízení, instalace ústředního topení, opravy a údržba přístrojů pro topení, rutinní servis topných přístrojů, instalace a montáž alarmů, poplašných zařízení, zámků a zabezpečovacích zařízení, jejich údržba a opravy; (40) zakázková montáž elektronických součástek pro komunikační zařízení, montáž a opravy kotlů (kotelárství); (42) poradenství v oblasti telekomunikačních technologií, technické navrhování a plánování topných instalací, služby technického navrhování vztahující se k topným instalacím.
(511) 37, 40, 42
(540)



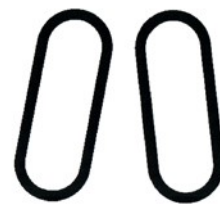
- (111) 386792
(220) 08.03.2021
(320) 08.03.2021
(442) 21.04.2021
(151) 28.07.2021
(730) IAESTE VŠCHT Praha, Chemická 952, Praha 4, Kunratice, 14800, CZ
(740) JUDr. Christian Choděra, advokát, Malá Štěpánská 2033/8, Praha 2, Nové Město, 12000
(210) O-570372
(510) (9) nosiče informací (elektrické nebo elektronické), software; (16) tiskoviny; (35) propagační činnost, reklama, poradenské služby vztahující se k propagačním činnostem, propagace a pořádání obchodních veletrhů, propagace, reklama a marketing on-line webových stránek, on-line propagace počítačových sítí a webových stránek, příprava a pořádání propagačních akcí, inzerce a inzertní služby, marketing, pořádání a vedení veletrhů, organizace a pořádání veletrhů pro komerční nebo reklamní účely, personalistické služby, výstavy komerční nebo reklamní (organizování -); (41) organizování a pořádání veletrhů pro kulturní nebo vzdělávací účely, semináře, vzdělávací semináře, školení, příprava a pořádání vzdělávacích akcí; (42) tvorba softwaru (počítačových programů).
(511) 9, 16, 35, 41, 42
(540)



Chemický veletrh iKariéra

- (111) 386793
(220) 08.03.2021

- (320) 08.03.2021
(442) 21.04.2021
(151) 28.07.2021
(730) IAESTE VŠCHT Praha, Chemická 952, Praha 4, Kunratice, 14800, CZ
(740) JUDr. Christian Choděra, advokát, Malá Štěpánská 2033/8, Praha 2, Nové Město, 12000
(210) O-570373
(510) (35) propagační činnost, reklama, poradenské služby vztahující se k propagačním činnostem, propagace a pořádání obchodních veletrhů, propagace, reklama a marketing on-line webových stránek, on-line propagace počítačových sítí a webových stránek, příprava a pořádání propagačních akcí, inzerce a inzertní služby, marketing, pořádání a vedení veletrhů, organizace a pořádání veletrhů pro komerční nebo reklamní účely, personalistické služby, výstavy komerční nebo reklamní (organizování -); (41) organizování a pořádání veletrhů pro kulturní nebo vzdělávací účely, semináře, vzdělávací semináře, školení, příprava a pořádání vzdělávacích akcí.
(511) 35, 41
(540)



Chem-ik

- (111) 386794
(220) 08.03.2021
(320) 08.03.2021
(442) 21.04.2021
(151) 28.07.2021
(730) Víc než kuchařka, s.r.o., náměstí 14. října 1307/2, Praha 5, Smíchov, 15000, CZ
(740) Jindyne s.r.o., U Statku 77, Mnichovo Hradiště, Hněvousice, 29501
(210) O-570374
(510) (9) nahráný obsah (počítačové programy, data a informace), obsah médií; (16) tiskárenské výrobky, papírnické zboží a vzdělávací potřeby, tiskoviny; (21) nádobí, kuchyňské náčiní a nádoby; (35) poskytování reklamního prostoru, sjednávání předplatného elektronického informačního serveru, sjednávání předplatného na informační média, marketing, maloobchodní a velkoobchodní prodej nahráného obsahu, obsahu médií, tiskárenských výrobků, papírnického zboží a vzdělávacích potřeb, tiskovin, vybavení k vaření, ohřívání, chlazení a uchovávání potravin a nápojů, nádobí, kuchyňského náčiní a nádob; (38) poskytování přístupu k obsahu, webovým stránkám a portálům, přenos zpráv a obrázků pomocí počítačů, přenos a distribuce dat nebo audiovizuálních obrázků prostřednictvím globální počítačové sítě nebo internetu; (41) poskytování online elektronických publikací (bez možnosti stažení), kurzy vaření; (43) poskytování jídla a nápojů.
(511) 9, 16, 21, 35, 38, 41, 43

- (111) 386793
(220) 08.03.2021

(540)



vicnezkucharka.cz

- (111) **386795**
(220) 09.03.2021
(320) 09.03.2021
(442) 21.04.2021
(151) 28.07.2021
(730) **Asociace animovaného filmu, z. s.**, Heřmanova 413/3, Praha 7, Holešovice, 17000, CZ
(210) O-570376
(510) (35) reklama, propagace, řízení, organizace a administrativa obchodní činnosti, kancelářské práce; (41) vzdělávání, školení, zábava, sportovní a kulturní činnosti; (42) platforma jako služba.
(511) 35, 41, 42
(540)

Creatola

- (111) **386796**
(220) 09.03.2021
(320) 09.03.2021
(442) 21.04.2021
(151) 28.07.2021
(730) **Mikeš Pavel**, Krátká 876/18, Třebíč, Podklášteří, 67401, CZ
(740) Mgr. Jaroslav Martének, U Červeného mlýna 570/3, Brno, Ponava, 61200
(210) O-570381
(591) Barevná
(510) (35) maloobchodní prodej oděvů, maloobchodní služby zásilkového prodeje oděvů, služby on-line maloobchodních prodejen v oblasti oděvů, maloobchodní služby zaměřené na prodej oděvů a oděvních doplňků, prezentace výrobků v komunikačních médiích pro účely maloobchodu; (40) úprava a zpracování textilií, úpravy oděvů (výroba na zakázku); (41) poskytování online informací vztahujících se k počítačovým hrám a počítačovým vylepšením her, poskytování online informací v oblasti zábavy týkající se počítačových her.
(511) 35, 40, 41

(540)



- (111) **386797**
(220) 09.03.2021
(320) 09.03.2021
(442) 21.04.2021
(151) 28.07.2021
(730) **Jaspar s.r.o.**, č. p. 505, Březina, 67905, CZ
(740) INPARTNERS GROUP, Mgr. Jan Brauner, advokát, Tuřanka 1519/115a, Brno, Slatina, 62700
(210) O-570383
(591) Barevná
(510) (35) daňové poradenství (účetnictví), administrativní služby, aktualizace a údržba dat v počítačových databázích, poradenství v oblasti řízení obchodní činnosti, poradenství (personální), poradenství při vedení podniků, příprava daňových příznání, příprava výplatních listin, účetní poradenství týkající se daní, služby spojené s podáváním daňových příznání, systematizace údajů do počítačových databází, účetnictví, vedení počítačové evidence, vyhotovování výpisů z účtu, zprostředkování obchodních informací, příprava mezd a výplatních listin, překlad informací do počítačových databází, služby revize účtů (audit), vedení kartoték v počítači; (36) daňové odhady, daňové služby (nikoliv účetnictví), finanční analýza, finanční informace (poskytování finančních informací), finanční poradenství, finanční poradenské služby v oblasti daní, finanční řízení, finanční řízení výplat a náhrad pro jiné osoby, finanční zúčtování, hodnocení nákladů na opravy [finanční odhad], poskytování finančních informací prostřednictvím webových stránek; (42) aktualizace počítačového softwaru, analýza počítačových systémů, digitalizace dokumentů [skenování], externí zálohování dat, instalace počítačového softwaru, konverze počítačových programů a dat s výjimkou fyzické konverze, kopírování počítačových programů, platforma jako služba [PaaS], počítačové programování, poskytování outsourcingových služeb v oblasti informačních technologií, pronájem počítačového softwaru, převod dat nebo dokumentů z fyzických nosičů na elektronická média, software jako služba [SaaS], tvorba počítačového softwaru, tvorba počítačových systémů, údržba počítačového softwaru, ukládání elektronických dat, vývoj počítačových platform.
(511) 35, 36, 42
(540)

JASPAR

- (111) **386798**
(220) 09.03.2021
(320) 09.03.2021
(442) 21.04.2021
(151) 28.07.2021

(730) **Kuchařské náčiní NÁDOBA s.r.o.**, Blanická 590/3, Praha 2, Vinohrady, 12000, CZ

(740) JUDr. Tomáš Lejček MBA, Slezská 169/10, Praha 2, Vinohrady, 12000

(210) O-570385

(510) (7) mlýnky na kávu (jiné než ruční), myčky nádobí, elektrické pamí čistící stroje, elektrické kuchyňské stroje na přípravu jídel, nikoli na vaření, pračky na mytí zeleniny (stroje), pračky (prádlo), stroje na míchání potravy, mlýnky na maso (elektrické stroje), čerpadla na pivo, elektrické nože, elektrické kuchyňské přístroje, elektrické kuchyňské roboty, šlehače (elektrické) pro domácnost, míchačky (stroje), elektrické odšťavňovače, strouhací stroje na zeleninu, mycí zařízení, elektromechanické stroje pro přípravu jídel nebo nápojů, filtry (součástí strojů a motorů); (8) vidličky, nožířské výrobky, brusné nástroje (ruční), nástroje na ostření, otvíráky na ústřice, nářadí a nástroje s ručním pohonem, stroje na mletí masa (ruční), nože, krájče na zeleninu, jídelní přibory (nože, vidličky a lžice), řezné nástroje, stříbrné jídelní náčiní (nože, vidličky a lžice), drtiče kamene (ručně ovládané nástroje), kleště; (11) ohříváče vody, zařízení na sušení rukou pro umývárny, přístroje pro sušení vlasů, zařízení na čištění vody, sušicí přístroje a zařízení, elektrické sušičky ovoce, elektrické vaflovače, ventilátory (klimatizace), ventilátory jako části klimatizačních zařízení, elektrické ventilátory (pro použití v domácnosti), rošty na opékání masa, čistíče vzduchu, zapalovače spadající do třídy 11, domácí krby, tlakové hrnce, elektrické, klimatizace, elektrické kávovary, kohoutky, směšovací kohoutky pro ruční regulování teploty vody, pánve na pečení, stroje na pečení chleba, trysky ke kohoutkům bránící rozstříku vody, pekařské trouby, mikrovlnné trouby na vaření, kamna, pece, sporáky, elektrické nádobí na vaření pro průmyslové účely, přístroje a zařízení na dehydrataci odpadu z potravin, rošty na pečení (kuchyňské spotřebiče), zařízení na filtrování vody, zařízení na čištění vzduchu, pece na tepelné zpracování, osvětlovací přístroje a zařízení, sanitární přístroje a zařízení, grily (kuchyňské spotřebiče), zařízení na otáčení rožněm, zařízení na ohřívání potravin, domácí elektrospotřebiče na přípravu jogurtů, rošty na opékání masa, kohoutky k vodovodním instalacím, radiátory (topení), elektrické pekáče, sterilizátory, sušičky chlazeného stlačeného vzduchu, opékače sendvičů (opékače chleba), zařízení na čištění vody, zařízení na filtraci vzduchu, ventilační (klimatizační) zařízení a přístroje, zařízení na chlazení vzduchu, přístroje a zařízení na výrobu tepla, filtry pro průmyslové účely a pro použití v domácnosti, filtry pro klimatizace, elektrické kávové filtry, filtry na pitnou vodu, elektrické fritézy, lednice, varné přístroje a zařízení, elektrické konvice, digestoře, chladicí skříně, led (stroje a zařízení na výrobu -), sprchové kabiny, sprchové směšovače, umyvadla (části sanitárních zařízení), koupelnové instalace pro sanitární účely; (21) vany na praní, nádobí, talíře, papírové hrnce na vaření, papírové talíře, papírové nebo plastové kelímky, papírové tácky k použití v domácnosti, poháry, krabice na sendviče, stojánky na toasty, lahve, keramika na použití v domácnosti, vázy, vaflovače, s výjimkou elektrických, kbelíky na led, vědra, kbelíky na uhlí pro domácí použití, špejle (kuchyňské potřeby), věšáky na ručníky, květináče, sady karaf na ocet a olej, houby pro použití v domácnosti, držáky na houby, stojánky na párátko, držáky na mýdlo, držáky na květiny a rostliny, držáky na role toaletního papíru, krájecí desky z nerezové oceli, cedníky, pohlcovače kouře pro použití v domácnosti, nádoby pro použití v domácnosti nebo v kuchyni, skleněné nádoby, tepelně izolované pokličky na nádobí, džbán, lžice na míchání (kuchyňské náčiní), lžice na podlévání, lopatky (stolní nádobí), špachtle, lešticí materiály (s výjimkou přípravků, papíru a kamene), ruční strojky na nudle, lešticí stroje a zařízení pro domácnost, neelektrické, ruční mlýnky na pepř, péřové prachovky, smetáky, košťata, mísy (misky), skleněné mozaiky, ne stavební, kovové drátěnky na čištění, nádoby na mýdlo, kuchyňské náčiní, koše piknikové (včetně nádobí), ruční lisy na sušenky, vykrajovače na těsto, vodní rozstříkovače na postřikování rostlin, tyčinky, hůlky jídelní (kuchyňské náčiní), pepřenky, rukavice pro použití v domácnosti, podnosy pro použití v domácnosti, papírové podnosy pro použití v domácnosti, tácky pro domácnost, podnosy k domácímu použití, sklenice (nádobí), ohříváče kojeneckých lahví, neelektrické, stojany na nádobí, stojany na karafy z drahých kovů, stojany na nože, kalíšky na vajíčka, s výjimkou kalíšků z drahých kovů, podložky na krájení pro kuchyň, plastové podložky pod nádobí, keramické stolní nádobí, kuchyňské potřeby, tlakové hrnce, nádobí, skleněné stolní nádobí, porcelánové stolní nádobí, keramické stolní nádobí,

výrobky z křišťálového skla, kosmetické a hygienické potřeby a potřeby pro péči o krásu, toaletní potřeby, stojánky na olej a ocet, nádoby na koření, dávkovače toaletního papíru, otvíráky na lahve, zařízení na odstraňování prachu, neelektrická, dávkovače mýdla, mísy na salát, cukřenky, metly kuchyňské, soupravy kuchyňského nádobí, sifony na sycenou vodu, tlakové hrnce, odšťavňovače, nádoby na pití, formy na kostky ledu, kovové nádoby na přípravu zmrzlin a ledových nápojů, neelektrické chladicí nádoby, látky na čištění skel brýlí, nádobí, sušáky na prádlo, umývadla (nádobí, nikoliv jako součást sanitárních instalací), desky na nože, jednorázové talíře, struhadla (domácí potřeby), termosky k použití v domácnosti, hadry na čištění, mlýnky (neelektrické), potřeby pro domácnost, kuchyňské náčiní, držáky na kuchyňský papír, filtry kávové, s výjimkou elektrických, lahvičky, baňky, lahve (skleněné nádoby), formy kuchyňské, formy na led, fritovací hrnce (neelektrické), nádoby na chléb, čajové konvice, neelektrické, šálky, lisy na česnek (kuchyňské potřeby), mopy, kartáče, dávkovací krabice na papírové ubrousky, odpadkové koše, věšáky na ručníky, držáky na houby, držáky na holicí štětky, držáky uzpůsobené na papírové utěrky, papírové ručníky, papír na leštění a papír na čištění, mixéry pro použití v domácnosti, neelektrické; (35) agentury pro export a import, předvádění zboží, organizace výstav a veletrhů pro obchodní a reklamní účely, prezentace zboží a služeb, propagace zboží a služeb pro třetí osoby, distribuce reklamních materiálů, zprostředkování smluv na nákup a prodej zboží, zajišťování nákupu zboží pro třetí osoby.

(511) 7, 8, 11, 21, 35

(540)



(111) **386799**

(220) 09.03.2021

(320) 09.03.2021

(442) 21.04.2021

(151) 28.07.2021

(730) **Žmolíková Alice**, Pod lysinami 475/4, Praha 4, Hodkovičky, 14700, CZ

(740) Mgr. Ondřej Čálek, patentový zástupce, Nad Palatou 12, Praha 5, 15000

(210) O-570387

(510) (3) vlasová kosmetika, kosmetické přípravky na vlasy, přípravky pro barvení a úpravu vlasů, tělová kosmetika, vonné, opalovací a masážní oleje, oleje na vlasy, laky na vlasy, odlakovače (kosmetika), kosmetické a vlasové gely, umělé nehty, zdobení na nehty, barvy na nehty, výživy na nehty k neléčebným účelům, třpytky na vlasy a nehty, peelingy ke kosmetickým účelům; (5) čaje léčivé, lymfatické čaje léčivé; (26) přírodní vlasy, umělé vlasy, paruky, přičesky z vlasů, vlasové ozdoby (stuhly, spony); (30) čaje, bylinkové čaje neléčivé, lymfatické čaje neléčivé; (35) nákup a prodej kosmetiky, zprostředkování obchodu s kosmetickými výrobky, pořádání reklamních a propagačních akcí, provozování e-shopu s kosmetickými a hygienickými přípravky, nákup a prodej čajů; (41) pořádání kulturních a uměleckých akcí, školení, soutěží, přednášek a výstav ke vzdělávacím účelům, zprostředkování a poradenská činnost v oblasti módních přehlídek, účesových festivalů pro kadeřníky a vizážisty, organizování doplňkových kurzů v oblasti kadeřnictví, módy, péče o krásu v oboru účesů a kadeřnictví; (44) kadeřnické služby, kadeřnické a kosmetické salony pro ženy, muže i děti, kosmetické služby, manikúra, pedikúra, lakování nehtů, modeláž nehtů, depilace, epilace, líčení, masáže, regenerační masáže, aromatické masáže, zkrášlovací služby, služby vizážistů, služby vlasových stylistů, prodlužování vlasů, prodlužování řas, tetování, odstraňování tetování, provozování saun a solárií (služby).

(511) 3, 5, 26, 30, 35, 41, 44

(540)



(111) **386800**

(220) 09.03.2021

(320) 09.03.2021

(442) 21.04.2021

(151) 28.07.2021

(730) **Irida s.r.o.**, Lochoťská 407/13, Plzeň, Severní Předměstí, 30100, CZ

(740) A3K spol. s r.o., Plaská 614/10, Praha 5, Malá Strana, 15000

(210) O-570398

(510) (36) poskytování trvalého ubytování, zprostředkování pronájmů ubytování, pojištění hotelového ubytování, agentura pronajímající chráněné ubytování, pronájem a nájem trvalého ubytování, služby týkající se pojištění ubytování během dovolených, vyhledávání bytů pro třetí osoby (trvalé ubytování); (43) zprostředkování hotelového ubytování, poskytování hotelového ubytování, pronájem prázdninového ubytování, poskytování rekreačního ubytování, ubytování o dovolených, pronájem rekreačního ubytování, prázdninové tábory (ubytování), zajišťování ubytování pro turisty, zajišťování ubytování o dovolených, zařízení ubytování pro výletníky, služby turistických kempů (ubytování), služby ubytování se snídaní, poskytování dočasného ubytování pro hosty, dočasné ubytování poskytované turistickými ranči, poskytování dočasného ubytování v penzionech, poskytování dočasného ubytování v prázdninových domech, poskytování dočasného ubytování v motelech, poskytování dočasného ubytování jako součást pobytových balíčků, pronájem dočasného ubytování v prázdninových domech a bytech, rezervace ubytování, rezervace hotelového ubytování, pronajímání přechodného ubytování, rezervace turistického ubytování, rezervace přechodného ubytování, zajišťování přechodného ubytování, hodnocení prázdninového ubytování, hodnocení hotelového ubytování, zajišťování členského ubytování, poskytování ubytování na schůzce, rezervace ubytování v kempech, rezervace ubytování v penzionech, poskytování dočasného pracovního ubytování, zprostředkování rezervací dočasného ubytování, ubytování pro domácí zvířata, služby v oblasti pohostinství (ubytování), poskytování ubytování na zvláštní příležitosti, pronájem pokojů k přechodnému ubytování, rezervace dočasného ubytování prostřednictvím internetu, služby týkající se ubytování o dovolených, služby v oblasti rezervování ubytování na dovolenou, poskytování informací o dočasném ubytování přes internet, hotely, ubytovny a penziony, prázdninové a turistické ubytování; (44) zařízení ubytování v ozdravovnách, zařízení ubytování v sanatoriích, zařízení ubytování v pečovatelských centrech.

(511) 36, 43, 44

(540)

APARTMÁNY IRIDA

(111) **386801**

(220) 09.03.2021

(320) 09.03.2021

(442) 21.04.2021

(151) 28.07.2021

(730) **Irida s.r.o.**, Lochoťská 407/13, Plzeň, Severní Předměstí, 30100, CZ

(740) A3K spol. s r.o., Plaská 614/10, Praha 5, Malá Strana, 15000

(210) O-570399

(510) (36) poskytování trvalého ubytování, zprostředkování pronájmů ubytování, pojištění hotelového ubytování, agentura pronajímající chráněné ubytování, pronájem a nájem trvalého ubytování, služby týkající se pojištění ubytování během dovolených, vyhledávání bytů pro třetí osoby (trvalé ubytování); (43) zprostředkování hotelového ubytování, poskytování hotelového ubytování, pronájem prázdninového ubytování, poskytování rekreačního

ubytování, ubytování o dovolených, pronájem rekreačního ubytování, prázdninové tábory (ubytování), zajišťování ubytování pro turisty, zajišťování ubytování o dovolených, zařízení ubytování pro výletníky, služby turistických kempů (ubytování), služby ubytování se snídaní, poskytování dočasného ubytování pro hosty, dočasné ubytování poskytované turistickými ranči, poskytování dočasného ubytování v penzionech, poskytování dočasného ubytování v prázdninových domech, poskytování dočasného ubytování v motelech, poskytování dočasného ubytování jako součást pobytových balíčků, pronájem dočasného ubytování v prázdninových domech a bytech, rezervace ubytování, rezervace hotelového ubytování, pronajímání přechodného ubytování, rezervace turistického ubytování, rezervace přechodného ubytování, zajišťování přechodného ubytování, hodnocení prázdninového ubytování, hodnocení hotelového ubytování, zajišťování členského ubytování, poskytování ubytování na schůzce, rezervace ubytování v kempech, rezervace ubytování v penzionech, poskytování dočasného pracovního ubytování, zprostředkování rezervací dočasného ubytování, ubytování pro domácí zvířata, služby v oblasti pohostinství (ubytování), poskytování ubytování na zvláštní příležitosti, pronájem pokojů k přechodnému ubytování, rezervace dočasného ubytování prostřednictvím internetu, služby týkající se ubytování o dovolených, služby v oblasti rezervování ubytování na dovolenou, poskytování informací o dočasném ubytování přes internet, hotely, ubytovny a penziony, prázdninové a turistické ubytování; (44) zařízení ubytování v ozdravovnách, zařízení ubytování v sanatoriích, zařízení ubytování v pečovatelských centrech.

(511) 36, 43, 44

(540)

REZIDENCE IRIDA

(111) **386802**

(220) 10.03.2021

(320) 10.03.2021

(442) 21.04.2021

(151) 28.07.2021

(730) **Plančík Dan**, Družstevní 918, Týniště nad Orlicí, 51721, CZ

(740) Ing. Václav Kratochvíl, Husníkova 2086/22, Praha 5, Stodůlky, 15800

(210) O-570424

(591) Barevná

(510) (29) ovocná dřeva, džemy, jádrová, drůbeží a rybí paštika, masové a rybí konzervy, mražené ovoce, konzervované, sušené a nakládané ovoce a zelenina, polévky, potraviny z ryb, ryby, ovocné a zeleninové saláty, slanina, uzeniny, šunka, párky, klobásy, tlačanky, sušené maso, maso, drůbež a zvěřina, sádlo, želé, marmelády, vejce, mléko a mléčné výrobky, jogurty, máslo, tvaroh, sýry, jedlé tuky a oleje, bramborové lupínky; (30) káva, čaj, kakao, cukr, ságo, rýže, droždí, náhražky kávy, mouka a výrobky z obilnin, chléb, pekařské a cukrářské výrobky, zmrzlina, med, sirup z melasy, kvasnice, kypřicí prášek, sůl, hořčice, ocet, omáčky, salátové zálivky, koření, led, pudinky, těsto, těstoviny, kečup; (31) zemědělské, zahradnické a lesní produkty a zmi nezahmuté do jiných tříd, živá zvířata, čerstvá zelenina a ovoce, osivo, rostliny a živé květiny, potrava pro zvířata, slad; (32) piva, nealkoholické nápoje, nealkoholické výtažky z ovoce, ovocné šťávy, mošty, přípravky na výrobu nápojů, sirupy, šumivé nápoje, multivitaminové nápoje; (33) alkoholické nápoje (s výjimkou pív), medovina, alkoholické výtažky z ovoce.

(511) 29, 30, 31, 32, 33

(540)



(111) **386803**

(220) 11.03.2021

- (320) 11.03.2021
(442) 21.04.2021
(151) 28.07.2021
(730) **Dextrum Fulfillment, a.s.**, Janáčkovovo nábřeží 1153/13, Praha 5, Smíchov, 15000, CZ
(740) Ing. Pavel Nádvořík s.r.o., Klínová 620/1, Ostrava, Hulváky, 70900
(210) O-570440
(510) (35) pomoc při řízení obchodní činnosti v oblasti logistiky pro druhé, administrativní služby týkající se celního odbavení, administrativní zpracování objednávek, obchodní poradenské služby v oblasti silniční přepravy, vedení počítačové evidence, evidence záznamů pro firmy, inventury, zprostředkování obchodních informací, poradenské služby v oblasti zprostředkování zboží a služeb, zprostředkování obchodních a komerčních kontaktů, dodavatelské služby pro třetí osoby [nákup výrobků a služeb pro jiné podniky], zpracování, systemizace a správa dat; (38) počítačová komunikace a přístup k internetu, provozování počítačových sítí, přenos a šíření informací a dat přes počítačové sítě a internet, poskytování přístupu k obsahu, webovým stránkám a portálům na internetu, informační přenos přes elektronické komunikační sítě, přenos a příjem (předávání) databázových informací prostřednictvím telekomunikační sítě, elektronická výměna dat uložených v databázích přístupných prostřednictvím telekomunikačních sítí, provozování internetového portálu, služby webových portálů, poskytování uživatelského přístupu do globální počítačové sítě, konzultace, informace a poradenské služby v oblasti telekomunikací; (39) doprava, logistika v dopravě, balení a skladování zboží, služby celních skladů, pronájem prostoru, konstrukcí, jednotek a nádob pro skladování a přepravu, pronájem v souvislosti s dopravou a skladováním, informace o skladování, zprostředkovatelské služby v oblasti skladování, zprostředkování dopravy (zasílatelství), logistika a outsourcing v oblasti dopravy, spedice, služby v dopravě a přepravě, kontrola zboží pro dopravu, pronájem parkovacích ploch.
(511) 35, 38, 39
(540)

DEXTRUM

- (111) **386804**
(220) 11.03.2021
(320) 11.03.2021
(442) 21.04.2021
(151) 28.07.2021
(730) **Kratochvílová Lenka Bc.**, č. p. 287, Velký Beranov, 58821, CZ
(210) O-570447
(510) (21) pomůcky ústní hygieny; (35) reklama a marketing, marketingové služby v oblasti stomatologie, zprostředkování obchodu a specializovaný maloobchod v oblasti stomatologie, styk s veřejností, reklama, propagace, inzercie všemi druhy médií, marketing; (41) poskytování pokračujících vzdělávacích kurzů v oblasti zubařství, vzdělávací a školicí služby, výukové služby v oboru stomatologie; (44) služby týkající se zubní hygieny, služby zubního lékařství, zubařské konzultace, služby v oblasti bělení zubů, služby zdravotní péče, zdravotní péče, lékařské služby, poradenství týkající se stomatologie, kliniky nebo sanatoria (soukromé), čištění zubů, kosmetická stomatologie, kliniky (lékařské), lékařské poradenské služby, služby lékařské péče, provozování nestátního zdravotního zařízení se zaměřením na dentální hygienu, lékařské služby zejména v oblasti zubní péče, především v oborech dentální hygieny, péče a služby v oblasti dentální hygieny, poradenství v oblasti zubní péče a dentální hygieny, motivace pacientů ke správné ústní hygieně, dentální hygiena pro dospělé i děti, subgingivální ošetření, profesionální čištění zubů, zubní profylaxe, zubní prevence.
(511) 21, 35, 41, 44

(540)



- (111) **386805**
(220) 12.03.2021
(320) 12.03.2021
(442) 21.04.2021
(151) 28.07.2021
(730) **Česká podnikatelská pojišťovna, a.s., Vienna Insurance Group**, Pobřežní 665/23, Praha 8, Karlín, 18600, CZ
(740) Mgr. Jiří Juránek, Na kopečku 1281/3, Praha 8, Libeň, 18000
(210) O-570481
(510) (36) pojištění, zajištění, zprostředkování pojištění, poradenství v oblasti pojištění; (44) poradenství a zprostředkování v oblasti sociálních a zdravotních služeb v rámci této třídy, zejména domácí ošetrovatelské péče, domů s pečovatelskou službou, hospiců, ošetrovatelských služeb, paliativní péče, zdravotní péče a zotavoven; (45) poradenství při úmrtí blízké osoby.
(511) 36, 44, 45
(540)

ČPP Pomoc

- (111) **386806**
(220) 12.03.2021
(320) 12.03.2021
(442) 21.04.2021
(151) 28.07.2021
(730) **Kofola ČeskoSlovensko a.s.**, Nad Porubkou 2278/31a, Ostrava, Poruba, 70800, CZ
(740) Rott, Růžička & Guttman a spol., Vyskočilova 1566, Praha 4, Michle, 14000
(210) O-570482
(510) (30) čajové nápoje; (32) limonády, nealkoholické nápoje, nealkoholické ochucené sycené nápoje, nealkoholické šumivé nápoje, nealkoholické šumivé nápoje z ovocných šťáv, sirupy na výrobu nápojů.
(511) 30, 32
(540)

Jupí - lahvinka plná úsměvů

- (111) **386807**
(220) 12.03.2021
(320) 12.03.2021
(442) 21.04.2021
(151) 28.07.2021
(730) **Kofola ČeskoSlovensko a.s.**, Nad Porubkou 2278/31a, Ostrava, Poruba, 70800, CZ
(740) Rott, Růžička & Guttman a spol., Vyskočilova 1566, Praha 4, Michle, 14000
(210) O-570486
(510) (30) čajové nápoje,; (32) limonády, nealkoholické nápoje, nealkoholické ochucené sycené nápoje, nealkoholické šumivé nápoje, nealkoholické šumivé nápoje z ovocných šťáv, sirupy na výrobu nápojů.
(511) 30, 32
(540)

Lahvinka plná úsměvů

-
- (111) **386808**
(220) 12.03.2021
(320) 12.03.2021
(442) 21.04.2021
(151) 28.07.2021
(730) **KPMG Česká republika, s.r.o.**, Pobřežní 648/1a, Praha 8, Karlín, 18600, CZ
(210) O-570487
(510) (35) analýza reakcí zákazníků, zaměstnanecké poradenství, počítačové sestavování zákaznických indexů; (42) konzultace v oblasti technologií, počítačové služby pro analýzu dat.
(511) 35, 42
(540)

KPMG Discovery

-
- (111) **386809**
(220) 15.03.2021
(320) 15.03.2021
(442) 21.04.2021
(151) 28.07.2021
(730) **LANDESHAUPTSTADT MÜNCHEN**, Burgstr. 4, D-80331 München, DE
(740) Vsetečka Zelený Švorčík a partneři, advokátní a patentová kancelář, JUDr. Michal Havlík, Hálkova 1406/2, Praha 2, Nové Město, 12000
(210) O-570541
(510) (29) maso, ryby, drůbež a zvířina, konzervované, sušené a vařené ovoce a zelenina, vejce, mléko a mléčné výrobky, jedlé oleje a jedlé tuky, uzeniny, konzervované masové výtažky, konzervované ovoce a zelenina, bramborové hranolky, zpracované ořechy, džemy, želé, konzervované ryby a maso, sýry; (30) káva, čaj, kakao, chléb, pečivo a cukrovinky, zmrzlina, med, hořčice, ocet, omáčky (ochucovadla), koření, pražené mandle, ovocné omáčky; (31) čerstvé ovoce a zelenina, přírodní rostliny a přírodní květiny; (32) piva, minerální vody a syčené vody a jiné nealkoholické nápoje, ovocné nápoje a ovocné šťávy, osvěžující nealkoholické nápoje, sirupy a prášky k přípravě nealkoholických nápojů, izotonické nápoje, nealkoholické pivo; (33) alkoholické nápoje (s výjimkou piv); (41) pořádání lidových slavností (zábava), lidové veselice, zábavní organizace loterií a soutěží, provoz zábavních parků, služby sázkových a hazardních her, sportovní a kulturní aktivity, výroba, prezentace, prodej na síti (uveřejnění) a půjčování filmů, zvukových a obrazových záznamů, výroba a půjčování interaktivních vzdělávacích a zábavních obsahů, interaktivních CD, DVD disků, mini disků, CD-ROM a počítačových her, zpravodajství v rozhlasu a televizi, rezervace vstupenek, interaktivní zábava, online hazardní hry, poskytování her prostřednictvím internetu nebo bezdrátových elektronických komunikačních zařízení, vydávání knih, publikace elektronických knih a časopisů online, výroba audiopásek a videopásek, informace poskytované online přes počítačovou databázi nebo po internetu, všechny výše uvedené služby třídy 41 vztahující se k lidovým slavnostem; (43) stravování pro hosty, provozování restaurací, nepřetržitě otevřených restaurací a restaurací rychlého občerstvení, cateringové služby (zajištění stravování).
(511) 29, 30, 31, 32, 33, 41, 43
(540)

WIESN

-
- (111) **386810**
(220) 16.03.2021
(320) 16.03.2021
(442) 21.04.2021
(151) 28.07.2021
(730) **MIG s.r.o.**, Příkop 843/4, Brno, Zábřovice, 60200, CZ
(740) Advokátní kancelář Mašek, Kočí, Aujezdský, JUDr. Josef Aujezdský, advokát, Opletalova 1535/4, Praha 1, 11000
(210) O-570568
(510) (35) průzkum trhu, reklama, psaní reklamních textů, profesionální obchodní poradenství, obchodní průzkum, on-line reklama v počítačové síti; (36) služby realitní kanceláře, správa nemovitostí, zprostředkování v oblasti nemovitostí, pronájem nemovitostí, oceňování nemovitostí, majetkové investice (realitní); (37) developerské služby (stavebnictví), výstavba, stavební poradenství.
(511) 35, 36, 37

(540)

MIG

-
- (111) **386811**
(220) 16.03.2021
(320) 16.03.2021
(442) 21.04.2021
(151) 28.07.2021
(730) **MIG s.r.o.**, Příkop 843/4, Brno, Zábřovice, 60200, CZ
(740) Advokátní kancelář Mašek, Kočí, Aujezdský, JUDr. Josef Aujezdský, advokát, Opletalova 1535/4, Praha 1, 11000
(210) O-570570
(510) (35) průzkum trhu, reklama, psaní reklamních textů, profesionální obchodní poradenství, obchodní průzkum, on-line reklama v počítačové síti; (36) služby realitní kanceláře, správa nemovitostí, zprostředkování v oblasti nemovitostí, pronájem nemovitostí, oceňování nemovitostí, majetkové investice (realitní); (37) developerské služby (stavebnictví), výstavba, stavební poradenství.
(511) 35, 36, 37
(540)

-
- (111) **386812**
(220) 17.03.2021
(320) 17.03.2021
(442) 21.04.2021
(151) 28.07.2021
(730) **YOURWiFi s.r.o.**, Boženy Němcové 1481/10, Zábřeh, 78901, CZ
(210) O-570614
(510) (9) zařízení a vybavení pro počítačové sítě a pro datovou komunikaci.
(511) 9
(540)

ELVN-R

-
- (111) **386813**
(220) 18.03.2021
(320) 18.03.2021
(442) 21.04.2021
(151) 28.07.2021
(730) **Orsini Andrea**, Vrchlického 585, Dvůr Králové nad Labem, 54401, CZ
(740) Mgr. Hana Finková, advokátka, Dukelská třída 15/16, Hradec Králové, Pražské Předměstí, 50002
(210) O-570641
(591) Barevná
(510) (29) ajvar (konzervované papriky), arašídové máslo, arašídové mléko, cibulové kroužky, falafel, guacamole (pomazánka z avokáda), hash browns (bramborové placičky), humus (cizrnová pomazánka), jádrová paštika, jelita, jogurt, kefir (mléčný nápoj), klobásky "white pudding", knedlíky na bázi brambor, kompoty, krémy se zeleninovým základem, kvašená zelenina, kysané zelí, kyselé okurky, lilková pasta, lisované ovocné pasty, margarín, marmeláda, máslo, máslový krém, maso, masové aspiky, huspenina, masové výtažky, mléčné koktejly, mléčné nápoje s převládajícím podílem mléka, mléčné výrobky, nápoje na bázi arašídového mléka, nápoje na bázi kokosového mléka, nápoje na bázi mandlového mléka, nápoje s kyselinou mléčnou, nasolená masa, omelety, párek na tyče (v kukuřičném těstíčku), párky v rohlíku, párky, klobásky, salámy, pasta ze zeleninové dužiny, placičky z tofu, pokrmy z ryb pro lidskou spotřebu, polévky, pomazánky na bázi ořechů, pomazánky na bázi zeleniny, pomazánky na chléb obsahující tuk, rybí pěny, smažené pokrmy z brambor, svačinky na

bázi ovoce, sýr, sýr cottage, šunka, tahini (pasta ze sezamových semínek), tmavá tlačěnka (krevní uzenina), tofu, tvaroh, uzeniny, uzeniny v těstíčku, zeleninové pěny, zeleninové saláty, želé, aspiky, rosoly jedlé; (30) briošky, croissanty, čokoládové pomazánky s oříšky, dezertní pěny (cukrářské výrobky), cheeseburgery (sendviče), chléb, káva, kávové nápoje s mlékem, koláče, lívance, majonéza, masové koláče, nekynutý chléb, palačinky, párky v rohlíku (sendviče), pečivo (typu housky, rohlíky), pečivo bez lepku, pomazánky na bázi čokolády; (35) reklama, propagace, řízení, organizace a administrativa obchodní činnosti, kancelářské práce; (43) bary, bufety, jídelny, kavárny, restaurace, samoobslužné jídelny, samoobslužné restaurace, zajištění stravování.

(511) 29, 30, 35, 43
(540)



(111) **386814**
(220) 31.03.2021
(320) 31.03.2021
(442) 21.04.2021
(151) 28.07.2021
(730) **MXM s.r.o.**, Turgeněvova 632/19, Litoměřice, Předměstí, 41201, CZ

(740) Rott, Růžička & Guttman a spol., Vyskočilova 1566, Praha 4, Michle, 14000
(210) O-570950
(510) (12) motocykly, elektrické motocykly, čtyřkolky, motorové čluny, motokáry; (28) paraglidery, rogala.
(511) 12, 28
(540)

HOLESHOTTER

(111) **386815**
(220) 31.03.2021
(320) 31.03.2021
(442) 21.04.2021
(151) 28.07.2021
(730) **MXM s.r.o.**, Turgeněvova 632/19, Litoměřice, Předměstí, 41201, CZ
(740) Rott, Růžička & Guttman a spol., Vyskočilova 1566, Praha 4, Michle, 14000
(210) O-570951
(510) (12) motocykly, elektrické motocykly, čtyřkolky, motorové čluny, motokáry; (28) paraglidery, rogala.
(511) 12, 28
(540)



Přehled zápisů ochranných známek se změnou ve vztahu ke zveřejněným přihláškám

Kapitola obsahuje údaje o ochranných známkách zapsaných na základě ustanovení § 28 odst. 1 zákona č. 441/2003 Sb., u kterých došlo ke změně údajů oproti zveřejněné přihlášce ochranné známky.

Číselný přehled (111)
386816

Zápisy ochranných známek se změnou ve vztahu ke zveřejněným přihláškám

(111) **386816**
(220) 13.03.2020
(320) 13.03.2020
(442) 13.05.2020
(151) 28.07.2021
(540)



(730) **RETIGO s.r.o.**, Láň 2310, Rožnov pod Radhoštěm, 75661, CZ
(740) HM PARTNERS s.r.o., Štefánikova 1163/12, Kopřivnice, 74221
(510) (7) stroje pro nápojový průmysl, stroje pro gastronomii, elektromechanické stroje na přípravu nápojů, elektromechanické kuchyňské spotřebiče, elektrická zařízení na zpracování potravin, všechno výše uvedené zboží zařazené do třídy 7; (9) počítačový software, programové vybavení počítačů

a počítačových systémů, elektrické a elektronické ovládací a monitorovací jednotky pro stroje pro nápojový průmysl, pro stroje pro gastronomii, pro elektromechanické stroje na přípravu nápojů, pro elektromechanické kuchyňské spotřebiče, výrobu páry, vaření a chlazení, pro elektrické kávovary, pro elektrické stroje na přípravu čaje, pro mrazničky na rychlé zmražení a pro parní trouby, všechno výše uvedené zboží zařazené do třídy 9; (11) přístroje pro chlazení, mrazničky na rychlé zmražení, všechno výše uvedené zboží zařazené do třídy 11; (35) reklamní a propagační činnost, obchodní činnost v oblasti výše uvedeného zboží zařazeného do tříd 7, 9 a 11, marketing; (38) digitální a on-line komunikace, přenos dat počítačových systémů a software v oblasti uvedeného zboží zařazeného do tříd 7, 9 a 11; (41) vzdělávání, školení, poskytování odborných návodů a instrukcí v oblasti uvedeného zboží zařazeného do tříd 7, 9 a 11; (42) navrhování, vývoj a tvorba počítačového software a počítačových systémů, programování v oblasti uvedeného zboží zařazeného do tříd 7, 9 a 11.

(511) 7, 9, 11, 35, 38, 41, 42
(210) O-562413

Ochranné známky zrušené a prohlášené za neplatné

Tato kapitola obsahuje údaje o rozhodnutích o zrušení ochranné známky na základě ustanovení § 31 zákona č. 441/2003 Sb. nebo o prohlášení ochranné známky za neplatnou na základě ustanovení § 32 zákona č. 441/2003 Sb. Existuje-li důvod zrušení/prohlášení ochranné známky za neplatnou pouze ve vztahu k některým z výrobků nebo služeb, Úřad ochrannou známku zruší/prohlásí za neplatnou pouze pro tyto výrobky nebo služby. Údaje o výsledku rozhodnutí (zrušení ochranné známky, částečné zrušení ochranné známky, prohlášení ochranné známky za neplatnou, prohlášení ochranné známky za částečně neplatnou) jsou uvedeny za datem právní moci rozhodnutí s názvem "Datum právní moci rozhodnutí/výsledek rozhodnutí".

(111) 344163

(540) **KOCIANOVO ÚSTÍ NAD ORLICÍ -
hudební festival**

20.07.2021 / NABYTÍ P.M. - ZRUŠENÍ OZ

Přehled obnov zápisu ochranných známek

Kapitola obsahuje údaje o ochranných známkách, u kterých byl na žádost vlastníka obnoven zápis podle ustanovení § 28 odst. 2 zákona č. 441/2003 Sb.

Číselný přehled (111)											
160563	160649	160712	165528	172696	172705	172844	172845	172846	172847	173383	173384
173387	173390	173392	173393	173397	173526	173903	174887	175691	175854	175855	175857
175858	176140	176914	177100	184238	242760	243815	243831	243846	245077	245078	245079
245111	245149	245920	246509	246662	246722	246723	246724	247273	247499	248277	248622
248677	249239	249338	249619	250060	250067	252570	253009	253011	253012	253013	259607
316301	316302	317146	322744	322745	322881	322993	323134	323372	323409	323410	323411
323711	323712	324165	324166	324308	324664	324666	324717	325076	325077	325078	325363
325469	325524	325645	326208	326209	326233	326294	326500	326764	326877	327044	327202
327905	328887	330018	330094	330746	330862	330952	331223	331224	331225	332645	337151

Obnovy zápisu ochranných známek

(111) **160563**
(220) 03.08.1971
(151) 15.11.1971
(540)

RIMMEL

(730) **Coty Beauty Germany GmbH**, Berliner Allee 65, 64295 Darmstadt, DE
(740) PATENTSERVIS Praha a.s., Na Podkovce 281/10, Praha 4, Podolí, 14700
(510) (3) parfěmy, toaletní přípravky, kosmetické přípravky, mýdla, éterické oleje a přípravky na vlasy.
(511) 3
(210) O-45445

(111) **160649**
(220) 13.08.1971
(151) 10.01.1972
(540)

VASSARETTE

(730) **Vanity Fair, Inc., a corporation of Delaware**, One Fruit of the Loom Drive, 42103 Bowling Green, KY, US
(740) TaylorWessing e|n|w|c advokáti v.o.s., Mgr. Karin Pomaizlová, advokátka, U Prašné brány 1078/1, Praha 1, Staré Město, 11000
(510) (25) dámské prádlo, prádlo na spaní, vycházkové dámské šaty, pracovní obleky, domácí střevice.
(511) 25
(210) O-45480

(111) **160712**
(220) 25.08.1971
(151) 15.02.1972
(540)

CELCON

(730) **CNA Holdings, LLC**, 222 W. Las Colinas Blvd, Suite 900N, Irving, 75039, TX, US
(740) KOREJZOVA LEGAL v.o.s., JUDr. Zdeňka Korejzová, Korunní 810/104, Praha 10 - Vinohrady, 10100
(510) Plastické hmoty ve formě listů, filmů, fólií, tyčí, rour, práškovitých a třískovitých hmot, desek, vše způsobilé k tvarování za tepla a nebo pod tlakem nebo jinak vyrobené.
(511) 1, 17
(210) O-45515

(111) **165528**
(220) 27.01.1982
(151) 02.12.1983
(540)



(730) **S.C.Johnson & Son, Inc. spol. podle zákonů státu Wisconsin**, 1525 Howe Street, Racine, WI, US
(740) Všečeka Zelený Švorčík a partneři, advokátní a patentová kancelář, JUDr. Pavel Zelený, advokát, Hájkova 1406/2, Praha 2, Nové Město, 12000
(510) Chemické výrobky užívané v průmyslu, vědě, fotografii, zemědělství, zahradnictví a lesnictví, přírodní a umělá hnojiva, hasící prostředky, prostředky pro kalení, chemické přípravky pro svařování chemické přípravky pro konzervování potravin, syntetické pryskyřice, emulze, nemrzoucí přípravky a přípravky rozmrazovací, prostředky pro ošetřování zemědělských výrobků k zajištění jejich trvanlivosti, průmyslové chemické meziprodukty, porézní plastické hmoty, třísliva, přípravky zabraňující zamlžení a přípravky odstraňující zamlžení, lakové nátěry, barvy, emaily, ochranné prostředky proti rzi a proti kažení dřeva, barvicí látky, barviva, pigmenty, modřidla, napouštědla, zatavovací přípravky, přírodní pryskyřice, ochranné povlakové přípravky, bělicí přípravky a jiné látky pro

prací účely, přípravky čistící, lešticí, drhnoucí brusné, přípravky pro odstraňování skvrn, přípravky pro odstraňování nátěrů a laků, mýdla jiná než pro osobní užití, čistící prostředky jiné než pro osobní užití, vosky, voskové přípravky k použití na zpracovaných nebo nezpracovaných površích, přípravky k odstraňování vosku, přípravky na leštění obuvi, krémy na obuv, přípravky na impregnaci a čišťení, průmyslové oleje a tuky (jiné než jedlé oleje a tuky a éterické oleje), mazadla a přípravky pro odstraňování a absorbování prachu, svíčky a svíčky, noční lampičky, knoty, chladicí přípravky pro řezání a/nebo broušení a přípravky do řezných olejů pro průmyslové účely, vosky pro účely průmyslové a výrobní, přípravky na ničení zárodků jiné než pro osobní užití, přípravky desinfekční, přípravky pro ničení plevele a hubení škůdců, přípravky insekticidní, přípravky zapuzující hmyz, přípravky fungicidní, přípravky pro deodoraci vzduchu, přípravky pro hubení molů, přípravky odstraňující a zabraňující množení zárodků působících nemoci a infekce ze vzduchu, drobné domácí nářadí a nádoby (nikoliv z drahých kovů nebo jimi potažené), hřebeny a houby, kartáče, (nikoliv pro malířství), materiály na výrobu kartáčů, nástroje, náčiní a materiály k čištění, leštění, broušení a voskování, ocelová vlna.

(511) 1, 2, 3, 4, 5, 21
(210) O-52550

(111) **172696**
(220) 19.08.1991
(151) 07.06.1993
(540)

KLEENGUARD

(730) **Kimberly-Clark Worldwide, Inc.**, Neenah, WI, US
(740) Rott, Růžička & Guttman, Patentové, známkové a advokátní kanceláře, JUDr. Vladimír Rott, patentový zástupce, Vyskočilova 1566, Praha 4, Michle, 14000
(510) (25) ochranné oděvní součásti pro jednorázové použití, zejména laboratorní pláště, saka a bundy, zástěry, pláštěnky, kápě, návleky na obuv a pokrývky hlavy.
(511) 25
(210) O-63301

(111) **172705**
(220) 19.08.1991
(151) 07.06.1993
(540)



(730) **Kimberly-Clark Worldwide, Inc.**, Neenah, WI, US
(740) Rott, Růžička & Guttman, Patentové, známkové a advokátní kanceláře, JUDr. Vladimír Rott, patentový zástupce, Vyskočilova 1566, Praha 4, Michle, 14000
(510) Výrobky z absorpčního papíru, zejména ubrousky na obličej, toaletní ubrousky, papírové ručníky, a papírové servítky, utěrky pro jednorázové použití z netkaných materiálů, ložní prádlo a lůžkoviny pro jednorázové použití, ochranné oděvní součástky pro jednorázové použití, zejména laboratorní pláště, saka a bundy, zástěry, pláštěnky, kápě, návleky na obuv a pokrývky hlavy.
(511) 16, 21, 24, 25
(210) O-63302

(111) 172844
(220) 27.06.1991
(151) 08.06.1993
(540)



- (730) **Koninklijke Ahold Delhaize N.V.**, Provincialeweg 11, 1506 MA Zaandam, NL
- (740) Čermák a spol., Mgr. Lukáš Lorenc, advokát, Elišky Peškové 15/735, Praha 5, 15000
- (510) Prací a bělicí přípravky, čistící přípravky, mýdla, výrobky kosmetické, voňavkářské včetně éterických olejů, vodičky na vlasy, zubní pasty a prášky, výrobky farmaceutické a zdravotnické, náplasti, obvazový materiál, dezinfekční prostředky, prostředky k hubení rostlinných a živočišných škůdců a jiné drogistické zboží; výrobky elektrické a elektronické, zejména výrobky audiovizuální techniky jako jsou televizory, satelitní systémy, radiopřijímače, gramofony, přehrávače kompaktních desek, autorádia, kazetové magnetofony, videomagnetofony, videorekordéry, kamery, zesilovače, počítače, kalkulačky, kazety, videokazety, desky, kompaktní desky, přístroje fotografické, kinematografické, optické, drobné domácí elektrospotřebiče a elektrické nářadí; kamna a kuchyňské sporáky; ruční nástroje a nářadí všeho druhu, vidličky, lžíce, nože; papír a výrobky z papíru, psací potřeby, kancelářské potřeby s výjimkou nábytku, učební a školní potřeby a pomůcky; výrobky z kůže, kožená galanterie; prefabrikáty pro kutily, zejména polozpracované řezivo, trámy, prkna, laťky, hranolky, dřevěné panely, překližky; kuchyňské náčiní a potřeby, mycí potřeby, zboží skleněné, porcelán, keramika; textilní výrobky, oděv, prádlo, boty; textilní a kovová bižuterie a galanterie; hračky; maso a masné výrobky, ryby včetně korýšů a měkkýšů, výrobky z mořských ryb, upravené mořské ryby, sladkovodní a lovné ryby, vnitřnosti, drůbež, porcovaná drůbež, zvěřina, masové výtažky, konzervovaná sušená a vařená zelenina a ovoce, konzervované hotové potraviny, mléko, sýry, konzervované mléko a jiné mlékárenské výrobky, vejce, výrobky z vajec, jedlé rostlinné tuky a oleje, vepřové sádlo, sušená slanina, máslo, zavařeniny, káva, kávové výtažky, čaj, čajové výtažky, kakao, kakaový prášek, cukr, rýže, pšeničná mouka, krupice, chléb, pekařské výrobky z pšenice, trvanlivé pekařské výrobky, těsto, luštěniny, výrobky z mleté mouky, čokoláda, čokoládové a nečokoládové cukroví, cukrovinky, suchary, sušenky, koláče, jemné pečivo, brambory a výrobky z brambor, zmrzlina, med, prášky do pečiva, sůl, hořčice, pepř, ocet, chuťové omáčky, kečup, koření, subtropické a tropické ovoce, ovoce z mírného zeměpisného pásma, čerstvá zelenina, výrobky z ovoce a zeleniny; piva i lehká piva i ležák, pivo v sudech, pivo ve spotřebitelském balení, sodovka, limonády, ovocné nápoje, ovocné šťávy a nápoje z ovocných šťáv, přírodní minerálky, šumivé a jiné nealkoholické nápoje, sirupy, medové nápoje, vína včetně hroznových vín, lihoviny, likéry, destiláty; cigarety a potřeby pro kuřáky.
- (511) 3, 5, 8, 9, 11, 16, 18, 19, 21, 24, 25, 26, 28, 29, 30, 31, 32, 33, 34
(210) O-62379

(111) 172845
(220) 27.06.1991
(151) 08.06.1993
(540)



- (730) **Koninklijke Ahold Delhaize N.V.**, Provincialeweg 11, 1506 MA Zaandam, NL
- (740) Čermák a spol., Mgr. Lukáš Lorenc, advokát, Elišky Peškové 15/735, Praha 5, 15000
- (510) Prací a bělicí přípravky, čistící přípravky, mýdla, výrobky kosmetické, voňavkářské včetně éterických olejů, vodičky na vlasy, zubní pasty a prášky, výrobky farmaceutické a zdravotnické, náplasti, obvazový materiál, dezinfekční prostředky, prostředky k hubení rostlinných a živočišných škůdců a jiné drogistické zboží; výrobky elektrické a elektronické, zejména výrobky audiovizuální techniky jako jsou televizory, satelitní systémy, radiopřijímače, gramofony, přehrávače kompaktních desek, autorádia, kazetové magnetofony, videomagnetofony, videorekordéry, kamery, zesilovače, počítače, kalkulačky, kazety, videokazety, desky, kompaktní desky, přístroje fotografické, kinematografické, optické, drobné domácí elektrospotřebiče a elektrické nářadí; kamna a kuchyňské sporáky; ruční nástroje a nářadí všeho druhu, vidličky, lžíce, nože; papír a výrobky z papíru, psací potřeby, kancelářské potřeby s výjimkou nábytku, učební a školní potřeby a pomůcky; výrobky z kůže, kožená galanterie; prefabrikáty pro kutily, zejména polozpracované řezivo, trámy, prkna, laťky, hranolky, dřevěné panely, překližky; kuchyňské náčiní a potřeby, mycí potřeby, zboží skleněné, porcelán, keramika; textilní výrobky, oděv, prádlo, boty; textilní a kovová bižuterie a galanterie; hračky; maso a masné výrobky, ryby včetně korýšů a měkkýšů, výrobky z mořských ryb, upravené mořské ryby, sladkovodní a lovné ryby, vnitřnosti, drůbež, porcovaná drůbež, zvěřina, masové výtažky, konzervovaná sušená a vařená zelenina a ovoce, konzervované hotové potraviny, mléko, sýry, konzervované mléko a jiné mlékárenské výrobky, vejce, výrobky z vajec, jedlé rostlinné tuky a oleje, vepřové sádlo, sušená slanina, máslo, zavařeniny, káva, kávové výtažky, čaj, čajové výtažky, kakao, kakaový prášek, cukr, rýže, pšeničná mouka, krupice, chléb, pekařské výrobky z pšenice, trvanlivé pekařské výrobky, těsto, luštěniny, výrobky z mleté mouky, čokoláda, čokoládové a nečokoládové cukroví, cukrovinky, suchary, sušenky, koláče, jemné pečivo, brambory a výrobky z brambor, zmrzlina, med, prášky do pečiva, sůl, hořčice, pepř, ocet, chuťové omáčky, kečup, koření, subtropické a tropické ovoce, ovoce z mírného zeměpisného pásma, čerstvá zelenina, výrobky z ovoce a zeleniny; piva i lehká piva i ležák, pivo v sudech, pivo ve spotřebitelském balení, sodovka, limonády, ovocné nápoje, ovocné šťávy a nápoje z ovocných šťáv, přírodní minerálky, šumivé a jiné nealkoholické nápoje, sirupy, medové nápoje, vína včetně hroznových vín, lihoviny, likéry, destiláty; cigarety a potřeby pro kuřáky.
- (511) 3, 5, 8, 9, 11, 16, 18, 19, 21, 24, 25, 26, 28, 29, 30, 31, 32, 33, 34
(210) O-62380

(111) **172846**
(220) 27.06.1991
(151) 08.06.1993
(540)



- (730) **Koninklijke Ahold Delhaize N.V.**, Provincialeweg 11, 1506 MA Zaandam, NL
(740) Čermák a spol., Mgr. Lukáš Lorenc, advokát, Elišky Peškové 15/735, Praha 5, 15000
(510) Prací a bělicí přípravky, čistící přípravky, mýdla, výrobky kosmetické, voňavkářské včetně éterických olejů, vodičky na vlasy, zubní pasty a prášky, výrobky farmaceutické a zdravotnické, náplasti, obvazový materiál, dezinfekční prostředky, prostředky k hubení rostlinných a živočišných škůdců a jiné drogistické zboží; výrobky elektrické a elektronické, zejména výrobky audiovizuální techniky jako jsou televizory, satelitní systémy, radiopřijímače, gramofony, přehrávače kompaktních desek, autorádia, kazetové magnetofony, videomagnetofony, videorekordéry, kamery, zesilovače, počítače, kalkulačky, kazety, videokazety, desky, kompaktní desky, přístroje fotografické, kinematografické, optické, drobné domácí elektrospotřebiče a elektrické nářadí; kamna a kuchyňské sporáky; ruční nástroje a nářadí všeho druhu, vidličky, lžíce, nože; papír a výrobky z papíru, psací potřeby, kancelářské potřeby s výjimkou nábytku, učební a školní potřeby a pomůcky; výrobky z kůže, kožená galanterie; prefabrikáty pro kutily, zejména polozpracované řezivo, trámy, prkna, laťky, hranolky, dřevěné panely, překližky; kuchyňské náčiní a potřeby, mycí potřeby, zboží skleněné, porcelán, keramika; textilní výrobky, oděv, prádlo, boty; textilní a kovová bižuterie a galanterie; hračky; maso a masné výrobky, ryby včetně korýšů a měkkýšů, výrobky z mořských ryb, upravené mořské ryby, sladkovodní a lovné ryby, vnitřnosti, drůbež, porcovaná drůbež, zvěřina, masové výtažky, konzervovaná sušená a vařená zelenina a ovoce, konzervované hotové potraviny, mléko, sýry, konzervované mléko a jiné mlékárenské výrobky, vejce, výrobky z vajec, jedlé rostlinné tuky a oleje, vepřové sádlo, sušená slanina, máslo, zavařeniny, káva, kávové výtažky, čaj, čajové výtažky, kakao, kakaový prášek, cukr, rýže, pšeničná mouka, krupice, chléb, pekařské výrobky z pšenice, trvanlivé pekařské výrobky, těsto, luštěniny, výrobky z mleté mouky, čokoláda, čokoládové a nečokoládové cukroví, cukrovinky, suchary, sušenky, koláče, jemné pečivo, brambory a výrobky z brambor, zmrzlina, med, prášky do pečiva, sůl, hořčice, pepř, ocet, chuťové omáčky, kečup, koření, subtropické a tropické ovoce, ovoce z mírného zeměpisného pásma, čerstvá zelenina, výrobky z ovoce a zeleniny; piva i lehká piva i ležák, pivo v sudech, pivo ve spotřebitelském balení, sodovka, limonády, ovocné nápoje, ovocné šťávy a nápoje z ovocných šťáv, přírodní minerálky, šumivé a jiné nealkoholické nápoje, sirupy, medové nápoje, vína včetně hroznových vín, lihoviny, likéry, destiláty; cigarety a potřeby pro kuřáky.
(511) 3, 5, 8, 9, 11, 16, 18, 19, 21, 24, 25, 26, 28, 29, 30, 31, 32, 33, 34
(210) O-62381

(111) **172847**
(220) 27.06.1991
(151) 08.06.1993
(540)



- (730) **Koninklijke Ahold Delhaize N.V.**, Provincialeweg 11, 1506 MA Zaandam, NL
(740) Čermák a spol., Mgr. Lukáš Lorenc, advokát, Elišky Peškové 15/735, Praha 5, 15000
(510) Prací a bělicí přípravky, čistící přípravky, mýdla, výrobky kosmetické, voňavkářské včetně éterických olejů, vodičky na vlasy, zubní pasty a prášky, výrobky farmaceutické a zdravotnické, náplasti, obvazový materiál, dezinfekční prostředky, prostředky k hubení rostlinných a živočišných škůdců a jiné drogistické zboží; výrobky elektrické a elektronické, zejména výrobky audiovizuální techniky jako jsou televizory, satelitní systémy, radiopřijímače, gramofony, přehrávače kompaktních desek, autorádia, kazetové magnetofony, videomagnetofony, videorekordéry, kamery, zesilovače, počítače, kalkulačky, kazety, videokazety, desky, kompaktní desky, přístroje fotografické, kinematografické, optické, drobné domácí elektrospotřebiče a elektrické nářadí; kamna a kuchyňské sporáky; ruční nástroje a nářadí všeho druhu, vidličky, lžíce, nože; papír a výrobky z papíru, psací potřeby, kancelářské potřeby s výjimkou nábytku, učební a školní potřeby a pomůcky; výrobky z kůže, kožená galanterie; prefabrikáty pro kutily, zejména polozpracované řezivo, trámy, prkna, laťky, hranolky, dřevěné panely, překližky; kuchyňské náčiní a potřeby, mycí potřeby, zboží skleněné, porcelán, keramika; textilní výrobky, oděv, prádlo, boty; textilní a kovová bižuterie a galanterie; hračky; maso a masné výrobky, ryby včetně korýšů a měkkýšů, výrobky z mořských ryb, upravené mořské ryby, sladkovodní a lovné ryby, vnitřnosti, drůbež, porcovaná drůbež, zvěřina, masové výtažky, konzervovaná sušená a vařená zelenina a ovoce, konzervované hotové potraviny, mléko, sýry, konzervované mléko a jiné mlékárenské výrobky, vejce, výrobky z vajec, jedlé rostlinné tuky a oleje, vepřové sádlo, sušená slanina, máslo, zavařeniny, káva, kávové výtažky, čaj, čajové výtažky, kakao, kakaový prášek, cukr, rýže, pšeničná mouka, krupice, chléb, pekařské výrobky z pšenice, trvanlivé pekařské výrobky, těsto, luštěniny, výrobky z mleté mouky, čokoláda, čokoládové a nečokoládové cukroví, cukrovinky, suchary, sušenky, koláče, jemné pečivo, brambory a výrobky z brambor, zmrzlina, med, prášky do pečiva, sůl, hořčice, pepř, ocet, chuťové omáčky, kečup, koření, subtropické a tropické ovoce, ovoce z mírného zeměpisného pásma, čerstvá zelenina, výrobky z ovoce a zeleniny; piva i lehká piva i ležák, pivo v sudech, pivo ve spotřebitelském balení, sodovka, limonády, ovocné nápoje, ovocné šťávy a nápoje z ovocných šťáv, přírodní minerálky, šumivé a jiné nealkoholické nápoje, sirupy, medové nápoje, vína včetně hroznových vín, lihoviny, likéry, destiláty; cigarety a potřeby pro kuřáky.
(511) 3, 5, 8, 9, 11, 16, 18, 19, 21, 24, 25, 26, 28, 29, 30, 31, 32, 33, 34
(210) O-62382

(111) **173383**
(220) 16.10.1991
(151) 23.08.1993
(540)

TARO

- (730) **Chevron Intellectual Property LLC**, 6001 Bollinger Canyon Road, San Ramon, CA, US
(740) Všeťečka Zelený Švorčík a partneři, advokátní a patentová kancelář, JUDr. Pavel Zelený, advokát, Hálkova 1406/2, Praha 2, Nové Město, 12000
(510) (4) průmyslové oleje a tuky, mazadla, prostředky na vázání prachu, paliva (černá a hnědá uhlí), palivové dřevo, oleje a pohonné látky, prostředky pro svícení, svíčky, svíce, noční lampičky a knoty.
(511) 4
(210) O-64203

(111) **173384**
(220) 16.10.1991
(151) 23.08.1993
(540)

TEXNAP

(730) **Chevron Intellectual Property LLC**, 6001 Bollinger Canyon Road, San Ramon, CA, US
(740) Všetečka Zelený Švorčík a partneři, advokátní a patentová kancelář, JUDr. Pavel Zelený, advokát, Hálkova 1406/2, Praha 2, Nové Město, 12000
(510) (4) průmyslové oleje a tuky, mazadla, prostředky na vázání prachu, paliva (černé a hnědé uhlí), palivové dřevo, oleje a pohonné látky, prostředky pro svícení, svíčky, svíce, noční lampičky a knoty.
(511) 4
(210) O-64204

(111) **173387**
(220) 16.10.1991
(151) 23.08.1993
(540)

GEARTEX

(730) **Chevron Intellectual Property LLC**, 6001 Bollinger Canyon Road, San Ramon, CA, US
(740) Všetečka Zelený Švorčík a partneři, advokátní a patentová kancelář, JUDr. Pavel Zelený, advokát, Hálkova 1406/2, Praha 2, Nové Město, 12000
(510) (4) průmyslové oleje a tuky, mazadla, prostředky na vázání prachu, paliva (černé a hnědé uhlí), palivové dřevo, oleje a pohonné látky, prostředky pro svícení, svíčky, svíce, noční lampičky a knoty.
(511) 4
(210) O-64207

(111) **173390**
(220) 16.10.1991
(151) 23.08.1993
(540)

MOLYTEX

(730) **Chevron Intellectual Property LLC**, 6001 Bollinger Canyon Road, San Ramon, CA, US
(740) Všetečka Zelený Švorčík a partneři, advokátní a patentová kancelář, JUDr. Pavel Zelený, advokát, Hálkova 1406/2, Praha 2, Nové Město, 12000
(510) (4) průmyslové oleje a tuky, mazadla, prostředky na vázání prachu, paliva (černé a hnědé uhlí), palivové dřevo, oleje a pohonné látky, prostředky pro svícení, svíčky, svíce, noční lampičky a knoty.
(511) 4
(210) O-64210

(111) **173392**
(220) 16.10.1991
(151) 23.08.1993
(540)

TEXPAR

(730) **Chevron Intellectual Property LLC**, 6001 Bollinger Canyon Road, San Ramon, CA, US
(740) Všetečka Zelený Švorčík a partneři, advokátní a patentová kancelář, JUDr. Pavel Zelený, advokát, Hálkova 1406/2, Praha 2, Nové Město, 12000
(510) (4) průmyslové oleje a tuky, mazadla, prostředky na vázání prachu, paliva (černé a hnědé uhlí), palivové dřevo, oleje a pohonné látky, prostředky pro svícení, svíčky, svíce, noční lampičky a knoty.
(511) 4
(210) O-64213

(111) **173393**
(220) 16.10.1991
(151) 23.08.1993
(540)

TEXACO System³

(730) **Chevron Intellectual Property LLC**, 6001 Bollinger Canyon Road, San Ramon, CA, US
(740) Všetečka Zelený Švorčík a partneři, advokátní a patentová kancelář, JUDr. Pavel Zelený, advokát, Hálkova 1406/2, Praha 2, Nové Město, 12000
(510) (4) průmyslové oleje a tuky, mazadla, prostředky na vázání prachu, paliva (černé a hnědé uhlí), palivové dřevo, oleje a pohonné látky, prostředky pro svícení, svíčky, svíce, noční lampičky a knoty.
(511) 4
(210) O-64214

(111) **173397**
(220) 16.10.1991
(151) 23.08.1993
(540)

SYN-STAR

(730) **Chevron Intellectual Property LLC**, 6001 Bollinger Canyon Road, San Ramon, CA, US
(740) Všetečka Zelený Švorčík a partneři, advokátní a patentová kancelář, JUDr. Pavel Zelený, advokát, Hálkova 1406/2, Praha 2, Nové Město, 12000
(510) (4) průmyslové oleje a tuky, mazadla, prostředky na vázání prachu, paliva (černé a hnědé uhlí), palivové dřevo, oleje a pohonné látky, prostředky pro svícení, svíčky, svíce, noční lampičky a knoty.
(511) 4
(210) O-64219

(111) **173526**
(220) 13.08.1991
(151) 15.09.1993
(540)



(730) **TOLMAN A TOLMAN s.r.o.**, Roztoky 137, Křivoklát, 27023, CZ
(510) Mydlářské výrobky a detergenty, hygienické a kosmetické přípravky; produkty z vosku, zejména leštidla, svíčky.
(511) 3, 4
(210) O-63187

(111) **173903**
(220) 28.11.1991
(151) 02.11.1993
(540)

DAIM

- (730) **Kraft Foods Sverige Intellectual Property AB c/o Kraft Foods Sverige AB**, 194 86 Upplands Väsby, SE
(740) Všetečka Zelený Švorčík a partneři, advokátní a patentová kancelář, JUDr. Otakar Švorčík, advokát, Hálkova 1406/2, Praha 2, Nové Město, 12000
(510) Výrobky farmaceutické, zvěrolékařské a zdravotnické, výrobky dietetické pro děti a nemocné, náplasti, obvazový materiál, hmoty určené k plombování zubů a na otisky zubů, dezinfekční prostředky, prostředky k hubení rostlinných a živočišných škůdců, antiparazitní látky, maso, ryby včetně měkkýšů a korýšů, drůbež, zvěřina, masové výtazky, konzervovaná sušená a vařená zelenina a ovoce, rosoly, zavařeniny, vejce, mléko a jiné mlékárenské výrobky včetně mléčných nápojů, jedlé oleje a tuky, konzervované potraviny, zelenina naložená v octě, káva, čaj, kakao, cukr, rýže, tapioka, ságo, kávové náhražky, mouka a obilné výrobky určené k lidské výživě, ovesné vločky, nápoje z kávy, kakaa nebo čokolády, chléb, suchary a sušenky, jemné pečivo a cukrovinky, zmrzlina, med, sirup z melasy, kvasnice, prášky do pečiva, sůl, hořčice, pepř, ocet, chuťové omáčky, koření, led, výrobky zemědělské a zahradnické, surové obilniny, neupravené k lidské výživě, všeobecné zemědělské produkty, které nebyly podrobeny žádné úpravě, produkty lesnické včetně nezpracovaného dřeva, semena, živá zvířata, čerstvé ovoce a zelenina, slad, pivo, lehká piva i ležáky, minerální vody, šumivé a jiné nealkoholické nápoje, sirupy a jiné přípravky k přípravě nápojů, ovocné šťávy a nápoje z ovocných šťáv.
(511) 5, 29, 30, 31, 32
(210) O-65075

(111) **174887**
(220) 29.01.1992
(151) 17.02.1994
(540)



- (730) **Sealy Technology LLC**, One Office Parkway, Trinity, NC, US
(740) KOREJZOVA LEGAL v.o.s., JUDr. Petra Sauvage de Brantes, advokátka, Korunní 810/104, Praha 10, Vinohrady, 10100
(510) Nábytek včetně kovového a kempinkového nábytku; broušená skla a zrcadla; rámy; výrobky ze dřeva, korku, třtiny, vrbového proutí, rohoviny, kostí, slonoviny, kotic, želvoviny, jantaru, perleti, mořské pěny, buničiny, pokud nejsou zahrnuty v jiných třídách, a výrobky z náhražek těchto materiálů včetně výrobků z plastických hmot a výrobky z plastických hmot, pokud nejsou zařazeny v jiných třídách; ložní potřeby, matrace, žiněnky, podhlavníky apod..
(511) 20, 21, 24
(210) O-66170

(111) **175691**
(220) 09.03.1992
(151) 11.04.1994
(540)

KenTaur

- (730) **KENTAUR Saddlery s.r.o.**, Domamyslická 7/59, Prostějov, 79604, CZ
(740) PROPATENT, JUDr. Matěj Sedláček, Pod Pekařkou 107/1, Praha 4, Podolí, 14700
(510) (18) jezdecká sedla a sedlářské výrobky.
(511) 18
(210) O-67119

(111) **175854**
(220) 04.06.1992
(151) 22.04.1994
(540)



- (730) **BOHEMIA SEKT, s.r.o.**, Smetanova 220, Starý Plzenec, 33202, CZ
(740) Advokátní kancelář Kříž a partneři s.r.o., Prof. JUDr. Jan Kříž Dr.h.c., CSc., Rybná 678/9, Praha I, Staré Město, 11000
(510) (33) vína všeho druhu.
(511) 33
(210) O-69057

(111) **175855**
(220) 04.06.1992
(151) 22.04.1994
(540)



- (730) **BOHEMIA SEKT, s.r.o.**, Smetanova 220, Starý Plzenec, 33202, CZ
(740) Advokátní kancelář Kříž a partneři s.r.o., Prof. JUDr. Jan Kříž Dr.h.c., CSc., Rybná 678/9, Praha I, Staré Město, 11000
(510) (33) vína všeho druhu.
(511) 33
(210) O-69059

(111) **175857**
(220) 04.06.1992
(151) 22.04.1994
(540)



- (730) **BOHEMIA SEKT, s.r.o.**, Smetanova 220, Starý Plzenec, 33202, CZ
(740) Advokátní kancelář Kříž a partneři s.r.o., Prof. JUDr. Jan Kříž Dr.h.c., CSc., Rybná 678/9, Praha I, Staré Město, 11000
(510) (33) vína všeho druhu.
(511) 33
(210) O-69058

(111) **175858**
(220) 04.06.1992
(151) 22.04.1994
(540)



(730) **BOHEMIA SEKT, s.r.o.**, Smetanova 220, Starý Plzenec, 33202, CZ
(740) Advokátní kancelář Kříž a partneři s.r.o., Prof. JUDr. Jan Kříž Dr.h.c.,
CSc., Rybná 678/9, Praha 1, Staré Město, 11000
(510) (33) vína všeho druhu.
(511) 33
(210) O-69060

(111) **176140**
(220) 15.11.1991
(151) 09.05.1994
(540)

ULTRA

(730) **Intercontinental Great Brands LLC**, 100 Deforest Avenue, East
Hanover NJ 07936, NJ, US
(740) Vsetečka Zelený Švorčík a partneři, advokátní a patentová kancelář, JUDr.
Otakar Švorčík, advokát, Hálkova 1406/2, Praha 2, Nové Město, 12000
(510) Maso, ryby, drůbež a zvěřina, masové výtažky, zavařovaná, sušená a vařená
zelenina a ovoce, želé, džemy, vejce, mléko čerstvé i sušené, jedlé oleje a
tuky; zavařeniny, konzervy, káva, čaj, kakao, cukr, rýže, tapioka, sago,
kávové náhražky, mouka, přípravky z obilí, chleba, sušenky, koláče,
těstoviny, jemné pečivo, zmrzlina, med, sirupy, kvasnice, kypřicí prášky,
sůl, hořčice, pepř, vinný ocet, omáčky, koření, led.
(511) 29, 30
(210) O-64816

(111) **176914**
(220) 31.01.1992
(151) 26.05.1994
(540)

Dräger

(730) **Drägerwerk AG & Co. KGaA**, Moislinger Allee 53-55, 23558 Lübeck,
DE
(740) Vsetečka Zelený Švorčík a partneři, advokátní a patentová kancelář, JUDr.
Michal Havlík, advokát, Hálkova 1406/2, Praha 2, Nové Město, 12000
(510) Armatury pro přívod plynu do laboratoří; elektrické a mechanické sběrače
prachu; zkoušečky průtoku; přístroje pro měření, signalizaci a provádění
analýz a jimi vytvářené systémy pro plyny, páry a škodlivé látky; přístroje
pro měření alkoholu v dechu; výškové dýchací přístroje a přístroje pro
zásobování plynem při pohybu ve výškách; potápěcí přístroje; potápěcí
obleky a telefony pro potápěče; nouzové dýchací přístroje; potápěčské
tlakové komory a podvodní skříně z kovu, skla a/nebo plastické hmoty;
přístroje pro zásobování plynem pro potápěčské účely; nezávisle nebo
závisle na okolní atmosféře účinkující přístroje pro ochranu dýchacích
orgánů pro účely pracovní, záchranné nebo únikové, jako filtrační
přístroje, hadicové přístroje, přístroje tankovací, regenerační přístroje nebo
jako přístroje se substancemi dodávajícími kyslík; náústky pro připojení na
jmenované přístroje; ochranné obleky z gumy a plastických hmot pro
ochranu dýchání, záchranu potápěčů a leteckou dopravu; ochranné přilby a
protiřizňové ochranné brýle; čisticí prostředky pro průhledové koutce;
přístroje pro dodávku vzduchu a plynu na ochranu dýchacích orgánů,
zkoušební přístroje jakož i skřínky pro ukládání a transport dýchacích
přístrojů; zařízení pro strojové čištění, sušení a dezinfekci dýchacích
přístrojů, vše též pro lékařské účely; dýchací filtry a masky proti plynům,
parám, prachu a mlze; prostředky pro vázání oxidu kyslíku pro dýchací

plyny; přístroje pro snižování tělesné teploty a ochranu dýchacích orgánů;
únikové komory s přístroji na výrobu vzduchu k dýchání, kontejnery z kovu
a/nebo plastické hmoty k účelu nadzemního i podzemního nasazení;
dýchací přístroje pro dopravu, první pomoc a krátkodobé a dlouhodobé
jakož i vysokofrekvenční dodávání vzduchu k dýchání; cvičné přístroje pro
první pomoc, oživovací přístroje; přístroje pro dýchání v narkóze, přístroje
narkotizační, pro podávání analgetik, příslušenství narkotizačních přístrojů,
zejména plastové narkotizační hadice, hadicové spojky, absorbéry
narkotizačního plynu a oxidu kyslíku, vdechovací a vydechovací ventily;
přístroje pro měření a kontrolu dýchacích přístrojů, narkózu a lékařskou
diagnózu, lékařské tlakové komory; přístroje pro normální a intenzivní péči
o novorozence a děti, zejména inkubátory, zahřívací podušky, resuscitační
jednotky, zejména pojízdné a pevně zainstalované ošetřovací stoly pro
reanimaci a resuscitaci; přístroje pro transkutánní analýzu krevních plynů;
přístroje pro fototerapii; vzduchové a vakuové matrace pro lékařské účely;
odsávací přístroje pro lékařské účely; přístroje pro obohacování kyslíku;
pevný kyslík; kyslíkové stany; zplynovače tekutých anestetik; zvlhčovače
vzduchu pro dýchací přístroje; aerosolové generátory pro lékařské účely;
filtry pro narkotizační prostředky; přístroje pro odfiltrování mikrobiálních
zárodků; kryomedicinské přístroje; centrální zásobovací jednotky
sestavující z přístrojů na odběr plynu, potrubí a k tomu příslušejících spojek
jakož i přípojek a rozdělovačů pro odtažení plynů a prostředků vázajících oxid
uhlíku pro dýchací a narkotizační přístroje; zařízení pro plynové zásobování
nemocnic, přístroje pro zásobování elektrickým proudem (včetně
elektrických generátorů), tlakové nádoby, vše pro lékařské účely; přístroje
pro spirometrii; prefabrikované operační místnosti z ocelových lešení s
kovovým a/nebo plastovým vyložení; spotřební zboží používané při
narkóze, u dýchacích přístrojů, v pediatrii, při kyslíkové terapii, nouzových
lékařských případech, zejména dýchací masky, dýchací pytlíky, intubační
roury, tubusy, plnicí nástavce pro narkotizační prostředky.

(511) 1, 6, 7, 9, 10, 11, 19
(210) O-66219

(111) **177100**
(220) 02.12.1991
(151) 02.06.1994
(540)

MARABOU

(730) **Kraft Foods Sverige Intellectual Property AB c/o Kraft Foods Sverige
AB**, 194 86 Upplands Väsby, SE
(740) Vsetečka Zelený Švorčík a partneři, advokátní a patentová kancelář, JUDr.
Otakar Švorčík, advokát, Hálkova 1406/2, Praha 2, Nové Město, 12000
(510) (30) káva, čaj, kakao, cukr, rýže, tapioka, ságo, kávové náhražky, mouka a
obilné výrobky určené k lidské výživě, ovesné vločky, nápoje z kávy, kakao
nebo čokolády, chléb, suchary a sušenky, jemné pečivo a cukrovinky,
zmrzlina, med, sirup z melasy, kvasnice, prášky do pečiva, sůl, hořčice,
pepř, ocet, chuťové omáčky, koření, led.
(511) 30
(210) O-65133

(111) **184238**
(220) 25.11.1991
(151) 14.04.1995
(540)

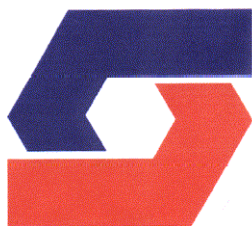
(730) **Kvasar, spol. s r.o.**, K Pasekám 3679, Zlín, 76001, CZ
(740) Ing. Zdeněk Kučera, Dlouhá 207, Slušovice, 76315
(510) Aplikační software, zprostředkovatelská, reklamní a propagační činnost,
obchodní služby, poradenství a konzultace v oboru HW a SW.
(511) 9, 35, 42
(210) O-64941

(111) **242760**
(220) 31.08.2001
(151) 22.03.2002
(540)

BESTSPORT akciová společnost

(730) **Bestsport, a.s.**, Českomoravská 2345/17a, Praha 9, Libeň, 19000, CZ
(510) (35) činnost organizačních a ekonomických poradců, zprostředkovatelská činnost v oblasti obchodu.
(511) 35
(210) O-171004

(111) **243815**
(220) 30.07.2001
(151) 23.04.2002
(540)



(591) Barevná
(730) **SETRA GEAR a.s.**, U Borského parku 2639/21, Plzeň, 30100, CZ
(740) Langrova, s.r.o., Skrétova 1011/48, Plzeň, Jižní Předměstí, 30100
(510) (7) stroje s mechanickým pohonem, strojní zařízení, zejména převodové stacionární pohony, zejména převodovky (mimo převodovek dopravních prostředků); (37) opravy stacionárních pohonů, stavba strojů s mechanickým pohonem, oprava a úprava strojních zařízení, zejména převodových; (42) projekty, konstrukční práce ve strojírenství.
(511) 7, 37, 42
(210) O-170057

(111) **243831**
(220) 01.08.2001
(151) 23.04.2002
(540)

MOSAD

(730) **TES, s.r.o.**, Pražská 597, Třebíč, 67401, CZ
(740) Kancelář TEAK, Vojtek Ivan - patentový zástupce, Kmochova, č. 762, Třebíč, 67401
(510) (9) monitorovací elektrické a elektronické zařízení pro sledování, vyhodnocování a řízení zejména elektrických zařízení, soustav a procesů, sestávající z přístrojů a zařízení ke snímání analogových i dvouhodnotových signálů vyhodnocovaných ve vyhodnocovací elektronické jednotce, vybavené SOFTWARE - programem, zabezpečující registraci, archivaci i vyhodnocení snímaných signálů a zabezpečující činnost ovládacích modulů, signalizačních, řídicích, blokových, kontrolních i jiných přístrojů a zařízení; (35) poradenská a zprostředkovatelská činnost a služby v oblasti obchodu; (42) projektová a diagnostická činnost a služby v oboru elektrických a elektronických monitorovacích přístrojů a zařízení zejména určených pro sledování, vyhodnocování a řízení elektrických zařízení, soustav a procesů, včetně prostředků k předávání dat a signálů a poskytování aplikací know-how.
(511) 9, 35, 42
(210) O-170121

(111) **243846**
(220) 02.08.2001
(151) 23.04.2002
(540)

REK

(730) **NOVATO spol. s r.o.**, Uralská 770/6, Praha 6, 16000, CZ
(740) Ing. Marie Smrčková, patentový zástupce, Velflíkova 1431/10, Praha 6, Dejvice, 16000
(510) (3) hydratační krém na pokožku, zejména na ruce, vhodný do těžkých průmyslových provozů, lakoven, autoservisů atp; (5) regenerační hojivý krém na pokožku zejména rukou, obohacený vitaminy A,B,E,H,K,PP

(511) 3, 5
(210) O-170228

(111) **245077**
(220) 30.07.2001
(151) 24.06.2002
(540)

UNITMEL

(730) **NOVATO spol. s r.o.**, Uralská 6, Praha 6, 16000, CZ
(740) Ing. Marie Smrčková, patentový zástupce, Velflíkova 1431/10, Praha 6, Dejvice, 16000
(510) (1) tmely na opravu rozbitých předmětů; (2) tmel sklenářský; (17) těsnící tmely, též tmely na zpracování a na kovové spoje, tmely na kovy, též na ucpávání či vyplnění děr v odlitcích.
(511) 1, 2, 17
(210) O-170040

(111) **245078**
(220) 30.07.2001
(151) 24.06.2002
(540)

NOVAGRIF

(730) **NOVATO spol. s r.o.**, Uralská 770/6, Praha 6, 16000, CZ
(740) Ing. Marie Smrčková, patentový zástupce, Velflíkova 1431/10, Praha 6, Dejvice, 16000
(510) (1) chemické přípravky pro průmysl, zemědělství a řemesla, určené zejména k aplikaci na nářadí nebo spojovaný materiál, se zvýšeným účinkem utahovacího momentu, přilnavosti a zabraňující prokluzování, zejména na bázi gelu s diamantovými částicemi; (4) maziva.
(511) 1, 4
(210) O-170041

(111) **245079**
(220) 30.07.2001
(151) 24.06.2002
(540)

STEM

(730) **NOVATO spol. s r.o.**, Uralská 6, Praha 6, 16000, CZ
(740) Ing. Marie Smrčková, patentový zástupce, Velflíkova 1431/10, Praha 6, Dejvice, 16000
(510) (1) chemické přípravky pro průmysl a zemědělství, separační a protilepivé přípravky, impregnační chemické přípravky, antistatické přípravky pro použití v průmyslu a zemědělství; (2) ochranné antikorozní přípravky; (4) maziva.
(511) 1, 2, 4
(210) O-170042

(111) **245111**
(220) 07.08.2001
(151) 24.06.2002
(540)

ANTIKARB

(730) **Jiří Novák - KOVOCHEM**, Skuhrovecká 497, Mnichovice, 25164, CZ
(510) (2) ochranné přípravky na kovy, zejména ochranný nátěr pro tepelné zpracování kovů; (35) zprostředkování obchodu zejména v oboru prodeje ochranných přípravků a nátěrů na kovy a služeb v oboru tepelného zpracování kovů - inzertní a propagační činnost včetně vydávání reklamních a náborových textů, organizování a pořádání propagačních a/nebo komerčních akcí a výstav včetně přehlídek výrobků a služeb, obchodní marketing, pomoc při řízení obchodní činnosti, obchodní zastupování tuzemských a zahraničních firem, dovozní a vývozní agentura, správa obchodních zájmů třetích osob, obchodní informační a poradenské služby; (42) výzkumná, vývojová a inženýrská činnost v oboru ochranných přípravků pro zpracování kovů, zejména ochranných nátěrů a povlaků, odborná konzultační činnost v daném oboru, odborné a znalecké posudky a expertízy.
(511) 2, 35, 42
(210) O-170328

(111) **245149**
(220) 21.08.2001
(151) 24.06.2002
(540)

OCEANUS

(730) **Casio Keisanki Kabushiki Kaisha (Casio Computer Co., Ltd.)**, 6-2, Hon-machi 1-chome, Shibuya-ku, Tokyo, JP
(740) Čermák a spol., JUDr. Karel Čermák Ph.D., LL.M., Elišky Peškové 735/15, Praha 5, Smíchov, 15000
(510) (14) drahé kovy a jejich slitiny a výrobky z těchto látek nebo jimi potažené, nejsou-li uvedeny v jiných třídách, klenoty, drahokamy, hodinářské a jiné chronometrické přístroje, včetně elektronických hodinek a hodin, části a součásti pro shora uvedené zboží spadající do této třídy.
(511) 14
(210) O-170722

(111) **245920**
(220) 04.09.2001
(151) 29.07.2002
(540)

CANVIT

(730) **VAFO Brands s.r.o.**, K Brůdku 94, Chrást 25219, CZ
(740) Hák Janeček & Švestka, Patentová a známková kancelář, Mgr. Jaroslav Švestka, U průhonu 827/5, Praha 7, Holešovice, 17000
(510) (5) minerálně-vitaminové směsi pro zvířata – v rámci této třídy.
(511) 5
(210) O-171092

(111) **246509**
(220) 16.08.2001
(151) 26.08.2002
(540)

AGROSPOL Bolehošť, a.s.

(730) **AGROSPOL Bolehošť, a.s.**, č. p. 140, Bolehošť, 51731, CZ
(510) (29) maso, ryby, drůbež a zvěřina, masové výtažky, ovoce a zelenina konzervované, sušené a zavažené, želé, džemy, kompoty, vejce, mléko a mléčné výrobky, oleje a tuky jedlé; (30) káva, čaj, kakao, cukr, rýže, tapioka, ságo, kávové náhražky, mouka a přípravky z obilnin, chléb, pečivo, cukrovinky, zmrzlina, med, sirup melasový, droždí, prášky do těsta, sůl, hořčice, ocet, nálevy (k ochucení), koření, led pro osvěžení; (31) výrobky zemědělské, zahradnické, lesní a zmi neuvedené v jiných třídách, živá zvířata, čerstvé ovoce a zelenina, osivo, rostliny a přírodní květiny, krmivo pro zvířata, slad; (35) propagační činnost, reklama, pomoc při řízení obchodní činnosti, obchodní administrativa, kancelářské práce; (37) stavebnictví, opravy, instalační služby; (42) restaurace (strava), dočasné ubytování, péče léčebná, hygienická a kosmetická, služby veterinářské a zemědělské, služby právní, vědecký a průmyslový výzkum, programování pro počítače.
(511) 29, 30, 31, 35, 37, 42
(210) O-170620

(111) **246662**
(220) 21.09.2001
(151) 26.08.2002
(540)

VSL#3

(730) **Actial Farmaceutica Srl**, Viale Shakespeare 47, Rome 00144, IT
(740) Všetěčka Zelený Švorčík a partneři, advokátní a patentová kancelář, JUDr. Michal Havlík, advokát, Hálkova 1406/2, Praha 2, Nové Město, 12000
(510) (5) farmaceutické, veterinářské a hygienické výrobky, dietetické a potravinové doplňky přizpůsobené pro lékařské užívání, potraviny pro kojenče, nutraceutika pro léčebné účely.
(511) 5
(210) O-171798

(111) **246722**
(220) 12.10.2001
(151) 26.08.2002
(540)

PROBY

(730) **WARIDELTA s.r.o.**, Milevská 2094/3, Praha 4, Krč, 14000, CZ
(740) Hák Janeček & Švestka, Patentová a známková kancelář, Mgr. Jaroslav Švestka, U průhonu 5, Praha 7, 17000
(510) (1) tmel na pneu, tmel na opravy rozbitých předmětů, pasta pájecí, lepidla jiná než kancelářská a pro domácnost, lepidla na obuv, lepidla na papírové tapety, lepidla na plakáty, lepidla škrobová s výjimkou kanc. lep. a lepidel pro domácnost, lepidla, tmely, pojiva pro obkladačky, lepidla na kůži, lepidlé přípravky na ošetření stromů.
(511) 1
(210) O-172374

(111) **246723**
(220) 12.10.2001
(151) 26.08.2002
(540)

SIAK

(730) **WARIDELTA s.r.o.**, Milevská 2094/3, Praha 4, Krč, 14000, CZ
(740) Hák Janeček & Švestka, Patentová a známková kancelář, Mgr. Jaroslav Švestka, U průhonu 5, Praha 7, 17000
(510) (1) tmel na pneu, tmel na opravy rozbitých předmětů, pasta pájecí, lepidla jiná než kancelářská a pro domácnost, lepidla na obuv, lepidla na papírové tapety, lepidla na plakáty, lepidla škrobová, s výjimkou kanc. lep. a lepidel pro domácnost, lepidla, tmely, pojiva pro obkladačky, lepidla na kůži, lepidlé přípravky na ošetření stromů; (2) tmel sklenářský, lepidla pro barvy, akrylátové barvy.
(511) 1, 2
(210) O-172375

(111) **246724**
(220) 12.10.2001
(151) 26.08.2002
(540)

DISTYK

(730) **WARIDELTA s.r.o.**, Milevská 2094/3, Praha 4, Krč, 14000, CZ
(740) Hák Janeček & Švestka, Patentová a známková kancelář, Mgr. Jaroslav Švestka, U průhonu 5, Praha 7, 17000
(510) (2) tmel sklenářský, lepidla pro barvy, akrylátové barvy; (17) tmel těsnící, polyuretanové pěny, pásy izolační, pásy lepicí.
(511) 2, 17
(210) O-172376

(111) **247273**
(220) 13.08.2001
(151) 24.09.2002
(540)



(730) **Millennium Pharmaceuticals, Inc.**, 40 Landsdowne Street, Cambridge, MA, US
(740) Čermák a spol., JUDr. Karel Čermák Ph.D., LL.M., Elišky Peškové 735/15, Praha 5, Smíchov, 15000
(510) (1) diagnostické soupravy a testovací soupravy preparátů pro klinické, laboratorní, lékařské a chemické užití pro diagnostiku, tvorbu prognóz, předpovídání a léčbu chorob a pro poskytování genomových a proteomových profilů použitelných při výběru terapeutik, soupravy a testovací soupravy preparátů pro hodnocení účinnosti léčby a léčebného pokroku, prognostické testovací soupravy preparátů pro odhalování dědičných rizikových faktorů, diagnostické přípravky, zejména výtažky,

vzorky, nukleové kyseliny, bílkoviny, polypeptidy a protilátky a molekulární matrice biologických materiálů pro klinické nebo lékařské laboratorní užití ve třídě 1; (5) farmaceutické přípravky na předpis pro užití při diagnóze nebo léčbě lidských chorob a poruch, zejména oběhových, respiračních, endokrinních, neurologických, kardiiovaskulárních, onkologických, plicních, muskuloskeletálních, lymfatických, gastrointestinálních, ledvinových, infekčních a metabolických chorob a poruch a chorob a poruch trávicího traktu, autoimunitních chorob a poruch, chorob a poruch spojených s imunitou, virových chorob a poruch močových cest, chorob a poruch spojených s citlivostí kostí a chorob a poruch centrálního nervového systému, kromě analgetik, diagnostické soupravy a testovací soupravy pro klinické, laboratorní, lékařské a chemické užití pro diagnostiku, tvorbu prognóz, předpovídání a léčbu chorob a pro poskytování genomových a proteomových profilů použitelných při výběru terapeutik, soupravy a testovací soupravy pro hodnocení účinnosti léčby a léčebného pokroku, prognostické testovací soupravy pro odhalování dědičných rizikových faktorů, diagnostické přípravky, zejména výtázky, vzorky, nukleové kyseliny, bílkoviny, polypeptidy a protilátky a molekulární matrice biologických materiálů pro klinické nebo lékařské laboratorní užití ve třídě 5; (42) lékařské a diagnostické služby, zejména diagnostika, prevence a předpovídání chorob, určování dědičných rizikových faktorů, diagnostické testování, prognostické testování, genové a proteinové testování, určování fyziologických charakteristik, tvorba individuálních preventivních programů, navrhování léčby chorob založené na expresi a/nebo aktivitě genů a bílkovin, hodnocení postupu klinických testů, monitorování příjmu léků a sledování pokroku v léčbě pacientů pomocí počítače, výzkumné služby, zejména služby výzkumu, vývoje, ohodnocování, testování, analýzy dat a vývoje výrobků v oboru biomedicíny, genomiky, farmakogenomiky, diagnostiky, navrhování klinických testů a biotechnologie, výzkumné poradenské služby, zejména služby výzkumu, vývoje, ohodnocování, testování, analýzy dat a vývoje v oboru biomedicíny, genomiky, farmacie, farmakogenomiky, diagnostiky, navrhování klinických testů a biotechnologie, počítačové služby, zejména poskytování přístupu k databázím s informacemi z oboru biologických věd prostřednictvím globální, národní nebo lokální počítačové sítě v oboru farmakogenomiky, diagnostiky, navrhování klinických testů a biotechnologie, počítačové konzultační služby, zejména poskytování přístupu k databázím s informacemi z oboru biologických věd pro jiné prostřednictvím globální, národní a lokální počítačové sítě v oboru farmakogenomiky, diagnostiky, navrhování klinických testů a biotechnologie ve třídě 42.

(511) 1, 5, 42
(210) O-170500

(111) **247499**
(220) 08.11.2001
(151) 24.09.2002
(540)



(730) VAFO Brands s.r.o., K Brůdce 94, Chrášťany, 25219, CZ
(740) Hák, Janeček & Švestka, Patentová a známková kancelář, Mgr. Jaroslav Švestka, U průhonu 827/5, Praha 7, Holešovice, 17000
(510) (5) výrobky veterinární, výživové doplňky pro ochranné a ochranné léčebné účely, pro zvířata; (31) krmivo pro zvířata, přípravky krmných aditiv, krmné přísady a krmné směsi pro výživu zvířat.
(511) 5, 31
(210) O-173492

(111) **248277**
(220) 31.10.2001
(151) 29.10.2002
(540)



(591) Barevná
(730) Opavia - LU, s.r.o., Karolinská 661, Praha 8, 18600, CZ
(740) Všetečka Zelený Švorčík a partneři, advokátní a patentová kancelář, JUDr. Otakar Švorčík, Hájkova 1406/2, Praha 2, Nové Město, 12000
(510) (30) trvanlivé pečivo čokoládové a nečokoládové, sušenky, vafle, tyčinky, piškoty, kakaové, čokoládové, kávové a ovocné náplně a krémy, čokoládové a nečokoládové polevy; (35) akviziční, marketingová a inzertní činnost pro výše uvedené výrobky.
(511) 30, 35
(210) O-173231

(111) **248622**
(220) 17.01.2002
(151) 29.10.2002
(540)



(591) Barevná
(730) Josef Brejl, T. G. Masaryka 564, Poděbrady, 29001, CZ
(510) (12) repliky letadel; (37) montáž slaboproudých rozvodů; (42) projektování.
(511) 12, 37, 42
(210) O-175515

(111) **248677**
(220) 21.01.2002
(151) 29.10.2002
(540)



(591) Barevná
(730) Jasný Kamil, Za Kulturmím domem 438, Nechanice, 50315, CZ
(510) (10) zdravotní obuv ortopedická; (25) pracovní obuv.
(511) 10, 25
(210) O-175734

(111) **249239**
(220) 23.11.2001
(151) 25.11.2002
(540)

LANOMED

(730) **FOR LIFE spol. s r.o.**, Moravanská 191/85, Brno, Přízřenice, 61900, CZ
(740) Ing. Dobroslav Musil, patentová kancelář, Zábřdovická 11, Brno, 61500
(510) (3) výrobky kosmetické.
(511) 3
(210) O-174051

(111) **249338**
(220) 07.01.2002
(151) 25.11.2002
(540)



(591) Barevná
(730) **RADIO UNITED BROADCASTING s.r.o.**, Vinohradská 3217/167, Praha 10, Strašnice, 10000, CZ
(510) (38) rozhlasové vysílání.
(511) 38
(210) O-175318

(111) **249619**
(220) 27.02.2002
(151) 25.11.2002
(540)



(730) **PQ PARTNERS LIMITED**, Athinon 5, Agios Antonios, P.C. 1015, Nicosia, CY
(740) JUDr. Tomáš Vymazal, advokát, JUDr. Tomáš Vymazal, Wellnerova 1322/3c, Olomouc, Nová Ulice, 77900
(510) (3) kosmetické přípravky, jako kosmetické krémy, regenerační přípravky, regenerační oleje, čistící regenerační krémy, regenerační roztoky, čistící mléko pro toaletní účely, čistící oleje, čistící roztoky, přípravky pro čištění umělého chrupu, éterické esence, éterické oleje, toaletní vody, zubní pasty; (5) adjuvanty pro lékařské účely (pomocné látky), bylinné čaje pro lékařské účely, drogy pro lékařské účely, farmaceutické přípravky, léčivé přípravky do koupelí, léčiva na zuby, léčiva pro humánní medicínu, léčivé cukrovinky, pastilky, léčivé kořeny, léčivé rostliny, léky tekuté, leukoplasti, masti pro farmaceutické účely, oleje pro lékařské použití, lepidla a tmely pro protézy zubní, sterilizační přípravky, materiál na zubní otisky, žvýkací gummy, žvýkačky pro lékařské účely, výrobky dietetické, pro léčebné účely, potraviny pro děti, batolata a nemocné, potravinové přípravky a doplňky všeho druhu, jako posilující poživatiny, vitamínové přípravky, poživatiny pro doplnění redukčních diet nebo přípravků pro hubnutí, vše s léčebnými účinky, přípravky s léčebnými účinky obsahující biochemické katalyzátory, zejména pro fyzicky aktivní osoby, rekonvalescenty a nemocné, vše výše uvedené určené k léčebným účelům, diabetické přípravky pro léčebné účely; (30) oplatky, bonbóny, želé ovocné (cukrovinky), cukrovinky včetně gumových a esencí pro cukrovinky, žvýkačky, ne pro lékařské účely, aromatické přípravky do potravin, cukrářské výrobky všeho druhu, káva, čaj, kakao.

(511) 3, 5, 30
(210) O-177171

(111) **250060**
(220) 05.10.2001
(151) 30.12.2002
(540)

HYDROOPTIMAL

(730) **FOR LIFE spol. s r.o.**, Moravanská 191/85, Brno, Přízřenice, 61900, CZ
(740) Ing. Dobroslav Musil, patentová kancelář, Zábřdovická 11, Brno, 61500
(510) (3) výrobky kosmetické.
(511) 3
(210) O-172156

(111) **250067**
(220) 12.10.2001
(151) 30.12.2002
(540)



(730) **WARIDELTA s.r.o.**, Milevská 2094/3, Praha 4, Krč, 14000, CZ
(740) Hák Janeček & Švestka, Patentová a známková kancelář, Mgr. Jaroslav Švestka, U Průhonu 5, Praha 7, 17000
(510) (1) tmel na pneu, tmel na opravy rozbitých předmětů, pasta pájecí, lepidla jiná než kancelářská a pro domácnost, lepidla na obuv, lepidla na papírové tapety, lepidla na plakáty, lepidla škrobová s výjimkou kanc. lep. a lepidel pro domácnost, lepidla, tmely, pojiva pro obkladačky, lepidla na kůži, lepidivé přípravky na ošetření stromů.
(511) 1
(210) O-172373

(111) **252570**
(220) 30.05.2002
(151) 24.03.2003
(540)



(730) **Wienerberger s.r.o.**, Plachého 388/28, České Budějovice, České Budějovice 1, 37001, CZ
(740) PatentCentrum Sedlák & Partners s.r.o., Okružní 2824, České Budějovice, České Budějovice 3, 37001
(510) (19) stavební materiály nekovové, jako např. cihly, zdící bloky, překlady, stropní prvky apod., okna a dveře dřevěná a plastová, dřevo polozpracované, stavební sklo, písek, vápno, cement a výrobky z cementu, šterk, asfalt, přenosné konstrukce nekovové; (35) reklamní, propagační a inzertní činnost; (37) stavebnictví, opravy, instalační služby; (41) výchova, vzdělávání a zábava, zejména pořádání odborných kursů, přednášek a seminářů se zaměřením na stavebnictví, vydávání odborných tiskovin; (42) projektování, architektonické a urbanistické návrhy a studie, konzultační a poradenská činnost v oboru projektování staveb, volby stavebních materiálů, stavební a technické výpočty a expertizy.

(511) 19, 35, 37, 41, 42
(210) O-180310

(111) **253009**
(220) 13.08.2001
(151) 28.04.2003
(540)

MILLENNIUM

(730) **Millennium Pharmaceuticals, Inc.**, 40 Landsdowne Street, Cambridge, MA, US
(740) Čermák a spol., JUDr. Karel Čermák Ph.D., LL.M., Elišky Peškové 735/15, Praha 5, Smíchov, 15000
(510) (1) diagnostické soupravy a testovací soupravy preparátů pro klinické, laboratorní, lékařské a chemické užití pro diagnostiku, tvorbu prognóz, předpovídání a léčbu chorob a pro poskytování genomových a proteomových profilů použitelných při výběru terapeutik, soupravy a testovací soupravy preparátů pro hodnocení účinnosti léčby a léčebného pokroku, prognostické testovací soupravy pro odhalování dědičných rizikových faktorů, diagnostické přípravky, zejména výtažky, vzorky, nukleové kyseliny, bílkoviny, polypeptidy a protilátky a molekulární matrice biologických materiálů pro klinické nebo lékařské laboratorní užití ve třídě 1; (5) farmaceutické přípravky na předpis pro užití při diagnóze nebo léčbě lidských chorob a poruch, zejména oběhových, respiračních, endokrinních, neurologických, kardiovaskulárních, onkologických, plicních, muskuloskeletálních, lymfatických, gastrointestinálních, ledvinových, infekčních a metabolických chorob a poruch a chorob a poruch trávicího traktu, autoimunitních chorob a poruch, chorob a poruch spojených s imunitou, virových chorob a poruch močových cest, chorob a poruch spojených s citlivostí kostí a chorob a poruch centrálního nervového systému, kromě analgetik, diagnostické soupravy a testovací soupravy pro klinické, laboratorní, lékařské a chemické užití pro diagnostiku, tvorbu prognóz, předpovídání a léčbu chorob a pro poskytování genomových a proteomových profilů použitelných při výběru terapeutik, soupravy a testovací soupravy pro hodnocení účinnosti léčby a léčebného pokroku, prognostické testovací soupravy pro odhalování dědičných rizikových faktorů, diagnostické přípravky, zejména výtažky, vzorky, nukleové kyseliny, bílkoviny, polypeptidy a protilátky a molekulární matrice biologických materiálů pro klinické nebo lékařské laboratorní užití ve třídě 5; (42) lékařské a diagnostické služby, zejména diagnostika, prevence a předpovídání chorob, určování dědičných rizikových faktorů, diagnostické testování, prognostické testování, genové a proteinové testování, určování fyziologických charakteristik, tvorba individuálních preventivních programů, navrhování léčby chorob založené na expresi a/nebo aktivitě genů a bílkovin, hodnocení postupu klinických testů, monitorování příjmu léků a sledování pokroku v léčbě pacientů pomocí počítače, výzkumné služby, zejména služby výzkumu, vývoje, ohodnocování, testování, analýzy dat a vývoje výrobků v oboru biomedicíny, genomiky, farmakogenomiky, diagnostiky, navrhování klinických testů a biotechnologie, výzkumné poradenské služby, zejména služby výzkumu, vývoje, ohodnocování, testování, analýzy dat a vývoje v oboru biomedicíny, genomiky, farmacie, farmakogenomiky, diagnostiky, navrhování klinických testů a biotechnologie, počítačové služby, zejména poskytování přístupu k databázím s informacemi z oboru biologických věd prostřednictvím globální, národní nebo lokální počítačové sítě v oboru farmakogenomiky, diagnostiky, navrhování klinických testů a biotechnologie, počítačové konzultační služby, zejména poskytování přístupu k databázím s informacemi z oboru biologických věd pro jiné prostřednictvím globální, národní a lokální počítačové sítě v oboru farmakogenomiky, diagnostiky, navrhování klinických testů a biotechnologie ve třídě 42.

(511) 1, 5, 42
(210) O-170499

(111) **253011**
(220) 16.08.2001
(151) 28.04.2003
(540)

Bolehošťské zelí

(730) **AGROSPOL Bolehošť, a.s.**, č. p. 140, Bolehošť, 51731, CZ
(510) (29) zelenina upravená, zejména zelí; (31) čerstvá zelenina, zejména zelí.
(511) 29, 31
(210) O-170621

(111) **253012**
(220) 16.08.2001
(151) 28.04.2003
(540)

Bolehošťské kysané zelí

(730) **AGROSPOL Bolehošť, a.s.**, č. p. 140, Bolehošť, 51731, CZ
(510) (29) zelenina upravená, zejména zelí.
(511) 29
(210) O-170622

(111) **253013**
(220) 20.08.2001
(151) 28.04.2003
(540)

NEC

(730) **NEC CORPORATION**, 7-1, Shiba 5-chome, Minato-ku, Tokyo, JP
(740) Čermák a spol., JUDr. Karel Čermák jr., Ph.D., LL.M., advokát, Národní 32, Praha 1, 11000
(510) (9) elektrické a elektronické přístroje a zařízení, všechny pro příjem, přenos, ukládání, předávání, vstup nebo výstup dat, digitální prepínací systémy pro centrály, telefonní a datové ústředny, ústředny pro soukromé přípojky (PBX), telefony, asynchronní přenosové prepínače režimu, systémy na přepojování paketů, přenosové systémy s vláknovou optikou, digitální přenosové systémy, multiplexory, podmořské kabelové systémy, systémy CATV (kabelové televize), systémy pro telekonference, mobilní komunikační systémy, mikrovlnné komunikační systémy, satelitní komunikační systémy (vybavení pro komunikaci upevněné na satelitu a pozemní podpůrné zařízení), vybavení pro laserovou komunikaci, televizní a vysílací vybavení, video a studiové vybavení, elektronické vybavení pro letectví a kosmonautiku, vybavení pro navádění a řízení raket, vybavení pro radionavigaci a radary, obranné elektronické systémy, mobilní a přenosné rádiové vybavení, pagery, celulární telefony, mobilní telefony, osobní digitální asistenti, faxovací přístroje, klíčové telefonní systémy, bezdrátové telefonní sady, elektronické počítače, centrální počítače, malé business počítače, osobní počítače, notebooky, superpočítače, pracovní stanice, počítačový software, počítačové periferie a terminály, počítačové klávesnice, počítačové myši, podložky pod myš, textové procesory, počítačové výstupové tiskárny, servery, diskové paměti, disková jednotka s pevným diskem (HDD), mechaniky pro CD-ROM, mechaniky pro nahrávací CD, mechaniky pro přepsatelné CD, mechaniky pro DVD-ROM, mechaniky pro přepsatelné DVD, monitory, projektoři, barevné plazmové zobrazovací panely, modemy, směrovače, přehrávače optických disků, systémy CAD/CAM a CAE, automatické systémy pro identifikaci otisků prstů, telemetrické systémy a systémy na dálkové ovládání, systémy pro ovládání komunikačních sítí, stavební automatické systémy, elektronické výukové přístroje, automatické poštovní systémy, průmysloví roboti, počítačové vybavení pro číslicové řízení, vybavení pro podvodní použití ultrazvuku, polovodičové výrobní zařízení a vakuové zařízení, měřicí a testovací systémy, paměti, mikropočítače, hradlová pole, standardní buňky, polovodiče, integrované obvody (Ic), sady integrovaných obvodů, specifické integrované obvody pro použití hybridních integrovaných obvodů (ASIC), velká integrace (LSI), permanentní paměti (ROM), paměti s přímým přístupem (RAM), statické paměti s přímým přístupem (SRAM), dynamické paměti s přímým přístupem (DRAM), programovatelné permanentní paměti (PROM), mazatelné programovatelné permanentní paměti (EPROM), elektricky mazatelné programovatelné permanentní paměti (EEPROM), permanentní paměti programovatelné uživatelem (FPROM), mikropočítače, základní jednotky (CPU), součástky s nábojovou vazbou (CCD), tranzistory, galium-arsenidové tranzistory s efektem pole, diody, obrazovky, fluorescenční přístrojové desky, elektroluminiscenční světelné rozvodnice, displeje z tekutých krystalů (LCD), displeje z diod vydávajících světlo, potištené spojovací desky (PWB), elektronické ladičky, zařízení pro použití laseru, kondenzátory, relé, translační relé, zesilovače, vysílače, kabely, elektronky, plynové lasery, variabilní rezistory, klávesnice, elektrické konektory, televizní přijímače, projektoři, barevné plazmové zobrazovací panely, satelitní

přijímače pro přímé vysílání, televizní a rozhlasové přijímače s rozšířenou rozlišovací schopností, videorekordéry, přehrávače kompaktních disků, zesilovače/dekodéry pro vytváření prostorového dojmu, jednotky pro videohry, baterie (elektrické články), spínače doutnavého výboje a zapalovače pro zářivky a doutnavky nikoliv pro osvětlení, součástky a příslušenství všech výše uvedených výrobků, přístroje a nástroje vědecké, námořní, geodetické, fotografické, filmové, optické, přístroje pro vážení, měření, signalizaci, kontrolu (inspekci), záchranu a přístroje pro vyučování, přístroje pro záznam, převod nebo reprodukci zvuku nebo obrazu, magnetické nosiče dat, nahrávací disky, digitální videodisky a optické disky, nahrané audio a video digitální videodisky a optické disky, prodejní automaty a mechanismy pro přístroje na mince, pokladny, počítačové stroje, vybavení na zpracování dat, hasicí přístroje; (10) lékařské elektronické přístroje; (11) osvětlovací přístroje a tělesa, elektrické lampy, zářivky, fluorescenční přístrojové desky, elektroluminiscenční světelné rozvodnice, žárovky, doutnavky, spínače doutnavého výboje a zapalovače pro zářivky a doutnavky pro osvětlení, topné přístroje a topná tělesa, topné články a topidla, klimatizační zařízení, chladiče, ventilátory, čističi zařízení spadající do této třídy, elektronické kuchyňské spotřebiče, sporáky, přístroje na vaření a elektrické kuchyňské potřeby; (16) tiskařské pásy, papír, lepenka a výrobky z těchto materiálů nezařazené v jiných třídách, tiskárenské výrobky, potřeby pro knižní vazby, fotografie, papírenské zboží, lepidla pro papírenství nebo domácnost, materiál pro umělce, štetce, psací stroje a kancelářské potřeby (kromě nábytku), učební a vyučovací pomůcky (kromě přístrojů), plastické balicí materiály (nezahmuté v jiných třídách), hrací karty, tiskařské typy, štočky; (35) reklamní služby, informační služby na propagaci výrobků a služeb pro jiné, konzultační a poradenské služby v oblasti obchodu, poskytování informací vztahujících se k obchodu, obchodní administrativa a obchodní statistika, reklama, podpora prodeje, poskytování výše uvedených informací ve formátu CD-ROM nebo prostřednictvím lokální nebo globální počítačové sítě, dovoz a vývoz zboží pro jiné, služby dovozní a vývozní agentury, řízení obchodní činnosti, konzultační služby pro řízení obchodní činnosti, poskytování informací vztahujících se k obchodu, obchodní administrativě a statistice obchodu pro jiné, poskytování výše uvedených informací jiným prostřednictvím lokálních a globálních počítačových informačních sítí, obchodní zprostředkovatelské služby pro zákazníky; (36) bankovní služby, služby týkající se kreditních karet, finanční služby, služby zřizování účtů, služby likvidace účtů, obchodní služby týkající se akcií a dluhopisů, služby finančního převodu a poskytování všech výše uvedených služeb prostřednictvím lokálních a globálních informačních počítačových sítí, pojištění, služby poskytované v souvislosti s nemovitostmi, konzultace a zajištění obchodních záležitostí pro proclení mezi zasilateli a dopravci; (37) konstrukce, opravy, údržba, sestavování a instalace elektrických a elektronických přístrojů a zařízení a počítačových síťových systémů, poskytování informací vztahujících se ke konstrukci, opravám, údržbě a instalaci počítačového hardwaru a počítačového síťového systému jiným, poskytování výše uvedených informací jiným prostřednictvím lokálních a globálních počítačových informačních sítí, konstrukce budov; (38) komunikační služby, služby telekomunikační mezinárodní brány pro zaslání, přenos a rozšiřování elektronické pošty, videoobrazů, včetně dat v podobě digitálních informací prostřednictvím/na interaktivních televizních, zvukových, obrazových a multimediálních prezentacích, konzultační a poradenské služby vztahující se ke komunikačním sítím nebo počítačovým informačním sítím, telekomunikačním zařízením nebo komunikačním zařízením, poskytování přístupu na lokální a globální počítačové informační sítě; (39) služby vztahující se k dopravě, balení, distribuci a skladování zboží, balení zboží do balíků a doručování balíků, kontrola zboží pro dopravu, služby zařízení v oblasti cestování, konzultační služby včetně sledování přepravy, uskladňování, kontroly stavu zásob, překládání a distribuce zboží, konzultační a zajišťovací služby pro logistiku zboží mezi zasilateli a dopravci; (41) služby zahrnující všechny formy vzdělání, služby, jejichž základním cílem je zábava, pobavení a rekreace jiných, poskytování služeb vztahujících se k zábavě, pobavení, rekreaci, kultuře, umění, hudbě a sportu, poskytování informací z oblasti kultury, vzdělání, umění, hudby, sportu, zábavy a pobavení, poskytování výše uvedených informací prostřednictvím lokálních a globálních počítačových informačních sítí; (42) počítačové služby, poskytování přístupu a pronájem přístupového času počítačové databáze spojené s místními a globálními počítačovými informačními sítěmi, poskytování přístupu k lokálním a globálním počítačovým informačním sítím pro přenos a rozšiřování celé řady informací, poskytování počítačového programu prostřednictvím lokálních a globálních počítačových informačních sítí, poskytování on-line knih a časopisů o celé řadě témat, poskytování přístupu k elektronické vývěsce týkající se celé řady oborů, poskytování on-line zařízení počítačovým uživatelům pro informace týkající se celé řady témat v reálném čase v

podobě prostorů pro chat, technické služby a technické konzultační služby pro tvorbu, navrhování a péči o webové stránky pro jiné, technické služby a technické konzultace pro programování počítačů a počítačový hardware, navrhování počítačového hardwaru, počítačového softwaru, webových stránek a počítačového síťového systému pro jiné, poskytování informací vztahujících se k počítačovému hardwaru a počítačovému softwaru jiným, poskytování výše uvedených informací jiným prostřednictvím lokálních a globálních počítačových informačních sítí, údržba a aktualizace počítačového softwaru a webových stránek, analýza počítačových síťových systémů, služby vztahující se k technickému dozoru a kontrole elektronických přístrojů a nástrojů včetně elektronických počítačů, služby pronájmu elektrických a elektronických přístrojů, nástrojů a náčiní, poskytování služeb týkajících se jídla a nápojů, poskytování služeb dočasného ubytování, služby opravy programů počítačového softwaru a webových stránek, tvorba konstrukcí, konzultační a poradenské služby v oboru počítačového hardwaru, počítačového softwaru a navrhování počítačových síťových systémů, služby týkající se oprav programů počítačového softwaru a webových stránek.

(511) 9, 10, 11, 16, 35, 36, 37, 38, 39, 41, 42

(210) O-170682

(111) **259607**

(220) 07.08.2001

(151) 23.12.2003

(540)

U ZLATÉ STUDNĚ

(730) **Voštiarová Marta Mgr.**, Masarykova 60, Velké Popovice, 25169, CZ

(510) (35) propagační činnost, činnost ekonomických a organizačních poradců, zprostředkovatelská činnost v oblasti obchodu, obstaravatelská činnost v oblasti obchodu; (36) činnost realitní kanceláře, správa nemovitostí, směnárna činnost; (42) ubytovací služby, hotelové služby, penzion, hostinská činnost, ubytování a strava.

(511) 35, 36, 42

(210) O-170352

(111) **316301**

(220) 11.08.2010

(151) 19.01.2011

(540)



(591) Barevná

(730) **Dynamic Products s.r.o.**, Vrchlického 103, Louny, 44001, CZ

(510) (6) obecné kovy a jejich slitiny, kovové stavební materiály, kovové materiály pro železnice, kovové kabely a dráty neelektrické, kovové potřeby zámečnické a klempířské, kovové trubky, sejfy, kovové výrobky, které nejsou uvedeny v jiných třídách, rudy; (7) stroje a obráběcí stroje, motory (s výjimkou motorů pro pozemní vozidla), spojky a transmisní zařízení mimo ty, které jsou pro pozemní vozidla, zemědělské nástroje, kromě nástrojů poháněných ručně, líhne pro vejce; (12) vozidla, dopravní prostředky pozemní, vzdušné nebo vodní; (19) stavební materiály nekovové, neohoblené trubky nekovové pro stavebnictví, asfalt, směla, přenosné konstrukce nekovové, nekovové pomníky; (37) stavebnictví, opravy, instalační služby; (39) doprava, balení a skladování zboží, organizování cest.

(511) 6, 7, 12, 19, 37, 39

(210) O-478688

(111) **316302**
(220) 11.08.2010
(151) 19.01.2011
(540)



(591) Barevná
(730) **Dynamic Products s.r.o.**, Vrchlického 103, Louny, 44001, CZ
(510) (6) obecné kovy a jejich slitiny, kovové stavební materiály, kovové materiály pro železnice, kovové kabely a dráty neelektrické, kovové potřeby zámečnické a klempířské, kovové trubky, sejfy, kovové výrobky, které nejsou uvedeny v jiných třídách, rudy; (7) stroje a obráběcí stroje, motory (s výjimkou motorů pro pozemní vozidla), spojky a transmisní zařízení mimo ty, které jsou pro pozemní vozidla, zemědělské nástroje, kromě nástrojů poháněných ručně, líhně pro vejce; (12) vozidla, dopravní prostředky pozemní, vzdušné nebo vodní; (19) stavební materiály nekovové, neohebné trubky nekovové pro stavebnictví, asfalt, směla, přenosné konstrukce nekovové, nekovové pomníky; (37) stavebnictví, opravy, instalační služby; (39) doprava, balení a skladování zboží, organizování cest.
(511) 6, 7, 12, 19, 37, 39
(210) O-478689

(111) **317146**
(220) 25.06.2010
(151) 16.03.2011
(540)

Legios

(730) **Dynamic Products s.r.o.**, Vrchlického 103, Louny, 44001, CZ
(510) (6) kovové materiály pro železnice, kovové potřeby zámečnické a klempířské, kovové výrobky neuvedené v jiných třídách; (7) stroje a části strojů, obráběcí stroje, motory a části motorů, soukolí a hnací řemeny, spojky a transmisní zařízení mimo ty, které jsou pro pozemní vozidla, zemědělské stroje, maznice; (12) dopravní prostředky, zejména lokomotivy, vagóny, přesuvná zařízení pro železniční vozidla; (19) stavební materiály nekovové; (37) výstavba vysokozdvizných plošin, opravy a rekonstrukce žel. nákladních vozů, lokomotiv a vozových dílů; (39) přepravní služby.
(511) 6, 7, 12, 19, 37, 39
(210) O-477740

(111) **322744**
(220) 28.07.2011
(151) 18.01.2012
(540)



(591) Barevná
(730) **AVOS stereo s.r.o.**, Ostravská 1556, Frýdek-Místek, 73801, CZ
(740) Mgr. Radim Kubica, O. Lysohorského 702, Frýdek-Místek, 73801
(510) (37) provádění zednických, kladečských a obkladačských, betonářských, šamotářských a komínářských prací při výstavbě, rekonstrukcích, adaptacích a opravách novodobých i historických objektů, odborné práce zaměřené na vyzdívání nosných a výplňových zdí, příček i kleneb z cihel, tvárnice a kamene, vyzdívání kanalizačních a vodovodních objektů, provádění vnitřních i vnějších omítek, torkretování, osazování

prefabrikovaných překladů, schodů, zárubní, oken, zábradlí, římsových desek, komínových dvířek, včetně betonování stavebních konstrukcí, provádění konstrukcí ze sklobetonu, provádění dodatečné izolace zdíva historických i jiných objektů, náročných omítek nebo vícebarevných sgrafit, zhotovování a opravy vnějších i vnitřních dlažeb z dlaždic i mozaik různých druhů a velikostí, vnitřních obkladů stěn, stropů a pilířů v běžném provedení, obkladů schodišťových stupňů, provádění teracových podlah nebo teracových obkladů, kladení dlažeb z kamenných desek nebo tak zvané benátské dlažby, provádění vnitřních obkladů mozaikou (plavecké bazény, operační sály a podobně) či venkovních obkladů soklů nebo průčelí všemi druhy obkladových materiálů tradičními a nově zaváděnými technologiemi, provádění dlažeb s obrazci a nápisy nebo prací podle uměleckých návrhů, provádění montáží nosných příček, rovných a šikmých stropních zavěšených podhledů, suchých podlah a obkladů stěn a sloupů konstrukcemi ze sádkokartonu podle stanovených technologických postupů, včetně konstrukcí s požadavky na protipožární odolnost při rekonstrukcích, nástavbách, vestavbách i novostavbách obytných a průmyslových objektů, provádění zateplování obvodových plášťů budov kontaktními a nekontaktními zateplovacími systémy, bourání zděných konstrukcí nebo jejich sanace, šamotářské práce včetně oprav vyzdívek průmyslových pecí, vložkování komínů keramickými materiály, zhotovování lehkých přestavitelných příček, dvojítych instalačních podlah, instalačních šachet, příček ze sádrových či jiných obdobných bloků nebo panelů a speciálních akustických konstrukcí, povrchovou úpravu konstrukcí z materiálů obsahujících sádrovec (šterkováním, štuky a podobně), montáž fabionů, rolet, žaluzií, větracích mřížek, ozdobných listů a podobně, malířské, lakýrnické a natěračské práce v interiéru a exteriéru novodobých i historických objektů, příprava podkladů pro malbu, odstraňování starých maleb, úprava povrchů pomocí malířských směsí a stěrek, jejich uhlazení, přebroušení, bandážování, penetrování a izolace skvrn, provádění maleb vápenných, křehových, disperzních, silikátových, včetně jejich tónování, provádění a obnova linkrust, zdobné malířské techniky, válečkování, linkování, šablonování, batikování, dekorační nástřiky, speciální malířské techniky, lakování a natírání kovů, dřeva, plastů, omítek a betonů, aplikace speciálních laků, nátěrů a technik (patinování, mramorování, fládrování, nástřiky a podobně), veškeré tapetářské práce s úpravou podkladů, lepení dekoračních prvků (lišty, rozety, bordury a jiné), písmomalířské práce, příprava podkladů pod laky a nátěry (tmelení, broušení, napouštění a podobně), odstraňování starých laků a nátěrů mechanickou nebo chemickou cestou, údržba nemovitostí, provádění stavebních a montážních prací při novostavbách, změnách dokončených staveb (nástavby, přístavby, stavební úpravy), údržbě staveb a jejich odstraňování podle stavebního zákona; (40) uměleckořemeslné zpracování sádry pro jemné stavební práce, práce při zhotovování interiérových a exteriérových výzdob budov ze sádry, umělého kamene nebo jiných hmot, modelování a odlévání členitých soch, výroba plastových výrobků pro stavebnictví (dveře, okna), zlacení.

(511) 37, 40
(210) O-487506

(111) **322745**
(220) 28.07.2011
(151) 18.01.2012
(540)



(591) Barevná
(730) **AVOS stereo s.r.o.**, Ostravská 1556, Frýdek-Místek, 73801, CZ
(740) Mgr. Radim Kubica, O. Lysohorského 702, Frýdek-Místek, 73801
(510) (37) provádění zednických, kladečských a obkladačských, betonářských, šamotářských a komínářských prací při výstavbě, rekonstrukcích, adaptacích a opravách novodobých i historických objektů, odborné práce zaměřené na vyzdívání nosných a výplňových zdí, příček i kleneb z cihel, tvárnice a kamene, vyzdívání kanalizačních a vodovodních objektů, provádění vnitřních i vnějších omítek, torkretování, osazování prefabrikovaných překladů, schodů, zárubní, oken, zábradlí, římsových desek, komínových dvířek, včetně betonování stavebních konstrukcí,

provádění konstrukcí ze sklobetonu, provádění dodatečné izolace zdíva historických i jiných objektů, náročných omítek nebo vícebarevných sgrafit, zhotovování a opravy vnějších i vnitřních dlažeb z dlaždic i mozaik různých druhů a velikostí, vnitřních obkladů stěn, stropů a pilířů v běžném provedení, obkladů schodišťových stupňů, provádění teracových podlah nebo teracových obkladů, kladení dlažeb z kamenných desek nebo tak zvané benátské dlažby, provádění vnitřních obkladů mozaikou (plavecké bazény, operační sály a podobně) či venkovních obkladů soklů nebo průčelí všemi druhy obkladových materiálů tradičními a nově zaváděnými technologiemi, provádění dlažeb s obrázky a nápisy nebo prací podle uměleckých návrhů, provádění montáží nosných příček, rovných a šikmých stropních zavěšených podhledů, suchých podlah a obkladů stěn a sloupů konstrukcemi ze sádkartonu podle stanovených technologických postupů, včetně konstrukcí s požadavky na protipožární odolnost při rekonstrukcích, nástavbách, vestavbách i novostavbách obytných a průmyslových objektů, provádění zateplování obvodových plášťů budov kontaktními a nekontaktními zateplovacími systémy, bourání zděných konstrukcí nebo jejich sanace, šamotářské práce včetně oprav vyzdívek průmyslových pecí, vložkování komínů keramickými materiály, zhotovování lehkých přestavitelných příček, dvojitých instalačních podlah, instalačních šachet, příček ze sádrových či jiných obdobných bloků nebo panelů a speciálních akustických konstrukcí, povrchovou úpravu konstrukcí z materiálů obsahujících sádrovec (štěrkováním, štuky a podobně), montáž fabionů, rolet, žaluzií, větracích mřížek, ozdobných listů a podobně, malířské, lakýrnické a natěračské práce v interiéru a exteriéru novodobých i historických objektů, příprava podkladů pro malbu, odstraňování starých maleb, úprava povrchů pomocí malířských směsí a stěrek, jejich uhlazení, přebroušení, bandážování, penetrování a izolace skvrn, provádění maleb vápenných, křidlových, disperzních, silikátových, včetně jejich tónování, provádění a obnova linkrust, zdobné malířské techniky, válečkování, linkování, šablonování, batikování, dekorativní nástřiky, speciální malířské techniky, lakování a natírání kovů, dřeva, plastů, omítek a betonů, aplikace speciálních laků, nátěrů a technik (patinování, mramorování, fládování, nástřiky a podobně), veškeré tapetářské práce s úpravou podkladů, lepení dekorativních prvků (lišty, rozety, bordury a jiné), písmomalířské práce, příprava podkladů pod laky a nátěry (tmelení, broušení, napouštění a podobně), odstraňování starých laků a nátěrů mechanickou nebo chemickou cestou, údržba nemovitostí, provádění stavebních a montážních prací při novostavbách, změnách dokončených staveb (nástavby, přístavby, stavební úpravy), údržbě staveb a jejich odstraňování podle stavebního zákona; (40) uměleckořemeslné zpracování sádry pro jemné stavební práce, práce při zhotovování interiérových a exteriérových výzdob budov ze sádry, umělého kamene nebo jiných hmot, modelování a odlévání členitých soch, výroba plastových výrobků pro stavebnictví (dveře, okna), zlacení.

(511) 37, 40
(210) O-487507

(111) **322881**
(220) 23.08.2011
(151) 25.01.2012
(540)

KINESTOP

(730) **MedicProgress, a.s.**, č. p. 588, Hněvotín, 78347, CZ
(740) Ing. Petr Soukup, patentový zástupce, tř. Svobody 43/39, Olomouc, 77900
(510) (3) výrobky kosmetické a voňavkářské, bylinné kosmetické přípravky, mýdla, včetně mýdel medicínálních, parfumerie, vonné oleje, kosmetické krémy, mléka pro kosmetické účely, gely a emulze spadající do této třídy, toaletní vody a deodoranty pro osobní potřebu, toaletní přípravky, vlasové a ústní vody, pasty, prášky a vodičky pro čištění a ošetřování zubů a dutiny ústní, vše pro neléčebné účely, šampóny tělové i vlasové, prostředky pro mytí a ošetřování rukou a vlasů, kondicionéry, pomády, tužidla, spreje, laky, prostředky pro ošetřování pokožky, krémy na a po opalování, masážní krémy a emulze, regenerační krémy a vody; (5) výrobky a přípravky farmaceutické, parafarmaceutické, veterinární a hygienické, vitamíny a minerály a stopové prvky, dietní a nutriční přípravky v rámci této třídy a léčiva, medicínální sirupy, výtažky z léčivých bylin a kombinované přípravky vitamínů, minerálů, stopových prvků a bylinných výtažků, vše v rámci této třídy, potravinové doplňky v rámci této třídy obohacené vitamíny nebo minerály nebo stopovými prvky, vitamínové přípravky, vitamíny a multivitaminové preparáty, minerály a multiminerálové preparáty, bylinné čaje pro lékařské účely, léčivé byliny, cukrovinky nebo pastilky nebo tabletky nebo tobolky nebo kapsle nebo žvýkačky s léčivými přísadami, dietetické látky upravené pro lékařské účely, minerální vody a dietetické nápoje upravené pro lékařské účely, dietní potraviny upravené pro lékařské účely, doplňky výživové pro lékařské účely, bílkovinné přípravky nebo

potrava pro lékařské účely, potraviny pro děti spadající do této třídy, balzámy, krémy a masti pro lékařské účely, chemické přípravky pro lékařské účely, oleje pro lékařské účely, tuky pro lékařské účely, léčivé soli, tinktury pro lékařské účely, bylinné výtažky nebo sirupy k léčebným účelům, vitamínová a minerální výživa ve formě koncentrátů v rámci této třídy, proteinové koncentráty jako výživné přísady k potravinám pro léčebné účely, droždí pro farmaceutické účely, výživné nebo dietetické přípravky pro lékařské účely pro denní doplnění stravy jako instantní strava nebo samostatná směs, skládající se hlavně z mléka v prášku nebo ze živočišných nebo zeleninových proteinů, také s přísadkou vitamínů nebo minerálů nebo stopových prvků nebo cukru, obvazový materiál, materiály pro plombování zubů, zubolékařský (dentální vosk), dezinfekční prostředky, přípravky pro hubnutí škůdců, fungicidy, herbicidy; (29) potravinové doplňky ne pro lékařské účely (zařazené v této třídě) a obsahující látky živočišného původu, protein pro lidskou spotřebu, proteinové výrobky a přípravky pro humánní výživu, přípravky zvláštní výživy na bázi živočišného původu pro sportovce nebo osoby s vysokým energetickým výdejem, tuky, jedlé oleje, výživné přípravky pro denní doplnění stravy jako instantní strava nebo samostatná směs, skládající se hlavně z mléka v prášku nebo živočišných proteinů, také s přísadkou vitamínů nebo minerálů nebo stopových prvků nebo cukru, konzervované potraviny a poživatiny z ovoce, zeleniny, bílkovin, bylin, olejnin a mikrobiologických kultur, ovocné dřeně, výživné bylinné extrakty, texturované proteiny a jejich směsi pro humánní využití; (30) potravní doplňky neléčebné pro posílení imunity organismu a zlepšení zdraví rostlinného původu v tuhém i tekutém stavu ve formě práškových směsí, kapek, sirupů, gelů, past, tablet, šumivých tablet, pastilek, dražé, tobolek, kapslí, bonbónů, želé, prášků, vše výše uvedené pro neléčebné účely a v rámci této třídy, káva a náhrázky kávy, obilné vločky a jiné obilné výrobky určené k lidské výživě, müsli, čaje, pekařské, cukrářské a cukrovinkářské výrobky, oplatky, sušenky, keksy, bonbóny; (35) zprostředkovatelská činnost v oblasti obchodu s výrobky uvedenými ve tř. 3, 5, 29, 30.

(511) 3, 5, 29, 30, 35
(210) O-488157

(111) **322993**
(220) 13.07.2011
(151) 01.02.2012
(540)



(591) Barevná
(730) **BAŤA, akciová společnost**, Dlouhá ul. 130, Zlín, 76222, CZ
(740) Mgr. David Müller, patentový zástupce, Filipova 2016/6, Praha 4, Chodov, 14800
(510) (35) uplatňování systému na podporu maloobchodního prodeje založeného na zvýhodnění stálých zákazníků, obchodní služby nadstavbového věrnostního zákaznického programu.
(511) 35
(210) O-487154

(111) **323134**
(220) 28.07.2011
(151) 08.02.2012
(540)

Taxi Support s.r.o.

(730) **TAXI SUPPORT s.r.o.**, Wucherlova 523/5, Praha 6, Dejvice, 16000, CZ
(740) PROPATENT, Ing. Vlasta Sedláčková, patentový zástupce, Pod Pekařkou 107/1, Praha 4, Podolí, 14700
(510) (9) radiostanice; (12) dopravní prostředky pozemní, vodní i vzdušné; (16) tiskoviny, výrobky z papíru, katalogy, mapy, letáky, fotografie; (35) marketing, obchodní administrativa, zprostředkování obchodu s dopravními prostředky, taxametry, radiostanicemi, komunikačním zařízením pro taxislužbu a obchodu s dopravou; (39) doprava, taxislužba, radiodispečník

pro dopravu; (41) školení, výchova, sportovní a kulturní aktivity, nakladatelství a vydavatelství.

(511) 9, 12, 16, 35, 39, 41
(210) O-487516

regulaci nebo řízení elektrického proudu; (11) přístroje pro topení; (12) vozidla vzdušná.

(511) 7, 9, 11, 12
(210) O-487921

(111) **323372**
(220) 03.08.2011
(151) 22.02.2012
(540)



(591) Barevná
(730) **Program H plus, s.r.o.**, Kartouzská 3274/10, Praha 5, 15000, CZ
(740) DKS LEGAL, Mgr. Kateřina Sedláčková, Ostrovní 126/30, Praha 1, Nové Město, 11000
(510) (35) aktualizování reklamních materiálů, dodavatelské služby pro třetí osoby (nákup výrobků a služeb pro jiné podniky), informace (obchodní nebo podnikatelské -), marketingové studie, obchodní činnost (pomoc při řízení -), obchodní činnost (služby, poradenství v -), obchodní reklama (pro třetí osoby -), organizování výstav (komerčních nebo reklamních), prezentace výrobků v komunikačních médiích pro účely maloobchodu, reklama, reklama on-line v počítačové síti, reklamní materiály (rozšiřování -) zákazníkům (letáky, prospekty, tisky, vzorky), reklamní nebo inzertní materiály (rozšiřování -), vydávání reklamních nebo náborových, propagačních a inzertních textů; (36) informace o pojištění, konzultační služby v oblasti pojišťovnictví, pojistky (uzavírání), pojistky životní (životní pojištění), pojištění (nemocenské -), pojištění (zprostředkování -), poradenství v oblasti pojištění; (42) aktualizace počítačových programů, instalace počítačových programů, software (pronájem počítačového -), údržba počítačových programů; (44) farmaceutické poradenství, fyzioterapie, chirurgie (plastická -), implantace vlasů, kliniky nebo sanatoria (soukromé), lázeňské služby, lázně (parní -), lázně (veřejné -) pro hygienické účely, lékařské služby, masáže, nemocnice (služby -), neurologie (chiropraktika), optici (služby -), ošetrovatelské služby, porodní asistentky (služby -), pronajímání zdravotních (zdravotnických) zařízení, psycholog (služby -), sanatoria, zotavovny, soukromé kliniky nebo sanatoria, stomatology, zdravotní péče, zdravotnická střediska.
(511) 35, 36, 42, 44
(210) O-487670

(111) **323409**
(220) 14.08.2011
(151) 22.02.2012
(540)



(730) **Lukáts István**, Tichonická 1329/52, Praha, 10400, CZ
(740) LEGALE Advokátní kancelář Mimochoдек & spol. s r.o., Mgr. Petr Mimochoдек, Mánesova 752/10, Praha 2, 12000
(510) (7) motory (s výjimkou motorů pro pozemní vozidla), spojky a transmisní zařízení mimo ty, které jsou pro pozemní vozidla; (9) přístroje a nástroje vědecké, námořní, geodetické, fotografické, filmové, optické, přístroje pro vážení, měření, signalizaci, kontrolu (inspekci), záchranu a přístroje pro vyučování, přístroje a nástroje pro vedení, přepínání, přeměnu, akumulaci,

(111) **323410**
(220) 14.08.2011
(151) 22.02.2012
(540)



(730) **Lukáts István**, Tichonická 1329/52, Praha, 10400, CZ
(740) LEGALE Advokátní kancelář Mimochoдек & spol. s r.o., Mgr. Petr Mimochoдек, Mánesova 752/10, Praha 2, 12000
(510) (7) motory (s výjimkou motorů pro pozemní vozidla), spojky a transmisní zařízení mimo ty, které jsou pro pozemní vozidla; (9) přístroje a nástroje vědecké, námořní, geodetické, fotografické, filmové, optické, přístroje pro vážení, měření, signalizaci, kontrolu (inspekci), záchranu a přístroje pro vyučování, přístroje a nástroje pro vedení, přepínání, přeměnu, akumulaci, regulaci nebo řízení elektrického proudu; (11) přístroje pro topení; (12) vozidla vzdušná.
(511) 7, 9, 11, 12
(210) O-487922

(111) **323411**
(220) 15.08.2011
(151) 22.02.2012
(540)



(591) Barevná
(730) **Pivovary Lobkowicz Group, a.s.**, Hvězdova 1716/2b, Praha 4, 14078, CZ
(740) Langrova, s.r.o., Skrétova 1011/48, Plzeň, Jižní Předměstí, 30100
(510) (16) reklamní, propagační a informační materiály z papíru a plastických hmot, zejména tiskoviny, kalendáře, plakáty, tácky, ubrousky a ubrusy, pohlednice, billboardy, tužky; (21) sklenice, poháry, číše, láhve, püllitry; (32) piva všeho druhu.
(511) 16, 21, 32
(210) O-487934

(111) **323711**
(220) 03.08.2011
(151) 14.03.2012
(540)



DIAMANT

- (591) Barevná
(730) **Program H plus, s.r.o.**, Kartouzská 3274/10, Praha 5, 15000, CZ
(740) DKS LEGAL, Mgr. Kateřina Sedláčková, Ostrovní 126/30, Praha 1, Nové Město, 11000
(510) (35) dodavatelské služby pro třetí osoby (nákup výrobků a služeb pro jiné podniky), informace (obchodní nebo podnikatelské -), marketingové studie, obchodní činnost (služby, poradenství v -), organizování výstav (komerčních nebo reklamních), prezentace výrobků v komunikačních médiích pro účely maloobchodu; (36) informace o pojištění, konzultační služby v oblasti pojišťovnictví, pojistky (uzavírání), pojistky životní (životní pojištění), pojištění (nemocenské -), pojištění (zprostředkování -), poradenství v oblasti pojištění; (42) aktualizace počítačových programů, instalace počítačových programů, software (pronájem počítačového -), údržba počítačových programů; (44) farmaceutické poradenství, fyzioterapie, chirurgie (plastická -), implantace vlasů, kliniky nebo sanatoria (soukromé), lázeňské služby, lázně (parní -), lázně (veřejné -) pro hygienické účely, lékařské služby, masáže, nemocnice (služby -), neurologie (chiropraktika), optici (služby -), ošetrovatelské služby, porodní asistentky (služby -), pronajímání zdravotních (zdravotnických) zařízení, psycholog (služby -), sanatoria, zotavovny, soukromé kliniky nebo sanatoria, stomatology, zdravotní péče, zdravotnická střediska.
(511) 35, 36, 42, 44
(210) O-487669

(111) **323712**
(220) 03.08.2011
(151) 14.03.2012
(540)



SAFÍR

- (591) Barevná
(730) **Program H plus, s.r.o.**, Kartouzská 3274/10, Praha 5, 15000, CZ
(740) DKS LEGAL, Mgr. Kateřina Sedláčková, Ostrovní 126/30, Praha 1, Nové Město, 11000
(510) (35) aktualizování reklamních materiálů, dodavatelské služby pro třetí osoby (nákup výrobků a služeb pro jiné podniky), informace (obchodní nebo podnikatelské -), marketingové studie, obchodní činnost (pomoc při řízení -), obchodní činnost (služby, poradenství v -), obchodní reklama (pro třetí osoby -), organizování výstav (komerčních nebo reklamních), prezentace výrobků v komunikačních médiích pro účely maloobchodu, reklama, reklama on-line v počítačové síti, reklamní materiály (rozšiřování -) zákazníkům (letáky, prospekty, tisky, vzorky), reklamní nebo inzertní materiály (rozšiřování -), vydávání reklamních nebo náborových, propagačních a inzertních textů; (42) aktualizace počítačových programů, instalace počítačových programů, software (pronájem počítačového -), údržba počítačových programů; (44) farmaceutické poradenství, fyzioterapie, chirurgie (plastická -), implantace vlasů, kliniky nebo sanatoria (soukromé), lázeňské služby, lázně (parní -), lázně (veřejné -) pro hygienické účely, lékařské služby, masáže, nemocnice (služby -),

neurologie (chiropraktika), optici (služby -), ošetrovatelské služby, porodní asistentky (služby -), pronajímání zdravotních (zdravotnických) zařízení, psycholog (služby -), sanatoria, zotavovny, soukromé kliniky nebo sanatoria, stomatology, zdravotní péče, zdravotnická střediska.

(511) 35, 42, 44
(210) O-487671

(111) **324165**
(220) 29.08.2011
(151) 11.04.2012
(540)

Grafosklo

- (730) **JAP FUTURE s.r.o.**, Nivky 67, Přerov, Přerov III-Lověšice, 75002, CZ
(740) Ing. Petr Soukup, patentový zástupce, tř. Svobody 43/39, Olomouc, 77900
(510) (19) sklo a skleněné tabule pro stavebnictví, nekovové dveře a dveřní rámy, nekovové stavební panely a příčky, skleněné obložení stěn, tepelně tvrzené sklo, nerozbitné sklo, izolační sklo, konstrukční sklo, okenní sklo, včetně skla proti vloupání, pancéřované sklo, mozaikové sklo, válcované tabulové sklo, sendvičové sklo, vše pro interiéry a exteriéry staveb, včetně skel s grafickým potiskem a skel opatřených laminací; (20) nábytek, skleněný nábytek, zrcadla, rámy na obrazy, včetně částí, dílů a vybavení výše uvedených výrobků; (21) skleněné nádoby a skleněné dekorativní předměty zařazené v této třídě, sklo surové nebo jako polotovary (s výjimkou skla stavebního); (40) zpracování, barvení, tvrzení, lepení, řezání, smaltování, spojování a povrchové úpravy skla, vše pro využití ve stavebnictví, při tvorbě zařízení interiéru a exteriéru budov a v nábytkářském průmyslu.
(511) 19, 20, 21, 40
(210) O-488265

(111) **324166**
(220) 29.08.2011
(151) 11.04.2012
(540)

Grafoglass

- (730) **JAP FUTURE s.r.o.**, Nivky 67, Přerov, Přerov III-Lověšice, 75002, CZ
(740) Ing. Petr Soukup, patentový zástupce, tř. Svobody 43/39, Olomouc, 77900
(510) (19) sklo a skleněné tabule pro stavebnictví, nekovové dveře a dveřní rámy, nekovové stavební panely a příčky, skleněné obložení stěn, tepelně tvrzené sklo, nerozbitné sklo, izolační sklo, konstrukční sklo, okenní sklo, včetně skla proti vloupání, pancéřované sklo, mozaikové sklo, válcované tabulové sklo, sendvičové sklo, vše pro interiéry a exteriéry staveb, včetně skel s grafickým potiskem a skel opatřených laminací; (20) nábytek, skleněný nábytek, zrcadla, rámy na obrazy, včetně částí, dílů a vybavení výše uvedených výrobků; (21) skleněné nádoby a skleněné dekorativní předměty zařazené v této třídě, sklo surové nebo jako polotovary (s výjimkou skla stavebního); (40) zpracování, barvení, tvrzení, lepení, řezání, smaltování, spojování a povrchové úpravy skla, vše pro využití ve stavebnictví, při tvorbě zařízení interiéru a exteriéru budov a v nábytkářském průmyslu.
(511) 19, 20, 21, 40
(210) O-488266

(111) **324308**
(220) 28.07.2011
(151) 25.04.2012
(540)



- (591) Barevná
(730) **Chytrý Honza a.s.**, Jungmannova 745/24, Praha 1, Nové Město, 11000, CZ
(510) (35) komerční informace a rady pro zprostředkovatele v rámci této třídy, počítačové databáze (překlad informací do-), počítačové databáze (systemizace informací do-), poradenství odborné obchodní, reklama, reklama on-line v PC síti, služby v oblasti srovnání cen; (36) finanční

informace, finanční poradenství, zprostředkování finančních služeb,
informace o finančních službách, konzultační služby.

(511) 35, 36
(210) O-487517

(111) **324664**
(220) 17.08.2011
(151) 09.05.2012
(540)



(730) **KCC CORPORATION**, 1301-4, Seocho-Dong, Seocho-Gu, Seoul, KR
(740) PATENTSERVIS Praha a.s., Na Podkovce 281/10, Praha 4, Podolí, 14700
(510) (27) podlahové krytiny, vinylové podlahové krytiny, rohožky, umělé trávníky, linoleum, kobercové obklady, rohože, podložky pod koberce, koberce, tapety, slaměné rohože, tatami (japonské rohože), koupelňové předložky.
(511) 27
(210) O-488023

(111) **324666**
(220) 17.08.2011
(151) 09.05.2012
(540)



(730) **KCC CORPORATION**, 1301-4, Seocho-Dong, Seocho-Gu, Seoul, KR
(740) PATENTSERVIS Praha a.s., Na Podkovce 281/10, Praha 4, Podolí, 14700
(510) (19) stavební sklo, skleněné tabule (okna) pro stavebnictví, okenní skla pro stavebnictví, izolační skla (pro stavebnictví), skla pohlcující infračervené a ultrafialové záření pro stavebnictví, skla propouštějící ultrafialové záření (pro stavebnictví), skla absorbující infračervené záření (pro stavebnictví), tvrzená skla (pro stavebnictví), upravená tabulová skla (pro stavebnictví), svítivá skla (pro stavebnictví), běžná tabulová skla (pro stavebnictví), dvojitá skla pro stavebnictví, barevná tabulová skla (pro stavebnictví), skleněná vlákna pro stavebnictví, lepicí skla pro stavebnictví, barevná skla pro stavebnictví, laminovaná plochá skla (pro stavebnictví), zdobená tabulová skla (pro stavebnictví), okna z barevného skla, skleněné obklady, okenní skla, bezpečnostní skla, stavební materiály nekovové, nekovové materiály určené výhradně pro použití ve stavebnictví, žáruvzdorné stavební materiály nekovové, žáruvzdorné materiály, ohnivzdorné desky, výztužné materiály nekovové pro stavebnictví, obklady stěn nekovové pro stavebnictví, obklady nekovové pro stavebnictví, dlaždice pro stavebnictví nekovové, stropy nekovové, přepážky nekovové, stavební panely nekovové, sádrové materiály výhradně pro použití ve stavebnictví, stavební materiály z vápna, dveřní výplně nekovové, dveřní rámy nekovové, stěnové panely nekovové, stěnové desky nekovové, stavební lepenka, lepenka nekovová pro stavebnictví, mřížoví nekovové, plst' pro stavebnictví, omítka pro stavební účely, sádra, omítka, ohnivzdorné cementové nátěry, podlahy nekovové, podlahové krytiny, parkety, krytiny s vrstvou syntetické pryskyřice, parketové podlahy ze dřeva, parketové podlahy a parkety, plastové podlahové krytiny, okna nekovová, okenní rámy nekovové, křídlová okna nekovová, okenní mřížve nekovové, okenní kliky nekovové, kladky okenních rámu nekovové, systémové jednotky okenních rámu nekovové, keramické dlaždice pro podlahy a vnitřní obklady, keramické dlaždice pro podlahy a vnější obklady, keramické dlaždice pro podlahy a

krytiny, dlaždice nekovové, ohnivzdorné obklady, gumové obklady, dlaždicové podlahy nekovové, podlahové dláždění nekovové, dřevěné podlahové krytiny, plastové obklady, obklady na stěny nekovové pro stavebnictví, vinylové dlaždice na podlahy, plastové obklady na podlahy, dřevěné obklady, zpracované dřevo, stavební dříví, dřevěné polotovary, částečně opracované dřevo, tvarovatelné dřevo, umělé náhražky dřeva, dřevotřískka, alabastr.

(511) 19
(210) O-488043

(111) **324717**
(220) 06.09.2011
(151) 09.05.2012
(540)

Mládenecká

(730) **Obec Štítina**, Hlavní 68, Štítina, 74791, CZ
(740) JUDr. Helmut Prchala, patentový zástupce, Rekreační 27, Hlučín-Bobrovniky, 74801
(510) (16) propagační materiály; (35) propagační činnost; (41) organizování, pořádání a zprostředkování kulturních, hudebních a zábavných programů, produkcí, tanečních zábav, plesů, diskoték a zábavných akcí.
(511) 16, 35, 41
(210) O-488492

(111) **325076**
(220) 11.08.2011
(151) 30.05.2012
(540)

CK Shuttle

(730) **CK Shuttle s.r.o.**, V zářežu 902/4, Praha 5, Jinonice, 15800, CZ
(510) (39) autobusová doprava, automobilová doprava, dopravci, informace (doprava -), osobní doprava, prohlídky (turistické), přeprava turistů, řídiči (služby -), služby v dopravě a přepravě.
(511) 39
(210) O-487872

(111) **325077**
(220) 11.08.2011
(151) 30.05.2012
(540)



(591) Barevná
(730) **BIOVIVA s.r.o.**, Lipová 39, Staré Město, 78832, CZ
(740) Patentový zástupce, Doc. Ing., CSc. Jindřich Špaček, Svatopluka Čecha 106A, Brno, 61200
(510) (29) zpracované ovoce a zelenina, ovoce a zelenina a brambory konzervované, mražené, sušené, zavařené, produkty z rajčat, sušené houby, luštěniny zpracované, olejnatá semena zpracovaná, sójová semena konzervovaná jako potrava, dehydrované výrobky - pufované obiloviny, potraviny a pokrmy živočišného původu, maso, ryby, drůbež a zvěřina nebo výrobky z tohoto masa, masové výtažky, bramborové výrobky určené pro občerstvení vyrobené nebo připravené extrudací a peletizací, jakož i jiným způsobem, bramborové lupínky a tyčinky, včetně smažených bramborových lupínků a tyčinek, pražené, sušené, solené, kořeněné, vyloupané a zpracované ořechy, kešu oříšky, jádra pistácií, mandle, arašidy, konzervované, sušené a vařené plody, mléko, mléčné výrobky, mléčné nápoje s vysokým obsahem mléka, smetana, máslo, jogurt, kefir, mléka ze suroviny rostlinného původu, dřev ovocná, konzervy masové, konzervy zeleninové, konzervy rybí, pasterované ovocné a zeleninové příkrmy, želé, džemy, kompoty, vejce a výrobky z vajec, oleje a tuky jedlé, náhražky tuků, sója, tofu (sójová zahuštěnina), mák zpracovaný, zpracované ořechy a arašidy a výrobky z nich, potravinové doplňky ne pro lékařské účely (zařazené v této třídě) a obsahující látky živočišného původu, protein pro

lidskou spotřebu, proteinové výrobky a přípravky pro lidskou výživu, želatina, želatinové výrobky a přípravky pro výživu, extrakty z chaluh jako výživa, výživné přípravky pro denní doplnění stravy (včetně fitness přípravků) jako instantní strava nebo samostatná (vlastní) směs, která se skládá hlavně z mléka v prášku nebo ze živočišných nebo zeleninových proteinů, také s přidavkem vitamínů nebo minerálů nebo stopových prvků nebo cukru, polévky, vývary, bujóny, bylinky zahradní konzervované, vyráběné v souladu s předpisy o ekologickém zemědělství a původem z Itálie; (30) potraviny rostlinného původu připravené pro konzumaci nebo konzervování, mlýnské a obilné výrobky, mouka, moučné nebo obilné výrobky, kukuřičná mouka, vločky kukuřičné, pšeničné, ovesné, žitné, ječné, pohankové a výrobky z nich, potraviny anebo pokrmy z mouky nebo obilí, cereálie, těstoviny, moučné směsi sladké a slané, moučné směsi s kořením, obilné směsi s kořením, luštěninové směsi s kořením, obilné směsi s ořechy a sušenými plody, pekařské výrobky, pečivo, chléb, sušenky, čaj zelený a černý, káva, kávoviny a jejich směsi, kávové náhražky, kakao, čokoláda, nápoje čokoládové, čajové, kakaové nebo kávové, cukr, rýže, tapioka, cukrovinky, bonbóny, žvýkačky, sirup melasový, droždí pro kynutí, náplně do pečiva nebo do cukroví, sůl, hořčice, ocet, stimulatory pro zlepšení chutě, dressingy k ochucení, koření, led pro osvěžení a ochlazování nápojů a potravin, zmrzlina, slané a sladké zákusky, droždí, prášky do pečiva, potravinové doplňky ne pro lékařské účely (zařazené v této třídě) a obsahující látky rostlinného původu, cukrářské výrobky, mšlí, propolis pro lidskou potřebu, sójová mouka a výrobky z ní, zařazené ve tř. 30, sójová omáčka, stimulatory pro zlepšení chuti ze sóji, škrob a výrobky ze škrobu, koření, sladidla a med, ochucovadla, tapiokové, maniokové, rýžové, kukuřičné, pšeničné, sójové nebo jiné obilné výrobky určené pro občerstvení vyrobené nebo připravené extrudací a peletizací, jakož i jiným způsobem, pikantní sušenky a preclíky, mšlí tyčinky, snídanové cereálie skládající se převážně z ořechů, sušených plodů, upravených obilných zrn, sušené houby, čokoláda a výrobky z čokolády, omáčky, výrobky z bramborového a obilného těsta, slané tyčinky, slané pečivo, křupky, extrudované výrobky, čaj, čaj ledový, nápoje na bázi čaje, čokoládové nápoje, čokoládové nápoje s mlékem, kakaové nápoje, kakaové nápoje s mlékem, sušenky, suchary, keksy (bisquity), sušenky máslové, kaše obilné, ovesné a rýžové, těstoviny, octy, hořčice, hořčicová moučka, vyráběné v souladu s předpisy o ekologickém zemědělství a původem z Itálie; (33) alkoholické nápoje (s výjimkou pív), lihoviny, líkery, víno všech druhů, především jakostní víno, víno přívlastkové, archivní víno, šumivé víno, sektý, též stolní víno, alkoholické výtažky, extrakty a esence z ovoce a hroznů, mošty s alkoholem, koktejly s alkoholem, alkoholické nápoje obsahující ovoce, konzumní a značkové lihoviny, řezané a ušlechtilé destiláty, včetně macerátů a výluhů, vinné, ovocné, bylinné a obilné destiláty, vyráběné v souladu s předpisy o ekologickém zemědělství a původem z Itálie.

(511) 29, 30, 33
(210) O-487878

(111) **325078**
(220) 11.08.2011
(151) 30.05.2012
(540)



(591) Barevná
(730) **BIOVIVA s.r.o.**, Lipová 39, Staré Město, 78832, CZ
(740) Patentový zástupce, Doc. Ing. Jindřich Špaček, CSc., Svatopluka Čecha 106A, Brno, 61200
(510) (30) káva, kávoviny a jejich směsi, kávové náhražky, nápoje kávové, vyráběné v souladu s předpisy o ekologickém zemědělství; (32) nealkoholické nápoje, nápoje energetické, vyráběné v souladu s předpisy o ekologickém zemědělství.
(511) 30, 32
(210) O-487879

(111) **325363**
(220) 09.10.2011
(151) 06.06.2012
(540)



(591) Barevná
(730) **Ing. Jiří Hána Ph.D.**, Částkova 818/76, Plzeň, 32600, CZ
(510) (45) poradenství v oblasti bezpečnosti.
(511) 45
(210) O-489310

(111) **325469**
(220) 07.12.2011
(151) 06.06.2012
(540)



(730) **Landa Marek Bc., Dr.** Milady Horákové 200, Šluknov, 40777, CZ
(740) PROPATENT, Ing. Vlasta Sedláčková, patentový zástupce, Pod Pekařkou 107/1, Praha 4, Podolí, 14700
(510) (11) cylindry skleněné (do svítidel), svítidla (cylindry), lustry; (19) alabastrové sklo, balustráda, okna (sklo na -) (kromě skel na automobily), mozaikové sklo (chrámové), bezpečnostní sklo; (20) sklo (stříbřené -) (pro výrobu zrcadel), zrcadla; (21) kuličky skleněné, mozaiky skleněné, s výjimkou mozaiky pro použití ve stavebnictví, nádoby skleněné, křišťálové sklo (výrobky z-), práškové sklo pro dekorace, sklo smaltované, sklo opálové, sklo opalinové, sklo obsahující jemné elektrické vodiče, sklo malované, svícny víceramenné (lustry), busty z porcelánu, terakoty, nebo skla, předměty umělecké z porcelánu, terakoty, nebo skla, sošky (figurky) z porcelánu, terakoty, nebo skla, křemenné sklo (polotovary), jiné než pro stavebnictví, schránky ze skla.
(511) 11, 19, 20, 21
(210) O-490923

(111) **325524**
(220) 18.08.2011
(151) 13.06.2012
(540)

(730) **BNG Group a.s.**, Politických vězňů 912/10, Praha 1, Nové Město, 11000, CZ
(740) Dana Lukajová, patentový zástupce, Voršilská 130/10, Praha 1, Nové Město, 11000
(510) (35) administrativní zpracování nákupních objednávek, aktualizování reklamních materiálů, analýzy nákladů, dodavatelské služby pro třetí osoby (nákup výrobků a služeb pro jiné podniky), posuzování efektivnosti provozu a racionalizace práce, hospodářské (ekonomické) prognózy, obchodní nebo podnikatelské informace, kanceláře dovozní a vývozní, komerční informace a rady pro spotřebitele (spotřebitelská poradna), marketingové studie, nákupní ceny, analýzy velkoobchodních cen, pomoc při řízení obchodních a průmyslových podniků, pomoc při řízení obchodní činnosti, služby poradenství v obchodní činnosti, obchodní management a podnikové poradenství, profesionální obchodní nebo podnikatelské poradenství, obchodní nebo podnikatelský průzkum, personální poradenství, odborné obchodní poradenství, poradenství při vedení podniků, průzkum trhu, reklama, reklama on-line v počítačové síti, rozšiřování vzorků (zboží), řízení (poradenské služby obchodní nebo podnikatelské), poskytování pomoci při řízení obchodních nebo průmyslových podniků, služby v oblasti srovnávání cen, subdodavatelské služby (obchodní pomoc), zpracování textů.
(511) 35
(210) O-488058

(111) **325645**
(220) 04.10.2011
(151) 20.06.2012
(540)

(591) Barevná
(730) **Věžička s.r.o.**, U Jaktářské brány 369/12, Opava, Město, 74601, CZ
(510) (6) plech, plechové a kovové tabule, značky a znaky z kovu s emailovým potahem nebo bez něj; (9) světelné reklamy interiérové a exteriérové, světelné vývěsní štíty a tabule, fascie světelné, vše v rámci této třídy; (16) papírenské zboží a papír, výrobky z papíru, zejména prezentační a firemní publikace, periodika, soubory dat v papírové formě, pohlednice, ubrusky umělohmotné, tabulky, periodické a neperiodické tiskoviny a publikace všeho druhu, zejména noviny, časopisy, knihy, brožury, plakáty, letáky, kalendáře všeho druhu (nástěnné, stolní), samolepky, vizitky, fotografie, tužky a pera všeho druhu, pastelky, papírové obaly všeho druhu, papírové vlajky a vlaječky, informační, propagační a reklamní produkty a materiály v papírové formě, data a databáze obecně na papírových nosičích, písma pro tiskárny, štočky, umělecké a ozdobné předměty z papíru, tiskářské výrobky, reklamní tabule z papíru nebo lepenky, reklamní katalogy, pozvánky, jídelní lístky, vývěsky, účtenky, papírové visačky, klubové nebo prezentační karty, přání, obálky, inzertní noviny, papírové kelímky, papírové láhve, obaly z papíru a plastických hmot, čepice, stínítka, tašky z papíru a plastických hmot náležející do této třídy, etikety, samolepky, pivní tácky (papírové podložky pod pivní sklenice a láhve), obtisky, ubrusy a

ubrusky papírové všeho druhu, obrazy, lepenka a kartonážní výrobky, lepicí pásy, obaly na spisy, obaly ochranné na knihy, potřeby pro knižní vazby, knihařské výrobky, suvenýry z papíru, mapy, lepidla (kancelářská a pro domácnost), potřeby pro umělce, štetce, psací stroje a kancelářské potřeby (kromě nábytku), učební a školní potřeby a pomůcky (kromě přístrojů), tiskařské typy, štočky, obalové materiály z plastických hmot, výrobky z papíru spadající do této třídy; (18) slunečníky, deštníky, tašky, batohy, kufry a zavazadla, hole, kůže, imitace kůže, výrobky z těchto materiálů, které nejsou zahrnuty do jiných tříd, kůže ze zvířat, biče a sedlářské výrobky; (21) sklo, sklenice, porcelán, korbele, číše, nádobí včetně nádobí z plastu, majolika, pohárky, poháry, zvláště poháry skleněné, džbány, džbány, zvláště džbány a džbány keramické, holby keramické, láhve, půllitry, nápojové sklo, skleněné a keramické nádoby a nádobí, sedlářské výrobky; (21) sklo, sklenice, porcelán, korbele, číše, nádobí včetně nádobí z plastu, majolika, pohárky, poháry, zvláště poháry skleněné, džbány, džbány, zvláště džbány a džbány keramické, holby keramické, láhve, půllitry, nápojové sklo, skleněné a keramické nádoby a nádobí, skleněné a keramické zboží neobsazené v jiných třídách, stojany na jídelní lístky keramické, tácky z umělých hmot a z keramiky, pomůcky a nádoby pro domácnost a kuchyň, hřebeny a mycí houby, kartáče (s výjimkou štetců), materiály pro výrobu kartáčů, čisticí potřeby, drátky na čistění parket, sklo surové nebo opracované (s výjimkou stavebního skla); (24) textilní ubrusky a ubrusy, tkaniny a textilní výrobky neuvedené v jiných třídách, pokrývky, prádlo ložní a stolní, cestovní příkrývky, kapesníky, látky, ložní pokrývky a příkrývky, lůžkoviny, záclony, potahy, prostěradla, povlečení, přehozy, ručníky, kalendáře a jiné textilní plošné výrobky v jiné třídě neuvedené, spací pytle, vlajky a vlaječky ve třídě 24; (25) veškeré oděvy a oděvní zboží, spadající do této třídy (například punčochy, rukavice, ponožky, čepice, šály, šátky, pokrývky hlavy, trička, polokošile, košile, kozačky, svetry, kabáty, saka, kalhoty, spodní prádlo, opasky, uniformy, plavky), boty všeho druhu spadající do této třídy, kloboučnické zboží, oděvní doplňky v jiné třídě neuvedené; (28) puzzle, hlavolamy hry, stolní hry, společenské hry, stavebnice, hračky, autička na hraní, automobilové modely zmenšené, balónky na hraní, bublifuk, divadelní a karnevalové masky, kouzelnické potřeby, domečky pro panenky, létající draci, loutky, panenky, pistole, pistolky (hračky), zařízení pro gymnastiku, kulturistiku, sport a různé hry, sportovní nářadí a náčiní, baseballové rukavice, biliardové (kulečnickové) koule, mantinely, stoly, biliardové špičky na tága, boby, boty na bruslení s upevněnými bruslemi, zařízení a náčiní na bowling, boxerské rukavice, kolečkové brusle, lední brusle, činky, stoly pro stolní fotbal, stoly na stolní tenis, golfové hole, golfové rukavice, golfové vaky na kolečkách nebo bez koleček, hokejky, holenní chrániče, chrániče kolen, chrániče na lokty, horolezecká výstroj, houpačky, kuželky, šachy, kuličky, chraštítka, jízdni kola nehybná určená pro trénink, rogallo, koloběžky, lukostřelba (náčiní na lukostřelbu), lyže, vázání na lyže, lyžařské doplňky, hrací míče, hrací karty a žetony, skateboardy, sánky, surfovací lyže a prkna, trenážery, plavecké bazény (potřeby pro hru), vánoční ozdoby, zábavná pyrotechnika, umělé vánoční stromky, sněh umělý na vánoční stromky, stojany na vánoční stromečky, rybářské potřeby; (32) piva všeho druhu, včetně piva nealkoholického, lehká piva, nízkoalkoholická piva, nízkokalorická piva, piva obohacená minerály, výčepní piva, světlé a tmavé pivo, ležáky, světlý ležák, tmavý ležák, polotmavý ležák, černé pivo, pšeničné pivo, sladové nápoje, chmelové výtažky pro výrobu piva; (33) veškeré alkoholické nápoje všeho druhu (s výjimkou piv), zejména likéry, destiláty, lihoviny, všechny druhy vína, především jakostní víno, víno přívlaskové, archivní víno, šumivé víno, sekty, též stolní víno, vína odrůdová a známková, ovocná, přírodní a bylinná, alkoholické výtažky, extrakty a esence z ovoce a hroznů - v rámci této třídy, mošty s alkoholem, alkoholické koktejly a aperitivy, alkoholické nápoje obsahující ovoce, koncentráty k přípravě alkoholických nápojů a esence do lihovin; (34) popelníky, tabák v surovém nebo zpracovaném stavu, potřeby pro kuřáky, například cigarety, doutníky, žvýkací tabák, šňupavý tabák, tabatěrky, pouzdra na cigarety, pouzdra na doutníky, zápalky a jiné kuřácké potřeby, papír cigaretový, zapalovače, dýmky, cigaretové špičky, čističe dýmek; (35) studie a průzkum trhu, výzkum veřejného mínění, marketing, obchodní nebo podnikatelský průzkum, reklama, propagace, kopírování nebo rozmnožování (reprodukce) tiskovin, dokladů, dokumentů, inzerce poštou, rozšiřování reklamních a propagačních materiálů zákazníkům (prospekty, letáky, vzorky, tiskoviny), poskytování vyhledávání počítačových obchodních informací, ukládání a zpracování dat a informací (obchodních), obchodní administrativní, zprostředkovatelská a obstaravatelská činnost v oblasti obchodu s výše uvedenými výrobky ve třídách 6, 16, 18, 21, 24, 28, 32, 33 a 34, informace obchodní a podnikatelské, organizační a ekonomické poradenství, rozhlasová, rádiová a televizní reklama, výroba rozhlasové, rádiové a televizní reklamy, reklamní, propagační a inzertní činnost prostřednictvím jakéhokoliv sdělovacího média, poskytování informací a jiných informačních produktů komerčního nebo reklamního charakteru, merchandising, franchising, pomoc při využívání a řízení obchodního podniku a činnosti, plánování obchodních a propagačních akcí, ověřování obchodních transakcí, pronájem reklamních ploch, multimediálních

informací komerčního nebo reklamního charakteru, vydávání a rozšiřování reklamních, náborových, propagačních a inzertních textů, zvláště brožur, katalogů, umístování reklamních nálepek na zboží, venkovní reklama, sekretářské služby, kancelářské práce, reklama on-line v počítačové síti, předvádění zboží a výrobků pro reklamní účely a podporu prodeje, pronájem reklamní doby v komunikačních médiích, poskytování on-line inzercí, zprostředkování obchodních kontaktů, zprostředkování v oblasti výše uvedených služeb, reklamní agentura, reklamní materiály (aktualizování), obchodní reklama pro třetí osoby, reklama v rádiu, televizi, novinách a časopisech, tvorba reklamních videoklipů a spotů, pořádání soutěží a akcí pro komerční a reklamní účely, vydávání, zveřejňování a rozšiřování reklamních textů, rozšiřování reklamních nebo inzertních materiálů zákazníkům, organizování komerčních a reklamních výstav a veletrhů, zajištění, realizace a organizování reklamních kampaní, poradenské a konzultační služby v oblasti reklamy, příprava inzertních sloupků, příprava reklamních tiskových zpráv a podkladů, zpracování informací v oblasti reklamy, public relation, informační kancelář (komerční-), poskytování informací, informačních produktů a multimediálních informací k obchodním účelům, uspořádání a řízení obchodních informací ze vzdálených zdrojů, vše prostřednictvím elektronických komunikačních sítí, obchodní prezentace uživatelů na stránkách Word Wilde Web v počítačové síti Internet, obchodní nebo podnikatelské informace, marketing, marketingové studie, pomoc a poradenství při řízení obchodní činnosti, obchodní management a podnikové poradenství, obchodní průzkum, průzkum a analýza trhu, průzkum veřejného mínění, služby, které zahrnují záznam, přepis, vypracování, kompilaci, přenášeni nebo systematickosti písenných či datových či elektronických sdělení a záznamů, jakož i využívání nebo kompilaci matematických a statistických údajů, vydávání statistických zpráv a informací; (36) pronájem nemovitostí, bytů a nebytových prostor; (39) doprava, balení a skladování zboží, zprostředkování dopravy, doprava turistů, turistické kanceláře, s výjimkou kanceláří poskytujících hotelové rezervace, doprovázení turistů, zprostředkování prodeje letenek, jízdének a vstupenek, rezervace v dopravě (letenky, jízdenky), rezervace místenek, skladování údajů a dokumentů elektronicky uložených, zprostředkování prodeje a organizování cest, exkurzí, okružních výletů, prohlídek a zájezdů, služby cestovní kanceláře v rámci této třídy, distribuce tiskovin, zprostředkovatelská činnost v oblasti distribuce tiskovin; (41) nakladatelská a vydavatelská činnost, vydávání odborných, vzdělávacích a zábavních zpráv a publikací, zprostředkovatelská činnost v oblasti vydávání tiskovin, agenturní činnost v oblasti kultury, pořádání, vedení a organizování kulturních, charitativních, sportovních a jiných akcí, událostí, konferencí, briefinků, seminářů a výstav, informační a poradenská činnost v oblasti pořádání sportovních soutěží a kulturních akcí, informace o možnostech zábavy, umělecká agentura ve třídě 41, pořádání, organizování a vedení představení, veřejných produkcí, sportovních soutěží, tvorba kulturních programů, organizování živých vystoupení a představení, nahrávání nosičů zvukových nebo obrazově zvukových, půjčování nahrávaných zvukových a zvukově obrazových záznamů, tvorba a šíření audiovizuálních děl, TV produkce, filmová produkce, televizní výroba programů, tvorba programů, tvorba, výroba a režie televizních a rozhlasových pořadů, produkce a režie filmů, reportérské služby, vydávání elektronických knih a časopisů on-line, vydávání (on-line) knih a časopisů v elektronické formě, poskytování elektronických publikací on-line (bez možnosti kopírování), předprodej a prodej vstupenek, provoz a pronájem sportovních zařízení, půjčování a pronájem sportovního nářadí, poradenská činnost v oblasti společenských věd, sportovní aktivity, organizace a realizace sportovních cestovních akcí, provozování fitcentra, výchovná, poznávací a zábavní činnost, rekreační služby, park oddechu a zábavy (služby), půjčování sportovních a rekreačních potřeb, výchova, vzdělávání, kulturní aktivity; (43) provozování pohostinství, restaurací, kavárny, vinárny, baru, klubu a rychlého občerstvení a podávání nápojů, čepování piva, dočasné ubytování, služby zajišťující stravování a nápoje, hotelové služby, provoz hotelového ubytování, turistické noclehárny, penziony, rezervace hotelů, automaty (rychlé občerstvení), služby v baru, bufety, jídelny a závodní jídelny, hostinská činnost, pronajímání jednacích místností, zásobování nápoji.

(511) 6, 9, 16, 18, 21, 24, 25, 28, 32, 33, 34, 35, 36, 39, 41, 43
(210) O-489125

(111) **326208**
(220) 28.12.2011
(151) 11.07.2012
(540)



(591) Barevná
(730) **Kraft Foods Schweiz Holding GmbH**, Chollerstrasse 4, 6300 Zug, CH
(740) Všečečka Zelený Švorčík a partneři, advokátní a patentová kancelář, JUDr. Otakar Švorčík, advokát, Hálkova 1406/2, Praha 2, Nové Město, 12000
(510) (30) kakao, čokoláda, kakaové nápoje, čokoládové nápoje a přípravky pro takové nápoje, pekařské výrobky, sušenky, pečivo a cukrářské výrobky, zejména sladké a čokoládové cukroví, výrobky z těsta, přípravky z obilovin, led na potravinářské účely, zmrzlina.
(511) 30
(210) O-491398

(111) **326209**
(220) 28.12.2011
(151) 11.07.2012
(540)

MILKA CHOCOGRAINS

(730) **Kraft Foods Schweiz Holding GmbH**, Chollerstrasse 4, 6300 Zug, CH
(740) Všečečka Zelený Švorčík a partneři, advokátní a patentová kancelář, JUDr. Otakar Švorčík, advokát, Hálkova 1406/2, Praha 2, Nové Město, 12000
(510) (30) kakao, čokoláda, kakaové nápoje, čokoládové nápoje a přípravky pro takové nápoje, pekařské výrobky, sušenky, pečivo a cukrářské výrobky, zejména sladké a čokoládové cukroví, výrobky z těsta, přípravky z obilovin, led na potravinářské účely, zmrzlina.
(511) 30
(210) O-491399

(111) **326233**
(220) 30.01.2012
(151) 11.07.2012
(540)

HerpeNorm

(730) **LIGHTHOUSE INTERNATIONAL INC.**, 255 Keele St., M6P-2K1 Toronto, Ontario, CA
(740) **BOHEMIA PATENT**, Ing. Jana Vandělíková, Petřská 1136/12, Praha 1, Nové Město, 11000
(510) (5) výrobky farmaceutické, parafarmaceutické a veterinární, vitamíny a minerály a stopové prvky, dietní a nutriční přípravky a léčiva, medicínální sirupy, výtažky z léčivých bylin a kombinované přípravky vitamínů, minerálů, stopových prvků a bylinných výtažků, potravinové doplňky obohacené vitamíny nebo minerály nebo stopovými prvky, vitamínové přípravky, vitamíny a multivitaminové preparáty, minerály a multiminerálové preparáty, bylinné čaje, léčivé byliny, cukrovinky nebo pastilky nebo tabletky nebo tobolky nebo kapsle nebo žvýkačky s léčivými přísadami, dietetické látky upravené pro lékařské účely, minerální vody a dietetické nápoje upravené pro lékařské účely, dietní potraviny upravené pro lékařské účely, doplňky výživové pro lékařské účely, bílkovinné přípravky nebo potrava pro lékařské účely, balzámy a krémy a masti pro lékařské účely, chemické přípravky pro lékařské účely, léčebné oleje, oleje pro lékařské účely, tuky pro lékařské účely, léčivé soli, tinktury pro lékařské účely, bylinné výtažky nebo sirupy, vitamínová a minerální výživa ve formě koncentrátů, proteinové koncentráty jako výživné přísady k potravinám, droždí pro farmaceutické účely, potravinové doplňky s léčebnými účinky, výživné nebo dietetické přípravky pro lékařské účely pro denní doplnění stravy jako rozpustná strava nebo samostatná směs, která se skládá hlavně z mléka v prášku nebo ze živočišných nebo zeleninových proteinů, také s přísadkou vitamínů nebo minerálů nebo stopových prvků nebo cukru, vše v rámci této třídy.

(511) 5
(210) O-492187

(111) **326294**
(220) 23.11.2011
(151) 18.07.2012
(540)

BU2R

- (730) **Budějovický Budvar, národní podnik, Budweiser Budvar, National Corporation, Budweiser Budvar, Entreprise Nationale, K. Světlé** 512/4, České Budějovice 3, 37004, CZ
- (740) LORENC IP advokátní a patentová kancelář s.r.o., Mgr. Lukáš Lorenc, advokát, Štefánikova 256/34, Praha 5, Smíchov, 15000
- (510) (32) pivo; (35) marketingová, propagační, reklamní činnost, informační činnost v oblasti reklamy, komerčně - informační a inzertní činnost, činnost podnikatelských, organizačních a ekonomických poradců v oblasti projektů mladých umělců a sportovců, poskytování organizační pomoci, propagační, reklamní, informační, inzertní materiály, jejich aktualizace a rozšiřování, organizování komerčních a reklamních výstav; (41) organizace motivačních akcí a soutěží, vztahujících se ke vzdělávacím akcím kulturního, sportovního nebo společenského rázu, výchova, vzdělávání, zábava, sportovní a kulturní aktivity, agenturní činnost v oblasti kultury, zejména pořádání, vedení a organizování kulturních, společenských, zábavních, sportovních akcí, projekty mladých umělců v oblasti hudby, módy, street art, architektury a sportu, soutěží, seminářů a výstav v rámci této třídy, organizování, provozování a pořádání setkání všeho druhu, zprostředkovatelská činnost v oblasti kultury, sportu.
- (511) 32, 35, 41
(210) O-490531

(111) **326500**
(220) 29.08.2011
(151) 01.08.2012
(540)



- (730) **Městská knihovna v Praze, Mariánské náměstí 1, Praha 1, 11572, CZ**
- (510) (9) software, zvukové a obrazové záznamy na nosičích, magnetické disky, kompaktní disky, optické disky, nosiče nahrané, multimediální aplikace, informační katalogy na elektronických a magnetických nosičích, elektronické časopisy, gramofonové desky, hologramy, karty s pamětí nebo mikroprocesorem, kódované magnetické karty, kompaktní optické disky CD ROM, magnetická média, magnetické identifikační karty, magnetické kodéry a dekodéry, magnetické nosiče dat, nosiče dat optické, nosiče zvukových nahrávek, nahrané programy - operační systémy, optické disky, optické nosiče dat, nahrané počítačové programy, počítačové programy (s možností stažení), nahraný počítačový software, podložky pod myš, programy počítačových her, pružné disky, diskety, videokazety, videopásky; (16) časopisy, periodika, fotografie, grafické reprodukce, katalogy, knihy, litografie, zeměpisné či historické mapy, obrazy, rejstříky, reprodukce, ročenky, blahopřání, brožury, etikety, kromě textilních, grafiky, kalendáře, kalendáře trhací, karty, lístky do kartoték, manuály, oběžníky, plakáty, pohlednice, poutače z papíru nebo z lepenky, prospekty, příručky, publikace, rejstříky (seznamy), čtenářské legitimace, klubové karty nemagnetické, identifikační karty z umělých hmot (nekódované), ročenky, tištěné publikace, tužky, záložky do knih, zarážky na knihy; (20) stojany na časopisy, dekorativní předměty (přenosné), držáky na noviny, poutače ze dřeva nebo z umělých hmot; (25) kombinézy pracovní, košile, kravaty, kšiltové sluneční, náteřníky, trička, slintáčky (ne z papíru), šály, šály na krk; (35) vyhledávání dat v počítačových souborech pro třetí osoby (rešerše), fotokopírování, kopírování, rozmnožování, reprodukce dokumentů, překlad informací do počítačových databází, systematizace informací do počítačových databází, zpracování textů, vedení kartoték v počítači, marketing, pronájem reklamních ploch, služby (telefonní vzkazy, dotazy), výstřižková služba na zprávy; (36) pronájem nemovitostí,

oceňování a odhady knihovního fondu, organizování sbírky, shromažďování prostředků na dobročinné účely, oceňování uměleckých děl; (38) poskytování uživatelského přístupu k Internetu, počítačová komunikace, zprostředkování přístupu k informacím z vnějších zdrojů, zejména k informacím ze státní správy a samosprávy, přenos zpráv a obrazových informací pomocí počítače; (39) organizování prohlídek, vzdělávacích vycházek, skladování a uchovávání elektronicky uložených dat, informací nebo dokumentů, informace o dopravě; (41) elektronické publikování, filmová tvorba, fotografování na mikrofilm, informace o výchově a vzdělávání a o možnostech zábavy, provozování kinosálů, knihovna, půjčování knih, časopisů, periodik, zvukových nosičů, grafik a reprodukcí, organizování živých vystoupení, divadelních, filmových či tanečních představení, společenských setkání a večírků, poskytování on-line elektronických publikací, pronájem kinematografických filmů, předprodej vstupenek, nahrávání videopásek, půjčování filmů, kinofilmů, videopásek, vydávání knih a textů, vydávání elektronických knih a časopisů, on-line vydávání knih, vzdělávací informace, vyučování, vzdělávání, služby pojízdných knihoven, vydávání knih, organizování představení (manažerské služby), pronájem audio nahrávek, provozování kinosálů, předprodej vstupenek, výcvik (instruktažní), poskytování bibliografických, referenčních a faktografických informací, meziknihovní výpůjční služby; (42) tvorba počítačových programů, tvorba databází, tvorba multimediálních dokumentů, prezentací, katalogů, počítačová animace a vizualizace, pronájem počítačového software, přenos dat nebo dokumentů z fyzických nosičů na elektronické nosiče, tvorba a správa webových stránek, aktualizace počítačových programů, hosting webových stránek, instalace počítačových programů, kopírování počítačových programů, navrhování obalů, obalový design, obnova počítačových dat (regenerace), počítačové programování, počítačové systémové analýzy, tvorba počítačových systémů, poradenské služby v oblasti počítačového hardware, údržba počítačových programů, pronájem počítačů, převod (konverze) dat a počítačových programů (ne fyzický), umístění webových stránek; (43) pronajímání jednacích místností, půjčování židlí, stolů, prostírání, nápojového skla.

(511) 9, 16, 20, 25, 35, 36, 38, 39, 41, 42, 43
(210) O-488271

(111) **326764**
(220) 11.08.2011
(151) 15.08.2012
(540)

REDUCCIA

- (730) **REDUCCIA s.r.o., Okružní 147/1, Proboštov, 41712, CZ**
- (740) Mgr. Jindřich Hájek, Na Poříčí 1071/17, Praha 1, 11000
- (510) (5) dietetické přípravky pro léčebné účely; (41) pořádání odborných kurzů, školení a jiných vzdělávacích akcí včetně lektorské činnosti v oblasti výživy a diety; (44) sestavování dietních plánů, osobní a individuální konzultace, poradenství v oblasti zdravé výživy a životního stylu, léčba obezity.
- (511) 5, 41, 44
(210) O-487870

(111) **326877**
(220) 04.08.2011
(151) 22.08.2012
(540)



- (591) Barevná
- (730) **BIOVIVA s.r.o., Lipová 39, Staré Město, 78832, CZ**
- (740) Patentový zástupce, Doc. Ing. Jindřich Špaček, CSc., Svatopluka Čecha 106A, Brno, 61200
- (510) (5) nápoje léčivé, alkohol pro léčebné účely, byliny, čaje bylinné, bylinné čaje pro léčebné účely, diabetický chléb, počáteční a pokračovací sušená mléčná kojenecká výživa, mléko pro farmaceutické účely, potraviny a

nápoje pro batolata a kojence, potrava pro kojence jako ovocné, zeleninové, masové, cereální mléčné i nemléčné kaše, přesnídávky, ovocné a maso-zeleninové příkrmky, mléko sušené pro kojence, mléko obohacené bílkovinami, nápoje dietetické, upravené pro lékařské účely, nápoje sladové a mléčné pro lékařské účely; (20) polštáře a matrace plněné pohankovými a špaldovými slupkami; (29) zpracované ovoce a zelenina, ovoce a zelenina a brambory konzervované, mražené, sušené, zavažené, produkty z rajčat, sušené houby, luštěniny zpracované, olejnatá semena zpracovaná, sójová semena konzervovaná jako potrava, dehydrované výrobky - pufované obiloviny, potraviny a pokrmů živočišného původu, maso, ryby, drůbež a zvířina nebo výrobky z tohoto masa, masové výtažky, bramborové výrobky určené pro občerstvení vyrobené nebo připravené extrudací a peletizací, jakož i jiným způsobem, bramborové lupínky a tyčinky, včetně smažených bramborových lupínků a tyčinek, pražené, sušené, solené, kořeněné, vyloupané a zpracované ořechy, kešu oříšky, jádra pistácií, mandle, arašidy, konzervované, sušené a vařené plody, dřevň ovocná, konzervy masové, konzervy zeleninové, konzervy rybí, pasterované ovocné a zeleninové příkrmky, želé, džemy, kompoty, vejce a výrobky z vajec, oleje a tuky jedlé, náhražky tuků, sója (zpracovaná), tofu (sójová zahuštěnina), mák zpracovaný, zpracované ořechy a arašidy a výrobky z nich, potravinové doplňky ne pro lékařské účely (zařazené v této třídě) a obsahující látky živočišného původu, protein pro lidskou spotřebu, proteinové výrobky a přípravky pro lidskou výživu, želatina, želatinové výrobky a přípravky pro výživu, extrakty z chaluh jako výživa, výživné přípravky pro denní doplnění stravy (včetně fitness přípravků) jako instantní strava nebo samostatná (vlastní) směs, která se skládá hlavně z mléka v prášku nebo ze živočišných nebo zeleninových proteinů, také s přidáním vitamínů nebo minerálů nebo stopových prvků nebo cukru, polévky, vývary, bujóny, bylinky zahradní (konzervované), vše vyráběné v souladu s předpisy o ekologickém zemědělství; (30) potraviny rostlinného původu připravené pro konzumaci nebo konzervované, mlýnské a obilné výrobky, mouka, moučné nebo obilné výrobky, kukuřičná mouka, vločky kukuřičné, pšeničné, ovesné, žitné, ječné, pohankové a výrobky z nich, potraviny a/nebo pokrmů z mouky nebo obilí, těstoviny, moučné směsi sladké a slané, moučné směsi s kořením, obilné směsi s kořením, luštěninové směsi s kořením, obilné směsi s ořechy a sušenými plody, pekařské výrobky, pečivo, chléb, sušenky, čaje zelené a černé, káva, kávoviny a jejich směsi, kávové náhražky, kakao, čokoláda, nápoje čokoládové, čajové, kakaové nebo kávové, cukr, rýže, tapioka, cukrovinky, bonbóny, žvýkačky, sirup melasový, droždí pro kynutí, náplně do pečiva nebo do cukroví, sůl, hořčice, ocet, stimulanty pro zlepšení chuti, dresingy k ochucení, koření, led pro osvěžení a ochlazení nápojů a potravin, zmrzlina, slané a sladké zákusky, droždí, prášky do pečiva, potravinové doplňky ne pro lékařské účely (zařazené v této třídě) a obsahující látky rostlinného původu, cukrářské výrobky, propolis pro lidskou potřebu, sójová mouka a výrobky z ní, zařazené ve tř. 30, sójová omáčka, stimulanty pro zlepšení chuti ze sóji, škrob a výrobky ze škrobu, koření, sladidla a med, ochucovadla, tapiokové, maniokové, rýžové, kukuřičné, pšeničné a sójové výrobky určené pro občerstvení (vyrobené nebo připravené extrudací a peletizací, jakož i jiným způsobem), pikantní sušenky a preclíky, čokoláda a výrobky z čokolády, omáčky, výrobky z bramborového a obilného těsta, slané tyčinky, slané pečivo, krupky, extrudované výrobky, čaj, čaj ledový, nápoje na bázi čaje, čokoládové nápoje, čokoládové nápoje s mlékem, kakaové nápoje, kakaové nápoje s mlékem, sušenky, suchary, keksy (bisquity), sušenky máslové, kaše obilné, ovesné a rýžové, těstoviny, octy, hořčice, hořčicová moučka, sladové přípravky pro pekaře (sladové extrakty, sladová mouka), koření, vše vyráběné v souladu s předpisy o ekologickém zemědělství; (31) zemědělské, zahradnické a lesní produkty neuvedené v jiných třídách, s výjimkou jabloní, zemědělské produkty nezpracované, obilí, sladová zrna, mák, ořechy, čerstvé ovoce a zelenina, s výjimkou jablek, živé rostliny, krmné směsi a výživné krmné směsi, kukuřice, suché skořápkové plody, luštěniny nezpracované, vše vyráběné v souladu s předpisy o ekologickém zemědělství; (32) nealkoholické nápoje, nápoje energetické, nealkoholické šťávy, nektar ovocný, zeleninové a ovocné nápoje, džusy ovocné i zeleninové, mošty, šťávy, sirupy, sirupy javorové, sladové, maltózové, koncentráty a jiné přípravky k zhotovování nápojů, šťávy ovocné a jiné ovocné nápoje, piva, minerální vody, šumivé nápoje, nápoje syrovátkové, prášky a granuláty na výrobu nápojů, pastilky a tabletky na výrobu šumivých nápojů, pasterizované ovocné nápoje, mléko mandlové, mléko arašidové, mléko sojové, vše vyráběné v souladu s předpisy o ekologickém zemědělství; (33) alkoholické nápoje (s výjimkou pív), lihoviny, likéry, víno všech druhů, především jakostní víno, víno přívlastkové, archivní víno, šumivé víno, sekty, též stolní víno, alkoholické výtažky, extrakty a esence z ovoce a hroznů, mošty s alkoholem, koktejly s alkoholem, alkoholické nápoje obsahující ovoce, konzumní a značkové lihoviny, řezané a ušlechtilé destiláty, včetně macerátů a výluhů, vinné, ovocné, bylinné a obilné

destiláty, vše vyráběné v souladu s předpisy o ekologickém zemědělství; (41) organizování a pořádání vzdělávacích, kulturních, zábavních, sportovních a společenských akcí se zaměřením na propagování zdravé výživy a zdravého životního stylu.

(511) 5, 20, 29, 30, 31, 32, 33, 41
(210) O-487724

(111) **327044**
(220) 07.02.2012
(151) 29.08.2012
(540)

THERMOLKA

(730) **PQ PARTNERS LIMITED**, Athinon 5, Agios Antonios, P.C. 1015, Nicosia, CY
(740) JUDr. Tomáš Vymazal, advokát, JUDr. Tomáš Vymazal, Wellnerova 1322/3c, Olomouc, Nová Ulice, 77900
(510) (3) kosmetické přípravky jako kosmetické krémy, regenerační přípravky, regenerační oleje, čistící regenerační krémy, regenerační roztoky, čistící mléko pro toaletní účely, čistící oleje, čistící roztoky, přípravky pro čištění umělého chrupu, éterické esence, éterické oleje, toaletní vody, zubní pasty; (5) adjuvanty pro lékařské účely (pomocné látky), bylinné čaje pro lékařské účely, drogy pro lékařské účely, farmaceutické přípravky, léčivé přípravky do koupelí, léčiva na zuby, léčiva pro humánní medicínu, léčivé cukrovinky, pastilky, léčivé kořeny, léčivé rostliny, léky tekuté, leukoplasty, masti pro farmaceutické účely, oleje pro lékařské použití, lepidla a tmely pro protězy zubní, sterilizační přípravky, materiál na zubní otisky, žvýkací gummy a žvýkačky pro lékařské účely, výrobky dietetické pro léčebné účely, potraviny pro děti, batolata a nemocné, potravinové přípravky a doplňky všeho druhu jako posilující poživatiny, vitamínové přípravky, poživatiny pro doplnění redukčních diet nebo přípravků pro hubnutí, vše s léčebnými účinky, přípravky s léčebnými účinky obsahující biochemické katalyzátory, zejména pro fyzicky aktivní osoby, rekonvalescenty a nemocné, vše výše uvedené určené k léčebným účelům, diabetické přípravky pro léčebné účely.
(511) 3, 5
(210) O-492413

(111) **327202**
(220) 22.02.2012
(151) 05.09.2012
(540)



(591) Barevná
(730) **ITALDENT s.r.o.**, Rousovická 623/2, Praha 8, 18100, CZ
(510) (5) dentální zdravotnické prostředky; (10) ortodontické pomůcky; (41) organizování a vedení seminářů, konferencí, kongresů, soutěží a výstav ke vzdělávacím a kulturním účelům, vzdělávací a výchovné služby v oblasti zubařské péče.
(511) 5, 10, 41
(210) O-492879

(111) **327905**
(220) 30.03.2012
(151) 17.10.2012
(540)



(591) Barevná
(730) **VP INVEST s.r.o.**, S. K. Neumanna 2489, Pardubice, 53002, CZ
(510) (19) cementové stavební díly; (37) provádění staveb, jiné stavební služby v rámci této třídy; (42) projektová činnost ve výstavbě.
(511) 19, 37, 42
(210) O-494010

(111) **328887**
(220) 20.03.2012
(151) 19.12.2012
(540)

RYMASTOP

(730) **PQ PARTNERS LIMITED**, Athinon 5, Nicosia, CY
(740) JUDr. Tomáš Vymazal, advokát, Wellnerova 1322/3C, Olomouc, 77900
(510) (3) čisticí mléko pro toaletní účely, čisticí oleje, dezinfekční mýdla, gely kosmetické, kosmetické přípravky, kosmetika, krémy kosmetické, krémy na kůži, medicínální mýdla, mléko pro toaletní účely, mléko pro kosmetické účely, mýdla, olej kosmetický, oleje pro kosmetické účely, oleje pro toaletní účely, pleťová voda pro kosmetické účely, kosmetické přípravky pro péči o pokožku, pomády pro kosmetické účely, šampóny, toaletní přípravky, toaletní voda, vlasové vody, parfumerie, vonné oleje, prostředky pro ošetřování pokožky, emulze, vody a deodoranty pro osobní potřebu, opalovací krémy, opalovací mléka, olejové lázně, sprchové gely, vody po holení, tělové šampóny, prostředky pro ošetřování a regeneraci vlasů a vlasové pokožky, prostředky pro mytí a ošetřování rukou a vlasů, masážní prostředky, regenerační prostředky, prostředky ústní hygieny, hygienické toaletní přípravky; (5) přípravky a prostředky léčebné a profylaktické kosmetiky pro ošetřování pokožky a vlasů, zejména ve formě tablet, dražé, kapslí, mastí, krémů, gelů, olejů, pěn, tekutých suspenzí, emulzí nebo koloidních roztoků, vodiček, zásypů a práškových směsí, roztoků, medicínálních čajových směsí, vitamínových přípravků, farmaceutické výrobky, potraviny pro zvláštní výživu pro lékařské účely, léčiva, doplňky výživy, bylinné doplňky, dietní doplňky, dietní doplňky stravy, doplňky stravy, vše pro léčebné účely, vitamínové doplňky, minerální doplňky, hygienické výrobky pro léčebné účely, potraviny pro kojení a batolata, diabetické přípravky pro léčebné účely, dietní potraviny upravené pro lékařské účely, doplňky výživové pro lékařské účely; (10) lékařské přístroje a nástroje.
(511) 3, 5, 10
(210) O-493680

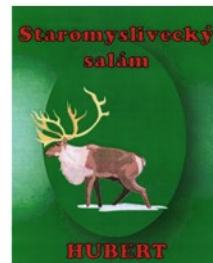
(111) **330018**
(220) 15.12.2011
(151) 06.03.2013
(540)



(730) **FOR LIFE spol. s r.o.**, Moravská 191/85, Brno, Přízřenice, 61900, CZ
(740) Ing. Dobroslav Musil, patentová kancelář, Zábřdovická 11, Brno, 61500
(510) (39) distribuce zboží.

(511) 39
(210) O-491147

(111) **330094**
(220) 19.07.2012
(151) 06.03.2013
(540)



(591) Barevná
(730) **Radoš Jaroslav**, Osecká 179/19, Lom, 43511, CZ
(510) (35) propagační činnost, reklama; (39) doprava, balení a skladování; (40) řeznictví a uzenářství, zpracování masa a masných výrobků.
(511) 35, 39, 40
(210) O-496810

(111) **330746**
(220) 24.07.2012
(151) 24.04.2013
(540)



(591) Barevná
(730) **Změlík Robert**, V Uliče 1468, Hostivice, 25301, CZ
(740) **DANĚK & PARTNERS** Advokátní a patentová kancelář, Ing. Dr. Vilém Daněk Ph.D., LL.M., patentový zástupce, Vinohradská 17, Praha 2, 12000
(510) (3) přípravky pro bělení a jiné prací prostředky, mýdla, parfumerie, vonné oleje, kosmetika, vlasové vody, zubní pasty, kosmetické přípravky jako jsou adstringentní přípravky pro kosmetické účely, ambra (parfumerie), antiperspirační mýdlo, antistatické přípravky pro použití v domácnosti, aroma (éterické oleje), barviva na vlasy, barviva toaletní, kosmetické barvy, přípravky pro odstraňování barev - odbarvovače, krémy na kůži, krémy na bělení pokožky, bělicí a čisticí přípravky na kůži, bělicí soli, bergamotový olej, brusiva, citronový olej (silice), čisticí mléko pro toaletní účely, čisticí oleje, čisticí prostředky v rámci této třídy, čisticí roztoky, přípravky pro čištění umělého chrupu, depilační přípravky, depilační vosk, detergenty (čisticí prostředky), s výjimkou pro použití při průmyslových procesech a lékařství, deodoranty pro osobní potřebu, šampóny a kosmetické přípravky pro domácí zvířata, éterické esence, éterické oleje, přípravky na holení, jasmínový olej, kadidlo, kamenec (antiseptický), kolínská voda, kosmetické neceséry, kosmetické přípravky pro zeštíhlení, kosmetické tužky, kosmetické přípravky do koupele, koupelové soli, nikoliv pro medicínální účely, krášlicí masky, kosmetické krémy, květinové parfěmy (základní látky), výtažky z květin (parfumerie), lak na vlasy, laky na nehty, lepidla pro kosmetické účely, lešticí přípravky, levandulová voda a olej, líčidla, čisticí mléko pro toaletní účely, mandlové mléko pro kosmetické účely, mandlové mýdlo, mandlový olej, maskara (barvy a stíny na oční víčka a řasy), medicínální mýdla, mentolová silice (výtažkový olej), mořidla, mýdélka, umělé nehty, kosmetické přípravky na obočí, tužky na obočí, obtisky (ozdobné) pro kosmetické použití, oční řasy (umělé), odlakovače, přípravky na odličování, oleje do voňavek, přípravky na ondulaci, opalovací přípravky (kosmetika), spreje pro osvěžení dechu, parfémovaná voda, parfěmy, pemza, přípravky proti pocení (toaletní potřeby), peroxid vodíku pro kosmetické účely, pižmo (parfumerie), pleťová voda pro kosmetické účely, kosmetické ubrousky napuštěné pleťovou vodou, kosmetické

přípravky pro pěstění pokožky, pomády pro kosmetické účely, potpourri (směsi voňavých látek), prací prostředky, přípravky pro péči o nehty, pudr (líčidlo), rtěnky, růžový olej, šampóny, tuky pro kosmetické účely, ústní vody, nikoliv pro lékařské účely, vata na špejli (toaletní potřeby), vata pro kosmetické účely, vatové tyčinky pro kosmetické účely, vazelína z ropy pro kosmetické účely, voda pro holení, voňavkářské výrobky, zubní bělicí gely, krém na obuv; (5) farmaceutické výrobky a přípravky, bakteriální, chemické, biologické přípravky pro lékařské a veterinární účely, chemicko - farmaceutické přípravky, bylinné čaje pro lékařské účely, byliny (léčivé byliny), drogy pro léčebné účely, diabetické přípravky pro léčebné účely, potraviny pro batolata, náplastí, obvazový materiál, diagnostické preparáty pro lékařské a veterinární účely, dezinfekční přípravky, enzymatické přípravky pro lékařské a veterinární účely, diagnostika pro lékařské a zvěrolékařské účely, chemická činidla pro lékařské a zvěrolékařské účely, chemikálie pro laboratorní analýzy pro lékařské a zvěrolékařské účely, přípravky z mikroorganismů pro lékařské a zvěrolékařské účely, diagnostická činidla pro použití in vitro pro lokalizování rakovinných míst a pro farmaceutické použití; diagnostická činidla biologického původu pro použití při diagnóze nemocí, chemické přípravky pro použití při analýzách DNA pro léčebné účely, živné pudy pro bakteriální kultury, vitamíny pro lékařské a zvěrolékařské účely, antibiotika, aminokyseliny pro lékařské účely, analgetika, anestetika, antiseptika, přípravky pro péči o dutinu ústní pro lékařské účely, léčivé přípravky do koupele, koupelové soli, léčiva na zuby, léčivé čaje, léčivé kořeny, léčivé rostliny, vodičky pro veterinární účely, zvěrolékařské přípravky, hygienické vložky, hygienické tampóny, balzámy pro lékařské účely, bílkovinná potravina pro lékařské účely, cukr pro lékařské účely, čípky, alkohol pro léčebné účely, deodoranty (jiné než pro osobní potřebu), dietetické látky upravené pro lékařské účely, hormony pro lékařské účely, kapsle pro lékařské účely, lékárníčky včetně obsahu, masti pro lékařské účely, soli pro lékařské účely do koupele, vláknina pro lékařské účely, čichací soli, přípravky na čištění vzduchu, (diastáza, chinin, chinolin, izotopy, kafr, minerální vody, peroxid vodíku, radioaktivní látky, radium, ricinový olej, sikativa, želatina, digitalin, digestiva, estery, fenol, étery, formaldehyd, fosfáty, guajakol, hořec, vinný kámen (pasta z -), kolodiu, magnézie (oxid hořečnatý), mentol, mellissová voda, mouka, rybí moučka, myrobalanová kúra, octany, slad, tabletky, terpentín, živočišné uhlí, vápno, laktóza, vše pro farmaceutické nebo lékařské účely), žiravé látky (pro farmaceutické účely), pásky adhezivní pro lékařské účely, pásky (lepicí-) pro lékařské účely, pásky přílnavé pro lékařské účely, hematogen, hemoglobin, herbicidy, chloroform, jedy, jodoform, jobjoba, krevní plazma, média pro bakteriologické kultury, mikroorganismy pro použití v lékařství a zvěrolékařství, narkotika, opiáty, projimadla, styptika, hygienické ubrousky, mucholapky, přípravky pro hubení much, vata absorpční, vata antiseptická, vata pro lékařské účely; (25) oděvy, obuv, oděvy včetně sportovních oděvů a oděvů pro volný čas, obuv včetně sportovní obuvi, textilní výrobky spadající do této třídy, pantofle, sandály, střevíce, pokrývky hlavy, kloboučnické zboží, zejména barety, cylindry, čapky, čepice, klobouky, klobouky textilní, punčochové zboží, rukavice včetně rukavic bez prstů, palcových a dámských dlouhých rukavic, rukávničky, konfekce, zejména svrchní oblečení, například bundy, vesty, saka, trička a nátělníky, fleecové (počesávané) oblečení, trepky, jarní, letní, podzimní a zimní oblečení dámské, pánské i dětské, jako šaty krátké i dlouhé, košile, polokošile, bundokošile, obleky, halenky, kalhoty krátké i dlouhé, kabáty a pláště, šátky a šály, uniformy, kostýmy, jeansy, kombinézy, dětské oblečení, elastické pletené zboží, kožichy, kožešiny (oděvy), oděvní zboží, oblečení z kůže a z imitace kůže, prádlo osobní, prádlo spodní všeho druhu, oděvní doplňky spadající do této třídy, šponovky, plavky a plážové oblečení, oblečení do deště, oblečení na tenis, na golf a na další sporty, blejzry, pláštěnky, kabátky, živůtky, smokingy a večerní oblečení, svetry, pulovry, paleta a ponča včetně kožešinových, teplákové soupravy, oblečení na spaní a domácí oblečení, župany, spodky, negligé včetně pletených a krajkových, kombiné, korzety, bokovky, podprsenky, cvičební, baletní a sportovní trikoty, punčochy, ponožky a punčochové kalhoty, spodničky, kimona, kaftany, oblečení typu kabuki, harémové oblečení, kratavaty, motýlky, přezůvky, obuv určená pro jízdu na snowboardech a ostatní obuv ve třídě 25, podkolenky, turistické oděvy, pracovní oděvy spadající do této třídy, oděvní zboží z elastických tkanin, cyklistické oděvy, nátepníčky, sportovní čelenky, džínové oblečení pro děti i dospělé, boa (kožešinové límce), body (spodní prádlo), bryndáčky (ne z papíru), kamaše, kapuce, maškarní kostýmy, košilová sedla, koupací pláště, pracovní pláště spadající do této třídy, legíny, límečky, livrej, manžety, noční kabátky, opasky, pásky ke kalhotám, plenky dětské textilní, pletené zboží (stávkové zboží), podpatníčky, podpatky, podrážky k obuvi, podvazky, potítká, pytle na oděvy, ramínka u dámského prádla, slintáčky (ne z papíru), snímatelné límce, šerpy, výbavička pro novorozence, zástěry, závoje, zimníky, nadměrné velikosti výrobků této třídy; (28) hry, hračky, potřeby pro sport v

rámci této třídy, sportovní náčiní a nástroje jako jsou rukavice pro baseball, šerm, golf, box, a další sporty, lyže, lyže vodní, obaly na lyže, snowboardy, skateboardy, prkna na surfing a windsurfing, brusle lední, kolečkové i in-line, boby, sáně, činky, disky, golfové hole, gymnastické zařízení, hokejky, hráčské pátky, hůlky pro mažoretky, chrániče a ochranné vypávky jako části sportovní výstroje, kulečnicková tága, kuželky, lukostřelecké náčiní, náboje a pistole na paintball, ploutve na plavání, potápění, puky hokejové, rakety s pružným výpletem a výplety pro tyto rakety, stoly pro stolní tenis a stolní fotbal, šipky, talíře létající, tenisové a podobné sítě v rámci této třídy, terče, vosky na lyže, biliardové (kulečnickové) koule, horolezecká výstroj, sítě na motýly, rybářské náčiní, umělé vánoční stromičky, ozdoby a stojany na vánoční stromičky (s výjimkou osvětlení a cukrovínek), dětské hrnčičské kruhy, loutky, maňásci, marionety, loutková divadla a divadélka, společenské, deskové a stolní hry jako dáma, šachy, mah - jong, puzzle, vrhcáby, hra v kostky, domino, dostihy, šachovnice, hrací karty, žetony, koule, kuličky a další příslušenství her, autička na hraní, automobilové modely zmenšené, balonky na hraní, bublifuk, panenky, domečky, šatičky, pokojíčky, postýlky, sací láhve pro panenky, draci létající, houpáčky, hračky plyšové, hračky pohyblivé, chraštítka, káča, vlček, koloběžky, koně houpací, stavebnice a stavebnicové kostky, míče a míčky na hraní, pistole a pistolky jako hračky, hračky pro domácí zvířata, hry automatické, s výjimkou těch, které se uvádějí do chodu vhozením mince nebo těch, které jsou užívány výhradně s televizním přijímačem, hry elektronické, s výjimkou her, které jsou používány výhradně ve spojení s televizním přijímačem, zábavné stroje, automatické a automaty, výrobky zábavné pyrotechniky jako rachejtla, petardy, rozbušky a kapsle, divadelní a karnevalové masky, kaleidoskopy, kanadské žertíky (atrapy), žertovné předměty, konfety, girlandy, kouzelnické potřeby; (32) minerální vody, šumivé nápoje a jiné nápoje nealkoholické, nápoje a šťávy ovocné, sirupy, nealkoholické nápoje sycené i nesycené, včetně nápojů minerálních, šumivých, iontových a energetických, sorbety, nápojové přípravky, sirupy do nápojů, sirupy, koncentráty a jiné přípravky pro přípravu nápojů, ovocné a zeleninové šťávy - v rámci této třídy, mošty, ovocné nektary a nápoje z ovocných šťáv, stolní a minerální vody, diabetické a dietetické nápoje neléčebné, práškové nealkoholické nápoje, práškové přípravky a příchutě pro výrobu nealkoholických nápojů a likérů, obohacené vitamínové nápoje a koncentráty, nealkoholické aperitivy, kvasné mošty, přípravky ke zhotovování nápojů, aperitivy nealkoholické, citronády, koktejly (nealkoholické), nápoje (přípravky na výrobu), sladové pivo, šerbety (nápoje), nízkoalkoholické pito, pito tablety na přípravu šumivých nápojů, voda obsahující lithium a další prvky a/nebo vitamíny, proteiny a enzymy, výtažky z chmele na výrobu piva, zeleninové šťávy (nápoje), nealkoholické nápoje s vůní líhu, nealkoholické nápoje s vůní alkoholu, nealkoholické nápoje se stopovou příměsí etanolu, piva; (35) propagační činnost, reklama, pomoc při řízení obchodní činnosti, obchodní administrativa, kancelářské práce, reklamní a inzertní činnost zejména v oblasti sportu, obchodní administrativa, průzkum a analýzy trhů, aranžerství - aranžování www stránek, marketing, zprostředkovatelská činnost v oblasti obchodu s výrobky tříd 3, 5, 25, 28 a 32, pronájem reklamních ploch, předvádění zboží pro reklamní účely, vyhledávací služby, on-line inzerce, organizování výstav ke komerčním a reklamním účelům na Internetu, pomoc při podnikání, poradenství týkající se organizace a podnikání v oblasti sportu, distribuce prospektů, podnikatelské informace, předplatné tiskovin pro třetí osoby, účetnictví, distribuce propagačních tiskovin, plánování obchodních a propagačních akcí, potvrzování uskutečnění obchodních transakcí, reklamní, inzertní a propagační činnost prostřednictvím jakéhokoliv média zejména v oblasti sportu, prostřednictvím telefonní, datové nebo informační sítě, poradenská činnost v oblasti obchodu a služeb reklamních kanceláří, předávání informací při reklamní činnosti, poskytování komerčních informací a informačních produktů reklamního a informačního charakteru ve třídě 35, multimediálních informací obchodního a reklamního charakteru, komerční využití Internetu v oblastech komerčních internetových médií a vyhledávacích služeb zejména v oblasti sportu, pronájem reklamních ploch, marketingové studie, obchodní nebo podnikatelské informace, kopírování nebo rozmnožování dokumentů, dokladů, poradenství v obchodní činnosti, obchodní nebo podnikatelský průzkum, obchodní management, obchodní reklama, systematizace informací do počítačové databáze, překlad informací do počítačové databáze, pronájem reklamních materiálů, rozšiřování reklamních materiálů, průzkum trhu, sekretářské služby, statistické informace, zpracování textů, vedení kartoték v počítači, vydávání reklamních nebo náborových, propagačních a inzertních textů, aktualizování reklamních materiálů, analýzy nákladů, daňové příznání (příprava a vyhotovení), dražby, vedení dražeb, hospodářské (ekonomické) prognózy, inzerce poštou, nákupní ceny a velkoobchodní ceny (analýzy), oceňování obchodních podniků, oceňování a odhady v oblasti podnikání, personální

poradenství, posuzování efektivnosti provozu a racionalizace práce, pronájem kancelářských strojů a zařízení, průzkum veřejného mínění, přepisování, styky s veřejností, vzorky zboží (distribuce), zprostředkovatelné práce, automatizované zpracování dat, elektronické zpracování dat pro třetí osoby, vedení a správa databank (zařazené ve třídě 35); (38) zprostředkování přístupu uživatelů ke službám sítě Internet, hlasová komunikace prostřednictvím sítě Internet, hlasové služby uživatelů pobočkových sítí připojených ke koncovému bodu veřejné telekomunikační sítě včetně zprostředkování přístupu k veřejné telefonní síti poskytované uzavřeným uživatelským skupinám i v jiných než pobočkových sítích, telekomunikace, komunikace pomocí terminálů nebo počítačů, telekomunikační služby v oblasti internetových portálů, zejména portál nabízející služby řemeslníkům, a internetových obchodů (e-shop), počítačový přenos pošt a obrazu, komunikace a transakce v síti, tisková agentura, dálkový přenos obrazu a video obrazu, provozování datové sítě, provozování veřejné mobilní radiotelefonní sítě, poradenství v oblasti telekomunikační techniky, zprostředkovatelská činnost v oblasti telekomunikací, výměna, získávání a šíření informací a zpráv prostřednictvím telekomunikační sítě nebo datové sítě nebo sítě výpočetní, informační, komunikační nebo elektronické techniky nebo satelitů nebo kabelu, šíření tiskovin a knih prostřednictvím počítačové, datové, elektronické, telekomunikační nebo informační sítě, informační a telekomunikační služby na Internetu uvedené v této třídě, včetně provozování elektronických nástěnek, diskusních skupin a fór a poskytování přístupu k on-line informačním službám a databázím, služby hlasové schránky, telekomunikační služby, včetně přímého propojení lokální zákaznické pevné sítě se sítí mobilních telefonů, služby krátkých textových zpráv, teletext a služby s ním spojené, poskytování informací (informační kancelář), komunikace spočívající ve výměně, šíření, získávání a poskytování informací a zpráv prostřednictvím telekomunikačních sítí, provozování informačních a komunikačních sítí, provozování internetového vyhledávače, pronájem telekomunikačních zařízení a přístrojů včetně telefonů, služby zaslání zpráv, přenos dat a informací, služby přístupu a připojení k datovým a informačním sítím a Internetu, poskytování nebo vyvolávání informací z počítačové databáze v rámci této třídy, komunikační služby prostřednictvím Internetu, vnějších sítí a vnitřních sítí a dalších elektronických prostředků, telekomunikační technologie (Voice over IP, bezdrátové technologie).

(511) 3, 5, 25, 28, 32, 35, 38
(210) O-496916

(111) **330862**
(220) 31.05.2012
(151) 02.05.2013
(540)

SENSEN Senzační senioři

(730) **Nadace Charty 77**, Melantrichova 504/5, Praha 1, Staré Město, 11000, CZ
(740) Ing. Jarmila Javoříková, Slunečná 4566, Zlín, 76005
(510) (35) reklamní, marketingové a inzertní služby, služby public relations, průzkumy trhu a veřejného mínění, činnost ekonomických a organizačních poradců, daňové služby v rámci této třídy, administrativní (sekretářské) služby, služby v oblasti managementu, řízení podniku, obchodní strategie, účetní služby, personální služby, organizování a pořádání obchodních a reklamních akcí, organizování výstav k obchodním a reklamním účelům, poskytování obchodních dat - jejich pronájem, prodej, správa a třídění, obchodně-informační servis (komerční) - služby databank/databází, poskytování statistických informací, automatizované i ruční zpracování dat, kopírovací služby; (36) poskytování finanční pomoci, financování projektů všeho druhu, finanční zabezpečení charitativních projektů, finanční podpora seniorů, organizování a pořádání veřejných sbírek finančního rázu, grantové rozdělování finančních prostředků, investiční činnost, správa finančních prostředků a kontrola jejich pohybu, správa nemovitého majetku a služby realitního rázu, finanční transakce a operace všeho druhu, finanční konzultace, poskytování informací v oblasti financí, nadační činnost v oblasti finanční; (41) nadační činnost - dobročinná činnost a charitativní-humanitární činnost v oblasti kulturní, výchovné a vzdělávací, podpora rozvoje a rozšiřování všech forem umění, podpora rozvoje, rozšiřování a zvyšování úrovně vzdělanosti, podpora rozvoje občanské společnosti a ochrana lidských práv v oblasti vzdělání, kultury a výchovy, organizování a pořádání kulturních dobročinných/humanitárních akcí, organizování a pořádání veřejných sbírek nefinančního rázu v rámci této třídy, organizování a pořádání kulturních, společenských, zábavních a sportovních akcí, seminářů a výstav ke kulturním a vzdělávacím účelům, školicí, vzdělávací a lektorská činnost, provoz vzdělávacího zařízení,

pořádání školení a kurzů, rekvalifikační kurzy, výuka jazyků, výuka používání počítačů, informačních technologií a spotřební elektroniky, služby zprostředkování vzdělávání osobně či elektronicky - přes Internet, služby překladatelské, tlumočnické a stenografické, vydavatelská a nakladatelská činnost, elektronické publikování, činnosti umělecké agentury, umělecká činnost a audio-vizuální produkce, výroba televizních a rozhlasových pořadů, výroba vzdělávacích, výchovných, kulturních, sportovních a zábavních pořadů, služby půjčování knih a jiných tiskovin, půjčování filmů a hudby, archivace knih a tiskovin s událostmi osobního, místního a celospolečenského významu, provoz archivu knih a jiných tiskovin, udělování cen za dobročinné, humanitární, celospolečensky prospěšné, výchovné, vzdělávací, kulturní, společenské, zábavné či sportovní činnosti, organizování a pořádání sportovních akcí, zejména pro charitativní účely, organizování a pořádání sportovních akcí pro postižené, provoz sportovních klubů, poskytování informací seniorům o vzdělávacích, výchovných, kulturních, společenských, sportovních a zábavních aktivitách, provoz klubů a kulturních center pro seniory v rámci této třídy, poradenství, konzultace a poskytování informací v oblasti vzdělávací, výchovné, kulturní, společenské, sportovní a zábavní; (42) počítačové programování, služby počítačových programátorů, tvorba počítačových programů a informačních systémů, výzkum a vývoj v oblasti v oblasti společenských věd, ekologie, tvorba a návrhy projektů v oblasti životního prostředí, tvorba webových (internetových) stránek, grafické práce, počítačová grafika a design, provoz webových stránek v nadační, charitativní, vzdělávací, kulturní, společenské, zábavní a sportovní oblasti, webhosting.

(511) 35, 36, 41, 42
(210) O-495620

(111) **330952**
(220) 11.07.2012
(151) 02.05.2013
(540)

ROLINO S námi se domluví každý

(730) **ROLINO, spol. s r.o.**, Bratří Čapků 10, Praha 10, 10100, CZ
(740) Ing. Jarmila Javoříková, Slunečná 4566, Zlín, 76005
(510) (9) paměťová média všeho druhu - nahané nosiče dat, zejména pro výuku cizích jazyků, přístroje pro záznam, převod a reprodukci zvuku/obrazu, audio-video technika, zvukové aparatury, reproduktory, přístroje pro zpracování informací, počítače, software, elektronické počítačové informační a řídicí systémy, přístroje telekomunikační techniky, prezentační technika, optické přístroje, příslušenství k audio-video technice, výpočetní a telekomunikační technice spadající do této třídy; (16) výrobky z papíru spadající do této třídy, periodické a neperiodické tiskoviny, knihy, učebnice, sešity, noviny a časopisy, slovníky, fotografie, firemní tiskoviny, diáře, kalendáře, brožury, letáky, učební, školní a psací potřeby spadající do této třídy, tiskoviny, učební, školní a psací potřeby pro reklamní účely; (35) reklamní a marketingové činnosti, zejména v oblasti vzdělávání, organizování a pořádání reklamních a prodejních akcí, činnosti organizačních, ekonomických a podnikatelských poradců, manažerské činnosti - služby vedení/řízení firmy a podnikání, administrativní činnosti, personální služby, automatizované i ruční zpracování obchodních dat, poskytování obchodních dat - jejich prodej, pronájem a správa, služby obchodních/informačních databank, kopírování dokumentů, maloobchodní, velkoobchodní a elektronický prodej vzdělávacích potřeb a pomůcek, poskytování obchodně-podnikatelských informací, podnikatelské konzultace; (41) vzdělávací, školicí a lektorské činnosti, pořádání kurzů a školení, služby jazykové agentury - výuka cizích jazyků, překladatelství a tlumočení, provoz a pronájem vzdělávacích, kulturních, společenských a zábavních zařízení, výchovné činnosti, výchova dětí a mládeže, organizování a pořádání vzdělávacích, výchovných, společenských, kulturních, zábavních nebo sportovních akcí, vydavatelské a nakladatelské činnosti, elektronické publikování, poskytování vzdělávacích informací, poradenství a konzultace v oblasti vzdělávání a zábavy, zprostředkování ve vzdělávání.

(511) 9, 16, 35, 41
(210) O-496608

(111) **331223**
(220) 29.07.2011
(151) 22.05.2013
(540)

KRNOVSKÝ LEŽÁK

(730) **Věžička s.r.o.**, U Jaktařské brány 369/12, Opava, Město, 74601, CZ
(510) (16) informační a reklamní produkty v papírové formě, propagační materiály zařazené ve tř. 16, vizitky, účtenky, etikety, samolepky, reklamní tabule z papíru nebo lepenky; (32) piva.
(511) 16, 32
(210) O-487587

(111) **331224**
(220) 29.07.2011
(151) 22.05.2013
(540)

KRNOVSKÁ JEDENÁCTKA

(730) **Věžička s.r.o.**, U Jaktařské brány 369/12, Opava, Město, 74601, CZ
(510) (16) informační a reklamní produkty v papírové formě, propagační materiály zařazené ve tř. 16, vizitky, účtenky, etikety, samolepky, reklamní tabule z papíru nebo lepenky; (32) piva.
(511) 16, 32
(210) O-487588

(111) **331225**
(220) 29.07.2011
(151) 22.05.2013
(540)

KRNOVSKÁ DESÍTKA

(730) **Věžička s.r.o.**, U Jaktařské brány 369/12, Opava, Město, 74601, CZ
(510) (16) informační a reklamní produkty v papírové formě, propagační materiály zařazené ve tř. 16, vizitky, účtenky, etikety, samolepky, reklamní tabule z papíru nebo lepenky; (32) piva.
(511) 16, 32
(210) O-487589

(111) **332645**
(220) 27.07.2012
(151) 17.07.2013
(540)



(730) **SVS, spol. s r.o.**, Karlštejn 345, Karlštejn, 26718, CZ
(740) Macek and Partners, Mgr. Jiří Macek, Sázavská 751/16, Praha 2, Vinohrady, 12000
(510) (16) archy papíru, brožury, kancelářské potřeby (vyjímaje nábytek), výrobky z kartónu, které nejsou zařazené do jiných tříd, výrobky z lepenky, které nejsou zařazené do jiných tříd, letáky, nálepky (lepící pásky) pro kancelářské použití nebo pro domácnost, obrazy, obtisky, papírenské výrobky, podložky (psací -), poutače z papíru nebo lepenky, pruhy lepicí pro kancelářské účely nebo použití v domácnosti, samolepky (papírenské výrobky), samolepky pro domácnost a pro kancelářské účely, tabule reklamní z papíru nebo lepenky, učební pomůcky (kromě přístrojů); (28) hračky, hry.
(511) 16, 28
(210) O-496987

(111) **337151**
(220) 19.08.2011
(151) 19.03.2014
(540)



(591) Barevná
(730) **Sladký Jan**, Smolín 25, Pohořelice, 69123, CZ
(510) (13) úst'ové komorové zařízení střelné zbraně, podpažbí a nadpažbí střelné zbraně Sa vz. 58, doplňky ke zbraním.
(511) 13
(210) O-488110

Zániky ochranných známek uplynutím doby platnosti

Kapitola obsahuje údaje o ochranných známkách, které zanikly uplynutím doby platnosti podle ustanovení § 29 odst. 1 zákona č. 441/2003 Sb.

Číslo zápisu (111)	Číslo přihlášky (210)	Datum zániku (141)
169426	59655	13.12.2020
169503	59709	17.12.2020
169574	59679	14.12.2020
169579	59725	18.12.2020
169674	59666	13.12.2020
169677	59677	14.12.2020
169678	59678	14.12.2020
169680	59707	17.12.2020
169848	59805	20.12.2020
170245	59797	20.12.2020
170248	59800	20.12.2020
170481	59798	20.12.2020
170565	59754	19.12.2020
170579	59681	14.12.2020
170580	59680	14.12.2020
170756	59734	18.12.2020
236397	162396	15.12.2020
236400	162399	15.12.2020
236401	162508	19.12.2020
237069	162288	13.12.2020
237070	162291	13.12.2020
238833	162279	13.12.2020
238841	162357	14.12.2020
238851	162424	15.12.2020
238852	162425	15.12.2020
238854	162441	15.12.2020
238855	162442	15.12.2020
238856	162457	18.12.2020
238867	162491	18.12.2020
238868	162492	18.12.2020
238869	162493	18.12.2020
238870	162494	18.12.2020
238871	162495	18.12.2020
238872	162496	18.12.2020
238873	162497	18.12.2020
238874	162498	18.12.2020
238875	162499	18.12.2020
238876	162500	18.12.2020
238881	162567	20.12.2020
239620	162318	13.12.2020
239623	162362	14.12.2020
239629	162372	14.12.2020
239634	162465	18.12.2020
239635	162466	18.12.2020
239638	162482	18.12.2020
239644	162543	20.12.2020
240303	162255	12.12.2020
240308	162328	14.12.2020
240312	162358	14.12.2020

Číslo zápisu (111)	Číslo přihlášky (210)	Datum zániku (141)
240318	162384	15.12.2020
240319	162387	15.12.2020
240321	162448	18.12.2020
240330	162525	19.12.2020
240332	162564	20.12.2020
241095	162314	13.12.2020
241096	162315	13.12.2020
241097	162316	13.12.2020
241099	162330	14.12.2020
241109	162455	18.12.2020
241111	162460	18.12.2020
241113	162544	20.12.2020
241114	162545	20.12.2020
241116	162551	20.12.2020
241117	162565	20.12.2020
241118	162566	20.12.2020
242028	162284	13.12.2020
242029	162285	13.12.2020
242045	162583	20.12.2020
242991	162422	15.12.2020
244736	162265	12.12.2020
245475	162254	12.12.2020
245476	162476	18.12.2020
246317	162361	14.12.2020
249950	162271	12.12.2020
249952	162324	13.12.2020
251257	162469	18.12.2020
254796	162295	13.12.2020
254797	162299	13.12.2020
297531	453060	20.12.2020
317623	479924	05.10.2020
317652	481775	14.12.2020
317728	479919	06.10.2020
317730	479921	06.10.2020
317918	481757	14.12.2020
317919	481758	14.12.2020
317920	481759	14.12.2020
318129	481753	14.12.2020
318374	481816	16.12.2020
318378	481865	17.12.2020
318379	481866	17.12.2020
318380	481868	18.12.2020
318381	481869	18.12.2020
318383	481882	20.12.2020
318384	481883	20.12.2020
318385	481887	20.12.2020
318511	481730	13.12.2020
318512	481760	14.12.2020
318513	481761	14.12.2020

Číslo zápisu (111)	Číslo přihlášky (210)	Datum zániku (141)
318625	481804	16.12.2020
318744	480196	13.10.2020
318824	481731	13.12.2020
318825	481732	13.12.2020
318826	481733	13.12.2020
318830	481777	15.12.2020
318831	481778	15.12.2020
318832	481789	15.12.2020
318834	481805	16.12.2020
318914	481741	13.12.2020
318915	481743	13.12.2020
318916	481744	14.12.2020
318917	481792	15.12.2020
318918	481794	15.12.2020
318919	481799	15.12.2020
318921	481839	17.12.2020
318922	481840	17.12.2020
318923	481841	17.12.2020
318924	481872	17.12.2020
318925	481873	17.12.2020
318926	481874	17.12.2020
318927	481875	17.12.2020
319049	481796	15.12.2020
319050	481876	20.12.2020
319051	481877	20.12.2020
319052	481886	20.12.2020
319193	481776	15.12.2020
319345	481723	13.12.2020
319346	481729	13.12.2020
319347	481750	14.12.2020
319348	481751	14.12.2020
319476	481783	15.12.2020
319477	481784	15.12.2020
319478	481791	15.12.2020
319635	481719	13.12.2020
319638	481790	15.12.2020
319641	481821	16.12.2020
319642	481833	16.12.2020
319643	481836	16.12.2020
319644	481838	16.12.2020
319645	481842	17.12.2020
319650	481895	20.12.2020
319651	481898	20.12.2020
319782	481806	16.12.2020
319786	481857	17.12.2020
319787	481859	17.12.2020
319911	481524	14.12.2020
319918	481837	16.12.2020
319919	481853	17.12.2020

Číslo zápisu (111)	Číslo příhlášky (210)	Datum zániku (141)
319920	481860	17.12.2020
319921	481885	20.12.2020
319923	481900	20.12.2020
320125	481834	16.12.2020
320126	481862	17.12.2020
320315	481893	20.12.2020

Číslo zápisu (111)	Číslo příhlášky (210)	Datum zániku (141)
320965	481720	13.12.2020
320966	481845	17.12.2020
321076	481858	17.12.2020
321077	481871	17.12.2020
321741	481849	17.12.2020
322279	481746	14.12.2020

Číslo zápisu (111)	Číslo příhlášky (210)	Datum zániku (141)
322639	481795	15.12.2020
325508	481811	16.12.2020
331980	489811	20.12.2020
333129	481802	15.12.2020

Změny vlastníků ochranných známek

Kapitola obsahuje údaje o ochranných známkách, které byly převedeny nebo přešly ve smyslu ustanovení § 15 odst. 1, 2 a § 16 zákona č. 441/2003 Sb. na jiného vlastníka v rozsahu všech zapsaných výrobků nebo služeb.

Číslo zápisu (111)	Dřívější vlastník (770)	Nynější vlastník (730)	S účinností od (580)
189233	AstraZeneca UK Limited, 1 Francis Crick Avenue, Cambridge Biomedical Campus, Cambridge, CB2 0AA, GB	LABORATORIES JUVISE PHARMACEUTICALS, 149 Boulevard Bataille de Stalingrad, 69100 Villeurbanne, FR	02.08.2021
195725	GRAFEX, spol. s r.o., Kolonie 304, Adamov, 67904, CZ	GRAFEX-AGENCY s.r.o., Helceletova 241/16, Brno, Stránice, 60200, CZ	02.08.2021
203019	Mario Vlček, Seidlova 472, Praha 12 - Kamýk, 14200, CZ	Vlčková Marcela Ing., Na Ostrově 126, Strakonice, 38601, CZ	02.08.2021
222279	Abbvie Inc., 1N. Waukegan Road, North Chicago, IL, US	MedImmune, LLC, One MedImmune Way, Gaithersburg 20878, MD, US	02.08.2021
263047	Navláčil stavební firma, s.r.o., Bartošova 5532, Zlín, 76001, CZ	Navláčil a.s., Bartošova 5532, Zlín, 76001, CZ	02.08.2021
301323	Kostrhoun Antonín, Rolnická 14, Opava, 74705, CZ	KH OBLOUKY s.r.o., Záhumenní 505, Dolní Benešov, 74722, CZ	02.08.2021
324513	CZ GOLF a.s., Opletalova 1284/37, Praha 1, 11000, CZ	CZ GOLF ÚSTÍ s.r.o., Opletalova 1284/37, Praha 1, Nové Město, 11000, CZ	02.08.2021
328608	ABIES ALBA s.r.o., Tř. 1. Máje 328, Hranice, 75301, CZ	GRAVELLI s.r.o., Pod Harfou 3/3, Praha 9, Vysočany, 19000, CZ	02.08.2021
328609	ABIES ALBA s.r.o., Tř. 1. Máje 328, Hranice, 75301, CZ	GRAVELLI s.r.o., Pod Harfou 3/3, Praha 9, Vysočany, 19000, CZ	02.08.2021
331521	ABIES ALBA s.r.o., Tř. 1. Máje 328, Hranice, 75301, CZ	GRAVELLI s.r.o., Pod Harfou 3/3, Praha 9, Vysočany, 19000, CZ	02.08.2021
331522	ABIES ALBA s.r.o., Tř. 1. Máje 328, Hranice, 75301, CZ	GRAVELLI s.r.o., Pod Harfou 3/3, Praha 9, Vysočany, 19000, CZ	02.08.2021
358809	Mátl Roman Ing., Srbská 1231/32, Brno, 61200, CZ	It's my life Diets s.r.o., Maříkova 1899/1, Brno, Řečkovice, 62100, CZ	02.08.2021
358907	Mátl Roman Ing., Srbská 1231/32, Brno, 61200, CZ	It's my life Diets s.r.o., Maříkova 1899/1, Brno, Řečkovice, 62100, CZ	02.08.2021
358908	Mátl Roman Ing., Srbská 1231/32, Brno, 61200, CZ	It's my life Diets s.r.o., Maříkova 1899/1, Brno, Řečkovice, 62100, CZ	02.08.2021
358909	Mátl Roman Ing., Srbská 1231/32, Brno, 61200, CZ	It's my life Diets s.r.o., Maříkova 1899/1, Brno, Řečkovice, 62100, CZ	02.08.2021
372161	Zastavárna u Přemka, spol. s r.o., Cihelní 128/27, Ostrava, Moravská Ostrava, 70200, CZ	Šimek Maxmilián, Cihelní 128/27, Ostrava, Moravská Ostrava, 70200, CZ	02.08.2021
376360	Kiganda Tonny Smith, Za Kovárnou 375/18, Praha 10, Dolní Měcholupy, 11101, CZ Smith Kiganda Alžběta Mgr., Za Kovárnou 375/18, Praha 10, Dolní Měcholupy, 11101, CZ Rys Tomáš Ing., Sluneční náměstí 2588/14, Praha 5, Stodůlky, 15800, CZ	virunga s.r.o., Korunní 2569/108, Praha 10, Vinohrady, 10100, CZ	02.08.2021
377905	BallsMedia s.r.o., Slezská 874/36, Praha 2, 12000, CZ	BallsMedia s.r.o., Slezská 874/36, Praha 2, Vinohrady, 12000, CZ Chrastil Ondřej, U smaltovny 1335/20, Praha 7, Holešovice, 17000, CZ	03.08.2021
383651	LIMITED LIABILITY COMPANY "ZANITA", 16th Parkovaya street 27, 105484 Moscow, RU	Vivid Money GmbH, Karl Marx Strasse 97-99, Berlin 12043, DE	02.08.2021

Změny vlastníků ochranných známek pro část výrobků nebo služeb a rozdělené zapsané OZ

Kapitola obsahuje údaje o ochranných známkách, které byly převedeny nebo přešly ve smyslu ustanovení § 15 odst. 1, 2 a § 16 zákona č. 441/2003 Sb. na jiného vlastníka pro některé zapsané výrobky nebo služby, případně které byly rozděleny po zápisu. Kapitola dále obsahuje údaje o rozdělených ochranných známkách ve smyslu § 27 odst. 5 a 7 zákona č. 441/2003 Sb.

(111) 232506

(730) Notia, spol. s r.o., Londýnská 730/59, Praha 2, Vinohrady, 12000, CZ

(510) (9) programové vybavení pro počítače, počítačové programy pro ekonomické agendy i účetnictví, hardware, sítě výpočetní techniky včetně jednotlivých částí - software i hardware, nosiče magnetických záznamů nahrané i nenahrané, informace v elektronické podobě; (35) zpracování počítačových projektů i návrhů racionalizace, zpracování a vedení účetnictví, vedení ekonomických agend, účetní audit, prezentace vlastní i cizích subjektů po komunikačních linkách, zprostředkovatelská činnost v ekonomické oblasti, poradenská činnost v oblasti ekonomie, účetnictví a daní; (37) instalace softwaru i hardwaru v oblasti výpočetní techniky; (41) školící a vzdělávací činnost, zejména pro dospělé a mládež; (42) programátorská činnost, poradenská činnost v oblasti výpočetní techniky, zprostředkovatelská činnost v oblasti výpočetní techniky a informatiky, projektování ASŘ.

byla ke dni 03.08.2021 převedena na:

(111) 232506

(730) Notia, spol. s r.o., Londýnská 730/59, Praha 2, Vinohrady, 12000, CZ

(510) (9) programové vybavení pro počítače, počítačové programy pro ekonomické agendy i účetnictví, hardware, sítě výpočetní techniky včetně

jednotlivých částí - software i hardware, nosiče magnetických záznamů nahrané i nenahrané, informace v elektronické podobě; (35) zpracování počítačových projektů i návrhů racionalizace, zpracování a vedení účetnictví, vedení ekonomických agend, účetní audit, prezentace vlastní i cizích subjektů po komunikačních linkách, zprostředkovatelská činnost v ekonomické oblasti, poradenská činnost v oblasti ekonomie, účetnictví a daní; (37) instalace softwaru i hardwaru v oblasti výpočetní techniky; (42) programátorská činnost, poradenská činnost v oblasti výpočetní techniky, zprostředkovatelská činnost v oblasti výpočetní techniky a informatiky, projektování ASŘ.

a

(111) 232506A

(730) NOTIA Středisko vzdělávání, spol. s r.o., Jablonského 639/4, Praha 7, Holešovice, 17000, CZ

(510) (41) školící a vzdělávací činnost, zejména pro dospělé a mládež.

Změny v údajích o vlastnících ochranných známek

Kapitola obsahuje ochranné známky, u kterých byla v rejstříku ochranných známek vyznačena změna v údajích o vlastnících ve smyslu ustanovení § 27 odst. 2 a 7 zákona č. 441/2003 Sb.

Číslo zápisu (111)	Vlastník (730)	S účinností od (580)
157984	KOVOFINIŠ a.s., Podolí 600, Leděč nad Sázavou, 58401, CZ	29.07.2021
160712	CNA Holdings, LLC, 222 W. Las Colinas Blvd, Suite 900N, Irving, 75039, TX, US	03.08.2021
165945	SAZKA a.s., Evropská 866/69, Praha 6, Vokovice, 16000, CZ	02.08.2021
178718	SAZKA a.s., Evropská 866/69, Praha 6, Vokovice, 16000, CZ	02.08.2021
189233	AstraZeneca UK Limited, 1 Francis Crick Avenue, Cambridge Biomedical Campus, Cambridge, CB2 0AA, GB	02.08.2021
199254	SAZKA a.s., Evropská 866/69, Praha 6, Vokovice, 16000, CZ	02.08.2021
199256	SAZKA a.s., Evropská 866/69, Praha 6, Vokovice, 16000, CZ	02.08.2021
199257	SAZKA a.s., Evropská 866/69, Praha 6, Vokovice, 16000, CZ	02.08.2021
207405	SAZKA a.s., Evropská 866/69, Praha 6, Vokovice, 16000, CZ	02.08.2021
207406	SAZKA a.s., Evropská 866/69, Praha 6, Vokovice, 16000, CZ	02.08.2021
207407	SAZKA a.s., Evropská 866/69, Praha 6, Vokovice, 16000, CZ	02.08.2021
207408	SAZKA a.s., Evropská 866/69, Praha 6, Vokovice, 16000, CZ	02.08.2021
207410	SAZKA a.s., Evropská 866/69, Praha 6, Vokovice, 16000, CZ	02.08.2021
207411	SAZKA a.s., Evropská 866/69, Praha 6, Vokovice, 16000, CZ	02.08.2021
207414	SAZKA a.s., Evropská 866/69, Praha 6, Vokovice, 16000, CZ	02.08.2021
207415	SAZKA a.s., Evropská 866/69, Praha 6, Vokovice, 16000, CZ	02.08.2021
211087	SAZKA a.s., Evropská 866/69, Praha 6, Vokovice, 16000, CZ	02.08.2021
211088	SAZKA a.s., Evropská 866/69, Praha 6, Vokovice, 16000, CZ	02.08.2021
214370	SAZKA a.s., Evropská 866/69, Praha 6, Vokovice, 16000, CZ	02.08.2021
214371	SAZKA a.s., Evropská 866/69, Praha 6, Vokovice, 16000, CZ	02.08.2021
221098	SAZKA a.s., Evropská 866/69, Praha 6, Vokovice, 16000, CZ	02.08.2021
222051	SAZKA a.s., Evropská 866/69, Praha 6, Vokovice, 16000, CZ	02.08.2021
223180	KOVOFINIŠ a.s., Podolí 600, Leděč nad Sázavou, 58401, CZ	29.07.2021
224779	SAZKA a.s., Evropská 866/69, Praha 6, Vokovice, 16000, CZ	02.08.2021
224780	SAZKA a.s., Evropská 866/69, Praha 6, Vokovice, 16000, CZ	02.08.2021
225673	SAZKA a.s., Evropská 866/69, Praha 6, Vokovice, 16000, CZ	02.08.2021
226245	SAZKA a.s., Evropská 866/69, Praha 6, Vokovice, 16000, CZ	02.08.2021
234449	SAZKA a.s., Evropská 866/69, Praha 6, Vokovice, 16000, CZ	02.08.2021
234571	SAZKA a.s., Evropská 866/69, Praha 6, Vokovice, 16000, CZ	02.08.2021
235275	SAZKA a.s., Evropská 866/69, Praha 6, Vokovice, 16000, CZ	02.08.2021
235276	SAZKA a.s., Evropská 866/69, Praha 6, Vokovice, 16000, CZ	02.08.2021
235277	SAZKA a.s., Evropská 866/69, Praha 6, Vokovice, 16000, CZ	02.08.2021
235278	SAZKA a.s., Evropská 866/69, Praha 6, Vokovice, 16000, CZ	02.08.2021
235281	SAZKA a.s., Evropská 866/69, Praha 6, Vokovice, 16000, CZ	02.08.2021
239757	SAZKA a.s., Evropská 866/69, Praha 6, Vokovice, 16000, CZ	02.08.2021
239759	SAZKA a.s., Evropská 866/69, Praha 6, Vokovice, 16000, CZ	02.08.2021
240147	SAZKA a.s., Evropská 866/69, Praha 6, Vokovice, 16000, CZ	02.08.2021
241424	SAZKA a.s., Evropská 866/69, Praha 6, Vokovice, 16000, CZ	02.08.2021
242339	SAZKA a.s., Evropská 866/69, Praha 6, Vokovice, 16000, CZ	02.08.2021
242760	Bestsport, a.s., Českomoravská 2345/17a, Praha 9, Libeň, 19000, CZ	29.07.2021
243333	SAZKA a.s., Evropská 866/69, Praha 6, Vokovice, 16000, CZ	02.08.2021
245423	SAZKA a.s., Evropská 866/69, Praha 6, Vokovice, 16000, CZ	02.08.2021
245424	SAZKA a.s., Evropská 866/69, Praha 6, Vokovice, 16000, CZ	02.08.2021
245433	SAZKA a.s., Evropská 866/69, Praha 6, Vokovice, 16000, CZ	02.08.2021
245439	SAZKA a.s., Evropská 866/69, Praha 6, Vokovice, 16000, CZ	02.08.2021
246348	SAZKA a.s., Evropská 866/69, Praha 6, Vokovice, 16000, CZ	02.08.2021
246349	SAZKA a.s., Evropská 866/69, Praha 6, Vokovice, 16000, CZ	02.08.2021
246477	SAZKA a.s., Evropská 866/69, Praha 6, Vokovice, 16000, CZ	02.08.2021
246589	SAZKA a.s., Evropská 866/69, Praha 6, Vokovice, 16000, CZ	02.08.2021

Číslo zápisu (111)	Vlastník (730)	S účinností od (580)
247098	SAZKA a.s., Evropská 866/69, Praha 6, Vokovice, 16000, CZ	02.08.2021
247099	SAZKA a.s., Evropská 866/69, Praha 6, Vokovice, 16000, CZ	02.08.2021
248677	Jasný Kamil, Za Kulturním domem 438, Nechanice, 50315, CZ	29.07.2021
249575	SAZKA a.s., Evropská 866/69, Praha 6, Vokovice, 16000, CZ	02.08.2021
249576	SAZKA a.s., Evropská 866/69, Praha 6, Vokovice, 16000, CZ	02.08.2021
249578	SAZKA a.s., Evropská 866/69, Praha 6, Vokovice, 16000, CZ	02.08.2021
249579	SAZKA a.s., Evropská 866/69, Praha 6, Vokovice, 16000, CZ	02.08.2021
257092	SAZKA a.s., Evropská 866/69, Praha 6, Vokovice, 16000, CZ	02.08.2021
257093	SAZKA a.s., Evropská 866/69, Praha 6, Vokovice, 16000, CZ	02.08.2021
257955	SAZKA a.s., Evropská 866/69, Praha 6, Vokovice, 16000, CZ	02.08.2021
257956	SAZKA a.s., Evropská 866/69, Praha 6, Vokovice, 16000, CZ	02.08.2021
258362	SAZKA a.s., Evropská 866/69, Praha 6, Vokovice, 16000, CZ	02.08.2021
261683	SAZKA a.s., Evropská 866/69, Praha 6, Vokovice, 16000, CZ	02.08.2021
261684	SAZKA a.s., Evropská 866/69, Praha 6, Vokovice, 16000, CZ	02.08.2021
262417	SAZKA a.s., Evropská 866/69, Praha 6, Vokovice, 16000, CZ	02.08.2021
263868	SAZKA a.s., Evropská 866/69, Praha 6, Vokovice, 16000, CZ	02.08.2021
265829	SAZKA a.s., Evropská 866/69, Praha 6, Vokovice, 16000, CZ	02.08.2021
265882	SAZKA a.s., Evropská 866/69, Praha 6, Vokovice, 16000, CZ	02.08.2021
269700	SAZKA a.s., Evropská 866/69, Praha 6, Vokovice, 16000, CZ	02.08.2021
270797	SAZKA a.s., Evropská 866/69, Praha 6, Vokovice, 16000, CZ	02.08.2021
270798	SAZKA a.s., Evropská 866/69, Praha 6, Vokovice, 16000, CZ	02.08.2021
270799	SAZKA a.s., Evropská 866/69, Praha 6, Vokovice, 16000, CZ	02.08.2021
270800	SAZKA a.s., Evropská 866/69, Praha 6, Vokovice, 16000, CZ	02.08.2021
270801	SAZKA a.s., Evropská 866/69, Praha 6, Vokovice, 16000, CZ	02.08.2021
270802	SAZKA a.s., Evropská 866/69, Praha 6, Vokovice, 16000, CZ	02.08.2021
270803	SAZKA a.s., Evropská 866/69, Praha 6, Vokovice, 16000, CZ	02.08.2021
270804	SAZKA a.s., Evropská 866/69, Praha 6, Vokovice, 16000, CZ	02.08.2021
270805	SAZKA a.s., Evropská 866/69, Praha 6, Vokovice, 16000, CZ	02.08.2021
270806	SAZKA a.s., Evropská 866/69, Praha 6, Vokovice, 16000, CZ	02.08.2021
270807	SAZKA a.s., Evropská 866/69, Praha 6, Vokovice, 16000, CZ	02.08.2021
270808	SAZKA a.s., Evropská 866/69, Praha 6, Vokovice, 16000, CZ	02.08.2021
272991	SAZKA a.s., Evropská 866/69, Praha 6, Vokovice, 16000, CZ	02.08.2021
272992	SAZKA a.s., Evropská 866/69, Praha 6, Vokovice, 16000, CZ	02.08.2021
273904	SAZKA a.s., Evropská 866/69, Praha 6, Vokovice, 16000, CZ	02.08.2021
273905	SAZKA a.s., Evropská 866/69, Praha 6, Vokovice, 16000, CZ	02.08.2021
279418	SAZKA a.s., Evropská 866/69, Praha 6, Vokovice, 16000, CZ	02.08.2021
282893	SAZKA a.s., Evropská 866/69, Praha 6, Vokovice, 16000, CZ	02.08.2021
285928	SAZKA a.s., Evropská 866/69, Praha 6, Vokovice, 16000, CZ	02.08.2021
285976	SAZKA a.s., Evropská 866/69, Praha 6, Vokovice, 16000, CZ	02.08.2021
290083	SAZKA a.s., Evropská 866/69, Praha 6, Vokovice, 16000, CZ	02.08.2021
290084	SAZKA a.s., Evropská 866/69, Praha 6, Vokovice, 16000, CZ	02.08.2021
292253	SAZKA a.s., Evropská 866/69, Praha 6, Vokovice, 16000, CZ	02.08.2021
292254	SAZKA a.s., Evropská 866/69, Praha 6, Vokovice, 16000, CZ	02.08.2021
292255	SAZKA a.s., Evropská 866/69, Praha 6, Vokovice, 16000, CZ	02.08.2021
292256	SAZKA a.s., Evropská 866/69, Praha 6, Vokovice, 16000, CZ	02.08.2021
295436	SAZKA a.s., Evropská 866/69, Praha 6, Vokovice, 16000, CZ	02.08.2021
295437	SAZKA a.s., Evropská 866/69, Praha 6, Vokovice, 16000, CZ	02.08.2021
295439	SAZKA a.s., Evropská 866/69, Praha 6, Vokovice, 16000, CZ	02.08.2021
296511	SAZKA a.s., Evropská 866/69, Praha 6, Vokovice, 16000, CZ	02.08.2021
297478	SAZKA a.s., Evropská 866/69, Praha 6, Vokovice, 16000, CZ	02.08.2021
297856	SAZKA a.s., Evropská 866/69, Praha 6, Vokovice, 16000, CZ	02.08.2021
297857	SAZKA a.s., Evropská 866/69, Praha 6, Vokovice, 16000, CZ	02.08.2021
297858	SAZKA a.s., Evropská 866/69, Praha 6, Vokovice, 16000, CZ	02.08.2021
297859	SAZKA a.s., Evropská 866/69, Praha 6, Vokovice, 16000, CZ	02.08.2021

Číslo zápisu (111)	Vlastník (730)	S účinností od (580)
298206	SAZKA a.s., Evropská 866/69, Praha 6, Vokovice, 16000, CZ	02.08.2021
298207	SAZKA a.s., Evropská 866/69, Praha 6, Vokovice, 16000, CZ	02.08.2021
298208	SAZKA a.s., Evropská 866/69, Praha 6, Vokovice, 16000, CZ	02.08.2021
298211	SAZKA a.s., Evropská 866/69, Praha 6, Vokovice, 16000, CZ	02.08.2021
301056	SAZKA a.s., Evropská 866/69, Praha 6, Vokovice, 16000, CZ	02.08.2021
301057	SAZKA a.s., Evropská 866/69, Praha 6, Vokovice, 16000, CZ	02.08.2021
301588	SAZKA a.s., Evropská 866/69, Praha 6, Vokovice, 16000, CZ	02.08.2021
304127	SAZKA a.s., Evropská 866/69, Praha 6, Vokovice, 16000, CZ	02.08.2021
304224	SAZKA a.s., Evropská 866/69, Praha 6, Vokovice, 16000, CZ	02.08.2021
307768	SAZKA a.s., Evropská 866/69, Praha 6, Vokovice, 16000, CZ	02.08.2021
307769	SAZKA a.s., Evropská 866/69, Praha 6, Vokovice, 16000, CZ	02.08.2021
308064	SAZKA a.s., Evropská 866/69, Praha 6, Vokovice, 16000, CZ	02.08.2021
308442	SAZKA a.s., Evropská 866/69, Praha 6, Vokovice, 16000, CZ	02.08.2021
308716	SAZKA a.s., Evropská 866/69, Praha 6, Vokovice, 16000, CZ	02.08.2021
309966	SAZKA a.s., Evropská 866/69, Praha 6, Vokovice, 16000, CZ	02.08.2021
309967	SAZKA a.s., Evropská 866/69, Praha 6, Vokovice, 16000, CZ	02.08.2021
310839	SAZKA a.s., Evropská 866/69, Praha 6, Vokovice, 16000, CZ	02.08.2021
312807	SAZKA a.s., Evropská 866/69, Praha 6, Vokovice, 16000, CZ	02.08.2021
313702	SAZKA a.s., Evropská 866/69, Praha 6, Vokovice, 16000, CZ	02.08.2021
314391	SAZKA a.s., Evropská 866/69, Praha 6, Vokovice, 16000, CZ	02.08.2021
315644	SAZKA a.s., Evropská 866/69, Praha 6, Vokovice, 16000, CZ	02.08.2021
315679	SAZKA a.s., Evropská 866/69, Praha 6, Vokovice, 16000, CZ	02.08.2021
315712	SAZKA a.s., Evropská 866/69, Praha 6, Vokovice, 16000, CZ	02.08.2021
316479	SAZKA a.s., Evropská 866/69, Praha 6, Vokovice, 16000, CZ	02.08.2021
321633	John King Group s.r.o., Krumlovská 530/1, Praha 4, Michle, 14000, CZ	30.07.2021
321634	John King Group s.r.o., Krumlovská 530/1, Praha 4, Michle, 14000, CZ	30.07.2021
324308	Chytrý Honza a.s., Jungmannova 745/24, Praha 1, Nové Město, 11000, CZ	02.08.2021
325076	CK Shuttle s.r.o., V zářezu 902/4, Praha 5, Jinonice, 15800, CZ	29.07.2021
325478	ICOS Český Krumlov, o.p.s., 5. května 251, Český Krumlov, Plešivec, 38101, CZ	30.07.2021
325524	BNG Group a.s., Politických vězňů 912/10, Praha 1, Nové Město, 11000, CZ	30.07.2021
325645	Věžička s.r.o., U Jaktářské brány 369/12, Opava, Město, 74601, CZ	29.07.2021
326982	SAZKA a.s., Evropská 866/69, Praha 6, Vokovice, 16000, CZ	02.08.2021
327195	SAZKA a.s., Evropská 866/69, Praha 6, Vokovice, 16000, CZ	02.08.2021
327196	SAZKA a.s., Evropská 866/69, Praha 6, Vokovice, 16000, CZ	02.08.2021
327197	SAZKA a.s., Evropská 866/69, Praha 6, Vokovice, 16000, CZ	02.08.2021
327531	BLUE 88, a.s., Revoluční 1403/28, Praha 1, Nové Město, 11000, CZ	29.07.2021
328453	SAZKA a.s., Evropská 866/69, Praha 6, Vokovice, 16000, CZ	02.08.2021
328454	SAZKA a.s., Evropská 866/69, Praha 6, Vokovice, 16000, CZ	02.08.2021
329636	SAZKA a.s., Evropská 866/69, Praha 6, Vokovice, 16000, CZ	02.08.2021
330094	Radoš Jaroslav, Osecká 179/19, Lom, 43511, CZ	03.08.2021
330901	SAZKA a.s., Evropská 866/69, Praha 6, Vokovice, 16000, CZ	02.08.2021
330902	SAZKA a.s., Evropská 866/69, Praha 6, Vokovice, 16000, CZ	02.08.2021
330903	SAZKA a.s., Evropská 866/69, Praha 6, Vokovice, 16000, CZ	02.08.2021
330904	SAZKA a.s., Evropská 866/69, Praha 6, Vokovice, 16000, CZ	02.08.2021
330905	SAZKA a.s., Evropská 866/69, Praha 6, Vokovice, 16000, CZ	02.08.2021
330906	SAZKA a.s., Evropská 866/69, Praha 6, Vokovice, 16000, CZ	02.08.2021
330907	SAZKA a.s., Evropská 866/69, Praha 6, Vokovice, 16000, CZ	02.08.2021
330908	SAZKA a.s., Evropská 866/69, Praha 6, Vokovice, 16000, CZ	02.08.2021
330909	SAZKA a.s., Evropská 866/69, Praha 6, Vokovice, 16000, CZ	02.08.2021
330910	SAZKA a.s., Evropská 866/69, Praha 6, Vokovice, 16000, CZ	02.08.2021
330911	SAZKA a.s., Evropská 866/69, Praha 6, Vokovice, 16000, CZ	02.08.2021
330912	SAZKA a.s., Evropská 866/69, Praha 6, Vokovice, 16000, CZ	02.08.2021
330913	SAZKA a.s., Evropská 866/69, Praha 6, Vokovice, 16000, CZ	02.08.2021
330939	SAZKA a.s., Evropská 866/69, Praha 6, Vokovice, 16000, CZ	02.08.2021

Číslo zápisu (111)	Vlastník (730)	S účinností od (580)
330940	SAZKA a.s., Evropská 866/69, Praha 6, Vokovice, 16000, CZ	02.08.2021
330941	SAZKA a.s., Evropská 866/69, Praha 6, Vokovice, 16000, CZ	02.08.2021
331223	Věžička s.r.o., U Jaktářské brány 369/12, Opava, Město, 74601, CZ	29.07.2021
331224	Věžička s.r.o., U Jaktářské brány 369/12, Opava, Město, 74601, CZ	29.07.2021
331225	Věžička s.r.o., U Jaktářské brány 369/12, Opava, Město, 74601, CZ	29.07.2021
331244	SAZKA a.s., Evropská 866/69, Praha 6, Vokovice, 16000, CZ	02.08.2021
332856	SAZKA a.s., Evropská 866/69, Praha 6, Vokovice, 16000, CZ	02.08.2021
332863	SAZKA a.s., Evropská 866/69, Praha 6, Vokovice, 16000, CZ	02.08.2021
334394	SAZKA a.s., Evropská 866/69, Praha 6, Vokovice, 16000, CZ	02.08.2021
334396	SAZKA a.s., Evropská 866/69, Praha 6, Vokovice, 16000, CZ	02.08.2021
334918	SAZKA a.s., Evropská 866/69, Praha 6, Vokovice, 16000, CZ	02.08.2021
334919	SAZKA a.s., Evropská 866/69, Praha 6, Vokovice, 16000, CZ	02.08.2021
335552	SAZKA a.s., Evropská 866/69, Praha 6, Vokovice, 16000, CZ	02.08.2021
335554	SAZKA a.s., Evropská 866/69, Praha 6, Vokovice, 16000, CZ	02.08.2021
335787	SAZKA a.s., Evropská 866/69, Praha 6, Vokovice, 16000, CZ	02.08.2021
335871	SAZKA a.s., Evropská 866/69, Praha 6, Vokovice, 16000, CZ	02.08.2021
336271	SAZKA a.s., Evropská 866/69, Praha 6, Vokovice, 16000, CZ	02.08.2021
336318	SAZKA a.s., Evropská 866/69, Praha 6, Vokovice, 16000, CZ	02.08.2021
336655	SAZKA a.s., Evropská 866/69, Praha 6, Vokovice, 16000, CZ	02.08.2021
336666	SAZKA a.s., Evropská 866/69, Praha 6, Vokovice, 16000, CZ	02.08.2021
336667	SAZKA a.s., Evropská 866/69, Praha 6, Vokovice, 16000, CZ	02.08.2021
337151	Sladký Jan, Smolín 25, Pohořelice, 69123, CZ	28.07.2021
337616	SAZKA a.s., Evropská 866/69, Praha 6, Vokovice, 16000, CZ	02.08.2021
338327	SAZKA a.s., Evropská 866/69, Praha 6, Vokovice, 16000, CZ	02.08.2021
338329	SAZKA a.s., Evropská 866/69, Praha 6, Vokovice, 16000, CZ	02.08.2021
338654	SAZKA a.s., Evropská 866/69, Praha 6, Vokovice, 16000, CZ	02.08.2021
339069	SAZKA a.s., Evropská 866/69, Praha 6, Vokovice, 16000, CZ	02.08.2021
339441	SAZKA a.s., Evropská 866/69, Praha 6, Vokovice, 16000, CZ	02.08.2021
339442	SAZKA a.s., Evropská 866/69, Praha 6, Vokovice, 16000, CZ	02.08.2021
339443	SAZKA a.s., Evropská 866/69, Praha 6, Vokovice, 16000, CZ	02.08.2021
339444	SAZKA a.s., Evropská 866/69, Praha 6, Vokovice, 16000, CZ	02.08.2021
339445	SAZKA a.s., Evropská 866/69, Praha 6, Vokovice, 16000, CZ	02.08.2021
339506	SAZKA a.s., Evropská 866/69, Praha 6, Vokovice, 16000, CZ	02.08.2021
339507	SAZKA a.s., Evropská 866/69, Praha 6, Vokovice, 16000, CZ	02.08.2021
340067	SAZKA a.s., Evropská 866/69, Praha 6, Vokovice, 16000, CZ	02.08.2021
340678	SAZKA a.s., Evropská 866/69, Praha 6, Vokovice, 16000, CZ	02.08.2021
340679	SAZKA a.s., Evropská 866/69, Praha 6, Vokovice, 16000, CZ	02.08.2021
340706	SAZKA a.s., Evropská 866/69, Praha 6, Vokovice, 16000, CZ	02.08.2021
340707	SAZKA a.s., Evropská 866/69, Praha 6, Vokovice, 16000, CZ	02.08.2021
340807	SAZKA a.s., Evropská 866/69, Praha 6, Vokovice, 16000, CZ	02.08.2021
340861	SAZKA a.s., Evropská 866/69, Praha 6, Vokovice, 16000, CZ	02.08.2021
340862	SAZKA a.s., Evropská 866/69, Praha 6, Vokovice, 16000, CZ	02.08.2021
340963	SAZKA a.s., Evropská 866/69, Praha 6, Vokovice, 16000, CZ	02.08.2021
341408	SAZKA a.s., Evropská 866/69, Praha 6, Vokovice, 16000, CZ	02.08.2021
341409	SAZKA a.s., Evropská 866/69, Praha 6, Vokovice, 16000, CZ	02.08.2021
341534	SAZKA a.s., Evropská 866/69, Praha 6, Vokovice, 16000, CZ	02.08.2021
341604	SAZKA a.s., Evropská 866/69, Praha 6, Vokovice, 16000, CZ	02.08.2021
341756	SAZKA a.s., Evropská 866/69, Praha 6, Vokovice, 16000, CZ	02.08.2021
341839	SAZKA a.s., Evropská 866/69, Praha 6, Vokovice, 16000, CZ	02.08.2021
342052	SAZKA a.s., Evropská 866/69, Praha 6, Vokovice, 16000, CZ	02.08.2021
342384	SAZKA a.s., Evropská 866/69, Praha 6, Vokovice, 16000, CZ	02.08.2021
342385	SAZKA a.s., Evropská 866/69, Praha 6, Vokovice, 16000, CZ	02.08.2021
342386	SAZKA a.s., Evropská 866/69, Praha 6, Vokovice, 16000, CZ	02.08.2021
342539	SAZKA a.s., Evropská 866/69, Praha 6, Vokovice, 16000, CZ	02.08.2021

Číslo zápisu (111)	Vlastník (730)	S účinností od (580)
342568	SAZKA a.s., Evropská 866/69, Praha 6, Vokovice, 16000, CZ	02.08.2021
342569	SAZKA a.s., Evropská 866/69, Praha 6, Vokovice, 16000, CZ	02.08.2021
342570	SAZKA a.s., Evropská 866/69, Praha 6, Vokovice, 16000, CZ	02.08.2021
342992	SAZKA a.s., Evropská 866/69, Praha 6, Vokovice, 16000, CZ	02.08.2021
343041	SAZKA a.s., Evropská 866/69, Praha 6, Vokovice, 16000, CZ	02.08.2021
343042	SAZKA a.s., Evropská 866/69, Praha 6, Vokovice, 16000, CZ	02.08.2021
343363	SAZKA a.s., Evropská 866/69, Praha 6, Vokovice, 16000, CZ	02.08.2021
343999	SAZKA a.s., Evropská 866/69, Praha 6, Vokovice, 16000, CZ	02.08.2021
344206	SAZKA a.s., Evropská 866/69, Praha 6, Vokovice, 16000, CZ	02.08.2021
344463	SAZKA a.s., Evropská 866/69, Praha 6, Vokovice, 16000, CZ	02.08.2021
344559	SAZKA a.s., Evropská 866/69, Praha 6, Vokovice, 16000, CZ	02.08.2021
345191	SAZKA a.s., Evropská 866/69, Praha 6, Vokovice, 16000, CZ	02.08.2021
345591	SAZKA a.s., Evropská 866/69, Praha 6, Vokovice, 16000, CZ	02.08.2021
345592	SAZKA a.s., Evropská 866/69, Praha 6, Vokovice, 16000, CZ	02.08.2021
345593	SAZKA a.s., Evropská 866/69, Praha 6, Vokovice, 16000, CZ	02.08.2021
345594	SAZKA a.s., Evropská 866/69, Praha 6, Vokovice, 16000, CZ	02.08.2021
345595	SAZKA a.s., Evropská 866/69, Praha 6, Vokovice, 16000, CZ	02.08.2021
345596	SAZKA a.s., Evropská 866/69, Praha 6, Vokovice, 16000, CZ	02.08.2021
345597	SAZKA a.s., Evropská 866/69, Praha 6, Vokovice, 16000, CZ	02.08.2021
345598	SAZKA a.s., Evropská 866/69, Praha 6, Vokovice, 16000, CZ	02.08.2021
345987	SAZKA a.s., Evropská 866/69, Praha 6, Vokovice, 16000, CZ	02.08.2021
346037	SAZKA a.s., Evropská 866/69, Praha 6, Vokovice, 16000, CZ	02.08.2021
346183	SAZKA a.s., Evropská 866/69, Praha 6, Vokovice, 16000, CZ	02.08.2021
346618	SAZKA a.s., Evropská 866/69, Praha 6, Vokovice, 16000, CZ	02.08.2021
346619	SAZKA a.s., Evropská 866/69, Praha 6, Vokovice, 16000, CZ	02.08.2021
346620	SAZKA a.s., Evropská 866/69, Praha 6, Vokovice, 16000, CZ	02.08.2021
346656	SAZKA a.s., Evropská 866/69, Praha 6, Vokovice, 16000, CZ	02.08.2021
346657	SAZKA a.s., Evropská 866/69, Praha 6, Vokovice, 16000, CZ	02.08.2021
346658	SAZKA a.s., Evropská 866/69, Praha 6, Vokovice, 16000, CZ	02.08.2021
346659	SAZKA a.s., Evropská 866/69, Praha 6, Vokovice, 16000, CZ	02.08.2021
346660	SAZKA a.s., Evropská 866/69, Praha 6, Vokovice, 16000, CZ	02.08.2021
346722	SAZKA a.s., Evropská 866/69, Praha 6, Vokovice, 16000, CZ	02.08.2021
347106	SAZKA a.s., Evropská 866/69, Praha 6, Vokovice, 16000, CZ	02.08.2021
347167	SAZKA a.s., Evropská 866/69, Praha 6, Vokovice, 16000, CZ	02.08.2021
347168	SAZKA a.s., Evropská 866/69, Praha 6, Vokovice, 16000, CZ	02.08.2021
347169	SAZKA a.s., Evropská 866/69, Praha 6, Vokovice, 16000, CZ	02.08.2021
347574	SAZKA a.s., Evropská 866/69, Praha 6, Vokovice, 16000, CZ	02.08.2021
347903	SAZKA a.s., Evropská 866/69, Praha 6, Vokovice, 16000, CZ	02.08.2021
347936	SAZKA a.s., Evropská 866/69, Praha 6, Vokovice, 16000, CZ	02.08.2021
347976	SAZKA a.s., Evropská 866/69, Praha 6, Vokovice, 16000, CZ	02.08.2021
348216	SAZKA a.s., Evropská 866/69, Praha 6, Vokovice, 16000, CZ	02.08.2021
348318	SAZKA a.s., Evropská 866/69, Praha 6, Vokovice, 16000, CZ	02.08.2021
348319	SAZKA a.s., Evropská 866/69, Praha 6, Vokovice, 16000, CZ	02.08.2021
348320	SAZKA a.s., Evropská 866/69, Praha 6, Vokovice, 16000, CZ	02.08.2021
348321	SAZKA a.s., Evropská 866/69, Praha 6, Vokovice, 16000, CZ	02.08.2021
348718	SAZKA a.s., Evropská 866/69, Praha 6, Vokovice, 16000, CZ	02.08.2021
348987	SAZKA a.s., Evropská 866/69, Praha 6, Vokovice, 16000, CZ	02.08.2021
350710	SAZKA a.s., Evropská 866/69, Praha 6, Vokovice, 16000, CZ	02.08.2021
350711	SAZKA a.s., Evropská 866/69, Praha 6, Vokovice, 16000, CZ	02.08.2021
350795	SAZKA a.s., Evropská 866/69, Praha 6, Vokovice, 16000, CZ	02.08.2021
350968	SAZKA a.s., Evropská 866/69, Praha 6, Vokovice, 16000, CZ	02.08.2021
351325	SAZKA a.s., Evropská 866/69, Praha 6, Vokovice, 16000, CZ	02.08.2021
352317	SAZKA a.s., Evropská 866/69, Praha 6, Vokovice, 16000, CZ	02.08.2021
352612	SAZKA Services s.r.o., Evropská 866/69, Praha 6, Vokovice, 16000, CZ	29.07.2021

Číslo zápisu (111)	Vlastník (730)	S účinností od (580)
352613	SAZKA Services s.r.o., Evropská 866/69, Praha 6, Vokovice, 16000, CZ	29.07.2021
352981	SAZKA a.s., Evropská 866/69, Praha 6, Vokovice, 16000, CZ	02.08.2021
353095	SAZKA a.s., Evropská 866/69, Praha 6, Vokovice, 16000, CZ	02.08.2021
354717	SAZKA a.s., Evropská 866/69, Praha 6, Vokovice, 16000, CZ	02.08.2021
354820	SAZKA a.s., Evropská 866/69, Praha 6, Vokovice, 16000, CZ	02.08.2021
355027	SAZKA a.s., Evropská 866/69, Praha 6, Vokovice, 16000, CZ	02.08.2021
355676	SAZKA a.s., Evropská 866/69, Praha 6, Vokovice, 16000, CZ	02.08.2021
356053	SAZKA a.s., Evropská 866/69, Praha 6, Vokovice, 16000, CZ	03.08.2021
356054	SAZKA a.s., Evropská 866/69, Praha 6, Vokovice, 16000, CZ	03.08.2021
356198	SAZKA a.s., Evropská 866/69, Praha 6, Vokovice, 16000, CZ	02.08.2021
356199	SAZKA a.s., Evropská 866/69, Praha 6, Vokovice, 16000, CZ	03.08.2021
356200	SAZKA a.s., Evropská 866/69, Praha 6, Vokovice, 16000, CZ	03.08.2021
356201	SAZKA a.s., Evropská 866/69, Praha 6, Vokovice, 16000, CZ	03.08.2021
356202	SAZKA a.s., Evropská 866/69, Praha 6, Vokovice, 16000, CZ	03.08.2021
356203	SAZKA a.s., Evropská 866/69, Praha 6, Vokovice, 16000, CZ	03.08.2021
357966	Jebas Martin, Svahová 1537/2, Praha 10, Vršovice, 10100, CZ	29.07.2021
358487	SAZKA a.s., Evropská 866/69, Praha 6, Vokovice, 16000, CZ	02.08.2021
358488	SAZKA a.s., Evropská 866/69, Praha 6, Vokovice, 16000, CZ	02.08.2021
358731	SAZKA a.s., Evropská 866/69, Praha 6, Vokovice, 16000, CZ	03.08.2021
358905	SAZKA a.s., Evropská 866/69, Praha 6, Vokovice, 16000, CZ	02.08.2021
358906	SAZKA a.s., Evropská 866/69, Praha 6, Vokovice, 16000, CZ	02.08.2021
358994	SAZKA a.s., Evropská 866/69, Praha 6, Vokovice, 16000, CZ	03.08.2021
358995	SAZKA a.s., Evropská 866/69, Praha 6, Vokovice, 16000, CZ	03.08.2021
358996	SAZKA a.s., Evropská 866/69, Praha 6, Vokovice, 16000, CZ	03.08.2021
358997	SAZKA a.s., Evropská 866/69, Praha 6, Vokovice, 16000, CZ	03.08.2021
359356	SAZKA Services s.r.o., Evropská 866/69, Praha 6, Vokovice, 16000, CZ	29.07.2021
359357	SAZKA Services s.r.o., Evropská 866/69, Praha 6, Vokovice, 16000, CZ	29.07.2021
359358	SAZKA Services s.r.o., Evropská 866/69, Praha 6, Vokovice, 16000, CZ	29.07.2021
359541	SAZKA a.s., Evropská 866/69, Praha 6, Vokovice, 16000, CZ	03.08.2021
359542	SAZKA a.s., Evropská 866/69, Praha 6, Vokovice, 16000, CZ	03.08.2021
359553	SAZKA a.s., Evropská 866/69, Praha 6, Vokovice, 16000, CZ	03.08.2021
359554	SAZKA a.s., Evropská 866/69, Praha 6, Vokovice, 16000, CZ	03.08.2021
359555	SAZKA a.s., Evropská 866/69, Praha 6, Vokovice, 16000, CZ	03.08.2021
359556	SAZKA a.s., Evropská 866/69, Praha 6, Vokovice, 16000, CZ	03.08.2021
359557	SAZKA a.s., Evropská 866/69, Praha 6, Vokovice, 16000, CZ	03.08.2021
359558	SAZKA a.s., Evropská 866/69, Praha 6, Vokovice, 16000, CZ	03.08.2021
359619	SAZKA a.s., Evropská 866/69, Praha 6, Vokovice, 16000, CZ	03.08.2021
359640	SAZKA a.s., Evropská 866/69, Praha 6, Vokovice, 16000, CZ	02.08.2021
359667	SAZKA a.s., Evropská 866/69, Praha 6, Vokovice, 16000, CZ	03.08.2021
359688	SAZKA a.s., Evropská 866/69, Praha 6, Vokovice, 16000, CZ	03.08.2021
359689	SAZKA a.s., Evropská 866/69, Praha 6, Vokovice, 16000, CZ	03.08.2021
359690	SAZKA a.s., Evropská 866/69, Praha 6, Vokovice, 16000, CZ	03.08.2021
359691	SAZKA a.s., Evropská 866/69, Praha 6, Vokovice, 16000, CZ	03.08.2021
359692	SAZKA a.s., Evropská 866/69, Praha 6, Vokovice, 16000, CZ	03.08.2021
359693	SAZKA a.s., Evropská 866/69, Praha 6, Vokovice, 16000, CZ	03.08.2021
359904	SAZKA a.s., Evropská 866/69, Praha 6, Vokovice, 16000, CZ	03.08.2021
359905	SAZKA a.s., Evropská 866/69, Praha 6, Vokovice, 16000, CZ	03.08.2021
359906	SAZKA a.s., Evropská 866/69, Praha 6, Vokovice, 16000, CZ	03.08.2021
359907	SAZKA a.s., Evropská 866/69, Praha 6, Vokovice, 16000, CZ	03.08.2021
359908	SAZKA a.s., Evropská 866/69, Praha 6, Vokovice, 16000, CZ	03.08.2021
359909	SAZKA a.s., Evropská 866/69, Praha 6, Vokovice, 16000, CZ	03.08.2021
360320	SAZKA a.s., Evropská 866/69, Praha 6, Vokovice, 16000, CZ	03.08.2021
360321	SAZKA a.s., Evropská 866/69, Praha 6, Vokovice, 16000, CZ	03.08.2021
360322	SAZKA a.s., Evropská 866/69, Praha 6, Vokovice, 16000, CZ	03.08.2021

Číslo zápisu (111)	Vlastník (730)	S účinností od (580)
360323	SAZKA a.s., Evropská 866/69, Praha 6, Vokovice, 16000, CZ	03.08.2021
360324	SAZKA a.s., Evropská 866/69, Praha 6, Vokovice, 16000, CZ	03.08.2021
361342	SAZKA a.s., Evropská 866/69, Praha 6, Vokovice, 16000, CZ	02.08.2021
361615	SAZKA a.s., Evropská 866/69, Praha 6, Vokovice, 16000, CZ	03.08.2021
361732	SAZKA a.s., Evropská 866/69, Praha 6, Vokovice, 16000, CZ	02.08.2021
361861	SAZKA a.s., Evropská 866/69, Praha 6, Vokovice, 16000, CZ	03.08.2021
361862	SAZKA a.s., Evropská 866/69, Praha 6, Vokovice, 16000, CZ	03.08.2021
361863	SAZKA a.s., Evropská 866/69, Praha 6, Vokovice, 16000, CZ	03.08.2021
361911	SAZKA a.s., Evropská 866/69, Praha 6, Vokovice, 16000, CZ	03.08.2021
361912	SAZKA a.s., Evropská 866/69, Praha 6, Vokovice, 16000, CZ	03.08.2021
361913	SAZKA a.s., Evropská 866/69, Praha 6, Vokovice, 16000, CZ	03.08.2021
361914	SAZKA a.s., Evropská 866/69, Praha 6, Vokovice, 16000, CZ	03.08.2021
361915	SAZKA a.s., Evropská 866/69, Praha 6, Vokovice, 16000, CZ	03.08.2021
362442	KOVOFINIŠ a.s., Podolí 600, Leděč nad Sázavou, 58401, CZ	29.07.2021
362443	KOVOFINIŠ a.s., Podolí 600, Leděč nad Sázavou, 58401, CZ	29.07.2021
362444	KOVOFINIŠ a.s., Podolí 600, Leděč nad Sázavou, 58401, CZ	29.07.2021
363412	SAZKA a.s., Evropská 866/69, Praha 6, Vokovice, 16000, CZ	03.08.2021
363516	SAZKA a.s., Evropská 866/69, Praha 6, Vokovice, 16000, CZ	03.08.2021
363712	KOVOFINIŠ a.s., Podolí 600, Leděč nad Sázavou, 58401, CZ	29.07.2021
364437	SAZKA a.s., Evropská 866/69, Praha 6, Vokovice, 16000, CZ	02.08.2021
364772	SAZKA a.s., Evropská 866/69, Praha 6, Vokovice, 16000, CZ	03.08.2021
364889	SAZKA a.s., Evropská 866/69, Praha 6, Vokovice, 16000, CZ	03.08.2021
365642	SAZKA a.s., Evropská 866/69, Praha 6, Vokovice, 16000, CZ	03.08.2021
365643	SAZKA a.s., Evropská 866/69, Praha 6, Vokovice, 16000, CZ	03.08.2021
365644	SAZKA a.s., Evropská 866/69, Praha 6, Vokovice, 16000, CZ	03.08.2021
365645	SAZKA a.s., Evropská 866/69, Praha 6, Vokovice, 16000, CZ	03.08.2021
365646	SAZKA a.s., Evropská 866/69, Praha 6, Vokovice, 16000, CZ	03.08.2021
365647	SAZKA a.s., Evropská 866/69, Praha 6, Vokovice, 16000, CZ	03.08.2021
365648	SAZKA a.s., Evropská 866/69, Praha 6, Vokovice, 16000, CZ	03.08.2021
365679	SAZKA a.s., Evropská 866/69, Praha 6, Vokovice, 16000, CZ	03.08.2021
365680	SAZKA a.s., Evropská 866/69, Praha 6, Vokovice, 16000, CZ	03.08.2021
365681	SAZKA a.s., Evropská 866/69, Praha 6, Vokovice, 16000, CZ	03.08.2021
366182	SAZKA a.s., Evropská 866/69, Praha 6, Vokovice, 16000, CZ	03.08.2021
366183	SAZKA a.s., Evropská 866/69, Praha 6, Vokovice, 16000, CZ	03.08.2021
366184	SAZKA a.s., Evropská 866/69, Praha 6, Vokovice, 16000, CZ	03.08.2021
366434	SAZKA a.s., Evropská 866/69, Praha 6, Vokovice, 16000, CZ	03.08.2021
367380	SAZKA a.s., Evropská 866/69, Praha 6, Vokovice, 16000, CZ	03.08.2021
367381	SAZKA a.s., Evropská 866/69, Praha 6, Vokovice, 16000, CZ	03.08.2021
367904	SAZKA a.s., Evropská 866/69, Praha 6, Vokovice, 16000, CZ	03.08.2021
367905	SAZKA a.s., Evropská 866/69, Praha 6, Vokovice, 16000, CZ	03.08.2021
367906	SAZKA a.s., Evropská 866/69, Praha 6, Vokovice, 16000, CZ	03.08.2021
367907	SAZKA a.s., Evropská 866/69, Praha 6, Vokovice, 16000, CZ	03.08.2021
367908	SAZKA a.s., Evropská 866/69, Praha 6, Vokovice, 16000, CZ	03.08.2021
367909	SAZKA a.s., Evropská 866/69, Praha 6, Vokovice, 16000, CZ	03.08.2021
368267	SAZKA a.s., Evropská 866/69, Praha 6, Vokovice, 16000, CZ	03.08.2021
368268	SAZKA a.s., Evropská 866/69, Praha 6, Vokovice, 16000, CZ	03.08.2021
368269	SAZKA a.s., Evropská 866/69, Praha 6, Vokovice, 16000, CZ	03.08.2021
368270	SAZKA a.s., Evropská 866/69, Praha 6, Vokovice, 16000, CZ	03.08.2021
368271	SAZKA a.s., Evropská 866/69, Praha 6, Vokovice, 16000, CZ	03.08.2021
368272	SAZKA a.s., Evropská 866/69, Praha 6, Vokovice, 16000, CZ	03.08.2021
368273	SAZKA a.s., Evropská 866/69, Praha 6, Vokovice, 16000, CZ	03.08.2021
368274	SAZKA a.s., Evropská 866/69, Praha 6, Vokovice, 16000, CZ	03.08.2021
368275	SAZKA a.s., Evropská 866/69, Praha 6, Vokovice, 16000, CZ	03.08.2021
368770	SAZKA a.s., Evropská 866/69, Praha 6, Vokovice, 16000, CZ	03.08.2021

Číslo zápisu (111)	Vlastník (730)	S účinností od (580)
368771	SAZKA a.s., Evropská 866/69, Praha 6, Vokovice, 16000, CZ	03.08.2021
369209	SAZKA a.s., Evropská 866/69, Praha 6, Vokovice, 16000, CZ	03.08.2021
369210	SAZKA a.s., Evropská 866/69, Praha 6, Vokovice, 16000, CZ	03.08.2021
369211	SAZKA a.s., Evropská 866/69, Praha 6, Vokovice, 16000, CZ	03.08.2021
370729	SAZKA a.s., Evropská 866/69, Praha 6, Vokovice, 16000, CZ	03.08.2021
370730	SAZKA a.s., Evropská 866/69, Praha 6, Vokovice, 16000, CZ	03.08.2021
370731	SAZKA a.s., Evropská 866/69, Praha 6, Vokovice, 16000, CZ	03.08.2021
370732	SAZKA a.s., Evropská 866/69, Praha 6, Vokovice, 16000, CZ	03.08.2021
370733	SAZKA a.s., Evropská 866/69, Praha 6, Vokovice, 16000, CZ	03.08.2021
370734	SAZKA a.s., Evropská 866/69, Praha 6, Vokovice, 16000, CZ	03.08.2021
370735	SAZKA a.s., Evropská 866/69, Praha 6, Vokovice, 16000, CZ	03.08.2021
370736	SAZKA a.s., Evropská 866/69, Praha 6, Vokovice, 16000, CZ	03.08.2021
370737	SAZKA a.s., Evropská 866/69, Praha 6, Vokovice, 16000, CZ	03.08.2021
370738	SAZKA a.s., Evropská 866/69, Praha 6, Vokovice, 16000, CZ	03.08.2021
370739	SAZKA a.s., Evropská 866/69, Praha 6, Vokovice, 16000, CZ	03.08.2021
370740	SAZKA a.s., Evropská 866/69, Praha 6, Vokovice, 16000, CZ	03.08.2021
370972	SAZKA a.s., Evropská 866/69, Praha 6, Vokovice, 16000, CZ	03.08.2021
370973	SAZKA a.s., Evropská 866/69, Praha 6, Vokovice, 16000, CZ	03.08.2021
370974	SAZKA a.s., Evropská 866/69, Praha 6, Vokovice, 16000, CZ	03.08.2021
370975	SAZKA a.s., Evropská 866/69, Praha 6, Vokovice, 16000, CZ	03.08.2021
371731	SAZKA a.s., Evropská 866/69, Praha 6, Vokovice, 16000, CZ	03.08.2021
371732	SAZKA a.s., Evropská 866/69, Praha 6, Vokovice, 16000, CZ	03.08.2021
371733	SAZKA a.s., Evropská 866/69, Praha 6, Vokovice, 16000, CZ	03.08.2021
372231	SAZKA a.s., Evropská 866/69, Praha 6, Vokovice, 16000, CZ	03.08.2021
375466	SAZKA a.s., Evropská 866/69, Praha 6, Vokovice, 16000, CZ	03.08.2021
375467	SAZKA a.s., Evropská 866/69, Praha 6, Vokovice, 16000, CZ	03.08.2021
375468	SAZKA a.s., Evropská 866/69, Praha 6, Vokovice, 16000, CZ	03.08.2021
375469	SAZKA a.s., Evropská 866/69, Praha 6, Vokovice, 16000, CZ	03.08.2021
375615	OSMIUM s.r.o., Olšanská 54/3, Praha 3, Žižkov, 13000, CZ	28.07.2021
377066	SAZKA a.s., Evropská 866/69, Praha 6, Vokovice, 16000, CZ	03.08.2021
377067	SAZKA a.s., Evropská 866/69, Praha 6, Vokovice, 16000, CZ	03.08.2021
377505	SAZKA a.s., Evropská 866/69, Praha 6, Vokovice, 16000, CZ	03.08.2021
377652	SAZKA a.s., Evropská 866/69, Praha 6, Vokovice, 16000, CZ	03.08.2021
377653	SAZKA a.s., Evropská 866/69, Praha 6, Vokovice, 16000, CZ	03.08.2021
377654	SAZKA a.s., Evropská 866/69, Praha 6, Vokovice, 16000, CZ	03.08.2021
377655	SAZKA a.s., Evropská 866/69, Praha 6, Vokovice, 16000, CZ	03.08.2021
377656	SAZKA a.s., Evropská 866/69, Praha 6, Vokovice, 16000, CZ	03.08.2021
377657	SAZKA a.s., Evropská 866/69, Praha 6, Vokovice, 16000, CZ	03.08.2021
377900	SAZKA a.s., Evropská 866/69, Praha 6, Vokovice, 16000, CZ	03.08.2021
377901	SAZKA a.s., Evropská 866/69, Praha 6, Vokovice, 16000, CZ	03.08.2021
377902	SAZKA a.s., Evropská 866/69, Praha 6, Vokovice, 16000, CZ	03.08.2021
378028	SAZKA a.s., Evropská 866/69, Praha 6, Vokovice, 16000, CZ	03.08.2021
378029	SAZKA a.s., Evropská 866/69, Praha 6, Vokovice, 16000, CZ	03.08.2021
378030	SAZKA a.s., Evropská 866/69, Praha 6, Vokovice, 16000, CZ	03.08.2021
378031	SAZKA a.s., Evropská 866/69, Praha 6, Vokovice, 16000, CZ	03.08.2021
378032	SAZKA a.s., Evropská 866/69, Praha 6, Vokovice, 16000, CZ	03.08.2021
378033	SAZKA a.s., Evropská 866/69, Praha 6, Vokovice, 16000, CZ	03.08.2021
378034	SAZKA a.s., Evropská 866/69, Praha 6, Vokovice, 16000, CZ	03.08.2021
378449	SAZKA a.s., Evropská 866/69, Praha 6, Vokovice, 16000, CZ	03.08.2021
378552	SAZKA a.s., Evropská 866/69, Praha 6, Vokovice, 16000, CZ	03.08.2021
378553	SAZKA a.s., Evropská 866/69, Praha 6, Vokovice, 16000, CZ	03.08.2021
378554	SAZKA a.s., Evropská 866/69, Praha 6, Vokovice, 16000, CZ	03.08.2021
378555	SAZKA a.s., Evropská 866/69, Praha 6, Vokovice, 16000, CZ	03.08.2021
378556	SAZKA a.s., Evropská 866/69, Praha 6, Vokovice, 16000, CZ	03.08.2021

Číslo zápisu (111)	Vlastník (730)	S účinností od (580)
378557	SAZKA a.s., Evropská 866/69, Praha 6, Vokovice, 16000, CZ	03.08.2021
378912	SAZKA a.s., Evropská 866/69, Praha 6, Vokovice, 16000, CZ	03.08.2021
378913	SAZKA a.s., Evropská 866/69, Praha 6, Vokovice, 16000, CZ	03.08.2021
378914	SAZKA a.s., Evropská 866/69, Praha 6, Vokovice, 16000, CZ	03.08.2021
378921	SAZKA a.s., Evropská 866/69, Praha 6, Vokovice, 16000, CZ	03.08.2021
378922	SAZKA a.s., Evropská 866/69, Praha 6, Vokovice, 16000, CZ	03.08.2021
378923	SAZKA a.s., Evropská 866/69, Praha 6, Vokovice, 16000, CZ	03.08.2021
378924	SAZKA a.s., Evropská 866/69, Praha 6, Vokovice, 16000, CZ	03.08.2021
378925	SAZKA a.s., Evropská 866/69, Praha 6, Vokovice, 16000, CZ	03.08.2021
378926	SAZKA a.s., Evropská 866/69, Praha 6, Vokovice, 16000, CZ	03.08.2021
379185	SAZKA a.s., Evropská 866/69, Praha 6, Vokovice, 16000, CZ	03.08.2021
379214	SAZKA a.s., Evropská 866/69, Praha 6, Vokovice, 16000, CZ	03.08.2021
379742	SAZKA a.s., Evropská 866/69, Praha 6, Vokovice, 16000, CZ	03.08.2021
379743	SAZKA a.s., Evropská 866/69, Praha 6, Vokovice, 16000, CZ	03.08.2021
379744	SAZKA a.s., Evropská 866/69, Praha 6, Vokovice, 16000, CZ	03.08.2021
379745	SAZKA a.s., Evropská 866/69, Praha 6, Vokovice, 16000, CZ	03.08.2021
380108	SAZKA a.s., Evropská 866/69, Praha 6, Vokovice, 16000, CZ	03.08.2021
380882	SAZKA a.s., Evropská 866/69, Praha 6, Vokovice, 16000, CZ	03.08.2021
380883	SAZKA a.s., Evropská 866/69, Praha 6, Vokovice, 16000, CZ	03.08.2021
380884	SAZKA a.s., Evropská 866/69, Praha 6, Vokovice, 16000, CZ	03.08.2021
380888	SAZKA a.s., Evropská 866/69, Praha 6, Vokovice, 16000, CZ	03.08.2021
380889	SAZKA a.s., Evropská 866/69, Praha 6, Vokovice, 16000, CZ	03.08.2021
380890	SAZKA a.s., Evropská 866/69, Praha 6, Vokovice, 16000, CZ	03.08.2021
380891	SAZKA a.s., Evropská 866/69, Praha 6, Vokovice, 16000, CZ	03.08.2021
380892	SAZKA a.s., Evropská 866/69, Praha 6, Vokovice, 16000, CZ	03.08.2021
380893	SAZKA a.s., Evropská 866/69, Praha 6, Vokovice, 16000, CZ	03.08.2021
381174	SAZKA a.s., Evropská 866/69, Praha 6, Vokovice, 16000, CZ	03.08.2021
381414	SAZKA a.s., Evropská 866/69, Praha 6, Vokovice, 16000, CZ	03.08.2021
381415	SAZKA a.s., Evropská 866/69, Praha 6, Vokovice, 16000, CZ	03.08.2021
381416	SAZKA a.s., Evropská 866/69, Praha 6, Vokovice, 16000, CZ	03.08.2021
381417	SAZKA a.s., Evropská 866/69, Praha 6, Vokovice, 16000, CZ	03.08.2021
381879	SAZKA a.s., Evropská 866/69, Praha 6, Vokovice, 16000, CZ	03.08.2021
381880	SAZKA a.s., Evropská 866/69, Praha 6, Vokovice, 16000, CZ	03.08.2021
382452	SAZKA a.s., Evropská 866/69, Praha 6, Vokovice, 16000, CZ	03.08.2021
382453	SAZKA a.s., Evropská 866/69, Praha 6, Vokovice, 16000, CZ	03.08.2021
383091	SAZKA a.s., Evropská 866/69, Praha 6, Vokovice, 16000, CZ	03.08.2021
383918	SAZKA a.s., Evropská 866/69, Praha 6, Vokovice, 16000, CZ	03.08.2021
383919	SAZKA a.s., Evropská 866/69, Praha 6, Vokovice, 16000, CZ	03.08.2021
383920	SAZKA a.s., Evropská 866/69, Praha 6, Vokovice, 16000, CZ	03.08.2021
384055	SAZKA a.s., Evropská 866/69, Praha 6, Vokovice, 16000, CZ	03.08.2021
384776	SAZKA a.s., Evropská 866/69, Praha 6, Vokovice, 16000, CZ	03.08.2021
385229	SAZKA a.s., Evropská 866/69, Praha 6, Vokovice, 16000, CZ	03.08.2021
385377	SAZKA a.s., Evropská 866/69, Praha 6, Vokovice, 16000, CZ	03.08.2021
385429	SAZKA a.s., Evropská 866/69, Praha 6, Vokovice, 16000, CZ	03.08.2021
385624	SAZKA a.s., Evropská 866/69, Praha 6, Vokovice, 16000, CZ	03.08.2021
385625	SAZKA a.s., Evropská 866/69, Praha 6, Vokovice, 16000, CZ	03.08.2021
385688	SAZKA a.s., Evropská 866/69, Praha 6, Vokovice, 16000, CZ	03.08.2021
386003	SAZKA a.s., Evropská 866/69, Praha 6, Vokovice, 16000, CZ	03.08.2021
386169	SAZKA a.s., Evropská 866/69, Praha 6, Vokovice, 16000, CZ	03.08.2021
386170	SAZKA a.s., Evropská 866/69, Praha 6, Vokovice, 16000, CZ	03.08.2021
386171	SAZKA a.s., Evropská 866/69, Praha 6, Vokovice, 16000, CZ	03.08.2021
386447	SAZKA a.s., Evropská 866/69, Praha 6, Vokovice, 16000, CZ	03.08.2021
386454	SAZKA a.s., Evropská 866/69, Praha 6, Vokovice, 16000, CZ	03.08.2021

Ostatní rozhodné údaje a úřední opravy

Kapitola zahrnuje zejména přetřídění seznamu výrobků a služeb v návaznosti na mezinárodní zápis, opravu chyb ve formulaci, přepisů a zjevných nesprávností za účelem uvedení do souladu se skutečností. V této kapitole jsou zveřejňovány jen takové údaje, které nemohou být zveřejněny spolu se zveřejněním přihlášky nebo se zápisem ochranné známky. Dále kapitola obsahuje důležitá úřední sdělení.

(11) **29397**

(21) PUV 2015-31172

Ve věstníku 19/2016 v části „Zapsané užité vzory“, ve věstníku 25/2019 v části „Úřední rozhodnutí a oznámení“ a v on-line databázi ÚPV bylo u PUV 2015-31172 uvedeno chybně datum podání přihlášky. Správné datum podání je 04.06.2015.
