

### Číselné INID kódy pro označování bibliografických dat technických řešení

### INID Codes for the identification of bibliographic data of technical solutions

(Standard WIPO ST. 9 a ST. 80)

(11)	číslo patentu/zápisu/osvědčení	(11)	Number of the patent/registration/certification
(15)	datum zápisu průmyslového vzoru	(15)	Industrial design registration date
(21)	číslo přihlášky/žádosti	(21)	Application number
(22)	datum podání přihlášky/žádosti	(22)	Date of application filling
(23)	údaje o výstavní prioritě	(23)	Exhibition priority data
(28)	počet průmyslových vzorů	(28)	Number of industrial designs included in the application
(31)	číslo prioritní přihlášky	(31)	Number of priority application
(32)	datum podání prioritní přihlášky	(32)	Filing date of priority application
(33)	země priority	(33)	Priority country
(40)	datum zveřejnění přihlášky vynálezu	(40)	Date of publication of patent application
(45)	datum zveřejnění zapsaného průmyslového vzoru	(45)	Publication date of the registered industrial design
(47)	datum zveřejnění udělení patentu a zápisu užitého vzoru, datum zápisu užitého vzoru, datum oznámení udělení evropského patentu v Evropském patentovém věstníku	(47)	Publication date of patent granting and publication date of utility model registration, registration date of utility model, publication date of European patent granting in the European patent bulletin
(51)	mezinárodní patentové třídění/Locamské třídění průmyslových vzorů	(51)	International Patent Classification/ Locarno Classification for Industrial Designs
(54)	Název	(54)	Title
(55)	vyobrazení průmyslového vzoru	(55)	Reproduction of the industrial design
(57)	Anotace	(57)	Abstract
(68)	číslo základního patentu	(68)	Number of the basic patent
(71)	označení přihlašovatele/žadatele	(71)	Applicant
(72)	označení původce	(72)	Inventor
(73)	označení majitele/vlastníka	(73)	Owner
(74)	označení zástupce	(74)	Attorney's name and address
(86)	číslo mezinárodní přihlášky	(86)	International application number
(87)	číslo mezinárodního zveřejnění	(87)	International publication number
(92)	datum a číslo první registrace přípravku pro Českou republiku	(92)	Date and number(s) of the first authorization to market the product in the CZ
(93)	datum, číslo a země první registrace přípravku v rámci Společenství	(93)	Date, number(s) and country of the first authorization to market the product in the EEC
(94)	doba platnosti osvědčení	(94)	Term of certification validity
(95)	označení a typ přípravku	(95)	Name of the product and product type
(96)	datum podání a číslo evropské patentové přihlášky	(96)	European patent application filing date and number
(97)	datum zveřejnění a číslo zveřejnění evropské patentové přihlášky v Evropském patentovém věstníku	(97)	European patent application publication date and publication number in the European patent bulletin

### Číselné INID kódy pro označování bibliografických dat ochranných známek

### INID codes and minimum required for the identification of bibliographic data relating to marks

(Standard WIPO ST.60)

(111)	Číslo zápisu ochranné známky (registrace)	(111)	Number of registration
(151)	Datum zápisu ochranné známky	(151)	Date of the registration
(210)	Číslo přihlášky ochranné známky (spisu)	(210)	Number of the application
(220)	Datum podání přihlášky	(220)	Date of filing of the application
(320)	Datum vzniku práva přednosti	(320)	Date of the first application
(442)	Datum zveřejnění přihlášky po průzkumu	(442)	Date of the publication of the examined application
(450)	Datum zveřejnění zápisu ochranné známky ve Věstníku	(450)	Date of publication of the registration
(510)	Seznam výrobků a služeb	(510)	List of goods and/or services
(511)	Číslo třídy výrobků a služeb	(511)	Number of the class of goods and/or services
(526)	Omezení rozsahu ochrany o prvek	(526)	Disclaimer
(540)	Znění nebo vyobrazení ochranné známky	(540)	Reproduction of the mark
(551)	Kolektivní ochranná známka	(551)	Collective mark
(554)	Prostorová ochranná známka	(554)	Three-dimensional mark
(558)	Ochranná známka tvořená pouze barvou nebo kombinací barev	(558)	Mark consisting exclusively of one or several colours
(580)	Datum zápisu jakékoliv transakce v souvislosti s přihláškou nebo zápisem ochranné známky do rejstříku, např. změna majitele, změna jména nebo adresy, vzdání se práv k ochranné známce atd. (účinnost)	(580)	Date of recording of any kind of transaction in respect of applications or registrations (e.g. change in ownership, change in name or address, renunciation, termination of protection)
(591)	Údaje o barevnosti ochranné známky	(591)	Information concerning colour claimed
(730)	Přihlašovatel/vlastník ochranné známky	(730)	The applicant or the holder of the mark
(740)	Zástupce	(740)	Name and address of the representative
(770)	Jméno a adresa dřívějšího přihlašovatele nebo vlastníka (v případě změny vlastnictví)	(770)	Name and address of the previous applicant or holder (in case of change in ownership)
(791)	Jméno a adresa nabyvatele licence	(791)	Name and address of the licensee
(793)	Podmínky a omezení licence	(793)	Indication of conditions and/or restrictions under the license
(800)	Mezinárodní zápis ochranné známky	(800)	International registration

# Kódy pro kódování záhlaví oznámení publikovaných ve Věstníku

(Standard WIPO ST. 17)

BB9A	zveřejněné přihlášky vynálezů	MK1K	zánik užitého vzoru uplynutím doby platnosti
FG1K	zapsané užité vzory	MK4A	zánik patentů uplynutím doby platnosti
FG4A	udělené patenty	MK4F	zánik autorských osvědčení uplynutím doby platnosti
FG4Q	zapsané průmyslové vzory	MK4Q	zánik průmyslového vzoru uplynutím doby ochrany
LD3K	částečný výmaz užitého vzoru	MM4A	zánik patentů pro nezaplacení ročních poplatků
LD4Q	částečný výmaz průmyslového vzoru	MM4F	zánik autorských osvědčení pro nezaplacení ročních poplatků
MA4A	zánik patentu vzdáním se	ND1K	prodloužení platnosti užitého vzoru
MA4F	zánik autorských osvědčení vzdáním se	ND4Q	obnova doby ochrany průmyslového vzoru
MC3K	výmaz užitého vzoru	PA4A	změna autorského osvědčení na patent
MC4A	zrušení patentu	PC9A	změna dispozičního práva k vynálezu
MC4F	zrušení autorského osvědčení	PD1K	převod práv a ostatní změny majitelů užitého vzoru
MC4Q	výmaz průmyslového vzoru	PD4A	převod práv a ostatní změny majitelů patentů
MH1K	zánik užitého vzoru vzdáním se	PD4Q	převod práv a ostatní změny vlastníků průmyslových vzorů
MH4A	částečné zrušení patentu	QA9A	nabídka licence
MH4F	částečné zrušení autorského osvědčení	SB4A	zapsané patenty do rejstříku po odtajnění
MH4Q	zánik průmyslového vzoru vzdáním se	SB4F	zapsaná autorská osvědčení do rejstříku po odtajnění

## Opravy Změny Různé

### Opravy u přihlášek vynálezů s žádostí o udělení patentu

HA9A	jmenování vynálezce		
HB9A	oprava jmen	HG9A	oprava chyb v třídění
HC9A	změna jmen	HH9A	oprava nebo změna všeobecně
HD9A	oprava adres	HK9A	tiskové chyby v úředních věstnících
HE9A	změna adres		
HF9A	oprava dat		

### Opravy ochranných dokumentů

Patenty	autorská osvědčení	užité vzory	průmyslové vzory	
TA4A	TA4F	TA1K	TA4Q	jmenování vynálezce
TB4A	TB4F	TB1K	TB4Q	oprava jmen
TC4A	TC4F	TC1K	TC4Q	změna jmen
TD4A	TD4F	TD1K	TD4Q	oprava adres
TE4A	TE4F	TE1K	TE4Q	změna adres
TF4A	TF4F	TF1K	TF4Q	oprava dat
TG4A	TG4F	TG1K	TG4Q	oprava chyb v třídění
TH4A	TH4F	TH1K	TH4Q	oprava nebo změna všeobecně
TK9A	TK9F	TK1K	TK4Q	tiskové chyby v úřed. věstnících

### **Kódy pro označování zemí a mezinárodních organizací použité ve věstníku**

AE	Spojené arabské emiráty
CH	Švýcarsko
CN	Čína
CY	Kypr
CZ	Česká republika
DE	Spolková republika Německo
FR	Francie
GB	Velká Británie
IE	Irsko
IN	Indie
JP	Japonsko
KR	Korejská republika
LB	Libanon
MT	Malta
NL	Nizozemsko
PA	Panama
PL	Polsko
SC	Seychely
SE	Švédsko
SK	Slovensko
TR	Turecko
UA	Ukrajina
US	Spojené státy americké

### **Kódy pro označování států USA použité ve věstníku**

CA	California
DE	Delaware
MI	Michigan
NJ	New Jersey
TX	Texas

**BB9A**

**Zveřejněné přihlášky vynálezů - přehled podle čísel přihlášek**

Dále uvedené přihlášky vynálezů byly zveřejněny dnem, uvedeným ve Věstníku podle zákona č. 527/1990 Sb., o vynálezech a zlepšovacích návrzích, ve znění pozdějších předpisů, a jsou k dispozici v patentové knihovně Úřadu průmyslového vlastnictví, Antonína Čermáka 2a, 160 68, Praha 6.

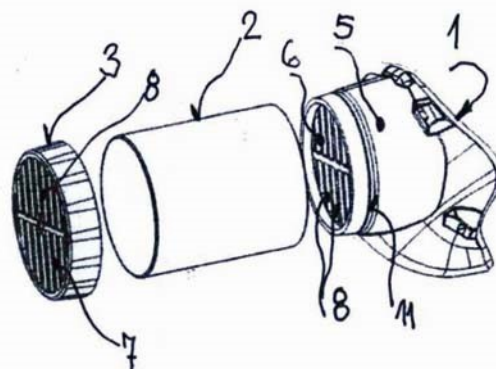
(21)	(51)	(2006.01)	(21)	(51)	(2006.01)
2020-302	<b>B 60 R 21/02</b>		2020-574	<b>H 02 K 1/27</b>	
2020-305	<b>A 61 L 2/04</b>		2020-584	<b>F 23 D 14/42</b>	
2020-310	<b>A 62 B 23/02</b>		2020-623	<b>E 05 C 17/22</b>	
2020-320	<b>G 01 Q 90/00</b>	(2010.01)			

**Zveřejněné přihlášky vynálezů - řazené podle MPT**

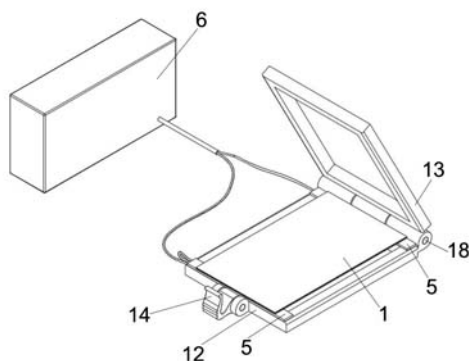
- (51) **A61L 2/04** (2006.01)  
**A61L 2/03** (2006.01)  
**A61L 2/02** (2006.01)  
(21) **2020-305**  
(71) České vysoké učení technické v Praze, Praha 6, Dejvice, CZ  
(72) Vojtěch Lukáš Ing. Bc., Ph.D., Nahořany, CZ  
Neruda Marek Ing. Bc., Ph.D., Hradec Králové, Nový Hradec Králové, CZ  
Hnyk Pavel Ing., Praha 10, Malešice, CZ  
Vodrážka Jiří doc. Ing., Ph.D., Praha 8, Bohnice, CZ  
(54) **Filtrační vložka a zařízení k její sterilizaci a/nebo dezinfekci**  
(22) 28.05.2020  
(57) Řešení se týká filtrační vložky, zejména filtrační vložky (1) pro filtraci tekutin a/nebo plynů, obsahující nejméně jednu filtrační vrstvu (3), která obsahuje nejméně jednu elektricky vodivou vrstvu (2) k odporovému ohřevu filtrační vložky (1). Dále se týká zařízení k sterilizaci a/nebo dezinfekci uvedené filtrační vložky, zejména zařízení k sterilizaci a/nebo dezinfekci filtrační vložky (1) pro filtraci tekutin a/nebo plynů, podle některého z předchozích nároků, která obsahuje nejméně jednu filtrační vrstvu (3), které obsahuje zdroj (6) elektrického proudu spojitelný nejméně dvěma vodivými kontakty (5) s elektricky vodivou vrstvou (2) filtrační vložky (1) k jejímu odporovému ohřevu.

otvoru (4), ve kterém je ve složeném stavu umístěn. Filtr (2) je v otvoru (4) umístěn mezi průchozí přepážkou (6) otvoru (4) a průchozím dnem (7) víčka (3) nasazeného na vnější povrch stěny (5) otvoru (4). Průchozí přepážka (6) otvoru (4) a průchozí dno (7) víčka (3) jsou tvořeny příčkami (8), mezi nimiž jsou volné plochy. Mezi víčkem (3) a vnějším povrchem stěny (5) otvoru (4) je vytvořen zajišťovací systém (9) polohy víčka (3). Zajišťovací systém (9) je tvořen obvodovým výstupkem (10) vnitřního povrchu stěny víčka (3) a obvodovým zahloubením (11) vnějšího povrchu stěny (3) otvoru (4).

- (74) HM PARTNERS s.r.o., Štefánikova 1163/12, Kopřivnice, 74221

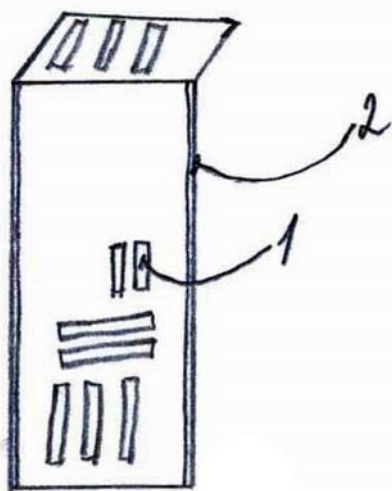


- (74) Ing. Václav Kratochvíl, Husníkova 2086/22, Praha 5, Stodůlky, 15800



- (51) **B60R 21/02** (2006.01)  
(21) **2020-302**  
(71) Vítovský Jaroslav, Praha 4, Háje, CZ  
(72) Vítovský Jaroslav, Praha 4, Háje, CZ  
(54) **Ochranná rozpadající se stěna proti COVID - 19**  
(22) 27.05.2020  
(57) Ochranná rozpadající se stěna proti COVID-19, zejména k ochraně před šířením COVID-19 je vytvořena jako plachta do prostoru automobilu, která se při nárazu rozpadne. Na jedné straně PVC měkčené fólie jsou jakkoliv nalepené či na šité suché zipy (1). Na druhé straně jsou na krajích PVC měkčené fólie nalepeny magnetické pásky (2) pro uchycení spojů k sobě.

- (51) **A62B 23/02** (2006.01)  
**A62B 23/00** (2006.01)  
**A62B 9/06** (2006.01)  
**A41D 13/11** (2006.01)  
**A62B 18/02** (2006.01)  
**B01D 46/10** (2006.01)  
**B01D 46/06** (2006.01)  
**B01D 29/27** (2006.01)  
(21) **2020-310**  
(71) Gross Petr Ing., Vrbno pod Pradědem, CZ  
(72) Gross Petr Ing., Vrbno pod Pradědem, CZ  
(54) **Filtr respirátoru**  
(22) 01.06.2020  
(57) Filtr (2) respirátoru je uspořádán v otvoru (4), který je vytvořen v masce (1) respirátoru. Filtr (2) je vytvořený v podobě sáčku z oboustranně prodyšné nanotextilie a je otevřeným koncem nasazen na vnějším povrchu stěny (5)

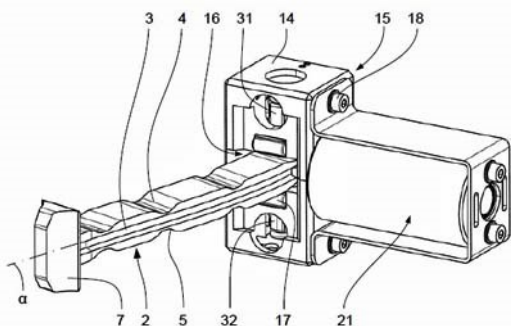


- (51) **E05C 17/22** (2006.01)  
**E05C 17/34** (2006.01)  
**E05B 47/00** (2006.01)  
**B60J 5/04** (2006.01)  
**B60J 5/00** (2006.01)

- (21) **2020-623**  
(71) BRANO a.s., Hradec nad Moravicí, CZ  
České vysoké učení technické v Praze, Praha 6, Dejvice, CZ  
(72) Kovařík Vlastimil Ing., Bílovec, CZ  
Prda Tomáš Ing., Opava 5, CZ  
Šika Zbyněk prof. Ing., Ph.D., Praha 6, Ruzyně, CZ  
Beneš Petr Ing., Ph.D., Praha 8, Bohnice, CZ  
Zavřel Jan Ing., Ph.D., Praha 4, CZ  
Kuděla Libor Ing., Chvalíkovice, CZ

- (54) **Blokační zařízení dveří automobilu**  
(22) 20.11.2020  
(57) Blokační zařízení dveří automobilu zahrnuje stavěcí táhlo (2) uložené jedním koncem otočně na tělese (1) rámu automobilu a opatřené tvarovým povrchem, se kterým je v záběru blokační element uložený ve dveřích automobilu posuvně ve směru kolmém k podélné ose ( $\alpha$ ) stavěcího táhla (2). Blokační element je tvořen blokačním táhlem (12), jehož jeden konec zasahuje do podélné drážky (3) vytvořené ve stavěcím táhlu (2) rovnoběžně s podélnou osou ( $\alpha$ ) stavěcího táhla (2) a jehož druhý konec zasahuje do elektromagnetu (21) uloženého na tělese (11) dveří automobilu a je spojen s kotvou (22) cívky (23) elektromagnetu (21) pro vyvození silového působení blokačního táhla (12) na stavěcí táhlo (2).

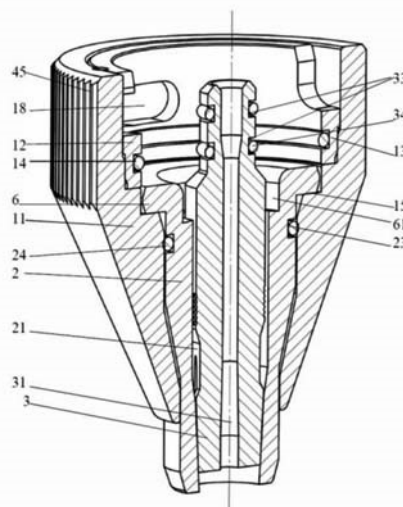
- (74) FISCHER IP s.r.o., Na hrobci 294/5, Praha 2, Nové Město, 12800



- (51) **F23D 14/42** (2006.01)  
**F23D 14/46** (2006.01)  
(21) **2020-584**  
(71) THERMACUT, k.s., Uherské Hradiště, Mařatice, CZ  
(72) Knotek Jaroslav, Salaš, CZ  
Příkryl Martin, Uherské Hradiště, Mařatice, CZ  
(54) **Hořáková sestava a hořák**

- (22) 27.10.2020  
(57) Hořáková sestava zahrnuje:  
- hubici (2), která obsahuje průchozí dutinu určenou pro vložení trysky (3) a obsahující vnitřní povrch pro vedení předeřhřivacího plynu, přičemž hubice má na svém proximálním konci příruby (6) s proximálním povrchem pro dosednutí na distální povrch hořákové hlavy (7), a  
- krytku, která je uzpůsobena pro upevnění k hořákové hlavě (7) a má vnitřní povrch s vnitřním osazením (15),  
přičemž hubice (2) je uložena v krytce tak, že dosedá distálním povrchem příruby (6) na vnitřní osazení (15) krytky,  
a přičemž v oblasti mezi distální plochou příruby (6) a distálním koncem krytky je mezi vnějším povrchem hubice (2) a vnitřním povrchem krytky uspořádán první utěšňovací kroužek (24), přičemž tento první utěšňovací kroužek (24) je usazen v první utěšňovací drážce (23) uspořádané ve vnějším povrchu hubice (2) nebo vnitřním povrchu krytky.

- (74) KANIA, SEDLÁK, SMOLA, s.r.o., Mendlovo náměstí 907/1a, Brno, Staré Brno, 60300

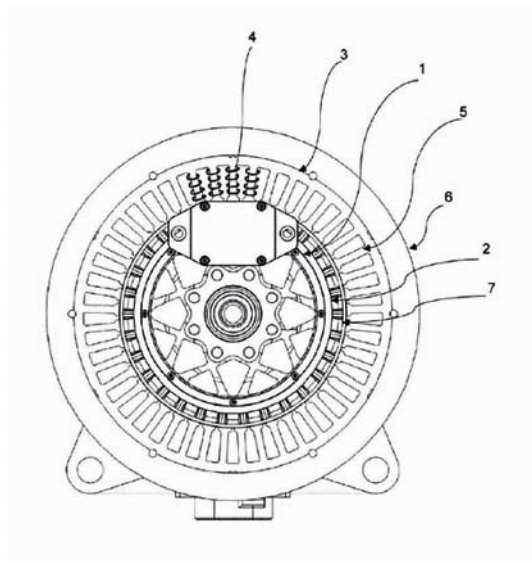


- (51) **G01Q 90/00** (2010.01)  
**H01J 37/30** (2006.01)  
(21) **2020-320**  
(71) Tescan Brno, s.r.o., Brno, Kohoutovice, CZ  
(72) Sharang, Delhi-110085, IN  
Urbanová Hedvika, Kostelní Radouň, CZ  
(54) **Způsob automatické detekce požadovaného píku při opracování vzorku fokusovaným iontovým svazkem**  
(22) 05.06.2020  
(57) Předmětem technického řešení je způsob automatické detekce požadovaného píku při opracování vzorku fokusovaným iontovým svazkem, který pro filtraci naměřeného signálu sekundárních částic využívá diskrétní vlnkovou transformaci následovanou detekcí píků a zastavení opracování vzorku po dosažení požadovaného počtu píků.

- (74) PatentEnter s.r.o., Koliště 1965/13a, Brno, Černá Pole, 60200

- (51) **H02K 1/27** (2006.01)  
**H02K 1/20** (2006.01)  
**H02K 1/14** (2006.01)  
(21) **2020-574**  
(71) Manoch Jan, Úsilné, CZ  
(72) Manoch Jan, Úsilné, CZ  
(54) **Elektromotor**  
(22) 22.10.2020  
(57) Vynález se týká elektromotoru speciálně konstruovaného pro aplikace požadující nejlepší poměr výkon / malé rozměry, zejména pro letectví. Elektromotor využívá zesíleného magnetického pole uspořádáním permanentních magnetů (2) rotoru (1) do Halbachovo uspořádání. Současně se zvýšením výkonu elektromotoru je nutné odvádět odpadní teplo ze statoru (3), aniž by muselo být vinutí (4) statoru konstrukčně omezeno. Odpadní teplo je odváděno pomocí chladicího média, které proudí distribučními kanály (8) vytvořenými pomocí pláště (6) elektromotoru a přepážky (7) ležící ve vzduchové mezeře mezi statorem (3) a rotorem (1). Distribuční kanály (8) přivádějí chladicí médium na boky vinutí (4) a podél zad kotev (5) statoru (3) mimo elektromotor.

(74) PatentCentrum Sedlák & Partners s.r.o., Okružní 2824, České Budějovice,  
České Budějovice 3, 37001



### Zveřejněné přihlášky vynálezů - přehled podle třídících znaků

(51)		(21)		(51)		(21)
A 41 D 13/11	(2006.01)	2020-310		B 60 J 5/00	(2006.01)	2020-623
A 61 L 2/02	(2006.01)	2020-305		B 60 J 5/04	(2006.01)	2020-623
A 61 L 2/03	(2006.01)	2020-305		E 05 B 47/00	(2006.01)	2020-623
A 62 B 9/06	(2006.01)	2020-310		E 05 C 17/34	(2006.01)	2020-623
A 62 B 18/02	(2006.01)	2020-310		F 23 D 14/46	(2006.01)	2020-584
A 62 B 23/00	(2006.01)	2020-310		H 01 J 37/30	(2006.01)	2020-320
B 01 D 29/27	(2006.01)	2020-310		H 02 K 1/14	(2006.01)	2020-574
B 01 D 46/06	(2006.01)	2020-310		H 02 K 1/20	(2006.01)	2020-574
B 01 D 46/10	(2006.01)	2020-310				

### Seznam přihlašovatelů zveřejněných přihlášek vynálezů

(71)	(21)	(51)	(71)	(21)	(51)
BRANO a.s., Hradec nad Moravicí, CZ	2020-623	<b>E 05 C 17/22</b>	Gross Petr Ing., Vrbno pod Pradědem, CZ	2020-310	<b>A 62 B 23/02</b>
České vysoké učení technické v Praze, Praha 6, Dejvice, CZ	2020-305	<b>A 61 L 2/04</b>	Manoch Jan, Úsilné, CZ	2020-574	<b>H 02 K 1/27</b>
Tescan Brno, s.r.o., Brno, Kohoutovice, CZ	2020-320	<b>G 01 Q 90/00</b>	Vítovský Jaroslav, Praha 4, Háje, CZ	2020-302	<b>B 60 R 21/02</b>
THERMACUT, k.s., Uherské Hradiště, Mařatice, CZ	2020-584	<b>F 23 D 14/42</b>			

**FG4A**

**Udělené patenty - přehled podle čísel patentů**

V období uzávěrky tohoto čísla Věstníku udělil Úřad průmyslového vlastnictví tyto patenty.

(11)	(51)		(11)	(51)		(11)	(51)	
309028	<i>E 04 B 1/58</i>	(2006.01)	309031	<i>G 01 Q 90/00</i>	(2010.01)	309034	<i>E 05 C 17/22</i>	(2006.01)
309029	<i>B 60 R 5/04</i>	(2006.01)	309032	<i>H 02 K 1/27</i>	(2006.01)			
309030	<i>B 60 Q 1/28</i>	(2006.01)	309033	<i>F 23 D 14/42</i>	(2006.01)			

**FG4A**

**Udělené patenty - přehled podle MPT**

(51)	<i>B60Q 1/28</i>	(2006.01)					Prda Tomáš Ing., Opava 5, CZ
	<i>B60Q 1/50</i>	(2006.01)					Šika Zbyněk prof. Ing., Ph.D., Praha 6, Ruzyně, CZ
	<i>B60Q 1/26</i>	(2006.01)					Beneš Petr Ing., Ph.D., Praha 8, Bohnice, CZ
	<i>B60R 19/52</i>	(2006.01)					Zavřel Jan Ing., Ph.D., Praha 4, CZ
	<i>F21S 41/20</i>	(2018.01)					Kuděla Libor Ing., Chvalíkovice, CZ
	<i>F21S 41/50</i>	(2018.01)	(54)	<b>Blokační zařízení dveří automobilu</b>			
(11)	309030		(22)	20.11.2020			
(40)	11.08.2021		(74)	FISCHER IP s.r.o., Na hrobci 294/5, Praha 2, Nové Město, 12800			
(21)	<b>2020-49</b>						
(73)	ŠKODA AUTO a.s., Mladá Boleslav, Mladá Boleslav II, CZ						
(72)	Kněbl Pavel, Mladá Boleslav, CZ		(51)	<i>F23D 14/42</i>	(2006.01)		
	Kryst Zdeněk, Mnichovo Hradiště, CZ			<i>F23D 14/46</i>	(2006.01)		
	Růžička Zdeněk, Březno, CZ		(11)	309033			
(54)	<b>Světlovodná maska chladiče</b>		(40)	08.12.2021			
(22)	31.01.2020		(21)	<b>2020-584</b>			
			(73)	THERMACUT, k.s., Uherské Hradiště, Mařatice, CZ			
			(72)	Knotek Jaroslav, Salaš, CZ			
				Příkryl Martin, Uherské Hradiště, Mařatice, CZ			
(51)	<i>B60R 5/04</i>	(2006.01)	(54)	<b>Hořáková sestava a hořák</b>			
	<i>B60R 7/02</i>	(2006.01)	(22)	27.10.2020			
(11)	309029		(74)	KANIA, SEDLÁK, SMOLA, s.r.o., Mendlovo náměstí 907/1a, Brno, Staré Brno, 60300			
(40)	31.03.2021						
(21)	<b>2019-596</b>						
(73)	ŠKODA AUTO a.s., Mladá Boleslav, Mladá Boleslav II, CZ		(51)	<i>G01Q 90/00</i>	(2010.01)		
(72)	Jambor Miloš Ing., Rychnov nad Kněžnou, CZ			<i>H01J 37/30</i>	(2006.01)		
(54)	<b>Chladičí box</b>		(11)	309031			
(22)	19.09.2019		(40)	08.12.2021			
			(21)	<b>2020-320</b>			
			(73)	Tescan Brno, s.r.o., Brno, Kohoutovice, CZ			
(51)	<i>E04B 1/58</i>	(2006.01)	(72)	Sharang, Delhi-110085, IN			
	<i>E04B 1/20</i>	(2006.01)		Urbanová Hedvika, Kostelní Radouň, CZ			
	<i>E04H 9/02</i>	(2006.01)	(54)	<b>Způsob automatické detekce požadovaného píku při opracování vzorku fokusovaným iontovým svazkem</b>			
(11)	309028		(22)	05.06.2020			
(40)	13.05.2015		(74)	PatentEnter s.r.o., Koliště 1965/13a, Brno, Černá Pole, 60200			
(21)	<b>2013-848</b>						
(73)	České vysoké učení technické v Praze, Praha 6, Dejvice, CZ		(51)	<i>H02K 1/27</i>	(2006.01)		
(72)	Witzany Jiří prof. Ing., DrSc., Praha 6, CZ			<i>H02K 1/20</i>	(2006.01)		
(54)	<b>Víceúčelový železobetonový prefabrikovaný systém</b>			<i>H02K 1/14</i>	(2006.01)		
(22)	05.11.2013		(11)	309032			
(74)	Ing. Václav Kratochvíl, Husníkova 2086/22, Praha 13, 15800		(40)	08.12.2021			
			(21)	<b>2020-574</b>			
			(73)	Manoch Jan, Úsilné, CZ			
(51)	<i>E05C 17/22</i>	(2006.01)	(72)	Manoch Jan, Úsilné, CZ			
	<i>E05C 17/34</i>	(2006.01)	(54)	<b>Elektromotor</b>			
	<i>E05B 47/00</i>	(2006.01)	(22)	22.10.2020			
	<i>B60J 5/04</i>	(2006.01)	(74)	PatentCentrum Sedlák & Partners s.r.o., Okružní 2824, České Budějovice, České Budějovice 3, 37001			
	<i>B60J 5/00</i>	(2006.01)					
(11)	309034						
(40)	08.12.2021						
(21)	<b>2020-623</b>						
(73)	BRANO a.s., Hradec nad Moravicí, CZ						
	České vysoké učení technické v Praze, Praha 6, Dejvice, CZ						
(72)	Kovařík Vlastimil Ing., Bílovec, CZ						



**Seznam majitelů udělených patentů**

(73) BRANO a.s., Hradec nad Moravicí, CZ	(11) 309034	(51) <b>E 05 C 17/22</b>	(2006.01)	(73) ŠKODA AUTO a.s., Mladá Boleslav, Mladá Boleslav II, CZ	(11) 309030	(51) <b>B 60 Q 1/28</b>	(2006.01)
České vysoké učení technické v Praze, Praha 6, Dejvice, CZ	309028	<b>E 04 B 1/58</b>	(2006.01)	Tescan Brno, s.r.o., Brno, Kohoutovice, CZ	309031	<b>G 01 Q 90/00</b>	(2010.01)
České vysoké učení technické v Praze, Praha 6, Dejvice, CZ	309034	<b>E 05 C 17/22</b>	(2006.01)	THERMACUT, k.s., Uherské Hradiště, Mařatice, CZ	309033	<b>F 23 D 14/42</b>	(2006.01)
ŠKODA AUTO a.s., Mladá Boleslav, Mladá Boleslav II, CZ	309029	<b>B 60 R 5/04</b>	(2006.01)	Manoch Jan, Úsilné, CZ	309032	<b>H 02 K 1/27</b>	(2006.01)













### Zveřejněné překlady evropských patentových spisů

U následujících udělených evropských patentů s účinky pro Českou republiku byl majitelem předložen překlad patentového spisu do českého jazyka (§ 35c odst. 2 až 4 zákona č. 527/1990 Sb., v platném znění). Údaje jsou řazeny vzestupně podle čísel evropských patentů.

- |   |  |   |
|---|--|---|
| (97) <b>EP 2531533</b>  |  | (72) Mabiala, Yves, 92622 Gennevilliers Cedex, FR   |
| (47) 25.08.2021   |  | Huyot, Benoît, 92622 Gennevilliers Cedex, FR  |
| (97) 11.08.2011   |  | De Maupeou, Stanislas, 92622 Gennevilliers Cedex, FR  |
| (51) <b>C08F 2/14</b> (2006.01)   |  | (54) <b>Způsob charakterizace počítačové sítě</b>   |
| <b>B01J 19/18</b> (2006.01)   |  | (32) 1300812  |
| <b>C08F 10/00</b> (2006.01)   |  | (31) 09.04.2013   |
| <b>C08F 10/02</b> (2006.01)   |  | (33) FR   |
| (96) 03.02.2011   |  | (74) A. Holas & partner, Patentová a známková kancelář, Ing. Mgr. Hana Holasová, Křížová 105/4, Brno, Staré Brno, 60300   |
| (96) 11702193.1   |  |   |
| (73) Total Research & Technology Feluy, 7181 Seneffe, BE  |  |   |
| (72) DAMME, Eric, B-7181 Arquennes, BE  |  | (97) <b>EP 2846923</b>  |
| FOUARGE, Louis, B-1700 Dilbeek, BE  |  | (47) 21.07.2021   |
| BETTE, Jérôme, Houston TX 77027, US   |  | (97) 14.11.2013   |
| FERNANDEZ, Alvaro, B-1400 Nivelles, BE  |  | (51) <b>B03D 3/06</b> (2006.01)   |
| VANTOMME, Aurélien, B-7170 Bois-d'Haine, BE   |  | <b>B01D 21/01</b> (2006.01)   |
| OREINS, Renaud, B-1300 Wavre, BE  |  | <b>C01F 17/00</b> (2020.01)   |
| SIRAUX, Daniel, B-7062 Naast, BE  |  | <b>C04B 35/50</b> (2006.01)   |
| (54) <b>Způsobu přípravy polyolefinů</b>  |  | <b>C22B 3/22</b> (2006.01)  |
| (32) 10171373, 10152827   |  | <b>C22B 59/00</b> (2006.01)   |
| (31) 30.07.2010, 05.02.2010   |  | <b>C01F 17/10</b> (2020.01)   |
| (33) EP, EP   |  | (96) 15.03.2013   |
| (86) PCT/EP2011/051524  |  | (96) 13788010.0   |
| (87) WO 2011/095532   |  | (73) IMERYS USA, INC., Roswell, 30076, GA, US   |
| (74) PATENTSERVIS Praha a.s., Na Podkovce 281/10, Praha 4, Podolí, 14700  |  | (72) DAVIS, Jondahl, Sandersville, GA 31082, US   |
|   |  | PRUETT, Robert, J., Milledgeville, GA 31061, US   |
| (97) <b>EP 2548833</b>  |  | (54) <b>Kompozice prvků vzácných zemin získané z částicového materiálu obsahujícího kaolinit a způsob získávání kompozic prvků vzácných zemin z částicového materiálu obsahujícího kaolinit</b> |
| (47) 01.09.2021   |  | (32) 201261645237 P   |
| (97) 23.01.2013   |  | (31) 10.05.2012   |
| (51) <b>B66B 23/00</b> (2006.01)  |  | (33) US   |
| (96) 25.06.2012   |  | (86) PCT/US2013/032220  |
| (96) 12382249.6   |  | (87) WO 2013/169387   |
| (73) TK Elevator Innovation Center S.A., 33203 Gijón, ES  |  | (74) Všetečka Zelený Švorčík a partneři, advokátní a patentová kancelář, JUDr. Michal Havlík, advokát, Hálkova 1406/2, Praha 2, Nové Město, 12000   |
| (72) Gonzalez Alemany, Miguel Angel, 33007 Oviedo, ES   |  |   |
| Diaz Sorribas, Mónica, 33211 GIJON, ES  |  |   |
| Pello Garcia, Alberto, 33450 Asturias, ES   |  |   |
| Gonzalez Pantiga, Juan Domingo, 33212 Gijón, ES   |  |   |
| (54) <b>Podélný spoj</b>  |  | (97) <b>EP 2941271</b>  |
| (32) 201131237  |  | (47) 18.08.2021   |
| (31) 20.07.2011   |  | (97) 10.07.2014   |
| (33) ES   |  | (51) <b>A61K 45/06</b> (2006.01)  |
| (74) Traplová Hakr Kubát, advokátní a patentová kancelář, Ing. Jan Kubát patentový zástupce, Přístavní 24, Praha 7, 17000 |  | <b>A61K 31/352</b> (2006.01)  |
|   |  | <b>A61P 35/00</b> (2006.01)   |
| (97) <b>EP 2694314</b>  |  | (96) 04.01.2014   |
| (47) 18.08.2021   |  | (96) 14700803.1   |
| (97) 11.10.2012   |  | (73) Max-Planck-Gesellschaft zur Förderung der Wissenschaften e.V., 80539 München, DE   |
| (51) <b>F16D 11/14</b> (2006.01)  |  | (72) PAEZ-PEREDA, Marcelo, 80809 Munich, DE   |
| <b>B60K 17/04</b> (2006.01)   |  | STALLA, Guenter, 83607 Holzkirchen, DE  |
| (96) 10.04.2012   |  | (54) <b>INHIBITORY C-KONCE HSP90 K LÉČBĚ HIPOFYZÁRNÍCH ADENOMŮ</b>  |
| (96) 12721733.9   |  | (32) 13150314   |
| (73) Allweier Präzisionsteile GmbH, 88662 Überlingen, DE  |  | (31) 04.01.2013   |
| (72) ALLWEIER, Hubert, 88662 Überlingen, DE   |  | (33) EP   |
| KOHLER, Martin, 88696 Owingen, DE   |  | (86) PCT/EP2014/000033  |
| (54) <b>Převodové zařízení</b>  |  | (87) WO 2014/106623   |
| (32) 102011001934, 102011050571   |  | (74) Všetečka Zelený Švorčík a partneři, advokátní a patentová kancelář, JUDr. Michal Havlík, Hálkova 1406/2, Praha 2, Nové Město, 12000  |
| (31) 08.04.2011, 23.05.2011   |  |   |
| (33) DE, DE   |  |   |
| (86) PCT/DE2012/100099  |  |   |
| (87) WO 2012/136205   |  |   |
| (74) Traplová Hakr Kubát, advokátní a patentová kancelář, Ing. Jan Kubát patentový zástupce, Přístavní 24, Praha 7, 17000 |  |   |
| (97) <b>EP 2790355</b>  |  | (97) <b>EP 2946001</b>  |
| (47) 04.08.2021   |  | (47) 18.08.2021   |
| (97) 15.10.2014   |  | (97) 24.07.2014   |
| (51) <b>H04L 12/24</b> (2006.01)  |  | (51) <b>C10L 1/02</b> (2006.01)   |
| <b>H04L 12/54</b> (2013.01)   |  | <b>C07D 317/24</b> (2006.01)  |
| <b>H04L 29/06</b> (2006.01)   |  | <b>C07D 319/06</b> (2006.01)  |
| (96) 09.04.2014   |  | <b>C11C 3/00</b> (2006.01)  |
| (96) 14164058.1   |  | (96) 16.01.2014   |
| (73) Thales, 92200 Neuilly Sur Seine, FR  |  | (96) 14700708.2   |
|   |  | (73) Laboratorio Tecnico de Seguridad y Estandarizacion, S.L.U., 08225 Barcelona, ES  |
|   |  | (72) ESTÉVEZ COMPANYY, Carles, 08100 Mollet Del Valles, ES  |
|   |  | BAYARRI FERRER, Natividad, 08100 Mollet Del Valles, ES  |



(54) CASTELLS BOLIART, Josep, 08100 Mollet del Valles, ES  
(32) **Formulace, příprava a použití biopaliva na bázi glycerolu**  
(31) 13382016  
(31) 17.01.2013  
(33) EP  
(86) PCT/EP2014/050846  
(87) WO 2014/111490  
(74) Traplová Hakr Kubát, advokátní a patentová kancelář, Ing. Jan Kubát  
patentový zástupce, Přístavní 24, Praha 7, 17000

(97) **EP 3017108**  
(47) 29.09.2021  
(97) 08.01.2015  
(51) **D07B 1/06** (2006.01)  
(96) 04.07.2013  
(96) 13753670.2  
(73) Arcelormittal Wire France, 01000 Bourg en Bresse, FR  
(72) COUTAZ, Benjamin, 01250 Ceyzeriat, FR  
COURTEBRAS, Marc, 01570 Feillens, FR  
BARON, Pierre-François, 01000 St Denis Les Bourg, FR  
(54) **Tažné lano obsahující jednodílnou duši**  
(86) PCT/FR2013/000176  
(87) WO 2015/001199  
(74) A. Holas & partner, Patentová a známková kancelář, Ing. Mgr. Hana  
Holasová, Křížová 105/4, Brno, Staré Brno, 60300

(97) **EP 3093574**  
(47) 18.08.2021  
(97) 16.11.2016  
(51) **F24F 13/06** (2006.01)  
**F24F 11/72** (2018.01)  
(96) 12.05.2015  
(96) 15167296.1  
(73) Halton OY, 47400 Kausala, FI  
(72) Hagström, Kim, 15520 Lahti, FI  
(54) **Řízený zředovací proud v kritických prostředích**  
(74) Traplová Hakr Kubát, advokátní a patentová kancelář, Ing. Jan Kubát  
patentový zástupce, Přístavní 24, Praha 7, 17000

(97) **EP 3097119**  
(47) 25.08.2021  
(97) 30.07.2015  
(51) **C07K 16/28** (2006.01)  
(96) 23.01.2015  
(96) 15703187.3  
(73) Regeneron Pharmaceuticals, Inc., Tarrytown, NY 10591, US  
(72) PAPAPOULOS, Nicholas, J., Tarrytown, NY 10591, US  
MURPHY, Andrew, J., Tarrytown, NY 10591, US  
THURSTON, Gavin, Tarrytown, NY 10591, US  
IOFFE, Ella, Tarrytown, NY 10591, US  
BUROVA, Elena, Tarrytown, NY 10591, US  
(54) **Lidské protilátky proti PD-1**  
(32) 201461930576 P, 201462014181 P  
(31) 23.01.2014, 19.06.2014  
(33) US, US  
(86) PCT/US2015/012589  
(87) WO 2015/112800  
(74) A. Holas & partner, Patentová a známková kancelář, Ing. Mgr. Hana  
Holasová, Křížová 105/4, Brno, Staré Brno, 60300

(97) **EP 3109195**  
(47) 15.09.2021  
(97) 28.12.2016  
(51) **B66B 23/00** (2006.01)  
(96) 25.06.2015  
(96) 15382335.6  
(73) TK Elevator Innovation Center S.A., 33203 Gijón, ES  
(72) GONZÁLEZ PANTIGA, Juan Domingo, 33212 - GIJÓN (Asturias), ES  
MORÁN GARCÍA, Eduardo, 33210 Gijón, ES  
(54) **Modulární nosník eskalátoru / pohyblivého chodníku a způsob pro  
sestavování modulárního nosníku eskalátoru / pohyblivého chodníku**  
(74) Traplová Hakr Kubát, advokátní a patentová kancelář, Ing. Jan Kubát,  
patentový zástupce, Přístavní 24, Praha 7, 17000

(97) **EP 3116791**  
(47) 20.10.2021

(97) 17.09.2015  
(51) **B65B 25/24** (2006.01)  
**B65D 85/04** (2006.01)  
**B65H 55/04** (2006.01)  
**B65D 53/02** (2006.01)  
**B65B 11/04** (2006.01)  
B65B 25/14 (2006.01)

(96) 11.03.2015  
(96) 15729931.4  
(73) Lincoln Global, Inc., Santa Fe Springs, CA 90670, US  
(72) WEISSBROD, Paul A., South Euclid, OH 44121, US  
(54) **Balení cívky svařovacího drátu**  
(32) 201461951173 P, 201414272448  
(31) 11.03.2014, 07.05.2014  
(33) US, US  
(86) PCT/IB2015/000310  
(87) WO 2015/136354  
(74) PatentEnter s.r.o., Koliště 1965/13a, Brno, Černá Pole, 60200

(97) **EP 3121609**  
(47) 01.09.2021  
(97) 24.09.2015  
(51) **G01R 31/52** (2020.01)  
**G01R 15/18** (2006.01)  
**H02H 3/33** (2006.01)

(96) 20.03.2015  
(96) 15765183.7  
(73) Seari Electric Technology Co., Ltd., Shanghai 200063, CN  
Zhejiang Chint Electrics Co., Ltd., Yueqing, Zhejiang 325603, CN

(72) XU, Lei, Shanghai 200063, CN  
CHEN, Yongliang, Shanghai 200063, CN  
YANG, Shijiang, Shanghai 200063, CN  
(54) **Zařízení pro detekci stejnosměrného zbytkového proudu**  
(32) 201410106918  
(31) 21.03.2014  
(33) CN  
(86) PCT/CN2015/074668  
(87) WO 2015/139654  
(74) Všetečka Zelený Švorčík a partneři, advokátní a patentová kancelář, JUDr.  
Michal Havlík, Hálkova 1406/2, Praha 2, Nové Město, 12000

(97) **EP 3146527**  
(47) 18.08.2021  
(97) 26.11.2015  
(51) **G01T 1/29** (2006.01)  
(96) 22.05.2015  
(96) 15796448.7  
(73) AUSTRALIAN NUCLEAR SCIENCE & TECHNOLOGY  
ORGANISATION, Lucas Heights New South Wales 2234, AU  
(72) BOARDMAN, David, Lucas Heights, New South Wales 2234, AU  
SARBUTT, Adam, Lucas Heights, New South Wales 2234, AU  
FLYNN, Alison, Lucas Heights, New South Wales 2234, AU  
PROKOPOVICH, Dale, Lucas Heights, New South Wales 2234, AU

(54) **Zobrazování gama zářením**  
(32) 2014901905  
(31) 22.05.2014  
(33) AU  
(86) PCT/AU2015/000302  
(87) WO 2015/176115  
(74) HARBER IP s.r.o., Dukelských hrdinů 567/52, Praha 7, Holešovice,  
17000

(97) **EP 3173059**  
(47) 10.11.2021  
(97) 31.05.2017  
(51) **A61H 3/04** (2006.01)  
A61H 3/00 (2006.01)

(96) 19.09.2016  
(96) 16189475.3  
(73) Orthoscoot GmbH, 86356 Neusäß/Vogelsang, DE  
(72) Heinrich, Frank, 86153 Augsburg, DE  
Hertle, Andreas, 86482 Aystetten, DE  
(54) **Pojízdná pomůcka pro chůzi**  
(32) 202015106423 U  
(31) 25.11.2015  
(33) DE

(74) Rott, Růžička & Guttman a spol., Vyskočilova 1566, Praha 4, Michle, 14000

(97) **EP 3175524**

(47) 01.09.2021

(97) 04.02.2016

(51) **H02G 3/04** (2006.01)

**H02G 11/02** (2006.01)

**A61G 12/00** (2006.01)

**A61G 13/10** (2006.01)

**B65H 75/42** (2006.01)

**B65H 75/44** (2006.01)

(96) 30.07.2015

(96) 15747750.6

(73) Ondal Medical Systems GmbH, 36088 Hünfeld, DE

(72) OGINSKI, Stefan, 36041 Fulda, DE

BAUDITZ, Ronny, 98528 Suhl, DE

HAPPEL, Jonathan, 36142 Tann (Rhön), DE

(54) **Poddajný kabelovod pro stativové zařízení**

(32) 14002656

(31) 30.07.2014

(33) EP

(86) PCT/EP2015/001571

(87) WO 2016/015870

(74) INPARTNERS GROUP, Ing. Dušan Kendereški, Tuřanka 1519/115a, Brno, Slatina, 62700

(97) **EP 3183146**

(47) 13.01.2021

(97) 25.02.2016

(51) **B60T 13/66** (2006.01)

**B60T 17/22** (2006.01)

(96) 13.08.2015

(96) 15753131.0

(73) Knorr-Bremse Rail Systems (UK) Limited, Wiltshire SN12 6TL, GB

(72) ANSTEY, Nigel, Melksham Wiltshire SN12 6TL, GB

(54) **Samotestovací způsob pro kolejnicový brzdový systém**

(32) 201414966

(31) 22.08.2014

(33) GB

(86) PCT/GB2015/000239

(87) WO 2016/027046

(74) Vřetečka Zelený řvorčík a partneři, advokátní a patentová kancelář, JUDr. Michal Havlík, Hálkova 1406/2, Praha 2, Nové Město, 12000

(97) **EP 3183147**

(47) 13.01.2021

(97) 25.02.2016

(51) **B60T 15/02** (2006.01)

**B60T 8/32** (2006.01)

**B60T 15/52** (2006.01)

(96) 13.08.2015

(96) 15753130.2

(73) Knorr-Bremse Rail Systems (UK) Limited, Wiltshire SN12 6TL, GB

(72) HEMMING, Mark, Melksham Wiltshire SN 12 6TL, GB

(54) **Uřpořádní ventilu**

(32) 201414974

(31) 22.08.2014

(33) GB

(86) PCT/GB2015/000238

(87) WO 2016/027045

(74) Vřetečka Zelený řvorčík a partneři, advokátní a patentová kancelář, JUDr. Michal Havlík, Hálkova 1406/2, Praha 2, Nové Město, 12000

(97) **EP 3184136**

(47) 02.06.2021

(97) 28.06.2017

(51) **A61M 5/20** (2006.01)

**A61M 5/24** (2006.01)

**A61M 5/28** (2006.01)

**A61M 5/31** (2006.01)

**A61M 5/32** (2006.01)

**A61M 5/50** (2006.01)

(96) 25.03.2011

(96) 17151875.6

(73) New Injection Systems Ltd, Ipswich, Suffolk IP3 9BF, GB

(72) Dunne, Stephen Terence, Ipswich, Suffolk IP2 0AR, GB

(54) **Injektor**

(32) 201005014, 201006781, 201008406, 201008640, 201009896, 201009954, 201010403, 201013738

(31) 25.03.2010, 23.04.2010, 20.05.2010, 25.05.2010, 14.06.2010, 15.06.2010, 22.06.2010, 17.08.2010

(33) GB, GB, GB, GB, GB, GB, GB, GB

(74) Mgr. Karel Bauer, Ureřova 1266/2, Praha 4, Kunratice, 14800

(97) **EP 3184676**

(47) 01.09.2021

(97) 28.06.2017

(51) **D01G 9/12** (2006.01)

**D01G 21/00** (2006.01)

**D01G 23/00** (2006.01)

**D01G 9/18** (2006.01)

(96) 05.12.2016

(96) 16202224.8

(73) TEMAFAMA Maschinenfabrik GmbH, 51469 Bergisch Gladbach, DE

(72) Morgner, Dr. Jörg, 51515 Kürten, DE

(54) **Zařzení pro zpracování vláken jakoř i způsob rozvolnění a mísení vláknenného materiálu v zařzení pro zpracování vláken**

(32) 102015122807

(31) 23.12.2015

(33) DE

(74) Ing. Dobroslav Musil, patentová kancelář, Ing. Dobroslav Musil, patentový zástupce, Zábřdovická 801/11, Brno, Zábřdovice, 61500

(97) **EP 3193917**

(47) 18.08.2021

(97) 24.03.2016

(51) **A61K 39/00** (2006.01)

(96) 15.09.2015

(96) 15774851.8

(73) IO Biotech ApS, 2200 Copenhagen N, DK

(72) ANDERSEN, Mads Hald, DK-2850 Nærum, DK

(54) **Kompozice vakcíny obsahující tryptofan 2,3- dioxigenázu nebo její fragmenty**

(32) 201470571

(31) 17.09.2014

(33) DK

(86) PCT/DK2015/050274

(87) WO 2016/041560

(74) A. Holas & partner, Patentová a známková kancelář, Ing. Mgr. Hana Holasová, Křížová 105/4, Brno, Staré Brno, 60300

(97) **EP 3238139**

(47) 11.08.2021

(97) 30.06.2016

(51) **G06K 19/06** (2006.01)

(96) 21.12.2015

(96) 15874266.8

(73) Composecure LLC, Somerset, NJ 08873, US

(72) HERSLOW, John, Bridgewater, NJ 08807, US

LOWE, Adam, Hillsborough, NJ 08844, US

DASILVA, Luis, Bridgewater, NJ 08807, US

(54) **Chytrá kovová karta s vysokofrekvenční (rf) přenosovou schopností**

(32) 201462095901 P

(31) 23.12.2014

(33) US

(86) PCT/US2015/067219

(87) WO 2016/106251

(74) INPARTNERS GROUP, Ing. Dušan Kendereški, Tuřanka 1519/115a, Brno, Slatina, 62700

(97) **EP 3243694**

(47) 04.08.2021

(97) 15.11.2017

(51) **B60N 2/015** (2006.01)

**B60N 2/01** (2006.01)

**B62D 25/20** (2006.01)

(96) 11.05.2017

(96) 17170567.6

(73) AGUTI PRODUKTENTWICKLUNG & DESIGN GMBH, 88085 Langenargen, DE

(72) Grieger, Andreas, 88079 Kressbronn, DE

(54) <b>Zařízení pro instalaci sedadlové sestavy ve vozidle a vozidlo</b>	<i>H04N 19/176</i>	(2014.01)
(32) 102016108858	<i>H04N 19/44</i>	(2014.01)
(31) 13.05.2016	<i>H04N 19/56</i>	(2014.01)
(33) DE	<i>H04N 19/57</i>	(2014.01)
(74) PATENTSERVIS Praha a.s., Na Podkovce 281/10, Praha 4, Podolí, 14700	<i>H04N 19/96</i>	(2014.01)
(97) <b>EP 3260227</b>	(96) 25.03.2016	
(47) 04.08.2021	(96) 16715214.9	
(97) 27.12.2017	(73) QUALCOMM INCORPORATED, San Diego, California 92121-1714, US	
(51) <i>B23D 47/00</i> (2006.01)	(72) LI, Xiang, San Diego, CA 92121-1714, US	
<i>B23D 59/02</i> (2006.01)	CHEN, Ying, San Diego, CA 92121-1714, US	
<i>B23D 61/02</i> (2006.01)	ZHANG, Li, San Diego, CA 92121-1714, US	
(96) 07.06.2017	LIU, Hongbin, Beijing 102208, CN	
(96) 17174794.2	CHEN, Jianle, San Diego, CA 92121-1714, US	
(73) KEURO Besitz GmbH & Co. EDV-Dienstleistungs KG, 77855 Achern, DE	KARCZEWICZ, Marta, San Diego, CA 92121-1714, US	
(72) Krebber, Sönke Florian, 76530 Baden-Baden, DE	(54) <b>Odvozování pohybových informací pro dílčí bloky při kódování videa</b>	
Stolzer, Armin, 76530 Baden-Baden, DE	(32) 201562139572 P, 201562182367 P, 201615080480	
(54) <b>Pilový list pro kotoučovou pilu, způsob k výrobě pilového listu a strojní kotoučová pila</b>	(31) 27.03.2015, 19.06.2015, 24.03.2016	
(32) 102016111543	(33) US, US, US	
(31) 23.06.2016	(86) PCT/US2016/024323	
(33) DE	(87) WO 2016/160605	
(74) Všeťečka Zelený Švorčík a partneři, advokátní a patentová kancelář, JUDr. Michal Havlík, Hálkova 1406/2, Praha 2, Nové Město, 12000	(74) Všeťečka Zelený Švorčík a partneři, advokátní a patentová kancelář, JUDr. Michal Havlík, Hálkova 1406/2, Praha 2, Nové Město, 12000	
(97) <b>EP 3266575</b>	(97) <b>EP 3277447</b>	
(47) 29.09.2021	(47) 20.10.2021	
(97) 10.01.2018	(97) 06.10.2016	
(51) <i>B28B 11/04</i> (2006.01)	(51) <i>B21D 39/04</i> (2006.01)	
<i>E04B 2/16</i> (2006.01)	<i>B21D 41/04</i> (2006.01)	
<i>E04C 1/40</i> (2006.01)	<i>B21D 37/02</i> (2006.01)	
<i>C04B 26/12</i> (2006.01)	(96) 07.03.2016	
<i>C04B 26/32</i> (2006.01)	(96) 16708651.1	
<i>C04B 28/24</i> (2006.01)	(73) Uniflex-Hydraulik GmbH, 61184 Karben, DE	
<i>C04B 28/26</i> (2006.01)	(72) JARRASCH, Heidi, 61191 Nieder-Rosbach, DE	
<i>C04B 30/02</i> (2006.01)	BAUMGARTNER, Carsten, 35321 Laubach, DE	
(96) 20.07.2006	(54) <b>Radiální lis</b>	
(96) 17179333.4	(32) 102015004440	
(73) Rockwool International A/S, 2640 Hedehusene, DK	(31) 02.04.2015	
(72) Klose, Gerd-Rüdiger, 46286 Dorsten, DE	(33) DE	
Paulitschke, Werner, 41564 Kaarst, DE	(86) PCT/EP2016/054798	
Pieper, Herbert, verstorben, DE	(87) WO 2016/155981	
(54) <b>Způsob výroby cihlového bloku</b>	(74) Rott, Růžička & Guttman a spol., Vyskočilova 1566, Praha 4, Michle, 14000	
(32) 102005034807	(97) <b>EP 3328419</b>	
(31) 21.07.2005	(47) 25.08.2021	
(33) DE	(97) 02.02.2017	
(74) FISCHER IP s.r.o., Na hrobci 294/5, Praha 2, Nové Město, 12800	(51) <i>A61K 39/00</i> (2006.01)	
(97) <b>EP 3266586</b>	<i>A61K 39/395</i> (2006.01)	
(47) 22.09.2021	<i>C07K 16/28</i> (2006.01)	
(97) 10.01.2018	(96) 28.07.2016	
(51) <i>B29C 48/335</i> (2019.01)	(96) 16831339.3	
<i>B29C 48/21</i> (2019.01)	(73) MacroGenics, Inc., Rockville, MD 20850, US	
<i>B29C 48/09</i> (2019.01)	(72) SHAH, Kalpana, Boyds, MD 20841, US	
<i>B29C 48/49</i> (2019.01)	SMITH, Douglas, H., San Mateo, CA 94403, US	
<i>B29C 48/71</i> (2019.01)	LA MOTTE-MOHS, Ross, Boyds, MD 20841, US	
B29C 48/10 (2019.01)	JOHNSON, Leslie, S., Darnestown, MD 20874, US	
B29C 48/30 (2019.01)	MOORE, Paul, A., North Potomac, MD 20878, US	
(96) 04.07.2017	BONVINI, Ezio, Potomac, MD 20854, US	
(96) 17179583.4	KOENIG, Scott, Rockville, MD 20852, US	
(73) Reifenhäuser GmbH & Co. KG Maschinenfabrik, 53844 Troisdorf, DE	(54) <b>Molekuly vázající PD-1 a způsoby jejich použití</b>	
(72) Lübke, Frank, 54552 Steinigen, DE	(32) 201562198867 P, 201562239559 P, 201562255140 P, 201662322974 P	
(54) <b>Vícevrstvý nástroj</b>	(31) 30.07.2015, 09.10.2015, 13.11.2015, 15.04.2016	
(32) 102016112428	(33) US, US, US, US	
(31) 06.07.2016	(86) PCT/US2016/044430	
(33) DE	(87) WO 2017/019846	
(74) Všeťečka Zelený Švorčík a partneři, advokátní a patentová kancelář, JUDr. Michal Havlík, Hálkova 1406/2, Praha 2, Nové Město, 12000	(74) Všeťečka Zelený Švorčík a partneři, advokátní a patentová kancelář, JUDr. Michal Havlík, advokát, Hálkova 1406/2, Praha 2, Nové Město, 12000	
(97) <b>EP 3275186</b>	(97) <b>EP 3329171</b>	
(47) 20.10.2021	(47) 01.09.2021	
(97) 06.10.2016	(97) 09.02.2017	
(51) <i>H04N 19/513</i> (2014.01)	(51) <i>F17C 1/00</i> (2006.01)	
<i>H04N 19/46</i> (2014.01)	(96) 20.07.2016	
<i>H04N 19/109</i> (2014.01)	(96) 16747844.5	

(73) L'Air Liquide Société Anonyme pour l'Etude et l'Exploitation des  
Procédés Georges Claude, 75007 Paris, FR  
(72) FRENAL, Antoine, 95460 Ezanville, FR  
LIGONESCHE, Renaud, 95220 Herblay, FR  
(54) **Ochranný klobouček, lahev obsahující tento klobouček a způsob jeho  
upevnění nebo sejmutí**  
(32) 1557424  
(31) 31.07.2015  
(33) FR  
(86) PCT/FR2016/051874  
(87) WO 2017/021614  
(74) Traplová Hakr Kubát, advokátní a patentová kancelář, Ing. Jan Kubát,  
patentový zástupce, Přístavní 24, Praha 7, 17000

(97) **EP 3344081**  
(47) 29.09.2021  
(97) 09.03.2017  
(51) **A24F 47/00** (2020.01)  
(96) 26.08.2016  
(96) 16766495.2  
(73) Nicoventures Trading Limited, London WC2R 3LA, GB  
(72) WILKE, Andrew P., Madison, Wisconsin 53704, US  
KAUFMAN, Duane A, Hollandale, Wisconsin 53544, US  
ROBEY, Raymond J, Madison, Wisconsin 53711, US  
MILLER, John A, Marshall, Wisconsin 53559, US  
PAPROCKI, Benjamin J, Cottage Grove, Wisconsin 53527, US  
(54) **Výrobek pro použití se zařízením pro zahřívání kouřitelného  
materiálu**  
(32) 201514840972  
(31) 31.08.2015  
(33) US  
(86) PCT/EP2016/070191  
(87) WO 2017/036959  
(74) ŽOVICOVÁ & ŽOVIC IP, s.r.o., Záhradnícka 36, Bratislava, 82108

(97) **EP 3347690**  
(47) 06.10.2021  
(97) 26.01.2017  
(51) **G01N 11/08** (2006.01)  
(96) 11.07.2016  
(96) 16741845.8  
(73) Leistritz Extrusionstechnik GmbH, 90459 Nürnberg, DE  
(72) KÖPPLMAYR, Thomas, 4020 Linz, AT  
(54) **Měřicí tryska pro stanovení elongační viskozity tavenin plastů**  
(32) 506442015  
(31) 22.07.2015  
(33) AT  
(86) PCT/AT2016/050247  
(87) WO 2017/011844  
(74) Traplová Hakr Kubát, advokátní a patentová kancelář, Ing. Jan Kubát,  
patentový zástupce, Přístavní 24, Praha 7, 17000

(97) **EP 3349993**  
(47) 30.06.2021  
(97) 23.03.2017  
(51) **B60B 19/04** (2006.01)  
**B60B 25/02** (2006.01)  
(96) 31.08.2016  
(96) 16767002.5  
(73) Beautiful and Usable, 41400 Vallières les Grandes, FR  
(72) FOURDRINIER, Vincent, 41400 Vallières les Grandes, FR  
(54) **Kolo s proměnlivým průměrem**  
(32) 1558839  
(31) 18.09.2015  
(33) FR  
(86) PCT/FR2016/052155  
(87) WO 2017/046468  
(74) PatentEnter s.r.o., Koliště 1965/13a, Brno, Černá Pole, 60200

(97) **EP 3350400**  
(47) 26.05.2021  
(97) 23.03.2017  
(51) **E06B 1/60** (2006.01)  
**E06B 1/00** (2006.01)  
(96) 16.09.2016  
(96) 16787575.6

(73) Ergo Plus Polska, 42-610 Miasteczko Slaskie, PL  
(72) BORUSZEWSKI, Artur, 42-674 Ptakowice, PL  
(54) **Profil pro upevňovací a tepelně izolační systém oken, dveří a fasád**  
(32) 41405515  
(31) 17.09.2015  
(33) PL  
(86) PCT/PL2016/000104  
(87) WO 2017/048144  
(74) ŽOVICOVÁ & ŽOVIC IP, s.r.o., Záhradnícka 36, Bratislava, 82108

(97) **EP 3351326**  
(47) 18.08.2021  
(97) 25.07.2018  
(51) **B23C 5/08** (2006.01)  
**B23B 27/14** (2006.01)  
**B23C 5/14** (2006.01)  
**B23C 3/30** (2006.01)  
**B23C 5/20** (2006.01)  
(96) 22.02.2008  
(96) 17202545.4  
(73) Greenleaf Technology Corporation, Saegertown, PA 16433, US  
(72) Hughes, Donald R., Meadville, PA Pennsylvania 16335, US  
(54) **Způsob výroby drážek**  
(32) 891642 P  
(31) 26.02.2007  
(33) US  
(74) PATENTSERVIS Praha a.s., Na Podkovce 281/10, Praha 4, Podolí, 14700

(97) **EP 3354140**  
(47) 18.08.2021  
(97) 01.08.2018  
(51) **A23L 2/02** (2006.01)  
**A23L 2/52** (2006.01)  
**A23L 2/54** (2006.01)  
(96) 29.01.2018  
(96) 18153899.2  
(73) La-Sad Trade sp. z o.o., 05-620 Bledow, PL  
(72) LACHOWICZ, Michał, 05-620 Bledów, PL  
STANISZEWSKI, Zbigniew, 01-058 Warszawa, PL  
(54) **Způsob pro výrobu zdraví prospěšného ovocného energetického  
nápoje**  
(32) 42035817  
(31) 30.01.2017  
(33) PL  
(74) Traplová Hakr Kubát, advokátní a patentová kancelář, Ing. Jan Kubát,  
patentový zástupce, Přístavní 24, Praha 7, 17000

(97) **EP 3372135**  
(47) 29.09.2021  
(97) 12.09.2018  
(51) **A47L 1/05** (2006.01)  
(96) 02.03.2018  
(96) 18159772.5  
(73) Leifheit AG, 56377 Nassau, DE  
(72) SCHAAF, Uwe, 64665 Alsbach-Hähnlein, DE  
MODDICK, Christian, 48317 Drensteinfuhr, DE  
BRAND, Dieter, 56132 Dausenau, DE  
WINDRICH, Michael, 65183 Wiesbaden, DE  
DENK, André, 45481 Mülheim a.d. Ruhr, DE  
BOSSCHER, Eric, 56379 Obernhof, DE  
(54) **Sací hubice pro ruční sací zařízení a ruční sací zařízení**  
(32) 102017105176  
(31) 10.03.2017  
(33) DE  
(74) A. Holas & partner, Patentová a známková kancelář, Ing. Mgr. Hana  
Holasová, Křížová 105/4, Brno, Staré Brno, 60300

(97) **EP 3402515**  
(47) 11.08.2021  
(97) 20.07.2017  
(51) **A61K 39/395** (2006.01)  
**C07K 16/28** (2006.01)  
**C12N 15/12** (2006.01)  
**G01N 33/53** (2006.01)  
**G01N 33/68** (2006.01)  
(96) 12.01.2017

(96) 17738918.6	(97) <b>EP 3442719</b>	
(73) ONCOTRACKER, INC., West Hollywood, 90069, CA, US	(47) 01.09.2021	
(72) Berenson, James Richard, Beverly Hills, CA 90210, US	(97) 19.10.2017	
(54) <b>Zlepšené způsoby pro monitorování stavu imunity subjektu</b>	(51) <b>B05D 1/02</b>	(2006.01)
(32) 201662277801 P, 201662300708 P	<b>B05D 5/00</b>	(2006.01)
(31) 12.01.2016, 26.02.2016	<b>B05D 7/00</b>	(2006.01)
(33) US, US	<b>B41M 5/00</b>	(2006.01)
(86) PCT/US2017/013169	<b>C09B 62/00</b>	(2006.01)
(87) WO 2017/123741	<b>C12Q 1/68</b>	(2018.01)
(74) PATENTSERVIS Praha a.s., Na Podkovce 281/10, Praha 4, Podolí, 14700	<b>G01N 33/36</b>	(2006.01)
	<b>C08L 1/02</b>	(2006.01)
(97) <b>EP 3427920</b>	<b>D01F 1/10</b>	(2006.01)
(47) 01.09.2021	<b>D21H 21/44</b>	(2006.01)
(97) 16.01.2019	<b>C08B 9/00</b>	(2006.01)
(51) <b>B29C 53/04</b>	<b>D01F 2/08</b>	(2006.01)
<b>B29C 53/00</b>	<b>D01F 2/00</b>	(2006.01)
<b>H02K 15/10</b>	<b>D21H 13/08</b>	(2006.01)
B29L 31/34		
B29L 31/00	(96) 22.03.2017	
(96) 13.07.2017	(96) 17782814.2	
(96) 17181241.5	(73) APDN (B.V.I.) Inc., Tortola 1110, VG	
(73) ATOP S.p.A., 50028 Barberino Tavarnelle, IT	(72) JUNG, Lawrence, Dix Hills, NY 11746, US	
(72) Ponzio, Massimo, 50021 Barberino Val d'Elsa Firenze, IT	HOGAN, Michael, E., Stony Brook, NY 11790, US	
Manuelli, Giovanni, 50012 Ponte a Ema, Bagno a Ripoli Firenze, IT	LIANG, Ming Hwa, Benjamin, East Setauket NY 11733, US	
(54) <b>Zařízení a způsob pro tvarování předtvarovaných izolačních plátů</b>	(54) <b>Způsob značení celulókových produktů</b>	
(74) Rott, Růžička & Guttman a spol., Vyskočilova 1566, Praha 4, Michle, 14000	(32) 201662320946 P	
	(31) 11.04.2016	
(97) <b>EP 3438369</b>	(33) US	
(47) 29.09.2021	(86) PCT/US2017/023579	
(97) 06.02.2019	(87) WO 2017/180302	
(51) <b>E04D 13/16</b>	(74) ŽOVICOVÁ & ŽOVIC IP, s.r.o., Záhradnícka 36, Bratislava, 82108	
E04D 13/04		
E04D 13/17	(97) <b>EP 3445362</b>	
(96) 25.07.2018	(47) 22.09.2021	
(96) 18185477.9	(97) 26.10.2017	
(73) SAINT-GOBAIN ISOVER, 92400 Courbevoie, FR	(51) <b>A61K 31/48</b>	(2006.01)
(72) RASMUSSEN, Mona Ammitzbøll, 6600 Vejen, DK	<b>A61K 31/4985</b>	(2006.01)
JESSEN, Erling, 6100 Haderslev, DK	<b>C07D 457/06</b>	(2006.01)
(54) <b>Izolační lamelová struktura s dělenými lamelami a metoda její instalace</b>	<b>A61P 3/00</b>	(2006.01)
(32) 17184086	<b>A61P 43/00</b>	(2006.01)
(31) 31.07.2017	(96) 20.04.2017	
(33) EP	(96) 17721270.1	
(74) FISCHER IP s.r.o., Na hrobci 294/5, Praha 2, Nové Město, 12800	(73) VeroScience LLC, Tiverton RI 02878, US	
	(72) CINCOTTA, Anthony H., Tiverton Rhode Island 02878, US	
(97) <b>EP 3440062</b>	(54) <b>Kompozice a způsob léčby metabolických poruch</b>	
(47) 06.10.2021	(32) 201662325342 P	
(97) 12.10.2017	(31) 20.04.2016	
(51) <b>C07D 261/04</b>	(33) US	
<b>C07D 453/04</b>	(86) PCT/US2017/028656	
<b>A61K 31/42</b>	(87) WO 2017/184875	
<b>A61P 33/00</b>	(74) Traplová Hakr Kubát, advokátní a patentová kancelář, Ing. Jan Kubát patentový zástupce, Přístavní 24, Praha 7, 17000	
(96) 05.04.2017		
(96) 17718286.2	(97) <b>EP 3448824</b>	
(73) Boehringer Ingelheim Animal Health USA Inc., Duluth, GA 30096, US	(47) 27.10.2021	
(72) YANG, Chunhua, Belle Mead, NJ 08502, US	(97) 02.11.2017	
LE HIR DE FALLOIS, Loic, Patrick, Atlanta, GA 30305, US	(51) <b>C03C 27/06</b>	(2006.01)
MENG, Charles, Q., Grayson, GA 30017, US	<b>B32B 17/10</b>	(2006.01)
LONG, Alan, Flowery Branch, GA 30542, US	<b>B60Q 1/02</b>	(2006.01)
GORTER DE VRIES, Roelof, Johannes, 69290 St. Genis Les Ollieres, FR	<b>B60K 35/00</b>	(2006.01)
BAILLON, Bruno, 05300 Le Poet, FR	<b>B60Q 1/26</b>	(2006.01)
LAFONT, Sylvaine, 04160 Chateau-Arnoux, FR	(96) 24.04.2017	
GAY DE SAINT MICHEL, Myriam, 04310 Peyruis, FR	(96) 17725306.9	
KOZLOVIC, Stephane, 04200 Sisteron, FR	(73) SAINT-GOBAIN GLASS FRANCE, 92400 Courbevoie, FR	
(54) <b>Způsoby přípravy enantiomerně obohacených sloučenin isoxazolinu - krystalický toluenový solvát (s)-afoxolaneru</b>	(72) FREBOURG, Philippe, 60300 Senlis, FR	
(32) 201662319207 P	(54) <b>Laminované sklo zahrnující sadu diod</b>	
(31) 06.04.2016	(32) 1653743	
(33) US	(31) 27.04.2016	
(86) PCT/US2017/026245	(33) FR	
(87) WO 2017/176948	(86) PCT/FR2017/050969	
(74) Traplová Hakr Kubát, advokátní a patentová kancelář, Ing. Jan Kubát patentový zástupce, Přístavní 24, Praha 7, 17000	(87) WO 2017/187075	
	(74) FISCHER IP s.r.o., Na hrobci 294/5, Praha 2, Nové Město, 12800	
	(97) <b>EP 3448831</b>	
	(47) 01.09.2021	
	(97) 02.11.2017	
	(51) <b>C05F 11/02</b>	(2006.01)

	<i>C05G 3/00</i>	(2020.01)
	<i>C05C 3/00</i>	(2006.01)
	<i>C05F 11/08</i>	(2006.01)
	<i>C05F 17/971</i>	(2020.01)
(96)	27.04.2017	
(96)	17721094.5	
(73)	Novihum Technologies GmbH, 44147 Dortmund, DE	
(72)	NINNEMANN, Horst, 58730 Fröndenberg/Ruhr, DE	
	SORGE, Reinhard, 06809 Roitzsch, DE	
	LANGER, Peter, 49205 Hasbergen, DE	
(54)	<b>Způsob výroby organického hnojiva s vlastnostmi huminových látek</b>	
(32)	16167503	
(31)	28.04.2016	
(33)	EP	
(86)	PCT/EP2017/060060	
(87)	WO 2017/186852	
(74)	Traplová Hadr Kubát, advokátní a patentová kancelář, Ing. Jan Kubát patentový zástupce, Přístavní 24, Praha 7, 17000	
(97)	<b>EP 3450716</b>	
(47)	18.08.2021	
(97)	06.03.2019	
(51)	<i>F01P 5/02</i>	(2006.01)
	<i>F04D 29/38</i>	(2006.01)
	<i>F04D 29/66</i>	(2006.01)
	F04D 29/32	(2006.01)
	F01P 5/06	(2006.01)
(96)	23.08.2018	
(96)	18190529.0	
(73)	Brose Fahrzeugteile SE & Co. Kommanditgesellschaft, Würzburg, 97076 Würzburg, DE	
(72)	FROH, Christian, 26135 Oldenburg, DE	
	Mauß, Michael, 26135 Oldenburg, DE	
(54)	<b>Kolo ventilátoru a modul ventilátoru chladiče s takovým kolem ventilátoru</b>	
(32)	102017008293	
(31)	05.09.2017	
(33)	DE	
(74)	Čermák a spol., JUDr. Karel Čermák Ph.D., LL.M., advokát, Elišky Peškové 735/15, Praha 5, Smíchov, 15000	
(97)	<b>EP 3474858</b>	
(47)	18.08.2021	
(97)	04.01.2018	
(51)	<i>A61K 31/616</i>	(2006.01)
	<i>A61K 47/12</i>	(2006.01)
	<i>A61J 3/07</i>	(2006.01)
	<i>A61K 9/48</i>	(2006.01)
	<i>B65D 81/32</i>	(2006.01)
	<i>B65D 51/28</i>	(2006.01)
	<i>A61P 9/10</i>	(2006.01)
	<i>A61J 1/20</i>	(2006.01)
	<i>A61K 9/00</i>	(2006.01)
(96)	28.06.2017	
(96)	17735455.2	
(73)	Asamedic AS, 1411 Kolbotn, NO	
(72)	FREDRIKSON, John Bjorn, 2409 Elverum, NO	
(54)	<b>Dvousložková kompozice obsahující kyselinu acetylsalicylovou</b>	
(32)	20161073	
(31)	28.06.2016	
(33)	NO	
(86)	PCT/EP2017/065970	
(87)	WO 2018/002124	
(74)	ŽOVICOVÁ & ŽOVIC IP, s.r.o., Záhradnícka 36, Bratislava, 82108	
(97)	<b>EP 3487829</b>	
(47)	22.09.2021	
(97)	25.01.2018	
(51)	<i>C04B 28/00</i>	(2006.01)
(96)	20.07.2017	
(96)	17739612.4	
(73)	Synthos Dwory 7 spolka z ograniczona odpowiedzialnoscia spolka jawna, 32-600 Oswiecim, PL	
(72)	KONDRATOWICZ, Filip Lukasz, 30-382 Kraków, PL	
	UTRATA, Kamil, 43-229 Cwiklice, PL	
	MIKOSZEK-OPERCHALSKA, Marzena, 43-211 Piasek, PL	

(54)	<b>Způsob výroby geopolymeru nebo geopolymerního kompozitu</b>	
(32)	16461542	
(31)	20.07.2016	
(33)	EP	
(86)	PCT/EP2017/068346	
(87)	WO 2018/015490	
(74)	Rott, Růžička & Guttmann a spol., Vyskočilova 1566, Praha 4, Michle, 14000	
(97)	<b>EP 3488588</b>	
(47)	18.08.2021	
(97)	25.01.2018	
(51)	<i>H04L 29/06</i>	(2006.01)
	<i>G06F 21/62</i>	(2013.01)
(96)	20.07.2017	
(96)	17754398.0	
(73)	Wallix, 75008 Paris, FR	
(72)	PINSON, Eric, 94120 Fontenay-Sous-Bois, FR	
	ADDA, Serge, 92160 Antony, FR	
(54)	<b>Způsob automatického zásobování proxy pro zabezpečené připojení</b>	
(32)	1656906	
(31)	20.07.2016	
(33)	FR	
(86)	PCT/FR2017/051999	
(87)	WO 2018/015681	
(74)	PatentEnter s.r.o., Koliště 1965/13a, Brno, Černá Pole, 60200	
(97)	<b>EP 3524601</b>	
(47)	13.10.2021	
(97)	19.04.2018	
(51)	<i>C07D 471/04</i>	(2006.01)
	<i>A61P 35/00</i>	(2006.01)
	<i>A61K 31/519</i>	(2006.01)
(96)	12.12.2016	
(96)	16918763.0	
(73)	R-Pharm Joint Stock Company (R-Pharm, JSC), Moscow 123154, RU	
	Repik, Alexey Evgenievich, Yaroslavl, 150000, RU	
(72)	REPIK, Alexey Evgenievich, Yaroslavl, 150000, RU	
	IVACHTCHENKO, Alexandre Vasilievich, Hallandale Beach Florida 33009, US	
	IGNATIEV, Vasily Gennadievich, Moscow 121353, RU	
	CHAFEEV, Mikhail Airatovich, Moscow region Khimki 141401, RU	
(54)	<b>DIMETHYLSUFOXIDOVÝ SOLVÁT N-{3-[3-CYKLOPROPYL-5-(2-FLUOR-4-JODFENYLAMINO)-6,8-DIMETHYL-2,4,7-TRIOXO-3,4,6,7-TETRAHYDRO-2H-PYRIDO[4,3-D]PYRIMIDIN-1-YL]-FENYL}-CYKLOPROPANKARBOXAMIDU JAKO INHIBITOR MEK1/2</b>	
(32)	2016139641	
(31)	10.10.2016	
(33)	RU	
(86)	PCT/RU2016/000862	
(87)	WO 2018/070900	
(74)	Všetečka Zelený Švorčík a partneři, advokátní a patentová kancelář, JUDr. Michal Havlík, Hálkova 1406/2, Praha 2, Nové Město, 12000	
(97)	<b>EP 3529841</b>	
(47)	25.08.2021	
(97)	26.04.2018	
(51)	<i>C22B 1/00</i>	(2006.01)
	<i>H01M 10/54</i>	(2006.01)
	<i>H01M 6/52</i>	(2006.01)
	<i>C22B 7/00</i>	(2006.01)
(96)	12.10.2017	
(96)	17791310.0	
(73)	Duesenfeld GmbH, 38176 Wendeburg, DE	
(72)	HANISCH, Christian, 38118 Braunschweig, DE	
(54)	<b>Recyklační způsob zpracování použitých baterií, zejména opětovně nabíjených baterií a soustava zařízení pro zpracování baterií</b>	
(32)	102016120046	
(31)	20.10.2016	
(33)	DE	
(86)	PCT/EP2017/076113	
(87)	WO 2018/073101	
(74)	Ing. Vítězslav Žák, patentový zástupce, Ostopovická 472/4, Troubsko, 66441	

- (97) **EP 3532486**  
(47) 22.09.2021  
(97) 03.05.2018  
(51) **C07K 14/47** (2006.01)  
**A61K 38/04** (2006.01)  
**A61K 38/17** (2006.01)  
**A61K 38/22** (2006.01)  
**A61K 45/06** (2006.01)  
**A61K 47/68** (2017.01)  
**A61P 3/00** (2006.01)  
**A61P 3/04** (2006.01)  
**A61P 3/06** (2006.01)  
**A61P 3/08** (2006.01)  
**A61P 3/10** (2006.01)  
**C07K 14/575** (2006.01)  
**C07K 16/24** (2006.01)
- (96) 26.10.2017  
(96) 17864112.2  
(73) Janssen Pharmaceutica NV, 2340 Beerse, BE  
(72) MACIELAG, Mark, Spring House, PA 19477, US  
MACIELAG, Mark, Spring House, PA 19477, US  
PATCH, Raymond J., Spring House, PA 19477, US  
ZHANG, Rui, Spring House, PA 19477, US  
CASE, Martin A., San Diego, CA 92121, US  
RANGWALA, Shamina M., Spring House, PA 19477, US  
LEONARD, James N., Spring House, PA 19477, US  
CAMACHO, Raul, C., Spring House, PA 19477, US  
HUNTER, Michael J., San Diego, CA 92121, US  
D'AQUINO, Katharine E., Spring House, PA 19477, US  
EDWARDS, Wilson, San Diego, CA 92121, US  
SWANSON, Ronald V., San Diego, CA 92121, US  
JIAN, Wenying, Spring House, PA 19477, US  
ZHANG, Yue-Mei, Spring House, PA 19477, US  
WALL, Mark, Spring House, PA 19477, US  
CHI, Ellen, San Diego, CA 92121, US
- (54) **Sloučeniny s protilátkou spojeným cyklickým peptidem tyrosin tyrosin jako modulátory receptorů neuropeptidu y**  
(32) 201662413586 P, 201662413613 P  
(31) 27.10.2016, 27.10.2016  
(33) US, US  
(86) PCT/US2017/058455  
(87) WO 2018/081370  
(74) Vsetečka Zelený Švorčík a partneři, advokátní a patentová kancelář, JUDr. Michal Havlík, Hálkova 1406/2, Praha 2, Nové Město, 12000
- 
- (97) **EP 3558783**  
(47) 25.08.2021  
(97) 28.06.2018  
(51) **B61D 23/02** (2006.01)  
(96) 14.12.2017  
(96) 17832762.3  
(73) Siemens Mobility Austria GmbH, 1210 Wien, AT  
(72) ZEINER, Andreas, 1120 Wien, AT  
(54) **Zařízení přemostující mezeru**  
(32) 511562016  
(31) 20.12.2016  
(33) AT  
(86) PCT/EP2017/082804  
(87) WO 2018/114588  
(74) Čermák a spol., JUDr. Karel Čermák Ph.D., LL.M., advokát, Elišky Peškové 735/15, Praha 5, Smíchov, 15000
- 
- (97) **EP 3581596**  
(47) 29.09.2021  
(97) 16.08.2018  
(51) **C08F 220/18** (2006.01)  
**H01M 4/62** (2006.01)  
**C08F 2/24** (2006.01)  
H01M 4/02 (2006.01)  
C08F 218/10 (2006.01)  
H01M 10/0525 (2010.01)  
C08F 220/58 (2006.01)
- (96) 08.02.2018  
(96) 18751972.3  
(73) Fujian Blue Ocean & Black Stone Technology Co., Ltd., Zhangzhou City, Fujian Province 363900, CN
- (72) BAI, Fengrui, Beijing 101111, CN  
LI, Qiang, Beijing 101111, CN  
LUO, Hebin, Beijing 101111, CN
- (54) **Vodné pojivo anody lithium-iontové baterie a jeho způsob přípravy**  
(32) 201710068574  
(31) 08.02.2017  
(33) CN  
(86) PCT/CN2018/075839  
(87) WO 2018/145646  
(74) PATENTSERVIS Praha a.s., Na Podkovce 281/10, Praha 4, Podolí, 14700
- 
- (97) **EP 3589818**  
(47) 15.09.2021  
(97) 07.09.2018  
(51) **E21B 17/042** (2006.01)  
**F16L 15/08** (2006.01)  
(96) 28.02.2018  
(96) 18711171.1  
(73) Arcelormittal Tubular Products Luxembourg S.A., 1160 Luxembourg, LU  
(72) EVANS, Merle E., Houston, Texas 77070, US  
VAN WITTENBERGHE, Jeroen Stijn Juliaan, Zelzate, 9060, BE
- (54) **Momentové rameno kvalitního spoje**  
(32) 201715449350, 201715634558  
(31) 03.03.2017, 27.06.2017  
(33) US, US  
(86) PCT/IB2018/051287  
(87) WO 2018/158707  
(74) A. Holas & partner, Patentová a známková kancelář, Ing. Mgr. Hana Holasová, Křížová 105/4, Brno, Staré Brno, 60300
- 
- (97) **EP 3593223**  
(47) 25.08.2021  
(97) 20.09.2018  
(51) **G06F 1/16** (2006.01)  
**H04N 5/65** (2006.01)  
(96) 14.03.2018  
(96) 18718683.8  
(73) PANZER GLASS A/S, 8382 Hinnerup, DK  
(72) GUDSØE, Mikkel, 8250 Egå, DK  
(54) **Filtr obrazovky pro soukromí**  
(32) PA201770183, PA201770276  
(31) 15.03.2017, 24.04.2017  
(33) DK, DK  
(86) PCT/DK2018/050045  
(87) WO 2018/166570  
(74) Traplová Hakr Kubát, advokátní a patentová kancelář, Ing. Jan Kubát patentový zástupce, Přístavní 24, Praha 7, 17000
- 
- (97) **EP 3595303**  
(47) 25.08.2021  
(97) 15.01.2020  
(51) **H04N 19/13** (2014.01)  
**H04N 19/91** (2014.01)  
**H04N 19/61** (2014.01)  
(96) 23.11.2011  
(96) 19191494.4  
(73) LG Electronics Inc., Seoul 150-721, KR  
(72) LIM, Jae Hyun, 137-130 Seoul, KR  
PARK, Seung Wook, 137-130 Seoul, KR  
KIM, Jung Sun, 137-130 Seoul, KR  
JEON, Yong Joon, 137-130 Seoul, KR  
PARK, Joon Young, 137-130 Seoul, KR  
JEON, Byeong Moon, 137-130 Seoul, KR
- (54) **Způsob pro dekódování obrazových informací, dekódovací přístroj, způsob pro kódování obrazových informací, kódovací přístroj a úložné médium**  
(32) 41726510 P, 41887610 P, 42119310 P, 201161432601 P, 201161441655 P  
(31) 25.11.2010, 02.12.2010, 08.12.2010, 14.01.2011, 11.02.2011  
(33) US, US, US, US, US  
(74) Vsetečka Zelený Švorčík a partneři, advokátní a patentová kancelář, JUDr. Michal Havlík, Hálkova 1406/2, Praha 2, Nové Město, 12000
- 
- (97) **EP 3601148**  
(47) 18.08.2021  
(97) 04.10.2018

(51) **B67D 1/14** (2006.01)  
**B67D 1/04** (2006.01)  
**B67D 1/06** (2006.01)  
**B67D 1/08** (2006.01)  
(96) 23.03.2018  
(96) 18711586.0  
(73) Carlsberg Breweries A/S, 1799 Copenhagen V, DK  
(72) CHRISTIANSEN, Jonas, 1799 Copenhagen V, DK  
LAYBOURN, Klaus, 1799 Copenhagen V, DK  
(54) **Systém na výdej nápojů k výdeji syčeného nápoje a způsob výdeje syčeného nápoje**  
(32) 17163043  
(31) 27.03.2017  
(33) EP  
(86) PCT/EP2018/057451  
(87) WO 2018/177931  
(74) PatentEnter s.r.o., Koliště 1965/13a, Brno, Černá Pole, 60200

(97) **EP 3609636**  
(47) 25.08.2021  
(97) 20.12.2018  
(51) **B22C 9/10** (2006.01)  
**B22D 19/00** (2006.01)  
(96) 14.02.2018  
(96) 18707290.5  
(73) Siemens Energy Global GmbH & Co. KG, 81739 München, DE  
(72) ERSHOV, Sergey, 45721 Haltern am See, DE  
(54) **Licí jádro pro lité těleso fluidního stroje, těleso pro fluidní stroj jakož i fluidní stroj**  
(32) 102017210031  
(31) 14.06.2017  
(33) DE  
(86) PCT/EP2018/053618  
(87) WO 2018/228726  
(74) Čermák a spol., JUDr. Karel Čermák Ph.D., LL.M., advokát, Elišky Peškové 735/15, Praha 5, Smíchov, 15000

(97) **EP 3612336**  
(47) 06.10.2021  
(97) 25.10.2018  
(51) **B23G 1/08** (2006.01)  
**B23B 3/30** (2006.01)  
**B23Q 5/04** (2006.01)  
(96) 21.04.2017  
(96) 17906031.4  
(73) Brinkman Products, Inc., Rochester, New York 14611, US  
(72) BELPANNIO, Sandro, G., Spencerport, NY 14559, US  
FRANCIA, Paul, P., Rochester, NY 14609, US  
PALMA, Joseph, Kent, Penfield, NY 14526, US  
(54) **Vylepšení ve víceřetenových obráběcích strojích**  
(86) PCT/US2017/028877  
(87) WO 2018/194662  
(74) PatentEnter s.r.o., Koliště 1965/13a, Brno, Černá Pole, 60200

(97) **EP 3627839**  
(47) 20.10.2021  
(97) 25.03.2020  
(51) **H04N 19/52** (2014.01)  
**H04N 19/61** (2014.01)  
(96) 21.03.2012  
(96) 19207944.0  
(73) LG Electronics Inc., Seoul 150-721, KR  
(72) PARK, Joon Young, 137-130 Seoul, KR  
PARK, Seung Wook, 137-130 Seoul, KR  
LIM, Jae Hyun, 137-130 Seoul, KR  
KIM, Jung Sun, 137-130 Seoul, KR  
CHOI, Young Hee, 137-130 Seoul, KR  
JEON, Byeong Moon, 137-130 Seoul, KR  
JEON, Yong Joon, 137-130 Seoul, KR  
(54) **Způsob výběru prediktoru pohybového vektoru**  
(32) 201161454995 P, 201161466446 P  
(31) 21.03.2011, 22.03.2011  
(33) US, US  
(74) KANIA, SEDLÁK, SMOLA, s.r.o., Mendlovo náměstí 907/1a, Brno, Staré Brno, 60300

(97) **EP 3636844**  
(47) 11.08.2021  
(97) 15.04.2020  
(51) **E04B 2/76** (2006.01)  
**E06B 3/46** (2006.01)  
(96) 01.10.2019  
(96) 19200852.2  
(73) Baugruppentechnik Pollmeier GmbH, 33161 Hövelhof, DE  
(72) SCHULZ, Heinrich, 33758 Schloß Holte-Stukenbrock, DE  
(54) **Nosný rám pro suché stavění, pro posuvné dveře**  
(32) 202018105796 U  
(31) 10.10.2018  
(33) DE  
(74) Vsetečka Zelený Švorčík a partneři, advokátní a patentová kancelář, JUDr. Otakar Švorčík, Hálkova 1406/2, Praha 2, Nové Město, 12000

(97) **EP 3655414**  
(47) 25.08.2021  
(97) 24.01.2019  
(51) **C07F 9/54** (2006.01)  
**A61K 31/66** (2006.01)  
**A61P 35/00** (2006.01)  
(96) 13.07.2018  
(96) 18742393.4  
(73) Biotechnologický Ústav AV ČR, V.V.I., 252 50 Vestec, CZ  
Smart Brain S.r.o., 14220 Praha 4 - Krc, CZ  
TRUKSA, Jaroslav, 14100 Praha 4, CZ  
WERNER, Lukas, 25169 Brtnice Velke Popovice, CZ  
STURSA, Jan, 14800 Praha 4, CZ  
(54) **Deriváty deferoxaminu jako léčiva**  
(32) 17181654  
(31) 17.07.2017  
(33) EP  
(86) PCT/CZ2018/050036  
(87) WO 2019/015701  
(74) HARBER IP s.r.o., Dukelských hrdinů 567/52, Praha 7, Holešovice, 17000

(97) **EP 3660319**  
(47) 03.11.2021  
(97) 03.06.2020  
(51) **F04D 19/04** (2006.01)  
**F04D 25/06** (2006.01)  
**H01R 4/2433** (2018.01)  
(96) 27.11.2018  
(96) 18208620.7  
(73) PFEIFFER VACUUM GMBH, 35614 Asslar, DE  
(72) Hopf, Dirk, 35641 Schöffengrund, DE  
Koch, Christian, 35580 Wetzlar, DE  
(54) **Vývěva se zařezávacími svorkami**  
(74) KANIA, SEDLÁK, SMOLA, s.r.o., Mendlovo náměstí 907/1a, Brno, Staré Brno, 60300

(97) **EP 3670071**  
(47) 18.08.2021  
(97) 24.06.2020  
(51) **B23Q 11/08** (2006.01)  
**F16P 3/02** (2006.01)  
(96) 11.12.2019  
(96) 19215107.4  
(73) La Protec Srl, 26037 San Giovanni In Croce (CR), IT  
(72) VIOLA, Riccardo, 43121 Parma (PR), IT  
VIOLA, Tommaso, 26037 SAN GIOVANNI IN CROCE (CR), IT  
(54) **Teplně uzavřené skládací ochranné zařízení pro obráběcí stroje s pohyblivou hlavou**  
(32) 201800020164  
(31) 19.12.2018  
(33) IT  
(74) Vsetečka Zelený Švorčík a partneři, advokátní a patentová kancelář, JUDr. Michal Havlík, Hálkova 1406/2, Praha 2, Nové Město, 12000

(97) **EP 3676152**  
(47) 04.08.2021  
(97) 07.03.2019  
(51) **B62B 3/14** (2006.01)  
**B62B 3/18** (2006.01)



(96) 24.08.2018  
(96) 18792362.8  
(73) Eberlein, Martin, 1124 Sofia, BG  
(72) Eberlein, Martin, 1124 Sofia, BG  
(54) **Nákupní vozík, stohovatelný se stejnými vozíky**  
(32) 202017004527 U  
(31) 29.08.2017  
(33) DE  
(86) PCT/DE2018/000250  
(87) WO 2019/042489  
(74) Traplová Hakr Kubát, advokátní a patentová kancelář, Ing. Jan Kubát patentový zástupce, Přístavní 24, Praha 7, 17000

(97) **EP 3679315**  
(47) 18.08.2021  
(97) 14.03.2019  
(51) **F42B 12/06** (2006.01)  
**F42B 12/20** (2006.01)  
**F42B 12/74** (2006.01)  
**F42B 12/78** (2006.01)  
(96) 10.09.2018  
(96) 18762548.8  
(73) RUAG Ammotec AG, 3602 Thun, CH  
(72) MUSTER, Michael, 3600 Thun, CH  
(54) **Celoplášťová bezpečnostní střela, zejména pro víceúčelová použití**  
(32) PCT/IB2017/055447  
(31) 09.09.2017  
(33) IB  
(86) PCT/EP2018/074315  
(87) WO 2019/048678  
(74) Hák Janeček & Švestka, Patentová a známková kancelář, Ing. Pavel Janeček, U průhonu 827/5, Praha 7, Holešovice, 17000

(97) **EP 3682167**  
(47) 25.08.2021  
(97) 21.03.2019  
(51) **F23L 17/08** (2006.01)  
**F23L 17/02** (2006.01)  
(96) 04.09.2018  
(96) 18785809.7  
(73) Almeva AG, 9220 Bischofszell, CH  
ALMEVA EAST EUROPE a.s., Želešice, CZ  
(72) BRAUN, Jürg, 8595 Altnau, CH  
(54) **Komínový nástavec**  
(32) 201734103 U  
(31) 13.09.2017  
(33) CZ  
(86) PCT/CZ2018/000042  
(87) WO 2019/052585  
(74) Mgr. Lukáš Dlabáček, patentový zástupce, Bolzanova 461/5, Brno, Černovice, 61800

(97) **EP 3692287**  
(47) 29.09.2021  
(97) 11.04.2019  
(51) **F16K 35/02** (2006.01)  
**F16K 31/60** (2006.01)  
**F17C 13/04** (2006.01)  
**F16K 1/30** (2006.01)  
**F16K 35/14** (2006.01)  
**F16K 1/44** (2006.01)  
**F16K 31/524** (2006.01)  
(96) 02.08.2018  
(96) 18762579.3  
(73) L'AIR LIQUIDE, SOCIÉTÉ ANONYME POUR L'ÉTUDE ET L'EXPLOITATION DES PROCÉDÉS GEORGES CLAUDE, 75007 Paris, FR  
(72) VIGNEROL, Samuel, 78330 Fontenay Le Fleury, FR  
FRENAL, Antoine, 95460 Ezanville, FR  
MULLER, Denis, 92500 Rueil Malmaison, FR  
PAOLI, Hervé, 92500 Rueil-Malmaison, FR  
LAMIABLE, Morgan, 57940 Metzervisse, FR  
BROEHLER, Johan, 54190 Villerupt, FR  
DI FILIPPO, Claudio, 57645 Noisseville, FR  
(54) **Ventil a nádrž (nádrže) pro tekutinu pod tlakem**  
(32) 1701024, 1701025

(31) 05.10.2017, 05.10.2017  
(33) FR, FR  
(86) PCT/FR2018/052003  
(87) WO 2019/068975  
(74) Traplová Hakr Kubát, advokátní a patentová kancelář, Ing. Jan Kubát patentový zástupce, Přístavní 24, Praha 7, 17000

(97) **EP 3699979**  
(47) 03.11.2021  
(97) 02.07.2020  
(51) **H01M 10/42** (2006.01)  
**H01M 10/48** (2006.01)  
**H01M 50/502** (2021.01)  
(96) 26.11.2019  
(96) 19870046.0  
(73) Contemporary Ampere Technology Co., Limited, Fujian PRC 352100, CN  
(72) ZHU, Xianchun, Ningde City Fujian PRC 352100, CN  
CAO, Hua, Ningde City Fujian PRC 352100, CN  
WANG, Chong, Ningde City Fujian PRC 352100, CN  
QIAN, Mu, Ningde City Fujian PRC 352100, CN  
WU, Shixin, Ningde City Fujian PRC 352100, CN  
(54) **Akumulátorový modul**  
(32) 201822267068 U  
(31) 29.12.2018  
(33) CN  
(86) PCT/CN2019/120880  
(87) WO 2020/134799  
(74) FISCHER IP s.r.o., Na hrobci 294/5, Praha 2, Nové Město, 12800

(97) **EP 3703875**  
(47) 28.07.2021  
(97) 09.05.2019  
(51) **B06B 1/10** (2006.01)  
**B65D 88/66** (2006.01)  
**B65B 69/00** (2006.01)  
(96) 30.10.2018  
(96) 18812254.3  
(73) Main Tech S.r.l., 35010 San Giorgio delle Pertiche (PD), IT  
(72) PEGORARO, Renato, 35010 Padova, IT  
ROSTIN, Stefano, 35010 Padova, IT  
(54) **Zařízení pro vyprazdňování pytlů se sypkým obsahem**  
(32) 201700125470  
(31) 03.11.2017  
(33) IT  
(86) PCT/IB2018/058496  
(87) WO 2019/087068  
(74) HARBER IP s.r.o., Dukelských hrdinů 567/52, Praha 7, Holešovice, 17000

(97) **EP 3704027**  
(47) 04.08.2021  
(97) 09.05.2019  
(51) **B65B 69/00** (2006.01)  
(96) 30.10.2018  
(96) 18811348.4  
(73) Main Tech S.r.l., 35010 San Giorgio delle Pertiche (PD), IT  
(72) PEGORARO, Renato, 35010 Padova, IT  
ROSTIN, Stefano, 35010 Padova, IT  
(54) **Zařízení pro vykládku materiálu a stroj na vyprazdňování pytlů obsahující uvedené zařízení**  
(32) 201700125511  
(31) 03.11.2017  
(33) IT  
(86) PCT/IB2018/058495  
(87) WO 2019/087067  
(74) HARBER IP s.r.o., Dukelských hrdinů 567/52, Praha 7, Holešovice, 17000

(97) **EP 3707031**  
(47) 25.08.2021  
(97) 16.05.2019  
(51) **B60R 21/00** (2006.01)  
**A63G 7/00** (2006.01)

(96) 27.07.2018  
(96) 18746936.6  
(73) Mack Rides GmbH & Co. KG, 79183 Waldkirch, DE  
(72) KRAUS, Michael, 79238 Ehrenkirchen, DE  
BURGER, Guenter, 79183 Waldkirch, DE  
(54) **Sekundární zajištění třmenu**  
(32) 102017126488  
(31) 10.11.2017  
(33) DE  
(86) PCT/EP2018/070445  
(87) WO 2019/091610  
(74) Všecka Zelený Švorčík a partneři, advokátní a patentová kancelář, JUDr. Michal Havlík, Hálkova 1406/2, Praha 2, Nové Město, 12000

(97) **EP 3719092**  
(47) 08.09.2021  
(97) 07.10.2020  
(51) **C09J 7/29** (2018.01)  
**C09J 7/28** (2018.01)  
(96) 01.04.2020  
(96) 20167465.2  
(73) tesa SE, 22848 Norderstedt, DE  
(72) GÖTZ, Kerstin, 22547 Hamburg, DE  
CZERWONATIS, Niels, 22393 Hamburg, DE  
DOSTAL, Jürgen, 2094 Nagykovacs, HU  
(54) **Lepicí páska a plochý pásový materiál s touto lepicí páskou**  
(32) 102019204925  
(31) 05.04.2019  
(33) DE  
(74) KOREJZOVA LEGAL v.o.s., JUDr. Petra Sauvage de Brantes, Korunní 810/104, Praha 10, Vinohrady, 10100

(97) **EP 3724173**  
(47) 22.09.2021  
(97) 20.06.2019  
(51) **C07D 317/18** (2006.01)  
**C07D 233/56** (2006.01)  
**C07D 261/08** (2006.01)  
**C07D 261/20** (2006.01)  
**C07D 271/06** (2006.01)  
**C07D 277/22** (2006.01)  
**C07D 277/66** (2006.01)  
**C07D 213/04** (2006.01)  
**A61K 31/357** (2006.01)  
**A61K 31/381** (2006.01)  
**A61K 31/415** (2006.01)  
**A61K 31/4164** (2006.01)  
**A61K 31/423** (2006.01)  
**A61K 31/4245** (2006.01)  
**A61K 31/426** (2006.01)  
**A61K 31/428** (2006.01)  
**A61K 31/4402** (2006.01)  
**C07D 213/12** (2006.01)  
**C07D 333/06** (2006.01)  
**C07D 271/10** (2006.01)  
**A61P 21/00** (2006.01)  
(96) 14.12.2018  
(96) 18819107.6  
(73) NMD Pharma A/S, 8200 Aarhus N, DK  
(72) J.S. KNUTSEN, Lars, Frinton-on-Sea, Essex CO13 9AY, GB  
KELLY, Nicholas, 2880 Bagsværd, DK  
HOLM PEDERSEN, Thomas, 8240 Risskov, DK  
E COOPER, Martin, Nottingham NG4 1AQ, GB  
W. BROWN, Andrew, Heage, Derbyshire DE56 2AG, GB

(54) **Sloučeniny pro léčbu neuromuskulárních poruch**  
(32) 201715842823, 17207375  
(31) 14.12.2017, 14.12.2017  
(33) US, EP  
(86) PCT/EP2018/084989  
(87) WO 2019/115781  
(74) PatentEnter s.r.o., Koliště 1965/13a, Brno, Černá Pole, 60200

(97) **EP 3737839**  
(47) 18.08.2021  
(97) 15.08.2019  
(51) **F01K 7/16** (2006.01)  
**F01K 11/02** (2006.01)  
**F01K 19/08** (2006.01)  
**F22B 1/16** (2006.01)  
**F22B 3/04** (2006.01)

(96) 25.01.2019  
(96) 19712266.6  
(73) BERIDZE, Enriko, 0179 Tbilisi, GE  
IORAMASHVILI, Solomon, 0179 Tbilisi, GE  
KOCHLADZE, Shalva, 0160 Tbilisi, GE  
(72) IORAMASHVILI, Solomon, 0179 Tbilisi, GE  
KOCHLADZE, Shalva, 0160 Tbilisi, GE  
JINCHARADZE, David, "deceased", GE  
(54) **Geotermální energetické zařízení**  
(32) AP2018014694  
(31) 06.02.2018  
(33) GE  
(86) PCT/GE2019/050001  
(87) WO 2019/155240  
(74) PatentEnter s.r.o., Koliště 1965/13a, Brno, Černá Pole, 60200

(97) **EP 3763212**  
(47) 18.08.2021  
(97) 13.01.2021  
(51) **A01N 47/16** (2006.01)  
**A01N 31/06** (2006.01)  
**A01N 25/00** (2006.01)  
**A01P 17/00** (2006.01)  
(96) 11.07.2019  
(96) 19185690.5  
(73) SanderStrothmann GmbH, 49124 Georgsmarienhütte, DE  
(72) SANDER, Michael, 33619 Bielefeld, DE  
(54) **Repellentní kompozice proti členovcům**  
(74) Čermák a spol., JUDr. Karel Čermák Ph.D., LL.M., advokát, Elišky Peškové 735/15, Praha 5, Smíchov, 15000

(97) **EP 3763266**  
(47) 01.09.2021  
(97) 13.01.2021  
(51) **A47L 1/05** (2006.01)  
**A47L 5/24** (2006.01)  
**A47L 7/00** (2006.01)  
(96) 12.07.2019  
(96) 19186097.2  
(73) Leifheit AG, 56377 Nassau, DE  
(72) WINDRICH, Michael, 65183 Wiesbaden, DE  
TRUMMER, Thomas, 8321 St. Margarethen an der Rab, AT  
DENK, André, 56377 Nassau, DE  
SAMBALE, Christian, 65510 Idstein, DE  
(54) **Přenosné sací zařízení**  
(74) A. Holas & partner, Patentová a známková kancelář, Ing. Mgr. Hana Holasová, Křížová 105/4, Brno, Staré Brno, 60300

### Zveřejněné opravené překlady evropských patentových spisů

U následujících udělených evropských patentů s účinky pro Českou republiku byl majitelem předložen opravený překlad patentového spisu do českého jazyka (§35d odst. 2 zákona č. 527/1990 Sb., v platném znění).

Datem zveřejnění opraveného překladu evropského patentového spisu je datum publikace tohoto Věstníku.

(97) EP 3226248	(97) EP 3342786	(97) EP 3471415
(97) EP 3327203	(97) EP 3440419	(97) EP 3628680

### Zveřejněné překlady pozměněného nebo omezeného znění evropských patentových spisů

U následujících udělených evropských patentů s účinky pro Českou republiku byl majitelem předložen český překlad pozměněného nebo omezeného znění evropského patentového spisu (§35f odst. 3 zákona č. 527/1990 Sb., v platném znění).

Datem zveřejnění překladu pozměněného nebo omezeného znění evropského patentového spisu je datum publikace tohoto Věstníku.

(97) EP 2408569	(97) EP 2862732	(97) EP 2914296
-----------------	-----------------	-----------------

### Evropské patenty zachované v pozměněném nebo omezeném znění

V této části jsou uvedeny evropské patenty s účinky pro Českou republiku, které byly Evropským úřadem podle článku 102 Úmluvy o udělování evropských patentů zachovány v omezeném znění podle čl. 105a - 105c EPC 2000, nebo v pozměněném znění (§ 35f zákona č. 527/1990 Sb., v platném znění).

(97)	Datum oznámení o zachování patentu	(97)	Datum oznámení o zachování patentu
EP 2148770	24.11.2021	EP 2708436	24.11.2021
EP 2179759	24.11.2021	EP 2849591	24.11.2021
EP 2207428	24.11.2021	EP 3289548	24.11.2021
EP 2262745	24.11.2021	EP 3315780	24.11.2021

### Evropské patenty zrušené Evropským patentovým úřadem

Následující evropské patenty udělené Evropským patentovým úřadem s účinky pro Českou republiku byly zrušeny Evropským patentovým úřadem podle článku 102 Úmluvy o udělování evropských patentů (§ 35f odst 2 zákona č. 527/1990 Sb., v platném znění).

(97) EP 2249859	(97) EP 2315821	(97) EP 2390280	(97) EP 2445329
-----------------	-----------------	-----------------	-----------------

### PD4A

### Převod práv a ostatní změny majitelů evropských patentů

(97) EP 1587861 (73) BVPV Styrenics LLC, Monaca, 15061, PA, US	(97) EP 2773348 (73) TOWA PHARMACEUTICAL EUROPE, S.L., 08107 Martorelles Barcelona, ES
(97) EP 2146659 (73) KaVo Dental GmbH, 88400 Biberach an der Riss, DE	(97) EP 2946790 (73) AC Immune SA, 1015 Lausanne, CH
(97) EP 2334326 (73) AC Immune SA, 1015 Lausanne, CH	(97) EP 2956277 (73) LEONI protec cable systems GmbH, 98574 Schmalkalden, DE
(97) EP 2536439 (73) KaVo Dental GmbH, 88400 Biberach an der Riss, DE	(97) EP 3248364 (73) Novatiq Technologies Limited, Cwmbran, GB
(97) EP 2536440 (73) KaVo Dental GmbH, 88400 Biberach an der Riss, DE	(97) EP 3365373 (73) Merus N.V., 3584 CM Utrecht, NL
(97) EP 2536442 (73) KaVo Dental GmbH, 88400 Biberach an der Riss, DE	(97) EP 3402515 (73) Institute for Myeloma & Bone Cancer Research, West Hollywood, 90069, CA, US
(97) EP 2536443 (73) KaVo Dental GmbH, 88400 Biberach an der Riss, DE	(97) EP 3402515 (73) ONCOTRACKER, INC., West Hollywood, 90069, CA, US
(97) EP 2539175 (73) ABB Schweiz AG, 5400 Baden, CH	(97) EP 3628687 (73) 2seventy bio, Inc., Cambridge, 02142, MA, US
(97) EP 2771913 (73) Jurchen Group GmbH, 97264 Helmstadt, DE	

(97) **EP 3682167**

(73) ALMEVA EAST EUROPE a.s., Želešice, CZ

---

**FG1K**

**Zapsané užité vzory - přehled podle čísel zápisu**

V období uzávěrky tohoto čísla Věstníku zapsal Úřad průmyslového vlastnictví tyto užité vzory.

(11)	(51)	(11)	(51)	(11)	(51)
35580	<i>G 01 N 3/10</i> (2006.01)	35594	<i>C 08 J 5/04</i> (2006.01)	35608	<i>B 26 D 7/01</i> (2006.01)
35581	<i>B 01 J 20/20</i> (2006.01)	35595	<i>A 01 B 49/06</i> (2006.01)	35609	<i>A 61 M 25/01</i> (2006.01)
35582	<i>E 01 C 19/08</i> (2006.01)	35596	<i>H 01 M 4/131</i> (2010.01)	35610	<i>B 60 R 7/06</i> (2006.01)
35583	<i>B 64 C 39/02</i> (2006.01)	35597	<i>B 60 N 2/10</i> (2006.01)	35611	<i>C 07 C 29/34</i> (2006.01)
35584	<i>D 04 H 1/4242</i> (2012.01)	35598	<i>B 67 D 1/14</i> (2006.01)	35612	<i>C 09 J 11/06</i> (2006.01)
35585	<i>B 65 B 67/00</i> (2006.01)	35599	<i>A 47 F 5/08</i> (2006.01)	35613	<i>A 01 M 3/00</i> (2006.01)
35586	<i>A 41 D 27/20</i> (2006.01)	35600	<i>H 04 R 1/32</i> (2006.01)	35614	<i>D 04 H 1/42</i> (2012.01)
35587	<i>A 47 G 21/12</i> (2006.01)	35601	<i>B 01 D 15/00</i> (2006.01)	35615	<i>B 01 J 23/72</i> (2006.01)
35588	<i>B 61 D 13/00</i> (2006.01)	35602	<i>B 32 B 1/08</i> (2006.01)	35616	<i>B 32 B 21/04</i> (2006.01)
35589	<i>B 65 D 81/18</i> (2006.01)	35603	<i>C 12 Q 1/6895</i> (2018.01)	35617	<i>B 07 B 1/22</i> (2006.01)
35590	<i>D 04 H 1/54</i> (2012.01)	35604	<i>E 01 F 8/02</i> (2006.01)	35618	<i>C 08 L 67/00</i> (2006.01)
35591	<i>B 65 G 39/00</i> (2006.01)	35605	<i>C 04 B 18/08</i> (2006.01)	35619	<i>B 07 B 13/16</i> (2006.01)
35592	<i>F 03 B 13/08</i> (2006.01)	35606	<i>C 08 L 23/06</i> (2006.01)		
35593	<i>F 17 D 5/02</i> (2006.01)	35607	<i>F 24 F 7/10</i> (2006.01)		

**FG1K**

**Zapsané užité vzory - řazené podle MPT**

(51)	<i>A01B 49/06</i> (2006.01)	(73)	Sýkora Stanislav Bc., Praha 6, Dejvice, CZ
	<i>A01C 7/16</i> (2006.01)	(72)	Sýkora Stanislav Bc., Praha 6, Dejvice, CZ
	<i>A01C 7/08</i> (2006.01)	(54)	<b>Oděv s uživatelem dosažitelnou a přístupnou kapsou</b>
	<i>A01N 63/20</i> (2020.01)	(74)	PATENT SKY s. r. o., Karlovarská 814/115, Praha 6, Řepy, 16100
(11)	35595		
(21)	<b>2021-39094</b>	(51)	<i>A47F 5/08</i> (2006.01)
(22)	09.12.2020		<i>A47B 96/06</i> (2006.01)
(47)	30.11.2021	(11)	35599
(73)	P&L, spol. s.r.o., Biskupice, CZ	(21)	<b>2021-39173</b>
	Mendelova univerzita v Brně, Brno, Černá Pole, CZ	(22)	14.09.2021
	Zemědělský výzkum, spol. s r.o., Troubsko, CZ	(47)	30.11.2021
	Farma Žiro, s.r.o., Nehvizdy, CZ	(73)	Olt Jan, Praha 5, Stodůlky, CZ
(72)	Šedek Antonín Ing., Kralice na Hané, CZ	(72)	Olt Jan, Praha 5, Stodůlky, CZ
	Horký Tomáš, Ruda, CZ	(54)	<b>Zařízení pro adjustaci exponátů</b>
	Skládanka Jiří prof. Ing., Ph.D., Rajhrad, CZ	(74)	Mgr. Tomáš Bejček, Dukelských hrdinů 976/12, Praha 7, Holešovice, 17000
	Knot Pavel Ing., Ph.D., Kněžpole, CZ		
	Horký Pavel doc., Ph.D., Ruda, CZ	(51)	<i>A47G 21/12</i> (2006.01)
	Čáslavová Iva Ing., Brno, Líšeň, CZ	(11)	35587
	Knotová Daniela Ing., Ostrava, Pustkovec, CZ	(21)	<b>2021-38845</b>
	Zavřelová Petra Ing., Jetětice, CZ	(22)	26.05.2021
(54)	<b>Zařízení k provádění výsevu a podsevu smíšené bobovité kultury</b>	(47)	30.11.2021
(74)	PatentCentrum Sedlák & Partners s.r.o., Okružní 2824, České Budějovice, České Budějovice 3, 37001	(73)	TESCOMA s.r.o., Zlín, Lužkovice, CZ
		(72)	Fiala František, Zlín, CZ
(51)	<i>A01M 3/00</i> (2006.01)	(54)	<b>Zásobník na párátka</b>
	<i>A01M 99/00</i> (2006.01)	(74)	Patentová a známková kancelář, Ing. Jaromír Příkryl, Včelín 1161, Hulín, 76824
	<i>A01M 23/36</i> (2006.01)		
(11)	35613	(51)	<i>A61M 25/01</i> (2006.01)
(21)	<b>2021-39313</b>		<i>A61M 5/14</i> (2006.01)
(22)	26.10.2021		<i>B65H 75/44</i> (2006.01)
(47)	30.11.2021		<i>B65H 75/48</i> (2006.01)
(73)	Otavová Romana, Milenov, CZ	(11)	35609
(72)	Otavová Romana, Milenov, CZ	(21)	<b>2021-39275</b>
(54)	<b>Nástroj na mechanické hubení slimáků</b>	(22)	08.02.2021
(74)	Mgr. Eva Halaxová, Jinonická 804/80, Praha 5, Košíře, 15800	(47)	30.11.2021
		(73)	Vysoká škola báňská - Technická univerzita Ostrava, Ostrava, Poruba, CZ
(51)	<i>A41D 27/20</i> (2006.01)		Ostravská univerzita, Ostrava, Moravská Ostrava, CZ
	<i>A41D 1/00</i> (2018.01)	(72)	Kolář Václav doc. Ing., Ph.D., Ostrava, Poruba, CZ
	<i>A41D 3/00</i> (2006.01)		Hladík Michal doc. MUDr., CSc., Klimkovice, CZ
(11)	35586		Stýskala Vítězslav doc. Ing., Ph.D., Ostrava, Zábřeh, CZ
(21)	<b>2021-38760</b>		Frydryšek Karel doc. Ing., Ph.D., Ostrava, Svinov, CZ
(22)	26.04.2021		Halo Tomáš Bc., Vrbno pod Pradědem, CZ
(47)	30.11.2021		

- (54) **Samonavíjecí zařízení hadiček**  
(74) Vysoká škola báňská-Technická univerzita Ostrava, 17. listopadu 2172/15, Ostrava, Poruba, 70800
- 
- (51) **B01D 15/00** (2006.01)  
(11) 35601  
(21) **2021-39191**  
(22) 21.09.2021  
(47) 30.11.2021  
(73) ORLEN UniCRE a.s., Ústí nad Labem, Ústí nad Labem-centrum, CZ  
(72) Tokarová Věnceslava Dr. Ing., Ústí nad Labem, CZ  
Stiborová Stanislava, Ústí nad Labem, Severní Terasa, CZ  
Bělecký Pavel, Velké Březno, CZ  
(54) **Sorbent těžkých kovů**
- 
- (51) **B01J 20/20** (2006.01)  
(11) 35581  
(21) **2021-39192**  
(22) 21.09.2021  
(47) 30.11.2021  
(73) DEKONTA, a.s., Dřetovice, CZ  
Vysoká škola chemicko-technologická v Praze, Praha 6, Dejvice, CZ  
(72) Zápotocký Luboš Ing., Ph.D., Slaný, CZ  
Halecký Martin doc. Ing., Ph.D., Praha 4, Michle, CZ  
Pohořelý Michael doc. Ing., Ph.D., Chýnice, CZ  
(54) **Sorbční materiál pro přípravu substrátu do biofiltru**  
(74) PatentCentrum Sedlák & Partners s.r.o., Okružní 2824, České Budějovice, České Budějovice 3, 37001
- 
- (51) **B01J 23/72** (2006.01)  
**B01J 23/06** (2006.01)  
**B01J 21/04** (2006.01)  
(11) 35615  
(21) **2021-39325**  
(22) 01.11.2021  
(47) 30.11.2021  
(73) Vysoká škola chemicko-technologická v Praze, Praha 6, Dejvice, CZ  
(72) Kubička David Ing., Ph.D., MBA, Háj u Duchcova, Domaslavice, CZ  
Kikhtyanin Oleg Ing., Ph.D., Kralupy nad Vltavou, CZ  
(54) **Katalyzátor pro hydrodeoxygenaci esterů karboxylových kyselin na uhlovodíky**
- 
- (51) **B07B 1/22** (2006.01)  
(11) 35617  
(21) **2021-39333**  
(22) 02.11.2021  
(47) 30.11.2021  
(73) Böhm průmyslová automatizace s.r.o., Vráto, CZ  
(72) Petráš Jan Ing., Ledenice, CZ  
(54) **Zařízení pro oddělování jednotlivých součástí tvořících shluky**  
(74) PatentCentrum Sedlák & Partners s.r.o., Okružní 2824, České Budějovice, České Budějovice 3, 37001
- 
- (51) **B07B 13/16** (2006.01)  
**B09B 5/00** (2006.01)  
(11) 35619  
(21) **2021-39359**  
(22) 11.11.2021  
(47) 30.11.2021  
(73) Diakonie Broumov, sociální družstvo, Broumov, Velká Ves, CZ  
(72) Hendrichovský Pavel Ing., MBA, Broumov, Nové Město, CZ  
Tykva Tomáš Mgr. Ing., MBA, Ostrava, Poruba, CZ  
(54) **Zařízení pro třídění pevných materiálů**  
(74) PatentCentrum Sedlák & Partners s.r.o., Okružní 2824, České Budějovice, České Budějovice 3, 37001
- 
- (51) **B26D 7/01** (2006.01)  
**B26D 1/10** (2006.01)  
**B26D 1/06** (2006.01)  
**B26D 5/42** (2006.01)  
**B26D 7/28** (2006.01)  
(11) 35608  
(21) **2021-39274**  
(22) 15.10.2021  
(47) 30.11.2021  
(73) Hejl Miroslav, Strážnice, CZ
- 
- (72) Hejl Miroslav, Strážnice, CZ  
(54) **Přenosný přípravek pro řezání plošných materiálů odvíjených z roli**  
(74) Ing. Dana Kreizlová, Návesní 61, Zlín, Mladcová, 76001
- 
- (51) **B32B 1/08** (2006.01)  
**C08L 23/16** (2006.01)  
**C08L 29/04** (2006.01)  
**C08L 23/12** (2006.01)  
**C08K 5/09** (2006.01)  
**C08K 3/013** (2018.01)  
**C08K 3/04** (2006.01)  
**C08K 7/06** (2006.01)  
**C08K 7/10** (2006.01)  
(11) 35602  
(21) **2021-39201**  
(22) 22.09.2021  
(47) 30.11.2021  
(73) Pipelife Czech s.r.o., Otrokovice, CZ  
(72) Pospíšil Ladislav RNDr., CSc., Brno, Veverí, CZ  
(54) **Vícevrstvá trubka**  
(74) A. Holas & partner, Patentová a známková kancelář, Ing. Mgr. Hana Holasová, Křížová 105/4, Brno, Staré Brno, 60300
- 
- (51) **B32B 21/04** (2006.01)  
**B32B 21/02** (2006.01)  
**B32B 21/00** (2006.01)  
**B32B 17/00** (2006.01)  
**B27D 1/00** (2006.01)  
**B27N 3/00** (2006.01)  
(11) 35616  
(21) **2021-39332**  
(22) 02.11.2021  
(47) 30.11.2021  
(73) Klastř českých nábytkářů, družstvo, Brno, Zábrdovice, CZ  
(72) Haraslinová Lucia Ing., Ph.D., Pezinok, SK  
Gaja Vítězslav Ing., Ph.D., Sobotovice, CZ  
Eliáš Michal, DiS., Šlapanice, CZ  
(54) **Sendvičová deska na bázi dřeva, s vyšší odolností proti průhybu**
- 
- (51) **B60N 2/10** (2006.01)  
(11) 35597  
(21) **2021-39151**  
(22) 08.09.2021  
(47) 30.11.2021  
(73) ŠKODA AUTO a.s., Mladá Boleslav, Mladá Boleslav II, CZ  
(72) Janota Zdeněk Bc., Benátky nad Jizerou, CZ  
(54) **Sestava pro elektronické odjišťování sklápění sedadla**
- 
- (51) **B60R 7/06** (2006.01)  
**B60R 11/02** (2006.01)  
**B60K 35/00** (2006.01)  
**H02J 50/00** (2016.01)  
(11) 35610  
(21) **2021-39277**  
(22) 18.10.2021  
(47) 30.11.2021  
(73) ŠKODA AUTO a.s., Mladá Boleslav, Mladá Boleslav II, CZ  
(72) Švec Filip Ing., Hostivice, CZ  
Mlacki Patrik Ing., Semčice, CZ  
Černý Jan, Rokytnice nad Jizerou, CZ  
(54) **Zařízení pro bezdrátové nabíjení sluchátek**
- 
- (51) **B61D 13/00** (2006.01)  
**B61D 27/00** (2006.01)  
(11) 35588  
(21) **2021-38871**  
(22) 03.06.2021  
(47) 30.11.2021  
(73) PRAGOIMEX a.s., Praha 9, Libeň, CZ  
(72) Hána Jiří Ing., Ostrava, Krásné Pole, CZ  
Faltýsek Vladimír Ing., Kostomlaty nad Labem, CZ  
Zlebek Stanislav Ing., Praha 10, Strážnice, CZ  
(54) **Tramvajové vozidlo, zejména pro městskou a příměstskou dopravu**  
(74) Ing. Pavel Reichel, Lopatecká 152/14, Praha 4, Podolí, 14700
- 
- (51) **B64C 39/02** (2006.01)

- (11) 35583  
(21) **2020-37725**  
(22) 26.06.2020  
(47) 30.11.2021  
(73) Vysoká škola báňská – Technická univerzita Ostrava, Ostrava, Poruba, CZ  
(72) Carev Vadim Ing., Praha 4, Krč, CZ  
Vozňák Miroslav prof. Ing., Ph.D., Frýdek-Místek, Místek, CZ  
Zdrálek Jaroslav doc. Ing., Ph.D., Hrabyně, CZ
- (54) **Létající dronová základna**
- 
- (51) **B65B 67/00** (2006.01)  
(11) 35585  
(21) **2021-38687**  
(22) 29.03.2021  
(47) 30.11.2021  
(73) Millenium Systems, s.r.o., Praha 8, Karlín, CZ  
(72) Komůrka Martin Mgr., Praha 1, Staré Město, CZ  
(54) **Zásobník na sáčky**  
(74) PatentCentrum Sedlák & Partners s.r.o., Okružní 2824, České Budějovice, České Budějovice 3, 37001
- 
- (51) **B65D 81/18** (2006.01)  
**B65D 81/38** (2006.01)  
**F25D 3/08** (2006.01)  
(11) 35589  
(21) **2021-38883**  
(22) 06.06.2021  
(47) 30.11.2021  
(32) 08.06.2020  
(31) W.129226  
(33) PL  
(73) Tudor Polska sp. z o.o., 05-100 Nowy Dwor Mazowiecki, PL  
(72) Moskalenko Dominik, 03-703 Warszawa, PL  
(54) **Chladicí vložka**  
(74) RNDr. Silvie Dokulilová Ph.D., Bašného 279/51, Brno, Kohoutovice, 62300
- 
- (51) **B65G 39/00** (2006.01)  
(11) 35591  
(21) **2021-38958**  
(22) 02.07.2021  
(47) 30.11.2021  
(73) DvB-AF s.r.o., Hradec nad Moravicí, Žimrovice, CZ  
(72) Dlouhá Dagmar Mgr., Ph.D., Ostrava, Hrabůvka, CZ  
Pokorný Jiří doc. Ing., Ph.D., MPA, Opava, Kateřinky, CZ  
(54) **Tlumicí tyč se zvýšenou únosností**
- 
- (51) **B67D 1/14** (2006.01)  
**B67C 9/00** (2006.01)  
(11) 35598  
(21) **2021-39167**  
(22) 13.09.2021  
(47) 30.11.2021  
(73) Klimeš Miroslav, Velehrad, CZ  
(72) Klimeš Miroslav, Velehrad, CZ  
(54) **Výčepní redukce na PET lahve**
- 
- (51) **C04B 18/08** (2006.01)  
**C04B 18/14** (2006.01)  
**C04B 18/16** (2006.01)  
**C04B 14/06** (2006.01)  
**C04B 28/04** (2006.01)  
**C04B 28/22** (2006.01)  
**C04B 22/04** (2006.01)  
(11) 35605  
(21) **2021-39216**  
(22) 28.09.2021  
(47) 30.11.2021  
(73) Vysoké učení technické v Brně, Brno, Veverčí, CZ  
PORFIX CZ a.s., Trutnov, Poříčí, CZ  
(72) Černý Vít Ing., Ph.D., Brno, Bystrc, CZ  
Drochytka Rostislav prof. Ing., CSc., MBA, dr.h.c., Brno, Lišeň, CZ  
Janovský Radek Ing., Kohoutov, CZ  
Suchý Peter Ing., Trutnov, Horní Předměstí, CZ  
(54) **Vysokohodnotný autoklávovaný pórobeton**
- 
- (74) HARBER IP s.r.o., Dukelských hrdinů 567/52, Praha 7, Holešovice, 17000
- 
- (51) **C07C 29/34** (2006.01)  
**B01J 35/10** (2006.01)  
**B01J 21/10** (2006.01)  
**B01J 23/75** (2006.01)  
**B01J 23/755** (2006.01)  
(11) 35611  
(21) **2021-39305**  
(22) 25.10.2021  
(47) 30.11.2021  
(73) Ústav chemických procesů AV ČR, v.v.i., Praha 6, Lysolaje, CZ  
ORLEN UniCRE a. s., Ústí nad Labem, Ústí nad Labem-centrum, CZ  
(72) Kaluža Luděk Mgr., Ph.D., Praha 9, Prosek, CZ  
Gulková Daniela Ing., CSc., Praha 6, Lysolaje, CZ  
Kolena Jiří Ing., CSc., Litvínov, Horní Litvínov, CZ  
Skuhrovcová Lenka Ing., Litvínov, Horní Litvínov, CZ  
(54) **Katalyzátor na bázi MgO pro Guerbetovu reakci primárních alkoholů**  
(74) HARBER IP s.r.o., Dukelských hrdinů 567/52, Praha 7, Holešovice, 17000
- 
- (51) **C08J 5/04** (2006.01)  
**C08L 9/06** (2006.01)  
**C08L 23/16** (2006.01)  
**C08K 3/36** (2006.01)  
**C08K 7/22** (2006.01)  
**C08L 25/06** (2006.01)  
**C08L 75/04** (2006.01)  
**C08K 7/02** (2006.01)  
(11) 35594  
(21) **2021-39020**  
(22) 20.07.2021  
(47) 30.11.2021  
(73) REGUTEC a.s., Němčičky, CZ  
(72) Maláková Jaroslava Ing., Babice nad Svitavou, CZ  
(54) **Blok, zejména pro zahradní architekturu, sportoviště a dětská hřiště**  
(74) KANIA, SEDLÁK, SMOLA, s.r.o., Mendlovo náměstí 907/1a, Brno, Staré Brno, 60300
- 
- (51) **C08L 23/06** (2006.01)  
**B29B 17/00** (2006.01)  
**C08K 7/00** (2006.01)  
(11) 35606  
(21) **2021-39256**  
(22) 11.10.2021  
(47) 30.11.2021  
(73) Plastikářský klastr z.s., Zlín, CZ  
(72) Slobodian Rostislav Ing., Zlín, Malenovice, CZ  
Hausner David Ing., Zlín, CZ  
(54) **Polymerní směs na bázi druhotných surovin**  
(74) Ing. Jan Görig, Korábová 98, Fryšták, Horní Ves, 76316
- 
- (51) **C08L 67/00** (2006.01)  
**C08K 3/013** (2018.01)  
**C08K 7/00** (2006.01)  
**C08K 3/01** (2018.01)  
**C08K 3/04** (2006.01)  
**C08K 3/26** (2006.01)  
(11) 35618  
(21) **2021-39344**  
(22) 05.11.2021  
(47) 30.11.2021  
(73) Univerzita Tomáše Bati ve Zlíně, Zlín, CZ  
(72) Pummerová Martina Ing., Ph.D., Uherský Brod, CZ  
Dröhsler Petra Ing., Zlín, CZ  
Klaban Jakub Ing., Hroznová Lhota, CZ  
Hanusová Dominika Ing., Zábřeh, CZ  
Sedlařík Vladimír prof. Ing., Ph.D., Zlín, CZ  
(54) **Porézni kompozice na bázi plně biodegradabilního polymeru, zejména pro zemědělské aplikace**  
(74) UTB ve Zlíně, Ing. Dana Kreizlová, nám. T. G. Masaryka 5555, Zlín, 76001
- 
- (51) **C09J 11/06** (2006.01)

- (11) 35612  
(21) **2021-39307**  
(22) 25.10.2021  
(47) 30.11.2021  
(73) VIPO a. s., 95801 Partizánske, SK  
(72) Matyašovský Ján Ing., Ph.D., 95806 Partizánske, SK  
Jurkovič Peter Ing., Ph.D., 95618 Bošany, SK  
Duchovič Peter Ing., 95801 Partizánske, SK  
(54) **Přípravek ke snížení emisí formaldehydu u výrobků dřevařského průmyslu**  
(74) Ing. Jan Görig, Korábová 98, Fryšták, Horní Ves, 76316
- 
- (51) **C12Q 1/6895** (2018.01)  
**C12Q 1/6858** (2018.01)  
**C12N 15/11** (2006.01)  
(11) 35603  
(21) **2021-39205**  
(22) 23.09.2021  
(47) 30.11.2021  
(73) VÝZKUMNÝ A ŠLECHTITELSKÝ ÚSTAV OVOCNÁŘSKÝ  
HOLOVOUSY s.r.o., Holovousy, CZ  
(72) Žďárská Ivona Ing., Mžany, CZ  
Čmejlová Jana RNDr., Ph.D., Vitiněves, CZ  
Čmejla Radek RNDr., Ph.D., Vitiněves, CZ  
(54) **Sada primerů a sond pro stanovení alel markeru genu rezistence Rvii6 u jableň domácí (Malus x domestica Borkh.)**
- 
- (51) **D04H 1/42** (2012.01)  
**D04H 5/08** (2012.01)  
**D03D 15/50** (2021.01)  
**D06M 23/06** (2006.01)  
**D06M 11/83** (2006.01)  
(11) 35614  
(21) **2021-39322**  
(22) 29.10.2021  
(47) 30.11.2021  
(73) TURNEX, spol. s r.o., Turnov, CZ  
Technická univerzita v Liberci, Liberec, Liberec I-Staré Město, CZ  
(72) Kořínek Josef, Turnov, CZ  
Kořínek Petr, Turnov, CZ  
Chvojka Jiří Ing., Ph.D., Liberec, Liberec II-Nové Město, CZ  
Novák Ondřej Ing., Ph.D., Liberec, Liberec V-Kristiánov, CZ  
(54) **Vlákný filtrační materiál s antimikrobiálním účinkem na bázi stříbra a filtrační prostředek obsahující alespoň jednu vrstvu takového materiálu**  
(74) Ing. Dobroslav Musil, patentová kancelář, Ing. Dobroslav Musil, patentový zástupce, Zábřdovická 801/11, Brno, Zábřdovice, 61500
- 
- (51) **D04H 1/4242** (2012.01)  
**A41D 13/11** (2006.01)  
**B01D 39/08** (2006.01)  
**B01D 39/14** (2006.01)  
(11) 35584  
(21) **2020-37748**  
(22) 02.07.2020  
(47) 30.11.2021  
(73) Peterka František Ing., Ph.D., Praha 7, CZ  
Fránek Pavel, Sokolov, CZ  
(72) Peterka František Ing., Ph.D., Praha 7, CZ  
Fránek Pavel, Sokolov, CZ  
(54) **Filtr z mikrofilamentárního bioaktivního uhlíku s fotokatalytickou povrchovou úpravou, zejména do masek a roušek se zvýšenou ochranou pro uživatele**  
(74) Pavel Reichel a kol., Ing. Pavel Reichel, Lopatecká 152/14, Praha 4, Podolí, 14700
- 
- (51) **D04H 1/54** (2012.01)  
**D04H 1/58** (2012.01)  
**D04H 1/62** (2006.01)  
**B01D 39/08** (2006.01)  
(11) 35590  
(21) **2021-38942**  
(22) 28.06.2021  
(47) 30.11.2021  
(73) Technická univerzita v Liberci, Liberec, Liberec I-Staré Město, CZ
- 
- (72) Maryška Jiří prof. Dr. Ing., CSc., Jenišovice, CZ  
Ulrich Tomáš Ing., Turnov, CZ  
Boyraz Evren Ing., Istanbul, TR  
Yalcinkaya Fatma Ing., Ph.D., Gaziantep, TR  
(54) **Vrstvená membrána pro sítovou filtraci kapalin, zejména komunálních a průmyslových odpadních vod obsahujících mikročástice**  
(74) Ing. Dobroslav Musil, patentová kancelář, Ing. Dobroslav Musil, patentový zástupce, Zábřdovická 801/11, Brno, Zábřdovice, 61500
- 
- (51) **E01C 19/08** (2006.01)  
**E01C 19/10** (2006.01)  
**E01C 19/46** (2006.01)  
**E01C 19/45** (2006.01)  
(11) 35582  
(21) **2021-39264**  
(22) 13.10.2021  
(47) 30.11.2021  
(73) Ústav chemických procesů AV ČR, v.v.i., Praha 6, Lysolaje, CZ  
POZEMNÍ KOMUNIKACE BOHEMIA, a.s., Kladno, Kročehlav, CZ  
(72) Sobek Jiří Ing., Ph.D., Bruntál, CZ  
Veselý Václav Ing., CSc., Praha 5, Smíchov, CZ  
Zika David, Nová Ves pod Pleší, CZ  
Vacková Pavla Ing., Pelhřimov, CZ  
(54) **Zařízení pro přípravu tekutého aditiva do asfaltové směsi**  
(74) PatentCentrum Sedlák & Partners s.r.o., Okružní 2824, České Budějovice, České Budějovice 3, 37001
- 
- (51) **E01F 8/02** (2006.01)  
(11) 35604  
(21) **2021-39214**  
(22) 27.09.2021  
(47) 30.11.2021  
(73) INTERTECH PLUS s.r.o., Kuřim, CZ  
(72) Czepa Jiří, Heroltice, CZ  
(54) **Panel pro tlumení hluku**  
(74) Ing. Dobroslav Musil, patentová kancelář, Ing. Dobroslav Musil, patentový zástupce, Zábřdovická 801/11, Brno, Zábřdovice, 61500
- 
- (51) **F03B 13/08** (2006.01)  
(11) 35592  
(21) **2021-39010**  
(22) 19.07.2021  
(47) 30.11.2021  
(73) Štefl Václav, Ježovy, CZ  
(72) Štefl Václav, Ježovy, CZ  
(54) **Zařízení k využití vodní energie pro vodní turbíny z řek a vodních nádrží**
- 
- (51) **F17D 5/02** (2006.01)  
**G01N 21/65** (2006.01)  
**G02B 6/50** (2006.01)  
(11) 35593  
(21) **2021-39017**  
(22) 19.07.2021  
(47) 30.11.2021  
(73) SATTURN HOLEŠOV spol. s r. o., Holešov, CZ  
Vysoké učení technické v Brně, Brno, Veveří, CZ  
(72) Tomáš Jaromír Ing., Holešov, CZ  
Münster Petr doc. Ing., Ph.D., Slavičín, CZ  
Hlavínek Petr prof. Ing., CSc. MBA, Brno, Veveří, CZ  
Macek Tomáš Ing., Ph.D., Brno, Bystrc, CZ  
Chorazy Tomáš Ing., Ph.D., Brno, Starý Lískovec, CZ  
(54) **Soustava k monitoringu úniku odpadních vod z dvouplášťové kanalizační stoky v reálném čase**  
(74) Ing. Jan Görig, Korábová 98, Fryšták, Horní Ves, 76316
- 
- (51) **F24F 7/10** (2006.01)  
**F24F 12/00** (2006.01)  
(11) 35607  
(21) **2021-39260**  
(22) 12.10.2021  
(47) 30.11.2021  
(32) 26.10.2020  
(31) u 2020 06862  
(33) UA



(73) Kuzych Roman Romanovich, 79000 Shchyrets - Lvivska, UA	<b>H01M 4/525</b> (2010.01)
Krotov Dmytro Viktorovich, 79000 Lviv, UA	<b>H01M 4/583</b> (2010.01)
(72) Kuzych Roman Romanovich, 79000 Shchyrets - Lvivska, UA	(11) 35596
Krotov Dmytro Viktorovich, 79000 Lviv, UA	(21) <b>2021-39138</b>
(54) <b>Ventilační systém s rekuperací tepla</b>	(22) 02.09.2021
(74) ZIVKO MIJATOVIĆ & PARTNERS s.r.o., Jugoslávských partyzánů	(47) 30.11.2021
639/26, Praha 6, Bubeneč, 16000	(73) EXIMPO akciová společnost, Praha 6, Dejvice, CZ
	(72) Polívka Jaroslav, Praha 6, Dejvice, CZ
	(54) <b>Lithiový akumulátorový článek obsahující lithiovou elektrodu s příměsí síry</b>
	(74) Hák, Janeček & Švestka, Patentová a známková kancelář, RNDr. Roman Hák, patentový zástupce, U průhonu 827/5, Praha 7, Holešovice, 17000
(51) <b>G01N 3/10</b> (2006.01)	(51) <b>H04R 1/32</b> (2006.01)
<b>G01N 3/26</b> (2006.01)	<b>H04M 1/7246</b> (2021.01)
(11) 35580	(11) 35600
(21) <b>2020-38263</b>	(21) <b>2021-39190</b>
(22) 24.11.2020	(22) 20.09.2021
(47) 30.11.2021	(47) 30.11.2021
(73) SVÚM a.s., Čelákovice, CZ	(73) PETROF, spol. s r.o., Hradec Králové, Nový Hradec Králové, CZ
(72) Neček Stanislav, Starý Vestec, CZ	(72) Vaculík Ivan Ing., Hradec Králové, CZ
Černý Ivo Ing., Ph.D., Praha 10, Záběhlce, CZ	(54) <b>Rezonátor pro mobilní telefony</b>
Vlasák Jiří, Praha 9, Běchovice, CZ	(74) Ing. Libor Markes, Grohova 145/54, Brno, Veveří, 60200
Urban Michal, Brandýs nad Labem-Stará Boleslav, Stará Boleslav, CZ	
(54) <b>Zkušební stav pro komplexní zkoušky listových pružnic kombinovaným namáháním ve čtyřech různých směrech</b>	
(51) <b>H01M 4/131</b> (2010.01)	
<b>H01M 4/485</b> (2010.01)	
<b>H01M 4/505</b> (2010.01)	

### Seznam majitelů zapsaných užitéch vzorů

(73) Böhms průmyslová automatizace s.r.o., Vráto, CZ	(11) 35617	(51) <b>B 07 B 1/22</b> (2006.01)	(73) PRAGOIMEX a.s., Praha 9, Libeň, CZ	(11) 35588	(51) <b>B 61 D 13/00</b> (2006.01)
DEKONTA, a.s., Dřetovice, CZ	35581	<b>B 01 J 20/20</b> (2006.01)	REGUTEK a.s., Němčičky, CZ	35594	<b>C 08 J 5/04</b> (2006.01)
Diakonie Broumov, sociální družstvo, Broumov, Velká Ves, CZ	35619	<b>B 07 B 13/16</b> (2006.01)	SATTURN HOLEŠOV spol. s r. o., Holešov, CZ	35593	<b>F 17 D 5/02</b> (2006.01)
DvB-AF s.r.o., Hradec nad Moravicí, Žimrovice, CZ	35591	<b>B 65 G 39/00</b> (2006.01)	SVÚM a.s., Čelákovice, CZ	35580	<b>G 01 N 3/10</b> (2006.01)
EXIMPO akciová společnost, Praha 6, Dejvice, CZ	35596	<b>H 01 M 4/131</b> (2010.01)	ŠKODA AUTO a.s., Mladá Boleslav, Mladá Boleslav II, CZ	35597	<b>B 60 N 2/10</b> (2006.01)
Farma Žiro, s.r.o., Nehvizdy, CZ	35595	<b>A 01 B 49/06</b> (2006.01)	ŠKODA AUTO a.s., Mladá Boleslav, Mladá Boleslav II, CZ	35610	<b>B 60 R 7/06</b> (2006.01)
INTERTECH PLUS s.r.o., Kuřim, CZ	35604	<b>E 01 F 8/02</b> (2006.01)	Technická univerzita v Liberci, Liberec, Liberec I-Staré Město, CZ	35590	<b>D 04 H 1/54</b> (2012.01)
Kláštr českých nábytkářů, družstvo, Brno, Zábřovice, CZ	35616	<b>B 32 B 21/04</b> (2006.01)	Technická univerzita v Liberci, Liberec, Liberec I-Staré Město, CZ	35614	<b>D 04 H 1/42</b> (2012.01)
Mendelova univerzita v Brně, Brno, Černá Pole, CZ	35595	<b>A 01 B 49/06</b> (2006.01)	TESCOMA s.r.o., Zlín, Lužkovice, CZ	35587	<b>A 47 G 21/12</b> (2006.01)
Millenium Systems, s.r.o., Praha 8, Karlín, CZ	35585	<b>B 65 B 67/00</b> (2006.01)	Tudor Polska sp. z o.o., 05-100 Nowy Dwor Mazowiecki, PL	35589	<b>B 65 D 81/18</b> (2006.01)
ORLEN UniCRE a. s., Ústí nad Labem, Ústí nad Labem-centrum, CZ	35611	<b>C 07 C 29/34</b> (2006.01)	TURNEX, spol. s r.o., Turnov, CZ	35614	<b>D 04 H 1/42</b> (2012.01)
ORLEN UniCRE a.s., Ústí nad Labem, Ústí nad Labem-centrum, CZ	35601	<b>B 01 D 15/00</b> (2006.01)	Univerzita Tomáše Bati ve Zlíně, Zlín, CZ	35618	<b>C 08 L 67/00</b> (2006.01)
Ostravská univerzita, Ostrava, Moravská Ostrava, CZ	35609	<b>A 61 M 25/01</b> (2006.01)	Ústav chemických procesů AV ČR, v.v.i., Praha 6, Lysolaje, CZ	35582	<b>E 01 C 19/08</b> (2006.01)
PETROF, spol. s r.o., Hradec Králové, Nový Hradec Králové, CZ	35600	<b>H 04 R 1/32</b> (2006.01)	Ústav chemických procesů AV ČR, v.v.i., Praha 6, Lysolaje, CZ	35611	<b>C 07 C 29/34</b> (2006.01)
Pipelife Czech s.r.o., Otrokovice, CZ	35602	<b>B 32 B 1/08</b> (2006.01)	VIPO a. s., 95801 Partizánske, SK	35612	<b>C 09 J 11/06</b> (2006.01)
P&L, spol. s.r.o., Biskupice, CZ	35595	<b>A 01 B 49/06</b> (2006.01)	Vysoká škola báňská - Technická univerzita Ostrava, Ostrava, Poruba, CZ	35609	<b>A 61 M 25/01</b> (2006.01)
Plastikářský kláštr z.s., Zlín, CZ	35606	<b>C 08 L 23/06</b> (2006.01)	Vysoká škola báňská - Technická univerzita Ostrava, Ostrava, Poruba, CZ	35583	<b>B 64 C 39/02</b> (2006.01)
PORFIX CZ a.s., Trutnov, Poříčí, CZ	35605	<b>C 04 B 18/08</b> (2006.01)	Vysoká škola chemicko-technologická v Praze, Praha 6, Dejvice, CZ	35581	<b>B 01 J 20/20</b> (2006.01)
POZEMNÍ KOMUNIKACE BOHEMIA, a.s., Kladno, Kročehlavy, CZ	35582	<b>E 01 C 19/08</b> (2006.01)	Vysoká škola chemicko-technologická v Praze, Praha 6, Dejvice, CZ	35615	<b>B 01 J 23/72</b> (2006.01)

(73)	(11)	(51)		(73)	(11)	(51)	
Vysoké učení technické v Brně, Brno, Veveří, CZ	35593	<b>F 17 D 5/02</b>	(2006.01)	Klimeš Miroslav, Velehrad, CZ	35598	<b>B 67 D 1/14</b>	(2006.01)
Vysoké učení technické v Brně, Brno, Veveří, CZ	35605	<b>C 04 B 18/08</b>	(2006.01)	Krotov Dmytro Viktorovich, 79000 Lviv, UA	35607	<b>F 24 F 7/10</b>	(2006.01)
VÝZKUMNÝ A ŠLECHTITELSKÝ ÚSTAV OVOČNÁŘSKÝ HOLOVOUSY s.r.o., Holovousy, CZ	35603	<b>C 12 Q 1/6895</b>	(2018.01)	Kuzych Roman Romanovich, 79000 Shchyrets - Lvivska, UA	35607	<b>F 24 F 7/10</b>	(2006.01)
Zemědělský výzkum, spol. s r.o., Troubsko, CZ	35595	<b>A 01 B 49/06</b>	(2006.01)	Olt Jan, Praha 5, Stodůlky, CZ	35599	<b>A 47 F 5/08</b>	(2006.01)
Fránek Pavel, Sokolov, CZ	35584	<b>D 04 H 1/4242</b>	(2012.01)	Otavová Romana, Milenov, CZ	35613	<b>A 01 M 3/00</b>	(2006.01)
Hejl Miroslav, Strážnice, CZ	35608	<b>B 26 D 7/01</b>	(2006.01)	Peterka František Ing., Ph.D., Praha 7, CZ	35584	<b>D 04 H 1/4242</b>	(2012.01)
				Sýkora Stanislav Bc., Praha 6, Dejvice, CZ	35586	<b>A 41 D 27/20</b>	(2006.01)
				Štefl Václav, Ježovy, CZ	35592	<b>F 03 B 13/08</b>	(2006.01)

## FG4Q

## Zapsané průmyslové vzory - přehled podle čísel zápisu

V období uzávěrky tohoto čísla Věstníku zapsal Úřad průmyslového vlastnictví tyto průmyslové vzory:

(11)	(51)	(11)	(51)
37853	12-16	37854	25-03

## FG4Q

## Zapsané průmyslové vzory - přehled podle tříd

- (51) 12-16
- (11) 37853
- (21) 2020-41691
- (22) 27.03.2020
- (15) 24.11.2021
- (54) Pouzdro světlometu vozidla
- (28) 1
- (73) Scania CV AB, Södertälje, SE
- (72) Habermann Christian, Hägersten, SE  
Skoog David, Stockholm, SE  
Nilsson Czornyj Ingrid, Enhörna, SE  
Grahl Fredrik, Trollhättan, SE  
Bolashittekar Adarsh, Södertälje, SE
- (74) FISCHER IP s.r.o., Na hrobcí 294/5, Praha 2, Nové Město, 12800



1.4



1.1



1.5



1.2



1.6

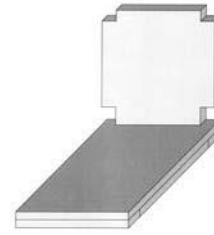


1.3



1.7

- (51) **25-03**
- (11) 37854
- (21) 2020-41823
- (22) 06.11.2020
- (15) 25.11.2021
- (54) **Náhrobek**
- (28) 1
- (73) Petr Brdík, Hradec Králové, Pražské Předměstí, CZ
- (72) Petr Brdík, Hradec Králové, Pražské Předměstí, CZ



1.1

---

**Seznam vlastníků zapsaných průmyslových vzorů**

(73)	(11)	(51)
Petr Brdīčko, Hradec Králové, Prazské Předměstí, CZ	37854	25-03
Scania CV AB, Södertälje, SE	37853	12-16

## Dodatková ochranná osvědčení pro léčiva a pro přípravky na ochranu rostlin

### Schválení prodloužení doby platnosti

- (22) 19.03.2010  
(21) SPC/CZ2010/169  
(73) Bayer Intellectual Property GmbH, 40789 Monheim am Rhein, DE  
(68) 301432  
(54) **Substituované oxazolidinony, způsob jejich výroby, léčiva tyto látky obsahující a jejich použití v oblasti srážení krve**  
(92) EU/1/08/472/001-008, 02.10.2008  
(93) EU/1/08/472/001-008, 02.10.2008, EU  
(94) 02.04.2024  
(95) **XARELTO - rivaroxaban, léčivý přípravek**  
Léčivo pro pediatrické použití
- 

- (73) Esperion Therapeutics Inc., Ann Arbor, MI 48108, MI, US  
(68) 2404890  
(11) 2404890/713  
(54) **Hydroxylové sloučeniny a kompozice pro kontrolu cholesterolu a příbuzná použití**  
(92) EU/1/20/1424, 31.03.2020  
(93) EU/1/20/1424, 31.03.2020, EU  
(95) **bempedoová kyselina nebo její farmaceuticky přijatelná sůl, hydrát, solvát nebo jejich směs, léčivý přípravek**  
(94) 23.12.2028
- 

- (73) Pfizer Inc., New York, NY 10017, US  
(68) 2170860  
(11) 2170860/716  
(54) **Benzimidazolové deriváty**  
(92) EU/1/20/1451, 29.06.2020  
(93) EU/1/20/1451, 29.06.2020, EU

### Udělení osvědčení

- (95) **glasdegib, popřípadě ve formě farmaceuticky přijatelné soli, včetně maleátové soli, léčivý přípravek**  
(94) 16.06.2033
- 

- (73) ViiV Healthcare Company, Wilmington, 19808, DE, US  
Shionogi & Co., Ltd., Osaka 541-0045, JP  
(68) 2465580  
(11) 2465580/747  
(54) **Polycyklické karbamoylpyridonové deriváty mající inhibiční aktivitu HIV integrázy**  
(92) EU/1/20/1481, 21.12.2020  
(93) EU/1/20/1481, 21.12.2020, EU  
(95) **Vocabria - cabotegravir nebo jeho farmaceuticky přijatelná sůl nebo solvát, léčivý přípravek**  
(94) 28.04.2031
-

## Úřední rozhodnutí a oznámení

### MK4A, MK4F

### Zánik patentů a autorských osvědčení uplynutím doby platnosti

(11)	(21)	Int.Cl/(51)	(11)	(21)	Int.Cl/(51)
302719	2003-1839	8/C12N 15/10	306180	2003-1602	8/C07K 19/00
303689	2003-1400	8/A01N 53/00	306914	2003-1567	8/C08L 23/10
303850	2003-1830	8/E04F 13/04	308053	2011-452	8/C12N 15/10
304015	2003-1506	8/C07C 237/46	308214	2014-740	8/C07K 19/00
304486	2002-3082	8/C22C 21/00			

### MK1K

### Zániky užitečných vzorů uplynutím doby platnosti

(11)	(21)	(51)	(11)	(21)	(51)
23192	2011-25224	A61L 15/20 (2006.01)	28508	2015-31245	G02B 6/02 (2006.01)
23193	2011-25233	A61B 5/103 (2006.01)	30683	2017-33629	A63B 71/14 (2006.01)
23295	2011-25226	A61K 31/05 (2006.01)	30721	2017-33627	H05C 1/00 (2006.01)
23339	2011-25220	C12N 15/09 (2006.01)	30722	2017-33628	H05C 1/00 (2006.01)
23340	2011-25223	G06F 21/31 (2013.01)	30723	2017-33630	A23B 7/04 (2006.01)
23533	2011-25221	B03C 1/00 (2006.01)	30724	2017-33631	G01P 3/42 (2006.01)
23592	2011-25229	G09B 1/08 (2006.01)	30733	2017-33623	A23G 9/42 (2006.01)
23762	2011-25241	E04C 3/34 (2006.01)	30755	2017-33615	E02B 11/00 (2006.01)
23840	2011-25225	A47J 27/026 (2006.01)	30756	2017-33620	E04B 1/34 (2006.01)
27052	2014-29499	B64D 47/00 (2006.01)	30776	2017-33651	C11C 5/00 (2006.01)
27078	2014-29502	H04N 7/20 (2006.01)	30811	2017-33636	A61F 2/24 (2006.01)
27105	2014-29496	B01F 3/04 (2006.01)	30829	2017-33656	B05B 7/02 (2006.01)
27172	2014-29509	H05H 1/34 (2006.01)	30853	2017-33645	A41D 3/04 (2006.01)
27173	2014-29510	H05H 1/34 (2006.01)	30855	2017-33655	H02J 7/00 (2006.01)
27174	2014-29519	C12N 5/075 (2010.01)	30913	2017-33619	B65G 15/28 (2006.01)
27292	2014-29505	G01K 17/06 (2006.01)	30929	2017-33624	D04H 5/00 (2012.01)
27293	2014-29517	A45D 8/36 (2006.01)	30967	2017-33612	G02F 1/133 (2006.01)
27586	2014-29503	C09D 11/08 (2006.01)	31024	2017-33634	H02G 3/36 (2006.01)
27644	2014-29516	D01H 4/30 (2006.01)	32063	2017-33654	H02B 1/44 (2006.01)

### MK4Q

### Zániky práva ze zapsaných průmyslových vzorů uplynutím doby ochrany

(11)	(21)	Int.Cl/(51)	(11)	(21)	Int.Cl/(51)
27182	1996-29732	6/02-02	27491	1996-29733	6/24-04

### ND1K

### První prodloužení doby platnosti užitečných vzorů

(51) <b>F42B 39/02</b>	(2006.01)	(51) <b>A23L 7/10</b>	(2016.01)
<b>F42B 39/22</b>	(2006.01)	<b>A23L 33/10</b>	(2016.01)
<b>B65D 77/02</b>	(2006.01)	(11) 31413	
(11) 31274		(21) 2017-34477	
(21) 2017-34243		(22) 19.12.2017	
(22) 23.10.2017		(73) PEKAR spol. s r.o., Písek, Vnitřní Město, CZ	
(73) FENIX Protector s.r.o., Nový Knín, CZ		(54) Funkční potravina s obsahem beta-glukanů	
(54) Pouzdro s aretací, zejména pro zásobníky střelných zbraní		(51) <b>G01N 3/34</b>	(2006.01)
		(11) 31443	
		(21) 2017-34449	
		(22) 13.12.2017	
		(73) Univerzita Tomáše Bati ve Zlíně, Zlín, CZ	
		(54) Cyklovací stroj pro životnostní zkoušky kompozitních materiálů	

- |   |           |   |           |
|---|-----------|---|-----------|
| (51) <b>F16C 17/04</b>  | (2006.01) | (51) <b>A63C 17/14</b>                              | (2006.01) |
| <b>F16C 17/06</b>   | (2006.01) | <b>A63C 17/06</b>                                   | (2006.01) |
| (11) 31447  |           | (11) 31772  |           |
| (21) 2017-34527   |           | (21) 2018-34741                                     |           |
| (22) 28.12.2017   |           | (22) 09.12.2017                                     |           |
| (73) GTW BEARINGS s.r.o., Třemošná u Plzně, CZ                  |           | (73) Stopskate s.r.o., Olomouc, Nová Ulice, CZ      |           |
| (54) Segmentové axiální ložisko                                 |           | (54) Brzdový systém pro in-line brusle              |           |
| <br>  |           | <br>  |           |
| (51) <b>G01T 1/24</b>   | (2006.01) | (51) <b>C08L 23/08</b>                              | (2006.01) |
| (11) 31511  |           | <b>C08K 3/016</b>                                   | (2018.01) |
| (21) 2017-34514   |           | <b>C08K 3/22</b>                                    | (2006.01) |
| (22) 22.12.2017   |           | (11) 33413  |           |
| (73) České vysoké učení technické v Praze, Praha 6, Dejvice, CZ |           | (21) 2018-35219                                     |           |
| (54) Experimentální systém pro fázově citlivou radiografii      |           | (22) 31.07.2018                                     |           |
| <br>  |           | (73) Pipelife Czech s.r.o., Otrokovice, CZ          |           |
| (51) <b>F23D 14/22</b>  | (2006.01) | (54) Termoplastický kompozit se sníženou hořlavostí |           |
| <b>F23D 14/32</b>   | (2006.01) |   |           |
| <b>F23D 14/48</b>   | (2006.01) |   |           |
| (11) 31578  |           |   |           |
| (21) 2017-34423   |           |   |           |
| (22) 06.12.2017   |           |   |           |
| (73) BELUS s.r.o., Praha 5, CZ                                  |           |   |           |
| (54) Kyslíko-palivový hořák                                     |           |   |           |

## ND1K

## Druhé prodloužení doby platnosti užitných vzorů

- |  |           |   |           |
|--|-----------|---|-----------|
| (51) <b>A61L 2/14</b>  | (2006.01) | (51) <b>E05F 15/14</b>  | (2006.01) |
| <b>H05H 1/46</b>   | (2006.01) | <b>B60J 5/06</b>  | (2006.01) |
| (11) 27679   |           | (11) 27852  |           |
| (21) 2014-30345  |           | (21) 2014-30314   |           |
| (22) 28.11.2014  |           | (22) 24.11.2014   |           |
| (73) Fyzikální ústav AV ČR, v.v.i., Praha 8- Libeň, CZ               |           | (73) ELMESY, s.r.o., Brno, CZ                                 |           |
| Ústav experimentální medicíny AV ČR, v.v.i., Praha 4, CZ             |           | (54) Dveře, zejména pro kolejová vozidla                      |           |
| (54) Zdroj nízkoteplotního plazmatu, zejména pro deaktivaci bakterií |           |   |           |
| <br>   |           | <br>  |           |
| (51) <b>A61F 2/38</b>  | (2006.01) | (51) <b>E01F 1/00</b>   | (2006.01) |
| (11) 27780   |           | (11) 27888  |           |
| (21) 2014-30418  |           | (21) 2014-30334   |           |
| (22) 10.12.2014  |           | (22) 26.11.2014   |           |
| (73) BEZNOSKA, s.r.o., Kladno, CZ                                    |           | (73) ŽPSV s.r.o., Uherský Ostroh, CZ                          |           |
| Masarykova univerzita, Brno, CZ                                      |           | (54) Stavební dílec prefabrikovaného železničního nástupiště  |           |
| (54) Totální endoprotéza kolenního kloubu                            |           |   |           |
| <br>   |           | <br>  |           |
| (51) <b>E01C 13/00</b>   | (2006.01) | (51) <b>B61D 17/06</b>  | (2006.01) |
| <b>E01C 13/06</b>  | (2006.01) | (11) 27890  |           |
| <b>E01C 13/04</b>  | (2006.01) | (21) 2014-30339   |           |
| (11) 27830   |           | (22) 27.11.2014   |           |
| (21) 2014-30403  |           | (73) CZ LOKO, a.s., Česká Třebová, CZ                         |           |
| (22) 08.12.2014  |           | (54) Odklápěcí mechanismus čela lokomotivy                    |           |
| (73) INTERTECH PLUS s.r.o., Kuřim, CZ                                |           |   |           |
| (54) Povrch venkovního sportoviště                                   |           |   |           |
| <br>   |           | <br>  |           |
| (51) <b>E01C 13/00</b>   | (2006.01) | (51) <b>E01F 1/00</b>   | (2006.01) |
| <b>E01C 13/04</b>  | (2006.01) | (11) 27919  |           |
| (11) 27831   |           | (21) 2014-30335   |           |
| (21) 2014-30404  |           | (22) 26.11.2014   |           |
| (22) 08.12.2014  |           | (73) ŽPSV s.r.o., Uherský Ostroh, CZ                          |           |
| (73) INTERTECH PLUS s.r.o., Kuřim, CZ                                |           | (54) Konzolová deska prefabrikovaného železničního nástupiště |           |
| (54) Prvek pro tlumení nárazu, zejména pro hřiště nebo herny         |           |   |           |
| <br>   |           | <br>  |           |
| (51) <b>B62K 21/18</b>   | (2006.01) | (51) <b>E01F 1/00</b>   | (2006.01) |
| <b>B62K 21/00</b>  | (2006.01) | (11) 27920  |           |
| <b>B62K 11/14</b>  | (2006.01) | (21) 2014-30336   |           |
| <b>B62K 11/00</b>  | (2006.01) | (22) 26.11.2014   |           |
| (11) 27833   |           | (73) ŽPSV s.r.o., Uherský Ostroh, CZ                          |           |
| (21) 2014-30428  |           | (54) Sestava prefabrikovaného železničního nástupiště         |           |
| (22) 12.12.2014  |           |   |           |
| (73) Vysoká škola báňská- Technická univerzita                       |           |   |           |
| Ostrava, Ostrava- Poruba, CZ   |           |   |           |
| (54) Zařízení pro změnu geometrie řízení vozidla                     |           |   |           |
| <br>   |           | <br>  |           |
|  |           | (51) <b>B61D 5/06</b>   | (2006.01) |
|  |           | <b>B61D 5/00</b>  | (2006.01) |
|  |           | (11) 28009  |           |
|  |           | (21) 2015-30639   |           |
|  |           | (22) 27.01.2015   |           |
|  |           | (73) LEGIOS EUROPE AG, Zürich, CH                             |           |
|  |           | (54) Cisternový železniční vůz                                |           |



(51) <b>F24C 15/20</b>	(2006.01)	(51) <b>B61D 5/06</b>	(2006.01)
(11) <b>A21B 1/00</b>	(2006.01)	(11) <b>B61D 5/00</b>	(2006.01)
(21) 28106		(21) 28675	
(22) 2014-30470		(22) 2015-30979	
(73) RETIGO s.r.o., Rožnov pod Radhoštěm, CZ		(73) LEGIOS EUROPE AG, Zürich, CH	
(54) Zařízení pro snižování vlhkosti v pečicím prostoru parní trouby		(54) Cisternový železniční vůz	
(51) <b>E01B 7/00</b>	(2006.01)	(51) <b>B28B 7/04</b>	(2006.01)
(11) <b>E01B 7/22</b>	(2006.01)	(11) 28782	
(21) <b>E01B 26/00</b>	(2006.01)	(21) 2014-30466	
(22) <b>E01B 2/00</b>	(2006.01)	(22) 17.12.2014	
(11) 28265		(73) CS-BETON Prefa s.r.o., Lužec nad Vltavou, CZ	
(21) 2014-30443		(54) Plášť formy	
(22) 15.12.2014			
(73) Vysoké učení technické v Brně, Brno, CZ		(51) <b>B28B 7/30</b>	(2006.01)
(54) Uspořádání podpražcových podložek u železničních výhybek tvaru 1:9-300 s přechodovou oblastí před žlabovými pražci		(11) 28878	
(51) <b>B61D 29/00</b>	(2006.01)	(21) 2014-30467	
(11) 28556		(22) 17.12.2014	
(21) 2014-30494		(73) CS-BETON Prefa s.r.o., Lužec nad Vltavou, CZ	
(22) 19.12.2014		(54) Jádru formy	
(73) CZ LOKO, a.s., Česká Třebová, CZ			
(54) Čelní osvětlení lokomotivy			

## ND4Q

## První obnovy doby ochrany průmyslových vzorů

(51) 12-16		(51) 12-16	
(11) 37034		(11) 37057	
(21) 2016-40806		(21) 2016-40823	
(22) 29.11.2016		(22) 14.12.2016	
(54) Části autobusů		(54) Tlumič výfuku vozidla	
(51) 12-16		(51) 12-16	
(11) 37055		(11) 37108	
(21) 2016-40821		(21) 2016-40809	
(22) 14.12.2016		(22) 30.11.2016	
(54) Ochranný kryt výfuku		(54) Přídě autobusu, zádě autobusu	
(51) 12-16		(51) 26-06	
(11) 37056		(11) 37122	
(21) 2016-40822		(21) 2016-40808	
(22) 14.12.2016		(22) 30.11.2016	
(54) Tlumič výfuku vozidla		(54) Světlomety pro vozidla a koncová světla vozidel	

## PD4A

## Převod práv a ostatní změny majitelů patentů

(11) 302655		(11) 307864	
(21) 2004-399		(21) 2012-657	
(73) Global Safety Textiles GmbH, 79713 Bad Säckingen, DE		(73) Hitachi Astemo, Ltd., Ibaraki 312-8503, JP	
(11) 306391		(11) 308559	
(21) 2011-503		(21) 2019-336	
(73) Hitachi Astemo, Ltd., Ibaraki 312-8503, JP		(73) Málek Jiří RNDr., Ph.D., Praha 8, Libeň, CZ	

## PD1K

### Převod práv a ostatní změny majitelů užitečných vzorů

(11) 31502  
(21) 2017-34418  
(73) HON a.s., Praha 6, Dejvice, CZ

(11) 33053  
(21) 2019-36281  
(73) Málek Jiří RNDr., Ph.D., Praha 8, Libeň, CZ

(11) 31563  
(21) 2016-31990  
(73) EPIDERMA s.r.o., Praha 7, Holešovice, CZ

(11) 35347  
(21) 2020-37821  
(73) EPIDERMA s.r.o., Praha 7, Holešovice, CZ

## PD4Q

### Převod práv a ostatní změny vlastníků průmyslových vzorů

(11) 36500  
(21) 2015-40147  
(73) egoé plus a.s., Bílovice, CZ

## QA9A

### Nabídka licence

(73) Výzkumný ústav potravinářský Praha, v.v.i., Praha 10 - Hostivař, CZ  
Mendelova univerzita v Brně, Zahradnická fakulta, Lednice, CZ  
Masarykova univerzita, Brno, CZ  
Ústav systémové biologie a ekologie AV ČR, v.v.i., České Budějovice, CZ  
Vinařství Valtice, s.r.o., Valtice, CZ  
(11) 309060  
(54) Způsob výroby nealkoholické hroznové šťávy obohacené resveratolem

## Zamítnuté a částečně zamítnuté přihlášky ochranných známek před zveřejněním

Kapitola obsahuje údaje o rozhodnutích o přihláškách ochranných známek, u kterých byly na základě provedeného věcného průzkumu shledány Úřadem důvody pro zamítnutí přihlášky ochranné známky podle ustanovení § 4 nebo 6 zákona č. 441/2003 Sb. Na základě toho Úřad vydal rozhodnutí o zamítnutí přihlášky podle ustanovení § 22 zákona č. 441/2003 Sb., a to pro celý seznam výrobků a služeb nebo pro jeho část. Údaje o výsledku rozhodnutí (zamítnutí přihlášky, částečně zamítnutí přihlášky) jsou uvedeny jako datum právní moci rozhodnutí/výsledek rozhodnutí.

(210) **O-553444**  
(540)



(593) Obrazová  
19.10.2021/NABYTÍ P.M. - ZAMÍTNUTÍ PŘIHLÁŠKY

(210) **O-564909**  
(540)

**Můžeš co chceš**

(592) Slovní  
17.11.2021/NABYTÍ P.M. - ZAMÍTNUTÍ PŘIHLÁŠKY

(210) **O-566863**  
(540)

**CarbonCLEAN**

(592) Slovní  
19.10.2021/NABYTÍ P.M. - ZAMÍTNUTÍ PŘIHLÁŠKY

(210) **O-568920**  
(540)

**KRALUPY N. VLT.  
REZIDENCE U VLTAVY**

(593) Obrazová  
03.11.2021/NABYTÍ P.M. - ZAMÍTNUTÍ PŘIHLÁŠKY

(210) **O-568921**  
(540)

**KRALUPY  
REZIDENCE U VLTAVY**

(593) Obrazová  
03.11.2021/NABYTÍ P.M. - ZAMÍTNUTÍ PŘIHLÁŠKY

(210) **O-570640**  
(540)

**Chlebíčkárna Trutnov**

(592) Slovní  
19.11.2021/NABYTÍ P.M. - ZAMÍTNUTÍ PŘIHLÁŠKY

(210) **O-570926**  
(540)

**DOLEPOVÁNKY**

(592) Slovní  
17.11.2021/NABYTÍ P.M. - ZAMÍTNUTÍ PŘIHLÁŠKY

(210) **O-570957**  
(540)

**FITNESS FOOD MENU**

(593) Obrazová  
09.11.2021/NABYTÍ P.M. - ZAMÍTNUTÍ PŘIHLÁŠKY

(210) **O-571007**  
(540)



(593) Obrazová  
23.10.2021/NABYTÍ P.M. - ZAMÍTNUTÍ PŘIHLÁŠKY

### Přehled zveřejněných přihlášek ochranných známek

Přihlášky ochranných známek, které byly na základě výsledků formálního a věcného průzkumu provedeného Úřadem shledány schopné zápisu do rejstříku ochranných známek, jsou obsaženy v této kapitole. Důležitou právní skutečností je, že zveřejněním přihlášky ochranné známky v této kapitole Věstníku (§ 23 zákona č. 441/2003 Sb.) začíná běžet zákonná tříměsíční lhůta pro podání námitek podle ustanovení § 25 zákona č. 441/2003 Sb.

Číselný přehled (210)											
O-572569	O-573001	O-573621	O-574106	O-574131	O-574142	O-574212	O-574237	O-574280	O-574286	O-574340	O-574392
O-574471	O-574482	O-574487	O-574488	O-574489	O-574524	O-574525	O-574711	O-574712	O-574713	O-574714	O-574765
O-574778	O-574786	O-574936	O-575041	O-575044	O-575162	O-575214	O-575249	O-575297	O-575298	O-575302	O-575303
O-575315	O-575326	O-575329	O-575333	O-575349	O-575350	O-575358	O-575365	O-575430	O-575479	O-575496	O-575497
O-575498	O-575529	O-575530	O-575533	O-575552	O-575569						

## Zveřejněné přihlášky ochranných známek

(210) **O-572569**  
(220) 07.06.2021  
(320) 07.06.2021  
(511) 6, 37, 40  
(540)

**ALU  
NAD**

- (593) Obrazová  
(510) (6) kovové stavební a konstrukční materiály a prvky, obalové, balící a vázací materiály, kovové, přemístitelné konstrukce a kovové stavby, kovové železářské zboží, kabely, dráty a řetězy, kovové, kovové formy, hliníkové formy, svařovací a pájecí materiály, matice, šrouby a upevňovací prvky, kovové, hliníkové obklady, hliníkové profily, hliníkové kompozitní trubky pro použití při výrobě rámu jízdních kol, trubky, potrubí, hadice a jejich příslušenství, včetně ventilů, kovové, hliníkové, hliníkové desky, hliníkový plech, hliník vyztužený keramikou, hliník obohacený bauxitem, nerezová ocel, pláty nerezové oceli, pásy nerezové oceli, trubky z nerezové oceli, železo, slitiny železa, železné desky, železné pláty, železné kovy, železné drát, kovové konstrukce, konstrukční ocel, kovové konstrukce stájí, prefabrikované kovové konstrukce, kovové stavební konstrukce, kovové altánky [konstrukce], kovové nádrže (konstrukce), kovové stropní konstrukce, kovové voliéry [konstrukce], kovové přístřešky (konstrukce), kovové konstrukce šaten, kovové konstrukce budov, verandy (kovové konstrukce), pracovní plošiny (konstrukce), kovové rampy (konstrukce), konstrukce kovových skleníků, přenosné kovové konstrukce, kovové podpůrné konstrukce, ocelové stavební konstrukce; (37) demolice konstrukcí, izolační konstrukce, demontáž konstrukcí, výstavba podzemních konstrukcí, stavba ocelových konstrukcí, montáž stavebních konstrukcí, dohled nad konstrukcí budov, montáž stavebních ocelových konstrukcí, stavba ocelových konstrukcí pro budovy, stavebnictví a demolice staveb, konstrukce inženýrských staveb litím betonu, výstavba budov a jiných konstrukcí, výstavba prefabrikovaných budov a konstrukcí, instalační a montážní služby s výrobky výše uvedenými ve třídě 6, čištění, opravy a údržba výrobků výše uvedených ve třídě 6, montáž dočasných konstrukcí pro veletrhy, instalování dočasných konstrukcí pro obchodní výstavy, opravy konstrukcí používaných ve vysokých teplotách, instalace konstrukcí s vysokou pevností tahu, poradenské služby v oblasti oprav stavebních konstrukcí, stavba dočasných konstrukcí pro akce pod širým nebem, stavba konstrukcí z železobetonu s využitím posuvného a taženého bednění, údržba a opravy budov, provádění průmyslových staveb, instalace a montáž alarmů, poplašných zařízení, zámků a zabezpečovacích zařízení, jejich údržba a opravy; (40) leštění nerezavějící oceli, služby kartáčování nerezové oceli, konečné úpravy nerezových ocelových archů a rolí, zakázková konstrukce strojů, zpracování kovů a recyklace kovů, svařování, zakázková výroba a zakázkové montážní služby, a to v souvislosti s výrobky uvedenými shora ve třídě 6, kování, kovářství, kování kovového zboží podle objednávky a specifikace druhých, lisování kovů.  
(730) **N.A.D. New Aluminum Design s.r.o.**, Staropramenná 503/6, Praha 5, Smíchov, 15000, CZ  
(740) Mgr. PETR ŽIŽKA LL.M., advokátní kancelář, Mgr. Petr Žižka LL.M., Sedláčkova 209/16, Plzeň, Vnitřní Město, 30100

(210) **O-573001**  
(220) 25.06.2021  
(320) 25.06.2021  
(511) 1, 7, 17, 19, 35, 36, 37, 39, 40, 41, 42, 43, 44  
(540)



- (593) Obrazová  
(510) (1) kompost, pojiva do betonu, půdní substrát, zemina pro pěstování; (7) automatické manipulační stroje (manipulátory), buldozery, drtiče (stroje), drtiče (stroje) pro průmyslové účely, prosévací stroje, prosévací zařízení, rozměšovače (stroje), stroje na opracování kamene, stroje na prosévání popela, stroje na zpracování rud, stroje pro zemní práce; (17) izolační materiály; (19) akvarijní písek, akvarijní štěrky, asfalt, asfaltová dlažba, beton, betonové stavební prvky, cement, cementové desky, cihlářská hlína, cihly, desky pro stavebnictví ne kovové, desky z dřevní buničiny pro stavebnictví, dlaždice na podlahy ne kovové, dlažební desky ne kovové, hrobky (pomníky) ne kovové, hrubá škvára, hřady, jíl, kámen, kamenické výrobky, kamenina pro stavebnictví, kamenná drť, kominové nástavce ne kovové, komíny ne kovové, konstrukce pro stavebnictví ne kovové, konzoly pro stavebnictví ne kovové, křemen, křemenný písek, licí formy ne kovové, makadam, malta pro stavebnictví, materiály pro výstavbu a pokrytí vozovek, montované domy (soupravy) ne kovové, mozaiky pro stavebnictví, mramor, náhrobní desky ne kovové, náhrobní kameny, nosníky ne kovové, obkládačky pro stavebnictví ne kovové, obklady stěn pro stavebnictví ne kovové, obložení stěn pro stavebnictví ne kovové, obruby hrobů ne kovové, odtokové žlaby ne kovové, opláštění pro stavebnictví ne kovové, oxid křemičitý (křemen), pilíře ne kovové, písek kromě slévárenského písku, podlahová dlažba ne kovová, podlahové vlysy, podlahy ne kovové, pojiva pro opravy silnic, pomníky ne kovové, přenosné stavby ne kovové, příčky ne kovové, sádra, sloupy pro stavebnictví ne kovové, stavby ne kovové, stavební dřevo, stavební kámen, stavební materiály ne kovové, stavební panely ne kovové, stožáry (sloupy) ne kovové, stropy ne kovové, struska (stavební materiál), struskový kámen, střešní krytiny ne kovové, střešní oplátování ne kovové, střešní tašky ne kovové, škvára, štěrky, umělý kámen, vyztužovací materiály pro stavebnictví ne kovové, vzpěry ne kovové, zděné nádrže, zděné živice, živice výroby pro stavebnictví, žula; (35) administrativní služby, řízení obchodních projektů v oblasti stavebních projektů; (36) pronájem bytů, pronájem kanceláří (nemovitosti), pronájem nemovitostí, správa nemovitostí; (37) asfaltování, autoservisy (doplňování paliva a údržba), čištění, čištění budov (vnější povrch), čištění ulic, demolice budov, dláždění silnic, hydroizolace, instalace dveří a oken, izolace budov, klempířství, lakování, malba a nátěr interiérů a exteriérů, montáž lešení, nýtování, obnova opotřebených nebo částečně zničených strojů, pískování, pokládka kabelů, pokrývačské služby, povrchová těžba, pronájem bagrů a rypadel, pronájem buldozerů, pronájem čistíček, pronájem drenážních čerpadel, pronájem jeřábů, pronájem silničních zametacích strojů, pronájem stavebních strojů a zařízení, sádrování, stavební dozor, stavební informace, stavební poradenství, stavění obchodních stánků a obchodů, tapetování, truhlářské služby, údržba a opravy motorových vozidel, údržba vozidel, úklid budov (interiér), vrtání studní, výstavba a opravy skladů, výstavba a údržba potrubí, výstavba továren, výstavba, zednictví; (39) dodávka zboží, doprava, doprava zboží, informace o dopravě, informace o skladování, logistika v dopravě, nakládka a vykládka, nákladní kamionová doprava, odtahové služby při poruše vozidla, osobní doprava, parkování automobilů, pronájem automobilů, pronájem garáží, pronájem parkovacích míst, pronájem skladů, pronájem traktorů, pronájem vozidel, provoz skladů, přeprava, přeprava a uskladnění odpadu, přeprava nábytku, rezervace dopravy, rozvod elektřiny, rozvod energie, rozvod vody, sběr recyklovatelných výrobků (doprava), skladování, služby řidičů, uskladnění zboží, vykládka nákladu, zprostředkování dopravy; (40) frézování, hoblování materiálů, informace o úpravě a zpracování materiálů, kácení a zpracování dřeva, leštění

broušením, likvidace odpadu, mletí, odstraňování povrchových úprav, pískování, pronájem generátorů, pronájem zařízení prostorového vytápění, recyklace odpadu, řezání materiálů, svařování, třídění odpadů a recyklovatelného materiálu (transformace), upcyclace (recyklace odpadů), vypalování keramiky, výroba energie, zakázková montáž betonových prefabrikátů pro jiné osoby, zpracování odpadu (transformace); (41) pořádání a vedení konferencí, pořádání a vedení seminářů, pořádání módních přehlídek pro zábavu, pořádání plesů, školení; (42) projektování ve výstavbě, testování materiálů, výzkum v oblasti ochrany životního prostředí; (43) bufety, dětské jesle, hotelové služby, penziony, pronájem jednacích místností, pronájem přechodného ubytování, pronájem přenosných staveb, pronájem židlí stolů ubrusů skleněného nádobí, rezervace přechodného ubytování, služby recepce pro přechodné ubytování (správa odjezdů a příjezdů); (44) alternativní medicína, aromaterapie, depilace voskem, fyzioterapie, kadeřnictví, manikúra, masáže, salony krásy, sauny, služby vizážistů.

- (591) Barevná  
(730) **AZS 98 HOLDING s.r.o.**, Koterovská 2208/158, Plzeň, Východní Předměstí, 32600, CZ

- (210) **O-573621**  
(220) 27.07.2021  
(320) 27.07.2021  
(511) 19, 20, 35, 37, 39, 42  
(540)



- (593) Obrazová  
(510) (19) stavební dřevo, dřevěné obložení, parapety nekovové, dveřní rámy nekovové, dýhové dřevo, schodišťové stupně (schody) nekovové; (20) nábytek; (35) zadávání zakázek na nákup a prodej výrobků a služeb; (37) montáž nábytku na míru, údržba a opravy nábytku; (39) balení zboží, uskladnění zboží, rozvoz nábytku, přeprava nábytku; (42) navrhování nábytku.  
(591) Barevná  
(730) **Wood Service Group, s.r.o.**, Hrušové 906, Bzince pod Javorinou 916 11, SK  
(740) Mgr. Peter Stredanský, Poštová 3, 811 06 Bratislava

- (210) **O-574106**  
(220) 20.08.2021  
(320) 20.08.2021  
(511) 32, 33, 35  
(540)

## PROSEDDLECCO

- (592) Slovní  
(510) (32) nealkoholické nápoje, nealkoholické víno, nealkoholické aperitivy, nealkoholické koktejly, nealkoholické ovocné nápoje, nealkoholické šumivé nápoje; (33) alkoholické nápoje, aperitivy, alkoholové extrakty, koktejly, lihoviny, víno, šumivé víno; (35) velkoobchodní prodej, maloobchodní prodej a on-line prodej výrobků výše uvedených ve třídě 32 a 33.  
(730) **DEZINFEX s.r.o.**, Kozinova 319/11, Brno, Slatina, 62700, CZ  
(740) INPARTNERS GROUP, Mgr. Lenka Musilová, Tuřanka 1519/115a, Brno, Slatina, 62700

- (210) **O-574131**  
(220) 20.08.2021  
(320) 20.08.2021  
(511) 4, 36, 37, 39, 40, 42  
(540)

## FANDAMENT

- (592) Slovní  
(510) (4) elektrická energie; (36) správa nemovitostí; (37) stavební služby, stavební dozor poskytování stavebních informací, stavební poradenství, výstavba, zednické služby, zednictví; (39) rozvod elektřiny, rozvod energie; (40) výroba energie; (42) inženýrské služby, navrhování interiérů, návrhy

interiéru, plánování městské výstavby, poradenství v oblasti architektury, projektování ve výstavbě, provádění studií technických projektů, provádění průzkumů, průmyslový design, poradenství v oblasti úspor energie, energetický audit, výzkum v oblasti stavebnictví.

- (730) **Hrda Libor**, Zámezí 367/6a, Brno, Jehnice, 62100, CZ  
**Lazarov Pavel Ing. arch.**, Branka 265/27, Brno, Komín, 62400, CZ  
(740) Advokátní kancelář JUDr. Dalibora Vaigerta, JUDr. Dalibor Vaigert, advokát, Hlinky 162/92, Brno, Staré Brno, 60300

- (210) **O-574142**  
(220) 20.08.2021  
(320) 20.08.2021  
(511) 9, 16, 41, 42  
(540)

## Vividoo

- (592) Slovní  
(510) (9) software, software videoher, komunikační software, počítačový software, aplikační software, vzdělávací software, multimediální software, zvukové knihy, počítačové herní programy (software), počítačové herní programy stažené prostřednictvím internetu (software), mobilní aplikace, vzdělávací mobilní aplikace, software a aplikace pro mobilní zařízení, mobilní aplikace ke stažení pro přenos dat, mobilní aplikace ke stažení pro přenos informací, aplikace ke stažení pro použití s mobilními zařízeními; (16) knihy, příručky (knihy), dětské knihy, obrázkové knihy, datové knihy, tiskárenské výrobky, papírnické zboží a vzdělávací potřeby, kancelářské potřeby, školní potřeby (papírnické zboží), samolepky (papírnické zboží), obálky (papírnické zboží), potištěné papírnické zboží, šablony (papírnické zboží), listy papíru (papírnické zboží), archy papíru (papírnické zboží); (41) středoškolské vzdělávání, školní vzdělávání, pokročilé vzdělávání; (42) software (tvorba).  
(730) **Vividbooks s.r.o.**, Ostravská 623, Praha 9, Letňany, 19900, CZ

- (210) **O-574212**  
(220) 25.08.2021  
(320) 25.08.2021  
(511) 29, 30, 31  
(540)



- (593) Obrazová  
(510) (29) zpracované ořechy, jogurt, mléko, rozinky; (30) cereální tyčinky, müsli tyčinky, ovocno – ovesné müsli tyčinky, čokoláda, čokoláda s vysokým obsahem proteinu, loupáný oves, ovesné vločky, med, káva; (31) čerstvá ovoce, čerstvá zelenina, oves setý.  
(591) Barevná  
(730) **Muesli Fresh s.r.o.**, Jakobiho 327/3, Praha 10, Petrovice, 10900, CZ

(210) **O-574237**  
(220) 26.08.2021  
(320) 26.08.2021  
(511) 3, 7, 8, 9, 11, 21, 35, 37, 42, 43  
(540)



(593) Obrazová  
(510) (3) čistící, leštící, cidící, odmašťovací a brusné přípravky; (7) elektricky poháněné kuchyňské přístroje a přístroje pro přípravu jídla pro komerční použití, a to přístroje na šlehání a míchání, mixování, loupací stroje, kráječe na různé druhy potravin, plátkovače, drtiče, odšťavňovače, sušiče, zařízení pro zpracování potravin, vakuové balicí stroje, stroje na likvidaci odpadu, komerční zařízení pro omývání nádobí, zejména myčky na nádobí, díly a příslušenství pro všechny výše uvedené produkty v třídě 7 – v rámci třídy 7; (8) kuchyňské náčiní na krájení pro použití v kuchyni; (9) zařízení na zpracování dat a média pro ukládání dat pro domácí spotřebiče; (11) přístroje pro topení, výrobu páry, zařízení a výrobky pro vaření, přístroje chladící, pro sušení, ventilaci, rozvod vody, přístroje a zařízení pro klimatizaci, ohříváče vody, zařízení pro rozvod, čištění a úpravu vody, filtry na vodu, stroje a přístroje na čištění vzduchu, odsavače par, ohříváče vzduchu, stroje a přístroje na chlazení vzduchu, vše včetně příslušenství a to zásobníky nečistot, zařízení pro vaření, pečení, smažení, ohřívání, udržování pokrmů v požadované teplotě a kvalitě, zejména elektrické pánve jednostranné i oboustranné, elektrické varné a grilovací desky včetně jejich kombinací, indukční bloky, topinkovače, sendvičovače, toustovače, elektrické pečicí formy, elektrické pečicí pánve jednostranné i oboustranné, elektrické kontaktní grily a jejich kombinace, mikrovlnné trouby, fritézy, klimatizace, ledničky, pekární na chléb, rychlovarné konvice, krby, kamna, pece, trouby, holdomaty, konvektomaty, přístroje a prostředky k vytápění, stroje a přístroje pro chlazení a mražení, sušičky, sporáky, elektrické kuchyňské přístroje patřící do této třídy, díly a příslušenství pro všechny výše uvedené produkty v rámci třídy 11; (21) kuchyňské nářadí, nádobí a pomůcky, vařečky, michačky, obracečky, malé kuchyňské ručně poháněné strojky a nástroje pro sekání, mletí, lisování a drcení potravin, kuchyňské náčiní a nádobí pro přípravu a servírování pokrmů a nápojů a manipulaci s nimi, šejkry, nádoby na uchovávání potravin a nápojů, jejich přesun a kultivaci, nádoby pro úpravu potravin, chladící nádoby, hrnce, pánve, kastrolky, pokličky, konvičky, pánve, pánve se speciálními povlaky, formy na pečení, pekáče, gastronádoby, neelektrické konvice na vaření vody a neelektrické tlakové hrnce na vaření, neelektrické kávovary, nádobí pro mikrovlnné trouby, nádobí pro mrazicí a chladicí boxy, kuchyňské nářadí jako rádlo, krájecí kolečko, otvíráky lahví, konzerv a univerzální, ozdobné kráječe a vykrajovače, škrabky, grilovací jehly, mašlovačky, šlehačí metly, naběračky, pěnovačky, cedníky, sítky, cukřenky, struhadla, servírovací lopatky, nádoby na cukr, nádoby na smetanu, solničky, pepřenky, cukřenky, baňky, lahve (skleněné nádoby), čajníky, čajová vajíčka (sítky), čajové soupravy, držáky na ubrusky, džbány, džbány, filtry kávové neelektrické, domácí a kuchyňské potřeby a nádoby z kameniny a skla, karafy, stolní lahve, sklenice, sklo na použití v domácnosti na víno jako sklenice, karafy, nálevky, uzávěry, otvíráky na víno, chladicí nádoby na víno, kávové soupravy, kbelíky a formy na led, keramika na použití v domácnosti, koše na odpadky, koše na použití v domácnosti, koše piknikové (včetně nádobí), košíky na chléb (pro použití v domácnosti), kroužky a stojánky na ubrusky, šťouchadla brambor, kleště na cukr, moučníky, salát a špagety, lisy na česnek, louskáčky ořechů, dávkovače plastové, věšáky kuchyňského nářadí, kuchyňské desky, krájecí desky plastové, dřevěné, skleněné, plastové podnosy a podložky, prachovky, čistící válečky, čistící potřeby, kartáče, kartáče na čištění nádrží a nádob, kartáče na umývání nádobí, kartáčky na umývání nádob viskózní houby, kuchyňské rukavice, utěrky, kuchyňské zástěry; ; (35) propagační činnost, reklama, pomoc při řízení obchodní činnosti, informační služby pro zákazníky v souvislosti s prodejem všeho výše uvedeného zboží ve třídě 3,7,8,9,11 a 21; (37) montáž, instalace, servis, oprava a údržba zařízení, výrobků a nástrojů uvedených shora ve tř. 3, 7, 8, 9, 11 a 21, náhradních dílů a inventáře, poskytování informací a poradenská a konzultační činnost ve shora uvedených oblastech, spadající do této třídy, montáž, demontáž, opravy, revize a zkoušky plynových zařízení, technické poradenství v oblasti zařízení a vybavení kuchyní,

instalace kuchyní, instalace přístrojů do domácnosti, jejich zabudování do stávajícího prostoru kuchyně, napojení produktů na jiné materiály; (42) projekční návrhy kuchyní, poradenství v oblasti projekčních návrhů a zařízení kuchyní, know-how spojené s odbornou manipulací s přístroji, jejich údržbou a zabezpečení, know-how spojené s navrhováním interiérů kuchyně, výzkum, vývoj zařízení a výrobků uvedených shora ve třídách 3, 7, 8, 9, 11 a 21; (43) pronájem a půjčování technologického zařízení do kuchyní, zprostředkování služeb v oboru gastronomie, stravovací služby, restaurační a hostinské služby, poradenské a konzultační služby v oblasti gastronomie.

(591) Barevná  
(730) **InterGast a.s.**, Na vinobraní 1792/55, Praha 10, Záběhlice, 10600, CZ  
(740) Mgr. Tereza Seidlová, advokát, Panská 895/6, Praha 1, Nové Město, 11000

(210) **O-574280**  
(220) 27.08.2021  
(320) 27.08.2021  
(511) 35, 39, 41, 45  
(540)



(593) Obrazová  
(510) (35) zprostředkování obchodů s právními a realitními službami, zprostředkování obchodů s právními a realitními službami pro třetí strany, maloobchod a velkoobchod s nápoji a potravinovými výrobky, poskytování spotřebitelského poradenství ve vztahu k software, informace a znalecké posudky vztahující se ke společenostem a podnikům, obchodní konzultační a poradenské služby a pomoc v oblasti reklamní, marketingové a propagační činnosti, poradenské služby týkající se zpracování dat, administrativní podpora a zpracování dat (služby); (39) služby cestovních agentur a rezervací služby v rámci této třídy, služby cestovního průvodce, služby osobního turistického průvodce, zprostředkování pronájmu automobilů, zprostředkování přepravních služeb, zprostředkování dopravy cestujících, zprostředkování automobilové přepravy cestujících, zprostředkování dopravy na dovolenou, organizování a zprostředkování zájezdů; (41) výchova, vzdělávání, zábava a sportovní činnost, pronájem zařízení a vybavení ke vzdělávání, zábavě, sportu a kultuře, turistické prohlídky s průvodcem, organizování prohlídek s průvodcem, vedení, organizování a pořádání vzdělávacích zájezdů s průvodcem, organizování horolezeckých túr s průvodcem, vzdělávací kurzy, vzdělávací pobytové kurzy, vzdělávací pobytové kurzy zaměřené na kanoistiku, vzdělávací kurzy vztahující se k právníctví, výuka v oblasti zpracování dat, školicí služby týkající se zpracování dat, školení v oblasti elektronického zpracování dat; (45) právní advokátní služby, advokátní a právní služby.

(730) **Grepl Jan Mgr.**, Lipenská 361/39, Olomouc, Hodolany, 77900, CZ



(210) **O-574286**  
(220) 27.08.2021  
(320) 27.08.2021  
(511) 35, 36, 40  
(540)



(593) Obrazová  
(510) (35) reklama, propagace, řízení, organizace a administrativa obchodní činnosti, kancelářské práce; (36) finanční, peněžní a bankovní služby, pojišťovací služby, služby v oblasti nemovitosti; (40) recyklace odpadu, čištění vzduchu a úprava vody, tiskařské služby, konzervování potravin a nápojů, elektrolytické pokovování, galvanizace, pokovování, poniklování, řezání materiálů, chromování, konečná úprava papíru, laminování.  
(591) Barevná  
(730) **ASTRON hotels, s.r.o.**, Mladoboleslavská 1128, Praha 9, Kbely, 19700, CZ  
(740) Mgr. Robert Štěpánek, Pod vilami 10, Praha 4, 14000

(210) **O-574340**  
(220) 31.08.2021  
(320) 31.08.2021  
(511) 35, 37, 41  
(540)

**V Ý Š K O N A U T**

(593) Obrazová  
(510) (35) maloobchodní prodej oblečení, maloobchodní prodej oděvů, on line maloobchodní služby zaměřené na oděvy, merchandising, propagace, obchodní propagace, reklama; (37) výškové práce na budovách, aplikace nátěrů na opravy stěn, aplikace ochranného nátěru na dřevo, aplikace ochranných nátěrů na povrchy nádrží, aplikace omítky na plavecké bazény, aplikace omítky na tunely, čištění komínů, čištění povrchů stěn, dekorace budov, informační služby týkající se renovace budov, montážní služby: plošin pro výškové práce, pracovních a stavebních plošin, strojů na čištění, čištění, údržba, instalace obkladů fasád, instalace pracovních a stavebních plošin, pronájem plošin pro výškové práce, čištění oken, čištění kanálů, čištění žaluzií, čištění fasád, čištění budov, čištění odtoků, pronájem strojů na čištění, čištění vnějších palub lodí, čištění potrubí pro rozvody vzduchu, čištění a úklid okapů, mytí oken; (41) zprostředkování jízd na lanové kladce pro rekreační účely, organizace, příprava a pořádání sportovních soutěží, organizace sportovních akcí, pořádání komunitních sportovních akcí, poskytování sportovních a rekreačních zařízení, služby sportovních areálů, parky (zábavní), provozování horských drah, služby týkající se dobrodružných hřišť.  
(730) **Piškula Adam**, Národní obrany 909/45, Praha 6, Bubeneč, 16000, CZ  
(740) Mgr. PETR ŽIŽKA, LL.M., advokátní kancelář, Mgr. Petr Žížka LL.M., Sedláčkova 209/16, Plzeň, Vnitřní Město, 30100

(210) **O-574392**  
(220) 01.09.2021  
(320) 01.09.2021  
(511) 9, 36, 41  
(540)

**BLANSOR**

(592) Slovní  
(510) (9) nahraný obsah (počítačové programy, data a informace), digitální knihy ke stažení z internetu, nahrané digitální audiopásky, digitální fotografie ke stažení, stahovatelné elektronické publikace, periodika a knihy; (36) služby nemovitostní (realitní služby), služby realitní kanceláře, nemovitostní (realitní) konzultační služby, poskytování informací týkajících se realitních záležitostí prostřednictvím internetu; (41) vzdělávací služby, online publikování elektronických knih a časopisů, poskytování videí online bez možnosti stažení, poskytování online vzdělávání z počítačové databáze nebo prostřednictvím internetu nebo extranetů.

(730) **Realitní centrum s.r.o.**, Rokycanova 229/20, Olomouc, Nové Sady, 77900, CZ

(210) **O-574471**  
(220) 06.09.2021  
(320) 06.09.2021  
(511) 35, 37  
(540)



(593) Obrazová  
(510) (35) maloobchodní prodej vozidel, maloobchodní služby týkající se automobilového příslušenství a automobilových náhradních dílů, poskytování informací prostřednictvím internetu ohledně prodeje automobilů, agentura na import a export výrobků, sjednávání a uzavírání obchodních transakcí pro třetí strany, srovnávání cen, telemarketing, vedení dražeb, zprostředkování dovozu a vývozu, zprostředkování smluv pro třetí osoby v oblasti prodeje zboží, reklama, propagace, marketing, online inzercie v počítačové síti; (37) autoservisy (doplňování paliva a údržba), čištění automobilů, mytí vozidel, oprava pneumatik, lakování vozidel.  
(730) **AUTO OUTLET s.r.o.**, Parkerova 623, Klecany, Zdisbko, 25067, CZ  
(740) Dana Lukajová, patentový zástupce, Dana Lukajová, Voršílská 130/10, Praha 1, Nové Město, 11000

(210) **O-574482**  
(220) 06.09.2021  
(320) 06.09.2021  
(511) 6, 40  
(540)



(593) Obrazová  
(510) (6) obecné kovy a jejich slitiny, rudy, kovové materiály pro stavebnictví a konstrukce, přenosné kovové budovy, neelektrické kabely a dráty z obecných kovů, drobné kovové železářské výrobky, kovové kontejnery pro skladování nebo přepravu, sejfy; (40) zpracování hliníku do formy obalových materiálů, folií, pásů a tvarovaných plechů, recyklace odpadu, čištění vzduchu a úprava vody, tiskařské služby, konzervování potravin a nápojů.  
(730) **AL INVEST Břidličná, a.s.**, Bruntálská 167, Břidličná, 79351, CZ  
(740) JUDr. Rostislav Doleček, Seifertova 823/9, Praha 3, Žižkov, 13000

(210) **O-574487**  
(220) 06.09.2021  
(320) 06.09.2021  
(511) 9, 16, 28, 35, 38, 41  
(540)

**Cukrárna u Josefa**

(592) Slovní  
(510) (9) audiovizuální díla, zvukové, obrazové a zvukově obrazové záznamy v analogové nebo digitální podobě na datových nosičích nebo ke stažení na internetu nebo prostřednictvím jiné datové či komunikační sítě, nosiče zvukových, obrazových a zvukově obrazových záznamů a dat nahrané i nenahrané, optické disky, kompaktní disky, DVD, blu-ray disky, gramofonové desky, magnetické pásky, videokazety, magnetické disky, exponované filmy, software, elektronické databáze a katalogy, softwarové aplikace, software pro hry pro počítače, chytré telefony, tablety a jiná komunikační zařízení a zařízení výpočetní techniky, elektronické publikace na nosičích a ke stažení, počítačový hardware, periferní počítačová zařízení, audiovizuální a fotografické přístroje, komunikační zařízení, přístroje pro zachycení, vysílání, přenos, příjem a reprodukci zvuku a obrazu, elektrická zařízení a příslušenství na zpracování dat, audiovizuální přístroje a zařízení, přístroje pro záznam zvuku a obrazu, elektrická navigační zařízení, obaly a



pouzdra na nosiče dat a záznamů, brýle, sluneční brýle, pouzdra na brýle, dekorativní magnety, podložky pod myš (příslušenství počítačů); (16) tiskárenské výrobky, knihy, časopisy, fotografie, fotoalba a alba pro sběratele, kalendáře, diáře, poznámkové bloky, plakáty, letáky, nálepky, navštívenky, pohledy, přání, sběratelské karty, katalogy, manuály, vstupenky, poštovní známky, záložky do knih, tisky, grafické reprodukcce, mapy, kancelářské potřeby kromě nábytku, kancelářský a dopisní papír, desky na dokumenty, obálky, razítka, lepicí pásky, psací potřeby, školní potřeby, vyučovací pomůcky a potřeby kromě přístrojů, pera, tužky, zvýrazňovače, fixy, gumy na gumování, malířské soupravy pro umělce a děti, štetce, pastelky, krabice z papíru nebo lepenky, papírové tašky, balící papír; (28) hry, hračky a zábavné předměty, figurky na hraní, plyšové hračky, panenky, stolní hry, puzzle (hračky), hrací karty, sběratelské karty (karetní hry), stavebnice (hračky), stírací losy na hraní loterijních her, sportovní vybavení a sportovní potřeby nezahrnuté do jiných tříd, vánoční ozdoby, herní a sportovní vybavení dětských hřišť, kapesní elektronické hry, vybavení pro počítačové hry spadající do této třídy, herní automaty; (35) propagační činnost, reklama, marketingové služby, televizní reklama, reklama online, poskytování reklamního prostoru, pronájem reklamního času v komunikačních médiích, licence na výrobky a služby pro třetí osoby (komerční správa), merchandising, grafická úprava pro reklamní účely, organizování obchodních nebo reklamních akcí; (38) televizní vysílání a přenosy, audiovizuální přenosové služby, přenos a vysílání dat, přenos digitálních dat prostřednictvím televize, přenos informací elektronickými prostředky, bezdrátové vysílání, kabelové vysílání, satelitní vysílání, provozování vysílacích zařízení, vysílání programů přes internet, distribuce dat nebo audiovizuálních záznamů prostřednictvím globální počítačové sítě nebo internetu, elektronický přenos dat, streaming zvukového materiálu a video materiálu na internetu, služby přenosu videa na vyžádání (VoD), poskytování internetových diskusních fór, poskytování služeb v oblasti online komunikace, přenos interaktivního zábavního software prostřednictvím komunikačních sítí, přenos zpráv prostřednictvím elektronických médií, informační služby týkající se televizního vysílání; (41) vzdělávání a výuka, zábavní, sportovní a kulturní aktivity, výroba rozhlasových a televizních pořadů, filmová a video produkce, výroba audiovizuálních nahrávek, zvuková produkce, video produkce a fotografování, služby televizního studia (nahrávací služby), filmová studia, televizní zábava, hudební koncerty prostřednictvím televize, psaní scénářů, výroba titulků, dabing, filmová distribuce, projekce filmů, pronájem a půjčování filmů, organizace kulturních, zábavních a sportovních akcí, organizování a pořádání výstav k zábavním účelům, organizování festivalů, organizování her a soutěží, poskytování služeb zábavních parků, divadelní představení, poskytování internetových her (bez možnosti stažení), vydavatelská činnost a zpravodajství, reportéřské služby, online publikování, poskytování elektronických publikací, zpravodajské programy (služby), poskytování informací o zábavě.

(730) **ČESKÁ TELEVIZE**, Na hřebenech II 1132/4, Praha 4, Podolí, 14700, CZ

(210) **O-574488**

(220) 06.09.2021

(320) 06.09.2021

(511) 9, 16, 28, 35, 38, 41

(540)



(593) Obrazová

(510) (9) audiovizuální díla, zvukové, obrazové a zvukově obrazové záznamy v analogové nebo digitální podobě na datových nosičích nebo ke stažení na internetu nebo prostřednictvím jiné datové či komunikační sítě, nosiče zvukových, obrazových a zvukově obrazových záznamů a dat nahrané i nenahrané, optické disky, kompaktní disky, DVD, blu-ray disky, gramofonové desky, magnetické pásky, videokazety, magnetické disky,

exponované filmy, software, elektronické databáze a katalogy, softwarové aplikace, software pro hry pro počítače, chytré telefony, tablety a jiná komunikační zařízení a zařízení výpočetní techniky, elektronické publikace na nosičích a ke stažení, počítačový hardware, periferní počítačová zařízení, audiovizuální a fotografické přístroje, komunikační zařízení, přístroje pro zachycení, vysílání, přenos, příjem a reprodukci zvuku a obrazu, elektrická zařízení a příslušenství na zpracování dat, audiovizuální přístroje a zařízení, přístroje pro záznam zvuku a obrazu, elektrická navigační zařízení, obaly a pouzdra na nosiče dat a záznamů, brýle, sluneční brýle, pouzdra na brýle, dekorativní magnety, podložky pod myš (příslušenství počítačů); (16) tiskárenské výrobky, knihy, časopisy, fotografie, fotoalba a alba pro sběratele, kalendáře, diáře, poznámkové bloky, plakáty, letáky, nálepky, navštívenky, pohledy, přání, sběratelské karty, katalogy, manuály, vstupenky, poštovní známky, záložky do knih, tisky, grafické reprodukcce, mapy, kancelářské potřeby kromě nábytku, kancelářský a dopisní papír, desky na dokumenty, obálky, razítka, lepicí pásky, psací potřeby, školní potřeby, vyučovací pomůcky a potřeby kromě přístrojů, pera, tužky, zvýrazňovače, fixy, gumy na gumování, malířské soupravy pro umělce a děti, štetce, pastelky, krabice z papíru nebo lepenky, papírové tašky, balící papír; (28) hry, hračky a zábavné předměty, figurky na hraní, plyšové hračky, panenky, stolní hry, puzzle (hračky), hrací karty, sběratelské karty (karetní hry), stavebnice (hračky), stírací losy na hraní loterijních her, sportovní vybavení a sportovní potřeby nezahrnuté do jiných tříd, vánoční ozdoby, herní a sportovní vybavení dětských hřišť, kapesní elektronické hry, vybavení pro počítačové hry spadající do této třídy, herní automaty; (35) propagační činnost, reklama, marketingové služby, televizní reklama, reklama online, poskytování reklamního prostoru, pronájem reklamního času v komunikačních médiích, licence na výrobky a služby pro třetí osoby (komerční správa), merchandising, grafická úprava pro reklamní účely, organizování obchodních nebo reklamních akcí; (38) televizní vysílání a přenosy, audiovizuální přenosové služby, přenos a vysílání dat, přenos digitálních dat prostřednictvím televize, přenos informací elektronickými prostředky, bezdrátové vysílání, kabelové vysílání, satelitní vysílání, provozování vysílacích zařízení, vysílání programů přes internet, distribuce dat nebo audiovizuálních záznamů prostřednictvím globální počítačové sítě nebo internetu, elektronický přenos dat, streaming zvukového materiálu a video materiálu na internetu, služby přenosu videa na vyžádání (VoD), poskytování internetových diskusních fór, poskytování služeb v oblasti online komunikace, přenos interaktivního zábavního software prostřednictvím komunikačních sítí, přenos zpráv prostřednictvím elektronických médií, informační služby týkající se televizního vysílání; (41) vzdělávání a výuka, zábavní, sportovní a kulturní aktivity, výroba rozhlasových a televizních pořadů, filmová a video produkce, výroba audiovizuálních nahrávek, zvuková produkce, video produkce a fotografování, služby televizního studia (nahrávací služby), filmová studia, televizní zábava, hudební koncerty prostřednictvím televize, psaní scénářů, výroba titulků, dabing, filmová distribuce, projekce filmů, pronájem a půjčování filmů, organizace kulturních, zábavních a sportovních akcí, organizování a pořádání výstav k zábavním účelům, organizování festivalů, organizování her a soutěží, poskytování služeb zábavních parků, divadelní představení, poskytování internetových her (bez možnosti stažení), vydavatelská činnost a zpravodajství, reportéřské služby, online publikování, poskytování elektronických publikací, zpravodajské programy (služby), poskytování informací o zábavě.

(730) **ČESKÁ TELEVIZE**, Na hřebenech II 1132/4, Praha 4, Podolí, 14700, CZ

(210) **O-574489**  
(220) 06.09.2021  
(320) 06.09.2021  
(511) 9, 16, 28, 35, 38, 41  
(540)



(593) Obrazová  
(510) (9) audiovizuální díla, zvukové, obrazové a zvukově obrazové záznamy v analogové nebo digitální podobě na datových nosičích nebo ke stažení na internetu nebo prostřednictvím jiné datové či komunikační sítě, nosiče zvukových, obrazových a zvukově obrazových záznamů a dat nahrané i nenahrané, optické disky, kompaktní disky, DVD, blu-ray disky, gramofonové desky, magnetické pásky, videokazety, magnetické disky, exponované filmy, software, elektronické databáze a katalogy, softwarové aplikace, software pro hry pro počítače, chytré telefony, tablety a jiná komunikační zařízení a zařízení výpočetní techniky, elektronické publikace na nosičích a ke stažení, počítačový hardware, periferní počítačová zařízení, audiovizuální a fotografické přístroje, komunikační zařízení, přístroje pro zachycení, vysílání, přenos, příjem a reprodukci zvuku a obrazu, elektrická zařízení a příslušenství na zpracování dat, audiovizuální přístroje a zařízení, přístroje pro záznam zvuku a obrazu, elektrická navigační zařízení, obaly a pouzdra na nosiče dat a záznamů, brýle, sluneční brýle, pouzdra na brýle, dekorativní magnety, podložky pod myš (příslušenství počítačů); (16) tiskárenské výrobky, knihy, časopisy, fotografie, fotoalba a alba pro sběratele, kalendáře, diáře, poznámkové bloky, plakáty, letáky, nálepky, navštívenky, pohledy, přání, sběratelské karty, katalogy, manuály, vstupenky, poštovní známky, záložky do knih, tisky, grafické reprodukcce, mapy, kancelářské potřeby kromě nábytku, kancelářský a dopisní papír, desky na dokumenty, obálky, razítka, lepicí pásky, psací potřeby, školní potřeby, vyučovací pomůcky a potřeby kromě přístrojů, pera, tužky, zvýrazňovače, fixy, gumy na gumování, malířské soupravy pro umělce a děti, štetce, pastelky, krabice z papíru nebo lepenky, papírové tašky, balící papír; (28) hry, hračky a zábavné předměty, figurky na hraní, plyšové hračky, panenky, stolní hry, puzzle (hračky), hrací karty, sběratelské karty (karetní hry), stavebnice (hračky), stírací losy na hraní loterijských her, sportovní vybavení a sportovní potřeby nezahrnuté do jiných tříd, vánoční ozdoby, herní a sportovní vybavení dětských hřišť, kapesní elektronické hry, vybavení pro počítačové hry spadající do této třídy, herní automaty; (35) propagační činnost, reklama, marketingové služby, televizní reklama, reklama online, poskytování reklamního prostoru, pronájem reklamního času v komunikačních médiích, licence na výrobky a služby pro třetí osoby (komerční správa), merchandising, grafická úprava pro reklamní účely, organizování obchodních nebo reklamních akcí; (38) televizní vysílání a přenosy, audiovizuální přenosové služby, přenos a vysílání dat, přenos digitálních dat prostřednictvím televize, přenos informací elektronickými prostředky, bezdrátové vysílání, kabelové vysílání, satelitní vysílání, provozování vysílacích zařízení, vysílání programů přes internet, distribuce dat nebo audiovizuálních záznamů prostřednictvím globální počítačové sítě nebo internetu, elektronický přenos dat, streaming zvukového materiálu a video materiálu na internetu, služby přenosu videa na vyžádání (VoD), poskytování internetových diskusních fór, poskytování služeb v oblasti online komunikace, přenos interaktivního zábavního software prostřednictvím komunikačních sítí, přenos zpráv prostřednictvím elektronických médií, informační služby týkající se televizního vysílání; (41) vzdělávání a výuka, zábavní, sportovní a kulturní aktivity, výroba rozhlasových a televizních pořadů, filmová a video produkce, výroba audiovizuálních nahrávek, zvuková produkce, video produkce a fotografování, služby televizního studia (nahrávací služby), filmová studia, televizní zábava, hudební koncerty prostřednictvím televize, psaní scénářů, výroba titulků, dabing, filmová distribuce, projekce filmů, pronájem a půjčování filmů, organizace kulturních, zábavních a sportovních akcí, organizování a pořádání výstav k zábavním účelům, organizování festivalů, organizování her a soutěží, poskytování služeb zábavních parků, divadelní

představení, poskytování internetových her (bez možnosti stažení), vydavatelská činnost a zpravodajství, reportéřské služby, online publikování, poskytování elektronických publikací, zpravodajské programy (služby), poskytování informací o zábavě.

(591) Barevná  
(730) **ČESKÁ TELEVIZE**, Na hřebenech II 1132/4, Praha 4, Podolí, 14700, CZ

(210) **O-574524**  
(220) 08.09.2021  
(320) 08.09.2021  
(511) 35, 37, 39  
(540)



(593) Obrazová  
(510) (35) marketing, poradenství v obchodní činnosti, propagace, reklama, inzerce všemi druhy médií, zprostředkovatelská a obstaravatelská činnost v uvedených oblastech třídy 35; (37) opravy, servis a údržba motorových vozidel a jejich součástí, mechanické, klempířské a lakýrnícké práce; (39) dopravní služby, nákladní doprava, spedice, nakládání, balení, skladování a doručování zboží, organizování přepravy, dopravní logistika, mobilní servis dopravních prostředků, zasílatelství, pronájem a provozování skladů, garáží, parkovacích a odstavných ploch a jejich využívání k obchodním účelům, provozování cestovní kanceláře a služby v oblasti cestovního ruchu spadající do této třídy, zprostředkovatelská, obstaravatelská a poradenská činnost v uvedených oblastech třídy 39.  
(730) **HOLIDAY TRANS PRAHA s.r.o.**, Dvorská 87, Kladno, Vrapice, 27203, CZ  
(740) Ing. Francis Jupa, Měchenická 2554/4, Praha 4, Záběhlce, 14100

(210) **O-574525**  
(220) 08.09.2021  
(320) 08.09.2021  
(511) 35, 36  
(540)



(593) Obrazová  
(510) (35) marketing, public relations, reklama, propagace, inzerce všemi druhy médií, průzkum trhu, dražby, zprostředkovatelská, obstaravatelská a konzultační činnost v uvedených oblastech této třídy; (36) činnost realitní kanceláře, koupě, prodej, pronájem a správa bytových a nebytových prostor, developerská činnost spadající do této třídy, peněžní a nemovitostní služby, hypotéky (poskytování půjček), konzultační služby nemovitosti.  
(730) **Hrbáč Richard Mgr.**, Libáňská 2335/4, Praha 9, Horní Počernice, 19300, CZ  
(740) Ing. Michal Jupa, patentový zástupce, Na Baních 1385, Praha 5 - Zbraslav, 15600

(210) **O-574711**  
(220) 17.09.2021  
(320) 17.09.2021  
(511) 17, 19, 35  
(540)

### JUTATOP

(592) Slovní  
(510) (17) izolace (materiály), střešní a podstřešní hydroizolace, paropropustná podstřešní hydroizolace k ochraně podstřešních konstrukcí, hydroizolační fólie, difúzní membrány, difúzní membrány zátěrové, střešní a podstřešní difúzní membrány; (19) nekovové stavební a konstrukční materiály a prvky, nekovové materiály k odvádění vlhkosti, střešní plastové fólie, plastové fólie k použití ve stavebnictví, střešní membrány, membrány odolné proti vlhkosti z plastových materiálů, střešní textilie, netkané textilie pro použití ve stavebním průmyslu, netkané textilie na pokrývání střech; (35) obchodní poradenství, marketing, marketing a reklama na výrobky a materiály pro použití ve stavebním průmyslu, management a administrativní služby, pomoc při řízení obchodní a výrobní činnosti, pomoc při řízení obchodní a výrobní činnosti v souvislosti s výrobky a materiály pro použití ve stavebním průmyslu, velkoobchodní a maloobchodní prodej výrobků a materiálů pro použití ve stavebním průmyslu.  
(730) **JUTA a.s.**, Dukelská 417, Dvůr Králové nad Labem, 54401, CZ  
(740) Mgr. Ondřej Čálek, patentový zástupce, Nad Palatou 2657/12, Praha 5, Smíchov, 15000

(210) **O-574712**  
(220) 17.09.2021  
(320) 17.09.2021  
(511) 17, 19, 35  
(540)

### JUTADACH

(592) Slovní  
(510) (17) izolace (materiály), střešní a podstřešní hydroizolace, hydroizolační fólie, paropropustné fólie, hydroizolační membrány, difúzní membrány, kontaktní difúzní membrány, střešní a podstřešní difúzní membrány, hydroizolační vrstvy, izolační materiály; (19) nekovové stavební a konstrukční materiály a prvky, nekovové materiály k odvádění vlhkosti, střešní plastové fólie, plastové fólie k použití ve stavebnictví, střešní membrány, membrány odolné proti vlhkosti z plastových materiálů, střešní textilie, netkané textilie pro použití ve stavebním průmyslu, netkané textilie na pokrývání střech, lepicí pásky, proužky, pásy a fólie, samolepicí pásky, těsnící hmoty (tmely); (35) obchodní poradenství, marketing, marketing a reklama na výrobky a materiály pro použití ve stavebním průmyslu, management a administrativní služby, pomoc při řízení obchodní a výrobní činnosti, pomoc při řízení obchodní a výrobní činnosti v souvislosti s výrobky a materiály pro použití ve stavebním průmyslu, velkoobchodní a maloobchodní prodej výrobků a materiálů pro použití ve stavebním průmyslu.  
(730) **JUTA a.s.**, Dukelská 417, Dvůr Králové nad Labem, 54401, CZ  
(740) Mgr. Ondřej Čálek, patentový zástupce, Nad Palatou 2657/12, Praha 5, Smíchov, 15000

(210) **O-574713**  
(220) 17.09.2021  
(320) 17.09.2021  
(511) 16, 17, 19, 35  
(540)

### JUTAFOL

(592) Slovní  
(510) (16) fólie na balení, plastové fólie na balení a obalování; (17) izolace (materiály), střešní a podstřešní hydroizolace, hydroizolační fólie, nízkodifúzní fólie, fólie na krytí lešení, plastové fólie pro použití v zahradnictví a zemědělství, paropropustné podstřešní fólie, hydroizolační membrány, difúzní membrány, kontaktní difúzní membrány, nekotaktní difúzní membrány, parozábrany, reflexní a samozhášivé parozábrany; (19) nekovové stavební a konstrukční materiály a prvky, nekovové materiály k odvádění vlhkosti, střešní plastové fólie, plastové fólie k použití ve stavebnictví, střešní membrány, membrány odolné proti vlhkosti z plastových materiálů, střešní textilie, netkané textilie pro použití ve stavebním průmyslu, netkané textilie na pokrývání střech, lepicí pásky, proužky, pásy a fólie, samolepicí pásky, těsnící hmoty (tmely); (35) obchodní poradenství, marketing, marketing a reklama na výrobky a materiály pro použití ve stavebním průmyslu, management a administrativní služby, pomoc při řízení obchodní a výrobní činnosti,

pomoc při řízení obchodní a výrobní činnosti v souvislosti s výrobky a materiály pro použití ve stavebním průmyslu, velkoobchodní a maloobchodní prodej výrobků a materiálů pro použití ve stavebním průmyslu.

(730) **JUTA a.s.**, Dukelská 417, Dvůr Králové nad Labem, 54401, CZ  
(740) Mgr. Ondřej Čálek, patentový zástupce, Nad Palatou 2657/12, Praha 5, Smíchov, 15000

(210) **O-574714**  
(220) 17.09.2021  
(320) 17.09.2021  
(511) 17, 19, 35  
(540)

### JUTAVAP

(592) Slovní  
(510) (17) izolace (materiály), střešní a podstřešní hydroizolace, hydroizolační fólie, fólie na krytí lešení, hydroizolační membrány, difúzní membrány, parobrzdy, parobrzdné fólie, netkané textilie; (19) nekovové stavební a konstrukční materiály a prvky, nekovové materiály k odvádění vlhkosti, střešní plastové fólie, plastové fólie k použití ve stavebnictví, střešní membrány, membrány odolné proti vlhkosti z plastových materiálů, střešní textilie, netkané textilie pro použití ve stavebním průmyslu, netkané textilie na pokrývání střech; (35) obchodní poradenství, marketing, marketing a reklama na výrobky a materiály pro použití ve stavebním průmyslu, management a administrativní služby, pomoc při řízení obchodní a výrobní činnosti, pomoc při řízení obchodní a výrobní činnosti v souvislosti s výrobky a materiály pro použití ve stavebním průmyslu, velkoobchodní a maloobchodní prodej výrobků a materiálů pro použití ve stavebním průmyslu.  
(730) **JUTA a.s.**, Dukelská 417, Dvůr Králové nad Labem, 54401, CZ  
(740) Mgr. Ondřej Čálek, patentový zástupce, Nad Palatou 2657/12, Praha 5, Smíchov, 15000

(210) **O-574765**  
(220) 21.09.2021  
(320) 21.09.2021  
(511) 5, 10  
(540)

### Ibalflex

(592) Slovní  
(510) (5) farmaceutické výrobky, obvazový materiál, náplasti, jmenovitě transdermální náplasti, polštářky napuštěné léky, hygienické vložky, lepicí obvazy, obvazy na ošetření ran, obvazový materiál ve formě uvolňovacích náplastí, podložek a zábalů aktivovaných světlem nebo infračerveným zářením pro terapeutické účely, obvazový materiál ve formě zábalů, podložek a náplastí obsahujících biominerály odrážející energii do bolestivé oblasti, výživové doplňky, potravinové doplňky pro lékařské použití, krémy, spreje, séra a pleťové vody pro lékařské účely k prevenci nebo uvolnění bolesti těla; (10) lékařská diagnostická zařízení, přístroje a nástroje, podpurné lepicí obvazy, elastické obvazy, vyhřívané podušky pro lékařské použití (pro úlevu od bolesti), břišní podložky, lékařská zařízení obsahující uvolňovací náplasti, podložky a zábalu aktivované světlem nebo infračerveným zářením pro terapeutické účely, lékařská biominerální zařízení obsahující zábalu, podložky a náplasti odrážející energii do bolestivé oblasti, lékařská zařízení za účelem měření, předcházení nebo zmírnění bolesti, počítačem ovládané tréninkové přístroje pro úlevu od bolesti k terapeutickým účelům, elektronické stimulační přístroje pro úlevu od bolesti k fyzioterapeutickým účelům, přístroje a zařízení pro fyzioterapii a rehabilitaci, tréninkové přístroje a zařízení pro léčebné rehabilitační účely, lékařské přístroje používané ve fyzioterapii.  
(730) **Opella Healthcare Group SAS**, 82 avenue Raspail, 94250 Gentilly, FR  
(740) PATENTSERVIS Praha a.s., Na Podkovce 281/10, Praha 4, Podolí, 14700

(210) **O-574778**  
(220) 22.09.2021  
(320) 22.09.2021  
(511) 29, 30, 43  
(540)



- (593) Obrazová  
(510) (29) ryby, mořské plody a měkkýši (neživí), hotová jídla z masa, jedlé mořské řasy, hotové saláty (zeleninové, ovocné), vývary, polévky, nudlové polévky, polévky a vývary, masové výtažky, losos (neživý), úhoři (neživí), tuňák (neživý), koryši (neživí), krevety (neživé), krabi (neživí), krabí maso, zpracované avokádo, sýr, kaviár, hotová jídla obsahující převážně maso, hotová jídla obsahující převážně ryby, kokosové mléko, citrónová šťáva pro kulinářské použití; (30) balené obědy sestávající zejména z rýže a obsahující také maso, ryby nebo zeleninu, suši, sojová omáčka, zázvor (koření), hotové wasabi, pasta wasabi, rýže, ochucená rýže, rýžové pokrmy, hotová jídla z rýže, omáčky, omáčky k rýži, ochucené omáčky, čatni a pasty, rybí omáčky, sladkokyselá omáčka, zálivky (na ochucení), ocet, jarní závitky, nudle, majonéza, strouhanka, sezamová semínka (chuťová přísada); (43) poskytování jídla a nápojů, služby sushi restaurací, zajišťování hromadného stravování (catering), catering (poskytování jídla a nápojů), služby poskytující jídlo a nápoje s možností odnosu, restaurace, služby japonských restaurací, restaurační služby v oblasti rychlého občerstvení, rezervační služby pro objednávku jídel.  
(591) Barevná  
(730) **Horák Jan**, Tovární okruh 194, Hradec nad Moravicí, 74741, CZ

(210) **O-574786**  
(220) 22.09.2021  
(320) 22.09.2021  
(511) 3, 5, 9, 14, 21, 25, 35  
(540)

## SPIRIT OF PRAGUE

- (592) Slovní  
(510) (3) kosmetika, parfémy, esenciální oleje, přípravky na líčení, rtěnky, lesky na rty, řasenky, oční stíny, kosmetické přípravky na obočí, kosmetické tužky, tvářenky, pudry na líčení, make-up na obličej, přípravky pro péči o nehty, laky na nehty, odlakovače na nehty (kosmetika), přípravky pro péči o pleť, kosmetické krémy, kosmetické vody, hydratační krémy, odličovací přípravky, ubrousky napuštěné přípravky na odličování, obličejové masky (kosmetika), kosmetické přípravky pro péči o pokožku, kosmetické přípravky pro zeštíhlení, pleťové a tělové krémy, přípravky na ochranu před sluncem, kosmetické přípravky k použití při a po opalování (mléka), přípravky pro péči o vlasy, barvy na vlasy, laky na vlasy, šampóny, vlasové kondicionéry, vlasové masky, koupelové přípravky (neléčivé), pěny do koupele, peelingy, mýdla, bělicí a čistící přípravky na kůži, bělicí přípravky (odbarvovače) pro kosmetické účely, čistící prostředky, přípravky na holení, kolínská voda, kosmetické neceséry, spreje pro osvěžení dechu, parfémovaná voda, parfémy, přípravky proti pocení; (5) alkaloidy pro lékařské účely, analgetika, anestetika, antibakteriální a desinfekční přípravky, balzámy pro lékařské účely, čaje léčivé, detergenty pro lékařské účely, dezinfekční přípravky pro hygienické účely, dietetické látky upravené pro lékařské účely, doplňky výživové pro lékařské účely, léčivé přípravky do koupele, léčivé koupelové soli, léčiva na zuby, linimenty

(tekuté masti léčivé), nápoje dietetické upravené pro lékařské účely, nápoje léčivé, sterilizační přípravky, přípravky pro osvěžení vzduchu; (9) ozdobné magnetky; (14) bižuterie, bižuterní ozdoby, šperky, kameny pro bižuterii a šperky, perle, šperkařské a bižuterní polotovary, bižuterní a šperkařské reklamní předměty, kroužky na klíče ze vzácných kovů, řetízky na klíče a jejich přívěšky s ozdobou, přívěšky (šperky), vzácné kovy a jejich slitiny a výrobky z těchto látek nebo postříbeného nebo pozlaceného kovu, nejsou-li uvedeny v jiných třídách, klenoty, drahokamy, hodinářské potřeby a chronometrické přístroje; (21) domácí a kuchyňské potřeby a nádoby, nádobí na vaření a nádobí na stolování, kromě nožů, vidliček a lžic, výrobky ze skla, porcelánu a kameniny, domácí dekorační potřeby, domácí a kuchyňské dózy, boxy, vázy, stojánky, kosmetické a toaletní pomůcky; (25) oděvy, oblečení, sportovní oblečení, opasky, obuv včetně sportovní obuvi, pokrývky hlavy; (35) marketingové studie, pořádání veletrhů pro obchodní a reklamní účely, reklama, marketing, pronájem reklamních ploch, předvádění zboží.

- (730) **Marzin Monika**, Dušní 905/4, Praha 1, Staré Město, 11000, CZ  
(740) TMS Legal advokátní kancelář s.r.o., JUDr. Martin Soukup Ph.D., advokát, Římská 2575/31a, Praha 2, Vinohrady, 12000

(210) **O-574936**  
(220) 18.03.2021  
(320) 18.03.2021  
(511) 5  
(540)

## PROMOGRAN PRISMA

- (592) Slovní  
(510) (5) obvazy na rány, chirurgické a lékařské obvazy, obvazy, náplastí, obvazový materiál, chirurgické antimikrobiální obvazy, obvazové materiály, gázy, farmaceutické přípravky na rány, farmaceutické přípravky pro použití při zastavování krvácení při chirurgických a lékařských procedurách, farmaceutické přípravky, jmenovitě léky na hojení ran, lepicí pásky pro lékařské a chirurgické použití.  
(730) **Systagenix Wound Management, Limited**, 2 City Place, Beehive Ring Road, Gatwick, RH6 0LG, GB  
(740) PATENTSERVIS Praha a.s., Na Podkovce 281/10, Praha 4, Podolí, 14700

(210) **O-575041**  
(220) 07.10.2021  
(320) 07.10.2021  
(511) 12, 20, 37  
(540)

## KAJUTERA

- (592) Slovní  
(510) (12) pozemní motorová vozidla všeho druhu, zejména automobily osobní i nákladní a autobusy, přívěsy (vozidla), jejich součástky a náhradní díly zařazené v této třídě, dopravní prostředky vzdušné, letecké dopravní prostředky, drony, bezpilotní dopravní prostředky, vznášedla, ovladače dronů a vznášedel; (20) truhlářské výrobky, nábytek, regály, vitríny; (37) montáž, údržba, revize, opravy a instalační služby k výše uvedeným výrobkům ve tř. 12, jako jsou pozemní motorová vozidla všeho druhu, zejména automobily osobní i nákladní a autobusy, přívěsy, jejich součástky a náhradní díly, dopravní prostředky vzdušné, letecké dopravní prostředky, služby autoservisu, údržba a opravy motorových vozidel a jiných dopravních prostředků, truhlářské služby.  
(730) **ANEXIA s.r.o.**, Lubenská 1588, Rakovník, Rakovník II, 26901, CZ  
(740) RETROPATENT s.r.o., Dobiášova 1246/29, Liberec, Liberec VI-Rochlice, 46006

(210) **O-575044**  
(220) 07.10.2021  
(320) 07.10.2021  
(511) 5, 35  
(540)

## STRONGMANworld

- (593) Obrazová  
(510) (5) farmaceutické výrobky, farmaceutické výrobky pro léčbu respiračních onemocnění, farmaceutické výrobky na prevenci onemocnění dýchacího



systému, vitamíny, minerály a stopové prvky, hygienické přípravky pro lékařské účely, potravinové doplňky pro lékařské účely, dietetické potraviny a látky upravené na lékařské nebo veterinární použití, kojenecká výživa, doplňky stravy pro člověka a zvířata, vitaminové přípravky v podobě potravinových doplňků, dezinfekční prostředky, medicínské zubní pasty a sirupy, bylinné čaje a extrakty pro lékařské účely, léčivé doplňky stravy, výživové nebo dietetické přípravky pro lékařské účely používané jako denní potravinové doplňky ve formě instantních potravin nebo samostatných směsí, a to z mléka v prášku nebo z živočišných nebo rostlinných bílkovin, také s přidáním vitamínů nebo minerálů nebo stopových prvků nebo cukru, proteinové přípravky nebo potraviny pro lékařské použití, vitaminové a minerály obohacené potraviny ve formě koncentrátů pro lékařské použití jako doplňky výživy, potravinové doplňky ne pro léčebné účely zařazené v této třídě; (35) reklama na léčivé přípravky, dietetické látky, doplňky stravy, vitamíny a lékařské přípravky a léčivé látky, na potraviny a nápoje pro lékařské účely, na potraviny a nápoje ne pro lékařské účely, obchodní informace a poradenství pro spotřebitele, pořádání a vedení reklamních akcí, firemních prezentací a náborových akcí, organizace výstav a veletrhů pro reklamní účely, pořádání informačních akcí týkajících se odborných obchodních záležitostí v oblasti zdravotní péče, podpora veřejného povědomí formou reklamních kampaní zaměřených na potřebu léčby a zvládnutí zdravotních poruch poskytnutím písemných informací o nemocech, možných léčích a na vědeckých studiích, maloobchodní a velkoobchodní služby v oblasti farmaceutických přípravků, vitamínů, doplňků stravy, dietních doplňků, léčivých zubních past a sirupů, léčivých přípravků pro zdravotní péči, on-line maloobchodní služby týkající se farmaceutických výrobků, vitamínů, doplňků stravy, dietních doplňků, léčivých zubních past a sirupů a léčivých přípravků pro zdravotní péči.

(591) Barevná

(730) **Janků Rostislav**, Skupova 952, Vejprnice, 33027, CZ

(210) **O-575162**

(220) 14.10.2021

(320) 14.10.2021

(511) 5, 19, 31

(540)

### Zelená Láska

(592) Slovní

(510) (5) potravinové doplňky pro lidskou spotřebu a pro zvířata; (19) nekovové přenosné stavby nebo konstrukce, například akvária, voliéry, dřevěné domky; (31) krmiva a nápoje pro zvířata, surové a nezpracované zemědělské, akvakulturní, zahradnické a lesní produkty, zrna a semena surová nebo nezpracovaná, čerstvé ovoce a zelenina, čerstvé bylinky.

(730) **Šípková Krejová Lada Ing.**, Mezi Domy 790, Jesenice u Prahy, 25242, CZ

(210) **O-575214**

(220) 15.10.2021

(320) 15.10.2021

(511) 35, 42

(540)



(593) Obrazová

(510) (35) reklamní činnost a propagace, služby související s provozem a řízením podniků (pro třetí osoby), pomoc při řízení obchodních záležitostí a obchodních činností podniku, zpracování dat; (42) služby v oblasti poskytování software, poradenství v oblasti informačních technologií, hostingové a související služby s tvorbou webových portálů, navrhování webových portálů.

(730) **Usertech Source s.r.o.**, Příčná 1892/4, Praha 1, Nové Město, 11000, CZ

(740) Mgr. Marie Šebelová, Na zábradlí 205/1, Praha 1, Staré Město, 11000

(210) **O-575249**

(220) 18.10.2021

(320) 18.10.2021

(511) 35, 36, 39, 41, 42, 43, 44

(540)



(593) Obrazová

(510) (35) propagace, reklama, marketing, správa hotelů, sekretářské služby, obchodní reklama pro třetí osoby, pronájem plakátovacích ploch a pronájem reklamních materiálů, venkovní reklama, služby a poradenství v obchodní činnosti; (36) směnářská činnost, úschova ceností pro ubytované, pronájem nemovitostí, pronájem kanceláří; (39) rezervace cestování, organizování cest, pronájem parkovacích ploch, pronájem garáží, služby v dopravě a přepravě, organizování okružních výletů; (41) organizování a vedení konferencí, organizování a vedení seminářů, plánování a organizování večírků, provozování sportovních zařízení, předprodeje vstupenek na kulturní, sportovní a společenské akce, služby klubu zdraví (zdravotní a kondiční cvičení), služby pro oddech a rekreaci, provozování kasina a herních automatů, provozování heren, noční kluby (zábava); (42) architektura; (43) hotelové služby, kavárny, penziony, ubytovací služby, hostinská činnost, rezervace hotelů, penzionů a přechodného ubytování, pronajímání jednacích místností, provoz hotelového ubytování, přechodné ubytování, restaurace, služby barů; (44) kadeřnické salóny, masáže, manikúra, parní lázně, salón krásy, zkrášlovací salóny, sanatoria a ozdravovny.

(730) **Le Palais - Praha s.r.o.**, Nekázanka 858/5, Praha 1, Nové Město, 11000, CZ

(740) Mgr. Eva Halaxová, Jímonická 804/80, Praha 5, Košíře, 15800

(210) **O-575297**

(220) 20.10.2021

(320) 20.10.2021

(511) 16, 35, 36

(540)



(593) Obrazová

(510) (16) papír a výrobky z papíru (reklamní předměty), papírové nosiče informací, zejména tiskoviny, letáky, propagační materiály, plakáty, fotografie, psací a kancelářské potřeby, papírnické výrobky; (35) inzertní a

reklamní činnost, propagační činnost, pomoc při řízení obchodní činnosti, obchodní administrativní práce, marketing, sestavování, výroba a šíření reklamních materiálů, sestavování, výroba a šíření inzertních materiálů; (36) pojišťovnictví a peněžnictví, služby finanční, peněžní, nemovitostní a pojišťovací, zejména přijímání vkladů, investování do cenných papírů na vlastní účet, platební styk a finanční zúčtování, obchodování na vlastní účet s devizovými hodnotami, finanční makléřství a činnosti, které přímo souvisejí s činnostmi výše uvedenými, jako jsou bankovníctví, burzovní kotace, elektronický převod peněžních prostředků, faktoring, finanční analýza, finanční hodnocení (pojištění, bankovníctví, nemovitosti), finanční informace, finanční poradenství, financování, hypoteční bankovníctví, informace o pojištění, penzijní fondy, podílové fondy, spořitelní služby, správa nemovitostí, úschova cenností, uzavírání pojištění, vydávání kreditních karet, vystavování cestovních šeků, zpracování plateb debetní kartou, provádění všech bankovních obchodů a poskytování všech bankovních služeb i ve vztahu k zahraničí.

(591) Barevná

(730) **Komerční banka, a.s.**, Na příkopě 969/33, Praha 1, Staré Město, 11000, CZ

(210) **O-575298**

(220) 20.10.2021

(320) 20.10.2021

(511) 16, 35, 36

(540)

### Moje KB

(592) Slovní

(510) (16) papír a výrobky z papíru (reklamní předměty), papírové nosiče informací, zejména tiskoviny, letáky, propagační materiály, plakáty, fotografie, psací a kancelářské potřeby, papírnické výrobky; (35) inzertní a reklamní činnost, propagační činnost, pomoc při řízení obchodní činnosti, obchodní administrativní práce, marketing, sestavování, výroba a šíření reklamních materiálů, sestavování, výroba a šíření inzertních materiálů; (36) pojišťovnictví a peněžnictví, služby finanční, peněžní, nemovitostní a pojišťovací, zejména přijímání vkladů, investování do cenných papírů na vlastní účet, platební styk a finanční zúčtování, obchodování na vlastní účet s devizovými hodnotami, finanční makléřství a činnosti, které přímo souvisejí s činnostmi výše uvedenými, jako jsou bankovníctví, burzovní kotace, elektronický převod peněžních prostředků, faktoring, finanční analýza, finanční hodnocení (pojištění, bankovníctví, nemovitosti), finanční informace, finanční poradenství, financování, hypoteční bankovníctví, informace o pojištění, penzijní fondy, podílové fondy, spořitelní služby, správa nemovitostí, úschova cenností, uzavírání pojištění, vydávání kreditních karet, vystavování cestovních šeků, zpracování plateb debetní kartou, provádění všech bankovních obchodů a poskytování všech bankovních služeb i ve vztahu k zahraničí.

(730) **Komerční banka, a.s.**, Na příkopě 969/33, Praha 1, Staré Město, 11000, CZ

(210) **O-575302**

(220) 20.10.2021

(320) 20.10.2021

(511) 25, 28, 30, 32, 35

(540)



(593) Obrazová

(510) (25) sportovní oblečení, obuv, kožené oděvy, košile, spodní prádlo, pánské, dámské a dětské oděvy, trička, svetry, šátky; (28) sportovní potřeby a vybavení; (30) tyčinky obsahující směs cereálií, ořechů a sušeného ovoce (cukrovinky), müsli, ořechy v čokoládě, ořechy s polevou (cukrovinky), čokoládové pomazánky obsahující ořechy, bobulovité ovoce obalené v čokoládě, pekařské výrobky, cukrovinky, čokoláda, chléb a pečivo, sušenky, cukrářské výrobky; (32) nealkoholické nápoje, minerální vody (nápoje), ovocné šťávy a nápoje, šťávy zeleninové (nápoje), nealkoholické koktejly, energetické nápoje, džusy, sirupy do nápojů, nealkoholické nápoje obohacené o vitaminy; (35) on-line inzerce, internetový obchod s výše uvedenými výrobky ve třídách 25, 28, 30, 32, návrh a výroba reklamních a propagačních materiálů.

(591) Barevná

(730) **Labudová Adriana**, Hrnčířská 554/20, Lanžhot, 69151, CZ

(740) Ing. Yveta Winklerová, Ryšánkova 1276/3, Brno, Černá Pole, 613 00

(210) **O-575303**

(220) 20.10.2021

(320) 20.10.2021

(511) 3, 5, 29, 30, 31, 32, 33

(540)



(593) Obrazová

(510) (3) neléčivé kosmetické a toaletní přípravky, neléčivé přípravky pro ústní hygienu, parfumerní výrobky, éterické oleje, bělicí přípravky a další prací prostředky, přípravky na čištění, leštění, drhnutí a broušení; (5) farmaceutika, léčebné a veterinární přípravky, hygienické přípravky pro zdravotnické účely, dietetické potraviny a přípravky upravené pro léčebné či veterinární účely, potraviny pro kojení a batolata vyráběné v souladu s předpisy o ekologickém zemědělství, potravinové doplňky pro lidskou spotřebu a zvířata, náplasti, obvazové materiály a krytí, materiály pro plombování zubů, dentální vosky, dezinfekční přípravky, přípravky na

hubení škůdců, fungicidy, herbicidy; (29) maso, ryby, drůbež a zvěřina, masové výtahy, konzervované, mražené, sušené a vařené ovoce a zelenina, želé, džemy, kompoty, vejce, mléko a mléčné výrobky (kravské, kozí a ovčí), potravinářské oleje, tuky a margariny, pomazánky, paštiky - sladké i slané, masové a rostlinné polotovary, polévky a hotová jídla, náhražky masa, rostlinné klobásy, párky, klobásy a salámy, rostlinné jogurty a dezerty, tofu, tempeh a výrobky z nich, vše vyráběné v souladu s předpisy o ekologickém zemědělství; (30) káva, čaj, kakao a náhražky kávy, rýže, tapioka a ságo, mouka a přípravky vyrobené z obilnin, chléb, pečivo a cukrovinky, produkty určené ke konzumaci v mraženém stavu, cukr, med, melasa, droždí, kypřicí prášek do pečiva, sůl, hořčice, kečup, ocet, omáčky (ochucovadla), koření, led (zmražená voda), vše vyráběné v souladu s předpisy o ekologickém zemědělství; (31) surové a nezpracované zemědělské, akvakulturní, zahradnické a lesní produkty, zrna a semena surová nebo nezpracovaná, čerstvé ovoce a zelenina, čerstvé bylinky, přírodní rostliny a květiny, cibule a hlízy, sazenice a semena pro pěstování rostlin, živá zvířata, krmiva a nápoje pro zvířata, slad, vše vyráběné v souladu s předpisy o ekologickém zemědělství; (32) piva, minerální a sycené vody a jiné nealkoholické nápoje, ovocné nápoje a ovocné šťávy, sirupy a jiné přípravky pro přípravu nápojů, vše vyráběné v souladu s předpisy o ekologickém zemědělství; (33) alkoholické nápoje (s výjimkou piva), vše vyráběné v souladu s předpisy o ekologickém zemědělství.

(730) **Zdraví s chutí s.r.o.**, Údolní 558/85, Brno, Stránice, 60200, CZ

(210) **O-575315**  
(220) 20.10.2021  
(320) 20.10.2021  
(511) 7, 8, 11, 16, 21, 29, 30, 32, 35, 43  
(540)



**kebab.cz**  
VYBAVENÍ A POLOTOVARY

(593) Obrazová  
(510) (7) elektrické nože; (8) jednorázové vidličky, jednorázové nože, jednorázové lžice; (11) stroje pro přípravu kebabu, grily, plynové grily, venkovní grily, elektrické grily, elektrické interiérové grily, grily na maso, elektrické pece, fritézy, digestoře, kuchyňské digestoře; (16) papírové krabice, jednorázové papírové ubrousky; (21) neelektrické grily, krabice na jídlo, přenosné krabice na jídlo, jednorázové talíře; (29) hotová jídla sestávající především z kebabu, chlazené potraviny sestávající převážně z masa, zeleniny, vajec, luštění a/nebo mléčných výrobků, mražené masové výrobky, maso, vepřové maso, konzervované maso, hovězí maso, zpracované maso, mleté maso, zpracované masové výrobky, kuřecí maso, krůtí maso, telecí maso, falafel, hamburgery; (30) omáčka na kebab, koření, směsi koření, kořenící přípravky, kořenící výtahy, koření na kebab, koření v prášku, marinády s kořením, trvanlivé pečivo, tortilly, chlebové bulky; (32) nealkoholické nápoje; (35) maloobchodní a velkoobchodní prodej a maloobchodní a velkoobchodní internetový prodej následujících výrobků: elektrické nože, jednorázové vidličky, jednorázové nože, jednorázové lžice, stroje pro přípravu kebabu, grily, plynové grily, venkovní grily, elektrické grily, elektrické interiérové grily, grily na maso, elektrické pece, fritézy, digestoře, kuchyňské digestoře, papírové krabice, jednorázové papírové ubrousky, neelektrické grily, krabice na jídlo, přenosné krabice na jídlo, jednorázové talíře, hotová jídla sestávající především z kebabu, chlazené potraviny sestávající převážně z masa, zeleniny, vajec, luštění a/nebo mléčných výrobků, mražené masové výrobky, maso, vepřové maso, konzervované maso, hovězí maso, zpracované maso, mleté maso, zpracované masové výrobky, kuřecí maso, krůtí maso, telecí maso, falafel, hamburgery, omáčka na kebab, koření, směsi koření, kořenící přípravky, kořenící výtahy, koření na kebab, koření v prášku, marinády s kořením, trvanlivé pečivo, tortilly, chlebové bulky, nealkoholické nápoje; (43) restaurace rychlého občerstvení, bufety rychlého občerstvení, služby provozované nabízejících rychlé občerstvení s odnosem s sebou.

(591) Barevná  
(730) **kebab.cz s.r.o.**, Dobrovského 1034/7, Teplice, Tmouany, 41501, CZ

(740) **MACEK.LEGAL**, Mgr. Daniel Macek, advokát, Haštalská 1072/6, Praha 1, Staré Město, 11000

(210) **O-575326**  
(220) 21.10.2021  
(320) 21.10.2021  
(511) 3, 5  
(540)

## neuromedic

(592) Slovní  
(510) (3) parfumerie, přípravky pro osobní hygienu a kosmetické přípravky, mýdla a gely, přípravky do koupele, přípravky pro péči o pleť, oči a nehty; (5) potravní doplňky a dietetické přípravky, hygienické přípravky a výrobky obsažené v této třídě, farmaceutické přípravky a přírodní léčiva, obvazy, obvazový materiál a aplikátory léčebných přípravků, léčiva posilující nervovou soustavu, farmaceutické přípravky na periferní nervový systém, povzbuzující prostředky pro centrální nervový systém, farmaceutické přípravky působící na centrální nervový systém, léky na léčbu poruch autonomní nervové soustavy, farmaceutické přípravky k prevenci poruch nervového systému, farmaceutické přípravky k léčbě onemocnění centrálního nervového systému (CNS), vitaminy a vitaminové přípravky, vitaminové tablety, přípravky obsahující vitamin B, potravinové doplňky obsahující vitaminy.

(730) **PQ PARTNERS LIMITED**, Athinon 5, Nicosia, CY

(740) **JUDr. Tomáš Vymazal**, advokát, Wellnerova 1322/3c, Olomouc, Nová Ulice, 77900

(210) **O-575329**  
(220) 21.10.2021  
(320) 21.10.2021  
(511) 19, 20, 35  
(540)

## BIRO-D

(592) Slovní  
(510) (19) kámen, kameny, krycí kámen, kámen [přírodní], stavební kámen, zpracovaný kámen, dlažební kameny, kamenné zdivo, kamenné dlaždice, kamenické výrobky, stavební přírodní kámen, opracovaný přírodní kámen, betonové dlažební kameny, kameny velkých rozměrů, dlaždice z přírodního kamene, desky z přírodního kamene, desky a dlaždice z přírodního kamene, kameninové dlažební kostky a obklady, obklady stěn vyrobené z nekovových materiálů, obrubníky, obrubníky vyrobené z nekovových materiálů, nekovové schody (stupně), parapety z nekovových materiálů, parapety vyrobené z nekovových materiálů, nekovové desky pro stavebnictví, dlažební desky, ne kovové, nekovové sloupky zábradlí, sloupky z nekovových materiálů, zahradní sloupky z nekovových materiálů, směsi malty, voděodolné malty, epoxidové malty, refrakční malty (nekovové), hotové směsi malty, nekovové stavební a konstrukční materiály a prvky; (20) nekovové zahradní sloupky; (35) maloobchodní prodej čistících předmětů, obchodní poradenství, maloobchodní prodej zahradnických potřeb, maloobchodní prodej zahradnických produktů, maloobchodní prodej podlahových krytin, maloobchodní prodej krytin na stěny, maloobchodní služby ve vztahu ke stavebním materiálům.

(730) **BIRO-D s.r.o.**, Haklový Dvory 2232, České Budějovice, České Budějovice 2, 37005, CZ

(740) **Advokátní kancelář - Mgr. Petr Žižka, LL.M., Mgr. Petr Žižka LL.M.**, Sedláčkova 209/16, Plzeň, Vnitřní Město, 30100

(210) **O-575333**  
(220) 21.10.2021  
(320) 21.10.2021  
(511) 35, 41, 42  
(540)



(593) Obrazová  
(510) (35) pomoc v obchodní a podnikatelské činnosti, management a administrativní služby, reklamní, marketingové a propagační služby; (41) překladatelské a tlumočnické služby, rezervace vstupenek na vzdělávací, zábavní a sportovní aktivity a akce a související rezervační služby, služby v oblasti vzdělávání, zábavy a sportu, výchova, vzdělávání, zábava a sportovní činnost, zveřejňování, oznamování a psaní textů; (42) vědecké a technologické služby, služby v oblasti informačních technologií, služby testování, služby ověřování a služby kontroly kvality, služby IT, návrhářství.  
(730) **Kubík David**, Adama Trajana 4830/5, Piešťany, 92101, SK  
(740) AK RMS, Mgr. Martin Šefraný, Skořečka 1058/8, Praha 1, Staré Město, 11000

(210) **O-575349**  
(220) 22.10.2021  
(320) 22.10.2021  
(511) 35  
(540)

## HEADIM

(592) Slovní  
(510) (35) dočasný obchodní management, konzultační služby týkající se obchodních strategií, konzultační služby vztahující se k řízení podniků, podnikové strategické plánování, poskytování obchodních nebo podnikatelských informací.  
(730) **HEADIM s.r.o.**, Břehová 208/8, Praha 1, Josefov, 11000, CZ  
(740) Mgr. Kateřina Obertová, Na Smetance 504/16, Praha 2, Vinohrady, 12000

(210) **O-575350**  
(220) 22.10.2021  
(320) 22.10.2021  
(511) 35  
(540)



(593) Obrazová  
(510) (35) dočasný obchodní management, konzultační služby týkající se obchodních strategií, konzultační služby vztahující se k řízení podniků, podnikové strategické plánování, poskytování obchodních nebo podnikatelských informací.  
(730) **HEADIM s.r.o.**, Břehová 208/8, Praha 1, Josefov, 11000, CZ  
(740) Mgr. Kateřina Obertová, Na Smetance 504/16, Praha 2, Vinohrady, 12000

(210) **O-575358**  
(220) 22.10.2021  
(320) 22.10.2021  
(511) 16, 35, 41  
(540)

## ART GRAND SLAM

(592) Slovní  
(510) (16) letáky, prospekty, brožury, plakáty, ročenky, knihy, oběžníky, časopisy, kalendáře, katalogy, knihy, manuály a příručky, školní potřeby, tiskoviny a tiskopisy všeho druhu, papír a výrobky z papíru, a to papír balící, papír pro dárkové balení květin, papír voskovaný na balení květin, papírová přání a blahopřání s květinami, papírové sáčky určené pro výživu pro květiny, filtrační papír, papír pro kopírování, tiskárenské výrobky, potřeby pro knižní vazby, zpěvníky, knihy k nalepování výstřížků (alba), komiks, archy papíru, lístky, poutače z papíru nebo z lepenky, mapy, atlasy, obrazy, pohlednice a jiné propagační a informační materiály a upomínkové předměty spadající do této třídy, propagační publikace, papírové propagační samolepky, noviny, knihařské výrobky, papírové podložky pod sklenice, i pívní, papírové ubrusy a ubrusy, obaly na lahve, lepenka a kartonážní výrobky (obaly), alba, diagramy, fotografie, stojany na fotografie, grafické reprodukce, grafiky, lepty, litografie, olejotisky, malby (obrazy) zarámované či nezarámované, učebnice a skripta pro výuku cizích jazyků, tištěné metodické příručky, slovníky, encyklopedie, naučná literatura, neperiodické a periodické publikace pro děti i dospělé, učební materiály a pomůcky i ve formě her spadající do třídy 16, učebnice, studijní texty, rytiny, psací potřeby, tiskařské typy, štočky, obaly z papíru, samolepky, bloky (papírové výrobky), dopisní papír, etikety (kromě textilních), formuláře, karty (ne hrací), karty a pásky papírové na počítačové programy, obálky, poštovní známky, poštovače (kancelářské potřeby), papírové zboží kancelářské, obalové materiály v rámci této třídy, pouzdra na pera, pouzdra na razítka, připínáčky, razítka, seznamy (rejstříky), těžítka, tikety, účetní knihy, zápisníky (notesy), krabice lepenkové nebo papírové, obtisky, pásky doutníkové, podložky (psací), pouzdra na doklady v rámci této třídy, papírové praporky, pytlíky jako obaly (z papíru nebo umělých hmot), ručníky papírové, štíty vývěsní z papíru nebo z lepenky, tabule reklamní z papíru nebo lepenky; (35) podpora prodeje jiných osob, pořádání výstav pro obchodní či reklamní účely, pořádání veletrhů pro obchodní či reklamní účely, event marketing (získávání zákazníků pořádáním akcí), průzkumy trhu, on-line inzerce, propagace a reklama, bannerová reklama, rozšiřování reklamních materiálů (letáků, prospektů, tisků, vzorků) zákazníkům, prodej reklamních předmětů, venkovní reklama, vydávání reklamních nebo náborových, propagačních a inzertních textů, vylepování plakátů, aranžování výkladů, produktový marketing, pořádání a vedení marketingových propagačních akcí pro třetí osoby, propagace výrobků a služeb jiných subjektů prostřednictvím reklamy na internetových stránkách, prezentace výrobků v komunikačních médiích pro účely maloobchodu, průzkum veřejného mínění, přepisování, styky s veřejností, vzorky zboží (distribuce), automatizované zpracování dat, elektronické zpracování dat pro třetí osoby, marketingové služby, marketingové poradenství, návrhy reklamních a marketingových materiálů, služby navrhování obchodních značek (reklama a propagace), televizní reklama, tvorba televizních spotů, product placement, propagace zboží a služeb prostřednictvím sponzoringu, plánování marketingových strategií, marketingové analýzy a průzkumy, výroba zvukových záznamů k marketingovým účelům, šíření reklamních, marketingových a propagačních materiálů, psaní reklamních textů, zpracování textů, poskytování obchodních informací v oblasti sociálních médií, reklamní a marketingové služby poskytované prostřednictvím sociálních médií, poskytování marketingových konzultačních služeb v oblasti sociálních médií, tvorba reklamních předmětů a reklam, partnerský marketing a propojování klientů s ambasadory a partnery, nákupní ceny a velkoobchodní ceny (analýzy), oceňování obchodních podniků, oceňování a odhady v oblasti podnikání, personální poradenství, posuzování efektivnosti provozu a racionalizace práce, pronájem kancelářských strojů a zařízení, zprostředkovatelné práce, management turistických destinací; (41) pořádání mezinárodní umělecké soutěže, výchova, vzdělávání, zábava, sportovní a kulturní aktivity, organizování vzdělávacích, zábavných, sportovních soutěží nebo soutěží krásy, publikační činnost a realizace audiovizuálních děl, vydávání knih, nakladatelská a vydavatelská činnost, elektronické publikování (DTP), poskytování on-line elektronických publikací (bez možnosti stažení), vydávání elektronických knih a časopisů on line, umělecká produkce - hudební, filmová i divadelní, kulturní, společenská a sportovní činnost, umělecké agentury, konzultační činnost v oblasti umění, kultury a zábavy, poskytování informací uměleckého, kulturního charakteru, pořádání kulturních, uměleckých a vzdělávacích akcí pro děti i dospělé, organizování kulturních a vzdělávacích akcí, pořádání festivalů, hudební produkce v rámci této třídy, organizace a zajišťování



seminářů a konferencí, eventů, workshopů, společenských a firemních setkání, teambuildingů, roadshow, pořádání společenských plesů, gala večerů, koktejlů, banketů a zahradních party, včetně jejich odborné přípravy a doprovodných akcí (zábavné a kulturní služby), pořádání sportovních závodů, tělesná výchova, vzdělávací a školicí činnosti v rámci této třídy, služby pro oddech a rekreace, informace a zprostředkování možností rekreace, rozptýlení, zábavy, organizování kulturních nebo vzdělávacích výstav, organizování živých představení a vystoupení, pořádání divadelních představení, provozování kinosálů, koncertní síně, provozování muzeí, knihovny (půjčovny knih), pořádání diskoték, organizování a vedení kolokvií, konferencí, kongresů, seminářů, sympozií, informace o výchově a vzdělávání, školení, praktické cvičení, instruktážní výcvik, zkoušení, přezkoušení, dálkové studium, korespondenční kurzy, internátní školy, dětské školky, prázdninové tábory (zábava), náboženská výchova, pomoc a poradenství pro volbu povolání, vzdělávací a školicí činnosti v rámci této třídy, výstavní a galerijní činnost v rámci této třídy, provozování kasin a heren, provozování her on-line (z počítačové sítě), noční kluby, karaoke, výchovně-zábavné klubové služby, kluby zdraví, cirkusy, drezúra zvířat, provozování zoologických zahrad, půjčování filmů, umělecké a módní agentury, estrády, pořádání loterií, organizování plesů, plánování a organizování večírků a oslav, předprodeje vstupenek, filmová tvorba, filmová studia, dabing, digitální zpracování obrazu, nahrávací studia, výroba rozhlasových a televizních programů, zpravodajské služby, obrazové zpravodajství, fotografování, půjčování a pronájem divadelních a jiných dekorací včetně osvětlení, pronájem rozhlasových a televizních přijímačů, půjčování přenosných videokamer, provozování a pronájem sportovních zařízení, golfových hřišť, stadiónů, tenisových dvorců, plaveckých bazénů, gymnastický výcvik, půjčování sportovního nářadí, s výjimkou dopravních prostředků, posunková řeč (tlumočení), překladatelské služby, pořádání a řízení pracovních setkání.

(730) RAUL, s.r.o., Elišky Krásnohorské 12/5, Praha 1, Josefov, 11000, CZ

(740) DANĚK & PARTNERS Advokátní a patentová kancelář, Ing. Dr. Vilém Daněk, patentový zástupce, Vinohradská 403/17, Praha 2, Vinohrady, 12000

(210) O-575365

(220) 22.10.2021

(320) 22.10.2021

(511) 6, 19, 20

(540)

## IKOMA

(592) Slovní

(510) (6) kovové žlaby (jiné než součásti strojů), kovové žlaby pro stavebnictví, kovové odtokové kanály, kovové odtokové sifony, kovové odtoky, kovové podlahové odtoky, kovové křbové římsy a kryty; (19) nekovové odvodňovací žlaby, nekovové odtokové kanály (drenáže), odtokové žlaby (nekovové), skluzné žlaby ke stavebním účelům (nekovové), koupelňové dlaždice (nekovové), podlahová prkna, podlahové desky (parketové), nekovové podlahové materiály, nekovové podlahové krytiny, nekovové vnitřní dveře, vinylové dveře, nekovové posuvné dveře, skleněné dveře, nekovové dveře, nekovové křbové římsy, obložení krbů; (20) policové žlaby, dětský nábytek, dělicí panely do kanceláří (nábytek), dekorativní obvodové lišty ze dřeva na vestavěný nábytek, dekorativní dřevěné panely (nábytek), čalouněný nábytek, dřevěné police a regály (nábytek), dřevěný nábytek, integrovaný nábytek, interiérový nábytek, kancelářský nábytek, kartotéky (nábytek), kombinovatelný nábytek, koupelňový nábytek, kožený nábytek, kovový nábytek, kuchyňský nábytek, kuchyňský nábytek s regulovatelnou výškou, lavičky (nábytek), mobilní výstavní jednotky (nábytek), modulární koupelňový nábytek, modulární psací stoly (nábytek), montované výstavní jednotky (nábytek), nábytek do domácnosti, nábytek do ložnice, nábytek do obchodů, nábytek do obývacích pokojů, nábytek do šaten, nábytek do jídelen, nábytek k sezení, nábytek na toalety, nábytek na verandy, nábytek z umělých hmot, nábytek z bambusu, nábytek z ratanu, nábytek s vestavěnými postelemi, nábytek pro výstavní účely, nábytek pro ukládání (skladování), ochranné potahy na nábytek (tvarované), osobní počítačová pracoviště (nábytek), počítačový nábytek, police (volně stojící nábytek), pracovní plochy jako nábytek, schůdky (nábytek), samostatně stojící příčky (nábytek), skříňe (nábytek), stojany (nábytek), textilní potahy na nábytek (přízpůsobené), stolky/skříňky s umyvadlem (nábytek), stoly (nábytek), uskladňovací skříňky (nábytek), ukládací police (nábytek), venkovní nábytek, vestavěný nábytek, vitríny (nábytek), zahradní nábytek, vybavení domácnosti (nábytek), zástěny (nábytek), zrcadla (nábytek), židle jako kancelářský nábytek, stolky (doplňky) nekovové, koupelňové stoličky, koupelňové skříňky, šatníkové dveře, nábytkové dveře, kuchyňské nábytkové jednotky, kuchyňské linky, kuchyňské nábytkové stěny.

(730) Interiér Koncept s.r.o., Rybova 1901/16, Hradec Králové, Nový Hradec Králové, 50009, CZ

(740) AK Jan Bárta s.r.o., advokátní kancelář, JUDr. Jan Bárta, advokát, Kaprova 42/14, Praha 1, Staré Město, 11000

(210) O-575430

(220) 26.10.2021

(320) 26.10.2021

(511) 35, 39, 41, 43

(540)

(593) Obrazová

(510) (35) reklama, marketing, online reklama, online marketing, obchodní průzkum, předvádění zboží, šíření reklamních materiálů, obchodní informace (služby), obchodní poradenství, automatizované zpracování dat, správa obchodních dat, aktualizace a údržba dat v počítačových databázích, sběr údajů do počítačových databází, vedení počítačové evidence, administrativní služby, kopírování dokumentů, služby organizačních a ekonomických poradců, pomoc při řízení obchodní činnosti, styk s veřejností, sjednávání a uzavírání obchodních transakcí pro třetí strany, subdavatelské služby (pomoc v obchodní činnosti), zprostředkování v oblasti maloobchodu a velkoobchodu, obchodní služby zásilkového obchodu a e-shopu, provoz prodejních stánků, obchodní, prodejní a reklamní akce, elektronický, maloobchodní a velkoobchodní prodej, vše ve vztahu ke sportovnímu vybavení, turistickým potřebám, oděvům, obuvi, potravinám, nápojům, ochranným pomůckám, hrám, hračkám, jízdním kolům, zavazadlům, tiskovinám, kosmetice, upomínkovým předmětům a dárkům; (39) dopravní činnosti, přeprava osob či zboží, služby cestovní kanceláře (v rámci této třídy), organizování cest, doprovod turistů, turistické informace, turistická centra (služby), logistické služby v dopravě, pronájem dopravních prostředků, poskytování informací a zprostředkování v oblasti dopravy a cestování, provoz lyžařských vleků a lanovek; (41) sportovní činnosti, zábavní činnosti, provoz sportovních zařízení, vzdělávací činnosti, provoz vzdělávacích zařízení, sportovní výuka, služby trenérů, lyžařská výuka, lyžařská škola, soukromá výuka, sportovní kluby, lyžařské kluby, lyžování, bruslení, tělesná výchova, vzdělávání a sportovní výuka dětí a mládeže, dětské vzdělávací a sportovní kroužky, organizování a pořádání sportovních a zábavních akcí, sportovní závody, sportovní publicistika, půjčovny sportovního vybavení, vedení túr s horským průvodcem, služby klubů zdraví (zdravotní a kondiční cvičení), vydavatelská činnost, elektronické publikování, umělecké činnosti, audiovizuální produkce, filmování, fotografování, kulturní a společenské činnosti, provoz kulturně-společenských zařízení, umělecká vystoupení, koncerty, výuka zpěvu, výuka tance, divadlo (představení), provoz muzeí, provoz půjčoven knih a filmů, provoz kin, poskytování informací a zprostředkování v oblasti sportu, zábavy, kultury a vzdělávání; (43) hostinské služby, provoz restauračních zařízení, bary, pizzerie, kavárny, vinárny, cukrárny, provoz zařízení rychlého stravování, provoz stánků s občerstvením, zajištění stravování (catering), dočasné ubytovací služby, hotely, penziony, motely, turistické ubytovny, autokempy, poskytování informací a zprostředkování v oblasti stravování a dočasného ubytování.

(730) SKIMU, a.s., Nábřeží 87/2, Praha 5, Smíchov, 15000, CZ

(740) Ing. Jarmila Javořiková, patentový zástupce, Slunečná 4566, Zlín, 76005

(210) **O-575479**  
(220) 27.10.2021  
(320) 27.10.2021  
(511) 21, 32, 40  
(540)



(593) Obrazová  
(510) (21) sklenice, nádoby na pití a barové příslušenství, a to šejkry, neelektrické drtiče ledu, ruční otvíráky, trychtýře, nálevky, neelektrické šlehací metly, sklenice na pivo; (32) pivo a pivovarnické výrobky (nápoje); (40) pivovarnické služby, zpracování potravin a nápojů.  
(591) Barevná  
(730) **VLTAVAR s.r.o.**, Žitomířská 599/38, Praha 10, Vršovice, 10100, CZ

(210) **O-575496**  
(220) 29.10.2021  
(320) 29.10.2021  
(511) 16, 17, 35, 39  
(540)



**Obaly  
lusknutím prstu**

(593) Obrazová  
(510) (16) plastové balicí materiály, krabice na balení (papírové), role plastových fólií k balení, papírové obálky na balení, papírové archy na balení, bublinková fólie na balení, papírové nádoby na balení, lepicí pásy na balení, lepicí plastové fólie na balení, papírové tašky, sáčky na balení, plastové tašky, sáčky na balení, dávkovače provázku pro použití při balení, tašky, sáčky na balení s bublinkovou fólií, balicí materiály (vycpávky, výplně) z papíru nebo lepenky, sáčky na balení vyrobené z biologicky rozložitelného plastu, sáčky na balení vyrobené z biologicky rozložitelného papíru; (17) balicí materiály z gumy, samolepicí balicí pásy (s výjimkou pásek pro kancelářské účely), plastové materiály ve formě výlisků pro použití jako výplňové materiály při balení, plastové materiály v podobě hoblin pro použití jako výplňové materiály při balení; (35) poskytování nebo vyvolávání obchodních informací z počítačové databáze pomocí prostředků audiovizuální nebo obrazové techniky, on-line informační a databázové služby v oblasti obchodu, a to včetně jejich poskytování prostřednictvím internetu, zprostředkovatelské služby v oblasti maloobchodu i velkoobchodu s výše uvedenými výrobky ve tř. 16 a 17, marketing, inzertní a reklamní činnost, on-line inzerce, potvrzování uskutečnění obchodních transakcí prostřednictvím telefonní nebo datové

sítě, poradenská činnost obchodně-organizační a ekonomická, komerční využití internetu v oblastech komerčních internetových médií a vyhledávacích služeb, překlad a systemizace informací do počítačových databází, reklama (on-line) na počítačové komunikační síti, vyhledávání informací v počítačových souborech, pronájem reklamního času ve všech komunikačních médiích, poskytování obchodních informací, zprostředkování internetového obchodu a internetový obchod s výše uvedenými výrobky ve tř. 16 a 17, obchodní nebo podnikatelské informace, hospodářské (ekonomické) prognózy, inzerce poštou, marketingové studie, pomoc při řízení obchodní činnosti, služby a poradenství v obchodní činnosti, obchodní nebo podnikatelský průzkum, průzkum trhu, reklama (propagace), rozšiřování reklamních nebo inzertních materiálů, reklamní texty (vydávání, zveřejňování, oznámení, vyhlášení, publikování), rozhlasová reklama, statistické informace, televizní reklama, vedení kartoték v počítači; (39) balení a balicí služby, služby týkající se balení palet, poradenské služby vztahující se k balení zboží, pronájem strojů a přístrojů na balení nebo zabalování.

(591) Barevná  
(730) **SERVISBAL OBALY s.r.o.**, Na Pořičí 661, Dobruška, 51801, CZ  
(740) PatentEnter s.r.o., Koliště 1965/13a, Brno, Černá Pole, 60200

(210) **O-575497**  
(220) 29.10.2021  
(320) 29.10.2021  
(511) 16, 17, 35, 39  
(540)

### Obaly lusknutím prstu

(592) Slovní  
(510) (16) plastové balicí materiály, krabice na balení (papírové), role plastových fólií k balení, papírové obálky na balení, papírové archy na balení, bublinková fólie na balení, papírové nádoby na balení, lepicí pásy na balení, lepicí plastové fólie na balení, papírové tašky, sáčky na balení, plastové tašky, sáčky na balení, dávkovače provázku pro použití při balení, tašky, sáčky na balení s bublinkovou fólií, balicí materiály (vycpávky, výplně) z papíru nebo lepenky, sáčky na balení vyrobené z biologicky rozložitelného plastu, sáčky na balení vyrobené z biologicky rozložitelného papíru; (17) balicí materiály z gumy, samolepicí balicí pásy (s výjimkou pásek pro kancelářské účely), plastové materiály ve formě výlisků pro použití jako výplňové materiály při balení, plastové materiály v podobě hoblin pro použití jako výplňové materiály při balení; (35) poskytování nebo vyvolávání obchodních informací z počítačové databáze pomocí prostředků audiovizuální nebo obrazové techniky, on-line informační a databázové služby v oblasti obchodu, a to včetně jejich poskytování prostřednictvím internetu, zprostředkovatelské služby v oblasti maloobchodu i velkoobchodu s výše uvedenými výrobky ve tř. 16 a 17, marketing, inzertní a reklamní činnost, on-line inzerce, potvrzování uskutečnění obchodních transakcí prostřednictvím telefonní nebo datové sítě, poradenská činnost obchodně-organizační a ekonomická, komerční využití internetu v oblastech komerčních internetových médií a vyhledávacích služeb, překlad a systemizace informací do počítačových databází, reklama (on-line) na počítačové komunikační síti, vyhledávání informací v počítačových souborech, pronájem reklamního času ve všech komunikačních médiích, poskytování obchodních informací, zprostředkování internetového obchodu a internetový obchod s výše uvedenými výrobky ve tř. 16 a 17, obchodní nebo podnikatelské informace, hospodářské (ekonomické) prognózy, inzerce poštou, marketingové studie, pomoc při řízení obchodní činnosti, služby a poradenství v obchodní činnosti, obchodní nebo podnikatelský průzkum, průzkum trhu, reklama (propagace), rozšiřování reklamních nebo inzertních materiálů, reklamní texty (vydávání, zveřejňování, oznámení, vyhlášení, publikování), rozhlasová reklama, statistické informace, televizní reklama, vedení kartoték v počítači; (39) balení a balicí služby, služby týkající se balení palet, poradenské služby vztahující se k balení zboží, pronájem strojů a přístrojů na balení nebo zabalování.  
(730) **SERVISBAL OBALY s.r.o.**, Na Pořičí 661, Dobruška, 51801, CZ  
(740) PatentEnter s.r.o., Koliště 1965/13a, Brno, Černá Pole, 60200

(210) **O-575498**  
(220) 29.10.2021  
(320) 29.10.2021  
(511) 16, 17, 35, 39  
(540)



(593) Obrazová  
(510) (16) plastové balicí materiály, krabice na balení (papírové), role plastových fólií k balení, papírové obálky na balení, papírové archy na balení, bublinková fólie na balení, papírové nádoby na balení, lepicí pásy na balení, lepicí plastové fólie na balení, papírové tašky, sáčky na balení, plastové tašky, sáčky na balení, dávkovače provázku pro použití při balení, tašky, sáčky na balení s bublinkovou fólií, balicí materiály (vycpávky, výplně) z papíru nebo lepenky, sáčky na balení vyrobené z biologicky rozložitelného plastu, sáčky na balení vyrobené z biologicky rozložitelného papíru; (17) balicí materiály z gumy, samolepicí balicí pásy (s výjimkou pásek pro kancelářské účely), plastové materiály ve formě výlisků pro použití jako výplňové materiály při balení, plastové materiály v podobě hoblin pro použití jako výplňové materiály při balení; (35) poskytování nebo vyvolávání obchodních informací z počítačové databáze pomocí prostředků audiovizuální nebo obrazové techniky, on-line informační a databázové služby v oblasti obchodu, a to včetně jejich poskytování prostřednictvím internetu, zprostředkovatelské služby v oblasti maloobchodu i velkoobchodu s výše uvedenými výrobky ve tř. 16 a 17, marketing, inzertní a reklamní činnost, on-line inzerce, potvrzování uskutečnění obchodních transakcí prostřednictvím telefonní nebo datové sítě, poradenská činnost obchodně-organizační a ekonomická, komerční využití internetu v oblastech komerčních internetových médií a vyhledávacích služeb, překlad a systemizace informací do počítačových databází, reklama (on-line) na počítačové komunikační síti, vyhledávání informací v počítačových souborech, pronájem reklamního času ve všech komunikačních médiích, poskytování obchodních informací, zprostředkování internetového obchodu a internetový obchod s výše uvedenými výrobky ve tř. 16 a 17, obchodní nebo podnikatelské informace, hospodářské (ekonomické) prognózy, inzerce poštou, marketingové studie, pomoc při řízení obchodní činnosti, služby a poradenství v obchodní činnosti, obchodní nebo podnikatelský průzkum, průzkum trhu, reklama (propagace), rozšiřování reklamních nebo inzertních materiálů, reklamní texty (vydávání, zveřejňování, oznámení, vyhlášení, publikování), rozhlasová reklama, statistické informace, televizní reklama, vedení kartoték v počítači; (39) balení a balicí služby, služby týkající se balení palet, poradenské služby vztahující se k balení zboží, pronájem strojů a přístrojů na balení nebo zabalování.  
(591) Barevná  
(730) **SERVISBAL OBALY s.r.o.**, Na Poříčí 661, Dobruška, 51801, CZ  
(740) PatentEnter s.r.o., Koliště 1965/13a, Brno, Černá Pole, 60200

(210) **O-575529**  
(220) 01.11.2021  
(320) 01.11.2021  
(511) 34  
(540)

## TOPAZ

(592) Slovní  
(510) (34) cigarety, tabák surový nebo zpracovaný, tabák k vlastnímu ubalení, dýmkový tabák, tabákové výrobky, náhražky tabáku (nikoli pro lékařské účely), doutníky, doutníčky, zapalovače cigaret pro kuřáky, zapalovače doutníků pro kuřáky, zápalky, kuřácké potřeby, cigaretový papír, cigaretové dutinky, cigaretové filtry, kapesní strojky na balení cigaret, ruční stroje pro vkládání tabáku do papírových dutinek, elektronické cigarety, kapaliny pro elektronické cigarety, tabákové výrobky pro účely zahřívání.  
(730) **Rothmans of Pall Mall Limited**, Route de France 17, 2926 Boncourt, CH  
(740) Baker & McKenzie s.r.o., advokátní kancelář, JUDr. Jiří Čermák, advokát, Klimentská 1216/46, Praha 1, Nové Město, 11000

(210) **O-575530**  
(220) 01.11.2021  
(320) 01.11.2021  
(511) 14  
(540)

## Yophine

(592) Slovní  
(510) (14) šperky, drahé kameny, perly a drahé kovy, jakož i jejich imitace.  
(730) **Great rent a.s.**, Velvarská 1628/41, Praha 6, Dejvice, 16000, CZ

(210) **O-575533**  
(220) 01.11.2021  
(320) 01.11.2021  
(511) 9, 16, 41, 43  
(540)

**CLEOPATRA**  
THE SHOW

(593) Obrazová  
(510) (9) kompaktní disky (audiovideo), kompaktní disky (CD ROM - pouze pro čtení), neonové reklamy, světelné reklamy; (16) plakáty, reklamní tabule z papíru nebo lepenky; (41) zábava, klubové služby (zábava nebo vzdělávání), plánování večírků (zábava), předprodej vstupenek (zábava), služby nočního klubu (zábava), televizní zábava, rezervace vstupenek na estrády; (43) bary, jídelny, restaurace, samoobslužné restaurace, samoobslužné jídelny.  
(730) **ADDLAND, s.r.o.**, Synkovská 1327/6, Praha 6, Dejvice, 16000, CZ  
(740) AK JUDr. Jiří Gajdarus, advokát, JUDr. Jiří Gajdarus, Synkovská 1327/6, Praha 6, Dejvice, 16000

(210) **O-575552**  
(220) 01.11.2021  
(320) 01.11.2021  
(511) 3, 5, 30, 35  
(540)



(593) Obrazová  
(510) (3) kosmetické krémy, kosmetické oleje na pokožku, neléčivé krémy na pokožku; (5) potravinové doplňky pro lidskou spotřebu, vitamínové a minerální přípravky pro lidskou spotřebu, výživové doplňky sestávající z výtažků z hub; (30) koření, káva, čaj; (35) maloobchodní a velkoobchodní prodej potravinových doplňků pro lidskou spotřebu, vitamínových a minerálních přípravků pro lidskou spotřebu, výživových doplňků sestávající z výtažků z hub, kosmetických krémů a kosmetických olejů na pokožku, koření, kávy, čaje.  
(730) **TEREZIA COMPANY s.r.o.**, Na návrší 997/14, Praha 4, Michle, 14100, CZ  
(740) Mgr. David Müller, Filipova 2016/6, Praha 4, Chodov, 14800

(210) **O-575569**  
(220) 02.11.2021  
(320) 02.11.2021  
(511) 3, 5, 10, 35, 44  
(540)

## LÉKÁRNA MAGNUS

(592) Slovní  
(510) (3) kosmetika a kosmetické přípravky, vonné oleje, bylinné výtažky pro kosmetické účely, éterické a masážní oleje, vazelína ke kosmetickým účelům, balzámy (neléčivé), masti pro kosmetické použití, mycí přípravky pro intimní hygienu, ochranné přípravky proti slunci, mýdla a gely, pleťové a tělové krémy, kolagenové přípravky pro kosmetické účely, kosmetické přípravky pro zestíhlení, koupelové přípravky (jiné než pro léčebné účely), koupelové soli, kosmetické přípravky pro péči o pokožku, pěny (kosmetické přípravky), balzámy (jiné než pro léčebné účely), přípravky pro péči o pleť, oči, nehty, kosmetické přípravky na vlasy, přípravky pro ústní hygienu, kosmetické přípravky pro děti, toaletní zásyp, šampony a kondicionéry, vlasové oleje a masky, depilační a holicí přípravky, kosmetické přípravky do koupele, vlhčené kosmetické ubrousky, masážní gely (jiné než pro léčebné účely), šampony pro domácí zvířata; (5) léčebná a dezinfekční mýdla a čistící přípravky, mycí dezinfekční přípravky (jiné než mýdlo), dezinfekční přípravky k použití v domácnosti, dezinfekční přípravky pro lékařské použití, přípravky k dezinfekci rukou, antibakteriální, dezinfekční přípravky, dezinfekční ubrousky, farmaceutické přípravky, léčiva, homeopatické léky, veterinární přípravky, absorpční vatové tampóny, detergenty pro lékařské účely, potravinové doplňky pro lékařské účely, dietní doplňky k léčebnému použití, vitamíny a vitamínové přípravky, bylinné čaje pro léčebné účely, léčivé byliny, diagnostické přípravky a

materiály, dietetické přípravky pro lékařské účely, dětské pleny a pleny pro inkontinentní osoby, absorpční kalhotky a vložky pro inkontinentní pacienty, dámské hygienické výrobky, hygienické výrobky pro léčebné účely, přenosné lékárníčky včetně obsahu, masti pro farmaceutické účely, potrava pro kojení a batolata, zdravotnické obvazy, náplasti, obvazový materiál a aplikátory léčebných přípravků, antiparazitika, repelenty na odpuzování hmyzu, repelenty pro psy, vakcíny, žvýkáci gummy pro léčebné účely, výživové doplňky, sedativa, vakcíny pro lidskou potřebu, veterinární vakcíny, alkaloidy pro léčebné účely, analgetika, antikoncepční přípravky chemické, čípky, laxativa, enzymatické přípravky pro léčebné účely, enzymatické přípravky pro veterinární účely, chemické přípravky pro lékařské účely, chemické přípravky pro veterinární účely, tinktury (farmaceutické přípravky), roztoky na kontaktní čočky, fungicidy, hormony pro léčebné účely, kapsle pro farmaceutické účely, léčivé kořeny, kůry pro farmaceutické účely, rostlinné výtažky pro farmaceutické účely, dietní potraviny upravené pro lékařské účely, cukrovinky s léčivými přísadami, pastilky pro farmaceutické účely, lubrikační gely pro osobní použití, osvěžovače vzduchu (deodoranty), koupele (léčivé přípravky do koupele), léčivé koupelové soli, bahno do koupele; (10) chirurgické roušky, roušky na prevenci nákazy, antikoncepční prostředky (s výjimkou chemických), ortopedické bandáže, berle, násadce na berle, ortopedická obuv, ortopedické léčebné pomůcky, dětské lůžka a dudlíky, chirurgické přístroje a nástroje pro lékařské použití, chrániče sluchu bez možnosti reprodukce nebo přenosu zvuku, inhalátory, nosní odsávačky, odsávačky mateřského mléka, prezervativy, kondomy, přístroje na měření krevního tlaku, kousací kroužky, kapátka pro lékařské účely, nádoby pro podávání léků, podložky na nemocniční lůžka, podušky pro lékařské účely, nafukovací polštáře pro lékařské účely, podložky proti proleženinám, punčochy na křečové žíly, injekční stříkačky, injekční jehly, teploměry pro lékařské účely, vibromasážní přístroje; (35) reklama, marketing a propagační služby, reklama prostřednictvím všech veřejných komunikačních prostředků, online reklama v počítačové komunikační síti, poskytování zákaznických informací o produktech prostřednictvím internetu, věrnostní, pobídkové a bonusové programy, vzorky zboží (distribuce -), maloobchodní a velkoobchodní služby zaměřené na farmaceutické, hygienické a lékařské potřeby, velkoobchodní a maloobchodní prodej výrobků uvedených výše ve třídách 3, 5 a 10, dodavatelské služby pro třetí osoby (nákup výrobků a služeb pro jiné podniky), služby obchodní analýzy, obchodní průzkum, pronájem reklamních ploch, předvádění zboží pro reklamní účely; (44) služby zdravotní péče, farmaceutické služby, dávkování farmaceutických přípravků, farmaceutické poradenství, konzultační a informační služby týkající se farmaceutických výrobků, nutriční poradenství, poskytování informací týkajících se přípravy a výdeje léků, příprava a výdej léků, příprava receptů lékárníky, výdej farmaceutických přípravků, služby péče o hygienu a krásu, odběry krevních vzorků, poradenské a konzultační služby v oblasti zdraví a životního stylu, holistické zdravotnické služby zaměřené na bylinné směsi, fytotherapie, aromaterapeutické služby, poradenské a konzultační služby v oblasti tradiční čínské medicíny, poskytování léčebných služeb v oblasti odvykání kouření, lékařské poradenské služby, poradenské a konzultační služby týkající se kosmetické péče, zdravotní péče v oblasti homeopatie, lékařské poradenství týkající se stresu, fyzioterapie, služby zdravotnických středisek, zdravotní péče v oblasti přírodního léčitelství, služby akupunktury, alternativní medicína.

(730) **KRATEGUS spol. s r.o.**, Slévárenská 406/17, Ostrava, Mariánské Hory, 709 00, CZ  
(740) Ing. Kateřina Gregorová, patentový a známkový zástupce, Sokolská třída 966/22, Ostrava, Moravská Ostrava, 70200

### Zamítnuté a částečně odmítnuté/zamítnuté přihlášky ochranných známek po zveřejnění

Zjistí-li Úřad v průběhu řízení o námitkách, že přihlašovaná ochranná známka nesplňuje podmínky pro zápis, přihlášku zamítne. Zjistí-li, že přihlašovaná ochranná známka nesplňuje podmínky pro zápis jen pro některé výrobky nebo služby, přihlášku odmítne/zamítne v rozsahu výrobků nebo služeb, pro které přihláška nesplňuje podmínky zápisu. S ohledem na tuto skutečnost, obsahuje tato kapitola údaje o rozhodnutích o zamítnutí přihlášky ochranné známky v celém nebo částečném rozsahu na základě ustanovení § 26 zákona č. 441/2003 Sb.

Údaje o výsledku rozhodnutí (zamítnutí přihlášky, částečné odmítnutí/zamítnutí přihlášky) jsou uvedeny jako datum právní moci rozhodnutí/výsledek rozhodnutí.

(210) **O-569176**

(540)

**BUGA**

(592) Slovní

20.11.2021/NABYTÍ P.M. - ČÁSTEČNÉ ZAMÍTNUTÍ PŘIHL. PO  
ZVEŘ.

---

(210) **O-569178**

(540)

(210) **O-569177**

(540)

(593) Obrazová

20.11.2021/NABYTÍ P.M. - ČÁSTEČNÉ ZAMÍTNUTÍ PŘIHL. PO  
ZVEŘ.

---

(593) Obrazová

20.11.2021/NABYTÍ P.M. - ČÁSTEČNÉ ZAMÍTNUTÍ PŘIHL. PO  
ZVEŘ.

---



### Zamítnuté námítky týkající se ochranných známek

V průběhu řízení o námítkách může být Úřadem zjištěno, že přihlašovaná ochranná známka, která byla zveřejněna ve Věstníku, nezasahuje do zákonem chráněných starších práv třetích osob, tzv. namítajících, uvedených v ustanovení § 7 zákona č. 441/2003 Sb., a proto Úřad námítky zamítne. Údaje o rozhodnutích o zamítnutí námítek na základě ustanovení § 26 zákona č. 441/2003 Sb. jsou obsaženy v této kapitole.

(210) **O-562144**  
(540)



(593) Obrazová  
23.11.2021/NABYTÍ P.M. – ZAMÍTNUTÍ NÁMITEK

---

### Přehled zápisů ochranných známek bez změny ve vztahu ke zveřejněným přihláškám

Kapitola obsahuje údaje o ochranných známkách zapsaných na základě ustanovení § 28 odst. 1 zákona č. 441/2003 Sb., u kterých nedošlo ke změně údajů oproti zveřejněné přihlášce ochranné známky.

Číselný přehled (111)											
388766	388768	388769	388770	388771	388772	388773	388774	388775	388776	388777	388778
388779	388780	388781	388782	388783	388784	388785	388786	388787	388788	388789	388790
388791	388792	388793	388794	388795	388796	388797	388798	388799	388800	388801	388802
388803	388804	388805	388806	388807	388808	388809	388810	388811	388812	388813	388814
388815	388816	388817	388818	388819	388820	388821	388822	388823	388824	388825	388826
388827	388828	388829	388830	388831	388832	388833	388834	388835	388836	388837	388838
388839	388840	388841	388842	388843	388844	388845	388846	388847	388848	388849	388850
388851	388852	388853	388854	388855	388856	388857	388858	388859	388860		

## Zápis ochranných známek bez změny ve vztahu ke zveřejněným přihláškám

- (111) **388766**  
(220) 24.01.2019  
(320) 24.01.2019  
(442) 24.04.2019  
(151) 24.11.2021  
(730) **Mandík Marek Bc.**, Jiráskova 347, Vysoké Mýto, Pražské Předměstí, 56601, CZ  
(740) **BOHEMIA PATENT**, Ing. Jana Vanděliková, Petrská 1136/12, Praha 1, Nové Město, 11000  
(210) O-553235  
(591) Barevná  
(510) (5) sportovní výživa (doplňky stravy), výživové doplňky a doplňky stravy, minerální doplňky stravy, vitamínové přípravky, dietní a nutriční přípravky pro léčebné účely, bílkovinné přípravky nebo potrava pro lékařské účely, proteinové koncentráty jako výživné přísady k potravinám, přípravky a poživatiny obsahující biologické katalyzátory pro fyzicky aktivní osoby, sportovce a rekonvalescenty, dietetické a diabetické poživatiny a potraviny pro zvláštní výživu, potravní doplňky pro posílení imunity organismu a zlepšení zdraví v tuhém i tekutém stavu ve formě práškových směsí, kapek, sirupů, gelů, past, tablet, šumivých tablet, pastilek, dražé, tobolek, kapslí, bonbónů, želé, prášky, výživové doplňky pro zvířata, proteinové výrobky a přípravky pro výživu, přípravky zvláštní výživy pro sportovce nebo osoby s vysokým energetickým výdejem; (29) mléko s vysokým obsahem proteinů, jedlá želatina, tuky jedlé, oleje jedlé, výtažky z chaluh jako potrava; (30) cereální tyčinky s vysokým obsahem proteinů.  
(511) 5, 29, 30  
(540)



(593) Obrazová

- (111) **388768**  
(220) 08.02.2021  
(320) 08.02.2021  
(442) 18.08.2021  
(151) 24.11.2021  
(730) **Czech Spa & Wellness - cestovní kancelář s.r.o.**, Národní 60/28, Praha 1, Nové Město, 11000, CZ  
(210) O-569599  
(591) Barevná  
(510) (39) cestovní kancelář a rezervační služby, rezervace cest prostřednictvím cestovních kanceláří, služby cestovní kanceláře pro zajišťování cest, služby cestovních kanceláří týkající se služebních cest, služby cestovních kanceláří týkající se prázdninového cestování, rezervace poznávacích výletů prostřednictvím cestovních kanceláří; (41) odborné vzdělávání v oblasti zdraví a wellness; (43) cestovní kanceláře zajišťující ubytování, služby cestovních kanceláří týkající se hotelových rezervací, služby cestovních kanceláří v oblasti rezervace ubytování, služby cestovních kanceláří pro rezervování restaurací; (44) lázně.  
(511) 39, 41, 43, 44

(540)



**SPA & WELLNESS TRAVEL**  
SPECIALISTA NA LÁZNĚ A WELLNESS

(593) Obrazová

- (111) **388769**  
(220) 08.03.2021  
(320) 08.03.2021  
(442) 18.08.2021  
(151) 24.11.2021  
(730) **TALKEY a.s.**, Hrušovská 3203/13a, Ostrava, Moravská Ostrava, 70200, CZ  
(210) O-570344  
(510) (9) přístroje pro zpracování informací a počítače, hardware, software; (38) přenos digitálních souborů a elektronické pošty; (40) zakázková výroba počítačového hardwaru; (42) navrhování, vývoj a tvorba počítačového hardwaru a softwaru pro zabezpečenou komunikaci a zabezpečení dat.  
(511) 9, 38, 40, 42  
(540)



(593) Obrazová

- (111) **388770**  
(220) 06.04.2021  
(320) 06.04.2021  
(442) 26.05.2021  
(151) 24.11.2021  
(730) **Cheveki-Grus, s.r.o.**, Skokanská 2479/7, Praha 6, Břevnov, 16900, CZ  
(740) Dana Lukajová, patentový zástupce, Dana Lukajová, Voršílská 130/10, Praha 1, Nové Město, 11000  
(210) O-571039  
(510) (5) farmaceutické přípravky a přírodní léčiva, potravní doplňky a dietetické přípravky, zubní přípravky a výrobky a léčebné zubní pasty, hygienické přípravky a výrobky, diagnostické přípravky a materiály, obvazy, obvazový materiál a aplikátory léčebných přípravků, doplňky výživy, doplňky stravy pro neléčebné účely, enzymy - doplňky stravy, probiotické doplňky - laktobacily, léčivé přípravky s bakteriálními lyzáty, bonbóny s léčebnými přísadami, žvýkačky pro léčebné účely, ústní vody, léčivé ústní vody, léčivé ústní spreje, léčebná a dezinfekční mýdla a čisticí přípravky, dezinfekční a antiseptické přípravky, léčivé šampóny, mýdla s léčivými přísadami, toaletní přípravky s léčivými přísadami, gelový peeling, léčivý, antibakteriální mýdla, antibakteriální přípravky, léčivé pleťové vody a mléka, léčebné pleťové krémy, krémy pro dermatologické použití, masti pro farmaceutické účely, protizánětlivé masti, krémy na zmírňování bolesti, farmaceutické krémy.  
(511) 5  
(540)  
(592) Slovní

**DAMUPROST**



- (111) **388771**  
(220) 19.04.2021  
(320) 19.04.2021  
(442) 18.08.2021  
(151) 24.11.2021  
(730) **SC XAVEROV HORNÍ POČERNICE, z.s.**, Božanovská 2098, Praha 9, Horní Počernice, 19300, CZ  
(740) CEE Attorneys s.r.o., advokátní kancelář, JUDr. Zdeněk Tomiček, Jankovcova 1569/2c, Praha 7, Holešovice, 17000  
(210) O-571397  
(591) Barevná  
(510) (25) obuv, oděvy; (28) sportovní potřeby a vybavení, hračky, hry a žertovné předměty, stolní hry a zařízení na hazardní hry; (41) služby v oblasti vzdělávání, zábavy a sportu, organizování konferencí, výstav pro kulturní a vzdělávací účely a soutěží, hazardní hry, vzdělávací a školicí služby, zvuková, obrazová a multimediální produkce a fotografie, služby v oblasti sportu a fitness, služby týkající se fotbalových sázek.  
(511) 25, 28, 41  
(540)



(593) Obrazová

- (111) **388772**  
(220) 22.04.2021  
(320) 22.04.2021  
(442) 18.08.2021  
(151) 24.11.2021  
(730) **Linstram, spol. s r. o.**, Švehlova 3125/10, Praha 10, Záběhlice, 10200, CZ  
(210) O-571530  
(591) Barevná  
(510) (20) nábytek a nábytkové doplňky; (37) montáž a demontáž nábytku a dalších součástí interiérů (vybavení interiérů); (42) návrhy interiérů, odborné poradenství a konzultace v oblasti návrhů komerčních interiérů.  
(511) 20, 37, 42  
(540)

linstram

(593) Obrazová

- (111) **388773**  
(220) 22.04.2021  
(320) 22.04.2021  
(442) 18.08.2021  
(151) 24.11.2021  
(730) **Linstram, spol. s r. o.**, Švehlova 3125/10, Praha 10, Záběhlice, 10200, CZ  
(210) O-571531  
(510) (20) nábytek a nábytkové doplňky; (37) montáž a demontáž nábytku a dalších součástí interiérů - vybavení interiérů; (42) návrhy interiérů, odborné poradenství a konzultace v oblasti návrhů komerčních interiérů.  
(511) 20, 37, 42  
(540)

Linstram

(592) Slovní

- (111) **388774**  
(220) 04.05.2021  
(320) 04.05.2021  
(442) 18.08.2021  
(151) 24.11.2021  
(730) **Hinduliak Tomáš**, Cihlářská 300/15, Hradec Králové, Svobodné Dvory, 50311, CZ  
(740) Mgr. Martin Bílý, advokát, Veleslavínova 252/5, Ostrava, Moravská Ostrava, 70200  
(210) O-571794  
(510) (5) hořčice pro farmaceutické účely, potravinové doplňky; (29) chilli olej, fazole s chilli, chile con queso (sýrová omáčka s chilli papričkami), kimchi (fermentovaný zeleninový pokrm), zpracované ovoce, houby a zelenina, zpracované ořechy a luštěniny, zpracovaná čínská hořčice, rajčatové pyré, zeleninové pyré, ovocná pyré, guacamole (avokádové pyré)], rajský protlak (pyré), želé (jedlé rosoly), džemy, kompoty, ovocné a zeleninové pomazánky, ajvar (papriková čalamáda); (30) chilli koření, mleté chilli, chilli omáčka, mleté chilli papričky [(ochutgaru)] pálivá chilli omáčka sriracha, sušené chilli papričky (koření), omáčka z pálivých chilli papriček, fazolová pasta s pálivou chilli paprikou, chilli pasta k použití jako ochucovadlo, sambalová omáčka (omáčka z mletých chilli papriček), sambal oleek (omáčka z mletých chilli papriček), chuťová přísada ve formě pasty z chilli papriček, hořčice, hořčice do potravin, soli, chuťové přísady, ochucovadla a koření, ochucené omáčky, čatní a pasty, čatní (dochucovadlo), čatní (chuťové přísady), zeleninová pyré (omáčky), potravinové příchuti (s výjimkou vonných olejů).

(511) 5, 29, 30

(540)

HUHU Chilli

(592) Slovní

- (111) **388775**  
(220) 04.05.2021  
(320) 04.05.2021  
(442) 18.08.2021  
(151) 24.11.2021  
(730) **Hinduliak Tomáš**, Cihlářská 300/15, Hradec Králové, Svobodné Dvory, 50311, CZ  
(740) Mgr. Martin Bílý, advokát, Veleslavínova 252/5, Ostrava, Moravská Ostrava, 70200  
(210) O-571798  
(591) Barevná  
(510) (5) hořčice pro farmaceutické účely, potravinové doplňky; (29) chilli olej, fazole s chilli, chile con queso (sýrová omáčka s chilli papričkami), kimchi (fermentovaný zeleninový pokrm), zpracované ovoce, houby a zelenina, zpracované ořechy a luštěniny, zpracovaná čínská hořčice, rajčatové pyré, zeleninové pyré, ovocná pyré, guacamole (avokádové pyré)], rajský protlak (pyré), želé (jedlé rosoly), džemy, kompoty, ovocné a zeleninové pomazánky, ajvar (papriková čalamáda); (30) chilli koření, mleté chilli, chilli omáčka, mleté chilli papričky [(ochutgaru)] pálivá chilli omáčka sriracha, sušené chilli papričky (koření), omáčka z pálivých chilli papriček, fazolová pasta s pálivou chilli paprikou, chilli pasta k použití jako ochucovadlo, sambalová omáčka (omáčka z mletých chilli papriček), sambal oleek (omáčka z mletých chilli papriček), chuťová přísada ve formě pasty z chilli papriček, hořčice, hořčice do potravin, soli, chuťové přísady, ochucovadla a koření, ochucené omáčky, čatní a pasty, čatní (dochucovadlo), čatní (chuťové přísady), zeleninová pyré (omáčky), potravinové příchuti (s výjimkou vonných olejů).

(511) 5, 29, 30

(540)



(593) Obrazová

(111) **388776**

(220) 07.05.2021

(320) 07.05.2021

(442) 18.08.2021

(151) 24.11.2021

(730) **Qerko s.r.o.**, Pivovarská 598/3, Praha 5, Smíchov, 15000, CZ

(740) Linkers, advokátní kancelář, s.r.o, Mgr. Ondřej Nejedlý, advokát, Spálená 84/5, Praha 1, Nové Město, 11000

(210) O-571878

(591) Barevná

(510) (9) mobilní aplikace, softwarové aplikace ke stažení, platební software, adaptivní software, adresáře (elektrické nebo elektronické), elektronické peněženky ke stažení, software pro elektronické obchodování a platby, počítačové databáze, elektronické databáze, elektronicky zaznamenaná data, nahrané soubory dat; (36) finanční a peněžní služby a bankovní služby, služby v oblasti platby účtů, služby spojené s bezhotovostními platbami, platba a příjem peněz jako zprostředkovatel, platby prováděné prostřednictvím bezdrátových telekomunikačních zařízení a přístrojů, automatizované bankovníctví, automatizované platební služby, automatizované služby převodů peněz, bankovníctví a finanční služby, elektronický převod finančních prostředků, elektronický převod peněžních prostředků, elektronický převod peněz, elektronický finanční převod, elektronické zpracování plateb, elektronické bankovníctví, služby elektronického bankovníctví, elektronické bankovníctví prostřednictvím globální počítačové sítě (internetové bankovníctví), služby bezpapírového elektronického bankovníctví.

(511) 9, 36

(540)



(593) Obrazová

(111) **388777**

(220) 07.05.2021

(320) 07.05.2021

(442) 18.08.2021

(151) 24.11.2021

(730) **Psychedelická klinika, s.r.o.**, K Roztokům 190/30a, Praha 6, Suchdol, 16500, CZ

(740) Linkers, advokátní kancelář, s.r.o, Mgr. Ondřej Nejedlý, advokát, Spálená 84/5, Praha 1, Nové Město, 11000

(210) O-571879

(591) Barevná

(510) (5) léčiva, farmaka, farmaceutika, farmaceutické přípravky a přírodní léčiva, psychotropní látky; (9) vědecké výzkumné a laboratorní přístroje, přístroje pro vyučování a simulátory, informační technologie (hardware, software, datové sítě) a audiovizuální, multimediální a fotografické přístroje; (41) školení a vzdělávání, vzdělávací kurzy, akademie (vzdělávání), lékařské vzdělávací služby, organizování vzdělávacích přednášek, organizování vzdělávacích konferencí, lékařské vzdělávání a

výuka, školení v oblasti vzdělávání, poradenství v oblasti vzdělávání, vzdělávací a školicí služby; (42) vědecké a technologické služby, poradenství vztahující se k výzkumu a vývoji v oblasti terapie, lékařský výzkum, lékařské laboratoře (výzkum), lékařské laboratorní služby (výzkum), laboratorní výzkumné služby v oblasti farmaceutik, laboratorní výzkum vztahující se k lékům, laboratorní služby v oblasti lékařského výzkumu, konzultace týkající se farmakologie, kontrola léčiv, klinické zkoušky, klinické testy (provádění), klinické studie, hodnocení farmaceutických výrobků, biologický výzkum, klinický výzkum a lékařský výzkum, poradenství týkající se farmaceutického výzkumu a vývoje, poradenství v oblasti farmaceutického výzkumu, služby hodnocení účinnosti farmaceutik, provádění prvních hodnocení v oboru nových léčiv, vědecký výzkum a vývoj, testování léčiv, služby v oblasti farmaceutického výzkumu, výzkum v oblasti farmaceutik, vědecký výzkum pro lékařské účely, vývoj farmaceutických přípravků a léčiv; (44) alternativní medicína, ambulantní lékařská péče, individuální lékařské konzultační služby poskytované pacientům, kliniky, kliniky (lékařské), konzultační a informační služby týkající se lékařských výrobků, lázeňské služby (léčebné), lékařská analýza, lékařská analýza pro diagnostikování a léčbu osob, lékařská péče a analýzy vztahující se k léčbě pacientů, lékařská vyšetření, lékařská pomoc, lékařské poradenské služby, lékařské poradenství, lékařské diagnostické služby (testování a analýzy), poradenství v oblasti veřejného zdraví, poradenství vztahující se k psychologické léčbě zdravotních potíží, poradenství vztahující se k psychologické úlevě při zdravotních potížích, psychiatrické služby, provádění studií spánku pro účely lékařské diagnostiky nebo léčby, psychologické konzultace, psychologická vyšetření, psychologická testování pro léčebné účely, psychologická péče, psychologická léčba, služby psychologa, psychiatrické testování, psychiatrické konzultace, provádění psychologických posudků a vyšetření, příprava psychologických zpráv, příprava psychologických profilů pro léčebné účely, příprava psychologických profilů, poskytování zařízení pro duševní rehabilitaci, poskytování informací v oboru psychologie, zajišťování psychologické léčby, služby psychoterapeuta, služby v oblasti psychoterapie, psychoterapie, psychoterapeutická činnost, psychologické poradny, psychologické poradenství.

(511) 5, 9, 41, 42, 44

(540)



(593) Obrazová

(111) **388778**

(220) 07.05.2021

(320) 07.05.2021

(442) 18.08.2021

(151) 24.11.2021

(730) **Qerko s.r.o.**, Pivovarská 598/3, Praha 5, Smíchov, 15000, CZ

(740) Linkers, advokátní kancelář, s.r.o, Mgr. Ondřej Nejedlý, advokát, Spálená 84/5, Praha 1, Nové Město, 11000

(210) O-571880

(510) (9) mobilní aplikace, softwarové aplikace ke stažení, platební software, adaptivní software, adresáře (elektrické nebo elektronické), elektronické peněženky ke stažení, software pro elektronické obchodování a platby, počítačové databáze, elektronické databáze, elektronicky zaznamenaná data, nahrané soubory dat; (36) finanční a peněžní služby a bankovní služby, služby v oblasti platby účtů, služby spojené s bezhotovostními platbami, platba a příjem peněz jako zprostředkovatel, platby prováděné prostřednictvím bezdrátových telekomunikačních zařízení a přístrojů, automatizované bankovníctví, automatizované platební služby, automatizované služby převodů peněz, bankovníctví a finanční služby, elektronický převod finančních prostředků, elektronický převod peněžních prostředků, elektronický převod peněz, elektronický finanční převod, elektronické zpracování plateb, elektronické bankovníctví, služby elektronického bankovníctví, elektronické bankovníctví prostřednictvím globální počítačové sítě (internetové bankovníctví), služby bezpapírového elektronického bankovníctví.

(511) 9, 36

(540)  
(592) Slovní

**Qerko**

(111) **388779**  
(220) 10.05.2021  
(320) 10.05.2021  
(442) 18.08.2021  
(151) 24.11.2021  
(730) **GATE4AD s.r.o.**, K sídlišti 1728/31, Praha 4, Nusle, 14000, CZ  
(740) Advokátní kancelář Weinhold Legal, v.o.s., Mgr. Ing. Martin Lukáš, Na Florenci 15, Praha 1, 11000  
(210) O-571930  
(510) (35) reklama, marketing a propagační služby, styk s veřejností (public relations), služby přímého marketingu, obchodní poradenské služby, průzkum a analýzy trhu, služby v oblasti uvedení databází na trh, propagace prodeje, příprava a umístování reklam, reklama on-line, výroba reklamních materiálů, příprava reklamních kampaní, analýza účinnosti reklamy, zprostředkování reklamy, návrhy reklamních materiálů, konzultační a poradenské služby a pomoc v oblasti reklamní, marketingové a propagační činnosti, průzkum trhu a marketingové studie, prezentace výrobků v komunikačních médiích pro účely maloobchodu, průzkum trhu, psaní reklamních textů, reklamní agentury, pronájem reklamních ploch, publikování reklamních, inzertních textů, televizní reklama, venkovní reklama, příprava audiovizuálních prezentací pro reklamní použití, příprava a prezentace audiovizuálních expozic pro reklamní účely; (38) přenos dat prostřednictvím telekomunikačních sítí, služby v oblasti digitálních telekomunikačních sítí, služby v oblasti digitální komunikace, služby v oblasti bezdrátové komunikace; (42) tvorba počítačových platform pro druhé, výzkum vztahující se ke zpracování dat, aktualizace webových stránek pro třetí osoby.

(511) 35, 38, 42

(540)

**GATE4AD**

(592) Slovní

(111) **388780**  
(220) 10.05.2021  
(320) 10.05.2021  
(442) 18.08.2021  
(151) 24.11.2021  
(730) **GATE4AD s.r.o.**, K sídlišti 1728/31, Praha 4, Nusle, 14000, CZ  
(740) Advokátní kancelář Weinhold Legal, v.o.s., Mgr. Ing. Martin Lukáš, Na Florenci 15, Praha 1, 11000  
(210) O-571931  
(510) (35) reklama, marketing a propagační služby, styk s veřejností (public relations), služby přímého marketingu, obchodní poradenské služby, průzkum a analýzy trhu, služby v oblasti uvedení databází na trh, propagace prodeje, příprava a umístování reklam, reklama on-line, výroba reklamních materiálů, příprava reklamních kampaní, analýza účinnosti reklamy, zprostředkování reklamy, návrhy reklamních materiálů, konzultační a poradenské služby a pomoc v oblasti reklamní, marketingové a propagační činnosti, průzkum trhu a marketingové studie, prezentace výrobků v komunikačních médiích pro účely maloobchodu, průzkum trhu, psaní reklamních textů, reklamní agentury, pronájem reklamních ploch, publikování reklamních, inzertních textů, televizní reklama, venkovní reklama, příprava audiovizuálních prezentací pro reklamní použití, příprava a prezentace audiovizuálních expozic pro reklamní účely; (38) přenos dat prostřednictvím telekomunikačních sítí, služby v oblasti digitálních telekomunikačních sítí, služby v oblasti digitální komunikace, služby v oblasti bezdrátové komunikace; (42) tvorba počítačových platform pro druhé, výzkum vztahující se ke zpracování dat, aktualizace webových stránek pro třetí osoby.

(511) 35, 38, 42

(540)

 #1 EUROPEAN MEDIA SALES PLATFORM

(593) Obrazová

(111) **388781**  
(220) 10.05.2021  
(320) 10.05.2021  
(442) 18.08.2021  
(151) 24.11.2021  
(730) **Kajnar Lumír MgA.**, Ostravská 512, Frýdek-Místek, Místek, 73801, CZ  
(210) O-571941  
(510) (9) software; (10) zařízení a pomůcky pro sexuální aktivity; (16) kancelářské a psací potřeby; (18) deštníky, tašky; (25) oděvy, pokrývky hlavy; (28) hračky a hry; (29) džemy, zpracované ovoce, zpracovaná zelenina, mléčné výrobky; (30) čokoláda, cukrovinky; (32) pivo, nealkoholické nápoje, vody, sirupy; (33) alkoholické nápoje (s výjimkou piva); (35) reklama, kancelářské práce; (36) nemovitostní služby, peněžnictví; (38) telekomunikace; (39) doprava; (41) zábava, vzdělávání, sportovní a kulturní aktivity; (42) vývoj softwaru, průmyslový design; (43) dočasné ubytování, gastronomické služby.  
(511) 9, 10, 16, 18, 25, 28, 29, 30, 32, 33, 35, 36, 38, 39, 41, 42, 43  
(540)

**B**

(593) Obrazová

(111) **388782**  
(220) 11.05.2021  
(320) 11.05.2021  
(442) 18.08.2021  
(151) 24.11.2021  
(730) **Kancelář generálního komisaře účasti České republiky na Všeobecné světové výstavě EXPO**, Rytiřská 539/31, Praha 1, Staré Město, 11000, CZ  
(210) O-571961  
(510) (35) reklamní, marketingové a propagační služby; (41) organizování konferencí, výstav (nikoliv pro obchodní či reklamní účely) a soutěží, služby v oblasti živých vystoupení, zvuková, obrazová a multimediální produkce a fotografie.  
(511) 35, 41  
(540)

**Czech  
Glass  
Class**

(593) Obrazová

(111) **388783**  
(220) 11.05.2021  
(320) 11.05.2021  
(442) 18.08.2021  
(151) 24.11.2021  
(730) **Pendráková Leona**, Štrossova 346, Pardubice, Bílé Předměstí, 53003, CZ  
(210) O-571967  
(510) (16) umělecké předměty z papíru a lepenky; (20) starožitnosti (sochy ze dřeva, plastu, sádry a vosku); (42) ověřování pravosti starožitností a uměleckých předmětů.  
(511) 16, 20, 42

(540)  
(592) Slovní

## Galerie LINEA

- (111) **388784**  
(220) 11.05.2021  
(320) 11.05.2021  
(442) 18.08.2021  
(151) 24.11.2021  
(730) **GM electronic, spol. s r.o.**, Křižíkova 147/77, Praha 8, Karlín, 18600, CZ  
(210) O-571972  
(510) (7) elektrická kladiva, elektrická zařízení na pájení, elektrická zařízení na zatavování plastových obalů, elektrické kráječe sýrů, elektrické kuchyňské mlýnky, elektrické kuchyňské přístroje spadající do této třídy, elektrické kuchyňské roboty, elektrické lisy na ovoce pro použití v domácnosti, elektrické metličky pro použití v domácnosti, elektrické mixéry pro použití v domácnosti, elektrické nože, elektrické nůžky, elektrické odšťavňovače, elektrické otvíráky na konzervy, elektrické páječky, elektrické ruční vrtačky, elektrické spiralizéry na krájení zeleniny, elektrické stroje a zařízení na čištění, elektrické stroje na výrobu těstovin, elektrické škrabky na zeleninu, elektrické šlehače, elektrické šroubováky, elektrické tavné pistole, elektromechanické stroje na přípravu potravin, mlýnky na kávu, jiné než na ruční pohon, mlýnky na pepř, jiné než na ruční pohon, mlýnky pro použití v domácnosti na jiný než ruční pohon, myčky nádobí, elektrické parní čističe stroje a parní čističe, elektrické parní mopy, pračky (na prádlo), přístroje na sycení nápojů, přístroje na sycení vody, sací hubice k vysavačům, sací stroje pro průmyslové účely, sáčky do vysavačů, elektrické stroje na mletí masa, šicí stroje, vysavače, vysokotlaká čističí zařízení; (8) elektrické manikúrní soupravy, elektrické pilníky na nehty, holicí strojky, elektrické i neelektrické, kráječe na krájení ovoce na díly, kráječe na zeleninu, kuchyňské kráječe (mandolíny), kuchyňské sekáčky, kulmy na vlasy, laserové přístroje na odstraňování chloupků, ne pro lékařské účely, leštičky na nehty, elektrické i neelektrické, strojky na stříhání vlasů pro osobní potřebu, elektrické i neelektrické, žehličky; (9) alarmy, ampérmetry, detektory, detektory kouře, elektrická zabezpečovací zařízení proti krádeži, elektrické adaptéry, elektrické signální zvonky (alarmy), nabíječky baterií, radiopřijímače, termostaty, váhy, zařízení na měření tlaku; (11) elektrická chladicí zařízení, elektrická svítidla, elektrické fritézy, elektrické hrnce tajane, elektrické chladicí boxy, elektrické jogurtovače, elektrické kávovary, elektrické konvice, elektrické kuchyňské náčiní spadající do této třídy, elektrické parní hrnce, elektrické radiátory, elektrické samovary, elektrické sušičky na ovoce, elektrické sušičky potravin, elektrické světelné zdroje (žárovky, zářivky), elektrické termonádoby, elektrické tlakové nádoby na vaření, elektrické vaflovače, elektrické varné desky, elektrické ventilátory pro osobní potřebu, elektrické vinotéky, elektrické žárovky, grily (kuchyňské spotřebiče), grily s točným rožněm, horkovzdušná zařízení, horkovzdušné fritézy, horkovzdušné pistole, horkovzdušné trouby, klimatizační přístroje, klimatizační zařízení, lednice, mikrovlnné trouby (zařízení na vaření), mrazáky, mrazničky, multifunkční hrnce, nahříváče na kulmy (k ondulaci vlasů), napařovače oděvů, odvlhčovače, odvlhčovače vzduchu, opékače topinek, ponorné ohříváče, přístroje a stroje na čištění vzduchu, přístroje a zařízení na vaření, stroje na pečení chleba, sušicí přístroje a zařízení, svítidla, toustovače, topná tělesa, ventilátory (klimatizace), vysoušeče vlasů, zvlhčovače vzduchu, žárovky.  
(511) 7, 8, 9, 11  
(540)



(593) Obrazová

- (111) **388785**  
(220) 12.05.2021  
(320) 12.05.2021  
(442) 18.08.2021  
(151) 24.11.2021  
(730) **FairData Professionals a.s.**, Na Florenci 1332/23, Praha 1, Nové Město, 11000, CZ  
(740) HAVEL & PARTNERS s.r.o., advokátní kancelář, Mgr. Ivan Rámeš, Na Florenci 2116/15, Praha 1, Nové Město, 11000  
(210) O-572009  
(510) (35) obchodní analýzy, průzkum a informační služby, pomoc v obchodní a podnikatelské činnosti, management a administrativní služby, obchodní poradenské služby vztahující se k poskytování systémů řízení kvality, obchodní poradenské služby vztahující se ke zpracování dat a elektronickému zpracování dat, obchodní poradenské služby ohledně řízení podniků, obchodní poradenské služby vztahující se ke správě informačních technologií, obchodní poradenské služby ohledně řízení obchodních rizik, obchodní poradenské služby ohledně podnikové organizace, firemní struktury společnosti, firemní dokumentace, efektivita podnikání a budování firemní image, obchodní informace a rady pro spotřebitele, poradenské služby v souvislosti se zajištěním systémů pro ohlašování protiprávních či jiných nežádoucích jevů v rámci organizací (whistle-blowing aktivity), služby posuzující systémy pro ohlašování protiprávních, neetických či jiných nežádoucích jevů v rámci organizací, správa systémů dodržování pravidel (compliance) a jejich zavádění v organizacích, poradenství v oblasti dodržování pravidel (compliance) v organizacích; (41) organizování a vedení odborných seminářů a školení; (42) poradenství v oboru ochrany dat, služby v oblasti informačních technologií, služby zabezpečení, ochrany a obnovy v oblasti informačních technologií, vědecké a technologické služby, inženýrské služby, technické návrhy a konzultace, služby testování, služby ověřování a služby kontroly kvality, certifikace (kontrola kvality), certifikace vzdělávacích služeb, testování, analýza systémů a hodnocení zboží a služeb druhých pro účely certifikace, poradenské služby v oblasti správy osobních údajů, služby v oblasti správy osobních údajů a bezpečnosti informací; (45) právní poradenství, právní služby, hodnocení bezpečnostních rizik.  
(511) 35, 41, 42, 45  
(540)  
(592) Slovní

## Fair Whistle

- (111) **388786**  
(220) 17.05.2021  
(320) 17.05.2021  
(442) 18.08.2021  
(151) 24.11.2021  
(730) **Foxies Communication s.r.o.**, Stehlíkova 1011/23, Praha 6, Suchbát, 165 00, CZ  
(210) O-572087  
(510) (35) aktualizace reklamních materiálů, cílené zaslání reklamních materiálů, cílený marketing, grafická úprava pro reklamní účely, marketing, návrh reklamních materiálů, online reklama v počítačové síti, poradenství v oblasti komunikačních strategií v reklamě, prezentace výrobků v komunikačních médiích pro účely maloobchodu, propagace, psaní reklamních textů, reklama, služby v oblasti vztahů s médii, vydávání reklamních textů, zpracování textu, zprostředkování propagace, zprostředkování reklamy; (41) fotografování, obrazové zpravodajství, pořádání a vedení workshopů (školení), psaní textů (s výjimkou reklamních), školení; (45) vytváření sociálních kontaktů na internetu.  
(511) 35, 41, 45  
(540)



(593) Obrazová



- (111) **388787**  
(220) 18.05.2021  
(320) 18.05.2021  
(442) 18.08.2021  
(151) 24.11.2021  
(730) **IPM Tech s.r.o.**, Podnikatelská 267, Praha 9, Běchovice, 19011, CZ  
(740) Mgr. Jan Tetiva, Hellichova 458/1, Praha, 11800  
(210) O-572093  
(510) (16) grafická znázornění, grafické reprodukce, grafické tisky; (21) čajové servisy (stolní nádoby), dekorační předměty z porcelánu, domácí a kuchyňské potřeby a nádoby, hrnčířské výrobky, hrníčky, kávové servisy (stolní nádoby), keramika pro použití v domácnosti, misky, nádoby, nádoby na vaření a nádoby na stolování, nádobí z porcelánu, podšálky, talířky, sošky a figurky z porcelánu, keramiky, kameniny, terakoty nebo skla, umělecká díla z porcelánu, keramiky, kameniny, terakoty nebo skla, výrobky z porcelánu spadající do této třídy; (42) grafický design propagačních materiálů, navrhování interiérů, navrhování obalů, průmyslový design, umělecký design.  
(511) 16, 21, 42  
(540)



(593) Obrazová

- (111) **388788**  
(220) 18.05.2021  
(320) 18.05.2021  
(442) 18.08.2021  
(151) 24.11.2021  
(730) **Kovář Pavel**, Smrková 1438, Ostrov, 36301, CZ  
(740) Advokátní kancelář Mgr. Adam Zítek, Mgr. Adam Zítek, advokát, náměstí Republiky 60, Tachov, 34701  
(210) O-572116  
(591) Barevná  
(510) (14) přístroje na měření času při sportovních akcích; (41) služby v oblasti sportovního vzdělávání, služby v oblasti vzdělávání, zábavy a sportu, informace o rekreaci, informace o rekreačních aktivitách, poskytování rekreačních zařízení, poskytování prostor pro sportovní rekreaci, informační služby vztahující se k rekreaci, koučink, životní koučink (školení), měření času na sportovních akcích, nahrávání videokazet, obrazové zpravodajství, plánování večírků, plánování večírků (zábava), konzultace v oblasti plánování večírků, pořádání, vedení a organizování kongresů, konzultační a informační služby vztahující se k pořádání, vedení a organizování kongresů, pořádání a vedení kolokvií, konzultační a informační služby vztahující se k pořádání, vedení a organizování kolokvií, pořádání a vedení symposií, pořádání a vedení konferencí, pořádání a vedení vzdělávacích konferencí, organizování konferencí, konzultační a informační služby vztahující se k pořádání, vedení a organizování konferencí, pořádání a vedení soutěží, pořádání a vedení seminářů, organizování seminářů, pořádání a vedení přednášek, pořádání a vedení sjezdů, pořádání a vedení her, pořádání a vedení hodin, pořádání a vedení sportovních akcí, pořádání a vedení workshopů (školení), pořádání výstav pro zábavní účely, pořádání výstav pro rekreační účely, pořádání výstav pro vzdělávací účely, organizování výstav k zábavním účelům, pořádání výstav ke kulturním účelům, pořádání výstav pro výchovné účely, poskytování výuky, poskytování školení a vzdělání, poskytování her, praktický výcvik, praktický výcvik (předvádění), prázdninové tábory (zábava), pronájem sportovišť, pronájem koloběžek, pronájem sportovního vybavení a zařízení, služby osobního trenéra (kondiční trénink), služby reportérů, služby reportérů (zpravodajství), sportovní tábory, tábory (kursy) se sportovním zaměřením, pořádání sportovních aktivit pro letní tábory, výroba filmů, vydavatelské služby pro digitální video, audio a multimediální zábavu, online publikování, online publikování elektronických knih a časopisů,

poskytování elektronických publikací bez možnosti stažení, poskytování elektronických publikací online bez možnosti stažení, dálkové kurzy, dálkové vzdělávání, hodiny cvičení, individuální výuka (vzdělávání), informace o vzdělávání vztahující se ke sportu, instruktáž ke cvičení, instruktážní kurzy vztahující se k fyzické kondici.

- (511) 14, 41  
(540)



(593) Obrazová

- (111) **388789**  
(220) 28.05.2021  
(320) 28.05.2021  
(442) 18.08.2021  
(151) 24.11.2021  
(730) **Sulyanová Petra Ing.**, Josefa Kavky 3113, Frýdek-Místek, Frýdek, 73801, CZ  
(740) Ing. Petra Bárová Ph.D., Soukromá 261, Václavovice, 73934  
(210) O-572375  
(510) (9) nosiče informací všeho druhu v rozsahu třídy 9, elektronické peněženky, magnetické karty, multimediální aplikace, multimediální a informační katalogy v elektronické podobě, elektronické publikace; (16) kancelářské, reklamní a propagační výrobky z papíru, tiskárenské výrobky, potřeby pro knižní vazby, fotografie, papírnické zboží, reklamní, propagační a informační materiály z papíru a plastických hmot, zejména neperiodické a periodické tiskoviny na papírových nosičích, propagační a informační materiály na papírových nosičích, papírové soubory dat, papírové a lepenkové poutače, reklamní tabule a vývěsky z papíru a lepenky, billboardy, sáčky jako obaly (z papíru nebo z umělých hmot), štočky, blahopřání, bloky (papírnické výrobky), brožury, desky (papírnické výrobky), grafické reprodukce, papírové šablony pro kopírování, grafiky, kalendáře, karty, knihy, letáky, lístky, manuály, mapy, obálky (papírnické výrobky), obaly na spisy, oběžníky, obtisky, oznámení, pásky lepící (papírnické výrobky), plakáty, pohlednice, pořadače, praporečky papírové, prospekty, příručky, publikace, ročenky, samolepky (papírnické výrobky), sešity, štítky pro adresy, šanony, fotografie a jiná grafická díla, kartografická díla, papírové a plastové obálky, sáčky, tašky a pytle (z papíru nebo z umělých hmot, vše v rámci této třídy), krabice a krabíčky lepenkové nebo papírové, papírové a plastové obaly a krabice, balicí papír a plastové fólie na balení, lepící pásky papírové, lepící pásky plastové pro kancelářské a balicí účely, papírové utěrky, ubrusy a ubrusy, dekorativní, propagační a upomínkové předměty z papíru, papírové hmoty, papírový odpad, papírnické zboží a vzdělávací potřeby (s výjimkou přístrojů), informační brožury, knihy pravidel, tiskoviny, knihy, vzdělávací publikace, tištěné publikace, tištěné reklamy, reklamní plakáty, časopisy, brožury, letáky, kalendáře, diáře; (35) maloobchodní a velkoobchodní služby, dodavatelské služby, zprostředkování interaktivního obchodu pomocí globálních komunikačních sítí (internet), shromažďování různého zboží pro třetí osoby (kromě jejich přepravy) za účelem umožnění spotřebitelům, aby si tyto výrobky mohli pohodlně prohlížet a nakupovat, elektronický obchod prostřednictvím internetu (online-shop) to vše s výše uvedenými výrobky ve třídě 9 a 16, inzerce, organizování a zajišťování obchodních předváděcích akcí výrobků a služeb, propagační činnost, propagace produktů a služeb prostřednictvím internetových stránek, organizování

komerčních a reklamních výstav, rozšiřování vzorků zboží, průzkum a analýzy trhů, distribuce zboží k reklamním účelům, rozmožňování dokumentů, direct mailing, on-line propagace na datové komunikační síti, on-line inzerce, zajištění a realizace propagačních kampaní, předváděcí činnost, personální poradenství, vydávání reklamních nebo náborových, propagačních a inzertních textů, vylepování plakátů, aranžování výkladů, dovozní a vývozní kanceláře, internetový obchod s výše uvedenými výrobky ve tř. 9 a 16; (41) výchova, vzdělávání, zábava a sportovní činnost, kulturní, osvětové, sportovní a klubové aktivity zaměřené zdravý životní styl v oblasti pohybu, služby určené pro rozvoj duševních schopností osob prostřednictvím vzdělávání, výchovy a zábavy, organizování a pořádání výstav ke kulturním a vzdělávacím účelům, organizování přehlídek a soutěží, vyučování o zdraví, instruktážní kurzy týkající se zdraví, poskytování vzdělávání ve vztahu ke zdraví, školící služby v oblasti zdraví a bezpečnosti, odborné vzdělávání v oblasti zdraví, poskytování vzdělávacích informací o zdraví a tělesné kondici, bibliografické informace, vzdělávací informace, poskytování vzdělávání, poskytování informací o výchově a vzdělávání, poskytování informací o on-line vzdělávání, poskytování online vzdělávání z počítačové databáze nebo prostřednictvím internetu nebo extranetů, poskytování informací vztahujících se k pokračujícímu vzdělávání prostřednictvím internetu, poskytování výuky, poskytování školení a výuky, poskytování výuky v oblasti výživy, poskytování výuky v oblasti komunikačních technik, poskytování výuky týkající se cvičení, zveřejňování, oznamování a psaní textů (s výjimkou reklamních), knihy (vydávání knih), publikace letáků, online publikování, online publikování elektronických knih a časopisů, publikování časopisů, publikování audioknih, školení, školství, vyučování, pořádání odborných seminářů, kurzů, konferencí, pořádání vědeckých kongresů a jiných vzdělávacích akcí, včetně lektorské činnosti, ediční činnost, publikační činnost, vydavatelská a nakladatelská činnost, zejména vydávání novin, časopisů, knih, učebních textů, skript, učebnic a knih, publikace výsledků odborných pedagogických a vědeckých aktivit, včetně vydávání tiskovin prostřednictvím počítačových sítí, vydávání odborných periodik, monografií, odborných referátů, pořizování videozáznamů, fotografií, ediční činnost, nahrávání nosičů zvukových nebo obrazově zvukových, výchovně-zábavně klubové služby, organizace zábavně-společenských a kulturních akcí, vydávání textů, s výjimkou reklamních a náborových, poskytování on-line elektronických publikací, poskytování poradenství v oboru vzdělávání, organizování a vedení kongresů, kolokvií, konferencí a symposií, pořádání a vedení přednášek, vzdělávací služby ve zdravotnictví, pořádání vzdělávacích a informačních kurzů pro zaměstnance zdravotnictví i laickou veřejnost, nahrávání nosičů dat, překladatelské služby, plánování, pořádání, organizování a vedení školení, seminářů, večírků, workshopů, vzdělávacích a zábavních soutěží a pracovních setkání.

(511) 9, 16, 35, 41

(540)

### Mandal me in dot's

(592) Slovní

(111) **388790**

(220) 28.05.2021

(320) 28.05.2021

(442) 18.08.2021

(151) 24.11.2021

(730) **Řeznictví & Finefoods s.r.o.**, Mukařovského 1986/7, Praha 5, Stodůlky, 15500, CZ

(740) PROPATENT, JUDr. Matěj Sedláček, Pod Pekařkou 107/1, Praha 4, Podolí, 14700

(210) O-572377

(591) Barevná

(510) (29) maso, ryby, drůbež, zvěřina, masné výrobky, uzeniny, masové výtazky, vnitřnosti, klobásy, salámy, párky, šunky, slanina, huspeniny, masové konzervy, paštiky, konzervované, mražené, sušené a vařené ovoce a zelenina, nakládaná zelenina, želé, džemy, kompoty, vejce, mléko a mléčné výrobky, potravinářské oleje a tuky, máslo; (30) lahůdky jako chlebičky, saláty (na bázi rýže, těstovin, obilovin), pomazánky (na bázi majonézy nebo kečupu), obložené pečivo, káva, čaj, kakao, chléb, pečivo a cukrovinky, produkty určené ke konzumaci v mraženém stavu, cukr, med, melasa, droždí, hořčice, ocet, omáčky (ochucovadla), koření, cukrářské výrobky, zmrzliny a nanuky, dorty, moučníky, koláče; (35) maloobchodní, velkoobchodní a elektronický prodej potravin včetně hotových jídel, nákup a prodej potravin a nápojů, inzertní, reklamní a propagační služby; (40) řeznictví, uzenářství, zpracování a konzervování masa a masných výrobků, uzení potravin, sušení a mražení potravin, porážka zvířat, zakázková výroba potravin, zakázkové pekařství a cukrářství; (43) služby zajišťující

stravování a nápoje, restaurace, samoobslužné restaurace, příprava lahůdek a pohoštění, provozování rychlého občerstvení, pivnice, hostinská činnost, cateringové služby.

(511) 29, 30, 35, 40, 43

(540)



(593) Obrazová

(111) **388791**

(220) 02.06.2021

(320) 02.06.2021

(442) 18.08.2021

(151) 24.11.2021

(730) **IKdrinks s.r.o.**, Mlékárenská 435/6, Praha 9, Vysočany, 19000, CZ

(740) Dana Lukajová, patentový zástupce, Dana Lukajová, Vršilská 130/10, Praha 1, Nové Město, 11000

(210) O-572483

(591) Barevná

(510) (33) alkoholické nápoje (s výjimkou pív) původem z Austrálie.

(511) 33

(540)



(593) Obrazová

(111) **388792**

(220) 02.06.2021

(320) 02.06.2021

(442) 18.08.2021

(151) 24.11.2021

(730) **IKdrinks s.r.o.**, Mlékárenská 435/6, Praha 9, Vysočany, 19000, CZ

(740) Dana Lukajová, patentový zástupce, Dana Lukajová, Vršilská 130/10, Praha 1, Nové Město, 11000

(210) O-572484

(591) Barevná

(510) (33) alkoholické nápoje (s výjimkou pív) původem z Austrálie.

(511) 33

(540)



(511) 33  
(540)



(593) Obrazová

(593) Obrazová

(111) **388793**  
(220) 02.06.2021  
(320) 02.06.2021  
(442) 18.08.2021  
(151) 24.11.2021  
(730) **IKdrinks s.r.o.**, Mlékárenská 435/6, Praha 9, Vysočany, 19000, CZ  
(740) Dana Lukajová, patentový zástupce, Dana Lukajová, Voršilská 130/10, Praha 1, Nové Město, 11000  
(210) O-572485  
(591) Barevná  
(510) (33) alkoholické nápoje (s výjimkou pív) původem z Austrálie.  
(511) 33  
(540)

(111) **388795**  
(220) 02.06.2021  
(320) 02.06.2021  
(442) 18.08.2021  
(151) 24.11.2021  
(730) **IKdrinks s.r.o.**, Mlékárenská 435/6, Praha 9, Vysočany, 19000, CZ  
(740) Dana Lukajová, patentový zástupce, Dana Lukajová, Voršilská 130/10, Praha 1, Nové Město, 11000  
(210) O-572487  
(591) Barevná  
(510) (33) alkoholické nápoje (s výjimkou pív) původem z Austrálie.  
(511) 33  
(540)



(593) Obrazová

(593) Obrazová

(111) **388794**  
(220) 02.06.2021  
(320) 02.06.2021  
(442) 18.08.2021  
(151) 24.11.2021  
(730) **IKdrinks s.r.o.**, Mlékárenská 435/6, Praha 9, Vysočany, 19000, CZ  
(740) Dana Lukajová, patentový zástupce, Dana Lukajová, Voršilská 130/10, Praha 1, Nové Město, 11000  
(210) O-572486  
(591) Barevná  
(510) (33) alkoholické nápoje (s výjimkou pív) původem z Austrálie.

(111) **388796**  
(220) 07.06.2021  
(320) 07.06.2021  
(442) 18.08.2021  
(151) 24.11.2021  
(730) **Adentech s.r.o.**, Lindnerova 1610/4, Praha 8, Libeň, 18000, CZ  
(210) O-572566  
(510) (38) komunikační služby pro přístup k databázi, poskytování přístupu do databází, poskytování přístupu do internetových chatových místností, poskytování přístupu k databázím na internetu, poskytování přístupu k on-

line databázím, poskytování přístupu k webovým stránkám, zajišťování přístupu k datům prostřednictvím internetu, poskytování přístupu k platformám nebo portálům na internetu, posílání zpráv, elektronické posílání zpráv, posílání zpráv prostřednictvím webových stránek, posílání zpráv a obrazu pomocí počítačů, přenos digitálních souborů, přenos zpráv prostřednictvím počítačů, přenos zpráv a obrazů, elektronický přenos zpráv a dat, výměna zpráv prostřednictvím počítačového přenosu, doručování zpráv a dat prostřednictvím elektronického přenosu, přenos zpráv, dat a obsahu přes internet a jiné komunikační sítě, videokonferenční služby; (42) ukládání elektronických dat, ukládání dat on-line, hosting webových stránek; (45) seznamovací služby, internetové seznamovací služby, seznamovací služby poskytované prostřednictvím sociálních sítí, seznamovací služby prostřednictvím počítače, služby agentur zprostředkujících seznamování osob, služby seznamovacích agentur, služby v oblasti seznamování prostřednictvím počítače, služby video seznamování.

(511) 38, 42, 45  
(540)

**KAMARÁDI**  
svýchodami

(593) Obrazová

(111) **388797**  
(220) 07.06.2021  
(320) 07.06.2021  
(442) 18.08.2021  
(151) 24.11.2021  
(730) **Adentech s.r.o.**, Lindnerova 1610/4, Praha 8, Libeň, 18000, CZ  
(210) O-572567  
(510) (38) komunikační služby pro přístup k databázi, poskytování přístupu do databázi, poskytování přístupu do internetových chatových místností, poskytování přístupu k databázím na internetu, poskytování přístupu k on-line databázím, poskytování přístupu k webovým stránkám, zajišťování přístupu k datům prostřednictvím internetu, poskytování přístupu k platformám nebo portálům na internetu, posílání zpráv, elektronické posílání zpráv, posílání zpráv prostřednictvím webových stránek, posílání zpráv a obrazu pomocí počítačů, přenos digitálních souborů, přenos zpráv prostřednictvím počítačů, přenos zpráv a obrazů, elektronický přenos zpráv a dat, výměna zpráv prostřednictvím počítačového přenosu, doručování zpráv a dat prostřednictvím elektronického přenosu, přenos zpráv, dat a obsahu přes internet a jiné komunikační sítě, videokonferenční služby; (42) ukládání elektronických dat, ukládání dat on-line, hosting webových stránek; (45) seznamovací služby, internetové seznamovací služby, seznamovací služby poskytované prostřednictvím sociálních sítí, seznamovací služby prostřednictvím počítače, služby agentur zprostředkujících seznamování osob, služby seznamovacích agentur, služby v oblasti seznamování prostřednictvím počítače, služby video seznamování.

(511) 38, 42, 45  
(540)

 **SUGARBABY.cz**

(593) Obrazová

(111) **388798**  
(220) 09.06.2021  
(320) 09.06.2021  
(442) 18.08.2021  
(151) 24.11.2021  
(730) **BioVendor - Laboratorní medicína a.s.**, Karásek 1767/1, Brno, Řečkovice, 62100, CZ

(740) Kania, Sedlák, Smola, s.r.o., Mendlovo náměstí 907/1a, Brno, Staré Brno, 60300  
(210) O-572624  
(591) Barevná  
(510) (35) velkoobchodní a maloobchodní služby týkající se diagnostických přípravků ne pro veterinární a lékařské účely, diagnostických přípravků pro organické a anorganické laboratoře, rekombinantních nebo nativních proteinů, polyklonálních nebo monoklonálních protilátek, rekombinantních nukleových kyselin pro vědecké účely, diagnostických přípravků pro lékařské a veterinární účely, zejména diagnostických přípravků obsahujících rekombinantní nebo nativní proteiny, polyklonální nebo monoklonální protilátky, rekombinantní nukleové kyseliny, rekombinantní nebo nativní proteiny, polyklonální nebo monoklonální protilátky, rekombinantní nukleové kyseliny pro použití v in vitro lékařské diagnostice, mikroskopů a jejich příslušenství, laboratorních přístrojů a zařízení ve třídě 9, pipety, přístrojů, zařízení, analyzátorů a souprav pro laboratorní zdravotnickou praxi a diagnostiku in vitro, včetně spotřebního materiálu pro ně, zdravotnických prostředků a pomůcek, diagnostických přístrojů používaných při testování pro lékařské účely, přístrojů a nástrojů pro lékařskou diagnostiku, on-line maloobchodní služby v oblasti prodeje diagnostických přípravků ne pro veterinární a lékařské účely, diagnostických přípravků pro organické a anorganické laboratoře, rekombinantních nebo nativních proteinů, polyklonálních nebo monoklonálních protilátek, rekombinantních nukleových kyselin pro vědecké účely, diagnostických přípravků pro lékařské a veterinární účely, zejména diagnostických přípravků obsahujících rekombinantní nebo nativní proteiny, polyklonální nebo monoklonální protilátky, rekombinantní nukleové kyseliny pro použití v in vitro lékařské diagnostice, mikroskopů a jejich příslušenství, laboratorních přístrojů a zařízení ve třídě 9, pipety, přístrojů, zařízení, analyzátorů a souprav pro laboratorní zdravotnickou praxi a diagnostiku in vitro, včetně spotřebního materiálu pro ně, zdravotnických prostředků a pomůcek, diagnostických přístrojů používaných při testování pro lékařské účely, přístrojů a nástrojů pro lékařskou diagnostiku.

(511) 35  
(540)

 **BioVendor**  
LM

(593) Obrazová

(111) **388799**  
(220) 11.06.2021  
(320) 11.06.2021  
(442) 18.08.2021  
(151) 24.11.2021  
(730) **KONSIT a.s.**, Půlkruhová 786/20, Praha 6, Vokovice, 16000, CZ  
(740) Advokátní kancelář Mašek, Kočí, Aujezdský, JUDr. Josef Aujezdský, advokát, Opletalova 1535/4, Praha 1, 11000  
(210) O-572695  
(510) (19) stavební a konstrukční materiály a prvky vyrobené ze smůly, dehtu, bitumenu nebo asfaltu, stavební malta, stavební kámen, stavební písek, stavební materiály z vápna, předtvarované betonové stavební prvky, sádkokartonové desky pro stavební účely, stavební a konstrukční materiály a prvky vyrobené z písku, kamene, jílu, minerálů a betonu, stavební a konstrukční materiály a prvky vyrobené ze dřeva a umělého dřeva, sklo (stavebnictví), nekovové stavební konstrukce, nekovové stavební díly, stavební panely (nekovové), stavební materiály z plastů, prefabrikované stavební součásti (nekovové); (35) řízení obchodních projektů v oblasti stavebních projektů; (37) konzultace ve stavebnictví, stavebnictví a opravy ve stavebnictví, developerské služby (stavebnictví), poskytování informací v oblasti stavebnictví, hydroizolace (stavebnictví), výstavba, zednictví, pronájem stavebních nástrojů, pronájem stavebních lešení, pracovních a stavebních plošin, pronájem stavebního vybavení, pronájem stavebních strojů, pronájem stavebních zařízení, montáž stavebních konstrukcí, opravné stavební práce, stavební dozor, stavební poradenství, rozvoj stavebních pozemků, poradenství v oblasti stavebního inženýrství (stavebnictví), služby generálního stavebního dodavatele, služby řízení



stavebních projektů, poskytování informací vztahujících se k pronájmu stavebních strojů a přístrojů; (42) projektování (stavební), projektování v oblasti urbanistického a obchodního projektování, stavební inženýrství, stavební návrhy, navrhování technických stavebních systémů, inženýrské služby v oblasti stavebních technologií, poradenství v oblasti stavebního projektování, kontrola kvality stavebních materiálů.

(511) 19, 35, 37, 42

(540)

**KONSIT**

(592) Slovní

(111) **388800**

(220) 11.06.2021

(320) 11.06.2021

(442) 18.08.2021

(151) 24.11.2021

(730) **KONSIT a.s.**, Půlkruhová 786/20, Praha 6, Vokovice, 16000, CZ

(740) Advokátní kancelář Mašek, Kočí, Aujezdský, JUDr. Josef Aujezdský, advokát, Opletalova 1535/4, Praha 1, 11000

(210) O-572696

(591) Barevná

(510) (19) stavební a konstrukční materiály a prvky vyrobené ze smůly, dehtu, bitumenu nebo asfaltu, stavební malta, stavební kámen, stavební písek, stavební materiály z vápna, předtvarované betonové stavební prvky, sádrokartonové desky pro stavební účely, stavební a konstrukční materiály a prvky vyrobené z písku, kamene, jílu, minerálů a betonu, stavební a konstrukční materiály a prvky vyrobené ze dřeva a umělého dřeva, sklo (stavebnictví), nekovové stavební konstrukce, nekovové stavební díly, stavební panely (nekovové), stavební materiály z plastů, prefabrikované stavební součásti (nekovové); (35) řízení obchodních projektů v oblasti stavebních projektů; (37) konzultace ve stavebnictví, stavebnictví a opravy ve stavebnictví, developerské služby (stavebnictví), poskytování informací v oblasti stavebnictví, hydroizolace (stavebnictví), výstavba, zednictví, pronájem stavebních nástrojů, pronájem stavebních lešení, pracovních a stavebních plošin, pronájem stavebního vybavení, pronájem stavebních strojů, pronájem stavebních zařízení, montáž stavebních konstrukcí, opravné stavební práce, stavební dozor, stavební poradenství, rozvoj stavebních pozemků, poradenství v oblasti stavebního inženýrství (stavebnictví), služby generálního stavebního dodavatele, služby řízení stavebních projektů, poskytování informací vztahujících se k pronájmu stavebních strojů a přístrojů; (42) projektování (stavební), projektování v oblasti urbanistického a obchodního projektování, stavební inženýrství, stavební návrhy, navrhování technických stavebních systémů, inženýrské služby v oblasti stavebních technologií, poradenství v oblasti stavebního projektování, kontrola kvality stavebních materiálů.

(511) 19, 35, 37, 42

(540)

**KONSIT**

(593) Obrazová

(111) **388801**

(220) 11.06.2021

(320) 11.06.2021

(442) 18.08.2021

(151) 24.11.2021

(730) **KONSIT a.s.**, Půlkruhová 786/20, Praha 6, Vokovice, 16000, CZ

(740) Advokátní kancelář Mašek, Kočí, Aujezdský, JUDr. Josef Aujezdský, advokát, Opletalova 1535/4, Praha 1, 11000

(210) O-572697

(591) Barevná

(510) (19) stavební a konstrukční materiály a prvky vyrobené ze smůly, dehtu, bitumenu nebo asfaltu, stavební malta, stavební kámen, stavební písek, stavební materiály z vápna, předtvarované betonové stavební prvky, sádrokartonové desky pro stavební účely, stavební a konstrukční materiály a prvky vyrobené z písku, kamene, jílu, minerálů a betonu, stavební a konstrukční materiály a prvky vyrobené ze dřeva a umělého dřeva, sklo (stavebnictví), nekovové stavební konstrukce, nekovové stavební díly, stavební panely (nekovové), stavební materiály z plastů, prefabrikované stavební součásti (nekovové); (35) řízení obchodních projektů v oblasti

stavebních projektů; (37) konzultace ve stavebnictví, stavebnictví a opravy ve stavebnictví, developerské služby (stavebnictví), poskytování informací v oblasti stavebnictví, hydroizolace (stavebnictví), výstavba, zednictví, pronájem stavebních nástrojů, pronájem stavebních lešení, pracovních a stavebních plošin, pronájem stavebního vybavení, pronájem stavebních strojů, pronájem stavebních zařízení, montáž stavebních konstrukcí, opravné stavební práce, stavební dozor, stavební poradenství, rozvoj stavebních pozemků, poradenství v oblasti stavebního inženýrství (stavebnictví), služby generálního stavebního dodavatele, služby řízení stavebních projektů, poskytování informací vztahujících se k pronájmu stavebních strojů a přístrojů; (42) projektování (stavební), projektování v oblasti urbanistického a obchodního projektování, stavební inženýrství, stavební návrhy, navrhování technických stavebních systémů, inženýrské služby v oblasti stavebních technologií, poradenství v oblasti stavebního projektování, kontrola kvality stavebních materiálů.

(511) 19, 35, 37, 42

(540)



(593) Obrazová

(111) **388802**

(220) 11.06.2021

(320) 11.06.2021

(442) 18.08.2021

(151) 24.11.2021

(730) **KONSIT a.s.**, Půlkruhová 786/20, Praha 6, Vokovice, 16000, CZ

(740) Advokátní kancelář Mašek, Kočí, Aujezdský, JUDr. Josef Aujezdský, advokát, Opletalova 1535/4, Praha 1, 11000

(210) O-572698

(591) Barevná

(510) (19) stavební a konstrukční materiály a prvky vyrobené ze smůly, dehtu, bitumenu nebo asfaltu, stavební malta, stavební kámen, stavební písek, stavební materiály z vápna, předtvarované betonové stavební prvky, sádrokartonové desky pro stavební účely, stavební a konstrukční materiály a prvky vyrobené z písku, kamene, jílu, minerálů a betonu, stavební a konstrukční materiály a prvky vyrobené ze dřeva a umělého dřeva, sklo (stavebnictví), nekovové stavební konstrukce, nekovové stavební díly, stavební panely (nekovové), stavební materiály z plastů, prefabrikované stavební součásti (nekovové); (35) řízení obchodních projektů v oblasti stavebních projektů; (37) konzultace ve stavebnictví, stavebnictví a opravy ve stavebnictví, developerské služby (stavebnictví), poskytování informací v oblasti stavebnictví, hydroizolace (stavebnictví), výstavba, zednictví, pronájem stavebních nástrojů, pronájem stavebních lešení, pracovních a stavebních plošin, pronájem stavebního vybavení, pronájem stavebních strojů, pronájem stavebních zařízení, montáž stavebních konstrukcí, opravné stavební práce, stavební dozor, stavební poradenství, rozvoj stavebních pozemků, poradenství v oblasti stavebního inženýrství (stavebnictví), služby generálního stavebního dodavatele, služby řízení stavebních projektů, poskytování informací vztahujících se k pronájmu stavebních strojů a přístrojů; (42) projektování (stavební), projektování v oblasti urbanistického a obchodního projektování, stavební inženýrství, stavební návrhy, navrhování technických stavebních systémů, inženýrské služby v oblasti stavebních technologií, poradenství v oblasti stavebního projektování, kontrola kvality stavebních materiálů.

(511) 19, 35, 37, 42

(540)



(593) Obrazová

(111) **388803**

(220) 14.06.2021

(320) 14.06.2021

(442) 18.08.2021

(151) 24.11.2021

(730) **Urminský Eduard Ing.**, Tomášikova 50/D, 831 04 Bratislava, SK

(740) Ing. Róbert Porubčan, Puškinova 19, Ivanka pri Dunaji, 900 28

(210) O-572719

(591) Barevná

(510) (35) maloobchodní a veľkoobchodní služby s oděvy, s kosmetikou, s domácimi potrebami, s čistiacimi prostriedkami, s obuví, s galanterií, s módnymi doplnkami, se sportovními potřebami, s hrami a hračkami, se softwarem a hardwarem, se spotřební elektronikou, s knihami a jinými tiskovinami, s nápoji, s potravinami, s dárkovými předměty, s nábytkem, s brýlemi, a s farmaceutickými přípravky, pořádání soutěží na podporu prodeje, on line poskytování obchodního prostoru pro nákupci a prodejce zboží a služeb, podpora prodeje (pro třetí osoby), správa spotřebitelských vědomostních programů, služby srovnávání cen, seřazování údajů v počítačových databázích, sbírání údajů do počítačových databází, vyhledávání informací v počítačových souborech (pro třetí osoby), pomoc při řízení obchodní činnosti, administrativní zpracování obchodních objednávek, obchodní informace a rady spotřebitelům při výběru zboží a služeb, sestavování statistik, sestavování seznamů informací pro obchodní nebo reklamní účely, poradenství při organizování a řízení obchodní činnosti, optimalizace návštěvnosti webových stránek (obchodní monitorovací služby), marketingové služby pro optimalizaci vyhledávačů pro účely podpory prodeje, poskytování obchodních informací prostřednictvím webových stránek, poskytování obchodních nebo podnikatelských informací, obchodní zprostředkovatelské služby, reklamní plakátování, komerční informační kanceláře, vyjednávání a uzavírání obchodních transakcí pro třetí osoby, aktualizace a údržba dat v počítačových databázích, analýzy nákladů, rozšiřování reklamních sdělení, zprostředkovatelské práce, pronájem kancelářských strojů a zařízení, účetnictví, vedení účetních knih, sestavování výpisů z účtů, obchodní nebo podnikové audity (revize účtů), poradenství při řízení podniků, předvádění zboží, rozšiřování reklamních materiálů zákazníkům (letáky, prospekty, tiskoviny, vzorky), aktualizování reklamních materiálů, dražby, průzkum trhu, obchodní odhady, obchodní nebo podnikatelský průzkum, pronájem reklamních materiálů, vydávání reklamních textů, reklama, rozhlasová reklama, vztahy s veřejností (public relations), televizní reklama, přepisování zpráv (kancelářské práce), reklamní agentury, marketingový průzkum, správa počítačových souborů, hospodářské (ekonomické) prognózy, pořádání obchodních nebo reklamních výstav, pronájem reklamních ploch, zpracování textů, služby předplatného novin a časopisů (pro třetí osoby), zásilkové reklamní služby, pořádání obchodních nebo reklamních veletrhů, on line reklama na počítačové komunikační síti, zásobovací služby pro třetí osoby (nákup zboží a služeb pro jiné podniky), přehled tisku (výstřížková služba), prezentace výrobků v komunikačních médiích pro maloobchod, obchodní správa licencí výrobků a služeb (pro třetí osoby), grafická úprava tiskovin pro reklamní účely, vyhledávání sponzorů, tvorba reklamních filmů, marketing, poskytování obchodních nebo podnikatelských kontaktních informací, placené reklamní služby typu „klikni sem“, navrhování reklamních materiálů, služby spočívající v zaznamenání písemné komunikace a dat, aktualizace a údržba informací v registrech, poradenství v oblasti komunikace (vztahy s veřejností), poradenství v oblasti komunikace (reklama), sjednávání obchodních smluv pro třetí osoby; (36) pronájem nemovitostí, pronájem bytů, pronájem kancelářských prostor, vybírání nájemného, zprostředkování nemovitostí, oceňování nemovitostí, správa nemovitostí, správa nájemních domů, správcovství majetku (pro třetí osoby), zprostředkování (makléřství), odhadování nákladů na opravu (finanční odhadování), zprostředkování pojištění, konzultační služby v oblasti pojišťovnictví, informace o pojištění, organizování financování

stavebních projektů, realitní kanceláře, úschovné služby (trezorové služby), úschova v bezpečnostních schránkách, oceňování starožitností, oceňování šperků, oceňování uměleckých děl, likvidace podniků (finanční služby), organizování peněžních sbírek, vydávání cestovních šeků, životní pojištění, uzavírání pojistek proti požáru, zdravotní pojištění, financování (služby), finanční informace, zřizování fondů, zúčtování (bezhotovostní zúčtování vzájemných pohledávek a závazků), finanční sponzorování; (37) stavebnictví (stavební činnost), stavební dozor, stavební poradenství, stavební informace, zednické práce, údržba nábytku, instalování a opravy elektrických spotřebičů, instalace a opravy výtahů, asfaltování, údržba a opravy motorových vozidel, čištění interiérů budov, čištění a opravy kotlů, pronájem buldozerů, instalace a opravy požárních hlásičů, instalace a opravy poplašných systémů proti vloupání, pronájem stavebních strojů a zařízení, instalace a opravy topných zařízení, instalace a opravy klimatizačních zařízení, demolice budov, stavba a opravy skladů, izolování proti vlhkosti (stavebnictví), pronájem bagrů a rypadel, čištění oken, izolování staveb, instalace, údržba a opravy strojů, interiérové a exteriérové natírání, sádrování, štukování, klempířství a instalatérství, autoservisy (údržba a tankování benzínu) pro motorová vozidla, montování lešení, informace o opravách, kladení povrchů komunikací, pronájem stavebních jeřábů, pokrývačské práce, čištění silnic, opravy zámek, instalace oken a dveří, údržba bazénů; (39) pronájem automobilů, doprava, přeprava, doprava nákladu, nákladní (kamionová) doprava, automobilová přeprava, logistické služby v dopravě, informace o dopravě, pronájem automobilů s řidičem, pronájem dopravních prostředků, pronájem nosičů na automobily, informace o dopravě, poskytování pomoci při dopravě, navigační služby (určování polohy, stanovování tras a vedení po stanovené trase), odtahování vozidel při poruchách a nehodách, skladování částí motorových vozidel, služby parkování automobilů, pronájem garáží, pronájem skladů, pronájem místa na parkování, zprostředkování přepravy, služby řidičů, služby pronájem přepravních vozidel, služby poskytování informací o cestování nebo o přepravě zboží poskytovaných zprostředkovateli nebo turistickými kanceláři a informací o tarifech, jízdních řádech a možnostech přepravy, kontrola přepravovaného zboží před začátkem přepravy, přepravní služby, lodní přeprava zboží, námořní přeprava, železniční přeprava, rezervace (v dopravě), skladování zboží, sezónní uskladnění pneumatik a pneumatik s disky; (41) zábava, poskytování zařízení k odpočinku a rekreaci, pronájem dekorací na představení, vzdělávání, školení, organizování vědomostních nebo zábavných soutěží, vydávání textů (kromě reklamních), vydávání časopisů, novin, knih a periodik, varietní představení, poskytování sportovišť, výchovně-zábavní klubové služby, informace o výchově a vzdělávání, organizování a vedení kongresů, organizování a vedení konferencí, organizování a vedení kolokvií, fitness kluby (zdravotní a kondiční cvičení), poskytování golfových hřišť, služby poskytované prázdninovými tábory (zábava), organizování živých vystoupení, pořádání sportovních soutěží, plánování a organizování večírků, poskytování informací o možnostech rekreace, půjčování sportovního vybavení (kromě dopravních prostředků), organizování a vedení sympozií, organizování a vedení tvůrčích dílen (výuka), tábory na sportovní soustředění, pronájem tenisových kurtů, organizování plesů, organizování představení (manažerské služby), noční kluby (zábava), karaoke služby, psaní textů (s výjimkou reklamních), organizování a vedení koncertů, služby diskžokejů, pronájem sportovních ploch, turistické prohlídky s průvodcem, pronájem bazénů nebo plováren, služby bazénů nebo plováren (sportovní činnost, odpočinek a rekreace, zábava); (42) architektonické poradenství, architektonické služby, navrhování interiérů, geodézie (zeměměřičství), studie technických projektů, vypracování stavebních výkresů, inženýrská činnost, urbanistické plánování, expertízy (inženýrské práce), poradenství v oblasti úspory energie, technologické poradenství, výzkum a vývoj nových výrobků (pro zákazníky), navrhování vzhledu výrobků (průmyslové designérství), grafické designérství, průmyslové designérství, navrhování obalů, obalové designérství, módní návrhářství, inženýrská činnost, zkoušky materiálů, technický výzkum, počítačové programování, kalibrace, tvorba softwaru, aktualizace počítačového softwaru, poradenství v oblasti návrhu a vývoje počítačového hardwaru, půjčování počítačového softwaru, kontroly kvality, údržba počítačového softwaru, urbanistické plánování, expertízy (inženýrské práce), návrh počítačových systémů, tvorba a udržování webových stránek (pro třetí osoby), instalace počítačového softwaru, poradenství v oblasti počítačových programů, poradenství v oblasti úspory energie, dálkové monitorování počítačových systémů, poradenství v oblasti informačních technologií, vědecký výzkum, technické psaní, kódování dat; (43) hotelové služby, pronájem přechodného ubytování, bary (služby), pivnice (služby), kavárny, čajovny, rychlé občerstvení (snack bary), dodávání hotových jídel a nápojů na objednávku (catering), restaurační (stravovací) služby, samoobslužné restaurace, pronájem přenosných staveb, půjčování židlí, stolů, ubrusů a nápojového

skla, poskytování pozemků pro kempy, rezervace přechodného ubytování, penziony, motely (služby), ubytovací kanceláře (hotely, penziony), turistické ubytovny; (44) zemědělské, vodohospodářské, zahradnické a lesnické služby, aranžování květin, chov ryb, krajinné návrhářství, hubení plevele, hubení škůdců v zemědělství, rybolovu, zahradnictví a lesnictví, zemědělství (zootechnika), rostlinné školky, regulování výskytu škůdců v zemědělství, rybolovu, zahradnictví a lesnictví, péče o vzhled zvířat, údržba trávníků, vinařské služby, zahradnické služby, zahradnictví, zalesňování, zhotovování věnců, letecké nebo pozemní rozptylování hnojiv a jiných zemědělských chemikálií, léčení stromů, služby terapie pomocí zvířat, služby zahradních architektů, zemědělství, zemědělství (agrotechnika), pronájem zemědělských nástrojů a zařízení, pronájem zemědělských strojů, náradí a zařízení, postřiky na ochranu plodin pro zemědělské účely, poskytování informací o zemědělských, zahradnických a lesnických službách, poradenské a konzultační služby v oblasti používání jiných než chemických látek za účelem udržitelného rozvoje v zemědělství a zahrádkářství, poskytování zdravotnických služeb v oblasti regenerace a rekondice, fyzioterapie, rehabilitace těla, zdravotní péče, lékařská péče o sportovce, zdravotní péče o sportovce, služby chiropraktiků, zdravotní střediska (služby), masáže, lékařské služby, psychologické služby, tetování, sauny (služby), termální lázně, pronájem lékařského vybavení, zdravotní střediska, zdravotní poradenství, zotavovny, salony krásy, kadeřnické salony, solária (služby), nemocnice (služby), plastická chirurgie, zubní lékařství.

(511) 35, 36, 37, 39, 41, 42, 43, 44  
(540)



(593) Obrazová

(111) **388804**  
(220) 15.06.2021  
(320) 15.06.2021  
(442) 18.08.2021  
(151) 24.11.2021  
(730) **ERGO pojišťovna, a.s.**, Vyskočilova 1481/4, Praha 4, Michle, 14000, CZ  
(210) O-572745  
(510) (35) reklama a inzertní služby, služby obchodního zprostředkování a informace pro spotřebitele, pomoc v obchodní a podnikatelské činnosti, management a administrativní služby, reklamní, marketingové a propagační služby, marketing zboží a služeb druhých prostřednictvím distribuce kuponů, organizace a management obchodních motivačních a věrnostních programů, organizace, obsluha a sledování věrnostních programů pro zákazníky, organizace, provozování a kontrola prodeje a propagačních motivačních programů, organizační konzultace týkající se věrnostních programů pro zákazníky, organizace zákaznických věrnostních programů pro komerční, propagační nebo reklamní účely, organizování, provozování a kontrola věrnostních a motivačních programů, podpora prodeje prostřednictvím zákaznických věrnostních programů, poskytování věrnostních, pobídkových a bonusových programů ke komerčním a reklamním účelům; (36) pojištění, pojištění garáží, letecké pojištění, zdravotního pojištění, pojištění úvěrů, pojišťovací služby, pronájem nemovitostí a majetku, investiční služby, finanční, peněžní a bankovní služby, finanční odhady, poskytování bezpečnostních schránek, poskytování předplacených karet a kuponů, služby nemovitostní (realitní služby), služby úschovy (trezorové služby), služby zajišťující úschovu v bezpečnostních schránkách, získávání finančních prostředků a finanční sponzorování, akvizice a převod peněžních pohledávek, alokace aktiv, cenné papíry (finanční), administrativní služby v oblasti investic, akvizice pro finanční investice, finanční služby související s investicemi, finanční služby správy investic, finanční správa kolektivních investičních programů, finanční správa v oblasti investic, financování investic, investice do podílových fondů, investice do nemovitostí, analýza finančních investic a průzkum v oblasti cenných papírů, automatické záznamové služby pro finanční transakce, digitalizované informační služby vztahující se k

finančním obchodům, daňové poradenství (nikoliv účetnictví), digitalizované informační služby zaměřené na bankovní záležitosti, digitalizované informační služby vztahující se k akciím, digitalizované informační služby vztahující se k investicím, digitalizované služby v oblasti finančních informací, ekonomická a finanční analýza, ekonomické a finanční poradenské služby, ekonomický finanční průzkum; (42) počítačem podporovaná průmyslová analýza, kontrola kvality, služby testování, služby ověřování a služby kontroly kvality, návrhářství, služby IT, služby v oblasti informačních technologií, vědecké a technologické služby; (45) právní služby, bezpečnostní služby pro fyzickou ochranu hmotného majetku a osob, osobní a společenské služby (vyhledávání osobních informací), bezpečnostní služby, záchranné služby (s výjimkou dopravy), služby ostražky a vymáhací služby.

(511) 35, 36, 42, 45  
(540)

## SV pojišťovna

(592) Slovní

(111) **388805**  
(220) 16.06.2021  
(320) 16.06.2021  
(442) 18.08.2021  
(151) 24.11.2021  
(730) **AV FACTORY s.r.o.**, Veronské nám. 586, Praha 10, Horní Měcholupy, 10900, CZ  
(740) **AB PARTNERS advokátní kancelář s.r.o.**, JUDr. Eva Benešová LL.M., Dřevná 382/2, Praha 2, Nové Město, 12800  
(210) O-572774  
(591) Barevná  
(510) (9) přístroje a nástroje vědecké, výzkumné, navigační, geodetické, fotografické, kinematografické, audiovizuální, optické, přístroje a nástroje pro vážení, měření, signalizaci, detekci, testování, inspekci, záchranu a výuku, zařízení a přístroje pro vedení, přepínání, přeměnu, akumulaci, regulaci nebo řízení distribuce nebo použití elektrického proudu, zařízení a nástroje pro záznam, přenos, reprodukci nebo zpracování zvuku, obrazu nebo dat, média se záznamem stahovatelná média, počítačový software, prázdná digitální nebo analogová záznamová a úložná média, mechanismy pro zařízení uváděná do chodu vhozením mincí, registrační pokladny, výpočetní zařízení, počítače a periferní zařízení počítačů, potápěčské obleky, potápěčské masky, špunty do uší pro potápěče, nosní klipsy pro potápěče a plavce, potápěčské rukavice, dýchací přístroje pro plavání pod vodou, hasicí přístroje; (38) telekomunikační služby; (41) vzdělávání, školení, zábava, sportovní a kulturní činnost.  
(511) 9, 38, 41  
(540)



(593) Obrazová

(111) **388806**  
(220) 21.06.2021  
(320) 21.06.2021  
(442) 18.08.2021  
(151) 24.11.2021  
(730) **Gardax s.r.o.**, Bělohorská 659/198, Praha 6, Břevnov, 16900, CZ  
(740) **Macek and Partners**, Mgr. Jiří Macek, Sázavská 751/16, Praha 2, Vinohrady, 12000  
(210) O-572878  
(591) Barevná  
(510) (9) ochranné helmy pro sportovní účely; (12) jízdní kola, jízdní kola s motorem, hustilky, zvonky, brzdy, nosiče, pedály, řetězy, rámy, řídítka, držáky, náboje kol, chrániče, ráfky, sedla, paprsky kol, klipsny, stabilizátory, stojany, pláště, kola, držáky na láhev, ukazatele směru, vše zde uvedené pro jízdní kola, potahy na cyklistická sedla, příslušenství pro jízdní kola na převážení potravin a zavazadel, soupravy k opravě píchlých duší; (25) cyklistické oděvy a pokrývky hlavy, cyklistické rukavice, cyklistická obuv.  
(511) 9, 12, 25



(540)



(593) Obrazová

(111) **388807**

(220) 22.06.2021

(320) 22.06.2021

(442) 18.08.2021

(151) 24.11.2021

(730) **Vítovec Vaclav Ing.**, Měsíční 1030/3, Plzeň, Lobzy, 31200, CZ

(740) Rott, Růžička & Guttman a spol., Vyskočilova 1566, Praha 4, Michle, 14000

(210) O-572904

(591) Barevná

(510) (9) nahrané i nenahrané nosiče záznamů, informací, obrazu a zvuku, a to dvd, cd-romy a další multimediální nosiče; (16) papír a papírnické výrobky, papírové tašky, výrobky z lepenky, a to kartóny, krabice, obalový materiál, reklamní nosiče, knihy, tiskoviny, noviny, časopisy, brožury, prospekty, reklamní a propagační předměty obsažené v této třídě, plakáty, programy, pohlednice, kalendáře, mapy, nástěnné mapy, samolepky, fotografie, dopisní papíry; (20) upomínkové předměty ze dřeva a plastických hmot; (21) upomínkové předměty ze skla a keramických materiálů; (35) propagační činnost, reklama; (41) služby muzea v oblasti vyhledávání, shromažďování a skladování historických předmětů nebo dokumentů, katalogizace, archivace sbírek předmětů nebo dokumentů, praktická školení, organizování kulturních nebo vzdělávacích výstav, vydavatelské služby knižní, elektronické a internetové, publikování knih a textů, s výjimkou reklamních, také prostřednictvím internetu; (42) služby odborných pracovníků, kteří provádějí vyhodnocení, výzkum a odborné posudky zaměřené na oblast umění.

(511) 9, 16, 20, 21, 35, 41, 42

(540)



(593) Obrazová

(111) **388808**

(220) 22.06.2021

(320) 22.06.2021

(442) 18.08.2021

(151) 24.11.2021

(730) **TV Nova s.r.o.**, Kříženeckého náměstí 1078/5a, Praha 5, Hlubočepy, 15200, CZ

(740) Dana Lukajová, patentový zástupce, Dana Lukajová, Voršílská 130/10, Praha 1, Nové Město, 11000

(210) O-572930

(510) (35) poskytování prostoru, času a médií pro reklamu, poskytování a pronajímání reklamního prostoru na internetu, poskytování informatizovaných reklamních služeb, poskytování prostoru na webových stránkách k reklamě na výrobky a služby, poskytování reklamního prostoru, poskytování reklamního prostoru v periodických publikacích, novinách a časopisech, poskytování reklamního prostoru elektronickými prostředky a globálními informačními sítěmi, pronájem reklamních ploch a reklamního materiálu, pronájem reklamního času v komunikačních médiích, pronájem reklamního prostoru na webových stránkách, zajišťování reklamního prostoru v novinách, šíření reklam a inzerce, konzultační a poradenské služby a pomoc v oblasti reklamní, marketingové a propagační činnosti, reklamní, inzertní a propagační činnost, marketing, služby vztahů s veřejností (public relations), služby předvádění výrobků a vystavování zboží, předváděcí akce a výstavy k obchodním nebo reklamním účelům, služby věrnostní, pobídkové a bonusových programů – vše ke komerčním, reklamním nebo propagačním účelům, komerční správa licencí na výrobky a služby třetích osob, obchodní informace a rady pro spotřebitele (spotřebitelská poradna), objednávání pro třetí strany, počítačové objednávání zboží, předplatné na balíček informačních médií, předplatné na televizní kanál, pronájem prodejních automatů, shromažďování licitačních nabídek, služby v oblasti srovnávání cen, zajišťování předplacení telematických, telefonních nebo počítačových služeb (internet), zařízení kolektivních koupí, zprostředkování dohod týkajících se prodeje a nákupu zboží, zprostředkování obchodů pro třetí strany, marketingové analýzy, marketingové studie, marketingový průzkum, informační kanceláře (komerční), obchodní informace vedené počítačem, obchodní informace (poskytování), obchodní informační služby, sběr a systemizace dat z obchodní a podnikatelské činnosti, šíření obchodních informací, šetření vztahující se k obchodu, šíření údajů vztahujících se k obchodním aktivitám, služby benchmarkingu, služby v oblasti analýzy cen, služby týkající se průzkumu trhu, srovnávací služby, poskytování informací komerčního nebo reklamního charakteru, multimediálních informací komerčního charakteru, činnost reklamní agentury, činnost ekonomických a/nebo organizačních poradců, zprostředkování v obchodních vztazích, merchandising, franchising, pomoc při využívání a řízení obchodního podniku, personální agentura, personální poradenství, automatizované zpracování dat, pomoc při provozování obchodů a obchodních činnostech průmyslového nebo obchodního podniku, služby, které zahrnují záznam, přepis, vypracování, kompilaci, přenášení nebo systematizaci písemných či datových či elektronických sdělení a záznamů jakož i poskytování nebo kompilaci matematických a statistických údajů, organizační zabezpečování televizního vysílání v rámci této třídy, podporování a intenzifikace obchodních služeb založené na zvýhodňování klíčových spolupracovníků a klientů (obchodní služby), věrnostní a bonusové systémy (obchodní služby) zahrnující zejména poskytování slev a odměn nebo poskytování přednostních a nadstandardních služeb, služby modelingové agentury, výstavy komerční nebo reklamní nebo propagační, předvádění zboží prostřednictvím internetu nebo katalogu nebo výstav za účelem reklamy a/nebo prodeje, přeskupování a shromažďování (kromě dopravy) různých výrobků pro třetí osoby za účelem umožnit spotřebiteli pohodlně vybrat a prohlížet a kupovat (kromě přepravy) prostřednictvím katalogu a/nebo internetu a/nebo zásilkového prodeje, zásilkový a maloobchodní prodej nahraných nosičů záznamů, audiovizuálních děl, hudebních děl, knih, tiskovin, oděvů, módních doplňků, klíčenek, hudebních nástrojů, psacích potřeb, kancelářských potřeb, učebních pomůcek, nádobí a nádob pro domácnost nebo kuchyň, sklenic, hrnků, výrobků a surovin pro vaření, potravin, pokrmů, nápojů, prostírání, ubrusů, ubrousků, zástěr, výrobků souvisejících s vařením pokrmů, kuchařských receptů, reklamních a propagačních předmětů, doplňků stravy; (38) televizní vysílání, rozhlasové vysílání, digitální vysílání, satelitní vysílání, televizní vysílání programů, televizní vysílání zábavných, vzdělávacích, dokumentárních, výchovných, soutěžních, diskusních a informačních pořadů, streaming audio a video materiálů na internetu, služby v oblasti vysílání dat, vysílání televize přes internet, diskusní fóra (poskytování internetových diskusních fór), podcasting, televizní komunikační služby, televizní vysílání pro mobilní telefony, vysílání kabelové televize, video vysílání, zpoplatněné televizní vysílání, počítačová komunikace a přístup k internetu, komunikační služby pro přístup k databázi, poskytování blogovacích služeb, poskytování elektronického video spojení, poskytování elektronického zvukového spojení, poskytování přístupu a pronájem přístupového času k počítačovým databázím, poskytování přístupu k datům nebo dokumentům uloženým elektronicky v centrálních souborech za účelem dálkových konzultací, poskytování přístupu k databázím na internetu, poskytování přístupu k databázím, poskytování přístupu k digitálním hudebním webovým stránkám na internetu, poskytování přístupu k elektronickým stránkám, poskytování přístupu ke stránkám na elektronické informační síti,

poskytování přístupu uživatelů k počítačovým programům v datových sítích, pronájem času přístupu do databází, pronájem přístupového času k webovým stránkám (ISP), služby telekomunikačních bran, služby týkající se přeposílání webových stránek, zajišťování přístupu k počítačovým databázím, telekomunikace, služby umožňující komunikaci jedné osoby z druhou, telematické služby, šíření a výměna zpráv a informací (telekomunikační služby), telekomunikační služby k získávání zpráv a informací, šíření elektronických časopisů, informací, elektronických periodik, knih v elektronické podobě, audio nebo audiovizuálních děl prostřednictvím informační nebo datové nebo elektronické nebo komunikační nebo telekomunikační nebo počítačové sítě, zejména internetu, pomocí satelitů a jinými sítěmi, informační služby na internetu související s televizním vysíláním, služby na internetu související s televizním vysíláním, poskytování on-line platformy pro nahrávání, uchovávání, přenos a aktualizaci dat, obrázků, fotografií, 3D aplikací, zprostředkovatelská činnost v oblasti informačního servisu vztahujícího se k telekomunikačním službám, komunikace a přenos dat prostřednictvím veřejné nebo neveřejné telekomunikační sítě, poradenská činnost v oblasti sdělovacích prostředků, telekomunikací, informační služby v oblasti telekomunikací, informační kancelář (poskytování informací o telekomunikačních službách), poskytování informačních služeb prostřednictvím počítačů - v rámci této třídy, pronájem komunikačních míst, telekomunikační služby umožňující on-line v sítích dálkově objednávat a dodávat výrobků, na kterých jsou nanesena obrazová data objednatelce; (41) televizní zábava včetně organizace, produkce a prezentace televizních programů, nakladatelství a vydavatelství, ediční činnost, publikační činnost, nahrávání nosičů zvukových nebo obrazových zvukových, půjčování nahraných zvukových a zvukově obrazových záznamů, digitální video, audio a multimediální zábavní vydavatelství služby, elektronické publikování, hudební vydavatelství, reportážní služby, vydávání a publikování knih, časopisů, vydávání hudebních děl, vydávání elektronických publikací, psaní scénářů, tvorba a šíření audiovizuálních děl, zpravodajství, publicistika, televizní zpravodajství, rozhlasové zpravodajství, obrazové zpravodajství, televizní produkce, filmová produkce s výjimkou reklamní, tvorba programů, tvorba a výroba televizních a audiovizuálních programů, agenturní činnost v oblasti kultury, zprostředkování v oblasti kultury, výchovy, zábavy a sportu, výchovná, vzdělávací, soutěžní a zábavní činnost, zábavní služby, zahrnující vývoj, navrhování, výrobu a provádění rozhlasových a televizních programů a/nebo programů poskytovaných prostřednictvím nových médií jako je internet, zábavní nebo kulturní nebo vzdělávací představení, organizace společenských a kulturních akcí, organizace, provozování a provádění her a soutěží i veřejných, provozování divadla, provozování kina, výstavní činnost v oblasti kultury nebo výchovy nebo vzdělávání, digitální zpracování obrazu (služby -), elektronické publikování (DTP), nahrávací studia (služby -), poskytování on-line elektronických publikací a děl (bez možnosti stažení), poskytování on-line audiovizuálních děl bez možnosti stažení, vydávání elektronických knih a on-line časopisů, poskytování publikací z celosvětové počítačové sítě nebo internetu s možností prohledávání, pronájem kinematografických filmů, rozhlasové programy (výroba -), psaní a zveřejňování textů kromě reklamních, vydávání textů, s výjimkou reklamních nebo náborových, výroba divadelních a/nebo jiných představení, organizování kulturních nebo vzdělávacích výstav, poskytování služeb výchovných, vzdělávacích, soutěžních, kulturních a zábavních prostřednictvím internetu a jiných sítí, provozování tělovýchovných zařízení, pronájem a půjčování sportovních potřeb a náradí s výjimkou dopravních prostředků, půjčování knih, tiskovin, pronájem a půjčování audiopřístrojů, videopřístrojů, videorekordérů, videokamer, fotoaparátů, promítaček, rozhlasových a televizních přijímačů, filmů, kulturních a vzdělávacích potřeb a přístrojů, půjčování a pronájem obrazů, dekorací, pronájem stadionů, tenisových dvorců, pronájem a půjčování potápěčské výstroje, provozování a/nebo pronájem fitness centra.

(511) 35, 38, 41

(540)

(592) Slovní

## Souboj na talíři

(111) **388809**

(220) 23.06.2021

(320) 23.06.2021

(442) 18.08.2021

(515) 24.11.2021

(730) **ČESKÉ HOUBY a.s.**, Nová 538, Soběslav, Soběslav II, 39201, CZ

(740) Ing. Pavel Nádvořník s.r.o., Klínová 620/1, Ostrava, Hulváky, 70900

(210) O-572937

(510) (29) sušené jedlé houby, hlíva ústříčná (sušená), sušené houby shiitake, upravené houby, konzervované houby, vařené a mražené houby, zpracované ovoce, houby a zelenina, ořechy a luštěniny, zeleninové pasty, polotovary z hub, konzervované ovoce, zavařené ovoce, ovoce kandované, mražené ovoce, sušené ovoce, upravené ovoce, nakládané ovoce, krájené ovoce, mléčné nápoje obsahující ovoce, ovoce naložené v alkoholu, lupínky ze sušeného ovoce, směsi ovoce a ořechů, pomazánky sestávající převážně z ovoce, koncentráty na vaření na bázi ovoce, tyčinky na bázi ovoce a ořechů jako náhrada jídla, sušená zelenina, vařená zelenina, konzervovaná zelenina, míchaná zelenina, mražená zelenina, nakládaná zelenina, grilovaná zelenina, krájená zelenina, zeleninové pomazánky, chuťovky na bázi zeleniny, hotová jídla obsahující převážně zeleninu, hotové saláty (ovocné, zeleninové), ovocné svačinky; (31) houby neupravené, čerstvé houby, hlíva ústříčná (čerstvá), čerstvé houby shiitake, nezpracované houby, syrové houby, podhoubí pro pěstování hub (sadba hub), čerstvé ovoce, ořechy, zelenina a bylinky, nezpracované ovoce a zelenina, syrová zelenina, semena, cibulky a sazenice k pěstování rostlin, semena pro pěstování bylinek; (35) reklamní, marketingové a propagační služby, obchodní služby s výše uvedenými výrobky ve tř. 29 a 31, informace pro spotřebitele; maloobchodní prodej výše uvedených výrobků ve tř. 29 a 31, velkoobchodní prodej výše uvedených výrobků ve tř. 29 a 31, služby předvádění výrobků a vystavování zboží pro obchodní a reklamní účely, služby obchodních výstav a veletrhů, rozšiřování reklamních, marketingových a propagačních materiálů, elektronický obchod prostřednictvím internetu (on-line-shop) s výše uvedenými výrobky ve tř. 29 a 31; (44) zemědělské služby (pěstování plodin), pěstování rostlin, výsev plodin, sklizeň plodin pro druhé, poradenství týkající se pěstování rostlin, zahradnické služby, provoz farmy se zaměřením na pěstování hub.

(511) 29, 31, 35, 44

(540)

## Jerky houbové

(592) Slovní

(111) **388810**

(220) 24.06.2021

(320) 24.06.2021

(442) 18.08.2021

(515) 24.11.2021

(730) **Lumigreen, s.r.o.**, Hradská 535, Tekovské Nemce, 96654, SK

(740) MAAARS advokáti s.r.o., Mgr. Marek Martinka, advokát, Kubelíkova 1089/22, Praha 3, Žižkov, 13000

(210) O-572985

(510) (1) hnojiva, fosfáty [hnojiva], draselná hnojiva, hydroponická hnojiva, kompost, hnůj, organické hnojivo, organické sulfonáty, rašelina [hnojivo], mořské řasy [hnojiva], dusíkatá hnojiva, dusíkaté vápno [hnojivo], struska, [hnojiva], superfosfáty [hnojiva], rašelinové květináče pro zahradnické účely, soli [hnojiva], sádrovec jako hnojivo, hnojiva z rybí moučky, organický digestát [hnojivo]; (21) domácí nebo kuchyňské potřeby, lopatky pro použití v domácnosti, podpory pro rostliny [aranžování květin], držáky na květiny a rostliny, stříkačky na rostliny, koše na rostliny, květináče, kryty na květináče, nikoliv z papíru, nádoby pro domácnost, čističí a úklidové potřeby, rukavice pro použití v domácnosti, zahradnické rukavice; (31) čerstvé ovoce, ořechy, zelenina a bylinky, osivo, semena, cibulky a sazenice k pěstování rostlin, květinové sazenice, zemědělské a vodní plodiny, zahradnické a lesní produkty, surové a nezpracované zemědělské produkty, surové zahradnické produkty, surové a nezpracované lesní produkty, surová a nezpracovaná zrna, surová semena, živé přírodní květiny, živé rostliny, citrusové ovoce, nezpracované mořské řasy pro lidskou spotřebu nebo jako krmivo, stromy, kmeny stromů, čerstvé bobulovité ovoce, sušené květiny k dekoracím účelům, přírodní trávník, čerstvé plody bobulovin, klíčky semen pro botanické účely, vinná réva [rostliny], růžové keře, čerstvé lanýže, keře, jalovec; (44) zahradnictví, zahrádkářské a zahradnické služby, služby zahradní architektury, rostlinné školky, stromové školky, aranžování květin, údržba trávníků, léčení stromů, hubení škůdců v zemědělství, akvakultura, zahradnictví a lesnictví, likvidace plevele, navrhování krajinářských úprav, zalesňování, pěstování rostlin.

(511) 1, 21, 31, 44

(540)



(593) Obrazová

(111) **388811**

(220) 25.06.2021

(320) 25.06.2021

(442) 18.08.2021

(151) 24.11.2021

(730) **Hankook Tire & Technology Co., Ltd.**, 286, Pangyo-ro, Bundang-gu, Seongnam-si, Gyeonggi-do, KR

(740) Zeiner & Zeiner advokátní kancelář s.r.o., Mgr. Alexandr Vališ, advokát, Argentinská 286/38, Praha 7, Holešovice, 17000

(210) O-573017

(510) (12) pneumatiky pro automobily, pneumatiky pro bicykly, obaly pro pneumatiky, kryty pro pneumatiky, pneumatiky pro motocykly, lepicí gumové záplaty pro opravy duší, duše pro bicykly, duše pro motocykly, duše pro pneumatiky plněné vzduchem, duše pro kola vozidel, duše pro pneumatiky vozidel, zavazadlové sítě pro vozidla, pneumatiky plněné vzduchem, soupravy pro opravy duší, ráfky pro kola vozidel, kryty sedel pro bicykly, kryty sedel pro motocykly, bezpečnostní pásy pro sedadla vozidel, brzdové segmenty pro vozidla, tlumiče nárazů pro vozidla, nosiče lyží pro auta, hroty do pneumatik, hřeby do pneumatik, pneumatiky pro kola vozidel, pneumatiky beze vzduchu pro kola vozidel, běhouny k protektorování pneumatik, běhouny pro vozidla (válečkové pásy), běhouny pro vozidla (traktorového typu), bezdušové pneumatiky pro bicykly, bezdušové pneumatiky pro motocykly, ventily pro pneumatiky vozidel, pneumatiky kolových vozidel.

(511) 12

(540)

**ventus iON**

(593) Obrazová

(111) **388812**

(220) 25.06.2021

(320) 25.06.2021

(442) 18.08.2021

(151) 24.11.2021

(730) **Hankook Tire & Technology Co., Ltd.**, 286, Pangyo-ro, Bundang-gu, Seongnam-si, Gyeonggi-do, KR

(740) Zeiner & Zeiner advokátní kancelář s.r.o., Mgr. Alexandr Vališ, advokát, Argentinská 286/38, Praha 7, Holešovice, 17000

(210) O-573018

(510) (12) pneumatiky pro automobily, pneumatiky pro bicykly, obaly pro pneumatiky, kryty pro pneumatiky, pneumatiky pro motocykly, lepicí gumové záplaty pro opravy duší, duše pro bicykly, duše pro motocykly, duše pro pneumatiky plněné vzduchem, duše pro kola vozidel, duše pro pneumatiky vozidel, zavazadlové sítě pro vozidla, pneumatiky plněné vzduchem, soupravy pro opravy duší, ráfky pro kola vozidel, kryty sedel pro bicykly, kryty sedel pro motocykly, bezpečnostní pásy pro sedadla vozidel, brzdové segmenty pro vozidla, tlumiče nárazů pro vozidla, nosiče

lyží pro auta, hroty do pneumatik, hřeby do pneumatik, pneumatiky pro kola vozidel, pneumatiky beze vzduchu pro kola vozidel, běhouny k protektorování pneumatik, běhouny pro vozidla (válečkové pásy), běhouny pro vozidla (traktorového typu), bezdušové pneumatiky pro bicykly, bezdušové pneumatiky pro motocykly, ventily pro pneumatiky vozidel, pneumatiky kolových vozidel.

(511) 12

(540)

**HANKOOK ventus iON**

(593) Obrazová

(111) **388813**

(220) 28.06.2021

(320) 28.06.2021

(442) 18.08.2021

(151) 24.11.2021

(730) **Hypo na míru s.r.o.**, Hanusova 1411/18, Praha 4, Michle, 14000, CZ

(740) zaeRkováno s.r.o., Vršovická 478/51, Praha 10, Vršovice, 10100

(210) O-573019

(510) (9) počítačový software, aplikační software, interaktivní software; (35) pomoc při řízení obchodní činnosti, obchodní administrativa, vyhledávání obchodních informací, obchodní poradenské a konzultační služby, průzkum trhu, shromažďování obchodních a statistických informací pro obchodní účely, vše vztahující se k obchodní a reklamní činnosti v oblasti finančnictví, investic, bankovníctví, pojišťovnictví a realitní činnosti, daňové poradenství (účetnictví), zprostředkování obchodních a komerčních kontaktů, zprostředkování obchodů pro třetí strany, on-line inzertní činnost, merchandising; (36) hypoteční služby, hypoteční poradenství, hypoteční pojištění, zprostředkování hypoték, správa hypotečních obchodů, financování hypoték a záruk, poskytování informací týkajících se hypoték, služby nemovitostní (realitní služby), služby realitních kanceláří, zprostředkování nemovitostí, prodej nemovitostí, obchodování s nemovitostmi, poradenství v oblasti nemovitostí, oceňování a odhad nemovitostí, správa nemovitostí, daňové odhady, finanční poradenství a konzultační služby, finanční a investiční poradenské služby, finanční a peněžní služby.

(511) 9, 35, 36

(540)

 **hyponamíru**

(593) Obrazová

(111) **388814**

(220) 28.06.2021

(320) 28.06.2021

(442) 18.08.2021

(151) 24.11.2021

(730) **IMObA, a.s.**, Pyšelská 2327/2, Praha 4, Chodov, 14900, CZ

(740) Ing. Václav Kratochvíl, Husníkova 2086/22, Praha 5, Stodůlky, 15800

(210) O-573049

(510) (4) paliva, maziva, motorové oleje, pohonné látky, minerální oleje, mazadla, parafin, ceresin a veškeré výrobky z ropy spadající do třídy 4; (9) elektrické nabíjecí stanice, elektronický hardware a software, který umožňuje příjem, přenos a zpracování informací o identifikaci zákazníka používaných k povolení obchodních transakcí, mikročipové karty; (35) zprostředkování obchodních záležitostí v oblasti pohonných látek, minerálních olejů, mazadel, parafinu, ceresinu a veškerých výrobků z ropy spadajících do třídy 4, zprostředkování obchodu s výrobky uvedenými výše ve třídě 4, maloobchodní služby v oboru elektrovozidel, motorových vozidel a příslušenství pro vozidla, propagační činnost, reklama, pomoc při řízení obchodní činnosti, provozně-ekonomické a organizační poradenství pro motorová vozidla a elektrovozidla, služby maloobchodních prodejen smíšeného zboží nabízejících příslušenství automobilů a vozidel, cigarety, cukrovinky, nápoje, lehká jídla, zmrzlinu, sendviče, pečivo, potraviny a nápoje, noviny a časopisy a další tištěné materiály; (37) provozování

mycích linek, provozování čerpacích stanic s palivy a mazivy, instalace, servis, péče, údržba a opravy a demontáž elektrovozidel, motorových vozidel, strojů a technických zařízení, provozování, údržba a regulace elektrických bateriových systémů pro elektrovozidla pro ukládání, výdej, dodávání, převod a stabilizaci elektřiny, nabíjení akumulátorů vozidel, služby dobíjecích stanic, vyvažování pneumatik a opravy defektů, pneuservis; (40) pronájem elektrických bateriových systémů pro elektrovozidla pro ukládání, výdej, doručování, převod a stabilizaci elektřiny; (43) provozování nápojových automatů, restaurační služby a servírování nápojů, dočasné ubytování, bufety, kavárny, bistra, samoobslužné restaurace a rychlé občerstvení, služby zajišťující stravování a nápoje, příprava pokrmů podávaných přes ulici.

(511) 4, 9, 35, 37, 40, 43  
(540)



(593) Obrazová

(111) **388815**  
(220) 28.06.2021  
(320) 28.06.2021  
(442) 18.08.2021  
(151) 24.11.2021  
(730) **Risen Energy Co., Ltd.**, Ningbo, Zhejiang, 315000, CN  
(740) Mgr. Zuzana Šimonovská LL.M., Jaselská 311/25, Praha 6, Dejvice, 16000

(210) O-573050  
(510) (35) provozování online trhu pro kupující a prodejce výrobků a služeb, marketing, poradenství v oblasti komunikační strategie v reklamě, služby podnikům při jejich přesídlení, zásobovací služby pro jiné osoby [nákup zboží a služeb pro jiné podniky], pronájem prodejních stánků, vývoj reklamních konceptů, poskytování obchodních informací prostřednictvím webových stránek, sjednávání obchodních smluv pro jiné osoby, pronájem kancelářských strojů a zařízení, poradenství v oblasti řízení obchodní činnosti, prezentace výrobků v komunikačních médiích pro účely maloobchodu, organizování výstav pro obchodní nebo reklamní účely, poradenství v oblasti řízení lidských zdrojů, podpora prodeje jiných osob, zprostředkování dovozu a vývozu, poradenství v oblasti organizace podniku, pomoc při řízení obchodní činnosti, propagace, reklama.

(511) 35  
(540)



(593) Obrazová

(111) **388816**  
(220) 29.06.2021  
(320) 29.06.2021

(442) 18.08.2021  
(151) 24.11.2021  
(730) **Cubinetová Denisa**, Slavnickovců 1110/15, Ostrava, Mariánské Hory, 709 00, CZ  
(740) Ing. Kateřina Gregorová, patentový a známkový zástupce, Sokolská třída 966/22, Ostrava, Moravská Ostrava, 70200

(210) O-573065  
(591) Barevná  
(510) (35) reklama on-line v počítačových komunikačních sítích, poskytování zákaznických informací o produktech prostřednictvím Internetu a sociálních sítí, maloobchodní a velkoobchodní služby pro čistící a sanitární přípravky, zprostředkování interaktivního obchodu s čistícími a sanitárními přípravky pomocí globálních komunikačních sítí (Internet); (37) služby v oblasti úklidu a čištění, úklid veřejných prostorů, kompletní úklidový servis interiérů bytů, domů, administrativních budov, provozních hal a výrobních celků, obchodů, škol a jiných veřejných zařízení, včetně údržby chodníků a zelených ploch, mytí, mytí a čištění motorových vozidel, mytí a čištění oken, výškové mytí oken, čištění povrchů stěn a podlah, čištění skladovacích kontejnerů, čištění mobilních sociálních zařízení, čištění koberců, žaluzií a čalounění, čištění matrací, čištění bytového zařízení, čištění interiérů a exteriérů budov, čištění budov (fasád, vnějších povrchů a ploch), čištění a mytí výkladů, čištění a úklid okapů, opravy a údržba zahradnického nářadí, úklid příjezdových komunikací, dlažeb, služby odklízení sněhu, pronájem čistících a mycích strojů a zařízení, praní, žehlení oděvů, služby prádelny, praní záclon, praní prádla, mandlování, vyklízecí práce, deratizace, dezinfekce, dezinfekce; (44) zahradnické služby, péče o rostliny (zahradnické služby), výsadba zahradních stromů, sekání trávy, údržba zahrad, úprava a údržba křovin a živých plotů (zahradnické služby).

(511) 35, 37, 44  
(540)



(593) Obrazová

(111) **388817**  
(220) 29.06.2021  
(320) 29.06.2021  
(442) 18.08.2021  
(151) 24.11.2021  
(730) **Duchoslav Jan**, V Zátíší 601, Třemošná, 33011, CZ  
(740) zaeRkováno s.r.o., Vršovická 478/51, Praha 10, Vršovice, 10100  
(210) O-573084

(510) (32) pivo a pivovarnické výrobky, nealkoholické pivo, ochucené pivo, nealkoholické nápoje, nealkoholické aperitivy, citronády, nealkoholické koktejly, minerální vody (nápoje), přípravky na výrobu nápojů, nápoje iontové, nápoje z nealkoholických šťáv, prášky na přípravu šumivých nápojů, příchutě na výrobu nápojů, přípravky na výrobu sodovky, přípravky na výrobu likérů, sirupy na výrobu nápojů, sirupy na limonády, tablety na přípravu šumivých nápojů, výtažky k přípravě nápojů, energetické nápoje, energetické nápoje obsahující kofein, energetické nápoje (k jiným než lékařským účelům); (33) alkoholické nápoje (s výjimkou piva), přípravky k výrobě alkoholických nápojů, lihoviny, fermentované lihoviny, likéry, bittery (hořké likéry), víno, alkoholizovaná vína, aperitivy, cider (alkoholizovaný mošt), alkoholické energetické nápoje; (35) merchandising, propagační činnost, reklama a marketing, služby předvádění výrobků a vystavování zboží, obchodní nebo podnikatelské



informace, maloobchodní služby zaměřené na prodej piva a pivovarnických výrobků, nealkoholických nápojů, vína, lihovin a alkoholických nápojů, elektronický obchod (on-line nakupování) a zprostředkování obchodu prostřednictvím komunikačních sítí (internetu) se zaměřením na prodej piva a pivovarnických výrobků, nealkoholických nápojů, vína, lihovin a alkoholických nápojů, event marketing (získávání zákazníků pořádáním akcí), reklama, propagace a styk s veřejností, partnerský marketing a propojování klientů s ambasadory a partnery, pořádání a vedení marketingových propagačních akcí pro třetí osoby, organizování propagačních nebo komerčních výstav a předvádění výrobků a služeb pro komerční a reklamní účely, organizace a provoz propagačních akcí.

(511) 32, 33, 35

(540)

(592) Slovní

## DUCH OSLAV

(111) **388818**

(220) 30.06.2021

(320) 30.06.2021

(442) 18.08.2021

(510) 24.11.2021

(730) **Radil Jan**, V Zákoutí 277, Kutná Hora, Karlov, 28401, CZ

(740) Mgr. Ing Zdeněk Stanovský, Na hutích 661/9, Praha 6, Bubeneč, 16000

(210) O-573116

(510) (33) přípravky k výrobě alkoholických nápojů, alkoholické nápoje s výjimkou piva.

(511) 33

(540)

## LIQUID JOY/TEKUTÁ RADOST

(592) Slovní

(111) **388819**

(220) 30.06.2021

(320) 30.06.2021

(442) 18.08.2021

(510) 24.11.2021

(730) **RENAANA s.r.o.**, Rybná 716/24, Praha 1, Staré Město, 11000, CZ

(740) GRAFART STUDIO, s.r.o., Náměstí 87, Žebrák, 26753

(210) O-573119

(591) Barevná

(510) (20) nábytek, zrcadla, rámy obrazů, nádoby na skladování a přepravu (nekovové), kosti, rohovina, velrybí kostice a perleť, v surovém stavu nebo částečně zpracované, mušle, lastury, ulity, mořská pěna, jantár; (24) textilie a náhražky textilií, bytové textil, textilní a plastové záclony a závěsy; (35) reklama, propagace, řízení, organizace a administrativa obchodní činnosti, kancelářské práce.

(511) 20, 24, 35

(540)



(593) Obrazová

(111) **388820**

(220) 30.06.2021

(320) 30.06.2021

(442) 18.08.2021

(510) 24.11.2021

(730) **FINEMO.CZ SE**, Ostrovského 253/3, Praha 5, Smíchov, 15000, CZ

(210) O-573120

(591) Barevná

(510) (36) finanční a úvěrové služby, poskytování úvěrů, poskytování spotřebitelských úvěrů, poskytování úvěrů na bydlení, oceňování majetku (finanční), služby finančního plánování, finanční poradenství, finanční investiční služby, podílové fondy, investiční služby, poradenské služby v

oblasti otevřených podílových fondů; (41) školení a vzdělávání, vzdělávání dospělých, pořádání přednášek, vedení kurzů, seminářů a workshopů.

(511) 36, 41

(540)

**Renta z nemovitosti**  
od **FINEMO.CZ**

(593) Obrazová

(111) **388821**

(220) 30.06.2021

(320) 30.06.2021

(442) 18.08.2021

(510) 24.11.2021

(730) **AVOJ, s.r.o.**, Pod Špačkou 237, Červený Újezd, 27351, CZ

(210) O-573128

(591) Barevná

(510) (16) pytle a balíci a obalové materiály pro skladování z papíru, lepenky nebo z plastů; (30) káva, čaj, kakao a jejich náhražky; (39) balení a skladování zboží.

(511) 16, 30, 39

(540)



(593) Obrazová

(111) **388822**

(220) 01.07.2021

(320) 01.07.2021

(442) 18.08.2021

(510) 24.11.2021

(730) **HOKEJNET.CZ s.r.o.**, Slunná 566, Říčany, 66482, CZ

(210) O-573131

(510) (9) ochranné masky.

(511) 9

(540)



(593) Obrazová

(111) **388823**

(220) 01.07.2021

(320) 01.07.2021

(442) 18.08.2021

(510) 24.11.2021

(730) **Kovář Karel**, Šmeralova 88, Třeboň, Třeboň II, 37901, CZ

(740) JUDr. Jan Brodec LL.M. Ph.D., Rubešova 162/8, Praha 2, Vinohrady, 12000

(210) O-573140

(510) (12) vozidla, dopravní prostředky pro pohyb po zemi, vodě nebo vzduchem; (35) reklama, propagace, řízení, organizace a administrativa obchodní činnosti, kancelářské práce; (36) finanční, peněžní a bankovní služby; (37) stavební služby, opravy motorových vozidel, důlní těžba, těžba ropy a plynu; (39) doprava, balení a skladování zboží, organizování cest.

(511) 12, 35, 36, 37, 39



(540)

# Autodraft

(593) Obrazová

(111) **388824**

(220) 01.07.2021

(320) 01.07.2021

(442) 18.08.2021

(511) 24.11.2021

(730) **Novartis AG**, 4002 Basel, CH

(740) Všetečka Zelený Švorčík a partneři, advokátní a patentová kancelář, JUDr. Michal Havlík, Hálkova 1406/2, Praha 2, Nové Město, 12000

(210) O-573146

(510) (5) farmaceutické přípravky, a to imunosupresiva.

(511) 5

(540)

## FREDALIX

(592) Slovní

(111) **388825**

(220) 01.07.2021

(320) 01.07.2021

(442) 18.08.2021

(511) 24.11.2021

(730) **Novartis AG**, 4002 Basel, CH

(740) Všetečka Zelený Švorčík a partneři, advokátní a patentová kancelář, JUDr. Michal Havlík, Hálkova 1406/2, Praha 2, Nové Město, 12000

(210) O-573148

(510) (5) farmaceutické přípravky pro humánní užití.

(511) 5

(540)

## PIRLUNG

(592) Slovní

(111) **388826**

(220) 01.07.2021

(320) 01.07.2021

(442) 18.08.2021

(511) 24.11.2021

(730) **MPD plus, s.r.o.**, nábr. Dr. Beneše 2307, Rakovník, 26901, CZ

(740) Rott, Růžička & Guttman a spol., Vyskočilova 1566, Praha 4, Michle, 14000

(210) O-573151

(510) (3) mycí, čistící, prací a bělicí prostředky, prostředky na odstraňování vodního kamene, prostředky na leštění, detergenty (čistící prostředky), tekutá a abrazivní mýdla, kosmetické výrobky, včetně ochranných krémů na ruce, osvěžovače vzduchu, toaletní přípravky; (5) dezinfekční prostředky včetně chemických dezinfekčních prostředků, osvěžovače vzduchu (deodoranty), dezinfekční mýdla, včetně dezinfekčních mýdel tekutých a dezinfekčních mýdel abrazivních; (37) poradenství v oboru mytí, čištění, praní a dezinfikování.

(511) 3, 5, 37

(540)

## DENNETIN

(592) Slovní

(111) **388827**

(220) 01.07.2021

(320) 01.07.2021

(442) 18.08.2021

(511) 24.11.2021

(730) **Cutting Edge Ventures Limited**, OFFSHORE INCORPORATIONS CENTRE P.O BOX 1239, VICTORIA, MAHE, SC

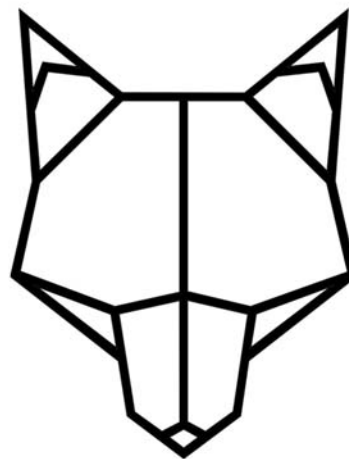
(740) HARBER IP s.r.o., Dukelských hrdinů 567/52, Praha 7, Holešovice, 17000

(210) O-573153

(510) (9) sluneční brýle, antireflexní brýle, optické sklo, chytré brýle, pouzdra na brýle, řetízky k brýlím, šňůrky k brýlím, brýlové obroučky, čočky do brýlí, brýle, ochranné brýle pro sportovní účely, sluchátka, mobilní telefony, buňkové telefony, notebooky, obaly na notebooky, tašky přizpůsobené pro notebooky, kryty na smartphony, ochranné masky, chytré telefony, tablety (počítače), náhlavní soupravy pro virtuální realitu; (18) kabelky, kapesní peněženky, kožené tašky (obálky, váčky) na balení, batohy, kufrý (zavazadla), cestovní tašky, kufrý, kufrý na kolečkách, aktovky, kožešiny, imitace kůže, sportovní tašky, tašky, plážové tašky, oděvy pro domácí mazlíčky, toaletní kufříky (nevybavené), zvířecí kůže; (25) oděvy, pokrývky hlavy, obuv, kozačky, sandály, boty, domácí obuv, ponožky, plavky, podprsenky, sportovní dresy, župany, plážové oblečení, opasky (oděvy), oděvy z imitací kůže, kožené oděvy, kabáty, kšiltovky, klobouky, sportovní obuv, trička, svetry, spodní prádlo.

(511) 9, 18, 25

(540)



(593) Obrazová

(111) **388828**

(220) 01.07.2021

(320) 01.07.2021

(442) 18.08.2021

(511) 24.11.2021

(730) **Cutting Edge Ventures Limited**, OFFSHORE INCORPORATIONS CENTRE, VICTORIA, MAHE P.O BOX 1239, VICTORIA, MAHE, SC

(740) HARBER IP s.r.o., Dukelských hrdinů 567/52, Praha 7, Holešovice, 17000

(210) O-573154

(510) (9) sluneční brýle, antireflexní brýle, optické sklo, chytré brýle, pouzdra na brýle, řetízky k brýlím, šňůrky k brýlím, brýlové obroučky, čočky do brýlí, brýle, ochranné brýle pro sportovní účely, sluchátka, mobilní telefony, buňkové telefony, notebooky, obaly na notebooky, tašky přizpůsobené pro notebooky, kryty na smartphony, ochranné masky, chytré telefony, tablety (počítače), náhlavní soupravy pro virtuální realitu; (18) kabelky, kapesní peněženky, kožené sáčky (obálky, váčky) na balení, batohy, kufrý (zavazadla), cestovní tašky, kufrý, kufrý na kolečkách, aktovky, kožešiny, imitace kůže, sportovní tašky, tašky, plážové tašky, oděvy pro domácí mazlíčky, toaletní kufříky (nevybavené), zvířecí kůže; (25) oděvy, pokrývky hlavy, obuv, kozačky, sandály, boty, domácí obuv, ponožky, plavky, podprsenky, sportovní dresy, župany, plážové oblečení, opasky (oděvy), oděvy z imitací kůže, kožené oděvy, kabáty, kšiltovky, klobouky, sportovní obuv, trička, svetry, spodní prádlo; (35) marketing, obchodní správa licencí k výrobkům a službám jiných osob, zprostředkování dovozu a vývozu, online reklama v počítačové síti, pořádání módních přehlídek pro reklamní účely, prezentace výrobků v komunikačních médiích pro účely maloobchodu, provozování online trhu pro kupující a prodejce výrobků a služeb, propagace výrobků a služeb prostřednictvím sponzorování sportovních akcí, reklama, poskytování obchodních informací prostřednictvím webových stránek.

(511) 9, 18, 25, 35

(540) **Naked Wolfe**

(592) Slovní

(111) **388829**  
(220) 02.07.2021  
(320) 02.07.2021  
(442) 18.08.2021  
(151) 24.11.2021  
(730) **VEIDEC s.r.o.**, Hradecká 565, Pardubice, Polabiny, 53009, CZ  
(210) O-573167  
(510) (35) věrnostní, pobídkové a bonusové programy.  
(511) 35

(540) **GREEN PARTNER**

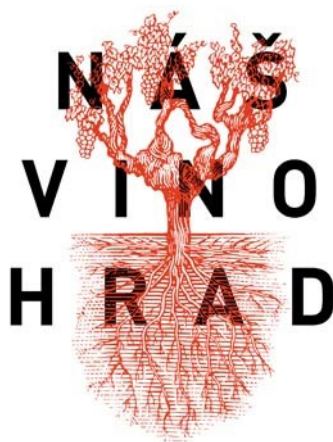
(592) Slovní

(111) **388830**  
(220) 02.07.2021  
(320) 02.07.2021  
(442) 18.08.2021  
(151) 24.11.2021  
(730) **BPO Production s.r.o.**, Tismice 99, Tismice, 28201, CZ  
(210) O-573172  
(510) (39) pronájem lodí; (41) půjčování audio zařízení, organizace a pořádání koncertů, nahrávací studia (služby); (43) restaurace, kavárny, hotelové služby, bary (služby).  
(511) 39, 41, 43

(540) **BlackPes**

(592) Slovní

(111) **388831**  
(220) 02.07.2021  
(320) 02.07.2021  
(442) 18.08.2021  
(151) 24.11.2021  
(730) **Cibulka Jan**, Pavlovská 139/12, Mikulov, 69201, CZ  
(740) **INPARTNERS GROUP**, Mgr. Simona Hejdová, advokátka, Tuřanka 1519/115a, Brno, Slatina, 62700  
(210) O-573193  
(591) Barevná  
(510) (32) nealkoholické nápoje, mošty; (33) alkoholické nápoje (s výjimkou piva), vína, šumivá vína; (40) výroba vína pro jiné osoby, zpracování vinných hroznů.  
(511) 32, 33, 40  
(540)



(593) Obrazová

(111) **388832**  
(220) 05.07.2021  
(320) 05.07.2021  
(442) 18.08.2021  
(151) 24.11.2021  
(730) **Rehahelp s.r.o.**, Jiráskova 733, Studénka, 74213, CZ  
(210) O-573201  
(510) (41) vzdělávací a školicí služby; (44) fyzioterapie.  
(511) 41, 44

(540) **Rehahelp**

(592) Slovní

(111) **388833**  
(220) 07.07.2021  
(320) 07.07.2021  
(442) 18.08.2021  
(151) 24.11.2021  
(730) **Krausová Jana, DiS.**, 38, Chroustovice, 53863, CZ  
(210) O-573222  
(510) (41) vzdělávací kurzy, jazykové kurzy.  
(511) 41

(540) **Milujeme Angličtinu**

(592) Slovní

(111) **388834**  
(220) 07.07.2021  
(320) 07.07.2021  
(442) 18.08.2021  
(151) 24.11.2021  
(730) **Red Castle Hospitaly Group a.s.**, Hyberská 1034/5, Praha 1, Nové Město, 11000, CZ  
(210) O-573227  
(510) (32) piva, nealkoholické nápoje, minerální a syčené vody, ovocné nápoje a ovocné šťávy, sirupy a jiné nealkoholové přípravky pro přípravu nápojů; (33) alkoholické nápoje (s výjimkou piva), alkoholové přípravky pro přípravu nápojů; (43) služby zajišťující stravování a nápoje, dočasné ubytování.  
(511) 32, 33, 43

(540) **ČERVENÝ JELEN**

(592) Slovní

(111) **388835**  
(220) 07.07.2021  
(320) 07.07.2021  
(442) 18.08.2021  
(151) 24.11.2021  
(730) **České vysoké učení technické v Praze**, Jugoslávských partyzánů 1580/3, Praha 6, Dejvice, 16000, CZ  
(740) Ing. Václav Kratochvíl, Husnikova 2086/22, Praha 5, Stodůlky, 15800  
(210) O-573232  
(510) (9) přístroje pro zpracování informací připojené na Internet, zařízení ke zpracování dat, elektronické publikace, počítačové programy, počítačové systémy, internetová aplikace; (35) analýzy nákladů, obchodní zprostředkovatelské služby, služby v oblasti srovnávání cen, spotřebitelé (komerční informace a rady pro spotřebitele) (spotřebitelská poradna), srovnávací služby (v oblasti cen), systemizace informací do počítačových databází; (42) programování pro počítače, analytické a výzkumné služby v oblasti údržby nemovitostí, tvorba softwaru, počítačové systémové analýzy, tvorba informačních databází.  
(511) 9, 35, 42

(540) **najdiCAFM**

(592) Slovní

(111) **388836**  
(220) 07.07.2021  
(320) 07.07.2021  
(442) 18.08.2021  
(151) 24.11.2021

(730) **DAMA TRADE, s.r.o.**, Dubová 642/15, Brno, Jundrov, 63700, CZ  
(210) O-573237  
(510) (9) dýchací masky, ne pro umělé dýchání; (10) hygienické masky pro zdravotnické účely.  
(511) 9, 10  
(540)

**DamaMedical**

(592) Slovní

(111) **388837**  
(220) 07.07.2021  
(320) 07.07.2021  
(442) 18.08.2021  
(151) 24.11.2021  
(730) **LORENC TZB spol. s r.o.**, 151, Hořičky, 55205, CZ  
(210) O-573247  
(591) Barevná  
(510) (20) lavice [nábytek].  
(511) 20  
(540)



(593) Obrazová

(111) **388838**  
(220) 08.07.2021  
(320) 08.07.2021  
(442) 18.08.2021  
(151) 24.11.2021  
(730) **VIŇA VINICOLA SK s.r.o.**, Nábřežie mládeže 553/19, Nitra 1, 94901, SK  
(740) artpatent, advokátní kancelář s.r.o., Mgr. Tomáš Bejček, Dukelských hrdinů 976/12, Praha 7, Holešovice, 17000  
(210) O-573254  
(591) Barevná  
(510) (32) nealkoholické nápoje, mošty, limonády, hroznový mošt (nekvašený); (33) alkoholické nápoje kromě piva, víno, alkoholické koktejly, alkoholické výtahy z ovoce, hroznový mošt (alkoholický nápoj), destilované nápoje, brandy, vínovice, vodnár (matolinové víno), šumivé víno; (43) ubytovací kanceláře (hotely, penziony), kavárny, pronájem přechodného ubytování, penziony, hotelové služby, restaurační (stravovací) služby, rezervace ubytování v penzionech, rezervace ubytování v hotelích, bary (služby).  
(511) 32, 33, 43  
(540)



(593) Obrazová

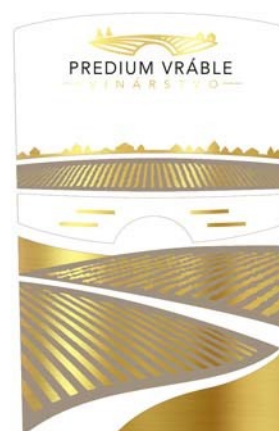
(111) **388839**  
(220) 08.07.2021  
(320) 08.07.2021  
(442) 18.08.2021  
(151) 24.11.2021  
(730) **VIŇA VINICOLA SK s.r.o.**, Nábřežie mládeže 553/19, Nitra 1, 94901, SK

(740) artpatent, advokátní kancelář s.r.o., Mgr. Tomáš Bejček, Dukelských hrdinů 976/12, Praha 7, Holešovice, 17000  
(210) O-573256  
(591) Barevná  
(510) (33) alkoholické nápoje kromě piva, víno, alkoholické koktejly, alkoholické výtahy z ovoce, hroznový mošt (alkoholický nápoj), destilované nápoje, brandy, vínovice, vodnár (matolinové víno), šumivé víno.  
(511) 33  
(540)



(593) Obrazová

(111) **388840**  
(220) 08.07.2021  
(320) 08.07.2021  
(442) 18.08.2021  
(151) 24.11.2021  
(730) **VIŇA VINICOLA SK s.r.o.**, Nábřežie mládeže 553/19, Nitra 1, 94901, SK  
(740) artpatent, advokátní kancelář s.r.o., Mgr. Tomáš Bejček, Dukelských hrdinů 976/12, Praha 7, Holešovice, 17000  
(210) O-573257  
(591) Barevná  
(510) (33) alkoholické nápoje kromě piva, víno, alkoholické koktejly, alkoholické výtahy z ovoce, hroznový mošt (alkoholický nápoj), destilované nápoje, brandy, vínovice, vodnár (matolinové víno), šumivé víno.  
(511) 33  
(540)



(593) Obrazová

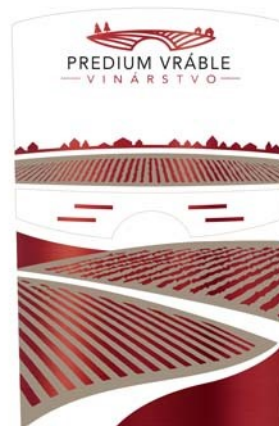
- (111) **388841**  
(220) 08.07.2021  
(320) 08.07.2021  
(442) 18.08.2021  
(151) 24.11.2021  
(730) VIÑA VINICOLA SK s.r.o., Nábřežie mládeže 553/19, Nitra 1, 94901, SK  
(740) artpatent, advokátní kancelář s.r.o., Mgr. Tomáš Bejček, Dukelských hrdinů 976/12, Praha 7, Holešovice, 17000  
(210) O-573258  
(591) Barevná  
(510) (33) alkoholické nápoje kromě piva, víno, alkoholické koktejly, alkoholické výtažky z ovoce, hroznový mošt (alkoholický nápoj), destilované nápoje, brandy, vínovice, vodnář (matolinové víno), šumivé víno.  
(511) 33  
(540)



(593) Obrazová

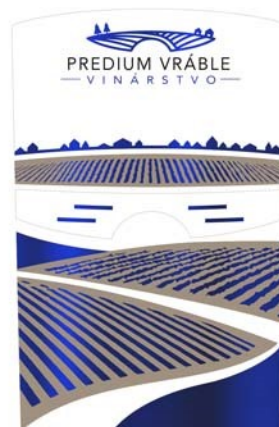
- (111) **388842**  
(220) 08.07.2021  
(320) 08.07.2021  
(442) 18.08.2021  
(151) 24.11.2021  
(730) VIÑA VINICOLA SK s.r.o., Nábřežie mládeže 553/19, Nitra 1, 94901, SK  
(740) artpatent, advokátní kancelář s.r.o., Mgr. Tomáš Bejček, Dukelských hrdinů 976/12, Praha 7, Holešovice, 17000  
(210) O-573259  
(591) Barevná  
(510) (33) alkoholické nápoje kromě piva, víno, alkoholické koktejly, alkoholické výtažky z ovoce, hroznový mošt (alkoholický nápoj), destilované nápoje, brandy, vínovice, vodnář (matolinové víno), šumivé víno.  
(511) 33

(540)



(593) Obrazová

- (111) **388843**  
(220) 08.07.2021  
(320) 08.07.2021  
(442) 18.08.2021  
(151) 24.11.2021  
(730) VIÑA VINICOLA SK s.r.o., Nábřežie mládeže 553/19, Nitra 1, 94901, SK  
(740) artpatent, advokátní kancelář s.r.o., Mgr. Tomáš Bejček, Dukelských hrdinů 976/12, Praha 7, Holešovice, 17000  
(210) O-573260  
(591) Barevná  
(510) (33) alkoholické nápoje kromě piva, víno, alkoholické koktejly, alkoholické výtažky z ovoce, hroznový mošt (alkoholický nápoj), destilované nápoje, brandy, vínovice, vodnář (matolinové víno), šumivé víno.  
(511) 33  
(540)



(593) Obrazová

- (111) **388844**  
(220) 08.07.2021  
(320) 08.07.2021  
(442) 18.08.2021  
(151) 24.11.2021  
(730) VIÑA VINICOLA SK s.r.o., Nábřežie mládeže 553/19, Nitra 1, 94901, SK

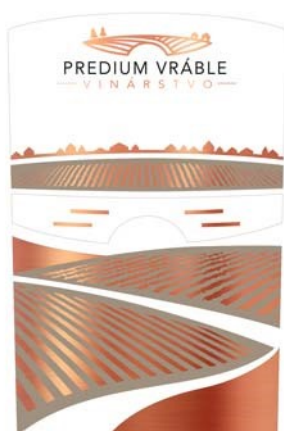


- (740) artpatent, advokátní kancelář s.r.o., Mgr. Tomáš Bejček, Dukelských hrdinů 976/12, Praha 7, Holešovice, 17000  
(210) O-573261  
(591) Barevná  
(510) (33) alkoholické nápoje kromě piva, víno, alkoholické koktejly, alkoholické výtažky z ovoce, hroznový mošt (alkoholický nápoj), destilované nápoje, brandy, vínovice, vodňář (matolinové víno), šumivé víno.  
(511) 33  
(540)



(593) Obrazová

- (111) **388845**  
(220) 08.07.2021  
(320) 08.07.2021  
(442) 18.08.2021  
(151) 24.11.2021  
(730) **VIÑA VINICOLA SK s.r.o.**, Nábřežie mládeže 553/19, Nitra 1, 94901, SK  
(740) artpatent, advokátní kancelář s.r.o., Mgr. Tomáš Bejček, Dukelských hrdinů 976/12, Praha 7, Holešovice, 17000  
(210) O-573262  
(591) Barevná  
(510) (33) alkoholické nápoje kromě piva, víno, alkoholické koktejly, alkoholické výtažky z ovoce, hroznový mošt (alkoholický nápoj), destilované nápoje, brandy, vínovice, vodňář (matolinové víno), šumivé víno.  
(511) 33  
(540)



(593) Obrazová

- (111) **388846**  
(220) 08.07.2021  
(320) 08.07.2021  
(442) 18.08.2021  
(151) 24.11.2021  
(730) **Menzel Petr**, Poděbradská 548/113, Praha 9, Hloubětín, 19800, CZ  
(740) Halaxová & Halaxová TETRAPAT, Mgr. Eva Halaxová, Jinoňická 804/80, Praha 5, Košíře, 15800  
(210) O-573270  
(510) (44) služby kadeřnictví, holičství a salonu krásy, kosmetické služby, manikúra a pedikúra, služby vizážistů.  
(511) 44  
(540) **studio28**  
(592) Slovní

- (111) **388847**  
(220) 12.07.2021  
(320) 12.07.2021  
(442) 18.08.2021  
(151) 24.11.2021  
(730) **REKOMA s.r.o.**, Opletalova 276, Ústí nad Labem, Neštěmice, 40331, CZ  
(740) Mgr. PETR ŽÍŽKA, LL.M., advokátní kancelář, Mgr. Petr Žížka LL.M., Sedláčkova 209/16, Plzeň, Vnitřní Město, 30100  
(210) O-573344  
(591) Barevná  
(510) (44) služby zdravotní péče, vývoj individuálních programů fyzické rehabilitace, pracovní terapie a rehabilitace, fyzická rehabilitace, chiropraktika, chiropraxe, dietetické konzultační služby (lékařské), fyzioterapie, hloubkové masáže, hodnocení kontroly hmotnosti, hodnocení zdravotního rizika, hydroterapeutické služby, informace týkající se masáží, informační služby se zaměřením na zdravotní péči, konzultační služby týkající se výživy, konzultační služby týkající se péče o zdraví, konzultační služby vztahující se k masáží, kryoterapeutické služby, lázeňské služby, masáže chodidel, masáže, odborné poradenství spojené se zdravotní péčí, poskytování cvičebních prostor a zařízení k léčebným rehabilitačním účelům, pronájem zařízení k péči o lidské zdraví, sledování pacientů, řízení zdravotní péče, služby v oblasti domácí hydroterapie, služby v oblasti baňkové terapie, služby v oblasti domácí ošetrovatelské péče.  
(511) 44  
(540)



**REKOMA**

(593) Obrazová

- (111) **388848**  
(220) 13.07.2021  
(320) 13.07.2021  
(442) 18.08.2021  
(151) 24.11.2021  
(730) **Milan METELKA a.s.**, č. p. 723, Drnovice, 68304, CZ  
(740) A. Holas & partner, Patentová a známková kancelář, Ing. Mgr. Hana Holasová, Křížová 105/4, Brno, Staré Brno, 60300  
(210) O-573361  
(510) (33) alkoholické nápoje (s výjimkou pív); (35) reklama a propagace, zejména v oblasti alkoholických nápojů; (43) odborné poradenství v oblasti přípravy alkoholických nápojů.  
(511) 33, 35, 43  
(540) **HUBERTUS METELKA**  
(592) Slovní

- (111) **388849**  
(220) 13.07.2021  
(320) 13.07.2021  
(442) 18.08.2021  
(151) 24.11.2021  
(730) **Realitní centrum s.r.o.**, Rokycanova 229/20, Olomouc, Nové Sady, 77900, CZ  
(210) O-573364  
(510) (9) nahráný obsah (počítačové programy, data a informace), digitální hudba ke stažení, digitální fotografie ke stažení, digitální knihy ke stažení z internetu, obsah médií; (36) služby nemovitostní (realitní služby), služby realitní kanceláře, nemovitostní (realitní) konzultační služby, služby realitní kanceláře v oblasti rezidenčních nemovitostí, služby realitních kanceláří v oblasti komerčních nemovitostí, služby realitní kanceláře pro prodej a pronájem budov, služby realitní kanceláře pro prodej a pronájem firem, poskytování informací týkajících se realitních záležitostí prostřednictvím internetu; (41) vzdělávací kurzy, služby v oblasti vzdělávání, zábavy a sportu, zveřejňování, oznamování a psaní textů, poskytování online publikací (ne ke stažení), zvuková, obrazová a multimediální produkce a fotografie.  
(511) 9, 36, 41  
(540)  
(592) Slovní

## RIZOPOS

- (111) **388850**  
(220) 13.07.2021  
(320) 13.07.2021  
(442) 18.08.2021  
(151) 24.11.2021  
(730) **Fadrhonc Vít**, č. p. 224, Chrást, 28914, CZ  
(740) eLegal advokátní kancelář s.r.o., Mgr. Tomáš Pauch, advokát, Sokolovská 695/115b, Praha 8, Karlín, 18600  
(210) O-573366  
(510) (20) nábytek, dřevěný nábytek, nábytek pro děti, vybavení domácnosti (nábytek); (35) marketing, propagace, reklama a marketing online webových stránek, velkoobchod a maloobchod s výrobky výše uvedenými ve třídě 20, online prodej výrobků výše uvedených ve třídě 20, zásilkový prodej výrobků výše uvedených ve třídě 20.  
(511) 20, 35  
(540)  
(592) Slovní

## DOMMEK

- (111) **388851**  
(220) 13.07.2021  
(320) 13.07.2021  
(442) 18.08.2021  
(151) 24.11.2021  
(730) **NRG International Realty s.r.o.**, Kutnohorská 10/55, Praha 10, Dolní Měcholupy, 11101, CZ  
(740) LEGALE Advokátní kancelář Mimochoдек & spol. s r.o., Mgr. Petr Mimochoдек, Mánesova 752/10, Praha 2, Vinohrady, 12000  
(210) O-573374  
(591) Barevná  
(510) (35) reklamní, marketingové a propagační služby, online reklamní a marketingové služby, marketing nemovitostí, reklamní služby v oblasti nemovitostí, inzerce a inzertní služby, inzerce komerčních a obytných nemovitostí; (36) služby realitní kanceláře, služby v oblasti nemovitostí, správa nemovitostí, zajištění financování stavebních projektů, zprostředkování v oblasti nemovitostí, nemovitostní (realitní) konzultační služby, realitní služby vztahující se ke správě investic do nemovitostí, inkasování nájemného, pronájem nemovitostí a majetku, zajišťování pronájmu nemovitostí, služby realitních kanceláří vztahující se k nákupu a prodeji budov, makléřské služby, investice do nemovitostí, správa investic do nemovitostí; (37) stavební služby, stavba nemovitostí, služby v oblasti stavebnictví; (42) bytový design.  
(511) 35, 36, 37, 42

(540)



(593) Obrazová

- (111) **388852**  
(220) 14.07.2021  
(320) 14.07.2021  
(442) 18.08.2021  
(151) 24.11.2021  
(730) **BORCAD Medical a.s.**, č. p. 673, Fryčovice, 73945, CZ  
(210) O-573380  
(510) (10) porodní postele pro lékařské účely, hydrostatické postele pro lékařské účely, lůžka speciální pro lékařské účely, porodní, masážní přístroje, vibromasážní přístroje, nábytek speciální pro lékařské účely, nafukovací matrace pro lékařské účely, nosítka pojízdná, nosítka pro pacienty, operační stoly, aerosolové dávkovače pro lékařské účely, ambulantní nosítka, křesla pro lékařské nebo zubolékařské účely, ochranné podušky proti proleženinám, podložky pro nemocniční lůžka, podušky pro lékařské účely, polštáře nafukovací pro lékařské účely, porodnické matrace; (20) porodní postele pro ne-lékařské účely, sedadla, lůžka, lehátka skládací, stoly, křesla, židle, postele, ne pro zdravotnické účely, lůžka vodní, lůžkoviny (s výjimkou ložního prádla), stoly na masáže, matrace, matrace nafukovací, kromě matrací k léčebným účelům.  
(511) 10, 20  
(540)  
(592) Slovní

## AVE

- (111) **388853**  
(220) 14.07.2021  
(320) 14.07.2021  
(442) 18.08.2021  
(151) 24.11.2021  
(730) **BORCAD Medical a.s.**, č. p. 673, Fryčovice, 73945, CZ  
(210) O-573381  
(510) (10) nábytek speciální pro lékařské účely, nafukovací matrace pro lékařské účely, nosítka pojízdná, nosítka pro pacienty, ambulantní nosítka, křesla pro lékařské nebo zubolékařské účely, ochranné podušky proti proleženinám, podložky pro nemocniční lůžka, podušky pro lékařské účely, polštáře nafukovací pro lékařské účely; (20) sedadla, lůžka, lehátka skládací, stoly, křesla, židle, postele, ne pro zdravotnické účely, lůžka vodní, lůžkoviny (s výjimkou ložního prádla), stoly na masáže, matrace, matrace nafukovací, kromě matrací k léčebným účelům.  
(511) 10, 20  
(540)  
(592) Slovní

## PURA

- (111) **388854**  
(220) 14.07.2021  
(320) 14.07.2021  
(442) 18.08.2021  
(151) 24.11.2021  
(730) **PKS WORLD LLC**, 30 North Gould Street, Suite 4000, Sheridan, Wyoming 82801, US  
(740) JUDr. Irena Sopková, advokátka, Na Klauďiánce 781/19, Praha 4, Podolí, 14700  
(210) O-573383  
(510) (5) farmaceutika, léčebné a veterinární přípravky, hygienické přípravky pro zdravotnické účely, dietetické potraviny a přípravky upravené pro léčebné či veterinární účely, potravinové doplňky pro lidskou spotřebu a zvířata, dezinfekční přípravky; (35) reklama, propagace, řízení, organizace a administrativa obchodní činnosti, kancelářské práce; (44) lékařské služby, péče o hygienu a krásu osob a zvířat.  
(511) 5, 35, 44

(540)



(593) Obrazová

- (111) **388855**  
(220) 14.07.2021  
(320) 14.07.2021  
(442) 18.08.2021  
(151) 24.11.2021  
(730) **PKS WORLD LLC**, 30 North Gould Street, Suite 4000, Sheridan, Wyoming 82801, US  
(740) JUDr. Irena Sopková, advokátka, Na Klaudiánce 781/19, Praha 4, Podolí, 14700  
(210) O-573384  
(510) (5) farmaceutika, léčebné a veterinární přípravky, hygienické přípravky pro zdravotnické účely, dietetické potraviny a přípravky upravené pro léčebné či veterinární účely, potravinové doplňky pro lidskou spotřebu a zvířata, dezinfekční přípravky; (35) reklama, propagace, řízení, organizace a administrativa obchodní činnosti, kancelářské práce; (44) lékařské služby, péče o hygienu a krásu osob a zvířat.  
(511) 5, 35, 44  
(540)  
(592) Slovní

**SEYES**

- (111) **388856**  
(220) 14.07.2021  
(320) 14.07.2021  
(442) 18.08.2021  
(151) 24.11.2021  
(730) **Jirásek Petr, Jirásek**, Nad Týncem 1183/42, Plzeň, Doubravka, 31200, CZ  
(210) O-573388  
(510) (35) pořádání veletrhů pro obchodní a reklamní účely; (41) pořádání festivalů pro kulturní účely, pořádání festivalů pro zábavní účely, produkce hudebních koncertů, workshopy ke kulturním účelům.  
(511) 35, 41  
(540)



(593) Obrazová

- (111) **388857**  
(220) 14.07.2021  
(320) 14.07.2021  
(442) 18.08.2021  
(151) 24.11.2021  
(730) **BORCAD Medical a.s.**, č. p. 673, Fryčovice, 73945, CZ  
(210) O-573391  
(510) (10) nábytek speciální pro lékařské účely, nafukovací matrace pro lékařské účely, nosítka pojízdná, nosítka pro pacienty, ambulanti nosítka, křesla pro lékařské nebo zubolékařské účely, ochranné podušky proti proleženinám, podložky pro nemocniční lůžka, podušky pro lékařské účely, polštáře nafukovací pro lékařské účely.  
(511) 10

(540)

**SELLA**

(592) Slovní

- (111) **388858**  
(220) 15.07.2021  
(320) 15.07.2021  
(442) 18.08.2021  
(151) 24.11.2021  
(730) **Fotbalová asociace České republiky**, Atletická 2474/8, Praha 6, 16900, CZ  
(740) Jan Sochor, U Rendlíku 1899, Pelhřimov, 39301  
(210) O-573435  
(591) Barevná  
(510) (24) textilie a náhražky textilií, bytový textil, textilní a plastové záclony a závěsy; (28) hry, hračky a výrobky určené ke hraní, zařízení na videohry, cvičební a sportovní potřeby, vánoční ozdoby; (35) reklama, propagace, řízení, organizace a administrativa obchodní činnosti, kancelářské práce; (41) vzdělávání, školení, zábava, sportovní a kulturní činnosti.  
(511) 24, 28, 35, 41  
(540)



(593) Obrazová

- (111) **388859**  
(220) 16.07.2021  
(320) 16.07.2021  
(442) 18.08.2021  
(151) 24.11.2021  
(730) **Škorik Matuš Bc.**, Maskovice č. ev. 8, Netvořice, 25744, CZ  
(210) O-573458  
(510) (16) grafická znázornění, samolepky; (25) oděvy; (26) nášivky [galanterie], výšivky; (35) reklamní, marketingové a propagační služby.  
(511) 16, 25, 26, 35  
(540)

**M1800Riders**

(592) Slovní

- (111) **388860**  
(220) 23.04.2015  
(320) 23.04.2015  
(442)  
(151) 24.11.2021  
(730) **Match Group, LLC.**, P.O. Box 25458, Dallas, 75225, TX, US  
(740) ZIVKO MJATOVIC & PARTNERS s.r.o., Jugoslávských partyzánů 639/26, Praha 6, Bubeneč, 16000  
(210) O-575492  
(510) (45) seznamovací služby, vytváření společenských sítí, představování a seznamování na internetu.  
(511) 45  
(540)  
(592) Slovní

**SWIPE**

### Přehled zápisů ochranných známek se změnou ve vztahu ke zveřejněným přihláškám

Kapitola obsahuje údaje o ochranných známkách zapsaných na základě ustanovení § 28 odst. 1 zákona č. 441/2003 Sb., u kterých došlo ke změně údajů oproti zveřejněné přihlášce ochranné známky.

Číselný přehled (111)	
388765	388767



## Zápisy ochranných známek se změnou ve vztahu ke zveřejněným přihláškám

(111) **388765**  
(220) 13.12.2018  
(320) 13.12.2018  
(442) 20.02.2019  
(151) 24.11.2021  
(540)



(593) Obrazová  
(730) **ABIS Czech, a.s.**, Průmyslová 1472/11, Praha 10, Hostivař, 10200, CZ  
(740) NEOLEGAL - advokátní a patentová kancelář, JUDr. Petr Novotný, Římská 2135/45, Praha 2, Vinohrady, 12000  
(510) (16) tiskoviny, letáky, papírové výstupy na nosičích, manuály k software, tištěné manuály, návody, letáky, prospekty, školící materiály; (35) pomoc při řízení obchodní činnosti, obchodní poradenství, účetnictví, vedení účetních knih a revize účtů (audity), znalecké odhady a zprávy vztahující se k obchodním záležitostem, služby v oblasti grafické úpravy pro reklamní účely, správa databází, poskytování administrativních služeb, propagační činnost a reklama, inzertní a propagační služby týkající se obchodu poskytované on-line z Internetu, předvádění zboží prostřednictvím Internetu, přeskupování různých výrobků pro třetí osoby za účelem umožnit spotřebitelé pohodlně vybrat a kupovat (kromě přepravy), maloobchodní a velkoobchodní prodej chemických výrobků, barev a laků, prostředků pro čištění, drogistického zboží a výrobků pro osobní hygienu, zemědělských a zahradnických nástrojů, elektronických přístrojů pro chlazení, ohřev, vaření a sušení, hodinářského zboží a šperků, knih, psacích a kancelářských potřeb, stavebních materiálů, nábytku, pomůcek pro domácnost, textilu, oděvu a obuvi, her, hraček a sportovních potřeb, krmiv pro zvířata, alkoholických a nealkoholických nápojů, tabáku a potřeb pro kuřáky, automatizované zpracování dat; (38) přenos dat nebo informací prostřednictvím telekomunikačních zařízení, počítačů, mobilních telefonů, služby zabezpečující audiovizuální komunikaci prostřednictvím informačních

telekomunikačních sítí, kupříkladu počítačové sítě Internet, mobilních telefonů, satelitu a podobně; (42) tvorba software (počítačových programů), aktualizace počítačových programů, instalace počítačových programů, konzultace v oblasti počítačového software, pronájem počítačového software), údržba počítačových programů, výzkum a vývoj software na zakázku, navrhování a vývoj počítačového hardwaru, počítačové systémové analýzy, dálkové sledování počítačových systémů, počítačové programování, služby v oblasti ochrany proti počítačovým virům, výzkum a vývoj v oblasti kybernetické bezpečnosti, tvorba a správa webových stránek, poskytování know-how pro oblast elektronického obchodování a informačních technologií, provozování hostingu digitálního obsahu na Internetu, služby obnovy dat, poradenství v oblasti počítačového softwaru, monitoring síťových systémů, provozování záložních počítačových programů a zařízení, počítačové diagnostické služby, poradenství ve využívání IT technologií v podniku, správa serverů; (45) poskytování licencí na počítačový software, registrace domén pro identifikaci uživatelů na globální počítačové síti.

(511) 16, 35, 38, 42, 45  
(210) O-552490

(111) **388767**  
(220) 29.08.2019  
(320) 29.08.2019  
(442) 11.12.2019  
(151) 24.11.2021  
(540)

## ACTIVIN

(592) Slovní  
(730) **Weimar Investment Enterprises Corp.**, Tore Advanced Building, Ricardo Arias Street, Panama, PA  
(740) AK Štros & Kusák, JUDr. David Štros, advokát, Národní 32, Praha 1, 11000  
(510) (29) jedlé oleje, maso, ryby, drůbež.  
(511) 29  
(210) O-558138

### Zápisy licenčních smluv k ochranným známkám

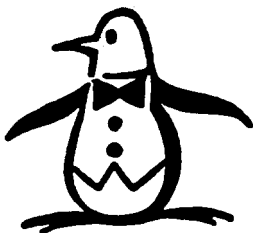
V této kapitole jsou zveřejněny zápisy licenčních smluv podle ustanovení § 18 odst. 1 zákona č. 441/2003 Sb.

Číslo zápisu (111)	Vlastník (730)	Nabyvatel licence (791)	Druh licence (793)	Datum uzavření licenční smlouvy (793)	S účinností od data (580)
294294	KEZ o.p.s., Poděbradova 909, Chrudim, 53701, CZ	EURONA s.r.o., Lhota za Červeným Kostelcem 261, Červený Kostelec, 54941, CZ	nevýhradní	16.11.2021	24.11.2021
368905	Unie rodinných advokátů, z.s., Radlická 3301/68, Praha 5, 15000, CZ	Mayerová Bitterová Kareřina Mgr., advokát, Baarova 1594/16, Teplice, 41501, CZ	nevýhradní	11.10.2021	25.11.2021



## Obnovy zápisu ochranných známek

(111) **160750**  
(220) 10.12.1971  
(151) 07.03.1972  
(540)



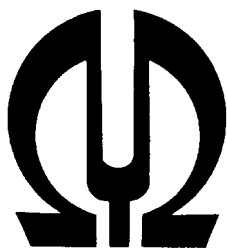
(593) Obrazová  
(730) **Perry Ellis International Europe Limited**, Olympic House, Pleasants Street, Dublin 8, IE  
(740) Baker & McKenzie s.r.o., advokátní kancelář, JUDr. Jiří Čermák, Klimentská 1216/46, Praha 1, Nové Město, 11000  
(510) (25) sportovní, golfově a kriketové košile, svetry, plážové pláště.  
(511) 25  
(210) O-45780

(111) **161004**  
(220) 15.03.1972  
(151) 08.09.1972  
(540)

# PIONEER

(594) Slovní grafická  
(730) **Pioneer Kabushiki Kaisha (also trading as Pioneer Corporation)**, 28-8, Honkomagome 2-chome, Bunkyo-ku, Tokyo, JP  
(740) Všetečka Zelený Švorčík a partneři, advokátní a patentová kancelář, JUDr. Michal Havlík, advokát, Hálkova 1406/2, Praha 2, Nové Město, 12000  
(510) (9) rozhlasová a televizní přijímací zařízení, zesilovače, přístroje pro záznam a reprodukci zvuku (včetně elektrických fonografů, přístrojů pro reprodukci zvukových záznamů, přístrojů na stereoreprodukci high fidelity, magnetofonů pro přijímání a reprodukci zvukových záznamů včetně automobilových stereopřístrojů), přístroje interfonní, pro fonografické záznamy, magnetofonové páskové přístroje, přístroje pro zodpovídání a zaznamenávání telefonních zpráv, tlapače, zařízení pro vícenásobnou reprodukci mluveného slova, mikrofony, přenosky, fonomotory, části a příslušenství těchto výrobků a jejich elektrická a elektronická zařízení a pomocné přístroje.  
(511) 9  
(210) O-46023

(111) **161196**  
(220) 15.03.1972  
(151) 12.01.1973  
(540)



(593) Obrazová  
(730) **Pioneer Kabushiki Kaisha (also trading as Pioneer Corporation)**, 28-8, Honkomagome 2-chome, Bunkyo-ku, Tokyo, JP  
(740) Všetečka Zelený Švorčík a partneři, advokátní a patentová kancelář, JUDr. Michal Havlík, advokát, Hálkova 1406/2, Praha 2, Nové Město, 12000  
(510) (9) rozhlasová a televizní přijímací zařízení, zesilovače, přístroje pro záznam a reprodukci zvuku (včetně elektrických fonografů, přístrojů na

reprodukcí zvukových záznamů, přístrojů na stereoreprodukci high fidelity, magnetofonů pro přijímání a reprodukci zvukových záznamů včetně automatických stereopřístrojů), přístroje interfonní, pro fonografické záznamy, magnetofonové páskové přístroje, přístroje pro zodpovídání a zaznamenávání telefonních zpráv, tlapače, zařízení pro vícenásobnou reprodukci mluveného slova, mikrofony, přenosky, fonomotory, části a příslušenství těchto výrobků a jejich elektrická a elektronická zařízení a pomocné přístroje.

(511) 9  
(210) O-46022

(111) **172712**  
(220) 02.10.1991  
(151) 21.05.1993  
(540)



(594) Kombinovaná  
(730) **Daňková Eliška**, Kobyliské náměstí 998/5, Praha 8, Kobylisy, 18200, CZ  
(510) Prodej zdravotnického a drogistického zboží a výrobků textilních.  
(511) 3, 5, 24  
(210) O-63942

(111) **173074**  
(220) 09.10.1992  
(151) 13.07.1993  
(540)



(594) Kombinovaná  
(730) **B.I.R.T. GROUP, a.s.**, Dlouhá č.o. 16, č.p. 704, Praha 1, 11000, CZ  
(740) PROPATENT, Ing. Vlasta Sedláčková, patentový zástupce, Pod Pekařkou 107/1, Praha 4, Podolí, 14700  
(510) Zajištění obchodních, ubytovacích a stravovacích služeb; pronájem provozovaných prostor k bytovým a nebytovým účelům; zřízení a provozování galerie moderního výtvarného umění; provádění agenturní činnosti v oblasti výtvarného umění; nabytí nemovitostí, zejména domovních objektů do vlastnictví i do nájmu za výše uvedenými účely a jejich rekonstrukce; poradenská a konzultační činnost; zprostředkovatelská a obstaravatelská činnost; nabytí, zhodnocování, zcizování a pronájem nemovitostí.  
(511) 35, 36, 37, 41, 42  
(210) O-71864

(111) **173267**  
(220) 23.04.1992  
(151) 09.08.1993  
(540)

**panton**

(594) Kombinovaná  
(730) **Bonton a.s., právní nástupce**, Palackého 740/1, Praha 1, Nové Město, 11000, CZ  
(510) (9) gramofonové desky, kompaktní disky, ozvučené mg kazety, videokazety.  
(511) 9  
(210) O-68125

(111) **173467**  
(220) 10.12.1991  
(151) 02.09.1993  
(540)

**vývoj**

(594) Kombinovaná  
(730) **VÝVOJ, oděvní družstvo v Třešti**, Franze Kafky 341/13, Třešť, 58901, CZ  
(510) (25) pánské a dámské oděvy.  
(511) 25  
(210) O-65304

(111) **173624**  
(220) 30.04.1992  
(151) 23.09.1993  
(540)



(594) Kombinovaná  
(730) **PETRIS, s.r.o.**, Ve svahu 25, Praha 4, 14700, CZ  
(510) (42) výzkum a vývoj, projektování, poskytování programů, poradenská a konzultační činnost, technická pomoc, expertizy a posudky, inženýrská činnost.  
(511) 42  
(210) O-68310

(111) **174117**  
(220) 12.02.1992  
(151) 22.11.1993  
(540)



(594) Kombinovaná  
(730) **OJGAR, s.r.o.**, Křížová 1018/6, Praha 5, SMíchov, 15000, CZ  
(740) Mgr. Ivan Bramaški, advokát, Sokolovská 675/9, Praha 8, 18600  
(510) (21) užitkové sklo.  
(511) 21  
(210) O-66439

(111) **174362**  
(220) 12.02.1992  
(151) 15.12.1993  
(540)

**KAVALIER**  
  
**CZECH REPUBLIC**

(594) Kombinovaná  
(730) **OJGAR, s.r.o.**, Křížová 1018/6, Praha 5, SMíchov, 15000, CZ  
(740) Mgr. Ivan Bramaški, advokát, Sokolovská 675/9, Praha 8, 18600  
(510) Laboratorní, technické a užitkové sklo.  
(511) 9, 21  
(210) O-66438

(111) **174448**  
(220) 03.12.1991  
(151) 20.12.1993  
(540)

*Elektro*

(594) Slovní grafická  
(730) **Elektro, výrobní družstvo v Bečově nad Teplou**, Tovární 128, Bečov nad Teplou, 36464, CZ  
(510) Řadové svorkovnice, koncové svěrky, spojovací svěrky, zemní svěrky, kolíčky na prádlo, ramínka tvarovaná, dětská ramínka, pořadače na závitníky, piánka "Akord" a dětské xylofony.

(511) 6, 20, 28  
(210) O-65144

(111) **175170**  
(220) 26.03.1992  
(151) 08.03.1994  
(540)

**WINCHESTER**

(592) Slovní  
(730) **Japan Tobacco Inc.**, 1-1, Toranomon 4-chome, Minato-ku, Tokyo, JP  
(740) Všeťečka Zelený Švorčík a partneři, advokátní a patentová kancelář, JUDr. Otakar Švorčík, advokát, Hálkova 1406/2, Praha 2, Nové Město, 12000  
(510) (34) cigarety, tabák v surovém stavu, tabákové výrobky, potřeby pro kuřáky, zápalky.  
(511) 34  
(210) O-67554

(111) **175535**  
(220) 20.12.1991  
(151) 30.03.1994  
(540)

**KORATERM**

(594) Slovní grafická  
(591) Barevná  
(730) **KORADO a.s.**, Bří Hubálků 869, Česká Třebová, 56002, CZ  
(740) Mgr. Lukáš Dlabáček, patentový zástupce, Bolzanova 461/5, Brno, Černovice, 61800  
(510) Zařízení topná a větrací, pro rozvod a ohřev vody, sušení a klimatizaci, atypická vzduchotechnika; montáž a servis včetně souvisejících služeb projekčních, inženýrských, zprostředkovatelských a poradenských, řídicí a automatizované systémy a výpočetní centra, leasingové služby věcné a finanční; strojírenské výrobky ve tř. 7.  
(511) 7, 11, 35, 36, 37, 42  
(210) O-65549

(111) **176712**  
(220) 12.12.1991  
(151) 23.05.1994  
(540)

**Calla**

(592) Slovní  
(730) **Calla - Sdružení pro záchranu prostředí, z.s.**, Fráni Šrámka 1168/35, České Budějovice, České Budějovice 3, 37001, CZ  
(510) Konzultační, poradenská a expertízní činnost v oboru ochrany životního prostředí, zejména v technických a přírodovědných oborech; asanační zásahy v chráněných územích, zejména odstraňování náletových dřevin, ruční kosení nepřístupných ploch a jiné terénní práce; počítačové zpracování informací; publikační a vydavatelská činnost; speciální průvodcovská, exkurzní činnost; stáže, zahraniční cesty.  
(511) 35, 37, 41, 42  
(210) O-65374

(111) **177075**  
(220) 20.12.1991  
(151) 01.06.1994  
(540)

**RADIK**

(594) Slovní grafická  
(591) Barevná  
(730) **KORADO a.s.**, Bří Hubálků 869, Česká Třebová, 56002, CZ  
(740) Mgr. Lukáš Dlabáček, patentový zástupce, Bolzanova 461/5, Brno, Černovice, 61800  
(510) Zařízení topná a větrací, pro rozvod a ohřev vody, zařízení pro klimatizaci, sušení a atypickou vzduchotechniku, řídicí a regulační prvky, řídicí a automatizační systémy a výpočetní centra, služby projekční, inženýrské, zprostředkovatelské, konzultační a poradenské v oblasti klimatizace, větrání a vytápění včetně výrobních, montážních a servisních služeb, služby obchodní včetně leasingu věcného a finančního, služby prodeje ve vlastních nebo pronajatých prodejnách se strojir. výrobky, inženýrské, zprostředkovatelské, zastupitelské a obstaravatelské související se zahraničně obchodní činností.  
(511) 9, 11, 35, 36, 42  
(210) O-65548

(111) **177125B**  
(220) 19.11.1991  
(151) 03.06.1994  
(540)

**WEIDER**

(592) Slovní  
(730) **Weider Health and Fitness**, 21100 Erwin Street, Woodland Hills, CA, US  
(740) Kania, Sedlák, Smola, s.r.o., Mendlovo náměstí 907/1a, Brno, Staré Brno, 60300  
(510) (28) tělocvičné nářadí, zejména nářadí posilovací a kulturistické.  
(511) 28  
(210) O-469846

(111) **177126B**  
(220) 19.11.1991  
(151) 03.06.1994  
(540)

**weider**

(594) Slovní grafická  
(730) **Weider Health and Fitness**, 21100 Erwin Street, Woodland Hills, CA, US  
(740) Kania, Sedlák, Smola, s.r.o., Mendlovo náměstí 907/1a, Brno, Staré Brno, 60300  
(510) (28) tělocvičné nářadí, zejména nářadí posilovací a kulturistické.  
(511) 28  
(210) O-469845

(111) **177924**  
(220) 11.05.1992  
(151) 30.06.1994  
(540)

**CAMAY**

(592) Slovní  
(730) **Unilever IP Holdings B.V.**, Weena 455, 3013 AL Rotterdam, NL  
(740) Baker & McKenzie s.r.o., advokátní kancelář, JUDr. Jiří Čermák, Klimentůvská 1216/46, Praha 1, Nové Město, 11000  
(510) (3) prací a bělicí přípravky, čisticí přípravky, mýdlo, lešticí přípravky, odmašťovací přípravky, výrobky kosmetické, voňavkářské včetně éterických olejů, vodičky na vlasy, zubní pasty, prášky.  
(511) 3  
(210) O-68455

(111) **177940**  
(220) 25.05.1992  
(151) 30.06.1994  
(540)

**ST. IVES**

(592) Slovní  
(730) **St. Ives Laboratories, Inc.**, 700 Sylvan Avenue, Englewood Cliffs, 07632, NJ, US  
(740) Baker & McKenzie s.r.o., advokátní kancelář, JUDr. Jiří Čermák, advokát, Klimentůvská 46, Praha 1, 11002  
(510) (3) kosmetika, zejména vlasová a prostředky pro péči o tělo.  
(511) 3  
(210) O-68781

(111) **178073**  
(220) 25.05.1992  
(151) 12.07.1994  
(540)



(594) Kombinovaná  
(730) **IKAR, a.s.**, Miletičova 23, 821 09 Bratislava, SK  
(740) C|K|T ČERVENKA TURKOVÁ & PARTNERS Advokátní, patentová a známková kancelář, Mgr. Josef Červenka, advokát, Anny Letenské 34/7, Praha 2, Vinohrady, 12000  
(510) Drogistické zboží: přípravky k čištění, leštění, odmašťování a broušení, výrobky voňavkářské, éterické oleje, vodičky na vlasy, zubní pasty, kosmetické přípravky; audiokazety, videokazety; tvorba, vydávání a rozšiřování publikací; prodej neperiodických publikací (knihy), tiskovin a jiných polygrafických výrobků zařazených ve tř. 16, jako jsou knihařské výrobky, fotografie, samolepky, papírnické zboží, učební a školní potřeby a pomůcky, včetně sešitů a skicáků, hrací karty, PVC tašky; školní tašky; textilní výrobky všech druhů zařazené ve tř. 24 jako jsou látky, šatovky, konfekční tkaniny konopné, lněné bavlněné, vlněné nebo hedvábné; oděvní zboží jakéhokoliv druhu zejména oděvy pánské, dámské a dětské, včetně bot, střevíců a pantoflí; hračky, včetně omalováněk a vystřihováněk; potravinářské výrobky: maso, ryby, drůbež, zvěřina, masové výtahy, konzervované, sušené a vařené ovoce a zelenina, rosoly, zavařeniny, vejce, mléko a jiné mlékařské výrobky, potraviny v konzervách, salátové nálevy, výrobky ze sóji; káva, čaj, kakao, cukr, rýže, tapioka, ságo, kávové náhražky, mouka a obilní přípravky, chléb, sušenky, suchary, koláče, jemné pečivo a cukrovinky, zmrzlina, med, sirup z melasy, kvasnice, prášky do pečiva, sůl, hořčice, koření, ocet, chuťové omáčky, led na chlazení; čerstvé ovoce a zelenina; pivo, lehká piva a ležáky, vody minerální a šumivé a jiné nealkoholické nápoje, sirupy a jiné přípravky k přípravě nápojů; alkoholické nápoje; agentura dovozní a vývozní v rozsahu předmětu činnosti; poradenská a zprostředkovatelská činnost v oblasti kalkulací, rozpočtovnictví, jakož i v jiných ekonomických oblastech.  
(511) 3, 9, 16, 18, 24, 25, 28, 29, 30, 31, 32, 33, 35, 41  
(210) O-68766

(111) **178081**  
(220) 20.07.1992  
(151) 12.07.1994  
(540)

**Ferrona**

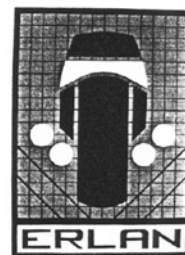
(592) Slovní  
(730) **Ferona, a.s.**, Havlíčkova čp. 1043/11, Praha 1, 11182, CZ  
(740) Macek and Partners, Mgr. Jiří Macek, Sázavská 751/16, Praha 2, Vinohrady, 12000  
(510) Hutní polotovary, hutní výrobky ze železa a neželezných kovů z hutní druhovýroby, železářské zboží, servisní činnost, doprava, skladování a úprava výše uvedených výrobků.  
(511) 6, 8, 37, 39, 40  
(210) O-70386

(111) **178082**  
(220) 20.07.1992  
(151) 12.07.1994  
(540)

**Ferona**

(592) Slovní  
(730) **Ferona, a.s.**, Havlíčkova čp. 1043/11, Praha 1, 11182, CZ  
(740) Macek and Partners, Mgr. Jiří Macek, Sázavská 751/16, Praha 2, Vinohrady, 12000  
(510) Hutní polotovary, hutní výrobky ze železa a neželezných kovů z hutní druhovýroby, železářské zboží, servisní činnost, doprava, skladování a úprava výše uvedených výrobků.  
(511) 6, 8, 37, 39, 40  
(210) O-70387

(111) **178130**  
(220) 29.11.1991  
(151) 12.07.1994  
(540)



(594) Kombinovaná  
(730) **Otakar Šrůtek**, Svěrákova 15, Valašské Meziříčí, 75701, CZ  
(740) Macek and Partners, Mgr. Jiří Macek, Sázavská 751/16, Praha 2, Vinohrady, 12000  
(510) Zdravotnické pomůcky z laminátu, laminátové ortopedické bandáže a protézy; laminátové doplňky všeho druhu pro pozemní vozidla, laminátové součásti karoserií pozemních vozidel; laminátové lodě a čluny a jejich laminátové součásti a příslušenství; laminátové součásti letadel a balonů; laminátové stavební díly všeho druhu; laminátový nábytek a jeho laminátové součásti a příslušenství; laminátové nádoby všeho druhu; laminátové sportovní potřeby všeho druhu včetně laminátových rybářských potřeb; opravy laminátových výrobků.  
(511) 10, 12, 19, 20, 21, 28, 37  
(210) O-65093

(111) **178338**  
(220) 04.03.1992  
(151) 19.07.1994  
(540)

**FISSAN**

(592) Slovní  
(730) **Unilever IP Holdings B.V.**, Weena 455, 3013 AL Rotterdam, NL  
(740) Baker & McKenzie s.r.o., advokátní kancelář, JUDr. Jiří Čermák, Klimentůvská 1216/46, Praha 1, Nové Město, 11000  
(510) Papírové pleny a podobné materiály pro kojence, kalhotky na pleny ze syntetických materiálů pro kojence.



(511) 16, 25  
(210) O-67058

(111) **179418**  
(220) 19.11.1992  
(151) 07.09.1994  
(540)

**OVA**

(592) Slovní  
(730) **Societe Tabbarah pour le Commerce et l'Industrie S.A.L.**, Beyrouth, LB  
(740) PATENTSERVIS Praha a.s., Na Podkovce 281/10, Praha 4, Podolí, 14700  
(510) (29) maso, ryby, drůbež, zvěřina, masové výtahy, konzervované, sušené a vařené ovoce a zelenina, rosoly, zavařeniny, vejce, mléko a jiné mlékárenské výrobky, jedlé oleje a tuky, potraviny v konzervách, nálevy na saláty.  
(511) 29  
(210) O-73167

(111) **179419**  
(220) 19.11.1992  
(151) 07.09.1994  
(540)

**AN NAKHIL**

(592) Slovní  
(730) **Societe Tabbarah pour le Commerce et l'Industrie S.A.L.**, Beyrouth, LB  
(740) PATENTSERVIS Praha a.s., Na Podkovce 281/10, Praha 4, Podolí, 14700  
(510) (29) maso, ryby, drůbež, zvěřina, masové výtahy, konzervované, sušené a vařené ovoce a zelenina, rosoly, zavařeniny, vejce, mléko a jiné mlékárenské výrobky, jedlé oleje a tuky, potraviny v konzervách, nálevy na saláty.  
(511) 29  
(210) O-73168

(111) **181033**  
(220) 25.11.1991  
(151) 21.11.1994  
(540)

**BRUNEA**

(592) Slovní  
(730) **Ing. Hubert Příbyl**, Lipová 1237, Rosice, 66501, CZ  
(740) Kania, Sedlák, Smola, s.r.o., Mendlovo náměstí 907/1a, Brno, Staré Brno, 60300  
(510) Služby cestovní kanceláře; výstavnictví; propagační a reklamní činnost; pořádání sportovních kurzů a soutěží; vína všeho druhu; sýry všeho druhu; ovoce a zelenina.  
(511) 29, 31, 32, 35, 39, 41, 42  
(210) O-64939

(111) **181386**  
(220) 19.11.1992  
(151) 30.11.1994  
(540)

**AN NAKA**

(592) Slovní  
(730) **Societe Tabbara pour le Commerce et l'Industrie S.A.L.**, Beyrouth, LB  
(740) PATENTSERVIS Praha a.s., Na Podkovce 281/10, Praha 4, Podolí, 14700  
(510) (29) maso, ryby, drůbež, zvěřina, konzervované, sušené a vařené ovoce a zelenina, rosoly, zavařeniny, vejce, mléko a jiné mlékárenské výrobky, jedlé oleje a tuky, potraviny v konzervách, nálevy na saláty.  
(511) 29  
(210) O-73169

(111) **181583**  
(220) 21.08.1992  
(151) 09.12.1994  
(540)



(594) Kombinovaná  
(730) **DISPOLAB, spol. s r.o.**, Bělohorská 53, Brno, 63600, CZ  
(740) UNIPATENT, Mgr. Jiří Macek, Sázavská 16, Praha 2 - Vinohrady, 12000  
(510) Výrobky farmaceutické, zvěrolékařské, zdravotnické, dietetické pro děti a nemocné, chemické pro účely lékařské; náplastí, obvazový materiál, hmoty určené k plombování zubů a na otisky, prostředky dezinfekční, k hubení rostlinných a živočišných škůdců; antiparazitní látky; přístroje a nástroje chirurgické, lékařské, zubolékařské, zvěrolékařské včetně speciálního nábytku pro tyto obory a včetně přístrojů a zdravotnických pomůcek jako ortopedické, bandáže, zdravotnické, výrobky z gumy, protézy; pokrývky vytápěné elektricky; chirurgické nástroje nožičského charakteru; poradenská, konzultační a servisní činnost v uvedených oborech.  
(511) 5, 10, 37, 42  
(210) O-71033

(111) **181717**  
(220) 20.03.1992  
(151) 14.12.1994  
(540)

**CLEAR**

(592) Slovní  
(730) **Unilever IP Holdings B.V.**, Weena 455, 3013 AL Rotterdam, NL  
(740) Baker & McKenzie s.r.o., advokátní kancelář, JUDr. Jiří Čermák, Klimentská 1216/46, Praha 1, Nové Město, 11000  
(510) (3) mýdla, výrobky parfümářské, éterické oleje, výrobky kosmetické, vodičky na vlasy, prostředky na čištění zubů.  
(511) 3  
(210) O-67411

(111) **182026**  
(220) 20.07.1992  
(151) 02.01.1995  
(540)



(593) Obrazová  
(730) **Ferona, a.s.**, Havlíčkova čp. 1043/11, Praha 1, 11182, CZ  
(740) Macek and Partners, Mgr. Jiří Macek, Sázavská 751/16, Praha 2, Vinohrady, 12000  
(510) Hutní polotovary, hutní výrobky a druhovýrobky, železo, železářské zboží a neželezné kovy zařazené ve tř. 6, skladování, úprava, servisní činnost a doprava v uvedeném oboru.  
(511) 6, 35, 37, 39  
(210) O-70390

(111) **182718**  
(220) 20.07.1992  
(151) 30.01.1995  
(540)

**FERONA**

(592) Slovní  
(730) **Ferona, a.s.**, Havlíčkova čp. 1043/11, Praha 1, 11182, CZ  
(740) Macek and Partners, Mgr. Jiří Macek, Sázavská 751/16, Praha 2, Vinohrady, 12000  
(510) Hutní polotovary, hutní výrobky ze železa a neželezných kovů z hutní druhovýroby, železářské zboží, servisní činnost, doprava, skladování a úprava výše uvedených výrobků.  
(511) 6, 8, 37, 39, 40  
(210) O-70388

(111) **182719**  
(220) 20.07.1992  
(151) 30.01.1995  
(540)

**Ferona**

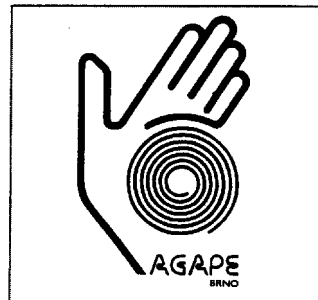
(594) Slovní grafická  
(730) **Ferona, a.s.**, Havlíčkova čp. 1043/11, Praha 1, 11182, CZ  
(740) Macek and Partners, Mgr. Jiří Macek, Sázavská 751/16, Praha 2, Vinohrady, 12000  
(510) Hutní polotovary, hutní výrobky ze železa a neželezných kovů z hutní druhovýroby, železářské zboží, servisní činnost, doprava, skladování a úprava výše uvedených výrobků.  
(511) 6, 8, 37, 39, 40  
(210) O-70389

(111) **186758**  
(220) 24.11.1992  
(151) 14.07.1995  
(540)



(594) Kombinovaná  
(730) **Radek Likař**, Nová 298, Kunštát, 67972, CZ  
(740) HALAXOVÁ & HALAXOVÁ, TETRAPAT, RNDr. Zdeňka Halaxová, Dukelská 891/4, Olomouc, 77200  
(510) Nenahrané a nahrané nosiče zvukových a zvukově obrazových záznamů; půjčování nahraných zvukových a zvukově obrazových záznamů; neperiodické publikace; vydavatelská činnost neperiodických publikací.  
(511) 9, 16, 41  
(210) O-73239

(111) **187358**  
(220) 24.11.1992  
(151) 24.01.1996  
(540)



(594) Kombinovaná  
(730) **PaedDr. Jana Brzobohatá**, Hluboká 5, Brno, 63900, CZ  
(740) HALAXOVÁ & HALAXOVÁ, TETRAPAT, RNDr. Zdeňka Halaxová, Dukelská 891/4, Olomouc, 77200  
(510) (41) vydavatelská činnost; (42) služby regenerace a rekondice, služby masáží, psychoenergetické automatické kresby.  
(511) 41, 42  
(210) O-73248

(111) **188457**  
(220) 05.12.1991  
(151) 19.03.1996  
(540)



(594) Kombinovaná  
(730) **OKK Koksovny, a.s.**, Koksární 1112, Ostrava, Přívoz, 70200, CZ  
(740) JUDr. Rostislav Doleček, Seifertova 823/9, Praha 3, Žižkov, 13000  
(510) (1) síran amonný, fenolát sodný; (4) koks, koksárenský plyn, benzol; (19) dehet; (37) stavební a montážní práce; (42) projekční činnost stavební, elektro a strojní všeho druhu, geodetické práce.  
(511) 1, 4, 19, 37, 42  
(210) O-65232

(111) **188559**  
(220) 24.11.1992  
(151) 19.03.1996  
(540)

**SPEDOS**

(592) Slovní  
(730) **SPEDOS s.r.o.**, Hranická 771, Valašské Meziříčí, Krásno nad Bečvou, 75701, CZ  
(740) HALAXOVÁ & HALAXOVÁ, TETRAPAT, RNDr. Zdeňka Halaxová, Dukelská 891/4, Olomouc, 77200  
(510) (6) automatické dveřní, vratové a okenní systémy včetně náhradních dílů; (9) ohnivzdorné dveře; (19) okna, dveře; (37) montážní a servisní činnost v této oblasti.  
(511) 6, 9, 19, 37  
(210) O-73260

(111) **240788**  
(220) 02.08.2001  
(151) 25.01.2002  
(540)



(594) Kombinovaná  
(730) **FRUTA Bohemia, a.s.**, Kojetínská 3881/84, Kroměříž, 76701, CZ  
(740) Dana Lukajová, patentový zástupce, Dana Lukajová, Voršilská 130/10, Praha 1, Nové Město, 11000  
(510) (5) výrobky dietetické k léčebným účelům, potraviny pro děti k léčebným účelům, potraviny pro batolata, vitamínové a multivitaminové přípravky a nápoje, vitamíny a minerály a stopové prvky, výtažky z bylin a kombinované přípravky z vitamínů, minerálů a bylinných výtažků, potravinové doplňky obohacené vitamíny a/nebo minerály a/nebo stopovými prvky, vše na bázi přírodních produktů pro regeneraci a rekondici; (29) potraviny a potravinářské výrobky, spadající do této třídy, jako jsou potraviny z ryb a potraviny solené, maso, maso v jateční úpravě, masové výtažky, masné a uzenářské výrobky, ryby, měkkýši, korýši, drůbež, zvěřina, konzervované, sušené a vařené ovoce a zelenina, rosoly, zavařeniny, vejce, mléko a jiné mlékařenské výrobky, včetně mléčných nápojů s vysokým obsahem mléka, čokoládové máslo, jedlé oleje a tuky, majonézy, potraviny v konzervách, rajský protlak; (30) káva, čaj, kakao, cukr, rýže, tapioka, ságo, kávové náhražky, mouka a obilní přípravky, chléb, sušenky, suchary, koláče, jemné pečivo a cukrovinky, čokoláda, čokoládové pasty, čokoládové pomazánky, čokoládové náplně do pečiva, zmrzlina, med, sirup z melasy, kvasnice, prášky do pečiva, sůl, hořčice, ocet, chuťové omáčky, kečupy, koření, led na chlazení; (31) výrobky zemědělské, zahradnické, lesní a zrní, pokud nejsou uvedeny v jiných třídách, živá zvířata, čerstvé ovoce a zelenina, osivo, čerstvé rostliny a květiny, čerstvé lesní plody, krmivo pro zvířata, slad; (32) pivo, lehká piva i ležáky, minerální vody, šumivé a jiné nealkoholické nápoje, sirupy a jiné přípravky k přípravě nápojů, ovocné šťávy a nápoje z ovocných šťáv; (33) vína, lihoviny, trestí a výtažky alkoholické z bylin.  
(511) 5, 29, 30, 31, 32, 33  
(210) O-170209

(111) **246889**  
(220) 21.11.2001  
(151) 26.08.2002  
(540)

## KAFOMET

(592) Slovní  
(730) **Hodek Petr Ing.**, Kolocova 771/11, Praha 10, Dubeč, 10700, CZ  
(740) Loskotová & partneři, patentová a známková kancelář, Ing. Gabriela Loskotová, K závětínám 727, Praha 5, Řeporyje, 15500  
(510) (9) počítačový software, zejména výukový software, informační software, programy operačních systémů, informace a záznamy na nosičích pro elektronické čtení dat, elektronické publikace periodické a neperiodické, zařízení pro zpracování dat, přístroje a nástroje pro zpětné vyhledávání, uchovávání, vkládání, vybírání, zpracování, zobrazování a přenos dat nebo informací, počítačový hardware a mikroprogramové vybavení, modemy, vizuální zobrazovací jednotky, kazety a cívky pro použití v souvislosti s veškerým shora uvedeným zbožím, tiskárny, monitory, terminály, klávesnice, základní desky, spojovací dřemě štítky, napájecí zdroje, diskety, CD disky, nosiče zvukových nahrávek, výukové filmy, floppy mechaniky, pevné disky, části a příslušenství k veškerému výše uvedenému zboží ve třídě 9; (16) papír, periodické a neperiodické publikace, knihy, časopisy, brožury, fotografie, tištěné manuály, výrobky z papíru, tvarované výrobky z papíru a umělých hmot, obaly papírové i z plastických hmot, učební pomůcky, školní potřeby, kancelářské potřeby, pořadače, tiskoviny, knihařské výrobky, polygrafické výrobky, papírenské výrobky, zejména ceníky, kalendáře, skicáky, papírové archy, nálepky, hrací karty, psací stroje (elektrické nebo neelektrické); (28) hry, hračky, hrací žetony, kostky, hry společenské, hry stolní; (35) inzertní, reklamní a propagační činnost, kopírování nebo rozmnožování (reprodukce) dokumentů, dokladů, fotografických snímků, apod., rozšiřování reklamních a inzertních materiálů - periodických a neperiodických tiskovin zejména novin, časopisů, prospektů, letáků, katalogů, reklamní literatury, brožur v tištěné podobě a na nosných médiích a po elektronické síti - INTERNET, poskytování pomoci v obchodní činnosti, účetnictví, marketingové služby; (41) vydávání periodických a neperiodických publikací včetně katalogů v tištěné podobě a prostřednictvím sítě INTERNET, vydávání textů s výjimkou reklamních a náborových, výchovné služby, zábava, organizování a zabezpečování seminářů, kolokvií, organizování kulturních nebo vzdělávacích výstav, konzultační činnost v oblasti vzdělávání, odborná školení; (42) pronájem počítačového software, tvorba software (počítačových programů), aktualizace počítačových programů.  
(511) 9, 16, 28, 35, 41, 42  
(210) O-173944

kopírování nebo rozmnožování (reprodukce) dokumentů, dokladů, fotografických snímků, apod., rozšiřování reklamních a inzertních materiálů - periodických a neperiodických tiskovin zejména novin, časopisů, prospektů, letáků, katalogů, reklamní literatury, brožur v tištěné podobě a na nosných médiích a po elektronické síti - INTERNET, poskytování pomoci v obchodní činnosti, účetnictví, marketingové služby; (41) vydávání periodických a neperiodických publikací včetně katalogů v tištěné podobě a prostřednictvím sítě INTERNET, vydávání textů s výjimkou reklamních a náborových, výchovné služby, zábava, organizování a zabezpečování seminářů, kolokvií, organizování kulturních nebo vzdělávacích výstav, konzultační činnost v oblasti vzdělávání, odborná školení; (42) pronájem počítačového software, tvorba software (počítačových programů), aktualizace počítačových programů.

(511) 9, 16, 28, 35, 41, 42  
(210) O-173943

(111) **246890**  
(220) 21.11.2001  
(151) 26.08.2002  
(540)

## KAFOMET

(594) Slovní grafická  
(730) **Hodek Petr Ing.**, Kolocova 771/11, Praha 10, Dubeč, 10700, CZ  
(740) Loskotová & partneři, patentová a známková kancelář, Ing. Gabriela Loskotová, K závětínám 727, Praha 5, Řeporyje, 15500  
(510) (9) počítačový software, zejména výukový software, informační software, programy operačních systémů, informace a záznamy na nosičích pro elektronické čtení dat, elektronické publikace periodické a neperiodické, zařízení pro zpracování dat, přístroje a nástroje pro zpětné vyhledávání, uchovávání, vkládání, vybírání, zpracování, zobrazování a přenos dat nebo informací, počítačový hardware a mikroprogramové vybavení, modemy, vizuální zobrazovací jednotky, kazety a cívky pro použití v souvislosti s veškerým shora uvedeným zbožím, tiskárny, monitory, terminály, klávesnice, základní desky, spojovací dřemě štítky, napájecí zdroje, diskety, CD disky, nosiče zvukových nahrávek, výukové filmy, floppy mechaniky, pevné disky, části a příslušenství k veškerému výše uvedenému zboží ve třídě 9; (16) papír, periodické a neperiodické publikace, knihy, časopisy, brožury, fotografie, tištěné manuály, výrobky z papíru, tvarované výrobky z papíru a umělých hmot, obaly papírové i z plastických hmot, učební pomůcky, školní potřeby, kancelářské potřeby, pořadače, tiskoviny, knihařské výrobky, polygrafické výrobky, papírenské výrobky, zejména ceníky, kalendáře, skicáky, papírové archy, nálepky, hrací karty, psací stroje (elektrické nebo neelektrické); (28) hry, hračky, hrací žetony, kostky, hry společenské, hry stolní; (35) inzertní, reklamní a propagační činnost, kopírování nebo rozmnožování (reprodukce) dokumentů, dokladů, fotografických snímků, apod., rozšiřování reklamních a inzertních materiálů - periodických a neperiodických tiskovin zejména novin, časopisů, prospektů, letáků, katalogů, reklamní literatury, brožur v tištěné podobě a na nosných médiích a po elektronické síti - INTERNET, poskytování pomoci v obchodní činnosti, účetnictví, marketingové služby; (41) vydávání periodických a neperiodických publikací včetně katalogů v tištěné podobě a prostřednictvím sítě INTERNET, vydávání textů s výjimkou reklamních a náborových, výchovné služby, zábava, organizování a zabezpečování seminářů, kolokvií, organizování kulturních nebo vzdělávacích výstav, konzultační činnost v oblasti vzdělávání, odborná školení; (42) pronájem počítačového software, tvorba software (počítačových programů), aktualizace počítačových programů.  
(511) 9, 16, 28, 35, 41, 42  
(210) O-173944

(111) **246918**  
(220) 04.12.2001  
(151) 26.08.2002  
(540)

**KOALA**

(592) Slovní  
(730) **Pivovar Černá Hora, a.s.**, nám. U Pivovaru 3, Černá Hora, 67921, CZ  
(740) Langrova, s.r.o., Skrétova 1011/48, Plzeň, Jižní Předměstí, 30100  
(510) (32) piva všeho druhu, minerální vody, šumivé nápoje a jiné nealkoholické nápoje, sirupy a jiné přípravky na výrobu nealkoholických nápojů, ovocné a zeleninové šťávy, výtažky z chmele na výrobu piva; (33) vína, destiláty a jiné alkoholické nápoje; (42) vývoj a výzkum nových výrobků v oblasti nealkoholických nápojů, odborné poradenství v oblasti pivovarnictví a sladovnictví, hostinská činnost.  
(511) 32, 33, 42  
(210) O-174413

(111) **247319**  
(220) 13.09.2001  
(151) 24.09.2002  
(540)

**BESIP**

(592) Slovní  
(730) **Česká republika - Ministerstvo dopravy**, Nábřeží L. Svobody 1222/12, Praha 1, 11015, CZ  
(510) (4) průmyslové oleje, mazadla a tuky; (8) ruční nástroje a nářadí určené k údržbě a opravám motorových vozidel; (12) součástky a příslušenství dopravních prostředků, doplňky k motorovým dopravním prostředkům (zejména pneumatiky, zabezpečovací zařízení, nosiče jízdních kol a lyží, potahy na sedadla, bezpečnostní sedačky; (35) kopírování dokumentů a dokladů, inzertní činnost, obchodní průzkum, vyhledávání nákladních a osobních vozů pomocí počítačové databáze; (37) opravy, údržba, servis, seřizování a čištění motorových vozidel; (39) osobní a nákladní silniční motorová doprava, odtahová služba, pronájem motorových vozidel, motoristické informace, skladování, služby cestovní kanceláře; (40) zpracovatelské služby - zpracování odpadů (recyklace, spalování); (41) organizování kongresů a konferencí; (42) stravovací a ubytovací služby, poskytování speciálních informací, odborného poradenství a pomoci v oblasti dopravních prostředků a techniky.  
(511) 4, 8, 12, 35, 37, 39, 40, 41, 42  
(210) O-171496

(111) **247553**  
(220) 19.11.2001  
(151) 24.09.2002  
(540)



(594) Kombinovaná  
(730) **ČESKÁ FILHARMONIE**, Alšovo nábřeží 12, Praha 1, 11001, CZ  
(740) ELITFORM - Patentová a známková kancelář, Mgr. Lukáš Dlabáček, patentový zástupce, Bolzanova 5, Brno, 61800  
(510) (16) periodické a neperiodické publikace; (35) propagační činnost, reklama; (41) pořádání veřejných koncertů a uměleckých soutěží, včetně zajišťování účasti tuzemských a zahraničních umělců.  
(511) 16, 35, 41  
(210) O-173876

(111) **247572**  
(220) 21.11.2001  
(151) 24.09.2002  
(540)

**PATRIA DIRECT**

(592) Slovní  
(730) **Patria Finance, a.s.**, Výmolova 353/3, Praha 5, Radlice, 15000, CZ  
(510) (35) ekonomické poradenství, provádění a uveřejňování ekonomického výzkumu, poradenství v oblasti podnikání, organizace obchodu a průmyslu, zprostředkovatelská a obstaratelská činnost v oblasti obchodu a průmyslu, shromažďování dat prostřednictvím Internetu nebo jiných telekomunikačních médií; (36) veškeré služby v oblasti financí a pojišťovnictví, správy portfolia a dalšího movitého a nemovitého majetku, např. v oblasti cenných papírů a jejich derivátů a obchodování s nimi na vlastní i na cizí účet včetně s tím souvisejících služeb, směnárství, vydávání a zúčtování platebních karet, správa a odkup pohledávek, finanční, investiční a daňové poradenství, investiční bankovníctví, správa cenných papírů, správa portfolií cenných papírů, depozitářské služby, tvorba a vydávání indexů kapitálového trhu, zprostředkovatelská, obstaratelská a poradenská činnost v oblasti financí a investic, konzultační činnost v oblasti správy majetku, banky, spořitelny, penzijní fondy, investiční společnosti, investiční a podílové fondy, směnárny, vše v rámci této třídy; (38) šíření dat prostřednictvím Internetu nebo jiných telekomunikačních médií.  
(511) 35, 36, 38  
(210) O-173966

(111) **247588**  
(220) 26.11.2001  
(151) 24.09.2002  
(540)



(594) Kombinovaná  
(730) **Dědič Petr**, Švehlova 307, Hradec Králové 2, 50002, CZ  
(510) (9) přístroje měřicí, zejména barometry; (14) časoměrná technika, vč. příslušenství (hodiny, hodinky, řemínky k hodinkám), hodinářské potřeby; (37) opravy výše uvedených výrobků.  
(511) 9, 14, 37  
(210) O-174115

(111) **247598**  
(220) 28.11.2001  
(151) 24.09.2002  
(540)



(594) Slovní grafická  
(730) **Štefaňák Roman**, 51, Praskolesy, 26754, CZ  
(510) (6) hutní materiály.  
(511) 6  
(210) O-174172

(111) **247614**  
(220) 30.11.2001  
(151) 24.09.2002  
(540)

### AeroCAD

(592) Slovní  
(730) **REMAK a. s.**, Zuberská 2601, Rožnov p./R., 75661, CZ  
(740) HM PARTNERS s.r.o., Ing. Zdeněk Michálek, Štefánikova 1163/12, Koprivnice, 74221  
(510) (9) software pro technická a elektrotechnická zařízení, zejména vzduchotechnická a klimatizační; (35) studie ekonomických parametrů softwaru pro technická a elektrotechnická zařízení, zejména vzduchotechnická a klimatizační; (41) zaškolování v oblasti software pro technická a elektrotechnická zařízení, zejména vzduchotechnická a klimatizační; (42) vývoj, testování, modelování, dimenzování konstrukce a technologie včetně technických parametrů softwaru pro technická a elektrotechnická zařízení, zejména vzduchotechnická a klimatizační, projekce a poradenství pro technická a elektrotechnická zařízení, konzultace v oblasti softwaru pro technická a elektrotechnická zařízení, zejména vzduchotechnická a klimatizační.  
(511) 9, 35, 41, 42  
(210) O-174292

(111) **247692**  
(220) 17.12.2001  
(151) 24.09.2002  
(540)



(594) Kombinovaná  
(730) **TERMAX, s.r.o.**, Hraniční 2115, České Budějovice, České Budějovice 4, 37006, CZ  
(740) PatentCentrum Sedláč & Partners s.r.o., Okružní 2824, České Budějovice, České Budějovice 3, 37001  
(510) (17) materiály těsnící, ucpávací a izolační, vycpávky a podložky k ochraně zboží při dopravě, ochranné obaly z polystyrénu pro elektrotechnické výrobky, izolační desky z polystyrénu; (19) stavební materiály nekovové, polystyrénové výplně stavebních tvármic, stavební a obkladové materiály, tvarovky a desky z polystyrénu; (20) prokládací nábytkové výplně z polystyrénu, lišty zrcadlových a obrazových rámců pro jejich přepravu a skladování; (37) instalace a montáž výše uvedených výrobků; (39) doprava; (40) zpracování odpadových materiálů a jejich recyklace.  
(511) 17, 19, 20, 37, 39, 40  
(210) O-174864

(111) **247726**  
(220) 27.12.2001  
(151) 24.09.2002  
(540)

### BLATEL

(592) Slovní  
(730) **VÍNO BLATEL, a. s.**, Blatnice pod Svatým Antonínkem 855, Blatnice pod Svatým Antonínkem, 69671, CZ  
(740) Mgr. Kamil Kolátor, patentový zástupce, Dobiášova 1246/29, Liberec, Liberec VI-Rochlice, 46006  
(510) (31) čerstvé ovoce a zelenina, živá zvířata, osivo, sadba, stromy, rostliny a přírodní květiny, krmiva, slad, obilniny pro živočišnou spotřebu, réva vinná; (32) nealkoholické nápoje, zejména na vinné bázi, hroznový mošt, sirupy na bázi ovoce; (33) vína, lihoviny, zejména vinné destiláty, aperitivy, alkoholické nápoje s výjimkou piv, zejména výtažky z ovoce alkoholické, likéry, medovina, mošty s alkoholem; (35) pomoc při obchodní činnosti, propagační činnost, veletrhy pro obchodní a reklamní účely, organizování výstav komerčních a reklamních, doprovodné, prezentační a reklamní programy, provádění aukcí a vedení dražeb, zejména vín, distribuce vzorků

zboží, odborné obchodní poradenství, obchod s vínem; (39) zásilková služba - zasilání vín; (41) pořádání soutěží a přehlídek degustace vína, provozování klubů - vinoték, klubové služby související s vedením vinoték, organizování seminářů, kongresů, sympozií, zejména o víně.

(511) 31, 32, 33, 35, 39, 41  
(210) O-175173

(111) **247727**  
(220) 27.12.2001  
(151) 24.09.2002  
(540)



(594) Kombinovaná  
(730) **VÍNO BLATEL, a. s.**, Blatnice pod Svatým Antonínkem 855, Blatnice pod Svatým Antonínkem, 69671, CZ  
(740) Mgr. Kamil Kolátor, patentový zástupce, Dobiášova 1246/29, Liberec, Liberec VI-Rochlice, 46006  
(510) (31) čerstvé ovoce a zelenina, živá zvířata, osivo, sadba, stromy, rostliny a přírodní květiny, krmiva, slad, obilniny pro živočišnou spotřebu, réva vinná; (32) nealkoholické nápoje, zejména na vinné bázi, hroznový mošt, sirupy na bázi ovoce; (33) vína, lihoviny, zejména vinné destiláty, aperitivy, alkoholické nápoje s výjimkou piv, zejména výtažky z ovoce alkoholické, likéry, medovina, mošty s alkoholem; (35) pomoc při obchodní činnosti, propagační činnost, veletrhy pro obchodní a reklamní účely, organizování výstav komerčních a reklamních, doprovodné, prezentační a reklamní programy, provádění aukcí a vedení dražeb, zejména vín, distribuce vzorků zboží, odborné obchodní poradenství, obchod s vínem; (39) zásilková služba - zasilání vín; (41) pořádání soutěží a přehlídek degustace vína, provozování klubů - vinoték, klubové služby související s vedením vinoték, organizování seminářů, kongresů, sympozií, zejména o víně.  
(511) 31, 32, 33, 35, 39, 41  
(210) O-175174

(111) **247734**  
(220) 02.01.2002  
(151) 24.09.2002  
(540)

### ATC Astro Telescope Company

(592) Slovní  
(730) **Jaromír Holubec**, Osmek 9, Přerov, 75002, CZ  
(510) (9) optické a astronomické přístroje, zejména dalekohledy, optické a mechanické a elektronické prvky k těmto přístrojům, např. čočky, hranoly, stativy, přístroje pro záznam a reprodukci obrazu a zvuku, zejména pro spojení s optickými a astronomickými přístroji, např. fotografické přístroje, audio a videotechnika, přenosová média a nosiče záznamu k výše uvedeným přístrojům; (20) drobné reklamní předměty ze dřeva, korku, perleti, jantaru, rohoviny a z náhražek těchto hmot nebo z plastických hmot; (21) reklamní a propagační předměty ze skla, keramiky, kameniny, např. sklenice, přívěsky, figurky a miniatury.  
(511) 9, 20, 21  
(210) O-175252

(111) **248432**  
(220) 05.12.2001  
(151) 29.10.2002  
(540)

### HaK

(592) Slovní  
(730) **H a K s.r.o.**, Milady Horákové 2786, Kladno, Kročehlavy, 27201, CZ  
(740) Ing. Vladimír Belfin, patentový zástupce, Litovická 305, Hostivice, 25301  
(510) (1) chemické přípravky pro čištění vody, prostředky pro čtení a změkčování vody; (6) bazény kovové; (7) čerpadla a odstředivá čerpadla

(stroje); (11) bazénová technika jako jsou zařízení na přívod a regulaci přívodu vody, pro čištění, úpravu, ohřev, desinfekci a filtrování vody, topné, filtrační, klimatizační a osvětlovací zařízení, sauny a solária, vybavení pro sauny a solária, sanitární technika všeho druhu; (19) stavební materiály všeho druhu zařazené do třídy 19, zejména bazény nekovové nepřenosné, dlažby, obklady; (37) provádění občanských a bytových staveb, jejich změny, úpravy a opravy, montáž, servis a opravy bazénů a bazénové techniky.

(511) 1, 6, 7, 11, 19, 37  
(210) O-174465

(111) **248569**  
(220) 07.01.2002  
(151) 29.10.2002  
(540)

*Excellent EX*

(594) Slovní grafická  
(730) **Holubec Jaromír**, Osmek 9, Přerov, 75002, CZ  
(510) (9) optické a astronomické přístroje a zařízení, zejména dalekohledy, optické a mechanické a elektronické prvky k těmto přístrojům a zařízením, objektivy, objektivy pro astrofotografii, zrcadlová optika, čočky, okuláry, optické výrobky.

(511) 9  
(210) O-175327

(111) **248605**  
(220) 10.01.2002  
(151) 29.10.2002  
(540)



**Green Guard**  
SECURITY SERVICE

(594) Kombinovaná  
(591) Barevná  
(730) **Green Guard SE**, Pařížská 67/11, Praha 1, Josefov, 11000, CZ  
(740) **JÁŠEK LEGAL** advokátní kancelář, s.r.o., JUDr. Vladimír Jašek Ph.D., LL.M., MCI Arb, Pařížská 67/11, Praha 1, Josefov, 11000  
(510) (41) školicí činnost v oblasti ochrany osob a majetku, výcvik v oblasti ochrany osob a majetku; (45) zajišťování ostrahy majetku a osob, služby soukromých detektivů.

(511) 41, 45  
(210) O-175457

(111) **248697**  
(220) 24.01.2002  
(151) 29.10.2002  
(540)

**HOTEL PORT**

(592) Slovní  
(730) **REGATA ČECHY, a.s.**, Čilova 304/9, Praha 6, Veveřská, 16200, CZ  
(740) Ing. Václav Kratochvíl, Husníkova 2086/22, Praha 13, 15800  
(510) (35) poradenská činnost v oblasti obchodu; (36) směnárenská činnost; (41) provozování tělovýchovných zařízení a zařízení sloužících k regeneraci a rekondici, sportovní a kulturní aktivity; (43) ubytování v hotelovém zařízení a restaurační stravování.

(511) 35, 36, 41, 43  
(210) O-175832

(111) **249278**  
(220) 07.12.2001  
(151) 25.11.2002  
(540)



(594) Kombinovaná  
(591) Barevná  
(730) **Zenit, spol.s r.o.**, Pražská 162/19, Čáslav, Čáslav-Nové Město, 28601, CZ  
(740) JUDr. Marcela Kislingerová, advokátka, třída Míru 450, Pardubice, Zelené Předměstí, 53002

(510) (1) přípravky na změkčování vody pro průmyslové účely, škrob pro průmyslové účely, apretury, přípravky na apretaci o konečnou úpravu textilií, zjasňovací přípravky na textil pro průmyslové účely, namáčecí přípravky (bělení) pro průmyslové účely, chemické přípravky pro odstraňování vosku, organická bělidla, bělicí činidla, organické čistící přípravky, škrob (apretura), přísady do farmaceutických přípravků, chemické přípravky pro kožedělný průmysl, odmašťovací přípravky na použití ve výrobním procesu, látky na odstranění lesku, přípravky na odstraňování politury, dehydratační přípravky pro průmyslové účely, glycerín pro průmyslové účely, antistatické přípravky s výjimkou přípravků pro domácnost, emulgátory, fermenty pro chemické účely, chemické přísady do insekticidů a fungicidů, glyceridy, glykol, chemické přípravky na odmašťování, chemické přípravky na vodovzdornou úpravu textilu, chemické impregnační přípravky na textil, namáčecí přípravky (barvení), chladicí přípravky (směsi), kovová mýdla pro průmyslové účely, namáčecí přípravky pro textilní průmysl, chemické avivážní prostředky pro průmyslové účely, rozjasňovače (chemické přípravky pro zjasňování barev) pro průmyslové účely, flokulační činidla, umělá sladidla, přípravky na odstraňování vodního kamene s výjimkou přípravků pro domácnost, alkohol pro průmyslové využití, destilovaná voda, prostředky pro odstraňování námrazy na automobilech, nemrzoucí kapaliny na ostřikování automobilových skel; (3) přípravky na bělení čištění, leštění, odmašťování a broušení, přípravky na praní, prací prášky a jiné prací prostředky, namáčecí přípravky, přípravky předepírání pro domácnost, prostředky na změkčení vody pro domácnost, škrob na prádlo, mořidla na prádlo, vosk na prádlo, avivážní prostředky, antistatické přípravky pro použití v domácnosti, odbarvovací prostředky, barviva a modřidla na prádlo, soda na praní, přípravky na odstraňování vodního kamene pro domácnost, přípravky na čištění odpadových rour pro domácnost, odrezovací prostředky pro domácnost, bělicí přípravky na čištění kůže a čistící prostředky na kůži, soli na bělení, soda, přípravky na bělení a čištění šatstva, čpavek jako čistící prostředek, amoniak jako čistící prostředek, křída na čištění, lešticí přípravky a přípravky na leštění nábytku, vosky na leštění, čistící a odmašťovací přípravky (s výjimkou odmašťovacích přípravků pro průmysl), prostředky na mytí nádobí, zjasňovací prostředky (chemické přípravky pro osvěžení barev) pro domácnost, odbarvovače pro domácnost, mýdla všeho druhu, kosmetika a kosmetické přípravky pro lidi a zvířata, vata pro kosmetické účely, vatové tampóny a vatové tyčinky pro kosmetické potřeby, osvěžující ubrousky, kosmetické tampony napuštěné osvěžujícím tonikem, toaletní vody, pleťové vody, pleťová mléka, pleťové krémy, šampony na vlasy, laky na vlasy, vlasové vody, šampony pro sprchování, koupelové pěny, voňavé směsi, koupelové soli s výjimkou soli pro léčebné účely, dezodoranty pro osobní potřebu, zubní pasty, prostředky na čištění zubů, ústní vody ne pro lékařské účely, prostředky na čištění a leštění umělého chrupu, parfumerie, voňavkářské výrobky, vonné oleje, prostředky na čištění skel, čistící prostředky na čištění oken, avivážní, čistící prostředky pro autokosmetiku, lešticí prostředky pro autokosmetiku, detergenty s výjimkou detergentů pro průmysl, šampony pro zvířata chovaná v domácnosti; (5) hygienické přípravky pro lékařské potřeby a na osobní hygienu, náplasti, leukoplasty, obvazový materiál, antiseptická vata a vlna, hygienické vložky, obklady, vata pro lékařské účely, absorpční vata a tampóny, materiál na plombování zubů a zubní otisky, zubní abraziva, dezinfekční přípravky pro hygienické účely, antiseptické přípravky, čistící přípravky, chemické dezinfekční prostředky na WC, dezodoranty s výjimkou dezodorantů pro osobní potřebu, přípravky na osvěžení vzduchu,

detergenty pro lékařské účely, lotion (přípravky na omývání) pro farmaceutické a zvěrolékařské účely, chemicko-farmaceutické přípravky, roztoky na kontaktní čočky, kosmetické přípravky pro psy, repelenty (prostředky proti útočícímu hmyzu); (35) propagační činnost, poskytování obchodních nebo podnikatelských informací, pomoc při provozování obchodů a obchodní činnosti průmyslového nebo obchodního podniku, obchodní a podnikatelský průzkum, průzkum a analýza trhu, služby při pořizování záznamů, přepisu, vypracování, kompilaci, přenášení nebo systematickosti písemných sdělení a záznamů, jakož i při využívání nebo kompilaci matematických nebo statistických údajů, organizování výstav pro komerční nebo reklamní účely.

(511) 1, 3, 5, 35  
(210) O-174538

(111) **249427**  
(220) 28.01.2002  
(151) 25.11.2002  
(540)



(593) Obrazová  
(730) **Green Guard SE**, Pařížská 67/11, Praha 1, Josefov, 11000, CZ  
(740) JAŠEK LEGAL advokátní kancelář, s.r.o., JUDr. Vladimír Jašek Ph.D., LL.M., MCI Arb, Pařížská 67/11, Praha 1, Josefov, 11000  
(510) (41) školicí činnost v oblasti ochrany osob a majetku, výcvik v oblasti ochrany osob a majetku; (45) zajišťování ostrahy majetku a osob, ochrana V.I.P., ozbrojený doprovod letadel - Air Marshal, služby soukromých detektivů.  
(511) 41, 45  
(210) O-176048

(111) **249636**  
(220) 28.02.2002  
(151) 25.11.2002  
(540)

**MASTERSIL**  
*Silná stránka stavby!*

(594) Kombinovaná  
(730) **DONAUCHEM s.r.o.**, Za Žoskou 377, Nymburk, 28802, CZ  
(740) PROPATENT, Ing. Vlasta Sedláčková, patentový zástupce, Pod Pekařkou 107/1, Praha 4, Podolí, 14700  
(510) (1) chemické výrobky určené pro průmysl, lepidla pro průmyslové účely; (2) barvy, nátěry, laky, mořidla, barviva, ochranné výrobky proti korozi; (17) izolační materiály, ucpávací materiály, těsnicí materiály; (35) zprostředkovatelská činnost v oblasti obchodní.  
(511) 1, 2, 17, 35  
(210) O-177230

(111) **249730**  
(220) 19.03.2002  
(151) 25.11.2002  
(540)

### BENSON & HEDGES GOLD

(592) Slovní  
(730) **JT International SA**, 8 rue Kazem Radjavi, 1202 Geneva, CH  
(740) Všeček Zelený Švorčík a partneři, advokátní a patentová kancelář, JUDr. Otakar Švorčík, advokát, Hálkova 1406/2, Praha 2, Nové Město, 12000  
(510) (34) tabák v surovém nebo zpracovaném stavu, tabák na kouření, lulkový tabák, tabák pro ruční balení cigaret, žvýkáci tabák, cigarety, doutníky, cigarillos, přípravky ke kouření prodávané samostatně nebo ve směsích s tabákem, nikotiv k lékařským nebo léčebným účelům, šňupavý tabák, potřeby pro kuřáky zahrnuté ve tř. 34, cigaretové papíry, cigaretové dutinky a zápalky.  
(511) 34  
(210) O-177891

(111) **249731**  
(220) 19.03.2002  
(151) 25.11.2002  
(540)

### BENSON & HEDGES SILVER

(592) Slovní  
(730) **JT International SA**, 8 rue Kazem Radjavi, 1202 Geneva, CH  
(740) Všeček Zelený Švorčík a partneři, advokátní a patentová kancelář, JUDr. Otakar Švorčík, advokát, Hálkova 1406/2, Praha 2, Nové Město, 12000  
(510) (34) tabák v surovém nebo zpracovaném stavu, tabák na kouření, lulkový tabák, tabák pro ruční balení cigaret, žvýkáci tabák, cigarety, doutníky, cigarillos, přípravky ke kouření prodávané samostatně nebo ve směsích s tabákem, nikotiv k lékařským nebo léčebným účelům, šňupavý tabák, potřeby pro kuřáky zahrnuté ve tř. 34, cigaretové papíry, cigaretové dutinky a zápalky.  
(511) 34  
(210) O-177892

(111) **250230**  
(220) 06.02.2002  
(151) 30.12.2002  
(540)

### GREENFIELDS

(592) Slovní  
(730) **The Livestock and Meat Commission for Northern Ireland**, 31 Ballinderry Road, Lisburn, County Antrim BT28 2SL, Northern Ireland, GB  
(740) PATENTSERVIS Praha a.s., Na Podkovce 281/10, Praha 4, Podolí, 14700  
(510) (29) maso, masové výtázky.  
(511) 29  
(210) O-176445

(111) **251128**  
(220) 03.06.2002  
(151) 27.01.2003  
(540)

### Krása našeho domova

(592) Slovní  
(730) **Český svaz ochránců přírody**, Michelská 5, Praha 4, 14000, CZ  
(510) (16) časopisy (periodika); (35) propagační činnost (zejména propagace činností Českého svazu ochránců přírody), reklama (časopisová, vkládaná); (41) vydavatelská činnost, výchova, vzdělávání, osvěta.  
(511) 16, 35, 41  
(210) O-180405



(111) **251129**  
(220) 03.06.2002  
(151) 27.01.2003

(540) **Národní síť stanic pro handicapované  
živočichy**

(592) Slovní  
(730) **Český svaz ochránců přírody**, Michelská 5, Praha 4, 14000, CZ  
(510) (39) doprava (přeprava živočichů); (41) výchova, vzdělávání, osvěta; (44) veterinární pomoc, rehabilitace handicapovaných živočichů, chov zvířat.  
(511) 39, 41, 44  
(210) O-180406

(111) **251130**  
(220) 03.06.2002  
(151) 27.01.2003

(540) **MÍSTO PRO PŘÍRODU**

(592) Slovní  
(730) **Český svaz ochránců přírody**, Michelská 5, Praha 4, 14000, CZ  
(510) (36) organizování sbírek (výkup a ochrana přírodních území), shromažďování prostředků na dobročinné účely, služby nemovitostí (poradenství, výkup, pronájem a správa pozemků); (42) poradenství o ochraně životního prostředí; (44) zemědělské, zahradnické a lesnické služby (péče o přírodu a krajinu, údržba přírodních území).  
(511) 36, 42, 44  
(210) O-180407

(111) **251148**  
(220) 11.06.2002  
(151) 27.01.2003

(540) **LUNDEGAARD**

(592) Slovní  
(730) **Lundegaard a.s.**, Papírenská 180/1, Praha 6, Bubeneč, 16000, CZ  
(510) (35) propagační činnost, pomoc při řízení obchodní činnosti, obchodní administrativa, propagace www titulů, multimediálních formátů a systémů, distribuce reklamních a propagačních materiálů, poradenství v oblasti mediální reklamy, zprostředkování mediální reklamy, poskytování služeb v oblasti elektronického obchodu - řešení pro firmy, v oblasti mobile commerce - řešení pro firmy, administrativa a propagace spojená s elektronickým obchodováním a s mobile commerce; (41) vydavatelská a nakladatelská činnost v oblasti multimédií, školení, zábavní a vzdělávací činnost; (42) programování pro počítače v oblasti elektronického obchodu, wapových technologií, mobile commerce, www titulů, intranetových a extranetových řešení pro firmy, grafického designu, multimediálních komunikačních technologií, poradenství v otázkách multimediálních technologií, poskytování komplexních služeb pro zákazníky v oblasti intranetového a extranetového řešení pro firmy, v oblasti wapových technologií a související prezentace.  
(511) 35, 41, 42  
(210) O-180757

(111) **251464**  
(220) 31.12.2001  
(151) 24.02.2003

(540)



(594) Slovní grafická  
(730) **Jaromír Holubec**, Osmek 9, Přerov, 75002, CZ  
(510) (9) optické a astronomické přístroje, zejména dalekohledy, optické a mechanické a elektronické prvky k těmto přístrojům, např. čočky, hranoly,

stativy, přístroje pro záznam a reprodukci obrazu a zvuku, zejména pro spojení s optickými a astronomickými přístroji, např. fotografické přístroje, audio a videotechnika, přenosová média a nosiče záznamu k výše uvedeným přístrojům; (14) drahé kameny a polodrahokamy, šperky, drahé kovy a slitiny drahých kovů; (20) drobné reklamní předměty ze dřeva, korku, perleti, jantaru, rohoviny a z náhražek těchto hmot nebo z plastických hmot; (21) reklamní a propagační předměty ze skla, keramiky, kameniny, např. sklenice, přívěšky, figurky a miniatury; (34) zapalovače kuřácké.

(511) 9, 14, 20, 21, 34  
(210) O-175221

(111) **252783**  
(220) 10.07.2002  
(151) 24.03.2003

(540)



(594) Kombinovaná  
(730) **JT International SA**, 8 rue Kazem Radjavi, 1202 Geneva, CH  
(740) Všečeka Zelený Švorčík a partneři, advokátní a patentová kancelář, JUDr. Otakar Švorčík, advokát, Hálkova 1406/2, Praha 2, Nové Město, 12000  
(510) (34) tabák v surovém nebo zpracovaném stavu, tabák na kouření, lulkový tabák, tabák pro ruční balení cigaret, žvýkací tabák, cigarety, doutníky, cigarillos, přípravky ke kouření prodávané samostatně nebo ve směsích s tabákem, nikoliv k lékařským nebo léčebným účelům, šňupavý tabák, potřeby pro kuřáky zahrnuté ve tř. 34, cigaretové papíry, cigaretové dutinky a zápalky.

(511) 34  
(210) O-181748

(111) **252811**  
(220) 15.07.2002  
(151) 24.03.2003

(540)



(594) Slovní grafická  
(591) Barevná  
(730) **VIKTORIA trans s.r.o.**, Musílkova 167, Praha 5 - Košíře, 15000, CZ  
(740) Ing. Francis Jupa, Měchenická 4/2554, Praha 4, 14100  
(510) (39) tuzemská a mezinárodní silniční motorová doprava osobní, nákladní, autobusová, spedice.

(511) 39  
(210) O-181851

(111) 254313  
(220) 24.05.2002  
(151) 26.05.2003  
(540)



(594) Kombinovaná  
(730) **Obchodní centrum Olomouc, a.s.**, tř. Svobody 956/31, Olomouc, 77900, CZ  
(510) (35) obchodní management a vypracovávání marketingových studií, pomoc při řízení obchodních činností; (36) realitní činnost, služby peněžní a finanční, odkup pohledávek, pronájem kanceláří; (41) provozování heren, provozování tělovýchovných a sportovních zařízení a tělovýchovných zařízení sloužících k regeneraci a rekondici, provozování kulturních produkcí, služeb v oblasti zábavy a provozování zařízení sloužících k zábavě; (43) hostinská činnost, provozování restaurací, pronájem jednacích místností.  
(511) 35, 36, 41, 43  
(210) O-179864

(111) 254314  
(220) 24.05.2002  
(151) 26.05.2003  
(540)



(594) Kombinovaná  
(730) **Obchodní centrum Olomouc, a.s.**, tř. Svobody 956/31, Olomouc, 77900, CZ  
(510) (35) obchodní management a vypracovávání marketingových studií, pomoc při řízení obchodních činností; (36) realitní činnost, služby peněžní a finanční, odkup pohledávek, pronájem kanceláří; (41) provozování heren, provozování tělovýchovných a sportovních zařízení a tělovýchovných zařízení sloužících k regeneraci a rekondici, provozování kulturních produkcí, služeb v oblasti zábavy a provozování zařízení sloužících k zábavě; (43) hostinská činnost, provozování restaurací, pronájem jednacích místností.  
(511) 35, 36, 41, 43  
(210) O-179865

(111) 254731  
(220) 11.11.2002  
(151) 26.05.2003  
(540)



(594) Kombinovaná  
(591) Barevná  
(730) **BOHEMIA SEKT, a.s.**, Smetanova 220, Starý Plzenec, 33202, CZ  
(740) Advokátní kancelář Kříž a partneři s.r.o., Prof. JUDr. Jan Kříž Dr.h.c., CSc., Rybná 678/9, Praha I, Staré Město, 11000  
(510) (16) papírové propagační a reklamní materiály; (21) soutěžní poháry spadající do tř. 21; (41) společenské kulturní a soutěžní aktivity.  
(511) 16, 21, 41  
(210) O-185455

(111) 254948  
(220) 24.05.2002  
(151) 25.06.2003  
(540)

## FERONKA

(592) Slovní  
(730) **Ferona, a.s.**, Havlíčkova čp. 1043/11, Praha 1, 11182, CZ  
(740) Macek and Partners, Mgr. Jiří Macek, Sázavská 751/16, Praha 2, Vinohrady, 12000  
(510) (1) tavidla, prostředky pro kalení a pájení, chemické přípravky pro svařování, antimon a alkalické a alkalickozemité kovy včetně jejich slitin s jinými kovy a nekovy; (6) kovy v surovém stavu a jejich slitiny a polotovary z těchto kovů a slitin, přísady všeho druhu pro železné a neželezné kovy, pájky, svařovací materiály spadající do této třídy, výrobky všeho druhu z litých, válcovaných a tažených železných a neželezných kovů, včetně profilové oceli a profilů z neželezných kovů, plechů, trubek, kolejnic a jiných materiálů určených k železničním účelům všeho druhu, drátů a lan, zámečnické výrobky všeho druhu včetně zámečnických výrobků stavebního charakteru, podkov, kovářin a kotev, spojovací materiál všeho druhu ze železných a neželezných kovů včetně šroubů, matic, podložek, závlaček, pojistek, vrutů, napínačů, čepů, kolíků, šroubových hřebů, nýtů a podobně, řetězy a jejich příslušenství, pletivo a síť kovové, kovové tkaniny a tahokovy, hřebíky, nábytkové kování (kovové), kovové konstrukce stavebního charakteru, kovová lešení všeho druhu, stavební kování všeho druhu, klempířské výrobky, okapy a okapové svody včetně jejich příslušenství vše kovové, kouřové roury, fitinky kovové, kovové ventily (ne jako části strojů); (8) nářadí a nástroje s ručním pohonem, ručně poháněné stroje na odstraňování prachu a nečistot, leštění a broušení parket apod., krbové náčiní; (9) elektrody svářečské; (11) topné články všeho druhu včetně topných článků litinových a plechových, kotle a kotlové články všeho druhu, včetně součástí a příslušenství, kamna, sporáky a topná tělesa všeho druhu včetně jejich součástí a příslušenství, kovové krby a jejich součástí a příslušenství, regulační ventily na regulaci hladiny v nádržích, termostatické ventily (části topných zařízení), ventily vzduchové pro parní vytápěcí tělesa, kohoutky potrubní, komínové roury, trubky pro vytápěcí kotle, instalační materiál pro vany a vodovody, koupelnové armatury, radiátorové uzávěry; (19) trubky a fitinky nekovové; (20) nábytkové kování nekovové, kovový a kempingový nábytek, nekovové ventily kromě ventilů jako součást strojů; (21) drobné náčiní a přenosné nádoby k domácím a kuchyňským účelům, kuchyňské nádobí, vědra, plechové misky a nádoby, ručně poháněné kuchyňské strojky na mletí, sekání a lisování zařazené v této třídě, kovové kartáče a kartáčnický materiál, drátěnky; (39) provozování skladů v uvedeném oboru, doprava; (40) úpravy uvedených materiálů a výrobků včetně jejich dělení, povrchových úprav a podobně.  
(511) 1, 6, 8, 9, 11, 19, 20, 21, 39, 40  
(210) O-180138

(111) **254968**  
(220) 24.06.2002  
(151) 25.06.2003  
(540)



(594) Kombinovaná  
(730) **ikis, s.r.o.**, Kaštanová 496/123a, Brno, 62000, CZ  
(740) \*moraviapatent\*, Martin Kořistka, patentový zástupce, Karpatská 241/3, Brno, 62500  
(510) (35) pomoc při řízení obchodní činnosti, činnost ekonomických a organizačních poradců ve stavebnictví, zprostředkování obchodních záležitostí, zprostředkovatelská činnost ve stavebnictví, zadávání veřejných i neveřejných stavebních zakázek, obchodní administrativa, kancelářské práce; (37) stavby - jejich provádění, změny, údržba a opravy i odstraňování, instalační práce a služby související se stavebnictvím, činnost stavebního dozoru; (42) projektová činnost ve výstavbě a projektování se stavebnictvím související, činnost technických poradců ve stavebnictví, inženýrské činnosti ve stavebnictví  
(511) 35, 37, 42  
(210) O-181268

(111) **255020**  
(220) 22.07.2002  
(151) 25.06.2003  
(540)

### MATECH

(592) Slovní  
(730) **Mašek Martin**, U stojanu 810/3, Praha - Chodov, 14900, CZ  
(740) Halaxová & Halaxová TETRAPAT, RNDr. Zdeňka Halaxová, Jinonická 80, Praha 5, 15800  
(510) (6) stojany a desky pro reklamní předměty kovové, reklamní zásobníky kovové, držáky tiskovin a knih kovové, prodejní stojany kovové; (9) světelné reklamy; (20) desky k vystavování zboží nekovové, držáky knih a tiskovin, reklamní zásobníky, reklamní předměty nekovové, stojany k vystavování zboží, prodejní stojany nekovové - vše v rámci této třídy; (21) obaly, stojany a desky na jídelní lístky a menu; (35) reklama a reklamní činnost, pronájem reklamních ploch, propagační služby, reklama on-line v počítačových sítích, služby reklamních agentur; (39) balení zboží.  
(511) 6, 9, 20, 21, 35, 39  
(210) O-182018

(111) **255550**  
(220) 14.01.2002  
(151) 28.07.2003  
(540)

### MAX

(592) Slovní  
(730) **Unilever IP Holdings B.V.**, Weena 455, 3013 AL Rotterdam, NL  
(740) Baker & McKenzie s.r.o., advokátní kancelář, JUDr. Jiří Čermák, Klimentská 1216/46, Praha 1, Nové Město, 11000  
(510) (30) mražené zmrzlinové krémy, vodové zmrzliny, mražené cukrovinky, přípravky k výrobě výše uvedených výrobků, vše zahrnuté ve třídě 30.  
(511) 30  
(210) O-175508

(111) **255940**  
(220) 21.10.2002  
(151) 28.07.2003  
(540)



(594) Kombinovaná  
(730) **Ing. Stanislav Vincour**, Divadelní 672/20, Český Těšín, 73701, CZ  
(510) (25) sportovní oděvy a obuv pro horolezectví, turistiku a ostatní sporty, oděvy, čepice, čelenky, šály, svetry, vesty, sukně, šaty, rukavice, ponožky, sportovní návleky a podkolenky; (28) sportovní potřeby pro horolezectví, turistiku a ostatní sporty, včetně nářadí a náčiní pro hry a sporty; (35) obchodní správa hotelů a ubytovacích zařízení, obchodní informace, obchodní průzkum, průzkum trhu, dodavatelské služby pro třetí osoby, inzerce poštou, komerční informační kanceláře, marketingové studie, organizování výstav k reklamním a komerčním účelům, pořádání veletrhů pro obchodní a reklamní účely, systematizace informací do počítačových databází, překlad informací do počítačových databází, pronájem reklamních ploch, pronájem reklamních materiálů, pronájem prostoru v reklamních médiích, předplatné novin a časopisů a jeho zajišťování, reklama, reklama on-line v počítačové nebo telekomunikační nebo datové nebo multimediální síti nebo v Internetu, reklamní agentury, vydávání, zveřejňování, oznámení, vyhlášení a publikování reklamních nebo náborových textů nebo informací ve vizuální nebo audio podobě, inzertní služby, rozšiřování inzertních nebo reklamních materiálů, dotazové služby - answering, telefonní vzkazy, dotazy, statistické informace, vyhledávání dat v počítačových souborech a databázích, franchising, pomoc při využívání a řízení obchodního podniku, automatizované zpracování dat, pomoc při provozování obchodů a obchodních činností průmyslového nebo obchodního podniku, služby, které zahrnují záznam, přepis, vypracování, kompilaci přenášení nebo systematickosti písemných či datových či elektronických sdělení a záznamů jakož i využívání nebo kompilaci matematických a statistických údajů; (38) šíření elektronických časopisů, informací, elektronických periodik, knih, záznamů v elektronické podobě prostřednictvím informační nebo elektronické nebo datové nebo komunikační nebo počítačové sítě, zejména Internetu související s televizním nebo radiovým a obdobným vysíláním, sloužících k audiální nebo vizuální komunikaci, poradenská činnost v oblasti informační služby a přenosu dat a informací; (39) turistické informační kanceláře a turistické kanceláře s výjimkou kanceláří poskytujících hotelové ubytování, organizování výletů, zprostředkování dopravy letecké, zprostředkování dopravy, zprostředkování přepravy, skladování elektronicky uložených dat nebo dokumentů, rezervace cestování, rezervace místenek, rezervace v dopravě, organizování cest, organizování exkurzí, organizování prohlídek, turistické prohlídky, služby cestovní agentury; (41) zpravodajské služby, obrazové zpravodajství, multimediální zpravodajství, vzdělávací informace, výstavy, jejich organizování, a to kulturních, sportovních, vydávání textů s výjimkou reklamních nebo náborových, vydávání knih, vydávání časopisů, vydávání elektronických knih a časopisů on-line, soutěže krásy a jejich pořádání, organizování vzdělávacích, zábavných a sportovních soutěží, reportérské služby, informace o možnostech rekreace, předprodej vstupenek, poskytování on-line elektronických publikací (bez možnosti stažení), plánování a organizování večírků, organizování plesů, informace o možnostech zábavy, informace o možnostech rozptýlení, fotografování, digitální zpracování obrazu; (42) webové stránky - tvorba a správa, přenos dat nebo dokumentů z fyzických nosičů na elektronické nosiče převod, konverze dat a počítačových programů, tvorba, aktualizace a údržba počítačových programů, hosting webových stránek, umělecký design, provozování internetových portálů; (43) hotelové služby včetně rezervací, noclehárny, penziony včetně rezervací, poskytování přechodného ubytování včetně rezervací, ubytovací služby včetně služeb doplňkových, bary, snack-bary, bufety, rychlé občerstvení, jídelny, kavárny, restaurace, samoobslužné restaurace.  
(511) 25, 28, 35, 38, 39, 41, 42, 43  
(210) O-184833

(111) **256031**  
(220) 04.11.2002  
(151) 28.07.2003  
(540)



(594) Kombinovaná  
(730) **Solvent ČR s.r.o.**, Poděbradská 1162, Šestajovice, 25092, CZ  
(740) JUDr. Aleš Zábrš, advokát, Na Beránce 57/2, Praha 6, Dejvice, 16000  
(510) (3) prací prostředky, čisticí prostředky, antistatické přípravky pro použití v domácnosti, apretační prostředky pro žehlení prádla, bělicí přípravky, přípravky pro namáčení prádla.  
(511) 3  
(210) O-185278

(111) **256532**  
(220) 06.09.2002  
(151) 27.08.2003  
(540)

### AVICENUM

(592) Slovní  
(730) **ARIES, a.s.**, č. p. 309, Studenec, 51233, CZ  
(740) Advokátní kancelář Kříž a partneři s.r.o., prof. JUDr. Jan Kříž Dr.h.c., CSc., Rybná 678/9, Praha 1, Staré Město, 11000  
(510) (10) speciální zdravotní punčochové zboží; (25) oděvy, punčochové zboží, oděvní doplňky spadající do této třídy.  
(511) 10, 25  
(210) O-183448

(111) **256724**  
(220) 04.11.2002  
(151) 27.08.2003  
(540)



(594) Slovní grafická  
(730) **Solvent ČR s.r.o.**, Poděbradská 1162, Šestajovice, 25092, CZ  
(740) JUDr. Aleš Zábrš, advokát, Na Beránce 57/2, Praha 6, Dejvice, 16000  
(510) (3) antistatické přípravky pro použití v domácnosti, kosmetika, ubrousky kosmetické, přípravky na odličování; (5) hygienické ubrousky, hygienické kalhotky, hygienické vložky, menstruační vložky, tampóny včetně absorpčních, absorpční vata; (16) ubrousky papírové toaletní, kuchyňské papírové utěrky, kapesníčky papírové, plenky jednorázové z papíru a buničiny, papír toaletní.  
(511) 3, 5, 16  
(210) O-185279

(111) **258001**  
(220) 07.12.2001  
(151) 29.10.2003  
(540)

### CARIN

(592) Slovní  
(730) **Zenit, spol.s r.o.**, Pražská 162/19, Čáslav, Čáslav-Nové Město, 28601, CZ  
(740) JUDr. Marcela Kislingerová, advokátka, třída Míru 450, Pardubice, Zelené Předměstí, 53002  
(510) (1) přípravky na změkčování vody pro průmyslové účely, škrob pro průmyslové účely, apretury, přípravky na apretaci o konečnou úpravu textilií, zjasňovací přípravky na textil pro průmyslové účely, namáčeči přípravky (bělení) pro průmyslové účely, škrob (apretura), přísady do farmaceutických přípravků, chemické přípravky pro kožedělný průmysl, dehydratační přípravky pro průmyslové účely, glycerin pro průmyslové účely, antistatické přípravky s výjimkou přípravků pro domácnost, emulgátory, fermenty pro chemické účely, chemické přísady do insekticidů a fungicidů, glyceridy, glykol, chemické přípravky na vodovzdušnou úpravu textilu, chemické impregnační přípravky na textil, namáčeči přípravky (barvení), chladicí přípravky (směsi), rozjasňovače (chemické přípravky pro zjasňování barev) pro průmyslové účely, umělá sladidla, alkohol pro průmyslové využití, destilovaná voda; (5) materiál na plombování zubů a zubní otisky, zubní abraziva, dezinfekční přípravky pro hygienické účely, antiseptické přípravky, čisticí přípravky, chemické dezinfekční prostředky na WC, dezodoranty s výjimkou dezodorantů pro osobní potřebu, přípravky na osvěžení vzduchu, detergenty pro lékařské účely, lotion (přípravky na omývání) pro farmaceutické a zvěrolékařské účely, chemicko-farmaceutické přípravky, roztoky na kontaktní čočky, kosmetické přípravky pro psy, repelenty (prostředky proti útočícímu hmyzu); (35) propagační činnost, poskytování obchodních nebo podnikatelských informací, pomoc při provozování obchodů a obchodní činnosti průmyslového nebo obchodního podniku, obchodní a podnikatelský průzkum, průzkum a analýza trhu, služby při pořizování záznamů, přepisu, vypracování, kompilaci, přenášení nebo systematickosti písemných sdělení a záznamů, jakož i při využívání nebo kompilaci matematických nebo statistických údajů, organizování výstav pro komerční nebo reklamní účely.  
(511) 1, 5, 35  
(210) O-174539

(111) **258006**  
(220) 31.12.2001  
(151) 29.10.2003  
(540)



(594) Kombinovaná  
(730) **ATC, Astro Telescope Company, a. s.**, Seifertova 2334/33, Přerov, 75002, CZ  
(510) (9) optické a astronomické přístroje, zejména dalekohledy, optické a mechanické a elektronické prvky k těmto přístrojům, např. čočky, hranoly, stativy, přístroje pro záznam a reprodukci obrazu a zvuku, zejména pro spojení s optickými a astronomickými přístroji, např. fotografické přístroje, audio a videotechnika, přenosová média a nosiče záznamu k výše uvedeným přístrojům; (20) drobné reklamní předměty ze dřeva, korku, perleti, jantaru, rohoviny a z náhražek těchto hmot nebo z plastických hmot; (21) reklamní a propagační předměty ze skla, keramiky, kameniny, např. sklenice, přívěsky, figurky a miniatury.  
(511) 9, 20, 21  
(210) O-175220

(111) **258044**  
(220) 21.05.2002  
(151) 29.10.2003  
(540)



(593) Obrazová  
(730) **PROCTUS s.r.o.**, Londýnská 51/2, Liberec, Liberec XI-Růžodol I, 46001, CZ  
(740) PROPATENT, Ing. Vlasta Sedláčková, patentový zástupce, Pod Pekařkou 107/1, Praha 4, Podolí, 14700  
(510) (35) reklama, pronájem reklamních ploch, pomoc při řízení obchodní činnosti, obchodní nebo podnikatelské poradenství; (36) zprostředkování nákupu a prodeje nemovitostí, pronájem nemovitostí, správa majetku a nemovitostí, realitní kancelář; (37) stavebnictví – výstavba pevných budov, stavební informace; (42) inženýrské práce (expertizy).  
(511) 35, 36, 37, 42  
(210) O-179982

(111) **259687**  
(220) 29.07.2002  
(151) 23.12.2003  
(540)

## MONTE CARLO

(592) Slovní  
(730) **Japan Tobacco Inc.**, 1-1, Toranomon 4-chome, Minato-ku, Tokyo, JP  
(740) Všetěčka Zelený Švorčík a partneři, advokátní a patentová kancelář, JUDr. Otakar Švorčík, advokát, Hálkova 1406/2, Praha 2, Nové Město, 12000  
(510) (34) cigarety, surový a zpracovaný tabák, potřeby pro kuřáky a zápalky.  
(511) 34  
(210) O-182250

(111) **259736**  
(220) 05.11.2002  
(151) 23.12.2003  
(540)

## AQUAFRESH DUO BRUSH

(592) Slovní  
(730) **GlaxoSmithKline Consumer Healthcare (UK) IP Limited**, 980 Great West Road, Brentford, Middlesex TW8 9GS, GB  
(740) KOREJZOVA LEGAL v.o.s., JUDr. Petra Sauvage de Brantes, advokátka, Korunní 810/104, Praha 10, Vinohrady, 10100  
(510) (21) zubní kartáčky, párátko, dentální nitě, plastové stojánky na zubní kartáčky.  
(511) 21  
(210) O-185305

(111) **267335**  
(220) 19.09.2002  
(151) 10.11.2004  
(540)



(594) Kombinovaná  
(730) **Kateřina Šaročková**, Pod Lesem 47, Hroznětín - Velký Rybník, 36301, CZ  
(510) (16) tiskárenské výrobky sloužící k propagaci a korespondenci; (25) oděvy a textilní výrobky pro volný čas, firemní oděvy; (39) doprava silniční.  
(511) 16, 25, 39  
(210) O-183810

(111) **281660**  
(220) 21.11.2001  
(151) 12.06.2006  
(540)

## NELI TRIUMF

(592) Slovní  
(730) **FRUTA Bohemia, a.s.**, Kojetínská 3881/84, Kroměříž, 76701, CZ  
(740) Dana Lukajová, patentový zástupce, Voršilská 130/10, Praha 1, Nové Město, 11000  
(510) (5) výrobky dietetické k léčebným účelům, potraviny pro děti k léčebným účelům, potraviny pro batolata, vitamínové a multivitamínové přípravky a nápoje, vitamíny a minerály a stopové prvky, výtažky z bylin a kombinované přípravky z vitamínů, minerálů a bylinných výtažků, potravinové doplňky obohacené vitamíny a/nebo minerály a/nebo stopovými prvky, vše na bázi přírodních produktů pro regeneraci a rekondici; (29) potraviny a potravinářské výrobky, spadající do této třídy, jako jsou potraviny z ryb a potraviny solené, maso, maso v jateční úpravě, masové výtažky, masné a uzenářské výrobky, ryby, měkkýši, korýši, drůbež, zvěřina, konzervované, sušené a vařené ovoce a zelenina, rosoly, zavařeniny, vejce, mléko a jiné mlékařské výrobky, včetně mléčných nápojů s vysokým obsahem mléka, čokoládové máslo, jedlé oleje a tuky, majonézy, potraviny v konzervách, rajský protlak; (30) káva, čaj, kakao, cukr, rýže, tapioka, ságo, kávové náhražky, mouka a obilní přípravky, chléb, čokoláda, čokoládové pasty, čokoládové pomazánky, čokoládové náplně do pečiva, med, sirup z melasy, kvasnice, prášky do pečiva, sůl, hořčice, ocet, chuťové omáčky, kečupy, koření, led na chlazení; (31) výrobky zemědělské, zahradnické, lesní a zrní, pokud nejsou uvedeny v jiných třídách, živá zvířata, čerstvé ovoce a zelenina, osivo, čerstvé rostliny a květiny, čerstvé lesní plody, krmivo pro zvířata, slad; (32) minerální vody, šumivé a jiné nealkoholické nápoje, sirupy a jiné přípravky k přípravě nápojů, ovocné šťávy a nápoje z ovocných šťáv.  
(511) 5, 29, 30, 31, 32  
(210) O-173942

(111) **282180**  
(220) 08.11.2002  
(151) 10.07.2006  
(540)

## TATRA

(592) Slovní  
(730) **Société Tabbarah pour le commerce et l'Industrie S.A.L.**, Rue de Californie, Imm. Tabbarah, Beirut, LB  
(740) PATENTSERVIS Praha a.s., Na Podkovce 281/10, Praha 4, Podolí, 14700  
(510) (29) veškeré mléčné výrobky v jakékoliv formě, zejména mléko, sušené mléko, kondenzované mléko, náhražky mléka, sýr, máslo, jogurty i ovocné.  
(511) 29  
(210) O-185422

(111) **322488**  
(220) 07.07.2011  
(151) 04.01.2012  
(540)

### Apetit piknik

(592) Slovní  
(730) **Burda International CZ s.r.o.**, Přemyslovská 2845/43, Praha 3, Žižkov, 13000, CZ  
(510) (16) papír a výrobky z papíru, alba, bloky, časopisy, inzertní listy, kancelářské potřeby, katalogy, knihy, prospekty, manuály, fotografie, karty, obalový materiál zařazený ve třídě 16, publikace, brožury, periodika, informační produkty zařazené ve třídě 16, plakáty, gratulace, pohlednice, kalendáře, samolepky, obtisky, hlavolamy, omalovánky, mapy, obrazy, skládačky z papíru, tiskařské výrobky, reklamní a ozdobné předměty z papíru nebo lepenky; (21) nádobí, pomůcky a nádoby pro domácnost a kuchyň; (35) inzertní, reklamní a propagační činnost prostřednictvím jakéhokoliv média, poskytování obchodních nebo podnikatelských informací, komerční využití Internetu, on-line inzerce, pomoc při řízení obchodní činnosti, marketing, průzkum a analýza trhu, organizování výstav a veletrhů ke komerčním a obchodním účelům, organizování gastronomických a potravinových akcí a trhů (komerčních), reprografické práce, odborné obchodní poradenství, zhotovování propagačních fotografií, pořizování kopií dokumentů, pronájem reklamních materiálů, administrativní práce, automatizované zpracování dat, vyhledávání dat v počítačových souborech, předvádění zboží.  
(511) 16, 21, 35  
(210) O-487052

(111) **325253**  
(220) 01.12.2011  
(151) 30.05.2012  
(540)

### ZAHRADNICKÁ KUCHARKA SPOLEČNOSTI RAŠELINA A.S.

(592) Slovní  
(730) **Rašelina a.s.**, Na Pískách 488/II, Soběslav, 39218, CZ  
(740) Mgr. David Pašek, advokát, Pražská 79/5, Plzeň, Vnitřní Město, 30100  
(510) (16) periodické a neperiodické tiskoviny všeho druhu, zejména noviny, časopisy, knihy a brožury, tiskárenské výrobky, zejména pohlednice, obtisky, záložky, fotografie, plakáty; (35) inzertní, informační a propagační služby všeho druhu, včetně inzerce, propagace a poskytování informací (propagačních, inzertních) v počítačových a obdobných sítích, rozhlasová, televizní a venkovní reklama, zajišťování předplatného periodických tiskovin, marketingové studie a průzkum trhu, vydávání a šíření reklamních materiálů jako například letáků, prospektů a vzorků, plánování obchodních a propagačních akcí, organizování komerčních a reklamních výstav, odborné obchodní poradenství; (38) šíření elektronických časopisů, periodik, knih a informací v elektronické podobě, šíření tiskovin pomocí počítačových a obdobných sítí, komunikace pomocí počítačů a mobilních telefonů, přenos informací včetně zvukových a obrazových informací pomocí počítače a mobilních telefonů, informační služby na Internetu.  
(511) 16, 35, 38  
(210) O-490760

(111) **325255**  
(220) 01.12.2011  
(151) 30.05.2012  
(540)

### NICOLETTA

(592) Slovní  
(730) **Hnátek Tomáš**, Evžena Rošického 1081/20, Ostrava-Svinov, 72100, CZ  
(740) Silesia Patent & Trademark s.r.o., Pod Školou 1278, Šenov, 73934  
(510) (24) tkaniny a textilní výrobky, bavlněné tkaniny, například samety, bavlněné zboží, potištěné či nikoliv, též barvené, tkané nebo bělené, záclonovina, košilové látky, stolní a ložní prádlo, zejména pokrývky, ubrusy a ubrusky, příkrývky a přehozy, ručníky; (25) oděvy pánské, dámské a dětské, konfekční i nekonfekční, svrchní i spodní, též pro sportovní účely, spodní prádlo, spadající do této třídy, pyžama, noční košile, plavky, koupací pláště a župany, zástěry, kožesinové oděvy, uniformy, pletené zboží, oděvní doplňky, zejména šály, šátky, závoje, čepice, klobouky, kravaty, motýlky, hlavové pásky a klapky na uši, rukavice, punčochové zboží, jako ponožky, punčochy, punčochové kalhoty, podkolenky, kamaše, plenky a plenkové kalhotky (textilní); (35) maloobchodní, velkoobchodní služby a zprostředkování obchodních záležitostí s výrobky uvedenými ve třídách 24

a 25, předvádění zboží, obchodní nebo podnikatelské informace, zprostředkování interaktivního obchodu pomocí globálních komunikačních sítí (Internet) s výše uvedenými výrobky, budování prodejních sítí, pořádání komerčních výstav, shromažďování různého zboží pro třetí osoby (kromě jejich přepravy), v rozsahu zbožíových tříd 1 až 34, za účelem umožnění spotřebitelům, aby si tyto výrobky mohli pohodlně prohlížet a nakupovat, služby v oblasti získávání obchodních kontraktálních partnerů, činnost dovozní a vývozní agentury, reklamní a propagační činnost, marketing, elektronický obchod prostřednictvím Internetu (e-shop) s výrobky ve třídách 1 - 34.

(511) 24, 25, 35  
(210) O-490771

(111) **325271**  
(220) 12.12.2011  
(151) 30.05.2012  
(540)



(594) Kombinovaná  
(591) Barevná  
(730) **ASG solutions SE**, Padlých hrdinů 135/27, Havířov - Životice, 73601, CZ  
(740) Ing. Pavel Nádvorník s.r.o., Klínová 620/1, Ostrava, Hulváky, 70900  
(510) (35) činnost podnikatelských, organizačních a ekonomických poradců; (36) činnost finančních poradců.  
(511) 35, 36  
(210) O-491053

(111) **325646**  
(220) 04.10.2011  
(151) 20.06.2012  
(540)



(594) Kombinovaná  
(591) Barevná  
(730) **Burkhardt Miloš**, Havanská 809/8, Praha 7, Bubeneč, 17000, CZ  
(510) (30) pizzy; (39) doručování zboží, kurýrní služby; (43) restaurace.  
(511) 30, 39, 43  
(210) O-489139



(111) **325647**  
(220) 04.10.2011  
(151) 20.06.2012  
(540)



(594) Kombinovaná  
(730) **Burkhardt Miloš**, Havanská 809/8, Praha 7, Bubeneč, 17000, CZ  
(510) (30) pizzy; (39) doručovací služby, kurýrní služby; (43) restaurace.  
(511) 30, 39, 43  
(210) O-489141

(111) **325733**  
(220) 08.12.2011  
(151) 20.06.2012  
(540)



(594) Kombinovaná  
(591) Barevná  
(730) **Bláha Jan**, Hauptova 596, Praha 5 - Zbraslav, 15600, CZ  
(740) KOREJZOVA LEGAL v.o.s., JUDr. Petra Sauvage de Brantes, advokátka, Korunní 810/104, Praha 10, Vinohrady, 10100

(510) (16) papír, lepenka a výrobky z těchto materiálů, které nejsou zařazeny do jiných tříd, tiskárenské výrobky, potřeby pro knižní vazby, fotografie, papírenské zboží, lepidla pro papírenství nebo domácnost, materiál pro umělce, štetce, psací stroje a kancelářské potřeby (vyjímaje nábytek), učební a vyučovací pomůcky s výjimkou přístrojů, plastické obaly (nezařazené do jiných tříd), tiskařské typy, štočky; (20) nábytek, zrcadla, rámy, výrobky nejmenované v jiných třídách ze dřeva, korku, rákosu, vrbového proutí, z rohu, kosti, slonoviny, z kostic, želvoviny, jantaru, perleti, mořské pěny, náhražky všech těchto materiálů nebo náhražky z plastických hmot; (30) káva, čaj, kakao, cukr, rýže, tapioka, ságo, kávové náhražky, mouka a přípravky z obilnin, chléb, pečivo, cukrovinky, zmrzlina, med, sirup melasový, droždí, prášky do těsta, sůl, hořčice, ocet, nálevy (k ochucení), koření, led pro osvěžení; (32) piva, minerální vody, šumivé nápoje a jiné nápoje nealkoholické, nápoje a šťávy ovocné, sirupy a jiné přípravky k zhotovení nápojů; (33) alkoholické nápoje (s výjimkou pív); (35) propagační činnost, reklama, pomoc při řízení obchodní činnosti, obchodní administrativa, kancelářské práce; (41) výchova, vzdělávání, zábava, sportovní a kulturní aktivity; (43) služby zajišťující stravování a nápoje, dočasné ubytování.

(511) 16, 20, 30, 32, 33, 35, 41, 43  
(210) O-490988

(111) **325734**  
(220) 08.12.2011  
(151) 20.06.2012  
(540)



(594) Kombinovaná  
(591) Barevná  
(730) **Bláha Jan**, Hauptova 596, Praha 5 - Zbraslav, 15600, CZ  
(740) KOREJZOVA LEGAL v.o.s., JUDr. Petra Sauvage de Brantes, advokátka, Korunní 810/104, Praha 10, Vinohrady, 10100

(510) (16) papír, lepenka a výrobky z těchto materiálů, které nejsou zařazeny do jiných tříd, tiskárenské výrobky, potřeby pro knižní vazby, fotografie, papírenské zboží, lepidla pro papírenství nebo domácnost, materiál pro umělce, štetce, psací stroje a kancelářské potřeby (vyjímaje nábytek), učební a vyučovací pomůcky s výjimkou přístrojů, plastické obaly (nezařazené do jiných tříd), tiskařské typy, štočky; (20) nábytek, zrcadla, rámy, výrobky nejmenované v jiných třídách ze dřeva, korku, rákosu, vrbového proutí, z rohu, kosti, slonoviny, z kostic, želvoviny, jantaru, perleti, mořské pěny, náhražky všech těchto materiálů nebo náhražky z plastických hmot; (30) káva, čaj, kakao, cukr, rýže, tapioka, ságo, kávové náhražky, mouka a přípravky z obilnin, chléb, pečivo, cukrovinky, zmrzlina, med, sirup melasový, droždí, prášky do těsta, sůl, hořčice, ocet, nálevy (k ochucení), koření, led pro osvěžení; (32) piva, minerální vody, šumivé nápoje a jiné nápoje nealkoholické, nápoje a šťávy ovocné, sirupy a jiné přípravky k zhotovení nápojů; (33) alkoholické nápoje (s výjimkou pív); (35) propagační činnost, reklama, pomoc při řízení obchodní činnosti, obchodní administrativa, kancelářské práce; (41) výchova, vzdělávání, zábava, sportovní a kulturní aktivity; (43) služby zajišťující stravování a nápoje, dočasné ubytování.

(511) 16, 20, 30, 32, 33, 35, 41, 43  
(210) O-490989

(111) **325770**  
(220) 10.01.2012  
(151) 20.06.2012  
(540)



(594) Kombinovaná  
(730) **Nej.cz s.r.o.**, Kaplanova 2252/8, Praha 4, Chodov, 14800, CZ  
(510) (35) reklama, reklamní agentury, aktualizování reklamních materiálů, rozšiřování reklamních materiálů zákazníkům (letáky, prospekty, tisky, vzorky), rozšiřování reklamních nebo inzertních materiálů, rozhlasová reklama, televizní reklama, vyhledávání dat v počítačových souborech pro třetí osoby; (38) vysílání kabelové televize, radiové vysílání, televizní vysílání, telefonní komunikace, přenos zpráv a obrazových informací pomocí počítače, počítačová komunikace, elektronická pošta, zaslání zpráv, výzvy poskytované rádiiem, telefonem nebo jinými telekomunikačními prostředky, poskytování telekomunikačních přípojní ke globální počítačové síti, poskytování uživatelského přístupu ke globální počítačové síti, telefonické služby; (41) výroba rozhlasových a televizních programů, zpravodajské služby

(511) 35, 38, 41  
(210) O-491602



(111) **325771**  
(220) 10.01.2012  
(151) 20.06.2012  
(540)



(594) Kombinovaná  
(730) **Nej.cz s.r.o.**, Kaplanova 2252/8, Praha 4, Chodov, 14800, CZ  
(510) (35) reklama, reklamní agentury, aktualizování reklamních materiálů, rozšiřování reklamních materiálů zákazníkům (letáky, prospekty, tisky, vzorky), rozšiřování reklamních nebo inzertních materiálů, rozhlasová reklama, televizní reklama, vyhledávání dat v počítačových souborech pro třetí osoby; (38) vysílání kabelové televize, radiové vysílání, televizní vysílání, telefonní komunikace, přenos zpráv a obrazových informací pomocí počítače, počítačová komunikace, elektronická pošta, zaslání zpráv, výzvy poskytované rádiem, telefonem nebo jinými telekomunikačními prostředky, poskytování telekomunikačních připojení ke globální počítačové síti, poskytování uživatelského přístupu ke globální počítačové síti, telefonické služby; (41) výroba rozhlasových a televizních programů, zpravodajské služby  
(511) 35, 38, 41  
(210) O-491603

(111) **325773**  
(220) 10.01.2012  
(151) 20.06.2012  
(540)



(594) Kombinovaná  
(730) **Nej.cz s.r.o.**, Kaplanova 2252/8, Praha 4, Chodov, 14800, CZ  
(510) (35) reklama, reklamní agentury, aktualizování reklamních materiálů, rozšiřování reklamních materiálů zákazníkům (letáky, prospekty, tisky, vzorky), rozšiřování reklamních nebo inzertních materiálů, rozhlasová reklama, televizní reklama, vyhledávání dat v počítačových souborech pro třetí osoby; (38) vysílání kabelové televize, radiové vysílání, televizní vysílání, telefonní komunikace, přenos zpráv a obrazových informací pomocí počítače, počítačová komunikace, elektronická pošta, zaslání zpráv, výzvy poskytované rádiem, telefonem nebo jinými telekomunikačními prostředky, poskytování telekomunikačních připojení ke globální počítačové síti, poskytování uživatelského přístupu ke globální počítačové síti, telefonické služby; (41) výroba rozhlasových a televizních programů, zpravodajské služby  
(511) 35, 38, 41  
(210) O-491605

(111) **325772**  
(220) 10.01.2012  
(151) 20.06.2012  
(540)



(594) Kombinovaná  
(730) **Nej.cz s.r.o.**, Kaplanova 2252/8, Praha 4, Chodov, 14800, CZ  
(510) (35) reklama, reklamní agentury, aktualizování reklamních materiálů, rozšiřování reklamních materiálů zákazníkům (letáky, prospekty, tisky, vzorky), rozšiřování reklamních nebo inzertních materiálů, rozhlasová reklama, televizní reklama, vyhledávání dat v počítačových souborech pro třetí osoby; (38) vysílání kabelové televize, radiové vysílání, televizní vysílání, telefonní komunikace, přenos zpráv a obrazových informací pomocí počítače, počítačová komunikace, elektronická pošta, zaslání zpráv, výzvy poskytované rádiem, telefonem nebo jinými telekomunikačními prostředky, poskytování telekomunikačních připojení ke globální počítačové síti, poskytování uživatelského přístupu ke globální počítačové síti, telefonické služby; (41) výroba rozhlasových a televizních programů, zpravodajské služby  
(511) 35, 38, 41  
(210) O-491604

(111) **325774**  
(220) 10.01.2012  
(151) 20.06.2012  
(540)



(594) Kombinovaná  
(730) **Nej.cz s.r.o.**, Kaplanova 2252/8, Praha 4, Chodov, 14800, CZ  
(510) (35) reklama, reklamní agentury, aktualizování reklamních materiálů, rozšiřování reklamních materiálů zákazníkům (letáky, prospekty, tisky, vzorky), rozšiřování reklamních nebo inzertních materiálů, rozhlasová reklama, televizní reklama, vyhledávání dat v počítačových souborech pro třetí osoby; (38) vysílání kabelové televize, radiové vysílání, televizní vysílání, telefonní komunikace, přenos zpráv a obrazových informací pomocí počítače, počítačová komunikace, elektronická pošta, zaslání zpráv, výzvy poskytované rádiem, telefonem nebo jinými telekomunikačními prostředky, poskytování telekomunikačních připojení ke globální počítačové síti, poskytování uživatelského přístupu ke globální počítačové síti, telefonické služby; (41) výroba rozhlasových a televizních programů, zpravodajské služby  
(511) 35, 38, 41  
(210) O-491606

(111) **325775**  
(220) 10.01.2012  
(151) 20.06.2012  
(540)



(594) Kombinovaná  
(730) **Nej.cz s.r.o.**, Kaplanova 2252/8, Praha 4, Chodov, 14800, CZ  
(510) (35) reklama, reklamní agentury, aktualizování reklamních materiálů, rozšiřování reklamních materiálů zákazníkům (letáky, prospekty, tisky, vzorky), rozšiřování reklamních nebo inzertních materiálů, rozhlasová reklama, televizní reklama, vyhledávání dat v počítačových souborech pro třetí osoby; (38) vysílání kabelové televize, radiové vysílání, televizní vysílání, telefonní komunikace, přenos zpráv a obrazových informací pomocí počítače, počítačová komunikace, elektronická pošta, zaslání zpráv, výzvy poskytované rádiem, telefonem nebo jinými telekomunikačními prostředky, poskytování telekomunikačních připojení ke globální počítačové síti, poskytování uživatelského přístupu ke globální počítačové síti, telefonické služby; (41) výroba rozhlasových a televizních programů, zpravodajské služby  
(511) 35, 38, 41  
(210) O-491607

(111) **325777**  
(220) 10.01.2012  
(151) 20.06.2012  
(540)



(594) Kombinovaná  
(730) **Nej.cz s.r.o.**, Kaplanova 2252/8, Praha 4, Chodov, 14800, CZ  
(510) (35) reklama, reklamní agentury, aktualizování reklamních materiálů, rozšiřování reklamních materiálů zákazníkům (letáky, prospekty, tisky, vzorky), rozšiřování reklamních nebo inzertních materiálů, rozhlasová reklama, televizní reklama, vyhledávání dat v počítačových souborech pro třetí osoby; (38) vysílání kabelové televize, radiové vysílání, televizní vysílání, telefonní komunikace, přenos zpráv a obrazových informací pomocí počítače, počítačová komunikace, elektronická pošta, zaslání zpráv, výzvy poskytované rádiem, telefonem nebo jinými telekomunikačními prostředky, poskytování telekomunikačních připojení ke globální počítačové síti, poskytování uživatelského přístupu ke globální počítačové síti, telefonické služby; (41) výroba rozhlasových a televizních programů, zpravodajské služby  
(511) 35, 38, 41  
(210) O-491609

(111) **325776**  
(220) 10.01.2012  
(151) 20.06.2012  
(540)



(594) Kombinovaná  
(730) **Nej.cz s.r.o.**, Kaplanova 2252/8, Praha 4, Chodov, 14800, CZ  
(510) (35) reklama, reklamní agentury, aktualizování reklamních materiálů, rozšiřování reklamních materiálů zákazníkům (letáky, prospekty, tisky, vzorky), rozšiřování reklamních nebo inzertních materiálů, rozhlasová reklama, televizní reklama, vyhledávání dat v počítačových souborech pro třetí osoby; (38) vysílání kabelové televize, radiové vysílání, televizní vysílání, telefonní komunikace, přenos zpráv a obrazových informací pomocí počítače, počítačová komunikace, elektronická pošta, zaslání zpráv, výzvy poskytované rádiem, telefonem nebo jinými telekomunikačními prostředky, poskytování telekomunikačních připojení ke globální počítačové síti, poskytování uživatelského přístupu ke globální počítačové síti, telefonické služby; (41) výroba rozhlasových a televizních programů, zpravodajské služby  
(511) 35, 38, 41  
(210) O-491608

(111) **325852**  
(220) 04.10.2011  
(151) 27.06.2012  
(540)

### Pizza Go Home

(592) Slovní  
(730) **Burkhardt Miloš**, Havanská 809/8, Praha 7, Bubeneč, 17000, CZ  
(510) (30) pizzy; (39) doručování zboží, kurýrní služby; (43) restaurace.  
(511) 30, 39, 43  
(210) O-489140

(111) **326437**  
(220) 07.12.2011  
(151) 24.07.2012  
(540)

### Shale Gas Europe s.r.o.

(592) Slovní  
(730) **Projekt GEN s.r.o.**, Na Pankráci 1062/58, Praha 4, Nusle, 14000, CZ  
(510) (4) plyny palivové pohonné, uhlí; (35) dodavatelské služby pro třetí osoby (nákup výrobků pro jiné podniky), reklama a propagace, rozšiřování reklamních materiálů zákazníkům, obchodní nebo podnikatelský průzkum, obchodní management a podnikové poradenství, pomoc při řízení obchodní činnosti, administrativní služby, zprostředkovatelská a poradenská činnost v oblasti obchodu; (37) stavební podzemní práce v oblasti hornické činnosti v rozsahu přípravy, odkrývání přípravy a dobývání ložisek, hloubení vrtů, jam, šachet, ražení štol, tunelů a jiných podzemních prostor souvisejících s hornickou činností, provádění thracích prací, těžba uhlí a plynu; (42) geologické expertizy, geologický a hydrogeologický průzkum, geologický výzkum, inženýrské práce.  
(511) 4, 35, 37, 42  
(210) O-490953

(111) **326829**  
(220) 27.01.2012  
(151) 15.08.2012  
(540)



(594) Kombinovaná  
(730) **ITS akciová společnost**, Vinohradská 2396/184, Praha 3, Vinohrady, 13000, CZ  
(740) UNIPATENT, Mgr. Jiří Macek, Sázavská 16, Praha 2, 12000  
(510) (9) výpočetní technika všeho druhu včetně periferních a síťových zařízení, příslušenství a náhradních dílů, základní a aplikační programové vybavení všeho druhu, počítačové datové sítě, zařízení pro informační a komunikační technologie, zařízení pro informační systémy všeho druhu, elektrotechnická zařízení všeho druhu, vysílače elektronických signálů, software všeho druhu, zejména software pro správu datových kanálů a sítí, software pro automatickou konsolidaci, validaci a agregaci dat z počítačových sítí; (35) automatizované zpracování dat, systematizace informací do počítačových databází, poradenská činnost v oblasti obchodu, obchodování s výrobky ve tř. 9 a službami ve tř. 35 a 42 prostřednictvím Internetu, poradenská činnost v oblasti automatizovaného zpracování dat; (42) tvorba programového vybavení všeho druhu, projekční a programátorské práce pro velké, střední a personální počítače včetně přenosů dat, poskytování technické pomoci, poradenských a inženýrských činností a služeb v oblasti výpočetní techniky a programového vybavení, poradenské služby v oblasti počítačového softwaru, služeb on-line, sdělovací a informační technologie a informačních služeb, pronájem přístupového času na webových stránkách v oblasti počítačů, počítačového softwaru, sdělovací a informační technologie, informačních služeb a služeb on-line, instalace, údržba a úprava programového vybavení.  
(511) 9, 35, 42  
(210) O-492153

(111) **327000**  
(220) 27.12.2011  
(151) 29.08.2012  
(540)



(594) Kombinovaná  
(730) **MAUREA, s.r.o.**, Plaská 1962/66, Plzeň, Bolevec, 32300, CZ  
(510) (3) kosmetika.  
(511) 3  
(210) O-491363

(111) **327001**  
(220) 27.12.2011  
(151) 29.08.2012  
(540)

**blankyt**

(592) Slovní  
(730) **MAUREA, s.r.o.**, Plaská 1962/66, Plzeň, Bolevec, 32300, CZ  
(510) (3) kosmetické krémy.  
(511) 3  
(210) O-491364

(111) **327154**  
(220) 16.01.2012  
(151) 05.09.2012  
(540)

**SIGNAL PROFESSIONAL**

(592) Slovní  
(730) **Unilever IP Holdings B.V.**, Weena 455, 3013 AL Rotterdam, NL  
(740) Baker & McKenzie s.r.o., advokátní kancelář, JUDr. Jiří Čermák, Klimentůvská 1216/46, Praha 1, Nové Město, 11000  
(510) (3) zubní pasty, neléčivé ústní vody, lešticí krém na zuby, prášek na čištění zubů; (21) kartáčky na zuby, potřeby a předměty pro čištění a péči o zuby, jazyky a dásně, zubní párátka, držáky na zubní kartáček a zubní párátka (ne z drahých kovů), zubní nit, toaletní potřeby, vše v rámci této třídy.  
(511) 3, 21  
(210) O-491811

(111) **327155**  
(220) 16.01.2012  
(151) 05.09.2012  
(540)



(594) Kombinovaná  
(591) Barevná  
(730) **Unilever IP Holdings B.V.**, Weena 455, 3013 AL Rotterdam, NL  
(740) Baker & McKenzie s.r.o., advokátní kancelář, JUDr. Jiří Čermák, Klimentůvská 1216/46, Praha 1, Nové Město, 11000  
(510) (3) zubní pasty, neléčivé ústní vody, lešticí krém na zuby, prášek na čištění zubů; (21) kartáčky na zuby, potřeby a předměty pro čištění a péči o zuby, jazyky a dásně, zubní párátka, držáky na zubní kartáček a zubní párátka (ne z drahých kovů), zubní nit, toaletní potřeby, vše v rámci této třídy.  
(511) 3, 21  
(210) O-491812

(111) **327311**  
(220) 13.02.2012  
(151) 12.09.2012  
(540)

**LanCraft**

(592) Slovní  
(730) **LIGHT IN MOTION s.r.o.**, Kováků 725/14, Praha 5, Smíchov, 15000, CZ  
(740) Ing. Václav Kratochvíl, Husníčkova 2086/22, Praha 5, 15800  
(510) (9) data, databáze a jiné informační produkty na nosičích dat a v elektronických datových, informačních telekomunikačních sítích všeho druhu, nosiče dat všeho druhu spadající do třídy 9, elektronické a datové sítě, multimediální aplikace, elektronická periodika, počítače, programové vybavení pro informační technologie a pro komunikaci, nahraný software, čtecí zařízení, hry (herní zařízení) upravené pro použití s externí obrazovkou nebo monitorem, hrací a výherní automaty, karty s pamětí nebo mikroprocesorem, magnetické a čipové karty, počítačové programy, počítačové hry; (16) periodický a neperiodický tisk, časopisy, fotografie, kalendáře, kancelářské potřeby, katalogy, knihy, noviny, prospekty, mapy, obtisky, pohlednice, reprodukce, samolepky, tiskoviny, reklamní, propagační a užitkové výrobky z papíru, informační, reklamní a propagační tiskoviny, papírové a plastové tašky, atlasy, brožury, papírenské výrobky v rámci této třídy, obrazy; (28) elektronické terče, hrací žetony, kulečnickové (biliardové) stoly uváděné do chodu vhozením mince, hry, elektronické hry; (35) obchodní administrativní, kancelářské práce, reklamní, inzertní, propagační a marketingová činnost, průzkum a vyhodnocování trhu, obchodní nebo podnikatelské informace, činnost podnikatelských a organizačních poradců, dodavatelské služby pro třetí osoby, dovozní a vývozní kancelář, rozšiřování a zaslání reklamních materiálů zákazníkům, prezentace služeb na Internetu, komerční využití Internetu v oblastech komerčních internetových médií a vyhledávacích služeb, public relations, direct mailové služby, pořádání výstav, veletrhů a propagačních akcí pro obchodní a reklamní účely, vyhledávání dat v počítačových souborech,

ekonomické prognózy, marketingové studie, vydávání, zveřejňování a publikování reklamních textů, on-line inzertní činnost, komerční využití Internetu v oblastech komerčních internetových médií a vyhledávacích služeb, e-business (elektronické obchodování) s výrobky ve třídách 9 a 16, prezentace uživatelů na stránkách World Wide Web a počítačové síti Internet, překlad informací do počítačové databáze, zprostředkovatelská činnost v oblasti reklamy, zprostředkování obchodu s výrobky ve třídách 9 a 16, zprostředkování služeb uvedených ve třídě 35; (38) propojování telekomunikační sítě s telekomunikačními sítěmi dalších provozovatelů, poskytování informací a jiných informačních produktů všeho druhu - informační kancelář, telefonní a telekomunikační služby, přenos veřejných informací, zpráv a obrázků pomocí počítačů, zprostředkování v oblasti telekomunikací, zprostředkovatelské služby v telekomunikačních službách a v oblasti šíření informací, elektronická pošta, poradenská činnost v oblasti telekomunikačních systémů, provozování informačních sítí, systémů a databází, včetně elektronických, zejména on-line systémů, zprostředkování služeb uvedených ve třídě 38; (41) nakladatelská a vydavatelská činnost, vydávání knih, publikací, časopisů, audiovizuálních děl, datových souborů včetně jejich elektronické podoby, zvukových a zvukově obrazových záznamů, korespondenční kurzy, organizování a vedení seminářů, kolokvií, přednášek, konferencí, kongresů, sympozií a soutěží, zábava, klubové služby, vyučování a vzdělávání, informace o výchově a vzdělávání, agenturní činnost v oblasti kultury, elektronické publikování, informace o možnostech rozptýlení, zábavy a vzdělávání, organizování kulturních nebo vzdělávacích výstav a soutěží, tvorba elektronických časopisů, periodik, knih, tvorba rozhlasových a televizních pořadů, organizování pracovních setkání, plánování a organizování večírků, pořádání a řízení pracovních setkání, školení, zpravodajské služby, živá vystoupení, organizování živých vystoupení, vydávání textů s výjimkou reklamních nebo náborových, zprostředkování služeb uvedených ve třídě 41; (42) technický průzkum, odborné poradenství v rámci třídy 42 při tvorbě technických předpisů, tvorba software, programování, počítačové programy (tvorba), návrh programového vybavení, aktualizace a údržba programového vybavení, programování internetových databázových systémů a internetových aplikací, tvorba multimediálních dokumentů, prezentací, aplikací, katalogů apod., konstrukce WWW prezentací a řešení WWW serverů, tvorba informačních databází, zprostředkování služeb uvedených ve třídě 42.

(511) 9, 16, 28, 35, 38, 41, 42  
(210) O-492573

(111) **327513**  
(220) 15.05.2012  
(151) 19.09.2012  
(540)

## buddy toys

(594) Slovní grafická  
(730) **FAST ČR, a.s.**, Černokostelecká 2111, Praha 10, 10000, CZ  
(740) KOREJZOVA LEGAL v.o.s., JUDr. Petra Sauvage de Brantes, advokátka, Korunní 810/104, Praha 10, Vinohrady, 10100  
(510) (9) přístroje a nástroje vědecké, námořní, geodetické, fotografické, filmové, optické, přístroje pro vedení, přepínání, přeměnu, akumulaci, regulaci nebo řízení elektrického proudu, přístroje pro vážení, měření, signalizaci, kontrolu (inspekci), pouzdra na tyto nástroje a přístroje spadající do třídy 9, přístroje pro záznam, převod, reprodukci zvuku nebo obrazu, magnetické nosiče zvukových záznamů, software, gramofonové desky, počítací stroje, přístroje pro zpracování informací, počítače, zvětšovací skla a čočky, magnetofonové pásky a kazety, CD, CD-ROM a další média pro uchovávání dat, exponované filmy hrané i kreslené, vzdělávací přístroje a stavebnice, počítačové přístroje pro vzdělávací účely, magnety, magnetické tabule a magnety; (16) papír a výrobky z papíru, lepenka a kartonážní výrobky, školní potřeby, modelářské zboží, materiály pro umělce a kreativní sady pro umělce, pomůcky na malování a kreslení, modelovací hmoty, sady na modelování, papírové výrobky, psací potřeby, kalendáře, karty, obitky, nálepky, blahopřání, pohlednice, papírenské zboží, fotografie, poznámkové bloky, pera, obálky, tužky, pouzdra na tužky, obrazy, poštovní známky, razítkovací podušky, kancelářské potřeby, potřeby pro knižní vazby, lepidla - v rámci této třídy, štetce, instruktážní a

učební materiál, glóbusy, mapy; (28) hry, hračky, tělocvičné a sportovní nářadí a náčiní zahrnuté do třídy 28, elektronické hračky, elektronické hry s výjimkou her, které jsou používány výhradně ve spojení s televizním přijímačem, hračky na dálkové ovládání, panenky, plyšová zvířátka a figurky, stavebnice, hlavolamy, hračky na povolání, hudební hračky, kouzelnické pomůcky, puzzle a skládačky, hračky z oblasti astronomie, zoologie, botaniky, fyziky, chemie, historie, matematiky, lidského těla, jazyků a podobně, loutky, maňásci, masky, společenské, deskové a karetní hry, hračky na zahradu (houpačky, skluzavky, domečky, stany, prolézačky a houpací sítě), hřiště a pískoviště, hračky do vody, odrážedla a vozítka, koloběžky a tříkolky, modely aut, lodí, letadel a dalších strojů, včetně modelů na dálkové ovládání, elektronické hry používané výhradně s TV přijímačem, elektronické hry.

(511) 9, 16, 28  
(210) O-495147

(111) **327757**  
(220) 17.01.2012  
(151) 10.10.2012  
(540)

## WASHPARK

(592) Slovní  
(730) **ITALMEC, spol. s r.o.**, Bělocerkevská 1295/16, Praha 10, 10000, CZ  
(740) Ing. Václav Kratochvíl, Husníkova 2086/22, Praha 5, 15800  
(510) (7) průmyslové armatury obsažené v této třídě, brusky (stroje), brusné kotouče (části strojů), čerpadla, kompresory, čisticí stroje, filtry motorů, vysokotlaké čisticí stroje, elektrické generátory, hydraulické mechanismy, kladkostroje, motory ne pro automobilová vozidla, mycí zařízení pro vozidla, mycí linky na automobily, nože (části strojů) všeho druhu včetně elektrických, obráběcí stroje, stříkací pistole na barvy, zařízení pro vytlačování tmelů a podobných hmot, vrtačky, řezací hlavy, sklířidla, seřizovací stroje, zdvihací přístroje obsažené v této třídě, vstřikovače, mazací a/nebo chladicí systémy strojů, sušící stroje, elektrické čisticí stroje a přístroje; (11) automobilové reflektory, bojler, osvětlovací přístroje a zařízení, elektrické topné přístroje, filtrační přístroje, chladicí a mrazicí přístroje a zařízení, klimatizační zařízení, ohříváče vody, radiátory, ventilátory, příslušenství pro motorová vozidla, autodoplňky a jejich náhradní díly náležející do této třídy; (37) instalace a opravy, pronájem a leasing strojů a zařízení spadající do této třídy, servisní služba, mytí vozidel, údržba a opravy motorových vozidel, opravy a servis mycích a sušících zařízení, čištění automobilů, pronájem čisticích strojů, pneuservisní stanice pro pozemní motorová vozidla.

(511) 7, 11, 37  
(210) O-491852

(111) **328621**  
(220) 29.03.2012  
(151) 28.11.2012  
(540)

## ATTAX

(592) Slovní  
(730) **Unilever IP Holdings B.V.**, Weena 455, 3013 AL Rotterdam, NL  
(740) Baker & McKenzie s.r.o., advokátní kancelář, JUDr. Jiří Čermák, Klimentská 1216/46, Praha 1, Nové Město, 11000  
(510) (3) přípravky pro bělení, čištění, odmašťování a broušení.  
(511) 3  
(210) O-493989

(111) **328728**  
(220) 12.04.2012  
(151) 05.12.2012  
(540)

**PO(S)<sup>2</sup> ITEC**

(594) Kombinovaná  
(730) **SOMA spol. s r.o.**, B. Smetány 380, Lanškroun, 56301, CZ  
**SVÚM a.s.**, Tovární 2053, Čelákovice, 25088, CZ  
(740) Langrova, s.r.o., Skrétova 1011/48, Plzeň, Jižní Předměstí, 30100  
(510) (2) nátěrové hmoty a ochranné povlaky na bázi PTFE; (7) tiskařské stroje a jejich součásti v rámci této třídy; (40) aplikace ochranných nátěrů, nanášení ochranných povlaků na bázi PTFE.  
(511) 2, 7, 40  
(210) O-494348

(111) **328828**  
(220) 23.05.2012  
(151) 12.12.2012  
(540)

**pópa+architects**

(594) Kombinovaná  
(730) **P6PA+Architects, s.r.o.**, Podskalská 408/6, Praha 2, 12800, CZ  
(740) Macek and Partners, Mgr. Jiří Macek, Sázavská 751/16, Praha 2, Vinohrady, 12000  
(510) (37) stavebnictví, stavitelství; (42) projektování, architektura.  
(511) 37, 42  
(210) O-495376

(111) **329211**  
(220) 22.11.2011  
(151) 16.01.2013  
(540)

**W-TECH**

(592) Slovní  
(730) **Košťál Roman**, Fučíkova 383, Vítkov, 74901, CZ  
**Sonnková Lenka**, Fučíkova 383, Vítkov, 74901, CZ  
(740) RETROPATENT s.r.o., Dobiášova 1246/29, Liberec, Liberec VI-Rochlice, 46006  
(510) (9) helmy (přilby), zejména pak ochranné helmy, helmy pro motorkáře (motocyklisty), motoristy, cyklisty a sport obecně, helmy, helmy pro prevenci úrazů, brýle a sluneční brýle, brýle pro motorkáře (motocyklisty), cyklisty a sportovní brýle obecně, brýle pro prevenci úrazů, rukavice na ochranu proti úrazům, chrániče, speciální kombinace ochranných oděvů pro ochranu, vše v rámci této třídy; (12) jízdní kola, elektromobily, motocykly, motorové tří a více kolky; (18) batohy, cestovní kufry, hole, hole turistické, chlebníky, kufry, slunečníky, tašky na kolečkách; (25) oblečení, oděvy, svrchní oděvy, kalhoty, čepice, obuv, sportovní obuv, plavky, prádlo spodní, rukavice, trička, tílka, košile, pulovry, oblečení a obuv pro motocyklisty, rukavice pro motorkáře (motocyklisty), motoristy, cyklisty; (28) sportovní potřeby, náčiní a pomůcky obecně, zejména pak baseballové rukavice, rukavice pro sport obecně, bazény plavecké (potřeby pro hru), biliardové koule, biliardové stoly, kulečnicková tága, boty na bruslení s upevněnými bruslemi, zařízení a náčiní na bowling, boxerské rukavice, inline brusle, brusle kolečkové, brusle lední, cvičné pytle, činky, draci létající, stoly pro stolní fotbal, golfové hole, golfové rukavice, golfové vaky na kolečkách nebo bez koleček, gymnastické zařízení, hokejky, holenní chrániče, horolezecká výstroj, houpačky, hračky, hry, chrániče kolen, chrániče na lokty, jízdní kola nehybná určená pro trénink, kluzáky závěsné,

koloběžky, křídla padáková, kuželky, lyžařské vázání, lyžařské vosky, lyže, obaly na lyže, lyže pro surfaře, lyže vodní, míče hrací, ochranné vycpávky jako části sportovní výstroje, paintball, pistole (hračky), plavecké a potápěčské ploutve, posilovací stroje, přístroje pro tělesná cvičení, puky hokejové, rakety, rukavice pro sportovní hry, sílice svalů, sítě (sportovní potřeby), skateboardy, stoly na stolní tenis, surfovací prkna, terče, trampolíny.

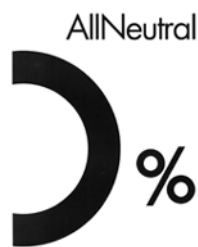
(511) 9, 12, 18, 25, 28  
(210) O-490499

(111) **329212**  
(220) 22.11.2011  
(151) 16.01.2013  
(540)

**w-tech**

(594) Slovní grafická  
(730) **Košťál Roman**, Fučíkova 383, Vítkov, 74901, CZ  
**Sonnková Lenka**, Fučíkova 383, Vítkov, 74901, CZ  
(740) RETROPATENT s.r.o., Dobiášova 1246/29, Liberec, Liberec VI-Rochlice, 46006  
(510) (9) helmy (přilby), zejména pak ochranné helmy, helmy pro motorkáře (motocyklisty), motoristy, cyklisty a sport obecně, helmy, helmy pro prevenci úrazů, brýle a sluneční brýle, brýle pro motorkáře (motocyklisty), cyklisty a sportovní brýle obecně, brýle pro prevenci úrazů, rukavice na ochranu proti úrazům, chrániče, speciální kombinace ochranných oděvů pro ochranu, vše v rámci této třídy; (12) jízdní kola, elektromobily, motocykly, motorové tří a více kolky; (18) batohy, cestovní kufry, hole, hole turistické, chlebníky, kufry, slunečníky, tašky na kolečkách; (25) oblečení, oděvy, svrchní oděvy, kalhoty, čepice, obuv, sportovní obuv, plavky, prádlo spodní, rukavice, trička, tílka, košile, pulovry, oblečení a obuv pro motocyklisty, rukavice pro motorkáře (motocyklisty), motoristy, cyklisty; (28) sportovní potřeby, náčiní a pomůcky obecně, zejména pak baseballové rukavice, rukavice pro sport obecně, bazény plavecké (potřeby pro hru), biliardové koule, biliardové stoly, kulečnicková tága, boty na bruslení s upevněnými bruslemi, zařízení a náčiní na bowling, boxerské rukavice, inline brusle, brusle kolečkové, brusle lední, cvičné pytle, činky, draci létající, stoly pro stolní fotbal, golfové hole, golfové rukavice, golfové vaky na kolečkách nebo bez koleček, gymnastické zařízení, hokejky, holenní chrániče, horolezecká výstroj, houpačky, hračky, hry, chrániče kolen, chrániče na lokty, jízdní kola nehybná určená pro trénink, kluzáky závěsné, koloběžky, křídla padáková, kuželky, lyžařské vázání, lyžařské vosky, lyže, obaly na lyže, lyže pro surfaře, lyže vodní, míče hrací, ochranné vycpávky jako části sportovní výstroje, paintball, pistole (hračky), plavecké a potápěčské ploutve, posilovací stroje, přístroje pro tělesná cvičení, puky hokejové, rakety, rukavice pro sportovní hry, sílice svalů, sítě (sportovní potřeby), skateboardy, stoly na stolní tenis, surfovací prkna, terče, trampolíny.  
(511) 9, 12, 18, 25, 28  
(210) O-490501

(111) **329617**  
(220) 17.04.2012  
(151) 06.02.2013  
(540)



- (594) Kombinovaná  
(730) **Unilever IP Holdings B.V.**, Weena 455, 3013 AL Rotterdam, NL  
(740) Baker & McKenzie s.r.o., advokátní kancelář, JUDr. Jiří Čermák, Klimentská 1216/46, Praha 1, Nové Město, 11000
- (510) (3) čisticí prostředky, přípravky na bělení a další prostředky, vše pro praní, přípravky na udržování tkanin, změkčovadla, přípravky na odstraňování skvrn, osvěžující přípravky pro použití na oblečení a textil, mýdla pro zjasnění textilií, přípravky pro praní oblečení a textilu v ruce, škrob na prádlo, čisticí, lešticí, odmašťovací a abrazivní přípravky pro domácnost, přípravky na mytí nádobí, tekuté přípravky na mytí, ubrousky napuštěné přípravky a látkami pro čištění a leštění, mýdla, přípravky na mytí rukou a těla, voňavkářství, toaletní voda, voda po holení, kolínská voda, esenciální oleje, deodoranty a antiperspiranty pro osobní potřebu, přípravky o péči pokožky hlavy a vlasů, šampóny a kondicionéry, barvy na vlasy, výrobky pro úpravu vlasů, zubní pasta, ústní voda, nikoliv pro lékařské účely, přípravky pro péči o ústa a zuby, neléčivé toaletní přípravky, přípravky do koupele a do sprchy, přípravky pro péči o pleť, oleje, krémy, masti, pleťové krémy a vody pro péči o pleť, přípravky na holení, přípravky před holením a po holení, depilační přípravky, přípravky na opalování a ochranu před sluncem, kosmetika, make-up a odličovací přípravky, vazelína pro péči o pleť, přípravky pro péči o rty, pudr, vata a vatové tyčinky pro kosmetické účely, kosmetické polštářky, kapesníky nebo ubrousky, navlhčené nebo napuštěné čisticí polštářky, kapesníky nebo ubrousky, zkrášlující masky, pleťové zábaly, mýdlo s léčivými účinky, dezinfekční mýdla a gely, přípravky na čištění, péči, zkrášlování a ošetření pleti, vlasové pokožky a vlasů; (5) dezinfekční prostředky, hygienické přípravky pro osobní hygienu s výjimkou toaletních potřeb, přípravky pro hubení škůdců, hmyzu a škodlivých zvířat, fungicidy, germicidy, bakteriocidní prostředky, přípravky na hubení parazitů, algicidy, insekticidy, přípravky na hubení plevele, deodoranty, jiné než pro osobní potřebu, repelenty proti hmyzu, čisticí materiály napuštěné dezinfekčními prostředky, dezinfekční prostředky, jiné než dezinfekční mýdla pro použití v domácnosti, ubrousky napuštěné dezinfekčními prostředky; (16) jednorázové výrobky pro kojence a děti, jednorázové plenky a ubrousky, jednorázové plenkové vložky, jednorázové prádlo zejména z papíru, jednorázové utěrky a ubrousky; (21) neelektrické nástroje a pomůcky, všechny pro čisticí účely, utěrky pro čištění, utírání prachu a leštění, napuštěné utěrky pro čištění, utírání prachu a leštění, dávkovače mýdla, papírových ručníků a toaletního papíru, kartáče, polštářky na drhnutí a čištění, houby a stěrky pro použití v domácnosti i osobní užití.
- (511) 3, 5, 16, 21  
(210) O-494463

(111) **329618**  
(220) 17.04.2012  
(151) 06.02.2013  
(540)

**ALLNEUTRAL**

- (592) Slovní  
(730) **Unilever IP Holdings B.V.**, Weena 455, 3013 AL Rotterdam, NL  
(740) Baker & McKenzie s.r.o., advokátní kancelář, JUDr. Jiří Čermák, Klimentská 1216/46, Praha 1, Nové Město, 11000
- (510) (3) čisticí prostředky, přípravky na bělení a další prostředky, vše pro praní, přípravky na udržování tkanin, změkčovadla, přípravky na odstraňování skvrn, osvěžující přípravky pro použití na oblečení a textil, mýdla pro zjasnění textilií, přípravky pro praní oblečení a textilu v ruce, škrob na prádlo, čisticí, lešticí, odmašťovací a abrazivní přípravky pro domácnost, přípravky na mytí nádobí, tekuté přípravky na mytí, ubrousky napuštěné přípravky a látkami pro čištění a leštění, mýdla, přípravky na mytí rukou a

těla, voňavkářství, toaletní voda, voda po holení, kolínská voda, esenciální oleje, deodoranty a antiperspiranty pro osobní potřebu, přípravky o péči pokožky hlavy a vlasů, šampóny a kondicionéry, barvy na vlasy, výrobky pro úpravu vlasů, zubní pasta, ústní voda, nikoliv pro lékařské účely, přípravky pro péči o ústa a zuby, neléčivé toaletní přípravky, přípravky do koupele a do sprchy, přípravky pro péči o pleť, oleje, krémy, masti, pleťové krémy a vody pro péči o pleť, přípravky na holení, přípravky před holením a po holení, depilační přípravky, přípravky na opalování a ochranu před sluncem, kosmetika, make-up a odličovací přípravky, vazelína pro péči o pleť, přípravky pro péči o rty, pudr, vata a vatové tyčinky pro kosmetické účely, kosmetické polštářky, kapesníky nebo ubrousky, navlhčené nebo napuštěné čisticí polštářky, kapesníky nebo ubrousky, zkrášlující masky, pleťové zábaly, mýdlo s léčivými účinky, dezinfekční mýdla a gely, přípravky na čištění, péči, zkrášlování a ošetření pleti, vlasové pokožky a vlasů; (5) dezinfekční prostředky, hygienické přípravky pro osobní hygienu s výjimkou toaletních potřeb, přípravky pro hubení škůdců, hmyzu a škodlivých zvířat, fungicidy, germicidy, bakteriocidní prostředky, přípravky na hubení parazitů, algicidy, insekticidy, přípravky na hubení plevele, deodoranty, jiné než pro osobní potřebu, repelenty proti hmyzu, čisticí materiály napuštěné dezinfekčními prostředky, dezinfekční prostředky, jiné než dezinfekční mýdla pro použití v domácnosti, ubrousky napuštěné dezinfekčními prostředky; (16) jednorázové výrobky pro kojence a děti, jednorázové plenky a ubrousky, jednorázové plenkové vložky, jednorázové prádlo zejména z papíru, jednorázové utěrky a ubrousky; (21) neelektrické nástroje a pomůcky, všechny pro čisticí účely, utěrky pro čištění, utírání prachu a leštění, napuštěné utěrky pro čištění, utírání prachu a leštění, dávkovače mýdla, papírových ručníků a toaletního papíru, kartáče, polštářky na drhnutí a čištění, houby a stěrky pro použití v domácnosti i osobní užití.

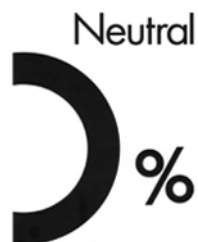
(511) 3, 5, 16, 21  
(210) O-494464

(111) **329675**  
(220) 09.08.2012  
(151) 06.02.2013  
(540)



- (594) Kombinovaná  
(730) **Košťýř, z.s.**, Panská 25, Kunovice, 68604, CZ  
(740) HALAXOVÁ & HALAXOVÁ, TETRAPAT, RNDr. Zdeňka Halaxová, Jinonická 80, Praha 5, 15800
- (510) (16) papír, lepenka a výrobky z nich, fotografie, papírenské zboží, učební a vyučovací pomůcky s výjimkou přístrojů, periodické a neperiodické publikace, reklamní předměty z papíru a lepenky, kalendáře, obrazy, grafiky, pečete, plakáty, prospekty, katalogy, pohlednice, umělecké předměty z papíru a lepenky; (41) činnosti výchovného, společenského a kulturního charakteru v oblasti tradiční lidové kultury a folklóru, realizace hudebních vystoupení, příprava a realizace kulturních nebo vzdělávacích výstav a vernisáží, doprovodné kulturní programy, organizování lidové zábavy, pořádání divadelních představení, organizování koncertů, nakladatelská a vydavatelská činnost, agenturní činnost v oblasti kultury a výchovy, organizování symposií, kongresů a přednášek k danému tématu, zprostředkovatelská činnost v oblasti kultury, vzdělání, zábavy, služby pro oddech a zábavu, organizování vzdělanostních, zábavních a sportovních soutěží v oblasti tradiční lidové kultury a folklóru.
- (511) 16, 41  
(210) O-497313

(111) **330027**  
(220) 18.04.2012  
(151) 06.03.2013  
(540)



- (594) Kombinovaná  
(730) **Unilever IP Holdings B.V.**, Weena 455, 3013 AL Rotterdam, NL  
(740) Baker & McKenzie s.r.o., advokátní kancelář, JUDr. Jiří Čermák, Klimentská 1216/46, Praha 1, Nové Město, 11000  
(510) (3) čisticí prostředky, přípravky na bělení a další látky, vše pro praní, přípravky na udržování tkanin, změkčovadla, přípravky na odstraňování skvm, deodoranti a osvěžující přípravky pro použití na oblečení a textil, mýdla pro zjasnění textilií, přípravky pro praní oblečení a textilu v ruce, škrob na prádlo, čisticí, lešticí, odmašťovací a abrazivní přípravky, přípravky na mytí nádobí, tekuté přípravky na mytí, ubrousky napuštěné přípravky a látkami pro čištění a leštění, mýdla, přípravky na mytí rukou a těla, voňavkářství, toaletní voda, voda po holení, kolínská voda, esenciální oleje, deodoranty a antiperspiranty pro osobní potřebu, přípravky pro péči o pokožku hlavy a vlasů, šampóny a kondicionéry, barvy na vlasy, výrobky pro úpravu vlasů, zubní pasta, ústní voda, nikoliv pro lékařské účely, přípravky pro péči o ústa a zuby, neléčivé toaletní přípravky, přípravky do koupele a do sprchy, přípravky pro péči o pleť, oleje, krémy, masti, pleťové krémy a vody, přípravky na holení, přípravky před holením a po holení, depilační přípravky, přípravky na opalování a ochranu před sluncem, kosmetika, make-up a odličovací přípravky, vazelína, přípravky pro péči o rty, pudr, kosmetická vata a vatové tyčinky, kosmetické polštářky, kapesníky nebo ubrousky, navlhčené a/nebo napuštěné pleťovou vodou, zkrášlující masky, pleťové zábaly, mýdlo (medicinální), dezinfekční mýdla a gely, přípravky na čištění, péči, zkrášlování a ošetření pleti, vlasové pokožky a vlasů; (5) hygienické přípravky, přípravky pro hubení škůdců, hmyzu a škodlivých zvířat, fungicidy, germicidy, bakteriocidní prostředky, přípravky na hubení parazitů, algicidy, insekticidy, přípravky na hubení plevele, deodoranty, jiné než pro osobní potřebu nebo pro zvířata, léčivé přípravky pro osvěžení vzduchu, repelenty proti hmyzu, čisticí materiály napuštěné dezinfekčními prostředky, dezinfekční prostředky, jiné než dezinfekční mýdla pro použití v domácnosti, ubrousky napuštěné dezinfekčními prostředky, vše pro hygienické účely; (16) jednorázové papírové výrobky pro kojence a děti, zejména jednorázové plenky a ubrousky, jednorázové plenkové vložky, jednorázové prádlo, jednorázové utěrky a kapesníky; (21) neelektrické nástroje a materiály pro domácnost, všechny pro čisticí účely, utěrky pro čištění, utírání prachu a leštění, napuštěné utěrky pro čištění, utírání prachu a leštění, dávkovače, kartáče, polštářky na drhnutí a čištění, houby a stěrky.  
(511) 3, 5, 16, 21  
(210) O-494534

(111) **330057**  
(220) 04.06.2012  
(151) 06.03.2013  
(540)



- (594) Kombinovaná  
(591) Barevná  
(730) **FILSON s.r.o.**, Slévačská 902/11, Praha 9, 19800, CZ  
(510) (3) čisticí prostředky; (4) podpalovače, lampové oleje; (11) grily, grily na opékání; (21) náčiní pro použití v domácnosti, grilovací náčiní; (34) zápalky.  
(511) 3, 4, 11, 21, 34  
(210) O-495691

(111) **330283**  
(220) 24.02.2012  
(151) 20.03.2013  
(540)

## BLUETEX

- (592) Slovní  
(730) **ECE Group s.r.o.**, Mařanova 650, Liberec 25, 46312, CZ  
(740) Jansa, Mokřý, Otevřel & partneři, v.o.s., JUDr. Lukáš Jansa, advokát, Sokola Tůmy 743/16, Ostrava - Mariánské Hory, 70900  
(510) (11) filtry na pitnou vodu, filtry na čištění vzduchu, klimatizační filtry.  
(511) 11  
(210) O-492943

(111) **330526**  
(220) 10.05.2012  
(151) 03.04.2013  
(540)

## AKVK

- (592) Slovní  
(730) **Vyskočil, Krošlák s.r.o.**, Voršilská 130/10, Praha 1, Nové Město, 11000, CZ  
(740) Dana Lukajová, patentový zástupce, Voršilská 10, Praha 1, 11000  
(510) (35) propagační činnost, reklama, pomoc při řízení obchodní činnosti, obchodní administrativa, kancelářské práce, komerční správa licencí na výroby a služby ostatních, poradenství při vedení podniků, příprava a vyhotovení příznání daní, poskytování pomoci při řízení obchodních nebo průmyslových podniků, poradenské služby v obchodní činnosti, vyhledávání dat v počítačových souborech, obchodní management, analýzy nákladů, dražby, posuzování efektivnosti provozu a racionalizace práce, fakturace, účetní služby, vypracování hospodářských a ekonomických prognóz, poskytování obchodních nebo podnikatelských informací, pronájem kancelářských strojů a zařízení, poskytování komerčních informací a rad pro spotřebitele (spotřebitelská poradna), komerční informační kanceláře, kopírování nebo rozmnožování (reprodukce) dokumentů, dokladů, marketingové studie, nábor zaměstnanců, příprava mezd a výplatních listin, profesionální obchodní nebo podnikatelské poradenství, obchodní nebo podnikatelský průzkum, obchodní reklama (pro třetí osoby), oceňování obchodních podniků, organizování komerčních a reklamních výstav, personální poradenství, oceňování a odhady v oblasti podnikání, odborné obchodní poradenství, pronájem kopírek, průzkum trhu, průzkum veřejného mínění, přepisování, psaní na stroji, zasílání reklamních materiálů zákazníkům, pronájem reklamní plochy, revize účtů (audit), řízení (poradenské služby obchodní nebo podnikatelské), sekretářské služby, sestavování statistiky, styky s veřejností, telefonní služby - vzkazy a dotazy pro nepřítomné, služby v oblasti grafické úpravy pro reklamní účely, úpravy textu, zpracování textu, služby v oblasti srovnávání cen, systematizace informací do počítačových databází, sestavování výpisu z účtu, vedení kartoték v počítači, řízení souboru při vedení kartoték v počítači, vedení účetních knih, venkovní reklama, vyhledávání dat v počítačových souborech pro třetí osoby, vyhledávání sponzorů, tvorba informačních materiálů v obchodní oblasti, konzultace obchodních podmínek, služby



účetních auditorů, informační služby obchodního charakteru, obchodní rešerše, franchising, služby daňových poradců, vyhledávání informací v právní oblasti; (36) pojištění, finanční služby, služby peněžní, služby nemovitostní, finanční analýzy, úschova v bezpečnostních schránkách, úschova ceností, daňové odhady (služby), elektronický převod kapitálu, poskytování finančních informací, finanční odhady a oceňování (pojišťovnictví, bankovníctví, nemovitosti), finanční poradenství, finanční řízení, finanční sponzorování, garance, záruky, kauce, investování kapitálu, zprostředkovávání investic, jednatelství (finanční zprostředkování), kanceláře pro inkasování pohledávek, finanční konzultační služby, finanční záležitosti při likvidaci podniků (služby), makléřství, inkasování nájemného, obchodování s nemovitostmi, oceňování a odhady nemovitostí, pronájem nemovitostí, správa nemovitostí, zprostředkování nemovitostí, oceňování známek, daňové oceňování, pojistně technické služby (statistika), pronajímání kanceláří (nemovitosti), shromažďování prostředků na dobročinné účely, finanční sponzorování, úschovní služby, pronájem bytů, kanceláří a obchodních prostor, realitní kanceláře, finanční poradenství, zprostředkování finančních nebo peněžních služeb, správa majetku; (45) právní služby, bezpečnostní služby pro ochranu majetku a jednotlivců, osobní a sociální služby poskytované ostatními za účelem uspokojování potřeb jednotlivců, služby advokátů, právní služby patentových a známkových zástupců, poskytování právních služeb, právní zastupování před soudy a jinými orgány, právní obhajoba v trestních věcech, udělování právních porad, sepisování listin (právní služby), zpracování právních rozborů, rešeršní služby v oblasti práva, arbitrážní služby, konzultační služby v oblasti duševního vlastnictví, služby v oboru ochrana duševního vlastnictví, znalecké právní posudky, správa autorských práv, právnícké (komerční) služby, správa licencí k průmyslovým právům, poradenství v oblasti duševního vlastnictví, poskytování licencí (právní služby), registrace názvů domén (právní služby), zprostředkovatelství v právní oblasti, advokátní kancelář, právní služby a konzultace včetně služeb advokátů, poskytování právního poradenství v oblasti fúzí a akvizic, investičních projektů a v oblasti rizikových investičních projektů (venture capital), zpracování právní dokumentace, právní poradenství v oblasti ochrany spotřebitele, spolupráce s orgány veřejné správy v oblasti právní, právní poradenská činnost, právní poradenská činnost v rámci exekučního řízení, právní poradenská činnost v rámci oddlužování a v rámci insolvenčního řízení, připomínkování právních předpisů, podávání podnětů k orgánům státní správy, právní činnosti v rámci soudního řízení, rozhodčí činnosti (právní služby).

(511) 35, 36, 45  
(210) O-495059

(111) **330553**  
(220) 25.06.2012  
(151) 03.04.2013  
(540)



(594) Kombinovaná  
(591) Barevná  
(730) **ELEKTRO EURON spol. s r. o.**, Zelená 1844/6, Cheb, 35002, CZ  
(740) Advokátní kancelář, JUDr. Ladislav Kubíček, Mánesova 13, Cheb, 35002  
(510) (35) zprostředkování obchodu (maloobchod, velkoobchod) s elektromontážním materiálem a elektrospotřebiči; (37) stavebnictví; (42) projekce elektrických zařízení, projekce elektrických zabezpečovacích systémů a elektrických požárních systémů, hromosvodů a geodetické služby; (43) služby spojené s ubytováním.  
(511) 35, 37, 42, 43  
(210) O-496240

(111) **330729**  
(220) 11.06.2012  
(151) 24.04.2013  
(540)



(594) Kombinovaná  
(730) **SPIELBERG CZ, s.r.o.**, Archlebov 406, Archlebov, 69633, CZ  
(510) (33) vína, šumivá vína a šumivá sycená vína.  
(511) 33  
(210) O-495910

(111) **331792**  
(220) 30.10.2012  
(151) 05.06.2013  
(540)



(594) Kombinovaná  
(730) **Progres Partners Advertising, s.r.o.**, Opletalova 1015/55, Praha 1, Nové Město, 11000, CZ  
(510) (16) tiskoviny, plakáty, fotografie, výrobky z papíru, výstupy z počítačů na papírových nosičích; (35) komerční nebo reklamní veletrhy, výstavy a přehlídky oděvů, zbraní a ostatních ochranných potřeb vojáka, merchandising, marketing, zprostředkování obchodní činnosti a internetový obchod s oblečením, obuví a vojenskou výbavou; (41) konference, výstavy pro kulturní a vzdělávací účely.  
(511) 16, 35, 41  
(210) O-499301

(111) **332118**  
(220) 21.11.2012  
(151) 18.06.2013  
(540)



Carbounion

(594) Kombinovaná  
(730) **CARBOUNION BOHEMIA, spol. s r. o.**, Václavské nám. 846/1, Praha 1, 11000, CZ  
(740) Ing. Jarmila Javoříková, Slunečná 4566, Zlín, 76005  
(510) (1) chemické výrobky, plastické hmoty v surovém stavu; (4) elektrická energie, tepelná energie, pohonné hmoty (paliva) všeho druhu, uhlí, brikety, zemní plyn, benzín, nafta, palivové dřevo, pelety, palivový olej, biomasa jako palivo, průmyslová maziva; (35) maloobchodní, velkoobchodní a elektronický obchod s energiemi a pohonnými látkami - elektrickou a tepelnou energií, zemním plynem, uhlím a ostatními palivy nebo mazivou, reklamní a marketingová činnost, průzkumy trhu, obchodní zastoupení

jiných podnikatelských subjektů, administrativní činnosti, automatizované zpracování dat, služby databank, správa obchodních dat, kopírování dokumentů, činnost organizačních a ekonomických poradců, účetní činnosti, obchodní management, obchodní poradenství v řízení podniku a podnikání, poskytování obchodních slev zákazníkům, poskytování obchodních, reklamních a marketingových informací, organizování a pořádání prodejních a reklamních akcí, veletrhů a výstav; (39) dopravní činnosti - doprava zboží nebo osob, speciální doprava těžkých nebo objemných nákladů, doprava paliv, doprava plyných, tekutých i pevných látek, doprava nebezpečných a hořlavých látek, distribuční služby - dodávka (rozvod) elektrické energie, tepelné energie, zemního plynu a jiných paliv, skladovací činnosti, provoz skladů, nakládání, vykládání a balení zboží, pronájem dopravních prostředků, pronájem distribučních soustav-produktovodů, provoz logistického centra v rámci této třídy, poradenská činnost v oblasti dopravy, poradenská činnost v oblasti distribuce - dodávce (rozvodu) energií, poskytování informací v oblasti dopravy, poskytování informací o dodávce energií, zprostředkování v dopravě zboží nebo osob a distribuci energií; (40) výroba elektrické energie a tepelné energie, zpracování elektrické energie, zpracování tepelné energie, zpracování uhlí a zemního plynu, zpracování pohonných hmot, zpracování chemických a petrochemických látek, zpracování stavebních hmot, recyklační činnosti, zpracování odpadů, polygrafická činnost (tisk).

(511) 1, 4, 35, 39, 40  
(210) O-499957

(111) **332393**  
(220) 21.11.2012  
(151) 03.07.2013  
(540)

**MAKE-UP  
INSTITUTE**  
PRAGUE

(594) Kombinovaná  
(730) **MAKE-UP SERVIS s.r.o.**, Chodská 1141/23, Praha 2, 12000, CZ  
(740) Macek and Partners, Mgr. Jiří Macek, Sázavská 751/16, Praha 2, Vinohrady, 12000  
(510) (35) personální poradenství - management, podnikové poradenství a obchodní management; (41) školení a vyučování, vzdělávání (výchovné služby), zábava (služby); (44) salóny krásy, služby vizážistů.  
(511) 35, 41, 44  
(210) O-499967

(111) **333869**  
(220) 15.11.2012  
(151) 25.09.2013  
(540)

**BE2LA**

(592) Slovní  
(730) **RNDr. Jan Šarek - Betulinines**, Sázavská 323, Stříbrná Skalice, 28167, CZ  
(740) **HARBER IP s.r.o.**, Dukelských hrdinů 567/52, Praha 7, Holešovice, 17000  
(510) (3) kosmetika a kosmetické přípravky, přípravky pro péči o pokožku, mýdla, vlasová kosmetika, šampóny, krémy, masti, gely, pleťová mléka, pleťové vody, pleťové masky, oleje pro kosmetické účely, suspenze a roztoky pro kosmetické účely, náplasti s obsahem účinné látky pro kosmetické účely, zubní pasty, ústní vody; (5) farmaceutické přípravky, léčiva, farmaceutické potraviny a potraviny určené pro zvláštní a zdravotní výživu, doplňky stravy pro lékařské účely, bílkovinná potrava a přípravky, přípravky dietetické, výrobky léčebně kosmetické, čaje z léčivých bylin, hygienické a dezinfekční výrobky - vše pro lékařské účely, potraviny pro batolata, náplasti s obsahem účinné látky pro lékařské účely, chemické přípravky pro lékařské účely, dezinfekční přípravky, potravinové doplňky ne pro lékařské účely obsahující látky rostlinného původu, potravinové doplňky s kosmetickými účinky obsahující látky rostlinného původu,

doplňky stravy s kosmetickými účinky obsahující látky rostlinného původu, doplňky výživové pro kosmetické účely obsahující látky rostlinného původu; (30) cukrovinky, žvýkačky, bonbóny, zmrzliny, pekařské výrobky, cukrářské výrobky, kakao, káva, čaj, čokoláda, nápoje čokoládové, čajové, kakaové nebo kávové, potraviny a pokrmy z obilovin pro lidskou spotřebu, těstoviny, mýslí, med, propolis pro lidskou potřebu.

(511) 3, 5, 30  
(210) O-499823

(111) **334242**  
(220) 12.09.2012  
(151) 16.10.2013  
(540)



(594) Kombinovaná  
(591) Barevná  
(730) **Měšťanský pivovar v Poličce, a.s.**, Pivovarská 151, Polička, 57214, CZ  
(510) (16) papírenské zboží, pohlednice, ubrousky, plastové tašky; (28) hrací karty; (32) piva.  
(511) 16, 28, 32  
(210) O-498102

(111) **335296**  
(220) 15.11.2012  
(151) 03.01.2014  
(540)

**PLUS4U**

(592) Slovní  
(730) **Plus4U a.s.**, V Kapslovně 2767/2, Praha 3, 13000, CZ  
(740) Ing. Jarmila Javoříková, Slunečná 4566, Zlín, 76005  
(510) (9) přístroje pro zpracování informací, počítače, přenosné počítače, notebooky, počítačové tablety, počítačové programy - software, počítačové sítě, počítačové informační systémy, elektronické kódy, elektronické internetové systémy, aplikace pro počítače, notebooky, tablety a mobilní telefony, příslušenství k počítačům - monitory, tiskárny, klávesnice, počítačové myši, kabely, modemy, servery, dotykové obrazovky, elektrosoučástky všeho druhu, přístroje pro záznam, převod a reprodukci zvuku nebo obrazu, audio-video přístroje, televize, projektory, přístroje telekomunikační techniky, mobilní telefony, přístroje optické, přístroje fotografické, přístroje filmové, vědecké přístroje, paměťová média - nosiče dat všeho druhu v elektronické podobě; (35) reklama, marketing, inzerce, obchodní průzkumy, public relations, činnost ekonomických a organizačních poradců, manažerské činnosti, poradenství - řízení podniku, obchodní poradenství, automatizované zpracování dat, správa obchodních dat, služby databank, administrativní činnosti, obchodní poradenství, manažerské činnosti, personální poradenství, účetní služby, pořádání obchodních nebo reklamních veletrhů a výstav, provoz elektronických obchodů (e-shopů) s výrobky ve tř. 1-34; (38) telekomunikační služby, počítačová komunikace - elektronický přenos dat a informací, provoz telekomunikačních portálů, pronájem telekomunikačních zařízení, elektronická pošta, telefonické služby přes počítačové sítě, telekonference, videokonference, videomail, telekomunikační sdílení dat, bezdrátové vysílání, televizní vysílání, vysílání kabelové televize, poskytování připojení k telekomunikačním a počítačovým sítím, poskytování informací a poradenství v oblasti telekomunikací, provozování sociálních sítí na internetu; (41) vydavatelská činnost, elektronické publikování, vzdělávací a výchovné činnosti, lektorská činnost, školící činnosti, jazykové kurzy, překladatelské služby, kulturní činnosti, zábavní činnosti, sázkové hry,

sportovní činnosti, sportovní kluby, trenérské činnosti, fotografování, audio-vizuální produkce, umělecká, filmová a hudební produkce, umělecká agentura, provoz elektronických internetových portálů se zaměřením na vzdělávání, kulturu, zábavu a sport; (42) tvorba počítačového software - programování počítačů, výzkum, vývoj a projektování software, výroba software všeho druhu na zakázku, počítačové systémové analýzy, regenerace a správa počítačových dat, programátorský servis - instalační a servisní služby v oblasti počítačového software, testování, aktualizace a kopírování software, antivirová správa software, pronájem počítačového software a informačních systémů, pronájem počítačů, poradenství a konzultace v oblasti počítačové techniky, software a informačních technologií, provoz elektronických internetových portálů se zaměřením na počítače, informační technologie a software, tvorba a správa webových (internetových) stránek, webhosting, počítačová grafika, grafický a průmyslový design, tvorba programů pro sociální a společenské sítě na internetu; (45) seznamovací služby, služby agentur pro společenské představení, seznamovací služby přes Internet, advokátní služby, registrace názvů domén (právní služby), manželské a předmanželské poradny, půjčování šatů, bezpečnostní služby na ochranu majetku a osob.

(511) 9, 35, 38, 41, 42, 45  
(210) O-499812

(111) **336629**  
(220) 22.11.2011  
(151) 26.02.2014  
(540)



- (594) Slovní grafická  
(730) **Košťál Roman**, Fučíkova 383, Vítkov, 74901, CZ  
**Sonnková Lenka**, Fučíkova 383, Vítkov, 74901, CZ  
(740) RETROPATENT s.r.o., Dobiášova 1246/29, Liberec, Liberec VI-Rochlice, 46006  
RETROPATENT s.r.o., Dobiášova 1246/29, Liberec, Liberec VI-Rochlice, 46006  
(510) (9) helmy (přilby), zejména pak ochranné helmy, helmy pro motorkáře (motocyklisty), motoristy, cyklisty a sport obecně, helmy, helmy pro prevenci úrazů, chrániče, vše v rámci této třídy; (12) jízdní kola, elektromobily, motocykly, motorové tří a více kolky; (28) sportovní potřeby, náčiní a pomůcky obecně, zejména pak baseballové rukavice, rukavice pro sport obecně, bazény plavecké (potřeby pro hru), biliardové koule, biliardové stoly, kulečnická tága, boty na bruslení s upevněnými bruslemi, zařízení a náčiní na bowling, boxerské rukavice, in-line brusle, brusle kolečkové, brusle lední, cvičné pytle, činky, draci létající, stoly pro stolní fotbal, golfové hole, golfové rukavice, golfové vaky na kolečkách nebo bez koleček, gymnastické zařízení, hokejky, holenní chrániče, horolezecká výstroj, houpačky, hračky, hry, chrániče kolen, chrániče na lokty, jízdní kola nehybná určená pro trénink, kluzáky závěsné, koloběžky, křídla padáková, kuželky, lyžařské vázání, lyžařské vosky, lyže, obaly na lyže, lyže pro surfaře, lyže vodní, míče hrací, ochranné vycpávky jako části sportovní výstroje, paintball, pistole (hračky), plavecké a potápěčské

ploutve, posilovací stroje, přístroje pro tělesná cvičení, puky hokejové, rakety, rukavice pro sportovní hry, síliče svalů, sítě (sportovní potřeby), skateboardy, stoly na stolní tenis, surfovací prkna, terče, trampolíny.

(511) 9, 12, 28  
(210) O-490500

(111) **340149**  
(220) 01.03.2012  
(151) 03.09.2014  
(540)



- (594) Kombinovaná  
(730) **Jindřišková Freundlová Marie Ing.**, 56, Tismice, 28201, CZ  
(510) (35) maloobchod a velkoobchod s výrobky zařazenými ve třídě 1 až 34; (39) osobní doprava, nákladní doprava, organizování cest; (43) rezervace a zprostředkování ubytování.

(511) 35, 39, 43  
(210) O-493115

(111) **383284**  
(220) 01.12.2011  
(151) 30.12.2020  
(540)



- (593) Obrazová  
(591) Barevná  
(730) **CHATEAU BZENEC, spol. s r.o.**, Podhájí 421, Bzenec, 69685, CZ  
(740) Langrova, s.r.o., Skrétova 1011/48, Plzeň, Jižní Předměstí, 30100  
(510) (35) pomoc při řízení obchodní činnosti a zprostředkování obchodní činnosti v oboru potravinářství, včetně propagace; (42) odborné poradenství a konzultační služby v oboru potravinářství, výzkum a vývoj v daném oboru.  
(511) 35, 42  
(210) O-490780

### Zániky ochranných známek uplynutím doby platnosti

Kapitola obsahuje údaje o ochranných známkách, které zanikly uplynutím doby platnosti podle ustanovení § 29 odst. 1 zákona č. 441/2003 Sb.

Číslo zápisu (111)	Číslo přihlášky (210)	Datum zániku (141)
164918	52195	16.04.2021
164938	52200	23.04.2021
170653	61423	23.04.2021
170708	61431	23.04.2021
170709	61432	23.04.2021
170773	61318	17.04.2021
170845	61292	16.04.2021
170859	61466	25.04.2021
171045	61341	18.04.2021
171067	61437	23.04.2021
171110	61326	17.04.2021
171192	61330	18.04.2021
171193	61331	18.04.2021
171323	61283	16.04.2021
171408	61251	15.04.2021
172221	61402	23.04.2021
172222	61403	23.04.2021
172223	61404	23.04.2021
238063	166584	18.04.2021
241701	166527	17.04.2021
241702	166556	18.04.2021
241704	166582	18.04.2021
241712	166602	19.04.2021
241731	166723	23.04.2021
241732	166782	24.04.2021
241736	166811	25.04.2021
242320	166526	17.04.2021
242331	166593	19.04.2021
242332	166594	19.04.2021
242333	166610	19.04.2021
242334	166613	19.04.2021
242338	166637	20.04.2021
242344	166651	20.04.2021
242345	166652	20.04.2021
242346	166663	20.04.2021
242350	166708	23.04.2021
242359	166785	24.04.2021
242360	166791	24.04.2021
242362	166798	25.04.2021
242366	166806	25.04.2021
243370	166510	17.04.2021
243374	166525	17.04.2021
243384	166569	18.04.2021
243388	166608	19.04.2021
243390	166624	20.04.2021
243394	166636	20.04.2021
243396	166653	20.04.2021
243397	166654	20.04.2021
243402	166685	23.04.2021

Číslo zápisu (111)	Číslo přihlášky (210)	Datum zániku (141)
243404	166732	23.04.2021
243405	166734	23.04.2021
243411	166779	24.04.2021
243414	166786	24.04.2021
244240	166508	17.04.2021
244241	166509	17.04.2021
244247	166545	18.04.2021
244257	166617	19.04.2021
244258	166618	19.04.2021
244273	166804	25.04.2021
245580	166684	23.04.2021
245581	166712	23.04.2021
246375	166499	17.04.2021
249054	166801	25.04.2021
249986	166686	23.04.2021
249989	166757	24.04.2021
251287	166767	24.04.2021
252161	166512	17.04.2021
252162	166515	17.04.2021
252163	166516	17.04.2021
252164	166517	17.04.2021
252165	166518	17.04.2021
252166	166519	17.04.2021
252169	166522	17.04.2021
257101	166574	18.04.2021
270467	166768	24.04.2021
285322	166816	25.04.2021
320286	484910	19.04.2021
320405	484971	15.04.2021
320518	485017	19.04.2021
320519	485020	19.04.2021
320521	485023	19.04.2021
320662	484957	15.04.2021
320663	484958	15.04.2021
320665	484996	18.04.2021
320666	484998	18.04.2021
320668	485000	18.04.2021
320669	485001	18.04.2021
320670	485002	18.04.2021
320671	485090	21.04.2021
320672	485091	21.04.2021
320677	485161	22.04.2021
320739	484970	15.04.2021
320740	484981	18.04.2021
320742	485159	21.04.2021
320744	485164	22.04.2021
320745	485166	22.04.2021
320746	485171	22.04.2021
320747	485185	22.04.2021

Číslo zápisu (111)	Číslo přihlášky (210)	Datum zániku (141)
320748	485190	22.04.2021
320876	484972	15.04.2021
320877	484982	18.04.2021
320883	485053	20.04.2021
320887	485057	20.04.2021
320889	485083	21.04.2021
320891	485116	21.04.2021
320893	485148	21.04.2021
320894	485149	21.04.2021
321022	484704	20.04.2021
321027	485058	20.04.2021
321154	485101	21.04.2021
321155	485114	21.04.2021
321156	485173	22.04.2021
321157	485174	22.04.2021
321266	484952	15.04.2021
321378	484968	15.04.2021
321380	485013	18.04.2021
321381	485176	22.04.2021
321492	485040	19.04.2021
321493	485041	19.04.2021
321494	485045	20.04.2021
321579	485177	22.04.2021
321664	484956	15.04.2021
321665	485011	18.04.2021
321668	485036	19.04.2021
321669	485037	19.04.2021
321672	485179	22.04.2021
321673	485191	22.04.2021
321674	485194	22.04.2021
321769	485018	19.04.2021
321881	484993	18.04.2021
321882	485051	20.04.2021
321885	485096	21.04.2021
321889	485184	22.04.2021
322096	484964	15.04.2021
322097	484965	15.04.2021
322098	484966	15.04.2021
322099	485010	18.04.2021
322100	485084	21.04.2021
322101	485097	21.04.2021
322102	485098	21.04.2021
322103	485099	21.04.2021
322104	485100	21.04.2021
322105	485102	21.04.2021
322106	485103	21.04.2021
322107	485104	21.04.2021
322108	485105	21.04.2021
322109	485106	21.04.2021

Číslo zápisu (111)	Číslo příhlášky (210)	Datum zániku (141)
322110	485107	21.04.2021
322111	485108	21.04.2021
322112	485111	21.04.2021
322178	485044	19.04.2021
322546	485003	18.04.2021
322547	485052	20.04.2021
322548	485064	20.04.2021
322549	485065	20.04.2021
322913	484959	15.04.2021
322914	484960	15.04.2021
322915	484961	15.04.2021
322918	485082	21.04.2021

Číslo zápisu (111)	Číslo příhlášky (210)	Datum zániku (141)
323067	484995	18.04.2021
323068	485005	18.04.2021
323069	485154	21.04.2021
323070	485155	21.04.2021
323071	485156	21.04.2021
323617	485070	20.04.2021
323688	485072	20.04.2021
327374	484954	15.04.2021
327375	484955	15.04.2021
327376	485028	19.04.2021
327377	485029	19.04.2021
327843	485078	20.04.2021

Číslo zápisu (111)	Číslo příhlášky (210)	Datum zániku (141)
327844	485080	20.04.2021
328223	484994	18.04.2021
329023	485117	21.04.2021
329084	485079	20.04.2021
330270	485062	20.04.2021
331069	485186	22.04.2021
333601	485061	20.04.2021
333602	485063	20.04.2021
344139	485132	21.04.2021
348751	485192	22.04.2021

### Vzdání se práv k ochranné známce

Vlastník ochranné známky se může podle ustanovení § 30 zákona č. 441/2003 Sb. u Úřadu písemným prohlášením vzdát práv k ochranné známce v rozsahu všech výrobků nebo služeb, pro které byla zapsána, nebo některých z nich. Účinky tohoto prohlášení nastávají dnem doručení prohlášení vlastníka ochranné známky Úřadu a nelze je vzít zpět. V této kapitole je tedy uvedeno datum účinnosti vzdání se práv k ochranné známce. Pokud se vlastník vzdal práv k ochranné známce jen v rozsahu některých výrobků a služeb, je pod příslušným INID kódem zveřejněn rovněž zbývající seznam výrobků a služeb, pro které ochranná známka zůstává zapsána. Tato kapitola dále zahrnuje údaje o ochranných známkách, u kterých vlastník písemným prohlášením omezil rozsah ochrany ve vztahu k prvku ochranné známky.

(111) 98192

(540)

**PITYOL**

(592) Slovní

(210) O-19216

(580) s účinností ode dne 24.11.2021/vzdání se práv k ochranné známce

---

### Změny vlastníků ochranných známek

Kapitola obsahuje údaje o ochranných známkách, které byly převedeny nebo přešly ve smyslu ustanovení § 15 odst. 1, 2 a § 16 zákona č. 441/2003 Sb. na jiného vlastníka v rozsahu všech zapsaných výrobků nebo služeb.

Číslo zápisu (111)	Dřívější vlastník (770)	Nynější vlastník (730)	S účinností od (580)
167680	Merck Sharp & Dohme Corp., One Merck Drive, Whitehouse Station, NJ, US	N.V. Organon, Kloosterstraat 6, 5349 AB Oss, NL	29.11.2021
182198	Merck Sharp & Dohme Corp., One Merck Drive, Whitehouse Station, NJ, US	N.V. Organon, Kloosterstraat 6, 5349 AB Oss, NL	29.11.2021
182199	Merck Sharp & Dohme Corp., One Merck Drive, Whitehouse Station, NJ, US	N.V. Organon, Kloosterstraat 6, 5349 AB Oss, NL	29.11.2021
191502	Merck Sharp & Dohme Corp., One Merck Drive, Whitehouse Station, NJ, US	N.V. Organon, Kloosterstraat 6, 5349 AB Oss, NL	29.11.2021
192678	Slavoj Marek, Chrást 89, Mladá Boleslav, 29301, CZ	Marková Ivana, Chrást 89, Mladá Boleslav, 29301, CZ	29.11.2021
193966	Ing. Jiří Mach, Okružní 234, Litomyšl, 57001, CZ	Machová Eva Ing., Okružní 313, Litomyšl, Záhradí, 57001, CZ	24.11.2021
194776	BAYER AG, Leverkusen, DE	LANXESS Deutschland GmbH, Kennedyplatz 1, 50569 Cologne, DE	29.11.2021
203196	Merck Sharp & Dohme Corp., One Merck Drive, Whitehouse Station, NJ, US	N.V. Organon, Kloosterstraat 6, 5349 AB Oss, NL	29.11.2021
230019	VŘÍDELNÍ SŮL, spol. s r.o., Na Výhledě 886/3a, Karlovy Vary, 36017, CZ	Karlovarská sůl s.r.o., Vítězná 634/50a, Karlovy Vary, Drahovice, 36001, CZ	30.11.2021
230392	VŘÍDELNÍ SŮL, spol. s r.o., Na Výhledě 886/3a, Karlovy Vary, 36017, CZ	Karlovarská sůl s.r.o., Vítězná 634/50a, Karlovy Vary, Drahovice, 36001, CZ	30.11.2021
232978	MSD International Holdings GmbH, Weyrstrasse 20, 6000 Luzern 6, CH	MSD International Holdings 2 GmbH, Weyrstrasse 20, 6006 Luzern, CH	29.11.2021
232978	MSD International Holdings 2 GmbH, Weyrstrasse 20, 6006 Luzern, CH	N.V. Organon, Kloosterstraat 6, 5349 AB Oss, NL	29.11.2021
236345	MSD International Holdings GmbH, Weyrstrasse 20, 6000 Luzern 6, CH	MSD International Holdings 2 GmbH, Weyrstrasse 20, 6006 Luzern, CH	29.11.2021
236345	MSD International Holdings 2 GmbH, Weyrstrasse 20, 6006 Luzern, CH	N.V. Organon, Kloosterstraat 6, 5349 AB Oss, NL	29.11.2021
243062	Merck Sharp & Dohme Corp., One Merck Drive, Whitehouse Station, NJ, US	N.V. Organon, Kloosterstraat 6, 5349 AB Oss, NL	29.11.2021
243953	MSD INTERNATIONAL GMBH, Weyrstrasse 20, 6000 Lucerne 6, CH	N.V. Organon, Kloosterstraat 6, 5349 AB Oss, NL	29.11.2021
246671	LKQ CZ s.r.o., Ocelářská 891/16, Praha 9, Vysočany, 19000, CZ	LKQ Europe GmbH, Zähleweg 10, 6300 Zug, CH	29.11.2021
247555	GIGAS CZ s. r. o., Hradové Strimelice 86, Kostelec nad Černými lesy, Stříbrná Skalice, 28163, CZ	Caska Zdeněk, Nad Kajetánkou 1414/7, Praha 6, Břevnov, 16900, CZ	30.11.2021
248877	MSD INTERNATIONAL GMBH, Weyrstrasse 20, 6000 Lucerne 6, CH	N.V. Organon, Kloosterstraat 6, 5349 AB Oss, NL	29.11.2021
250816	GEARSPECT GROUP s.r.o., Vyšehradská 1349/2, Praha 2, 12800, CZ	Machine Tool Engineering s.r.o., Bohdalecká 1490/25, Praha 10, Michle, 10100, CZ	30.11.2021
254787	BUGGYRA IP Limited, Room 1, Level 2, Plazzo Ca Brugnera, Valley Road, Birkirkara, MT	RYSS & LYNX GENERAL TRADING L.L.C, Emirates Towers, P.O.Box 31303, Dubaj, AE	29.11.2021
255274	LKQ CZ s.r.o., Ocelářská 891/16, Praha 9, Vysočany, 19000, CZ	LKQ Europe GmbH, Zähleweg 10, 6300 Zug, CH	29.11.2021
255420	VŘÍDELNÍ SŮL, spol. s r.o., Na Výhledě 886/3a, Karlovy Vary, 36017, CZ	Karlovarská sůl s.r.o., Vítězná 634/50a, Karlovy Vary, Drahovice, 36001, CZ	30.11.2021
262904	MSD INTERNATIONAL GMBH, Weyrstrasse 20, 6000 Lucerne 6, CH	N.V. Organon, Kloosterstraat 6, 5349 AB Oss, NL	29.11.2021
263458	PAPCEL, a.s., Uničovská 132/19, Litovel, 78401, CZ	Bellmer Czech s.r.o., Uničovská 132/19, Litovel, 78401, CZ	30.11.2021
265133	MSD INTERNATIONAL GMBH, Weyrstrasse 20, 6000 Lucerne 6, CH	N.V. Organon, Kloosterstraat 6, 5349 AB Oss, NL	29.11.2021
265415	DESTRO, spol. s r.o., Sýkořice 216, 27024, CZ	DestroKladno s.r.o., 216, Sýkořice, 27024, CZ	29.11.2021
265416	DESTRO, spol. s r.o., Sýkořice 216, 27024, CZ	DestroKladno s.r.o., 216, Sýkořice, 27024, CZ	29.11.2021
266629	VŘÍDELNÍ SŮL, spol. s r.o., Na Výhledě 886/3a, Karlovy Vary, 36017, CZ	Karlovarská sůl s.r.o., Vítězná 634/50a, Karlovy Vary, Drahovice, 36001, CZ	30.11.2021
272025	LUKRÉCIUS, a.s., Selská náves 2, Plzeň, 32600, CZ	LUKR CZ a.s., Pallova 44/12, Plzeň, Východní Předměstí, 30100, CZ	24.11.2021
273383	Mach Jiří Ing., Okružní 234, Litomyšl, 57001, CZ	Machová Eva Ing., Okružní 313, Litomyšl, Záhradí, 57001, CZ	24.11.2021



Číslo zápisu (111)	Dřívější vlastník (770)	Nynější vlastník (730)	S účinností od (580)
273710	BUGGYRA IP Limited, Room 1, Level 2, Plazzo Ca Brugnera, Valley Road, Birkirkara, MT	RYSS & LYNX GENERAL TRADING L.L.C, Emirates Towers, P.O.Box 31303, Dubaj, AE	29.11.2021
276002	VŘÍDELNÍ SÚL, spol. s r.o., Na Výhledě 886/3a, Karlovy Vary, 36017, CZ	Karlovarská sůl s.r.o., Vítězná 634/50a, Karlovy Vary, Drahovice, 36001, CZ	30.11.2021
276003	VŘÍDELNÍ SÚL, spol. s r.o., Na Výhledě 886/3a, Karlovy Vary, 36017, CZ	Karlovarská sůl s.r.o., Vítězná 634/50a, Karlovy Vary, Drahovice, 36001, CZ	30.11.2021
276004	VŘÍDELNÍ SÚL, spol. s r.o., Na Výhledě 886/3a, Karlovy Vary, 36017, CZ	Karlovarská sůl s.r.o., Vítězná 634/50a, Karlovy Vary, Drahovice, 36001, CZ	30.11.2021
279306	Merck Sharp & Dohme Corp., One Merck Drive, Whitehouse Station, NJ, US	N.V. Organon, Kloosterstraat 6, 5349 AB Oss, NL	29.11.2021
279890	Merck Sharp & Dohme Corp., One Merck Drive, Whitehouse Station, NJ, US	N.V. Organon, Kloosterstraat 6, 5349 AB Oss, NL	29.11.2021
283509	LKQ CZ s.r.o., Ocelářská 891/16, Praha 9, Vysočany, 19000, CZ	LKQ Europe GmbH, Zähleweg 10, 6300 Zug, CH	29.11.2021
285638	VŘÍDELNÍ SÚL, spol. s r.o., Na Výhledě 886/3a, Karlovy Vary, 36017, CZ	Karlovarská sůl s.r.o., Vítězná 634/50a, Karlovy Vary, Drahovice, 36001, CZ	30.11.2021
292212	LUKRÉCIUS, a. s., Selská náves 2, Plzeň, 32600, CZ	LUKR CZ a.s., Pallova 44/12, Plzeň, Východní Předměstí, 30100, CZ	24.11.2021
323956	VŘÍDELNÍ SÚL, spol. s r.o., Na Výhledě 886/3a, Karlovy Vary, 36017, CZ	Karlovarská sůl s.r.o., Vítězná 634/50a, Karlovy Vary, Drahovice, 36001, CZ	30.11.2021
325722	LUKRÉCIUS, a.s., Selská náves 21/2, Plzeň, 32600, CZ	LUKR CZ a.s., Pallova 44/12, Plzeň, Východní Předměstí, 30100, CZ	24.11.2021
325723	LUKRÉCIUS, a.s., Selská náves 21/2, Plzeň, 32600, CZ	LUKR CZ a.s., Pallova 44/12, Plzeň, Východní Předměstí, 30100, CZ	24.11.2021
325724	LUKRÉCIUS, a.s., Selská náves 21/2, Plzeň, 32600, CZ	LUKR CZ a.s., Pallova 44/12, Plzeň, Východní Předměstí, 30100, CZ	24.11.2021
325725	LUKRÉCIUS, a.s., Selská náves 21/2, Plzeň, 32600, CZ	LUKR CZ a.s., Pallova 44/12, Plzeň, Východní Předměstí, 30100, CZ	24.11.2021
325726	LUKRÉCIUS, a.s., Selská náves 21/2, Plzeň, 32600, CZ	LUKR CZ a.s., Pallova 44/12, Plzeň, Východní Předměstí, 30100, CZ	24.11.2021
325735	LUKRÉCIUS, a.s., Selská náves 21/2, Plzeň, Černice, 32600, CZ	LUKR CZ a.s., Pallova 44/12, Plzeň, Východní Předměstí, 30100, CZ	24.11.2021
325736	LUKRÉCIUS, a.s., Selská náves 21/2, Plzeň, Černice, 32600, CZ	LUKR CZ a.s., Pallova 44/12, Plzeň, Východní Předměstí, 30100, CZ	24.11.2021
325737	LUKRÉCIUS, a.s., Selská náves 21/2, Plzeň, Černice, 32600, CZ	LUKR CZ a.s., Pallova 44/12, Plzeň, Východní Předměstí, 30100, CZ	24.11.2021
327968	Fortuna Libri, spol. s r.o., Kloboukova 47, Praha 4, 14800, CZ	Fortuna Libri Publishing s.r.o., Vodičkova 791/39, Praha 1, Nové Město, 11000, CZ	29.11.2021
329471	Fortuna Libri, spol. s r.o., Kloboukova 47, Praha 4, 14800, CZ	Fortuna Libri Publishing s.r.o., Vodičkova 791/39, Praha 1, Nové Město, 11000, CZ	29.11.2021
345563	Fortuna Libri, spol. s r. o., Vodičkova 791/41, Praha 1, 11000, CZ	Fortuna Libri Publishing s.r.o., Vodičkova 791/39, Praha 1, Nové Město, 11000, CZ	29.11.2021
367176	ANTAL SPÓŁKA Z ORGANICZONĄ ODPOWIEDZIALNOŚCIĄ, ul. Gwiaździsta 66, 53-413 Wrocław, PL	ANTAL HOLDING SPÓŁKA Z ORGANICZONĄ ODPOWIEDZIALNOŚCIĄ, ul. Pulawska 2, 02-566, Warszawa, PL	29.11.2021
371883	SpK & Partners, s.r.o., Štefánikova 128, Újezd u Brna, 66453, CZ	Mládková Lenka, Sovova 2169/5, Brno, Žabovřesky, 61600, CZ	29.11.2021
388623	FISHMASTER s.r.o., Slezská 1324/44, Praha 2, Vinohrady, 12000, CZ	Rybářská speciálka, s.r.o., Panská 393/6, Brno, Brno-město, 60200, CZ	24.11.2021

### Změny v údajích o vlastnících ochranných známek

Kapitola obsahuje ochranné známky, u kterých byla v rejstříku ochranných známek vyznačena změna v údajích o vlastnících ve smyslu ustanovení § 27 odst. 2 a 7 zákona č. 441/2003 Sb.

Číslo zápisu (111)	Vlastník (730)	S účinností od (580)
161004	Pioneer Kabushiki Kaisha (also trading as Pioneer Corporation), 28-8, Honkomagome 2-chome, Bunkyo-ku, Tokyo, JP	30.11.2021
161196	Pioneer Kabushiki Kaisha (also trading as Pioneer Corporation), 28-8, Honkomagome 2-chome, Bunkyo-ku, Tokyo, JP	30.11.2021
172712	Daňková Eliška, Kobyliské náměstí 998/5, Praha 8, Kobylisy, 18200, CZ	30.11.2021
173467	VÝVOJ, oděvní družstvo v Třešti, Franze Kafky 341/13, Třešť, 58901, CZ	25.11.2021
178073	IKAR, a.s., Miletičova 23, 821 09 Bratislava, SK	30.11.2021
188457	OKK Koksovny, a.s., Koksární 1112, Ostrava, Přívoz, 70200, CZ	29.11.2021
188559	SPEDOS s.r.o., Hranická 771, Valašské Meziříčí, Krásno nad Bečvou, 75701, CZ	30.11.2021
196842	Sokolovské strojírny a. s., Chebská 200, Sokolov, 35601, CZ	25.11.2021
196843	Sokolovské strojírny a. s., Chebská 200, Sokolov, 35601, CZ	25.11.2021
247598	Štefaňák Roman, 51, Praskolesy, 26754, CZ	30.11.2021
247692	TERMAX, s.r.o., Hraniční 2115, České Budějovice, České Budějovice 4, 37006, CZ	25.11.2021
248697	REGATA ČECHY, a.s., Čilova 304/9, Praha 6, Veveslavín, 16200, CZ	29.11.2021
249278	Zenit, spol.s r.o., Pražská 162/19, Čáslav, Čáslav-Nové Město, 28601, CZ	29.11.2021
250352	OLMA, a.s., Pavelkova 597/18, Olomouc, Holice, 77900, CZ	30.11.2021
251148	Lundegaard a.s., Papírenská 180/1, Praha 6, Bubeneč, 16000, CZ	26.11.2021
252771	Dentamechanik s.r.o., U Pily 581, České Budějovice, České Budějovice 4, 37001, CZ	30.11.2021
253372	REINNET s.r.o., Na Lužci 706, Lázně Bohdaneč, 53341, CZ	25.11.2021
254313	Obchodní centrum Olomouc, a.s., tř. Svobody 956/31, Olomouc, 77900, CZ	24.11.2021
254314	Obchodní centrum Olomouc, a.s., tř. Svobody 956/31, Olomouc, 77900, CZ	24.11.2021
256532	ARIES, a.s., č. p. 309, Studenec, 51233, CZ	29.11.2021
258001	Zenit, spol.s r.o., Pražská 162/19, Čáslav, Čáslav-Nové Město, 28601, CZ	29.11.2021
258044	PROCTUS s.r.o., Londýnská 51/2, Liberec, Liberec XI-Růžodol I, 46001, CZ	25.11.2021
325770	Nej.cz s.r.o., Kaplanova 2252/8, Praha 4, Chodov, 14800, CZ	24.11.2021
325771	Nej.cz s.r.o., Kaplanova 2252/8, Praha 4, Chodov, 14800, CZ	24.11.2021
325772	Nej.cz s.r.o., Kaplanova 2252/8, Praha 4, Chodov, 14800, CZ	24.11.2021
325773	Nej.cz s.r.o., Kaplanova 2252/8, Praha 4, Chodov, 14800, CZ	24.11.2021
325774	Nej.cz s.r.o., Kaplanova 2252/8, Praha 4, Chodov, 14800, CZ	24.11.2021
325775	Nej.cz s.r.o., Kaplanova 2252/8, Praha 4, Chodov, 14800, CZ	24.11.2021
325776	Nej.cz s.r.o., Kaplanova 2252/8, Praha 4, Chodov, 14800, CZ	24.11.2021
325777	Nej.cz s.r.o., Kaplanova 2252/8, Praha 4, Chodov, 14800, CZ	24.11.2021
326247	MauMau, s.r.o., Na Salabce 757/3, Praha 7, Troja, 17100, CZ	29.11.2021
327000	MAUREA, s.r.o., Plaská 1962/66, Plzeň, Bolevec, 32300, CZ	24.11.2021
327001	MAUREA, s.r.o., Plaská 1962/66, Plzeň, Bolevec, 32300, CZ	26.11.2021
327311	LIGHT IN MOTION s.r.o., Kováků 725/14, Praha 5, Smíchov, 15000, CZ	29.11.2021
329675	Koštýř, z.s., Panská 25, Kunovice, 68604, CZ	30.11.2021
330529	SILVEGO s. r. o., č. p. 400, Velké Svatoňovice, 54235, CZ	25.11.2021
330553	ELEKTRO EURON spol. s r. o., Zelená 1844/6, Cheb, 35002, CZ	30.11.2021
331792	Progres Partners Advertising, s.r.o., Opletalova 1015/55, Praha 1, Nové Město, 11000, CZ	25.11.2021
334387	SUNNY ON-LINE, s.r.o., Rybná 716/24, Praha 1, Staré Město, 11000, CZ	29.11.2021
334388	SUNNY ON-LINE, s.r.o., Rybná 716/24, Praha 1, Staré Město, 11000, CZ	29.11.2021
340149	Jindřišková Freundlová Marie Ing., 56, Tismice, 28201, CZ	29.11.2021
349709	CORROTECH STG s.r.o., Topolová 1456, Most, 43401, CZ	29.11.2021
367176	ANTAL SPÓŁKA Z ORGANICZONĄ ODPOWIEDZIALNOŚCIĄ, ul. Puławska 2, 02-566, Warszawa, PL	29.11.2021
379283	Jsem Zero Waste s.r.o., Koněvova 177/61, Ostrava, Heřmanice, 71300, CZ	26.11.2021
381454	Jsem Zero Waste s.r.o., Koněvova 177/61, Ostrava, Heřmanice, 71300, CZ	26.11.2021
383517	SUNNY ON-LINE, s.r.o., Rybná 716/24, Praha 1, Staré Město, 11000, CZ	29.11.2021