

Číselné INID kódy pro označování bibliografických dat technických řešení

INID Codes for the identification of bibliographic data of technical solutions

(Standard WIPO ST. 9 a ST. 80)

(11)	číslo patentu/zápisu/osvědčení	(11)	Number of the patent/registration/certification
(15)	datum zápisu průmyslového vzoru	(15)	Industrial design registration date
(21)	číslo přihlášky/žádosti	(21)	.Application number
(22)	datum podání přihlášky/žádosti	(22)	Date of application filling
(23)	údaje o výstavní prioritě	(23)	Exhibition priority data
(28)	počet průmyslových vzorů	(28)	Number of industrial designs included in the application
(31)	číslo prioritní přihlášky	(31)	Number of priority application
(32)	datum podání prioritní přihlášky	(32)	Filling date of priority application
(33)	země priority	(33)	Priority country
(40)	datum zveřejnění přihlášky vynálezu	(40)	Date of publication of patent application
(45)	datum zveřejnění zapsaného průmyslového vzoru	(45)	Publication date of the registered industrial design
(47)	datum zveřejnění udělení patentu a zápisu užitého vzoru, datum zápisu užitého vzoru, datum oznámení udělení evropského patentu v Evropském patentovém věstníku	(47)	Publication date of patent granting and publication date of utility model registration, registration date of utility model, publication date of European patent granting in the European patent bulletin
(51)	mezinárodní patentové třídění/Locamské třídění průmyslových vzorů	(51)	International Patent Classification/ Locarno Classification for Industrial Designs
(54)	Název	(54)	Title
(55)	vyobrazení průmyslového vzoru	(55)	Reproduction of the industrial design
(57)	Anotace	(57)	Abstract
(68)	číslo základního patentu	(68)	Number of the basic patent
(71)	označení přihlašovatele/žadatele	(71)	Applicant
(72)	označení původce	(72)	Inventor
(73)	označení majitele/vlastníka	(73)	Owner
(74)	označení zástupce	(74)	Attorney's name and address
(86)	číslo mezinárodní přihlášky	(86)	International application number
(87)	číslo mezinárodního zveřejnění	(87)	International publication number
(92)	datum a číslo první registrace přípravku pro Českou republiku	(92)	Date and number(s) of the first authorization to market the product in the CZ
(93)	datum, číslo a země první registrace přípravku v rámci Společenství	(93)	Date, number(s) and country of the first authorization to market the product in the EEC
(94)	doba platnosti osvědčení	(94)	Term of certification validity
(95)	označení a typ přípravku	(95)	Name of the product and product type
(96)	datum podání a číslo evropské patentové přihlášky	(96)	European patent application filling date and number
(97)	datum zveřejnění a číslo zveřejnění evropské patentové přihlášky v Evropském patentovém věstníku	(97)	European patent application publication date and publication number in the European patent bulletin

Číselné INID kódy pro označování bibliografických dat ochranných známek

INID codes and minimum required for the identification of bibliographic data relating to marks

(Standard WIPO ST.60)

(111)	Číslo zápisu ochranné známky (registrace)	(111)	Number of registration
(151)	Datum zápisu ochranné známky	(151)	Date of the registration
(210)	Číslo přihlášky ochranné známky (spisu)	(210)	Number of the application
(220)	Datum podání přihlášky	(220)	Date of filing of the application
(320)	Datum vzniku práva přednosti	(320)	Date of the first application
(442)	Datum zveřejnění přihlášky po průzkumu	(442)	Date of the publication of the examined application
(450)	Datum zveřejnění zápisu ochranné známky ve Věstníku	(450)	Date of publication of the registration
(510)	Seznam výrobků a služeb	(510)	List of goods and/or services
(511)	Číslo třídy výrobků a služeb	(511)	Number of the class of goods and/or services
(526)	Omezení rozsahu ochrany o prvek	(526)	Disclaimer
(540)	Znění nebo vyobrazení ochranné známky	(540)	Reproduction of the mark
(551)	Kolektivní ochranná známka	(551)	Collective mark
(554)	Prostorová ochranná známka	(554)	Three-dimensional mark
(558)	Ochranná známka tvořená pouze barvou nebo kombinací barev	(558)	Mark consisting exclusively of one or several colours
(580)	Datum zápisu jakékoliv transakce v souvislosti s přihláškou nebo zápisem ochranné známky do rejstříku, např. změna majitele, změna jména nebo adresy, vzdání se práv k ochranné známce atd. (účinnost)	(580)	Date of recording of any kind of transaction in respect of applications or registrations (e.g. change in ownership, change in name or address, renunciation, termination of protection)
(591)	Údaje o barevnosti ochranné známky	(591)	Information concerning colour claimed
(730)	Přihlašovatel/vlastník ochranné známky	(730)	The applicant or the holder of the mark
(740)	Zástupce	(740)	Name and address of the representative
(770)	Jméno a adresa dřívějšího přihlašovatele nebo vlastníka (v případě změny vlastnictví)	(770)	Name and address of the previous applicant or holder (in case of change in ownership)
(791)	Jméno a adresa nabyvatele licence	(791)	Name and address of the licensee
(793)	Podmínky a omezení licence	(793)	Indication of conditions and/or restrictions under the license
(800)	Mezinárodní zápis ochranné známky	(800)	International registration

Kódy pro kódování záhlaví oznámení publikovaných ve Věstníku

(Standard WIPO ST. 17)

BB9A	zveřejněné přihlášky vynálezů	MK1K	zánik užitého vzoru uplynutím doby platnosti
FG1K	zapsané užité vzory	MK4A	zánik patentů uplynutím doby platnosti
FG4A	udělené patenty	MK4F	zánik autorských osvědčení uplynutím doby platnosti
FG4Q	zapsané průmyslové vzory	MK4Q	zánik průmyslového vzoru uplynutím doby ochrany
LD3K	částečný výmaz užitého vzoru	MM4A	zánik patentů pro nezaplacení ročních poplatků
LD4Q	částečný výmaz průmyslového vzoru	MM4F	zánik autorských osvědčení pro nezaplacení ročních poplatků
MA4A	zánik patentu vzdáním se	ND1K	prodloužení platnosti užitého vzoru
MA4F	zánik autorských osvědčení vzdáním se	ND4Q	obnova doby ochrany průmyslového vzoru
MC3K	výmaz užitého vzoru	PA4A	změna autorského osvědčení na patent
MC4A	zrušení patentu	PC9A	změna dispozičního práva k vynálezu
MC4F	zrušení autorského osvědčení	PD1K	převod práv a ostatní změny majitelů užitého vzoru
MC4Q	výmaz průmyslového vzoru	PD4A	převod práv a ostatní změny majitelů patentů
MH1K	zánik užitého vzoru vzdáním se	PD4Q	převod práv a ostatní změny vlastníků průmyslových vzorů
MH4A	částečné zrušení patentu	QA9A	nabídka licence
MH4F	částečné zrušení autorského osvědčení	SB4A	zapsané patenty do rejstříku po odtajnění
MH4Q	zánik průmyslového vzoru vzdáním se	SB4F	zapsaná autorská osvědčení do rejstříku po odtajnění

Opravy Změny Různé

Opravy u přihlášek vynálezů s žádostí o udělení patentu

HA9A	jmenování vynálezce	HG9A	oprava chyb v třídění
HB9A	oprava jmen	HH9A	oprava nebo změna všeobecně
HC9A	změna jmen	HK9A	tiskové chyby v úředních věstnících
HD9A	oprava adres		
HE9A	změna adres		
HF9A	oprava dat		

Opravy ochranných dokumentů

Patenty	autorská osvědčení	užité vzory	průmyslové vzory	
TA4A	TA4F	TA1K	TA4Q	jmenování vynálezce
TB4A	TB4F	TB1K	TB4Q	oprava jmen
TC4A	TC4F	TC1K	TC4Q	změna jmen
TD4A	TD4F	TD1K	TD4Q	oprava adres
TE4A	TE4F	TE1K	TE4Q	změna adres
TF4A	TF4F	TF1K	TF4Q	oprava dat
TG4A	TG4F	TG1K	TG4Q	oprava chyb v třídění
TH4A	TH4F	TH1K	TH4Q	oprava nebo změna všeobecně
TK9A	TK9F	TK1K	TK4Q	tiskové chyby v úřed. věstnících

Kódy pro označování zemí a mezinárodních organizací použité ve věstníku

AT	Rakousko
BB	Barbados
CH	Švýcarsko
CN	Čína
CY	Kypr
CZ	Česká republika
CZ	Česká republika
DE	Spolková republika Německo
FR	Francie
GB	Velká Británie
HR	Chorvatsko
IE	Irsko
JP	Japonsko
KR	Korejská republika
KW	Kuvajt
LT	Litva
NL	Nizozemsko
PL	Polsko
SC	Seychely
SE	Švédsko
SK	Slovensko
UA	Ukrajina
US	Spojené státy americké

Kódy pro označování států USA použité ve věstníku

AL	Alabama
CA	California
CT	Connecticut
DE	Delaware
GA	Georgia
IL	Illinois
MA	Massachusetts
NV	Nevada
NY	New York
OH	Ohio

BB9A

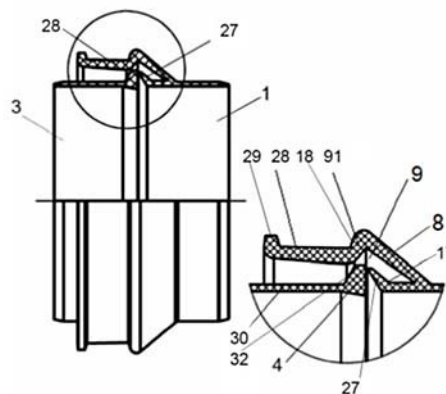
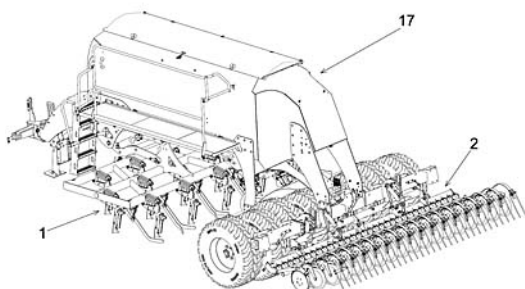
Zveřejněné přihlášky vynálezů - přehled podle čísel přihlášek

Dále uvedené přihlášky vynálezů byly zveřejněny dnem, uvedeným v Věstníku podle zákona č. 527/1990 Sb., o vynálezech a zlepšovacích návrzích, ve znění pozdějších předpisů, a jsou k dispozici v patentové knihovně Úřadu průmyslového vlastnictví, Antonína Čermáka 2a, 160 68, Praha 6.

(21)	(51)	(21)	(51)	
2020-429	H 01 M 10/60	2020-705	F 15 D 1/00	(2006.01)
2020-431	A 01 B 49/06	2020-708	E 02 D 27/01	(2006.01)
2020-438	C 07 D 457/06	2020-709	A 44 B 17/00	(2006.01)
2020-458	G 01 V 5/06	2020-711	A 44 B 19/10	(2006.01)

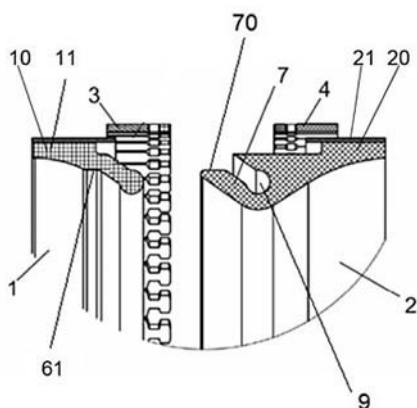
Zveřejněné přihlášky vynálezů - řazené podle MPT

- (51) **A01B 49/06** (2006.01)
A01C 7/06 (2006.01)
- (21) **2020-431**
(71) Farnet a.s., Česká Skalice, Malá Skalice, CZ
(72) Smola Tomáš Ing., Chvalkovice, CZ
(54) **Zařízení pro zpracování půdy a setí**
(22) 29.07.2020
(57) Zařízení pro zpracování půdy a setí, zejména zařízení (17) pro zpracování půdy a setí obsahující přední předzpracující sekci (1) pro pásové kypření a hnojení a zadní secí sekci (2), u kterého je zadní secí sekce (2) uspořádána jako bočně posuvně nastavitelná vůči přední předzpracující sekci (1).
- (74) Ing. Milan Škoda, Nahořanská 308, Nové Město nad Metují, Krčín, 54901



- (51) **A44B 17/00** (2006.01)
- (21) **2020-709**
(71) DEKONTA, a.s., Dřetovice, CZ
(72) Horák Zdeněk, Moravany, CZ
Častulík Pavel, Brno, Starý Lískovec, CZ
Slabotinský Jiří, Kobeřice u Brna, CZ
- (54) **Sestava pro propojování částí ochranného oděvu**
(22) 22.12.2020
(57) Sestava pro propojování částí ochranného oděvu spočívá v tom, že zahrnuje první manžetu (1), která obsahuje napojovací část (20) pro napojení na ochranný oděv a první těsnicí přírubu (27), a druhou manžetu (3), která je uzpůsobena pro částečné vsunutí do první manžety (1) a obsahuje druhou těsnicí přírubu (4). První manžeta (1) pak obsahuje vnější záchytnou část navazující na napojovací část (20) se soustavou lamel (28) uspořádaných kolem válcovitého prostoru, přičemž mezi soustavou lamel (28) a napojovací částí (20) je na vnitřní straně prstencovité zhloubení (9), a vnitřní utěšňovací část (17), na jejímž konci je pod prstencovitým zhloubením (9) uspořádána uvedená první těsnicí příruba (27), přičemž první manžeta (1) a druhá manžeta (3) jsou uzpůsobeny tak, že v navzájem propojeném stavu první a druhá těsnicí příruba (27, 4) na sebe svými dosedacími plochami dosedají a zasahují do prstencovitého zhloubení (9).
- (74) KANIA, SEDLÁK, SMOLA, s.r.o., Mendlovo náměstí 907/1a, Brno, Staré Brno, 60300

- (51) **A44B 19/10** (2006.01)
A44B 19/32 (2006.01)
A44B 19/34 (2006.01)
- (21) **2020-711**
(71) DEKONTA, a.s., Dřetovice, CZ
(72) Horák Zdeněk, Moravany, CZ
Častulík Pavel, Brno, Starý Lískovec, CZ
Slabotinský Jiří, Kobeřice u Brna, CZ
- (54) **Kruhový těsnicí zip**
(22) 22.12.2020
(57) Kruhový těsnicí zip zahrnuje první manžetu (1), opatřenou první řadou (3) zipových zubů, a druhou manžetu (2), opatřenou druhou řadou (4) zipových zubů, přičemž první manžeta (1) je dále opatřena prvním těsnicím profilem (6) uspořádaným souběžně s první řadou (3) zipových zubů a obsahujícím kontinuální prstencovitý výčnělek a druhá manžeta (2) je opatřena druhým těsnicím profilem (7), uspořádaným souběžně s druhou řadou (4) zipových zubů a obsahujícím kontinuální prstencovitou drážku (9), jejíž tvar je alespoň částečně komplementární ke tvaru kontinuálního prstencovitého výčnělku pro vytvoření kontinuálního těsnicího spojení mezi prvním těsnicím profilem (6) a druhým těsnicím profilem (7) uložením kontinuálního prstencovitého výčnělku do kontinuální prstencovité drážky (9) při zapínání zipu.
- (74) KANIA, SEDLÁK, SMOLA, s.r.o., Mendlovo náměstí 907/1a, Brno, Staré Brno, 60300



(51) **C07D 457/06** (2006.01)

(21) **2020-438**

(71) Míhulka, s.r.o., Opava, Jaktař, CZ

(72) Žurek Jiří Ing., Ph.D., Opava, Komárov, CZ

Markovič Luboš Ing., Opava, Jaktař, CZ

(54) **Způsob přípravy amidů kyseliny lysegrové a jejich derivátů**

(22) 31.07.2020

(57) Způsob přípravy amidů kyseliny lysegrové a jejich derivátů reakcí příslušné kyseliny s odpovídajícím primárním nebo sekundárním aminem v přítomnosti kondenzačního činidla na bázi tetramethyluroniových solí, jako HBTU, TBTU nebo HATU, a organické báze ve směsi rozpouštědel v níž může být přítomen primární, sekundární anebo terciální alkohol, s výjimkou methanolu. Amidy kyseliny lysegrové a jejich deriváty jsou biologicky účinné. Dva amidy kyseliny lysegrové jsou důležitá léčiva (ergometrin, methylergometrin) a postup tudíž umožňuje jejich efektivní výrobu.

(51) **E02D 27/01** (2006.01)

E04B 1/21 (2006.01)

E04B 1/58 (2006.01)

(21) **2020-708**

(71) PPZS s.r.o., Praha 6, Ruzyně, CZ

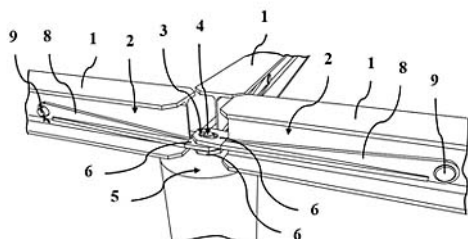
(72) Florek Miroslav, Velešín, CZ

(54) **Prefabrikovaný průvlak, sestava hlavice a průvlaku a způsob hotovení této sestavy**

(22) 22.12.2020

(57) Prefabrikovaný průvlak (1) je ve zhlaví (2) opatřen alespoň jedním ustavovacím otvorem (3) určeným pro nasazení na ustavovací trn (4) podpěrné hlavice (5). Ustavovací otvor (3) je vytvořen v ustavovací planžetě (6), která přesahuje obrys zhlaví (2) ve směru (a) axiální osy ustavovacího trnu (4). Ustavovací planžeta (6) je ke zhlaví (2) nebo k průvlaku (1) připojena s možností vertikálního pohybu části ustavovací planžety (6) s ustavovacím otvorem (3). Sestava obsahuje alespoň jeden prefabrikovaný průvlak (1) a alespoň jednu podpěrnou hlavici (5) opatřenou ustavovacím trnem (4). Světlost ustavovacího otvoru (3) je větší než průřez ustavovacího trnu (4). Ustavovací trn (4) je v ustavovacím otvoru (3) uložen s vůlí. Průvlak (1) se postupně nasazuje ustavovacími otvory (3) na ustavovací trn (4) podpěrné hlavice (5). Přesná poloha průvlaků (1) se koriguje jejich posuvem v rámci vůle mezi ustavovacím trnem (4) a ustavovacím otvorem (3).

(74) PatentCentrum Sedlák & Partners s.r.o., Okružní 2824, České Budějovice, České Budějovice 3, 37001



(51) **F15D 1/00** (2006.01)

B60H 1/00 (2006.01)

F24F 13/08 (2006.01)

(21) **2020-705**

(71) PŘÍHODA s.r.o., Hlinsko, CZ

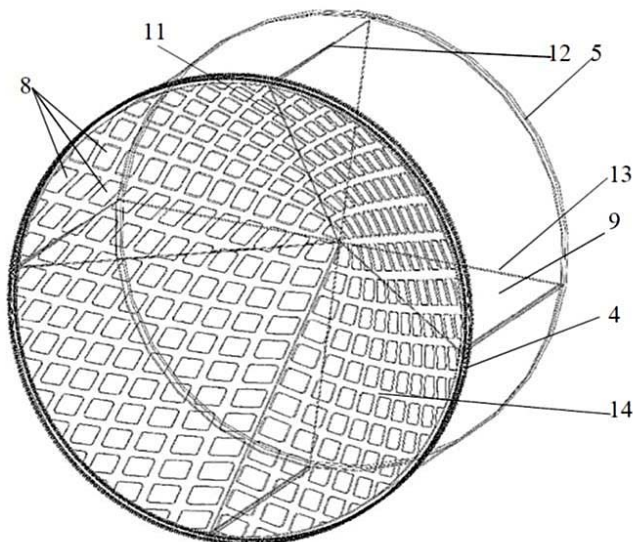
(72) Příhoda Zdeněk Ing., Hlinsko, CZ

(54) **Sestava pro usměrňování proudu vzduchu v potrubí**

(22) 22.12.2020

(57) Sestava pro usměrňování proudu vzduchu v potrubí (6) obsahuje usměrňovací prvek (1), který má prstencovitou upevňovací část (4) pro upevnění usměrňovacího prvku (1) k bočním stěnám potrubí (6) a textilní pracovní část (14), která je upevněná k upevňovací části (4), přičemž usměrňovací prvek (1) vymezuje vnitřní prostor, který má vstup vymezovaný prstencovitou upevňovací částí (4), a jehož průřez se ve směru od upevňovací části (4) zmenšuje, a přičemž pracovní část (14) usměrňovacího prvku (1) obsahuje průchozí otvory (8) pro průchod vzduchu; a dále alespoň jednu přepážku (9) pro přehrazení prostoru v potrubí (6) na vnější straně pracovní části usměrňovacího prvku (1), přičemž tato přepážka (9) je uchycená k usměrňovacímu prvku (1) na jeho vnější straně svou první hranou (11) podél alespoň části linie, která prochází od upevňovací části (4) usměrňovacího prvku (1) k té oblasti pracovní části (14), která je nejvíce vzdálena od upevňovací části (4).

(74) KANIA, SEDLÁK, SMOLA, s.r.o., Mendlovo náměstí 907/1a, Brno, Staré Brno, 60300



(51) **G01V 5/06** (2006.01)

G01T 1/167 (2006.01)

G01T 1/20 (2006.01)

(21) **2020-458**

(71) CRYTUR, spol. s.r.o., Turnov, CZ

GEORADIS s.r.o., Brno, Přízřenice, CZ

(72) Blažek Karel Ing., Turnov, CZ

Marek Tomáš, Praha 8, Troja, CZ

Touš Jan RNDr., Ph.D., Mírová pod Kozákovem, CZ

Brunclík Tomáš Ing., Brno, Starý Lískovec, CZ

Mašek Petr Ing., Brno, Ivanovice, CZ

Hynek Ondřej, Brno, Líšeň, CZ

(54) **Zařízení pro měření obsahu přirozených radioaktivních izotopů ve vzorku horniny**

(22) 17.08.2020

(57) Zařízení slouží k měření obsahu přirozených radioaktivních izotopů ve vzorku (1) horniny, zejména ve vrtném jádru. Součástí zařízení je alespoň jeden detekční prostředek pro měření ionizujícího záření vystupujícího ze vzorku (1). Další součástí je alespoň jeden prostředek pro polohování vzorku (1). Zařízení rovněž zahrnuje alespoň jedno stínění vzorku (1) a/nebo detekčního prostředku před působením radiačního pozadí, a alespoň jednu vyhodnocovací jednotku (2) komunikačně propojenou s detekčním prostředkem. Podstata vynálezu je založena na skutečnosti, že detekční prostředek sestává z alespoň jedné prstencovité sestavy (3) složené nejméně ze tří prstencových segmentů uspořádaných vedle sebe tak, že krajní

prstencové segmenty (4) jsou stínící pro stínění radiačního pozadí. Současně je mezi krajními stínícími prstencovými segmenty (4) umístěn alespoň jeden detekční prstencový segment (5), který je opatřen alespoň jedním detektorem (6) ionizujícího záření, přičemž prostředek pro polohování vzorku (1) je uzpůsoben pro posun vzorku (1) skrze prstencovitou sestavu (3).

(74) PatentCentrum Sedlák & Partners s.r.o., Okružní 2824, České Budějovice, České Budějovice 3, 37001

(51) **H01M 10/60** (2014.01)
H01M 10/655 (2014.01)
H01M 10/647 (2014.01)

(21) **2020-429**

(71) Nováček Tomáš, Staré Město, CZ

(72) Nováček Tomáš, Staré Město, CZ

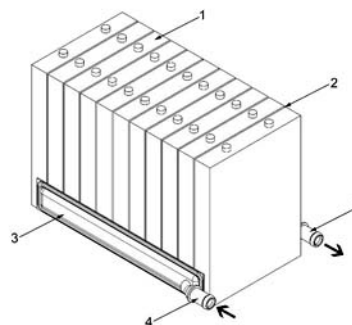
(54) **Sestava tepelného výměníku**

(22) 28.07.2020

(57) Sestava tepelného výměníku určená pro tepelnou regulaci bateriových článků nebo modulů pro elektromobily zahrnuje vnitřní okruh tepelného výměníku, vstupní hrdlo (4) pro přívod teplosměnného media do vnitřního okruhu tepelného výměníku, výstupní hrdlo (7) pro odvod teplosměnného media z vnitřního okruhu tepelného výměníku a alespoň jeden bateriový článek (1) nebo bateriový modul (17). Sestava výměníku dále zahrnuje tvarované těsnění (2) z elastomerního materiálu, přičemž alespoň část

vnitřního okruhu tepelného výměníku je pro proudění teplosměnného media vymezena dvěma rovnoběžnými povrchy a tvarovaným těsněním (2), přičemž alespoň jeden z rovnoběžných povrchů je povrchem bateriového článku (1) nebo bateriového modulu (17), a že tato alespoň část vnitřního okruhu tepelného výměníku je připojena svým prvním koncem ke vstupnímu hrdlu (4) a svým druhým koncem k výstupnímu hrdlu (7).

(74) PatentEnter s.r.o., Koliště 1965/13a, Brno, Černá Pole, 61600



Zveřejněné přihlášky vynálezů - přehled podle třídících znaků

(51)		(21)		(51)		(21)
A 01 C 7/06	(2006.01)	2020-431		F 24 F 13/08	(2006.01)	2020-705
A 44 B 19/32	(2006.01)	2020-711		G 01 T 1/167	(2006.01)	2020-458
A 44 B 19/34	(2006.01)	2020-711		G 01 T 1/20	(2006.01)	2020-458
B 60 H 1/00	(2006.01)	2020-705		H 01 M 10/647	(2014.01)	2020-429
E 04 B 1/21	(2006.01)	2020-708		H 01 M 10/655	(2014.01)	2020-429
E 04 B 1/58	(2006.01)	2020-708				

Seznam přihlašovatelů zveřejněných přihlášek vynálezů

(71)	(21)	(51)	(71)	(21)	(51)
CRYTUR, spol. s.r.o., Turnov, CZ	2020-458	G 01 V 5/06 (2006.01)	Mihulka, s.r.o., Opava, Jaktář, CZ	2020-438	C 07 D 457/06 (2006.01)
DEKONTA, a.s., Dřetovice, CZ	2020-709	A 44 B 17/00 (2006.01)	PPZS s.r.o., Praha 6, Ruzyně, CZ	2020-708	E 02 D 27/01 (2006.01)
DEKONTA, a.s., Dřetovice, CZ	2020-711	A 44 B 19/10 (2006.01)	PŘÍHODA s.r.o., Hlinsko, CZ	2020-705	F 15 D 1/00 (2006.01)
Farmet a.s., Česká Skalice, Malá Skalice, CZ	2020-431	A 01 B 49/06 (2006.01)	Nováček Tomáš, Staré Město, CZ	2020-429	H 01 M 10/60 (2014.01)

FG4A

Udělené patenty - přehled podle čísel patentů

V období uzávěrky tohoto čísla Věstníku udělil Úřad průmyslového vlastnictví tyto patenty.

(11)	(51)	(11)	(51)	(11)	(51)
309114	<i>G 07 C 13/00</i> (2006.01)	309118	<i>C 25 B 13/02</i> (2006.01)	309122	<i>A 44 B 17/00</i> (2006.01)
309115	<i>C 12 Q 1/68</i> (2006.01)	309119	<i>G 01 V 5/06</i> (2006.01)	309123	<i>A 44 B 19/10</i> (2006.01)
309116	<i>C 08 L 101/14</i> (2006.01)	309120	<i>F 15 D 1/00</i> (2006.01)		
309117	<i>C 04 B 35/622</i> (2006.01)	309121	<i>E 02 D 27/01</i> (2006.01)		

FG4A

Udělené patenty - přehled podle MPT

(51)	<i>A44B 17/00</i> (2006.01)		<i>C09J 123/26</i> (2006.01)
(11)	309122		<i>C09J 151/06</i> (2006.01)
(40)	09.02.2022		<i>C09J 201/02</i> (2006.01)
(21)	2020-709	(11)	309116
(73)	DEKONTA, a.s., Dřetovice, CZ	(40)	07.12.2016
(72)	Horák Zdeněk, Moravany, CZ Častulík Pavel, Brno, Starý Lískovec, CZ Slabotinský Jiří, Kobeřice u Brna, CZ	(21)	2016-231
(54)	Sestava pro propojování částí ochranného oděvu	(73)	TOYOBO CO., LTD., 5308230 Osaka, Kita-ku, Osaka-Shi, JP
(22)	22.12.2020	(72)	Nakashima Masashi, 6760082 Takasago-shi, Hyogo, JP Kashihara Kenji, 6760082 Takasago-shi, Hyogo, JP
(74)	KANIA, SEDLÁK, SMOLA, s.r.o., Mendlovo náměstí 907/1a, Brno, Staré Brno, 60300	(54)	Vodná disperzní kompozice obsahující modifikovaný polyolefin
		(32)	26.11.2013, 26.11.2013
		(31)	2013 243697, 2013 243699
		(33)	JP, JP
		(86)	PCT/PCT/JP2014/080012
		(87)	WO 2015/079918
		(22)	13.11.2014
		(74)	Čermák a spol., JUDr. Karel Čermák Ph.D., LL.M., Elišky Peškové 735/15, Praha 5, Smíchov, 15000
(51)	<i>A44B 19/10</i> (2006.01)	(51)	<i>C12Q 1/68</i> (2006.01)
	<i>A44B 19/32</i> (2006.01)		<i>C12N 15/12</i> (2006.01)
	<i>A44B 19/34</i> (2006.01)		<i>C12N 15/11</i> (2006.01)
(11)	309123		<i>C12Q 1/6883</i> (2018.01)
(40)	09.02.2022	(11)	309115
(21)	2020-711	(40)	31.05.2017
(73)	DEKONTA, a.s., Dřetovice, CZ	(21)	2015-665
(72)	Horák Zdeněk, Moravany, CZ Častulík Pavel, Brno, Starý Lískovec, CZ Slabotinský Jiří, Kobeřice u Brna, CZ	(73)	Výzkumný ústav živočišné výroby, v. v. i., Praha 22, Uhřetíněves, CZ
(54)	Kruhový těsnicí zip	(72)	Kyselová Jitka Dr. Ing., Světlava, CZ Ječmínková Kateřina Ing., Praha 3, CZ Bartoň Luděk Ing., Ph.D., Praha 10 Uhřetíněves, CZ Sztankóová Zuzana Ing., 04011 Košice, SK Rychtářová Jana Ing., Bechyně, CZ
(22)	22.12.2020	(54)	Sada pro detekci jednonukleotidového polymorfismu v promotoru genu myogenního transkripčního faktoru MYF5 u skotu
(74)	KANIA, SEDLÁK, SMOLA, s.r.o., Mendlovo náměstí 907/1a, Brno, Staré Brno, 60300	(22)	25.09.2015
		(74)	PATENTOVÁ KANCELÁŘ, Mgr. Hana Jirkalová, Michelská 18/12a, Praha 4, 14000
(51)	<i>C04B 35/622</i> (2006.01)	(51)	<i>C25B 13/02</i> (2006.01)
	<i>C04B 35/645</i> (2006.01)		<i>C25B 1/04</i> (2006.01)
	<i>C04B 35/14</i> (2006.01)		<i>B01J 23/40</i> (2006.01)
(11)	309117		<i>H01M 8/00</i> (2016.01)
(40)	04.03.2020	(11)	309118
(21)	2018-420	(40)	29.04.2020
(73)	Ústav fyziky materiálů AV ČR, v. v. i., Brno, Veverčí, CZ	(21)	2018-514
(72)	Taveri Gianmarco, Brno, Brno-město, CZ Dlouhý Ivo, Brno, Židenice, CZ Grasso Salvatore, London, GB	(73)	Univerzita Karlova, Praha 1, Staré Město, CZ
(54)	Proces zhuňování anorganických prášků za působení hydrostatického tlaku a zařízení k jeho provedení	(72)	Kúš Peter RNDr., Ph.D., Bratislava, SK Yakovlev Yurii Mgr., Ph.D., Mykolaiv, UA Matolín Vladimír prof. RNDr., DrSc., Zdíby, Brnky, CZ
(22)	20.08.2018	(54)	Způsob výroby membrány s vláknennou strukturou, membrána vyrobená tímto způsobem a její použití
(74)	PatentEnter s.r.o., Koliště 1965/13a, Brno, Černá Pole, 60200	(22)	30.09.2018
		(74)	MACHU IP patentová kancelář, Mgr. Matěj Machů Ph.D., Václavské náměstí 804/58, Praha 1, Nové Město, 11000
(51)	<i>C08L 101/14</i> (2006.01)		
	<i>C08L 23/26</i> (2006.01)		
	<i>C08L 51/06</i> (2006.01)		
	<i>C08F 255/04</i> (2006.01)		
	<i>C08F 255/08</i> (2006.01)		
	<i>C08F 8/22</i> (2006.01)		
	<i>C09D 123/26</i> (2006.01)		
	<i>C09D 151/06</i> (2006.01)		
	<i>C09D 201/02</i> (2006.01)		
	<i>C09D 5/02</i> (2006.01)		
	<i>C09D 7/12</i> (2006.01)		

(51) **E02D 27/01** (2006.01)
E04B 1/21 (2006.01)
E04B 1/58 (2006.01)
(11) 309121
(40) 09.02.2022
(21) **2020-708**
(73) PPZS s.r.o., Praha 6, Ruzyně, CZ
(72) Florek Miroslav, Velešín, CZ
(54) **Prefabrikovaný průvlak, sestava hlavice a průvlaku a způsob hotovení této sestavy**
(22) 22.12.2020
(74) PatentCentrum Sedlák & Partners s.r.o., Okružní 2824, České Budějovice, České Budějovice 3, 37001

(51) **F15D 1/00** (2006.01)
B60H 1/00 (2006.01)
F24F 13/08 (2006.01)
(11) 309120
(40) 09.02.2022
(21) **2020-705**
(73) PŘÍHODA s.r.o., Hlinsko, CZ
(72) Příhoda Zdeněk Ing., Hlinsko, CZ
(54) **Sestava pro usměrňování proudu vzduchu v potrubí**
(22) 22.12.2020
(74) KANIA, SEDLÁK, SMOLA, s.r.o., Mendlovo náměstí 907/1a, Brno, Staré Brno, 60300

(51) **G01V 5/06** (2006.01)
G01T 1/167 (2006.01)
G01T 1/20 (2006.01)

(11) 309119
(40) 09.02.2022
(21) **2020-458**
(73) CRYTUR, spol. s.r.o., Turnov, CZ
GEORADIS s.r.o., Brno, Přízřenice, CZ
(72) Blažek Karel Ing., Turnov, CZ
Marek Tomáš, Praha 8, Troja, CZ
Touš Jan RNDr., Ph.D., Mírová pod Kozákovem, CZ
Brunclík Tomáš Ing., Brno, Starý Lískovec, CZ
Mašek Petr Ing., Brno, Ivanovice, CZ
Hynek Ondřej, Brno, Líšeň, CZ
(54) **Zařízení pro měření obsahu přirozených radioaktivních izotopů ve vzorku horniny**
(22) 17.08.2020
(74) PatentCentrum Sedlák & Partners s.r.o., Okružní 2824, České Budějovice, České Budějovice 3, 37001

(51) **G07C 13/00** (2006.01)
(11) 309114
(40) 02.05.2012
(21) **2010-765**
(73) Univerzita Tomáše Bati ve Zlíně, Zlín, CZ
(72) Šilhavý Radek Ing., Ph.D., Vsetín, CZ
Šilhavý Petr Ing., Ph.D., Vsetín, CZ
Prokopová Zdenka doc. Ing., CSc., Zlín, CZ
(54) **Elektronický volební systém**
(22) 21.10.2010
(74) UTB ve Zlíně, Univerzitní institut, Ing. Jan Görig, Nám. T.G.Masaryka 5555, Zlín, 76001

Seznam majitelů udělených patentů

(73) CRYTUR, spol. s.r.o., Turnov, CZ	(11) 309119	(51) G 01 V 5/06	(2006.01)	(73) TOYOBO CO., LTD., 5308230 Osaka, Kita-ku, Osaka-Shi, JP	(11) 309116	(51) C 08 L 101/14	(2006.01)
DEKONTA, a.s., Dřetovice, CZ	309122	A 44 B 17/00	(2006.01)	Univerzita Karlova, Praha 1, Staré Město, CZ	309118	C 25 B 13/02	(2006.01)
DEKONTA, a.s., Dřetovice, CZ	309123	A 44 B 19/10	(2006.01)	Univerzita Tomáše Bati ve Zlíně, Zlín, CZ	309114	G 07 C 13/00	(2006.01)
GEORADIS s.r.o., Brno, Přízřenice, CZ	309119	G 01 V 5/06	(2006.01)	Ústav fyziky materiálů AV ČR, v. v. i., Brno, Veverčí, CZ	309117	C 04 B 35/622	(2006.01)
PPZS s.r.o., Praha 6, Ruzyně, CZ	309121	E 02 D 27/01	(2006.01)	Výzkumný ústav živočišné výroby, v. v. i., Praha 22, Uhřetíněves, CZ	309115	C 12 Q 1/68	(2006.01)
PŘÍHODA s.r.o., Hlinsko, CZ	309120	F 15 D 1/00	(2006.01)				

Udělené evropské patenty

Evropský patentový úřad udělil následující evropské patenty s účinkem pro Českou republiku. Tyto patenty mohou být zrušeny nebo zachovány v pozměněném znění Evropským patentovým úřadem v řízení o odporu. K tomu, aby nabyl evropský patent účinnosti na území České republiky, je třeba, aby byl Úřadu předložen ve stanovené lhůtě překlad patentového spisu do českého jazyka (§ 35c odst. 2 až 4 zákona č. 527/1990 Sb., v platném znění).

(97) EP 1714337	(47) 26.01.2022	(97) EP 2715959	(47) 26.01.2022	(97) EP 2914079	(47) 26.01.2022	(97) EP 3046328	(47) 26.01.2022
(97) EP 1759422	(47) 26.01.2022	(97) EP 2720631	(47) 26.01.2022	(97) EP 2914729	(47) 26.01.2022	(97) EP 3047692	(47) 26.01.2022
(97) EP 1784637	(47) 26.01.2022	(97) EP 2724903	(47) 26.01.2022	(97) EP 2919120	(47) 26.01.2022	(97) EP 3051556	(47) 26.01.2022
(97) EP 1887976	(47) 26.01.2022	(97) EP 2727381	(47) 26.01.2022	(97) EP 2920328	(47) 26.01.2022	(97) EP 3052154	(47) 26.01.2022
(97) EP 1933798	(47) 26.01.2022	(97) EP 2727512	(47) 26.01.2022	(97) EP 2920614	(47) 26.01.2022	(97) EP 3054773	(47) 26.01.2022
(97) EP 1945392	(47) 26.01.2022	(97) EP 2728749	(47) 26.01.2022	(97) EP 2920695	(47) 26.01.2022	(97) EP 3057401	(47) 26.01.2022
(97) EP 2066910	(47) 26.01.2022	(97) EP 2736621	(47) 26.01.2022	(97) EP 2923265	(47) 26.01.2022	(97) EP 3063855	(47) 26.01.2022
(97) EP 2134253	(47) 26.01.2022	(97) EP 2741483	(47) 26.01.2022	(97) EP 2929151	(47) 26.01.2022	(97) EP 3064775	(47) 26.01.2022
(97) EP 2155299	(47) 26.01.2022	(97) EP 2744864	(47) 26.01.2022	(97) EP 2929344	(47) 26.01.2022	(97) EP 3065177	(47) 26.01.2022
(97) EP 2174270	(47) 26.01.2022	(97) EP 2745104	(47) 26.01.2022	(97) EP 2930013	(47) 26.01.2022	(97) EP 3068278	(47) 26.01.2022
(97) EP 2194028	(47) 26.01.2022	(97) EP 2752542	(47) 26.01.2022	(97) EP 2936492	(47) 26.01.2022	(97) EP 3070857	(47) 26.01.2022
(97) EP 2221471	(47) 26.01.2022	(97) EP 2760797	(47) 26.01.2022	(97) EP 2938489	(47) 26.01.2022	(97) EP 3072455	(47) 26.01.2022
(97) EP 2232928	(47) 26.01.2022	(97) EP 2762667	(47) 26.01.2022	(97) EP 2939185	(47) 26.01.2022	(97) EP 3079079	(47) 26.01.2022
(97) EP 2303331	(47) 26.01.2022	(97) EP 2763603	(47) 26.01.2022	(97) EP 2939328	(47) 26.01.2022	(97) EP 3079381	(47) 26.01.2022
(97) EP 2334633	(47) 26.01.2022	(97) EP 2764013	(47) 26.01.2022	(97) EP 2939838	(47) 26.01.2022	(97) EP 3080353	(47) 26.01.2022
(97) EP 2370800	(47) 26.01.2022	(97) EP 2766431	(47) 26.01.2022	(97) EP 2941890	(47) 26.01.2022	(97) EP 3082196	(47) 26.01.2022
(97) EP 2370865	(47) 26.01.2022	(97) EP 2767471	(47) 26.01.2022	(97) EP 2942165	(47) 26.01.2022	(97) EP 3083569	(47) 26.01.2022
(97) EP 2373971	(47) 26.01.2022	(97) EP 2768778	(47) 26.01.2022	(97) EP 2944312	(47) 26.01.2022	(97) EP 3083579	(47) 26.01.2022
(97) EP 2387002	(47) 26.01.2022	(97) EP 2769256	(47) 26.01.2022	(97) EP 2946902	(47) 26.01.2022	(97) EP 3083657	(47) 26.01.2022
(97) EP 2387264	(47) 26.01.2022	(97) EP 2772953	(47) 26.01.2022	(97) EP 2951823	(47) 26.01.2022	(97) EP 3083964	(47) 26.01.2022
(97) EP 2400922	(47) 26.01.2022	(97) EP 2778612	(47) 26.01.2022	(97) EP 2952546	(47) 26.01.2022	(97) EP 3084303	(47) 26.01.2022
(97) EP 2412152	(47) 26.01.2022	(97) EP 2786828	(47) 26.01.2022	(97) EP 2953226	(47) 26.01.2022	(97) EP 3084591	(47) 26.01.2022
(97) EP 2418473	(47) 26.01.2022	(97) EP 2788973	(47) 26.01.2022	(97) EP 2953764	(47) 26.01.2022	(97) EP 3084745	(47) 26.01.2022
(97) EP 2426268	(47) 26.01.2022	(97) EP 2796933	(47) 26.01.2022	(97) EP 2955076	(47) 26.01.2022	(97) EP 3086175	(47) 26.01.2022
(97) EP 2430993	(47) 26.01.2022	(97) EP 2797637	(47) 26.01.2022	(97) EP 2956991	(47) 26.01.2022	(97) EP 3087046	(47) 26.01.2022
(97) EP 2434539	(47) 26.01.2022	(97) EP 2799286	(47) 26.01.2022	(97) EP 2959574	(47) 26.01.2022	(97) EP 3087355	(47) 26.01.2022
(97) EP 2466735	(47) 26.01.2022	(97) EP 2807244	(47) 26.01.2022	(97) EP 2964398	(47) 26.01.2022	(97) EP 3087920	(47) 26.01.2022
(97) EP 2468928	(47) 26.01.2022	(97) EP 2807778	(47) 26.01.2022	(97) EP 2965864	(47) 26.01.2022	(97) EP 3088764	(47) 26.01.2022
(97) EP 2499471	(47) 26.01.2022	(97) EP 2814256	(47) 26.01.2022	(97) EP 2966769	(47) 26.01.2022	(97) EP 3090831	(47) 26.01.2022
(97) EP 2501982	(47) 26.01.2022	(97) EP 2819946	(47) 26.01.2022	(97) EP 2966998	(47) 26.01.2022	(97) EP 3091036	(47) 26.01.2022
(97) EP 2509328	(47) 26.01.2022	(97) EP 2822772	(47) 26.01.2022	(97) EP 2967879	(47) 26.01.2022	(97) EP 3092376	(47) 26.01.2022
(97) EP 2529918	(47) 26.01.2022	(97) EP 2824957	(47) 26.01.2022	(97) EP 2970535	(47) 26.01.2022	(97) EP 3093528	(47) 26.01.2022
(97) EP 2544969	(47) 26.01.2022	(97) EP 2827209	(47) 26.01.2022	(97) EP 2970628	(47) 26.01.2022	(97) EP 3094593	(47) 26.01.2022
(97) EP 2564989	(47) 26.01.2022	(97) EP 2827348	(47) 26.01.2022	(97) EP 2972608	(47) 26.01.2022	(97) EP 3098073	(47) 26.01.2022
(97) EP 2569342	(47) 26.01.2022	(97) EP 2827629	(47) 26.01.2022	(97) EP 2972873	(47) 26.01.2022	(97) EP 3099689	(47) 26.01.2022
(97) EP 2571383	(47) 26.01.2022	(97) EP 2832143	(47) 26.01.2022	(97) EP 2973736	(47) 26.01.2022	(97) EP 3105022	(47) 26.01.2022
(97) EP 2573475	(47) 26.01.2022	(97) EP 2834399	(47) 26.01.2022	(97) EP 2981837	(47) 26.01.2022	(97) EP 3105520	(47) 26.01.2022
(97) EP 2592915	(47) 26.01.2022	(97) EP 2839909	(47) 26.01.2022	(97) EP 2983495	(47) 26.01.2022	(97) EP 3106625	(47) 26.01.2022
(97) EP 2595716	(47) 26.01.2022	(97) EP 2840334	(47) 26.01.2022	(97) EP 2983644	(47) 26.01.2022	(97) EP 3106288	(47) 26.01.2022
(97) EP 2600881	(47) 26.01.2022	(97) EP 2846767	(47) 26.01.2022	(97) EP 2987102	(47) 26.01.2022	(97) EP 3106883	(47) 26.01.2022
(97) EP 2602896	(47) 26.01.2022	(97) EP 2853119	(47) 26.01.2022	(97) EP 2989071	(47) 26.01.2022	(97) EP 3106983	(47) 26.01.2022
(97) EP 2605385	(47) 26.01.2022	(97) EP 2853611	(47) 26.01.2022	(97) EP 2989957	(47) 26.01.2022	(97) EP 3108701	(47) 26.01.2022
(97) EP 2616581	(47) 26.01.2022	(97) EP 2854170	(47) 26.01.2022	(97) EP 2989979	(47) 26.01.2022	(97) EP 3108894	(47) 26.01.2022
(97) EP 2624784	(47) 26.01.2022	(97) EP 2856141	(47) 26.01.2022	(97) EP 2990581	(47) 26.01.2022	(97) EP 3109288	(47) 26.01.2022
(97) EP 2626191	(47) 26.01.2022	(97) EP 2860106	(47) 26.01.2022	(97) EP 2992184	(47) 26.01.2022	(97) EP 3109950	(47) 26.01.2022
(97) EP 2634484	(47) 26.01.2022	(97) EP 2860566	(47) 26.01.2022	(97) EP 2998178	(47) 26.01.2022	(97) EP 3109999	(47) 26.01.2022
(97) EP 2638099	(47) 26.01.2022	(97) EP 2863264	(47) 26.01.2022	(97) EP 3001352	(47) 26.01.2022	(97) EP 3110375	(47) 26.01.2022
(97) EP 2638185	(47) 26.01.2022	(97) EP 2863797	(47) 26.01.2022	(97) EP 3002695	(47) 26.01.2022	(97) EP 3113460	(47) 26.01.2022
(97) EP 2643717	(47) 26.01.2022	(97) EP 2863808	(47) 26.01.2022	(97) EP 3002711	(47) 26.01.2022	(97) EP 3113774	(47) 26.01.2022
(97) EP 2649783	(47) 26.01.2022	(97) EP 2864998	(47) 26.01.2022	(97) EP 3003342	(47) 26.01.2022	(97) EP 3115482	(47) 26.01.2022
(97) EP 2650214	(47) 26.01.2022	(97) EP 2866636	(47) 26.01.2022	(97) EP 3004224	(47) 26.01.2022	(97) EP 3115613	(47) 26.01.2022
(97) EP 2652528	(47) 26.01.2022	(97) EP 2868678	(47) 26.01.2022	(97) EP 3007862	(47) 26.01.2022	(97) EP 3116854	(47) 26.01.2022
(97) EP 2656700	(47) 26.01.2022	(97) EP 2872000	(47) 26.01.2022	(97) EP 3016978	(47) 26.01.2022	(97) EP 3116898	(47) 26.01.2022
(97) EP 2658541	(47) 26.01.2022	(97) EP 2875782	(47) 26.01.2022	(97) EP 3017614	(47) 26.01.2022	(97) EP 3117458	(47) 26.01.2022
(97) EP 2658542	(47) 26.01.2022	(97) EP 2879661	(47) 26.01.2022	(97) EP 3018962	(47) 26.01.2022	(97) EP 3118798	(47) 26.01.2022
(97) EP 2659133	(47) 26.01.2022	(97) EP 2880407	(47) 26.01.2022	(97) EP 3022110	(47) 26.01.2022	(97) EP 3119334	(47) 26.01.2022
(97) EP 2662957	(47) 26.01.2022	(97) EP 2891797	(47) 26.01.2022	(97) EP 3025194	(47) 26.01.2022	(97) EP 3120439	(47) 26.01.2022
(97) EP 2664892	(47) 26.01.2022	(97) EP 2893329	(47) 26.01.2022	(97) EP 3025785	(47) 26.01.2022	(97) EP 3122129	(47) 26.01.2022
(97) EP 2665562	(47) 26.01.2022	(97) EP 2894422	(47) 26.01.2022	(97) EP 3027972	(47) 26.01.2022	(97) EP 3122958	(47) 26.01.2022
(97) EP 2673427	(47) 26.01.2022	(97) EP 2896116	(47) 26.01.2022	(97) EP 3028173	(47) 26.01.2022	(97) EP 3122983	(47) 26.01.2022
(97) EP 2673920	(47) 26.01.2022	(97) EP 2900120	(47) 26.01.2022	(97) EP 3028466	(47) 26.01.2022	(97) EP 3127460	(47) 26.01.2022
(97) EP 2683437	(47) 26.01.2022	(97) EP 2901325	(47) 26.01.2022	(97) EP 3029694	(47) 26.01.2022	(97) EP 3127576	(47) 26.01.2022
(97) EP 2693431	(47) 26.01.2022	(97) EP 2901535	(47) 26.01.2022	(97) EP 3036353	(47) 26.01.2022	(97) EP 3127981	(47) 26.01.2022
(97) EP 2696462	(47) 26.01.2022	(97) EP 2904751	(47) 26.01.2022	(97) EP 3036479	(47) 26.01.2022	(97) EP 3131132	(47) 26.01.2022
(97) EP 2704409	(47) 26.01.2022	(97) EP 2905610	(47) 26.01.2022	(97) EP 3037623	(47) 26.01.2022	(97) EP 3133007	(47) 26.01.2022
(97) EP 2707211	(47) 26.01.2022	(97) EP 2909130	(47) 26.01.2022	(97) EP 3040019	(47) 26.01.2022	(97) EP 3134444	(47) 26.01.2022
(97) EP 2710437	(47) 26.01.2022	(97) EP 2909685	(47) 26.01.2022	(97) EP 3041173	(47) 26.01.2022	(97) EP 3137015	(47) 26.01.2022
(97) EP 2715276	(47) 26.01.2022	(97) EP 2909775	(47) 26.01.2022	(97) EP 3041758	(47) 26.01.2022	(97) EP 3137985	(47) 26.01.2022

(97) EP 3894225 (47) 26.01.2022 (97) EP 3896948 (47) 26.01.2022

Zveřejněné překlady evropských patentových spisů

U následujících udělených evropských patentů s účinky pro Českou republiku byl majitelem předložen překlad patentového spisu do českého jazyka (§ 35c odst. 2 až 4 zákona č. 527/1990 Sb., v platném znění). Údaje jsou řazeny vzestupně podle čísel evropských patentů.

(97) EP 2559307		B65D 51/16	(2006.01)
(47) 15.12.2021		(96) 11.09.2013	
(97) 20.10.2011		(96) 13183964.9	
(51) H04W 72/04	(2009.01)	(73) Ardagh MP Group Netherlands B.V., 7418 AH Deventer, NL	
H04W 76/14	(2018.01)	(72) Lattner Wolfgang, 44581 Castrop-Rauxel, DE	
H04W 84/18	(2009.01)	(54) Způsob výroby znovu uzavíratelného uzávěru	
(96) 15.04.2011		(74) PatentEnter s.r.o., Koliště 1965/13a, Brno, Černá Pole, 60200	
(96) 11717846.7			
(73) Qualcomm Incorporated, San Diego, CA 92121-1714, US		(97) EP 2916545	
(72) WANG, Renqiu, San Diego CA 92121-1714, US		(47) 10.11.2021	
DOAN, Dung Ngoc, San Diego CA 92121-1714, US		(97) 09.09.2015	
PALANKI, Ravi, San Diego CA 92121-1714, US		(51) H04N 19/70	(2014.01)
BHUSHAN, Naga, San Diego CA 92121-1714, US		H04N 19/157	(2014.01)
(54) Multiplexování peer-to-peer (P2P) komunikace a komunikace sítě širokého rozsahu (WAN)		H04N 19/11	(2014.01)
(32) 201113085322, 324612 P		H04N 19/176	(2014.01)
(31) 12.04.2011, 15.04.2010		H04N 19/593	(2014.01)
(33) US, US		(96) 20.04.2012	
(86) PCT/US2011/032681		(96) 15000533.8	
(87) WO 2011/130626		(73) INNOTIVE LTD, London, EC2A 2EW, GB	
(74) Všetečka Zelený Švorčík a partneři, advokátní a patentová kancelář, JUDr. Michal Havlík, Hálkova 1406/2, Praha 2, Nové Město, 12000		(72) Park, Shin Ji, 156-1855 Seoul, KR	
		(54) Způsob a zařízení pro dekódování intra predikčního režimu	
		(32) 20110108448	
		(31) 24.10.2011	
		(33) KR	
		(74) Traplová Hakr Kubát, advokátní a patentová kancelář, Ing. Jan Kubát patentový zástupce, Přístavní 24, Praha 7, 17000	
(97) EP 2673262		(97) EP 2922982	
(47) 03.11.2021		(47) 03.11.2021	
(97) 16.08.2012		(97) 30.05.2014	
(51) C07D 215/227	(2006.01)	(51) C08F 2/18	(2006.01)
A61K 31/47	(2006.01)	C09D 101/02	(2006.01)
A61P 35/00	(2006.01)	C09D 103/02	(2006.01)
(96) 10.02.2012		C09D 103/12	(2006.01)
(96) 12704492.3		C09D 105/04	(2006.01)
(73) Exelixis, Inc., Alameda, CA 94502, US		C09D 105/12	(2006.01)
(72) WILSON, Jo Ann, San Francisco, CA 94114, US		C09D 133/06	(2006.01)
(54) Způsoby přípravy chinolinových sloučenin a farmaceutických kompozic obsahujících tyto sloučeniny		C09D 189/00	(2006.01)
(32) 201161441520 P, 201161441527 P		C09D 197/00	(2006.01)
(31) 10.02.2011, 10.02.2011		C09D 7/61	(2018.01)
(33) US, US		C09D 7/40	(2018.01)
(86) PCT/US2012/024591		C23C 22/34	(2006.01)
(87) WO 2012/109510		C23C 22/74	(2006.01)
(74) FAJNOR IP s.r.o., Pobřežní 249/46, Praha 8, Karlín, 18600		C09D 5/08	(2006.01)
		C23C 18/12	(2006.01)
		C09D 105/00	(2006.01)
(97) EP 2679352		C09D 105/08	(2006.01)
(47) 22.12.2021		C09D 105/02	(2006.01)
(97) 01.01.2014		C09D 189/06	(2006.01)
(51) B25J 19/02	(2006.01)	C09D 105/06	(2006.01)
G06T 1/00	(2006.01)	(96) 25.11.2013	
B65G 47/14	(2006.01)	(96) 13795486.3	
(96) 18.06.2013		(73) Chemetall GmbH, 60487 Frankfurt am Main, DE	
(96) 13003101.6		(72) WASSERFALLEN, Daniel, 55128 Mainz, DE	
(73) LIEBHERR-VERZAHNTECHNIK GmbH, 87437 Kempten, DE		SCHWAMB, Michael, 60325 Frankfurt, DE	
(72) Mundt, Alois, 87435 Kempten, DE		FRENKEL, Aliaksandr, 60385 Frankfurt, DE	
Mattern, Thomas, 87669 Rieden, DE		SOTKE, Vera, 60316 Frankfurt am Main, DE	
Hänschke, David, 87452 Altusried, DE		BREMSER, Wolfgang, 33100 Paderborn, DE	
Riedmiller, Bernhard, 87497 Wertach, DE		DROLL, Martin, 33189 Schlangen, DE	
(54) Zařízení pro automatizované odebrání dílců, uspořádaných v kontejneru		SEEWALD, Oliver, 34431 Marsberg, DE	
(32) 102012013030		EILINGHOFF, Ron, 60487 Frankfurt, DE	
(31) 29.06.2012		GEROLD, Stephanie, 33102 Paderborn, DE	
(33) DE		NIESEN, Evgenija, 59494 Soest, DE	
(74) Rott, Růžička & Guttmann a spol., Vyskočilova 1566, Praha 4, Michle, 14000		SCHACHTSIEK, Lars, 33102 Paderborn, DE	
		TRAUT, Manuel, 59069 Hamm, DE	
		(54) Způsob povlákání kovových povrchů substrátů a předměty tímto způsobem povlečené	
(97) EP 2848331		(32) 102012221520	
(47) 22.12.2021			
(97) 18.03.2015			
(51) B21D 51/44	(2006.01)		
B21D 51/50	(2006.01)		

(31) 26.11.2012
(33) DE
(86) PCT/EP2013/074575
(87) WO 2014/080007
(74) Všeťečka Zelený Švorčík a partneři, advokátní a patentová kancelář, JUDr. Otakar Švorčík, Hálkova 1406/2, Praha 2, Nové Město, 12000

(97) **EP 2941004**
(47) 17.11.2021
(97) 04.11.2015
(51) **H04N 19/70** (2014.01)
H04N 19/157 (2014.01)
H04N 19/11 (2014.01)
H04N 19/176 (2014.01)
H04N 19/593 (2014.01)

(96) 20.04.2012
(96) 15001379.5
(73) INNOTIVE LTD, London, EC2A 2EW, GB
(72) Park, Shin Ji, 156-1855 Seoul, KR
(54) **Způsob a zařízení pro dekódování intra predikčního režimu**
(32) 20110108448
(31) 24.10.2011
(33) KR
(74) Traplová Hakr Kubát, advokátní a patentová kancelář, Ing. Jan Kubát patentový zástupce, Přístavní 24, Praha 7, 17000

(97) **EP 2945380**
(47) 17.11.2021
(97) 18.11.2015
(51) **H04N 19/70** (2014.01)
H04N 19/157 (2014.01)
H04N 19/11 (2014.01)
H04N 19/176 (2014.01)
H04N 19/593 (2014.01)
H04N 19/44 (2014.01)

(96) 20.04.2012
(96) 15001381.1
(73) INNOTIVE LTD, London, EC2A 2EW, GB
(72) Park, Shin Ji, 156-1855 Seoul, KR
(54) **Způsob a zařízení pro dekódování intra predikčního režimu**
(32) 20110108448
(31) 24.10.2011
(33) KR
(74) Traplová Hakr Kubát, advokátní a patentová kancelář, Ing. Jan Kubát, patentový zástupce, Přístavní 24, Praha 7, 17000

(97) **EP 3066140**
(47) 29.12.2021
(97) 14.05.2015
(51) **C08F 295/00** (2006.01)
C08F 4/655 (2006.01)
C08F 4/70 (2006.01)

(96) 03.11.2014
(96) 14812613.9
(73) Versalis S.p.A., 20097 San Donato Milanese (MI), IT
(72) MASI, Francesco, I-26866 Sant'Angelo Lodigiano (LO), IT
SOMMAZZI, Anna, I-16038 Santa Margherita Ligure (GE), IT
RICCI, Giovanni, I-43126 Parma, IT
LEONE, Giuseppe, I-20133 Milano, IT
COPPOLA, Salvatore, I-48121 Ravenna, IT
(54) **Stereoregulární diblokové polybutadieny mající 1,4-CIS/syndiotaktickou 1,2 strukturu ze stereospecifické polymerizace**
(32) MI20131830
(31) 05.11.2013
(33) IT
(86) PCT/IB2014/065768
(87) WO 2015/068095
(74) Všeťečka Zelený Švorčík a partneři, advokátní a patentová kancelář, JUDr. Michal Havlík, Hálkova 1406/2, Praha 2, Nové Město, 12000

(97) **EP 3071357**
(47) 22.12.2021
(97) 28.05.2015
(51) **B23C 5/20** (2006.01)
B23C 5/10 (2006.01)
(96) 22.10.2014

(96) 14799894.2
(73) Iscar Ltd., 24959 Tefen, IL
(72) BALLAS, Assaf, 24653 Akko, IL
(54) **Jednostranná vyměnitelná frézovací vložka s nájezdem pod úhlem a frézovací nástroj s nájezdem pod úhlem**

(32) 201314086419
(31) 21.11.2013
(33) US
(86) PCT/IL2014/050915
(87) WO 2015/075706
(74) INPARTNERS GROUP, Ing. Dušan Kendereški, Tuřanka 1519/115a, Brno, Slatina, 62700

(97) **EP 3075377**
(47) 08.12.2021
(97) 05.10.2016
(51) **A61K 9/16** (2006.01)
A61K 36/185 (2006.01)
A61K 36/28 (2006.01)
A61P 13/02 (2006.01)

(96) 02.08.2016
(96) 16182457.8
(73) HERMES PHARMA GmbH, 82049 Pullach, DE
(72) HÖBART, Hans, 82049 Pullach, DE
GARSUCH, Verena, 82049 Pullach, DE
LANG, Claudia, 82335 Berg, DE

(54) **Prostředky obsahující práškové rostlinné extrakty**
(32) 16161027
(31) 18.03.2016
(33) EP
(74) PATENTSERVIS Praha a.s., Na Podkovce 281/10, Praha 4, Podolí, 14700

(97) **EP 3144418**
(47) 10.11.2021
(97) 22.03.2017
(51) **D01H 1/20** (2006.01)
B65H 63/00 (2006.01)
D01H 4/42 (2006.01)
G05B 19/042 (2006.01)
G05B 19/418 (2006.01)

(96) 18.08.2016
(96) 16184725.6
(73) Saurer Spinning Solutions GmbH & Co. KG, 52531 Übach-Palenberg, DE
(72) Mac, Tai, 52146 Würselen, DE
(54) **Způsob pro přizpůsobení továrního dimenzování týkajícího se výroby partie přize rotorového spřádacího stroje**

(32) 102015012214
(31) 17.09.2015
(33) DE
(74) Všeťečka Zelený Švorčík a partneři, advokátní a patentová kancelář, JUDr. Otakar Švorčík, Hálkova 1406/2, Praha 2, Nové Město, 12000

(97) **EP 3167215**
(47) 27.10.2021
(97) 14.01.2016
(51) **F16K 31/06** (2006.01)
(96) 06.07.2015
(96) 15751067.8
(73) Ode S.r.l., 23823 Colico (LC), IT
(72) ROMERI, Roberto, I-23013 Cosio Valtellino (SO), IT
IACOVONE, Bruno, I-23020 Dubino (SO), IT

(54) **Systém pro implementaci posuvných solenoidových ventilů**
(32) MI20141249
(31) 08.07.2014
(33) IT
(86) PCT/IB2015/001149
(87) WO 2016/005809
(74) Čermák a spol., JUDr. Karel Čermák Ph.D., LL.M., Elišky Peškové 735/15, Praha 5, Smíchov, 15000

(97) **EP 3172152**
(47) 27.10.2021
(97) 28.01.2016
(51) **B65G 1/04** (2006.01)
B65G 1/137 (2006.01)
G01C 15/00 (2006.01)

(96) 17.06.2015
(96) 15736635.2
(73) Modula S.p.A., 42013 Casalgrande (Reggio Emilia), IT
(72) STEFANI, Franco, I-41049 Sassuolo (Modena), IT
RETTURA, Claudio, I-42018 San Martino in Rio (Reggio Emilia), IT
(54) **Automatizovaný sklad s laserovým zaměřovacím systémem**
(32) MO20140210
(31) 23.07.2014
(33) IT
(86) PCT/IB2015/054566
(87) WO 2016/012877
(74) Čermák a spol., JUDr. Karel Čermák Ph.D., LL.M., Elišky Peškové
735/15, Praha 5, Smíchov, 15000

(97) **EP 3175863**
(47) 01.12.2021
(97) 07.06.2017
(51) **A61K 38/22** (2006.01)
C07K 14/58 (2006.01)
A61K 47/60 (2017.01)
A61P 7/10 (2006.01)
A61P 9/00 (2006.01)
A61P 9/04 (2006.01)
A61P 9/10 (2006.01)
A61P 9/12 (2006.01)
A61P 13/12 (2006.01)
A61P 19/00 (2006.01)
A61P 19/08 (2006.01)
A61P 21/00 (2006.01)

(96) 20.05.2010
(96) 16192229.9
(73) BioMarin Pharmaceutical Inc., Novato, CA 94949, US
(72) WENDT, Daniel, J., Walnut Creek, CA 94588, US
AOYAGI-SCHARBER, Mika, Mill Valley, CA 94941, US
LONG, Shinong, Milpitas, CA 95035, US
VELLARD, Michel, Claude, San Rafael, CA 94901, US
CASTILLO, Sianna, Novato, CA 94949, US
OKHAMAFE, Augustus, O., Concord, CA 94521, US
PRICE, Christopher, P., Kentfield, CA 94904, US
(54) **Varianty natriuretického peptidu typu C**
(32) 180112 P, 254563 P
(31) 20.05.2009, 23.10.2009
(33) US, US
(74) Traplová Hakr Kubát, advokátní a patentová kancelář, Ing. Jan Kubát
patentový zástupce, Přístavní 24, Praha 7, 17000

(97) **EP 3177131**
(47) 29.09.2021
(97) 11.02.2016
(51) **A01D 45/02** (2006.01)
(96) 11.08.2015
(96) 15767299.9
(73) Capello S.r.l., 12100 Cuneo, IT
(72) CAPELLO, Andrea, 12100 Cuneo, IT
(54) **Přední opěrná otočná sestava pro odlamovací válec odlamovací
jednotky kombajnu**
(86) PCT/IB2015/056116
(87) WO 2016/020903
(74) KOREJZOVA LEGAL v.o.s., JUDr. Petra Sauvage de Brantes, Korunní
810/104, Praha 10, Vinohrady, 10100

(97) **EP 3183158**
(47) 19.05.2021
(97) 25.02.2016
(51) **B61L 25/02** (2006.01)
B61D 43/00 (2006.01)
(96) 13.08.2015
(96) 15753129.4
(73) Knorr-Bremse Rail Systems (UK) Limited, Wiltshire SN12 6TL, GB
(72) BRADLEY, Ross, Melksham Wiltshire SN12 6TL, GB
MIFLIN, Rodney, Melksham Wiltshire SN12 6T, GB
(54) **Nápravový generátor pro brzdový systém železničního vozidla**
(32) 201414985
(31) 22.08.2014
(33) GB

(86) PCT/GB2015/000237
(87) WO 2016/027044
(74) FAJNOR IP s.r.o., Pobřežní 249/46, Praha 8, Karlín, 18600

(97) **EP 3220888**
(47) 27.10.2021
(97) 26.05.2016
(51) **A61K 9/00** (2006.01)
A61K 31/7048 (2006.01)
(96) 18.11.2015
(96) 15801710.3
(73) Ceva Santé Animale, 33500 Libourne, FR
(72) GUIMBERTEAU, Florence, 33450 Montussan, FR
FORGET, Patrick, 33700 Merignac, FR
COUSSANES, Evelyne, 33450 Izon, FR

(54) **Eprinomektinové parenterální kompozice**
(32) 14306850
(31) 20.11.2014
(33) EP
(86) PCT/EP2015/076947
(87) WO 2016/079173
(74) PatentEnter s.r.o., Koliště 1965/13a, Brno, Černá Pole, 60200

(97) **EP 3222272**
(47) 03.11.2021
(97) 27.09.2017
(51) **A61K 9/08** (2006.01)
A61K 38/095 (2019.01)
A61K 47/12 (2006.01)
A61K 47/18 (2017.01)
A61K 47/20 (2006.01)
A61P 15/04 (2006.01)

(96) 29.09.2011
(96) 17169328.6
(73) Ferring B.V., 2132 JX Hoofddorp, NL
(72) NILSSON, Anders, DK-2300 Copenhagen S, DK
MALM, Mattias, DK-2300 Copenhagen S, DK
WISNIEWSKI, Kazimierz, San Diego, CA California CA 92127, US
SIEKMANN, Britta, 23433 Lomma, SE
(54) **Farmaceutické složení karbetocinu**
(32) 10251690
(31) 30.09.2010
(33) EP
(74) Traplová Hakr Kubát, advokátní a patentová kancelář, Ing. Jan Kubát
patentový zástupce, Přístavní 24, Praha 7, 17000

(97) **EP 3227339**
(47) 10.11.2021
(97) 09.06.2016
(51) **A61P 35/00** (2006.01)
A61P 43/00 (2006.01)
C07K 16/28 (2006.01)
C07K 14/725 (2006.01)
(96) 04.12.2015
(96) 15865633.0
(73) Memorial Sloan-Kettering Cancer Center, New York, NY 10065, US
Eureka Therapeutics, Inc., Emeryville, CA 94608, US
(72) BRENTJENS, Renier J., New York, NY 10021, US
SMITH, Eric L., New York, NY 10021, US
LIU, Cheng, Emeryville, CA 94608, US
LIU, Hong, El Sorbrante, CA 94803, US

(54) **Chimérické antigenní receptory cílicí na receptor spřažený s G
proteinem a jejich využití**
(32) 201462088286 P
(31) 05.12.2014
(33) US
(86) PCT/US2015/064102
(87) WO 2016/090312
(74) PatentEnter s.r.o., Koliště 1965/13a, Brno, Černá Pole, 60200

(97) **EP 3228288**
(47) 03.11.2021
(97) 27.10.2016
(51) **H01M 50/247** (2021.01)
H01M 50/262 (2021.01)
(96) 01.09.2015

(96) 15889668.8
(73) Tecmen Electronics Co., Ltd., Nanjing, Jiangsu 210031, CN
(72) WU, Ziqian, Nanjing, Jiangsu 210031, CN
(54) **Zámková montážní struktura elektrického respirátoru na čištění vzduchu pro samostmívací svářečskou kuklu**
(32) 201510194247
(31) 22.04.2015
(33) CN
(86) PCT/CN2015/088743
(87) WO 2016/169181
(74) Traplová Hakr Kubát, advokátní a patentová kancelář, Ing. Jan Kubát patentový zástupce, Přístavní 24, Praha 7, 17000

(97) **EP 3231603**
(47) 10.11.2021
(97) 16.06.2016
(51) **B32B 25/08** (2006.01)
A61F 13/49 (2006.01)
A61F 13/511 (2006.01)
A61F 13/514 (2006.01)
(96) 10.12.2015
(96) 15866617.2
(73) Nitto Denko Corporation, Ibaraki-shi, Osaka 567-8680, JP
(72) TAKEDA, Kohei, Ibaraki-shi Osaka 567-8680, JP
IKISHIMA, Shinsuke, Ibaraki-shi Osaka 567-8680, JP
UCHIDA, Shou, Ibaraki-shi Osaka 567-8680, JP
(54) **Elastický vrstvený materiál a výrobek obsahující tento materiál**
(32) 2014251362
(31) 12.12.2014
(33) JP
(86) PCT/JP2015/084622
(87) WO 2016/093301
(74) Rott, Růžička & Guttman a spol., Vyskočilova 1566, Praha 4, Michle, 14000

(97) **EP 3245033**
(47) 27.10.2021
(97) 21.07.2016
(51) **B28B 1/00** (2006.01)
B28B 13/02 (2006.01)
(96) 08.01.2016
(96) 16701996.7
(73) Toncelli, Luca, 36061 Bassano del Grappa (Vicenza), IT
(72) Toncelli, Luca, 36061 Bassano del Grappa (Vicenza), IT
(54) **Programovatelná stanice a linka pro výrobu desek s barevnými efekty**
(32) TV20150004
(31) 13.01.2015
(33) IT
(86) PCT/IB2016/050084
(87) WO 2016/113652
(74) Čermák a spol., JUDr. Karel Čermák Ph.D., LL.M., Elišky Peškové 735/15, Praha 5, Smíchov, 15000

(97) **EP 3249616**
(47) 03.11.2021
(97) 28.07.2016
(51) **G07C 13/00** (2006.01)
H04L 9/32 (2006.01)
(96) 21.01.2015
(96) 15878324.1
(73) Correa Parker, Cesar Ramón Juan, Las Condes, Santiago, CL
(72) Correa Parker, Cesar Ramón Juan, Las Condes, Santiago, CL
(54) **Metoda a systém elektronického hlasování implementované do přenosného zařízení**
(86) PCT/CL2015/000004
(87) WO 2016/115646
(74) FISCHER IP s.r.o., Na hrobci 294/5, Praha 2, Nové Město, 12800

(97) **EP 3252422**
(47) 03.11.2021
(97) 06.12.2017
(51) **F28F 9/26** (2006.01)
F28D 1/053 (2006.01)
F28F 9/02 (2006.01)
F24D 19/00 (2006.01)
(96) 11.05.2017

(96) 17170623.7
(73) W-A Progettazioni S.r.l., 40054 Loc. Cento - Budrio (Bologna), IT
(72) LOLLI, Valter, 40033 CASALECCHIO DI RENO (BOLOGNA), IT
(54) **Topné těleso a způsob výroby topného tělesa**
(32) UA20163619
(31) 19.05.2016
(33) IT
(74) Všeťečka Zelený Švorčík a partneři, advokátní a patentová kancelář, JUDr. Michal Havlík, Hálkova 1406/2, Praha 2, Nové Město, 12000

(97) **EP 3259360**
(47) 25.08.2021
(97) 25.08.2016
(51) **C12P 7/10** (2006.01)
C12P 7/14 (2006.01)
D21C 5/02 (2006.01)
(96) 19.02.2016
(96) 16753095.5
(73) GranBio Intellectual Property Holdings, LLC, Thomaston, GA 30286, US
(72) RETSINA, Theodora, Atlanta, Georgia 30308, US
PYLKKANEN, Vesa, Atlanta, Georgia 30329, US
RUTHERFORD, Steven, Newman, GA 30265-1526, US
MONCLIN, Jean-Pierre, Atlanta, Georgia 30309, US
(54) **Hydrotermálně-mechanická přeměna lignocelulózové biomasy na etanol nebo jiné fermentační produkty**
(32) 201562118335 P, 201562141664 P, 201562150643 P, 201562197160 P, 201562240461 P, 201562263292 P, 201562267533 P, 201615047608
(31) 19.02.2015, 01.04.2015, 21.04.2015, 27.07.2015, 12.10.2015, 04.12.2015, 15.12.2015, 18.02.2016
(33) US, US, US, US, US, US, US
(86) PCT/US2016/018556
(87) WO 2016/134195
(74) Všeťečka Zelený Švorčík a partneři, advokátní a patentová kancelář, JUDr. Michal Havlík, Hálkova 1406/2, Praha 2, Nové Město, 12000

(97) **EP 3295845**
(47) 18.08.2021
(97) 21.03.2018
(51) **A47J 47/18** (2006.01)
(96) 19.09.2016
(96) 16189495.1
(73) Hultafors Group AB, 517 21 Bollebygd, SE
(72) Widing, Maria, 517 21 Hultafors, SE
Envall, Daniel, 524 32 Herrljunga, SE
(54) **Kbelík**
(74) Traplová Hakr Kubát, advokátní a patentová kancelář, Ing. Jan Kubát, patentový zástupce, Přístavní 24, Praha 7, 17000

(97) **EP 3297438**
(47) 20.10.2021
(97) 24.11.2016
(51) **A61K 31/536** (2006.01)
A61P 35/00 (2006.01)
A61P 37/00 (2006.01)
C07D 405/14 (2006.01)
C07D 413/14 (2006.01)
C07D 405/04 (2006.01)
(96) 19.05.2016
(96) 16797279.3
(73) ChemoCentryx, Inc., San Carlos, 94070, CA, US
(72) FAN, Junfa, Palo Alto, CA 94306, US
KALISIÁK, Jaroslav, Mountain View, CA 94040, US
LUI, Rebecca, M., Santa Clara, CA 95054, US
MALI, Venkat, Reddy, Cupertino, CA 95014, US
MCMAHON, Jeffrey, P., San Francisco, CA 94121, US
POWERS, Jay, P., Pacifica, CA 94044, US
TANAKA, Hiroko, Mountain View, CA 94041, US
ZENG, Yibin, Foster City, CA 94404, US
ZHANG, Penglie, Foster City, CA 94404, US

(54) **Modulátory CCR2**
(32) 201562164957 P
(31) 21.05.2015
(33) US

(86) PCT/US2016/033210	(97) EP 3334824
(87) WO 2016/187393	(47) 17.11.2021
(74) ŽOVICOVÁ & ŽOVIC IP, s.r.o., Záhradnícka 36, Bratislava, 82108	(97) 16.02.2017
	(51) C12N 15/09 (2006.01)
(97) EP 3299775	C12P 21/08 (2006.01)
(47) 10.11.2021	C07K 16/28 (2006.01)
(97) 28.03.2018	C12N 5/00 (2006.01)
(51) G01G 17/04 (2006.01)	A61K 39/395 (2006.01)
G01G 23/01 (2006.01)	A61K 45/06 (2006.01)
G01F 25/00 (2006.01)	A61P 35/00 (2006.01)
F17C 5/06 (2006.01)	A61P 37/04 (2006.01)
(96) 26.09.2016	A61P 43/00 (2006.01)
(96) 16190520.3	(96) 09.08.2016
(73) Tatsuno Corporation, Tokyo 108-0073, JP	(96) 16834640.1
(72) OTAKI, Tsutomu, Tokyo, 108-0073, JP	(73) Innovent Biologics (Suzhou) Co., Ltd., Suzhou, Jiangsu 215123, CN
OSAWA, Norikazu, Tokyo, 108-0073, JP	(72) BARUAH, Hemanta, Indianapolis, Indiana 46206-6288, US
(54) Kalibrační přístroj	CHEN, Cheng, Indianapolis, Indiana 46206-6288, US
(74) Rott, Růžička & Guttman a spol., Vyskočilova 1566, Praha 4, Michle, 14000	LIU, Xiaolin, Indianapolis, Indiana 46206-6288, US
	TSUN, Andy, Indianapolis, Indiana 46206-6288, US
	YU, Dechao, M., Indianapolis, Indiana 46206-6288, US
(97) EP 3309338	(54) Protilátky blokuji receptor PD-1
(47) 08.12.2021	(32) PCT/CN2015/086494
(97) 18.04.2018	(31) 10.08.2015
(51) E05D 15/06 (2006.01)	(33) CN
(96) 26.09.2017	(86) PCT/CN2016/094122
(96) 17193208.0	(87) WO 2017/025016
(73) Sisco Sistem Line Srl, 20816 Ceriano Laghetto, MB, IT	(74) Vsetečka Zelený Švorčík a partneři, advokátní a patentová kancelář, JUDr. Otakar Švorčík, Hálkova 1406/2, Praha 2, Nové Město, 12000
(72) Riganti, Paolo, 20816 Ceriano Laghetto, MB, IT	
(54) Prostředek posuvných dveří, posuvné dveře a způsob jejich výroby	(97) EP 3336185
(32) 201600103356	(47) 22.12.2021
(31) 14.10.2016	(97) 16.02.2017
(33) IT	(51) C12N 15/09 (2006.01)
(74) ŽOVICOVÁ & ŽOVIC IP, s.r.o., Záhradnícka 36, Bratislava, 82108	A61K 39/395 (2006.01)
	A61P 35/00 (2006.01)
(97) EP 3331864	A61P 35/00 (2006.01)
(47) 03.11.2021	C07K 16/28 (2006.01)
(97) 09.02.2017	C07K 19/00 (2006.01)
(51) C07D 413/14 (2006.01)	C07K 16/30 (2006.01)
C07D 413/04 (2006.01)	(96) 09.08.2016
C07D 413/12 (2006.01)	(96) 16835194.8
C07D 417/12 (2006.01)	(73) Osaka University, Suita-shi Osaka 565-0871, JP
C07D 417/14 (2006.01)	(72) HOSEN, Naoki, Suita-shi Osaka 565-0871, JP
C07D 417/10 (2006.01)	SUGIYAMA, Haruo, Suita-shi Osaka 565-0871, JP
C07D 471/10 (2006.01)	KUMANOGOH, Atsushi, Suita-shi Osaka 565-0871, JP
C07D 491/10 (2006.01)	(54) Protilátka
C07D 271/10 (2006.01)	(32) 2015158414
A61K 31/4245 (2006.01)	(31) 10.08.2015
A61K 31/5377 (2006.01)	(33) JP
A61K 31/497 (2006.01)	(86) PCT/JP2016/073503
A61P 25/00 (2006.01)	(87) WO 2017/026497
A61P 29/00 (2006.01)	(74) Vsetečka Zelený Švorčík a partneři, advokátní a patentová kancelář, JUDr. Michal Havlík, Hálkova 1406/2, Praha 2, Nové Město, 12000
A61P 35/00 (2006.01)	
A61P 37/00 (2006.01)	(97) EP 3345618
(96) 04.08.2016	(47) 05.01.2022
(96) 16833369.8	(97) 09.03.2017
(73) Chong Kun Dang Pharmaceutical Corp., Seoul 03742, KR	(51) A61K 39/395 (2006.01)
(72) LEE, Jaekwang, Yongin-si Gyeonggi-do 16995, KR	A61K 38/00 (2006.01)
KIM, Yuntae, Yongin-si Gyeonggi-do 16995, KR	A61K 45/00 (2006.01)
LEE, Chang Sik, Yongin-si Gyeonggi-do 16995, KR	A61K 45/06 (2006.01)
SONG, Hyesung, Yongin-si Gyeonggi-do 16995, KR	A61P 35/00 (2006.01)
GWAK, Dal-Yong, Yongin-si Gyeonggi-do 16995, KR	A61P 35/02 (2006.01)
LEE, Jaeyoung, Yongin-si Gyeonggi-do 16995, KR	A61P 37/04 (2006.01)
OH, Jung Taek, Yongin-si Gyeonggi-do 16995, KR	A61P 43/00 (2006.01)
LEE, Chang Gon, Yongin-si Gyeonggi-do 16995, KR	A01K 67/027 (2006.01)
KIM, Il Hyang, Yongin-si Gyeonggi-do 16995, KR	C07K 16/28 (2006.01)
(54) Sloučeniny 1,3,4-oxadiazolové deriváty jako inhibitor histon deacetylázy 6 A farmaceutický prostředek s jejich obsahem	(96) 02.09.2016
(32) 20150110227	(96) 16842026.3
(31) 04.08.2015	(73) ONO Pharmaceutical Co., Ltd., Osaka-shi, Osaka 541-8526, JP
(33) KR	(72) SHIBAYAMA, Shiro, Tsukuba-shi Ibaraki 300-4247, JP
(86) PCT/KR2016/008622	ARIMA, Hiroshi, Tsukuba-shi Ibaraki 300-4247, JP
(87) WO 2017/023133	SIMBO, Takuya, Tsukuba-shi Ibaraki 300-4247, JP
(74) KOREJZOVA LEGAL v.o.s., JUDr. Petra Sauvage de Brantes, Korunní 810/104, Praha 10, Vinohrady, 10100	(54) Činidlo zvyšující imunitu vůči rakovině za použití antagonisty Allerginu-1
	(32) 2015173659, 2016138374
	(31) 03.09.2015, 13.07.2016

(33) JP, JP		<i>C01B 25/32</i>	(2006.01)
(86) PCT/JP2016/075887		<i>C02F 1/52</i>	(2006.01)
(87) WO 2017/038997		<i>C05B 3/00</i>	(2006.01)
(74) ZIVKO MIJATOVIĆ & PARTNERS s.r.o., Jugoslávských partyzánů 639/26, Praha 6, Bubeneč, 16000		<i>C05B 7/00</i>	(2006.01)
		<i>C05B 17/00</i>	(2006.01)
		<i>C05F 7/00</i>	(2006.01)
		<i>C02F 1/66</i>	(2006.01)
		<i>C02F 101/10</i>	(2006.01)
(97) EP 3360145		(96) 21.12.2016	
(47) 27.10.2021		(96) 16815537.2	
(97) 29.06.2017		(73) KEMIRA OYJ, 00180 Helsinki, FI	
(51) <i>H01Q 7/08</i>	(2006.01)	(72) AZARNOUSH, Fazlollah, FI-02271 Espoo, FI	
<i>H01Q 1/32</i>	(2006.01)	GRÖNFORS, Outi, FI-02271 Espoo, FI	
<i>H01F 3/08</i>	(2006.01)	BÄRSTRÖM, Roger, FI-02271 Espoo, FI	
<i>H01F 17/04</i>	(2006.01)	HANSEN, Bengt, FI-02271 Espoo, FI	
<i>H01F 27/26</i>	(2006.01)	LIKANDER, Joonas, FI-02271 Espoo, FI	
<i>H01F 27/32</i>	(2006.01)	SUOMINEN, Petteri, FI-02271 Espoo, FI	
(96) 18.10.2016		(54) Způsob výroby fosforového produktu z odpadní vody	
(96) 16791535.4		(32) 20155979	
(73) InTiCa Systems AG, 94032 Passau, DE		(31) 21.12.2015	
(72) SICKLINGER, Thomas, 94107 Untergriesbach, DE		(33) FI	
ANETSEDER, Thomas, 94136 Thymau, DE		(86) PCT/EP2016/082152	
(54) Tyčový indukční konstrukční díl		(87) WO 2017/108933	
(32) 202015107067 U		(74) PATENTSERVIS Praha a.s., Na Podkovce 281/10, Praha 4, Podolí, 14700	
(31) 23.12.2015			
(33) DE			
(86) PCT/EP2016/074968			
(87) WO 2017/108227			
(74) Čermák a spol., JUDr. Karel Čermák Ph.D., LL.M., Elišky Peškové 735/15, Praha 5, Smíchov, 15000			
(97) EP 3374392		(97) EP 3411402	
(47) 24.11.2021		(47) 22.12.2021	
(97) 18.05.2017		(97) 10.08.2017	
(51) <i>C07K 16/18</i>	(2006.01)	(51) <i>C07K 16/28</i>	(2006.01)
<i>C07K 16/42</i>	(2006.01)	(96) 02.02.2017	
(96) 28.10.2016		(96) 17703376.8	
(96) 16790934.0		(73) Amgen Research (Munich) GmbH, 81477 München, DE	
(73) Ablynx NV, 9052 Ghent-Zwijnaarde, BE		Amgen Inc., Thousand Oaks, California 91320-1799, US	
(72) BUYSE, Marie-Ange, 9820 Merelbeke, BE		(72) RAUM, Tobias, 81477 Munich, DE	
(54) Zdokonalené variabilní domény imunoglobulinů vázající sérový albumin		MUENZ, Markus, 81477 Munich, DE	
(32) 201562254813 P		BROZY, Johannes, 81477 Munich, DE	
(31) 13.11.2015		KUFER, Peter, 81477 Munich, DE	
(33) US		HOFFMANN, Patrick, 81477 Munich, DE	
(86) PCT/EP2016/076088		FRIEDRICH, Matthias, 81477 Munich, DE	
(87) WO 2017/080850		RATTEL, Benno, 81477 Munich, DE	
(74) Traplová Hadr Kubát, advokátní a patentová kancelář, Ing. Jan Kubát, patentový zástupce, Přístavní 24, Praha 7, 17000		BOGNER, Pamela, 81477 Munich, DE	
		WOLF, Andreas, 81477 Munich, DE	
		POMPE, Cornelius, 81477 Munich, DE	
		(54) Bispecifické protilátkové konstrukty	
		(32) 201662290831 P	
		(31) 03.02.2016	
		(33) US	
		(86) PCT/EP2017/052202	
		(87) WO 2017/134134	
		(74) Traplová Hadr Kubát, advokátní a patentová kancelář, Ing. Jan Kubát, patentový zástupce, Přístavní 24, Praha 7, 17000	
(97) EP 3393621		(97) EP 3423441	
(47) 05.01.2022		(47) 27.10.2021	
(97) 29.06.2017		(97) 08.09.2017	
(51) <i>B01D 53/00</i>	(2006.01)	(51) <i>C07D 333/28</i>	(2006.01)
<i>B01D 53/22</i>	(2006.01)	<i>C07C 211/62</i>	(2006.01)
<i>C10L 3/10</i>	(2006.01)	<i>C07D 453/02</i>	(2006.01)
<i>F25J 3/02</i>	(2006.01)	<i>C07D 295/073</i>	(2006.01)
(96) 10.11.2016		<i>C07D 295/084</i>	(2006.01)
(96) 16809983.6		<i>C07D 213/65</i>	(2006.01)
(73) Waga Energy, 38240 Meylan, FR		<i>A61K 31/452</i>	(2006.01)
(72) PRINCE, Guénaél, 38120 Saint Egreve, FR		<i>A61P 9/12</i>	(2006.01)
LEFEBVRE, Mathieu, 38330 Saint Nazaire Les Eymes, FR		<i>A61P 25/22</i>	(2006.01)
BRIEND, Pierre, 38170 Seyssinet Pariset, FR		<i>A61P 35/00</i>	(2006.01)
PAGET, Nicolas, 38400 Saint Martin D'heres, FR		<i>A61P 37/00</i>	(2006.01)
(54) Způsob výroby biometanu čištěním bioplynu vzniklého při skladování nezávadných odpadů a zařízení k jeho výrobě		(96) 28.02.2017	
(32) 1563357		(96) 17713146.3	
(31) 24.12.2015		(73) Univerzita Palackého v Olomouci, 77147 Olomouc, CZ	
(33) FR		(72) SVEC, Pavel, 37001 Ceske Budejovice, CZ	
(86) PCT/FR2016/052937		HRUBY, Martin, 16000 Praha 6, CZ	
(87) WO 2017/109305		KUCKA, Jan, 26265 Holubice-Kozinec, CZ	
(74) Kania, Sedlák, Smola, s.r.o., Mendlovo náměstí 907/1a, Brno, Staré Brno, 60300		SEDLACEK, Ondrej, 16200 Praha 6, CZ	
		PETRIK, Milos, 78301 Olomouc, CZ	
		NOVY, Zbynek, 77900 Olomouc, CZ	
		HAJDUCH, Marian, 79305 Moravsky Beroun, CZ	
(97) EP 3393968			
(47) 24.11.2021			
(97) 29.06.2017			
(51) <i>C01B 25/30</i>	(2006.01)		

(54) **Jodovaná analoga cholinu, způsoby jejich příprava a jejich použití**

jako léčiva

(32) 20160117

(31) 29.02.2016

(33) CZ

(86) PCT/CZ2017/050010

(87) WO 2017/148455

(74) HARBER IP s.r.o., Dukelských hrdinů 567/52, Praha 7, Holešovice, 17000

(97) **EP 3432112**

(47) 08.12.2021

(97) 23.01.2019

(51) **G05D 7/01** (2006.01)

(96) 20.07.2017

(96) 17182237.2

(73) Danfoss A/S, 6430 Nordborg, DK

(72) CHRISTENSEN, Morten, 6430 Nordborg, DK

(54) **Uspořádání ventilu pro regulování průtoku ohřívací nebo chladící tekutiny**

(74) Traplová Hakr Kubát, advokátní a patentová kancelář, Ing. Jan Kubát patentový zástupce, Přístavní 24, Praha 7, 17000

(97) **EP 3439119**

(47) 01.12.2021

(97) 06.02.2019

(51) **H01R 13/74** (2006.01)

H01R 13/627 (2006.01)

H01R 24/68 (2011.01)

(96) 01.08.2018

(96) 18186871.2

(73) UNGER Kabel-Konfektionstechnik GmbH, 09465 Sehmatel - Sehma, DE

(72) SCHUBERT, Mike, 09465 Sehmatel-Sehma, DE

RECHENBERGER, Sebastian, 09465 Sehmatel-Sehma, DE

(54) **Zástrčka spotřebiče, připojovací systém spotřebiče a elektrický spotřebič**

(32) 202017104657 U

(31) 03.08.2017

(33) DE

(74) Čermák a spol., JUDr. Karel Čermák Ph.D., LL.M., Elišky Peškové 735/15, Praha 5, Smíchov, 15000

(97) **EP 3447052**

(47) 20.10.2021

(97) 27.02.2019

(51) **C07D 401/14** (2006.01)

C07D 403/04 (2006.01)

C07D 413/04 (2006.01)

C07D 417/04 (2006.01)

C07D 205/08 (2006.01)

C07D 207/26 (2006.01)

(96) 21.01.2013

(96) 18183579.4

(73) Les Laboratoires Servier SAS, 92284 Suresnes Cedex, FR

(72) LEMIEUX, Rene M., Charlestown, MA 02129, US

POPOVICI-MULLER, Janeta, Windham, NH 03087, US

TRAVINS, Jeremy, Southborough, MA 01772, US

CAI, Zhenwei, Skillman, NJ 08558, US

CUI, Dawei, Shanghai, 201802, CN

ZHOU, Ding, Shanghai, 200231, CN

(54) **Způsoby přípravy nových inhibitorů IDH1**

(32) PCT/CN2012/070601

(31) 19.01.2012

(33) CN

(74) Všeťečka Zelený Švorčík a partneři, advokátní a patentová kancelář, JUDr. Michal Havlík, Hálkova 1406/2, Praha 2, Nové Město, 12000

(97) **EP 3448684**

(47) 15.12.2021

(97) 02.11.2017

(51) **B41J 2/04** (2006.01)

B41J 2/14 (2006.01)

(96) 25.04.2017

(96) 17721799.9

(73) Jetronica Limited, Duxford, Cambridge CB22 4PA, GB

(72) KOCSIS, Albert, H-1173 Budapest, HU

HUDD, Alan, Carnforth Lancashire LA6 2QR, GB

(54) **Průmyslová tisková hlava**

(32) 201607165

(31) 25.04.2016

(33) GB

(86) PCT/GB2017/051145

(87) WO 2017/187153

(74) ŽOVICOVÁ & ŽOVIC IP, s.r.o., Záhradnícka 36, Bratislava, 82108

(97) **EP 3464188**

(47) 27.10.2021

(97) 07.12.2017

(51) **C02F 1/04** (2006.01)

C02F 3/30 (2006.01)

B61D 35/00 (2006.01)

C02F 1/66 (2006.01)

C02F 1/16 (2006.01)

C02F 1/52 (2006.01)

C02F 1/467 (2006.01)

C02F 1/32 (2006.01)

C02F 101/16 (2006.01)

C02F 1/02 (2006.01)

(96) 29.05.2017

(96) 17725979.3

(73) AKW A+V Protec Holding GmbH, 92242 Hirschau, DE

(72) SIESS, Daniel, 92421 Schwandorf, DE

SCHÄRTL, Josef, 92253 Schnaittenbach, DE

(54) **Způsob a zařízení pro úpravu sanitární odpadní vody ve vtlacích**

(32) 102016110191, 102016115393

(31) 02.06.2016, 19.08.2016

(33) DE, DE

(86) PCT/EP2017/062903

(87) WO 2017/207494

(74) Traplová Hakr Kubát, advokátní a patentová kancelář, Ing. Jan Kubát, patentový zástupce, Přístavní 24, Praha 7, 17000

(97) **EP 3472545**

(47) 15.12.2021

(97) 28.12.2017

(51) **F28F 9/26** (2006.01)

F28F 9/02 (2006.01)

(96) 21.06.2017

(96) 17816130.3

(73) Evapco, Inc., Taneytown, MD 21787, US

(72) BUGLER, Thomas W., Taneytown Maryland 21787, US

LIBERT, Jean-Pierre, Taneytown Maryland 21787, US

HUBER, Mark, Taneytown Maryland 21787, US

(54) **Plně sekundární vzduchem chlazený průmyslový kondenzátor páry**

(32) 201662353030 P, 201662430345 P

(31) 21.06.2016, 05.12.2016

(33) US, US

(86) PCT/US2017/038514

(87) WO 2017/223185

(74) PatentEnter s.r.o., Koliště 1965/13a, Brno, Černá Pole, 60200

(97) **EP 3480837**

(47) 12.01.2022

(97) 08.05.2019

(51) **H01H 9/34** (2006.01)

H01H 9/36 (2006.01)

H01H 9/46 (2006.01)

(96) 30.10.2018

(96) 18203408.2

(73) Schaltbau GmbH, 81829 München, DE

(72) Kralik, Robert, 85586 Poing, DE

(54) **Spínací přístroj se zhášecím zařízením el. oblouku a vedením el. oblouku**

(32) 102017125685

(31) 03.11.2017

(33) DE

(74) Traplová Hakr Kubát, advokátní a patentová kancelář, Ing. Jan Kubát, patentový zástupce, Přístavní 24, Praha 7, 17000

(97) **EP 3483304**

(47) 03.11.2021

(97) 15.05.2019

- (51) *C23G 1/36* (2006.01)
C23G 3/02 (2006.01)
C23G 3/00 (2006.01)
C23G 1/08 (2006.01)
C23G 1/10 (2006.01)
- (96) 06.11.2018
(96) 18020581.7
- (73) Seppeler Holding und Verwaltungs GmbH & Co. KG, 33397 Rietberg, DE
(72) Hrdina, Mark, 30989 Gehrden, DE
- (54) **Způsob a zařízení pro úpravu povrchů**
- (32) 102017126645
(31) 13.11.2017
(33) DE
(74) A. Holas & partner, Patentová a známková kancelář, Ing. Mgr. Hana Holasová, Křížová 105/4, Brno, Staré Brno, 60300
-
- (97) **EP 3484921**
(47) 17.11.2021
(97) 18.01.2018
(51) *C07K 16/28* (2006.01)
(96) 14.07.2017
(96) 17746011.0
(73) argenx BVBA, 9052 Zwijnaarde, BE
(72) BLANCHETOT, Christophe Frederic Jerome, B-9052 Gent, BE
URSØ, Birgitte, 2750 Ballerup, DK
SKAK-NIELSEN, Tine, 2750 Ballerup, DK
BERTELSEN, Malene, 2750 Ballerup, DK
VAN DER WONING, Sebastian, B-9052 Gen, BE
SAUNDERS, Michael, B-9052 Gent, BE
DE HAARD, Johannes Joseph Wilhelmus, B-9052 Gent, BE
- (54) **Protilátky anti-IL-22R**
- (32) 201612337
(31) 15.07.2016
(33) GB
(86) PCT/EP2017/067923
(87) WO 2018/011420
(74) Traplová Hakr Kubát, advokátní a patentová kancelář, Ing. Jan Kubát patentový zástupce, Přístavní 24, Praha 7, 17000
-
- (97) **EP 3487851**
(47) 20.10.2021
(97) 25.01.2018
(51) *C07D 401/10* (2006.01)
C07D 401/12 (2006.01)
C07D 401/14 (2006.01)
C07D 405/14 (2006.01)
C07D 409/14 (2006.01)
C07D 411/14 (2006.01)
C07D 413/00 (2006.01)
C07D 417/00 (2006.01)
C07D 419/00 (2006.01)
A61K 31/4427 (2006.01)
A61P 19/00 (2006.01)
- (96) 18.07.2017
(96) 17830463.0
- (73) Novartis AG, 4056 Basel, CH
(72) LI, Jialiang, Changshu Jiangsu 215537, CN
ARISTA, Luca, 4002 Basel, CH
BABU, Sreehari, Madhapur Hyderabad 500032, IN
BIAN, Jianwei, Changshu Jiangsu 215537, CN
CUI, Kai, Changshu Jiangsu 215537, CN
DILLON, Michael Patrick, South San Francisco CA 94080, US
LATTMANN, Rene, 4104 Oberwil, CH
LIAO, Lv, Pudong Shanghai 201203, CN
LIZOS, Dimitrios, 4002 Basel, CH
RAMOS, Rita, 4002 Basel, CH
STIEFL, Nikolaus Johannes, 4002 Basel, CH
ULLRICH, Thomas, 4002 Basel, CH
USSELMANN, Peggy, 4002 Basel, CH
WANG, Xiaoyang, Pudong Shanghai 201203, CN
WAYKOLE, Liladhar Murlidhar, Pudong Shanghai 201203, CN
WEILER, Sven, 79539 Loerrach, DE
ZHANG, Yubo, Pudong Shanghai 201203, CN
ZHOU, Yizong, Changshu Jiangsu 215537, CN
ZHU, Tingying, Shanghai 201203, CN
- (54) **Aminopyridinové deriváty a jejich použití jako selektivní ALK-2 inhibitory**
- (32) 201662364620 P
(31) 20.07.2016
(33) US
(86) PCT/CN2017/093385
(87) WO 2018/014829
(74) Všetečka Zelený Švorčík a partneři, advokátní a patentová kancelář, JUDr. Michal Havlík, Hálkova 1406/2, Praha 2, Nové Město, 12000
-
- (97) **EP 3489239**
(47) 15.09.2021
(97) 29.05.2019
(51) *C07D 487/04* (2006.01)
C07F 5/04 (2006.01)
C07D 401/14 (2006.01)
- (96) 05.03.2014
(96) 18204165.7
(73) Incyte Holdings Corporation, Wilmington, DE 19803, US
(72) LIU, Pingli, Newark, DE 19702, US
WANG, Dengjin, Wilmington, DE 19809, US
WU, Yongzhong, Chadds Ford, PA 19317, US
CAO, Ganfeng, Chadds Ford, PA 19317, US
XIA, Michael, Wilmington, DE 19810, US
- (54) **Způsob a meziprodukty pro přípravu inhibitoru JAK**
- (32) 201361773659 P
(31) 06.03.2013
(33) US
(74) Všetečka Zelený Švorčík a partneři, advokátní a patentová kancelář, JUDr. Michal Havlík, Hálkova 1406/2, Praha 2, Nové Město, 12000
-
- (97) **EP 3490577**
(47) 08.12.2021
(97) 08.02.2018
(51) *A61K 36/9066* (2006.01)
A61K 31/121 (2006.01)
A61K 31/23 (2006.01)
A61K 31/231 (2006.01)
A61K 31/721 (2006.01)
A61K 31/728 (2006.01)
A61K 33/38 (2006.01)
A61K 9/00 (2006.01)
A61K 9/107 (2006.01)
A61K 9/113 (2006.01)
A61K 47/12 (2006.01)
A61K 47/14 (2017.01)
A61K 47/26 (2006.01)
A61K 47/32 (2006.01)
A61K 47/36 (2006.01)
A61K 8/00 (2006.01)
A61P 17/16 (2006.01)
A61P 17/18 (2006.01)
- (96) 31.07.2017
(96) 17751057.5
(73) Adamed Pharma S.A., 05-152 Czosnow, PL
(72) MAJKA, Zbigniew, 39-102 Lubzina, PL
- (54) **Kompozice pro kůži obsahující turmerony**
- (32) 41816816
(31) 01.08.2016
(33) PL
(86) PCT/EP2017/069292
(87) WO 2018/024662
(74) PatentEnter s.r.o., Koliště 1965/13a, Brno, Černá Pole, 60200
-
- (97) **EP 3492187**
(47) 20.10.2021
(97) 05.06.2019
(51) *B09C 1/02* (2006.01)
B09C 1/08 (2006.01)
A62D 3/33 (2007.01)
- (96) 04.12.2018
(96) 18210164.2
(73) ENVIT, Environmental Technologies and Engineering Ltd., 1000 Ljubljana, SI
(72) Lestan, Domen, 1292 IG, SI
- (54) **Omezování toxických emisí z kontaminovaného substrátu**

(32) 201720126
(31) 04.12.2017
(33) GB
(74) INPARTNERS GROUP, Ing. Dušan Kendereški, Tuřanka 1519/115a, Brno, Slatina, 62700

(97) **EP 3510033**
(47) 24.11.2021
(97) 15.03.2018
(51) **C07D 471/04** (2006.01)
A61K 31/437 (2006.01)
A61P 37/00 (2006.01)
(96) 06.09.2017
(96) 17777966.7
(73) Novartis AG, 4056 Basel, CH
(72) ALPER, Phillip, San Diego, California 92121, US
DEANE, Jonathan, San Diego, California 92121, US
JIANG, Songchun, San Diego, California 92121, US
JIANG, Tao, San Diego, California 92121, US
KNOEPFEL, Thomas, 4002 Basel, CH
MICHELLYS, Pierre-Yves, San Diego, California 92121, US
PEI, Wei, San Diego, California 92121, US
SYKA, Peter, San Diego, California 92121, US
ZHANG, Guobao, Shanghai 200245, CN
ZHANG, Yi, Belmont, Massachusetts 02478, US
MUTNICK, Daniel, Emeryville, California 94608, US
(54) **Sloučeniny a kompozice jako inhibitory endozomálních toll-like receptorů**
(32) 201662385726 P
(31) 09.09.2016
(33) US
(86) PCT/IB2017/055375
(87) WO 2018/047081
(74) Traplová Hadr Kubát, advokátní a patentová kancelář, Ing. Jan Kubát, patentový zástupce, Přístavní 24, Praha 7, 17000

(97) **EP 3513470**
(47) 12.01.2022
(97) 22.03.2018
(51) **H02B 1/32** (2006.01)
H02B 1/01 (2006.01)
H02B 1/30 (2006.01)
(96) 30.06.2017
(96) 17745245.5
(73) Rittal GmbH & Co. KG, 35745 Herborn, DE
(72) SCHINDLER, Timo, 35075 Gladenbach, DE
BRÜCK, Daniel, 35764 Sinn, DE
HOLIGHAUS, Heiko, 35713 Eschenburg, DE
(54) **Uspořádaní rozvodné skříně s alespoň dvěma skříňovými rozvaděči, s rámovým stojanem a komponentou vnitřního vybavení**
(32) 102016117393
(31) 15.09.2016
(33) DE
(86) PCT/DE2017/100549
(87) WO 2018/050146
(74) Rott, Růžička & Guttman a spol., Vyskočilova 1566, Praha 4, Michle, 14000

(97) **EP 3521282**
(47) 25.08.2021
(97) 07.08.2019
(51) **C07D 401/12** (2006.01)
C07D 239/94 (2006.01)
A61K 31/517 (2006.01)
A61P 31/18 (2006.01)
(96) 23.12.2015
(96) 18213309.0
(73) Gilead Sciences, Inc., Foster City, CA 94404, US
Ústav organické chemie a biochemie AV ČR, v. v. i., Praha 6, Dejvice, CZ
(72) JANSÁ, Petr, Foster City, CA 94404, US
SIMON, Petr, 166 10 Praha 6, CZ
LANSDON, Eric, Foster City, CA 94404, US
HU, Yunfeng Eric, Foster City, CA 94404, US
BASZCZYNSKI, Ondrej, 166 10 Praha 6, CZ
DEJMEK, Milan, 166 10 Praha 6, CZ
MACKMAN, Richard, L., Foster City, CA 94404, US

(54) **Chinazolinové deriváty používané pro léčbu HIV**
(32) 201462096748 P
(31) 24.12.2014
(33) US
(74) Všetečka Zelený Švorčík a partneři, advokátní a patentová kancelář, JUDr. Michal Havlík, Hálkova 1406/2, Praha 2, Nové Město, 12000

(97) **EP 3521795**
(47) 15.12.2021
(97) 07.08.2019
(51) **G01M 15/14** (2006.01)
F02D 41/22 (2006.01)
G01N 15/02 (2006.01)
G01N 33/28 (2006.01)
F02C 9/00 (2006.01)
G01N 15/00 (2006.01)
G01N 15/14 (2006.01)
(96) 31.01.2019
(96) 19154895.7
(73) Pratt & Whitney Canada Corp., Longueuil, Québec J4G 1A1, CA
(72) JEAN, Maurice, (01BE5) Longueuil, Québec J4G 1A1, CA
BUSNEL, Frederic, Montreal, Quebec, H1N 2P6, CA
(54) **Způsob a systém k predikci výkonu motoru**
(32) 201815884804
(31) 31.01.2018
(33) US
(74) Všetečka Zelený Švorčík a partneři, advokátní a patentová kancelář, JUDr. Michal Havlík, Hálkova 1406/2, Praha 2, Nové Město, 12000

(97) **EP 3530544**
(47) 13.10.2021
(97) 28.08.2019
(51) **B61G 11/16** (2006.01)
B61G 11/18 (2006.01)
(96) 20.02.2019
(96) 19158269.1
(73) Schneider, Falk, 88239 Wangen, DE
(72) Schneider, Falk, 88239 Wangen, DE
(54) **Deformační zařízení pro kolejová vozidla s ochranou před vzájemným najetím vozidel přes sebe**
(32) 102018103844
(31) 21.02.2018
(33) DE
(74) PATENTSERVIS Praha a.s., Na Podkovce 281/10, Praha 4, Podolí, 14700

(97) **EP 3535129**
(47) 22.12.2021
(97) 11.05.2018
(51) **B41F 17/18** (2006.01)
B41F 17/20 (2006.01)
B41J 3/407 (2006.01)
B41F 17/00 (2006.01)
F16D 27/01 (2006.01)
(96) 02.11.2017
(96) 17797115.7
(73) Tonejet Limited, Royston, Hertfordshire SG8 6EE, GB
SHARP, John Lawton, Royston Hertfordshire SG8 6EE, GB
INGHAM, Ian Philip Butler, Royston Hertfordshire SG8 6EE, GB
WOODS, Jeffrey Mark, Royston Hertfordshire SG8 6EE, GB
EDWARDS, Simon John, Royston Hertfordshire SG8 6EE, GB
(54) **Tiskové zařízení**
(32) 16196965, 16196963, 16196962, 16196961
(31) 02.11.2016, 02.11.2016, 02.11.2016, 02.11.2016
(33) EP, EP, EP, EP
(86) PCT/EP2017/078036
(87) WO 2018/083164
(74) Všetečka Zelený Švorčík a partneři, advokátní a patentová kancelář, JUDr. Michal Havlík, Hálkova 1406/2, Praha 2, Nové Město, 12000

(97) **EP 3540356**
(47) 17.11.2021
(97) 18.09.2019
(51) **F28F 9/02** (2006.01)
F16L 15/00 (2006.01)
F28D 21/00 (2006.01)
F28D 1/053 (2006.01)

<i>B21C 37/29</i>	(2006.01)	(54) Pasivní chladič zařízení roztaveného jádra
<i>F28F 9/26</i>	(2006.01)	(32) 20170000817
<i>F28F 9/18</i>	(2006.01)	(31) 03.01.2017
<i>F24D 19/00</i>	(2006.01)	(33) KR
<i>F16L 13/02</i>	(2006.01)	(86) PCT/KR2018/000004
<i>F16L 5/10</i>	(2006.01)	(87) WO 2018/128338
<i>F16L 1/00</i>	(2006.01)	(74) KOREJZOVA LEGAL v.o.s., JUDr. Petra Sauvage de Brantes, Korunní 810/104, Praha 10, Vinohrady, 10100
<i>F16L 41/08</i>	(2006.01)	
(96) 12.03.2019		
(96) 19162139.0		
(73) W-A Progettazioni S.r.l., 40054 Loc. Cento - Budrio (Bologna), IT		
(72) LOLLI, Valter, 40033 Casalecchio di Reno (Bologna), IT		
(54) Těleso radiátoru		
(32) 201800003546		
(31) 14.03.2018		
(33) IT		
(74) PATENTSERVIS Praha a.s., Na Podkovce 281/10, Praha 4, Podolí, 14700		
(97) EP 3548237		
(47) 05.01.2022		
(97) 07.06.2018		
(51) <i>B29B 7/90</i>	(2006.01)	
<i>B29B 13/08</i>	(2006.01)	
<i>B29C 70/12</i>	(2006.01)	
<i>B29C 70/50</i>	(2006.01)	
<i>D04H 1/4382</i>	(2012.01)	
<i>D04H 1/58</i>	(2012.01)	
<i>D04H 1/732</i>	(2012.01)	
B29B 15/08	(2006.01)	
(96) 29.11.2017		
(96) 17875916.3		
(73) Continental Structural Plastics, Inc., Auburn Hills, MI 48326, US		
(72) GUHA, Probir Kumar, Bloomfield Hills, MI 48301, US		
BONTE, Philippe, 49420 Pouance, FR		
TOITGANS, Marc-Philippe, 49420 Pouance, FR		
BOYER, Dominique, 49420 Pouance, FR		
BOIVIN, Gaetan, 49420 Pouance, FR		
HARBONNIER, Anais, 49420 Pouance, FR		
(54) Tvorba rohože ze smíšeného vlákna pro strukturální aplikace		
(32) 201662428035 P		
(31) 30.11.2016		
(33) US		
(86) PCT/US2017/063693		
(87) WO 2018/102404		
(74) PatentEnter s.r.o., Koliště 1965/13a, Brno, Černá Pole, 60200		
(97) EP 3564592		
(47) 17.11.2021		
(97) 06.11.2019		
(51) <i>F24D 19/10</i>	(2006.01)	
(96) 02.05.2019		
(96) 19172204.0		
(73) GLR - Gesellschaft für Leit- und Regeltechnik mbH, 18059 Papendorf, DE		
(72) Traub, Thomas, 18059 Papendorf OT Groß Stove, DE		
Schmidt, Nick, 17498 Neuenkirchen OT Leist 1, DE		
(54) Kontrolní jednotka pro procesní systém, procesní systém, jakož i způsob ke sledování procesního systému		
(32) 102018110550		
(31) 03.05.2018		
(33) DE		
(74) Rott, Růžička & Guttman a spol., Vyskočilova 1566, Praha 4, Michle, 14000		
(97) EP 3567607		
(47) 20.10.2021		
(97) 12.07.2018		
(51) <i>G21C 9/016</i>	(2006.01)	
<i>G21C 15/18</i>	(2006.01)	
<i>G21C 15/243</i>	(2006.01)	
(96) 02.01.2018		
(96) 18736755.2		
(73) Korea Hydro & Nuclear Power Co., Ltd, Gyeongju-si, Gyeongsangbuk-do 38120, KR		
(72) HEO, Sun, Daejeon 35355, KR		
HWANG, Do Hyun, Sejong 30130, KR		
(97) EP 3569914		
(47) 20.10.2021		
(97) 20.11.2019		
(51) <i>F16L 55/124</i>	(2006.01)	
<i>F16K 7/10</i>	(2006.01)	
<i>F16L 27/08</i>	(2006.01)	
F16L 55/134	(2006.01)	
(96) 17.05.2019		
(96) 19175245.0		
(73) J. van Beugen Beheer B.V., 3223 HJ Hellevoetsluis, NL		
(72) VAN BEUGEN, Leonard, 3267 BN GOUDSWAARD, NL		
CORIC, Enver, 3122 TK SCHIEDAM, NL		
(54) Nástroj pro zastavení průtoku pro potrubí		
(32) 2020958		
(31) 18.05.2018		
(33) NL		
(74) Všetečka Zelený Švorčík a partneři, advokátní a patentová kancelář, JUDr. Michal Havlík, Hálkova 1406/2, Praha 2, Nové Město, 12000		
(97) EP 3569915		
(47) 27.10.2021		
(97) 20.11.2019		
(51) <i>F16L 55/124</i>	(2006.01)	
<i>F16K 7/10</i>	(2006.01)	
F16L 55/134	(2006.01)	
(96) 17.05.2019		
(96) 19175247.6		
(73) J. van Beugen Beheer B.V., 3223 HJ Hellevoetsluis, NL		
(72) VAN BEUGEN, Leonard, 3267 BN GOUDSWAARD, NL		
CORIC, Enver, 3122 TK SCHIEDAM, NL		
(54) Nástroj pro zastavení průtoku pro potrubí		
(32) 2020957		
(31) 18.05.2018		
(33) NL		
(74) Všetečka Zelený Švorčík a partneři, advokátní a patentová kancelář, JUDr. Michal Havlík, Hálkova 1406/2, Praha 2, Nové Město, 12000		
(97) EP 3573939		
(47) 03.11.2021		
(97) 02.08.2018		
(51) <i>C04B 28/02</i>	(2006.01)	
(96) 26.01.2018		
(96) 18706959.6		
(73) Etex Services NV, 1880 Kapelle-op-den-Bos, BE		
Eternit NV, 1880 Kapelle-op-den-Bos, BE		
(72) BORDIN, Ruben, 2800 Mechelen, BE		
MILIS, Maarten, 1785 Merchtem, BE		
HELLEMANS, Philippe, 1880 Kapelle-op-den-Bos, BE		
(54) Krycí produkty z vláknitého cementu a metody jejich výroby		
(32) 17153233, 17192726		
(31) 26.01.2017, 22.09.2017		
(33) EP, EP		
(86) PCT/EP2018/051964		
(87) WO 2018/138266		
(74) Čermák a spol., JUDr. Karel Čermák Ph.D., LL.M., Elišky Peškové 735/15, Praha 5, Smíchov, 15000		
(97) EP 3578825		
(47) 15.12.2021		
(97) 11.12.2019		
(51) <i>F04C 25/02</i>	(2006.01)	
<i>F04C 28/28</i>	(2006.01)	
<i>F04C 28/06</i>	(2006.01)	
(96) 06.05.2019		
(96) 19172750.2		
(73) Ebara Corporation, Tokyo 144-8510, JP		
(72) MAISHIGI, Keiji, Tokyo, 144-8510, JP		

(54) SUGIURA, Tetsuro, Tokyo, 144-8510, JP
SHIOKAWA, Atsushi, Tokyo, 144-8510, JP
Řídicí zařízení, řídicí systém, způsob ovládní, program a zařízení strojového učení
(32) 2018107889
(31) 05.06.2018
(33) JP
(74) Traplová Hakr Kubát, advokátní a patentová kancelář, Ing. Jan Kubát, patentový zástupce, Přístavní 24, Praha 7, 17000

(97) **EP 3582853**
(47) 17.11.2021
(97) 23.08.2018
(51) **A61P 31/04** (2006.01)
A61K 31/7084 (2006.01)
C07F 9/6527 (2006.01)
C07F 9/6574 (2006.01)
C07H 19/213 (2006.01)
A61P 37/04 (2006.01)
(96) 17.02.2018
(96) 18708032.0
(73) Eisai R&D Management Co., Ltd., Tokyo 112-8088, JP
(72) KIM, Dae-Shik, Andover Massachusetts 01810, US
FANG, Frank, Andover Massachusetts 01810, US
ENDO, Atsushi, Andover Massachusetts 01810, US
CHOI, Hyeong-Wook, Andover Massachusetts 01810, US
HAO, Ming-Hong, Quincy Massachusetts 02171, US
BAO, Xingfeng, Concord Massachusetts 01742, US
HUANG, Kuan-Chun, Lexington Massachusetts 02421, US
(54) **Cyklické di-nukleotidové sloučeniny pro léčbu rakoviny**
(32) 201762460562 P, 201762479169 P, 201762551645 P, 201762551647 P, 201762551668 P
(31) 17.02.2017, 30.03.2017, 29.08.2017, 29.08.2017, 29.08.2017
(33) US, US, US, US, US
(86) PCT/US2018/018556
(87) WO 2018/152450
(74) Traplová Hakr Kubát, advokátní a patentová kancelář, Ing. Jan Kubát, patentový zástupce, Přístavní 24, Praha 7, 17000

(97) **EP 3583619**
(47) 27.10.2021
(97) 23.08.2018
(51) **H01J 37/32** (2006.01)
C23C 14/32 (2006.01)
H01J 37/34 (2006.01)
(96) 14.02.2018
(96) 18708602.0
(73) Oerlikon Surface Solutions AG, Pfäffikon, 8808 Pfäffikon SZ, CH
(72) VETTER, Joerg, 51429 Bergisch Gladbach, DE
WILLACH, Markus, 51427 Bergisch Gladbach, DE
(54) **Katodové obloukové odpařování s předem stanoveným odstraněním materiálu katody**
(32) 201762458631 P
(31) 14.02.2017
(33) US
(86) PCT/EP2018/053724
(87) WO 2018/149894
(74) Vsetečka Zelený Švorčík a partneři, advokátní a patentová kancelář, JUDr. Michal Havlík, Hálkova 1406/2, Praha 2, Nové Město, 12000

(97) **EP 3590863**
(47) 24.11.2021
(97) 08.01.2020
(51) **B65D 43/02** (2006.01)
(96) 05.07.2019
(96) 19184670.8
(73) Groupe Guillin, 25290 Ormans, FR
(72) MICHON, Frédéric, 70700 GEZIER ET FONTENELAY, FR
(54) **Obalové nádoby s indikátorem otevření**
(32) 1870814
(31) 06.07.2018
(33) FR
(74) PatentEnter s.r.o., Koliště 1965/13a, Brno, Černá Pole, 60200

(97) **EP 3591122**
(47) 08.12.2021

(97) 08.01.2020
(51) **E02F 3/36** (2006.01)
E02F 9/26 (2006.01)
(96) 09.10.2018
(96) 18199339.5
(73) OilQuick Deutschland KG, 82297 Steindorf, DE
(72) Kollmann, Michael, 86492 Egling an der Paar, DE
(54) **Rychloupínač**
(32) 102018115949
(31) 02.07.2018
(33) DE
(74) Rott, Růžička & Guttman a spol., Vyskočilova 1566, Praha 4, Michle, 14000

(97) **EP 3595954**
(47) 20.10.2021
(97) 20.09.2018
(51) **B61C 9/50** (2006.01)
F16H 57/04 (2010.01)
(96) 12.03.2018
(96) 18711089.5
(73) Bombardier Transportation GmbH, 10785 Berlin, DE
(72) SEMERAD, Horst, 2340 Mödling, AT
(54) **Převodové ústrojí, zejména pro hnací ústrojí kolejového vozidla**
(32) 102017204451
(31) 16.03.2017
(33) DE
(86) PCT/EP2018/056127
(87) WO 2018/166992
(74) PATENTSERVIS Praha a.s., Na Podkovce 281/10, Praha 4, Podolí, 14700

(97) **EP 3596272**
(47) 03.11.2021
(97) 20.09.2018
(51) **E01F 13/04** (2006.01)
E01F 13/12 (2006.01)
(96) 16.03.2018
(96) 18717123.6
(73) Van Leugenhaege, Agi Gerard Albert, 9140 Temse, BE
(72) Van Leugenhaege, Agi Gerard Albert, 9140 Temse, BE
(54) **Zařízení pro zabezpečení vjezdu na vozovku**
(32) 201705165
(31) 16.03.2017
(33) BE
(86) PCT/IB2018/051765
(87) WO 2018/167723
(74) KOREJZOVA LEGAL v.o.s., JUDr. Petra Sauvage de Brantes, Korunní 810/104, Praha 10, Vinohrady, 10100

(97) **EP 3608818**
(47) 27.10.2021
(97) 12.02.2020
(51) **G06F 21/55** (2013.01)
G06F 21/78 (2013.01)
H04N 7/18 (2006.01)
(96) 14.11.2013
(96) 19200388.7
(73) Carey, James, Commack, NY 11725, US
(72) Carey, James, Commack, NY 11725, US
(54) **Samoléčivý kamerový monitorovací systém**
(32) 201361798940 P
(31) 15.03.2013
(33) US
(74) JUDr. Tomáš Lejček MBA, Slezská 169/10, Praha 2, Vinohrady, 12000

(97) **EP 3615190**
(47) 20.10.2021
(97) 01.11.2018
(51) **B01F 3/04** (2006.01)
B01F 7/00 (2006.01)
B01F 13/10 (2006.01)
B01F 15/00 (2006.01)
B01F 15/02 (2006.01)
A23G 3/02 (2006.01)
A23P 30/40 (2016.01)
(96) 24.04.2018

(96) 18719572.2	(97) 11.03.2020	
(73) Soci�t� des Produits Nestl� S.A., 1800 Vevey, CH	(51) F16C 11/06	(2006.01)
(72) MARCILLA, Rafael, 14100 Lisieux, FR	(96) 23.08.2019	
CLAVIER, Luis, 1006 Lausanne, CH	(96) 19193411.6	
CHEVALIER, Jean-Fran�ois, 14100 Courtonne La Meurdrac, FR	(73) Schaublin SA, 2800 Del�mont, CH	
(54) Zařizovn a způsob pro provzdušňovn pastovit�ho produktu a pro mchn s dalším produktem	(72) Wilhelm, Chris, 68480 Courtavon, FR	
(32) 17168125, 17168127, 17168142	Toscano, Girolamo, 68220 H�singue, FR	
(31) 26.04.2017, 26.04.2017, 26.04.2017	(54) Kulov kloub s objmkou proti vytzen	
(33) EP, EP, EP	(32) 201862724280 P	
(86) PCT/EP2018/060478	(31) 29.08.2018	
(87) WO 2018/197493	(33) US	
(74) KOREJZOVA LEGAL v.o.s., JUDr. Petra Sauvage de Brantes, Korunn 810/104, Praha 10, Vinohrady, 10100	(74) Traplov Hakr Kubt, advoktn a patentov kancelř, Ing. Jan Kubt, patentov zstupce, Přistavn 24, Praha 7, 17000	
<hr/>		
(97) EP 3615473	(97) EP 3622226	
(47) 08.09.2021	(47) 17.11.2021	
(97) 14.02.2019	(97) 15.11.2018	
(51) C02F 1/00	(51) B29C 65/00	(2006.01)
C02F 1/72	B29C 65/10	(2006.01)
C02F 1/34	B29C 65/78	(2006.01)
C02F 103/42	B65B 9/20	(2012.01)
(96) 13.08.2018	B65B 51/30	(2006.01)
(96) 18843939.2	B65B 63/08	(2006.01)
(73) Polar Vortex, LLC, Nashua, NH 03061, US	F28F 7/02	(2006.01)
(72) POWELL, Gary, North Reading MA 01864, US	B65B 51/10	(2006.01)
(54) Zařizovn na pravu vody	(96) 04.05.2018	
(32) 201762544594 P	(96) 18720293.2	
(31) 11.08.2017	(73) GEA Food Solutions Weert B.V., 6006 RV Weert, NL	
(33) US	(72) VAN RENS, Joseph Johan Maria, 6003BK Weert, NL	
(86) PCT/IB2018/056098	(54) Zlepšen ohřivc prostředek pro prtokov balic stroj	
(87) WO 2019/030741	(32) 17170393	
(74) PATENTSERVIS Praha a.s., Na Podkovce 281/10, Praha 4, Podol, 14700	(31) 10.05.2017	
<hr/>		
(97) EP 3617461	(33) EP	
(47) 13.10.2021	(86) PCT/EP2018/061489	
(97) 04.03.2020	(87) WO 2018/206424	
(51) F01D 17/16	(74) Traplov Hakr Kubt, advoktn a patentov kancelř, Ing. Jan Kubt, patentov zstupce, Přistavn 24, Praha 7, 17000	
(96) 28.08.2019	<hr/>	
(96) 19194171.5	(97) EP 3623549	
(73) Pratt & Whitney Canada Corp., Longueuil, Qu�bec J4G 1A1, CA	(47) 03.11.2021	
(72) URAC, Tibor, Longueuil, Qu�bec J4G 1A1, CA	(97) 18.03.2020	
LEUNG, Esther, Longueuil, Qu�bec J4G 1A1, CA	(51) E05B 19/00	(2006.01)
(54) Spouštc syst�m variabilnch list	E05B 27/00	(2006.01)
(32) 201862723684 P, 201862723708 P, 201916543897	(96) 13.09.2018	
(31) 28.08.2018, 28.08.2018, 19.08.2019	(96) 18194349.9	
(33) US, US, US	(73) Talleres de Escoriaza, S.A.U., 20305 Irun, ES	
(74) Vřete�ka Zelen Švor�k a partneř, advoktn a patentov kancelř, JUDr. Michal Havlk, Hlkova 1406/2, Praha 2, Nov M�sto, 12000	(72) ALCELAY BEA, Jose, 20011 DONOSTIA, ES	
<hr/>		
(97) EP 3619416	(54) Zmkov syst�m s klčem a zamykc cylindrickou vložkou	
(47) 13.10.2021	(74) PATENTSERVIS Praha a.s., Na Podkovce 281/10, Praha 4, Podol, 14700	
(97) 08.11.2018	<hr/>	
(51) F02F 3/10	(97) EP 3625527	
C23C 22/07	(47) 29.12.2021	
(96) 04.05.2018	(97) 22.11.2018	
(96) 18722516.4	(51) G01K 7/02	(2021.01)
(73) Federal-Mogul Nrnberg GmbH, 90441 Nrnberg, DE	(96) 03.05.2018	
Chem Metall GmbH, 60487 Frankfurt, DE	(96) 18721801.1	
(72) LEITZMANN, Dominik, 90513 Weiherhof, DE	(73) Vitesco Technologies GmbH, 93055 Regensburg, DE	
BLMM, Monika, 90537 Feucht, DE	(72) GAJDARUS, Toms, CZ-70200 Ostrava, CZ	
DANNENFELDT, Margrit, 90480 Nrnberg, DE	(54) Uspořdn termo�lnk a způsob m�ření teploty	
FUHRMANN, Thomas, 91207 Lauf/Peg., DE	(32) 201707898	
HAACK, Manfred, 90431 Nrnberg, DE	(31) 17.05.2017	
LUBER, Jrgen, Teublitz, 93158, DE	(33) GB	
(54) Ocelov pst s fosftovou vrstvou	(86) PCT/EP2018/061419	
(32) 102017207591	(87) WO 2018/210580	
(31) 05.05.2017	(74) Traplov Hakr Kubt, advoktn a patentov kancelř, Ing. Jan Kubt, patentov zstupce, Přistavn 24, Praha 7, 17000	
(33) DE	<hr/>	
(86) PCT/EP2018/061497	(97) EP 3628869	
(87) WO 2018/202849	(47) 27.10.2021	
(74) Vřete�ka Zelen Švor�k a partneř, advoktn a patentov kancelř, JUDr. Michal Havlk, Hlkova 1406/2, Praha 2, Nov M�sto, 12000	(97) 01.04.2020	
<hr/>		
(97) EP 3620675	(51) F04B 39/14	(2006.01)
(47) 15.12.2021	F04B 35/01	(2006.01)
	F04B 35/04	(2006.01)
	F04B 39/00	(2006.01)
	F04B 39/06	(2006.01)

F04B 39/12 (2006.01)
F04B 41/02 (2006.01)
(96) 25.09.2019
(96) 19199681.8
(73) UNIK World Industrial Co., Ltd., 745 Tainan City, TW
(72) Chou, Wen-San, 745 Tainan City, TW
(54) **Převodový mechanismus vzduchového kompresoru**
(32) 107134569
(31) 28.09.2018
(33) TW
(74) FISCHER IP s.r.o., Na hrobcí 294/5, Praha 2, Nové Město, 12800

(97) **EP 3634650**
(47) 29.12.2021
(97) 13.12.2018
(51) **B05D 5/06** (2006.01)
B05D 7/14 (2006.01)
B05D 7/00 (2006.01)
(96) 24.05.2018
(96) 18733722.5
(73) Novelis Inc., Atlanta, GA 30326, US
(72) HOEHNE, Joerg, 37079 Goettingen, DE
SCHWAGER, Caecilia, 37120 Bovenden, DE
CAMPBELL, Ian Mussen, 37077 Goettingen, DE
WUTTKE, Thomas, 37434 Renshausen, DE
WUTTKE, Manuela, 37434 Renshausen, DE
(54) **Vícevrstvé povrchové úpravy pro koncovky plechovek**
(32) 201762516281 P
(31) 07.06.2017
(33) US
(86) PCT/US2018/034348
(87) WO 2018/226421
(74) PatentEnter s.r.o., Koliště 1965/13a, Brno, Černá Pole, 60200

(97) **EP 3634664**
(47) 22.12.2021
(97) 20.12.2018
(51) **B22D 11/049** (2006.01)
B22D 11/05 (2006.01)
B22D 11/055 (2006.01)
B22D 11/16 (2006.01)
B22D 11/124 (2006.01)
(96) 11.06.2018
(96) 18740290.4
(73) Wagstaff, Inc., Spokane, WA 99216, US
(72) CORDILL, Craig Richard, Liberty Lake Washington 99019, US
SHABER, Craig Lee, Liberty Lake Washington 99016, US
ANDERSON, Michael Kim, Otis Orchards Washington 99027, US
(54) **Zařízení pro dynamické řízení tvaru formy a systém pro přímé kokilové odlévání**
(32) 201715619866
(31) 12.06.2017
(33) US
(86) PCT/IB2018/054214
(87) WO 2018/229634
(74) PatentEnter s.r.o., Koliště 1965/13a, Brno, Černá Pole, 60200

(97) **EP 3638686**
(47) 27.10.2021
(97) 20.12.2018
(51) **C07K 7/06** (2006.01)
C07K 5/097 (2006.01)
C07K 5/103 (2006.01)
C07K 5/09 (2006.01)
A61K 38/05 (2006.01)
A61K 38/06 (2006.01)
A61K 38/07 (2006.01)
A61K 38/08 (2019.01)
(96) 12.06.2018
(96) 18734418.9
(73) USTAV ORGANICKE CHEMIE A BIOCHEMIE AV CR, V.V.I., 16610 Praha 6, CZ
(72) STRISOVSKY, Kvido, 25301 Hostivice, CZ
MAJER, Pavel, 142 00 Praha 4, CZ
STANCEV, Stanco, 182 00 Praha 8, CZ
TICHA, Anezka, 588 56 Telc, CZ

(54) **Chemické sloučeniny**
(32) 201709317
(31) 12.06.2017
(33) GB
(86) PCT/CZ2018/050034
(87) WO 2018/228617
(74) HARBER IP s.r.o., Dukelských hrdinů 567/52, Praha 7, Holešovice, 17000

(97) **EP 3640218**
(47) 10.11.2021
(97) 22.04.2020
(51) **C02F 1/467** (2006.01)
C02F 101/30 (2006.01)
C02F 101/32 (2006.01)
(96) 14.07.2009
(96) 19212344.6
(73) Industrie De Nora S.P.A., 20134 Milano, IT
(72) GULLA, Andrea, Shaker Heights, OH Ohio 44122-6422, US
BENEDETTO, Mariachiara, 20153 Milano, IT
(54) **Proces zpracování průmyslových odpadů**
(32) MI20081282
(31) 15.07.2008
(33) IT
(74) Všeťečka Zelený Švorčík a partneři, advokátní a patentová kancelář, JUDr. Otakar Švorčík, Hálkova 1406/2, Praha 2, Nové Město, 12000

(97) **EP 3646092**
(47) 24.11.2021
(97) 03.01.2019
(51) **G02B 6/44** (2006.01)
G02B 6/38 (2006.01)
(96) 30.11.2017
(96) 17817578.2
(73) Corning Research & Development Corporation, Corning, New York 14831, US
(72) ROSSON, Joel Christopher, Hickory, North Carolina 28601, US
(54) **Kompaktní optické konektory**
(32) 201762526011 P, 201762526018 P, 201762526195 P
(31) 28.06.2017, 28.06.2017, 28.06.2017
(33) US, US, US
(86) PCT/US2017/064027
(87) WO 2019/005194
(74) Traplová Hakr Kubát, advokátní a patentová kancelář, Ing. Jan Kubát, patentový zástupce, Přístavní 24, Praha 7, 17000

(97) **EP 3649892**
(47) 29.12.2021
(97) 13.05.2020
(51) **A47B 13/08** (2006.01)
A47B 96/20 (2006.01)
(96) 06.11.2019
(96) 19207530.7
(73) Fritz Egger GmbH & Co. OG, 6380 St. Johann in Tirol, AT
(72) Streichardt, Thomas, 48231 Warendorf, DE
(54) **Okrajová lišta a způsob k její výrobě**
(32) 102018127657
(31) 06.11.2018
(33) DE
(74) Čermák a spol., JUDr. Karel Čermák Ph.D., LL.M., Elišky Peškové 735/15, Praha 5, Smíchov, 15000

(97) **EP 3653951**
(47) 17.11.2021
(97) 20.05.2020
(51) **F25B 39/02** (2006.01)
F25B 39/04 (2006.01)
F25B 40/00 (2006.01)
F25B 25/00 (2006.01)
F28D 9/00 (2006.01)
F25B 49/02 (2006.01)
F28D 21/00 (2006.01)
(96) 15.11.2018
(96) 18206514.4
(73) Kelvion Brazed PHE GmbH, 04603 Nobitz, DE
Futron GmbH, 08491 Netschkau, DE

- (72) BONITZ, Patrick, 09322 Penig, DE
FUHRMANN, Jörg, 08491 Netzschkau, DE
SEIBICKE, Thoralf, 04229 Leipzig, DE
(54) **Uspořádání s chladicím okruhem a deskovým výměníkem tepla a způsob k provozování uspořádání s deskovým výměníkem tepla**
(74) Všetečka Zelený Švorčík a partneři, advokátní a patentová kancelář, JUDr. Michal Havlík, Hálkova 1406/2, Praha 2, Nové Město, 12000

- (97) **EP 3658147**
(47) 10.11.2021
(97) 31.01.2019
(51) **A61K 31/519** (2006.01)
A61K 31/40 (2006.01)
A61P 35/00 (2006.01)
(96) 23.07.2018
(96) 18740615.2
(73) Sanofi, 75008 Paris, FR
(72) BOUABOULA, Monsif, 75008 Paris, FR
SHOMALI, Maysoun, Bridgewater, New Jersey 08807, US
SUN, Fangxian, Bridgewater, New Jersey 08807, US
(54) **Kombinace obsahující palbociklib a 6-(2,4-dichlorfenyl)-5-[4-(3S)-1-(3-fluorpropyl)pyrrolidin-3-yl]oxyfenyl]-8,9-dihydro-7H-benzo[7]annulen-2-karboxylovou kyselinu a její použití pro léčbu rakoviny**
(32) 201762536121 P, 17305998
(31) 24.07.2017, 25.07.2017
(33) US, EP
(86) PCT/EP2018/069901
(87) WO 2019/020559
(74) Traplová Hakr Kubát, advokátní a patentová kancelář, Ing. Jan Kubát, patentový zástupce, Přístavní 24, Praha 7, 17000

- (97) **EP 3662731**
(47) 10.11.2021
(97) 10.06.2020
(51) **A01C 7/08** (2006.01)
A01C 7/10 (2006.01)
(96) 29.11.2019
(96) 19212544.1
(73) Lemken GmbH & Co KG, 46519 Alpen, DE
(72) Gotzen, Christian, 41751 Viersen, DE
Bergerfurth, Dennis, 46459 Rees, DE
(54) **Stroj pro rozmetání zrnitých pevných látek s pneumatickým dopravním systémem**
(32) 102018130637
(31) 03.12.2018
(33) DE
(74) Všetečka Zelený Švorčík a partneři, advokátní a patentová kancelář, JUDr. Michal Havlík, Hálkova 1406/2, Praha 2, Nové Město, 12000

- (97) **EP 3662732**
(47) 10.11.2021
(97) 10.06.2020
(51) **A01C 7/08** (2006.01)
A01C 7/10 (2006.01)
(96) 29.11.2019
(96) 19212693.6
(73) Lemken GmbH & Co KG, 46519 Alpen, DE
(72) Bergerfurth, Dennis, 46459 Rees, DE
Gotzen, Christian, 41751 Viersen, DE
(54) **Zemědělský stroj pro rozmetání zrnitých pevných látek s pneumatickým dopravním systémem**
(32) 102018130638
(31) 03.12.2018
(33) DE
(74) Všetečka Zelený Švorčík a partneři, advokátní a patentová kancelář, JUDr. Michal Havlík, Hálkova 1406/2, Praha 2, Nové Město, 12000

- (97) **EP 3668062**
(47) 27.10.2021
(97) 17.06.2020
(51) **H04L 29/08** (2006.01)
H04L 29/06 (2006.01)
(96) 25.08.2006
(96) 20155773.3
(73) Optis Wireless Technology, LLC, Plano, TX 75025, US

- (72) CHARPENTIER, Frederic, 63225 Langen, DE
LÖHR, Joachim, 63225 Langen, DE
(54) **Způsob a přístroj pro signalizaci segmentace a zřetězení paketů v komunikačním systému**
(32) 05020513
(31) 20.09.2005
(33) EP
(74) Traplová Hakr Kubát, advokátní a patentová kancelář, Ing. Jan Kubát patentový zástupce, Přístavní 24, Praha 7, 17000

- (97) **EP 3670893**
(47) 29.09.2021
(97) 24.06.2020
(51) **F02M 21/02** (2006.01)
F02M 21/04 (2006.01)
F02M 31/00 (2006.01)
F02M 31/02 (2019.01)
F02M 31/04 (2006.01)
F02M 31/12 (2006.01)
(96) 16.08.2019
(96) 19192122.0
(73) Green Gas Germany GmbH, 47803 Krefeld, DE
(72) Bestvater, Stefan, 50226 Frechen, DE
van Egeren, Dirk, 47475 Kamp-Lintfort, DE
(54) **Metoda k provozování plynového motoru s chudým plynem obsahujícím méně než 20 % objemu metanu a uspořádání plynového motoru**
(32) 102018132469
(31) 17.12.2018
(33) DE
(74) Čermák a spol., JUDr. Karel Čermák Ph.D., LL.M., Elišky Peškové 735/15, Praha 5, Smíchov, 15000

- (97) **EP 3671010**
(47) 10.11.2021
(97) 24.06.2020
(51) **F21K 9/232** (2016.01)
F21Y 107/00 (2016.01)
(96) 18.12.2017
(96) 20151415.5
(73) Signify Holding B.V., 5656 AE Eindhoven, NL
(72) VIJSSENBERG, Michel, Cornelis, Josephus, Marie, 5656 AE Eindhoven, NL
PERZ, Malgorzata, 5656 AE Eindhoven, NL
SEKULOVSKI, Dragan, 5656 AE Eindhoven, NL
IJZERMAN, Willem, Lubertus, 5656 AE Eindhoven, NL
(54) **SSL světelné zdroje**
(32) 17150411
(31) 05.01.2017
(33) EP
(74) PATENTSERVIS Praha a.s., Na Podkovce 281/10, Praha 4, Podolí, 14700

- (97) **EP 3679010**
(47) 27.10.2021
(97) 14.03.2019
(51) **C07C 229/60** (2006.01)
C07C 237/04 (2006.01)
C07C 211/63 (2006.01)
A61K 31/245 (2006.01)
A61P 11/16 (2006.01)
A61P 25/28 (2006.01)
A61P 29/00 (2006.01)
A61P 35/00 (2006.01)
A61K 9/06 (2006.01)
A61K 9/00 (2006.01)
A61K 9/20 (2006.01)
A61K 9/48 (2006.01)
A61K 33/00 (2006.01)
A61K 47/02 (2006.01)
A61K 47/06 (2006.01)
(96) 07.09.2018
(96) 18779204.9
(73) inflamed pharma GmbH, 07745 Jena, DE
(72) ENGERT, Beatrice, 07745 Jena, DE
VOGELSANG, Susanne, 07745 Jena, DE
(54) **Aduktý kyseliny uhličitě**

(32)	102017120564		<i>A61P 27/00</i>	(2006.01)	
(31)	07.09.2017		<i>A61P 27/02</i>	(2006.01)	
(33)	DE		<i>A61P 27/06</i>	(2006.01)	
(86)	PCT/EP2018/074089		<i>A61P 43/00</i>	(2006.01)	
(87)	WO 2019/048590		<i>C12Q 1/70</i>	(2006.01)	
(74)	Všetečka Zelený Švorčík a partneři, advokátní a patentová kancelář, JUDr. Michal Havlík, Hálkova 1406/2, Praha 2, Nové Město, 12000		<i>A61K 38/17</i>	(2006.01)	
			<i>G01N 33/50</i>	(2006.01)	
(97)	EP 3685053		(96)	20.04.2012	
(47)	27.10.2021		(96)	20151479.1	
(97)	28.02.2019		(73)	The Regents of the University of California, Oakland, CA 94607, US	
(51)	<i>F16B 5/06</i>	(2006.01)	(72)	SCHAFFER, David V., Danville, CA 94506-1176, US	
	<i>F16B 5/02</i>	(2006.01)		KLIMCZAK, Ryan R., San Francisco, CA 94114, US	
(96)	11.06.2018			KOERBER, James, T., Oakland, CA 94610, US	
(96)	18734444.5			FLANNERY, John G., Berkeley, CA 94708-1434, US	
(73)	Siemens Mobility GmbH, 81739 München, DE			DALKARA MOUROT, Deniz, 54110 Paris, FR	
(72)	NITZSCHE, Christian, 85737 Ismaning, DE			VISEL, Meike, El Cerrito, CA 94530, US	
(54)	Zajišťovací prvek a zajišťovací systém			BYRNE, Leah C.T., Berkeley, CA 94720, US	
(32)	102017214910		(54)	Viriony adeno-asociovaného viru s variantní kapsidou a způsoby jejich použití	
(31)	25.08.2017		(32)	201161478355 P	
(33)	DE		(31)	22.04.2011	
(86)	PCT/EP2018/065287		(33)	US	
(87)	WO 2019/037915		(74)	Traplová Hakr Kubát, advokátní a patentová kancelář, Ing. Jan Kubát patentový zástupce, Přístavní 24, Praha 7, 17000	
(74)	Čermák a spol., JUDr. Karel Čermák Ph.D., LL.M., Elišky Peškové 735/15, Praha 5, Smíchov, 15000				
(97)	EP 3691975		(97)	EP 3695102	
(47)	10.11.2021		(47)	29.12.2021	
(97)	11.04.2019		(97)	23.05.2019	
(51)	<i>B65D 33/25</i>	(2006.01)	(51)	<i>F01D 11/02</i>	(2006.01)
	<i>A44B 19/26</i>	(2006.01)		<i>F01D 5/22</i>	(2006.01)
(96)	10.09.2018			<i>F01D 11/12</i>	(2006.01)
(96)	18766250.7		(96)	16.11.2018	
(73)	Cofresco Frischhalteprodukte GmbH & Co. KG, 32427 Minden, DE		(96)	18821725.1	
(72)	LARISCH, Sven, 32584 Löhne, DE		(73)	Safran Helicopter Engines, 64510 Bordes, FR	
(54)	Uzavírací zařízení pro sáček		(72)	PELLATON, Bertrand, Guillaume, Robin, 77550 Moissy-Cramayel, FR	
(32)	202017106084 U			BENASSIS, Lucas, 77550 Moissy-Cramayel, FR	
(31)	06.10.2017		(54)	Labyrintová ucpávka obsahující břit s deflektorem	
(33)	DE		(32)	1760758	
(86)	PCT/EP2018/074244		(31)	15.11.2017	
(87)	WO 2019/068418		(33)	FR	
(74)	Všetečka Zelený Švorčík a partneři, advokátní a patentová kancelář, JUDr. Otakar Švorčík, Hálkova 1406/2, Praha 2, Nové Město, 12000		(86)	PCT/IB2018/001314	
			(87)	WO 2019/097286	
			(74)	Všetečka Zelený Švorčík a partneři, advokátní a patentová kancelář, JUDr. Michal Havlík, Hálkova 1406/2, Praha 2, Nové Město, 12000	
(97)	EP 3692198		(97)	EP 3697706	
(47)	22.09.2021		(47)	29.12.2021	
(97)	11.04.2019		(97)	25.04.2019	
(51)	<i>D04H 1/4382</i>	(2012.01)	(51)	<i>B65G 1/04</i>	(2006.01)
	<i>D04H 1/541</i>	(2012.01)	(96)	12.10.2018	
	<i>D04H 3/007</i>	(2012.01)	(96)	18788724.5	
	<i>D04H 3/147</i>	(2012.01)	(73)	Autostore Technology AS, 5578 Nedre Vats, NO	
	<i>D04H 1/4291</i>	(2012.01)	(72)	FJELDHEIM, Ivar, N-5533 Haugesund, NO	
(96)	02.10.2018			AUSTRHEIM, Trond, N-5590 Etne, NO	
(96)	18786243.8		(54)	Vozidlo pro automatizovaný skladovací a vyskladňovací systém.	
(73)	Fitesa Germany GmbH, 31224 Peine, DE		(32)	20171676	
	Fitesa Sweden AB, 616 90 Norrköping, SE		(31)	19.10.2017	
(72)	NOVARINO, Elena, 31224 Peine, DE		(33)	NO	
	FOHLIN, Dag, 616 90 Norrköping, SE		(86)	PCT/EP2018/077907	
(54)	Netkaná textilie a způsob výroby netkané textilie		(87)	WO 2019/076760	
(32)	17194485		(74)	ŽOVICOVÁ & ŽOVIC IP, s.r.o., Záhradnícka 36, Bratislava, 82108	
(31)	03.10.2017				
(33)	EP		(97)	EP 3699380	
(86)	PCT/EP2018/076782		(47)	27.10.2021	
(87)	WO 2019/068704		(97)	26.08.2020	
(74)	PATENTSERVIS Praha a.s., Na Podkovce 281/10, Praha 4, Podolí, 14700		(51)	<i>E05B 81/20</i>	(2014.01)
				<i>E05B 81/66</i>	(2014.01)
(97)	EP 3693025		(96)	30.01.2018	
(47)	13.10.2021		(96)	20162688.4	
(97)	12.08.2020		(73)	Kiekert AG, 42579 Heiligenhaus, DE	
(51)	<i>A61K 48/00</i>	(2006.01)	(72)	Bendel, Thorsten, 46149 Oberhausen, DE	
	<i>C12N 15/63</i>	(2006.01)	(54)	Zámek s přitahovacím zařízením pro motorové vozidlo	
	<i>C07K 14/005</i>	(2006.01)	(32)	102017101703, 102017101704	
	<i>C12N 15/86</i>	(2006.01)	(31)	30.01.2017, 30.01.2017	
	<i>A61P 3/10</i>	(2006.01)	(33)	DE, DE	
	<i>A61P 9/00</i>	(2006.01)			
	<i>A61P 9/10</i>	(2006.01)			

(74) Rott, Růžička & Guttman a spol., Vyskočilova 1566, Praha 4, Michle, 14000

(97) **EP 3701116**

(47) 01.12.2021

(97) 02.05.2019

(51) **E21B 27/02** (2006.01)

E21B 33/13 (2006.01)

(96) 24.10.2018

(96) 18804456.4

(73) Non-Explosive Oilfield Products, LLC, Harahan, LA 70123, US

(72) CARISELLA, James V., Harahan LA 70123, US

MORRILL, Kevin M., Harahan LA 70123, US

LEFORT, Jay M., Harahan LA 70123, US

(54) **Nástroj pro ukládání materiálu do vrtů s fluidním ovladačem a způsob jeho použití**

(32) 201762577586 P, 201862662395 P

(31) 26.10.2017, 25.04.2018

(33) US, US

(86) PCT/US2018/057388

(87) WO 2019/084192

(74) Čermák a spol., JUDr. Karel Čermák Ph.D., LL.M., Elišky Peškové 735/15, Praha 5, Smíchov, 15000

(97) **EP 3704978**

(47) 24.11.2021

(97) 09.09.2020

(51) **A41D 13/00** (2006.01)

A41D 1/06 (2006.01)

A62B 35/00 (2006.01)

A41D 3/00 (2006.01)

(96) 09.03.2020

(96) 20161851.9

(73) Heinemann, Nicole, 5071 Wals, AT

(72) Heinemann, Nicole, 5071 Wals, AT

(54) **Ochranný oděv**

(32) 501912019

(31) 08.03.2019

(33) AT

(74) Kania, Sedlák, Smola, s.r.o., Mendlovo náměstí 907/1a, Brno, Staré Brno, 60300

(97) **EP 3708290**

(47) 03.11.2021

(97) 17.10.2019

(51) **B23K 35/22** (2006.01)

B23K 35/26 (2006.01)

C22C 12/00 (2006.01)

C22C 13/00 (2006.01)

C22C 13/02 (2006.01)

C22C 28/00 (2006.01)

(96) 09.04.2019

(96) 19785513.3

(73) Senju Metal Industry Co., Ltd, Tokyo 120-8555, JP

(72) SAKAMOTO Takeshi, Tokyo 120-8555, JP

TACHIBANA Yoshie, Tokyo 120-8555, JP

KOGA Shunsuke, Tokyo 120-8555, JP

(54) **Pájecí pasta**

(32) 2018078041

(31) 13.04.2018

(33) JP

(86) PCT/JP2019/015388

(87) WO 2019/198690

(74) Čermák a spol., JUDr. Karel Čermák Ph.D., LL.M., Elišky Peškové 735/15, Praha 5, Smíchov, 15000

(97) **EP 3708892**

(47) 01.12.2021

(97) 16.05.2019

(51) **F16L 15/04** (2006.01)

E21B 17/042 (2006.01)

(96) 26.10.2018

(96) 18877178.6

(73) Nippon Steel Corporation, Tokyo 100-8071, JP

Vallourec Oil and Gas France, 59620 Aulnoye-Aymeries, FR

(72) INOSE, Keita, Tokyo 100-8071, JP

SUGINO, Masaaki, Tokyo 100-8071, JP

NAKANO, Hikari, Tokyo 100-8071, JP

(54) **Závitový spoj pro ocelovou trubku**

(32) 2017216689

(31) 09.11.2017

(33) JP

(86) PCT/JP2018/039964

(87) WO 2019/093163

(74) A. Holas & partner, Patentová a známková kancelář, Ing. Mgr. Hana Holasová, Křížová 105/4, Brno, Staré Brno, 60300

(97) **EP 3710134**

(47) 12.01.2022

(97) 23.05.2019

(51) **B01D 53/00** (2006.01)

B01D 53/26 (2006.01)

(96) 06.11.2018

(96) 18803544.8

(73) Linde GmbH, 82049 Pullach, DE

RAG Austria AG, 1015 Wien, AT

(72) ADLER, Robert, 2201 Gerasdorf, AT

KLEIN, Ekkehardt, 3434 Katzelsdorf, AT

NAGL, Christoph, 2534 Alland, AT

POLLAK, Andreas, 7212 Forchtenstein, AT

MUCHITSCH, Werner, 7533 Ullersdorf, AT

KURRAS, Mathias, 2201 Gerasdorf, AT

HERNEGGER, Michael, 2534 Alland, AT

KAROSCHITZ, Thomas, 1220 Wien, AT

HAUSER, Leopold, 3100 St Pölten, AT

(54) **Způsob a zařízení na čištění nebo rozklad a chlazení plynné směsi**

(32) 17020533

(31) 15.11.2017

(33) EP

(86) PCT/EP2018/025280

(87) WO 2019/096443

(74) FISCHER IP s.r.o., Na hrobci 294/5, Praha 2, Nové Město, 12800

(97) **EP 3710416**

(47) 20.10.2021

(97) 23.05.2019

(51) **C04B 28/02** (2006.01)

C04B 28/04 (2006.01)

C04B 28/06 (2006.01)

C04B 40/06 (2006.01)

(96) 13.11.2018

(96) 18796982.9

(73) Construction Research & Technology GmbH, 83308 Trostberg, DE

(72) SCHAEPEERS, Yvonne, 86159 Augsburg, DE

BADER, Jürgen, 86159 Augsburg, DE

STOHR, Werner, 86159 Augsburg, DE

KOEHLER, Stefan, 86159 Augsburg, DE

(54) **Použití zinečnatých solí v kombinaci s alkylaminy v cementových suchých maltových směsích**

(32) 17201670

(31) 14.11.2017

(33) EP

(86) PCT/EP2018/081014

(87) WO 2019/096760

(74) Všeťečka Zelený Švorčík a partneři, advokátní a patentová kancelář, JUDr. Otakar Švorčík, Hálkova 1406/2, Praha 2, Nové Město, 12000

(97) **EP 3710625**

(47) 05.01.2022

(97) 23.05.2019

(51) **D02G 3/12** (2006.01)

C03B 40/00 (2006.01)

C03B 23/023 (2006.01)

(96) 15.11.2018

(96) 18803672.7

(73) NV Bekaert SA, 8550 Zvevegem West Vlaanderen, BE

(72) VLEURINCK, Jos, 9340 Oordegem, BE

DE RIDDER, Frank, 9308 Hofstade - Aalst, BE

VERGOTE, Véronique, 7700 Moeskroen, BE

(54) **Tepelně odolná separační tkanina**

(32) 17202267

(31) 17.11.2017

(33) EP
(86) PCT/EP2018/081415
(87) WO 2019/096924
(74) Traplová Hakr Kubát, advokátní a patentová kancelář, Ing. Jan Kubát, patentový zástupce, Přístavní 24, Praha 7, 17000

(97) **EP 3713424**
(47) 03.11.2021
(97) 31.05.2019
(51) **A23K 10/30** (2016.01)
A23K 20/158 (2016.01)
A23K 10/14 (2016.01)
A23K 50/10 (2016.01)
A23K 50/75 (2016.01)
A23K 50/30 (2016.01)
(96) 20.11.2018
(96) 18807075.9
(73) Valorex, 35210 Combourville, FR
(72) CHESNEAU, Guillaume, 35133 Luitre, FR
GUILLEVIC, Mathieu, 35000 Rennes, FR
GERMAIN, Antoine, 35510 Cesson Sevigne, FR
JUIN, Hervé, 17700 Péré, FR
LESSIRE, Michel, 37380 Nouzilly, FR
ENJALBERT, Francis, 31170 Tournefeuille, FR
BUREL, Christine, 64210 Ahetze, FR
FERLAY, Anne, 63400 Chamaliere, FR
(54) **Způsob zpracování lněných semenek s cílem zlepšit jejich využití jako potraviny**
(32) 1760984
(31) 21.11.2017
(33) FR
(86) PCT/EP2018/081971
(87) WO 2019/101751
(74) PATENTSERVIS Praha a.s., Na Podkovce 281/10, Praha 4, Podolí, 14700

(97) **EP 3714091**
(47) 17.11.2021
(97) 31.05.2019
(51) **D04H 3/115** (2012.01)
D04H 3/004 (2012.01)
C08J 5/04 (2006.01)
F03D 1/06 (2006.01)
(96) 23.11.2018
(96) 18811199.1
(73) Saertex GmbH & Co. KG, 48369 Saerbeck, DE
(72) MÖCKE, Dietmar, 48147 Münster, DE
BAKKER, Steven, 48149 Münster, DE
ENGELER, Christoph, 48291 Telgte, DE
(54) **Jednosměrná netkaná textilie a její použití**
(32) 102017127868
(31) 24.11.2017
(33) DE
(86) PCT/EP2018/082459
(87) WO 2019/101975
(74) Traplová Hakr Kubát, advokátní a patentová kancelář, Ing. Jan Kubát, patentový zástupce, Přístavní 24, Praha 7, 17000

(97) **EP 3723858**
(47) 27.10.2021
(97) 25.06.2020
(51) **A61P 7/02** (2006.01)
C07K 16/36 (2006.01)
(96) 20.12.2019
(96) 19836806.0
(73) Kymab Limited, Cambridge CB22 3AT, GB
(72) WANG, Wei, Cambridge CB22 3AT, GB
LEE, E-Chiang, Cambridge CB22 3AT, GB
BLACKWOOD, John, Kenneth, Cambridge CB22 3AT, GB
MAGLIOZZI, Roberto, Cambridge CB22 3AT, GB
(54) **FIXaxFX bispecifická protilátka se společným lehkým řetězcem**
(32) 201820977, 201906816, 201908190
(31) 21.12.2018, 15.05.2019, 07.06.2019
(33) GB, GB, GB

(86) PCT/EP2019/086808
(87) WO 2020/128049
(74) Traplová Hakr Kubát, advokátní a patentová kancelář, Ing. Jan Kubát, patentový zástupce, Přístavní 24, Praha 7, 17000

(97) **EP 3727754**
(47) 27.10.2021
(97) 27.06.2019
(51) **B25B 5/08** (2006.01)
(96) 22.12.2017
(96) 17859374.5
(73) Bucci Automations S.p.A., 48018 Faenza (RA), IT
(72) GHINASSI, Andrea, 48018 Faenza, IT
MALUCELLI, Marco, 47121 Forlì, IT
FRATTINI, Andrea, 48018 Faenza, IT
(54) **Nastavitelné zařízení pro vedení tyčí**
(86) PCT/IT2017/000293
(87) WO 2019/123495
(74) Rott, Růžička & Guttman a spol., Vyskočilova 1566, Praha 4, Michle, 14000

(97) **EP 3731992**
(47) 01.12.2021
(97) 04.07.2019
(51) **B23K 26/06** (2014.01)
B23K 26/32 (2014.01)
B23K 26/322 (2014.01)
B23K 26/242 (2014.01)
(96) 19.12.2018
(96) 18833538.4
(73) ArcelorMittal, 1160 Luxembourg, LU
(72) VIERSTRAETE, René, 78600 Maisons-Laffitte, FR
(54) **Způsob laserového svařování dvou kovových plechů natupo s prvním a druhým předním laserovým paprskem a zadním laserovým paprskem**
(32) PCT/IB2017/058402
(31) 26.12.2017
(33) IB
(86) PCT/IB2018/060367
(87) WO 2019/130169
(74) A. Holas & partner, Patentová a známková kancelář, Ing. Mgr. Hana Holasová, Křížová 105/4, Brno, Staré Brno, 60300

(97) **EP 3737514**
(47) 17.11.2021
(97) 18.07.2019
(51) **B21K 1/22** (2006.01)
B21C 1/22 (2006.01)
B21C 1/24 (2006.01)
B23P 15/00 (2006.01)
F01L 3/14 (2006.01)
(96) 06.12.2018
(96) 18829744.4
(73) Federal-Mogul Valvetrain GmbH, 30890 Barsinghausen, DE
(72) MATTHIAS, Thorsten, 30826 Garbsen, DE
WOLKING, Antonius, 30890 Barsinghausen, DE
BAYARD, Guido, 44369 Dortmund, DE
(54) **Způsob a zařízení pro zhotovení dutých, vnitřně chlazených ventilů**
(32) 102018100413
(31) 10.01.2018
(33) DE
(86) PCT/EP2018/083759
(87) WO 2019/137702
(74) PATENTSERVIS Praha a.s., Na Podkovce 281/10, Praha 4, Podolí, 14700

(97) **EP 3743359**
(47) 24.11.2021
(97) 25.07.2019
(51) **B65D 85/804** (2006.01)
(96) 22.01.2019
(96) 19702040.7
(73) Melitta Single Portions GmbH & Co. KG, 32425 Minden, DE
(72) FERNANDES DE CARVALHO, Kerstin, 33604 Bielefeld, DE
PAHNKE, Jan, 32427 Minden, DE
FELDMANN, Holger, 47877 Willich, DE
SCHANDL, Gerold, 32425 Minden, DE

(54) **Způsob pro zhotovování nápoje s dávkovaným balením a dávkované balení**
(32) 102018101338
(31) 22.01.2018
(33) DE
(86) PCT/EP2019/051523
(87) WO 2019/141872
(74) Všeťečka Zelený Švorčík a partneři, advokátní a patentová kancelář, JUDr. Otakar Švorčík, Hálkova 1406/2, Praha 2, Nové Město, 12000

(97) **EP 3752490**
(47) 15.12.2021
(97) 22.08.2019
(51) **C07D 221/20** (2006.01)
A01N 43/42 (2006.01)

(96) 14.02.2019
(96) 19706263.1
(73) SYNGENTA PARTICIPATIONS AG, 4058 Basel, CH
(72) COMAS-BARCELO, Julia, Bracknell Berkshire RG42 6EY, GB
HENNESSY, Alan, Joseph, Bracknell Berkshire RG42 6EY, GB
JONES, Elizabeth, Pearl, Bracknell Berkshire RG42 6EY, GB
HACHISU, Shuji, Bracknell Berkshire RG42 6EY, GB
WILLETTS, Nigel, James, Bracknell Berkshire RG42 6EY, GB
DALE, Suzanna, Bracknell Berkshire RG42 6EY, GB
GREGORY, Alexander, William, Bracknell Berkshire RG42 6EY, GB
HOULSBY, Ian, Thomas, Tinmouth, Bracknell Berkshire RG42 6EY, GB
BHONOA, Yunas, Bracknell Berkshire RG42 6EY, GB

(54) **HERBICIDNÍ SLOUČENINY 3-AZASPIRO[5.5]UNDEKAN-8,10-DIONU**

(32) 201802558
(31) 16.02.2018
(33) GB
(86) PCT/EP2019/053741
(87) WO 2019/158666
(74) Traplová Hadr Kubát, advokátní a patentová kancelář, Ing. Jan Kubát, patentový zástupce, Přístavní 24, Praha 7, 17000

(97) **EP 3755159**
(47) 03.11.2021
(97) 24.10.2019
(51) **A23G 9/04** (2006.01)
A23G 9/22 (2006.01)
F25C 5/04 (2006.01)
(96) 20.04.2018
(96) 18721937.3
(73) Pacotrade AG, 6300 Zug, CH
(72) MANZ, Roland, 4614 Hägendorf, CH
(54) **Zařízení a způsob drcení hluboce zmražených potravin**
(86) PCT/CH2018/000016
(87) WO 2019/200490
(74) Čermák a spol., JUDr. Karel Čermák Ph.D., LL.M., Elišky Peškové 735/15, Praha 5, Smíchov, 15000

(97) **EP 3755160**
(47) 03.11.2021
(97) 24.10.2019
(51) **A23G 9/04** (2006.01)
A23G 9/22 (2006.01)
F25C 5/04 (2006.01)
(96) 20.04.2018
(96) 18722379.7
(73) Pacotrade AG, 6300 Zug, CH
(72) KISER, Peter, 4618 Boningen, DE
FÄH, Stefan, Lukas, 4612 Wangen b. Olten, CH
(54) **Zařízení pro drcení hluboce zmražených potravin dodávaných ve formě bloků**
(86) PCT/CH2018/000017
(87) WO 2019/200491
(74) Čermák a spol., JUDr. Karel Čermák Ph.D., LL.M., Elišky Peškové 735/15, Praha 5, Smíchov, 15000

(97) **EP 3768522**
(47) 29.12.2021
(97) 15.10.2020
(51) **B44C 5/04** (2006.01)
B27D 5/00 (2006.01)

B29C 63/00 (2006.01)
(96) 05.03.2020
(96) 20712219.3
(73) Kaindl Invest GmbH, 5071 Wals bei Salzburg, AT
(72) FALLER, Christian, 5440 Golling, AT
(54) **Postformingový panel**
(32) 102019205220
(31) 11.04.2019
(33) DE
(86) PCT/EP2020/055838
(87) WO 2020/207673
(74) Všeťečka Zelený Švorčík a partneři, advokátní a patentová kancelář, JUDr. Michal Havlík, Hálkova 1406/2, Praha 2, Nové Město, 12000

(97) **EP 3777455**
(47) 27.10.2021
(97) 10.10.2019
(51) **H04W 76/14** (2018.01)
H04W 72/12 (2009.01)
H04W 72/04 (2009.01)
H04W 4/40 (2018.01)
H04W 4/70 (2018.01)
H04W 56/00 (2009.01)
H04W 92/18 (2009.01)
(96) 05.04.2018
(96) 18716998.2
(73) Telefonaktiebolaget LM Ericsson (publ), 164 83 Stockholm, SE
(72) ASHRAF, Shehzad Ali, 52064 Aachen, DE
BLASCO SERRANO, Ricardo, 02260 Espoo, FI
FODOR, Gabor, 165 52 Hässelby, SE
LI, Jingya, 417 58 Göteborg, SE
(54) **Vícefázové řídicí informace na postranní lince**
(86) PCT/EP2018/058706
(87) WO 2019/192701
(74) KOREJZOVA LEGAL v.o.s., JUDr. Petra Sauvage de Brantes, Korunní 810/104, Praha 10, Vinohrady, 10100

(97) **EP 3792130**
(47) 10.11.2021
(97) 17.03.2021
(51) **B61D 17/14** (2006.01)
(96) 30.07.2020
(96) 20401043.3
(73) Deutsche Bahn AG, 10785 Berlin, DE
(72) MAYER, Thomas, 64807 Dieburg, DE
WAWRZYŃIAK, Felix, 41372 Niederkrüchten, DE
(54) **Zajištění proti pádu pro pochozí a pracovní plošinu**
(32) 102019124808
(31) 16.09.2019
(33) DE
(74) Všeťečka Zelený Švorčík a partneři, advokátní a patentová kancelář, JUDr. Michal Havlík, Hálkova 1406/2, Praha 2, Nové Město, 12000

(97) **EP 3820271**
(47) 20.10.2021
(97) 08.04.2021
(51) **A01C 23/00** (2006.01)
(96) 17.09.2020
(96) 20774974.8
(73) Röhren- und Pumpenwerk Bauer Ges.mbH, 8570 Voitsberg, AT
(72) Roiss, Otto, 8010 Graz, AT
(54) **Zařízení pro distribuci kalů**
(32) 102019215135
(31) 01.10.2019
(33) DE
(86) PCT/EP2020/076019
(87) WO 2021/063694
(74) HARBER IP s.r.o., Dukelských hrdinů 567/52, Praha 7, Holešovice, 17000

(97) **EP 3835768**
(47) 27.10.2021
(97) 16.06.2021
(51) **G01N 23/20058** (2018.01)
G01N 23/2055 (2018.01)
(96) 13.12.2019

- (96) 19216196.6
(73) Bruker Nano GmbH, 12489 Berlin, DE
(72) SCHWAGER, Thomas, 10247 Berlin, DE
GORAN, Daniel Radu, 12524 Berlin, DE
(54) **Způsob vylepšení Kikuchiho difrakčních vzorů**
(74) Rott, Růžička & Guttman a spol., Vyskočilova 1566, Praha 4, Michle, 14000

- (97) **EP 3838241**
(47) 17.11.2021
(97) 23.06.2021
(51) **A61F 13/475** (2006.01)
(96) 20.12.2019
(96) 20213357.5
(73) Ontex BV, 9255 Buggenhout, BE

- Ontex Group NV, 9320 Erembodegem, BE
(72) Lambertz, Christina, 56566 Neuwied, DE
WEBER, Ainas, 53474 Bad Neuenahr-Ahrweiler, DE
Coppejans, Toon, 9270 Laarne, BE
Dzaferi, Gezime, 56627 Andernach, DE
Ingenfeld, Björn, 53115 Bonn, DE
Schneider, Jochen F., 56598 Rheinbrohl, DE
(54) **Absorpční výrobky**
(32) 19164452
(31) 21.03.2019
(33) EP
(74) Všetečka Zelený Švorčík a partneři, advokátní a patentová kancelář, JUDr. Michal Havlík, Hálkova 1406/2, Praha 2, Nové Město, 12000

Zveřejněné opravené překlady evropských patentových spisů

U následujících udělených evropských patentů s účinky pro Českou republiku byl majitelem předložen opravený překlad patentového spisu do českého jazyka (§35d odst. 2 zákona č. 527/1990 Sb., v platném znění).

Datem zveřejnění opraveného překladu evropského patentového spisu je datum publikace tohoto Věstníku.

- (97) EP 3288973 (97) EP 3687923

Zveřejněné překlady pozměněného nebo omezeného znění evropských patentových spisů

U následujících udělených evropských patentů s účinky pro Českou republiku byl majitelem předložen český překlad pozměněného nebo omezeného znění evropského patentového spisu (§35f odst. 3 zákona č. 527/1990 Sb., v platném znění).

Datem zveřejnění překladu pozměněného nebo omezeného znění evropského patentového spisu je datum publikace tohoto Věstníku.

- (97) **EP 1515702** (97) **EP 2178385** (97) **EP 3084031**
(97) **EP 1793855** (97) **EP 2665574**

Evropské patenty zachované v pozměněném nebo omezeném znění

V této části jsou uvedeny evropské patenty s účinky pro Českou republiku, které byly Evropským úřadem podle článku 102 Úmluvy o udělování evropských patentů zachovány v omezeném znění podle čl. 105a - 105c EPC 2000, nebo v pozměněném znění (§ 35f zákona č. 527/1990 Sb., v platném znění).

(97)	Datum oznámení o zachování patentu	(97)	Datum oznámení o zachování patentu
EP 2243886	26.01.2022	EP 3155422	26.01.2022
EP 2868318	26.01.2022	EP 3411411	26.01.2022
EP 2930378	26.01.2022		

MM4A

Zánik evropských patentů nezaplacením poplatků za udržování platnosti patentu

Následující evropské patenty udělené Evropským patentovým úřadem s účinky pro Českou republiku zanikly pro nezaplacení poplatků za udržování platnosti patentu (§ 22 písm. b) zákona č. 527/1990 Sb., v platném znění).

(97) EP 1275925	(97) EP 1534406	(97) EP 1772145	(97) EP 1943146
(97) EP 1382702	(97) EP 1554176	(97) EP 1773431	(97) EP 2025276
(97) EP 1384812	(97) EP 1614548	(97) EP 1773726	(97) EP 2028380
(97) EP 1406686	(97) EP 1619007	(97) EP 1784087	(97) EP 2041147
(97) EP 1407536	(97) EP 1619069	(97) EP 1817449	(97) EP 2041586
(97) EP 1408269	(97) EP 1644376	(97) EP 1876618	(97) EP 2042480
(97) EP 1417183	(97) EP 1644397	(97) EP 1878528	(97) EP 2043630
(97) EP 1417296	(97) EP 1644398	(97) EP 1880861	(97) EP 2044078
(97) EP 1425318	(97) EP 1644737	(97) EP 1881286	(97) EP 2044079
(97) EP 1436278	(97) EP 1646667	(97) EP 1882679	(97) EP 2044080
(97) EP 1500459	(97) EP 1646876	(97) EP 1887308	(97) EP 2045341
(97) EP 1500553	(97) EP 1648954	(97) EP 1899655	(97) EP 2046860
(97) EP 1500639	(97) EP 1652266	(97) EP 1902517	(97) EP 2048197
(97) EP 1508634	(97) EP 1664611	(97) EP 1907658	(97) EP 2049258
(97) EP 1519908	(97) EP 1741578	(97) EP 1910288	(97) EP 2049379
(97) EP 1523920	(97) EP 1742307	(97) EP 1912780	(97) EP 2051953
(97) EP 1525177	(97) EP 1745868	(97) EP 1917308	(97) EP 2052007
(97) EP 1525421	(97) EP 1752719	(97) EP 1918419	(97) EP 2057337
(97) EP 1527044	(97) EP 1771285	(97) EP 1919838	(97) EP 2076418

(97) EP 2143528	(97) EP 2456561	(97) EP 2731591	(97) EP 3023264
(97) EP 2145859	(97) EP 2456570	(97) EP 2731742	(97) EP 3070397
(97) EP 2147782	(97) EP 2457309	(97) EP 2732228	(97) EP 3115767
(97) EP 2148337	(97) EP 2459404	(97) EP 2734320	(97) EP 3118609
(97) EP 2153968	(97) EP 2464399	(97) EP 2734510	(97) EP 3118944
(97) EP 2167571	(97) EP 2465897	(97) EP 2734791	(97) EP 3120741
(97) EP 2170717	(97) EP 2473742	(97) EP 2739421	(97) EP 3138683
(97) EP 2170739	(97) EP 2486634	(97) EP 2739578	(97) EP 3166425
(97) EP 2171105	(97) EP 2546160	(97) EP 2739843	(97) EP 3166426
(97) EP 2175981	(97) EP 2549025	(97) EP 2748383	(97) EP 3166427
(97) EP 2175982	(97) EP 2549679	(97) EP 2783102	(97) EP 3168262
(97) EP 2178377	(97) EP 2567707	(97) EP 2820418	(97) EP 3169960
(97) EP 2178634	(97) EP 2573234	(97) EP 2821784	(97) EP 3180831
(97) EP 2181286	(97) EP 2590687	(97) EP 2870429	(97) EP 3194701
(97) EP 2190540	(97) EP 2590818	(97) EP 2872569	(97) EP 3266401
(97) EP 2256108	(97) EP 2591264	(97) EP 2872594	(97) EP 3272957
(97) EP 2272386	(97) EP 2591637	(97) EP 2873117	(97) EP 3272958
(97) EP 2278255	(97) EP 2591717	(97) EP 2874526	(97) EP 3319667
(97) EP 2279819	(97) EP 2593291	(97) EP 2874603	(97) EP 3322550
(97) EP 2279868	(97) EP 2593506	(97) EP 2875101	(97) EP 3322650
(97) EP 2292366	(97) EP 2593881	(97) EP 2877157	(97) EP 3324747
(97) EP 2298057	(97) EP 2595596	(97) EP 2877192	(97) EP 3324763
(97) EP 2300526	(97) EP 2595808	(97) EP 2879528	(97) EP 3325416
(97) EP 2302115	(97) EP 2595903	(97) EP 2880114	(97) EP 3326357
(97) EP 2307197	(97) EP 2596264	(97) EP 2882518	(97) EP 3328571
(97) EP 2310382	(97) EP 2598274	(97) EP 2882714	(97) EP 3428048
(97) EP 2315740	(97) EP 2598392	(97) EP 2885563	(97) EP 3430961
(97) EP 2318795	(97) EP 2603469	(97) EP 2888455	(97) EP 3431413
(97) EP 2320924	(97) EP 2604402	(97) EP 2932810	(97) EP 3431692
(97) EP 2321273	(97) EP 2605937	(97) EP 2935698	(97) EP 3447391
(97) EP 23259949	(97) EP 2611945	(97) EP 2965766	(97) EP 3449793
(97) EP 2364631	(97) EP 2616590	(97) EP 2974848	(97) EP 3449794
(97) EP 2370224	(97) EP 2663403	(97) EP 2975176	(97) EP 3467988
(97) EP 2409583	(97) EP 2684975	(97) EP 2979602	(97) EP 3481774
(97) EP 2409790	(97) EP 2684977	(97) EP 2982285	(97) EP 3484313
(97) EP 2410316	(97) EP 2693161	(97) EP 2985371	(97) EP 3488416
(97) EP 2451728	(97) EP 2695620	(97) EP 3015186	(97) EP 3491192
(97) EP 2451851	(97) EP 2696125	(97) EP 3019414	(97) EP 3497529
(97) EP 2452300	(97) EP 2710892	(97) EP 3021693	(97) EP 3604842
(97) EP 2453739	(97) EP 2712364	(97) EP 3021695	
(97) EP 2454017	(97) EP 2729258	(97) EP 3021696	
(97) EP 2456329	(97) EP 2729525	(97) EP 3022096	

PD4A

Převod práv a ostatní změny majitelů evropských patentů

(97) EP 2021136	(97) EP 2225206
(73) Kaiser Aluminum Warrick, LLC, Newburgh, 47630, IN, US	(73) Bayer Animal Health GmbH, 51373 Leverkusen, DE
<hr/>	
(97) EP 2021136	(97) EP 2225206
(73) Alcoa Warrick LLC, Newburgh, 47630, IN, US	(73) VIRBAC, 06516 Carros, FR
<hr/>	
(97) EP 2035165	(97) EP 2225206
(73) Kaiser Aluminum Warrick, LLC, Newburgh, 47630, IN, US	(73) VIRBAC, 06516 Carros, FR
<hr/>	
(97) EP 2035165	(97) EP 2336223
(73) Alcoa Warrick LLC, Newburgh, 47630, IN, US	(73) Recticel Bedding Belgium BV, 9500 Geraardsbergen, BE
<hr/>	
(97) EP 2035166	(97) EP 2617186
(73) Kaiser Aluminum Warrick, LLC, Newburgh, 47630, IN, US	(73) Contour IP Holding, LLC, Foxboro, 02035, MA, US
<hr/>	
(97) EP 2035166	(97) EP 2852389
(73) Alcoa Warrick LLC, Newburgh, 47630, IN, US	(73) Paion UK Limited, Cambridge, CB4 2QH, GB
<hr/>	
(97) EP 2082970	(97) EP 2852389
(73) ALZAMORA CARTON PACKAGING S.A.U., 17857 Sant Joan Les Fonts, (Girona), ES	(73) Paion UK Limited, Richmond, London, TW9 2PR, GB
<hr/>	
(97) EP 2124668	(97) EP 2927889
(73) Tangle Teezer Limited, London, SW9 9SL, GB	(73) Yunex GmbH, 81739 München, DE
<hr/>	
(97) EP 2178385	(97) EP 2945613
(73) FrieslandCampina Nederland B.V., 3818 LE Amersfoort, NL	(73) Tillotts Pharma AG, CH-4310 Rheinfelden, CH
<hr/>	
(97) EP 2986107	(97) EP 2986107
(73) Bühler Insect Technology Solutions AG, 9240 Uzwil, CH	

(97) **EP 3030225**
(73) IBSA PHARMA SAS, 06600 Antibes, FR

(97) **EP 3037021**
(73) NEM USA Inc., New York, 11201, NY, US

(97) **EP 3037700**
(73) Uponor Innovation AB, 730 61 Virsbo, SE

(97) **EP 3114332**
(73) Rolls-Royce Solutions GmbH, 88045 Friedrichshafen, DE

(97) **EP 3120064**
(73) Swiss Tech Innovation AG, 4600 Olten, CH

(97) **EP 3139932**
(73) Tillotts Pharma AG, CH-4310 Rheinfelden, CH

(97) **EP 3177672**
(73) Clariant Produkte (Deutschland) GmbH, 65929 Frankfurt am Main, DE

(97) **EP 3184917**
(73) Uponor Innovation AB, 730 61 Virsbo, SE

(97) **EP 3237406**
(73) Galapagos NV, 2800 Mechelen, BE

(97) **EP 3297438**
(73) ChemoCentryx, Inc., San Carlos, 94070, CA, US

(97) **EP 3311011**
(73) Rolls-Royce Solutions GmbH, 88045 Friedrichshafen, DE

(97) **EP 3348534**
(73) Interbran Baustoff GmbH, 67550 Worms-Abenheim, DE

(97) **EP 3454717**
(73) KEYMED (MEDICAL & INDUSTRIAL EQUIPMENT) LIMITED,
Southend-On-Sea, SS2 5QH, GB

(97) **EP 3492187**
(73) ENVIT, Environmental Technologies and Engineering Ltd., 1000
Ljubljana, SI

(97) **EP 3495288**
(73) Scan Global Logistics Commercial GmbH, 85416 Langenbach, DE

(97) **EP 3509811**
(73) Der Grüne Punkt - Duales System Deutschland GmbH, 51145 Köln, DE

(97) **EP 3521282**
(73) Ústav organické chemie a biochemie AV ČR, v. v. i., Praha 6, Dejvice, CZ

(97) **EP 3539141**
(73) Benedict GmbH, 1220 Wien, AT

(97) **EP 3774264**
(73) NCN TECHNOLOGY S.R.L., 24067 Sarnico (BG), IT

FG1K

Zapsané užité vzory - přehled podle čísel zápisu

V období uzávěrky tohoto čísla Věstníku zapsal Úřad průmyslového vlastnictví tyto užité vzory.

(11)	(51)		(11)	(51)	
35752	G 01 N 27/82	(2006.01)	35754	A 61 B 5/05	(2021.01)
35753	A 01 N 65/08	(2009.01)	35755	H 02 P 1/00	(2006.01)

FG1K

Zapsané užité vzory - řazené podle MPT

(51)	A01N 65/08	(2009.01)			
	A01N 25/02	(2006.01)			
	A01P 3/00	(2006.01)			
(11)	35753		(54)	Zařízení na snímání rozložení tlaků	
(21)	2021-38569		(74)	Patentová kancelář VYNALÉZY.cz, Mgr. Hana Jirkalová, Michelská 18/12a, Praha 4, Michle, 14000	
(22)	18.02.2021				
(47)	28.01.2022				
(73)	Vysoká škola chemicko-technologická v Praze, Praha 6, Dejvice, CZ EPS biotechnology, s.r.o., Kunovice, CZ VINSELEKT MICHLOVSKÝ a.s., Rakvice, CZ		(51)	G01N 27/82	(2006.01)
(72)	Kolouchová Irena doc. Ing., Ph.D., Kladno, CZ Mařátková Olga doc. Ing., Ph.D., Praha 4, Michle, CZ Gharwalová Lucie Ing., Bratislava, SK Minařík Miroslav Ing., Kunovice, CZ Pauliček Vít Ing., Praha 4, Nusle, CZ Michlovský Miloš doc. Ing., CSc., Rakvice, CZ Šnajdárek Ladislav Ing., Potštát, CZ			G01N 27/84	(2006.01)
				G01N 27/87	(2006.01)
				G01N 35/00	(2006.01)
(54)	Rostlinný přípravek ke zvýšení odolnosti révy proti plísnovým chorobám		(11)	35752	
(74)	Vysoká škola chemicko-technologická v Praze, Technická 1905/5, Praha 6, Dejvice, 16000		(21)	2021-39395	
			(22)	23.11.2021	
			(47)	27.01.2022	
			(73)	A T G s.r.o.(ADVANCED TECHNOLOGY GROUP, spol.s r.o.), Praha 6, Dejvice, CZ	
			(72)	Roxer Miroslav Ing., Praha 9, Újezd nad Lesy, CZ	
			(54)	Magnetizér pro zkoušení tvarově složitých dílů magnetickou práškovou metodou	
(51)	A61B 5/05	(2021.01)	(51)	H02P 1/00	(2006.01)
	A61B 5/25	(2021.01)		H02P 3/00	(2006.01)
	G01L 5/10	(2020.01)	(11)	35755	
	A61B 5/11	(2006.01)	(21)	2020-37885	
(11)	35754		(22)	17.08.2020	
(21)	2021-39450		(47)	01.02.2022	
(22)	08.12.2021		(73)	MGM COMPRO s.r.o., Zlín, Louky, CZ	
(47)	31.01.2022		(72)	Dvorský Grigorij Ing., Zlín, Prštné, CZ	
(73)	Česká zemědělská univerzita v Praze, Praha 6, Suchdol, CZ		(54)	Uspořádání regulátoru pro řízení toku elektrického výkonu	
(72)	Volf Jaromír prof. Ing., DrSc., Věstudy, CZ		(74)	PatentCentrum Sedlák & Partners s.r.o., Okružní 2824, České Budějovice, České Budějovice 3, 37001	
	Novák Viktor Ing., Ondřejov, CZ				

Seznam majitelů zapsaných užitéch vzorů

(73)	A T G s.r.o.(ADVANCED TECHNOLOGY GROUP, spol.s r.o.), Praha 6, Dejvice, CZ	(11)	35752	(51)	G 01 N 27/82	(2006.01)	(73)	MGM COMPRO s.r.o., Zlín, Louky, CZ	(11)	35755	(51)	H 02 P 1/00	(2006.01)
	Česká zemědělská univerzita v Praze, Praha 6, Suchdol, CZ		35754		A 61 B 5/05	(2021.01)		VINSELEKT MICHLOVSKÝ a.s., Rakvice, CZ		35753		A 01 N 65/08	(2009.01)
	EPS biotechnology, s.r.o., Kunovice, CZ		35753		A 01 N 65/08	(2009.01)		Vysoká škola chemicko-technologická v Praze, Praha 6, Dejvice, CZ		35753		A 01 N 65/08	(2009.01)

FG4Q

Zapsané průmyslové vzory - přehled podle čísel zápisu

V období uzávěrky tohoto čísla Věstníku zapsal Úřad průmyslového vlastnictví tyto průmyslové vzory:

(11)	(51)	(11)	(51)	(11)	(51)
37900	14-02	37904	14-99	37908	24-04
37901	23-01	37905	07-01	37909	06-03
37902	10-05	37906	22-04		
37903	08-10	37907	12-16		

FG4Q

Zapsané průmyslové vzory - přehled podle tříd

- (51) **06-03**
- (11) 37909
- (21) 2021-41994
- (22) 31.08.2021
- (15) 27.01.2022
- (54) **Konferenční stolek**
- (28) 1
- (73) STINN - Steel Innovation s.r.o., Praha 10, Vinohrady, CZ
- (72) Marijanović Marija, Rožnov pod Radhoštěm, CZ



1.1



1.2



1.3



1.4

-
- (51) **07-01**
 - (11) 37905
 - (21) 2021-41912
 - (22) 19.03.2021
 - (15) 27.01.2022
 - (54) **Série porcelánových výrobků**
 - (28) 4
 - (73) Tomášek Antonín MgA., Drozdov-Cerhovice, CZ
Síla David Bca, Jablonec nad Nisou, CZ
Rudolf Kämpf s.r.o., Nové Sedlo, Loučky, CZ
 - (72) Síla David Bca, Jablonec nad Nisou, CZ
Tomášek Antonín MgA., Drozdov-Cerhovice, CZ



1.1



3.1



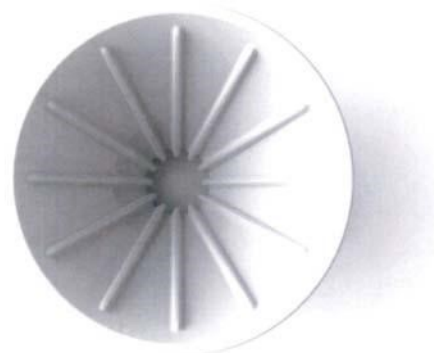
1.2



4.1



2.1

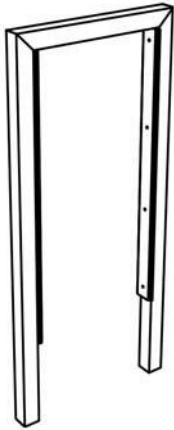


4.2

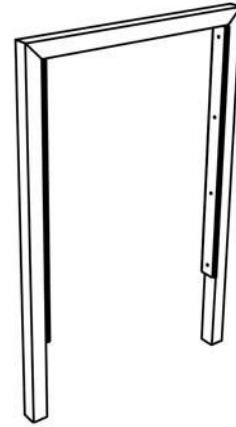


2.2

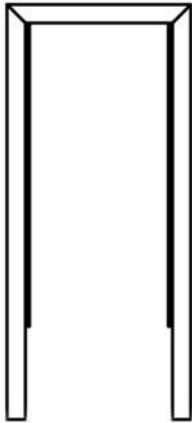
-
- (51) **08-10**
(11) 37903
(21) 2020-41849
(22) 07.12.2020
(15) 27.01.2022
(54) **Stojan pro jízdní kola**
(28) 2
(73) Padrnos Jan Ing., Třebíč, Vnitřní Město, CZ
(72) Padrnos Jan Ing., Třebíč, Vnitřní Město, CZ
(74) PatentEnter s.r.o., Koliště 1965/13a, Brno, Černá Pole, 60200



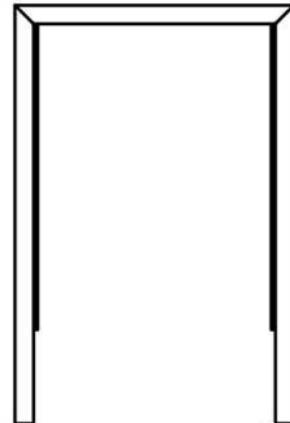
1.1



2.1



1.2



2.2



1.3



2.3

- (51) **10-05**
(11) 37902
(21) 2020-41830
(22) 14.11.2020
(15) 27.01.2022
(54) **Senzor obsahu poštovní schránky**
(28) 1
(73) Home Technologies s.r.o., Ostrava, Moravská Ostrava, CZ
(72) Hercík Radim Ing., Ph.D., Krmelín, CZ
Nígút Marek, Kyjovice, CZ



1.1



1.2



1.3



1.4



1.5



1.6



1.7

- (51) **12-16**
(11) 37907
(21) 2021-41936
(22) 11.05.2021
(15) 27.01.2022
(54) **Dveře vozidla**
(28) 1
(73) Volvo Truck Corporation, Göteborg, SE
(72) Ovacik Ismail, 411 43 Göteborg, SE
Gustafsson Anders, 438 53 Hindås, SE
Brigljevic Sinisa, 71409 Schwaikheim, DE
Reza Tajik, 427 50 Billdal, SE
(74) Vsetečka Zelený Švorčík a partneři, advokátní a patentová kancelář, JUDr.
Pavel Zelený, Hálkova 1406/2, Praha 2, Nové Město, 12000



1.1



1.2



1.5



1.3



1.6



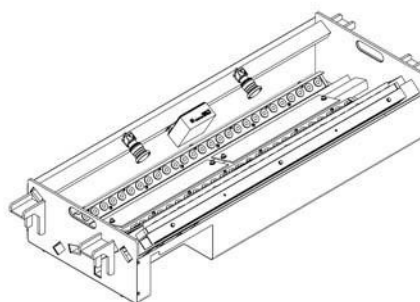
1.4



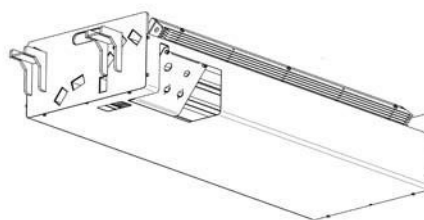
1.7



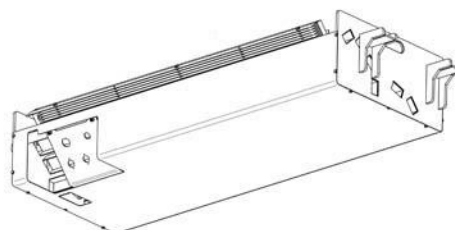
1.8



1.3



1.4



1.5

(51) **14-02**

(11) 37900

(21) 2020-41826

(22) 11.11.2020

(15) 27.01.2022

(54) **Skener podvozků vozidel**

(28) 1

(73) VOP CZ, s.p., Šenov u Nového Jičína, CZ

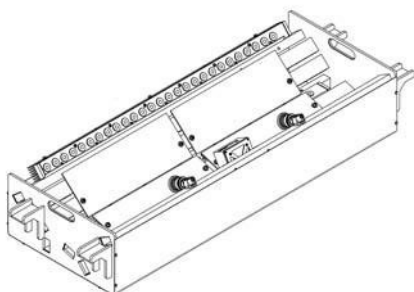
(72) Tížek Adam, Tísek, CZ

Fusek Zbyněk, Jeseník nad Odrou, CZ

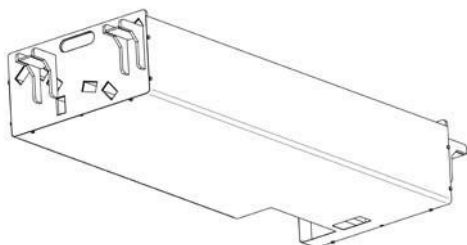
Hruška Zdeněk, Hostašovice, CZ

Kíral Jan, Nový Jičín, CZ

(74) Ing. Petr Soukup, tř. Svobody 43/39, Olomouc, 77900



1.1



1.2

(51) **14-99**

(11) 37904

(21) 2020-41870

(22) 30.12.2020

(15) 27.01.2022

(54) **Deska plošného spoje**

(28) 1

(73) Univerzita Hradec Králové, Hradec Králové, CZ

(72) Frischer Robert doc. Ing., Ph.D., Ostrava, Pustkovec, CZ

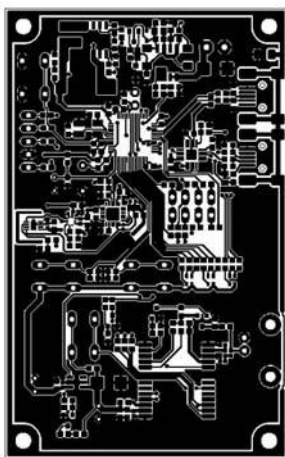
Krejcar Ondřej Prof. Ing., Ph.D., Nová Paka, CZ

Kuča Kamil Prof. Ing., Ph.D., Hradec Králové, Pražské Předměstí, CZ

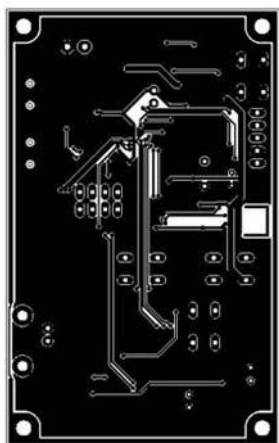
Horák Jiří doc. Ing., Dr., Ostrava, Poruba, CZ

Kačmařík Michal doc. Ing., Ph.D., Opava, Předměstí, CZ

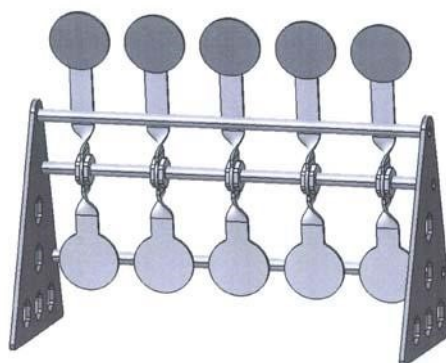
Grycz Ondřej Ing., Ostrava, Poruba, CZ



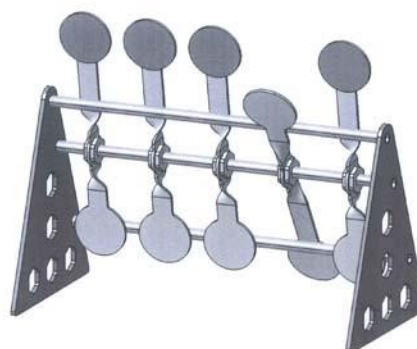
1.1



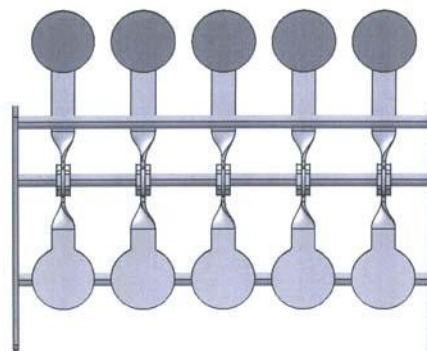
1.2



1.1



1.2

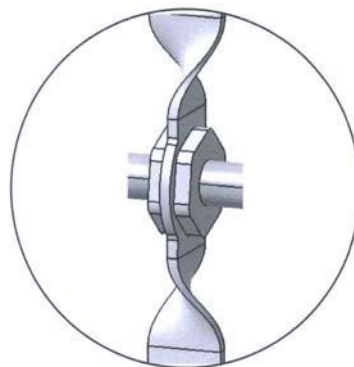


1.3

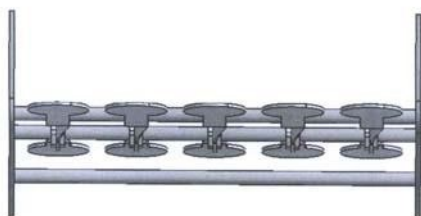
-
- (51) 22-04
(11) 37906
(21) 2021-41913
(22) 21.03.2021
(15) 27.01.2022
(54) **Biatlonový terč**
(28) 1
(73) Forst Jan Ing., Osek, CZ
(72) Forst Jan Ing., Osek, CZ



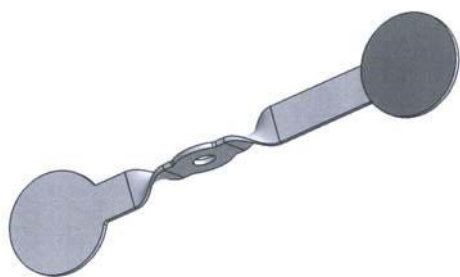
1.4



1.7

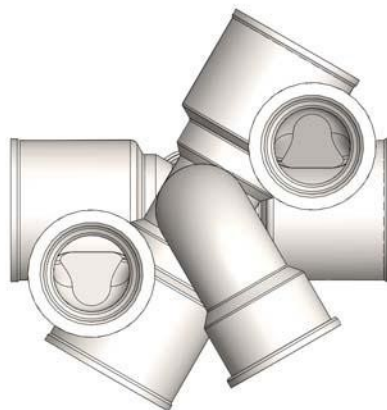


1.5

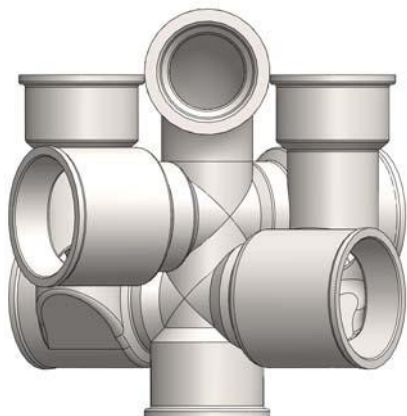


1.6

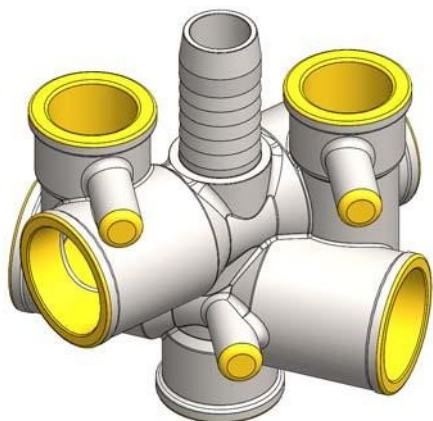
-
- (51) **23-01**
(11) 37901
(21) 2020-41748
(22) 04.06.2020
(15) 27.01.2022
(54) **Vícecestný ventil**
(28) 2
(73) Komárek René, Hořovice, CZ
(72) Komárek René, Hořovice, CZ
(74) Patent-K s.r.o., Husníkova 2086/22, Praha 5, Stodůlky, 15800



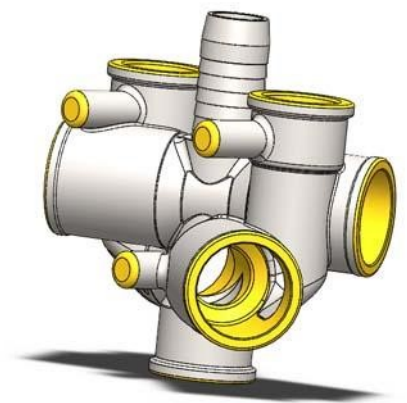
1.1



1.2



2.1

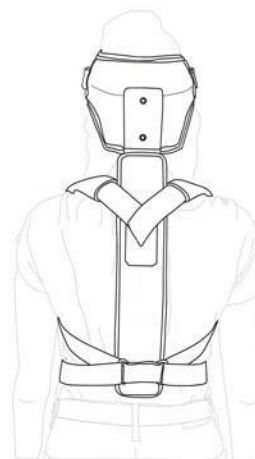


2.2

- (51) 24-04
- (11) 37908
- (21) 2021-41967
- (22) 30.06.2021
- (15) 27.01.2022
- (54) **Hlavokrční ortéza**
- (28) 1
- (73) Fakultní nemocnice Hradec Králové, Hradec Králové, Nový Hradec Králové, CZ
- (72) Šolínová Petra Mgr., Měnik, CZ
Mejzlík Jan MUDr., Ph.D., Býšť, CZ
Dvořáčková Ivana Mgr., Ph.D., Hradec Králové, Slezské Předměstí, CZ
- (74) KANIA, SEDLÁK, SMOLA, s.r.o., Mendlovo náměstí 907/1a, Brno, Staré Brno, 60300



1.1



1.2



1.3

Seznam vlastníků zapsaných průmyslových vzorů

(73)	(11)	(51)	(73)	(11)	(51)
Fakultní nemocnice Hradec Králové, Hradec Králové, Nový Hradec Králové, CZ	37908	24-04	Síla David Bca, Jablonec nad Nisou, CZ	37905	07-01
Forst Jan Ing., Osek, CZ	37906	22-04	STINN - Steel Innovation s.r.o., Praha 10, Vinohrady, CZ	37909	06-03
Home Technologies s.r.o., Ostrava, Moravská Ostrava, CZ	37902	10-05	Tomášek Antonín MgA., Drozdov- Cerhovice, CZ	37905	07-01
Komárek René, Hořovice, CZ	37901	23-01	Univerzita Hradec Králové, Hradec Králové, CZ	37904	14-99
Padmos Jan Ing., Třebíč, Vnitřní Město, CZ	37903	08-10	Volvo Truck Corporation, Göteborg, SE	37907	12-16
Rudolf Kämpf s.r.o., Nové Sedlo, Loučky, CZ	37905	07-01			
VOP CZ, s.p., Šenov u Nového Jičína, CZ	37900	14-02			

Úřední rozhodnutí a oznámení

MK4A, MK4F

Zánik patentů a autorských osvědčení uplynutím doby platnosti

(11)	(21)	Int.Cl/(51)	(11)	(21)	Int.Cl/(51)
291420	2002-393	8/B60G 11/50	303658	2003-2337	8/C12N 9/76
298123	2002-3439	8/B60S 1/00	305653	2003-2335	8/C07K 14/54
302605	2003-2279	8/G07B 15/06	305728	2004-812	8/C07C 39/17

MM4A, MM4F

Zániky patentů a autorských osvědčení pro nezaplacení udržovacích poplatků

(11)	(21)	Int.Cl/(51)	(11)	(21)	Int.Cl/(51)
295342	2004-795	8/B09B 3/00	305305	2014-480	8/B01J 20/20
297578	2005-466	8/B09B 3/00	305698	2014-484	8/C02F 3/30
301848	2009-464	8/C12N 1/00	305928	2005-453	8/B09C 1/00
302476	2009-461	8/C02F 103/24	306646	2016-420	8/B67D 7/78
303190	2011-449	8/A61M 1/36	307002	2013-515	8/F16J 15/56
303334	2011-433	8/G01B 5/02	307005	2016-413	8/B65D 19/24
304410	2002-2458	8/F23C 10/02	307069	2016-438	8/F24H 1/22
304534	2012-462	8/B60C 27/00	307070	2016-439	8/F24H 1/18
304686	2013-563	8/F41A 3/38	307388	2004-68	8/C09D 11/10
304730	2013-569	8/E01C 5/06	308056	2015-509	8/C07D 487/04
304731	2013-570	8/E01C 11/22	308251	2018-328	8/H01M 10/60
305015	2013-578	8/C10B 47/06	308383	2014-450	8/C07K 14/62
305072	2013-568	8/E04B 1/04	308447	2018-331	8/C07F 15/06
305229	2011-411	8/B82B 1/00	308730	2019-455	8/A21C 11/02

MK1K

Zániky užitných vzorů uplynutím doby platnosti

(11)	(21)	(51)	(11)	(21)	(51)
23434	2012-25530	E01D 6/00	23565	2012-25541	G01R 22/06
23459	2012-25529	E01D 6/00	23681	2012-25562	A47C 16/04
23471	2012-25532	A61G 7/012	23874	2012-25533	A01M 21/04

MK4Q

Zániky práva ze zapsaných průmyslových vzorů uplynutím doby ochrany

(11)	(21)	Int.Cl/(51)	(11)	(21)	Int.Cl/(51)
27425	1997-29865	10/29-02	36925	2016-40576	10/09-01
27426	1997-29866	10/29-02	36956	2016-40669	10/07-05
27720	1997-29860	6/28-01	37068	2016-40672	10/14-99
36908	2016-40674	10/12-07			

ND1K

První prodloužení doby platnosti užitných vzorů

(51) B08B 3/02	(2006.01)	(51) B08B 3/02	(2006.01)
B05B 9/03	(2006.01)	B05B 9/03	(2006.01)
(11) 31598		(11) 31599	
(21) 2018-34618		(21) 2018-34621	
(22) 24.01.2018		(22) 24.01.2018	
(73) PBT Works s.r.o., Rožnov pod Radhoštěm, CZ		(73) PBT Works s.r.o., Rožnov pod Radhoštěm, CZ	
(54) Zařízení k přívodu tekutých médií v postříkovém stroji k povrchové úpravě a čištění předmětů		(54) Zařízení k přívodu tekutých médií do rotujících postříkových ramen v postříkovém stroji k povrchové úpravě a čištění předmětů	

- (51) **B08B 3/02** (2006.01)
B05B 9/03 (2006.01)
(11) 32174
(21) 2018-34619
(22) 24.01.2018
(73) PBT Works s.r.o., Rožnov pod Radhoštěm, CZ
(54) Zařízení pro úpravu vody s velkým průtokem pro mytí předmětů postřikem nebo prouděním pod hladinou
- (51) **B08B 3/02** (2006.01)
(11) 32175
(21) 2018-34622
(22) 24.01.2018
(73) PBT Works s.r.o., Rožnov pod Radhoštěm, CZ
(54) Zařízení pro zábranu poškození při kolizi částí stroje a zpracovávaných dílců

- (51) **B05B 1/12** (2006.01)
(11) 32264
(21) 2018-34620
(22) 24.01.2018
(73) PBT Works s.r.o., Rožnov pod Radhoštěm, CZ
(54) Zařízení pro rovnoměrný postřik s maximálním využitím kinetické energie
- (51) **B60P 3/00** (2006.01)
B60P 9/00 (2006.01)
B60K 1/00 (2006.01)
(11) 32536
(21) 2018-34648
(22) 29.01.2018
(73) F I T E a.s., Ostrava, Mariánské Hory, CZ
ROBOTSYSTEM, s.r.o., Ostrava - Moravská Ostrava, CZ
(54) Robotická mobilní platforma

ND1K

Druhé prodloužení doby platnosti užitečných vzorů

- (51) **A63C 19/02** (2006.01)
A63C 19/00 (2006.01)
E01C 13/00 (2006.01)
(11) 28016
(21) 2015-30764
(22) 19.02.2015
(73) Schmid Lubomír, Stará Boleslav, CZ
(54) Rozebíratelná sportovní plocha
- (51) **A61K 33/34** (2006.01)
(11) 28363
(21) 2015-31012
(22) 27.04.2015
(73) Vlčková Markéta Ing., Dolní Domaslavice, CZ
Vlček Michal Ing., Dolní Domaslavice, CZ
(54) Antimikrobiální prostředek

- (51) **F04D 29/70** (2006.01)
F04B 53/00 (2006.01)
(11) 28923
(21) 2015-30746
(22) 17.02.2015
(73) Pavliš a Hartmann, spol. s r.o., Chvaletice, CZ
(54) Plovoucí sací koš

ND4Q

První obnovy doby ochrany průmyslových vzorů

- (51) 21-01
(11) 37162
(21) 2017-41002
(22) 04.08.2017
(54) Dětský domeček

ND4Q

Čtvrté obnovy doby ochrany průmyslových vzorů

- (51) 19-08
(11) 31103
(21) 2002-33703
(22) 28.01.2002
(54) Formulář pro deklaraci elektronické výměny dat

PD4A

Převod práv a ostatní změny majitelů patentů

- (11) 309014
(21) 2020-61
(73) Free Horizons s.r.o., Praha 1, Staré Město, CZ

PD1K

Převod práv a ostatní změny majitelů užitných vzorů

(11) 24301
(21) 2012-26405
(73) GERRY j.s.a., 811 08 Bratislava, SK

(11) 27956
(21) 2014-30265
(73) GERRY j.s.a., 811 08 Bratislava, SK

(11) 26649
(21) 2013-28121
(73) Petrák Lukáš, Chraberce, CZ

(11) 35320
(21) 2021-38555
(73) SD1000 s.r.o., Znojmo, CZ

PD4Q

Převod práv a ostatní změny vlastníků průmyslových vzorů

(11) 35384
(21) 2012-39125
(73) GERRY j.s.a., 811 08 Bratislava, SK

Zamítnuté a částečně zamítnuté přihlášky ochranných známek před zveřejněním

Kapitola obsahuje údaje o rozhodnutích o přihláškách ochranných známek, u kterých byly na základě provedeného věcného průzkumu shledány Úřadem důvody pro zamítnutí přihlášky ochranné známky podle ustanovení § 4 nebo 6 zákona č. 441/2003 Sb. Na základě toho Úřad vydal rozhodnutí o zamítnutí přihlášky podle ustanovení § 22 zákona č. 441/2003 Sb., a to pro celý seznam výrobků a služeb nebo pro jeho část. Údaje o výsledku rozhodnutí (zamítnutí přihlášky, částečné zamítnutí přihlášky) jsou uvedeny jako datum právní moci rozhodnutí/výsledek rozhodnutí.

(210) **O-562286**

(540)

Nejlepší dárek je zážitek

(592) Slovní

18.01.2022/NABYTÍ P.M. - ZAMÍTNUTÍ PŘIHLÁŠKY

(210) **O-573935**

(540)

Kebab Kyjov

(592) Slovní

25.01.2022/NABYTÍ P.M. - ZAMÍTNUTÍ PŘIHLÁŠKY

(210) **O-573918**

(540)

partystan.cz

(592) Slovní

22.01.2022/NABYTÍ P.M. - ZAMÍTNUTÍ PŘIHLÁŠKY

Přehled zveřejněných přihlášek ochranných známek

Přihlášky ochranných známek, které byly na základě výsledků formálního a věcného průzkumu provedeného Úřadem shledány schopné zápisu do rejstříku ochranných známek, jsou obsaženy v této kapitole. Důležitou právní skutečností je, že zveřejněním přihlášky ochranné známky v této kapitole Věstníku (§ 23 zákona č. 441/2003 Sb.) začíná běžet zákonná tříměsíční lhůta pro podání námitek podle ustanovení § 25 zákona č. 441/2003 Sb.

Číselný přehled (210)											
O-534180	O-563795	O-563992	O-570405	O-573171	O-573513	O-573514	O-573515	O-573606	O-573722	O-574183	O-574543
O-575021	O-575112	O-575239	O-575394	O-575397	O-575410	O-575411	O-575427	O-575464	O-575465	O-575490	O-575493
O-575560	O-575592	O-575597	O-575620	O-575655	O-575660	O-575715	O-575735	O-575779	O-575793	O-575794	O-575795
O-575796	O-575802	O-575803	O-575846	O-575856	O-575866	O-575878	O-576081	O-576100	O-576105	O-576111	O-576112
O-576142	O-576189	O-576194	O-576195	O-576247	O-576253	O-576255	O-576256	O-576259	O-576260	O-576263	O-576264
O-576274	O-576288	O-576290	O-576291	O-576298	O-576319	O-576325	O-576329	O-576340	O-576342	O-576357	O-576359
O-576360	O-576363	O-576364	O-576455	O-576456	O-576457	O-576458	O-576461	O-576468	O-576469	O-576470	O-576472
O-576473	O-576514	O-576522	O-576531	O-576536	O-576538	O-576539	O-576541	O-576543	O-576549	O-576551	O-576559
O-576562	O-576575	O-576596	O-576598	O-576683	O-576684	O-576685	O-576686	O-576690	O-576833	O-576908	O-576909

Zveřejněné přihlášky ochranných známek

(210) **O-534180**
(220) 26.09.2016
(320) 26.09.2016
(511) 16, 25, 35, 39
(540)

Moje první zvířátka

(593) Obrazová
(510) (16) dopisní papír, blahopřání, obálky (papírnické výrobky), balicí papír, záložky do knih, papírová prostírání, papírové ubrousky, desky na dokumenty (šanon, pořadače), krabice lepenkové nebo papírové, obaly (papírnické výrobky), obaly bublinové (z umělých hmot), potřeby na psaní, pouzdra s psacími potřebami (kancelářské potřeby), pera (kancelářské potřeby), tužky, pastelky, křídly na psaní, malířské štětce, ořezávátka na tužky, držáky na psací potřeby, gumy na mazání, lepidla (kancelářská nebo pro domácnost), rýsovací potřeby, psací podložky, pouzdra s barvami (školní pomůcky), razítka, vzory pro výšivky, materiály na modelování, modelovací hlína, modelovací pasty, modelovací vosky (kromě dentálních); (25) bundy, bundy sportovní s kapucí, kalhoty, kamaše, pásky ke kalhotám, pásky ke kamaším, legíny, kombinézy (oděvy), sukně, pletené zboží (stávkové zboží), svetry, pulovry, vesty, trička, košile, oděvy svrchní, oděvy koupací, oděvy plážové, plavky, oděvy pro cyklisty, oděvy těloevičné, sportovní dresy, oděvy z kůže, oděvy z napodobenin kůže, opasky, pláštěnky, pláštěnky dámské (peleríny), pyžama, spodky, prádlo osobní, prádlo spodní pohlcující pot, nánožníky (ne elektricky vyhřívané), ponožky, podkolenky, punčochy, punčocháče (punčochové kalhoty), punčochy pohlcující pot, rukavice, límce, šály, šátky, zástěry, vaky na oděvy, kostýmy maškarní; (35) maloobchodní a velkoobchodní prodej výše uvedených výrobků ve třídách 16 a 25, rovněž on line prostřednictvím světových komunikačních sítí, jako je například Internet, dodavatelské služby pro třetí osoby (nákup výrobků a služeb pro jiné podniky), předvádění zboží, obchodní nebo podnikatelské informace, reklama on line v počítačové síti; (39) automobilová doprava, balení, doručování a skladování zboží.
(591) Barevná
(730) **TEDDIES s.r.o.**, Česká 151/16, Brno, 60200, CZ
(740) Mgr. Kateřina Vaňková, patentový zástupce, Nerudova 1095, Kuřim, 66434

(210) **O-563795**
(220) 13.05.2020
(320) 13.05.2020
(511) 4, 9, 16, 21, 36, 41
(540)



(593) Obrazová
(510) (4) svíčky; (9) magnetické nosiče zvukových záznamů, gramofonové desky, automatické distributory a mechanismy pro přístroje a mince; (16) potřeby pro knižní vazby, učební a vyučovací pomůcky s výjimkou přístrojů, štočky, fotografie, pohlednice, knihy, časopisy; (21) sklo, porcelán a majolika neobsažené v jiných třídách; (36) zajišťování finanční pomoci formou příspěvků, konáním veřejných sbírek a zajišťováním sponzorů pro charitativní činnost; (41) pořádání výstav k výchovným a zábavným účelům, pořádání koncertů a jiných kulturních, poznávacích a vzdělávacích akcí, pořádání sportovních aktivit
(730) **Rytířský řád Svatého Václava**, Kostelní 9/7, Liberec, Liberec II-Nové Město, 46001, CZ

(740) Mgr. Pavel Vintř, advokát, Masarykova 621/19, Liberec, Liberec I-Staré Město, 46001

(210) **O-563992**
(220) 21.05.2020
(320) 21.05.2020
(511) 16, 41, 42, 44, 45
(540)

Koncepce biografické péče

(592) Slovní
(510) (16) tiskoviny periodické i neperiodické, tištěné publikace, manuály, fotografie, plakáty, kancelářské a školní potřeby a pomůcky v rámci této třídy, psací potřeby, papír, papírnické výrobky v rámci této třídy; (41) poskytování informací o možnostech vzdělávání, pořádání odborných kurzů, školení a jiných vzdělávacích akcí, pořádání a řízení pracovních setkání (školení), lektorská činnost, školicí činnost, instruktáž a praktický výcvik, výchova, služby v oblasti vzdělávání, organizování a pořádání odborných konferencí, kongresů a kolokvií, organizování a pořádání odborných seminářů, vydavatelská činnost, vydávání odborné literatury v oboru zdravotnictví, pořádání výstav (ne pro komerční nebo reklamní účely), elektronické publikování (DTP), korespondenční kurzy, profesní rekvalifikace, zprostředkování výše uvedených služeb v rámci této třídy, rehabilitační tělovýchova v rámci této třídy; (42) výzkum v oblasti sociální péče, sociální práce, zdravotnictví, rehabilitace, ošetrovatelství, fyzikální terapie, ergoterapie a v oblasti aktivizace seniorů, poradenství v oblasti výzkumu v oblasti výzkumu sociální péče, sociální práce, zdravotnictví a rehabilitace; (44) poradenství v oblasti zdravotní péče, ošetrovatelství, medicíny a fyzikální terapie, psychologické poradenství, poradenství v oblasti psychologie, lékařské poradenství pro osoby se zdravotním postižením, poradenství v oblasti neurologie, poradenství v oblasti alternativní medicíny, masáže, poradenství v oblasti farmaceutiky, služby sociální péče potřebným jako jsou rodiny s dětmi, nemocní a sociálně slabí spoluobčané a služby sociální práce, jmenovitě pečovatelské služby, ošetrovatelské služby, domácí ošetrovatelská péče, terénní zdravotně-sociální služby; (45) služby sociální péče potřebným jako jsou rodiny s dětmi, nemocní a sociálně slabí spoluobčané a služby sociální práce, jmenovitě služby osobní asistence, pomoc při zvládnutí běžných úkonů péče o vlastní osobu, pomoc při osobní hygieně nebo poskytnutí podmínek pro osobní hygienu, pomoc při podávání či zajištění stravy, pomoc při zajišťování chodu domácnosti, pomoc se zajištěním bydlení, zprostředkování kontaktu se společenským prostředím, domácí péče o fyzicky nemocné a potřebné, styk s úřady a doprovod za účelem zajištění osobních potřeb, konzultační a poradenské služby v oblasti sociálních služeb především pro seniory.
(730) **Procházková Eva PhDr., PhD.**, Česká 138, Hodkovice n. M., 46342, CZ
(740) Ing. Pavel Nádvořík s.r.o., Klínová 620/1, Ostrava, Hulváky, 70900

(210) **O-570405**
(220) 10.03.2021
(320) 10.03.2021
(511) 18, 26
(540)

HIGH CUFF

(592) Slovní
(510) (18) kůže a imitace kůže, kůže surová nebo jako polotovar vydělané kůže, zvířecí kůže, kožešiny, imitace kůže, aktovky, kabelky, kufrы, tašky, tašky kožené, sportovní tašky, nákupní tašky, diplomatické kuffíky, školní tašky, tomy, batohy, kožené batohy, brašny kožené, lovecké brašny, cestovní kufrы, cestovní tašky, cestovní soupravy (kožené výrobky), kožená galanterie, peněženky, klíčenky, vizitkáře, pouzdra z kůže nebo kožené lepenky, kožené desky, kožené krabice, pouzdra na vizitky, pouzdra na platební karty, pouzdra na noty, slunečníky, deštníky, vycházkové hole, trekové hole, sedlářské výrobky, sedla, postroje pro zvířata, obojky, náhubky, biče, dŕtky (biče), ohlávky, uzdy, trmeny, opratě, oblečky pro domácí zvířata, kožené tkaničky, kožené řemeny, kožené řemínky, kožené popruhy, kožená vodítka, kožené ozdoby na nábytek, kožené štítky, kožené etikety, kožené lemovky; (26) příslušenství a doplňky oblečení (galanterie), knoflíky, přezky, oděvní doplňky, přezky na obuv, přezky na opasky, šněrovadlo do bot, vše spadající do této třídy.
(730) **Popov Oleksandr**, Lysolajská 894, Horoměřice, 25262, CZ

(210) **O-573171**
(220) 02.07.2021
(320) 02.07.2021
(511) 35, 43
(540)



(593) Obrazová
(510) (35) poradenství v obchodní činnosti, obchodní poradenství vztahující se k franchisingu, reklama a propagační činnost, obchodní asistence týkající se franchisingu, obchodně reklamní služby týkající se franchisingu, řízení obchodní činnosti a obchodní administrativa; (43) služby v oblasti pohostinství (potraviny a nápoje), bufety rychlého občerstvení, restaurace rychlého občerstvení (služby), příprava jídel, samoobslužné restaurace, delikatesy (restaurace), podávání jídel a nápojů, příprava lahůdek, prodejny potravin (zajišťování stravování a podávání nápojů), kavárny.
(730) **ČEPRO, a.s.**, Dělnická 213/12, Praha 7, Holešovice, 17000, CZ
(740) JUDr. David KARABEC - advokát, JUDr. David Karabec MPA, LL.M., Na stráži 1306/5, Praha 8, Libeň, 18000

(210) **O-573513**
(220) 20.07.2021
(320) 20.07.2021
(511) 1, 5
(540)

TRIFERT

(592) Slovní
(510) (1) chemické výrobky pro použití v průmyslu, vědě, zemědělství a lesnictví, kompost, hnůj a hnojiva; (5) přípravky na ochranu rostlin, insekticidy, fungicidy, herbicidy.
(730) **Rákos Lubomír**, Nymburská 130, Poděbrady, Velké Zboží, 29001, CZ

(210) **O-573514**
(220) 20.07.2021
(320) 20.07.2021
(511) 1, 5
(540)

AMIFERT

(592) Slovní
(510) (1) chemické výrobky pro použití v průmyslu, vědě, zemědělství a lesnictví, kompost, hnůj a hnojiva; (5) přípravky na ochranu rostlin, insekticidy, fungicidy, herbicidy.
(730) **Rákos Lubomír**, Nymburská 130, Poděbrady, Velké Zboží, 29001, CZ

(210) **O-573515**
(220) 20.07.2021
(320) 20.07.2021
(511) 1, 5
(540)

DUOFERT

(592) Slovní
(510) (1) chemické výrobky pro použití v průmyslu, vědě, zemědělství a lesnictví, kompost, hnůj a hnojiva; (5) přípravky na ochranu rostlin, insekticidy, fungicidy, herbicidy.
(730) **Rákos Lubomír**, Nymburská 130, Poděbrady, Velké Zboží, 29001, CZ

(210) **O-573606**
(220) 26.07.2021
(320) 26.07.2021
(511) 9, 40, 41
(540)

ParkShield

(592) Slovní
(510) (9) fotografická zařízení, filmové kameny a digitální kamery/fotoaparáty, kufříky, pouzdra a příslušenství ke kamerám a popruhy pro kamery/fotoaparáty; (40) konzervování fotografií, zpracování, reprodukce a obnova fotografií, retušování fotografických obrazů, vyvolávání fotografických filmů, světlotisk na zakázku; (41) fotografické a video služby, jmenovitě focení fotografií a nahrávání videa, půjčování fotografického vybavení, zahrnujícího filmové kamery, digitální kamery/fotoaparáty, pouzdra na fotoaparáty/kamery, kryty, pouzdra a příslušenství a popruhy pro fotoaparáty/kamery, fotografické zpravodajství, fotografování, vzdělávání, školení, zábava, sportovní a kulturní činnosti.
(730) **LuMis Services s.r.o.**, Na Špitálce 2570/8, Praha 6, Dejvice, 16000, CZ

(210) **O-573722**
(220) 02.08.2021
(320) 02.08.2021
(511) 9, 16, 35, 37, 38, 41, 42, 45
(540)



(593) Obrazová
(510) (9) software - ekonomický a podnikový systém jako program na nosičích, firemní a aplikační systémy v oblasti ekonomických, účetních a daňových agend, personalistiky, organizačně-technických služeb včetně skladového hospodářství, jejich sestavy, podsystémy a ostatní programy s tím související, komplexní řídicí systémy, operační a expertní systémy i jejich emulátory, nosiče dat a informací na strojně čitelných paměťových médiích, počítače, adaptéry k počítačům, náhradní díly k počítačům, počítačové periferie, zařízení pro zpracování informací, tiskárny, programové vybavení, elektronické databáze, programové vybavení pro informační technologie a pro komunikaci, programové vybavení umožňující elektronické obchodování, programové vybavení pro počítače, software, hardware nahrané i nenahrané databáze, databázové produkty, aplikační software, záznamy s dokumentací a uživatelskými příručkami týkající se počítačů nebo programového vybavení, počítačové paměti, integrované obvody, tištěné obvody, magnetické disky, optické disky, čtecí zařízení magnetických nebo optických disků, kompaktní disky, magnetické pásky, nosiče záznamů nahrané i nenahrané, audiovizuální programy, systémy informačních technologií zařazené ve třídě 9, systémy výpočetní, komunikační a informační techniky zařazené ve třídě 9, systémy elektronické, informace a záznamy v elektronické podobě, data, databáze, informační produkty na nosičích i v elektronických, datových, informačních a komunikačních sítích, elektronické sítě, datové sítě, multimediální aplikace, multimediální nebo informační katalogy v elektronické podobě, časopisy, periodika a knihy v elektronické podobě, počítačové sítě, videosystémy, kancelářská technika jako telefonní přístroje, faxy, kopírky, zabezpečovací videosystémy, kamery, software pro komunikace, software pro výměnu nebo šíření informací a elektronické sítě, multimediální aplikace, multimediální nebo informační katalogy, elektronická periodika a knihy v elektronické podobě, počítačové hry, hrací skříně uváděné v činnost vhozením mince, reklamní přístroje na střídavé obrazy, reklama světelná, reklamní světelné přístroje; (16) výrobky z papíru, a to uživatelské příručky k programovému vybavení pro počítače, tiskoviny, časopisy, knihy, periodické i neperiodické publikace, tištěné manuály k výpočetní technice a informatice, databázové produkty v papírové formě, tiskárenské výrobky,

fotografie, reklamní a propagační předměty v papírové podobě, polygrafické výrobky, informace na papírových nosičích, uživatelské příručky, databázové produkty v papírové formě, pohledy ilustrované se zvukovou nahrávkou; (35) propagační činnost, pomoc při řízení obchodní činnosti, obchodní administrativní, kancelářské práce, služby spojené s automatizovaným zpracováním dat, reklama, propagace, marketing, zprostředkování obchodních činností, návrh a realizace reklamy plošné, zvukové a obrazové, výroba TV reklamy, videoklipů a další mediální reklamy, automatizované zpracování dat, odborná poradenská činnost a pomoc při řízení a provozu obchodních podniků zejména s jejich ekonomickou agendou, poskytování informací a informačních produktů komerčního charakteru, inzerce, on-line inzerce, zprostředkovatelská činnost v oblasti obchodu s výše uvedenými výrobky ve tř. 9 a 16, činnost organizačních a ekonomických poradců, reklamní, propagační a inzertní činnost, profesionální obchodní nebo podnikatelské poradenství, obchodní management, poskytování obchodních nebo podnikatelských informací, vedení kartoték v počítači (řízení souboru), plánování obchodních a propagačních akcí, poskytování informací komerčního charakteru, poskytování informací a jiných informačních produktů obchodního a reklamního charakteru, multimediálních informací komerčního charakteru, inzerce a marketingu, komerční využití Internetu v oblastech komerčních internetových médií a vyhledávacích služeb, zprostředkování v obchodních vztazích, merchandising, pronájem reklamních, informačních i komunikačních míst; (37) montáž, instalace, opravy, údržba a servis kancelářské, reprodukční, výpočetní, komunikační a informační techniky včetně hardware, montáž a údržba koncových telekomunikačních zařízení, servisní služby v oblasti aplikace hardware; (38) spoje, komunikace, výměna, šíření, získávání a poskytování informací a zpráv zejména prostřednictvím komunikačních nebo datových sítí, poskytování komunikačních služeb, poskytování veřejných a neveřejných datových telekomunikačních služeb, provozování informačních a komunikačních sítí a poskytování služeb v rámci informačních a komunikačních sítí, poskytování telekomunikačního připojení k internetu, poskytování komunikačních služeb pro uživatele, šíření elektronických časopisů, elektronických informací, elektronických periodik a knih v elektronické podobě prostřednictvím počítačové sítě, zejm. Internetu, datová komunikace prostřednictvím počítačů, informační kancelář poskytující informační služby v oblasti telekomunikací prostřednictvím počítačů zejména prostřednictvím sítě výpočetní techniky nebo sítě datové nebo elektronické nebo komunikační nebo informační nebo Internetu, pronájem přístupového času k databázi, odborná poradenská činnost poskytovaná jiným podnikatelským subjektům v oblasti datové komunikace zejména pro oblast ekonomických agend; (41) vydavatelská, nakladatelská, výchovná a vzdělávací činnost, školicí činnost zejména výpočetní techniky, informatiky, kancelářské a komunikační techniky a informačních technologiích, školení poskytované v souvislosti se zaváděním a používáním softwaru, pořádání školení, kurzů a seminářů, školení poskytované v souvislosti se zaváděním a používáním softwaru, zprostředkování v oblasti kultury, výchovy, zábavy a sportu, pořádání a organizování seminářů, školení, vzdělávacích akcí a konferencí, organizování kulturních, nebo vzdělávacích výstav, organizování soutěží; (42) návrh programového vybavení, počítačové programování, aktualizace programového vybavení, údržba programového vybavení, programování počítačů, technické studie v oblasti počítačů a programového vybavení, pronájem programového vybavení a počítačů, základní a aplikovaný výzkum, pronájem času přístupu k počítačům za účelem podnikání, tvorba webových stránek, odborné poradenské a konzultační služby v oblasti vývoje software a informačních systémů, tvorba software, softwarové služby - návrh a vývoj software, tvorba WWW stránek, interaktivní a grafické programy (jejich tvorba), tvorba multimediálních aplikací, tvorba počítačových systémů, tvorba programových projektů, tvorba informačních databází, výzkum, vývoj a tvorba systémů pro elektronické obchodování a příslušného software a hardware, know-how pro oblast elektronického obchodování a informačních technologií, zprostředkovatelská a poradenská činnost v oblasti software a datových komunikací, služby poskytované v souvislosti se zaváděním a používáním softwaru - tvorba a údržba programů, poradenská činnost v oblasti aplikace výpočetní techniky, v oblasti informatiky, kancelářské a komunikační techniky a informačních technologií, navrhování a realizace automatizovaných systémů řízení, programátorská činnost, programování počítačů, vývoj SW, projekční činnost v oblasti informačních technologií, aplikace, instalace a servis, vyladění a aktualizace ekonomických, účetních, daňových, firemních a řídicích systémů i souvisejících programů, vývoj programového vybavení v oblasti ekonomických agend, účetnictví, mezd, personalistiky, skladového hospodářství včetně ostatních organizačně-technických služeb, analyticko-programátorské činnosti, tvorba firemních programů na zakázku,

konzultační a poradenské služby ve všech výše uvedených oblastech, služby v oblasti aplikace software, odborná poradenská činnost poskytovaná jiným podnikatelským subjektům v oblasti software zejména pro oblast ekonomických agend, zprostředkovatelská činnost v oblasti aplikace výpočetní techniky, montáž, instalace, opravy, údržba a servis softwaru kancelářské, reprodukční, výpočetní, komunikační a informační techniky; (45) poskytování know-how (právnícké služby).

(730) **Březina Jiří Ing.**, Višňová 827/2, Moravany, 66448, CZ

(740) Mgr. Jaroslav Kazbunda, advokát, Klostermannova 128, Štětěň, 38751

(210) **O-574183**

(220) 24.08.2021

(320) 24.08.2021

(511) 29, 30, 35

(540)

Nebeský dort

(592) Slovní

(510) (29) konzervované ovoce, želírující přípravky, hotové mléčné výrobky, jogurty, zavařeniny; (30) pudinky v prášku, hotové pudinky, šlehačka v prášku, dezerty, polevy, cukrářské pomazánky, přípravky vyrobené z obilí, přísady do pečeni, pečící práškové směsi, kypřící prášky, zmrzliny v prášku, zmrzlina, kuchařské prášky, vanilin (náhražka vanilky), vanilka, dortové želé, dortové prášky, dortové náplně, potravinářské premixy, ztužovač šlehačky, mražené koláče, mražené potraviny cukrářské, těsto, těstoviny, cukroví a cukrovinky, dorty, koláče s náplní, ozdoby na dort, jemné pečivo; (35) reklamní a propagační činnost, pomoc při řízení obchodní činnosti, marketing, obchodní služby s výrobky výše uvedenými ve třídách 29 a 30, obchodní zastoupení, odborné obchodní poradenství, poradenské konzultační a zprostředkovací služby při řízení obchodní činnosti, distribuce vzorků zboží, služby obstaravatelské a zprostředkovatelské ve výše uvedených oblastech.

(730) **Dr. Oetker, spol. s r.o.**, Americká 2335, Kladno, Kročehlavy, 27201, CZ

(740) Mgr. Ondřej Čerych, advokát, Národní 58/32, Praha 1, Nové Město, 11000

(210) **O-574543**

(220) 09.09.2021

(320) 09.09.2021

(511) 18, 20, 22, 26, 40

(540)

CANIS BULL

(592) Slovní

(510) (18) brňšní pásy pro psy, cvičební šňůry na vedení koní, dečky pod sedla, sedlářské výrobky, kožené sedlářské výrobky, biče, doplňky postrojů a postroje pro zvířata; (20) domky pro domácí zvířata; (22) lana a syntetická lana; (26) přívěšky s výjimkou šperků a přívěšků na klíče; (40) ražení vzorů do kůže, šití, střihání kůže.

(730) **Innemanová Hana**, Nová Ves 1, Důl, 39501, CZ

(210) **O-575021**
(220) 06.10.2021
(320) 06.10.2021
(511) 18, 24, 25, 35, 44
(540)



(593) Obrazová
(510) (18) oblečky pro domácí zvířata, imitace kůže, tašky, brašny, batohy a přepravní tašky, především pro přenos domácích zvířat, obojky pro zvířata, koupací pláště pro domácí zvířata; (24) příkrývky pro domácí zvířata, ručníky pro domácí zvířata; (25) oděvy, župany; (35) internetový obchod s výrobky uvedenými výše ve třídách 18, 24 a 25, maloobchod s výrobky uvedenými výše ve třídách 18, 24 a 25, internetový obchod se službami uvedenými níže ve třídě 44; (44) chov zvířat, péče o vzhled zvířat.
(730) **HMF Group s.r.o.**, Plzeňská 3350/18, Praha 5, Smíchov, 15000, CZ
(740) ROSE Legal s.r.o., advokátní kancelář, Dr. iur. Rudolf Rentsch, Plzeňská 3350/18, Praha 5, Smíchov, 15000

(210) **O-575112**
(220) 12.10.2021
(320) 12.10.2021
(511) 35, 41, 42
(540)



(593) Obrazová
(510) (35) reklamní, marketingové a propagační služby, organizování výstav (komerčních nebo reklamních), pořádání veletrhů pro obchodní a reklamní účely, reklama (propagace), reklama online v počítačové síti; (41) organizování a vedení konferencí, organizování a vedení kongresů, organizování a vedení seminářů, organizování kulturních nebo vzdělávacích výstav, pořádání a řízení školení, vydávání elektronických knih a časopisů online, vydávání knih, vydávání textů (s výjimkou reklamních nebo náborových); (42) architektonické poradenství, poradenství o ochraně životního prostředí, projektová činnost, studie technických projektů, certifikace výrobků a služeb, certifikace budov.
(730) **Centrum pasivního domu, z.s.**, Údolní 567/33, Brno, Brno-město, 60200, CZ

(210) **O-575239**
(220) 18.10.2021
(320) 18.10.2021
(511) 9, 16, 28, 35, 38, 41
(540)



(593) Obrazová
(510) (9) audiovizuální díla, zvukové, obrazové a zvukově obrazové záznamy v analogové nebo digitální podobě na datových nosičích nebo ke stažení na internetu nebo prostřednictvím jiné datové či komunikační sítě, nosiče zvukových, obrazových a zvukově obrazových záznamů a dat nahrané i nenahrané, optické disky, kompaktní disky, DVD, Blu-ray disky, gramofonové desky, magnetické pásky, videokazety, magnetické disky, exponované filmy, software, elektronické databáze a katalogy, softwarové aplikace a hry pro počítače, chytré telefony, tablety a jiná komunikační zařízení a zařízení výpočetní techniky, elektronické publikace na nosičích a ke stažení, počítačový hardware, periferní počítačová zařízení, fotografické přístroje, komunikační zařízení, přístroje pro zachycení, vysílání, přenos, příjem a reprodukci zvuku a obrazu, elektrická zařízení a příslušenství na zpracování dat, audiovizuální přístroje a zařízení, přístroje pro záznam zvuku a obrazu, elektrická navigační zařízení, obaly a pouzdra na nosiče dat a záznamů, brýle, sluneční brýle, pouzdra na brýle, dekorativní magnety, podložky pod myš (příslušenství počítačů); (16) tiskárenské výrobky, knihy, časopisy, fotografie, fotoalba a alba pro sběratele, kalendáře, diáře, poznámkové bloky, plakáty, letáky, nálepky, navštívenky, pohledy, přání, sběratelské karty, katalogy, manuály, vstupenky, poštovní známky, záložky do knih, tisky, grafické reprodukce, mapy, kancelářské potřeby kromě nábytku, kancelářský a dopisní papír, desky na dokumenty, obálky, razítka, lepicí pásky, psací potřeby, školní potřeby (papírové zboží), vyučovací pomůcky a potřeby kromě přístrojů, pera, tužky, zvyrazňovače, fixy, guma na gumování, malířské soupravy pro umělce a děti, štětce, pastelky, krabice z papíru nebo lepenky, papírové tašky, balicí papír; (28) hry, hračky a zábavné předměty, figurky na hraní, plyšové hračky, panenky, stolní hry, puzzle (hračky), hrací karty, sběratelské karty (karetní hry), stavebnice (hračky), stírací losy na hraní loterijních her, sportovní vybavení a sportovní potřeby nezahnuté do jiných tříd, vánoční ozdoby, herní a sportovní vybavení dětských hřišť, kapesní elektronické hry, vybavení pro počítačové hry spadající do této třídy, herní automaty; (35) propagační činnost, reklama, marketingové služby, televizní reklama, reklama online, poskytování reklamního prostoru, pronájem reklamního času v komunikačních médiích, licence na výrobky a služby pro třetí osoby (komerční správa), merchandising, grafická úprava pro reklamní účely, organizování obchodních nebo reklamních akcí; (38) televizní vysílání a přenosy, audiovizuální přenosové služby, přenos a vysílání dat, přenos digitálních dat prostřednictvím televize, bezdrátové vysílání, kabelové vysílání, satelitní vysílání, provozování vysílacích zařízení, vysílání programů přes internet, distribuce dat nebo audiovizuálních záznamů prostřednictvím globální počítačové sítě nebo internetu, elektronický přenos dat, streaming zvukového materiálu a video materiálu na internetu, služby přenosu videa na vyžádání (VoD), poskytování internetových diskusních fór, poskytování služeb v oblasti online komunikace, přenos interaktivního zábavního software prostřednictvím komunikačních sítí, přenos zpráv prostřednictvím elektronických médií, informační služby týkající se televizního vysílání; (41) zábava, vzdělávání a výuka, zábavní, sportovní a kulturní aktivity, výroba rozhlasových a televizních pořadů, filmová a video produkce, výroba audiovizuálních nahrávek, zvuková produkce, fotografování, služby televizního studia (nahrávací služby), filmová studia, televizní zábava, hudební koncerty prostřednictvím televize, psaní scénářů, výroba titulků, dabing, filmová distribuce, projekce filmů, pronájem a půjčování filmů, organizování a pořádání výstav k zábavním účelům, organizování festivalů, organizování her a soutěží, poskytování služeb zábavních parků, divadelní představení, provozování internetových her (bez možnosti stažení), vydavatelská činnost a zpravodajství, reportéřské služby, online publikování, poskytování elektronických publikací, zpravodajské programy (služby), informace o zábavě.

(730) ČESKÁ TELEVIZE, Na hřebenech II 1132/4, Praha 4, Podolí, 14700, CZ

(210) O-575394
(220) 25.10.2021
(320) 06.10.2021
(511) 16, 30, 32, 35
(540)

PIZZA BOLA A VŽDY BUDE KRÚHLA!

(593) Obrazová
(510) (16) obaly (papírenské zboží); (30) pekařské výrobky, cukrářské výrobky, pizza, těsta pro koláče, droždí do těsta, káva, nepražená káva; (32) nealkoholické nápoje; (35) maloobchodní služby s pekařskými výrobky, maloobchodní služby s cukrářskými výrobky, maloobchodní služby s nápoji.
(591) Barevná
(730) FAMILY Bakery & Cafe s.r.o., Laurinská 3, Bratislava-Staré Mesto 81101, SK
(740) artpatent, advokátní kancelář s.r.o., Mgr. Tomáš Bejček, Dukelských hrdinů 976/12, Praha 7, Holešovice, 17000

(210) O-575397
(220) 25.10.2021
(320) 06.10.2021
(511) 16, 30, 32, 35, 43
(540)



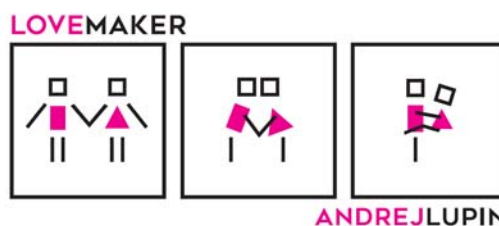
(593) Obrazová
(510) (16) obaly (papírenské zboží); (30) pekařské výrobky, cukrářské výrobky, káva, nepražená káva; (32) nealkoholické nápoje; (35) maloobchodní služby s pekařskými výrobky, maloobchodní služby s cukrářskými výrobky, maloobchodní služby s nápoji; (43) kavárny, restaurační (stravovací) služby.
(591) Barevná
(730) FAMILY Bakery & Cafe s.r.o., Laurinská 3, Bratislava-Staré Mesto, 811 01, SK
(740) artpatent, advokátní kancelář s.r.o., Mgr. Tomáš Bejček, Dukelských hrdinů 976/12, Praha 7, Holešovice, 17000

(210) O-575410
(220) 25.10.2021
(320) 25.10.2021
(511) 25, 38, 41
(540)



(593) Obrazová
(510) (25) součásti oděvů, obuvi a pokrývek hlavy, a to manžety, kapsy, hotové podšívky, podpatky a paty k punčochám, kšilty k čepicím, kostry na klobouky, oděvy a obuv pro sportovní účely, lyžařské rukavice, sportovní tílka, cyklistické oděvy, obleky na karate a judo, fotbalovou obuv, gymnastickou obuv, lyžařské boty, maskami kostýmy, oděvy z papíru, papírové klobouky k použití jako oděvy, bryndáčky (ne papírové), kapesníčky do horní kapsy saka, nánožníky (ne elektricky vyhřívané); (38) přenos digitálních souborů a elektronické pošty, poskytování uživatelského přístupu do globální počítačové sítě, rozhlasové a televizní vysílání, přenos videa na objednávku, poskytování diskusních místností na internetu a online fór, telefonní služby a služby hlasové pošty, telekonferenční a videokonferenční služby; (41) pořádání výstav ke kulturním nebo vzdělávacím účelům, pořádání a vedení konferencí, kongresů a sympozií, překladatelské a tlumočnické služby, vydávání knih a textů (jiných než reklamních textů), služby reportérů (zpravodajství), obrazové zpravodajství, fotografování, služby filmové režie a výroby filmů (s výjimkou reklamních filmů), kulturní, vzdělávací nebo zábavní služby poskytované zábavními parky, cirkusy, zoologickými zahradami, uměleckými galeriemi a muzei, služby sportovního a kondičního tréninku, drezúra zvířat, služby on-line hraní her, služby spojené s hazardem, pořádání loterií, rezervace vstupenek na zábavní, vzdělávací a sportovní akce, služby psaní, a to psaní filmových scénářů, psaní a skládání písní.
(591) Barevná
(730) Novák Ondřej, V Jedlovci č. ev. 67, Všeštary, 25163, CZ
(740) LP Legal, advokátní kancelář, s.r.o., JUDr. Alice Hejzlarová MBA, LL.M., advokátka, Žitná 1575/49, Praha 1, Nové Město, 11000

(210) O-575411
(220) 26.10.2021
(320) 26.10.2021
(511) 25, 38, 41
(540)



(593) Obrazová
(510) (25) součásti oděvů, obuvi a pokrývek hlavy, a to manžety, kapsy, hotové podšívky, podpatky a paty k punčochám, kšilty k čepicím, kostry na

klobouky, oděvy a obuv pro sportovní účely, lyžařské rukavice, sportovní tílka, cyklistické oděvy, obleky na karate a judo, fotbalovou obuv, gymnastickou obuv, lyžařské boty, maškarní kostýmy, oděvy z papíru, papírové klobouky k použití jako oděvy, bryndáčky (ne papírové), kapesníčky do horní kapsy saka, nánožníky (ne elektricky vyhřívané); (38) přenos digitálních souborů a elektronické pošty, poskytování uživatelského přístupu do globální počítačové sítě, rozhlasové a televizní vysílání, přenos videa na objednávku, poskytování diskusních místností na internetu a online fór, telefonní služby a služby hlasové pošty, telekonferenční a videokonferenční služby; (41) pořádání výstav ke kulturním nebo vzdělávacím účelům, pořádání a vedení konferencí, kongresů a symposií, překladatelské a tlumočnické služby, vydávání knih a textů (jiných než reklamních textů), služby reportérů (zpravodajství), obrazové zpravodajství, fotografování, služby filmové režie a výroby filmů (s výjimkou reklamních filmů), kulturní, vzdělávací nebo zábavní služby poskytované zábavními parky, cirkusy, zoologickými zahradami, uměleckými galeriemi a muzei, služby sportovního a kondičního tréninku, drezúra zvířat, služby on-line hraní her, služby spojené s hazardem, pořádání loterií, rezervace vstupenek na zábavní, vzdělávací a sportovní akce, služby psaní, a to psaní filmových scénářů, psaní a skládání písní.

(591) Barevná

(730) **Novák Ondřej**, V Jedlovci č. ev. 67, Všestary, 25163, CZ

(740) LP Legal, advokátní kancelář, s.r.o., JUDr. Alice Hejzlarová MBA, LL.M., advokátka, Žitná 1575/49, Praha 1, Nové Město, 11000

(210) **O-575427**

(220) 26.10.2021

(320) 26.10.2021

(511) 29, 30, 32

(540)

SYMEON'S

(593) Obrazová

(510) (29) maso, konzervované, sušené nebo pečené ovoce, zelenina, olivy, paprika a lilek, potravinářské oleje a tuky, extra panenský olivový olej; (30) těstoviny a nudle, pečivo a cukrovinky, sůl, koření přísady, koření, ocet, vinný ocet, balsamicový ocet s příchutí fíkovou a medovou, omáčky a jiná ochucovadla - balsamicový krém s příchutí fíkovou, pomerančovou a citrónovou a dressing včetně s příchutí granátového jablka, fíkovou, meruňkovou, broskvovou, mangovou a pečené papriky, citrónový krém; (32) nealkoholické ovocné nápoje a ovocné šťávy, citrónová šťáva - džusy, džusy a nektary z granátového jablka.

(730) **SYMEONS s.r.o.**, Radlická 663/28, Praha 5, Smíchov, 15000, CZ

(210) **O-575464**

(220) 27.10.2021

(320) 27.10.2021

(511) 37

(540)

3CHLAPI.CZ

melouchy se zárukou

(593) Obrazová

(510) (37) sklenářské služby, instalace, montáž, údržba a opravy topných ventilačních a klimatizačních zařízení a přístrojů, instalace montáž, údržba a opravy skel, oken a žaluzií, instalace skel do zimních zahrad, instalace oken, dveří a skleníků, stavba skleníků (montáž a zasklívání), stavba zahradních budov (montáž a zasklívání), instalatérské služby, údržba a opravy související s instalatérskými službami, údržba a opravy nábytku,

údržba a opravy budov, stavebnictví a demolice staveb, stavební služby, zednické služby, obkladačské služby, elektroinstalační služby, služby elektrikářů, stavitelské služby, opravy ve stavebnictví, opravy potrubí (služby), služby montáže potrubí, služby pro opravy odtoků, služby pro instalaci odtoků, služby pro opravy potrubí, služby pro obkládání (obalování) trubek, montážní služby související s instalací nábytku, demontážní služby, služby týkající se údržbářství, izolační služby, služby malování a dekorace budov.

(730) **Real Trust a. s.**, 28. října 1069/18, Chomutov, 43001, CZ

(210) **O-575465**

(220) 27.10.2021

(320) 27.10.2021

(511) 37

(540)

3CHLAPI

(593) Obrazová

(510) (37) sklenářské služby, instalace, montáž, údržba a opravy topných ventilačních a klimatizačních zařízení a přístrojů, instalace montáž, údržba a opravy skel, oken a žaluzií, instalace skel do zimních zahrad, instalace oken, dveří a skleníků, stavba skleníků (montáž a zasklívání), stavba zahradních budov (montáž a zasklívání), instalatérské služby, údržba a opravy související s instalatérskými službami, údržba a opravy nábytku, údržba a opravy budov, stavebnictví a demolice staveb, stavební služby, zednické služby, obkladačské služby, elektroinstalační služby, služby elektrikářů, stavitelské služby, opravy ve stavebnictví, opravy potrubí (služby), služby montáže potrubí, služby pro opravy odtoků, služby pro instalaci odtoků, služby pro opravy potrubí, služby pro obkládání (obalování) trubek, montážní služby související s instalací nábytku, demontážní služby, služby týkající se údržbářství, izolační služby, služby malování a dekorace budov.

(730) **Real Trust a. s.**, 28. října 1069/18, Chomutov, 43001, CZ

(210) **O-575490**

(220) 29.10.2021

(320) 29.10.2021

(511) 16

(540)



100% RECYCLABLE

(593) Obrazová

(510) (16) recyklovatelné plastové fólie, obaly, sáčky.

(591) Barevná

(730) **GRANITOL akciová společnost**, Partyzánská 464, Moravský Beroun, 79305, CZ

(740) JUDr. Míluše Calábková, advokátka, Jiráskova 1215/17, Litovel, 78401

(210) **O-575493**
(220) 29.10.2021
(320) 29.10.2021
(511) 16, 35, 41, 42
(540)



(593) Obrazová
(510) (16) tištěné reklamní nebo inzertní materiály; (35) marketing, poradenství v obchodní činnosti, obchodní management a podnikové poradenství, obchodní nebo podnikatelské informace, poskytování obchodních nebo podnikatelských informací, profesionální obchodní nebo podnikatelské poradenství, personální poradenství, pořádání veletrhů pro obchodní a reklamní účely, poskytování obchodních informací prostřednictvím webových stránek, poskytování on-line tržního prostoru pro nakupující a prodávající výrobků a služeb, produkce (výroba) reklamních filmů, psaní reklamních textů, reklama, propagace, reklama on-line v počítačové síti, zasílání reklamních materiálů zákazníkům, aktualizování reklamních materiálů, rozšiřování reklamních nebo inzertních materiálů; (41) doučování, video produkce, jiná než reklamní, informace o možnostech zábavy, informace o výchově a vzdělávání, výuka (instruktáž), koučink, organizování a vedení osobních vzdělávacích fór, organizování a vedení seminářů, praktický výcvik, pořádání a vedení pracovních setkání a školení, poskytování on-line videí bez možnosti stažení, profesní rekvalifikace, pořádání a řízení školení, půjčování filmů, vyučování, výuka, vzdělávací informace, vzdělávání; (42) poradenství v oblasti počítačového hardwaru a softwaru, počítačové a systémové analýzy.

(730) **vimheslo s.r.o.**, K Říčánům 887, Praha 10, Kolovraty, 10300, CZ

(210) **O-575560**
(220) 02.11.2021
(320) 02.11.2021
(511) 16, 36, 41
(540)



(593) Obrazová
(510) (16) periodické a neperiodické publikace, knihy, učebnice a učební pomůcky (kromě přístrojů), časopisy, brožury, fotografie, informační produkty na papírových nosičích, letáky, plakáty, data a databáze na papírových nosičích, tištěné manuály, reklamní, propagační, umělecké nebo ozdobné předměty z papíru, výrobky z papíru, a to pohlednice, dopisní papíry, obálky, přání, kalendáře, samolepky, obtisky, vystřihovánky, kartičky, tašky z papíru nebo plastu, sešity, skicáky, pastelky, penály, pera, nože na papír, těžítka; (36) pojišťovnictví, finančnictví a peněžnictví, informační služby a poradenství v oblasti financí, pojišťovnictví, bankovníctví a v investiční oblasti, zpracování osobních finančních plánů, poskytování finančního servisu občanům a aktivní provádění správy jejich osobních financí, konzultační a poradenské služby v oblasti pojišťovnictví a osobních financí, zprostředkování investování do otevřených podílových fondů a důchodových fondů, zprostředkování pojištění, zprostředkování úvěrů a účtů, zprostředkování stavebního spoření, likvidace pojistných událostí; (41) školicí a vzdělávací činnost, nakladatelská a vydavatelská činnost, školení v oblasti podnikatelských dovedností, organizování obchodních školení, školení zaměstnanců, školení v oblasti prodeje, školení v oblasti řízení, školení v oblasti vzdělávání, zajišťování školení a vzdělávání, pořádání a vedení workshopů (školení), školení personálu ve finanční sféře.

(591) Barevná

(730) **Prosperity Financial Services a.s.**, Pražákova 1008/69, Brno, Štýřice, 63900, CZ
(740) Mgr. Petr Polách, advokát, Smetanova 2359/6, Blansko, 67801

(210) **O-575592**
(220) 03.11.2021
(320) 03.11.2021
(511) 9
(540)

ZED

(592) Slovní
(510) (9) přilby, a to bezpečnostní přilby, ochranné přilby pro sportovní účely, přilby pro motocyklisty, motoristy, lyžaře, horolezce a cyklisty, zařazené do této třídy, ochranné oděvy pro motocyklisty, které obsahují zároveň i chrániče hrudníku, ochranné korzety, chrániče kolen nebo nákolence, ochranné oděvy pro motocyklisty, brýle pro motocyklisty.

(730) **ACI-AUTO COMPONENTS INTERNATIONAL, s.r.o.**, Dělostřelecká 190/19, Praha 6, Střešovice, 16200, CZ
(740) zaeRkováno s.r.o., Vršovické náměstí 111/2, Praha 10, Vršovice, 10100

(210) **O-575597**
(220) 03.11.2021
(320) 03.11.2021
(511) 35, 41, 44
(540)

rozbitylidi.cz

(592) Slovní
(510) (35) psaní životopisů pro jiné osoby, psaní scénářů pro reklamní účely, psychologické testování za účelem výběru zaměstnanců, služby v oblasti firemní komunikace, vyhledávání sponzorů, poradenství ohledně vyhledávání sponzorů, produkce (výroba) reklamních filmů, zaznamenávání písemných sdělení a údajů, služby zpracování a psaní textů, počítačové zpracování textů; (41) akademie (vzdělávání), dálkové vzdělávání, dálkové kurzy, služby dálkového vzdělávání poskytované on-line, služby fotografa, hudební produkce, produkce hudebních videí, produkce hudebních nahrávek, produkce hudebních vystoupení, produkce hudebních koncertů, klubové vzdělávací služby, služby nahrávacích studií, služby nahrávacích studií pro výrobu zvukových disků, služby baviče, služby v oblasti skládání hudby, skládání hudby pro třetí osoby, psaní textů s výjimkou textů reklamních, zveřejňování, oznamování textů, psaní a publikování textů, s výjimkou reklamních textů, psaní filmových scénářů, psaní scénářů pro jiné než reklamní účely, psaní a skládání písní, předávání podnikatelských znalostí a know-how (odborné vzdělávání), profesní rekvalifikace, poskytování videí online bez možnosti stažení, poskytování uživatelských hodnocení pro zábavní nebo kulturní účely, poskytování digitální hudby z internetu, poskytování elektronických publikací, poskytování elektronických publikací bez možnosti stažení, pořádání a vedení workshopů (školení), pořádání a vedení osobních vzdělávacích fór, pořádání, vedení a organizování seminářů, koučink, životní koučink (školení), personální koučink (školení), služby vydávání elektronických textů, plánování večírků (zábava), konzultace v oblasti plánování večírků, plánování a organizace večírků (zábava), vydávání elektronických knih a časopisů online, pořádání a uvádění koncertů, organizování a pořádání konferencí, vedení konferencí, pořádání setkání, střih videa, soukromá výuka, školení, školení zaměstnanců, organizování školení, vydávání knih, vydávání vzdělávacích knih, vydávání instruktážních knih, vydávání hudebních knih, vydávání recenzí, publikování knih, vydávání textů, vydávání vzdělávacích textů, vydávání hudebních textů, vydávání tiskovin, s výjimkou reklamních textů, elektronické vydávání textů a tiskárenských výrobků na internetu, s výjimkou vydávání reklamních textů, zábava, filmová zábava, hudební zábava, audio zábava, zábava formou koncertů; (44) terapeutické služby, psychoterapie, holistická psychoterapie, služby psychologa.

(730) **Machuta Václav**, Benešovská 250, Hradištko, Brunšov, 25209, CZ

(210) **O-575620**

(220) 04.11.2021
(320) 04.11.2021
(511) 9, 16, 41, 44
(540)

Energy Arts

(592) Slovní

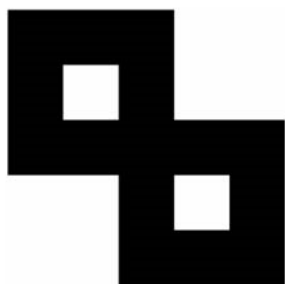
(510) (9) elektronické knihy, psané dokumenty v elektronické podobě; (16) tištěné vzdělávací materiály, učební a výukové pomůcky (s výjimkou přístrojů), tištěné učební plány, učební materiály z papíru, učební a instruktážní pomůcky (s výjimkou přístrojů); (41) instruktážní kurzy vztahující se k hubnutí, vzdělávací služby, vzdělávací služby v oblasti výživy, školení o výživě (ne lékařské), poskytování vzdělávacích kurzů vztahujících se k výživě, zkoušení, přezkoušení, testování znalostí (zkoušení), organizování zkoušek k ohodnocení dosažené úrovně, koučink, e-learning, mentoring, mentální koučink, byznys mentoring pro výživové poradce, organizování a vedení kolokvií, konferencí, kongresů, seminářů, symposií, školení (instruktáž), školství, vyučování (výuka), vzdělávací informace, vydávání knih; (44) služby v oblasti hubnutí, poradenské služby vztahující se k hubnutí, konzultační služby vztahující se k hubnutí, dietní a výživové poradenství, odborné poradenství v oblasti výživy, poradenství v oblasti stravování a výživy, poskytování informací týkajících se dietního a výživového poradenství.

(730) **Energy Arts, s.r.o.**, Celní 17/5, Brno, Štýřice, 63900, CZ

(740) INPARTNERS GROUP, Mgr. Jan Brauner LL.M., advokát, Tuřanka 1519/115a, Brno, Slatina, 62700

(210) **O-575655**

(220) 07.11.2021
(320) 07.11.2021
(511) 36, 37, 42
(540)



**TWIX
DOMY**

(593) Obrazová

(510) (36) realitní činnost, prodej a nákup nemovitostí, nemovitosti - zprostředkování bydlení, nemovitosti - oceňování a odhady, pronájem nemovitostí, pronájem bytů, pronájem nájemních domů, pronájem činžovních domů, pronájem kanceláří, developerská činnost v rámci třídy 36 (nákup pozemků, financování projektů pro výstavbu nemovitostí, prodej nebo pronájem nemovitostí), správa majetku, správa nemovitostí; (37) stavebnictví, provádění staveb, jejich změn a jejich odstraňování, údržba nemovitostí, výstavba inženýrských sítí, služby rovnání terénu a povrchová úprava chodníků; (42) inženýrská činnost v investiční výstavbě, poradenství, konzultace a znalecké posudky v projekci staveb, projektová činnost ve stavebnictví, projektování pozemkových úprav, projektování inženýrských sítí, projektování sadových a parkových úprav.

(730) **BORÁK DEVELOPMENT, s.r.o.**, Vlčnovská 2066, Uherský Brod, 68801, CZ

(740) Ing. Zdeněk Kučera, Dlouhá 207, Slušovice, 76315

(210) **O-575660**

(220) 08.11.2021
(320) 08.11.2021
(511) 36
(540)



(593) Obrazová

(510) (36) služby agentury vymáhající pohledávky, pohledávky (kanceláře pro inkasování), vymáhání pohledávek, poradenské služby v oblasti pohledávek, poskytování informací týkajících se odkupování pohledávek, kanceláře pro vymáhání a inkasování pohledávek, služby na vymáhání a odkoupení pohledávek, poradenství pro zákazníky týkající se organizování vymáhání pohledávek, inkasování pohledávek, faktoring pohledávek, financování pohledávek, zpracovávání pohledávek zajištění, informatizované právní služby vymáhání pohledávek, kanceláře pro inkasování pohledávek, diskontní faktoring (odkupování pohledávek se slevou), finanční poradenství, finanční půjčky, finanční transakce, finanční služby, finanční zprostředkování, finanční analýza, správa portfolia, správa aktiv, faktoring.

(591) Barevná

(730) **Cashdirect, a.s.**, Bozděchova 1840/7, Praha 5, Smíchov, 15000, CZ

(210) **O-575715**

(220) 09.11.2021
(320) 09.11.2021
(511) 29
(540)

Bez klobásky není lásky

(592) Slovní

(510) (29) potraviny na bázi masa, ryb, masové výtahy, drůbež a zvěřina, párky, klobásy, salámy, řeznické nebo uzenářské výrobky.

(730) **very good saucissons s.r.o.**, Ježkova 1034/1, Praha 3, Žižkov, 13000, CZ

(740) Onisko & Partners s.r.o., Mgr. Jakub Onisko, advokát, Anny Letenské 34/7, Praha 2, Vinohrady, 12000

(210) **O-575735**

(220) 10.11.2021
(320) 10.11.2021
(511) 32, 33, 43
(540)



(593) Obrazová

(510) (32) piva, minerální vody a jiné nápoje nealkoholické, přípravky k zhotovování nápojů; (33) alkoholické nápoje (s výjimkou piva); (43) služby zajišťující stravování a nápoje.

(730) **Geisler Jan**, Wintrova 88, Nový Bor, 47301, CZ

(740) TFP Legal, advokátní kancelář, s.r.o., Mgr. Daniel Thelen, U průhonu 1516/32, Praha 7, Holešovice, 17000

(210) **O-575779**

(220) 11.11.2021

(320) 11.11.2021

(511) 9, 41, 44

(540)

VNITŘNÍ DOMOV

(592) Slovní

(510) (9) elektronické publikace ke stažení, elektronické databáze, elektronické databáze nahrané na počítačových médiích, elektronické databáze obchodních kontaktů, vzdělávací software, interaktivní software, mobilní aplikace, nosiče zvukových záznamů, audioknihy, videozáznamy, digitální meditační hudba ke stažení, hudební nahrávky; (41) koučink, týmový koučink, mentální koučink, sportovní koučink, vzdělávání dospělých, vzdělávací informace, organizování a vedení seminářů, eventů, workshopů a konferencí, kurzy sebeuvědomění (školení), kurzy osobního rozvoje, výuka meditačních technik, psaní a publikování textů s výjimkou reklamních textů, tvorba (psaní) vzdělávacího obsahu pro podcasty, psaní blogů, zvuková produkce a video produkce a fotografování, publikování knih a audioknih, vydávání publikací, elektronické publikování, poskytování on-line publikací (bez možnosti stažení), on-line vydávání elektronických knih a časopisů, poskytování on-line audio obsahu bez možnosti stažení, publikování multimediálních materiálů on-line; (44) meditace (služby), fyzioterapie, odborná péče v oblasti relaxační terapie, kvantová terapie a kineziologie, aromaterapie, služby v oblasti biohackingu (práce s myslí, tělem a duchem), základy psychohygieny (psychoterapeutické služby), holistická psychoterapie, psychosomatické poradenství, terapie metodami ajurvědy, terapie technikou neurolingvistického programování (psychoterapeutická metoda), služby v oblasti alternativní a čínské medicíny, poradenství v oblasti zdravého životního stylu (zdravá výživa, veganská a raw výživa), poradenství v oblasti detoxikačních programů, služby péče o duševní zdraví, služby v oboru psychologie a psychoterapie.

(730) **Cesta Kapitána s.r.o.**, Heřmanova 1119/9, Praha 7, Holešovice, 17000, CZ

(740) zaeRkované s.r.o., Vršovické náměstí 111/2, Praha 10, Vršovice, 10100

(210) **O-575793**

(220) 12.11.2021

(320) 12.11.2021

(511) 2, 3, 4, 5, 8, 10, 16, 21, 35

(540)

AlzaEco

(592) Slovní

(510) (2) barviva; (3) barvy, glazury (barvy, laky), adstringentní přípravky pro kosmetické účely, ambra (parfém), amoniak (čpavek) (čisticí prostředek), antiperspirační mýdla, antiperspiranty (toaletní potřeby), antistatické přípravky pro domácnost, antistatické ubrusky do sušiček prádla, aromatické látky (éterické oleje), avivážní prostředky, badyánová esence, balzámy, jiné než pro léčebné účely, barva na tělo pro kosmetické účely, barviva pro toaletní účely, barvy na vlasy, barvy na vousy, basma (kosmetické barvivo), bělicí přípravky (odbarvovače) pro použití v domácnosti, bělicí soda, bělicí soli, bělidlo pro praní prádla, bergamotový olej, bylinné výtažky pro kosmetické účely, citrónové éterické oleje, čisticí křída, čisticí mléko pro toaletní účely, čisticí prostředky, jiné než pro použití při výrobních procesech a pro lékařské účely, čisticí přípravky, čpavek (amoniak) (čisticí prostředek), deodoranti, deodoranty pro domácí zvířata, deodoranty pro lidskou potřebu nebo pro zvířata, depilační přípravky, depilační vosk, dětské ubrusky impregnované čisticími přípravky, diamantin, diamantové abrazivum (brusivo), oxid hlinitý (abrazivum), éterické esence, éterické oleje, éterické oleje z cedrového dřeva, flitry na nehty, fyto kosmetické přípravky, gelové náplasti na oční okolí pro kosmetické účely, gely na bělení zubů, geraniol, heliotropin, henna (kosmetické barvivo), holicí přípravky, chemické čisticí přípravky pro použití v domácnosti (praní), chemické látky zjasňující barvy pro domácnost, chloman draselný, jasmínový olej, javelská voda, jonon (parfumerie), kadidlo, kamenec (adstringens), klenotnická červeň, kolagenové přípravky pro kosmetické účely, kolínská voda, konzervační přípravky na kůži (leštidla), kosmetická barviva, kosmetické krémy, kosmetické masky, kosmetické přípravky, kosmetické přípravky do koupele, kosmetické přípravky na obočí, kosmetické přípravky na řasy, kosmetické přípravky pro péči o pokožku, kosmetické přípravky pro zestříhání, kosmetické přípravky pro zvířata, kosmetické soupravy, kosmetické tužky, kosmetika pro děti, koupelové přípravky, ne pro léčebné účely, koupelové soli, ne pro lékařské účely, krejčovský vosk, krém na obuv, krém pro bělení pokožky, krémy na kůži, krémy pro bělení pokožky,

kvilajová kůra pro praní, laky na nehty, laky na vlasy, lepidla pro kosmetické účely, lepidla pro připevnění umělých řas, lepidla pro připevnění umělých vlasů, lesky na rty, lešticí červeň, lešticí kameny, lešticí krémy, lešticí papír, lešticí přípravky, lešticí vosk, leštidla na boty, leštidla na nábytek a podlahy, leštidla umělého chrupu, levandulová voda, levandulový olej, libavkový olej, líčidla, louh sodný, mandlové mléko pro kosmetické účely, mandlové mýdlo, mandlový olej, masážní gely, jiné než pro léčebné účely, masážní svíčky pro kosmetické účely, máta pro parfumerii, mátová esence (éterický olej), micelární voda, mýdla pro zjasňování textilu, mýdla v kostce, mýdla*, mýdlo na holení, mýdlo proti pocení nohou, neléčivé mycí přípravky pro intimní hygienu, neutralizační přípravky na trvalou ondulaci, obuvnický vosk, odlakovače nehtů, odličovací přípravky, odmašťovací přípravky, jiné než pro použití ve výrobních procesech, ochucovadla do potravin (éterické oleje), oleje do parfémů a vůní, oleje pro čisticí účely, oleje pro kosmetické účely, oleje pro toaletní účely, osvěžovače vzduchu, oxid hlinitý (abrazivum), ozdobné nálepky na nehty, ozdobné obtisky pro kosmetické účely, papírky na osvěžení dechu, parfémovaná voda, parfémované sáčky do prádla, parfémy, pásky na bělení zubů, pásky na vytvoření dvojitého očních víček, pasty pro obtažovací řemeny, pemza, peroxid vodíku pro kosmetické účely, pižmo (parfumerie), plavená křída, pleťové vody pro holení, pleťové vody pro kosmetické účely, pomády pro kosmetické účely, potpourris (vonné látky), pouzdra na rtěnky, prací prostředky, prací soda na čištění, prací ubrusky proti obarvení prádla, prostředky ústní hygieny, protiskluzové kapaliny na podlahy, protiskluzový vosk na podlahy, příchutě do nápojů (éterické oleje), přípravky na líčení, přípravky na odstraňování barev, přípravky na odstraňování laku, přípravky na odstraňování skvrn, přípravky na ochranu před sluncem, přípravky na ondulaci vlasů, přípravky na opalování (kosmetické přípravky), přípravky na ostření, přípravky na osvěžení dechu pro osobní hygienu, přípravky pro bělení kůže, přípravky pro bělení prádla, přípravky pro čištění tapet, přípravky pro čištění za sucha, přípravky pro čištění zubních protéz, přípravky pro dodání lesku (leštidla), přípravky pro dodání lesku prádlu při praní, přípravky pro dodávání lesku na listech rostlin, přípravky pro namáčení prádla, přípravky pro narovnávání vlasů, přípravky pro obnovení vzhledu, přípravky pro odstraňování barev, přípravky pro odstraňování rzi, přípravky pro odstraňování vodního kamene pro domácnost, přípravky pro odstraňování vosku z podlah (přípravky na drhnutí), přípravky pro péči o nehty, přípravky pro praní prádla, přípravky pro uvolnění odpadního potrubí, přípravky s aloe vera pro kosmetické účely, pudr na líčení, roztoky na drhnutí, roztoky pro výplachy očí, ne pro léčebné účely, rtěnky, růžový olej, řasenky, safról, skelné plátno (brusné plátno), skelný papír, smírek, smirkový papír, sopečný popel na čištění, spreje pro osvěžení dechu, sprchové přípravky pro intimní hygienu nebo deodoranti (toaletní potřeby), stlačený vzduch v plechovkách pro účely čištění a odstraňování prachu, suché šampony, sušící činidla do myček nádobí, šampony pro domácí zvířata (neléčivé přípravky určené pro péči), šampony pro zvířata (neléčivé přípravky určené pro péči), šampony, ševcovská směla, škrob pro dodání lesku prádlu při praní, škrob pro praní prádla, šmolka, tekutá latexová barva pro kosmetické účely, tělový pudr pro toaletní použití, terpentýn pro odmašťování, terpentýnový olej pro odmašťování, terpeny (éterické oleje), toaletní mýdla v kostce, toaletní přípravky, toaletní voda, tripl na leštění, třpyt na tělo, tuky pro kosmetické účely, tužky na obočí, ubrusky napuštěné pleťovou vodou, ubrusky napuštěné přípravky na odličování, umělé nehty, umělé řasy, ústní vody, ne pro lékařské účely, utěrky napuštěné čisticím prostředkem pro čištění, vaginální výplachy pro intimní hygienu nebo deodoranti, vata impregnovaná přípravky na odstraňování make-upu, vata pro kosmetické účely, vatové tampóny pro kosmetické účely, vatové tyčinky pro kosmetické účely, vazelína pro kosmetické účely, vlasové kondicionéry, vlasové vody, vonné difuzéry s tyčinkami, vonné dřevko, vonné tyčinky, vosk na kníry, vosk na obuv, vosk na parkety, vosk na podlahy, vosky na kůži, vyhlazovací kameny, vyhlazující přípravky (škrobení), vykuřovací přípravky (parfémy), výtažky z květin (parfémy), základy pro květinové parfémy, změkčovače tkanin pro použití při praní prádla, zubní pasty; (4) dlouhé úzké svíce, knoty pro svíčky, lampové knoty, lůj, oleje na textil, parfémované svíčky, přípravky na odstraňování prachu, přípravky na pohlcování prachu, přípravky na vázání prachu při zametání, přípravky proti usazování prachu, svíčky, zvlhčující oleje; (5) absorpční vata, bahno do koupelí, deodoranti, přípravky na osvěžení vzduchu, dětské pleny, dezinfekční mýdla, dezinfekční prostředky pro hygienické účely, dezinfekční přípravky, gáza na obvazování, gely na sexuální stimulaci, hygienické kalhotky, hygienické vložky, chirurgické obvazy, inkontinenční pleny, laky na zuby, masti na spáleniny od slunce, menstruační kalhotky, menstruační tampóny, mucholapky, náplasti, obklady, prostředky na léčbu kuřích ok, přípravky na léčbu akné, přípravky na odstranění vši, přípravky proti molům, přípravky proti pocení, sexuální lubrikanty, šampony na

odstranění vši, tužky na bradavice; (8) elektrické manikúrní soupravy, elektrické pilníky na nehty, elektrické strojny na splétání vlasů, epiláčnické pinzety, holicí strojky, elektrické i neelektrické, kleště na nehty, kleštičky na kůži, kleštičky na nehty, elektrické i neelektrické, kleštičky na řasy, leštičky na nehty, elektrické i neelektrické, soupravy na manikúru, soupravy na pedikúru, zastříhovače vousů, žiletky do holicích strojků; (10) kartáčky pro čištění tělních dutin, kineziologické pásky, kineziologické tejpky, kondomy, masážní kartáčky pro děti, menstruační kalíšky, roušky pro lékařský personál; (16) papírové kapesníky, papírové ručníky, čistící papírové utěrky a ubrousky; (21) abrazivní houbičky pro kuchyňské použití, abrazivní houby na péči o pokožku, abrazivní rukavice k péči o pokožku, dávkovače mýdla, dávkovače na papírové ručníky, hadry na mytí podlah, hadříky na mytí nádobí, houbičky na nanášení líčidel, houby pro použití v domácnosti, kartáčky na mytí nádobí, kartáčky na nehty, kartáčky na obočí, kartáčky na řasy, lešticí materiály (s výjimkou přípravků, papíru a kamene), odpadní koše na papír, rýžáky, štětce na nanášení líčidel, štětka na čištění záchodů, štětka na holení, toaletní houby, toaletní potřeby, úklidové hadry, úklidové utěrky, ústní sprchy na čištění zubů a masážní dásní, utěrky (hadry) na utírání prachu, utěrky na leštění, vybavené toaletní taštičky, zařízení na odličování, zařízení na deodoraci pro osobní potřebu, zubní kartáčky, zubní nit, zvony na čištění odpadu, ždímače mopů, žehlicí prkna; (35) cílené zasilání reklamních materiálů, cílený marketing, marketing, online reklama v počítačové síti, PPC reklama, propagace, reklama, televizní reklama, venkovní reklama.

(730) Alza.cz a.s., Jankovcova 1522/53, Praha 7, Holešovice, 17000, CZ

(740) Mgr. Pavel Steinwicht, U Pergamenky 1522/2, Praha 7, Holešovice, 17000

(210) O-575794

(220) 12.11.2021

(320) 12.11.2021

(511) 2, 3, 4, 5, 8, 10, 16, 21, 35

(540)



(593) Obrazová

(510) (2) barvíva; (3) barvy, glazury (barvy, laky), adstringentní přípravky pro kosmetické účely, ambra (parfém), amoniak (čpavek) (čisticí prostředek), antiperspirační mýdla, antiperspiranty (toaletní potřeby), antistatické přípravky pro domácnost, antistatické ubrousky do sušiček prádla, aromatické látky (éterické oleje), avivážní prostředky, badyánová esence, balzámy, jiné než pro léčebné účely, barva na tělo pro kosmetické účely, barvíva pro toaletní účely, barvy na vlasy, barvy na vousy, basma (kosmetické barvívo), bělicí přípravky (odbarvovače) pro použití v domácnosti, bělicí soda, bělicí soli, bělidlo pro praní prádla, bergamotový olej, bylinné výtažky pro kosmetické účely, citrónové éterické oleje, čistící křída, čistící mléko pro toaletní účely, čistící prostředky, jiné než pro použití při výrobních procesech a pro lékařské účely, čistící přípravky, čpavek (amoniak) (čisticí prostředek), deodorační mýdla, deodoranty pro domácí zvířata, deodoranty pro lidskou potřebu nebo pro zvířata, depilační přípravky, depilační vosk, dětské ubrousky impregnované čistícími přípravky, diamantin, diamantové abrazivum (brusivo), oxid hlinitý (abrazivum), éterické esence, éterické oleje, éterické oleje z cedrového dřeva, flitry na nehty, fyto kosmetické přípravky, gelové náplasti na oční okolí pro kosmetické účely, gely na bělení zubů, geraniol, heliotropin, henna (kosmetické barvívo), holicí přípravky, chemické čistící přípravky pro použití v domácnosti (praní), chemické látky zjasňující barvy pro domácnost, chloman draselný, jasmínový olej, javelská voda, jonon (parfumerie), kadidlo, kamenec (adstringens), klenotnická červec, kolagenové přípravky pro kosmetické účely, kolínská voda, konzervační přípravky na kůži (leštidla), kosmetická barvíva, kosmetické krémy, kosmetické masky, kosmetické přípravky, kosmetické přípravky do koupele, kosmetické přípravky na obočí, kosmetické přípravky na řasy, kosmetické přípravky pro péči o pokožku, kosmetické přípravky pro zeštíhlení, kosmetické přípravky pro zvířata, kosmetické soupravy, kosmetické tužky, kosmetika pro děti, koupelové přípravky, ne pro léčebné účely, koupelové soli, ne pro lékařské účely, křečcový vosk, krém na obuv, krém pro bělení pokožky, krémy na kůži, krémy pro bělení pokožky, kvilajová kúra pro praní, laky na nehty, laky na vlasy, lepidla pro

kosmetické účely, lepidla pro připevnění umělých řas, lepidla pro připevnění umělých vlasů, lesky na rty, lešticí červec, lešticí kameny, lešticí krémy, lešticí papír, lešticí přípravky, lešticí vosk, leštidla na boty, leštidla na nábytek a podlahy, leštidla umělého chruvu, levandulová voda, levandulový olej, libavkový olej, líčidla, louh sodný, mandlové mléko pro kosmetické účely, mandlové mýdlo, mandlový olej, masážní gely, jiné než pro léčebné účely, masážní svíčky pro kosmetické účely, máta pro parfumerii, mátová esence (éterický olej), micelární voda, mýdla pro zjasňování textilu, mýdla v kostce, mýdla*, mýdlo na holení, mýdlo proti pocení nohou, neléčivé mycí přípravky pro intimní hygienu, neutralizační přípravky na trvalou ondulaci, obuvnický vosk, odlakovače nehtů, odličovací přípravky, odmašťovací přípravky, jiné než pro použití ve výrobních procesech, ochucovadla do potravin (éterické oleje), oleje do parfémů a vůní, oleje pro čistící účely, oleje pro kosmetické účely, oleje pro toaletní účely, osvěžovače vzduchu, oxid hlinitý (abrazivum), ozdobné nálepky na nehty, ozdobné obtisky pro kosmetické účely, papírky na osvěžení dechu, parfémovaná voda, parfémované sáčky do prádla, parfěmy, pásky na bělení zubů, pásky na vytvoření dvojvláskových očních víček, pasty pro obtahovací řemeny, pemza, peroxid vodíku pro kosmetické účely, pížmo (parfumerie), plavená křída, pleťové vody po holení, pleťové vody pro kosmetické účely, pomády pro kosmetické účely, potpourris (vonné látky), pouzdra na rtěnky, prací prostředky, prací soda na čištění, prací ubrousky proti obarvení prádla, prostředky ústní hygieny, protiskluzové kapaliny na podlahy, protiskluzový vosk na podlahy, příchutě do nápojů (éterické oleje), přípravky na líčení, přípravky na odstraňování barev, přípravky na odstraňování laku, přípravky na odstraňování skvrn, přípravky na ochranu před sluncem, přípravky na ondulaci vlasů, přípravky na opalování (kosmetické přípravky), přípravky na ostření, přípravky na osvěžení dechu pro osobní hygienu, přípravky pro bělení kůže, přípravky pro bělení prádla, přípravky pro čištění tapet, přípravky pro čištění za sucha, přípravky pro čištění zubních protéz, přípravky pro dodání lesku (leštidla), přípravky pro dodání lesku prádlu při praní, přípravky pro dodávání lesku na listech rostlin, přípravky pro namáčení prádla, přípravky pro narovnávání vlasů, přípravky pro obnovení vzhledu, přípravky pro odstraňování barev, přípravky pro odstraňování rzi, přípravky pro odstraňování vodního kamene pro domácnost, přípravky pro odstraňování vosku z podlah (přípravky na drhnutí), přípravky pro péči o nehty, přípravky pro praní prádla, přípravky pro uvolnění odpadního potrubí, přípravky s aloe vera pro kosmetické účely, pudr na líčení, roztoky na drhnutí, roztoky pro výplachy očí, ne pro léčebné účely, rtěnky, růžový olej, řasenky, safol, skelné plátno (brusné plátno), skelný papír, smírek, smirkový papír, sopečný popel na čištění, spreje pro osvěžení dechu, sprchové přípravky pro intimní hygienu nebo deodorační použití (toaletní potřeby), stlačený vzduch v plechovkách pro účely čištění a odstraňování prachu, suché šampony, sušící činidla do myček nádobí, šampony pro domácí zvířata (neléčivé přípravky určené pro péči), šampony pro zvířata (neléčivé přípravky určené pro péči), šampony, ševcovská směla, škrob pro dodání lesku prádlu při praní, škrob pro praní prádla, šmolka, tekutá latexová barva pro kosmetické účely, tělový pudr pro toaletní použití, terpentýn pro odmašťování, terpentýnový olej pro odmašťování, terpeny (éterické oleje), toaletní mýdla v kostce, toaletní přípravky, toaletní voda, tripl na leštění, třpyt na tělo, tučky pro kosmetické účely, tužky na obočí, ubrousky napuštěné pleťovou vodou, ubrousky napuštěné přípravky na odličování, umělé nehty, umělé řasy, ústní vody, ne pro lékařské účely, utěrky napuštěné čistícím prostředkem pro čištění, vaginální výplachy pro intimní hygienu nebo deodorační použití, vata impregnovaná přípravky na odstraňování make-upu, vata pro kosmetické účely, vatové tampóny pro kosmetické účely, vatové tyčinky pro kosmetické účely, vazelína pro kosmetické účely, vlasové kondicionéry, vlasové vody, vonné difuzéry s tyčinkami, vonné dřevo, vonné tyčinky, vosk na kníry, vosk na obuv, vosk na parkety, vosk na podlahy, vosky na kůži, vyhlazovací kameny, vyhlazující přípravky (škrobení), vykuřovací přípravky (parfěmy), výtažky z květin (parfěmy), základy pro květinové parfěmy, změkčovače tkanin pro použití při praní prádla, zubní pasty; (4) dlouhé úzké svíce, knoty pro svíčky, lampové knoty, lůž, oleje na textil, parfémované svíčky, přípravky na odstraňování prachu, přípravky na pohlcování prachu, přípravky na vázání prachu při zametání, přípravky proti usazování prachu, svíčky, zvlhčující oleje; (5) absorpční vata, bahno do koupelí, deodorační přípravky na osvěžení vzduchu, dětské pleny, dezinfekční mýdla, dezinfekční prostředky pro hygienické účely, dezinfekční přípravky, gáza na obvazování, gely na sexuální stimulaci, hygienické kalhotky, hygienické vložky, chirurgické obvazy, inkontinenční pleny, laky na zuby, masti na spáleniny od slunce, menstruační kalhotky, menstruační tampóny, mucholapky, náplasti, obklady, prostředky na léčbu kuřích ok, přípravky na léčbu akné, přípravky na odstranění vši, přípravky proti molům, přípravky proti pocení, sexuální lubrikanty, šampony na odstranění vši, tužky na bradavice; (8) elektrické manikúrní soupravy,

elektrické pilníky na nehty, elektrické strojný na splétání vlasů, epilační pinzety, holicí strojný, elektrické i neelektrické, kleště na nehty, kleštičky na kůži, kleštičky na nehty, elektrické i neelektrické, kleštičky na řasy, leštičky na nehty, elektrické i neelektrické, soupravy na manikúru, soupravy na pedikúru, zastříhovače vousů, žiletky do holicích strojků; (10) kartáčky pro čištění tělních dutin, kineziologické pásky, kineziologické tejpý, kondomy, masážní kartáčky pro děti, menstruační kalíšky, roušky pro lékařský personál; (16) papírové kapesníky, papírové ručníky, čistící papírové utěrky a ubrousky; (21) abrazivní houbičky pro kuchyňské použití, abrazivní houby na péči o pokožku, abrazivní rukavice k péči o pokožku, dávkovače mýdla, dávkovače na papírové ručníky, hadry na mytí podlah, hadříky na mytí nádobí, houbičky na nanášení líčidel, houby pro použití v domácnosti, kartáčky na mytí nádobí, kartáčky na nehty, kartáčky na obočí, kartáčky na řasy, lešticí materiály (s výjimkou přípravků, papíru a kamene), odpadní koše na papír, rýžáky, štětce na nanášení líčidel, štětky na čištění záchodů, štětky na holení, toaletní houby, toaletní potřeby, úklidové hadry, úklidové utěrky, ústní sprchy na čištění zubů a masáž dásní, utěrky (hadry) na utírání prachu, utěrky na leštění, vybavené toaletní taštičky, zařízení na odličování, zařízení na deodoraci pro osobní potřebu, zubní kartáčky, zubní nit, zvony na čištění odpadu, ždímače mopů, žehlicí prkna; (35) cílené zasílání reklamních materiálů, cílený marketing, marketing, online reklama v počítačové síti, PPC reklama, propagace, reklama, televizní reklama, venkovní reklama.

(730) **Alza.cz a.s.**, Jankovcova 1522/53, Praha 7, Holešovice, 17000, CZ

(740) Mgr. Pavel Steinwicht, U Pergamenky 1522/2, Praha 7, Holešovice, 17000

(210) **O-575795**

(220) 12.11.2021

(320) 12.11.2021

(511) 6, 9, 11, 20, 35

(540)

alza power

(593) Obrazová

(510) (6) kabelové spojky kovové, kabelové svorky kovové, kovové objímky pro kabely a potrubí, kovové spoje na kabely, ne elektrické; (9) ac/dc napájecí zdroje, adaptéry pro propojení zařízení pro přehrávání mediálního obsahu, ampérmetry, anodové baterie, anody, anténové kabely, antikatomy, audio kabely, audiovizuální sluchátka pro hraní videoher, automobilové nabíječky, baterie, baterie do automobilů, baterie do elektronických cigaret, baterie do kapesních svítilen, baterie do mobilních telefonů, baterie do naslouchacích pomůcek, baterie do telefonů, baterie do vozidel, baterie pro elektrická vozidla, baterie pro elektronické cigarety, bezdrátová náhlavní sluchátka pro chytré telefony, bezdrátová sluchátka, bezdrátové nabíjecí podložky pro chytré telefony, bezdrátové nabíječky, bezdrátové reproduktory, bezdrátové telefony, čipové karty (karty s integrovaným obvodem), čipy (integrované obvody), detektory kabelů, dobíjecí baterie, dobíjecí baterie se solárním pohonem, domácí reproduktory, držáky na mobilní telefony, držáky pro mobilní telefony a chytré telefony, držáky pro připevnění mobilních telefonů na palubní desku, držáky uzpůsobené pro mobilní telefony, držáky ve formě kroužků na mobilní telefony, elektrické adaptéry, elektrické akumulátory, elektrické baterie, elektrické baterie na pohánění elektrických vozidel, elektrické články a baterie, elektrické kabely, elektrické kabely pro přenos zvuku a obrazu, elektrické konektory, elektrické konektory, elektrické kontakty, elektrické měniče, elektrické měřicí přístroje, elektrické nabíjecí kabely, elektrické telefonní dráty, elektrické vodiče, elektrické vypínače a spínače, elektrické zdroje (baterie), elektronické kabely, elektronické zdroje napájení, ethernetové kabely, fotovoltaické solární moduly, galvanické baterie, galvanické články, gsm spínače (elektrotechnika), handsfree držáky pro mobilní telefony, handsfree sady pro telefony, chytré brýle, chytré hodinky, chytré karty (karty s integrovaným obvodem), chytré náramky (měřicí přístroje), chytré prsteny (elektronická zařízení), chytré telefony (smartphony), identifikační opláštění elektrických vodičů, identifikační vlákna pro elektrické vodiče, indukční cívky, tlumivky, izolované měděné dráty, jack konektory, kabelové konektory, kabely (koaxiální -), kabely (optické -), kabely elektrické, kabely k mikrofonům, kabely k tiskárnám, kabely modemů, kabely na přenos dat, kabely pro baterie, kabely pro multimediální rozhraní

s vysokým rozlišením, kabely pro multimediální rozhraní s vysokým rozlišením k projektorům, kabely pro synchronizaci dat, kabely s konektory, kabely scart, kabely z optických vláken, kabely zapalování, kapesní počítače (pda), katody, koaxiální adaptéry, koaxiální kabely, koaxiální kabely s filtry, koaxiální konektory, koaxiální přepínače, koaxiální redukce konektorů, kolektory solární energie k výrobě elektrického proudu, kompenzační nabíječky baterií, komunikační kabely, komunikační sluchátka s mikrofonem, koncovky (elektrotechnika), koncovky telefonních kabelů, konektory, konektory (elektrické), konektory (elektrotechnika), konektory audio kabelů, konektory koaxiálních kabelů, konektory na hudební nástroje, konektory na mobilní telefony pro vozidla, konektory pro elektrická vedení, konektory pro koaxiální kabely, krystalické silikonové solární energetické články, kryty na elektrické zásuvky, kryty na chytré telefony (smartphony), kryty na kapesní počítače (pda), kryty pro tablety (počítače), lithiové baterie, lithium-iontové baterie, lokátory kabelů, magnetické telefonní dráty, materiály pro elektrická vedení (vodiče, kabely), měniče (elektrotechnika), mhl kabely, mobilní telefony, modemy, monitorovací zařízení nošená na těle, monitory (počítačový hardware), myši (počítačová periferní zařízení), nabíjecí agregáty pro elektrické baterie, nabíjecí elektrické akumulátory, nabíjecí stanice pro elektrická vozidla, nabíjecí stanice pro elektrická vozidla, nabíjecí stanice pro elektromobily, nabíječky, nabíječky akumulátorů, nabíječky baterií, nabíječky baterií do mobilních telefonů, nabíječky baterií do mobilních telefonů pro použití ve vozidlech, nabíječky baterií používané s telefony, nabíječky baterií pro elektronické cigarety, nabíječky baterií pro laptopy, nabíječky baterií pro motorová vozidla, nabíječky baterií pro tabletové počítače, nabíječky baterií pro videoherní přístroje pro domácí použití, nabíječky elektrických baterií, nabíječky elektrických baterií akumulátorů, nabíječky elektromobilů, nabíječky elektronických cigaret, nabíječky joysticků, nabíječky na dobíjecí zařízení, nabíječky na chytré telefony, nabíječky pro elektrické baterie, nabíječky pro elektronické potřeby pro kuřáky, nabíječky pro odpařovače, nabíječky solárních baterií, náhlavní sluchátka kombinovaná s mikrofonem, napájecí zdroje (baterie), napájecí zdroje pro led, náušníky pro sluchátka, nikl-kadmiové baterie, nízkonapěťové zdroje energie, nosiče zvukových záznamů, nositelné počítače, nositelné video obrazovky, notebooky, obaly na přenosné počítače (laptopy), obrazovky, odbočné krabice (elektrotechnika), ochranné fólie na chytré telefony, ochranné fólie na počítačové obrazovky, omezovače (elektrotechnika), opláštění elektrických kabelů, optická vlákna, optická vlákna (kabely z -), optická vlákna (světlovodná vlákna), optické konektory, optické spínače, osobní reproduktory, periferní zařízení počítačů, počítače, počítače typu tenký klient, počítačové deskové mechaniky, počítačové kabely, počítačové klávesnice, počítačové tiskárny, počítačový hardware, podložky na palubní desku přizpůsobené jako držáky na mobilní a chytré telefony, podložky pod myš, pojistkové dráty, pojistky, polovodiče, pomocné reproduktory pro mobilní telefony, pouzdra na baterie, pouzdra na chytré telefony (smartphony), procesory (centrální procesorové jednotky), prodlužovací kabely, protiprachové zástrčky pro konektory typu jack pro sluchátka, přenosné multimediální přehrávače, přenosné nabíječky, přenosné napájecí zdroje (nabíjecí baterie), přenosné počítače (laptopy), přenosné reproduktory, přenosné solární panely na výrobu elektřiny, přídatné baterie pro mobilní telefony, přídatné telefonní konektory, rádia na solární energii, redukce (elektrina), redukce (adaptéry na kabely), redukce (adaptéry na kabely) pro mobilní telefony, redukce na koaxiální kabely, redukce v podobě elektrických adaptérů, reproduktorové kabely, reproduktory, reproduktory (audio zařízení), reproduktory k monitoru, reproduktory k nošení na těle, reproduktory na počítače, reproduktory pro mobilní telefony, reproduktory pro přenosné přehrávače médií, reproduktory s vestavěnými zesilovači, rozváděcí skříně (elektrotechnika), rozváděče (elektrotechnika), rozvodné desky (elektrotechnika), rychlé nabíječky pro mobilní zařízení, selfie tyče (ruční monopoly), signální kabely pro zařízení informačních technologií, pro audiovizuální zařízení a síťová kabeláž, sluchátka, sluchátka do uší, sluchátka k chytrým telefonům, sluchátka k mobilním telefonům, sluchátka k použití s mobilními telekomunikačními zařízeními, sluchátka k telefonům, sluchátka na poslech hudby, sluchátka na principu vedení zvuku kostí, sluchátka potlačující okolní hluk, sluchátka pro hry virtuální reality, sluchátka pro spotřební videoherní přístroje, sluchátka s mikrofonem na hraní videoher, sluchátka s mikrofonem používaná s počítači, solární (sluneční) články, solární baterie, solární baterie k použití v domácnosti, solární baterie k průmyslovému použití, solární články na výrobu elektrického proudu, solární panely, solární panely na výrobu elektrického proudu, solární panely na výrobu elektřiny, soupravy solárních panelů, spínače elektrických obvodů, spoje (elektrotechnika), spojky, svorky, konektory (elektrina), spojovací konektory (optické), startovací kabely, startovací kabely na baterie, stereo sluchátka, stojany na reproduktory, suché baterie, suché články (baterie),

světelné usb kabely, svorky (elektrotechnika), šňůrky na mobilní telefony, tablety (počítače), tašky na přenosné počítače (laptopy), telefonní dráty, telefonní kabely, telefonní konektory, telefonní spojovací kabely, telefony na solární energii, telekomunikační kabely, testovací kabely, trackbally (periferní zařízení pro počítač), transformátory (elektrotechnika), tranzistory (elektrotechnika), usb disky s mikro usb konektory kompatibilními s mobilními telefony, usb kabely, usb kabely pro mobilní telefony, usb nabíječky, usb nabíječky pro elektronické cigarety, usb nabíječky přizpůsobené pro automobilové zásuvky na zapalovače cigaret, video displeje, video chůvičky, video kabely, video monitory, video obrazovky, videochůvičky, videopřehrávače, videotelefony, vysokonapěťové zdroje napájení, záložní lithiové baterie, zařízení pro nepřetržitou dodávku proudu (baterie), zdroje napájení pro chytré telefony, zesilovače zvuku, zvukové karty; (11) baterky (elektrické svítlny), čelové svítlny, elektrická chladicí zařízení, elektrické světelné zdroje (žárovky, zářivky), elektrické žárovky, halogenové žárovky, led žárovky, miniaturní žárovky, reflektorové žárovky, směrové žárovky pro vozidla, solární svítlny, žárovky a jejich příslušenství, žárovky do baterek, žárovky do koncových světel, žárovky do směrových světel vozidel, žárovky do výbojkových lamp, žárovky světlometů; (20) vazače kabelů; (35) cílené zaslání reklamních materiálů, cílený marketing, marketing, online reklama v počítačové síti, ppc reklama, propagace, reklama, televizní reklama, venkovní reklama.

(730) **Alza.cz a.s.**, Jankovcova 1522/53, Praha 7, Holešovice, 17000, CZ

(740) Mgr. Pavel Steinwicht, U Pergamenky 1522/2, Praha 7, Holešovice, 17000

(210) **O-575796**

(220) 12.11.2021

(320) 12.11.2021

(511) 6, 9, 11, 20, 35

(540)

AlzaPower

(592) Slovní

(510) (6) kabelové spojky kovové, kabelové svorky kovové, kovové objímky pro kabely a potrubí, kovové spoje na kabely, ne elektrické; (9) ac/dc napájecí zdroje, adaptéry pro propojení zařízení pro přehrávání mediálního obsahu, ampérmetry, anodové baterie, anody, anténové kabely, antikatody, audio kabely, audiovizuální sluchátka pro hraní videoher, automobilové nabíječky, baterie, baterie do automobilů, baterie do elektronických cigaret, baterie do kapesních svítilen, baterie do mobilních telefonů, baterie do naslouchacích pomůcek, baterie do telefonů, baterie do vozidel, baterie pro elektrická vozidla, baterie pro elektronické cigarety, bezdrátová náhlavní sluchátka pro chytré telefony, bezdrátová sluchátka, bezdrátové nabíjecí podložky pro chytré telefony, bezdrátové nabíječky, bezdrátové reproduktory, bezdrátové telefony, čipové karty (karty s integrovaným obvodem), čipy (integrované obvody), detektory kabelů, dobíjecí baterie, dobíjecí baterie se solárním pohonem, domácí reproduktory, držáky na mobilní telefony, držáky pro mobilní telefony a chytré telefony, držáky pro připevnění mobilních telefonů na palubní desku, držáky uzpůsobené pro mobilní telefony, držáky ve formě kroužků na mobilní telefony, elektrické adaptéry, elektrické akumulátory, elektrické baterie, elektrické baterie na pohánění elektrických vozidel, elektrické články a baterie, elektrické kabely, elektrické kabely pro přenos zvuku a obrazu, elektrické kolektory, elektrické konektory, elektrické kontakty, elektrické měniče, elektrické měřicí přístroje, elektrické nabíjecí kabely, elektrické telefonní dráty, elektrické vodiče, elektrické vypínače a spínače, elektrické zdroje (baterie), elektronické kabely, elektronické zdroje napájení, ethernetové kabely, fotovoltaické solární moduly, galvanické baterie, galvanické články, gsm spínače (elektrotechnika), handsfree držáky pro mobilní telefony, handsfree sady pro telefony, chytré brýle, chytré hodinky, chytré karty (karty s integrovaným obvodem), chytré náramky (měřicí přístroje), chytré prsteny (elektronická zařízení), chytré telefony (smartphony), identifikační opláštění elektrických vodičů, identifikační vlákna pro elektrické vodiče, indukční cívky, tlumivky, izolované měděné dráty, jack konektory, kabelové konektory, kabely (koaxiální -), kabely (optické -), kabely elektrické, kabely k mikrofonům, kabely k tiskárnám, kabely modemů, kabely na přenos dat, kabely pro baterie, kabely pro multimediální rozhraní s vysokým rozlišením, kabely pro multimediální rozhraní s vysokým rozlišením k projektorům, kabely pro synchronizaci dat, kabely s konektory, kabely scart, kabely z optických vláken, kabely zapalování, kapesní počítače (pda), katody, koaxiální adaptéry, koaxiální kabely, koaxiální kabely s filtry, koaxiální konektory, koaxiální přepínače, koaxiální redukce konektorů, kolektory solární energie k výrobě elektrického proudu, kompenzační nabíječky baterií, komunikační kabely, komunikační sluchátka s mikrofonem, koncovky (elektrotechnika), koncovky telefonních

kabelů, konektory, konektory (elektrické), konektory (elektrotechnika), konektory audio kabelů, konektory koaxiálních kabelů, konektory na hudební nástroje, konektory na mobilní telefony pro vozidla, konektory pro elektrická vedení, konektory pro koaxiální kabely, krystalické silikonové solární energetické články, kryty na elektrické zásuvky, kryty na chytré telefony (smartphony), kryty na kapesní počítače (pda), kryty pro tablety (počítače), lithiové baterie, lithium-iontové baterie, lokátory kabelů, magnetické telefonní dráty, materiály pro elektrická vedení (vodiče, kabely), měniče (elektrotechnika), mhl kabely, mobilní telefony, modemy, monitorovací zařízení nošená na těle, monitory (počítačový hardware), myši (počítačová periferní zařízení), nabíjecí agregáty pro elektrické baterie, nabíjecí elektrické akumulátory, nabíjecí stanice pro elektrická vozidla, nabíjecí stanice pro elektrická vozidla, nabíjecí stanice pro elektromobily, nabíječky, nabíječky akumulátorů, nabíječky baterií, nabíječky baterií do mobilních telefonů, nabíječky baterií do mobilních telefonů pro použití ve vozidlech, nabíječky baterií používané s telefony, nabíječky baterií pro elektronické cigarety, nabíječky baterií pro laptopy, nabíječky baterií pro motorová vozidla, nabíječky baterií pro tabletové počítače, nabíječky baterií pro videoherní přístroje pro domácí použití, nabíječky elektrických baterií, nabíječky elektrických baterií akumulátorů, nabíječky elektromobilů, nabíječky elektronických cigaret, nabíječky joysticků, nabíječky na dobíjecí zařízení, nabíječky na chytré telefony, nízkonapěťové zdroje energie, nosiče zvukových záznamů, nositelné počítače, nositelné video obrazovky, notebooky, obaly na přenosné počítače (laptopy), obrazovky, odbočné krabice (elektrotechnika), ochranné fólie na chytré telefony, ochranné fólie na počítačové obrazovky, omezovače (elektrotechnika), opláštění elektrických kabelů, optická vlákna, optická vlákna (kabely z -), optická vlákna (světlovodná vlákna), optické konektory, optické spínače, osobní reproduktory, periferní zařízení počítačů, počítače, počítače typu tenký klient, počítačové deskové mechaniky, počítačové kabely, počítačové klávesnice, počítačové tiskárny, počítačový hardware, podložky na palubní desku přizpůsobené jako držáky na mobilní a chytré telefony, podložky pod myš, pojistkové dráty, pojistky, polovodiče, pomocné reproduktory pro mobilní telefony, pouzdra na baterie, pouzdra na chytré telefony (smartphony), procesory (centrální procesorové jednotky), prodlužovací kabely, protiprachové zástrčky pro konektory typu jack pro sluchátka, přenosné multimediální přehrávače, přenosné nabíječky, přenosné napájecí zdroje (nabíjecí baterie), přenosné počítače (laptopy), přenosné reproduktory, přenosné solární panely na výrobu elektřiny, přídavné baterie pro mobilní telefony, přídavné telefonní konektory, rádia na solární energii, redukce (elektrina), redukce (adaptéry na kabely), redukce (adaptéry na kabely) pro mobilní telefony, redukce na koaxiální kabely, redukce v podobě elektrických adaptérů, reproduktorové kabely, reproduktory, reproduktory (audio zařízení), reproduktory k monitoru, reproduktory k nošení na těle, reproduktory na počítače, reproduktory pro mobilní telefony, reproduktory pro přenosné přehrávače médií, reproduktory s vestavěnými zesilovači, rozvaděcí skříně (elektrotechnika), rozvaděče (elektrotechnika), rozvodné desky (elektrotechnika), rychlé nabíječky pro mobilní zařízení, selfie tyče (ruční monopoly), signální kabely pro zařízení informačních technologií, pro audiovizuální zařízení a síťová kabeláž, sluchátka, sluchátka do uší, sluchátka k chytrým telefonům, sluchátka k mobilním telefonům, sluchátka k použití s mobilními telekomunikačními zařízeními, sluchátka k telefonům, sluchátka na poslech hudby, sluchátka na principu vedení zvuku kostí, sluchátka potlačující okolní hluk, sluchátka pro hry virtuální reality, sluchátka pro spotřební videoherní přístroje, sluchátka s mikrofonem na hraní videoher, sluchátka s mikrofonem používaná s počítači, solární (sluneční) články, solární baterie, solární baterie k použití v domácnosti, solární baterie k průmyslovému použití, solární články na výrobu elektrického proudu, solární panely, solární panely na výrobu elektrického proudu, solární panely na výrobu elektřiny, soupravy solárních panelů, spínače elektrických obvodů, spoje (elektrotechnika), spojky, svorky, konektory (elektrina), spojovací konektory (optické), startovací kabely, startovací kabely na baterie, stereo sluchátka, stojany na reproduktory, suché baterie, suché články (baterie), světelné usb kabely, svorky (elektrotechnika), šňůrky na mobilní telefony, tablety (počítače), tašky na přenosné počítače (laptopy), telefonní dráty, telefonní kabely, telefonní konektory, telefonní spojovací kabely, telefony na solární energii, telekomunikační kabely, testovací kabely, trackbally (periferní zařízení pro počítač), transformátory (elektrotechnika), tranzistory (elektrotechnika), usb disky s mikro usb konektory kompatibilními s mobilními telefony, usb kabely, usb kabely pro mobilní telefony, usb nabíječky, usb nabíječky pro elektronické cigarety, usb

nabíječky přizpůsobené pro automobilové zásuvky na zapalovače cigaret, video displeje, video chůvičky, video kabely, video monitory, video obrazovky, videochůvičky, videopřehrávače, videotelefony, vysokonapěťové zdroje napájení, záložní lithiové baterie, zařízení pro nepřetržitou dodávku proudu (baterie), zdroje napájení pro chytré telefony, zesilovače zvuku, zvukové karty; (11) baterky (elektrické svítlny), čelové svítlny, elektrická chladicí zařízení, elektrické světelné zdroje (žárovky, zářivky), elektrické žárovky, halogenové žárovky, led žárovky, miniaturní žárovky, reflektorové žárovky, směrové žárovky pro vozidla, solární svítlny, žárovky a jejich příslušenství, žárovky do baterek, žárovky do koncových světel, žárovky do směrových světel vozidel, žárovky do výbojkových lamp, žárovky světlometů; (20) vazače kabelů; (35) cílené zasilání reklamních materiálů, cílený marketing, marketing, online reklama v počítačové síti, ppc reklama, propagace, reklama, televizní reklama, venkovní reklama.

(730) **Alza.cz a.s.**, Jankovcova 1522/53, Praha 7, Holešovice, 17000, CZ

(740) Mgr. Pavel Steinwicht, U Pergamenky 1522/2, Praha 7, Holešovice, 17000

(210) **O-575802**

(220) 12.11.2021

(320) 12.11.2021

(511) 9, 35, 42

(540)

DESIGN {DEV}

(593) Obrazová

(510) (9) software, software pro webové aplikace a servery, software pro vývoj webových stránek, počítačový software k použití při tvorbě a návrhu webových stránek; (35) propagace, reklama a marketing online webových stránek, on-line propagace počítačových sítí a webových stránek, optimalizace vyhledávače, digitální reklamní služby, online reklamní a marketingové služby, marketing v rámci vydávání softwaru, internetový marketing, marketingové služby ve vyhledávacích, obchodní projektový management, obchodní management, počítačový obchodní management (pro třetí osoby), profesionální obchodní poradenství, sběr údajů do počítačových databází, systematizace údajů do počítačových databází, vyhledávání údajů v počítačových souborech pro jiné osoby, aktualizace a údržba dat v počítačových databázích, správa databází, shromažďování a analyzování informací a dat vztahujících se k obchodnímu managementu; (42) navrhování webu, návrh webových stránek, projektování, programování webových stránek, tvorba internetových webových stránek, služby designu webových stránek, vývoj webových stránek (služby), konstrukce a údržba webových stránek, poradenství v oblasti navrhování webových stránek, vytváření a udržování webových stránek na zakázku, tvorba, údržba a hosting webových stránek pro druhé, webhostingové služby a software jako služba a pronájem softwaru, testování počítačového softwaru, služby zátěžového testování webových stránek, služby v oblasti testování použitelnosti webových stránek, software jako služba (saas), instalace softwaru, navrhování a vývoj softwaru v oblasti mobilních aplikací, vývoj softwaru, programování a implementace softwaru, design softwaru, design a grafický design pro tvorbu webových stránek na internetu, vytváření počítačové grafiky (digitální zobrazování), vytváření a správa internetových stránek pro mobilní telefony, konzultační a informační služby vztahující se k informačním technologiím, služby v oblasti počítačového designu, poradenství v oblasti informačních technologií [it], návrh a vývoj databází, údržba databází, instalace a údržba softwaru databází, hosting počítačových databází, plánování, navrhování, vývoj a údržba on-line webových stránek pro třetí strany, aktualizace webových stránek pro třetí osoby, návrh a vývoj počítačových systémů, poradenské a informační služby vztahující se k navrhování počítačového softwaru, konzultační a informační služby vztahující se k údržbě počítačového softwaru, vývoj počítačových systémů, konzultační a informační služby vztahující se k počítačovému programování, služby v oblasti počítačové grafiky, grafický design na sestavování webových stránek na internetu, programování a implementace software, údržba softwaru.

(591) Barevná

(730) **Designers & Developers s.r.o.**, Jaromírova 80/51, Praha 2, Nusle, 12800, CZ

(740) INPARTNERS GROUP, Mgr. Jan Brauner LL.M., advokát, Tuřanka 1519/115a, Brno, Slatina, 62700

(210) **O-575803**

(220) 12.11.2021

(320) 12.11.2021

(511) 9, 35, 42

(540)

userUP

(593) Obrazová

(510) (9) software, software pro webové aplikace a servery, software pro vývoj webových stránek, počítačový software k použití při tvorbě a návrhu webových stránek; (35) propagace, reklama a marketing online webových stránek, on-line propagace počítačových sítí a webových stránek, optimalizace vyhledávače, digitální reklamní služby, online reklamní a marketingové služby, marketing v rámci vydávání softwaru, internetový marketing, marketingové služby ve vyhledávacích, obchodní projektový management, obchodní management, počítačový obchodní management (pro třetí osoby), profesionální obchodní poradenství, sběr údajů do počítačových databází, systematizace údajů do počítačových databází, vyhledávání údajů v počítačových souborech pro jiné osoby, aktualizace a údržba dat v počítačových databázích, správa databází, shromažďování a analyzování informací a dat vztahujících se k obchodnímu managementu; (42) navrhování webu, návrh webových stránek, projektování, programování webových stránek, tvorba internetových webových stránek, služby designu webových stránek, vývoj webových stránek (služby), konstrukce a údržba webových stránek, poradenství v oblasti navrhování webových stránek, vytváření a udržování webových stránek na zakázku, tvorba, údržba a hosting webových stránek pro druhé, webhostingové služby a software jako služba a pronájem softwaru, testování počítačového softwaru, služby zátěžového testování webových stránek, služby v oblasti testování použitelnosti webových stránek, software jako služba (saas), instalace softwaru, navrhování a vývoj softwaru v oblasti mobilních aplikací, vývoj softwaru, programování a implementace softwaru, design softwaru, design a grafický design pro tvorbu webových stránek na internetu, vytváření počítačové grafiky (digitální zobrazování), vytváření a správa internetových stránek pro mobilní telefony, konzultační a informační služby vztahující se k informačním technologiím, služby v oblasti počítačového designu, poradenství v oblasti informačních technologií [it], návrh a vývoj databází, údržba databází, instalace a údržba softwaru databází, hosting počítačových databází, plánování, navrhování, vývoj a údržba on-line webových stránek pro třetí strany, aktualizace webových stránek pro třetí osoby, návrh a vývoj počítačových systémů, poradenské a informační služby vztahující se k navrhování počítačového softwaru, konzultační a informační služby vztahující se k údržbě počítačového softwaru, vývoj počítačových systémů, konzultační a informační služby vztahující se k počítačovému programování, služby v oblasti počítačové grafiky, grafický design na sestavování webových stránek na internetu, programování a implementace software, údržba softwaru.

(591) Barevná

(730) **Designers & Developers s.r.o.**, Jaromírova 80/51, Praha 2, Nusle, 12800, CZ

(740) INPARTNERS GROUP, Mgr. Jan Brauner LL.M., advokát, Tuřanka 1519/115a, Brno, Slatina, 62700

(210) **O-575846**

(220) 15.11.2021

(320) 15.11.2021

(511) 20, 35, 39

(540)

Veneti

(592) Slovní

(510) (20) nábytek, kovový nábytek, školní nábytek, čalouněný nábytek, polstrovaný nábytek, kancelářský nábytek, lavice (nábytek), podpěry (nábytek), vitríny (nábytek), kartotéky (nábytek), zástěny (nábytek), věšáky (nábytek), regály (nábytek), upínací stoly (nábytek), stoly na řezání (nábytek), volně stojící příčky (nábytek), stojany na ručníky (nábytek), nábytek a bytové zařízení, keramické úchytky na nábytek, keramické úchytky na skříňky, zásuvky a nábytek, nekovové zámky na nábytek, nábytek pro domácí zvířata, úložné boxy na polštáře (nábytek), skladovací

koše (nábytek), stojany na soudky (nábytek), schůdky (nábytek), nábytek na vystavení zboží, nábytek pro předváděcí účely, odkládací stolička na zavazadla (nábytek), nábytek do obchodů, zástěny ke krbům (nábytek), pojízdné servírovací stolky (nábytek), stojany na květiny (nábytek), podpěry pro nábytek, ne kovové, pojízdné stolky na počítače (nábytek), stolky a skříňky s umyvadlem (nábytek), věšáky na oděvy, stojany na oděvy (nábytek) a ramínka na oděvy, koupelnový nábytek, dřevěné nábytkové přičky, dvířka k nábytku, knihovny, kolečka k nábytku, ne kovová, kovová sedadla, kovové stoly, křesla, nábytkové lišty z plastu, nafukovací nábytek, nohy k nábytku, nožičky k nábytku, obaly na obleky (na uskladnění), obaly na oděvy (pro uložení oděvů), opěrky hlavy (u nábytku), podnožky, podstavce pod květináče, pohovky (chaises longues), pohovky (kratší s opěradlem), police do registračních skříní, police (k nábytku), police na knihy, policové skříně, pracovní stoly pro práci vestoje, ponky, prádelníky, přebalovací podložky, přebalovací pulty připevněné ke zdi, přenosné stolky, přenosné stoly, příborníky, příhrádky na talíře, psací stoly, pulty (stoly), registrační skříně, rýsovací stoly, šatníky, řeznické špalky (stoly), řečnické pulty, skříně (kuchyňské), sofa, stojany na časopisy, stojany na deštníky, stojany na knihy, stojany na noviny, stojany na počítačové stroje, stojany na pušky, stoličky, zrcadla, zásuvky (části nábytku), skříňky na zavazadla, vysoké židle pro děti, věšáky na klíče (desky), uzamykatelné skříňky, úložné police, truhlářské výrobky, toaletní stolky, stoly, stolní desky, části nábytku, skleněná dvířka k nábytku, konzolové stolky (přístěnné stolky), kování k nábytku, ne kovová; (35) velkoobchodní prodej nábytku, maloobchodní prodej nábytku, nákupní služby, reklamní, marketingové a propagační služby, poskytování obchodních informací prostřednictvím webových stránek, předvádění zboží, služby předvádění výrobků a vystavování zboží, prezentace výrobků v komunikačních médiích pro účely maloobchodu, obchodní administrativa, řízení obchodní činnosti, reklama on-line v počítačové síti; (39) přeprava nábytku, doprava nábytku, rozvoz nábytku.

- (730) **AM Digital s.r.o.**, Příkop 843/4, Brno, Zábřovice, 60200, CZ
(740) Šetina, Komendová & Partners s.r.o., advokátní kancelář, JUDr. Pavla Komendová, advokát, Florianova 440/17, Brno, Královo Pole, 61200

(210) **O-575856**

(220) 15.11.2021
(320) 15.11.2021
(511) 35, 39, 41

(540) **Horolezecký oddíl Lokomotiva Brno**

(592) Slovní
(510) (35) propagace sportovních soutěží a akcí, propagační management osobností z oblasti sportu, propagační marketing, digitální marketing, internetový marketing, reklama a marketing; (39) výlety (organizování), vedení výletů; (41) organizace seminářů, provozování (organizace) soutěží, pořádání (organizace) soutěží, organizace zábavních aktivit, organizace sportovních akcí, organizace soutěží a vyhlašování cen, organizace, příprava a pořádání sportovních soutěží, služby klubového vzdělávání, zajišťování školení a vzdělávání, letní tábory (zábava a vzdělávání), klubové služby (zábava nebo vzdělávání), výchova, vzdělávání, zábava a sportovní činnost, sportovní aktivity, sportovní výcvik, organizování sportovních akcí, organizování sportovních výuk, pořádání sportovních kurzů, organizování sportovních činností a sportovních soutěží, provozování sportovních táborů, služby sportovních klubů, organizování sportovních turnajů, sportovní a rekreační činnosti, pořádání komunitních sportovních akcí, zábavní služby týkající se sportu, služby v oblasti trénování sportů, půjčování vybavení pro sportovní akce, sportovní výuka, trénink a instruktáž, pořádání a vedení sportovních akcí, příprava sportovních akcí, půjčování sportovního vybavení s výjimkou vozidel.

- (730) **Horolezecký oddíl Lokomotiva Brno, z.s.**, Horákova 3080/7, Brno, Žabovřesky, 61600, CZ
(740) Advokátní kancelář - Mgr. Petr Žižka, LL.M., Mgr. Petr Žižka LL.M., Sedláčkova 209/16, Plzeň, Vnitřní Město, 30100

(210) **O-575866**

(220) 15.11.2021
(320) 15.11.2021
(511) 16, 35, 41, 45
(540)



- (593) Obrazová
(510) (16) papírnické zboží, poznámkové bloky, potištěné papírnické zboží, papírenské zboží na společenské akce, zejména ubrousky, tácky, papírové tašky a krabičky, desky na dokumenty [papírenské zboží], plakáty, propisky, kulčková pera, psací potřeby, pouzdra na psací potřeby; (35) pomoc v obchodní a podnikatelské činnosti, management a administrativní služby, obchodní analýzy, průzkum a informační služby, obchodní informace pro spotřebitele, obchodní služby, a to obchodní analýzy a přehledy (ceníky), oceňovací služby, obchodní výzkum a obchodní zprávy, reklamní, marketingové a propagační služby, odborné obchodní poradenství; (41) pořádání konferencí v oblasti odborného vzdělávání, pořádání konferencí vztahujících se k obchodování, pořádání, vedení a organizování konferencí, pořádání setkání, vzdělávací a školicí služby, organizace seminářů, poradenství v oblasti obchodního vzdělávání; (45) právní služby, odborné poradenství vztahující se k právním záležitostem, právní poradenství a zastupování.
(591) Barevná
(730) **Asociace pro veřejné zakázky, z.s.**, Husitská 344/63, Praha 3, Žižkov, 13000, CZ
(740) **HAVEL & PARTNERS s.r.o.**, advokátní kancelář, Mgr. Ivan Rámeš, advokát, Na Florenci 2116/15, Praha 1, Nové Město, 11000

(210) **O-575878**

(220) 16.11.2021
(320) 16.11.2021
(511) 43
(540)



- (593) Obrazová
(510) (43) poskytování jídla a nápojů, služby osobního šéfkuchaře, smluvní gastronomické služby, služby zmrzlinových barů, bufetové služby, pohostinství (služby), bary (služby), služby čajoven, restaurační služby, bistra (služby), služby vináren, služby kaváren, barmanské služby, služby

sommelierů, hotelové restaurační služby, závodní jídelny (služby), služby denních barů, služby mobilních restaurací, služby zajišťující stravování, služby poskytování nápojů, služby tempura restaurace, služby v oblasti banketů, služby v oblasti pohostinství (jídla a nápoje), služby ubytování se snídaní, restaurační a barové služby, služby soukromých nápojových klubů, služby ochutnávky vín (poskytování nápojů), služby nočního klubu (poskytování jídel), služby v oblasti přípravy jídel, služby barů s vodními dýmkami, služby bufetů pro denní bary, restaurační služby v oblasti rychlého občerstvení, klubové služby (poskytování jídla a nápojů), služby restauračních klubů pro soukromé členy, služby týkající se odnosu jídla s sebou.

(591) Barevná

(730) **VELOCE GROUP, s.r.o.**, Na žertvách 879/36, Praha 8, Libeň, 18000, CZ

(740) Mgr. Milan Dančík, advokát, Pernerova 293/11, Praha 8, Karlín, 18600

(210) **O-576081**

(220) 25.11.2021

(320) 25.11.2021

(511) 35, 38, 41

(540)



(593) Obrazová

(510) (35) poskytování prostoru, času a médií pro reklamu, poskytování a pronajímání reklamního prostoru na internetu, poskytování prostoru na webových stránkách k reklamě na výrobky a služby, poskytování reklamního prostoru, šíření reklam a inzerce, konzultační a poradenské služby a pomoc v oblasti reklamní, marketingové a propagační činnosti, reklamní, inzertní a propagační činnost, marketing, služby vztahů s veřejností (public relations), služby předvádění výrobků a vystavování zboží, předváděcí akce a výstavy k obchodním nebo reklamním účelům, služby věrnostní, pobídkové a bonusových programů – vše ke komerčním, reklamním nebo propagačním účelům, obchodní informace a rady pro spotřebitele (spotřebitelská poradna), objednávání pro třetí strany, počítačové objednávání zboží, předplatné na balíček informačních médií, předplatné na televizní kanál, pronájem prodejních automatů, shromažďování licitačních nabídek, služby v oblasti srovnávání cen, zajišťování předplacení telematických, telefonních nebo počítačových služeb (internet), zařízení kolektivních koupí, zprostředkování dohod týkajících se prodeje a nákupu zboží, zprostředkování obchodů pro třetí strany, marketingové analýzy, marketingové studie, marketingový průzkum, informační kanceláře (komerční), obchodní informace vedené počítačem, obchodní informace (poskytování), obchodní informační služby, sběr a systemizace dat z obchodní a podnikatelské činnosti, šíření obchodních informací, šetření vztahující se k obchodu, šíření údajů vztahujících se k obchodním aktivitám, služby benchmarkingu, služby v oblasti analýzy cen, služby týkající se průzkumu trhu, srovnávací služby, poskytování informací komerčního nebo reklamního charakteru, multimediálních informací komerčního charakteru, činnost reklamní agentury, činnost ekonomických a/nebo organizačních poradců, zprostředkování v obchodních vztazích, merchandising, franchising, pomoc při využívání a řízení obchodního podniku, personální agentura, personální poradenství, automatizované zpracování dat, pomoc při provozování obchodů a obchodních činností průmyslového nebo obchodního podniku, služby, které zahrnují záznam, přepis, vypracování, kompilaci přenesení nebo systematickosti písemných či datových či elektronických sdělení a záznamů jakož i využívání nebo kompilaci matematických a statistických údajů, organizační zabezpečování televizního vysílání v rámci této třídy, podporování a intenzifikace obchodních služeb založené na zvýhodňování klíčových spolupracovníků a klientů (obchodní služby), věrnostní a bonusové systémy (obchodní služby), zejména poskytování slev a odměn, poskytování přednostních a nadstandardních obchodních služeb, reklamní

služby modelingové agentury, výstavy komerční nebo reklamní nebo propagační, předvádění zboží prostřednictvím internetu nebo katalogu nebo výstav za účelem reklamy a/nebo prodeje, přeskupování a shromažďování (kromě dopravy) různých výrobků pro třetí osoby za účelem umožnit spotřebiteli pohodlně vybrat a prohlížet a kupovat (kromě přepravy) prostřednictvím katalogu a/nebo internetu a/nebo zásilkového prodeje, zásilkový a maloobchodní prodej nahraných nosičů záznamů, audiovizuálních děl, hudebních děl, knih, tiskovin, oděvů, módních doplňků, klíčenek, hudebních nástrojů, psacích potřeb, kancelářských potřeb, učebních pomůcek, nádobí a nádob pro domácnost nebo kuchyň, sklenic, hrnků, výrobků a surovin pro vaření, potravin, pokrmů, nápojů, prostrání, ubrusů, ubrousků, zástěr, výrobků souvisejících s vařením pokrmů, kuchařských receptů, reklamních a propagačních předmětů, doplňků stravy; (38) televizní vysílání, rozhlasové vysílání, digitální vysílání, satelitní vysílání, televizní vysílání programů, televizní vysílání zábavných, vzdělávacích, dokumentárních, výchovných, soutěžních, diskusních a informačních pořadů, streaming audio a video materiálů na internetu, služby v oblasti vysílání dat, vysílání televize přes internet, diskusní fóra (poskytování internetových diskusních fór), podcasting, televizní komunikační služby, televizní vysílání pro mobilní telefony, vysílání kabelové televize, video vysílání, zpoplatněné televizní vysílání, počítačová komunikace a přístup k internetu, komunikační služby pro přístup k databázi, poskytování blogovacích služeb, poskytování elektronického video spojení, poskytování elektronického zvukového spojení, poskytování přístupu a pronájem přístupového času k počítačovým databázím, poskytování přístupu k datům nebo dokumentům uloženým elektronicky v centrálních souborech za účelem dálkových konzultací, poskytování přístupu k databázím na internetu, poskytování přístupu k databázím, poskytování přístupu k digitálním hudebním webovým stránkám na internetu, poskytování přístupu k elektronickým stránkám, poskytování přístupu ke stránkám na elektronické informační síti, poskytování přístupu uživatelů k počítačovým programům v datových sítích, pronájem času přístupu do databází, pronájem přístupového času k webovým stránkám (ISP), služby telekomunikačních bran, služby týkající se přeposílání webových stránek, zajišťování přístupu k počítačovým databázím, telekomunikace, služby umožňující komunikaci jedné osoby z druhou, telematika, šíření, výměna nebo získávání zpráv a informací, šíření elektronických časopisů, informací, elektronických periodik, knih v elektronické podobě, audio nebo audiovizuálních děl prostřednictvím informační nebo datové nebo elektronické nebo komunikační nebo telekomunikační nebo počítačové sítě, zejména internetu, pomocí satelitů a jinými sítěmi, informační služby na internetu související s televizním vysíláním, služby na internetu související s televizním vysíláním, poskytování on-line platformy pro nahrávání, uchovávání, přenos a aktualizaci dat, obrázků, fotografií, 3D aplikací, zprostředkovatelská činnost v oblasti informačního servisu vztahujícího se k telekomunikačním službám, komunikace a přenos dat prostřednictvím veřejné nebo neveřejné telekomunikační sítě, komunikace, poradenská činnost v oblasti sdělovacích prostředků, telekomunikací, informační služby v oblasti telekomunikací, informační kancelář (poskytování informací o telekomunikačních službách), poskytování informačních služeb prostřednictvím počítačů - v rámci této třídy, pronájem komunikačních míst, telekomunikační služby umožňující on-line v sítích dálkově objednávání a dodávání výrobků, na kterých jsou nanesená obrazová data objednatel; (41) televizní zábava včetně organizace, produkce a prezentace televizních programů, nakladatelství a vydavatelství, ediční činnost, publikační činnost, nahrávání nosičů zvukových nebo obrazově zvukových, půjčování nahraných zvukových a zvukově obrazových záznamů, digitální video, audio a multimediální zábavní vydavatelské služby, elektronické publikování, hudební vydavatelství, reportérské služby, vydávání a publikování knih, časopisů, vydávání hudebních děl, vydávání elektronických publikací, psaní scénářů, tvorba a šíření audiovizuálních děl, zpravodajství, publicistika, televizní zpravodajství, rozhlasové zpravodajství, obrazové zpravodajství, televizní produkce, filmová produkce s výjimkou reklamní, tvorba programů, tvorba a výroba televizních a audiovizuálních programů, agenturní činnost v oblasti kultury, zprostředkování v oblasti kultury, výchovy, zábavy a sportu, výchovná, vzdělávací, soutěžní a zábavní činnost, zábavní služby, zahrnující vývoj, navrhování, výrobu a provádění rozhlasových a televizních programů a/nebo programů poskytovaných prostřednictvím nových médií jako je internet, zábavní nebo kulturní nebo vzdělávací představení, organizace společenských a kulturních akcí, organizace, provozování a provádění her a soutěží i veřejných, provozování divadla, provozování kina, výstavní činnost v oblasti kultury nebo zábavy nebo výchovy nebo vzdělávání, digitální zpracování obrazu (služby -), elektronické publikování (DTP), nahrávací studia (služby -), poskytování on-line elektronických publikací a

děl (bez možnosti stažení), výroba a zpřístupnění audiovizuálních pořadů veřejnosti, poskytování filmů a televizních pořadů bez možnosti stažení prostřednictvím přenosových služeb videa na vyžádání, zábavní služby ve formě televizních seriálů na pokračování a filmů, poskytování on-line audiovizuálních děl bez možnosti stažení, vydávání elektronických knih a on-line časopisů, poskytování publikací z celosvětové počítačové sítě nebo internetu s možností prohlédávání, pronájem kinematografických filmů, rozhlasové programy (výroba -), psaní a zveřejňování textů kromě reklamních, vydávání textů, s výjimkou reklamních nebo náborových, výroba divadelních a/nebo jiných představení, organizování kulturních nebo vzdělávacích výstav, poskytování služeb výchovných, vzdělávacích, soutěžních, kulturních a zábavních prostřednictvím internetu a jiných sítí, provozování tělovýchovných zařízení, pronájem a půjčování sportovních potřeb a náradí s výjimkou dopravních prostředků, půjčování knih, tiskovin, pronájem a půjčování audiopřístrojů, videopřístrojů, videorekordérů, videokamer, fotoaparátů, promítaček, rozhlasových a televizních přijímačů, filmů, kulturních a vzdělávacích potřeb a přístrojů, půjčování a pronájem obrazů, dekorací, pronájem stadionů, tenisových dvorců, pronájem a půjčování potápěčské výstroje, provozování a/nebo pronájem fitness centra.

- (591) Barevná
(730) **TV Nova s.r.o.**, Kříženeckého náměstí 1078/5a, Praha 5, Hlubočepy, 15200, CZ
(740) Dana Lukajová, patentová zástupkyně, Voršilská 130/10, Praha 1, Nové Město, 11000

- (210) **O-576100**
(220) 26.11.2021
(320) 26.11.2021
(511) 36, 37, 39, 41, 43, 44
(540)



- (593) Obrazová
(510) (36) úschova ceností; (37) čištění, praní, mandlování, žehlení prádla; (39) parkovací služby; (41) zábavní služby poskytované hotely, organizování sportovních akcí, organizování sportovních soutěží a sportovních událostí, pořádání sportovních soutěží a sportovních akcí, organizování sportovních aktivit, produkce sportovních akcí, produkce sportovních událostí, organizování slavnostních společenských akcí, zábavní služby ve formě pořádání společenských zábavních akcí, zábavní služby ve formě pořádání společenských zábavních akcí, zábavní služby ve formě pořádání společenských akcí, organizování tenisových turnajů, pronajímání tenisových dvorců, provozování tenisových kurtů, pronájem tenisového vybavení, pronájem tenisových raket, poskytování prostor s tenisovými kurty, zábava ve formě tenisových turnajů, organizování, pořádání a vedení tenisových utkání; (43) hotelové služby, hotelové rezervace, hotelové restaurační služby, poskytování hotelového ubytování, dočasné ubytování (služby), služby recepce pro přechodné ubytování (správa odjezdů a příjezdů), zábava pro hosty, pořádání konferencí, pořádání svatebních recepcí (potraviny a nápoje), poskytování ubytovacích služeb; (44) zdravotní lázeňské služby pro zdraví a wellness těla a ducha, provozování saun, poskytování služeb sauny, masáže, kosmetické služby, kadeřnické služby.
(730) **SKYNTECHNIC s.r.o.**, Rybná 716/24, Praha 1, Staré Město, 11000, CZ
(740) **MACEK.LEGAL**, Mgr. Daniel Macek, advokát, Haštalská 1072/6, Praha 1, Staré Město, 11000

- (210) **O-576105**
(220) 26.11.2021
(320) 26.11.2021
(511) 5, 10, 25, 28, 35, 44
(540)

DANIFIT

- (592) Slovní
(510) (5) potravinové doplňky k neléčebnému použití určené pro sportovce a osoby, které mají zvýšenou duševní a tělesnou zátěž, vitaminové, minerální přípravky, albuminové a proteinové přípravky určené pro sportovce a osoby, které mají zvýšenou duševní a tělesnou zátěž, přípravky léčebné i neléčebné zejména pro sportovce a osoby vystavené zvýšené duševní a fyzické námaze sloužící ke stimulaci, pro zvýšení výkonnosti a urychlení regenerace, snižování hmotnosti, posílení imunity organismu a zlepšení zdraví v tuhém i tekutém stavu ve formě práškových směsí, kapek, sirupů, gelů, past, tablet, šumivých tablet, pastilek, dražé, tobolek, kapslí, bonbónů, žele, prášků, jedlá vláknina určená pro sportovce a osoby vystavené zvýšené duševní a fyzické námaze, přípravky obsahující enzymy a antioxidanty určené pro sportovce a osoby, které mají zvýšenou duševní a tělesnou zátěž, léčebné organoterapeutické přípravky proti stárnutí určené pro sportovce a osoby, které mají zvýšenou duševní a tělesnou zátěž, dietní nápoje určené pro sportovce a osoby, které mají zvýšenou duševní a tělesnou zátěž, potravinové doplňky a výživové výtažky k použití jako výživa určená pro sportovce a osoby, které mají zvýšenou duševní a tělesnou zátěž, výživa kloubů určená pro sportovce a osoby, které mají zvýšenou duševní a tělesnou zátěž, víceúčelové regenerační nápoje s biologicky aktivními látkami určené pro sportovce a osoby, které mají zvýšenou duševní a tělesnou zátěž, nenávykové nápoje pro stimulaci a rehabilitaci těla a/nebo pro zvýšení jeho výkonu určené pro sportovce a osoby, které mají zvýšenou duševní a tělesnou zátěž, koncentráty pro přípravu nápojů obohacené stopovými prvky, vitaminy, přírodními a minerálními výtažky určené pro sportovce a osoby, které mají zvýšenou duševní a tělesnou zátěž, nic z výše uvedeného zboží není určeno těhotným ženám ani těm ženám, které chtějí otěhotnět nebo právě porodily; (10) zdravotnické přístroje se zaměřením na budování svalové hmoty, hubnutí, regeneraci, lymfatickou péči, péči o pleť; (25) oděvy, obuv, kloboučnické zboží, oděv na jógu, cvičební úbor, sportovní oblečení, trička, spodky, tenké tepláky, sportovní oděvy pro muže, ženy a děti, oděvy pro volný čas pro muže, ženy a děti, nátláčky, trenýrky, plavky, pláž (plavky na -), pásky, spodní prádlo, svetry, šaty dámské, pásky, rukavice, klobouky, čepice, teplákové soupravy, kojenecké oděvy, saka, šátky, šály, čelenky, pásky na zápěstí, sukně, pláště, cvičební trikoty, legíny, punčochy, punčochové kalhoty, atletická obuv, gymnastická obuv; (28) hry, hračky, vybavení a potřeby pro gymnastiku a sport, přenosné zařízení na domácí gymnastiku, zařízení na cvičení, stroje a zařízení pro fitness, závaží na cvičení, posilovací lavice, posilovací opasky, jednoruční činky na posilování, sportovní rukavice, posilovací rukavice, chrániče pro použití při sportu; (35) velkoobchodní a maloobchodní prodej, prodej on-line se zaměřením na oděvy, obuv, doplňky výživy, sportovního náčiní a náradí, kosmetiku; (44) poradenství, informace a konzultace týkající se kondice, výživové/dietní poradenství, informace a konzultace, poradenství, informace nebo konzultace týkající se duševního zdraví, poradenské a konzultační služby, konzultační služby v oboru snižování hmotnosti, regulace hmotnosti a kontroly hmotnosti, poskytování informací a poradenství v oboru snižování hmotnosti, regulace hmotnosti a kontroly hmotnosti, hygienická a kosmetická péče, kadeřnické salóny, salóny krásy, lázně, masáže, fyzioterapie.
(730) **DANIRIJA s.r.o.**, Ondřejova 489/13, Olomouc, Chválkovice, 77900, CZ
(740) Halaxová & Halaxová TETRAPAT, Mgr. Eva Halaxová, Jinonická 804/80, Praha 5, Košíře, 15800

(210) **O-576111**
(220) 26.11.2021
(320) 26.11.2021
(511) 36
(540)



(593) Obrazová
(510) (36) služby nemovitostní (realitní služby), zprostředkování nemovitostních služeb, poradenství v oblasti nemovitostí, pojišťovací služby, zprostředkování pojišťovacích služeb, poradenství v oblasti pojišťovnictví, finanční služby, zprostředkování finančních služeb, finanční poradenství, peněžní služby, zprostředkování peněžních služeb, poradenství v oblasti peněžních služeb, investiční služby, zprostředkování investičních služeb, investiční poradenství, finanční informace, údaje, poradenské a konzultační služby.
(591) Barevná
(730) **BO! reality a finance s.r.o.**, Husova 406, Trinec, Staré Město, 73961, CZ
(740) Jindyne s.r.o., U Statku 77, Mnichovo Hradiště, Hněvousice, 29501

(210) **O-576112**
(220) 26.11.2021
(320) 26.11.2021
(511) 36
(540)



(593) Obrazová
(510) (36) služby nemovitostní (realitní služby), zprostředkování nemovitostních služeb, poradenství v oblasti nemovitostí, pojišťovací služby, zprostředkování pojišťovacích služeb, poradenství v oblasti pojišťovnictví, finanční služby, zprostředkování finančních služeb, finanční poradenství, peněžní služby, zprostředkování peněžních služeb, poradenství v oblasti peněžních služeb, investiční služby, zprostředkování investičních služeb, investiční poradenství, finanční informace, údaje, poradenské a konzultační služby.
(730) **BO! reality a finance s.r.o.**, Husova 406, Trinec, Staré Město, 73961, CZ
(740) Jindyne s.r.o., U Statku 77, Mnichovo Hradiště, Hněvousice, 29501

(210) **O-576142**
(220) 30.11.2021
(320) 30.11.2021
(511) 14, 25, 26
(540)

ALBA SORCHA

(592) Slovní
(510) (14) vzácné kovy a jejich slitiny, šperky, drahokamy a polodrahokamy, hodinářské a chronometrické přístroje; (25) oděvy, obuv a pokrývky hlavy; (26) krajky, lemovky a výšivky, galanterní stuhy a mašle (textilní galanterie), knoflíky, galanterní háčky a očka, špendlíky a jehly, umělé květiny, ozdoby do vlasů, umělé vlasy.
(730) **Zárubová Petra Bc.**, Krňovice 35, Třebouchovice pod Orebem, 50346, CZ

(210) **O-576189**
(220) 01.12.2021
(320) 01.12.2021
(511) 41, 43
(540)

LAVER'S
RESTAURANT & LOUNGE

(593) Obrazová
(510) (41) organizování a pořádání konferencí, organizování zábavy, organizování sportovních akcí, organizování sportovních soutěží a sportovních událostí, pořádání sportovních soutěží a sportovních akcí, organizování sportovních aktivit, produkce sportovních akcí, produkce sportovních událostí, organizování slavnostních společenských akcí, zábavní služby ve formě organizování společenských zábavních akcí, zábavní služby ve formě pořádání společenských zábavních akcí, zábavní služby ve formě organizování společenských akcí, zábavní služby ve formě pořádání společenských akcí, zábavní služby ve formě pořádání společenských akcí, pronájem tenisových dvorců, provozování tenisových kurtů, pronájem tenisového vybavení, pronájem tenisových raket, poskytování prostor s tenisovými kurty, zábava ve formě tenisových turnajů, organizování, pořádání a vedení tenisových utkání; (43) restaurace, delikatesy (restaurace), služby restaurace (braserie), restaurace servírující porcované maso, restaurace s odnosem jídel s sebou, pohostinství (služby), služby v oblasti pohostinství (potraviny a nápoje), pořádání svatebních recepcí (potraviny a nápoje), firemní akce (poskytování jídel a nápojů), bary, cateringové služby zaměřené na zásobování jídlem, příprava jídel, restaurační služby, hotelové restaurační služby, barové služby, restaurační služby zahrnující bary s povolením k prodeji alkoholu, služby sommelierů, gastronomické služby.
(730) **TENNIS AGENS spol. s r.o.**, Na Fialce I 1519/39, Praha 6, Řepy, 16300, CZ
(740) **MACEK.LEGAL**, Mgr. Daniel Macek, advokát, Haštalská 1072/6, Praha 1, Staré Město, 11000

(210) **O-576194**
(220) 01.12.2021
(320) 01.12.2021
(511) 39, 41, 43
(540)



(593) Obrazová
(510) (39) dopravní činnosti, přeprava osob, organizování a pořádání cest, výletů a zájezdů, dopravní, cestovní a turistické informace a poradenství; (41)

vzdělávací činnosti, školicí činnosti, školní i mimoškolní výuka, výuka dětí i dospělých, zájmové nebo umělecké vzdělávání, doučování, výuka jazyků, vzdělávání v oblasti osobního rozvoje, online vzdělávání, dálkové vzdělávání, zájmové a umělecké školy, vzdělávací, zájmové, umělecké, kulturní a sportovní kroužky nebo kluby pro děti i dospělé, sportovní činnosti, tělesná výchova, pořádání soutěží a závodů, kondiční cvičení, sportovní výuka, trenérské činnosti, lektorská činnost, praktický výcvik, koučink, zábavní činnosti, umělecké činnosti, umělecká představení, koncerty, umělecká produkce - divadlo, hudba, tanec, zpěv, malířství, fotografování, filmování, literární a dramaturgická tvorba, volnočasové aktivity pro děti i dospělé - tábory, turnaje, představení, soutěže, výstavy a exkurze, školy v přírodě, teambuildingy, prázdninové tábory, sportovní tábory, organizování her, doplňkové vzdělávání dospělých (kurzy, školení, workshopy, profesní rekvalifikace), audiovizuální produkce, elektronické publikování, vydavatelské činnosti, půjčování knih, hudby a filmů, služby průvodců, provoz a pronájem vzdělávacích, uměleckých, zábavních, kulturních a sportovních zařízení, poradenství a informace v oblasti vzdělávání, umění, zábavy, kultury a sportu; (43) hostinské činnosti, zajištění stravování (catering), provoz stravovacích zařízení, ubytovací činnosti, provoz ubytovacích zařízení, poradenství a informace v oblasti stravování a ubytování.

(591) Barevná

(730) Dětská agentura KROUŽKY, s.r.o., V parku 2309/6, Praha 4, Chodov, 14800, CZ

(740) Ing. Jarmila Javoříková, patentový zástupce, Slunečná 4566, Zlín, 76005

(210) O-576195

(220) 01.12.2021

(320) 01.12.2021

(511) 39, 41, 43

(540)



(593) Obrazová

(510) (39) dopravní činnosti, přeprava osob, organizování a pořádání cest, výletů a zájezdů, dopravní, cestovní a turistické informace a poradenství; (41) vzdělávací činnosti, školicí činnosti, školní i mimoškolní výuka, výuka dětí i dospělých, zájmové nebo umělecké vzdělávání, doučování, výuka jazyků, vzdělávání v oblasti osobního rozvoje, online vzdělávání, dálkové vzdělávání, zájmové a umělecké školy, vzdělávací, zájmové, umělecké, kulturní a sportovní kroužky nebo kluby pro děti i dospělé, sportovní činnosti, tělesná výchova, pořádání soutěží a závodů, kondiční cvičení, sportovní výuka, trenérské činnosti, lektorská činnost, praktický výcvik, koučink, zábavní činnosti, umělecké činnosti, umělecká představení, koncerty, umělecká produkce - divadlo, hudba, tanec, zpěv, malířství, fotografování, filmování, literární a dramaturgická tvorba, volnočasové aktivity pro děti i dospělé - tábory, turnaje, představení, soutěže, výstavy a exkurze, školy v přírodě, teambuildingy, prázdninové tábory, sportovní tábory, organizování her, doplňkové vzdělávání dospělých (kurzy, školení, workshopy, profesní rekvalifikace), audiovizuální produkce, elektronické publikování, vydavatelské činnosti, půjčování knih, hudby a filmů, služby průvodců, provoz a pronájem vzdělávacích, uměleckých, zábavních, kulturních a sportovních zařízení, poradenství a informace v oblasti vzdělávání, umění, zábavy, kultury a sportu; (43) hostinské činnosti, zajištění stravování (catering), provoz stravovacích zařízení, ubytovací činnosti, provoz ubytovacích zařízení, poradenství a informace v oblasti stravování a ubytování.

(591) Barevná

(730) Dětská agentura KROUŽKY, s.r.o., V parku 2309/6, Praha 4, Chodov, 14800, CZ

(740) Ing. Jarmila Javoříková, patentový zástupce, Slunečná 4566, Zlín, 76005

(210) O-576247

(220) 03.12.2021

(320) 03.12.2021

(511) 35, 36, 41

(540)



(593) Obrazová

(510) (35) poradenství a konzultační služby v oblasti zaměstnanosti, propagační činnost, reklama; (36) dluhové poradenství, poradenství týkající se financí; (41) poskytování vzdělávání, vzdělávání a výuka, pořádání a realizace workshopů (vzdělávání), letní tábory (zábava a vzdělávání), vzdělávání vztahující se ke zdraví, plánování konferencí za účelem vzdělávání, předávání know-how [odborné vzdělávání], poskytování informací o výchově a vzdělávání, kulturní aktivity, elektronická vydavatelská činnost.

(591) Barevná

(730) Romodrom o.p.s., Rybná 716/24, Praha 1, Staré Město, 11000, CZ

(210) O-576253

(220) 03.12.2021

(320) 03.12.2021

(511) 11, 41, 44

(540)



(593) Obrazová

(510) (11) nádoby (umyvadla) na šampon k použití v holičstvích; (41) instruktáž v oblasti kadeřnictví; (44) holičství, pronájem strojů a přístrojů pro použití v salonech krásy a holičstvích, kadeřnictví, služby kadeřnictví a salónu krásy, kadeřnické salóny, salóny krásy, tetovací salony, tetování, provádění tetování, kosmetické laserové odstranění tetování.

(730) ZEUS NO LIMIT s.r.o., Rybná 716/24, Praha 1, Staré Město, 11000, CZ

(740) Mgr. Miroslav Kučera, advokát, Bělohorská 446/8, Praha 6, Střešovice, 16900

(210) **O-576255**
(220) 03.12.2021
(320) 03.12.2021
(511) 36, 37, 42
(540)



(593) Obrazová
(510) (36) finanční správa stavebních projektů, financování stavebních projektů, poradenské služby zaměřené na financování stavebních prací a projektů infrastruktury, příprava finančních zpráv týkajících se financování stavebních projektů, příprava finančních zpráv týkajících se stavebních projektů, oceňování vztahující se k návrhům budov, oceňování v oblasti nemovitostí, oceňování staveb, oceňování a správa nemovitostí, oceňovací služby, finanční a realitní oceňování, finanční zprostředkování, zprostředkování v oblasti nemovitostí; (37) budování staveb, developerské služby (stavebnictví), demolice inženýrských staveb, čištění stavenišť, dozor (stavební), dozor nad výstavbou pro stavební projekty, dozor (řízení) nad stavebními pracemi, dohled nad stavebními pracemi, poskytování stavebních informací, izolace staveb, konzultace ve stavebnictví, montáž bednění pro stavební účely, montáž stavebních konstrukcí, montáž stavebních lešení, pracovních a stavebních plošin, odstraňování sutí z budov (stavební služby), opravy budov, staveb, stavebnictví a demolice staveb, stavební poradenství, stavba nemovitostí, poradenství vztahující se ke stavebnictví, pozemní stavitelství, přemísťování budov a staveb, příprava stavenišť, pronájem nástrojů, strojů, zařízení a vybavení pro stavebnictví, demolice, úklid a údržbu, provádění průmyslových staveb, realizace inženýrských staveb, řízení projektů výstavby budov přímo na stavbě, rozvoj stavebních pozemků, silniční stavby, služby mytí staveb, služby generálního stavebního dodavatele, služby v oblasti stavby dočasných konstrukcí, výstavba inženýrských sítí, služby v oblasti stavebnictví, služby v pozemním stavitelství, služby vodního stavitelství, údržba staveb, likvidace nebezpečného odpadu, odstraňování azbestu, likvidace odpadu (úklidové služby), odvoz odpadu (úklid), výstavba liniových staveb a staveb s nimi provozně souvisejících; (42) architektonické služby a služby urbanistického plánování, architektonický design, architektonický výzkum, konzultace v oboru architektury, konzultační služby vztahující se k architektuře, návrhářské služby v oblasti architektury, odborné poradenství vztahující se k architektuře, poradenské služby vztahující se k architektonickému plánování, poradenství v oblasti architektury a projektování, příprava architektonických plánů, příprava architektonických projektů, profesionální služby vztahující se k architektonickému návrhu, řízení architektonických projektů, služby interiérové architektury, výzkum v oblasti architektury, návrhářské služby v oblasti stavebnictví, plánování stavebních projektů, poradenské služby v oblasti stavebního designu, příprava zpráv vztahujících se k technickým projektovým studiím pro stavební projekty, projektování (stavební), služby v oblasti stavebního designu, služby v oblasti stavebního plánování, technické projektové studie v oblasti stavebnictví, energetické audity, studie technické proveditelnosti, studie technických projektů, technické projektové studie, vedení studie technických projektů, technologické studie, zajišťování technických průzkumů, topografický průzkum, technický průzkum, průzkumy životního prostředí, hydrografický průzkum, geologický průzkum, geodetické a průzkumné služby, archeologický průzkum, návrh studií proveditelnosti, provedení technických studií proveditelnosti, rozpočtování staveb, technické projektové plánování, služby architektonického plánování, plánování a projektování obytných čtvrtí, návrh a prostorové plánování interiéru, stavební projektování, služby projektantů, projektování ve výstavbě, příprava zpráv z oblasti projektování nemovitostí, příprava projektových posudků, energetická certifikace budov, testování, analýza a hodnocení služeb jiných subjektů pro účely certifikace, technické inspekce, domovní inspekce (dohled), technický dozor a inspekce, technické poradenské služby vztahující se ke stavebnictví, služby technického poradenství vztahující se k pozemnímu stavitelství, provádění technických projektových studií pro stavební projekty, stavební návrhy, stavební inženýrství, poradenství v oboru stavebnictví (návrhy, projekty), geologické testování stavebních pozemků, geologické sondování stavebních pozemků, návrhy vztahující se ke stavebnictví, kreslení stavebních plánů.

(591) Barevná
(730) **JAPA Trading Corporation s.r.o.**, Suchardova 510, Kladno, 27201, CZ
(740) Chytilová & spol., patentová kancelář, s.r.o., Nad spádem 641/20, Praha 4, Podolí, 14700

(210) **O-576256**
(220) 03.12.2021
(320) 03.12.2021
(511) 5
(540)

COMAREX

(592) Slovní
(510) (5) repelenty proti hmyzu, repelenty na odpuzování hmyzu, repelenty proti komárům pro použití na kůži, biocidy.
(730) **PQ PARTNERS LIMITED**, Athinon 5, Nicosia, CY
(740) JUDr. Tomáš Vymazal, advokát, Wellnerova 1322/3c, Olomouc, Nová Ulice, 77900

(210) **O-576259**
(220) 03.12.2021
(320) 03.12.2021
(511) 21, 30, 43
(540)

Pečuk

(592) Slovní
(510) (21) plastové formy na nanuky; (30) cukrářské výrobky, dorty (cukrářské výrobky), neléčivé cukrářské výrobky, dezertní pěny (cukrářské výrobky), čokoládové ozdoby na cukrářské výrobky, sladké pečivo a cukrářské výrobky, cukrářské výrobky ke zdobení vánočních stromčků, pekařské výrobky, čokoládové náplně pro pekařské výrobky, sladkosti, čokoládové sladkosti, sladkosti bez cukru, gumové sladkosti, sladkosti (neléčivé) kyselé, sladkosti slazené xylitolem, salmiakové lékořičové sladkosti (neléčivé), sladkosti z měkkého karamelu (neléčivé), sladkosti (neléčivé) v podobě cukrovinek, cukrovinky, plněné cukrovinky, zmrzlinové cukrovinky, nanuky, nanuky obsahující mléko, nanuky s mléčnou příchutí, nanuky z mraženého krému, zmrzlina, mléčná zmrzlina, veganská zmrzlina, zmrzlina s alkoholem; (43) kavárna, zajišťování stravování a nápojů v internetových kavárnách, podávání jídel a nápojů v internetových kavárnách, restaurace, delikatesy (restaurace), restaurace (služby).
(730) **Žitníková Ivana**, Meziříčská 1645, Rožnov pod Radhoštěm, 75661, CZ

(210) **O-576260**
(220) 03.12.2021
(320) 03.12.2021
(511) 9, 35, 41, 42
(540)

STORE  INVENT

(593) Obrazová
(510) (9) čtečky pro radiofrekvenční identifikaci (RFID), štítky pro radiofrekvenční identifikaci (RFID), štítky s integrovanými čipy RFID, radiofrekvenční vysílače, radiofrekvenční přijímače, inventarizační software, čtečky karet, optické čtečky, čtečky čárových kódů, čtečky štítků (dekodéry), čtečky magnetických proužků, čtečky čipových karet, software na čtečky karet, čtečky karet s magnetickým kódem, čtečky (zařízení pro zpracování dat), čtečky karet s integrovanými obvody, skenery čárového kódu, terminály čárových kódů, samolepicí etikety (kódované), štítky se strojově čitelnými kódy, nosiče informací (kódované nebo magnetické), nosiče informací (elektrické nebo elektronické), strojově čitelné nosiče informací, etikety s elektronicky nahranými informacemi, etikety s magneticky nahranými informacemi, etikety s opticky nahranými informacemi, smart karty (čipové karty), elektronické čipy paměťových integrovaných obvodů, elektronické čipy, identifikační štítky (strojově čitelné), identifikační štítky (kódované), prodejní terminály, multimediální terminály, datové terminály, interaktivní terminály, terminály na výstup dat, přístroje na uchování dat, přístroje na přenos dat,

čtecí zařízení (zpracování dat), strojově čitelné nosiče dat, strojově čitelné datové nosiče s nahranými programy, mobilní aplikace, software a aplikace pro mobilní zařízení, mobilní aplikace ke stažení pro správu dat, mobilní aplikace ke stažení pro přenos dat, mobilní aplikace ke stažení pro přenos informací, mobilní aplikace ke stažení pro správu informací, aplikace ke stažení pro použití s mobilními zařízeními, mobilní aplikace ke stažení pro použití s nositelnými počítačovými zařízeními, softwarové aplikace ke stažení, softwarové aplikace ke stažení pro použití s 3D tiskárnami, počítače, počítačový software, databáze, elektronické databáze, databanky, počítačové programy, systémy zpracování dat, terminály na zpracování dat; (35) aktualizace a údržba dat v počítačových databázích, pomoc při řízení obchodní činnosti, pronájem kancelářských strojů a zařízení, subdodavatelské služby (pomoc v obchodní činnosti), inventarizace, inventarizace zboží, inventarizace pomocí počítače, elektronické služby správy inventářů, příprava inventarizačních seznamů, vedení počítačové evidence, zpracování dat, elektronické zpracování dat, počítačové zpracování dat, automatizované zpracování dat, počítačová příprava inventur, správa databází, systematizace údajů do počítačových databází, shromažďování a systematizace informací používaných v rámci elektronického přenosu údajů, shromažďování informací v počítačových databázích; (41) vzdělávací a školicí služby, organizování a pořádání seminářů, vedení workshopů (školení), organizování školení, předávání podnikatelských znalostí a know-how (odborné vzdělávání); (42) ukládání elektronických dat, vývoj softwaru počítačové databáze, tvorba databází, vývoj softwaru, programování a implementace softwaru, služby v oblasti informačních technologií, programování elektronických kontrolních systémů, programování softwaru pro správu databází, programování softwaru pro správu inventáře, návrh a vývoj databází, vývoj a údržba softwaru počítačových databází, navrhování a vývoj počítačového softwaru pro správu databází, poskytování informací, poradenských a konzultačních služeb v oblasti počítačového softwaru.

- (591) Barevná
(730) **Rybánský Eubomír Ing.**, Fraňa Kráľa 434/11, Nitra-Mlynárce 94901, SK
(740) DELTA legal, advokátní kancelář s.r.o., Na příkopě 988/31, Praha 1, Staré Město, 11000

- (210) **O-576263**
(220) 03.12.2021
(320) 03.12.2021
(511) 3, 16, 34
(540)



- (593) Obrazová
(510) (3) chemické čisticí přípravky pro použití v domácnosti, éterické oleje, kosmetika, zubní pasty, vonné dřevo, šampony pro zvířata (neléčivé přípravky určené pro péči), čisticí mléko pro toaletní účely, krém na obuv, broušící přípravky, antiperspirační mýdla; (16) toaletní papír, papírové ručníky, náramky k zajištění správné pozice psacího nástroje, papír, učební pomůcky (s výjimkou zařízení), papírnické zboží, obrazy, tiskoviny, potřeby pro rýsování a kreslení, balící papír; (34) elektronické cigarety, kapalné roztoky do elektronických cigaret, cigaretové filtry, tabák, cigarety obsahující náhražky tabáku, ne pro léčebné účely, cigarety, tabákové příchutě, jiné než éterické oleje, příchutě do elektronických cigaret, jiné než éterické oleje, pouzdra na tabák, špičky na cigarety.
(730) **Dongguan Vanilla Bioengineering Co., Ltd.**, Room 301, Building 1, No.51, Fenggang Section, Dongshen Road, Fenggang Town, Dongguan City, Guangdong, CN
(740) Mgr. Zuzana Šimonovská LL.M., Jaselská 311/25, Praha 6, Dejvice, 16000

- (210) **O-576264**
(220) 05.12.2021
(320) 05.12.2021
(511) 9, 35, 41, 42, 45
(540)



- (593) Obrazová
(510) (9) software, inventarizační software, software a aplikace pro mobilní zařízení; (35) aktualizace a údržba dat v počítačových databázích, pomoc při řízení obchodní činnosti, pronájem kancelářských strojů a zařízení, subdodavatelské služby (pomoc v obchodní činnosti), inventarizace, inventurní služby, outsourcingové služby týkající se obchodní činnosti, účetnictví pro třetí strany, konzultační a poradenské služby v oboru obchodní strategie; (41) vzdělávací kurzy, školení zaměstnanců, profesní rekvalifikace; (42) ukládání elektronických dat, poskytování dočasného používání on-line softwaru bez možnosti stažení pro správu inventáře a provádění inventarizací, pronájem hardwaru a softwaru, pronájem softwaru pro správu inventáře a provádění inventarizací, navrhování interiéru pro prodejny; (45) poskytování licencí k počítačovému softwaru (právní služby).
(591) Barevná
(730) **Leite group s.r.o.**, Kabešova 943/2, Praha 9, Vysočany, 19000, CZ
(740) Mgr. David Müller, Filipova 2016/6, Praha 4, Chodov, 14800

- (210) **O-576274**
(220) 03.12.2021
(320) 03.12.2021
(511) 32, 33
(540)



- (593) Obrazová
(510) (32) piva, nealkoholické nápoje, minerální a sycené vody, nápoje a šťávy ovocné, sirupy a jiné nealkoholické přípravky ke zhotovování nápojů, ochucené sycené nápoje, vody, džusy, energetické nápoje, izotonické nápoje; (33) alkoholické nápoje s výjimkou piva, alkoholické přípravky pro výrobu nápojů.
(591) Barevná
(730) **COOP Centrum družstvo**, U Rajske zahrady 1912/3, Praha 3, Žižkov, 13000, CZ
COOP MORAVA, s.r.o., Sukova 553/2, Brno, Brno-město, 60200, CZ
(740) Dana Lukajová, patentová zástupkyně, Voršilská 130/10, Praha 1, Nové Město, 11000
Dana Lukajová, patentová zástupkyně, Voršilská 130/10, Praha 1, Nové Město, 11000

(210) **O-576288**
(220) 06.12.2021
(320) 06.12.2021
(511) 25, 28, 35
(540)

WOLFČATA

(592) Slovní
(510) (25) oděv, obuv, holínky, klobouky, šály, čepice, rukavice, prádlo, punčochy; (28) hry, hračky, sportovní potřeby, karnevalové masky; (35) zprostředkování obchodu, marketing a internetový obchod s výrobky uvedenými výše ve třídě 25 a 28, s koženými výrobky (kabelky, pásky, tašky, peněženky), s tiskovinami, pastelkami, omalovánkami, kalendáři, ložním vybavením a ručníky.
(730) **Vargová Ludmila**, č. p. 47, Chlum, 25763, CZ
(740) **PROPATENT**, Ing. Vlasta Sedláčková, patentový zástupce, Pod Pekařkou 107/1, Praha 4, Podolí, 14700

(210) **O-576290**
(220) 06.12.2021
(320) 06.12.2021
(511) 9, 16, 28, 41, 43
(540)



(593) Obrazová
(510) (9) metodika (manuál) v elektronické formě; (16) metodika (manuál) v tištěné formě; (28) sportovní potřeby a vybavení zařazené v této třídě, hračky, hry a žertovné předměty; (41) tělesná výchova, služby v oblasti vzdělávání, zábavy a sportu, organizování sportovních kroužků, pořádání a organizování sportovních táborů, pořádání a organizování příměstských táborů zaměřených na cvičení, cvičení rodičů s dětmi, cvičení s pomůckami, cvičení zaměřená na zlepšení motoriky; (43) poskytování ubytování a stravování na táborech.
(730) **Javůrková Jana**, Milady Horákové 396/33, Praha 7, Holešovice, 17000, CZ
Kindermannová Eva, Koulova 1606/2, Praha 6, Dejvice, 16000, CZ
(740) **Jana Javůrková**, Milady Horákové 396/33, Praha 7, Holešovice, 17000

(210) **O-576291**
(220) 06.12.2021
(320) 06.12.2021
(511) 43
(540)



LA FINESTRA IN CUCINA

(593) Obrazová
(510) (43) poskytování jídla a nápojů.
(730) **WINE TIME s.r.o.**, Kubelíkova 1189/29, Praha 3, Žižkov, 13000, CZ

(210) **O-576298**
(220) 07.12.2021
(320) 07.12.2021
(511) 9, 37, 41, 42
(540)

DEOM zaměření na měření

(592) Slovní
(510) (9) měřicí stroje, přístroje a nástroje, přenosné měřicí stroje, skenery, pravítka, posuvná měřítka, měřicí přístroje přesné, měřicí přístroje (měřítka), měřidla, mikrometrická měřítka, kalibrační kroužky, vodící šablony, nástroje na měření, optické měřicí přístroje a nástroje, mikroskopy, profilprojektory, digitální profilprojektory, kamerové systémy, fotoaparáty, laserový interferometr, lasery (ne pro lékařské účely), snímače obrazu, optoelektrické měřicí systémy, monitorovací přístroje elektrické, elektrické kabely, spojky pro elektrické kabely, měniče elektrické, počítače, notebooky, laptopy, počítačové paměti, centrální procesorové jednotky, karty s pamětí nebo mikroprocesorem, mikroprocesory, integrované obvody, periferní zařízení počítače, monitory, počítačové klávesnice, modemy, myš, podložky pod myš, čtecí zařízení pro zpracování dat, magnetické a optické nosiče dat, monitorovací přístroje elektrické, nahraný počítačový software, nahrané programy počítačových systémů; (37) montáž, údržba a oprava měřicích strojů a přístrojů, oprava a montáž měřidel, montáž, údržba a opravy počítačového vybavení, obnova strojů a přístrojů použitých nebo částečně zničených; (41) školení, pořádání a řízení školení, seminářů, praktický výcvik a instruktážní výcvik v oblasti měřicích strojů, přístrojů a nástrojů, služby digitálního zpracování obrazu; (42) kalibrování (měření), kontrola kvality, poradenství v oblasti měření, poradenské služby v oblasti počítačového hardware a software, instalace počítačových programů, aktualizace počítačových programů, údržba počítačových programů, konverze dat a počítačových programů, pronájem počítačového software, vývoj a výzkum nových výrobků.
(730) **DEOM s.r.o.**, Jinonická 804/80, Praha 5, Košíře, 15800, CZ

(210) **O-576319**
(220) 07.12.2021
(320) 07.12.2021
(511) 9, 42
(540)

CCCU

(592) Slovní
(510) (9) zvukové rozhraní, zesilovače, zařízení pro záznam ujeté vzdálenosti, zařízení pro přenos zvuku, zařízení pro zpracování dat, zařízení pro automatické řízení vozidel, zařízení pro záznam vzdáleností, zařízení pro kontrolu rychlosti pro vozidlo, vysílače elektronických signálů, vypínače a spínače, videorekordéry, ukazovatel rychlosti, ukazovatel teploty, světelné a mechanické signalizační panely, světelné reklamy, rozhraní pro počítače, přístroje pro záznam zvuku, přístroje pro reprodukci zvuku, přístroje na záznam vzdáleností, přístroje na měření vzdálenosti, obrazovky, navigační přístroje pro vozidla, monitory, interkomunikační zařízení, interaktivní terminály vybavené dotykovou obrazovkou, elektronické interaktivní tabule, elektronická zařízení pro dálkové řízení průmyslových procesů,

digitální informační panely, audio a video přijímače, diagnostické zařízení pro sběr provozních stavů na vozidle, přístroj pro ovládání chodu vozidla (vagónu), multiplikační ovládací terminál do vozidla; (42) inženýrské služby, počítačové programování, tvorba počítačového softwaru, ukládání elektronických dat, programování vlastních procesorových funkcí pro ovládání vozidla (vagónu).

(730) **Valášek František Ing.**, Ortenovo náměstí 1148/24, Praha 7, Holešovice, 17000, CZ

(210) **O-576325**

(220) 07.12.2021

(320) 07.12.2021

(511) 16, 18

(540)

(593) Obrazová

(510) (16) papír, lepenka, tiskárenské výrobky, fotografie, plastové obaly (nezařazené do jiných tříd), časopisy, grafiky, kalendáře, sešity, tištěné manuály, papír balicí, pořadače, kroužkové bloky, kroužkové záznamníky, krabice na spisy, podložky na psaní s klipem, kancelářské složky, obaly na doklady (papírnické zboží), diáře; (18) vizitkáře.

(591) Barevná

(730) **Karton P+P, spol. s r.o.**, Havránkova 30/11, Brno, Dolní Heršpice, 61900, CZ

(740) **Kania, Sedlák, Smola, s.r.o.**, Mendlovo náměstí 907/1a, Brno, Staré Brno, 60300

(210) **O-576329**

(220) 07.12.2021

(320) 07.12.2021

(511) 9, 42

(540)

Real Look

(592) Slovní

(510) (9) software, aplikační software, multimediální software, počítačový software (programy), interaktivní počítačový software, software pro počítačovou grafiku, software pro zpracování obrazu, software pro správu obrazu, software na úpravu videí, software k zobrazování videa, počítačový software ke stažení, software pro tabletové počítače, software pro rozlišování obrazu, software pro mobilní telefony, aplikační software pro televize, software pro počítačovou 3D grafiku, aplikační software pro mobilní zařízení, software ke zpracování digitálních obrazů, software na zpracování obrazu, grafiky a textu, počítačový software ke zlepšení audiovizuálních schopností multimediálních aplikací, software ke zpracování dat a obrazu pro vytváření trojrozměrných modelů, software pro 3D animace; (42) software (aktualizace počítačového -), počítačový software (instalace a údržba -), počítačový software (pronájem počítačového softwaru), webhostingové služby a software jako služba a pronájem softwaru.

(730) **Zachoval Rudolf**, Mostní 980, Zlín, 76001, CZ

(740) **INPARTNERS GROUP, Ing. Dušan Kendereški**, Tuřanka 1519/115a, Brno, Slatina, 62700

(210) **O-576340**

(220) 08.12.2021

(320) 08.12.2021

(511) 20, 21, 45

(540)



Krematorium zvířat
OSTRAVA

(593) Obrazová

(510) (20) pohřební urny, ozdoby na rakve nekovové, otisky tlapek ze sádry, pohřební rakve; (21) dekorativní předměty ze skla se zataveným popelem, skleněné sochy, upomínkové předměty ze skla; (45) kremace, zpopelňování, zpopelňování kadáverů.

(730) **Šimon & Šípek s.r.o.**, Chudoplesy 115, Chotětov, 29428, CZ

(740) **RETROPATENT s.r.o.**, Dobiášova 1246/29, Liberec, Liberec VI-Rochlice, 46006

(210) **O-576342**

(220) 08.12.2021

(320) 08.12.2021

(511) 20, 21, 45

(540)



Pro ty, kteří nás milovali.

(593) Obrazová

(510) (20) pohřební urny, ozdoby na rakve nekovové, otisky tlapek ze sádry, pohřební rakve; (21) dekorativní předměty ze skla se zataveným popelem, skleněné sochy, upomínkové předměty ze skla; (45) kremace, zpopelňování, zpopelňování kadáverů.

(730) **Šimon & Šípek s.r.o.**, Chudoplesy 115, Chotětov, 29428, CZ

(740) **RETROPATENT s.r.o.**, Dobiášova 1246/29, Liberec, Liberec VI-Rochlice, 46006

(210) **O-576357**

(220) 08.12.2021

(320) 08.12.2021

(511) 12, 35, 36, 39

(540)



HYUNDAI
OPERATIVNÍ LEASING

(593) Obrazová

(510) (12) osobní vozidla a jejich části, náhradní díly a součásti vozidel a dopravních prostředků zařazené v této třídě; (35) prodej osobních automobilů, franšizing systémů pro leasing vozidel a příslušenství vozidel; (36) financování nákupu automobilů na leasing, činnost finančních a pojišťovacích poradců, leasingové služby a financování pozemních dopravních prostředků, finanční služby, finanční a operativní leasing osobních automobilů, půjčky na financování dopravních prostředků, zejména nákupu nových a ojetých osobních automobilů, leasing, koupě a prodej na splátky osobních automobilů; (39) pronájem osobních a

nákladních vozidel, přepravní a skladovací služby týkající se motorových vozidel.
(591) Barevná
(730) **Hyundai Motor Czech s.r.o.**, Siemsova 2717/4, Praha 5, 155 00, CZ
(740) HAVEL & PARTNERS s.r.o., advokátní kancelář, Mgr. Ivan Rámeš, advokát, Na Florenci 2116/15, Praha 1, Nové Město, 11000

(210) **O-576360**
(220) 08.12.2021
(320) 08.12.2021
(511) 35, 36, 41, 42, 45
(540)



(210) **O-576359**
(220) 08.12.2021
(320) 08.12.2021
(511) 12, 16, 35, 38, 39, 41, 42
(540)

CYKLOPECKY

(592) Slovní
(510) (12) dopravní prostředky, jízdní kola, součásti dopravních prostředků a jízdních kol v rámci této třídy; (16) tiskoviny, knihy, noviny, časopisy, mapy, fotografie, brožury, letáky, plakáty, diáře, kalendáře, papírnické zboží, papírové obaly, papírové tašky, učebnice a učební pomůcky (s výjimkou přístrojů), psací potřeby, sběratelské karty, kancelářské potřeby (s výjimkou nábytku); (35) reklamní činnosti, reklama on-line, marketingové činnosti, marketing on-line, propagace, inzerce, obchodní administrativní, kancelářské práce, kopírování dokumentů, obchodní průzkumy, obchodní management, obchodní poradenství, obchodní informace, pomoc při řízení obchodní činnosti, činnost organizačních a ekonomických poradců, automatizované zpracování a správa obchodních dat, služby databank, předvádění výrobků, distribuce zboží a tiskovin k reklamním účelům, obchodní, reklamní a prodejní akce a semináře, služby v oblasti firemní komunikace, styk s veřejností - služby public relations, služby v oblasti vztahů s médii, poskytování informací a poradenství v oblasti reklamy, marketingu a obchodního managementu, prodej oděvů, maloobchodní a elektronický prodej tiskovin, potřeb pro turisty a sportovce, sportovního vybavení, zavazadel a cestovních potřeb, dopravních prostředků, hraček a her, dárků a upomínkových předmětů; (38) telekomunikační služby, počítačové komunikační služby, elektronický přenos dat, provozování elektronických komunikačních sítí, elektronická pošta, zaslání zpráv, internetové komunikační služby, interaktivní komunikační služby, vysílací služby, poskytování vzdáleného přístupu k datům, služby mobilní komunikace, pronájem komunikačních zařízení, poskytování přístupu k elektronickým komunikačním sítím a elektronickým databázím, poskytování informací a poradenství v oblasti telekomunikací; (39) dopravní činnosti, přeprava osob a zboží, služby cestovní kanceláře v rámci této třídy, organizace cest, výletů a zájezdů, cestovní a turistické průvodci, služby řidičů, skladování a balení zboží, půjčovna dopravních prostředků, půjčovna jízdních kol, provoz dopravních, turistických a cestovních center, rezervace dopravy, zprostředkování v oblasti dopravy a cestování, akce a semináře se zaměřením na dopravu, cestování a turistiku, poskytování informací a poradenství v oblasti dopravy, cestování a turistiky, to vše spadající do třídy 39; (41) vzdělávací činnosti, sportovní činnosti, zábavní činnosti, kulturní a společenské činnosti, tělovýchovné činnosti, praktický výcvik, sportovní a tělovýchovná výuka, sportovní závody, vzdělávání v oblasti osobního rozvoje, pořádání kurzů a školení, fotografování, filmová produkce, umělecké činnosti, audiovizuální produkce, vydavatelská činnost, elektronické publikování, organizace vzdělávacích, sportovních, zábavních, kulturních a společenských akcí, provoz vzdělávacích, sportovních, zábavních a kulturních zařízení, poskytování informací a poradenství v oblasti vzdělávání, zábavy, sportu a kultury; (42) tvorba a správa webových stránek, webhosting, počítačové programování, tvorba počítačových programů, informačních systémů a aplikací, průmyslový a grafický design, inženýring, projektová činnost, počítačová grafika (služby), pronájem softwaru a výpočetní techniky, aktualizace, kopírování a správa softwaru, poskytování informací a poradenství v oblasti informačních technologií.
(730) **Destinační společnost Východní Čechy**, náměstí Republiky 12, Pardubice, Zelené Předměstí, 53002, CZ
(740) Ing. Jarmila Javoříková, patentový zástupce, Slunečná 4566, Zlín, 76005

(593) Obrazová
(510) (35) vedení podniků (poradenství), vedení účetnictví, provozní audit, účetní audit, finanční audit, obchodní audit, poradenství v oblasti auditů, provádění podnikových auditů, systematizace údajů do počítačových databází, služby ekonomických a organizačních poradců, poskytování pomoci v oblasti řízení průmyslových nebo obchodních podniků, ekonomické prognózy, tržní prognózy, obchodní strategie, posuzování efektivnosti provozu a racionalizace práce, obchodní management, pomoc při řízení obchodní činnosti, obchodní nebo podnikatelské poradenství, obchodní průzkum, oceňování obchodních podniků, příprava mezd a výplatních listin, daňové příznání (příprava a vyhotovení), účetnictví, vedení účetních knih a revize účtů (audity), obchodní administrativní, kancelářská administrativní pro druhé, reklama a marketing pro třetí osoby, automatizované zpracování dat, správa obchodních dat, kopírování dokumentů, obchodní zprostředkovatelské služby, poradenství v oblasti řízení lidských zdrojů, personální služby, externí správa společností, fúze, akvizice, přeměny a restrukturalizace obchodních společností, služby v oblasti firemní komunikace, služby v oblasti obchodního lobbingu, styk s veřejností - služby public relations, služby v oblasti vztahů s médii, obchodní informace, obchodní poptávky; (36) investiční činnosti, kapitálové investice, makléřské služby, financování, finanční poradenství, finanční informace, finanční půjčky, vydávání obchodovatelných cenných papírů, výběr nájemného, finanční sponzorování, finanční zúčtování, finanční transakce, finanční leasing, realitní služby, realitní poradenství, pronájem nemovitostí, pronájem bytů, kanceláře pro inkasování pohledávek, daňové odhady, oceňování majetku, finanční oceňování a odhady, oceňování a odhady nemovitostí, finanční správa firem, služby finanční úschovy, oceňování známek, správa majetku, uzavírání pojištění; (41) vzdělávací a školící činnosti, lektorská činnost, praktický výcvik, poradenství v oblasti vzdělávání, vzdělávání v oblasti osobního rozvoje, on-line vzdělávání, vydavatelské činnosti, elektronické publikování, zábavní a sportovní činnosti, vzdělávací, kulturní, společenské, sportovní a zábavní akce a semináře, obchodní akce a semináře, obchodní semináře zaměřené na obchodní management, audit, daně a účetnictví, finanční a investiční akce a semináře, akce a semináře se zaměřením na programování, informační technologie a inženýring, akce a semináře se zaměřením na právní služby, to vše v rámci tř. 41; (42) inženýrské služby, počítačové programování, tvorba softwaru, tvorba počítačových a informačních systémů a aplikací, tvorba a správa webových stránek, cloud computing, digitalizace dokumentů, poradenství v oblasti informačních technologií (IT), pronájem softwaru, aktualizace, kopírování a správa softwaru, energetický audit, externí zálohování dat, projektová činnost, průmyslový a grafický design, technologický výzkum a technologické poradenství, výzkum v oblasti umělé inteligence; (45) právní služby, advokátní služby, právní poradenství, právní průzkumy, zakládání obchodních firem, služby sociálních sítí on-line, správa autorských práv, právní správa licencí, správa duševního vlastnictví, poradenství v oblasti bezpečnosti.
(591) Barevná
(730) **APOGEO Group, SE**, Rohanské nábřeží 671/15, Praha 8, Karlín, 18600, CZ
(740) Ing. Jarmila Javoříková, patentový zástupce, Slunečná 4566, Zlín, 76005

(210) **O-576363**
(220) 08.12.2021
(320) 08.12.2021
(511) 31, 32, 33, 40, 44
(540)

VINETERRA

(592) Slovní
(510) (31) zemědělské plodiny (nezpracované), nezpracované obilí, nezpracovaná zrna obilnin, zpracované obilí pro živočišnou výrobu, krmivo, pšeniny jako krmivo, seno, sláma, rostliny a jejich čerstvé produkty, čerstvé ovoce, ořechy, zelenina a bylinky, semena, cibulky a sazenice pro pěstování rostlin,

kvetoucí rostliny, sušené rostliny, brambory čerstvé, réva vinná, čerstvé hrozny, matoliny (výlisky ovoce), chmel, luštěniny, podestýlka pro zvířata, řepa čerstvá, slad; (32) nealkoholické nápoje, nealkoholické ovocné nápoje, mošty, výtažky z nekvašeného vinného moštu; (33) vína, šumivá vína, dezertní vína, nápoje na bázi vína; (40) zpracování potravin a nápojů, výroba vín pro druhé, zpracování krmiva; (44) zemědělské služby (pěstování plodin), pěstování rostlin, pěstování hroznů pro výrobu vína, poradenství týkající se pěstování rostlin.

- (730) VINETERRA s.r.o., Slovanské náměstí 1177/9, Brno, Královo Pole, 61200, CZ
(740) Ing. Libor Markes, Grohova 145/54, Brno, Veveří, 60200

- (210) **O-576364**
(220) 08.12.2021
(320) 08.12.2021
(511) 34
(540)



- (593) Obrazová
(510) (34) cigaretový papír, vklady cigaretového papíru, bloky cigaretového papíru, cigaretové filtry, dutinky.
(730) Volodymyrovych Komar Mykhailo, Onore De Balzaka street 26a, 02225 Kyjev, UA
(740) INPARTNERS GROUP, JUDr. Radim Charvát Ph.D. LL.M., advokát, Koliště 1965/13a, Brno, Černá Pole, 60200

- (210) **O-576455**
(220) 13.12.2021
(320) 13.12.2021
(511) 9, 35, 38, 41, 42, 45
(540)

Corpus Solutions

- (592) Slovní
(510) (9) počítačový software, počítačový software pro včasné odhalení kybernetických rizik a útoků, software umělé inteligence a strojového učení, software umožňující vizualizaci aktiv a komunikaci v počítačové síti, aplikační software, znalostní databáze, počítačové databáze, elektronické databáze, stahovatelné elektronické publikace; (35) automatizované zpracování dat, analýza obchodních dat, sběr informací do počítačových databází, řízení a správa počítačových databází, obchodní informační služby dodávané on-line z počítačové databáze nebo z internetu, poskytování a sdílení informací o bezpečnostním know-how prostřednictvím internetu (obchodní služby), provozování počítačové znalostní databáze (obchodní služby), marketingové analýzy, reklama a propagace, marketingové studie, reklama on-line v počítačové síti, prezentace obchodních služeb na internetu v rámci této třídy, rozšiřování reklamních materiálů zákazníkům (letáky, prospekty, tisky, vzorky), pomoc při řízení obchodních a průmyslových podniků, systemizace informací do počítačových databází a sběr do počítačových databází, vyhledávání dat v počítačových souborech (pro třetí osoby), obchodní činnost se software, se zařízeními v oblasti informačních technologií, s paměťovými médii pro ukládání a přenos dat, se stroji a zařízeními pro záznam, přenos, uchování, reprodukci informací, zvuku nebo obrazu, včetně periférií, s nosiči záznamů nahranými i nenahranými a optickými médii, obchodní zprostředkovatelské služby, pomoc v obchodní a podnikatelské činnosti, management a administrativní služby; (38) přenos digitálních souborů, elektronická pošta, služba elektronické nástěnky, pronájem přístupového času k počítačovým sítím, provozování web mailů, provozování internetových poštovních schránek, přenos dat, přenos zpráv, elektronická výměna dat, elektronická výměna dat uložených v databázích přístupných prostřednictvím telekomunikačních sítí, počítačová komunikace a přístup k internetu, pronájem přístupového času do počítačové databáze, poskytování přístupu uživatelů k počítačovým

programům v datových sítích, komunikace prostřednictvím virtuálních privátních sítí (vpn), poskytování služeb virtuální privátní sítě (vpn), telekomunikační služby, služby v oblasti komunikace přes počítačové sítě; (41) vzdělávání v oblasti kybernetické bezpečnosti, školení v oblasti kybernetické bezpečnosti, výcvik v oblasti kybernetické bezpečnosti, profesionální trénink reakce specialistů při řešení reálného kybernetického útoku v simulovaném prostředí, elektronické publikování, organizace a vedení seminářů a konferencí, poskytování on-line vzdělávací počítačové databáze prostřednictvím internetu, výuka zpracování dat, vzdělávací a školicí služby, vzdělávací akademie; (42) služby v oblasti informačních technologií, kybernetická bezpečnost informačních (it) a řídicích a provozních (ot) systémů, analýza a řešení kybernetických incidentů informačních a řídicích a provozních systémů, provoz bezpečnostního operačního střediska (security operations center), penetrační testování (ověřování bezpečnosti informačních technologií), služby v oblasti nastavení funkčních bezpečnostních pravidel kybernetických systémů, služby monitoringu v počítačové síti, poskytování počítačových programů umělé inteligence, využití umělé inteligence v kybernetické bezpečnosti, poradenství v oblasti umělé inteligence, výzkum v oboru umělé inteligence, služby monitoringu počítačové sítě, včetně grafického zobrazení jednotlivých prvků a síťové komunikace mezi nimi (it služby), služby zabezpečení dat, služby zabezpečení počítačové brány, řízení bezpečnostních rizik (informační technologie), poskytování programů pro řízení bezpečnostních rizik počítačů, poskytování bezpečnostních služeb pro počítačové sítě, přístup k počítači a počítačové transakce, služby v oblasti bezpečnostních technologií, služby v oblasti datové inteligence, inženýrské služby vztahující se k robotice, vývoj aplikací k počítačovým programům, poskytování aplikačních služeb (asp), hosting počítačových softwarových aplikací pro třetí osoby, informační služby týkající se aplikací počítačových sítí, monitorování síťových systémů, monitorování počítačových systémů na dálku, monitorování a vizualizace počítačových systémů pro bezpečnostní účely, řízení informační bezpečnosti, řízení bezpečného přístupu (informační technologie), služby v oblasti bezpečnosti informační a komunikační technologie, tvorba a správa webových stránek, tvorba počítačových systémů, instalace počítačových programů, kopírování počítačových programů, obnova počítačových dat, počítačové analýzy, počítačové systémové analýzy, poradenství v software a hardware, počítačové programování, hosting webových stránek, pronájem počítačů, pronájem počítačových programů, analýzy počítačových systémů, poskytování vyhledávačů pro internet, konverze dat a počítačových programů, přenos dat nebo dokumentů z fyzických nosičů na elektronické nosiče, tvorba, aktualizace a údržba počítačových programů, dálkové sledování počítačových systémů, konzultační služby v oblasti informačních technologií, poradenství v oblasti navrhování a vývoje počítačového hardwaru, převod (konverze) dat a počítačových programů (ne fyzický), služby v oblasti ochrany proti počítačovým virům, software jako služba (saas), zálohování dat externí, počítačové testování bezpečnosti produktů, vývoj software, programování a implementace software, platforma jako služba (paas), cloud computing, vzdálená správa počítačových programů v rámci této třídy, monitoring komunikace v počítačové síti mezi jednotlivými zařízeními, sdílení technologických nástrojů aktivní kybernetické obrany (analytické nástroje, siem nástroje), činnost platformy pro vzájemnou výměnu bezpečnostního know-how, vývoj bezpečnostních informačních a komunikačních technologií; (45) poradenství v oblasti bezpečnosti, monitorování bezpečnostních systémů a zařízení, konzultační služby spojené se zajištěním shody se zákony a nařízeními pro oblast kybernetické bezpečnosti, řízení a hodnocení bezpečnostních rizik, služby vyhodnocování rizik v oblasti bezpečnosti, informační služby vztahující se k bezpečnosti, služby elektronického monitorování pro bezpečnostní účely, poskytování licencí k počítačovému softwaru.

- (730) Corpus Solutions a. s., Štětškova 1638/18, Praha 4, Nusle, 14000, CZ
(740) Mgr. Martina Zdvihalová, Ph.D. - patentová a právní kancelář, Mgr. Martina Zdvihalová Ph.D., K Pazderně 2031, Benešov, 25601

(210) **O-576456**
(220) 13.12.2021
(320) 13.12.2021
(511) 9, 35, 38, 41, 42, 45
(540)



(593) Obrazová
(510) (9) počítačový software, počítačový software pro včasné odhalení kybernetických rizik a útoků, software umělé inteligence a strojového učení, software umožňující vizualizaci aktiv a komunikaci v počítačové síti, aplikační software, znalostní databáze, počítačové databáze, elektronické databáze, stahovatelné elektronické publikace; (35) automatizované zpracování dat, analýza obchodních dat, sběr informací do počítačových databází, kompilování a systemizace informací do počítačových databází, řízení a správa počítačových databází, obchodní informační služby dodávané on-line z počítačové databáze nebo z internetu, poskytování a sdílení informací o bezpečnostním know-how prostřednictvím internetu (obchodní služby), provozování počítačové znalostní databáze (obchodní služby), marketingové analýzy, reklama a propagace, marketingové studie, reklama on-line v počítačové síti, prezentace obchodních služeb na internetu v rámci této třídy, rozšiřování reklamních materiálů zákazníkům (letáky, prospekty, tisky, vzorky), pomoc při řízení obchodních a průmyslových podniků, systemizace informací do počítačových databází a sběr do počítačových databází, vyhledávání dat v počítačových souborech (pro třetí osoby), obchodní činnost se software, se zařízeními v oblasti informačních technologií, s paměťovými médii pro ukládání a přenos dat, se stroji a zařízeními pro záznam, přenos, uchování, reprodukci informací, zvuku nebo obrazu, včetně periférií, s nosiči záznamů nahranými i nenahranými a optickými médii, obchodní zprostředkovatelské služby, pomoc v obchodní a podnikatelské činnosti, management a administrativní služby; (38) přenos digitálních souborů, elektronická pošta, služba elektronické nástěnky, pronájem přístupového času k počítačovým sítím, provozování web mailů, provozování internetových poštovních schránek, přenos dat, přenos zpráv, elektronická výměna dat, elektronická výměna dat uložených v databázích přístupných prostřednictvím telekomunikačních sítí, počítačová komunikace a přístup k internetu, pronájem přístupového času do počítačové databáze, poskytování přístupu uživatelů k počítačovým programům v datových sítích, komunikace prostřednictvím virtuálních privátních sítí (vpn), poskytování služeb virtuální privátní sítě (vpn), telekomunikační služby, služby v oblasti komunikace přes počítačové síť; (41) vzdělávání v oblasti kybernetické bezpečnosti, školení v oblasti kybernetické bezpečnosti, výcvik v oblasti kybernetické bezpečnosti, profesionální trénink reakce specialistů při řešení reálného kybernetického útoku v simulovaném prostředí, elektronické publikování, organizace a vedení seminářů a konferencí, poskytování on-line vzdělávací počítačové databáze prostřednictvím internetu, výuka zpracování dat, vzdělávací a školicí služby, vzdělávací akademie; (42) služby v oblasti informačních technologií, kybernetická bezpečnost informačních (it) a řídicích a provozních (ot) systémů, analýza a řešení kybernetických incidentů informačních a řídicích a provozních systémů, provoz bezpečnostního operačního střediska (security operations center), penetrační testování (ověřování bezpečnosti informačních technologií), služby v oblasti nastavení funkčních bezpečnostních pravidel kybernetických systémů, služby monitoringu v počítačové síti, poskytování počítačových programů umělé inteligence, využití umělé inteligence v kybernetické bezpečnosti, poradenství v oblasti umělé inteligence, výzkum v oboru umělé inteligence, služby monitoringu počítačové sítě, včetně grafického zobrazení jednotlivých prvků a síťové komunikace mezi nimi (it služby), služby zabezpečení dat, služby zabezpečení počítačové brány, řízení bezpečnostních rizik (informační technologie), poskytování programů pro řízení bezpečnostních rizik počítačů, poskytování bezpečnostních služeb pro počítačové síť, přístup k počítači a počítačové transakce, služby v

oblasti bezpečnostních technologií, služby v oblasti datové inteligence, inženýrské služby vztahující se k robotice, vývoj aplikací k počítačovým programům, poskytování aplikačních služeb (asp), hosting počítačových softwarových aplikací pro třetí osoby, informační služby týkající se aplikací počítačových sítí, monitorování síťových systémů, monitorování počítačových systémů na dálku, monitorování a vizualizace počítačových systémů pro bezpečnostní účely, řízení informační bezpečnosti, řízení bezpečného přístupu (informační technologie), služby v oblasti bezpečnosti informační a komunikační technologie, tvorba a správa webových stránek, tvorba počítačových systémů, instalace počítačových programů, kopírování počítačových programů, obnova počítačových dat, počítačové analýzy, počítačové systémové analýzy, poradenství v software a hardware, počítačové programování, hosting webových stránek, pronájem počítačů, pronájem počítačových programů, analýzy počítačových systémů, poskytování vyhledávačů pro internet, konverze dat a počítačových programů, přenos dat nebo dokumentů z fyzických nosičů na elektronické nosiče, tvorba, aktualizace a údržba počítačových programů, dálkové sledování počítačových systémů, konzultační služby v oblasti informačních technologií, poradenství v oblasti navrhování a vývoje počítačového hardwaru, převod (konverze) dat a počítačových programů (ne fyzický), služby v oblasti ochrany proti počítačovým virům, software jako služba (saas), zálohování dat externí, počítačové testování bezpečnosti produktů, vývoj software, programování a implementace software, platforma jako služba (paas), cloud computing, vzdálená správa počítačových programů v rámci této třídy, monitoring komunikace v počítačové síti mezi jednotlivými zařízeními, sdílení technologických nástrojů aktivní kybernetické obrany (analytické nástroje, siem nástroje), činnost platformy pro vzájemnou výměnu bezpečnostního know-how, vývoj bezpečnostních informačních a komunikačních technologií; (45) poradenství v oblasti bezpečnosti, monitorování bezpečnostních systémů a zařízení, konzultační služby spojené se zajištěním shody se zákony a nařízeními pro oblast kybernetické bezpečnosti, řízení a hodnocení bezpečnostních rizik, služby vyhodnocování rizik v oblasti bezpečnosti, informační služby vztahující se k bezpečnosti, služby elektronického monitorování pro bezpečnostní účely, poskytování licencí k počítačovému softwaru.

(591) Barevná
(730) **Corpus Solutions a. s.**, Štětkova 1638/18, Praha 4, Nusle, 14000, CZ
(740) Mgr. Martina Zdvihalová, Ph.D. - patentová a právní kancelář, Mgr. Martina Zdvihalová Ph.D., K Pazderně 2031, Benešov, 25601

(210) **O-576457**
(220) 13.12.2021
(320) 13.12.2021
(511) 9, 35, 38, 41, 42, 45
(540)



(593) Obrazová
(510) (9) počítačový software, počítačový software pro včasné odhalení kybernetických rizik a útoků, software umělé inteligence a strojového učení, software umožňující vizualizaci aktiv a komunikaci v počítačové síti, aplikační software, znalostní databáze, počítačové databáze, elektronické databáze, stahovatelné elektronické publikace; (35) automatizované zpracování dat, analýza obchodních dat, sběr informací do počítačových databází, kompilování a systemizace informací do počítačových databází, řízení a správa počítačových databází, obchodní informační služby dodávané on-line z počítačové databáze nebo z internetu, poskytování a sdílení informací o bezpečnostním know-how prostřednictvím internetu (obchodní služby), provozování počítačové znalostní databáze (obchodní služby), marketingové analýzy, reklama a propagace, marketingové studie, reklama on-line v počítačové síti, prezentace obchodních služeb na internetu v rámci této třídy, rozšiřování reklamních materiálů zákazníkům

(letáky, prospekty, tisky, vzorky), pomoc při řízení obchodních a průmyslových podniků, systemizace informací do počítačových databází a sběr do počítačových databází, vyhledávání dat v počítačových souborech (pro třetí osoby), obchodní činnost se software, se zařízeními v oblasti informačních technologií, s paměťovými médii pro ukládání a přenos dat, se stroji a zařízeními pro záznam, přenos, uchování, reprodukci informací, zvuku nebo obrazu, včetně periférií, s nosiči záznamů nahranými i nenahranými a optickými médii, obchodní zprostředkovatelské služby, pomoc v obchodní a podnikatelské činnosti, management a administrativní služby; (38) přenos digitálních souborů, elektronická pošta, služba elektronické nástěnky, pronájem přístupového času k počítačovým sítím, provozování web mailů, provozování internetových poštovních schránek, přenos dat, přenos zpráv, elektronická výměna dat, elektronická výměna dat uložených v databázích přístupných prostřednictvím telekomunikačních sítí, počítačová komunikace a přístup k internetu, pronájem přístupového času do počítačové databáze, poskytování přístupu uživatelů k počítačovým programům v datových sítích, komunikace prostřednictvím virtuálních privátních sítí (vpn), poskytování služeb virtuální privátní sítě (vpn), telekomunikační služby, služby v oblasti komunikace přes počítačové sítě; (41) vzdělávání v oblasti kybernetické bezpečnosti, školení v oblasti kybernetické bezpečnosti, výcvik v oblasti kybernetické bezpečnosti, profesionální trénink reakce specialistů při řešení reálného kybernetického útoku v simulovaném prostředí, elektronické publikování, organizace a vedení seminářů a konferencí, poskytování on-line vzdělávací počítačové databáze prostřednictvím internetu, výuka zpracování dat, vzdělávací a školicí služby, vzdělávací akademie; (42) služby v oblasti informačních technologií, kybernetická bezpečnost informačních (it) a řídicích a provozních (ot) systémů, analýza a řešení kybernetických incidentů informačních a řídicích a provozních systémů, provoz bezpečnostního operačního střediska (security operations center), penetrační testování (ověřování bezpečnosti informačních technologií), služby v oblasti nastavení funkčních bezpečnostních pravidel kybernetických systémů, služby monitoringu v počítačové síti, poskytování počítačových programů umělé inteligence, využití umělé inteligence v kybernetické bezpečnosti, poradenství v oblasti umělé inteligence, výzkum v oboru umělé inteligence, služby monitoringu počítačové sítě, včetně grafického zobrazení jednotlivých prvků a síťové komunikace mezi nimi (it služby), služby zabezpečení dat, služby zabezpečení počítačové brány, řízení bezpečnostních rizik (informační technologie), poskytování programů pro řízení bezpečnostních rizik počítačů, poskytování bezpečnostních služeb pro počítačové sítě, přístup k počítači a počítačové transakce, služby v oblasti bezpečnostních technologií, služby v oblasti datové inteligence, inženýrské služby vztahující se k robotice, vývoj aplikací k počítačovým programům, poskytování aplikačních služeb (asp), hosting počítačových softwarových aplikací pro třetí osoby, informační služby týkající se aplikací počítačových sítí, monitorování síťových systémů, monitorování počítačových systémů na dálku, monitorování a vizualizace počítačových systémů pro bezpečnostní účely, řízení informační bezpečnosti, řízení bezpečného přístupu (informační technologie), služby v oblasti bezpečnosti informační a komunikační technologie, tvorba a správa webových stránek, tvorba počítačových systémů, instalace počítačových programů, kopírování počítačových programů, obnova počítačových dat, počítačové analýzy, počítačové systémové analýzy, poradenství v software a hardware, počítačové programování, hosting webových stránek, pronájem počítačů, pronájem počítačových programů, analýzy počítačových systémů, poskytování vyhledávačů pro internet, konverze dat a počítačových programů, přenos dat nebo dokumentů z fyzických nosičů na elektronické nosiče, tvorba, aktualizace a údržba počítačových programů, dálkové sledování počítačových systémů, konzultační služby v oblasti informačních technologií, poradenství v oblasti navrhování a vývoje počítačového hardwaru, převod (konverze) dat a počítačových programů (ne fyzický), služby v oblasti ochrany proti počítačovým virům, software jako služba (saas), zálohování dat externí, počítačové testování bezpečnosti produktů, vývoj software, programování a implementace software, platforma jako služba (paas), cloud computing, vzdálená správa počítačových programů v rámci této třídy, monitoring komunikace v počítačové síti mezi jednotlivými zařízeními, sdílení technologických nástrojů aktivní kybernetické obrany (analytické nástroje, siem nástroje), činnost platformy pro vzájemnou výměnu bezpečnostního know-how, vývoj bezpečnostních informačních a komunikačních technologií; (45) poradenství v oblasti bezpečnosti, monitorování bezpečnostních systémů a zařízení, konzultační služby spojené se zajištěním shody se zákony a nařízeními pro oblast kybernetické bezpečnosti, řízení a hodnocení bezpečnostních rizik, služby vyhodnocování rizik v oblasti bezpečnosti, informační služby vztahující se k bezpečnosti, služby elektronického monitorování pro bezpečnostní účely, poskytování licencí k počítačovému softwaru.

(591) Barevná
(730) **Corpus Solutions a. s.**, Štětkova 1638/18, Praha 4, Nusle, 14000, CZ
(740) Mgr. Martina Zdvihalová, Ph.D. - patentová a právní kancelář, Mgr. Martina Zdvihalová Ph.D., K Pazderně 2031, Benešov, 25601

(210) **O-576458**
(220) 13.12.2021
(320) 13.12.2021
(511) 9, 35, 38, 41, 42, 45
(540)



(593) Obrazová
(510) (9) počítačový software, počítačový software pro včasné odhalení kybernetických rizik a útoků, software umělé inteligence a strojového učení, software umožňující vizualizaci aktiv a komunikaci v počítačové síti, aplikační software, znalostní databáze, počítačové databáze, elektronické databáze, stahovatelné elektronické publikace; (35) automatizované zpracování dat, analýza obchodních dat, sběr informací do počítačových databází, řízení a správa počítačových databází, obchodní informační služby dodávané on-line z počítačové databáze nebo z internetu, poskytování a sdílení informací o bezpečnostním know-how prostřednictvím internetu (obchodní služby), provozování počítačové znalostní databáze (obchodní služby), marketingové analýzy, reklama a propagace, marketingové studie, reklama on-line v počítačové síti, prezentace obchodních služeb na internetu v rámci této třídy, rozšiřování reklamních materiálů zákazníkům (letáky, prospekty, tisky, vzorky), pomoc při řízení obchodních a průmyslových podniků, systemizace informací do počítačových databází a sběr do počítačových databází, vyhledávání dat v počítačových souborech (pro třetí osoby), obchodní činnost se software, se zařízeními v oblasti informačních technologií, s paměťovými médii pro ukládání a přenos dat, se stroji a zařízeními pro záznam, přenos, uchování, reprodukci informací, zvuku nebo obrazu, včetně periférií, s nosiči záznamů nahranými i nenahranými a optickými médii, obchodní zprostředkovatelské služby, pomoc v obchodní a podnikatelské činnosti, management a administrativní služby; (38) přenos digitálních souborů, elektronická pošta, služba elektronické nástěnky, pronájem přístupového času k počítačovým sítím, provozování web mailů, provozování internetových poštovních schránek, přenos dat, přenos zpráv, elektronická výměna dat, elektronická výměna dat uložených v databázích přístupných prostřednictvím telekomunikačních sítí, počítačová komunikace a přístup k internetu, pronájem přístupového času do počítačové databáze, poskytování přístupu uživatelů k počítačovým programům v datových sítích, komunikace prostřednictvím virtuálních privátních sítí (vpn), poskytování služeb virtuální privátní sítě (vpn), telekomunikační služby, služby v oblasti komunikace přes počítačové sítě; (41) vzdělávání v oblasti kybernetické bezpečnosti, školení v oblasti kybernetické bezpečnosti, výcvik v oblasti kybernetické bezpečnosti, profesionální trénink reakce specialistů při řešení reálného kybernetického útoku v simulovaném prostředí, elektronické publikování, organizace a vedení seminářů a konferencí, poskytování on-line vzdělávací počítačové databáze prostřednictvím internetu, výuka zpracování dat, vzdělávací a školicí služby, vzdělávací akademie; (42) služby v oblasti informačních technologií, kybernetická bezpečnost informačních (it) a řídicích a provozních (ot) systémů, analýza a řešení kybernetických incidentů informačních a řídicích a provozních systémů, provoz bezpečnostního operačního střediska (security operations center), penetrační testování (ověřování bezpečnosti informačních technologií), služby v oblasti nastavení funkčních bezpečnostních pravidel kybernetických systémů, služby monitoringu v počítačové síti, poskytování počítačových programů umělé inteligence, využití umělé inteligence v kybernetické bezpečnosti, poradenství v oblasti umělé inteligence, výzkum v oboru umělé inteligence, služby monitoringu počítačové sítě, včetně grafického zobrazení jednotlivých prvků a síťové komunikace mezi nimi (it služby), služby zabezpečení dat, služby zabezpečení počítačové brány, řízení bezpečnostních rizik (informační technologie), poskytování programů pro řízení bezpečnostních rizik počítačů, poskytování bezpečnostních služeb

pro počítačové sítě, přístup k počítači a počítačové transakce, služby v oblasti bezpečnostních technologií, služby v oblasti datové inteligence, inženýrské služby vztahující se k robotice, vývoj aplikací k počítačovým programům, poskytování aplikačních služeb (asp), hosting počítačových softwarových aplikací pro třetí osoby, informační služby týkající se aplikací počítačových sítí, monitorování síťových systémů, monitorování počítačových systémů na dálku, monitorování a vizualizace počítačových systémů pro bezpečnostní účely, řízení informační bezpečnosti, řízení bezpečného přístupu (informační technologie), služby v oblasti bezpečnosti informační a komunikační technologie, tvorba a správa webových stránek, tvorba počítačových systémů, instalace počítačových programů, kopírování počítačových programů, obnova počítačových dat, počítačové analýzy, počítačové systémové analýzy, poradenství v software a hardware, počítačové programování, hosting webových stránek, pronájem počítačů, pronájem počítačových programů, analýzy počítačových systémů, poskytování vyhledávačů pro internet, konverze dat a počítačových programů, přenos dat nebo dokumentů z fyzických nosičů na elektronické nosiče, tvorba, aktualizace a údržba počítačových programů, dálkové sledování počítačových systémů, konzultační služby v oblasti informačních technologií, poradenství v oblasti navrhování a vývoje počítačového hardwaru, převod (konverze) dat a počítačových programů (ne fyzický), služby v oblasti ochrany proti počítačovému virům, software jako služba (saas), zálohování dat externí, počítačové testování bezpečnosti produktů, vývoj software, programování a implementace software, platforma jako služba (paas), cloud computing, vzdálená správa počítačových programů v rámci této třídy, monitoring komunikace v počítačové síti mezi jednotlivými zařízeními, sdílení technologických nástrojů aktivní kybernetické obrany (analytické nástroje, siem nástroje), činnost platformy pro vzájemnou výměnu bezpečnostního know-how, vývoj bezpečnostních informačních a komunikačních technologií; (45) poradenství v oblasti bezpečnosti, monitorování bezpečnostních systémů a zařízení, konzultační služby spojené se zajištěním shody se zákony a nařízeními pro oblast kybernetické bezpečnosti, řízení a hodnocení bezpečnostních rizik, služby vyhodnocování rizik v oblasti bezpečnosti, informační služby vztahující se k bezpečnosti, služby elektronického monitorování pro bezpečnostní účely, poskytování licencí k počítačovému softwaru.

(591) Barevná

(730) **Corpus Solutions a. s.**, Štětkova 1638/18, Praha 4, Nusle, 14000, CZ

(740) Mgr. Martina Zdvihalová, Ph.D. - patentová a právní kancelář, Mgr. Martina Zdvihalová Ph.D., K Pazderna 2031, Benešov, 25601

(210) **O-576461**

(220) 14.12.2021

(320) 14.12.2021

(511) 9, 35, 36, 38, 41, 42

(540)

O2 5G BOX

(592) Slovní

(510) (9) přístroje a nástroje vědecké, námořní, geodetické, fotografické, kinematografické, optické, vázící, měřicí, signalizační, kontrolní (inspekční), záchranné a učební, přístroje a nástroje pro vedení, přepínání, přeměnu, akumulaci, regulaci nebo řízení elektrického proudu, přístroje pro záznam, přenos nebo reprodukci zvuku nebo obrazu, magnetické nosiče dat, záznamové disky, kompaktní disky, DVD a jiná digitální záznamová média, mechanismy pro přístroje na mince, registrační pokladny, počítací stroje, zařízení pro zpracování dat, počítače, počítačový software, hasící přístroje, telekomunikační přístroje, mobilní telekomunikační přístroje, mobilní telekomunikační sluchátka, digitální telekomunikační přístroje a nástroje, digitální tablety, tabletové počítače, počítačový hardware, počítačový aplikační software, počítačový software ke stažení z internetu, nahraný počítačový software, softwarové aplikace, mobilní softwarové aplikace, aplikace ke stažení pro multimediální zařízení, počítačové hry (software), počítačový herní software, počítačové softwarové aplikace, ke stažení, programy počítačových her, osobní digitální asistenční zařízení (PDA - personal digital assistants), kapesní počítače, mobilní telefony, selfie tyče (ruční monopody), chytré prsteny, chytré telefony, chytré hodinky, nositelná technologie, přenosné počítače, lineární ovladače (elektrické), telekomunikační síťové přístroje, software ovladače pro telekomunikačních sítí a pro telekomunikační přístroje, ochranný oděv, ochranné přílby, televizory, sluchátka, přístroje pro globální navigační systémy (GPS), satelitní navigační zařízení, senzory, zařízení, senzory a brány internetu věcí (IOT), počítačový hardware a software pro použití v zařízeních s internetem věcí (IOT), počítačový software nahraný na CD ROM, SD-karty (zabezpečené digitální karty), inteligentní měřiče, brýle, brýle na brýle, sluneční brýle, ochranné brýle a jejich pouzdra, fotoaparáty, objektivy

fotoaparátu, MP3 přehrávače, audiokazety, audio disky, audio-video pásky, audio-video kazety, audio-video disky, videokazety, video disky, CD, DVD, elektronické publikace ke stažení, obrazové soubory ke stažení, hudební soubory ke stažení, podložky pod myš, magnety, kryty mobilních telefonů, pouzdra na mobilní telefony, hands free soupravy pro telefony, magnetické karty, kódované karty, aplikační software pro mobilní telefony, telekomunikační software, software pro zpracování finančních transakcí, elektronické nástěnky, elektrické baterie, nabíječky baterií, bezpečnostní poplašná zařízení (jiná než pro vozidla), bezpečnostní kamery, bezpečnostní varovná zařízení, bezpečnostní kontrolní přístroje, bezpečnostní sledovací přístroje, počítačový software pro bezpečnostní účely, počítačový software pro účely pojištění, SIM karty, interaktivní dotykové terminály, antény, alarmy, elektrické kabely, chemické přístroje a nástroje, nahrané počítačové operační programy, periferní zařízení počítačů, přístroje pro zpracování dat, diagnostické přístroje, nikoli pro lékařské účely, přístroje pro měření vzdálenosti, přístroje pro záznam vzdálenosti, vyzváněcí tóny ke stažení pro mobilní telefony, elektronické štítky pro zboží, okuláry, ochranné brýle pro sport, magnetické identifikační karty, komunikační zařízení, reproduktory, magnetická datová média, matematické nástroje, modemy, elektrické monitorovací přístroje, televizní přístroje, zkušební přístroje ne pro lékařské účely, telekomunikační vysílače, přístroje pro správu mobilních zařízení, software pro správu mobilních zařízení, software pro správu softwarových funkcí na elektronických zařízeních, počítačový virový software, počítačový antivirový software, chytrý domácí software a zařízení, domácí automatizační zařízení, zábavní systémy v automobilu, software na ochranu soukromí, tiskárny, tiskové programy, servery, elektrické rozdělovače a kabely, rozbočovače pro počítačové sítě, měřící převodníky, fototiskárny, části a vybavení veškerého výše uvedeného zboží; (35) reklama, propagace, inzerce, řízení obchodní činnosti, obchodní administrativa, kancelářská činnost, organizace, provozování a dohled nad věrnostními a pobídkovými programy, maloobchodní služby a online maloobchodní služby spojené s prodejem vědeckých, námořních, zeměměřických, fotografických, kinematografických, optických, vázících, měřících, signalizačních, kontrolních (dozor), záchranných a výukových přístrojů a nástrojů, přístrojů a nástrojů pro vedení, přepínání, transformaci, akumulaci, regulaci nebo řízení elektriny, přístrojů pro záznam, přenos nebo reprodukci zvuku nebo obrazu, maloobchodní služby a online maloobchodní služby spojené s prodejem magnetických nosičů dat, záznamových disků, kompaktních disků, DVD a jiných digitálních záznamových médií, mechanismů pro přístroje na mince, pokladen, počítacích strojů, zařízení pro zpracování dat, počítačů, počítačového software, hasících přístrojů, telekomunikačních přístrojů, mobilních telekomunikačních přístrojů, mobilních telekomunikačních sluchátek, maloobchodní služby a online maloobchodní služby spojené s prodejem digitálních telekomunikačních přístrojů a nástrojů, digitálních tabletů, počítačového hardwaru, počítačového aplikačního softwaru, počítačového softwaru ke stažení z internetu, nahraného počítačového softwaru, softwarových aplikací, mobilních softwarových aplikací, aplikací ke stažení pro multimediální zařízení, počítačových her, programů počítačových her, PDA (personal digital assistants), maloobchodní služby a online maloobchodní služby spojené s prodejem kapesních počítačů, mobilních telefonů, přenosných počítačů, telekomunikačních síťových přístrojů, softwaru ovladačů pro telekomunikačních sítí a pro telekomunikační přístroje, ochranných oděvů, ochranných přílb, televizorů, sluchátek, globálního polohovacího systému (GPS) přístrojů, satelitního navigačního zařízení, počítačového software zaznamenaného na CD ROM, SD-karet (zabezpečené digitální karty), brýlí, brýlí na brýle, maloobchodní služby a online maloobchodní služby spojené s prodejem ochranných brýlí a jejich pouzder, kontaktních čoček, fotoaparátů, kamerových čoček, MP3 přehrávačů, zvukových pásek, audiokazet, zvukových disků, audio-video pásek, audio-video kazet, audio-video disků, videokazet, video disků, CD, DVD, elektronických publikací ke stažení, obrazových souborů ke stažení, hudebních souborů ke stažení, podložek pod myš, magnetů, krytů mobilních telefonů, pouzder na mobilní telefony, maloobchodní služby a online maloobchodní služby spojené s prodejem souprav handsfree pro telefony, magnetických karet, kódovaných karet, aplikačního software pro mobilní telefony, software pro telekomunikace, software pro zpracování finančních transakcí, elektronických nástěnek, elektrických baterií, nabíječek baterií, bezpečnostních poplachů, bezpečnostních kamer, bezpečnostních výstražných přístrojů, bezpečnostních kontrolních přístrojů, bezpečnostních sledovacích přístrojů, počítačového software pro bezpečnostní účely, maloobchodní služby a on-line maloobchodní služby spojené s prodejem počítačového softwaru pro pojišťovací účely, sim karet, antén, alarmů, elektrických kabelů, chemických přístrojů a nástrojů, zaznamenaných počítačových operačních programů, počítačových periferních zařízení, přístrojů pro zpracování dat, diagnostických přístrojů, ne pro lékařské účely,

přístrojů pro měření vzdálenosti, přístrojů pro záznam vzdálenosti, vyzváněcích tónů ke stažení pro mobilní telefony, elektronických štítků pro zboží, maloobchodní služby a on-line maloobchodní služby spojené s prodejem elektronických značek pro zboží, okulárů, sportovních brýlí, magnetických identifikačních karet, komunikačních přístrojů, reproduktorů, nosičů dat, matematických nástrojů, modemů, elektrických monitorovacích přístrojů, televizních přístrojů, zkušebních přístrojů ne pro lékařské účely, telekomunikačních vysílačů, maloobchodní služby a on-line maloobchodní služby spojené s výrobky z papíru, lepenky, tiskovinami, fotografiemi, papírenským zbožím, maloobchodní služby a on-line maloobchodní služby spojené s prodejem kancelářských potřeb, výukových materiálů, obalového materiálu, vzdělávacích potřeb, psacích potřeb, knih, katalogů, karet, návodů k použití, časopisů, zásilkových katalogů, novin, brožur, periodických publikací, kalendářů, diářů, štítků, map, tištěných publikací, pohlednic, plakátů, tištěných formulářů, maloobchodní služby a on-line maloobchodní služby spojené s oděvy, obuví, pokrývkami hlavy, domácími nebo kuchyňskými potřebami a nádobami, nádobím, stolními náčiními, zařízeními na vaření potravin, přístroje, čisticími potřebami, zahradnickými potřebami, klenoty, hodinářskými a chronometrickými nástroji, hudebními nástroji, přístroje pro osvětlení, textilem, domácími textilními výrobky, nábytkem, bytovými textiliemi, taškami, zavazadly, toaletními potřebami, kosmetikou, farmaceutickými přípravky, čisticími přípravky, maloobchodní služby a on-line maloobchodní služby spojené s prodejem tašek, zavazadel, her a hraček, gymnastických potřeb, sportovních potřeb, masa, ryb, drůbeže, zvěřiny, potravin, cukrovinek, zákusků, pečiva, lahůdek, ovoce, květin, rostlin, kávy, čajů, kakaa, cukru, rýže, piva, minerálních vod, sodových vod a jiných nealkoholických nápojů, alkoholických nápojů, zápalek, tabákových výrobků, maloobchodní služby a on-line maloobchodní služby týkající se terminálů s interaktivní dotykovou obrazovkou, selfie tyčí, chytrých prstenů, chytrých telefonů, chytrých hodinek, automobilového příslušenství, automobilových náhradních dílů, vozidel, paliva, stavebních materiálů, obchodní řízení maloobchodních prodejen, zprostředkování předplatného telekomunikačních služeb pro druhé, kompilace a systematizace informací do počítačových databází, kompilace statistik a obchodních analýz finančních nákladů, pořádání soutěží pro reklamní účely, náborové služby, nábor zaměstnanců, nábor pracovníků, pracovní poradenství, pracovní agentury, poskytování informací o zaměstnání, obchodní správa licencování zboží a služeb pro druhé, obchodní informace a poradenství pro spotřebitele, průzkum veřejného mínění, služby porovnávání cen, obstarávací služby pro druhé (nákup zboží a služeb pro jiné podniky), pronájem reklamního prostoru, pronájem reklamního času na komunikačních médiích, podpora prodeje pro druhé, vyhledávání sponzorů, sjednávání obchodních smluv pro druhé, obchodní informační a poradenské služby vztahující se k výše uvedeným službám, obchodní informační a poradenské služby vztahující se k výše uvedeným službám poskytované on-line z počítačových databází nebo internetu, obchodní informační a poradenské služby vztahující se k výše uvedeným službám poskytovaným prostřednictvím telekomunikačních sítí; (36) pojištění, finanční služby, peněžní služby, služby týkající se nemovitostí, poskytování finančních informací, finanční poradenství vztahující se k tarifům, poskytování informací a poradenství týkající se financí a pojištění, finanční platební služby, služby zpracování plateb, elektronické platební služby, automatizované platební služby, agentury pro výběr plateb, zpracování platebních transakcí přes internet, služby převodu peněz, služby elektronického převodu peněžních prostředků, služby placení účtů, internetové bankovníctví, mobilní bankovní služby, vydávání telefonních karetních služeb, vydávání poukázek a kupónů, jmenovitě dárkových karet, vydávání poukázek a kupónů ve vztahu k věrnostním schémátům zákazníků, sponzorování sportu, sportovních týmů a sportovních akcí, správa pojištění, pojištění telekomunikačních přístrojů a nástrojů, pojištění pro mobilní telekomunikační přístroje a nástroje, pojištění digitálních přístrojů a nástrojů, pojištění digitálních tabletů, pojištění počítačového softwaru a hardwaru, cestovní pojištění, pojištění vozidla, pojištění domácnosti, charitativní získávání finančních prostředků, služby kreditní karty, služby debetních karet, agentury pro vymáhání pohledávek, finanční sponzorství, oceňování nákladů na opravu (finanční oceňování), leasing budov, finanční hodnocení (pojištění, bankovníctví, nemovitosti), realitní agentury, správa nemovitostí vztahující se ke kancelářským prostorům, pronájem kanceláří, pronájem nemovitostí, pronájem obchodních prostor, leasing nemovitostí, pronájem kancelářských prostor, realitní kanceláře, oceňování nemovitostí, správa nemovitostí, inkaso nájemného, pronájem kanceláří (nemovitosti), pronájem bytů, oceňování známek, finanční leasing, správa nemovitostí a budov, leasing mobilních telefonů, počítačů a tabletových počítačů, financování nákupu na splátky, informační a poradenské služby vztahující se k výše uvedeným službám, informační a poradenské služby vztahující se k výše uvedeným

službám poskytované on-line z počítačových databází nebo internetu, informační a poradenské služby vztahující se k výše uvedeným službám poskytovaným prostřednictvím telekomunikačních sítí; (38) spoje telekomunikační služby, mobilní telekomunikační služby, mobilní telekomunikační síťové služby, telekomunikační portálové služby, služby datového přenosu, kabelové televizní vysílání, komunikace prostřednictvím počítačových terminálů, komunikace prostřednictvím optických sítí z optických vláken, počítačový přenos zpráv, videa, zvuku a obrázků, služby elektronických vývěsek (telekomunikační služby), elektronická pošta, faxový přenos, poskytování informací o telekomunikacích, odesílání zpráv, pagingové služby (rádio, telefon nebo jiné prostředky elektronické komunikace), poskytování přístupu k databázím, poskytování internetových diskusních fór, poskytování telekomunikačních kanálů pro služby shoptingu, poskytování telekomunikačních přípojení k globální počítačové síti, poskytování uživatelského přístupu k celosvětovým počítačovým sítím, rozhlasové vysílání, televizní vysílání, pronájem přístupového času do globálních počítačových sítí, pronájem přístrojů pro odesílání zpráv, pronájem modemů, pronájem telekomunikačních zařízení, pronájem telefonů, satelitní přenos, telekonferenční služby, telegrafní služby, telefonní služby, telexové služby, přenos digitálních souborů, přenos pohlednic online, přenos telegramů, služby hlasové pošty, drátová služba, bezdrátové vysílání, přístup k obsahu, webovým stránkám a portálům, poskytování přístupu k platformám a portálům na internetu, telekomunikační služby poskytované prostřednictvím platform a portálů na internetu a jiných médiích, poskytování širokopásmového telekomunikačního přístupu, širokopásmové služby, bezdrátové komunikačních sítí, digitální komunikační služby, vysílací služby, vysílací služby vztahující se k tv s internetovým protokolem, poskytování přístupu k televizi s internetovým protokolem, služby přístupu k internetu, e-mailové a textové zprávy, telekomunikační informace poskytované prostřednictvím telekomunikačních sítí, služby poskytovatele sítě, jmenovitě pronájem a zpracování času přístupu k datovým sítím a databázím, zejména internetu, komunikační služby pro přístup k databázi, pronájem času přístupu do počítačové databáze, poskytování přístupu k počítačovým databázím, pronájem času přístupu do počítačové databáze, provozování sítě jako telekomunikační služby, poskytování elektronických vývěsek, poskytování přístupu k weblogům, poskytování přístupu k podcastům, chatovací služby pro sociální síť, poskytování online fór, fóra pro sociální síť, poskytování elektronických telekomunikačních spojení, směrovací a spojovací služby pro telekomunikace, pronájem telekomunikačních zařízení, poskytování přístupu k počítačovým databázím v oblasti sociálních sítí, sociálního zavádění a seznamování, informační a poradenské služby vztahující se k výše uvedenému, informační a poradenské služby vztahující se k výše uvedeným službám poskytované on-line z počítačových databází nebo internetu, telematické služby, informační a poradenské služby vztahující se k výše uvedeným službám poskytovaným prostřednictvím telekomunikačních sítí; (41) vzdělávací a školicí služby, zábava, sportovní a kulturní aktivity, akademie (vzdělávání), zábavní parky, pobavení, pořádání a vedení kolokvií, organizování a vedení koncertů, organizování a vedení konferencí, pořádání a vedení kongresů, pořádání a vedení seminářů, pořádání a vedení sympozií, pořádání soutěží krásy, rezervace míst pro představení, služby kina, klubové služby (zábava nebo vzdělávání), koučování (školení), diskotékové služby, poskytování vzdělávacích informací, vzdělávací zkoušky, elektronické publikování stolních počítačů, zábavní služby, poskytování informací o zábavě, organizování módních přehlídek pro zábavní účely, filmová produkce, jiná než reklamní filmy, hazardní hry, herní služby poskytované on-line z počítačové sítě, pronájem herního vybavení, služby klubů zdraví (zdravotní a kondiční trénink), služby prázdninových táborů (zábava), hudební sály, zpravodajské služby, organizování představení (služby impresáriů), organizování sportovních soutěží, plánování večírků (zábava), služby osobního trenéra (fitness trénink), tělesná výchova, praktický výcvik (ukázka), výroba hudby, výroba rozhlasových a televizních programů, výroba představení, poskytování karaoke služeb, poskytování on-line elektronických publikací, bez možnosti stažení, poskytování sportovních zařízení, vydávání knih, vydávání elektronických knih a časopisů on-line, vydávání textů, s výjimkou reklamních, rozhlasová zábava, služby nahrávacích studií, poskytování rekreačních zařízení, služby sportovních táborů, titulování, televizní zábava, divadelní produkce, služby agentur pro prodej vstupenek (zábava), načasování sportovních akcí, výuka, interaktivní zábavní služby, služby elektronických her poskytované prostřednictvím jakékoli komunikační sítě, zábavní služby poskytované prostřednictvím telekomunikačních sítí, vzdělávání, školení, poskytování sportovních a kulturních informací prostřednictvím telekomunikačních sítí, poskytování zpravodajských informací, televizní produkce, televizní programové služby, televizní produkce a televizní programové služby poskytované prostřednictvím

technologie internetového protokolu, poskytování hudebních akcí, zábavní klubové služby, diskotékové služby, prezentace živých vystoupení, noční kluby, pronájem hudebních míst a stadionů, kasino služby, rezervace vstupenek na zábavné, sportovní a kulturní akce, informační služby o vstupenkách na zábavní, sportovní a kulturní akce, služby agentur pro prodej vstupenek na zábavní, sportovní a kulturní akce, poskytování on-line počítačových her, počítačové zábavní služby, poskytování informací, zpráv a komentářů v oboru počítačových her, organizování a vedení soutěží počítačových her, vydavatelské služby, poskytování on-line elektronických publikací, bez možnosti stažení, organizování a vedení soutěží, her a kvízů, pořádání, organizování soutěží, her a kvízů pro zábavní, rekreační, kulturní a vzdělávací účely, organizace vyhlášení cen, kariérové poradenství (školicí a vzdělávací služby), pořádání telefonických soutěží, služby rezervační agentury spojené s vydáváním vstupenek na zábavní akce, školení o zaměstnání, informační a poradenské služby vztahující se k výše uvedenému, informační a poradenské služby vztahující se k výše uvedeným službám poskytované on-line z počítačových databází nebo internetu, informační a poradenské služby vztahující se k výše uvedeným službám poskytovaným prostřednictvím telekomunikačních sítí; (42) vědecké a technologické služby a související výzkum a projektování, průmyslové analýzy a výzkumné služby, návrh a vývoj počítačového hardwaru a softwaru, kalibrace (měření), poskytování počítačových technologií prostřednictvím internetu (cloud computing), programování, pronájem počítačů, poradenství v oblasti počítačového softwaru, návrh počítačového softwaru, aktualizace počítačového softwaru, analýza počítačových systémů, návrh počítačových systémů a stavební konstrukce, poradenství při navrhování a vývoji počítačového hardwaru, poradenství v oblasti úspory energie, převod dat nebo dokumentů z fyzických na elektronická média, tvorba a údržba webových stránek pro druhé, konverze dat počítačových programů a dat (ne fyzická konverze), digitalizace dokumentů (skenování), duplikace počítačových programů, inženýrství, pronájem počítačových herních programů, hosting počítačových stránek (webových stránek), průmyslový design, instalace počítačového softwaru, vědecké laboratorní služby, geodetické práce, údržba počítačového softwaru, testování materiálu, mechanický výzkum, monitorování počítačových systémů pomocí vzdáleného přístupu, obalový design, technické projektové studie, poskytování vyhledávačů pro internet, poskytování vědeckých informací, poradenství a poradenství v oblasti kompenzace uhlíku, kontrola kvality, obnova počítačových dat, pronájem počítačového softwaru, pronájem webových serverů, výzkum a vývoj pro druhé, zeměměřičství, technický výzkum, a to počítačové programovací služby, programování zařízení pro zpracování dat, poradenství v oblasti počítačového hardwaru, pronájem počítačového hardwaru, poskytování aplikačních služeb (ASP), poradenství v oblasti počítačového softwaru, tvorba a údržba blogů pro druhé, odborné poradenství a znalecký posudek vztahující se k technologii, pronájem přístrojů a počítačů pro zpracování dat, technické služby vztahující se k projekci a plánování telekomunikačních zařízení, služby výzkumu výrobků, předpověď počasí, výzkum v oblasti telekomunikačních technologií, monitorování síťových systémů v oblasti telekomunikací, technické podpůrné služby vztahující se k telekomunikacím a zařízením, služby zabezpečení dat, služby zabezpečení dat (firewally), výzkum týkající se bezpečnosti, monitorovací služby počítačového zabezpečovacího systému, údržba počítačového softwaru vztahujícího se k počítačové bezpečnosti a prevenci počítačových rizik, aktualizace počítačového softwaru vztahujícího se k počítačové bezpečnosti a prevenci počítačových rizik, IT bezpečnost, ochrana a obnova, internetové bezpečnostní poradenství, monitorovací služby počítačového zabezpečovacího systému, programování internetových bezpečnostních programů, odborné poradenství vztahující se k počítačové bezpečnosti, poradenství v oboru bezpečnostního softwaru, analýza počítačových hrozeb pro ochranu dat, návrh a vývoj elektronických bezpečnostních datových systémů, návrh a vývoj systémů pro zabezpečení dat na internetu, služby ochrany počítačových virů, odblokování mobilních telefonů, hosting webových portálů, návrh webového portálu, software jako služba (SaaS), konzultační služby v oblasti softwaru jako služby (SaaS), platforma jako služba (PaaS), informační a poradenské služby vztahující se k výše uvedenému, informační a poradenské služby vztahující se k výše uvedeným službám poskytované on-line z počítačových databází nebo internetu, informační a poradenské služby vztahující se k výše uvedeným službám poskytovaným prostřednictvím telekomunikačních sítí.

(730) **O2 Worldwide Limited**, C/O Stobbs Building 1000, Cambridge Research Park, Cambridge, CB25 9PD, GB

(740) Rott, Růžička & Guttman a spol., Vyskočilova 1566, Praha 4, Michle, 14000

(210) **O-576468**

(220) 14.12.2021

(320) 14.12.2021

(511) 35

(540)

TOGA
GALERIE

(593) Obrazová

(510) (35) reklamní, marketingové a propagační služby, pomoc v obchodní a podnikatelské činnosti, management a administrativní služby.

(730) **Galerie TOGA s.r.o.**, Březinova 3315, Kladno, Kročehlavy, 27201, CZ

(740) Mgr. Dušan Zach, Na Zámecké 457/5, Praha 4, Nusle, 14000

(210) **O-576469**

(220) 14.12.2021

(320) 14.12.2021

(511) 25

(540)

MASSIVE CHILL

(593) Obrazová

(510) (25) oděvy, obuv, pokrývky hlavy, trička, nátlčníky, košile, mikiny, spodní prádlo, kalhoty, ponožky, čepice, čelenky.

(591) Barevná

(730) **Zika Tomáš Ing.**, č. p. 519, Nový Malín, 78803, CZ

(740) Kania, Sedlák, Smola, s.r.o., Mendlovo náměstí 907/1a, Brno, Staré Brno, 60300

(210) **O-576470**

(220) 14.12.2021

(320) 14.12.2021

(511) 25

(540)

CIL

(593) Obrazová

(510) (25) oděvy, obuv, pokrývky hlavy, trička, nátlčníky, košile, mikiny, spodní prádlo, kalhoty, ponožky, čepice, čelenky.

(591) Barevná

(730) **Zika Tomáš Ing.**, č. p. 519, Nový Malín, 78803, CZ

(740) Kania, Sedlák, Smola, s.r.o., Mendlovo náměstí 907/1a, Brno, Staré Brno, 60300

(210) **O-576472**

(220) 14.12.2021

(320) 14.12.2021

(511) 41, 43

(540)

Zámek Lechovice

(592) Slovní

(510) (41) vzdělávání, školení, zábava, sportovní a kulturní činnost; (43) služby zajišťující stravování a nápoje, dočasné ubytování.

(730) **Zámek Lechwitz, s.r.o.**, Masarykova 413/34, Brno, Brno-město, 60200, CZ

(740) Advokátní kancelář Kučera a Truschinger s.r.o., JUDr. Tomáš Truschinger, Bašty 413/2, Brno, Brno-město, 60200

(210) **O-576473**

(220) 14.12.2021

(320) 14.12.2021

(511) 5, 29, 32

(540)

PARASTATIN

(592) Slovní

(510) (5) farmaceutické potraviny a potraviny určené pro zvláštní a zdravotní výživu, vše pro lékařské účely a s léčivými účinky, funkční potraviny a doplňky stravy s léčebnými účinky, bílkovinná potrava a přípravky pro lékařské účely a s léčebnými účinky, přípravky dietetické, minerální a vitamínové potravinové doplňky a výživy, minerální potravinové směsi, čaje z léčivých bylin, hygienické a dezinfekční výrobky - vše pro lékařské účely a s léčivými účinky, minerální vody pro lékařské účely, potraviny pro batolata; (29) proteiny, bílkoviny a algináty pro lidskou potřebu, bílkoviny jako potrava v sušené, instantní či konzervované formě; (32) nealkoholické nápoje všeho druhu jako minerální vody, ovocné šťávy a nápoje, šumivé nápoje, sirupy.

(730) **Dr. Staněk spol. s r.o.**, Karoliny Světlé 1015/11, Praha 1, Staré Město, 11000, CZ

(740) Ing. Michal Jupa, patentový zástupce, Na Baních 1385, Praha 5 - Zbraslav, 15600

(210) **O-576514**

(220) 15.12.2021

(320) 15.12.2021

(511) 16, 25, 35, 38, 41

(540)

Voxpot

(592) Slovní

(510) (16) tiskoviny, tištěné publikace, časopisy, noviny, knihy, katalogy, prospekty, plakáty, fotografie, listový papír, kalendáře, tištěné reklamní materiály; (25) oděvy, trička, košile, kravaty, polokošile, pokrývky hlavy, čepice, čelenky, potítka, mikiny, spodní prádlo, ponožky; (35) zprostředkování obchodu a služeb, marketing, reklama, organizování výstav pro reklamní a komerční účely, inzertní a propagační činnost, reklama online, překlad informací do počítačových databází, zpracování textů, poskytování komerčních a obchodních informací, propagace, reklama a marketing online webových stránek, reklama v periodikách, brožurách a novinách, poskytování uživatelských recenzí pro komerční nebo reklamní účely, zpracování dat, služby v oblasti průzkumu trhu vztahující se k mediálnímu vysílání, shromažďování, poskytování, třídění, překlad nebo jiné zpracování obchodních nebo podnikatelských informací, včetně vytváření, zpracování a třídění dat v rámci databází, pomoc při řízení obchodní činnosti, průzkum trhu, pronájem informačních míst v rámci této třídy, organizační zabezpečování televizního vysílání v rámci této třídy, předvádění zboží za účelem reklamy nebo prodeje, předvádění zboží prostřednictvím televize za účelem reklamy nebo prodeje, příprava a vývoj reklamních kampaní; (38) bezdrátové vysílání, přenos digitálních souborů, přenos zpráv a obrazových informací pomocí počítačů, rozhlasové vysílání, televizní vysílání, podcasting, streaming dat, přenos datových, audio, video a multimediálních souborů, včetně souborů ke stažení a souborů streamových přes globální počítačovou síť, poskytování multimediálního obsahu nebo informací prostřednictvím internetu a/nebo jiné komunikační sítě, komunikace a přenos dat, zvuku, obrazu, audio a video obsahu prostřednictvím veřejné nebo neveřejné telekomunikační sítě včetně internetu, pomocí telefonů, mobilních telefonů, telefaxů, satelitů, počítačů či terminálů nebo jakýmkoliv jinými prostředky, včetně přenosu elektronické pošty a přenosu dat v reálném čase (přenosu zvuku, obrazu, textu nebo jiných dat či informací) a poskytování a zprostředkovávání

služeb s tím spojených včetně poskytování přístupu a připojení k těmto telekomunikačním sítím včetně internetu, provozování veřejné nebo neveřejné telekomunikační sítě, poskytování obsahu včetně šíření a zpřístupňování elektronických tiskovin, časopisů, periodik, knih a jiných dat prostřednictvím veřejné nebo neveřejné telekomunikační sítě včetně internetu, shromažďování, zpracování a poskytování informačních služeb na internetu včetně provozování elektronických nástěnek, diskusních skupin a fór a poskytování přístupu k on-line informačním službám a databázím, tisková agentura, vysílání elektronických médií nebo informací prostřednictvím internetu nebo jiných komunikačních sítí; (41) rozhovory se současnými osobnostmi za účelem zábavy, rozhovory se současnými osobnostmi ke vzdělávacím účelům, elektronické publikování (DTP), filmová produkce jiná než reklamní, obrazové zpravodajství, reportérské služby, služby zpravodajských reportérů, rozhlasová zábava, výroba rozhlasových a televizních programů, vzdělávací informace, fotografování, poskytování on-line elektronických publikací (bez možnosti stažení), texty (psaní textů) jiné než reklamní, produkce podcastů, poradenská činnost v oboru vydavatelství a nakladatelství, půjčování nahraných zvukových a zvukově obrazových záznamů, organizace, provozování a provádění her a soutěží i veřejných, pořádání a organizační zajištění kurzů, školení, přednášek, konferencí, publikování textů a obrazů, také v elektronické formě, s výjimkou publikování pro reklamní účely, elektronické vydávání textů a tiskárenských výrobků na internetu, s výjimkou vydávání reklamních textů, publikování časopisů v elektronické formě na internetu, vydávání periodik a knih v elektronické formě, vydávání tištěných výrobků v elektronické podobě na internetu, elektronická nakladatelská činnost (služby), služby v oblasti vzdělávání, zábavy a sportu.

(730) **Voxpot Media s.r.o.**, Milady Horákové 229/106, Praha 6, Bubeneč, 16000, CZ

(740) INPARTNERS GROUP, Mgr. Jan Brauner LL.M., advokát, Tuřanka 1519/115a, Brno, Slatina, 62700

(210) **O-576522**

(220) 15.12.2021

(320) 15.12.2021

(511) 30, 43

(540)



(593) Obrazová

(510) (30) káva, čaj, kakao a jejich náhražky, sladová káva, zrnková káva, ochucená káva, lyofilizovaná káva, vařená káva, mletá káva, ledová káva, instantní káva, nepražená káva, káva s čokoládou, káva bez kofeinu, hotová káva a kávové nápoje, káva [pražená, v prášku, granulovaná nebo v nápojích]; (43) poskytování jídla a nápojů, služby kaváren.

(591) Barevná

(730) **Casa del gusto s.r.o.**, Příkop 843/4, Brno, Zábřovice, 60200, CZ

(740) Advokátní kancelář Mgr. Jakub Reitschmied, Mgr. Jakub Reitschmied, Ponávka 185/2, Brno, Zábřovice, 60200

(210) **O-576531**

(220) 15.12.2021

(320) 15.12.2021

(511) 35, 38, 41, 42

(540)

IMCerny

(592) Slovní

(510) (35) marketing, marketingové služby, poradenství související s marketingem, marketingové služby poskytované prostřednictvím digitálních sítí, konzultační služby v oboru reklamy, propagace a

marketingu, služby v oblasti grafické úpravy pro reklamní účely, reklama, reklama online, online reklamní a marketingové služby, navrhování reklamních log, plánování marketingových strategií, vývoj a zavádění marketingových strategií pro třetí osoby, nahrávání video nahrávek pro reklamní účely, psaní reklamních textů, vydávání reklamních textů, sestavování seznamů pro přímé zaslání reklamních materiálů (direct mailing); (38) nahrávání videí; (41) vedení soutěží na internetu, pořádání soutěží prostřednictvím internetu, videoprodukce, služby pořizování zvukových a video nahrávek, výroba animací, střih videa; (42) tvorba internetových webových stránek, poradenství vztahující se k tvorbě a navrhování webových stránek, grafický design, grafické návrhy propagačních materiálů, služby designu webových stránek, poradenství v oblasti designu webových stránek, služby v oblasti designu na zakázku, konzultační služby vztahující se k designu, návrh log, grafické navrhování reklamních log, správa sociálních sítí pro třetí osoby.

- (730) **BON 5 s.r.o.**, Labská 217/5, Brno, Starý Lískovec, 62500, CZ
(740) PatentEnter s.r.o., Koliště 1965/13a, Brno, Černá Pole, 60200

- (210) **O-576536**
(220) 16.12.2021
(320) 16.12.2021
(511) 35, 41
(540)

Spolek Říp

- (592) Slovní
(510) (35) propagační, inzertní a reklamní činnost, poskytování informací a informačních služeb reklamního nebo obchodního charakteru; (41) výchovná a vzdělávací činnost, zábavná, školící, sportovní a kulturní činnost, publikační činnost, vydavatelství, nakladatelství, výstavy nekomerční, pořádání kulturních, společenských, sportovních a benevolentních akcí, podpora umělců, podpora kulturních a vzdělávacích projektů, aktivit, výstav a koncertů, poskytování informací a informačních služeb v oblasti kulturní, zábavní, vzdělávací, sportovní činnosti náležející do této třídy.
(730) **Novák Vítězslav**, Heydukova 896/11, Praha 8, Libeň, 18000, CZ

- (210) **O-576538**
(220) 15.12.2021
(320) 15.12.2021
(511) 35, 36, 41
(540)



- (593) Obrazová
(510) (35) vyhledávání sponzorů, propagace výrobků a služeb prostřednictvím sponzorování sportovních akcí, pomoc při řízení obchodních či průmyslových podniků, poradenské služby a služby v oblasti obchodního managementu, administrativní služby, obchodní konzultační a poradenské služby, konzultace v oblasti obchodního řízení; (36) finanční sponzorování, pořádání dobročinných sbírek, služby kolektivního financování [crowdfunding], služby organizování dobročinných sbírek, získávání finančních prostředků, poskytování informací vztahujících se k získávání finančních prostředků na charitativní účely, finanční informační a poradenské služby; (41) výchova, vzdělávání, zábava, kulturní aktivity, pořádání a vedení konferencí, pořádání výstav ke kulturním nebo vzdělávacím účelům, pořádání a vedení seminářů, vydávání knih, vydávání textů, s výjimkou reklamních, vydávání brožur, vydavatelské služby.
(591) Barevná
(730) **Aternus Investment Group s.r.o.**, Poštovní 415, Trinec, Staré Město, 73961, CZ

- (740) Dana Lukajová, patentová zástupkyně, Voršilská 130/10, Praha 1, Nové Město, 11000

- (210) **O-576539**
(220) 16.12.2021
(320) 16.12.2021
(511) 29, 30, 39, 43
(540)

Azad KEBAB

- (592) Slovní
(510) (29) maso, ryby, drůbež a zvěřina, hotová jídla sestávající z kebabu, konzervované, mražené, sušené ovoce a zelenina, želé, džemy, kompoty, vejce, mléko, sýry, máslo, jogurty a jiné mléčné výrobky, potravinářské oleje a tuky; (30) káva, čaj, kakao a náhražky kávy, rýže, těstoviny a nudle, tapioka a ságo, mouka a přípravy vyrobené z obilnin, chléb, pečivo a cukrovinky, čokoláda, zmrzlina, sorbety a jiné produkty určené ke konzumaci v mraženém stavu, cukr, med, melasa, droždí, kypřicí prášek do pečiva, sůl, koření přísady, koření a konzervované byliny, ocet, omáčky a jiná ochucovadla, led (zmražená voda), omáčky na kebab a jiná ochucovadla; (39) doprava, balení a skladování zboží, rozvoz jídel; (43) služby zajišťující stravování a nápoje, rychlé občerstvení.
(730) **Hussein Anas**, Švermovská 20, Brandýsek, Olšany, 27341, CZ
(740) Ing. Bc. Zita Kamišová MBA, Kundratická 4596, Chomutov, 43004

- (210) **O-576541**
(220) 16.12.2021
(320) 16.12.2021
(511) 9, 35, 36, 38, 41
(540)

Nová naděje

- (592) Slovní
(510) (9) mobilní aplikace, vzdělávací mobilní aplikace, audio a video záznamy, záznamy na nosičích, stahovatelné elektronické publikace; (35) reklama a propagační činnost, zajišťování propagace dobročinných akcí za účelem získání finančních prostředků, on-line inzerce v počítačové síti, merchandising; (36) charitativní sbírky, organizování charitativních sbírek, získávání finančních prostředků pro charitativní účely, získávání prostředků na charitativní účely formou zábavních akcí, pořádání dobročinných akcí za účelem získání finančních prostředků; (38) vysílání televizních pořadů prostřednictvím Internetu, vysílání a přenos televizních pořadů, vysílání a přenos rozhlasových pořadů, streaming zvukového, vizuálního a audiovizuálního materiálu prostřednictvím globální počítačové sítě, vysílání audiovizuálního a multimediálního obsahu prostřednictvím Internetu, dobročinné služby, zejména telekomunikační služby, interaktivní vysílací a komunikační služby, předplacené služby internetového vysílání, digitální vysílání zábavních, vzdělávacích, výchovných, soutěžních, diskusních a informačních pořadů, služby přenosu videa na vyžádání (VoD), diskusní fóra (poskytování internetových diskusních fór), poskytování služeb v oblasti on-line komunikace, poskytování telekomunikačního přístupu k televizním pořadům prostřednictvím služby video na objednávku, vysílání televizních pořadů prostřednictvím televizních služeb video na vyžádání a placených televizních služeb; (41) produkce televizních pořadů, výroba zábavních televizních pořadů, produkce podcastů, výroba dokumentárních pořadů, tvorba a šíření internetového pořadu, zábavní služby poskytované pomocí on-line streamů, příprava a pořádání živých zábavních akcí, výroba dokumentárních pořadů, psaní blogů, koučink [školení], příprava a pořádání vzdělávacích akcí, produkce audiovizuálních prezentací, produkce charitativních pořadů vysílaných prostřednictvím Internetu, produkce audiovizuálních pořadů, vedení kurzů, seminářů a workshopů, poskytování on-line zábavy ve formě soutěžních pořadů, organizace kulturních, zábavních a sportovních akcí, vydávání a publikování knih a časopisů, vydávání elektronických publikací, poskytování digitálního videa a/nebo audio záznamů (bez možnosti stažení) prostřednictvím počítačové sítě jako je Internet, produkce videofilmů na podporu charitativních akcí a charitativních sbírek, organizování her a soutěží, on-line publikování.
(730) **Musil Jan Gareth**, Mánesova 752/10, Praha 2, Vinohrady, 12000, CZ
(740) JUDr. Vladimír Szabo, Jeremenkova 1021/70, Praha 4, Braník, 14700

(210) **O-576543**
(220) 16.12.2021
(320) 16.12.2021
(511) 9, 35, 36, 38, 41
(540)



(593) Obrazová
(510) (9) mobilní aplikace, vzdělávací mobilní aplikace, audio a video záznamy, záznamy na nosičích, stahovatelné elektronické publikace; (35) reklama a propagační činnost, zajišťování propagace dobročinných akcí za účelem získání finančních prostředků, on-line inzerce v počítačové síti, merchandising; (36) charitativní sbírky, organizování charitativních sbírek, získávání finančních prostředků pro charitativní účely, získávání prostředků na charitativní účely formou zábavních akcí, pořádání dobročinných akcí za účelem získání finančních prostředků; (38) vysílání televizních pořadů prostřednictvím Internetu, vysílání a přenos televizních pořadů, vysílání a přenos rozhlasových pořadů, streaming zvukového, vizuálního a audiovizuálního materiálu prostřednictvím globální počítačové sítě, vysílání audiovizuálního a multimediálního obsahu prostřednictvím Internetu, dobročinné služby, zejména telekomunikační služby, interaktivní vysílací a komunikační služby, předplacené služby internetového vysílání, digitální vysílání zábavních, vzdělávacích, výchovných, soutěžních, diskusních a informačních pořadů, služby přenosu videa na vyžádání (VoD), diskusní fóra (poskytování internetových diskusních fór), poskytování služeb v oblasti on-line komunikace, poskytování telekomunikačního přístupu k televizním pořadům prostřednictvím služby video na objednávku, vysílání televizních pořadů prostřednictvím televizních služeb video na vyžádání a placených televizních služeb; (41) produkce televizních pořadů, výroba zábavních televizních pořadů, produkce podcastu, výroba dokumentárních pořadů, tvorba a šíření internetového pořadu, zábavní služby poskytované pomocí on-line streamu, příprava a pořádání živých zábavních akcí, výroba dokumentárních pořadů, psaní blogu, koučink [školení], příprava a pořádání vzdělávacích akcí, produkce audiovizuálních prezentací, produkce charitativních pořadů vysíláních prostřednictvím Internetu, produkce audiovizuálních pořadů, vedení kurzů, seminářů a workshopů, poskytování on-line zábavy ve formě soutěžních pořadů, organizace kulturních, zábavních a sportovních akcí, vydávání a publikování knih a časopisů, vydávání elektronických publikací, poskytování digitálního videa a/nebo audio záznamu (bez možnosti stažení) prostřednictvím počítačové sítě jako je Internet, produkce videofilmů na podporu charitativních akcí a charitativních sbírek, organizování her a soutěží, on-line publikování.
(591) Barevná
(730) **Musil Jan Gareth**, Mánesova 752/10, Praha 2, Vinohrady, 12000, CZ
(740) JUDr. Vladimír Szabo, Jeremenkova 1021/70, Praha 4, Braník, 14700

(210) **O-576549**
(220) 16.12.2021
(320) 16.12.2021
(511) 5
(540)

TUTECVI

(592) Slovní
(510) (5) farmaceutické výrobky pro léčbu diabetu obsahující vildagliptin.
(730) **Mylan Ireland Limited**, Unit 35/36, Grange Parade, Baldoyle Industrial Estate, Dublin 13, IE
(740) JUDr. Michal Havlík, Hálkova 1406/2, Praha 2, Nové Město, 12000

(210) **O-576551**
(220) 16.12.2021
(320) 16.12.2021
(511) 3, 4, 20, 24, 35, 39, 40
(540)

Daroland

(592) Slovní
(510) (3) kosmetické přípravky, parfumerie, vonné oleje a aromatické výtažky, aromatické esenciální oleje, bylinné výtažky pro kosmetické účely, koupelové soli (ne pro lékařské účely); (4) svíčky, vonné svíčky; (20) sochy, figurky, umělecké předměty a ozdoby a dekorativní předměty, vyrobené z materiálů jako dřevo, vosk, sádra nebo umělá hmota, zahrnuté v této třídě, bytový textil (polštáře), polštáře dekorativní, koše, košíky, dřevěné krabice, plastové krabice na balení; (24) látky, textilie, prošívané látky, látkové ručníky, střížené látky na šití, tkaniny na vyšívání, tkaniny na povlečení, povlaky na dekorativní polštáře, textilní ubrusy; (35) maloobchodní prodej papírnického zboží, svátečních dekorací, cukrovinek, alkoholických nápojů, kosmetiky a bytového textilu, on-line objednávkové služby, reklamní, marketingové a propagační služby, on-line inzerce, vydávání a rozšiřování reklamních, propagačních a inzertních materiálů, obchodní zprostředkovatelské služby, poskytování obchodních a podnikatelských informací, organizování komerčních a reklamních akcí a výstav, předvádění zboží pro reklamní účely a podporu prodeje, prezentace výrobků v komunikačních médiích pro účely maloobchodu, provozování on-line trhu pro kupující a prodejce výrobků a služeb, provozování webových stránek www.daroland.cz v rámci třídy; (39) balení zboží, dárkové balení, balicí služby; (40) rytí, gravírování, laminování, látky (- barvení), lemování nebo obšívání látek, vyšívání, leptání skla, pískování, potiskování textilií, povrchové úpravy textilií, služby výroby tiskovin, vypalování keramiky, výroba soch a sošek na zakázku, zpracování dřeva.
(730) **Žáková Lucie**, K Jezeru 370/37, Ostrava, Výškovice, 70030, CZ
(740) Ing. Pavel Nádvořník s.r.o., Klínová 620/1, Ostrava, Hulváky, 70900

(210) **O-576559**
(220) 16.12.2021
(320) 16.12.2021
(511) 16, 17, 35, 39
(540)

Obaly.cz
Obaly lusknutím prstu

(593) Obrazová
(510) (16) plastové balicí materiály, krabice na balení (papírové), role plastových fólií k balení, papírové obálky na balení, papírové archy na balení, bublinková fólie na balení, papírové nádoby na balení, lepicí pásky na balení, lepicí plastové fólie na balení, papírové tašky, sáčky na balení, plastové tašky, sáčky na balení, dávkovače prozátku pro použití při balení, tašky, sáčky na balení s bublinkovou fólií, balicí materiály (vycpávky, výplně) z papíru nebo lepenky, sáčky na balení vyrobené z biologicky rozložitelného plastu, sáčky na balení vyrobené z biologicky rozložitelného papíru; (17) balicí materiály z gumy, samolepicí balicí pásky (s výjimkou pásek pro kancelářské účely), plastové materiály ve formě výlisků pro použití jako výplňové materiály při balení, plastové materiály v podobě hoblin pro použití jako výplňové materiály při balení; (35) poskytování nebo vyvolávání obchodních informací z počítačové databáze pomocí prostředků audiovizuální nebo obrazové techniky, on-line informační a databázové služby v oblasti obchodu, a to včetně jejich poskytování prostřednictvím Internetu, zprostředkovatelské služby v oblasti maloobchodu i velkoobchodu s výše uvedenými výrobky ve tř. 16 a 17, marketing, inzertní a reklamní činnost, on-line inzerce, potvrzování uskutečnění obchodních transakcí prostřednictvím telefonní nebo datové sítě, poradenská činnost obchodně-organizační a ekonomická, komerční využití Internetu v oblastech komerčních internetových médií a vyhledávacích služeb, překlad a systemizace informací do počítačových databází, reklama (on-line) na počítačové komunikační síti, vyhledávání informací v počítačových souborech, pronájem reklamního času ve všech komunikačních médiích, poskytování obchodních informací, zprostředkování internetového obchodu a internetový obchod s výše

uvedenými výrobky ve tř. 16 a 17, obchodní nebo podnikatelské informace, hospodářské (ekonomické) prognózy, inzerce poštou, marketingové studie, pomoc při řízení obchodní činnosti, služby a poradenství v obchodní činnosti, obchodní nebo podnikatelský průzkum, průzkum trhu, reklama (propagace), rozšiřování reklamních nebo inzertních materiálů, reklamní texty (vydávání, zveřejňování, oznámení, vyhlášení, publikování), rozhlasová reklama, statistické informace, televizní reklama, vedení kartoték v počítači; (39) balení a balicí služby, služby týkající se balení palet, poradenské služby vztahující se k balení zboží, pronájem strojů a přístrojů na balení nebo zabalování.

- (730) **SERVISBAL OBALY s.r.o.**, Na Poříčí 661, Dobruška, 51801, CZ
(740) PatentEnter s.r.o., Koliště 1965/13a, Brno, Černá Pole, 60200

- (210) **O-576562**
(220) 16.12.2021
(320) 16.12.2021
(511) 16, 17, 35, 39
(540)

Moře obalů

(592) Slovní
(510) (16) plastové balicí materiály, krabice na balení (papírové), role plastových fólií k balení, papírové obálky na balení, papírové archy na balení, bublinková fólie na balení, papírové nádoby na balení, lepicí pásy na balení, lepicí plastové fólie na balení, papírové tašky, sáčky na balení, plastové tašky, sáčky na balení, dávkovače provázku pro použití při balení, tašky, sáčky na balení s bublinkovou fólií, balicí materiály (vycpávky, výplně) z papíru nebo lepenky, sáčky na balení vyrobené z biologicky rozložitelného plastu, sáčky na balení vyrobené z biologicky rozložitelného papíru; (17) balicí materiály z gumy, samolepicí balicí pásy (s výjimkou pásek pro kancelářské účely), plastové materiály ve formě výlisků pro použití jako výplňové materiály při balení, plastové materiály v podobě hoblin pro použití jako výplňové materiály při balení; (35) poskytování nebo vyvolávání obchodních informací z počítačové databáze pomocí prostředků audiovizuální nebo obrazové techniky, on-line informační a databázové služby v oblasti obchodu, a to včetně jejich poskytování prostřednictvím Internetu, zprostředkovatelské služby v oblasti maloobchodu i velkoobchodu s výše uvedenými výrobky ve tř. 16 a 17, marketing, inzertní a reklamní činnost, on-line inzerce, potvrzování uskutečnění obchodních transakcí prostřednictvím telefonní nebo datové sítě, poradenská činnost obchodně-organizační a ekonomická, komerční využití Internetu v oblastech komerčních internetových médií a vyhledávacích služeb, překlad a systemizace informací do počítačových databází, reklama (on-line) na počítačové komunikační síti, vyhledávání informací v počítačových souborech, pronájem reklamního času ve všech komunikačních médiích, poskytování obchodních informací, zprostředkování internetového obchodu a internetový obchod s výše uvedenými výrobky ve tř. 16 a 17, obchodní nebo podnikatelské informace, hospodářské (ekonomické) prognózy, inzerce poštou, marketingové studie, pomoc při řízení obchodní činnosti, služby a poradenství v obchodní činnosti, obchodní nebo podnikatelský průzkum, průzkum trhu, reklama (propagace), rozšiřování reklamních nebo inzertních materiálů, reklamní texty (vydávání, zveřejňování, oznámení, vyhlášení, publikování), rozhlasová reklama, statistické informace, televizní reklama, vedení kartoték v počítači; (39) balení a balicí služby, služby týkající se balení palet, poradenské služby vztahující se k balení zboží, pronájem strojů a přístrojů na balení nebo zabalování.

- (730) **SERVISBAL OBALY s.r.o.**, Na Poříčí 661, Dobruška, 51801, CZ
(740) PatentEnter s.r.o., Koliště 1965/13a, Brno, Černá Pole, 60200

- (210) **O-576575**
(220) 16.12.2021
(320) 16.12.2021
(511) 29
(540)

SELSKÁ HRUDKA

- (592) Slovní
(510) (29) mléčné výrobky.
(730) **Milkpol spol. s r.o.**, Reinerova 1657/23, Praha 6, Řepy, 16300, CZ
(740) Mgr. Klára Labalestra, advokátka, Na poříčí 1041/12, Praha 1, Nové Město, 11000

- (210) **O-576596**
(220) 18.12.2021
(320) 18.12.2021
(511) 35, 41, 44
(540)



- (593) Obrazová
(510) (35) reklamní, marketingové a propagační služby, online objednávkové služby, online reklamní a marketingové služby, obchodní poradenství a informace pro spotřebitele, maloobchodní prodej kadeřnických potřeb, maloobchodní prodej kosmetických výrobků, maloobchodní prodej reklamních předmětů, tvorba reklamních materiálů a reklam; (41) vzdělávací a školicí služby, online školení, instruktáž v oblasti kadeřnictví, profesní rekvalifikace; (44) kadeřnické služby, kosmetické služby, manikúra a pedikúra, masáže.
(591) Barevná
(730) **Filippi Goldmanová Nikola**, 9. května 1163/20, Blansko, 67801, CZ
(740) Mgr. Kateřina Všeticková, advokát, Kladská 1489/5, Praha 2, Vinohrady, 12000

- (210) **O-576598**
(220) 17.12.2021
(320) 17.12.2021
(511) 33, 40, 44
(540)



- (593) Obrazová
(510) (33) vína; (40) poradenství v oblasti výroby vína, výroba vína pro jiné osoby; (44) poradenství v oblasti vinařství (pěstování vinné révy), pěstování rostlin (vinné révy).
(730) **WAJDA, a.s.**, Šteruská 27/780, Vrbové, SK
(740) JUDr. Daniel Futej, Thákurova 676/3, Praha 6, Dejvice, 16000

(210) **O-576683**

(220) 23.12.2021

(320) 23.12.2021

(511) 16, 35, 36, 41

(540) **Účet pro budoucnost od České spořitelny**

(592) Slovní

(510) (16) tiskoviny, periodický a neperiodický tisk, odborné a informační publikace a texty na papírových nosičích, propagační tiskoviny, letáky, texty, fotografie a fotografická alba, plakáty a papírové reklamní desky a poutače, propagační a upomínkové předměty z papíru, lepenky a plastu (plastové tašky a plastové obaly zařazené v této třídě); (35) reklamní a propagační činnost prostřednictvím všech médií, obchodní marketing, komerční správa licencí na výrobky a služby ostatních, rozšiřování reklamních nebo inzertních materiálů, sestavování výpisů z účtu, zasílání reklamních materiálů zákazníkům, aktualizování reklamních materiálů, pronájem reklamních ploch, fakturace, prezentace výrobků v komunikačních médiích pro účely maloobchodu, obchodní reklama (pro třetí osoby), automatizované zpracování dat a informací; (36) finanční služby, bankovníctví, banky úvěrové, clearing (zúčtování vzájemných pohledávek a závazků - bezhotovostní operace), převody (platební) vykonávané elektronicky, finanční analýzy, finanční informace, konzultační služby (finanční), finanční řízení; (41) vzdělávání a školení, organizování a vedení výukových a motivačních programů, seminářů, školení, kurzů, workshopů a podobných vzdělávacích a konzultačních akcí, organizace zábavně-společenských a kulturních akcí, organizace, provozování a provádění her a soutěží, i veřejných.

(730) **Česká spořitelna, a.s.**, Olbrachtova 1929/62, Praha 4, Krč, 14000, CZ

(210) **O-576684**

(220) 23.12.2021

(320) 23.12.2021

(511) 16, 35, 36, 41

(540) **Úvěr pro budoucnost od České spořitelny**

(592) Slovní

(510) (16) tiskoviny, periodický a neperiodický tisk, odborné a informační publikace a texty na papírových nosičích, propagační tiskoviny, letáky, texty, fotografie a fotografická alba, plakáty a papírové reklamní desky a poutače, propagační a upomínkové předměty z papíru, lepenky a plastu (plastové tašky a plastové obaly zařazené v této třídě); (35) reklamní a propagační činnost prostřednictvím všech médií, obchodní marketing, komerční správa licencí na výrobky a služby ostatních, rozšiřování reklamních nebo inzertních materiálů, sestavování výpisů z účtu, zasílání reklamních materiálů zákazníkům, aktualizování reklamních materiálů, pronájem reklamních ploch, fakturace, prezentace výrobků v komunikačních médiích pro účely maloobchodu, obchodní reklama (pro třetí osoby), automatizované zpracování dat a informací; (36) finanční služby, bankovníctví, banky úvěrové, clearing (zúčtování vzájemných pohledávek a závazků - bezhotovostní operace), převody (platební) vykonávané elektronicky, finanční analýzy, finanční informace, konzultační služby (finanční), finanční řízení; (41) vzdělávání a školení, organizování a vedení výukových a motivačních programů, seminářů, školení, kurzů, workshopů a podobných vzdělávacích a konzultačních akcí, organizace zábavně-společenských a kulturních akcí, organizace, provozování a provádění her a soutěží, i veřejných.

(730) **Česká spořitelna, a.s.**, Olbrachtova 1929/62, Praha 4, Krč, 14000, CZ

(210) **O-576685**

(220) 23.12.2021

(320) 23.12.2021

(511) 16, 35, 36, 41

(540) **Půjčka pro budoucnost od České spořitelny**

(592) Slovní

(510) (16) tiskoviny, periodický a neperiodický tisk, odborné a informační publikace a texty na papírových nosičích, propagační tiskoviny, letáky, texty, fotografie a fotografická alba, plakáty a papírové reklamní desky a poutače, propagační a upomínkové předměty z papíru, lepenky a plastu (plastové tašky a plastové obaly zařazené v této třídě); (35) reklamní a propagační činnost prostřednictvím všech médií, obchodní marketing, komerční správa licencí na výrobky a služby ostatních, rozšiřování reklamních nebo inzertních materiálů, sestavování výpisů z účtu, zasílání

reklamních materiálů zákazníkům, aktualizování reklamních materiálů, pronájem reklamních ploch, fakturace, prezentace výrobků v komunikačních médiích pro účely maloobchodu, obchodní reklama (pro třetí osoby), automatizované zpracování dat a informací; (36) finanční služby, bankovníctví, banky úvěrové, clearing (zúčtování vzájemných pohledávek a závazků - bezhotovostní operace), převody (platební) vykonávané elektronicky, finanční analýzy, finanční informace, konzultační služby (finanční), finanční řízení; (41) vzdělávání a školení, organizování a vedení výukových a motivačních programů, seminářů, školení, kurzů, workshopů a podobných vzdělávacích a konzultačních akcí, organizace zábavně-společenských a kulturních akcí, organizace, provozování a provádění her a soutěží, i veřejných.

(730) **Česká spořitelna, a.s.**, Olbrachtova 1929/62, Praha 4, Krč, 14000, CZ

(210) **O-576686**

(220) 23.12.2021

(320) 23.12.2021

(511) 16, 35, 36, 41

(540) **Hypotéka pro budoucnost od České spořitelny**

(592) Slovní

(510) (16) tiskoviny, periodický a neperiodický tisk, odborné a informační publikace a texty na papírových nosičích, propagační tiskoviny, letáky, texty, fotografie a fotografická alba, plakáty a papírové reklamní desky a poutače, propagační a upomínkové předměty z papíru, lepenky a plastu (plastové tašky a plastové obaly zařazené v této třídě); (35) reklamní a propagační činnost prostřednictvím všech médií, obchodní marketing, komerční správa licencí na výrobky a služby ostatních, rozšiřování reklamních nebo inzertních materiálů, sestavování výpisů z účtu, zasílání reklamních materiálů zákazníkům, aktualizování reklamních materiálů, pronájem reklamních ploch, fakturace, prezentace výrobků v komunikačních médiích pro účely maloobchodu, obchodní reklama (pro třetí osoby), automatizované zpracování dat a informací; (36) finanční služby, bankovníctví, banky úvěrové, clearing (zúčtování vzájemných pohledávek a závazků - bezhotovostní operace), převody (platební) vykonávané elektronicky, finanční analýzy, finanční informace, konzultační služby (finanční), finanční řízení; (41) vzdělávání a školení, organizování a vedení výukových a motivačních programů, seminářů, školení, kurzů, workshopů a podobných vzdělávacích a konzultačních akcí, organizace zábavně-společenských a kulturních akcí, organizace, provozování a provádění her a soutěží, i veřejných.

(730) **Česká spořitelna, a.s.**, Olbrachtova 1929/62, Praha 4, Krč, 14000, CZ

(210) **O-576690**

(220) 23.12.2021

(320) 23.12.2021

(511) 4, 6, 7, 9, 11, 12, 16, 17, 19, 20, 24, 25, 35, 36, 37, 39, 40, 41, 42, 43, 44,
45

(540)



(593) Obrazová

(510) (4) elektrická energie, tepelná energie, pitná voda a užitková voda upravená pro technologické účely, pevná paliva, jako brikety, pelety, jiná tuhá paliva z dřevěné hmoty a tzv. zelené hmoty, včetně paliv vyrobených z odpadu, bioplyn a další topné plyny; (6) výrobky z kovů v rámci třídy 6, a to kovové stavební konstrukce, kovové přístřešky, kovové haly, kovové nádrže a nádoby, kovové hutní materiály, kovové potrubí, kovové roury, trubky, potrubní příruby a jiný potrubářský materiál v rámci třídy 6, svařence, zámečnické a kovářské jako upravená kovová lana, koleje, kolejové výhybky a jiná kolejová překřížení včetně příslušenství, kovové nádrže a nádoby, ocelové konstrukce, sloupy, stožary, lávky a schodiště, kovové poklopy a kryty, kovové díly na obklady povrchů a jiné kovové stavební prvky, profilový a tyčový kovový materiál, kolejnice, plechy, kovové kabely, kovové řetězy pro průmyslové použití, kovové klempířské výrobky, kovové ploty, kovové rámy pro skleníky, kovová opláštění budov, veškerý kovový spojovací materiál; (7) stroje (kromě dopravní techniky), a to jeřáby, bagry, buldozery a jiné stavební a silniční stroje, drtiče, zemědělské stroje, lesnické stroje a jiná lesnická mechanizace, čerpadla, dmychadla, kompresory, turbíny (nikoliv pro motorová vozidla), dopravníky v rámci třídy 7, tvářecí stroje, kovoobráběcí stroje, dřevoobráběcí stroje, důlní stroje, dynamo, elektrické generátory, nakládací rampy, nákladní výtahy, parní kotle (části strojů) a jejich příslušenství a náhradní díly v rámci třídy 7, hnací motory a jiné hnací stroje (nikoliv pro vozidla), vodní turbíny, větrné turbíny, parní turbíny, elektrické a vzduchové mechanické nářadí a nástroje, elektrické stroje a stroje na elektrický pohon včetně pohonných jednotek, stacionární motory, hnací a převodová ústrojí, čerpadla, turbíny, kompresory, zemědělské stroje, bagry a stavební stroje, části technologických celků k výrobě tepla a elektrické energie v rámci třídy 7, jeřáby všeho druhu v rámci třídy 7; (9) finální výrobky v oboru elektro, jako akumulátory, akumulátorové skříně, elektrické články, solární články, elektrické rozvody, elektrické kabely, elektrické vodiče a elektrorozvodný materiál, elektrické rozvaděče, rozvodné panely, pulty a skříně elektrických zařízení, zařízení pro dálkové ovládání průmyslových procesů, zařízení měřicí, signalizační a výstražná, telekomunikační zařízení, počítačový software, strojově čitelné nosiče informací, zvuku a obrazu a informace uložené na takovýchto nosičích, zařízení a přístroje pro pořizování, přenos a reprodukci informací, zvuku a obrazu, kancelářské stroje a přístroje v rámci třídy 9, měřicí přístroje, chemické přístroje a zařízení, přístroje, nástroje a zařízení pro měření a regulaci, zařízení kontrolní, signalizační a poplašná, počítače a počítačové systémy, počítačový software, veškeré strojně čitelné nosiče informací a přístroje ke čtení záznamů na uvedených nosičích, měřidla, přístroje a nástroje geodetické, telekomunikační technika, pásové váhy, mostové váhy, hasicí přístroje, ochranné pomůcky a ochranné oděvy zařazené ve třídě 9, akumulátory, vodiče elektrické energie, ochranné přilby a jiné pracovní ochranné pomůcky, dýchací přístroje, masky a respirátory (nikoliv pro lékařské účely), azbestové oděvy a ochranné pomůcky proti ohni; (11) zařízení osvětlovací, zařízení topná, zařízení na výrobu a rozvod elektrické

energie v rámci třídy 11, zařízení na výrobu a rozvod páry v rámci třídy 11, ohřivače vody, zařízení klimatizační a vzduchotechnická, zařízení pro úpravu rozvod vody, plynová zařízení topná, součásti potrubních rozvodů a to potrubní armatury uzavírací, regulační a bezpečnostní (pojistné) v rámci této třídy; (12) pozemní dopravní prostředky, zejména vozidla silniční a kolejová, veškeré náhradní díly pro tato vozidla, zařazené ve třídě 12, automobily a jiná dopravní technika pohybující se ve veřejném prostoru, včetně podvalníků, přepravníků, přívěsů a návěsů, jiná nemotorová vozidla, jednostopá vozidla, lodě a čluny, lokomotivy, drezíny a jiná kolejová vozidla, obytné přívěsy k automobilům, vozíky zdvihací vidlicové, transportní vozíky, drony, náhradní díly výše uvedených vozidel v rámci třídy 12; (16) papír jako nosič informací, polygrafické výrobky, a to periodické a neperiodické publikace jako knižní publikace, noviny, časopisy, tiskoviny jako katalogy, prospekty, plakáty, letáky, propagační, reklamní a informační materiály z papíru, pohlednice, fotografie a jiná grafická vyobrazení, trojrozměrné reklamní předměty z papíru a papírové hmoty v rámci třídy 16, vstupenky, jízdenky, lodní lístky, šatní lístky, jídelní lístky, papírové ubrusy, papírové banketní sukně k zakrytí stolů, papírové ubrusy, papírové kapesníky, papírové etikety, obaly a obálky z papíru a plastů náležející do třídy 16, výstupy z počítačů na papírovém nosiči, tabule, učební pomůcky a potřeby, psací a kancelářské potřeby vč. stojánků a pouzder na ně, technické výkresy a další papírová technická dokumentace; (17) těsnění na potrubí, těsnicí materiály, hadice gumové a textilní, tepelné izolace, minerální vlna a podobné izolační materiály, izolační materiály vyrobené z odpadu, izolační materiály proti vodě a vlhkosti, izolační nátěry, izolační omítky, izolační materiály pro elektroinstalace, materiály pro izolace zvukotěsné v rámci třídy 17; (19) stavební materiály, stavební hmoty a výrobky pro stavebnictví nekovové v rámci třídy 19, stavební kámen, kamenické výrobky, stavební materiál a hmoty, jako zdicí materiály a jiné materiály pro svislé a vodorovné stavební konstrukce v rámci této třídy, stavební tvarovky a prefabrikáty, střední krytiny, vápno, cement a betony, asfalt a další výrobky pro stavbu cest, neopracované žezivo, stavební dřevo, krokve a jiné tesařské výrobky, nekovové stavební bednění, nekovové trubky pro drenáže, trubky kameninové a plastové v rámci této třídy, nekovové trubky pro vodovody, nekovové střední krytiny, nekovové zastřešení obsahující solární články, kamenivo, umělé kamenivo, stavební materiály z keramiky, porcelánu a sádry, sklo stavební, hotové stavební konstrukce nekovové, nekovové ploty, nekovové sloupy a stožary, nekovové podlahové materiály, asfalt a asfaltové těsnicí materiály, nekovové klempířské výrobky, nekovová vrata, dveře, zárubně a okenní rámy, dřevěné zábradlí, nekovové přenosné stavby, nekovové lehké a drobné stavby, nekovové prodejní stánky, nekovové tabule a dopravní značení v rámci třídy 19, nekovová silniční svodidla, nekovové pražce, posypové a podspyné materiály v rámci této třídy, pozemní betonové a zděné stavby, betonové a zděné nádrže a hráze, betonové mosty a lávky, betonová síla, betonové věže, nekovová opláštění budov, nekovové rámy pro skleníky železobetonové a dřevěné pražce, dřevěný stavební materiál, jako trámy, prkna, latě, lišty, laťovky, překližky a výrobky z těchto materiálů; (20) nábytek a jiné truhlářské výrobky, nekovové závory, nábytek, schodové stupně dřevěné, další výrobky ze dřeva a jiných nekovových materiálů v jiné třídě neuvedené, a to nekovové bedny, nekovové barely, nekovové sudy, nekovové kádě, přepravní kontejnery nekovové, nádrže kromě nádrží kovových a zděných či betonových, schránky ze dřeva či umělých hmot, nekovové přepravky, nekovové skladové a přepravní palety, nekovové vývěsní tabule, nekovové zástěny (nábytek), nekovové žebříky, boudy a budky pro zvířata, včelí úly, nekovové spojovací materiály v rámci třídy 20, stojany na deštníky, věšáky na kabáty, obrazové rámy, koše a košíky nekovové, násady na nářadí nekovové, tabule vývěsní, spojovací materiál ze dřeva a jiných nekovových materiálů spadající do této třídy; (24) textilní vlajky, vlaječky, prapory a praporky, štítky textilní, textilní ručníky, osušky, kapesníky, utěrky, ubrusy a ubrusky, banketní sukně k zakrytí stolů, lůžkoviny a jiné textilie vč. interiérových, vše v rámci třídy 24 transparenty textilní; (25) pracovní oděvy, pracovní obuv, prádlo, sportovní oděvy, oděvy pro volný čas, oděvní doplňky, pokrývky hlavy, šátky, šály, čelenky, rukavice; (35) činnost facility managementu, řízení průmyslových podniků a obchodních společností, vedení účetnictví, mzdová agenda, daňová agenda, personální agenda, obchodní poradenství, administrativní činnosti, inzertní a reklamní činnost, inzerce slovem i obrazem, prezentace komodit a služeb, pořádání výstav a přehlídek komerčního charakteru, obchodní správa hotelů pro třetí osoby, pronájem reklamních ploch vydávání a šíření reklamních a propagačních materiálů, obchodní činnost týkající se následujících výrobků: elektrická energie, tepelná energie, zemní plyn, bioplyn, technické plyny, upravená voda, kovové stavební materiály, nekovové stavební hmoty a materiály, hutní materiály, kovové spojovací materiály, kovové potrubní armatury, kovové konstrukce, kovové i nekovové nádrže, surové dřevo

(neopracované), řezivo, opracované dřevo (dřevěné polotovary), sanitární materiály, nábytek, zvěř a zvířata, osivo, zemědělské produkty rostlinného původu a lesnické výpěstky, služby v oboru materiálně-technického zásobování (nákup zboží a materiálu pro třetí osoby), dodavatelské služby pro třetí osoby (nákup výrobků a služeb pro jiné osoby), zprostředkování obchodu s výrobky z kovů (nikoliv drahých a vzácných) zařazených ve třídě 6, zprostředkování obchodu s výrobky shora uvedenými výše ve třídě 9, zprostředkování obchodu s počítačovými programy, zprostředkování obchodu s elektrickými přístroji a elektromateriálem a s ochrannými pomůckami jako výrobky náležejícími do třídy 9, zprostředkování obchodu s výrobky uvedenými výše ve třídě 16, zprostředkování obchodu se stavebními hmotami a stavebními materiály, zprostředkování obchodu se stavebním dřevem, stavebním sklem a jinými nekovovými stavebními materiály ve třídě 19, zprostředkování obchodu s nábytkem a truhlářskými výrobky, jakož i s nekovovými výrobky náležejícími do třídy 20, a to bednami, truhlami, káděmi, sudy, přepravními paletami, přepravními kontejnery, přepravními a zámečnickými stoly, zprostředkování obchodu s užitnými výrobky ze skla, porcelánu a keramiky ve třídě 21, zprostředkování obchodu s textilními výrobky a tkaninami náležejícími do třídy 24, zprostředkování obchodu potravinářskými výrobky v rámci tříd 29 a 30, zprostředkování obchodu pivem a nealkoholickými nápoji v rámci třídy 32, zprostředkování obchodu alkoholickými nápoji v rámci třídy 33, zprostředkování obchodu tabákovými výrobky a potřebami pro kuřáky zprostředkování obchodu se suvenýry a jinými reklamními a propagačními předměty včetně oděvů, oděvních součástí a oděvních doplňků, vydávání a šíření reklamních a propagačních materiálů, obchodní správa ubytovacích a stravovacích zařízení, pronájem prodejních automatů, pronájem prodejních stánků, obchodní správa ubytovacích a stravovacích zařízení, pronájem reklamních ploch, pronájem a správa prodejních ploch; (36) investiční činnost v oboru stavebnictví a výstavby technologických výrobních zařízení, služby peněžní, zejména činnost spořitelny a pojišťovny, činnost investičního fondu, služby směnářské, pronájem nemovitostí a bytů, správa nemovitostí, realitní činnost, pronajímání budov (nemovitostí), bytů a nebytových prostor, správa nemovitostí, služby peněžního charakteru, investiční činnost; (37) služby ve stavebnictví, a to stavební montážní a demontážní práce, práce zednické a betonářské, pokrývačské, truhlářské, tesařské, práce lešenářské - stavba a demontáž lešení, montáž a demontáž stavebního bednění, práce sklenářské, práce malířské, písmomalířské, natěračské, obkladačské, tapetařské, podlahářské, provádění vodotěsných, tepelných a zvukových izolací, práce vodoinstalatérské včetně topenářských, práce elektroinstalatérské, práce plynoinstalatérské, práce zámečnické opravárenského charakteru, komplexní služby ve stavebnictví, zejména provádění staveb pozemních, inženýrských a průmyslových, služby v oblasti prací zemních, stavby větrných elektráren, stavby elektráren na vodních tocích a přečerpávacích elektráren, stavby konstrukcí a osazování technologie fotovoltaických elektráren, výstavba elektrických vedení, výškové práce, služby v oblasti stavebního dozoru, servisní a opravárenské služby a práce v oboru těžkých a speciálních mechanismů, zemědělských, lesnických a stavebních strojů, speciální dopravní a přepravní techniky a strojů, pronájem strojů a zařízení a výše uvedené speciální techniky, opravy motorových vozidel včetně karosérií, oprav pneumatik a vzdušnic, práce vulkanizérské opravárenské, provoz myčky vozidel, opravy kolejových vozidel, opravy elektrických strojů a přístrojů, montáž a opravy měřidel, montáž a opravy kancelářské a reprodukční techniky a výrobků spotřební elektroniky, opravy laboratorního skla, montáž, údržba a provozní údržbářské a servisní činnosti týkající se obráběcích a jiných dílenských strojů, jeřábů a jiných zdvihadel, jeřábových drah, čerpadel, turbín a kompresorů (nikoliv pro vozidla), elektrických zařízení, elektromotorů, kovových konstrukcí, stacionárních kovových nádrží, potrubí včetně potrubních armatur, budov, zastřešených hal, přístřešků a jiných drobných staveb, betonových nádrží, vodních staveb a kolejí, včetně kolejového lože, servis a údržba speciálních technologických zařízení v oboru energetiky, výstavba fotovoltaických elektráren, výstavba větrných elektráren, výstavba elektráren na vodních tocích, úklidové služby, tesařské práce, zásadní přestavba tlakových zařízení, včetně vyhrazených a zdvihacích zařízení, v jiné třídě neuvedená, opravy vyhrazených tlakových, plynových a zdvihacích zařízení a vyhrazených elektrických zařízení, údržba budov, úklidové a čistící práce, praní, žehlení a opravy prádla a oděvů, provádění revizí a periodických zkoušek vybraných dozorovaných zařízení tlakových, plynových, zdvihacích a elektrických, těžba dřeva, trhačské práce, autorský dozor nad stavebními projekty, stavební dozor, servis hasičských přístrojů a jiné hasební techniky; (39) přeprava osob a nákladů na pozemních komunikacích, provozování železniční dopravy, provozování pásových a lanových drah, doprava plynů a kapalin, rozvod vody a tepla, rozvod elektřiny, pronájem dopravních mechanismů a dopravní techniky, a to silničních motorových vozidel, terénních vozidel

kolových i pásových, kolejových vozidel, jeřábů a nakladačů, přívěsů, návěsů, podvalníků, cisteren, pásových dopravníků, vysokozdvizných plošin, výtahů a zdvižů, vrátků a lanovek, půjčování golfových vozíků (vozidel), provozování skladového hospodářství – skladování výrobků, hmot a materiálů, skladování kapalných a plyných médií v nádobách a nádržích a jejich expedice, skladování elektrické energie ve velkokapacitních akumulátorech, skladování odpadů všeho druhu, skladování materiálu na výsypkách, zprostředkování silniční a železniční přepravy, provozování parkovišť a garáží, doručování písemností, záchranné služby (dopravní), zasilatelské služby, organizování exkurzí, provozování a pronájem šaten; (40) výroba páry a tepelné energie, výroba elektrické energie, zpracování chemických produktů, úprava a zpracování textilií, úpravy a rekonstrukce laboratorního skla v jiné třídě neuvedené, opracování kamene v jiné třídě neuvedené, kovoobrábění, broušení kovů, galvanizace kovů, kalení kovů, práce kovářské, práce klempířské, práce svářečské a práce zámečnické spojené s mechanickou změnou výrobků v jiné třídě neuvedené, vulkanizace jako úprava materiálů, úprava vody a výroba pitné vody, zpracování, recyklace a likvidace odpadů, práce rekultivační, opracování kamene v jiné třídě neuvedené, opracování dřeva v jiné třídě neuvedené, zásadní přestavba tlakových zařízení včetně vyhrazených a zdvihacích zařízení v jiné třídě neuvedená, knihtisk, sitotisk a ofsetový tisk, zpracování filmů a fotografický kopirovací proces; (41) nakladatelská a vydavatelská činnost, a to vydávání periodických a neperiodických tiskovin, knižních publikací, plošných výtvarných prvků a pomůcek pro výchovu a vzdělávání a jejich šíření, vzdělávání a rekvalifikace, lektorská a konzultační činnost, provozování svářečské školy, pořádání krátkodobých specializačních kurzů pro obsluhu dozorovaných zařízení a pro řidiče dopravních vozíků, pořádání krátkodobých vzdělávacích akcí pro obsluhu technologických zařízení, organizování a pořádání společenských, kulturních, sportovních a jiných zábavních akcí včetně filmových představení, organizování a vedení kongresů, konferencí, seminářů a kolokvií, provozování sportovišť, zajišťování vstupenek na sportovní, kulturní, společenské a jiné zábavní akce, pořádání kulturních nebo vzdělávacích výstav, uměleckých a jiných přehlídek nekomerčního charakteru, provozování technické knihovny a střediska vědeckotechnických a ekonomických informací, provozování koupališť, bazénů, areálu miniaturgolfu, tenisových kurtů, volejbalových kurtů a jiných hřišť a sportovišť, provozování golfového areálu, provozování dětských hřišť, provozování atrakcí (tobogány, plovoucí atrakce, trampolíny, skluzavky, houpačky, skokanské můstky), pronájem sportovišť, pronájem a půjčování sportovních potřeb a sportovního nářadí (s výjimkou vozidel), půjčování plážového vybavení (slunečníků, lehátek), vedení kondičního tělocviku, vedení a provozování sportovních škol, kurzů a jiných výukových akcí (plavecký výcvik, výcvik plavčků, výcvik potápěčů), služby plavčků, fotografické a filmářské práce, zpravodajství a reportáže spadající do této třídy, fotoreportáže, filmové reportáže, půjčování zařízení pro pořizování, přenos a reprodukci informací, zvuku a obrazu, pronájem sportovních, kulturních společenských a vzdělávacích zařízení; (42) provádění odborných technických zkoušek a revizí dozorovaných i jiných technických zařízení, zajišťování geologického průzkumu a geologických expertíz, tvorba, instalace a aktualizace softwaru, služby počítačové grafiky, projektová a inženýrská činnost v investiční výstavbě, projektování, studie a tvorba technických projektů, průmyslový design, služby konstruktérů, projektování elektrických a elektronických zařízení, včetně zařízení řídicích, signalizačních, kontrolních a výstražných, výzkum a vývoj v oblasti výroby elektrické energie, výzkum a vývoj v oboru těžby nerostných surovin, výroby elektrické energie, plynárenství, vodního hospodářství a nakládání s odpady všeho druhu, výzkum v oblasti chemie, geologických výzkum, výzkum a vývoj v oboru strojírenství, výzkum v oblasti ekologie, výzkum a vývoj v oboru nakládání s odpady a ekologické likvidace odpadů, výzkum a vývoj v oboru alternativních paliv, laboratorní služby – chemické analýzy, činnost zkušebny materiálů, odborné zpravodajské služby vztahující se k technologiím; (43) služby spojené s dočasným ubytováním, stravováním a občerstvením, provozování restaurací, barů, kaváren, vináren, cukráren, bufetů a jiných provozoven rychlého občerstvení, provoz závodního stravování, provozování kantýn, provozování stánků a kiosků s občerstvením, provozování automatických dávkovačů na nápoje a jiné občerstvení, provozování veřejných tabákových kempů a prázdninových táborů (ubytování), půjčování stanů, půjčování přístřešků, venkovního sedacího nábytku, stolů a stolků, pronajímání přenosných staveb, pronajímání lehkých a drobných staveb, pronajímání lehkých a drobných staveb pro účely úschovy a půjčování sportovního náčiní; (44) provozování zdravotnických a rekondičních zařízení, pronájem zdravotnických a rekondičních zařízení, provozování solárií a sauny, zajišťování zdravotnických služeb, zajišťování záchranných zdravotnických služeb, poskytování první pomoci, psychologické služby,

provozování dětských jeslí, krajinné návrhářství, služby zahradních architektů, dendrologické služby, zahradnické služby, provozování zahradnictví, údržba trávníků, pronájem zemědělských nástrojů a zařízení, zajišťování veterinárních služeb, chov zvířat, práce rekultivační, a to úprava terénu po důlních činnostech, zřizování nádrží, zalesňování, zatravňování ploch, údržba zeleně, zahradnické práce, osévání ploch zemědělskými plodinami, výsadba dřevin; (45) služby bezpečnostní jako ostraha majetku, hlídači a strážní služba, činnost hasičského sboru, hašení požárů, likvidace následků provozních havárií, záchrana osob a majetku při požárech a provozních haváriích, poradenství v oblasti požární prevence, monitorování signalizačních, bezpečnostních a poplašných zařízení, záchranné činnosti při provozních poruchách a haváriích a při dopravních nehodách, bezpečnostní poradenství.

(591) Barevná

(730) SUAS GROUP a.s., Staré náměstí 69, Sokolov, 35601, CZ

(740) ZEMAN - podkrušnohorská patentová a známková kancelář, Petr Zeman, patentový zástupce, Hradní 301/9, Lohotky, 35733

(210) O-576833

(220) 06.01.2022

(320) 06.01.2022

(511) 17, 19, 27

(540)

FATRASTEPEP

(592) Slovní

(510) (17) polotovary z plastických hmot, materiál na podkládání z umělých hmot; (19) stavební materiály nekovové, nekovové lišty, nekovové podlahy, nekovové obklady (ve stavebnictví), nekovové obklady podlah a stěn, nekovové dlaždice, nekovové dlaždice na podlahy, nekovové dlaždice na stěny pro stavebnictví, plovoucí plastové podlahy, nekovová podlahová dlažba, modulární plastová krytina sloužící jako krytina na zem, podlahy s clic-systémem; (27) podlahové krytiny, podlahové krytiny z plastických hmot, obklady stěn s clic-systémem, laminované (vrstvené) podlahové krytiny, umělé trávníky, rohože, podlahové krytiny na hotové podlahy, podlahové krytiny a umělé venkovní povrchy, podlahové krytiny pro pokládání podlah.

(730) Fatra, a.s., třída Tomáše Bati 1541, Napajedla, 76361, CZ

(210) O-576908

(220) 11.01.2022

(320) 11.01.2022

(511) 3, 30, 33, 41, 44

(540)

Bee Happy

(592) Slovní

(510) (3) přírodní kosmetika, kosmetika, mýdlo, organická kosmetika, neléčivá kosmetika; (30) přírodní med, med, bylinný med, propolis pro potravinářské účely, ocet, medový ocet; (33) medovina, alkoholické nápoje (destiláty), alkoholické esence a výtažky; (41) vzdělávací kurzy, vydavatelské služby, on-line vydavatelské služby, digitální video, audio a multimediální zábavní vydavatelské služby, workshopy k rekreačním účelům, workshopy ke kulturním účelům, workshopy ke vzdělávacím účelům, workshopy ke školicím účelům, publikace letáků, služby v oblasti vzdělávání, zábavy a sportu, pronájem zařízení a vybavení ke vzdělávání, zábavě, sportu a kultuře, produkce a pronájem vzdělávacích a instruktážních materiálů, poskytování školení a vzdělání, poskytování informací týkajících se vzdělání, služby vydávání osvědčení o vzdělání, jmenovitě poskytování školení a zkoušení, vzdělávací semináře, semináře (organizování a pořádání -); (44) služby zdravotní péče, pronájem zařízení k péči o lidské zdraví, pronájem včelích úlů, včelařské služby, zemědělské služby (chov zvířat).

kultuře, produkce a pronájem vzdělávacích a instruktážních materiálů, poskytování školení a vzdělání, poskytování informací týkajících se vzdělání, služby vydávání osvědčení o vzdělání, jmenovitě poskytování školení a zkoušení, vzdělávací semináře, semináře (organizování a pořádání -); (44) služby zdravotní péče, pronájem zařízení k péči o lidské zdraví, pronájem včelích úlů, včelařské služby, zemědělské služby (chov zvířat).

(730) Vostal Stanislav Ing., Havlíčkova 806, Šestajovice, 25092, CZ

(210) O-576909

(220) 11.01.2022

(320) 11.01.2022

(511) 3, 30, 33, 41, 44

(540)



(593) Obrazová

(510) (3) přírodní kosmetika, kosmetika, mýdlo, organická kosmetika, neléčivá kosmetika; (30) přírodní med, med, bylinný med, propolis pro potravinářské účely, ocet, medový ocet; (33) medovina, alkoholické nápoje (destiláty), alkoholické esence a výtažky; (41) vzdělávací kurzy, vydavatelské služby, on-line vydavatelské služby, digitální video, audio a multimediální zábavní vydavatelské služby, workshopy k rekreačním účelům, workshopy ke kulturním účelům, workshopy ke vzdělávacím účelům, workshopy ke školicím účelům, publikace letáků, služby v oblasti vzdělávání, zábavy a sportu, pronájem zařízení a vybavení ke vzdělávání, zábavě, sportu a kultuře, produkce a pronájem vzdělávacích a instruktážních materiálů, poskytování školení a vzdělání, poskytování informací týkajících se vzdělání, služby vydávání osvědčení o vzdělání, jmenovitě poskytování školení a zkoušení, vzdělávací semináře, semináře (organizování a pořádání -); (44) služby zdravotní péče, pronájem zařízení k péči o lidské zdraví, pronájem včelích úlů, včelařské služby, zemědělské služby (chov zvířat).

(730) Vostal Stanislav Ing., Havlíčkova 806, Šestajovice, 25092, CZ

Zamítnuté a částečně odmítnuté/zamítnuté přihlášky ochranných známek po zveřejnění

Zjistí-li Úřad v průběhu řízení o námitkách, že přihlašovaná ochranná známka nesplňuje podmínky pro zápis, přihlášku zamítne. Zjistí-li, že přihlašovaná ochranná známka nesplňuje podmínky pro zápis jen pro některé výrobky nebo služby, přihlášku odmítne/zamítne v rozsahu výrobků nebo služeb, pro které přihláška nesplňuje podmínky zápisu. S ohledem na tuto skutečnost, obsahuje tato kapitola údaje o rozhodnutích o zamítnutí přihlášky ochranné známky v celém nebo částečném rozsahu na základě ustanovení § 26 zákona č. 441/2003 Sb.

Údaje o výsledku rozhodnutí (zamítnutí přihlášky, částečné odmítnutí/zamítnutí přihlášky) jsou uvedeny jako datum právní moci rozhodnutí/výsledek rozhodnutí.

(210) **O-551715**
(540)



(593) Obrazová
18.01.2022/NABYTÍ P.M. - ČÁSTEČNÉ ZAMÍTNUTÍ PŘIHL. PO
ZVEŘ.

(210) **O-557576**
(540)



(593) Obrazová
20.01.2022/NABYTÍ P.M. - ČÁSTEČNÉ ZAMÍTNUTÍ PŘIHL. PO
ZVEŘ.

(210) **O-560251**
(540)



(593) Obrazová
25.01.2022/NABYTÍ P.M. - ČÁSTEČNÉ ZAMÍTNUTÍ PŘIHL. PO
ZVEŘ.

(210) **O-563363**
(540)

Papa's Burger

(592) Slovní
21.01.2022/NABYTÍ P.M. - ČÁSTEČNÉ ZAMÍTNUTÍ PŘIHL. PO
ZVEŘ.

(210) **O-563364**
(540)

Papa's Living Restaurant

(592) Slovní
21.01.2022/NABYTÍ P.M. - ČÁSTEČNÉ ZAMÍTNUTÍ PŘIHL. PO
ZVEŘ.

(210) **O-567359**
(540)



(593) Obrazová
21.01.2022/NABYTÍ P.M. - ZAMÍTNUTÍ PŘIHLÁŠKY PO
ZVEŘEJNĚNÍ

Zamítnuté námitky týkající se ochranných známek

V průběhu řízení o námitkách může být Úřadem zjištěno, že přihlašovaná ochranná známka, která byla zveřejněna ve Věstníku, nezasahuje do zákonem chráněných starších práv třetích osob, tzv. namítajících, uvedených v ustanovení § 7 zákona č. 441/2003 Sb., a proto Úřad námitky zamítne. Údaje o rozhodnutích o zamítnutí námitek na základě ustanovení § 26 zákona č. 441/2003 Sb. jsou obsaženy v této kapitole.

(210) **O-557792**

(540)

Banditi di Praga

(592) Slovní

28.01.2022/ NABYTÍ P.M. – ZAMÍTNUTÍ NÁMITEK

Přehled zápisů ochranných známek bez změny ve vztahu ke zveřejněným přihláškám

Kapitola obsahuje údaje o ochranných známkách zapsaných na základě ustanovení § 28 odst. 1 zákona č. 441/2003 Sb., u kterých nedošlo ke změně údajů oproti zveřejněné přihlášce ochranné známky.

Číselný přehled (111)											
389896	389898	389899	389900	389901	389902	389903	389904	389905	389906	389907	389908
389909	389910	389911	389912	389913	389914	389915	389916	389917	389918	389919	389920
389921	389922	389923	389924	389925	389926	389927	389928	389929	389930	389931	389932
389933	389934	389935	389936	389937	389938	389939	389940	389941	389942	389943	389944
389945	389946	389947	389948	389949	389950	389951	389952	389953	389954	389955	389956
389957	389958	389959	389960	389961	389962	389963	389964	389965	389966	389967	389968
389969	389970	389971	389972	389973	389974	389975	389976	389977	389978	389979	389980
389981	389982	389983	389984	389985	389986	389987	389988	389989	389990	389991	389992
389993	389994	389995	389996	389997	389998	389999	390000	390001	390002	390003	390004
390005	390006	390007	390008	390009	390010	390011	390012	390013	390014	390015	390016
390017	390018	390019	390020	390021	390022	390023	390024	390025	390026	390027	390028
390029	390030	390031	390032	390033	390034	390035	390036				

Zápisy ochranných známek bez změny ve vztahu ke zveřejněným přihláškám

- (111) **389896**
(220) 12.12.2018
(320) 12.12.2018
(442) 10.04.2019
(151) 26.01.2022
(730) **Lučební závody Draslovka a.s. Kolín**, Havlíčkova 605, Kolín, Kolín IV, 28002, CZ
(740) PROPATENT, JUDr. Matěj Sedláček, Pod Pekařkou 107/1, Praha 4, Podolí, 14700
(210) O-552481
(510) (1) chemické látky určené pro použití v průmyslu, umělé pryskyřice v surovém stavu, lepidla pro použití v průmyslu, lepidla pro apretování a základní nátěry, lepidlo na bázi butylmetakrylátu, chemické výrobky určené pro výrobu nátěrových hmot a lepidel, mořidla na kovy, mořidla na opracování kůže, olejový, sklenářský a štěpařský tmel, tmel na kůži, tmel na pneumatiky, chemické hmoty pro úpravu kovů, plastické hmoty v surovém stavu, chemické hmoty pro úpravu dřeva, kamene, betonu, lepenky, sádry a kameniva, tmely (plniva); (2) barvy, nátěry, laky, mořidla, mořidla na dřevo, mořidla na kůži, barviva, ředidla, fermeže, konzervační přípravky proti korozi a proti deterioraci dřeva, nátěrové hmoty pro impregnační a antikorozi úpravy, nástřikové a nátěrové hmoty, pojiva pro výrobu barev a laků, přírodní pryskyřice v surovém stavu, barviva a materiály pro povrchovou úpravu, tiskové barvy, pigmenty a práškové barvy; (35) zprostředkování v oblasti obchodu, maloobchodní a velkoobchodní služby s výrobky uvedenými výše ve třídách 1 a 2.
(511) 1, 2, 35
(540)
(592) Slovní

SOLAKRYL

- (111) **389898**
(220) 10.02.2021
(320) 10.02.2021
(442) 31.03.2021
(151) 26.01.2022
(730) **Zmrzka&Rolka s.r.o.**, Chudeniclá 1059/30, Praha 10, Hostivař, 10200, CZ
(740) Mgr. Michal Hrabčák, advokát, Českosobratrská 1403/2, Ostrava, Moravská Ostrava, 70200
(210) O-569689
(510) (29) mléčné a ovocné dezerty, hotová jídla v rámci této třídy, polévky, mléko a mléčné výrobky, máslo, přípravky z másla, džemy, jogurt, lisované ovocné pasty, mandlové mléko, máslový krém, nápoje na bázi mandlového mléka, ochucené ořechy, ovoce obalené v cukru, pomazánky na bázi ořechů, upravené arašídů, upravené lískové ořechy, upravené ořechy; (30) sladké pečivo a výrobky z listového těsta, bagel (chlebové pečivo), sendviče, croissanty, housky, bagety, rolády, plněné pečivo, koblihy, muffiny, palačinky (crêpes), vafle, pekařské výrobky ve formě polotovarů či hotových výrobků, pečené sušenky a koláčky, horká čokoláda, kakao, cukr, mouka a obilninové přípravky, sladké pečivo a cukrovinky, vodová a smetanová zmrzlina, zmrzlina a zmrzlinové výrobky, omáčky (ochucovadla), chuťové přísady, připravené dezerty (jemné pečivo), připravené dezerty (cukrovinky), s výjimkou použití označení pro kávu a kávové produkty; (43) restaurace, jídelny, snack bary, zajišťování hromadného stravování (catering), poskytování jídla a nápojů, příprava a servírování potravin a nápojů, služby vztahující se k přípravě jídel a nápojů ke konzumaci v provozovnách, bufety, služby provozoven nabízejících rychlé občerstvení s odnosem s sebou.
(511) 29, 30, 43
(540)
(592) Slovní

JACOB'S DONUTS

- (111) **389899**
(220) 11.03.2021
(320) 11.03.2021
(442) 20.10.2021
(151) 26.01.2022
(730) **Kára Lukáš**, Bílkov 79, Dačice, 38001, CZ
Kára Jan, B. Němcové 212, Dačice, Dačice V, 38001, CZ
(740) Lukáš Kára, Bílkov 79, Dačice, 38001

- (210) O-570431
(510) (19) nekovové stavební materiály pro stavební, truhlářskou a tesařskou výrobu, řezivo, výrobky ze dřeva, a to okna, dveře, vrata, příčky, schodiště, obklady, stropy a podlahy; (37) truhlářské služby, tesařské služby, zednictví, izolace budov, klempířství, pokrývačství, údržba a montáž stavební truhlářských výrobků; (40) zpracování dřeva nebo materiálů na bázi dřeva.
(511) 19, 37, 40
(540)
(592) Slovní

KAZAVA

- (111) **389900**
(220) 16.03.2021
(320) 16.03.2021
(442) 20.10.2021
(151) 26.01.2022
(730) **Matýsek Tomáš Ing.**, Vřesinská 909/20, Hlučín, 74801, CZ
Pohančenič Martin, 17. listopadu 673/9, Zábřeh, 78901, CZ
(740) Ing. Tomáš Matýsek, Vřesinská 909/20, Hlučín, 74801
(210) O-570599
(510) (18) tašky; (25) oděvy.
(511) 18, 25
(540)
(592) Slovní

Lesotriko

- (111) **389901**
(220) 25.03.2021
(320) 25.03.2021
(442) 20.10.2021
(151) 26.01.2022
(730) **Sokolovská uhelná, právní nástupce, a.s.**, Staré náměstí 69, Sokolov, 35601, CZ
(740) ZEMAN - podkrušnohorská patentová a známková kancelář, Petr Zeman, patentový zástupce, Hradní 301/9, Loket, 35733
(210) O-570857
(510) (9) strojně čitelné nosiče informací, informace na strojně čitelných nosičích, filmy, elektronické katalogy, software, zařízení pro pořizování, přenos a reprodukci informací, zvuku a obrazu; (16) papír jako nosič informací, periodické a neperiodické publikace jako knižní publikace, noviny, časopisy, tiskoviny jako katalogy, prospekty, plakáty, letáky, propagační, reklamní a informační materiály z papíru, pohlednice, fotografie a jiná grafická vyobrazení, trojrozměrné reklamní předměty z papíru a papírové hmoty v rámci třídy 16, vstupenky, jízdenky, lodní lístky, šatní lístky, jídelní lístky, papírové ubrusy, papírové banketní sukně, papírové ubrusky, papírové kapesníky, papírové etikety, obaly a obálky z papíru a plastů náležející do třídy 16, výstupy z počítačů na papírovém nosiči, tabule, psací a kancelářské potřeby, technické výkresy a další papírová technická dokumentace; (35) činnost facility managementu, reklamní, propagační a inzertní činnost, obchodní zprostředkovatelské služby, zprostředkování obchodu s výrobky z kovů (nikoliv drahých a vzácných) zařazených ve třídě 6, zprostředkování obchodu s výrobky shora uvedenými výše ve třídě 9, zprostředkování obchodu s počítačovými programy, zprostředkování obchodu s elektrickými přístroji a elektromateriálem a s ochrannými pomůckami jako výrobky náležejícími do třídy 9, zprostředkování obchodu s výrobky uvedenými výše ve třídě 16, zprostředkování obchodu se stavebními hmotami a stavebními materiály, zprostředkování obchodu se stavebním dřevem, stavebním sklem a jinými nekovovými stavebními materiály ve třídě 19, zprostředkování obchodu s nábytkem a truhlářskými výrobky, jakož i s nekovovými výrobky náležejícími do třídy 20, a to bednami, truhlami, káděmi, sudy, přepravními paletami, přepravními kontejnery, přepravními a zámečnickými stoly, zprostředkování obchodu s užitnými výrobky ze skla, porcelánu a keramiky ve třídě 21, zprostředkování obchodu s textilními výrobky a tkaninami náležejícími do třídy 24, zprostředkování obchodu se suvenýry a jinými reklamními a propagačními předměty včetně oděvů, oděvních součástí a oděvních doplňků, pořádání komerčních výstav a jiných přehlídek zboží a služeb komerčního charakteru, vydávání a šíření reklamních a propagačních materiálů, obchodní správa ubytovacích a stravovacích zařízení, řízení obchodních společností, obchodní a podnikatelské poradenství, vedení účetnictví, pronájem prodejních automatů, pronájem prodejních stánků,

pronájem reklamních ploch, pronájem a správa prodejních ploch; (36) realitní činnost, pronajímání budov (nemovitostí), bytů a nebytových prostor, správa nemovitostí, služby peněžního charakteru, investiční činnost; (37) trhačské práce, služby ve stavebnictví, zejména práce zednické a betonářské, pokrývačské, truhlářské, tesařské a klempířské, práce lešenářské - stavba a demontáž lešení, práce malířské, natěračské, obkladačské, tapetářské, podlahářské, sklenářské, písmomalířství (malířské služby), provádění vodotěsných, tepelných, zvukových a protipožárních izolací, práce vodoinstalační, včetně topenářských, práce fotovoltaických elektráren, výstavba větrných elektráren, výstavba elektráren na vodních tocích; (39) provozování a pronájem šaten; (41) organizování a pořádání společenských, kulturních, sportovních a jiných zábavních akcí, zajišťování vstupenek na sportovní, kulturní, společenské a jiné zábavní akce, pořádání kulturních nebo vzdělávacích výstav, uměleckých a jiných přehlídek nekomerčního charakteru, provozování koupališť, bazénů, areálu miniaturgolfu, tenisových kurtů, volejbalových kurtů a jiných hřišť a sportovišť, provozování golfového areálu, provozování dětských hřišť, provozování atrakcí (tobogány, plovoucí atrakce, trampolíny, skluzavky, houpačky, skokanské můstky), pronájem sportovišť, pronájem a půjčování sportovních potřeb a sportovního nářadí (s výjimkou vozidel), půjčování plážového vybavení (slunečníků, lehátek), vedení kondičního tělocviku, vedení a provozování sportovních škol, kurzů a jiných výukových akcí (plavecký výcvik, výcvik plavčků, výcvik potápěčů), služby plavčků; (42) projektová činnost ve výstavbě, služby konstruktérů, průmyslový design, zajišťování činnosti zahradních architektů, zajišťování geologického průzkumu, geodetické služby a jejich zajišťování, tvorba a pronájem softwaru, laboratorní služby; (43) služby spojené s dočasným ubytováním, stravováním a občerstvením, provozování restaurací, barů, kaváren, vináren, cukráren, bufetů a jiných provozoven rychlého občerstvení, provozování automatických dávkovačů na nápoje a jiné občerstvení, provozování kempů, půjčování stanů, půjčování přístřešků, venkovního sedacího nábytku, stolů a stolků, pronajímání přenosných staveb, pronajímání lehkých a drobných staveb, pronajímání lehkých a drobných staveb pro účely úschovy a půjčování sportovního náčiní.

(511) 9, 16, 35, 36, 37, 39, 41, 42, 43

(540)



(593) Obrazová

(111) **389902**

(220) 26.03.2021

(320) 26.03.2021

(442) 20.10.2021

(151) 26.01.2022

(730) **Sokolovská uhelná, právní nástupce, a.s.**, Staré náměstí 69, Sokolov, 35601, CZ

(740) ZEMAN - podkrušnohorská patentová a známková kancelář, Petr Zeman, patentový zástupce, Hradní 301/9, Loket, 35733

(210) O-570858

(510) (35) řízení průmyslových podniků a obchodních společností, vedení účetnictví, mzdová agenda, daňová agenda, personální agenda, obchodní poradenství, administrativní činnosti, obchodní činnost týkající se následujících výrobků: elektrická energie, tepelná energie, zemní plyn, bioplyn, technické plyny, upravená voda, kovové stavební materiály, nekovové stavební hmoty a materiály, hutní materiály, kovové spojovací materiály, kovové potrubní armatury, kovové konstrukce, kovové i

nekovové nádrže, surové dřevo (neopracované), řezivo, opracované dřevo (dřevěné polotovary), sanitární materiály, nábytek, zvěř a zvířata, osivo, zemědělské produkty rostlinného původu a lesnické výpěstky, služby v oboru materiálně-technického zásobování (nákup zboží a materiálu pro třetí osoby), dodavatelské služby pro třetí osoby (nákup výrobků a služeb pro jiné osoby), reklamní činnost, předvádění zboží, pořádání výstav a přehlídek komerčního charakteru, obchodní správa hotelů pro třetí osoby, pronájem reklamních ploch; (36) investiční činnost v oboru stavebnictví a výstavby technologických výrobních zařízení; (37) autorský dozor nad stavebními projekty, stavební dozor, výstavba fotovoltaických elektráren, výstavba větrných elektráren, výstavba elektráren na vodních tocích, servis hasičích přístrojů a jiné hasební techniky; (39) přeprava osob a nákladů na pozemních komunikacích, provozování železniční dopravy, provozování pásové a lanové dopravy, doprava plynů a kapalin, rozvody vody a tepla, rozvod elektřiny, pronájem dopravních mechanismů a dopravní techniky, a to silničních motorových vozidel, terénních vozidel kolových i pásových, kolejových vozidel, jeřábů a nakladačů, přívěsů, návěsů, podvalníků, cisteren, pásových dopravníků, vysokozdvizných plošin, výtahů a zdvižů, vrátků a lanovek, půjčování golfových vozíků (vozdí), provozování skladového hospodářství – skladování výrobků, hmot a materiálů, skladování kapalných a plyných médií v nádobách a nádržích a jejich expedice, skladování odpadů všeho druhu, skladování materiálu na výspěch, zprostředkování silniční a železniční přepravy, provozování parkovišť a garáží, doručování písemností, záchranné služby (doprava), zasilatelské služby, organizování exkurzí; (41) provozování golfového areálu, provozování sportovních, kulturních, společenských a vzdělávacích zařízení, pořádání a organizování sportovních, kulturních, společenských a vzdělávacích akcí, lektorská činnost, publikační činnost, vydavatelská činnost, pořádání kurzů, školení, seminářů, konferencí, symposií a kolokvií, provoz svářečské školy, provozování technické knihovny a střediska videotechnických a ekonomických informací, pořádání výstav nekomerčního charakteru, pronájem sportovních, kulturních společenských a vzdělávacích zařízení, půjčování sportovního vybavení (s výjimkou vozidel), půjčování zařízení pro pořizování, přenos a reprodukci informací, zvuku a obrazu; (42) provádění odborných technických zkoušek a revizí dozorovaných i jiných technických zařízení, zajišťování geologického průzkumu a geologických expertíz, tvorba, instalace a aktualizace softwaru, služby počítačové grafiky, projektování, studie a tvorba technických projektů, průmyslový design, služby konstruktérů, projektování elektrických a elektronických zařízení, včetně zařízení řídicích, signalizačních, kontrolních a výstražných, výzkum a vývoj v oblasti výroby elektrické energie, výzkum a vývoj v oboru strojírenství, výzkum v oblasti ekologie, výzkum a vývoj v oboru nakládání s odpady a ekologické likvidace odpadů, výzkum a vývoj v oboru alternativních paliv, laboratorní služby – chemické analýzy, činnost zkušebny materiálů, odborné zpravodajské služby vztahující se ke technologiím; (43) restaurační činnost, provoz závodního stravování, provozování kantýn, provozování stánků a kiosků s občerstvením, služby spojené s přechodným ubytováním, provozování prázdninových táborů a kempů (ubytování); (44) provozování zdravotnických a rekondičních zařízení, pronájem zdravotnických a rekondičních zařízení, provozování solárií a sauny, zajišťování zdravotnických služeb, zajišťování záchranných zdravotnických služeb, krajinné návrhářství, služby zahradních architektů, dendrologické služby, zahradnické služby, provozování zahradnictví, údržba trávníků, pronájem zemědělských nástrojů a zařízení, zajišťování veterinárních služeb, chov zvířat; (45) služby bezpečnostní jako ostraha majetku, hlídací a strážní služba, činnost hasičského sboru, hašení požárů, likvidace následků provozních havárií, záchrana osob a majetku při požárech a provozních haváriích, poradenství v oblasti požární prevence, monitorování signalizačních, bezpečnostních a poplašných zařízení, záchranné činnosti při provozních poruchách a haváriích a při dopravních nehodách, bezpečnostní poradenství.

(511) 35, 36, 37, 39, 41, 42, 43, 44, 45

(540)



(593) Obrazová

(111) **389903**

(220) 27.03.2021

(320) 27.03.2021

(442) 20.10.2021

(151) 26.01.2022

(730) **Jan Macko**, Michálkovičká 2031/109d, Ostrava, Slezská Ostrava, 71000, CZ

(210) O-570893

(510) (9) software pro blogy, data nahraná elektronicky z internetu; (35) podnikové řízení velkoobchodních a maloobchodních prodejen, maloobchodní nebo velkoobchodní služby pro farmaceutické, veterinární a sanitární přípravky a lékařské potřeby, služby pro maloobchod nebo velkoobchod s farmaceutickými, veterinárními a sanitárními přípravky a zdravotnickým materiálem, sestavování inzerátů používaných jako webové stránky na internetu, zprostředkování obchodů pro třetí strany, zprostředkování obchodů v oblasti propojení možných soukromých investorů s podnikateli, kteří potřebují financování, propagační služby, obchodní propagační služby, venkovní propagační služby, propagační a reklamní služby, propagační služby poskytované telefonicky, reklama, marketing, marketingové služby, propagační marketingové služby využívající audiovizuální média, reklamní a propagační služby a související poradenství, propagační služby související s akcemi elektronického sportu, poradenské služby vztahující se k propagačním činnostem, reklamní a marketingové služby poskytované prostřednictvím blogů, služby spolupráce s blogery, obchodní informace, obchodní informace (sběr-), informace obchodní (poskytování), obchodní informace (sestavování -), podnikatelské informace, obchodní informace vedené počítačem, informace o obchodních záležitostech, podnikatelské informace (poskytování -), obchodní poradenství, průzkumy nebo informace, služby agentury zaměřené na obchodní informace, obchodní poradenské služby a obchodní informace pro spotřebitele; (36) zprostředkování termínových obchodů; (38) internetové komunikační služby, komunikace prostřednictvím on-line blogů, poskytování přístupu k blogům, komunikace prostřednictvím počítače, služby v oblasti elektronické komunikace prostřednictvím počítače, počítačová interkomunikace, počítačová síťová komunikace; (41) lékařské vzdělávací služby, poskytování informací vztahujících se k tělesnému tréninku prostřednictvím on-line webové stránky, poskytování informací vztahujících se k tělesnému cvičení prostřednictvím on-line webové stránky, poskytování informací vztahujících se k tělesné výchově prostřednictvím on-line webové stránky, psaní blogů, vzdělávací informace; (42) design (grafické umění), lékařské laboratorní služby (výzkum), poskytování webové stránky s informacemi o interiérovém designu, poskytování dočasného používání softwarových aplikací bez možnosti stažení dostupných prostřednictvím webové stránky, programování softwaru pro internetové portály, chatové místnosti, konferenční linky a internetová fóra, návrhářské služby pro výstavní systémy pro propagační účely, tvorba a údržba softwaru pro blogy, poskytování prostoru na internetu pro webové blogy, hosting digitálního obsahu, jmenovitě online časopisů a blogů, sestavování webových stránek na internetu, grafický design na sestavování webových stránek na internetu, poskytování dočasného používání počítačového softwaru bez možnosti stažení pro použití při tvorbě a publikování online časopisů a blogů; (44) lékařské služby, služby lékařské kliniky, lékařské poradenské služby, lékařské zobrazovací služby, lékařské lázeňské služby, služby lékařské pomoci, služby lékařské péče, služby lékařského vyšetření, dietetické konzultační služby (lékařské), služby zdravotnických klinik (lékařské), lékařský telereporting [lékařské služby], rezidenční služby lékařského

ošetření, služby v oblasti lékařské péče; (45) registrace doménových jmen pro identifikaci uživatelů na globální počítačové síti.

(511) 9, 35, 36, 38, 41, 42, 44, 45

(540)

Macko

(592) Slovní

(111) **389904**

(220) 27.03.2021

(320) 27.03.2021

(442) 20.10.2021

(151) 26.01.2022

(730) **Macko Jan**, Michálkovičká 2031/109d, Ostrava, Slezská Ostrava, 71000, CZ

(210) O-570894

(510) (9) bezpečnostní, zabezpečovací, ochranná a signalizační zařízení, informační technologie a audiovizuální, multimediální a fotografické přístroje, měřicí, detekční, monitorovací a kontrolní zařízení, nahraný obsah (počítačové programy, data a informace), aplikační software, elektronické losy, elektronické stírací karty, freeware, herní software pro použití v počítačích, integrovaný software, interaktivní multimediální počítačové programy, interaktivní počítačové programy, interaktivní software, kódované programy, middleware, nahrané počítačové programy, nahraný počítačový software, software pro komunikaci, vytváření sítí a sociální sítě, aplikační software pro služby sociálních sítí přes internet, digitální telefonní platformy a software, e-mailový software, e-mailový software ke stažení, interaktivní počítačový software umožňující výměnu informací, komunikační software, komunikační software k propojení celosvětové počítačové sítě, komunikační software k propojení uživatelů počítačové sítě, komunitní software, konferenční software, mobilní aplikace ke stažení pro přenos informací, mobilní aplikace ke stažení pro přenos dat, mobilní aplikace pro objednávání taxi, operační software pro LAN (místní počítačovou síť), operační software velkoplošných počítačových sítí (WAN), software pro webové aplikace a servery, operační software serverů pro přístup k síti, počítačový aplikační software pro streaming audiovizuálního mediálního obsahu prostřednictvím internetu, počítačový aplikační software k použití v rámci internetu věcí [IoT], počítačový software ke stažení pro použití jako aplikační programovací rozhraní (API), počítačový software na simulaci automatizované komunikace, počítačový software na vyhledávání, počítačový software pro cloud computing, počítačový software pro elektronické vývěsky, počítačový software pro přístup k seznamům informací, které lze stáhnout z globální počítačové sítě, software cloudového serveru, software na simulaci aplikací, komunikační zařízení, zařízení a vybavení pro počítačové sítě a pro datovou komunikaci, adaptéry pro přístup k bezdrátové síti, bezdrátová počítačová periferní zařízení, mediální a publikační software, HTML editor, interaktivní video software, počítačové programy a software na zpracování obrazu do mobilních telefonů, počítačové programy k úpravě obrazu, zvuku a videa, počítačové programy na zpracování digitálních hudebních souborů, počítačové programy pro interaktivní televizi a pro interaktivní hry a/nebo kvízy, počítačové programy pro vytváření grafiky pro propagační účely, databáze, databáze (elektronické), interaktivní databáze, adresáře (elektrické nebo elektronické), citlivé mikrofilmy (exponované), data nahraná elektronicky z internetu, databanky, hologramy, holografický film, hologramy pro certifikaci pravosti výrobků, internetové servery; (35) reklamní, marketingové a propagační služby, agentury pro práci s veřejností, aktualizace reklamních informací v počítačové databázi, aktualizace reklamních materiálů, digitální reklamní služby, digitální marketing, cílený marketing, bannerová reklama, obchodní konzultační a poradenské služby, pomoc v obchodní a podnikatelské činnosti, management a administrativní služby, obchodní poradenské služby a obchodní informace pro spotřebitele, podnikové řízení velkoobchodních a maloobchodních prodejen; (36) zastavárny; (38) telekomunikační služby, počítačová komunikace a přístup k internetu, bezdrátový elektronický přenos obrazů, bezdrátový elektronický přenos faxu, bezdrátový přenos dat prostřednictvím bezdrátových aplikačních protokolů [WAP], datová komunikace elektronickou poštou, čas pro přístup ke globálním počítačovým sítím (jeho pronájem), dodávání dokladů online prostřednictvím globální počítačové sítě, dodávání digitální hudby prostřednictvím telekomunikací, doručování zpráv a dat prostřednictvím elektronického přenosu, elektrický přenos dat prostřednictvím vzdálené globální sítě na zpracování dat, včetně internetu, elektronická komunikace prostřednictvím chatových místností, konferenčních linek a internetových fór, poskytování přístupu k obsahu, webovým stránkám a portálům, komunikační služby pro přístup k databázi, počítačové konzultace

telefonních seznamů, poskytování elektronického video spojení, poskytování elektronického zvukového spojení, poskytování přístupu a pronájem přístupového času k počítačovým databázím, poskytování přístupu do databází, poskytování přístupu do internetových (diskuzních) fór, poskytování přístupu do internetových chatových místností, poskytování přístupu do počítačových databází, poskytování přístupu k blogům, poskytování přístupu k databázím v počítačových sítích, poskytování přístupu k datům nebo dokumentům uloženým elektronicky v centrálních souborech za účelem dálkových konzultací, poskytování přístupu k databázím na Internetu, poskytování přístupu k digitálním hudebním webovým stránkám na internetu, poskytování a pronájem telekomunikačních zařízení a vybavení, poskytování komunikačních zařízení prostřednictvím kabelů, poskytování komunikačních zařízení prostřednictvím rádiových satelitů, poskytování přístupu k telekomunikační infrastruktuře uživatelům třetích stran, internetové komunikační služby, poskytování internetových chatových místností a internetových fór; (39) doprava a přeprava, služby v oblasti cestování a osobní doprava, balení a skladování zboží; (41) zveřejňování, oznamování a psaní textů, psaní blogů; (42) aktualizování internetových stránek, programování softwaru pro internetové portály, chatové místnosti, konferenční linky a internetová fóra, provozování internetových vyhledávačů.

(511) 9, 35, 36, 38, 39, 41, 42

(540) **Macko.cz**

(592) Slovní

(111) **389905**

(220) 22.04.2021

(320) 22.04.2021

(442) 20.10.2021

(151) 26.01.2022

(730) **Rada pro zelené střechy, z. s.**, Sokolská 534/18, Olomouc, 77900, CZ

(740) KANIA, SEDLÁK, SMOLA, s.r.o., Mendlovo náměstí 907/1a, Brno, Staré Brno, 60300

(210) O-571533

(591) Barevná

(510) (19) střechy nekovové; (37) instalace střech, renovace střech, opravy střech.

(511) 19, 37

(551) Certifikační

Pravidla užívání:

https://isdv.upv.cz/doc/certo/z/571533_110094969.pdf

a0db06be2c9d361a01a42fb34cb6b4d6e27d2e03

(540)



**Česká
Zelená
střecha**

(593) Obrazová

(111) **389906**

(220) 10.05.2021

(320) 10.05.2021

(442) 20.10.2021

(151) 26.01.2022

(730) **BARTONIK GROUP, s.r.o.**, č. p. 751, Mikulčice, 69619, CZ

(740) Advokátní kancelář Mgr. Helena Martinková, Mgr. Helena Martinková, Palackého 351/6, Tábor, 39001

(210) O-571952

(510) (5) potravinové doplňky léčebné i neléčebné, přírodní léčivé prostředky, farmaceutika, antioxidanty, vitamínové, minerální, bílkovinné a proteinové přípravky, vitamíny, potravinové doplňky obsahující stopové prvky, minerální potravinové doplňky, výživové doplňky, léčivé byliny v sušené nebo konzervované formě, rostlinné extrakty a tinktury pro lékařské účely, výtažky z léčivých bylin, tradiční čínské léčivé byliny, sirupy pro

farmaceutické účely, léčivé nápoje, léčebné oleje, bylinné směsi k léčebnému použití, bylinné čaje (léčivé nápoje), dezinfekční přípravky; (29) ovocná pyré, ovocné protlakky, ovoce konzervované, želé, džemy, kompoty, ovocné a zeleninové pomazánky; (30) čaj, čajové směsi, sušené byliny (koření), čajové kapsle, neléčivé čajové tinktury pro kulinářské účely, neléčivé čajové výtažky, bylinkové čaje (neléčivé), bylinné přípravky na výrobu nápojů, bylinné příchutě ke zhotovování nápojů, med, přírodní sladidla, konzervované byliny (koření), sirupy a melasa; (32) přírodní či perlivé vody (minerální nebo neminerální), ovocné nebo zeleninové šťávy (nápoje), ovocné nebo zeleninové nápoje, limonády, sodovky, sirupy do nápojů, nealkoholické přípravky pro výrobu nápojů, sirupy na výrobu nápojů, sirupy pro přípravu limonád, sirupy pro přípravu ochucených minerálních vod, nealkoholické nápoje, nealkoholické ovocné nápoje; (35) propagační činnost, reklamní a inzertní služby, reklamní a inzertní materiály (publikování), marketing, maloobchodní prodej zaměřený na potravinové doplňky, přírodní léčivé prostředky, výživové doplňky, bylinné sirupy, čaje a čajové směsi a potraviny známé jako superpotraviny a superovoce, elektronický obchod (on-line nakupování) a zprostředkování obchodu prostřednictvím komunikačních sítí (internetu) se zaměřením na potravinové doplňky, přírodní léčivé prostředky, výživové doplňky, bylinné sirupy, čaje a čajové směsi a potraviny známé jako superpotraviny a superovoce, služby předvádění výrobků a vystavování zboží, poskytování obchodních nebo podnikatelských informací, zpracování textu, psaní reklamních textů.

(511) 5, 29, 30, 32, 35

(540)

BARTONIK

(592) Slovní

(111) **389907**

(220) 19.05.2021

(320) 19.05.2021

(442) 20.10.2021

(151) 26.01.2022

(730) **FINGO.SK s. r. o.**, Vajnorská 100/B, Bratislava - mestská časť Nové Mesto, 83104, SK

(740) Advokátska kancelária S-lawyers s. r. o., Maróthyho 6, Bratislava - mestská časť Nové Mesto, 83104

(210) O-572126

(591) Barevná

(510) (9) stahovatelné elektronické publikace, počítačové programy, stahovatelné, stahovatelné počítačové aplikace, platformy počítačového softwaru, nahrané nebo stahovatelné; (35) poptávky, zprostředkování obchodních informací, zprostředkování zaměstnání, cílené zasilání reklamních materiálů, průzkum trhu, zprostředkování propagace, zprostředkování reklamy, poradenské služby pro obchodní vedení, sběr údajů do počítačových databází, srovnávání cen, poskytování informací o obchodních kontaktech, sjednávání a uzavírání obchodních transakcí pro třetí strany, sestavování katalogů informací pro obchodní či reklamní účely, zprostředkování obchodů v oblasti propojení možných a soukromých investorů s podnikateli, kteří potřebují financování, sjednávání obchodních smluv pro jiné osoby, cílený marketing; (36) uzavírání úrazového pojištění, půjčky na splátky, pojistně - matematické služby, pronájem nemovitostí, makléřství, jednatelství, služby realitní kanceláře, zprostředkování v oblasti nemovitostí, zprostředkování pojištění, uzavírání pojištění, bankovníctví, oceňování nemovitostí, podílové fondy, kapitálové investice, půjčky (financování), finanční hodnocení (pojištění, bankovníctví, nemovitostí), financování, správa nemovitostí, uzavírání pojištění proti požáru, pronájem bytů, uzavírání zdravotního pojištění, hypoteční bankovníctví, leasingové financování, obchodování s cennými papíry, uzavírání životního pojištění, finanční analýza, finanční poradenství, poradenství v oblasti pojištění, finanční informace, poskytování informací o pojištění, online bankovníctví, makléřské služby, dluhové poradenství, poskytování finančních informací prostřednictvím webových stránek, investování peněžních prostředků, obchodování s akciemi a dluhopisy, pronájem sdílených kanceláří; (38) telefonická komunikace, elektronické nástěnky (telekomunikační služby), poskytování přístupu do databází, poskytování online fór; (41) školení; (42) software jako služba (SaaS), platforma jako služba (PaaS).

(511) 9, 35, 36, 38, 41, 42

(540)



(593) Obrazová

(111) **389908**

(220) 19.05.2021

(320) 19.05.2021

(442) 20.10.2021

(151) 26.01.2022

(730) **FINGO.SK s. r. o.**, Vajnorská 100/B, Bratislava - mestská časť Nové Mesto, 83104, SK

(740) Advokátska kancelária S-lawyers s. r. o., Maróthyho 6, Bratislava - mestská časť Nové Mesto, 83104

(210) O-572127

(591) Barevná

(510) (9) stahovateľné elektronické publikácie, počítačové programy, stahovateľné, stahovateľné počítačové aplikácie, platformy počítačového softwaru, nahrané alebo stahovateľné; (35) poptávky, zprostredkovanie obchodných informácií, zprostredkovanie zamestnancí, ciele zaslánie reklamných materiálov, průzkum trhu, zprostredkovanie propagácie, zprostredkovanie reklamy, poradenské služby pro obchodní vedení, sběr údajů do počítačových databází, srovnávání cen, poskytování informací o obchodních kontaktech, sjednávání a uzavírání obchodních transakcí pro třetí strany, sestavování katalogů informací pro obchodní či reklamní účely, zprostředkování obchodů v oblasti propojení možných a soukromých investorů s podnikateli, kteří potřebují financování, sjednávání obchodních smluv pro jiné osoby, cílený marketing; (36) uzavírání úrazového pojištění, půjčky na splátky, pojistné - matematické služby, pronájem nemovitostí, makléřství, jednatelství, služby realitní kanceláře, zprostředkování v oblasti nemovitostí, zprostředkování pojištění, uzavírání pojištění, bankovníctví, oceňování nemovitostí, podílové fondy, kapitálové investice, půjčky (financování), finanční hodnocení (pojištění, bankovníctví, nemovitostí), financování, správa nemovitostí, uzavírání pojištění proti požáru, pronájem bytů, uzavírání zdravotního pojištění, hypoteční bankovníctví, leasingové financování, obchodování s cennými papíry, uzavírání životního pojištění, finanční analýza, finanční poradenství, poradenství v oblasti pojištění, finanční informace, poskytování informací o pojištění, online bankovníctví, makléřské služby, dluhové poradenství, poskytování finančních informací prostřednictvím webových stránek, investování peněžních prostředků, obchodování s akciemi a dluhopisy, pronájem sdílených kanceláří; (38) telefonická komunikace, elektronické nástěnky (telekomunikační služby), poskytování přístupu do databází, poskytování online fóř; (41) školení; (42) software jako služba (SaaS), platforma jako služba (PaaS).

(511) 9, 35, 36, 38, 41, 42

(540)



(593) Obrazová

(111) **389909**

(220) 19.05.2021

(320) 19.05.2021

(442) 20.10.2021

(151) 26.01.2022

(730) **FINGO.SK s. r. o.**, Vajnorská 100/B, Bratislava - mestská časť Nové Mesto, 83104, SK

(740) Advokátska kancelária S-lawyers s. r. o., Maróthyho 6, Bratislava - mestská časť Nové Mesto, 83104

(210) O-572128

(591) Barevná

(510) (9) stahovateľné elektronické publikácie, počítačové programy, stahovateľné, stahovateľné počítačové aplikácie, platformy počítačového softwaru, nahrané alebo stahovateľné; (35) poptávky, zprostředkování obchodních informací, zprostředkování zamestnancí, cílené zaslání reklamních materiálů, průzkum trhu, zprostředkování propagace, zprostředkování reklamy, poradenské služby pro obchodní vedení, sběr údajů do počítačových databází, srovnávání cen, poskytování informací o obchodních kontaktech, sjednávání a uzavírání obchodních transakcí pro třetí strany, sestavování katalogů informací pro obchodní či reklamní účely, zprostředkování obchodů v oblasti propojení možných a soukromých investorů s podnikateli, kteří potřebují financování, sjednávání obchodních smluv pro jiné osoby, cílený marketing; (36) uzavírání úrazového pojištění, půjčky na splátky, pojistné - matematické služby, pronájem nemovitostí, makléřství, jednatelství, služby realitní kanceláře, zprostředkování v oblasti nemovitostí, zprostředkování pojištění, uzavírání pojištění, bankovníctví, oceňování nemovitostí, podílové fondy, kapitálové investice, půjčky (financování), finanční hodnocení (pojištění, bankovníctví, nemovitostí), financování, správa nemovitostí, uzavírání pojištění proti požáru, pronájem bytů, uzavírání zdravotního pojištění, hypoteční bankovníctví, leasingové financování, obchodování s cennými papíry, uzavírání životního pojištění, finanční analýza, finanční poradenství, poradenství v oblasti pojištění, finanční informace, poskytování informací o pojištění, online bankovníctví, makléřské služby, dluhové poradenství, poskytování finančních informací prostřednictvím webových stránek, investování peněžních prostředků, obchodování s akciemi a dluhopisy, pronájem sdílených kanceláří; (38) telefonická komunikace, elektronické nástěnky (telekomunikační služby), poskytování přístupu do databází, poskytování online fóř; (41) školení; (42) software jako služba (SaaS), platforma jako služba (PaaS).

(511) 9, 35, 36, 38, 41, 42

(540)



(593) Obrazová

(111) **389910**

(220) 19.05.2021

(320) 19.05.2021

(442) 20.10.2021

(151) 26.01.2022

(730) **FINGO.SK s. r. o.**, Vajnorská 100/B, Bratislava - mestská časť Nové Mesto, 83104, SK

(740) Advokátska kancelária S-lawyers s. r. o., Maróthyho 6, Bratislava - mestská časť Nové Mesto, 83104

(210) O-572129

(510) (9) stahovateľné elektronické publikácie, počítačové programy, stahovateľné, stahovateľné počítačové aplikácie, platformy počítačového softwaru, nahrané alebo stahovateľné; (35) poptávky, zprostředkování obchodních informací, zprostředkování zamestnancí, cílené zaslání reklamních materiálů, průzkum trhu, zprostředkování propagace, zprostředkování reklamy, poradenské služby pro obchodní vedení, sběr údajů do počítačových databází, srovnávání cen, poskytování informací o obchodních kontaktech, sjednávání a uzavírání obchodních transakcí pro třetí strany, sestavování katalogů informací pro obchodní či reklamní účely, zprostředkování obchodů v oblasti propojení možných a soukromých investorů s podnikateli, kteří potřebují financování, sjednávání obchodních smluv pro jiné osoby, cílený marketing; (36) uzavírání úrazového pojištění, půjčky na splátky, pojistné - matematické služby, pronájem nemovitostí, makléřství, jednatelství, služby realitní kanceláře, zprostředkování v oblasti

nemovitostí, zprostředkování pojištění, uzavírání pojištění, bankovníctví, oceňování nemovitostí, podílové fondy, kapitálové investice, půjčky (financování), finanční hodnocení (pojištění, bankovníctví, nemovitostí), financování, správa nemovitostí, uzavírání pojištění proti požáru, pronájem bytů, uzavírání zdravotního pojištění, hypoteční bankovníctví, leasingové financování, obchodování s cennými papíry, uzavírání životního pojištění, finanční analýza, finanční poradenství, poradenství v oblasti pojištění, finanční informace, poskytování informací o pojištění, online bankovníctví, makléřské služby, dluhové poradenství, poskytování finančních informací prostřednictvím webových stránek, investování peněžních prostředků, obchodování s akciemi a dluhopisy, pronájem sdílených kanceláří; (38) telefonická komunikace, elektronické nástěnky (telekomunikační služby), poskytování přístupu do databázi, poskytování online fór; (41) školení; (42) software jako služba (SaaS), platforma jako služba (PaaS).

(511) 9, 35, 36, 38, 41, 42

(540)

(592) Slovní

FinGO(111) **389911**

(220) 19.05.2021

(320) 19.05.2021

(442) 20.10.2021

(151) 26.01.2022

(730) **FINGO.SK s. r. o.**, Vajnorská 100/B, Bratislava - mestská časť Nové Mesto, 83104, SK

(740) Advokátska kancelária S-lawyers s. r. o., Maróthyho 6, Bratislava - mestská časť Nové Mesto, 83104

(210) O-572130

(510) (9) stahovatelné elektronické publikace, počítačové programy, stahovatelné, stahovatelné počítačové aplikace, platformy počítačového softwaru, nahané nebo stahovatelné; (35) poptávky, zprostředkování obchodních informací, zprostředkování zaměstnání, cílené zasílání reklamních materiálů, průzkum trhu, zprostředkování propagace, zprostředkování reklamy, poradenské služby pro obchodní vedení, sběr údajů do počítačových databází, srovnávání cen, poskytování informací o obchodních kontaktech, sjednávání a uzavírání obchodních transakcí pro třetí strany, sestavování katalogů informací pro obchodní či reklamní účely, zprostředkování obchodů v oblasti propojení možných a soukromých investorů s podnikateli, kteří potřebují financování, sjednávání obchodních smluv pro jiné osoby, cílený marketing; (36) uzavírání úrazového pojištění, půjčky na splátky, pojistné - matematické služby, pronájem nemovitostí, makléřství, jednatelství, služby realitní kanceláře, zprostředkování v oblasti nemovitostí, zprostředkování pojištění, uzavírání pojištění, bankovníctví, oceňování nemovitostí, podílové fondy, kapitálové investice, půjčky (financování), finanční hodnocení (pojištění, bankovníctví, nemovitostí), financování, správa nemovitostí, uzavírání pojištění proti požáru, pronájem bytů, uzavírání zdravotního pojištění, hypoteční bankovníctví, leasingové financování, obchodování s cennými papíry, uzavírání životního pojištění, finanční analýza, finanční poradenství, poradenství v oblasti pojištění, finanční informace, poskytování informací o pojištění, online bankovníctví, makléřské služby, dluhové poradenství, poskytování finančních informací prostřednictvím webových stránek, investování peněžních prostředků, obchodování s akciemi a dluhopisy, pronájem sdílených kanceláří; (38) telefonická komunikace, elektronické nástěnky (telekomunikační služby), poskytování přístupu do databázi, poskytování online fór; (41) školení; (42) software jako služba (SaaS), platforma jako služba (PaaS).

(511) 9, 35, 36, 38, 41, 42

(540)

(592) Slovní

FinGO - Neriskujte, Ziskujte(111) **389912**

(220) 26.05.2021

(320) 26.05.2021

(442) 20.10.2021

(151) 26.01.2022

(730) **Holubovská Romana**, Chodovická 2278/51, Praha 913, 19300, CZ

(210) O-572297

(510) (35) reklamní, marketingové a propagační služby, šíření vzorků, vývoj reklamních konceptů, psaní a vydávání reklamních textů, služby styku s veřejností; (41) pořádání výstav ke kulturním nebo vzdělávacím účelům, pořádání a vedení konferencí, kongresů a sympozií, vydávání knih a textů (s výjimkou reklamních textů), služby reportérů (zpravodajství), obrazové

zpravodajství, fotografování, služby poskytované fyzickým osobám v souvislosti se společenským životem, organizace soukromých výletů pro zábavu, společenských oslav nebo vzdělávacích, zábavních či sportovních setkání pro menší skupiny osob; (45) služby poskytované fyzickým osobám v souvislosti se společenskými událostmi, a to společenský doprovod.

(511) 35, 41, 45

(540)

(592) Slovní

Věnuj lásku(111) **389913**

(220) 26.05.2021

(320) 26.05.2021

(442) 20.10.2021

(151) 26.01.2022

(730) **BEST DRINK s.r.o.**, Třebešovská 597/25, Praha 9, Horní Počernice, 19300, CZ

(210) O-572326

(591) Barevná

(510) (29) jedlé oleje a tuky, extra panenský olivový olej, olivový olej (jedlý), olivový olej potravinářský, ryby, mořské plody a měkkýši, neživí, maso a masné výrobky, masové paštiky, zpracované ovoce, houby a zelenina, zpracované luštěniny, pražené ořechy, jedlé ořechy, loupané ořechy, ochucené ořechy, zpracované ořechy, mleté ořechy, upravené ořechy, vařené ořechy, solené ořechy, konzervované ořechy, kořeněné ořechy, blanširované ořechy, kandované ořechy, sušené kokosové ořechy, upravené kešu ořechy, zpracované vlašské ořechy, zpracované betelové ořechy, solené kešu ořechy, upravené makadamové ořechy, upravené pekanové ořechy, kandované vlašské ořechy, ovoce naložené v alkoholu, ovoce konzervované v alkoholu, olivy konzervované, olivy (zpracované), olivy sušené, plněné olivy, konzervované zpracované olivy, olivy plněné mandlemi, olivy plněné červenými paprikami, olivy plněné červenou paprikou a mandlemi, olivy plněné pestem ve slunečnicovém oleji, džemy, želé, džemy, kompoty, ovocné a zeleninové pomazánky, zpracované ryby, ryby (konzervované), masové pomazánky; (30) káva, zrnková káva, čokoláda, horká čokoláda, mléčná čokoláda, plněná čokoláda, čokoláda s likérem, čokoláda s alkoholem, čokoláda bez léčivých přísad, čokoláda s japonským křenem, čokoláda ve tvaru pralinek, čokoláda bez mléčných produktů, čokoláda do adventního kalendáře, porézní čokoláda, veganská horká čokoláda, moučníky, zákusky, dorty a sušenky, suchary, oplatky, čokoládové sušenky, máslové sušenky, mandlové sušenky, polomáčené čokoládové sušenky, sušenky s ovocem, lodní suchary (sušenky), křehké pečivo - sušenky, dánské máslové sušenky, sušenky ke konzumaci se sýrem, směsi na sušenky, sušenky s ovocnou příchutí, pekárenské výrobky, cukrovinky, rumové pralinky (cukrovinky), cukrovinky s tekutou alkoholovou náplní, soli, chuťové přísady, ochucovačla a koření, kouřové destiláty ze dřeva na ochucení potravin; (32) nealkoholická vína, závorová limonáda (ginger ale), pivo a pivovarnické výrobky spadající do této třídy, nealkoholické pivo, ochucené pivo, sladové pivo, pšeničné pivo, pivo Saison, pivo bock, černé pivo (pivo z praženého sladu), ječmenné víno (pivo), pivo s příchutí kávy, porter (silné černé pivo), stout (silné černé pivo), světlé pivo (svrchně kvašené), piva z rukodělných pivovarů, nealkoholické nápoje; (33) alkoholické nápoje (destiláty), alkoholické nápoje (s výjimkou piva), víno, vína s obsahem alkoholu, šumivá bílá vína, šumivá červená vína, přírodní šumivá vína, nápoje na bázi vína, aperitivy na bázi vína, vína na vaření, sangria (míchaný nápoj z vína), vína se sníženým obsahem alkoholu, vína s chráněným označením původu, vína s chráněným zeměpisným označením, japonská sladká hroznová vína obsahující výtažky ze ženšenu a kůry chinovníku, šumivá vína, sladká vína, stolní vína, růžová vína, tichá vína, dezertní vína, fortifikovaná vína, likéry, hořké likéry, mentolové likéry, peprmintové likéry, krémové likéry, bylinné likéry, bittery (hořké likéry), likéry na bázi kávy, digestiva (likéry a lihoviny), vodka, gin, whisky, míchaná whisky, sladová whisky, kanadská whisky, rum, rum s přidanými vitaminy, rum ze šťávy z cukrové třtiny, rumový punč, ochucené povzbuzující pálenky, povzbuzující pálenky ochucené výtažky z japonské švestky (umeshu), povzbuzující pálenky ochucené výtažky z borových jehlic (matsuba-zake), vaječný koňak s alkoholem, předpřipravené alkoholické nápoje, alkoholické nápoje na bázi čaje, sladký alkoholizovaný mošt (cider), suchý alkoholizovaný mošt (cider), lihoviny (nápoje); (35) maloobchod a velkoobchod s výše uvedenými výrobky ve tř. 29, 30, 32 a 33, obchodní poradenství a informace pro spotřebitele, reklamní, marketingové a propagační služby, propagace obchodu (reklama), reklama, venkovní reklama, reklama online, bannerová reklama, televizní reklama, rozhlasová reklama, marketing, reaktivní (ohlasová) reklama; (41) ochutnávání vína pro vzdělávací účely,

ochutnávky vín (zábavní služby), služby v oblasti vzdělávání, zábavy a sportu

(511) 29, 30, 32, 33, 35, 41
(540)



(593) Obrazová

(111) **389914**
(220) 03.06.2021
(320) 03.06.2021
(442) 20.10.2021
(151) 26.01.2022
(730) **DOBŘÁ VINICE vinařství, s.r.o.**, Nový Šaldorf č. ev. 80, Nový Šaldorf-Sedlešovice, 67181, CZ
(210) O-572493
(591) Barevná
(510) (33) víno; (35) reklama, obchodní informační služby týkající se vína, propagace prodeje, propagace, služby propagace exportu.
(511) 33, 35
(540)



(593) Obrazová

(111) **389915**
(220) 07.06.2021
(320) 07.06.2021
(442) 20.10.2021
(151) 26.01.2022
(730) **Občanská demokratická strana**, Truhlářská 1106/9, Praha 1, Nové Město, 11000, CZ
(740) **TOMAN & PARTNEŘI** advokátní kancelář, s.r.o., JUDr. Petr Toman LL.M., Trojanova 2022/12, Praha 2, Nové Město, 12000
(210) O-572553
(510) (9) přístroje a nástroje vědecké, výzkumné, navigační, geodetické, fotografické, kinematografické, audiovizuální, optické, přístroje a nástroje pro vážení, měření, signalizaci, detekci, testování, inspekci, záchranu a výuku, zařízení a přístroje pro vedení, přepínání, přeměnu, akumulaci,

regulaci nebo řízení distribuce nebo použití elektrického proudu, zařízení a nástroje pro záznam, přenos, reprodukci nebo zpracování zvuku, obrazu nebo dat, média se záznamem a stahovatelná média, počítačový software, prázdná digitální nebo analogová záznamová a úložná média, mechanismy pro zařízení uváděná do chodu vhozením mincí, registrační pokladny, výpočetní zařízení, počítače a periferní zařízení počítačů, potápěčské obleky, potápěčské masky, špunty do uší pro potápěče, nosní klipsy pro potápěče a plavce, potápěčské rukavice, dýchací přístroje pro plavání pod vodou, hasicí přístroje; (16) papír a lepenka, tiskárenské výrobky, potřeby pro vazbu knih, fotografie, papírnické zboží a kancelářské potřeby s výjimkou nábytku, lepidla pro kancelářské potřeby nebo pro domácnost, potřeby pro rýsování a kreslení a potřeby pro umělce malířské štětce, tištěné instruktážní a výukové materiály, plastové archy, fólie a sáčky pro balení a obaly, tiskařské typy, štočky; (35) reklama, propagace, řízení, organizace a administrativa obchodní činnosti, kancelářské práce; (38) telekomunikační služby; (41) vzdělávání, školení, zábava, sportovní a kulturní činnosti.

(511) 9, 16, 35, 38, 41
(540)



(593) Obrazová

(111) **389916**
(220) 11.06.2021
(320) 11.06.2021
(442) 20.10.2021
(151) 26.01.2022
(730) **Sychra Rostislav**, Servítky 435, Ždánice, 69632, CZ
Sychrová Drahomíra, Servítky 435, Ždánice, 69632, CZ
(740) Rostislav Sychra, Servítky 435, Ždánice, 69632
(210) O-572667
(591) Barevná
(510) (29) máslový krém, kefir, mléčné pudinky; (30) arašídové cukrovinky, bonbony, briošky, crème brûlée, croissanty, cukrářské výrobky, cukrovinky, čokoláda, čokoládové pěny, dezertní pěny, dorty, fondány, chokolatiny, kandys, karamely, kokosové makronky, koláče, křehké pečivo – sušenky, lívance, makronky, mandlové cukrovinky, marcipán, med, menší koláče, mentolové cukrovinky, minizákusky, nugát, ořechy v čokoládě, pains au chocolat, palačinky, pastila (cukrovinky), pečivo, permik, pralinky, profiterolky, sladké žemle, sladové sušenky, suchary, sušenky, vafle.
(511) 29, 30
(540)



(593) Obrazová

(111) **389917**
(220) 23.07.2021
(320) 23.07.2021

- (442) 20.10.2021
(151) 26.01.2022
(730) **NURSUN International, s.r.o.**, Václavské náměstí 807/64, Praha 1, Nové Město, 11000, CZ
(210) O-572679
(591) Barevná
(510) (16) obalový materiál na pokrmy z papíru nebo plastu (tašky, přepravní boxy); (30) domácí dezerty.
(511) 16, 30
(540)



- (593) Obrazová

- (111) **389918**
(220) 16.06.2021
(320) 16.06.2021
(442) 20.10.2021
(151) 26.01.2022
(730) **Bechyňáková Andrea, BcA.**, Písnická 752/44, Praha 4, Kamýk, 14200, CZ
Lehkoživ Radek Mgr., Bořivojova 918/27, Praha 3, Žižkov, 13000, CZ
(740) Andrea Bechyňáková, Písnická 752/44, Praha 4, Kamýk, 14200
(210) O-572791
(510) (41) pořádání představení, pořádání koncertů.
(511) 41
(540) **Večer přiměřených depresí**
(592) Slovní

- (111) **389919**
(220) 24.06.2021
(320) 24.06.2021
(442) 20.10.2021
(151) 26.01.2022
(730) **Sidris Jindřich Bc.**, Břevniště 86, Hamr na Jezeře, 47128, CZ
(210) O-572965
(510) (35) pomoc v obchodní a podnikatelské činnosti, management a administrativní služby, služby rozvoje podnikatelských strategií; (41) koučink, koučink (školení), životní koučink (školení), personální koučink (školení), koučink vztahující se k financím, organizování webinářů, vydávání webových časopisů, vzdělávací služby pro duchovní, video produkce, vedení konferencí, pořádání konferencí, konferenční služby, organizování vzdělávacích konferencí, kurzy sebeuvědomění (školení), příprava a pořádání kurzů a seminářů zaměřených na sebeuvědomění, kurzy pro rozvoj konzultačních schopností, kurzy osobního rozvoje, audio produkce, výuka meditačních praktik, školení týkající se meditace, vydavatelské služby, digitální video, audio a multimediální zábavní vydavatelské služby, elektronická vydavatelská činnost; (45) duchovní vedení, duchovní poradenství, duchovní poradenství.
(511) 35, 41, 45
(540) **Vládce Síly**
(592) Slovní

- (111) **389920**
(220) 27.06.2021
(320) 27.06.2021
(442) 20.10.2021
(151) 26.01.2022
(730) **Janáč Marek**, Tusarova 1384/25, Praha 7, Holešovice, 17000, CZ
(210) O-573016

- (510) (9) nahraný obsah (počítačové programy, data a informace); (16) lepidla pro kancelářské potřeby nebo pro domácnost, nosiče a dekorativní materiály a materiály pro umělce, papír a lepenka, pytle a balicí a obalové materiály a materiály pro skladování z papíru, lepenky nebo z plastů, tiskárenské výrobky, papírnické zboží a vzdělávací potřeby, umělecké předměty a figuríny z papíru a lepenky a architektonické modely; (28) hračky, hry a žertovné předměty; (35) reklamní, marketingové a propagační služby, obchodní informační služby a obchodní informace pro spotřebitele, pomoc v obchodní a podnikatelské činnosti, management a administrativní služby, reklama, marketing; (38) poskytování a pronájem telekomunikačních zařízení a vybavení, telekomunikační služby; (39) balení a skladování zboží, doprava a přeprava, dopravní informace, poradenské a rezervací služby, pronájem v souvislosti s dopravou a skladováním, parkování a uskladnění vozidel, potrubní přeprava a distribuce a distribuce prostřednictvím kabelů; (41) překladatelské a tlumočnické služby, rezervace vstupenek na vzdělávací, zábavní a sportovní aktivity a akce a související rezervací služby, služby v oblasti vzdělávání, zábavy a sportu, zveřejňování, oznamování a psaní textů.
(511) 9, 16, 28, 35, 38, 39, 41
(540) **Divnopis**
(592) Slovní

- (111) **389921**
(220) 30.06.2021
(320) 30.06.2021
(442) 20.10.2021
(151) 26.01.2022
(730) **Premiot Group, a.s.**, Jindřišská 901/5, Praha 1, Nové Město, 11000, CZ
(740) Patentová a známková kancelář, Ing. Jaromír Příkryl, Včelín 1161, Hulín, 76824
(210) O-573092
(510) (35) inzertní a reklamní činnost, marketing, propagační činnost, komerční využití internetu v oblasti obchodu s nemovitostmi, zprostředkování obchodních záležitostí v oblasti financování, úvěrů a leasingů, činnost podnikatelských, organizačních a ekonomických poradců, analýzy nákladů, obchodní a podnikatelský průzkum, poskytování obchodních nebo podnikatelských informací, fakturace, externí administrativní management pro firmy, administrativní zpracování nákupních objednávek, kopírování dokumentů, obchodní informační kanceláře, pomoc při řízení obchodních a průmyslových podniků, obchodní management a podnikové poradenství, profesionální obchodní nebo podnikatelské poradenství, hospodářské nebo ekonomické prognózy, služby managementu v oblasti stavebních projektů, účetnictví, zprostředkování obchodů v oblasti propojení možných soukromých investorů s podnikateli, kteří potřebují financování, zpracování dat; (36) majetkové investice (realitní), služby nemovitostní (realitní služby), služby realitní kanceláře v oblasti rezidenčních nemovitostí, služby realitní kanceláře pro prodej a pronájem budov, služby realitní kanceláře pro prodej a pronájem firem, konzultační a poradenská činnost spojená s kompletní činností realitní kanceláře, internetový obchod s nemovitým majetkem (realitní služby), správa nemovitostí, správa bytových domů, oceňování a odhady nemovitostí, pojištění, poradenství v oblasti pojištění, finanční služby, finanční analýzy, poskytování finančních informací, finanční řízení, investiční fondy, kanceláře pro inkasování pohledávek, peněžní služby, zprostředkování finančních operací, úvěrové poradenství a zprostředkování úvěrů, leasing movitých a nemovitých věcí, leasingové financování koupě, finanční posudky pro pojistné účely, expertizy o výnosnosti finančních a majetkových operací, odkup a prodej pohledávek, investorská činnost, zajištění financování stavebních projektů, konzultace v oblasti řízení finančního rizika; (37) developerské služby (stavebnictví); (42) inženýrské expertizy, studie projektů, inženýrská činnost, odborné a znalecké posudky pro oblast nemovitostí (nikoliv finanční); (45) právnické (komerční služby).
(511) 35, 36, 37, 42, 45

(540)

PREMIOT
INVESTMENT GROUP

(593) Obrazová

(111) **389922**

(220) 30.06.2021

(320) 30.06.2021

(442) 20.10.2021

(151) 26.01.2022

(730) **Premiot Group, a.s.**, Jindřišská 901/5, Praha 1, Nové Město, 11000, CZ

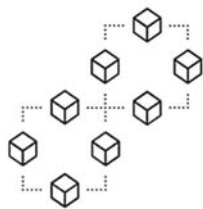
(740) Patentová a známková kancelář, Ing. Jaromír Příkryl, Včelín 1161, Hulín, 76824

(210) O-573094

(510) (9) informační technologie a audiovizuální, multimediální a fotografické přístroje, počítačový software, databáze, nahraný obsah (počítačové programy, data a informace), cloudové servery; (38) počítačové komunikační služby, služby počítačového přenosu, poskytování přístupu k databázím, bezdrátové vysílání, elektronická pošta, komunikace pomocí počítačových terminálů, posílání zpráv, poskytování telekomunikačních připojení ke globální počítačové síti, přenos digitálních souborů, přenos zpráv a obrázků pomocí počítačů, spojení pomocí sítí optických vláken, telefonické služby, telekomunikace; (42) tvorba software (počítačových programů), výzkum a vývoj počítačových programů, pronájem počítačového software, konzultační služby v oboru software jako služba, aktualizace a adaptace počítačových programů podle požadavků uživatelů, analytické služby týkající se počítačových programů, půjčování počítačových programů, testování počítačových programů, navrhování a vývoj počítačových sítí, konfigurace počítačových systémů a sítí, služby počítačových sítí, technologické poradenství, pronájem počítačového hardwaru a zařízení, vzdálené počítačové zálohovací služby, poskytování dočasněho používání webových aplikací, údržba webových stránek a hosting online webových zařízení pro třetí osoby, tvorba elektronicky uložených webových stránek pro online služby a internet, software jako služba [SaaS], služby v oblasti počítačové diagnostiky, služby související s údržbou počítačového softwaru, informační služby týkající se informačních technologií, hosting počítačových databází, služby poskytovatele cloud hostingu, poskytování virtuálního počítačového prostředí prostřednictvím cloud computingu, navrhování a vývoj operačního softwaru pro přístup ke cloudovým výpočetním sítím a jejich používání.

(511) 9, 38, 42

(540)



PREMIUM DATA SYSTEMS

ČLEN SKUPINY PREMIOT

(593) Obrazová

(111) **389923**

(220) 30.06.2021

(320) 30.06.2021

(442) 20.10.2021

(151) 26.01.2022

(730) **Premiot Group, a.s.**, Jindřišská 901/5, Praha 1, Nové Město, 11000, CZ

(740) Patentová a známková kancelář, Ing. Jaromír Příkryl, Včelín 1161, Hulín, 76824

(210) O-573096

(510) (35) inzertní a reklamní činnost, marketing, propagační činnost, komerční využití internetu v oblasti obchodu s nemovitostmi, zprostředkování obchodních záležitostí v oblasti financování, úvěrů a leasingů, činnost podnikatelských, organizačních a ekonomických poradců, analýzy nákladů, obchodní a podnikatelský průzkum, poskytování obchodních nebo podnikatelských informací, fakturace, externí administrativní management pro firmy, administrativní zpracování nákupních objednávek, kopírování dokumentů, obchodní informační kanceláře, pomoc při řízení obchodních a průmyslových podniků, obchodní management a podnikové poradenství, profesionální obchodní nebo podnikatelské poradenství, hospodářské nebo ekonomické prognózy, služby managementu v oblasti stavebních projektů, účetnictví, zprostředkování obchodů v oblasti propojení možných soukromých investorů s podnikateli, kteří potřebují financování; (36) majetkové investice (realitní), služby nemovitostní (realitní služby), služby realitní kanceláře v oblasti rezidenčních nemovitostí, služby realitní kanceláře pro prodej a pronájem budov, služby realitní kanceláře pro prodej a pronájem firem, konzultační a poradenská činnost spojená s kompletní činností realitní kanceláře, internetový obchod s nemovitým majetkem (realitní služby), správa nemovitostí, správa bytových domů, oceňování a odhady nemovitostí, pojištění, poradenství v oblasti pojištění, finanční služby, finanční analýzy, poskytování finančních informací, finanční řízení, investiční fondy, kanceláře pro inkasování pohledávek, peněžní služby, zprostředkování finančních operací, úvěrové poradenství a zprostředkování úvěrů, leasing movitých a nemovitých věcí, leasingové financování koupě, finanční posudky pro pojistné účely, expertízy o výnosnosti finančních a majetkových operací, odkup a prodej pohledávek, investorská činnost, zajištění financování stavebních projektů, konzultace v oblasti řízení finančního rizika; (37) developerské služby (stavebnictví); (42) inženýrské expertízy, studie projektů, inženýrská činnost, odborné a znalecké posudky pro oblast nemovitostí (nikoliv finanční).

(511) 35, 36, 37, 42

(540)



(593) Obrazová

(111) **389924**

(220) 30.06.2021

(320) 30.06.2021

(442) 20.10.2021

(151) 26.01.2022

(730) **Jacko Blažej**, Konečná 633, Václavovice, 73934, CZ

(210) O-573099

(510) (6) kovové dveře, vrata, okna a okenní kryty; (9) měřicí, detekční, monitorovací a kontrolní zařízení; (19) nekovové dveře, vrata, okna a okenní kryty; (20) vnitřní žaluzie a rolety, příslušenství k záclonám, vnitřním žaluziím a roletám; (22) výrobky z textilií a textilních vláken, a to surové textilní materiály a jejich náhražky, markýzy z textilních a syntetických materiálů; (37) instalační a montážní služby, čištění, opravy a údržba, vše ve vztahu ke kovovým dveřím, vratům, oknům, markýzám z textilních a syntetických materiálů, vnitřním a vnějším žaluziím a roletám a jejich elektropříslušenství.

(511) 6, 9, 19, 20, 22, 37

(540)

CLIMAPEX

(592) Slovní

(111) **389925**

(220) 30.06.2021

(320) 30.06.2021

(442) 20.10.2021

(151) 26.01.2022

(730) **EXPLICIT REALITY s.r.o.**, Dlouhá 4217, Zlín, 76001, CZ

(210) O-573130
(510) (9) modely virtuální reality, software virtuální reality pro simulaci, software pro virtuální a rozšířenou realitu; (35) reklamní služby v oblasti nemovitostí, obchodní zprostředkovatelské služby, reklama a propagace, inzerce komerčních nebo obytných nemovitostí, marketing, digitální marketing, obchodní poradenství a informace pro spotřebitele, marketing nemovitostí; (36) služby realitní kanceláře, služby realitní kanceláře pro nákup, prodej a pronájem budov, služby realitní kanceláře vztahující se k nákupu a prodeji pozemků, služby v oblasti nemovitostí, makléřské služby v oblasti nemovitostí, poradenské služby v oblasti oceňování nemovitostí, zprostředkování v oblasti nemovitostí, oceňování nemovitostí, nemovitostní služby (realitní služby); (41) videoprodukce, zvuková produkce, fotografování; (42) tvorba, navrhování, programování a údržba webových stránek, navrhování webových stránek pro reklamní účely.

(511) 9, 35, 36, 41, 42

(540) **EXPLICIT REALITY**

(592) Slovní

(111) **389926**
(220) 02.07.2021
(320) 02.07.2021
(442) 20.10.2021
(151) 26.01.2022
(730) **České brány, s.r.o.**, Čujkovova 1714/21, Ostrava, Zábřeh, 70030, CZ
(210) O-573157
(510) (6) kovová oplocení, kovové brány, kovové ploty, kovové pletivo k oplocení, železná vrata, kovové dveře, vrata, okna a okenní kryty; (7) brány (zemědělské stroje); (9) elektrické ploty; (42) stavební design, architektonický design, průmyslový design, komerční umělecký design.

(511) 6, 7, 9, 42

(540) **DL PANELS**

(592) Slovní

(111) **389927**
(220) 12.07.2021
(320) 12.07.2021
(442) 20.10.2021
(151) 26.01.2022
(730) **Havránek Petr**, Sadová 940/51, Karlovy Vary, 36001, CZ
(210) O-573322
(510) (16) výrobky z papíru, a to obaly, tašky z plastů, propagační, reklamní a informační materiály na papírovém nosiči, vše v rámci této třídy; (30) oplatky, suchary, sušenky; (35) zprostředkování obchodu s výše uvedenými výrobky ve třídách 16 a 30.

(511) 16, 30, 35

(540)



(593) Obrazová

(111) **389928**
(220) 12.07.2021
(320) 12.07.2021
(442) 20.10.2021
(151) 26.01.2022
(730) **Havránek Petr**, Sadová 940/51, Karlovy Vary, 36001, CZ
(210) O-573323
(510) (16) výrobky z papíru, a to obaly, tašky z plastů, propagační, reklamní a informační materiály na papírovém nosiči, vše v rámci této třídy; (30) oplatky, suchary, sušenky; (35) zprostředkování obchodu s výše uvedenými výrobky ve třídách 16 a 30.

(511) 16, 30, 35

(540)



(593) Obrazová

(111) **389929**
(220) 12.07.2021
(320) 12.07.2021
(442) 20.10.2021
(151) 26.01.2022
(730) **Hásek Rudolf Mgr.**, Ke Hřišti 845, Starý Plzenec, 33202, CZ
(210) O-573331
(591) Barevná

(510) (25) oděvy, obuv; (35) reklamní, marketingové a propagační služby, obchodní poradenství a informace pro spotřebitele, dražební služby, pomoc v obchodní a podnikatelské činnosti, management a administrativní služby, řízení lidských zdrojů a náborové služby, obchodní konzultační a poradenské služby; (36) finanční odhady, finanční, peněžní a bankovní služby, pojišťovací služby, poskytování bezpečnostních schránek, služby nemovitostní (realitní služby), služby úschovy, získávání finančních prostředků a finanční sponzorování, poskytování finančních informací a údajů, finanční poradenské a konzultační služby, rating (finanční ohodnocení) a úvěrové zprávy, oceňovací služby, služby v oblasti rizikového kapitálu, finanční a realitní oceňování; (37) pronájem nástrojů, strojů, zařízení a vybavení pro stavebnictví, demolice, úklid a údržbu, stavebnictví a demolice staveb; (39) balení a skladování zboží, doprava a přeprava, poskytování dopravních informací, poradenské a rezervacíní služby v oblasti dopravy, parkování a uskladnění vozidel, zprostředkování dopravních služeb; (41) zveřejňování, oznamování a psaní textů, digitální video, audio a multimediální zábavní vydavatelské služby, hudební nakladatelství, knihy (vydávání knih), služby v oblasti vzdělávání, zábavy a sportu, agentury zajišťující rezervaci zábavy, akreditace (certifikace) dosaženého vzdělání, audio zábava, poskytování audiovizuálních ukázkových prezentací, biografy, diskotéky, divadelní představení (animovaná i na živo), fankluby, filmová distribuce, filmová studia, organizování konferencí, výstav (kulturních nebo vzdělávacích) a soutěží, služby v oblasti hazardních her, služby v oblasti zvukové, obrazové a multimediální produkce a fotografie, služby v oblasti fitness, školicí služby, zábavní a tematické parky, poutě, zoo a muzea, rezervace vstupenek na vzdělávací, zábavní a sportovní aktivity a akce a související rezervacíní služby, překladatelské a tlumočnické služby, služby v oblasti živých vystoupení; (45) bezpečnostní služby, záchranné služby, služby ostrahy a vymáhací služby, politické služby, právní služby, detektivní služby, forenzní poradenství pro kriminální vyšetřování, hledání osob unikajících před spravedlností, kriminální vyšetřování, pátrání po nezvěstných osobách, poradenské služby v oblasti soukromého vyšetřování, poskytování služeb v oblasti prověřování osob, služby v oblasti ověřování identity, služby v oblasti pátrání po osobách na útěku (uprchlících), vyhledávání osobních informací, seznamovací služby, pohřební služby, arbitrážní, zprostředkovatelské služby a služby v oblasti řešení sporů, konzultace pro politické kampaně, konzultace v oblasti politiky, mediace (smírné řešení sporů), organizace politických setkání, politické poradenství, politický výzkum a politická analýza, poskytování informací k tématům týkajících se lidských práv, příprava předpisů, služby v oblasti politického lobování.

(511) 25, 35, 36, 37, 39, 41, 45

(540)

neoversum

(593) Obrazová

- (111) **389930**
(220) 12.07.2021
(320) 12.07.2021
(442) 20.10.2021
(151) 26.01.2022
(730) **Tackera Company s.r.o.**, Komenského 955/26, Holešov, 76901, CZ
(740) PatentCentrum Sedláč & Partners s.r.o., Okružní 2824, České Budějovice, České Budějovice 3, 37001
(210) O-573338
(510) (5) doplňky stravy pro neléčebné účely, proteinové doplňky stravy, minerální doplňky stravy, vitaminové doplňky stravy, probiotické doplňky stravy, tekuté vitaminové doplňky stravy, tekuté potravinové doplňky stravy; (32) energetické nápoje, energetické nápoje obsahující kofein, proteinové nápoje, ovocné nápoje, iontové nápoje, nápoje pro sportovce, nápoje obsahující čajové výtažky; (35) maloobchodní prodej a prodej prostřednictvím e-shopu týkající se výše uvedeného zboží ve třídách 5 a 32, management a administrativní služby, reklamní, marketingové a propagační služby, zejména na internetu, poskytování informací vztahujících se k prodeji výše uvedených výrobků ve třídách 5 a 32 prostřednictvím internetových stránek.
- (511) 5, 32, 35
(540)



(593) Obrazová

- (111) **389931**
(220) 12.07.2021
(320) 12.07.2021
(442) 20.10.2021
(151) 26.01.2022
(730) **Shopping Mall Plzeň s.r.o.**, V celnici 1031/4, Praha 1, Nové Město, 11000, CZ
(740) Mgr. PETR ŽIŽKA, LL.M., advokátní kancelář, Mgr. Petr Žížka LL.M., Sedláčkova 209/16, Plzeň, Vnitřní Město, 30100
(210) O-573343
(510) (35) pronájem reklamních materiálů, pronájem marketingových prezentačních materiálů, pronájem reklamních panelů, pronájem reklamních ploch, pronájem reklamních tabulí, obchodní propagace, propagace a reklama, služby propagace prodeje, počítačová propagace obchodní činnosti, propagace veletrhů pro obchodní účely, venkovní reklama, asistence v oblasti řízení obchodu, služby v oblasti obchodní správy, konzultace v oblasti obchodního managementu, obchodní poradenství a informace pro spotřebitele, administrativa prodeje, maloobchodní nebo velkoobchodní služby pro farmaceutické, veterinární a sanitární přípravky a lékařské potřeby, maloobchodní prodej audiovizuálního zařízení, čajů, čistících přípravků, her, hraček, jízdních kol, kuchyňských potřeb, nádobí, nábytku, obuvi, oděvů, papírnického zboží, podestýlek a steliv pro zvířata, pokrývek hlavy, potraviny pro zvířata, předmětů sloužících k úpravě vzhledu lidí, předmětů sloužících k hygieně lidí, předmětů sloužících k úpravě vzhledu zvířat, předmětů sloužících k hygieně zvířat, předplacených karet třetích stran k nákupu oděvů, předplacených karet třetích stran k nákupu zábavních služeb, předplacených karet třetích stran k nákupu multimediálního obsahu, předplacených karet třetích stran k nákupu telekomunikačních služeb, přípravků pro péči o zvířata, školních pomůcek, sorbetů, šperků, sportovního vybavení, svátečních dekorací, tabákových předmětů, tabáku, tiskovin, toaletních potřeb, výživových doplňků, zařízení do bytu, zmrzliny, koberců, chytrých telefonů, chytrých hodinek, mobilních telefonů, potravin, oděvních doplňků, výrobků pro domácí zvířata, vlasových přípravků, módních doplňků, vonných přípravků, sportovních potřeb, cukrovinek, lahůdek, papírenského zboží, květin a dárkových předmětů, on line maloobchodní služby zaměřené na hračky, maloobchodní služby poskytované prostřednictvím katalogů týkající se piv, pronájem prodejních stánků, velkoobchodní prodej her, hraček, krmiv pro zvířata, oděvů, obuvi a dárkových předmětů, pronájem kancelářského vybavení (přístrojů); (36) pronájem nemovitostí, nájem budov, pronájem a nájem nemovitostí, pronájem a nájem komerčních prostor, pronájem kanceláří, pronájem

nákupních prostor, pronájem obchodních prostor, pronájem prostor pro maloobchody, pronájem prostor v obchodních centrech, správa nemovitostí, inkasování nájemného; (41) služby pro oddech a rekreaci v rámci této třídy, služby v oblasti vzdělávání, zábavy a sportu, organizování konferencí, kulturních nebo vzdělávacích výstav a soutěží, zábavní a tematické parky, poutě, zoo a muzea, služby v oblasti živých vystoupení, pronájem zařízení a vybavení ke vzdělávání, zábavě, sportu a kultuře, zábavní veletrhy (provozování -), poskytování volnočasových a rekreačních zařízení v rámci této třídy.

(511) 35, 36, 41
(540)



(593) Obrazová

- (111) **389932**
(220) 14.07.2021
(320) 14.07.2021
(442) 20.10.2021
(151) 26.01.2022
(730) **RETAIL SPACE, s.r.o.**, Stránského 1350/35, Brno, Žabovřesky, 61600, CZ
(740) Ing. Václav Kratochvíl, Husníkova 2086/22, Praha 5, Stodůlky, 15800
(210) O-573416
(591) Barevná
(510) (30) výrobky mlynářské, těstářenské, pekařské a cukrářské, dorty, káva, kakao, čaj, čokoláda, čokoládové nápoje, čokoládové nápoje s mlékem, kakaové nápoje, kakaové nápoje s mlékem, kávové nápoje, náhražky kávy, med, pekárenské extrudované výrobky, cukrovinky, zmrzlina, mražené krémy, obložené chleby a chlebičky, pralinky, nugát, nugátové, oříškové a čokoládové krémy, džemy, marmelády, sušené plody, ořechy, ovoce vše obalované v čokoládě, jogurtu a jiných polevách, křehké pečivo – sušenky, minizákusky (dortíky), koláče; (32) limonády, nealkoholické aperitivy, nealkoholické koktejly, nealkoholické nápoje, nealkoholické výtažky z ovoce, ovocné šťávy (nápoje), sirupy, pivo; (43) stravovací služby v cukrárnách a kavárnách, provozování cukrárny a kavárny, příprava cukrářských výrobků a nápojů s možností odnosu s sebou.
- (511) 30, 32, 43
(540)



(593) Obrazová

- (111) **389933**
(220) 15.07.2021
(320) 15.07.2021
(442) 20.10.2021
(151) 26.01.2022
(730) **Petričko Lukáš Ing.**, Mitrovická 596/411b, Ostrava, Nová Bělá, 72400, CZ
Valíček David, Hlavní třída 131/9, Český Těšín, 73701, CZ
(740) Mgr. Marek Pospíšil, Hýlov 44, Klimkovice, 74283
(210) O-573433
(591) Barevná
(510) (29) hotová jídla, instantní potraviny a pikantní svačinky, vše na bázi masa a zeleniny; (35) reklamní, marketingové a propagační služby, maloobchodní prodej nealkoholických nápojů, velkoobchodní prodej

nealkoholických nápojů; (41) organizování konferencí a soutěží, organizování výstav pro kulturní, vzdělávací a zábavné účely, zábavní akce ve formě zážitkové gastronomie s divadelní inscenací; (43) pohostinství (služby), poskytování jídla a nápojů, restaurační služby zahrnující bary s povolením k prodeji alkoholu, podávání alkoholických nápojů, gastronomické služby, smluvní gastronomické služby

(511) 29, 35, 41, 43
(540)



(593) Obrazová

(111) **389934**
(220) 15.07.2021
(320) 15.07.2021
(442) 20.10.2021
(151) 26.01.2022
(730) **Petričko Lukáš Ing.**, Mitrovická 596/411b, Ostrava, Nová Bělá, 72400, CZ
(740) Mgr. Marek Pospíšil, Hýlov 44, Klimkovice, 74283
(210) O-573434
(591) Barevná
(510) (6) kovové svařovací a pájecí materiály, kovové svařovací a pájecí dráty; (37) svařování ocelových konstrukcí pro stavební účely, svařování za účelem opravy; (40) zpracování a přeměna materiálů - svařování; (42) technologické a technické poradenství a odborné poradenství vztahující se k technologiím, inženýrské služby, řízení jakosti, výzkum v oblasti sváření, hodnocení a testování materiálů, testování materiálů za účelem zjištění závad, poradenské služby vztahující se k testování materiálů.
(511) 6, 37, 40, 42
(540)

SVAREXPERT

(593) Obrazová

(111) **389935**
(220) 21.07.2021
(320) 21.07.2021
(442) 20.10.2021
(151) 26.01.2022
(730) **CAN-ECO GROUP CZ, s.r.o.**, Bulharská 996/20, Praha 10, Vršovice, 10100, CZ
(210) O-573548
(591) Barevná
(510) (4) průmyslové topné oleje; (17) izolační olej pro transformátory; (39) skladování odpadního oleje; (40) zpracování odpadního oleje.
(511) 4, 17, 39, 40

(540)



(593) Obrazová

(111) **389936**
(220) 22.07.2021
(320) 22.07.2021
(442) 20.10.2021
(151) 26.01.2022
(730) **Oulehla Jan**, Moravské náměstí 755/14a, Brno, Veverí, 60200, CZ
(740) Spring Walk advokátní kancelář s.r.o., Mgr. Jaroslav Zeman, advokát, Veselá 169/24, Brno, Brno-město, 60200
(210) O-573565
(510) (30) agávový sirup [přírodní sladidlo], anýz, arašídové cukrovinky, aromatické přípravky pro potravinářské účely, badyán, baozi [nádívané bochánky], bibimbap [rýže s kousky zeleniny a masa], bonbony, bramborová mouka, brišky, brusinková omáčka [chuťová přísada], bulgur, burritos, celerová sůl, cereální tyčinky, cereální tyčinky s vysokým obsahem proteinů, cikorka [náhražka kávy], crème brûlée, croissanty, cukr, cukrářské polevy (na dorty), cukrářské výrobky, cukrovinkové ozdoby na dorty, cukrovinky, cukrovinky na zdobení vánočního stroměčku, čaj z kelpy, čaj, čatni [dochucovadlo], čokoláda, čokoládové nápoje s mlékem, čokoládové ozdoby na dorty, čokoládové pěny, čokoládové pomazánky s oříšky, dezertní pěny [cukrářské výrobky], dochucovadla, dorty, drcený ječmen, drcený oves, dresinky, droždí, fazolová mouka, fondány [cukrovinky], gimbap [korejský rýžový pokrm] upravená rýže zarolovaná v mořské řase, glazura na šunku, glukóza pro kulinářské použití, harissa [chuťová přísada], horčice, hořčičná mouka, hotová jídla na bázi nudlí, hřebíček [koření], chalva, cheeseburgery [sedviče], chléb, chokolatiny (rolky s čokoládou), chow-chow [dochucovadlo], instantní rýže, jablečná omáčka [chuťová přísada], jarní závitky, ječná mouka, jedlá soda [soda bikarbona potravinářská], jedlý papír, jedlý rýžový papír, jiaozí (plněné knedlíčky), kakao, kakaové nápoje s mlékem, kandys, kapary, karamely [bonbony], karamely [cukrovinky bonbony], kari [koření], káva, kávové kapsle, naplněné, kávové nápoje s mlékem, kečup, kimčij placky kimchijeon [smaženky z fermentované zeleniny], knedlíky na bázi mouky, kokosové makronky, kokosový karamel, koláče, konzervované zahradní bylinky [koření přísady], koření, kostky ledu, krekry, kroupy pro lidskou spotřebu, krutony, křehké pečivo – sušenky, kuchyňská sůl, kukuřičná kaše, kukuřičná krupice, kukuřičná mouka, kukuřičné lupínky, kurkuma, kuskus [semolina], kvasnice do těst, květy nebo listy jako náhražka čaje, kypřící prášek do pečiva, kypřící prostředky, laksa, led na osvěžení, led, přírodní nebo umělý, ledová lízátka, ledové tříště se slazenými červenými fazolemi, ledový čaj, lékořice [cukrovinka], lepek jako potravina, lepkové přísady, lisovaný česnek [ochucovadlo], lívance, lněné semínko pro kulinářské použití [chuťová přísada], lomper chlebové placky na bázi brambor, loupáný ječmen, loupáný oves, lyofilizovaná jídla s rýží jako hlavní složkou, lyofilizovaná jídla s těstovinami jako hlavní složkou, majonéza, makaróny, makronky [cukroví], maltóza, mandlové cukrovinky, mandlové těsto, marcipán, marinády, masové koláče, masové šťávy, mateří kašička, mátové bonbony k osvěžení dechu, med, melasa pro potravinářské účely, menší koláče, mentol do cukrovinek, mentolové cukrovinky, minizákusky [dortíky], miso [ochucovadlo], mletá kukuřice, mořská voda na vaření, mořské řasy [ochucovadlo], mouka, mrazem sušená jídla s rýží jako hlavní

složkou, mrazem sušená jídla s těstovinami jako hlavní složkou, mražený jogurt [mražený sladký výrobek], mšiči, muškátový oříšek, náhražky kávy, nápoje na bázi čaje, nápoje na bázi čokolády, nápoje na bázi heřmánku, nápoje na bázi kakaa, nápoje na bázi kávy, nekynutý chléb, nepražená káva, nové koření, nudle, nudle (vermicelli), nugát, ocet, ochucovadla, okonomijaki [japonské slané placky], omáčky [dochucovadla], omáčky na těstoviny, onigiri [rýžové koule], oplatky z jedlého papíru, ořechová mouka, ořechy v čokoládě, ovesná mouka, ovesné vločky, ovocné omáčky (pasírované), ovocné želé [cukrovinky], čokoládový chléb, palačinky, palmový cukr, paprika [koření], párky v rohlíku [sendviče], pasta ze sójových bobů [ochucovadlo], pastila [ovocné cukrovinky], pastilky [cukrovinky], paštiky zapečené v těstě, pečivo (typu housky, rohlíky), pečivo bez lepků, pelmeně [knedlíčky plněné masem], pendrek [cukrovinka], pepř, perník, pesto [omáčka], picalilli, pивní ocet, pizza, pohanková mouka, pojiva do uzenin, pojiva do zmrzlin, pomazánky na bázi čokolády, potravinářské esence s výjimkou éterických esencí a esenciálních olejů, potraviny na bázi ovesa, pralinky, prášky na přípravu zmrzlin, pražená kukuřice, pražená kukuřice (popcorn), produkty určené ke konzumaci v mraženém stavu, profiterolky, propolis, příchutě do dortů, jiné než esenciální oleje, příchutě do kávy, příchutě do nápojů, jiné než esenciální oleje, příchutě do potravin, jiné než esenciální oleje, přípravky na ztužení šlehačky, přípravky pro zjemnění masa pro domácí použití, přípravky z obilovin, přírodní sladidla, pšeničná mouka, pudinky, quiche (slaný koláč), rajčatová omáčka, ramen [japonské polévky na bázi nudlí], ravioli, rostlinné přípravky používané jako náhražky kávy, rýže, rýžová drť pro kulinářské použití, rýžové chlebičky, rýžový pudink, ságo, salátové záclivky, semolína, senbei [rýžové krekry], sendviče, sezamová semínka [chuťová přísada], skořice [koření], slad pro lidskou spotřebu, sladké žemle, sladové sušenky, sladový výtažek pro potravinářské účely, směsi na dorty, těstové směsi na obalování, směsi na přípravu těsta na okonomijaku [japonské slané placky], soba nudle [japonské nudle z pohanky], sójová mouka, sójová omáčka, sorbety [zmrzliny], strouhanka, suchary, sůl ke konzervaci potravin, sušenky, suší, svačínové občerstvení na bázi cereálií, svačínové občerstvení na bázi rýže, šafrán [koření], škrob pro potravinářské účely, špagety, tabbouleh (arabský salát), tacos, tamarin [chuťová přísada], tapioka, tapioková mouka, těsta na dorty, těsto, těsto na přípravu pečiva, těstoviny, tortily, tresti, ne léčebné, udon nudle [japonské nudle], vafle, vanilin [náhražka vanilky], vanilkové příchutě pro kulinářské použití, vareniki [plněné knedlíčky], vermiceli [nudle], vinný kámen pro kulinářské využití, vločky [cereální výrobky], voda z květů pomerančovníku pro kulinářské použití, zahušťovací přípravky pro vaření pokrmů, zázvor [koření] mletý, zázvorová pasta [koření přísada], zefír [cukrovinka], zeleninové a ovocné omáčky k masům [dochucovadla], zlatý sirup, zmrzlina, zpracovaná pohanka, zpracovaná quinoa (merlík čilský), zpracovaná semena jako chuťové přísady, zrcadlové polevy [glazury], ztužovače šlehačky, žvýkačky k osvěžení dechu, žvýkačky; (40) konzervování potravin a nápojů, pasterizace potravin a nápojů, uzení potravin, zmrazování potravin; (43) bary, bary s nabídkou vodní dýmky, bufety, dětské jesle, domovy pro seniory, hotelové služby, informace a poradenství ohledně přípravy jídel, jídelny, kavárny, modelování potravin, motely, penziony, penziony pro zvířata, prázdninové tábory [ubytování], pronájem jednacích místností, pronájem kuchyňských přístrojů, pronájem osvětlovacího zařízení, pronájem přechodného ubytování, pronájem pšených staveb, pronájem stanů, pronájem zásobníků na pitnou vodu, pronájem židlí, stolů, ubrusů, skleněného nádobí, provozování kempů, restaurace, rezervace přechodného ubytování, rezervace ubytování v hotelech, rezervace bytování v penzionech, samoobslužné jídelny, samoobslužné restaurace, služby osobního šéfkuchaře, služby pro recepce pro přechodné ubytování [správa odjezdů a příjezdů], služby ubytovací kanceláře [hotely, penziony], turistické ubytovny, udon a soba restaurace, vašoku restaurace, zajištění stravování, zdobení dortů, zdobení potravin.

(511) 30, 40, 43

(540)

(592) Slovní

HONZOVY ŘÍZKY

(111) **389937**

(220) 28.07.2021

(320) 28.07.2021

(442) 20.10.2021

(151) 26.01.2022

(730) **ŽRASO s.r.o.**, Generála Janouška 902/17, Praha 9, Černý Most, 19800, CZ

(210) O-573657

(591) Barevná

(510) (5) farmaceutika, léčebné a veterinární přípravky, hygienické přípravky pro zdravotnické účely, dietetické potraviny a přípravky upravené pro léčebné či veterinární účely, potraviny pro kojenice a batolata, potravinové doplňky pro lidskou spotřebu a zvířata, náplasti, obvazové materiály a krytí, materiály pro plombování zubů, dentální vosky, dezinfekční přípravky, přípravky na hubení škůdců, fungicidy, herbicidy; (29) maso, ryby, drůbež a zvěřina, masové výtažky, konzervované, mražené, sušené a vařené ovoce a zelenina, želé, džemy, kompoty, vejce, mléko, sýry, máslo, jogurty a jiné mléčné výrobky, potravinářské oleje a tuky; (31) surové a nezpracované zemědělské, akvakulturní, zahradnické a lesní produkty, zrna a semena surová nebo nezpracovaná, čerstvé ovoce a zelenina, čerstvé bylinky, přírodní rostliny a květiny, cibule a hlízy, sazenice a semena pro pěstování rostlin, živá zvířata, krmiva a nápoje pro zvířata, slad; (35) reklama, propagace, řízení, organizace a administrativa obchodní činnosti, kancelářské práce; (40) recyklace odpadu, čištění vzduchu a úprava vody, tiskařské služby, konzervování potravin a nápojů.

(511) 5, 29, 31, 35, 40

(540)



(593) Obrazová

(111) **389938**

(220) 31.07.2021

(320) 31.07.2021

(442) 20.10.2021

(151) 26.01.2022

(730) **Amplla a.s.**, Šafaříkova 1737, Hlinsko, 53901, CZ

(740) Advokátní kancelář Svoboda Chlumská Chrůma, JUDr. Michal Chrůma Ph.D., advokát, Ovocný trh 572/11, Praha 1, Staré Město, 11000

(210) O-573711

(510) (1) hasičí směsi, hasičí prostředky, hasičí média, hasičí tekutiny, hasičí směsi (hasičí pěny), přípravky na hašení ohně, chemikálie obsahující hasičí přísady, prostředky na hašení ohně, chemické výrobky pro hašení požárů, chemikálie používané do hasičích směsí, pěna k zastavení hoření (hasičská), protipožární směsi; (9) hasičí přístroje, hasičí systémy, hasičí deky, hasičí zařízení, hasičské vozy, hasičská čerpadla, hasičské tlumnice, hasičské čluny, automatické hasičí přístroje, zařízení na hašení požárů, azbestové zástěny pro hasiče, hasičí přístroje do automobilů, ochranné štíty (azbestové) pro hasiče, bezpečnostní vybavení pro hašení lesních požárů, sprinklery (automatická rozstřikovací zařízení k hašení požárů); (37) instalace systémů hašení požáru, výměna náplní hasičích přístrojů, údržba a opravy systémů hašení požáru; (45) hašení požárů, pronájem hasičích přístrojů, poskytování informací týkajících se pronájmu hasičích přístrojů.

(511) 1, 9, 37, 45

(540)

AMPLLA

(592) Slovní

(111) **389939**

(220) 03.08.2021

(320) 03.08.2021

(442) 20.10.2021

(151) 26.01.2022

(730) **MAGNARIDERS OWNERS CLUB z.s.**, č. ev. 18, Okrouhlo, 25401, CZ

(740) MACH LEGAL, advokátní kancelář s.r.o., JUDr. Tomáš Mach Ph.D.,
Viktora Huga 377/4, Praha 5, Smíchov, 15000

(210) O-573743

(591) Barevná

(510) (25) sportovní bundy, sportovní košile, sportovní čepice a klobouky, sportovní dresy, sportovní oblečení, sportovní rozlišovací vesty, pokrývky hlavy; (39) výlety (organizování), dopravní informační, poradenské a rezervační služby; (41) sportovní aktivity, služby v oblasti vzdělávání, zábavy a sportu, organizování motocyklových závodů, organizování motocyklových rallye, rezervace vstupenek na vzdělávací, zábavní a sportovní aktivity a akce a související rezervační služby, příprava a pořádání sportovních soutěží, organizování konferencí, výstav a soutěží.

(511) 25, 39, 41

(540)



(593) Obrazová

(111) **389940**

(220) 05.08.2021

(320) 05.08.2021

(442) 20.10.2021

(151) 26.01.2022

(730) **Zilvar Zdeněk Ing.**, Suttnerové 843/33, Praha 6, Vokovice, 16000, CZ

(740) NSG Morison advokátní kancelář s.r.o., Mgr. Martin Novotný, Jakubská 647/2, Praha 1, Staré Město, 11000

(210) O-573790

(510) (33) víno.

(511) 33

(540)

SCHWARZBERG

(592) Slovní

(111) **389941**

(220) 05.08.2021

(320) 05.08.2021

(442) 20.10.2021

(151) 26.01.2022

(730) **Salibandy, s.r.o.**, Okrajní 156, Krmelín, 73924, CZ

(740) AK TAUFER, Mgr. Jakub Taufer, Příkop 843/4, Brno, Zábřdovice, 60200

(210) O-573803

(510) (28) sportovní potřeby a vybavení; (41) služby v oblasti sportu a fitness.

(511) 28, 41

(540)

Saliball

(592) Slovní

(111) **389942**

(220) 05.08.2021

(320) 05.08.2021

(442) 20.10.2021

(151) 26.01.2022

(730) **LuMis Services s.r.o.**, Na Špitálce 2570/8, Praha 6, Dejvice, 16000, CZ

(210) O-573805

(510) (10) stomatologické pomůcky na čištění dásní (ústní irigátory); (11) sprchové hlavice; (21) ústní sprchy k čištění zubů a dásní, ústní sprchy na čištění zubů a masáž dásní.

(511) 10, 11, 21

(540)

AquaStream

(592) Slovní

(111) **389943**

(220) 05.08.2021

(320) 05.08.2021

(442) 20.10.2021

(151) 26.01.2022

(730) **Marková Nikola**, Radova 603/1, Olomouc, Nové Sady, 77900, CZ

(740) Mgr. Bc. Petr Dostál, advokát, Zámečnická 497/3a, Olomouc, 77900

(210) O-573808

(510) (20) nábytek, zrcadla, rámy, nekovové nádoby ke skladování a přepravě; (28) hračky a hry, vánoční ozdoby; (35) propagační činnost, reklama, kancelářské práce.

(511) 20, 28, 35

(540)

Be Mark

(592) Slovní

(111) **389944**

(220) 09.08.2021

(320) 09.08.2021

(442) 20.10.2021

(151) 26.01.2022

(730) **Fishmax s.r.o.**, Tř. Maršála Malinovského 884, Uherské Hradiště, Sady, 68601, CZ

(740) Ing. Pavel Nádvorník s.r.o., Klínová 620/1, Ostrava, Hulváky, 70900

(210) O-573829

(591) Barevná

(510) (9) váhy, měřidla, metry a jiná měřicí zařízení, signalizační zařízení, sluneční brýle, polarizační brýle, brýle speciálně upravené pro rybáře, dalekohledy, kukátka, lupy, kamery, karty s pamětí, fotopasti, nabíječky, baterie (elektrické články), elektronická zařízení a přístroje k vyhledávání a/nebo sledování pohybu ve vodě a k lovení ryb, speciální pouzdra na výše uvedené výrobky, nahrané nosiče dat (s rybářskou tematikou); (20) křesla, skládací křesílka, zejména rybářská, židle, lehátka, stoličky na sezení, vše včetně kovových a pro rybářské účely, rybářské koše, nafukovací matrace (nikoliv pro lékařské účely), polštáře; (25) oděvy, čepice, klobouky, kšiltovky a jiné pokrývky hlavy, pánské oblečení, dámské oblečení, sportovní oblečení, obuv, gumáky, obuv pro rybáře, gumové a jiné nepromokavé zástěry, pláštěnky, rybářské vesty a jiné oděvy pro rybáře, plavky, ponožky, rukavice; (28) vybavení pro lov a rybolov, rybářské pruty, rybářské podběráky, rybářské vaky, rybářské splávky, rybářské háčky, návnady pro lov a rybolov, plováky pro rybáře, kesery, navijáky rybářské, rybářské vlasce, speciální pouzdra na uvedené výrobky, rybářské pomůcky v rámci této třídy, neživé rybářské návnady nebo nástrahy v rámci této třídy, včetně imitací živých organismů, signalizátory záběru; (35) maloobchodní, velkoobchodní a elektronický prodej zboží uvedeného výše ve třídách 9, 20, 25 a 28, předvádění zboží prostřednictvím internetu, komerční využití internetu v oblastech obchodu s výrobky uvedenými výše ve třídách 9, 20, 25 a 28, inzertní služby, propagační služby a informační služby prostřednictvím internetu za účelem obchodu, propagační činnost a reklama, tisk reklamních materiálů, inzerce v časopisech a denících; (38) služby šíření informací pomocí internetu, telekomunikační služby poskytované prostřednictvím platform a portálů na internetu, přenos a distribuce dat nebo audiovizuálních obrázků prostřednictvím globální počítačové sítě nebo internetu, poskytování přístupu ke globální počítačové síti za účelem přenosu a šíření informací, počítačová komunikace, elektronická pošta, poskytování přístupu do internetových (diskuzních) fór, informační služby na internetu vztahující se k telekomunikacím, přenos digitálních souborů, poskytování přístupu k internetovým a informačním portálům.

(511) 9, 20, 25, 28, 35, 38

(540)



(593) Obrazová

- (111) **389945**
(220) 09.08.2021
(320) 09.08.2021
(442) 20.10.2021
(151) 26.01.2022
(730) **B.M. Royal Group s.r.o.**, Jirečkova 1014/13, Praha 7, Holešovice, 17000, CZ
(210) O-573856
(510) (16) pasparty, plakáty, plakáty velké plošné, rozetky, účtenky, papírové tabule, papírové visačky, novoroční přání, letáky, jídelní lístky, papírové ubrousky; (21) tácky papírové, pohárky skleněné, sklenice, poháry keramické, holby keramické, stojany na jídelní lístky, keramické porcelánové tácky, porcelánové džbány, papírové kelímky, papírové láhve; (32) pivo, lehká piva a ležáky, vody minerální a šumivé a jiné nealkoholické nápoje, sirupy a jiné přípravky k přípravě nápojů; (34) skleněné popelníky, porcelánové popelníky, keramické popelníky; (41) služby v oblasti zábavy, sportovní a kulturní aktivity; (43) služby spojené s provozováním pohostinství, restaurace, dočasné ubytování.

(511) 16, 21, 32, 34, 41, 43

(540)

TRESIND

(592) Slovní

- (111) **389946**
(220) 24.02.2021
(320) 24.02.2021
(442) 20.10.2021
(151) 26.01.2022
(730) **Natur Produkt Zdrovit Sp. z o.o.**, ul. Nocznickiego 31, Warszawa, 01-918, PL
(740) PatentEnter s.r.o., Koliště 1965/13a, Brno, Černá Pole, 60200
(210) O-573959
(510) (5) potravní doplňky a dietetické přípravky, hygienické přípravky a výrobky, farmaceutické přípravky a přírodní léčiva, oční kapky, léčivé přípravky pro zdravotní péči, přípravky obsahující paracetamol pro perorální podání, vitaminové a minerální přípravky; (10) lékařské a veterinární přístroje a nástroje, fyzioterapeutické přístroje, prostředky na ochranu sluchu, protetické výrobky a umělé implantáty.

(511) 5, 10

(540)

Vizik

(592) Slovní

- (111) **389947**
(220) 13.08.2021
(320) 13.08.2021
(442) 20.10.2021
(151) 26.01.2022
(730) **Eltea Life s.r.o.**, 17. listopadu 1165/45, Olomouc, 77900, CZ
(210) O-573961
(591) Barevná
(510) (14) vzácné kovy a jejich slitiny, šperky, drahokamy a polodrahokamy, hodinářské a chronometrické přístroje; (25) oděvy, obuv, pokrývky hlavy; (35) reklama, propagace, obchodní řízení (management), organizace podniku, administrativa, obchodní činnost s výrobky uvedenými výše ve třídách 14 a 25 a dále s obrázky, obrazy a fotografiemi, kancelářské práce.

(511) 14, 25, 35

(540)



(593) Obrazová

- (111) **389948**
(220) 17.08.2021
(320) 17.08.2021
(442) 20.10.2021
(151) 26.01.2022
(730) **RSBC Advisory s.r.o.**, Na hřebenech II 1718/8, Praha 4, Nusle, 14000, CZ
(740) Ing. Jarmila Javoříková, patentový zástupce, Slunečná 4566, Zlín, 76005
(210) O-574021
(510) (33) alkoholické nápoje s výjimkou piva, vína, sekty, alkoholické nápoje obsahující ovoce, likéry, lihoviny, destiláty, aperitivy, alkoholické koktejly; (35) reklamní činnosti, marketingové činnosti, předvádění zboží, vedení aukcí a dražeb, administrativní činnosti, šíření reklamních materiálů, obchodní poradenství, pořádání výstav pro obchodní či reklamní účely, maloobchodní, velkoobchodní a elektronický prodej alkoholických nápojů; (41) zábavní činnosti, kulturní a společenské činnosti, vydavatelská a nakladatelská činnost, elektronické publikování, školicí a vzdělávací činnosti, audiovizuální produkce, hudební produkce, umělecká produkce, filmová produkce, poskytování informací v oblasti zábavy, kultury a vzdělávání; (43) hostinské služby, provoz restauračních zařízení - restaurantů, vináren, vinoték, vinných sklepů, barů, pizzerií, kaváren a cukráren, provoz zařízení rychlého stravování, zajištění stravování - catering, ubytovací služby, služby hotelů a penzionů v rámci této třídy, poskytování informací o stravování a ubytování.

(511) 33, 35, 41, 43

(540)

Tornádové víno

(592) Slovní

- (111) **389949**
(220) 17.08.2021
(320) 17.08.2021
(442) 20.10.2021
(151) 26.01.2022
(730) **Svaz chemického průmyslu České republiky, z.s.**, Rubeška 393/7, Praha 9, Vysočany, 19000, CZ
(740) PROPATENT, Ing. Vlasta Sedláčková, patentový zástupce, Pod Pekařkou 107/1, Praha 4, Podolí, 14700
(210) O-574033
(591) Barevná
(510) (1) chemické výrobky, pryskyřice a lepidla spadající do této třídy, hnojiva; (16) tiskopisy, letáky, kalendáře, fotografie, sborníky, tištěné výstupy, vizitky, učební a vyučovací pomůcky s výjimkou přístrojů, tištěné vzdělávací materiály, trojrozměrné modely pro vzdělávací účely; (35) propagační, inzertní a reklamní činnost, reklamní texty (vydávání, zveřejňování, oznámení, vyhlášení, publikování), pořádání výstav k obchodním a reklamním účelům, průzkum a analýzy trhů, rozmnožování dokumentů, distribuce zboží k reklamním účelům, poskytování obchodních informací, marketing, činnost organizačních a ekonomických poradců, zprostředkovatelská činnost v oblasti propagace v oboru chemie, řešení povrchových úprav v oblasti chemie, řešení výkupu nebezpečných látek; (41) semináře, přednášky, konference, školení, výchovné, vzdělávací, kulturní, zábavní služby, živé vystoupení (organizování), organizování soutěží, organizování představení, sportovní a kulturní aktivity, publikační a vědecká činnost, vydávání vzdělávacích materiálů, publikování

vzdělávacích a školicích příruček, vydávání tiskovin vztahujících se ke vzdělávání, příprava a pořádání vzdělávacích akcí, pronájem nahraných vzdělávacích materiálů, výroba vzdělávacích audio a video nahrávek, vzdělávací kurzy, vydávání učebnic, organizování učebních programů, vydávání vzdělávacích učebních materiálů, organizování vzdělávacích veletrhů a výstav; (42) vědecké a technologické služby a s nimi spojený výzkum a návrhy, průmyslové analýzy a výzkum, laboratorní (vědecké) služby, ochrana životního prostředí (výzkum), výzkum a služby v oblasti chemie, chemické analýzy, konzultační činnost v oblasti vědy a výzkumu, rešerše vědecké a technické, činnost technických poradců v oblasti oboru chemie, v oblasti skladování chemických látek, odpadů a nebezpečných věcí, v oblasti korozního inženýrství a povrchových úprav, zkušební a testovací činnost, provádění měření, technické analýzy.

(511) 1, 16, 35, 41, 42
(540)



(593) Obrazová

(111) **389950**
(220) 17.08.2021
(320) 17.08.2021
(442) 20.10.2021
(151) 26.01.2022
(730) **Svaz chemického průmyslu České republiky, z.s.**, Rubeška 393/7, Praha 9, Vysočany, 19000, CZ
(740) PROPATENT, Ing. Vlasta Sedláčková, patentový zástupce, Pod Pekařkou 107/1, Praha 4, Podolí, 14700
(210) O-574034
(510) (1) chemické výrobky, pryskyřice a lepidla spadající do této třídy, hnojiva; (16) tiskopisy, letáky, kalendáře, fotografie, sborníky, tištěné výstupy, vizitky, učební a vyučovací pomůcky s výjimkou přístrojů, tištěné vzdělávací materiály, trojrozměrné modely pro vzdělávací účely; (35) propagační, inzertní a reklamní činnost, reklamní texty (vydávání, zveřejňování, oznámení, vyhlášení, publikování), pořádání výstav k obchodním a reklamním účelům, průzkum a analýzy trhů, rozmožňování dokumentů, distribuce zboží k reklamním účelům, poskytování obchodních informací, marketing, činnost organizačních a ekonomických poradců, zprostředkovatelská činnost v oblasti propagace v oboru chemie, řešení povrchových úprav v oblasti chemie, řešení výkupu nebezpečných látek; (41) semináře, přednášky, konference, školení, výchovné, vzdělávací, kulturní, zábavní služby, živé vystoupení (organizování), organizování soutěží, organizování představení, sportovní a kulturní aktivity, publikační a vědecká činnost, vydávání vzdělávacích materiálů, publikování vzdělávacích a školicích příruček, vydávání tiskovin vztahujících se ke vzdělávání, příprava a pořádání vzdělávacích akcí, pronájem nahraných vzdělávacích materiálů, výroba vzdělávacích audio a video nahrávek, vzdělávací kurzy, vydávání učebnic, organizování učebních programů, vydávání vzdělávacích učebních materiálů, organizování vzdělávacích veletrhů a výstav; (42) vědecké a technologické služby a s nimi spojený výzkum a návrhy, průmyslové analýzy a výzkum, laboratorní (vědecké) služby, ochrana životního prostředí (výzkum), výzkum a služby v oblasti chemie, chemické analýzy, konzultační činnost v oblasti vědy a výzkumu, rešerše vědecké a technické, činnost technických poradců v oblasti oboru chemie, v oblasti skladování chemických látek, odpadů a nebezpečných věcí, v oblasti korozního inženýrství a povrchových úprav, zkušební a testovací činnost, provádění měření, technické analýzy.

(511) 1, 16, 35, 41, 42

(540)



(593) Obrazová

(111) **389951**
(220) 17.08.2021
(320) 17.08.2021
(442) 20.10.2021
(151) 26.01.2022
(730) **Agoge style, s.r.o.**, V Horkách 1654/16, Praha 4, Nusle, 14000, CZ
(210) O-574035
(510) (25) dětské oblečení, mateřské oblečení, sportovní oblečení, kapuce (oblečení), závoje (oblečení), plážové oblečení, taneční oblečení, tkané oblečení, neformální oblečení, oblečení pro družičky, oblečení s laclem, večerní oblečení, oblečení na běhání, spodní části oblečení, oblečení do deště, oblečení pro miminka, trikoty [úplné oblečení], kožené chrániče nohavic (oblečení), džíny a džínové oblečení, kšilty proti slunci (oblečení), oděvy na ochranu oblečení, trikoty [úplné oblečení bez nohavic], vrchní díly oblečení s falešným rolákem, kapesníčky do vrchní kapsy saka [oblečení], sportovní bundy, sportovní obuv, sportovní svetry, sportovní košile, sportovní čepice, sportovní ponožky, cvičební oděvy, trička na jógu, kalhoty na jógu, boty na jógu; (28) fitness cvičební stroje, sportovní hry, sportovní chrániče, cvičební tyče, cvičební trampolíny, trenažéry na cvičení, míče na cvičení, lavice na cvičení, pásy na cvičení, stahovací cvičební pásy, stacionární kola na cvičení, závaží na cvičení nohou, pružinové tyče na cvičení, interiérové nářadí na cvičení, přístroje na tělesná cvičení, pásy na cvičení jógy, míče ke cvičení jógy, cvičební přístroje jako hračky, přístroje na fyzický trénink (cvičení), antistresové míčky na cvičení rukou, manuální zařízení na cvičení nohou, bloky (pomůcky) na cvičení jógy, ručně ovládaná zařízení ke cvičení, běžecké pásy pro tělesné cvičení, přístroje na tonifikaci svalů (cvičení), stroje se závažími na tělesné cvičení, cvičební závaží na zápěstí a kotníky, posilovací přístroje pro formování postavy (cvičení); (41) služby fitness klubu, provozování fitness center, instruktáž fitness tréninku, služby fitness center (zdravotní a fitness trénink), výuka aerial fitness, zdravotní a fitness trénink, vedení hodin ve fitness centru, služby osobního trenéra [fitness trénink], poradenské služby ohledně cvičení (fitness), vedení tréninkových fitness lekcí online, poskytování prostor na cvičení a fitness, trenérské služby zaměřené na cvičení (fitness), služby v oblasti sportu a fitness, služby v oblasti fitness center, poskytování informací o fitness tréninku prostřednictvím online portálu, trénování sportů, sportovní aktivity, sportovní služby, hodiny cvičení, instruktáž ke cvičení, praktické cvičení (předvádění), vedení kurzů kondičního cvičení, školení o skupinovém cvičení, rezervace prostor na cvičení, poskytování prostor ke cvičení, dohled nad tělesným cvičením, poskytování prostor na skupinové cvičení, vedení hodin v oblasti cvičení, poskytování výuky týkající se cvičení, služby pro poskytování cvičební náčiní, poskytování vzdělávacích služeb týkajících se cvičení, provozování prostor a zařízení posiloven (tělesné cvičení).

(511) 25, 28, 41
(540)

AGOGÉ

(593) Obrazová

(111) **389952**
(220) 18.08.2021
(320) 18.08.2021
(442) 20.10.2021
(151) 26.01.2022
(730) **FRUJO, a. s.**, č. p. 710, Tvrdonice, 69153, CZ

- (740) BOHEMIA PATENT, Ing. Jana Vanděliková, patentová zástupkyně, Petrská 1136/12, Praha 1, Nové Město, 11000
- (210) O-574040
- (591) Barevná
- (510) (29) mléčné výrobky, ovocné dřeně, mražené ovoce, tvarohové krémy; (30) mražené smetanové krémy i s rostlinným tukem, jogurtové, s přídavkem ovoce, ovocné krémy mražené samostatně, zmrzlinové koktejly, zmrzlina, náhražky zmrzliny, točená zmrzlina, smetanová zmrzlina, sorbety, ovocné sorbety, šerbety (zmrzlina), nanuky, balená zmrzlina, zmrzlinové poháry, káva, ledová káva, zmrzlinový shake, jogurtová zmrzlina (s větším podílem zmrzliny), mléčná zmrzlina, ochucené zmrzliny, ovocné zmrzliny, směsi sorbetů (zmrzliny), zmrzlinové směsi vodové, smetanové, mléčné, ovocné a/nebo jogurtové, zmrzlinové kornoutky, zmrzlinové dezerty, zmrzlinové sušenky a vafle, zmrzlinové směsi včetně instantních, výrobky pro obložení a dekoraci zmrzliny včetně polev, pečiva a kakaových a čokoládových výrobků, cukrovinky, bonbóny, sladké pečivo a cukrářské výrobky; (35) velkoobchodní a maloobchodní činnost se zaměřením na výše uvedené výrobky ve třídách 29 a 30, zprostředkovatelská obchodní činnost s výše uvedenými výrobky ve třídách 29 a 30, komerční využití internetu v oblastech obchodu a nabídky výše uvedených výrobků ve třídách 29 a 30, internetový obchod (e-shop) s výše uvedenými výrobky ve třídách 29 a 30, inzertní, propagační služby a komerční informační služby prostřednictvím internetu za účelem obchodu s výše uvedenými výrobky ve třídách 29 a 30, předvádění zboží, reklama on-line v počítačové síti, rozšiřování vzorků zboží, reklama, marketing, franšizing; (43) služby zajišťující stravování a nápoje, služby spojené s provozováním podniků rychlého občerstvení (stravování), zmrzlinárny, cukrárny, kavárny, palačinkárny, gastroservis - zásobování restaurací a provozoven potravinářskými výrobky a nápoji (kromě dopravy).
- (511) 29, 30, 35, 43
- (540)



(593) Obrazová

- (111) **389953**
- (220) 18.08.2021
- (320) 18.08.2021
- (442) 20.10.2021
- (511) 26.01.2022
- (730) **RENGL, s.r.o.**, Zákopnická 354/11, Liberec, Liberec XIV-Ruprechtice, 46014, CZ
- (740) BOHEMIA PATENT, Ing. Jana Vanděliková, patentová zástupkyně, Petrská 1136/12, Praha 1, Nové Město, 11000
- (210) O-574064
- (510) (9) data, databáze a jiné informační produkty na elektronických, magnetických a optických nosičích spadajících do tř. 9, nosiče dat, zejména diskety, CD romy, magnetické disky, optické disky, DVD, elektronické sítě, multimediální aplikace, multimediální informační katalogy, elektronické časopisy, elektronická periodika a knihy v elektronické podobě, nahraný software na CD a DVD discích a magnetických médiích, audiovizuální programy, audio programy, hudební díla na nosičích dat, nahrané zvukové a zvukově obrazové záznamy, obaly na zvukové nosiče a videokazety; (16) papír, výrobky z papíru spadající do této třídy, a to periodické a neperiodické publikace, knihy, časopisy, brožury, fotografie, plakáty, pohledy, kalendáře, samolepky, obtisky, papírové a umělohmotné tašky, tužky, pera a pastelky, papírové obaly všeho druhu, papírové ubrusky a ubrusy, papírové tácky pod pivní sklenice, papírové vlajky, informační a reklamní produkty v papírové formě, data a databáze obecně na papírových nosičích, písma pro tiskárny, štočky, umělecké nebo ozdobné předměty z papíru, pohledy ilustrované se zvukovou nahrávkou; (35) inzertní, reklamní a propagační činnost prostřednictvím jakéhokoliv média, reklama plakátová, venkovní reklama, vylepování plakátů, rozšiřování reklamních nebo inzertních materiálů, příprava inzertních sloupků, rozšiřování reklamních materiálů zákazníkům, zaslání reklamních materiálů zákazníkům, reklamní materiály (aktualizování), rozšiřování vzorků (zboží), marketingové studie, obchodní nebo podnikatelský průzkum, psaní reklamních textů, reklama, propagace, aranžování výkladů, průzkum trhu,

vedení kartoték v počítači, průzkum veřejného mínění, pronájem reklamní plochy, obchodní reklama (pro třetí osoby), zpracování textů, inzerce poštou, systemizace informací do počítačových databází, reklama on-line v počítačové síti, vyhledávání dat v počítačových souborech (pro třetí osoby), poskytování obchodních nebo podnikatelských informací, komerční využití internetu, on-line inzerce, pomoc při řízení obchodní činnosti, marketing, analýza trhu, organizování výstav a veletrhů ke komerčním a obchodním účelům, reprografické práce, odborné obchodní poradenství, prodej nahraných zvukových a/nebo obrazově zvukových záznamů; (38) šíření elektronických časopisů, elektronických periodik a knih v elektronické podobě prostřednictvím počítačové sítě, internetu a pomocí satelitů, výměna a šíření zpráv a informací přes počítačové sítě a internet, služby zabezpečující audiovizuální komunikaci, služby zabezpečující audiovizuální komunikaci prostřednictvím informačních a telekomunikačních sítí, a to prostřednictvím počítačové sítě internet a satelitu, rozšiřování, zveřejňování a přenos informací prostřednictvím informačních a telekomunikačních prostředků a sítí, satelitů; (41) nakladatelství a vydavatelství periodických a neperiodických publikací v tištěné i elektronické podobě, zprostředkování kulturních a uměleckých akcí, setkání, výstav, soutěží, přednášek, ediční činnost, publikační činnost včetně nahrávání nosičů zvukových nebo obrazově zvukových, půjčování nahraných zvukových a/nebo obrazově zvukových záznamů, tvorba a šíření audiovizuálních děl, umělecká agentura - pořádání a organizování kulturních, společenských a zábavních akcí, fotografování; (42) tvorba a poskytování software, programování internetových databázových systémů a internetových aplikací, programování multimediálních aplikací, vytváření a modelování 3D animací, tvorba interaktivních a grafických programů, tvorba multimediálních dokumentů, prezentací, aplikací, katalogů, konstrukce www prezentací a řešení www serverů, vytváření počítačových animací a vizualizací, programové projekty (informačně-technologické služby), tvorba informačních databází, elektronických časopisů, periodik, knih, správa webových stránek pro třetí osoby.

(511) 9, 16, 35, 38, 41, 42

(540)



(593) Obrazová

- (111) **389954**
- (220) 20.08.2021
- (320) 20.08.2021
- (442) 20.10.2021
- (511) 26.01.2022
- (730) **Vambra Martin**, Hvězdárská 512/4, Praha 5, 15900, CZ
- (740) JUDr. Tomáš Lejček MBA, Slezská 169/10, Praha 2, Vinohrady, 12000
- (210) O-574120
- (591) Barevná
- (510) (21) sklenice na pití; (30) káva, čokoláda; (32) nealkoholické nápoje; (33) alkoholické nápoje (s výjimkou piva); (34) cigarety, doutníky, cigarillos a jiné kuřácké potřeby připravené k použití; (35) reklama, marketing a propagační služby, podpora prodeje, administrativa prodeje, služby v oblasti obchodních sítí online, online objednávkové služby, online inzerce v počítačové síti, maloobchodní prodej alkoholických nápojů s výjimkou piva, velkoobchodní prodej alkoholických nápojů s výjimkou piva.
- (511) 21, 30, 32, 33, 34, 35
- (540)



(593) Obrazová

(111) **389955**
(220) 20.08.2021
(320) 20.08.2021
(442) 20.10.2021
(151) 26.01.2022
(730) **Vambera Martin**, Hvězdářská 512/4, Praha 5, 15900, CZ
(740) JUDr. Tomáš Lejček MBA, Slezská 169/10, Praha 2, Vinohrady, 12000
(210) O-574121
(510) (33) alkoholické nápoje (s výjimkou piva); (34) cigarety, doutníky, cigarillos a jiné kuřácké potřeby připravené k použití; (35) reklama, marketing a propagační služby.
(511) 33, 34, 35
(540)
RUMAKO Ron Perfecto
(592) Slovní

(111) **389956**
(220) 20.08.2021
(320) 20.08.2021
(442) 20.10.2021
(151) 26.01.2022
(730) **Vambera Martin**, Hvězdářská 512/4, Praha 5, 15900, CZ
(740) JUDr. Tomáš Lejček MBA, Slezská 169/10, Praha 2, Vinohrady, 12000
(210) O-574122
(510) (33) alkoholické nápoje (s výjimkou piva); (34) cigarety, doutníky, cigarillos a jiné kuřácké potřeby připravené k použití; (35) reklama, marketing a propagační služby.
(511) 33, 34, 35
(540)
RUMAKO Ron Destino
(592) Slovní

(111) **389957**
(220) 20.08.2021
(320) 20.08.2021
(442) 20.10.2021
(151) 26.01.2022
(730) **Vambera Martin**, Hvězdářská 512/4, Praha 5, 15900, CZ
(740) JUDr. Tomáš Lejček MBA, Slezská 169/10, Praha 2, Vinohrady, 12000
(210) O-574124
(510) (33) alkoholické nápoje (s výjimkou piva); (34) cigarety, doutníky, cigarillos a jiné kuřácké potřeby připravené k použití; (35) reklama, marketing a propagační služby.
(511) 33, 34, 35
(540)
RUMAKO Ron Exacto
(592) Slovní

(111) **389958**
(220) 20.08.2021
(320) 20.08.2021
(442) 20.10.2021
(151) 26.01.2022
(730) **Vambera Martin**, Hvězdářská 512/4, Praha 5, 15900, CZ
(740) JUDr. Tomáš Lejček MBA, Slezská 169/10, Praha 2, Vinohrady, 12000
(210) O-574126
(510) (33) alkoholické nápoje (s výjimkou piva); (34) cigarety, doutníky, cigarillos a jiné kuřácké potřeby připravené k použití; (35) reklama, marketing a propagační služby.
(511) 33, 34, 35
(540)
Vamberum
(592) Slovní

(111) **389959**
(220) 23.08.2021
(320) 23.08.2021
(442) 20.10.2021
(151) 26.01.2022
(730) **MediJob Europe s.r.o.**, Voraňská 2075/6, Praha 4, Modřany, 14300, CZ
(210) O-574164
(591) Barevná

(510) (35) inzerce pro nábor zaměstnanců, služby agentur pro zprostředkování práce a nábor zaměstnanců, psychologické testování pro výběr zaměstnanců, reklamní, marketingové a propagační služby, personální řízení a zaměstnanecké poradenství, propagace a reklama, reklama on-line v počítačové síti, systematizace informací do databází; (41) pořádání a řízení komerčních a obchodních konferencí, pořádání a řízení pracovních seminářů (školení), poradenství a personalizované vzdělávání v oblasti povolání [školicí a vzdělávací poradenství], poradenství při výběru povolání; (42) navrhování a tvorba počítačového softwaru, instalace, údržba, aktualizace a modernizace počítačového softwaru, převod počítačových dat a programů (s výjimkou fyzického převodu), instalace, údržba a aktualizace softwaru databází, tvorba a údržba webových stránek.
(511) 35, 41, 42
(540)



(593) Obrazová

(111) **389960**
(220) 23.08.2021
(320) 23.08.2021
(442) 20.10.2021
(151) 26.01.2022
(730) **Krkonošská borůvka s.r.o.**, č. p. 247, Pec pod Sněžkou, 54221, CZ
(740) Advokátní kancelář AKBH s.r.o., Mgr. Bohuslav Hubálek, Litoměřická 834/19d, Praha 9, Prosek, 19000
(210) O-574171
(591) Barevná
(510) (33) alkoholické nápoje s výjimkou piv pocházející z Krkonoš; (35) zprostředkování obchodu s alkoholickými nápoji, reklama v oblasti alkoholických nápojů; (40) výroba alkoholických nápojů pocházejících z oblasti Krkonoš.
(511) 33, 35, 40
(540)



(593) Obrazová

(111) **389961**
(220) 24.08.2021
(320) 24.08.2021
(442) 20.10.2021
(151) 26.01.2022
(730) **Hypno CBD s.r.o.**, Lidická 19/700, Brno, 60200, CZ

- (210) O-574185
(510) (31) rostliny konopí; (35) maloobchodní prodej výživových doplňků.
(511) 31, 35
(540)

Hypno CBD

- (592) Slovní

- (111) **389962**
(220) 26.08.2021
(320) 26.08.2021
(442) 20.10.2021
(511) 26.01.2022
(730) **OKIN Agency, s.r.o.**, Velkopřevorské náměstí 488/5, Praha 1, Malá Strana, 11800, CZ

- (210) O-574248
(510) (35) aktualizace a údržba dat v počítačových databázích, dodavatelské služby pro třetí osoby [nákup výrobků a služeb pro jiné podniky], efektivnost provozu a racionalizace práce, pomoc v obchodní a podnikatelské činnosti, management a administrativní služby, pomoc při řízení obchodní činnosti, obchodní management a podnikové poradenství, obchodní nebo podnikatelské informace, počítačové databáze (sbírání informací do -), poradenství (odborné obchodní), poradenství vztahující se k vedení podniků, poradenství v obchodní činnosti, telemarketing, subdodavatelské služby (pomoc v obchodní činnosti), vyhledávání dat v počítačových souborech (pro třetí osoby), řízení lidských zdrojů a náborové služby, zprostředkování zaměstnání, agentury pro zprostředkování dočasného zaměstnání, výše uvedené služby nikoli v souvislosti s obory: potraviny, restaurace (služby), gastronomické služby; (36) správa nemovitostí; (38) poskytování telekomunikačních připojení ke globální počítačové síti, poskytování uživatelského přístupu ke globální počítačové síti, elektronický přenos zpráv, dat a dokumentů; (42) aktualizace počítačových programů, sledování počítačových systémů za účelem odhalení poruch, sledování počítačových systémů za účelem odhalení nepovoleného přístupu nebo úniku dat, elektronické ukládání a zálohování dat, konzultace v oblasti počítačového softwaru, konzultační, poradenské a informační služby v oblasti informačních technologií, počítače (pronájem -), počítačové programování, počítačové programy (instalace -), počítačové programy (kopírování -), systémové analýzy (počítačové), vývoj softwaru, programování a implementace softwaru, počítačový hardware (poradenské služby), poskytování informací týkajících se počítačového programování, převod dat a počítačových programů, s výjimkou fyzického převodu, software (tvorba -), software jako služba [SaaS], ukládání elektronických dat v cloudu (služby).

- (511) 35, 36, 38, 42
(540)



- (593) Obrazová

- (111) **389963**
(220) 26.08.2021
(320) 26.08.2021
(442) 20.10.2021
(511) 26.01.2022
(730) **ALBI Česká republika a.s.**, Thámová 289/13, Praha 8, Karlín, 18600, CZ
(740) C|K|T ČERVENKA TURKOVÁ & PARTNERS Advokátní, patentová a známková kancelář, Mgr. Jana Turková, advokát, Anny Letenské 34/7, Praha 2, Vinohrady, 12000

- (210) O-574272

- (510) (9) počítačové programy pro interaktivní hry a/nebo kvízy, elektronické ovladače, interaktivní zábavní software, interaktivní počítačové herní programy, počítačový software, herní software, počítačové a video hry; (16) papírnické zboží, tiskárenské výrobky, polygrafické výukové a vzdělávací produkty, výukové materiály, skripta, manuály, knihy, dětské knihy, interaktivní mluvicí knihy, příručky, časopisy, tiskoviny a periodika, tiskopisy, papír, lepenka, tiskoviny, komiksy, obrázkové karty, kartonážní výrobky, zvláště skládky, pouzdra a krabice z papíru, fotografie, plakáty, učební a vyučovací potřeby a pomůcky, tištěné příručky výukových aktivit, psací potřeby, zeměpisné slovníky, zeměpisné mapy a atlasy, učebnice,

- interaktivní učebnice; (28) hry, sportovní hry, manipulační hry, mechanické hry, hudební hry, elektronické hry, elektronické hračky, společenské hry, hry společenské - naučné, stolní hry, kvízové hry, vzdělávací hry, elektronické vzdělávací a interaktivní hry a hračky, herní plány, herní sady, zařízení na hry, arkády (počítačové hry), hry rozvíjející dovednosti a akční hry, hry rozvíjející logické myšlení, hry rozvíjející obratnost, hry stolní, přenosné elektronické hry, kapesní počítačové hry, části a příslušenství všech uvedených výrobků, zahrnuté v této třídě, interaktivní mluvicí puzzle; (35) propagační, informační a reklamní činnost, velkoobchodní a maloobchodní prodej, nabízení a prodej výše uvedeného zboží ve třídách 9,16 a 28 na internetu a v kamenných prodejnách; (41) výchova, zábava, služby v oblasti interaktivní zábavy, poskytování on-line publikací, poskytování on-line elektronických publikací, poskytování on-line výukových programů, poskytování počítačem dodávaných vzdělávacích testů a hodnocení, vydavatelská činnost, tvorba výukových materiálů, vzdělávací a výukové služby, tvorba vzdělávacích materiálů, textů, tiskovin, tvorba vzdělávacích příruček, vydávání vzdělávacích učebních materiálů a textů, výroba vzdělávacích audio nahrávek, výuka, vzdělávání, vzdělávací a výukové služby, vzdělávací kurzy, vzdělávací služby s využitím počítačů, vzdělávací služby v oblasti rozvoje dětských intelektuálních schopností, vzdělávací služby v oblasti rozvoje dětských mentálních schopností, organizování soutěží a her pro výchovné, vzdělávací, kulturní a zábavní účely.

- (511) 9, 16, 28, 35, 41
(540)



- (593) Obrazová

- (111) **389964**
(220) 28.08.2021
(320) 28.08.2021
(442) 20.10.2021
(511) 26.01.2022
(730) **PBT Digital s.r.o.**, Kaprova 42/14, Praha 1, Staré Město, 11000, CZ
(740) JUDr. Ondřej Brostík, Na poříčí 1047/26, Praha 1, Nové Město, 11000
(210) O-574306
(591) Barevná
(510) (9) komunitní software, počítačové programy, software, počítačové softwarové aplikace, ke stažení, počítačové programy pro projektový management, internetové servery, cloudové servery, počítačový software pro cloud computing, elektronické řídicí systémy, software pro webové aplikace a servery, software pro virtuální servery, počítačový software pro použití jako aplikační programové rozhraní (API), software pro rezervační systémy, software pro správu firemního obsahu [ECM], software pro virtuální a rozšířenou realitu, hardware pro virtuální realitu, počítačový software, který umožňuje poskytování informací prostřednictvím internetu; (35) správa domů s byty v osobním vlastnictví (management), propagace zboží a služeb pro třetí osoby prostřednictvím internetu, propagace výrobků a služeb jiných subjektů prostřednictvím reklamy na internetových stránkách, digitální reklamní služby, online reklamní a marketingové služby, internetový marketing, marketingové služby ve vyhledávacích, propagace podnikových webových stránek, propagace, reklama a marketing online webových stránek, digitální marketing, reklama online, prezentace společností a jejich zboží a služeb na internetu, optimalizace návštěvnosti webových stránek, PPC reklama, optimalizace vyhledávačů pro účely podpory prodeje, optimalizace vyhledávačů pro reklamní účely, sběr a systemizace informací do počítačových databází, inzerce komerčních nebo obytných nemovitostí, velkoobchodní služby v souvislosti s počítačovým softwarem, poskytování spotřebitelského poradenství ve vztahu k software, počítačová správa dokumentů, online reklama prostřednictvím počítačových komunikačních sítí; (36) správa nemovitostí, poskytování informací týkajících se realitních záležitostí prostřednictvím internetu, zprostředkování nájmu (pouze nemovitostí), správa bytového domu, konzultace o nemovitostech, služby spojené se správou nemovitostí, digitalizované informační služby vztahující se k nemovitostem; (42) programování softwaru pro internetové portály, chatové místnosti, konferenční linky a internetová fóra, návrh a vývoj databází, návrh, vývoj a

implementace softwaru, design a grafický design pro tvorbu webových stránek na internetu, vytváření počítačové grafiky (digitální zobrazování), vytváření a správa internetových stránek pro mobilní telefony, design a grafický design pro tvorbu webových stránek, navrhování, tvorba a programování webových stránek, poradenství v oblasti počítačového softwaru, vytváření a navrhování webových katalogů informací pro jiné osoby [služby v oblasti informačních technologií], ukládání elektronických dat v cloudu [služby], webhostingové služby a software jako služba a pronájem softwaru, vývoj počítačových systémů, konzultační a informační služby vztahující se k počítačovému programování, elektronické ukládání archivovaných e-mailů, zálohování dat, pronájem elektronického paměťového prostoru na internetu, aktualizace a adaptace počítačových programů podle požadavků uživatelů, analytické služby v oblasti počítačů.

(511) 9, 35, 36, 42
(540)



(593) Obrazová

(111) **389965**
(220) 30.08.2021
(320) 30.08.2021
(442) 20.10.2021
(151) 26.01.2022
(730) **MUSIC & GASTRO s.r.o.**, Dolnoměcholupská 217/8, Praha 10, Hostivař, 10200, CZ
(740) **MACEK.LEGAL**, Mgr. Daniel Macek, advokát, Haštalská 1072/6, Praha 1, Staré Město, 11000
(210) O-574318
(510) (9) hudební nahrávky, hudební zvukové záznamy, nosiče zvukových nahrávek, magnetické nosiče zvukových záznamů, gramofonové desky, kompaktní digitálně nahrávané disky (CD disky); (16) jídelní listky, plakáty; (25) neformální oblečení, dětské oblečení, kšiltovky, trička, trička s potiskem, tílka, svetry, kalhoty, mikiny; (32) nealkoholické nápoje, pivo, nealkoholické pivo; (33) alkoholické nápoje (lihoviny); (35) maloobchodní prodej nealkoholických nápojů, maloobchodní prodej alkoholických nápojů, maloobchodní prodej hudebních nahrávek, gramofonových desek, CD disků, služby v oblasti grafické úpravy pro reklamní účely, merchandising, maloobchodní prodej oblečení; (41) organizování a pořádání zvukových akcí, hudební koncerty, živé hudební koncerty, pořádání, vedení a organizování koncertů, zábava formou koncertů, služby pořádání nenáročných zábav, hudební zábava, zábava, zábava formou koncertů, zábava pro hosty, zábavní činnost, plánování a organizace večírků [zábava], služby v oblasti vydávání a nahrávání hudby, hudební vydavatelství, vydávání hudebních textů, texty (jejich psaní), s výjimkou reklamních textů, výroba hudebních nahrávek; (42) grafické návrhy, grafický design; (43) restaurace, restaurace servírující porcované maso, restaurace s odnosem jídel s sebou, restaurační a barové služby, restaurační služby zahrnující bary s povolením k prodeji alkoholu, služby v oblasti pohostinství.

(511) 9, 16, 25, 32, 33, 35, 41, 42, 43
(540)



(593) Obrazová

(111) **389966**
(220) 31.08.2021
(320) 31.08.2021
(442) 20.10.2021
(151) 26.01.2022
(730) **Univerzita Karlova**, Ovocný trh 560/5, Praha 1, Staré Město, 11000, CZ
(210) O-574345
(510) (9) vědecké výzkumné a laboratorní přístroje, přístroje pro vyučování a simulátory, přístroje a nástroje pro výzkum, analyzátor obrazu, luminiscenční analyzátor, fluorescenční analyzátor, elektronické analyzátor barvy, rentgenové fluorescenční analyzátor, analyzátor velikosti nanočástic, fotometrické analyzátor (nikoliv pro léčebné účely), fyzikální analyzátor (nikoliv pro léčebné účely), fotoelektronové spektroskopické analyzátor (nikoliv pro lékařské účely), analyzátor spektra (k jinému než lékařskému použití), rentgenové analyzátor (jiné než pro lékařské účely), chromatografické analyzátor pro vědecké nebo laboratorní účely, laboratorní nástroje pro detekci patogenů a toxinů v biologických vzorcích pro výzkumné účely, databáze, počítačové databáze, elektronické databáze, interaktivní databáze, výzkumné laboratorní analyzátor pro měření, testování a analýzu krve a dalších tělních tekutin; (41) vzdělávací kurzy vztahující se k výzkumu a vývoji, školení v zacházení s vědeckými přístroji a nástroji pro laboratorní výzkum, informace vztahující se ke vzdělání poskytované on-line z počítačové databáze nebo z Internetu; (42) klinický výzkum, laboratorní výzkum, fyzikální výzkum, výzkum výrobků, chemický výzkum, lékařský výzkum, technický výzkum, výzkum potravin, vědecký výzkum, bakteriologický výzkum, biologický výzkum, biotechnologický výzkum, chemickotechnologický výzkum, mikrobiologické výzkumy, chemicko-biologický výzkum, průmyslový výzkum, výzkum v oblasti farmaceutik, výzkum v oboru molekulárních věd, chemická analýza, biochemická analýza, analýza materiálů, analýza barev, analýza počítačových systémů, analýza geologických vzorků, behaviorální analýza chemikálií, analýza vývoje produktů, analýza ropných ložisek, počítačem podporovaná průmyslová analýza, počítačem podporovaná vědecká analýza, vědecký výzkum a analýza, bakteriologický výzkum a analýza, biologický výzkum a analýza, testování a analýza materiálů, analýza v oblasti molekulární biologie, hodnocení v oblasti vývoje výrobků, analýza a testování v oblasti ropného průzkumu, analýza a testování vztahující se k elektrotechnickým přístrojům, testování, analýza a hodnocení zboží a/nebo služeb jiných subjektů pro účely certifikace, služby v oblasti chemických analýz k použití při gemologických analýzách.

(511) 9, 41, 42
(540)



(593) Obrazová

(111) **389967**
(220) 31.08.2021
(320) 31.08.2021
(442) 20.10.2021
(151) 26.01.2022
(730) **Penny Market s.r.o.**, Počernická 257, Radonice, 25073, CZ
(740) **Všetečka Zelený Švorčík** a partneři, advokátní a patentová kancelář, JUDr. Michal Havlík, Hálkova 1406/2, Praha 2, Nové Město, 12000
(210) O-574349
(591) Barevná

(510) (29) mražené ovoce a zelenina, mražené houby, mražené luštěniny, mražené maso a masové výrobky, mražené rybí výrobky, mražené dary moře, mražená jídla obsahující převážně maso, ryby, dary moře, zeleninu, ovoce, houby, luštěniny, mléčné výrobky; (30) mražené cukrovinky, led, zmrzliny, mražené jogurty a sorbety, mražená jídla obsahující převážně rýži a/nebo těstoviny, mražená pizza, mražené dorty a koláče, mražené pečivo, mražené těsto, mražené potraviny na bázi obilnin pro lidskou spotřebu; (32) mražené ovocné nápoje, mražené nápoje na bázi ovoce, ledová tříšť, mražené perlivé nápoje.

(511) 29, 30, 32
(540)



(593) Obrazová

(111) **389968**
(220) 31.08.2021
(320) 31.08.2021
(442) 20.10.2021
(151) 26.01.2022
(730) **Europen Engineering & Consulting Company, s.r.o.**, Kaprova 42/14, Praha 1, Staré Město, 11000, CZ
(740) Jindyne s.r.o., U Statku 77, Mnichovo Hradiště, Hněvousice, 29501
(210) O-574351
(510) (41) vzdělávací a školicí služby v oblasti vody a přírody, pořádání a vedení konferencí, poskytování online elektronických publikací (bez možnosti stažení), poskytování videí online bez možnosti stažení, předávání know-how (odborné vzdělávání), psaní textů a vydávání textů s výjimkou reklamních, poradenství, konzultační a informační činnost týkající se výše uvedených služeb ve třídě 41.

(511) 41
(540)



(593) Obrazová

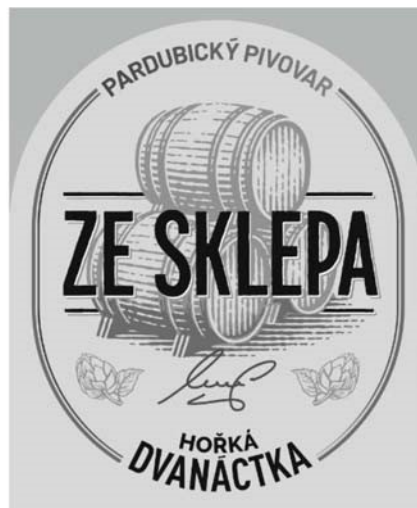
(111) **389969**
(220) 31.08.2021
(320) 31.08.2021
(442) 20.10.2021
(151) 26.01.2022
(730) **Europen Engineering & Consulting Company, s.r.o.**, Kaprova 42/14, Praha 1, Staré Město, 11000, CZ
(740) Jindyne s.r.o., U Statku 77, Mnichovo Hradiště, Hněvousice, 29501
(210) O-574352
(510) (11) přístroje pro zjednodušení energetické struktury vody.
(511) 11

(540)



(593) Obrazová

(111) **389970**
(220) 31.08.2021
(320) 31.08.2021
(442) 20.10.2021
(151) 26.01.2022
(730) **Pardubický pivovar a.s.**, Palackého třída 250, Pardubice, Zelené Předměstí, 53002, CZ
(740) HAVEL & PARTNERS s.r.o., advokátní kancelář, Mgr. Ivan Rámeš, advokát, Na Florenci 2116/15, Praha 1, Nové Město, 11000
(210) O-574367
(510) (32) piva, stout (silné černé pivo), ležáky, porter a ale, minerální a sycené vody a ostatní nealkoholické nápoje, ovocné nápoje a ovocné šťávy, sirupy a jiné přípravky k výrobě nápojů.
(511) 32
(540)



(593) Obrazová

(111) **389971**
(220) 31.08.2021
(320) 31.08.2021
(442) 20.10.2021
(151) 26.01.2022
(730) **Pardubický pivovar a.s.**, Palackého třída 250, Pardubice, Zelené Předměstí, 53002, CZ
(740) HAVEL & PARTNERS s.r.o., advokátní kancelář, Mgr. Ivan Rámeš, advokát, Na Florenci 2116/15, Praha 1, Nové Město, 11000
(210) O-574368
(510) (32) piva, stout (silné černé pivo), ležáky, porter a ale, minerální a sycené vody a ostatní nealkoholické nápoje, ovocné nápoje a ovocné šťávy, sirupy a jiné přípravky k výrobě nápojů.
(511) 32

(540)



(593) Obrazová

(111) **389972**

(220) 31.08.2021

(320) 31.08.2021

(442) 20.10.2021

(151) 26.01.2022

(730) **Pardubický pivovar a.s.**, Palackého třída 250, Pardubice, Zelené Předměstí, 53002, CZ

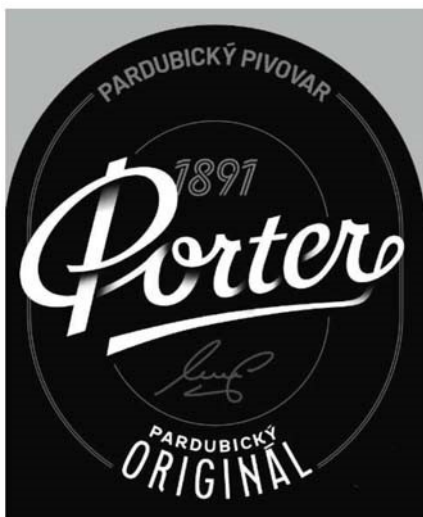
(740) HAVEL & PARTNERS s.r.o., advokátní kancelář, Mgr. Ivan Rámeš, advokát, Na Florenci 2116/15, Praha 1, Nové Město, 11000

(210) O-574369

(510) (32) piva, stout (silné černé pivo), ležáky, porter a ale, minerální a sycené vody a ostatní nealkoholické nápoje, ovocné nápoje a ovocné šťávy, sirupy a jiné přípravky k výrobě nápojů.

(511) 32

(540)



(593) Obrazová

(111) **389973**

(220) 31.08.2021

(320) 31.08.2021

(442) 20.10.2021

(151) 26.01.2022

(730) **Pardubický pivovar a.s.**, Palackého třída 250, Pardubice, Zelené Předměstí, 53002, CZ

(740) HAVEL & PARTNERS s.r.o., advokátní kancelář, Mgr. Ivan Rámeš, advokát, Na Florenci 2116/15, Praha 1, Nové Město, 11000

(210) O-574371

(510) (32) piva, stout (silné černé pivo), ležáky, porter a ale, minerální a sycené vody a ostatní nealkoholické nápoje, ovocné nápoje a ovocné šťávy, sirupy a jiné přípravky k výrobě nápojů.

(511) 32

(540)



(593) Obrazová

(111) **389974**

(220) 31.08.2021

(320) 31.08.2021

(442) 20.10.2021

(151) 26.01.2022

(730) **Pardubický pivovar a.s.**, Palackého třída 250, Pardubice, Zelené Předměstí, 53002, CZ

(740) HAVEL & PARTNERS s.r.o., advokátní kancelář, Mgr. Ivan Rámeš, advokát, Na Florenci 2116/15, Praha 1, Nové Město, 11000

(210) O-574373

(510) (32) piva, stout (silné černé pivo), ležáky, porter a ale, minerální a sycené vody a ostatní nealkoholické nápoje, ovocné nápoje a ovocné šťávy, sirupy a jiné přípravky k výrobě nápojů.

(511) 32

(540)



(593) Obrazová

(111) **389975**

(220) 31.08.2021

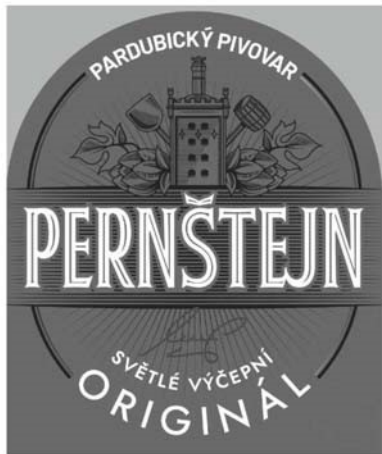
(320) 31.08.2021

(442) 20.10.2021

(151) 26.01.2022

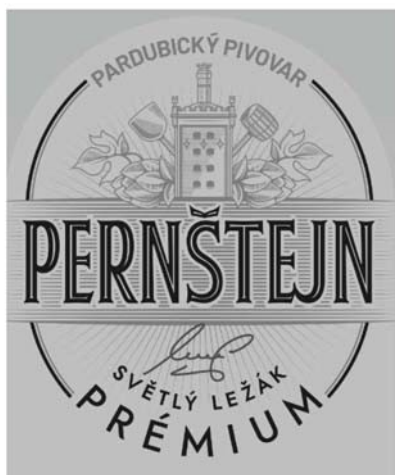
(730) **Pardubický pivovar a.s.**, Palackého třída 250, Pardubice, Zelené Předměstí, 53002, CZ

- (740) HAVEL & PARTNERS s.r.o., advokátní kancelář, Mgr. Ivan Rámeš, advokát, Na Florenci 2116/15, Praha 1, Nové Město, 11000
(210) O-574374
(510) (32) piva, stout (silné černé pivo), ležáky, porter a ale, minerální a syčené vody a ostatní nealkoholické nápoje, ovocné nápoje a ovocné šťávy, sirupy a jiné přípravy k výrobě nápojů.
(511) 32
(540)



(593) Obrazová

- (111) **389976**
(220) 31.08.2021
(320) 31.08.2021
(442) 20.10.2021
(151) 26.01.2022
(730) **Pardubický pivovar a.s.**, Palackého třída 250, Pardubice, Zelené Předměstí, 53002, CZ
(740) HAVEL & PARTNERS s.r.o., advokátní kancelář, Mgr. Ivan Rámeš, advokát, Na Florenci 2116/15, Praha 1, Nové Město, 11000
(210) O-574375
(510) (32) piva, stout (silné černé pivo), ležáky, porter a ale, minerální a syčené vody a ostatní nealkoholické nápoje, ovocné nápoje a ovocné šťávy, sirupy a jiné přípravy k výrobě nápojů.
(511) 32
(540)



(593) Obrazová

- (111) **389977**
(220) 03.09.2021
(320) 03.09.2021
(442) 20.10.2021
(151) 26.01.2022

- (730) **Kučera Robert**, Pod Kuřídlem 396, Strakonice, Dražejov, 38601, CZ
(740) artpatent, advokátní kancelář s.r.o., Mgr. Tomáš Bejček, Dukelských hrdinů 976/12, Praha 7, Holešovice, 17000
(210) O-574424
(510) (6) kovové fólie pro balení a obaly, kovové nádoby jako obaly; (16) papír a výrobky z papíru, a to papírové kartony na vejce, papírové obaly na potraviny a papírové tašky, plastové obaly v rámci této třídy, plastové sáčky na balení, tiskoviny periodické i neperiodické, ceníky, katalogy, tiskopisy, reklamní, propagační a informační materiály na papírovém nosiči, biologicky rozložitelné obaly na bázi papíroviny, vzduchotěsné papírové obaly; (22) textilní obaly na potraviny (tašky, sáčky, pytle), slaměné obaly na lahve; (29) sýry, jogurty, máslo, vejce, mléko a mléčné výrobky; (30) lahůdkové pomazánky s majonézovým základem, svačinové občerstvení na bázi rýže a/nebo cereálií; (35) velkoobchod, maloobchod, internetový obchod a zprostředkovatelské služby v oblasti obchodu s výše uvedenými výrobky ve třídách 6, 16, 22, 29 a 30, dodavatelské služby pro třetí osoby (nákup výrobků a služeb pro jiné podniky), reklamní, propagační a inzertní služby včetně inzerce a reklamy poskytované v počítačových, telekomunikačních a obdobných sítích, informační servis a poradenské služby v obchodě, průzkum trhu a marketing, obchodní zastoupení tuzemských a zahraničních firem, organizování výstav a předvádění výrobků a zboží pro komerční a reklamní účely a podporu prodeje.
(511) 6, 16, 22, 29, 30, 35
(540)



(593) Obrazová

- (111) **389978**
(220) 03.09.2021
(320) 03.09.2021
(442) 20.10.2021
(151) 26.01.2022
(730) **Český rozhlas**, Vinohradská 1409/12, Praha 2, Vinohrady, 12000, CZ
(210) O-574425
(510) (9) nahrané a nenahrané nosiče záznamů zvuku a obrazu; (16) časopisy, periodické a neperiodické tiskoviny, propagační tiskoviny, zejména katalogy, prospekty, plakáty, fotografie, knihy; (35) propagační činnost, reklama, zejména prostřednictvím rozhlasového vysílání; (36) organizování dobročinných sbírek, organizování sbírek; (38) provozování rozhlasového vysílání, šíření rozhlasových pořadů a dalšího multimediálního obsahu přes internet, mobilní telekomunikační služby a ostatní telekomunikační služby, informační služby na internetu, zejména úplatné či bezúplatné zpřístupňování a uveřejňování informací prostřednictvím internetu, přenos podcastů, poskytování přístupu na on-line informační služby a databáze, streaming dat; (41) činnost vzdělávací, zábavní a vyučovací, pořádání koncertů, agenturní činnost v oblasti umění a kultury, pořádání hudebních soutěží, organizování soutěží (vzdělávacích nebo zábavních), tvorba rozhlasových programů, rozhlasové zpravodajství, publicistika; (42) tvorba a správa webových stránek.
(511) 9, 16, 35, 36, 38, 41, 42
(540)
Pochlap se
(592) Slovní

- (111) **389979**
(220) 03.09.2021
(320) 03.09.2021
(442) 20.10.2021
(151) 26.01.2022
(730) **Kučera Robert**, Pod Kuřidlem 396, Strakonice, Dražejov, 38601, CZ
(740) artpatent, advokátní kancelář s.r.o., Mgr. Tomáš Bejček, Dukelských hrdinů 976/12, Praha 7, Holešovice, 17000
(210) O-574426
(510) (6) kovové fólie pro balení a obaly, kovové nádoby jako obaly; (16) papír a výrobky z papíru, a to papírové kartony na vejce, papírové obaly na potraviny a papírové tašky, plastové obaly v rámci této třídy, plastové sáčky na balení, tiskoviny periodické i neperiodické, ceníky, katalogy, tiskopisy, reklamní, propagační a informační materiály na papírovém nosiči, biologicky rozložitelné obaly na bázi papíroviny, vzduchotěsné papírové obaly; (22) textilní obaly na potraviny (tašky, sáčky, pytle), slaměné obaly na lahve; (29) sýry, jogurty, máslo, vejce, mléko a mléčné výrobky; (30) lahůdkové pomazánky s majonézovým základem, svačिनové občerstvení na bázi rýže a/nebo cereálií; (35) velkoobchod, maloobchod, internetový obchod a zprostředkovatelské služby v oblasti obchodu s výše uvedenými výrobky ve třídách 6, 16, 22, 29 a 30, dodavatelské služby pro třetí osoby (nákup výrobků a služeb pro jiné podniky), reklamní, propagační a inzertní služby včetně inzerce a reklamy poskytované v počítačových, telekomunikačních a obdobných sítích, informační servis a poradenské služby v obchodě, průzkum trhu a marketing, obchodní zastoupení tuzemských a zahraničních firem, organizování výstav a předvádění výrobků a zboží pro komerční a reklamní účely a podporu prodeje.
- (511) 6, 16, 22, 29, 30, 35
(540)



(593) Obrazová

- (111) **389980**
(220) 03.09.2021
(320) 03.09.2021
(442) 20.10.2021
(151) 26.01.2022
(730) **Kučera Robert**, Pod Kuřidlem 396, Strakonice, Dražejov, 38601, CZ
(740) artpatent, advokátní kancelář s.r.o., Mgr. Tomáš Bejček, Dukelských hrdinů 976/12, Praha 7, Holešovice, 17000
(210) O-574427
(510) (6) kovové fólie pro balení a obaly, kovové nádoby jako obaly; (16) papír a výrobky z papíru, a to papírové kartony na vejce, papírové obaly na potraviny a papírové tašky, plastové obaly v rámci této třídy, plastové sáčky na balení, tiskoviny periodické i neperiodické, ceníky, katalogy, tiskopisy, reklamní, propagační a informační materiály na papírovém nosiči, biologicky rozložitelné obaly na bázi papíroviny, vzduchotěsné papírové obaly; (22) textilní obaly na potraviny (tašky, sáčky, pytle), slaměné obaly na lahve; (29) sýry, jogurty, máslo, vejce, mléko a mléčné výrobky; (30) lahůdkové pomazánky s majonézovým základem, svačिनové občerstvení na bázi rýže a/nebo cereálií; (35) velkoobchod, maloobchod, internetový obchod a zprostředkovatelské služby v oblasti obchodu s výše uvedenými

výrobky ve třídách 6, 16, 22, 29 a 30, dodavatelské služby pro třetí osoby (nákup výrobků a služeb pro jiné podniky), reklamní, propagační a inzertní služby včetně inzerce a reklamy poskytované v počítačových, telekomunikačních a obdobných sítích, informační servis a poradenské služby v obchodě, průzkum trhu a marketing, obchodní zastoupení tuzemských a zahraničních firem, organizování výstav a předvádění výrobků a zboží pro komerční a reklamní účely a podporu prodeje.

- (511) 6, 16, 22, 29, 30, 35
(540)



(593) Obrazová

- (111) **389981**
(220) 03.09.2021
(320) 03.09.2021
(442) 20.10.2021
(151) 26.01.2022
(730) **Kučera Robert**, Pod Kuřidlem 396, Strakonice, Dražejov, 38601, CZ
(740) artpatent, advokátní kancelář s.r.o., Mgr. Tomáš Bejček, Dukelských hrdinů 976/12, Praha 7, Holešovice, 17000
(210) O-574428
(510) (6) kovové fólie pro balení a obaly, kovové nádoby jako obaly; (16) papír a výrobky z papíru, a to papírové kartony na vejce, papírové obaly na potraviny a papírové tašky, plastové obaly v rámci této třídy, plastové sáčky na balení, tiskoviny periodické i neperiodické, ceníky, katalogy, tiskopisy, reklamní, propagační a informační materiály na papírovém nosiči, biologicky rozložitelné obaly na bázi papíroviny, vzduchotěsné papírové obaly; (22) textilní obaly na potraviny (tašky, sáčky, pytle), slaměné obaly na lahve; (29) sýry, jogurty, máslo, vejce, mléko a mléčné výrobky; (30) lahůdkové pomazánky s majonézovým základem, svačिनové občerstvení na bázi rýže a/nebo cereálií; (35) velkoobchod, maloobchod, internetový obchod a zprostředkovatelské služby v oblasti obchodu s výše uvedenými výrobky ve třídách 6, 16, 22, 29 a 30, dodavatelské služby pro třetí osoby (nákup výrobků a služeb pro jiné podniky), reklamní, propagační a inzertní služby včetně inzerce a reklamy poskytované v počítačových, telekomunikačních a obdobných sítích, informační servis a poradenské služby v obchodě, průzkum trhu a marketing, obchodní zastoupení tuzemských a zahraničních firem, organizování výstav a předvádění výrobků a zboží pro komerční a reklamní účely a podporu prodeje.
- (511) 6, 16, 22, 29, 30, 35

(540)



(593) Obrazová

- (111) **389982**
(220) 03.09.2021
(320) 03.09.2021
(442) 20.10.2021
(151) 26.01.2022
(730) **Palladium Praha s.r.o.**, Na poříčí 1079/3a, Praha 1, Nové Město, 11000, CZ
(210) O-574445
(510) (35) propagační činnost, pomoc při řízení obchodní společnosti, obchodní administrativa, kancelářské práce; (36) služby nemovitostní, obstaravatelská činnost ve správě bytového a nebytového fondu, zprostředkování v investiční výstavbě; (41) výchova, vzdělávání, zábava, sportovní a kulturní aktivity; (43) služby zajišťující stravování a nápoje, dočasné ubytování.
(511) 35, 36, 41, 43
(540)



(593) Obrazová

- (111) **389983**
(220) 03.09.2021
(320) 03.09.2021
(442) 20.10.2021
(151) 26.01.2022
(730) **Palladium Praha s.r.o.**, Na poříčí 1079/3a, Praha 1, Nové Město, 11000, CZ
(210) O-574446
(510) (35) propagační činnost, pomoc při řízení obchodní společnosti, obchodní administrativa, kancelářské práce; (36) služby nemovitostní,

obstaravatelská činnost ve správě bytového a nebytového fondu, zprostředkování v investiční výstavbě; (41) výchova, vzdělávání, zábava, sportovní a kulturní aktivity; (43) služby zajišťující stravování a nápoje, dočasné ubytování.

- (511) 35, 36, 41, 43
(540)



(593) Obrazová

- (111) **389984**
(220) 03.09.2021
(320) 03.09.2021
(442) 20.10.2021
(151) 26.01.2022
(730) **Palladium Praha s.r.o.**, Na poříčí 1079/3a, Praha 1, Nové Město, 11000, CZ
(210) O-574447
(510) (35) propagační činnost, pomoc při řízení obchodní společnosti, obchodní administrativa, kancelářské práce; (36) služby nemovitostní, obstaravatelská činnost ve správě bytového a nebytového fondu, zprostředkování v investiční výstavbě; (41) výchova, vzdělávání, zábava, sportovní a kulturní aktivity; (43) služby zajišťující stravování a nápoje, dočasné ubytování.
(511) 35, 36, 41, 43
(540) **TASTY GARDEN**
(592) Slovní

- (111) **389985**
(220) 06.09.2021
(320) 06.09.2021
(442) 20.10.2021
(151) 26.01.2022
(730) **Underground Media Management s.r.o.**, Václavské náměstí 2132/47, Praha 1, Nové Město, 11000, CZ
(740) PatentEnter s.r.o., Koliště 1965/13a, Brno, Černá Pole, 60200
(210) O-574469
(510) (35) služby v oblasti průzkumu trhu vztahující se k mediálnímu vysílání, propagační marketing, marketingové informace, marketingové poradenství, marketingové analýzy, marketingový průzkum, reklama a marketing, marketingové konzultační služby, propagační služby, merchandising, počítačové zpracování informací; (38) hudební vysílání, zvukové vysílání, rádiové vysílání, rozhlasové vysílání informací, digitální audio vysílání, rozhlasové a televizní vysílání, služby rozhlasového vysílání přes internet, vysílání a přenos rozhlasových pořadů, služby vysílání audia a videa poskytované prostřednictvím internetu; (41) výroba rozhlasového vysílání, digitální video, audio a multimediální zábavní vydavatelské služby, hudební nakladatelství, hudební vydavatelství, psaní blogů, publikování a vydávání tiskovin, publikování a vydávání knih, časopisů, reportážní služby, publikování audioknih, služby v oblasti vydávání a nahrávání hudby, vydávání hudebních děl, vydávání hudebních textů, vydávání recenzí
(511) 35, 38, 41
(540)

ZUN

(592) Slovní

- (111) **389986**
(220) 06.09.2021
(320) 06.09.2021
(442) 20.10.2021
(151) 26.01.2022
(730) **UAB Gera dovana**, Pilaitės pr. 16, Vilnius LT 04352, LT
(740) **HAVEL & PARTNERS s.r.o.**, advokátní kancelář, Mgr. Ivan Rámeš, advokát, Na Florenci 2116/15, Praha 1, Nové Město, 11000
(210) O-574491
(511) Barevná

(510) (16) nosiče a dekorační materiály a materiály pro umělce, potřeby pro umělecké a řemeslné použití a potřeby na modelování, kalíšky na vodové barvy, malířské štětce, krabičky (krabice) s barvami, formy na modelovací hmoty [potřeby pro umělce], rýsovací jehly, křívítka (rýsovací pomůcky), modelovací směsi, modelovací hmoty, malířské stojany, ruční smetáček na úklid po gumování nebo mazání, papír na origami, malířské palety, znázorňovací tabule, plastové rukojeti na štětce, papírové materiály pro tvůrčí činnost, textilní papír, šablony na tapety, trojúhelníky jako rýsovací nástroje, šablony na mazání, plastelína pro děti, boxy, pouzdra s barvami pro děti, malířské rukavice k nanášení barvy, podklady pod papír na malování akvarelů, olejové pastely, uhly na kreslení, reprodukce na plátně, pauzovací plátno, rýsovací pera, soupravy na rýsování, rýsovací úhelníky, rovné příložníky na rýsování, pomůcky k rýsování s pravým úhlem (úhelníky, úhelnice, příložníky, trojúhelníky), křívítka, rýsovací prkna, rýsovací pravítka, tužky na kreslení, příložníky pro rýsování, nástroje na rýsování a kreslení, stojánky a přihrádky na rýsovací nástroje, rýsovací šablony, potřeby pro rýsování a kreslení, celuloidové listy pro animované filmy, uhly pro umělce, křídý pro umělecké použití, malířské pastelové křídý, malířské tužky, umělecká pera, potřeby pro umělce, malířské soupravy pro umělce, malířské válečky, potahy na malířské válečky, krabičky s barvami [školní potřeby], skříňky s barvami a štětce, vany pro malíře, válečky na nanášení barvy, malířské štětce (výtvarné potřeby), nádoby na malířské válečky, držadla natěračského nářadí, papírové ozdoby na stůl, umělecký papír, malířské štětce, elektrická umělecká vypalovací pera na dřevo, desky na skicování, šablony, barvicí pera, fluorescenční papír, stojánky na fotografie, zařízení pro montáž fotografií, leptací pera, brdicové tužky, malířská látna na rámu pro umělce, japonský papír, japonský ručně dělaný papír, kaligrafický papír, obtiskový papír, aplikátory barev ve formě houbiček, rýsovací příložná pravítka, čínská třetí tuš, křída, křídý pro litografii, kreslicí tužky [kreslicí uhel, křída, voskovky], držáky na křidu, stuhý z krepového papíru, krepový papír, papír xuan pro čínskou malbu a kaligrafii, pravítka, lepicí plastové fólie na připevňování obrázků, samolepicí plastové fólie na vyložení polic, litografické kameny, hřebeny na mramorování, napínací rámy na malířská plátna, modelovací hmoty pro umělce, materiály na modelování, modelovací pasty, modelovací vosky, ne pro stomatologické účely, papírové bloky na kreslení na stojan, podložky k nanášení barvy, pantografy [rýsovací nástroje], papírová hmota, pastelové křídý, pastely, sešity na kreslení, kreslicí křídý, rýsovací prkna [potřeby pro malíře], pastelky, papír na kreslení (rýsování), štětce na malování, stojánky a přihrádky na kreslicí nástroje, šablony na kreslení [zabraňující kreslení mimo linie], tužky, plastické hmoty na modelování, polymerové modelovací hmoty, papírové mašle na dárkové balení, mašle papírové, papírové pasparty, papírové nálepky, papírové stuhý, papírové ozdoby na dorty, papírové vystřihovací tvary, papírové ozdoby na večírky, papírové štítky, papíry k použití v průmyslu grafického umění, křída ve spreji, jehly pro lept, rytecké desky, papír pro ruční práce, opěrky ruky pro malíře, třecí tuš, sešity, štětce na psaní, rýžový papír, kapesníky, ubrousky, rýsovací křívítka, barevný písek pro řemeslné a umělecké potřeby, barevná pera, barevné skály, barevné křídý, barevné vzorníkové karty, příložníky ve tvaru T (rýsovací), malířská plátna, štětce pro malíře pokojů, tupovací aplikátory pro malíře, šablony, tuš, hedvábné plátno [malířská potřeba], pera na čínskou tuš, malířské soupravy pro děti, vinětovací strojky, umělecké předměty a figuríny z papíru a lepenky a architektonické modely, akvarelové malby, architektonické modely, tisky [rytiny], ozdobné sochy z papírové drti, fotorytiny, tisky grafických uměleckých děl, grafické kresby, grafická znázornění, grafické tisky, kaligrafická díla, figurky vyrobené z lepenky, litografie, litografické rytiny, umělecká litografická díla, reprodukce uměleckých děl, lepty, olejotisky, figurky (sošky) z papírové hmoty, obrazy, malby [obrazy], zarámované i nezarámované, reprodukce obrazů, obrazy a kaligrafická díla, papírové figurky, portréty, rytiny, rytiny a jejich reprodukce, sochy z papírové kaše, síta na sítotisky, pytle a balicí a obalové materiály a materiály pro skladování z papíru, lepenky nebo z plastů, pásky do jehličkových tiskáren, olejem impregnovaný papír na balení a obalování, upravený papír pro balení květin a květinové výzdoby, archivační krabice pro ukládání časopisů, plastové pásky jako pojistka originality, bílá lepenka, víceúčelové plastové tašky, biologicky rozložitelné obaly na jídlo s sebou na bázi papíroviny, fólie z acetylcelulózy na balení, fólie z acetylcelulózy na balení, fólie z regenerované celulózy pro účely balení, ozdobné papírové mašle na balení, dekorační balicí papír, vlnité krabice na skladování záznamů, dárkové krabice, dárkové tašky, obaly na dárky, fólie na balení dárků, dárkové balení, dárkový balicí papír, celofánový papír odolný vůči vlhkosti, listy papíru nebo plastu sloužící k regulaci vlhkosti pro balení potravin, krabice na fotografie, kartotéky, zvlhňná lepenka, pouzdra z vlnité lepenky, krabice (kartony) vyrobené z vlnité lepenky, vzduchotěsné obaly z lepenky, vzduchotěsné papírové obaly, obaly na vánoční dárky, kartony na vejce, vycpané sáčky (tašky) z

kartonu, lepenkové podnosy na balení potravin, obalové materiály z lepenky, nádoby z lepenky, lepenkové skladovací krabice do domácnosti, lepenkové krabice pro vystavování výrobků, lepenkové dárkové krabice, lepenkové krabice na pizzu, krabice z lepenky, kartonu nebo z papíru, lepenkové krabice na průmyslové balení, kartonové přepravní kontejnery, složené kartonové krabice na balení, lepenkové kartony na balení, balicí nádoby z lepenky, kartonové obaly, lepenkové poštovní tubusy (pouzdra), kartonové krabice na dorty, papír na tašky a sáčky, papírové komouty, sáčky na výrobu ledu, lepicí plastová fólie na balení, lepicí plastové fólie na balení, přílnavé fólie, přílnavé roztažitelné fólie z plastu pro účely paletizace, blistry, blistrové obaly na balení, pásky na potravinové sáčky pro použití do mrazniček, obalové fólie na potraviny, plastové fólie na balení potravin pro použití v domácnosti, obaly na potraviny, metalické balicí materiály na dárky, balicí materiály vyrobené z náhražek papíru na bázi minerálů, obaly na mince, papírové potahy na nábytek, ne na míru, přenosná pouzdra vyrobená z papíru, lepenka na balení, balicí materiály, obalové materiály ze škrobů, obalové materiály vyrobené z recyklovaného papíru, mašle na zdobení balení, balicí papír na střelný prach, papír odolný vůči plísni, nákupní tašky, plastové fólie na balení, pytle na odpad z papíru nebo plastických hmot, vložky do kočíčích záchodků ve formě plastových sáčků, plastové složky s kapsami pro ukládání fotografií, plastové složky s kapsami pro ukládání sběratelských karet, plastové složky s kapsami pro ukládání stvrzenek a účtů, plastové sáčky na led, plastové tašky (sáčky) k likvidaci spodního prádla, plastové tašky pro domácnost, plastové sáčky na skladování potravin k domácímu použití, plastové pytle do odpadkových košů, plastové sáčky do trouby, plastové sáčky na likvidaci odpadu domácích zvířat, plastové vložky pro toalety pro domácí zvířata ve formě krabice, plastové sáčky pro toalety ve formě tácu pro domácí zvířata, bublinkové fólie z plastu k balení a obalování, plastová fólie na balení potravin, plastové dárkové obaly, balicí materiály z plastu, plastové obaly, plastové fólie ve formě rolí na balení elektronických zařízení, plastové fólie ve formě rolí na balení farmaceutických přípravků, plastové fólie ve formě rolí na balení potravin, plastové obalové materiály na sendviče, obalové fólie z plastických hmot, bublinková fólie na balení, plastové tašky, sáčky na balení, tašky, sáčky z bublinkové fólie na balení, plastové nákupní tašky, plastové sáčky na sendviče, plastové jednorázové pytle na pleny, plastové fólie na balení, plastové sáčky na odpad (pro použití v domácnosti), krabice na klobouky z lepenky, fólie na balení knih, polyetylenové fólie k balení nebo obalování, polypropylenová fólie na balení, vycpávkové materiály z papíru nebo, výplňové balicí materiály z papíru nebo lepenky, obaly na lahve, z papíru nebo lepenky, nádoby na led z papíru nebo lepenky, papírové obaly na mlékárenské výrobky, visačky na lahve, z papíru nebo lepenky, krabice z papíru nebo lepenky, papírové dárkové krabice, papírové visačky na dárky, papírové stužky na dárkové balení, papírové krabice na skladování blahopřání, papírové krabice, papírové kartony na vejce, sáčky [obálky, váčky] z papíru nebo plastických hmot na balení, papírové nebo plastové svačinové sáčky, papírové dárkové tašky, výplňový nebo vycpávkový materiál z papíru pro účely balení, plástvový papír, papírové tašky, papírové sáčky, tašky a pytle, papírové tašky na potravinový odpad do domácnosti, papírové tašky, sáčky na potraviny, papírové sáčky a pytle, papírové pytle pro domácnost, papírové sáčky na pečení, papírové sáčky k použití při sterilizaci lékařských nástrojů, papírové sáčky na svačiny, vycpané sáčky (tašky) z papíru, papírové podložky pro toalety pro domácí zvířata ve formě krabice, papírové podložky pro toalety pro domácí zvířata, papírové přepravy na potraviny, papírové krabice pro dodání zboží, krabice na klobouky z papíru, ukládací, skladovací krabice z papíru, papírové nádoby na balení, balicí materiály vyrobené z papíru, papírové sáčky na balení, papírové tašky, sáčky na balení, vycpávkový papír na balení, papírová výplň, papírové nákupní tašky, papírové obálky na balení, papírové archy na balení, papírové dárkové tašky na víno, papírové sáčky do odpadkových košů, papírové tašky na společenské akce, potravinářský papír, balicí a obalový papír, průmyslové obalové nádoby z papíru, nádoby z vlnitého materiálu, nádoby z regenerované celulózy [jako obaly], role plastových fólií k balení, hnědý balicí papír, tištěné balicí materiály z papíru, krabice vyrobené z dřevovláknité desky, listy absorpčního papíru nebo plastu pro balení potravin, skládací kartonové krabice, skládací papírové krabice, sáčky do mrazáku, sáčky na odpad, skládací lepenkové krabice, papírové svačinové sáčky, školní kornouty, prázdné, plastové vodotěsné fólie na balení, boxy na dokumenty pro uskladnění obchodních a osobních záznamů, pytle z vinylu na odpadky k použití v domácnosti, dávkovače provázku pro použití při balení, obaly [papírnícké zboží], fólie z viskózy pro účely balení, balicí papír, papír a lepenka, papír a lepenka pro průmyslové použití, ceninový papír, slonovinový manilový papír, vlnitá lepenka, vlnitý papír, krycí karton pro vlnitou lepenku, papír pro ofsetový tisk brožur, prospektů a letáků, ofsetový papír, papír pro použití při výrobě čajových sáčků, papír pro použití při výrobě chirurgických roušek, papír pro

průmyslové účely, papír ve velkém množství, papírové informační seznamy, papír pro podílové certifikáty, papír k použití jako materiál na akciové certifikáty (shokenshi), papír odolný olejům, naolejovaný papír pro papírové deštníky (kasa-gami), krycí papír, pohlednicový papír, jemný papír, pergaminový papír, poznámkové bloky, celofán, barevně sublimační tiskový papír, proužky ozdobného papíru (tanzaku), noviny velkého formátu, kvalitní psací papír, papír do elektrokardiografů, elektrostatický papír, faxový papír, archy, japonský papír (torinokogami), washi [japonský papír], japonská slavnostní papírová vlákna (mizuhiki), papír na japonské vnitřní posuvné přepážky (fusuma-gami), papír na japonské posuvné zástěny (shojigami), kalandrovaný papír, uhlový papír, lepenka, lepenkový podklad pro vázání knih, lepenkové trubky, papír na tepelné obtisky, biblový papír, kopírovací papír, průklepový papír, obtahový papír, křídový papír, krepový papír pro domácí použití, xerografický papír, dopisní papír (hotové výrobky), papír pro laserové tiskárny, papír řezaný laserem, publikační papír, papír na vykládání polic, linkovaný papír (konečný produkt), lepící papír, pogumovaný papír, papír na výrobu tašek a sáčků, lepenka z manilového papíru, manilový papír, matný papír, dřevitá lepenka [papírnické zboží], dřevitý papír, grafický papír, mulčovací papír, bezuhlíkový kopírovací papír, volné listy papíru do bloků s kroužkovou mechanikou, papír na tisknutí fotografií [nikoliv chemicky zcitlivěný], papírová imitace kůže, listy papírů do bloků s kroužkovou mechanikou, recyklovaný kvalitní psací papír, nekonečný tiskový papír, děrné štítky k zaznamenávání počítačových programů, pergamenový papír, plastem potažený papír na kopírování, kladívkové papíry, průpísavý papír, hedvábný papír jako materiál pro rozmnožovací blány (ganpishi), vláknitý papír, slonovinový papír, archy papíru [papírnické zboží], polozpracovaný papír, vývěsní štíty z papíru nebo lepenky, papírové vývěsní tabule, děrné pásky a štítky pro záznam počítačových programů, vložky do zásuvek z parfémovaného papíru, úklidový papír na vyložení zásuvek, parfémovaný nebo neparfémovaný, papírové ozdoby na dorty, listy papíru na zapisování poznámek, krycí tapetovací papír, prázdné počítačové pásky z papíru k zaznamenávání programů, papír, recyklovaný papír, papír pro domácnost, papír na výrobu tapet, papír do psacích strojů, reprodukční papír, tiskařský papír v rolích, papír odolný vůči kyselinám, papír do záznamových přístrojů, hedvábný papír pro výrobu šablonového papíru, stříbrný papír, syntetický kvalitní psací papír, lepenka vyrobená z papírnické moruše (senkasi), papír vyrobený z moruše papírnické (kohzo-gami), papír vyrobený z moruše papírnické (tenguji), papír citlivý na teplo, syntetický papír, papír pro digitální tisk, papírové pásky do počítačích strojů, reklamní tabule z papíru nebo lepenky, barevný karton, tiskový papír, silný japonský papír (hosho-gami), knihařská lepenka, superkalandrovaný tiskový papír, samokopírovací papír, prázdné poznámkové kartičky, vrstvená lepenka, poznámkové bloky, lepenkové krabice na drobné dárky z oslav, voděodolný papír, voděodolný papír (kromě papíru pro stavebnictví), voskový kvalitní psací papír, voskovaný papír, papír voskovaný (kromě papíru pro stavebnictví), papír na vizitky (polotovary), svítící papír, děrné štítky pro jacquardový tkalcovské stavy, papír na časopisy, papír obsahující slídu, papírnické zboží a učební pomůcky, kancelářské stroje, adresovací stroje, adresové štítky do adresovacích strojů, frankovací stroje pro kancelářské použití, razítkovací stroje pro kancelářské použití, stroje na vázání papíru k použití v kanceláři, stroje na automatická dávkování papírových spon pro kancelářské nebo papírenské použití, kancelářské snášeč stroje, inkoustové válce do kancelářských strojů, rozmnožovací zařízení, pásky do psacích strojů, laminátory pro kancelářské účely, kancelářské stroje na skládání dokumentů, skartovače (kancelářské stroje), kancelářské stroje na třídění dokumentů, ořezávátka na tužky, elektrická i neelektrická, sešívací elektrické pistole pro kancelářské použití, elektrické přístroje na tepelné spojování k použití v kanceláři, elektrická ořezávátka na tužky, elektrické sešíváčky do kanceláří, stroje na ořezávání tužek, elektrické a neelektrické, psací stroje, elektrické i neelektrické, elektrické psací stroje, elektrické a elektronické frankovací zařízení, elektronické psací stroje, kancelářské etiketovací stroje, stroje na tisknutí štítků pro použití v domácnosti a kancelářské účely, ruční etiketovací zařízení, kopírovací papíry pro cyklostylování, cívky na barvicí pásky, mechanické čečky platebních karet, kancelářské stroje na razítkování pošty, průtiskové stroje a zařízení (mimeografy), číslavačky, kancelářské stroje na adresování pošty, stroje na razítkování známek, seřázače papíru pro kancelářské použití, stroje na skládání papíru jako kancelářské potřeby, řezačky pro kancelářské účely, řezačky na papír, děrovačky kancelářské, kancelářské skartovací stroje, razidla na papír (kancelářské potřeby), kancelářské popisovací stroje, ruční sešívací pistole pro kancelářské použití, ruční přístroje na potisk kreditních karet, pásky do psacích strojů, klávesy k psacím strojům, typová kolečka psacích strojů, typy písma pro psací stroje, tiskárny (zařízení pro protisk) pro kancelářské účely, válce do psacích strojů, kancelářské děrovačky, tiskařské rámy, rotační rozmnožovací stroje,

neelektrické sešíváčky, sešíváčky [kancelářské potřeby], sešíváčky [kancelářské potřeby], děrovačky [kancelářské potřeby], typová kolečka, kancelářské stroje na zalepování obálek, vyučovací pomůcky a potřeby, anatomické modely pro výukové a vzdělávací účely, aritmetické tabulky, atlasy, biologické vzorky pro účely mikroskopie [učební pomůcky], hvězdné glóby, grafy, glóbusy, zeměpisné mapy, brídicové tabule, histologické řezy jako učební pomůcky, ilustrované nástěnné mapy pro vzdělávací účely, metodické příručky, školní tabule, karty, učebnice, učební pomůcky [s výjimkou zařízení], učební materiály z papíru, cvičební sešity, malé psací tabule, tištěné materiály ke korespondenčním kurzům, tištěné příručky výukových aktivit, tištěné vzdělávací materiály, tištěné jízdní řády, trojrozměrné modely pro vzdělávací účely, dětské tabule, mapy, fotoalba a alba pro sběratele, alba, památníčky alba, mini fotoalba, alba na samolepky, rubiky na fotografie, sběratelská alba, mini fotoalba, alba na samolepky, alba na mince, alba na fotografie, malá alba na fotografie [fotoalba], alba na známky, upomínková alba, svatební alba, obaly na uložení a ochranu známek, psací potřeby a razítka, adresní razítka, pečetidla, pečetidla, razítkovací inkousty, polštářky pro razítka, náhradní tuhy do tužek, psací hroty ze zlata, mechanické tužky, plnicí pera, bambusové podložky sloužící jako pouzdra na štětce na psaní, pera s třpytkami (papírenské zboží), kreslicí (rýsovací) materiály na tabule, razítka s datem, popisovače smazatelné vodou, fixy, gelová kuličková pera, gumová razítka, gumová razítka na listiny, štětec na psaní šodó, kaligrafické štětce, věšáky na štětce na psaní, razítka, podušky na razítkovací inkoust, držáky na štětce na psaní, kaligrafický inkoust, náhradní inkoustové bombičky do per, kapesní pouzdra na pera, navlhčovače [kancelářské potřeby], patentní tužky, pamětní poštovní známky, nastavitelná číselná razítka, kožená pouzdra na tužky, inkoustové náplně do plnicích per, poštovní známky, penály, kreslicí tuš, tužky s gumami, držáky na pera a tužky, stojany na tužky, uzávěry na tužky, kryty na hroty tužek, držáky na tužky, stojánky na tužky, nástavce na tužky, ozdoby na tužky, ozdoby na tužky (papírenské výrobky), nástavce na tužky, doplňky k tužkám, soupravy tužek, tuhy do tužek, soupravy pro rozbor otisků prstů, ocelová pera, razítka na znehodnocování, násadky na pera, inkoust do plnicích per, pera [kancelářské potřeby], náramky k zajištění správné pozice psacího, inkoust na psaní, inkoustová razítka, plnicí pera, kalamáře, razítkové polštářky, stolní kalamáře, psací potřeby, zvyrazňovací pera s pórovitým hrotem, stolní kalamáře, stojany na pera, propisovací tužky, pouzdra na pera a tužky, násady na psací potřeby pro lepší uchycení, inkoust do psacích potřeb, inkoustové náplně do per, psací soupravy, stojany na pera, křídý na psaní, psací hroty, psací sady, dárková pouzdra na psací potřeby, inkoustové náplně do psacích potřeb, pouzdra na psací potřeby [papírnické zboží], tkaniny na psaní vodou na procvičování kaligrafie, pastelky s barevnou tuhou, pastelky na vybarvování, razítka, savé podložky, pera z drahých kovů, štětce, propisky, kuličková pera, hroty do kuličkových per, propisky, kuličková pera, sázítka, popisovače na kůži, držáky na značkovače, náplně do značkovačů, razidla, tiskařenské potřeby a potřeby pro vázání knih, barevné litografie, galvanotypy, hektografy, štočky, vázací materiály na knihy a papíry, plátina pro knižní vazby, knihařské pásky, knižní vazby, provázky a nitě pro knižní vazby, provázky a nitě pro knižní vazby, knihařské desky, knihařské stroje pro kancelářské použití, zařízení a stroje na vazbu knih [kancelářské vybavení], barvicí pásky do počítačových tiskáren, přenosné tiskařské soupravy [kancelářské potřeby], písмена z oceli, inkousty, tiskařské reglety, regál na sazebnice [polygrafie], číslice [typy], tiskařské soupravy, tiskařské potahy, ne textilní, druhy tiskařského písma, hřbety [vazba dokumentů], tiskařské fonty, písмена [typy], tiskařské typy, korekční a vymazávací pomůcky, náhradní gummy do tužek, houby na mazání tabulí, tekuté korektory na dokumenty, vyškrabovací nožičky, gummy na mazání, korekční tekutiny pro tiskařské štočky, korekční tužky, korekční pera, korekční tyčinky, pomůcky na mazání křídý, pomůcky na mazání tabulí (nástroje na mazání křídý), gummy k vymazání psaných textů, zmizíky (odstraňovače inkoustu), houby na mazání tabulí, korekční pásky do psacích strojů, psací prvky psacích strojů, kulové hlavice pro psací stroje, zvyrazňovače, které je možné mazat na sucho, korekční tužky pro psací stroje, korekční pásky pro psací stroje, korekční fólie pro psací stroje, opravný inkoust [heliografie], opravné laky [kancelářské potřeby], výrobky sloužící k mazání, nasazovací gummy na tužku, etikety na adresy, adresové štítky, chrániče prstů [kancelářské potřeby], pečetící kruhové nálepky, pouzdra na poštovní známky, pouzdra na razítka, stojany na razítka, příhradky na razítka, obaly na známky, rozlišovače dokumentů, ochranné obaly na knihy, záznamové a evidenční karty, knihy denních záznamů [účetnictví], papírové nastavitelné zakladače, aromatické modelovací materiály, osobní organizéry, korespondenční listky, automatické dávkovače lepící pásky pro kancelářské účely, bílé tabule, kancelářská razítka, kancelářské potřeby, pořadače [šanonny] na dokumenty, papír sací, třpytivá lepidla k papírenskému použití, bloky [kancelářské potřeby], poznámkové bloky, stojany na poznámkové bloky,

připínáčky, kreslicí (rýsovací) potřeby na tabule, připínáčky na tabule, milimetrové papíry (grafický papír jako hotový výrobek), krabice na dokumenty, stojany na dokumenty, pořadače na spisy, desky na spisy, značkovací inkoust obsahující biologické látky pro použití při ověřování předmětů, denní zápisníky, obaly na diáře, kalendáře, barvicí plátna do rozmnožovacích strojů, barvicí plátna do kopírovacích strojů, fólie s tiskařskou barvou používané pro reprodukci obrazu v tiskařském průmyslu, ozdobné ornamenty na vrchní konec tužky, výstavní pořadače, stojan na razítka na dokumenty, složky na dokumenty, stojany na dokumenty, stojánky na dokumenty [kancelářské potřeby], přihrádky na dokumenty [kancelářské potřeby], aktovky na dokumenty, záložky k označení stránek dokumentu [indexové záložky], pořadače [kancelářské potřeby], desky na dokumenty [kancelářské potřeby], přihrádky, desky na dokumenty, označovače na dokumenty, visačky na dárky, kartičky na dárkové balení, dárkové papírenské zboží, ořezávátka na tužky, papírové štítky smazatelné vodou, přání, gratulace, elektrické otvírače dopisů, elektrické děrovače [kancelářské potřeby], ochranné znaky [papírové pečeti], skicáky, papír na etikety, pasparty na fotografie nebo umělecká díla, držáky na score karty pro golf, gumové náprstky, kancelářské gumičky, papírové lepicí pásy [kancelářské potřeby], ilustrované poznámkové bloky, ilustrované mapy na zeď, kartotéční složky, ukazovátka, ne elektrická, oznámení [papírnícké zboží], zakladače pro kancelářské použití, harmonikové desky, bloky s volnými listy, kroužkové zápisníky, upevňovací desky, rozešivače, cenové visačky, cenovky, stojany na kalendář, diáře, předlohy na obkreslování, vynašeče úhlů (rýsovací nástroje), úhlová vodítka (rýsovací nástroje), připínáčky, napínáčky (papírenské výrobky), obaly na složky jako kancelářské potřeby, papírenské zboží s lepicí fólií, krabice na papírenské zboží, lepenkové visačky na zavazadla, etikety z lepenky, lepenkové odznaky, šanony [kancelářské potřeby], bloky pokladních stvrzenek, pokladní pásy, rozlišovače na kartotéční listy, pečeti vosk, kapesní organizéry, kapesní zápisníky, zápisníky (papírenské výrobky), kapesní diáře, kapesní kalendáře, stručné kapesní příručky [tiskařský výrobek], záložky do knih, zarážky na knihy, knižní záložky, nikoli z drahých kovů, balicí papír na knihy, cd skartovače pro domácí nebo kancelářské účely, pouzdra na tabule, pouzdra na přenašeni tabulí, flipcharty, písanky, kopírovací inkousty, pořadače na korespondenci, kartotéky, kartotéční listy [papírnícké zboží], ořezávátka na kosmetické tužky, přepravní průvodky, parfémované papírenské zboží, průpisníky, rozdělovače na dokumenty opatřené písmeny, nože na papír [kancelářské potřeby], otvírače dopisů z drahých kovů, stojánky na dopisy, kancelářské odkladače, přihrádky na dopisy, laminovaný papír, návštěvní knihy, držáky na čtení, samolepky [papírnícké zboží], značkovače, lepicí pásy, samolepky, dávkovače lepicí pásy pro kanceláře nebo domácnost, lepicí papírové etikety, lepicí písmena a číslice, lepicí natištěné etikety, samolepicí písmena a čísla z vinylu, stojany na lepicí pásy, dávkovače lepicích pásek [kancelářské potřeby], lepicí poznámkový papír, lepicí poznámkové bloky, lepicí podložky (papírenské výrobky), magnetické bílé tabule, magnetické tabule pro plánování aktivit a schůzek, desky z manila kartonu, obálky z manilového papíru, úhlooměry jako rýsovací nástroje, úhlooměry pro papírenství a kancelářské účely, ořezávátka na tužky, mechanická, pamětní pečeti, pasparty na umělecká díla, roční plánovací kalendáře, školní sešity, školní potřeby [papírnícké zboží], měsíční plánovače, šablony na nehty, pravítka bez stupnice, odstranitelné samolepicí bločky, rámečky na fotografie, kožené obaly knih, kožené knižní záložky, závěsné desky, alba na autogramy, zásobníky na pera, pečeti hmoty pro kancelářské účely, rámečky na obrázky vyrobené z lepenky, pohlednice, bloky na kreslení, kovová pouzdra na tužky, držáky na tužky, mincovníky (přihrádky na třídění a počítání peněz), zvlhčovače prstů, denní kalendáře, plastové zásobníky na baseballové karty, plastové obálky, stojánky na pera a tužky, klipy na pera, psací potřeby vyrobené z vláken, pořadače [kancelářské potřeby], pořadače [kancelářské potřeby], stojany na papír [kancelářské potřeby], sponky na papír, kancelářské sponky (papírenské zboží), pouzdra na dokumenty vyrobené z papíru, papírové obaly na knihy, papírové záložky do knih, pouzdra na poštu vyrobené z papíru, papírové pasparty na obrazy, pauzovací papír, štítky z papíru nebo lepenky, papírové visačky na zavazadla, papírové etikety, papírové jmenovky, papírové identifikační štítky, obaly na cvičebnice, těžítka, tištěné flipchart tabule, nástěnky [kancelářské potřeby], knížky zachycující pohyb a animace, papír pro radiogramy, písmena a číslice vyrobené z papíru, šablony na psaní písmen, ruční tiskárny štítků [kancelářské potřeby], pásy pro ruční tiskárny štítků [kancelářské potřeby], popisovače s vláknitým hrotem, pouzdra na psací potřeby [sady], psací papír, potřeby pro psaní, kancelářské sponky, zásobníky (držáky) papíru na psaní, organizéry na psací stoly, stolní sady, stojany na stolní pracovní pomůcky, stolní plánovače, psací podložky s

klipem, pravítka na tabuli, pomůcky na utírání per, podložky na stůl, papírnícké zboží, pouzdra na kancelářské potřeby, skříně a skřínky na kancelářské potřeby [kancelářské vybavení], červená inkoustová pasta používaná pro pečeti, papírnícké zboží, kancelářské potřeby, kancelářské potřeby, s výjimkou nábytku, pouzdra na psací potřeby, stojany na psací potřeby, kancelářské psací potřeby, sešity na školní cvičení, pomůcky na čištění štětců na psaní, misky na vymývání štětců na psaní, pořadače na recepty, knihy výkazů, účetní knihy, knihy denních záznamů [letectví], knihy denních záznamů [lodní deník], registrační pořadače, rámečky na rentgenové negativy pro nelékařské účely, adresáře, rozmnožovací blány, třídiče na poznámky, spony do sešivaček, týdenní plánovače, obaly na týdenní plánovače, bločky účtenek, pořadače, pákové rychlo vazací pořadače, nástěnné kalendáře, nástěnné plánovače, krejčovské křídly, plastové fólie k použití se zpětným projektorem, rozdržovače dokumentů, hlavíčkový dopisní papír, tištěné kalendáře, stolní diáře, stolní stojany na dokumenty, stolní stojany na dokumenty, držáky na sešivačky, stolní podložky s kalendářem, stojany na stolní kalendáře, stolní košíky na stolní příslušenství, stolní držátka na vizitky, stolní kalendáře, mastek [krejčovská křída], stojany na kancelářské sponky, flipcharty (prázdné), stenografické poznámkové bloky, otočný stolní vizitkář, vyztužené kancelářské štítky, knihy hostů, korekční pásy [kancelářské potřeby], desky na modrotisky, značkovače [kancelářské potřeby], šablony [papírnícké zboží], šablony na malování na obličej, pouzdra na šablony, fólie do projektorů [papírnícké zboží], poznámkové bloky s prázdným papírem, prázdné deníky, prázdné karty, organizéry pro papírenství, zápisníky a bloky, stojany na poznámkové bloky, pouzdra na zápisníky, oddělovače do poznámkových bloků, dekorace na večírky z pokoveného papíru, papírenské zboží na společenské akce, obaly na zápisníky, zápisníky, spirálové poznámkové bloky, papír do bloků, kartičky na poznámky, poznámkové tabule, poznámkový papír, držáky na jmenovky [kancelářské potřeby], navíjecí šňůrky na jmenovky [kancelářské potřeby], klipy pro držáky na jmenovky [kancelářské potřeby], jmenovky, navlhčovací houbičky [kancelářské potřeby], obálky [papírnícké zboží], harmonikové obaly na dokumenty, obálkový papír, pouzdra na mapy, značkovací inkousty, označovací připínáčky, značkovací šablony, kroužkové vazáče, značkovače s vláknitým hrotem, označovací štítky, značkovací křída, zvýrazňovače, značkovací, zvýrazňovače [papírnícké zboží], tiskoviny, knihy, knihy povídek, vzpomínkové knihy, pouzdra na vkladní knížky, bible, brožurky, zpěvníky, diktovací knihy, dárkové knihy, datové knihy, knižní štítky, exlibris, encyklopedie, fantasy knihy, ročenky v oboru fotbalu, průvodce (knihy), narozeninové knihy, grafické novely, grafické umělecké publikace, beletrie, série beletristických knih, obrázkové knihy, informační brožury, knihy vydávající komiksy manga, grafické romány manga, birdie karty, knihy z oboru her a hazardních her, knížky s prostorovými skládacími obrázky, knižní desky, potřeby pro vazbu knih, papír na obaly na knihy, záložky do knih z drahých kovů, knihy s radami k počítačovým hrám, série knih s radami k počítačovým hrám, strategické příručky k počítačovým hrám, příručky (knihy), kuchařské knihy, deníky pro miminka, dětské knihy, tematické knihy s fotografiemi, modlitební knihy, milostné romány, městské adresáře, školní ročenky, tištěné knihy z oblasti hudební výchovy, hudební sešity, partitury, nebeletristické knihy, série nebeletristických knih, pracovní sešity se cvičeními, diáře, pomůcky na přidržování rozevřených stránek, náboženské knihy, pořadače, romány, tištěné hudební sešity, kožené obaly na zápisníky, diáře, učebnice, dětské knížky, dětské knihy obsahující zvukovou složku, knihy pohádek pro děti, dětské knížky s aktivitami, obchodní deníky, svatební knihy, knihy vázané kroužkovou vazbou, slovníky, adresáře a seznamy, adresáře, seznamy adres, adventní kalendáře, plakáty, almanachy, architektonické plány, listy pro archivaci, bílé knihy, pamětní aršíky známek, tisk technikou giclée, částečně natištěné formuláře, pohlednice a obrazové pohlednice, blahopřání s prostorovými skládacími obrázky, bankovky, bankovní šeky, baseballové karty, vstupenky, věstníky [tiskoviny], nevyplněné formuláře, formuláře (tištěné), krejčovské šablony na kreslení, brožury, plány, pásy pro tisk čárových kódů, účetní formuláře, doutníkové prstýnky, zápisníky, debetní karty bez magnetického kódování, obtisky, ozdobné nálepky na podrážky bot, ozdobné nálepky na přílby, papírové dekorativní girlandy na večírky, obtisky jako dekorace, noviny, denní tisk (noviny), deníky s koženou vazbou, dárkové poukazy (karty), dárkové poukazy, dárkové poukázky, oděvní stříhy, šeky, pouzdra na šekové knížky, pouzdra na šekové knížky, šekové knížky, vzory k výrobě oblečení, skicy, informační letáky o léčivech, fotografické reprodukcce, fotografie [tištěné], stránky do fotografických alb, blahopřání k narozeninám, score karty pro golf, grafické umělecké reprodukcce, grafické reprodukcce, papírové bloky k upozornění na čas brání léků, obrázkové pohlednice, obrázkové karty, oběžníky, informační prospekty, informační dopisy, informační list, referenční karty, instruktážní příručky pro účely výuky, instruktážní listy, předplacené telefonní karty (magneticky

nekódované), listy do výstřížkových alb, sbírky judikátů, ceníky, kalendáře, náhradní náplně do kalendářů, vánoční blahopřání, karikatury, reklamní tabule z lepenky, poutače z lepenky, lepenkové šablony, závěsné štítky z lepenky, reklamní tabule z kartonu, kartonové reklamní tabule, tištěné kartonové pozvánky, tištěné lepenkové reklamní tabule, tepelné obtisky, katalogy pro nakupování z domova, cestovní listy, časopisy o cestování, cestovní šeky, silniční mapy, klasifikované seznamy, sběratelské karty, sběratelské karty, sběratelské karty, ne hrací karty, sběratelské fotografie hráčů, koláže, komiksy, komiksově stripy, kreslené obrázky, počítačové časopisy, návody k počítačovým hrám, uživatelské příručky k počítačovému hardwaru, manuály k počítačovému hardwaru, počítačové příručky, katalogy týkající se počítačového softwaru, instruktážní příručky pro počítačový software, výukové kartičky, kartičky na zapisování výsledků, strategické příručky ke karetním hrám, časopisy zaměřené na strategie karetních her, kreditní karty bez magnetického proužku, křížovky, kupony, kuponové knížky, pozvánky, bloky pozvánek na společenské akce, dočasná tetování, noviny, novinové komiksy [tiskárenský výrobek], novinové kreslené seriály [tiskárenský výrobek], novinový papír, mapy vyrobené z pružných plastů, sázkové tikety, lentikulární pohlednice, nálepky (obtisky), lepicí nástěnné dekorace z papíru, litografické tisky, nažehlovací obtisky, instruktážní manuály pro zařízení na cvičení, lékařské časopisy, umělecké obrazy, ročenky [tištěné publikace], pletací vzory, nástěnná schémata, studijní průvodce, školní fotografie, vzdělávací publikace, monografie, krejčovské vzory na kreslení, motivační blahopřání, ozvučená přání, instruktážní manuály pro hudební syntezátory, hudební návody, příručky, hudební časopisy, notové sešity, zpravodaje z oboru her a hazardních her, věstníky [tiskárenský výrobek], navigační mapy k použití při plachtění, prospekty v oblasti prodeje nemovitostí, předplacené nákupní karty, magneticky nekódované, časopisy se všeobecnými tématy, nepaspartované a paspartované fotografie, odstranitelná tetování (obtisky), děkovné karty (pohlednice), podepsané fotografie, pouzdra na cestovní pasy, pouzdra na cestovní pasy, obaly na poštovní známky, periodika, propisot, víčka láhví na mléko jako sběratelské předměty, časopisy s plakáty, plánovací kalendáře (tiskoviny), trhací kalendáře, posvátné papírky omikudži [tištěné pásy papíru s věštby], papírové obaly na zprávy, vývěsní tabule z papíru, umělecká díla vyrobená z papíru, papírové nažehlovací obtisky, papírové vzory, papírové znaky, papírové girlandy, věrnostní karty z papíru, papírové závěsné štítky, papírové bannery, papírové reklamní tabule, tištěné papírové reklamní tabule, papírové vlajky, zásilkové katalogy, přání k různým příležitostem, brožury s programem, prospekty, ručně malované papírové etikety na láhve na víno, rukopisné knihy, vzory písma, reklamní letáky, propagační publikace, papírové reklamní vývěsky, reklamní plakáty, náboženské oběžníky, programy akcí a událostí, papírové bloky lepené z hora, tisky, bloky na záznam výsledků, sešity na zapisování výsledků, výsledkové listiny, tabulky na výsledky, propisot (suchý otisk znaků a písmen), tapety, potahy na stěny (vzorníky), nálepky na zeď, krejčovské stříhy, vzory na vyšívání, letáky, oznámení o společenských událostech, omalovánky, omalovánky pro dospělé, barevné tisky, tiskoviny k instrukčním účelům, tištěné školící materiály, tištěné instruktážní materiály o telekomunikacích, tištěné lekce, tištěné certifikáty, osvědčení a diplomy, tištěné poštovní odpovědní listy, tištěné odpovědní formuláře, tištěné vstupenky na akce, tištěné horoskopy, tištěné příběhy v ilustrované formě, tištěné informační letáky, tištěné informační karty, tištěné informační listy, tištěné kupóny, tištěné letáky, tištěné učební plány, tištěné tiskové zprávy, tisky ve formě obrázků, tištěná periodika, tištěná periodika z oblasti tance, tištěné papírové pozvánky, tištěné papírové štítky s čísly stolů pro použití při speciálních akcích, tištěné papírové štítky s jmény pro použití při speciálních akcích, potištěné papírnické zboží, tištěné poznámky ze seminářů, tištěné poukazy, tištěná blahopřání s elektronickými informacemi uloženými uvnitř, tištěné manuály, tištěná ocenění, tištěné anketní listy, tištěné listy, tištěné pozvánky, tištěný materiál jako vzorky barev, tištěné vyučovací pomůcky, tištěné reklamy, tištěné propagační materiály, tištěné dotazníky, tištěné zprávy, tištěné jmenovky na zavazadla, tištěné diagramy, tištěné vzory na kostýmy, tištěné emblémy (obtisky), počítačové programy v tištěné formě, tištěné umělecké reprodukcce, tištěné papírové štítky, tištěné programy, tištěné karty s kuchařskými recepty, tištěné tabulky a grafy, tištěné průzkumné zprávy, tištěné vizuální materiály, tištěné publikace, tištěné notové zápisy, tištěné certifikáty, tištěná periodika z oblasti filmu, tištěná periodika z oblasti divadelních her, tištěná periodika z oblasti cestovního ruchu, tištěná periodika z oblasti figurativního umění, tištěné programy, tištěné papírové cedule, tištěné recepty prodávané jakou součástí balení potravin, tištěné jízdní řády, tištěné příručky (průvodci), tištěné jídelní listy, tištěné vzory, tištěné letáky, tištěné originální etikety na láhve na víno, tištěné vzory pro použití při šití oděvů, programy na zpracování dat v tištěné podobě, tištěné emblémy, tištěné informační karty, tištěné přednášky, tištěná spotřebitelská

hlášení, noviny, sportovní sběratelské karty, zarámované plakáty, papírové role pro souvislý záznam [tiskárenský výrobek], tištěné publikace týkající se počítačů, otočné kruhové diagramy, vzory k výrobě oděvů, blahopřání, slevové známky, judikáty, právní časopisy, telefonní seznamy, časopisy s přehledem televizních programů, nálepky na nárazníky vozidel, 3D obtisky k použití na jakémkoli povrchu, časové rozvrhy, pracovní sešity s nálepkami, objednávkové formuláře pro použití při nakupování z domova, objednávkové formuláře, herní vybavení pro hraní určité role ve formě manuálu, strategické příručky k videohram, časopisy zaměřené na strategie pro videohry, jídelní listy, bločky daňových dokladů, obchodní formuláře, hotelové adresáře, blahopřání, která se posílají na svátky, zeměpisné slovníky, navštívenky, karty na záznam běžných záležitostí, brožury týkající se her, časopisy jako přílohy novin, časopisy [periodika], časopisy zaměřené na videohry a počítačové hry, časopisy z oboru her a hazardních her, palubní časopisy, obálky časopisů, stolní běhouny z buničiny, ubrousky z buničiny pro domácnost, ubrousky z buničiny pro kosmetické účely, papírové obaly na květináče, toaletní papír, hygienické papírové ručníky, ozdoby z lepenky na potraviny, lopatky z lepenky na odklínění exkrementů domácích zvířat, kartonové stolní prostírání, kartonové podtácky, papírové kryty na záchodové misky, sáčky do mikrovlnné trouby, gumové podložky s výstupky na pokladny usnadňující sebrání mincí, podtácky z lepenky, prostírání z lepenky, hedvábný papír, podtácky z papíru, papírová prostírání, papírové kosmetické ubrousky, papírové tácky pod pívni sklenice, poutače z papíru nebo lepenky, papírové utěrky, papírové podložky do klecí pro domácí zvířata, papírové podtácky, papírové filtry na přípravu kávy, papírové kryty na záchodová sedátka, koktejlové podtácky z papíru, papírové slunečníčky do koktejlů, papírové bryndáčky pro miminka, papírové odličovací polštářky, papírové krajky, papírové kapesníky, papírové žinky, papírové kapesníky, papírové odličovací ubrousky, papírové ručníky na obličej, papírové ubrousky pro domácnost, dekorace na stůl z papíru, papírové ubrusy, papírové kapesníčky na obličej, obličejové ubrousky z papíru, prostírání z papíru, papírové prostírání na jídelní stůl, poutače z papíru, papírové ručníky, papírové ručníky na ruce, papírové podložky pro výměnu plen, papírové bryndáčky, papírové bryndáčky s rukávy, papírové stolní prádlo, prostírání z papíru, papírové stolní běhouny, papírové podtácky pod nápojové sklenice, kryty na stomatologické misky, vyrobené z papíru, vodní filtry z papíru, papírové sáčky na odpad (pro použití v domácnosti), papírové utěrky, papír na potažení vyšetřovacích stolů, ubrouskový papír, podtácky pod pívni sklenice, utěrky z buničiny, jmenovky na stůl, absorpční papír, drsné papírové ubrousky pro toaletní účely, role toaletního papíru, jednorázové absorpční koberečky pro výchovu domácích zvířat k hygienickému chování, jednorázové absorpční podložky pro domácí zvířata, jednorázové ubrousky, kuchyňský papír v rolích, klovatina (lepídlo) pro kancelářské potřeby nebo pro domácnost, papírové filtrační materiály, gluten [lepídlo] pro kancelářské potřeby nebo pro domácnost, lepicí pasty pro kancelářské potřeby nebo pro domácnost, lepídla pro kancelářské potřeby nebo pro domácnost; (35) maloobchodní prodej oděvů, velkoobchodní prodej nábytku, velkoobchodní prodej piva, velkoobchodní prodej světla, velkoobchodní prodej čajů, velkoobchodní prodej tkanin, velkoobchodní prodej audiovizuálního zařízení, velkoobchodní služby v oblasti automobilových dílů, velkoobchodní služby v oblasti automobilového příslušenství, velkoobchodní prodej obuvi, velkoobchodní prodej zařízení do bytu, velkoobchodní prodej chemikálií pro použití v lesnictví, velkoobchodní prodej chemikálií pro použití v zahradnictví, velkoobchodní prodej chemikálií pro použití v zemědělství, velkoobchodní prodej materiálů pro výtvarníky, velkoobchodní prodej dezertů, velkoobchodní prodej dietetických přípravků, velkoobchodní služby týkající se umělých kůžešin, velkoobchodní prodej oblečení, velkoobchodní služby zaměřené na farmaceutické, veterinářské a hygienické přípravy a lékařské potřeby, velkoobchodní prodej nealkoholických nápojů, velkoobchodní prodej pokrývek hlavy, velkoobchodní prodej zbraní, velkoobchodní služby týkající se květin, velkoobchodní prodej přípravků na výrobu nápojů, velkoobchodní prodej podlahových krytin, velkoobchodní prodej předmětů sloužících k úpravě vzhledu zvířat, velkoobchodní prodej přípravků pro péči o zvířata, velkoobchodní prodej předmětů sloužících k hygieně zvířat, velkoobchodní prodej podestýlek a steliv pro zvířata, velkoobchodní prodej podestýlek, velkoobchodní prodej krmiva pro zvířata, velkoobchodní prodej zařízení v oblasti informačních technologií, velkoobchodní prodej šperků, velkoobchodní prodej mořských plodů, velkoobchodní služby zaměřené na kůžešiny, velkoobchodní prodej kakaa, velkoobchodní prodej kávy, velkoobchodní prodej pečiva, velkoobchodní služby v souvislosti s počítačovým hardwarem, velkoobchodní služby v souvislosti s počítačovým softwarem, velkoobchodní prodej cukrářských výrobků, velkoobchodní prodej vaků, velkoobchodní prodej paliv, velkoobchodní prodej vonných přípravků, velkoobchodní prodej zavazadel, velkoobchodní

prodej zmrzliny, velkoobchodní prodej výživových doplňků, velkoobchodní prodej potravy (pro zvířata), velkoobchodní prodej nástrojů sloužících k přípravě pokrmů, velkoobchodní prodej vybavení pro vaření jídel, velkoobchodní prodej lékařských přístrojů, velkoobchodní prodej lékařských nástrojů, velkoobchodní prodej uměleckých děl, velkoobchodní prodej kovového zboží, velkoobchodní prodej školních pomůcek, velkoobchodní prodej masa, velkoobchodní prodej přístrojů sloužících k navigaci, velkoobchodní prodej postrojů, velkoobchodní prodej mléčných výrobků, velkoobchodní prodej ručních nástrojů sloužících ke stavbě, velkoobchodní prodej ručního nářadí sloužícího ke stavbě, velkoobchodní prodej papírnického zboží, velkoobchodní prodej tabákových předmětů, velkoobchodní služby v oblasti cukrovinek, velkoobchodní prodej vybavení pro odvádění odpadu, velkoobchodní prodej sanitární techniky, velkoobchodní prodej krytin na stěny, velkoobchodní prodej šicí potřeb, velkoobchodní prodej nití, velkoobchodní prodej vybavení pro chlazení, velkoobchodní prodej mražených jogurtových krémů, velkoobchodní prodej sorbetů, velkoobchodní prodej vybavení pro ohřev (potravin a nápojů), velkoobchodní prodej topných těles, velkoobchodní prodej deštníků, velkoobchodní prodej zahradnických produktů, velkoobchodní služby v souvislosti se zahradnickým náčiním, velkoobchodní prodej tiskovin, velkoobchodní služby v oblasti sportovního zboží, velkoobchodní prodej sportovních předmětů, velkoobchodní prodej sportovního vybavení, velkoobchodní prodej stavebních strojů a zařízení, velkoobchodní prodej alkoholických nápojů s výjimkou piva, velkoobchodní prodej přípravků na výrobu alkoholických nápojů, velkoobchodní prodej tabáku, velkoobchodní prodej mazacích olejů, velkoobchodní prodej vozidel, velkoobchodní prodej toaletních potřeb, velkoobchodní prodej vybavení pro zmrazování, velkoobchodní prodej nádobí, velkoobchodní prodej příborů, velkoobchodní prodej čistících přípravků, velkoobchodní prodej čistících předmětů, velkoobchodní prodej vybavení pro dodávku vody, velkoobchodní prodej přízi, velkoobchodní prodej veterinárních přípravků a výrobků, velkoobchodní prodej vybavení pro chlazení (potravin a nápojů), velkoobchodní prodej čokolády, velkoobchodní prodej svátečních dekorací, velkoobchodní prodej zvěrolékařských přístrojů, velkoobchodní prodej zvěrolékařských nástrojů, velkoobchodní prodej veterinárních přípravků, velkoobchodní prodej veterinárních výrobků, velkoobchodní prodej jednorázových papírových výrobků, velkoobchodní prodej kuchyňských nožů, velkoobchodní prodej kuchyňských potřeb, velkoobchodní prodej her, velkoobchodní prodej hraček, velkoobchodní prodej vybavení pro zemní práce, velkoobchodní prodej zemědělských nástrojů a vybavení, velkoobchodní prodej předmětů sloužících k úpravě vzhledu lidí, velkoobchodní prodej předmětů sloužících k hygieně lidí, on-line maloobchodní služby zaměřené na oděvy, služby on-line maloobchodních prodejen v oblasti oděvů, on-line maloobchodní služby týkající se šperků a klenotů, on-line maloobchodní služby zaměřené na zavazadla, on-line maloobchodní služby týkající se kosmetiky, služby on-line maloobchodních prodejen v oblasti kosmetiky a kosmetických výrobků, internetový maloobchodní prodej filmů a hudby ke stažení a nahraných na nosičích, on-line maloobchodní služby v oblasti vyzváněcích tónů s možností stažení, on-line maloobchodní služby v oblasti digitální hudby s možností stažení, on-line maloobchodní služby zaměřené na kabelky, on-line maloobchodní služby zaměřené na hračky, služby pro maloobchod nebo velkoobchod s farmaceutickými, veterinárními a sanitárními přípravky a zdravotnickým materiálem, maloobchodní prodej nábytku, maloobchodní prodej alkoholických nápojů s výjimkou piva, maloobchodní prodej piva, maloobchodní služby poskytované prostřednictvím katalogů týkající se piva, maloobchodní služby poskytované prostřednictvím celosvětových počítačových sítí týkající se piva, maloobchodní zásilkové služby týkající se piva, maloobchodní služby zaměřené na prodej oděvů a oděvních doplňků, zásilkové maloobchodní služby zaměřené na oděvní doplňky, maloobchodní prodej světel, maloobchodní prodej čajů, maloobchodní prodej tkanin, maloobchodní prodej audiovizuálního zařízení, maloobchodní služby v oblasti příslušenství k autům, maloobchodní služby týkající se automobilových dílů, maloobchodní služby týkající se automobilového příslušenství, maloobchodní prodej obuvi, maloobchodní služby zaměřené na prodej nábytku, maloobchodní služby v oblasti domácích elektrických zařízení, maloobchodní služby v oblasti domácích elektronických zařízení, maloobchodní prodej zařízení do bytu, maloobchodní prodej chemikálií pro použití v lesnictví, maloobchodní prodej chemikálií pro použití v zemědělství, maloobchodní prodej materiálů pro výtvarníky, maloobchodní prodej zahradnických produktů, maloobchodní prodej malířských barev, maloobchodní služby v oblasti lahůdek, maloobchodní prodej dezertů, maloobchodní prodej výživových doplňků, maloobchodní prodej dietetických přípravků, maloobchodní služby týkající se umělých kožešin, maloobchodní prodej oblečení, maloobchodní služby zásilkového prodeje oděvů, maloobchodní služby v

oblasti oděvních doplňků, maloobchodní služby v oblasti příslušenství k jízdním kolům, služby pro maloobchod nebo velkoobchod s farmaceutickými, veterinárními a sanitárními přípravky a zdravotnickým materiálem, maloobchodní prodej zařízení pro fyzikální terapii, maloobchodní prodej nealkoholických nápojů, maloobchodní služby poskytované prostřednictvím katalogů týkající se nealkoholických nápojů, maloobchodní služby týkající se nealkoholických nápojů poskytované prostřednictvím celosvětových počítačových sítí, maloobchodní zásilkové služby týkající se nealkoholických nápojů, maloobchodní prodej pokrývek hlavy, maloobchodní prodej zbraní, maloobchodní prodej podlahových krytin, maloobchodní prodej předmětů sloužících k úpravě vzhledu zvířat, maloobchodní prodej přípravků pro péči o zvířata, maloobchodní prodej předmětů sloužících k hygieně zvířat, maloobchodní prodej podestýlek a steliv pro zvířata, maloobchodní prodej podestýlek, maloobchodní služby zaměřené na květiny, maloobchodní prodej přípravků na výrobu nápojů, maloobchodní prodej zařízení v oblasti informačních technologií, maloobchodní služby týkající se chytrých hodinek, maloobchodní služby týkající se chytrých telefonů, maloobchodní prodej šperků, maloobchodní prodej mořských plodů, maloobchodní služby zaměřené na kožešiny, maloobchodní prodej kaka, maloobchodní prodej kávy, služby maloobchodního prodeje v oblasti pekařských výrobků, maloobchodní prodej pečiva, maloobchodní prodejní služby zaměřené na koberce, maloobchodní prodej prostředků sloužících k ochraně sluchu, maloobchodní služby v souvislosti s počítačovým hardwarem, maloobchodní služby v oboru počítačového softwaru, maloobchodní prodej cukrářských výrobků, maloobchodní služby zásilkového prodeje zaměřené na kosmetické přípravky, maloobchodní prodej vaků, maloobchodní prodej paliv, maloobchodní prodej zavazadel, maloobchodní prodej časoměrných přístrojů, maloobchodní prodej zmrzliny, maloobchodní služby v oblasti módních doplňků, maloobchodní služby vztahující se k potravinám, maloobchodní prodej přístrojů sloužících opalování, maloobchodní prodej záznamové techniky, maloobchodní prodej vybavení pro vaření jídel, maloobchodní prodej potravy (pro zvířata), maloobchodní služby týkající se potravin poskytované prostřednictvím katalogů, maloobchodní služby týkající se potravin poskytované prostřednictvím celosvětových počítačových sítí, maloobchodní zásilkové služby týkající se potravin, maloobchodní prodej lékařských přístrojů, maloobchodní prodej lékařských nástrojů, maloobchodní prodej uměleckých děl, maloobchodní služby v oblasti uměleckých děl poskytované uměleckými galeriemi, maloobchodní prodej kovového zboží, maloobchodní služby týkající se mobilních telefonů, maloobchodní prodej školních pomůcek, maloobchodní prodej hudebních nástrojů, maloobchodní prodej masa, maloobchodní prodej potápěčského vybavení, maloobchodní prodej přístrojů sloužících k navigaci, maloobchodní služby v souvislosti s přenosnými počítači, maloobchodní prodej postrojů, maloobchodní služby s hudebními soubory s možností stažení, maloobchodní služby v souvislosti s elektronickými publikacemi s možností stažení, maloobchodní prodej krmiva pro zvířata, maloobchodní prodej mléčných výrobků, maloobchodní služby v oblasti vlasových přípravků, maloobchodní služby v oblasti výrobků pro domácí zvířata, maloobchodní prodej ručních nástrojů sloužících ke stavbě, maloobchodní prodej ručního nářadí sloužícího ke stavbě, maloobchodní prodej papírnického zboží, maloobchodní prodej tabákových předmětů, maloobchodní služby v oblasti cukrovinek, maloobchodní prodej sanitární techniky, maloobchodní prodej vybavení pro odvádění odpadu, maloobchodní služby vztahující se k seřfům, maloobchodní prodej erotických pomůcek, maloobchodní prodej krytin na stěny, maloobchodní prodej šicí potřeb, maloobchodní prodej nití, maloobchodní prodej deštníků, maloobchodní prodej chemikálií pro použití v zahradnictví, maloobchodní služby v oblasti zahradnických výrobků, maloobchodní prodej zahradnických potřeb, maloobchodní služby v souvislosti se zahradnickým náčiním, maloobchodní prodej tiskovin, maloobchodní prodej sportovních předmětů, maloobchodní prodej sportovního vybavení, maloobchodní prodej vybavení pro chlazení, maloobchodní prodej mražených jogurtových krémů, maloobchodní prodej sorbetů, maloobchodní prodej vybavení pro ohřev (potravin a nápojů), maloobchodní prodej topných těles, maloobchodní prodej čokolády, maloobchodní služby v oblasti sportovních potřeb, maloobchodní služby ve vztahu ke stavebním materiálům, maloobchodní prodej stavebních strojů a zařízení, maloobchodní služby poskytované prostřednictvím katalogů týkající se alkoholických nápojů (s výjimkou piva), maloobchodní služby týkající se alkoholických nápojů (s výjimkou piva) poskytované prostřednictvím celosvětových počítačových sítí, maloobchodní zásilkové služby týkající se alkoholických nápojů (s výjimkou piva), maloobchodní prodej přípravků na výrobu alkoholických nápojů, maloobchodní prodej tabáku, maloobchodní prodej mazacích olejů, maloobchodní prodej vozidel, maloobchodní prodej toaletních potřeb, maloobchodní prodej vybavení pro zmrazování, maloobchodní služby

vztahující se ke kočárkům, maloobchodní služby zaměřené na ovoce, maloobchodní prodej nádobí, maloobchodní prodej příborů, maloobchodní prodej čistících přípravků, maloobchodní prodej čistících předmětů, maloobchodní prodej vybavení pro dodávku vody, maloobchodní prodej přízí, maloobchodní prodej zvěrolékařských přístrojů, maloobchodní prodej zvěrolékařských nástrojů, maloobchodní prodej veterinárních přípravků, maloobchodní prodej veterinárních výrobků, maloobchodní prodej svátečních dekorací, maloobchodní prodej jednorázových papírových výrobků, maloobchodní prodej kuchyňských potřeb, maloobchodní prodej her, maloobchodní prodej hraček, maloobchodní prodej vybavení pro zemní práce, maloobchodní prodej zemědělských nástrojů a vybavení, maloobchodní prodej předmětů sloužících k úpravě vzhledu lidí, maloobchodní prodej předmětů sloužících k hygieně lidí, maloobchodní služby vztahující se ke kuchyňským spotřebičům, pronájem prodejních stánků, pronájem prodejních automatů, pronájem prodejních automatů na mince, administrativní zpracování reklamaci v záruční době, objednávky (administrativní zpracování -), administrativní služby související s odkazováním klientů na právníky, administrativní služby související s doprovázením pacientů k vyšetření, služby automatického doobjednávání pro firmy, administrativní zpracování nákupních objednávek v rámci služeb poskytovaných zásilkovými společnostmi, hodnocení na základě srovnávání cen ubytování, administrativní služby v oblasti akciových plánů pro zaměstnance, vyjednávání smluv týkajících se nákupu a prodeje výrobků, vyjednávání smluv s plátcí zdravotního pojištění, velkoobchodní objednávkové služby, shromažďování různých pojišťovacích služeb ve prospěch ostatních, aby si mohli zákazníci tyto služby pohodlně porovnat a nakoupit, služby exportní agentury, služby propagace exportu, elektronické zpracování objednávek, předplatné elektronického tisku, sjednávání předplatného na elektronické časopisy, elektronické obchodní služby, a to poskytování informací o výrobcích prostřednictvím telekomunikačních sítí k reklamám a prodejním účelům, služby porovnávání cen energií, pořádání a vedení prodejních akcí týkajících se hospodářských zvířat, pořádání a vedení prodejních akcí týkajících se dobytka, administrativní služby v oblasti zpracování reklamaci v záruční době, pořádání a vedení prodejních akcí pro druhé týkajících se hospodářských zvířat a registrovaných a komerčního dobytka, služby dovozní agentury, zprostředkování dovozu a vývozu, služby v oblasti dovozu a vývozu, agentury pro dovoz a vývoz energií, informační služby o obchodních metodách, informace a konzultace v oblasti zahraničního obchodu, poskytování informací ke spotřebním produktům, které se týkají softwaru, poskytování informací o spotřebním zboží vztahujících se ke kosmetice, poskytování informací spotřebitelům v souvislosti s potravinami a nápoji, poskytování informací zákazníkům o výrobku, poskytování spotřebitelských informací ohledně laptopů, poskytování informací prostřednictvím internetu ohledně prodeje automobilů, sjednávání předplatného na informační balíčky, sjednávání předplatného na balíčky médií, služby v oblasti obchodní správy vztahující se ke internetovému prodeji, zajišťování předplatného on-line publikací pro třetí osoby, sjednávání předplatného na internetové stránky, provozování online trhu pro kupující a prodejce výrobků a služeb, služby v oblasti analýzy cen, srovnávání cen, shromažďování licitačních nabídek, reklamní služby jiných prodejců, umožňující zákazníkům si služby těchto prodejců pohodlně prohlédnout a porovnat, zařízení předplatného knih, časopisů, novin nebo komiksů, zařízení kolektivních koupí, poradenské a informační služby ohledně tarifů, obchodní informace a rady pro spotřebitele [poradna pro spotřebitele], obchodní informační a poradenské služby pro spotřebitele se zaměřením na léčidla, obchodní informační a poradenské služby pro spotřebitele se zaměřením na kosmetiku, obchodní informační a poradenské služby pro spotřebitele se zaměřením na léčidla, obchodní informace a poradenství pro spotřebitele při výběru výrobků a služeb, poskytování informací o obchodním prodeji, počítačové objednávání zboží, administrativní zpracování počítačových nákupních objednávek, počítačové on-line objednávky, poradenské služby ohledně objednávání papírenského zboží, poradenství v oblasti výměnného obchodu, poradenství ohledně kalkulace prodejních objednávek, zajišťování kuponů pro třetí osoby, předplatné novin, správa novinových předplatných (pro třetí strany), zajištění předplatného periodického tisku, zařízení novinového předplatného pro jiné osoby, zajišťování předplatného publikací pro třetí osoby, služby literární agentury spočívající ve vyjednávání smluv, vedení dražeb, administrativa prodeje, konzultace v oblasti prodejních technik a prodejních programů, administrativní služby v oblasti příjmu prodejních objednávek, služby řízení prodeje, zajišťování smluv na poskytování služeb pro třetí osoby, poskytování spotřebitelského poradenství ve vztahu k software, poskytování poradenství spotřebitelům v souvislosti s kosmetikou, poskytování poradenství v souvislosti se spotřebními výrobky, poskytování poradenství spotřebitelům v souvislosti s laptopy, administrativní zpracování a organizování zásilkových služeb,

sjednávání smluv o nákupu a prodeji pro třetí strany, služby nákupních agentur, management pro průmyslové a obchodní podniky v oblasti jejich zásobování kancelářskými potřebami, cenové nabídky na zboží a služby, nákup zboží a služeb pro jiné podniky, zajišťování smluv na nákup a prodej zboží a služeb pro druhé, zadávání zakázek na nákup a prodej výrobků a služeb, poradenské služby v oblasti zprostředkování zboží a služeb, zprostředkování smluv na nákup a prodej zboží, zajišťování smluv na nákup a prodej zboží a služeb pro druhé, poradenské a konzultační služby v oblasti zásobování zbožím pro jiné subjekty, poradenské služby zaměřené na nákup zboží jménem třetích osob, zajišťování nákupu zboží pro třetí osoby, poradenské služby ohledně nákupu zboží jménem podniku, obstarávání zboží jménem jiných podniků, outsourcingové služby ke zprostředkování nákupu výrobků pro třetí strany, administrativní zpracování objednávek, zprostředkování obchodních a komerčních kontaktů, zajišťování obchodních transakcí pro druhé prostřednictvím on-line obchodů, služby obchodní komory na podporu obchodu, služby obchodní komory na podporu podnikání, sjednávání a uzavírání obchodních transakcí pro třetí strany prostřednictvím telekomunikačních systémů, sjednávání a uzavírání obchodních transakcí pro třetí strany, zajišťování obchodních transakcí a obchodních kontaktů, sjednávání smluvních obchodních služeb s třetími stranami, zprostředkování obchodů pro třetí strany, pořádání prezentací pro obchodní účely, služby obchodního zprostředkování a poradenství v oboru prodeje výrobků a poskytování služeb, zprostředkování smluv týkajících se nákupu a prodeje zboží, zprostředkovatelské služby v oblasti reklamy, příprava a pořádání bleších trhů, poradenské služby vztahující se ke komerčním transakcím, zprostředkování smluv pro třetí osoby v oblasti prodeje zboží, zprostředkování smluv pro třetí osoby, dodávání alkoholických nápojů třetím osobám (nákup produktů pro jiné firmy), zprostředkování a uzavírání obchodních transakcí pro třetí osoby, zprostředkování seznamů na bázi jmen a adres, dojednávání dohod týkajících se prodeje a nákupu zboží, zprostředkovatelské služby v oblasti pronájmu reklamního času a prostoru, sjednávání předplatného na telefonní služby, administrativní zpracování nákupních objednávek zadaných telefonicky nebo přes počítač, shromažďování různých telekomunikačních služeb ve prospěch ostatních, aby si mohli zákazníci tyto služby pohodlně porovnat a nakoupit, předplatné databázových služeb prostřednictvím komunikací, zařízení předplatného na telekomunikační služby pro jiné osoby, zajišťování předplacení telematických, telefonních nebo počítačových služeb (internet), výroba teleshoppingových programů, telemarketing, předplatné na televizní kanál, zásobovací služby pro jiné osoby [nákup zboží a služeb pro jiné podniky], poskytování online služeb týkajících se porovnávání cen, obchodní správa licencí k výrobkům a službám jiných osob, online objednávkové služby odnášky jídla z restaurací a jeho donášky, online objednávkové služby, objednávkové služby (pro třetí strany), telefonické objednávkové služby pro třetí osoby, poskytování spotřebitelských informací v oblasti výrobků a služeb, pořádání podnikových prezentací spojených s nákupem a prodejem výrobků, zprostředkování obchodů v oblasti propojení možných soukromých investorů s podnikateli, kteří potřebují financování, zprostředkovatelské služby v oblasti kancelářských potřeb pro třetí osoby, předplatné na balíček informačních médií, sjednávání předplatného na informační média, reklamní, marketingové a propagační služby, věrnostní, pobídkové a bonusové programy, služby v oblasti správy věrnostních karet, správa věrnostních programů, správa věrnostních programů na základě nákupních kuponů, služby zákaznického klubu pro komerční, propagační a/nebo reklamní účely, správa zákaznických věrnostních programů a pobídkových programů, věrnostní zákaznické služby ke komerčním, propagačním a/nebo reklamním účelům, správa zákaznických věrnostních programů, organizování a řízení zákaznických věrnostních programů, organizování, provozování a kontrola zákaznických věrnostních programů, organizace zákaznických věrnostních programů pro komerční, propagační nebo reklamní účely, správa zákaznických věrnostních, motivačních nebo propagačních programů, správa věrnostních a pobídkových programů, organizování, provozování a kontrola věrnostních a motivačních programů, služby věrnostních programů, řízení věrnostních programů zahrnující slevy nebo pobídky, správa slevového programu, který umožňuje účastníkům získávat slevy na výrobky a služby prostřednictvím členské slevové karty, organizační konzultace týkající se věrnostních programů pro zákazníky, správa prodejních a propagačních pobídkových programů, podpora prodeje prostřednictvím zákaznických věrnostních programů, správa programů pobídek na podporu prodeje, organizace, provozování a kontrola prodeje a propagačních motivačních programů, propagace prodeje pro třetí osoby poskytovaná prostřednictvím distribuce a správy karet pro zvýhodněné uživatele, marketing zboží a služeb druhých prostřednictvím distribuce kuponů, propagace prodeje zboží a služeb třetích osob udělováním nákupních bodů za používání kreditních karet, propagace zboží a služeb

druhých prostřednictvím správy prodejních a propagačních pobídkových programů zahrnujících obchodní známky, řízení odběratelských vztahů [customer relationship management], organizování, provozování a kontrola motivačních programů, správa programů pro věrné zákazníky v oblasti osobní letecké dopravy, organizace a management obchodních motivačních a věrnostních programů, správa hotelových pobídkových programů jiných subjektů, služby předvádění výrobků a vystavování zboží, příprava a prezentace audiovizuálních expozic pro reklamní účely, prezentace finančních produktů ve sdělovacích prostředcích, pro účely maloobchodního prodeje, prezentace fotografického vybavení (pro reklamní účely), služby v oblasti aranžování výkladních skříní maloobchodních prodejen, prodejní předváděcí akce (pro třetí osoby), aranžování výkladů, úprava výloh a aranžování vystaveného zboží, pořádání předváděcích akcí pro reklamní účely, pořádání expozic pro komerční účely, pořádání expozic pro reklamní účely, prezentace zboží a služeb, prezentace zboží a služeb elektronickou cestou, také v rámci služeb takzvaného teleshoppingu a homeshoppingu, prezentace výrobků v komunikačních médiích pro účely maloobchodu, předvádění zboží, prezentace zboží k propagačním účelům, služby vystavování zboží, služby v oblasti předvádění výrobků ve výkladech obchodů živými modely, organizace a řízení prezentací výrobků, reklamní služby prostřednictvím reklamy na balonech, expoziční služby zaměřené na obchodní propagaci výrobků, služby aranžování výloh pro reklamní účely, služby obchodních výstav a veletrhů, pořádání výstav květin a rostlin pro obchodní nebo reklamní účely, pořádání a vedení obchodních prezentací, organizování módních přehlídek pro obchodní účely, pořádání módních přehlídek pro reklamní účely, módní přehlídky k obchodním účelům, pořádání a vedení uměleckých výstav pro komerční nebo reklamní účely, pořádání a vedení veletrhů a výstav pro reklamní účely, pořádání a vedení veletrhů a výstav pro obchodní účely, organizace a pořádání veletrhů pro komerční nebo reklamní účely, propagace veletrhů pro obchodní účely, pořádání veletrhů pro obchodní či reklamní účely, organizování výstav a veletrhů pro obchodní a propagační účely, organizování výstav a akcí k obchodním nebo reklamním účelům, pořádání výstav pro obchodní účely, pořádání výstav pro obchodní či reklamní účely, pořádání výstav pro obchodní účely, pořádání a řízení výstav pro obchodní účely, pořádání výstav pro reklamní účely, organizace obchodních a podnikatelských výstav, organizování a vedení výstav k reklamním účelům, organizování a vedení výstav k obchodním účelům, pořádání veletrhů v oblasti automobilového průmyslu, plánování a vedení obchodních trhů, výstav a prezentací k ekonomickým a reklamním účelům, propagace a pořádání obchodních veletrhů, pořádání veletrhů, pořádání a řízení odborných veletrhů, řízení obchodních veletrhů, vedení, pořádání a organizování obchodních přehlídek a veletrhů k obchodním a reklamním účelům, pořádání obchodních prezentací, organizování akcí pro komerční a reklamní účely, organizování akcí, výstav, prodejních trhů a přehlídek pro obchodní, propagační a reklamní účely, pořádání virtuálních výstavních veletrhů on-line, rozšiřování reklamních marketingových a propagačních materiálů, distribuce zboží k reklamním účelům, zaslání adresných reklamních materiálů k přilákání nových zákazníků a udržení stávající zákaznické základny, šíření vzorků, distribuce vzorků k reklamním účelům, služby spočívající v zaslání adresných reklamních materiálů, poskytované specializovanými agenturami, propagace zboží a služeb druhých prostřednictvím distribuce kuponů, propagace zboží a služeb třetích osob prostřednictvím distribuce karet na slevy, propagace prodeje zboží a služeb třetích osob cestou distribuce tiskovin a propagačních soutěží, distribuce prospektů a vzorků, distribuce prospektů a reklamních vzorků, cílené zaslání reklamních materiálů, distribuce reklamní korespondence a reklamních příloh pravidelných vydání, šíření letáků pro reklamní účely, zajišťování distribuce reklamních vzorků, zajišťování distribuce reklamních vzorků v reakci na telefonickou poptávku, distribuce reklamních inzerátů, šíření reklamních a propagačních materiálů, zajišťování distribuce reklamní literatury v reakci na telefonickou poptávku, distribuce reklamních materiálů (letáků, prospektů, brožur, vzorků, zejména pro zásilkové prodeje dle katalogu) zahraniční či nikoliv, šíření reklamních materiálů (prospektů, brožur a tiskovin), distribuce a šíření reklamních materiálů (letáků, prospektů, tištěných materiálů, vzorků), distribuce reklamních materiálů, šíření reklamních materiálů na veřejných prostranstvích, distribuce reklamních materiálů poštou, služby v oblasti šíření reklamních materiálů, distribuce reklam a komerčních oznámení, šíření reklamních materiálů, šíření reklamních materiálů on-line, distribuce reklamních letáků, distribuce reklamních textů, šíření reklamy prostřednictvím on-line komunikačních sítí, šíření reklamy prostřednictvím internetu, šíření reklamy pro třetí osoby prostřednictvím internetu, šíření reklamy pro třetí osoby, šíření reklamy pro třetí osoby prostřednictvím on-line komunikačních sítí po internetu, zásilková reklama, šíření reklamních, marketingových a propagačních

materiálů, šíření reklam, distribuce letáků, brožur, tiskovin a vzorků pro reklamní účely, distribuce tištěných propagačních materiálů poštou, poskytování prostor, času a médií pro reklamu, poskytování informatizovaných reklamních služeb, poskytování prostoru na webových stránkách a reklamě na výrobky a služby, pronájem reklamního prostoru on-line, pronájem reklamních ploch a reklamního materiálu, poskytování reklamního prostoru, poskytování a pronajímání reklamního prostoru na internetu, pronájem reklamního prostoru na internetu, pronájem reklamního času v kinech, pronájem reklamního času v komunikačních médiích, poskytování reklamního prostoru elektronickými prostředky a celosvětovými informačními sítěmi, pronájem billboardů [reklamních ploch], pronájem plakátovacích ploch, pronájem reklamní plochy na železničním zařízení, pronájem reklamní plochy na letátech, pronájem reklamního prostoru na internetu za účelem inzerce pracovních míst, pronájem reklamních ploch, poskytování reklamního prostoru v elektronických médiích, zajišťování reklamního prostoru v novinách, poskytování reklamního prostoru na celosvětové počítačové síti, poskytování reklamního prostoru v periodických publikacích, novinách a časopisech, pronájem reklamní plochy ve vlacích, pronájem digitálních billboardů, konzultační a poradenské služby a pomoc v oblasti reklamní, marketingové a propagační činnosti, reklamní služby vztahující se k oděvům, poskytování informačních a poradenských služeb v oblasti elektronického obchodu, poradenství ohledně propagace franšiz, poradenské služby v oblasti internetového marketingu, poradenství v oblasti marketingu chemických výrobků, poradenské služby ohledně propagace prodeje, poradenství ohledně propagační činnosti, obchodní poradenské služby vztahující se k propagační kampani na shromažďování finančních prostředků, poradenské služby v oblasti partnerského marketingu, poradenství týkající se analýz nákupních zvyklostí a potřeb spotřebitelů za pomoci senzorických, kvalitativních a kvantitativních dat, propagace zboží a služeb prostřednictvím sponzorování, poradenství ohledně organizování propagačních kampaní pro firmy, poradenství týkající se reklamních a propagačních služeb, konzultace v oblasti reklamy a marketingu, poradenství v reklamě, reklamní služby vztahující se k posilování veřejného povědomí o nefrotickém syndromu a fokální segmentální glomeruloskleróze [fgs], poradenství v oblasti komunikační strategie v reklamě, konzultace v oblasti reklamy v tisku, pořádání propagačních akcí pomocí audiovizuálních médií, marketingové konzultační služby, poradenství v oblasti demografie pro marketingové účely, poskytování marketingových poradenských služeb výrobcům, poskytování marketingových konzultačních služeb v oblasti sociálních médií, marketingová asistence, poradenské služby ohledně podnikové identity, marketingové poradenské služby, odborné konzultace týkající se marketingu, analýza marketingových trendů, poradenství v oblasti marketingového řízení, konzultace v oblasti segmentace trhu, obchodní poradenství vztahující se k strategickému marketingu, poskytování poradenství v oblasti marketingu chemických výrobků, poradenství v oboru přímého marketingu, poskytování poradenství týkajícího se analýzy nákupních zvyklostí spotřebitelů, obchodní poradenské služby vztahující se k marketingu kampani ke shromažďování finančních prostředků, obchodní poradenské služby vztahující se k marketingu, obchodní poradenství vztahující se k konzultacím v oboru marketingového řízení, poradenství v oblasti obchodní reklamy, poradenství v oblasti obchodní propagace, poskytování pomoci v oboru obchodní propagace, styk s veřejností, obchodní lobbistické služby, konzultace vztahující se ke stykům s veřejností, pomoc při vedení obchodních podniků ohledně styku s veřejností, provádění studií v oblasti styku s veřejností, studie v oboru styku s veřejností, poradenství v oblasti komunikační strategie při styku s veřejností, reklamní služby na podporu informovanosti veřejnosti o otázkách a iniciativách týkajících se životního prostředí, příprava audiovizuálních prezentací pro reklamní použití, služby propagace baseballu, prezentace společností a jejich zboží a služeb na internetu, propagace série filmů pro třetí osoby, vyjednávání reklamních smluv, propagace pojišťovacích služeb jménem třetích stran, služby v oblasti uvedení databázi na trh, vydávání tiskovin pro reklamní účely v elektronické podobě, reklamní služby k propagaci elektronického obchodu, reklama v oblasti farmaceutických výrobků a výrobků pro in-vivo imaging, šíření reklamy vztahující se k filozofickému školení, propagace finančních a pojišťovacích služeb jménem třetích stran, finanční marketing, obchodní asistence vztahující se k podnikové identitě, služby v oblasti identity firem, výroba zvukových nahrávek k reklamním účelům, výroba zvukových záznamů k marketingovým účelům, služby reklamní grafiky, inzerce komerčních nebo obytných nemovitostí, reklamní služby týkající se přístrojů pro zobrazení in vivo, reklamní služby týkající se výrobků pro zobrazení in vivo, informační služby vztahující se k reklamě, příprava reklamních letáků, reklama na zboží a služby on-line prodejců

prostřednictvím prohlédávatelného on-line návodu, poskytování on-line reklamního průvodce na zboží a služby jiných online prodejců na internetu, on-line propagace počítačových sítí a webových stránek, poskytování reklamních průvodců prohlédávatelných on-line, propagace, reklama a marketing on-line webových stránek, internetový marketing, služby zaměřené na správu on-line komunity, spojování on-line reklamní sítě pro připojení inzerentů na webové stránky, propagace cestování (reklama), marketingové služby v oblasti cestování, filmová reklama, propagace kin, propagace uměleckých děl druhých prostřednictvím poskytování on-line portfolií přes webovou stránku, propagace návrhů druhých prostřednictvím poskytování on-line portfolií přes webovou stránku, propagace hudby druhých prostřednictvím poskytování on-line portfolií přes webovou stránku, prezentace firem na internetu a v jiných médiích, propagace podnikových webových stránek, propagační management známých osobností, reklama na zboží jiných prodejců, umožňující zákazníkům si zboží těchto prodejců pohodlně prohlédnout a porovnat, propagace zboží a služeb třetích osob prostřednictvím počítačových a komunikačních sítí, propagace zboží a služeb pro třetí osoby prostřednictvím internetu, propagace zboží a služeb pro třetí osoby prostřednictvím globální počítačové sítě, rádková inzerce, asistence pro vedení v obchodních podnicích ohledně reklamy, výroba reklam uváděných v kinech, počítačová propagace obchodní činnosti, reklamní a marketingové služby poskytované prostřednictvím komunikačních kanálů, propagace koncertů (reklama), příprava a umístování venkovních reklam pro jiné subjekty, reklamní služby v oblasti literatury, podpora prodeje módního zboží prostřednictvím propagačních článků v časopisech, grafická úprava pro reklamní účely, modelingová agentura (služby), služby modelingové agentury pro reklamní účely, služby modelingové agentury vztahující se k propagaci prodeje, poskytování modelů a modelek pro reklamu, modeling pro reklamní účely nebo podporu prodeje, propagace hudebních koncertů, reklamní služby týkající se uvádění nových výrobků na trh, zprostředkování uvádění výrobků na trh, marketing nemovitostí, optimalizace vyhledávačů pro účely podpory prodeje, optimalizace vyhledávače, marketingové služby ve vyhledávacích, podpora prodeje pro ostatní subjekty prostřednictvím systémů nákupních kuponů, příprava propagačních a obchodních materiálů pro jiné subjekty, propagace prodeje, jmenovitě sdružování různých poskytovatelů telekomunikačních služeb, což ostatním umožňuje si tyto služby snadno zobrazit a koupit, propagace prodeje, podpora prodeje s využitím audiovizuálních médií, vývoj reklamních kampaní, propagační služby, inzerce automobilů určených k prodeji prostřednictvím internetu, partnerský marketing, služby zaměřené na předvádění výrobků veřejnosti, podpora prodeje služeb (jménem třetích osob) prostřednictvím zajištění reklamy, příprava seznamů adres pro přímé šíření reklamy poštou (ne prodej), referenční marketing, podpora prodeje v místech nákupu nebo prodeje, pro třetí osoby, služby v oblasti reklamního plánování, propagace výrobků a služeb jiných subjektů prostřednictvím programů slevových karet, propagace výrobků a služeb jiných subjektů prostřednictvím systému věrnostních karet, propagace výrobků a služeb prostřednictvím sponzorování sportovních akcí, propagace výrobků a služeb prostřednictvím sponzorování mezinárodních sportovních akcí, služby navrhování obchodních značek, služby navrhování obchodních značek (reklama a propagace), služby v oblasti umístování obchodních značek, propagace zboží a služeb pro třetí osoby, podpora prodeje výrobků a služeb jiných subjektů prostřednictvím propagačních akcí, propagace zboží a služeb jiných subjektů prostřednictvím programu pro preferované zákazníky, propagace výrobků a služeb jiných subjektů prostřednictvím reklamy na internetových stránkách, propagace výrobků a služeb druhých prostřednictvím sjednávání pro sponzory spojení jejich výrobků a služeb s programy odměn, propagace výrobků a služeb druhých prostřednictvím sjednávání jménem sponzorů spojení jejich výrobků a služeb se sportovními soutěžemi, propagace výrobků a služeb druhých prostřednictvím sjednávání jménem sponzorů spojení jejich výrobků a služeb se sportovními aktivitami, marketing zboží a služeb pro třetí osoby, reklamní služby týkající se prodeje zboží, podpora prodeje jiných osob, služby v oblasti strategie značek, testování značek, služby v oblasti hodnocení obchodních značek, předváděcí akce a výstavy, pořádání veletrhů pro reklamní účely, příprava obchodních reklamních textů, obchodní marketing (nikoli prodej), obchodně-propagační služby, merchandising, pořádání prezentací pro reklamní účely, organizování losování věcných cen k propagačním účelům, pomoc při komercializaci zboží v rámci frančizových smluv, poskytování pomoci v oblasti uvádění výrobků na trh, výběr vzorků výrobků, služby v oblasti uvádění výrobků na trh, produktový marketing, psaní reklamních textů, rozhlasová a televizní reklama, produkce a distribuce rozhlasové a televizní reklamy, reklamní služby rozhlasové a televizní reklamní agentury, reklamní služby poskytované agenturou specializovanou na rozhlasovou a televizní reklamu, rozhlasová reklama, výroba rozhlasových

reklam, propagace, PPC reklama, reklama prostřednictvím elektronických médií a zejména internetu, reklama na elektronických reklamních tabulích, reklama a marketing, reklama prostřednictvím mobilních telefonních sítí, reklama v periodikách, brožurách a novinách, reklama v tisku určeném pro širokou veřejnost a v odborném tisku, reklama v oblasti cestovního ruchu a cestování, reklama v časopisech, reklama, zejména služby zaměřené na propagaci zboží, reklama týkající se dopravy a doručování, reklamní služby prostřednictvím textu na televizní obrazovce, reklama, včetně online reklamy na počítačové síti, reklama, včetně propagace výrobků a služeb třetích stran prostřednictvím sponzorských dohod a licenčních smluv v oblasti mezinárodních sportovních akcí, reklama na internetu pro třetí osoby, propagační marketing, výroba reklamních filmů, výroba reportážních reklam, pronájem reklamních panelů, příprava reklamních kampaní, navrhování reklamních letáků, vydávání propagačních letáků, příprava reklamních publikací, navrhování reklamních log, pořádání a řízení reklamních akcí, aktualizace reklamních informací v počítačové databázi, sběr informací v oblasti reklamy, poskytování informací vztahujících se k reklamě, vydávání reklamní literatury, kopírování reklamního materiálu, výroba reklamních materiálů, tvorba reklamních předmětů a reklam, vydávání reklamních materiálů a textů, vývoj reklamních konceptů, pronájem reklamního materiálu, příprava reklamních materiálů, sestavování, výroba a šíření reklamních materiálů, vydávání reklamních, inzertních, propagačních materiálů, vydávání reklamních materiálů on-line, aktualizace reklamních materiálů, propagační služby poskytované telefonicky, příprava a pořádání propagačních akcí, umístování inzerátů, příprava a umístování reklam pro jiné subjekty, sestavování inzerátů, sestavování inzerátů používaných jako webové stránky na internetu, sestavování reklamních inzerátů k použití na internetu, příprava inzertních sloupků, psaní reklamních textů pro reklamní a propagační účely, psaní reklamních textů, služby redaktorů pro publicistické účely, vydávání reklamních textů, výroba propagačních videopásek, video disků a audiovizuálních záznamů, bannerová reklama, zprostředkování propagace, navrhování reklamních brožur, příprava propagačních, reklamních, inzertních dokumentů, služby v oblasti reklamy a propagace prodeje, reklamní a propagační služby a související poradenství, služby v oblasti reklamy a inzerce prostřednictvím televize, rozhlasu, pošty, zprostředkování reklam v kinech, příprava reklam pro třetí osoby, příprava reklam na zakázku pro druhé, umístování reklam pro třetí osoby, zajišťování reklamy, reklama, propagace a styk s veřejností, reklamní a inzertní služby, reklamní služby pro architektky, reklamní služby pro květinářství, reklamní služby k propagaci nápojů, reklamní služby v oblasti propagace prodeje nápojů, reklamní služby pro druhé, reklamní služby zvyšující povědomí veřejnosti o výhodách místního nakupování, reklamní služby pro tvorbu firemní identity a identity značky, reklamní služby v oblasti prodeje movitého majetku, reklamní služby v oblasti databází, reklamní služby v oblasti farmaceutických výrobků k léčbě cukrovky, reklamní služby v oblasti finančních investic, reklamní služby v oblasti finančních služeb, reklamní služby v oblasti loďařského průmyslu a námořní dopravy, reklamní služby v oblasti knih, reklamní služby v oblasti novin, reklamní služby v oblasti prodeje motorových vozidel, reklamní služby v oblasti automobilového průmyslu, reklamní služby v oblasti nemovitostí, reklamní služby v oblasti nábory personálu, reklamní služby v oblasti dopravního průmyslu, reklamní služby v oblasti cestovního ruchu, reklamní služby v oblasti poskytování obchodu, reklamní služby v oblasti veřejných prací, reklamní služby v oblasti hotelů, reklamní služby na podporu informovanosti veřejnosti o nemocech, reklamní služby týkající se šperků a klenotů, reklamní služby týkající se kosmetických výrobků, reklamní služby týkající se parfumerie, reklamní služby prostřednictvím dvojité reklamní tabule, reklamní služby poskytované prostřednictvím databáze, reklamní služby poskytované prostřednictvím internetu, zobrazování reklamy pro jiné subjekty, příprava reklam, příprava a umístování reklam, služby hlasatelů pro reklamní účely, služby v oblasti reklamy v tisku, zprostředkování reklamních smluv a smluv o propagaci pro třetí strany, zprostředkování reklamy, reklama prostřednictvím všech veřejných komunikačních prostředků, vydávání a aktualizování reklamních textů, reklamní obchodní činnost zejména v oboru telematických a telefonních sítí, event marketing (získávání zákazníků pořádáním akcí), marketingové služby v oblasti restaurací, marketing, marketing v rámci vydávání softwaru, marketing prostřednictvím telefonu, vyhledávání sponzorů, poradenství ohledně vyhledávání sponzorů, služby marketingové agentury, poskytování marketingových zpráv, poskytování informací vztahujících se k marketingu, poskytování marketingových informací prostřednictvím internetových stránek, marketingové služby poskytované prostřednictvím digitálních sítí, příprava marketingových plánů, příprava a pořádání marketingových akcí, pořádání a řízení marketingových propagačních akcí pro třetí osoby, vývoj marketingových strategií a

konceptí, vývoj a zavádění marketingových strategií pro třetí osoby, plánování marketingových strategií, navrhování marketingových průzkumů, tržní kampaně, psaní scénářů pro reklamní účely, digitální reklamní služby, propagační marketingové služby využívající audiovizuální média, správa programů udělování pobídek na podporu prodeje výrobků a služeb jiných subjektů, reklama on-line, venkovní reklama, reklamní a marketingové služby poskytované prostřednictvím sociálních médií, elektronické publikování tiskovin pro reklamní účely, vydávání tiskovin pro reklamní účely, propagace mimořádných akcí, propagační management osobností z oblasti sportu, zprostředkovatelské služby pro propagaci sportovních osobností, propagace sportovních soutěží a akcí, marketingové služby v oblasti stomatology, optimalizace návštěvnosti webových stránek, reklamní služby propagující makléřství v oblasti akcií a jiných cenných papírů, telemarketingové služby (nikoliv prodej), produkce televizních a rozhlasových reklam, televizní reklama, reaktivní (ohlasová) reklama, průzkum trhu, cílený marketing, reklamní a marketingové služby poskytované prostřednictvím blogů, šíření reklamy pro výzkumné projekty, asistence managementu v oblasti podpory obchodní činnosti, reklamní služby týkající se farmaceutických výrobků, výroba vizuálních reklamních materiálů, výroba videonahrávek pro reklamní účely, pořádání soutěží pro reklamní účely, obchodní asistence vztahující se k obchodnímu image, propagace obchodu (reklama), obchodně reklamní služby týkající se franchisingu, poskytování obchodních marketingových informací, obchodní marketingové služby, obchodní propagace, služby v oblasti obchodní propagace poskytované audiovizuálními prostředky, obchodní propagace poskytovaná po telefonu, služby obchodní propagace prostřednictvím texelu, poradenství v oboru řízení obchodní činnosti a marketingu, příprava propagačních kampaní pro obchodní činnost, odhady k marketingovým účelům, reklama zasláním on-line propagace třetím stranám prostřednictvím elektronických komunikačních sítí, on-line inzerce v počítačové síti, nákupní služby v oboru médií, pronájem veškerých propagačních a marketingových prezentačních materiálů, příprava a realizace mediálních a reklamních plánů a koncepcí, indexace webových stránek pro obchodní nebo reklamní účely, obchodní analýzy, průzkum a informační služby, průzkum trhu, služby analýzy trhu v oblasti dostupnosti starožitností, provádění rozhovorů pro účely průzkumu trhu, realizace rozhovorů jako kvalitativní výzkum trhu, analýza trhu s obilím, služby průzkumu trhu zaměřené na návyky v oblasti používání internetu, cenové průzkumy, služby průzkumu trhu v oblasti zákaznické věrnosti, počítačový průzkum trhu, informatizované služby v oblasti průzkumu trhu, výzkum a analýza v oblasti manipulace s trhem, marketingová analýza trhu s nemovitostmi, průzkum veřejného mínění, průzkumy zisků, průzkum sledovanosti rozhlasového a televizního vysílání, analýza reakce na reklamu a výzkumu trhu, analýza reklamy, šíření údajů vztahujících se k reklamě, služby výzkumu v oblasti reklamy a marketingu, hodnocení dopadu reklamy na cílové skupiny, reklamní průzkum, analýzy v oblasti marketingu, provádění marketingových studií, marketingové prognózy, studie firemní image, průzkumy marketingových strategií, analýza a průzkum trhu, marketingový průzkum v oboru kosmetiky, parfumerie a zkrášlovacích přípravků, služby v oblasti plánování marketingových studií, příprava marketingových průzkumů, analýzy trhu, průzkum a analýzy trhu, zprávy o analýze trhu, příprava zpráv o analýzách trhu, služby analýzy trhu v oblasti prodeje starožitností, služby analýzy trhu zaměřené na prodej zboží, průzkumy trhu prostřednictvím telefonu, analýza průzkumu trhu, průzkum trhu a marketingové studie, průzkumy veřejného mínění v oblasti trhu, průzkum trhu za účelem sběru informací o čtenářích publikací, průzkum trhu za účelem sběru informací o divácích televize, studie trhu a analýzy studií trhu, průzkum trhu pro reklamní účely, průzkum trhu prostřednictvím počítačové databáze, provádění průzkumů trhu zahrnujících průzkum veřejného mínění, služby v oblasti získávání dat o průzkumu trhu, interpretace dat z výzkumu trhu, analýzy dat výzkumu trhu a statistických dat, služby v oblasti sběru dat o průzkumu trhu, sběr informací v oblasti průzkumu trhu, poskytování informací o průzkumu trhu, poradenství v oblasti průzkumu trhu, služby v oblasti průzkumu trhu pro vydavatele, služby v oblasti průzkumu trhu vztahující se k mediálnímu vysílání, služby v oblasti hodnocení trhu, průzkum trhu, analýzy údajů z průzkumu trhu, analýzy statistik průzkumů trhu, statistická hodnocení marketingových údajů, poskytování tržních informací ve vztahu ke spotřebním výrobkům, služby analýzy trhu zaměřené na dostupnost zboží, služby průzkumu v oblasti reklamy, analýza reakcí zákazníků, analýza účinnosti reklamy, informační služby spotřebního trhu, spotřebitelský průzkum, obchodní průzkum a průzkum trhu, příprava průzkumů veřejného mínění, analýzy veřejné informovanosti o reklamě a systemizace dat z obchodní a podnikatelské činnosti, sestavování seznamů adres, sestavování rejstříků pro vývozce, správa finančních záznamů, sestavování rejstříků pro dovozce, sběr informací pro podnikatelské subjekty, sestavování katalogů

informací pro obchodní či reklamní účely, sestavování obchodních adresářů on-line, sběr obchodních informací, získávání obchodních informací, sestavování zákaznických indexů počítačem, počítačové sestavování seznamů objednávek, počítačové vyhledávání obchodních informací, služby počítačového zpracování obchodních informací, počítačový sběr dat z prodejních míst pro maloobchodníky, sestavování seznamů potencionálních zákazníků, sestavování obchodních rejstříků, sestavování statistik pro reklamu, sestavování statistik pro obchodní nebo komerční účely, sběr statistických údajů pro podnikání, sestavování statistických modelů pro poskytování informací o dynamice trhu, sestavování obchodních statistik, sestavování seznamů pro přímé zaslání reklamních materiálů (direct mailing), získávání obchodních informací ohledně stavu společnosti, získávání obchodních informací ohledně aktivit společnosti, řízení obchodních záznamů, sestavování obchodních adresářů určených ke zveřejnění na internetu, sestavování obchodních adresářů, získávání obchodních statistik pro třetí osoby, sestavování obchodních statistik obchodních informací, poradenství ohledně přípravy obchodních statistik, sběr statistik pro podnikatelské subjekty, příprava statistických obchodních dat, sestavování obchodních statistických informací, průzkumy pro obchodní účely, analýzy nákupních cen v oblasti likvidace, odstraňování, recyklace odpadu a manipulace s odpadem, poskytování obchodních informací vztahujících se k podnikům se společnou majetkovou účastí, poskytování informací vztahujících se ke zpracování dat, ekonomické studie k obchodním účelům, ekonomické prognostické analýzy k obchodním účelům, vyhotovování hospodářských prognóz, ekonomické prognózy a analýzy, ekonomické analýzy k obchodním účelům, ekonomické informační služby k obchodním účelům, znalecká odhady a zprávy vztahující se k obchodním záležitostem, poskytování informací a rad zákazníkům v souvislosti s výběrem výrobků a koupí zboží, informace a znalecké posudky vztahující se ke společnostem a podnikům, informace o obchodních záležitostech, poskytování informací v oblasti organizace času, poskytování zákaznických informací o produktech prostřednictvím internetu, informační služby vztahující se k podnikům, služby pro poskytování informací v oblasti zahraničního obchodu, analýzy firemního jednání, vyhledávání informací o firmách, poskytování obchodních informací týkajících se společností, informační služby vztahující se k obchodním záležitostem, poskytování služeb on-line komerčních informačních adresářů, služby v oblasti odhadu nákladů, obchodní informační kanceláře (poskytující obchodní informace, např. o marketingu nebo demografických údajích), zprostředkování obchodních informací, obchodní informační služby týkající se vína, poskytování obchodních informačních adresářů prostřednictvím globální počítačové sítě, obchodní informační služby, obchodní informační služby poskytované přes internet, obchodní informační služby poskytované prostřednictvím přístupu k počítačové databázi, rozšiřování obchodních informací, poskytování komerčních informací, poskytování obchodních informací z on-line databázi, poskytování obchodních informací spotřebitelům, výzkumné studie v oboru obchodních informací, poskytování komerčních a obchodních informací, poskytování obchodních informací a informací o obchodních podnicích prostřednictvím celosvětové počítačové sítě, poskytování komerčních informací prostřednictvím počítačové databáze, poskytování digitalizovaných informací vztahujících se k obchodním záznamům, počítačové obchodně informační služby, počítačové obchodní průzkumy, elektronické informační služby v oblasti hodnocení obchodních příležitostí, poskytování digitalizovaných obchodních statistik, poskytování digitalizovaných informací z oblasti obchodního managementu, poskytování digitalizovaných dat vztahujících se k obchodu, rozvoj a koordinace dobrovolnických projektů pro charitativní organizace, benchmarking (hodnocení obchodně-organizačních postupů), služby benchmarkingu, výstřížková služba, obchodní průzkum pro nové podniky, poskytování prodejních analýz, sběr a poskytování obchodních informací o tržních cenách a statistikách, zprávy a studie o situaci na trhu, příprava zpráv a studií týkajících se trhu, služby v oblasti informací o trhu vztahující se k úrovním indexů, služby v oblasti informací o trhu vztahujících se k obchodním zprávám, průzkum trhu, služby v oblasti informací o trhu vztahující se k tržním statistikám, průzkum trhu a obchodní analýzy, analýza nákladů a cen, statistická analýza a služby v oblasti podávání zpráv o situaci na trhu pro obchodní účely, strategická analýza podniku, přezkoumání nákladů na zdravotní péči, analýzy nákladů a přínosů, poskytování on-line obchodních informačních adresářů na internetu, poskytování obchodních informací on-line, poskytování seznamu webových stránek třetích stran pro usnadnění obchodních transakcí, obchodní analýzy, poradenství týkající se analýzy hospodářské činnosti, pomoc, poradenské služby a konzultace týkající se analýz obchodní činnosti, služby obchodní analýzy, outsourcingové služby v oblasti obchodních analýz, obchodní průzkumy, příprava obchodních průzkumů,

příprava obchodních výkazů, služby v oblasti analýzy obchodních údajů, šíření údajů vztahujících se k obchodním aktivitám, poskytování obchodních dat, studie o obchodní efektivitě, provádění studií proveditelnosti obchodů, hodnocení obchodních příležitostí, obchodní informace, obchodní informace vedené počítačem, obchodní informační služby dodávané online z počítačové databáze nebo z internetu, obchodní informační služby poskytované prostřednictvím globální počítačové sítě nebo internetu, služby agentury zaměřené na obchodní informace, analýzy obchodních informací, aktualizace obchodních informací v počítačové databázi, šíření obchodních informací, obchodní průzkum a provádění expertiz, poskytování obchodních informací, poskytování obchodních informací prostřednictvím počítačových terminálů, poskytování obchodních informací prostřednictvím globálních počítačových sítí, poskytování obchodních informací v oblasti sociálních médií, poskytování obchodních informací prostřednictvím webových stránek, poskytování obchodních informací pro firmy, poskytování obchodních informací, rovněž prostřednictvím internetu, kabelových sítí nebo jiných forem datového přenosu, průzkum obchodních informací, poskytování obchodních informací týkajících se franšizingu, příprava a sestavování zpráv a informací ohledně obchodní činnosti, obchodních zpráv a informací, informace nebo zprávy týkající se obchodu a marketingu, obchodní průzkum, oceňování podniků, obchodní odhady a hodnocení obchodních záležitostí, analýza zisku z podnikání, projektové studie pro podniky, sestavování studií o obchodních projektech, obchodní analýzy trhů, analýzy obchodních statistik, obchodní statistické studie, služby v oblasti obchodních statistických informací, poskytování statistických informací vztahujících se k obchodu, poskytování obchodních statistických informací vztahujících se k lékařským záležitostem, analýza obchodních trendů, průzkum v oblasti obchodních akvizic, obchodní průzkum a informační služby, obchodní průzkum a poradenské služby, provádění obchodních průzkumů, analýza řízení obchodní činnosti, shromažďování a analyzování informací a dat vztahujících se k obchodnímu managementu, poskytování informací o obchodním managementu, hodnocení vztahující se k řízení obchodní činnosti v komerčních podnicích, hodnocení vztahující se k řízení obchodní činnosti v průmyslových podnicích, hodnocení týkající se řízení obchodní činnosti v odborných podnicích, analýzy systémů obchodního řízení, provádění on-line průzkumů v oboru řízení obchodní činnosti, analýza hodnocení zaměřená na obchodní řízení, provádění obchodního ohodnocování, hodnocení vztahující se ke komerčním záležitostem, provádění průzkumů interní podnikové komunikace, poskytování informací ohledně srovnávání hotelových tarifů, navrhování průzkumů veřejného mínění, poskytování obchodních informací vztahujících se k zemědělství, pomoc v obchodní a podnikatelské činnosti, management a administrativní služby, administrativní zpracování dat, administrativní služby spojené s registrací kreditní karty, zpracování mzdových údajů, automatizované zpracování dat, služby týkající se registrace automobilů, zpracování dat, zpracování dat pro jejich sběr k obchodním účelům, zpracování dat pro podniky, informační služby vztahující se ke zpracování dat, poradenství ohledně zpracování dat, ověřování zpracování dat, vyhledávání údajů v počítačových souborech pro jiné osoby, sběr dat, shromažďování dat pro třetí osoby, služby v oblasti vyhledávání dat, shromažďování a třídění dat v počítačových databázích, obchodní poradenské služby vztahující se ke zpracování dat, služby řízení dat, záznam a zpracování dat, služby vkládání dat, elektronické zpracování dat, shromažďování a systematizace informací používaných v rámci elektronického přenosu údajů, sběr indexovaných adres, sběr a systematizace informací v databankách, shromažďování a třídění informací do počítačových databází, sběr a ukládání informací do počítačových databází, sběr a systematizace informací do počítačových databází, sběr údajů do počítačových databází, shromažďování informací do počítačových registrů, systematizace údajů do počítačových databází, služby online zpracování dat, sestavování seznamů určených k publikování na internetu, sestavování seznamů určených ke zveřejnění na globálních počítačových sítích nebo na internetu, sestavování počítačových databází, počítačové zpracování dat, počítačové ověřování dat, vedení počítačové evidence, počítačové sestavování záznamů o kontrole zboží, správa a vytváření počítačových databází, poradenské služby ohledně zpracování dat, poradenské služby ohledně elektronického zpracování dat, registrace kreditních karet, sběr matematických údajů, sběr statistických údajů pro lékařský výzkum, služby zahrnující sestavování statistik, shromažďování a systematizace písemné komunikace a údajů, správa záznamů, zejména indexace dokumentů pro třetí osoby, statistické analýzy a podávání zpráv, sběr statistických informací, služby zahrnující přepis statistických údajů, služby zahrnující zaznamenávání statistických údajů, sestavování statistik, sběr statistických údajů pro vědecký výzkum, sběr statistických údajů týkajících se využívání zdravotní péče, zpracování údajů v oblasti zdravotní péče, zpracování údajů v oblasti přepravy, správa obchodních spisů,

zpracování výsledků obchodních průzkumů, pronájem kancelářských strojů, pronájem kancelářských strojů a zařízení, pronájem elektronických platebních terminálů, pronájem fotokopírovacích strojů, pronájem psacích a kopírovacích strojů, pronájem psacích strojů, kancelářské služby, poskytování kancelářské asistence, administrativní služby v oblasti vedení soudních rejstříků, služby vedení záznamů pro akcionáře, služby týkající se zpracování mezd, výplat (pro třetí osoby), příprava výplatních listin, příprava mezd, platů (pro třetí osoby), správa dokumentů a záznamů týkajících se zdravotního stavu osob, správa osobních lékařských záznamů a dokumentů, služby pro vyhledávání zboží vedeného v databázích, inventurní služby, kontrola zboží vedeného v databázích, služby kancelářské administrativy (pro třetí osoby), služby managementu kanceláře (pro třetí osoby), zakládání listin nebo magnetických pásek (kancelářské práce), kopírování dokumentů, reprodukce dokumentů (kopírovací služby), kopírování dokladů pro třetí osoby, příprava dokumentů, služby dárkového rejstříku, přepisování dat, odečítání plynoměrů pro účely fakturace, elektronické služby správy inventarů, odečítání elektroměrů pro účely fakturace, fotokopírování, vedení inventáře součástí a dílů pro výrobce a dodavatele, zpracování záručních registračních dokumentů pro jiné subjekty, vedení registru zvířecích plemen, vedení rejstříku informací, služby v oblasti řízení zásob, příprava inventarizačních seznamů, adresování obálek, děrování štítků [kancelářské práce], aktualizace a údržba dat v počítačových databázích, počítačová příprava výplatních listin, inventarizace pomocí počítače, počítačová správa zboží, počítačová příprava inventur, počítačové zpracování textů, odečítání dat z měřičů veřejných služeb pro účely fakturace, poradenské služby týkající se mezd, kopírovací služby, xerografie, služby agentur poskytující psaní na stroji, fakturace lékařských služeb, služby v oblasti fakturace zdravotnické péče pro lékaře, služby v oblasti fakturace zdravotnické péče pro nemocnice, mzdová asistence, administrativní služby pro podnikové kanceláře, přepis zaznamenané komunikace, kopírování papírových záznamů, potvrzování naplánovaných schůzek pro druhé, příprava seznamů adres, třídění, manipulace a příjem pošty, správa osobních záznamů (pro třetí osoby), reprodukce kreseb, poskytování základních kancelářských služeb při zakládání firem, přepisování nebo kopírování zpráv, přepis rozhovorů [pro úřední účely], inventarizace, inventarizace zboží, vedení rejstříku odborných odhadců, registrace vracení klíčů, zapisování a přepis písemných sdělení, správa rejstříků (pro třetí osoby), reprografické služby, kopírování papírových spisů, administrativní služby, kancelářské a administrativní služby, příprava faktur, služby předkládání účtů, fakturační služby, fakturační služby v oblasti energie, fakturační služby v oboru zdravotní péče, fakturace, vedení registru odborníků z oblasti zdravotnické techniky s osvědčením, vedení registru leteckých techniků s osvědčením, psaní na stroji, vkládání tiskovin do obálek, těsnopis, provádění stenografických prací na objednávku, stenografický přepis, těsnopisné kancelářské služby, plánování schůzek [kancelářské práce], upomínání schůzek [kancelářské práce], kancelářské služby pro sjednávání schůzek, služby zpracování a psaní textů, zpracování textu, služby přepisu konferenčních hovorů, zahajování telefonních hovorů pro třetí osoby, zpracování telefonických žádostí týkajících se propagovaného zboží (pro třetí osoby), administrativní služby v oblasti vyřizování požávek, odečítání vodoměrů pro účely fakturace, obchodní sekretářské služby, služby týkající se fakturace v rámci obchodní činnosti, administrativní služby poskytované hotely, vedení registru psích plemen, obchodní konzultační a poradenské služby, obchodní poradenství vztahující se k financování růstu, služby týkající se pomoci a poradenství v oboru řízení obchodní činnosti pro firmy v oblasti energetiky, služby manažerského poradenství v oblasti franšizingu, poradenství v oblasti obchodního managementu vztahující se k franchisingu, poradenství v oblasti obchodního managementu vztahující se k obchodní výrobě, obchodní poradenství vztahující se ke správě informačních technologií, obchodní poradenské služby vztahující se k poskytování systémů řízení kvality, poradenství a informace v oblasti řízení obchodní činnosti, poradenství pro obchodní podniky ohledně řízení jejich podnikání, služby poradenství v oblasti obchodního managementu vztahující se ke komerčním podnikům, obchodní poradenské služby týkající se používání počítačů, obchodní poradenské služby vztahující se k výběru počítačů, poradenství v provozování koncesních firem, poradenství v oblasti řízení obchodní činnosti fitness klubů, poradenství v oblasti řízení obchodní činnosti klubů zdraví, poradenství v oblasti provozování klubů zdraví, poradenství v oblasti obchodní činnosti, poradenství v oblasti prodeje společností, poradenství v oboru řízení obchodních rizik, poradenské služby ohledně firemní struktury společností, poradenství v oblasti zakládání a provozu firem, poradenství v oblasti firemního managementu, obchodní poradenství pro firmy, poradenství v oblasti budování firemní image, poradenství v oblasti obchodní administrace,

vedení podniků (poradenství), obchodní poradenské služby vztahující se k franchisingu v oblasti prodeje motorových vozidel, obchodní poradenské služby vztahující se k ustavení podniku s motorovými vozidly, poradenství v oblasti akvizice, pomoc a poradenství zaměřené na organizaci a řízení obchodní činnosti, pomoc a poradenství v oblasti obchodního managementu, poradenské služby v oblasti přípravy a realizace obchodních transakcí, poradenské a konzultační služby vztahující se k dovozním-vývozním kancelářím, poradenství pro průmyslové podniky ohledně řízení jejich podnikání, služby poradenství v oblasti obchodního managementu vztahující se ke průmyslovým podnikům, konzultace týkající se organizování a řízení obchodní společnosti, obchodní poradenské služby vztahující se k výrobním odvětvím, obchodní poradenské služby vztahující se k výrobě výrobků, poskytování poradenství v oblasti metod a technik prodeje, obchodní poradenské služby týkající se ke zřizování restaurací, obchodní poradenské služby vztahující se k provozování restaurací, služby v oblasti podávání zpráv o situaci na trhu, poradenství v otázkách obchodní taktiky, poradenství v oblasti správy a řízení hotelů, obchodní poradenské služby týkající se ke zřizování bufetů, obchodní poradenské služby vztahující se k provozování bufetů, poradenské služby v oblasti zahraničního obchodu, poradenství v oblasti managementu, poradenské služby týkající se analýzy hospodářské činnosti, poradenství pro vedení firemní dokumentace, poradenství v oblasti efektivit podnikání, poradenství v oblasti podnikové efektivit, vývoj konceptů podnikové ekonomiky, obchodní konzultační služby, obchodní poradenství vztahující se k finanční reorganizaci, obchodní poradenství vztahující se k franchisingu, obchodní poradenské služby ohledně provozování franšíz, obchodní poradenské služby vztahující se k výrobě, obchodní poradenské služby vztahující se k řízení kampaní ke shromažďování finančních prostředků, obchodní poradenské služby ohledně zakládání franšíz, obchodní poradenské služby ohledně využívání vynálezů, obchodní poradenství pro jednotlivce, obchodní poradenství v oblasti dopravy a doručování, obchodní poradenské služby vztahující se k obchodním likvidacím, obchodní poradenské služby ohledně řízení podniků, obchodní poradenské služby vztahující se k firemní činnosti, obchodní poradenství, průzkumy nebo informace, obchodní poradenské služby vztahující se k insolventnosti, obchodní poradenství vztahující se k likvidaci, poradenství vztahující se k obchodním akvizicím, obchodní poradenské služby ohledně řízení podniků veřejného sektoru, konzultace v oblasti obchodní činnosti v oboru zemědělství, služby obchodního poradenství v oblasti plánování a obnovy po katastrofách, poradenství v oblasti řízení a organizace podniku, poradenství v oblasti obchodní organizace a řízení obchodní činnosti, včetně řízení personálu, poradenské služby v oblasti organizace a řízení hospodářské činnosti, poradenství ohledně podnikové organizace a podnikového hospodářství, konzultace v oblasti obchodní organizace a provozu, poradenství v oblasti organizace podniku, pomoc a poradenství týkající se organizace obchodní činnosti, pomoc, poradenské služby a konzultace týkající se organizace obchodní činnosti, obchodní činnost (poradenství v -), poradenské obchodní služby vztahující se ke zřizování a provozování franšíz, podnikatelské poradenství a konzultační služby v oblasti franšíz, podnikatelské poradenství týkající se franšíz restaurací, poradenství ohledně prodeje firem, poradenství v oblasti podnikatelského plánování a kontinuity obchodní činnosti, konzultace v oblasti obchodního plánování, pomoc, poradenské služby a konzultace týkající se plánování obchodní činnosti, poradenské služby ohledně plánování obchodní činnosti, poradenské služby ohledně řízení obchodních rizik, obchodní konzultační služby, odborné obchodní konzultace vztahující se k zakládání podniků, odborné obchodní konzultace vztahující se k provozování podniků, konzultační a poradenské služby v oboru obchodní strategie, konzultace v oblasti obchodních fúzí, poradenské služby týkající se správy podniku, poradenství v oblasti obchodního průzkumu, poradenství v oblasti řízení a organizace podniku, pomoc a poradenství při obchodním řízení a organizaci, poradenské služby ohledně řízení obchodní činnosti a obchodního provozu, poradenství v oblasti řízení obchodní činnosti a podnikové organizace, poradenství v oblasti řízení obchodní činnosti, poradenské služby v oblasti obchodního managementu týkající se informační technologie, konzultace v oboru managementu obchodní činnosti v oblasti dopravy a doručování, poradenství pro obchodní management v oboru rozvoje řízení a vedení, poradenství v oblasti obchodního managementu, rovněž prostřednictvím internetu, poradenství v oblasti obchodního managementu prostřednictvím internetu, pomoc, poradenské služby a konzultace týkající se řízení obchodní činnosti, poskytování počáteční podpory při řízení obchodní činnosti pro podniky jiných subjektů, poradenské služby pro obchodní vedení, odborné konzultace vztahující se k obchodnímu managementu, poradenství v oblasti obchodních odhadů, řízení lidských zdrojů a náborové služby, zajišťování administrativního personálu, služby zprostředkování kancelářské práce,

divadelní castingové agentury, zajišťování dočasných pomocných kancelářských zaměstnanců, služby zprostředkující práci pro osobní asistenty, testování osobnosti pro náborové účely, služby v oblasti přefazování zaměstnanců, konkursy výkonných umělců (výběr personálu), rezervační služby v oblasti angažmá pro vystupující umělce, zprostředkování zaměstnání pro chůvy, nábor zaměstnanců do vysokých vedoucích funkcí, umístování řídicích pracovníků, nábor pomocného kancelářského personálu, pracovní analýza k určení souboru dovedností pracovníků a jiných požadavků na pracovníky, informační služby týkající se zaměstnání a možnosti budování kariéry, testy pro určení způsobilosti pro zaměstnání, organizování a vedení veletrhů pracovních příležitostí, obsazování pracovních míst a nábor zaměstnanců, personální leasing, vyhledávání zaměstnanců, péče o zaměstnance v oblasti obchodních záležitostí, služby v oblasti přeložení zaměstnanců, služby v oblasti evidence zaměstnanců, vedení motivačních programů pro zaměstnance, umístování zaměstnanců, obsazování pracovních míst v oblasti návrhářství, konzultanti pro nábor zaměstnanců v oboru finančních služeb, psaní životopisů pro jiné osoby, poskytování informací o službách v oblasti relokace zaměstnanců, poskytování informací týkajících se náborem zaměstnanců, poskytování informací o náborem zaměstnanců prostřednictvím celosvětové počítačové sítě, sběr personálních informací, šíření informací týkajících se k náborem absolventů, poskytování informací vztahujících se k náborem zaměstnanců, zajišťování kandidátů na funkci ředitele společnosti, služby profesního networkingu, služby zaměstnaneckého managementu pro filmové a televizní techniky, pracovní úřady (zprostředkovatelné práce), služby pracovních agentur pro personál v běžných kancelářských funkcích, služby pracovních agentur pro zajišťování pracovníků pro obsluhu výstavních prostor, služby pracovních agentur vztahující se k au-pair pracovníkům, služby pracovních agentur pro pracovníky mluvící dvěma jazyky, služby personální agentury vztahující se k průmyslu s elektronikou, služby pracovních agentur pro osoby kvalifikované pro práci s počítači, služby pracovních agentur poskytované chůvám, rezervace zaměstnání pro filmové a televizní techniky, poskytování informací o zaměstnání, poskytování informací o zaměstnanosti prostřednictvím celosvětové počítačové sítě, poradenská činnost v oblasti zprostředkování zaměstnání, služby náborem pomocného kancelářského personálu, zajišťování pracovníků pro prodej na provizi, nábor počítačového personálu, personální poradenství, poradenské služby ohledně umístění personálu, zaměstnanecké poradenství, poradenství ohledně náborem zaměstnanců, poradenské služby týkající se zaměstnání personálu zpracovávajícího data, konzultační služby při zprostředkování zaměstnání, zprostředkování kvalifikovaných dobrovolníků pro neziskové organizace, služby pracovních agentur k přidělování dočasných prací, nábor technické personálu na dobu určitou, agentury pro zprostředkování dočasného zaměstnání, nábor zaměstnanců na dobu určitou, služby zprostředkující práci pro majordomy, služby pracovních agentur zaměřené na zprostředkování zaměstnání pro lékaře a ošetřující personál, služby pracovních agentur pro lékařský personál, služby pracovních agentur vztahující se ke zdravotním sestrami, agentury specializované na nábor modelů, služby zprostředkující práci pro hospodyně, nábor stálých zaměstnanců, umístování personálu na stálý pracovní poměr, nábor zaměstnanců leteckých společností, nábor pozemního letištního personálu, služby pracovních agentur pro personál záchranářů, zajišťování zaměstnanců věnujících se prodeji, nábor zaměstnanců pro prodej a marketing, zajišťování zaměstnanců na smluvní prodej, řízení lidských zdrojů personálu zabývajících se prodejem, poradenství a konzultační služby v oblasti zaměstnanosti, poradenství v oblasti zaměstnání a pracovního uplatnění, poskytování poradenství vztahujícího se k náborem absolventů, výběr personálu pro třetí osoby, poradenství pro výběr zaměstnanců, nábor zaměstnanců, pomoc při náborem a umístování zaměstnanců, služby agentury zabývajících se náborem zaměstnanců, plánování vytiženosti zaměstnanců, poradenství v oblasti umístování zaměstnanců, poradenské a konzultační služby v oblasti umístování pracovníků, personalistické služby, administrativní služby spojené s přemísťováním zaměstnanců, přemísťování zaměstnanců, hodnocení zaměstnaneckých požadavků, umístování personálu, konzultační a poradenské služby vztahující se k náborem zaměstnanců, služby agentur pro zprostředkování práce a nábor zaměstnanců, vyhledávání pracovních míst a nábor zaměstnanců, management personálu, management personálu pro reklamní účely, personální řízení a zaměstnanecké poradenství, poradenství v oblasti řízení lidských zdrojů, pomoc v personálním řízení, konzultační a poradenské služby vztahující se k personálního řízení, služby v oblasti realizace pohovorů (za účelem náborem zaměstnanců), testování k určení odborné způsobilosti, poradenství týkající se plánování kariéry, služby plánování profesního růstu, služby v oblasti náborem odborníků, psychologické testování za účelem výběru zaměstnanců, psychometrické

testování pro výběr zaměstnanců, reklama v oblasti nábory zaměstnanců, služby v oblasti vedení reklamního personálu, řízení lidských zdrojů marketingového personálu, zprostředkování zaměstnání, příprava životopisů pro druhé, sekretářské práce (služby), nábor leteckého personálu, odborné poradenství v oblasti personálního řízení, zprostředkování stáží, služby uměleckých agentur [obchodní management výkonných umělců], poradenství ohledně nábory zaměstnanců pro právní asistenty, poradenství ohledně nábory zaměstnanců pro právníky, testování dovedností zaměstnanců, nábor řídicích pracovníků, poradenství pro výběr řídicích pracovníků (managementu), hledání a výběr vedoucích pracovníků, obchodní poradenské služby k určení platových a klasifikačních struktur na základě hodnocení pracovních míst, obchodní poradenské služby vztahující se k určování platových a klasifikačních struktur, poradenství v oblasti organizace a řízení obchodní činnosti v oboru personálního řízení, konzultace v oblasti přijímání zaměstnanců, výběr řídicích pracovníků, vyhledávání a umísťování řídicích pracovníků, poradenství v oblasti lidských zdrojů, služby oddělení lidských zdrojů pro třetí osoby, řízení lidských zdrojů, správní řízení nemocnic, správní řízení zdravotních klinik, administrativní pomoc při vyřizování výzev k podání nabídek do výběrových řízení, poskytování administrativní pomoci lékárnám v oblasti vedení seznamů léčivých přípravků, administrativní služby týkající se celního odbavení, administrativní služby související s doporučením pacientů pro vyšetření v nemocnici, zprostředkovatelské služby pro pořádání podnikových prezentací, zajišťování administrativních služeb v oblasti vysokoškolského vzdělávání pro vysokoškolské instituce, řízení obchodní činnosti herců, řízení obchodní činnosti výkonných umělců, služby přijímání a předávání telefonních zpráv, řízení obchodní činnosti parkovišť, obchodní řízení autorů a spisovatelů, služby v oboru kancelářských prací, obchodní správa projektů zaměstnaneckých akcií, správa zaměstnaneckých penzijních plánů, správa plánů zaměstnaneckých výhod, správa systémů sociálních dávek pro zaměstnance, obchodní management čerpacích stanic (pro třetí osoby), sjednávání obchodních smluv pro jiné osoby, podnikové řízení velkoobchodních a maloobchodních prodejen, podnikové řízení velkoobchodních prodejen, příprava dokumentů vztahujících se k obchodu, řízení hospodářské činnosti pojišťovací agentur a zprostředkovatelů na bázi outsourcingu, služby v oblasti odborného posuzování efektivity, příprava ekonomických výkazů, služby řízení obchodní činnosti v oblasti elektronického obchodování, správa lékařských programů proplácení a služeb, pomoc při řízení franšizových obchodních firem, asistence při řízení obchodních franšizových společností, služby poskytované majitelem licence, zejména asistence při provozu nebo řízení průmyslových nebo obchodních podniků, příprava audio a/nebo vizuálních expozic pro podniky, služby v oblasti obchodních sítí on-line, správa firemních mezd pro jiné subjekty, poradenství v oblasti příměstování podniku, služby v oblasti obchodního managementu vztahující se k rozvoji podniků, obchodní služby vztahující se k zakládání podniků, řízení obchodu pro třetí osoby, podnikový management, včetně poradenství ohledně grafických záležitostí, asistence při řízení společnosti, služby v oblasti obchodního managementu vztahující se ke koupi podniků, evidence záznamů pro firmy, evidence firemních záznamů (pro třetí osoby), správa předplacených programů zdravotní péče, pomoc při řízení obchodních či průmyslových podniků, zprostředkování obchodů, asistence managementu obchodních společností, obchodní asistence vztahující se k vytváření obchodních firem, správa managementu obchodních podniků, asistence managementu a provozu obchodních podniků, provozování obchodních podniků (pro třetí osoby), obchodní management, asistence v oblasti řízení obchodu, poskytování informací o obchodních kontaktech, poskytování informací o podnikových a obchodních kontaktech prostřednictvím internetu, poskytování pomoci v oblasti řízení obchodní činnosti, řízení obchodní činnosti náhradových programů pro jiné osoby, počítačový obchodní management (pro třetí osoby), počítačová správa kanceláře, obchodní řízení konferenčních center, podávání zpráv o konkurenci, konzultace vztahující se k optimalizaci vyhledávačů, správa kulturních a vzdělávacích výměnných programů, řízení hospodářské činnosti rezortních hotelů, dočasný obchodní management, řízení obchodní činnosti nezávislých poskytovatelů služeb, management nemocnic, vývoj systémů pro management nemocnic, obchodní řízení nemocnic, správa obchodních věcí maloobchodních prodejen, obchodní řízení maloobchodních prodejen, správa maloobchodních podniků pro třetí osoby, správa lékařských nákladů, služby lékařských přepisů, obchodní služby vztahující se k sjednávání společných podniků, řízení obchodní činnosti v modelingu, řízení obchodní činnosti hudebních umělců, řízení obchodní činnosti hudebních interpretů, správa domů s byty v osobním vlastnictví (management), obchodní konzultace a management týkající se uvádění nových výrobků na trh, obchodní řízení letecké společnosti, řízení letecké společnosti, správa letišť, řízení hospodářské činnosti letišť, správa programů pro náhradu nákladů

pacientům, poskytování pomoci v oblasti řízení franšizovaných podniků, pomoc při řízení obchodních záležitostí nebo obchodní činnosti průmyslových nebo obchodních podniků, poskytování pomoci v oblasti řízení průmyslových nebo obchodních podniků, správa v oblasti metod prodeje, sledování objemu prodeje pro třetí osoby, obchodní řízení (management) pro obchody, subdodavatelské služby [pomoc v obchodní činnosti], manažerské poradenství ohledně nábory zaměstnanců, řízení obchodní činnosti bazénových komplexů, řízení obchodní činnosti bavičů, konzultace průmyslového managementu zahrnující analýzy nákladu a zisku, asistence managementu pro průmyslové organizace, sjednávání obchodních transakcí pro třetí strany, obchodní provozování nákupních středisek pro třetí osoby, obchodní management pro obchodní a servisní společnosti, správa systému upřednostňovaných poskytovatelů, management profesionálních atletů, obchodní management profesionálních sportovců, outsourcingové služby ve formě zprostředkování smluv o poskytování služeb pro druhé, zaznamenávání písemných sdělení a údajů, aktualizace a údržba údajů v rejstřících, administrativní služby týkající se doporučování pro pojišťovací agenty, administrativní služby týkající se doporučování pro generální stavební dodavatele, řízení obchodní činnosti restaurací, řízení restaurací pro třetí osoby, správa v oblasti marketingu, poskytování služeb průzkumu trhu, poskytovatel outsourcingových služeb v oblasti řízení vztahů se zákazníky, sjednávání obchodních transakcí pro výkonné umělce, obchodní management sportovních zařízení (pro třetí osoby), řízení obchodních projektů v oblasti stavebních projektů, strategické obchodní plánování, příprava projektových studií vztahující se k obchodním záležitostem, správa zdravotnických klinik pro třetí osoby, obchodní administrativní v oboru zdravotnické péče, služby obchodního řízení poskytované divadelními agenturami, řízení obchodní činnosti divadel, zaznamenávání vzkazů pro nedostupné předplatitele, zaznamenávání telefonních hovorů (pro třetí strany), správa telefonních centrál pro třetí osoby, poradenské služby v oblasti řízení telefonních ústředí, provozování telefonních ústředí pro třetí osoby, organizace služeb příjmu telefonních hovorů a telefonické centrály pro třetí osoby, řízení dodavatelských řetězců, obchodní administrativní v oblasti přepravy, obchodní management vozových parků pro třetí osoby, obchodní management dopravních parků pro třetí osoby, registrace vozidel a převod vlastnického práva, služby přijímání telefonních hovorů poskytované třetí stranám, externí správa společností, zprostředkování pracovních nabídek v modelingu, správa zahraničních obchodních věcí, asistence managementu, asistence managementu při zakládání obchodních podniků, správa programů a služeb týkajících se proplácení léků, správa obchodních věcí, obchodní správa v oboru dopravy a doručování, obchodní správa v oblasti statistických metod, pomoc při řízení obchodní činnosti, obchodní informační služby, vedení obchodních záznamů, služby obchodního zastoupení, služby obchodních kanceláří, správa podnikových kanceláří pro třetí osoby, služby odborníka na výkonnost podniku, obchodní poradenství a management týkající se marketingových aktivit, obchodní dozor, kontrola obchodní činnosti jménem třetích osob, outsourcingové služby týkající se obchodní činnosti, organizace podnikání, asistence při organizování obchodní činnosti, příprava výročních výkazů pro obchodní podniky, obchodní akvizice, obchodní asistence, obchodní asistence vztahující se k zakládání franšiz, obchodní asistence týkající se franchisingu, poskytování obchodní asistence, poskytování obchodní asistence při franšizovém provozu, poskytování obchodní asistence při zřizování franšiz, služby v oblasti obchodního poradenství a informací, poptávky, plánování obchodních postupů, služby podnikům při jejich přesídlení, správa v oblasti obchodního plánování, pomoc při plánování obchodní činnosti, služby obchodního plánování, pořádání obchodních prezentací, reorganizace obchodních procesů, management a konzultace v oblasti obchodních postupů, sestavování zpráv o obchodních projektech, management obchodních projektů, řízení obchodních projektů pro třetí osoby, pomoc při řízení obchodní činnosti, správa obchodních věcí v oblasti franšiz, služby managementu obchodních rizik, služby posuzující obchodní rizika, služby v oblasti obchodních expertíz, služby v oblasti obchodní strategie a plánování, služby v oblasti obchodní strategie, služby rozvoje podnikatelských strategií, služby v oblasti obchodních fúzí, plánování obchodních setkání, služby v oblasti obchodních sítí, obchodní administrativní, asistence pro průmyslové podniky v oblasti vedení jejich podnikání, obchodní průzkum, služby v oblasti obchodního managementu, řízení obchodní činnosti sportovců, řízení obchodní činnosti a obchodní administrativní, řízení obchodní činnosti v oboru dopravy a doručování, poskytování pomoci v oblasti podnikového řízení a plánování, organizace obchodního managementu, pomoc při řízení obchodní činnosti, asistence pro obchodní podniky při řízení jejich podnikání, asistence v oblasti managementu obchodní činnosti v rámci franšizové smlouvy, pomoc při řízení obchodní činnosti průmyslovým nebo obchodním firmám, pomoc při

oblasti obchodního řízení při zakládání a provozování restaurací, pomoc v oblasti obchodního řízení při provozování restaurací, provozní obchodní asistence pro podniky, plánování obchodního managementu, plánování v oblasti obchodního managementu, jmenovitě vyhledávání partnerů pro fúze a převzetí podniků, stejně jako pro jejich zakládání, kontrola obchodního managementu, asistence pro průmyslové a obchodní firmy při jejich podnikání, správa v oblasti obchodního hodnocení, řízení hospodářské činnosti veterinárních klinik, poskytování přepravních dokumentů pro jiné subjekty [administrativní služby], služby hotelového managementu (pro třetí osoby), řízení obchodní činnosti hotelů, hotelový management pro třetí osoby, služby podnikové správy pro zpracování prodejů realizovaných prostřednictvím celosvětové počítačové sítě; (36) uzavírání pojištění, uzavírání pojistných smluv a oceňování a odhady pro účely pojištění, služby týkající se sjednávání anuit, oceňování pojistných nároků na osobní vlastnictví, služby v oblasti uzavírání osobního úrazového pojištění, uzavírání pojištění pro případ automobilové nehody, služby v oblasti sjednávání obchodního pojištění, služby úpisů, posuzování pojišťovacích nároků, sjednávání pojištění, služby v oblasti uzavírání pojištění, služby vyřizování pojistek, úpravy pojistných nároků, posuzování a zpracování pojistných nároků, likvidace škody [pojištění], vyřizování pojistných nároků, ocenění pojištění proti požáru, posuzování pojistných ztrát, management v oblasti rizik pojištění, vyřizování pojistných nároků a služby vyřizování pojistných událostí, finanční ocenění, vyřizování a služby vyřizování vztahující se k pojistným nárokům, finanční oceňování pro účely zpětného zajištění, finanční oceňování pro pojišťovací účely, poskytování záruk v oblasti dopravního pojištění, úpisy, uzavírání záručního pojištění, sjednávání záručních programů, uzavírání životního pojištění, sjednávání pojištění pro předplacenou zdravotní péči, sjednávání pojištění pro předplacené právní služby, sjednávání pojištění pro případ námořních nehod, poskytování pojištění námořní přepravy, poradenství ohledně uzavírání pojištění, služby vztahující se k poskytování pojištění úvěrů, oceňování nákladu na účely pojištění, sjednávání pojištění pro případ požáru na moři, uzavírání zdravotních pojistek, poskytování anuit (ročních rent), likvidace škod neživotního pojištění, uzavírání neživotního pojištění, oceňování pojistných nároků u nemovitostí, uzavírání pojištění nemovitostí, vyrovnávání ztrát, posuzování ztrát, zařizování hodnocení pojistných nároků, uzavírání smluv o zajištění, sjednávání rozšířených záručních smluv, služby agentur v oblasti urovnání pohledávek, sjednávání pojištění v oboru pojištění profesní odpovědnosti, poskytování informací vztahujících se k uzavírání životního pojištění, poskytování informací vztahujících se k uzavírání neživotního pojištění, posudky pro pojistné účely, poskytování informací vztahujících se k likvidaci škod u neživotního pojištění, sjednávání přepravního pojištění, zajištění, poskytování záruk na motorová pozemní vozidla, služby týkající se záručního pojištění mechanických poruch motoru, poskytování prodloužené záruky pro domácí elektrické výrobky, pojišťovací služby vztahující se k ochraně při nákupu, cenové ochraně a prodloužené záruční době u zboží zakoupeného kreditní kartou, služby v oblasti záručních programů týkající se přívěšných lodních motorů, služby týkající se pojišťování záruk, služby v oblasti záručních programů, záruční služby pro silniční vozidla, poskytování záruk na ojetá motorová pozemní vozidla, služby týkající se správy nároků na záruku, poskytování pojištění ochrany nákupu pro výrobky zakoupené pomocí kreditních karet, prodloužené záruční pojištění, prodloužené záruky na domácí elektrické spotřebiče, prodloužené záruky na výrobky zakoupené pomocí kreditních karet, prodloužené záruky na spotřebiče, poskytování služeb rozšířené záruční doby na výrobky zakoupené pomocí kreditních karet, prodloužené záruky na spotřebiče, poskytování záruk na vozidla, záruka odpovědnosti, konzultace a poradenství v oboru pojistné matematiky, poskytování anuit (ročních rent), služby týkající se pojištění ubytování během dovolených, pojištění hotelového ubytování, pojištění systémů proti krádeži, služby týkající se pojistných smluv, osobní pojistné služby v oblasti poskytování právního poradenství, osobní pojistné služby v oblasti poskytování právních služeb, osobní pojištění týkající se závazku splácení půjček, pojištění osobního majetku, služby týkající se pojištění proti krádeži osobního majetku, služby týkající se pojištění spojeného se ztrátou osobního majetku, služby osobního pojištění, poskytování pojištění na dovolenou, zprostředkování pojištění zaměřené na domácí zvířata, poskytování leteckého pojištění, letecké pojištění, bankovní pojištění, pojištění kancelářů, pojištění vybavení domácnosti, poskytování pojistných smluv na desetileté období, pojištění pro případ ztráty dokladů, uzavírání pojištění proti požáru, uzavírání úrazového pojištění, pojišťovny, zprostředkování a zajišťování pojištění, pojišťovací průzkumy, pojišťovací záruky, informace o pojištění, poskytování informací o pojištění, pojištění, finanční informace a poradenské služby, správa pojistných událostí, finanční služby poskytované pojišťovnami, vyřizování pojistných nároků, poradenství v oblasti pojištění, poradenské služby v oblasti pojištění vztahujícího se k požárům,

poradenské služby v oblasti pojištění vztahujícího se k výbuchům, konzultace a informace týkající se pojišťovnictví, zprostředkování pojištění odpovědnosti za škodu, služby životního pojištění, služby týkající se pojištění kreditních karet, služby týkající se pojištění lodí, služby týkající se pojištění penzijních fondů, služby týkající se pojištění v oblasti sportu, služby týkající se pojištění odstupňovaného vyplácení poskytovaného právníkům, služby týkající se financování pojistných premií, poskytování předběžných kalkulací pojistného, výpočet sazby pojistného, služby týkající se pojištění zrušených rezervací dovolených, služby týkající se pojištění plánování nepředvídaných událostí, pojištění technické služby, subrogace v oblasti pojištění, zprostředkování pojištění, studia v oblasti pojištění, správa pojišťovacích firem, služby finančních záruk pro náhradu nákladů vzniklých jako důsledek automobilové nehody, služby finančních záruk pro náhradu nákladů vzniklých jako důsledek poruchy vozidla, finanční záruční služby vztahující se k náhradě nákladů vzniklých jako důsledek havárie nebo poruchy vozidla, služby oceňování finančních záruk, finanční poradenství a poradenství v oblasti pojišťovnictví, finanční služby v oblasti pojištění, služby makléřských firem, pojištění dodávek (automobilů), služby v oblasti pojištění karavanů, služby v oblasti záručního pojištění, pojištění garáží, správa skupinového pojištění, správa skupinových pojistných plánů, služby týkající se pojištění vztahující se k poskytování finančních prostředků v nouzových situacích, záruky na platby léčebných cestovních výdajů, ručení za platby léčebných nákladů pro zahraniční cestující, pojišťovací kanceláře zaměřené na životní pojištění, finanční poradenské služby v oblasti životního pojištění, poradenské služby v oblasti životního pojištění, uzavírání životního pojištění, makléřství v oblasti životního pojištění, strategie ochrany hypoték, hypoteční pojištění, poskytování pojištění hypotečních půjček, služby týkající se pojištění ochrany hypoték, hypoteční bankovní pojištění, poskytování on-line informací o pojištění z počítačové databáze nebo z internetu, poskytování informací o zajištění, poskytování on-line informací o zajištění z počítačové databáze nebo z internetu, poskytování informací v oblasti pojišťovacích a finančních služeb, likvidace pojistných nároků neživotního pojištění, uzavírání námořního pojištění, služby týkající se pojištění lodního nákladu na moři, smíšené životní pojištění, poskytování záručního pojištění na vybavení, cestovní pojištění, agenturní služby pro zařizování cestovního pojištění, služby týkající se zdravotního pojištění pro turistické průvodce v autokarech, poskytování cestovního pojištění, investiční služby týkající se variabilní renty, investiční služby týkající se variabilního pojištění, informatizované zpracování pojistných nároků, digitalizované informační služby vztahující se k pojištění, poradenské a zprostředkovací služby v oblasti úrazového pojištění, poradenské a zprostředkovací služby v oblasti životního pojištění, poradenské a zprostředkovací služby v oblasti cestovního pojištění, poradenské a zprostředkovací služby v oblasti pojištění domácnosti, poradenské a zprostředkovací služby v oblasti zdravotního pojištění, poradenské a zprostředkovací služby v oblasti pojištění vozidel, poradenské a informační služby vztahující se ke zprostředkování pojištění, poradenství v oblasti zajištění, sjednávání úvěrového pojištění, pojištění pro případ ztráty úvěru, pojištění úvěrových rizik, služby týkající se pojištění v oblasti úvěrových smluv, služby týkající se pojištění v oblasti poskytování úvěrů, pojištění úvěrového rizika (factoring), zajištění, pojištění rizik týkajících se splnění podmínek času a nákladů, pojištění rizik týkajících se překročení podmínek času a nákladů, agentury zabývající se pojišťováním lodí, makléřské služby vztahující se k lodnímu pojištění, služby týkající se pojištění mechanických poruch, služby týkající se pojištění náhrady léčebných výdajů, zdravotní pojištění, služby v oblasti zdravotního pojištění poskytované společností, služby v oblasti zprostředkování zdravotního pojištění, služby v oblasti anuit (ročních rent), sjednávání ročních rent, služby týkající se pojištění mobilních telefonů, finanční služby v oblasti pojištění motorových vozidel, služby týkající se pojištění motorových vozidel, služby v oblasti pojištění domácnosti, zprostředkování neživotního pojištění, služby realitních kancelářů vztahující se k nákupu a prodeji pozemků, služby v oblasti pojišťování nemovitostí, zprostředkování pojištění majetku, správa zubního zdravotního pojištění, sjednávání a správa zubního zdravotního pojištění, pojištění úvěrů, pojištění budov, služby týkající se pojištění nemovitosti s doškovou střechou, poradenské služby vztahující se k pojistným nárokům, poradenské služby v oblasti pojistných smluv, konzultační služby v oblasti pojišťovnictví, pojistné technické služby zajištění, poskytování pojišťovacích služeb zajišťovacím společností, informace o zajištění, zajištění, služby k vyrovnání pohledávek ze zajištění, zpracovávání pohledávek zajištění, makléřské služby v oblasti zajištění, služby plánování v oblasti životního

pojištění, pojištění komodit, služby týkající se dohody viatical (prodej životních pojištění před dožitím), soukromé zdravotní pojištění, pojištění profesní odpovědnosti, správa plánů pojistného plnění týkajících se léků na předpis, pojištění komunikačních přístrojů, služby týkající se pojištění pečovatelských domů, služby týkající se pojištění v oblasti stavebního průmyslu, poskytování informací vztahujících se k výpočtu sazby pojistného, poskytování informací vztahujících se ke zprostředkování životního pojištění, pojišťovací služby vztahující se k úvěrům, služby týkající se pojištění nemovitostí, služby v oblasti kaucí, uzavírání zdravotního pojištění, makléřství, jednatelství, makléřské poradenské služby vztahující se k pojištění, pojištění právních výdajů, telefonní bankovní a pojišťovací služby, zprostředkování dopravního pojištění, zprostředkování přepravního pojištění, služby týkající se pojištění přepravovaného zboží, pojištění zodpovědnosti třetích osob, služby týkající se zdravotního pojištění pro zájezdové řidiče, služby týkající se pojištění odstupňovaného vyplácející poskytovatele pojišťovna škod na majetku, služby týkající se pojištění prodeje na dobírku, služby týkající se pojištění ochrany řidičů, zprostředkování pojištění motorových vozidel, pojištění podniků, pojištění hotelů, finanční odhady, oceňování starozitností, oceňování osobního majetku pro třetí osoby, finanční oceňování osobního vlastnictví a nemovitostí, oceňování drahokamů, oceňování drahokamů a polodrahokamů, oceňování diamantů, oceňování diamantů, drahokamů a vzácných kovů, poskytování informací, konzultací a poradenství v oboru finančního hodnocení, finanční oceňování vlny, finanční oceňování dřeva na pni, oceňování dopravy a nákladu, poskytování informací týkajících se oceňování ojetých automobilů, oceňování duševního vlastnictví, oceňování jacht, oceňování šperků, oceňování movitého majetku, oceňování strojního vybavení, oceňování uměleckých děl, oceňování ojetých automobilů, finanční oceňování soukromých nemovitostí, oceňování nemovitostí, oceňování mincí, finanční oceňování pronajatých nemovitostí, oceňování majetku, finanční odhady nemovitostí k daňovým účelům, oceňování staveb, oceňování obrazů, oceňování známek, poskytování informací vztahujících se k oceňování drahokamů, poskytování informací vztahujících se k oceňování uměleckých děl, poskytování informací vztahujících se k oceňování nemovitostí, poskytování informací vztahujících se k oceňování starozitností, oceňování vzácných kovů, oceňování a finanční odhady hodnoty majetku, oceňování vztahující se k průzkumu budov, oceňování vztahující se k návrhům budov, finanční a peněžní služby a bankovní služby, financování a poskytování finančních prostředků, služby v oblasti rizikového kapitálu, služby týkající se hledání rizikového kapitálu, služby týkající se poskytování rizikového kapitálu, služby kolektivního financování [crowdfunding], finanční převody a transakce a platební služby, služby týkající se plateb v hotovosti, šeky a platební příkazy, proplácní osobních šeků, služby týkající se bankomatů, automatizované bankovní, bankovní služby týkající se cestovních šeků, vydávání bankovních šeků, služby spojené s běžnými účty, ověřování eurošeků, vydávání peněžní hotovosti, služby v oblasti vyplácející hotovosti, finanční služby týkající se vyplácející hotovosti, poskytování hotovosti pro případ nouze, zpracování hotovosti, management peněz v hotovosti, pronájem registračních pokladen, vykupování cestovních šeků, služby v oblasti proplácní šeků ze šekového účtu, služby týkající se šekového účtu při přijímání šeků, zpracování šeků, služby v oblasti autorizace šeků, služby v oblasti šekových záručních karet, služby v oblasti šekových záruk, služby v oblasti proplácní šeků, vydávání šeků, služby v oblasti šekového clearing, služby v oblasti oceňování šeků, zákazníkem řízený výdej hotovosti, služby v oblasti platebních příkazů, pronájem zařízení na automatické vydávání peněžních hotovostí nebo bankomatů, poskytování peněžních automatů pro výběr peněz, poskytování peněžních automatů pro vkládání peněz, automatické bankovní pro výdej mincí, služby týkající se placení daní a cel, služby odvodů daní ze mzdy, finanční služby ve formě zprostředkování celního odbavení, služby týkající se zpracování daňových plateb, zajišťování vrácení cla, zařizování plateb celních poplatků, zajišťování výběru cla, služby platebních karet, automatizované bankovní služby týkající se transakcí provedených kreditními kartami, automatizované bankovní vztahující se k transakcím úvěrovými kartami, služby týkající se bankovních karet, služby týkající se bankovních karet, kreditních karet, debetních karet a elektronických platebních karet, služby týkající se bankovních šekových karet, služby validace debetních karet, debetní karty (služby týkající se -), elektronické transakce kreditní kartou, vydávání elektronických platebních karet v souvislosti s bonusy a programy odměn, půjčování, pronájem a nájem zařízení na zpracování finančních karet, finanční informační služby týkající se ztracených kreditních karet, finanční služby přístupné prostřednictvím karty, finanční služby týkající se vydávání bankovních karet a debetních karet, finanční služby týkající se bankovních karet, finanční služby týkající se kreditních karet, služby v oblasti debetních karet, náhrada hotovosti

prostřednictvím kreditní karty, poskytování informací o transakcích kreditními kartami, bankovní služby přístupné prostřednictvím karty, služby týkající se kreditních a platebních karet, poradenské služby týkající se kreditních karet, zpracování plateb kreditními kartami, služby v oblasti správy kreditních karet, služby v oblasti validace kreditních karet, ověřování kreditních karet, služby týkající se ochrany a registrace kreditních karet, služby týkající se kreditních a debetních karet, vydávání kreditních karet, poskytování kreditních karet, finanční služby pro správu kreditních karet, platby debetní kartou, zpracování plateb debetní kartou, služby v oblasti platby kreditní kartou, zpracování plateb prováděných charge kartami, služby plateb převodem z karty, služby slevových karet pro mládež určených na cestování, služby týkající se slevových karet pro mládež určených ke kulturním účelům, služby slevových karet pro mládež určených na volnočasové aktivity, služby týkající se zpracování transakcí kreditních karet, finanční informační služby týkající se odcizených kreditních karet, služby v oblasti peněžních převodů pomocí elektronických karet, vydávání akreditivů a vkladních certifikátů, realizování plateb pro banky, výběr plateb, automatizovaná úhrada plateb, automatizované služby převodů peněz, automatizované platební služby, bankovní služby týkající se elektronického převodu fondů, bankovní služby týkající se převodu hotovosti z účtů, bankovní služby poskytované za účelem telefonického placení faktur, bezkontaktní platební služby, zpracování transakcí z debetních karet pro třetí osoby, jednání o vybírání šeků a faktur, elektronické transakce debetní kartou, služby elektronického výběru mýtného, elektronické platební služby, elektronický převod finančních prostředků prostřednictvím telekomunikací, elektronické převody finančních prostředků pro cestovní kanceláře, elektronické zpracování plateb prostřednictvím globální počítačové sítě, elektronický převod peněžních prostředků, zpracování elektronických plateb šekem, zpracování elektronických plateb, zpracování elektronických plateb prováděných předplacenými kartami, služby elektronické peněženky (platební služby), finanční služby předplatby, finanční poradenství zaměřené na realizaci bezhotovostních platebních transakcí, vyřizování finančních transakcí, služby finančních transakcí, provádění finančních transakcí on-line, služby pro provádění finančních transakcí, domácí inkaso finančních plateb, služby finančních a peněžních transakcí, finanční platební služby, finanční služby týkající se výběru a ukládání hotovosti, služby on-line finančních transakcí, provádění transakcí na kapitálovém trhu, poskytování různých možností plateb prostřednictvím zákazníkem obsluhovaných elektronických terminálů dostupných na místě v maloobchodních prodejnách, vydávání kreditních a debetních karet, služby týkající se kreditních a hotovostních karet, zpracování transakcí z kreditních karet pro třetí osoby, převod fondů, převod finančních prostředků prostřednictvím elektronických komunikačních sítí, převod finančních prostředků na nákup zboží, prostřednictvím elektronických komunikačních sítí, správa plateb, zpracování transakcí z charge karet pro třetí osoby, platby prováděné prostřednictvím bezdrátových telekomunikačních zařízení a přístrojů, zpracování plateb kreditní kartou, provádění bezhotovostního platebního styku, clearingové služby pro platební transakce, zpracování platebních transakcí prostřednictvím internetu, zpracování plateb za nákup zboží a služeb prostřednictvím elektronické komunikační sítě, zpracování plateb, služby zaúčtování závazků, služby týkající se dálkových plateb, příprava plateb důchodů, výplata důchodů, peněžní převody, služby vnitrostátních převodů, služby vnitrostátních převodů poskytované on-line, zajišťování peněžních převodů, směna a převody peněz, služby v oblasti peněžních převodů, služby vnitrostátních převodů peněz, platba a příjem peněz jako zprostředkovatel, on-line placení účtů, vyřizování plateb pro stavební spořitelny, poskytování informací vztahujících se k pronájmu peněžních výdejních automatů nebo bankomatů, služby v oblasti platby účtů, služby v oblasti platby účtů poskytované prostřednictvím webových stránek, služby debetního účtování, služby v oblasti konsolidace účtů, služby spojené s bezhotovostními platbami, přijímání směnek, přijímání placení účtů, finanční informace, údaje, poradenské a konzultační služby, služby finančního plánování, služby plánování v oblasti důchodů, rating (finanční ohodnocení) a úvěrové zprávy, služby poskytující informace o úvěrech, agentura poskytující zprávy o úvěrech, příprava zpráv o úvěrech, služby v oblasti vyhodnocování finančních úvěrů, poskytování úvěrových informací, služby úvěrových společností, vyhodnocování údajů úvěrových společností, poskytování informací o úvěruschopnosti, služby v oblasti poskytování informací o úvěru, poskytování zpráv o úvěruschopnosti, vyhodnocování úvěrů, služby týkající se úvěrového hodnocení, služby ověřování ochodních úvěrů (kreditu), hodnocení úvěrové způsobilosti firem a soukromých osob, oceňovací služby, oceňování základního kapitálu, finanční oceňování (bankovní), finanční odhady a oceňování, služby finančního hodnocení, finanční hodnocení [pojištění, bankovní, nemovitosti], odhady pro finanční účely, poskytování finančních informací

ohledně úvěrové bonity firem a jednotlivců, daňové odhady a hodnocení, oceňování majetku (finanční), obchodní odhady k finančnímu ocenění, oceňování portfolií cenných papírů, oceňování zemědělského majetku, zaznamenávání transakcí mezi stranami vztahujícími se k akciím, poskytování finančních informací o akciích, služby týkající se informací o cenách akcií, poradenské služby zaměřené na orientaci v oblasti akcií, finanční poradenství v oblasti programů akciových opcí, záznamy o převodu akcií, registrace akcií, pojistně-matematické služby zaměřené na finanční transakce, služby osobního finančního plánování, automatické záznamové služby pro finanční transakce, informační služby vztahující se k automatickým převodům finančních prostředků, digitalizované informační služby zaměřené na bankovní záležitosti, služby týkající se průzkumu v oblasti bankovníctví, poskytování informací o bankovním účtu po telefonu, ekonomicko-finanční výzkumné služby, finanční analýza a poradenství, ekonomická a finanční analýza, finanční informace, finanční informace pro investory, finanční informace a oceňování, šekové zúčtování, ověřování šeků, finanční informace poskytované elektronickou cestou, finanční analýzy, služby v oblasti finanční analýzy a průzkumu, služby finančních analýz v oblasti investic, finanční poradenství v energetickém sektoru, zpracování finančních informací, poskytování finančních informací profesionálům v oblasti správy portfolií, služby opětovného získávání finančních informací, finanční informační služby pro banky poskytované prostřednictvím počítačových sítí a satelitních přenosů, finanční informační služby pro finanční instituce poskytované prostřednictvím počítačových sítí a satelitních přenosů, finanční informační služby v oblasti finančních trhů cenných papírů, finanční informační služby pro fyzické osoby, finanční informační služby poskytované přístupem k počítačové databázi, shromažďování finančních informací, poskytování finančních informací, poskytování finančních informací investorům, finanční informace poskytované prostřednictvím počítačové databáze, poskytování finančních informací prostřednictvím počítačových terminálů, poskytování finančních informací prostřednictvím webových stránek, finanční informační a poradenské služby, služby správy finančních informací a analýz, poskytování finančních informací spojených s náklady na palivo, finanční poradenství, finanční poradenství zaměřené na nákup a prodej firem, finanční poradenství, finanční poradenství a konzultační služby, finanční poradenství týkající se vypořádání, finanční poradenství v oblasti investic, finanční poradenství v oblasti daňového plánování, finanční poradenství ohledně dědictví, finanční poradenství ohledně důchodů, finanční poradenství ohledně závětí, finanční poradenství v oblasti trustů, finanční informační služby v oblasti finančních trhů obligací, služby finančního hodnocení při vyřizování výzev k podání nabídek do výběrových řízení, finanční prognózy, finanční oceňování a analýzy, daňové odhady, příprava finančních analýz v oblasti trhů s dluhopisy, příprava finančních analýz v oblasti komodit, příprava finančních zpráv, příprava a analýza finančních zpráv, příprava finančních zpráv týkajících se financování stavebních projektů, příprava finančních zpráv týkajících se stavebních projektů, služby finančních databází, provádění studií o možnostech finanční realizovatelnosti, finanční poradenské služby v oblasti daní, finanční plánování trustu, informační služby finančních trhů, služby v oblasti průzkumu finančních investic, finanční poradenství a informační služby, služby v oblasti finančního poradenství a řízení, finanční poradenské služby v oblasti správy aktiv, finanční poradenství v oblasti programů zaměstnaneckých akcií, finanční poradenské služby v oblasti důchodových plánů, finanční poradenské služby v oblasti cenných papírů, poskytování poradenství (finančního) vyšetřovateli nevhod, poskytování poradenství (finančního) likvidátorům pojistných událostí, finanční poradenské služby, monitorování finančních portfolií, rating (finanční ohodnocení) a úvěrové zprávy, zaznamenávání finančních transakcí mezi stranami, poskytování finančních informací on-line, analýza finančních investic a průzkum v oblasti cenných papírů, plánování financí vzhledem k placení daní, finanční poradenství v oboru franšíz, poradenské služby v oblasti rozšíření hypoték, poskytování cenových informací o podílových fondech, poskytování informací o důchodech, informační služby týkající se automatizovaných plateb účtů, informační služby vztahující se k finančním hodnocením podniků, informační služby týkající se financí poskytované on-line z počítačových databází nebo z internetu, poskytování informací v oblasti finančních služeb, služby týkající se plánování školného, poskytování investičních informací, poskytování informací vztahujících se k finančním účtům, poskytování informací týkajících se hypoték, informační služby vztahující se k bankovníctví, informační služby vztahující se k akciím, informace o investicích, hodnocení investičního rizika (služby), investiční analýzy, monitorování investičního výnosu, průzkum v oblasti investic, zaznamenávání transakcí mezi stranami vztahujícími se k investicím, poskytování investičních spořicíh plánů, poskytování informací, konzultací a poradenství v oboru investičního bankovníctví, poskytování

informací o cenách termínovaných obchodů, poskytování informací o cenách indexů, poskytování informací o cenách dluhopisů, poskytování informací o cenách kmenových akcií, poskytování informací o sazbách na peněžním trhu, poskytování informací o cenách komodit, počítačové informační služby vztahující se k finanční správě, informatizované finanční analýzy, služby týkající se informatizovaných finančních dat, digitalizované služby v oblasti finančních informací, poskytování finanční informace v digitální podobě, informatizované finanční poradenské služby, digitalizované informační služby vztahující se k akciím, digitalizované informační služby vztahující se k finančním obchodům, digitalizované informační služby vztahující se k investicím, konzultace v oblasti financování energetických projektů, finanční a investiční konzultační služby, konzultační služby týkající se finančních investic, konzultace v oblasti kapitálových investic, konzultace týkající se investování finančních prostředků, penzijní poradenství, poradenské služby v oblasti cenných papírů, poradenství v oblasti bankovníctví, konzultační služby vztahující se k firemním financím, poradenské služby zaměřené na financování stavebních prací a projektů infrastruktury, poradenské služby týkající se managementu finančních rizik, poradenské služby vztahující se k osobním financím, konzultační služby týkající se daní (ne účetnictví), poradenské služby týkající se finanční strategie, finanční poradenské služby pro kontrolory, poradenské služby vztahující se k úvěrům, poradenské služby týkající se poskytování finančních prostředků na přípravu nákladu, finanční poradenství pro výherce v loterii, poradenství v oblasti daňových příznání (ne účetnictví), daňové plánování (ne účetnictví), finanční plánování týkající se školného, poradenství zaměřené na daně z příjmu (finanční), poradenství týkající se služeb v oblasti návratnosti půjček, poradenství týkající se poskytování půjček, finanční ekonomické poradenské služby, finanční poradenské služby pro bankéře, poradenské služby v oblasti hypoték, finanční poradenské služby pro fyzické osoby, finanční poradenské služby pro společnosti, poradenské služby v oblasti finančního plánování, poradenské služby v oblasti investic a financí, poradenské služby v oblasti finančního hospodaření, poradenské služby v oblasti finančního plánování a investic, poradenství při daňových odhadech, investiční poradenství, poradenství v oblasti investic během důchodu, poskytování daňového poradenství (nikoliv účetnictví), poradenství týkající se půjček, poradenství v oblasti hypoték na obytné nemovitosti, poskytování poradenství v oblasti rizikových dluhů, poradenství ohledně správy majetku, finanční plánování důchodu, penzijní plánování, odborné konzultační služby v oblasti financí, hodnocení nákladů na opravy [finanční odhad], dluhové poradenství, informační služby vztahující se k dluhopisům, poskytování digitalizovaných informací zaměřených na cenné papíry, příprava finančních analýz v oblasti cenných papírů, vydávání výpisů z účtů, poskytování informací o správě svěřeneckých účtů, plánování pozůstalostního svěřenectví, průzkum a konzultace týkající se úvěrů, služby týkající se průzkumu v oblasti financí, služby týkající se průzkumu v oblasti investic, poskytování finančních informací o burze cenných papírů, informační služby vztahující se k cenným papírům, zaznamenávání převodu cenných papírů, srovnání hodnoty portfolií cenných papírů, registrace cenných papírů, poskytování informací o burzách cenných papírů, srovnávání hodnoty cenných papírů, poskytování informací o veřejně obchodovaných investicích, finanční hodnocení v oblasti nákladů na vytápění, investiční služby, poskytování finančních záruk a vydávání cenných papírů (investiční bankovní služby), služby týkající se upisování akcií, upisování akcií, úpis cenných papírů, služby v oblasti poskytování záruk při výměně valut, služby v oblasti bankovních investic, konzultace a poradenství v oboru investičního bankovníctví, sjednávání penzí, poskytování informací vztahujících se k upisování cenných papírů, služby spojené s upisováním drahých kovů, upisování cenných papírů, investování peněžních prostředků, služby v oblasti hedgových fondů, finanční správa fondů, finanční správa penzijních fondů, správa investování ve fondech, správa svěřených majetkových fondů, investování fondů pro třetí osoby, podílové fondy, správa investičních fondů, služby týkající se investic spravovaného majetku, služby týkající se převodu a transakce investičních fondů, monitorování investičních fondů, řízení investičních fondů, finanční prostředky vyplácené předem, investice kapitálových fondů, řízení kapitálových investičních fondů, služby v oblasti řízení fondů, poradenské služby týkající se řízení důchodových fondů, správa offshore fondů, zajišťování kapitálu, zahraniční finanční fondy, poradenské služby v oblasti podílových fondů, penzijní fondy, služby správy penzijních fondů, řízení investic penzijních fondů, monitorování důchodových fondů, služby investic do soukromých kapitálových fondů, správa fondů pro soukromé klienty, služby správy otevřených podílových fondů pro soukromé klienty, investiční služby hedgeových fondů, management investičního fondu, správa podílových fondů, investice podílových fondů, distribuce podílových fondů, makléřské služby týkající se ke podílových fondů,

management podílových fondů, zřizování podílových fondů pro třetí osoby, investice do penzijních fondů, penzijní fondy, správa penzijních fondů, investice do mezinárodních fondů, administrativní služby v oblasti investic, služby týkající se plánování v oblasti akcí, služby správy akciového plánu pro zaměstnance, finanční řízení zaměstnaneckých penzijních plánů, správa finančních portfolia, finanční správa kolektivních investičních programů, zajišťování finančních investic, služby finančních investic ve vztahu k tiskárenskému průmyslu, makléřské služby finančních investic v energetických firmách, sázení na změny finančního rozpětí, finanční poradenství v oblasti investic do nemovitostí, finanční služby v oblasti investic, finanční služby správy investic, finanční správa v oblasti investic, správa fondů a investic, investování pomocí elektronických prostředků, investiční kluby, zajišťování investic, zejména kapitálových investic, finančních služeb a pojištění, služby v oblasti obchodních investic, služby v oblasti investování do obchodního majetku, investice kmenového kapitálu, financování investic, investiční svěřenectví, služby v oblasti investičního svěřenectví a poradenství, služby v oblasti investičního svěřenectví, služby v oblasti managementu investičního portfolia, rozvoj investičních portfolií, ochrana investic, sjednávání investic, investiční management, investiční management a rozdělování variabilních anuit, poradenství v oblasti bytových investic, investice do nemovitostí, poskytování on-line informací o investičních účtech, poskytování informací o investičních účtech po telefonu, služby v oblasti investičních účtů, kapitálové investice, služby v oblasti správy kapitálových investic, kapitálové investice v nemovitostech, služby v oblasti investičního poradenství vztahující se k nemovitostem, konzultační služby o investicích v oblasti nemovitostí, poskytování financí začínajícím a nově vznikajícím společnostem, plánování investic do nemovitostí, služby v oblasti správy investic do nemovitostí, realitní služby vztahující se ke správě investic do nemovitostí, poradenské služby v oblasti otevřených podílových fondů, správa otevřených podílových fondů, management otevřených podílových fondů, řízení důchodových investic, služby v oblasti investování peněz, správa portfolia, průmyslové investice, investiční služby poskytované soukromým klientům, management investic vzájemných klubů a společností, služby v oblasti investičních účtů poskytované stavebními společnostmi, služby v oblasti cenných papírů vztahující se k restrukturalizaci kapitálu, služby v oblasti skupinového investování [crowdinvesting], management svěřeného majetku, management aktiv a investic, akvizice pro finanční investice, půjčky cenných papírů, půjčky a úvěry, leasing - nákup na splátky, agenturní služby v oblasti dluhopisů, půjčky se zárukou na finanční krytí depozic motorových vozidel, poskytování financí na leasing, financování osobních půjček, služby osobních půjček, poskytování osobních půjček, služby týkající se revolvingových úvěrů, cenné papíry revolvingových úvěrů, služby týkající se revolvingových půjček, financování automobilů, financování nákupu automobilů na leasing, financování záloh v hotovosti, financování půjček na kancelářské stroje, financování půjček na bydlení, poskytování financí pro půjčky na bydlení, poskytování úvěrů na bydlení, půjčky na splátky, poskytování úvěrů na pokrytí nákladů na pohonné hmoty, vydávání dokumentárních akreditivů, zajišťování financování pojistného, správa vývozních úvěrů, úvěrové služby pro vývozní prodeje, zastavárny, financování mediálních systémů pro elektrický a elektronický přenos, elektronické inkasní služby, financování týkající se automobilů, služby v oblasti financování a půjček, finanční služby v oblasti stomatologické péče, poskytování finančních prostředků na platbu lékařských výdajů, finanční úvěrové služby pro vývozce, poskytování finančních půjček pro osobní potřebu, finanční hodnocení firemního úvěru, finanční záruční služby, poskytování finančních garancí pro zastavování nemovitostí, finanční úvěrové služby, finanční ručení (ručitelské služby), finanční poradenství zaměřené na úvěrové služby, finanční poradenství zaměřené na půjčky, finanční poradenství zaměřené na služby studentských půjček, finanční služby pro nákup nemovitostí, finanční půjčky na vylepšení domova, finanční půjčky firmám, poskytování zástavních půjček, finanční služby v oblasti peněžních půjček, finanční služby v oblasti akreditivů, finanční služby týkající se hypoték, finanční služby pro nákup vozidel, správa finančních závazků, finančně zajištěné financování, financování záruk, poskytování záruk a zástav, vydávání záruk, vydávání hypotečních dluhopisů, hypoteční úvěry a finanční služby, služby týkající se financování hypoték, management hypotečních investic, služby v oblasti výdeje hypoték, služby v oblasti úvěrů a zprostředkování hypoték, hypoteční služby, správa hypotečních obchodů, zprostředkování hypoték, hypoteční bankovníctví, hypoteční bankovní služby a jejich zprostředkování, poskytování hypotečních fondů, sjednávání hypoték a půjček, poskytování hypotečních půjček, refinancování hypoték, služby v oblasti hypotečního makléřství, poskytování hypoték, poskytování informací o studentských půjčkách, zastavování vztahující se k nemovitostem a pozemkům, služby v oblasti půjček na investice do nemovitostí, financování formou koupě na

splátky, poskytování financování na pronájem s možností odkoupení, půjčky na nákup na leasing, financování splátkových úvěrů, zprostředkování nákupu na splátky, financování úvěru na splátky, zařizování půjček na splátky, vydávání komunálních dluhopisů, poskytování úvěrů zajištěných směnkami, komerční hypoteční makléřství, poskytování obchodních úvěrů, financování komunálních půjček, konzultování v oblasti poskytování půjček, družstevní úvěrové společnosti, služby úvěrových příslibů, úvěrové agentury v oblasti zemědělství, financování úvěrů, poskytování finančních prostředků na pronájem zařízení, služby v oblasti převodu úvěrových peněžních prostředků, úvěrové služby, úvěrové služby pro placení pojistného, úvěrové služby vztahující se k cestování, úvěrové služby vztahující se k motorovým vozidlům, zprostředkování úvěrových smluv, úvěrové makléřství, poskytování úvěrů, úvěrové společnosti, služby týkající se úvěrového managementu, ručení, záruky, poskytování dočasných půjček, poskytování finančních prostředků na obchodní úvěr, poskytnutí finančních prostředků pro nákup na splátky, poskytování půjček na školné, finanční služby týkající se nákupu domu, finanční služby vztahující se k nemovitostem, poskytování půjček na nemovitosti, zabezpečení leasingu, domácí půjčky s ručením nemovitostí, financování půjček na nemovitosti, dluhopisy (poskytování finančních záruk), vydávání obligací, poskytování úvěrů na letištích pro letectví, pozemní handling a náklady na palivo, poskytování financování letadel, finanční služby týkající se pronájmu letadel, poskytování finančních prostředků pro prodej na úvěr, půjčky (financování) a diskontování smének, půjčky [financování], sjednávání půjček pro zajištění finančních prostředků pro třetí osoby, zabezpečovací služby týkající se zaručení půjček, ručení peněžních půjček, poskytování půjček a úvěrů, služby v oblasti správy transakcí spojených s půjčkami, poskytování studentských půjček, sjednávání smluv o půjčce, poskytování smluv o půjčce ručených nemovitostí, poskytování smluv o půjčce s hypotečními dluhopisy, sjednávání úvěrů, poskytování půjček, poskytování půjček proti záruce, finanční služby v oblasti poskytování půjček, sjednávání půjček, financování půjček proti zástavě, zajišťování a poskytování půjček proti záruce, sjednávání půjček proti záruce, financování půjček, hypoték a záruk, úvěrové služby týkající se nákupu služeb, hypoteční poradenství, úvěrové poradenství a služby zprostředkování úvěrů, poskytování prostředků pro nákup na splátky a na leasing, záruční služby týkající se plateb peněžními poukázkami, poskytování nákupu zboží na splátky, financování koupí, poskytování průmyslových půjček, financování průmyslových aktivit, poskytování obchodních úvěrů, financování projektů, syndikátní půjčky, půjčky se zástavou, služby týkající se poskytování půjček a úvěrů, služby týkající se poskytování půjček obchodníkům na financování prodejního sortimentu vozidel, služby týkající se poskytování půjček zajištěné dlužnickými účty, firemní půjčky, agenturní služby na úvěrování z hypoték, zajištění financování stavebních projektů, služby smluvního zajištění, financování překlenovacích půjček, poskytování překlenovacích půjček, financování nákupu vozidel na leasing, financování krátkodobých půjček, služby v oblasti podnikového vlastnictví akciového kapitálu, makléřské služby týkající se termínových obchodů v oblasti nákladní dopravy, zprostředkování termínových obchodů, finanční zúčtovací střediska, automatizované služby poskytované clearingovými domy, automatizované obchodování s cennými papíry, automatizované makléřství s cennými papíry, bankovní clearingové služby, makléřství vztahující se k obchodním opcím, burzovní kotace, služby agentur zabývajících se burzovním makléřstvím, makléřské služby, burzovní služby, poskytování informací o burzovním makléřství, služby v oblasti burzy termínových obchodů, termínované kontrakty, služby zavedení elektronického převodu akcií, služby elektronické burzy, cenné papíry (finanční), finanční správa akcií, makléřské služby týkající se finančních nástrojů, služby finančních databází v oblasti akcií, služby finančních databází v oblasti komodit, makléřské služby v oblasti finančního investování, agentury pro směnu finančních operací, služby finančního pověření, finanční investice v oblasti cenných papírů, finanční služby pro zabezpečení investic, finanční služby týkající se

obchodování s akciemi, finanční služby týkající se dluhopisů, finanční služby týkající se koupě a obchodování s komoditami, finanční služby týkající se mezinárodních cenných papírů, finanční služby týkající se cenných papírů, finanční služby týkající se koupě a prodeje cenných papírů, finanční clearingové a zúčtovací služby, finanční burza, finanční služby týkající se vydávání a prodeje hypotečních zástavních listů, poskytování informací o obchodování s cennými papíry, poskytování informací o cenách na burze cenných papírů, poskytování informací a dat týkající se burzovních obchodů, poskytování informací vztahujících se k termínovaným cenným papírům na domácích a zámořských trzích, investiční makléřství, sjednávání termínované úrokové sazby, investiční služby v oblasti státních dluhopisů, makléřské služby v oblasti kapitálových investic, makléřské služby v oblasti akciových dluhopisů, služby burzy cenných papírů, počítačové analýzy burzovních informací, informatizované služby týkající se makléřství cenných papírů, správa kotovaných cenných papírů, makléřské služby v oblasti drahých kovů, výměnné služby týkající se obchodování s komoditami, přímé investice v mezinárodních společnostech, agentury v oboru dluhopisů a jiných cenných papírů, makléřské služby v oblasti nákupu a prodeje cenných papírů, makléřské služby v oblasti dluhopisů, swapy úrokových sazeb, poradenské služby v oblasti termínových obchodů, poradenské služby v oblasti mezinárodních cenných papírů, makléřské služby zaměřené na korporativní dluhopisy, služby zastupitelských společností v oblasti investic, služby transferní agentury poskytované emitentům investic do cenných papírů, management portfolií zastupitelných cenných papírů, investiční služby týkající se zastupitelných cenných papírů, management zastupitelných cenných papírů, komoditní burza, kurzy komodit, komoditní makléřství, obchodování s akciemi, obchodování se smlouvami o akciích, termínové obchody, obchodování s termínovanými kontrakty, obchodování s bankovními akceptacemi, obchodování s finančními deriváty, obchodování s dluhopisy, obchodování s opcemi, obchodování s komoditami (finanční služby), obchodování s komoditami pro třetí osoby, obchodování s termínovanými cennými papíry na zahraničních trzích pro třetí osoby, obchodování se zahraničními termínovanými cennými papíry, obchodování s termínovanými a indexovanými termínovanými cennými papíry na zahraničních trzích, obchodování s indexovanými termínovanými cennými papíry, obchodování s indexovanými termínovanými cennými papíry pro třetí osoby, obchodování s opcemi na cenné papíry, obchodování s opcemi cenných papírů pro třetí osoby, výměnné služby týkající se termínových obchodů, služby obchodu s deriváty (finančními), organizování trhů k obchodování s derivátovými nástroji, organizování obchodních trhů pro finanční služby, obchodování s cennými papíry, zprostředkování termínovaných kontraktů, makléřské služby týkající se komunálních dluhopisů, služby vztahující se k akciím, výměnné služby týkající se obchodování s opcemi, poskytování informací vztahujících se k obchodům s termínovanými komoditami, poskytování informací vztahujících se obchodování s termínovanými cennými papíry na zahraničních trzích, poskytování informací vztahujících se k obchodování s cennými papíry a indexovanými termínovanými cennými papíry na zámořských trzích, poskytování informací týkajících se obchodování s indexovanými termínovanými cennými papíry, makléřství v oblasti drahých kovů, makléřství finančních derivátů, makléřství týkající se cenných papírů a aktiv, makléřství v oblasti cenných papírů a komodit, makléřské služby na finančních trzích, makléřství v oblasti akcií a jiných cenných papírů, makléřské služby týkající se dlužních úpisů, makléřské služby týkající se k trhů s cennými papíry, makléřské služby v oblasti nabídky cenných papírů, služby devizového trhu týkající se smluv o termínovaných obchodech s komoditami, agenturní služby v oblasti cenných papírů, zúčtování cenných papírů, burzovní informace poskytované on-line z počítačové databáze nebo z internetu, služby v oblasti burzovních informací, poskytování on-line burzovních informací z počítačové databáze nebo z internetu, příprava a kotace cen akcií na burze a indexů, kurzovní záznamy na burze, poskytování burzovních kurzů, služby týkající se burzy, burza cenných papírů na prodej akcí a jiných finančních obligací, organizování burz cenných papírů za účelem obchodování s akciemi a jinými finančními nástroji, služby týkající se investic v oblasti cenných papírů, služby týkající se investic v oblasti cenných papírů pro soukromé investory, makléřské služby týkající se akcií a dluhopisů, makléřství v oblasti prodeje cenných papírů, služby pro zřizování portfolií cenných papírů, management portfolií cenných papírů, služby v oblasti makléřství a obchodování s cennými papíry, obchodování s cennými papíry, služby související s účty v oblasti obchodování s cennými papíry, správa cenných papírů, služby finančního zástupce pro držbu cenných papírů, vymáhání pohledávek, faktoring, bankovní služby v oblasti přijímání vkladů s pevným splátkovým kalendářem, faktoring v oblasti vývozu, faktoring, faktoringové agentury, služby factoringových agentur, faktoring finančních projektů, finanční služby, zejména vyrovnávání dluhů,

finanční poradenské služby vztahující se k platební neschopnosti, reklamace dovozních cel pro třetí osoby, poradenství pro zákazníky týkající se organizování vymáhání pohledávek, informatizované právní služby vymáhání pohledávek, agentury pro inkaso plateb za plyn, agentury pro inkaso plateb za elektřinu, dluhové poradenství, vymáhání a inkasování úvěrů, agentury pro vybírání plateb za plyn nebo elektrickou energii, inkaso plateb za zboží a služby, služby navrácení cla, služby týkající se insolvence (finanční), reklamace nesplacených dluhů, služby v oblasti opětovného přivlastnění, shromažďování informací o prodeji na úvěr, poskytování prodeje půjček, poskytování poradenství v oblasti zařizování hypoték, faktoring pohledávek, inkasování pohledávek, služby agentury vymáhající pohledávky, služby na vymáhání a odkoupení pohledávek, vymáhání pohledávek, inkasní služby, restrukturalizace dluhu, organizování vymáhání dluhů, služby zabývající se správou dluhů, poskytování informací týkajících se odkupování pohledávek, faktoringové služby týkající se faktur, služby v oblasti diskontování faktur, služby soudního vykonavatele (inkaso pohledávek), inkaso státního dluhu, správa aktiv a portfolia, správa aktiv, zprostředkování emisních povolenek, poskytování pracovního kapitálu, služby osobního bankovníctví, služby osobního finančního bankovníctví, osobní finanční služby, plán investic soukromého kapitálu, správa plánu soukromého kapitálu, služby finančního managementu v oblasti bankovních institucí, bankovní služby týkající se přijímání vkladů, bankovní služby vztahující se k ukládání peněz, bankovní služby poskytované školám, pronájem strojů na počítání bankovek a mincí, pronájem strojů na počítání nebo třídění bankovek a mincí, pronájem strojů na počítání a třídění bankovek, kontrola bankovek, bankovníctví, služby v oblasti telefonního bankovníctví, služby týkající se bankovních a spořitelních účtů, služby týkající se bankovních účtů, bankovníctví a finanční služby, poskytování finančních prostředků pro společnosti, finanční služby pro firmy, služby firemních správců, poskytování rizikového kapitálu pro firmy, management firemních financí, směnárenské zprostředkovatelské služby, finanční správa projektů na obnovu budov, poskytování financí pro budovy stavebního inženýrství, finanční správa zaměstnaneckých penzijních plánů, debetní účetnictví, poskytování běžných účtů, elektronické bankovníctví prostřednictvím globální počítačové sítě (internetové bankovníctví), služby elektronického bankovníctví, služby akceptování elektronických šeků, služby týkající se investování s fixním ziskem, zajišťování finančních prostředků pro filmy, poskytování financí na nákup motorových vozidel, financování v oblasti koupě a prodeje firem, poskytování financí na nákup vozidel, poskytování finančních prostředků, finanční služby pro zabezpečení finančních prostředků pro obchod, finanční služby pro zabezpečení finančních prostředků pro podnikání, finanční služby týkající se mateřské péče, finanční služby v oblasti výstavby nemovitosti, finanční služby týkající se majetku, finanční služby v oblasti obchodu, finanční služby pro hotely, pomoc a sjednávání financování, poskytování financí pro výzkumné instituce, poskytování financí pro univerzity, poskytování financí pro vlády, poskytování financí na prodej a nákup lodí, finanční bankovníctví, finanční asistence, finanční opatrovnictví, finanční bankovní služby pro ukládání peněz, finanční bankovní služby pro výběr peněz, finanční poradenství zaměřené na správu rizik, služby finančního poradenství v oblasti investic do infrastruktury, služby finanční, finanční služby týkající se motorových vozidel, finanční služby pro letiště, získávání finančního kapitálu, vyšetřování týkající se platební způsobilosti, finanční správa akcií v jiných firmách, finanční správa soukromých stomatologických projektů, finanční management společností, finanční služby zaměřené na zajišťování a strukturalizaci kapitálu, finanční služby v oblasti plánů ohledně osobních akcií, finanční služby zaměřené na důchody, finanční služby v oblasti spoření, finanční služby vztahující se k financování vysílání, finanční služby v oblasti majetkové správy, finanční služby týkající se obchodní činnosti, finanční služby poskytované elektronickými prostředky, finanční služby poskytované po internetu, finanční služby poskytované přes internet a po telefonu, finanční služby poskytované podnikům v ropném průmyslu, poskytování finančních služeb po telefonu a prostřednictvím globální počítačové sítě nebo internetu, správa finančního trustu, obchodní finanční služby, správa finančního rizika, služby v oblasti hodnocení finančních rizik, služby finančního řízení týkající se nemocnic, finanční řízení, finanční management běžných účtů, finanční management hotovostních účtů, finanční řízení holdingových společností, finanční správa penzí, finanční plánování a řízení, finanční sponzorování zábavních činností, finanční správa rizikového kapitálu, investičního kapitálu a rozvojového kapitálu, finanční správa stavebních projektů, finanční management pro podniky, správa svěřených finančních termínovaných kontraktů, poskytování informací a analýz v oboru finančních investic prostřednictvím internetu, správa finančních ztrát, poskytování finančních služeb prostřednictvím globální počítačové sítě nebo internetu, správa finančních záležitostí,

vedení finančních záležitostí on-line, služby finančních transakcí v oblasti úrokových sazeb, služby týkající se odepisování a připisování na peněžní účty, poskytování finančních záruk, služby finančního plánování zaměřené na stavební projekty, poskytování financí pro zdravotní péči, finanční řízení přes internet, finanční správa v oblasti bankovníctví, služby řízení financí týkající se domovů důchodců, služby finanční správy poskytované přes internet, zajištění finančních prostředků, finanční služby pro zabezpečování fondů, financování vývoje produktů, financování pohledávek, vedení hypotečních podmíněných účtů, vedení vkladů, vkladové služby, vybírání vkladů, správa přijímaných vkladů, služby vkladových účtů, služby týkající se informací o bankovních účtech, online bankovníctví, on-line komerční bankovní služby, poskytování investičního kapitálu, správa předplacených programů zdravotní péče, poskytování finančních prostředků pro vynálezce, služby v oblasti programů týkajících se benevolentních příspěvků, služby týkající se investic v oblasti školního, obstarávání financí pro podniky, management korporálních fondů, financování fúzí, služby financování zařízení, poskytování financí na vybavení, financování akvizice, poskytování rizikového kapitálu pro vynálezce, pokladní služby, management cenového rizika, služby v oblasti kapitalizace, správa kapitálu, finanční služby související s cestováním, makléřské služby zprostředkující financování jinými finančními institucemi, poskytování obchodních financí, poskytování finančních prostředků pro obchodní subjekty, poskytování rizikového kapitálu pro obchodní subjekty, výběr daně z nemovitosti od zahraničních firem, správa programů úhrad pro pacienty, finanční řízení výplat náhrad pro jiné osoby, informatizované bankovní služby, digitalizované finanční služby, digitalizované finanční služby pro maloobchod, poradenství zaměřené na finanční pomoc při vzdělávání, získávání finančních prostředků prostřednictvím webové stránky ke kolektivnímu financování, poskytování finančních prostředků pro rekreační střediska, finanční služby určené k nákupu lodí, finanční služby pro zajištění fondů pro třetí osoby, získávání fondů pro finanční účely, poskytování aktivit k získávání financí na podporu lékařského výzkumu a postupů pro osoby v nouzi, poskytování finančních prostředků na vynálezy, finanční služby týkající se zajištění finančních prostředků, zpracování stravenek, financování maloobchodu, služby finančního řízení v oblasti lékařských zařízení, daňové služby (nikoliv účetnictví), poskytování rizikového kapitálu pro výzkumné instituce, pronájem strojů na počítání a třídění mincí, home banking [domácí bankovní služby], poskytování finančních prostředků pro vývoj nových technologií, poskytování finančních prostředků pro neziskové subjekty, poskytování rizikového kapitálu pro neziskové organizace, poskytování financí pro nákup nemovitostí, poskytování financí na výstavbu nemovitostí, finanční správa projektů v oblasti nemovitostí, správa nerozděleného zisku, nezávislé poradenství vztahující se k finančnímu plánování, zpracování trvalých bankovních příkazů, financování z vlastního kapitálu, zajišťování prostředků na nákup majetku, bankovní služby v oblasti investic do nemovitostí, finanční služby týkající se získávání majetku, služby finančního řízení týkající se stomatologických zařízení, finanční služby týkající se nákupu letadel, výběr obecních poplatků, management kapitálových fondů, služby vztahující se k uvolňování vlastního kapitálu, management rizik úrokové sazby, vydávání dlužných úpisů, poskytování finančních prostředků pro prodej, poskytování kontokorentu, finanční správa provozních nákladů budov, zastupování správců majetku, důchodové zabezpečení, správa svěřených peněz, poskytování penzijních plánů, správa důchodových plánů, správa plánů důchodového zabezpečení, služby v oblasti správy důchodů, vydávání obchodovatelných cenných papírů, akvizice a převod peněžních pohledávek, služby týkající se ukládání peněz, peněžní záležitosti, služby konsolidace finančních prostředků, peněžní služby, správa svěřených peněz, směňování peněžních prostředků, služby týkající se telegrafických převodů peněz (platby), pronájem strojů na počítání a třídění peněz, financování projektů rozvoje, služby v oblasti průmyslového finančníctví, financování komodit, finanční služby související s přepravou zboží, služby v oblasti obchodního bankovníctví, finanční služby v oblasti obchodu s motorovými vozidly, soukromé bankovníctví, financování projektů, zajišťování finančních prostředků pro rozhlasové programy, služby v oblasti rizikového kapitálu a managementu rizikového kapitálu, financování rizikového kapitálu, služby financování rizikového kapitálu nově vznikajícím a začínajícím společností, management fondů rizikového kapitálu, investiční služby v oblasti rizikového a projektového kapitálu, management rizikového kapitálu, konzultace v oblasti managementu finančních rizik, finanční výzkum v oboru správy rizik, spořitelni a úvěrová sdružení, spořitelni a úvěrové služby, správa svěřeneckých penzijních fondů, správa podmíněných účtů pro investice, služby týkající se podmíněných smluv, svěřených třetí osobě, finanční služby pro cestovatele v případě nouze, služby finančního řízení týkající se pečovatelských zařízení, poskytování financí pro sportovní,

kulturní a zábavní projekty, zprostředkování smluv v oblasti stavebního spoření, finanční služby poskytované stavebními spořitelny, poskytování financí pro stavební operace, financování stavebních projektů, poskytování informací vztahujících se ke správě finančních termínovaných smluv, finanční služby v oblasti nemovitostí a budov, poskytování finanční ochrany před devizovými riziky, poskytování slev v zapojených provozovnách jiných osob pomocí členských karet, služby finančního řízení týkající se ozdraven, zprostředkování uhlíkových kompenzací, zprostředkování emisních práv, mezinárodní bankovníctví, depozitní spoření, spořitelni služby, vedení spořicího účtů, služby týkající se spořitelních účtů, služby v oblasti stavebního spoření, služby stavební spořitelny týkající se financí, spořicí programy v oblasti zdravotního pojištění, spořitelni programy vztahující se ke zdravotní péči, služby týkající se spořitelních programů, telebanking, zajišťování finančních prostředků pro televizní programy, finanční služby v oblasti údržby vozidel, správa svěřeného majetku, správa trustů, poradenství v oblasti trustů, služby pro zakládání trustů, finanční služby týkající se prodeje majetku, alokace aktiv, správa pozůstalostního svěřenectví, správa majetku, finanční plán majetku, správa majetku, správa aktiv pro třetí strany, služby v oblasti veldejších záruk, poskytování rizikového kapitálu pro univerzity, soukromé investice a investiční služby se zaměřením na rizikový kapitál, financování spotřebitelských nákupů, diskontování směnek, finanční služby v oblasti likvidace podniků, management rizika protistrany, poskytování financí na podnikání, služby finančního řízení týkající se místních úřadů, finanční služby poskytované společenstvím a sdružením, získávání finančních prostředků a finanční sponzorování, shromažďování finančních prostředků pro výroční fondy, charitativní sbírky finančních prostředků na zabránění a prevenci v případě katastrof, finanční sponzorování a financování filmů, finanční sponzorování kulturních akcí, finanční sponzorování a financování rozhlasových programů, finanční sponzorování a patronace, finanční sponzorování sportovních činností, finanční sponzorování divadelních akcí, finanční sponzorování a financování televizních programů, finanční sponzorování akcí výtvarného umění, finanční sponzorování tanečních akcí, služby v oblasti finančních grantů, finanční sponzorování, zajišťování financí pro humanitární projekty, poskytování informací vztahujících se k získávání finančních prostředků na charitativní účely, poskytování univerzitních stipendií, organizování dobročinných sbírek pro třetí osoby, pořádání dobročinných sbírek, poskytování služeb v oblasti dobročinných finančních sbírek pro karbonový offset, služby v oblasti dobročinných fondů, získávání finančních prostředků na charitativní účely prodejem charitativních známek, získávání prostředků na charitativní účely formou zábavních akcí, služby získávání finančních prostředků pro znevýhodněné děti, charitativní služby, jmenovitě finanční služby, finanční služby pro sponzorské firmy, filantropické služby týkající se peněžních darů, organizování charitativních sbírek, investice fondů pro charitativní účely, obstarávání finančních prostředků pro zahraniční projekty pomoci, získávání finančních prostředků, získávání finančních prostředků pro politické účely, charitativní služby v oblasti peněžních darů, poskytování peněžních grantů charitám, pořádání sbírek, poskytování vzdělávacích stipendií, poskytování předplacených karet a kuponů, vydávání hodnotových poukazů ve formě dárkových poukazů, vydávání dárkových certifikátů, kterými je pak možné platit za zboží nebo služby, finanční služby týkající se poskytování poukázek na nákup zboží, vydávání karet s uloženou hodnotou, vydávání předplacených dárkových karet, vydávání předplacených dárkových poukázek, vydávání peněžních poukázů, vydání cestovních poukázů, vydávání cestovních šeků a akreditivů, vydávání cestovních šeků a devizových voucherů, vystavování cestovních šeků, nakupování a vydávání cestovních šeků, vydávání cestovních šeků cestovními kanceláři, vydávání poukázek na potraviny, vydávání slevových poukázek, vydávání předplacených karet k použití jako elektronické cestovní jízdenky, poskytování informací týkajících se vydávání hodnotových poukázů, vydávání poukázů používaných jako peníze, služby v oblasti vydávání telefonních karet, vystavování hodnotných poukázek, vydávání a vyplácení hodnotových poukázů, vydávání hodnotových poukázů jako součást zákaznického pobídkového programu, vydávání hodnotových poukázů jako odměn za zákaznickou věrnost, vydávání hodnotových poukázek v souvislosti s věrnostními programy pro zákazníky, vydávání hodnotových poukázek v souvislosti s motivačními programy, vydávání peněžních poukázek, kuponů a poukázů, služby nemovitostní (realitní služby), ubytovací agentury (nemovitosti), poskytování ubytovacích služeb, pronájem sdílených kanceláří, sdílení nemovitostí, pronájem kancelářských prostor, pronájem bytů a kanceláří, sjednávání pronájmu bytů, pronájem bytů, ateliérů a pokojů, agentury pro subvencované nemovitosti, služby ubytovací kanceláře [byty], vyhledávání bytů pro třetí osoby (trvale ubytování), správa bytového domu, správa pronájmu činžovních domů, služby realitní kanceláře v oblasti rezidenčních nemovitostí, vyhledávání

obytných nemovitostí, správa bytového fondu, agentura pronajímající chráněné ubytování, pronájem bytů, poskytování informací v oblasti trhu s nemovitostmi (realitami), zprostředkování leasingu (pouze nemovitostí), služby finančního zástupce pro držbu nemovitostí pro třetí osoby, služby realitních kanceláří v oblasti komerčních nemovitostí, pronájem obchodních prostor, správa obchodního majetku, sjednávání smluv pro pronájem obchodních nemovitostí, pronájem a nájem komerčních prostor, digitalizované informační služby vztahující se k nemovitostem, poradenství v oblasti nemovitostí, konzultace při koupi nemovitostí, pronájem kanceláří [nemovitostí], služby v oblasti správy sdílení času, pronájem maloobchodních prostor, pronájem domů, správa nemovitostí, získávání nemovitostí pro třetí osoby, realitní agentura, služby realitních kanceláří vztahující se k nákupu a prodeji budov, služby realitních kanceláří na pronájem budov, služby realitních kanceláří na pronájem pozemků, služby realitní kanceláře, služby realitní kanceláře pro prodej a pronájem budov, poskytování realitních informací vztahujících se k nemovitostem a pozemkům, služby v oblasti správy nemovitostí a majetku, pronájem nemovitostí, agenturní služby pro pronájem nemovitostí, služby obnovování pronájmu nemovitostí, služby týkající se odstoupení od pronájmu nemovitostí, sjednávání nájemních smluv a smluv o pronájmu nemovitostí, výběr a získávání nemovitostí (v zájmu třetích osob), služby spojené s nabýváním nemovitostí, finanční služby v oblasti smluv, dohod a vyrovnání týkajících se nemovitostí, služby v oblasti nemovitostí, sdružování nemovitostí, služby v oblasti pronájmu nemovitostí, finanční zprostředkovatelské služby v oblasti nemovitostí, pronájem soukromého pozemku, služby týkající se nemovitostí ve svěřenectví třetí strany, zprostředkování v oblasti nemovitostí, správa nemovitostí, služby správy nemovitostí týkající se kancelářských prostor, služby správy nemovitostí týkající se průmyslových prostor, služby správy nemovitostí týkající se obytných budov, služby správy nemovitostí týkající se sídlišť, služby správy nemovitostí týkající se obchodních budov, služby správy nemovitostí týkající se maloobchodních prostor, služby správy nemovitostí týkající se komplexů budov, služby správy nemovitostí týkající se zábavních míst, služby správy nemovitostí týkající se nákupních center, oceňování a správa nemovitostí, pronájem a nájem trvalého ubytování, poskytování trvalého ubytování, sjednávání smluv o pronájmu, inkasování nájemného, správa majetkového portfolia, pronájem majetku (pouze nemovitého), správa majetku, asistence při koupi nemovitosti, pomoc při koupi nemovitostí a finančních podílů v nich, sdílené vlastnictví nemovitostí, sjednávání společného vlastnictví nemovitostí, pronájem výstavních prostor, pronájem budov, agentury nebo zprostředkovatelské firmy pro pronájem budov, správa budov, poradenské služby vztahující se k nemovitostem společností, poradenské služby v oblasti vlastnictví nemovitostí, poradenské služby v oblasti oceňování nemovitostí, pronájem prostor v obchodních centrech, pronájem obchodních center, pronájem nákupních prostor, poskytování informací týkajících se realitních záležitostí prostřednictvím internetu, správa finančních záležitostí v oblasti nemovitostí, poskytování informací o nemovitostech, poskytování informací vztahujících se k pronájmu budov, poskytování informací vztahujících se k pronájmu pozemků, poskytování informací vztahujících se ke správě pozemků, služby realitní kanceláře pro prodej a pronájem firem, služby spojené se správou nemovitostí, správa nemovitostí spojená s transakcemi nemovitostí, správa nemovitostí v zahradnictví, správa nemovitostí v zemědělství, služby týkající se průzkumu v oblasti získávání nemovitostí, agenturní služby pro prodej majetku za provizi, pronájem farem, agentury nebo zprostředkovatelské firmy pro leasing nebo pronájem pozemků, služby týkající se pronájmu pozemků, správa pozemků, akvizice pozemků k pronájmu, služby týkající se koupě pozemků, služby týkající se koupě pozemků (v zájmu třetích osob), poskytování bezpečnostních schránek, poskytování bezpečnostních depozitních schránek, poskytování informací vztahujících se k službám bezpečnostních schránek na vzácné kovy, poskytování informací vztahujících se k službám bezpečnostních schránek na cennosti, služby bezpečnostních schránek na vzácné kovy, úschova cenných papírů, služby bezpečnostních schránek na cenné papíry, úschova cenností, depozitní úschova cenných předmětů, služby bezpečnostních schránek na cennosti; (39) potrubní přeprava a distribuce prostřednictvím kabelů, zprostředkování přepravy uhlí, přeprava odpadu na místa likvidace, distribuce obnovitelné energie, zprostředkování dopravy paliv, dodávka paliva pro lodě, doprava pohonných hmot potrubím, služby týkající se distribuce plynu, rozvod plynu (distribuce), potrubní přeprava plynu, dodávka elektrické energie, distribuce a přenos elektřiny, distribuce elektrického proudu kabely, rozvody elektrické energie do domácností, dodávka elektrické energie, dodávka a distribuce elektrické energie, pronájem použití elektrického vedení druhým pro přenos elektřiny, rozvod energie, přeprava zemního

plynu, přeprava a distribuce zemního plynu a zkapalněného plynu, informační služby vztahující se k přepravě ropy, informační služby vztahující se k přepravě surové ropy, informační a poradenské služby týkající se distribuce energie, poskytování informací vztahujících se k rozvodu elektřiny, komunální služby pro rozvod zemního plynu, komunální služby pro rozvod vody, komunální služby pro rozvod elektřiny, poradenské služby vztahující se k rozvodům elektrické energie, služby týkající se distribuce paliva, dodávka paliva, doprava těžkých topných olejů, přeprava ropy nebo plynu potrubím, služby týkající se distribuce nafty, přeprava ropy potrubím, přeprava ropy, sběr kanalizačního odpadu veřejnou kanalizací, distribuce energie pro vytápění a chlazení budov, dodávky odpadního tepla, přeprava suchého plynu, sběr kapalného odpadu, přeprava kapalin potrubím, poskytování informací vztahujících se k zásobování vodou, přeprava zkapalněného zemního plynu po moři, námořní přeprava zkapalněného zemního plynu, potrubní doprava, rozvod (vody -), rozvod a zásobování vodou, rozvod vody, rozvod tepla, dodávka tepla (distribuce), přeprava odpadu, dodávka vody pro domácnost (doprava), dodávka vody pro průmyslové použití (doprava), dodávka vody potrubím (doprava), dodávka vody pro zemědělské použití (doprava), přeprava vody potrubím, dodávka vody potrubím, služby pro rozvod vody potrubím, služby v oblasti vodní dopravy, přeprava surové ropy, balení a skladování zboží, plnění strojů a nádob, balení zboží do kontejnerů, doplňování hotovosti do automatických pokladen, plnění prodejních automatů, plnění aerosolem na základě smlouvy, plnění kontejnerů, nakládání a vykládání vozidel, nakládání uhlí, nakládání šrotu, vykládka přístavními jeřáby, služby vykládání a přebalování, služby vykládky, nakládání koksu, vykládání nákladu a zavazadel, vykládka nákladu, nakládání nákladních kontejnerů na železniční vozy, nakládání nákladních kontejnerů na lodě, nakládání nákladních kontejnerů na kamiony, nakládání nákladu, vykládka lodí, služby týkající se nakládání lodí, nakládání a vykládání letadel, nakládání leteckého nákladu, nakládání nákladu, nakládání a vykládání zboží, nakládka rud, nakládání nákladních vozidel, nakládání vlaků, nakládání škváry, balení aerosolů na zakázku podle specifikace, zprostředkování skladování uhlovodíků, služby bezpečného skladování (doprava), skladování odpadu, pronájem nádob na skladování odpadu, pronájem nádob na manipulaci s odpadem, skladování nákladu pro přepravu, skladování leteckého paliva, zprostředkování skladování zavazadel, skladování nábytku, kryogenní skladování biologických tkání určených pro následnou implantaci, skladování letáků, skladování domácích spotřebičů, skladování chemikálií v prostorách s regulovanou teplotou, skladování chirurgických nástrojů a vybavení, balení zboží ke stěhování, skladování součástí, služby skladování paliva v zásobnících, skladování zboží ve velkém objemu, archivování písemných záznamů, skladování dokumentů, dárkové balení, pronájem přepravních beden, balení oděvů pro přepravu, skladování, úschova oděvů, ukládání a skladování oděvů, skladování plyných paliv, služby týkající se skladování plynu, pronájem elektrických vinných sklepů, skladování elektrických agregátů, fyzické skladování elektronicky uložené digitální hudby, fyzické skladování elektronicky uložených dat, dokumentů, digitálních fotografií, hudby, obrázků, videa a počítačových her, fyzické skladování elektronicky uložených digitálních fotografií, fyzické skladování elektronicky uložených digitálních video souborů, fyzické skladování elektronicky uložených digitálních obrázků, skladování elektřiny, skladování energie a paliv, skladování farmaceutických látek, fyzické ukládání elektronicky uložených digitálních dat, fotografií, zvukových a obrazových souborů, fyzické skladování elektronických dat nebo dokumentů, fyzické skladování elektronicky uložených počítačových her, skladování nákladu, skladování zbraní, skladování nápojů, informace o skladování, informační služby vztahující se ke skladování v chladu, poskytování informací o dočasném skladování, poskytování informací týkajících se pronájmu chladicích zařízení, plnění lahví, úschova jachet, skladování mořských plodů v chladu, skladování kožešin, skladování zavazadel cestujících, pronájem kufrů, pronájem přenosných skladovacích kontejnerů, skladování komerčního zboží, skladování kontejnerů a nákladu, pronájem kontejnerů, skladování kontejnerů, pronájem kontejnerů na skladování a skladování ve skladech, skladování kosmetiky, skladování jeřábů, uskladnění nákladu ve skladištích, skladování nákladu před přepravou, skladování nákladu, zprostředkování skladování paliv, dočasná úschova osobního majetku, přechodná úschova osobního majetku, celní skladování, služby uskladnění v chladu, skladování lodí, jachet, člunů a vodních dopravních prostředků, balení potravin, služby skladování potravin, skladování topného oleje (mazutu), služby balení mincí, skladování částí motorových vozidel, skladování odpadního oleje, skladování ropy, služby skladování nafty v zásobnících, služby skladování letadel, pronájem paletových klecí, pronájem strojů a přístrojů na balení nebo zabalování, balení a balicí služby, pronájem balicích strojů, služby balení, služby balení, pronájem strojů a zařízení na nakládání a vykládání,

poradenské služby vztahující se k balení zboží, poradenské služby vztahující se ke skladování zboží, skladování nebezpečných materiálů, celní skladování zboží, pronájem palet a kontejnerů pro skladování zboží, balení zboží, ukládání zboží do přepravek, třídění a přebalování zboží, poradenské služby vztahující se k opakovanému balení zboží, provoz skladů, balení zboží, skladování zboží v chladu, uskladnění zboží, skladování a dodávka zboží, skladování zboží ve skladištích, pronájem palet pro dopravu nebo skladování zboží, pronájem palet a kontejnerů pro přepravu zboží, balení zboží, štítkovací služby, balení zboží na objednávku a podle upřesnění druhých, balení předmětů pro přepravu, skladování radioaktivního odpadu, uskladnění zboží, služby celních skladů, pronájem skladovacích obalů, pronájem mrazniček, pronájem mrazniček k domácím účelům, pronájem mrazáků ke komerčnímu použití, služby skladování v chladu, poskytování chladírenských skladovacích prostor, pronájem chlazených skladů, poskytování mrazírenských skladovacích zařízení, pronájem mrazících přístrojů a zařízení, služby v oblasti skladování mražených potravin, pronájem ledniček, pronájem ledniček s mrazničkou k použití v domácnosti, poradenské služby týkající se skladování, služby skladování lodního paliva, poskytování skladovacích služeb a zařízení, pronájem skladovacích míst, pronájem skladovacích zařízení, pronájem skladovacích prostor, pronájem skladovacích jednotek, pronájem skladovacích jednotek, poskytování skladovacích služeb na palubě lodí, pronájem skladovacích nádob, pronájem skladů, pronájem skladovacích prostorů, kryogenní skladování, pronájem skladovacích beden, pronájem trezorů, služby skladování balíků, skladování balíků, dočasné skladování zásilek, balení kapalin na zakázku a podle specifikace, skladování tekutin, služby pronájem kontejnerů, poskytování informací o přechodné úschově osobního majetku, poskytování informací vztahujících se ke skladovacím službám, poskytování informací o pronájmu skladovacích prostor, poskytování informací týkajících se pronájmu mrazících zařízení, poskytování informací týkajících se pronájmu lodí, skladování zkapalněného zemního plynu na lodích, zprostředkovatelské služby v oblasti skladování, poradenství v oblasti skladovacích služeb poskytované call centry a horkými linkami, doprava a skladování, skladování součástí vozidel, skladování vozidel, balení přepraveného zboží, skladování zboží během přepravy, skladování kontaminovaného odpadu, skladování mražených potravin ve skladech, pronájem ledniček, skladování vody v nádržích, balení předmětů pro přepravu, celonoční uskladnění dopisů v úschovně, balicí služby pro ochranu zavazadel během cesty, celní skladování vín, poskytování chladírenských skladovacích zařízení, skladování zemědělských produktů, skladování zemědělských produktů ve skladech, skladování zemědělských potravin, skladování lidských buněk, parkování a uskladnění vozidel, parkování automobilů, služby parkovacích garáží, služby parkování aut obsluhou, poskytování automobilních parkovišť a služby parkování aut, poskytování parkovacích zařízení, parkování automobilů (služby -), pronájem parkovacích míst, služby loděnic, pronájem garáží a parkovacích míst, pronájem garáží, parkování v garáží, poskytování informací týkajících se kotvišť, spouštění jacht, přístavní služby pro lodě a čluny, parkování lodí, poskytování kotvišť, pronájem mechanických parkovacích systémů, parkování letadel, parkovací služby pro letadla, parkování aut obsluhou, námořní služby, služby depa pro skladování vozidel, pronájem parkovacích míst v garáží, poskytování informací o pronájmu mechanických parkovacích systémů, poskytování informací vztahujících se k pronájmu balících nebo zabalovacích strojů a přístrojů, poskytování informací o parkování vozidel, služby pro garážování vozidel, pronájem parkovacích míst a garáží pro vozidla, rezervace parkování na letišti, parkovací služby pro vozidla, pronájem parkovacích míst pro vozidla, přístavní služby (služby doků), námořní služby (přistávání, kotvení, skladování), uskladnění lodí, spouštění lodí, pronájem kotvišť pro lodě, poskytování zařízení ke kotvení, přeprava, záchranné služby, vyprošťování, odtah vozidel, služby agentur v oblasti záchrany automobilů, služby v oblasti záchrany automobilů, odtah a přeprava automobilů jako součást služeb při poruše vozidla, služby týkající se odtahování automobilů, nouzové odtahování osobních nebo nákladních vozidel, nouzové odtahování automobilů, nouzové odtahování nákladních vozidel, námořní záchranné služby, půjčování potápěčských skafandrů, sanitní služby, služby záchrany domácích zvířat, záchranné služby pro plavidla, záchranné služby pro jachty, námořní vlečné služby, námořní remorkáž, odtahování cestovních vozidel, odtahování komerčních pozemních motorových vozidel, odtahové služby pro komerční vozidla, záchranné služby pro vraky lodí, záchrana lodí, lodní záchranné služby, záchranné služby pro lodní náklady, vyprošťování uvíznutých lodí, vlečení plavidel, záchrana lodí v nouzi, odtahování letadel, přeprava mechaniků k letadlům na zemi letadlem, záchranné služby pro motorová vozidla, odtah motorových vozidel, pronájem záchranného potápěčského vybavení, potápěčské záchranné služby, pronájem potápěčských obleků, pronájem potápěčských zvonů a

potápěčských oděvů, pronájem potápěčských zvonů, pronájem potápěčských přileb, podmořské záchranné práce, služby letecké ambulance, repatriční služby pro pacienty, doprava pacientů automobily, doprava pacientů sanitními vozy, doprava pacientů minibusy, silniční záchranné služby (doprava), záchranné služby pod vodou, oprava porouchaných komerčních vozidel, odtahové služby při poruše vozidla, dopravní služby pro zraněné, záchranné služby [doprava], zprostředkování odtahování porouchaných vozidel, záchranné služby pro vozidla, záchrana (doprava) vodních dopravních prostředků, záchrana (doprava) leteckých dopravních prostředků, záchrana (doprava) pozemních dopravních prostředků, odtah vozidel ve spojení se službou při poruše vozidla, zprostředkování odtahování vozidel, odtahování vozidel, organizování odtahu vozidel, záchranné služby [doprava], lodě, plavidla (záchrana -), odtahové služby pro vozidla, remorkáž, odtahování motorovými vozidly, oceánské vlečné služby, záchrana osob (doprava), služby v oblasti cestování a osobní doprava, organizování prohlídek pamětihodností a okružních jízd, služby průvodců a organizování cest a výletů, pořádání poznávacích výletů jako součástí organizovaných zájezdů, organizování a rezervace městských poznávacích výletů, rezervace poznávacích výletů prostřednictvím cestovních kanceláří, plánování a zajišťování poznávacích výletů a jednodenních výletů, organizování poznávacích zájezdů a exkurzí, služby osobního turistického průvodce, organizování a rezervace jednodenních výletů, organizování jednodenních výletů, prohlídky [turistické], organizování a rezervace exkurzí a poznávacích výletů, pořádání exkurzí jako součástí organizovaných zájezdů, organizování výletů, organizování okružních jízd ve městech, organizování a rezervace exkurzí, organizování exkurzí, jednodenních výletů a poznávacích výletů, organizace a vedení exkurzí a prohlídek pamětihodností, organizace a vedení výprav na kánoích, organizace a vedení výprav na koních, služby pořádání výletů pro turisty, zajišťování turistických průvodců, organizování cest, organizování a rezervace výletů, organizování vyhlídkových cest, doprava při prohlídkách památek, organizování prohlídek pamětihodností pro třetí osoby, organizování prohlídek pamětihodností, organizace a vedení výprav do džungle a safari, poskytování informací turistům o exkurzích a poznávacích výletech, poskytování vozidel pro zájezdy a exkurze, poskytování prohlídek pamětihodností (doprava), organizování a rezervace poznávacích výletů, služby pořádání zájezdů, služby agentur pro rezervace prohlídek pamětihodností, služby cestovního průvodce, cesty (organizování), služby týkající se rezervace zájezdů a výletů, služby agentury v oblasti zprostředkování přepravy osob, služby agentury v oblasti zprostředkování zájezdů, služby agentury týkající se zprostředkování okružních plaveb, pozemní podpůrné služby odbavování cestujících, pozemní přeprava osob, objednávání prázdninového cestování a zájezdů, organizování prázdninových cest, služby týkající se dovolenkových balíčků za účelem organizování zájezdů, rezervační služby pro prázdninové pobyty a cestování, zprostředkování dopravy na dovolenou, autobusová doprava, služby pronájmu aut s řidičem, služby spolujízdy, sdílení automobilů, přednostní nastupování, odbavení, usazení a rezervace pro cestující často využívající leteckou dopravu, poskytování údajů o přepravě cestujících, organizování autobusových zájezdů, organizování výletů a okružních plaveb, organizování expedic, dálková autobusová doprava, koordinování cestovních příprav pro jednotlivce a skupiny, poskytování informací o cestovních trasách, poskytování informací o přepravě cestujících, služby nakládky a nastupování, poskytování informací o cestování, přes internet, zajišťování cestovních informací prostřednictvím globálních počítačových sítí, služby vyhledávání v jízdních řádech vztahující se k cestování, poskytování informací o příletech a odletech, služby objednávání a rezervace zájezdů, služby rezervačních agentur týkající se cestování, vyjížděky výletní lodí, organizování a pořádání výletů a cest, služby v oblasti plánování výletů a zájezdů, organizování a rezervace cest, služby pronájmu lodí a jacht, rezervace lodních lístků, pořádání zábavních plaveb, zprostředkování letecké, železniční a námořní dopravy cestujících, zprostředkování dopravy cestujících, služby dopravy cestujících autobusem, osobní železniční doprava, přeprava cestovních zavazadel, doprava cestujících autokary, pozemní osobní doprava, přeprava cestujících autem, přeprava cestujících lanovou dráhou, přeprava cestujících po železnici, služby námořní přepravy cestujících, rezervace míst pro různé druhy dopravy, silniční přeprava cestujících, doprava cestujících trajekty, přeprava cestujících na výletních lodích, doprava cestujících lodí, doprava cestujících minibusy, doprava cestujících vzducholodí, přepravní služby cestujících po zemi, doprava cestujících ve vozidlech řízených řidiči, vnitrozemní vodní přeprava cestujících, zprostředkování lodní přepravy cestujících, zprostředkování automobilové přepravy cestujících, služby agentury v oblasti zprostředkování přepravy cestujících, služby pro zajištění přepravy cestujících, zprostředkování letecké přepravy cestujících, zprostředkování přepravy cestujících helikoptéry, zprostředkování

železniční přepravy cestujících, služby rezervace míst pro cestující, letecká doprava cestujících, automobilová přeprava cestujících, silniční doprava cestujících, pozemní přeprava cestujících, doprava cestujících taxislužbou, tramvajová doprava cestujících, vydávání cestovních lístků, rezervace jízdenek, organizování zájezdů, služby cestovní kanceláře, jmenovitě organizování dopravy pro cestující, služby cestovních kanceláří týkající se prázdninového cestování, služby cestovních kanceláří týkající se služebních cest, služby cestovních agentur a rezervační služby, agentury na zprostředkování zájezdů, služby cestovní kanceláře, jmenovitě rezervování a objednávání dopravy, služby cestovních kanceláří týkající se cestování autobusy, služby cestovních kanceláří týkající se zprostředkování zájezdů, zprostředkování autokarových zájezdů, rezervace jízdenek, dodávání cestovních lístků, služby v oblasti výdeje cestovních lístků, služby cestovních průvodců, služby průvodců na cestách, cestovní informace, cestovní informace o přerušení dopravy v důsledku nepříznivých povětrnostních podmínek, služby týkající se rezervací cestovních lístků a lístků na zájezdy, organizování cest a lodních výletů, služby v oblasti rezervace dopravy a cestování, plánování a rezervace cest a dopravy, elektronickými prostředky, organizování cest do zahraničí, pronájem automatů na výdej cestovních lístků, rezervace objednávání cestovních míst, zařízení cestovních víz, pasů a cestovních dokladů pro osoby cestující do zahraničí, rezervační služby týkající se cestování po moři, cestovní konzultační a informační služby, služby v oblasti leteckého cestovního ruchu, zprostředkování cest letadlem, poradenství pro plánování cestovních tras, služby tour operátora týkající se rezervace cest, organizování cest, organizování a zprostředkování zájezdů, plánování a rezervace leteckých cest, elektronickými prostředky, rezervační služby týkající se cestování letadlem, služby agentur pro rezervace leteckých zájezdů, služby v oblasti cestovního ruchu, plánování cest, plánování, organizování a rezervování cest, plánování, organizování a objednávání cest elektronickými prostředky, organizování a realizace zájezdů, organizování a rezervace cest, služby v oblasti rezervace a objednávání cest, rezervační služby týkající se cestování po zemi, rezervace cestovních míst, rezervace dopravy, rezervace cest prostřednictvím cestovních kanceláří, agentury na objednávání cestování, služby objednávání cestování, služby týkající se informací a průvodcovství v oblasti cestovního ruchu, počítačové informační služby týkající se přepravy cestujících, počítačové informace týkající se rezervace zájezdů, počítačové informační služby týkající se cestování, počítačové rezervační služby týkající se přepravy cestujících, poskytování cestovních informací prostřednictvím počítače, počítačové rezervační služby pro cestování, poradenská činnost v oblasti cestovního ruchu, služby týkající se cestovních itinerářů, výletní lodě (služby poskytované -), výletní plavba lodí, poskytování výletních lodí pro cestování, služby okružních plaveb, dopravní služby výletních lodí, poskytování výletních plaveb na jachtách, organizování a rezervace okružních plaveb, rezervační služby pro okružní plavby, charitativní služby, zejména poskytování dopravy pro seniory a tělesně postižené, služby týkající se limuzín, služby v oblasti rezervace letenek, zprostředkování letenek, lístků na lodní plavby a železničních jízdenek, zprostředkovatelské služby v oblasti pronajímání letadel, rezervace míst pro leteckou dopravu, služby v oblasti plánování tras, rezervace lůžek na cestování, taxislužba pro vozíčkáře, zprostředkování pronájmu letadel, služby v oblasti letenek, poskytování vzdušné přepravy cestujících, rezervace letecké dopravy, letištní kyvadlová přeprava cestujících mezi letištními parkovišti a letištěm, doprovázení pacientů během přepravy, rezervace a zajišťování přístupu do letištních salónů, služby přednostního odbavování cestujících, služby leteckých společností přednostního odbavování, organizování a rezervace cest pro organizované zájezdy, organizování zájezdů jako bonifikační program pro zákazníky s kreditními kartami, přeprava vrtulovým letadlem, služby odbavování zavazadel na letištích, služby odbavení na letištích, pravidelná letecká přeprava cestujících, služby řidičů, poskytování pozemní přepravy cestujících, poskytování silniční přepravy osob pokročilého věku, služby silniční dopravy osob, služby silniční dopravy cestujících, poskytování dopravy pro seniory nebo invalidní osoby [charitativní služby], zprostředkování letů, zprostředkování nouzové výměny letenek, poskytování informací o automobilové dopravě, poskytování informací vztahujících se k námořní dopravě, poskytování informací týkajících se plánování a rezervací cest a dopravy, elektronickými prostředky, poskytování informací týkajících se plánování a rezervací leteckých cest, elektronickými prostředky, poskytování informací týkajících se cestování a dopravy, prostřednictvím elektronických prostředků, poskytování informací týkajících se leteckého cestování, prostřednictvím elektronických prostředků, poskytování informací týkajících se řízení vozidel, taxi doprava, zprostředkování dopravy taxislužbou, poskytování služeb objednávání taxi prostřednictvím mobilních aplikací, rezervace autobusové dopravy, silniční doprava textilií, poradenství v oblasti cestování poskytované call centry a

horkými linkami, poradenství v oblasti obchodních cest poskytované call centry a horkými linkami, tramvajová doprava, přepravní odbavovací služby, rezervace jízdenek na vlak, rezervace míst pro železniční dopravu, služby v oblasti rezervace turistických zájezdů, poskytování turistických cestovních informací, doprovázení cestujících, zprostředkování doprovázení turistů, poskytování turistických cestovních informací prostřednictvím internetu, poskytování zájezdů, vedení zájezdů, zprostředkování zámořských cest za kulturními účely, poskytování vodní přepravy cestujících, zprostředkování dopravy pro obchodní uživatele, organizování služebních cest, poskytování informací o objednávání obchodních cest, přes internet, služby dopravy minibusem, dopravní služby a výlety pro postižené osoby, dopravní služby pro postižené, zprostředkování dopravy do hotelů a z nich, doprava jednodílnými drahami, rezervace míst pro přepravu motorovými vozidly, rezervace místenek, rezervace místenek pro cestování autobusem, rezervace letenek, rezervace místenek pro cesty vlakem, rezervace míst pro vodní dopravu, služby hromadné dopravy pro širokou veřejnost, přeprava osob a zboží po zemi, letcky a po vodě, přeprava osob městskými systémy rychlé železnice, navigační služby (určování polohy a určování trasy a kursu), pronájem GPS zařízení pro navigační účely, globální polohovací navigační systémy (GPS), poskytování navigační služby pro jednotlivce, sledování osobních nebo nákladních vozidel pomocí počítačů nebo globálními polohovými systémy [dopravní informace], sledování osobních vozidel pomocí počítače nebo globálními polohovými systémy [dopravní informace], služby monitorování nákladu, služby v oblasti sledování a vyhledávání dopisů a balíků, služby týkající se plánování tras, plánování tras (navigační služby), navigační služby, pronájem navigačních systémů, poskytování navigačních informací týkajících se letectví, navigační poradenské služby, služby v oblasti pozemní dopravní kontroly letadel, služby v oblasti letecké navigace, poskytování letových plánů, služby v oblasti kontroly letového provozu, služby plánování letů, směřování vozidel prostřednictvím počítačových nebo datových sítí, navigační služby pro řidiče při cestování, sledování zásilek a zjišťování jejich polohy [dopravní informace], doprava a doručování zboží, nákladní doprava a stěhovací služby, vyprazdňování (odstraňování) obsahu žump, sběr odpadních kontejnerů, likvidace (odvoz a přeprava) odpadu, sběr nádob na odpad, služby týkající se sběru odpadu, likvidace (přeprava) odpadu, přeprava rostlin, automobilová doprava, rozvoz nábytku, stěhování nábytku, služby stěhovacích vozů, rozvoz nábytku, přeprava nábytku, přeprava nábytku třetích osob nákladními auty, doprava stěhovacími vozy, přeprava živice, stěhování domácností, sběr domácího odpadu, doprava oděvů, sběr a doprava elektronického šrotu, silniční přeprava farmaceutik, doprava zboží, doprava [doprava zboží], služby v oblasti železniční nákladní dopravy, přeprava zvířat, služby týkající se manipulace s nákladem při dovozu a vývozu, informační služby vztahující se k přepravě živice, informační služby vztahující se k pohybu nákladu, poskytování informací o přepravě nákladu, služby silniční dopravy, přeprava knih, sběr komerčního odpadu, stěhování obchodního nábytku, obchodní stěhovací služby, poradenské služby týkající se stěhování, pronájem kontejnerů pro lodní dopravu, manipulace s kontejnery, přeprava kontejnerů, služby v oblasti silniční nákladní dopravy kontejnerů, služby přepravy v kontejnerech, přeprava kosmetiky, jeřábnické práce, stěhovací služby (stěhovací služby), pronájem podvozků nákladních kontejnerů, železniční nákladní přeprava, doprava, námořní nákladní doprava, letecká nákladní přeprava, služby letecké nákladní přepravy, přeprava nákladu mezi přístavy, nákladní zasilatelské služby, služby nákladních dopravců, služby pozemní nákladní přepravy, zprostředkování dopravy, zasilání nákladu, námořní nákladní přeprava, lodní nákladní doprava, železniční přepravní služby, zprostředkování dopravy (zasílatelství), organizování vykládání nákladu, přeprava nákladních kontejnerů lodí, přeprava nákladních kontejnerů po železnici, přeprava nákladních kontejnerů kamiony, nakládání vozidel, služby v oblasti letecké nákladní dopravy, balení nákladu, služby v oblasti nákladu a nakládání, rozvoz nákladu pozemní dopravou, služby v oblasti doručování nákladu, přebírání nákladu, manipulace s nákladem, služby manipulace s nákladem a přepravní služby, nákladní přeprava, silniční nákladní doprava, pozemní nákladní doprava, nákladní přeprava pozemními vozidly, vodní nákladní doprava, služby námořní přepravy, kurýrní služby týkající se přepravy nákladu, služby pozemní nákladní dopravy, nakládání lodních kontejnerů, nakládání plavidel, chladírenská přeprava potravin, přeprava zdravotnického odpadu a zvláštních odpadů, přeprava motorových vozidel, přeprava domácích zvířat, stěhování nábytku pro domácnost, převoz odpadních vod, služby likvidace odpadních vod (přeprava), vylévání (přeprava) splaškových odpadů, služby aerolinií v oblasti nákladní dopravy, služby týkající se podpory pozemní manipulace s nákladem poskytované na letištích, zařízení nákladní letecké přepravy, pronájem nástavců na palety, pronájem paletových regálů, vypouštění satelitů, vypouštění satelitů

pro jiné osoby, vypouštění a rozmísťování satelitů třetích osob na předepsanou oběžnou dráhu, sběr recyklovatelných výrobků [doprava], stěhovací služby, poradenské služby vztahující se ke sledování zboží během přepravy [dopravní informace], překlád zboží námořními nákladními čluny, sběr papíru a lepenky k recyklaci, průmyslové stěhovací služby (doprava), sběr průmyslového odpadu, letecká přeprava nákladu, zajišťování přepravy zboží po moři, vnitrozemní vodní přeprava zboží, vyprazdňování (odstraňování) obsahu septikových nádrží, sběr odpadu (pouze sběr odpadu), vyzvedávání a doručování balíčků a zboží, likvidace (odvoz a přeprava) kapalného odpadu, přeprava stavebních materiálů, poskytování informací týkajících se doručování dokumentů, dopisů a balíčků, poradenství týkající se nákladních zasilatelských služeb, poskytování informací o službách vykládky nákladu, poskytování informací vztahujících se ke zprostředkování nákladní dopravy, poskytování informací týkajících se stěhovacích služeb, mezinárodní letecká nákladní doprava, mezinárodní námořní nákladní doprava přes oceán, služby v oblasti stěhování po moři, vyzvedávání a doručování textilních výrobků, doprava tankery, námořní přeprava lodními kontejnery, služby přepravy vozidel, doprava vozidel, přeprava kontaminované půdy, přeprava kontaminovaného odpadu, pronájem vlečných vozů, manipulace (přeprava) s odpady, přeprava zemědělských produktů, doprava těžkotonážními vozidly, doručování poštovních zásilek, kurýrní služby, zaslání dokumentů, doručování dokumentů, doručování dokumentů (předání do rukou), doručování dokumentů neelektronickými prostředky, přebírání dokumentů, doručování korespondence, doručování korespondence poštou a/nebo kurýrem, kurýrní a donáškové služby, kurýrní služby [zprávy nebo zboží], kurýrní služby pro doručování zboží, kurýrní služby pro dopisy, noční letecká doprava dopisů, doručování a přeposílání dopisů a zásilek, vyzvedávání a doručování dopisů, zaslání dopisů, doručování dopisů, vybírání dopisů, noční silniční doprava dopisů, letecké kurýrní služby, přebírání balíků, zprostředkování vyzvedávání balíků, pronájem poštovních schránek, frankování pošty, služby poste restante, poštovní služby, přeposílání pošty, doručování pošty, doručování a přeposílání pošty, doručování pošty kurýrem, kurýrní služby pro zprávy, doručování zpráv (kurýrní), zprostředkování letecké přepravy balíků, zprostředkování dopravy balíků, zprostředkování pozemní přepravy balíků, služby sběru balíků, expresní doručování dopisů, kurýrní doprava, pozemní doprava vztahující se k leteckému průmyslu, střežená doprava, přeprava a uskladnění odpadu, skládka (přeprava) odpadu, služby přepravy autobusů trajektem, služby přepravy na plachteticích, poskytování údajů o časových rozvrzích, poskytování údajů o způsobech přepravy, vypouštění kosmických lodí, doprava lanovkou, doprava dvoukolovými motorovými vozidly, námořní doprava, říční lodní doprava, doprava obřemnými vozidly, služby oceánské dopravy, záchranné služby, vyprošťování, odtah vozidel, služby pronájmu železniční dopravy, železniční doprava, pronájem železniční dopravy, rezervace železniční dopravy, výběr hotovosti z prodejních automatů, služby v oblasti záchrany zvířat [doprava], informační služby vztahující se k rychlosti dopravy, informační služby vztahující se k dopravním zácpám, informační služby vztahující se ke stavu silnic, dopravní informace, poskytování informací o kotvení, informační služby vztahující se k jízdním řádům, informační služby vztahující se ke způsobům dopravy, informace o dopravě, služby pro poskytování informací o železniční dopravě, poskytování silničních a dopravních informací, poskytování informací o silničním provozu, poskytování informací o odletech letadel, poskytování informací o příletech letadel, poskytování informací týkajících se jízdného, služby pro poskytování informací o motorové dopravě, poskytování informací vztahujících se k poštovním směrovacím číslům, poskytování informací o silniční dopravě, poskytování informací o letu, poskytování informací o letových řádech, poskytování informací o dopravě a cestování prostřednictvím mobilních telekomunikačních přístrojů a zařízení, poskytování informací týkajících se přístavů, poskytování informací týkajících se přímořských sportovních přístavů, poskytování informací o motoristických trasách, rezervační služby týkající se námořní dopravy, námořní vlečné služby, námořní doprava, pronájem námořních plavidel, služby přepravy cestujících a zavazadel, zajištění silniční, železniční, námořní a letecké dopravy cestujících, osobní doprava, provozování silničního a dálničního mytí, pronájem silniční přepravy, lodní trajektová doprava, rezervace trajektové dopravy, provozování trajektů, pronájem přenosných vozovek, automatizované distribuční plánování týkající se dopravy, počítačové informační služby v oblasti dopravy, poradenství v oblasti letecké dopravy, poradenské služby vztahující se k silniční přepravě, doprava jeřábů, přístavní služby, charitativní služby, zejména poskytování dopravy, lodní doprava, pronájem lodí, zprostředkování námořní dopravy, vedení lodí, rozbíjení ledu, lámání ledu pro lodní průmysl, provozování silnic s výběrem mytého, přeprava

ropy, obsluha letadel, pronájem leteckých motorů, letecké a dopravní služby, odbavování leteckých cestujících, služby aerolinií, letecká doprava, letecká přeprava, služby pro organizování letecké dopravy, letecké přepravní služby, jejichž součástí je bonusový program pro pravidelné cestující, zprostředkování letecké dopravy, poskytování letištních informačních služeb v oblasti letectví, poskytování letištních zařízení pro letectví, letištní služby, poradenské služby v oblasti dopravy, pilotáž, profesionální poradenství týkající se dopravy, převoz sanitkou, přeprava obřemnými vozy, zprostředkování a poskytování pozemní, námořní a letecké přepravy, zprostředkování pozemních, námořních a leteckých dopravních služeb, poskytování suchých doků, doprava helikoptérou, poskytování informací o zprostředkování lodní dopravy, poskytování informací o letecké dopravě, poradenství v oblasti dopravních služeb poskytované call centry a horkými linkami, provozování mostových vah, provoz mostů, vnitrozemní lodní přeprava, rezervační služby týkající se lodní dopravy, rezervační služby týkající se letecké dopravy, služby v oblasti rezervace a objednávání dopravy, rezervační služby týkající se pozemní dopravy, provozování gondolových mostů, organizování dopravy a cest, logistika v dopravě, zprostředkování dopravy, řízení dopravy prostřednictvím pokročilé komunikační sítě a technologie, pronájem vozidel na dopravu, služby řízení vozidel, provozování zastávek k dopravním účelům, zprostředkování přepravy, rezervace dopravy přes globální počítačové sítě, obsluha plavebních komor, tranzitní služby, provozování tunelů, doprava proudovými letadly, přeprava cestujících, přístavní služby (služby doků), říční doprava, provozování zdymadel a mostů k dopravním účelům, služby v oblasti charterových letů, služby řidičů, pronájem lodí, silniční doprava, pozemní doprava, vodní doprava, vnitrozemní lodní doprava, doprava vozidly poháněnými lidskou silou, zajišťování informací o přepravě a cestování, zprostředkování trajektové dopravy, služby přepravy motorovými vozidly, služby zajišťování dopravy, dopravní služby, zajištění letecké, vodní a pozemní dopravy, služby pro organizování silniční dopravy, služby pro organizování železniční dopravy, služby pro organizování vodní dopravy, rezervace dopravy, služby pro provoz remorkérů, zprostředkování pronájmu všech dopravních prostředků, parkoviště a uskladnění vozidel, kotviště; (41) vydavatelská činnost a zpravodajství, vydávání povídek, vydávání recenzí, literární kancelář, vydávání knížek (brožovaných), vydávání písní, vydávání textů písní v podobě listů, vydávání textů písní v knižní podobě, vydávání pracovních příruček pro obchodní management, vydávání multimediálního zábavního softwaru, vydávání dokumentů, vydávání elektronických knih a periodik na internetu, vydávání elektronických knih a časopisů on-line, vydávání elektronických knih a časopisů on-line (nikoliv ke stažení), vydávání elektronických novin dostupných prostřednictvím globální počítačové sítě, multimediální vydávání elektronických publikací, poskytování on-line elektronických publikací v oblasti hudby, bez možnosti stažení, vydávání periodik a knih v elektronické formě, vydávání elektronických publikací, poskytování elektronických publikací (ne ke stažení), poskytování elektronických publikací, poskytování elektronických publikací online bez možnosti stažení, vydávání elektronických publikací, elektronické vydávání textů a tiskárenských výrobků na internetu, s výjimkou vydávání reklamních textů, služby vydávání elektronických textů, publikování textů ve formě elektronických médií, vydávání tištěných výrobků v elektronické podobě, vydávání tištěných výrobků v elektronické podobě na internetu, vydávání elektronických časopisů, publikování časopisů v elektronické formě na internetu, publikování výsledků klinických zkoušek týkajících se farmaceutických přípravků, editování tiskárenských výrobků obsahujících obrázky, s výjimkou těch pro reklamní účely, poskytování informací o publikování, vydávání informačních dokumentů, referenční knihovny literatury a dokumentárních nahrávek, poskytování grafických románů on-line, bez možnosti stažení, poskytování komiksů on-line, bez možnosti stažení, on-line publikace elektronických novin, on-line vydavatelské služby, psaní projevů pro nereklamní účely, vydávání kalendářů, kaligrafické služby, vydávání katalogů, vydávání informačních příruček vztahujících se k cestování, služby vydávání cestovních průvodců, zveřejňování výsledků klinických testů, publikování a vydávání knih a časopisů, vydávání knih, publikování a vydávání knih, publikování audioknih, vydávání kalendářů akcí, konzultační služby vztahující se k vydávání knih, multimediální publikování knih, vydávání knih vztahujících se k informační technologii, vydávání knih vztahujících se k zábavě, vydávání knih vztahujících se k ragbyové lize, vydávání knih vztahujících se k televizním programům, publikování knih, časopisů, almanachů a deníků, poskytování komiksů a obrázkových příběhů (on-line nestahovatelných), poradenské služby v oblasti vydavatelství, konzultační služby vztahující se k vydávání časopisů, publikování novin pro zákazníky na internetu, půjčování novin a časopisů, vydávání novin, multimediální vydávání novin, vydávání novin, periodik, katalogů a brožur, vydávání

publikací, publikování pomocí elektronických prostředků, služby vydavatelství, služby vydavatelství (včetně vydávání elektronických publikací), nakladatelské služby, s výjimkou tiskařských prací, vydavatelské služby realizované prostřednictvím počítačů, vydávání lékařských publikací, publikování vědeckých prací týkajících se lékařské technologie, vydávání lékařských textů, vydávání materiálů přístupných z databázi nebo z internetu, vydávání materiálů na magnetických nebo optických nosičích dat, publikování ročenek, vydávání instruktážní literatury, vydávání vzdělávacích učebních materiálů, vydávání vzdělávacích knih, vydávání vědeckých informačních novin a časopisů, publikování a vydávání vědeckých prací týkajících se lékařské technologie, zveřejňování vědeckých publikací, vydávání instruktážních knih, vydávání vzdělávacích textů, vydávání školicích manuálů, multimediální publikování, publikování multimediálních materiálů on-line, vydávání hudebních knih, vydávání hudebních děl, služby v oblasti vydávání a nahrávání hudby, služby v oblasti vydávání hudby, vydávání hudebních textů, služby přepisu hudby, transkripcie hudby pro třetí osoby, syndikace zpráv pro vysílací průmysl, služby programování zpráv pro přenos přes internet, poskytování časopisů se všeobecným zaměřením (on-line nestahovatelných), poskytování elektronických publikací z globální počítačové sítě nebo internetu, bez možnosti stažení, poskytování elektronických publikací vztahujících se k výuce jazyků, bez možnosti stažení, publikování on-line průvodců, map, městských adresářů a seznamů pro použití cestovateli, bez možnosti stažení, vydávání notových partů, publikování textů ve formě CD-ROMů, nakladatelské služby týkající se periodických a neperiodických publikací, s výjimkou reklamních textů, elektronické online publikace periodik a knih, poskytování publikací z celosvětové počítačové sítě nebo internetu s možností prohlížení, vydávání plakátů, zveřejňování on-line recenzí v oblasti zábavy, vydávání prospektů, poskytování on-line publikací, zpravodajské služby pro rozhlas a televizi, korektury rukopisů, služby spočívající v psaní na zakázku pro nereklamní účely, konzultační služby vztahující se k publikování psaných textů, editování psaných textů, úprava textů, s výjimkou reklamních textů, vydavatelské poradenství, vydávání redakčních poznámek na stránkách dostupných prostřednictvím globální počítačové sítě, služby reportérů (zpravodajství), syndikace zpravodajství, psaní scénářů, vydávání divadelních scénářů, psaní filmových scénářů, psaní scénářů, s výjimkou reklamních, digitální video, audio a multimediální zábavní vydavatelské služby, publikace letáků, vydávání tiskovin vztahujících se k rybám chovaným v domácnosti, vydávání tiskovin týkajících se práv k duševnímu vlastnictví, vydávání tiskovin vztahujících se k domácím zvířatům, vydávání tiskovin vztahujících se k francouzským vínům, vydávání tiskovin a tištěných publikací, vydávání tiskovin, publikování a vydávání tiskovin, multimediální publikování tiskárenských výrobků, vydávání tiskovin, s výjimkou reklamních textů, vydávání tiskovin vztahujících se ke vzdělávání, publikování tiskárenských výrobků, také v elektronické formě, s výjimkou publikování pro reklamní účely, vydávání tiskárenských výrobků, s výjimkou reklamních textů, v elektronické podobě, vydávání tištěných adresářů, publikování časopisů, knih a příruček v oboru lékařství, publikování textů a obrazů, také v elektronické formě, s výjimkou publikování pro reklamní účely, vydávání textů, služby grafické úpravy, nikoliv k reklamním účelům, psaní textů, psaní textů (jiných než reklamních), vydávání textů, s výjimkou reklamních, psaní a publikování textů, s výjimkou reklamních textů, psaní textů, s výjimkou reklamních textů, pro vysílání prostřednictvím teletextových služeb, vydávání dokumentů v oboru školení, vědy, veřejného práva a sociálních věcí, publikování vzdělávacích a školicích příruček, služby televizního nebo rozhlasového moderátora, psaní blogů, vydávání informačních příruček vztahujících se k turismu, vydávání učebnic, služby vydávání knižních průvodců, poskytování služeb studií pro nahrávání videí, publikování spotřebitelských časopisů, služby vydávání map, vydávání webových časopisů, vydávání manuálů, poskytování on-line časopisu uvádějících informace v oboru počítačových her, vydávání časopisů, multimediální vydávání odborných časopisů, půjčování časopisů, vydávání periodik, multimediální vydávání magazinů, multimediální publikování časopisů, žurnálů a novin, překladatelské služby, přepis braillova písma, překlad braillova písma, tlumočení znakové řeči, poskytování překladatelských služeb, tlumočnické a překladatelské služby, tlumočnické služby, služby v oblasti vzdělávání, zábavy a sportu, knihovnické služby (půjčovny knih), knihovnické služby a pronájem médií, knihovní archivní služby, knihovnické služby vztahující se k dokumentům uloženým a vyhledávaným elektronickými prostředky, knihovnické služby vztahující se k datům uloženým a vyhledávaným elektronickými prostředky, služby knihoven poskytované prostřednictvím počítačové databáze obsahující informace vyňaté z novin, knihovní služby týkající se výměny knih, knihovnické služby poskytované prostřednictvím digitalizované databáze, poradenské

služby v oblasti knihovnictví, služby elektronické knihovny, knihovny na půjčování filmů, služby fotografické knihovny, referenční služby knihoven, akademické služby knihoven on-line, on-line služby knihoven, zejména poskytování elektronických knihovních služeb zaměřených na noviny, časopisy, fotografie a obrázky prostřednictvím on-line počítačové sítě, referenční služby knihoven on-line, rešeršní služby knihoven on-line, pojízdné knihovny, půjčování knih vztahujících se k účetnictví, půjčování knih vztahujících se k bankovníctví, půjčování knih vztahujících se k finančníctví, půjčování knih vztahujících se k počítačům, půjčování knih vztahujících se k počítačovému softwaru, půjčování knih vztahujících se k metodologii obchodování, půjčování knih vztahujících se k obchodní inteligenci (business intelligence), půjčování knih a jiných publikací, půjčování knih a periodik, půjčování knih, knihovnické služby s využitím počítačů, rešeršní služby knihoven, služby v oblasti hudebních knihoven, služby v oblasti vyhledávání ve fotografických knihovnách, pronájem elektronických čteček knih, pronájem tiskovin, půjčování tiskovin, knihovny na půjčování videí, zvuková, obrazová a multimediální produkce a fotografie, letecké fotografování, pronájem akustických reprodukcí zařízení, pronájem akustických nahrávacích zařízení, poskytování věkového ratingu televizního, filmového a hudebního obsahu, obsahu videí a videoher, tvorba kreslených filmů, výroba animovaných a živých akčních programů, služby v oblasti produkce animovaných filmů a televizních pořadů, výroba animovaných filmových klipů, výroba animovaných programů pro televizi a kabelovou televizi, pronájem osvětlovacích zařízení pro televizní studia, pronájem osvětlení pro použití ve filmu, pronájem osvětlení pro použití v televizi, produkce zábavných revue před obecenstvem, výroba audiovizuálních nahrávek, půjčování audiovizuálních nahrávek, poskytování služeb v oblasti automatizovaných videonahrávek, pronájem DVD přehrávačů, produkce filmů na DVD a CD-ROMů, pronájem diskotékových zařízení, půjčování předem nahraných filmů na discích, pronájem osvětlovacích zařízení pro natáčecí místa a filmová studia, produkce filmů týkajících se fotbalu, vývoj formátů filmů, produkce filmů ve studiích, produkce filmů na videopáskách a DVD, produkce filmů a filmů na video páskách, konzultace o filmové a hudební produkci, služby animace v oblasti speciálních efektů pro film a video, výroba filmů, s výjimkou reklamních, produkce filmů ke vzdělávacím účelům, služby týkající se produkce filmů, stříhání filmů, pronájem fonografických a hudebních nahrávek, pronájem kamer, fotografování, půjčování fotografických reprodukcí, redakční zpracování fotografických filmů, fotografické kompozice pro třetí osoby, editování fotografií (redigování), editování audiopásek, pronájem systémů veřejného ozvučení, poskytování audio nebo video studií, pronájem zařízení na reprodukci zvuku, půjčování audiodisků, výroba zvukových a hudebních záznamů, půjčování audiovizuálních přístrojů, pronájem audio a video zařízení, výroba zvukových a obrazových záznamů na zvukových a obrazových nosičích, produkce zvukových a video záznamů, služby pořizování zvukových, filmových, video a televizních nahrávek, editování nebo nahrávání zvuků a obrazů, pronájem přístrojů pro záznam zvuku a videa, audio a video nahrávací služby, pronájem zvukových a obrazových nahrávek, služby úpravy audio a video nahrávek, půjčování audiopásek s hudebními nahrávkami, půjčování audiokazet, půjčování audio knih, výroba audio zábavy, produkce audioprogramů, pronájem přístrojů pro záznam audiosignálů, pronájem zařízení na nahrávání zvuku, nahrávání a produkce audionahrávek, služby v oblasti nahrávání zvuku a videozábavy, služby na nahrávání zvuku, audioprodukce, dabing, úprava zvukových nahrávek, produkce audiovizuálních představení, pronájem golfového vybavení, výroba grafických filmových klipů, pronájem gramofonů, informační služby v oblasti videofilmů, pronájem desek nebo magnetických pásek se zvukovým záznamem, pronájem desek nebo nahraných magnetických audio pásek pro výuku jazyků, produkce předem nahraných kinematografických filmů, produkce předem nahraných videofilmů, půjčování kazetových pásek, půjčování přístrojů pro nahrávání pásek, pronájem filmových negativů, pronájem filmových pozitivů, produkce programů kabelové televize, pronájem audiopásek za účelem jazykového vzdělávání, pronájem kazetových magnetofonů, pronájem videorekordérů, pronájem kinematografických přístrojů, úprava a stříhání filmů, nahrávací služby, provozování nahrávacích prostor a zařízení, půjčování předem nahraných filmů, půjčování nahraných kazet, pronájem předem nahraných videokazet, pronájem nahrávacích studií, služby nahrávacího studia, služby nahrávacího studia pro filmy, služby nahrávacího studia pro televizi, poskytování prostor a zařízení nahrávacích studií, služby nahrávacích studií pro výrobu zvukových disků, služby nahrávacího, filmového, video a televizního studia, poskytování multimediální zábavy prostřednictvím webových stránek, pronájem kinematografických zařízení a přístrojů, produkce filmových písní, půjčování filmů a zvukových nahrávek, pronájem filmových a televizních dekorací, výroba kinematografických

filmů, služby pro výrobu kinofilmů, editování kinofilmů, promítání kinematografických filmů pro lékařské účely, promítání kinematografických filmů pro technické účely, pronájem filmových promítacích přístrojů, služby studia pro nahrávání kinofilmů, pronájem přístrojů na kinofilmy, pronájem filmových kamer, půjčování filmových promítaček a příslušenství, pronájem filmových studií, pronájem kin, pronájem přehrávačů kompaktních disků, půjčování kompaktních disků, fotografování na mikrofilm, fotografování na mikrofilm pro třetí osoby, výroba naučných filmů, výroba vzdělávacích audio a video nahrávek, výroba vzdělávacích televizních programů, výroba videopásek pro firemní použití při vzdělávacích školeních v oblasti managementu, pronájem nahraných vzdělávacích materiálů, výroba videopásek pro firemní použití při firemních vzdělávacích školeních, výroba naučných videí, produkce zpráv o výuce, poskytování multimediálních zábavních programů prostřednictvím televizních, širokopásmových, bezdrátových a on-line služeb, produkce hudebních videí, půjčování hudebních kazet, hudební produkce, výroba hudebních děl v nahrávacím studiu, nahrávání hudby, výběr a sestavení předem nahrané hudby pro její vysílání třetími osobami, produkce hudebních nahrávek, služby v oblasti nahrávání v hudebních studiích, postprodukční editační služby v oblasti hudby, videa a filmu, produkce operních představení, mastering (konečná úprava) nahrávek, produkce master audionahrávek, produkce originálních vzorových nahrávek, půjčování cd-romů, pronájem desek, kompaktních disků nebo předem nahraných magnetických pásek, portrétní fotografie, služby v oblasti produkce animované filmové zábavy, produkce filmů pro zábavní účely, výroba zvukových pásek k zábavním účelům, produkce zábavných pořadů a filmů, pronájem nahraných datových nosičů pro účely zábavy, výroba zábavních televizních pořadů, služby týkající se produkce zábavy v podobě filmů, pronájem nahrané zábavy, produkce zábavy v podobě zvukových nahrávek, produkce zábavy v podobě televizních programů, výroba zábavy v podobě televizních seriálů, produkce zábavy v podobě videokazet, programování na globální počítačové síti (časové plánování programů), pronájem projektorů, půjčování rozhlasových přijímačů, pronájem rozhlasových a televizních přijímačů, produkce rozhlasové zábavy, služby týkající se výroby rozhlasových programů, výroba a uvádění rozhlasových programů, editování rozhlasových programů, prodej vysílacích práv pro rozhlasové programy, uvádění rozhlasových programů, plánování rozhlasových programů, půjčování DVD, výroba speciálních efektů pro filmy, výroba speciálních efektů pro rozhlas, výroba speciálních efektů pro televizi, pronájem sportovních zařízení nebo zařízení na cvičení, produkce sportovních akcí k filmovým účelům, produkce sportovních akcí k použití v rádiu, produkce sportovních akcí k použití v televizi, produkce zábavných talentových soutěží, pronájem osvětlení pro použití v divadle, produkce televizních filmů, produkce filmů pro televizi a kino, příprava a výroba televizních a rozhlasových programů, časové plánování televizních a rozhlasových programů, pronájem televizních kamer, produkce televizních programů, televizní produkce, vývoj formátů televizních programů, produkce televizních pořadů, pronájem zařízení/prostor na výrobu televizních programů, stříh televizních programů, pronájem televizních programů, prodej vysílacích práv pro televizní programy, uvádění televizních programů, výroba televizních programů se skrytými titulky, časové plánování televizních programů, produkce televizních programů k vysílání na mobilních zařízeních, pronájem dekorací pro televizní studia, služby televizního studia (nahrávací služby), rozhlasová, filmová a televizní výroba, služby pro produkci zábavy ve formě televizních pořadů, pronájem televizorů, služby v oblasti produkce živé zábavy, služby v oblasti pronájmu audia a videa, půjčování videopásek a filmů, výroba videopásek a video disků, úprava videokazet, pronájem předem nahraných filmů na videopáskách, nahrávání videokazet, půjčování videopásek, videokazet a videogramů, výroba videodisků pro třetí osoby, pronájem videodisků, pronájem videoobrazovek, půjčování videofilmů, pronájem videozařízení, služby promítání videonahrávek, výroba videonahrávek, videoprodukce, služby v oblasti výroby videí, služby studia pro nahrávání videí, produkce videokazet, služby pro produkci zábavy ve formě videa, pronájem přístrojů pro záznam videosignálů, služby v oblasti nahrávání videí, pronájem magnetických pásek s obrazovým záznamem, stříh videa, úprava videozáznamů, poskytování studiových prostor a zařízení pro nahrávání videí, produkce a pronájem videofilmů, pronájem videokamer, služby v oblasti pronájmu videí, poskytování zařízení na výrobu filmů, organizování konferencí, výstav a soutěží, soutěže v aerobiku, pořádání slavnostních udílení cen za dosažené úspěchy, pořádání slavnostních udílení cen za odvalu, pořádání slavnostních udílení cen, pořádání a řízení slavnosti s předáváním cen, organizování a pořádání mistrovství a soutěží v krasobruslení, organizování soutěží v elektronických sportech, organizování soutěží zaměřených na elektronické hry, organizování fotbalových soutěží, organizování profesionálních golfových turnajů nebo

soutěží, organizování golfových turnajů, organizace golfových soutěží, organizování a pořádání mistrovství a soutěží v rychlobruslení, organizace výstav zvířat pro kulturní nebo vzdělávací účely, pořádání výstav zvířat, organizování zápasnických soutěží, poskytování informací o kongresech, pořádání instruktážních kurzů pro turisty, organizace závodů jachet, pořádání výroční konference v oblasti dodávání zboží a služeb, pořádání výroční konference v oblasti logistiky, pořádání výroční konference v oblasti telekomunikací, pořádání výroční vzdělávací konference, pořádání a řízení komerčních a obchodních konferencí, organizace soutěží v bruslení na ledě, pořádání a vedení konferencí a seminářů, organizování a vedení konferencí a kongresů, pořádání konferencí, konferenční služby, pořádání a vedení konferencí, pořádání konferencí pro vzdělávací účely, plánování konferencí za účelem vzdělávání, pořádání, vedení a organizování konferencí, organizování a vedení konferencí, kongresů a sympozií, pořádání konferencí v oblasti zábavy, pořádání konferencí vztahujících se k obchodování, pořádání konferencí v oblasti reklamy, pořádání a vedení kongresů, pořádání telefonických soutěží, organizování a vedení soutěží [výchova a zábava], organizace soutěží a vyhlašování cen, organizování vzdělávacích soutěží, pořádání soutěží prostřednictvím internetu, pořádání a vedení soutěží, konzultační služby v oblasti kuchařských soutěží, produkce basketbalových utkání a exhibic, poradenství v oblasti organizování gastronomických soutěží, pořádání kongresů pro kulturní účely, pořádání seminářů zaměřených na kulturní aktivity, pořádání výstav ke kulturním nebo vzdělávacím účelům, pořádání soutěží pro kulturní účely, pořádání expozic pro kulturní účely, organizace atletických soutěží, organizování závodních soutěží, pořádání módních přehlídek pro zábavu, organizování konferencí a sympozií v oblasti lékařské vědy, organizování lékařských sympozií v oblasti mořské biologie, organizování uměleckých soutěží, kulturní, vzdělávací nebo zábavní služby poskytované uměleckými galeriemi, umělecké výstavy, pořádání soutěží [vzdělávacích nebo zábavných], pořádání soutěží pro vzdělávací účely, organizování vzdělávacích výstav, příprava a pořádání vzdělávacích seminářů, vedení výukových seminářů, organizování seminářů v oblasti školení, organizování soutěží týkajících se motorových vozidel, provozování muzea [předvádění, výstavy], výstavy v muzeích, organizování topápečských exhibic, pořádání předváděcích akcí pro školící účely, pořádání předváděcích akcí pro kulturní účely, pořádání předváděcích akcí pro vzdělávací účely, organizování výstav pro zábavní účely, výstavní služby pro zábavní účely, výstavní služby pro vzdělávací účely, pořádání výstav pro školící účely, pořádání výstav pro kulturní a výchovné účely, pořádání expozic pro školící účely, pořádání expozic pro vzdělávací účely, pořádání výstav pro vzdělávací účely, pořádání výstav pro účely vzdělání, plánování přednášek za účelem vzdělávání, pořádání přednášek, pořádání konferencí pro rekreační účely, pořádání seminářů pro rekreační účely, pořádání kongresů pro rekreační účely, pořádání, vedení a organizování pracovních setkání [školení], vedení workshopů a seminářů v oblasti hodnocení uměleckých děl, vedení workshopů a seminářů v oblasti rozvoje osobnosti, pořádání soutěží [vzdělávacích nebo zábavných], pořádání zábavných soutěží, pořádání soutěží pro zábavní účely, vedení zábavných kouzelnických představení, pořádání výstav pro zábavní účely, pořádání seminářů v oblasti zábavy, organizace soutěží v bruslení na kolečkových bruslích, organizování seminářů a konferencí, vedení seminářů a kongresů, pořádání šachových turnajů, pořádání a vedení seminářů a pracovních setkání [školení], pořádání seminářů a kongresů v oblasti medicíny, semináře, plánování seminářů za účelem vzdělávání, pořádání seminářů, pořádání a vedení seminářů, pořádání seminářů pro vzdělávací účely, pořádání, vedení a organizování seminářů, organizování seminářů zaměřených na vzdělávání, pořádání seminářů zaměřených na obchodní činnost, pořádání seminářů zaměřených na reklamu, pořádání a vedení sympozií, pořádání, vedení a organizování sympozií, pořádání sportovních turnajů, pořádání atletických soutěží, konzultační a informační služby vztahující se k pořádání, vedení a organizování kolokvií, konzultační a informační služby vztahující se k pořádání, vedení a organizování konferencí, pořádání konferencí v oblasti kulturních aktivit, sympozia zaměřená na zábavu, konzultační a informační služby vztahující se k pořádání, vedení a organizování sympozií, konzultační a informační služby vztahující se k pořádání, vedení a organizování kongresů, sympozia zaměřená na vzdělávání, organizace soutěží ve vzpírání, organizování tanečních soutěží, organizování představení pro vzdělávací účely, pořádání kongresů pro školící účely, pořádání setkání a konferencí, pořádání a vedení sjezdů, pořádání kongresů pro zábavní účely, pořádání kongresů pro vzdělávací účely, pořádání, vedení a organizování kongresů, vedení konferencí, organizování tenisových turnajů, pořádání soutěží pro školící účely, organizování soutěží, pořádání konferencí v oblasti podnikání, pořádání seminářů zaměřených na podnikání, pořádání kongresů pro obchodní účely, prezentace soundtracků k videofilmům, organizování

kvízů, služby pro organizování kvízů, provozování kvízů, organizace kvízů, her a soutěží, organizování soutěží psů, organizace psích závodů, pořádání a vedení vzdělávacích konferencí, organizování her a soutěží, pořádání her, pořádání a vedení her, organizace a vedení rybářských turnajů, služby spojené s hazardem, pořádání koňských dostihů, organizování hazardních her pro více hráčů, služby bingo sálů, služby týkající se fotbalových sázek, poskytování informací vztahujících se ke koňským dostihům, poskytování on-line informací o hráčích, poskytování kasin a heren, služby online kasina, pronájem kasino her, služby v oblasti kasin, heren a hazardních her, služby pro provozování komputerovaných hry bingo, služby kurzového sázení, služby v oblasti sázek, služby uzavírání sázek, přijímání sázek (služby bookmakerů), poskytování informací vztahujících se k závodům, informační služby o závodech, pořádání loterií, pořádání loterií pro třetí osoby, provozování kasin [hazard], služby kasina, online služby hazardních her, poskytování zařízení kasin, losování cen (loterie), služby oznamování sportovních výsledků, psí závody, sázení na dostizích, služby v oblasti sportu a fitness, služby tréninku aerobiku, poskytování prostor a zařízení na kulečnické, služby kulečnickových sálů, poskytování instruktáží a vybavení v oblasti tělesného cvičení, poskytování sportovních zařízení pro hrani póla, provozování sportovních zařízení, poskytování střelnice, pronájem koní k rekreaci, organizování výstav a přehlídek koní, služby osobních trenérů, služby osobního trenéra [kondiční trénink], pronájem zařízení pro použití při atletických akcích, organizování automobilových závodů, organizace automobilových rallye, poskytování baseballových hřišť, poskytování baseballových zařízení, organizování baseballových zápasů, baseballové tábory, poskytování biliárových zařízení, poskytování kulečnickových sálů, pronájem kulečnickových stolů, služby zajišťování vstupenek na sportovní akce, školicí služby vztahující se k bobování, pronájem vybavení na bobování, organizování zápasů v boxu, poskytování prostor s bowlingovými drahami, pořádání jachtařských soutěží, organizování závodů plachtenic, organizace soutěží v krasobruslení a rychlobruslení, organizování krasobruslařských a rychlobruslařských soutěží, poskytování sportovních zařízení pro krasobruslařské šampionáty, organizace soutěží v krasobruslení, organizování cyklistických závodů, výcvik juda, pořádání setkání pro hon na vysokou zvěř, výuka tělesné výchovy, služby související s tělesnou výchovou, tělesná výchova, hodiny cvičení, dohled nad tělesným cvičením, trénink síly a fyzické kondice, vedení kurzů zaměřených na udržování tělesné zdatnosti, konzultace týkající se fyzické kondice, výuka v oblasti fyzické zdatnosti, poradenství týkající se tréninku pro udržování fyzické kondice, školení v oficiálním nošení kimona, poskytování prostor na bruslení, organizování bruslařských akcí, poskytování umělých kluzišť, výuka fotbalu, organizování fotbalových zápasů, fotbalové tábory, hodiny pohybových aktivit, gymnastický výcvik, organizování gymnastických přehlídek, organizování gymnastických akcí, úprava golfových holí pro jednotlivé uživatele, provozování golfových hřišť, služby golfových nosičů, nošení golfových holí, kondiční výuka golfu, tréninkové odpalovací plochy na golf (služby), výcvik golfových dovedností, poskytování sportovních zařízení pro rychlobruslařské šampionáty, organizace soutěží v rychlobruslení, školení o skupinovém cvičení, handicapování při sportovních akcích, poskytování informací o motoristických sportech, poskytování informací vztahujících se k žokejům, poskytování informací o motoristických závodech, informační služby o vstupenkách na sportovní akce, poskytování informací o výsledcích zápasů boxu, poskytování informací o výsledcích zápasů bojových umění, poskytování zpráv a informací o wrestlingu prostřednictvím globální počítačové sítě, organizování závodů lodí, jezdecké školy, poskytování prostor pro jízdu na koni, organizování setkání pro jízdu na koni, společenské kluby na venkově zajišťující sportovní vyžití, výcvik karate, výcvik kendó (výuka japonském šermu), školení o výrobě kimona, poradenské služby ohledně cvičení (fitness), poradenské služby v oblasti organizování sportovních akcí, provozování škol bojových umění, basketbalové tábory, organizování basketbalových turnajů, bowlingové dráhy, služby fitness centra, provozování fitness center, poskytování prostor na cvičení a fitness, pronájem vybavení pro použití při gymnastických akcích, půjčování vybavení pro sportovní akce, pronájem vybavení na rekreační jízdu na koni, provozování prostor na pořádání koňských dostihů, pronájem šnorchlů, služby fitness klubu, instruktáž fitness tréninku, vedení kurzů kondičního cvičení, pořádání setkání pro lov lososů, poskytování kluzišť, poskytování prostor pro lední sporty, poskytování prostor pro lehkou atletiku, organizování závodů kolem světa, rezervace prostor na cvičení, poskytování prostor k udržování fyzické kondice, instruktáž ke cvičení, instruktáž v oblasti posilování, služby pro poskytování cvičebního náčiní, poskytování prostor na kuželky, provoz bowlingových center, pořádání setkání za účelem lovu zvěře, výcvik v oblasti lovu, služby loveckých průvodců, služby v oblasti výuky lyžování, školicí služby týkající se jízdy na koni, výuka v oblasti sportu, výuka jízdy na kolečkových bruslích,

instruktážní kurzy vztahující se ke sportovním aktivitám, instruktážní kurzy vztahující se k fyzické kondici, školicí služby vztahující se ke sportu, organizování motocyklových závodů, organizování motocyklových rallye, pořádání setkání pro muškaření, poskytování zařízení pro potápění, plážové kluby a kluby s bazény, poskytování zařízení pro sportovní akce, sportovní a atletické soutěže a předávání ocenění, poskytování prostor na skupinové cvičení, poskytování prostor ke sportovním turnajům, pronájem bruslí, výuka pilates, plavecká zařízení, rekreační služby související s bobováním, rekreační služby zaměřené na jízdu na koních, rekreační služby zaměřené na lyžování, rekreační služby zaměřené na bruslení, rekreační služby zaměřené na pěší turistiku, rekreace a školení (služby), půjčování potápěčské výstroje, zábava ve formě automobilových závodů, trenérské služby zaměřené na cvičení (fitness), školení o kruhovém tréninku, plánování profesionálních golfových turnajů, pořádání profesionálních golfových turnajů, produkce vystoupení spočívajících v jízdě na kolečkových bruslích, poskytování zařízení pro jízdu na kolečkových bruslích, pronájem kolečkových bruslí, lyžařské školy, poskytování lyžařských zařízení, poskytování prostor a zařízení na lyžování, půjčování lyžařského vybavení, poskytování lyžařských sjezdovek, pronájem snowboardového vybavení, sportovní a rekreační činnosti, sportovní aktivity, školení týkající se udržování kondice, školicí služby v oblasti udržování kondice, pronájem sportovní výstroje pro potápění, sportovní služby, organizování sportovních zařízení pro mistrovství v krasobruslení a rychlobruslení, školení o sportovních aktivitách, poskytování sportovních zařízení pro mistrovství v krasobruslení a rychlobruslení, organizování sportovních rybařských soutěží, střelnice, organizování lukostřeleckých akcí, pořádání setkání pro střelbu z pistole, pořádání setkání pro střelbu na asfaltové holuby, trénink sportovních hráčů, služby v oblasti sportovního vzdělávání, trénování sportů, sportovní výuka, trénink a instruktáž, pronájem sportovišť, poskytování informací o sportu, poskytování informací o sportu prostřednictvím předem nahraných telefonních vzkazů, služby sportovní výuky, služby sportovních klubů, poskytování prostor a zařízení sportovních klubů, služby v oblasti trénování sportů, služby sportovních areálů, rezervace prostor určených ke sportu, poskytování prostor pro sportovní rekreaci, organizování fotbalových sportovních akcí, poskytování informací vztahujících se k sportovním akcím, organizování sportovních soutěží a sportovních událostí, organizování sportovních událostí, poskytování prostor pro sportovní akce, produkce sportovních akcí, pořádání a vedení sportovních akcí, organizace sportovních akcí, poskytování tělocvičen, půjčování sportovního vybavení, s výjimkou vozidel, služby týkající se sportovních klubů, služby tělocvičen zaměřené na kulturistiku, služby tělocvičen vztahující se k posilování, sportovní tábory, trenérské služby v oblasti sportovních aktivit, poskytování prostor na sportovní trénink, pořádání sportovních soutěží, příprava a pořádání sportovních soutěží, měření času při sportovních akcích, pronájem stadionů, organizování automobilových závodů na oválu (stock car), organizování a vedení vysokoškolských atletických akcí, organizování a vedení vysokoškolských sportovních soutěží, poskytování informací týkajících se tělesných cvičení na webových stránkách, organizování soutěží v zápasech sumo, provozování prostor a zařízení posiloven (tělesné cvičení), poskytování služeb týkajících se posiloven a tělocvičen, služby klubů zdraví [zdravotní a kondiční cvičení], soudcování ve sportu, vzdělávací služby zaměřené na fyzickou kondici, poskytování vzdělávacích služeb vztahujících se k tělesné kondici, poskytování vzdělávacích služeb týkajících se cvičení, vzdělávací služby v oblasti sportu, soudcování při sportovních soutěžích, výuka taekwonda, pronájem tenisových dvorců, poskytování prostor s tenisovými kurty, pronájem tenisových raket, pronájem tenisového vybavení, vedení živých sportovních akcí, organizování závodů vozidel, vyučování, vzdělávání, školicí služby zaměřené na udržování fyzické kondice, pronájem tribun, organizování turnajů, koučink [školení], pořádání setkání pro lov pstruhů, poskytování kurzů v oblasti hospodaření s vodou, pronájem in-line bruslí, poskytování prostor a zařízení veřejných koupališť, poskytování služeb společenských klubů, poskytování zařízení pro zimní sporty, instruktáž v oblasti zimních sportů, organizování akcí s parkurovým skákáním, organizování koňských dostihů, výstavy a přehlídky koní, jezdecké tábory, služby průvodců na hony a rybolov, výuka rybaření, poskytování prostor pro rybaření, vzdělávací a školicí služby, vedení kurzů vztahujících se k administrativnímu školení, zařízení pro aerobik a tanec, výcvik aikido, akademie [vzdělávání], služby v oblasti akademických zkoušek, akademické poradenství pro děti ve školním věku, služby vzdělávání v oblasti prevence oslepnutí, školicí kurzy pro nevidomé ohledně používání vodicích psů, výuka v oblasti akupunktury, příprava a pořádání programů zaměřených na výcvik mládeže v oblasti amerického fotbalu, příprava a pořádání programů zaměřených na výcvik v oblasti amerického fotbalu, služby v oblasti výuky angličtiny, služby výuky druhého jazyka,

postgraduální vzdělávací kurzy, postgraduální vzdělávací kurzy vztahující se k inženýrským technologiím, postgraduální vzdělávací kurzy vztahující se k manažerským studiím, školení v zacházení s vědeckými přístroji a nástroji pro laboratorní výzkum, poradenství v oblasti vzdělání, výuka čajového obřadu, školení v oblasti sadů [školení v oblasti čajového obřadu], služby v oblasti osobní výuky baletu, kurzy osobního rozvoje, personální koučink [školení], pořádání a vedení osobních vzdělávacích fór, školení týkající se osobního rozvoje, školení osob působících v plynárenském mořském průmyslu, školení osob působících v mořském ropném průmyslu, doučování, organizování kurzů využívajících metod otevřeného vyučování, výstavy rostlin, školicí služby pro chůvy, vzdělávací služby poskytované institucemi pro další vzdělávání, pokročilé vzdělávání, vzdělávací služby poskytované institucemi pro vyšší vzdělávání, služby v oblasti vyššího vzdělávání, organizace dálkového vzdělávání pro absolventy vysokých škol, trénink na automobilové soutěže, školení v oboru oprav automobilů, řídicí výcvik, baletní školy, výuka baletu, výuka v oblasti bankovníctví, výuka baseballu, školení v oblasti komunikačních technik, výukové služby zaměřené na komunikační dovednosti, bibliografické informace, školicí služby vztahující se k prodeji kancelářského nábytku, školicí služby vztahující se k úklidu kanceláří, výuka boxu, výuka plachtění, výuka v oblasti chiropraxe, výuka zpěvu, výuka péče o chrup, školení v oblasti průmyslových vztahů, školení zaměstnanců o používání elektrických zařízení, školení zaměstnanců o používání elektronických zařízení, služby školení zaměstnanců v oblasti maloobchodního prodeje, školení zaměstnanců (služby), služby školení zaměstnanců v oblasti moderní kancelářské technologie, předvádění (výuka) malířských a dekoračních technik, předvádění akce (pro účely výuky), pořádání a vedení jednoduchých školních kurzů pro dospělé, vzdělávací služby v oblasti diet, školení v oblasti designu, výuka v oblasti zpracování dat, školicí kurzy zaměřené na navrhování databází, školicí služby v oblasti datové komunikace, vzdělávací služby pro duchovní, tvorba vzdělávacích kurzů a zkoušek, výuka ledního bruslení, zkoušení (pedagogická činnost), zkoušení, testování (v oblasti vzdělávání), organizování zkoušek (vzdělávání), koučování v oblasti ekonomiky a managementu, školení v oblasti elektroniky, školení v oblasti elektronického zpracování dat, školení v oblasti elektrotechniky, školicí služby v oblasti elektroinženýrství, výuka v oblasti enologie, školení o etiketě, školicí služby vztahující se k úklidu továren, výuka filosofie, školení personálu ve finanční sféře, poskytování prostor pro tělesnou výchovu, výuka v oblasti terapie pomocí práce s tělem, výuka fotografování, předvádění fotografického vybavení (pro účely výuky), příprava a pořádání programů zaměřených na fotbalový výcvik mládeže, příprava a pořádání programů zaměřených na fotbalový výcvik, služby pro organizování fotbalových akcí, školicí služby v oblasti výroby, školicí služby pro zvukaře, výuka záchranných technik, poskytování konzultací v oboru geometrie, školení o společenském vystupování, výuka hry na kytaru, výuka golfu, kosmetický kurz, služby v oblasti kosmetiky, vzdělávací služby ve formě kosmetických škol, vyučování v oboru kosmetiky, bezpečnostní školení v oblasti vrtných technologií, výuka týkající se léčivých bylin, školicí nebo vzdělávací služby v oblasti životního koučování, drezúra zvířat, výcvik zvířat pro třetí osoby, instruktáž v oblasti aranžování květin, výcvik poslušnosti zvířat, školy výcviku poslušnosti pro zvířata, poskytování služeb v oblasti výcviku zvířat, výuka v oblasti kosmetických služeb pro zvířata, výuka v oblasti kosmetiky a péče o zvířata, výuka v oblasti hygieny, výuka v oblasti homeopatie, pohybová výuka pro předškolní děti, předškolní výchova, informační služby vztahující se ke knihám, informační služby v oblasti škol, informace o poskytování zkoušek, poskytování informací o fitness tréninku prostřednictvím on-line portálu, poskytování informací o on-line vzdělávání, poskytování informací o výuce, výcviku a školeních, poskytování informací vztahujících se k pokračujícím vzdělávání prostřednictvím internetu, pořádání výukových kurzů v oblasti managementu informačních technologií, školení, vedení instruktážních, vzdělávacích a školicích kurzů pro mladé dospělé a dospělé, školení v oblasti vývoje integrovaných obvodů, školení zaměřené na navrhování integrovaných obvodů, výuka interiérového designu, vzdělávání na internátních školách, školicí služby pro farmaceutické reprezentanty, provozování kurzů týkajících se hodnocení schopností a dovedností, zajišťování on-line vzdělávacích kurzů, vedení školicích on-line kurzů zaměřených na výživu, zajišťování vzdělávacích seminářů on-line, vedení tréninkových fitness lekcí on-line, rozhovory se současnými osobnostmi ke vzdělávacím účelům, vysokoškolské služby technického vzdělávání, školicí služby zaměřené na řečnictví, výuka psaní šodó, poskytování školicích kurzů pro mladé lidi, organizování vzdělávacích programů pro mládež, organizování vzdělávacích programů pro mládež v oboru stavebního průmyslu, organizování vzdělávacích programů pro mládež v oboru nástrojářského průmyslu, odborné vzdělávání pro mládež, výuka jógy, vzdělání v oblasti pohybové připravenosti, jazykové kurzy,

organizování jazykových kurzů, provozování jazykových škol a zajišťování jazykových kurzů, výuka jazyků, pořádání výukových kurzů cizích jazyků, organizování jazykové výuky, kaligrafické akademie, pronájem nahraných magnetických videopásek pro výuku jazyků, služby pro posuzování vzdělání, kaligrafické návody, opakovací kurzy pro přípravu na státní zkoušky, školení týkající se bezpečnosti silničního provozu, školicí služby vztahující se k řízení čtyřkolových motorových vozidel, školicí služby pro techniky v kině, výuka čínských bojových umění, instruktáž v oblasti kadeřnictví, vzdělávací služby poskytované vysokými školami, pořádání a vedení kolokvií, budování týmů (vzdělávání), služby obchodních školení, organizování komerčních školení, výuka pro řidiče užitkových vozidel, výcvik pro řidiče užitkových vozidel, počítačové školení, školicí služby zaměřené na design s pomocí počítače, vzdělávání v oblasti cad (počítačem podporovaného navrhování), školení v oblasti počítačové výuky, služby týkající se školení v oblasti počítačové výuky, počítačové školení, školení v oblasti vývoje počítačových pamětí, organizování počítačových školicích kurzů, školení v oblasti vývoje počítačových programů, školení zaměřené na navrhování počítačových programů, poskytování počítačem dodávaných vzdělávacích testů a hodnocení, školicí služby vztahující se k instalaci počítačem řízených testovacích systémů, školicí služby vztahující se k údržbě počítačem řízených testovacích systémů, školicí služby vztahující se k opravám počítačem řízených testovacích systémů, poskytování počítačem podporovaných školicích kurzů, školicí služby zaměřené na technický design s pomocí počítače, služby s využitím počítačů v oblasti tělesné výchovy, vzdělávací služby s využitím počítačů v oboru obchodního managementu, školicí kurzy zaměřené na počítačový hardware, školení v oblasti designu počítačových pamětí, školicí služby v oblasti instalace počítačů, školicí služby v oblasti vývoje počítačového softwaru, školení v oblasti psaní počítačových programů, výuka počítačového designu, školení v oblasti oprav počítačů, školení v oblasti údržby počítačů, školicí služby v oblasti údržby počítačů, školení v oblasti počítačového vývoje, školení v oblasti instalace počítačů, poradenství a personalizované vzdělávání v oblasti povolání [školicí a vzdělávací poradenství], poradenské služby v oblasti vzdělávání, konzultační služby související se vzděláváním a školením vedoucích pracovníků a personálu, poradenství vztahující se ke vzdělávání a školení, konzultační a informační služby vztahující se k pořádání, vedení a organizování pracovních setkání [školení], konzultační služby vztahující se k akademickým předmětům, konzultační služby vztahující se ke školení zaměstnanců, konzultační služby vztahující se k analýze požadavků na školení, konzultační služby vztahující se k inženýrskému vzdělávání, konzultační služby vztahující se k obchodnímu vzdělávání, poradenství v oblasti volby povolání (vzdělávání), poradenské služby týkající se obchodních školení, školení v oblasti volby povolání prostřednictvím počítačů, kurzy pro rozvoj konzultačních schopností, vzdělávací služby ve formě personalizovaného vzdělávání, doučování v oblasti mluveného projevu, vedení dálkových kurzů, školení v oboru kosmetiky, výcvik bojových umění, školení v boji proti padělatelství s cílem rozpoznávat padělky, výuka basketbalu, školení kruptiérů, instruktáž týkající se péče o tělo, organizování kurzů, vedení kurzů, vedení kurzů, seminářů a workshopů, kurzy pro zvyšování kvalifikace a další vzdělávání, výuka aerial fitness, školení v oblasti udržování fyzické kondice pro dospělé a děti, výuka v oblasti rekreační činnosti, školení pilotů a posádky letadel, poskytování školení a výuky, poradenství v oblasti školení a dalšího vzdělávání, výuka pro automobilové závodníky, výcvik pro automobilové závodníky, školicí služby týkající se úklidu v nemocnicích, lingvistické vzdělávání a školení, instrukce k létání letadlem, výcvik kouzelníků, školení v oblasti prezentace potravin, školení personálu zaměřená na potravinářské technologie, zajišťování tělocvičných zařízení, vedení hodin v oblasti cvičení, vzdělávací služby v oblasti lékařství, výuka a školení v oboru lékařství, poskytování lékařských instruktážních kurzů, odborná příprava v oblasti lékařství, výuka meditačních praktik, školení o práci se dřevem, vedení hodin v oboru výživy, výuka dietetiky, výuka zalesňování, výuka v oblasti daní, pořádání školicích kurzů zaměřených na osobní rozvoj, provozování vzdělávacích kurzů vztahujících se k telekomunikacím, pořádání výukových kurzů vztahujících se k organizování osobního času, pořádání výukových kurzů vztahujících se ke Kempování, poskytování výukových kurzů vztahujících se k počítačům, instruktážní kurzy vztahující se k hubnutí, pořádání výukových kurzů vztahujících se ke sportu, poskytování konzultačních lekcí v oblasti matematiky, vzdělávací semináře zaměřené na kadeřnické techniky, produkce a pronájem vzdělávacích a instruktážních materiálů, pronájem vzdělávacích materiálů nebo přístrojů, výroba učebních materiálů distribuovaných na seminářích managementu, výroba učebních materiálů distribuovaných na odborných kurzech, výroba učebních materiálů distribuovaných na odborných přednáškách, výroba učebních materiálů distribuovaných na odborných seminářích, výroba učebních materiálů distribuovaných na manažerských kurzech, pronájem

učebních materiálů, tvorba výukových materiálů, výroba učebních materiálů distribuovaných na manažerských přednáškách, vzdělávací služby ve formě hudebních televizních programů, školicí služby týkající se zpracování dat, poskytování vzdělávacích kurzů na postgraduální úrovni, zajišťování výukových prezentací, služby zavádění učebních programů pro zpracování dat, pořádání festivalů pro vzdělávací účely, vedení vzdělávacích kurzů v oblasti inženýrství, poskytování vzdělávacích kurzů na úrovni vysoké školy, organizování vzdělávacích kongresů, pořádání a vedení výukových programů, poskytování on-line výukových programů, poskytování vzdělávacích kurzů v oblasti cestovního ruchu, organizování školicích kurzů, příprava a pořádání vzdělávacích kurzů, vedení vzdělávacích kurzů, vedení vzdělávacích kurzů vztahujících se k obchodu, vedení výukových seminářů vztahujících se k organizování času, vedení vzdělávacích seminářů vztahujících se k lékařskému oboru, organizování vzdělávacích přednášek, vedení školicích seminářů pro klienty, organizování sympozií zaměřených na školení, vedení vzdělávacích kurzů vztahujících se k obchodnímu managementu, příprava a organizace akcí s ochutnávkou vína pro vzdělávací účely, organizování vzdělávacích her, vedení vzdělávacích kurzů v oblasti vědy, služby vzdělávací akademie, vydávání ocenění v oblasti vzdělávání, služby škol pro výuku umění, služby škol pro výuku jazyků, školní kurzy zaměřené na pomoc při studiu, služby školy, služby škol pro výuku technického kreslení, vzdělávací služby poskytované školou, poskytování výuky v oblasti komunikačních technik, školicí služby v oblasti maloobchodního marketingu, odborná příprava v oblasti správy nemovitostí, školení v oboru reklamy, školení v oblasti komunikačních technologií, odborná příprava týkající se pohostinství, poskytování výuky v oblasti výživy, školení v oblasti technik zpracování dat, školení, školení o dietě (ne lékařské), výuka používání a ovládnutí datových procesorů, školicí služby v oblasti počítačů, školicí služby v oblasti testování pomocí počítačů, školicí služby zaměřené na počítačové systémy, školení o výživě (ne lékařské), výuka v oblasti výcviku zvířat, výuka v oblasti léčivých bylin, poskytování on-line školení, školení a vzdělávání, vyučování a školení v oblasti obchodních, průmyslových a informačních technologií, vyučování v oboru lékařství, školení v používání programů pro zpracování dat, školení v používání fotografického vybavení, školicí služby zaměřené na používání protipožárního vybavení, školení v ovládnutí integrovaných obvodů, školení týkající se používání počítačů, školení v ovládnutí počítačových systémů, školení v ovládnutí počítačových pamětí, služby poskytované školení o používání počítačových klávesnic, školení v ovládnutí počítačových programů, školení v používání jeřábů, školení v používání stavebních strojů, školení v používání optických senzorů, školení v ovládnutí softwarových systémů, instruktáž k používání počítačů, doučování a vyučování v akademiích, výuka na základních školách, školení v rozvoji softwarových systémů, výuka v oboru pánského a dámského krejčovství, výuka hry na klavír, poskytování školení v oblasti zdravotní péče a výživy, školicí služby zaměřené na opravy počítačů, výuka prostřednictvím vysílání, školení v manipulaci s potravinami, výuka na nižších středních školách, poskytování školení prostřednictvím globální počítačové sítě, školení v technikách prevence oslepnutí, školení týkající se pracovních schopností, poskytování výuky týkající se cvičení, školení týkající se počítačových technik, školicí služby zaměřené na výrobu s využitím počítačů, školicí služby zaměřené na použití systémů projektování pomocí počítače (CAD), školení zaměřené na počítačový hardware, školení v oblasti poskytování právních služeb, školení ohledně pracovních příležitostí, poradenské služby v oblasti počítačových školení, služby v oblasti počítačových školení, poskytování vzdělávacích zábavních služeb pro děti v poškozených centrech, poskytování vzdělávání a školení, poskytování výukových kurzů ve všeobecném managementu, poskytování výukových kurzů ve finančnictví, pořádání výukových kurzů v oboru odstraňování nechtěných chloupků, poskytování školicích kurzů v oblasti obchodního managementu, vzdělávací kurzy vztahující se k filozofickým otázkám, písemné školicí kurzy, vzdělávací kurzy vztahující se k náboženským otázkám, pobytové školicí kurzy, vzdělávací pobytové kurzy zaměřené na horskou turistiku, vzdělávací pobytové kurzy zaměřené na slaňování, vzdělávací pobytové kurzy zaměřené na kanoistiku, vzdělávací pobytové kurzy zaměřené na lukostřelbu, pořádání vzdělávacích kurzů pro mladé lidi připravující se na zaměstnání, vzdělávací kurzy vztahující se k účetnictví, vzdělávací kurzy vztahující se k bankovníctví, vzdělávací kurzy týkající se pojištění, pořádání vzdělávacích kurzů vztahujících se k elektronice, vzdělávací kurzy vztahující se k financím, vzdělávací kurzy vztahující se k inženýrství, pořádání vzdělávacích kurzů vztahujících se k počítačům, služby vzdělávacích zařízení poskytujících školicí kurzy, vzdělávací kurzy vztahující se k službám zákazníkům, školicí kurzy zaměřené na počítačový software, vzdělávací kurzy v oboru lékařství, vzdělávací kurzy vztahující se k vědě, vzdělávací kurzy v oblasti designu, vzdělávací kurzy vztahující se k právnictví, vzdělávací kurzy vztahující se

k výzkumu a vývoji, vzdělávací kurzy vztahující se k managementu, příprava a organizace vzdělávacích kurzů v oblasti cestovního ruchu, příprava vzdělávacích kurzů a zkoušek, poskytování vzdělávacích kurzů, vzdělávací kurzy, pořádání výukových kurzů ve vzdělávacích institucích, konzultační služby vztahující se k tvorbě školicích kurzů, organizování školicích kurzů v oblasti designu, školení prostřednictvím simulátorů, školicí služby v oblasti podnikového managementu, výukové služby v oblasti hlasového projevu, výukové služby v oboru chirurgie, školicí služby v oblasti designu, školicí služby v oblasti finančnictví, vzdělávací služby v oblasti kosmetické terapie, školicí služby zaměřené na mluvený projev, školicí služby ohledně používání počítačového softwaru, školicí služby v oblasti logistiky, školicí služby v oblasti řízení maloobchodního prodeje, výukové služby v oboru medicíny, výukové služby v oboru optiky, výukové služby zaměřené na pedagogické techniky, školicí služby zaměřené na první pomoc, školicí služby zaměřené na ochranu zdraví při práci, školicí služby v oblasti zdraví a bezpečnosti, vzdělávací služby týkající se malířství, školicí služby zaměřené na poradenství v oblasti managementu, poskytování školicích služeb pro průmysl, poskytování školicích služeb pro obchod, poskytování školicích zařízení, poskytování školicích prostor a zařízení pro mládež, pronájem didaktických přístrojů, organizování učebních programů, stanovování školicích norem, výuková hodnocení pro odstraňování poruch učení, provozování vzdělávacích zařízení, poskytování prostor pro výuku, služby školení učitelů, školení učitelů, výcvik jízdy na motocyklu, poskytování výuky řízení motorových vozidel, poskytování muzejních prostor na výstavy, poskytování muzejních zařízení pro prezentace, výuka v oblasti hodnocení hudby, vzdělávací služby vztahující se k hudbě, školení týkající se řízení výstav domácích zvířat, výuka péče o domácí zvířata, výuka péče o domácí zvířata při vedení výstav zvířat, výuka potápění, školicí služby zaměřené na podmořské potápění, pořádání a vedení vzdělávacích diskusních skupin, nikoli on-line, školení nelékařského personálu v péči o děti, vzdělávací služby ve formě korespondenčních kurzů, korespondenční kurzy, dálkové vzdělávání, vzdělávání v oboru umění poskytované prostřednictvím korespondenčních kurzů, korespondenční kurzy vztahující se k osobnímu investování, korespondenční kurzy vztahující se k investování, korespondenční kurzy vztahující se k vaření, korespondenční kurzy hudební výuky, korespondenční kurzy vztahující se k péči o domácnost, korespondenční kurzy vztahující se k řemeslné výrobě, korespondenční kurzy vztahující se k zahrádkářství, korespondenční kurzy, poskytování instruktáží postiženým osobám, organizování korespondenčních kurzů, organizace dálkového vzdělávání na úrovni vysoké školy, služby dálkového vzdělávání poskytované on-line, organizace dálkového vzdělávání na úrovni základních škol, organizace dálkového vzdělávání na vysokoškolské úrovni, organizace dálkového vzdělávání na středníškolské úrovni, vedení kurzů v oblasti gymnastiky pro těhotné, výukové služby v oboru stomatology, příprava a organizace seminářů v oblasti onkologie, pořádání seminářů v oboru onkologie, školicí služby v oblasti ortopedické medicíny, výuka v oblasti osteopatie, doučování jazyků, školení v oblasti prodeje, služby školení v oblasti prodeje, služby školení v oblasti prodeje pro maloobchodníky, organizování zkoušek k ohodnocení dosažené úrovně, pořádání prezentací pro vzdělávací účely, služby v oblasti přednášek vztahujících se k prodejním dovednostem, služby v oblasti přednášek vztahujících se k marketingovým dovednostem, služby v oblasti přednášek vztahujících se k manažerským dovednostem, poskytování prostor pro vzdělávací účely, poskytování prostor pro školení zaměstnanců v dovednostech, poradenské služby týkající se profesionální kariéry (vzdělávací a školicí poradenství), poradenství týkající se lékařských školení, výcvik řidičů motorových vozidel pro pokročilé, poskytování služeb zkoušení a přezkoušení v oblasti vzdělávání, služby v oblasti percepční výuky, školení zaměstnanců, školení personálu v dovednostech týkajících se zpracování textu, školení personálu v dovednostech týkajících se kancelářských systémů, školení osob pro zajištění maximální ochrany bezpečnosti, školení personálu v dovednostech souvisejících se psaním na stroji, výuka kreslení, školicí služby vztahující se k analýze prvotních příčin pomocí hypnózy, školicí služby vztahující se k terapii pomocí analýzy prvotních příčin prostřednictvím hypnózy, vzdělávací služby týkající se první pomoci, výuka plavání, školení učitelů plavání, pořádání výstav pro rekreační účely, školicí služby zaměřené na podvodní aktivity, modelingové služby pro umělce, služby v oblasti základního vzdělání, služby základního vzdělávání vztahující se ke gramotnosti, vojenský výcvik, workshopy ke školicím účelům, workshopy ke vzdělávacím účelům, praktický výcvik [předvádění], praktická školení v oboru svařování, příprava a pořádání

kurzů a seminářů zaměřených na sebeuvědomění, organizování workshopů a seminářů, vedení workshopů (školení) vztahujících se k opravě automobilových motorů, vedení workshopů (školení) týkajících se údržby automobilových motorů, vedení workshopů (školení) vztahujících se k opravě motorových člunů, vedení workshopů (školení) vztahujících se k údržbě motorů, vedení workshopů (školení) vztahujících se k údržbě motorů, pořádání odborných workshopů a výukových kurzů, organizování workshopů, vedení workshopů (školení), průmyslové školení, příprava a vedení cvičení pro hudební výuku a programy, provozování výchovných zařízení pro denní péči oděti, pracovní orientované školení, pořádání konferencí v oblasti odborného vzdělávání, odborné testování, poskytování kurzů odborného školení, odborné vzdělávání a školení, služby odborného výcviku, odborné vzdělávání v oblasti první pomoci, pořádání a vedení workshopů [školení], odborné vzdělávání v oboru mechaniky, pracovní zaměřená školení týkající se letišť, pracovní orientované školení, profesní rekvalifikace, odborné vzdělávání v oblasti prevence zdravotních problémů, odborné vzdělávání v oblasti osobní bezpečnosti, odborné vzdělávání v oblasti ochrany osobního majetku, odborné vzdělávání vztahující se k bezpečnosti domácností, odborné vzdělávání vztahující se k prevenci problémů s drogami, odborné vzdělávání v oblasti sebeobrany, vzdělávací a školicí služby v oblasti zdraví a bezpečnosti při práci, informační a poradenské služby v oblasti volby povolání (vzdělávací a školicí poradenství), služby odborného vzdělání, poradenství týkající se odborného výcviku, poskytování školení o odborných dovednostech, školení v počítačovém programování, školení v oblasti designu softwarových systémů, organizování kurzů využívajících programované učební metody, poskytování řízených kurzů základní abecedizace, náboženská výchova, školicí služby vztahující se k úklidu restaurací, školení odborníků v instalatérství, organizování kurzů využívajících metod samostudia, kurzy sebeuvědomění (školení), výuka v oblasti scénického umění, školicí kurzy v oblasti systémové analýzy, výuka v ručních pracích, výuka šití, výuka v oboru odstraňování poruch čtení, výuka v oblasti účetnictví, instruktáž v oblasti létání, školicí služby týkající se létání, školicí služby pro zdravotní sestry, odborné konzultace vztahující se ke vzdělávání, specializované kurzy pro onkology, informace vztahující se ke sportovnímu vzdělávání, organizování sportovní výuky, školení učitelů sportu, školení sportovních rozhodčích, výuka tance u týče, taneční školy, poskytování výuky tance, výuka tance pro dospělé, výuka tance pro děti, poskytování hodin tance, školicí kurzy strategického plánování v oblasti reklamy, propagace, marketingu a obchodu, zajišťování účasti studentů na vzdělávacích kurzech, zajišťování účasti studentů na vzdělávacích aktivitách, vzdělávací služby v oblasti bankovníctví, vzdělávací kurzy v oblasti financí, koučink vztahující se k financím, poskytování informací týkajících se tělesné kultury na webových stránkách, poskytování informací týkajících se fyzické zdatnosti na webových stránkách, vzdělávací služby v oblasti průmyslu, ekologicky orientovaná vodní instruktáž, poskytování informací a příprava zpráv o postupu prací vztahujících se ke vzdělávání a školení, organizování sympozií zaměřených na vzdělávání, služby vzdělávání dospělých v oblasti duševního vlastnictví, školení pro dospělé, služby vzdělávání dospělých v oblasti otázek životního prostředí, služby vzdělávání dospělých v oblasti účetnictví, služby vzdělávání dospělých v oblasti bankovníctví, služby vzdělávání dospělých v oblasti farmacie, služby vzdělávání dospělých v oblasti financí, služby vzdělávání dospělých v oblasti obchodu, služby vzdělávání dospělých v oblasti medicíny, služby vzdělávání dospělých v oblasti práva, služby vzdělávání dospělých v oblasti managementu, výuka v oblasti hlídání psů, odborné vzdělávání v oblasti zdraví a wellness, instruktážní kurzy týkající se zdraví, vzdělávací a školicí služby v oboru zdravotnictví, vzdělávací služby ve zdravotnictví, poskytování vzdělávacích služeb vztahujících se ke zdraví, výcvik pro zacházení se psy, výcvik vodících psů pro nevidomé, školicí kurzy v oblasti spojování optických vláken, vzdělávací služby v oblasti ochrany přírody, vzdělávací služby v oblasti medicíny, vzdělávání v oblasti zpracování dat, vzdělávání a školení v oblasti elektronického zpracování dat, vzdělávání a školení vztahující se k ochraně přírody a k životnímu prostředí, vzdělávání na univerzitách a vysokých školách, středoškolské vzdělávání, služby vzdělávacích akademií pro výuku jazyků, služby vzdělávacích akademií pro výuku dějin umění, služby vzdělávacích akademií pro výuku konstrukčního kreslení, služby vzdělávacích akademií pro výuku herectví, organizování setkání v oboru vzdělávání, organizování vzdělávacích akcí, vedení vzdělávacích podpůrných programů pro pacienty, vedení vzdělávacích podpůrných programů pro ošetřující osoby, vedení vzdělávacích podpůrných programů pro zdravotnické pracovníky, poskytování pedagogických zkoušek a testů, poskytování prostor na pedagogické zkoušení, informace o vzdělávání, telefonické informační služby v oblasti vzdělávání, informace týkající se vzdělání poskytované on-line z počítačové

databáze anebo z internetu, poskytování informací o výchově a vzdělávání, služby vzdělávacích institutů, vzdělávací a výukové služby vztahující se ke sportu, vzdělávací a výukové služby, vzdělávací a výukové služby vztahující se k umění a řemeslům, vzdělávací a školicí služby ve vztahu ke správě nemovitostí, vzdělávací a školicí služby vztahující se ke sportu, vzdělávací a školicí služby ve vztahu k řízení obchodní činnosti, vzdělávací a školicí služby vztahující se ke hrám, klubové vzdělávací služby, poradenské služby v oblasti vzdělávání, vzdělávací poradenské služby v oblasti účetnictví, vzdělávací pobytové kurzy, vzdělávací kurzy v oblasti automatizace, vzdělávací kurzy týkající se pojištění, vzdělávací kurzy v oblasti průmyslu cestovního ruchu, poskytování vzdělávacích kurzů vztahujících se k výživě, školení v oblasti vzdělávání, služby poskytované vzdělávacími ústavy, vzdělávací služby ve formě korespondenčních škol, vzdělávací služby pro dramatická umění, vzdělávací služby pro předávání výukových metod v oblasti zpracování dat, vzdělávací služby pro průmysl, vzdělávání v oblasti bezpečnosti a ochrany zdraví při práci, vzdělávací služby pro poskytování školicích kurzů, vzdělávací služby pro poskytování vzdělávacích kurzů, vzdělávací služby poskytující workshopy v oblasti zdanění majetku, vzdělávací služby poskytující workshopy v oblasti pozemkové politiky, vzdělávací služby poskytující školení v oblasti pozemkové politiky, vzdělávací služby ve formě kurzů na univerzitní úrovni, vzdělávací služby pro předávání metod výuky jazyků, vzdělávací služby v oblasti pivovarnictví, vzdělávací služby v oblasti farmacie, vzdělávací služby zaměřené na kinematografii, vzdělávací služby týkající se používání počítačového softwaru, vzdělávací služby týkající se modelářství, vzdělávací služby pro výuku psaní na klávesnici, vzdělávací služby v oblasti zahradnictví, vzdělávací služby v oblasti terapeutické léčby, vzdělávací služby pro výuku technik transkripce, vzdělávací služby v oblasti managementu, vzdělávací služby v oblasti zoologie, vzdělávací služby v oblasti ájurvédského magnetismu, poskytování vzdělávacích služeb vztahujících se k biologickým tématům, poskytování výuky v oblasti zpracování dat, poskytování vzdělávacích služeb vztahujících se k ekologickým tématům, vzdělávací služby v oblasti enologie, vzdělávací služby vztahující se k ochraně přírody, vzdělávací služby týkající se jógy, vzdělávací služby v oblasti obchodu, vzdělávací služby týkající se počítačů, vzdělávací služby týkající se používání počítačových systémů, vzdělávací služby týkající se používání počítačů v podnikání, poskytování výuky v oblasti počítačového programování, vzdělávací služby vztahující se k vaření, vzdělávací služby týkající se meditace, vzdělávací služby poskytující školení v oblasti zdanění majetku, vzdělávací služby zaměřené na školení v oblasti prodeje, vzdělávací služby pro výuku ručního psaní, vzdělávací služby v oblasti rozvoje náboženství, vzdělávací služby v oblasti poskytování restauračních služeb, vzdělávací služby vztahující se k těsnopisnému záznamu, vzdělávací služby v oblasti rozvoje dětských mentálních schopností, vzdělávací služby zaměřené na vodu, vzdělávací služby v oblasti veterinární profese, vzdělávací služby v oblasti zemědělského průmyslu, vzdělávací služby v oblasti komunikačních dovedností, vzdělávací služby v oblasti duchovního rozvoje, vzdělávací služby týkající se fotografování, vzdělávací služby týkající se vyvolávání fotografií, vzdělávací služby v oblasti fotografického tisku, vzdělávací služby v oblasti hygieny, vzdělávací služby týkající se spokojenosti zákazníků, vzdělávací služby v oblasti počítačových systémů, vzdělávací služby v oblasti potravinářských technologií, vzdělávací služby v oblasti umění, vzdělávací služby týkající se obsluhy, vzdělávací služby vztahující se ke školení zaměstnanců v potravinářských technologiích, vzdělávací služby týkající se zneužívání drog, vzdělávací služby v oblasti zneužívání návykových látek, vzdělávací služby v oblasti výuky francouzštiny, vzdělávací služby ve vztahu k odbornému vzdělávání, vzdělávací služby v oblasti designu, vzdělávací služby vztahující se ke zdraví, vzdělávací služby v oblasti výuky cizích jazyků, vzdělávací služby v oblasti rozvoje dětských intelektuálních schopností, vzdělávací služby vztahující se k bezpečnosti ve vodě, vzdělávací služby v oblasti znečištění vody, vzdělávací služby v oblasti podnikatelského školení, vzdělávací služby zaměřené na tanec, vzdělávací služby týkající se japonské kuchyně, vzdělávací služby v oblasti architektury, vzdělávací služby v oblasti informačních technologií, vzdělávací služby týkající se bezpečnosti silničního provozu, vzdělávací služby v oblasti služeb kvality, vzdělávací služby týkající se tvorby počítačových programů, vzdělávací služby v oblasti módy, vzdělávací služby v oblasti výživy, vzdělávací služby v oblasti textilní výroby, vzdělávací služby zaměřené na hospodaření s vodou, vzdělávací služby v oblasti řízení obchodní franšizy, vzdělávací služby poskytované prostřednictvím televizních programů, vzdělávací služby poskytované prostřednictvím rozhlasu, vzdělávání poskytované prostřednictvím televize, vzdělávací služby poskytované turistickými zařízeními, vzdělávací služby poskytované dětem, vzdělávací služby poskytované pro učitele dětí, poskytování online vzdělávání z počítačové databáze nebo prostřednictvím

internetu nebo extranetů, řízení vzdělávacích služeb, pořádání vzdělávacích služeb vztahujících se k dietám, vedení vzdělávacích akcí, vzdělávací semináře, vzdělávací semináře zaměřené na kosmetickou terapii, vzdělávací semináře zaměřené na vyšetřovací postupy, udělování osvědčení o studiu, vedení hodin kontroly tělesné hmotnosti, vedení hodin snižování tělesné hmotnosti, výuka malování, vypracovávání mezinárodních studentských výměnných programů, technická školení zaměřená na chemickou analýzu, technická školení zaměřená na geotechniku, technická školení zaměřená na hygienu, technická školení týkající se průmyslových rizik, technická školení týkající se bezpečnosti, technická školení zaměřená na nebezpečí požáru, pořádání technických instruktážních kurzů, služby v oblasti technického vzdělávání, vzdělávací služby v oblasti práva, výuka v oblasti práva, školení v údržbě textových procesorů, výuka tenisu, poskytování pokračujících vzdělávacích kurzů v oblasti právnictví, poskytování pokračujících vzdělávacích kurzů v oblasti lékařství, poskytování pokračujících vzdělávacích kurzů v oblasti zubařství, pořádání a vedení setkání v oblasti vzdělávání, stanovování vzdělávacích norem, poskytování vzdělávacích informací o zdraví a tělesné kondici, poskytování vzdělání, průzkum v oblasti vzdělávání, organizování výukových činností, poskytování videí online bez možnosti stažení, poskytování online informací a zpráv v oblasti zaměstnaneckých školení, školení konferencí, školicí služby v oblasti prodeje vozidel, školicí služby zaměřené na opravy vozidel, výuka v oblasti údržby vozidel, školení pro rodiče v organizaci rodičovských podpůrných skupin, školení pro rodiče zaměřené na výchovu k rodičovství, poskytování pokračujících vzdělávacích kurzů v oblasti ošetřovatelství, trvalé vzdělávání, další vzdělávání, poskytování navazujících vzdělávacích kurzů, pořádání navazujících vzdělávacích seminářů, životní koučink (školení), analýza výsledků vzdělávacích testů a dat pro třetí osoby, tvorba vzdělávacích příruček, služby univerzit, vzdělávací služby poskytované univerzitami, služby týkající se školení pracovníků prodeje, pořádání a vedení hodin, školicí služby v oblasti řízení projektů, vzdělávací služby týkající se managementu, výuka v oblasti managementu, konzultační služby v oblasti školení týkajících se managementu, vzdělávací služby v oblasti výuky herectví, mateřské školy, rekreační výuka francouzštiny pro děti, poskytování vzdělávacích služeb pro děti prostřednictvím hracích skupin, řídicí výcvik, řídicí výcvik v oblasti bezpečnosti silničního provozu, výcvik řidičů, bezpečnostní školení pro řidiče, školicí služby pro řidiče v řídicích dovednostech, výuka v oblasti vizuálního umění, vzdělávací služby pro řídicí pracovníky, školicí kurzy v oblasti designu motorů, výuka jízdy na motocyklu, vedení kurzů vztahujících se k obchodní administrativě, výukové služby zaměřené na obchodní pomoc, vedení obchodní konferencí, obchodní školení poskytované prostřednictvím simulační struktury, obchodní školení poskytované formou hry, obchodní vzdělávání, organizování obchodních školení, pořádání vzdělávacích workshopů v oboru podnikání, vedení kurzů vztahujících se k obchodnímu managementu, školení podnikatelských dovedností, školení podnikového managementu, vzdělávací služby poskytované na vyšším stupni středních škol, středoškolské vzdělávací služby, školicí služby vztahující se k úklidu hotelů, školení v oblasti cateringu, školení v oblasti vztahů s veřejností (public relations), poskytování školení v oblasti hygieny pro stravovací průmysl, ochutnávky vín (vzdělávací služby), ochutnávání vína pro vzdělávací účely, školy pro sommeliéry (číšníky), poskytování školení v oblasti zemědělství, zahradnictví a lesnictví, výcvik koní, půjčování papírových draků, poskytování rekreačních aktivit, divadelní představení, animovaná i na živo, služby v oblasti živé hudební zábavy, organizování udílení cen, organizování udílení cen vztahujících se k videím, poskytování zařízení pro hraní paintballových her, poskytování sportovních zařízení pro lyžování, poskytování sportovních zařízení pro lukostřelbu, světelná produkce k zábavním účelům, pronájem videoherních automatů, umělecké vedení vystupujících umělců, zábavní služby poskytované vystupujícími umělci, objednávání vystoupení umělců na akce (služby organizátora), služby týkající se zábavních středisek prázdninových táborů, služby zábavních a tematických parků, služby zábavních parků s filmovou tematikou, služby zábavních parků s tematikou rozhlasových produkcí, služby zábavních parků s tematikou televizních produkcí, zábavní parky, audiovizuální ukázkové prezentace, organizování automobilových rallye, výletů a závodních akcí, pořádání a organizování leteckých přehlídek, uvádění baletních vystoupení, baletní představení, předprodej vstupenek [zábava], služby rezervace a vydávání vstupenek na akce, služby prodeje lístků, služby on-line předprodeje vstupenek pro zábavní účely, rezervace vstupenek na kulturní akce, rezervace vstupenek a objednávkové služby pro kulturní akce, rezervace vstupenek a objednávkové služby pro koncerty, rezervace lístků a objednávkové služby pro rekreační a volnočasové akce, služby zajišťování vstupenek na zábavní akce, rezervace vstupenek a objednávkové služby pro zábavní akce, zajišťování rezervací vstupenek na

přehlídky a jiné zábavní akce, rezervace vstupenek a objednávkové služby pro sportovní akce, rezervace vstupenek a objednávkové služby pro divadelní představení, provozování botanických zahrad, služby konferencí pro večírky a speciální akce, cirkusová představení, zábavní služby využívající cirkusových dovedností, realizace vystoupení spočívajících v jízdě na bruslích na ledu, produkce bruslařských zábavních vystoupení, služby pěveckých koncertů, psaní a skládání písní, služby psaní písní na zakázku pro nereklamní účely, poskytování venkovních zařízení pro hraní paintballových her, pronájem divadelních dekorací, diskotéky, služby diskžokejů, diskžokejové pro oslavy a speciální akce, výroba dokumentárních pořadů, příprava dokumentárních programů k vysílání, příprava dokumentárních pořadů pro kina, uvádění divadelních her, organizování festivalů zaměřených na jazzovou hudbu, služby týkající se zábavy v oblasti jazzové hudby, služby zajišťování exotických tanců, turistické prohlídky s průvodcem, organizace zájezdů po kulturních památkách s průvodcem pro účely vzdělávání, organizace prohlídek jeskyní s průvodcem pro účely vzdělávání, služby elektronické knihovny pro dodávání elektronických informací (včetně archivních informací) ve formě textů, audio a/nebo video informací, služby elektronických vizuálních průvodců, služby a soutěže v oblasti elektronických her poskytované prostřednictvím internetu, služby v oblasti elektronických her poskytované prostřednictvím internetu, služby v oblasti elektronických her poskytované z počítačové databáze nebo prostřednictvím internetu, pronájem zařízení pro elektronické hry, zprostředkování jízd na lanové kladce pro rekreační účely, služby v oblasti elektronických her poskytované po globální počítačové síti, elektronické herní služby poskytované prostřednictvím globální komunikační sítě, služby v oblasti elektronických her, včetně poskytování počítačových her on-line nebo prostřednictvím globální počítačové sítě, služby baviče, přehlídky ohňostrojů, organizování festivalů, organizování udílení cen vztahujících se k filmům, promítání filmů, filmové předváděcí akce pro instruktážní účely, plánování filmových představení, filmová distribuce, filmové projekce, obrazové zpravodajství, služby výroby audiopásek, pronájem audio zařízení, poskytování audio a vizuálních médií prostřednictvím komunikačních sítí, služby audiovizuálních ukázkových prezentací pro zábavní účely, služby audiovizuálních ukázkových prezentací pro vzdělávací účely, zvuková produkce a videoprodukce a fotografování, služby audio zábavy, půjčování audionahrávek, fankluby, služby fanklubů (zábava), organizování fanklubů, služby fanklubů, poskytování salónů na go nebo shogi, poskytování zařízení pro hraní deskové hry go, zpěv gospelových souborů, pronájem gramofonových desek, pořádání soutěží krásy, příprava a pořádání soutěží krásy, pořádání skupinových rekreačních činností, živé hudební koncerty, výstavy zvířat, kontaktní zoologické zahrady, pronájem zvířat k rekreačním účelům, výstavy a výcvik zvířat, představení se zvířaty, příprava a pořádání živých zábavních akcí, organizování živých zábavních vystoupení, představení hypnotizérů (zábava), organizování komediálních vystoupení, produkce zábavních komediálních vystoupení, služby v oblasti kouzelnických představení, prezentace kouzelnických vystoupení, poskytování on-line zábavy ve formě lig virtuálních sportů, informace týkající se kulturních aktivit, informace o rekreaci, poskytování informací o televizních programech, zábava pro firemní hosty, poskytování informací týkajících se on-line zábavy z počítačové databáze na internetu, informace vztahující se k počítačové herní zábavě poskytované on-line z počítačové databáze nebo z globální komunikační sítě, informační služby o vstupenkách na zábavní akce, informační služby o vstupenkách na představení, poskytování informací o filmech, informační služby o filmových programech, poskytování informací o knihách, poskytování informací o kulturních aktivitách, poskytování informací o rekreaci, poskytování informací o zábavě a zábavních akcích prostřednictvím on-line sítě a internetu, poskytování informací o sportovcích, poskytování informací o sportovních aktivitách, poskytování informací hráčům o stavu jejich herního skóre prostřednictvím webových stránek, poskytování informací, komentářů a článků v oblasti hudby prostřednictvím počítačových sítí, poskytování online informací vztahujících se k počítačovým hrám a počítačovým vylepšením her, poskytování hudební zábavy instrumentálními skupinami, zábavní služby ve formě interaktivních televizních programů, pronájem interaktivních a digitálně kompresních televizních zařízení, on-line interaktivní zábava, služby v oblasti interaktivní zábavy, poskytování interaktivních počítačových her pro více hráčů prostřednictvím internetu a elektronických komunikačních sítí, provozování internetových her (bez možnosti stažení), poskytování on-line zábavy, organizování webinářů, poskytování on-line informací o audio a vizuálních médiích, služby on-line her, rozhlasová zábava šířená pomocí internetu, poskytování služeb spojených s vyzvednutím předem zaplacených vstupenek na zábavní, sportovní a kulturní akce v pokladně prodejce, pořádání lig virtuálních sportů, organizování průvodů,

organizování slavnostních společenských akcí, poskytování prostor na hru pachinko, poskytování zařízení pro hraní hry shogi, služby návštěvního střediska v elektrárně (vzdělávací), rekreační mořské parky, kabarety, kabarety a diskotéky, produkce kabaretů, programy kabelové televize (plánování), pronájem pokojových akvárií, služby karaoke salonků, karaoke, poskytování zařízení na karaoke, pronájem karaoke zařízení, poskytování zařízení na karaoke, poskytování zařízení pro karaoke, služby v oblasti válečných her, zábava formou putovních představení, služby mobilních kontaktních zoologických zahrad, uvádění předem nahraných zábavných pořadů, služby v oblasti kinematografické zábavy, služby agentur zajišťujících rezervaci lístků do kina, vedení filmových festivalů, filmové projekce, půjčování filmů, příprava titulků pro filmy, poskytování školení pro filmy, zábavná představení, hry, hudbu nebo vzdělávací zařízení, filmová zábava, služby filmového studia, kina, poskytování kinosálů, poskytování prostor kin nebo divadel, poskytování prostor kinosálů, vystoupení klaunů, služby klubů (diskoték), služby kabaretních klubů, klubové služby [zábava nebo vzdělávání], poskytování služeb zábavních klubů, poskytování cvičebního zařízení pro trénování překážkového běhu, poskytování on-line knižních recenzí, služby komediálních klubů, poskytování on-line počítačových her, pronájem programů počítačových her, poskytování počítačových her přístupných na celosvětové síti nebo na internetu, poskytování počítačových her přístupných pro uživatele sítě, zábava formou koncertů, služby rezervace lístků na koncerty, agentury zajišťující rezervaci vstupenek na koncerty, služby rezervace vstupenek na koncerty a do divadel, uvádění koncertů, pořádání a uvádění koncertů, pořádání, vedení a organizování koncertů, rezervace koncertů, pořádání soutěží, konzultační služby v oblasti zábavy, poradenské služby v oblasti zábavy, organizování horolezeckých túr s průvodcem, zábava ve formě živých vystoupení a osobních vystoupení postav v kostýmech, pronájem kostýmů (divadelních nebo maskarní plesy), zábavní služby na okružních plavbách, pořádání festivalů pro kulturní účely, organizování kulturních a uměleckých akcí, organizace kulturních představení, organizování akcí pro kulturní účely, kulturní aktivity, kulturní služby, příprava a pořádání kulturních aktivit, pořádání kulturních aktivit pro letní tábory, poskytování kulturních aktivit, vedení kulturních aktivit, vedení kulturních akcí, organizování slavností pro kulturní účely, organizace kulturních, zábavních a sportovních akcí, nezávislá žurnalistika, zábavní služby prázdninových středisek, provozování prostor pro venkovní rekreační činnosti, služby týkající se volného času, poskytování volnočasových a rekreačních zařízení, služby středisek ochrany přírody (k rekreačním účelům), služby týkající se laserových představení, služby týkající se laserových představení (zábava), uvádění produkcí nenáročné zábavy, služby pořádání nenáročné zábavy, telefonické informační služby o závoděch, organizování a vedení loterií, pronájem herních automatů [přístroje ke hraní her], provozování sálů s hracími automaty na mince, služby v oblasti her pro účely zábavy, poskytování prostor na mahjong, umělecké vedení hudebních vystoupení, umělecké vedení divadelních představení, služby uměleckých galerií, služby uměleckých galerií poskytované on-line prostřednictvím telekomunikačního spojení, pronájem uměleckých děl, koncertní síně, sály, organizování slavností pro vzdělávací účely, školní vzdělávání, soukromá výuka, organizování a pořádání veletrhů pro kulturní nebo vzdělávací účely, poskytování muzejních zařízení a služeb, služby muzejního kurátora, služby muzeí, muzejní služby vztahující se k mikroskopii, poskytování muzejních prostor, provozování muzeí, zábavní služby poskytované hudebníky, zábavní služby ve formě vystoupení hudebníků, hudební jevištní představení zajišťovaná v místech konání vystoupení, zábavní služby poskytované hudební skupinou, uvádění hudebních koncertů, organizování hudebních soutěží, režie hudebních představení, hudební vystoupení, prezentace hudebních vystoupení, pořádání hudebních vystoupení, pořádání hudebních akcí, zábavní služby poskytované hudební pěveckou skupinou, produkce hudebních vystoupení, hudební zábava, hudební a pěvecká vystoupení, služby v oblasti hudebních festivalů, zábavní služby ve formě vystoupení hudebních skupin, poskytování informací v oboru hudby, půjčování hudebních nástrojů, skládání hudby, skládání hudby pro třetí osoby, produkce hudebních koncertů, příprava a pořádání hudebních koncertů, služby nočního klubu (zábava), služby nočního klubu [zábava], poskytování informačních letáků v oblasti počítačových her prostřednictvím e-mailu, poskytování zpráv vztahujících se ke sportu, příprava zpravodajských programů k vysílání, příprava zpravodajských programů pro kina, poskytování filmů bez možnosti stažení a televizních programů prostřednictvím televizních placených kanálů, poskytování filmů a televizních programů bez možnosti stažení prostřednictvím placené televize, poskytování filmů bez možnosti stažení, zážitkový trénink pro děti, služby týkající se dobrodružných hřišť, uvádění operních představení, služby poskytované orchestry, organizování leteckých přehlídek, satelitní televizní show, satelitní televizní seriály,

pořádání předváděcích akcí pro zábavní účely, plánování představení, organizování a pořádání výstav k zábavním účelům, vyprávění příběhů pro děti po telefonu, poskytování zábavních zařízení, produkce vystoupení v zábavních parcích, pořádání prezentací pro kulturní účely, poskytování prostorů na zábavu, poskytování prostor pro trávení volného času, poskytování zařízení pro zábavní účely, poskytování prostor pro soutěžní programy, provozování prostor pro živá vystoupení hudebních skupin, poskytování prostor pro turnaje bridže, poskytování prostor k tancování, pronájem obrazů a kaligrafických prací, organizování zábavních akcí zaměřených na hraní v kostýmech, služby planetárií, služby plaveckých bazénů a aquaparků, pronájem plaveckých bazénů, plánování večírků [zábava], organizování rekreačních turnajů, rekreační kempy, poskytování míst k odpočinku v podobě dětských hřišť, organizování festivalů pro rekreační účely, organizování rekreačních akcí, organizování slavností pro rekreační účely, informační služby vztahující se k rekreaci, poskytování prostor rekreačních klubů, rekreační služby pro seniory, rekreační služby zaměřené na turistiku, poskytování rekreačních prostorů, poskytování rekreačních ploch ve formě hřišť pro domácí zvířata, provozování rekreačních zařízení, prázdninové tábory [zábava], organizování a vedení plesů, organizování koncertů populární hudby, služby v oblasti lidové zábavy, malování portrétů, workshopy k rekreačním účelům, workshopy ke kulturním účelům, zábavní, sportovní a kulturní aktivity, poskytování informací týkajících se zábavy prostřednictvím televizních, širokopásmových, bezdrátových a on-line služeb, poskytování informací o zábavě elektronickými prostředky, poskytování informací o zábavě prostřednictvím internetu, organizování rekreačních aktivit, zábavní služby pro produkci živých zábavních vystoupení, zábavní služby poskytované na motoristickém závodním okruhu, příprava a pořádání zábavních aktivit, pořádání zábavních aktivit pro letní tábory, organizace zábavních aktivit, herní automaty (zábavní služby), rozhovory se současnými osobnostmi za účelem zábavy, pořádání rekreačních akcí, zábavní akce ve formě zážitkové gastronomie s divadelní inscenací, zábava ve formě živých tanečních vystoupení, zábava ve formě hokejových utkání, pořádání festivalů pro zábavní účely, organizování zábavních a kulturních akcí, organizování výletů pro zábavu, služby související s počítačovými hrami a videohrami, zábavní služby ve formě soutěží, příprava zábavních programů k vysílání, organizování a uvádění zábavních přehlídek zaměřených na styl a módu, pronájem zábavních strojů a zařízení, pořádání prezentací pro zábavní účely, organizování zábavních služeb, příprava zábavních programů pro kina, rezervace lístků na představení, produkce zábavních představení se zpěváky, produkce zábavních představení s instrumentalisty, produkce zábavních představení s tanečnicí a zpěváky, produkce zábavních představení s tanečnicí, služby v oblasti produkce zábavních programů, pořádání zábavních show, příprava a pořádání zábavních akcí, vedení zábavních akcí, rezervace míst na zábavní akce, produkce estrád, pořádání estrád [služby impresária], zábavní služby ve formě sportovních událostí, organizování setkání v oblasti zábavy, pořádání a vedení setkání v oblasti zábavy, produkce televizních zábavních her, poskytování zábavy ve formě filmových klipů prostřednictvím webových stránek, příprava a organizace akcí s ochutnávkou vína pro zábavní účely, organizování zábavních večírků, zábava ve formě jízdy v zábavním parku, zábava ve formě leteckých přehlídek, zábava ve formě baletních představení, zábava ve formě baseballových utkání, zábava ve formě boxerských utkání, zábava ve formě jachtařských závodů, zábava ve formě cirkusových představení, zábava ve formě etnických festivalů, zábava ve formě fotbalových zápasů, zábava ve formě gymnastických vystoupení, zábava ve formě golfových turnajů, zábava ve formě soutěží krásy, služby poskytované zábavy v podobě živých hudebních představení, zábava ve formě kouzelnických představení, zábava ve formě zápasnických utkání, zábava poskytovaná prostřednictvím internetu, zábavní služby ve formě zápasnických klubů, zábavní služby ve formě filmů, zábavní služby ve formě kinematografických představení, zábavní služby ve formě koncertních vystoupení, zábava ve formě basketballových zápasů, zábava ve formě laserových show, zábava ve formě zápasů ledního hokeje, zábava ve formě atletických soutěží, zábava ve formě módních přehlídek, zábava ve formě vystoupení orchestrů, zájezdní představení jako zábavní služby, zábava ve formě soutěží v zápisu, zábava ve formě závodů na kolečkových bruslích, zábava ve formě vystoupení symfonického orchestru, zábava ve formě vzpěračských soutěží, zábava ve formě divadelních produkcí, zábava ve formě televizních zpravodajských show, zábavní služby ve formě televizních programů, zábava ve formě tenisových turnajů, zábava ve formě varietních televizních programů na pokračování, zábava ve formě aquaparků a zábavních parků, zábava ve formě nahraných erotických telefonních zpráv, zábava ve formě světelných show, zábava prostřednictvím televize přes internetový protokol, zábava týkající se ochutnávek vín, zábavní služby poskytované na závodní dráze, zábava poskytovaná prostřednictvím kabelové televize,

zábava poskytovaná během přestávek sportovních akcí, poskytování zábavy po telefonu, zábavní služby poskytované ve společenských klubech, zábava poskytovaná prostřednictvím globální komunikační sítě, služby zábavní, vzdělávací a školicí, služby zábavní agentury, zábavní centra, poskytování živé zábavy, informace o zábavě, telefonické informační služby v oblasti zábavy, informace vztahující se k zábavě poskytované online z počítačových databází nebo z internetu, poskytování informací týkajících se zábavy, poskytování informací o zábavě prostřednictvím počítačových sítí, poskytování informací v oblasti zábavy prostřednictvím globální počítačové sítě, služby v oblasti zábavných a tematických parků, organizování zábavy, organizování zábavy na narozeninových oslavách, provozování zábavních parků, zábava, zábavní služby ve formě představení v zábavním parku, zábavní služby ve formě organizování společenských zábavních akcí, zábavní služby typu živých představení v podobě vystoupení a soutěží na kolečkových bruslích, zábavní služby ve formě pořádání společenských zábavních akcí, služby v oblasti zábavy naživo, poskytování zábavních služeb prostřednictvím audiokazet, zábavní služby pro propojování uživatelů a audio a video nahrávek, poskytování zábavních služeb prostřednictvím kinematografických filmů, poskytování zábavních služeb prostřednictvím publikací, poskytování zábavních služeb prostřednictvím televize, poskytování zábavních služeb prostřednictvím videofilmů, provozování zábavních prostor v hotelích, zábavní služby ve formě televizních programů z webových kamer, zábava ve formě herních soutěží na pokračování, zábavní služby typu bruslařských akcí, služby poskytující zábavu ve formě nahrané hudby, zábavní služby ve formě sružování uživatelů pro počítačové hry, zábavní služby spojené s hraním golfu, zábavní služby zaměřené na soutěže, zábavní služby týkající se bowlingu s deseti kuželkami, zábavní služby týkající se sportu, zábavní služby týkající se kvízů, zábavní služby poskytované na diskotékách, zábava poskytovaná v nočních klubech, zábavní služby poskytované po telefonu, zábavní služby poskytované on-line z počítačové databáze nebo z internetu, zábavní služby zaměřené na sdílení audio a video nahrávek, zábavní služby jevištní produkce a kabaretu, poskytování prostor k zábavním účelům, provozování heren, zábava prostřednictvím bezdrátového televizního vysílání, rezervace sálů vhodných pro zábavné akce, konzultační služby v oblasti zábavy poskytované prostřednictvím internetu, zábavní služby, ve kterých se objevují fiktivní postavy, poskytování zábavy prostřednictvím podcastů, rezervace vstupenek na zábavní akce, organizování zábavy na svatebních oslavách, poskytování on-line informací o strategiích počítačových her a videoher, služby v oblasti her virtuální reality poskytované on-line z počítačové sítě, pronájem skákacích domů, poskytování skákacích hradů pro rekreační účely, služby v oblasti dekorace balónek, příprava rozhlasových a televizních programů, hudební koncerty prostřednictvím rádia, rozhlasové služby pro opakování učiva, rozhlasová zábava, uvádění recitálů, rodeo show, poskytování divadelního zařízení pro scénické umění, organizování jevištních představení, produkce zábavných jevištních představení, pronájem divadelních dekorací, služby uměleckých nástěnných maleb, služby symfonického orchestru, pronájem filmových dvd, poskytování digitální hudby z internetových MP3 webových stránek, poskytování digitální hudby z internetu, poskytování zařízení pro lyžování v krytém areálu, příprava speciálních efektů k zábavním účelům, konzultace v oboru plánování zvláštních akcí, služby tanečního klubu, organizování tanečních představení, zábava ve formě tanečních představení, uvádění tanečních vystoupení, poskytování tanečních prostor, taneční akce, organizování tanečních akcí, poskytování tanečních sálů, provozování tanečních sálů, služby tanečního sálu, taneční studia, pořádání plesů, taneční, hudební a dramatická vystoupení, organizování a uvádění představení, organizace představení ke kulturním účelům, organizování představení pro zábavní účely, organizování představení, produkce her, objednávání sportovních osobností na akce (služby organizátora), příprava a pořádání sportovních akcí, sportovní a kulturní aktivity, služby v oblasti sportu a fitness, pořádání sportovních aktivit pro letní tábory, poskytování sportovních a rekreačních služeb, poskytování sportovní zábavy prostřednictvím webových stránek, pořádání sportovních akcí a soutěží, kterých se účastní zvířata, organizování sportovních akcí, soutěží a sportovních turnajů, organizování sportovních a jezdeckých soutěží, zajišťování účasti studentů na rekreačních aktivitách, konzultační a informační služby vztahující se k pořádání, vedení a organizování koncertů, informační a poradenské služby vztahující se k zábavě, titulkování, organizování kongresů a konferencí pro kulturní a vzdělávací účely, zábava pro hosty, režie divadelních představení, výstavy psů, organizování přehlídek psů, plánování večírků, vzdělávací a školicí služby, vzdělávání a odborná příprava v oblasti hudby a zábavy, příprava a pořádání vzdělávacích akcí, pořádání vzdělávacích aktivit pro letní tábory, pronájem osvětlovacích zařízení pro divadla, pronájem osvětlovacích zařízení pro divadelní scény či televizní studia, služby agentur

prodávajících vstupenky do divadel, služby rezervace divadelních vstupenek, služby agentur zajišťujících rezervaci lístků do divadla, pronájem divadelních dekorací, rezervační agentury pro divadla, poskytování divadelních prostor, divadelní zábava, poskytování divadelních představení, pronájem osvětlovacích zařízení na divadelní scény, divadelní představení, divadelní představení, hudební vystoupení, divadelní představení hraná v místech k tomu určených, divadelní služby, organizování, produkce a uvádění divadelních představení, produkce divadelních představení, uvádění divadelních představení, organizování divadelních inscenací, rezervace služby pro divadla, režirování nebo uvádění her, příprava textů k publikování, služby telefonní konverzace pro účely zábavy, organizování zábavních telefonických soutěží, organizování udílení televizních cen, pronájem osvětlovacích zařízení pro televizi, služby v oblasti poskytování rozhlasové a televizní zábavy, pořádání hudebních koncertů televizí, poskytování televizních zpravodajských pořadů, zábava ve formě televize v mobilních telefonech, služby přehledu televizních pořadů, televizní zábava, poskytování televizních programů bez možnosti stažení prostřednictvím přenosu videa na objednávku, konkurzy pro televizní talentové soutěže, konkurzy pro televizní soutěžní programy, služby tematických zábavních parků, poskytování služeb tematických zábavních parků, poskytování prostor pro zábavní parky, živá vystoupení hudebních skupin, živá komediální představení, realizace živých vánočních hudebních představení, živá hudební představení, živá vystoupení hudebních skupin, realizace živých zábavních vystoupení, poskytování živých zábavních představení, živá vystoupení rockových skupin, prezentace živých tanečních vystoupení, poskytování on-line informací v oblasti zábavy týkající se počítačových her, živá představení pro zábavu, poskytování hudby on-line bez možnosti stažení, poskytování interaktivních on-line počítačových her, poskytování on-line videoher, služby v oblasti zajišťování živých vystoupení hudebních skupin, uvádění živých komediálních představení, předvádění živých vystoupení, organizování bruslařských vystoupení před obecenstvem, organizování živých hudebních vystoupení, uvádění živých vystoupení hudební skupiny, organizování a prezentace živých vystoupení, organizování živých vystoupení, produkce živých zábavních akcí, uvádění živých zábavních akcí, produkce živých televizních zábavních programů, výroba živých představení, příprava titulků pro živé divadelní akce, produkce živých televizních programů, produkce živých televizních vzdělávacích programů, produkce živých představení, služby v oblasti produkce živých představení, služby konferenciera, zábavní služby pro uzavřené televizní okruhy, plánování her nebo hudebních představení, divadelní režie, služby týkající se dětského dobrodružného hřiště, služby v oblasti zábavy pro děti, poskytování herních prostor a zařízení pro děti, provozování dětských hřišť na čerpacích stanicích, programy her (zábava, vzdělávání), půjčování videokazet, filmové projekce, poskytování filmů bez možnosti stažení prostřednictvím přenosu videa na objednávku, organizování vizuální a hudební zábavy, služby v oblasti video zábavy, organizování vizuální zábavy, poskytování videozábavy prostřednictvím webových stránek, zábava poskytovaná videotextovými systémy, pronájem videoher, služby heren, zábavní služby v oblasti videoher, pronájem videoherních konzol, pronájem videoherního zařízení, plánování a organizace večírků [zábava], konzultace v oblasti plánování večírků, provozování vodních parků (služby), poskytování služeb v oblasti rekreace u vody, provozování akvaparků, provozování komplexů s tobogány, poskytování vodních skluzavek a tobogánů pro rekreační účely, provozování aquaparků, předvádění varietních představení, letní tábory (zábava a vzdělávání), služby video knihoven, rezervace vstupenek na koncerty, rezervace vstupenek na estrády, rezervace míst na zábavné akce a sportovní události, rezervace míst na zábavné akce a rezervace lístků do divadla, zahrady zpřístupněné veřejnosti, jeskyně zpřístupněné veřejnosti, zábavní služby poskytované hotely, veřejné lázně (bazény), služby společenských klubů pro účely zábavy, organizování společných sportovních a kulturních akcí, poskytování hudební zábavy vokálními skupinami, zábavní služby ve formě vystoupení hudebních vokálních skupin, zábavní služby poskytované zpěváky, ochutnávky vín (zábavní služby), mužská taneční vystoupení, pronájem herních přístrojů a zařízení, služby pronájmu zábavních herních automatů, herny [služby], poskytování her prostřednictvím počítačového systému, půjčování herního vybavení, organizování her s účastí publika, provozování zoologických zahrad, herní služby poskytované prostřednictvím počítačových sítí a globálních komunikačních sítí, herní služby poskytované prostřednictvím komunikace přes počítačové terminály nebo mobilní telefony, poskytování her on-line z počítačové sítě, herny, poskytování her, poskytování on-line zábavy ve formě herních turnajů, soutěžní pořady, poskytování on-line zábavy ve formě soutěžních pořadů, pronájem koloběžek, půjčování hraček, výchova, vzdělávání, zábava a sportovní činnost.

(511) 16, 35, 36, 39, 41
(540)



(593) Obrazová

(111) **389987**
(220) 07.09.2021
(320) 07.09.2021
(442) 20.10.2021
(151) 26.01.2022
(730) **Kolářek Michal**, Sídliště Osvobození 653/37, Vyškov, Dědice, 68201, CZ
(210) O-574508
(591) Barevná
(510) (11) spotřebiče na vaření, vybavení k vaření, ohřívání, chlazení a uchovávání potravin a nápojů; (29) omáčky (dipy), sýrové omáčky, jedlé tuky, pokrmový tuk, kokosový tuk, kokosový olej; (30) popcorn, karamelový popcorn, ochucený popcorn, popcorn s polevou, pražená kukuřice (popcorn), koření na popcorn, upravený nepražený popcorn, sůl na popcorn, popcorn s cukrovou polevou, karamelový popcorn s praženými ořechy, popcorn pro přípravu v mikrovlnné troubě, pražená kukuřice, cukrová vata, cukrovinky, cukr, granulovaný cukr, bílý cukr, aromatické přípravky do cukrovinek, tortilla k přípravě tacos, nachos (kukuřičné lupínky), chipsy taco, tortilla (chut'ovky), omáčky, omáčky (dochucovadla), pikantní omáčky, polotovary vyrobené převážně z pečiva, rýže nebo těstovin, jednohubky (obložené pečivo), kreky vyrobené ze zpracovaných cereálií/obilnin, zmrzlina, směsi na přípravu zmrzliny, kořenící směsi, koření, sůl, hotové směsi na pečení, příchutě do potravin; (31) kukuřice, nezpracovaná kukuřice; (35) maloobchod a velkoobchod (prodej potravin a elektrických spotřebičů); (40) pronájem strojů a zařízení na zpracování potravin.
(511) 11, 29, 30, 31, 35, 40
(540)



(593) Obrazová

(111) **389988**
(220) 08.09.2021
(320) 08.09.2021
(442) 20.10.2021
(151) 26.01.2022
(730) **Jihočeská potravina s.r.o.**, č. p. 72, Hoštice, 38701, CZ
(740) **PatentCentrum Sedlák & Partners s.r.o.**, Okružní 2824, České Budějovice, České Budějovice 3, 37001
(210) O-574518
(591) Barevná
(510) (6) kovové fólie pro balení a obaly, kovové nádoby jako obaly; (16) papír a výrobky z papíru, a to papírové kartony na vejce, papírové obaly na

potraviny a papírové tašky, plastové obaly, plastové sáčky na obaly, plastové sáčky na balení, tiskoviny periodické i neperiodické, ceníky, katalogy, tiskopisy, reklamní, propagační a informační materiály na papírovém nosiči, biologicky rozložitelné obaly na bázi papíroviny, vzduchotěsné papírové obaly; (22) textilní obaly na potraviny (tašky, sáčky, pytle), slaměné obaly na lahve; (29) maso, uzeniny, ryby, drůbež, zvěřina, masové výtažky, konzervované, mražené, sušené a vařené ovoce a zelenina, želé, džemy, kompoty, sýry, jogurty, máslo, vejce, mléko a mléčné výrobky, jedlé oleje a tuky; (30) káva, čaj, náhražky kávy, těstoviny a nudle, mouka a přípravky vyrobené z obilnin, chléb, zákusky, pečivo a cukrovinky, čokoláda, produkty určené ke konzumaci v mraženém stavu, cukr, med, melasa, droždí, práškové směsi pro pečení, sůl, škrob pro potravinářské účely, hořčice, ocet omáčky (dochucovadla), konzervované byliny, koření, pomazánky, svačtinové občerstvení, cereální tyčinky, cereálie připravené ke konzumaci, zpracovaná obilná zrna, led; (31) surové a nezpracované zemědělské, akvaduktní, zahradnické a lesní produkty, zrna a semena v surovém stavu a nezpracovaná, čerstvé ovoce a zelenina, čerstvé bylinky, cibule a hlízy, krmiva a nápoje pro zvířata; (32) piva, nealkoholické nápoje, pramenité, minerální a sycené vody, ovocné nápoje a ovocné šťávy (džusy), sirupy a nealkoholické přípravky pro přípravu nápojů, energetické nápoje; (33) alkoholické nápoje (s výjimkou pív), alkoholové přípravky pro přípravu nápojů, vína, alkoholické cidery, lihoviny, likéry; (35) velkoobchod, maloobchod, internetový obchod a zprostředkovatelské služby v oblasti obchodu s výše uvedenými výrobky ve tř. 16, 29, 30, 31, 32 a 33, dodavatelské služby pro třetí osoby, reklamní, propagační a inzertní služby včetně inzerce a reklamy poskytované v počítačových, telekomunikačních a obdobných sítích, informační servis a poradenské služby v obchodě, průzkum trhu a marketing, obchodní zastoupení tuzemských a zahraničních firem, organizování výstav a předvádění výrobků a zboží pro komerční a reklamní účely a podporu prodeje.

(511) 6, 16, 22, 29, 30, 31, 32, 33, 35
(540)



(593) Obrazová

(111) **389989**
(220) 08.09.2021
(320) 08.09.2021
(442) 20.10.2021
(151) 26.01.2022
(730) **Karlín IT Group, s.r.o.**, Jaurisova 515/4, Praha 4, Míchle, 14000, CZ
(740) **Mgr. Martin Loučka**, Pernerova 676/51, Praha 8, Karlín, 18600
(210) O-574521
(591) Barevná
(510) (9) software, počítačový software, mobilní aplikace; (35) reklamní služby, obchodní management, obchodní administrativa, pomoc v obchodní a podnikatelské činnosti, management a administrativní služby; (41) vzdělávací a školicí služby; (42) vývoj softwaru, programování a implementace softwaru, služby v oblasti informačních technologií, software jako služba [SaaS], návrh, vytváření, hosting a správa webových stránek pro jiné subjekty, hosting webových portálů, hosting webových stránek, hosting digitálního obsahu na internetu, služby zabezpečení, ochrany a obnovy v oblasti informačních technologií, monitorování počítačových systémů pro bezpečnostní účely, poskytování bezpečnostních služeb pro počítačové sítě, přístup k počítači a počítačové transakce.
(511) 9, 35, 41, 42

(540)



(593) Obrazová

(111) **389990**

(220) 08.09.2021

(320) 08.09.2021

(442) 20.10.2021

(151) 26.01.2022

(730) **Flégr Vilém**, Velínská 45, Praha, 19017, CZ

(210) O-574522

(510) (30) pekařské a cukrářské výrobky, těsta, langoše, vdolky, lívance, koláče, vafle, palačinky, pizza; (39) rozvoz jídel restauracemi, doprava potravin, doprava a doručování zboží, donáška jídla; (43) informace a poradenství ohledně přípravy jídel, zajištění stravování, bufety, služby rychlého občerstvení, poskytování gastronomických služeb, příprava a zhotovování jídel a výrobků teplé a studené kuchyně, provozování hostinských a restauračních činností a zařízení, catering, zajištění stravování při společenských a kulturních akcích.

(511) 30, 39, 43

(540)

Vilíkova langošárna

(592) Slovní

(111) **389991**

(220) 08.09.2021

(320) 08.09.2021

(442) 20.10.2021

(151) 26.01.2022

(730) **Nguyen Huu Cuong**, Holandská 354/38, Praha 10, Vršovice, 10100, CZ

(740) PatentCentrum Sedlák & Partners s.r.o., Okružní 2824, České Budějovice, České Budějovice 3, 37001

(210) O-574523

(591) Barevná

(510) (35) služby obchodní činnosti s vlasovou kosmetikou a kosmetikou na holení, obchodní poradenství; (44) kadeřnictví, kadeřnické salony pro muže, úprava vlasů (vlasový styling), injekční zavedení výplňových materiálů ke kosmetickým účelům, hygienická a kosmetická péče, holičství, holičské služby, depilační ošetření, barvení očních řas, barvení obočí, aplikace kosmetických výrobků na tělo, aplikace kosmetických výrobků na obličej, analýzy barvy (kosmetické služby), služby uměleckého zdobení těla, pronájem vybavení k péči o osobní hygienu a krásu, péče o vlasy, poradenské služby vztahující se k péči o vlasy, navazování vlasů, šamponování vlasů, poskytování informací v oboru úpravy vlasů, služby v oblasti péče o pokožku hlavy, služby v oblasti péče o vlasy, služby kosmetické péče o pleť a tělo.

(511) 35, 44

(540)



(593) Obrazová

(111) **389992**

(220) 08.09.2021

(320) 08.09.2021

(442) 20.10.2021

(151) 26.01.2022

(730) **BELUPO LIJEKOVI I KOZMETIKA, d.d.**, Danica 5, 48000 Koprivnica, HR

(740) Vsetečka Zelený Švorčík a partneři, advokátní a patentová kancelář, JUDr. Pavel Zelený, advokát, Hálkova 1406/2, Praha 2, Nové Město, 12000

(210) O-574527

(510) (3) kosmetika; (5) produkty farmaceutické.

(511) 3, 5

(540)

CLOBEDERM

(592) Slovní

(111) **389993**

(220) 08.09.2021

(320) 08.09.2021

(442) 20.10.2021

(151) 26.01.2022

(730) **Úřad městské části Praha 13**, Sluneční náměstí 2580/13, Praha 5, Stodůlky, 15800, CZ

(740) PatentCentrum Sedlák & Partners s.r.o., Okružní 2824, České Budějovice, České Budějovice 3, 37001

(210) O-574528

(591) Barevná

(510) (16) papír, tiskoviny, časopisy, periodika, knihy, fotografie, kalendáře, pohlednice, plakáty, prospekty, plastové obaly (nezařazené v jiných třídách), papírové obaly, psací potřeby, potřeby pro umělce (v jiné třídě neuvedené), reklamní, propagační a užitkové výrobky z papíru, a to informační, reklamní a propagační letáky, mapy, průvodce, dopisní obálky, přání, samolepky, tašky, sešity, tužky; (35) vývoj reklamních kampaní, vývoj marketingových strategií a koncepcí, reklama v oblasti cestovního ruchu, služby v oblasti obchodní strategie a plánování, venkovní reklama, internetová reklama, pronájem reklamních ploch, distribuce propagačního materiálu, vydávání reklamních textů, prodejní kampaně, prodejní reklama, poskytování personálního poradenství, zprostředkování práce, průzkumy veřejného mínění, kancelářské práce a administrativní služby spojené s výkonem státní správy a samosprávy, styky s veřejností, soustředování a poskytování informací komerčního charakteru, inzertní služby, organizování a pořádání výstav a přehlídek komerčního charakteru; (36) správa nemovitostí, pronájem nemovitostí, financování rozvoje nemovitostí, správa investic do nemovitostí, služby zařizování cestovního pojištění, získávání finančních prostředků a finanční sponzorování, management nemovitostí; (39) poradenská činnost v oblasti cestovního ruchu, služby cestovních průvodců, poskytování turistických a cestovních informací, poskytování služeb v oblasti cestovního ruchu pro poskytovatele

i návštěvníky, provozování garáží a parkovišť, zajišťování sběru a ukládání komunálního odpadu, pronájem parkovacích ploch; (41) organizování a pořádání kulturních, výchovných, vzdělávacích, zábavných a sportovních akcí a soutěží, služby pro oddech, rekreaci a relaxaci, vydávání cestovních průvodců, provozování sportovních zařízení, organizování prohlídek muzeí, kulturních sbírek, knihoven, zámků, hradů, služby vydavatelství a nakladatelství.

(511) 16, 35, 36, 39, 41

(540)



Městská část Praha 13

(593) Obrazová

(111) **389994**

(220) 08.09.2021

(320) 08.09.2021

(442) 20.10.2021

(151) 26.01.2022

(730) **ESONIC a.s.**, Heřmánková 122/9, Praha 10, Křeslice, 10400, CZ

(740) Všeťečka Zelený Švorčík a partneři, advokátní a patentová kancelář, JUDr. Michal Havlík, Hálkova 1406/2, Praha 2, Nové Město, 12000

(210) O-574529

(591) Barevná

(510) (9) elektrická měřicí zařízení, elektronická měřicí čidla, řídicí zařízení procesu (elektronická), elektronické řídicí systémy pro stroje, software pro průmyslovou automatizaci, software pro inteligentní výrobu, elektronické řídicí systémy, počítačový software pro monitorování počítačových systémů, softwarové ovladače elektronických zařízení, které umožňují vzájemnou komunikaci počítačového hardwaru a elektronických zařízení; (42) navrhování a vývoj nových technologií pro druhé, výzkum vztahující se k počítačové automatizaci technických procesů, monitorování síťových systémů, služby v oblasti monitorování počítačových systémů, návrh, údržba, vývoj a aktualizace počítačového softwaru, navrhování a vývoj počítačového softwaru pro kontrolu procesů, programování elektronických řídicích systémů, tvorba řídicích programů pro automatické měření, kompletování, úprava a související vizualizaci.

(511) 9, 42

(540)



(593) Obrazová

(111) **389995**

(220) 08.09.2021

(320) 08.09.2021

(442) 20.10.2021

(151) 26.01.2022

(730) **Úřad městské části Praha 13**, Sluneční náměstí 2580/13, Praha 5, Stodůlky, 15800, CZ

(740) PatentCentrum Sedlák & Partners s.r.o., Okružní 2824, České Budějovice, České Budějovice 3, 37001

(210) O-574532

(591) Barevná

(510) (16) papír, tiskoviny, časopisy, periodika, knihy, fotografie, kalendáře, pohlednice, plakáty, prospekty, plastové obaly (nezařazené v jiných třídách), papírové obaly, psací potřeby, potřeby pro umělce (v jiné třídě neuvedené), reklamní, propagační a užitkové výrobky z papíru, a to informační, reklamní a propagační letáky, mapy, průvodce, dopisní obálky, přání, samolepky, tašky, sešity, tužky; (35) vývoj reklamních kampaní, vývoj marketingových strategií a koncepcí, reklama v oblasti cestovního ruchu, služby v oblasti obchodní strategie a plánování, venkovní reklama, internetová reklama, pronájem reklamních ploch, distribuce propagačního materiálu, vydávání reklamních textů, prodejní kampaně, prodejní reklama, poskytování personálního poradenství, zprostředkování práce, průzkumy veřejného mínění, kancelářské práce a administrativní služby spojené s výkonem státní správy a samosprávy, styky s veřejností, soustředování a poskytování informací komerčního charakteru, inzertní služby, organizování a pořádání výstav a přehlídek komerčního charakteru; (41) vydávání elektronických knih a časopisů on-line, vydavatelská činnost, nakladatelská činnost, elektronické publikování (dtp), obrazové zpravodajství, organizování a pořádání kulturních, výchovných, vzdělávacích, zábavných a sportovních akcí a soutěží, služby pro oddech, rekreaci a relaxaci, vydávání cestovních průvodců, provozování sportovních zařízení.

(511) 16, 35, 41

(540)



(593) Obrazová

(111) **389996**

(220) 08.09.2021

(320) 08.09.2021

(442) 20.10.2021

(151) 26.01.2022

(730) **Big Shock s.r.o.**, Na viničních horách 1831/16, Praha 6, Dejvice, 16000, CZ

(740) JUDr. Aleš Zábrš, advokát, Na Beránce 57/2, Praha 6, Dejvice, 16000

(210) O-574535

(591) Barevná

(510) (5) nápoje pro léčebné účely, a to s obsahem lecitinu, vitamínů a jiných posilujících látek, iontové a energetické nápoje pro léčebné účely, potraviny a dietetické výrobky pro léčebné účely; (30) káva, ledová káva, kávové náhražky, kávové nápoje, kávové příchutě, kakao, čaje, cukrovinky, zmrzlina, čokoláda a čokoládové tyčinky, žvýkačky, výrobky z obilnin zařazené v této třídě; (32) iontové a energetické nápoje, vody minerální (přírodní a umělé), šumivé nealkoholické nápoje, nealkoholické nápoje a limonády, nápoje ovocné a zeleninové, obcerstevující nealkoholické nápoje, sirupy a jiné nealkoholické přípravky k přípravě nápojů, piva.

(511) 5, 30, 32

(540)



(593) Obrazová

(111) **389997**

(220) 09.09.2021

(320) 09.09.2021

(442) 20.10.2021

(151) 26.01.2022

(730) **RAUL, s.r.o.**, Elišky Krásnohorské 12/5, Praha 1, Josefov, 11000, CZ

(740) **DANĚK & PARTNERS** Advokátní a patentová kancelář, Ing. Vilém Daněk PhD. LL.M., patentový zástupce, Vinohradská 403/17, Praha 2, Vinohrady, 12000

(210) O-574548

(510) (28) sportovní potřeby, hry, hračky, sportovní náčiní a nástroje jako jsou rukavice pro baseball, šerm, golf, box a další sporty, lyže, lyže vodní, obaly na lyže, snowboardy, skateboardy, prkna na surfing a windsurfing, brusle

lední, kolečkové a in-line, boby, sáně, činky, disky, golfové hole, gymnastické zařízení, hokejky, hráčské pálky, hůlky pro mažoretky, chrániče a ochranné vycpávky jako části sportovní výstroje (kromě chráničů hlavy, úst a zubů), kulečnicková tága, kuželky, lukostřelecké náčiní, náboje a pistole na paintball, ploutve na plavání a potápění, puky hokejové, rakety s pružným výpletem a výplety pro tyto rakety, stoly pro stolní tenis a stolní fotbal, šipky, talíře létající, tenisové a podobné sítě, terče, billiardové (kulečnickové) koule, horolezecká výstroj v rámci této třídy, sítě na motýly, rybářské náčiní, umělé vánoční stromečky, ozdoby a stojany na vánoční stromečky (s výjimkou osvětlení a cukrovinek), dětské hrncířské kruhy, loutky, maňasci, marionety, loutková divadla a divadélka, společenské, deskové a stolní hry jako dáma, šachy, mah-jong, puzzle, vrhcáby, hra v kostky, domino, dostihy, šachovnice, hrací karty, žetony, koule, kulíčky a další příslušenství her, autička na hraní, automobilové modely zmenšené (hračky), balónky na hraní, bublifuk, panenky, domečky, šatičky, pokojíčky, postýlky, sací láhve pro panenky, draci létající, houpačky, hračky plyšové, hračky pohyblivé, chrastítka, káča, vlček, koloběžky (hračky), koně houpací, stavebnice a stavebnicové kostky, míče a míčky na hraní, pistole a pistolky jako hračky, hračky pro domácí zvířata, hry automatické (s výjimkou těch, které se uvádějí do chodu vhozením mince nebo těch, které jsou užívány výhradně s televizním přijímačem), hry elektronické (s výjimkou her, které jsou používány výhradně ve spojení s televizním přijímačem), zábavní stroje automatické a automaty, rozbušky (hračky), divadelní a karnevalové masky, kaleidoskopy, kanadské žertíky (atrapy), žertovné předměty, konfety, girlandy, kouzelnické potřeby, síť na volejbal; (35) propagační činnost, reklama, velkoobchod a maloobchod s výrobky uvedenými výše ve třídě 28, zprostředkování v oblasti obchodu s výrobky uvedenými výše ve třídě 28, marketing, obstaravatelská a zprostředkovatelská služba v rámci propagace, reklamy a kancelářských prací, účetnictví, zpracování počítačových dat a spravování databází, marketingové služby v oblasti správy nemovitostí, logistiky, aranžérství a průzkumu trhu v souvislosti s uvedenými výrobky a službami pro jiné firmy a zákazníky, rozesílání prospektů, pořizování informačních tiskovin, obchodní poradenské služby, inzertní činnost, poskytování pomoci při provozu obchodu, včetně zprostředkování obchodních a souvisejících obchodně personálních záležitostí, kontrola, vedení a vypracování statistických přehledů, poradenství v oblasti organizace a ekonomiky podnikání, poradenské služby při výběru zaměstnání, organizování výstav a veletrhů k reklamním a obchodním účelům, provádění aukcí a dražeb, pronájem kancelářských strojů a zařízení (kromě nábytku), distribuce zboží k reklamním účelům, vykonávání administrativních prací pomocí výpočetní techniky, zprostředkování nákupu a prodeje v oblasti výpočetní techniky (hardwaru i softwaru), kopírování nebo rozmnožování dokumentů, dokladů a podobně, příprava a vyhotovení daňových přiznání, propagační činnost sportovních závodů a turnajů, pronájem reklamních ploch, půjčování fotokopírovacích strojů, management turistických destinací, revize účtů (audit), administrativní pomoc při celním řízení, zajištění reklamy za účelem prezentace podnikatelů v oblasti vnitrostátní a mezinárodní přepravy, zasilatelství a skladističnických zařízení, pronájem prodejních automatů; (41) pořádání sportovních závodů a turnajů, sportovní a kulturní aktivity, organizování vzdělávacích, zábavných a sportovních soutěží, výchova, vzdělávání, zábava, tělesná výchova, provozování a pronájem sportovních zařízení, sportovních hřišť, stadionů, tenisových dvorců a plaveckých bazénů, gymnastický výcvik, půjčování sportovního nářadí (s výjimkou dopravních prostředků), pořádání festivalů, hudební produkce v rámci této třídy, služby pro oddech a rekreaci (sport a zábava), informace a zprostředkování možností rekreace, rozptýlení a zábavy, organizování kulturních nebo vzdělávacích výstav, organizování živých představení a vystoupení, pořádání divadelních představení, provozování kinosálů, koncertní síně, provozování muzeí, knihovny (půjčovny knih), pořádání diskoték, organizování sportovních závodů a turnajů zejména ve volejbalu, konferencí, organizování a vedení kolokvií, kongresů, seminářů a sympozií, informace o výchově a vzdělávání, školení, praktická cvičení, instruktážní výcvik, zkoušení, přezkoušení, dálkové studium, korespondenční kurzy, internátní školy, mateřské školky (vzdělávání), prázdninové tábory (sport a zábava), náboženská výchova, pomoc a poradenství pro volbu povolání (vzdělávání), galerijní činnost v rámci této třídy, provozování kasin a heren, provozování her on-line (z počítačové sítě), noční kluby, karaoke, výchovně-zábavné klubové služby, kluby zdraví (zdravotní a kondiční cvičení), cirkusy, drezúra zvířat, provozování zoologických zahrad, půjčování filmů, umělecké a módní agentury, estrády, pořádání loterií, organizování plesů, plánování a organizování večírků a oslav, předprodej vstupenek, filmová tvorba (kromě reklamní), filmová studia, dabing, digitální zpracování obrazu, nahrávací studia, výroba rozhlasových a televizních programů, zpravodajské služby, obrazové zpravodajství, fotografování, půjčování a pronájem divadelních a jiných dekorací včetně

osvětlení, pronájem rozhlasových a televizních přijímačů, půjčování přenosných videokamer, vydávání knih, elektronické publikování (DTP), poskytování on-line elektronických publikací (bez možnosti stažení), vydávání elektronických knih a časopisů on-line, posunková řeč (tlumočení), překladatelské služby, pořádání a řízení pracovních setkání (školení), služby posiloven, fitness služby.

(511) 28, 35, 41
(540)



(593) Obrazová

(111) **389998**

(220) 09.09.2021

(320) 09.09.2021

(442) 20.10.2021

(151) 26.01.2022

(730) **RAUL, s.r.o.**, Elišky Krásnohorské 12/5, Praha 1, Josefov, 11000, CZ

(740) **DANĚK & PARTNERS** Advokátní a patentová kancelář, Ing. Vilém Daněk PhD. LL.M., patentový zástupce, Vinohradská 403/17, Praha 2, Vinohrady, 12000

(210) O-574549

(510) (28) sportovní potřeby, hry, hračky, sportovní náčiní a nástroje jako jsou rukavice pro baseball, šerm, golf, box a další sporty, lyže, lyže vodní, obaly na lyže, snowboardy, skateboardy, prkna na surfing a windsurfing, brusle lední, kolečkové a in-line, boby, sáně, činky, disky, golfové hole, gymnastické zařízení, hokejky, hráčské pátky, hůlky pro mažoretky, chrániče a ochranné vycpávky jako části sportovní výstroje (kromě chráničů hlavy, úst a zubů), kulečnicková tága, kuželky, lukostřelecké náčiní, náboje a pistole na paintball, ploutve na plavání a potápění, puky hokejové, rakety s pružným výpletem a výplety pro tyto rakety, stoly pro stolní tenis a stolní fotbal, šipky, talíře létající, tenisové a podobné sítě, terče, billiardové (kulečnickové) koule, horolezecká výstroj v rámci této třídy, sítě na motýly, rybářské náčiní, umělé vánoční stroměčky, ozdoby a stojany na vánoční stroměčky (s výjimkou osvětlení a cukrovinek), dětské hrnčířské kruhy, loutky, maňásci, marionety, loutková divadla a divadélka, společenské, deskové a stolní hry jako dáma, šachy, mah-jong, puzzle, vrhčáby, hra v kostky, domino, dostihy, šachovnice, hrací karty, žetony, koule, kuličky a další příslušenství her, autíčka na hraní, automobilové modely zmenšené (hračky), balónky na hraní, bublifuk, panenky, domečky, šatičky, pokojíčky, postýlky, sací láhve pro panenky, dráci létající, houpačky, hračky plyšové, hračky pohyblivé, chrastítka, káča, vlček, koloběžky (hračky), koně houpačky, stavebnice a stavebnicové kostky, míče a míčky na hraní, pistole a pistolky jako hračky, hračky pro domácí zvířata, hry automatické (s výjimkou těch, které se uvádějí do chodu vhozením mince nebo těch, které jsou užívány výhradně s televizním přijímačem), hry elektronické (s výjimkou her, které jsou používány výhradně ve spojení s televizním přijímačem), zábavní stroje automatické a automaty, rozbušky (hračky), divadelní a karnevalové masky, kaleidoskopy, kanadské žertíky (atrapy), žertovné předměty, konfety, girlandy, kouzelnické potřeby, síť na volejbal; (35) propagační činnost, reklama, velkoobchod a maloobchod s výrobky uvedenými výše ve třídě 28, zprostředkování v oblasti obchodu s výrobky uvedenými výše ve třídě 28, marketing, obstaravatelská a zprostředkovatelská služba v rámci propagace, reklamy a kancelářských prací, účetnictví, zpracování počítačových dat a spravování databází, marketingové služby v oblasti správy nemovitostí, logistiky, aranžerství a průzkum trhu v souvislosti s uvedenými výrobky a službami pro jiné firmy a zákazníky, rozesílání prospektů, pořizování informačních tiskovin, obchodní poradenské služby, inzertní činnost, poskytování pomoci při provozu obchodu, včetně zprostředkování obchodních a souvisejících obchodně personálních záležitostí, kontrola, vedení a vypracování statistických přehledů, poradenství v oblasti organizace a ekonomiky podnikání, poradenské služby při výběru zaměstnání, organizování výstav a veletrhů k reklamním a obchodním účelům, provádění aukcí a dražeb, pronájem kancelářských strojů a zařízení (kromě nábytku), distribuce zboží k reklamním účelům, vykonávání administrativních prací pomocí výpočetní techniky, zprostředkování nákupu a prodeje v oblasti výpočetní techniky (hardwaru i softwaru), kopírování nebo rozmnožování dokumentů, dokladů a podobně, příprava a vyhotovení daňových přiznání, propagační činnost

sportovních závodů a turnajů, pronájem reklamních ploch, půjčování fotokopírovacích strojů, management turistických destinací, revize účtů (audit), administrativní pomoc při celním řízení, zajištění reklamy za účelem prezentace podnikatelů v oblasti vnitrostátní a mezinárodní dopravy, přepravy, zasilatelství a skladističnických zařízení, pronájem prodejních automatů; (41) pořádání sportovních závodů a turnajů, sportovní a kulturní aktivity, organizování vzdělávacích, zábavných a sportovních soutěží, výchova, vzdělávání, zábava, tělesná výchova, provozování a pronájem sportovních zařízení, sportovních hřišť, stadiónů, tenisových dvorců a plaveckých bazénů, gymnastický výcvik, půjčování sportovního nářadí (s výjimkou dopravních prostředků), pořádání festivalů, hudební produkce v rámci této třídy, služby pro oddech a rekreaci (sport a zábava), informace a zprostředkování možností rekreace, rozptýlení a zábavy, organizování kulturních nebo vzdělávacích výstav, organizování živých představení a vystoupení, pořádání divadelních představení, provozování kinosálů, koncertní síně, provozování muzeí, knihovny (půjčovny knih), pořádání diskoték, organizování sportovních závodů a turnajů zejména ve volejbalu, konferencí, organizování a vedení kolokvií, kongresů, seminářů a sympozií, informace o výchově a vzdělávání, školení, praktická cvičení, instruktážní výcvik, zkoušení, přezkoušení, dálkové studium, korespondenční kurzy, internátní školy, mateřské školky (vzdělávání), prázdninové tábory (sport a zábava), náboženská výchova, pomoc a poradenství pro volbu povolání (vzdělávání), galerijní činnost v rámci této třídy, provozování kasin a heren, provozování her on-line (z počítačové sítě), noční kluby, karaoke, výchovně-zábavné klubové služby, kluby zdraví (zdravotní a kondiční cvičení), cirkusy, drezúra zvířat, provozování zoologických zahrad, půjčování filmů, umělecké a módní agentury, estrády, pořádání loterií, organizování plesů, plánování a organizování večírků a oslav, předprodej vstupenek, filmová tvorba (kromě reklamní), filmová studia, dabing, digitální zpracování obrazu, nahrávací studia, výroba rozhlasových a televizních programů, zpravodajské služby, obrazové zpravodajství, fotografování, půjčování a pronájem divadelních a jiných dekorací včetně osvětlení, pronájem rozhlasových a televizních přijímačů, půjčování přenosných videokamer, vydávání knih, elektronické publikování (DTP), poskytování on-line elektronických publikací (bez možnosti stažení), vydávání elektronických knih a časopisů on-line, posunková řeč (tlumočení), překladatelské služby, pořádání a řízení pracovních setkání (školení), služby posiloven, fitness služby.

(511) 28, 35, 41

(540)

OSTRAVA BEACH OPEN

(592) Slovní

(111) **389999**

(220) 09.09.2021

(320) 09.09.2021

(442) 20.10.2021

(151) 26.01.2022

(730) **AeskuLab k.s.**, Evropská 2589/33b, Praha 6, Dejvice, 25210, CZ

(210) O-574573

(510) (42) laboratorní služby; (44) laboratorní analytické služby týkající se ošetřování osob.

(511) 42, 44

(540)

AeskuLab

(592) Slovní

(111) **390000**

(220) 09.09.2021

(320) 09.09.2021

(442) 20.10.2021

(151) 26.01.2022

(730) **Investown Technologies s.r.o.**, Inovační 122, Zlatníky-Hodkovice, Hodkovice, 25241, CZ

(740) **AK Rydlo Kratochvilová**, Mgr. Jana Rydlo Kratochvilová, Na Zličově 228/4, Praha 5, Hlubočepy, 15200

(210) O-574575

(510) (36) služby nemovitostní (realitní služby), finanční, peněžní a bankovní služby, získávání finančních prostředků a finanční sponzorování, finanční odhady, poskytování předplacených karet a kuponů, pojišťovací služby, služby úschovy; (42) služby v oblasti informačních technologií, návrhářství, služby testování, služby ověřování a služby kontroly kvality, vědecké a technologické služby.

(511) 36, 42

(540) **Investown**

(592) Slovní

(111) **390001**

(220) 09.09.2021

(320) 09.09.2021

(442) 20.10.2021

(151) 26.01.2022

(730) **SPORTOVNÍ KLUB SLAVIA PRAHA, spolek**, Vladivostocká 1460/10, Praha 10, Vršovice, 10000, CZ

(740) Mgr. David Müller, Filipova 2016/6, Praha 4, Chodov, 14800

(210) O-574577

(510) (9) sluneční brýle, pouzdra na brýle a sluneční brýle, kryty na mobilní telefony; (14) šperky, bižuterie a bižuterie z plastu, přívěšky na krk, přívěšky na klíče, náušnice, náramky, odznaky, hodiny, hodinky; (16) kalendáře, časopisy, publikace, ročenky, knihy, fotografie, blahopřání (pohledy), plakáty, tiskoviny, tužky, propisky, kulčičková pera, penály, školní sešity, samolepky (papírnické zboží), podtácky pod pívni sklenice, samolepky, dárkové tašky, pořadače, desky, zápisníky a bloky, obrázkové karty, časové rozvrhy, držáky na tužky; (18) batohy, školní aktovky, kabelky, peněženky a náprsní tašky, sportovní tašky, pláštěnky pro psy, deštníky, sportovní vaky; (21) plastové láhve, šálky, hrnky, pívni půllitry, sklenice na pítí, krabice na jídlo, kuchyňské chňapky, nádobí, kuchyňské náčiní, kartáčky na zuby, otvíráky na lahve; (24) ručníky, prostěradla, povlečení, piknikové deky, prapory, vlajky a odznaky vyrobené z textilních materiálů; (25) sportovní dresy, sportovní oděvy, potítka na zápěstí, šátky, šály, čepice, kloboučnické zboží, rukavice, trička, spodní prádlo, pánské trenýrky, boxerky, šortky, tepláky, ponožky, kravaty, opasky, kožené pásky, roušky (módní oděvy), pláštěnky, čelenky (oděvy), dětské oblečení, obuv, sportovní obuv; (28) hrací míče, hokejové puky, sportovní chrániče, šipky na hraní, terče na šipky, hračky, hračky pro psy, fotbalové rukavice, rukavice na hry, sportovní vybavení, tašky na sportovní potřeby, společenské hry.

(511) 9, 14, 16, 18, 21, 24, 25, 28

(540) **SK SLAVIA PRAHA**

(592) Slovní

(111) **390002**

(220) 10.09.2021

(320) 10.09.2021

(442) 20.10.2021

(151) 26.01.2022

(730) **Novák Petr Ing.**, Soukenická 560/6, Brno, Staré Brno, 60200, CZ

(210) O-574581

(591) Barevná

(510) (11) zařízení na osvětlování, vytápění, výrobu páry, vaření, chlazení, sušení, ventilaci, rozvod vody a zařízení pro sanitární účely.

(511) 11

(540)

akustone 

(593) Obrazová

(111) **390003**

(220) 10.09.2021

(320) 10.09.2021

(442) 20.10.2021

(151) 26.01.2022

(730) **Novák Petr Ing.**, Soukenická 560/6, Brno, Staré Brno, 60200, CZ

(210) O-574582

(510) (11) zařízení na osvětlování, vytápění, výrobu páry, vaření, chlazení, sušení, ventilaci, rozvod vody a zařízení pro sanitární účely.

(511) 11

(540)

akustone

(592) Slovní

(111) **390004**

(220) 10.09.2021

(320) 10.09.2021

(442) 20.10.2021

(151) 26.01.2022

(730) **EXTRIFIT, s.r.o.**, č. p. 672, Dolní Újezd, 56961, CZ

(740) Halaxová & Halaxová TETRAPAT, Mgr. Eva Halaxová, Jínonická 804/80, Praha 5, Košíře, 15800

(210) O-574583

(510) (5) potravinové doplňky k neléčebnému použití určené pro sportovce a osoby, které mají zvýšenou duševní a tělesnou zátěž, vitaminové, minerální přípravky, albuminové a proteinové přípravky určené pro sportovce a osoby, které mají zvýšenou duševní a tělesnou zátěž (potravní doplňky), přípravky léčebné i neléčebné, a to pro sportovce a osoby vystavené zvýšené duševní a fyzické námaze sloužící ke stimulaci, pro zvýšení výkonnosti a urychlení regenerace, snižování hmotnosti, posílení imunity organismu a zlepšení zdraví v tuhém i tekutém stavu ve formě práškových směsí, kapek, sirupů, gelů, past, tablet, šumivých tablet, pastilek, dražé, tobolek, kapslí, bombónů, želé, prášků (potravní doplňky), jedlá vláknina určená pro sportovce a osoby vystavené zvýšené duševní a fyzické námaze (potravní doplněk), přípravky obsahující enzymy a antioxidanty určené pro sportovce a osoby, které mají zvýšenou duševní a tělesnou zátěž (potravní doplňky), léčebné organoterapeutické přípravky proti stárnutí určené pro sportovce a osoby, které mají zvýšenou duševní a tělesnou zátěž, dietní nápoje k léčebným účelům určené pro sportovce a osoby, které mají zvýšenou duševní a tělesnou zátěž, potravní doplňky a doplňkové výživové výtahy k použití jako výživa určená pro sportovce a osoby, které mají zvýšenou duševní a tělesnou zátěž, výživa kloubů určená pro sportovce a osoby, které mají zvýšenou duševní a tělesnou zátěž (potravní doplněk), víceúčelové regenerační nápoje k léčebným účelům s biologicky aktivními látkami určené pro sportovce a osoby, které mají zvýšenou duševní a tělesnou zátěž, nenávykové nápoje k léčebným účelům pro stimulaci a rehabilitaci těla a/nebo pro zvýšení jeho výkonu určené pro sportovce a osoby, které mají zvýšenou duševní a tělesnou zátěž, nic z výše uvedeného zboží není určeno těhotným ženám ani těm ženám, které chtějí otěhotnět nebo právě porodily, energetické potraviny v tuhém i tekutém stavu ve formě práškových směsí, kapek, sirupů, gelů, past, tablet, šumivých tablet, pastilek, dražé, kapslí, bombónů, želé a prášků na bázi směsi rostlinných vláken určené pro sportovce a osoby, které mají zvýšenou duševní a tělesnou zátěž (potravní doplňky), přípravky pro sportovce a ostatní osoby vystavené zvýšené tělesné a fyzické námaze na bázi směsi zahradních vláken, rostlinných extraktů a minerálních komplexů pro konzumaci v tuhém i tekutém stavu ve formě práškových směsí, kapek, sirupů, gelů, past, tablet, šumivých tablet, pastilek, dražé, tobolek, kapslí, bombónů, želé, prášků (potravní doplňky), výtahy z chaluž do potravin určené pro sportovce a osoby, které mají zvýšenou duševní a tělesnou zátěž (potravní doplňky), výživové přípravky jako denní potravinové doplňky (včetně fitness přípravků) na bázi směsi rostlinných vláken v pevném i tekutém stavu ve formě práškových směsí, kapek, sirupů, gelů, past, tablet, šumivých tablet, pastilek, dražé, kapslí, bombónů, želé a prášků určené pro sportovce a osoby, které mají zvýšenou duševní a tělesnou zátěž, nic z výše uvedeného zboží není určeno těhotným ženám ani těm ženám, které chtějí otěhotnět nebo právě porodily; (29) bílkovinné výrobky (mléko, maso), arašidové mléko (nealkoholické nápoje určené pro sportovce a osoby vystavené zvýšené duševní a fyzické námaze), mandlové mléko (nealkoholické nápoje určené pro sportovce a osoby vystavené zvýšené duševní a fyzické námaze), nic z výše uvedeného zboží není určeno těhotným ženám ani těm ženám, které chtějí otěhotnět nebo právě porodily; (32) nealkoholické nápoje určené pro sportovce a osoby, které mají zvýšenou duševní a tělesnou zátěž, izotonické nápoje určené pro sportovce a osoby, které mají zvýšenou duševní a tělesnou zátěž, energetické nápoje určené pro sportovce a osoby, které mají zvýšenou duševní a tělesnou zátěž, proteinové nápoje určené pro sportovce a osoby, které mají zvýšenou duševní a tělesnou zátěž, nealkoholické aperitivy určené pro sportovce a osoby, které mají zvýšenou duševní a tělesnou zátěž, nealkoholické ovocné výtahy určené pro sportovce a osoby vystavené zvýšené duševní a fyzické námaze, zeleninové šťávy (nápoje) určené pro sportovce a osoby, které mají zvýšenou duševní a tělesnou zátěž, koncentráty pro přípravu nápojů obohacené stopovými prvky, vitaminy, přírodními a minerálními výtahy určené pro sportovce a osoby, které mají zvýšenou duševní a tělesnou zátěž, nic z výše uvedeného zboží není určeno těhotným ženám ani těm ženám, které chtějí otěhotnět nebo právě porodily.

(511) 5, 29, 32

(540) **SUXXES NUTRITION**

(592) Slovní

nic z výše uvedeného zboží není určeno těhotným ženám ani těm ženám, které chtějí otěhotnět nebo právě porodily.

(511) 5, 29, 32

(540)

SUXXES
NUTRITION

(111) **390005**

(220) 10.09.2021

(320) 10.09.2021

(442) 20.10.2021

(151) 26.01.2022

(730) **EXTRIFIT, s.r.o.**, č. p. 672, Dolní Újezd, 56961, CZ

(740) Halaxová & Halaxová TETRAPAT, Mgr. Eva Halaxová, Jinonická 804/80, Praha 5, Košíře, 15800

(210) O-574584

(510) (5) potravinové doplňky k neléčebnému použití určené pro sportovce a osoby, které mají zvýšenou duševní a tělesnou zátěž, vitamínové, minerální přípravky, albuminové a proteinové přípravky určené pro sportovce a osoby, které mají zvýšenou duševní a tělesnou zátěž (potravní doplňky), přípravky léčebné i neléčebné, a to pro sportovce a osoby vystavené zvýšené duševní a fyzické námaze sloužící ke stimulaci, pro zvýšení výkonnosti a urychlení regenerace, snižování hmotnosti, posílení imunity organismu a zlepšení zdraví v tuhém i tekutém stavu ve formě práškových směsí, kapek, sirupů, gelů, past, tablet, šumivých tablet, pastilek, dražé, tobolek, kapslí, bonbónů, želé, prášků (potravní doplňky), jedlá vláknina určená pro sportovce a osoby vystavené zvýšené duševní a fyzické námaze (potravní doplněk), přípravky obsahující enzymy a antioxidanty určené pro sportovce a osoby, které mají zvýšenou duševní a tělesnou zátěž (potravní doplňky), léčebné organoterapeutické přípravky proti stárnutí určené pro sportovce a osoby, které mají zvýšenou duševní a tělesnou zátěž, dietní nápoje k léčebným účelům určené pro sportovce a osoby, které mají zvýšenou duševní a tělesnou zátěž, potravinové doplňky a doplňkové výživové výtažky k použití jako výživa určená pro sportovce a osoby, které mají zvýšenou duševní a tělesnou zátěž, výživa kloubů určená pro sportovce a osoby, které mají zvýšenou duševní a tělesnou zátěž (potravní doplněk), víceúčelové regenerační nápoje k léčebným účelům s biologicky aktivními látkami určené pro sportovce a osoby, které mají zvýšenou duševní a tělesnou zátěž, nenávykové nápoje k léčebným účelům pro stimulaci a rehabilitaci těla a/nebo pro zvýšení jeho výkonu určené pro sportovce a osoby, které mají zvýšenou duševní a tělesnou zátěž, nic z výše uvedeného zboží není určeno těhotným ženám ani těm ženám, které chtějí otěhotnět nebo právě porodily, energetické potraviny v tuhém i tekutém stavu ve formě práškových směsí, kapek, sirupů, gelů, past, tablet, šumivých tablet, pastilek, dražé, tobolek, kapslí, bonbónů, želé, prášků na bázi směsi rostlinných vláken určené pro sportovce a osoby, které mají zvýšenou duševní a tělesnou zátěž (potravní doplňky), přípravky pro sportovce a ostatní osoby vystavené zvýšené tělesné a fyzické námaze na bázi směsi zahradních vláknin, rostlinných extraktů a minerálních komplexů pro konzumaci v tuhém i tekutém stavu ve formě práškových směsí, kapek, sirupů, gelů, past, tablet, šumivých tablet, pastilek, dražé, tobolek, kapslí, bonbónů, želé, prášků (potravní doplňky), výtažky z chaluh do potravin určené pro sportovce a osoby, které mají zvýšenou duševní a tělesnou zátěž (potravní doplňky), výživové přípravky jako denní potravinové doplňky (včetně fitness přípravků) na bázi směsi rostlinných vláken v pevném i tekutém stavu ve formě práškových směsí, kapek, sirupů, gelů, past, tablet, šumivých tablet, pastilek, dražé, kapslí, bonbónů, želé a prášků určené pro sportovce a osoby, které mají zvýšenou duševní a tělesnou zátěž, nic z výše uvedeného zboží není určeno těhotným ženám ani těm ženám, které chtějí otěhotnět nebo právě porodily; (29) bílkovinné výrobky (mléko, maso), arašidové mléko (nealkoholické nápoje určené pro sportovce a osoby vystavené zvýšené duševní a fyzické námaze), mandlové mléko (nealkoholické nápoje určené pro sportovce a osoby vystavené zvýšené duševní a fyzické námaze), nic z výše uvedeného zboží není určeno těhotným ženám ani těm ženám, které chtějí otěhotnět nebo právě porodily; (32) nealkoholické nápoje určené pro sportovce a osoby, které mají zvýšenou duševní a tělesnou zátěž, izotonické nápoje určené pro sportovce a osoby, které mají zvýšenou duševní a tělesnou zátěž, energetické nápoje určené pro sportovce a osoby, které mají zvýšenou duševní a tělesnou zátěž, proteinové nápoje určené pro sportovce a osoby, které mají zvýšenou duševní a tělesnou zátěž, nealkoholické aperitivy určené pro sportovce a osoby, které mají zvýšenou duševní a tělesnou zátěž, nealkoholické ovocné výtažky určené pro sportovce a osoby vystavené zvýšené duševní a fyzické námaze, zeleninové šťávy (nápoje) určené pro sportovce a osoby, které mají zvýšenou duševní a tělesnou zátěž, koncentráty pro přípravu nápojů obohacené stopovými prvky, vitamíny, přírodními a minerálními výtažky určené pro sportovce a osoby, které mají zvýšenou duševní a tělesnou zátěž,

(593) Obrazová

(111) **390006**

(220) 10.09.2021

(320) 10.09.2021

(442) 20.10.2021

(151) 26.01.2022

(730) **Tesco Franchise Stores ČR s.r.o.**, Vršovická 1527/68b, Praha 10, Vršovice, 10000, CZ

(740) Mgr. Martina Zdvihalová Ph.D., K Pazderně 2031, Benešov, 25601

(210) O-574592

(510) (16) etikety kromě textilních, fólie na balení potravin, fotografie, grafické reprodukce, grafiky, kartón, krabice lepenkové nebo papírové, výrobky z lepenky, manuály, obálky, obaly v rámci této třídy, papíry, papírnické výrobky, pytlíky jako obaly, tiskoviny, balicí a obalové materiály a materiály pro skladování z papíru, lepenky nebo z plastů; (35) maloobchodní služby, velkoobchodní služby, nákup, prodej, on-line nákup a on-line prodej, to vše v oblasti potravin, smíšeného zboží, alkoholických a nealkoholických nápojů, tiskovin, jednorázových papírových výrobků, papírnického zboží, kosmetických přípravků, parfumerie, přípravků pro osobní hygienu, čistících prostředků a vonných přípravků, dezinfekčních a antiseptických přípravků, tabáku, tabákových výrobků, kuřáckých potřeb, zápalek, hraček, elektroniky, potřeb pro domácnost, zprostředkování nákupu a prodeje v oblasti potravin, smíšeného zboží, alkoholických a nealkoholických nápojů, tiskovin, jednorázových papírových výrobků, papírnického zboží, kosmetických přípravků, parfumerie, přípravků pro osobní hygienu, čistících prostředků a vonných přípravků, dezinfekčních a antiseptických přípravků, tabáku, tabákových výrobků, kuřáckých potřeb, zápalek, hraček, elektroniky, potřeb pro domácnost, shromažďování, ve prospěch ostatních, různého zboží (s výjimkou přepravy tohoto zboží) tak, aby si zákazníci mohli toto zboží pohodlně prohlédnout a nakoupit v maloobchodě, ve velkoobchodě, v mini-marketu, shromažďování, ve prospěch ostatních, různého zboží (s výjimkou přepravy tohoto zboží) tak, aby si zákazníci mohli pohodlně prohlédnout a nakoupit jídlo, pití a ostatní výrobky pro lidskou spotřebu nebo pro výrobu zboží pro lidskou spotřebu, výrobky určené pro zdraví a krásu, výrobky určené pro opravy a údržbu, výrobky pro osobní péči, výrobky pro čisticí účely, výrobky pro domácí použití, výrobky pro zahradnické použití, výrobky pro péči o domácí zvířata, výrobky pro kanceláře, výrobky pro ochranné účely, domácí potřeby, potřeby pro kuchyně, kancelářské potřeby, výrobky pro chytání, reprodukování nebo manipulování obrazu nebo zvuku v maloobchodě, ve velkoobchodě, v mini-marketu, shromažďování, ve prospěch ostatních, různého zboží (s výjimkou přepravy tohoto zboží) tak, aby si zákazníci mohli pohodlně prohlédnout a nakoupit domácí elektrospotřebiče, spotřební elektronické vybavení, dárky, dárkové sety, suvenýry, nové druhy zboží, sběratelské zboží, novinky, školní potřeby v maloobchodě, ve velkoobchodě, v mini-marketu, reklama, reklama on-line, propagační činnost, propagační činnost on-line, služby v oblasti reklamy a propagace, šíření reklamy a propagačních materiálů, předvádění zboží, přímá propagace poštou, průzkum trhu, marketing, marketing on-line, distribuce vzorků výrobků, organizace a řízení propagačních a stimulujících schémat, pomoc při řízení obchodní činnosti, administrativní zpracovávání nákupních objednávek, analýzy nákladů, vyhledávání dat v počítačových souborech pro třetí osoby, dodavatelské služby pro třetí osoby (nákup výrobků a služeb pro jiné podniky), fakturace, inzerce poštou a roznáskou, kanceláře dovozní a vývozní, komerční správa licencí na výrobky a služby ostatních, marketingové studie, nábor zaměstnanců, nákupní ceny, velkoobchodní ceny (analýzy), obchodní management a podnikové poradenství, obchodní poradenské služby, poradenství v obchodní činnosti, obchodní informace a rady pro spotřebitele (poradna pro spotřebitele), obchodní zprostředkovatelské služby, zajišťování obchodních transakcí a obchodních kontaktů, obchodní nebo podnikatelský průzkum, organizování komerčních nebo reklamních výstav, personální poradenství, systemizace

informací do počítačových databází, prezentace výrobků v komunikačních médiích pro účely maloobchodu, pronájem prodejních automatů, průzkum veřejného mínění, průzkum trhu, prezentace zboží a služeb, služby předvádění výrobků a vystavování zboží, rozšiřování reklamních materiálů zákazníkům, pronájem reklamních ploch, řízení obchodních podniků, služby v oblasti srovnávání cen, vyhledávání sponzorů, vzorky zboží (distribuce); (36) finanční a peněžní služby, finanční analýzy, bankovní finanční transakce, elektronický převod kapitálu, finanční informace, finanční poradenství, konzultační finanční služby, koupě na splátky, zprostředkování prodeje nemovitostí, odhady nemovitostí, oceňování nemovitostí, pronájem nemovitostí, směňování peněz; (39) automobilová doprava, balení zboží, doprava a skladování odpadu, kamionová doprava, služby dopravce, doručování zboží, dovoz zboží, pronájem chladicích zařízení, informace o dopravě a skladování, pronájem nákladních automobilů a kamióňů, pronájem parkovacích ploch, pronájem skladovacích kontejnerů, skladování, expedice, dárkové balení; (41) vzdělávání, zábava, školící služby, elektronické publikování (dtp), organizování a vedení školení zaměstnanců, pořádání a řízení pracovních setkání, organizování vzdělávacích, zábavních a sportovních soutěží, organizování výstav v rámci této třídy; (42) konzultační služby v oblasti informačních technologií, aktualizace počítačových programů, hosting webových stránek, instalace počítačových programů, obnova počítačových dat, pronájem počítačů, počítačové systémové analýzy, počítačové programování a údržba programů, tvorba softwaru, výzkum a vývoj nových výrobků, webové servery (pronájem); (43) automaty (rychlé občerstvení), hotelové služby, jídelny, kavárny, restaurace, poskytování přechodného ubytování, zásobování.

(511) 16, 35, 36, 39, 41, 42, 43
(540)



(593) Obrazová

(111) **390007**

(220) 10.09.2021

(320) 10.09.2021

(442) 20.10.2021

(151) 26.01.2022

(730) **Tesco Franchise Stores ČR s.r.o.**, Vršovická 1527/68b, Praha 10, Vršovice, 10000, CZ

(740) Mgr. Martina Zdvihalová Ph.D., K Pazdemě 2031, Benešov, 25601

(210) O-574593

(591) Barevná

(510) (16) etikety kromě textilních, fólie na balení potravin, fotografie, grafické reprodukce, grafiky, kartón, krabice lepenkové nebo papírové, výrobky z lepenky, manuály, obálky, obaly v rámci této třídy, papíry, papírnické výrobky, pytlíky jako obaly, tiskoviny, balicí a obalové materiály a materiály pro skladování z papíru, lepenky nebo z plastů; (35) maloobchodní služby, velkoobchodní služby, nákup, prodej, on-line nákup a on-line prodej, to vše v oblasti potravin, smíšeného zboží, alkoholických a nealkoholických nápojů, tiskovin, jednorázových papírových výrobků, papírnického zboží, kosmetických přípravků, parfumerie, přípravků pro osobní hygienu, čistících prostředků a vonných přípravků, dezinfekčních a antiseptických přípravků, tabáku, tabákových výrobků, kuřáckých potřeb, zápalek, hraček, elektroniky, potřeb pro domácnost, zprostředkování nákupu a prodeje v oblasti potravin, smíšeného zboží, alkoholických a nealkoholických nápojů, tiskovin, jednorázových papírových výrobků, papírnického zboží, kosmetických přípravků, parfumerie, přípravků pro osobní hygienu, čistících prostředků a vonných přípravků, dezinfekčních a antiseptických přípravků, tabáku, tabákových výrobků, kuřáckých potřeb, zápalek, hraček, elektroniky, potřeb pro domácnost, shromažďování, ve

prospěch ostatních, různého zboží (s výjimkou přepravy tohoto zboží) tak, aby si zákazníci mohli toto zboží pohodlně prohlédnout a nakoupit v maloobchodě, ve velkoobchodě, v mini-marketu, shromažďování, ve prospěch ostatních, různého zboží (s výjimkou přepravy tohoto zboží) tak, aby si zákazníci mohli pohodlně prohlédnout a nakoupit jídlo, pití a ostatní výrobky pro lidskou spotřebu nebo pro výrobu zboží pro lidskou spotřebu, výrobky určené pro zdraví a krásu, výrobky určené pro opravy a údržbu, výrobky pro osobní péči, výrobky pro čistící účely, výrobky pro domácí použití, výrobky pro zahradnické použití, výrobky pro péči o domácí zvířata, výrobky pro kanceláře, výrobky pro ochranné účely, domácí potřeby, potřeby pro kuchyně, kancelářské potřeby, výrobky pro chytání, reprodukování nebo manipulování obrazu nebo zvuku v maloobchodě, ve velkoobchodě, v mini-marketu, shromažďování, ve prospěch ostatních, různého zboží (s výjimkou přepravy tohoto zboží) tak, aby si zákazníci mohli pohodlně prohlédnout a nakoupit domácí elektrospotřebiče, spotřební elektronické vybavení, dárky, dárkové sety, suvenýry, nové druhy zboží, sběratelské zboží, novinky, školní potřeby v maloobchodě, ve velkoobchodě, v mini-marketu, reklama, reklama on-line, propagační činnost, propagační činnost on-line, služby v oblasti reklamy a propagace prodeje, šíření reklamy a propagačních materiálů, předvádění zboží, přímá propagace poštou, průzkum trhu, marketing, marketing on-line, distribuce vzorků výrobků, organizace a řízení propagačních a stimulujících schémat, pomoc při řízení obchodní činnosti, administrativní zpracovávání nákupních objednávek, analýzy nákladů, vyhledávání dat v počítačových souborech pro třetí osoby, dodavatelské služby pro třetí osoby (nákup výrobků a služeb pro jiné podniky), fakturace, inzerce poštou a roznáškou, kanceláře dovozní a vývozní, komerční správa licencí na výrobky a služby ostatních, marketingové studie, nábor zaměstnanců, nákupní ceny, velkoobchodní ceny (analýzy), obchodní management a podnikové poradenství, obchodní poradenské služby, poradenství v obchodní činnosti, obchodní informace a rady pro spotřebitele (poradna pro spotřebitele), obchodní zprostředkovatelské služby, zajišťování obchodních transakcí a obchodních kontaktů, obchodní nebo podnikatelský průzkum, organizování komerčních nebo reklamních výstav, personální poradenství, systemizace informací do počítačových databází, prezentace výrobků v komunikačních médiích pro účely maloobchodu, pronájem prodejních automatů, průzkum veřejného mínění, průzkum trhu, prezentace zboží a služeb, služby předvádění výrobků a vystavování zboží, rozšiřování reklamních materiálů zákazníkům, pronájem reklamních ploch, řízení obchodních podniků, služby v oblasti srovnávání cen, vyhledávání sponzorů, vzorky zboží (distribuce); (36) finanční a peněžní služby, finanční analýzy, bankovní finanční transakce, elektronický převod kapitálu, finanční informace, finanční poradenství, konzultační finanční služby, koupě na splátky, zprostředkování prodeje nemovitostí, odhady nemovitostí, oceňování nemovitostí, pronájem nemovitostí, směňování peněz; (39) automobilová doprava, balení zboží, doprava a skladování odpadu, kamionová doprava, služby dopravce, doručování zboží, dovoz zboží, pronájem chladicích zařízení, informace o dopravě a skladování, pronájem nákladních automobilů a kamióňů, pronájem parkovacích ploch, pronájem skladovacích kontejnerů, skladování, expedice, dárkové balení; (41) vzdělávání, zábava, školící služby, elektronické publikování (DTP), organizování a vedení školení zaměstnanců, pořádání a řízení pracovních setkání, organizování vzdělávacích, zábavních a sportovních soutěží, organizování výstav v rámci této třídy; (42) konzultační služby v oblasti informačních technologií, aktualizace počítačových programů, hosting webových stránek, instalace počítačových programů, obnova počítačových dat, pronájem počítačů, počítačové systémové analýzy, počítačové programování a údržba programů, tvorba softwaru, výzkum a vývoj nových výrobků, webové servery (pronájem); (43) automaty (rychlé občerstvení), hotelové služby, jídelny, kavárny, restaurace, poskytování přechodného ubytování, zásobování.

(511) 16, 35, 36, 39, 41, 42, 43

(540)



(593) Obrazová

(111) **390008**

(220) 10.09.2021

(320) 10.09.2021

(442) 20.10.2021

(151) 26.01.2022

(730) **Code Creator, s.r.o.**, Nové sady 988/2, Brno, Staré Brno, 60200, CZ

(740) PatentEnter s.r.o., Koliště 1965/13a, Brno, Černá Pole, 60200

(210) O-574595

(510) (9) aplikační software pro služby cloud computingu v souvislosti se vzděláváním, software pro zpracování obrazu, grafiky, audia, videa a textu, interaktivní multimediální počítačové programy, interaktivní počítačový software umožňující výměnu informací, počítačový software ke stažení pro správu informací, pro správu databází, pro správu inventáře, pro správu intranetu, pro přenos dat, zpracování textu, přenos souborů, mobilní aplikace ke stažení pro správu informací, počítačový aplikační software pro použití s nositelnými počítačovými zařízeními, digitální knihy ke stažení z internetu, elektronické publikace a dokumenty (s možností stažení), elektronická paměťová média, nahraná i nenahraná, audioknihy, elektronické školící a výukové přístroje a vybavení, vzdělávací počítačové aplikace, vše v této třídě jen v souvislosti se vzděláváním; (16) tištěné vzdělávací publikace, učebnice a vzdělávací manuály; (38) poskytování online fór, poskytování přístupu do internetových (diskuzních) fór, poskytování přístupu do databází, poskytování přístupu k informacím na internetu, poskytování přístupu k platformám na internetu, vše v této třídě jen v souvislosti se vzděláváním; (41) vzdělávání, školení (instruktáž), vyučování, vzdělávání, vydávání elektronických publikací, knih a časopisů on-line, elektronické publikování, multimediální publikování, multimediální publikování tiskárenských výrobků, publikování multimediálních materiálů on-line, služby vydávání digitálních videozáznamů, audiozáznamů a multimediální zábavy, poskytování on-line elektronických publikací a dokumentů (bez možnosti stažení), pronájem učebních materiálů, poskytování online knižních recenzí, poskytování online publikací (ne ke stažení), poskytování uživatelských recenzí pro zábavní nebo kulturní účely, služby elektronické knihovny, vzdělávací ukázky, vydávání vzdělávacích učebních materiálů; (42) poskytování softwaru on-line bez možnosti stažení pro zpracování textu, služby poskytovatele cloud hostingu, hosting paměťového prostoru na internetu, hosting multimediálních aplikací, hosting multimediálního vzdělávacího obsahu, hosting multimediálního zábavního obsahu, hosting on-line prostorů pro vedení interaktivních diskusí, platforma jako služba (PaaS) zaměřená na softwarové platformy pro přenos obrazu, audiovizuálního obsahu, video obsahu a zpráv, vše v této třídě jen v souvislosti se vzděláváním.

(511) 9, 16, 38, 41, 42

(540)

mKniha

(592) Slovní

(111) **390009**

(220) 10.09.2021

(320) 10.09.2021

(442) 20.10.2021

(151) 26.01.2022

(730) **Archimage Global Technology s.r.o.**, Vojtěšská 211/6, Praha 1, Nové Město, 11000, CZ

(740) PatentEnter s.r.o., Koliště 1965/13a, Brno, Černá Pole, 60200

(210) O-574601

(591) Barevná

(510) (6) kovové stavební materiály, kovové stavební konstrukce; (19) stavební materiály, ne kovové, stavební materiály z plastů, nekovové stavební konstrukce, nekovové stavební panely, nekovové stavební desky; (37) stavebnictví, stavitelství, stavba nemovitostí, údržba staveb, stavba zdí, stavební poradenství, stavba prefabrikovaných budov, stavba komerčních nemovitostí, opravy budov, staveb, stavba obytných nemovitostí, stavba budov na zakázku, stavba domů na zakázku, stavba továren na zakázku, dohled nad stavebními konstrukcemi, instalace vyrobených stavebních prvků, montáž prefabrikovaných stavebních prvků, poradenství vztahující se ke stavebnictví, řízení projektů výstavby budov přímo na stavbě, stavební služby vztahující se ke obytným budovám, poradenské služby v oblasti oprav stavebních konstrukcí, výstavba prefabrikovaných budov a konstrukcí, developerské služby, bytová výstavba, realizace staveb; (42) stavební design, architektonický design, navrhování domů, projektování nástaveb (design), navrhování budov (design), navrhování interiérů koupelen (design), navrhování kuchyní (design), plánování (design) kanceláří, design obchodních interiérů, projektování obchodů (design), design kontrolovaných environmentálních budov, výzkum v oblasti designu, projektování mnohaposchodových kancelářských budov (design), příprava zpráv z oblasti designu, služby v oblasti kuchyňského designu, poradenství v oblasti interiérového designu, technické konzultace v oblasti designu, služby v oblasti designu koupelen, služby v oblasti komerčního designu, poradenské služby v oblasti interiérového designu, služby v oblasti designu na zakázku, informační služby vztahující se k sladění barev, nátěrů a vybavení pro interiérový design, informační služby týkající se kombinací barev, nátěrů a zařízení pro exteriérový design, služby v oblasti interiérového designu a informační a poradenské služby s tím související, návrh exteriérů budov, navrhování interiérů budov, architektonické služby v oblasti navrhování budov, poradenské služby vztahující se k navrhování budov, odborné konzultace týkající se návrhu interiérů bytových prostor, poskytování technologických informací o inovacích šetrných k životnímu prostředí a o ekologických inovacích, navrhování technických stavebních systémů, vývoj stavebních materiálů, vývoj stavebního systému.

(511) 6, 19, 37, 42

(540)



(593) Obrazová

(111) **390010**

(220) 11.09.2021

(320) 11.09.2021

(442) 20.10.2021

(151) 26.01.2022

(730) **Polepil Martin**, Novákových 257/32, Praha 8, Libeň, 18000, CZ
Vepřek Matěj, Na Stráni 1089/17, Rýmařov, 79501, CZ

(740) **AK Jan Bárta s.r.o.**, advokátní kancelář, JUDr. Jan Bárta, advokát, Kaprova 42/14, Praha 1, Staré Město, 11000

(210) O-574603

(510) (3) přípravky na čištění automobilů, abrazivní přípravky pro údržbu vozidel, leštidla, čisticí prostředky na automobily, lešticí přípravky na automobily, automobilové šampony, přípravky na leštění automobilů; (37) leštění automobilů, leštění vozidel, čištění kůže, koberců, leštění (čištění), čištění automobilů, čištění vozidel, lakování vozidel, nanášení podkladového laku na automobily, služby potahování sedadel, služby pro údržbu motorových vozidel, služby autoservisu pro údržbu vozidel, poradenské služby v oblasti údržby vozidel, služby v oblasti čištění motorových pozemních vozidel, služby týkající se údržby, úklidu a čištění.

(511) 3, 37

(540)

DetailLove

(592) Slovní

- (111) **390011**
(220) 11.09.2021
(320) 11.09.2021
(442) 20.10.2021
(151) 26.01.2022
(730) **X-Life s.r.o.**, Plzeňská 216, Králův Dvůr, 26701, CZ
(740) Mgr. David Müller, Filipova 2016/6, Praha 4, Chodov, 14800
(210) O-574605
(510) (32) limonády a nápoje s ovocnou příchutí určené dětem.
(511) 32
(540)

POHÁDKOVÉ BUBLINKY

(593) Obrazová

- (111) **390012**
(220) 12.09.2021
(320) 12.09.2021
(442) 20.10.2021
(151) 26.01.2022
(730) **Refsite Group s.r.o.**, Tyršova 139/4, Liberec, Liberec V-Kristiánov, 46005, CZ
(740) Mgr. Ing. Vlasislav Vlček, Mozartova 679/21, Liberec, Liberec I-Staré Město, 46001
(210) O-574607
(510) (9) nahraný obsah (počítačové programy, data a informace), software pro webové aplikace a servery, aplikační software; (16) tiskárenské výrobky, papírnické zboží a vzdělávací potřeby, tištěné publikace, vzdělávací publikace, propagační publikace, časopisy, publikace, periodické publikace, ročenky [tištěné publikace], tištěné publikace týkající se počítačů; (35) reklamní, marketingové a propagační služby, propagace podnikových webových stránek, optimalizace provozu na webových stránkách, sestavování inzerátů používaných jako webové stránky, propagace hudby druhých prostřednictvím poskytování on-line portfolií přes webovou stránku, pomoc v obchodní a podnikatelské činnosti, management a administrativní služby; (36) finanční informace, údaje, poradenské a konzultační služby, finanční informace, informace o investicích, finanční informace pro investory, finanční informace a oceňování, finanční informace poskytované elektronickou cestou, poskytování finanční informace v digitální podobě, finanční informace poskytované prostřednictvím počítačové databáze, finanční, peněžní a bankovní služby, burzovní informace poskytované on-line z počítačové databáze nebo z internetu, obchody s cennými papíry a komoditami; (38) digitální přenos dat po internetu, počítačová komunikace a přístup k internetu, přenos zpráv, dat a obsahu přes internet a jiné komunikační sítě, telekomunikační služby, internetové telefonní služby, internetové komunikační služby, internetové konferenční služby, služby internetových providerů, poskytování internetových chatových místností a internetových fór, vysílání programů přes internet, poskytování přístupu na internet, vysílání televize přes internet, přenos dat prostřednictvím internetu, poskytovatelé internetových služeb (ISPS), poskytování internetových konferenčních spojení, služby rozhlasového vysílání přes internet, služby komunikace prostřednictvím internetové telefonie [VoIP], přímé přenosy přístupné prostřednictvím domovských stránek na internetu (webová kamera), poskytování hlasových komunikačních služeb po internetu, přenos audio dat prostřednictvím internetu, vysílání televizních pořadů prostřednictvím internetu, přenos videí, filmů, obrázků, obrazu, textu, fotografií, her, obsahu vytvořeného uživateli, audio obsahu a informací přes internet; (42) služby v oblasti informačních technologií, aktualizace webových stránek pro třetí osoby, navrhování, tvorba a programování webových stránek, webhostingové služby a software jako služba a pronájem softwaru, plánování, navrhování, vývoj a údržba on-line webových stránek

webových stránek pro třetí osoby, navrhování, tvorba a programování webových stránek, webhostingové služby a software jako služba a pronájem softwaru, plánování, navrhování, vývoj a údržba on-line webových stránek pro třetí strany.

- (511) 9, 16, 35, 36, 38, 42
(540)

Refsite

(593) Obrazová

- (111) **390013**
(220) 12.09.2021
(320) 12.09.2021
(442) 20.10.2021
(151) 26.01.2022
(730) **Refsite Group s.r.o.**, Tyršova 139/4, Liberec, Liberec V-Kristiánov, 46005, CZ
(740) KOPPA IP Legal, Mgr. Ing. Vlasislav Vlček, Mozartova 679/21, Liberec, Liberec I-Staré Město, 46001
(210) O-574608
(510) (9) nahraný obsah (počítačové programy, data a informace), software pro webové aplikace a servery, aplikační software; (16) tiskárenské výrobky, papírnické zboží a vzdělávací potřeby, tištěné publikace, vzdělávací publikace, propagační publikace, časopisy, publikace, periodické publikace, ročenky [tištěné publikace], tištěné publikace týkající se počítačů; (35) reklamní, marketingové a propagační služby, propagace podnikových webových stránek, optimalizace provozu na webových stránkách, sestavování inzerátů používaných jako webové stránky, propagace, reklama a marketing online webových stránek, optimalizace návštěvnosti webových stránek, on-line propagace počítačových sítí a webových stránek, indexace webových stránek pro obchodní nebo reklamní účely, indexování webových stránek pro komerční nebo reklamní účely, marketingové služby v oboru optimalizace provozu na webových stránkách, spojování on-line reklamní sítě pro připojení inzerentů na webové stránky, propagace hudby druhých prostřednictvím poskytování on-line portfolií přes webovou stránku, pomoc v obchodní a podnikatelské činnosti, management a administrativní služby; (36) finanční informace, údaje, poradenské a konzultační služby, finanční informace, informace o investicích, finanční informace pro investory, finanční informace a oceňování, finanční informace poskytované elektronickou cestou, poskytování finanční informace v digitální podobě, finanční informace poskytované prostřednictvím počítačové databáze, finanční, peněžní a bankovní služby, burzovní informace poskytované on-line z počítačové databáze nebo z internetu, obchody s cennými papíry a komoditami; (38) digitální přenos dat po internetu, počítačová komunikace a přístup k internetu, přenos zpráv, dat a obsahu přes internet a jiné komunikační sítě, telekomunikační služby, internetové telefonní služby, internetové komunikační služby, internetové konferenční služby, služby internetových providerů, poskytování internetových chatových místností a internetových fór, vysílání programů přes internet, poskytování přístupu na internet, vysílání televize přes internet, přenos dat prostřednictvím internetu, poskytovatelé internetových služeb (ISPS), poskytování internetových konferenčních spojení, služby rozhlasového vysílání přes internet, služby komunikace prostřednictvím internetové telefonie [VoIP], přímé přenosy přístupné prostřednictvím domovských stránek na internetu (webová kamera), poskytování hlasových komunikačních služeb po internetu, přenos audio dat prostřednictvím internetu, vysílání televizních pořadů prostřednictvím internetu, přenos videí, filmů, obrázků, obrazu, textu, fotografií, her, obsahu vytvořeného uživateli, audio obsahu a informací přes internet; (42) služby v oblasti informačních technologií, aktualizace webových stránek pro třetí osoby, navrhování, tvorba a programování webových stránek, webhostingové služby a software jako služba a pronájem softwaru, plánování, navrhování, vývoj a údržba on-line webových stránek pro třetí strany.
(511) 9, 16, 35, 36, 38, 42
(540)
- REFSITE**
- (592) Slovní

(111) **390014**

(220) 13.09.2021

(320) 13.09.2021

(442) 20.10.2021

(151) 26.01.2022

(730) **MI Estate s.r.o.**, Roháčova 188/37, Praha 3, Žižkov, 13000, CZ

(740) PatentCentrum Sedlák & Partners s.r.o., Okružní 2824, České Budějovice, České Budějovice 3, 37001

(210) O-574619

(591) Barevná

(510) (35) reklama, propagační činnost, pronájem reklamních ploch, zprostředkování obchodních záležitostí, plánování marketingových strategií, obchodní administrativa, obchodní průzkum, obchodní a podnikatelské informace a poskytování těchto informací jiným subjektům; (36) zařizování a zprostředkování obchodů v oblasti nemovitostí, poskytování informací o nemovitostech, prodej a zprostředkovatelská činnost v oblasti pozemků a nemovitostí, zprostředkování nákupu a prodeje bytů, zprostředkování pronájmů nemovitostí, oceňování a odhadování cen nemovitostí, finanční odhady nemovitostí k daňovým účelům, služby v oblasti finanční analýzy a průzkumu, finanční poradenství v oblasti investic do nemovitostí, správa nemovitostí, uzavírání obchodních smluv při prodeji nemovitostí, oceňování staveb a nemovitostí, provozování splátkového systému, poskytování informací týkající se spotřebitelských úvěrů a půjček; (38) elektronický přenos dat, poskytování přenosu informací pomocí Internetu, šíření elektronických časopisů, periodik a knih v elektronické podobě prostřednictvím počítačové sítě, Internetu, výměna a šíření zpráv a informací prostřednictvím informačních a telekomunikačních sítí, služby zabezpečující datovou a audiovizuální komunikaci prostřednictvím informačních a telekomunikačních sítí, zejména počítačové sítě Internet.

(511) 35, 36, 38

(540)



(593) Obrazová

(111) **390015**

(220) 13.09.2021

(320) 13.09.2021

(442) 20.10.2021

(151) 26.01.2022

(730) **myhealth s. r. o.**, Lietavská 3094/7, Bratislava, 85106, SK

(740) FAJNOR IP s.r.o., Pobřežní 249/46, Praha 8, Karlín, 18600

(210) O-574622

(591) Barevná

(510) (9) nahrané počítačové programy, počítačové programy stahovatelné, stahovatelné počítačové aplikace, software a aplikace pro mobilná zařízení, vzdělávací software, kalorimetry; (42) tvorba počítačového softwaru, počítačové programování, poradenství v oblasti počítačového softwaru, software jako služba (saas); (44) zdravotní poradenství, poradenství v oblasti stravování a výživy, poskytování informací v oblasti zdravotní péče prostřednictvím globální počítačové sítě, vypracování dietetického plánu, dohled nad stravováním.

(511) 9, 42, 44

(540)



(593) Obrazová

(111) **390016**

(220) 13.09.2021

(320) 13.09.2021

(442) 20.10.2021

(151) 26.01.2022

(730) **Vlček Radek**, Luční 521, Město Touškov, 33033, CZ

(740) Langrova, s.r.o., Skrětova 1011/48, Plzeň, Jižní Předměstí, 30100

(210) O-574627

(510) (6) kovové stavební materiály, odvodňovací systémy pro dopravní stavby z kovu a litiny, odlitky z kovu a litiny, kanalizační šachty, poklapy a rošty z kovu a litiny; (17) materiály k těsnění, ucpání a izolaci; (19) kanalizační šachty, poklapy a rošty z plastických hmot, veškerý nekovový stavební materiál, nekovové odvodňovací systémy pro dopravní stavby, nekovová dlažba, nekovové poklapy, nekovové pochozí rošty, nekovové rámy, nekovové tvarovky a šachty, polozpracované dřevo.

(511) 6, 17, 19

(540)

upa

(592) Slovní

(111) **390017**

(220) 13.09.2021

(320) 13.09.2021

(442) 20.10.2021

(151) 26.01.2022

(730) **Vlček Radek**, Luční 521, Město Touškov, 33033, CZ

(740) Langrova, s.r.o., Skrětova 1011/48, Plzeň, Jižní Předměstí, 30100

(210) O-574629

(510) (6) kovové stavební materiály, odvodňovací systémy pro dopravní stavby z kovu a litiny, odlitky z kovu a litiny, kanalizační šachty, poklapy a rošty z kovu a litiny; (17) materiály k těsnění, ucpání a izolaci; (19) kanalizační šachty, poklapy a rošty z plastických hmot, veškerý nekovový stavební materiál, nekovové odvodňovací systémy pro dopravní stavby, nekovová dlažba, nekovové poklapy, nekovové pochozí rošty, nekovové rámy, nekovové tvarovky a šachty, polozpracované dřevo.

(511) 6, 17, 19

(540)

punkva

(592) Slovní

(111) **390018**

(220) 23.07.2020

(320) 23.07.2020

(442) 20.10.2021

(151) 26.01.2022

(730) **Alcon Inc.**, Rue Louis-d'Affry 6, Fribourg, 1701, CH

(740) Rott, Růžička & Guttman a spol., Vyskočilova 1566, Praha 4, Michle, 14000

(210) O-574635

(510) (10) oftalmické lékařské a chirurgické nástroje a přístroje pro použití v oftalmické chirurgii, intraokulární čočky.

(511) 10

(540)

X-WAVE

(592) Slovní

(111) **390019**

(220) 14.09.2021

(320) 14.09.2021

(442) 20.10.2021

(151) 26.01.2022

(730) **Vlček Radek**, Luční 521, Město Touškov, 33033, CZ

(740) Langrova, s.r.o., Skrětova 1011/48, Plzeň, Jižní Předměstí, 30100

(210) O-574636

(510) (6) kovové stavební materiály, odvodňovací systémy pro dopravní stavby z kovu a litiny, odlitky z kovu a litiny, kanalizační šachty, poklapy a rošty z kovu a litiny; (17) materiály k těsnění, ucpání a izolaci; (19) kanalizační šachty, poklapy a rošty z plastických hmot, veškerý nekovový stavební materiál, nekovové odvodňovací systémy pro dopravní stavby, nekovová dlažba, nekovové poklapy, nekovové pochozí rošty, nekovové rámy, nekovové tvarovky a šachty, polozpracované dřevo.

(511) 6, 17, 19

(540)

skalice

(592) Slovní

(111) **390020**

(220) 14.09.2021

(320) 14.09.2021

(442) 20.10.2021

(151) 26.01.2022

(730) **Vlček Radek**, Luční 521, Město Touškov, 33033, CZ

(740) Langrova, s.r.o., Skrétova 1011/48, Plzeň, Jižní Předměstí, 30100

(210) O-574637

(510) (6) kovové stavební materiály, odvodňovací systémy pro dopravní stavby z kovu a litiny, odlitky z kovu a litiny, kanalizační šachty, poklapy a rošty z kovu a litiny; (17) materiály k těsnění, ucpání a izolaci; (19) kanalizační šachty, poklapy a rošty z plastických hmot, veškerý nekovový stavební materiál, nekovové odvodňovací systémy pro dopravní stavby, nekovová dlažba, nekovové poklapy, nekovové pochozí rošty, nekovové rámy, nekovové tvarovky a šachty, polozpracované dřevo.

(511) 6, 17, 19

(540)

jizera

(592) Slovní

(111) **390021**

(220) 14.09.2021

(320) 14.09.2021

(442) 20.10.2021

(151) 26.01.2022

(730) **Vlček Radek**, Luční 521, Město Touškov, 33033, CZ

(740) Langrova, s.r.o., Skrétova 1011/48, Plzeň, Jižní Předměstí, 30100

(210) O-574638

(510) (6) kovové stavební materiály, odvodňovací systémy pro dopravní stavby z kovu a litiny, odlitky z kovu a litiny, kanalizační šachty, poklapy a rošty z kovu a litiny; (17) materiály k těsnění, ucpání a izolaci; (19) kanalizační šachty, poklapy a rošty z plastických hmot, veškerý nekovový stavební materiál, nekovové odvodňovací systémy pro dopravní stavby, nekovová dlažba, nekovové poklapy, nekovové pochozí rošty, nekovové rámy, nekovové tvarovky a šachty, polozpracované dřevo.

(511) 6, 17, 19

(540)

oskava

(592) Slovní

(111) **390022**

(220) 14.09.2021

(320) 14.09.2021

(442) 20.10.2021

(151) 26.01.2022

(730) **Kebísek Adam**, Dr. Šavrdy 3021/9, Ostrava, Bělský Les, 70030, CZ

Ságnér Patrik, Slámova 266/19, Ostrava, Michálkovice, 71500, CZ

(740) Ing. Pavel Nádvorník s.r.o., Klínová 620/1, Ostrava, Hulváky, 70900

(210) O-574645

(591) Barevná

(510) (35) pomoc při řízení obchodní činnosti, obchodní nebo podnikatelské informace, obchodní nebo podnikatelský průzkum, marketingové studie, obchodní nebo podnikatelské poradenství, organizování výstav (komerčních nebo reklamních), předvádění zboží, reklama, propagace, prezentace výrobků v komunikačních médiích pro účely maloobchodu, inzerce, reklama on-line v počítačové síti, on-line inzerce, rozšiřování reklamních materiálů zákazníkům (letáky, prospekty, tisky, vzorky), zaslání reklamních materiálů zákazníkům, vydávání, zveřejňování, oznámení, vyhlášení, publikování reklamních textů, venkovní reklama, překlad informací do počítačové databáze, systemizace informací do počítačových databází, maloobchodní prodej s elektronikou, automobily,

nábytkem, provádění obchodních operací, služby obchodního zprostředkování, prezentace firem a jejich výrobků na stránkách World Wide Web v počítačové síti Internet, administrativní správa dat, výkupní činnost v oblasti bílé elektroniky, vozidel, elektroniky, oblečení, nábytku, uměleckých děl, sportovních potřeb a náradí; (36) provozování zastavárny, prodej pozemků a nemovitostí, zastavárenská činnost, starožitnictví (oceňování starožitných předmětů), úschova cenností, finanční služby, financování půjček, půjčky zástavní.

(511) 35, 36

(540)



(593) Obrazová

(111) **390023**

(220) 14.09.2021

(320) 14.09.2021

(442) 20.10.2021

(151) 26.01.2022

(730) **Chovanec Tomáš**, Zámecká 1673, Napajedla, 76361, CZ

(740) Advokátní kancelář Petráš Rezek s.r.o., JUDr. Lukáš Rezek, advokát, 2. května 7134, Zlín, 76001

(210) O-574649

(510) (12) pozemní vozidla a dopravní prostředky, zejména historická vozidla motorová i nemotorová a sportovní vozidla, a to včetně náhradních dílů zahrnutých v této třídě, zejména motory, převodovky, spojky, tlumiče, pneumatiky, podvozky vozidel, karosérie a díly karosérií vozidel, nápravy, brzdy, převodové hřídele k vozidlům, sčerače skel, čalounění do vozidel, součásti a díly k historickým vozidlům, autodoplňky - v rámci třídy 12; (35) zprostředkování obchodu s novými i ojetými vozidly a náhradními díly pozemních vozidel, zejména v oblasti historických vozidel; (39) pronájem vozidel, služby týkající se pronájmu osobních automobilů - v rámci třídy 39.

(511) 12, 35, 39

(540)

Relegends

(592) Slovní

(111) **390024**

(220) 15.09.2021

(320) 15.09.2021

(442) 20.10.2021

(151) 26.01.2022

(730) **Satoranský Tomáš**, Písecká 2159/2, Praha 3, Vinohrady, 13000, CZ

(740) PatentCentrum Sedlák & Partners s.r.o., Okružní 2824, České Budějovice, České Budějovice 3, 37001

(210) O-574655

(510) (25) oděvy, obuv a pokrývky hlavy, zejména ponožky, šátky, kšiltovky, trička, tílka, topy, mikiny, basketbalová obuv; (28) náradí a vybavení na cvičení, basketbalové koše, míče, obruče pro basketbal, chrániče těla pro basketbal; (35) reklamní, marketingové a propagační služby, tvorba reklamních předmětů a reklam, internetový obchod (e-shop) a maloobchodní prodej se zaměřením na zboží uvedené shora ve třídách 25 a 28, reklamní služby pro účely maloobchodního prodeje prostřednictvím komunikačních prostředků všeho druhu, prostřednictvím internetu, šířením reklamních materiálů jako jsou letáky a plakáty, šířením reklamních předmětů jako jsou hrnky, lahve na nápoje, nášivky, placky, klíčenky, marketing, propagace a reklama v oblasti sportu; (41) klubové vzdělávací služby, basketbalové tábory, zdravotní trénink, organizování basketbalových turnajů, produkce basketbalových utkání a exhibicí, služby osobního trenéra (sportovní trénink), poskytování prostor na cvičení,

sportovní výcvik, služby sportovní výuky, provozování sportovního centra, pořádání sportovních pobytů, pořádání tělovýchovných kurzů a činnost sportovních instruktorů, poradenství sportovní, elektronické publikování se zaměřením na fitness a zdravý životní styl, výroba zvukových a video záznamů, informační, poradenské a konzultační služby vztahující se k výše uvedeným službám třídy 41, včetně poskytování takových služeb online prostřednictvím internetu nebo extranetu.

(511) 25, 28, 35, 41

(540)



(593) Obrazová

(111) **390025**

(220) 15.09.2021

(320) 15.09.2021

(442) 20.10.2021

(151) 26.01.2022

(730) **Pallas Athena Group, s.r.o.**, Sokolovská 192/79, Praha 8, Karlín, 18600, CZ

(740) Ing. Michal Jupa, patentový zástupce, Na Baních 1385, Praha 5 - Zbraslav, 15600

(210) O-574660

(510) (35) činnost podnikatelských, organizačních a ekonomických poradců, reklama, propagace, inzerce, marketing, provozování internetového obchodu s reklamními materiály a propagačními předměty všeho druhu, s tiskovinami, letáky, časopisy, prospekty, drobnými dárky, vizitkami a kancelářskými potřebami; (36) činnost finančních poradců, služby finanční a peněžní, pojištění, činnost realitní kanceláře a realitní činnost všeho druhu, správa nemovitostí, developerská činnost v investiční výstavbě, pojišťovací služby, služby bankovních, finančních, úvěrových a spořitelních ústavů, finanční služby, správa financí, stavební spoření, poskytování hypoték a půjček; (41) organizování, zprostředkování a pořádání školení, kurzů, symposií, a kongresů, výchovné, vzdělávací, kulturní, zábavní a sportovní činnosti, lektorská činnost.

(511) 35, 36, 41

(540)

M.R.E.
Master of Real Estate

(593) Obrazová

(111) **390026**

(220) 15.09.2021

(320) 15.09.2021

(442) 20.10.2021

(151) 26.01.2022

(730) **Pallas Athena Group, s.r.o.**, Sokolovská 192/79, Praha 8, Karlín, 18600, CZ

(740) Ing. Michal Jupa, patentový zástupce, Na Baních 1385, Praha 5 - Zbraslav, 15600

(210) O-574661

(510) (35) činnost podnikatelských, organizačních a ekonomických poradců, reklama, propagace, inzerce, marketing, provozování internetového obchodu s reklamními materiály a propagačními předměty všeho druhu, s tiskovinami, letáky, časopisy, prospekty, drobnými dárky, vizitkami a kancelářskými potřebami; (36) činnost finančních poradců, služby finanční a peněžní, pojištění, činnost realitní kanceláře a realitní činnost všeho druhu, správa nemovitostí, developerská činnost v investiční výstavbě, pojišťovací služby, služby bankovních, finančních, úvěrových a spořitelních ústavů, finanční služby, správa financí, stavební spoření, poskytování hypoték a půjček; (41) organizování, zprostředkování a pořádání školení, kurzů, symposií, a kongresů, výchovné, vzdělávací, kulturní, zábavní a sportovní činnosti, lektorská činnost.

(511) 35, 36, 41

(540)

R.E.S.
Real Estate Specialist

(593) Obrazová

(111) **390027**

(220) 15.09.2021

(320) 15.09.2021

(442) 20.10.2021

(151) 26.01.2022

(730) **AGH (C) LIMITED**, Diagorou 4, Nicosia 1097, CY

(740) Ing. Vladimír Čmejla, patentový zástupce, Pavlická 160/1, Praha 5, Sobín, 15521

(210) O-574665

(510) (35) personální poradenství, nábor zaměstnanců a zprostředkování práce, psychologické testování pro výběr zaměstnanců; (42) tvorba software, konzultace v oblasti počítačového software.

(511) 35, 42

(540)

acamar

(593) Obrazová

(111) **390028**

(220) 17.09.2021

(320) 17.09.2021

(442) 20.10.2021

- (151) 26.01.2022
(730) **AVOJ, s.r.o.**, Pod Špačkou 237, Červený Újezd, 27351, CZ
(210) O-574698
(510) (16) pytle a balicí a obalové materiály pro skladování z papíru, lepenky nebo z plastů; (30) káva, čaj, kakao a jejich náhrážky; (39) balení a skladování zboží.
(511) 16, 30, 39
(540)

EXAMANA

(592) Slovní

- (111) **390029**
(220) 17.09.2021
(320) 17.09.2021
(442) 20.10.2021
(151) 26.01.2022
(730) **Škaloud Radomír Ing. Mgr., LA Sport s.r.o.**, Lísková 1366/13, Plzeň, Doubravka, 31200, CZ
(210) O-574704
(510) (25) sportovní obuv, sportovní oblečení; (28) sportovní potřeby; (41) sportovní aktivity.
(511) 25, 28, 41
(540)



(593) Obrazová

- (111) **390030**
(220) 17.09.2021
(320) 17.09.2021
(442) 20.10.2021
(151) 26.01.2022
(730) **Zaretis s.r.o.**, Boženy Němcové 2809, Pardubice, Zelené Předměstí, 53002, CZ
(740) JUDr. Tomáš Lejček MBA, Slezská 169/10, Praha 2, Vinohrady, 12000
(210) O-574707
(510) (2) potravinářská barviva, přírodní barviva, barviva k použití při výrobě kosmetiky, pigmenty, pigmenty k použití ve výrobě farmaceutik, pigmenty pro výrobu kosmetiky; (5) doplňky stravy pro neléčebné účely; (30) přídatné látky do potravin (s výjimkou silic).

(511) 2, 5, 30

(540)

ARPINK RED

(592) Slovní

- (111) **390031**
(220) 21.09.2021
(320) 21.09.2021
(442) 20.10.2021
(151) 26.01.2022
(730) **HELLSTEIN spol. s r.o.**, Vlčovice 11, Kopřivnice, 74221, CZ
(740) Mgr. Petr Žižka LL.M., Sedláčkova 209/16, Plzeň, Vnitřní Město, 30100
(210) O-574764
(510) (7) filtrační stroje používané při manipulaci s odpadní vodou; (11) čističky odpadní vody, čistírny odpadních vod, zařízení na čištění odpadních vod,

zařízení na úpravu odpadních vod, přístroje na čištění odpadních vod; (37) čištění odpadů a kanalizací; (40) čištění odpadních vod, zakázková montáž materiálů pro jiné osoby.

(511) 7, 11, 37, 40

(540)

moderní čistírna Hellstein

(592) Slovní

- (111) **390032**
(220) 21.09.2021
(320) 21.09.2021
(442) 20.10.2021
(151) 26.01.2022
(730) **Premier Wines & Spirits Group s.r.o.**, Lodecká 1181/4, Praha 1, Nové Město, 11000, CZ
Liqui B Zámecký ovocný lihovar Blatná s.r.o., Plzeňská 315, Blatná, 38801, CZ
(740) HAVEL & PARTNERS s.r.o., advokátní kancelář, Mgr. Ivan Rámeš, advokát, Na Florenci 2116/15, Praha 1, Nové Město, 11000
(210) O-574777
(510) (33) whisky a nápoje na bázi whisky; (43) služby zajišťující stravování a nápoje.
(511) 33, 43
(540)



(593) Obrazová

- (111) **390033**
(220) 22.09.2021
(320) 22.09.2021
(442) 20.10.2021
(151) 26.01.2022
(730) **STRÍDA SPORT s. r. o.**, Čacké 1120, Pardubice, Zelené Předměstí, 53002, CZ
(740) Všečečka Zelený Švorčík a partneři, advokátní a patentová kancelář, JUDr. Otakar Švorčík, Hálkova 1406/2, Praha 2, Nové Město, 12000
(210) O-574783
(591) Barevná
(510) (9) ochranné helmy pro sportovní účely, ochranné brýle pro sportovní účely, ochranné štíty obličejové, hokejové přilby; (16) tiskoviny včetně propagačních materiálů, plakáty, katalogy, fotografie, neperiodický tisk, programy, bulletiny, zápisníky, dopisní papíry, přání, kalendáře, tašky (obaly), těžítka, sportovní sběratelské karty, drobné propagační předměty z papíru nebo z umělé hmoty, a to tužky, pera, nože na rozřezávání papíru, umělohmotné a papírové vlaječky; (18) zavazadla, vybavení pro sport, turistiku a cestování, a to batohy, hokejové tašky, kabely, torby, vaky, tašky pro horolezce, lovce, turisty, školáky a studenty, tašky a kabely plážové, nákupní tašky, cestovní tašky, ledvinky, klíčenky z kůže, peněženky, drobné reklamní předměty z kůže, slunečníky, deštníky; (21) plastové lahve na pití pro sportovce, sklenice na pití, poháry ne z drahých kovů; (24) vlajky z textilních materiálů, ručníky, osušky, kapesníky, technické úplety; (25) sportovní dresy, repliky dresů, oděvy, obuv a kloboučnické zboží, sportovní oděvy, turistické oblečení, a to větrovky, bundy, teplákové soupravy, oděvní textilní výrobky, a to spodní prádlo, trenýrky, tílka, body, ribana, košile, mikiny, roláky, kalhoty, opasky, rukavice, šátky, šály, čepice, barety, klobouky, kšiltovky a jiné pokrývky hlavy, župany, vrchní ošacení, kombinézy, koupací pláště, kravaty, domácí ošacení, oblečení pro volný čas, potítka ke sportovnímu oblečení, ponožky a podkolenky, pletené zboží, a to rukavice pletené, pletené vesty a svetry, pletené šály, pletené čepice, čepice se štítkem, obuv turistická, obuv sportovní, obuv pletená, návleky

pro lyžaře a orientační běžce, sportovní oděvní doplňky, vatované kalhoty, návleky, uniformy; (26) nášivky na oděvy, zažehlovací obtisky; (28) hokejové brusle, hokejové puky, hokejové a brankářské hole pro lední hokej a pro hokejbal, čepele a násady (shafty) holí, brusle s botami včetně chráničů na brusle, hokejová ochranná výstroj, jmenovitě rukavice, chrániče ramen, betony pro brankáře, ochranné vesty pro brankáře, chrániče loktů, kolen, obličejové masky, chrániče předloktí, chrániče hrudníku a zad, polštářované chrániče ramen, kolenní chrániče – nákolenníky (sportovní potřeby), nátepníky (sportovní potřeby), výstroj pro fotbal, jmenovitě nárameníky, chrániče holení (vše sportovní potřeby), brankářské rukavice, míče, sportovní nářadí a náčiní, hry - všechno výše uvedené zboží ve vztahu k hokeji a všechno výše uvedené zboží s výjimkou hracích karet, hračky - všechno výše uvedené zboží ve vztahu k hokeji a všechno výše uvedené zboží s výjimkou hracích karet, maskoty; (35) zprostředkovatelská činnost v oblasti obchodu s výrobky výše uvedenými ve třídách 9, 16, 18, 21, 24, 25, 26 a 28, export a import výrobků výše uvedených ve třídách 9, 16, 18, 21, 24, 25, 26 a 28, šíření a distribuce vzorků a reklamních předmětů, reklama, propagace a inzerce všemi druhy médií, výstavní akce reklamního a obchodního charakteru.

(511) 9, 16, 18, 21, 24, 25, 26, 28, 35

(540)



(593) Obrazová

(111) **390034**

(220) 30.09.2021

(320) 30.09.2021

(442) 20.10.2021

(151) 26.01.2022

(730) Český telekomunikační úřad, Sokolovská 58/219, Praha 9, Vysočany, 19000, CZ

(210) O-574906

(510) (9) přístroje a zařízení telekomunikační a radiokomunikační techniky a jejich součástí, telekomunikační, radiokomunikační a multifunkční sítě a jejich součástí, telefonní přístroje všeho druhu, telefonní ústředny, satelitní vysílací, přijímací a zesilovací technika, radiolokační technika, přístroje pro zpracování informací, počítače, počítačové programy/software, elektronické počítačové informační a řídicí systémy/technologie, přístroje pro kódování a dekódování signálů/informací, elektronické klíče/kódy, přístroje pro záznam, převod a reprodukci zvuku, reproduktory, přístroje pro kontrolu, signalizaci, vážení a měření, elektrosoučástky všeho druhu, baterie a akumulátory, elektroinstalační materiály, elektrické vodiče-kabely všeho druhu, optické kabely, nosiče dat v elektronické podobě a zvukově-obrazové záznamy magnetické nebo v elektronické podobě, přístroje optické, vědecké aparáty a zařízení, přístroje pro vedení, výrobu, přepínání, přeměnu, akumulaci, regulaci nebo řízení elektrického proudu, ochranné pomůcky uvedené v této třídě; (16) tiskoviny, formuláře, brožury, katalogy, manuály, referenční, uživatelské a jiné příručky, tištěné návody k použití, ostatní tištěné dokumentace pro výpočetní, telekomunikační a jiná technická zařízení a přístroje; (35) reklamní, inzertní a propagační činnost, marketing, automatizované zpracování dat, systematizace informací do počítačových databází, informační, konzultační a poradenské služby ve vztahu k výše uvedeným službám ve třídě 35; (38) poskytování informací a odborných konzultací a posudků v oblasti telekomunikací a radiokomunikací, spojové a telekomunikační služby, poskytování telekomunikačních připojení, vysílací služby, počítačová komunikace – elektronický přenos dat a informací, elektronická pošta, pronájem telekomunikačních přístrojů a zařízení pro přenos dat a informací; (41) vydavatelská a nakladatelská činnost, výchova a vzdělávání, školicí služby, zábava, sportovní a kulturní aktivity, poskytování zpravodajských informací, informační, konzultační a poradenské služby týkající se výše uvedených služeb ve třídě 41; (42) stanovování základních podmínek pro systém státní regulace v telekomunikacích, vydávání pověření a povolení k poskytování telekomunikačních služeb a ke zřízení a provozování telekomunikačních zařízení a sítí, rádiových stanic a podobně, schvalování

způsobilosti koncových telekomunikačních zařízení a sítí, certifikace, posuzování shody telekomunikačních zařízení, zpracovávání a projednávání návrhů tarifní politiky pro telekomunikační služby, reprezentace České republiky v oblasti telekomunikací v mezinárodních organizacích, sjednávání mezinárodních smluv, koordinace využití zahraniční pomoci v telekomunikacích, přidělování kmitočtů pro všechny druhy radiokomunikačních služeb, kontrola využívání kmitočtových pásem, notifikace kmitočtových přidělů pro radiokomunikační služby v rámci mezinárodní telekomunikační unie, regulace a kontrola vysílacích a telekomunikačních služeb, inspekční činnost, kontrola dodržování parametrů a podmínek vysílacích radiokomunikačních prostředků, výkon státní inspekce telekomunikací a radiokomunikací, státní odborný dozor telekomunikací, sledování a hodnocení závazků rozvoje a ukazatelů jakosti telekomunikačních výkonů u jednotlivých provozovatelů, zajišťování činnosti kontrolních měřících středisek, činnost v oblasti ochrany práv uživatelů a provozovatelů telekomunikačních sítí, služeb a zařízení, vše spadající do této třídy; (45) legislativní činnost, zajišťování dodržování zákona o telekomunikacích.

(511) 9, 16, 35, 38, 41, 42, 45

(540)

ČTÚ-NetTest

(592) Slovní

(111) **390035**

(220) 30.09.2021

(320) 30.09.2021

(442) 20.10.2021

(151) 26.01.2022

(730) Český telekomunikační úřad, Sokolovská 58/219, Praha 9, Vysočany, 19000, CZ

(210) O-574907

(510) (9) přístroje a zařízení telekomunikační a radiokomunikační techniky a jejich součástí, telekomunikační, radiokomunikační a multifunkční sítě a jejich součástí, telefonní přístroje všeho druhu, telefonní ústředny, satelitní vysílací, přijímací a zesilovací technika, radiolokační technika, přístroje pro zpracování informací, počítače, počítačové programy/software, elektronické počítačové informační a řídicí systémy/technologie, přístroje pro kódování a dekódování signálů/informací, elektronické klíče/kódy, přístroje pro záznam, převod a reprodukci zvuku, reproduktory, přístroje pro kontrolu, signalizaci, vážení a měření, elektrosoučástky všeho druhu, baterie a akumulátory, elektroinstalační materiály, elektrické vodiče-kabely všeho druhu, optické kabely, nosiče dat v elektronické podobě a zvukově-obrazové záznamy magnetické nebo v elektronické podobě, přístroje optické, vědecké aparáty a zařízení, přístroje pro vedení, výrobu, přepínání, přeměnu, akumulaci, regulaci nebo řízení elektrického proudu, ochranné pomůcky uvedené v této třídě; (16) tiskoviny, formuláře, brožury, katalogy, manuály, referenční, uživatelské a jiné příručky, tištěné návody k použití, ostatní tištěné dokumentace pro výpočetní, telekomunikační a jiná technická zařízení a přístroje; (35) reklamní, inzertní a propagační činnost, marketing, automatizované zpracování dat, systematizace informací do počítačových databází, informační, konzultační a poradenské služby ve vztahu k výše uvedeným službám ve třídě 35; (38) poskytování informací a odborných konzultací a posudků v oblasti telekomunikací a radiokomunikací, spojové a telekomunikační služby, poskytování telekomunikačních připojení, vysílací služby, počítačová komunikace – elektronický přenos dat a informací, elektronická pošta, pronájem telekomunikačních přístrojů a zařízení pro přenos dat a informací; (41) vydavatelská a nakladatelská činnost, výchova a vzdělávání, školicí služby, zábava, sportovní a kulturní aktivity, poskytování zpravodajských informací, informační, konzultační a poradenské služby týkající se výše uvedených služeb ve třídě 41; (42) stanovování základních podmínek pro systém státní regulace v telekomunikacích, vydávání pověření a povolení k poskytování telekomunikačních služeb a ke zřízení a provozování telekomunikačních zařízení a sítí, rádiových stanic a podobně, schvalování způsobilosti koncových telekomunikačních zařízení a sítí, certifikace, posuzování shody telekomunikačních zařízení, zpracovávání a projednávání návrhů tarifní politiky pro telekomunikační služby, reprezentace České republiky v oblasti telekomunikací v mezinárodních organizacích, sjednávání mezinárodních smluv, koordinace využití zahraniční pomoci v telekomunikacích, přidělování kmitočtů pro všechny druhy radiokomunikačních služeb, kontrola využívání kmitočtových pásem, notifikace kmitočtových přidělů pro radiokomunikační služby v rámci mezinárodní telekomunikační unie, regulace a kontrola vysílacích a telekomunikačních služeb, inspekční činnost, kontrola dodržování parametrů a podmínek vysílacích radiokomunikačních prostředků, výkon

státní inspekce telekomunikací a radiokomunikací, státní odborný dozor telekomunikací, sledování a hodnocení závazků rozvoje a ukazatelů jakosti telekomunikačních výkonů u jednotlivých provozovatelů, zajišťování činnosti kontrolních měřicích středisek, činnost v oblasti ochrany práv uživatelů a provozovatelů telekomunikačních sítí, služeb a zařízení, vše spadající do této třídy; (45) legislativní činnost, zajišťování dodržování zákona o telekomunikacích.

(511) 9, 16, 35, 38, 41, 42, 45

(540)

(592) Slovní

NetTest

(111) **390036**

(220) 04.10.2021

(320) 04.10.2021

(442) 20.10.2021

(151) 26.01.2022

(730) **Národní basketbalové muzeum, z.s.**, Starý Pelhřimov 110, Pelhřimov, 39301, CZ

(210) O-574970

(510) (36) pořádání dobročinných sbírek, pořádání sbírek, shromažďování prostředků na dobročinné účely, finanční sponzoring; (41) sportovní, výchovná, vzdělávací a kulturní činnost, pořádání sportovních a společenských akcí, vydavatelská a nakladatelská činnost; (44) humanitární činnost spadající do této třídy.

(511) 36, 41, 44

(540)



(593) Obrazová

Přehled zápisů ochranných známek se změnou ve vztahu ke zveřejněným přihláškám

Kapitola obsahuje údaje o ochranných známkách zapsaných na základě ustanovení § 28 odst. 1 zákona č. 441/2003 Sb., u kterých došlo ke změně údajů oproti zveřejněné přihlášce ochranné známky.

Číselný přehled (111)

389897

Zápisy ochranných známek se změnou ve vztahu ke zveřejněným přihláškám

(111) **389897**
(220) 23.09.2020
(320) 23.09.2020
(442) 04.11.2020
(151) 26.01.2022

(540)



(593) Obrazová
(730) **TIPAFROST, a.s.**, Žďárského 188, Kožichovice, 67401, CZ
(510) (39) doprava a skladování.
(591) Barevná
(511) 39
(210) O-566792

Zápisy licenčních smluv k ochranným známkám

V této kapitole jsou zveřejněny zápisy licenčních smluv podle ustanovení § 18 odst. 1 zákona č. 441/2003 Sb.

Číslo zápisu (111)	Vlastník (730)	Nabyvatel licence (791)	Druh licence (793)	Datum uzavření licenční smlouvy (793)	S účinností od data (580)
374501	Michlovský Miloš Doc. Ing., DrSc., Družstevní 818, Rakvice, 69103, CZ	Velká vína velkých vinic, z.s., č. p. 181, Perná, 69186, CZ	nevýhradní	09.01.2022	27.01.2022
374501	Dvořáček Lubomír, č. ev. 93, Mikulčice, 69619, CZ	Velká vína velkých vinic, z.s., č. p. 181, Perná, 69186, CZ	nevýhradní	09.01.2022	27.01.2022
374502	Dvořáček Lubomír, č. ev. 93, Mikulčice, 69619, CZ	Velká vína velkých vinic, z.s., č. p. 181, Perná, 69186, CZ	nevýhradní	09.01.2022	27.01.2022
374502	Michlovský Miloš Doc. Ing., DrSc., Družstevní 818, Rakvice, 69103, CZ	Velká vína velkých vinic, z.s., č. p. 181, Perná, 69186, CZ	nevýhradní	09.01.2022	27.01.2022
374503	Dvořáček Lubomír, č. ev. 93, Mikulčice, 69619, CZ	Velká vína velkých vinic, z.s., č. p. 181, Perná, 69186, CZ	nevýhradní	09.01.2022	27.01.2022
374503	Michlovský Miloš Doc. Ing., DrSc., Družstevní 818, Rakvice, 69103, CZ	Velká vína velkých vinic, z.s., č. p. 181, Perná, 69186, CZ	nevýhradní	09.01.2022	27.01.2022
374504	Michlovský Miloš Doc. Ing., DrSc., Družstevní 818, Rakvice, 69103, CZ	Velká vína velkých vinic, z.s., č. p. 181, Perná, 69186, CZ	nevýhradní	09.01.2022	27.01.2022
374504	Dvořáček Lubomír, č. ev. 93, Mikulčice, 69619, CZ	Velká vína velkých vinic, z.s., č. p. 181, Perná, 69186, CZ	nevýhradní	09.01.2022	27.01.2022
374505	Michlovský Miloš Doc. Ing., DrSc., Družstevní 818, Rakvice, 69103, CZ	Velká vína velkých vinic, z.s., č. p. 181, Perná, 69186, CZ	nevýhradní	09.01.2022	27.01.2022
374505	Dvořáček Lubomír, č. ev. 93, Mikulčice, 69619, CZ	Velká vína velkých vinic, z.s., č. p. 181, Perná, 69186, CZ	nevýhradní	09.01.2022	27.01.2022
374506	Dvořáček Lubomír, č. ev. 93, Mikulčice, 69619, CZ	Velká vína velkých vinic, z.s., č. p. 181, Perná, 69186, CZ	nevýhradní	09.01.2022	27.01.2022
374506	Michlovský Miloš Doc. Ing., DrSc., Družstevní 818, Rakvice, 69103, CZ	Velká vína velkých vinic, z.s., č. p. 181, Perná, 69186, CZ	nevýhradní	09.01.2022	27.01.2022
374507	Dvořáček Lubomír, č. ev. 93, Mikulčice, 69619, CZ	Velká vína velkých vinic, z.s., č. p. 181, Perná, 69186, CZ	nevýhradní	09.01.2022	27.01.2022
374507	Michlovský Miloš Doc. Ing., DrSc., Družstevní 818, Rakvice, 69103, CZ	Velká vína velkých vinic, z.s., č. p. 181, Perná, 69186, CZ	nevýhradní	09.01.2022	27.01.2022
374508	Dvořáček Lubomír, č. ev. 93, Mikulčice, 69619, CZ	Velká vína velkých vinic, z.s., č. p. 181, Perná, 69186, CZ	nevýhradní	09.01.2022	27.01.2022
374508	Michlovský Miloš Doc. Ing., DrSc., Družstevní 818, Rakvice, 69103, CZ	Velká vína velkých vinic, z.s., č. p. 181, Perná, 69186, CZ	nevýhradní	09.01.2022	27.01.2022
380775	Dvořák David, Lípa 22, Všetary, 50312, CZ	JIP - PROJEKT servis, s.r.o., Muchova 240/6, Praha 6, Dejvice, 16000, CZ	výhradní	29.07.2020	26.01.2022
385668	Hořínek Filip Mgr., Milana Fialy 247/3, Ostrava, Dubina, 70030, CZ	3ADVOKÁTI s.r.o., Nádražní 879/27, Ostrava, Moravská Ostrava, 70200, CZ	nevýhradní	30.06.2021	28.01.2022
385668	Čajka Martin Mgr., Na Valech 5519/30, Ostrava, Třebovice, 72200, CZ	3ADVOKÁTI s.r.o., Nádražní 879/27, Ostrava, Moravská Ostrava, 70200, CZ	nevýhradní	30.06.2021	28.01.2022
385668	Hykel Martin Mgr., Obrovského 1711/4, Ostrava, Slezská Ostrava, 71000, CZ	3ADVOKÁTI s.r.o., Nádražní 879/27, Ostrava, Moravská Ostrava, 70200, CZ	nevýhradní	30.06.2021	28.01.2022
385669	Čajka Martin Mgr., Na Valech 5519/30, Ostrava, Třebovice, 72200, CZ	3ADVOKÁTI s.r.o., Nádražní 879/27, Ostrava, Moravská Ostrava, 70200, CZ	nevýhradní	30.06.2021	28.01.2022
385669	Hykel Martin Mgr., Obrovského 1711/4, Ostrava, Slezská Ostrava, 71000, CZ	3ADVOKÁTI s.r.o., Nádražní 879/27, Ostrava, Moravská Ostrava, 70200, CZ	nevýhradní	30.06.2021	28.01.2022
385669	Hořínek Filip Mgr., Milana Fialy 247/3, Ostrava, Dubina, 70030, CZ	3ADVOKÁTI s.r.o., Nádražní 879/27, Ostrava, Moravská Ostrava, 70200, CZ	nevýhradní	30.06.2021	28.01.2022
387873	Spolek pro chemickou a hutní výrobu, akciová společnost, Revoluční 1930/86, Ústí nad Labem, Ústí nad Labem-centrum, 40001, CZ	SYNPO, akciová společnost, S. K. Neumanna 1316, Pardubice, Zelené Předměstí, 53207, CZ	nevýhradní	11.01.2022	26.01.2022

Ochranné známky zrušené a prohlášené za neplatné

Tato kapitola obsahuje údaje o rozhodnutích o zrušení ochranné známky na základě ustanovení § 31 zákona č. 441/2003 Sb. nebo o prohlášení ochranné známky za neplatnou na základě ustanovení § 32 zákona č. 441/2003 Sb. Existuje-li důvod zrušení/prohlášení ochranné známky za neplatnou pouze ve vztahu k některým z výrobků nebo služeb, Úřad ochrannou známku zruší/prohlásí za neplatnou pouze pro tyto výrobky nebo služby. Údaje o výsledku rozhodnutí (zrušení ochranné známky, částečné zrušení ochranné známky, prohlášení ochranné známky za neplatnou, prohlášení ochranné známky za částečně neplatnou) jsou uvedeny za datem právní moci rozhodnutí s názvem "Datum právní moci rozhodnutí/výsledek rozhodnutí".

(111) 373668
(540)



(593) Obrazová
15.01.2022 / NABYTÍ P.M. - PROHLÁŠENÍ OZ ZA NEPLATNOU

Přehled obnov zápisu ochranných známek

Kapitola obsahuje údaje o ochranných známkách, u kterých byl na žádost vlastníka obnoven zápis podle ustanovení § 28 odst. 2 zákona č. 441/2003 Sb.

Číselný přehled (111)											
154984	165275	170082	173705	174045	174812	174813	174999	175622	176307	176437	177023
177795	177801	177803	177879	178869	179073	179352	179542	181414	181415	187318	190931
246002	247531	248672	248737	248759	248772	248838	249206	249410	249416	249419	249420
249421	249446	249465	249500	249747	250954	251685	251686	251692	252859	253230	253301
253550	253869	254229	255212	255398	255405	255661	255674	257711	259765	259786	260842
262710	324028	325492	325795	326052	326053	326079	326391	326508	326513	326570	326571
326669	326723	326742	326922	327039	327169	327198	327226	327227	327296	327363	327364
327365	327447	327498	327499	327500	327655	327659	327661	327861	328077	328078	328117
328136	328263	328329	328341	328373	328415	328679	328687	328724	328902	328904	329021
329026	329128	329214	329215	329496	330197	330219	330220	330367	330651	330672	330704
330705	330744	330840	330841	330842	330843	330844	330853	331928	331929	332171	332345
332903	332904	332914	332969	333018	333235	333356	334235	334280	334281	334423	334707
335117	335258	335264	335304	335336	337154						

Obnovy zápisu ochranných známek

(111) **154984**
(220) 23.01.1962
(151) 31.01.1962
(540)

HEPAROID SPOFA

(592) Slovní
(730) **Zentiva, k.s.**, U Kabelovny 130, Praha 10, Dolní Měcholupy, 10237, CZ
(740) C|K|T ČERVENKA TURKOVÁ & PARTNERS Advokátní, patentová a známková kancelář, Mgr. Radka Červenková, advokátka, Anny Letenské 34/7, Praha 2, Vinohrady, 12000
(510) Léčiva, drogy, farmaceutické přípravky humánní a veterinární, organopreparáty, očkovací látky, séra a výrobky z krve, chemické výrobky pro lékařství, hygienu, farmacii a vědu; přípravky baktericidní, fungicidní, insekticidní; desinfekční přípravky; přípravky proti nákaze; přípravky pro konzervování; prostředky k hubení škůdců a ničení rostlin; čisticí prostředky, léčebná mýdla; přípravky sílicí a dietetické; náplasti, obvazový a šicí materiál pro chirurgii; diagnostika; jedy a strojené vody minerální.
(511) 1, 3, 5, 10, 32
(210) O-25874

(111) **165275**
(220) 18.02.1982
(151) 11.01.1983
(540)



(594) Kombinovaná
(730) **THE POLO/LAUREN COMPANY, L.P.**, 650 Madison Avenue, New York, NY, US
(740) Advokátní a patentová kancelář Traplová, Hakr, Kubát, Mgr. Jana Šuranová Traplová, Přístavní 24, Praha 7, 17000
(510) (25) oděvní artikly, prádlo.
(511) 25
(210) O-52573

(111) **170082**
(220) 29.01.1992
(151) 21.05.1992
(540)

DISTYK

(592) Slovní
(730) **WARIDELTA s.r.o.**, Milevská 2094/3, Praha 4, Krč, 14000, CZ
(740) Hák Janeček & Švestka, Patentová a známková kancelář, Mgr. Jaroslav Švestka, U Průhonu 5, Praha 7, 17000
(510) (1) průmyslová pojiva a lepidla.
(511) 1
(210) O-65900

(111) **173705**
(220) 28.04.1992
(151) 27.09.1993
(540)



(594) Kombinovaná
(730) **K-SWISS, INC.**, 31248 Oak Crest Drive, Westlake Village, CA, US
(740) Všeťečka Zelený Švorčík a partneři, advokátní a patentová kancelář, JUDr. Michal Havlík, advokát, Hálkova 1406/2, Praha 2, Nové Město, 12000
(510) (25) sportovní oblečení, zejména trička, trenýrky, kalhoty, oteplovačky, obuv pro atletiku, chůzi a jiné příležitosti.
(511) 25
(210) O-68230

(111) **174045**
(220) 04.02.1992
(151) 11.11.1993
(540)

HETMAL

(592) Slovní
(730) **HET spol. s r.o.**, 61, Ohnič, 41765, CZ
(740) FISCHER IP s.r.o., Na hrobci 294/5, Praha 2, Nové Město, 12800
(510) (2) malířská barva.
(511) 2
(210) O-66255

(111) **174812**
(220) 11.02.1992
(151) 11.02.1994
(540)

TWIGLETS

(592) Slovní
(730) **United Biscuits (UK) Limited**, Hayes Park, Hayes End Road, Hayes, Middlesex UB4 8EE, GB
(740) KOREJZOVA LEGAL v.o.s., JUDr. Petra Sauvage de Brantes, advokátka, Korunní 810/104, Praha 10, Vinohrady, 10100
(510) (30) sušenky, cukrářské výrobky, pudinky, kreky, pekařské výrobky, obilné výrobky, cukrovinky neobsahující léčiva.
(511) 30
(210) O-66421

(111) **174813**
(220) 11.02.1992
(151) 11.02.1994
(540)

CHEESELETS

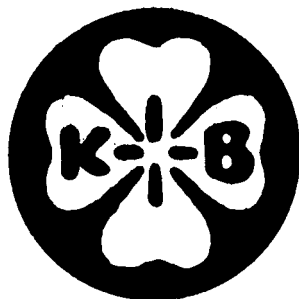
(592) Slovní
(730) **United Biscuits (UK) Limited**, Hayes Park, Hayes End Road, Hayes, Middlesex UB4 8EE, GB
(740) KOREJZOVA LEGAL v.o.s., JUDr. Petra Sauvage de Brantes, advokátka, Korunní 810/104, Praha 10, Vinohrady, 10100
(510) (30) sušenky, cukrářské výrobky, pudinky, kreky, pekařské výrobky, obilné výrobky, cukrovinky neobsahující léčiva.
(511) 30
(210) O-66422

(111) **174999**
(220) 29.01.1992
(151) 21.02.1994
(540)

BRUNSWICK

(592) Slovní
(730) **BRUNSWICK CORPORATION**, 1 N. Field Court, Lake Forest, IL, US
(740) Všetečka Zelený Švorčík a partneři, advokátní a patentová kancelář, JUDr. Martin Švorčík, Hájkova 1406/2, Praha 2, Nové Město, 12000
(510) Elektronický automatický zapisovač stavu utkáni a zapisovač bodů s displejem; kuželkové vybavení zejména kuželkové hrací dráhy; kolíkový seřizovač, žlábký jimiž se vrací kuželkové koule, kolíky a koule; biliardové vybavení, včetně biliardových stolů, koulí a tága.
(511) 9, 28
(210) O-66171

(111) **175622**
(220) 16.01.1992
(151) 07.04.1994
(540)



(594) Kombinovaná
(730) **Büchel & Co. Fahrzeugteilefabrik GmbH**, Niesiger Strasse 115, 36039 Fulda, DE
(740) Ing. Herman Václav, Hlavní 43, Průhonice, 25243
(510) Pozemní vozidla, zejména dvojkolky; části a příslušenství pro pozemní vozidla, zejména dvojkolky, pokud jsou obsaženy ve třídě 12; svítlny pro pozemní vozidla, zejména světlomety a odrazky.
(511) 11, 12
(210) O-65949

(111) **176307**
(220) 19.03.1992
(151) 12.05.1994
(540)

GRID

(592) Slovní
(730) **E.I. du Pont de Nemours and Company**, 974 Centre Road, Wilmington, Delaware 19805, DE, US
(740) Všetečka Zelený Švorčík a partneři, advokátní a patentová kancelář, JUDr. Otakar Švorčík, Hájkova 1406/2, Praha 2, Nové Město, 12000
(510) (5) herbicidy, insekticidy, fungicidy.
(511) 5
(210) O-67389

(111) **176437**
(220) 07.04.1992
(151) 16.05.1994
(540)

LIDOVÉ NOVINY

(594) Slovní grafická
(730) **MAFRA, a.s.**, Karla Engliše 519/11, Praha 5, 15000, CZ
(740) Rott, Růžička & Guttman a spol., Vyskočilova 1566, Praha 4, Míchle, 14000
(510) Nakladatelská a vydavatelská činnost, výroba, tisk, sazba, rozšiřování - periodické a neperiodické publikace, tiskoviny a jiné polygrafické výrobky a zvukové a audiovizuální nahrávky, zajišťování a zprostředkování

inzerčních, agenturních a informačních služeb, poskytování služeb a obchodní činnost v oblasti počítačových redakčních a sazebních systémů, hardware a software, stavební a investorská činnost, provozování ubytovacích a restauračních služeb, zprostředkovatelská a poradenská činnost.

(511) 9, 16, 35, 36, 37, 41, 42
(210) O-67768

(111) **177023**
(220) 24.02.1992
(151) 31.05.1994
(540)

modelář

(594) Slovní grafická
(730) **MAGNET PRESS, CZ s.r.o.**, Režná 911/20, Brno, Tuřany, 62000, CZ
(740) BOHEMIA PATENT, Ing. Jana Vandělíková, Petráská 1136/12, Praha 1, Nové Město, 11000
(510) Periodické tiskoviny, neperiodické publikace, propagační, reklamní a inzerční materiály a předměty, propagační a reklamní služby, plány.
(511) 16, 35, 42
(210) O-66758

(111) **177795**
(220) 15.10.1992
(151) 28.06.1994
(540)

FRITERM

(592) Slovní
(730) **FILSON s.r.o.**, Slévačská 902/11, Praha 9, Hloubětín, 19800, CZ
(510) (1) nemrzoucí kapalina.
(511) 1
(210) O-72370

(111) **177801**
(220) 15.10.1992
(151) 28.06.1994
(540)

SERVOŠAMPON

(592) Slovní
(730) **FILSON s.r.o.**, Slévačská 902/11, Praha 9, Hloubětín, 19800, CZ
(510) (3) čistící a mycí přípravek.
(511) 3
(210) O-72364

(111) **177803**
(220) 15.10.1992
(151) 28.06.1994
(540)

UNISOLVENT

(592) Slovní
(730) **FILSON s.r.o.**, Slévačská 902/11, Praha 9, Hloubětín, 19800, CZ
(510) (3) čistící a odmašťovací přípravek.
(511) 3
(210) O-72362

(111) **177879**
(220) 09.03.1992
(151) 29.06.1994
(540)

KRAMERIUS

(592) Slovní
(730) **Miroslav Jonák**, Lopatecká 30, Praha 4 - Podolí, 14700, CZ
(740) Ing. Reichel Pavel, Lopatecká 14, Praha 4, 14700
(510) Tiskoviny, zejména noviny, knihy, časopisy, jízdenky a losy včetně jejich distribuce; nosiče zvuku včetně jejich distribuce.

(511) 9, 16, 39
(210) O-67125

(111) **178869**
(220) 13.07.1992
(151) 15.08.1994
(540)

McPaper C+C

(594) Slovní grafická
(730) **McPaper AG**, Hohenzollerndamm 150-151, Berlin, DE
(740) Vsetečka Zelený Švorčík a partneři, advokátní a patentová kancelář, JUDr. Michal Havlík, advokát, Hálkova 1406/2, Praha 2, Nové Město, 12000
(510) Plánování a poradenství pro smluvní partnery, týkající se organizace, orientace na trh a finance při vybavování, uvádění do provozu a řízení obchodů a detailistů jakož i sdružení detailistů a specializovaných obchodních organizací; marketink a reklama; podpora při zakládání detailních obchodů jakož i sdružení detailistů v rámci franchisinku prostřednictvím technického, organizačního a finančního know-how v oblasti vybavování a řízení detailistů a jejich sdružení; vypracovávání analýz momentálního stavu ekonomiky provozu; průzkum trhu a analýzy trhu; projektování technického vybavení a interiéru v oblasti vybavování detailistů a jejich obchodních sdružení; veškeré uvedené služby zejména pro jednotlivé nákupčí a svazy nákupčích obchodů, obchodních sdružení a speciálních obchodních organizací s papírenským zbožím, tiskárenskými výrobky, psacími a kancelářskými potřebami; projektování technického vybavení a interiéru v oblasti vybavování divadelních pokladen, zprostředkovávání divadelních vstupenek; pronájem kopírovacích zařízení pro použití třetích, pro fotokopírovací práce, pro kopírování a reprodukování dokumentů; pronájem telefaxů; pronájem kontinuálně pracujících zařízení na vyvolávání filmových negativů a pronájem tiskáren; vyvolávání fotografických obrazů, služby fotografické laboratoře.

(511) 35, 40, 42
(210) O-70147

(111) **179073**
(220) 11.11.1992
(151) 24.08.1994
(540)



(594) Kombinovaná
(730) **ŘETĚZY Vamberk spol. s r.o.**, Dvořákova 426, Vamberk, 51754, CZ
(510) (6) kloubové řetězy, výrobky z drátu.
(511) 6
(210) O-72913

(111) **179352**
(220) 14.02.1992
(151) 06.09.1994
(540)



(593) Obrazová
(591) Barevná
(730) **ITEAD a.s.**, Masarykovo nám. 1484, Pardubice, Zelené předměstí, 53002, CZ
(740) Patentová a známková kancelář, Ing. Jaromír Příkryl, Včelín 1161, Hulín, 76824
(510) Pomoc při řízení obchodních podniků prováděním marketingu a distribuce vzorků; příprava pojistných smluv na základě technicko-ekonomických analýz podle smluv uzavřených s pojišťovnami a klienty; provádění výzkumu rizik a posuzování jejich kvality a kvantity, návrhy na jejich minimalizaci a překlenutí.

(511) 35, 36, 42
(210) O-66502

(111) **179542**
(220) 08.06.1992
(151) 12.09.1994
(540)

ORAX

(592) Slovní
(730) **ORAX, s.r.o.**, Čejkovičká 4113/4, Brno, Židenice, 62800, CZ
(740) Kania, Sedláč, Smola, s.r.o., Mendlovo náměstí 907/1a, Brno, Staré Brno, 60300
(510) Poskytování software; kancelářská technika, zejména počítače, tiskárny, diskety, faxy, záznamníky, telefony, psací stroje, papír; pořádání školení a kurzů.

(511) 9, 16, 41, 42
(210) O-69125

(111) **181414**
(220) 03.06.1992
(151) 05.12.1994
(540)



(594) Kombinovaná
(730) **MATE, a.s.**, Havránkova 30/11, Brno, Dolní Heršpice, 61900, CZ
(740) A. Holas & partner, Patentová a známková kancelář, Ing. Mgr. Hana Holasová, Křížová 105/4, Brno, Staré Brno, 60300
(510) Dopravní vozíky včetně příslušenství (radlice, vidlice, lopaty); manipulační prostředky (upínací mechanismy, chapadla); tahače; mobilní úklidová technika; hydraulické systémy; přenosová hydraulická a mechanická převodová ústrojí např. pro hydraulické vozíky; výzkum; vývoj; oprava, údržba a servis dopravních vozíků, silničních vozidel, silničních motorových vozidel, renovace náhradních dílů, skupin příslušenství a dílenského zařízení; obstaravatelsví; doprava; opravy a servis tepelných ohřivačů; montáž technologických zařízení v zemědělství; manipulační, zemědělská a stavební mobilní technika (nakladače, dozery, jeřáby, dopravníky, zemní stroje); odborná školení související s provozem vyráběných výrobků a poskytovanými službami; školení řidičů osobních automobilů, motocyklů a traktorů; provoz sociálních a kulturních zařízení, podnikových bytů; půjčování dopravních vozíků; investiční výstavba; pohostinství a ubytování; elektromontážní práce; elektrovozvaděče a jejich

části (elektrorozvaděčové skříně); servis stacionární a mobilní zemědělské techniky; vývoj, montáž a servis manipulačních zařízení s ekologickým provozem.

(511) 7, 9, 12, 36, 37, 39, 41, 42
(210) O-69008

(111) **181415**
(220) 03.06.1992
(151) 05.12.1994
(540)

(594) Kombinovaná
(730) **MATE, a.s.**, Havránkova 30/11, Brno, Dolní Heršpice, 61900, CZ
(740) A. Holas & partner, Patentová a známková kancelář, Ing. Mgr. Hana Holasová, Křížová 105/4, Brno, Staré Brno, 60300
(510) Dopravní vozíky včetně příslušenství (radlice, vidlice, lopaty); manipulační prostředky (upínací mechanismy, chapadla); tahače; mobilní úklidová technika; hydraulické systémy; přenosová hydraulická a mechanická převodová ústrojí např. pro hydraulické vozíky; výzkum; vývoj; oprava, údržba a servis dopravních vozíků, silničních vozidel, silničních motorových vozidel, renovace náhradních dílů, skupin příslušenství a dílenského zařízení; obstarávatelství; doprava; opravy a servis tepelných ohřivačů; montáž technologických zařízení v zemědělství; manipulační, zemědělská a stavební mobilní technika (nakladače, dozery, jeřáby, dopravníky, zemní stroje); odborná školení související s provozem vyráběných výrobků a poskytovanými službami; školení řidičů osobních automobilů, motocyklů a traktorů; provoz sociálních a kulturních zařízení, podnikových bytů; půjčování dopravních vozíků; investiční výstavba; pohostinství a ubytování; elektromontážní práce; elektrorozvaděče a jejich části (elektrorozvaděčové skříně); servis stacionární a mobilní zemědělské techniky; vývoj, montáž a servis manipulačních zařízení s ekologickým provozem.
(511) 7, 9, 12, 36, 37, 39, 41, 42
(210) O-69009

(111) **187318**
(220) 18.05.1992
(151) 24.01.1996
(540)

(594) Kombinovaná
(730) **ČESKÁ TELEVIZE**, Na hřebenech II 1132/4, Praha 4, Podolí, 14700, CZ
(510) (38) vysílání televizních pořadů; (41) výroba televizních pořadů; (42) podnikatelská činnost.
(511) 38, 41, 42
(210) O-68628

(111) **190931**
(220) 07.02.1992
(151) 24.06.1996
(540)

(594) Kombinovaná
(730) **GEKON, spol. s r.o.**, Politických vězňů 2147/36, Plzeň, Jižní Předměstí, 30100, CZ
(740) Patentová a známková kancelář, Ing. Jaromír Příkryl, Včelín 1161, Hulín, 76824
(510) (40) posudková, konzultační a zprostředkovatelská činnost v oblasti odpadového hospodářství a ekologie, zjišťování a vyhodnocování míry znečištění životního prostředí; (42) provádění, projektování a vyhodnocování geologických prací, posudková, konzultační a zprostředkovatelská činnost v oblasti geologie, provádění zeměměřičských činností, posudková, konzultační a zprostředkovatelská činnost v oboru geodézie.
(511) 40, 42
(210) O-66341

(111) **246002**
(220) 25.09.2001
(151) 29.07.2002
(540)

(594) Kombinovaná
(730) **ARAMIS, spol. s r.o.**, Slovinská 597/10, Praha 10, Vršovice, 10100, CZ
(740) Rott, Růžička & Guttman, Patentové, známkové a advokátní kanceláře, JUDr. Vladimír Rott, patentový zástupce, Vyskočilova 1566, Praha 4, Michle, 14000
(510) (16) tiskoviny všeho druhu, včetně časopisů a slovníků; (35) reklamní činnost, marketing; (41) vydavatelství a nakladatelství.
(511) 16, 35, 41
(210) O-171852

(111) **247531**
(220) 14.11.2001
(151) 24.09.2002
(540)

TRI-FLOW

(592) Slovní
(730) **The Sherwin-Williams Company**, 101 Prospect Avenue, NW, Cleveland, OH, US
(740) PATENTSERVIS Praha a.s., Na Podkovce 281/10, Praha 4, Podolí, 14700
(510) (2) ochranné a dekorativní nátěry ve formě barev.
(511) 2
(210) O-173759

(111) **248672**
(220) 21.01.2002
(151) 29.10.2002
(540)

Jednotný Identifikační Systém

systém JIS



(594) Kombinovaná
(591) Barevná
(730) **Alexandr Vituško**, Letkov 266, Letkov, 32600, CZ
(740) PROPATENT, Ing. Vlasta Sedláčková, patentový zástupce, Pod Pekařkou 107/1, Praha 4, Podolí, 14700
(510) (9) přístroje, zařízení a systémy všeho druhu, týkající se bezkontaktního identifikačního systému (na bázi radiofrekvenčních bezkontaktních karet) včetně snímacích jednotek a uživatelského software, nosiče informací všeho druhu, software všeho druhu, zejména řídicí, kontrolní panely, vysílače elektronických signálů, počítače, počítačové programy, identifikační karty, periferní zařízení počítačů, počítačový software, centrální procesorové jednotky, čtecí zařízení, karty s pamětí nebo s mikroprocesorem, docházkový systém; (38) počítačová komunikace- infrastruktura-JIS, přenos zpráv-protokol JIS; (39) archivace elektronických dat a databázi JIS; (42) tvorba počítačových programů a komunikačních modulů systému JIS, tvorba firmware a programování mikroprocesorů systému JIS, vývoj a výzkum komponentů a produktů systému JIS, údržba a servis programového vybavení systému JIS, počítačové systémy - tvorba PC struktury systému JIS, tvorba a správa webových stránek systému JIS, instalace počítačových programů a modulů systému JIS.
(511) 9, 38, 39, 42
(210) O-175722

(111) **248737**
(220) 31.01.2002
(151) 29.10.2002
(540)

ADVENTURA

(592) Slovní
(730) **ADVENTURA s.r.o.**, Voroněžská 170/20, Praha 10, 10100, CZ
(740) PROPATENT, Ing. Vlasta Sedláčková, patentový zástupce, Pod Pekařkou 107/1, Praha 4, Podolí, 14700
(510) (16) tiskoviny periodické i neperiodické, fotografie, kalendáře, katalogy, letáky, výrobky z papíru; (35) propagace, inzerce, reklama, zprostředkovatelská činnost v oblasti obchodu; (39) služby cestovní agentury včetně zprostředkovatelských služeb v oblasti cestovního ruchu, průvodcovské služby, poradenská a konzultační činnost v oblasti služeb cestovní kanceláře; (41) vydavatelství a nakladatelství, sportovní výcvik, sportovní a kulturní aktivity, výuka cizích jazyků, školení, lektorské činnosti a jiné vzdělávací akce.
(511) 16, 35, 39, 41
(210) O-176268

(111) **248759**
(220) 06.02.2002
(151) 29.10.2002
(540)

EXESS

(592) Slovní
(730) **Pascotto Radka**, Stulíková 1389, Praha 9, Kyje, 19800, CZ
(740) PROPATENT, Ing. Vlasta Sedláčková, patentový zástupce, Pod Pekařkou 107/1, Praha 4, Podolí, 14700
(510) (9) brýle dioptrické a sluneční.
(511) 9
(210) O-176434

(111) **248772**
(220) 07.02.2002
(151) 29.10.2002
(540)

BOURSAULT

(592) Slovní
(730) **Savencia SA**, 42 rue Rieuses, Viroflay, FR
(740) Kania, Sedlák, Smola, s.r.o., Mendlovo náměstí 907/1a, Brno, Staré Brno, 60300
(510) (29) mléko, sýr, mléčné výrobky.
(511) 29
(210) O-176489

(111) **248838**
(220) 27.02.2002
(151) 29.10.2002
(540)



(594) Kombinovaná
(591) Barevná
(730) **EASY DRIVE s.r.o.**, 9. května 346, Moravany, 53372, CZ
(510) (6) spojovací materiál, patřící do třídy 6; (8) ruční nástroje a nářadí používané pro spojovací materiál.
(511) 6, 8
(210) O-177200

(111) **249206**
(220) 06.11.2001
(151) 25.11.2002
(540)



(594) Kombinovaná
(591) Barevná
(730) **AT&T INTELLECTUAL PROPERTY II, L.P.**, 645 East Plumb Lane, Reno, NV, US
(740) Společná advokátní kancelář Všetěčka Zelený Švorčík Kalenský a partneři, JUDr. Petr Kalenský, Hálkova 2, Praha 2, 12000
(510) (38) telekomunikační služby, zejména lokální, dálkové a mezinárodní hlasové, textové, faxové, video a datové telekomunikační služby, telekomunikační služby frame relay, telekomunikační služby virtuální sítě, služby elektronické pošty a hlasové pošty a posílání zpráv, služby elektronických datových přenosových paketů, počítačový přenos zpráv a obrázků, služby zvukových a video telekonferencí, hlasové, textové, faxové, video a datové telekomunikační služby po soukromých linkách, telekomunikační služby ISDN (digitální integrovaná síť služeb), přenos hlasu, textu, faxu, videa a dat satelitem, pozemními a podmořskými telekomunikačními spoji, služby televizního přenosu, 800 a 900 telekomunikační služby (expresní specifické služby automatického telefonování za stanovenou částku, obsahující 800 nebo 900 čísel - tarif), přepínané hlasové, datové, video a multimediální služby, služby ATM (asynchronní režim přenosu), na místě nezávislé osobní komunikační služby obsahující mobilní, hlasové datové a faxové služby, zajišťování

telekomunikačních spojení do světových globálních počítačových sítí a jiných počítačových sítí, on-line vývěskové služby, poskytování páteřních telekomunikačních síťových služeb jiným, aby se jim umožnilo zobrazit obsah na světových globálních počítačových sítích, jiných počítačových sítích, poskytování telekomunikačních spojení on-line informačním službám, přenos kabelem zábavních služeb a hlasové, video datové a faxovací telefonní služby, poskytování přístupových služeb ke globálním počítačovým informačním sítím; (42) poskytování přístupu k interaktivní počítačové databázi v oblastech počasí, sportu, zdraví, finančních informací, zálib, zpráv, vzdělání, rekreace, dopravy, přírody, sebevzdělávání, státních záležitostí, správy domácnosti, literatury, nakupování, mezinárodních záležitostí, cestování, stylu, obchodování a místních informací, poskytování interaktivní databáze v oblastech počasí, sportu, zdraví, finančních informací, zálib, zpráv, vzdělání, rekreace, dopravy, přírody, sebevzdělávání, státních záležitostí, správy domácnosti, literatury, nakupování, mezinárodních záležitostí, cestování, stylu a obchodování a místních informací.

(511) 38, 42
(210) O-173414

(111) **249410**
(220) 28.01.2002
(151) 25.11.2002
(540)



(594) Kombinovaná
(591) Barevná
(730) **ZAHAS s.r.o.**, Lipník nad Bečvou VII-Trnávka 11, Lipník nad Bečvou, 75131, CZ
(740) Mgr. Petr Vavřík, advokát, Bartošova 16, Přerov, 75002
(510) (1) chemické sloučeniny pro zabránění požáru, hasící látky a hasící prostředky protipožární impregnace; (9) protipožární oděvy včetně oděvů azbestových, požární čerpadla, hasící a protipožární přístroje, zařízení pro odvod tepla a kouře z požářišť a jejich okolí, hlásiče požáru elektrické i neelektrické, trysky k požárním hadicím, požární pláčečky, požární záchranné plachty a sítě, záchranné zařízení pro případ požáru, požární záchranné žebříky, měřicí přístroje a nástroje včetně přístrojů a nástrojů se záznamovými prvky; (11) požární kohouty a hydranty.

(511) 1, 9, 11
(210) O-176017

(111) **249416**
(220) 28.01.2002
(151) 25.11.2002
(540)



(594) Kombinovaná
(591) Barevná
(730) **ATOZ Marketing Services, spol. s r.o.**, Holečkova 657/29, Praha 5, 15000, CZ
(740) Rott, Růžička & Guttman, Patentové, známkové a advokátní kanceláře, JUDr. Vladimír Rott, patentový zástupce, Vyskočilova 1566, Praha 4, Michle, 14000
(510) (16) tiskoviny všeho druhu, včetně časopisů a slovníků; (35) reklamní činnost, propagace, marketing; (41) vydavatelství a nakladatelství.

(511) 16, 35, 41
(210) O-176034

(111) **249419**
(220) 28.01.2002
(151) 25.11.2002
(540)



(594) Kombinovaná
(591) Barevná
(730) **ATOZ Marketing Services, spol. s r.o.**, Holečkova 657/29, Praha 5, 15000, CZ
(740) Rott, Růžička & Guttman, Patentové, známkové a advokátní kanceláře, JUDr. Vladimír Rott, patentový zástupce, Vyskočilova 1566, Praha 4, Michle, 14000
(510) (16) tiskoviny všeho druhu, včetně časopisů a slovníků; (35) reklamní činnost, propagace, marketing; (41) vydavatelství a nakladatelství.

(511) 16, 35, 41
(210) O-176035

(111) **249420**
(220) 28.01.2002
(151) 25.11.2002
(540)



(594) Kombinovaná
(591) Barevná
(730) **ATOZ Marketing Services, spol. s r.o.**, Holečkova 657/29, Praha 5, 15000, CZ
(740) Rott, Růžička & Guttman, Patentové, známkové a advokátní kanceláře, JUDr. Vladimír Rott, patentový zástupce, Vyskočilova 1566, Praha 4, Michle, 14000
(510) (16) tiskoviny všeho druhu, včetně časopisů a slovníků; (35) reklamní činnost, propagace, marketing; (41) vydavatelství a nakladatelství.
(511) 16, 35, 41
(210) O-176036

(111) **249421**
(220) 28.01.2002
(151) 25.11.2002
(540)



(594) Kombinovaná
(591) Barevná
(730) **ATOZ Marketing Services, spol. s r.o.**, Holečkova 657/29, Praha 5, 15000, CZ
(740) Rott, Růžička & Guttman, Patentové, známkové a advokátní kanceláře, JUDr. Vladimír Rott, patentový zástupce, Vyskočilova 1566, Praha 4, Michle, 14000
(510) (16) tiskoviny všeho druhu, včetně časopisů a slovníků; (35) reklamní činnost, propagace, marketing; (41) vydavatelství a nakladatelství.
(511) 16, 35, 41
(210) O-176037

(111) **249446**
(220) 01.02.2002
(151) 25.11.2002
(540)



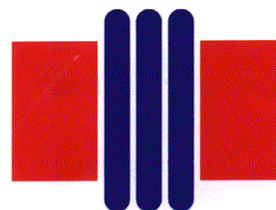
(594) Kombinovaná
(730) **ABSOLUT-IN s.r.o.**, U kněžské louky 2150/16, Praha 3, Žižkov, 13000, CZ
(740) Mgr. Roman Fojtášek, advokát, Vinohradská 6, Praha 2, 12000
(510) (35) obchodní a podnikatelské poradenství, personální poradenství; (36) finanční analýzy, finanční poradenství, finanční služby, konzultační služby v oboru financí a realit, pojišťovací makléřství, realitní kancelář; (41) odborné vzdělávání.
(511) 35, 36, 41
(210) O-176277

(111) **249465**
(220) 05.02.2002
(151) 25.11.2002
(540)

STAPLES

(592) Slovní
(730) **STAPLES, INC., a Delaware corporation**, 500 Staples Drive, Framingham, 01702, MA, US
(740) Mgr. Jana Šuranová Traplová, advokátka, Přístavní 531/24, Praha 7, Holešovice, 17000
(510) (35) automatizované, on-line maloobchodní služby v oblasti kancelářských potřeb, kancelářského zařízení a kancelářského nábytku.
(511) 35
(210) O-176409

(111) **249500**
(220) 08.02.2002
(151) 25.11.2002
(540)



(593) Obrazová
(591) Barevná
(730) **MACROFLEX s.r.o.**, tř. Tomáše Bati 1852, Otrokovice, 76502, CZ
(740) Patentová a známková kancelář, Ing. Jaromír Příkryl, Včelín 1161, Hulín, 76824
(510) (6) potrubí a trubky z kovu, ocelové pružné vlnovce a vlnovcové hadice, kovové a ocelové koncovky, matice, příruby, objímky, kovové prvky uložení potrubí a příslušenství ke kovovým vlnovcovým kompenzátorům a kovovým vlnovcovým hadicím, kovové konstrukce přenosné, jiné výrobky z kovu spadající do tř. 6; (11) zařízení pro rozvod vody, plynu, páry; (17) izolační hmoty, zejména tkaniny, obklady, plsti, pásy, vata na utěsnění - vše pro účely izolace, prostředky a materiály pro izolaci tepelnou a hlukovou, kovové izolační fólie, látky na izolaci proti vlhkosti staveb, materiály na izolaci kabelů, minerální vlna jako izolační materiál, izolační papír, skleněná vata jako izolační materiál, izolační materiály zabraňující sálání, tkaniny ze skelných vláken na izolaci, chemické směsi k izolačním

účelům, polotovary z plastických hmot, kaučuk, gutaperča, guma a výrobky z těchto materiálů, zejména gumové kompenzátory do potrubí, nekovové potrubí, dilatační prvky do potrubí, trubky ohebné (nekovové), potrubní armatury a spojovací součásti z plastických hmot, plastové hadice, náhražky gumy, jiné gumové výrobky spadající do tř. 17, plastické hmoty a polotovary z plastických hmot (teflon, PVC, polyuretan, polypropylen, polyester, polyamid apod.) zejména ve tvaru fólie, desek a tyčí, z umělé hmoty, kromě vláken k textilním účelům, technická pryž, pěnové materiály na bázi gumy a plastických hmot, materiály k těsnění, ucpávání a izolaci, tkaninové kompenzátory do potrubí; (35) zprostředkovatelské služby v oblasti obchodu; (37) montáž, servis a opravy výrobků ve třídě 6, 11 a 17; (42) inženýrské a poradenské služby v oblasti výrobků ve tř. 6, 11 a 17.

(511) 6, 11, 17, 35, 37, 42
(210) O-176552

(111) **249747**
(220) 22.03.2002
(151) 25.11.2002
(540)



(594) Kombinovaná
(730) **PEMIC BOOKS a.s.**, Smetanovo náměstí 222/8, Ostrava, Moravská Ostrava, 70200, CZ
(740) Ing. Pavel Nádvorník s.r.o., Klínová 620/1, Ostrava, Hulváky, 70900
(510) (9) nahrané a nenahrané CD nosiče; (16) knihy, periodické a neperiodické tiskoviny, veškeré výrobky z papíru spadající do této třídy; (41) vydavatelská a nakladatelská činnost.
(511) 9, 16, 41
(210) O-178114

(111) **250954**
(220) 21.03.2002
(151) 27.01.2003
(540)



(594) Kombinovaná
(730) **TERMOSONDY Kladno, spol. s r.o.**, Dělnická 81, Kladno, Kročehlavý, 27201, CZ
(740) Ing. Vladimír Belfín, patentový zástupce, Litovická 305, Hostivice, 25301
(510) (9) měřicí a odběrové vzorkovací sondy, teplotní sondy a snímače, měřicí a zkušební nástroje a přístroje, měřicí systémy; (37) kontrola měřících přístrojů, snímačů a sond; (42) zkoušení materiálů, provádění chemických rozborů, odběr vzorků, kalibrování měřících přístrojů, snímačů a sond.
(511) 9, 37, 42
(210) O-178095

(111) **251685**
(220) 09.04.2002
(151) 24.02.2003
(540)

DISKOPŘÍBĚH

(592) Slovní
(730) **GOJA, agentura Gott - Janeček, spol. s r.o.**, Pod průsekem 1254/3, Praha 10, Hostivař, 10200, CZ
(740) artpatent, advokátní kancelář s.r.o., Tomáš Bejček, Dukelských hrdinů 976/12, Praha 7, Holešovice, 17000
(510) (35) agentury umělecké (obchodní vedení -), reklama (propagace), reklama on line v počítačové síti, reklamní materiály (aktualizování -), reklamní materiály (zasílání zákazníkům -), reklamní nebo inzertní materiály (rozšiřování -), reklamní texty (vydávání, zveřejňování, oznámení, vyhlášení, publikování -), rozhlasová reklama, venkovní reklama, vydávání reklamních nebo náborových, propagačních a inzertních textů; (41) divadelní představení, informace o možnostech zábavy, organizování představení (manažerské služby), organizování soutěží (vzdělávacích nebo zábavných), předprodej vstupenek, představení (výroba divadelních nebo jiných -), vstupenky (předprodej -), vydávání textů, s výjimkou reklamních nebo náborových, výroba divadelních nebo jiných představení, výroba rozhlasových a televizních programů, zábava, pobavení, živá představení.
(511) 35, 41
(210) O-178682

(111) **251686**
(220) 09.04.2002
(151) 24.02.2003
(540)

DISCOPŘÍBĚH

(592) Slovní
(730) **GOJA, agentura Gott - Janeček, spol. s r.o.**, Pod průsekem 1254/3, Praha 10, Hostivař, 10200, CZ
(740) artpatent, advokátní kancelář s.r.o., Tomáš Bejček, Dukelských hrdinů 976/12, Praha 7, Holešovice, 17000
(510) (35) agentury umělecké (obchodní vedení -), reklama (propagace), reklama on line v počítačové síti, reklamní materiály (aktualizování -), reklamní materiály (zasílání zákazníkům -), reklamní nebo inzertní materiály (rozšiřování -), reklamní texty (vydávání, zveřejňování, oznámení, vyhlášení, publikování -), rozhlasová reklama, venkovní reklama, vydávání reklamních nebo náborových, propagačních a inzertních textů; (41) divadelní představení, informace o možnostech zábavy, organizování představení (manažerské služby), organizování soutěží (vzdělávacích nebo zábavných), předprodej vstupenek, představení (výroba divadelních nebo jiných -), vstupenky (předprodej -), vydávání textů, s výjimkou reklamních nebo náborových, výroba divadelních nebo jiných představení, výroba rozhlasových a televizních programů, zábava, pobavení, živá představení.
(511) 35, 41
(210) O-178683

(111) **251692**
(220) 10.04.2002
(151) 24.02.2003
(540)

ČT SPORT

(592) Slovní
(730) **ČESKÁ TELEVIZE**, Na hřebenech II 1132/4, Praha 4, Podolí, 14700, CZ
(510) (9) veškeré nosiče informací v rozsahu třídy 9; (16) tiskoviny, periodické a neperiodické publikace např. knihy a časopisy, katalogy, plakáty, fotografie, kalendáře, samolepky; (35) propagační, reklamní a inzertní činnost; (38) vysílání televizních programů; (41) tvorba televizních programů, výchovná a zábavní činnost, školení, kulturní a sportovní aktivity, soutěže pro veřejnost, vydavatelská a nakladatelská činnost, výroba audiovizuálních programů.
(511) 9, 16, 35, 38, 41
(210) O-178716

(111) **252859**
(220) 29.07.2002
(151) 24.03.2003

(540) **KOMINICKÝ ČESNEKOVÝ SALÁM**

(592) Slovní
(730) **Kostelecké uzeniny a.s.**, Kostelec 60, Kostelec, 58861, CZ
(740) Ing. Václav Kratochvíl, Husníkova 2086/22, Praha 5, Stodůlky, 15800
(510) (29) maso, ryby, drůbež a zvěřina, sádlo, krev a vnitřnosti vařené, uzené, konzervované nebo jinak zpracované, polotovary z masa, výrobky masné a uzenářské, šunka a šunkové výrobky, veškeré zabijačkové výrobky, masové huspeniny, paštiky, salámy všech druhů, párky, klobásy, masné a drůbeží speciality a trvanlivé výrobky, masové výtažky; (40) řeznictví, zpracování masa a drůbeže fermentací a uzením; (43) stravovací a ubytovací služby, hostinská činnost.
(511) 29, 40, 43
(210) O-182228

(111) **253230**
(220) 29.04.2002
(151) 28.04.2003

(540) **DOLNOZEMSKÝ GULÁŠ**

(592) Slovní
(730) **TATRAKON, spol. s r.o.**, Alžbětina 23, Poprad, 5801, SK
(740) INPARTNERS GROUP, Mgr. Simona Hejdová, advokátka, Tuřanka 1519/115a, Brno, Slatina, 62700
(510) (29) konzervované potraviny obsahující zboží patřící do třídy 29, polévky, přípravky na polévky, konzervy se zeleninou, masové konzervy, bílkoviny jako potrava, bujóny, vývary, kysané zelí, koncentrované vývary, konzervovaná zelenina, vařená zelenina, sušená zelenina, maso, zvěřina, sójové boby konzervované jako potrava, tukové pomazánky na chléb, šunka, zeleninové polévky, přípravky na zeleninové polévky, zeleninové šťávy na vaření, masové výtažky, masové šťávy (omáčky), konzervovaná čočka, játrová paštika, cestovní občerstvení v konzervách, pomazánky a paštiky v konzervách, zelenina v pálivém nálevu, nakládaná a sterilovaná zelenina, nálevy na saláty, konzervovaný hrách, klobásy, salámy, párky, přípravky na výrobu polévek, dochucovací šťávy, rajský protlak, zeleninové saláty, vepřové sádlo, rajská šťáva na vaření, dršťky, drůbež ne živá, pečené, konzervované maso, konzervované dršťky, kombinovaná konzervovaná hotová jídla z masa (vepřového, hovězího, drůbežího, zvěřiny), vnitřností a rostlinných bílkovin, toru, vepřové maso, sušené houby, zeleninové protlaky, konzervovaná hotová jídla z masa, konzervovaná hotová jídla z vnitřností konzervovaná hotová jídla z masa, vnitřností a rostlinných bílkovin, kombinovaná konzervovaná hotová jídla z masa a výrobků z něho s luštěninami, konzervované ovoce, houby a zeleninové směsi, jídla z fazolí; (30) konzervované potraviny obsahující výrobky patřící do třídy 30, konzervovaná hotová jídla, polotovary a jejich složky, obsahující převážně výrobky patřící do třídy 30, kečup, moučka z fazolí, koření; (32) ovocné a zeleninové džusy, šťávy, nektary a nápoje, rajské šťávy.
(511) 29, 30, 32
(210) O-179337

(111) **253301**
(220) 27.05.2002
(151) 28.04.2003

(540) **GASTROJUNIOR**

(592) Slovní
(730) **ASOCIACE KUCHARŮ A CUKRÁŘŮ ČESKÉ REPUBLIKY, z. s.**, U krbu 521/45, Praha 10, Malešice, 10800, CZ
(740) Rott, Růžička & Guttman a spol., Vyskočilova 1566, Praha 4, Michle, 14000
(510) (35) inzertní, reklamní a propagační činnost v oblasti gastronomie; vydávání reklamních, propagačních a inzertních materiálů, organizování a pořádání gastronomických výstav a veletrhů pro obchodní a reklamní účely; (41) pořádání neobchodních odborných gastronomických akcí, zejména soutěží, výstav, seminářů a veletrhů; výchovná a vzdělávací činnost a s ní související poskytování informací; vydávání periodických a neperiodických publikací; (43) odborné poradenství v oboru gastronomie, informační služby v oblasti gastronomie.
(511) 35, 41, 43
(210) O-180172

(111) **253550**
(220) 23.07.2002
(151) 28.04.2003
(540)

Push Up

(592) Slovní
(730) **STOCK Plzeň-Božkov s.r.o.**, Palírenská 641/2, Plzeň-Božkov, 32600, CZ
(740) ZIVKO MJATOVIC & PARTNERS s.r.o., Jugoslávských partyzánů 639/26, Praha 6, Bubeneč, 16000
(510) (16) propagační předměty z papíru a plastických hmot, zejména kalendáře, letáky, karty, tužky, pera, svorky; (33) alkoholické nápoje (s výjimkou pív); (35) propagační činnost, reklama.
(511) 16, 33, 35
(210) O-182087

(111) **253869**
(220) 03.09.2002
(151) 28.04.2003
(540)

EASTLOG

(592) Slovní
(730) **Porthos Publishing s.r.o.**, Boudova 611, Praha 5, Lipence, 15531, CZ
(510) (16) tiskoviny všeho druhu, včetně časopisů a slovníků; (35) reklamní činnost, propagace, marketing; (41) pořádání odborných konferencí, výstav a seminářů.
(511) 16, 35, 41
(210) O-183106

(111) **254229**
(220) 08.02.2002
(151) 26.05.2003
(540)

MACROFLEX

(592) Slovní
(730) **MACROFLEX s.r.o.**, tř. Tomáše Bati 1852, Otrokovice, 76502, CZ
(740) Patentová a známková kancelář, Ing. Jaromír Příkryl, Včelín 1161, Hulín, 76824
(510) (6) potrubí a trubky z kovu, ocelové pružné vlnovce a vlnovcové hadice, kovové a ocelové koncovky, matice, příruby, objímky, kovové prvky uložení potrubí a příslušenství ke kovovým vlnovcovým kompenzátorům a kovovým vlnovcovým hadicím, kovové konstrukce přenosné, jiné výrobky z kovu spadající do tř. 6; (11) zařízení pro rozvod vody, plynu, páry; (17) polotovary z plastických hmot, kaučuk, gutaperča, guma a výrobky z těchto materiálů, zejména gumové kompenzátory do potrubí, nekovové potrubí, dilatační prvky do potrubí, trubky ohebné (nekovové), potrubní armatury a spojovací součásti z plastických hmot, plastové hadice, náhražky gumy; (35) zprostředkovatelské služby v oblasti obchodu; (37) montáž, servis a opravy výrobků ve tř. 6, 11 a 17; (42) inženýrské a odborné poradenské služby v oblasti výrobků ve tř. 6, 11 a 17.
(511) 6, 11, 17, 35, 37, 42
(210) O-176551

(111) **255212**
(220) 08.10.2002
(151) 25.06.2003
(540)



(594) Kombinovaná
(730) **ARAMIS, spol. s r.o.**, Slovinská 597/10, Praha 10, Vršovice, 10100, CZ
(740) Rott, Růžička & Guttman, Patentové, známkové a advokátní kanceláře,
JUDr. Vladimír Rott, patentový zástupce, Vyskočilova 1566, Praha 4,
Míchle, 14000
(510) (16) tiskoviny všeho druhu, včetně časopisů a slovníků; (35) reklamní
činnost, propagace, marketing; (41) vydavatelství a nakladatelství.
(511) 16, 35, 41
(210) O-184427

(111) **255398**
(220) 18.12.2002
(151) 13.06.2003
(540)

NEUROPRAM

(592) Slovní
(730) **PRO.MED.CS Praha a.s.**, Telčská 1, Praha 4, 14000, CZ
(740) Mgr. Klára Labalestra, advokátka, Na poříčí 1041/12, Praha 1, Nové
Město, 11000
(510) (5) farmaceutické výrobky.
(511) 5
(210) O-186922

(111) **255405**
(220) 23.12.2002
(151) 13.06.2003
(540)



(594) Slovní grafická
(730) **PRO.MED.CS Praha a.s.**, Telčská 1, Praha 4, 14000, CZ
(740) Mgr. Klára Labalestra, advokátka, Na poříčí 1041/12, Praha 1, Nové
Město, 11000
(510) (5) farmaceutické výrobky.
(511) 5
(210) O-187141

(111) **255661**
(220) 13.06.2002
(151) 28.07.2003
(540)

Fruit Kiss

(592) Slovní
(730) **R. Seelig & Hille GmbH & Co. KG**, Kevelaerer Strasse 21-23,
Düsseldorf, DE
(740) HKDW Legal s.r.o., Mgr. Jaromír Kalužik, LL.M., Na Příkopě 583/15,
Praha 1 - Staré Město, 11000
(510) (16) filtrační papír, naplněné nebo prázdné čajové sáčky z filtračního
papíru, bezúchytkové čajové filtry z papíru a/nebo z netkaných surovin,
čajová balení ve formě sáčků, obalů, pytlíků, krabiček a kartonů z papíru a
lepenky; (30) čaj a čaji podobné výrobky (bylinné a ovocné čaje), také
obohacené vitamíny a/nebo aromatizované a/nebo instantní a/nebo
obohacené minerály.
(511) 16, 30
(210) O-180865

(111) **255674**
(220) 21.06.2002
(151) 28.07.2003
(540)



(594) Kombinovaná
(591) Barevná
(730) **Bernardová Gabriela**, Nebílovský Borek 86, Štěnovický Borek, 33209,
CZ
Dvořáková Grünová Michaela Anna, V Jámě 691, Horní Bříza, 33012,
CZ
(510) (10) přístroje pro tělesné cvičení lékařské a chirurgické, masážní přístroje a
jejich kombinace, mechanoterapeutické pomůcky jako rotopedy a stepery;
(20) stoly a židle pro různé účely, zejména masáže; (28) sportovní potřeby
zařazené do této třídy, tělocvičné a sportovní nářadí a náčiní, přístroje pro
tělesnou kulturu a léčebnou gymnastiku, nářadí pro zimní sporty a sportovní
hry, rybářské potřeby, hry, hračky.
(511) 10, 20, 28
(210) O-181224

(111) **257711**
(220) 20.01.2003
(151) 29.09.2003
(540)

ARKTVEL

(592) Slovní
(730) **FILSON s.r.o.**, Slévačská 902/11, Praha 9, Hloubětín, 19800, CZ
(510) (1) chemické výrobky určené pro průmysl, zejména odmrazovací
prostředky, chladicí a brzdové kapaliny; (2) ochranné přípravky proti
korozí; (3) přípravky pro čištění, leštění, odmašťování a broušení; (4)
průmyslové oleje a tuky, paliva a mazadla.
(511) 1, 2, 3, 4
(210) O-187715

(111) **259765**
(220) 19.12.2002
(151) 23.12.2003
(540)



(594) Kombinovaná
(591) Barevná
(730) **Přerost a Švorc - auto, s.r.o.**, Veleslavínská 39, Praha 6, 16200, CZ
(510) (16) časopisy.
(511) 16
(210) O-186994

(111) **259786**
(220) 21.01.2003
(151) 23.12.2003
(540)



(594) Kombinovaná
(591) Barevná
(730) **Hřebík Jan**, Tasovská 367, Praha 5 - Zličín, 15521, CZ
(510) (9) přístroje a nástroje elektrické pro měření, signalizaci, přístroje pro zpracování informací a počítače, elektroinstalační materiály; (11) přístroje pro osvětlení, topení, výrobu páry, pro vaření, přístroje chladič, pro sušení, ventilaci, rozvod vody a sanitární zařízení; (37) stavebnictví, opravy, instalační služby.
(511) 9, 11, 37
(210) O-187755

(111) **260842**
(220) 28.05.2002
(151) 24.02.2004
(540)

TEXTILŽURNÁL

(592) Slovní
(730) **ARAMIS, spol. s r.o.**, Slovinská 597/10, Praha 10, Vršovice, 10100, CZ
(510) (16) brožury, časopisy, manuály, mapy, periodika, ročenky; (35) podnikatelský a obchodní informační servis, poskytování obchodních nebo podnikatelských informací, obchodní management a podnikové poradenství, obchodní nebo podnikatelský průzkum, obchodní reklama, pořádání veletrhů pro obchodní a reklamní účely, pronájem reklamních ploch, průzkum trhu, zajišťování předplatného novin a časopisů, rozšiřování reklamních materiálů, poradenství v obchodní činnosti, statistické informace, marketingové studie, styky s veřejností, zpracování textů, průzkum veřejného mínění, vydávání reklamních nebo náborových, propagačních a inzertních textů, zajišťování novinového předplatného (pro předplatitele), zaslání reklamních materiálů zákazníkům, předvádění zboží, kancelářské práce; (39) doručování novin a časopisů, zprostředkovatelská činnost v oblasti distribuce novin a časopisů a jiného periodického tisku; (41) nakladatelská a vydavatelská činnost, zejména: vydávání knih, organizování kulturních nebo vzdělávacích výstav, organizování a vedení seminářů, pořádání a řízení školení, vydávání knih, vydávání textů, s výjimkou reklamních nebo náborových, nakladatelská a vydavatelská činnost v oblasti vydávání ročenek, zprostředkovatelská činnost v oblasti vydávání ročenek, výchova, školení, zábava, sportovní a kulturní aktivity.
(511) 16, 35, 39, 41
(210) O-180217

(111) **262710**
(220) 12.03.2002
(151) 10.05.2004
(540)



(594) Kombinovaná
(591) Barevná
(730) **Českomoravská generální delegatura Řádu karmelitánů**, Kostelní Vydří 58, Dačice, 38001, CZ
(740) Ing. Reichel Pavel, Lopatecká 14, Praha 4, 14700
(510) (9) nosiče informací v rozsahu tř. 9 se záznamem zvuku a/nebo obrazu, informace a informační produkty v elektronické podobě (v datových sítích a komunikačních systémech), software; (16) nosiče informací v rozsahu tř. 16, tiskoviny a polygrafické výrobky, např. knihy, časopisy, kalendáře, plakáty, pohlednice, dopisnice a fotografie; (35) využití Internetu ke komerčním a reklamním účelům, provozování www stránek s nabídkou zboží a služeb; (38) šíření informací prostřednictvím datových sítí, distribuce elektronických časopisů a knih prostřednictvím Internetu; (39) organizování cest, zájezdů a výletů, knižní a časopisecká distribuce, balení, doprava a dodávání zboží, zejména vína; (41) zábavní, výchovná a osvětlová činnost, kulturní, vzdělávací a sportovní akce a pořady, pořádání kulturních a vzdělávacích výstav, přednášek, koncertů, vydavatelská činnost a služby; (42) správa a zprostředkování autorských práv, zastupování autorů.
(511) 9, 16, 35, 38, 39, 41, 42
(210) O-177697

(111) **324028**
(220) 13.10.2011
(151) 28.03.2012
(540)

Translog

(592) Slovní
(730) **Porthos Publishing s.r.o.**, Boudova 611, Praha 5, Lipence, 15531, CZ
(510) (16) tiskoviny všeho druhu, včetně časopisů a slovníků; (35) reklamní činnost a marketing, organizování výstav (komerčních nebo reklamních), poradenství a obchodní management, obchodní nebo podnikatelské poradenství, obchodní činnost (služby, poradenství); (41) kulturní a vzdělávací aktivity, organizování a vedení konferencí, organizování a vedení kongresů, organizování a vedení seminářů, organizování sportovních, zábavních a vzdělávacích soutěží, pořádání a řízení školení.
(511) 16, 35, 41
(210) O-489423

(111) **325492**
(220) 03.02.2012
(151) 06.06.2012
(540)

URSONORM

(592) Slovní
(730) **PRO.MED.CS Praha a.s.**, Telčská 1, Praha 4, 14000, CZ
(740) Mgr. Klára Labalestra, advokátka, Na poříčí 1041/12, Praha 1, Nové Město, 11000
(510) (5) farmaceutické přípravky.
(511) 5
(210) O-492349

(111) **325795**
(220) 19.01.2012
(151) 20.06.2012
(540)

HOTEL FONTÁNA

(592) Slovní
(730) **OREA HOTELS s.r.o.**, Na Pankráci 1062/58, Praha 4, Nusle, 14000, CZ
(510) (35) správa hotelů, obchodní management a podnikové poradenství, franchising, marketing, zprostředkovatelská činnost ve službách uvedených ve třídě 35; (43) ubytovací služby, hotely, kavárny, ubytovací zařízení, stravovací služby, hostinská činnost, pronájem ubytování, pronájem jednacích místností, zprostředkovatelská činnost ve službách uvedených ve třídě 43; (44) péče o hygienu a krásu osob, lázeňské služby, poradenské služby týkající se zdraví, provozování wellness, masáže, zábalů a koupelí.
(511) 35, 43, 44
(210) O-491896

(111) **326052**
(220) 14.12.2011
(151) 04.07.2012
(540)



(594) Kombinovaná
(591) Barevná
(730) **Porthos Publishing s.r.o.**, Boudova 611, Praha 5, Lipence, 15531, CZ
(510) (16) tiskoviny všeho druhu, včetně časopisů a slovníků; (35) reklamní činnost a marketing, organizování výstav (komerčních nebo reklamních), poradenství a obchodní management, obchodní nebo podnikatelské poradenství, obchodní činnost (služby, poradenství); (41) kulturní a vzdělávací aktivity, organizování a vedení konferencí, organizování a vedení kongresů, organizování a vedení seminářů, organizování sportovních, zábavných a vzdělávacích soutěží, pořádání a řízení školení.
(511) 16, 35, 41
(210) O-491112

(111) **326053**
(220) 14.12.2011
(151) 04.07.2012
(540)

Trendlog

(592) Slovní
(730) **Porthos Publishing s.r.o.**, Boudova 611, Praha 5, Lipence, 15531, CZ
(510) (16) tiskoviny všeho druhu, včetně časopisů a slovníků; (35) reklamní činnost a marketing, organizování výstav (komerčních nebo reklamních), poradenství a obchodní management, obchodní nebo podnikatelské poradenství, obchodní činnost (služby, poradenství); (41) kulturní a vzdělávací aktivity, organizování a vedení konferencí, organizování a vedení kongresů, organizování a vedení seminářů, organizování sportovních, zábavných a vzdělávacích soutěží, pořádání a řízení školení.
(511) 16, 35, 41
(210) O-491113

(111) **326079**
(220) 06.02.2012
(151) 04.07.2012
(540)

FIXAMYL

(592) Slovní
(730) **Amylon, a.s.**, Švermova 117, Havlíčkův Brod, 58036, CZ
(740) Mgr. Roman Fojtásek advokát, Vinohradská 343/6, Praha 2, Vinohrady, 12000
(510) (1) aktivní látky a fermentační půdy pro technologie a výrobky malotonažní chemie pro průmysl, vědu, fotografii, zemědělství, zahradnictví a lesnictví,

bramborová mouka a škrob pro průmysl, lepidla škrobová, dextrinová a syntetická, klišy a tmely pro průmysl; (30) škrobové hydrolyzáty pro potravinářství, pochutiny a přísady do pečiva, spadající do této třídy, bramborová mouka a škrob pro potravinářství, potraviny ze škrobu a jeho derivátů; (31) brambory a výrobky z brambor, spadající do této třídy, krmiva ze škrobu a jeho derivátů.

(511) 1, 30, 31
(210) O-492361

(111) **326391**
(220) 08.03.2012
(151) 18.07.2012
(540)



(594) Kombinovaná
(730) **DUTCH MASTERS, s.r.o.**, Pod Lipami 226, Mnichovice, Božkov, 25164, CZ
(740) Ing. Michal Jupa, patentový zástupce, Na Baních 1385, Praha 5 - Zbraslav, 15600
(510) (39) provozování cestovní kanceláře v rámci této třídy, poradenská a konzultační činnost v cestovním ruchu, doprava, zprostředkování a průvodcovská činnost v cestovním ruchu, obstarávání, rezervace a prodej jízdenek, letenek a lodních lístků, činnost touroperátora, pronájem lodí, lodivodství, lodní doprava; (41) pořádání cvičných a výukových kurzů pro řízení lodí, pořádání kapitánských kurzů pro řízení lodí, pořádání cvičných a kondičních lodních plaveb, pořádání sportovních - společenských akcí; (43) hostinská a ubytovací činnost v rámci cestovního ruchu - provozování cestovní kanceláře.
(511) 39, 41, 43
(210) O-493307

(111) **326508**
(220) 03.11.2011
(151) 01.08.2012
(540)

Packlog

(592) Slovní
(730) **Porthos Publishing s.r.o.**, Boudova 611, Praha 5, Lipence, 15531, CZ
(510) (16) tiskoviny všeho druhu, včetně časopisů a slovníků; (35) reklamní činnost a marketing, organizování výstav (komerčních nebo reklamních), podnikové poradenství a obchodní management, obchodní nebo podnikatelské poradenství, služby v oblasti poradenství v obchodní činnosti; (41) kulturní a vzdělávací aktivity, organizování a vedení konferencí, organizování a vedení kongresů, organizování a vedení seminářů, organizování sportovních, zábavných a vzdělávacích soutěží, pořádání a řízení školení.
(511) 16, 35, 41
(210) O-489971

(111) **326513**
(220) 03.11.2011
(151) 01.08.2012
(540)

HRlog

(592) Slovní
(730) **Porthos Publishing s.r.o.**, Boudova 611, Praha 5, Lipence, 15531, CZ
(510) (16) tiskoviny všeho druhu, včetně časopisů a slovníků; (35) reklamní činnost a marketing, organizování výstav (komerčních nebo reklamních), podnikové poradenství a obchodní management, obchodní nebo podnikatelské poradenství, služby v oblasti poradenství v obchodní činnosti; (41) kulturní a vzdělávací aktivity, organizování a vedení konferencí, organizování a vedení kongresů, organizování a vedení

seminářů, organizování sportovních, zábavných a vzdělávacích soutěží, pořádání a řízení školení.

(511) 16, 35, 41
(210) O-489976

(111) **326570**
(220) 06.02.2012
(151) 01.08.2012
(540)

CARR'S

(592) Slovní
(730) **United Biscuits (UK) Limited**, Hayes Park, Hayes End Road, Hayes UB4 8EE, GB
(740) KOREJZOVA LEGAL v.o.s., JUDr. Petra Sauvage de Brantes, advokátka, Korunní 810/104, Praha 10, Vinohrady, 10100
(510) (30) pikantní sušenky a kreky.
(511) 30
(210) O-492394

(111) **326571**
(220) 06.02.2012
(151) 01.08.2012
(540)

HOB NOBS

(592) Slovní
(730) **United Biscuits (UK) Limited**, Hayes Park, Hayes End Road, Hayes UB4 8EE, GB
(740) KOREJZOVA LEGAL v.o.s., JUDr. Petra Sauvage de Brantes, advokátka, Korunní 810/104, Praha 10, Vinohrady, 10100
(510) (30) sušenky, sušenky máčené v čokoládě.
(511) 30
(210) O-492396

(111) **326669**
(220) 07.12.2011
(151) 08.08.2012
(540)

Seelog

(592) Slovní
(730) **Porthos Publishing s.r.o.**, Boudova 611, Praha 5, Lipence, 15531, CZ
(510) (16) tiskoviny všeho druhu, včetně časopisů a slovníků; (35) reklamní činnost a marketing, organizování výstav (komerčních nebo reklamních), poradenství a obchodní management, obchodní nebo podnikatelské poradenství, služby v oblasti obchodu s výrobky ve tř. 16; (41) kulturní a vzdělávací aktivity, organizování a vedení konferencí, organizování a vedení kongresů, organizování a vedení seminářů, organizování sportovních, zábavných a vzdělávacích soutěží, pořádání a řízení školení.
(511) 16, 35, 41
(210) O-490950

(111) **326723**
(220) 27.02.2012
(151) 08.08.2012
(540)



(594) Kombinovaná
(730) **HOME INTERIER s.r.o.**, Janáčkova 3277/22a, Ostrava, Moravská Ostrava, 70200, CZ
(740) Ing. Pavel Nádvořík s.r.o., Klínová 620/1, Ostrava, Hulváky, 70900
(510) (8) přístroje (nože, vidličky a lžíce), kráječe na zeleninu, kráječe pizzy (neelektrické), kráječe sýrů (neelektrické), kráječe vajec (neelektrické), nářadí, náčiní a nástroje s ručním pohonem, louskáčky na ořechy, naběračky, nože, nůžky; (11) osvětlovací přístroje a zařízení, lustry, přístroje a zařízení pro topení, vytápění a vyhřívací zařízení, přístroje a spotřebiče pro vaření, pečení a grilování, přístroje a zařízení chladicí, pro sušení, ventilaci, klimatizaci, rozvody vody a sanitární zařízení, instalační

materiál pro vany, koupelnové obklady a vyzdívků, krby, vodovodní zařízení, ledničky, chladicí a mrazicí boxy, sušící zařízení pro domácnost, ventilační a klimatizační jednotky pro domácnost, zvlhčovače vzduchu, topná zařízení a tělesa pro domácnost, elektrické a plynové vařiče a sporáky, varné konvice a varné nádoby, fritézy, remosky, mikrovlnné trouby a trouby elektrické, elektricky vyhřívané podušky, polštáře a přikrývky; (19) stavební materiál nekovový, parketová podlaha, dlaždice na podlahy nekovové, podlahy a dlažba nekovové, dřevěné podlahy, dlaždice na stěny pro stavebnictví (nekovové), obklady stěn (nekovové), dřevěné obložení, dřevo jako polotovary, dveře (nekovové), kámen, kámen umělý, kamenické výrobky, konstrukce nekovové, mozaiky pro stavebnictví, mramor, okna nekovová, žaluzie nekovové; (20) nábytek a nábytkové díly, nábytek dřevěný a kovový, kancelářský nábytek, dětský nábytek, nábytek ratanový a proutěný, campingový nábytek a nábytek skládací a přenosný, nábytek skleněný, nábytkové sestavy, zahradní nábytek, kuchyňské linky, díly pro kuchyňské linky, kancelářské židle a křesla, židle, stoly, sedací soupravy, postele, pohovky, poličky, bytové doplňky spadající do této třídy, věšáky na kabáty, zrcadla, rámy, výrobky nejmenované v jiných třídách ze dřeva, korku, rákosu, vrbového proutí, z rohu, kosti, slonoviny, z kotic, želvoviny, jantaru, perleti, mořské pěny, náhražky všech těchto materiálů nebo náhražky z plastických hmot, stojany na časopisy, stojany na deštníky, dekorační předměty přenosné, dávkovače ručnicků upevněné (nekovové), díla umělecká ze dřeva, vosku, sádry nebo umělých hmot, matrace, podušky, podhlavníky a ložní potřeby spadající do této třídy; (21) pomůcky a nádoby pro domácnost a kuchyň, kuchyňské potřeby a náčiní spadající do této třídy, kuchyňské nádoby, sklo, porcelán a majolika neobsažené v jiných třídách, dávkovače mýdla, dávkovače toaletního papíru, dávkovače papírových ručnicků, předměty umělecké z porcelánu, terakoty nebo skla, zavlažovače, zboží ze skla, porcelánu a keramiky pro domácnost a kuchyni; (24) tapety textilní, tkaniny a textilní výrobky, které nejsou uvedeny v jiných třídách, pokrývky ložní a ubrusy, záclony, závěsy textilní; (27) tapety, s výjimkou textilních, podlahové krytiny, koberce, rohožky a rohože, linoleum a jiné obklady podlah; (35) zprostředkování v oblasti obchodu s výše uvedenými výrobky ve tř. 8, 11, 19, 20, 21, 24, 27, provozování internetového obchodu s výrobky uvedenými ve tř. 8, 11, 19, 20, 21, 24, 27, výstavy nábytku v rámci této třídy, obchodní administrativa, obchodní poradenství, propagace a reklama v oblasti nábytku a bytových interiérů, reklama a inzercce prostřednictvím všech druhů médií, zejména prostřednictvím sítě Internet, marketing; (37) stavebnictví, opravy, instalace, opravy, renovace, údržba a montáž nábytku a nábytkového příslušenství, montáž nábytkových sestav, montáž bytových interiérů, provádění montáží interiérů v budovách, rodinných domech, bytech, kancelářích, úřadech a institucích, přestavby a rekonstrukce interiérů, instalování a opravy elektrických spotřebičů, chladicích zařízení a klimatizačních zařízení, tapetování; (42) poradenská činnost v oblasti bytových interiérů, interiérová tvorba, projektování, návrhy bytových interiérů a nábytkových sestav včetně jejich vizualizace, služby bytového architekta, tvorba nábytkového designu, návrhy komplexního zařízení interiérů, architektonické návrhy.

(511) 8, 11, 19, 20, 21, 24, 27, 35, 37, 42
(210) O-493006

(111) **326742**
(220) 13.03.2012
(151) 08.08.2012
(540)

Útěk v řetězech

(592) Slovní
(730) **Zupko Milan**, Moskevská 1/1075, Havířov-Město, 73601, CZ
(510) (41) soutěže (organizování sportovních soutěží).
(511) 41
(210) O-493426

cestující, specializované přednostní a urychlené bezpečnostní zpracování, urychlená brána pro manipulaci a letecké palubní služby, rozšířená a vylepšená sedadla, rozšířený a vylepšený osobní prostor včetně specializované zábavy, počítačového připojení, rozšířené a vylepšené stravovací služby a hodnotné poukazy pro letní cestující, prioritní dodání zavazadel, rozšířené a urychlené odpovědi zákaznických služeb pro elitní cestující, všechny výše uvedené služby užívané v souvislosti s leteckými dopravními službami.

(511) 39
(210) O-492821

(111) **327226**
(220) 04.04.2012
(151) 05.09.2012
(540)

ZPRÁVY
7

(594) Kombinovaná
(730) **ČESKÁ TELEVIZE**, Na hřebenech II 1132/4, Praha 4, Podolí, 14700, CZ
(510) (9) antény, audiovizuální zařízení pro výuku, automaty hudební, hrací skříně uváděné do chodu vhozením mince, automaty prodejní, nástroje na určování azimutu, barometry, brýle, pouzdra na brýle, brýle sluneční, brýle proti slunci, brýlové řetízky, buzoly, směrové kompas, clony na oči, čističe nosičů zvukových záznamů, čočky kontaktní, čočky optické, čtecí zařízení v televizi, dalekohledy, diapozitivy, promítací přístroje na diapozitivy, diktafony, magnetické disky, kompaktní disky (audio video), gramofonové desky, gramofonové jehly, disky optické, DVD přehrávače, elektronická pera (vizuální zobrazovací jednotky), elektronické oznamovací tabule, elektronické publikace (s možností stažení), epidiaskopy, filmové kamery, exponované filmy, stříhací zařízení na filmy, kreslené filmy, fotoaparáty, hologramy, jezdecké přílby, kalkulačky, kalkulačky kapsní, exponované filmy, klávesnice počítačové, krokoměry, magnetická média, magnetické disky, magnetické nosiče dat, magnetické pásky, magnetofony, magnety, magnety dekorativní, mincové mechanismy pro televizory, monitory, mikrofony, nosiče dat magnetické, nosiče dat optické, nosiče zvukových nahrávek, nosiče zvukových záznamů, ochranné brýle pro sport, ochranné helmy pro sport, obrazovky, optické disky kompaktní CD ROM, plátna promítací, plovací kruhy, plovací pásy, plovací vesty, počítače, programy pro počítačové hry, počítačové tiskárny, podložky pod myš, potápěčské masky, potápěčské oděvy, potápěčské rukavice, pravítka (měřicí přístroje), pravítka logaritmická, přehrávače kompaktních disků, přílby ochranné, přístroje pro reprodukci zvuku, rádia, signalizační píšťalky, sluchátka, snímače obrazu, skenery (zpracování dat), špunty do uší, tampóny do uší pro potápěče, televizní přístroje, trojúhelníky výstražné pro vozidla, videokamery, videokazety, videopásky, vyučovací stroje, zápisník elektronický, závaží; (16) alba, atlasy, pouzdra s barvami (školní pomůcky), blahopřání, blahopřání hudební, bloky (papírové výrobky), brožury, papírové bryndáčky, časopisy, časopisy – komiksy, čínská tuš, desky (papírové výrobky), psací desky s klipsem na přidržování papíru, desky na dokumenty (šanon, pořadače), dopisní papír, držáky na psací potřeby, figurky (sošky) z papírové hmoty, fólie hliníková na balení potravin, fotografie, stojany na fotografie, zemské globusy, grafické reprodukce, grafiky, gummy na mazání, hlína modelovací, houbičky navlhčovací (kancelářské potřeby), hroty psacích per, chrániče prstů (kancelářské potřeby), inkoust v tyčince, inkousty, kalamáře, kalendáře, kalendáře trhací, kalhotky plenkové z papíru nebo buničiny, kancelářské potřeby, kromě nábytku, kancelářské sponky, papírové kapsníky, výrobky z kartónu, spadající do této třídy, karty, katalogy, kelímky papírové na mléčné výrobky, krabice na klobouky z lepenky, knihy, záložky do knih, knížky brožované, knižní záložky, vzory na kopírování, papírové kornouty, krabice lepenkové nebo papírové, kružítko, křída na psaní, laminovačky (- na dokumenty) pro použití v kanceláři, výrobky z lepenky spadající do této třídy, malířská plátna, malířské stojany, malířské štětce, štětce, štětce na psaní, mapy, zeměpisné mapy, mašle papírové, materiály na pečetení, pomůcky na mazání, sáčky pro mikrovlnné trouby, misky na vodové barvy, materiály na modelování, nálepky (lepící pásky) pro kancelářské použití

nebo pro domácnost, napínáčky, násadky na pera, noviny, nože na papír, obálky, obaly (papírové výrobky), obaly na spisy, obtisky, ocelová pera, opěradla na ruce pro malíře, ořezávací strojky na tužky, ořezávacíka na tužky, oznámení rodinných událostí (papírové výrobky), palety pro malíře, papír, dopisní papír, papír kopírovací (pauzovací), pergamenový papír, papír sací, svítilný papír, toaletní papír, papír voskovaný, papír xuan, papírenské výrobky spadající do této třídy, papírová prostírání, papírové ubrusy, papírové podložky pod sklenice, podložky pod pивní sklenice, papírové ubrusy, pastelky, pouzdra na pasy, pečeti, penály, pera (kancelářské potřeby), pera plnicí, periodika, plakáty, plány, psací podložky, pomůcky učební, kromě přístrojů, pohlednice, poštovní známky, potřeby na psaní, poutače z papíru nebo lepenky, pouzdra na doklady, pouzdra na pera, pouzdra s psacími potřebami, papírové praporky, pravítka, prospekty, příručky, psací podložky, psací soupravy (sada psacích potřeb), publikace, papírové pytlíky jako obaly, razítka, razítka datovací, pouzdra na razítka, razítkovací podušky, ročenky, papírové ručníky, rýsovací nástroje, samolepky, samolepky pro domácnost a pro kancelářské potřeby, sešity, sešivačky, skicáky, stírátka na tabule, školní potřeby, tabule školní, těžítka, tikety, tiskopisy, tiskové typy, tiskoviny, tužky, tuhy do tužek, držátko na tužky, patentní tužky, uhly na kreslení, zápisníky, zpěvníky; (35) inzerce poštou, licence na výrobky a služby ostatních (komerční správa), nábor zaměstnanců, pomoc při řízení obchodní činnosti, obchodní nebo podnikatelské informace, obchodní nebo podnikatelský průzkum, organizování výstav (komerčních nebo reklamních), personální poradenství, pořádání veletrhů pro obchodní a reklamní účely, průzkum trhu, průzkum veřejného mínění, zajišťování předplatného telekomunikačních služeb pro ostatní, předvádění zboží, příprava inzertních sloupků, reklama (propagace), reklama on-line v počítačové síti, aktualizování reklamních materiálů, pronájem reklamních materiálů, zaslání reklamních materiálů zákazníkům, rozšiřování reklamních nebo inzertních materiálů, sekretářské služby, služby v oblasti grafické úpravy pro reklamní účely, styky s veřejností, vydávání reklamních nebo náborových propagačních a inzertních textů, televizní reklama, obchodní vedení uměleckých agentur, zajišťování novinového předplatného (pro předplatitele); (38) elektronická pošta, služby elektronických nástěnek (telekomunikační služby), informační kanceláře, vysílání kabelové televize, služby dálkových konferencí, počítačová komunikace, posílání zpráv, poskytování internetových diskusních fór, pronájem přístrojů pro přenos zpráv, pronájem přístupového času ke globálním počítačovým sítím, pronájem zařízení pro přenos informací, přenosu informací pomocí satelitních družic, přenos zpráv a obrazových informací pomocí počítače, půjčování telekomunikačních zařízení, telekonference (služby dálkových konferencí), teleshoppingové služby (poskytování televizních kanálů pro teleshoppingové služby), televizi vysílání, telexové služby, výzvy (služby poskytované rádiem, telefonem nebo jinými elektronickými komunikačními prostředky), zaslání zpráv; (41) dabing, pronájem dekorací, služby v oblasti digitálního zpracování obrazu, elektronické publikování (DTP), služby v oblasti estrád, filmová studia, filmová tvorba, filmové projekce, pronájem filmových promítaček a jejich příslušenství, půjčování filmů, fotografování, informace o možnostech zábavy, informace o výchově a vzdělávání, poskytování služeb v oblasti karaoke (hudební doprovod písní dle výběru zpěváka), výchovně zábavní klubové služby, kluby zdraví (služby), knihovny (půjčování knih), vydávání knih, koncertní sítě, sály, organizování a vedení konference, organizování a vedení kongresu, korespondenční kurzy, provozování muzea, služby nahrávacího studia, nahrávání videopásek, obrazové zpravodajství, organizování kulturních nebo vzdělávacích výstav, organizování plesů, organizování vzdělávacích nebo zábavných soutěží, zábavné parky, plánování a organizování večírků, pořádání soutěží krásy, pronájem audio nahrávek, pronájem dekorací, pronájem kinematografických filmů, pronájem osvětlovacích zařízení pro divadla nebo televizní studia, provozování her on-line (z počítačové sítě), předprodej vstupenek, výroba divadelních nebo jiných představení, půjčování filmů, psaní scénářů, reportérské služby, školení, vyučování, výroba rozhlasových a televizních programů, televizní zábava, výuka, vzdělávací informace, organizování živých vystoupení.

(511) 9, 16, 35, 38, 41
(210) O-494133

(111) **327227**
(220) 04.04.2012
(151) 05.09.2012
(540)



(594) Kombinovaná
(730) **L a G Sun s.r.o.**, 28. října 770/6, Ostrava - Moravská Ostrava, 70200, CZ
(740) BOHEMIA PATENT, Ing. Jana Vandělková, Petrská 1136/12, Praha 1, Nové Město, 11000
(510) (3) kosmetika pro solária; (35) obchodní činnost s výrobky zařazenými do třídy 3 a službami zařazenými do třídy 44, propagace a reklama; (44) provozování solárních studií.
(511) 3, 35, 44
(210) O-494143

(111) **327296**
(220) 19.01.2012
(151) 12.09.2012
(540)

EKPO

(592) Slovní
(730) **CERVUS s.r.o.**, Průmyslová 877/6, Olomouc, Holice, 77900, CZ
(740) Ing. Petr Soukup, patentový zástupce, tř. Svobody 43/39, Olomouc, 77900
(510) (4) směsi pro bioplynové stanice; (31) krmná surovina (biskvitová moučka jako doplněk krmných směsí pro hospodářská zvířata).
(511) 4, 31
(210) O-491915

(111) **327363**
(220) 04.04.2012
(151) 12.09.2012
(540)

ZPRÁVY 9

(594) Kombinovaná
(730) **ČESKÁ TELEVIZE**, Na hřebenech II 1132/4, Praha 4, Podolí, 14700, CZ
(510) (9) antény, audiovizuální zařízení pro výuku, automaty hudební, hrací skříně uváděné do chodu vhozením mince, automaty prodejní, nástroje na určování azimutu, barometry, brýle, pouzdra na brýle, brýle sluneční, brýle proti slunci, brýlové řetízky, buzoly, směrové kompas, clony na oči, čističe nosičů zvukových záznamů, čočky kontaktní, čočky optické, čtecí zařízení v televizi, dalekohledy, diapozitivy, promítací přístroje na diapozitivy, diktafony, magnetické disky, kompaktní disky (audio video), gramofonové desky, gramofonové jehly, disky optické, DVD přehrávače, elektronická pera (vizuální zobrazovací jednotky), elektronické oznamovací tabule, elektronické publikace (s možností stažení), epidiaskopy, filmové kamery, exponované filmy, stíhací zařízení na filmy, kreslené filmy, fotoaparáty, hologramy, jezdecké přilby, kalkulačky, kalkulačky kapesní, exponované kino filmy, klávesnice počítačové, kromoměry, magnetická média, magnetické disky, magnetické nosiče dat, magnetické pásky, magnetofony, magnety, magnety dekorativní, mincové mechanismy pro televizory, monitory, mikrofony, nosiče dat magnetické, nosiče dat optické, nosiče zvukových nahrávek, nosiče zvukových záznamů, ochranné brýle pro sport,

ochranné helmy pro sport, obrazovky, optické disky kompaktní CD ROM, plátna promítací, plovací kruhy, plovací pásy, plovací vesty, počítače, programy pro počítačové hry, počítačové tiskárny, podložky pod myš, potápěčské masky, potápěčské oděvy, potápěčské rukavice, pravítka (měřicí přístroje), pravítka logaritmická, přehrávače kompaktních disků, přílby ochranné, přístroje pro reprodukci zvuku, rádia, signalizační pišťalky, sluchátka, snímače obrazu, skenery (zpracování dat), špunty do uší, tampóny do uší pro potápěče, televizní přístroje, trojúhelníky výstražné pro vozidla, videokamery, videokazety, videopásky, vyučovací stroje, zápisník elektronický, závaží; (16) alba, atlasy, pouzdra s barvami (školní pomůcky), blahopřání, blahopřání hudební, bloky (papírnické výrobky), brožury, papírové bryndáčky, časopisy, časopisy – komiksy, čínská tuš, desky (papírnické výrobky), psací desky s klipsem na přidržování papíru, desky na dokumenty (šanon, pořadače), dopisní papír, držáky na psací potřeby, figurky (sošky) z papírové hmoty, fólie hliníkové na balení potravin, fotografie, stojany na fotografie, zemské globusy, grafické reprodukce, grafiky, gummy na mazání, hlína modelovací, houbičky navlhčovací (kancelářské potřeby), hroty psacích per, chrániče prstů (kancelářské potřeby), inkoust v tyčince, inkousty, kalamáře, kalendáře, kalendáře trhací, kalhotky plenkové z papíru nebo buničiny, kancelářské potřeby, kromě nábytku, kancelářské sponky, papírové kapesníky, výrobky z kartónu, spadající do této třídy, karty, katalogy, kelímky papírové na mléčné výrobky, krabice na klobouky z lepenky, knihy, záložky do knih, knížky brožované, knižní zarážky, vzory na kopírování, papírové kormouty, krabice lepenkové nebo papírové, kružítko, křída na psaní, laminovačky (- na dokumenty) pro použití v kanceláři, výrobky z lepenky spadající do této třídy, malířská plátna, malířské stojany, malířské štětce, štětce, štětce na psaní, mapy, zeměpisné mapy, mašle papírové, materiály na pečetění, pomůcky na mazání, sáčky pro mikrovlnné trouby, misky na vodové barvy, materiály na modelování, nálepky (lepící pásky) pro kancelářské použití nebo pro domácnost, napínáčky, násadky na pera, noviny, oče na papír, obálky, obaly (papírnické výrobky), obaly na spisy, obtisky, ocelová pera, opěradla na ruce pro malíře, ořezávací strojky na tužky, ořezávacíka na tužky, oznámení rodinných událostí (papírnické výrobky), palety pro malíře, papír, dopisní papír, papír kopírovací (pauzovací), pergamenový papír, papír sací, svítilný papír, toaletní papír, papír voskováný, papír xuan, papírenské výrobky spadající do této třídy, papírová prostírání, papírové ubrusy, papírové podložky pod sklenice, podložky pod pivní sklenice, papírové ubrusy, pastelky, pouzdra na pasy, pečetě, penály, pera (kancelářské potřeby), pera plnicí, periodika, plakáty, plány, psací podložky, pomůcky učební, kromě přístrojů, pohlednice, poštovní známky, potřeby na psaní, poutače z papíru nebo lepenky, pouzdra na doklady, pouzdra na pera, pouzdra s psacími potřebami, papírové praporky, pravítka, prospekty, příručky, psací podložky, psací soupravy (sada psacích potřeb), publikace, papírové pytlíky jako obaly, razítka, razítka datovací, pouzdra na razítka, razítkovací podušky, ročenky, papírové ručníky, rýsovací nástroje, samolepky, samolepky pro domácnost a pro kancelářské potřeby, sešity, sešivačky, skicáky, stírátko na tabule, školní potřeby, tabule školní, těžítka, tikety, tiskopisy, tiskové typy, tiskoviny, tužky, tuhy do tužek, držátko na tužky, patentní tužky, uhly na kreslení, zápisníky, zpěvníky; (35) inzerce poštou, licence na výrobky a služby ostatních (komerční správa), nábor zaměstnanců, pomoc při řízení obchodní činnosti, obchodní nebo podnikatelské informace, obchodní nebo podnikatelský průzkum, organizování výstav (komerčních nebo reklamních), personální poradenství, pořádání veletrhů pro obchodní a reklamní účely, průzkum trhu, průzkum veřejného mínění, zajišťování předplatného telekomunikačních služeb pro ostatní, předvádění zboží, příprava inzertních sloupek, reklama (propagace), reklama on-line v počítačové síti, aktualizování reklamních materiálů, pronájem reklamních materiálů, zaslání reklamních materiálů zákazníkům, rozšiřování reklamních nebo inzertních materiálů, sekretářské služby, služby v oblasti grafické úpravy pro reklamní účely, styky s veřejností, vydávání reklamních nebo náborových propagačních a inzertních textů, televizní reklama, obchodní vedení uměleckých agentur, zajišťování novinového předplatného (pro předplatitele); (38) elektronická pošta, služby elektronických nástěnek (telekomunikační služby), informační kanceláře, vysílání kabelové televize, služby dálkových konferencí, počítačová komunikace, posílání zpráv, poskytování internetových diskusních fór, pronájem přístrojů pro přenos zpráv, pronájem přístupového času ke globálnímu počítačovým sítím, pronájem zařízení pro přenos informací, přenášeni pomocí satelitních družic, přenos zpráv a obrazových informací pomocí počítače, půjčování telekomunikačních zařízení, telekonference (služby dálkových konferencí), teleshoppingové služby (poskytování televizních kanálů pro teleshoppingové služby), televizní vysílání, telexové služby, výzvy (služby poskytované rádiem, telefonem nebo jinými elektronickými komunikačními prostředky), zaslání zpráv; (41) dabing, pronájem

dekorací, služby v oblasti digitálního zpracování obrazu, elektronické publikování (DTP), služby v oblasti estrád, filmová studia, filmová tvorba, filmové projekce, pronájem filmových promítaček a jejich příslušenství, půjčování filmů, fotografování, informace o možnostech zábavy, informace o výchově a vzdělávání, poskytování služeb v oblasti karaoke (hudební doprovod písní dle výběru zpěváka), výchovně zábavné klubové služby, kluby zdraví (služby), knihovny (půjčování knih), vydávání knih, koncertní síně, sály, organizování a vedení konference, organizování a vedení kongresu, korespondenční kurzy, provozování muzea, služby nahrávacího studia, nahrávání videopásek, obrazové zpravodajství, organizování kulturních nebo vzdělávacích výstav, organizování plesů, organizování vzdělávacích nebo zábavných soutěží, zábavné parky, plánování a organizování večírků, pořádání soutěží krásy, pronájem audio nahrávek, pronájem dekorací, pronájem kinematografických filmů, pronájem osvětlovacích zařízení pro divadla nebo televizní studia, provozování her on-line (z počítačové sítě), předprodej vstupenek, výroba divadelních nebo jiných představení, půjčování filmů, psaní scénářů, reportéřské služby, školení, vyučování, výroba rozhlasových a televizních programů, televizní zábava, výuka, vzdělávací informace, organizování živých vystoupení.

(511) 9, 16, 35, 38, 41

(210) O-494134

(111) **327364**

(220) 04.04.2012

(151) 12.09.2012

(540)

ZPRÁVY 16

(594) Kombinovaná

(730) **ČESKÁ TELEVIZE**, Na hřebenech II 1132/4, Praha 4, Podolí, 14700, CZ

(510) (9) antény, audiovizuální zařízení pro výuku, automaty hudební, hrací skříňně uváděné do chodu vhozením mince, automaty prodejni, nástroje na určování azimutu, barometry, brýle, pouzdra na brýle, brýle sluneční, brýle proti slunci, brýlové řetízky, buzoly, směrové kompas, clony na oči, čističe nosičů zvukových záznamů, čočky kontaktní, čočky optické, čtecí zařízení v televizi, dalekohledy, diapozitivy, promítací přístroje na diapozitivy, diktafony, magnetické disky, kompaktní disky (audio video), gramofonové desky, gramofonové jehly, disky optické, DVD přehrávače, elektronická pera (vizuální zobrazovací jednotky), elektronické oznamovací tabule, elektronické publikace (s možností stažení), epidiascopy, filmové kamery, exponované filmy, stříhací zařízení na filmy, kreslené filmy, fotoaparáty, hologramy, jezdecké přilby, kalkulačky, kalkulačky kapesní, exponované kinofilmy, klávesnice počítačové, kromoměry, magnetická média, magnetické disky, magnetické nosiče dat, magnetické pásky, magnetofony, magnety, magnety dekorační, mincové mechanismy pro televizory, monitory, mikrofony, nosiče dat magnetické, nosiče dat optické, nosiče zvukových nahrávek, nosiče zvukových záznamů, ochranné brýle pro sport, ochranné helmy pro sport, obrázky, optické disky kompaktní CD ROM, plátna promítací, plovací kruhy, plovací pásky, plovací vesty, počítače, programy pro počítačové hry, počítačové tiskárny, podložky pod myš, potápěčské masky, potápěčské oděvy, potápěčské rukavice, pravítka (měřicí přístroje), pravítka logaritmická, přehrávače kompaktních disků, přilby ochranné, přístroje pro reprodukci zvuku, rádia, signalizační píšťalky, sluchátka, snímače obrazu, skenery (zpracování dat), špunty do uší, tampóny do uší pro potápěče, televizní přístroje, trojúhelníky výstražné pro vozidla, videokamery, videokazety, videopásky, vyučovací stroje, zápisník elektronický, závaží; (16) alba, atlasy, pouzdra s barvami (školní pomůcky), blahopřání, blahopřání hudební, bloky (papírnické výrobky), brožury, papírové bryndáčky, časopisy, časopisy – komiksy, čínská tuš, desky (papírnické výrobky), psací desky s klipsem na přidržování papíru, desky na dokumenty (šanon, pořadače), dopisní papír, držáky na psací potřeby, figurky (sošky) z papírové hmoty, fólie hliníková na balení potravin, fotografie, stojany na fotografie, zemské globusy, grafické reprodukce, grafiky, gummy na mazání, hlína modelovací, houbičky navlhčovací (kancelářské potřeby), hroty psacích per, chrániče prstů (kancelářské potřeby), inkoust v tyčince, inkousty, kalamáře, kalendáře,

kalendáře trhací, kalhotky plenkové z papíru nebo buničiny, kancelářské potřeby, kromě nábytku, kancelářské sponky, papírové kapesníky, výrobky z kartónu, spadající do této třídy, karty, katalogy, kelímky papírové na mléčné výrobky, krabice na klobouky z lepenky, knihy, záložky do knih, knížky brožované, knižní zarážky, vzory na kopírování, papírové komouty, krabice lepenkové nebo papírové, kružítko, křída na psaní, laminovačky (- na dokumenty) pro použití v kanceláři, výrobky z lepenky spadající do této třídy, malířská plátna, malířské stojany, malířské štětce, štětce, štětce na psaní, mapy, zeměpisné mapy, mašle papírové, materiály na pečeti, pomůcky na mazání, sáčky pro mikrovlnné trouby, misky na vodové barvy, materiály na modelování, nálepky (lepící pásky) pro kancelářské použití nebo pro domácí, napínáčky, násadky na pera, noviny, nože na papír, obálky, obaly (papírnické výrobky), obaly na spisy, obtisky, ocelová pera, opěrka na ruce pro malíře, ořezávací strojky na tužky, ořezávací nástroje, oznámení rodinných událostí (papírnické výrobky), palety pro malíře, papír, dopisní papír, papír kopírovací (pauzovací), pergamenový papír, papír sací, svítilny papír, toaletní papír, papír voskovaný, papír xuan, papírenské výrobky spadající do této třídy, papírová prostírání, papírové ubrusy, papírové podložky pod sklenice, podložky pod pívné sklenice, papírové ubrusy, pastelky, pouzdra na pasy, pečeti, penály, pera (kancelářské potřeby), pera plnicí, periodika, plakáty, plány, psací podložky, pomůcky učební, kromě přístrojů, pohlednice, poštovní známky, potřeby na psaní, poutače z papíru nebo lepenky, pouzdra na doklady, pouzdra na pera, pouzdra s psacími potřebami, papírové praporečky, pravítka, prospekty, příručky, psací podložky, psací soupravy (sada psacích potřeb), publikace, papírové pytlíky jako obaly, razítka, razítka datovací, pouzdra na tužky, razítkovací podušky, ročenky, papírové ručníky, rýsovací nástroje, samolepky, samolepky pro domácnost a pro kancelářské potřeby, sešity, sešíváčky, skicáky, stírátka na tabule, školní potřeby, tabule školní, těžítka, tikety, tiskopisy, tiskové typy, tiskoviny, tužky, tuhy do tužek, držátka na tužky, patentní tužky, uhly na kreslení, zápisníky, zpěvníky; (35) inzerce poštou, licence na výrobky a služby ostatních (komerční správa), nábor zaměstnanců, pomoc při řízení obchodní činnosti, obchodní nebo podnikatelské informace, obchodní nebo podnikatelský průzkum, organizování výstav (komerčních nebo reklamních), personální poradenství, pořádání veletrhů pro obchodní a reklamní účely, průzkum trhu, průzkum veřejného mínění, zajišťování předplatného telekomunikačních služeb pro ostatní, předvádění zboží, příprava inzertních sloupků, reklama (propagace), reklama on-line v počítačové síti, aktualizování reklamních materiálů, pronájem reklamních materiálů, zasílání reklamních materiálů zákazníkům, rozšiřování reklamních nebo inzertních materiálů, sekretářské služby, služby v oblasti grafické úpravy pro reklamní účely, styky s veřejností, vydávání reklamních nebo náborových propagačních a inzertních textů, televizní reklama, obchodní vedení uměleckých agentur, zajišťování novinového předplatného (pro předplatitele); (38) elektronická pošta, služby elektronických nástěnek (telekomunikační služby), informační kanceláře, vysílání kabelové televize, služby dálkových konferencí, počítačová komunikace, posílání zpráv, poskytování internetových diskusních fór, pronájem přístrojů pro přenos zpráv, pronájem přístupového času ke globálním počítačovým sítím, pronájem zařízení pro přenos informací, přenašení pomocí satelitních družic, přenos zpráv a obrazových informací pomocí počítače, půjčování telekomunikačních zařízení, telekonference (služby dálkových konferencí), teleshoppingové služby (poskytování televizních kanálů pro teleshoppingové služby), televizní vysílání, telexové služby, výzvy (služby poskytované rádiem, telefonem nebo jinými elektronickými komunikačními prostředky), zasílání zpráv; (41) dabing, pronájem dekorací, služby v oblasti digitálního zpracování obrazu, elektronické publikování (DTP), služby v oblasti estrád, filmová studia, filmová tvorba, filmové projekce, pronájem filmových promítaček a jejich příslušenství, půjčování filmů, fotografování, informace o možnostech zábavy, informace o výchově a vzdělávání, poskytování služeb v oblasti karaoke (hudební doprovod písní dle výběru zpěváka), výchovně zábavné klubové služby, kluby zdraví (služby), knihovny (půjčování knih), vydávání knih, koncertní síně, sály, organizování a vedení konference, organizování a vedení kongresu, korespondenční kurzy, provozování muzea, služby nahrávacího studia, nahrávání videopásek, obrazové zpravodajství, organizování kulturních nebo vzdělávacích výstav, organizování plesů, organizování vzdělávacích nebo zábavných soutěží, zábavné parky, plánování a organizování večírků, pořádání soutěží krásy, pronájem audio nahrávek, pronájem dekorací, pronájem kinematografických filmů, pronájem osvětlovacích zařízení pro divadla nebo televizní studia, provozování her on-line (z počítačové sítě), předprodej vstupenek, výroba divadelních nebo jiných představení, půjčování filmů, psaní scénářů, reportéřské služby, školení, vyučování, výroba rozhlasových a televizních programů, televizní zábava, výuka, vzdělávací informace, organizování živých vystoupení.

(511) 9, 16, 35, 38, 41
(210) O-494136

(111) **327365**
(220) 04.04.2012
(151) 12.09.2012
(540)

ZPRÁVY 23

(594) Kombinovaná
(730) **ČESKÁ TELEVIZE**, Na hřebenech II 1132/4, Praha 4, Podolí, 14700, CZ

(510) (9) antény, audiovizuální zařízení pro výuku, automaty hudební, hrací skříně uváděné do chodu vhozením mince, automaty prodejni, nástroje na určování azimutu, barometry, brýle, pouzdra na brýle, brýle sluneční, brýle proti slunci, brýlové řetízky, buzoly, směrové kompas, clony na oči, čistěče nosičů zvukových záznamů, čočky kontaktní, čočky optické, čtecí zařízení v televizi, dalekohledy, diapozitivy, promítací přístroje na diapozitivy, diktafony, magnetické disky, kompaktní disky (audio video), gramofonové desky, gramofonové jehly, disky optické, DVD přehrávače, elektronická pera (vizuální zobrazovací jednotky), elektronické oznamovací tabule, elektronické publikace (s možností stažení), epidiaskopy, filmové kamery, exponované filmy, stříhací zařízení na filmy, kreslené filmy, fotoaparáty, brožury, jezdecké přílby, kalkulačky, kalkulačky kapesní, exponované kinofilmy, klávesnice počítačové, krokoměry, magnetická média, magnetické disky, magnetické nosiče dat, magnetické pásky, magnetofony, magnety, magnety dekorací, mincové mechanismy pro televizory, monitory, mikrofony, nosiče dat magnetické, nosiče dat optické, nosiče zvukových nahrávek, nosiče zvukových záznamů, ochranné brýle pro sport, ochranné helmy pro sport, obrazovky, optické disky kompaktní CD ROM, plátna promítací, plovací kruhy, plovací pásy, plovací vesty, počítače, programy pro počítačové hry, počítačové tiskárny, podložky pod myš, potápěčské masky, potápěčské oděvy, potápěčské rukavice, pravítka (měřicí přístroje), pravítka logaritmická, přehrávače kompaktních disků, přílby ochranné, přístroje pro reprodukci zvuku, rádia, signalizační píšťalky, sluchátka, snímače obrazu, skenery (zpracování dat), špunty do uší, tampóny do uší pro potápěče, televizní přístroje, trojúhelníky výstražné pro vozidla, videokamery, videokazety, videopásky, vyučovací stroje, zápisník elektronický, závaží; (16) alba, atlasy, pouzdra s barvami (školní pomůcky), blahopřání, blahopřání hudební, bloky (papírnické výrobky), brožury, papírové bryndáčky, časopisy, časopisy – komiksy, čínská tuš, desky (papírnické výrobky), psací desky s klipsem na přidržování papíru, desky na dokumenty (šanon, pořadače), dopisní papír, držáky na psací potřeby, figurky (sošky) z papírové hmoty, fólie hliníková na balení potravin, fotografie, stojany na fotografie, zemské globusy, grafické reprodukcce, grafiky, gummy na mazání, hlína modelovací, houbičky navlhčovací (kancelářské potřeby), hroty psacích per, chrániče prstů (kancelářské potřeby), inkoust v tyčince, inkousty, kalamáře, kalendáře, kalendáře trhací, kalhotky plenkové z papíru nebo buničiny, kancelářské potřeby, kromě nábytku, kancelářské sponky, papírové kapesníky, výrobky z kartónu, spadající do této třídy, karty, katalogy, kelímky papírové na mléčné výrobky, krabice na klobouky z lepenky, knihy, záložky do knih, knížky brožované, knižní zarážky, vzory na kopírování, papírové kornouty, krabice lepenkové nebo papírové, kružítko, křída na psaní, laminovačky (- na dokumenty) pro použití v kanceláři, výrobky z lepenky spadající do této třídy, malířská plátna, malířské stojany, malířské štětce, štětce, štětce na psaní, mapy, zeměpisné mapy, mašle papírové, materiály na pečetení, pomůcky na mazání, sáčky pro mikrovlnné trouby, misky na vodové barvy, materiály na modelování, nálepky (lepící pásky) pro kancelářské použití nebo pro domácnost, napínáčky, násadky na pera, noviny, nože na papír, obálky, obaly (papírnické výrobky), obaly na spisy, obtisky, ocelová pera, opěradla na ruce pro malíře, ořezávací strojky na tužky, ořezávkata na tužky, oznámení rodinných událostí (papírnické výrobky), palety pro malíře, papír, dopisní papír, papír kopírovací (pauzovací), pergamenový papír, papír sací, svítilný papír, toaletní papír, papír voskovaný, papír xuan, papírenské výrobky spadající do této třídy, papírová prostírání, papírové ubrusy, papírové podložky pod sklenice, podložky pod pivní sklenice,

papírové ubrusy, pastelky, pouzdra na pasy, pečete, penály, pera (kancelářské potřeby), pera plnicí, periodika, plakáty, plány, psací podložky, pomůcky učební, kromě přístrojů, pohlednice, poštovní známky, potřeby na psaní, poutače z papíru nebo lepenky, pouzdra na doklady, pouzdra na pera, pouzdra s psacími potřebami, papírové praporky, pravítka, prospekty, příručky, psací podložky, psací soupravy (sada psacích potřeb), publikace, papírové pytlíky jako obaly, razítka, razítka datovací, pouzdra na razítka, razítkovací podušky, ročenky, papírové ručníky, rýsovací nástroje, samolepky, samolepky pro domácnost a pro kancelářské potřeby, sešity, sešíváčky, skicáky, stírátka na tabule, školní potřeby, tabule školní, těžítko, tikety, tiskopisy, tiskové typy, tiskoviny, tužky, tuhy do tužek, držátka na tužky, patentní tužky, uhly na kreslení, zápisníky, zpěvníky; (35) inzerce poštou, licence na výrobky a služby ostatních (komerční správa), nábor zaměstnanců, pomoc při řízení obchodní činnosti, obchodní nebo podnikatelské informace, obchodní nebo podnikatelský průzkum, organizování výstav (komerčních nebo reklamních), personální poradenství, pořádání veletrhů pro obchodní a reklamní účely, průzkum trhu, průzkum veřejného mínění, zajišťování předplatného telekomunikačních služeb pro ostatní, předvádění zboží, příprava inzertních sloupků, reklama (propagace), reklama on-line v počítačové síti, aktualizování reklamních materiálů, pronájem reklamních materiálů, zaslání reklamních materiálů zákazníkům, rozšiřování reklamních nebo inzertních materiálů, sekretářské služby, služby v oblasti grafické úpravy pro reklamní účely, styky s veřejností, vydávání reklamních nebo náborových propagačních a inzertních textů, televizní reklama, obchodní vedení uměleckých agentur, zajišťování novinového předplatného (pro předplatitele); (38) elektronická pošta, služby elektronických nástěnek (telekomunikační služby), informační kanceláře, vysílání kabelové televize, služby dálkových konferencí, počítačová komunikace, posílání zpráv, poskytování internetových diskusních fór, pronájem přístrojů pro přenos zpráv, pronájem přístupového času ke globálním počítačovým sítím, pronájem zařízení pro přenos informací, přenášení pomocí satelitních družic, přenos zpráv a obrazových informací pomocí počítače, půjčování telekomunikačních zařízení, telekonference (služby dálkových konferencí), teleshoppingové služby (poskytování televizních kanálů pro teleshoppingové služby), televizní vysílání, telexové služby, výzvy (služby poskytované rádiem, telefonem nebo jinými elektronickými komunikačními prostředky), zaslání zpráv; (41) dabing, pronájem dekorací, služby v oblasti digitálního zpracování obrazu, elektronické publikování (DTP), služby v oblasti estrád, filmová studia, filmová tvorba, filmové projekce, pronájem filmových promítaček a jejich příslušenství, půjčování filmů, fotografování, informace o možnostech zábavy, informace o výchově a vzdělávání, poskytování služeb v oblasti karaoke (hudební doprovod písní dle výběru zpěváka), výchovně zábavní klubové služby, kluby zdraví (služby), knihovny (půjčování knih), vydávání knih, koncertní sítě, sály, organizování a vedení konference, organizování a vedení kongresu, korespondenční kurzy, provozování muzea, služby nahrávacího studia, nahrávání videopásek, obrazové zpravodajství, organizování kulturních nebo vzdělávacích výstav, organizování plesů, organizování vzdělávacích nebo zábavných soutěží, zábavné parky, plánování a organizování večírků, pořádání soutěží krásy, pronájem audio nahrávek, pronájem dekorací, pronájem kinematografických filmů, pronájem osvětlovacích zařízení pro divadla nebo televizní studia, provozování her on-line (z počítačové sítě), předprodej vstupenek, výroba divadelních nebo jiných představení, půjčování filmů, psaní scénářů, reportéřské služby, školení, vyučování, výroba rozhlasových a televizních programů, televizní zábava, výuka, vzdělávací informace, organizování živých vystoupení.

(511) 9, 16, 35, 38, 41
(210) O-494137

(111) **327447**
(220) 07.02.2012
(151) 19.09.2012
(540)

Volání divočiny

(594) Slovní grafická
(730) **Mast-Jaegermeister CZ s.r.o.**, Plzeňská 3350/18, Praha 5, Smíchov, 15000, CZ
(740) Mgr. Eva Hodáková, advokát, Nitranská 988/19, Praha 3, 13000
(510) (16) papír, lepenka a výrobky z těchto materiálů, které nejsou zařazeny do jiných tříd, tiskárenské výrobky, potřeby pro knižní vazby, fotografie, papírenské zboží; (21) sklo, porcelán a majolika neobsažené v jiných třídách; (32) minerální vody, šumivé nápoje a jiné nápoje nealkoholické, nápoje a šťávy ovocné, sirupy a jiné přípravky k zhotovování nápojů; (33) alkoholické nápoje (s výjimkou pív); (35) propagační činnost, reklama.
(511) 16, 21, 32, 33, 35
(210) O-492409

(111) **327498**
(220) 28.03.2012
(151) 19.09.2012
(540)

Trund
levetiracetam

(594) Kombinovaná
(730) **Glenmark Pharmaceuticals, s.r.o.**, Hvězdova 1716/2b, Praha 4, 14078, CZ
(740) Glenmark Pharmaceuticals Distribution s.r.o., Hvězdova 1716/2b, Praha 4, Nusle, 14000
(510) (3) přípravky pro bělení a jiné prací prostředky, přípravky pro čištění, leštění, odmašťování a broušení, mýdla, parfumerie, vonné oleje, kosmetika, vlasové vody (lotions), zubní pasty; (5) farmaceutické a veterinářské výrobky, hygienické výrobky pro léčebné účely, dietetické přípravky pro léčebné účely, potraviny pro batolata, náplasti, obvazový materiál, materiály pro plombování zubů a pro zubní otisky, dezinfekční přípravky, výrobky pro hubení škodlivých zvířat, fungicidy, herbicidy; (44) lékařské služby, veterinární služby, péče o hygienu a krásu osob a zvířat, zemědělské, zahradnické a lesnické služby.
(511) 3, 5, 44
(210) O-493930

(111) **327499**
(220) 28.03.2012
(151) 19.09.2012
(540)

Trund

(594) Kombinovaná
(730) **Glenmark Pharmaceuticals, s.r.o.**, Hvězdova 1716/2b, Praha 4, 14078, CZ
(740) Glenmark Pharmaceuticals Distribution s.r.o., Hvězdova 1716/2b, Praha 4, Nusle, 14000
(510) (3) přípravky pro bělení a jiné prací prostředky, přípravky pro čištění, leštění, odmašťování a broušení, mýdla, parfumerie, vonné oleje, kosmetika, vlasové vody (lotions), zubní pasty; (5) farmaceutické a veterinářské výrobky, hygienické výrobky pro léčebné účely, dietetické přípravky pro léčebné účely, potraviny pro batolata, náplasti, obvazový materiál, materiály pro plombování zubů a pro zubní otisky, dezinfekční přípravky, výrobky pro hubení škodlivých zvířat, fungicidy, herbicidy; (44) lékařské služby, veterinární služby, péče o hygienu a krásu osob a zvířat, zemědělské, zahradnické a lesnické služby.
(511) 3, 5, 44
(210) O-493931

(111) **327500**
(220) 28.03.2012
(151) 19.09.2012
(540)

(594) Kombinovaná
(730) **Glenmark Pharmaceuticals, s.r.o.**, Hvězdova 1716/2b, Praha 4, 14078, CZ
(740) Glenmark Pharmaceuticals Distribution s.r.o., Hvězdova 1716/2b, Praha 4, Nusle, 14000
(510) (5) léky a léčivé přípravky pro léčbu schizofrenie a bipolární poruchy.
(511) 5
(210) O-493932

(111) **327655**
(220) 31.01.2012
(151) 03.10.2012
(540)

JLL

(592) Slovní
(730) **Jones Lang LaSalle IP, Inc.**, 200 E.Randolph Drive, 46th floor, Chicago, 60601, IL, US
(740) Baker & McKenzie v.o.s., advokátní kancelář, JUDr. Jiří Čermák, advokát, Klimentská 46/1216, Praha 1, 11002
(510) (36) služby realitní kanceláře, správa nemovitostí, pronájem a financování nemovitostí, finanční rešeršní služby související s průzkumem historie nemovitostí, odhady, ocenění a zprostředkování nemovitostí, leasingové služby v oblasti obchodu s nemovitostmi, poradenství a řízení týkající se investic v nemovitostech, podíly na nemovitostech a ručení kryté nemovitostí nebo aktiva týkající se nemovitostí, investice v nemovitostech, podíly a zisky z nemovitostí zajišťované pro třetí osoby, ručení kryté nemovitostmi, správa aktiv (finančních) plynoucích z nemovitostí, investice do nemovitostí, finanční služby, zejména investiční produkty složené z ručení krytého nemovitostmi nebo aktiv týkajících se nemovitostí, průzkumy týkající se výběru a nákupu nemovitostí; (37) developerské služby v realitách (ve stavebnictví), konzultace ve stavebnictví, stavební

Olazax

dozor, konstrukce a opravy budov, stavební inspekce (v průběhu stavby);
(42) plánování a dispozice interiéru maloobchodních zařízení, návrhy
interiérů.
(511) 36, 37, 42
(210) O-492232

(111) **327861**
(220) 03.02.2012
(151) 17.10.2012
(540)

(111) **327659**
(220) 02.02.2012
(151) 03.10.2012
(540)



(594) Kombinovaná
(730) **Lehká Gabriela**, U Srncího dolu 2865/21, Jablonec nad Nisou, 46601, CZ
(740) RETROPATENT s.r.o., Dobiášova 1246/29, Liberec, Liberec VI-
Rochlice, 46006
(510) (24) tkaniny a textilní výrobky, které nejsou uvedeny v jiných třídách,
pokrývky ložní, ubrusy s výjimkou papírových, štítky textilní; (25) oděvy,
obuv, kloboučnické zboží, sportovní oblečení, volnočasové oblečení,
čapky, čelenky, čepice, kalhoty, košile, oblečení, oděv svrchní, oděvy
nepromokavé, oděvy pro cyklisty, oděvy pro lyžaře, oděvy tělocvičné,
plavky, prádlo (spodní), prádlo pohlcující pot, prádlo spodní (proti pocení),
rukavice, rukavice bez prstů, rukávnický, spodky, svetry, šátky, šály, trička,
vesty; (35) reklamní agentura, propagační činnost, pomoc při řízení
obchodní činnosti, obchodní administrativa, kancelářské práce, rozšiřování
propagačních publikací, poskytování obchodních informací, inzerece
reklamní, psaní a rozšiřování reklamních textů, reklama on-line, aktualizace
reklamních materiálů, organizování výstav na pomoc obchodu a výstav
reklamních, shromažďování výrobků uvedených ve tř. 24 a 25 (kromě jejich
přepravy) pro třetí osoby za účelem umožnit spotřebiteli, aby si tyto
výrobky mohl pohodlně prohlížet a nakupovat.
(511) 24, 25, 35
(210) O-492289

(111) **327661**
(220) 07.02.2012
(151) 03.10.2012
(540)



(594) Kombinovaná
(591) Barevná
(730) **VITAR, s.r.o.**, třída Tomáše Bati 385, Zlín, Louky, 76302, CZ
(740) JUDr. Lucie Míková, advokátka, Třída Tomáše Bati 385, Zlín, 76302
(510) (5) vitamínové přípravky.
(511) 5
(210) O-492408



(594) Kombinovaná
(730) **Tricolor Systems spol. s r.o.**, 180, Březová, 76315, CZ
(740) Ing. Zdeněk Kučera, Dlouhá 207, Slušovice, 76315
(510) (9) počítače všeho druhu a jejich součásti, zejména osobní počítače,
základní desky k počítačům, monitory, paměti, procesory, controllery,
klávesnice, pevné disky, grafické karty, zálohovací zdroje k počítačům,
příslušenství k výpočetní technice všeho druhu, počítačové sítě, zařízení pro
tvorbu počítačových sítí, počítačové systémy a jejich přídatná zařízení a
doplňky v rámci této třídy, hardware, software všeho druhu a programové
vybavení všeho druhu, včetně speciálního, elektronické přístroje,
elektronické moduly, měřicí a regulační technika, přístroje pro záznam,
převod, reprodukci zvuku a obrazu, baterie, nosiče zvukových, obrazových
a datových záznamů, osobní organizátory, kancelářská technika - tiskárny,
faxy, skenery, telefony, kopírovací stroje a zařízení (fotografické,
elektrostatické, termické), skartovače, DVD, mobilní telefony, včetně jejich
komponentů a příslušenství, navigační přístroje, přístroje pro zpracování
informací, včetně promítacích, satelitní přijímače, videohry, televizory,
audiovizuální technika všeho druhu, videokamery, fotoaparáty, hrací
přístroje fungující po připojení na televizní přijímače, karty s pamětí nebo
mikroprocesorem, elektronické databáze, databázové produkty a další
informační produkty na paměťových médiích nebo v elektronických,
datových, informačních a komunikačních sítích, zejména uživatelské
příručky v digitální podobě; (16) periodický a neperiodický tisk, noviny,
časopisy, katalogy, knihy, brožury, fotografie, reklamní plakáty, manuály a
tiskoviny z oblasti výpočetní techniky, kalendáře, diáře, formuláře,
telefonní seznamy, reklamní a upomínkové předměty z papíru, umělecké
předměty z papíru, obchodní aplikační záznamníky (tištěné výstupy),
servisní informační zprávy (tištěné výstupy), servisní bulletiny, údržbářské
a servisní příručky, návody a příručky pro uživatele, vše zejména z oblasti
výpočetní techniky, ostatní tištěné materiály a ostatní kancelářské potřeby
zařazené do třídy 16; (35) reklama, propagace, inzertní činnost, marketing,
pořádání komerčních výstav a přehlídek v oblasti výpočetní techniky,
zprostředkování obchodních záležitostí, vytváření obchodních sítí
(databáze odběratelů), zprostředkování interaktivního obchodu pomocí
globálních komunikačních sítí (Internet), referenční servis, služby v oblasti
získávání obchodních kontrakčních partnerů, vytváření obchodních
a obchodní - informačních sítí (databáze odběratelů), on-line maloobchodní
služby (e-obchody) s výrobky ve tř. 9 a 16, reklama on-line na počítačové
komunikační sítí, on-line inzerece, marketingové studie, předvádění zboží,
obchodní nebo podnikatelské informace, pomoc při řízení obchodní
činnosti, odborné obchodní poradenství, vyhledávání dat v počítačových
souborech (pro třetí osoby), systemizace informací do počítačových
databází, kopírování nebo rozmnožování (reprodukce) dokumentů,
dokladů, internetový obchod s výrobky výpočetní techniky, včetně software
a souvisejících katalogů, manuálů a informačních a servisních materiálů,
konzultační a poradenská činnost a rozšiřování, přenos a zveřejňování
inzerce a reklamy prostřednictvím informačních a telekomunikačních
prostředků a sítí, vč. Internetu; (37) instalace a servis elektrických a
elektronických zařízení, servis, opravy a údržba počítačů a počítačových
sítí, zprostředkovatelská a poradenská činnost v oblasti služeb v oboru
servisu, oprav a údržby počítačů a počítačových sítí; (38) služby
zabezpečující audiovizuální komunikace prostřednictvím informačních a
telekomunikačních sítí, rozšiřování, přenos a zveřejňování informací, dat,
zpráv, nabídek prostřednictvím informačních a telekomunikačních
prostředků a sítí, včetně Internetu, šíření elektronických publikací
prostřednictvím počítačových sítí a satelitů, zprostředkovatelská a
poradenská činnost v oblasti služeb v oboru šíření, přenosu a zveřejňování
informací, nabídek prostřednictvím všech informačních a
telekomunikačních prostředků a sítí, včetně Internetu a komunikační
techniky, spadající do této třídy; (41) organizace a pořádání vzdělávacích,

propagačních, poradenských a informačních kurzů, školení, seminářů a konferencí, pořádání nekomerčních výstav a přehlídek výpočetní techniky, vzdělávání v otázkách organizace podnikání a obchodu, tvorba elektronických časopisů, periodik, knih v rámci třídy, vydavatelská a nakladatelská činnost; (42) tvorba programového vybavení určeného pro řízení technologických procesů, tvorba software se zaměřením na obchodní a obchodně-informační sítě, výzkumná a vývojová činnost v oblasti elektroniky a kybernetiky, poradenská a konzultační činnost v oboru výpočetní techniky, vývoj a tvorba software.

- (511) 9, 16, 35, 37, 38, 41, 42
(210) O-492356

- (111) **328077**
(220) 07.05.2012
(151) 24.10.2012
(540)



- (594) Kombinovaná
(730) **ČESKÁ TELEVIZE**, Na hřebenech II 1132/4, Praha 4, Podolí, 14700, CZ
(510) (9) antény, audiovizuální zařízení pro výuku, automaty hudební, hrací skříně uváděné do chodu vhozením mince, automaty prodejní, nástroje na určování azimutu, barometry, brýle, pouzdra na brýle, brýle sluneční, brýle proti slunci, brýlové řetízky, buzoly, směrové kompas, clony na oči, čističe nosičů zvukových záznamů, čočky kontaktní, čočky optické, čtecí zařízení v televizi, dalekohledy, diapositivy, promítací přístroje na diapositivy, diktafony, magnetické disky, kompaktní disky (audiovideo), gramofonové desky, gramofonové jehly, disky optické, DVD přehrávače, elektronická pera (vizuální zobrazovací jednotky), elektronické oznamovací tabule, elektronické publikace (s možností stažení), epidiaskopy, filmové kamery, exponované filmy, stříhací zařízení na filmy, kreslené filmy, fotoaparáty, hologramy, jezdecké přilby, kalkulačky, kalkulačky kapesní, exponované kinafilmy, klávesnice počítačové, kromoměry, magnetická média, magnetické disky, magnetické nosiče dat, magnetické pásky, magnetofony, magnety, magnety dekorační, mincové mechanismy pro televizory, monitory, mikrofony, nosiče dat magnetické, nosiče dat optické, nosiče zvukových nahrávek, nosiče zvukových záznamů, ochranné brýle pro sport, ochranné helmy pro sport, obrazovky, optické disky kompaktní CD ROM, plátina promítací, plovací kruhy, plovací pásy, plovací vesty, počítače, programy pro počítačové hry, počítačové tiskárny, podložky pod myš, potápěčské masky, potápěčské oděvy, potápěčské rukavice, pravítka (měřicí přístroje), pravítka logaritmická, přehrávače kompaktních disků, přílby ochranné, přístroje pro reprodukci zvuku, rádia, signalizační píšťalky, sluchátka, snímače obrazu, skenery (zpracování dat), špunty do uší, tampóny do uší pro potápěče, televizní přístroje, trojúhelníky výstražné pro vozidla, videokamery, videokazety, videopásky, vyučovací stroje, zápisník elektronický, závaží; (16) alba, atlasy, pouzdra s barvami (školní pomůcky), blahopřání, blahopřání hudební, bloky (papírové výrobky), brožury, papírové bryndáčky, časopisy, časopisy – komiksy, čínská tuš, desky (papírové výrobky), psací desky s klípem na přidržování papíru, desky na dokumenty (šanon, pořadače), dopisní papír, držáky na psací potřeby, figurky (sošky) z papírové hmoty, fólie hliníková na balení potravin, fotografie, stojany na fotografie, zemské globusy, grafické reprodukce, grafiky, gummy na mazání, hlína modelovací, houbičky navlhčovací (kancelářské potřeby), hroty psacích per, chrániče prstů (kancelářské potřeby), inkoust v tyčince, inkousty, kalamáře, kalendáře, kalendáře trhací, kalhotky plenkové z papíru nebo buničiny, kancelářské potřeby, kromě nábytku, kancelářské sponky, papírové kapesníky, výrobky z kartónu, spadající do této třídy, karty, katalogy, kelímky papírové na mléčné výrobky, krabice na klobouky z lepenky, knihy, záložky do knih, knížky brožované, knižní zarážky, vzory na kopírování, papírové kormouty, krabice lepenkové nebo papírové, kružítko, křída na psaní, laminovačky (- na dokumenty) pro použití v kanceláři, výrobky z lepenky spadající do této třídy, malířská plátna, malířské stojany, malířské štetce, štetce, štetce na psaní, mapy, zeměpisné mapy, mašle papírové, materiály na pečetení, pomůcky na mazání, sáčky pro mikrovlnné trouby, misky na vodové barvy, materiály na modelování, nálepky (lepící pásky) pro kancelářské použití

nebo pro domácnost, napínáčky, násadky na pera, noviny, nože na papír, obálky, obaly (papírové výrobky), obaly na spisy, obtisky, ocelová pera, opěradla na ruce pro malíře, ořezávací strojky na tužky, ořezávátka na tužky, oznámení rodinných událostí (papírové výrobky), palety pro malíře, papír, dopisní papír, papír kopírovací (pauzovací), pergamenový papír, papír sací, svítící papír, toaletní papír, papír voskovaný, papír Xuan, papírenské výrobky spadající do této třídy, papírová prostírání, papírové ubrusy, papírové podložky pod sklenice, podložky pod pивní sklenice, papírové ubrusy, pastelky, pouzdra na pasy, pečeti, penály, pera (kancelářské potřeby), pera plnicí, periodika, plakáty, plány, psací podložky, pomůcky učební, kromě přístrojů, pohlednice, poštovní známky, potřeby na psaní, poutače z papíru nebo lepenky, pouzdra na doklady, pouzdra na pera, pouzdra s psacími potřebami, papírové praporky, pravítka, prospekty, příručky, psací podložky, psací soupravy (sada psacích potřeb), publikace, papírové pytlíky jako obaly, razítka, razítka datovací, pouzdra na razítka, razítkovací podušky, ročenky, papírové ručníky, rýsovací nástroje, samolepky, samolepky pro domácnost a pro kancelářské potřeby, sešity, sešivačky, skicáky, stírátka na tabule, školní potřeby, tabule školní, těžítka, tikety, tiskopisy, tiskové typy, tiskoviny, tužky, tuhy do tužek, držátka na tužky, patentní tužky, uhly na kreslení, zápisníky, zpěvníky; (35) inzerce poštou, licence na výrobky a služby ostatních (komerční správa), nábor zaměstnanců, pomoc při řízení obchodní činnosti, obchodní nebo podnikatelské informace, obchodní nebo podnikatelský průzkum, organizování výstav (komerčních nebo reklamních), personální poradenství, pořádání veletrhů pro obchodní a reklamní účely, průzkum trhu, průzkum veřejného mínění, zajišťování předplatného telekomunikačních služeb pro ostatní, předvádění zboží, příprava inzertních sloupek, reklama (propagace), reklama on-line v počítačové síti, aktualizování reklamních materiálů, pronájem reklamních materiálů, zaslání reklamních materiálů zákazníkům, rozšiřování reklamních nebo inzertních materiálů, sekretářské služby, služby v oblasti grafické úpravy pro reklamní účely, styky s veřejností, vydávání reklamních nebo náborových propagačních a inzertních textů, televizní reklama, obchodní vedení uměleckých agentur, zajišťování novinyového předplatného (pro předplatitele); (38) elektronická pošta, služby elektronických nástěnek (telekomunikační služby), informační kanceláře, vysílání kabelové televize, služby dálkových konferencí, počítačová komunikace, posílání zpráv, poskytování internetových diskusních fór, pronájem přístrojů pro přenos zpráv, pronájem přístupového času ke globálnímu počítačovému síť, pronájem zařízení pro přenos informací, přenosu pomocí satelitních družic, přenos zpráv a obrazových informací pomocí počítače, půjčování telekomunikačních zařízení, telekonference (služby dálkových konferencí), teleshoppingové služby (poskytování televizních kanálů pro teleshoppingové služby), televizní vysílání, telexové služby, výzvy (služby poskytované rádiem, telefonem nebo jinými elektronickými komunikačními prostředky), zaslání zpráv; (41) dabing, pronájem dekorací, služby v oblasti digitálního zpracování obrazu, elektronické publikování (DTP), služby v oblasti estrád, filmová studia, filmová tvorba, filmové projekce, pronájem filmových promítaček a jejich příslušenství, půjčování filmů, fotografování, informace o možnostech zábavy, informace o výchově a vzdělávání, poskytování služeb v oblasti karaoke (hudební doprovod písní dle výběru zpěváka), výchovně zábavní klubové služby, kluby zdraví (služby), knihovny (půjčovny knih), vydávání knih, koncertní síně, sály, organizování a vedení konference, organizování a vedení kongresu, korespondenční kurzy, provozování muzea, služby nahrávacího studia, nahrávání videopásek, obrazové zpravodajství, organizování kulturních nebo vzdělávacích výstav, organizování plesů, organizování vzdělávacích nebo zábavných soutěží, zábavné parky, plánování a organizování večírků, pořádání soutěží krásy, pronájem audio nahrávek, pronájem dekorací, pronájem kinematografických filmů, pronájem osvětlovacích zařízení pro divadla nebo televizní studia, provozování her on-line (z počítačové sítě), předprodej vstupenek, výroba divadelních nebo jiných představení, půjčování filmů, psaní scénářů, reportéřské služby, školení, vyučování, výroba rozhlasových a televizních programů, televizní zábava, výuka, vzdělávací informace, organizování živých vystoupení.

- (511) 9, 16, 35, 38, 41
(210) O-494976

(111) **328078**
(220) 07.05.2012
(151) 24.10.2012
(540)



(594) Kombinovaná
(730) **ČESKÁ TELEVIZE**, Na hřebenech II 1132/4, Praha 4, Podolí, 14700, CZ
(510) (9) antény, audiovizuální zařízení pro výuku, automaty hudební, hrací skříně uváděné do chodu vhozením mince, automaty prodejní, nástroje na určování azimutu, barometry, brýle, pouzdra na brýle, brýle sluneční, brýle proti slunci, brýlové řetízky, buzoly, směrové kompas, clony na oči, čističe nosičů zvukových záznamů, čočky kontaktní, čočky optické, čtecí zařízení v televizi, dalekohledy, diapozitivy, promítací přístroje na diapozitivy, diktafony, magnetické disky, kompaktní disky (audiovideo), gramofonové desky, gramofonové jehly, disky optické, DVD přehrávače, elektronická pera (vizuální zobrazovací jednotky), elektronické oznamovací tabule, elektronické publikace (s možností stažení), epidiaskopy, filmové kamery, exponované filmy, stříhací zařízení na filmy, kreslené filmy, fotoaparáty, hologramy, jezdecké přílby, kalkulačky, kalkulačky kapsní, exponované kinofilm, klávesnice počítačové, krokoměry, magnetická média, magnetické disky, magnetické nosiče dat, magnetické pásky, magnetofony, magnety, magnety dekorací, mincové mechanismy pro televizory, monitory, mikrofony, nosiče dat magnetické, nosiče dat optické, nosiče zvukových nahrávek, nosiče zvukových záznamů, ochranné brýle pro sport, ochranné helmy pro sport, obrazovky, optické disky kompaktní CD ROM, plátna promítací, plovací kruhy, plovací pásy, plovací vesty, počítače, programy pro počítačové hry, počítačové tiskárny, podložky pod myš, potápěčské masky, potápěčské oděvy, potápěčské rukavice, pravítka (měřicí přístroje), pravítka logaritmická, přehrávače kompaktních disků, přílby ochranné, přístroje pro reprodukci zvuku, rádia, signalizační píšťalky, sluchátka, snímače obrazu, skenery (zpracování dat), špunty do uší, tampóny do uší pro potápěče, televizní přístroje, trojúhelníky výstražné pro vozidla, videokamery, videokazety, videopásky, vyučovací stroje, zápisník elektronický, závaží; (16) alba, atlasy, pouzdra s barvami (školní pomůcky), blahopřání, blahopřání hudební, bloky (papírnické výrobky), brožury, papírové bryndáčky, časopisy, časopisy – komiksy, čínská tuš, desky (papírnické výrobky), psací desky s klípsem na přidržování papíru, desky na dokumenty (šanon, pořadače), dopisní papír, držáky na psací potřeby, figurky (sošky) z papírové hmoty, fólie hliníková na balení potravin, fotografie, stojany na fotografie, zemské globusy, grafické reprodukce, grafiky, guma na mazání, hlína modelovací, houbičky navlhčovací (kancelářské potřeby), hroty psacích per, chrániče prstů (kancelářské potřeby), inkoust v tyčince, inkousty, kalamáře, kalendáře, kalendáře trhací, kalhotky plenkové z papíru nebo buničiny, kancelářské potřeby, kromě nábytku, kancelářské sponky, papírové kapesníky, výrobky z kartónu, spadající do této třídy, karty, katalogy, kelímky papírové na mléčné výrobky, krabice na klobouky z lepenky, knihy, záložky do knih, knížky brožované, knižní zarážky, vzory na kopírování, papírové komouty, krabice lepenkové nebo papírové, kružítko, křída na psaní, laminovačky (- na dokumenty) pro použití v kanceláři, výrobky z lepenky spadající do této třídy, malířská plátna, malířské stojany, malířské štětce, štětce, štětce na psaní, mapy, zeměpisné mapy, mašle papírové, materiály na pečetení, pomůcky na mazání, sáčky pro mikrovlnné trouby, misky na vodové barvy, materiály na modelování, nálepky (lepící pásky) pro kancelářské použití nebo pro domácnost, napínáčky, násadky na pera, noviny, nože na papír, obálky, obaly (papírnické výrobky), obaly na spisy, obtisky, ocelová pera, opěradla na ruce pro malíře, ořezávací strojky na tužky, ořezávátka na tužky, oznámení rodinných událostí (papírnické výrobky), palety pro malíře, papír, dopisní papír, papír kopírovací (pauzovací), pergamenový papír, papír sací, svítilný papír, toaletní papír, papír voskovaný, papír Xuan, papírenské výrobky spadající do této třídy, papírová prostírání, papírové ubrusy, papírové podložky pod sklenice, podložky pod pívni sklenice, papírové ubrusy, pastelky, pouzdra na pasy, pečete, penály, pera (kancelářské potřeby), pera plnicí, periodika, plakáty, plány, psací

podložky, pomůcky učební, kromě přístrojů, pohlednice, poštovní známky, potřeby na psaní, poutače z papíru nebo lepenky, pouzdra na doklady, pouzdra na pera, pouzdra s psacími potřebami, papírové praporečky, pravítka, prospekty, příručky, psací podložky, psací soupravy (sada psacích potřeb), publikace, papírové pytlíky jako obaly, razítka, razítka datovací, pouzdra na razítka, razítkovací podušky, ročenky, papírové ručníky, rýsovací nástroje, samolepky, samolepky pro domácnost a pro kancelářské potřeby, sešity, sešíváčky, skicáky, stírátka na tabule, školní potřeby, tabule školní, těžítka, tikety, tiskopisy, tiskové typy, tiskoviny, tužky, tuhy do tužek, držátka na tužky, patentní tužky, uhly na kreslení, zápisníky, zpěvníky; (35) inzerce poštou, licence na výrobky a služby ostatních (komerční správa), nábor zaměstnanců, pomoc při řízení obchodní činnosti, obchodní nebo podnikatelské informace, obchodní nebo podnikatelský průzkum, organizování výstav (komerčních nebo reklamních), personální poradenství, pořádání veletrhů pro obchodní a reklamní účely, průzkum trhu, průzkum veřejného mínění, zajišťování předplatného telekomunikačních služeb pro ostatní, předvádění zboží, příprava inzertních sloupků, reklama (propagace), reklama on line v počítačové síti, aktualizování reklamních materiálů, pronájem reklamních materiálů, zasílání reklamních materiálů zákazníkům, rozšiřování reklamních nebo inzertních materiálů, sekretářské služby, služby v oblasti grafické úpravy pro reklamní účely, styky z veřejností, vydávání reklamních nebo náborových propagačních a inzertních textů, televizní reklama, obchodní vedení uměleckých agentur, zajišťování novinového předplatného (pro předplatitele); (38) elektronická pošta, služby elektronických nástěnek (telekomunikační služby), informační kanceláře, vysílání kabelové televize, služby dálkových konferencí, počítačová komunikace, posílání zpráv, poskytování internetových diskusních fór, pronájem přístrojů pro přenos zpráv, pronájem přístupového času ke globálním počítačovým sítím, pronájem zařízení pro přenos informací, přenášení pomocí satelitních družic, přenos zpráv a obrazových informací pomocí počítače, půjčování telekomunikačních zařízení, telekonference (služby dálkových konferencí), teleshoppingové služby (poskytování televizních kanálů pro teleshoppingové služby), televizní vysílání, telexové služby, výzvy (služby poskytnuté rádiem, telefonem nebo jinými elektronickými komunikačními prostředky), zasílání zpráv; (41) dabing, pronájem dekorací, služby v oblasti digitálního zpracování obrazu, elektronické publikování (DTP), služby v oblasti estrád, filmová studia, filmová tvorba, filmové projekce, pronájem filmových promítaček a jejich příslušenství, půjčování filmů, fotografování, informace o možnostech zábavy, informace o výchově a vzdělávání, poskytování služeb v oblasti karaoke (hudební doprovod písní dle výběru zpěváka), výchovně zábavné klubové služby, kluby zdraví (služby), knihovny (půjčovny knih), vydávání knih, koncertní sítě, sály, organizování a vedení konference, organizování a vedení kongresu, korespondenční kurzy, provozování muzea, služby nahrávacího studia, nahrávání videopásek, obrazové zpravodajství, organizování kulturních nebo vzdělávacích výstav, organizování plesů, organizování vzdělávacích nebo zábavných soutěží, zábavné parky, plánování a organizování večírků, pořádání soutěží krásy, pronájem audio nahrávek, pronájem dekorací, pronájem kinematografických filmů, pronájem osvětlovacích zařízení pro divadla nebo televizní studia, provozování her on-line (z počítačové sítě), předprodej vstupenek, výroba divadelních nebo jiných představení, půjčování filmů, psaní scénářů, reportéřské služby, školení, vyučování, výroba rozhlasových a televizních programů, televizní zábava, výuka, vzdělávací informace, organizování živých vystoupení.

(511) 9, 16, 35, 38, 41
(210) O-494977

(111) **328117**
(220) 17.01.2012
(151) 31.10.2012
(540)



(594) Kombinovaná
(591) Barevná
(730) **Němec Vlastimil**, Včelařská 745/15, Ostrava-Petřkovice, 72529, CZ
(740) Silesia Patent & Trademark s.r.o., Pod Školou 1278, Šenov, 73934
(510) (32) nealkoholické nápoje, zejména limonády, šumivé a jiné nealkoholické nápoje a přípravky na jejich výrobu též s ovocnou šťávou, minerální vody a přípravky na její výrobu, přírodní nebo umělé, nealkoholické nápoje obsahující kyselinu uhličitou, ovocné a zeleninové šťávy a nápoje, též obohacené vitamíny, multivitamíny nebo minerály, sorbety, sirupy a jiné přípravky k přípravě nápojů, zejména na výrobu sodovky a stolové vody, dietní, iontové a energetické nápoje, pivo, lehká piva a ležáky, též v netekuté formě, nealkoholické aperitivy, nealkoholická vína a šumivá nealkoholická vína pro děti; (33) alkoholické nápoje a vína, též vína nealkoholická, lihoviny, likéry, alkoholické esence a extrakty, medovina; (35) maloobchodní a velkoobchodní služby s výrobky uvedenými ve třídách 1 až 34, inzerce, vystavování a předvádění zboží, obchodní nebo podnikatelské informace, pomoc, poradenství a poskytování konzultací v obchodní činnosti, vytváření obchodních sítí, zprostředkování interaktivního obchodu s výrobky, obsaženými ve třídách 1 až 34 podle mezinárodního třídění, a to pomocí globálních komunikačních sítí (Internet), administrativní práce spadající do této třídy, referenční servis, marketing, reklamní a propagační činnost, zprostředkování reklamní činnosti, zejména pomocí globálních komunikačních sítí, styky s veřejností, služby v oblasti získávání obchodních kontraktčních partnerů, organizování komerčních a reklamních výstav, vytváření obchodních a obchodně-informačních sítí, zprostředkování obchodních záležitostí, shromažďování různého zboží pro třetí osoby (kromě jejich přepravy), v rozsahu zboží tříd 1 až 34, za účelem umožnění spotřebitelům, aby si tyto výrobky mohli pohodlně prohlížet a nakupovat, dovozní a vývozní agentura; (41) vydavatelská a nakladatelská činnost, vydávání knih, novin, časopisů, periodických publikací, fotografií, pohlednic, plakátů, vydávání textů, s výjimkou reklamních nebo náborových, výchova, vzdělávání, zábava, sportovní aktivity, organizování sportovní činnosti, provoz bazény a sauny, organizování sjezdového lyžování a provoz lyžařského vleku, vše v rámci této třídy, organizování klubové činnosti, pořádání odborných kurzů, školení a jiných vzdělávacích akcí, včetně lektorské činnosti, organizování, vedení a řízení školení, pracovních setkání, seminářů, konferencí a kolokvií, organizování kulturních akcí v rámci této třídy, večírků, kulturních a vzdělávacích výstav (autogramiády, galerie, obrazárny), organizování vzdělávacích a zábavných soutěží, výchovně zábavné klubové služby, služby k zábavě a pobavení, spadající do třídy 41, služby pro oddech a rekreaci, kongresová turistika; (43) služby, zajišťující dočasné ubytování, stravování a pitný režim, zejména pro hotely a ubytovny, provoz hotelového ubytování, hotelové služby, bufety, bary a automaty pro rychlé občerstvení, penziony, poskytování stravovacích služeb zvířatům, poskytování gastronomických služeb, pořádání hostin, provoz restauračních zařízení a kaváren, zásobovací služby a rozvoz jídla, pronajímání společenských a jednacích místností a salónek, rezervace pobytů, půjčování restauračního zařízení; (44) lékařské služby, lékařské poradenství, péče o hygienu a krásu osob, zprostředkování ošetrovatelských a lékařských služeb, pronajímání služeb zdravotnických zařízení, terapeutické služby, fyzioterapie, rehabilitace, služby soukromých klinik, sanatorií a zotavoven, zdravotní péče, činnost zdravotnického střediska, veřejné lázně pro hygienické účely, stomatologie, provoz sauny, solária a tepidaria, služby psychologa, pronajímání zdravotnických zařízení, provoz pání lázně, ošetrovatelské služby, balneoterapie, rašelinové zábaly, služby nemocnice, masáže klasické a reflexní, manikúra a pedikúra, lázeňské služby, aromaterapeutické služby, vodoléčba, provoz bazény k vodoléčbě,

též k masáži krční páteře, k masáži zad, pánve, trupu a končetin, whirlpool, masáž pod vodou jak proudem vody, tak i proudem vzduchu, masáže pomocí perličkových lehátek a lavic pod vodní hladinou, masáže pomocí dnových vířidel a dnových šampaňských perliček, plavání v protiproudu, uhličitě koupele, perličkové koupele, vířivé koupele a hydromasáže, skotské stříky, pární koupele, šlapací koupele, sírné koupele, přírodní plynové uhličitě koupele (suché), relaxace v suchém i vlhkém teple, ochlazovací procesy v rámci této třídy, provoz solné jeskyně, užívání wellnes techniky, vakuwell a vibrosauny, inhalační léčba, provozování rehabilitačních technik (individuální rehabilitace, skupinová cvičení, rehabilitace s prvky jógy, rehabilitace páteře, cvičení na míčích, výkony mobilizace a měkké techniky, provozování lymfodrenáže, provádění Brüggerovy fyzioterapie), činnost posilovny, elektro léčba (diatermie, čtyřkomorová galvanizace, diadynamické proudy, ultrazvuk, léčba pomocí přístroje VAS - 07, provozování bioptronové lampy, horského slunce, soluxu), parafinové zábaly, insulface oxidu uhličitěho (plynové injekce).

(511) 32, 33, 35, 41, 43, 44
(210) O-491848

(111) **328136**
(220) 08.02.2012
(151) 31.10.2012
(540)



(594) Kombinovaná
(591) Barevná
(730) **Statek Hlinky s.r.o.**, Hlinky - Dražov 136, Stanovice, 36001, CZ
(740) Langrova, s.r.o., Skřetova 1011/48, Plzeň, Jižní Předměstí, 30100
(510) (29) maso, masné a uzenářské výrobky; (39) doprava živých zvířat, doprava a skladování masa a uzenin; (40) zpracování masa, porážka zvířat.
(511) 29, 39, 40
(210) O-492434

(111) **328263**
(220) 27.02.2012
(151) 07.11.2012
(540)

Modrá penze

(592) Slovní
(730) **Allianz penzijní společnost, a.s.**, Ke Štvanici 656/3, Praha 8, Karlín, 18600, CZ
(510) (16) cenné papíry (tiskopisy), reklamní, inzertní, propagační, uživatelské a instruktážní materiály na papírových nosičích, informace z oblasti pojišťovnictví na nosičích zařazených ve třídě 16, zejména informační brožury a letáky, formuláře a kalendáře; (35) reklama důchodového a penzijního spoření, průzkum a analýza trhu, organizační a ekonomické poradenství, obchodní marketing, propagační činnost ve sdělovacích prostředcích a médiích, automatizované zpracování dat a informací; (36) provádění pojišťovacích, finančních a peněžních služeb, provozování důchodového a penzijního spoření, finanční poradenství, makléřství, pojišťovnictví, veškeré služby v oblasti pojišťovnictví, zprostředkovatelská, expertizní, poradenská, konzultační a informační činnost související s pojištěním fyzických i právnických osob, včetně důchodového a penzijního spoření.
(511) 16, 35, 36
(210) O-493002

(111) **328329**
(220) 26.01.2012
(151) 14.11.2012
(540)



(594) Kombinovaná
(591) Barevná
(730) **Poradkyně, s.r.o.**, Jiráskova 13/24, Nová Role, 36225, CZ
(510) (35) poradenské služby v obchodní činnosti, spotřebitelé (komerční informace a rady pro spotřebitele-) (spotřebitelská poradna), správa hotelů, rozšiřování reklamních materiálů zákazníkům (letáky, prospekty, tisky, vzorky), řízení (poradenské služby, obchodní nebo podnikatelské), podnikové poradenství a obchodní management, poradenství při vedení podniků, průzkum obchodní, průzkum trhu, poskytování obchodních nebo podnikatelských informací, obchodní nebo podnikatelský průzkum, personální poradenství, komunikační média (prezentace výrobků v komunikačních médiích) pro účely maloobchodu, kopírování nebo rozmnožování dokumentů, marketingové studie, nábor zaměstnanců, administrativní zpracování nákupních objednávek, analýzy nákladů, vyhledávání dat v počítačových souborech pro třetí osoby, dodavatelské služby pro třetí osoby, fotokopírování, hospodářské (ekonomické) prognózy, informační kancelář (komerční-); (36) finanční analýzy, bankovníctví, burzovní makléřství, pronájem bytů, finanční informace, finanční poradenství, finanční řízení, finanční služby, finanční sponzorování, informace o pojištění, kapitálové investice, finanční konzultační služby, konzultační služby v oblasti pojišťovnictví, uzavírání pojistek, životní pojištění, nemocenské pojištění, zprostředkování pojištění, pronájem bytů, pronájem nemovitostí, makléřství, zprostředkování prodeje nemovitostí, pronájem kanceláří, půjčky, organizování sbírek, sponzorování, uzavírání smluv o úrazovém pojištění, uzavírání pojistek proti požáru, záruky, kauce, ručení, zprostředkování pojištění; (41) dětské jesle a školky, divadelní představení, filmová studia, filmové projekce, půjčování filmů, hraní o peníze, informace o možnostech zábavy, informace o výchově a vzdělávání, vydávání knih, organizování konferencí, kongresů, seminářů, korespondenční kurzy, noční kluby, organizace a pořádání koncertů, organizování kulturních nebo vzdělávacích výstav, organizování představení, organizování soutěží, plánování a organizování večírků, pomoc při výběru povolání, pořádání a řízení pracovních setkání (školení), poskytování on-line elektronických publikací, psaní textů jiných než reklamních, zveřejňování textů kromě reklamních, předprodeje vstupenek, vydávání knih, vydávání textů s výjimkou reklamních nebo náborových, vyučování, vzdělávání, organizování a vedení seminářů, školství, zábavní služby, živé představení.
(511) 35, 36, 41
(210) O-492096

(111) **328341**
(220) 16.02.2012
(151) 14.11.2012
(540)

HET AQUADECOL

(592) Slovní
(730) **HET spol. s r.o.**, 61, Ohníč, 41765, CZ
(740) FISCHER IP s.r.o., Na hrobcí 294/5, Praha 2, Nové Město, 12800
(510) (1) přípravky na odstraňování tapet, sklenářský kyt; (2) antikoroziní přípravky, antikoroziní tuky a oleje, ochranné pásky proti korozi, azbestové barvy, baktericidní nátěry, barvy, laky, nátěrové hmoty, barvy olejové, syntetické, akrylové, emailové, alkydové, polyuretanové, epoxidové, pojiva pro barvy, laky a nátěrové hmoty, ředidla pro barvy, laky a nátěrové hmoty, lepidla pro barvy, laky a nátěrové hmoty, zahušťovadla nátěrových hmot, automatizované plněné obaly barev, barvy s počítačově řízeným obsahem složek, barvy tónované, pigmenty a pojiva pro barvy, potravinářská barvířna, nátěry na podvozky, nátěry proti usazeninám, barvy pro keramiku, na dřevo, na kůži, ke značkování zvířat, na obuv, na ocel a železo, malířské barvy a nátěry pro interiéry i exteriéry, materiály pro povrchové úpravy stěn budov v rámci této třídy, tónovací barvy a pigmenty, barvy s přísadami

strukturálními, protiplísňovými, aromatickými a optickými, konzervační oleje a přípravky, mořidla, tonery pro fotokopírky, přírodní pryskyřice v surovém stavu, kovy ve formě fólií a prášku pro natěrače a dekorátory.

(511) 1, 2
(210) O-492674

(111) **328373**
(220) 14.03.2012
(151) 14.11.2012
(540)



(594) Kombinovaná
(591) Barevná
(730) **MAFRA, a.s.**, Karla Engliše 519/11, Praha 5, Smíchov, 15000, CZ
(740) Rott, Růžička & Guttman a spol., Vyskočilova 1566, Praha 4, Michle, 14000
(510) (9) informace, data a databáze na elektronických, magnetických a optických nosičích všeho druhu a v elektronických, datových, informačních a telekomunikačních sítích všeho druhu, multimediální aplikace, zejména elektronické informační katalogy, časopisy a periodika, knihy v elektronické podobě, nahrané zvukové a zvukově-obrazové a obrazové záznamy, včetně software na CD a DVD discích a magnetických nosičích, software pro počítače; (16) tiskoviny všeho druhu, zejména periodické a neperiodické publikace na papírových nosičích, např. časopisy, noviny, knihy, prospekty, plakáty, data a databáze na papírových nosičích, kalendáře, fotografie, pohlednice, plakáty, samolepky, knihařské výrobky, informační a propagační výrobky z papíru, včetně dekoračních předmětů z papíru, obalový materiál z papíru a balicí fólie z plastu, papírové a plastové sáčky a tašky, kancelářské potřeby (vyjma nábytku); (35) zprostředkovatelské služby v oblasti obchodu s reklamou a pomoc při řízení obchodní činnosti, zprostředkování obchodních kontaktů v oblasti výrobků tříd 9, 16 a služeb tříd 35, 38 a 41, reklamní a propagační činnost, poskytování obchodních informačních produktů, např. multimediálních informací pro reklamní a obchodní účely, včetně jejich vyhledávání, inzertní a propagační činnost, včetně on-line inzerce a prezentace uživatelů v počítačové síti Internet, obchodní využití sítě Internet v oblasti vyhledávacích služeb v oblasti obchodu s reklamou a e-businessu, vydávání reklamních a/nebo náborových textů, propagačních a inzertních tiskovin, rozšiřování reklamních a/nebo inzertních materiálů, obchodní průzkum a analýza trhu, marketing, organizace reklamních a obchodních předváděcích akcí výrobků a služeb, včetně obchodních výstav a jejich doprovodných akcí, např. komerčních módních přehlídek, distribuce zboží a tiskovin k reklamním účelům, obchodní zastoupení tuzemských a zahraničních firem, obchodní a podnikatelský informační servis, obchodní poradenské a konzultační služby; (38) šíření elektronických informací, zpráv textových, zvukových a zvukově-obrazových, např. elektronických časopisů, knih a děl prostřednictvím počítačové sítě Internet a satelitů, výměna elektronických zpráv a informací, služby zabezpečující audiovizuální komunikaci prostřednictvím informačních a telekomunikačních sítí, např. počítačové sítě Internet a satelitů, šíření audiovizuálních děl, zpráv a informací, anket a soutěží, odborná informační a poradenská činnost v daných oborech, televizní vysílání; (41) nakladatelství a vydavatelství periodických a neperiodických publikací, zejména společenských, zábavních, vzdělávacích a odborných časopisů, a to tištěných na papírových nosičích i v elektronické podobě, včetně textových, zvukových a zvukově-obrazových zpráv a informací na elektronických, magnetických a optických nosičích všeho druhu, ediční a publikační činnost, včetně nahrávání zvukových a zvukově-obrazových nosičů a pořadů pro rozhlasové a televizní vysílání, půjčování publikací a nahraných zvukových a zvukově-obrazových nosičů, produkční a agenturní činnost v oblasti zábavy, vzdělávání, kultury a sportu, včetně pořádání zábavních a vzdělávacích soutěží a akcí, hobby-soutěží, zájmových klubů, setkání a přednášek, včetně akcí na podporu zdravého životního stylu a společenského uplatnění a aktivity zájmových skupin, kulturních a/nebo vzdělávacích výstav, informační, konzultační, poradenské a obstaravatelské služby v oboru nakladatelské a vydavatelské činnosti, produkční a agenturní činnost v

oblasti zábavy, kultury, vzdělávání, zájmové činnosti a společenských aktivit.
(511) 9, 16, 35, 38, 41
(210) O-493507

(111) **328415**
(220) 21.05.2012
(151) 14.11.2012
(540)

EKO-PF SEPTIK

(592) Slovní
(730) **EKO-PF s.r.o.**, 60, Hlincová Hora, 37371, CZ
(740) Jansa, Mokřý, Otevřel & partneři, v.o.s., JUDr. Lukáš Jansa, advokát, Sokola Tůmy 743/16, Ostrava - Mariánské Hory, 70900
(510) (1) chemické prostředky pro užití v průmyslu, chemické prostředky pro použití v domácnosti, chemické přípravky na čištění odpadních potrubí, septiků a suchých záchodů, bakteriální přípravky jiné než pro lékařské a zvěrolékařské účely, enzymatické přípravky pro průmyslové účely; (3) čisticí přípravky v rámci této třídy, přípravky na čištění odpadních potrubí v rámci této třídy, přípravky na čištění odpadních vod, bioenzymatické čisticí přípravky, přípravky na biologickou likvidaci nečistot ve vodovodním a odpadním potrubí, čisticí prostředky na čištění domovních odpadových rour, sifonů a sanitárních předmětů.
(511) 1, 3
(210) O-495313

(111) **328679**
(220) 06.02.2012
(151) 05.12.2012
(540)



(594) Kombinovaná
(730) **Kia Corporation**, 12, Heolleung-ro, Seocho-gu, Seoul 06797, KR
(740) KOREJZOVA LEGAL v.o.s., JUDr. Petra Sauvage de Brantes, advokátka, Korunní 810/104, Praha 10, Vinohrady, 10100
(510) (35) propagační činnost, reklama, pomoc při řízení obchodní činnosti.
(511) 35
(210) O-492371

(111) **328687**
(220) 06.03.2012
(151) 05.12.2012
(540)



(594) Slovní grafická
(730) **Antoň Miloš**, Březinova 3958/79, Jihlava, 58601, CZ
(740) Ing. Marcela Filipenská, Polní 302/32, Žďár nad Sázavou, Žďár nad Sázavou 2, 59102
(510) (18) kůže, imitace kůže a výrobky z nich spadající do této třídy, zavazadla všeho druhu kožená i nekožená - tašky, kufry, batohy, kabelky, brašny, aktovky, kožené obaly na zboží v rámci této třídy, kožená galanterie - pásky,

peněženky, přívěšky, deštníky, slunečníky, hole, sedlářské a kožené myslivecké potřeby; (25) oděvy, obuv a kloboučnické zboží, zejména pro sportovní, turistické, motoristické, rybářské a myslivecké využití, včetně oděvů, obuvi a kloboučnického zboží z kůže a z imitace kůže, oděvy a textil svrchní, oděvy a textil spodní, oděvy koupací, uniformy, zástěry, vesty, pokrývky hlavy, rukavice, pláštěnky, šály, vaky na oděvy; (28) sportovní potřeby, náčiní a výstroj pro horolezectví, turistiku, camping a ostatní sporty, rybářské potřeby a výstroj, rybářské náčiní.

(511) 18, 25, 28
(210) O-493250

(111) **328724**
(220) 04.04.2012
(151) 05.12.2012
(540)

ZPRÁVY 12

(594) Kombinovaná
(730) **ČESKÁ TELEVIZE**, Na hřebenech II 1132/4, Praha 4, Podolí, 14700, CZ
(510) (9) antény, audiovizuální zařízení pro výuku, automaty hudební, hrací skříně uváděné do chodu vhozením mince, automaty prodejní, nástroje na určování azimutu, barometry, brýle, pouzdra na brýle, brýle sluneční, brýle proti slunci, brýlové řetízky, buzoly, směrové kompas, clony na oči, čističe nosičů zvukových záznamů, čočky kontaktní, čočky optické, čtecí zařízení v televizi, dalekohledy, diapozitivy, promítací přístroje na diapozitivy, diktafony, magnetické disky, kompaktní disky (audio video), gramofonové desky, gramofonové jehly, disky optické, DVD přehrávače, elektronická pera (vizuální zobrazovací jednotky), elektronické oznamovací tabule, elektronické publikace (s možností stažení), epidiascopy, filmové kamery, exponované filmy, stříhací zařízení na filmy, kreslené filmy, fotoaparáty, hologramy, jezdecké přilby, kalkulačky, kalkulačky kapesní, exponované kinofilm, klávesnice počítačové, krokoměry, magnetická média, magnetické disky, magnetické nosiče dat, magnetické pásky, magnetofony, magnety, magnety dekorativní, mincové mechanismy pro televizory, monitory, mikrofony, nosiče dat optické, nosiče zvukových nahrávek, nosiče zvukových záznamů, ochranné brýle pro sport, ochranné helmy pro sport, obrazovky, optické disky kompaktní CD ROM, plátna promítací, plovací kruhy, plovací pásy, plovací vesty, počítače, programy pro počítačové hry, počítačové tiskárny, podložky pod myš, potápěčské masky, potápěčské oděvy, potápěčské rukavice, pravítka (měřicí přístroje), pravítka logaritmická, přehrávače kompaktních disků, přilby ochranné, přístroje pro reprodukci zvuku, rádia, signalizační píšťalky, sluchátka, snímače obrazu, skenery (zpracování dat), špunty do uší, tampóny do uší pro potápěče, televizní přístroje, trojúhelníky výstražné pro vozidla, videokamery, videokazety, videopásky, vyučovací stroje, zápisník elektronický, závaží; (16) alba, atlasy, pouzdra s barvami (školní pomůcky), blahopřání, blahopřání hudební, bloky (papírnické výrobky), brožury, papírové bryndáčky, časopisy, časopisy - komiksy, čínská tuš, desky (papírnické výrobky), psací desky s klipsem na přidržování papíru, desky na dokumenty (šanon, pořadače), dopisní papír, držáky na psací potřeby, figurky (sošky) z papírové hmoty, fólie hliníková na balení potravin, fotografie, stojany na fotografie, zemské globusy, grafické reprodukcce, grafiky, gummy na mazání, hlína modelovací, houbičky navlhčovací (kancelářské potřeby), hroty psacích per, chrániče prstů (kancelářské potřeby), inkoust v tyčince, inkousty, kalamáře, kalendáře, kalendáře trhací, kalhotky plenkové z papíru nebo buničiny, kancelářské potřeby, kromě nábytku, kancelářské sponky, papírové kapesníky, výrobky z kartónu, spadající do této třídy, karty, katalogy, kelímky papírové na mléčné výrobky, krabice na klobouky z lepenky, knihy, záložky do knih, knížky brožované, knižní záložky, vzory na kopírování, papírové kornouty, krabice lepenkové nebo papírové, kružítko, křída na psaní, laminovačky (-na dokumenty) pro použití v kanceláři, výrobky z lepenky spadající do této třídy, malířská plátna, malířské stojany, malířské štetce, štetce, štetce na psaní, mapy, zeměpisné mapy, mašle papírové, materiály na pečetění, pomůcky na mazání, sáčky pro mikrovlnné trouby, misky na vodové barvy, materiály na modelování, nálepky (lepící pásky) pro kancelářské použití nebo pro domácnost,

nápináčky, násadky na pera, noviny, nože na papír, obálky, obaly (papírnické výrobky), obaly na spisy, obtisky, ocelová pera, opěradla na ruce pro malíře, ořezávací stroje na tužky, ořezávátka na tužky, oznámení rodinných událostí (papírnické výrobky), palety pro malíře, papír, dopisní papír, papír kopírovací (pauzovací), pergamenový papír, papír sací, svítilny, papír, toaletní papír, papír voskovaný, papír xuan, papírenské výrobky spadající do této třídy, papírová prostírání, papírové ubrusy, papírové podložky pod sklenice, podložky pod pívni sklenice, papírové ubrusky, pastelky, pouzdra na pasy, pečete, penály, pera (kancelářské potřeby), pera plnicí, periodika, plakáty, plány, psací podložky, pomůcky učební, kromě přístrojů, pohlednice, poštovní známky, potřeby na psaní, poutače z papíru nebo lepenky, pouzdra na doklady, pouzdra na pera, pouzdra s psacími potřebami, papírové praporky, pravítka, prospekty, příručky, psací potřeby, psací soupravy (sada psacích potřeb), publikace, papírové pytlíky jako obaly, razítka, razítka datovací, pouzdra na razítka, razítkovací podušky, ročenky, papírové ručníky, rýsovací nástroje, samolepky, samolepky pro domácnost a pro kancelářské potřeby, sešity, sešivačky, skříně, stíratka na tabule, školní potřeby, tabule školní, těžítka, tikety, tiskopisy, tiskové typy, tiskoviny, tužky, tuhy do tužek, držátka na tužky, patentní tužky, uhly na kreslení, zápisníky, zpěvníky; (35) inzerce poštou, licence na výrobky a služby ostatních (komerční správa), nábor zaměstnanců, pomoc při řízení obchodní činnosti, obchodní nebo podnikatelské informace, obchodní nebo podnikatelský průzkum, organizování výstav (komerčních nebo reklamních), personální poradenství, pořádání veletrhů pro obchodní a reklamní účely, průzkum trhu, průzkum veřejného mínění, zajišťování předplatného telekomunikačních služeb pro ostatní, předvádění zboží, příprava inzertních sloupků, reklama (propagace), reklama on-line v počítačové síti, aktualizování reklamních materiálů, pronájem reklamních materiálů, zaslání reklamních materiálů zákazníkům, rozšiřování reklamních nebo inzertních materiálů, sekretářské služby, služby v oblasti grafické úpravy pro reklamní účely, styky s veřejností, vydávání reklamních nebo náborových propagačních a inzertních textů, televizní reklama, obchodní vedení uměleckých agentur, zajišťování novinového předplatného (pro předplatitele); (38) elektronická pošta, služby elektronických nástěnek (telekomunikační služby), informační kanceláře, vysílání kabelové televize, služby dálkových konferencí, počítačová komunikace, posílání zpráv, poskytování internetových diskusních fór, pronájem přístrojů pro přenos zpráv, pronájem přístupového času ke globálním počítačovým sítím, pronájem zařízení pro přenos informací, přenášení pomocí satelitních družic, přenos zpráv a obrazových informací pomocí počítače, půjčování telekomunikačních zařízení, telekonference (služby dálkových konferencí), teleshoppingové služby (poskytování televizních kanálů pro teleshoppingové služby), televizní vysílání, telexové služby, výzvy (služby poskytované rádiem, telefonem nebo jinými elektronickými komunikačními prostředky), zaslání zpráv; (41) dabing, pronájem dekorací, služby v oblasti digitálního zpracování obrazu, elektronické publikování (DTP), služby v oblasti estrád, filmová studia, filmová tvorba, filmové projekce, pronájem filmových promítaček a jejich příslušenství, půjčování filmů, fotografování, informace o možnostech zábavy, informace o výchově a vzdělávání, poskytování služeb v oblasti karaoke (hudební doprovod písní dle výběru zpěváka), výchovně zábavné klubové služby, kluby zdraví (služby), knihovny (půjčování knih), vydávání knih, koncertní sále, sály, organizování a vedení konference, organizování a vedení kongresu, korespondenční kurzy, provozování muzea, služby nahrávacího studia, nahrávání videopásek, obrazové zpravodajství, organizování kulturních nebo vzdělávacích výstav, organizování plesů, organizování vzdělávacích nebo zábavných soutěží, zábavné parky, plánování a organizování večírků, pořádání soutěží krásy, pronájem audio nahrávek, pronájem dekorací, pronájem kinematografických filmů, pronájem osvětlovacích zařízení pro divadla nebo televizní studia, provozování her on-line (z počítačové sítě), předprodej vstupenek, výroba divadelních nebo jiných představení, půjčování filmů, psaní scénářů, reportérské služby, školení, vyučování, výroba rozhlasových a televizních programů, televizní zábava, výuka, vzdělávací informace, organizování živých vystoupení.

(511) 9, 16, 35, 38, 41

(210) O-494135

(111) **328902**

(220) 17.04.2012

(151) 19.12.2012

(540)

FORPSI - prostor pro váš úspěch

(592) Slovní

(730) **INTERNET CZ, a.s.**, Ktiš 2, Ktiš, okr. Prachatice, 38403, CZ

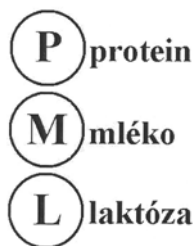
(740) BOHEMIA PATENT, Ing. Jana Vandělíková, Petráská 1136/12, Praha 1, Nové Město, 11000

(510) (9) software a hardware spadající do tř. 9, software na CD a DVD discích a magnetických médiích, data, databáze a jiné informační produkty na elektronických, magnetických a optických nosičích všeho druhu a v elektronických, datových, informačních a telekomunikačních sítích všeho druhu, související software a hardware, nosiče dat všeho druhu, zejm. diskety, CD romy, magnetické disky, optické disky, DVD, elektronické sítě, multimediální aplikace, multimediální informační katalogy v elektronické podobě, elektronické časopisy, elektronická periodika a knihy v elektronické podobě, software pro počítačové hry a hry virtuální reality, obaly na zvukové nosiče a videokazety, výpočetní a kancelářská technika spadající do této třídy, tiskárny, faxy, kopírovací stroje, počítače, notebooky, laptopy, počítačové terminály, monitory, scannery, modemy, počítačová periferní zařízení, doplňkové vybavení, kupř. myši, klávesnice, telekomunikační technika, zejména telefonní přístroje s drátem i bezdrátové, vizuální telefony a přístroje na videotext, mobilní telefony, mobilní radiotelegrafické přístroje, terminální účastnické telefonní stanice, zařízení pro reprodukci dat, telecomputery, komunikační servery, spotřební elektronika, elektronická zabezpečovací technika, informační, měřicí, monitorovací a řídicí systémy, elektrické a elektronické přístroje a zařízení v rámci této třídy, analogové a digitální karty, PCMCIA karty, vodiče elektrické, vedení elektrické, usměrňovače proudu, svorky, spojky, konektory elektrické, skříňové rozvaděče, skříňě akumulátorové, sítě bezpečnostní (ochranné), signalizační panely, rozvodné panely, rozvodné skříňě, rozvodné pulty, požární hlásiče, signalizační zařízení, hlásiče elektrické, indikátory, rozvaděče (VN, WN); (35) indexování informací, stránek a dalších zdrojů přístupných v počítačové síti; (38) poskytování vysokorychlostního přístupu k oblastním sítím a globálním informačním počítačovým sítím, poskytování služeb pro přenos dat, poskytování mnohouživatelského telefonního a vyhrazeného přístupu k Internetu, provozování mnohouživatelského přístupu ke globální počítačové informační síti, služby e-mailové pošty, provozování on-line chatu pro přenos zpráv mezi uživateli počítačů, provozování on-line počítačového informačního systému využívajícího telefonních linek pro přenos zpráv mezi uživateli sítě, provozování telekomunikačního připojení globální počítačové sítě, služby hlasové pošty, vysílání programů přes globální počítačovou síť, satelitní komunikační služby, satelitní spojové služby, telefonní komunikační služby, telefonní služby hlasových zpráv, PBX vytáčená služba, bezdrátové PBX služby, bezdrátový systém hlasové pošty, telekomunikační služby, zejména lokální a dálkový přenos hlasu, dat, obrazu a grafiky prostřednictvím telefonu, telegrafu, kabelu a satelitního přenosu, mezinárodní a mezistátní telefonní služby; (42) provozování hostingu digitálního obsahu na Internetu, webhosting, služby zobrazení webových stránek a obrazů na počítačovém serveru, počítačové služby, zejména tvorba a údržba webových stránek pro jiné, počítačové služby, zejména služby obnovy dat, počítačové služby, zejména projektování a realizace internetových sítí pro jiné, počítačové služby, zejména projektování a realizace web stránek pro jiné, počítačové služby, zejména provozování rešeršních robotů pro získávání dat z globální počítačové sítě, počítačové služby, zejména správa webových stránek pro jiné, počítačové služby, zejména přesměrování elektronické pošty na změněnou osobní elektronickou adresu, počítačový design, poradenství v oblasti počítačového software, vývoj počítačového software, počítačové systémové analýzy, služby providera, zejména počítačový hosting software aplikací pro jiné, půjčování počítačů a programového vybavení, oprava počítačového software, instalace programového vybavení, propojení počítačového systému a sítě, technická podpora, zejména řešení problémů (odhalování a odstraňování závad) software, technická podpora, zejména monitoring síťových systémů, technická podpora, zejména provozování záložních počítačových programů a zařízení, údržba počítačového software, počítačové konzultace, počítačové diagnostické služby, plánování obnovy software, vývoj počítačového hardware, tvorba designu počítačové sítě pro jiné, počítačové programování pro jiné, počítačové projektování vedení podniku; (45) registrace domén pro identifikaci uživatelů na globální počítačové síti.

(511) 9, 35, 38, 42, 45

(210) O-494471

(111) **328904**
(220) 20.04.2012
(151) 19.12.2012
(540)



(594) Kombinovaná
(730) **ARTIFEX INSTANT, s.r.o.**, Plzeňská 529, Toužim, 36401, CZ
(740) **TOCIK ŠINDELÁŘ & PARTNEŘI**, advokátní kancelář, Mgr. Petr Šindelář, Moskevská 66, Karlovy Vary, 36001
(510) (29) maso, ryby, drůbež a zvěřina, masové výtažky, konzervované, mražené, sušené a vařené ovoce a zelenina, žele, džemy, kompoty, vejce, mléko a mléčné výrobky, jedlé oleje a tuky.
(511) 29
(210) O-494599

(111) **329021**
(220) 28.08.2012
(151) 27.12.2012
(540)

PROGIT

(592) Slovní
(730) **PRO.MED.CS Praha a.s.**, Telčská 1, Praha 4, 14000, CZ
(740) Mgr. Klára Labalestra, advokátka, Na poříčí 1041/12, Praha 1, Nové Město, 11000
(510) (5) farmaceutické přípravky.
(511) 5
(210) O-497759

(111) **329026**
(220) 07.02.2012
(151) 02.01.2013
(540)

GARANTO

(592) Slovní
(730) **GARANTO s.r.o.**, Okružní II 240, Jevíčko, 56943, CZ
(510) (35) předvádění zboží, služby týkající se přemístování (stěhování) provozů a podniků, dodavatelské služby pro třetí osoby (nákup výrobků a služeb pro jiné podniky), subdodavatelské služby (obchodní pomoc); (37) přípravné a dokončovací stavební práce, specializované stavební práce, úklid interiérů (budov), praní, čištění, dezinfekce, čištění oken, instalace a opravy zavlažovací zařízení, deratizace, pronájem čisticích strojů, hubení škůdců s výjimkou pro zemědělské účely, povrchové čištění budov (fasád, vnějších ploch), čištění ulic; (40) nakládání s odpady (vyjma nebezpečných); (44) služby v oboru zahradní architektury, zhotovování věnců, zahradnictví, zahradnické služby, údržba trávníků, ošetrovatelské služby, ničení škůdců v zemědělství, ničení plevele.
(511) 35, 37, 40, 44
(210) O-492425

(111) **329128**
(220) 29.03.2012
(151) 09.01.2013
(540)

ABFEN

(592) Slovní
(730) **Mylan Healthcare GmbH**, Freundallee 9A, 30173 Hanover, DE
(740) **PATENTSERVIS Praha a.s.**, Na Podkovce 281/10, Praha 4, Podolí, 14700
(510) (5) farmaceutické přípravky.
(511) 5
(210) O-493975

(111) **329214**
(220) 26.01.2012
(151) 16.01.2013
(540)



(594) Slovní grafická
(591) Barevná
(730) **Czech Property Investments, a.s.**, Vladislavova 1390/17, Praha 1, Nové Město, 11000, CZ
(740) **RYBÁŘ, SOPPÉ & PARTNEŘI**, advokáti, s.r.o., Purkyňova 2121/3, Praha 1, Nové Město, 11000
(510) (9) přístroje pro záznam, převod, reprodukci zvuku nebo obrazu, nosiče dat magnetické, záznamové disky, kompaktní disky, DVD a ostatní digitální záznamové nosiče, počítačový software; (16) papír, lepenka a výrobky z těchto materiálů, které nejsou zařazeny do jiných tříd; (18) kůže a její imitace, zboží vyrobené z těchto materiálů, nezahrnuté v jiných třídách, zvířecí kůže, usně, kufrы a cestovní tašky, deštníky, slunečníky, vycházkové hole, biče, jezdecké postroje a sedla; (25) oděvy, obuv, kloboučnické zboží; (35) propagační činnost, reklama, pomoc při řízení obchodní činnosti, obchodní administrativa, kancelářské práce; (36) služby nemovitostní; (39) doprava, balení a skladování zboží; (41) zábava, sportovní a kulturní aktivity; (42) navrhování a vývoj počítačového hardwaru a softwaru; (43) služby zajišťující stravování a nápoje, dočasné ubytování; (45) právní služby, bezpečnostní služby pro ochranu majetku a jednotlivců, osobní a sociální služby poskytované ostatními za účelem uspokojování potřeb jednotlivců.
(511) 9, 16, 18, 25, 35, 36, 39, 41, 42, 43, 45
(210) O-492108

(111) **329215**
(220) 26.01.2012
(151) 16.01.2013
(540)



(594) Kombinovaná
(591) Barevná
(730) **Czech Property Investments, a.s.**, Vladislavova 1390/17, Praha 1, Nové Město, 11000, CZ
(740) **RYBÁŘ, SOPPÉ & PARTNEŘI**, advokáti, s.r.o., Purkyňova 2121/3, Praha 1, Nové Město, 11000
(510) (9) přístroje pro záznam, převod, reprodukci zvuku nebo obrazu, nosiče dat magnetické, záznamové disky, kompaktní disky, DVD a ostatní digitální záznamové nosiče, počítačový software; (16) papír, lepenka a výrobky z těchto materiálů, které nejsou zařazeny do jiných tříd; (18) kůže a její imitace, zboží vyrobené z těchto materiálů, nezahrnuté v jiných třídách, zvířecí kůže, usně, kufrы a cestovní tašky, deštníky a slunečníky, vycházkové hole, biče, jezdecké postroje a sedla; (25) oděvy, obuv, kloboučnické zboží; (35) propagační činnost, reklama, pomoc při řízení obchodní činnosti, obchodní administrativa, kancelářské práce; (36) služby nemovitostní; (39) doprava, balení a skladování zboží; (41) zábava, sportovní a kulturní aktivity; (42) navrhování a vývoj počítačového hardwaru a softwaru; (43) služby zajišťující stravování a nápoje, dočasné ubytování; (45) právní služby, bezpečnostní služby pro ochranu majetku a jednotlivců, osobní a sociální služby poskytované ostatními za účelem uspokojování potřeb jednotlivců.

(511) 9, 16, 18, 25, 35, 36, 39, 41, 42, 43, 45
(210) O-492109

(111) **329496**
(220) 30.04.2012
(151) 30.01.2013
(540)



(594) Kombinovaná
(730) **Česká numismatická společnost, z.s.**, Arménská 1369/4, Praha 10, Vršovice, 10100, CZ
(510) (16) adresové štítky do adresovacích strojů, adresy (štočky pro -), archy papíru, atlasy, balicí papír, blahopřání, blahopřání hudební, bloky (papírnické výrobky), brožury, bryndáčky (papírové -), břidlicové tabulky, bublinové obaly (z umělých hmot), celofán (celulózové fólie) na balení, časopisy – komiksy, časopisy (periodika), desky (papírnické výrobky), desky (psací -) klípsem, desky (psací -) s klípsem (na přidržování papíru), desky na dokumenty (šanon, pořadače), dopisní papír, etikety, kromě textilních, figurky (sošky) z papírové hmoty, fólie z umělých hmot na balení, formuláře, fotografie (přístroje na lepení -), fotografie, fotografie (tištěné), galvanotypy (polygrafie), grafické reprodukce, grafické znaky (pro kopírování), grafiky, hřebeny mramorovací (potřeby pro umělce), chromolitografy (polygrafie), kalendáře, kameny (litografické -), kancelářské potřeby (skříňky na -), kancelářské potřeby, kromě nábytku, kapesníky (papírové -), kartón (výrobky z -), kartotéční lístky, karty, karty a pásy papírové na zaznamenání počítačových programů, knihy, knihy (učební -), knihy k nalepování výstřížků (alba), knížky (brožované), knížky šekové (obaly na-), komiksy, krabice lepenkové nebo papírové, krabice na poštu, laminovačky na dokumenty pro použití kanceláří, lepenka (výrobky z -), lepenka, lepenka dřevitá (papírenské výrobky), lepící pásy pro kancelářské účely a použití v domácnosti, lepty, lístky, lístky do kartoték, litografie, litografie umělecké, makety (architektonické -), malby (obrazy) zarámované či nezarámované, malířská plátna, manuály, manžety na upevnění psacích potřeb, mapy, mapy (zeměpisné -), mašle papírové, materiály na pečetení, modelování (materiály na -), modelování (umělé hmoty na -), nálepky (lepící pásy) pro kancelářské použití nebo pro domácnosti, násadky na pera, nože na rozřezávání papíru (kancelářské potřeby), nožičky k vyškrabávání písma pro kancelářské účely, obálky (papírnické výrobky), obaly (papírnické výrobky), obaly bublinové (z umělých hmot), obaly na lahve lepenkové nebo papírové, obaly na spisy, oběžníky, obchodní karty jiné než pro hry, obrazy, obtisky, odpadky (sáčky na -) z papíru nebo umělých hmot, olejotisky, oznámení (rodinné události) (papírnické výrobky), papír (komouty z -), papír, papír balicí, papír do registračních přístrojů, papír filtrační, papír kopírovací (pauzovací), papír na vyložení zásuvek (pro prádelníky), papír pergamenový, papír pro kopírování, papír sací, papír svítící, papír toaletní, papírenské výrobky, papírová prostírání, papírové archy, papírové pásy, papírové podložky pod sklenice, papírové ubrousky, papírové ubrusy, papírovina, paragony, páska lepící (dávkovače pro -) (kancelářské potřeby), pásy doutníkové, pásy lepící (papírnické výrobky), pastelky, pečete, pečeti oplatky, pečeti vosk, pera (kancelářské potřeby), pera plnicí, periodika, plakáty, plány, plátno kopírovací (pauzovací), podložky (psací -), podložky na stůl papírové, podložky pod pivní sklenice, podnosy na rozdělávání a počítání mincí, podušky na razítkování, pomůcky učební, kromě přístrojů, portréty, pořadače (kancelářské potřeby), pořadače (spisové obaly), pořadače (šanon), pořadače (šanon) na dokumenty, poštovní známky, potahy tiskařské, kromě textilních, potraviny (fólie hliníková na balení -), potřeby na psaní, poutače z papíru nebo z lepenky, pouzdra na doklady, pouzdra na pasy, praporek (papírové -), prospekty, prostírání papírová, prostírání stolní z papíru, pruhy lepící pro kancelářské účely nebo použití v domácnosti, příručky, psací podložky, psací potřeby, publikace, pytlíky jako obaly (z papíru nebo umělých hmot), razítka, pouzdra na razítka, razítka datovací, razítka pro adresy, rejstříky (seznamy), ročenky, ručníky papírové, rytecké desky, rytiny, sáčky jako obaly (z papíru nebo umělých hmot), sáčky na

odpadky z papíru nebo umělých hmot, sáčky pro mikrovlnné trouby, samolepky (papírnické výrobky), samolepky pro domácnost a pro kancelářské účely, sešity, seznamy, skicáky, šanon (pořadače), školní potřeby, štítky (papírové nálepky), štítky na označování, štítky pro adresy, štíty vývěsní z papíru nebo z lepenky, tabule reklamní z papíru nebo lepenky, těžítka, tikety, tiskařské lisy, tiskopisy, tiskové typy, tiskoviny, tisky (rytina), tištěné publikace, tužky, ubrousky papírové toaletní, vázání knih (látky pro -), vázání knih (materiály pro -), vázání knih (plátno na -), vázání knih (přístroje a stroje pro -) (kancelářské potřeby), vazby knihařské, vinětovací stroje, viskóza (fólie z -) na balení, voskovaný papír, vosky modelovací, kromě dentálních, vzory na kopírování, vzory pro výšivky, záložky do knih, zápisníky (notesy), zarážky na knihy; (41) elektronické publikování, filmová produkce, jiná než reklamní, fotografování, informace o možnostech rozptýlení, informace o možnostech zábavy, informace o výchově a vzdělávání, klubové služby (výchovnězábavné-), knihovny (půjčovny knih), korespondenční kurzy, muzea (provozování -), organizování a vedení kolokvií, organizování a vedení konferencí, organizování a vedení kongresů, organizování a vedení seminářů, organizování a vedení sympozií, organizování kulturních nebo vzdělávacích výstav, organizování představení, organizování soutěží (vzdělávacích nebo zábavných), plánování a organizování večírků, pomoc při výběru povolání, poradenství pro volbu povolání, pořádání a řízení pracovních setkání (školení), poskytování on-line elektronických publikací (bez možnosti stažení), pronájem dekorací, překladatelské služby, psaní textů (jiných než reklamních), služby v oblasti grafické úpravy, jiné než pro reklamní účely, studium dálkové, školení (pořádání a řízení), školení, vyučování, texty (zveřejňování -) kromě reklamních, vydávání elektronických knih a časopisů on-line, vydávání knih, vydávání textů, s výjimkou reklamních nebo náborových, výroba divadelních a/nebo jiných představení, výroba rozhlasových a televizních programů, výroba videofilmů, vyučování, vzdělávání, vzdělávací informace, zábava, pobavení, zkoušení, přezkoušení, zpravodajské služby, zpravodajství (obrazové -), živé vystoupení (organizování -).

(511) 16, 41
(210) O-494836

(111) **330197**
(220) 02.07.2012
(151) 13.03.2013
(540)



(594) Kombinovaná
(730) **Herbo Medica s.r.o.**, Bělohorská 454/3, Plzeň, Severní Předměstí, 30100, CZ
(510) (3) kosmetika, kosmetické přípravky, krémy na kůži, mléko pro kosmetické účely, mýdla, kosmetické přípravky pro péči o pokožku, příchutě do nápojů (éterické oleje); (5) bakteriální a bakteriologické přípravky pro lékařské účely, biologické přípravky pro lékařské účely, dietetické látky, nápoje a potraviny upravené pro lékařské účely, doplňky potravy minerální, doplňky výživové, enzymatické přípravky pro léčebné účely, enzymy - potravinové doplňky, farmaceutické přípravky, media pro kultury bakteriologické, kultury organismů pro lékařské účely, výživné látky pro mikroorganismy, mycí přípravky pro lékařské účely, léčivé nápoje, farmaceutické přípravky pro péči o pokožku, potravinové doplňky pro lidskou potřebu a pro zvířata, proteinové potravinové doplňky.
(511) 3, 5
(210) O-496429

(111) **330219**
(220) 12.07.2012
(151) 13.03.2013
(540)

alzil|98

(594) Kombinovaná
(730) **Glenmark Pharmaceuticals, s.r.o.**, Hvězdova 1716/2b, Praha 4, 14078, CZ
(740) Glenmark Pharmaceuticals Distribution s.r.o., Hvězdova 1716/2b, Praha 4, Nusle, 14000
(510) (5) farmaceutické výrobky; (44) lékárnické a lékařské služby.
(511) 5, 44
(210) O-496638

(111) **330220**
(220) 12.07.2012
(151) 13.03.2013
(540)

alzil|98
donepezilchlorid

(594) Kombinovaná
(730) **Glenmark Pharmaceuticals, s.r.o.**, Hvězdova 1716/2b, Praha 4, 14078, CZ
(740) Glenmark Pharmaceuticals Distribution s.r.o., Hvězdova 1716/2b, Praha 4, Nusle, 14000
(510) (5) farmaceutické výrobky; (44) lékárnické a lékařské služby.
(511) 5, 44
(210) O-496639

(111) **330367**
(220) 17.07.2012
(151) 20.03.2013
(540)

AGROTEN

(592) Slovní
(730) **GRANITOL akciová společnost**, Partyzánská 464, Moravský Beroun, 79305, CZ
(740) JUDr. Miluše Calábková, advokátka, Jiráskova 1215/17, Litovel, 78401
(510) (16) plastické obaly (nezařazené do jiných tříd).
(511) 16
(210) O-496717

(111) **330651**
(220) 18.10.2012
(151) 17.04.2013
(540)

GRANOSTICK

(592) Slovní
(730) **GRANITOL akciová společnost**, Partyzánská 464, Moravský Beroun, 79305, CZ
(740) JUDr. Miluše Calábková, advokátka, Jiráskova 1215/17, Litovel, 78401
(510) (16) plastické obaly (nezařazené do jiných tříd).

(511) 16
(210) O-499043

(111) **330672**
(220) 23.04.2012
(151) 24.04.2013
(540)

Alshaya Czech s.r.o.

(594) Slovní grafická
(591) Barevná
(730) **M.H. Alshaya Co. WLL**, P.O.Box 181, Safat 13002, KW
(740) ZIVKO MIJATOVIC & PARTNERS s.r.o., Jugoslávských partyzánů 639/26, Praha 6, Bubeneč, 16000
(510) (35) reklama, propagační činnost, obchodní management, pomoc při řízení obchodní činnosti, obchodní administrativa, kancelářské práce, komerční administrativní zajišťování a zpracování licencí na výrobky a služby druhých (komerční správa), administrativní zpracování nákupních objednávek, pomoc při řízení obchodní činnosti, obchodní management a podnikové poradenství, pomoc při řízení obchodní nebo průmyslové činnosti, prezentace zboží prostřednictvím komunikačních médií pro účely maloobchodu, obchodní management hotelů, obchodní informace, rady a poradenství pro spotřebitele, kanceláře dovozní a vývozní, rozhlasové upoutávky, rozhlasová reklama, propagace prodeje pro druhé, správa obchodních záležitostí týkajících se franšizy, poradenské služby pro franšizanty týkající se reklamy, obchodní pomoc týkající se zřizování franšiz, správa obchodních záležitostí maloobchodních prodejen, správa maloobchodního podniku pro druhé, služby zásilkového maloobchodního prodeje oblečení a doplňků, maloobchodní služby týkající se prodeje oblečení a oděvních doplňků, shromažďování různého zboží (kromě přepravy takového zboží) v zájmu druhých, za účelem, aby si zákazníci mohli toto zboží pohodlně prohlédnout a koupit, tyto služby mohou být poskytovány maloobchodními i velkoobchodními prodejny, prostřednictvím zásilkových katalogů nebo elektronických médií.
(511) 35
(210) O-494637

(111) **330704**
(220) 04.06.2012
(151) 24.04.2013
(540)

Borosan Humine

(592) Slovní
(730) **Lovochemie, a.s.**, Tereziánská 57, Lovosice, 41017, CZ
(510) (1) hnojiva pro půdu.
(511) 1
(210) O-495653

(111) **330705**
(220) 04.06.2012
(151) 24.04.2013
(540)

SELENOL

(592) Slovní
(730) **Lovochemie, a.s.**, Tereziánská 57, Lovosice, 41017, CZ
(510) (1) hnojiva pro půdu.
(511) 1
(210) O-495654

(111) **330744**
(220) 20.07.2012
(151) 24.04.2013
(540)



(594) Kombinovaná
(591) Barevná
(730) **OBERMEYER HELIKA a.s.**, Beranových 65, Praha 9, Letňany, 19900, CZ
(740) Advokátní kancelář Břeský, Hejplík, Vosátka, JUDr. Ladislav Břeský, advokát, Botičská 1936/4, Praha 2, 12800
(510) (9) počítačové programy a software na všech nosičích zařazené v této třídě, informace a záznamy v elektronické podobě, manuály a uživatelské tiskoviny na elektronických nosičích; (35) rozpočtové expertizy v investiční výstavbě, stavební rozpočty, odhady cen stavebních nákladů; (36) služby realitní kanceláře, nákup, prodej, nájem, pronájem a správa pozemků, bytů, nebytových prostor a nemovitostí, odhady pozemků, bytového a nebytového fondu, pronájem kanceláří, investorská činnost; (37) provádění staveb, včetně jejich změn, udržovacích prací a jejich odstraňování, veškeré služby se stavební činností související a navazující (stavební povolení), kontrolní a dozorové služby v oblasti stavebnictví (stavební dozor), provádění podzemních staveb, stavby na klíč, výstavba rodinných a bytových domů, stavební práce v celé oblasti investiční výstavby, truhlářské a tesařské služby, izolace staveb, montáž sádrokartonových konstrukcí i podhledů, stavební informace, zprostředkovatelská činnost ve stavebnictví, rešeršní služby v celé oblasti stavebnictví, dozorové služby ve stavebnictví, poradenské a konzultační služby v rámci stavební činnosti v celé oblasti investiční výstavby a souvisejících činností spadajících do této třídy; (42) inženýrsko - projektová činnost ve všech oblastech investiční výstavby, urbanismu, krajinářské tvorby a ve všech oblastech pozemních staveb i infrastruktury, geologické expertizy, projektová příprava staveb, zaměřování a projektování modelů staveb i mostů, včetně vypracování projektové dokumentace, projektování, inženýrsko - technická činnost ve stavebnictví, statické studie, včetně expertiz, služby architektů, znalecké posudky v oblasti stavebnictví a stavební ekonomie (expertizy) v rámci této třídy, kontrolní služby ve stavebnictví (expertizy), technicko - poradenské a konzultační služby v rámci projekční činnosti v celé oblasti investiční výstavby a souvisejících činností spadajících do této třídy, počítačové programování.
(511) 9, 35, 36, 37, 42
(210) O-496823

(111) **330840**
(220) 18.04.2012
(151) 02.05.2013
(540)



(594) Kombinovaná
(730) **ČESKÁ TELEVIZE**, Na hřebenech II 1132/4, Praha 4, Podolí, 14700, CZ
(510) (3) ambra (parfumerie), antiperspirační mýdlo, antistatické přípravky pro použití v domácnosti, aroma (éterické oleje), badyánová esence, barviva na vlasy, kosmetické barvy, odstraňovací přípravky pro barvy, bergamotový olej, éterické oleje, cididlo, citrónový olej (silice), čisticí mléko pro toaletní účely, čisticí oleje, čisticí prostředky, čisticí roztoky, přípravky pro čištění umělého chrupu, depilační přípravky, depilační vosk, deodoranty pro lidskou potřebu nebo pro zvířata, dezodorizační mýdlo, éterické esence, přípravky na holení, holicí mýdlo, jasmínový olej, mandlový olej, oleje do voňavek, oleje pro kosmetické účely, levandulový olej, růžový olej,

kolínská voda, kosmetické neceséry, kosmetické přípravky, kosmetické tužky, kosmetika, kosmetické přípravky do koupele, koupelové soli, nikoli pro medicínské účely, krášlicí masky, krém na obuv, leštidla na obuv, vosky na obuv, krémy na kůži, výtažky z květů (parfumerie), lak na vlasy, lak na nehty, levandulová voda, líčidla, mandlové mýdlo, maskara (barvy a stíny na oční řasy), mýdla, kosmetické přípravky na obočí, tužky na obočí, umělé oční řasy, odlakovače, přípravky na odličování, opalovací přípravky (kosmetika), parfémovaná voda, parfémy, parfémové květinové, vosky na parketové podlahy, pasty leštící, pemza, prací prostředky, pudr na líčení, rtěnky, kosmetické přípravky na řasy, šampóny, šampóny pro domácí zvířata, toaletní přípravky, toaletní voda, vlasové vody, vonná dřeva, vonné sáčky do prádla, změkčovače tkanin (pro praní), zubní pasty; (9) antény, audiovizuální zařízení pro výuku, automaty hudební, hrací skříně uváděné do chodu vhozením mince, automaty prodejní, nástroje na určování azimutu, barometry, brýle, pouzdra na brýle, brýle sluneční, brýlové řetízky, buzoly, směrové kompas, clony na oči, čističe nosičů zvukových záznamů, čočky kontaktní, čočky optické, čtecí zařízení v televizi, dalekohledy, diapozitivy, promítací přístroje na diapozitivy, diktafony, magnetické disky, kompaktní disky (audio-video), gramofonové desky, gramofonové jehly, disky optické, DVD přehrávače, elektronická pera (vizuální zobrazovací jednotky), elektronické oznamovací tabule, elektronické publikace (s možností stažení), epidiascopy, filmové kamery, exponované filmy, stříhací zařízení na filmy a kreslené filmy, fotoaparáty, hologramy, jezdecké přilby, kalkulačky, kalkulačky kapesní, exponované kinofilmy, klávesnice počítačové, krokoměry, magnetická média, magnetické disky, magnetické nosiče dat, magnetické pásky, magnetofony, magnety, magnety dekorativní, mincové mechanismy pro televizory, monitory, mikrofony, nosiče dat optické, nosiče zvukových nahrávek, nosiče zvukových záznamů, ochranné brýle pro sport, ochranné helmy pro sport, obrazovky, optické disky kompaktní CD ROM, plátina promítací, plovací kruhy, plovací pásky, plovací vesty, počítače, počítačové hry (programy), počítačové tiskárny, podložky pod myš, potápěčské masky, potápěčské oděvy, potápěčské rukavice, pravítka (měřicí přístroje), pravítko logaritmické, přehrávače kompaktních disků, přilby ochranné, přístroje pro reprodukci zvuku, rádia, signalizační píšťalky, sluchátka, snímáče obrazu, skenery (zpracování dat), špunty do uší a tampony do uší pro potápěče, televizní přístroje, trojúhelníky výstražné pro vozidla, videokamery, videokazety, videopásky, vyučovací stroje, zápisník elektronický, závaží; (16) alba, atlasy, pouzdra s barvami (školní pomůcky), blahopřání, blahopřání hudební, bloky (papírnické výrobky), brožury, papírové bryndáčky, časopisy, časopisy – komiksy, čínská tuš, desky (papírnické výrobky), psací desky s klípem na přidržování papíru, desky na dokumenty (šanon, pořadače), dopisní papír, držáky na psací potřeby, figurky (sošky) z papírové hmoty, fólie hliníkové na balení potravin, fotografie, stojany na fotografie, zemské glóbusy, grafické reprodukcce, grafiky, gummy na mazání, hlína modelovací, houbičky navlhčovací (kancelářské potřeby), hroty psacích per, chrániče prstů (kancelářské potřeby), inkousty v tyčince, kalendáře, kalendáře, kalendáře trhací, kalhotky plenkové z papíru nebo buničiny, kancelářské potřeby, kromě nábytku, kancelářské sponky, papírové kapesníky, výrobky z kartónu, spadající do této třídy, karty, katalogy, kelímky papírové na mléčné výrobky, krabice na klobouky z lepenky, knihy, záložky do knih, knížky brožované, knižní zarážky, vzory na kopírování, papírové kornouty, krabice lepenkové nebo papírové, kružítko, křída na psaní, laminovačky (- na dokumenty) pro použití v kanceláři, výrobky z lepenky spadající do této třídy, malířská plátna, malířské stojany, malířské štětce, štětce, štětce na psaní, mapy, zeměpisné mapy, mašle papírové, materiály na pečetení, pomůcky na mazání, sáčky pro mikrovlnné trouby, misky na vodové barvy, materiály na modelování, nálepky (lepící pásky) pro kancelářské použití nebo pro domácnost, napínáčky, násadky na pera, noviny, nože na papír, obálky, obaly (papírnické výrobky), obaly na spisy, obtisky, ocelová pera, operadla na ruce pro malíře, ořezávací stroje na tužky, ořezávací na tužky, oznámení rodinných událostí (papírnické výrobky), palety pro malíře, papír, dopisní papír, papír kopírovací (pauzovací), pergamenový papír, papír sací, svítící papír, toaletní papír, papír voskový, papír Xuan, papírenské výrobky spadající do této třídy, papírová prostírání, papírové ubrusy, papírové podložky pod sklenice, podložky pod pivní sklenice, papírové ubrusky, pastelky, pouzdra na pasy, pečeti, penály, pera (kancelářské potřeby), pera plnicí, periodika, plakáty, plány, psací podložky, pomůcky učební, kromě přístrojů, pohlednice, poštovní známky, potřeby na psaní, poutače z papíru nebo lepenky, pouzdra na doklady, pouzdra na pera, pouzdra s psacími potřebami, papírové praporky, pravítka, prospekty, příručky, psací podložky, psací soupravy (sada psacích potřeb), publikace, papírové pytlíky jako obaly, razítka, razítka datovací, pouzdra na razítka, razítkovací podušky, ročenky, papírové ručníky, rýsovací nástroje, samolepky, samolepky pro domácnost a pro kancelářské potřeby, sešity, sešíváčky,

skicáky, stírátko na tabule, školní potřeby, tabule školní, těžítka, tikety, tiskopisy, tiskové typy, tiskoviny, tužky, tuhy do tužek, držátka na tužky, patentní tužky, uhly na kreslení, zápisníky, zpěvníky; (25) bačkory, barety, boty šněrovací, bryndáčky (ne z papíru), bundy sportovní, bundy sportovní s kapucí (s kožešinovou nebo plyšovou vložkou), cylindry, čelenky, čepice, čepice koupací, čepice se štítkem, dřeváky, fotbalová obuv, holínky vysoké, kabátky krátké, svrchní kabáty, kalhoty, klobouky, kombinézy, konfekce, maškarní kostýmy, kostýmy, obleky, košile, koupací pláště, kravaty, sluneční kšiltý, oděvy z kůže, oděvy z napodobenin z kůže, livrej, obuv plátěná, obuv koupací, obuv plážová, oděvy plážové, oděvy koupací, oděvy nepromokavé, oděvy papírové, oděvy pletené, oděvy pro cyklisty, oděvy pro motoristy, opasky, pánské plavky, dámské plavky, pantofle, pásky ke kalhotám, pláště, pláštěnky, podprsenky, ponožky, spodní prádlo, pulovry, punčocháče, punčochy, pyžama, rukavice, dámské dlouhé rukavice, saka, sandály, sukně, svetry, svetry silně vlněné, šály, šátky, šaty dámské, trička, uniformy, vaky na oděvy, vesty, zástěry, zimníky, župany; (28) autíčka na hraní řízená rádiem, autíčka na hraní, automobilové modely zmenšené, balónky na hraní, bazény plavecké (potřeby pro hru), karty na bingo, boby, zařízení a náčiní na bowling, brusle in line, brusle kolečkové, brusle lední, bublifuk (hračka), činky, dáma (stolní hra), divadelní masky, domečky pro panenky, domino (stolní hra), dostihy (hra), draci létající, flety pro šerm, stoly pro stolní fotbal, golfové hole, golfové rukavice, golfové vaky na kolečkách nebo bez koleček, gymnastické zařízení, háčky na ryby, harpunovací puška (jako sportovní potřeby), hokejové hole, holenní chrániče (sportovní zboží), chrániče kolen (sportovní potřeby), chrániče na lokty (sportovní potřeby), horolezecká výstroj, houpačky, hra v kostky, hra v kuželky, hra v šachy, hrací karty, hrací koule, hrací kuličky, hrací žetony, hračky, hračky plyšové, hračky pohyblivé, hračky pro domácí zvířata, hráčské pátky (sportovní náčiní), zařízení pro hry, hry společenské, hry stolní, chraštítka, káča, vlček (hračky), kaleidoskopy, kanadské žertíky (atrapy), kapsle do pistolí na hraní, karnevalové masky, koloběžky, koně houpací, kostky stavebnicové, koule hrací, koule kulečnické, kouzelnické potřeby, kroužky (hra, při které se kroužky házejí na kolíky), křída na biliardová tága, kulečnicková tága, kuličky hrací, kuželky, loutky, lukostřelecké náčiní, luky na lukostřelbu, lyže, lyžařské vosky, lyže na surfování, lyže vodní, malé plachtěnky, maňásci (prstová loutka), masky šermířské, medvídci plyšová, míče hrací, míčky na hraní, míčky badmintonové, obaly na lyže, ozdoby na vánoční stroměčky (s výjimkou osvětlení a cukrovinek), pistole na paintball (sportovní náčiní), náboje na paintball (sportovní náčiní), panenky, domečky pro panenky, postýlky pro panenky, sací lahve pro panenky, šatičky pro panenky, pokoje pro panenky, pistole (hračky), pistolky vzduchové (hračky), ploutve na plavání, potápění, pohárky na hrací kostky, puky hokejové, puzzles, brašny určené především pro lyže a surfovací prkna, pytle s kriketovými potřebami, rakety s pružným výpletem (sportovní náčiní), výplety pro rakety, rukavice (pro sportovní hry), rukavice baseballové, rukavice boxerské, rukavice golfové, rukavice pro pákře na kriket nebo baseball (herní potřeby), rukavice šermířské, ruleta, sánky (sportovní potřeby), síť tenisové, skateboardy, skluzavky (hry), stoly pro stolní fotbal, stoly pro stolní tenis, stoly biliardové, stroměčky vánoční umělé, svíčky na svíčky pro vánoční stroměčky, šermířské zbraně, šipky (hra), terče; (35) inzerce poštou, licence na výroby a služby ostatních (komerční správa), nábor zaměstnanců, pomoc při řízení obchodní činnosti, obchodní nebo podnikatelské informace, obchodní nebo podnikatelský průzkum, organizování výstav (komerčních nebo reklamních), personální poradenství, pořádání veletrhů pro obchodní a reklamní účely, průzkum trhu, průzkum veřejného mínění, zajišťování předplatného telekomunikačních služeb pro ostatní, předvádění zboží, příprava inzertních sloupků, reklama (propagace), reklama on-line v počítačové síti, aktualizování reklamních materiálů, pronájem reklamních materiálů, zaslání reklamních materiálů zákazníkům, rozšiřování reklamních nebo inzertních materiálů, sekretářské služby, služby v oblasti grafické úpravy pro reklamní účely, styky s veřejností, vydávání reklamních nebo náborových propagačních a inzertních textů, televizní reklama, obchodní vedení uměleckých agentur, zajišťování novinového předplatného (pro předplatitele); (38) elektronická pošta, služby elektronických nástěnek (telekomunikační služby), informační kanceláře, vysílání kabelové televize, služby dálkových konferencí, počítačová komunikace, posílání zpráv, poskytování internetových diskusních fór, pronájem přístrojů pro přenos zpráv, pronájem přístupového času ke globálním počítačovým sítím, pronájem zařízení pro přenos informací, přenášení pomocí satelitních družic, přenos zpráv a obrazových informací pomocí počítače, půjčování telekomunikačních zařízení, telekonference (služby dálkových konferencí), teleshoppingové služby (poskytování televizních kanálů pro teleshoppingové služby), televizní vysílání, rádiové vysílání, telexové služby, výzvy (služby poskytované rádiem, telefonem nebo jinými elektronickými komunikačními prostředky), zaslání zpráv; (41) dabing,

pronájem dekorací, služby v oblasti digitálního zpracování obrazu, elektronické publikování (DTP), služby v oblasti estrád, filmová produkce, jiná než reklamní, filmová studia, filmová tvorba, filmové projekce, pronájem filmových promítaček a jejich příslušenství, půjčování filmů, fotografování, informace o možnostech zábavy, informace o výchově a vzdělávání, poskytování služeb v oblasti karaoke (hudební doprovod písní dle výběru zpěváka), výchovně zábavné klubové služby, kluby zdraví (služby), knihovny (půjčování knih), vydávání knih, koncertní síně, sály, organizování a vedení konference, organizování a vedení kongresu, korespondenční kurzy, provozování muzea, služby nahrávacího studia, obrazové zpravodajství, organizování kulturních nebo vzdělávacích výstav, organizování plesů, organizování vzdělávacích nebo zábavných soutěží, zábavné parky, plánování a organizování večírků, pořádání soutěží krásy, poskytování on-line elektronických publikací [bez možnosti stažení], pronájem audio nahrávek, pronájem dekorací, pronájem kinematografických filmů, pronájem osvětlovacích zařízení pro divadla nebo televizní studia, provozování her on-line (z počítačové sítě), předprodej vstupenek, výroba divadelních nebo jiných představení, půjčování filmů, půjčování přenosných videokamer, půjčování videokamer, půjčování videopásek, psaní scénářů, pronájem rozhlasových a televizních přijímačů, organizování a vedení seminářů, služby v oblasti grafické úpravy, jiné než pro reklamní účely, studia nahrávací (služby), reportérské služby, školení, vyučování, výroba rozhlasových a televizních programů, televizní zábava, zveřejňování textů, kromě reklamních, tlumočení posunkové řeči, opatřování titulky, výuka, vzdělávací informace, výroba videofilmu, nahrávání videopásek, střih videopásků, vydávání elektronických knih a časopisů on-line, vydávání textů, s výjimkou reklamních nebo náborových, výroba videofilmů, pronájem zvukového nahrávacího zařízení, živé představení, organizování živých vystoupení; (42) aktualizace počítačových programů, dárkové balení, grafický design, instalace počítačových programů, počítačové programování, tvorba počítačových systémů, interiérová výzdoba, oděvní návrhářství, pronájem webových serverů, navrhování obalů, obalový design, předpovědi počasí, tvorba a správa webových stránek, umísťování webových stránek, údržba počítačových programů; (43) automaty (rychlé občerstvení), bary, bufety, dětské jesle, domovy důchodců, hotelové služby, závodní jídelny a jídelny, kavárny, Kempy (provozování), motely (služby), turistické noclehárny, penziony, prázdninové tábory (ubytovací služby -), pronajímání jednacích místností, restaurace, zásobování.

(511) 3, 9, 16, 25, 28, 35, 38, 41, 42, 43

(210) O-494526

(111) **330841**

(220) 18.04.2012

(151) 02.05.2013

(540)

 **Česká televize**

(594) Kombinovaná

(730) **ČESKÁ TELEVIZE**, Na hřebenech II 1132/4, Praha 4, Podolí, 14700, CZ

(510) (3) ambra (parfumerie), antiperspirační mýdlo, antistatické přípravky pro použití v domácnosti, aroma (éterické oleje), badyánová esence, barvíva na vlasy, kosmetické barvy, odstraňovací přípravky pro barvy, bergamotový olej, cidídlo, citrónový olej (silice), čistící mléko pro toaletní účely, čistící oleje, čistící prostředky, čistící roztoky, přípravky pro čištění umělého chrupu, depilační přípravky, depilační vosk, deodoranty pro lidskou potřebu nebo pro zvířata, dezodorizační mýdlo, éterické esence, éterické oleje, přípravky na holení, holicí mýdlo, jasmínový olej, mandlový olej, oleje do vonavek, oleje pro kosmetické účely, levandulový olej, růžový olej, kolínská voda, kosmetické neceséry, kosmetické přípravky, kosmetické tužky, kosmetika, kosmetické přípravky do koupele, koupelové soli, nikolí pro medicínské účely, krásličí masky, krém na obuv, leštidla na obuv, vosky na obuv, krémy na kůži, výtažky z květů (parfumerie), lak na vlasy, lak na nehty, levandulová voda, líčidla, mandlové mýdlo, maskara (barvy a stíny na oční řasy), mýdla, kosmetické přípravky na obočí, tužky na obočí, umělé oční řasy, odlakovače, přípravky na odličování, opalovací přípravky (kosmetika), parfémovaná voda, parfémy, parfémové květinové, vosky na parketové podlahy, pasty lešticí, penna, prací prostředky, pudr na líčení, rtěnky, kosmetické přípravky na řasy, šampóny, šampóny pro domácí

zvířata, toaletní přípravky, toaletní voda, vlasové vody, vonná dřeva, vonné sáčky do prádla, změkčovače tkanin (pro praní), zubní pasty; (9) antény, audiovizuální zařízení pro výuku, automaty hudební, hrací skříně uváděné do chodu vhozením mince, automaty prodejní, nástroje na určování azimutu, barometry, brýle, pouzdra na brýle, brýle sluneční, brýlové řetízky, buzoly, směrové kompas, clony na oči, čističe nosičů zvukových záznamů, čočky kontaktní, čočky optické, čtecí zařízení v televizi, dalekohledy, diapozitivy, promítací přístroje na diapozitivy, diktafony, magnetické disky, kompaktní disky (audio-video), gramofonové desky, gramofonové jehly, disky optické, DVD přehrávače, elektronická pera (vizuální zobrazovací jednotky), elektronické oznamovací tabule, elektronické publikace (s možností stažení), epidiaskopy, filmové kamery, exponované filmy, stříhací zařízení na filmy a kreslené filmy, fotoaparáty, hologramy, jezdecké přilby, kalkulačky, kalkulačky kapesní, exponované kinofilmy, klávesnice počítačové, krokoměry, magnetická média, magnetické disky, magnetické nosiče dat, magnetické pásky, magnetofony, magnety, magnety dekorativní, mincové mechanismy pro televizory, monitory, mikrofony, nosiče dat optické, nosiče zvukových nahrávek, nosiče zvukových záznamů, ochranné brýle pro sport, ochranné helmy pro sport, obrazovky, optické disky kompaktní CD ROM, plátna promítací, plovací kruhy, plovací pásy, plovací vesty, počítače, počítačové hry (programy), počítačové tiskárny, podložky pod myš, potápěčské masky, potápěčské oděvy, potápěčské rukavice, pravítka (měřicí přístroje), pravítko logaritmické, přehrávače kompaktních disků, přilby ochranné, přístroje pro reprodukci zvuku, rádia, signalizační píšťalky, sluchátka, snímače obrazu, skenery (zpracování dat), špunty do uší a tampóny do uší pro potápěče, televizní přístroje, trojúhelníky výstražné pro vozidla, videokamery, videokazety, videopásky, vyučovací stroje, zápisník elektronický, závaží; (16) alba, atlasy, pouzdra s barvami (školní pomůcky), blahopřání, blahopřání hudební, bloky (papírnické výrobky), brožury, papírové bryndáčky, časopisy, časopisy – komiksy, čínská tuš, desky (papírnické výrobky), psací desky s klipsem na přidržování papíru, desky na dokumenty (šanon), pořadače, dopisní papír, držáky na psací potřeby, figurky (sošky) z papírové hmoty, fólie hliníková na balení potravin, fotografie, stojany na fotografie, zemské glóbusy, grafické reprodukcce, grafiky, guma na mazání, hlína modelovací, houbičky navlhčovací (kancelářské potřeby), hroty psacích per, chrániče prstů (kancelářské potřeby), inkoust v tyčince, inkousty, kalamáře, kalendáře, kalendáře trhací, kalhotky plenkové z papíru nebo buničiny, kancelářské potřeby, kromě nábytku, kancelářské sponky, papírové kapesníky, výrobky z kartónu, spadající do této třídy, karty, katalogy, kelímky papírové na mléčné výrobky, krabice na klobouky z lepenky, knihy, záložky do knih, knížky brožované, knižní zarážky, vzory na kopírování, papírové kornouty, krabice lepenkové nebo papírové, kružítka, křída na psaní, laminovačky (- na dokumenty) pro použití v kanceláři, výrobky z lepenky spadající do této třídy, malířská plátna, malířské stojany, malířské štětce, štětce, štětce na psaní, mapy, zeměpisné mapy, mašle papírové, materiály na pečeti, pomůcky na mazání, sáčky pro mikrovlnné trouby, misky na vodové barvy, materiály na modelování, nálepky (lepicí pásky) pro kancelářské použití nebo pro domácí, napínáčky, násadky na pera, noviny, nože na papír, obálky, obaly (papírnické výrobky), obaly na spisy, obtisky, ocelová pera, operadla na ruce pro malíře, ořezávací stroje na tužky, ořezávátka na tužky, oznámení rodinných událostí (papírnické výrobky), palety pro malíře, papír, dopisní papír, papír kopírovací (pauzovací), pergamenový papír, papír sací, svítilny papír, toaletní papír, papír voskovaný, papír Xuan, papírenské výrobky spadající do této třídy, papírová prostírání, papírové ubrusy, papírové podložky pod sklenice, podložky pod pívni sklenice, papírové ubrusy, pastelky, pouzdra na pasy, pečete, penály, pera (kancelářské potřeby), pera plnicí, periodika, plakáty, plány, psací podložky, pomůcky učební, kromě přístrojů, pohlednice, poštovní známky, potřeby na psaní, poustače z papíru nebo lepenky, pouzdra na doklady, pouzdra na pera, pouzdra s psacími potřebami, papírové praporečky, pravítka, prospekty, příručky, psací podložky, psací soupravy (sada psacích potřeb), publikace, papírové pytlíky jako obaly, razítka, razítka datovací, pouzdra na razítka, razítkovací podušky, ročenky, papírové ručníky, rýsovací nástroje, samolepky, samolepky pro domácí a pro kancelářské potřeby, sešity, sešivačky, skicáky, stírátko na tabule, školní potřeby, tabule školní, těžítka, tikety, tiskopisy, tiskové typy, tiskoviny, tužky, tuhy do tužek, držátka na tužky, patentní tužky, uhly na kreslení, zápisníky, zpěvníky; (25) bačkory, barety, boty šňorovací, bryndáčky (ne z papíru), bundy sportovní, bundy sportovní s kapucí (s kožešinou nebo plyšovou vložkou), cylindry, čelenky, čepice, čepice koupací, čepice se štítkem, dřeváky, fotbalová obuv, holínky vysoké, kabátky krátké, svrchní kabáty, kalhoty, klobouky, kombinézy, konfekce, maskarní kostýmy, kostýmy, obleky, košile, koupací pláště, kravaty, sluneční kšiltý, oděvy z kůže, oděvy z napodobenin z kůže, livrej, obuv plátěná, obuv koupací, obuv plážová, oděvy plážové, oděvy koupací, oděvy

nepromokavé, oděvy papírové, oděvy pletené, oděvy pro cyklisty, oděvy pro motoristy, opasky, pánské plavky, dámské plavky, pantofle, pásky ke kalhotám, pláště, pláštěnky, podprsenky, ponožky, spodní prádlo, pulovry, punčocháče, punčochy, pyžama, rukavice, dámské dlouhé rukavice, saka, sandály, sukně, svetry, svetry silně vlněné, šály, šátky, šaty dámské, trička, uniformy, vaky na oděvy, vesty, zástěry, zimníky, župany; (28) autíčka na hraní řízená rádiem, autíčka na hraní, automobilové modely zmenšené, balónky na hraní, bazény plavecké (potřeby pro hru), karty na bingo, boby, zařízení a náčiní na bowling, brusle in line, brusle kolečkové, brusle lední, bublifuk (hračka), činky, dáma (stolní hra), divadelní masky, domečky pro panenky, domino (stolní hra), dostihy (hra), draci létající, flerety pro šerm, stoly pro stolní fotbal, golfové hole, golfové rukavice, golfové vaky na kolečkách nebo bez koleček, gymnastické zařízení, háčky na ryby, harpunovací puška (jako sportovní potřeby), hokejové hole, holenní chrániče (sportovní zboží), chrániče kolen (sportovní potřeby), chrániče na lokty (sportovní potřeby), horolezecká výstroj, houpačky, hra v kostky, hra v kuželky, hra v šachy, hrací karty, hrací koule, hrací kuličky, hrací žetony, hračky, hračky plyšové, hračky pohyblivé, hračky pro domácí zvířata, hráčské pály (sportovní náčiní), zařizování pro hry, hry společenské, hry stolní, chraštítka, káča, vlček (hračky), kaleidoskopy, kanadské žertíky (atrapy), kapsle do pistolí na hraní, karnevalové masky, koloběžky, koně houpačky, kostky stavebnicové, koule hrací, koule kulečnickové, kouzelnické potřeby, kroužky (hra, při které se kroužky házejí na kolíky), křída na biliardová tága, kulečnicková tága, kuličky hrací, kuželky, loutky, lukostřelecké náčiní, luky na lukostřelbu, lyže, lyžařské vosky, lyže na surfování, lyže vodní, malé plachetnice, maňasci (prstová loutka), masky šermířské, medvídci plyšovi, míče hrací, míčky na hraní, míčky badmintonové, obaly na lyže, ozdoby na vánoční stromčeky (s výjimkou osvětlení a cukrovinek), pistole na paintball (sportovní náčiní), náboje na paintball (sportovní náčiní), panenky, domečky pro panenky, postýlky pro panenky, sací lahve pro panenky, šatíčky pro panenky, pokoje pro panenky, pistole (hračky), pistolky vzduchové (hračky), ploutve na plavání, potápění, pohárky na hrací kostky, puky hokejové, puzzles, brašny určené především pro lyže a surfování, prkna, pytle s kriketovými potřebami, rakety s pružným výpletem (sportovní náčiní), výplety pro rakety, rukavice (pro sportovní hry), rukavice baseballové, rukavice boxerské, rukavice golfové, rukavice pro pákaře na kriket nebo baseball (herní potřeby), rukavice šermířské, ruleta, sánky (sportovní potřeby), síť tenisové, skateboards, skluzavky (hry), stoly pro stolní fotbal, stoly pro stolní tenis, stoly biliardové, stromčeky vánoční umělé, svíčky na svíčky pro vánoční stromčeky, šermířské zbraně, šipky (hra), terče; (35) inzerce poštou, licence na výrobky a služby ostatních (komerční správa), nábor zaměstnanců, pomoc při řízení obchodní činnosti, obchodní nebo podnikatelské informace, obchodní nebo podnikatelské průzkumy, organizování výstav (komerčních nebo reklamních), personální poradenství, pořádání veletrhů pro obchodní a reklamní účely, průzkum trhu, průzkum veřejného mínění, zajišťování předplatného telekomunikačních služeb pro ostatní, předvádění zboží, příprava inzertních sloupků, reklama (propagace), reklama on-line v počítačové síti, aktualizování reklamních materiálů, pronájem reklamních materiálů, zaslání reklamních materiálů zákazníkům, rozšiřování reklamních nebo inzertních materiálů, sekretářské služby, služby v oblasti grafické úpravy pro reklamní účely, styky s veřejností, vydávání reklamních nebo náborových propagačních a inzertních textů, televizní reklama, obchodní vedení uměleckých agentur, zajišťování novinového předplatného (pro předplatitele); (38) elektronická pošta, služby elektronických nástěnek (telekomunikační služby), informační kanceláře, vysílání kabelové televize, služby dálkových konferencí, počítačová komunikace, posílání zpráv, poskytování internetových diskusních fór, pronájem přístrojů pro přenos zpráv, pronájem přístupového času ke globálním počítačovým sítím, pronájem zařízení pro přenos informací, přenášení pomocí satelitních družic, přenos zpráv a obrazových informací pomocí počítače, půjčování telekomunikačních zařízení, telekonference (služby dálkových konferencí), teleshoppingové služby (poskytování televizních kanálů pro teleshoppingové služby), televizní vysílání, radiové vysílání, televizní služby, výzvy (služby poskytované rádiem, telefonem nebo jinými elektronickými komunikačními prostředky), zaslání zpráv; (41) dabing, pronájem dekorací, služby v oblasti digitálního zpracování obrazu, elektronické publikování (DTP), služby v oblasti estrád, filmové produkce, jiná než reklamní, filmová studia, filmová tvorba, filmové projekce, pronájem filmových promítaček a jejich příslušenství, půjčování filmů, fotografování, informace o možnostech zábavy, informace o výchově a vzdělávání, poskytování služeb v oblasti karaoke (hudební doprovod písní dle výběru zpěváka), výchovně zábavné klubové služby, kluby zdraví (služby), knihovny (půjčovny knih), vydávání knih, koncertní sítě, sály, organizování a vedení konference, organizování a vedení kongresu, korespondenční kurzy, provozování muzea, služby nahrávacího studia,

obrazové zpravodajství, organizování kulturních nebo vzdělávacích výstav, organizování plesů, organizování vzdělávacích nebo zábavných soutěží, zábavné parky, plánování a organizování večírků, pořádání soutěží krásy, poskytování on-line elektronických publikací [bez možnosti stažení], pronájem audio nahrávek, pronájem dekorací, pronájem kinematografických filmů, pronájem osvětlovacích zařízení pro divadla nebo televizní studia, provozování her on-line (z počítačové sítě), předprodej vstupenek, výroba divadelních nebo jiných představení, půjčování filmů, půjčování přenosných videokamer, půjčování videokamer, půjčování videopásek, psaní scénářů, pronájem rozhlasových a televizních přijímačů, organizování a vedení seminářů, služby v oblasti grafické úpravy, jiné než pro reklamní účely, studia nahrávací (služby), reportéřské služby, školení, vyučování, výroba rozhlasových a televizních programů, televizní zábava, zveřejňování textů, kromě reklamních, tlumočení posunkové řeči, opatrování titulky, výuka, vzdělávací informace, výroba videofilmu, nahrávání videopásek, střih videopásků, vydávání elektronických knih a časopisů on-line, vydávání textů, s výjimkou reklamních nebo náborových, výroba videofilmů, pronájem zvukového nahrávacího zařízení, živé představení, organizování živých vystoupení; (42) aktualizace počítačových programů, dárkové balení, grafický design, instalace počítačových programů, počítačové programování, tvorba počítačových systémů, interiérová výzdoba, oděvní návrhářství, pronájem webových serverů, navrhování obalů, obalový design, předpovědi počasí, tvorba a správa webových stránek, umístování webových stránek, údržba počítačových programů; (43) automaty (rychlé občerstvení), bary, bufety, dětské jesle, domovy důchodců, hotelové služby, závodní jídelna a jídelny, kavárny, Kempy (provozování), motely (služby), turistické noclehárny, penziony, prázdninové tábory (ubytovací služby -), pronajímání jednacích místností, restaurace, zásobování.

(511) 3, 9, 16, 25, 28, 35, 38, 41, 42, 43
(210) O-494527

(111) **330842**
(220) 18.04.2012
(151) 02.05.2013
(540)



(594) Kombinovaná
(730) **ČESKÁ TELEVIZE**, Na hřebenech II 1132/4, Praha 4, Podolí, 14700, CZ
(510) (3) ambra (parfumerie), antiperspirační mýdlo, antistatické přípravky pro použití v domácnosti, aroma (éterické oleje), badyánová esence, barviva na vlasy, kosmetické barvy, odstraňovací přípravky pro barvy, bergamotový olej, cididlo, citrónový olej (silice), čisticí mléko pro toaletní účely, čisticí oleje, čisticí prostředky, čisticí roztoky, přípravky pro čištění umělého chrupu, depilační přípravky, depilační vosk, deodoranty pro lidskou potřebu nebo pro zvířata, dezodorizační mýdlo, éterické esence, éterické oleje, přípravky na holení, holicí mýdlo, jasmínový olej, mandlový olej, oleje do voňavek, oleje pro kosmetické účely, levandulový olej, růžový olej, kolínská voda, kosmetické neceséry, kosmetické přípravky, kosmetické tužky, kosmetika, kosmetické přípravky do koupele, koupelové soli, nikoli pro medicínské účely, krášlicí masky, krém na obuv, leštidla na obuv, vosky na obuv, krémy na kůži, výtažky z květů (parfumerie), lak na vlasy, lak na nehty, levandulová voda, líčidla, mandlové mýdlo, maskara (barvy a stíny na oční řasy), mýdla, kosmetické přípravky na obočí, tužky na obočí, umělé oční řasy, odlakovače, přípravky na odličování, opalovací přípravky (kosmetika), parfémovaná voda, parfémy, parfémové květinové, vosky na parketové podlahy, pasty lešticí, pemza, prací prostředky, pudr na líčení, rtěnky, kosmetické přípravky na řasy, šampóny, šampóny pro domácí zvířata, toaletní přípravky, toaletní voda, vlasové vody, vonná dřeva, vonné sáčky do prádla, změkčovače tkanin (pro praní), zubní pasty; (9) antény, audiovizuální zařízení pro výuku, automaty hudební, hrací skříň uváděné do chodu vhozením mince, automaty prodejní, nástroje na určování azimutu, barometry, brýle, pouzdra na brýle, brýle sluneční, brýlové řetízky, buzoly, směrové kompas, clony na oči, čističe nosičů zvukových záznamů, čočky kontaktní, čočky optické, čtecí zařízení v televizi, dalekohledy, diapozitivy, promítací přístroje na diapozitivy, diktafony, magnetické disky, kompaktní disky (audio-video), gramofonové desky, gramofonové jehly, disky optické, DVD přehrávače, elektronická pera (vizuální

zobrazovací jednotky), elektronické oznamovací tabule, elektronické publikace (s možností stažení), epidiascopy, filmové kamery, exponované filmy, střihací zařízení na filmy a kreslené filmy, fotoaparáty, hologramy, jezdecké přilby, kalkulačky, kalkulačky kapesní, exponované kinofilm, klávesnice počítačové, krokoměry, magnetická média, magnetické disky, magnetické nosiče dat, magnetické pásky, magnetofony, magnety, magnety dekorační, mincové mechanismy pro televizory, monitory, mikrofony, nosiče dat optické, nosiče zvukových nahrávek, nosiče zvukových záznamů, ochranné brýle pro sport, ochranné helmy pro sport, obrazovky, optické disky kompaktní CD ROM, plátina promítací, plovací kruhy, plovací pásky, plovací vesty, počítače, počítačové hry (programy), počítačové tiskárny, podložky pod myš, potápěčské masky, potápěčské oděvy, potápěčské rukavice, pravítka (měřicí přístroje), pravítko logaritmické, přehrávače kompaktních disků, přilby ochranné, přístroje pro reprodukci zvuku, rádia, signalizační píšťalky, sluchátka, snímáče obrazu, skenery (zpracování dat), špunty do uší a tampóny do uší pro potápěče, televizní přístroje, trojúhelníky výstražné pro vozidla, videokamery, videokazety, videopásky, vyučovací stroje, zápisník elektronický, závaží; (16) alba, atlasy, pouzdra s barvami (školní pomůcky), blahopřání, blahopřání hudební, bloky (papírnické výrobky), brožury, papírové bryndáčky, časopisy, časopisy – komiksy, čínská tuš, desky (papírnické výrobky), psací desky s klipsem na přidržování papíru, desky na dokumenty (šanon, pořadače), dopisní papír, držáky na psací potřeby, figurky (sošky) z papírové hmoty, fólie hliníková na balení potravin, fotografie, stojany na fotografie, zemské glóbusy, grafické reprodukcce, grafiky, gummy na mazání, hlína modelovací, houbičky navlhčovací (kancelářské potřeby), hroty psacích per, chrániče prstů (kancelářské potřeby), inkoust v tyčince, inkousty, kalamáře, kalendáře, kalendáře trhací, kalhotky plenkové z papíru nebo buničiny, kancelářské potřeby, kromě nábytku, kancelářské sponky, papírové kapesníky, výrobky z kartónu, spadající do této třídy, karty, katalogy, kelímky papírové na mléčné výrobky, krabice na klobouky z lepenky, knihy, záložky do knih, knížky brožované, knižní záložky, vzory na kopírování, papírové kornouty, krabice lepenkové nebo papírové, kružítko, křída na psaní, laminovačky (- na dokumenty) pro použití v kanceláři, výrobky z lepenky spadající do této třídy, malířská plátina, malířské stojany, malířské štetce, štetce na psaní, mapy, zeměpisné mapy, mašle papírové, materiály na pečetění, pomůcky na mazání, sáčky pro mikrovlnné trouby, misky na vodové barvy, materiály na modelování, nálepky (lepící pásky) pro kancelářské použití nebo pro domácnost, napařovačky, násadky na pera, noviny, nože na papír, obálky, obaly (papírnické výrobky), obaly na spisy, obtisky, ocelová pera, opěradla na ruce pro malíře, ořezávací stroje na tužky, ořezávací nástroje, oznámení rodinných událostí (papírnické výrobky), palety pro malíře, papír, dopisní papír, papír kopírovací (pauzovací), pergamenový papír, papír sací, svítící papír, toaletní papír, papír voskovaný, papír Xuan, papírenské výrobky spadající do této třídy, papírová prostírání, papírové ubrusy, papírové podložky pod sklenice, podložky pod pivní sklenice, papírové ubrusky, pastelky, pouzdra na pasy, pečete, pera (kancelářské potřeby), pera plnicí, periodika, plakáty, plány, psací podložky, pomůcky učební, kromě přístrojů, pohlednice, poštovní známky, potřeby na psaní, poutače z papíru nebo lepenky, pouzdra na doklady, pouzdra na pera, pouzdra s psacími potřebami, papírové praporky, pravítka, prospekty, příručky, psací podložky, psací soupravy (sada psacích potřeb), publikace, papírové pytlíky jako obaly, razítka, razítka datovací, pouzdra na razítka, razítkovací podušky, ročenky, papírové ručníky, rýsovací nástroje, samolepky, samolepky pro domácnost a pro kancelářské potřeby, sešity, sešivačky, skicárky, stíratka na tabule, školní potřeby, tabule školní, těžítka, tikety, tiskopisy, tiskové typy, tiskoviny, tužky, tuhy do tužek, držátka na tužky, patentní tužky, uhly na kreslení, zápisníky, zpěvníky; (25) bačkory, baret, boty šněrovací, bryndáčky (ne z papíru), bundy sportovní, bundy sportovní s kapucí (s kožešinou nebo plyšovou vložkou), cylindry, čelenky, čepice, čepice koupací, čepice se štítkem, dřeváky, fotbalová obuv, holínky vysoké, kabátky krátké, svrchní kabáty, kalhoty, klobouky, kombinézy, konfekce, maškarní kostýmy, kostýmy, obleky, košile, koupací pláště, kravaty, sluneční kšilt, oděvy z kůže, oděvy z napodobenin z kůže, livřej, obuv plátěná, obuv koupací, obuv plážová, oděvy plážové, oděvy koupací, oděvy nepromokavé, oděvy papírové, oděvy pletené, oděvy pro cyklisty, oděvy pro motoristy, opasky, pánské plavky, dámské plavky, pantofle, pásky ke kalhotám, pláště, pláštěnky, podprsenky, ponožky, spodní prádlo, pulovry, punčocháče, punčochy, pyžama, rukavice, dámské dlouhé rukavice, saka, sandály, sukně, svetry, svetry silně vlněné, šály, šátky, šaty dámské, trička, uniformy, vaky na oděvy, vesty, zástěry, zimníky, župany; (28) autička na hrani řízená rádiem, autička na hrani, automobilové modely zmenšené, balónky na hrani, bazény plavecké (potřeby pro hru), karty na bingo, boby, zařízení a náčiní na bowling, brusle in line, brusle kolečkové, brusle lední, bublifuk (hračka), činky, dáma (stolní hra), divadelní masky, domečky pro

panenky, domino (stolní hra), dostihy (hra), draci létající, flerety pro šerm, stoly pro stolní fotbal, golfové hole, golfové rukavice, golfové vaky na kolečkách nebo bez koleček, gymnastické zařízení, háčky na ryby, harpunovací puška (jako sportovní potřeby), hokejové hole, holenní chrániče (sportovní zboží), chrániče kolen (sportovní potřeby), chrániče na lokty (sportovní potřeby), horolezecká výstroj, houpačky, hra v kostky, hra v kuželky, hra v šachy, hrací karty, hrací koule, hrací kuličky, hrací žetony, hračky, hračky plyšové, hračky pohyblivé, hračky pro domácí zvířata, hráčské pátky (sportovní náčiní), zařízení pro hry, hry společenské, hry stolní, chraštátka, káča, vlček (hračky), kaleidoskopy, kanadské žertíky (atrapy), kapsle do pistolí na hraní, karnevalové masky, koloběžky, koně houpací, kostky stavebnicové, koule hrací, koule kulečnické, kouzelnické potřeby, kroužky (hra, při které se kroužky házejí na kolíky), křída na biliardová tága, kulečnická tága, kuličky hrací, kuželky, loutky, lukostřelecké náčiní, luky na lukostřelbu, lyže, lyžařské vosky, lyže na surfování, lyže vodní, malé plachetnice, maňásci (prstová loutka), masky šermířské, medvídci plyšové, míče hrací, míčky na hraní, míčky badmintonové, obaly na lyže, ozdoby na vánoční stromečky (s výjimkou osvětlení a cukrovinek), pistole na paintball (sportovní náčiní), náboje na paintball (sportovní náčiní), panenky, domečky pro panenky, postýlky pro panenky, sací lahve pro panenky, šatičky pro panenky, pokoje pro panenky, pistole (hračky), pistolky vzduchové (hračky), ploutve na plavání, potápění, pohárky na hrací kostky, puky hokejové, puzzles, brašny určené především pro lyže a surfovací prkna, pytle s kriketovými potřebami, rakety s pružným výpletem (sportovní náčiní), výplety pro rakety, rukavice (pro sportovní hry), rukavice baseballové, rukavice boxerské, rukavice golfové, rukavice pro pákáře na kriket nebo baseball (herní potřeby), rukavice šermířské, ruleta, sánky (sportovní potřeby), síť tenisové, skateboardy, skluzavky (hry), stoly pro stolní fotbal, stoly pro stolní tenis, stoly biliardové, stromečky vánoční umělé, svíčky na svíčky pro vánoční stromečky, šermířské zbraně, šipky (hra), terče; (35) inzerce poštou, licence na výrobky a služby ostatních (komerční správa), nábor zaměstnanců, pomoc při řízení obchodní činnosti, obchodní nebo podnikatelské informace, obchodní nebo podnikatelský průzkum, organizování výstav (komerčních nebo reklamních), personální poradenství, pořádání veletrhů pro obchodní a reklamní účely, průzkum trhu, průzkum veřejného mínění, zajišťování předplatného telekomunikačních služeb pro ostatní, předvádění zboží, příprava inzertních sloupků, reklama (propagace), reklama on-line v počítačové síti, aktualizování reklamních materiálů, pronájem reklamních materiálů, zaslání reklamních materiálů zákazníkům, rozšiřování reklamních nebo inzertních materiálů, sekretářské služby, služby v oblasti grafické úpravy pro reklamní účely, styky s veřejností, vydávání reklamních nebo náborových propagačních a inzertních textů, televizní reklama, obchodní vedení uměleckých agentur, zajišťování novinového předplatného (pro předplatitele); (38) elektronická pošta, služby elektronických nástěnek (telekomunikační služby), informační kanceláře, vysílání kabelové televize, služby dálkových konferencí, počítačová komunikace, posílání zpráv, poskytování internetových diskusních fór, pronájem přístrojů pro přenos zpráv, pronájem přístupového času ke globálním počítačovým sítím, pronájem zařízení pro přenos informací, přenášení pomocí satelitních družic, přenos zpráv a obrazových informací pomocí počítače, půjčování telekomunikačních zařízení, telekonference (služby dálkových konferencí), teleshoppingové služby (poskytování televizních kanálů pro teleshoppingové služby), televizní vysílání, radiové vysílání, telexové služby, výzvy (služby poskytované rádiem, telefonem nebo jinými elektronickými komunikačními prostředky), zaslání zpráv; (41) dabing, pronájem dekorací, služby v oblasti digitálního zpracování obrazu, elektronické publikování (DTP), služby v oblasti estrád, filmová produkce, jiná než reklamní, filmová studia, filmová tvorba, filmové projekce, pronájem filmových promítaček a jejich příslušenství, půjčování filmů, fotografování, informace o možnostech zábavy, informace o výchově a vzdělávání, poskytování služeb v oblasti karaoke (hudební doprovod písní dle výběru zpěváka), výchovně zábavné klubové služby, kluby zdraví (služby), knihovny (půjčování knih), vydávání knih, koncertní síně, sály, organizování a vedení konference, organizování a vedení kongresu, korespondenční kurzy, provozování muzea, služby nahrávacího studia, obrazové zpravodajství, organizování kulturních nebo vzdělávacích výstav, organizování plesů, organizování vzdělávacích nebo zábavných soutěží, zábavné parky, plánování a organizování večírků, pořádání soutěží krásy, poskytování on-line elektronických publikací [bez možnosti stažení], pronájem audio nahrávek, pronájem dekorací, pronájem kinematografických filmů, pronájem osvětlovacích zařízení pro divadla nebo televizní studia, provozování her on-line (z počítačové sítě), předprodej vstupenek, výroba divadelních nebo jiných představení, půjčování filmů, půjčování přenosných videokamer, půjčování videokamer, půjčování videopásek, psaní scénářů, pronájem rozhlasových a televizních

přijímačů, organizování a vedení seminářů, služby v oblasti grafické úpravy, jiné než pro reklamní účely, studia nahrávací (služby), reportéřské služby, školení, vyučování, výroba rozhlasových a televizních programů, televizní zábava, zveřejňování textů, kromě reklamních, tlumočení posunkové řeči, opatřování titulků, výuka, vzdělávací informace, výroba videofilmu, nahrávání videopásek, střih videopásků, vydávání elektronických knih a časopisů on-line, vydávání textů, s výjimkou reklamních nebo náborových, výroba videofilmů, pronájem zvukového nahrávacího zařízení, živé představení, organizování živých vystoupení; (42) aktualizace počítačových programů, dárkové balení, grafický design, instalace počítačových programů, počítačové programování, tvorba počítačových systémů, interiérová výzdoba, oděvní návrhářství, pronájem webových serverů, navrhování obalů, obalový design, předpovědi počasí, tvorba a správa webových stránek, umístování webových stránek, údržba počítačových programů; (43) automaty (rychlé občerstvení), bary, bufety, dětské jesle, domovy důchodců, hotelové služby, závodní jídelny a jídelny, kavárny, kempy (provozování), motely (služby), turistické noclehárny, penziony, prázdninové tábory (ubytovací služby -), pronajímání jednacích místností, restaurace, zásobování.

(511) 3, 9, 16, 25, 28, 35, 38, 41, 42, 43

(210) O-494528

(111) 330843

(220) 18.04.2012

(151) 02.05.2013

(540)



(594) Kombinovaná

(730) ČESKÁ TELEVIZE, Na hřebenech II 1132/4, Praha 4, Podolí, 14700, CZ

(510) (3) ambra (parfumerie), antiperspirační mýdlo, antistatické přípravky pro použití v domácnosti, aroma (éterické oleje), bodyánová esence, barviva na vlasy, kosmetické barvy, odstraňovací přípravky pro barvy, bergamotový olej, cididlo, citrónový olej (silice), čisticí mléko pro toaletní účely, čisticí oleje, čisticí prostředky, čisticí roztoky, přípravky pro čištění umělého chrupu, depilační přípravky, depilační vosk, deodoranty pro lidskou potřebu nebo pro zvířata, dezodorizační mýdlo, éterické esence, éterické oleje, přípravky na holení, holicí mýdlo, jasmínový olej, mandlový olej, oleje do voňavek, oleje pro kosmetické účely, levandulový olej, růžový olej, kolínská voda, kosmetické necesery, kosmetické přípravky, kosmetické tužky, kosmetika, kosmetické přípravky do koupele, koupelové soli, nikoli pro medicínské účely, krášliční masky, krém na obuv, leštidla na obuv, vosky na obuv, krémy na kůži, výtažky z květů (parfumerie), lak na vlasy, lak na nehty, levandulová voda, líčidla, mandlové mýdlo, maskara (barvy a stíny na oční řasy), mýdla, kosmetické přípravky na obočí, tužky na obočí, umělé oční řasy, odlakovače, přípravky na odličování, opalovací přípravky (kosmetika), parfémovaná voda, parfěmy, parfěmy květinové, vosky na parketové podlahy, pasty lešticí, pemza, prací prostředky, pudr na líčení, rtěnky, kosmetické přípravky na řasy, šampóny, šampóny pro domácí zvířata, toaletní přípravky, toaletní voda, vlasové vody, vonná dřeva, vonné sáčky do prádla, změkčovače tkanin (pro praní), zubní pasty; (9) antény, audiovizuální zařízení pro výuku, automaty hudební, hrací skříně uváděné do chodu vhozením mince, automaty prodejní, nástroje na určování azimutu, barometry, brýle, pouzdra na brýle, brýle sluneční, brýlové řetízky, buzoly, směrové kompas, clony na oči, čističe nosičů zvukových záznamů, čočky kontaktní, čočky optické, čtecí zařízení v televizi, dalekohledy, diapozitivy, promítací přístroje na diapozitivy, diktafony, magnetické disky, kompaktní disky (audio-video), gramofonové desky, gramofonové jehly, disky optické, DVD přehrávače, elektronická pera (vizuální zobrazovací jednotky), elektronické oznamovací tabule, elektronické publikace (s možností stažení), epidiaskopy, filmové kamery, exponované filmy, stříhací zařízení na filmy a kreslené filmy, fotoaparáty, hologramy, jezdecké přilby, kalkulačky, kalkulačky kapesní, exponované kinofilm, klávesnice počítačové, krokoměry, magnetická média, magnetické disky, magnetické nosiče dat, magnetické pásky, magnetofony, magnety, magnety dekorativní, mincové mechanismy pro televizory, monitory, mikrofony,

nosiče dat optické, nosiče zvukových nahrávek, nosiče zvukových záznamů, ochranné brýle pro sport, ochranné helmy pro sport, obrazovky, optické disky kompaktní CD ROM, plátna promítací, plovací kruhy, plovací pásy, plovací vesty, počítače, počítačové hry (programy), počítačové tiskárny, podložky pod myš, potápěčské masky, potápěčské oděvy, potápěčské rukavice, pravítka (měřicí přístroje), pravítko logaritmické, přehrávače kompaktních disků, přílby ochranné, přístroje pro reprodukci zvuku, rádia, signalizační píšťalky, sluchátka, snímače obrazu, skenery (zpracování dat), špunty do uší a tampóny do uší pro potápěče, televizní přístroje, trojúhelníky výstražné pro vozidla, videokamery, videokazety, videopásky, vyučovací stroje, zápisník elektronický, závaží; (16) alba, atlasy, pouzdra s barvami (školní pomůcky), blahopřání, blahopřání hudební, bloky (papírnické výrobky), brožury, papírové bryndáčky, časopisy, časopisy – komiksy, čínská tuš, desky (papírnické výrobky), psací desky s klipsem na přidržování papíru, desky na dokumenty (šanon, pořadače), dopisní papír, držáky na psací potřeby, figurky (sošky) z papírové hmoty, fólie hliníková na balení potravin, fotografie, stojany na fotografie, zemské globusy, grafické reprodukcce, grafiky, gummy na mazání, hlína modelovací, houbičky navlhčovací (kancelářské potřeby), hroty psacích per, chrániče prstů (kancelářské potřeby), inkoust v tyčince, inkousty, kalamáře, kalendáře, kalendáře trhací, kalhotky plenkové z papíru nebo buničiny, kancelářské potřeby, kromě nábytku, kancelářské sponky, papírové kapesníky, výrobky z kartónu, spadající do této třídy, karty, katalogy, kelímky papírové na mléčné výrobky, krabice na klobouky z lepenky, knihy, záložky do knih, knížky brožované, knižní zarážky, vzory na kopírování, papírové kornouty, krabice lepenkové nebo papírové, kroužky, křída na psaní, laminovačky (- na dokumenty) pro použití v kanceláři, výrobky z lepenky spadající do této třídy, malířská plátna, malířské stojany, malířské štětce, štětce, štětce na psaní, mapy, zeměpisné mapy, mašle papírové, materiály na pečeti, pomůcky na mazání, sáčky pro mikrovlnné trouby, misky na vodové barvy, materiály na modelování, nálepky (lepicí pásy) pro kancelářské použití nebo pro domácnost, napínáčky, násadky na pera, noviny, nože na papír, obálky, obaly (papírnické výrobky), obaly na spisy, obtisky, ocelová pera, operadla na ruce pro malíře, ořezávací stroje na tužky, ořezávátka na tužky, oznámení rodinných událostí (papírnické výrobky), palety pro malíře, papír, dopisní papír, papír kopírovací (pauzovací), pergamenový papír, papír sací, svítilny papír, toaletní papír, papír voskovaný, papír Xuan, papírenské výrobky spadající do této třídy, papírová prostrání, papírové ubrusy, papírové podložky pod sklenice, podložky pod pívné sklenice, papírové ubrusy, pastelky, pouzdra na pasy, pečete, penály, pera (kancelářské potřeby), pera plnicí, periodika, plakáty, plány, psací podložky, pomůcky učební, kromě přístrojů, pohlednice, poštovní známky, potřeby na psaní, poustače z papíru nebo lepenky, pouzdra na doklady, pouzdra na pera, pouzdra s psacími potřebami, papírové praporečky, pravítka, prospekty, příručky, psací podložky, psací soupravy (sada psacích potřeb), publikace, papírové pytlíky jako obaly, razítka, razítka datovací, pouzdra na razítka, razítkovací podušky, ročenky, papírové ručníky, rýsovací nástroje, samolepky, samolepky pro domácnost a pro kancelářské potřeby, sešity, sešivačky, skicáky, stírátko na tabule, školní potřeby, tabule školní, těžítka, tikety, tiskopisy, tiskové typy, tiskoviny, tužky, tuhy do tužek, držátka na tužky, patentní tužky, uhly na kreslení, zápisníky, zpěvníky; (25) bačkoráky, barety, boty šňetrovací, bryndáčky (ne z papíru), bundy sportovní, bundy sportovní s kapucí (s kožešinou nebo plyšovou vložkou), cylindry, čelenky, čepice, čepice koupací, čepice se štítkem, dřeváky, fotbalová obuv, holinky vysoké, kabátky krátké, svrchní kabáty, kalhoty, klobouky, kombinézy, konfekce, maškarní kostýmy, kostýmy, obleky, košile, koupací pláště, kravaty, sluneční kšiltů, oděvy z kůže, oděvy z napodobenin z kůže, livrej, obuv plátěná, obuv koupací, obuv plážová, oděvy plážové, oděvy koupací, oděvy nepromokavé, oděvy papírové, oděvy pletené, oděvy pro cyklisty, oděvy pro motoristy, opasky, pánské plavky, dámské plavky, pantofle, pásy ke kalhotám, pláště, pláštěnky, podprsenky, ponožky, spodní prádlo, pulovry, punčocháče, punčochy, pyžama, rukavice, dámské dlouhé rukavice, saka, sandály, sukně, svetry, svetry silně vlhčené, šály, šátky, šaty dámské, trička, uniformy, vaky na oděvy, vesty, zástěry, zimníky, župany; (28) autička na hraní řízená rádiem, autička na hraní, automobilové modely zmenšené, balónky na hraní, bazény plavecké (potřeby pro hru), karty na bingo, boby, zařízení a náčiní na bowling, brusle in line, brusle kolečkové, brusle lední, bublifuk (hračka), činky, dáma (stolní hra), divadelní masky, domečky pro panenky, domino (stolní hra), dostihy (hra), draci létající, fleret pro šerm, stoly pro stolní fotbal, golfové hole, golfové rukavice, golfové vaky na kolečkách nebo bez koleček, gymnastické zařízení, háčky na ryby, harpunovací puška (jako sportovní potřeby), hokejové hole, holenní chrániče (sportovní zboží), chrániče kolen (sportovní potřeby), chrániče na lokty (sportovní potřeby), horolezecká výstroj, houpačky, hra v kostky, hra v kuželky, hra v šachy, hrací karty, hrací koule, hrací kuličky, hrací žetony,

hračky, hračky plyšové, hračky pohyblivé, hračky pro domácí zvířata, hráčské páky (sportovní náčiní), zařízení pro hry, hry společenské, hry stolní, chraštítka, káča, vlček (hračky), kaleidoskopy, kanadské žertíky (atrapy), kapsle do pistolí na hraní, karnevalové masky, koloběžky, koňe houpací, kostky stavebnicové, koule hrací, koule kulečnickové, kouzelnické potřeby, kroužky (hra, při které se kroužky házejí na kolíky), křída na biliardová tága, kulečnicková tága, kuličky hrací, kuželky, loutky, lukostřelecké náčiní, luky na lukostřelbu, lyže, lyžařské vosky, lyže na surfování, lyže vodní, malé plachetnice, maňasci (prstová loutka), masky šermířské, medvídci plyšovi, míče hrací, míčky na hraní, míčky badmintonové, obaly na lyže, ozdoby na vánoční stroměčky (s výjimkou osvětlení a cukrovinek), pistole na paintball (sportovní náčiní), náboje na paintball (sportovní náčiní), panenky, domečky pro panenky, postýlky pro panenky, sací lahve pro panenky, šatíčky pro panenky, pokoje pro panenky, pistole (hračky), pistolky vzduchové (hračky), ploutve na plavání, potápění, pohárky na hrací kostky, puky hokejové, puzzles, brašny určené především pro lyže a surfovací prkna, pytle s kriketovými potřebami, rakety s pružným výpletem (sportovní náčiní), výplety pro rakety, rukavice (pro sportovní hry), rukavice baseballové, rukavice boxerské, rukavice golfové, rukavice pro palkaře na kriket nebo baseball (herní potřeby), rukavice šermířské, ruleta, sáňky (sportovní potřeby), síť tenisové, skateboards, skluzavky (hry), stoly pro stolní fotbal, stoly pro stolní tenis, stoly biliardové, stromečky vánoční umělé, svíčky na svíčky pro vánoční stromečky, šermířské zbraně, šipky (hra), terče; (35) inzerce poštou, licence na výrobky a služby ostatních (komerční správa), nábor zaměstnanců, pomoc při řízení obchodní činnosti, obchodní nebo podnikatelské informace, obchodní nebo podnikatelské průzkum, organizování výstav (komerčních nebo reklamních), personální poradenství, pořádání veletrhů pro obchodní a reklamní účely, průzkum trhu, průzkum veřejného mínění, zajišťování předplatného telekomunikačních služeb pro ostatní, předvádění zboží, příprava inzertních sloupků, reklama (propagace), reklama on-line v počítačové síti, aktualizování reklamních materiálů, pronájem reklamních materiálů, zaslání reklamních materiálů zákazníkům, rozšiřování reklamních nebo inzertních materiálů, sekretářské služby, služby v oblasti grafické úpravy pro reklamní účely, styky s veřejností, vydávání reklamních nebo náborových propagačních a inzertních textů, televizní reklama, obchodní vedení uměleckých agentur, zajišťování novinového předplatného (pro předplatitele); (38) elektronická pošta, služby elektronických nástěnek (telekomunikační služby), informační kanceláře, vysílání kabelové televize, služby dálkových konferencí, počítačová komunikace, posílání zpráv, poskytování internetových diskusních fór, pronájem přístrojů pro přenos zpráv, pronájem přístupového času ke globálním počítačovým sítím, pronájem zařízení pro přenos informací, přenášení pomocí satelitních družic, přenos zpráv a obrazových informací pomocí počítače, půjčování telekomunikačních zařízení, telekonference (služby dálkových konferencí), teleshoppingové služby (poskytování televizních kanálů pro teleshoppingové služby), televizní vysílání, rádiové vysílání, televizní služby, výzvy (služby poskytované rádiem, telefonem nebo jinými elektronickými komunikačními prostředky), zaslání zpráv; (41) dabing, pronájem dekorací, služby v oblasti digitálního zpracování obrazu, elektronické publikování (DTP), služby v oblasti estrád, filmová produkce, jiná než reklamní, filmová studia, filmová tvorba, filmové projekce, pronájem filmových promítaček a jejich příslušenství, půjčování filmů, fotografování, informace o možnostech zábavy, informace o výchově a vzdělávání, poskytování služeb v oblasti karaoke (hudební doprovod písní dle výběru zpěváka), výchovně zábavné klubové služby, kluby zdraví (služby), knihovny (půjčování knih), vydávání knih, koncertní sítě, sály, organizování a vedení konference, organizování a vedení kongresu, korespondenční kurzy, provozování muzea, služby nahrávacího studia, obrazové zpravodajství, organizování kulturních nebo vzdělávacích výstav, organizování plesů, organizování vzdělávacích nebo zábavných soutěží, zábavné parky, plánování a organizování večírků, pořádání soutěží krásy, poskytování on-line elektronických publikací [bez možnosti stažení], pronájem audio nahrávek, pronájem dekorací, pronájem kinematografických filmů, pronájem osvětlovacích zařízení pro divadla nebo televizní studia, provozování her on-line (z počítačové sítě), předprodej vstupenek, výroba divadelních nebo jiných představení, půjčování filmů, půjčování přenosných videokamer, půjčování videokamer, půjčování videopásek, psaní scénářů, pronájem rozhlasových a televizních přijímačů, organizování a vedení seminářů, služby v oblasti grafické úpravy, jiné než pro reklamní účely, studia nahrávací (služby), reportážské služby, školení, vyučování, výroba rozhlasových a televizních programů, televizní zábava, zveřejňování textů, kromě reklamních, tlumočení posunkové řeči, opatřování titulky, výuka, vzdělávací informace, výroba videofilmu, nahrávání videopásek, střih videopásek, vydávání elektronických knih a časopisů on-line, vydávání textů, s výjimkou

reklamních nebo náborových, výroba videofilmů, pronájem zvukového nahrávacího zařízení, živé představení, organizování živých vystoupení; (42) aktualizace počítačových programů, dárkové balení, grafický design, instalace počítačových programů, počítačové programování, tvorba počítačových systémů, interiérová výzdoba, oděvní návrhářství, pronájem webových serverů, navrhování obalů, obalový design, předpovědi počasí, tvorba a správa webových stránek, umístování webových stránek, údržba počítačových programů; (43) automaty (rychlé občerstvení), bary, bufety, dětské jesle, domovy důchodců, hotelové služby, závodní jídelny a jídelny, kavárny, Kempy (provozování), motely (služby), turistické noclehárny, penziony, prázdninové tábory (ubytovací služby -), pronajímání jednacích místností, restaurace, zásobování.

(511) 3, 9, 16, 25, 28, 35, 38, 41, 42, 43
(210) O-494529

(111) **330844**
(220) 18.04.2012
(151) 02.05.2013
(540)



(594) Kombinovaná
(730) **ČESKÁ TELEVIZE**, Na hřebenech II 1132/4, Praha 4, Podolí, 14700, CZ
(510) (3) ambra (parfumerie), antiperspirační mýdlo, antistatické přípravky pro použití v domácnosti, aroma (éterické oleje), badyánová esence, barviva na vlasy, kosmetické barvy, odstraňovací přípravky pro barvy, bergamotový olej, cididlo, citrónový olej (silice), čisticí mléko pro toaletní účely, čisticí oleje, čisticí prostředky, čisticí roztoky, přípravky pro čištění umělého chrupu, depilační přípravky, depilační vosk, deodoranty pro lidskou potřebu nebo pro zvířata, dezodorizační mýdlo, éterické esence, éterické oleje, přípravky na holení, holicí mýdlo, jasmínový olej, mandlový olej, oleje do voňavek, oleje pro kosmetické účely, levandulový olej, růžový olej, kolínská voda, kosmetické neceséry, kosmetické přípravky, kosmetické tužky, kosmetika, kosmetické přípravky do koupele, koupelové soli, nikoli pro medicínské účely, krášlicí masky, krém na obuv, leštidla na obuv, vosky na obuv, krémy na kůži, výtažky z květů (parfumerie), lak na vlasy, lak na nehty, levandulová voda, líčidla, mandlové mýdlo, maskara (barvy a stíny na oční řasy), mýdla, kosmetické přípravky na obočí, tužky na obočí, umělé oční řasy, odlakovače, přípravky na odličování, opalovací přípravky (kosmetika), parfémovaná voda, parfémy, parfémové květinové, vosky na parketové podlahy, pasty leštící, pemza, prací prostředky, pudr na líčení, rtěnky, kosmetické přípravky na řasy, šampóny, šampóny pro domácí zvířata, toaletní přípravky, toaletní voda, vlasové vody, vonná dřeva, vonné sáčky do prádla, změkčovače tkanin (pro praní), zubní pasty; (9) antény, audiovizuální zařízení pro výuku, automaty hudební, hrací skříně uváděné do chodu vhozením mince, automaty prodejní, nástroje na určování azimutu, barometry, brýle, pouzdra na brýle, brýle sluneční, brýlové řetízky, buzoly, směrové kompas, clony na oči, čističe nosičů zvukových záznamů, čočky kontaktní, čočky optické, čtecí zařízení v televizi, dalekohledy, diapozitivy, promítací přístroje na diapozitivy, diktafony, magnetické disky, kompaktní disky (audio-video), gramofonové desky, gramofonové jehly, disky optické, DVD přehrávače, elektronická pera (vizuální zobrazovací jednotky), elektronické oznamovací tabule, elektronické publikace (s možností stažení), epidiascopy, filmové kamery, exponované filmy, střihací zařízení na filmy a kreslené filmy, fotoaparáty, hologramy, jezdecké přílby, kalkulačky, kalkulačky kapesní, exponované kinofilmy, klávesnice počítačové, krokoměry, magnetická média, magnetické disky, magnetické nosiče dat, magnetické pásky, magnetofony, magnety, magnety dekorativní, mincové mechanismy pro televizory, monitory, mikrofony, nosiče dat optické, nosiče zvukových nahrávek, nosiče zvukových záznamů, ochranné brýle pro sport, ochranné helmy pro sport, obrazovky, optické disky kompaktní CD ROM, plátna promítací, plovací kruhy, plovací pásy, plovací vesty, počítače, počítačové hry (programy), počítačové tiskárny, podložky pod myš, potápěčské masky, potápěčské oděvy, potápěčské rukavice, pravítka (měřicí přístroje), pravítko logaritmické, přehrávače kompaktních disků, přílby ochranné, přístroje pro reprodukci zvuku, rádia, signalizační píšťalky, sluchátka, snímače obrazu, skenery (zpracování dat), špunty do uší a tampóny do uší pro potápěče, televizní přístroje, trojúhelníky výstražné pro vozidla, videokamery, videokazety,

videopásky, vyučovací stroje, zápisník elektronický, závaží; (16) alba, atlasy, pouzdra s barvami (školní pomůcky), blahopřání, blahopřání hudební, bloky (papírnické výrobky), brožury, papírové bryndáčky, časopisy, časopisy – komiksy, čínská tuš, desky (papírnické výrobky), psací desky s klipsem na přidržování papíru, desky na dokumenty (sanony, pořadače), dopisní papír, držáky na psací potřeby, figurky (sošky) z papírové hmoty, fólie hliníková na balení potravin, fotografie, stojany na fotografie, zemské glóbusy, grafické reprodukcce, grafiky, gummy na mazání, hlína modelovací, houbičky navlhčovací (kancelářské potřeby), hroty psacích per, chrániče prstů (kancelářské potřeby), inkoust v tyčince, inkousty, kalamáře, kalendáře, kalendáře trhací, kalhotky plenkové z papíru nebo buničiny, kancelářské potřeby, kromě nábytku, kancelářské sponky, papírové kapesníky, výrobky z kartónu, spadající do této třídy, karty, katalogy, kelímky papírové na mléčné výrobky, krabice na klobouky z lepenky, knihy, záložky do knih, knížky brožované, knižní záložky, vzory na kopírování, papírové kornouty, krabice lepenkové nebo papírové, kružítka, křída na psaní, laminovačky (- na dokumenty) pro použití v kanceláři, výrobky z lepenky spadající do této třídy, malířská plátna, malířské stojany, malířské štětce, štětce na psaní, mapy, zeměpisné mapy, mašle papírové, materiály na pečetění, pomůcky na mazání, sáčky pro mikrovlnné trouby, misky na vodové barvy, materiály na modelování, nálepky (lepící pásky) pro kancelářské použití nebo pro domácnost, napařovačky, násadky na pera, noviny, nože na papír, obálky, obaly (papírnické výrobky), obaly na spisy, obtisky, ocelová pera, opěradla na ruce pro malíře, ořezávací stroje na tužky, ořezávací nástroje, oznámení rodinných událostí (papírnické výrobky), palety pro malíře, papír, dopisní papír, papír kopírovací (pauzovací), pergamenový papír, papír, papír svítící papír, toaletní papír, papír voskovaný, papír Xuan, papírenské výrobky spadající do této třídy, papírová prostírání, papírové ubrusy, papírové podložky pod sklenice, podložky pod pivní sklenice, papírové ubrusky, pastelky, pouzdra na pasy, pečeti, penály, pera (kancelářské potřeby), pera plnicí, periodika, plakáty, plány, psací podložky, pomůcky učební, kromě přístrojů, pohlednice, poštovní známky, potřeby na psaní, poutače z papíru nebo lepenky, pouzdra na doklady, pouzdra na pera, pouzdra s psacími potřebami, papírové praporky, pravítka, prospekty, příručky, psací podložky, psací soupravy (sada psacích potřeb), publikace, papírové pytlíky jako obaly, razítka, razítka datovací, pouzdra na razítka, razítkovací podušky, ročenky, papírové ručníky, rýsovací nástroje, samolepky, samolepky pro domácnost a pro kancelářské potřeby, sešity, sešivačky, skicáky, stíratka na tabule, školní potřeby, tabule školní, těžítka, tikety, tiskopisy, tiskové typy, tiskoviny, tužky, tuhy do tužek, držátka na tužky, patentní tužky, uhly na kreslení, zápisníky, zpěvníky; (25) bačkory, baret, boty šněrovací, bryndáčky (ne z papíru), bundy sportovní, bundy sportovní s kapucí (s kožešinou nebo plyšovou vložkou), cylindry, čelenky, čepice, čepice koupací, čepice se štítkem, dřeváky, fotbalová obuv, holínky vysoké, kabátky krátké, svrchní kabáty, kalhoty, klobouky, kombinézy, konfekce, maskarní kostýmy, kostýmy, obleky, košile, koupací pláště, kravaty, sluneční kšiltly, oděvy z kůže, oděvy z napodobeniny z kůže, livreje, obuv plátěná, obuv koupací, obuv plážová, oděvy plážové, oděvy koupací, oděvy nepromokavé, oděvy papírové, oděvy pletené, oděvy pro cyklisty, oděvy pro motoristy, opasky, pánské plavky, dámské plavky, pantofle, pásky ke kalhotám, pláště, pláštěnky, podprsenky, ponožky, spodní prádlo, pulovry, punčocháče, punčochy, pyžama, rukavice, dámské dlouhé rukavice, saka, sandály, sukně, svetry, svetry silně vlněné, šály, šátky, šaty dámské, trička, uniformy, vaky na oděvy, vesty, zástěry, zimníky, župany; (28) autička na hraní řízená rádiem, autička na hraní, automobilové modely zmenšené, balóny na hraní, bazény plavecké (potřeby pro hru), karty na bingo, boby, zařízení a náčiní na bowling, brusle in line, brusle kolečkové, brusle lední, bublifuk (hračka), činky, dáma (stolní hra), divadelní masky, domečky pro panenky, domino (stolní hra), dostihy (hra), draci létající, flerety pro šerm, stoly pro stolní fotbal, golfové hole, golfové rukavice, golfové vaky na kolečkách nebo bez koleček, gymnastické zařízení, háčky na ryby, harpunovací puška (jako sportovní potřeby), hokejové hole, holenní chrániče (sportovní zboží), chrániče kolen (sportovní potřeby), chrániče na lokty (sportovní potřeby), horolezecká výstroj, houpačky, hra v kostky, hra v kuželky, hra v šachy, hrací karty, hrací koule, hrací kuličky, hrací žetony, hračky, hračky plyšové, hračky pohyblivé, hračky pro domácí zvířata, hračkové pátky (sportovní náčiní), zařízení pro hry, hry společenské, hry stolní, chraštítka, káča, vlček (hračky), kaleidoskopy, kanadské žertíky (atrapy), kapsle do pistolí na hraní, kamevalové masky, koloběžky, koně houpací, kostky stavebnicové, koule hrací, koule kulečnické, kouzelnické potřeby, kroužky (hra, při které se kroužky házejí na kolíky), křída na biliardová tága, kulečnická tága, kuličky hrací, kuželky, loutky, lukostřelecké náčiní, luky na lukostřelbu, lyže, lyžařské vosky, lyže na surfování, lyže vodní, malé plachetnice, maňasci (prstová loutka), masky šermířské, medvídci plyšové, míče hrací, míčky na hraní, míčky

badmintonové, obaly na lyže, ozdoby na vánoční stromečky (s výjimkou osvětlení a cukrovinek), pistole na paintball (sportovní náčiní), náboje na paintball (sportovní náčiní), panenky, domečky pro panenky, postýlky pro panenky, sací lahve pro panenky, šatičky pro panenky, pokoje pro panenky, pistole (hračky), pistolky vzduchové (hračky), ploutve na plavání, potápění, pohárky na hrací kostky, puky hokejové, puzzles, brašny určené především pro lyže a surfovací prkna, pytle s kriketovými potřebami, rakety s pružným výpletem (sportovní náčiní), výplety pro rakety, rukavice (pro sportovní hry), rukavice baseballové, rukavice boxerské, rukavice golfové, rukavice pro pákře na kriket nebo baseball (herní potřeby), rukavice šermířské, ruleta, sánky (sportovní potřeby), sítě tenisové, skateboardy, skluzavky (hry), stoly pro stolní fotbal, stoly pro stolní tenis, stoly biliardové, stromečky vánoční umělé, svíčky na svíčky pro vánoční stromečky, šermířské zbraně, šipky (hra), terče; (35) inzerce poštou, licence na výrobky a služby ostatních (komerční správa), nábor zaměstnanců, pomoc při řízení obchodní činnosti, obchodní nebo podnikatelské informace, obchodní nebo podnikatelský průzkum, organizování výstav (komerčních nebo reklamních), personální poradenství, pořádání veletrhů pro obchodní a reklamní účely, průzkum trhu, průzkum veřejného mínění, zajišťování předplatného telekomunikačních služeb pro ostatní, předvádění zboží, příprava inzertních sloupků, reklama (propagace), reklama on-line v počítačové síti, aktualizování reklamních materiálů, pronájem reklamních materiálů, zaslání reklamních materiálů zákazníkům, rozšiřování reklamních nebo inzertních materiálů, sekretářské služby, služby v oblasti grafické úpravy pro reklamní účely, styky s veřejností, vydávání reklamních nebo náborových propagačních a inzertních textů, televizní reklama, obchodní vedení uměleckých agentur, zajišťování novinového předplatného (pro předplatitele); (38) elektronická pošta, služby elektronických nástěnek (telekomunikační služby), informační kanceláře, vysílání kabelové televize, služby dálkových konferencí, počítačová komunikace, posílání zpráv, poskytování internetových diskusních fór, pronájem přístrojů pro přenos zpráv, pronájem přístupového času ke globálním počítačovým sítím, pronájem zařízení pro přenos informací, přenášení pomocí satelitních družic, přenos zpráv a obrazových informací pomocí počítače, půjčování telekomunikačních zařízení, telekonference (služby dálkových konferencí), teleshoppingové služby (poskytování televizních kanálů pro teleshoppingové služby), televizní vysílání, radiové vysílání, telexové služby, výzvy (služby poskytované rádiem, telefonem nebo jinými elektronickými komunikačními prostředky), zaslání zpráv; (41) dabing, pronájem dekorací, služby v oblasti digitálního zpracování obrazu, elektronické publikování (DTP), služby v oblasti estrád, filmová produkce, jiná než reklamní, filmová studia, filmová tvorba, filmové projekce, pronájem filmových promítaček a jejich příslušenství, půjčování filmů, fotografování, informace o možnostech zábavy, informace o výchově a vzdělávání, poskytování služeb v oblasti karaoke (hudební doprovod písní dle výběru zpěváka), výchovně zábavné klubové služby, kluby zdraví (služby), knihovny (půjčování knih), vydávání knih, koncertní síně, sály, organizování a vedení konference, organizování a vedení kongresu, korespondenční kurzy, provozování muzea, služby nahrávacího studia, obrazové zpravodajství, organizování kulturních nebo vzdělávacích výstav, organizování plesů, organizování vzdělávacích nebo zábavných soutěží, zábavné parky, plánování a organizování večírků, pořádání soutěží krásy, poskytování on-line elektronických publikací [bez možnosti stažení], pronájem audio nahrávek, pronájem dekorací, pronájem kinematografických filmů, pronájem osvětlovacích zařízení pro divadla nebo televizní studia, provozování her on-line (z počítačové sítě), předprodej vstupenek, výroba divadelních nebo jiných představení, půjčování filmů, půjčování přenosných videokamer, půjčování videokamer, půjčování videopásek, psaní scénářů, pronájem rozhlasových a televizních přijímačů, organizování a vedení seminářů, služby v oblasti grafické úpravy, jiné než pro reklamní účely, studia nahrávací (služby), reportéřské služby, školení, vyučování, výroba rozhlasových a televizních programů, televizní zábava, zveřejňování textů, kromě reklamních, tlumočení posunkové řeči, opatřování titulky, výuka, vzdělávací informace, výroba videofilmů, nahrávání videopásek, střih videopásků, vydávání elektronických knih a časopisů on-line, vydávání textů, s výjimkou reklamních nebo náborových, výroba videofilmů, pronájem zvukového nahrávacího zařízení, živé představení, organizování živých vystoupení; (42) aktualizace počítačových programů, dárkové balení, grafický design, instalace počítačových programů, počítačové programování, tvorba počítačových systémů, interiérová výzdoba, oděvní návrhářství, pronájem webových serverů, navrhování obalů, obalový design, předpovědi počasí, tvorba a správa webových stránek, umístění webových stránek, údržba počítačových programů; (43) automaty (rychlé občerstvení), bary, bufety, dětské jesle, domovy důchodců, hotelové služby, závodní jídelny a jídelny, kavárny, kempy (provozování), motely (služby), turistické noclehárny,

penziony, prázdninové tábory (ubytovací služby -), pronajímání jednacích místností, restaurace, zásobování.

(511) 3, 9, 16, 25, 28, 35, 38, 41, 42, 43
(210) O-494531

(111) **330853**
(220) 16.05.2012
(151) 02.05.2013
(540)

BRAVONA

(594) Kombinovaná
(591) Barevná
(730) **Vlčková Naděžda Mgr.**, Papírenská 844, Bělá pod Bezdězem, 29421, CZ
(510) (35) pomoc při provozu a řízení podniku, pomoc při provozování obchodu a obchodních činností průmyslového nebo obchodního podniku, shromažďování různého zboží ve prospěch ostatních (s výjimkou přepravy tohoto zboží) tak, aby si zákazníci mohli toto zboží pohodlně prohlédnout a nakoupit, služby maloobchodu a velkoobchodu s výrobky tříd 1 až 34, reklama a propagace prostřednictvím objednávkových katalogů nebo elektronických médií, například prostřednictvím internetových stránek nebo teleshoppingu, služby, které zahrnují záznam, přepis, vypracování, kompilaci (shromažďování dokumentů), přenášení nebo systematizaci písemných sdělení a záznamů, kompilaci matematických a statistických údajů, distribuce prospektů přímo nebo poštou, distribuce vzorků, personální poradenství – audity firem, poradenství v oblasti řízení lidských zdrojů; (41) výchova, vzdělávání, sportovní a kulturní aktivity, služby pro rozvoj duševních schopností osob v rámci této třídy, služby v oblasti zábavy, rozptýlení nebo rekreace osob v rámci této třídy, prezentace vizuálního umění nebo literatury veřejnosti (výstavy pro kulturní a vzdělávací účely -), systemický koučink a supervize pro potřeby firem a jednotlivců, poradenství v oblasti řízení lidských zdrojů, poradenství v oblasti výchovy a vzdělávání za účelem kariérního růstu.
(511) 35, 41
(210) O-495198

(111) **331928**
(220) 17.10.2012
(151) 12.06.2013
(540)



(594) Kombinovaná
(591) Barevná
(730) **AGRO Jesenice u Prahy a.s.**, Vestecká 2, Zlatníky-Hodkovice, Hodkovice, 25241, CZ
(740) BOHEMIA PATENT, Ing. Jana Vandělíková, Petráská 1136/12, Praha 1, Nové Město, 11000
(510) (29) konzervovaná zelenina, zmrazená zelenina, zeleninová polévková směs, zeleninová jídla, polotovary zeleninových jídel, vše i ve zmrazeném stavu; (31) čerstvá zelenina.
(511) 29, 31
(210) O-499004

(111) **331929**
(220) 17.10.2012
(151) 12.06.2013
(540)



(594) Kombinovaná
(591) Barevná
(730) **AGRO Jesenice u Prahy a.s.**, Vestecská 2, Zlatníky-Hodkovice, Hodkovice, 25241, CZ
(740) BOHEMIA PATENT, Ing. Jana Vanděliková, Petrská 1136/12, Praha 1, Nové Město, 11000
(510) (29) konzervované výrobky z masa, ryb, ovoce a zeleniny, zmrazené ryby, zmrazená drůbež, zmrazené maso, zmrazená zvěřina, zmrazené ovoce, zmrazená zelenina, zmrazená zeleninová polévková směs, zmrazené bramborové výrobky, mražené krémy ovocné, mražená ovocná dřev, mléko, mléčné výrobky; (30) čaj, kakao, čokoláda, cukr, rýže, káva, kávové náhražky, mouka a obilnářské výrobky, chléb, pečivo i jemné pečivo a cukrovinky, med, sirup, sůl, hořčice, ocet, chuťové omáčky, koření, zmrzlina, zmrzlinové výrobky, zmrazené těstoviny, zmrazené knedlíky, zmrazené pečivo a cukrovinky i zmrazená pizza, zmrazená hotová jídla a zmrazené polotovary zhotovené ze surovin spadajících do této třídy; (31) čerstvé ovoce a zelenina, živé rostliny a přírodní květiny, sušené květiny, krmiva pro zvířata, výrobky zahradnické a lesnické, osivo, semena.
(511) 29, 30, 31
(210) O-499005

(111) **332171**
(220) 30.07.2012
(151) 26.06.2013
(540)

kranzle

(592) Slovní
(730) **KRÁNZLE spol. s r.o.**, Sportovní 630/13, Karlovy Vary, 36009, CZ
(510) (7) mechanické zametací stroje spadající do této třídy, příslušenství a náhradní díly mechanických zametacích strojů spadajících do této třídy, vysavače, příslušenství a náhradní díly vysavačů; (35) reklamní činnosti, vydávání a aktualizování reklamních materiálů, obchodní poradenství; (37) pronájem strojů, uvedených ve třídě 7, opravárenský servis, montáž, opravy a údržby strojů, uvedených ve třídě 7.
(511) 7, 35, 37
(210) O-497038

(111) **332345**
(220) 07.09.2012
(151) 03.07.2013
(540)



(594) Kombinovaná
(730) **Herbo Medica s.r.o.**, Bělohorská 454/3, Plzeň, Severní Předměstí, 30100, CZ
(510) (3) kosmetika, kosmetické přípravky, krémy na kůži, mléko pro kosmetické účely, mýdla, kosmetické přípravky pro péči o pokožku, příchutě do

nápojů (éterické oleje); (5) bakteriální a bakteriologické přípravky pro lékařské účely, biologické přípravky pro lékařské účely, dietetické látky, nápoje a potraviny upravené pro lékařské účely, doplňky potravy minerální, doplňky výživové, enzymatické přípravky pro léčebné účely, enzymy - potravinové doplňky, farmaceutické přípravky, kultury bakteriologické pro media, kultury organismů pro lékařské účely, výživné látky pro mikroorganismy, mycí přípravky pro lékařské účely, léčivé nápoje, farmaceutické přípravky pro péči o pokožku, potravinové doplňky, proteinové potravinové doplňky; (30) příchutě do nápojů (s výjimkou éterických olejů).

(511) 3, 5, 30
(210) O-497996

(111) **332903**
(220) 26.06.2012
(151) 31.07.2013
(540)



(594) Kombinovaná
(591) Barevná
(730) **Léčebné lázně Mariánské Lázně a.s.**, Masarykova 22/5, Mariánské Lázně, 35301, CZ
(740) Advokátní kancelář Jirásek & Šup, JUDr. Ladislav Jirásek, Klíčová 199, Mariánské Lázně, 35301
(510) (43) hotelové služby, poskytování přechodného ubytování, pronajímání jednacích místností, rezervace přechodného ubytování, rezervace hotelového ubytování, rezervace hotelů, rezervace penzionů, ubytovací služby (hotely a penziony).
(511) 43
(210) O-496278

(111) **332904**
(220) 26.06.2012
(151) 31.07.2013
(540)



(594) Kombinovaná
(591) Barevná
(730) **Léčebné lázně Mariánské Lázně a.s.**, Masarykova 22/5, Mariánské Lázně, 35301, CZ
(740) Advokátní kancelář Jirásek & Šup, JUDr. Ladislav Jirásek, Klíčová 199, Mariánské Lázně, 35301
(510) (43) hotelové služby, poskytování přechodného ubytování, pronajímání jednacích místností, rezervace přechodného ubytování, rezervace hotelového ubytování, rezervace hotelů, rezervace penzionů, ubytovací služby (hotely a penziony).
(511) 43
(210) O-496279

(111) **332914**
(220) 20.07.2012
(151) 31.07.2013
(540)

Balíkomat

(592) Slovní
(730) **Česká pošta, s.p.**, Politických vězňů 909/4, Praha 1, 22599, CZ
(510) (6) obecné kovy, jejich slitiny a výrobky z těchto kovů, zejména seřfy, schránky, boxy, skříňe a jiná úložná, výdejní, kontrolní či transakční zařízení, zařízení pro peněžní a finanční služby, vše v rámci této třídy; (7) stroje a prodejní automaty; (9) přístroje pro vážení, měření, signalizaci, kontrolu (inspekci), záchranu a přístroje pro vyučování, přístroje a nástroje pro vedení, přepínání, přeměnu, akumulaci, regulaci nebo řízení elektrického proudu, ústrojí pro přístroje na mince, pokladny registrační, kalkulačky, zařízení na zpracování dat, počítače, počítačový software; (16) papír, lepenka a výrobky z těchto materiálů, které nejsou zařazeny v jiných třídách, zejména papírové nebo lepenkové krabice, obaly používané k balení zásilek, krabice na poštu, cedule, tiskoviny a reklamní a dárkové předměty z papíru; (35) propagační činnost, reklama, včetně reklamy ve sdělovacích prostředcích (inzeráty i prohlášení), distribuce reklamních a dárkových předmětů pro reklamní účely, zasilání a rozšiřování reklamních materiálů zákazníkům (letáky, prospekty, tisky, vzorky), aktualizování reklamních materiálů, rozšiřování inzertních materiálů, psaní, vydávání, zveřejňování, oznámení, vyhlášení, publikování reklamních textů, vydávání náborových, propagačních a inzertních textů, pomoc při řízení obchodní činnosti, obchodní administrativa, kancelářské práce; (36) peněžní a finanční služby zejména prostřednictvím zařízení umožňujících hotovostní a bezhotovostní platby, realizaci hotovostních a bezhotovostních transakcí a výběry hotovosti; (38) provozování poštovních služeb v rámci této třídy, zejména podávání poštovních zásilek, komunikace - předávání vzkazů jedné strany druhé straně, přenášení písemných sdělení; (39) provozování poštovních služeb v rámci této třídy, zejména přeprava a dodávání zboží či nosičů informací, bezpečnostní přeprava a skladování, balení a skladování zboží či nosičů informací, přeprava a dodávání poštovních a balíkových zásilek, zasilání, zpracování, skladování poštovních a balíkových zásilek, expresní a kurýrní doprava zásilek včetně mezinárodního styku, dodávka zboží poštou, doprava zboží (doprava železniční, silniční, vodní, vzdušná nebo potrubím) a nutné služby spojené s těmito druhy dopravy v rámci této třídy, sledování informací ohledně cesty nebo dopravy zboží, frankování pošty, přenášení (přeprava) fyzických věcí, předávání věcí jedné druhé straně; (45) bezpečnostní služby pro ochranu majetku a jednotlivců prostřednictvím zabezpečených úložišť zejména seřfů, schránek, boxů, skříní a jiných úložných, výdejních, kontrolních či transakčních zařízení, zařízení pro peněžní a finanční služby.

(511) 6, 7, 9, 16, 35, 36, 38, 39, 45
(210) O-496847

(111) **332969**
(220) 14.01.2013
(151) 31.07.2013
(540)



(594) Kombinovaná
(730) **ALTREVA, spol. s r.o.**, Brněnská 331, Třebíč, 67401, CZ
(510) (9) ochranné oděvy; (25) pracovní oděvy, bundy, čepice, kabáty, kalhoty, kapuce, kombinézy pracovní, košile, límce, oblečení, oděvy, oděvy nepromokavé, pláště pracovní, prádlo spodní pohlcující pot, pulovry, sukně, šatové sukně, trička, vesty, zástěry, kalhoty s laelem, kalhoty do pasu, košile, pláště, overaly, vesty, kombinézy, zimní bundy, blůzy, mikiny; (40) oděvy (úprava), stříhání látek, textil (úprava a zpracování).

(511) 9, 25, 40
(210) O-501086

(111) **333018**
(220) 30.04.2012
(151) 07.08.2013
(540)

Numismatický časopis

(592) Slovní
(730) **Česká numismatická společnost, z.s.**, Arménská 1369/4, Praha 10, Vršovice, 10100, CZ
(510) (16) adresové štítky do adresovacích strojů, adresy (štočky pro -), archy papíru, atlasy, balicí papír, blahopřání, blahopřání hudební, bloky (papírnické výrobky), brožury, bryndáčky (papírové -), bridlicové tabulky, bublinové obaly (z umělých hmot), celofán (celulózové fólie) na balení, desky (papírnické výrobky), desky (psací -) klípsem, desky (psací -) s klípsem (na přidržování papíru), desky na dokumenty (šanon, pořadače), dopisní papír, etikety, kromě textilních, figurky (sošky) z papírové hmoty, fólie z umělých hmot na balení, formuláře, fotografie (přístroje na lepení -), fotografie, fotografie (tištěné), galvanotypy (polygrafie), grafické reprodukce, grafické znaky (pro kopírování), grafiky, hřebeny mramorovací (potřeby pro umělce), chromolitografie (polygrafie), kalendáře, kameny (litografické -), kancelářské potřeby (skříňky na -), kancelářské potřeby, kromě nábytku, kapesníky (papírové -), kartón (výrobky z -), kartotéční listy, karty, karty a pásy papírové na zaznamenání počítačových programů, knihy (účetní -), knížky šekové (obaly na-), krabice lepenkové nebo papírové, krabice na poštu, laminovačky na dokumenty pro použití kanceláři, lepenka (výrobky z -), lepenka, lepenka dřevitá (papírenské výrobky), lepicí pásy pro kancelářské účely a použití v domácnosti, lepty, listy, listy do kartoték, litografie, litografie umělecké, makety (architektonické -), malby (obrazy) zarámované či nezarámované, malířská plátna, manuály, manžety na upevnění psacích potřeb, mapy, mapy (zeměpisné -), mašle papírové, materiály na pečetení, modelování (materiály na -), modelování (umělé hmoty na -), nálepky (lepicí pásy) pro kancelářské použití nebo pro domácnost, násadky na pera, nože na rozřezávání papíru (kancelářské potřeby), nožičky k vyškrabávání písma pro kancelářské účely, obálky (papírnické výrobky), obaly (papírnické výrobky), obaly bublinové (z umělých hmot), obaly na lahve lepenkové nebo papírové, obaly na spisy, oběžníky, obchodní karty jiné než pro hry, obrazy, obtisky, odpadky (sáčky na -) z papíru nebo umělých hmot, olejotisky, oznámení (rodinné události) (papírnické výrobky), papír (komouty z -), papír, papír balicí, papír do registračních přístrojů, papír filtrační, papír kopírovací (pauzovací), papír na vyložení zásuvek (pro prádelníky), papír pergamenový, papír pro kopírování, papír sací, papír svítící, papír toaletní, papírenské výrobky, papírová prostírání, papírové archy, papírové pásy, papírové podložky pod sklenice, papírové ubrusy, papírové ubrusy, papírovina, paragony, páska lepicí (dávkovače pro -) (kancelářské potřeby), pásy doutníkové, pásy lepicí (papírnické výrobky), pastelky, pečetě, pečetní oplatky, pečetní vosk, pera (kancelářské potřeby), pera plnicí, plány, plátno kopírovací (pauzovací), podložky (psací -), podložky na stůl papírové, podložky pod pivní sklenice, podnosy na rozdělávání a počítání mincí, podušky na razítkování, portréty, pořadače (kancelářské potřeby), pořadače (spisové obaly), pořadače (šanon), pořadače (šanon) na dokumenty, poštovní známky, potahy tiskařské, kromě textilních, potraviny (fólie hliníková na balení -), potřeby na psaní, pouztače z papíru nebo z lepenky, pouzdra na doklady, pouzdra na pasy, praporečky (papírové -), prospekty, prostírání papírová, prostírání stolní z papíru, pruhy lepicí pro kancelářské účely nebo použití v domácnosti, příručky, psací podložky, psací potřeby, pytlíky jako obaly (z papíru nebo umělých hmot), razítka, pouzdra na razítka, razítka datovací, razítka pro adresy, rejstříky (seznamy), ručníky papírové, rytecké desky, rytiny, sáčky jako obaly (z papíru nebo umělých hmot), sáčky na odpadky z papíru nebo umělých hmot, sáčky pro mikrovlnné trouby, samolepky (papírnické výrobky), samolepky pro domácnost a pro kancelářské účely, sešity, seznamy, skicáky, šanon (pořadače), školní potřeby, štítky (papírové nálepky), štítky na označování, štítky pro adresy, štíty vývěsní z papíru nebo z lepenky, tabule reklamní z papíru nebo lepenky, těžítka, títky, tiskařské lisy, tiskopisy, tiskové typy, tisky (rytiny), tužky, ubrusy papírové toaletní, vázání knih (látka pro -), vázání knih (materiály pro -), vázání knih (plátno na -), vázání knih (přístroje a stroje pro -) (kancelářské potřeby), vazby knihařské, vinětovací strojky, viskóza (fólie z -) na balení, voskovaný papír, vosky modelovací, kromě dentálních, vzory na kopírování, vzory pro výšivky, záložky do knih, zápisníky (notesy), zarážky na knihy; (41) filmová produkce, jiná než reklamní, fotografování, informace o možnostech rozptýlení, informace o možnostech zábavy, informace o výchově a vzdělávání, klubové služby (výchovně zábavné-), knihovny (půjčovny knih), korespondenční kurzy, muzea (provozování -), organizování a vedení kolokvií, organizování a vedení konferencí, organizování a vedení kongresů, organizování a vedení seminářů,

organizování a vedení symposií, organizování kulturních nebo vzdělávacích výstav, organizování představení, organizování soutěží (vzdělávacích nebo zábavných), plánování a organizování večírků, pomoc při výběru povolání, poradenství pro volbu povolání, pořádání a řízení pracovních setkání (školení), pronájem dekorací, překladatelské služby, studium dálkové, školení (pořádání a řízení), školení, vyučování, výroba divadelních anebo jiných představení, výroba rozhlasových a televizních programů, výroba videofilmů, vyučování, vzdělávání, vzdělávací informace, zábava, pobavení, zkoušení, přezkoušení, zpravodajské služby, zpravodajství (obrazové -), živé vystoupení (organizování -).

(511) 16, 41
(210) O-494835

(111) **333235**
(220) 10.09.2012
(151) 21.08.2013
(540)

PHM PLUS

(592) Slovní
(730) ARAMIS, spol. s r.o., Slovinská 597/10, Praha 10, Vršovice, 10100, CZ
(510) (16) periodické a neperiodické tiskoviny všeho druhu, včetně časopisů, slovníků, knih, brožur, novin, tiskárenské výrobky, včetně pohlednic, obtisků, záložek, fotografií, plakátů, papírenské výrobky všeho druhu, kancelářské potřeby vyjma nábytku, včetně bloků, samolepek, kalendářů, fotoalb, dopisních papírů, desek (papírnické výrobky), psací potřeby, drobné kancelářské potřeby z plastů a kovu v rámci této třídy, těžítka, plastické obaly ve třídě 16, karty, štočky, učební pomůcky vyjma přístrojů, obrazy a grafiky, listky; (35) reklamní činnost a marketing, organizování výstav (komerčních nebo reklamních), obchodní poradenství a obchodní management, obchodní nebo podnikatelské poradenství, obchodní činnost (služby poradenství), služby v oblasti obchodu s výrobky ve třídě 16, inzertní, obchodně-informační a propagační služby všeho druhu, včetně inzerce, propagace a poskytování obchodních informací v počítačových a obdobných sítích, rozhlasová, televizní a venkovní reklama, zajišťování předplatné periodických tiskovin, předplatné tiskovin pro třetí osoby, marketingové studie a průzkum trhu, služby reklamních agentur, vydávání a šíření reklamních materiálů, zejména letáků, prospektů a vzorků, plánování obchodních a propagačních akcí, pronájem reklamních ploch, poskytování obchodních a podnikatelských informací, vydávání obchodních či firemních zpráv (obchodní služby); (41) vydavatelská a nakladatelská činnost, elektronické publikování, obrazové zpravodajství, vzdělávací činnosti, činnost vzdělávací agentury, organizování a pořádání vzdělávacích, odborných, kulturních, společenských, zábavních a sportovních akcí, vydávání elektronických knih a časopisů on-line, pořádání loterií, výroba videofilmů, nahrávání zvukových a obrazově zvukových nosičů záznamu; (42) tvorba informačních databází, elektronických časopisů, periodik, knih, pronájem software.

(511) 16, 35, 41, 42
(210) O-498050

(111) **333356**
(220) 14.09.2012
(151) 28.08.2013
(540)



Aby dům dýchal

(594) Kombinovaná
(730) CIUR a.s., Malé náměstí 142/3, Praha 1, 11000, CZ
(740) BOHEMIA PATENT, Ing. Jana Vandělková, Petrská 1136/12, Praha 1, Nové Město, 11000
(510) (1) celulóza, celulóza (acetát -), v surovém stavu, drť, kaše ze dřeva, dřevná kaše, drť, cement používaný pro opravy a spojování jiných materiálů, dřevo (trísilivo), chemické látky pro použití při výrobě těsnících materiálů, povjv, tmelů, plniv a utěšňovacích látek; (17) izolace (nátěry na -), izolace (plst

pro -), izolace (prostředky pro tepelnou -), izolace kabelů (materiály na -), izolace (materiály pro -) pro elektrické vedení, izolace (materiály na -) pro železnice, izolace (látky pro -) proti vlhkosti staveb, izolace (látky na -) proti vlhkosti staveb, izolace (kovové fólie na -), vata na utěšňování, materiály těsnící, ucpávací a izolační, tmely (těsnící -), těsnící pásy proti průvanu, těsnící, výplňové a izolační materiály, fólie (kovové izolační -), fólie z regenerované celulózy, kromě fólií na balení, kaučuk (jako surovina nebo polotovary), kaučuk (syntetický -), kaučuk (tekutý -), kaučuk kapalný, kaučuk, gutaperča, guma, azbest, slída a výrobky z těchto materiálů, které nejsou zahrnuty do jiných tříd, izolační materiály vyrobené z pěnové umělé hmoty; (19) stavební materiály nekovové, kámen, stavební kámen, obklady (ve stavebnictví) (nekovové).

(511) 1, 17, 19
(210) O-498144

(111) **334235**
(220) 30.07.2012
(151) 16.10.2013
(540)

Vlastní známka

(592) Slovní
(730) Česká pošta, s.p., Politických vězňů 909/4, Praha 1, 22599, CZ
(510) (16) papír a výrobky z tohoto materiálu, které nejsou zařazeny v jiných třídách, zejména papírové známky, papírové ceniny sloužící k uhrazení nebo jako označení uhrazení poskytnutých služeb, tiskárenské výrobky, tiskoviny, reklamní a dárkové předměty z papíru, papírenské zboží, například pohlednice, kartičky, etikety, tiskoviny, periodické i neperiodické publikace, informační, reklamní a propagační letáky, plakáty, prospekty, dopisní obálky, přání, kalendáře, samolepky, obtisky, tašky papírové, tiskárenské a kartonážní výrobky, papírové a plastové obaly, papírové a plastové sáčky; (35) propagační činnost, reklama, včetně reklamy ve sdělovacích prostředcích (inzeráty i prohlášení), rozšiřování reklamních a dárkových předmětů, zaslání a rozšiřování reklamních materiálů zákazníkům (letáky, prospekty, tisky, vzorky) aktualizování reklamních materiálů, rozšiřování inzertních materiálů, psaní, vydávání, zveřejňování, oznámení, vyhlášení, publikování reklamních textů, vydávání náborových, propagačních a inzertních textů; (36) vydávání cenin; (38) provozování poštovních služeb v rámci této třídy, zejména podávání poštovních zásilek, komunikace - předávání vzkazů jedné osoby druhé osobě, přenášení písemných sdělení pomocí počítačů; (39) provozování poštovních služeb v rámci této třídy, zejména přeprava a dodávání zboží či nosičů informací, balení a skladování zboží či nosičů informací, přeprava a dodávání poštovních a balíkových zásilek, zaslání, zpracování, skladování poštovních a balíkových zásilek, expresní a kurýrní doprava zásilek včetně mezinárodního styku, dodávka zboží poštou, doprava zboží (doprava železniční, silniční, vodní, vzdušná nebo potrubím) a nutné služby spojené s těmito druhy dopravy, sledování informací ohledně cesty nebo dopravy zboží, frankování pošty.

(511) 16, 35, 36, 38, 39
(210) O-497046

(111) **334280**
(220) 03.12.2012
(151) 16.10.2013
(540)

Skutečná liga

(592) Slovní
(730) N.S.E.F. production s.r.o., Žirovnická 2389/1a, Praha 10, Záběhllice, 10600, CZ
(740) Ing. Michal Jupa, patentový zástupce, Na Baních 1385, Praha 5 - Zbraslav, 15600
(510) (9) přístroje pro záznam, převod a reprodukci zvuku nebo obrazu, audio-video přístroje, vybavení nahrávacího studia spadající do této třídy, hudební aparatury, reproduktory, mikrofony, akustické systémy, kabely, zařízení pro mixování zvuku a obrazu, elektronická paměťová média, zvukové a zvukově-obrazové záznamy, přístroje pro zpracování informací, počítače, počítačové programy (software), počítačové informační systémy, příslušenství k počítačům spadající do této třídy, telekomunikační přístroje, baterie, elektrosoučásky, optické přístroje, fotografické a filmové přístroje, přístroje pro vedení, výrobu, přepínání, přeměnu, akumulaci, regulaci nebo řízení elektrického proudu; (15) hudební nástroje všeho druhu a jejich součásti; (35) reklama, marketing, obchodní průzkumy, public relations, předvádění zboží, činnost ekonomických a organizačních poradců, manažerské služby, obchodní poradenství, obchodní zastoupení,

automatizované zpracování dat, správa obchodních dat, služby databank, administrativní činnosti, obchodní činnost a elektronický obchod (e-shop) pro zvukové a zvukově-obrazové záznamy, hudební přístroje a audio-video zařízení, pořádání obchodních nebo reklamních veletrhů a výstav; (41) hudební, umělecké, pěvecké, kulturní, filmové, společenské, sportovní, zábavní, vzdělávací a výchovné činnosti, organizování a pořádání hudebních, uměleckých, zábavních a vzdělávacích akcí, hudební, umělecká a zábavní vystoupení, koncerty, prodej a předprodej vstupenek, udílení hudebních a uměleckých cen, činnosti umělecké agentury, zastupování autorů a umělců, hudební a umělecký klub, hudební a umělecká škola, vydavatelství a nakladatelství, hudební vydavatelství, novinářské činnosti, elektronické publikování, fotografování, nahrávací studio, audio-vizuální produkce, hudební produkce, filmová produkce, umělecká produkce, půjčování hudby a filmů, poskytování informací z oblasti hudby, umění, vzdělávání, výchovy, kultury, zábavy a sportu, provoz elektronických internetových portálů pro oblast hudby, umění, vzdělávání, výchovy, kultury, zábavy a sportu.

(511) 9, 15, 35, 41
(210) O-500247

(111) **334281**
(220) 05.12.2012
(151) 16.10.2013
(540)

Arome

(592) Slovní
(730) **MAFRA, a.s.**, Karla Engliš 519/11, Praha 5, 15000, CZ
(740) Rott, Růžička & Guttman a spol., Vyskočilova 1566, Praha 4, Michle, 14000
(510) (16) časopisy (periodika), katalogy, noviny, příručky, publikace; (35) komunikační média (prezentace výrobků v komunikačních médiích) pro účely maloobchodu, obchodní nebo podnikatelské informace, příprava inzertních sloupků, módní přehlídky pro reklamní účely, analýzy nákupních cen, velkoobchodních cen, psaní reklamních textů, rady pro spotřebitele, reklama on-line v počítačové síti, pronájem reklamních ploch, psaní reklamních textů, rozšiřování reklamních nebo inzertních materiálů, srovnávací služby (v oblasti cen), systemizace informací do počítačových databází, venkovní reklama, vydávání reklamních nebo náborových, propagačních a inzertních textů, vyhledávání dat v počítačových souborech, předvádění zboží; (38) elektronická pošta, poskytování internetových diskusních fór, poskytování přístupu k databázím, tiskové agentury, zasílání blahopřejných pohlednic on-line; (41) filmové projekce, fotografování, informace o možnostech rozptýlení, informace o výchově a vzdělávání, obrazové zpravodajství, poskytování on-line elektronických publikací, zábava, pobavení, zveřejňování textů, vydávání elektronických knih a časopisů on-line.

(511) 16, 35, 38, 41
(210) O-500300

(111) **334423**
(220) 16.12.2011
(151) 23.10.2013
(540)

SPORTMEDIA

(594) Slovní grafická
(591) Barevná
(730) **Koudelka Vladimír Mgr.**, Hošťická 1, Brno, 64200, CZ
(510) (35) propagační činnost, reklama; (41) zábava, sportovní a kulturní aktivity.
(511) 35, 41
(210) O-491170

(111) **334707**
(220) 17.10.2012
(151) 13.11.2013
(540)

ČERPAČKA

(592) Slovní
(730) **ARAMIS, spol. s r.o.**, Slovinská 597/10, Praha 10, Vršovice, 10100, CZ
(510) (16) periodické a neperiodické tiskoviny všeho druhu, časopisy, slovníky, knihy, brožury, noviny, tiskárenské výrobky, pohlednice, obtisky, záložky, fotografie, plakáty, papírenské výrobky všeho druhu, kancelářské potřeby, bloky, samolepky, kalendáře, fotoalba, dopisní papíry, desky (kancelářské potřeby), psací potřeby, drobné kancelářské potřeby z plastů a kovu, těžítka, plastické obaly ve třídě 16, karty, štočky, učební pomůcky kromě přístrojů, obrazy a grafiky, listky; (35) reklamní činnost a marketing, organizování výstav (komerčních nebo reklamních), poradenství a obchodní management, obchodní nebo podnikatelské poradenství, poradenství v obchodní činnosti, služby v oblasti obchodu s výrobky ve třídě 16, inzertní, informační a propagační služby všeho druhu, včetně inzerce, propagace a poskytování informací v počítačových a obdobných sítích, rozhlasová, televizní a venkovní reklama, zajišťování předplatného tiskovin pro třetí osoby, marketingové studie a průzkum trhu, služby reklamních agentur, vydavatelství a šíření reklamních materiálů, zejména letáků, prospektů a vzorků, plánování obchodních a propagačních akcí, pronájem reklamních ploch, poskytování obchodních a podnikatelských informací; (41) vydavatelská a nakladatelská činnost, elektronické publikování, obrazové zpravodajství, vzdělávací činnosti, činnost vzdělávací agentury, organizování a pořádání vzdělávacích, odborných, kulturních, společenských, zábavních a sportovních akcí, vydávání obchodních či firemních zpráv, vydávání elektronických knih a časopisů on-line, pořádání loterií, výroba videofilmů, nahrávání zvukových a obrazově zvukových nosičů záznamu; (42) tvorba informačních databází, elektronických časopisů, periodik a knih, pronájem software.

(511) 16, 35, 41, 42
(210) O-499026

(111) **335117**
(220) 10.02.2012
(151) 11.12.2013
(540)

easyfair

(592) Slovní
(730) **easyfair s.r.o.**, Havířská 546, Zbýšov, 66411, CZ
(510) (37) stavebnictví, vše s výjimkou ve vztahu k oblasti veletrhů a výstavnictví; (42) realizace exteriérů a interiérů, vše s výjimkou ve vztahu k oblasti veletrhů a výstavnictví.

(511) 37, 42
(210) O-492549

(111) **335258**
(220) 06.02.2012
(151) 03.01.2014
(540)



(594) Kombinovaná
(730) **AVIA Motors s.r.o.**, Na poříčí 1071/17, Praha 1, Nové Město, 11000, CZ
(740) TRAPLOVÁ-HAKR-KUBÁT Advokátní a patentová kancelář, JUDr. Jana Šuranová Traplová, Přístavní 24, Praha 7, 17000
(510) (12) nákladní a užitková vozidla všeho druhu, motory, náhradní díly, součásti a příslušenství nákladních vozidel; (35) prodej nákladních a užitkových vozidel všeho druhu, maloobchod a velkoobchod náhradními díly, součástmi a příslušenstvím nákladních vozidel obsaženými ve třídách 7, 9, 11 12, obchod použitými nákladními a užitkovými vozidly; (36)

financování vozidel pro třetí stranu, leasingové služby, pojištění vozidel;
(37) servis nákladních a užitkových vozidel; (39) pronájem vozidel.

(511) 12, 35, 36, 37, 39
(210) O-492377

(111) **335264**
(220) 18.04.2012
(151) 03.01.2014
(540)

Q1

(594) Kombinovaná
(730) **ČESKÁ TELEVIZE**, Na hřebenech II 1132/4, Praha 4, Podolí, 14700, CZ
(510) (3) ambra (parfumerie), antiperspirační mýdlo, antistatické přípravky pro použití v domácnosti, aroma (éterické oleje), badyánová esence, barvíva na vlasy, kosmetické barvy, odstraňovací přípravky pro barvy, bergamotový olej, cididlo, citrónový olej (silice), čistící mléko pro toaletní účely, čistící oleje, čistící prostředky, čistící roztoky, přípravky pro čištění umělého chrupu, depilační přípravky, depilační vosk, deodoranty pro lidskou potřebu nebo pro zvířata, dezodorizační mýdlo, éterické esence, éterické oleje, přípravky na holení, holicí mýdlo, jasmínový olej, mandlový olej, oleje do voňavek, oleje pro kosmetické účely, levandulový olej, růžový olej, kolínská voda, kosmetické neceséry, kosmetické přípravky, kosmetické tužky, kosmetika, kosmetické přípravky do koupele, koupelové soli, nikoli pro medicínské účely, kráslicí masky, krém na obuv, leštidla na obuv, vosky na obuv, krémy na kůži, výtahy z květů (parfumerie), lak na vlasy, lak na nehty, levandulová voda, ličidla, mandlové mýdlo, maskara (barvy a stíny na oční řasy), mýdla, kosmetické přípravky na obočí, tužky na obočí, umělé oční řasy, odlakovače, přípravky na odličování, opalovací přípravky (kosmetika), parfémovaná voda, parfémy, parfémové květinové, vosky na parketové podlahy, pasty lešticí, pemza, prací prostředky, pudr na ličení, rtěnky, kosmetické přípravky na řasy, šampóny, šampóny pro domácí zvířata, toaletní přípravky, toaletní voda, vlasové vody, vonná dřeva, vonné sáčky do prádla, změkčovače tkanin (pro praní), zubní pasty; (9) antény, audiovizuální zařízení pro výuku, automaty hudební, hrací skříně uváděné do chodu vhozením mince, automaty prodejní, nástroje na určování azimutu, barometry, brýle, pouzdra na brýle, brýle sluneční, brýlové řetízky, buzoly, směrové kompasové, clony na oči, čistíče nosičů zvukových záznamů, čočky kontaktní, čočky optické, čtecí zařízení v televizi, dalekohledy, diapozitivy, promítací přístroje na diapozitivy, diktafony, magnetické disky, kompaktní disky (audio-video), gramofonové desky, gramofonové jehly, disky optické, DVD přehrávače, elektronická pera (vizuální zobrazovací jednotky), elektronické oznamovací tabule, elektronické publikace (s možností stažení), epidiascopy, filmové kamery, exponované filmy, stříhací zařízení na filmy a kreslené filmy, fotoaparáty, hologramy, jezdecké přílby, kalkulačky, kalkulačky kapesní, exponované kinofilmové, klávesnice počítačové, krokoměry, magnetická média, magnetické disky, magnetické nosiče dat, magnetické pásky, magnetofony, magnety, magnety dekorativní, mincové mechanismy pro televizory, monitory, mikrofony, nosiče dat optické, nosiče zvukových nahrávek, nosiče zvukových záznamů, ochranné brýle pro sport, ochranné helmy pro sport, obrazovky, optické disky kompaktní CD ROM, plátna promítací, plovací kruhy, plovací pásy, plovací vesty, počítače, počítačové hry (programy), počítačové tiskárny, podložky pod myš, potápěčské masky, potápěčské oděvy, potápěčské rukavice, pravítka (měřicí přístroje), pravítka logaritmická, přehrávače kompaktních disků, přílby ochranné, přístroje pro reprodukci zvuku, rádia, signalizační pišťalky, sluchátka, snímáče obrazu, skenery (zpracování dat), špunty do uší a tampóny do uší pro potápěče, televizní přístroje, trojúhelníky výstražné pro vozidla, videokamery, videokazety, videopásky, vyučovací stroje, zápisník elektronický, závaží; (16) alba, atlasy, pouzdra s barvami (školní pomůcky), blahopřání, blahopřání hudební, bloky (papírnické výrobky), brožury, papírové bryndáčky, časopisy, časopisy – komiksy, čínská tuš, desky (papírnické výrobky), psací desky s klipsem na přidržování papíru, desky na dokumenty (šanon, pořadače), dopisní papír, držáky na psací potřeby, figurky (sošky) z papírové hmoty, fólie hliníková na balení potravin, fotografie, stojany na fotografie, zemské glóbusy, grafické reprodukce, grafiky, gummy na mazání, hlína modelovací, houbičky navlhčovací (kancelářské potřeby), hroty psacích per, chrániče prstů (kancelářské potřeby), inkoust v tyčince,

inkousty, kalamáře, kalendáře, kalendáře trhací, kalhotky plenkové z papíru nebo buničiny, kancelářské potřeby, kromě nábytku, kancelářské sponky, papírové kapesníky, výrobky z kartónu, spadající do této třídy, karty, katalogy, kelímky papírové na mléčné výrobky, krabice na klobouky z lepenky, knihy, záložky do knih, knížky brožované, knižní zářky, vzory na kopírování, papírové kornouty, krabice lepenkové nebo papírové, kružítko, křída na psaní, laminovačky (- na dokumenty) pro použití v kanceláři, výrobky z lepenky spadající do této třídy, malířská plátna, malířské stojany, malířské štětky, štětky, štětky na psaní, mapy, zeměpisné mapy, mašle papírové, materiály na pečetení, pomůcky na mazání, sáčky pro mikrovlnné trouby, misky na vodové barvy, materiály na modelování, nálepky (lepící pásky) pro kancelářské použití nebo pro domácnost, napínáčky, násadky na pera, noviny, nože na papír, obálky, obaly (papírnické výrobky), obaly na spisy, obtisky, ocelová pera, opěradla na ruce pro malíře, ořezávací stroje na tužky, ořezávací na tužky, oznámení rodinných událostí (papírnické výrobky), palety pro malíře, papír, dopisní papír, papír kopírovací (pauzovací), pergamenový papír, papír sací, svítící papír, toaletní papír, papír voskovaný, papír Xuan, papírenské výrobky spadající do této třídy, papírová prostrání, papírové ubrusy, papírové podložky pod sklenice, podložky pod pivní sklenice, papírové ubrusy, pastelky, pouzdra na pasy, pečeti, penály, pera (kancelářské potřeby), pera plnicí, periodika, plakáty, plány, psací podložky, pomůcky učební, kromě přístrojů, pohlednice, poštovní známky, potřeby na psaní, poutače z papíru nebo lepenky, pouzdra na doklady, pouzdra na pera, pouzdra s psacími potřebami, papírové praporečky, pravítka, prospekty, příručky, psací podložky, psací soupravy (sada psacích potřeb), publikace, papírové pytlíky jako obaly, razítka, razítka datovací, pouzdra na razítka, razítkovací podušky, ročenky, papírové ručníky, rýsovací nástroje, samolepky, samolepky pro domácnost a pro kancelářské potřeby, sešity, sešíváčky, skicáky, stírátka na tabule, školní potřeby, tabule školní, těžítka, tikety, tiskopisy, tiskové typy, tiskoviny, tužky, tuhy do tužek, držátka na tužky, patentní tužky, uhly na kreslení, zápisníky, zpěvníky; (25) bačkory, baret, boty šněrovací, bryndáčky (ne z papíru), bundy sportovní, bundy sportovní s kapucí (s kožešinou nebo plyšovou vložkou), cylindry, čelenky, čepice, čepice koupací, čepice se štítkem, dřeváky, fotbalová obuv, holínky vysoké, kabátky krátké, svrchní kabáty, kalhoty, klobouky, kombinézy, konfekce, maskarní kostýmy, kostýmy, obleky, košile, koupací pláště, kravaty, sluneční kšiltky, oděvy z kůže, oděvy z napodobenin z kůže, lveřej, obuv plátěná, obuv koupací, obuv plážová, oděvy plážové, oděvy koupací, oděvy nepromokavé, oděvy papírové, oděvy pletené, oděvy pro cyklisty, oděvy pro motoristy, opasky, pánské plavky, dámské plavky, pantofle, pásky ke kalhotám, pláště, pláštěnky, podprsenky, ponožky, spodní prádlo, pulovry, punčocháče, punčochy, pyžama, rukavice, dámské dlouhé rukavice, saka, sandály, sukně, svetry, svetry silně vlněné, šály, šátky, šaty dámské, trička, uniformy, vaky na oděvy, vesty, zástěry, zimníky, župany; (28) autička na hraní řízená rádiem, autička na hraní, automobilové modely zmenšené, balónky na hraní, bazény plavecké (potřeby pro hru), karty na bingo, boby, zařízení a náčiní na bowling, brusle in line, brusle kolečkové, brusle lední, bublifuk (hračka), činky, dáma (stolní hra), divadelní masky, domečky pro panenky, domino (stolní hra), dostihy (hra), draci létající, fleretky pro šerm, stoly pro stolní fotbal, golfové hole, golfové rukavice, golfové vaky na kolečkách nebo bez koleček, gymnastické zařízení, háčky na ryby, harpunovací puška (jako sportovní potřeby), hokejové hole, holenní chrániče (sportovní zboží), chrániče kolen (sportovní potřeby), chrániče na lokty (sportovní potřeby), horolezecká výstroj, houpačky, hra v kostky, hra v kuželky, hra v šachy, hrací karty, hrací koule, hrací kuličky, hrací žetony, hračky, hračky plyšové, hračky pohyblivé, hračky pro domácí zvířata, hráček pály (sportovní náčiní), zařízení pro hry, hry společenské, hry stolní, chrastítka, káča, vlček (hračky), kaleidoskopy, kanadské žertíky (atrasy), kapsle do pistolí na hraní, karnevalové masky, koloběžky, koně houpací, kostky stavební, koule hrací, koule kulečnické, kouzelnické potřeby, kroužky (hra, při které se kroužky házejí na kolíky), křída na biliardová tága, kulečnická tága, kuličky hrací, kuželky, loutky, lukostřelecké náčiní, luky na lukostřelbu, lyže, lyžařské vosky, lyže na surfování, lyže vodní, malé plachetnice, maňásci (prstová loutka), masky šermířské, medvídci plyšovi, míče hrací, míčky na hraní, míčky badmintonové, obaly na lyže, ozdoby na vánoční stroměčky (s výjimkou osvětlení a cukrovinek), pistole na paintball (sportovní náčiní), náboje na paintball (sportovní náčiní), panenky, domečky pro panenky, postýlky pro panenky, sací lahve pro panenky, šatičky pro panenky, pokoje pro panenky, pistole (hračky), pistolky vzduchové (hračky), ploutve na plavání, potápění, pohárky na hrací kostky, pučky hokejové, puzzles, brašny určené především pro lyže a surfovací prkna, pytle s kriketovými potřebami, rakety s pružným výpletem (sportovní náčiní), výplety pro rakety, rukavice (pro sportovní hry), rukavice baseballové, rukavice boxerské, rukavice golfové, rukavice pro pákaře na kriket nebo baseball (herní potřeby), rukavice šermířské,

ruleta, sánky (sportovní potřeby), sítě tenisové, skateboardy, skluzavky (hry), stoly pro stolní fotbal, stoly pro stolní tenis, stoly biliardové, stromečky vánoční umělé, svíčky na svíčky pro vánoční stromečky, šermířské zbraně, šipky (hra), terče; (35) inzerce poštou, licence na výroby a služby ostatních (komerční správa), nábor zaměstnanců, pomoc při řízení obchodní činnosti, obchodní nebo podnikatelské informace, obchodní nebo podnikatelský průzkum, organizování výstav (komerčních nebo reklamních), personální poradenství, pořádání veletrhů pro obchodní a reklamní účely, průzkum trhu, průzkum veřejného mínění, zajišťování předplatného telekomunikačních služeb pro ostatní, předvádění zboží, příprava inzertních sloupků, reklama (propagace), reklama on-line v počítačové síti, aktualizování reklamních materiálů, pronájem reklamních materiálů, zaslání reklamních materiálů zákazníkům, rozšiřování reklamních nebo inzertních materiálů, sekretářské služby, služby v oblasti grafické úpravy pro reklamní účely, styky s veřejností, vydávání reklamních nebo náborových propagačních a inzertních textů, televizní reklama, obchodní vedení uměleckých agentur, zajišťování novinového předplatného (pro předplatitele); (38) elektronická pošta, služby elektronických nástěnek (telekomunikační služby), informační kanceláře, vysílání kabelové televize, služby dálkových konferencí, počítačová komunikace, posílání zpráv, poskytování internetových diskusních fór, pronájem přístrojů pro přenos zpráv, pronájem přístupového času ke globálním počítačovým sítím, pronájem zařízení pro přenos informací, přenášení pomocí satelitních družic, přenos zpráv a obrazových informací pomocí počítače, půjčování telekomunikačních zařízení, telekonference (služby dálkových konferencí), teleshoppingové služby (poskytování televizních kanálů pro teleshoppingové služby), televizní vysílání, radiové vysílání, telexové služby, výzvy (služby poskytované rádiem, telefonem nebo jinými elektronickými komunikačními prostředky), zaslání zpráv; (41) dabing, pronájem dekorací, služby v oblasti digitálního zpracování obrazu, elektronické publikování (DTP), služby v oblasti estrád, filmová produkce, jiná než reklamní, filmová studia, filmová tvorba, filmové projekce, pronájem filmových promítaček a jejich příslušenství, půjčování filmů, fotografování, informace o možnostech zábavy, informace o výchově a vzdělávání, poskytování služeb v oblasti karaoke (hudební doprovod písní dle výběru zpěváka), výchovně zábavné klubové služby, kluby zdraví (služby), knihovny (půjčování knih), vydávání knih, koncertní síně, sály, organizování a vedení konference, organizování a vedení kongresu, korespondenční kurzy, provozování muzea, služby nahrávacího studia, obrazové zpravodajství, organizování kulturních nebo vzdělávacích výstav, organizování plesů, organizování vzdělávacích nebo zábavných soutěží, zábavné parky, plánování a organizování večírků, pořádání soutěží krásy, poskytování on-line elektronických publikací [bez možnosti stažení], pronájem audio nahrávek, pronájem dekorací, pronájem kinematografických filmů, pronájem osvětlovacích zařízení pro divadla nebo televizní studia, provozování her on-line (z počítačové sítě), předprodej vstupenek, výroba divadelních nebo jiných představení, půjčování filmů, půjčování přenosných videokamer, půjčování videokamer, půjčování videopásek, psaní scénářů, pronájem rozhlasových a televizních přijímačů, organizování a vedení seminářů, služby v oblasti grafické úpravy, jiné než pro reklamní účely, studia nahrávací (služby), reportéřské služby, školení, vyučování, výroba rozhlasových a televizních programů, televizní zábava, zveřejňování textů, kromě reklamních, tlumočení posunkové řeči, opatrování titulky, výuka, vzdělávací informace, výroba videofilmu, nahrávání videopásek, střih videopásků, vydávání elektronických knih a časopisů on-line, vydávání textů, s výjimkou reklamních nebo náborových, výroba videofilmů, pronájem zvukového nahrávacího zařízení, živé představení, organizování živých vystoupení; (42) aktualizace počítačových programů, dárkové balení, grafický design, instalace počítačových programů, počítačové programování, tvorba počítačových systémů, interiérová výzdoba, oděvní návrhářství, pronájem webových serverů, navrhování obalů, obalový design, předpovědi počasí, tvorba a správa webových stránek, umístování webových stránek, údržba počítačových programů..

(511) 3, 9, 16, 25, 28, 35, 38, 41, 42
(210) O-494530

(111) **335304**
(220) 05.12.2012
(151) 03.01.2014
(540)

Módní peklo

(592) Slovní
(730) **MAFRA, a.s.**, Karla Engliše 519/11, Praha 5, 15000, CZ
(740) Rott, Růžička & Guttmann a spol., Vyskočilova 1566, Praha 4, Michle, 14000
(510) (16) časopisy (periodika), katalogy, noviny, příručky, publikace; (35) komunikační média (prezentace výrobků v komunikačních médiích) pro účely maloobchodu, obchodní nebo podnikatelské informace, příprava inzertních sloupků, módní přehlídky pro reklamní účely, analýzy nákupních cen, velkoobchodních cen, psaní reklamních textů, rady pro spotřebitele (komerční informace a rady pro -) (spotřebitelská poradna), reklama on-line v počítačové síti, pronájem reklamních ploch, psaní reklamních textů, rozšiřování reklamních nebo inzertních materiálů, srovnávací služby (v oblasti cen), systemizace informací do počítačových databází, venkovní reklama, vydávání reklamních nebo náborových, propagačních a inzertních textů, vyhledávání dat v počítačových souborech, předvádění zboží; (38) elektronická pošta, poskytování internetových diskusních fór, poskytování přístupu k databázím, tiskové agentury, zaslání blahopřejných pohlednic on-line; (41) filmové projekce, fotografování, informace o možnostech rozptýlení, informace o výchově a vzdělávání, obrazové zpravodajství, poskytování on-line elektronických publikací, zábava, pobavení, zveřejňování textů, vydávání elektronických knih a časopisů on-line.
(511) 16, 35, 38, 41
(210) O-500299

(111) **335336**
(220) 14.01.2012
(151) 03.01.2014
(540)

Blaník Spaghetino

(592) Slovní
(730) **Hostex spol. s r.o.**, Žerotínova 63, Šumperk, 78701, CZ
(510) (29) maso, ryby, konzervované, mražené, sušené a vařené ovoce a zelenina, vejce, mléko a výrobky z nich.
(511) 29
(210) O-501064

(111) **337154**
(220) 04.06.2012
(151) 19.03.2014
(540)

DIOREX diosmin + hesperidin + aescin

(592) Slovní
(730) **Glenmark Pharmaceuticals, s.r.o.**, Hvězdova 1716/2b, Praha 4, 14078, CZ
(740) Glenmark Pharmaceuticals Distribution s.r.o., Hvězdova 1716/2b, Praha 4, Nusle, 14000
(510) (5) potravinové doplňky.
(511) 5
(210) O-495696

Zániky ochranných známek uplynutím doby platnosti

Kapitola obsahuje údaje o ochranných známkách, které zanikly uplynutím doby platnosti podle ustanovení § 29 odst. 1 zákona č. 441/2003 Sb.

Číslo zápisu (111)	Číslo přihlášky (210)	Datum zániku (141)
172227	62295	21.06.2021
185542	62301	21.06.2021
242707	168911	20.06.2021
242708	168912	20.06.2021
242709	168913	20.06.2021
242714	168955	20.06.2021
242716	168979	21.06.2021
242718	169098	22.06.2021
243721	168910	20.06.2021
244452	168919	20.06.2021
244453	168939	20.06.2021
244455	168941	20.06.2021
244456	168942	20.06.2021
244458	168945	20.06.2021
244952	169066	21.06.2021
244955	169081	22.06.2021
244958	169093	22.06.2021
244959	169096	22.06.2021
245285	169117	22.06.2021
245650	168905	20.06.2021
245655	168953	20.06.2021
245657	168978	21.06.2021
246422	168952	20.06.2021

Číslo zápisu (111)	Číslo přihlášky (210)	Datum zániku (141)
247200	168934	20.06.2021
247203	169089	22.06.2021
248055	168967	21.06.2021
249073	168969	21.06.2021
249075	169094	22.06.2021
250006	168970	21.06.2021
250007	169088	22.06.2021
255484	168916	20.06.2021
257108	169106	22.06.2021
321614	486664	21.06.2021
321615	486667	21.06.2021
321617	486679	21.06.2021
321618	486719	22.06.2021
322347	486658	21.06.2021
322349	486714	22.06.2021
322592	486698	22.06.2021
322593	486699	22.06.2021
322709	486633	20.06.2021
322711	486637	20.06.2021
322713	486641	20.06.2021
322714	486642	20.06.2021
322715	486645	20.06.2021
322716	486674	21.06.2021

Číslo zápisu (111)	Číslo přihlášky (210)	Datum zániku (141)
322717	486731	22.06.2021
322833	486713	22.06.2021
322966	486626	20.06.2021
322967	486627	20.06.2021
322970	486711	22.06.2021
322971	486712	22.06.2021
323104	486673	21.06.2021
323304	486639	20.06.2021
323305	486686	21.06.2021
323306	486689	21.06.2021
323307	486691	21.06.2021
323308	486693	21.06.2021
323309	486694	21.06.2021
323310	486695	21.06.2021
323311	486700	22.06.2021
323508	486644	20.06.2021
323854	486630	20.06.2021
323855	486631	20.06.2021
324262	486671	21.06.2021
324795	486706	22.06.2021
349230	486688	21.06.2021

Změny vlastníků ochranných známek

Kapitola obsahuje údaje o ochranných známkách, které byly převedeny nebo přešly ve smyslu ustanovení § 15 odst. 1, 2 a § 16 zákona č. 441/2003 Sb. na jiného vlastníka v rozsahu všech zapsaných výrobků nebo služeb.

Číslo zápisu (111)	Dřívější vlastník (770)	Nynější vlastník (730)	S účinností od (580)
108082	Cluett, Peabody & Co., Inc., 200 Madison Avenue, New York, NY, US	ABG IZOD LLC, 1411 Broadway, New York 10018, NY, US	31.01.2022
171194	FOUR SEASONS HOTELS (BARBADOS) LTD., Chancery House, High Street, Bridgetown, BB	Four Seasons Hotels (Netherlands) B.V., Kingsfordweg 151, 1043 GR Amsterdam, NL	31.01.2022
175011	FOUR SEASONS HOTELS (BARBADOS) LTD., Chancery House, High Street, Bridgetown, BB	Four Seasons Hotels (Netherlands) B.V., Kingsfordweg 151, 1043 GR Amsterdam, NL	31.01.2022
176624	Josef Říha - REY, Slezská 111, Praha 3, 13000, CZ	REY hockey s.r.o., U tvrže 48/28, Praha 10, Malešice, 10800, CZ	01.02.2022
176653	ONDRÁŠOVKA a.s., U Národní galerie 470, Praha 5, Zbraslav, 15600, CZ	Kofola a.s., Za Drahou 165/1, Krnov, Pod Bezručovým vrchem, 79401, CZ	01.02.2022
181913	Karlovarská Korunní s.r.o., č. p. 77, Stráž nad Ohří, 36301, CZ	Kofola a.s., Za Drahou 165/1, Krnov, Pod Bezručovým vrchem, 79401, CZ	01.02.2022
190257	ONDRÁŠOVKA a.s., U Národní galerie 470, Praha 5, Zbraslav, 15600, CZ	Kofola a.s., Za Drahou 165/1, Krnov, Pod Bezručovým vrchem, 79401, CZ	01.02.2022
193386	ONDRÁŠOVKA a.s., U Národní galerie 470, Praha 5, Zbraslav, 15600, CZ	Kofola a.s., Za Drahou 165/1, Krnov, Pod Bezručovým vrchem, 79401, CZ	01.02.2022
204332	Karlovarská Korunní s.r.o., č. p. 77, Stráž nad Ohří, 36301, CZ	Kofola a.s., Za Drahou 165/1, Krnov, Pod Bezručovým vrchem, 79401, CZ	01.02.2022
207128	FAST ČR, a.s., Černokostelecká 2111/131, Praha 10, Strašnice, 10000, CZ	FAST ČR, a.s., U Sanitasu 1621, Říčany, 25101, CZ	28.01.2022
207129	FAST ČR, a.s., Černokostelecká 2111/131, Praha 10, Strašnice, 10000, CZ	FAST ČR, a.s., U Sanitasu 1621, Říčany, 25101, CZ	28.01.2022
218807	ONDRÁŠOVKA a.s., U Národní galerie 470, Praha 5, Zbraslav, 15600, CZ	Kofola a.s., Za Drahou 165/1, Krnov, Pod Bezručovým vrchem, 79401, CZ	01.02.2022
222631	Karlovarská Korunní s.r.o., č. p. 77, Stráž nad Ohří, 36301, CZ	Kofola a.s., Za Drahou 165/1, Krnov, Pod Bezručovým vrchem, 79401, CZ	01.02.2022
228104	CompCity s.r.o., Pod Lešem 584, Lány, 27061, CZ	ComputerCity s.r.o., Pod lešem 584, Lány, 27061, CZ	01.02.2022
231553	CompCity s.r.o., Pod Lešem 584, Lány, 27061, CZ	ComputerCity s.r.o., Pod lešem 584, Lány, 27061, CZ	01.02.2022
239014	CompCity s.r.o., Pod Lešem 584, Lány, 27061, CZ	ComputerCity s.r.o., Pod lešem 584, Lány, 27061, CZ	01.02.2022
250335	BRATTON INVESTMENT LTD., Suite 13, First Floor, Oliaji Trade Centre, Francis Rachel Street, Victoria, Mahe, SC	BOTANICA PRAGA INTERNATIONAL HOUSE, spol. s r.o., U krbu 788/2, Praha 10, Strašnice, 10000, CZ	31.01.2022
251092	BRATTON INVESTMENT LTD., Suite 13, First Floor, Oliaji Trade Centre, Francis Rachel Street, Victoria, Mahe, SC	BOTANICA PRAGA INTERNATIONAL HOUSE, spol. s r.o., U krbu 788/2, Praha 10, Strašnice, 10000, CZ	31.01.2022
251349	Cafetrade, s.r.o., Zborovská 124/68, Praha 5, Malá Strana, 15000, CZ	Ambiente Franchise, s.r.o., Maiselova 38/15, Praha 1, Josefov, 11000, CZ	26.01.2022
255674	Petr Grün - GRÜNSPORT, K Rybníčku 635, Horní Bříza, 33012, CZ	Bernardová Gabriela, Nebílovský Borek 86, Štěnovický Borek, 33209, CZ Dvořáková Grünová Michaela Anna, V Jámě 691, Horní Bříza, 33012, CZ	31.01.2022
258436	BRATTON INVESTMENT LTD., Suite 13, First Floor, Oliaji Trade Centre, Francis Rachel Street, Victoria, Mahe, SC	BOTANICA PRAGA INTERNATIONAL HOUSE, spol. s r.o., U krbu 788/2, Praha 10, Strašnice, 10000, CZ	31.01.2022
264737	BRATTON INVESTMENT LTD., Suite 13, First Floor, Oliaji Trade Centre, Francis Rachel Street, Victoria, Mahe, SC	BOTANICA PRAGA INTERNATIONAL HOUSE, spol. s r.o., U krbu 788/2, Praha 10, Strašnice, 10000, CZ	31.01.2022
264894	BRATTON INVESTMENT LTD., Suite 13, First Floor, Oliaji Trade Centre, Francis Rachel Street, Victoria, Mahe, SC	BOTANICA PRAGA INTERNATIONAL HOUSE, spol. s r.o., U krbu 788/2, Praha 10, Strašnice, 10000, CZ	31.01.2022
265503	BRATTON INVESTMENT LTD., Suite 13, First Floor, Oliaji Trade Centre, Francis Rachel Street, Victoria, Mahe, SC	BOTANICA PRAGA INTERNATIONAL HOUSE, spol. s r.o., U krbu 788/2, Praha 10, Strašnice, 10000, CZ	31.01.2022
266694	FOUR SEASONS HOTELS (BARBADOS) LTD., Chancery House, High Street, Bridgetown, BB	Four Seasons Hotels (Netherlands) B.V., Kingsfordweg 151, 1043 GR Amsterdam, NL	31.01.2022
271105	BRATTON INVESTMENT LTD., Suite 13, First Floor, Oliaji Trade Centre, Francis Rachel Street, Victoria, Mahe, SC	BOTANICA PRAGA INTERNATIONAL HOUSE, spol. s r.o., U krbu 788/2, Praha 10, Strašnice, 10000, CZ	31.01.2022
273841	FAST ČR, a.s., Černokostelecká 2111, Praha 10, 10000, CZ	FAST ČR, a.s., U Sanitasu 1621, Říčany, 25101, CZ	28.01.2022
273842	FAST ČR, a. s., Černokostelecká 2111, Praha 10, 10000, CZ	FAST ČR, a.s., U Sanitasu 1621, Říčany, 25101, CZ	28.01.2022
276237	BRATTON INVESTMENT LTD., Suite 13, First Floor, Oliaji Trade Centre, Francis Rachel Street, Victoria, Mahe, SC	BOTANICA PRAGA INTERNATIONAL HOUSE, spol. s r.o., U krbu 788/2, Praha 10, Strašnice, 10000, CZ	31.01.2022

Číslo zápisu (111)	Dřívější vlastník (770)	Nynější vlastník (730)	S účinností od (580)
279859	FAST ČR, a.s., Černokostecká 2111, Praha 10, 10000, CZ	FAST ČR, a.s., U Sanitasu 1621, Říčany, 25101, CZ	28.01.2022
279860	FAST ČR, a.s., Černokostecká 2111, Praha 10, 10000, CZ	FAST ČR, a.s., U Sanitasu 1621, Říčany, 25101, CZ	28.01.2022
279992	Aleš Pazderka, Tihůvka č. 24, Brno, 62100, CZ	Zachová Věra, 550, Měnin, 66457, CZ	31.01.2022
281065	BRATTON INVESTMENT LTD., Suite 13, First Floor, Oliaji Trade Centre, Francis Rachel Street, Victoria, Mahe, SC	BOTANICA PRAGA INTERNATIONAL HOUSE, spol. s r.o., U krbu 788/2, Praha 10, Strašnice, 10000, CZ	31.01.2022
282964	Cluett, Peabody & Co., Inc., 200 Madison Avenue, New York, 10016, NY, US	ABG IZOD LLC, 1411 Broadway, New York 10018, NY, US	31.01.2022
283229	BRATTON INVESTMENT LTD., Suite 13, First Floor, Oliaji Trade Centre, Francis Rachel Street, Victoria, Mahe, SC	BOTANICA PRAGA INTERNATIONAL HOUSE, spol. s r.o., U krbu 788/2, Praha 10, Strašnice, 10000, CZ	31.01.2022
283457	BRATTON INVESTMENT LTD., Suite 13, First Floor, Oliaji Trade Centre, Francis Rachel Street, Victoria, Mahe, SC	BOTANICA PRAGA INTERNATIONAL HOUSE, spol. s r.o., U krbu 788/2, Praha 10, Strašnice, 10000, CZ	31.01.2022
285996	Karlovarská Korunní s.r.o., č. p. 77, Stráž nad Ohří, 36301, CZ	Kofola a.s., Za Drahou 165/1, Krnov, Pod Bezručovým vrchem, 79401, CZ	01.02.2022
288485	BRATTON INVESTMENT LTD., Suite 13, First Floor, Oliaji Trade Centre, Francis Rachel Street, Victoria, Mahe, SC	BOTANICA PRAGA INTERNATIONAL HOUSE, spol. s r.o., U krbu 788/2, Praha 10, Strašnice, 10000, CZ	31.01.2022
289809	BRATTON INVESTMENT LTD., Suite 13, First Floor, Oliaji Trade Centre, Francis Rachel Street, Victoria, Mahe, SC	BOTANICA PRAGA INTERNATIONAL HOUSE, spol. s r.o., U krbu 788/2, Praha 10, Strašnice, 10000, CZ	31.01.2022
292673	BRATTON INVESTMENT LTD., Suite 13, First Floor, Oliaji Trade Centre, Francis Rachel Street, Victoria, Mahe, SC	BOTANICA PRAGA INTERNATIONAL HOUSE, spol. s r.o., U krbu 788/2, Praha 10, Strašnice, 10000, CZ	31.01.2022
293850	FAST ČR, a.s., Černokostecká 2111, Praha 10, 10000, CZ	FAST ČR, a.s., U Sanitasu 1621, Říčany, 25101, CZ	28.01.2022
294161	BRATTON INVESTMENT LTD., Suite 13, First Floor, Oliaji Trade Centre, Francis Rachel Street, Victoria, Mahe, SC	BOTANICA PRAGA INTERNATIONAL HOUSE, spol. s r.o., U krbu 788/2, Praha 10, Strašnice, 10000, CZ	31.01.2022
295225	FAST ČR, a.s., Černokostecká 2111, Praha 10, 10000, CZ	FAST ČR, a.s., U Sanitasu 1621, Říčany, 25101, CZ	28.01.2022
295467	BRATTON INVESTMENT LTD., Suite 13, First Floor, Oliaji Trade Centre, Francis Rachel Street, Victoria, Mahe, SC	BOTANICA PRAGA INTERNATIONAL HOUSE, spol. s r.o., U krbu 788/2, Praha 10, Strašnice, 10000, CZ	31.01.2022
299068	BRATTON INVESTMENT LTD., Suite 13, First Floor, Oliaji Trade Centre, Francis Rachel Street, Victoria, Mahe, SC	BOTANICA PRAGA INTERNATIONAL HOUSE, spol. s r.o., U krbu 788/2, Praha 10, Strašnice, 10000, CZ	31.01.2022
299365	BRATTON INVESTMENT LTD., Suite 13, First Floor, Oliaji Trade Centre, Francis Rachel Street, Victoria, Mahe, SC	BOTANICA PRAGA INTERNATIONAL HOUSE, spol. s r.o., U krbu 788/2, Praha 10, Strašnice, 10000, CZ	31.01.2022
306741	Karlovarská Korunní s.r.o., č. p. 77, Stráž nad Ohří, 36301, CZ	Kofola a.s., Za Drahou 165/1, Krnov, Pod Bezručovým vrchem, 79401, CZ	01.02.2022
312316	Karlovarská Korunní s.r.o., č. p. 77, Stráž nad Ohří, 36301, CZ	Kofola a.s., Za Drahou 165/1, Krnov, Pod Bezručovým vrchem, 79401, CZ	01.02.2022
312317	Karlovarská Korunní s.r.o., č. p. 77, Stráž nad Ohří, 36301, CZ	Kofola a.s., Za Drahou 165/1, Krnov, Pod Bezručovým vrchem, 79401, CZ	01.02.2022
314154	ONDRÁŠOVKA a.s., U Národní galerie 470, Praha 5, Zbraslav, 15600, CZ	Kofola a.s., Za Drahou 165/1, Krnov, Pod Bezručovým vrchem, 79401, CZ	01.02.2022
315755	ONDRÁŠOVKA a.s., U Národní galerie 470, Praha 5, Zbraslav, 15600, CZ	Kofola a.s., Za Drahou 165/1, Krnov, Pod Bezručovým vrchem, 79401, CZ	01.02.2022
316150	Karlovarská Korunní s.r.o., č. p. 77, Stráž nad Ohří, 36301, CZ	Kofola a.s., Za Drahou 165/1, Krnov, Pod Bezručovým vrchem, 79401, CZ	01.02.2022
316268	Karlovarská Korunní s.r.o., č. p. 77, Stráž nad Ohří, 36301, CZ	Kofola a.s., Za Drahou 165/1, Krnov, Pod Bezručovým vrchem, 79401, CZ	01.02.2022
318394	FAST ČR, a.s., Černokostecká 2111, Praha 10, 10000, CZ	FAST ČR, a.s., U Sanitasu 1621, Říčany, 25101, CZ	28.01.2022
318546	FAST ČR, a.s., Černokostecká 2111, Praha 10, 10000, CZ	FAST ČR, a.s., U Sanitasu 1621, Říčany, 25101, CZ	28.01.2022
318846	Karlovarská Korunní s.r.o., č. p. 77, Stráž nad Ohří, 36301, CZ	Kofola a.s., Za Drahou 165/1, Krnov, Pod Bezručovým vrchem, 79401, CZ	01.02.2022
319880	FAST ČR, a.s., Černokostecká 2111, Praha 10, 11000, CZ	FAST ČR, a.s., U Sanitasu 1621, Říčany, 25101, CZ	28.01.2022
327233	FAST ČR, a.s., Černokostecká 2111, Praha 10, 10000, CZ	FAST ČR, a.s., U Sanitasu 1621, Říčany, 25101, CZ	28.01.2022
327255	Cafetrade, s.r.o., Zborovská 124/68, Praha 5, Malá Strana, 15000, CZ	Ambiente Franchise, s.r.o., Maiselova 38/15, Praha 1, Josefov, 11000, CZ	26.01.2022
327290	ONDRÁŠOVKA a.s., U Národní galerie 470, Praha 5, Zbraslav, 15600, CZ	Kofola a.s., Za Drahou 165/1, Krnov, Pod Bezručovým vrchem, 79401, CZ	01.02.2022
327513	FAST ČR, a.s., Černokostecká 2111, Praha 10, 10000, CZ	FAST ČR, a.s., U Sanitasu 1621, Říčany, 25101, CZ	28.01.2022
331014	FAST ČR, a.s., Černokostecká 2111, Praha 10, 10000, CZ	FAST ČR, a.s., U Sanitasu 1621, Říčany, 25101, CZ	28.01.2022
331015	FAST ČR, a.s., Černokostecká 2111, Praha 10, 10000, CZ	FAST ČR, a.s., U Sanitasu 1621, Říčany, 25101, CZ	28.01.2022
333922	FAST ČR, a.s., Černokostecká 2111, Praha 10, 10000, CZ	FAST ČR, a.s., U Sanitasu 1621, Říčany, 25101, CZ	28.01.2022
334827	ONDRÁŠOVKA a.s., U Národní galerie 470, Praha 5, Zbraslav, 15600, CZ	Kofola a.s., Za Drahou 165/1, Krnov, Pod Bezručovým vrchem, 79401, CZ	01.02.2022

Číslo zápisu (111)	Dřívější vlastník (770)	Nynější vlastník (730)	S účinností od (580)
335823	Karlovarská Korunní s.r.o., č. p. 77, Stráž nad Ohří, 36301, CZ	Kofola a.s., Za Drahou 165/1, Krnov, Pod Bezručovým vrchem, 79401, CZ	01.02.2022
335824	Karlovarská Korunní s.r.o., č. p. 77, Stráž nad Ohří, 36301, CZ	Kofola a.s., Za Drahou 165/1, Krnov, Pod Bezručovým vrchem, 79401, CZ	01.02.2022
335825	Karlovarská Korunní s.r.o., č. p. 77, Stráž nad Ohří, 36301, CZ	Kofola a.s., Za Drahou 165/1, Krnov, Pod Bezručovým vrchem, 79401, CZ	01.02.2022
336707	Karlovarská Korunní s.r.o., č. p. 77, Stráž nad Ohří, 36301, CZ	Kofola a.s., Za Drahou 165/1, Krnov, Pod Bezručovým vrchem, 79401, CZ	01.02.2022
338465	ONDRÁŠOVKA a.s., U Národní galerie 470, Praha 5, Zbraslav, 15600, CZ	Kofola a.s., Za Drahou 165/1, Krnov, Pod Bezručovým vrchem, 79401, CZ	01.02.2022
342836	Bejdák Jan Bc., Dis., Malá Bělá 76, Bakov nad Jizerou, 29401, CZ Tichá Marcela Mgr., Svatopluka Čecha 2730/101a, Brno, Královo Pole, 61200, CZ	Bejdák Jan Bc., DiS., Malá Bělá 76, Bakov nad Jizerou, 29401, CZ	31.01.2022
342837	Bejdák Jan Bc., Dis., Malá Bělá 76, Bakov nad Jizerou, 29401, CZ Tichá Marcela Mgr., Svatopluka Čecha 2730/101a, Brno, Královo Pole, 61200, CZ	Bejdák Jan Bc., DiS., Malá Bělá 76, Bakov nad Jizerou, 29401, CZ	31.01.2022
343143	Karlovarská Korunní s.r.o., č. p. 77, Stráž nad Ohří, 36301, CZ	Kofola a.s., Za Drahou 165/1, Krnov, Pod Bezručovým vrchem, 79401, CZ	01.02.2022
343328	ONDRÁŠOVKA a.s., U Národní galerie 470, Praha 5, Zbraslav, 15600, CZ	Kofola a.s., Za Drahou 165/1, Krnov, Pod Bezručovým vrchem, 79401, CZ	01.02.2022
344600	ONDRÁŠOVKA a.s., U Národní galerie 470, Praha 5, Zbraslav, 15600, CZ	Kofola a.s., Za Drahou 165/1, Krnov, Pod Bezručovým vrchem, 79401, CZ	01.02.2022
344601	ONDRÁŠOVKA a.s., U Národní galerie 470, Praha 5, Zbraslav, 15600, CZ	Kofola a.s., Za Drahou 165/1, Krnov, Pod Bezručovým vrchem, 79401, CZ	01.02.2022
347454	Bejdák Jan Bc., Dis., Malá Bělá 76, Bakov nad Jizerou, 29401, CZ Tichá Marcela Mgr., Svatopluka Čecha 2730/101a, Brno, Královo Pole, 61200, CZ	Bejdák Jan Bc., DiS., Malá Bělá 76, Bakov nad Jizerou, 29401, CZ	31.01.2022
347455	Bejdák Jan Bc., Dis., Malá Bělá 76, Bakov nad Jizerou, 29401, CZ Tichá Marcela Mgr., Svatopluka Čecha 2730/101a, Brno, Královo Pole, 61200, CZ	Bejdák Jan Bc., DiS., Malá Bělá 76, Bakov nad Jizerou, 29401, CZ	31.01.2022
350059	ONDRÁŠOVKA a.s., U Národní galerie 470, Praha 5, Zbraslav, 15600, CZ	Kofola a.s., Za Drahou 165/1, Krnov, Pod Bezručovým vrchem, 79401, CZ	01.02.2022
350778	VEKTOR CAPITAL s.r.o., Klimentská 1216/46, Praha 1, Nové Město, 11000, CZ	DANUBIA Werbeagentur GmbH, Hochwaldweg 2a/2.24, 1220 Wien, AT	01.02.2022
351199	Karlovarská Korunní s.r.o., č. p. 77, Stráž nad Ohří, 36301, CZ	Kofola a.s., Za Drahou 165/1, Krnov, Pod Bezručovým vrchem, 79401, CZ	01.02.2022
353369	VEKTOR CAPITAL s.r.o., Klimentská 1216/46, Praha 1, Nové Město, 11000, CZ	DANUBIA Werbeagentur GmbH, Hochwaldweg 2a/2.24, 1220 Wien, AT	01.02.2022
353370	VEKTOR CAPITAL s.r.o., Klimentská 1216/46, Praha 1, Nové Město, 11000, CZ	DANUBIA Werbeagentur GmbH, Hochwaldweg 2a/2.24, 1220 Wien, AT	01.02.2022
353537	VEKTOR CAPITAL s.r.o., Klimentská 1216/46, Praha 1, Nové Město, 11000, CZ	DANUBIA Werbeagentur GmbH, Hochwaldweg 2a/2.24, 1220 Wien, AT	01.02.2022
355400	Karlovarská Korunní s.r.o., č. p. 77, Stráž nad Ohří, 36301, CZ	Kofola a.s., Za Drahou 165/1, Krnov, Pod Bezručovým vrchem, 79401, CZ	01.02.2022
358376	FAST ČR, a.s., Čermokostelecká 2111, Praha 10, 10000, CZ	FAST ČR, a.s., U Sanitasu 1621, Říčany, 25101, CZ	28.01.2022
366471	Karlovarská Korunní s.r.o., č. p. 77, Stráž nad Ohří, 36301, CZ	Kofola a.s., Za Drahou 165/1, Krnov, Pod Bezručovým vrchem, 79401, CZ	01.02.2022
366472	Karlovarská Korunní s.r.o., č. p. 77, Stráž nad Ohří, 36301, CZ	Kofola a.s., Za Drahou 165/1, Krnov, Pod Bezručovým vrchem, 79401, CZ	01.02.2022
367074	ONDRÁŠOVKA a.s., U Národní galerie 470, Praha 5, Zbraslav, 15600, CZ	Kofola a.s., Za Drahou 165/1, Krnov, Pod Bezručovým vrchem, 79401, CZ	01.02.2022
367163	VEKTOR CAPITAL s.r.o., Klimentská 1216/46, Praha 1, Nové Město, 11000, CZ	DANUBIA Werbeagentur GmbH, Hochwaldweg 2a/2.24, 1220 Wien, AT	01.02.2022
368980	Shenzhen Times Innovation Technology Co., Ltd., Room 03, 6/F, Building 3, WINLEAD, Fada Road, Bantian Street, Longgang Discript, Guangdong Province, CN	SHENZHEN BASEUS TECHNOLOGY CO., LTD, 2/F, Building B, BEISI INTELLIGENCE PARK No.2008, Xuegang Road, Gangtou Community, Bantian Street, Longgang District, SHENZHEN, CN	26.01.2022
372032	LIDEX s.r.o., Řipská 1095/1, Praha 10, Vinohrady, 10100, CZ	LIDEX COMPANIES s.r.o., Radlická 112/22, Praha 5, Smíchov, 15000, CZ	31.01.2022

Číslo zápisu (111)	Dřívější vlastník (770)	Nynější vlastník (730)	S účinností od (580)
372348	ONDRÁŠOVKA a.s., U Národní galerie 470, Praha 5, Zbraslav, 15600, CZ	Kofola a.s., Za Drahou 165/1, Krnov, Pod Bezručovým vrchem, 79401, CZ	01.02.2022
372354	ONDRÁŠOVKA a.s., U Národní galerie 470, Praha 5, Zbraslav, 15600, CZ	Kofola a.s., Za Drahou 165/1, Krnov, Pod Bezručovým vrchem, 79401, CZ	01.02.2022
375461	Karlovarská Korunní s.r.o., č. p. 77, Stráž nad Ohří, 36301, CZ	Kofola a.s., Za Drahou 165/1, Krnov, Pod Bezručovým vrchem, 79401, CZ	01.02.2022
375571	ONDRÁŠOVKA a.s., U Národní galerie 470, Praha 5, Zbraslav, 15600, CZ	Kofola a.s., Za Drahou 165/1, Krnov, Pod Bezručovým vrchem, 79401, CZ	01.02.2022
375649	VEXTOR CAPITAL s.r.o., Klimentská 1216/46, Praha 1, Nové Město, 11000, CZ	DANUBIA Werbeagentur GmbH, Hochwaldweg 2a/2.24, 1220 Wien, AT	01.02.2022
384458	dotFOX s.r.o., Pod Stárkou 1560/35, Praha 4, Michle, 14000, CZ	Panda.cz Fintech, s.r.o., Třeboňská 592/7, Praha 4, Michle, 14000, CZ	26.01.2022
384459	dotFOX s.r.o., Pod Stárkou 1560/35, Praha 4, Michle, 14000, CZ	Panda.cz Fintech, s.r.o., Třeboňská 592/7, Praha 4, Michle, 14000, CZ	26.01.2022
384460	dotFOX s.r.o., Pod Stárkou 1560/35, Praha 4, Michle, 14000, CZ	Panda.cz Fintech, s.r.o., Třeboňská 592/7, Praha 4, Michle, 14000, CZ	26.01.2022
388105	Novotný Jiří, Okružní 217, Příbram, Příbram VII, 26101, CZ	OFFICEO s.r.o., Floriánova 2461, Hostivice, 25301, CZ	26.01.2022
388106	Novotný Jiří, Okružní 217, Příbram, Příbram VII, 26101, CZ	OFFICEO s.r.o., Floriánova 2461, Hostivice, 25301, CZ	26.01.2022

Změny v údajích o vlastnících ochranných známek

Kapitola obsahuje ochranné známky, u kterých byla v rejstříku ochranných známek vyznačena změna v údajích o vlastnících ve smyslu ustanovení § 27 odst. 2 a 7 zákona č. 441/2003 Sb.

Číslo zápisu (111)	Vlastník (730)	S účinností od (580)
168553	Subway IP LLC, 325 Sub Way, Milford, CT 06461, CT, US	26.01.2022
174045	HET spol. s r.o., 61, Ohnič, 41765, CZ	01.02.2022
175622	Büchel & Co. Fahrzeugteilefabrik GmbH, Niesiger Strasse 115, 36039 Fulda, DE	26.01.2022
176307	E.I. du Pont de Nemours and Company, 974 Centre Road, Wilmington, Delaware 19805, DE, US	28.01.2022
181414	MATE, a.s., Havránkova 30/11, Brno, Dolní Heršpice, 61900, CZ	27.01.2022
181415	MATE, a.s., Havránkova 30/11, Brno, Dolní Heršpice, 61900, CZ	27.01.2022
187318	ČESKÁ TELEVIZE, Na hřebenech II 1132/4, Praha 4, Podolí, 14700, CZ	31.01.2022
206143	MM Kwidzyn Spolka z ograniczona odpowiedzialnoscia, ul. Lotnicza 1, Kwidzyn, PL	31.01.2022
206144	MM Kwidzyn Spolka z ograniczona odpowiedzialnoscia, ul. Lotnicza 1, Kwidzyn, PL	31.01.2022
206145	MM Kwidzyn Spolka z ograniczona odpowiedzialnoscia, ul. Lotnicza 1, Kwidzyn, PL	31.01.2022
246002	ARAMIS, spol. s r.o., Slovinská 597/10, Praha 10, Vršovice, 10100, CZ	31.01.2022
248759	Pascotto Radka, Stulíková 1389, Praha 9, Kyje, 19800, CZ	31.01.2022
250954	TERMOSONDY Kladno, spol. s r.o., Dělnická 81, Kladno, Kročehlavy, 27201, CZ	31.01.2022
251692	ČESKÁ TELEVIZE, Na hřebenech II 1132/4, Praha 4, Podolí, 14700, CZ	31.01.2022
253301	ASOCIACE KUCHARŮ A CUKRÁŘŮ ČESKÉ REPUBLIKY, z. s., U krbu 521/45, Praha 10, Malešice, 10800, CZ	28.01.2022
253869	ARAMIS, spol. s r.o., Slovinská 597/10, Praha 10, Vršovice, 10100, CZ	31.01.2022
254951	RF HOBBY s.r.o., Bohdalecká 1420/6, Praha 10, Michle, 10100, CZ	01.02.2022
254952	RF HOBBY s.r.o., Bohdalecká 1420/6, Praha 10, Michle, 10100, CZ	01.02.2022
255212	ARAMIS, spol. s r.o., Slovinská 597/10, Praha 10, Vršovice, 10100, CZ	31.01.2022
260842	ARAMIS, spol. s r.o., Slovinská 597/10, Praha 10, Vršovice, 10100, CZ	31.01.2022
277467	Burg Ocet s.r.o., U Bzinku 409, Bzenec, 69681, CZ	31.01.2022
277468	Burg Ocet s.r.o., U Bzinku 409, Bzenec, 69681, CZ	31.01.2022
301754	AXXOS HOTELS & RESORTS, s.r.o., Svatopluka Čecha 1077/25, Lovosice, 41002, CZ	28.01.2022
323966	AXXOS HOTELS & RESORTS, s.r.o., Svatopluka Čecha 1077/25, Lovosice, 41002, CZ	28.01.2022
324028	ARAMIS, spol. s r.o., Slovinská 597/10, Praha 10, Vršovice, 10100, CZ	31.01.2022
326053	ARAMIS, spol. s r.o., Slovinská 597/10, Praha 10, Vršovice, 10100, CZ	31.01.2022
326391	DUTCH MASTERS, s.r.o., Pod Lipami 226, Mnichovice, Božkov, 25164, CZ	26.01.2022
326508	ARAMIS, spol. s r.o., Slovinská 597/10, Praha 10, Vršovice, 10100, CZ	31.01.2022
326513	ARAMIS, spol. s r.o., Slovinská 597/10, Praha 10, Vršovice, 10100, CZ	31.01.2022
326669	ARAMIS, spol. s r.o., Slovinská 597/10, Praha 10, Vršovice, 10100, CZ	31.01.2022
327226	ČESKÁ TELEVIZE, Na hřebenech II 1132/4, Praha 4, Podolí, 14700, CZ	31.01.2022
327363	ČESKÁ TELEVIZE, Na hřebenech II 1132/4, Praha 4, Podolí, 14700, CZ	31.01.2022
327364	ČESKÁ TELEVIZE, Na hřebenech II 1132/4, Praha 4, Podolí, 14700, CZ	31.01.2022
327365	ČESKÁ TELEVIZE, Na hřebenech II 1132/4, Praha 4, Podolí, 14700, CZ	31.01.2022
327447	Mast-Jaegermeister CZ s.r.o., Plzeňská 3350/18, Praha 5, Smíchov, 15000, CZ	01.02.2022
327655	Jones Lang LaSalle IP, Inc., 200 E.Randolph Drive, 46th floor, Chicago, 60601, IL, US	31.01.2022
327659	Lehká Gabriela, U Srnčího dolu 2865/21, Jablonec nad Nisou, 46601, CZ	27.01.2022
327661	VITAR, s.r.o., třída Tomáše Bati 385, Zlín, Louky, 76302, CZ	31.01.2022
327861	Tricolor Systems spol. s r.o., 180, Březová, 76315, CZ	01.02.2022
328077	ČESKÁ TELEVIZE, Na hřebenech II 1132/4, Praha 4, Podolí, 14700, CZ	31.01.2022
328078	ČESKÁ TELEVIZE, Na hřebenech II 1132/4, Praha 4, Podolí, 14700, CZ	31.01.2022
328263	Allianz penzijní společnost, a.s., Ke Štvanici 656/3, Praha 8, Karlín, 18600, CZ	31.01.2022
328329	Poradkyně, s.r.o., Jiráskova 13/24, Nová Role, 36225, CZ	26.01.2022
328341	HET spol. s r.o., 61, Ohnič, 41765, CZ	01.02.2022
328724	ČESKÁ TELEVIZE, Na hřebenech II 1132/4, Praha 4, Podolí, 14700, CZ	31.01.2022
329214	Czech Property Investments, a.s., Vladislavova 1390/17, Praha 1, Nové Město, 11000, CZ	27.01.2022
329215	Czech Property Investments, a.s., Vladislavova 1390/17, Praha 1, Nové Město, 11000, CZ	27.01.2022
329298	Slavický Ivan JUDr., Na Vyhliďce 1048/47, Opava, Kylešovice, 74706, CZ	01.02.2022
330197	Herbo Medica s.r.o., Bělohorská 454/3, Plzeň, Severní Předměstí, 30100, CZ	31.01.2022

Číslo zápisu (111)	Vlastník (730)	S účinností od (580)
330840	ČESKÁ TELEVIZE, Na hřebenech II 1132/4, Praha 4, Podolí, 14700, CZ	31.01.2022
330841	ČESKÁ TELEVIZE, Na hřebenech II 1132/4, Praha 4, Podolí, 14700, CZ	31.01.2022
330842	ČESKÁ TELEVIZE, Na hřebenech II 1132/4, Praha 4, Podolí, 14700, CZ	31.01.2022
330843	ČESKÁ TELEVIZE, Na hřebenech II 1132/4, Praha 4, Podolí, 14700, CZ	31.01.2022
330844	ČESKÁ TELEVIZE, Na hřebenech II 1132/4, Praha 4, Podolí, 14700, CZ	31.01.2022
332345	Herbo Medica s.r.o., Bělohorská 454/3, Plzeň, Severní Předměstí, 30100, CZ	31.01.2022
332974	IMUNOTOP CZ s.r.o., U Červeného mlýna 616/14, Brno, Ponava, 61200, CZ	31.01.2022
333076	AXXOS HOTELS & RESORTS, s.r.o., Svatopluka Čecha 1077/25, Lovosice, 41002, CZ	28.01.2022
333235	ARAMIS, spol. s r.o., Slovinská 597/10, Praha 10, Vršovice, 10100, CZ	31.01.2022
334280	N.S.E.F. production s.r.o., Žirovnická 2389/1a, Praha 10, Záběhlice, 10600, CZ	26.01.2022
334707	ARAMIS, spol. s r.o., Slovinská 597/10, Praha 10, Vršovice, 10100, CZ	31.01.2022
335264	ČESKÁ TELEVIZE, Na hřebenech II 1132/4, Praha 4, Podolí, 14700, CZ	31.01.2022
336052	AXXOS HOTELS & RESORTS, s.r.o., Svatopluka Čecha 1077/25, Lovosice, 41002, CZ	28.01.2022
369427	AXXOS HOTELS & RESORTS, s.r.o., Svatopluka Čecha 1077/25, Lovosice, 41002, CZ	28.01.2022
374976	AXXOS HOTELS & RESORTS, s.r.o., Svatopluka Čecha 1077/25, Lovosice, 41002, CZ	28.01.2022
379797	AXXOS HOTELS & RESORTS, s.r.o., Svatopluka Čecha 1077/25, Lovosice, 41002, CZ	28.01.2022

Ostatní rozhodné údaje a úřední opravy

Kapitola zahrnuje zejména přetřídění seznamu výrobků a služeb v návaznosti na mezinárodní zápis, opravu chyb ve formulaci, přepisů a zjevných nesprávností za účelem uvedení do souladu se skutečností. V této kapitole jsou zveřejňovány jen takové údaje, které nemohou být zveřejněny spolu se zveřejněním přihlášky nebo se zápisem ochranné známky. Dále kapitola obsahuje důležitá úřední sdělení.

(97) **EP 3621050**

Udělení evropského patentu č. 3621050 ze dne 03.11.2021 bylo zrušeno a řízení bylo přerušeno.
