

Číselné INID kódy pro označování bibliografických dat technických řešení

INID Codes for the identification of bibliographic data of technical solutions

(Standard WIPO ST. 9 a ST. 80)

(11)	číslo patentu/zápisu/osvědčení	(11)	Number of the patent/registration/certification
(15)	datum zápisu průmyslového vzoru	(15)	Industrial design registration date
(21)	číslo přihlášky/žádosti	(21)	.Application number
(22)	datum podání přihlášky/žádosti	(22)	Date of application filling
(23)	údaje o výstavní prioritě	(23)	Exhibition priority data
(28)	počet průmyslových vzorů	(28)	Number of industrial designs included in the application
(31)	číslo prioritní přihlášky	(31)	Number of priority application
(32)	datum podání prioritní přihlášky	(32)	Filling date of priority application
(33)	země priority	(33)	Priority country
(40)	datum zveřejnění přihlášky vynálezu	(40)	Date of publication of patent application
(45)	datum zveřejnění zapsaného průmyslového vzoru	(45)	Publication date of the registered industrial design
(47)	datum zveřejnění udělení patentu a zápisu užitého vzoru, datum zápisu užitého vzoru, datum oznámení udělení evropského patentu v Evropském patentovém věstníku	(47)	Publication date of patent granting and publication date of utility model registration, registration date of utility model, publication date of European patent granting in the European patent bulletin
(51)	mezinárodní patentové třídění/Locamské třídění průmyslových vzorů	(51)	International Patent Classification/ Locarno Classification for Industrial Designs
(54)	Název	(54)	Title
(55)	vyobrazení průmyslového vzoru	(55)	Reproduction of the industrial design
(57)	Anotace	(57)	Abstract
(68)	číslo základního patentu	(68)	Number of the basic patent
(71)	označení přihlašovatele/žadatele	(71)	Applicant
(72)	označení původce	(72)	Inventor
(73)	označení majitele/vlastníka	(73)	Owner
(74)	označení zástupce	(74)	Attorney's name and address
(86)	číslo mezinárodní přihlášky	(86)	International application number
(87)	číslo mezinárodního zveřejnění	(87)	International publication number
(92)	datum a číslo první registrace přípravku pro Českou republiku	(92)	Date and number(s) of the first authorization to market the product in the CZ
(93)	datum, číslo a země první registrace přípravku v rámci Společenství	(93)	Date, number(s) and country of the first authorization to market the product in the EEC
(94)	doba platnosti osvědčení	(94)	Term of certification validity
(95)	označení a typ přípravku	(95)	Name of the product and product type
(96)	datum podání a číslo evropské patentové přihlášky	(96)	European patent application filling date and number
(97)	datum zveřejnění a číslo zveřejnění evropské patentové přihlášky v Evropském patentovém věstníku	(97)	European patent application publication date and publication number in the European patent bulletin

Číselné INID kódy pro označování bibliografických dat ochranných známek

INID codes and minimum required for the identification of bibliographic data relating to marks

(Standard WIPO ST.60)

(111)	Číslo zápisu ochranné známky (registrace)	(111)	Number of registration
(151)	Datum zápisu ochranné známky	(151)	Date of the registration
(210)	Číslo přihlášky ochranné známky (spisu)	(210)	Number of the application
(220)	Datum podání přihlášky	(220)	Date of filing of the application
(320)	Datum vzniku práva přednosti	(320)	Date of the first application
(442)	Datum zveřejnění přihlášky po průzkumu	(442)	Date of the publication of the examined application
(450)	Datum zveřejnění zápisu ochranné známky ve Věstníku	(450)	Date of publication of the registration
(510)	Seznam výrobků a služeb	(510)	List of goods and/or services
(511)	Číslo třídy výrobků a služeb	(511)	Number of the class of goods and/or services
(526)	Omezení rozsahu ochrany o prvek	(526)	Disclaimer
(540)	Znění nebo vyobrazení ochranné známky	(540)	Reproduction of the mark
(551)	Kolektivní ochranná známka	(551)	Collective mark
(554)	Prostorová ochranná známka	(554)	Three-dimensional mark
(558)	Ochranná známka tvořená pouze barvou nebo kombinací barev	(558)	Mark consisting exclusively of one or several colours
(580)	Datum zápisu jakékoliv transakce v souvislosti s přihláškou nebo zápisem ochranné známky do rejstříku, např. změna majitele, změna jména nebo adresy, vzdání se práv k ochranné známce atd. (účinnost)	(580)	Date of recording of any kind of transaction in respect of applications or registrations (e.g. change in ownership, change in name or address, renunciation, termination of protection)
(591)	Údaje o barevnosti ochranné známky	(591)	Information concerning colour claimed
(730)	Přihlašovatel/vlastník ochranné známky	(730)	The applicant or the holder of the mark
(740)	Zástupce	(740)	Name and address of the representative
(770)	Jméno a adresa dřívějšího přihlašovatele nebo vlastníka (v případě změny vlastnictví)	(770)	Name and address of the previous applicant or holder (in case of change in ownership)
(791)	Jméno a adresa nabyvatele licence	(791)	Name and address of the licensee
(793)	Podmínky a omezení licence	(793)	Indication of conditions and/or restrictions under the license
(800)	Mezinárodní zápis ochranné známky	(800)	International registration

Kódy pro kódování záhlaví oznámení publikovaných ve Věstníku

(Standard WIPO ST. 17)

BB9A	zveřejněné přihlášky vynálezů	MK1K	zánik užitého vzoru uplynutím doby platnosti
FG1K	zapsané užité vzory	MK4A	zánik patentů uplynutím doby platnosti
FG4A	udělené patenty	MK4F	zánik autorských osvědčení uplynutím doby platnosti
FG4Q	zapsané průmyslové vzory	MK4Q	zánik průmyslového vzoru uplynutím doby ochrany
LD3K	částečný výmaz užitého vzoru	MM4A	zánik patentů pro nezaplacení ročních poplatků
LD4Q	částečný výmaz průmyslového vzoru	MM4F	zánik autorských osvědčení pro nezaplacení ročních poplatků
MA4A	zánik patentu vzdáním se	ND1K	prodloužení platnosti užitého vzoru
MA4F	zánik autorských osvědčení vzdáním se	ND4Q	obnova doby ochrany průmyslového vzoru
MC3K	výmaz užitého vzoru	PA4A	změna autorského osvědčení na patent
MC4A	zrušení patentu	PC9A	změna dispozičního práva k vynálezu
MC4F	zrušení autorského osvědčení	PD1K	převod práv a ostatní změny majitelů užitého vzoru
MC4Q	výmaz průmyslového vzoru	PD4A	převod práv a ostatní změny majitelů patentů
MH1K	zánik užitého vzoru vzdáním se	PD4Q	převod práv a ostatní změny vlastníků průmyslových vzorů
MH4A	částečné zrušení patentu	QA9A	nabídka licence
MH4F	částečné zrušení autorského osvědčení	SB4A	zapsané patenty do rejstříku po odtajnění
MH4Q	zánik průmyslového vzoru vzdáním se	SB4F	zapsaná autorská osvědčení do rejstříku po odtajnění

Opravy Změny Různé

Opravy u přihlášek vynálezů s žádostí o udělení patentu

HA9A	jmenování vynálezce		
HB9A	oprava jmen	HG9A	oprava chyb v třídění
HC9A	změna jmen	HH9A	oprava nebo změna všeobecně
HD9A	oprava adres	HK9A	tiskové chyby v úředních věstnících
HE9A	změna adres		
HF9A	oprava dat		

Opravy ochranných dokumentů

Patenty	autorská osvědčení	užité vzory	průmyslové vzory	
TA4A	TA4F	TA1K	TA4Q	jmenování vynálezce
TB4A	TB4F	TB1K	TB4Q	oprava jmen
TC4A	TC4F	TC1K	TC4Q	změna jmen
TD4A	TD4F	TD1K	TD4Q	oprava adres
TE4A	TE4F	TE1K	TE4Q	změna adres
TF4A	TF4F	TF1K	TF4Q	oprava dat
TG4A	TG4F	TG1K	TG4Q	oprava chyb v třídění
TH4A	TH4F	TH1K	TH4Q	oprava nebo změna všeobecně
TK9A	TK9F	TK1K	TK4Q	tiskové chyby v úřed. věstnících

Kódy pro označování zemí a mezinárodních organizací použité ve věstníku

AT	Rakousko
AU	Austrálie
CH	Švýcarsko
CN	Čína
CY	Kypr
CZ	Česká republika
DE	Spolková republika Německo
ES	Španělsko
GB	Velká Británie
GI	Gibraltar
HU	Maďarsko
JE	Jersey
JP	Japonsko
KR	Korejská republika
RS	Srbsko
SE	Švédsko
SK	Slovensko
TR	Turecko
US	Spojené státy americké

Kódy pro označování států USA použité ve věstníku

CA	California
CO	Colorado
IL	Illinois
MA	Massachusetts
MD	Maryland
MI	Michigan
NY	New York
PA	Pennsylvania
TX	Texas

BB9A

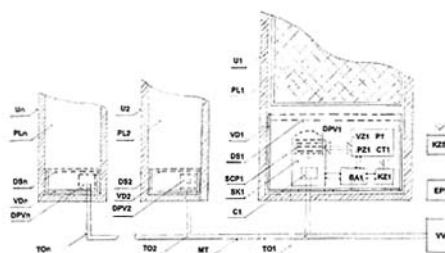
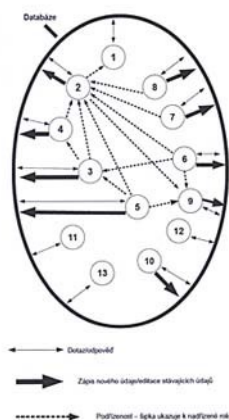
Zveřejněné přihlášky vynálezů - přehled podle čísel přihlášek

Dále uvedené přihlášky vynálezů byly zveřejněny dnem, uvedeným ve Věstníku podle zákona č. 527/1990 Sb., o vynálezech a zlepšovacích návrzích, ve znění pozdějších předpisů, a jsou k dispozici v patentové knihovně Úřadu průmyslového vlastnictví, Antonína Čermáka 2a, 160 68, Praha 6.

(21)	(51)	(21)	(51)
2020-488	<i>A 62 B 18/02</i> (2006.01)	2021-24	<i>G 01 J 3/02</i> (2006.01)
2020-491	<i>A 01 K 11/00</i> (2006.01)	2021-294	<i>H 04 L 12/40</i> (2006.01)
2020-496	<i>H 04 L 12/403</i> (2006.01)	2021-389	<i>C 12 Q 1/68</i> (2018.01)
2020-500	<i>B 60 R 21/38</i> (2011.01)	2022-18	<i>G 01 M 9/04</i> (2006.01)
2021-14	<i>A 01 K 51/00</i> (2006.01)	2022-29	<i>A 01 M 31/00</i> (2006.01)

Zveřejněné přihlášky vynálezů - řazené podle MPT

- (51) *A01K 11/00* (2006.01)
- G06Q 10/10* (2012.01)
- G06Q 50/02* (2012.01)
- G06Q 50/26* (2012.01)
- (21) **2020-491**
- (71) Němec Josef, Děčín, CZ
- (72) Němec Josef, Děčín, CZ
- (54) **Způsob shromažďování dat o psech, přístupu k nim a nakládání s těmito daty a zařízení k provedení tohoto způsobu**
- (22) 07.09.2020
- (57) Způsob shromažďování dat o psech, přístupu k nim a nakládání s těmito daty je dostupný uživateli prostřednictvím systému zpracovávajícího instrukce z komunikačních prostředků zahrnujících zařízení uživatelů, a to v závislosti na úrovni oprávnění uživatele. Systém zahrnuje alespoň dvě úrovně oprávnění ke zpracování instrukcí od uživatele, zejména v přístupu k datům uložených v databázi a ukládání těchto dat do databáze. První skupina uživatelských rolí má nejvyšší úroveň oprávnění. Je zejména oprávněna provádět zápis a/nebo editaci údajů v databázi. Další skupina uživatelských rolí je oprávněna prostřednictvím systému pouze vznášet dotazy a činit odpovědi. V rámci uživatelských rolí existují vztahy nadřízenosti a podřízenosti. Zařízení k provedení způsobu zahrnuje vzdálené datové úložiště, datový server, mobilní a/nebo nepřenositelné výpočetní zařízení uživatele, počítačovou síť a čip, kterým se označují psi pro následnou identifikaci jejich majitele.
- (74) DANĚK & PARTNERS Advokátní a patentová kancelář, Ing. Vilém Daněk Ph.D. LL.M., patentový zástupce, Vinohradská 403/17, Praha 2, Vinohrady, 12000
- (72) Srb Stanislav Ing., Ph.D., Praha 5, Hlubočepy, CZ
- Vojtěch Lukáš Ing. Bc., Ph.D., Nahořany, CZ
- (54) **Zařízení pro vyhodnocování výskytu onemocnění včelstev**
- (22) 14.01.2021
- (57) Zařízení obsahuje detektor (DPV1, DPV2, až DPVn) pachů včelstva, který je lokalizován v jednotlivých plodištích (PL1, PL2, až PLn) úlů (U1, U2, až Un) včelnice (V), přičemž na každou příslušnou sadu čidel (SCP1, SCP2, až SCPn) pachů navazuje vždy příslušné programovatelné zařízení (PZ1, PZ2, až PZn) s příslušnou čtečkou (CT1, CT2, až CTn) a s příslušnou pamětí (P1, P2, až Pn) a také s příslušným vyhodnocovacím zařízením (VZ1, VZ2, až VZn) pachů, zatímco každý z detektorů (DPV1, DPV2, až DPVn) pachů včelstva obsahuje příslušnou baterii (BA1, BA2, až BAn), která napájí jednak příslušné programovatelné zařízení (PZ1, PZ2, až PZn) s příslušnou čtečkou (CT1, CT2, až CTn) a s příslušnou pamětí (P1, P2, až Pn) a také příslušné vyhodnocovací zařízení (VZ1, VZ2, až VZn) pachů, které je připojeno k příslušné sadě čidel (SCP1, SCP2, až SCPn) pachů a také k příslušnému komunikačnímu zařízení (KZ1, KZ2, až KZn) detektoru (DPV1, DPV2, až DPVn) pachů včelstva, přičemž k exteriérovému vybavení všech detektorů pachů včelstev (DPV1, DPV2, až DPVn) patří externí programovací vysílač (EPV), ve kterém jsou zahrnuty všechny charakteristiky zadaných pachů relevantních známých nemocí včelstev včetně feromonů matky včelstva spolu s kalibrací jejich nominálních intenzit.
- (74) Ing. Václav Kratochvíl, Husníkova 2086/22, Praha 5, Stodůlky, 15800



- (51) *A01K 51/00* (2006.01)
- (21) **2021-14**
- (71) České vysoké učení technické v Praze, Praha 6, Dejvice, CZ
- (51) *A01M 31/00* (2006.01)
- G06Q 10/10* (2012.01)
- G06Q 50/02* (2012.01)
- G06Q 50/26* (2012.01)
- (21) **2022-29**
- (71) Němec Josef, Děčín, CZ
- (72) Němec Josef, Děčín, CZ
- (54) **Způsob shromažďování dat o zvěři, přístupu k nim a nakládání s těmito daty a zařízení k provedení tohoto způsobu**
- (22) 31.07.2020

(57) Způsob shromažďování dat o zvěři, přístupu a nakládání s těmito daty probíhá zadáním příslušných dat o zvěři oprávněným uživatelem podle jeho uživatelské role do datové aplikace nahrané lokálně do zařízení tohoto uživatele a/nebo dostupné pomocí zařízení uživatele prostřednictvím datové sítě a uložené na vzdáleném datovém úložišti. Data jsou v reálném čase nebo po ukončení off-line režimu datové aplikace nahrána do databáze ve vzdáleném datovém úložišti. Přístup k datům o zvěři je uživateli dostupný v závislosti na úrovni oprávnění uživatele. Část dat je přístupná veřejností a část dat je zabezpečena uživatelským jménem a heslem a přístup ke chráněným datům probíhá po autorizaci oprávněného uživatele do datové aplikace, která obsluhuje data uložená v databázi na vzdáleném datovém úložišti. Nakládání s daty o zvěři je rozděleno podle úrovně zabezpečení dat a uživatelské role, kde uživatelské role jsou rozděleny podle typu subjektu a jeho potřeb a/nebo potřeb státní správy. Zařízení k provedení způsobu podle tohoto vynálezu zahrnuje vzdálené datové úložiště, mobilní a/nebo nepřenosné výpočetní zařízení, lokalizační zařízení a/nebo optické sledovací zařízení.

(74) DANĚK & PARTNERS Advokátní a patentová kancelář, Ing. Dr. Vilém Daněk, patentový zástupce, Vinohradská 403/17, Praha 2, Vinohrady, 12000

(51) *A62B 18/02* (2006.01)
A62B 18/08 (2006.01)
A62B 18/10 (2006.01)
A62B 23/02 (2006.01)
B01D 69/12 (2006.01)

(21) **2020-488**

(71) Heršálek Miloš, Světlá pod Ještědem, CZ

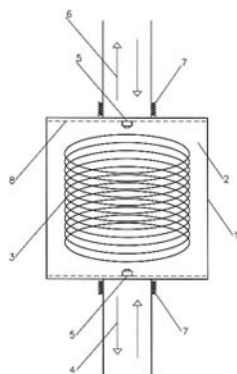
(72) Heršálek Miloš, Světlá pod Ještědem, CZ

(54) **Filtr pro ochranné masky**

(22) 04.09.2020

(57) Vynález se týká filtru pro ochranné masky tvořený komorou propojenou s okolním prostorem vzduchu a s dýchacími orgány člověka, přičemž v komoře je uspořádána filtrační hmota v komoře (2), která je tvořena síťovinou (3) z nerezového materiálu opatřenou fotokatalytickou (nanofotokatalytickou) vrstvou TiO₂, přičemž v místě propojení komory s okolním prostorem vzduchu a s dýchacími orgány člověka jsou uspořádány UVA LED lampy (5).

(74) Ing. Karel Novotný, Žufanova 1099/2, Praha 6, 16300



(51) *B60R 21/38* (2011.01)
E05B 77/08 (2014.01)
E05B 83/24 (2014.01)

(21) **2020-500**

(71) ŠKODA AUTO a.s., Mladá Boleslav, Mladá Boleslav II, CZ

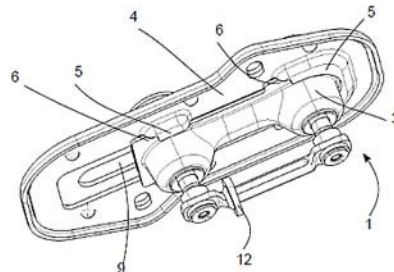
(72) Hartman Rudolf Ing., Dobruška, CZ

(54) **Sestava zámku kapoty vozidla s funkcí zdvihu kapoty při kolizi**

(22) 08.09.2020

(57) Předmětem vynálezu je sestava zámku kapoty vozidla s funkcí zdvihu kapoty při kolizi zahrnující třmen (1), zámek (2) třmenu pro uzamčení třmenu (1), přičemž třmen (1) obsahuje rám (3) třmenu, a rám (4) kapoty. Rám (4) kapoty obsahuje alespoň jednu drážku (5) a rám (3) třmenu obsahuje alespoň jeden výstupek (6) pro uchycení v drážce (5). Sestava dle

vynálezu dále obsahuje alespoň jeden pružný prvek (7), který se svou první stranou opírá o rám (3) třmenu a svou druhou stranou se opírá o rám (4) kapoty.



(51) *C12Q 1/68* (2018.01)
C12Q 1/6844 (2018.01)
C12Q 1/686 (2018.01)

(21) **2021-389**

(71) GeneSpector Innovations s.r.o., Praha 1, Nové Město, CZ

(72) Stanislav Kmoch prof. Ing., CSc., Praha 1, Staré Město, CZ

Piherová Lenka Ing., Ph.D., Praha 9, Letňany, CZ

Hartmannová Hana RNDr., Ph.D., Koberovy, CZ

Pohludka Michal Ing., Ph.D., MBA, LL.M., Olomouc, Hejčín, CZ

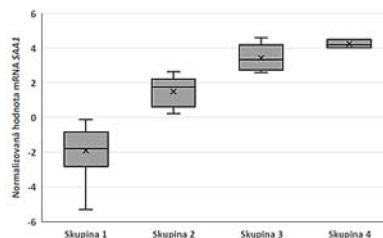
Radina Martin RNDr., Starý Jičín, CZ

(54) **Způsob predikce závažnosti průběhu infekčního onemocnění a biomarker pro použití při provádění tohoto způsobu a monitoringu terapie infekčního onemocnění**

(22) 20.08.2021

(57) Způsob predikce závažnosti průběhu infekčního onemocnění a biomarker pro použití při provádění tohoto způsobu a monitoringu terapie infekčního onemocnění za použití metody RT-qPCR, kdy tento způsob se provádí na vzorku výtěru z nosohltanu a zjišťuje se množství mRNA sérového amyloidu A, kterým je výhodně SAA1, přičemž množství mRNA sérového amyloidu A se normalizuje dle množství mRNA konstitutivně exprimovaného genu, kterým je výhodně UBC. Na základě zjištěné normalizované hodnoty množství mRNA SAA1 ve vzorku se predikuje závažnost průběhu infekčního onemocnění, které může být virového, bakteriálního či mykotického původu, a dále se monitoruje účinnost terapie daného onemocnění.

(74) MACHU IP | patentová kancelář, Mgr. Matěj Machů Ph.D., Václavské náměstí 804/58, Praha 1, Nové Město, 11000

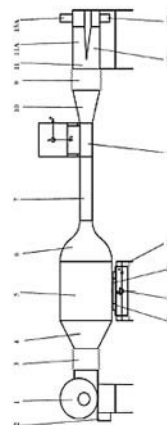
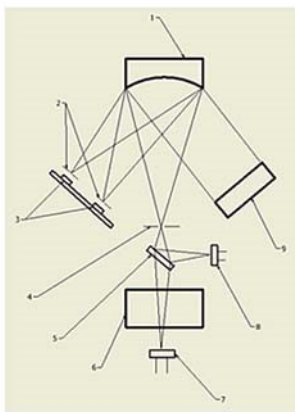


(51) *G01J 3/02* (2006.01)
G01J 3/04 (2006.01)
G01J 3/12 (2006.01)
G01J 3/18 (2006.01)
G01N 30/00 (2006.01)

(21) **2021-24**

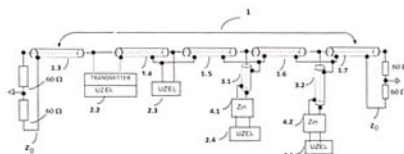
(71) ECOM spol. s r.o., Chrástany, CZ

- (72) Hodaň Aleš, Chrášťany, CZ
(54) **Zařízení pro zúžení spektrální pološířky a výběr přesné vlnové délky**
(22) 21.01.2021
(57) Vynález se týká zařízení pro zúžení spektrální pološířky a výběr přesné vlnové délky u detektoru pro chromatografii s LED diodami, kde za LED diodami (3) je za štěrbinami (2) konkávní zrcadlo (1), před kterým je holografická mřížka (9) a fokusační štěrbinina (4), za kterou je rozdělovač (5) paprsků pro odrazení paprsku do referenční diody (8) a přes kyvetu (6) do měřicí diody (7).
- (74) Patent-K s.r.o., Husníkova 2086/22, Praha 5, Stodůlky, 15800



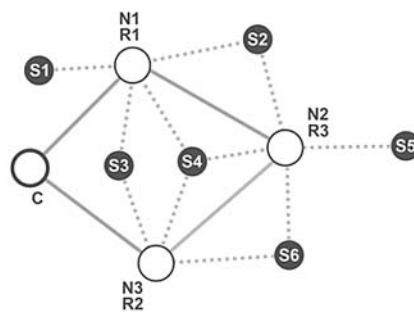
- (51) **G01M 9/04** (2006.01)
(21) **2022-18**
(71) Vysoké učení technické v Brně, Brno, Veverří, CZ
(72) Jedelský Jan prof. Ing., Ph.D., Bílovice nad Svitavou, CZ
Malý Milan Ing., Ph.D., Osová Bítýška, CZ
Cejpek Ondřej Ing., Čechtín, CZ
(54) **Větrný tunel**
(22) 16.03.2020
(57) Větrný tunel, který obsahuje:
- vstupní difuzor (4),
- uklidňovací komoru (5), jejíž vstup je fluidně propojený s výstupem vstupního difuzoru (4),
- konfuzor (6), jehož vstup je fluidně propojený výstupem uklidňovací komory (5),
- laminarizační potrubí (7), jehož vstup je fluidně propojený s výstupem konfuzoru (6),
- testovací sekci (8), jejíž vstup je fluidně propojený s výstupem laminarizačního potrubí (7) a která má alespoň části stěn průhledné, přičemž vstupní difuzor (4), uklidňovací komora (5), konfuzor (6), laminarizační potrubí (7) a testovací sekce (8) jsou uspořádány za sebou podél společné podélné osy,
- vstupní kompenzátor (3), jehož vstup je uzpůsobený pro fluidní propojení s výstupem ventilátoru (1) a který je svým výstupem fluidně propojený se vstupem vstupního difuzoru (4), a
- výstupní kompenzátor (9), který je svým vstupem fluidně propojený s výstupem testovací sekce, přičemž kompenzátory (3, 9) jsou ohebná potrubí s měnitelnou délkou.
- (74) KANIA, SEDLÁK, SMOLA, s.r.o., Mendlovo náměstí 907/1a, Brno, Staré Brno, 60300

- (51) **H04L 12/40** (2006.01)
H04L 25/02 (2006.01)
(21) **2021-294**
(71) České vysoké učení technické v Praze, Praha 6, Dejvice, CZ
(72) Ďaďo Stanislav prof. Ing., DrSc., Praha 2, Vinohrady, CZ
Novák Jiří doc. Ing., Ph.D., Praha 6, CZ
(54) **Sběrnice, zejména sběrnice CAN, s potlačením rušivého vlivu slepých ramen**
(22) 10.06.2021
(57) Ke slepým ramenům (3.2) páteřní komunikační sběrnice (1), která přesahuje normou stanovenou maximální délkou, je připojena symetrická dvojice prvního odporu (R1) a druhého odporu (R2) o hodnotách rovných polovině charakteristické impedance přenosového vedení. Jeden konec prvního odporu (R1) je přes první polovodičový spínač (SP1) připojen k jednomu vodiči slepého ramene (3.2) a jeden konec druhého odporu (R2) je přes druhý polovodičový spínač (SP2) připojen ke druhému vodiči slepého ramene (3.2). Druhé konce obou odporů (R1, R2) jsou zapojeny na referenční potenciál. První polovodičový spínač (SP1) a druhý polovodičový spínač (SP2) jsou propojeny s ovládacím uzlem (5) tvořeným impulzním generátorem (5.2) a spouštěcím obvodem (5.1). Vstupní svorky obou polovodičových spínačů (SP1, SP2) jsou připojeny na výstup řídicího signálu z impulzního generátoru (5.2). Délka řídicího signálu je rovna době recesivního bitu. Vstup impulzního generátoru (5.2) je propojen s výstupem spouštěcího obvodu (5.1), jehož startovací signál je odvozen z hrany dominantního bitu.
- (74) Ing. Hana Dušková, Na Kočově 180, Chotutice, 28103



- (51) **H04L 12/403** (2006.01)
H04W 4/38 (2018.01)
H04W 84/18 (2009.01)
(21) **2020-496**
(71) MICRORISC s.r.o., Jičín, Valdické Předměstí, CZ
(72) Šulc Vladimír Ing., Ph.D., Brada-Rybníček, CZ
(54) **Způsob sběru dat v bezdrátových mesh sítích a zařízení pro jeho implementaci**
(22) 07.09.2020
(57) Způsob sběru dat z komunikačních zařízení v bezdrátových mesh sítích s paketovým přenosem zpráv a uspořádaných pro bezkonfliktní směrování využívá časový multiplex a virtuální směrovací číslo (VRN), uložené ve směrujících komunikačních zařízeních (N) a vyjadřující vzdálenost od

řídícího komunikačního zařízení (C). Každá mesh síť zahrnuje alespoň jedno řídicí komunikační zařízení (C), množinu směrujících komunikačních zařízení (N) a množinu senzorických zařízení (S). Každé směrující komunikační zařízení (N) přijímá a ukládá senzorická data asynchronně odesílaná ze senzorických zařízení (S) a po příjmu iniciační zprávy z řídicího komunikačního zařízení (C) vybere z jím uložených senzorických dat a nastaví jeden nebo více bitů, které následně slučuje s potvrzovacími sběrnými zprávami přijatými od směrujících komunikačních zařízení (N) s vyšším virtuálním směrovacím číslem (VRN) během potvrzovacího rámce, časově synchronizovaného k rámci iniciačnímu, aby je následně odeslalo v odpovídajícím časovém slotu. Popsaný způsob lze využít pro zefektivnění komunikace v telemetrických sítích.



Zveřejněné přihlášky vynálezů - přehled podle třídících znaků

(51)		(21)		(51)		(21)
A 62 B 18/08	(2006.01)	2020-488		G 01 N 30/00	(2006.01)	2021-24
A 62 B 18/10	(2006.01)	2020-488		G 06 Q 10/10	(2012.01)	2020-491
A 62 B 23/02	(2006.01)	2020-488		G 06 Q 10/10	(2012.01)	2022-29
B 01 D 69/12	(2006.01)	2020-488		G 06 Q 50/02	(2012.01)	2020-491
C 12 Q 1/6844	(2018.01)	2021-389		G 06 Q 50/02	(2012.01)	2022-29
C 12 Q 1/686	(2018.01)	2021-389		G 06 Q 50/26	(2012.01)	2020-491
E 05 B 77/08	(2014.01)	2020-500		G 06 Q 50/26	(2012.01)	2022-29
E 05 B 83/24	(2014.01)	2020-500		H 04 L 25/02	(2006.01)	2021-294
G 01 J 3/04	(2006.01)	2021-24		H 04 W 4/38	(2018.01)	2020-496
G 01 J 3/12	(2006.01)	2021-24		H 04 W 84/18	(2009.01)	2020-496
G 01 J 3/18	(2006.01)	2021-24				

Seznam přihlašovatelů zveřejněných přihlášek vynálezů

(71)	(21)	(51)	(71)	(21)	(51)		
České vysoké učení technické v Praze, Praha 6, Dejvice, CZ	2021-14	A 01 K 51/00	(2006.01)	ŠKODA AUTO a.s., Mladá Boleslav, Mladá Boleslav II, CZ	2020-500	B 60 R 21/38	(2011.01)
České vysoké učení technické v Praze, Praha 6, Dejvice, CZ	2021-294	H 04 L 12/40	(2006.01)	Vysoké učení technické v Brně, Brno, Veveří, CZ	2022-18	G 01 M 9/04	(2006.01)
ECOM spol. s r.o., Chrástřany, CZ	2021-24	G 01 J 3/02	(2006.01)	Heršálek Miloš, Světlá pod Ještědem, CZ	2020-488	A 62 B 18/02	(2006.01)
GeneSpector Innovations s.r.o., Praha 1, Nové Město, CZ	2021-389	C 12 Q 1/68	(2018.01)	Němec Josef, Děčín, CZ	2020-491	A 01 K 11/00	(2006.01)
MICRORISC s.r.o., Jičín, Valdické Předměstí, CZ	2020-496	H 04 L 12/403	(2006.01)	Němec Josef, Děčín, CZ	2022-29	A 01 M 31/00	(2006.01)

FG4A

Udělené patenty - přehled podle čísel patentů

V období uzávěrky tohoto čísla Věstníku udělil Úřad průmyslového vlastnictví tyto patenty.

(11)	(51)		(11)	(51)		(11)	(51)	
309148	<i>C 12 P 23/00</i>	(2006.01)	309151	<i>A 01 K 51/00</i>	(2006.01)	309154	<i>C 12 Q 1/68</i>	(2018.01)
309149	<i>B 64 D 17/80</i>	(2006.01)	309152	<i>G 01 J 3/02</i>	(2006.01)			
309150	<i>C 12 G 3/07</i>	(2006.01)	309153	<i>H 04 L 12/40</i>	(2006.01)			

FG4A

Udělené patenty - přehled podle MPT

(51)	<i>A01K 51/00</i>	(2006.01)			Benešová Pavla Ing., Frenštát pod Radhoštěm, CZ
(11)	309151		(54)	Způsob výroby polyhydroxyalkanoátů z pevného odpadu po přípravě kávy	
(40)	16.03.2022		(22)	13.12.2013	
(21)	2021-14				
(73)	České vysoké učení technické v Praze, Praha 6, Dejvice, CZ				
(72)	Srb Stanislav Ing., Ph.D., Praha 5, Hlubočepy, CZ Vojtěch Lukáš Ing. Bc., Ph.D., Nahořany, CZ				
(54)	Zařízení pro vyhodnocování výskytu onemocnění včelstev		(51)	<i>C12Q 1/68</i>	(2018.01)
(22)	14.01.2021			<i>C12Q 1/6844</i>	(2018.01)
(74)	Ing. Václav Kratochvíl, Husníkova 2086/22, Praha 5, Stodůlky, 15800			<i>C12Q 1/686</i>	(2018.01)
			(11)	309154	
(51)	<i>B64D 17/80</i>	(2006.01)	(40)	16.03.2022	
	<i>B64C 39/02</i>	(2006.01)	(21)	2021-389	
(11)	309149		(73)	GeneSpector Innovations s.r.o., Praha 1, Nové Město, CZ	
(40)	27.12.2019		(72)	Stanislav Kmoch prof. Ing., CSc., Praha 1, Staré Město, CZ Piherová Lenka Ing., Ph.D., Praha 9, Letňany, CZ Hartmannová Hana RNDr., Ph.D., Koberovy, CZ Pohludka Michal Ing., Ph.D., MBA, LL.M., Olomouc, Hejčín, CZ Radina Martin RNDr., Starý Jičín, CZ	
(21)	2018-261		(54)	Způsob predikce závažnosti průběhu infekčního onemocnění a biomarker pro použití při provádění tohoto způsobu a monitoringu terapie infekčního onemocnění	
(73)	Manlig František Bc., Liberec, Liberec XIV-Ruprechtice, CZ Klesal Martin, Liberec, Liberec VI-Rochlice, CZ		(22)	20.08.2021	
(72)	Manlig František Bc., Liberec, Liberec XIV-Ruprechtice, CZ Klesal Martin, Liberec, Liberec VI-Rochlice, CZ		(74)	MACHU IP patentová kancelář, Mgr. Matěj Machů Ph.D., Václavské náměstí 804/58, Praha 1, Nové Město, 11000	
(54)	Zařízení pro záchranu létajícího prostředku před volným pádem				
(22)	01.06.2018				
(74)	Ing. Dobroslav Musil, patentová kancelář, Ing. Dobroslav Musil, patentový zástupce, Zábrdovická 801/11, Brno, Zábrdovice, 61500				
			(51)	<i>G01J 3/02</i>	(2006.01)
(51)	<i>C12G 3/07</i>	(2006.01)		<i>G01J 3/04</i>	(2006.01)
(11)	309150			<i>G01J 3/12</i>	(2006.01)
(40)	29.12.2021			<i>G01J 3/18</i>	(2006.01)
(21)	2020-350			<i>G01N 30/00</i>	(2006.01)
(73)	Mendelova univerzita v Brně, Brno, Černá Pole, CZ		(11)	309152	
(72)	Horák Miroslav Ing., Ph.D., Modřice, CZ Balík Josef prof. Ing., Ph.D., Lednice, CZ Híc Pavel Ing., Ph.D., 93504 Devičany, SK Krasňanský Lukáš Ing., 90203 Pezinok, SK		(40)	16.03.2022	
(54)	Způsob výroby extraktu z tepelně zpracovaného dřeva, extrakt připravený tímto způsobem a použití tohoto extraktu pro alkoholické nápoje		(21)	2021-24	
(22)	17.06.2020		(73)	ECOM spol. s r.o., Chrášťany, CZ	
			(72)	Hodaň Aleš, Chrášťany, CZ	
			(54)	Zařízení pro zúžení spektrální pološířky a výběr přesné vlnové délky	
			(22)	21.01.2021	
			(74)	Patent-K s.r.o., Husníkova 2086/22, Praha 5, Stodůlky, 15800	
(51)	<i>C12P 23/00</i>	(2006.01)	(51)	<i>H04L 12/40</i>	(2006.01)
	<i>C12P 7/62</i>	(2006.01)		<i>H04L 25/02</i>	(2006.01)
	<i>C11B 13/00</i>	(2006.01)	(11)	309153	
	<i>A23F 5/48</i>	(2006.01)	(40)	16.03.2022	
	<i>C08G 63/06</i>	(2006.01)	(21)	2021-294	
	<i>C12P 7/625</i>	(2022.01)	(73)	České vysoké učení technické v Praze, Praha 6, Dejvice, CZ	
(11)	309148		(72)	Ďaďo Stanislav prof. Ing., DrSc., Praha 2, Vinohrady, CZ Novák Jiří doc. Ing., Ph.D., Praha 6, CZ	
(40)	24.06.2015		(54)	Sběrnice, zejména sběrnice CAN, s potlačení rušivého vlivu slepých ramen	
(21)	2013-1002		(22)	10.06.2021	
(73)	Vysoké učení technické v Brně, Brno, CZ		(74)	Ing. Hana Dušková, Na Kočově 180, Chotutice, 28103	
(72)	Obruča Stanislav Ing., Ph.D., Valašské Meziříčí, CZ Siniša Petrik Ing., Ph.D., Šid 22240, RS Márová Ivana doc. RNDr., CSc., Brno - Bystrc, CZ				

Seznam majitelů udělených patentů

(73) České vysoké učení technické v Praze, Praha 6, Dejvice, CZ	(11) 309151	(51) A 01 K 51/00	(2006.01)	(73) Mendelova univerzita v Brně, Brno, Černá Pole, CZ	(11) 309150	(51) C 12 G 3/07	(2006.01)
České vysoké učení technické v Praze, Praha 6, Dejvice, CZ	309153	H 04 L 12/40	(2006.01)	Vysoké učení technické v Brně, Brno, CZ	309148	C 12 P 23/00	(2006.01)
ECOM spol. s r.o., Chrášťany, CZ	309152	G 01 J 3/02	(2006.01)	Klesal Martin, Liberec, Liberec VI-Rochlice, CZ	309149	B 64 D 17/80	(2006.01)
GeneSpector Innovations s.r.o., Praha 1, Nové Město, CZ	309154	C 12 Q 1/68	(2018.01)	Manlig František Bc., Liberec, Liberec XIV-Ruprechtice, CZ	309149	B 64 D 17/80	(2006.01)

- (96) **B01D 53/94** (2006.01)
(96) 07.09.2010
(96) 10803976.9
(73) Tronox LLC, Oklahoma City, OK 73134, US
(72) CHAPMAN, David, M., Ellicott City, MD 21042, US
(54) **Katalyzátory na bázi ultrajemného anatasu oxidu titaničitého, oxidu vanadičného, stabilizovaných na oxidu křemičitém, a způsoby jejich výroby**
(32) 533414
(31) 31.07.2009
(33) US
(86) PCT/IB2010/002236
(87) WO 2011/013006
(74) Všetěčka Zelený Švorčík a partneři, advokátní a patentová kancelář, JUDr. Michal Havlík, Hálkova 1406/2, Praha 2, Nové Město, 12000
-
- (97) **EP 2590604**
(47) 08.12.2021
(97) 12.01.2012
(51) **A61F 9/00** (2006.01)
(96) 05.07.2011
(96) 11731051.6
(73) UCL BUSINESS LTD, London W1T 4TP, GB
(72) COFFEY, Peter, London EC1V 9EL, GB
DA CRUZ, Lyndon, London EC1V 2PD, GB
CHEETHAM, Karen, Borehamwood Hertfordshire WD6 3PE, GB
(54) **Zařízení pro zavedení pružného implantátu**
(32) 201011313
(31) 05.07.2010
(33) GB
(86) PCT/GB2011/051262
(87) WO 2012/004592
(74) Všetěčka Zelený Švorčík a partneři, advokátní a patentová kancelář, JUDr. Michal Havlík, Hálkova 1406/2, Praha 2, Nové Město, 12000
-
- (97) **EP 2622716**
(47) 01.12.2021
(97) 12.04.2012
(51) **H02K 1/27** (2006.01)
H02K 1/32 (2006.01)
H02K 1/24 (2006.01)
(96) 27.09.2011
(96) 11831282.6
(73) Zapi S.p.A., 42028 Poviglio (RE), IT
(72) BROWN, Gerald, W., Radford, VA 24143, US
FILIP, Ethan, Christiansburg, VA 24073, US
FUNK, Stephen J., Riner, VA 24149, US
(54) **Magnetický rotor mající usazené můstky k podpoře chlazení**
(32) 386811 P, 201113215296
(31) 27.09.2010, 23.08.2011
(33) US, US
(86) PCT/US2011/053421
(87) WO 2012/047633
(74) Traplová Hakr Kubát, advokátní a patentová kancelář, Ing. Jan Kubát patentový zástupce, Přístavní 24, Praha 7, 17000
-
- (97) **EP 2710018**
(47) 29.12.2021
(97) 22.11.2012
(51) **C07D 513/16** (2006.01)
C07D 513/22 (2006.01)
A61K 31/4738 (2006.01)
A61K 31/433 (2006.01)
A61K 31/519 (2006.01)
A61K 31/5025 (2006.01)
A61P 35/00 (2006.01)
C07D 401/00 (2006.01)
A61K 45/06 (2006.01)
A61K 31/4375 (2006.01)
A61K 31/439 (2006.01)
A61K 31/4745 (2006.01)
A61K 31/5383 (2006.01)
C07D 515/22 (2006.01)
(96) 18.05.2012
(96) 12754044.1
-
- (73) Fundación del Sector Público Estatal Centro Nacional de Investigaciones Oncológicas Carlos III (F.S.P. CNIO), 28029 Madrid, ES
(72) PASTOR FERNÁNDEZ, Joaquín, E-28029 Madrid, ES
ÁLVAREZ ESCOBAR, Rosa María, E-28029 Madrid, ES
RIESCO FAGUNDO, Rosario Concepción, E-28029 Madrid, ES
GARCÍA GARCÍA, Ana Belén, E-28029 Madrid, ES
RODRÍGUEZ HERGUETA, Antonio, 28039 Madrid, ES
MARTÍN HERNANDO, Jose Ignacio, 28029 Madrid, ES
BLANCO APARICIO, Carmen, E-28029 Madrid, ES
CEBRIÁN MUÑOZ, David Álvaro, E-28029 Madrid, ES
(54) **Makrocyclické sloučeniny jako inhibitory proteinových kináz**
(32) 11382158, 12275024
(31) 19.05.2011, 09.03.2012
(33) EP, EP
(86) PCT/GB2012/051134
(87) WO 2012/156756
(74) ZIVKO MIJATOVIC & PARTNERS s.r.o., Jugoslávských partyzánů 639/26, Praha 6, Bubeneč, 16000
-
- (97) **EP 2710321**
(47) 10.11.2021
(97) 22.11.2012
(51) **F41A 3/90** (2006.01)
F41A 25/02 (2006.01)
F41A 25/12 (2006.01)
(96) 10.05.2012
(96) 12721255.3
(73) Rheinmetall Waffe Munition GmbH, 29345 Unterlüss, DE
(72) HERRMANN, Ralf-Joachim, 15712 Königs Wusterhausen, DE
SCHMEES, Heiner, 29223 Celle, DE
(54) **Ručně ovladatelná palná zbraň nebo automatický granátomet**
(32) 102011101653
(31) 16.05.2011
(33) DE
(86) PCT/EP2012/058619
(87) WO 2012/156266
(74) Rott, Růžička & Guttmann a spol., Vyskočilova 1566, Praha 4, Michle, 14000
-
- (97) **EP 2755701**
(47) 24.11.2021
(97) 21.03.2013
(51) **A61M 5/20** (2006.01)
A61M 5/24 (2006.01)
A61M 5/32 (2006.01)
(96) 11.09.2012
(96) 12778368.6
(73) Owen Mumford Limited, Oxford, Oxfordshire OX20 1TU, GB
(72) BICKNELL, Stephen, Glasgow G12 0NQ, GB
DIX, Robert, Oxford Oxfordshire OX29 5SD, GB
(54) **Sestava injektoru**
(32) 201115650, 201161562012 P
(31) 12.09.2011, 21.11.2011
(33) GB, US
(86) PCT/GB2012/052236
(87) WO 2013/038166
(74) PATENTSERVIS Praha a.s., Na Podkovce 281/10, Praha 4, Podolí, 14700
-
- (97) **EP 2760275**
(47) 02.02.2022
(97) 27.06.2013
(51) **A01G 31/00** (2018.01)
(96) 21.12.2012
(96) 12806514.1
(73) Rockwool International A/S, 2640 Hedehusene, DK
(72) HEMPENIUS, Eelke Gjalt, 6653 BX Deesd, NL
JANSSEN, Frank Hendrikus Peter, 5988 ES Helden, NL
DE GROOT, Jacob Frank, 6627 AC Maasbommel, NL
(54) **Systém pro pěstování rostlin**
(32) 11195446
(31) 22.12.2011
(33) EP
(86) PCT/EP2012/076821
(87) WO 2013/093084
(74) FISCHER IP s.r.o., Na hrobci 294/5, Praha 2, Nové Město, 12800

(97) **EP 2858282**
(47) 01.12.2021
(97) 08.04.2015
(51) **H04K 3/00** (2006.01)
B61L 15/00 (2006.01)
B61L 3/12 (2006.01)
H04B 1/04 (2006.01)
H04W 84/12 (2009.01)
(96) 18.09.2014
(96) 14185425.7
(73) ALSTOM Transport Technologies, 93400 Saint-Ouen, FR
(72) Fayt, Etienne André Maurice, 7020 NIMY, BE
(54) **Komunikační zařízení pro kolejové vozidlo, kolejové vozidlo opatřené takovým zařízením**
(32) 1359029
(31) 19.09.2013
(33) FR
(74) PatentEnter s.r.o., Koliště 1965/13a, Brno, Černá Pole, 60200

(97) **EP 2887958**
(47) 19.05.2021
(97) 27.02.2014
(51) **A61K 9/127** (2006.01)
A61K 31/58 (2006.01)
A61K 39/395 (2006.01)
A61K 39/00 (2006.01)
(96) 15.08.2013
(96) 13830622.0
(73) OPKO Pharmaceuticals, LLC, Miami, FL 33137, US
(72) SANTOS, Arturo, 45116 Zapopán, MX
FROST, Phillip, Miami Beach Florida 33139, US
(54) **Liposomové formulace**
(32) 201261691455 P, 201361791693 P, 201361862300 P
(31) 21.08.2012, 15.03.2013, 05.08.2013
(33) US, US, US
(86) PCT/US2013/055084
(87) WO 2014/031429
(74) Všeťečka Zelený Švorčík a partneři, advokátní a patentová kancelář, JUDr. Michal Havlík, Hálkova 1406/2, Praha 2, Nové Město, 12000

(97) **EP 2961531**
(47) 15.12.2021
(97) 04.09.2014
(51) **B01L 3/00** (2006.01)
C12N 1/04 (2006.01)
G02B 21/00 (2006.01)
G01N 1/28 (2006.01)
C12M 1/00 (2006.01)
C12M 1/34 (2006.01)
C12M 1/32 (2006.01)
(96) 03.03.2014
(96) 14756282.1
(73) GENEVA IP HOLDINGS PTY LIMITED, Sydney, NSW 2000, AU
(72) VOM, Eduardo, Box Hill, Victoria 3128, AU
DAVIES, Simon, Preston, Victoria 3072, AU
HIGGINS, Adrian, Box Hill, Victoria 3128, AU
POULADI, Yassaman, Ryde, New South Wales 2112, AU
STEWART-STEELE, Ben, Solana Beach California, US
SPENCE, Simon, Hawthorn, Victoria 3122, AU
(54) **Zařízení, způsob a systém pro monitorování vývoje kultivovaných vzorků**
(32) 2013900700, 2013903928
(31) 01.03.2013, 11.10.2013
(33) AU, AU
(86) PCT/AU2014/000193
(87) WO 2014/131091
(74) ZIVKO MIJATOVIC & PARTNERS s.r.o., Jugoslávských partyzánů 639/26, Praha 6, Bubeneč, 16000

(97) **EP 2968483**
(47) 01.12.2021
(97) 25.09.2014
(51) **A61K 38/48** (2006.01)
C12N 9/64 (2006.01)
A61P 7/04 (2006.01)
A61P 9/00 (2006.01)

A61P 9/10 (2006.01)
A61P 7/02 (2006.01)
(96) 13.03.2014
(96) 14719469.0
(73) Takeda Pharmaceutical Company Limited, Osaka-shi, Osaka, JP
(72) KOPIC, Alexandra, Nathalie, 1020 Vienna, AT
HOELLRIEGL, Werner, 2571 Altenmark/Triesting, AT
PLAIMAUER, Barbara, 1020 Vienna, AT
ROTTENSTEINER, Hanspeter, 1020 Vienna, AT
MUCHITSCH, Eva-Maria, 1080 Wien, AT
(54) **Subkutánní podávání ADAMTS13**
(32) 201361794659 P
(31) 15.03.2013
(33) US
(86) PCT/US2014/026747
(87) WO 2014/151968
(74) Všeťečka Zelený Švorčík a partneři, advokátní a patentová kancelář, JUDr. Michal Havlík, Hálkova 1406/2, Praha 2, Nové Město, 12000

(97) **EP 2981756**
(47) 01.12.2021
(97) 09.10.2014
(51) **F17C 3/08** (2006.01)
(96) 02.04.2014
(96) 14714295.4
(73) Cryoshelter GmbH, 8143 Dobl-Zwaring, AT
(72) REBERNIK, Matthias, A-8020 Graz, AT
(54) **Nádrž s vnější nádrží a vnitřní nádrží a závěsné zařízení**
(32) 13162456
(31) 05.04.2013
(33) EP
(86) PCT/EP2014/056618
(87) WO 2014/161898
(74) Všeťečka Zelený Švorčík a partneři, advokátní a patentová kancelář, JUDr. Michal Havlík, Hálkova 1406/2, Praha 2, Nové Město, 12000

(97) **EP 3006181**
(47) 10.11.2021
(97) 13.04.2016
(51) **B29C 45/00** (2006.01)
B29C 70/44 (2006.01)
H01L 31/18 (2006.01)
B32B 17/06 (2006.01)
H01L 31/048 (2014.01)
B29C 70/86 (2006.01)
B32B 5/26 (2006.01)
(96) 08.09.2014
(96) 15191046.0
(73) Fundación Tecnalia Research & Innovation, 20009 Donostia - San Sebastian, ES
(72) Arrizabalaga Canellada, Igor, 20009 Donostia-San Sebastian, ES
Garcia Arrieta, Sonia, 20009 Donostia-San Sebastian, ES
Imbuluzqueta Garcia, Gorka, 20009 Donostia-San Sebastian, ES
Machado Garcia, Maider, 20009 Donostia-San Sebastian, ES
Vega De Seoane Lopez De Goicoechea, José Maria, 20009 Donostia-San Sebastian, ES
Astigarraga Erleaga, Alexander, 20009 Donostia-San Sebastian, ES
Oilo Escudero, Olatz, 20009 Donostia-San Sebastian, ES
Roman Medina, Eduardo, 20009 Donostia-San Sebastian, ES
Cano Iranzo, Francisco Jesús, 20009 Donostia-San Sebastian, ES
Zubillaga Alcorta, Oihana, 20009 Donostia-San Sebastian, ES
Yurrita Murua, Naiara, 20009 Donostia-San Sebastian, ES
(54) **Způsob zapouzdřování fotovoltaických článků a zapouzdřených modulů**
(74) Všeťečka Zelený Švorčík a partneři, advokátní a patentová kancelář, JUDr. Michal Havlík, Hálkova 1406/2, Praha 2, Nové Město, 12000

(97) **EP 3064775**
(47) 26.01.2022
(97) 07.09.2016
(51) **F04C 25/02** (2006.01)
F04C 28/28 (2006.01)
F04C 29/00 (2006.01)
F04C 18/16 (2006.01)
F04C 18/12 (2006.01)
(96) 02.03.2015

- (96) 15157105.6
(73) Pfeiffer Vacuum GmbH, 35614 Aßlar, DE
(72) Huber, Peter, 35390 Gießen, DE
(54) **Vakuové čerpadlo a způsob detekce kontaktu mezi alespoň jedním rotorem a statorem vakuového čerpadla**
(74) Čermák a spol., JUDr. Karel Čermák Ph.D., LL.M., Elišky Peškové 735/15, Praha 5, Smíchov, 15000
-
- (97) **EP 3076971**
(47) 20.10.2021
(97) 11.06.2015
(51) **A61P 9/10** (2006.01)
A61K 31/485 (2006.01)
A61K 31/137 (2006.01)
(96) 04.12.2014
(96) 14867191.0
(73) Nalpropion Pharmaceuticals LLC, Brentwood, TN 37027, US
(72) KLASSEN, Preston, La Jolla, CA 92037, US
TAYLOR, Kristin, San Diego, CA 92127, US
(54) **Kompozice a způsoby pro snížení závažných nežádoucích kardiovaskulárních příhod**
(32) 201361913216 P, 201361914938 P, 201461984580 P, 201414322810
(31) 06.12.2013, 11.12.2013, 25.04.2014, 02.07.2014
(33) US, US, US, US
(86) PCT/US2014/068527
(87) WO 2015/085044
(74) ZIVKO MIJATOVIC & PARTNERS s.r.o., Jugoslávských partyzánů 639/26, Praha 6, Bubeneč, 16000
-
- (97) **EP 3078437**
(47) 05.01.2022
(97) 12.10.2016
(51) **B22F 9/04** (2006.01)
C04B 38/02 (2006.01)
C23C 4/04 (2006.01)
(96) 09.04.2015
(96) 15163031.6
(73) Eckart GmbH, 91235 Hartenstein, DE
(72) Terra, Frank, 90480 Nürnberg, DE
Engelhardt, Richard, 91282 Betzenstein, DE
(54) **Způsob výroby plasticky deformovaných kovových částic**
(74) PATENTSERVIS Praha a.s., Na Podkovce 281/10, Praha 4, Podolí, 14700
-
- (97) **EP 3087207**
(47) 08.12.2021
(97) 02.07.2015
(51) **C22C 38/02** (2006.01)
C22C 38/06 (2006.01)
C22C 38/42 (2006.01)
C22C 38/44 (2006.01)
C22C 38/40 (2006.01)
C21D 9/00 (2006.01)
C21D 1/20 (2006.01)
C21D 1/42 (2006.01)
C21D 1/60 (2006.01)
C21D 8/06 (2006.01)
C21D 9/52 (2006.01)
C21D 1/30 (2006.01)
C21D 1/26 (2006.01)
C22C 38/00 (2006.01)
C22C 38/04 (2006.01)
C22C 38/22 (2006.01)
C22C 38/18 (2006.01)
C21D 1/607 (2006.01)
C21D 1/18 (2006.01)
(96) 22.12.2014
(96) 14833149.9
(73) Arcelormittal Wire France, 01000 Bourg en Bresse, FR
(72) FOISSEY, Sylvain, 01800 Meximieux, FR
BASCOURT, Gaëlle, 01440 Viriat, FR
(54) **Ocelový drát válcovaný za studena s vysokou odolností vůči únavě a vodíkovému křehnutí a výztuha ohebných potrubí, která jej obsahuje**
(32) PCT/FR2013/000370
(31) 24.12.2013
(33) FR

- (86) PCT/FR2014/000301
(87) WO 2015/097354
(74) A. Holas & partner, Patentová a známková kancelář, Ing. Mgr. Hana Holasová, Křížová 105/4, Brno, Staré Brno, 60300
-
- (97) **EP 3094351**
(47) 29.12.2021
(97) 23.07.2015
(51) **A61K 39/395** (2006.01)
C07K 16/28 (2006.01)
C07K 16/24 (2006.01)
C07K 16/46 (2006.01)
C07K 14/715 (2006.01)
C07K 14/54 (2006.01)
A61K 39/00 (2006.01)
A61K 47/68 (2017.01)
A61P 31/12 (2006.01)
A61P 35/00 (2006.01)
A61P 37/04 (2006.01)
(96) 15.01.2015
(96) 15736953.9
(73) Kadmon Corporation, LLC, New York, NY 10016, US
(72) WAKSAL, Samuel, D., New York, NY 10028, US
ZHU, Zhenping, New York, NY 10016, US
WU, Yan, Doylestown, PA 18902, US
MARTOMO, Stella, A., Edgewater, NJ 07020, US
ZHONG, Zhaojing, Bronx, NY 10461, US
LU, Dan, Montvale, NJ 07645, US
(54) **Imunomodulační látky**
(32) 201461927907 P
(31) 15.01.2014
(33) US
(86) PCT/US2015/011657
(87) WO 2015/109124
(74) Traplová Hakr Kubát, advokátní a patentová kancelář, Ing. Jan Kubát patentový zástupce, Přístavní 24, Praha 7, 17000
-
- (97) **EP 3119603**
(47) 19.01.2022
(97) 24.09.2015
(51) **B32B 27/08** (2006.01)
B32B 27/32 (2006.01)
B32B 38/06 (2006.01)
(96) 19.03.2015
(96) 15712055.1
(73) Loparex Germany GmbH & Co. KG, 91301 Forchheim, DE
(72) SEBALD, Ingrid, 91207 Lauf an der Pegnitz, DE
SCHMIDT, WERNER, 91301 Forchheim, DE
GRIMM, FELIX, 91052 Erlangen, DE
(54) **Balíci fólie**
(32) 102014004042, 102014010691, 102014010986
(31) 21.03.2014, 21.03.2014, 29.07.2014
(33) DE, DE, DE
(86) PCT/EP2015/000610
(87) WO 2015/139843
(74) Traplová Hakr Kubát, advokátní a patentová kancelář, Ing. Jan Kubát, patentový zástupce, Přístavní 24, Praha 7, 17000
-
- (97) **EP 3137622**
(47) 24.11.2021
(97) 05.11.2015
(51) **A61K 31/4985** (2006.01)
A61K 31/00 (2006.01)
A61P 11/00 (2006.01)
A61P 25/28 (2006.01)
(96) 28.04.2015
(96) 15785560.2
(73) Cytokinetics, Inc., South San Francisco, CA 94080, US
(72) SHEFNER, Jeremy, M., Paradise Valley, AZ 85253, US
WOLFF, Andrew, A., South San Francisco, CA 94080, US
MALIK, Fady, South San Francisco, California 94080, US
ANDREWS, Jinsy, A., South San Francisco, California 94080, US
(54) **Způsoby snížení poklesu vitální kapacity**
(32) 201461985799 P, 201462006337 P, 201462022407 P, 201462094542 P
(31) 29.04.2014, 02.06.2014, 09.07.2014, 19.12.2014
(33) US, US, US, US

- (86) PCT/US2015/027897
(87) WO 2015/168064
(74) Všetečka Zelený Švorčík a partneři, advokátní a patentová kancelář, JUDr. Michal Havlík, Hálkova 1406/2, Praha 2, Nové Město, 12000
-
- (97) **EP 3140306**
(47) 17.11.2021
(97) 12.11.2015
(51) **C07D 487/22** (2006.01)
(96) 04.05.2015
(96) 15789060.9
(73) Frontier Scientific, Inc., Logan, UT 84321, US
(72) CEFALO, Dustin Robert, Logan, Utah 84321, US
BOMMER, Jerry Charles, Logan, Utah 84321, US
TRAJKOVSKA-BROACH, Anita, Roanoke, Virginia 24018, US
BLUM, Ronald David, Roanoke, Virginia 24018, US
ISHAK, Andrew, Roanoke, Virginia 24018, US
MCGINNIS, Sean, Roanoke, Virginia 24018, US
(54) **Fotostabilní a teplotně stabilní barevné sloučeniny pro optiku se selektivní filtrací modrého světla**
(32) 201461988360 P, 201514702551
(31) 05.05.2014, 01.05.2015
(33) US, US
(86) PCT/US2015/029073
(87) WO 2015/171507
(74) PATENTSERVIS Praha a.s., Na Podkovce 281/10, Praha 4, Podolí, 14700
-
- (97) **EP 3148701**
(47) 24.11.2021
(97) 03.12.2015
(51) **B04B 1/08** (2006.01)
B04B 7/02 (2006.01)
B04B 7/08 (2006.01)
B04B 11/02 (2006.01)
(96) 26.05.2015
(96) 15725318.8
(73) GEA Mechanical Equipment GmbH, 59302 Oelde, DE
(72) MACKEL, Wilfried, 59510 Lippetal-Herzfeld, DE
PENKL, Andreas, 59510 Lippetal, DE
BATHELT, Thomas, 59302 Oelde, DE
QUITER, Kathrin, 48317 Drensteinfurt, DE
SEDLER, Marie-Theres, 59329 Wadersloh, DE
(54) **Separátor**
(32) 102014107604
(31) 28.05.2014
(33) DE
(86) PCT/EP2015/061599
(87) WO 2015/181175
(74) Všetečka Zelený Švorčík a partneři, advokátní a patentová kancelář, JUDr. Otakar Švorčík, Hálkova 1406/2, Praha 2, Nové Město, 12000
-
- (97) **EP 3175278**
(47) 27.10.2021
(97) 04.02.2016
(51) **G02B 21/00** (2006.01)
G02B 26/06 (2006.01)
G02B 27/09 (2006.01)
(96) 29.07.2015
(96) 15747186.3
(73) University Court of The University of St Andrews, St Andrews Fife KY16 9AJ, GB
(72) MAZILU, Michael, St Andrews, Fife KY16 9SS, GB
VETTENBURG, Tom, Exeter, EX4 4QL, GB
DHOLAKIA, Kishan, St Andrews, Fife KY16 9SS, GB
PRECIADO, Miguel, Glasgow, G12 8QQ, GB
YANG, Zhengyi, St Andrews, Fife KY16 9SS, GB
(54) **Light sheet s airyho svazkem a light sheet mikroskop s airyho svazkem**
(32) 201413500
(31) 30.07.2014
(33) GB
(86) PCT/GB2015/052186
(87) WO 2016/016642
(74) ZIVKO MIJATOVIC & PARTNERS s.r.o., Jugoslávských partyzánů 639/26, Praha 6, Bubeneč, 16000
-
- (97) **EP 3209730**
(47) 08.12.2021
(97) 28.04.2016
(51) **C08L 75/04** (2006.01)
C08G 18/48 (2006.01)
C08G 18/54 (2006.01)
C08J 9/14 (2006.01)
C08G 18/09 (2006.01)
C08G 18/16 (2006.01)
C08G 18/18 (2006.01)
C08G 18/22 (2006.01)
C08G 18/42 (2006.01)
C08K 5/521 (2006.01)
C08G 18/76 (2006.01)
C08G 18/40 (2006.01)
C08G 101/00 (2006.01)
(96) 21.10.2015
(96) 15852562.6
(73) Momentive Performance Materials Inc., Waterford, NY 12188, US
(72) CHAFFANJON, Pierre, 51377 Leverkusen, DE
SCHRÖTER, Stephan, 45259 Essen, DE
(54) **Rigidní polyuretanové pěny obsahující přísadu modifikované fenolové pryskyřice**
(32) 201462066554 P
(31) 21.10.2014
(33) US
(86) PCT/US2015/056562
(87) WO 2016/064948
(74) Rott, Růžička & Guttman a spol., Vyskočilova 1566, Praha 4, Michle, 14000
-
- (97) **EP 3209783**
(47) 24.11.2021
(97) 28.04.2016
(51) **C12N 15/85** (2006.01)
A61K 48/00 (2006.01)
A61K 38/45 (2006.01)
C12N 9/10 (2006.01)
(96) 23.10.2015
(96) 15794644.3
(73) Ospedale San Raffaele S.r.l., 20132 Milano, IT
Fondazione Telethon, 00185 Roma, IT
(72) NALDINI, Luigi, 20132 Milano, IT
LOMBARDO, Angelo Leone, 20132 Milano, IT
AMABILE, Angelo, 20132 Milano, IT
MIGLIARA, Alessandro, 20132 Milano, IT
(54) **Umlčování genů**
(32) 201418965
(31) 24.10.2014
(33) GB
(86) PCT/IB2015/058202
(87) WO 2016/063264
(74) Traplová Hakr Kubát, Ing. Jan Kubát, Přístavní 531/24, Praha 7, Holešovice, 17000
-
- (97) **EP 3224630**
(47) 01.12.2021
(97) 28.07.2016
(51) **G01R 31/14** (2006.01)
G01R 31/62 (2020.01)
H02M 1/00 (2006.01)
G01R 31/327 (2006.01)
(96) 07.01.2016
(96) 16700536.2
(73) Siemens Energy Global GmbH & Co. K.G, 81739 München, DE
(72) BOCK, Markus, 96047 Bamberg, DE
(54) **Uspořádání obvodu pro vysokonapěťové zkoušky a vysokonapěťové zkušební zařízení**
(32) 102015200902
(31) 21.01.2015
(33) DE
(86) PCT/EP2016/050155
(87) WO 2016/116293
(74) Čermák a spol., JUDr. Karel Čermák Ph.D., LL.M., Elišky Peškové 735/15, Praha 5, Smíchov, 15000

(97) **EP 3237309**
(47) 01.12.2021
(97) 30.06.2016
(51) **B65G 1/02** (2006.01)
(96) 17.11.2015
(96) 15808267.7
(73) Modula S.p.A., 42013 Casalgrande (Reggio Emilia), IT
(72) STEFANI, Franco, I-41049 Sassuolo (Modena), IT
CASSANI, Stefano, I-40026 Imola (Bologna), IT
(54) **Antiseismické podpěrné zařízení pro skladové systémy a nosná konstrukce s takovým podpěrným zařízením**
(32) MO20140367
(31) 23.12.2014
(33) IT
(86) PCT/IB2015/058863
(87) WO 2016/103073
(74) Čermák a spol., JUDr. Karel Čermák Ph.D., LL.M., Elišky Peškové 735/15, Praha 5, Smíchov, 15000

(97) **EP 3244418**
(47) 19.01.2022
(97) 15.11.2017
(51) **G21F 9/00** (2006.01)
(96) 20.02.2017
(96) 17156827.2
(73) RWE Power AG, 45141 Essen, DE
(72) HECKMANN, Simon, 45527 Hattingen, DE
WINKLER, Hermann, 45665 Recklinghausen, DE
HANNER, Helmut, 50931 Köln, DE
(54) **Chemická dekontaminace radioaktivních kovových povrchů**
(32) 102016208202
(31) 12.05.2016
(33) DE
(74) PATENTSERVIS Praha a.s., Na Podkovce 281/10, Praha 4, Podolí, 14700

(97) **EP 3249415**
(47) 01.12.2021
(97) 29.11.2017
(51) **G01R 31/58** (2020.01)
G01R 35/00 (2006.01)
G01R 31/69 (2020.01)
(96) 04.05.2017
(96) 17169368.2
(73) TSK Prüfungssysteme GmbH, 32457 Porta Westfalica, DE
(72) RÖBKE, Holger, 32469 Petershagen, DE
(54) **Zařízení s kartou testovacích bodů pro kontrolní stůl s vyhledáváním závad**
(32) 102016109741
(31) 26.05.2016
(33) DE
(74) PatentEnter s.r.o., Koliště 1965/13a, Brno, Černá Pole, 60200

(97) **EP 3259103**
(47) 15.12.2021
(97) 25.08.2016
(51) **B27B 1/00** (2006.01)
B27B 5/06 (2006.01)
B27M 3/00 (2006.01)
E04C 3/12 (2006.01)
B27B 7/00 (2006.01)
B27L 11/00 (2006.01)
B27F 1/02 (2006.01)
(96) 08.02.2016
(96) 16751994.1
(73) Stora Enso Oyj, 00101 Helsinki, FI
(72) HIRMKE, Markus, 3621 Rossatz-Arnsdorf, AT
RAINER, Andreas, 9463 Reichenfels, AT
(54) **Způsob a zařízení pro výrobu dřevěných lamel**
(32) 1550171
(31) 17.02.2015
(33) SE
(86) PCT/IB2016/050631
(87) WO 2016/132246
(74) Vsetečka Zelený Švorčík a partneři, advokátní a patentová kancelář, JUDr. Michal Havlík, Hálkova 1406/2, Praha 2, Nové Město, 12000

(97) **EP 3262725**
(47) 08.01.2020
(97) 01.09.2016
(51) **H01R 9/03** (2006.01)
H01R 13/514 (2006.01)
H01R 13/648 (2006.01)
H01R 43/16 (2006.01)
H01R 43/24 (2006.01)
H01R 107/00 (2006.01)
H01R 13/6592 (2011.01)
(96) 24.02.2016
(96) 16708622.2
(73) Phoenix Contact GmbH & Co. KG, 32825 Blomberg, DE
(72) NOLTING, Daniel, 32120 Hiddenhausen, DE
TÜNKER, Manuel, 32694 Dörentrup, DE
REIMCHEN, Valeri, 32839 Steinheim/Sandebeck, DE
MÜHLENBERND, André, 33739 Bielefeld, DE
DOBER, Kathrin, 32657 Lemogo, DE
STARKE, Cord, 32825 Blomberg, DE
(54) **Stíněná elektrická spojka**
(32) 102015102703
(31) 25.02.2015
(33) DE
(86) PCT/EP2016/053817
(87) WO 2016/135170
(74) PatentEnter s.r.o., Koliště 1965/13a, Brno, Černá Pole, 60200

(97) **EP 3265448**
(47) 29.12.2021
(97) 09.09.2016
(51) **C07D 277/82** (2006.01)
C07D 417/12 (2006.01)
A61K 31/428 (2006.01)
A61K 31/454 (2006.01)
A61K 31/496 (2006.01)
A61K 31/5377 (2006.01)
A61P 25/00 (2006.01)
A61P 25/28 (2006.01)
A61K 38/05 (2006.01)
A61K 45/06 (2006.01)
(96) 26.02.2016
(96) 16759303.7
(73) Biohaven Therapeutics Ltd., New Haven, 06510, CT, US
(72) WROBEL, Jay Edward, Lawrenceville, NJ 08648, US
REITZ, Allen B., Lansdale, PA 19446, US
PELLETIER, Jeffery Claude, Lafayette Hill, PA 19444, US
SMITH, Garry Robert, Royersford, PA 19468, US
BIAN, Haiyan, Princeton, NJ 08540, US
(54) **Proléčiva riluzolu a jejich využití**
(32) 201562127684 P
(31) 03.03.2015
(33) US
(86) PCT/US2016/019787
(87) WO 2016/140879
(74) ZIVKO MIJATOVIĆ & PARTNERS s.r.o., Jugoslávských partyzánů 639/26, Praha 6, Bubeneč, 16000

(97) **EP 3279407**
(47) 01.12.2021
(97) 07.02.2018
(51) **E04F 19/06** (2006.01)
E04F 15/02 (2006.01)
E04F 15/08 (2006.01)
(96) 28.07.2017
(96) 17183811.3
(73) Progress Profiles SPA, 31011 Asolo (Treviso), IT
(72) BORDIN, Dennis, 31011 ASOLO TV, IT
(54) **Profilovaný prvek k pokládky vyvýšených podlah, a vyvýšené podlahy obsahující takový profilovaný prvek**
(32) 201600081448
(31) 03.08.2016
(33) IT
(74) Rott, Růžička & Guttmann a spol., Vyskočilova 1566, Praha 4, Michle, 14000

(97) **EP 3283106**
(47) 22.12.2021
(97) 20.10.2016
(51) **A61K 39/395** (2006.01)
A61K 47/50 (2017.01)
C07K 16/28 (2006.01)
A61K 39/00 (2006.01)
(96) 30.03.2016
(96) 16714547.3
(73) Pfizer Inc., New York, NY 10017, US
(72) KUO, Tracy Chia-Chien, San Mateo, California 94401, US
CHAPARRO RIGGERS, Javier Fernando, San Mateo, California 94401, US
CHEN, Wei, Cupertino, California 95014, US
CHEN, Amy Shaw-Ru, San Jose, California 95129, US
PASCUA, Edward Derrick, Oakland, California 94612, US
VAN BLARCOM, Thomas John, Oakland, California 94611, US
BOUSTANY, Leila Marie, Redwood City, California 94062, US
HO, Weihsien, Belmont, California 94002, US
YEUNG, Yik Andy, South San Francisco, California 94080, US
STROP, Pavel, San Mateo, California 94403, US
RAJPAL, Arvind, San Francisco, California 94127, US
(54) **Terapeutické protilátky a jejich použití**
(32) 201562146843 P, 201562146504 P, 201662301582 P
(31) 13.04.2015, 13.04.2015, 29.02.2016
(33) US, US, US
(86) PCT/IB2016/051801
(87) WO 2016/166629
(74) Všeťečka Zelený Švorčík a partneři, advokátní a patentová kancelář, JUDr. Martin Švorčík, Háfkova 1406/2, Praha 2, Nové Město, 12000

(97) **EP 3288865**
(47) 10.11.2021
(97) 03.11.2016
(51) **B65G 1/04** (2006.01)
(96) 26.04.2016
(96) 16785707.7
(73) Attabotics Inc., Calgary, Alberta T2E 8W1, CA
(72) GRAVELLE, Scott, Calgary, Alberta T3E 6B1, CA
COWLEY, Robert Guy, Okotoks, Alberta T1S 2K8, CA
WOOLF, Anthony Brian, Calgary, Alberta T3A 5Z6, CA
(54) **Skladovací a vyzdvihovací systém**
(32) 201562153189 P
(31) 27.04.2015
(33) US
(86) PCT/CA2016/050484
(87) WO 2016/172793
(74) PATENTSERVIS Praha a.s., Na Podkovce 281/10, Praha 4, Podolí, 14700

(97) **EP 3294497**
(47) 05.01.2022
(97) 17.11.2016
(51) **B24D 18/00** (2006.01)
B24B 21/00 (2006.01)
B24D 13/04 (2006.01)
B24B 9/00 (2006.01)
B24B 9/04 (2006.01)
(96) 04.05.2016
(96) 16725359.0
(73) ARKU Maschinenbau GmbH, 76532 Baden-Baden, DE
(72) KRÖPLIN, Dirk, 77652 Offenburg, DE
WEINFURTNER, Thomas, 67930 Kesseldorf, FR
(54) **Obráběcí jednotka pro stroj na odstraňování otrpů z plochého obrobku**
(32) 202015102354 U
(31) 08.05.2015
(33) DE
(86) PCT/EP2016/000727
(87) WO 2016/180520
(74) ŽOVICOVÁ & ŽOVIC IP, s.r.o., Záhradnícka 36, Bratislava, 82108

(97) **EP 3313879**
(47) 05.01.2022
(97) 29.12.2016
(51) **C07K 16/28** (2006.01)
(96) 22.06.2016

(96) 16733386.3
(73) F. Hoffmann-La Roche AG, 4070 Basel, CH
(72) DENGL, Stefan, 82538 Geretsried, DE
GEORGES, Guy, 82392 Habach, DE
GOEPFERT, Ulrich, 82377 Penzberg, DE
NIEWOEHNER, Jens, 81476 Muenchen, DE
SCHLOTHAUER, Tilman, 82377 Penzberg, DE
(54) **Protilátky proti transferinovému receptoru s přesně řízenou afinitou**
(32) 15173508, 15176084
(31) 24.06.2015, 09.07.2015
(33) EP, EP
(86) PCT/EP2016/064460
(87) WO 2016/207240
(74) KOREJZOVA LEGAL v.o.s., JUDr. Petra Sauvage de Brantes, Korunní 810/104, Praha 10, Vinohrady, 10100

(97) **EP 3320576**
(47) 17.11.2021
(97) 12.01.2017
(51) **H01M 8/18** (2006.01)
H01M 8/023 (2016.01)
H01M 8/20 (2006.01)
H01M 4/86 (2006.01)
(96) 30.06.2016
(96) 16820596.1
(73) Agora Energy Technologies Ltd., Vancouver, BC V6N 4K6, CA
(72) GYENGE Elod, Vancouver, BC V6T 1Z4, CA
(54) **REDOXNÍ PRŮTOKOVÁ BATERIE S REDOXNÍM PÁREM NA BÁZI OXIDU UHLÍČITÉHO**
(32) 201562190135 P
(31) 08.07.2015
(33) US
(86) PCT/CA2016/050770
(87) WO 2017/004705
(74) Všeťečka Zelený Švorčík a partneři, advokátní a patentová kancelář, JUDr. Michal Havlík, Háfkova 1406/2, Praha 2, Nové Město, 12000

(97) **EP 3321402**
(47) 19.01.2022
(97) 16.05.2018
(51) **D04C 3/14** (2006.01)
D04C 1/06 (2006.01)
(96) 26.01.2010
(96) 17202534.8
(73) Boston Scientific Scimed, Inc., Maple Grove, MN 55311-1566, US
(72) LILBURN, Steve, Princeton, MA 01541, US
NORTON, Paul K., Lunenburg, MA 01462, US
ZUPKOFKA, Michael, Rockland, MA 02370, US
BEDARD, Louis, Leominster, MA 01453, US
HARDING, Glenn D., Sutton, MA 01590, US
(54) **Způsob výroby atraumatického stentu**
(32) 147307 P
(31) 26.01.2009
(33) US
(74) Čermák a spol., JUDr. Karel Čermák Ph.D., LL.M., Elišky Peškové 735/15, Praha 5, Smíchov, 15000

(97) **EP 3332839**
(47) 27.10.2021
(97) 13.06.2018
(51) **A62B 1/14** (2006.01)
(96) 05.12.2017
(96) 17205576.6
(73) Zedel, 38920 Crolles, FR
(72) CHABOD, Pierre-Olivier, 38530 Pontcharra, FR
QUILLARD, Christophe, 38320 Eybens, FR
(54) **Samoblokující slaňovací brzda**
(32) 1662086
(31) 07.12.2016
(33) FR
(74) Všeťečka Zelený Švorčík a partneři, advokátní a patentová kancelář, JUDr. Martin Švorčík, Háfkova 1406/2, Praha 2, Nové Město, 12000

(97) **EP 3341995**
(47) 24.11.2021
(97) 02.03.2017

(51) **A24F 40/50** (2020.01)
H01M 10/0525 (2010.01)
H01M 10/42 (2006.01)
H02J 7/34 (2006.01)
A61M 15/06 (2006.01)
(96) 24.08.2016
(96) 16758243.6
(73) Nicoventures Trading Limited, London WC2R 3LA, GB
(72) OTIABA, Kenny, London Greater London WC2R 3LA, GB
(54) **Elektronický systém pro poskytování páry**
(32) 201515087
(31) 25.08.2015
(33) GB
(86) PCT/GB2016/052624
(87) WO 2017/033007
(74) Traplová Hakr Kubát, advokátní a patentová kancelář, Ing. Jan Kubát
patentový zástupce, Přístavní 24, Praha 7, 17000

(97) **EP 3344699**
(47) 12.01.2022
(97) 09.03.2017
(51) **C08F 265/06** (2006.01)
C08L 33/08 (2006.01)
C08L 33/10 (2006.01)
C08L 33/20 (2006.01)
C08L 25/14 (2006.01)
D21H 21/16 (2006.01)
D21H 21/54 (2006.01)
D21H 23/22 (2006.01)
C08F 2/20 (2006.01)
C08F 20/18 (2006.01)
C08F 220/44 (2006.01)
C08F 212/08 (2006.01)
C08F 20/14 (2006.01)
C08F 220/16 (2006.01)
C08L 3/02 (2006.01)
C09D 133/08 (2006.01)
D21H 19/22 (2006.01)
D21H 17/37 (2006.01)
(96) 02.09.2016
(96) 16840886.2
(73) Kemira Oyj, 00180 Helsinki, FI
(72) LEPO, Anneli, 00180 Helsinki, FI
TURUNEN, Elsi, 00180 Helsinki, FI
TURKKI, Tarja, 00180 Helsinki, FI
ÜBERBACHER, Bernhard, 00180 Helsinki, FI
(54) **Polymerní částice jádro/plášť jako činidla pro porvřchové klížení**
(32) 20155638
(31) 04.09.2015
(33) FI
(86) PCT/FI2016/050610
(87) WO 2017/037347
(74) PATENTSERVIS Praha a.s., Na Podkovce 281/10, Praha 4, Podolí, 14700

(97) **EP 3346054**
(47) 01.12.2021
(97) 11.07.2018
(51) **E01B 9/30** (2006.01)
E01B 9/48 (2006.01)
(96) 10.01.2018
(96) 18151073.6
(73) SCHWIHAG AG, 8274 Tägerwil, CH
(72) Lienhard, Stefan, 78464 Konstanz, DE
Danneberg, Erik, 8274 Tägerwil, CH
König, Michael, 59846 Sundern, DE
(54) **Upínací svěrka a systém pro upevňování kolejnic k upevnění
železničních kolejnic**
(32) 102017200268
(31) 10.01.2017
(33) DE
(74) Všetečka Zelený Švorčík a partneři, advokátní a patentová kancelář, JUDr.
Michal Havlík, Hálkova 1406/2, Praha 2, Nové Město, 12000

(97) **EP 3357517**
(47) 10.11.2021
(97) 08.08.2018

(51) **A61L 24/00** (2006.01)
(96) 01.02.2018
(96) 18154599.7
(73) B.Braun Medical SAS, 92210 Saint-Cloud, FR
(72) Delphine, Burlot, 64600 Anglet, FR
Lassalle, Paul, 64600 Anglet, FR
Lalet, Laurent, 64600 Anglet, FR
(54) **Adhezivní kompozice a prvek pro upevnění na lidskou pokožku**
(32) 1750958
(31) 03.02.2017
(33) FR
(74) Všetečka Zelený Švorčík a partneři, advokátní a patentová kancelář, JUDr.
Michal Havlík, Hálkova 1406/2, Praha 2, Nové Město, 12000

(97) **EP 3357597**
(47) 12.01.2022
(97) 08.08.2018
(51) **B21D 19/08** (2006.01)
B21D 5/04 (2006.01)
(96) 02.02.2018
(96) 18154878.5
(73) K.A. Holding Støvring ApS, 9530 Støvring, DK
(72) ANDERSEN, Kenneth, 9530 Støvring, DK
(54) **Ohýbací píst**
(32) 201770061
(31) 02.02.2017
(33) DK
(74) Traplová Hakr Kubát, advokátní a patentová kancelář, Ing. Jan Kubát,
patentový zástupce, Přístavní 24, Praha 7, 17000

(97) **EP 3369577**
(47) 17.11.2021
(97) 08.09.2017
(51) **B41J 2/175** (2006.01)
(96) 02.03.2016
(96) 16891986.8
(73) Hangzhou Chipjet Technology Co., Ltd., Hangzhou, Zhejiang 310012, CN
(72) ZHANG, Heng, Hangzhou Zhejiang 310012, CN
KONG, Ming, Hangzhou Zhejiang 310012, CN
(54) **Recyklovaná inkoustová kazeta, recyklovaný čip, způsob komunikace
systému tiskárny a způsob recyklace inkoustové kazety**
(86) PCT/CN2016/075272
(87) WO 2017/147795
(74) Traplová Hakr Kubát, advokátní a patentová kancelář, Ing. Jan Kubát
patentový zástupce, Přístavní 24, Praha 7, 17000

(97) **EP 3372534**
(47) 09.02.2022
(97) 12.09.2018
(51) **G06Q 10/08** (2012.01)
B65G 1/04 (2006.01)
B66F 9/06 (2006.01)
(96) 05.12.2013
(96) 18163439.5
(73) Autostore Technology AS, 5578 Nedre Vats, NO
(72) HOGNALAND, Ingvar, N-5578 NEDRE VATS, NO
(54) **Robot pro přepravu skladovacích zásobníků**
(32) 20121488
(31) 10.12.2012
(33) NO
(74) ŽOVICOVÁ & ŽOVIC IP, s.r.o., Záhradnícka 36, Bratislava, 82108

(97) **EP 3372711**
(47) 01.12.2021
(97) 02.11.2017
(51) **C25F 7/00** (2006.01)
C25F 3/16 (2006.01)
(96) 24.04.2017
(96) 17788863.3
(73) Drylyte, S.L., 08035 Barcelona, ES
(72) SARSANEDAS MILLET, Pau, 08035 Barcelona, ES
(54) **Metoda hlazení a leštění kovů transportem iontů pomocí volných
pevných těles**
(32) 201630542
(31) 28.04.2016
(33) ES

(86) PCT/ES2017/070247
(87) WO 2017/186992
(74) ŽOVICOVÁ & ŽOVIC IP, s.r.o., Záhradnícka 36, Bratislava 82108

(97) **EP 3378829**
(47) 12.01.2022
(97) 26.09.2018
(51) **B67D 1/00** (2006.01)
B67D 1/04 (2006.01)
B67D 3/00 (2006.01)
B67D 7/02 (2010.01)
B67D 1/08 (2006.01)
(96) 08.03.2018
(96) 18160677.3
(73) agrotop GmbH, 93083 Obertraubling, DE
(72) GRAEF, Steffen, 93083 Obertraubling, DE
(54) **Nádrž s odvětráním**
(32) 202017101477 U
(31) 14.03.2017
(33) DE
(74) Rott, Růžička & Guttman a spol., Vyskočilova 1566, Praha 4, Michle, 14000

(97) **EP 3380751**
(47) 19.01.2022
(97) 01.06.2017
(51) **F16G 13/06** (2006.01)
F16J 15/16 (2006.01)
(96) 24.11.2016
(96) 16801226.8
(73) KettenWulf Betriebs GmbH, 59889 Eslohe-Kückelheim, DE
(72) HEBBECKER, Thomas, 59799 Kirchlindern, DE
HANEMANN, Christian, 59872 Meschede, DE
PADBERG, Frank, 57392 Schmallenberg, DE
KEMPER, Stefan, 59872 Meschede, DE
(54) **Kloubový řetěz, zejména pouzdrový řetěz**
(32) 102015120382
(31) 25.11.2015
(33) DE
(86) PCT/EP2016/078706
(87) WO 2017/089478
(74) Všetěčka Zelený Švorčík a partneři, advokátní a patentová kancelář, JUDr. Michal Havlík, Hálkova 1406/2, Praha 2, Nové Město, 12000

(97) **EP 3402925**
(47) 15.12.2021
(97) 20.07.2017
(51) **D21H 17/34** (2006.01)
D21H 17/37 (2006.01)
D21H 21/06 (2006.01)
D21H 21/10 (2006.01)
(96) 13.01.2017
(96) 17700362.1
(73) Archroma IP GmbH, 4153 Reinach, CH
(72) COWMAN, John, Heaton Bradford BD9 5PW, GB
CORPET, Damien Julien, 71380 Oslon, FR
DEKOCK, Paul, Stanley, Wakefield WF3 4DG, GB
KOHLEK, Achim, 74081 Heilbronn, DE
(54) **Použití akrylátového kopolymeru jako retenčního prostředku ve způsobu výroby substrátu obsahujícího celulózu vlákná**
(32) 16000086
(31) 14.01.2016
(33) EP
(86) PCT/EP2017/050656
(87) WO 2017/121845
(74) PatentEnter s.r.o., Koliště 1965/13a, Brno, Černá Pole, 60200

(97) **EP 3408082**
(47) 08.12.2021
(97) 03.08.2017
(51) **B32B 5/02** (2006.01)
C03C 25/14 (2018.01)
C03C 25/46 (2006.01)
D06M 11/84 (2006.01)
B32B 7/00 (2019.01)
B32B 17/04 (2006.01)

B32B 3/08 (2006.01)
B32B 5/22 (2006.01)
B32B 5/26 (2006.01)
B32B 17/02 (2006.01)
C03C 25/47 (2018.01)
(96) 27.01.2016
(96) 16887817.1
(73) Draudins, Kristaps, 1024 Priedkalne, Garkalnes novads, LV
Liede, Armands, 1073 Riga, LV
Senhofs, Karlis, 5052 Ikskile, Ikskiles novads, LV
Stankevics, Eriks, 2111 Ramava, Kekavas novads, LV
(72) DRAUDINS, Kristaps, 1024 Priedkalne, Garkalnes novads, LV
LIEDE, Armands, 1073 Riga, LV
(54) **Elektricky vodivý vícevrstvý materiál**
(86) PCT/IB2016/050392
(87) WO 2017/130023
(74) PatentEnter s.r.o., Koliště 1965/13a, Brno, Černá Pole, 60200

(97) **EP 3410987**
(47) 01.12.2021
(97) 10.08.2017
(51) **A61F 2/24** (2006.01)
A61B 17/34 (2006.01)
A61B 17/00 (2006.01)
(96) 03.02.2017
(96) 17748310.4
(73) Edwards Lifesciences Corporation, Irvine, CA 92614, US
(72) ARMER, Dustin P., Irvine CA 92614, US
FRANKLIN, Michael D., Irvine CA 92614, US
DELGADO, Sergio, Irvine CA 92614, US
ABBOTT, Eason Michael, Irvine CA 92614, US
JOSHI, Abhijeet, Irvine CA 92614, US
SIRIMANNE, Dinesh L., Irvine CA 92614, US
JOSEPH, Russell T., Irvine CA 92614, US
NGUYEN, Tram Ngoc, Irvine CA 92614, US
NGUYEN, Son V., Irvine CA 92614, US
NGO, Hien Tran, Irvine CA 92614, US
TRAN, Vivian, Irvine CA 92614, US
BOWMAN, Charles L., Irvine CA 92614, US
ROWE, Stanton J., Irvine CA 92614, US
(54) **Zařízení a systémy pro usazování srdeční chlopně**
(32) 201662292142 P, 201715422354
(31) 05.02.2016, 01.02.2017
(33) US, US
(86) PCT/US2017/016587
(87) WO 2017/136778
(74) Rott, Růžička & Guttman a spol., Vyskočilova 1566, Praha 4, Michle, 14000

(97) **EP 3423247**
(47) 08.12.2021
(97) 08.09.2017
(51) **B28B 7/00** (2006.01)
B28B 7/04 (2006.01)
B28B 7/24 (2006.01)
(96) 01.03.2017
(96) 17713576.1
(73) Rampf Formen GmbH, 89604 Allmendingen, DE
(72) OTT, Josef, Hagerstown, MD 21740, US
GRIFFITH, Tom, Minden, ON K0M 2K0, CA
WÖRZ, Andreas, 89134 Blaustein, DE
(54) **Formovací rám s přesouvateľnou stěnou, použití formovacího rámu a systém stěn s přesouvateľnou stěnou**
(32) 102016002435
(31) 01.03.2016
(33) DE
(86) PCT/EP2017/000278
(87) WO 2017/148585
(74) PATENTSERVIS Praha a.s., Na Podkovce 281/10, Praha 4, Podolí, 14700

(97) **EP 3433273**
(47) 29.12.2021
(97) 28.09.2017
(51) **C07K 16/28** (2006.01)
A61K 39/00 (2006.01)
(96) 27.03.2017

(96) 17713672.8		(31) 23.05.2016	
(73) Biomunex Pharmaceuticals, 75116 Paris, FR		(33) JP	
(72) ZHUKOVSKY, Eugene, 75016 Paris, FR		(86) PCT/JP2017/017958	
LEGER, Olivier, 74800 Saint Sixt, FR		(87) WO 2017/204000	
MORSE, Richard J., 75016 Paris, FR		(74) Macek and Partners, Mgr. Jiří Macek, Sázavská 751/16, Praha 2, Vinohrady, 12000	
(54) MOLEKULY VÁZAJÍCÍ CD38 a PD-L1			
(32) 16305350		(97) EP 3469285	
(31) 25.03.2016		(47) 24.11.2021	
(33) EP		(97) 25.01.2018	
(86) PCT/EP2017/057220		(51) F28D 7/16	(2006.01)
(87) WO 2017/162890		F28F 9/22	(2006.01)
(74) Všetečka Zelený Švorčík a partneři, advokátní a patentová kancelář, JUDr. Michal Havlík, Hálkova 1406/2, Praha 2, Nové Město, 12000		F28F 9/02	(2006.01)
		F28F 13/06	(2006.01)
		F28F 9/00	(2006.01)
		(96) 19.07.2017	
		(96) 17831839.0	
		(73) Lummus Technology Inc., Bloomfield, NJ 07003, US	
		(72) BRIGNONE, Marco, Bloomfield NJ 07003, US	
		JIBB, Richard, Bloomfield NJ 07003, US	
		(54) Výměník tepla s přívodem odpadu	
		(32) 201662364112 P	
		(31) 19.07.2016	
		(33) US	
		(86) PCT/US2017/042945	
		(87) WO 2018/017773	
		(74) PATENTSERVIS Praha a.s., Na Podkovce 281/10, Praha 4, Podolí, 14700	
(97) EP 3456190		(97) EP 3476935	
(47) 24.11.2021		(47) 09.02.2022	
(97) 20.03.2019		(97) 01.05.2019	
(51) A01K 67/027	(2006.01)	(51) C12N 9/22	(2006.01)
C12N 15/13	(2006.01)	C11D 3/386	(2006.01)
C07K 16/00	(2006.01)		
C12N 15/85	(2006.01)	(96) 26.10.2018	
C12N 5/10	(2006.01)	(96) 18202967.8	
(96) 29.06.2009		(73) The Procter & Gamble Company, Cincinnati, OH 45202, US	
(96) 18183980.4		(72) BEIER, Lars, DK-2880 Bagsvaerd, DK	
(73) Merus N.V., 3584 CM Utrecht, NL		GORI, Klaus, DK-2880 Bagsvaerd, DK	
(72) Houtzager, Erwin, 3702 SC Zeist, NL		OESTERGAARD, Lars Henrik, DK-2880 Bagsvaerd, DK	
Pinto, Rui Daniel, 3581 JS Utrecht, NL		GIGER, Lars, DK-2880 Bagsvaerd, DK	
Logtenberg, Ton, 3584 CM Utrecht, NL		JOHANSEN, Annette Helle, DK-2880 Bagsvaerd, DK	
Throsby, Mark, 3584 CM Utrecht, NL		ABEL, Gernot J., DK-2880 Bagsvaerd, DK	
(54) Transgenní myši produkující protilátky		LANT, Neil Joseph, Newcastle upon Tyne, NE12 9TS, GB	
(32) PCT/NL2008/050430		(54) Detergentní směsi zahrnující polypeptidové varianty	
(31) 27.06.2008		(32) 17199032, 17204815	
(33) NL		(31) 27.10.2017, 30.11.2017	
(74) Všetečka Zelený Švorčík Kalenský a partneři, advokátní a patentová kancelář, JUDr. Michal Havlík, Hálkova 1406/2, Praha 2, Nové Město, 12000		(33) EP, EP	
		(74) FISCHER IP s.r.o., Na hrobcí 294/5, Praha 2, Nové Město, 12800	
(97) EP 3463308		(97) EP 3484249	
(47) 01.12.2021		(47) 01.12.2021	
(97) 25.01.2018		(97) 15.05.2019	
(51) A61K 9/19	(2006.01)	(51) H05B 47/155	(2020.01)
A61K 9/00	(2006.01)	H05B 47/19	(2020.01)
A61K 47/02	(2006.01)	H05B 47/10	(2020.01)
A61K 47/26	(2006.01)		
A61K 47/40	(2006.01)	(96) 22.12.2009	
A61K 38/50	(2006.01)	(96) 18201394.6	
A61K 47/60	(2017.01)	(73) Signify Holding B.V., 5656 AE Eindhoven, NL	
A61K 47/69	(2017.01)	(72) FERI, Lorenzo, 5656 AE Eindhoven, NL	
A61P 35/04	(2006.01)	SCHENK, Tim, C., W., 5656 AE Eindhoven, NL	
(96) 01.06.2017		PENNING DE VRIES, Hendricus, T., G., M., 5656 AE Eindhoven, NL	
(96) 17831465.4		DAMINK, Paulus, H., A., 5656 AE Eindhoven, NL	
(73) Servier IP UK Limited, Slough SL2 4JS, GB		(54) Systém ovládání jednoho nebo více zdrojů ovladatelných zařízení a způsob umožnění takového ovládání	
(72) FORNASINI, Gianfranco, Bethesda, MD 20817, US		(32) 09150105	
SOUKHAREVA, Nadejda, Derwood, MD 20855, US		(31) 06.01.2009	
PHILLIPS, Christopher, Doylestown, PA 18902, US		(33) EP	
(54) Formulace polyalkylenoxidaparaginázy a způsoby jejich výroby a použití		(74) PATENTSERVIS Praha a.s., Na Podkovce 281/10, Praha 4, Podolí, 14700	
(32) 201662344256 P, 201662344249 P, 201662344252 P			
(31) 01.06.2016, 01.06.2016, 01.06.2016			
(33) US, US, US			
(86) PCT/US2017/035461			
(87) WO 2018/017190			
(74) Všetečka Zelený Švorčík a partneři, advokátní a patentová kancelář, JUDr. Michal Havlík, Hálkova 1406/2, Praha 2, Nové Město, 12000			
(97) EP 3467336		(97) EP 3485236	
(47) 16.02.2022		(47) 01.12.2021	
(97) 30.11.2017		(97) 18.01.2018	
(51) F16F 9/14	(2006.01)	(51) G01F 11/04	(2006.01)
F16F 9/44	(2006.01)	G01F 11/08	(2006.01)
(96) 11.05.2017		B05B 11/00	(2006.01)
(96) 17802594.6		B05B 11/04	(2006.01)
(73) Oiles Corporation, Tokyo 108-0075, JP			
(72) KANEKO, Ryohei, Fujisawa-shi Kanagawa 252-0811, JP			
(54) Rotační tlumič			
(32) 2016102690			

- (96) 01.06.2017
(96) 17728163.1
(73) F. Holzer GmbH, 66386 St. Ingbert, DE
(72) LEE, Hyeck-Hee, 66386 St. Ingbert, DE
STEINFELD, Ute, 66386 St. Ingbert, DE
MAHLER, Markus, 66333 Völklingen, DE
HOLZER, Frank, 66386 St. Ingbert, DE
(54) **Pumpička a dávkovací zařízení**
(32) 102016212893
(31) 14.07.2016
(33) DE
(86) PCT/EP2017/063342
(87) WO 2018/010889
(74) PATENTSERVIS Praha a.s., Na Podkovce 281/10, Praha 4, Podolí, 14700
-
- (97) **EP 3491219**
(47) 10.11.2021
(97) 01.02.2018
(51) **F01B 17/04** (2006.01)
F01L 1/02 (2006.01)
(96) 27.07.2017
(96) 17757889.5
(73) Star Engine S.r.l., 37024 Negrar (VR), IT
(72) ZAMPIERI, Gino, 37138 Verona, IT
(54) **Objemový expandér, postup spuštění objemového expandéru, zařízení s uzavřeným cyklem a postup přeměny tepelné energie na elektrickou energii užitím uvedeného zařízení**
(32) 201600080081
(31) 29.07.2016
(33) IT
(86) PCT/IB2017/054578
(87) WO 2018/020459
(74) Všetěčka Zelený Švorčík a partneři, advokátní a patentová kancelář, JUDr. Michal Havlík, Hálkova 1406/2, Praha 2, Nové Město, 12000
-
- (97) **EP 3505157**
(47) 08.12.2021
(97) 03.07.2019
(51) **A61K 9/14** (2006.01)
A61K 31/135 (2006.01)
A61P 25/24 (2006.01)
(96) 29.12.2017
(96) 17461651.6
(73) CELON PHARMA S.A., 05-092 Kielpin/Lomianki, PL
(72) WIECZOREK, Maciej, 05-092 Kielpin/Lomianki, PL
TRATKIEWICZ, Ewa, 03-029 Warszawa, PL
PERKO, Przemyslaw, 01-464 Warszawa, PL
(54) **Suchá prášková kompozice ketaminu pro plicní podání k léčbě deprese rezistentní na léčbu**
(74) Všetěčka Zelený Švorčík a partneři, advokátní a patentová kancelář, JUDr. Michal Havlík, Hálkova 1406/2, Praha 2, Nové Město, 12000
-
- (97) **EP 3512726**
(47) 17.11.2021
(97) 22.03.2018
(51) **B60J 5/06** (2006.01)
(96) 15.09.2017
(96) 17780631.2
(73) Fahrzeugbau Karl Tang GmbH, 40721 Hilden, DE
(72) BÖCKMANN, Udo, 42653 Solingen, DE
(54) **Napínací zařízení a systém pro zajištění nákladu**
(32) 202016105188 U
(31) 16.09.2016
(33) DE
(86) PCT/EP2017/073296
(87) WO 2018/050829
(74) PatentEnter s.r.o., Koliště 1965/13a, Brno, Černá Pole, 60200
-
- (97) **EP 3516070**
(47) 15.12.2021
(97) 22.03.2018
(51) **C12Q 1/68** (2018.01)
C12Q 1/6883 (2018.01)
(96) 19.09.2017
(96) 17768146.7
(73) Immunosearch, 06130 Le Plan De Grasse, FR
- (72) GROUX, Hervé, 06650 Le Rouret, FR
COTTREZ, Françoise, 06650 Le Rouret, FR
ALEPEE, Nathalie, 93190 Livry Gargan, FR
LEBLANC, Virginie, 94230 Cachan, FR
(54) **Způsob vyhodnocení potenciálu oční dráždivosti chemických produktů**
(32) 1658746
(31) 19.09.2016
(33) FR
(86) PCT/EP2017/073675
(87) WO 2018/050927
(74) PATENTSERVIS Praha a.s., Na Podkovce 281/10, Praha 4, Podolí, 14700
-
- (97) **EP 3532170**
(47) 24.11.2021
(97) 03.05.2018
(51) **A61K 8/58** (2006.01)
A61Q 19/00 (2006.01)
A61K 8/99 (2017.01)
A61K 35/00 (2006.01)
A61K 47/00 (2006.01)
A61K 9/00 (2006.01)
A61Q 1/00 (2006.01)
(96) 27.10.2017
(96) 17803795.8
(73) YUN NV, 2630 Aartselaar, BE
Universiteit Antwerpen, 2000 Antwerpen, BE
(72) HENKENS, Tim, 2630 Aartselaar, BE
KIEKENS, Filip, 2610 Wilrijk, BE
LEBEER, Sarah, 2020 Antwerpen, BE
CLAES, Ingmar, 2020 Antwerpen, BE
(54) **Aerosolový sprej obsahující životaschopné druhy bakterií**
(32) 201605812
(31) 28.10.2016
(33) BE
(86) PCT/EP2017/077547
(87) WO 2018/078067
(74) ŽOVICOVÁ & ŽOVIC IP, s.r.o., Záhradnícka 36, Bratislava, 82108
-
- (97) **EP 3533324**
(47) 29.12.2021
(97) 04.09.2019
(51) **A01K 27/00** (2006.01)
(96) 27.02.2019
(96) 19000104.0
(73) Julius-K9 Zrt., 2310 Szigetszentmiklós, HU
(72) Sebő, Gyula, 2310 Szigetszentmiklós, HU
(54) **Postroj pro zvířata obsahující pružný systém ramenných popruhů**
(32) 1800073
(31) 01.03.2018
(33) HU
(74) Traplová Hakr Kubát, advokátní a patentová kancelář, Ing. Jan Kubát patentový zástupce, Přístavní 24, Praha 7, 17000
-
- (97) **EP 3535128**
(47) 08.12.2021
(97) 11.05.2018
(51) **B41F 17/00** (2006.01)
B41F 17/18 (2006.01)
B41F 17/20 (2006.01)
B41J 3/407 (2006.01)
F16D 27/01 (2006.01)
(96) 02.11.2017
(96) 17794308.1
(73) Tonejet Limited, Royston, Hertfordshire SG8 6EE, GB
(72) SHARP, John Lawton, Royston Hertfordshire SG8 6EE, GB
INGHAM, Ian Philip Butler, Royston Hertfordshire SG8 6EE, GB
WOODS, Jeffrey Mark, Royston Hertfordshire SG8 6EE, GB
EDWARDS, Simon John, Royston Hertfordshire SG8 6EE, GB
CLIPPINGDALE, Andrew John, Royston Hertfordshire SG8 6EE, GB
HALLS, Jonathan James Michael, Royston Hertfordshire SG8 6EE, GB
(54) **Pasivní zařízení pro manipulaci s předměty**
(32) 16196961, 16196965, 16196962, 16196963
(31) 02.11.2016, 02.11.2016, 02.11.2016, 02.11.2016
(33) EP, EP, EP, EP

(86) PCT/EP2017/078039
(87) WO 2018/083167
(74) Všetečka Zelený Švorčík a partneři, advokátní a patentová kancelář, JUDr. Michal Havlík, Hálkova 1406/2, Praha 2, Nové Město, 12000

(97) **EP 3561307**
(47) 16.02.2022
(97) 30.10.2019
(51) **F04D 19/04** (2006.01)
F04D 29/60 (2006.01)
F04D 29/52 (2006.01)
F04D 29/056 (2006.01)
(96) 27.03.2019
(96) 19165573.7
(73) Pfeiffer Vacuum GmbH, 35614 Ablar, DE
(72) Rafii, Siamak, 35630 Ehringshausen, DE
(54) **Vývěva s přírubou na vstupu a nosičem ložiska ve vstupu**
(74) KANIA, SEDLÁK, SMOLA, s.r.o., Mendlovo náměstí 907/1a, Brno, Staré Brno, 60300

(97) **EP 3563822**
(47) 22.12.2021
(97) 06.11.2019
(51) **A61H 19/00** (2006.01)
A61H 9/00 (2006.01)
(96) 05.10.2016
(96) 19173156.1
(73) EIS GmbH, 33609 Bielefeld, DE
(72) WITT, Florian, 21465 Wentorf, DE
(54) **Masážní přístroj na principu tlakových vln**
(32) 102016106120, 16169444
(31) 04.04.2016, 12.05.2016
(33) DE, EP
(74) PATENTSERVIS Praha a.s., Na Podkovce 281/10, Praha 4, Podolí, 14700

(97) **EP 3579933**
(47) 24.11.2021
(97) 16.08.2018
(51) **A62D 3/38** (2007.01)
F02B 7/06 (2006.01)
F02B 43/00 (2006.01)
F23G 7/06 (2006.01)
(96) 08.02.2018
(96) 18751345.2
(73) E I M Research Pty Ltd, Port Adelaide, South Australia 5015, AU
(72) BARTOLO, Kevin, Robert, North Haven, South Australia 5018, AU
(54) **Způsob destrukce plynů**
(32) 2017900428
(31) 10.02.2017
(33) AU
(86) PCT/AU2018/050093
(87) WO 2018/145156
(74) HARBER IP s.r.o., Dukelských hrdinů 567/52, Praha 7, Holešovice, 17000

(97) **EP 3584317**
(47) 24.11.2021
(97) 25.12.2019
(51) **C12N 9/52** (2006.01)
(96) 10.01.2013
(96) 19174182.6
(73) Endo Global Ventures, Hamilton HM 10, BM
(72) Herber, Wayne, Coopersburg, PA 18036-9306, US
(54) **Enzym z Clostridium histolyticum**
(32) 201261585909 P
(31) 12.01.2012
(33) US
(74) Traplová Hakr Kubát, advokátní a patentová kancelář, Ing. Jan Kubát, patentový zástupce, Přístavní 24, Praha 7, 17000

(97) **EP 3586821**
(47) 01.12.2021
(97) 01.01.2020
(51) **A61K 8/64** (2006.01)
A61Q 19/00 (2006.01)
A61Q 19/08 (2006.01)

A61K 8/11 (2006.01)
A61K 8/14 (2006.01)
A61Q 5/02 (2006.01)
A61Q 19/10 (2006.01)

(96) 16.06.2015
(96) 19190130.5
(73) Medicell Technologies, LLC, Carlsbad, California 92008, US
(72) TUROVETS, Nikolay, Carlsbad, CA California 92011, US
ADAMS, William B., Los Angeles, CA California 90049, US
(54) **Kompozice a způsoby stimulující kmenové buňky**
(32) 201462014044 P
(31) 18.06.2014
(33) US
(74) PatentEnter s.r.o., Koliště 1965/13a, Brno, Černá Pole, 60200

(97) **EP 3591073**
(47) 01.12.2021
(97) 08.01.2020
(51) **C12Q 1/6869** (2018.01)
G16B 30/00 (2019.01)
G16B 30/10 (2019.01)
(96) 04.09.2013
(96) 19192885.2
(73) Guardant Health, Inc., Redwood City, CA 94063, US
(72) TALASAZ, AmirAli, Menlo Park, CA 94025, US
ELTOUKHY, Helmy, Atherton, CA 94027, US
(54) **Způsoby detekce vzácných mutací a variace počtu kopií**
(32) 201261696734 P, 201261704400 P, 201361793997 P, 201361845987 P
(31) 04.09.2012, 21.09.2012, 15.03.2013, 13.07.2013
(33) US, US, US, US
(74) Všetečka Zelený Švorčík a partneři, advokátní a patentová kancelář, JUDr. Michal Havlík, Hálkova 1406/2, Praha 2, Nové Město, 12000

(97) **EP 3597352**
(47) 24.11.2021
(97) 22.01.2020
(51) **B23K 26/00** (2014.01)
B23K 26/0622 (2014.01)
B23K 26/53 (2014.01)
H01L 21/268 (2006.01)
H01L 21/78 (2006.01)
H01L 29/04 (2006.01)
H01L 29/16 (2006.01)
B23K 101/40 (2006.01)
B23K 103/16 (2006.01)
B23K 103/00 (2006.01)
(96) 28.03.2019
(96) 19165685.9
(73) Siltecta GmbH, 01099 Dresden, DE
(72) RICHTER, Jan, 01277 Dresden, DE
SWOBODA, Marko, 01097 Dresden, DE
(54) **Způsob oddělování vrstev pevného tělesa od kompozitních struktur ze sic a kovového potahu nebo elektrických komponent**
(32) 102018003675
(31) 04.05.2018
(33) DE
(74) Rott, Růžička & Guttman a spol., Vyskočilova 1566, Praha 4, Michle, 14000

(97) **EP 3601173**
(47) 09.02.2022
(97) 27.09.2018
(51) **C03B 9/353** (2006.01)
(96) 08.03.2018
(96) 18713498.6
(73) Owens-Brockway Glass Container Inc., Perrysburg, OH 43551, US
(72) FLYNN, Robin, L., Waterville, OH 43566, US
(54) **Ovládací mechanismus pro stroj na tváření skleněných výrobků**
(32) 201715463337
(31) 20.03.2017
(33) US
(86) PCT/US2018/021435
(87) WO 2018/175112
(74) Traplová Hakr Kubát, advokátní a patentová kancelář, Ing. Jan Kubát, patentový zástupce, Přístavní 24, Praha 7, 17000

(97) **EP 3601243**
(47) 10.11.2021
(97) 04.10.2018
(51) **C07D 273/04** (2006.01)
(96) 27.03.2018
(96) 18720384.9
(73) Adama Makhteshim Ltd., 8410001 Beer-Sheva, IL
(72) VENKATARAMANA, Rajuri, Telangana 505301, IN
BICIDI, Jayapal Reddy, Telangana 502278, IN
PILLAI, Bijukumar Gopinathan, Ahmedabad PIN-380005, IN
MANNAM, Sreedevi, Bolarum Hyderabad 500010, IN
(54) **Katalytické systémy pro škálovatelnou přípravu indoxakarbu**
(32) 201731011147
(31) 29.03.2017
(33) IN
(86) PCT/IL2018/050356
(87) WO 2018/178982
(74) PATENTSERVIS Praha a.s., Na Podkovce 281/10, Praha 4, Podolí, 14700

(97) **EP 3604997**
(47) 01.12.2021
(97) 04.10.2018
(51) **F28D 1/053** (2006.01)
F24F 1/00 (2019.01)
F25B 39/00 (2006.01)
F28D 1/047 (2006.01)
F28F 9/02 (2006.01)
F28F 9/26 (2006.01)
F28D 1/04 (2006.01)
F28F 1/32 (2006.01)
(96) 22.03.2018
(96) 18777704.0
(73) Daikin Industries, Ltd., Osaka-shi, Osaka 530-8323, JP
(72) YOSHIOKA, Shun, Kita-ku, Osaka-shi Osaka 530-8323, JP
MATSUMOTO, Yoshiyuki, Kita-ku, Osaka-shi Osaka 530-8323, JP
AGOU, Shouta, Kita-ku, Osaka-shi Osaka 530-8323, JP
(54) **Tepelný výměník nebo chladicí zařízení**
(32) 2017061233
(31) 27.03.2017
(33) JP
(86) PCT/JP2018/011531
(87) WO 2018/180931
(74) PATENTSERVIS Praha a.s., Na Podkovce 281/10, Praha 4, Podolí, 14700

(97) **EP 3606625**
(47) 24.11.2021
(97) 04.10.2018
(51) **A63B 26/00** (2006.01)
F16B 7/14 (2006.01)
(96) 01.04.2017
(96) 17903682.7
(73) X-Pole Asia Limited, Shanghai, CN
(72) COOTE, Clive Maxwell, London EN4 0NW, GB
YUAN, Yanwei, Nantong City 226199, CN
(54) **KONCOVÁ SESTAVA PRO TYČ NA TANEČNÍ CVIČENÍ**
(86) PCT/CN2017/079287
(87) WO 2018/176461
(74) PatentEnter s.r.o., Koliště 1965/13a, Brno, Černá Pole, 60200

(97) **EP 3608493**
(47) 16.02.2022
(97) 12.02.2020
(51) **E05D 13/00** (2006.01)
(96) 05.07.2019
(96) 19184632.8
(73) Hörmann KG Brockhagen, 33803 Steinhagen, DE
(72) Brinkmann, Michael, 33790 Halle, DE
(54) **Vrata s pojistným zařízením**
(32) 102018119495
(31) 10.08.2018
(33) DE
(74) KANIA, SEDLÁK, SMOLA, s.r.o., Mendlovo náměstí 907/1a, Brno, Staré Brno, 60300

(97) **EP 3610760**
(47) 24.11.2021

(97) 19.02.2020
(51) **A47C 7/02** (2006.01)
A47C 27/00 (2006.01)
A47C 27/12 (2006.01)
A47C 31/00 (2006.01)
(96) 29.07.2019
(96) 19188914.6
(73) Brändl Textil GmbH, 09468 Geyer, DE
(72) Brändl, Jörg, 09468 Geyer, DE
(54) **Sedadlový polštář a/nebo lehátková podložka**
(32) 202018104691 U
(31) 15.08.2018
(33) DE
(74) Traplová Hakr Kubát, advokátní a patentová kancelář, Ing. Jan Kubát patentový zástupce, Přístavní 24, Praha 7, 17000

(97) **EP 3611383**
(47) 29.12.2021
(97) 19.02.2020
(51) **F04D 19/04** (2006.01)
F04D 27/02 (2006.01)
(96) 17.07.2019
(96) 19186688.8
(73) PFEIFFER VACUUM GMBH, 35614 Asslar, DE
(72) Mekota, Mirko, 35630 Ehringshausen, DE
Schweighöfer, Michael, 35641 Schöffengrund, DE
(54) **Regulace počtu otáček rotoru vakuového čerpadla**
(74) Všetečka Zelený Švorčík a partneři, advokátní a patentová kancelář, JUDr. Michal Havlík, Hálkova 1406/2, Praha 2, Nové Město, 12000

(97) **EP 3613945**
(47) 01.12.2021
(97) 26.02.2020
(51) **F01C 21/10** (2006.01)
F04C 18/344 (2006.01)
F04C 27/00 (2006.01)
F04C 29/00 (2006.01)
(96) 22.08.2019
(96) 19193092.4
(73) Tatsuno Corporation, Tokyo 108-0073, JP
(72) KOKURA, Naohiro, Tokyo, 108-0073, JP
(54) **Objemové čerpadlo**
(32) 2018157021
(31) 24.08.2018
(33) JP
(74) Rott, Růžička & Guttmann a spol., Vyskočilova 1566, Praha 4, Michle, 14000

(97) **EP 3616271**
(47) 17.11.2021
(97) 01.11.2018
(51) **H01R 13/703** (2006.01)
H01R 13/11 (2006.01)
H01R 13/40 (2006.01)
H01R 13/24 (2006.01)
(96) 27.04.2018
(96) 18721356.6
(73) Amphenol-Tuchel Electronics GmbH, 74080 Heilbronn, DE
(72) DULLIN, Claus, 74906 Bad Rappenau-Fürfeld, DE
ANNECKE, Alfred, 74080 Heilbronn, DE
(54) **Uspořádání kontaktních prvků**
(32) 102017109246
(31) 28.04.2017
(33) DE
(86) PCT/EP2018/060906
(87) WO 2018/197682
(74) Rott, Růžička & Guttmann a spol., Vyskočilova 1566, Praha 4, Michle, 14000

(97) **EP 3621306**
(47) 01.12.2021
(97) 11.03.2020
(51) **H04N 19/96** (2014.01)
H04N 19/46 (2014.01)
H04N 19/119 (2014.01)
H04N 19/176 (2014.01)

- (96) **H04N 19/70** (2014.01)
(96) 08.04.2011
(96) 19187893.3
(73) GE Video Compression, LLC, Niskayuna NY 12309, US
(72) MARPE, Detlev, 14195 Berlin, DE
SCHWARZ, Heiko, 16341 Panketal, DE
KIRCHHOFFER, Heiner, 10559 Berlin, DE
WINKEN, Martin, 13507 Berlin, DE
HELLE, Philipp, 14129 Berlin, DE
WIEGAND, Thomas, 14195 Berlin, DE
- (54) **Kódování videa za použití několikanásobného stromového sub-rozdělení obrazů**
(32) 10159819, PCT/EP2010/054843
(31) 13.04.2010, 13.04.2010
(33) EP, EP
(74) KANIA, SEDLÁK, SMOLA, s.r.o., Mendlovo náměstí 907/1a, Brno, Staré Brno, 60300
-
- (97) **EP 3626841**
(47) 17.11.2021
(97) 25.03.2020
(51) **C21D 8/10** (2006.01)
C21D 9/08 (2006.01)
C21D 1/25 (2006.01)
C21D 1/63 (2006.01)
C22C 38/16 (2006.01)
C22C 38/46 (2006.01)
C22C 38/50 (2006.01)
C22C 38/58 (2006.01)
(96) 20.09.2018
(96) 18195795.2
(73) Vallourec Tubes France, 92190 Meudon, FR
(72) DA TRINDADE FILHO Vicente Braz, 92100 BOULOGNE-BILLANCOURT, FR
SILVEIRA E SILVA Julio Marcio, 92100 BOULOGNE-BILLANCOURT, FR
CALDAS VILAS BÔAS Ana Carolina, 92100 BOULOGNE-BILLANCOURT, FR
LINNE, Cédric, 92100 BOULOGNE-BILLANCOURT, FR
- (54) **Bezešvá trubka z mikro slitinové ocele s vysokou pevností pro použití v kyselém provozu a s vysokou houževnatostí**
(74) PATENTSERVIS Praha a.s., Na Podkovce 281/10, Praha 4, Podolí, 14700
-
- (97) **EP 3630111**
(47) 24.11.2021
(97) 15.11.2018
(51) **A61K 31/439** (2006.01)
C07D 471/08 (2006.01)
A61P 31/04 (2006.01)
(96) 08.05.2018
(96) 18726702.6
(73) Entasis Therapeutics, Inc., Waltham, MA 02451, US
(72) COMITA-PREVOIR, Janelle, Northborough, MA 01532, US
DURAND-REVILLE, Thomas, Francois, Belmont, MA 02478, US
GULER, Satenig, Waltham, MA 02451, US
ROMERO, Jan, Arlington, MA 02474, US
SYLVESTER, Mark, Waltham, MA 02451, US
TOMMASI, Ruben, Stow, MA 01775, US
VELEZ-VEGA, Camilo, Waltham, MA 02451, US
WU, Xiaoyun, Westborough, MA 01581, US
ZHANG, Jing, Sudbury, MA 01776, US
- (54) **Sloučeniny a způsoby pro léčení bakteriálních infekcí**
(32) 201762502867 P
(31) 08.05.2017
(33) US
(86) PCT/US2018/031593
(87) WO 2018/208769
(74) PatentEnter s.r.o., Koliště 1965/13a, Brno, Černá Pole, 60200
-
- (97) **EP 3631469**
(47) 05.01.2022
(97) 06.12.2018
(51) **G01N 33/68** (2006.01)
(96) 01.06.2018
(96) 18735751.2
(73) Genzyme Corporation, Cambridge, MA 02142, US
- (72) STAPELS, Martha, Bridgewater, New Jersey 08807, US
BUSCH, Michelle, Bridgewater, New Jersey 08807, US
- (54) **Způsoby absolutní kvantifikace polypeptidů s nízkým výskytem s použitím hmotnostní spektrometrie**
(32) 201762514587 P
(31) 02.06.2017
(33) US
(86) PCT/US2018/035716
(87) WO 2018/223076
(74) Traplová Hakr Kubát, advokátní a patentová kancelář, Ing. Jan Kubát, patentový zástupce, Přístavní 24, Praha 7, 17000
-
- (97) **EP 3633122**
(47) 24.11.2021
(97) 08.04.2020
(51) **E04H 17/26** (2006.01)
A01K 3/00 (2006.01)
(96) 03.10.2019
(96) 19000448.1
(73) Kiesa Anlagenbau GmbH, 3340 Waidhofen an der Ybbs, AT
(72) Fuchsluger, Christoph, 3340 Waidhofen an der Ybbs, AT
Feigl, Thomas, 3340 Waidhofen an der Ybbs, AT
- (54) **Přístroj pro pomoc při výstavbě a rozebírání oplocení pastvin**
(32) 3052018
(31) 04.10.2018
(33) AT
(74) PATENTSERVIS Praha a.s., Na Podkovce 281/10, Praha 4, Podolí, 14700
-
- (97) **EP 3634428**
(47) 26.01.2022
(97) 08.08.2019
(51) **A61K 31/7004** (2006.01)
A61P 31/16 (2006.01)
A61K 9/00 (2006.01)
(96) 28.12.2018
(96) 18833069.0
(73) Medizinische Universität Wien, 1090 Vienna, AT
(72) STÖCKL, Johannes, 1090 Vienna, AT
GUALDONI, Guido, 1090 Vienna, AT
- (54) **Léčivo k prevenci a léčbě rhinovirové infekce.**
(32) 18154088
(31) 30.01.2018
(33) EP
(86) PCT/EP2018/097060
(87) WO 2019/149436
(74) Kania, Sedlák, Smola, s.r.o., Mendlovo náměstí 907/1a, Brno, Staré Brno, 60300
-
- (97) **EP 3640251**
(47) 08.12.2021
(97) 22.04.2020
(51) **C07D 471/04** (2006.01)
A61K 31/4738 (2006.01)
A61K 31/497 (2006.01)
A61P 35/00 (2006.01)
(96) 13.10.2017
(96) 19189010.2
(73) Astrazeneca AB, 151 85 Södertälje, SE
(72) SCOTT, James Stewart, Cambridge Cambridgeshire CB4 0WG, GB
BARLAAM, Bernard Christophe, Cambridge Cambridgeshire CB4 0WG, GB
YANG, Bin, Waltham, MA 02451, US
MOSS, Thomas Andrew, Cambridge Cambridgeshire CB4 0WG, GB
HUGHES, Samantha Jayne, Cambridge Cambridgeshire CB4 0WG, GB
NISSINK, Johannes Wilhelmus Maria, Cambridge Cambridgeshire CB4 0WG, GB
O'DONOVAN, Daniel Hillebrand, Cambridge Cambridgeshire CB4 0WG, GB
- (54) **6,7,8,9-tetrahydro-3H-pyrazolo[4,3-f]isochinolinové deriváty, využitelné k léčbě rakoviny**
(32) 201662411799 P, 201662435159 P
(31) 24.10.2016, 16.12.2016
(33) US, US
(74) Traplová Hakr Kubát, advokátní a patentová kancelář, Ing. Jan Kubát, patentový zástupce, Přístavní 24, Praha 7, 17000

- (97) **EP 3647599**
(47) 22.12.2021
(97) 06.05.2020
(51) **F04D 19/04** (2006.01)
F01C 21/10 (2006.01)
F04C 25/02 (2006.01)
(96) 07.10.2019
(96) 19201749.9
(73) PFEIFFER VACUUM GMBH, 35614 Asslar, DE
(72) Willig, Michael, 35633 Lahnau, DE
Hofmann, Jan, 35305 Grünberg, DE
Becker, Jonas, 35649 Bischoffen, DE
Bernhardt, Gernot, 35625 Hüttenberg, DE
Wangorsch, Verena, 35586 Wetzlar, DE
Kallenborn, Stefan, 35578 Wetzlar, DE
Söhngen, Wolfgang, 35647 Waldsolms, DE
Schaefer, Heiko, 35606 Solms-Niederbiehl, DE
- (54) **Vakuové čerpadlo, spirálové čerpadlo a způsob výroby takových čerpadel**
(74) KANIA, SEDLÁK, SMOLA, s.r.o., Mendlovo náměstí 907/1a, Brno, Staré Brno, 60300
-
- (97) **EP 3653885**
(47) 05.01.2022
(97) 20.05.2020
(51) **F04D 19/04** (2006.01)
F04D 27/00 (2006.01)
F04D 29/58 (2006.01)
G01K 13/024 (2021.01)
G01K 13/02 (2021.01)
(96) 06.11.2019
(96) 19207557.0
(73) PFEIFFER VACUUM GMBH, 35614 Asslar, DE
(72) Koch, Christian, 35580 Wetzlar, DE
Schweighöfer, Michael, 35641 Schöffengrund, DE
- (54) **Způsob zjišťování stavových informací ve vakuovém zařízení**
(74) KANIA, SEDLÁK, SMOLA, s.r.o., Mendlovo náměstí 907/1a, Brno, Staré Brno, 60300
-
- (97) **EP 3655395**
(47) 01.12.2021
(97) 24.01.2019
(51) **C07D 235/06** (2006.01)
C07C 233/41 (2006.01)
C07D 487/04 (2006.01)
C07D 207/273 (2006.01)
(96) 19.07.2018
(96) 18785785.9
(73) Bristol-Myers Squibb Company, Princeton, NJ 08543, US
(72) AYTAR, Burcu Selin, New Brunswick, New Jersey 08903, US
BOROVIKA, Alina, New Brunswick, New Jersey 08903, US
CHAN, Collin, New Brunswick, New Jersey 08903, US
DEERBERG, Joerg, Columbus, New Jersey 08022, US
DOMAGALSKI, Nathan R., Niantic, Connecticut 0637, US
EASTGATE, Martin D., New Brunswick, New Jersey 08903, US
FAN, Yu, Highland Park, NJ 08904, US
FENSTER, Michael David Bengt, New Brunswick, New Jersey 08903, US
FOREST, Robert V., New Brunswick, New Jersey 08903, US
GONZALEZ-BOBES, Francisco, New Brunswick, New Jersey 08903, US
GREEN, Rebecca A., New Brunswick, New Jersey 08903, US
HICKEY, Matthew R., New Brunswick, New Jersey 08903, US
KOPP, Nathaniel David, New Brunswick, New Jersey 08903, US
LA CRUZ, Thomas E., New Brunswick, New Jersey 08903, US
LAUSER, Kathleen, Minneapolis, MN 55414, US
LEE, Hong Geun, Seoul 08826, KR
LEAHY, David K., Marblehead, MA 01945, US
LUO, Helen Y., San Francisco, CA 94117, US
RAZLER, Thomas M., New Brunswick, New Jersey 08903, US
SAVAGE, Scott A., New Brunswick, New Jersey 08903, US
SFOUGGATAKIS, Chris, New Brunswick, New Jersey 08903, US
SOUMEILLANT, Maxime C.D., New Brunswick, New Jersey 08903, US
ZARETSKY, Serge, New Brunswick, New Jersey 08903, US
ZHENG, Bin, New Brunswick, New Jersey 08903, US
ZHU, Ye, Singapore 129792, SG
- (54) **Způsob přípravy N-((1R,2S,5R)-5-(terc-butylamino)-2-((S)-3-(7-terc-butylpyrazolo[1,5-a][1,3,5]triazin-4-yl amino)-2-oxopyrrolidin-1-yl)cyclo-hexyl)acetamidu**
(32) 201762534908 P
(31) 20.07.2017
(33) US
(86) PCT/US2018/042797
(87) WO 2019/018592
(74) PATENTSERVIS Praha a.s., Na Podkovce 281/10, Praha 4, Podolí, 14700
-
- (97) **EP 3656801**
(47) 17.11.2021
(97) 27.05.2020
(51) **C08G 69/16** (2006.01)
C08G 69/36 (2006.01)
(96) 27.03.2018
(96) 19215464.9
(73) AdvanSix Resins & Chemicals LLC, Parsippany, NJ 07054, US
(72) NELLIAPPAN, Veera, Parsippany, New Jersey 07054, US
- (54) **Rozvětvené, terminované polyamidové kompozice**
(32) 201762481998 P
(31) 05.04.2017
(33) US
(74) Traplová Hadr Kubát, advokátní a patentová kancelář, Ing. Jan Kubát patentový zástupce, Přístavní 24, Praha 7, 17000
-
- (97) **EP 3661925**
(47) 24.11.2021
(97) 10.01.2019
(51) **C07D 401/14** (2006.01)
A61K 31/64 (2006.01)
C07D 217/22 (2006.01)
C07D 223/06 (2006.01)
C07D 401/04 (2006.01)
C07D 401/06 (2006.01)
C07D 401/12 (2006.01)
C07D 403/04 (2006.01)
C07D 403/06 (2006.01)
C07D 405/04 (2006.01)
C07D 405/06 (2006.01)
C07D 409/04 (2006.01)
C07D 239/66 (2006.01)
C07D 241/18 (2006.01)
C07D 451/02 (2006.01)
C07D 451/14 (2006.01)
C07D 205/04 (2006.01)
C07D 205/12 (2006.01)
C07D 207/12 (2006.01)
C07D 211/54 (2006.01)
(96) 04.07.2018
(96) 18743416.2
(73) Inflazome Limited, Dublin 2, IE
(72) COOPER, Matthew, Great Shelford Cambridge CB22 5LD, GB
MILLER, David, Great Shelford Cambridge CB22 5LD, GB
MACLEOD, Angus, Great Shelford Cambridge CB22 5LD, GB
VAN WILTENBURG, Jimmy, 9747 AT Groningen, NL
THOM, Stephen, Nottingham NG1 1GR, GB
ST-GALLAY, Stephen, Nottingham NG1 1GR, GB
SHANNON, Jonathan, Nottingham NG1 1GR, GB
- (54) **Nové sulfonamid karboxamidové sloučeniny**
(32) 201710943, 201713079, 201713082, 201718561, 201718563, 201721726
(31) 07.07.2017, 15.08.2017, 15.08.2017, 09.11.2017, 09.11.2017, 22.12.2017
(33) GB, GB, GB, GB, GB, GB
(86) PCT/EP2018/068077
(87) WO 2019/008025
(74) PatentEnter s.r.o., Koliště 1965/13a, Brno, Černá Pole, 60200
-
- (97) **EP 3666449**
(47) 09.02.2022
(97) 17.06.2020
(51) **B23K 26/361** (2014.01)
G01B 11/24 (2006.01)
G01B 11/00 (2006.01)
(96) 13.12.2018
(96) 18212255.6
(73) PFEIFFER VACUUM GMBH, 35614 Asslar, DE

- (72) Kahl, Joachim, 35584 Wetzlar, DE
Sieben, Daniel, 35440 Linden, DE
- (54) **Zařízení a způsob pro odstraňování ostřin ze součástí vývěvy**
- (74) KANIA, SEDLÁK, SMOLA, s.r.o., Mendlovo náměstí 907/1a, Brno, Staré Brno, 60300
-
- (97) **EP 3669424**
(47) 29.12.2021
(97) 21.02.2019
(51) **H01R 12/57** (2011.01)
H01R 12/58 (2011.01)
(96) 10.08.2018
(96) 18752764.3
(73) Prodrive Technologies Innovation Services B.V., 5692 EM Son en Breugel, NL
(72) VAN DER KANT, Tom Adrianus Henricus, NL-5692 EM Son, NL
(54) **Konektor pro desku s tištěnými spoji**
(32) 2019415
(31) 14.08.2017
(33) NL
(86) PCT/EP2018/071798
(87) WO 2019/034565
(74) Traplová Hakr Kubát, advokátní a patentová kancelář, Ing. Jan Kubát patentový zástupce, Přístavní 24, Praha 7, 17000
-
- (97) **EP 3673896**
(47) 12.01.2022
(97) 01.07.2020
(51) **A61K 9/00** (2006.01)
A61K 9/127 (2006.01)
(96) 28.12.2018
(96) 18425109.8
(73) Dr. Rolf Lambert Pharma-Consulting GmbH, 9230 Flawil, CH
(72) Lambert, Rolf, 9230 Flawil, CH
Cavallo, Giovanni, 00122 Lido di Ostia Roma, IT
(54) **Roztok lipozomálních očních kapek a jeho použití k léčbě syndromu suchého oka**
(74) Traplová Hakr Kubát, advokátní a patentová kancelář, Ing. Jan Kubát patentový zástupce, Přístavní 24, Praha 7, 17000
-
- (97) **EP 3677735**
(47) 29.12.2021
(97) 08.07.2020
(51) **E04F 15/10** (2006.01)
(96) 12.01.2017
(96) 20159017.1
(73) Flooring Industries Limited, SARL, 8070 Bertrange, LU
(72) SEGAERT, Martin, 8900 Ieper, BE
(54) **Podlahový panel pro tvorbu podlahové krytiny a substrát pro tento panel**
(32) 201605036
(31) 15.01.2016
(33) BE
(74) Traplová Hakr Kubát, advokátní a patentová kancelář, Ing. Jan Kubát patentový zástupce, Přístavní 24, Praha 7, 17000
-
- (97) **EP 3680533**
(47) 15.12.2021
(97) 15.07.2020
(51) **F16L 3/24** (2006.01)
E04C 3/00 (2006.01)
E03C 1/06 (2006.01)
E03C 1/02 (2006.01)
H02G 3/12 (2006.01)
E04B 2/74 (2006.01)
F16B 7/10 (2006.01)
F16B 7/18 (2006.01)
E04C 3/04 (2006.01)
(96) 19.12.2019
(96) 19217945.5
(73) J. van Walraven Holding B.V., 3641 RK Mijdrecht, NL
(72) JUZAK, Marek, 3641 TK Mijdrecht, NL
NIJDAM, Frank, 3893 BA Zeewolde, NL
(54) **Profilovaný dílcový prvek se stupňovou boční stěnou**
(32) 2022397
(31) 14.01.2019
-
- (33) NL
(74) PATENTSERVIS Praha a.s., Na Podkovce 281/10, Praha 4, Podolí, 14700
-
- (97) **EP 3683449**
(47) 09.02.2022
(97) 22.07.2020
(51) **F04D 29/058** (2006.01)
F04D 19/04 (2006.01)
F16C 32/04 (2006.01)
(96) 18.12.2019
(96) 19217633.7
(73) Pfeiffer Vacuum GmbH, 35614 Asslar, DE
(72) CONRAD, Armin, 35745 Herborn, DE
(54) **Magnetické ložisko a vakuové zařízení**
(74) KANIA, SEDLÁK, SMOLA, s.r.o., Mendlovo náměstí 907/1a, Brno, Staré Brno, 60300
-
- (97) **EP 3687513**
(47) 15.12.2021
(97) 04.04.2019
(51) **A61K 31/05** (2006.01)
A61P 25/00 (2006.01)
(96) 27.09.2018
(96) 18788905.0
(73) Zynerva Pharmaceuticals, Inc., Devon, PA 19333, US
(72) BONN-MILLER, Marcel, Lexington, NC 27292, US
TICH, Nancy, St. Paul, MN 55102, US
GUTTERMAN, Donna, Raleigh, NC 27615, US
MESSENHEIMER, John, Moncure, NC 27599, US
SEBREE, Terri, Gladwyne, PA 19035, US
(54) **Léčba syndromu fragilního X a autismu kanabidiolem**
(32) 201762564834 P, 201862632532 P
(31) 28.09.2017, 20.02.2018
(33) US, US
(86) PCT/IB2018/057519
(87) WO 2019/064234
(74) Všetečka Zelený Švorčík a partneři, advokátní a patentová kancelář, JUDr. Michal Havlík, Hálkova 1406/2, Praha 2, Nové Město, 12000
-
- (97) **EP 3691493**
(47) 08.12.2021
(97) 11.04.2019
(51) **A47B 57/40** (2006.01)
A47B 47/02 (2006.01)
A47B 96/14 (2006.01)
F16B 12/50 (2006.01)
F16B 12/06 (2006.01)
(96) 05.10.2018
(96) 18792528.4
(73) Briosi, Antonello, 38068 Rovereto (TN), IT
(72) Briosi, Antonello, 38068 Rovereto (TN), IT
(54) **Nosná konstrukce pro regály**
(32) 201700111683
(31) 05.10.2017
(33) IT
(86) PCT/IB2018/057756
(87) WO 2019/069284
(74) FISCHER IP s.r.o., Na hrobci 294/5, Praha 2, Nové Město, 12800
-
- (97) **EP 3693610**
(47) 22.12.2021
(97) 12.08.2020
(51) **F04D 19/04** (2006.01)
F04D 29/52 (2006.01)
(96) 27.01.2020
(96) 20153779.2
(73) Pfeiffer Vacuum Technology AG, 35614 Asslar, DE
(72) Hofmann, Jan, 35305 Grünberg, DE
Bader, Florian, 35625 Hüttenberg, DE
Birkenfeld, Maximilian, 35649 Bischoffen, DE
(54) **Molekulární vakuové čerpadlo**
(74) Všetečka Zelený Švorčík a partneři, advokátní a patentová kancelář, JUDr. Michal Havlík, Hálkova 1406/2, Praha 2, Nové Město, 12000
-
- (97) **EP 3694477**
(47) 01.12.2021

(97) 28.03.2019		<i>A61N 1/32</i>	(2006.01)
(51) <i>A61K 8/36</i>	(2006.01)	<i>A61N 1/36</i>	(2006.01)
<i>A61K 8/365</i>	(2006.01)	<i>A61B 18/14</i>	(2006.01)
<i>A61K 8/44</i>	(2006.01)	A61B 18/12	(2006.01)
<i>A61K 8/67</i>	(2006.01)	(96) 30.06.2016	
<i>A61Q 19/00</i>	(2006.01)	(96) 20166309.3	
<i>A61K 8/03</i>	(2006.01)	(73) BTL Healthcare Technologies a.s., Nové Mesto 120 00 Praha 2, CZ	
<i>A61K 8/362</i>	(2006.01)	(72) LADMAN, Jakub, 155 00 Praha, CZ	
<i>A61K 8/368</i>	(2006.01)	HURYCH, Zdenek, 153 00 Praha, CZ	
<i>A61K 8/60</i>	(2006.01)	MRAZEK, Jiri, 150 00 Praha, CZ	
(96) 18.09.2018		PROUZA, Ondra, 251 01 Ricany u Prahy, CZ	
(96) 18786860.9		PRIBULA, Ondrej, 130 00 Praha, CZ	
(73) Cmed Aesthetics S.r.l., 56121 Pisa, IT		SCHWARZ, Tomas, 169 00 Praha, CZ	
(72) BOTTAI, Elena, 56122 Pisa, IT		FRANTA, Tomas, 252 29 Dobrichovice, CZ	
(54) Topické produkty s dvofázovým systémem		(54) Magnetická stimulační zařízení pro terapeutická ošetření	
(32) 201700104536		(32) 201514789156, 201514789658, 201514926365, 201514951093,	
(31) 19.09.2017		201615073318, 201615099274, 201615151012, 201615178455	
(33) IT		(31) 01.07.2015, 01.07.2015, 29.10.2015, 24.11.2015, 17.03.2016, 14.04.2016,	
(86) PCT/IB2018/057131		10.05.2016, 09.06.2016	
(87) WO 2019/058249		(33) US, US, US, US, US, US, US, US	
(74) Všetěčka Zelený Švorčík a partneři, advokátní a patentová kancelář, JUDr. Martin Švorčík, Hálkova 1406/2, Praha 2, Nové Město, 12000		(74) PatentEnter s.r.o., Koliště 1965/13a, Brno, Černá Pole, 60200	
(97) EP 3694671		(97) EP 3700114	
(47) 01.12.2021		(47) 01.12.2021	
(97) 18.04.2019		(97) 26.08.2020	
(51) <i>B23K 9/12</i>	(2006.01)	(51) <i>H04L 1/16</i>	(2006.01)
<i>B23K 9/173</i>	(2006.01)	(96) 07.10.2008	
<i>B23K 9/26</i>	(2006.01)	(96) 20169664.8	
<i>B23K 9/29</i>	(2006.01)	(73) Unwired Planet International Limited, Dublin 2, IE	
(96) 08.10.2018		(72) PEISA, Janne, FI-02130 Espoo, FI	
(96) 18796585.0		MEYER, Michael, 52080 Aachen, DE	
(73) KME Special Products GmbH & Co. KG, 49074 Osnabrück, DE		TORSNER, Johan, FI-02430 Masaby, FI	
(72) HUNE, Carsten, 49134 Wallenhorst, DE		(54) Způsob a uspořádání v bezdrátové komunikační síti	
SCHÖNFELD, Jörg, 49479 Ibbenbüren, DE		(32) 1974608 P	
BÖERT, Frank, 49134 Wallenhorst, DE		(31) 08.01.2008	
HINTEMANN, Reinhard, 49086 Osnabrück, DE		(33) US	
WOBKER, Hans-Günter, 49565 Bramsche, DE		(74) Traplová Hakr Kubát, advokátní a patentová kancelář, Ing. Jan Kubát	
MEYER, Stephan, 49448 Stemshorn, DE		patentový zástupce, Přístavní 24, Praha 7, 17000	
(54) Kontaktní tryska pro obloukové svařování s kanálem s hvězdicovým vnitřním mnoholalokovým průřezem se zaoblenými stranami		(97) EP 3700398	
(32) 102017123749		(47) 24.11.2021	
(31) 12.10.2017		(97) 02.05.2019	
(33) DE		(51) <i>A47J 37/07</i>	(2006.01)
(86) PCT/DE2018/100832		(96) 17.10.2018	
(87) WO 2019/072338		(96) 18795734.5	
(74) Všetěčka Zelený Švorčík a partneři, advokátní a patentová kancelář, JUDr. Michal Havlík, Hálkova 1406/2, Praha 2, Nové Město, 12000		(73) Active Food Systems Limited, Offord Cluny, Cambridgeshire PE19 5ZA, GB	
(97) EP 3698083		(72) CADBURY, George Justin Peter, Nr. Didcot Oxfordshire OX11 9ED, GB	
(47) 01.12.2021		O'ROURKE, Sam, Offord Cluny Cambridgeshire PE19 5ZA, GB	
(97) 25.04.2019		(54) Grilovací zařízení s přívodem tlakového vzduchu	
(51) <i>F22B 37/14</i>	(2006.01)	(32) 201717556	
<i>F22B 37/20</i>	(2006.01)	(31) 25.10.2017	
<i>F22B 37/24</i>	(2006.01)	(33) GB	
(96) 16.10.2017		(86) PCT/GB2018/052986	
(96) 17784636.7		(87) WO 2019/081887	
(73) Sumitomo SHI FW Energia Oy, 02130 Espoo, FI		(74) Traplová Hakr Kubát, advokátní a patentová kancelář, Ing. Jan Kubát	
(72) LANKINEN, Pentti, 78200 Varkaus, FI		patentový zástupce, Přístavní 24, Praha 7, 17000	
HOLOPAINEN, Heikki, 76130 Pieksämäki, FI		(97) EP 3700940	
POLLARI, Jussi, 70840 Kuopio, FI		(47) 15.12.2021	
POREBA-SEBASTJAN, Martyna, 41-706 Ruda Slaska, PL		(97) 02.05.2019	
SOLIPIWKO, Slawomir, 42-470 Czekanka, PL		(51) <i>C08B 37/08</i>	(2006.01)
(54) Konstrukce kotle		(96) 24.10.2018	
(86) PCT/EP2017/076329		(96) 18804408.5	
(87) WO 2019/076427		(73) Jointherapeutics S.r.l., 22100 Como, IT	
(74) Čermák a spol., JUDr. Karel Čermák Ph.D., LL.M., Elišky Peškové 735/15, Praha 5, Smíchov, 15000		(72) BIANCHINI, Giulio, 22100 Como, IT	
(97) EP 3698847		CALLEGARO, Lanfranco, 22100 Como, IT	
(47) 24.11.2021		(54) Funkcionalizovaná kyselina hyaluronová nebo její derivát při léčbě zánětlivých stavů	
(97) 26.08.2020		(32) 201700122135	
(51) <i>A61N 2/02</i>	(2006.01)	(31) 26.10.2017	
<i>A61N 2/00</i>	(2006.01)	(33) IT	
<i>A61N 1/40</i>	(2006.01)	(86) PCT/IB2018/058297	
<i>A61N 1/06</i>	(2006.01)	(87) WO 2019/082097	
		(74) ŽOVICOVÁ & ŽOVIC IP, s.r.o., Záhradnícka 36, Bratislava, 82108	

(97) **EP 3701129**
(47) 08.12.2021
(97) 02.05.2019
(51) **F01L 15/16** (2006.01)
F01B 23/00 (2006.01)
F01L 5/04 (2006.01)
(96) 24.10.2018
(96) 18800770.2
(73) Graf Industries S.p.A., 41015 Nonantola (MO), IT
(72) MORMILE, Mario, 41015 Nonantola (MO), IT
PALELLA, Marco, 41015 Nonantola (MO), IT
(54) **Zařízení na zkapalňování plynu, zejména plynu pro plynárenské sítě**
(32) 201700122573
(31) 27.10.2017
(33) IT
(86) PCT/IB2018/058296
(87) WO 2019/082096
(74) FISCHER IP s.r.o., Na hrobci 294/5, Praha 2, Nové Město, 12800

(97) **EP 3707291**
(47) 01.12.2021
(97) 16.05.2019
(51) **C23C 2/02** (2006.01)
C23C 2/06 (2006.01)
C23C 2/28 (2006.01)
C21D 9/46 (2006.01)
C22C 38/00 (2006.01)
C22C 38/02 (2006.01)
C22C 38/06 (2006.01)
C22C 38/38 (2006.01)
C22C 38/46 (2006.01)
C22C 38/48 (2006.01)
C22C 38/50 (2006.01)
C22C 38/54 (2006.01)
C22C 38/58 (2006.01)
C21D 9/56 (2006.01)
C21D 9/573 (2006.01)
C22C 18/04 (2006.01)
C22C 38/42 (2006.01)
C22C 38/44 (2006.01)
C23C 2/04 (2006.01)
C23C 2/40 (2006.01)
B32B 15/01 (2006.01)
C21D 1/74 (2006.01)
C21D 1/76 (2006.01)
(96) 19.10.2018
(96) 18797147.8
(73) ArcelorMittal, 1160 Luxembourg, LU
(72) ZAPICO ALVAREZ, David, 57000 Metz, FR
BERTRAND, Florence, 57160 Scy-Chazelles, FR
GIROUX, Joris, 57280 Maizières-les-Metz, FR
(54) **Galvanizovaný ocelový plech, způsob jeho výroby a použití**
(32) PCT/IB2017/001343
(31) 08.11.2017
(33) IB
(86) PCT/IB2018/058141
(87) WO 2019/092527
(74) A. Holas & partner, Patentová a známková kancelář, Ing. Mgr. Hana Holasová, Křížová 105/4, Brno, Staré Brno, 60300

(97) **EP 3712479**
(47) 01.12.2021
(97) 23.09.2020
(51) **F16L 5/10** (2006.01)
F16L 5/14 (2006.01)
H02G 3/22 (2006.01)
(96) 18.03.2019
(96) 19163371.8
(73) Hauff-Technik GmbH & Co. KG, 89568 Hermaringen, DE
(72) HECK, Martin, 89447 Zöschingen, DE
KURZ, Ralf, 89537 Giengen, DE
(54) **Montáž vedení na otvor nebo do otvoru**
(74) ŽOVICOVÁ & ŽOVIC IP, s.r.o., Záhradnícka 36, Bratislava, 82108

(97) **EP 3713546**
(47) 08.12.2021

(97) 31.05.2019
(51) **A61K 9/08** (2006.01)
A61K 9/48 (2006.01)
A61K 36/24 (2006.01)
A61K 36/65 (2006.01)
A61P 29/00 (2006.01)
A61P 25/28 (2006.01)
(96) 22.11.2018
(96) 18810956.5
(73) AKL Research&Development Ltd, Manchester, Greater Manchester M3 2JA, GB
(72) LARKINS, Nicholas John, London Greater London SW1P 4JG, GB
(54) **Kapalně přípravky obsahující paenol a apocynin**
(32) 201719464
(31) 23.11.2017
(33) GB
(86) PCT/EP2018/082178
(87) WO 2019/101842
(74) PATENTSERVIS Praha a.s., Na Podkovce 281/10, Praha 4, Podolí, 14700

(97) **EP 3717142**
(47) 29.12.2021
(97) 31.05.2019
(51) **B21B 1/085** (2006.01)
C21D 9/04 (2006.01)
E01B 5/02 (2006.01)
C22C 38/02 (2006.01)
C22C 38/04 (2006.01)
C22C 38/18 (2006.01)
(96) 27.11.2018
(96) 18816252.3
(73) ArcelorMittal, 1160 Luxembourg, LU
(72) ARANCON ALVAREZ, José, 33400 Avilès, ES
ALVAREZ DIEZ, David, 33440 Gozons Asturias, ES
ARTIMEZ ENCINA, José Manuel, 33417 Avilès - Asturias, ES
GARCIA CABALLERO, Francisca, 28040 Madrid, ES
POHU, Benjamin, 4000 Liege, BE
(54) **Způsob výroby kolejnice a odpovídající kolejnice**
(32) PCT/IB2017/057424
(31) 27.11.2017
(33) IB
(86) PCT/IB2018/059349
(87) WO 2019/102439
(74) A. Holas & partner, Patentová a známková kancelář, Ing. Mgr. Hana Holasová, Křížová 105/4, Brno, Staré Brno, 60300

(97) **EP 3725803**
(47) 15.12.2021
(97) 21.10.2020
(51) **C07K 16/18** (2006.01)
A61K 39/395 (2006.01)
A61P 7/00 (2006.01)
A61P 7/06 (2006.01)
A61P 9/10 (2006.01)
A61P 13/12 (2006.01)
A61P 17/00 (2006.01)
A61P 19/02 (2006.01)
A61P 25/00 (2006.01)
A61P 29/00 (2006.01)
A61P 31/04 (2006.01)
A61P 37/06 (2006.01)
A61P 43/00 (2006.01)
(96) 22.05.2014
(96) 20165165.0
(73) Broteio Pharma B.V., 3584 CM Utrecht, NL
(72) HACK, Cornelis Erik, 1111 BV Diemen, NL
YILDIZ, Cafer, 6846 LT Arnhem, NL
BOON, Louis, 1171 MG Badhoevedorp, NL
SIMONS, Petrus Johannes, 2182 ES Hillegom, NL
(54) **Vazebné molekuly, které vážou lidský komplementový faktor C2 a jejich použití**
(32) 13168941
(31) 23.05.2013
(33) EP

(74) Traplová Hakr Kubát, advokátní a patentová kancelář, Ing. Jan Kubát
patentový zástupce, Přístavní 24, Praha 7, 17000

(97) **EP 3726134**
(47) 03.11.2021
(97) 21.10.2020
(51) **F23K 3/00** (2006.01)
F23K 3/02 (2006.01)
B65G 53/46 (2006.01)
(96) 19.03.2020
(96) 20164104.0
(73) Benninghoven Zweigniederlassung der Wirtgen Mineral Technologies
GmbH, 54516 Wittlich, DE
(72) Omerbegovic, Kemal, 41464 Neuss, DE
Martini, Torsten, 54497 Morbach-Gutenthal, DE
Zimmer, Kurt Dietmar, 54472 Longkamp, DE
(54) **Rotační komorový dávkovač pro dávkování uhelného prachu**
(32) 102019205732
(31) 18.04.2019
(33) DE
(74) Čermák a spol., JUDr. Karel Čermák Ph.D., LL.M., Elišky Peškové
735/15, Praha 5, Smíchov, 15000

(97) **EP 3727719**
(47) 01.12.2021
(97) 27.06.2019
(51) **B21D 43/00** (2006.01)
(96) 21.12.2018
(96) 18830002.4
(73) M.E.P. Macchine Elettroniche Piegatrici S.p.A., 33010 Reana del Rojale
(UD), IT
(72) DEL FABRO, Giorgio, 33100 UDINE, IT
(54) **Zařízení a způsob podávání tyčí**
(32) 201700149383
(31) 22.12.2017
(33) IT
(86) PCT/IT2018/050258
(87) WO 2019/123506
(74) Kania, Sedlák, Smola, s.r.o., Mendlovo náměstí 907/1a, Brno, Staré Brno,
60300

(97) **EP 3733367**
(47) 19.01.2022
(97) 04.11.2020
(51) **B27N 3/00** (2006.01)
C08L 61/28 (2006.01)
C08L 97/02 (2006.01)
B27N 1/00 (2006.01)
(96) 30.04.2019
(96) 19171914.5
(73) Fritz Egger GmbH & Co. OG, 6380 St. Johann in Tirol, AT
(72) Kuncinger, Thomas, 1200 Wien, AT
(54) **Dřevěný materiál a pojivové kompozice**
(74) Čermák a spol., JUDr. Karel Čermák Ph.D., LL.M., Elišky Peškové
735/15, Praha 5, Smíchov, 15000

(97) **EP 3733942**
(47) 24.11.2021
(97) 04.11.2020
(51) **D04D 7/02** (2006.01)
D02G 3/34 (2006.01)
(96) 30.04.2019
(96) 19172069.7
(73) Yunteks Tekstil Sanayi Ve Ticaret Limited Sirketi, 32730 Isparta, TR
(72) SENCOPUR, Mehmet Abdullah, 32730 Isparta, TR
(54) **Pletací příze a způsob tvorby pleteného výrobku**
(74) Kania, Sedlák, Smola, s.r.o., Mendlovo náměstí 907/1a, Brno, Staré Brno,
60300

(97) **EP 3743420**
(47) 15.12.2021
(97) 01.08.2019
(51) **C07D 403/12** (2006.01)
C07D 401/14 (2006.01)
C07D 405/14 (2006.01)
C07D 413/14 (2006.01)

C07D 403/14 (2006.01)
A61P 35/00 (2006.01)
A61P 37/00 (2006.01)
A61K 31/4196 (2006.01)

(96) 25.01.2019
(96) 19702694.1
(73) Redx Pharma Plc, Alderley Edge, Cheshire SK10 4TG, GB
(72) JONES, Clifford, D., Macclesfield, Cheshire SK10 4TG, GB
BUNYARD, Peter, Macclesfield, Cheshire SK10 4TG, GB
PITT, Gary, Macclesfield, Cheshire SK10 4TG, GB
BYRNE, Liam, Macclesfield, Cheshire SK10 4TG, GB
PESNOT, Thomas, Macclesfield, Cheshire SK10 4TG, GB
GUISOT, Nicolas, E.S., Macclesfield, Cheshire SK10 4TG, GB
(54) **Triazoly substituované heterocykloaminy jako modulatory Rho-
asociované proteinkinázy**
(32) 201801226
(31) 25.01.2018
(33) GB
(86) PCT/GB2019/050215
(87) WO 2019/145729
(74) ŽOVICOVÁ & ŽOVIC IP, s.r.o., Záhradnícka 36, Bratislava, 82108

(97) **EP 3749563**
(47) 29.12.2021
(97) 15.08.2019
(51) **B61F 5/10** (2006.01)
(96) 01.02.2019
(96) 19704256.7
(73) Siemens Mobility Austria GmbH, 1210 Wien, AT
(72) HÖRMANN, Christoph, 1160 Wien, AT
WERNERT, Harald, 2191 Gaweinstal, AT
(54) **Ovládací zařízení vzduchové pružiny**
(32) 501172018
(31) 08.02.2018
(33) AT
(86) PCT/EP2019/052486
(87) WO 2019/154726
(74) Čermák a spol., JUDr. Karel Čermák Ph.D., LL.M., Elišky Peškové
735/15, Praha 5, Smíchov, 15000

(97) **EP 3754200**
(47) 08.12.2021
(97) 23.12.2020
(51) **F04C 18/02** (2006.01)
F04C 25/02 (2006.01)
(96) 07.10.2019
(96) 20200624.3
(73) PFEIFFER VACUUM GMBH, 35614 Asslar, DE
(72) Willig, Michael, 35633 Lahnau, DE
Hofmann, Jan, 35305 Grünberg, DE
Becker, Jonas, 35649 Bischoffen, DE
Bernhardt, Gernot, 35625 Hüttenberg, DE
Wangorsch, Verena, 35578 Wetzlar, DE
Kallenborn, Stefan, 35578 Wetzlar, DE
Söhngen, Wolfgang, 35647 Waldsolms, DE
Schaefer, Heiko, 35606 Solms-Niederbiehl, DE
(54) **Spirálové čerpadlo a způsob montáže**
(74) KANIA, SEDLÁK, SMOLA, s.r.o., Mendlovo náměstí 907/1a, Brno,
Staré Brno, 60300

(97) **EP 3758928**
(47) 01.12.2021
(97) 06.09.2019
(51) **B32B 5/02** (2006.01)
B32B 5/26 (2006.01)
B32B 7/14 (2006.01)
D04H 5/03 (2012.01)
B32B 7/022 (2019.01)
D04H 1/4374 (2012.01)
D04H 1/4382 (2012.01)
D04H 1/485 (2012.01)
D04H 1/488 (2012.01)
D04H 1/492 (2012.01)
D04H 1/498 (2012.01)
(96) 29.01.2019
(96) 19702407.8

- (73) FIBERTEX NONWOVENS A/S, 9220 Aalborg Ost, DK
(72) EL-YOUSOFI, Ali, 49000 Angers, FR
BJERG HESKJAER, Lars, 9440 Aabybro, DK
(54) **Netkaná textilie pro aplikace akustických izolací a způsob její výroby**
(32) 102018104832
(31) 02.03.2018
(33) DE
(86) PCT/EP2019/052089
(87) WO 2019/166167
(74) Rott, Růžička & Guttman a spol., Vyskočilova 1566, Praha 4, Michle, 14000
-
- (97) **EP 3768401**
(47) 19.01.2022
(97) 26.09.2019
(51) **A63C 5/02** (2006.01)
A63C 5/04 (2006.01)
(96) 12.03.2019
(96) 19714798.6
(73) Elan, d.o.o., 4275 Begunje na Gorenjskem, SI
(72) AVGUSTIN, Vinko, 4274 Zirovnica, SI
HROVAT, Andrej, 4240 Radovljica, SI
(54) **SKLÁDACÍ LYŽE**
(32) 201800068
(31) 23.03.2018
(33) SI
(86) PCT/IB2019/051985
(87) WO 2019/180541
(74) Všeťečka Zelený Švorčík a partneři, advokátní a patentová kancelář, JUDr. Michal Havlík, Hálkova 1406/2, Praha 2, Nové Město, 12000
-
- (97) **EP 3769753**
(47) 17.11.2021
(97) 27.01.2021
(51) **A61K 9/14** (2006.01)
C07J 31/00 (2006.01)
A61P 27/00 (2006.01)
A61K 31/56 (2006.01)
A61K 47/10 (2017.01)
A61K 47/02 (2006.01)
A61K 9/10 (2006.01)
(96) 21.07.2020
(96) 20186965.8
(73) Nicox Ophthalmics, Inc., Durham, NC 27703, US
(72) BUKOWSKI, Jean-Michel, 06270 Villeneuve Leubet, FR
NADKARNI, Akshay, Cary, NC 27513, US
BOYER, José L., Chapel Hill, NC 27516, US
DUQUESROIX-CHAKROUN, Brigitte, 06800 Cagnes sur Mer, FR
NAVRATIL, Tomas, Carrboro, NC 27510, US
(54) **Způsob přípravy sterilních oftalmických vodných suspenzí nanokrytalů formy a flutikasonu propionátu**
(32) 201962877599 P, 201962942551 P
(31) 23.07.2019, 02.12.2019
(33) US, US
(74) KOREJZOVA LEGAL v.o.s., JUDr. Petra Sauvage de Brantes, Korunní 810/104, Praha 10, Vinohrady, 10100
-
- (97) **EP 3772237**
(47) 15.12.2021
(97) 03.02.2021
(51) **H05B 47/105** (2020.01)
H05B 47/18 (2020.01)
H05B 47/21 (2020.01)
(96) 05.03.2020
(96) 20161236.3
(73) Teknoware Oy, 15200 Lahti, FI
(72) Alava, Matti, 15200 Lahti, FI
Mattila, Harri, 15200 Lahti, FI
(54) **Uspořádání k řízení osvětlení ve vozidle**
(32) 20195658
(31) 02.08.2019
(33) FI
(74) Traplová Hakr Kubát, advokátní a patentová kancelář, Ing. Jan Kubát, patentový zástupce, Přístavní 24, Praha 7, 17000
-
- (97) **EP 3774823**
(47) 08.12.2021
(97) 17.10.2019
(51) **C07F 9/38** (2006.01)
A61P 19/10 (2006.01)
A61K 31/663 (2006.01)
(96) 10.04.2019
(96) 19721990.0
(73) Abiogen Pharma S.p.A., 56121 Pisa, IT
(72) DINI, Laura, 56127 PISA, IT
NEGGIANI, Fabio, 56123 PISA, IT
POLITI, Barbara, 57128 LIVORNO, IT
GIAFFREDA, Stefano Luca, 40026 IMOLA, IT
PETROLATI, Alex, 60019 SENIGALLIA, IT
CHIARUCCI, Michel, 40055 CASTENASO (BO), IT
FABBRONI, Serena, 40059 MEDICINA, IT
ZHANG, Kesheng, 5600 LENZBURG, CH
ROEDER, Michael, 72810 GOMARINGEN, DE
(54) **POLYMORF NERIDRONÁTU SODNÉHO A ZPŮSOB JEHO PŘÍPRAVY**
(32) 18166508
(31) 10.04.2018
(33) EP
(86) PCT/EP2019/059026
(87) WO 2019/197437
(74) Všeťečka Zelený Švorčík a partneři, advokátní a patentová kancelář, JUDr. Michal Havlík, Hálkova 1406/2, Praha 2, Nové Město, 12000
-
- (97) **EP 3781355**
(47) 24.11.2021
(97) 24.10.2019
(51) **B25B 11/00** (2006.01)
B65G 47/91 (2006.01)
B65H 3/08 (2006.01)
(96) 17.04.2019
(96) 19726558.0
(73) Aventics GmbH, 30880 Laatzen, DE
(72) MINDERLEN, Alexander, 30655 Hannover, DE
EDLER, Jan, 31234 Edemissen, DE
(54) **Pístovo-válcové zařízení s automatickou odstávkou, vakuovým držákem a vakuovým úložným stolem**
(32) 102018003211
(31) 20.04.2018
(33) DE
(86) PCT/DE2019/000108
(87) WO 2019/201368
(74) PatentEnter s.r.o., Koliště 1965/13a, Brno, Černá Pole, 60200
-
- (97) **EP 3793565**
(47) 05.01.2022
(97) 21.11.2019
(51) **A61K 31/533** (2006.01)
C07D 513/08 (2006.01)
A61P 35/00 (2006.01)
(96) 13.05.2019
(96) 19728793.1
(73) Gilead Sciences, Inc., Foster City, CA 94404, US
(72) CHU, Hang, Foster City, CA 94404, US
GUERRERO, Juan A., Foster City, CA 94404, US
HURTLEY, Anna E., Foster City, CA 94404, US
HWANG, Tae H., Glenview, Illinois 60025, US
JIANG, Lan, Foster City, CA 94404, US
KATO, Darryl, Foster City, CA 94404, US
KOBAYASHI, Tetsuya, Foster City, CA 94404, US
KNOX, John E., Emerald Hills, CA 94062, US
LAZERWITH, Scott E., Foster City, CA 94404, US
LI, Xiaofen, Thousand Oaks, CA 91320, US
LIN, David W., Foster City, CA 94404, US
MEDLEY, Jonathan W., Foster City, CA 94404, US
MITCHELL, Michael L., Foster City, CA 94404, US
NADUTHAMBI, Devan, Foster City, CA 94404, US
NEWBY, Zachary, San Francisco, CA 94116, US
SQUIRES, Neil H., Foster City, CA 94404, US
TSUI, Vickie H., Foster City, CA 94404, US
VENKATARAMANI, Chandrasekar, Foster City, CA 94404, US
WATKINS, William J., Foster City, CA 94404, US

YANG, Hong, Foster City, CA 94404, US
(54) **Inhibitory MCL-1**
(32) 201862671306 P, 201862749918 P
(31) 14.05.2018, 24.10.2018
(33) US, US

(86) PCT/US2019/032053
(87) WO 2019/222112
(74) Vsetečka Zelený Švorčík a partneři, advokátní a patentová kancelář, JUDr. Michal Havlík, Hálkova 1406/2, Praha 2, Nové Město, 12000

Zveřejněné opravené překlady evropských patentových spisů

U následujících udělených evropských patentů s účinky pro Českou republiku byl majitelem předložen opravený překlad patentového spisu do českého jazyka (§35d odst. 2 zákona č. 527/1990 Sb., v platném znění).

Datem zveřejnění opraveného překladu evropského patentového spisu je datum publikace tohoto Věstníku.

(97) EP 3525381

Zveřejněné překlady pozměněného nebo omezeného znění evropských patentových spisů

U následujících udělených evropských patentů s účinky pro Českou republiku byl majitelem předložen český překlad pozměněného nebo omezeného znění evropského patentového spisu (§35f odst. 3 zákona č. 527/1990 Sb., v platném znění).

Datem zveřejnění překladu pozměněného nebo omezeného znění evropského patentového spisu je datum publikace tohoto Věstníku.

(97) EP 2640362

(97) EP 2737272

(97) EP 3155422

Evropské patenty zachované v pozměněném nebo omezeném znění

V této části jsou uvedeny evropské patenty s účinky pro Českou republiku, které byly Evropským úřadem podle článku 102 Úmluvy o udělování evropských patentů zachovány v omezeném znění podle čl. 105a - 105c EPC 2000, nebo v pozměněném znění (§ 35f zákona č. 527/1990 Sb., v platném znění).

(97)	Datum oznámení o zachování patentu
EP 1863458	02.03.2022
EP 2459167	02.03.2022
EP 2563850	02.03.2022

(97)	Datum oznámení o zachování patentu
EP 2712962	02.03.2022
EP 2958688	02.03.2022
EP 2978564	02.03.2022

Evropské patenty zrušené Evropským patentovým úřadem

Následující evropské patenty udělené Evropským patentovým úřadem s účinky pro Českou republiku byly zrušeny Evropským patentovým úřadem podle článku 102 Úmluvy o udělování evropských patentů (§ 35f odst 2 zákona č. 527/1990 Sb., v platném znění).

(97) EP 2024548
(97) EP 2100520

(97) EP 2100950
(97) EP 2348814

(97) EP 2558378
(97) EP 2739483

(97) EP 2763398

PD4A

Převod práv a ostatní změny majitelů evropských patentů

(97) **EP 1699826**
(73) F-Star Biotechnologische Forschungs- und Entwicklungsges.m.b.H., 1030 Vienna, AT

(97) **EP 1752471**
(73) F-Star Biotechnologische Forschungs- und Entwicklungsges.m.b.H., 1030 Vienna, AT

(97) **EP 1772465**
(73) F-Star Biotechnologische Forschungs- und Entwicklungsges.m.b.H., 1030 Vienna, AT

(97) **EP 1829849**
(73) Northrop Grumman Systems Corporation, Falls Church, 22042, VA, US

(97) **EP 1965164**
(73) ATLANTIC CLIMATISATION ET TRAITEMENT D'AIR INDUSTRIE, 69330 Meyzieu, FR

(97) **EP 2046831**
(73) F-Star Biotechnologische Forschungs- und Entwicklungsges.m.b.H., 1030 Vienna, AT

(97) **EP 2381626**
(73) xFusion Digital Technologies Co., Ltd., Longzihu Wisdom Island, Zhengdong New District, Zhengzhou, Henan, 450000, CN

(97) **EP 2564839**
(73) FWP IP APS, 1100 København K, DK

(97) **EP 2564839**
(73) Forward Pharma Operations APS, 1100 København K, DK

(97) **EP 2933419**
(73) Storm Faith Network Limited, British Virgin Islands, GB

(97) **EP 2933419**
(73) Solar Property Holdings Limited, Cardiff, Wales, CF104PL, GB

(97) **EP 2933419**
(73) Newco Fabrications Limited, Lichfield, WS13 8RY, GB

(97) **EP 2994172**
(73) HULKA S.r.l., 45100 Rovigo, IT

(97) **EP 3060577**
(73) Lubris LLC, Naples, 34102, FL, US

(97) **EP 3061446**
(73) HULKA S.r.l., 45100 Rovigo, IT

(97) **EP 3102212**
(73) NewAmsterdam Pharma B.V., 4817 ZK Breda, NL

(97) **EP 3122323**
(73) HULKA S.r.l., 45100 Rovigo, IT

(97) **EP 3155422**
(73) bioMérieux Deutschland GmbH, 72622 Nürtingen, DE

(97) **EP 3171873**
(73) HULKA S.r.l., 45100 Rovigo, IT

(97) **EP 3209294**
(73) HULKA S.r.l., 45100 Rovigo, IT

(97) **EP 3253383**
(73) HULKA S.r.l., 45100 Rovigo, IT

(97) **EP 3269452**
(73) QS-Technologies LLC, 197375 Saint-Petersburg, RU

(97) **EP 3352724**
(73) HULKA S.r.l., 45100 Rovigo, IT

(97) **EP 3357517**
(73) B.Braun Medical SAS, 92210 Saint-Cloud, FR

(97) **EP 3493825**
(73) HULKA S.r.l., 45100 Rovigo, IT

(97) **EP 3509811**
(73) Der Grüne Punkt - Duales System Deutschland GmbH, 51149 Köln, DE

(97) **EP 3597649**
(73) Dart Neuroscience LLC, Dallas, 75219, TX, US

(97) **EP 3638198**
(73) capilli med GmbH, 24568 Oesrdorf/Hamburg, DE

FG1K

Zapsané užité vzory - přehled podle čísel zápisu

V období uzávěrky tohoto čísla Věstníku zapsal Úřad průmyslového vlastnictví tyto užité vzory.

(11)	(51)		(11)	(51)		(11)	(51)	
35830	F 16 M 11/00	(2006.01)	35838	A 61 K 36/906	(2006.01)	35844	F 25 B 30/06	(2006.01)
35831	C 12 Q 1/68	(2018.01)				35845	E 04 F 10/06	(2006.01)
35832	E 04 B 1/30	(2006.01)	35839	E 04 C 5/01	(2006.01)	35846	C 12 Q 1/68	(2018.01)
35833	A 01 N 65/08	(2009.01)	35840	B 64 D 45/00	(2006.01)	35847	G 01 N 33/53	(2006.01)
35834	G 01 N 1/10	(2006.01)	35841	A 41 D 13/005	(2006.01)	35848	A 61 B 5/01	(2006.01)
35835	A 61 D 99/00	(2006.01)						
35836	A 61 L 31/12	(2006.01)	35842	C 10 M 111/04	(2006.01)			
35837	A 61 G 13/08	(2006.01)	35843	C 10 L 1/06	(2006.01)			

FG1K

Zapsané užité vzory - řazené podle MPT

(51)	A01N 65/08	(2009.01)	(54)	Systém pro dálkovou telemonitoraci fyziologických parametrů osob pracujících v ochranných oblecích
(11)	35833		(74)	MACHU IP patentová kancelář, Mgr. Matěj Machů Ph.D., Václavské náměstí 804/58, Praha 1, Nové Město, 11000
(21)	2021-38570			
(22)	18.02.2021			
(47)	08.03.2022			
(73)	Vysoká škola chemicko-technologická v Praze, Praha 6, Dejvice, CZ EPS biotechnology, s.r.o., Kunovice, CZ VINSELEKT MICHLOVSKÝ a.s., Rakvice, CZ		(51)	A61D 99/00
(72)	Kolouchová Irena doc. Ing., Ph.D., Kladno, CZ Maťátková Olga doc. Ing., Ph.D., Praha 4, Michle, CZ Gharwalová Lucie Ing., Bratislava, SK Minařík Miroslav Ing., Kunovice, CZ Paulíček Vít Ing., Praha 4, Nusle, CZ Michlovský Miloš doc. Ing., CSc., Rakvice, CZ Šnajdárek Ladislav Ing., Potštát, CZ		(51)	A61M 99/00
(54)	Rostlinný přípravek z letorostů révy vinné		(11)	35835
(74)	Vysoká škola chemicko-technologická v Praze, Technická 1905/5, Praha 6, Dejvice, 16000		(21)	2021-39060
			(22)	03.08.2021
			(47)	08.03.2022
			(73)	Výzkumný ústav zemědělské techniky, v. v. i., Praha 6, Ruzyně, CZ
			(72)	Machálek Antonín Ing., CSc., Praha 6, Řepy, CZ Šimon Josef Ing., Ph.D., Praha 6, CZ Procházka Jan Ing., Praha 6, Vokovice, CZ
			(54)	Zařízení pro přitlačování aplikačního předmětu na pohyblivou část živého objektu
			(74)	Ing. Libor Šimek, patentový zástupce, Vinohradská 194, Praha 3 - Vinohrady, 13000
(51)	A41D 13/005	(2006.01)	(51)	A61G 13/08
	A41D 27/28	(2006.01)	(11)	35837
(11)	35841		(21)	2021-39257
(21)	2021-39374		(22)	12.10.2021
(22)	18.11.2021		(47)	08.03.2022
(47)	08.03.2022		(73)	Vysoká škola báňská-Technická univerzita Ostrava, Ostrava, Poruba, CZ
(73)	Technická univerzita v Liberci, Liberec, Liberec I-Staré Město, CZ		(72)	Majer Milan Ing., Vražné, CZ Machač Jiří Ing., Vratimov, CZ Fries Jiří doc. Ing., Ph.D., Ostrava, Zábřeh, CZ Podešva Jiří doc. Ing., Ph.D., Ostrava, Zábřeh, CZ Fojtášek Kamil Ing., Ph.D., Ostrava, Poruba, CZ Polásek Tomáš Ing., Příbor, CZ
(72)	Martinka Michal Ing., Pěnčín, CZ Havelka Antonín doc. Ing., CSc., Liberec, Liberec I-Staré Město, CZ		(54)	Polohovací zařízení s teleskopickým lineárním vedením na posuvně nakloněné rovině
(54)	Vyhřívací a chladicí oděv			
(74)	STRNAD Patentová a známková kancelář, Ing. Václav Strnad, patentový zástupce, Rychtářská 375/31, Liberec 14, Ruprechtice, 46014		(51)	A61K 36/906
				A61K 33/18
				A61K 31/718
(51)	A61B 5/01	(2006.01)	(11)	35838
	G08C 17/00	(2006.01)	(21)	2021-39336
	A61B 5/00	(2006.01)	(22)	02.11.2021
	G16H 50/20	(2018.01)	(47)	08.03.2022
(11)	35848		(73)	Sovyak Serhiy, Olomouc, Slavonín, CZ
(21)	2021-39543		(72)	Sovyak Serhiy, Olomouc, Slavonín, CZ
(22)	31.12.2021		(54)	Potravinový doplněk
(47)	08.03.2022		(74)	Rott, Růžička & Guttman a spol., Vyskočilova 1566, Praha 4, Michle, 14000
(73)	České vysoké učení technické v Praze, Praha 6, Dejvice, CZ Státní ústav jaderné, chemické a biologické ochrany, v. v. i., Milín, CZ			
(72)	Mašín Michal RNDr., Ph.D., Třeboň, Třeboň II, CZ Smrčka Pavel Ing., Ph.D., Praha 6, Střešovice, CZ Lunerová Kamila Ing., Ph.D., Bílovice nad Svitavou, CZ Veselý Tomáš Ing., Vysoký Újezd, CZ Vítězník Martin Ing., Praha 5, Stodůlky, CZ Hána Karel doc. Ing., Ph.D., Praha 10, Vršovice, CZ Kašpar Jan Ing., Jičín, Valdické Předměstí, CZ Mužik Jan Ing., Praha 10, Strašnice, CZ		(51)	A61L 31/12
				A61L 31/16
				A61L 15/20
				A61L 15/60

- (11) 35836
(21) **2021-39161**
(22) 10.09.2021
(47) 08.03.2022
(73) Contipro a.s., Dolní Dobrouč, CZ
(72) Vondrovic Štěpán, Korouhev, CZ
Kotzianová Adéla, Opava, Kateřinky, CZ
Fogl Martin, Letohrad, CZ
Velebný Vladimír, Žamberk, CZ
- (54) **Kompozitní kryt obsahující nanovláknennou aktivní vrstvu**
(74) Kania, Sedlák, Smola, s.r.o., Mendlovo náměstí 907/1a, Brno, Staré Brno, 60300
-
- (51) **B64D 45/00** (2006.01)
G07C 5/00 (2006.01)
- (11) 35840
(21) **2021-39373**
(22) 16.11.2021
(47) 08.03.2022
(73) České vysoké učení technické v Praze, Praha 6, Dejvice, CZ
(72) Malich Tomáš Ing., Příbram, Příbram IV, CZ
Socha Vladimír Ing., Ph.D., 040 22 Košice, SK
Hanáková Lenka Ing., Prostějov, CZ
Kušmírek Stanislav Ing., 060 01 Kežmarok, SK
- (54) **Zařízení pro sběr a poskytování letových dat v průběhu letu**
(74) Ing. Václav Kratochvíl, Husníkova 2086/22, Praha 5, Stodůlky, 15800
-
- (51) **C10L 1/06** (2006.01)
- (11) 35843
(21) **2021-39489**
(22) 17.12.2021
(47) 08.03.2022
(73) ORLEN UniCRE a.s., Ústí nad Labem, Ústí nad Labem-centrum, CZ
(72) Jenčík Jan Ing., Velká Dobrá, CZ
Vráblík Aleš Ing., Ph.D., Dubí, CZ
Černý Radek Ing., Želence, CZ
Hájek Jiří Ing., MBA, Meziboří, CZ
- (54) **Automobilový benzin obsahující benzínovou frakci z produktů Fischer-Tropschovy syntézy**
-
- (51) **C10M 111/04** (2006.01)
C10M 125/00 (2006.01)
B33Y 70/10 (2020.01)
- (11) 35842
(21) **2021-39412**
(22) 30.11.2021
(47) 08.03.2022
(73) SVÚM a.s., Čelákovice, CZ
(72) Mészáros Michal Ing., Praha 9, Černý Most, CZ
Melichar Jakub Ing., Úvaly, CZ
Foitlová Agáta Ing., Praha 7, Troja, CZ
Steiner Vít Ing., Praha 9, Vysočany, CZ
- (54) **Kompozitní materiál zpracovatelný aditivní technologií pro tribologické aplikace**
-
- (51) **C12Q 1/68** (2018.01)
C12Q 1/6895 (2018.01)
C12N 15/11 (2006.01)
C12N 15/29 (2006.01)
- (11) 35831
(21) **2021-39233**
(22) 01.10.2021
(47) 07.03.2022
(73) OSEVA vývoj a výzkum s.r.o., Zubří, CZ
Zemědělský výzkum, spol. s r.o., Troubsko, CZ
Ústav experimentální botaniky AV ČR, v.v.i., Praha 6, Lysolaje, CZ
Jakešová Hana Ing., CSc., Hladké Životice, CZ
- (72) Jakešová Hana Ing., CSc., Hladké Životice, CZ
Machač Radek Ing., Ph.D., Mořkov, CZ
Drápalová Iva Ing., Rožnov pod Radhoštěm, CZ
Nedělník Jan RNDr., Ph.D., Brno, Trnitá, CZ
Trněný Oldřich Ing., Rousínov, Slavíkovic, CZ
Matoušková Michaela Mgr. Ing., Brno, Staré Brno, CZ
Šafář Jan RNDr., Ph.D., Dlouhomilov, CZ
Doležel Jaroslav prof. Ing., DrSc., Olomouc, Svatý Kopeček, CZ
- (54) **Sada asociovaných markerů jednonukleotidových polymorfismů v souboru znaků odrůd ×Festulolium**
(74) Ing. Libor Markes, Grohova 145/54, Brno, Veverí, 60200
-
- (51) **C12Q 1/68** (2018.01)
C12Q 1/6876 (2018.01)
C12Q 1/6883 (2018.01)
- (11) 35846
(21) **2021-39541**
(22) 31.12.2021
(47) 08.03.2022
(73) ESSENCE LINE, s.r.o., Praha 5, Motol, CZ
Univerzita Hradec Králové, Hradec Králové, CZ
C2P s.r.o., Chlumeck nad Cidlinou, Chlumeck nad Cidlinou I, CZ
- (72) Novotný Petr Ing., Praha 5, Stodůlky, CZ
Gonzales Iker Silva, Sapelana, ES
Čočková Zuzana Mgr., Břežová, CZ
Štěpán Jan Ing., Dobruška, CZ
Matyska Jan Ing., Hradec Králové, Nový Hradec Králové, CZ
Cimler Richard Ing., Hradec Králové, CZ
Hromádka Róbert MUDr., Hradec Králové, CZ
- (54) **Mikrofluidní komora pro efektivní detekci genotypů**
(74) Ing. Libor Markes, Grohova 145/54, Brno, Veverí, 60200
-
- (51) **E04B 1/30** (2006.01)
E04B 5/12 (2006.01)
E04C 3/14 (2006.01)
E04B 9/22 (2006.01)
- (11) 35832
(21) **2022-39647**
(22) 07.02.2022
(47) 07.03.2022
(73) České vysoké učení technické v Praze, Praha 6, Dejvice, CZ
Zlínské stavby a.s., Zlín, CZ
- (72) Velebil Lukáš Ing., Ph.D., Dobřichovice, CZ
Jochman Jan Bc., Most, CZ
Červený Petr Ing., Volyně, CZ
Kuklík Petr doc. Ing., CSc., Praha 4, Kamýk, CZ
Hataj Martin Ing., Ph.D., Praha 6, Vokovice, CZ
Pošta Jan Ing., Ph.D., Čerčany, CZ
Jára Robert Ing., Ph.D., Tursko, CZ
Hlavička Tomáš Ing., Břežnice, CZ
Vašíček Petr Ing., Valašské Příkazy, CZ
- (54) **Prefabrikovaný dřevobetonový stropní prvek**
(74) Ing. Hana Dušková, Na Kočově 180, Chotutice, 28103
-
- (51) **E04C 5/01** (2006.01)
- (11) 35839
(21) **2021-39362**
(22) 12.11.2021
(47) 08.03.2022
(73) Kolibab Jozef Ing., Praha 5, Stodůlky, CZ
(72) Kolibab Jozef Ing., Praha 5, Stodůlky, CZ
- (54) **Zpevněný sádkokartonový roh**
(74) Ing. Vladimír Čmejla - LEGR PATENT, Ing. Vladimír Čmejla, patentový zástupce, Pavlická 160/1, Praha 5, Sobín, 15521
-
- (51) **E04F 10/06** (2006.01)
- (11) 35845
(21) **2021-39536**
(22) 30.12.2021
(47) 08.03.2022
(73) FARDAL s.r.o., Vysoké Studnice, CZ
(72) Klimo Peter, Blížkov, CZ
- (54) **Pergola se stínící plachtou**
(74) Ing. Dobroslav Musil, patentová kancelář, Ing. Dobroslav Musil, patentový zástupce, Zábřdovická 801/11, Brno, Zábřdovice, 61500
-
- (51) **F16M 11/00** (2006.01)
- (11) 35830
(21) **2020-37118**
(22) 09.01.2020
(47) 07.03.2022
(73) Kropáček Václav, Libáň, CZ
(72) Kropáček Václav, Libáň, CZ
- (54) **Magnetický upínací mechanismus**

(74) JUDr. Petr Holý, Na Kozačce 1289/1289/7, Praha 2, 12000

(51) **F25B 30/06** (2006.01)
F24D 11/02 (2006.01)
F24D 15/02 (2006.01)
F24D 15/04 (2006.01)

(11) 35844

(21) **2021-39533**

(22) 29.12.2021

(47) 08.03.2022

(73) SLEZSKÁ MECHATRONIKA a.s., Ostrava, Moravská Ostrava, CZ
ENERGOPROGRES, s.r.o., Ostrava, Moravská Ostrava, CZ

Halada Pavel, Havířov, Město, CZ

(72) Kopec Petr Ing., Ph.D., Rychvald, CZ

Nagy Michal Ing., Ostrava, Dubina, CZ

Halada Pavel, Havířov, Město, CZ

Dokoupil Petr, Havířov, Podleší, CZ

(54) **Multifunkční mobilní autonomní hybridní energokontejner tepelných čerpadel vzduch-voda - voda s progresivním energetickým managementem**

(51) **G01N 1/10** (2006.01)

G01N 1/14 (2006.01)

(11) 35834

(21) **2021-38632**

(22) 11.03.2021

(47) 08.03.2022

(73) Vysoká škola chemicko-technologická v Praze, Praha 6, Dejvice, CZ
Vodní zdroje Ekomonitor, s r. o., Chrudim, Chrudim III, CZ

(72) Vurm Radek Ing., Ph.D., Vrané nad Vltavou, CZ

Šír Marek Ing., Ph.D., Opava, Předměstí, CZ

Kholomyeva Marina Ing., Praha 2, Vinohrady, CZ

Tajnaiová Lucia Ing., Bratislava, SK

Marvan Petr Ing., Milevsko, CZ

Kořňová Jana Bc., Hrazany, CZ

Kočí Vladimír doc. Ing., Ph.D. MBA., Praha 6, Dejvice, CZ

Potočárová Lucie Mgr., Chrudim, Chrudim II, CZ

(54) **Kontinuální vzorkovač pro zjištění míry znečištění povrchových vod mikroplasty**

(74) Ing. Kateřina Kovaříčková, Technická 5, Praha 6, 16628

(51) **G01N 33/53** (2006.01)

(11) 35847

(21) **2021-39542**

(22) 31.12.2021

(47) 08.03.2022

(73) ESSENCE LINE, s.r.o., Praha 5, Motol, CZ

Univerzita Hradec Králové, Hradec Králové, CZ

C2P s.r.o., Chlumeck nad Cidlinou, Chlumeck nad Cidlinou I, CZ

(72) Novotný Petr Ing., Praha 5, Stodůlky, CZ

Gonzales Iker Silva, Sapelana, ES

Čočkova Zuzana Mgr., Břežová, CZ

Štěpán Jan, Dobruška, CZ

Matyska Jan Ing., Hradec Králové, Nový Hradec Králové, CZ

Cimler Richard Ing., Hradec Králové, CZ

Hromádka Róbert MUDr., Hradec Králové, CZ

(54) **Mikrofluidní komora pro efektivní detekci proteinů**

(74) Ing. Libor Markes, Grohova 145/54, Brno, Veveří, 60200

Seznam majitelů zapsaných užitečných vzorů

(73) Contipro a.s., Dolní Dobrouč, CZ	(11) 35836	(51) A 61 L 31/12	(2006.01)	(73) Technická univerzita v Liberci, Liberec, Liberec I-Staré Město, CZ	(11) 35841	(51) A 41 D 13/005	(2006.01)
C2P s.r.o., Chlumeck nad Cidlinou, Chlumeck nad Cidlinou I, CZ	35846	C 12 Q 1/68	(2018.01)	Univerzita Hradec Králové, Hradec Králové, CZ	35846	C 12 Q 1/68	(2018.01)
C2P s.r.o., Chlumeck nad Cidlinou, Chlumeck nad Cidlinou I, CZ	35847	G 01 N 33/53	(2006.01)	Univerzita Hradec Králové, Hradec Králové, CZ	35847	G 01 N 33/53	(2006.01)
České vysoké učení technické v Praze, Praha 6, Dejvice, CZ	35832	E 04 B 1/30	(2006.01)	Ústav experimentální botaniky AV ČR, v.v.i., Praha 6, Lysolaje, CZ	35831	C 12 Q 1/68	(2018.01)
České vysoké učení technické v Praze, Praha 6, Dejvice, CZ	35840	B 64 D 45/00	(2006.01)	VINSELEKT MICHLOVSKÝ a.s., Rakvice, CZ	35833	A 01 N 65/08	(2009.01)
České vysoké učení technické v Praze, Praha 6, Dejvice, CZ	35848	A 61 B 5/01	(2006.01)	Vodní zdroje Ekomonitor, s r. o., Chrudim, Chrudim III, CZ	35834	G 01 N 1/10	(2006.01)
ENERGOPROGRES, s.r.o., Ostrava, Moravská Ostrava, CZ	35844	F 25 B 30/06	(2006.01)	Vysoká škola báňská-Technická univerzita Ostrava, Ostrava, Poruba, CZ	35837	A 61 G 13/08	(2006.01)
EPS biotechnology, s.r.o., Kunovice, CZ	35833	A 01 N 65/08	(2009.01)	Vysoká škola chemicko-technologická v Praze, Praha 6, Dejvice, CZ	35833	A 01 N 65/08	(2009.01)
ESSENCE LINE, s.r.o., Praha 5, Motol, CZ	35846	C 12 Q 1/68	(2018.01)	Vysoká škola chemicko-technologická v Praze, Praha 6, Dejvice, CZ	35834	G 01 N 1/10	(2006.01)
ESSENCE LINE, s.r.o., Praha 5, Motol, CZ	35847	G 01 N 33/53	(2006.01)	Výzkumný ústav zemědělské techniky, v. v. i., Praha 6, Ruzyně, CZ	35835	A 61 D 99/00	(2006.01)
FARDAL s.r.o., Vysoké Studnice, CZ	35845	E 04 F 10/06	(2006.01)	Zemědělský výzkum, spol. s r.o., Troubsko, CZ	35831	C 12 Q 1/68	(2018.01)
ORLEN UniCRE a.s., Ústí nad Labem, Ústí nad Labem-centrum, CZ	35843	C 10 L 1/06	(2006.01)	Zlínské stavby a.s., Zlín, CZ	35832	E 04 B 1/30	(2006.01)
OSEVA vývoj a výzkum s.r.o., Zubří, CZ	35831	C 12 Q 1/68	(2018.01)	Halada Pavel, Havířov, Město, CZ	35844	F 25 B 30/06	(2006.01)
SLEZSKÁ MECHATRONIKA a.s., Ostrava, Moravská Ostrava, CZ	35844	F 25 B 30/06	(2006.01)	Jakešová Hana Ing., CSc., Hladké Životice, CZ	35831	C 12 Q 1/68	(2018.01)
Státní ústav jaderné, chemické a biologické ochrany, v. v. i., Milín, CZ	35848	A 61 B 5/01	(2006.01)	Kolibab Jozef Ing., Praha 5, Stodůlky, CZ	35839	E 04 C 5/01	(2006.01)
SVÚM a.s., Čelákovice, CZ	35842	C 10 M 111/04	(2006.01)	Kropáček Václav, Libáň, CZ	35830	F 16 M 11/00	(2006.01)

(73)

Sovyak Serhiy, Olomouc,
Slavonín, CZ

(11)

35838

(51)

A 61 K 36/906

(2006.01)

FG4Q

Zapsané průmyslové vzory - přehled podle čísel zápisu

V období uzávěrky tohoto čísla Věstníku zapsal Úřad průmyslového vlastnictví tyto průmyslové vzory:

(11)	(51)	(11)	(51)	(11)	(51)
37928	10-01	37931	12-16	37934	07-01
37929	12-16	37932	24-01	37935	10-01
37930	25-01	37933	12-08	37936	10-01

FG4Q

Zapsané průmyslové vzory - přehled podle tříd

- (51) **07-01**
(11) 37934
(21) 2021-42007
(22) 27.09.2021
(15) 25.02.2022
(45) 31.03.2022
(54) **Šálky s podšálky**
(28) 2
(73) Vámoš Andrej, Malenovice, CZ
(72) Vámoš Andrej, Malenovice, CZ
(74) Továrek, Horký a partneři, advokátní kancelář, s.r.o., Mgr. Ing. Antonín
Továrek, advokát, třída Kpt. Jaroše 1844/28, Brno, Černá Pole, 60200

(55) **Zveřejnění průmyslového vzoru je odloženo do: 31.03.2022**

- (51) **10-01**
(11) 37928
(21) 2020-41856
(22) 11.12.2020
(15) 03.03.2022
(54) **Hodiny**
(28) 1
(73) Stopka Michal, Velká Bíteš, CZ
(72) Stopka Michal, Velká Bíteš, CZ
(74) Advokátní kancelář Mgr. Petry Hrachy, Mgr. Petra Hrachy, Cihlářská
643/19, Brno, Veverí, 60200



1.2

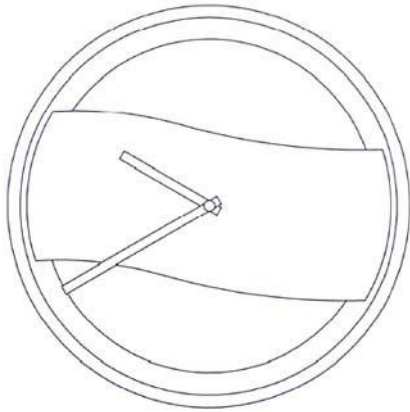


1.1

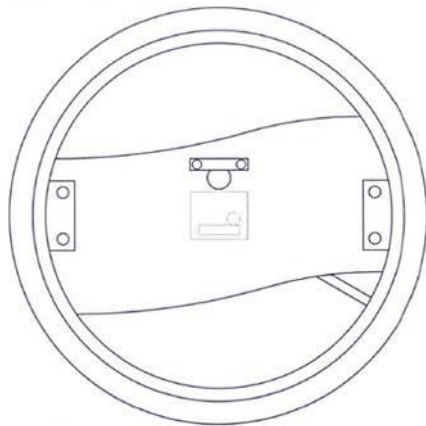


1.3

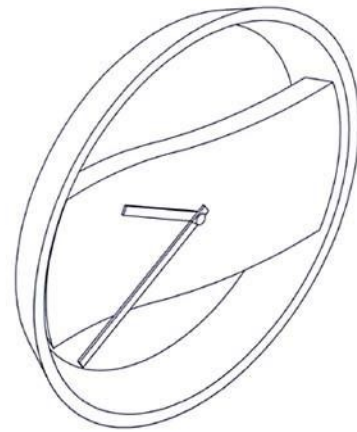
- (51) **10-01**
(11) 37935
(21) 2020-41854
(22) 03.03.2021
(15) 08.03.2022
(54) **Hodiny**
(28) 1
(73) Stopka Michal, Velká Bíteš, CZ
(72) Stopka Michal, Velká Bíteš, CZ
(74) Advokátní kanceláře Mgr. Petry Hrachy, Mgr. Petra Hrachy, Cihlářská
643/19, Brno, Veveří, 60200



1.1

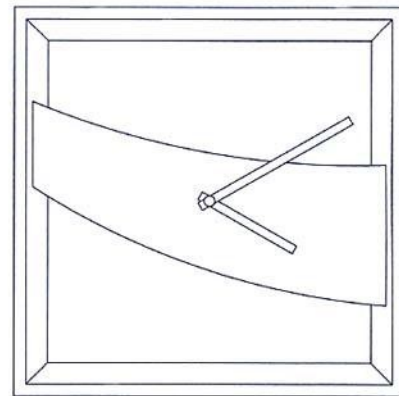


1.2

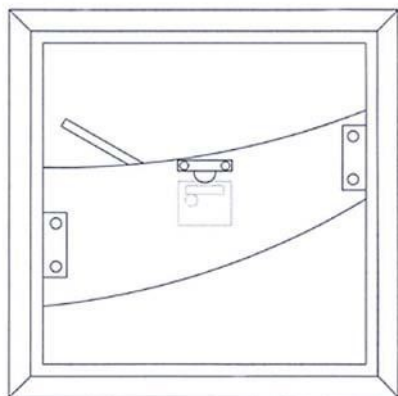


1.3

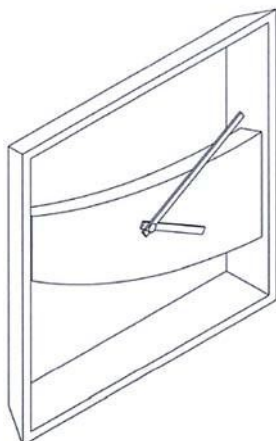
-
- (51) **10-01**
(11) 37936
(21) 2020-41857
(22) 03.03.2021
(15) 08.03.2022
(54) **Hodiny**
(28) 1
(73) Stopka Michal, Velká Bíteš, CZ
(72) Stopka Michal, Velká Bíteš, CZ
(74) Advokátní kancelář Mgr. Petry Hrachy, Mgr. Petra Hrachy, Cihlářská
643/19, Brno, Veveří, 60200



1.1



1.2

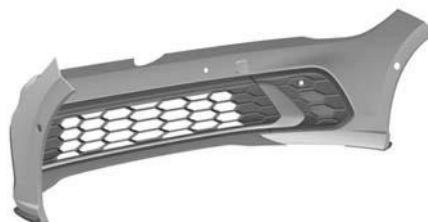


1.3

- (51) **12-16**
(11) 37929
(21) 2021-42002
(22) 20.09.2021
(15) 03.03.2022
(54) **Díly vozidla**
(28) 2
(73) VOLKSWAGEN AKTIENGESELLSCHAFT, 38440 Wolfsburg, DE
(72) Montoya Bueloni Felipe, 38436 Wolfsburg, DE
(74) Rott, Růžička & Guttman a spol., Vyskočilova 1566, Praha 4, Michle, 14000



1.1



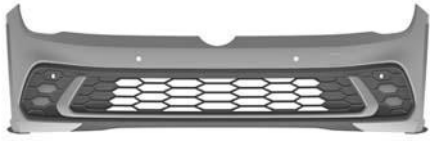
1.2

- (51) **12-08**
(11) 37933
(21) 2021-41995
(22) 03.09.2021
(15) 08.03.2022
(45) 30.01.2024
(54) **Vozidlo**
(28) 1
(73) Rudinskyi Mykhailo Ing., Praha 5, Stodůlky, CZ
(72) Rudinskyi Mykhailo Ing., Praha 5, Stodůlky, CZ
(74) JUDr. Simon Mesropyan Ph.D., advokát, Rybná 678/9, Praha 1, Staré Město, 11000

(55) Zveřejnění průmyslového vzoru je odloženo do: 30.01.2024



1.3



1.4



1.8



1.5



2.1



1.6



2.2



2.3



1.7



2.4



2.5



2.6



2.7



2.8

- (51) 12-16
- (11) 37931
- (21) 2021-41999
- (22) 11.09.2021
- (15) 08.03.2022
- (54) **Digitální zpětné zrcátko vozidla**
- (28) 3
- (73) Scania CV AB, Södertälje, SE
- (72) Gualersi Enrico, Nacka, SE
Carreras Xavier, Lidingö, SE
Johansson Jan, Södertälje, SE
Sangberg Per, Hägersten, SE
- (74) FISCHER IP s.r.o., Na hrobci 294/5, Praha 2, Nové Město, 12800



1.1



1.2



1.3



1.4



1.7



1.5



2.1



1.6



2.2



2.3



2.4



2.7



2.5



3.1



2.6



3.2



3.3



3.4



3.7



3.5



3.6

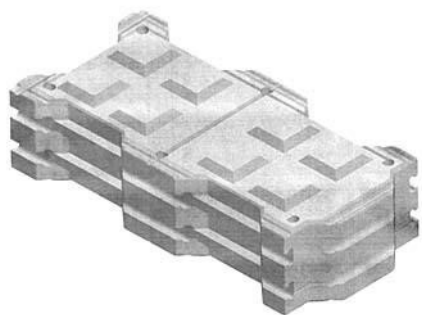
-
- (51) **24-01**
(11) 37932
(21) 2021-41976
(22) 22.07.2021
(15) 08.03.2022
(45) 21.01.2024
(54) **Terapeutický diagnostický rastr**
(28) 10
(73) Frána Michal Joshua, Plzeň, Bolevec, CZ
(72) Frána Michal Joshua, Plzeň, Bolevec, CZ
(74) JUDr. Simon Mesropyan Ph.D., advokát, Rybná 678/9, Praha 1, Staré Město, 11000

(55) **Zveřejnění průmyslového vzoru je odloženo do: 21.01.2024**

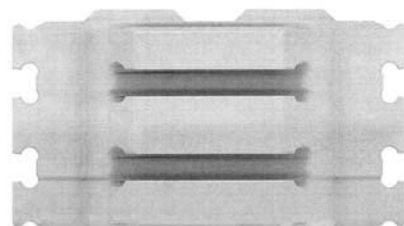
- (51) **25-01**
(11) 37930
(21) 2021-41961
(22) 23.06.2021
(15) 08.03.2022
(54) **Stavební tvárnice**
(28) 1
(73) Doleček Michal, Krnov, Pod Cvilínem, CZ
(72) Doleček Michal, Krnov, Pod Cvilínem, CZ



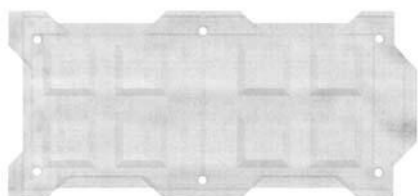
1.1



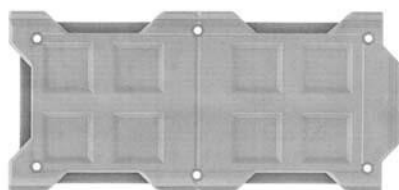
1.2



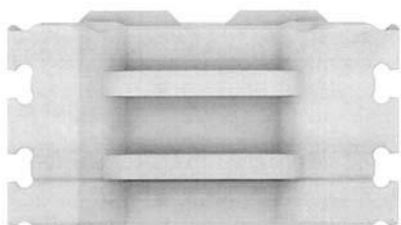
1.5



1.3



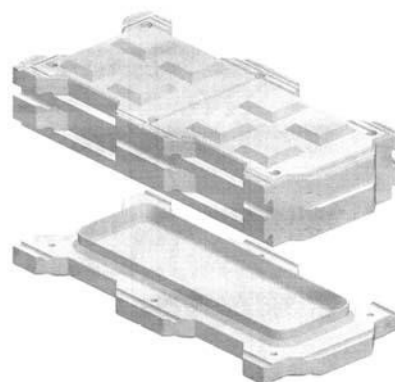
1.6



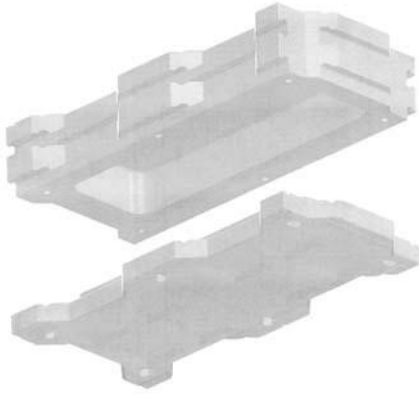
1.4



1.7



1.8



1.9

Seznam vlastníků zapsaných průmyslových vzorů

(73)	(11)	(51)	(73)	(11)	(51)
Doleček Michal, Krnov, Pod Cvilínem, CZ	37930	25-01	Scania CV AB, Södertälje, SE	37931	12-16
Frána Michal Joshua, Plzeň, Bolevec, CZ	37932	24-01	Stopka Michal, Velká Bíteš, CZ	37928	10-01
Rudinskyi Mykhailo Ing., Praha 5, Stodůlky, CZ	37933	12-08	Stopka Michal, Velká Bíteš, CZ	37935	10-01
			Stopka Michal, Velká Bíteš, CZ	37936	10-01
			Vámoš Andrej, Malenovice, CZ	37934	07-01
VOLKSWAGEN AKTIENGESELLSCHAFT, 38440 Wolfsburg, DE	37929	12-16			

Dodatková ochranná osvědčení pro léčiva a pro přípravky na ochranu rostlin

Podání žádosti o udělení osvědčení

(22) 21.02.2022
(21) SPC/CZ2022/784
(71) Pfizer Inc., New York, NY 10017, US
(68) 2958921
(54) **Pyrrolo [2,3-D]pyrimidinové deriváty jako inhibitory Janus kináz (JAK)**
(92) EU/1/21/1593, 10.12.2021
(93) EU/1/21/1593, 10.12.2021, EU
(95) **Cibinqo - abrocitinib nebo jeho farmaceuticky přijatelná sůl, léčivý přípravek**

(22) 22.02.2022
(21) SPC/CZ2022/785
(71) Xencor Inc., Monrovia, CA 91016, US
(68) 2383297
(54) **Optimalizované profilátky, které cílí CD19**
(92) EU/1/21/1570, 01.09.2021
(93) EU/1/21/1570, 01.09.2021, EU
(95) **Tafasitamab, léčivý přípravek**

(73) Shionogi & Co., Ltd., Chuo-ku, Osaka-shi, Osaka 5410045, JP
(68) 2620436
(11) 2620436/735
(54) **Proléčivo substituovaného polycyklického karbamoylpyridonového derivátu**
(92) EU/1/20/1500, 08.01.2021

Udělení osvědčení

(93) EU/1/20/1500, 08.01.2021, EU
(95) **XOFLUZA - baloxavir marboxil nebo jeho farmaceuticky přijatelná sůl nebo solvát, léčivý přípravek**
(94) 08.01.2036

Úřední rozhodnutí a oznámení

MK4A, MK4F

Zánik patentů a autorských osvědčení uplynutím doby platnosti

(11)	(21)	Int.Cl/(51)	(11)	(21)	Int.Cl/(51)
297468	2004-932	8/E04F 15/02	303242	2003-2320	8/F16L 19/02
300622	2003-2704	8/C07D 403/06	303508	2002-796	8/C22C 38/02
303175	2002-854	8/C09B 23/00			

MM4A, MM4F

Zániky patentů a autorských osvědčení pro nezaplacení udržovacích poplatků

(11)	(21)	Int.Cl/(51)	(11)	(21)	Int.Cl/(51)
296474	2002-2910	8/B61F 5/38	306091	2010-645	8/A61F 7/00
297984	2004-905	8/A23L 1/29	307495	2017-491	8/C11C 1/08
305232	2013-659	8/C04B 12/00	308227	2018-432	8/A01K 15/00

MK1K

Zániky užitných vzorů uplynutím doby platnosti

(11)	(21)	(51)	(11)	(21)	(51)	
23669	2012-25712	C22C 21/12	(2006.01)	31015	2017-33977	B01D 35/16 (2006.01)
23709	2012-25715	E01D 4/00	(2006.01)	31016	2017-33978	C02F 11/18 (2006.01)
23736	2012-25713	F16S 3/00	(2006.01)	31017	2017-34004	G01N 27/00 (2006.01)
23737	2012-25714	B61D 17/18	(2006.01)	31058	2017-33976	C07D 417/12 (2006.01)
23791	2012-25717	H02B 1/015	(2006.01)	31072	2017-33963	C04B 28/04 (2006.01)
23883	2012-25724	A61L 27/58	(2006.01)	31073	2017-33965	A61G 5/00 (2006.01)
24006	2012-25706	E04C 1/00	(2006.01)	31087	2017-33962	C02F 1/461 (2006.01)
24170	2012-25703	G09F 21/02	(2006.01)	31114	2017-33984	C05F 7/00 (2006.01)
24468	2012-25723	A61N 2/04	(2006.01)	31115	2017-33985	C05F 3/00 (2006.01)
24734	2012-25721	E01D 1/00	(2006.01)	31116	2017-33986	C05F 9/04 (2006.01)
25733	2013-28126	A61F 2/42	(2006.01)	31117	2017-33997	B28B 11/24 (2006.01)
27327	2014-29840	C23G 5/00	(2006.01)	31164	2017-33983	C04B 28/04 (2006.01)
27414	2014-29845	E05G 1/024	(2006.01)	31213	2017-33982	A63H 33/04 (2006.01)
27429	2014-29844	E05G 1/024	(2006.01)	31234	2017-34005	H02K 35/02 (2006.01)
27441	2014-29851	A63B 69/00	(2006.01)	31306	2017-33990	C12N 5/04 (2006.01)
27589	2014-29831	G10K 11/165	(2006.01)	31453	2017-33987	F26B 15/12 (2006.01)
27874	2014-29884	F24D 10/00	(2006.01)	31454	2017-33988	F26B 21/00 (2006.01)
27946	2014-29830	A61K 33/18	(2006.01)	31515	2017-33972	G01N 3/08 (2006.01)
28025	2014-29928	F23J 11/00	(2006.01)	31713	2018-34736	F02M 21/06 (2006.01)
30998	2017-33975	C09D 5/14	(2006.01)	31729	2018-34739	A47G 29/087 (2006.01)
31013	2017-33964	A61H 19/00	(2006.01)			

MK4Q

Zániky práva ze zapsaných průmyslových vzorů uplynutím doby ochrany

(11)	(21)	Int.Cl/(51)
36957	2016-40694	10/01-01

Zápisy licenčních smluv do rejstříku užitečných vzorů pro nabyvatele

- | | | |
|---|---|------------------------------------|
| (11) 35506 | | Druh licence: výlučná |
| (73) Univerzita Tomáše Bati ve Zlíně, Zlín, CZ | | Datum uzavření smlouvy: 14.02.2022 |
| Nabyvatel: Plastikářský klastr z.s., Vavrečkova 5262, Zlín, 76001, CZ | | Datum zápisu smlouvy: 02.03.2022 |
| Druh licence: výlučná | (11) 35694 | |
| Datum uzavření smlouvy: 14.02.2022 | (73) Univerzita Tomáše Bati ve Zlíně, Zlín, CZ | |
| Datum zápisu smlouvy: 02.03.2022 | Nabyvatel: Plastikářský klastr z.s., Vavrečkova 5262, Zlín, 76001, CZ | |
| (11) 35618 | | Druh licence: výlučná |
| (73) Univerzita Tomáše Bati ve Zlíně, Zlín, CZ | | Datum uzavření smlouvy: 14.02.2022 |
| Nabyvatel: Plastikářský klastr z.s., Vavrečkova 5262, Zlín, 76001, CZ | | Datum zápisu smlouvy: 02.03.2022 |

ND1K

První prodloužení doby platnosti užitečných vzorů

- | | | | |
|---|-----------|--|-----------|
| (51) E03D 5/00 | (2006.01) | (51) A47L 11/29 | (2006.01) |
| E03D 11/00 | (2006.01) | A47L 11/30 | (2006.01) |
| (11) 31830 | | A47L 11/40 | (2006.01) |
| (21) 2018-34778 | | A47L 5/28 | (2006.01) |
| (22) 14.03.2018 | | A47L 5/30 | (2006.01) |
| (73) Alca plast, s.r.o., Praha 1, Nové Město, CZ | | A47L 7/00 | (2006.01) |
| (54) Montážní sestava výškové stavitelného WC a sklopná opěrná madla pro něj | | A47L 9/30 | (2006.01) |
| | | A46B 1/00 | (2006.01) |
| | | A46B 13/00 | (2006.01) |
| (51) E03D 11/13 | (2006.01) | (11) 35716 | |
| (11) 31986 | | (21) 2021-39029 | |
| (21) 2018-34777 | | (22) 27.10.2016 | |
| (22) 14.03.2018 | | (73) Bissell Homecare, Inc., Grand Rapids, MI, US | |
| (73) Alca plast, s.r.o., Praha 1, Nové Město, CZ | | (54) Válcový kartáč a zařízení pro čištění povrchu | |
| (54) Zařízení pro ochranu a vedení flexibilní odpadní trubky výškové stavitelného WC | | | |
| | | (51) A47L 11/29 | (2006.01) |
| | | A47L 11/30 | (2006.01) |
| | | A47L 11/40 | (2006.01) |
| | | A47L 5/28 | (2006.01) |
| | | A47L 5/30 | (2006.01) |
| | | A47L 7/00 | (2006.01) |
| | | A47L 9/30 | (2006.01) |
| | | A46B 1/00 | (2006.01) |
| | | A46B 13/00 | (2006.01) |
| (51) F41H 1/02 | (2006.01) | (11) 35717 | |
| (11) 32462 | | (21) 2021-39036 | |
| (21) 2018-34964 | | (22) 27.10.2016 | |
| (22) 15.05.2018 | | (73) Bissell Homecare, Inc., Grand Rapids, MI, US | |
| (73) FENIX Protector s.r.o., Nový Knín, CZ | | (54) Zařízení pro čištění povrchu | |
| (54) Vesta, zejména pro bojové účely | | | |
| | | (51) A47L 11/29 | (2006.01) |
| | | A47L 11/30 | (2006.01) |
| | | A47L 11/40 | (2006.01) |
| | | A47L 5/28 | (2006.01) |
| | | A47L 5/30 | (2006.01) |
| | | A47L 7/00 | (2006.01) |
| | | A47L 9/30 | (2006.01) |
| | | A46B 1/00 | (2006.01) |
| | | A46B 13/00 | (2006.01) |
| (51) A41B 11/02 | (2006.01) | (11) 35718 | |
| A41B 11/00 | (2006.01) | (21) 2021-39039 | |
| (11) 32537 | | (22) 27.10.2016 | |
| (21) 2018-34732 | | (73) Bissell Homecare, Inc., Grand Rapids, MI, US | |
| (22) 28.02.2018 | | (54) Zařízení pro čištění povrchu | |
| (73) Procházka Petr Mgr., Lipník nad Bečvou, Lipník nad Bečvou I-Město, CZ | | | |
| (54) Ponožka se zesílenou nášlapnou vrstvou | | | |
| | | (51) A47L 11/29 | (2006.01) |
| | | A47L 11/30 | (2006.01) |
| | | A47L 11/40 | (2006.01) |
| | | A47L 5/28 | (2006.01) |
| | | A47L 5/30 | (2006.01) |
| | | A47L 7/00 | (2006.01) |
| | | A47L 9/30 | (2006.01) |
| | | A46B 1/00 | (2006.01) |
| | | A46B 13/00 | (2006.01) |
| (51) F41H 7/00 | (2006.01) | (11) 35719 | |
| (11) 32839 | | (21) 2021-39040 | |
| (21) 2018-34730 | | (22) 27.10.2016 | |
| (22) 27.02.2018 | | (73) Bissell Homecare, Inc., Grand Rapids, MI, US | |
| (73) YOL-BAK YOL BAKIM VE KAR MÜCADELE ARAÇLARI SANAYİ TİCARET LİMİTED ŞİRKETİ, Akyurt Ankara, TR | | (54) Zařízení pro čištění povrchu | |
| (54) Moderní pozemní vozidlo navržené pro bezpečnostní síly | | | |
| | | (51) B65D 30/02 | (2006.01) |
| | | B65D 30/10 | (2006.01) |
| | | B65D 30/26 | (2006.01) |
| (11) 33007 | | | |
| (21) 2018-35641 | | | |
| (22) 21.11.2018 | | | |
| (73) Wrap Up s.r.o., Frýdlant nad Ostravicí, Frýdlant, CZ | | | |
| (54) Obal na potravinářské výrobky, zejména na pečivo | | | |

(51) *A47L 11/29* (2006.01)
A47L 11/30 (2006.01)
A47L 11/40 (2006.01)
A47L 5/28 (2006.01)
A47L 5/30 (2006.01)
A47L 7/00 (2006.01)
A47L 9/30 (2006.01)
A46B 1/00 (2006.01)
A46B 13/00 (2006.01)
A47L 11/18 (2006.01)
(11) 35762
(21) 2021-39030
(22) 27.10.2016
(73) Bissell Homecare, Inc., Grand Rapids, MI, US
(54) Zařízení pro čištění povrchu

(51) *A47L 11/29* (2006.01)
A47L 11/30 (2006.01)
A47L 11/40 (2006.01)
A47L 5/28 (2006.01)
A47L 5/30 (2006.01)
A47L 7/00 (2006.01)
A47L 9/30 (2006.01)
A46B 1/00 (2006.01)
A46B 13/00 (2006.01)
(11) 35763
(21) 2021-39034
(22) 27.10.2016
(73) Bissell Homecare, Inc., Grand Rapids, MI, US
(54) Zařízení pro čištění povrchu

(51) *A47L 11/29* (2006.01)
A47L 11/30 (2006.01)
A47L 11/40 (2006.01)
A47L 5/28 (2006.01)
A47L 5/30 (2006.01)
A47L 7/00 (2006.01)
A47L 9/30 (2006.01)
A46B 1/00 (2006.01)
A46B 13/00 (2006.01)
(11) 35764
(21) 2021-39035
(22) 27.10.2016
(73) Bissell Homecare, Inc., Grand Rapids, MI, US
(54) Zařízení pro čištění povrchu

(51) *A47L 11/29* (2006.01)
A47L 11/30 (2006.01)
A47L 11/40 (2006.01)
A47L 5/28 (2006.01)
A47L 7/00 (2006.01)
A47L 9/30 (2006.01)
A46B 1/00 (2006.01)
A46B 13/00 (2006.01)
(11) 35765
(21) 2021-39037
(22) 27.10.2016
(73) Bissell Homecare, Inc., Grand Rapids, MI, US
(54) Zařízení pro čištění povrchu

ND1K

Druhé prodloužení doby platnosti užitných vzorů

(51) *F41G 9/02* (2006.01)
B64D 1/04 (2006.01)
B64C 27/08 (2006.01)
G05D 1/00 (2006.01)
(11) 27951
(21) 2014-30000
(22) 22.09.2014
(73) Svachouček Václav Ing., CSc., Vlašim, CZ
(54) Systém pro eliminaci cílů, například ničení obrněné techniky

(51) *B61L 29/02* (2006.01)
B61L 29/00 (2006.01)
(11) 28051
(21) 2015-30785
(22) 25.02.2015
(73) Centrum dopravního výzkumu, v. v. i., Brno, Lišeň, CZ
AK signal Brno a.s., Brno, Maloměřice, CZ
(54) Zařízení pro důrazné varování chodců před blížícím se drážním vozidlem

(51) *F16C 41/04* (2006.01)
B65D 90/52 (2006.01)
B65D 90/22 (2006.01)
B65D 77/26 (2006.01)
B23Q 3/00 (2006.01)
(11) 28200
(21) 2015-30861
(22) 17.03.2015
(73) INDUSTRY SOUTH MORAVIA s.r.o., Drnholec, CZ
(54) Upínka pro upnutí kruhových předmětů v přepravním obalu

(51) *B60J 3/00* (2006.01)
B60R 7/05 (2006.01)
(11) 28226
(21) 2015-30815
(22) 04.03.2015
(73) Bukovský Pavol Ing., 919 61 Borová, SK
(54) Sestava pouzdra s posuvným krytem zrcadlicích vrstev zrcátka sluneční clony motorových vozidel

(51) *E06B 9/174* (2006.01)
E06B 9/308 (2006.01)
E06B 9/307 (2006.01)
E06B 9/32 (2006.01)
(11) 28458
(21) 2015-30775
(22) 23.02.2015
(73) ISOTRA a.s., Opava, CZ
(54) Ložisko ovládacího ústrojí, zejména horizontálních a šikmých exteriérových lamelových žaluzií

(51) *E06B 9/322* (2006.01)
E06B 9/32 (2006.01)
(11) 28459
(21) 2015-30788
(22) 25.02.2015
(73) ISOTRA a.s., Opava, CZ
(54) Nouzové vytažovací zařízení stínících systémů, zejména venkovních žaluzií

(51) *A41D 13/05* (2006.01)
A41D 11/00 (2006.01)
A41D 15/04 (2006.01)
A41D 31/02 (2006.01)
A41D 31/04 (2019.01)
(11) 28589
(21) 2015-30826
(22) 09.03.2015
(73) Pelánová Martina, Náměšř nad Oslavou, CZ
(54) Kluzná zástěrka

(51) *F16J 13/18* (2006.01)
F16J 13/02 (2006.01)
F16J 13/00 (2006.01)
(11) 28769
(21) 2015-31222
(22) 18.06.2015
(73) BERNDORF BÄDERBAU s.r.o., Bystřice, CZ
(54) Uzávěr, zejména pro uzavírání stavebních a technologických otvorů

(51) *A01K 23/00* (2006.01)
A01K 1/035 (2006.01)
A01K 1/015 (2006.01)
B03C 1/025 (2006.01)
(11) 28860
(21) 2015-30808
(22) 02.03.2015
(73) Sedlecký kaolin a. s., Božičany, CZ
(54) Stelivo pro kočky a drobná zvířata

(51) *F27B 13/06* (2006.01)
(11) 29126
(21) 2015-31589
(22) 05.10.2015
(73) Rumler Jiří, Plzeň, CZ
(54) Zařízení pro variabilní připevnění elektrické trubkové pece

(51) *B30B 15/00* (2006.01)
B21D 1/00 (2006.01)
(11) 29270
(21) 2015-31865
(22) 23.03.2015
(73) ŽĎAS a. s., Žďár nad Sázavou, CZ
(54) Stůl hydraulického univerzálního hornotlakého lisu s tvarovacím nástrojem

ND4Q

První obnovy doby ochrany průmyslových vzorů

(51) 25-01
(11) 37091
(21) 2017-40846
(22) 17.01.2017
(54) Protihlukový panel

(51) 26-03
(11) 37187
(21) 2018-41172
(22) 01.03.2017
(54) Světelný sloupek

(51) 06-01
(11) 37185
(21) 2018-41170
(22) 01.03.2017
(54) Lavička

(51) 08-10
(11) 37188
(21) 2018-41173
(22) 01.03.2017
(54) Stojan na kola

(51) 09-09
(11) 37186
(21) 2018-41171
(22) 01.03.2017
(54) Odpadkový koš

(51) 25-02
(11) 37236
(21) 2017-40883
(22) 01.03.2017
(54) Dlažba, zahrazovací sloupky

ND4Q

Druhé obnovy doby ochrany průmyslových vzorů

(51) 09-01
(11) 35372
(21) 2012-38979
(22) 08.03.2012
(54) Láhev

(51) 08-06
(11) 35782
(21) 2012-39010
(22) 04.04.2012
(54) Klika

ND4Q

Třetí obnovy doby ochrany průmyslových vzorů

(51) 09-03
(11) 33996
(21) 2007-37018
(22) 27.02.2007
(54) Převravní obal z plastické hmoty

(51) 09-01
(11) 34052
(21) 2007-37022
(22) 06.03.2007
(54) Láhev na minerální vodu

ND4Q

Čtvrté obnovy doby ochrany průmyslových vzorů

(51) 08-05
(11) 31382
(21) 2002-33785
(22) 04.03.2002
(54) Rukojeť ručního svařovacího hořáku

PD4A

Převod práv a ostatní změny majitelů patentů

- (11) 307286
- (21) 2014-107
- (73) METON GmbH, 55768 Hoppstädten - Weiersbach, DE

PD1K

Převod práv a ostatní změny majitelů užitných vzorů

- (11) 28750
- (21) 2015-31402
- (73) KOKS Robotics s. r. o., 917 01 Tmava, SK

- (11) 28769
- (21) 2015-31222
- (73) BERNDORF BÄDERBAU s.r.o., Bystřice, CZ

- (11) 28836
- (21) 2015-31494
- (73) SPM - Security Papers, s.r.o., Praha 4, Krč, CZ

- (11) 30112
- (21) 2016-32810
- (73) SPM - Security Papers, s.r.o., Praha 4, Krč, CZ

- (11) 30838
- (21) 2016-33253
- (73) Universität Leipzig, Leipzig, DE
Fyzikální ústav AV ČR, v. v. i., Praha 8, Libeň, CZ

- (11) 30852
- (21) 2017-33641
- (73) KOKS Robotics s. r. o., 917 01 Tmava, SK

- (11) 32462
- (21) 2018-34964
- (73) FENIX Protector s.r.o., Nový Knín, CZ

- (11) 35478
- (21) 2021-39206
- (73) Čech Tomáš, České Budějovice, České Budějovice 7, CZ

QA9A

Nabídka licence

- (73) České vysoké učení technické v Praze, Praha 6, Dejvice, CZ
- (11) 308141
- (54) Způsob stanovení pevnosti vláknobetonů v osovém tahu ze zkoušky ohybem při čtyřbodovém uspořádání zatížení

Zveřejněné přihlášky ochranných známek

(210) **O-563817**

(220) 13.05.2020

(320) 13.05.2020

(511) 30

(540)

BABIČČINA VOLBA

(592) Slovní

(510) (30) mouka, potravinářské mouky, zpracovaná mouka obsahující všechny přísady nutné pro výrobu pekařských a cukrářských výrobků, trvanlivého pečiva a jemného pečiva, mouky z obilovin, z luštěnin.

(730) **Goodmills Česko s.r.o.**, Českomoravská 2420/15, Praha 9, Libeň, 19000, CZ

(740) Rott, Růžička & Guttman a spol., Vyskočilova 1566, Praha 4, Michle, 14000

(210) **O-565051**

(220) 03.07.2020

(320) 03.07.2020

(511) 6, 7, 9, 11, 36, 37, 39, 40, 42

(540)

Energie pro Brno

(592) Slovní

(510) (6) trubky (kovové, kotlové), kovové zámečnické výrobky; (7) elektrické stroje v rámci této třídy; (9) měřidla; (11) zařízení pro větrání, ústřední topení; (36) pronájem nemovitostí, bytových a nebytových prostor; (37) zednictví, tesařství, provádění tepelných a hlukových izolací, vodoinstalatérství, opravy motorových vozidel, klempířství, montáž a opravy měřidel, montáž, opravy a údržba vyhrazených elektrických zařízení, montáž a opravy měřicí a regulační techniky, revize elektrických zařízení, instalace a opravy ústředního vytápění a větrání, provádění inženýrských staveb, provádění průmyslových staveb, stavitelství, stavební dozor, stavební informace, instalace a opravy elektrických strojů; (39) přenos a odbyt elektřiny a tepla, rozvod tepla, dodávka tepla (distribuce), dodávky odpadního tepla, rozvod elektřiny, rozvod energie, silniční motorová doprava; (40) výroba tepla, výroba elektřiny, výroba energie, zámečnictví v rámci této třídy, kovoobrábění, nakládání s odpady; (42) projektování elektrických zařízení, projektová činnost v investiční výstavbě, úřední měření, revize a zkoušky provozovaných kotlů a tlakových nádob, provozování středisek kalibrační služby.

(730) **Teplárny Brno, a.s.**, Okružní 828/25, Brno, Lesná, 63800, CZ

(740) A. Holas & partner, Patentová a známková kancelář, Ing. Mgr. Hana Holasová, Křížová 105/4, Brno, Staré Brno, 60300

(210) **O-568624**

(220) 17.12.2020

(320) 17.12.2020

(511) 35, 38, 42

(540)

Poptávej.CZ

(593) Obrazová

(510) (35) reklama a propagační činnost, reklama on-line, reklama a marketing, propagace cestování (reklama), propagace koncertů (reklama), přímá marketingová reklama, obchodní propagace, reklama, inzercie pracovních míst, automatizované zpracování dat, shromažďování a třídění dat v počítačových databázích, kancelářské služby pro elektronické shromažďování dat, shromažďování a třídění informací do počítačových databází, shromažďování a analyzování informací a dat vztahujících se k obchodnímu managementu, aktualizace reklamních informací v počítačové

databázi, aktualizace reklamních materiálů, analýza reklamy, analýza účinnosti reklamy, digitální marketing, marketingové služby poskytované prostřednictvím digitálních sítí, digitální reklamní služby, konzultační a poradenské služby a pomoc v oblasti reklamní, marketingové a propagační činnosti, elektronické publikování tiskovin pro reklamní účely, finanční marketing, obchodní poradenské služby vztahující se k marketingu kampaní ke shromažďování finančních prostředků, hodnocení dopadu reklamy na cílové skupiny, indexace webových stránek pro obchodní nebo reklamní účely, informace o řízení trhu, internetový marketing, poskytování marketingových informací prostřednictvím internetových stránek, inzercie automobilů určených k prodeji prostřednictvím Internetu, řádková inzercie, průzkum trhu pro účely inzercie, služby v oblasti plánování inzercie, inzercie komerčních nebo obytných nemovitostí, on-line inzercie v počítačové síti, pronájem reklamního prostoru na Internetu za účelem inzercie pracovních míst, inzertní služby poskytované přes Internet, kompilace reklamy pro použití jako webové stránky na Internetu, pomoc v obchodní a podnikatelské činnosti, management a administrativní služby, administrativní podpora a zpracování dat [služby], administrativní služby týkající se doporučování pro pojišťovací agenty, hodnocení vztahující se k řízení obchodní činnosti v průmyslových podnicích, obchodní analýzy, obchodní informační služby a průzkumy trhu, zadávání zakázek na nákup a prodej výrobků a služeb, shromažďování, srovnávání a vyhodnocování dat v rámci této třídy, vedení databází, analýzy nákladů, obchodní nebo podnikatelské informace; (38) počítačová komunikace a přístup k Internetu, bezdrátový přenos dat prostřednictvím digitálních mobilních telefonů, poskytování přístupu k obsahu, webovým stránkám a portálům, komunikační služby pro přístup k databázím, poskytování přístupu a pronájem přístupového času k počítačovým databázím, poskytování přístupu do databází, poskytování přístupu k datům nebo dokumentům uloženým elektronicky v centrálních souborech za účelem dálkových konzultací, poskytování přístupu k databázím na Internetu, poskytování přístupu k internetovým diskusním stránkám, poskytování přístupu k multimediálnímu obsahu on-line, poskytování přístupu k webovým stránkám na Internetu nebo na jakýchkoliv jiných komunikačních sítích, poskytování přístupu ke stránkám na elektronické informační síti, poskytování přístupu na internetové portály třetím stranám, poskytování přístupu uživatelů k počítačovým programům v datových sítích, poskytování přístupu uživatelům k vyhledávačům, poskytování uživatelského přístupu ke globální počítačové síti a k on-line stránkám obsahujícím informace o široké škále témat, zprostředkování telekomunikačních a internetových služeb v rámci této třídy; (42) webhostingové služby a software jako služba a pronájem softwaru, elektronické ukládání souborů a dokumentů, hosting digitálního obsahu na Internetu, hosting on-line webové stránky pro vytváření a hosting mikro-webových stránek pro podniky, hosting on-line webových zařízení pro ostatní subjekty pro sdílení on-line obsahu, hosting on-line webových prostorů pro druhé, hosting webových portálů, hosting webových stránek, hosting webových stránek pro třetí osoby, interaktivní hosting umožňující uživatelům zveřejňování a sdílení vlastního obsahu a obrázků on-line, konzultační, poradenské a informační služby v oblasti informačních technologií, provozování webových portálů (tvorba a správa webových stránek).

(591) Barevná

(730) **iFORO Group, s.r.o.**, Melodická 1380/1, Praha 5, Stodůlky, 15800, CZ

(740) Mgr. PETR ŽIŽKA, advokátní kancelář, Mgr. Petr Žižka, Sedláčkova 209/16, Plzeň, Vnitřní Město, 30100

(210) **O-571190**

(220) 10.04.2021

(320) 10.04.2021

(511) 5, 9, 12, 35, 36, 37, 38, 39, 41, 42

(540)

D5T5

(592) Slovní

(510) (5) diagnostické přípravky a materiály; (9) nahraný obsah (počítačové programy, data a informace), software, kódovací software, komunikační software, aplikační software, dekodovací software, měřicí, detekční, monitorovací a kontrolní zařízení, vědecké výzkumné a laboratorní přístroje, přístroje pro vyučování a simulátory, elektronické sportovní tréninkové simulátory (výukové přístroje s počítačovým hardwarem a softwarem), software umělé inteligence a strojového učení, software umělé inteligence pro analýzy, software umělé inteligence pro sledování, software pro strojové učení pro účely analýzy, software pro strojové učení pro účely

sledování, software umělé inteligence pro automobily bez řidiče, interaktivní software založený na umělé inteligenci, software umělé inteligence pro vozidla, software pro komunikaci, vytváření sítí a sociální sítě; (12) vozidla a dopravní prostředky, automobily, nákladní automobily, samořídící automobily, robotické automobily, automobily bez řidiče (autonomní automobily), závodní automobily, osobní automobily; (35) maloobchod a velkoobchod s výše uvedenými výrobky ve třídách 5, 9 a 12; (36) finanční, peněžní a bankovní služby; (37) automobily (opravy -), údržba a servis počítačů; (38) telekomunikační služby; (39) doprava a přeprava, pronájem v souvislosti s dopravou a skladováním; (41) služby v oblasti vzdělávání, zábavy a sportu; (42) webhostingové služby a software jako služba a pronájem softwaru, služby v oblasti informačních technologií, vývoj softwaru, programování a implementace softwaru, poradenské vědecké služby vztahující se k rozhraním člověk-stroj pro počítačový software.

(730) **D5T5 s.r.o.**, Smetanova 552, Nový Bor, 47301, CZ

(210) **O-573348**

(220) 12.07.2021

(320) 12.07.2021

(511) 9, 42

(540)

"SmartBus"

(592) Slovní

(510) (9) přístroje a nástroje vědecké, výzkumné, navigační, geodetické, fotografické, kinematografické, audiovizuální, optické, přístroje a nástroje pro vážení, měření, signalizaci, detekci, testování, inspekci, záchranu a výuku, zařízení a přístroje pro vedení, přepínání, přeměnu, akumulaci, regulaci nebo řízení distribuce nebo použití elektrického proudu, zařízení a nástroje pro záznam, přenos, reprodukci nebo zpracování zvuku, obrazu nebo dat, média se záznamem a stahovatelná média, počítačový software, prázdná digitální nebo analogová záznamová a úložná média, mechanismy pro zařízení uváděná do chodu vhozením mincí, registrační pokladny, výpočetní zařízení, počítače a periferní zařízení počítačů, potápěčské obleky, potápěčské masky, špunty do uší pro potápěče, nosní klipsy pro potápěče a plavce, potápěčské rukavice, dýchací přístroje pro plavání pod vodou, hasicí přístroje; (42) vědecké a technické služby a související výzkum a projektování, průmyslová analýza, průmyslový výzkum a průmyslový design, kontrola kvality, služby ověřování, navrhování a vývoj počítačového hardwaru a softwaru.

(730) **MEDIK HAUS s.r.o.**, Rokycanova 781/19, Olomouc, Nové Sady, 77900, CZ

(210) **O-574181**

(220) 24.08.2021

(320) 24.08.2021

(511) 9, 35, 38, 39, 42

(540)

 **CertifikátOnline**

(593) Obrazová

(510) (9) počítačový software, nahraný obsah (počítačové programy, data a informace); (35) reklamní, marketingové a propagační služby; (38) telekomunikační služby; (39) poštovní služby; (42) služby zabezpečení dat, počítačové programování pro zabezpečení elektronických dat, služby zabezpečení, ochrany a obnovy v oblasti informačních technologií.

(591) Barevná

(730) **Česká pošta, s.p.**, Politických vězňů 909/4, Praha 1, Nové Město, 22599, CZ

(210) **O-575502**

(220) 30.10.2021

(320) 30.10.2021

(511) 29, 31, 35, 39

(540)



(593) Obrazová

(510) (29) zpracované ovoce, houby a zelenina, ořechy a luštěniny, hotová zeleninová jídla, hotová jídla obsahující převážně zeleninu, hotová zeleninová jídla pro batolata, mražená hotová jídla obsahující převážně zeleninu, chuťovky na bázi zeleniny, chuťovky na bázi sušeného ovoce, pochutiny na bázi zeleniny, předvařené polévky, polévky v konzervách, směsi sušeného ovoce, instantní potraviny a pikantní svačinky, polévky a vývary, masové výtažky, jedlé oleje a tuky; (31) zemědělské a vodní plodiny, zahradnické a lesní produkty, čerstvé ovoce, ořechy, zelenina a bylinky, surové a nezpracované zemědělské produkty, surové a nezpracované lesní produkty, surové a nezpracované zahradnické produkty, zemědělské plodiny (nezpracované), rostliny a květiny, sazenice, semena, cibulky a sazenice k pěstování rostlin, sušené byliny na ozdobu, sušené rostliny; (35) maloobchodní služby v oblasti potravin, maloobchodní zásilkové služby týkající se potravin, maloobchodní služby související s prodejem předplacených bedniček s potravinami, maloobchodní služby vztahující se k potravinám, maloobchodní služby zaměřené na ovoce, služby maloobchodních prodejen potravin bez obsluhy, maloobchodní a velkoobchodní prodej výrobků uvedených výše ve třídě 29 a 31, dovoz a vývoz (služby agentury pro -), nákup zboží a služeb pro jiné podniky, nákupní služby, online objednávkové služby, online objednávkové služby odnášky jídla z restaurací a jeho donášky, obstarávání zboží jménem jiných podniků; (39) doprava a přeprava, balení a skladování zboží, informační, poradenské a rezervační služby v oblasti dopravy, přeprava, pronájem v souvislosti s dopravou a skladováním, doprava a doručování zboží, doprava potravin, dodávka potravin, dodávání potravin a nápojů připravených ke konzumaci.

(591) Barevná

(730) **Fišer Petr Bc.**, Slavičkova 1685, Sokolov, 35601, CZ

(210) **O-575775**

(220) 11.11.2021

(320) 18.10.2021

(511) 34

(540)

HYPER X2

(592) Slovní

(510) (34) cigarety, tabák surový nebo zpracovaný, tabákové výrobky, náhražky tabáku (nikoli pro lékařské účely), doutníky, doutníčky, zapalovače pro kuřáky, zápalky, kuřácké potřeby, cigaretový papír, cigaretové dutinky, cigaretové filtry, kapesní strojky na balení cigaret, ruční stroje pro vkládání tabáku do papírových dutinek, elektronické cigarety, cartridge pro elektronické cigarety, kapaliny pro elektronické cigarety, tabákové výrobky pro účely zahřívání, zařízení a části pro zařízení pro zahřívání tabáku, tabákové náhražky pro účely inhalace, cigarety obsahující tabákové náhražky, pouzdra na cigarety, krabičky na cigarety, snus s tabákem, snuff s tabákem, snus bez tabáku, snuff bez tabáku, nikotinové sáčky k orálnímu použití bez obsahu tabáku (nikoli pro lékařské použití).

(730) **British American Tobacco (Brands) Limited**, Globe House, 4 Temple Place, London, WC2R 2PG, GB

(740) **Baker & McKenzie s.r.o.**, advokátní kancelář, JUDr. Jiří Čermák, advokát, Klimentská 1216/46, Praha 1, Nové Město, 11000

(210) **O-575943**
(220) 19.11.2021
(320) 19.11.2021
(511) 4, 9, 11, 35, 36, 37, 40, 41, 42
(540)



(593) Obrazová
(510) (4) elektrická energie; (9) informační technologie a audiovizuální, multimediální a fotografické přístroje, komunikační zařízení, zařízení a nástroje pro záznam, přenos, reprodukci nebo zpracování zvuku, obrazu nebo dat, počítače a počítačový hardware, počítačový software, software a aplikace pro mobilní zařízení, fotovoltaická zařízení pro výrobu elektřiny; (11) topná, ventilační a klimatizační zařízení a čisticí zařízení; (35) maloobchodní a velkoobchodní služby s výše uvedenými výrobky ve třídách 9 a 11; (36) financování a poskytování finančních prostředků, finanční odhady, služby nemovitostní (realitní služby); (37) stavebnictví a demolice staveb, instalace, čištění, opravy a údržba fotovoltaických zařízení; (40) výroba energie, zakázková výroba v oblasti ocelových konstrukcí, zakázková výroba elektro-rozvaděčů, montážní služby ocelových konstrukcí, montážní služby elektro-rozvaděčů; (41) vzdělávací a školicí služby, poskytování online vzdělávání z počítačové databáze nebo prostřednictvím internetu nebo extranetu, pořádání a vedení seminářů a pracovních setkání (školení), organizování konferencí, soutěží a výstav ke kulturním a vzdělávacím účelům, organizování komunitních kulturních akcí; (42) vývoj softwaru, programování a implementace softwaru, navrhování a vývoj počítačového softwaru, software jako služba (SaaS), navrhování a vývoj fotovoltaických systémů, analytické a výzkumné služby v průmyslu.
(591) Barevná
(730) **ENVO s.r.o.**, Bělehradská 858/23, Praha 2, Vinohrady, 12000, CZ
(740) Law & Tech s. r. o., advokátska kancelária, Rooseveltova 809/22, Košice 04001

(210) **O-576084**
(220) 26.11.2021
(320) 26.11.2021
(511) 18, 25, 26, 41
(540)

MARENGO
equestrian sport

(593) Obrazová
(510) (18) jezdecká sedla, jezdecké bičičky, kůže a imitace kůže, koňské chomouty, kostry jezdeckých sedel, kování pro koňské postroje, kožená vodítka, kožené klapky, kožené popruhy, kožené řemeny, nákolníky pro koně, obaly na koňská sedla, oblečky pro domácí zvířata, ohlávky, opratě, postroje pro zvířata, příkrývky na koně, řemeny k postrojům, třmeny, uzdy, vaky na krmivo; (25) body (spodní prádlo), čapky, čepice, domácí obuv, kabáty, kalhoty, klobouky, košile, kožené oděvy, kšilty k čepicím, manžety, nepromokavé oděvy, obuv, oděvy z imitací kůže, oděvy, opasky, pánské trenýrky, pásky (oděvy), pokrývky hlavy, ponožky, rukavice, rukávnický (oděvy), řemínky (pásky) k uchycení nohavic kalhot pod botou, saka (oděvy), spodní prádlo, sportovní dresy, sportovní obuv, sportovní tílka, sportovní vyšší obuv, středně vysoká obuv, sukně, svetry, šátky a šály, šátky na hlavu, šle, šortkové sukně, trička, vesty; (26) brože (oděvní doplňky), galanterní zboží (výšivky), jehlice do klobouků (ne šperky), kloboukové stuhy, knoflíky, lemovky, lemy na oděvy, mašle (textilní galanterie), mašle

do vlasů, nášivky (textilní galanterie), nažehlovací záplaty pro zdobení textilních výrobků (textilní galanterie), odznaky na oděvy ne z drahých kovů, ozdobné lemy na oděvy, ozdobné odznaky (knoflíky), ozdobné prvky na oděvy, ozdoby na klobouky, ozdoby na obuv, přezky (oděvní doplňky), přezky na obuv, přezky na opasky, sedlářské jehly, stuhy do vlasů, trásně, výšivky, značky s monogramem na označení prádla; (41) organizování (jezdeckých) soutěží, organizování sportovních, společenských a kulturních akcí, výchova, vzdělávání, jezdecké školy, jezdecké tábory.

(730) **MARENGO equestrian sport s.r.o.**, Charvátova 1988/3, Praha 1, Nové Město, 11000, CZ
(740) Sodomka&Souček advokátní kancelář s.r.o., Mgr. Ivan Brambaški, advokát, U Prašné brány 1079/3, Praha 1, Staré Město, 11000

(210) **O-576087**
(220) 26.11.2021
(320) 26.11.2021
(511) 18, 25, 26, 41
(540)



(593) Obrazová
(510) (18) jezdecká sedla, jezdecké bičičky, kůže a imitace kůže, koňské chomouty, kostry jezdeckých sedel, kování pro koňské postroje, kožená vodítka, kožené klapky, kožené popruhy, kožené řemeny, nákolníky pro koně, obaly na koňská sedla, oblečky pro domácí zvířata, ohlávky, opratě, postroje pro zvířata, příkrývky na koně, řemeny k postrojům, třmeny, uzdy, vaky na krmivo; (25) body (spodní prádlo), čapky, čepice, domácí obuv, kabáty, kalhoty, klobouky, košile, kožené oděvy, kšilty k čepicím, manžety, nepromokavé oděvy, obuv, oděvy z imitací kůže, oděvy, opasky, pánské trenýrky, pásky (oděvy), pokrývky hlavy, ponožky, rukavice, rukávnický (oděvy), řemínky (pásky) k uchycení nohavic kalhot pod botou, saka (oděvy), spodní prádlo, sportovní dresy, sportovní obuv, sportovní tílka, sportovní vyšší obuv, středně vysoká obuv, sukně, svetry, šátky a šály, šátky na hlavu, šle, šortkové sukně, trička, vesty; (26) brože (oděvní doplňky), galanterní zboží (výšivky), jehlice do klobouků (ne šperky), kloboukové stuhy, knoflíky, lemovky, lemy na oděvy, mašle (textilní galanterie), mašle do vlasů, nášivky (textilní galanterie), nažehlovací záplaty pro zdobení textilních výrobků (textilní galanterie), odznaky na oděvy ne z drahých kovů, ozdobné lemy na oděvy, ozdobné odznaky (knoflíky), ozdobné prvky na oděvy, ozdoby na klobouky, ozdoby na obuv, přezky (oděvní doplňky), přezky na obuv, přezky na opasky, sedlářské jehly, stuhy do vlasů, trásně, výšivky, značky s monogramem na označení prádla; (41) organizování (jezdeckých) soutěží, organizování sportovních, společenských a kulturních akcí, výchova, vzdělávání, jezdecké školy, jezdecké tábory.
(730) **MARENGO equestrian sport s.r.o.**, Charvátova 1988/3, Praha 1, Nové Město, 11000, CZ
(740) Sodomka&Souček advokátní kancelář s.r.o., Mgr. Ivan Brambaški, advokát, U Prašné brány 1079/3, Praha 1, Staré Město, 11000

(210) **O-576199**
(220) 01.12.2021
(320) 01.12.2021
(511) 20, 25, 42
(540)



- (593) Obrazová
(510) (20) nábytek a bytové zařízení, nádoby a uzávěry a držáky pro ně, nekovové, postýlky; identifikační štítky; kolébky; lůžkoviny; našivací etikety; držáky na oděvy; pelecny pro domácí mazlíčky; podložky do dětských postýlek; podložky na spaní; polštáře (na spaní); polštáře (dekorativní); polštářky pro oporu hlavy kojence, přístřeší a pelíšky pro zvířata, sochy, figurky, umělecké předměty a ozdoby a dekorativní předměty, vyrobené z materiálů jako dřevo, vosk, sádra nebo umělá hmota, zahmuté v této třídě, vývěsní tabule, stojany a značky, nekovové, žebříky a pohyblivé schody, nekovové; (25) části oděvů, obuvi a pokrývek hlavy, obuv, oděvy, pokrývky hlavy; (42) návrhářství, služby IT, služby testování, služby ověřování a služby kontroly kvality, služby v oblasti informačních technologií, vědecké a technologické služby.
- (591) Barevná
(730) **Gášpárová Zdenka**, Tišnovská 356, Velká Bíteš, 59501, CZ
(740) Mgr. Kateřina Nesrstová, advokátka, Mgr. Kateřina Nesrstová, Lešetín II 7147, Zlín, 76001

(210) **O-576207**
(220) 02.12.2021
(320) 02.12.2021
(511) 16, 28, 41
(540)

iQPARK

- (592) Slovní
(510) (16) propagační publikace, tiskoviny, reklamní letáky; (28) manipulační hlavolamy; (41) pořádání zábavných show, poskytování herních prostor a zařízení pro děti, služby v oblasti interaktivní zábavy, služby zábavní, vzdělávací a školící, pořádání a vedení expozic pro vzdělávací účely, příprava a provoz science centra.
(730) **IQLANDIA, o. p. s.**, Nitranská 410/10, Liberec, Liberec III-Jeřáb, 46007, CZ

(210) **O-576210**
(220) 02.12.2021
(320) 02.12.2021
(511) 17, 35, 37, 40, 42
(540)



BIS EUROMONT

- (593) Obrazová
(510) (17) izolace tepelné, chladové a zvukové, gumové díly elektrických prodlužovacích šňůr; (35) dodavatelské služby pro třetí osoby (v oboru strojním a elektro); (37) montážní a údržbové práce v oboru elektrických zařízení od nízkého napětí až po velmi vysoké napětí, montáže elektrorozvodů, servisní činnost vypínačů nízkého napětí až vysokého napětí, strojní údržba a montáž technologických rozvodů páry a kondenzátů, práce klempířské, pokrývačské a natěračské; (40) pískování, povrchová ochrana speciálními nátěrovými hmotami nebo metalizací; (42) inženýrské služby v oboru strojním a elektro, projekční činnost v oboru elektro.
- (591) Barevná
(730) **BIS Euromont a.s.**, Prvního pluku 224/20, Praha 8, Karlín, 18600, CZ
(740) Rödl & Partner, s.r.o., JUDr. Martin Švéda, Platněrská 191/2, Praha 1, Staré Město, 11000

(210) **O-576211**
(220) 02.12.2021
(320) 02.12.2021
(511) 17, 35, 37, 40, 42
(540)



BIS GROUP

- (593) Obrazová
(510) (17) izolace tepelné, chladové a zvukové, gumové díly elektrických prodlužovacích šňůr; (35) dodavatelské služby pro třetí osoby (v oboru strojním a elektro); (37) pronajímání jeřábů, průmyslové izolace na potrubích a technologických zařízeních, izolace potrubí, izolace staveb, izolační konstrukce, izolační práce, instalace potrubní izolace, montáž izolačních materiálů, služby týkající se izolace proti vlhkosti, instalace izolačních materiálů do budov, na střechy a do konstrukcí, montážní a údržbové práce v oboru elektrických zařízení od nízkého napětí až po velmi vysoké napětí, montáže elektrorozvodů, servisní činnost vypínačů nízkého napětí až vysokého napětí, strojní údržba a montáž technologických rozvodů páry a kondenzátů, práce klempířské, pokrývačské a natěračské; (40) kotle (zakázková výroba), úprava a zpracování kovů, pískování, povrchová ochrana speciálními nátěrovými hmotami nebo metalizací; (42) inženýrské služby v oboru strojním a elektro, projekční činnost v oboru elektro.
- (591) Barevná
(730) **BIS Czech s.r.o.**, Václava Řezáče 313, Most, 43401, CZ
(740) Rödl & Partner, s.r.o., JUDr. Martin Švéda, Platněrská 191/2, Praha 1, Staré Město, 11000

(210) **O-576216**

(220) 02.12.2021

(320) 02.12.2021

(511) 9, 16, 35, 36, 38, 41, 42

(540)

Dobré ráno, Moravo

(592) Slovní

(510) (9) nahanané a nenahanané nosiče záznamů zvuku a obrazu; (16) časopisy, periodické a neperiodické tiskoviny, propagační tiskoviny, zejména katalogy, prospekty, plakáty, fotografie, knihy; (35) propagační činnost, reklama, zejména prostřednictvím rozhlasového vysílání; (36) organizování dobročinných finančních sbírek, organizování finančních sbírek; (38) provozování rozhlasového vysílání, šíření rozhlasových pořadů a dalšího multimediálního obsahu přes internet, mobilní telekomunikační služby a ostatní telekomunikační služby, informační telekomunikační služby na internetu, zejména úplatné či bezúplatné zpřístupňování a uveřejňování informací prostřednictvím internetu, přenos podcastů, poskytování přístupu k on-line informačním službám a databázím, streaming dat; (41) činnost vzdělávací, zábavní a vyučovací, pořádání koncertů, agenturní činnost v oblasti umění a kultury, pořádání hudebních soutěží, organizování soutěží (vzdělávacích nebo zábavních), tvorba rozhlasových programů, rozhlasové zpravodajství, publicistika; (42) tvorba a správa webových stránek.

(730) **Český rozhlas**, Vinohradská 1409/12, Praha 2, Vinohrady, 12000, CZ

(210) **O-576308**

(220) 07.12.2021

(320) 07.12.2021

(511) 21, 29, 30, 32, 41, 43

(540)



(593) Obrazová

(510) (21) nádoby, kuchyňské náčiní a nádoby, kuchyňské nádobí, cedníky, džbery, neelektrické kávovary, formy na koláče, hrnce, konvice, misky, mísy, neelektrické chladicí boxy, cukřenky, dortové formy, džbánky, formy kuchyňské, hrnky a šálky, karafy, jídelní soubory, krabice na jídlo, krájecí prkénka, chňapky, lisy na ovoce pro domácnost, s výjimkou elektrických, metly, mixéry na potraviny (neelektrické), naběračky, nádoby pro domácnost, odkapávače, pánve (neelektrické), pekáče (neelektrické), plechy na pečení, žáruvzdorné stolní podložky, podnosy pro domácí použití, pokličky, šejkry, sklenice, struhadla, talíře, válečky na těsto; (29) pokrmy a jídlo připravené z výrobků zahrnutých ve třídě 29, a to maso, ryby, drůbež a zvěřina, masové výtazky, vejce, mléko a mléčné výrobky, masové paštiky, masové pomazánky, masové pasty, džemy, želé, kompoty, ovocné a zeleninové pomazánky, směsi nakládané zeleniny, masové, ovocné a zeleninové konzervy, marmeláda, párky, klobásy, salámy, polévky; (30) pokrmy a jídlo z výrobků zahrnutých ve třídě 30, a to těstoviny, těsto, obilniny, rýže, moučné potraviny, omáčky do salátů, cukrářské výrobky, pekárenské výrobky, chléb, pečivo, sendviče, obložené a plněné pečivo, obložené chlebičky, výrobky z mouky, čaj, nápoje na bázi čaje, ledový čaj, čokoládové nápoje, dorty, kakaové nápoje, káva, kávové nápoje, pochutiny na bázi cereálií, sušenky, suchary, keksy, biskvity, zmrzlina; (32) pivo, nealkoholické pivo, energetické nápoje, energetické nápoje obsahující kofein, nealkoholické nápoje, nealkoholické aperitivy, nealkoholické koktejly, nealkoholické ovocné nápoje, nealkoholické syčené nápoje, nealkoholické perlivé nápoje, ovocné šťávy (nealkoholické nápoje), sirupy k přípravě nealkoholických nápojů, kolové nápoje; (41) zábava, pobavení, pohostinské služby (zábava), hudební zábava, organizování večírků, organizování zábavních akcí; (43) catering, restaurace, gastronomické služby, firemní akce (poskytování jídel a nápojů), pořádání banketů,

pořádání svatebních recepcí, poradenská služby v oblasti přípravy jídel, poradenství týkající se kuchařských receptů.

(591) Barevná

(730) **Simply Tasty s.r.o.**, Prašná 494, Psáry, Dolní Jirčany, 25244, CZ

(740) AK Jan Bárta s.r.o., advokátní kancelář, JUDr. Jan Bárta, advokát, Kaprova 42/14, Praha 1, Staré Město, 11000

(210) **O-576312**

(220) 07.12.2021

(320) 07.12.2021

(511) 35

(540)



(593) Obrazová

(510) (35) internetový marketing, digitální marketing, inzerce a inzertní služby, online reklamní a marketingové služby, podpora prodeje výrobků a služeb jiných subjektů prostřednictvím propagačních akcí, propagace výrobků a služeb jiných subjektů prostřednictvím reklamy na internetových stránkách, propagace zboží a služeb pro třetí osoby prostřednictvím internetu, propagace zboží a služeb pro třetí osoby, propagační a reklamní služby, reklama a marketing, nákupní objednávky (administrativní zpracování), obchodní informace a poradenství pro spotřebitele při výběru výrobků a služeb, provozování online trhu pro kupující a prodejce výrobků a služeb, maloobchodní prodej oblečení, maloobchodní prodej obuvi, maloobchodní prodej oděvů, maloobchodní prodej pokrývek hlavy, maloobchodní prodej předplacených karet třetích stran k nákupu oděvů, maloobchodní služby týkající se umělých kožesin, maloobchodní služby v oblasti oděvních doplňků, maloobchodní služby v oblasti módních doplňků, maloobchodní služby zaměřené na prodej oděvů a oděvních doplňků, maloobchodní služby zaměřené na kožesiny, maloobchodní služby zásilkového prodeje oděvů, on-line maloobchodní služby zaměřené na oděvy, on-line maloobchodní služby zaměřené na kabelky, služby on-line maloobchodních prodejen v oblasti oděvů, velkoobchodní prodej oblečení, velkoobchodní prodej obuvi, reklamní služby k propagaci elektronického obchodu.

(730) **TERZETTO 12 s.r.o.**, Na Moráni 4878, Chomutov, 43001, CZ

(740) Mgr. Petr Žižka LL.M., Sedláčkova 209/16, Plzeň, Vnitřní Město, 30100

(210) **O-576654**

(220) 21.12.2021

(320) 21.12.2021

(511) 41, 42, 45

(540)

UKEN - Unie komunitní energetiky

(592) Slovní

(510) (41) pořádání a vedení konferencí, pořádání a vedení seminářů, pořádání a vedení workshopů (školení), předávání know-how [odborné vzdělávání], školení, vzdělávací a školicí služby, vzdělávací služby v oblasti práva; (42) poradenství v oblasti úspor energie, konzultační služby v oblasti životního prostředí, poradenství v oblasti ochrany životního prostředí; (45) lobbistické služby, s výjimkou těch pro komerční účely, právní průzkum, poskytování právních informací, právní služby, služby v oblasti politického lobování.

(730) **Frank Bold Society, z.s.**, Údolní 567/33, Brno, Brno-město, 60200, CZ

(740) Frank Bold advokáti, s.r.o., Údolní 567/33, Brno, Brno-město, 60200

(210) **O-576659**
(220) 22.12.2021
(320) 22.12.2021
(511) 35, 43
(540)



(593) Obrazová
(510) (35) řízení obchodní činnosti restaurací; (43) dočasné ubytování v hotelech, pronájem jednacích místností, restaurace, příprava jídel a nápojů ke konzumaci.
(730) **Kobza Radoslav Ing. arch.**, Rybnická 487/51a, Bmo, Nový Lískovec, 63400, CZ

(210) **O-576660**
(220) 22.12.2021
(320) 22.12.2021
(511) 35, 36, 37, 42, 43
(540)



(593) Obrazová
(510) (35) účetnictví, služby spojené s přípravou a podáním daňových přiznání, administrativní služby související s obchodními transakcemi a finančními záznamy, řízení obchodní činnosti restaurací; (36) odborné poradenství týkající se nemovitostí, služby realitních kanceláří, správa nemovitostí; (37) služby týkající se stavby a demolice budov, silnic, mostů, stavebnictví; (42) architektonické služby, projekční služby, inženýrské služby, poradenské služby a technické konzultace v oblasti plánování výstavby, řízení stavebních projektů, návrhy interiérů; (43) dočasné ubytování v hotelech, pronájem jednacích místností, restaurace, příprava jídel a nápojů ke konzumaci.
(591) Barevná
(730) **Kobza Radoslav Ing. arch.**, Rybnická 487/51a, Bmo, Nový Lískovec, 63400, CZ

(210) **O-576699**
(220) 27.12.2021
(320) 27.12.2021
(511) 32, 35, 43
(540)

Turbo Beer

(592) Slovní
(510) (32) piva všeho druhu včetně nealkoholických piv a nápojů s příměsí piva, minerální a syčené vody a nealkoholické nápoje, ovocné nápoje a ovocné šťávy, sirupy a přípravky pro přípravu nápojů; (35) reklama, propagace a inzercie prostřednictvím všech druhů médií, marketing, zprostředkovatelská činnost v oblasti obchodu s reklamními materiály všeho druhu, a to s výrobky ze skla, porcelánu a majoliky, s textilními výrobky jako jsou trička, mikiny, zástěry, čepice, ubrusy, s papírenským zbožím, tácky, papírovými kelímkami a kelímkami z umělých hmot, etiketami, kalendáři, tiskovinami, publikacemi, časopisy a knihami, s pivem a nealkoholickými nápoji; (43)

služby zajišťující stravování a nápoje, provozování hostinských a restauračních činností a zařízení, restaurace, bary, kavárny, vinárny, služby zajišťující dočasné ubytování v hotelu, penzionu a podobném zařízení v rámci této třídy.
(730) **Gebauer Ludvík**, Blahoslavova 925/6, Poděbrady, Poděbrady III, 29001, CZ

(210) **O-576702**
(220) 27.12.2021
(320) 27.12.2021
(511) 12, 35, 37, 39
(540)



(593) Obrazová
(510) (12) pozemní vozidla, obytné vozy, karavany, přívěsné vozíky, náhradní díly, komponenty, vybavení a příslušenství k těmto dopravním prostředkům zařazené do této třídy; (35) maloobchodní a velkoobchodní prodej pozemních vozidel, a to obytných vozů a karavanů, maloobchodní služby v oblasti náhradních dílů, vybavení a příslušenství k obytným vozům a karavanům; (37) montáž, servis, záruční a jiné opravy obytných vozů, karavanů a ostatních dopravních prostředků pozemních a jejich součástí; (39) pronájem pozemních vozidel, a to obytných vozů a karavanů.
(730) **Campers4U s.r.o.**, Školská 689/20, Praha 1, Nové Město, 11000, CZ
(740) JUDr. Miroslav Kupka, Levého 1532, Rakovník, Rakovník II, 26901

(210) **O-576707**
(220) 27.12.2021
(320) 27.12.2021
(511) 29, 35, 43
(540)



(593) Obrazová
(510) (29) maso, uzeniny, ryby, ne živé, drůbež, ne živá, zvěřina, ne živá, masné výrobky, masové polotovary v rámci této třídy, masové konzervy, jedlé oleje a tuky; (35) velkoobchodní, maloobchodní a internetový prodej výrobků ve třídě 29 a zprostředkovatelské obchodní služby v oblasti obchodu s výrobky ve třídě 29, dodavatelské služby pro třetí osoby (nákup výrobků), reklamní, propagační a inzertní služby včetně inzercie a reklamy poskytované v počítačových, telekomunikačních a obdobných sítích; (43) poskytování služeb veřejného stravování, catering.
(591) Barevná
(730) **Maso Čáslav s.r.o.**, Pod Nádražím 1796, Čáslav, Čáslav-Nové Město, 28601, CZ

(740) JUDr. Miroslav Kupka, JUDr. Miroslav Kupka, Levého 1532, Rakovník, Rakovník II, 26901

(210) **O-576709**
(220) 27.12.2021
(320) 27.12.2021
(511) 29, 30, 31, 32, 40
(540)



(593) Obrazová
(510) (29) maso, ryby, drůbež a zvěřina (vše neživé), maso čerstvé, konzervované a mražené, masové výrobky všeho druhu v rámci této třídy, droby, vnitřnosti, dršťky, veškeré zabijačkové výrobky, huspeniny, jelita, tlačěnka, slanina, šunka, sádlo, uzeniny, a to salámy, klobásy, párky, masové pomazánky a paštiky, masové polotovary, masové konzervy, potraviny z ryb, zařazené do této třídy, výtažky a vývary masové, mléko a mléčné výrobky všeho druhu v rámci této třídy, a to mléko ochucené, slazené a neslazené, smetana, zahuštěná smetana, máslo, tvaroh, sýry, sušené mléčné výrobky, mléčné nápoje, mléčné nápoje kysané, jogurty a výrobky na bázi jogurtu, kefíry, mléčné živočišné kultury, mražené mléčné a smetanové výrobky, vše zařazené v rámci této třídy, konzervované, mražené, sušené a vařené ovoce a zelenina, želé, džemy, kompoty; (30) mouka a přípravky z obilnin, výrobky pekařské a cukrářské, chléb všeho druhu, trvanlivé, polotrvanlivé a jemné pečivo, sušenky v rámci této třídy, koláče, výrobky z listového a lineckého těsta, cukrovinky, pekárenské extrudované výrobky, pochutiny a pokruty na bázi obilovin, zpracované cereálie, cereální tyčinky, kukuřičné, ovesné a pšeničné vločky, müsli; (31) zemědělské, zahradnické a lesní produkty nezahnuté v jiných třídách, zrní a semena surová nebo nezpracovaná, čerstvé ovoce a zelenina, rostliny a květiny, krmiva pro zvířata, slad; (32) ovocné šťávy a nápoje z ovocných šťáv, zeleninové nápoje, sirupy, koncentráty a jiné přípravky k přípravě nápojů, vody minerální a šumivé a jiné nealkoholické nápoje; (40) řeznictví, zpracování masa a masných výrobků, služby pekařství a cukrářství, spadající do této třídy.
(591) Barevná
(730) **BILLA, spol. s r. o.**, č. p. 67, Modletice, 25101, CZ
(740) C|K|T ČERVENKA TURKOVÁ & PARTNERS Advokátní, patentová a známková kancelář, Mgr. Jana Turková, advokát, Anny Letenské 34/7, Praha 2, Vinohrady, 12000

(210) **O-576744**
(220) 31.12.2021
(320) 31.12.2021
(511) 9, 16, 41
(540)

PENTAVOICE

(592) Slovní
(510) (9) obrazové a zvukové nosiče; (16) tiskárenské výrobky, fotografie, tištěné papírové reklamní materiály; (41) umělecká činnost, a to divadelní, koncertní a filmová, kulturní tvorba včetně veřejných vystoupení, zprostředkovatelská činnost v oblasti kultury, nakladatelská a vydavatelská činnost.
(730) **Bon Art Music Group spol. s r.o.**, Na výsluní 201/13, Praha 10, Strašnice, 10000, CZ
(740) Traplová Hadr Kubát, advokátní a patentová kancelář, Mgr. Jana Šuranová Traplová, advokátka, Přístavní 531/24, Praha 7, Holešovice, 17000

(210) **O-576774**
(220) 03.01.2022
(320) 03.01.2022
(511) 9, 37, 40
(540)



(593) Obrazová
(510) (9) zařízení na měření vlhkosti, čidla vlhkosti, přístroje na měření vlhkosti půdy, zkoušeče izolace; (37) instalace izolace proti vlhkosti (budovy), služby týkající se izolace proti vlhkosti, instalace hydroizolace (stavebnictví), instalace izolací do budov, instalace izolace budov během výstavby, poradenské služby pro rekonstrukci budov, poradenství týkající se oprav budov, prevence a náprava sedání budov, injektz (služby), montáž izolačních materiálů, montáž hydroelektrických systémů, instalace izolace vnitřních a vnějších zdí, stropů a střech, elektro-fyzikální vysoušení zdiva, instalace hydroizolace zdiva; (40) vysoušení (odvlhčování) staveb, provádění izolací stávajících budov.
(591) Barevná
(730) **SUCHÝ DŮM s.r.o.**, Kluzov 29, Haňovice, 78321, CZ
(740) Mgr. PETR ŽIŽKA, LL.M., advokátní kancelář, Mgr. Petr Žižka LL.M., advokát, Sedláčkova 209/16, Plzeň, Vnitřní Město, 30100

(210) **O-576828**
(220) 05.01.2022
(320) 05.01.2022
(511) 5
(540)

MULADO

(592) Slovní
(510) (5) léčiva, farmaceutické přípravky humánní.
(730) **Zentiva, k.s.**, U kabelovny 130/22, Praha 10, Dolní Měcholupy, 10207, CZ
(740) C|K|T ČERVENKA TURKOVÁ & PARTNERS Advokátní, patentová a známková kancelář, Mgr. Radka Červenková, advokátka, Anny Letenské 34/7, Praha 2, Vinohrady, 12000

(210) **O-576829**
(220) 06.01.2022
(320) 06.01.2022
(511) 43, 44
(540)



(593) Obrazová
(510) (43) dočasné ubytování, hotely, ubytovny a penziony, prázdninové a turistické ubytování, poskytování hotelového ubytování, poskytování rekreačního ubytování, poskytování dočasného ubytování pro hosty,

kavárna, poskytování jídla a nápojů; (44) zdravotní lázeňské služby pro zdraví a wellness těla a ducha.
(591) Barevná
(730) **World Development & Investment Group s.r.o.**, Chorošová 307/36, Praha 10, Pitkovice, 10400, CZ

(210) **O-576854**
(220) 07.01.2022
(320) 07.01.2022
(511) 35, 41, 44
(540)

(210) **O-576836**
(220) 06.01.2022
(320) 06.01.2022
(511) 3, 5
(540)



(593) Obrazová
(510) (3) neléčivá kosmetika a toaletní přípravky, neléčivé přípravky na čištění zubů, parfémy, éterické oleje, bělicí přípravky a další prací prostředky, přípravky na čištění, leštění, drhnutí a broušení; (5) farmaceutika, lékařské a veterinární přípravky, léky, hygienické přípravky k léčebným účelům, dietetické potraviny a přípravky upravené k léčebným nebo veterinárním účelům, potraviny pro batolata, potravinové doplňky pro lidi a zvířata, náplastí, obvazové materiály, materiály na zubní výplně, zubní vosky, dezinfekční přípravky, přípravky na hubení škůdců, fungicidy, herbicidy.
(591) Barevná
(730) **STADA Arzneimittel AG**, Stadastraße 2 - 18, 61118 Bad Vilbel, DE
(740) Rott, Růžička & Guttman a spol., Vyskočilova 1566, Praha 4, Michle, 14000

(210) **O-576846**
(220) 07.01.2022
(320) 07.01.2022
(511) 20, 28, 35, 37
(540)



(593) Obrazová
(510) (20) nábytek a jeho součásti, jakož i některé výrobky ze dřeva; (28) hry, hračky a výrobky určené ke hraní; (35) reklama, propagace i řízení, organizace a administrativa obchodní činnosti; (37) montáže, demontáže, opravy a renovace nábytku v souvislosti se třídou 20.
(591) Barevná
(730) **Pacola Petr**, Bramboříková 2996/1, Praha 10, Záběhlice, 10600, CZ



(593) Obrazová
(510) (35) cílený marketing, marketing, modeling pro reklamní účely nebo podporu prodeje, návrh reklamních materiálů, obchodní konzultační a poradenské služby, obchodní zprostředkovatelské služby, pořádání výstav pro obchodní či reklamní účely, předvádění zboží, reklama, sestavování katalogů informací pro obchodní či reklamní účely, služby pro maloobchod nebo velkoobchod s farmaceutickými, veterinárními a sanitárními přípravky a zdravotnickým materiálem, styk s veřejností (public relations), šíření vzorků, šíření reklamních materiálů, telemarketing, televizní reklama, venkovní reklama, vydávání reklamních textů, zprostředkování dovozu a vývozu; (41) pořádání, vedení a organizování seminářů, pořádání, vedení a organizování pracovních setkání [školení], praktický výcvik [předvádění], profesní rekvalifikace, předávání know-how [odborné vzdělávání], školení; (44) farmaceutické poradenství, implantace vlasů, kadeřnictví, lékařské služby, lékařský screening, manikúra, masáže, klinické služby kosmetické a plastické chirurgie, pronájem chirurgických robotů, pronájem hygienických zařízení, pronájem zdravotnického vybavení, salony krásy, sanatoria, sauny, služby vizážistů, solária, zdravotní péče, zdravotní poradenství, zdravotnická střediska.
(591) Barevná
(730) **EverGreen Medical Center s.r.o.**, Josefa Hory 305, Libušín, 27306, CZ

(210) **O-576859**
(220) 09.01.2022
(320) 09.01.2022
(511) 41, 45
(540)



(593) Obrazová
(510) (41) klubové služby, vzdělávání, psaní textů včetně uveřejnění v tiskové podobě i on-line, pořádání vzdělávacích a kulturních akcí pro veřejnost; (45) on-line služby sociálních sítí, a to komunikace s občany, sdílení informací a dat v oblasti veřejné správy, činnost a služby v politické a veřejné oblasti, konzultační a informační služby v oblasti veřejné správy.
(591) Barevná
(730) **Němeček Tomáš**, Mirovická 1116/29, Praha 8, Kobylisy, 18200, CZ

(210) **O-576896**

(220) 11.01.2022

(320) 11.01.2022

(511) 5, 25, 30

(540)

WARRIOR FACTORY

(592) Slovní

(510) (5) potravní doplňky a dietetické přípravky; (25) oděvy; (30) cereální tyčinky a energetické tyčinky.

(730) **Gresl Daniel**, Kozelská 212, Ledec nad Sázavou, 58401, CZ

(210) **O-576907**

(220) 11.01.2022

(320) 11.01.2022

(511) 30

(540)

CAFÉ SAVOY

1893
Restaurant – Pâtisserie – Vinthèque

(593) Obrazová

(510) (30) cukr, přírodní sladidla, sladké polevy a náplně, výrobky z včelích produktů, káva, čaj, kakao a jejich náhražky, led, zmrzlina, mražené jogurty a sorbety, soli, chuťové přísady, ochucovadla a koření, zpracované obilí, škrob a produkty z nich vyrobené, pečicí přípravky a droždí, cereální tyčinky a energetické tyčinky, chléb, moučníky, zákusky, dorty a sušenky, cukrovinky, sladkosti (bonbóny), sladké tyčinky a žvýkačky, sirupy a melasa, sladké polevy a náplně, hotová káva a kávové nápoje, hotové kakao a kakaové nápoje, horká čokoláda, čokolády, ledový čaj, mate [čaj], ovocné čaje, cereálie, droždí a přípravky na kynutí potravin, sušené a čerstvé těstoviny, nudle a knedlíky, těsta, těstíčka a jejich směsi, mouka, rýže, snídaně cereálie, ovesné a kukuřičné kaše, mouka a přípravky vyrobené z obilnin, produkty určené ke konzumaci v mraženém stavu, med, melasa, koření, cukrářské výrobky, pekařské výrobky, palačinky, pizza, rizoto, sendviče, obložené housky, hamburgery v housce, zeleninové koláče, tortily, těstovinové pokrmy, masové koláče, jednohubky, jamy závitky.

(730) **Ambiente Franchise, s.r.o.**, Maiselova 38/15, Praha 1, Josefov, 11000, CZ

(740) Dana Lukajová, patentová zástupkyně, Voršílská 130/10, Praha 1, Nové Město, 11000

(210) **O-576964**

(220) 14.01.2022

(320) 14.01.2022

(511) 5, 29, 30, 32

(540)

POPPYNESS

(593) Obrazová

(510) (5) potravní doplňky a dietetické přípravky, dietetické potraviny přizpůsobené pro malé děti, potraviny a nápoje pro batolata a kojence, dietní potraviny přizpůsobené pro nemocné, kojenecká výživa, vitamínové přípravky, dietní doplňky pro lidskou potřebu, dietní doplňky k léčebnému použití, dietetické potraviny upravené k léčebným účelům, doplňky zdravé výživy pro osoby se zvláštními dietními požadavky; (29) želé, džemy, kompoty, ovocné a zeleninové pomazánky, pomazánky na bázi luštěnin,

pomazánky na chléb obsahující tuk, omáčky (dipy) na bázi mléka, tyčinky z ořechů nebo semínek, jogurty, ochucené jogurty, jogurty na pití, mléčné nápoje, náplně do ovocných koláčů, mléčné pomazánky, jogurtové dezerty, ovocné dezerty, mléčné výrobky a jejich náhražky, pochutiny na bázi ořechů, dezerty z mléčných výrobků, jedlé oleje a tuky; (30) ochucené omáčky, čatni a pasty, sladké pomazánky (med), tyčinky (cukrovinky), sladkosti (bonbóny), sladké tyčinky a žvýkačky, nápoje na bázi čaje (neléčivé), semínka olejnin k použití jako koření, slané pečivo, sladké pečivo a cukrářské výrobky, koláče, koláče (s náplní), sladké polevy a náplně, müsli dezerty, pudinky, cereální pochutiny, pekárenské výrobky, krekry, dochucovadla, hotové dezerty (cukrovinky); (32) nealkoholické nápoje; nealkoholické nápoje syčené i nesycené, minerální vody, šumivé nápoje, nápoje iontové a energetické, ovocné a zeleninové šťávy (nápoje), nealkoholické ovocné nektary, sirupy, koncentráty a jiné přípravky na výrobu nealkoholických nápojů, energetické nápoje obsahující kofein, nealkoholické nápoje na bázi piva, piva, nealkoholická piva, nealkoholická piva s ovocnou příchutí.

(730) **AGRA GROUP a.s.**, Tovární 201, Střelské Hoštice, 38715, CZ

(740) **HARBER IP s.r.o.**, Dukelských hrdinů 567/52, Praha 7, Holešovice, 17000

(210) **O-577011**

(220) 17.01.2022

(320) 17.01.2022

(511) 34

(540)

LARK HYBRID

(592) Slovní

(510) (34) nezpracovaný nebo zpracovaný tabák, tabákové výrobky, doutníky, cigarety, cigarillos (krátké doutníčky), tabák pro vlastnoruční balení cigaret, dýmkový tabák, žvýkací tabák, šňupací tabák, kretek, snus, náhražky tabáku (pro neléčebné účely), elektronické cigarety, tabákové výrobky pro účely zahřívání, elektronické přístroje a jejich části k zahřívání cigaret nebo tabáku za účelem uvolnění aerosolu s obsahem nikotinu ke vdechování, kapalné nikotinové roztoky k použití v elektronických cigaretách, potřeby pro kuřáky, cigaretový papír, cigaretové dutinky, cigaretové filtry, dózy na tabák, pouzdra na cigarety, popelníky pro kuřáky, dýmky, kapesní strojky na balení cigaret, zapalovače pro kuřáky, zápalky.

(730) **Philip Morris Products S.A.**, Quai Jeanrenaud 3, 2000 Neuchâtel, CH

(740) Šindelka & Lachmannová advokáti s.r.o., Mgr. Karel Šindelka, Slavětínská 1146/39, Praha 9, Klánovice, 19014

(210) **O-577012**

(220) 17.01.2022

(320) 17.01.2022

(511) 34

(540)



(593) Obrazová

(510) (34) nezpracovaný nebo zpracovaný tabák, tabákové výrobky, doutníky, cigarety, cigarillos (krátké doutníčky), tabák pro vlastnoruční balení cigaret, dýmkový tabák, žvýkací tabák, šňupací tabák, kretek, snus, náhražky tabáku (pro neléčebné účely), elektronické cigarety, tabákové výrobky pro účely

zahřívání, elektronické přístroje a jejich části k zahřívání cigaret nebo tabáku za účelem uvolnění aerosolu s obsahem nikotinu ke vdechování, kapalně nikotinové roztoky k použití v elektronických cigaretách, potřeby pro kuřáky, cigaretový papír, cigaretové dutinky, cigaretové filtry, dózy na tabák, pouzdra na cigarety, popelníky pro kuřáky, dýmky, kapesní strojky na balení cigaret, zapalovače pro kuřáky, zápalky.

- (591) Barevná
(730) **Philip Morris Brands Sàrl**, Quai Jeanrenaud 3, 2000 Neuchâtel, CH
(740) Šindelka & Lachmannová advokáti s.r.o., Mgr. Karel Šindelka, Slavětínská 1146/39, Praha 9, Klánovice, 19014

- (210) **O-577027**
(220) 18.01.2022
(320) 18.01.2022
(511) 9, 17, 40
(540)

One String

- (592) Slovní
(510) (9) počítačový aplikační software pro 3D tiskárny, počítačový aplikační software pro potravinové 3D tiskárny, software pro 3D tiskárny, 3D skenery, 3D plotry, počítačový hardware a software pro 3D tisk; (17) umělé hmoty jako polotovary, plastické hmoty pro 3D tisk, jmenovitě částečně zpracovaný termoplastický materiál používaný pro 3D tisk k použití při výrobě aditiv, částečně zpracované plastické hmoty ve vláknech pro 3D tiskárny k formování rozměrů, termoplastické sloučeniny, jmenovitě polotovary termoplastických materiálů ve formě prášku nebo pelet, polotovary z plastických hmot pro použití v další výrobě, polotovary termoplastických prášků používaných pro 3D tisk, polotovary abs prášků (akrylonitrilbutadienstyren) pro použití v 3D tisku, polotovary PLA (kyselina polymléčná) ve formě prášku pro použití v trojrozměrném tisku (3D), pryskyřice umělé [polotovary], guma; pryskyřice umělé [polotovary], akrylové pryskyřice jako polotovary, filtrační materiály [částečně zpracované pěny], filtrační materiály [částečně zpracované fólie z plastických hmot], tvarování plastů vstříkáváním k výrobním účelům, vlákna z umělých hmot, kromě vláken k textilním účelům, vlákna z umělých hmot, kromě vláken k textilním účelům, vlákna pryžová, kromě vláken k textilním účelům, kaučuk kapalný, ebonit [tvrdá pryž], zásobníky s vláknem pro 3D tiskárny, izolační materiály vyrobené z přepracovaných plastů, izolační materiály vyrobené z plastů, polyesterové tkaniny používané jako izolace, recyklované plastické hmoty, recyklované plastické hmoty, těsnění z pryže nebo plastických hmot, utěšňovací [ucpávkové, těsnící] materiály z pryže nebo plastických hmot, materiály určené k tlumení nárazů a obalové materiály, tlumiče vibrací, fólie z plastických hmot, nikoliv na balení, plastová vlákna, ne na textilní použití; (40) tiskové služby využívající 3D barevné inkoustové tiskárny, trojrozměrný tisk, zpracování pomocí trojrozměrného modelu.
(730) **Fingerlandová Petra**, Čermákova 1214/5, Praha 2, Vinohrady, 12000, CZ
(740) Kopecký Hála & Co., advokátní kancelář s.r.o., Mgr. Ing. Martin Kopecký, Plynárenská 671, Kolín, Kolín IV, 28002

- (210) **O-577036**
(220) 18.01.2022
(320) 18.01.2022
(511) 40, 42
(540)

PAPILO

- (592) Slovní
(510) (40) polygrafické služby, tisk, fototisk, digitální tisk, tisk reklamních materiálů, tisk kreseb podle předlohy (šablony), tisk digitálně uložených obrázků a fotografií, zpracování fotografií, kopírování fotografií, kopírování obrazových záznamů, zakázkový potisk; (42) on-line platforma jako služba [PaaS] pro nahrávání, přenos a zpracování obrazu, fotografií a video obsahu pro vytváření fotoalb, fotoknih, fotoobrazů, obrazů na plátně a dalších potíštěných výrobků, grafický design.
(730) **24print s.r.o.**, Bořivojova 818/99, Praha 3, Žižkov, 13000, CZ
(740) Mgr. Jitka Vejražková, patentový zástupce, Pod Harfou 938/58, Praha 9, Vysočany, 19000

- (210) **O-577038**
(220) 18.01.2022
(320) 18.01.2022
(511) 3, 5
(540)

DentaSalvia

- (592) Slovní
(510) (3) neléčivé kosmetické a toaletní přípravky, neléčivé přípravky pro ústní hygienu, parfumerní výrobky, éterické oleje, bělicí přípravky a prací prostředky, přípravky na čištění, leštění, drhnutí a broušení; (5) farmaceutické, léčebné a veterinární přípravky, hygienické přípravky pro zdravotnické účely, dietetické potraviny a přípravky upravené pro léčebné či veterinární účely, potraviny pro kojenice a batolata, potravinové doplňky pro lidskou spotřebu a zvířata, náplasti, obvazové materiály a krytí, materiály pro plombování zubů, dentální vosky, dezinfekční přípravky, přípravky na hubení škůdců, fungicidy, herbicidy.
(730) **Biomedica, spol. s r.o.**, Pekařská 601/8, Praha 5, Jinovice, 15500, CZ

- (210) **O-577063**
(220) 20.01.2022
(320) 20.01.2022
(511) 29, 32
(540)

OLMA Klasik

- (592) Slovní
(510) (29) mléko, jogurty a jiné mléčné výrobky; (32) nealkoholické nápoje, ovocné nápoje a ovocné šťávy, sirupy a jiné nealkoholové přípravky pro přípravu nápojů.
(730) **OLMA, a.s.**, Pavelkova 597/18, Olomouc, Holice, 77900, CZ
(740) HSP & Partners advokátní kancelář v.o.s., JUDr. Lenka Příkazská, advokát, Vodičkova 710/31, Praha 1, Nové Město, 11000

- (210) **O-577067**
(220) 20.01.2022
(320) 20.01.2022
(511) 35, 41, 44
(540)

Zubařská školka

- (592) Slovní
(510) (35) reklama, propagace, řízení, organizace a administrativní obchodní činnosti, kancelářské práce; (41) vzdělávání, školení, zábava, sportovní a kulturní činnosti; (44) lékařské služby, veterinární služby, péče o hygienu a krásu osob a zvířat, zemědělské služby, služby v oblasti akvakultury, zahradnické a lesnické služby.
(730) **ZUBAŘSKÁ ŠKOLKA, z.s.**, č. p. 234, Bystrovany, 77900, CZ

- (210) **O-577078**
(220) 20.01.2022
(320) 20.01.2022
(511) 5, 25, 26, 28
(540)



- (593) Obrazová
(510) (5) farmaceutické, léčebné a veterinární přípravky, hygienické přípravky pro zdravotnické účely, dietetické potraviny a přípravky upravené pro léčebné či veterinární účely, potraviny pro kojenice, batolata, potravinové

doplňky pro lidskou spotřebu a zvířata, náplasti, obvazové materiály a krytí, materiály pro plombování zubů, dentální vosky, dezinfekční přípravky, přípravky na hubení škůdců, fungicidy, herbicidy; (25) oděvy, obuv, pokrývky hlavy; (26) krajky, lemovky, výšivky, galanterní stuhy a mašle, knoflíky, galanterní háčky a očka, špendlíky a jehly, umělé květiny, ozdoby do vlasů, umělé vlasy; (28) hry, hračky a výrobky určené ke hraní, zařízení na videohry, cvičební a sportovní potřeby, vánoční ozdoby.

(730) **Havlíčková Markéta Bc.**, Chodská 1419/14, Praha 2, Vinohrady, 12000, CZ

(210) **O-577095**
(220) 21.01.2022
(320) 21.01.2022
(511) 9, 16, 35, 41
(540)

(210) **O-577079**
(220) 20.01.2022
(320) 20.01.2022
(511) 32, 33, 41
(540)

ROZBUBLEJ ZÁBAVU

(592) Slovní
(510) (32) piva, minerální vody, šumivé nápoje a nápoje nealkoholické, nápoje a šťávy ovocné, sirupy a přípravky ke zhotovování nápojů; (33) alkoholické nápoje (s výjimkou pív); (41) výchova, školení, zábava, sportovní a kulturní aktivity.

(730) **Soare sekt a.s.**, Vídeňská 101/119, Brno, Dolní Heršpice, 61900, CZ
(740) Mgr. Jan Andrášek, Kopečná 241/20, Brno, Staré Brno, 60200

(210) **O-577081**
(220) 20.01.2022
(320) 20.01.2022
(511) 9, 35, 42
(540)

Onboardio

(592) Slovní
(510) (9) software, komunikační software, vzdělávací software, software pro webové aplikace a servery; (35) konzultační a poradenské služby a pomoc v oblasti reklamní, marketingové a propagační činnosti; (42) navrhování a vývoj počítačového hardwaru a softwaru, grafický design, poradenství v oblasti informačních technologií [IT].

(730) **Onboardio s.r.o.**, Rybná 716/24, Praha 1, Staré Město, 11000, CZ

(210) **O-577086**
(220) 20.01.2022
(320) 20.01.2022
(511) 30
(540)

CHEETOS TWISTED

(592) Slovní
(510) (30) snacky na bázi kukuřice.

(730) **PepsiCo, Inc.**, 700 Anderson Hill Road, Purchase, New York 10577-1444, NY, US
(740) Všetěčka Zelený Švorčík a partneři, advokátní a patentová kancelář, JUDr. Otakar Švorčík, Hálkova 1406/2, Praha 2, Nové Město, 12000

(210) **O-577089**
(220) 20.01.2022
(320) 20.01.2022
(511) 9, 25
(540)

RAZIER

(592) Slovní
(510) (9) ochranné helmy pro sportovce, brýle pro sportovní účely; (25) sportovní oblečení.

(730) **Zavadilík Roman**, tř. Tomáše Bati 1829, Otrokovice, 76502, CZ



(593) Obrazová
(510) (9) nahané magnetické nosiče dat, nahané optické disky, nahané pásky, nahané soubory dat, audio a video záznamy, audio nahrávky, audioknihy, digitální hudba ke stažení, digitální stahovatelná hudba dodávaná z počítačové databáze nebo z internetu, disky s nahaným zvukovým záznamem, elektronické brožury ke stažení, elektronické hudebniny, stahovatelné, elektronické publikace ke stažení, hudební nahrávky, nahaná DVD, nahaná hudební videa, nahaná videa, nahané audio pásky, nahané hudební audiopásky, nahané hudební kompaktní disky, nahané kazety, nahané video kompaktní disky, nahané obrazové disky, nahrávky hudby na páscích, nahané kompaktní disky, gramofonové desky, zvukové nahrávky ke stažení, zvukové knihy, nosiče zvukových nahrávek, nosiče zvukových záznamů, zvukové kompaktní disky; (16) obrazy, obrázky, fotografie, malby (obrazy) zarámované či nezarámované, papírové figurky, upomínková alba, umělecké předměty a figuríny z papíru a lepenky a architektonické modely, blahopřání, hudební blahopřání, brožury, brožury s programem, bloky (papírnické výrobky), časopisy, papírové etikety, dopisní papír, kalendáře, knihy, letáky, tištěné listky, katalogy, obaly (papírnické zboží), psací potřeby a razítka, pohlednice, plakáty, poutače z papíru nebo lepenky, prospekty, zpěvníky, tiskoviny; (35) šíření reklamních materiálů (prospekty, brožury a tiskoviny), reklama a propagace, reklamní materiály (příprava), poskytování reklamního prostoru, reklamní texty (psaní); (41) psaní scénářů, psaní a publikování textů, s výjimkou reklamních textů, poskytování digitální hudby (bez možnosti stažení) z internetových webových stránek MP3, poskytování digitálních zvukových nahrávek z internetu bez možnosti stažení, organizování představení, hudební představení, pořádání představení, divadelní představení, výroba živých představení, organizace kulturních představení, organizování jevištních představení, uvádění hudebních představení, organizace živých představení, produkce živých představení, produkce audiovizuálních představení, režie divadelních představení, režie hudebních představení, produkce představení živé zábavy, živá představení pro zábavu, rezervace lístků na představení, umělecké vedení divadelních představení, produkce zábavních představení se zpěváky, produkce zábavních představení s tanečníky, produkce zábavních představení s instrumentalisty, organizování představení pro zábavní účely, organizování, produkce a uvádění divadelních představení, produkce zábavních představení s tanečníky a zpěváky, divadelní zábava, divadelní režie, divadelní služby, vydávání hudebních textů, vydávání hudebních děl, hudební zábava, pořádání hudebních koncertů, pořádání hudebních akcí, produkce hudebních vystoupení, hudební a pěvecká vystoupení, zábavní služby poskytované hudebníky, umělecké vedení hudebních vystoupení, organizování živých hudebních vystoupení, taneční, hudební a dramatická vystoupení, zábava, poskytování živé zábavy, organizování zábavních akcí, produkce živých zábavních akcí, nahrávání hudby, nahrávání a produkce audionahrávek, pronájem divadelních dekorací, pronájem kostýmů (divadelních nebo maškarní plesy).

(591) Barevná

- (730) **LL Production, s.r.o.**, Třešňová 475, Průhonice, 25243, CZ
(740) JUDr. Jan Vondráček, advokát, Zbraslavské náměstí 458, Praha 5, Zbraslav, 15600

- (210) **O-577096**
(220) 21.01.2022
(320) 21.01.2022
(511) 32, 33, 41
(540)

**RŮZBUBLEJ
ZÁBAVU.**

- (593) Obrazová
(510) (32) piva, minerální vody, šumivé nápoje a nápoje nealkoholické, nápoje a šťávy ovocné, sirupy a přípravky ke zhotovování nápojů; (33) alkoholické nápoje (s výjimkou pív); (41) výchova, školení, zábava, sportovní a kulturní aktivity.
(730) **Soare sekt a.s.**, Vídeňská 101/119, Brno, Dolní Heršpice, 61900, CZ
(740) Mgr. Jan Andrášek, Kopečná 241/20, Brno, Staré Brno, 60200

- (210) **O-577105**
(220) 21.01.2022
(320) 21.01.2022
(511) 5
(540)

Dr. Weiss

- (592) Slovní
(510) (5) potravní doplňky a dietetické přípravky, hygienické přípravky a výrobky, farmaceutické přípravky a přírodní léčiva, obvazy, obvazový materiál a aplikátory léčebných přípravků, vitaminy a vitaminové přípravky, vitaminové tablety, potravinové doplňky obsahující vitaminy, léčiva a veterinární přípravky a výrobky, farmaceutické přípravky k prevenci poruch dýchací soustavy, kombinované preparáty k léčbě onemocnění dýchacích cest, farmaceutické přípravky k prevenci nemocí dýchací soustavy, přípravky k léčbě nachlazení, farmaceutické přípravky proti nachlazení, antitusika (léky tlumící kašel), kapky proti kašli, sirupy proti kašli, tobolky proti kašli, léky proti kašli, farmaceutické přípravky proti kašli, pastilky proti kašli pro lékařské účely, farmaceutické přípravky k léčbě zánětlivých nemocí, bylinné doplňky, tekuté bylinné doplňky, bylinné léky, léčivé bylinné čaje, bylinné čaje pro léčebné účely, pastilky z bylinkového medu proti bolení v krku, imunostimulanty, posilující doplňky obsahující parafarmaceutické přípravky používané preventivně a pro rekonvalescenty, farmaceutické přípravky k prevenci zánětlivých poruch, farmaceutické přípravky k prevenci poruch vyvolaných bakteriemi.
(730) **PQ PARTNERS LIMITED**, Athinon 5, Nicosia, CY
(740) JUDr. Tomáš Vymazal, advokát, Wellnerova 1322/3c, Olomouc, Nová Ulice, 77900

- (210) **O-577108**
(220) 21.01.2022
(320) 21.01.2022
(511) 3, 5, 9, 16, 35, 36, 37, 38, 39, 41, 42, 43, 44
(540)

**PENTA REAL ESTATE ODVAHA
TVORIT**

- (592) Slovní
(510) (3) kosmetika a kosmetické přípravky, přípravky pro osobní hygienu, neléčivá kosmetika, kosmetika pro děti; (5) farmaceutika, farmaceutické přípravky a výrobky, lékařské přípravky a výrobky, léčebné přípravky a

výrobky, léčiva, přírodní léčiva, živé orgány a tkáně pro chirurgické účely, diagnostické přípravky a materiály; (9) elektronické publikace; (16) periodické a neperiodické tiskoviny všeho druhu, zejména noviny, časopisy, knihy, propagační materiály spadající do této třídy, tiskářské výrobky; (35) administrativní provozování obchodního, nákupního a kancelářského centra, pronájem reklamních a informačních ploch, pomoc při řízení obchodní činnosti, poskytování komerčních a obchodních informací, obchodní administrativa, kancelářské práce, tvorba reklamy, poskytování propagačních informací, reklamní, marketingové a propagační služby, reklamní, marketingové a propagační služby on-line, obchodní reklama pro třetí osoby, inzertní služby, zprostředkovatelská činnost v oblasti inzerce, rozšiřování a poskytování reklamních a inzertních materiálů, periodických a neperiodických tiskovin, novin a časopisů určených pro reklamu a propagaci, prospektů, letáků, katalogů, vydávání reklamních textů, reklamní literatury a jiných nosných reklamních médií i prostřednictvím sítě internet, reklama on-line v počítačové síti, zpracování textů, průzkumy trhu, marketing, obchodní rešerše, příprava a vkládání reklamních informací o realitních nabídkách a poptávkách do počítačových databází, systemizace informací do počítačové databáze, vytváření, zpracování a třídění obchodních dat v rámci databází, inzerce komerčních nebo obytných nemovitostí, marketingová analýza trhu s nemovitostmi, příprava a pořádání dražeb nemovitostí, marketing nemovitostí, marketingové a propagační služby v oblasti zdravotní péče, reklamní, marketingové a propagační služby on-line v oblasti zdravotní péče, reklamní služby na podporu informovanosti veřejnosti o lékařských otázkách, prevenci nemocí a zdravotní osvěty, pomoc při řízení obchodní činnosti, pomoc při řízení obchodní činnosti v oblasti zdravotnictví, obchodní služby a informace pro spotřebitele, obchodní zprostředkovatelské služby, nákup a prodej výrobků uvedených výše ve třídě 3, 5, 9, 16 tohoto seznamu, internetový nákup a prodej výrobků uvedených výše ve třídě 3, 5, 9, 16 tohoto seznamu, zprostředkování nákupu a prodeje výrobků uvedených výše ve třídě 3, 5, 9, 16 tohoto seznamu, pomoc v obchodní a podnikatelské činnosti, management a administrativní služby, analýza obchodních dat, sběr a systematizace dat z obchodní a podnikatelské činnosti, zpracování, systemizace a správa dat, automatizované zpracování dat, překlad informací do počítačových databází, vytváření a správa počítačových databází, řízení počítačových databází, sběr informací do počítačových databází, provozování reklamních ploch, reklamních bannerů, reklamních balonů, reklamních klipů, vše v souvislosti s provozováním hazardních her, marketing k provozování hazardních her, komerční informační servis, vedení účetnictví, prodej nenahraných nosičů zvukových nebo zvukově obrazových záznamů; (36) finanční služby, činnost realitní kanceláře zahrnující správu a obhospodařování nemovitostí, zprostředkování správy a obhospodařování nemovitostí, nájem, zajišťování pronájmu nemovitostí, sjednávání smluv o pronájmu, nájemních smluv a smluv o pronájmu nemovitostí a obchodních nemovitostí, akvizice pozemků k pronájmu, pronájem a zprostředkování nájmu a pronájmu nemovitostí, obchodů, kanceláří, bytů a rodinných domků, nákup, prodej a výměna nemovitostí, zprostředkování nákupu, prodeje a výměny nemovitostí, odhady a oceňování nemovitostí, poskytování financí pro stavební operace, úvěrové a hypoteční konzultace, poskytování a zprostředkování úvěrů a hypotečních výpůjček, sjednávání společného vlastnictví nemovitostí, asistence při koupi nemovitostí, pomoc při koupi nemovitostí a finančních podílů v nich, pronájem a správa budov, konzultace při koupi nemovitostí, poradenské služby vztahující se k nemovitostem společností, služby týkající se koupě pozemků, služby týkající se koupě pozemků (v zájmu třetích osob), služby týkající se pronájmu pozemků, zprostředkování leasingu (pouze nemovitostí), pronájem a nájem komerčních prostor, kancelářských prostor, prostor v obchodních centrech, nákupních prostor a obchodních prostor, správa majetku, obchodního majetku, nemovitého majetku, pronájem majetku (pouze nemovitého), poradenství v oblasti nemovitostí, poskytování informací týkajících se realitních záležitostech on-line, poskytování informací vztahujících se k pronájmu budov a pozemků, poskytování realitních informací vztahujících se k nemovitostem a pozemkům, získávání nemovitostí pro třetí osoby, služby spojené s nabyváním nemovitostí, sdílení nemovitostí, služby správy nemovitostí týkající se průmyslových prostor, služby správy nemovitostí týkající se kancelářských prostor, služby správy nemovitostí týkající se obytných budov, komplexů budov, obchodních budov, nákupních center, maloobchodních prostor, výběr a získávání nemovitostí (v zájmu třetích osob), finanční služby v oblasti smluv, dohod a vyrovnání týkajících se nemovitostí, konzultační a poradenská činnost spojená s kompletní činností realitní kanceláře, finanční služby v oblasti obchodu s realitami, konzultační a poradenská činnost v oblasti obchodu s realitami, poskytování informací o nemovitostech prostřednictvím sítě internet (pomocí fotografií, videí a filmů umístěných na internetu), finanční developerské služby v oblasti

nemovitostí, informační činnost v oblasti realit, poskytování základních služeb spojených s pronájmem nemovitostí spadajících do této třídy; (37) stavební dozor pro realitní projekty, výstavba a přestavba budov v občanské a investiční výstavbě včetně rodinných domů dřevěných i zděných, činžovních domů, kladení podlah, montáž, inspekce, servis, údržba a opravy staveb a zařízení ve shora uvedených oborech, stavební úpravy v rámci dokončování staveb, výstavba hřišť, zejména dětských hřišť, instalace objektů zahradní architektury, údržba objektů zahradní architektury, montování objektů zahradní architektury, výstavba parků (stavební služby), developerská činnost ve stavebnictví; (38) šíření elektronických časopisů, informací, elektronických periodik, knih v elektronické podobě prostřednictvím elektronické, telekomunikační nebo počítačové sítě, zejména internetu; (39) pronájem garážových, parkovacích a skladovacích prostor, včetně poskytování základních služeb s tím souvisejících spadajících do této třídy, doprava, přeprava a doručování zboží, dopravní služby pro lékařský personál, doprava pacientů sanitními vozy, provozování rychlé záchranné služby, dopravní zdravotní služba, expedice tiskovin, zprostředkovatelská činnost v oblasti distribuce (přepravy) periodického tisku, informační, poradenské a konzultační služby v rámci výše uvedených služeb ve třídě 39; (41) pořádání a provozování společenských, kulturních, zábavních i sportovních akcí, odborná příprava v oblasti správy nemovitostí, vzdělávací a školicí služby ve vztahu ke správě nemovitostí, provozování a organizování hazardních her, vydavatelská a nakladatelská činnost, vydávání odborných, vzdělávacích a zábavných zpráv a publikací, vydávání statistických zpráv a informací, agenturní činnost v oblasti umění, kultury a sportu, výroba a půjčování nahraných zvukových a zvukově obrazových záznamů, elektronická nakladatelská činnost (služby), vzdělávací služby týkající se královských rodů a šlechty, vzdělávací služby v oblasti designu a módy; (42) vědecký výzkum pro lékařské účely, odhadování nemovitostí, návrhářské služby vztahující se k nemovitostem, příprava zpráv z oblasti projektování nemovitostí; (43) hotelové služby, ubytovací služby, hostinská a restaurační činnost, provozování restaurací a kaváren; (44) služby lékařské péče, poskytování zdravotní péče, zdravotnická střediska, zdravotní poradenství, nemocnice, telemedicina, poskytování specializované a zvláště specializované zdravotní péče, lékařské služby ve všech odbornostech, péče o hygienu a krásu osob, nemocniční služby, lékařská pomoc, lékařské informace, služby lékařského vyšetření, ošetrovatelské služby, zdravotnické služby, lékařský screening a testování, lůžková a ambulantní lékařská péče, poskytování lékařských zařízení, péče pro hospitalizované a ambulantní pacienty, poradenství v oblasti lékařské pomoci poskytované lékaři a jiným specializovaným lékařským personálem, diagnostická, preventivní a léčebná péče, laboratorní služby, farmaceutické služby, farmaceutické poradenské služby, lékárenské služby, příprava lékařských předpisů v lékárnách, lékařské služby poskytované v domácím prostředí, domy s pečovatelskou službou, služby v oblasti domácí zdravotní péče.

(730) **Penta Real Estate s.r.o.**, Na Florenci 2116/15, Praha 1, Nové Město, 11000, CZ

(740) Mgr. Martina Zdvihalová, Ph.D. - patentová a právní kancelář, Mgr. Martina Zdvihalová Ph.D., K Pazderně 2031, Benešov, 25601

(210) **O-577109**

(220) 21.01.2022

(320) 21.01.2022

(511) 3, 5, 9, 16, 35, 36, 37, 38, 39, 41, 42, 43, 44

(540) **PENTA REAL ESTATE COURAGE TO CREATE**

(592) Slovní

(510) (3) kosmetika a kosmetické přípravky, přípravky pro osobní hygienu, neléčivá kosmetika, kosmetika pro děti; (5) farmaceutika, farmaceutické přípravky a výrobky, lékařské přípravky a výrobky, léčebné přípravky a výrobky, léčiva, přírodní léčiva, živé orgány a tkáně pro chirurgické účely, diagnostické přípravky a materiály; (9) elektronické publikace; (16) periodické a neperiodické tiskoviny všeho druhu, zejména noviny, časopisy, knihy, propagační materiály spadající do této třídy, tiskárenské výrobky; (35) administrativní provozování obchodního, nákupního a kancelářského centra, pronájem reklamních a informačních ploch, pomoc při řízení obchodní činnosti, poskytování komerčních a obchodních informací, obchodní administrativy, kancelářské práce, tvorba reklamy, poskytování propagačních informací, reklamní, marketingové a propagační služby, reklamní, marketingové a propagační služby on-line, obchodní reklama pro třetí osoby, inzertní služby, zprostředkovatelská činnost v oblasti inzerce, rozšiřování a poskytování reklamních a inzertních materiálů, periodických a neperiodických tiskovin, novin a časopisů určených pro reklamu a

propagaci, prospektů, letáků, katalogů, vydávání reklamních textů, reklamní literatury a jiných nosných reklamních médií i prostřednictvím sítě internet, reklama on-line v počítačové síti, zpracování textů, průzkumy trhu, marketing, obchodní rešerše, příprava a vkládání reklamních informací o realitních nabídkách a poptávkách do počítačových databází, systemizace informací do počítačové databáze, vytváření, zpracovávání a třídění obchodních dat v rámci databází, inzerce komerčních nebo obytných nemovitostí, marketingová analýza trhu s nemovitostmi, příprava a pořádání dražeb nemovitostí, marketing nemovitostí, marketingové a propagační služby v oblasti zdravotní péče, reklamní služby na podporu informovanosti veřejnosti o lékařských otázkách, prevenci nemocí a zdravotní osvěty, pomoc při řízení obchodní činnosti, pomoc při řízení obchodní činnosti v oblasti zdravotnictví, obchodní služby a informace pro spotřebitele, obchodní zprostředkovatelské služby, nákup a prodej výrobků uvedených výše ve třídě 3, 5, 9, 16 tohoto seznamu, internetový nákup a prodej výrobků uvedených výše ve třídě 3, 5, 9, 16 tohoto seznamu, zprostředkování nákupu a prodeje výrobků uvedených výše ve třídě 3, 5, 9, 16 tohoto seznamu, pomoc v obchodní a podnikatelské činnosti, management a administrativní služby, analýza obchodních dat, sběr a systematizace dat z obchodní a podnikatelské činnosti, zpracování, systemizace a správa dat, automatizované zpracování dat, překlad informací do počítačových databází, vytváření a správa počítačových databází, řízení počítačových databází, sběr informací do počítačových databází, provozování reklamních ploch, reklamních bannerů, reklamních balonů, reklamních klipů, vše v souvislosti s provozováním hazardních her, marketing k provozování hazardních her, komerční informační servis, vedení účetnictví, prodej nenahraných nosičů zvukových nebo zvukově obrazových záznamů; (36) finanční služby, činnost realitní kanceláře zahrnující správu a obhospodařování nemovitostí, zprostředkování správy a obhospodařování nemovitostí, nájem, zajišťování pronájmu nemovitostí, sjednávání smluv o pronájmu, nájemních smluv a smluv o pronájmu nemovitostí a obchodních nemovitostí, akvizice pozemků k pronájmu, pronájem a zprostředkování nájmu a pronájmu nemovitostí, obchodů, kancelář, bytů a rodinných domků, nákup, prodej a výměna nemovitostí, zprostředkování nákupu, prodeje a výměny nemovitostí, odhady a oceňování nemovitostí, poskytování financí pro stavební operace, úvěrové a hypoteční konzultace, poskytování a zprostředkování úvěrů a hypotečních výpůjček, sjednávání společného vlastnictví nemovitostí, asistence při koupi nemovitostí, pomoc při koupi nemovitostí a finančních podílů v nich, pronájem a správa budov, konzultace při koupi nemovitostí, poradenské služby vztahující se k nemovitostem společností, služby týkající se koupě pozemků, služby týkající se koupě pozemků (v zájmu třetích osob), služby týkající se pronájmu pozemků, zprostředkování leasingu (pouze nemovitostí), pronájem a nájem komerčních prostor, kancelářských prostor, prostor v obchodních centrech, nákupních prostor a obchodních prostor, správa majetku, obchodního majetku, nemovitého majetku, pronájem majetku (pouze nemovitého), poradenství v oblasti nemovitostí, poskytování informací týkajících se realitních záležitostech on-line, poskytování informací vztahujících se k pronájmu budov a pozemků, poskytování realitních informací vztahujících se k nemovitostem a pozemkům, získávání nemovitostí pro třetí osoby, služby spojené s nabyváním nemovitostí, sdílení nemovitostí, služby správy nemovitostí týkající se průmyslových prostor, služby správy nemovitostí týkající se kancelářských prostor, služby správy nemovitostí týkající se obytných budov, komplexů budov, obchodních budov, nákupních center, maloobchodních prostor, výběr a získávání nemovitostí (v zájmu třetích osob), finanční služby v oblasti smluv, dohod a vyrovnání týkajících se nemovitostí, konzultační a poradenská činnost spojená s kompletní činností realitní kanceláře, finanční služby v oblasti obchodu s realitami, konzultační a poradenská činnost v oblasti obchodu s realitami, poskytování informací o nemovitostech prostřednictvím sítě internet (pomocí fotografií, videí a filmů umístěných na internetu), finanční developerské služby v oblasti nemovitostí, informační činnost v oblasti realit, poskytování základních služeb spojených s pronájmem nemovitostí spadajících do této třídy; (37) stavební dozor pro realitní projekty, výstavba a přestavba budov v občanské a investiční výstavbě včetně rodinných domů dřevěných i zděných, činžovních domů, kladení podlah, montáž, inspekce, servis, údržba a opravy staveb a zařízení ve shora uvedených oborech, stavební úpravy v rámci dokončování staveb, výstavba hřišť, zejména dětských hřišť, instalace objektů zahradní architektury, údržba objektů zahradní architektury, montování objektů zahradní architektury, výstavba parků (stavební služby), developerská činnost ve stavebnictví; (38) šíření elektronických časopisů, informací, elektronických periodik, knih v elektronické podobě prostřednictvím elektronické, telekomunikační nebo počítačové sítě, zejména internetu; (39) pronájem garážových, parkovacích a skladovacích

prostor, včetně poskytování základních služeb s tím souvisejících spadajících do této třídy, doprava, přeprava a doručování zboží, dopravní služby pro lékařský personál, doprava pacientů sanitními vozy, provozování rychlé záchranné služby, dopravní zdravotní služba, expedice tiskovin, zprostředkovatelská činnost v oblasti distribuce (přepravy) periodického tisku, informační, poradenské a konzultační služby v rámci výše uvedených služeb ve třídě 39; (41) pořádání a provozování společenských, kulturních, zábavních i sportovních akcí, odborná příprava v oblasti správy nemovitostí, vzdělávací a školicí služby ve vztahu ke správě nemovitostí, provozování a organizování hazardních her, vydavatelská a nakladatelská činnost, vydávání odborných, vzdělávacích a zábavných zpráv a publikací, vydávání statistických zpráv a informací, agenturní činnost v oblasti umění, kultury a sportu, výroba a půjčování nahraných zvukových a zvukově obrazových záznamů, elektronická nakladatelská činnost (služby), vzdělávací služby týkající se královských rodů a šlechty, vzdělávací služby v oblasti designu a mód; (42) vědecký výzkum pro lékařské účely, odhadování nemovitostí, návrhářské služby vztahující se k nemovitostem, příprava zpráv z oblasti projektování nemovitostí; (43) hotelové služby, ubytovací služby, hostinská a restaurační činnost, provozování restaurací a kaváren; (44) služby lékařské péče, poskytování zdravotní péče, zdravotnická střediska, zdravotní poradenství, nemocnice, telemedicina, poskytování specializované a zvláště specializované zdravotní péče, lékařské služby ve všech odbornostech, péče o hygienu a krásu osob, nemocniční služby, lékařská pomoc, lékařské informace, služby lékařského vyšetření, ošetrovatelské služby, zdravotnické služby, lékařský screening a testování, lůžková a ambulantní lékařská péče, poskytování lékařských zařízení, péče pro hospitalizované a ambulantní pacienty, poradenství v oblasti lékařské pomoci poskytované lékaři a jiným specializovaným lékařským personálem, diagnostická, preventivní a léčebná péče, laboratorní služby, farmaceutické služby, farmaceutické poradenské služby, lékařské služby, příprava lékařských předpisů v lékárnách, lékařské služby poskytované v domácím prostředí, domy s pečovatelskou službou, služby v oblasti domácí zdravotní péče.

(730) **Penta Real Estate s.r.o.**, Na Florenci 2116/15, Praha 1, Nové Město, 11000, CZ

(740) Mgr. Martina Zdvihalová, Ph.D. - patentová a právní kancelář, Mgr. Martina Zdvihalová Ph.D., K Pazderně 2031, Benešov, 25601

(210) **O-577110**

(220) 21.01.2022

(320) 21.01.2022

(511) 3, 5, 9, 16, 35, 36, 37, 38, 39, 41, 42, 43, 44

(540)

PENTA ODVAHA TVOŘIT

(592) Slovní

(510) (3) kosmetika a kosmetické přípravky, přípravky pro osobní hygienu, neléčivá kosmetika, kosmetika pro děti; (5) farmaceutika, farmaceutické přípravky a výrobky, lékařské přípravky a výrobky, léčebné přípravky a výrobky, léčiva, přírodní léčiva, živé orgány a tkáně pro chirurgické účely, diagnostické přípravky a materiály; (9) elektronické publikace; (16) periodické a neperiodické tiskoviny všeho druhu, zejména noviny, časopisy, knihy, propagační materiály spadající do této třídy, tiskárenské výrobky; (35) administrativní provozování obchodního, nákupního a kancelářského centra, pronájem reklamních a informačních ploch, pomoc při řízení obchodní činnosti, poskytování komerčních a obchodních informací, obchodní administrativní, kancelářské práce, tvorba reklamy, poskytování propagačních informací, reklamní, marketingové a propagační služby, reklamní, marketingové a propagační služby on-line, obchodní reklama pro třetí osoby, inzertní služby, zprostředkovatelská činnost v oblasti inzerce, rozšiřování a poskytování reklamních a inzertních materiálů, periodických a neperiodických tiskovin, novin a časopisů určených pro reklamu a propagaci, prospektů, letáků, katalogů, vydávání reklamních textů, reklamní literatury a jiných nosných reklamních médií i prostřednictvím sítě internet, reklama on-line v počítačové síti, zpracování textů, průzkumy trhu, marketing, obchodní řešerše, příprava a vkládání reklamních informací o realitních nabídkách a poptávkách do počítačových databází, systemizace informací do počítačové databáze, vytváření, zpracovávání a třídění obchodních dat v rámci databázi, inzerce komerčních nebo obytných nemovitostí, marketingová analýza trhu s nemovitostmi, příprava a pořádání dražeb nemovitostí, marketing nemovitostí, marketingové a propagační služby v oblasti zdravotní péče, reklamní, marketingové a propagační služby on-line v oblasti zdravotní péče, reklamní služby na podporu informovanosti veřejnosti o lékařských otázkách, prevenci nemocí a zdravotní osvěty, pomoc při řízení obchodní činnosti, pomoc při řízení obchodní činnosti v oblasti zdravotnictví, obchodní služby a informace pro

spotřebitele, obchodní zprostředkovatelské služby, nákup a prodej výrobků uvedených výše ve třídě 3, 5, 9, 16 tohoto seznamu, internetový nákup a prodej výrobků uvedených výše ve třídě 3, 5, 9, 16 tohoto seznamu, zprostředkování nákupu a prodeje výrobků uvedených výše ve třídě 3, 5, 9, 16 tohoto seznamu, pomoc v obchodní a podnikatelské činnosti, management a administrativní služby, analýza obchodních dat, sběr a systematizace dat z obchodní a podnikatelské činnosti, zpracování, systemizace a správa dat, automatizované zpracování dat, překlad informací do počítačových databází, vytváření a správa počítačových databází, řízení počítačových databází, sběr informací do počítačových databází, provozování reklamních ploch, reklamních bannerů, reklamních balonů, reklamních klipů, vše v souvislosti s provozováním hazardních her, marketing k provozování hazardních her, komerční informační servis, vedení účetnictví, prodej nenahraných nosičů zvukových nebo zvukově obrazových záznamů; (36) finanční služby, činnost realitní kanceláře zahrnující správu a obhospodařování nemovitostí, zprostředkování správy a obhospodařování nemovitostí, nájem, zajišťování pronájmu nemovitostí, sjednávání smluv o pronájmu, nájemních smluv a smluv o pronájmu nemovitostí a obchodních nemovitostí, akvizice pozemků k pronájmu, pronájem a zprostředkování nájmu a pronájmu nemovitostí, obchodů, kanceláří, bytů a rodinných domků, nákup, prodej a výměna nemovitostí, zprostředkování nákupu, prodeje a výměny nemovitostí, odhady a oceňování nemovitostí, poskytování financí pro stavební operace, úvěrové a hypoteční konzultace, poskytování a zprostředkování úvěrů a hypotečních výpůjček, sjednávání společného vlastnictví nemovitostí, asistence při koupi nemovitosti, pomoc při koupi nemovitostí a finančních podílů v nich, pronájem a správa budov, konzultace při koupi nemovitostí, poradenské služby vztahující se k nemovitostem společností, služby týkající se koupě pozemků, služby týkající se koupě pozemků (v zájmu třetích osob), služby týkající se pronájmu pozemků, zprostředkování leasingu (pouze nemovitostí), pronájem a nájem komerčních prostor, kancelářských prostor, prostor v obchodních centrech, nákupních prostor a obchodních prostor, správa majetku, obchodního majetku, nemovitého majetku, pronájem majetku (pouze nemovitého), poradenství v oblasti nemovitostí, poskytování informací týkajících se realitních záležitostí on-line, poskytování informací vztahujících se k pronájmu budov a pozemků, poskytování realitních informací vztahujících se k nemovitostem a pozemkům, získávání nemovitostí pro třetí osoby, služby spojené s nabyváním nemovitostí, sdílení nemovitostí, služby správy nemovitostí týkající se průmyslových prostor, služby správy nemovitostí týkající se kancelářských prostor, služby správy nemovitostí týkající se obytných budov, komplexů budov, obchodních budov, nákupních center, maloobchodních prostor, výběr a získávání nemovitostí (v zájmu třetích osob), finanční služby v oblasti smluv, dohod a vyrovnání týkajících se nemovitostí, konzultační a poradenská činnost spojená s kompletní činností realitní kanceláře, finanční služby v oblasti obchodu s realitami, konzultační a poradenská činnost v oblasti obchodu s realitami, poskytování informací o nemovitostech prostřednictvím sítě internet (pomocí fotografií, videí a filmů umístěných na internetu), finanční developerské služby v oblasti nemovitostí, informační činnost v oblasti realit, poskytování základních služeb spojených s pronájemem nemovitostí spadajících do této třídy; (37) stavební dozor pro realitní projekty, výstavba a přestavba budov v občanské a investiční výstavbě včetně rodinných domů dřevěných i zděných, činžovních domů, kladení podlah, montáž, inspekce, servis, údržba a opravy staveb a zařízení ve shora uvedených oborech, stavební úpravy v rámci dokončování staveb, výstavba hřišť, zejména dětských hřišť, instalace objektů zahradní architektury, údržba objektů zahradní architektury, montování objektů zahradní architektury, výstavba parků (stavební služby), developerská činnost ve stavebnictví; (38) šíření elektronických časopisů, informací, elektronických periodik, knih v elektronické podobě prostřednictvím elektronické, telekomunikační nebo počítačové sítě, zejména internetu; (39) pronájem garážových, parkovacích a skladovacích prostor, včetně poskytování základních služeb s tím souvisejících spadajících do této třídy, doprava, přeprava a doručování zboží, dopravní služby pro lékařský personál, doprava pacientů sanitními vozy, provozování rychlé záchranné služby, dopravní zdravotní služba, expedice tiskovin, zprostředkovatelská činnost v oblasti distribuce (přepravy) periodického tisku, informační, poradenské a konzultační služby v rámci výše uvedených služeb ve třídě 39; (41) pořádání a provozování společenských, kulturních, zábavních i sportovních akcí, odborná příprava v oblasti správy nemovitostí, vzdělávací a školicí služby ve vztahu ke správě nemovitostí, provozování a organizování hazardních her, vydavatelská a nakladatelská činnost, vydávání odborných, vzdělávacích a zábavných zpráv a publikací, vydávání statistických zpráv a informací, agenturní činnost v oblasti umění, kultury a sportu, výroba a půjčování nahraných zvukových a zvukově obrazových záznamů, elektronická nakladatelská činnost (služby),

vzdělávací služby týkající se královských rodů a šlechty, vzdělávací služby v oblasti designu a mód; (42) vědecký výzkum pro lékařské účely, odhadování nemovitostí, návrhářské služby vztahující se k nemovitostem, příprava zpráv z oblasti projektování nemovitostí; (43) hotelové služby, ubytovací služby, hostinská a restaurační činnost, provozování restaurací a kaváren; (44) služby lékařské péče, poskytování zdravotní péče, zdravotnická střediska, zdravotní poradenství, nemocnice, telemedicina, poskytování specializované a zvlášť specializované zdravotní péče, lékařské služby ve všech odbornostech, péče o hygienu a krásu osob, nemocniční služby, lékařská pomoc, lékařské informace, služby lékařského vyšetření, ošetrovatelské služby, zdravotnické služby, lékařský screening a testování, lůžková a ambulantní lékařská péče, poskytování lékařských zařízení, péče pro hospitalizované a ambulantní pacienty, poradenství v oblasti lékařské pomoci poskytované lékaři a jiným specializovaným lékařským personálem, diagnostická, preventivní a léčebná péče, laboratorní služby, farmaceutické služby, farmaceutické poradenské služby, lékařské služby, příprava lékařských předpisů v lékárnách, lékařské služby poskytované v domácím prostředí, domy s pečovatelskou službou, služby v oblasti domácí zdravotní péče.

(730) **Penta Real Estate s.r.o.**, Na Florenci 2116/15, Praha 1, Nové Město, 11000, CZ

(740) Mgr. Martina Zdvihalová, Ph.D. - patentová a právní kancelář, Mgr. Martina Zdvihalová Ph.D., K Pazderně 2031, Benešov, 25601

(210) **O-577111**

(220) 21.01.2022

(320) 21.01.2022

(511) 3, 5, 9, 16, 35, 36, 37, 38, 39, 41, 42, 43, 44

(540) **PENTA COURAGE TO CREATE**

(592) Slovní

(510) (3) kosmetika a kosmetické přípravky, přípravky pro osobní hygienu, neléčivá kosmetika, kosmetika pro děti; (5) farmaceutika, farmaceutické přípravky a výrobky, lékařské přípravky a výrobky, léčebné přípravky a výrobky, léčiva, přírodní léčiva, živé orgány a tkáně pro chirurgické účely, diagnostické přípravky a materiály; (9) elektronické publikace; (16) periodické a neperiodické tiskoviny všeho druhu, zejména noviny, časopisy, knihy, propagační materiály spadající do této třídy, tiskárenské výrobky; (35) administrativní provozování obchodního, nákupního a kancelářského centra, pronájem reklamních a informačních ploch, pomoc při řízení obchodní činnosti, poskytování komerčních a obchodních informací, obchodní administrativní, kancelářské práce, tvorba reklamy, poskytování propagačních informací, reklamní, marketingové a propagační služby, reklamní, marketingové a propagační služby on-line, obchodní reklama pro třetí osoby, inzertní služby, zprostředkovatelská činnost v oblasti inzerce, rozšiřování a poskytování reklamních a inzertních materiálů, periodických a neperiodických tiskovin, novin a časopisů určených pro reklamu a propagaci, prospektů, letáků, katalogů, vydávání reklamních textů, reklamní literatury a jiných nosných reklamních médií i prostřednictvím sítě internet, reklama on-line v počítačové síti, zpracování textů, průzkumy trhu, marketing, obchodní rešerše, příprava a vkládání reklamních informací o reálních nabídkách a poptávkách do počítačových databází, systemizace informací do počítačové databáze, vytváření, zpracovávání a třídění obchodních dat v rámci databází, inzerce komerčních nebo obytných nemovitostí, marketingová analýza trhu s nemovitostmi, příprava a pořádání dražeb nemovitostí, marketing nemovitostí, marketingové a propagační služby v oblasti zdravotní péče, reklamní, marketingové a propagační služby on-line v oblasti zdravotní péče, reklamní služby na podporu informovanosti veřejnosti o lékařských otázkách, prevenci nemocí a zdravotní osvěty, pomoc při řízení obchodní činnosti, pomoc při řízení obchodní činnosti v oblasti zdravotnictví, obchodní služby a informace pro spotřebitele, obchodní zprostředkovatelské služby, nákup a prodej výrobků uvedených výše ve třídě 3, 5, 9, 16 tohoto seznamu, internetový nákup a prodej výrobků uvedených výše ve třídě 3, 5, 9, 16 tohoto seznamu, zprostředkování nákupu a prodeje výrobků uvedených výše ve třídě 3, 5, 9, 16 tohoto seznamu, pomoc v obchodní a podnikatelské činnosti, management a administrativní služby, analýza obchodních dat, sběr a systemizace dat z obchodní a podnikatelské činnosti, zpracování, systemizace a správa dat, automatizované zpracování dat, překlad informací do počítačových databází, vytváření a správa počítačových databází, řízení počítačových databází, sběr informací do počítačových databází, provozování reklamních ploch, reklamních bannerů, reklamních balonů, reklamních klipů, vše v souvislosti s provozováním hazardních her, marketing k provozování hazardních her, komerční informační servis, vedení účetnictví, prodej nenahraných nosičů zvukových nebo zvukově

obrazových záznamů; (36) finanční služby, činnost realitní kanceláře zahrnující správu a obhospodařování nemovitostí, zprostředkování správy a obhospodařování nemovitostí, nájem, zajišťování pronájmu nemovitostí, sjednávání smluv o pronájmu, nájemních smluv a smluv o pronájmu nemovitostí a obchodních nemovitostí, akvizice pozemků k pronájmu, pronájem a zprostředkování nájmu a pronájmu nemovitostí, obchodů, kanceláří, bytů a rodinných domků, nákup, prodej a výměna nemovitostí, zprostředkování nákupu, prodeje a výměny nemovitostí, odhady a oceňování nemovitostí, poskytování financí pro stavební operace, úvěrové a hypoteční konzultace, poskytování a zprostředkování úvěrů a hypotečních výpůjček, sjednávání společného vlastnictví nemovitostí, asistence při koupi nemovitostí, pomoc při koupi nemovitostí a finančních podílů v nich, pronájem a správa budov, konzultace při koupi nemovitostí, poradenské služby vztahující se k nemovitostem společností, služby týkající se koupě pozemků, služby týkající se koupě pozemků (v zájmu třetích osob), služby týkající se pronájmu pozemků, zprostředkování leasingu (pouze nemovitostí), pronájem a nájem komerčních prostor, kancelářských prostor, prostor v obchodních centrech, nákupních prostor a obchodních prostor, správa majetku, obchodního majetku, nemovitého majetku, pronájem majetku (pouze nemovitého), poradenství v oblasti nemovitostí, poskytování informací týkajících se realitních záležitostí on-line, poskytování informací vztahujících se k pronájmu budov a pozemků, poskytování reálních informací vztahujících se k nemovitostem a pozemkům, získávání nemovitostí pro třetí osoby, služby spojené s nabyváním nemovitostí, sdílení nemovitostí, služby správy nemovitostí týkající se průmyslových prostor, služby správy nemovitostí týkající se kancelářských prostor, služby správy nemovitostí týkající se obytných budov, komplexů budov, obchodních budov, nákupních center, maloobchodních prostor, výběr a získávání nemovitostí (v zájmu třetích osob), finanční služby v oblasti smluv, dohod a vyrovnání týkajících se nemovitostí, konzultační a poradenská činnost spojená s kompletní činností realitní kanceláře, finanční služby v oblasti obchodu s realitami, konzultační a poradenská činnost v oblasti obchodu s realitami, poskytování informací o nemovitostech prostřednictvím sítě internet (pomocí fotografií, videí a filmů umístěných na internetu), finanční developerské služby v oblasti nemovitostí, informační činnost v oblasti reálních, poskytování základních služeb spojených s pronájmem nemovitostí spadajících do této třídy; (37) stavební dozor pro reální projekty, výstavba a přestavba budov v občanské a investiční výstavbě včetně rodinných domů dřevěných i zděných, činžovních domů, kladení podlah, montáž, inspekce, servis, údržba a opravy staveb a zařízení ve shora uvedených oborech, stavební úpravy v rámci dokončování staveb, výstavba hřišť, zejména dětských hřišť, instalace objektů zahradní architektury, údržba objektů zahradní architektury, montování objektů zahradní architektury, výstavba parků (stavební služby), developerská činnost ve stavebnictví; (38) šíření elektronických časopisů, informací, elektronických periodik, knih v elektronické podobě prostřednictvím elektronické, telekomunikační nebo počítačové sítě, zejména internetu; (39) pronájem garážových, parkovacích a skladovacích prostor, včetně poskytování základních služeb s tím souvisejících spadajících do této třídy, doprava, přeprava a doručování zboží, dopravní služby pro lékařský personál, doprava pacientů sanitními vozy, provozování rychlé záchranné služby, dopravní zdravotní služba, expedice tiskovin, zprostředkovatelská činnost v oblasti distribuce (přepravy) periodického tisku, informační, poradenské a konzultační služby v rámci výše uvedených služeb ve třídě 39; (41) pořádání a provozování společenských, kulturních, zábavních i sportovních akcí, odborná příprava v oblasti správy nemovitostí, vzdělávací a školící služby ve vztahu ke správě nemovitostí, provozování a organizování hazardních her, vydavatelská a nakladatelská činnost, vydávání odborných, vzdělávacích a zábavních zpráv a publikací, vydávání statistických zpráv a informací, agenturní činnost v oblasti umění, kultury a sportu, výroba a půjčování nahraných zvukových a zvukově obrazových záznamů, elektronická nakladatelská činnost (služby), vzdělávací služby týkající se královských rodů a šlechty, vzdělávací služby v oblasti designu a mód; (42) vědecký výzkum pro lékařské účely, odhadování nemovitostí, návrhářské služby vztahující se k nemovitostem, příprava zpráv z oblasti projektování nemovitostí; (43) hotelové služby, ubytovací služby, hostinská a restaurační činnost, provozování restaurací a kaváren; (44) služby lékařské péče, poskytování zdravotní péče, zdravotnická střediska, zdravotní poradenství, nemocnice, telemedicina, poskytování specializované a zvlášť specializované zdravotní péče, lékařské služby ve všech odbornostech, péče o hygienu a krásu osob, nemocniční služby, lékařská pomoc, lékařské informace, služby lékařského vyšetření, ošetrovatelské služby, zdravotnické služby, lékařský screening a testování, lůžková a ambulantní lékařská péče, poskytování lékařských zařízení, péče pro hospitalizované a ambulantní pacienty, poradenství v oblasti lékařské pomoci poskytované lékaři a jiným specializovaným

lékařským personálem, diagnostická, preventivní a léčebná péče, laboratorní služby, farmaceutické služby, farmaceutické poradenské služby, lékařské služby, příprava lékařských předpisů v lékárnách, lékařské služby poskytované v domácím prostředí, domy s pečovatelskou službou, služby v oblasti domácí zdravotní péče.

(730) **Penta Real Estate s.r.o.**, Na Florenci 2116/15, Praha 1, Nové Město, 11000, CZ

(740) Mgr. Martina Zdvihalová, Ph.D. - patentová a právní kancelář, Mgr. Martina Zdvihalová Ph.D., K Pazderně 2031, Benešov, 25601

(210) **O-577120**

(220) 23.01.2022

(320) 23.01.2022

(511) 9, 37, 39

(540)



(593) Obrazová

(510) (9) zabezpečovací zařízení proti krádeži, elektrická, elektrická zabezpečovací zařízení proti krádeži, bezpečnostní, zabezpečovací, ochranná a signalizační zařízení, zabezpečovací poplašná zařízení (nikoliv pro vozidla), bezpečnostní kamery, alarmy (poplašná zařízení) a výstražná zařízení, detektory dýmu, detektory kouře, elektronická sledovací zařízení, elektronické bezpečnostní systémy pro domácí sítě, monitorovací videosystémy, přístroje na ochranu proti krádeži, nikoli pro vozidla, alarmy, bezpečnostní poplašná zařízení, centrální alarmy, elektrické alarmy, elektrické poplašné zvonky, elektronická poplašná zařízení proti vloupání, elektronická poplašná zařízení proti krádeži, poplašná zařízení, videotelefony, sledovací kamery, požární alarmy, elektronické záznamníky, dveřní videotelefonní přístroje, elektronické vstupní systémy, detektory, detektory pohybu, požární detektory; (37) instalace zabezpečovacího a bezpečnostního vybavení, instalace systémů evakuace v případě požáru, instalace a opravy poplašných zařízení proti vloupání, instalace a montáž alarmů, poplašných zařízení, zámků a zabezpečovacích zařízení, jejich údržba a opravy, instalace bezpečnostních systémů, instalace a opravy poplašných zařízení, instalace a opravy požárních hlásičů, instalace alarmů proti krádeži, instalace požárních hlásičů, instalace požárních detekčních systémů, instalace domovních bezpečnostních zařízení, instalace systémů kontroly vstupu, instalace, údržba a opravy poplašných zařízení proti vloupání, opravy alarmů, opravy nebo údržba požárních hlásičů, opravy požárních poplašných zařízení, služby v oblasti instalace poplašných zařízení; (39) skladování zboží.

(730) **Express Alarm Czech s.r.o.**, Kramolná 1207/31, Praha 9, Horní Počernice, 19300, CZ

(740) Mgr. Bc. Jakub Vojtovič, Dvorecké náměstí 597/2, Praha 4, Podolí, 14700

(210) **O-577131**

(220) 24.01.2022

(320) 24.01.2022

(511) 16, 21, 25, 28, 32, 33, 35, 41

(540)



(593) Obrazová

(510) (16) bloky (kancelářské potřeby), brožury, časopisy (periodika), desky na dokumenty, formuláře (tištěné), fotografie (tištěné), krabice z papíru nebo lepenky, nákupní tašky z papíru nebo plastu, noviny, oběžníky, obrazy, omalovánky, papírnické zboží, papírové vlajky, pečetiidla, plakáty, pohlednice, potřeby pro psaní, prospekty, razítka, tiskoviny, tištěné publikace; (21) busty z porcelánu, keramiky, kameniny nebo skla, dekorativní předměty z porcelánu, demižony, dózy, boxy a nádoby pro použití v domácnosti a kuchyni, džbány, figurky (sošky) z porcelánu, keramiky, kameniny nebo skla, hrnčířské výrobky, karafy, košťáče na víno, kuchyňská prkénka na krájení, lahve, likérové soupravy, lžice na boty, majolika, malované skleněné výrobky, nádobí, papírové nebo plastové kelímky, podnosy pro použití v domácnosti, ruční mlýnky pro použití v domácnosti, sklenice (nádobí), slánky, sochy z porcelánu, keramiky, kameniny nebo skla, stojánky na ubrusy (stolování), svačtinové boxy, svícný, talíře na jedno použití, tepelně izolované nádoby, toaletní taštičky, umělecká díla z porcelánu, keramiky, kameniny nebo skla, vařečky (kuchyňské náčiní), viněty na karafy, vybavené piknikové koše (včetně nádobí), výrobky z křišťálového skla, výrobky z porcelánu; (25) čelenky (oděvy), čepice, košile, kravaty, nepromokavé oděvy, oděvy pro cyklisty, plastrony (kravatové šátky), pokrývky hlavy, ponožky, pulovry, rukavice (oděvy), sportovní dresy, sportovní tílka, šátky a šály, trička, vesty, župany; (28) akční figurky, antistresové hračky, boby, bublifuky (hračky), deskové hry, hokejky, hrací karty, ozdoby na vánoční stromček, s výjimkou osvětlení a cukrovinek, plyšové hračky, stavebnice (hračky), šachovnice, trampolíny, vaky na lyže, zábavní předměty na párty; (32) minerální vody (nápoje), mošt, nealkoholické nápoje, ovocné šťávy, vody (nápoje); (33) destilované nápoje, digestiva (likéry a lihoviny), lihoviny (nápoje), víno; (35) administrativní služby, aktualizace reklamních materiálů, cílený marketing, foto kopírování, grafická úprava pro reklamní účely, marketing, nábor zaměstnanců, obchodní průzkum, online inzerce v počítačové síti, optimalizace návštěvnosti webových stránek, pomoc při řízení obchodní činnosti, pořádání výstav pro obchodní či reklamní účely, poskytování obchodních informací prostřednictvím webových stránek, PPC reklama, propagace, průzkum trhu, průzkum veřejného mínění, reklama za účelem vytvoření identity značky pro jiné osoby, rozhlasová reklama, sestavování katalogů informací pro obchodní či reklamní účely, služby v oblasti firemní komunikace, služby v oblasti vztahů s médii, styk s veřejností, šíření reklamních materiálů, televizní reklama, venkovní reklama, pořádání reklamních textů, výroba reklamních filmů, vývoj reklamních konceptů, zaznamenávání písemných sdělení a údajů, zpracování textu, zprostředkování obchodních informací, zprostředkování obchodů pro třetí strany (v oblasti propojování různých odborníků se zákazníky), zprostředkování propagace, zprostředkování zaměstnání; (41) fotografování, hudební produkce, hudební vzdělávání, knihovnické služby (půjčovny knih), kulturní, vzdělávací nebo zábavní služby poskytované uměleckými galeriemi, moderování zábavních akcí, obrazové zpravodajství, online vydávání elektronických knih a časopisů, organizování zábavních akcí, pojízdné knihovny, pořádání a uvádění koncertů, pořádání a vedení kolokvií, pořádání a vedení konferencí, pořádání a vedení kongresů, pořádání a vedení osobních vzdělávacích fór, pořádání a vedení seminářů, pořádání a vedení sportovních akcí, pořádání a vedení symposií, pořádání a vedení workshopů (školení), pořádání soutěží (vzdělávacích nebo zábavních), pořádání sportovních soutěží, pořádání výstav ke kulturním nebo vzdělávacím účelům, poskytování informací v oblasti rekreačních aktivit, poskytování informací v oblasti vzdělávání, poskytování informací v oblasti zábavy, poskytování videí online bez možnosti stažení, provozování muzeí, provozování zoologických zahrad,

překladačské služby, snímání fotografií prováděné dronem, snímání videa prováděné dronem, školení, školní vzdělávání, vydávání knih, vydávání textů, s výjimkou reklamních, výroba filmů, s výjimkou reklamních, výroba podcastů, výroba rozhlasových a televizních programů, zábava.

(730) **Zlínský kraj**, třída Tomáše Bati 21, Zlín, 76190, CZ

(210) **O-577132**

(220) 24.01.2022

(320) 24.01.2022

(511) 16, 21, 25, 28, 32, 33, 35, 41

(540)



(593) Obrazová

(510) (16) bloky (kancelářské potřeby), brožury, časopisy (periodika), desky na dokumenty, formuláře (tištěné), fotografie (tištěné), krabice z papíru nebo lepenky, nákupní tašky z papíru nebo plastu, noviny, oběžníky, obrazy, omalovánky, papírnické zboží, papírové vlajky, pečetidla, plakáty, pohlednice, potřeby pro psaní, prospekty, razítka, tiskoviny, tištěné publikace; (21) busty z porcelánu, keramiky, kameniny nebo skla, dekorativní předměty z porcelánu, demižony, dózy, boxy a nádoby pro použití v domácnosti a kuchyni, džbány, figurky (sošky) z porcelánu, keramiky, kameniny nebo skla, hrncířské výrobky, karafy, košťýře na víno, kuchyňská prkénka na krájení, lahve, likérové soupravy, lžice na boty, majolika, malované skleněné výrobky, nádobí, papírové nebo plastové kelímky, podnosy pro použití v domácnosti, ruční mlýnky pro použití v domácnosti, sklenice (nádoby), slánky, sochy z porcelánu, keramiky, kameniny nebo skla, stojánky na ubrusky (stolování), svačtinové boxy, svícný, talíře na jedno použití, tepelně izolované nádoby, toaletní taštičky, umělecká díla z porcelánu, keramiky, kameniny nebo skla, vařečky (kuchyňské náčiní), viněty na karafy, vybavené piknikové koše (včetně nádobí), výrobky z křišťálového skla, výrobky z porcelánu; (25) čelenky (oděvy), čepice, košile, kravaty, nepromokavé oděvy, oděvy pro cyklisty, plastrony (kravatové šátky), pokrývky hlavy, ponožky, pulovry, rukavice (oděvy), sportovní dresy, sportovní tílka, šátky a šály, trička, vesty, župany; (28) akční figurky, antistresové hračky, boby, bublifuky (hračky), deskové hry, hokejky, hrací karty, ozdoby na vánoční stromček, s výjimkou osvětlení a cukrovinek, plyšové hračky, stavebnice (hračky), šachovnice, trampolíny, vaky na lyže, zábavné předměty na párty; (32) minerální vody (nápoje), mošt, nealkoholické nápoje, ovocné šťávy, vody (nápoje); (33) destilované nápoje, digestiva (likéry a lihoviny), lihoviny (nápoje), víno; (35) administrativní služby, aktualizace reklamních materiálů, cílený marketing, foto kopírování, grafická úprava pro reklamní účely, marketing, nábor zaměstnanců, obchodní průzkum, online inzerce v počítačové síti, optimalizace návštěvnosti webových stránek, pomoc při řízení obchodní činnosti, pořádání výstav pro obchodní či reklamní účely, poskytování obchodních informací prostřednictvím webových stránek, PPC reklama, propagace, průzkum trhu, průzkum veřejného mínění, reklama za účelem vytvoření identity značky pro jiné osoby, rozhlasová reklama, sestavování katalogů informací pro obchodní či reklamní účely, služby v oblasti firemní komunikace, služby v oblasti vztahů s médii, styk s veřejností, šíření reklamních materiálů, televizní reklama, venkovní reklama, vydávání reklamních textů, výroba reklamních filmů, vývoj reklamních konceptů, zaznamenávání písemných sdělení a údajů, zpracování textu, zprostředkování obchodních informací, zprostředkování obchodů pro třetí strany (v oblasti propojování různých odborníků se zákazníky), zprostředkování propagace, zprostředkování zaměstnání; (41) fotografování, hudební produkce, hudební vzdělávání, knihovnické služby (půjčovny knih), kulturní, vzdělávací nebo zábavní služby poskytované uměleckými galeriemi, moderování zábavních akcí, obrazové zpravodajství, online vydávání elektronických knih a časopisů, organizování zábavních akcí, pojízdné knihovny, pořádání a uvádění koncertů, pořádání a vedení kolokvií, pořádání a vedení konferencí, pořádání a vedení kongresů, pořádání a vedení osobních vzdělávacích fór,

pořádání a vedení seminářů, pořádání a vedení sportovních akcí, pořádání a vedení symposií, pořádání a vedení workshopů (školení), pořádání soutěží (vzdělávacích nebo zábavních), pořádání sportovních soutěží, pořádání výstav ke kulturním nebo vzdělávacím účelům, poskytování informací v oblasti rekreačních aktivit, poskytování informací v oblasti vzdělávání, poskytování informací v oblasti zábavy, poskytování videí online bez možnosti stažení, provozování muzeí, provozování zoologických zahrad, překladačské služby, snímání fotografií prováděné dronem, snímání videa prováděné dronem, školení, školní vzdělávání, vydávání knih, vydávání textů, s výjimkou reklamních, výroba filmů, s výjimkou reklamních, výroba podcastů, výroba rozhlasových a televizních programů, zábava.

(730) **Zlínský kraj**, třída Tomáše Bati 21, Zlín, 76190, CZ

(210) **O-577133**

(220) 24.01.2022

(320) 24.01.2022

(511) 16, 21, 25, 28, 32, 33, 35, 41

(540)



(593) Obrazová

(510) (16) bloky (kancelářské potřeby), brožury, časopisy (periodika), desky na dokumenty, formuláře (tištěné), fotografie (tištěné), krabice z papíru nebo lepenky, nákupní tašky z papíru nebo plastu, noviny, oběžníky, obrazy, omalovánky, papírnické zboží, papírové vlajky, pečetidla, plakáty, pohlednice, potřeby pro psaní, prospekty, razítka, tiskoviny, tištěné publikace; (21) busty z porcelánu, keramiky, kameniny nebo skla, dekorativní předměty z porcelánu, demižony, dózy, boxy a nádoby pro použití v domácnosti a kuchyni, džbány, figurky (sošky) z porcelánu, keramiky, kameniny nebo skla, hrncířské výrobky, karafy, košťýře na víno, kuchyňská prkénka na krájení, lahve, likérové soupravy, lžice na boty, majolika, malované skleněné výrobky, nádobí, papírové nebo plastové kelímky, podnosy pro použití v domácnosti, ruční mlýnky pro použití v domácnosti, sklenice (nádoby), slánky, sochy z porcelánu, keramiky, kameniny nebo skla, stojánky na ubrusky (stolování), svačtinové boxy, svícný, talíře na jedno použití, tepelně izolované nádoby, toaletní taštičky, umělecká díla z porcelánu, keramiky, kameniny nebo skla, vařečky (kuchyňské náčiní), viněty na karafy, vybavené piknikové koše (včetně nádobí), výrobky z křišťálového skla, výrobky z porcelánu; (25) čelenky (oděvy), čepice, košile, kravaty, nepromokavé oděvy, oděvy pro cyklisty, plastrony (kravatové šátky), pokrývky hlavy, ponožky, pulovry, rukavice (oděvy), sportovní dresy, sportovní tílka, šátky a šály, trička, vesty, župany; (28) akční figurky, antistresové hračky, boby, bublifuky (hračky), deskové hry, hokejky, hrací karty, ozdoby na vánoční stromček, s výjimkou osvětlení a cukrovinek, plyšové hračky, stavebnice (hračky), šachovnice, trampolíny, vaky na lyže, zábavné předměty na párty; (32) minerální vody (nápoje), mošt, nealkoholické nápoje, ovocné šťávy, vody (nápoje); (33) destilované nápoje, digestiva (likéry a lihoviny), lihoviny (nápoje), víno; (35) administrativní služby, aktualizace reklamních materiálů, cílený marketing, foto kopírování, grafická úprava pro reklamní účely, marketing, nábor zaměstnanců, obchodní průzkum, online inzerce v počítačové síti, optimalizace návštěvnosti webových stránek, pomoc při řízení obchodní činnosti, pořádání výstav pro obchodní či reklamní účely, poskytování obchodních informací prostřednictvím webových stránek, PPC reklama, propagace, průzkum trhu, průzkum veřejného mínění, reklama za účelem vytvoření identity značky pro jiné osoby, rozhlasová reklama, sestavování katalogů informací pro obchodní či reklamní účely, služby v oblasti firemní komunikace, služby v oblasti vztahů s médii, styk s veřejností, šíření reklamních materiálů, televizní reklama, venkovní reklama, vydávání reklamních textů, výroba reklamních filmů, vývoj reklamních konceptů, zaznamenávání písemných sdělení a údajů, zpracování textu, zprostředkování obchodních informací, zprostředkování obchodů pro třetí strany (v oblasti propojování různých odborníků se zákazníky), zprostředkování propagace, zprostředkování zaměstnání; (41) fotografování, hudební produkce, hudební vzdělávání, knihovnické služby (půjčovny knih), kulturní, vzdělávací nebo zábavní služby poskytované uměleckými galeriemi, moderování zábavních akcí, obrazové

zpravodajství, online vydávání elektronických knih a časopisů, organizování zábavních akcí, pojízdné knihovny, pořádání a uvádění koncertů, pořádání a vedení kolokvií, pořádání a vedení konferencí, pořádání a vedení kongresů, pořádání a vedení osobních vzdělávacích fór, pořádání a vedení seminářů, pořádání a vedení sportovních akcí, pořádání a vedení symposií, pořádání a vedení workshopů (školení), pořádání soutěží (vzdělávacích nebo zábavných), pořádání sportovních soutěží, pořádání výstav ke kulturním nebo vzdělávacím účelům, poskytování informací v oblasti rekreačních aktivit, poskytování informací v oblasti vzdělávání, poskytování informací v oblasti zábavy, poskytování videí online bez možnosti stažení, provozování muzeí, provozování zoologických zahrad, překladatelské služby, snímání fotografií prováděné dronem, snímání videa prováděné dronem, školení, školní vzdělávání, vydávání knih, vydávání textů, s výjimkou reklamních, výroba filmů, s výjimkou reklamních, výroba podcastů, výroba rozhlasových a televizních programů, zábava.

(591) Barevná

(730) **Zlínský kraj**, třída Tomáše Bati 21, Zlín, 76190, CZ

(210) **O-577134**

(220) 24.01.2022

(320) 24.01.2022

(511) 16, 21, 25, 28, 32, 33, 35, 41

(540)



(593) Obrazová

(510) (16) bloky (kancelářské potřeby), brožury, časopisy (periodika), desky na dokumenty, formuláře (tištěné), fotografie (tištěné), krabice z papíru nebo lepenky, nákupní tašky z papíru nebo plastu, noviny, oběžníky, obrazy, omalovánky, papírnické zboží, papírové vlajky, pečetidla, plakáty, pohlednice, potřeby pro psaní, prospekty, razítka, tiskoviny, tištěné publikace; (21) busty z porcelánu, keramiky, kameniny nebo skla, dekorativní předměty z porcelánu, demžony, dózy, boxy a nádoby pro použití v domácnosti a kuchyni, džbány, figurky (sošky) z porcelánu, keramiky, kameniny nebo skla, hrncářské výrobky, karafy, košťáry na víno, kuchyňská prkénka na krájení, lahve, likérové soupravy, lžice na boty, majolika, malované skleněné výrobky, nádobí, papírové nebo plastové kelímky, podnosy pro použití v domácnosti, ruční mlýnky pro použití v domácnosti, sklenice (nádobí), slánky, sochy z porcelánu, keramiky, kameniny nebo skla, stojánky na ubrusy (stolování), svačkové boxy, svícný, talíře na jedno použití, tepelně izolované nádoby, toaletní taštičky, umělecká díla z porcelánu, keramiky, kameniny nebo skla, vařečky (kuchyňské náčiní), viněty na karafy, vybavené piknikové koše (včetně nádobí), výrobky z křišťálového skla, výrobky z porcelánu; (25) čelenky (oděvy), čepice, košile, kravaty, nepromokavé oděvy, oděvy pro cyklisty, plastrony (kravatové šátky), pokrývky hlavy, ponožky, pulovry, rukavice (oděvy), sportovní dresy, sportovní tílka, šátky a šály, trička, vesty, župany; (28) akční figurky, antistresové hračky, boby, bublifuky (hračky), deskové hry, hokeyjky, hrací karty, ozdoby na vánoční stromček, s výjimkou osvětlení a cukrovinek, plyšové hračky, stavebnice (hračky), šachovnice, trampolíny, vaky na lyže, zábavné předměty na párty; (32) minerální vody (nápoje), mošt, nealkoholické nápoje, ovocné šťávy, vody (nápoje); (33) destilované nápoje, digestiva (likéry a lihoviny), lihoviny (nápoje), víno; (35) administrativní služby, aktualizace reklamních materiálů, cílený marketing, foto kopírování, grafická úprava pro reklamní účely, marketing, nábor zaměstnanců, obchodní průzkum, online inzerce v počítačové síti, optimalizace návštěvnosti webových stránek, pomoc při řízení obchodní činnosti, pořádání výstav pro obchodní či reklamní účely, poskytování obchodních informací prostřednictvím webových stránek, PPC reklama, propagace, průzkum trhu, průzkum veřejného mínění, reklama za účelem vytvoření identity značky pro jiné osoby, rozhlasová reklama, sestavování katalogů informací pro obchodní či reklamní účely, služby v oblasti firemní komunikace, služby v oblasti vztahů s médii, styk s veřejností, šíření reklamních materiálů, televizní reklama, venkovní reklama, vydávání reklamních textů, výroba reklamních filmů, vývoj reklamních konceptů, zaznamenávání písemných sdělení a údajů, zpracování textu,

zprostředkování obchodních informací, zprostředkování obchodů pro třetí strany (v oblasti propojování různých odborníků se zákazníky), zprostředkování propagace, zprostředkování zaměstnání; (41) fotografování, hudební produkce, hudební vzdělávání, knihovnické služby (půjčovny knih), kulturní, vzdělávací nebo zábavní služby poskytované uměleckými galeriemi, moderování zábavních akcí, obrazové zpravodajství, online vydávání elektronických knih a časopisů, organizování zábavních akcí, pojízdné knihovny, pořádání a uvádění koncertů, pořádání a vedení kolokvií, pořádání a vedení konferencí, pořádání a vedení kongresů, pořádání a vedení osobních vzdělávacích fór, pořádání a vedení seminářů, pořádání a vedení sportovních akcí, pořádání a vedení symposií, pořádání a vedení workshopů (školení), pořádání soutěží (vzdělávacích nebo zábavných), pořádání sportovních soutěží, pořádání výstav ke kulturním nebo vzdělávacím účelům, poskytování informací v oblasti rekreačních aktivit, poskytování informací v oblasti vzdělávání, poskytování informací v oblasti zábavy, poskytování videí online bez možnosti stažení, provozování muzeí, provozování zoologických zahrad, překladatelské služby, snímání fotografií prováděné dronem, snímání videa prováděné dronem, školení, školní vzdělávání, vydávání knih, vydávání textů, s výjimkou reklamních, výroba filmů, s výjimkou reklamních, výroba podcastů, výroba rozhlasových a televizních programů, zábava.

(730) **Zlínský kraj**, třída Tomáše Bati 21, Zlín, 76190, CZ

(210) **O-577135**

(220) 24.01.2022

(320) 24.01.2022

(511) 9, 16, 25, 35, 41

(540)

MUZIKÁL COCO CHANEL

(592) Slovní

(510) (9) přístroje a nástroje fotografické, filmové, audiovizuální, optické, pro záznam, převod, reprodukci nebo zpracování zvuku, obrazu, nebo dat, nahraná média a média s možností stažení, počítačový software, digitální nebo analogové záznamové a paměťové nosiče, ústrojí pro přístroje na mince, pokladny registrační, počítačové zařízení, počítače a počítačová periferní zařízení; (16) papír a lepenka, tiskárenské výrobky, potřeby pro knižní vazby, fotografie, kancelářské a psací potřeby, rýsovací potřeby a potřeby pro umělce, štetce, plastové folie, potahy a tašky na balení; (25) oděvy, obuv, pokrývky hlavy; (35) propagační činnost, reklama, řízení, organizace a administrativa obchodní činnosti, kancelářská práce; (41) výchova, vzdělávání, zábava, sportovní a kulturní aktivity.

(730) **Bergman Richard**, Přemyslovská 853/1, Praha 3, Vinohrady, 13000, CZ

(210) **O-577141**

(220) 24.01.2022

(320) 24.01.2022

(511) 28, 35, 42

(540)

Kahuri

(592) Slovní

(510) (28) ručně foukané skleněné vánoční ozdoby s originálními různobarevnými efekty, vánoční skleněné ozdoby zdobené speciálními technikami, vánoční ozdoby zhotovené na zakázku, vánoční skleněné dekorace, ozdoby na vánoční stromčeky (s výjimkou osvětlení a cukrovinek), skleněné slavnostní ozdoby; (35) reklama, marketing, merchandising, franchising, propagační činnost, mediální reklama a inzerce, pomoc při řízení obchodní činnosti, systém na podporu obchodních služeb, výstavy komerční, reklamní nebo propagační, předvádění zboží prostřednictvím internetu nebo katalogu a/nebo internetu a prostřednictvím globálních počítačových sítí a/nebo zásilkového prodeje, zásilkový prodej zboží a maloobchodní prodej výrobků výše zařazených ve třídě 28, dodavatelské služby pro třetí osoby (nákup výrobků a služeb pro jiné podniky), distribuce a šíření reklamních a propagačních materiálů, obchodní činnost v oblasti výše uvedených výrobků ve třídě 28 v tuzemsku a v zahraničí, poskytování obchodních informací prostřednictvím webových stránek; (42) služby navrhování designu skleněných a vánočních ozdob, služby v oblasti designu na zakázku, služby v poskytování interiérové výzdoby, správa webových stránek pro třetí osoby.

(730) **AS-Real, a. s.**, Ofenda 10, Mrákotín, 53901, CZ

(740) **MIRA Patentová a známková kancelář**, Blanka Fišerová, V kapslovně 2770/11, Praha 3, Žižkov, 13000

(210) **O-577188**
(220) 26.01.2022
(320) 26.01.2022
(511) 1, 3, 5, 29, 35
(540)

ColFos

(592) Slovní
(510) (1) bílkoviny, protein (surovina), bakteriální přípravky (jiné než pro lékařské a zvěrolékařské účely), bakteriologické přípravky (jiné než pro lékařské a zvěrolékařské účely), kultury mikroorganismů (jiné než pro lékařské a zvěrolékařské účely), biochemické přípravky pro průmysl, umělá sladidla (chemické přípravky); (3) kosmetika, parfumerie (výrobky), kosmetická barviva a barvy, kosmetické kúry, kosmetické přípravky pro zestříhání, kosmetické přípravky pro zvířata, krémy na bělení pokožky, krášlicí masky, kosmetické oleje, kosmetické emulze, mléko (čisticí) pro toaletní účely, mléko pro kosmetické účely, pleťová voda pro kosmetické účely, kosmetické přípravky pro ošetřování a pěstění pleti, přípravky vlasové kosmetiky, neléčivé přípravky do koupele a po koupeli, líčidla, depilační přípravky, opalovací přípravky, přípravky proti pocení (toaletní potřeby), laky na nehty, odlakovače, kosmetické přípravky pro péči o nehty, přípravky na a po holení, neléčivé ústní vody, zubní pasty, zubní bělicí gely, pesticidy a čisticí přípravky pro chrup (i umělé), přípravky k mytí, šampóny, šampóny pro zvířata, přípravky pro ústní hygienu spadající do této třídy, dezodoranty pro osobní potřebu, éterické oleje, mýdla, čisticí WC gely; (5) dezinfekční mýdla, aminokyseliny pro lékařské i veterinární účely, bakteriální přípravky pro lékařské a zvěrolékařské účely, bílkovinná potrava pro lékařské účely, přípravky proti bolesti hlavy, minerální doplňky potravy, veterinární výrobky, chemické a biochemické přípravky pro léčebné účely, enzymatické přípravky pro léčebné účely, farmaceutické přípravky, farmaceutické přípravky proti lupům, přísady do krmiv pro léčebné účely, masti pro farmaceutické účely, mikroorganismy pro použití v lékařství a zvěrolékařství, léčiva posilující nervovou soustavu, přípravky na ošetření popálenin, přípravky potlačující chuť k jídlu pro lékařské účely, dietetické přípravky pro léčebné účely, dietní potraviny upravené pro lékařské účely, diabetické přípravky pro léčebné účely, diabetické potraviny pro léčebné účely, potraviny pro batolata, bonbóny bez cukru pro lékařské účely, žvýkací gummy pro lékařské účely, výrobky z čokolády bez cukru pro dietetické účely, vitamíny a vitamínové přípravky pro léčebné účely, výživové doplňky pro lékařské účely, potravinové doplňky pro léčebné účely, potravinové doplňky ke zlepšení fyzické a psychické kondice, posilující potraviny, speciální potraviny pro sportovce, rekonvalescenty a osoby se zvýšenou fyzickou a psychickou zátěží, sladkosti bez cukru pro lékařské účely, přípravky proti nevolnosti při cestování, přípravky a směsi pro potahování tablet, léčebné čaje, tyčinky proti bradavicím, výrobky léčebné kosmetiky, rostlinné extrakty pro léčebné účely, léčivé přípravky pro péči o dutinu ústní, dezinfekční přípravky, antibakteriální přípravky, dezodoranty (nikoliv pro osobní použití), osvěžovače vzduchu, přípravky na neutralizaci zápachu, WC dezodoranty, fungicidní prostředky proti plísním, insekticidy, přípravky k hubení škůdců, antiparazitní přípravky, repelenty a jiné odpuzovače hmyzu; (29) bílkovinami obohacené mléko, kasein používaný jako přísada ve výživě, mléčné výrobky, protein pro lidskou spotřebu, syrovátka; (35) zprostředkování nákupu a prodeje v oboru kosmetiky, potraviných doplňků, farmaceutických a veterinárních přípravků, dodavatelské služby pro třetí osoby (nákup kosmetiky, potraviných doplňků, farmaceutických a veterinárních přípravků pro jiné podniky), dovoz a vývozní kanceláře, reklama, reklama on-line v počítačové síti, propagace, inzerce, marketingové studie, obchodní a podnikatelské informace, obchodní nebo podnikatelský průzkum, pomoc při provozu obchodu, pořádání veletrhů pro obchodní a reklamní účely, distribuce vzorků zboží, předvádění zboží.

(730) **MicroCen Trans s.r.o.**, Nové sady 988/2, Brno, Staré Brno, 60200, CZ
(740) INPROCHES Patentová a známková kancelář, Mgr. Alžběta Jurtíková, Mezířka 775/1, Brno, Veveří, 60200

(210) **O-577219**
(220) 27.01.2022
(320) 27.01.2022
(511) 1, 5
(540)

Dagger

(592) Slovní
(510) (1) agrochemikálie s výjimkou fungicidů, herbicidů, insekticidů a přípravků na hubení parazitů, biologické přípravky, jiné než pro lékařské a zvěrolékařské účely, chemikálie pro vědecké účely (jiné než pro lékařské a veterinární účely), chemické výrobky určené pro lesnictví s výjimkou

fungicidů, insekticidů a přípravků proti parazitům, umělá hnojiva, přípravky pro hnojení, zahradnické chemikálie s výjimkou fungicidů, herbicidů, insekticidů a přípravků proti parazitům, průmyslové chemikálie, vše v rámci této třídy, regulátory růstu rostlin; (5) insekticidy, germicidy, herbicidy, algicidy, parasitocidy, pesticidy a přípravky na hubení plevele, fungicidy.

(730) **AgriStar - agrochemicals s.r.o.**, č. p. 98, Liboš, 78313, CZ
(740) Ing. Petr Soukup, tř. Svobody 43/39, Olomouc, 77900

(210) **O-577222**
(220) 27.01.2022
(320) 27.01.2022
(511) 12
(540)

Všudychod

(592) Slovní
(510) (12) dvoukolová, tříkolová a čtyřkolová terénní vozidla s nízkým obsahem motoru, obojživelná vozidla, vodní dopravní prostředky, vozidla pro jízdu bažinami, vozidla pro jízdu na sněhu.
(730) **Šimoník Petr Ing.**, Bzová 22, Bojkovice, 68771, CZ

(210) **O-577245**
(220) 27.01.2022
(320) 27.01.2022
(511) 16, 35, 39, 40
(540)



(593) Obrazová
(510) (16) papír a lepenka, tiskárenské výrobky, papírnické zboží a vzdělávací potřeby, potřeby pro knižní vazby, formuláře, fotografie, plakáty, papírové bannery, papírové nálepky, štítky z papíru nebo lepenky, kancelářské potřeby, s výjimkou nábytku, obaly (papírnické zboží), balicí papír, grafické reprodukcce, tištěné publikace, letáky, tištěné knihy, časopisy, noviny a jiná papírová média v rámci této třídy; (35) distribuce a šíření reklamních materiálů (letáků, prospektů, tištěných materiálů, vzorků), vkládání tiskovin do obálek, reklamní, marketingové a propagační služby, příprava reklamních kampaní, konzultační a poradenské služby a pomoc v oblasti reklamní, marketingové a propagační činnosti, vydávání reklamních textů, obchodní analýzy, informační služby a průzkumy trhu, pomoc v obchodní a podnikatelské činnosti, management a administrativní služby, odborné obchodní poradenství, obchodní nebo podnikatelské informace, kopírování nebo rozmnožování (reprodukce) dokumentů, dokladů, systemizace informací do počítačové databáze, zpracování, systemizace a správa obchodních dat, služby obchodního zprostředkovávání a poradenství v oboru prodeje výrobků a poskytování služeb, kontrola obchodní činnosti jménem třetích osob, kontrola distribuce reklamních materiálů; (39) doručovací služby, kurýrní služby, balení a skladování zboží, doručování, expedice a distribuce novin a časopisů, dodávka zboží poštou, dovoz, doprava, fyzické skladování elektronicky uložených dat nebo dokumentů, kontrola dopravy a doručování zboží; (40) tisk, tisk reklamních materiálů, tiskárenské služby, vyvolávání a zpracování fotografií a kinematografických filmů, dokončovací tiskařské práce (skládání, řezání, vazba).

(591) Barevná
(730) **Česká distribuční k.s.**, Na Rovince 879, Ostrava, Hrabová, 72000, CZ
(740) Ing. Pavel Nádvorník s.r.o., Klínová 620/1, Ostrava, Hulváky, 70900

(210) **O-577248**
(220) 27.01.2022
(320) 27.01.2022
(511) 21, 30, 43
(540)



(593) Obrazová
(510) (21) výrobky ze skla, porcelánu a keramiky, domácí kuchyňské potřeby a nádoby, vše v rozsahu třídy 21; (30) pečivo, výrobky z obilnin, potraviny rostlinného původu, potraviny rostlinného původu upravené ke konzumaci, vše v rozsahu třídy 30; (43) restaurační služby.
(730) **Staub Dagmar Mgr.**, Olšanská 2898/4e, Praha 3, Žižkov, 13000, CZ
(740) Langrova, s.r.o., Skrétova 1011/48, Plzeň, Jižní Předměstí, 30100

(210) **O-577260**
(220) 27.01.2022
(320) 27.01.2022
(511) 41, 43
(540)

Dean's College Hotel

(592) Slovní
(510) (41) zábavní služby, zábava, provozování a pronájem prostor k zábavním účelům, provozování a pronájem komunitních center pro společenská shromáždění a setkání, provozování komunitních center pro účely zábavy, provozování rekreačních zařízení, služby v oblasti sportu a fitness, sportovní a kulturní aktivity, knihovnické služby (půjčovny knih); (43) ubytování pro studenty, provozování ubytování pro studenty, dočasné ubytování, služby ubytovací kanceláře, ubytování v hotelu (služby), recepční služby pro dočasné ubytování [vydávání klíčů], pronájem přechodného ubytování, bary, restaurace, restaurační služby v oblasti rychlého občerstvení, jídelny, poskytování jídla a nápojů, podávání stravování a nápojů v restauracích a barech, pronájem jednacích místností.
(730) **Forestay Properties Korklátolt Felelősségű Társaság**, Szabadság tér. 7, Budapest, HU
(740) TaylorWessing e|n|w|c advokáti v.o.s., Mgr. Karin Pomaizlová, advokátka, U Prašné brány 1078/1, Praha 1, Staré Město, 11000

(210) **O-577263**
(220) 28.01.2022
(320) 28.01.2022
(511) 9, 11, 35
(540)



(593) Obrazová
(510) (9) elektrická zabezpečovací zařízení proti krádeži, bezpečnostní, zabezpečovací, ochranná a signalizační zařízení, zabezpečovací poplašná zařízení (alarmy) (nikoliv pro vozidla), solární moduly, solární panely, solární baterie, solární desky, solární (sluneční) články, solární panely na výrobu elektřiny, poplašné systémy, elektronické ovládací systémy; (11) svítidla, lampy, LED svítidla, svítidla (cylindry), stropní svítidla, elektrická svítidla, stojanová svítidla, halogenová svítidla, podvodní LED svítidla, závěsná fluorescenční svítidla, interiérová elektrická svítidla, závěsná stropní svítidla, LED pásy, LED žárovky, lampy LED, LED svíčky, LED osvětlovací tělesa, LED kapesní svítelníky, náladové osvětlení LED, bezpečnostní LED lampy, přístroje s LED světly, LED lampy na venkovní osvětlení, osvětlovací zařízení vybavená elektroluminiscenčními diodami (LED), bezplamenné svíčky se světelnými diodami (LED), osvětlovací soustavy LED pro osvětlené značky, elektroluminiscenční diody (LED) světelné přístroje a zařízení, zařízení pro osvětlení se světelnými diodami (LED); (35) velkoobchodní prodej světel, velkoobchodní prodej zařízení do bytu, maloobchodní prodej světel, maloobchodní prodej záznamové techniky.
(730) **TRIUM spol. s r.o.**, Radnická 280, Vlašim, 25801, CZ
(740) Mgr. PETR ŽÍŽKA, LL.M., advokátní kancelář, Mgr. Petr Žížka LL.M., Sedláčkova 209/16, Plzeň, Vnitřní Město, 30100

(210) **O-577264**
(220) 28.01.2022
(320) 28.01.2022
(511) 14, 35
(540)

domeli

(592) Slovní
(510) (14) amulety (šperky), bižuterie a ozdoby, bižuterie vyrobená z polodrahokamů, drahé kameny, perly a drahé kovy, jakož i jejich imitace, klenotnické šňůrkové řetízky na náramky, klenoty, jmenovitě náramky, klenoty k osobnímu krášení, klenoty nikoliv ze vzácných kovů, klenoty pro osobní nošení, korálky na výrobu šperků, korálkové náramky, kruhové náušnice, medailony (šperky), meditační korálky, náhrdelníky (šperky), náramky, náramky na kotníky, náramky z dřevěných korálků, náušnice, opál, přírodní drahokamy, přívěšky na krk, přívěšky na náhrdelníky, přívěšky na náramky, přívěšky (šperky), řetízky jako klenoty, růžence; (35) velkoobchodní prodej šperků, maloobchodní prodej šperků, on-line maloobchodní služby týkající se šperků a klenotů.
(730) **DOMELI s.r.o.**, Primátorská 296/38, Praha 8, Libeň, 18000, CZ
(740) Mgr. PETR ŽÍŽKA, LL.M., advokátní kancelář, Mgr. Petr Žížka LL.M., Sedláčkova 209/16, Plzeň, Vnitřní Město, 30100

(210) **O-577266**
(220) 28.01.2022
(320) 28.01.2022
(511) 3, 9, 16, 18, 24, 25, 30, 32, 33, 34
(540)

DISCOLAND

(593) Obrazová
(510) (3) voňavkářské výrobky, vůně, parfémy, mýdla pro osobní potřebu, pleťové čistící přípravky, éterické oleje, kosmetika, přípravky pro péči o vlasy (mléka); (9) pouzdra na brýle, pouzdra na chytré telefony, pomůcky na ochranu hlavy, pouzdra na mobilní telefony vyrobená z látky nebo textilních materiálů, držáky uzpůsobené pro mobilní telefony, optické brýle, sluneční brýle, brýlové obroučky; (16) papír a lepenka, tiskárenské výrobky, potřeby pro vazbu knih, fotografie, papírnické zboží a kancelářské potřeby s výjimkou nábytku, lepidla pro kancelářské potřeby nebo pro domácnost, potřeby pro rýsování a kreslení a potřeby pro umělce, malířské štětce, papírové instruktážní a výukové materiály, plastové archy, fólie a sáčky pro balení a obaly, tiskařské typy, štočky; (18) kůže a imitace kůže, tašky, kabelky, dámské kabelky (psaníčka), kufry a cestovní tašky (zavazadla), sportovní tašky, cestovní tašky na sportovní oděvy, batohy, pouzdra na klíče, pouzdra na klíče z kůže a usně, kožené peněženky, peněženky na mince nikoliv z drahých kovů, zavazadla, pouzdra na kreditní karty (náprsní tašky), pouzdra na vizitky (náprsní tašky), skládací aktovky, kufříky na doklady, kosmetické taštičky prodávané prázdné, tašky nošené křížem přes rameno, kožené cestovní tašky na oděvy, plážové tašky, kosmetické kufříky (prázdné), deštníky; (24) prádlo (nikoliv osobní), ložní prádlo a příkrývky, ručníky, plážové ručníky, povlečení, prostěradla, prošívané příkrývky, textilní ubrousky, záclony a závěsy, záclony a závěsy z textilu; (25) oděvy, trička, punčochové zboží, polokošile, topy (oděvy), kalhoty, krátké kalhoty, pulovry, svetry se zipem, košile, košile (neformální), sukňe, džíny, svrchníky (kabáty), župany, zimní bundy, kabáty, nepromokavé pláště, peleríny, pásky, šály, šerpy, kravaty, plavky, spodní prádlo, pokrývky hlavy, obuv; (30) káva, čaj, kakao a náhražky kávy, rýže, těstoviny a nudle, tapioka a ságo, mouka a přípravky vyrobené z obilnin, chléb, pečivo a cukrovinky, čokoláda, zmrzlina, sorbety a jiné produkty určené ke konzumaci v mraženém stavu v rámci této třídy, cukr, med, melasa, droždí, kypřicí prášek do pečiva, sůl, koření přísady, koření, konzervované byliny, ocet, omáčky a ochucovadla, led (zmrzlá voda); (32) piva, nealkoholické nápoje, minerální a syčené vody, ovocné nápoje a ovocné šťávy, sirupy a jiné přípravky pro přípravu nealkoholických nápojů; (33) alkoholické nápoje (s výjimkou pív), alkoholové přípravky pro přípravu nápojů; (34) tabák a náhražky tabáku, cigarety a doutníky, elektronické cigarety a ústní vaporizéry pro kuřáky, potřeby pro kuřáky, zápalky.

(730) **scrupt media s.r.o.**, Primátorská 296/38, Praha 8, Libeň, 18000, CZ

štětce, papírové instruktážní a výukové materiály, plastové archy, fólie a sáčky pro balení a obaly, tiskařské typy, štočky; (18) kůže a imitace kůže, tašky, kabelky, dámské kabelky (psaníčka), kufry a cestovní tašky (zavazadla), sportovní tašky, cestovní tašky na sportovní oděvy, batohy, pouzdra na klíče, pouzdra na klíče z kůže a usně, kožené peněženky, peněženky na mince nikoliv z drahých kovů, zavazadla, pouzdra na kreditní karty (náprsní tašky), pouzdra na vizitky (náprsní tašky), skládací aktovky, kufříky na doklady, kosmetické taštičky prodávané prázdné, tašky nošené křížem přes rameno, kožené cestovní tašky na oděvy, plážové tašky, kosmetické kufříky (prázdné), deštníky; (24) prádlo (nikoliv osobní), ložní prádlo a příkrývky, ručníky, plážové ručníky, povlečení, prostěradla, prošívané příkrývky, textilní ubrousky, záclony a závěsy, záclony a závěsy z textilu; (25) oděvy, trička, punčochové zboží, polokošile, topy (oděvy), kalhoty, krátké kalhoty, pulovry, svetry se zipem, košile, košile (neformální), sukňe, džíny, svrchníky (kabáty), župany, zimní bundy, kabáty, nepromokavé pláště, peleríny, pásky, šály, šerpy, kravaty, plavky, spodní prádlo, pokrývky hlavy, obuv; (30) káva, čaj, kakao a náhražky kávy, rýže, těstoviny a nudle, tapioka a ságo, mouka a přípravky vyrobené z obilnin, chléb, pečivo a cukrovinky, čokoláda, zmrzlina, sorbety a jiné produkty určené ke konzumaci v mraženém stavu v rámci této třídy, cukr, med, melasa, droždí, kypřicí prášek do pečiva, sůl, koření přísady, koření, konzervované byliny, ocet, omáčky a ochucovadla, led (zmrzlá voda); (32) piva, nealkoholické nápoje, minerální a syčené vody, ovocné nápoje a ovocné šťávy, sirupy a jiné přípravky pro přípravu nealkoholických nápojů; (33) alkoholické nápoje (s výjimkou pív), alkoholové přípravky pro přípravu nápojů; (34) tabák a náhražky tabáku, cigarety a doutníky, elektronické cigarety a ústní vaporizéry pro kuřáky, potřeby pro kuřáky, zápalky.

(730) **scrupt media s.r.o.**, Primátorská 296/38, Praha 8, Libeň, 18000, CZ

(210) **O-577275**
(220) 28.01.2022
(320) 28.01.2022
(511) 9, 18, 25
(540)

4M Tactical

(592) Slovní
(510) (9) ochranné neprůstřelné vesty, ochranné obleky proti úrazům, radiaci a ohni, ochranná obuv proti úrazům, radiaci a ohni, ochranné přilby, štíty a masky pro ochranu hlavy a obličeje, ochranné rukavice, ochranné oděvy pro průmyslové účely, proti úrazu, proti netoxickým chemikáliím, oděvy azbestové, oděvy protipožární, oděvy výstražné s retroreflexními prvky, elektrické bezpečnostní přístroje, nástroje a zařízení, teleskopy, brýle, buzoly, kompas, články solární, články baterie, dalekohledy, dýchací masky, nabíječky akumulátorů, nabíječky pro elektrické baterie, nákolennice ochranné v rámci této třídy, odrazové nášivky na oděvy a osobní ochranné prostředky proti nehodám; (18) batohy, brašny, kožené vojenské řemeny, kufry, peněženky, ruksaky, tony, tašky, tašky na zbraně, lovecké torby, brašny a pouzdra z kůže a jejich náhražek, prázdná pouzdra na lékařské vybavení; (25) bundy, čepice, kukly, kalhoty, klobouky, košile, oblečení, oděvy, obuv, pláštěnky, ponča, ponožky, rukavice, spodky, svetry (pulovry), funkční spodní prádlo, šály, šátky, trička, vesty, pásky, opasky.

(730) **4M SYSTEMS a.s.**, Slezanů 2296/9, Praha 6, Břevnov, 16900, CZ
(740) **RETROPATENT s.r.o.**, Dobiášova 1246/29, Liberec, Liberec VI-Rochlice, 46006

(210) **O-577267**
(220) 28.01.2022
(320) 28.01.2022
(511) 3, 9, 16, 18, 24, 25, 30, 32, 33, 34
(540)

DISCOLAND

(592) Slovní
(510) (3) voňavkářské výrobky, vůně, parfémy, mýdla pro osobní potřebu, pleťové čistící přípravky, éterické oleje, kosmetika, přípravky pro péči o vlasy (mléka); (9) pouzdra na brýle, pouzdra na chytré telefony, pomůcky na ochranu hlavy, pouzdra na mobilní telefony vyrobená z látky nebo textilních materiálů, držáky uzpůsobené pro mobilní telefony, optické brýle, sluneční brýle, brýlové obroučky; (16) papír a lepenka, tiskárenské výrobky, potřeby pro vazbu knih, fotografie, papírnické zboží a kancelářské potřeby s výjimkou nábytku, lepidla pro kancelářské potřeby nebo pro domácnost, potřeby pro rýsování a kreslení a potřeby pro umělce, malířské

(210) **O-577276**
(220) 28.01.2022
(320) 28.01.2022
(511) 9, 18, 25
(540)



(593) Obrazová

(510) (9) ochranné neprůstřelné vesty, ochranné obleky proti úrazům, radiaci a ohni, ochranná obuv proti úrazům, radiaci a ohni, ochranné přilby, štíty a masky pro ochranu hlavy a obličeje, ochranné rukavice, ochranné oděvy pro průmyslové účely, proti úrazu, proti netoxickým chemikáliím, oděvy azbestové, oděvy protipožární, oděvy výstražné s retroreflexními prvky, elektrické bezpečnostní přístroje, nástroje a zařízení, teleskopy, brýle, buzoly, kompas, články solární, články baterie, dalekohledy, dýchací masky, nabíječky akumulátorů, nabíječky pro elektrické baterie, nákolennice ochranné v rámci této třídy, odrazové nášivky na oděvy a osobní ochranné prostředky proti nehodám; (18) batohy, brašny, kožené vojenské řemení, kufry, peněženky, ruksaky, tomy, tašky, tašky na zbraně, lovecké torby, brašny a pouzdra z kůže a jejich náhražek, prázdná pouzdra na lékařské vybavení; (25) bundy, čepice, kukly, kalhoty, klobouky, košile, oblečení, oděvy, obuv, pláštěnky, ponča, ponožky, rukavice, spodky, svetry (pulovry), funkční spodní prádlo, šály, šátky, trička, vesty, pásky, opasky.

(730) **4M SYSTEMS a.s.**, Slezanů 2296/9, Praha 6, Břevnov, 16900, CZ
(740) **RETROPATENT s.r.o.**, Dobiášova 1246/29, Liberec, Liberec VI-Rochlice, 46006

(210) **O-577277**
(220) 28.01.2022
(320) 28.01.2022
(511) 9, 18, 25
(540)



(593) Obrazová

(510) (9) ochranné neprůstřelné vesty, ochranné obleky proti úrazům, radiaci a ohni, ochranná obuv proti úrazům, radiaci a ohni, ochranné přilby, štíty a masky pro ochranu hlavy a obličeje, ochranné rukavice, ochranné oděvy pro průmyslové účely, proti úrazu, proti netoxickým chemikáliím, oděvy azbestové, oděvy protipožární, oděvy výstražné s retroreflexními prvky, elektrické bezpečnostní přístroje, nástroje a zařízení, teleskopy, brýle, buzoly, kompas, články solární, články baterie, dalekohledy, dýchací masky, nabíječky akumulátorů, nabíječky pro elektrické baterie, nákolennice

ochranné v rámci této třídy, odrazové nášivky na oděvy a osobní ochranné prostředky proti nehodám; (18) batohy, brašny, kožené vojenské řemení, kufry, peněženky, ruksaky, tomy, tašky, tašky na zbraně, lovecké torby, brašny a pouzdra z kůže a jejich náhražek, prázdná pouzdra na lékařské vybavení; (25) bundy, čepice, kukly, kalhoty, klobouky, košile, oblečení, oděvy, obuv, pláštěnky, ponča, ponožky, rukavice, spodky, svetry (pulovry), funkční spodní prádlo, šály, šátky, trička, vesty, pásky, opasky.

(730) **4M SYSTEMS a.s.**, Slezanů 2296/9, Praha 6, Břevnov, 16900, CZ
(740) **RETROPATENT s.r.o.**, Dobiášova 1246/29, Liberec, Liberec VI-Rochlice, 46006

(210) **O-577286**
(220) 28.01.2022
(320) 28.01.2022
(511) 9, 16, 25
(540)

SUPPORT LESBIENS

(592) Slovní

(510) (9) nahraný obsah (počítačové programy, data a informace), informační technologie a audiovizuální, multimediální a fotografické přístroje, navigační, řídicí, sledovací, zaměřovací a kartografická zařízení, optické přístroje, zvětšovače a korektory, potápěčská výstroj, obsah médií, databáze, nahrané soubory dat, nahrané CD, aplikační software, počítačový software, software pro počítačové hry, software pro virtuální a rozšířenou realitu, software pro webové aplikace a servery, software pro správu dat a souborů a databázový software, software pro komunikaci, vytváření sítí a sociální sítě, mediální a publikační software, kancelářské a podnikové aplikace, audio a video záznamy, audio nahrávky, digitální hudba ke stažení, elektronické časopisy, exponované filmy, emotikony ke stažení, elektronické knihy, elektronické hudebniny, stahovatelné, filmy ke stažení, filmy pro kina, fotografické diapositivy, hudební nahrávky, hudební video nahrávky, hudební zvukové záznamy, interaktivní DVD, interaktivní elektronické publikace, kreslené filmy, nahraná DVD, nahraná videa, nahrané audio pásky, plakáty ke stažení, pohlednice ke stažení, publikace ke stažení, videozáznamy, zvukové zápisy, záznamy (zvukové záznamy); (16) tiskárenské výrobky, papírnické zboží a vzdělávací potřeby, tiskoviny, tištěné knihy, časopisy, noviny a jiná papírová média, vyučovací pomůcky a potřeby, psací potřeby a razítka, korekční a vymazávací pomůcky, kancelářské stroje, fotoalba a alba pro sběratele, tiskoviny představující peněžní hodnotu nebo pro finanční účely, tiskárenské potřeby a potřeby pro vázání knih, umělecké předměty a figuríny z papíru a lepenky a architektonické modely, pytle a balicí a obalové materiály a materiály pro skladování z papíru, lepenky nebo z plastů, ozdobné a umělecké prostředky a materiály, nosiče a dekorační materiály a materiály pro umělce, kapesníky papírové, kartonové podtácky, kuchyňský papír, papírové ručníky, papírové praporky, brožury, blahopřání, diáře, etikety z papíru nebo lepenky, fotografie, kalendáře, koláže, nálepky, obálky, obaly na zápisníky, obtisky, obrázkové karty, omalovánky, ozvučená práni, papírnické zboží, plakáty, písanky, pořadače, poznámkové bloky, pozvánky, programy akcí, prospekty, reklamní letáky, reklamní plakáty, reklamní tabule z papíru nebo lepenky, ročenky, samolepky, sešity, stolní diáře, tikety, vstupenky, vizitky, zápisníky a bloky, reklamní výrobky na papírových nosičích; (25) oděvy, obuv, pokrývky hlavy, části oděvů, obuvi a pokrývek hlavy, spodní a noční prádlo, župany, zástěry.

(730) **Michal Kryštof**, Eliášova 763/50, Praha 6, Bubeneč, 16000, CZ
(740) **Dana Lukajová**, patentová zástupkyně, Voršílská 130/10, Praha 1, Nové Město, 11000

(210) **O-577295**
(220) 31.01.2022
(320) 31.01.2022
(511) 18, 25, 28, 35
(540)



(593) Obrazová
(510) (18) tašky sportovní, cestovní a školní, tašky na kojenecké potřeby, tašky a nosítka na nošení dětí, batohy turistické, školní a dětské, nákupní tašky, popruhy, batohy, krosny a krosničky pro nošení malých dětí a kojenců, šátky na nošení malých dětí a kojenců, sedačky a nosítka pro děti a kojence na záda, ruksaky, kožené kabelky a dětské kabelky, peněženky, klíčenky, kufry, mošny a brašny a ledvinky, vše zařazené v této třídě; (25) oděvy, obuv a kloboučnické zboží, sportovní a dětské oděvy, sportovní a dětské soupravy, sportovní trika, polokošile a kalhoty, čepice, kulichy, čelenky, ponožky, podkolenky, šály, šátky, kšilty, rukavice, dětské dupačky, dětské spodní prádlo, obuv sportovní, domácí a společenská; (28) hry, hračky, dětská chraстítka, kousadla pro děti, hračky do dětských postýlek, dětské stavebnice, puzzle, potřeby pro gymnastiku a sport zařazené v této třídě; (35) inzertní, reklamní a propagační činnost, obchodní výstavy, vystavování a nabízení zboží a obchodování se zbožím zařazeným ve výše uvedených třídách 18, 25 a 28, obchodní administrativa, kancelářské práce, marketing.
(730) **Janauer Lucie Bc.**, V nových domcích 401/2, Praha 10, Hostivař, 10200, CZ
(740) JUDr. Aleš Zábrš, advokát, Na Beránce 57/2, Praha 6, Dejvice, 16000

(210) **O-577298**
(220) 31.01.2022
(320) 31.01.2022
(511) 35, 36, 37, 41, 42, 43, 44, 45
(540)

Urbanity

(593) Obrazová
(510) (35) reklama, propagace a inzerce prostřednictvím všech druhů médií pro podporu činností v oblasti správy, údržby a rozvoje nemovitostí, poradenství v oblasti facility managementu a projektového managementu, projektový management v oblasti koordinace činností spojených s realizací staveb, výběrová řízení a organizace tendru, vše v rámci této třídy; (36) služby nemovitostní, realitní činnost, oceňování movitých a nemovitých věcí, daňové poradenství - v rámci této třídy, činnost finančních poradců, finanční a finančně-konzultační služby, správa nemovitostí, správa bytových a nebytových areálů a provoz jednotné recepce, finanční odhady a oceňování nemovitosti, finanční řízení, development v oblasti nemovitostí - zajištění financování nebo financování stavebních projektů, on-line služby

v oblasti správy nemovitostí a služby, které souvisejí se správou nemovitostí - v rámci této třídy, projektový management v oblasti koordinace činností spojených s realizací staveb - zajištění investičního záměru (finanční poradenství); (37) stavebnictví, poradenství v oblasti stavebnictví, zprostředkování v oblasti stavebnictví, zprostředkování oprav a přestavbě nemovitostí, realizace stavebních zakázek, stavební rekonstrukce, demolice staveb, budování inženýrských sítí, montovaných staveb bytů, průmyslových prostor a stavebních konstrukcí - v rámci této třídy, provádění jednoduchých a drobných staveb, jejich změn a odstraňování, montáže suchých staveb, úpravy prostranství v rámci dokončování staveb, stavební práce v oborech inženýrského, průmyslového a pozemního stavitelství, dodávky staveb a jejich částí v uvedených oborech, včetně bezvýkopových technologií a tunelování, montáže konstrukcí, servisní, dilenské a opravárenské služby ve stavebnictví, provádění staveb včetně jejich změn, údržbových prací na nich a jejich odstraňování, zednictví, tesařství, obkladačství, pokrývačství, štukatérství, podlahářství, izolatérství, instalatérství, truhlářství (opravy), zámečnictví (opravy), topenářství, kominictví, malířství a natěračství, klempířství, montáž, údržba a servis bezpečnostních a signalizačních zařízení, montáž, opravy a zkoušky vyhrazených plynových zařízení, montáže, opravy a servis vyhrazených elektrických zařízení, půjčování stavebních strojů a zařízení, provádění inženýrských, průmyslových, bytových a občanských oprav a staveb, údržba nemovitostí, developerská činnost ve stavebnictví, projektový management v oblasti koordinace činností spojených s realizací staveb - realizace staveb, vše v rámci této třídy; (41) školení v oblasti facility managementu a projektového managementu; (42) služby technických poradců v oblasti stavebnictví, architektury a projektových prací, inženýrská činnost v investiční výstavbě, zajišťování studií domů a bytů, zajišťování projektové dokumentace domů a bytů a jejího zpracování, expertní činnost ve výstavbě, vytváření kolekcí domů, projektová činnost, služby bytového architekta, výtvarné návrhy interiérů - designérská činnost, návrhářství bytové a kancelářské, architektonické poradenství, projektový management v oblasti koordinace činností spojených s realizací staveb - zajištění kompletní projektové fáze (projektové dokumentace); (43) služby zajišťující stravování a nápoje, dočasné ubytování; (44) poskytování služeb pro zemědělství a zahradnictví, zejména zahradní architektura, zahradnické služby, zahradnictví, rostlinné školky, údržba trávníků; (45) poradenství v oblasti bezpečnosti, kontrola továren pro bezpečnostní účely, monitorování bezpečnostních a poplašných zařízení, noční hlídací služba, osobní strážce, strážní hlídka.

(730) **URBANITY Development a.s.**, V celnici 1034/6, Praha 1, Nové Město, 11000, CZ
(740) JUDr. Petra Sauvage de Brantes, advokátka, Korunní 810/104, Praha 10, Vinohrady, 10100

(210) **O-577305**
(220) 31.01.2022
(320) 31.01.2022
(511) 3, 5, 35
(540)



(593) Obrazová
(510) (3) kosmetické přípravky, kosmetické mléko, kosmetické masky, kosmetické sady, kosmetické krémy, zpevňující kosmetické přípravky,

kosmetické pleťové vody, kosmetické pleťové oleje, kosmetické tělové peelingy, kosmetické oleje na pokožku, kosmetické přípravky na obličej, přírodní oleje pro kosmetické účely, koupelové oleje pro kosmetické účely, kosmetické krémy pro suchou pleť, kosmetické čisticí přípravky na akné, kosmetické přípravky pro péči o tělo; (5) výživové doplňky, výživové doplňky ve formě nápojů, výživové doplňky sestávající převážně z vápníku, výživové doplňky sestávající převážně z hořčičku, výživové doplňky sestávající převážně ze železa, výživové doplňky sestávající převážně ze zinku, výživové nápojové směsi pro použití jako náhražky jídla, výživové přípravky pro léčebné a lékařské účely, doplňky výživy, vitaminové doplňky, potravinové doplňky, bylinné doplňky, antioxidační doplňky, probiotické doplňky, minerální potravinové doplňky, léčivé potravinové doplňky, prebiotické doplňky, proteinové potravinové doplňky, tekuté nutriční doplňky, minerální doplňky stravy, antioxidační doplňky stravy, enzymy - doplňky stravy, kaseinové doplňky stravy, vitaminové a minerální doplňky, potravinové doplňky obsahující vitaminy, nápojové směsi jako dietní doplňky, potravinové doplňky obsahující stopové prvky, potravní doplňky obsahující koenzym Q10; (35) maloobchodní prodej výživových doplňků, maloobchodní prodej výživových doplňků, služby on-line maloobchodních prodejen v oblasti kosmetiky a kosmetických výrobků, maloobchodní služby zásilkového prodeje zaměřené na kosmetické přípravky, maloobchodní služby související s prodejem předplacených bedniček s kosmetikou.

- (730) **BIOMADE s.r.o.**, Kovářova 141/1a, Praha 5, Stodůlky, 15500, CZ
(740) Mgr. PETR ŽIŽKA, LL.M., advokátní kancelář, Mgr. Petr Žižka LL.M., Sedláčkova 209/16, Plzeň, Vnitřní Město, 30100

- (210) **O-577308**
(220) 31.01.2022
(320) 31.01.2022
(511) 39, 42
(540)



- (593) Obrazová
(510) (39) doprava, kontrola zboží pro dopravu; (42) technické kontroly vozidel, služby v oblasti technických zkoušek, služby technického měření a testování, environmentální testování výfukových emisí, technické kontroly, technické poradenství vztahující se k výrobě pneumatik, kontroly automobilů, kontrola motorových vozidel (způsobilost k silničnímu provozu), testování způsobilosti vozidel k účasti na silničním provozu (kontrola), služby v oblasti bezpečnostních technologií zaměřené na pozemní vozidla, kontrola motorových pozemních vozidel (zjištění způsobilosti k provozu na silnicích), kontrola motorových vozidel před dopravou (způsobilost k provozu na silnicích).
(591) Barevná
(730) **Kubiček Lukáš**, Rubínová 1927, Turnov, 51101, CZ
(740) Mgr. PETR ŽIŽKA, LL.M., advokátní kancelář, Mgr. Petr Žižka LL.M., Sedláčkova 209/16, Plzeň, Vnitřní Město, 30100

- (210) **O-577314**
(220) 31.01.2022
(320) 31.01.2022
(511) 16, 21, 25, 30, 33, 35, 43
(540)



- (593) Obrazová
(510) (16) papírové tašky, sáčky (obaly, váčky) na balení z papíru nebo plastických hmot, papírové stolní ubrusy, katalogy, fotografie, kalendáře, letáky, periodické a neperiodické publikace, tištěné propagační materiály, informační brožury, obaly na potraviny, papírové bannery; (21) hrníčky, sklenice (nádoby); (25) pokrývky hlavy, čepice, čelenky (oděvy), šátky, šály, trička, pláštěnky; (30) trvanlivé pečivo, čajové pečivo (sušenky), křehké pečivo, sladké pečivo a cukrářské výrobky, pekařské výrobky, čokoládové a nečokoládové cukrovinky, mražené cukrovinky, sušenky, oplatky, tyčinky, pečivo obsahující krémy, sladké polevy a náplně, káva, čaj, čokoláda, zmrzlina, trubičky (sladké pečivo), bombóny (cukrovinky), cukrovinky s tekutou alkoholovou náplní; (33) alkoholické nápoje (lihoviny); (35) maloobchodní a velkoobchodní prodej cukrářských výrobků, inzertní, reklamní a propagační činnost, pronájem prodejních stánků, obchodně reklamní služby týkající se franchisingu, obchodní poradenské služby týkající se franchisingu, reklama prostřednictvím všech veřejných komunikačních prostředků, online reklama v počítačové komunikační síti, poskytování zákaznických informací o výrobcích uvedených ve třídách 16, 21, 25, 30 a 33 prostřednictvím internetu a sociálních sítí, maloobchodní a velkoobchodní prodej výše uvedených výrobků ve třídách 16, 21, 25, 30 a 33; (43) kavárny, cukrárny, restaurace, služby zajišťující stravování a nápoje, služby v oblasti pohostinství, služby týkající se jídel na odos s sebou, zajišťování hromadného stravování (catering), příprava a poskytování stravování a nápojů pro okamžitou spotřebu.
(730) **Španihel Petr**, Rodinná 210/6, Vratimov, 739 32, CZ
(740) Ing. Kateřina Gregorová, patentový a známkový zástupce, Sokolská třída 966/22, Ostrava, Moravská Ostrava, 70200

- (210) **O-577315**
(220) 31.01.2022
(320) 31.01.2022
(511) 16, 21, 25, 30, 33, 35, 43
(540)

ČERNÁK

- (592) Slovní
(510) (16) papírové tašky, sáčky (obaly, váčky) na balení z papíru nebo plastických hmot, papírové stolní ubrusy, katalogy, fotografie, kalendáře, letáky, periodické a neperiodické publikace, tištěné propagační materiály, informační brožury, obaly na potraviny, papírové bannery; (21) hrníčky, sklenice (nádoby); (25) pokrývky hlavy, čepice, čelenky (oděvy), šátky, šály, trička, pláštěnky; (30) trvanlivé pečivo, čajové pečivo (sušenky), křehké pečivo, sladké pečivo a cukrářské výrobky, pekařské výrobky, čokoládové a nečokoládové cukrovinky, mražené cukrovinky, sušenky, oplatky, tyčinky, pečivo obsahující krémy, sladké polevy a náplně, káva, čaj, čokoláda, zmrzlina, trubičky (sladké pečivo), bombóny (cukrovinky), cukrovinky s tekutou alkoholovou náplní; (33) alkoholické nápoje (lihoviny); (35) maloobchodní a velkoobchodní prodej cukrářských výrobků, inzertní, reklamní a propagační činnost, pronájem prodejních stánků, obchodně reklamní služby týkající se franchisingu, obchodní poradenské služby týkající se franchisingu, reklama prostřednictvím všech veřejných komunikačních prostředků, online reklama v počítačové komunikační síti, poskytování zákaznických informací o výrobcích uvedených ve třídách 16, 21, 25, 30 a 33 prostřednictvím internetu a

sociálních sítí, maloobchodní a velkoobchodní prodej výše uvedených výrobků ve třídách 16, 21, 25, 30 a 33; (43) kavárny, cukrárny, restaurace, služby zajišťující stravování a nápoje, služby v oblasti pohostinství, služby týkající se jídel na odnos s sebou, zajišťování hromadného stravování (catering), příprava a poskytování stravování a nápojů pro okamžitou spotřebu.

(730) Španihel Petr, Rodinná 210/6, Vratimov, 739 32, CZ

(740) Ing. Kateřina Gregorová, patentový a známkový zástupce, Sokolská třída 966/22, Ostrava, Moravská Ostrava, 70200

(210) **O-577325**

(220) 01.02.2022

(320) 01.02.2022

(511) 7, 9, 14, 16, 20, 35, 36, 39

(540)



(593) Obrazová

(510) (7) prodejní automaty, prodejní automaty na mince či slitky z drahých a investičních kovů; (9) zařízení na zpracování dat, přístroje na počítání peněz, software, aplikační software, aplikace pro mobilní zařízení, kódované věrnostní karty, elektronické etikety; (14) investiční zlato, investiční stříbro, investiční platina, investiční palladium, mince, mince ze zlata, stříbra, platiny a palladia, mince z drahých kovů, mince ze slitin drahých kovů, investiční zlaté, stříbrné a platinové slitky a cihly, investiční slitky a cihly z palladia, medaile z drahých kovů, medaile ze zlata, stříbra, platiny a palladia, zlaté plátky a dráty, stříbrné plátky a dráty, šperky, klenoty, hodinky; (16) bankovky, ceniny v rámci této třídy, zejména poštovní známky, kolky a jiné ceninové tiskoviny s ochranou, cenné papíry, a to akcie, dluhopisy, šeky, směnky, ceninový papír, karton a kartonážní výrobky, papírové a kartonové krabičky a obaly na mince, medaile a slitky z drahých a investičních kovů, papírové a kartonové krabičky a obaly na sbírky a numismatické sbírky, etikety z papíru a lepenky, obalové a lepicí pásy a fólie, samolepicí pásy, fólie a papíry v rámci této třídy, obaly a fólie z polyethylenu, polypropylenu a dalších plastických hmot pro balení a obalení mincí, slitků a medailí, letáky, brožury, firemní papíry a tiskopisy, vizitky, výroční zprávy, novoročenky, tiskoviny, věrnostní karty z papíru; (20) nekovové krabičky a obaly na mince, medaile a slitky z drahých a investičních kovů, nekovové krabičky a obaly na sbírky a numismatické sbírky, plastové a dřevěné krabičky a obaly na mince, medaile a slitky z drahých a investičních kovů, plastové a dřevěné krabičky a obaly na sbírky a numismatické sbírky; (35) nákup a prodej výrobků uvedených výše ve třídách 7, 9, 14, 16 a 20 tohoto seznamu, internetový nákup a prodej výrobků uvedených výše ve třídách 7, 9, 14, 16 a 20 tohoto seznamu, nabízení výrobků uvedených výše ve třídách 7, 9, 14, 16 a 20 tohoto seznamu na internetu, reklamní, inzertní a propagační činnost, reklama online v počítačové síti, marketing, produktový marketing, inzerce poštou, rozšiřování reklamních materiálů zákazníkům (letáky, prospekty, tisky, vzorky), rozšiřování inzertních materiálů, vydávání, zveřejňování, oznámení, vyhlášení, publikování reklamních textů, služby předvádění výrobků a vystavování zboží, předvádění zboží pro reklamní účely, organizování akcí pro komerční a reklamní účely, organizování výstav a veletrhů pro komerční a reklamní účely, služby v oblasti srovnávání cen, reklama na zboží jiných prodejců umožňující zákazníkům si zboží těchto prodejců pohodlně prohlédnout a porovnat, přeskupování výrobků uvedených výše ve třídách 7, 9, 14, 16 a 20 tohoto seznamu pro třetí osoby za účelem umožnit spotřebitelům, aby si tyto výrobky mohli pohodlně prohlížet a nakupovat, organizování, provozování, poskytování, správa a kontrola věrnostních, pobídkových, bonusových a marketingových programů, výkup investičních kovů, výkup mincí a slitků z drahých a investičních kovů, výkup medailí z drahých kovů, obchodní zprostředkovatelské služby,

informační, konzultační a poradenské služby v rámci výše uvedených služeb ve třídě 35 tohoto seznamu; (36) úschova cenností, úschova drahých kovů a investičních kovů, úschova mincí a slitků z drahých a investičních kovů, úschova medailí z drahých kovů, elektronický převod kapitálu, finanční analýzy, finanční analýzy v oblasti drahých a investičních kovů, poskytování informací, konzultací a poradenství v oboru investičního bankovníctví, finanční informace v oblasti drahých a investičních kovů, mincí a slitků z drahých a investičních kovů, medailí z drahých kovů a numismatických sbírek, finanční poradenství, finanční poradenství v oblasti drahých a investičních kovů, mincí a slitků z drahých a investičních kovů, medailí z drahých kovů a numismatických sbírek, investování kapitálu, investování v oblasti drahých a investičních kovů, mincí a slitků z drahých a investičních kovů, medailí z drahých kovů a numismatických sbírek, finanční informační, konzultační a poradenské služby, financování koupě na splátky, leasing, finanční odhady a oceňování, finanční odhady a oceňování drahých a investičních kovů, mincí a slitků z drahých a investičních kovů, finanční odhady a oceňování medailí z drahých kovů, finanční odhady a oceňování numismatických sbírek, oceňování šperků a starožitností, směnárenské služby, pořádání aukcí mincí z drahých kovů a historických mincí, pořádání aukcí medailí z drahých kovů a historických medailí, spoření do drahých kovů, finanční zprostředkovatelské služby, finanční zprostředkovatelské služby v oblasti drahých a investičních kovů, mincí a slitků z drahých a investičních kovů, medailí z drahých kovů a numismatických sbírek; (39) dodání výrobků uvedených výše ve třídách 7, 9, 14, 16 a 20 tohoto seznamu.

(730) ZLAŤÁKY Česká republika s. r. o., Vodičkova 682/20, Praha 1, Nové Město, 11000, CZ

(740) Mgr. Martina Zdvihalová, Ph.D. - patentová a právní kancelář, Mgr. Martina Zdvihalová Ph.D., K Pazderně 2031, Benešov, 25601

(210) **O-577353**

(220) 02.02.2022

(320) 02.02.2022

(511) 3, 4, 14

(540)



KRYSTALIUM.CZ

(593) Obrazová

(510) (3) aroma difuzéry s rákosovými tyčinkami, aromatické látky (éterické oleje), esenciální oleje pro aromaterapeutické použití, éterické esence, éterické oleje, kosmetické přípravky do koupele, koupelové přípravky, ne pro léčebné účely, koupelové soli, ne pro lékařské účely, vonné dřevo, vonné tyčinky, vosky do aromalamp (vonné přípravky), vykuřovací přípravky (parfémy); (4) parfémované svíčky, sojové svíčky, svíčky; (14) acháty, amulety (šperky), drahokamy, náhrdelníky (šperky), náramky (šperky), náušnice, polodrahokamy, přívěsky (šperky), šperky.

(730) Franců Holding s.r.o., č. p. 61, Hrušovany, 43143, CZ

(740) Mgr. Michal Kastl, advokát, Rubešova 583/2, Praha 2, Vinohrady, 12000

(210) **O-577356**
(220) 02.02.2022
(320) 02.02.2022
(511) 35, 39, 41
(540)



(593) Obrazová
(510) (35) propagační, inzertní činnost a reklamní činnost, vydávání a šíření reklamních a propagačních materiálů, administrativní činnosti, distribuce zboží k reklamním účelům, marketing, průzkum a analýzy trhu, zprostředkování reklamních služeb, pořádání komerčních a reklamních výstav a veletrhů; (39) doprava, zprostředkování distribučních služeb, skladování zboží, organizování cest, organizování zájezdů a výletů, turistických prohlídek, rezervace cest, přeprava osob, přeprava zavazadel a nákladů, včetně jejich skladování; (41) výchovná, zábavní, školicí a sportovní činnost, zejména v oblasti stolního tenisu, školicí a doškolovací činnost v oblasti stolního tenisu, pořádání soutěží a závodů, organizování a vedení seminářů, konferencí, vzdělávání a sportovních tréninků, organizování a řízení sportovních soutěží, provozování sportovních zařízení, klubové služby výchovně zábavné, trenérská a instruktorská činnost.

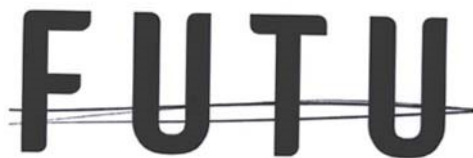
(591) Barevná
(730) **Česká asociace stolního tenisu**, Zátokova 100/2, Praha 6, Břevnov, 16900, CZ
(740) eLegal advokátní kancelář, s.r.o., Sokolovská 695/115b, Praha 8, Karlín, 18600

(210) **O-577369**
(220) 04.02.2022
(320) 04.02.2022
(511) 32, 43
(540)

Rudá svině

(592) Slovní
(510) (32) piva, nealkoholické nápoje, minerální a sycené vody, ovocné nápoje a ovocné šťávy, sirupy a jiné přípravky pro přípravu nealkoholických nápojů; (43) služby zajišťující stravování a nápoje, dočasné ubytování..
(730) **Dej Bůh štěstí s.r.o.**, Českobrodská 17, Kostelec nad Černými lesy, 28163, CZ
(740) Mgr. Pavel Voska advokát, Psárská 1347/1, Praha 4 - Michle, 14100

(210) **O-577398**
(220) 07.02.2022
(320) 07.02.2022
(511) 16, 35, 41
(540)



(593) Obrazová
(510) (16) tiskárenské výrobky, almanachy, bloky, brožury, časopisy, fotografie, grafická znázornění, grafické tisky, katalogy, noviny, plakáty, prospekty, tiskoviny, tištěné publikace, zpravodaje; (35) reklamní, marketingové a

propagační služby, grafická úprava pro reklamní účely, marketing, moderování komerčních akcí, obchodní informace a rady pro spotřebitele, obchodní průzkum, oceňování podniků, on-line inzerce v počítačové síti, pořádání výstav pro obchodní či reklamní účely, poskytování uživatelských hodnocení pro komerční nebo reklamní účely, poskytování uživatelských recenzí pro komerční nebo reklamní účely, PPC reklama, propagace, psaní reklamních textů, psaní scénářů pro reklamní účely, reklama za účelem vytvoření identity značky pro jiné osoby, sestavování katalogů informací pro obchodní či reklamní účely, služby v oblasti firemní komunikace, služby v oblasti vztahů s médii, šíření reklamních materiálů, vydávání reklamních textů, vývoj reklamních konceptů, zpracování textu, zprostředkování propagace; (41) pořádání výstav ke kulturním nebo vzdělávacím účelům, pořádání a vedení konferencí, kongresů a sympozií, vydávání knih a textů, jiných než reklamních textů, fotografování, on-line vydávání elektronických knih a časopisů, plánování večírků, pořádání a vedení konferencí, pořádání a vedení seminářů, pořádání a vedení workshopů (školení), pořádání soutěží, služby reportérů, vydávání textů, s výjimkou reklamních, výroba podcastů.

(730) **COT group s.r.o.**, Táboritká 1000/23, Praha 3, Žižkov, 13000, CZ

(210) **O-577409**
(220) 07.02.2022
(320) 07.02.2022
(511) 37
(540)

OPBH

(592) Slovní
(510) (37) developerské služby (stavebnictví).
(730) **Kapa PD s.r.o.**, Eliášova 922/21, Praha 6, Bubeneč, 16000, CZ

(210) **O-577410**
(220) 07.02.2022
(320) 07.02.2022
(511) 37
(540)

OPBH development

(592) Slovní
(510) (37) developerské služby (stavebnictví).
(730) **Kapa PD s.r.o.**, Eliášova 922/21, Praha 6, Bubeneč, 16000, CZ

(210) **O-577411**
(220) 07.02.2022
(320) 07.02.2022
(511) 21
(540)

WATERPIK AQUARIUS

(592) Slovní
(510) (21) ústní sprchy.
(730) **Water Pik, Inc.**, 1730 East Prospect Road, Fort Collins, Colorado 80533-0001, CO, US
(740) JUDr. Otakar Švorčík, Všecka Zelený Švorčík a partneři, advokátní a patentová kancelář, Hájkova 1406/2, Praha 2, Nové Město, 12000

(210) **O-577413**
(220) 07.02.2022
(320) 07.02.2022
(511) 9, 35, 36, 38, 41, 42
(540)

O2 RADOSTI

(592) Slovní
(510) (9) přístroje a nástroje vědecké, námořní, geodetické, fotografické, kinematografické, optické, vážicí, měřicí, signalizační, kontrolní (inspekční), záchranné a učební, přístroje a nástroje pro vedení, přepínání, přeměnu, akumulaci, regulaci nebo řízení elektrického proudu, přístroje pro záznam, přenos nebo reprodukci zvuku nebo obrazu, magnetické nosiče dat, záznamové disky, kompaktní disky, DVD a jiná digitální záznamová média, mechanismy pro přístroje na mince, registrační pokladny, počítačové stroje, zařízení pro zpracování dat, počítače, počítačový software, hasicí přístroje, přístroje pro přenos zvuku a obrazu, telekomunikační přístroje, mobilní telekomunikační přístroje, mobilní telekomunikační sluchátka, digitální telekomunikační přístroje a nástroje, digitální tablety, tabletové počítače, počítačový hardware, počítačový aplikační software, počítačový software

ke stažení z Internetu, nahraný počítačový software, softwarové aplikace, mobilní softwarové aplikace, aplikace ke stažení pro multimediální zařízení, počítačové hry, počítačový herní software, počítačové softwarové aplikace, ke stažení, programy počítačových her, osobní digitální asistenční zařízení (PDA - personal digital assistants), kapesní počítače, mobilní telefony, selfie tyče (ruční monopody), chytré prsteny, chytré telefony, chytré hodinky, nositelná technologie, přenosné počítače, lineární ovladače (elektrické), telekomunikační síťové přístroje, software ovladače pro telekomunikační síť a pro telekomunikační přístroje, ochranný oděv, ochranné přilby, televizory, sluchátka, přístroje pro globální navigační systémy (GPS), satelitní navigační zařízení, senzory, zařízení, senzory a brány Internetu věcí (IOT), počítačový hardware a software pro použití v zařízeních s Internetem věcí (IOT), počítačový software nahraný na CD ROM, SD-karty (zabezpečené digitální karty), inteligentní měřiče, brýle, brýle na brýle, sluneční brýle, ochranné brýle a jejich pouzdra, fotoaparáty, objektivy fotoaparátu, MP3 přehrávače, audiokazety, audiokazety, audio disky, audio-video pásky, audio-video kazety, audio-video disky, videokazety, video disky, CD, DVD, elektronické publikace ke stažení, obrazové soubory ke stažení, hudební soubory ke stažení, podložky pod myš, magnety, kryty mobilních telefonů, pouzdra na mobilní telefony, hands free soupravy pro telefony, magnetické karty, kódované karty, aplikační software pro mobilní telefony, telekomunikační software, software pro zpracování finančních transakcí, elektronické nástěnky, elektrické baterie, nabíječky baterií, bezpečnostní poplašná zařízení (jiná než pro vozidla), bezpečnostní kamery, bezpečnostní varovná zařízení, bezpečnostní kontrolní přístroje, bezpečnostní sledovací přístroje, počítačový software pro bezpečnostní účely, počítačový software pro účely pojištění, sim karty, interaktivní dotykové terminály, antény, alarmy, elektrické kabely, chemické přístroje a nástroje, nahrané počítačové operační programy, periferní zařízení počítačů, přístroje pro zpracování dat, diagnostické přístroje, nikoli pro lékařské účely, přístroje pro měření vzdálenosti, přístroje pro záznam vzdálenosti, vyzváněcí tóny ke stažení pro mobilní telefony, elektronické štítky pro zboží, okuláry, ochranné brýle pro sport, magnetické identifikační karty, komunikační zařízení, reproduktory, magnetická datová média, matematické nástroje, modemy, elektrické monitorovací přístroje, televizní přístroje, zkušební přístroje, ne pro lékařské účely, telekomunikační vysílače, přístroje pro správu mobilních zařízení, software pro správu mobilních zařízení, software pro správu softwarových funkcí na elektronických zařízeních, počítačový virový software, počítačový antivirový software, chytrý domácí software a zařízení, domácí automatizační zařízení, zábavní systémy v automobilu, software na ochranu soukromí, tiskárny, tiskové programy, servery, elektrické rozdělovače a kabely, rozbočovače pro počítačové sítě, měřicí převodníky, fototiskárny, části a vybavení veškerého výše uvedeného zboží; (35) reklama, propagace, inzerce, řízení obchodní činnosti, obchodní administrativní, kancelářská činnost, organizace, provozování a dohled nad věrnostními a pobídkovými programy, maloobchodní služby a on-line maloobchodní služby spojené s prodejem vědeckých, námořních, zeměměřických, fotografických, kinematografických, optických, vážicích, měřicích, signalizačních, kontrolních (dozor), záchranářských a výukových přístrojů a nástrojů, přístrojů a nástrojů pro vedení, přepínání, transformaci, akumulaci, regulaci nebo řízení elektriny, přístrojů pro záznam, přenos nebo reprodukci zvuku nebo obrazu, maloobchodní služby a on-line maloobchodní služby spojené s prodejem magnetických nosičů dat, záznamových disků, kompaktních disků, DVD a jiných digitálních záznamových médií, mechanismů pro přístroje na mince, pokladen, počítacích strojů, zařízení pro zpracování dat, počítačů, počítačového softwaru, hasicích přístrojů, telekomunikačních přístrojů, mobilních telekomunikačních přístrojů, mobilních telekomunikačních sluchátek, maloobchodní služby a on-line maloobchodní služby spojené s prodejem digitálních telekomunikačních přístrojů a nástrojů, digitálních tabletů, počítačového hardwaru, počítačového aplikačního softwaru, počítačového softwaru ke stažení z Internetu, nahraného počítačového softwaru, softwarových aplikací, mobilních softwarových aplikací, aplikací ke stažení pro multimediální zařízení, počítačových her, programů počítačových her, PDA (personal digital assistants), maloobchodní služby a on-line maloobchodní služby spojené s prodejem kapesních počítačů, mobilních telefonů, přenosných počítačů, telekomunikačních síťových přístrojů, softwaru ovladačů pro telekomunikační síť a pro telekomunikační přístroje, ochranných oděvů, ochranných přileb, televizorů, sluchátek, globálního polohovacího systému (GPS) přístrojů, satelitních navigačních zařízení, počítačového softwaru zaznamenaného na CD ROM, SD-karet (zabezpečených digitálních karet), brýlí, brýlí na brýle, maloobchodní služby a on-line maloobchodní služby spojené s prodejem ochranných brýlí a jejich pouzder, kontaktních čoček, fotoaparátů, kamerových čoček, MP3 přehrávačů, zvukových pásek, audiokazet, zvukových disků, audio-video

pásek, audio-video kazet, audio-video disků, videokazet, video disků, CD, DVD, elektronických publikací ke stažení, obrazových souborů ke stažení, hudebních souborů ke stažení, rohoží pod myš, magnetů, krytů mobilních telefonů, pouzder na mobilní telefony, maloobchodní služby a on-line maloobchodní služby spojené s prodejem souprav handsfree pro telefony, magnetických karet, kódovaných karet, aplikačního softwaru pro mobilní telefony, softwaru pro telekomunikace, softwaru pro zpracování finančních transakcí, elektronických nástěnek, elektrických baterií, nabíječek baterií, bezpečnostních poplachů, bezpečnostních kamer, bezpečnostních výstražných přístrojů, bezpečnostních kontrolních přístrojů, bezpečnostních sledovacích přístrojů, počítačového softwaru pro bezpečnostní účely, maloobchodní služby a on-line maloobchodní služby spojené s prodejem počítačového softwaru pro pojišťovací účely, sim karet, antén, alarmů, elektrických kabelů, chemických přístrojů a nástrojů, zaznamenaných počítačových operačních programů, počítačových periferních zařízení, přístrojů pro zpracování dat, diagnostických přístrojů, ne pro lékařské účely, přístrojů pro měření vzdálenosti, přístrojů pro záznam vzdálenosti, vyzváněcích tónů ke stažení pro mobilní telefony, elektronických štítků pro zboží, maloobchodní služby a on-line maloobchodní služby spojené s prodejem elektronických značek pro zboží, okulárů, sportovních brýlí, magnetických identifikačních karet, komunikačních přístrojů, reproduktorů, nosičů dat, matematických nástrojů, modemů, elektrických monitorovacích přístrojů, televizních přístrojů, zkušebních přístrojů, ne pro lékařské účely, telekomunikačních vysílačů, maloobchodní služby a on-line maloobchodní služby spojené s výrobky: papír, lepenka, tiskoviny, fotografie, papírenské zboží, maloobchodní služby a on-line maloobchodní služby spojené s prodejem kancelářských potřeb, výukových materiálů, obalového materiálu, vzdělávacích potřeb, psacích potřeb, knih, katalogů, karet, návodů k použití, časopisů, zásilkových katalogů, novin, brožur, periodických publikací, kalendářů, diářů, štítků, map, tištěných publikací, pohlednic, plakátů, tištěných formulářů, maloobchodní služby a on-line maloobchodní služby spojené s oděvem, obuví, pokrývkami hlavy, domácími nebo kuchyňskými potřebami a nádobami, nádobím, stolním náčiním, zařízením na vaření potravin, příbory, čistícími potřebami, zahradnickými potřebami, klenoty, hodinářskými a chronometrickými nástroji, hudebními nástroji, přístroji pro osvětlení, textilem, domácí textilními výrobky, nábytkem, bytovými textiliemi, taškami, zavazadly, toaletními potřebami, kosmetikou, farmaceutickými přípravky, čistícími přípravky, maloobchodní služby a on-line maloobchodní služby spojené s prodejem tašek, zavazadel, her a hraček, gymnastických potřeb, sportovních potřeb, masa, ryb, drůbeže, zvěřiny, potravin, cukrovinek, zákusků, pečiva, lahůdek, ovoce, květin, rostlin, kávy, čajů, kaka, cukru, rýže, piva, minerálních vod, sodových vod a jiných nealkoholických nápojů, alkoholických nápojů, zápalek, tabákových výrobků, maloobchodní služby a on-line maloobchodní služby týkající se terminálů s interaktivní dotykovou obrazovkou, selfie tyčí, chytrých prstenů, chytrých telefonů, chytrých hodinek, automobilového příslušenství, automobilových náhradních dílů, vozidel, paliva, stavebních materiálů, obchodní řízení maloobchodních prodejen, zprostředkování předplatného telekomunikačních služeb pro druhé, kompilace a systematizace informací do počítačových databází, kompilace statistik a analýz finančních nákladů, pořádání soutěží pro reklamní účely, náborem služby, náborem zaměstnanců, náborem pracovníků, pracovní poradenství, pracovní agentury, poskytování informací o zaměstnání, obchodní správa licencování zboží a služeb pro druhé, obchodní informace a poradenství pro spotřebitele, průzkum veřejného mínění, služby porovnávání cen, obstarávací služby pro druhé (nákup zboží a služeb pro jiné podniky), pronájem reklamního prostoru, pronájem reklamního času na komunikačních médiích, podpora prodeje pro druhé, vyhledávání sponzorů, sjednávání obchodních smluv pro druhé, informační a poradenské služby vztahující se k výše uvedeným službám, informační a poradenské služby vztahující se k výše uvedeným službám, poskytované on-line z počítačových databází nebo Internetu, informační a poradenské služby vztahující se k výše uvedeným službám poskytovaným prostřednictvím telekomunikačních sítí; (36) pojištění, finanční služby, peněžní služby, služby týkající se nemovitostí, poskytování finančních informací, finanční poradenství vztahující se k tarifům, poskytování informací a poradenství týkající se financí a pojištění, finanční platební služby, služby zpracování plateb, elektronické platební služby, automatizované platební služby, agentury pro výběr plateb, zpracování platebních transakcí přes Internet, služby převodu peněz, služby elektronického převodu peněžních prostředků, služby placení účtů, internetové bankovníctví, mobilní bankovní služby, vydávání telefonních karetních služeb, vydávání poukázek a kuponů, jmenovitě dárkových karet, vydávání poukázek a kuponů ve vztahu k věrnostním schématům zákazníků, sponzorování sportu, sportovních týmů a sportovních akcí, správa pojištění, pojištění telekomunikačních přístrojů a nástrojů, pojištění

pro mobilní telekomunikační přístroje a nástroje, pojištění digitálních přístrojů a nástrojů, pojištění digitálních tabletů, pojištění počítačového softwaru a hardwaru, cestovní pojištění, pojištění vozidla, pojištění domácnosti, charitativní získávání finančních prostředků, služby kreditní karty, služby debetních karet, agentury pro vymáhání pohledávek, finanční sponzorství, oceňování nákladů na opravu (finanční oceňování), leasing budov, finanční hodnocení (pojištění, bankovníctví, nemovitosti), realitní agentury, správa nemovitostí vztahující se ke kancelářským prostorům, pronájem kanceláří, pronájem nemovitostí, pronájem obchodních prostor, leasing nemovitostí, pronájem kancelářských prostor, realitní kanceláře, oceňování nemovitostí, správa nemovitostí, inkaso nájemného, pronájem kanceláří (nemovitostí), pronájem bytů, oceňování známek, finanční leasing, správa nemovitostí a budov, leasing mobilních telefonů, počítačů a tabletových počítačů, financování nákupu na splátky, informační a poradenské služby vztahující se k výše uvedeným službám, informační a poradenské služby vztahující se k výše uvedeným službám, poskytované on-line z počítačových databází nebo Internetu, informační a poradenské služby vztahující se k výše uvedeným službám poskytovaným prostřednictvím telekomunikačních sítí; (38) spoje, telekomunikační služby, mobilní telekomunikační služby, mobilní telekomunikační síťové služby, telekomunikační portálové služby, služby datového přenosu, kabelové televizní vysílání, komunikace prostřednictvím počítačových terminálů, komunikace prostřednictvím optických sítí z optických vláken, počítačový přenos zpráv, videa, zvuku a obrázků, služby elektronických vývěsek (telekomunikační služby), elektronická pošta, faxový přenos, poskytování informací o telekomunikacích, odesílání zpráv, pagingové služby (rádio, telefon nebo jiné prostředky elektronické komunikace), poskytování přístupu k databázím, poskytování internetových diskusních fór, poskytování telekomunikačních kanálů pro služby teleshoppingu, poskytování telekomunikačních přípojení k globální počítačové síti, poskytování uživatelského přístupu k celosvětovým počítačovým sítím, rozhlasové vysílání, televizní vysílání, pronájem přístupového času do globálních počítačových sítí, pronájem přístrojů pro odesílání zpráv, pronájem modemů, pronájem telekomunikačních zařízení, pronájem telefonů, satelitní přenos, telekonferenční služby, telegrafní služby, telefonní služby, telexové služby, přenos digitálních souborů, přenos pohlednic on-line, přenos telegramů, služby hlasové pošty, drátová služba, bezdrátové vysílání, přístup k obsahu, webovým stránkám a portálům, poskytování přístupu k platformám a portálům na Internetu, telekomunikační služby poskytované prostřednictvím platform a portálů na Internetu a jiných médiích, poskytování širokopásmového telekomunikačního přístupu, širokopásmové služby, bezdrátové komunikační služby, digitální komunikační služby, vysílací služby, vysílací služby vztahující se k TV s internetovým protokolem, poskytování přístupu k televizi s internetovým protokolem, služby přístupu k Internetu, e-mailové a textové zprávy, telekomunikační informace poskytované prostřednictvím telekomunikačních sítí, služby poskytovatele sítí, jmenovitě pronájem a zpracování času přístupu k datovým sítím a databázím, zejména Internetu, komunikační služby pro přístup k databázi, pronájem času přístupu do počítačové databáze, poskytování přístupu k počítačovým databázím, pronájem času přístupu do počítačové databáze, provozování sítí jako telekomunikační služby, poskytování elektronických vývěsek, poskytování přístupu k weblogům, poskytování přístupu k podcastům, chatovací služby pro sociální síť, poskytování on-line fór, fóra pro sociální síť, poskytování elektronických telekomunikačních spojení, směrovací a spojovací služby pro telekomunikace, pronájem telekomunikačních zařízení, poskytování přístupu k počítačovým databázím v oblasti sociálních sítí, sociálního zavádění a seznamování, informační a poradenské služby vztahující se k výše uvedenému, informační a poradenské služby vztahující se k výše uvedeným službám, poskytované on-line z počítačových databází nebo Internetu, telematické služby, informační a poradenské služby vztahující se k výše uvedeným službám poskytovaným prostřednictvím telekomunikačních sítí; (41) vzdělávací a školicí služby, zábava, sportovní a kulturní aktivity, akademie (vzdělávání), zábavní parky, pobavení, pořádání a vedení kolokvií, organizování a vedení koncertů, organizování a vedení konferencí, pořádání a vedení kongresů, pořádání a vedení seminářů, pořádání a vedení sympozií, pořádání soutěží krásy, rezervace míst pro představení, prezentace kina, klubové služby (zábava nebo vzdělávání), koučování (školení), diskotékové služby, poskytování vzdělávacích informací, vzdělávací zkoušky, elektronické publikování stolních počítačů, zábavní služby, poskytování informací o zábavě, organizování módních přehlídek pro zábavní účely, filmová produkce, jiná než reklamní filmy, hazardní hry, herní služby poskytované on-line z počítačové sítě, pronájem herního vybavení, služby klubů zdraví (zdravotní a kondiční trénink), služby prázdninových táborů (zábava), hudební sály, zpravodajské služby, organizování představení (služby impresáriů), organizování sportovních

soutěží, plánování večírků (zábava), služby osobního trenéra (fitness trénink), tělesná výchova, praktický výcvik (ukázka), výroba hudby, výroba rozhlasových a televizních programů, výroba představení, poskytování karaoke služeb, poskytování on-line elektronických publikací, bez možnosti stažení, poskytování sportovních zařízení, vydávání knih, vydávání elektronických knih a časopisů on-line, vydávání textů, s výjimkou reklamních, rozhlasová zábava, služby nahrávacích studií, poskytování rekreačních zařízení, služby sportovních táborů, titulování, televizní zábava, divadelní produkce, služby agentur pro prodej vstupenek (zábava), načasování sportovních akcí, výuka, interaktivní zábavní služby, služby elektronických her poskytované prostřednictvím jakékoli komunikační sítě, zábavní služby poskytované prostřednictvím telekomunikačních sítí, vzdělávání, školení, poskytování sportovních a kulturních informací prostřednictvím telekomunikačních sítí, poskytování zpravodajských informací, televizní produkce, televizní programové služby, televizní produkce a televizní programové služby poskytované prostřednictvím technologie internetového protokolu, poskytování hudebních akcí, zábavní klubové služby, diskotékové služby, prezentace živých vystoupení, noční kluby, pronájem hudebních míst a stadiónů, kasino služby, rezervace vstupenek na zábavní, sportovní a kulturní akce, informační služby o vstupenkách na zábavní, sportovní a kulturní akce, služby agentur pro prodej vstupenek na zábavní, sportovní a kulturní akce, poskytování on-line počítačových her, pronájem počítačových herních programů, počítačové zábavní služby, poskytování informací, zpráv a komentářů v oboru počítačových her, organizování a vedení soutěží počítačových her, vydavatelské služby, poskytování on-line elektronických publikací, bez možnosti stažení, organizování a vedení soutěží, her a kvízů, pořádání, organizování a vedení soutěží, her a kvízů pro zábavní, rekreační, kulturní a vzdělávací účely, organizace cen, kariérové poradenství (školicí a vzdělávací služby), pořádání telefonických soutěží, služby rezervací agentury spojené s vydáváním vstupenek na zábavní akce, školení o zaměstnání, informační a poradenské služby vztahující se k výše uvedenému, informační a poradenské služby vztahující se k výše uvedeným službám, poskytované on-line z počítačových databází nebo Internetu, informační a poradenské služby vztahující se k výše uvedeným službám poskytovaným prostřednictvím telekomunikačních sítí; (42) vědecké a technologické služby a související výzkum a projektování, průmyslové analýzy a výzkumné služby, návrh a vývoj počítačového hardwaru a softwaru, kalibrace (měření), poskytování počítačových technologií prostřednictvím Internetu (cloud computing), programování, pronájem počítačů, poradenství v oblasti počítačového softwaru, návrh počítačového softwaru, aktualizace počítačového softwaru, analýza počítačových systémů, návrh počítačových systémů a stavební konstrukce, poradenství při navrhování a vývoji počítačového hardwaru, poradenství v oblasti úspory energie, převod dat nebo dokumentů z fyzických na elektronická média, tvorba a údržba webových stránek pro druhé, konverze dat počítačových programů a dat (ne fyzická konverze), digitalizace dokumentů (skenování), duplikace počítačových programů, inženýrství, hosting počítačových stránek (webových stránek), průmyslový design, instalace počítačového softwaru, vědecké laboratorní služby, geodetické práce, údržba počítačového softwaru, testování materiálu, mechanický výzkum, monitorování počítačových systémů pomocí vzdáleného přístupu, obalový design, technické projektové studie, poskytování vyhledávačů pro Internet, poskytování vědeckých informací-poradenství a poradenství v oblasti kompenzace uhlíku, kontrola kvality, obnova počítačových dat, pronájem počítačového softwaru, pronájem webových serverů, výzkum a vývoj pro druhé, zeměměřičství, technický výzkum, a to počítačové programovací služby, programování zařízení pro zpracování dat, poradenství v oblasti počítačového hardwaru, pronájem počítačového hardwaru, poskytování aplikačních služeb (ASP), poradenství v oblasti počítačového softwaru, tvorba a údržba blogů pro druhé, odborné poradenství a znalecký posudek vztahující se k technologii, pronájem přístrojů a počítačů pro zpracování dat, technické služby vztahující se k projekci a plánování telekomunikačních zařízení, služby výzkumu výrobků, předpověď počasí, výzkum v oblasti telekomunikačních technologií, monitorování síťových systémů v oblasti telekomunikací, technické podpůrné služby vztahující se k telekomunikacím a zařízením, služby zabezpečení dat, služby zabezpečení dat (firewally), výzkum týkající se bezpečnosti, monitorovací služby počítačového zabezpečovacího systému, údržba počítačového softwaru vztahujícího se k počítačové bezpečnosti a prevenci počítačových rizik, aktualizace počítačového softwaru vztahujícího se k počítačové bezpečnosti a prevenci počítačových rizik, IT bezpečnost, ochrana a obnova, internetové bezpečnostní poradenství, monitorovací služby počítačového zabezpečovacího systému, programování internetových bezpečnostních programů, odborné poradenství vztahující se k počítačové bezpečnosti, poradenství v oboru bezpečnostního softwaru, analýza

počítačových hrozeb pro ochranu dat, návrh a vývoj elektronických bezpečnostních datových systémů, návrh a vývoj systémů pro zabezpečení dat na Internetu, služby ochrany počítačových virů, odblokování mobilních telefonů, hosting webových portálů, návrh webového portálu, software jako služba (SaaS), konzultační služby v oblasti softwaru jako služby (SaaS), platforma jako služba (PaaS), informační a poradenské služby vztahující se k výše uvedenému, informační a poradenské služby vztahující se k výše uvedeným službám, poskytované on-line z počítačových databází nebo Internetu, informační a poradenské služby vztahující se k výše uvedeným službám poskytovaným prostřednictvím telekomunikačních sítí.

(730) **O2 Worldwide Limited**, C/O Stobbs Building 1000, Cambridge Research Park, Cambridge, CB25 9PD, GB

(740) Rott, Růžička & Guttman a spol., Vyskočilova 1566, Praha 4, Michle, 14000

(210) **O-577414**

(220) 07.02.2022

(320) 07.02.2022

(511) 16, 35, 41

(540)



(593) Obrazová

(510) (16) tisky, tiskárenské výrobky, papírnické zboží a vzdělávací potřeby; (35) vydávání tiskovin pro reklamní účely, vydávání tiskovin pro reklamní účely v elektronické podobě, reklama v tisku určeném pro širokou veřejnost a v odborném tisku, služby v oblasti reklamy v tisku, elektronické publikování tiskovin pro reklamní účely; (41) vydávání tiskovin, publikování a vydávání tiskovin, vydávání knih a periodických tiskovin, publikování časopisů v elektronické formě na internetu.

(730) **MEDIA ST, s.r.o.**, Moyzesova 35, Žilina 01001, SK

(210) **O-577415**

(220) 07.02.2022

(320) 07.02.2022

(511) 29, 30, 43

(540)

McDuck Diner

(592) Slovní

(510) (29) maso a masné výrobky, ryby, mořské plody a měkkýši, polévky, vývary, masové výtázky, upravený hmyz a larvy, konzervované, mražené, sušené a vařené ovoce a zelenina, želé, džemy, kompoty, ptačí vejce a výrobky z vajec, máslo, mléko, sýry, máslo, jogurty, mléčné výrobky, náhražky mléka, výrobky z náhražek mléka, zpracované ovoce, houby a zelenina (včetně ořechů a luštěnin), potravinářské oleje a tuky, konzervované maso, zpracované masné výrobky, hotová jídla převážně z masa, zpracované maso, zmražené maso, mleté maso (sekané maso), zpracované mořské plody, zpracované ryby, hotové pokrmy obsahující převážně ryby, hotové pokrmy obsahující převážně plody moře, zpracované rybí výrobky určené k lidské spotřebě, ochučené mléko, mléčné nápoje, sýrové omáčky, sýrové výrobky, jedlé oleje určené k přípravě pokrmů, jedlé tuky, olivový olej, tuky na vaření, rostlinné tuky do potravin, míchaná zelenina, sušené jedlé houby, loupaná zelenina, ovocná kůra, sušené jedlé řasy, náplně do moučnicků na bázi ovoce, zeleninové výtázky do potravin, zpracované ovoce, zpracovaná zelenina, zpracované ořechy, mražená zelenina, mražené ovoce, vařená zelenina, konzervovaná mražená zelenina, vařené ovoce, zeleninové saláty, ovocné saláty, rajčatová šťáva na vaření, grilovaná zelenina, solené ořechy, hotová jídla obsahující převážně vejce, hotová jídla obsahující převážně masové náhražky, bujónové kostky, potraviny na bázi masa, ryb, ovoce nebo zeleniny, jedlý hmyz, konzervované houby, luštěniny a ořechy upravené pro lidskou spotřebu, semena určená pro konzumaci lidmi; (30) káva, čaj, kakao a náhražky kávy, rýže, těstoviny a nudle, sendviče, tapioka a ságo, mouka a přípravky vyrobené z obilnin, chléb, pečivo a cukrovinky, čokoláda, zmrzlina, sorbety a produkty určené ke konzumaci v mraženém stavu, cukr, med, melasa, droždí, kypřicí prášek do pečiva, sůl, koření přísady, koření, konzervované byliny, ocet, omáčky a jiná ochucovadla, led, pokrmy obsahující převážně těstoviny, hotová jídla obsahující těstoviny, pokrmy z nudlí (hotové), hotová pizzová jídla, tortilly, připravená jídla v podobě omáček, pochutiny obsahující převážně chléb, sůl, mletý pepř, potravinářská aromata (třešti), chuťové přísady, koření, omáčky, moučnický, zákusky, dorty a sušenky, pekárenské výrobky, hotové dezerty, zmrzlinové nápoje, výrobky z kakaa, káva, ledová káva, čaj, ledový čaj, nápoje na bázi kávy, kakaa, čokolády a čaje, příchutě do nápojů; (43) automaty (rychlé občerstvení), bary, bistra (služby), bufetové služby, bufety, bufety rychlého občerstvení, gastronomické služby, gril - restaurace, jídelny, kavárny, podávání alkoholických nápojů, podávání jídel a nápojů, podávání stravování a nápojů v restauracích a barech, pohostinství (služby), pořádání banketů, poradenské služby týkající se potravin poradenské služby v oblasti přípravy jídel, poradenské služby v oblasti kulinářského umění, poradenství pro vaření, poradenství týkající kuchařských receptů, poskytování jídla a nápojů, poskytování jídla a nápojů prostřednictvím mobilního nákladního auta, poskytování jídel a nápojů v restauracích, příprava jídel, příprava japonských jídel pro okamžitou spotřebu, příprava pokrmů, příprava jídel pro okamžitou spotřebu, restaurace, restaurace rychlého občerstvení, restaurace s odnosem jídel s sebou, restaurační a barové služby, restaurační služby v oblasti rychlého občerstvení, salátové bary, samoobslužné jídelny, samoobslužné restaurace, služby bufetů pro denní bary, služby mobilních restaurací, služby poskytující jídlo a nápoje s možností odnosu, služby provozované nabízejících rychlé občerstvení s odnosem s sebou, služby týkající se jídel na odnos s sebou, služby týkající se odnosu jídla s sebou, služby týkající se přípravy jídel a nápojů, služby týkající se restaurací s prodejem jídel s sebou, služby v oblasti pohostinství, služby v oblasti přípravy jídel, snack-bary, tapas bary, turistické restaurace, zásobování (catering), zajišťování hromadného stravování (catering).

obsahující převážně těstoviny, hotová jídla obsahující těstoviny, pokrmy z nudlí (hotové), hotová pizzová jídla, tortilly, připravená jídla v podobě omáček, pochutiny obsahující převážně chléb, sůl, mletý pepř, potravinářská aromata (třešti), chuťové přísady, koření, omáčky, moučnický, zákusky, dorty a sušenky, pekárenské výrobky, hotové dezerty, zmrzlinové nápoje, výrobky z kakaa, káva, ledová káva, čaj, ledový čaj, nápoje na bázi kávy, kakaa, čokolády a čaje, příchutě do nápojů; (43) automaty (rychlé občerstvení), bary, bistra (služby), bufetové služby, bufety, bufety rychlého občerstvení, gastronomické služby, gril - restaurace, jídelny, kavárny, podávání alkoholických nápojů, podávání jídel a nápojů, podávání stravování a nápojů v restauracích a barech, pohostinství (služby), pořádání banketů, poradenské služby týkající se potravin poradenské služby v oblasti přípravy jídel, poradenské služby v oblasti kulinářského umění, poradenství pro vaření, poradenství týkající kuchařských receptů, poskytování jídla a nápojů, poskytování jídla a nápojů prostřednictvím mobilního nákladního auta, poskytování jídel a nápojů v restauracích, příprava jídel, příprava japonských jídel pro okamžitou spotřebu, příprava pokrmů, příprava jídel pro okamžitou spotřebu, restaurace, restaurace rychlého občerstvení, restaurace s odnosem jídel s sebou, restaurační a barové služby, restaurační služby v oblasti rychlého občerstvení, salátové bary, samoobslužné jídelny, samoobslužné restaurace, služby bufetů pro denní bary, služby mobilních restaurací, služby poskytující jídlo a nápoje s možností odnosu, služby provozované nabízejících rychlé občerstvení s odnosem s sebou, služby týkající se jídel na odnos s sebou, služby týkající se odnosu jídla s sebou, služby týkající se přípravy jídel a nápojů, služby týkající se restaurací s prodejem jídel s sebou, služby v oblasti pohostinství, služby v oblasti přípravy jídel, snack-bary, tapas bary, turistické restaurace, zásobování (catering), zajišťování hromadného stravování (catering).

(730) **Horák Vlastimil Ing.**, Vachkova 3030, Česká Lípa, 47001, CZ

(740) VOLF a partneři s.r.o., advokátní kancelář, Mgr. Karel Volf, advokát, Jindřicha Plachty 3163/28, Praha 5, Smíchov, 15000

(210) **O-577416**

(220) 07.02.2022

(320) 07.02.2022

(511) 29, 30, 43

(540)

McDuck

(592) Slovní

(510) (29) maso a masné výrobky, ryby, mořské plody a měkkýši, polévky, vývary, masové výtázky, upravený hmyz a larvy, konzervované, mražené, sušené a vařené ovoce a zelenina, želé, džemy, kompoty, ptačí vejce a výrobky z vajec, máslo, mléko, sýry, máslo, jogurty, mléčné výrobky, náhražky mléka, výrobky z náhražek mléka, zpracované ovoce, houby a zelenina (včetně ořechů a luštěnin), potravinářské oleje a tuky, konzervované maso, zpracované masné výrobky, hotová jídla převážně z masa, zpracované maso, zmražené maso, mleté maso (sekané maso), zpracované mořské plody, zpracované ryby, hotové pokrmy obsahující převážně ryby, hotové pokrmy obsahující převážně plody moře, zpracované rybí výrobky určené k lidské spotřebě, ochučené mléko, mléčné nápoje, sýrové omáčky, sýrové výrobky, jedlé oleje určené k přípravě pokrmů, jedlé tuky, olivový olej, tuky na vaření, rostlinné tuky do potravin, míchaná zelenina, sušené jedlé houby, loupaná zelenina, ovocná kůra, sušené jedlé řasy, náplně do moučnicků na bázi ovoce, zeleninové výtázky do potravin, zpracované ovoce, zpracovaná zelenina, zpracované ořechy, mražená zelenina, mražené ovoce, vařená zelenina, konzervovaná mražená zelenina, vařené ovoce, zeleninové saláty, ovocné saláty, rajčatová šťáva na vaření, grilovaná zelenina, solené ořechy, hotová jídla obsahující převážně vejce, hotová jídla obsahující převážně masové náhražky, bujónové kostky, potraviny na bázi masa, ryb, ovoce nebo zeleniny, jedlý hmyz, konzervované houby, luštěniny a ořechy upravené pro lidskou spotřebu, semena určená pro konzumaci lidmi; (30) káva, čaj, kakao a náhražky kávy, rýže, těstoviny a nudle, sendviče, tapioka a ságo, mouka a přípravky vyrobené z obilnin, chléb, pečivo a cukrovinky, čokoláda, zmrzlina, sorbety a produkty určené ke konzumaci v mraženém stavu, cukr, med, melasa, droždí, kypřicí prášek do pečiva, sůl, koření přísady, koření, konzervované byliny, ocet, omáčky a jiná ochucovadla, led, pokrmy obsahující převážně těstoviny, hotová jídla obsahující těstoviny, pokrmy z nudlí (hotové), hotová pizzová jídla, tortilly, připravená jídla v podobě omáček, pochutiny obsahující převážně chléb, sůl, mletý pepř, potravinářská aromata (třešti), chuťové přísady, koření, omáčky, moučnický, zákusky, dorty a sušenky, pekárenské výrobky, hotové dezerty, zmrzlinové nápoje, výrobky z kakaa, káva, ledová káva, čaj, ledový čaj, nápoje na bázi kávy, kakaa, čokolády a čaje, příchutě do nápojů; (43) automaty (rychlé občerstvení), bary, bistra (služby), bufetové služby, bufety, bufety rychlého

občerstvení, gastronomické služby, gril - restaurace, jídelny, kavárny, podávání alkoholických nápojů, podávání jídel a nápojů, podávání stravování a nápojů v restauracích a barech, pohostinství (služby), pořádání banketů, poradenské služby týkající se potravin poradenské služby v oblasti přípravy jídel, poradenské služby v oblasti kulinařského umění, poradenství pro vaření, poradenství týkající kuchařských receptů, poskytování jídla a nápojů, poskytování jídla a nápojů prostřednictvím mobilního nákladního auta, poskytování jídel a nápojů v restauracích, příprava jídel, příprava japonských jídel pro okamžitou spotřebu, příprava pokrmů, příprava jídel pro okamžitou spotřebu, restaurace, restaurace rychlého občerstvení, restaurace s odnosem jídel s sebou, restaurační a barové služby, restaurační služby v oblasti rychlého občerstvení, salátové bary, samoobslužné jídelny, samoobslužné restaurace, služby bufetů pro denní bary, služby mobilních restaurací, služby poskytující jídlo a nápoje s možností odnosu, služby provozoven nabízejících rychlé občerstvení s odnosem s sebou, služby týkající se jídel na odnos s sebou, služby týkající se odnosu jídla s sebou, služby týkající se přípravy jídel a nápojů, služby týkající se restaurací s prodejem jídel s sebou, služby v oblasti pohostinství, služby v oblasti přípravy jídel, snack-bary, tapas bary, turistické restaurace, zásobování (catering), zajišťování hromadného stravování (catering).

- (730) **Horák Vlastimil Ing.**, Vachkova 3030, Česká Lípa, 47001, CZ
(740) VOLF a partneři s.r.o., advokátní kancelář, Mgr. Karel Volf, advokát, Jindřicha Plachty 3163/28, Praha 5, Smíchov, 15000

- (210) **O-577417**
(220) 07.02.2022
(320) 07.02.2022
(511) 29, 30, 43
(540)



- (593) Obrazová
(510) (29) maso a masné výrobky, ryby, mořské plody a měkkýši, polévky, vývary, masové výtažky, upravený hmyz a larvy, konzervované, mražené, sušené a vařené ovoce a zelenina, želé, džemy, kompoty, ptačí vejce a výrobky z vajec, máslo, mléko, sýry, máslo, jogurty, mléčné výrobky, náhražky mléka, výrobky z náhražek mléka, zpracované ovoce, houby a zelenina (včetně ořechů a luštěnin), potravinářské oleje a tuky, konzervované maso, zpracované masné výrobky, hotová jídla převážně z masa, zpracované maso, zmražené maso, mleté maso (sekané maso), zpracované mořské plody, zpracované ryby, hotové pokrmy obsahující převážně ryby, hotové pokrmy obsahující převážně plody moře, zpracované rybí výrobky určené k lidské spotřebě, ochucené mléko, mléčné nápoje, sýrové omáčky, sýrové výrobky, jedlé oleje určené k přípravě pokrmů, jedlé tuky, olivový olej, tuky na vaření, rostlinné tuky do potravin, míchaná zelenina, sušené jedlé houby, loupaná zelenina, ovocná kůra, sušené jedlé řasy, náplně do moučnicků na bázi ovoce, zeleninové výtažky do potravin, zpracované ovoce, zpracovaná zelenina, zpracované ořechy, mražená zelenina, mražené ovoce, vařená zelenina, konzervovaná mražená zelenina, vařené ovoce, zeleninové saláty, ovocné saláty, rajčatová šťáva na vaření, grilovaná zelenina, solené ořechy, hotová jídla obsahující převážně vejce, hotová jídla obsahující převážně masové náhražky, bujónové kostky, potraviny na bázi masa, ryb, ovoce nebo zeleniny, jedlý hmyz, konzervované houby, luštěniny a ořechy upravené pro lidskou spotřebu, semena určená pro konzumaci lidmi; (30) káva, čaj, kakao a náhražky kávy, rýže, těstoviny a nudle, sendviče, tapioka a ságo, mouka a přípravky vyrobené z obilnin, chléb, pečivo a cukrovinky, čokoláda, zmrzlina, sorbety a produkty určené ke konzumaci v mraženém stavu, cukr, med, melasa, droždí, kypřicí prášek do pečiva, sůl, koření přísady, koření, konzervované byliny, ocet, omáčky a jiná ochucovadla, led, pokrmy

obsahující převážně těstoviny, hotová jídla obsahující těstoviny, pokrmy z nudlí (hotové), hotová pizozová jídla, tortilly, připravená jídla v podobě omáček, pochutiny obsahující převážně chléb, sůl, mletý pepř, potravinářská aromata (třešti), chuťové přísady, koření, omáčky, moučnický, zákusky, dorty a sušenky, pekárenské výrobky, hotové dezerty, zmrzlinové nápoje, výrobky z kakaa, káva, ledová káva, čaj, ledový čaj, nápoje na bázi kávy, kakaa, čokolády a čaje, příchutě do nápojů; (43) automaty (rychlé občerstvení), bary, bistra (služby), bufetové služby, bufety, bufety rychlého občerstvení, gastronomické služby, gril - restaurace, jídelny, kavárny, podávání alkoholických nápojů, podávání jídel a nápojů, podávání stravování a nápojů v restauracích a barech, pohostinství (služby), pořádání banketů, poradenské služby týkající se potravin poradenské služby v oblasti přípravy jídel, poradenské služby v oblasti kulinařského umění, poradenství pro vaření, poradenství týkající kuchařských receptů, poskytování jídla a nápojů, poskytování jídla a nápojů prostřednictvím mobilního nákladního auta, poskytování jídel a nápojů v restauracích, příprava jídel, příprava japonských jídel pro okamžitou spotřebu, příprava pokrmů, příprava jídel pro okamžitou spotřebu, restaurace, restaurace rychlého občerstvení, restaurace s odnosem jídel s sebou, restaurační a barové služby, restaurační služby v oblasti rychlého občerstvení, salátové bary, samoobslužné jídelny, samoobslužné restaurace, služby bufetů pro denní bary, služby mobilních restaurací, služby poskytující jídlo a nápoje s možností odnosu, služby provozoven nabízejících rychlé občerstvení s odnosem s sebou, služby týkající se jídel na odnos s sebou, služby týkající se odnosu jídla s sebou, služby týkající se přípravy jídel a nápojů, služby týkající se restaurací s prodejem jídel s sebou, služby v oblasti pohostinství, služby v oblasti přípravy jídel, snack-bary, tapas bary, turistické restaurace, zásobování (catering), zajišťování hromadného stravování (catering).

- (591) Barevná
(730) **Horák Vlastimil Ing.**, Vachkova 3030, Česká Lípa, 47001, CZ
(740) VOLF a partneři s.r.o., advokátní kancelář, Mgr. Karel Volf, advokát, Jindřicha Plachty 3163/28, Praha 5, Smíchov, 15000

- (210) **O-577418**
(220) 07.02.2022
(320) 07.02.2022
(511) 29, 30, 43
(540)



- (593) Obrazová
(510) (29) maso a masné výrobky, ryby, mořské plody a měkkýši, polévky, vývary, masové výtažky, upravený hmyz a larvy, konzervované, mražené, sušené a vařené ovoce a zelenina, želé, džemy, kompoty, ptačí vejce a výrobky z vajec, máslo, mléko, sýry, máslo, jogurty, mléčné výrobky, náhražky mléka, výrobky z náhražek mléka, zpracované ovoce, houby a zelenina (včetně ořechů a luštěnin), potravinářské oleje a tuky, konzervované maso, zpracované masné výrobky, hotová jídla převážně z masa, zpracované maso, zmražené maso, mleté maso (sekané maso), zpracované mořské plody, zpracované ryby, hotové pokrmy obsahující převážně ryby, hotové pokrmy obsahující převážně plody moře, zpracované rybí výrobky určené k lidské spotřebě, ochucené mléko, mléčné nápoje, sýrové omáčky, sýrové výrobky, jedlé oleje určené k přípravě pokrmů, jedlé tuky, olivový olej, tuky na vaření, rostlinné tuky do potravin, míchaná zelenina, sušené jedlé houby, loupaná zelenina, ovocná kůra, sušené jedlé řasy, náplně do moučnicků na bázi ovoce, zeleninové výtažky do potravin, zpracované ovoce, zpracovaná zelenina, zpracované ořechy, mražená zelenina, mražené ovoce, vařená zelenina, konzervovaná mražená zelenina, vařené ovoce, zeleninové saláty, ovocné saláty, rajčatová šťáva na vaření, grilovaná zelenina, solené ořechy, hotová jídla obsahující převážně vejce, hotová jídla obsahující převážně masové náhražky, bujónové kostky, potraviny na bázi masa, ryb, ovoce nebo zeleniny, jedlý hmyz,

konzervované houby, luštěniny a ořechy upravené pro lidskou spotřebu, semena určená pro konzumaci lidmi; (30) káva, čaj, kakao a náhražky kávy, rýže, těstoviny a nudle, sendviče, tapioka a ságo, mouka a přípravky vyrobené z obilnin, chléb, pečivo a cukrovinky, čokoláda, zmrzlina, sorbety a produkty určené ke konzumaci v mraženém stavu, cukr, med, melasa, droždí, kypřicí prášek do pečiva, sůl, koření přísady, koření, konzervované byliny, ocet, omáčky a jiná ochucovadla, led, pokrmy obsahující převážně těstoviny, hotová jídla obsahující těstoviny, pokrmy z nudlí (hotové), hotová pizzová jídla, tortilly, připravená jídla v podobě omáček, pochutiny obsahující převážně chléb, sůl, mletý pepř, potravinářská aromata (třešti), chuťové přísady, koření, omáčky, moučníky, zákusky, dorty a sušenky, pekárenské výrobky, hotové dezerty, zmrzlinové nápoje, výrobky z kakaa, káva, ledová káva, čaj, ledový čaj, nápoje na bázi kávy, kakaa, čokolády a čaje, příchutě do nápojů; (43) automaty (rychlé občerstvení), bary, bistra (služby), bufetové služby, bufety, bufety rychlého občerstvení, gastronomické služby, gril - restaurace, jídelny, kavárny, podávání alkoholických nápojů, podávání jídel a nápojů, podávání stravování a nápojů v restauracích a barech, pohostinství (služby), pořádání banketů, poradenské služby týkající se potravin poradenské služby v oblasti přípravy jídel, poradenské služby v oblasti kulinařského umění, poradenství pro vaření, poradenství týkající kuchařských receptů, poskytování jídla a nápojů, poskytování jídla a nápojů prostřednictvím mobilního nákladního auta, poskytování jídel a nápojů v restauracích, příprava jídel, příprava japonských jídel pro okamžitou spotřebu, příprava pokrmů, příprava jídel pro okamžitou spotřebu, restaurace, restaurace rychlého občerstvení, restaurace s odnosem jídel s sebou, restaurační a barové služby, restaurační služby v oblasti rychlého občerstvení, salátové bary, samoobslužné jídelny, samoobslužné restaurace, služby bufetů pro denní bary, služby mobilních restaurací, služby poskytující jídlo a nápoje s možností odnosu, služby provozované nabízejících rychlé občerstvení s odnosem s sebou, služby týkající se jídel na odnos s sebou, služby týkající se odnosu jídla s sebou, služby týkající se přípravy jídel a nápojů, služby týkající se restaurací s prodejem jídel s sebou, služby v oblasti pohostinství, služby v oblasti přípravy jídel, snack-bary, tapas bary, turistické restaurace, zásobování (catering), zajišťování hromadného stravování (catering).

(591) Barevná

(730) **Horák Vlastimil Ing.**, Vachkova 3030, Česká Lípa, 47001, CZ

(740) VOLF a partneři s.r.o., advokátní kancelář, Mgr. Karel Volf, advokát, Jindřicha Plachty 3163/28, Praha 5, Smíchov, 15000

(210) **O-577484**

(220) 10.02.2022

(320) 10.02.2022

(511) 35, 36, 37

(540)


velký
Špalíček

(593) Obrazová

(510) (35) provozování obchodních podniků (pro třetí osoby), pomoc v obchodní a podnikatelské činnosti, management a administrativní služby, reklamní, marketingové a propagační služby, cílené zaslání reklamních materiálů,

služby obchodního zprostředkování a poradenství v oboru prodeje výrobků a poskytování služeb; (36) pronájem nemovitostí, pronájem obchodních prostor, správa nemovitostí, zprostředkování v oblasti nemovitostí, finanční zprostředkovatelské služby v oblasti nemovitostí, oceňování a odhady nemovitostí; (37) stavebnictví a demolice staveb, údržba staveb.

(730) **Velký Špalíček s.r.o.**, Dominikánská 350/5, Brno, Brno-město, 60200, CZ

(740) Ing. Libor Markes, Grohova 145/54, Brno, Veverí, 60200

(210) **O-577486**

(220) 10.02.2022

(320) 10.02.2022

(511) 35, 36, 37

(540)



(593) Obrazová

(510) (35) provozování obchodních podniků (pro třetí osoby), pomoc v obchodní a podnikatelské činnosti, management a administrativní služby, reklamní, marketingové a propagační služby, cílené zaslání reklamních materiálů, služby obchodního zprostředkování a poradenství v oboru prodeje výrobků a poskytování služeb; (36) pronájem nemovitostí, pronájem obchodních prostor, správa nemovitostí, zprostředkování v oblasti nemovitostí, finanční zprostředkovatelské služby v oblasti nemovitostí, oceňování a odhady nemovitostí; (37) stavebnictví a demolice staveb, údržba staveb.

(730) **Velký Špalíček s.r.o.**, Dominikánská 350/5, Brno, Brno-město, 60200, CZ

(740) Ing. Libor Markes, Grohova 145/54, Brno, Veverí, 60200

Zamítnuté a částečně odmítnuté/zamítnuté přihlášky ochranných známek po zveřejnění

Zjistí-li Úřad v průběhu řízení o námitkách, že přihlašovaná ochranná známka nesplňuje podmínky pro zápis, přihlášku zamítne. Zjistí-li, že přihlašovaná ochranná známka nesplňuje podmínky pro zápis jen pro některé výrobky nebo služby, přihlášku odmítne/zamítne v rozsahu výrobků nebo služeb, pro které přihláška nesplňuje podmínky zápisu. S ohledem na tuto skutečnost, obsahuje tato kapitola údaje o rozhodnutích o zamítnutí přihlášky ochranné známky v celém nebo částečném rozsahu na základě ustanovení § 26 zákona č. 441/2003 Sb.

Údaje o výsledku rozhodnutí (zamítnutí přihlášky, částečné odmítnutí/zamítnutí přihlášky) jsou uvedeny jako datum právní moci rozhodnutí/výsledek rozhodnutí.

(210) **O-559427**

(540)

HiBiCELLA

(592) Slovní

25.02.2022/NABYTÍ P.M. - ČÁSTEČNÉ ZAMÍTNUTÍ PŘIHL. PO ZVEŘ.

(210) **O-569783**

(540)

(210) **O-561934**

(540)

Betavital Klas

(592) Slovní

01.03.2022/NABYTÍ P.M. - ZAMÍTNUTÍ PŘIHLÁŠKY PO ZVEŘEJNĚNÍ



(210) **O-564644**

(540)

BETAVIT KLAS

(592) Slovní

01.03.2022/NABYTÍ P.M. - ZAMÍTNUTÍ PŘIHLÁŠKY PO ZVEŘEJNĚNÍ

(593) Obrazová

01.03.2022/NABYTÍ P.M. - ČÁSTEČNÉ ZAMÍTNUTÍ PŘIHL. PO ZVEŘ.

(210) **O-566528**

(540)



(210) **O-571447**

(540)

NEUTRIDERM

(592) Slovní

26.02.2022/NABYTÍ P.M. - ZAMÍTNUTÍ PŘIHLÁŠKY PO ZVEŘEJNĚNÍ

(593) Obrazová

06.03.2022/NABYTÍ P.M. - ČÁSTEČNÉ ZAMÍTNUTÍ PŘIHL. PO ZVEŘ.

Zápis ochranných známek bez změny ve vztahu ke zveřejněným přihláškám

- (111) **390547**
(220) 01.03.2019
(320) 01.03.2019
(442) 18.12.2019
(151) 02.03.2022
(730) **RosenTrade a.s.**, č. p. 265, Veverské Knínice, 66481, CZ
(740) Mgr. David Müller, Filipova 2016/6, Praha 4, Chodov, 14800
(210) O-554169
(591) Barevná
(510) (3) neléčivé kosmetické přípravky, masti (neléčivé), dermatologické krémy (jiné než léčivé); (5) léčiva, farmaceutické přípravky k prevenci zánětlivých nemocí, léčivé masti, léčivé tělové krémy, léčivé spreje, dětské krémy (léčivé), protizánětlivé gely; (44) kosmetické poradenské služby.
(511) 3, 5, 44
(540)



(593) Obrazová

- (111) **390548**
(220) 12.12.2019
(320) 12.12.2019
(442) 12.02.2020
(151) 02.03.2022
(730) **JANKAR PROFI, s.r.o.**, č. p. 262, Čeladná, 73912, CZ
(740) Ing. Iva Rylková, Polská 1525/12, Ostrava, Poruba, 70800
(210) O-560501
(510) (3) mýdla, přípravky do koupele nebo po koupeli, přípravky pro pěstění pleti, rtěnky, dekorativní kosmetika, kosmetické přípravky, pomády na rty, kráslicí masky, propolis (pro kosmetické účely), mateří kašička (pro kosmetické účely), zubní pasty, prášky (pro čištění nebo bělení zubů), ústní vody, balzámy pro kosmetické účely, politory (leštidla), vosky na čištění nebo leštění, vosky na podlahy, vosky depilační, vosky na vlasy; (5) tinktury pro léčebné účely, léčebná kosmetika, kloktadla (ústní vody k léčebným účelům), masti pro léčebné účely, přípravky na bázi propolisu pro léčebné účely, přípravky na bázi mateří kašičky pro léčebné účely, balzámy pro léčebné účely, dietetické přípravky pro léčebné účely, potraviny pro batolata, antibakteriální přípravky, antiseptika, fungicidy, dezinfekční přípravky, potravní doplňky dietní, potravinové doplňky výživové, alginátové potravinové doplňky, kaseinové potravinové doplňky, minerální potravinové doplňky, potravinové doplňky obsahující enzymy, potravinové doplňky z droždí, potravinové doplňky z glukózy, potravinové doplňky z lecitinu, potravinové doplňky z pšeničných klíčků, proteinové potravinové doplňky, pylové potravinové doplňky, pyl včelí pro účely výživy, vitamínové přípravky, léčebné čaje, bylinné výtažky pro léčebné účely, cukr pro léčebné účely, dietetická vláknina, dietetické nápoje pro léčebné účely, dietetické potraviny pro léčebné účely, imunostimulanty, laxativa, léčebné přípravky na hubnutí, léčiva na zmírnění zácpy, léčivé nápoje, mouka pro farmaceutické účely, přípravky na pročištění, přípravky potlačující chuť k jídlu, rostlinné výtažky pro farmaceutické účely, tablety na hubnutí, vedlejší produkty vzniklé při zpracování obilovin pro dietetické a léčebné účely, medicínální mýdla; (29) konzervované ořechy, ochucené ořechy, kandované ořechy, směsi pochutin obsahující zpracované ovoce a zpracované ořechy, konzervované ovoce, konzervovaná zelenina, nakládané ovoce, fermentované ovoce, ovoce naložené v alkoholu, pomazánky sestávající převážně z ovoce; (30) sladkosti neléčivé na bázi medu, perníky, medovíčky, zákusky, dorty, pečivo, jemné pečivo, cukrovinky, výrobky z obilnin, přípravky do pečiva, těsta, kvasinky, kvasnice, med, včelí plástve v surovém stavu, cereální přípravky s medem, cukrovinky (neléčivé) s propolisem nebo včelí mateří kašičkou, mateří kašička pro lidskou spotřebu, melasový sirup, melasa, přísady do nápojů (jiné než esence), propolis pro lidskou spotřebu, sorbet (zmrzlinový nápoj), přírodní sladidla, čaj, káva, kávové náhražky; (33) medovina, alkoholické nápoje (s výjimkou pív), vína, lihoviny, likéry, alkoholické esence, aperitivy (na bázi vína nebo alkoholických nápojů); (35) zprostředkování nákupu a prodeje výše uvedených výrobků ve tř. 3, 5, 29, 30 a 33 a včelích

- produktů, reklama, reklama on-line, internetový prodej výše uvedených výrobků ve tř. 3, 5, 29, 30 a 33, zaslání vzorků zboží; (44) farmaceutické poradenství, poskytování informací o výživě, poskytování informací týkající se dietních a výživových doplňků, zdravotní poradenství a informační služby, poradenství týkající se diet, poradenství týkající se imunologie, výdej farmaceutických přípravků a dalších výrobků uvedených výše ve tř. 5, informace o dávkování přípravků uvedených výše ve tř. 5, pronájem ordinací, pronájem zdravotnických zařízení, pronájem lékáren, půjčování zdravotnických potřeb a zařízení, zprostředkování výše uvedených služeb.
(511) 3, 5, 29, 30, 33, 35, 44
(540) **medicinka.cz**
(592) Slovní

- (111) **390549**
(220) 16.04.2020
(320) 16.04.2020
(442) 20.05.2020
(151) 02.03.2022
(730) **REALO realitní servis s.r.o.**, U Pivovaru 2857/3, Jihlava, 58601, CZ
(210) O-563130
(510) (36) služby v oblasti nemovitostí.
(511) 36
(540) **REALO realitní servis**
(592) Slovní

- (111) **390550**
(220) 06.05.2020
(320) 06.05.2020
(442) 10.06.2020
(151) 02.03.2022
(730) **TOPNATUR s.r.o.**, K Teplínám 679, Slušovice, 76315, CZ
(740) artpatent, advokátní kancelář s.r.o., Mgr. Tomáš Bejček advokát, Dukelských hrdinů 976/12, Praha 7, Holešovice, 17000
(210) O-563633
(591) Barevná
(510) (5) potravinové doplňky, dietetické a nutriční přípravky, dietetická vláknina usnadňující trávení, dietetické cukrovinky k léčebnému použití, cukrovinky s léčivými přísadami, dietetické látky pro léčebné účely, dietetické nápoje pro léčebné účely, dietetické potraviny pro léčebné účely, dietetické nápoje pro léčebné účely, dietetické potraviny pro léčebné účely, dietetické nápoje pro léčebné účely, dietní doplňky k léčebnému použití, doplňky zdravé výživy pro osoby se zvláštními dietními požadavky, potravinové doplňky obsahující stopové prvky, proteinové potravinové doplňky, doplňky z lněných semínek, probiotické doplňky, proteinové potraviny pro léčebné účely, přípravky obohacující organismus vitaminy a mikročásticemi, výživové doplňky ve formě nápojů, farmaceutické výrobky na ošetření pokožky, chemické přípravky pro lékařské účely, koupele, soli koupelové (léčivé -), tinktury na zklidnění pokožky, tinktury pro léčebné účely, minerální vody pro léčebné účely, nápoje obohacené vitaminy pro léčebné účely, nápojové směsi jako dietní doplňky, balzámy pro farmaceutické účely, léčivé balzámy, bílkovinné přípravky pro léčebné účely, bylinné čaje pro léčebné účely, léčiva, léčivé byliny a jejich výtažky, léčivé oleje, léčivé pastilky, dermatologické farmaceutické výrobky, sirupy pro farmaceutické účely, tobolky proti kašli, vitaminy, vitamínové a minerální přípravky, žvýkačky pro léčebné účely; (29) maso a masné výrobky, masové konzervy, masové náhražky, mléčné výrobky a jejich náhražky, mléčné nápoje a koktejly, mléčné nápoje obsahující ovoce, mléčné nápoje s kakaem, mléčné nápoje s obsahem ovsa, nápoje na bázi mléka, nápoje vyrobené z mléčných výrobků, mléko v prášku, náhražky mléka, nízkotučné jogurty, nízkotučné mléčné pomazánky, nízkotučný sýr, sýrové výrobky, sýrové směsi, ochucené ořechy, obalované ořechy, pražené ořechy, mleté ořechy, ořechové chuťovky a ořechové tyčinky, organické tyčinky z ořechů nebo semínek, solené ořechy, upravené ořechy a semena, pochutiny na bázi ovoce, ovoce kandované, ovocná kúra, ovocné konzervy, ovocné želé, ovocný pektin, výrobky ze sušeného ovoce, ovocné lupínky, ovocné prášky, ovocné svačinky, směsi ze sušeného ovoce, náplně do moučníků na bázi ovoce, směsi z ovoce a ořechů, snack tyčinky na bázi ovoce a ořechů, zpracované sultánky, mandle mleté, sójové boby zpracované, vejce, hotové zeleninové výrobky, pochutiny na bázi zeleniny, zelenina sušená, zeleninové prášky, předkrmky na bázi zeleniny, zeleninové konzervy, potravinové tyčinky na

bázi sóji, želé, džemy, kompoty, ovocné a zeleninové pomazánky, proteinová mléka, ryby (potravinářské výrobky) a rybí konzervy, potravinářské výrobky z ryb, polévky a vývary, směsi na přípravu vývarů, polévkové směsi; (30) polotovary, těstovinové konzervy, pekárenské výrobky, chléb, cukrářské výrobky, výrobky z těsta připravené k pečení, výrobky z listového těsta plněné krémem, moučníky, zákusky, dorty a sušenky, sladkosti (bombóny), sladké tyčinky a žvýkačky, slané krekrý, slané palačinky, veganské dorty, zpracované obilí a produkty z nich vyrobené, pečící přípravky a cereálie, vločky [cereální výrobky], snídaňové cereálie, snídaňové cereálie se směsí ovoce a vláknin, snídaňové cereálie, ovesné a kukuřičné kaše, müsli a pochutiny vyrobené z müsli, cereální výrobky ve formě tyčinek, vícezrné pochutiny, těsta, těstíčka a jejich směsi, hotové/připravené směsi na pečení, směsi náplní (potravinářské výrobky), instantní dezertní pudinky, instantní pudinkové směsi, instantní zmrzlinové směsi, kaše, lněné semínko pro kulinářské použití [chuťová přísada], moučné směsi určené k pečení, pečivové směsi, pochutiny obsahující převážně extrudované cereálie, pochutiny vyrobené z bramborové mouky, pochutiny vyrobené z kukuřice a z kukuřičné mouky, pochutiny vyrobené z obilnin, přípravky pro výrobu cukrovinek, směsi na přípravu chleba, směsi na přípravu sušenek, směsi na přípravu těsta, ovesné a kukuřičné kaše, rýžové směsi, cukr a přírodní sladidla, sirupy a melasa, sladké polevy a náplně, šerbety [zmrzlina], mražené cukrovinky, výtažky z kávy užitě jako kávové náhražky, zmrzlina, želé ovocné (cukrovinky), káva, čaj, kakao a jejich náhražky, čajové směsi, instantní čaj, čokoláda, čokoládové nápoje, hotová káva, kávové nápoje, espresso, instantní káva, hotové kakao, kakaové nápoje, výrobky z kakaa, kakaové směsi, výrobky na bázi čokolády, výrobky z kakaa; (32) nealkoholické nápoje, karbohydrátové nápoje, nápoje na bázi ořechů a sóji, nápoje obsahující vitamíny, nápoje z ovocných šťáv, nealkoholické nápoje obohacené vitamíny a minerálními solemi, nesyčené nealkoholické nápoje, nutričně obohacené nápoje, ochucené syčené nápoje, proteinové nápoje, sirupy k přípravě nealkoholických nápojů, sirupy na výrobu nápojů, sirupy na výrobu nápojů na bázi syrovátky, sorbety [nápoje], syrovátkové nápoje, šumivé nápoje v prášku; (35) maloobchodní prodej výrobků výše uvedených ve třídách 5, 29, 30 a 32, maloobchodní prodej výživových doplňků, maloobchodní zásilkové služby týkající výše uvedených ve třídách 5, 29, 30 a 32, obchodní zprostředkovatelské služby, velkoobchodní prodej dietetických přípravků, velkoobchodní prodej výživových doplňků, velkoobchodní prodej výrobků výše uvedených ve třídách 5, 29, 30 a 32.

(511) 5, 29, 30, 32, 35

(540)



(593) Obrazová

(111) **390551**

(220) 06.05.2020

(320) 06.05.2020

(442) 10.06.2020

(151) 02.03.2022

(730) **TOPNATUR s.r.o.**, K Teplínám 679, Slušovice, 76315, CZ

(740) artpatent, advokátní kancelář s.r.o., Mgr. Tomáš Bejček advokát, Dukelských hrdinů 976/12, Praha 7, Holešovice, 17000

(210) O-563635

(591) Barevná

(510) (5) potravinové doplňky, dietetické a nutriční přípravky, dietetická vláknina usnadňující trávení, dietetické cukrovinky k léčebnému použití, cukrovinky s léčivými přísadami, dietetické látky pro léčebné účely, dietetické nápoje pro léčebné účely, dietetické potravinové přípravky upravené k léčebným účelům, dietní doplňky k léčebnému použití, doplňky zdravé výživy pro osoby se zvláštními dietními požadavky, potravinové doplňky obsahující

stopové prvky, proteinové potravinové doplňky, doplňky z lněných semínek, probiotické doplňky, proteinové potraviny pro léčebné účely, přípravky obohacující organismus vitamíny a mikročásticemi, výživové doplňky ve formě nápojů, farmaceutické výrobky na ošetření pokožky, chemické přípravky pro lékařské účely, koupele, soli koupelové (léčivé -), tinktury na zklidnění pokožky, tinktury pro léčebné účely, minerální vody pro léčebné účely, nápoje obohacené vitamíny pro léčebné účely, nápojové směsi jako dietní doplňky, balzámy pro farmaceutické účely, léčivé balzámy, bilkovinné přípravky pro léčebné účely, bylinné čaje pro léčebné účely, léčiva, léčivé byliny a jejich výtažky, léčivé oleje, léčivé pastilky, dermatologické farmaceutické výrobky, sirupy pro farmaceutické účely, tobolky proti kašli, vitamíny, vitaminové a minerální přípravky, žvýkačky pro léčebné účely; (29) maso a masné výrobky, masové konzervy, masové náhražky, mléčné výrobky a jejich náhražky, mléčné nápoje a koktejly, mléčné nápoje obsahující ovoce, mléčné nápoje s kakaem, mléčné nápoje s obsahem ovsu, nápoje na bázi mléka, nápoje vyrobené z mléčných výrobků, mléko v prášku, náhražky mléka, nízkotučné jogurty, nízkotučné mléčné pomazánky, nízkotučný sýr, sýrové výrobky, sýrové směsi, ochucené ořechy, obalované ořechy, pražené ořechy, mleté ořechy, ořechové chuťovky a ořechové tyčinky, organické tyčinky z ořechů nebo semínek, solené ořechy, upravené ořechy a semena, pochutiny na bázi ovoce, ovoce kandované, ovocná kůra, ovocné konzervy, ovocné želé, ovocný pektin, výrobky ze sušeného ovoce, ovocné lupínky, ovocné prášky, ovocné svačinky, směsi ze sušeného ovoce, náplně do moučníků na bázi ovoce, směsi z ovoce a ořechů, snack tyčinky na bázi ovoce a ořechů, zpracované sultánky, mandle mleté, sójové boby zpracované, vejce, hotové zeleninové výrobky, pochutiny na bázi zeleniny, zelenina sušená, zeleninové prášky, předkrmky na bázi zeleniny, zeleninové konzervy, potravinové tyčinky na bázi sóji, želé, džemy, kompoty, ovocné a zeleninové pomazánky, proteinová mléka, ryby (potravinářské výrobky) a rybí konzervy, potravinářské výrobky z ryb, polévky a vývary, směsi na přípravu vývarů, polévkové směsi; (30) polotovary, těstovinové konzervy, pekárenské výrobky, chléb, cukrářské výrobky, výrobky z těsta připravené k pečení, výrobky z listového těsta plněné krémem, moučníky, zákusky, dorty a sušenky, sladkosti (bombóny), sladké tyčinky a žvýkačky, slané krekrý, slané palačinky, veganské dorty, zpracované obilí a produkty z nich vyrobené, pečící přípravky a cereálie, vločky (cereální výrobky), snídaňové cereálie, snídaňové cereálie se směsí ovoce a vláknin, snídaňové cereálie, ovesné a kukuřičné kaše, müsli a pochutiny vyrobené z müsli, cereální výrobky ve formě tyčinek, vícezrné pochutiny, těsta, těstíčka a jejich směsi, hotové/připravené směsi na pečení, směsi náplní (potravinářské výrobky), instantní dezertní pudinky, instantní pudinkové směsi, instantní zmrzlinové směsi, kaše, lněné semínko pro kulinářské použití (chuťová přísada), moučné směsi určené k pečení, pečivové směsi, pochutiny obsahující převážně extrudované cereálie, pochutiny vyrobené z bramborové mouky, pochutiny vyrobené z kukuřice a z kukuřičné mouky, pochutiny vyrobené z obilnin, přípravky pro výrobu cukrovinek, směsi na přípravu chleba, směsi na přípravu sušenek, směsi na přípravu těsta, ovesné a kukuřičné kaše, rýžové směsi, cukr a přírodní sladidla, sirupy a melasa, sladké polevy a náplně, šerbety (zmrzlina), mražené cukrovinky, výtažky z kávy užitě jako kávové náhražky, zmrzlina, želé ovocné (cukrovinky), káva, čaj, kakao a jejich náhražky, čajové směsi, instantní čaj, čokoláda, čokoládové nápoje, hotová káva, kávové nápoje, espresso, instantní káva, hotové kakao, kakaové nápoje, výrobky z kakaa, kakaové směsi, výrobky na bázi čokolády, výrobky z kakaa; (32) nealkoholické nápoje, karbohydrátové nápoje, nápoje na bázi ořechů a sóji, nápoje obsahující vitamíny, nápoje z ovocných šťáv, nealkoholické nápoje obohacené vitamíny a minerálními solemi, nesyčené nealkoholické nápoje, nutričně obohacené nápoje, ochucené syčené nápoje, proteinové nápoje, sirupy k přípravě nealkoholických nápojů, sirupy na výrobu nápojů, sirupy na výrobu nápojů na bázi syrovátky, sorbety (nápoje), syrovátkové nápoje, šumivé nápoje v prášku; (35) maloobchodní prodej výrobků výše uvedených ve třídách 5, 29, 30 a 32, maloobchodní prodej výživových doplňků, maloobchodní zásilkové služby týkající výše uvedených ve třídách 5, 29, 30 a 32, obchodní zprostředkovatelské služby, velkoobchodní prodej dietetických přípravků, velkoobchodní prodej výživových doplňků, velkoobchodní prodej výrobků výše uvedených ve třídách 5, 29, 30 a 32.

(511) 5, 29, 30, 32, 35

(540)



(593) Obrazová

(111) **390552**
(220) 10.08.2020
(320) 10.08.2020
(442) 29.10.2020
(151) 02.03.2022
(730) **ORINGELA s.r.o.**, Revoluční 1403/28, Praha 1, 11000, CZ
(210) O-565813
(510) (5) baktericidní a virucidní přípravek na ruce a povrchy, hygienické přípravky pro zdravotnické účely, dezinfekční přípravky.

(511) 5

(540)

XCOVID

(592) Slovní

(111) **390553**
(220) 07.02.2021
(320) 07.02.2021
(442) 24.11.2021
(151) 02.03.2022
(730) **Voltr Adam**, nábřeží 17. listopadu 804, Jaroměř, Pražské Předměstí, 55101, CZ
(740) **Mgr. Matěj Košťál LL.M.**, Rokitského 169/3, Hradec Králové, 50003
(210) O-569589
(510) (6) kovové stavební a konstrukční materiály a prvky, přemístitelné konstrukce a kovové stavby, kovové dveře, vrata, okna a okenní kryty; (19) nekovové dveře, vrata, okna a okenní kryty, nekovové konstrukce a přenosné stavební prvky, nekovové stavební a konstrukční materiály a prvky, dřevo a napodobeniny dřeva; (35) prodej dřevostavb, mobilních domů a montovaných domů; (37) stavebnictví a demolice staveb, údržba a opravy budov, stavba a montáž dřevostavb, mobilních domů a montovaných domů.

(511) 6, 19, 35, 37

(540)

Platinum House

(592) Slovní

(111) **390554**
(220) 10.02.2021
(320) 10.02.2021
(442) 24.11.2021
(151) 02.03.2022
(730) **Voráček Pavel Ing.**, Radčická 1107/86, Plzeň, Severní Předměstí, 30100, CZ
(740) **Baroch Sobota**, advokátní kancelář s.r.o., Mgr. Michal Sobota, Belgická 642/15, Praha 2, Vinohrady, 12000
(210) O-569685
(510) (31) výrobky zemědělské a lesní výrobky, zejména jabloně, čerstvé ovoce, zejména jablka, čerstvá zelenina.

(511) 31

(540)

piccolo

(592) Slovní

(111) **390555**
(220) 11.03.2021
(320) 11.03.2021
(442) 24.11.2021
(151) 02.03.2022
(730) **Sluneční chrám MAITREA a.s.**, Týnská ulička 1064/6, Praha 1, Staré Město, 11000, CZ
(740) **JUDr. Mgr. Bohdan Žáček advokát**, Rytířská 403/16, Praha 1, Staré Město, 11000
(210) O-570468
(591) Barevná
(510) (1) chemické výrobky, pryskyřice, hnojiva, lepidla pro průmysl, hasicí směsi; (2) barvy, nátěry, laky, konzervační přípravky proti korozi a proti deterioraci dřeva, barviva, mořidla, přírodní pryskyřice v surovém stavu, lístkové a práškové kovy pro použití při malování, dekorování, tisku a v umění; (3) přípravky bělicí, prací, k čištění, výrobky voňavkářské, neléčivá mýdla, parfém, éterické oleje, neléčivé kosmetické přípravky, neléčivé vlasové vody, neléčivé prostředky ústní hygieny; (4) průmyslové oleje a tuky, mazadla, paliva, přípravky pro pohlcování, zvlhčování a vázání prachu, svíčky a knoty na svícení; (5) výrobky farmaceutické, zdravotnické, dietetické, obvazy, potravinové doplňky pro lidskou spotřebu a zvířata, náplasti, obvazové materiály a krytí, materiály pro plombování zubů, dentální vosky, dezinfekční přípravky, přípravky na hubení škůdců, fungicidy, herbicidy; (6) kovy, výrobky z kovů a slitin, zámečnické výrobky, přenosné kovové budovy, neelektrické kabely a dráty z obecných kovů, drobné kovové železářské a zámečnické výrobky, kovové kontejnery pro skladování nebo přepravu, sejfy; (7) zemědělské stroje, obráběcí stroje, motory, spojky pro stroje a součásti strojních převodů (s výjimkou spojek a součástí převodů pro pozemní vozidla), zemědělské nástroje a nářadí (s výjimkou nástrojů a nářadí na ruční pohon), líhně pro vejce; (8) ruční nářadí a nástroje, včetně nožů, výškových vozíků, přístroje, bodné a sečné zbraně, břitvy, žiletky a holicí strojky; (9) přístroje vědecké, hasicí přístroje, počítače, magnetické nosiče; (10) lékařské a zdravotnické přístroje; (11) zařízení osvětlovací, topná, na vaření, chlazení, sušení, výrobu páry, ventilaci, rozvod vody a zařízení pro sanitární účely; (12) dopravní prostředky pro pohyb po zemi, vodě nebo vzduchem; (13) střelné zbraně, střelivo, výbušniny, ohňostroje; (14) drahé kovy a jejich slitiny, šperky, drahé kameny; (15) hudební nástroje; (16) papír a lepenka, tiskárenské výrobky, potřeby pro vazbu knih, fotografie, papírnické zboží a kancelářské potřeby, lepidla pro kancelářské potřeby nebo pro domácnost, materiály pro umělce a malíře, malířské štetce, instruktážní a výukové materiály, plastové archy, fólie a sáčky pro balení a obaly, tiskařské typy, štočky; (17) výrobky z gumy a osinku, a to těsnicí, ucpávací a izolační materiály; (18) kůže, imitace kůže a výrobky z nich (kabelky), deštníky a slunečníky, vycházkové hole, biče, postroje a sedlářské výrobky, obojky, vodítka a oblečky pro zvířata; (19) stavební materiál nekovový, přenosné domy nekovové; (20) nábytek; zrcadla a zrcátka, rámy obrazů, nádoby na skladování a přepravu, ne kovové, vnitřní rolety a okenice, matrace, polštáře, kosti, rohovina, velrybí kostice a perleť, v surovém stavu nebo částečně zpracované, mušle, lastury, ulity, mořská pěna, jantar, želvíovina a náhražky; (21) drobné nářadí (pomůcky) pro domácnost, jako hřebeny, kartáče, zubní kartáčky (včetně elektrických), jídelní hůlky, nádoby a nádobky pro domácnost a kuchyň, nádobí, umělohmotné prostírání a včetně servírovacích podnosů, porcelán, výrobky z kameniny a majoliky, hrnčířské výrobky, prostředky k vykuřování vonnými látkami, umělecká díla ze skla, kameniny a porcelánu; (22) provazy; (23) nitě; (24) tkaniny, bytový textil, pokrývky ložní a stolní, textilní a plastové záclony a závěsy; (25) oděvy, obuv, kloboučnické zboží; (26) krajky, stuhy, knoflíky, umělé květiny; (27) koberce, rohože a jiné podlahové krytiny (linoleum); (28) hry, hračky a sportovní potřeby; (29) maso, ryby, drůbež a zvěřina, masové výtažky, ovoce a zelenina včetně konzervovaného, mraženého, sušeného a vařeného ovoce a zeleniny, vejce, mléko a výrobky z nich, želé, džemy, kompoty; (30) káva, čaj, kakao, cukr, mouka, chléb, pečivo hořčice, koření; (31) výrobky zemědělské, zahradnické, lesnické, živá zvířata; (32) pivo, limonády a nealkoholické nápoje včetně minerálních sycených vod; (33) víno, likéry a alkoholické nápoje včetně míchaných; (34) tabák, kuřácké potřeby, zápalky; (35) inzertní a reklamní činnost, řízení obchodní činnosti, obchodní administrativy; (36) pojišťovnictví, peněžnictví, služby v oblasti nemovitostí; (37) stavby, opravy a úpravy staveb a související instalační služby; (38) spoje, pošta, telekomunikace; (39) doprava a skladování, organizování cest; (40) zpracování a úprava materiálů včetně zakázkové výroby dle objednávky, jako čištění vzduchu a vody, odstraňování pachů z ovduši, foukání skla, pískování, pokovování včetně postřívání a pozlacování, rýsování laserem, rytí, veškeré druhy tisku včetně tisku

fotografií a vzorů a včetně 3D tisku, vazba knih, vypalování keramiky, konzervování potravin a nápojů, vyšívání, broušení, recyklace odpadu; (41) výchovná, lektorská a zábavní činnost, sportovní a kulturní činnosti; (42) technické analýzy a výzkum, vývoj počítačového HW a SW pro hry; (43) stravování a podávání nápojů, dočasné ubytování; (44) lékařské, pečovatelské, zdravotní, veterinární a zemědělské služby, péče o hygienu a krásu osob a zvířat; (45) osobní ochrana a bezpečnostní služby, právní služby, osobní a sociální služby poskytované jinými osobami za účelem uspokojování potřeb fyzických osob v souvislosti se společenskými událostmi

(511) 1, 2, 3, 4, 5, 6, 7, 8, 9, 10, 11, 12, 13, 14, 15, 16, 17, 18, 19, 20, 21, 22, 23, 24, 25, 26, 27, 28, 29, 30, 31, 32, 33, 34, 35, 36, 37, 38, 39, 40, 41, 42, 43, 44, 45

(540)



(593) Obrazová

(111) **390556**

(220) 11.03.2021

(320) 11.03.2021

(442) 24.11.2021

(151) 02.03.2022

(730) **Sluneční chrám MAITREA a.s.**, Týnská ulička 1064/6, Praha 1, Staré Město, 11000, CZ

(740) JUDr. Mgr. Bohdan Žáček advokát, Rytířská 403/16, Praha 1, Staré Město, 11000

(210) O-570469

(591) Barevná

(510) (1) chemické výrobky, pryskyřice, hnojiva, lepidla pro průmysl, hasící směsi; (2) barvy, nátěry, laky, konzervační přípravky proti korozi a proti deterioraci dřeva, barviva, mořidla, přírodní pryskyřice v surovém stavu, listkové a práškové kovy pro použití při malování, dekorování, tisku a v umění; (3) přípravky bělicí, prací, k čištění, výrobky voňavkářské, neléčivá mýdla, parfémy, éterické oleje, neléčivé kosmetické přípravky, neléčivé vlasové vody, neléčivé prostředky ústní hygieny; (4) průmyslové oleje a tuky, mazadla, paliva, přípravky pro pohlcování, zvlhčování a vázání prachu, svíčky a knoty na svícení; (5) výrobky farmaceutické, zdravotnické, dietetické, obvazy, potravinové doplňky pro lidskou spotřebu a zvířata, náplastí, obvazové materiály a krytí, materiály pro plombování zubů, dentální vosky, dezinfekční přípravky, přípravky na hubení škůdců, fungicidy, herbicidy; (6) kovy, výrobky z kovů a slitin, zámečnické výrobky, přenosné kovové budovy, neelektrické kabely a dráty z obecných kovů, drobné kovové železářské a zámečnické výrobky, kovové kontejnery pro skladování nebo přepravu, sejfy; (7) zemědělské stroje, obráběcí stroje, motory, spojky pro stroje a součásti strojních převodů (s výjimkou spojek a součástí převodů pro pozemní vozidla), zemědělské nástroje a nářadí (s výjimkou nástrojů a nářadí na ruční pohon), líhně pro vejce; (8) ruční nářadí a nástroje, včetně nožířských výrobků, přibory, bodné a sečné zbraně, břitvy, žiletky a holicí strojky; (9) přístroje vědecké, hasící přístroje, počítače, magnetické nosiče; (10) lékařské a zdravotnické přístroje; (11) zařízení osvětlovací, topná, na vaření, chlazení, sušení, výrobu páry, ventilaci, rozvod vody a zařízení pro sanitární účely; (12) dopravní prostředky pro pohyb po zemi, vodě nebo vzduchem; (13) střelné zbraně, střelivo, výbušniny, ohňostroje; (14) drahé kovy a jejich slitiny, šperky, drahé kameny; (15) hudební nástroje; (16) papír a lepenka, tiskárenské výrobky, potřeby pro vazbu knih, fotografie, papírnické zboží a kancelářské potřeby, lepidla pro kancelářské potřeby nebo pro domácnost, materiály pro umělce a malíře, malířské štětce, instruktážní a výukové materiály, plastové archy, fólie a sáčky pro balení a obaly, tiskařské typy, štočky; (17) výrobky z gumy a osinku, a to těsnící, ucpávací a izolační materiály; (18) kůže,

imitace kůže a výrobky z nich (kabelky), deštníky a slunečníky, vycházkové hole, biče, postroje a sedlářské výrobky, obojky, vodítka a oblečky pro zvířata; (19) stavební materiál nekovový, přenosné domy nekovové; (20) nábytek; zrcadla a zrcátka, rámy obrazů, nádoby na skladování a přepravu, ne kovové, vnitřní rolety a okenice, matrace, polštáře, kosti, rohovina, nádoby, velrybí kostice a perleť, v surovém stavu nebo částečně zpracované, mušle, lastury, ulity, mořská pěna, jantar, želvovina a náhražky; (21) drobné nářadí (pomůcky) pro domácnost, jako hřebeny, kartáče, zubní kartáčky (včetně elektrických), jídelní hůlky, nádoby a nádobky pro domácnost a kuchyň, umělohmotné prostírání a včetně servírovacích podnosů, porcelán, výrobky z kameniny a majoliky, hrnčířské výrobky, prostředky k vykuřování vonnými látkami, umělecká díla ze skla, kameniny a porcelánu; (22) provazy; (23) nitě; (24) tkaniny, bytové textil, pokrývky ložní a stolní, textilní a plastové záclony a závěsy; (25) oděvy, obuv, kloboučnické zboží; (26) krajky, stuhy, knoflíky, umělé květiny; (27) koberce, rohože a jiné podlahové krytiny (linoleum); (28) hry, hračky a sportovní potřeby; (29) maso, ryby, drůbež a zvěřina, masové výtažky, ovoce a zelenina včetně konzervovaného, mraženého, sušeného a vařeného ovoce a zeleniny, vejce, mléko a výrobky z nich, želé, džemy, kompoty; (30) káva, čaj, kakao, cukr, mouka, chléb, pečivo hořčice, koření; (31) výrobky zemědělské, zahradnické, lesnické, živá zvířata; (32) pivo, limonády a nealkoholické nápoje včetně minerálních sycených vod; (33) víno, likéry a alkoholické nápoje včetně míchaných; (34) tabák, kuřácké potřeby, zápalky; (35) inzertní a reklamní činnost, řízení obchodní činnosti, obchodní administrativa; (36) pojišťovnictví, peněžnictví, služby v oblasti nemovitosti; (37) stavby, opravy a úpravy staveb a související instalační služby; (38) spoje, pošta, telekomunikace; (39) doprava a skladování, organizování cest; (40) zpracování a úprava materiálů včetně zakázkové výroby dle objednávky, jako čištění vzduchu a vody, odstraňování pachů z ovzduší, foukání skla, pískování, pokovování včetně postřibřování a pozlacování, rýsování laserem, rytí, veškeré druhy tisku včetně tisku fotografií a vzorů a včetně 3D tisku, vazba knih, vypalování keramiky, konzervování potravin a nápojů, vyšívání, broušení, recyklace odpadu; (41) výchovná, lektorská a zábavní činnost, sportovní a kulturní činnosti; (42) technické analýzy a výzkum, vývoj počítačového HW a SW pro hry; (43) stravování a podávání nápojů, dočasné ubytování; (44) lékařské, pečovatelské, zdravotní, veterinární a zemědělské služby, péče o hygienu a krásu osob a zvířat; (45) osobní ochrana a bezpečnostní služby, právní služby, osobní a sociální služby poskytované jinými osobami za účelem uspokojování potřeb fyzických osob v souvislosti se společenskými událostmi

(511) 1, 2, 3, 4, 5, 6, 7, 8, 9, 10, 11, 12, 13, 14, 15, 16, 17, 18, 19, 20, 21, 22, 23, 24, 25, 26, 27, 28, 29, 30, 31, 32, 33, 34, 35, 36, 37, 38, 39, 40, 41, 42, 43, 44, 45

(540)



MAITREA
Sluneční chrám

(593) Obrazová

(111) **390557**

(220) 05.08.2021

(320) 05.08.2021

(442) 24.11.2021

(151) 02.03.2022

(730) **EBBETEX, s.r.o.**, Jedovnická 3912/7, Bmo, Židenice, 628 00, CZ

(210) O-572260

(510) (35) reklama, marketing a propagační služby; (39) cestování (rezervace -), cesty (organizování), organizace cestovních zájezdů, organizování exkurzí, jednodenních výletů a poznávacích výletů, organizování poznávacích zájezdů a exkurzí, organizování prohlídek, pamětihodností; (41) konferenční služby, kongresy (organizování a pořádání kongresů),

organizování a pořádání sympozií, organizování a řízení konferencí, organizování a řízení vzdělávacích seminářů, organizování a vedení konferencí, sympozií, organizování a vedení konferencí a kongresů, organizování konferencí pro vzdělávací účely, organizování konferencí týkajících se zábavy, organizování seminářů a konferencí, organizování seminářů v oblasti školení, organizování seminářů zaměřených na vzdělávání, plánování konferencí za účelem vzdělávání, plánování přednášek za účelem vzdělávání, plánování seminářů za účelem vzdělávání, pořádání a vedení konferencí, pořádání a vedení konferencí a seminářů, pořádání a vedení kongresů, pořádání a vedení přednášek, pořádání a vedení seminářů a pracovních setkání [školení], pořádání a vedení seminářů, pořádání a vedení sjezdů, pořádání a vedení vzdělávacích konferencí, pořádání expozic pro školící účely, pořádání expozic pro vzdělávací účely, pořádání konferencí pro rekreační účely, pořádání konferencí pro vzdělávací účely, pořádání konferencí v oblasti kulturních aktivit, pořádání konferencí v oblasti reklamy, pořádání konferencí v oblasti podnikání, pořádání konferencí vztahujících se k obchodu, pořádání kongresů pro kulturní účely, pořádání kongresů pro obchodní účely, pořádání kongresů pro rekreační účely, pořádání kongresů pro školící účely, pořádání kongresů pro vzdělávací účely, pořádání módních přehlídek pro zábavu, pořádání kongresů pro zábavní účely, pořádání přednášek, pořádání předváděcích akcí pro školící účely, pořádání předváděcích akcí pro vzdělávací účely, pořádání seminářů, pořádání setkání a konferencí, pořádání, vedení a organizování konferencí, pořádání, vedení a organizování seminářů, pořádání, vedení a organizování sympozií, pořádání, vedení a organizování kongresů, pořádání, vedení a organizování pracovních setkání [školení]; (43) cestovní kanceláře zajišťující ubytování, dočasné ubytování poskytované turistickými ranči, hostely, hotelové služby, hotelové služby pro prioritní zákazníky, motely, motely (služby -), penziony, poskytování dočasného ubytování v prázdninových domech, poskytování dočasného ubytování pro hosty, poskytování dočasného ubytování jako součást pobytových balíčků, poskytování dočasného ubytování v penzionech, poskytování hotelového ubytování, poskytování kempinkových prostor, poskytování rekreačního ubytování, poskytování služeb hotelů a motelů, poskytování ubytování v hotelech a motelech, prázdninové tábory [ubytování], pronájem dočasného ubytování v bytech, pronájem prázdninových chatků, pronájem prázdninových domů, provozování kempů, služby agentur pro rezervaci ubytování o dovolené, služby dočasného ubytování poskytované prázdninovými tábory, služby hotelových rekreačních středisek, služby mládežnických hostelů, služby turistických kempů (ubytování), služby turistických ubytoven, služby ubytovací kanceláře [hotely, penziony], služby ubytování se snídaní, turistické ubytovny, ubytovací kanceláře (hotely, penziony), ubytovací služby v rekreačních střediscích, prázdninové a turistické ubytování, poskytování přechodného ubytování, poskytování prostor pro pořádání akcí, dočasných kancelářských prostor a prostor pro jednání, poskytování zařízení pro akce a dočasných kancelářských a jednacích prostor, pronájem pokojů, pronájem pokojů k přechodnému ubytování, barmanské služby, bary, bary nabízející ovocné nápoje, bistra (služby), bufetové služby, bufety, čajovny, catering (poskytování jídla a nápojů), dekorace potravin, delikatesy (restaurace), denní bary (v restauraci, hotelu), firemní akce (poskytování jídla a nápojů), gril - restaurace, hotelové restaurační služby, jídelny, jídelny (závodní -), kavárna, klubové služby (poskytování jídla a nápojů), modelování potravin, pizzerie, podávání alkoholických nápojů, podávání jídel a nápojů, podávání jídel a nápojů hostům v restauracích, podávání jídel a nápojů pro hosty, podávání jídel a nápojů v internetových kavárnách, podávání nápojů v mikro pivovarech, podávání nápojů v pivnicích s vlastním pivovarem, podávání stravování a nápojů v restauracích a barech, podávání stravování a nápojů v prodejních koblích, pohostinství (služby), pořádání banketů, pořádání svatebních recepcí (potraviny a nápoje), poskytování jídla a nápojů prostřednictvím mobilního nákladního auta, poskytování služeb zajišťujících nápoje, poskytování ubytování na zvláštní příležitosti, příprava a poskytování stravování a nápojů pro okamžitou spotřebu, příprava jídel, příprava jídel pro druhé na základě využití outsourcingu, příprava pokrmů, restaurace, restaurace s odnosem jídel s sebou, restaurace servírující porcované maso, restaurační a barové služby, restaurační služby poskytované hotely, restaurační služby v oblasti rychlého občerstvení, restaurační služby zahrnující bary s povolením k prodeji alkoholu, salátové bary, samoobslužné jídelny, samoobslužné restaurace, služby barů s vodními dýmkami, služby bufetů pro denní bary, služby čajoven, služby dodávání nápojů, služby nočního klubu (poskytování jídel), služby ochutnávky vín (zajištění nápojů), služby osobního šéfkuchaře, služby restaurací podávajících ramen, služby restauračních klubů pro soukromé členy, služby someliérů, služby soukromých nápojových klubů, služby sushi restaurací, služby tempura restaurace, služby týkající se odnosu jídla s sebou, služby v oblasti

pohostinství (potraviny a nápoje), služby zahradních pivnic, catering - jídlo a nápoje pro instituce, catering - jídlo a nápoje pro bankety, cateringové služby pro exteriér, cateringové služby pro hotely, cateringové služby zaměřené na zásobování jídlem, charitativní služby, zejména zajišťování potravin a nápojů, dodávání kávy do kanceláří [poskytování nápojů], gastronomické služby, mobilní cateringové služby, organizace cateringu na narozeninových oslavách, poskytování jídel bezdomovcům nebo sociálně slabým, poskytování stravování a nápojů pro veletržní a výstavní prostory, příprava japonských jídel pro okamžitou spotřebu, příprava španělských jídel pro okamžitou spotřebu, služby dodávání jídel k okamžité spotřebě, služby japonských restaurací, služby provozoven nabízejících rychlé občerstvení s odnosem s sebou, služby restaurací nabízejících nudle udon a soba, služby v oblasti stravování specializované na ruční krájení šunky na veletržích, ochutnávkách a veřejných akcích, služby v oblasti stravování specializované ruční krájení šunky na svatbách a soukromých akcích, stravovací služby pro domovy důchodců, stravovací služby pro konferenční centra, stravovací služby pro podniky, stravovací služby pro poskytování španělské kuchyně, stravovací služby pro poskytování japonské kuchyně, stravovací služby pro poskytování kuchyně v evropském stylu, stravovací služby pro školy, stravovací služby pro společenské a konferenční sály a salonky, stravovací služby pro vzdělávací zařízení, stravování a nápoje pro koktejlové party, turistické restaurace, zajišťování stravování a nápojů pro výstavní prostory, zajišťování stravování a nápojů pro konferenční prostory, zásobování potravinami v podnicích rychlého občerstvení, agentury pro rezervaci ubytování v hotelech, elektronické informační služby vztahující se k hotelům, hodnocení hotelového ubytování, hodnocení prázdninového ubytování, hotelové rezervace, hotelové rezervace služby poskytované prostřednictvím internetu, informace o dočasném ubytování, poradenské a rezervací služby, informace o hotelech, poradenské služby v oblasti hotelových zařízení, poradenství poskytované telefonními centry a horkými linkami v oblasti dočasného ubytování, poskytování informací o dočasném ubytování přes internet, poskytování informací o hotelech prostřednictvím webové stránky, poskytování informací o možnostech ubytování na cestách a rezervování ubytování pro turisty, poskytování informací o službách dočasného ubytování, poskytování informací vztahujících se k hotelům, poskytování informací vztahujících se k rezervování ubytování, poskytování informací vztahujících se k ubytování přes internet, poskytování on-line informací vztahujících se k rezervacím ubytování na dovolenou, poskytování on-line informací týkajících rezervací hotelů, poskytování rezervace pokojů a hotelové rezervací služby, rezervace dočasného ubytování v podobě prázdninových domů, rezervace dočasného ubytování prostřednictvím internetu, rezervace hotelových pokojů pro turisty, rezervace hotelů, rezervace penzionů, rezervace přechodného ubytování, rezervace turistického ubytování, rezervace ubytování, rezervace ubytování pro turisty, rezervace ubytování v hotelech, rezervace ubytování v kempech, rezervace ubytování v penzionech, rezervování hotelů pro tři osoby, informace a poradenství týkající se přípravy pokrmů, informace o restauracích (služby), informační, poradenské a rezervací služby v oblasti poskytování jídla a pití, konzultační služby v oblasti zajišťování potravin a nápojů, poradenské služby týkající se potravin, poradenské služby v oblasti kulinářského umění, poradenské služby v oblasti přípravy jídel, poradenství pro vaření, poradenství týkající kuchařských receptů, poskytování informací o barových službách, poskytování informací o oboru barmanství, poskytování informací v oboru vaření prostřednictvím webové stránky, poskytování informací ve formě návodů na přípravu nápojů, poskytování informací vztahujících se k přípravě jídel a nápojů, poskytování informací vztahujících se k restauracím, poskytování informací vztahujících se k barům, poskytování recenzí restaurací a barů, rezervace v restauracích (služby), rezervací služby pro objednávku jídel, rezervování a objednávání restaurací a jídel, služby agentur pro rezervování restaurací, služby cestovních kanceláří pro rezervování restaurací.

(511) 35, 39, 41, 43

(540)



(593) Obrazová

(111) **390558**

(220) 27.05.2021

(320) 27.05.2021

(442) 24.11.2021

(151) 02.03.2022

(730) **ARDEZ Pharma, spol. s r.o.**, V Borovičkách 278, Kosoř, 25226, CZ

(740) Trnka&Partners, Mgr. Jiří Trnka, Opletalova 983/45, Praha 1, Nové Město, 11000

(210) O-572362

(591) Barevná

(510) (5) farmaceutika, léčebné a veterinární přípravky, hygienické přípravky pro zdravotnické účely, dietetické potraviny a přípravky upravené pro léčebné či veterinární účely, potraviny pro kojenice a batolata, potravinové doplňky pro lidskou spotřebu a zvířata, náplasti, obvazové materiály a krytí, materiály pro plombování zubů, dentální vosky, dezinfekční přípravky, přípravky na hubení škůdců, fungicidy, herbicidy; (10) chirurgické, lékařské, stomatologické a veterinární přístroje a nástroje, umělé končetiny, oční a zubní protézy, ortopedické potřeby, materiály na sešívání ran, terapeutické a pomocné přístroje uzpůsobené pro osoby se zdravotním postižením, masážní přístroje, přístroje, zařízení a výrobky pro sexuální aktivity; (35) reklama, propagace, řízení, organizace a administrativní obchodní činnosti, kancelářské práce; (44) lékařské služby, veterinární služby, péče o hygienu a krásu osob a zvířat, zemědělské služby, služby v oblasti akvakultury, zahradnické a lesnické služby.

(511) 5, 10, 35, 44

(540)



(593) Obrazová

(111) **390559**

(220) 07.06.2021

(320) 07.06.2021

(442) 24.11.2021

(151) 02.03.2022

(730) **Nguyen Nguyen Van**, Korunní 2569/108, Praha 10, Vinohrady, 10100, CZ

(740) Mgr. PETR ŽIŽKA, LL.M., advokátní kancelář, Mgr. Petr Žížka LL.M., Sedláčkova 209/16, Plzeň, Vnitřní Město, 30100

(210) O-572556

(510) (4) svíčky, čajové svíčky, svíčky (tenké), votivní svíčky, noční osvětlení (svíčky), aromaterapeutické vonné svíčky, svíčky v plechovkách, knoty pro svíčky, svíčky pohlcující kouř, vánoční osvětlení (svíčky), svíčky a knoty, svíčky ve tvaru ovoce, voskové svíčky na svícení, svíčky pro noční osvětlení, svíčky na zvláštní příležitosti, svíčky a knoty na svícení, sady svíček, vosk na výrobu svíček, včelí vosk na výrobu svíček; (19) sochy a umělecké předměty vyrobené z materiálů jako kámen, beton a mramor, zahmuté v této třídě, sošky z kamene, betonu nebo mramoru, betonové busty, figurky z betonu, dekorativní ozdobné omítání, dekorativní předměty z litého betonu, betonové doplňky do bytu, betonové dekorace; (35) maloobchodní prodej svátečních dekorací, maloobchodní prodej zařízení do bytu, maloobchodní a velkoobchodní prodej svíček, maloobchodní a velkoobchodní prodej betonových doplňků do bytu, maloobchodní a velkoobchodní prodej betonových dekorací.

(511) 4, 19, 35

(540)

nøte

(593) Obrazová

(111) **390560**

(220) 07.06.2021

(320) 07.06.2021

(442) 24.11.2021

(151) 02.03.2022

(730) **Allstar Net s.r.o.**, Budějovická 1550/15a, Praha 4, Michle, 14000, CZ

(740) Advokátní kancelář Balcar, Mgr. Balcar Michal, Říční 456/10, Praha 1, Malá Strana, 11800

(210) O-572560

(510) (38) poskytování elektronických telekomunikačních připojení, pronájem telekomunikačních zařízení a vybavení umožňujících připojení k sítím, telekomunikační služby, zejména poskytování služeb sítí optických vláken, počítačová komunikace a přístup k internetu, síťové telekomunikační služby, poskytování telekomunikačních připojení ke globální počítačové síti.

(511) 38

(540)

Allstar Net

(592) Slovní

(111) **390561**

(220) 25.06.2021

(320) 25.06.2021

(442) 24.11.2021

(151) 02.03.2022

(730) **Rivian IP Holdings, LLC**, N. Haggerty Road 13250, Plymouth, 48170, MI, US

(740) Vsetečka Zelený Švorčík a partneři, advokátní a patentová kancelář, JUDr. Michal Havlík, Hálkova 1406/2, Praha 2, Nové Město, 12000

(210) O-572998

(510) (7) stroje na výrobu, montáž nebo opravy vozidel, obráběcí stroje, motorové nástroje, motory a hnací mechanismy (s výjimkou motorů pro pozemní vozidla), motory a hnací stroje (s výjimkou motorů pro pozemní vozidla), spojovací a převodové součásti strojů (s výjimkou pro pozemní vozidla), zemědělské nářadí, jiné než ruční nářadí, inkubátory pro vejce, prodejní automaty, stroje pro vyrovnávání karoserie a rámu a jejich konstrukční náhradní díly, rozdělovače pro vozidla, vzduchové filtry pro motory a pohony vozidel, písty motoru pro vozidla, generátory pro pozemní vozidla, zapalovací zařízení pro motory pozemních vozidel, příslušenství pro vozidla, jmenovitě lopatky a listy drapáků pro přesouvání zeminy a sypkých předmětů, pneumatické a hydraulické kompresory vozidel, díly pozemních vozidel, jmenovitě vodiče, zapalovací svíčky, olejová čerpadla pro pozemní vozidla, sběrače jako součást výfukového systému vozidla, palivová čerpadla pro pozemní vozidla, vodní čerpadla pro pozemní vozidla, díly vozidel, jmenovitě silový ventil pro karburátory, díly vozidel, jmenovitě

vačkové kryty, díly vozidel, jmenovitě sací potrubí, díly vozidel, jmenovitě, vačkové chrániče motoru, díly vozidel, jmenovitě, pouzdra motoru, díly vozidel, jmenovitě, vahadla, díly vozidel, jmenovitě, tlačné tyče, díly vozidel, jmenovitě, olejové chladiče, díly vozidel, jmenovitě, odvětrávací prvky klikové skříně, díly vozidel, jmenovitě, zátky a uzávěry olejové nádrže, díly vozidel, jmenovitě, olejové nádrže, tlumiče jako část výfukových systémů vozidla, díly motorů pozemních vozidel s vnitřním spalováním, jmenovitě ojnice, mechanické díly motoru pro pozemní vozidla, ponorné měrky pro vozidla, rozvodové řemeny pro stroje pro pozemní vozidla, palivová čerpadla pro motory pozemních vozidel, alternátory pro pozemní vozidla, generátory elektřiny, které mohou být také použité jako elektrické motory pro vozidla, díly vozidel, jmenovitě, karburátory, díly injektoru paliva pro motory pozemních a vodních dopravních prostředků, vzduchové kompresory pro vozidla, válce motoru pro pozemní vozidla, motory stěračů pro námořní nebo pozemní vozidla, díly motorů vozidel, jmenovitě chladiče plyního vzduchu a jejich součástí, díly motorů vozidel, jmenovitě mezichladiče, dráty zapalování pro motory vozidel, výfukové potrubí pro pozemní vozidla, jednotky katalyzátorů pro výfuky vozidel, elektronické zapalování pro vozidla, kovová těsnění motoru pro vozidla, palivové filtry pro motory vozidel, vačkové hřídele pro motory vozidel, chladiče pro vozidla; (9) vědecké, výzkumné, navigační, geodetické, fotografické, kinematografické, audiovizuální, optické, vážící, měřicí, signalizační, detekční, testovací, kontrolní, záchranné a výukové přístroje a nástroje, přístroje a nástroje pro vedení, přepínání, transformování, akumulování, regulování nebo řízení, distribuování nebo používání elektřiny, přístroje a nástroje pro zaznamenávání, vysílání, reprodukování nebo zpracování zvuku, obrazů nebo dat, zaznamenatelné a stáhnutelné médium, počítačový software, prázdná digitální nebo analogová záznamová a uložitelná média, mechanismy pro přístroje na mince, pokladny, počítačové zařízení, počítače a počítačová periferní zařízení, potápěčské obleky, potápěčské masky, ucpávky do uší pro potápěče, spony do nosu pro potápěče a plavce, rukavice pro potápěče, dýchací přístroje pro plavání pod vodou, hasící přístroje, rozhraní pro počítače, počítačové programy pro návrh uživatelského rozhraní, bezdrátové připojené přístroje, elektrické baterie s integrovaným vzdáleně aktualizovatelným softwarem a firmwarem pro ukládání a vybíjení uložené elektřiny pro použití v obydlích a v budovách, bezdrátové připojené přístroje elektrické baterie s integrovaným vzdáleně aktualizovatelným softwarem a firmwarem pro ukládání a vybíjení uložené elektřiny přiváděné z nebo do elektrické napájecí sítě nebo jiného zdroje generování elektrické energie pro stabilizování a splňování potřeb po elektřině a cílů využití, počítačový software pro monitorování, optimalizování a regulování ukládání a vybíjení uložené elektřiny do a z takového bezdrátového připojeného přístroje elektrické baterie, baterie pro přivádění elektrické energie do vzdáleně ovládaní vozidel, nástěnné elektrické napájecí konektory pro nabíjení elektrických vozidel, mobilní zásuvné elektrické napájecí konektory pro nabíjení elektrických vozidel, stáhnutelný software povahy mobilní aplikace pro monitorování elektrického nabití a stavu vozidel a vzdálené ovládaní vozidel, stáhnutelný software povahy softwaru operačního systému vozidel, navigační přístroje pro vozidla [palubní počítače], lokalizátor vozidel a vyprošťovací zařízení, naprogramované pro používání globálního polohovacího systému (gps) a celulární telekomunikace, rádia pro vozidla, poplašná zařízení proti vloupání, nabíječky baterií pro použití s bateriemi vozidel, tempomaty pro motorová vozidla, bezpečnostní vybavení vozidel, jmenovitě, elektronické monitory vibrací, otřesů, pohybu, úhlu, teploty a monitory napětí, bezpečnostní vybavení vozidel, jmenovitě palubní systém sledování vozidel, tvořený kamerami a monitory pro odhalování a eliminování slepých míst na obou stranách vozidla, bezdrátové přijímače/vysílače s technologií sběru a zobrazování pro stav a sledování všech typů vozidel v lokálních prostředích, baterie, elektrické, pro vozidla, bezpečnostní vybavení vozidel, jmenovitě, elektronické monitory tlaku v pneumatikách, bezpečnostní vybavení vozidel, jmenovitě, záložní senzory a kamery, jednotky pro vyvažování pneumatik pro pozemní vozidla, systém bezklíčového vstupu a systém bezklíčového zapalování pro automobily, sestávající z mikroprocesoru, elektronického přijímače signálu a klíčenky s elektronickým odpovídačem signálu, tachometry pro vozidla, detektory radarových objektů pro použití na vozidlech, ve vozidle namontovaný gps senzor pro určování rychlosti pohybu pro vozidlo, nabíječky baterií pro mobilní telefony pro použití ve vozidlech, díly motorů vozidel, jmenovitě, termostaty, audiozařízení pro vozidla, jmenovitě, stereo, reproduktory, zesilovače, ekvalizéry, přechody a pouzdra reproduktorů, bezdrátové reproduktory, zvukové reproduktory, stera, stáhnutelný počítačový software pro řízení zvukových zařízení, usb nabíjecí porty pro použití ve vozidlech, elektrické zámký pro vozidla, zadní kamery pro vozidla, řídicí prvky klimatizace vozidla, bezdrátové ovladače pro vzdálené monitorování a řízení funkce a stavu jiných elektrických, elektrických a mechanických

zařízení nebo systémů, jmenovitě, bateriových, bezpečnostních, osvětlovacích, sledovacích a zabezpečovacích systémů, vzdáleně ovládané startéry pro vozidla, lokalizační, sledovací a bezpečnostní systém vozidla, tvořený anténou a radiovým vysílačem, který má být umístěn ve vozidle, napěťové regulátory ve vozidlech, audiozařízení pro vozidla, jmenovitě, reproduktory pro audio systémy automobilu, navigační nástroje pro vozidla [palubní počítače], elektrické konektory motorového vozidla a přívěsu, baterie pro vozidla, elektrické přístroje, jmenovitě nabíjecí stanice pro nabíjení elektrických vozidel, počítačové analyzátoř motorů vozidel, prodlužovací kabely pro použití s vozidly, napájecí adaptéř pro použití s vozidly, elektrické kabely pro použití s vozidly, akumulátory, elektrické, pro vozidla, termostaty pro vozidla, automatické indikátory nízkého tlaku pneumatik vozidla, zapisovače kilometrů pro vozidla, dálkové ovladače pro provozování alarmů vozidla, odměrné pohárky a odměrné lžice v rámci třídy 9, stáhnutelný software povahy správy vozového parku, stáhnutelný software pro správu nákupu, financí, pronájmu, pojištění, bezpečnosti, zabezpečení a diagnostiky vozidel, elektrické adaptéř, kryty elektrických adaptéř odolné proti větru nebo dešti; (11) přední světla pro vozidla, stínidla lamp, reflektory nosných vozidel, světla vozidel, zadní světla pro nosná zařízení, brzdová světla pro zařízení, osvětlovací zařízení, jmenovitě, organické osvětlovací zařízení se světlo emitujícími diodami (oled) a osvětlovací zařízení se světlo emitujícími diodami (led), osvětlovací zařízení pro vozidla, vzduchové filtry pro klimatizační jednotky v oddělech pro cestující ve vozidle, části pro topné a klimatizační systémy, jmenovitě topná tělesa a plynové chladiče pro vozidla, rozmrazovací přístroje pro vozidla, světelné tyče pro vozidla, klimatizační jednotky pro vozidla, klimatizační systém vozidla pro topení, ventilaci a klimatizování, reflektory pro vozidla, reflektory pro použití na vozidlech, klimatizační instalace pro vozidla, topné přístroje pro vozidla, topidla pro vozidla, varné konvice, přenosné vařiče, umyvadla, lampy pro stany, indukční varné desky, kohoutkové postřikovače; (12) vozidla, vozidla pro cestování po zemi, ve vzduchu nebo ve vodě, pozemní vozidla a díly a zařízení pro ně, jmenovitě, konstrukční části a komponenty hnacího ústrojí povahy elektrických motorů, převodovek a hřídelí, karoserie motorových vozidel, síť na zavazadla pro vozidla, přizpůsobené kryty pro vozidla, protiskluzové řetězy pro vozidla, záplaty pro opravu pneumatik vozidel, pumpy pro nafukování pneumatik vozidel, automobilové vnitřní ozdobné díly, automobilové vnitřní obložení, přizpůsobené kožené vnitřky pro vozidla, rámy státních poznávacích značek, držáky státních poznávacích značek, čalounění pro vozidla, elektrická pozemní vozidla, díly elektrických vozidel, jmenovitě motory, díly elektrických vozidel, jmenovitě, zadní zrcátka, stěrače čelního skla a zadní dveře, plně bateriové elektrické vysoce výkonné vozidlo, sedadla vozidel, náboje kola vozidel, kola vozidel, čalounění, přizpůsobené kryty pro vozidla, volanty pro vozidla, motory pro pozemní vozidla, střešní nosiče, tlumiče nárazů, pružiny, stabilizační tyče a odpružení, vše pro vozidla, ozdobné panely pro karoserie vozidel, třmeny kotoučové brzdy pro pozemní vozidla, přizpůsobené potahy sedadel pro vozidla, uložení motoru pro vozidla, předem navržené vinylové obaly vozidel, speciálně upravené pro vozidla, díly vozidel, jmenovitě, hadice posilovače řízení, polstrování sedadla vozidla, sestavy hlavy kola vozidla, nosiče lyží pro vozidla, zrcadla pro vozidla, jmenovitě zpětná zrcátka, couvací převodová ústrojí pro pozemní vozidla, háky, speciálně navržené pro použití ve vozidlech pro udržování příslušenství vozidla, čelní skla vozidel, zařízení proti krádeži vozidel, pneumatiky pro vozidla, pneumatiky pro vozidla, zařízení pro huštění pneumatik, plastové díly pro vozidla, jmenovitě automobilové vnější a vnitřní plastové extrudované dekorační a ochranné ozdobné díly, pozemní vozidla, jmenovitě elektrické automobily, nákladní automobily a suv, přizpůsobené kryty pro vozidla, brzdové vzduchové kompresory pro pozemní vozidla, brzdové vzduchové válce pro pozemní vozidla, kapoty vozidel, šasi pro motorová vozidla, chrániče sedadel vozidla, konstrukční náhradní díly pro nákladní automobily a další motorová vozidla, mechanismus hnacího ústrojí vozidla, tvořený spojkou, převodovkou, hnací poloosou a diferenciálem, horní kryty převodovky pro pozemní vozidla, montážní desky určené pro převodovky pozemních vozidel, skříně převodovky pro pozemní vozidla, tažné tyče pro vozidla, zástěrky za podběhem pro vozidla, schůdky pro připevnění k pozemním vozidlům, tažné tyče vozidel, ráfky kol vozidla a jejich konstrukční části, plně terénní vozidla (atv), senzory pro pozemní vozidla, jmenovitě, senzory kroutícího momentu elektrického posilovače řízení, prodávané jako komponenty posilovače řízení, ráfky kol vozidel, převodovky pro pozemní vozidla, brzdy pro vozidla, karoserie vozidel, převodovky pro pozemní vozidla, díly vozidel, jmenovitě, hledí čelního skla, díly vozidel, jmenovitě, sluneční clony, díly vozidel, jmenovitě, napínací ramena, díly vozidel, jmenovitě, kulové klouby, díly vozidel, jmenovitě, ramena nápravy, díly vozidel, jmenovitě, homokinetické klouby, díčky ventilu pro pneumatiky vozidel, díly pozemních vozidel, jmenovitě, diferenciály, ochranné prvky kapoty

jako konstrukční části vozidel, hnací poloosy pro pozemní vozidla, brzdové potrubí pro vozidla, brzdové bubny pro pozemní vozidla, díly podvozku pozemních vozidel, jmenovitě, listové pružiny, díly podvozku pozemních vozidel, jmenovitě, spirálové pružiny, listy stěračů čelního skla pro vozidla, hydraulické okruhy pro vozidla, díly podvozku pozemních vozidel, jmenovitě, kompenzátory, destičky kotoučových brzd pro vozidla, držáky nápojů pro použití ve vozidlech, převodovka pozemních vozidel a její náhradní díly, řemeny pro převodovky pozemních vozidel, systémy odpružení pro pozemní vozidla, ložisko kola pro pozemní vozidla, skleněné okno pro vozidla, poplašná zařízení pro vozidla, brzdové zařízení pro vozidla, nosič na kola pro vozidla, manžetové soupravy nápravy pro použití s pozemními vozidly, ložiska nápravy pro pozemní vozidla, kotoučové brzdy pro pozemní vozidla, úložné střešní boxy pro pozemní vozidla, automobily pro volný čas, airbagy pro vozidla, okna vozidel, bezpečnostní pásy pro použití ve vozidlech, ventily pro pneumatiky vozidel, klaksony pro vozidla, díly pozemních vozidel, jmenovitě, hnací řemeny, spojky pro pozemní vozidla, plachty, stínidla, závěsy a jiné kryty pro automobily a nákladní automobily za účelem ochrany před počasím a živly, opěrký hlavy pro vozidla, nafukovací airbagy pro použití ve vozidlech pro zabraňování zranění při nehodách, hnací řetězy pro pozemní vozidla, následně prodávané příslušenství pro automobily, jmenovitě počítačové tašky do automobilů, sítě a přihrádky speciálně uzpůsobené tak, aby pasovaly do vozidel, záchranné pásy pro sedadla vozidel, brzdová obložení pro pozemní vozidla, díly pozemních vozidel, jmenovitě, nápravy, díly pozemních vozidel, jmenovitě hnací ozubená kola, kovové díly pro vozidla, jmenovitě automobilové vnější a vnitřní kovové dekorativní a ochranné ozdobné díly, elektrická vozidla, jmenovitě automobily, nákladní automobily a suv, jízdní kola, zálohované výstražné alarmy pro vozidla, disky kol pro vozidla, centrální zamykání motorových vozidel, systémy alarmů motorových vozidel, řídicí ústrojí pro pozemní vozidla a jejich části, spoilery pro vozidla, stupačky vozidel, airbagy, nárazníky pro automobily, střešní nosiče nákladu a zavazadel pro vozidla, přizpůsobené kryty vozidel, díly pozemních vozidel, jmenovitě stupačky, díly pozemních vozidel, jmenovitě, zástěrky, díly pozemních vozidel, jmenovitě, blatníky, díly vozidel, jmenovitě, tlumiče nárazů, dveře pro vozidla, páky směřovacího signálu pro vozidla, kryty uzávěru palivové nádrže pro pozemní vozidla, kryty státní poznávací značky vozidla, dveřní panely pro vozidla, střešní stany uzpůsobené pro použití na vozidlech, díly rekreačních vozidel, jmenovitě jednotky na vaření a umyvadla, díly vozidel, jmenovitě konstrukční pouzdra pro obsahování jednotek na vaření, umyvadel a úložných jednotek, konstrukční díly automobilů, jmenovitě samotěsnící nádrže pro skladování vody, konstrukční díly automobilů, jmenovitě kufrů, nákladní a úložné jednotky, úložné jednotky nákladu speciálně uzpůsobené pro nákladní automobily a suv, přizpůsobené obložení pro nákladu pro vozidla; (35) inzerce, vedení obchodu v oblasti pozemních vozidel, obchodní administrativa, kancelářské funkce, obchodní činnost a obchodní konzultační služby související s elektrickými bateriovými zařízeními s integrovaným software a firmware pro vzdálenou aktualizaci a podpůrným software pro ukládání a vybíjení uložené elektřiny pro jiné, pro obchodní účely, obchodní zastoupení v oblasti pozemních vozidel a vozidel, maloobchodní prodejny, filiálky a pobočky v oblasti pozemních vozidel a vozidel, obchodní poradenské služby, jmenovitě poskytování asistence při rozvoji obchodních strategií, obchodní konzultace v oblasti energetické účinnosti, týkající se solární a obnovitelné energie, poskytování nákupního poradenství a konzultačních služeb spotřebitelům při nákupu pozemních vozidel, poskytování online adresářových informačních služeb, majících informace, týkající se vozidel a nabíjecích stanic, služby správy paliva ve vozových parcích, služby správy vozového parku sestávající ze sledování vozidel z vozového parku pro komerční účely; (36) pojištění, finanční záležitosti, záležitosti týkající se peněz, realitní záležitosti, služby pojišťovacího dopravce, finanční služby, realitní služby, jmenovitě, leasing a správa pro jiné; (37) stavební služby, instalační služby pro vozidla a opravy vozidel, extrakční těžba, ropné a plynové vrty, instalace, údržba a opravy a dále aktualizace bezdrátově připojeného elektrického bateriového přístroje, a s tím související konzultování pro ukládání a vybíjení uložené elektřiny pro stabilizování a splňování požadavků po elektrické a cíli využití, poskytování údržbářských a opravárenských služeb pro vozidla, konzultace opravy vozidel, konzultace údržby vozidel, nabíjení baterie vozidla, služby přizpůsobování vozidel, jmenovitě, stavba vlastních vozidel, služby nabíjecí stanice vozidel, opravy a údržba vozidel, zpracování detailů vozidel, servisní stanice vozidel, lakování vozidla, služby nabíjecí stanice pro elektrická vozidla, služby správy vozového parku spočívající v údržbě vozového parku, nouzové silniční asistenční služby, jmenovitě, odpovídání na volání po silniční asistenci, výměna prázdné pneumatiky, nouzové dobíjení baterie, výstavba budov, opravy, instalační služby pro specializovaná elektrická automobilová vozidla, výroba specializovaných

elektrických automobilových vozidel, návrh a rozvoj specializovaných elektrických automobilových vozidel, údržba, servis a opravy specializovaných elektrických automobilových vozidel; (39) doprava, balení a skladování zboží, organizování cestování, pronájem motorových vozidel, služby sdílení automobilů, služby sdílené jízdy, přeprava a skladování vozidel, pronájem řízení vozidel, tažení vozidel, služby pronájmu vozidel, rezervace pronájmu automobilu, nouzové silniční asistenční služby, jmenovitě tažení, služby natahování navijákem a doručování klíčů, plánování cesty; (40) zpracování materiálů používaných ve vozidlech, recyklování odpadu a smetí, čištění vzduchu a zpracování vody, tiskárenské služby, konzervace potravin a nápojů, pronájem bezdrátově připojeného elektrického bateriového přístroje se začleněným vzdáleně aktualizovatelným softwarem a firmwarem na ukládání a vybíjení uložené elektřiny pro stabilizování a splňování požadavků po elektrické a cíli využití, akrylové povrchové úpravy vozidel; (41) vzdělání, poskytování školení, zábava, sportovní a kulturní aktivity, vzdělávací služby, jmenovitě školení v oblasti návrhu, vývoje, výroby, údržby, servisu a opravy vozidel, uspořádávání a provádění vedených prohlídek povahy cestovních exkurzí a silničních výletů pozemními vozidly, loděmi, jízdními koly a pěších výletů, zábava ve formě zážitků z testování vozidel, vzdělání, poskytování školení, zábava, sportovní a kulturní aktivity, vzdělávací služby, jmenovitě školení v oblasti návrhu, vývoje, výroby, údržby, služby a opravy specializovaných elektrických automobilových vozidel; (42) vědecké a technologické služby a s nimi související výzkum a návrh, služby průmyslové analýzy, průmyslového výzkumu a průmyslového návrhu, služby řízení kvality a ověřování, návrh a vývoj počítačového hardwaru a softwaru, monitorování vozidel k zajištění správného fungování, vzdálené monitorování fungování, výkonnosti a účinnosti elektrických vozidel, poskytování nestážitelného softwaru, použitého k predikční analýze nabíjení a údržby elektrického vozidla a predikční analýze potřeb spotřebitele, služby inženýrského designu, konzultace vývoje produktů, konzultační služby v oblasti návrhu vozidel pro jiné, konzultace v oblasti strojírenství, monitorování bezdrátově připojeného elektrického bateriového přístroje se začleněným firmwarem a softwarem na ukládání a privádění elektřiny pomocí softwaru, aby bylo zajištěno správné fungování a programování pro splnění požadavků po elektrické a cíli využití, návrh elektrických bateriových systémů tvořených bezdrátově připojeným elektrickým bateriovým přístrojem a podpůrným softwarem, vše pro ukládání a vybíjení uložené elektřiny, pro optimalizování účinnosti návrhu, programování a konfigurace uvedených systémů a s tím související konzultační služby, služby software jako služba (saas), zaměřené na software pro monitorování, optimalizování a regulování ukládání a vybíjení uložené energie do a z bezdrátově připojeného elektrického bateriového přístroje, poskytnutí online nestážitelného softwaru pro monitorování, optimalizování a regulování ukládání a vybíjení uložené energie do a z bezdrátově připojeného elektrického bateriového přístroje, vzdálená správa softwaru a firmwaru zabudovaného v bezdrátově připojeném elektrickém bateriovém zařízení na ukládání a vybíjení uložené elektřiny programování a konfigurování softwaru pro elektrický bateriový přístroj, instalace, údržba, oprava a aktualizace vzdáleně aktualizovatelného počítačového softwaru a firmwaru, zabudovaného v bezdrátově připojeném elektrickém bateriovém přístroji na ukládání a vybíjení uložené elektřiny pro stabilizování a splnění požadavků po elektrické a cíli využití a konzultace s tím související, služby kontroly vozidel pro nová a použitá vozidla pro osoby, nakupující nebo prodávající svá vozidla, služby kontroly poškození motorových vozidel, kontroly motorových vozidel, návrhové služby dílů motorových vozidel, služby monitorování flotily vozidel pro bezpečnostní účely, služby opětovného získávání kradených vozidel, poskytování dočasného používání nestážitelného software pro správu vozového parku, poskytování dočasného používání nestážitelného software pro správu nákupu, financování, pronájmu, pojištění, bezpečnosti, zabezpečení a diagnostiky vozidel; (45) právní služby, bezpečnostní služby pro fyzickou ochranu hmotného majetku a jednotlivců, služby monitorování flotily vozidel pro bezpečnostní účely, služby opětovného získávání kradených vozidel, nouzové silniční služby, jmenovitě otevírání zámků.

(511) 7, 9, 11, 12, 35, 36, 37, 39, 40, 41, 42, 45

(540)



(593) Obrazová

(111) **390562**

(220) 25.06.2021

(320) 25.06.2021

(442) 24.11.2021

(151) 02.03.2022

(730) **Nekvasilová Monika JUDr.**, Úvozová 261/6, Únětice, 25262, CZ

(210) O-573011

(510) (36) poskytování projektových grantů na projekty týkající se zvyšování povědomí o otázkách životního prostředí a zdraví; (37) instalace systémů pro kontrolu životního prostředí, poradenské služby pro zlepšování stavu systémů ochrany životního prostředí, instalace systémů pro ochranu životního prostředí, poradenské služby v oblasti udržování systémů ochrany životního prostředí; (41) služby vzdělávání dospělých v oblasti otázek životního prostředí, vzdělávací služby vztahující se k ochraně přírody, vzdělávání a školení vztahující se k ochraně přírody a k životnímu prostředí; (42) průzkumy životního prostředí, testování životního prostředí, hodnocení životního prostředí, služby monitorování životního prostředí, výzkum v oblasti ochrany životního prostředí, výzkum zaměřený na ochranu životního prostředí, hodnocení rizik v oblasti životního prostředí, poradenství v oblasti ochrany životního prostředí, konzultační služby v oblasti životního prostředí, hydrologický výzkum, kompilace informací vztahujících se k podmínkám životního prostředí, kompilace informací o životním prostředí, služby v oborech vědy o Zemi, přírodovědné služby, konzultační služby vztahující se k plánování v oblasti životního prostředí, poradenské služby vztahující se k výzkumu v oblasti ochrany životního prostředí, služby v oblasti testování a kontroly životního prostředí, poradenské služby týkající se znečištění životního prostředí, shromažďování informací vztahujících se k životnímu prostředí, monitorování životního prostředí v místech zpracování odpadu, technické poradenství v oblasti vědy o životním prostředí, dálkové vzdušné monitorování zaměřené na průzkumy životního prostředí, poradenské služby vztahující se k bezpečnosti životního prostředí, dálkové vzdušné snímání zaměřené na průzkumy životního prostředí, poskytování technologických informací o inovacích šetrných k životnímu prostředí a o ekologických inovacích, geodetické a průzkumné služby; (44) zemědělské služby vztahující se k ochraně životního prostředí.

(511) 36, 37, 41, 42, 44

(540)

telperion

(592) Slovní

(111) **390563**

(220) 14.07.2021

(320) 14.07.2021

(442) 24.11.2021

(151) 02.03.2022

(730) **ČEZ, a. s.**, Duhová 1444/2, Praha 4, Michle, 14000, CZ

(210) O-573395

(510) (4) paliva, uhlí dřevěné, palivové dřevo, dřevěné a rašelinové brikety, dřevěné uhlí, koks, prostředky pro svícení, a to parafin, vosk na svícení, svíčky, svíce, stearin, plyn a jiné osvětlovací látky, mazadla, mazací oleje a

tuky, průmyslové oleje a tuky, olej na ochranu a konzervaci materiálů, olej pro konzervaci zdiva, elektrina, elektrická energie, plyn, uhlí, rašelina, topné oleje, topný plyn, uhelné brikety; (5) antibakteriální a dezinfekční přípravky, desinfekční přípravky pro chemická WC, desinfekční přípravky pro hygienické účely, jednorázové pleny z papíru nebo buničiny, herbicidy, insekticidy, mucholapky a lepicí přípravky pro ně, přípravky na hubení myši, přípravky na hubení škodlivých zvířat a škůdců, přípravky pro čištění a osvěžení vzduchu; (6) kovy obecné a jejich slitiny a výrobky z nich zařazené v této třídě, kovové stavební materiály, kovové konstrukce přenosné, kovové bedny na nářadí, kovová dlažba a dlaždice, kovová střešní krytina, neelektrické kabely a dráty, kabelové spojky a svorky kovové, drátěná lana a pletiva, kovová lana, zámky spadající do třídy 6 (s výjimkou zámek elektrických) a ostatní zámečnické výrobky, železářské výrobky, hřebíky, šrouby a jiné kovové výrobky a drobné kovové zboží, číslice a písmena z obecných kovů, kovové zvony a zvonečky, kovové dopravní značky (s výjimkou značek mechanických a světelných), dveřní a okenní rámy kovové a kování, drátěné pletivo, kovové řetězy a řetízky, kovové chrániče pro stromy, mřížky pro popínavé rostliny, mříže kovové, kovové držáky na hadice, kovové trubky a roury, nedobytné pokladny a bezpečnostní schránky, kovové telefonní budky, kovové nádrže, bazény a jejich součásti zařazené v této třídě, prefabrikovaná pařeniště a skleníky s kovovou kostrou, kovové konstrukce voliéř, parkovací konstrukce pro kola, různé kovové výrobky, které nejsou obsaženy v jiných třídách, výrobky protisluneční ochrany z kovu, zejména žaluzie vnější, svislé, vodorovné, otáčivé, sklopné, svinovací a termoizolační, kovové navijecí svinovací systémy pro žaluzie, kovové markýzy a bezpečnostní mříže, veškeré stínící výrobky a zařízení pro terasy z kovu, přenosné kovové stavby, obchodní prostory a administrativní prostory (stánky) z kovu, hliníkové fólie (alobal), balící kovové fólie; (7) obráběcí stroje, frézky, soukolí a hnací řemeny, generátory elektriny, balící stroje, prodejní automaty, elektromechanické stroje na přípravu pokrmů, stroje a přístroje na čištění, sušící stroje, dřevoobráběcí stroje, stroje užívané v zemědělství, lesnictví, zahrádkářství a vinařství, sekačky, a to rotační sekačky elektrické i benzínové, motorové kosy, strunové sekačky, bubnové sekačky, profesionální technika pro zahrádkáře, a to čističky trávníků, rozmetače hnojiv, travní kolektory, motorové kultivátory, sečí a doševací stroje, provzdušňovače, shrabovače pro sběr listí a trávy, vázací stroje na seno, samojízdné smetače, kompostovací stroje a drtiče (stroje), čerpadla elektrická zahradní, čerpadla pro domácí vodárny, čerpadla do vrtaných studní, ponorná čerpadla, elektrotechnická zařízení a přístroje pro domácnost, zejména kuchyňské drtiče, přístroje na mletí potravin a mixéry, lisý na ovoce a na zeleninu, jejich části a součásti, domácí automatické pračky, myčky na nádobí, vysavače prachu, sáčky do vysavačů, leštiče parket, elektrické vrtáčky a jejich části, řetězové pily a okružní pily a jejich části, tlakové myčky, svařovací stroje elektrické, kompresory, bazénová technika spadající do tř. 7, zejména čerpadla, čerpadlové membrány, navijáky pro pružné hadice, motory (kromě motorů pro pozemní vozidla), spojovací a převodová ústrojí (kromě ústrojí pro pozemní vozidla), lihně umělé pro zvířata, lisovací nástroje pro strojní lisý, lisý (pro průmyslové účely), upínací hlavy pro nástroje a obrobky, frézy (stroje) a další malá mechanizace, míchače a míchačky (stroje), tepelné výměníky (části strojů), stroje pro hermetické uzavření a odsávání vzduchu, stroje na zatavování plastových fólií, elektrické nářadí, zejména elektrické ruční vrtáčky, elektrické šroubováky, brusky, pilky, hoblíky a nástroje poháněné elektrickým motorem nebo jiným mechanickým pohonem spadající do této třídy; (9) magnetické a optické datové nosiče, datové nosiče, elektronické sítě, multimediální aplikace, multimediální informační katalogy, elektronické časopisy, elektronická periodika a knihy v elektronické podobě, nahraný software na CD a DVD discích a magnetických nosičích, zvukové a obrazové záznamy na optických, magnetických a magneticko-optických nosičích, elektrické stroje a přístroje ve tř. 9, a to přístroje pro měření a analýzu, diagnostické přístroje (nikoli pro lékařské účely), telefonní přístroje a ústředny, zástrčkové a zásuvkové moduly k těmto výrobkům, přístroje a nástroje vědecké, geodetické, signalizační a pro účely kontrolní, měřicí a regulační technika, jističí a spínací přístroje, zařízení pro rozvod elektrické energie, elektroinstalační potrubí a kabelové žlaby, slaboproudé, nízkonapětové a vysokonapětové přístroje, přístroje pro zpracování informací a výrobky výpočetní techniky, elektromontážní a elektroinstalační materiál spadající do tř. 9, polovodičové výrobky, telekomunikační technika zejména telefony, faxy, zařízení pro reprodukci dat, kopírovací stroje, spotřební elektronika, elektronické oznamovací a informační tabule, světelné nebo mechanické návěsti, řídicí a kontrolní panely, informační systémy na strojní čitelných nosičích, přístroje pro audiovizuální komunikaci, přístroje pro záznam, převod a reprodukci zvuku nebo obrazu a jejich součástí, elektronické řídicí systémy, monitorovací elektrické přístroje spadající do tř. 9 a jejich součástí, elektronky, optické a optickoelektrické přístroje,

přístroje pro signalizaci a kontrolu, píšťalky, elektrické a elektrodynamické zařízení pro dálkové ovládání průmyslových procesů, železničních uzlů, pro dálkové řízení signalizace, pro dálkové zapalování, pro dávkovače, elektrické indikátory, snímače teploty, teploměry (vyjma lékařských), ukazatel výšky hladiny vody, vodoznaky (optické), elektronická zabezpečovací technika a zabezpečovací systémy, magnetická kódovací a dekódovací zařízení, magnetické karty, karty s integrovaným obvodem, mechanismy pro zařízení uváděná do chodu vhozením mincí, hasící zařízení, elektrické spotřebiče pro domácnost, zejména rádia, přehrávače, televizory, skleníkové termostaty, automatické větráky pařenišť, speciální pouzdra pro přístroje a nástroje zařazené ve tř. 9, ochranné přilby a rukavice, osobní ochranné prostředky proti nehodám, plovací kruhy a vesty, potápěčské masky, oděvy a přístroje, kalibrovací výrobky ze skla spadající do tř. 9, sluneční brýle, solární články, virgule a proutky pro proutkaře, elektrická zařízení, a to fotovoltaické a solární panely a moduly na výrobu elektrického proudu, příslušenství pro fotovoltaická a solární zařízení spadající do této třídy, včetně měničů proudu; (11) přístroje pro osvětlení, topení, výrobu páry, pro vaření, přístroje chladicí, pro sušení, ventilaci, distribuci vody, zdravotní zařízení, zařízení topná, ventilační, klimatizační, chladicí a pro ohřev vody, fotovoltaické a solární kolektory pro vytápění, digestoře, přístroje pro topení a větrání sklenic, zařízení na sušení krmiva, fotovoltaické a solární kolektory pro vytápění, lampová svítidla a lampióny, zahradní lampy a lampy pro osvětlování rostlin, lampy germicidní (ničící bakterie), kapesní svítilny, krby, kamna, pece (vyjma laboratorních) a sporáky na tuhá, kapalná a plynová paliva a na elektrický proud a jejich součásti a příslušenství, přístroje pro pečení, opékání, grilování a příslušenství, zahradní grily, mikrovlnná zařízení na úpravu vody, přístroje pro víření vody, přístroje pro chlorování bazénů, osvětlování a svítidla všeho druhu, vany, sprchy a umyvadla, koupelnové instalace, saunová zařízení, solária, zařízení pro ohřívání vody, zejména zásobníky a průtokové ohříváče vody, zařízení pro výrobu páry, zejména parní turbíny, vodní turbíny, postřikovače a rosiče pro zavlažování trávníku; (16) papír, periodické a neperiodické publikace tištěné, knihy, učebnice a učební pomůcky a materiály pro výuku, časopisy, brožury, fotografie, informační produkty na papírových nosičích, letáky, plakáty, tištěné manuály, reklamní, propagační, užitkové, umělecké nebo ozdobné předměty z papíru, výrobky z papíru, a to pohlednice, dopisní papíry, obálky, přání, kalendáře, samolepky, obtisky, vystřihovánky, kartičky, sošky z papírové hmoty, balící papír, papírové tašky, sešity, skicáky, papírová prostírání, papírové ubrusy a ubrusy, sáčky z papíru nebo umělých hmot, jako obaly na odpadky, pro mikrovlnné trouby, psací stroje a kancelářské potřeby (s výjimkou nábytku), zemské globusy, malířské stojany, plátna a štetce, pastelky, penály, pera, materiály na modelování, nože na papír, blány z umělých hmot přílnavé natahovací pro paletizaci, pečeti a pečební vosk, poštovní známky, razítka, těžítka, školní tabule, vinětovací stroje; (19) nekovová okna, dveře a jiné nekovové výplně stavebních otvorů, lodžie, betonové, keramické a pálené stavební materiály, zejména cihly, betonové a porobetonové stavební bloky, překlady, střešní tašky, střešní krytiny se solárními články, suché maltové a omítkové směsi, beton, cement, vápno, písek, nekovové stavební materiály, řezivo neopracované, stavební prvky ze dřeva, např. a to trámy, prkna, panely, překližky, dřevěné obložení stěn i podlah, dýhy ze dřeva, podlahy a podlahové materiály pro interiéry, zejména dřevěné, palubkové, lamelové, z korku, nebo obsahující korkovou drť, podlahové prvky, parketové dílce, nekovové schodové profily, parapetní desky, plovoucí podlahy, dlažba, rolety, nekovové žaluzie a markýzy venkovní zařazené v této třídě (vyjma kovových a textilních), nekovové portály, vertikální látkové žaluzie (plisě), stavební sklo, skleněné tašky, dlaždice, mozaikové sklo, obkladačky, sklo drátěné, sklo izolační, bazény plavecké (nekovové), figurky z kamene, betonu a mramoru, pásy a desky z umělých hmot na značení cest, křemen, křišťál, lepenka pro stavební účely, nekovová lešení, nekovové mříže a mřížové okenice, ohrady a ploty nekovové, rákos pro stavební účely, rámy pro skleníky nekovové, šamotové šindele, škvára, terakota; (20) plastové karty nekódované nemagnetické, venkovní rolety textilní, vnitřní okenice, vnitřní rolety a žaluzie, lamelové, textilní a papírové; (35) poradenské a informační služby v oblasti obchodu, pomoc při řízení obchodní činnosti a řízení obchodního řetězce, organizační, objednávkové, nákupní a prodejní služby s výše uvedenými výrobky ve tř. 4, 5, 6, 7, 9, 11, 16, 19, 20 v oblasti obchodních řetězců spadající do této třídy, poskytování pomoci při provozu obchodu, a to v oblasti energetiky, stavebnictví a recyklace odpadů, obchodní činnost a pomoc při řízení obchodní činnosti s elektrickou energií, plynem, uhlím a teplem, včetně nabízení elektrické energie, plynu, uhlí a tepla k odběru (k prodeji), dovoz a vývoz elektrické energie, plynu, uhlí a tepla, systemizace informací do počítačových databází, obchodní management a podnikové a obchodní poradenství a poskytování obchodních, stavebních a podnikatelských informací a rady pro spotřebitele ve výběru produktů a

služeb, profilování spotřebitele pro komerční nebo marketingové účely, marketing, administrativní práce, zprostředkovatelská a obstaravatelská činnost v oblasti obchodu, zejména v oblasti energetiky a odpadů včetně dovozu a vývozu elektřiny, archivace dat o technickém stavu a produkci energie, služby dálkového dohledu, reportingu, rekonstrukce optimalizace a analýzy dat při provozu fotovoltaických a solárních zařízení, zpracování měsíčních výkazů zdrojů, poskytování obchodních informací a jiných informačních produktů reklamního charakteru, multimediálních informací v oblasti obchodu, zejména obchodu s energiemi, komerční využití internetu v oblastech komerčních internetových médií a vyhledávacích služeb, on-line inzerce, marketing a obchod s výše uvedenými výrobky ve tř. 4, 5, 6, 7, 9, 11, 16, 19, 20, pořádání a organizování veletrhů a výstav ke komerčním, obchodním a reklamním účelům, reklamní a propagační činnost, rozšiřování reklamních a propagačních materiálů, reklamní služby s využitím direct mailingu, průzkum veřejného mínění, průzkum trhu, cílený marketing, pronájem reklamních ploch, předvádění pro reklamní účely a podporu prodeje, předvádění zboží, rozšiřování reklamních materiálů a vzorků zboží, sběr údajů do databází, srovnávání cen, sestavování statistiky; (37) stavby, opravy a montážní činnost, zejména stavební práce, zemní práce, výstavba, rekonstrukce a demolice stavebních objektů, montážní práce ve stavebnictví, zejména montáž prosklených lodžii, zábradlí a parapetů, montáže oken a dveří, zednické, klempířské, pokrývačské, svářečské, fasádnické, štukatéřské, zámečnické, malířské a natěračské práce, instalace, údržba, opravy a servis strojů a zařízení, montáž bazénů, servis zahradní techniky, konzultační činnost v oblasti stavebnictví, výstavba, instalace, údržba a opravy fotovoltaických a solárních zařízení, odstraňování poruch a závad fotovoltaických a solárních zařízení, rekonstrukce a instalace bateriových systémů, poskytování stavebních informací; (38) služby zabezpečující audiovizuální komunikace prostřednictvím informačních a telekomunikačních sítí, jako počítačové sítě internet či satelitu, rozšiřování a zveřejňování a přenos informací, dat a zpráv prostřednictvím informačních a telekomunikačních prostředků a přenos informací, dat a zpráv prostřednictvím informačních a telekomunikačních prostředků a sítí, streaming dat, telefonní služby; (39) doprava železniční, silniční, vodní, vzdušná a potrubní a to jak osob, tak i zboží, balení a skladování zboží, služby týkající se kontroly vozidel pro účely přepravy, pronájmu vozidel, služby týkající se poskytování informací o dopravě, činnost cestovní kanceláře a agentury pro zajišťování cest, distribuce a transfer elektřiny, rozvod elektřiny a tepla, doprava a skladování radioaktivních odpadů; (40) likvidace radioaktivních odpadů, výroba energie, zejména elektřiny a tepla, služby týkající se transformace objektu nebo látky vyžadující modifikace jejich hlavních vlastností, a to barvení, řezání, pokovování, leštění, broušení a vykrajování; (41) dálkové vzdělávání, vydavatelská a nakladatelská činnost, pořádání, vedení a organizační zajištění kurzů, školení, přednášek, konferencí, workshopů, vzdělávací a rekvalifikační činnost, organizování kulturních a vzdělávacích veletrhů a výstav, pořádání divadelních nebo jiných představení, organizování a pořádání soutěží (vzdělávacích nebo zábavních), organizování a pořádání sportovních soutěží, pořádání loterií, pořádání živých představení, organizování živých vystoupení, sportovní a kulturní činnosti, filmové projekce, fotografování, hudební produkce, šíření časopisů, periodik a knih v elektronické podobě; (42) projektová a konzultační činnost, zejména v oblasti vědecké, technologické služby a s nimi spojený výzkum a návrhy, zejména v oblasti energetiky, poradenství v oblasti úspor energie, průmyslové analýzy a výzkum, návrh a vývoj počítačového hardwaru a softwaru, zejména v oblasti energetiky.

(511) 4, 5, 6, 7, 9, 11, 16, 19, 20, 35, 37, 38, 39, 40, 41, 42

(540) **ČEZ ČISTÁ ENERGIE ZÍTRKA**

(592) Slovní

(111) **390564**

(220) 14.07.2021

(320) 14.07.2021

(442) 24.11.2021

(151) 02.03.2022

(730) **ČEZ, a. s.**, Duhová 1444/2, Praha 4, Michle, 14000, CZ

(210) O-573396

(510) (4) paliva, uhlí dřevěné, palivové dřevo, dřevěné a rašelinové brikety, dřevěné uhlí, koks, prostředky pro svícení, a to parafin, vosk na svícení, svíčky, svíce, stearin, plyn a jiné osvětlovací látky, mazadla, mazací oleje a tuky, průmyslové oleje a tuky, olej na ochranu a konzervaci materiálů, olej pro konzervaci zdiva, elektřina, elektrická energie, plyn, uhlí, rašelina, topné oleje, topný plyn, uhelné brikety; (5) antibakteriální a dezinfekční přípravky, desinfekční přípravky pro chemická WC, desinfekční přípravky

pro hygienické účely, jednorázové pleny z papíru nebo buničiny, herbicidy, insekticidy, mucholapky a lepící přípravky pro ně, přípravky na hubení myši, přípravky na hubení škodlivých zvířat a škůdců, přípravky pro čištění a osvěžení vzduchu; (6) kovy obecné a jejich slitiny a výrobky z nich zařazené v této třídě, kovové stavební materiály, kovové konstrukce přenosné, kovové bedny na nářadí, kovová dlažba a dlaždice, kovová střešní krytina, neelektrické kabely a dráty, kabelové spojky a svorky kovové, drátěná lana a pletiva, kovová lana, zámky spadající do třídy 6 (s výjimkou zámků elektrických) a ostatní zámečnické výrobky, železářské výrobky, hřebíky, šrouby a jiné kovové výrobky a drobné kovové zboží, číslice a písmena z obecných kovů, kovové zvony a zvonečky, kovové dopravní značky (s výjimkou značek mechanických a světelných), dveřní a okenní rámy kovové a kování, drátěné pletivo, kovové řetězy a řetízky, kovové chrániče pro stromy, mřížky pro popínavé rostliny, mříže kovové, kovové držáky na hadice, kovové trubky a roury, nedobytné pokladny a bezpečnostní schránky, kovové telefonní budky, kovové nádrže, bazény a jejich součásti zařazené v této třídě, prefabrikovaná pařeniště a skleníky s kovovou kostrou, kovové konstrukce voliéř, parkovací konstrukce pro kola, různé kovové výrobky, které nejsou obsaženy v jiných třídách, výrobky protisluneční ochrany z kovu, zejména žaluzie vnější, svislé, vodorovné, otáčivé, sklápěcí, svinovací a termoizolační, kovové navijecí svinovací systémy pro žaluzie, kovové markýzy a bezpečnostní mříže, veškeré stínící výrobky a zařízení pro terasy z kovu, přenosné kovové stavby, obchodní prostory a administrativní prostory (stánky) z kovu, hliníkové fólie (alobal), balicí kovové fólie; (7) obráběcí stroje, frézky, soukolí a hnací řemeny, generátory elektřiny, balicí stroje, prodejní automaty, elektromechanické stroje na přípravu pokrmů, stroje a přístroje na čištění, sušicí stroje, dřevoobráběcí stroje, stroje užívané v zemědělství, lesnictví, zahrádkářství a vinařství, sekačky, a to rotační sekačky elektrické i benzínové, motorové kosačky, strunové sekačky, bubnové sekačky, profesionální technika pro zahrádkáře, a to čističky trávníků, rozmetáče hnojiv, travní kolektory, motorové kultivátory, sečí a dosévací stroje, provzdušňovače, shrabovače pro sběr listí a trávy, vázací stroje na seno, samojízdné smetáče, kompostovací stroje a drtiče (stroje), čerpadla elektrická zahradní, čerpadla pro domácí vodárny, čerpadla do vrtaných studní, ponorná čerpadla, elektrotechnická zařízení a přístroje pro domácnost, zejména kuchyňské drtiče, přístroje na mletí potravin a mixéry, lisny na ovoce a na zeleninu, jejich části a součásti, domácí automatické pračky, myčky na nádobí, vysavače prachu, sáčky do vysavačů, leštiče parket, elektrické vrtačky a jejich části, řetězové pily a okružní pily a jejich části, tlakové myčky, svařovací stroje elektrické, kompresory, bazénová technika spadající do tř. 7, zejména čerpadla, čerpadlové membrány, navijáky pro pružné hadice, motory (kromě motorů pro pozemní vozidla), spojovací a převodová ústrojí (kromě ústrojí pro pozemní vozidla), lišně umělé pro zvířata, lisovací nástroje pro strojní lisny, lisny (pro průmyslové účely), upínací hlavy pro nástroje a obrobky, frézy (stroje) a další malá mechanizace, míchače a míchačky (stroje), tepelné výměníky (části strojů), stroje pro hermetické uzavření a odsávání vzduchu, stroje na zatavování plastových fólií, elektrické nářadí, zejména elektrické ruční vrtačky, elektrické šroubováky, brusky, pilky, hoblíky a nástroje poháněné elektrickým motorem nebo jiným mechanickým pohonem spadající do této třídy; (9) magnetické a optické datové nosiče, datové nosiče, elektronické sítě, multimediální aplikace, multimediální informační katalogy, elektronické časopisy, elektronická periodika a knihy v elektronické podobě, nahraný software na CD a DVD discích a magnetických nosičích, zvukové a obrazové záznamy na optických, magnetických a magneticko-optických nosičích, elektrické stroje a přístroje ve tř. 9, a to přístroje pro měření a analýzu, diagnostické přístroje (nikoli pro lékařské účely), telefonní přístroje a ústředny, zástrčkové a zásuvkové moduly k těmto výrobkům, přístroje a nástroje vědecké, geodetické, signalizační a pro účely kontrolní, měřicí a regulační technika, jističí a spínací přístroje, zařízení pro rozvod elektrické energie, elektroinstalační potrubí a kabelové žlaby, slaboproudé, nízkonapětové a vysokonapětové přístroje, přístroje pro zpracování informací a výrobky výpočetní techniky, elektromontážní a elektroinstalační materiál spadající do tř. 9, polovodičové výrobky, telekomunikační technika zejména telefony, faxy, zařízení pro reprodukci dat, kopírovací stroje, spotřební elektronika, elektronické oznamovací a informační tabule, světelné nebo mechanické návěští, řídicí a kontrolní panely, informační systémy na strojné čitelných nosičích, přístroje pro audiovizuální komunikaci, přístroje pro záznam, převod a reprodukci zvuku nebo obrazu a jejich součásti, elektronické řídicí systémy, monitorovací elektrické přístroje spadající do tř. 9 a jejich součástí, elektronky, optické a optikoelektrické přístroje, přístroje pro signalizaci a kontrolu, píšťalky, elektrické a elektrodynamické zařízení pro dálkové ovládání průmyslových procesů, železničních uzlů, pro dálkové řízení signalizace, pro dálkové zapalování, pro dávkovače, elektrické indikátory, snímače teploty, teploměry (vyjma lékařských),

ukazatel výšky hladiny vody, vodoznaky (optické), elektronická zabezpečovací technika a zabezpečovací systémy, magnetická kódovací a dekodovací zařízení, magnetické karty, karty s integrovaným obvodem, mechanismy pro zařízení uváděná do chodu vhozením mincí, hasicí zařízení, elektrické spotřebiče pro domácnost, zejména rádia, přehrávače, televizory, skleníkové termostaty, automatické větráky pařenišť, speciální pouzdra pro přístroje a nástroje zařazené ve tř. 9, ochranné přilby a rukavice, osobní ochranné prostředky proti nehodám, plovací kruhy a vesty, potápěčské masky, oděvy a přístroje, kalibrovací výrobky ze skla spadající do tř. 9, sluneční brýle, solární články, virgule a proutky pro proutkaře, elektrická zařízení, a to fotovoltaická a solární panely a moduly na výrobu elektrického proudu, příslušenství pro fotovoltaická a solární zařízení spadající do této třídy, včetně měničů proudu; (11) přístroje pro osvětlení, topení, výrobu páry, pro vaření, přístroje chladicí, pro sušení, ventilaci, distribuci vody, zdravotní zařízení, zařízení topná, ventilační, klimatizační, chladicí a pro ohřev vody, fotovoltaická a solární kolektory pro vytápění, digestoře, přístroje pro topení a větrání skleníků, zařízení na sušení krmiva, fotovoltaická a solární kolektory pro vytápění, lampová svítidla a lampióny, zahradní lampy a lampy pro osvětlování rostlin, lampy germicidní (ničící bakterie), kapesní svítlny, krby, kamna, pece (vyjma laboratorních) a sporáky na tuhá, kapalná a plynová paliva a na elektrický proud a jejich součásti a příslušenství, přístroje pro pečení, opékání, grilování a příslušenství, zahradní grily, mikrovlnná zařízení na úpravu vody, přístroje pro víření vody, přístroje pro chlorování bazénů, osvětlování a svítidla všeho druhu, vany, sprchy a umyvadla, koupelňové instalace, saunová zařízení, solária, zařízení pro ohřívání vody, zejména zásobníky a průtokové ohříváče vody, zařízení pro výrobu páry, zejména parní turbíny, vodní turbíny, postřikovače a rosiče pro zavlažování trávníku; (16) papír, periodické a neperiodické publikace tištěné, knihy, učebnice a učební pomůcky a materiály pro výuku, časopisy, brožury, fotografie, informační produkty na papírových nosičích, letáky, plakáty, tištěné manuály, reklamní, propagační, užitkové, umělecké nebo ozdobné předměty z papíru, výrobky z papíru, a to pohlednice, dopisní papíry, obálky, přání, kalendáře, samolepky, obtisky, vystřihovánky, kartičky, sošky z papírové hmoty, balicí papír, papírové tašky, sešity, skicáky, papírová prostírání, papírové ubrusky a ubrusy, sáčky z papíru nebo umělých hmot, jako obaly na odpadky, pro mikrovlnné trouby, psací stroje a kancelářské potřeby (s výjimkou nábytku), zemské glóbusy, malířské stojany, plátna a štětky, pastelky, penály, pera, materiály na modelování, nože na papír, blány z umělých hmot přílnavě natahovací pro paletizaci, peččetě a peččetní vosk, poštovní známky, razítka, těžítka, školní tabule, vinětovací strojky; (19) nekovová okna, dveře a jiné nekovové výplně stavebních otvorů, lodžie, betonové, keramické a pálené stavební materiály, zejména cihly, betonové a porobetonové stavební bloky, překlady, střešní tašky, střešní krytiny se solárními články, suché maltové a omítkové směsi, beton, cement, vápno, písek, nekovové stavební materiály, řezivo neopracované, stavební prvky ze dřeva, např. a to trámy, prkna, panely, překližky, dřevěné obložení stěn i podlah, dýhy ze dřeva, podlahy a podlahové materiály pro interiéry, zejména dřevěné, palubkové, lamelové, z korku, nebo obsahující korkovou drť, podlahové prvky, parketové dílce, nekovové schodové profily, parapetní desky, plovoucí podlahy, dlažba, rolety, nekovové žaluzie, markýzy venkovní zařazené v této třídě (vyjma kovových a textilních), nekovové portály, vertikální látkové žaluzie (plisě), stavební sklo, skleněné tašky, dlaždice, mozaikové sklo, obkladačky, sklo drátěné, sklo izolační, bazény plavecké (nekovové), figurky z kamene, betonu a mramoru, pásky a desky z umělých hmot na značení cest, křemen, křišťál, lepenka pro stavební účely, nekovová lešení, nekovové mříže a mřížové okenice, ohraďy a ploty nekovové, rákos pro stavební účely, rámy pro skleníky nekovové, šamotové šindele, škvára, terakota; (20) plastové karty nekódované nemagnetické, venkovní rolety textilní, vnitřní okenice, vnitřní rolety a žaluzie, lamelové, textilní a papírové; (35) poradenské a informační služby v oblasti obchodu, pomoc při řízení obchodní činnosti a řízení obchodního řetězce, organizační, objednávkové, nákupní a prodejní služby s výše uvedenými výrobky ve tř. 4, 5, 6, 7, 9, 11, 16, 19, 20 v oblasti obchodních řetězců spadající do této třídy, poskytování pomoci při provozu obchodu, a to v oblasti energetiky, stavebnictví a recyklace odpadů, obchodní činnost a pomoc při řízení obchodní činnosti s elektrickou energií, plynem, uhlím a teplem, včetně nabízení elektrické energie, plynu, uhlí a tepla k odběru (k prodeji), dovoz a vývoz elektrické energie, plynu, uhlí a tepla, systemizace informací do počítačových databází, obchodní management a podnikové a obchodní poradenství a poskytování obchodních, stavebních a podnikatelských informací a rady pro spotřebitele ve výběru produktů a služeb, profilování spotřebitele pro komerční nebo marketingové účely, marketing, administrativní práce, zprostředkovatelská a obstaravatelská činnost v oblasti obchodu, zejména v oblasti energetiky a odpadů včetně dovozu a vývozu elektřiny, archivace dat o technickém stavu a produkci

energie, služby dálkového dohledu, reportingu, rekonstrukce optimalizace a analýzy dat při provozu fotovoltaických a solárních zařízení, zpracování měsíčních výkazů zdrojů, poskytování obchodních informací a jiných informačních produktů reklamního charakteru, multimediálních informací v oblasti obchodu, zejména obchodu s energiemi, komerční využití internetu v oblastech komerčních internetových médií a vyhledávacích služeb, on-line inzerce, marketing a obchod s výše uvedenými výrobky ve tř. 4, 5, 6, 7, 9, 11, 16, 19, 20, pořádání a organizování veletrhů a výstav ke komerčním, obchodním a reklamním účelům, reklamní a propagační činnost, rozšiřování reklamních a propagačních materiálů, reklamní služby s využitím direct mailingu, průzkum veřejného mínění, průzkum trhu, cílený marketing, pronájem reklamních ploch, předvádění pro reklamní účely a podporu prodeje, předvádění zboží, rozšiřování reklamních materiálů a vzorků zboží, sběr údajů do databází, srovnávání cen, sestavování statistiky; (37) stavby, opravy a montážní činnost, zejména stavební práce, zemní práce, výstavba, rekonstrukce a demolice stavebních objektů, montážní práce ve stavebnictví, zejména montáž prosklených lodžií, zábradlí a parapetů, montáže oken a dveří, zednické, klempířské, pokrývačské, svářečské, fasádnícké, štukatérské, zámečnické, malířské a natěračské práce, instalace, údržba, opravy a servis strojů a zařízení, montáž bazénů, servis zahradní techniky, konzultační činnost v oblasti stavebnictví, výstavba, instalace, údržba a opravy fotovoltaických a solárních zařízení, odstraňování poruch a závad fotovoltaických a solárních zařízení, rekonstrukce a instalace bateriových systémů, poskytování stavebních informací; (38) služby zabezpečující audiovizuální komunikace prostřednictvím informačních a telekomunikačních sítí, jako počítačové sítě internet či satelitu, rozšiřování a zveřejňování a přenos informací, dat a zpráv prostřednictvím informačních a telekomunikačních prostředků a přenos informací, dat a zpráv prostřednictvím informačních a telekomunikačních prostředků a sítí, streaming dat, telefonní služby; (39) doprava železniční, silniční, vodní, vzdušná a potrubní a to jak osob, tak i zboží, balení a skladování zboží, služby týkající se kontroly vozidel pro účely přepravy, pronájem vozidel, služby týkající se poskytování informací o dopravě, činnost cestovní kanceláře a agentury pro zajišťování cest, distribuce a transfer elektřiny, rozvod elektřiny a tepla, doprava a skladování radioaktivních odpadů; (40) likvidace radioaktivních odpadů, výroba energie, zejména elektřiny a tepla, služby týkající se transformace objektu nebo látky vyžadující modifikace jejich hlavních vlastností, a to barvení, řezání, pokovování, leštění, broušení a vykrajování; (41) dálkové vzdělávání, vydavatelská a nakladatelská činnost, pořádání, vedení a organizační zajištění kurzů, školení, přednášek, konferencí, workshopů, vzdělávací a rekvalifikační činnost, organizování kulturních a vzdělávacích veletrhů a výstav, pořádání divadelních nebo jiných představení, organizování a pořádání sportovních soutěží, pořádání loterií, pořádání živých představení, organizování živých vystoupení, sportovní a kulturní činnosti, filmové projekce, fotografování, hudební produkce, šíření časopisů, periodik a knih v elektronické podobě; (42) projektová a konzultační činnost, zejména v oblasti vědecké, technologické služby a s nimi spojený výzkum a návrhy, zejména v oblasti energetiky, poradenství v oblasti úspor energie, průmyslové analýzy a výzkum, návrh a vývoj počítačového hardwaru a softwaru, zejména v oblasti energetiky.

(511) 4, 5, 6, 7, 9, 11, 16, 19, 20, 35, 37, 38, 39, 40, 41, 42
(540)



(593) Obrazová

(111) **390565**
(220) 05.08.2021
(320) 05.08.2021
(442) 24.11.2021
(151) 02.03.2022
(730) **Křivánek Milan**, Klenovická 553/8, Praha 4, Písnice, 14200, CZ
(740) artpatent, advokátní kancelář s.r.o., Mgr. Tomáš Bejček, Dukelských hrdinů 976/12, Praha 7, Holešovice, 17000
(210) O-573800
(510) (16) beletrie, dárkové knihy, dětské knihy, dětské knížky s aktivitami, grafické novely, grafické umělecké publikace, knihy pohádek pro děti,

knihy povídek, knihy pro malé děti, knížky s prostorovými skládacími obrázky, obrázkové knihy; (30) čaje, čaj rooibos, zelený čaj, čaj oolong, instantní čaj, šalvějový čaj, lipový čaj, čaj darjeeling, jasmínový čaj, černý čaj, černý čaj (anglický čaj), rozmarýnový čaj, bílý čaj, zázvorový čaj, šípkový čaj, heřmánkový čaj, mátový čaj, pohankový čaj, fermentovaný čaj, náhražky čaje, sáčkové čaje, čajové směsi, ledový čaj (neléčivý), čaj k louhování, čaj earl grey, čaj lapsang souchong, japonský zelený čaj, čaj bez teinu, instantní bílý čaj, instantní černý čaj, instantní zelený čaj, instantní čaj oolong, neléčivé bylinkové čaje, neléčivé bylinné čaje, sáčkové čaje k přípravě neléčivého čaje, čaj z květu limetky, neléčivé čaje obsahující citrón, nápoje na bázi čaje, čajové směsi v prášku, nápoje s čajovým základem, čaj (neléčivý) obsahující brusinkové výtažky, čaj (neléčivý) obsahující brusinkové listy, sypaný čaj bez léčivých účinků, čaj z kustovnice čínské (gugijacha), neléčivé čaje s citrónovou příchutí, nápoje na bázi čaje (neléčivé), čajové esence (bez léčivých účinků), čajové výtažky (bez léčivých účinků), čajové nápoje s ovocnou příchutí, čaj bez teinu s umělými sladidly, aromatické přípravy k výrobě bylinných čajů, květy nebo listy jako náhražka čaje, nápoje na bázi čaje s mlékem, instantní čaj (k jiným než léčebným účelům), ovocný čaj (k jiným než léčebným účelům), náhražka čaje (pro jiné než léčebné účely), aromatické čaje (k jiným než léčebným účelům), přípravy k výrobě nápojů (na bázi čaje), balené čaje (k jiným než léčebným účelům), čaje s ovocnou příchutí (jiné než léčivé), květy nebo listy k použití jako náhražka čaje, bylinné čaje s výjimkou těch pro léčebné použití, jasmínový čaj v sáčcích, k jiným než léčebným účelům, čaj s pomerančovou příchutí (k jiným než léčebným účelům), čaj s jablečnou příchutí (k jiným než léčebným účelům), instantní prášek na přípravu čaje (k jiným než léčebným účelům).

(511) 16, 30

(540)

Čertovská maturita

(592) Slovní

(111) **390566**
(220) 14.11.2018
(320) 14.11.2018
(442) 24.11.2021
(151) 02.03.2022
(730) **V4 Holding, a.s.**, Palárikova 76, Čadca, 022 01, SK
(740) V4 Legal s.r.o., advokátní kancelář, Jurečkova 643/20, Ostrava, Moravská Ostrava, 70200
(210) O-573811
(591) Barevná
(510) (35) finanční audit, konzultační služby vztahující se k auditu, vedení účetnictví, manažerské účetnictví, nákladové účetnictví, vedení účetnictví a audit, digitalizované audity.
(511) 35
(540)



(593) Obrazová

(111) **390567**
(220) 10.08.2021
(320) 10.08.2021
(442) 24.11.2021
(151) 02.03.2022
(730) **Vránová Iveta Ing.**, Zvěřinova 3452/1, Praha 3, Strašnice, 13000, CZ
(210) O-573875
(591) Barevná
(510) (16) filtrační materiál z papíru, filtrační materiály z papíru, jednorázové papírové výrobky, a to poukazy, dárkové poukazy, papír, tiskoviny, knihy, časopisy, noviny, katalogy, fotografie, brožury, letáky, diáře, kalendáře, plakáty, firemní tiskoviny, papírové obaly, papírové krabice, papírové visačky a etikety, fólie pro balení, psací potřeby, papírnické zboží, lepidla pro kancelářské potřeby nebo pro domácnost, nosiče a dekorativní materiály

a materiály pro umělce, ozdobné a umělecké prostředky a materiály, papír a lepenka, papírové filtrační materiály, pytle a balicí a obalové materiály a materiály pro skladování z papíru, lepenky nebo z plastů, tiskárenské výrobky, papírnické zboží a vzdělávací potřeby, umělecké předměty a figuríny z papíru a lepenky a architektonické modely; (18) deštníky a slunečníky, hole, kůže a imitace kůže, surové kůže a usně, zavazadla, tašky, kabelky, kabely, aktovky, kufry, kufříky, sportovní tašky, batohy, toaletní taštičky a kufříky pro kosmetiku, kožená galanterie, peněženky, sedlářské výrobky, biče a postroje pro zvířata, vycházkové hole, zavazadla, cestovní tašky, peněženky a ostatní tašky; (25) části oděvů, obuvi a pokrývek hlavy, obuv, oděvy, pokrývky hlavy; (35) obchodní služby a informace pro spotřebitele, pomoc v obchodní a podnikatelské činnosti, management a administrativní služby, reklama, marketing a propagační služby, reklamní, marketingové a propagační služby; (40) zpracování a přeměna materiálů, a to barvení (služby spojené s –), barvení textilu a textilií, barvy (služby separace –), dámské krejčovství, filmy (vyvolávání –), fotografické filmy (vyvolávání –), fotografické snímky (kopírování –), informace o zpracování materiálů, keramika (pálení –), krejčovství, kreslení, rýsování laserem, látky (barvení –), látky (bělení –), látky (úprava před srážením –), montáž materiálu (papír, bižuterie, beton, textil včetně plátna pro malování, plasty, překližka, dřevo, sádra) na objednávku (pro třetí osoby), obuv (barvení –), oděvy (úprava, přešívání –), ofsetový tisk, papír (úprava –), papír (zpracování –), pletací stroje (pronájem –), prošívání (přikrývek, dek), předsrážení látek, rámování uměleckých děl, recyklace odpadu, rytí, gravírování, separace barev (služby –), sitotisk, stříhání látek (služby –), stříhání látek (stříhová služba), textil (apretace –), textil (úprava a zpracování –), textilie (barvení –), textilie (nemačkávací úprava –), textilie (údržba –), textilie (úprava –), textilie (úprava a zpracování –), tisk vzorů, tiskárny, tkaniny (kalandrování –), vazby publikací, knihářství, vlna (zpracování –), vyšívání, vyvolávání filmů, vzory (tisk –), zpracování a úprava materiálu (informace o –), zakázková výroba a zakázkové montážní služby, a to v souvislosti s výrobky uvedenými shora ve tř. 16, 18 a 25, tiskárenské služby, vyvolávání a zpracování fotografií a kinematografických filmů, pronájem vybavení k úpravě a přeměně materiálů, výrobě energie a zakázkové výrobě, kopírování zvukových a obrazových záznamů.

(511) 16, 18, 25, 35, 40
(540)



(593) Obrazová

(111) **390568**
(220) 18.08.2021
(320) 18.08.2021
(442) 24.11.2021
(151) 02.03.2022
(730) **Hygienická stanice hlavního města Prahy se sídlem v Praze, Rytířská 404/12, Praha 1, Staré Město, 11000, CZ**
(210) O-574044
(510) (16) adresáře, adresní razítka, adresovací stroje, adresové štítky do adresovacích strojů, akvarelové malby, akvarely (malby), alba, alba na výstřížky, almanachy, animační celuloidové fólie, architektonické modely, archy papíru (papírnické zboží), aritmetické tabulky, atlasy, balicí papír, bankovky, barevné litografie, barvicí pásy, barvicí pásy do počítačových tiskáren, barvicí plátna do kopírovacích strojů, rozmnožovacích strojů, biologické vzorky pro účely mikroskopie (učební pomůcky), blahopřání, bloky (kancelářské potřeby), bloky na kreslení, brožury, brožurky, břidlicové tabule, břidlicové tužky, bublinkové fólie z plastu k balení a

obalování, cívky na barvicí pásy, časopisy (periodika), číslice (typy), číslovačky, dávkovače lepicích pásek (kancelářské potřeby), děrné pásy a štítky pro záznam počítačových programů, děrné štítky pro Jacquardovy tkalcovské stavy, děrné štítky pro žakárové stavy, děrovačky (kancelářské potřeby), desky na dokumenty, desky na dokumenty (kancelářské potřeby), dopisní papír, doutníkové kroužky, doutníkové prstýnky, držáky na fotografie, držáky na křidu, držáky na razítka, držáky stránek, dřevitá lepenka (papírnické zboží), dřevitý papír, etiketovací strojky, figurky (sošky) z papírové hmoty, filtrační papír, fólie do projektorů (papírnické zboží), fólie z regenerované celulózy pro účely balení, fólie z viskózy pro účely balení, formuláře (tištěné), formy na modelovací hmoty (potřeby pro umělce), formy na modelovací hmoty (potřeby pro umělce), fotografie (tištěné), foto rytiny, frankovací stroje pro kancelářské použití, galvanotypy, globusy, gluten (lepidlo) pro kancelářské potřeby nebo pro domácnost, grafická znázornění, grafické reprodukce, grafické tisky, grafy, gumy na mazání, hektografy, histologické řezy jako učební pomůcky, houby na mazání tabulí, hřbety (vazba dokumentů), hřebeny na mramorování, hudební přání, chrániče prstů (kancelářské potřeby) pro kancelářské použití, chromolitografie, inkoustové kameny (zásobníky inkoustu používané v čínském umění), inkousty, jehly pro lept, jmenovky (kancelářské potřeby), kalamáře, kalendáře, kalíšky na vodové barvy, kancelářské děrovačky, kancelářské desky, kancelářské gumičky, kancelářské odkladače, kancelářské potřeby, s výjimkou nábytku, kancelářské skartovací stroje, kancelářské skartovačky, kancelářské sponky, kancelářské stroje na zalepování obálek, kartotéční listky (papírnické zboží), karty, katalogy, klávesy k psacím strojům, klipy na pera, klipy na visačky na jmenovky (kancelářské potřeby), klovatina (lepidlo) pro kancelářské potřeby nebo pro domácnost, knihy, komiksy (knihy), kopírovací papír, korekční pásy (kancelářské potřeby), krabice na školní potřeby z lepenky, krabice z papíru nebo lepenky, krabičky s barvami jako školní potřeby, krabičky s barvami (školní potřeby), krejčovské křídly, krejčovské stříhy, kreslicí prkna, kroužkové bloky, kroužkové pořadače, kroužkové zápisníky, křída ve spreji, křídla na psaní, křídla pro litografii, křívítka, kulíčkové hroty pro kulíčková pera, kulíčky do kulíčkových per, laminátory pro kancelářské účely, látky na knižní vazby, lepenka, lepenkové trubky, lepicí pásy pro kancelářské potřeby nebo pro domácnost, lepicí pasty pro kancelářské potřeby nebo pro domácnost, lepidla pro kancelářské potřeby nebo pro domácnost, lepty, letáky, listky, listy absorpčního papíru nebo plastu pro balení potravin, listy papíru (papírnické zboží), listy papíru nebo plastu sloužící k regulaci vlhkosti pro balení potravin, litografické kameny, litografie, malby (obrazy), zarámované i nezarámované, malířská plátna, malířské palety, malířské stojany, malířské štětce (výtvárné potřeby), malířské válečky, manuály (návody), mastek (krejčovská křída), materiály na modelování, matrice na rozmnožování, mechanické čtečky platebních karet, mechanické tužky, mincovníky (příhradky na třídění a počítání peněz), misky na vodové barvy, modelovací hmoty, modelovací pasty, modelovací vosky, ne pro stomatologické účely, náramky k zajištění správné pozice psacího nástroje, násadky na pera, nástroje na psaní, nástroje na rýsování a kreslení, navlhčovací houbičky (kancelářské potřeby), navlhčovače (kancelářské potřeby), noviny, nože na papír (otevírače na dopisy), obálky (papírnické zboží), obalové fólie z plastických hmot, obalové materiály ze škrobů, obaly (papírnické zboží), obaly na lahve, z papíru nebo lepenky, oběžníky, obrazy, obtisky, ocelová pera, ochranné obaly na knihy, ochranné znaky (papírové pečete), olejotisky, omalovánky, opěrky ruky pro malíře, opravné laky (kancelářské potřeby), opravný inkoust (heliografie), ořezávátka na tužky, elektrická i neelektrická, oznámení (papírnické zboží), ozvučená přání, pantografy (rýsovací nástroje), papír do elektrokardiografů, papír do záznamových přístrojů, papír na lékařské vyšetřovací stoly, papír pro radiogramy, papír, papírnické zboží, papírová hmota, papírové bannery, papírové bryndáčky, papírové bryndáčky s rukávy, papírové filtrační materiály, papírové filtry na přípravu kávy, papírové kapesníky, papírové komouty, papírové lepicí pásy (kancelářské potřeby), papírové mašle, kromě galanterních či vlasových ozdob, papírové obaly na květináče, papírové obaly na mléčárenské výrobky, papírové odličovací ubrusky, papírové podložky na dentální tácky, papírové podtácky, papírové ručníky, papírové ručníky na obličej, papírové sáčky pro sterilizaci zdravotnických nástrojů, papírové slintáčky, papírové stolní běhouny, papírové stolní prádlo, papírové stolní ubrusky, papírové stuhy jiné než galanterie a ozdoby do vlasů, papírové ubrusy, papírové utěrky a ubrusky na čištění, papírové visačky na registrovaná zavazadla, papírové vlajky, papírové vlajky, papíry na malbu a kaligrafii, pásy do psacích strojů, pásy na tisk čárových kódů, pastely, pauzovací papír, pauzovací plátno, pečeti (razítka), pečeti kruhové nálepky, pečetidla, pečetní hmoty pro kancelářské účely, pečetní vosk, penály, pera (kancelářské potřeby), pergamenový papír, periodika, pijáky, písma (typy), písma z oceli, plakáty, plány, plastické

hmoty na modelování, plastové sáčky na likvidaci odpadu domácích zvířat, plátina pro knižní vazby, plnicí pera, podložky na stůl, podložky pod nádoby z papíru, podtácky pod pívni sklenice, pogumované látky pro kancelářské účely, pohlednice, polštářky pro razítka, polymerové modelovací hmoty, pomůcky k rýsování s pravým úhlem (úhelníky, úhelnice, přílohníky, trojúhelníky), pomůcky na přidržování rozevřených stránek, pomůcky na utírání per, portréty, pořadače (kancelářské potřeby), poštovní známky, potřeby pro psaní, potřeby pro rýsování a kreslení, potřeby pro vazbu knih, poutače z papíru nebo lepenky, pouzdra na cestovní pasy, pouzdra na pera, pouzdra na psací potřeby (papírnické zboží), pouzdra na psací potřeby (sady), pouzdra na razítka, pouzdra na šablony, pouzdra na šekové knížky, prospekty, prostírání z papíru, provázky a nitě pro knižní vazby, průklepový papír, průpisníky, průtiskové stroje a zařízení (mimeografy), předlohy na obkreslování, předlohy na vyšívání, přenosné tiskařské soupřavy (kancelářské potřeby), přihrádky na razítka, přilnavé roztažitelné fólie z plastu pro účely paletizace, přílohníky pro rýsování, připínáčky, příručky (návodů), psací hroty, psací hroty ze zlata, psací papír, psací podložky s klipem, psací potřeby, psací stroje, elektrické i neelektrické, pytle na odpad z papíru nebo plastických hmot, razítka, razítka na znehodnocování, razítkové podušky, razítkové polštářky, regál na sazebnice (polygrafie), registry, reklamní tabule z papíru nebo lepenky, rozlišovače na kartotéční listy, rozmnožovací zařízení, ruční etiketovací zařízení, rýsovací jehly, rýsovací kružítko, rýsovací pera, rýsovací pravítka, rýsovací prkna, rýsovací příložná pravítka, rytecké desky, rytiny, rýžový papír, řezačky na papír (kancelářské potřeby), sáčky (obálky, váčky) z papíru nebo plastických hmot na balení, sáčky do mikrovlnné trouby, samolepicí pásy pro kancelářské potřeby nebo pro domácnost, samolepky (papírnické zboží), savé papíry, savé podložky, sázítka, sběratelské karty, ne hrací karty, sešity, sešivačky (kancelářské potřeby), skříňe a skříňky na kancelářské potřeby (kancelářské vybavení), soupřavy na kreslení, soupřavy na rýsování, sponky na papír, spony do sešivaček, spony na bankovky, stojánky na dokumenty (kancelářské potřeby), stojánky na fotografie, stojánky na pera a tužky, stojánky na tužky, stojany na razítka, stolní kalamáře, strojky na ořezávání tužek, elektrické a neelektrické, stříbrný papír, svítící papír, šablony, šablony (papírnické zboží), šablony na mazání, šablony na zdobení potraviny a nápojů, šanony (kancelářské potřeby), školní potřeby (papírnické zboží), školní tabule, škrobová lepidla pro kancelářské potřeby nebo pro domácnost, štětce na psaní, štětce pro malíře pokojů, štítky z papíru nebo lepenky, štočky, technické výkresy, těžítka, tikety, tiskařské potahy, ne textilní, tiskařské rámy, tiskařské reglety, tiskařské typy, tiskoviny, tisky (rytiny), tištěné jízdní řády, tištěné kupóny, tištěné notové zápisy, tištěné publikace, tkaniny pro knižní vazby, toaletní papír, třecí tuš, třpytky jako papírnické zboží, tuhy do tužek, tuš, tužky, typy (číslice a písmena), učební pomůcky (s výjimkou zařízení), účetní knihy, uhlový papír, uhly na kreslení, ukazovátka, ne elektrická, úklidový papír na vyložení zásuvek, parfémovaný nebo neparfémovaný, umělecká litografická díla, válce do psacích strojů, vany pro malíře, vinětovací strojky, visačky na jmenovky (kancelářské potřeby), visačky na lahve, z papíru nebo lepenky, vlnivková výzdoba, voskovaný papír, vycpávkové materiály z papíru nebo lepenky, výplňové balicí materiály z papíru nebo lepenky, výrobky sloužící k mazání, výskrabovací nožičky, vývěsní štíty z papíru nebo lepenky, vyzina (rybí klíž) pro kancelářské potřeby nebo pro domácnost, vzory na vyšívání, vzory písma, washí (japonský papír), záložky do knih, zápisníky, zarážky na knihy, zařízení a stroje na vazbu knih (kancelářské vybavení), zařízení pro montáž fotografií, zatahovací navijáky pro visačky na jmenovky (kancelářské potřeby), zatahovací kancelářské stroje, zeměpisné mapy, značkovací křída, značkovače (kancelářské potřeby), znaky (typy), zpěvníky, zpravodaje, zvlhčovače prstů (kancelářské potřeby); (35) administrativní pomoc při reakci na výzvy k účasti ve výběrových řízeních, administrativní pomoc při vypracování nabídek k poptávkám (RFP), administrativní služby, administrativní služby podnikům při jejich přesídlení pro přesídlení podniků, administrativní služby pro lékařská doporučení, administrativní zpracování objednávek, aktualizace a údržba dat v počítačových databázích, aktualizace a údržba údajů v rejstřících, aktualizace reklamních materiálů, analýza nákladů a cen, aranžování výkladů, cílené zasílání reklamních materiálů, cílený marketing, externí správa společností, fakturace, fotokopírování, grafická úprava pro reklamní účely, indexace webových stránek pro obchodní nebo reklamní účely, kopírování dokumentů, maloobchodní služby vztahující se k pekařským výrobkům, marketing, marketing v rámci softwarového publikování, modeling pro reklamní účely nebo podporu prodeje, nábor zaměstnanců, návrh reklamních materiálů, vývoj reklamních konceptů, obchodní informace, poskytování obchodních informací, obchodní průzkum, obchodní správa licencí k výrobkům a službám jiných osob, obchodní zprostředkovatelské služby, oceňování podniků, on-line reklama v počítačové síti, optimalizace návštěvnosti webových stránek, optimalizace

vyhledávačů pro účely podpory prodeje, plánování schůzek (kancelářské práce), podpora prodeje jiných osob, pomoc při řízení obchodní činnosti, pomoc při řízení obchodních či průmyslových podniků, poptávky, poradenské služby pro obchodní vedení, poradenství v oblasti komunikačních strategií při styku s veřejností, poradenství v oblasti komunikačních strategií v reklamě, poradenství v oblasti organizace podniku, poradenství v oblasti řízení a organizace podniku, poradenství v oblasti řízení lidských zdrojů, poradenství v oblasti řízení obchodní činnosti, pořádání módních přehlídek pro reklamní účely, pořádání výstav pro obchodní či reklamní účely, poskytování informací o obchodních kontaktech, poskytování obchodních informací a rady pro spotřebitele ve výběru produktů a služeb, poskytování obchodních informací prostřednictvím webových stránek, poskytování on-line tržiště pro kupující a prodejce zboží a služeb, poskytování uživatelských hodnocení pro komerční nebo reklamní účely, poskytování uživatelských recenzí pro komerční nebo reklamní účely, PPC reklama, pořádání obchodních veletrhů pro obchodní či reklamní účely, prezentace výrobků v komunikačních médiích pro účely maloobchodu, profesionální obchodní poradenství, profilování spotřebitele pro komerční nebo marketingové účely, pronájem billboardů (reklamních tabulí), pronájem fotokopírovacích strojů, pronájem kancelářského vybavení v zařízeních pro sdílená pracoviště, pronájem prodejních stánků, pronájem reklamního času v komunikačních médiích, pronájem reklamního materiálu, pronájem reklamních ploch, propagace, provádění podnikových auditů, průzkum trhu, průzkum veřejného mínění, předvádění zboží, přepis rozhovorů (pro úřední účely), příprava daňových příznání, příprava výplatních listin, psaní na stroji, psaní reklamních textů, psaní scénářů pro reklamní účely, psaní životopisů pro jiné osoby, psychologické testování za účelem výběru zaměstnanců, reklama, rozhlasová reklama, řízení obchodní činnosti hotelů, řízení obchodní činnosti náhradových programů pro jiné osoby, řízení obchodní činnosti nezávislých poskytovatelů služeb, řízení obchodní činnosti sportovců, řízení obchodní činnosti výkonných umělců, řízení obchodních projektů v oblasti stavebních projektů, sběr údajů do počítačových databází, sestavování katalogů informací pro obchodní či reklamní účely, sestavování statistiky, sjednávání a uzavírání obchodních transakcí pro třetí strany, sjednávání obchodních smluv pro jiné osoby, služby dočasného řízení obchodní činnosti za předem dohodnutých podmínek (interim management), služby maloobchodu v oblasti uměleckých děl poskytované uměleckými galeriemi, služby odborníka na výkonnost podniku, služby pro maloobchod s farmaceutickými, veterinárními a sanitárními přípravky a zdravotnickým materiálem, služby registrace darů, služby spojené s podáváním daňových příznání, služby telefonní ústředny, služby v oblasti firemní komunikace, služby v oblasti obchodního lobbingu, služby v oblasti vztahů s médii, služby velkoobchodu v oblasti farmaceutických, veterinárních a sanitárních přípravků a v oblasti dodávek zdravotnického materiálu, správa programů pro věrné zákazníky v oblasti osobní letecké dopravy, správa zákaznických věrnostních programů, srovnávání cen, styk s veřejností, subdavatelské služby (pomoc v obchodní činnosti), systematizace údajů do počítačových databází, šíření reklamních materiálů, šíření vzorků, telemarketing, televizní reklama, těsnopis, účetnictví, účetnictví, upomínání schůzek (kancelářské práce), vedení dražeb, vedení počítačové evidence, venkovní reklama, vydávání reklamních textů, vyhledávání sponzorů, vyhledávání údajů v počítačových souborech pro jiné osoby, vyhotovování hospodářských prognóz, vyhotovování výpisů z účtu, vylepování plakátů, výroba reklamních filmů, výroba teleshoppingových programů, výstřížková služba, zařízení novinového předplatného pro jiné osoby, zařízení předplatného na telekomunikační služby pro jiné osoby, zásilková reklama, zásobovací služby pro jiné osoby (nákup zboží a služeb pro jiné podniky), zaznamenávání písemných sdělení a údajů, zaznamenávání vzkazů pro nedostupné předplatitele, zpracování textu, zprostředkování dovozu a vývozu, zprostředkování obchodních informací, zprostředkování obchodů v oblasti propojení možných soukromých investorů s podnikateli, kteří potřebují financování, zprostředkování propagace, zprostředkování reklamy, zprostředkování zaměstnání; (38) bezdrátové vysílání, elektronické nástěnky (telekomunikační služby), informace o telekomunikaci, poskytování informací z oblasti telekomunikací, komunikace po síti optických vláken, komunikace prostřednictvím mobilních telefonů, komunikace prostřednictvím počítačových terminálů, on-line přenos blahopřání, paging (rozhlas, telefon nebo jiné prostředky elektronické komunikace), poskytování diskusních místností na Internetu, poskytování on-line fór, poskytování přístupu do databází, poskytování telekomunikačního připojení ke globální počítačové síti, poskytování telekomunikačních kanálů pro teleshopping, poskytování uživatelského přístupu do globální počítačové sítě, pronájem doby přístupu do globální počítačové sítě,

pronájem faxových přístrojů, pronájem chytrých telefonů, pronájem modemů, pronájem přístrojů pro přenos zpráv, pronájem telefonů, pronájem telekomunikačního zařízení, přenos digitálních souborů, přenos elektronické pošty, přenos faxem, přenos podcastů, přenos telegramů, přenos videa na objednávku, přenos zpráv a obrázků pomocí počítačů, radiokomunikace, rozhlasové vysílání, satelitní přenos, služby hlasové pošty, služby zpravodajské agentury, směrovací a spojovací služby pro telekomunikace, streaming dat, telefonická komunikace, telefonní služby, telegrafická komunikace, telegrafní služby, telekonferenční služby, televizní vysílání, telexové služby, videokonferenční služby, vysílání kabelové televize, zasilání zpráv; (41) akademie (vzdělávání), dabing, dálkové vzdělávání, diskotéky, divadelní představení, drezúra zvířat, elektronické publikování (DTP), filmová distribuce, filmové projekce, fotografování, fotografování na mikrofilm, gymnastický výcvik, hudební produkce, kaligrafické služby, karaoke, klubové služby (zábava nebo vzdělávání), knihovnické služby (půjčovny knih), korespondenční kurzy, koučink (školení), kulturní, vzdělávací a zábavní služby poskytované uměleckými galeriemi, malování na obličeji, mateřské školy, měření času při sportovních akcích, modelingové služby pro umělce, náboženská výchova, nahrávání videokazet, obrazové zpravodajství, on-line vydávání elektronických knih a časopisů, organizování zábavních akcí cosplay (kostýmované hry s věrným napodobením postav), plánování večírků (zábava), pojízdné knihovny, poradenství pro volbu povolání (v oblasti vzdělávání nebo školení), pořádání a uvádění koncertů, pořádání a vedení kolokvií, pořádání a vedení konferencí, pořádání a vedení kongresů, pořádání a vedení osobních vzdělávacích fór, pořádání a vedení seminářů, pořádání a vedení sympozií, pořádání a vedení workshopů (školení), pořádání estrád (služby impresária), pořádání loterií, pořádání módních přehlídek pro zábavu, pořádání plesů, pořádání soutěží (vzdělávacích nebo zábavných), pořádání soutěží krásy, pořádání sportovních soutěží, pořádání výstav ke kulturním nebo vzdělávacím účelům, poskytování elektronických publikací on-line bez možnosti stažení, poskytování filmů bez možnosti stažení prostřednictvím videa na objednávku, poskytování her on-line z počítačové sítě, poskytování hudby on-line bez možnosti stažení, poskytování informací v oblasti informace o vzdělávání, poskytování informací v oblasti informace o zábavě, poskytování informací v oblasti informace o rekreačních aktivitách, poskytování televizních programů bez možnosti stažení prostřednictvím videa na objednávku, poskytování uživatelských hodnocení pro zábavní nebo kulturní účely, poskytování uživatelských recenzí pro zábavní nebo kulturní účely, poskytování videí on-line bez možnosti stažení, praktický výcvik (předvádění), prázdninové tábory (zábava), produkce estrád, profesní rekvalifikace, pronájem audio zařízení, pronájem dekorací (na představení), pronájem divadelních dekorací, pronájem kinematografických přístrojů, pronájem osvětlovacích zařízení pro divadelní scény či televizní studia, pronájem pokojových akvárií, pronájem rozhlasových a televizních přijímačů, pronájem sportovišť, pronájem stadiónů, pronájem tenisových dvorců, pronájem tréninkových simulátorů, pronájem uměleckých děl, pronájem videokamer, pronájem videorekordérů, provozování golfových hřišť, provozování heren, provozování kasin (hazard), provozování muzea (předvádění, výstavy), provozování rekreačních zařízení, provozování sportovních zařízení, provozování zoologických zahrad, turistické prohlídky s průvodcem, předávání know-how (odborné vzdělávání), předprodej vstupenek (zábava), předvádění cirkusových vystoupení, předvádění varietních představení, předvádění živých vystoupení, překladatelské služby, psaní a skládání písní, psaní filmových scénářů, psaní scénářů, s výjimkou reklamních, psaní textů, půjčování audionahrávek, půjčování filmů, půjčování herního vybavení, půjčování hraček, půjčování potápěčské výstroje, půjčování sportovního vybavení, s výjimkou vozidel, půjčování videokazet, rezervace vstupenek na estrády, režie filmů, s výjimkou reklamních filmů, rozhlasová zábava, skládání hudby, služby baviče, služby diskžokejů, služby filmového studia, služby grafické úpravy, nikoliv k reklamním účelům, služby klubů zdraví (zdravotní a kondiční cvičení), služby nahrávacího studia, služby nočního klubu (zábava), služby osobního trenéra (kondiční trénink), služby poskytované orchestry, služby posuzování fyzické zdatnosti pro tréninkové účely, služby reportérů (zpravodajství), služby spojené s hazardem, služby v oblasti osvětlení akcí, služby v oblasti střihu videa na akce, služby zvukových techniků na akce, soukromá výuka, sportovní tábory, školení, školní prostřednictvím simulátorů, školení v oblasti sadó (školení v oblasti čajového obřadu), školní vzdělávání, tělesná výchova, televizní zábava, titulkování, tlumočení znakové řeči, tlumočnické služby, úprava videokazet, vedení kurzů kondičního cvičení, vedení túr s horským průvodcem, výcvik aikido, vydávání knih, vydávání textů, s výjimkou reklamních, výroba filmů, s výjimkou reklamních, výroba rozhlasových a televizních programů, výuka, výuka juda, vzdělávací služby, vzdělávací služby poskytované asistenty zaměřenými na zvláštní potřeby, vzdělávací

zkoušky pro uživatele za účelem získání kvalifikace na pilotování dronů, vzdělávání na internátních školách, zábava, zábavní parky, zkoušení (pedagogická činnost).

(511) 16, 35, 38, 41

(540) **HYGIENICKÁ STANICE HLAVNÍHO MĚSTA PRAHY**

(592) Slovní

(111) **390569**

(220) 20.08.2021

(320) 20.08.2021

(442) 24.11.2021

(151) 02.03.2022

(730) **SAZKA a.s.**, Evropská 866/69, Praha 6, Vokovice, 16000, CZ

(740) Halaxová & Halaxová TETRAPAT, Mgr. Eva Halaxová, Jinonická 804/80, Praha 5, Košíře, 15800

(210) O-574136

(591) Barevná

(510) (9) aplikace a herní software určené k účasti sázejících na hazardních hrách, jednotlivé internetové technické hry, internetové živé hry a elektronické losy internetových loterií; (16) papír, lepenka, reklamní, propagační a užitkové výrobky z papíru určené pro propagaci, periodické i neperiodické publikace, tištěné informační, reklamní a propagační materiály v rámci této třídy určené pro propagaci, tiskárenské výrobky a kartonážní výrobky, a to krabice, data a databáze na papírových nosičích, psací potřeby, kalendáře, diáře, školní potřeby, sázenky, sázkové tikety, vstupenky; (28) herní zařízení a systémy, jejichž prostřednictvím jsou provozovány hazardní hry, terminály a samoobslužné terminály zajišťující provoz loterií, kurzových sázek a jiných hazardních her, samoobslužná koncová zařízení technických her provozovaných v hernách a kasinech, stoly živé hry, losy loterií; (41) provoz veškerých hazardních her, včetně těch provozovaných dálkovým přístupem prostřednictvím internetu, tedy loterií, kurzových sázek, totalizátorových her, binga, technických her, živých her, tombol nebo turnajů malého rozsahu, jakožto vykonávání činností spočívajících v uskutečňování hazardních her se záměrem dosažení zisku, zejména příjem sázek a vkladů do hazardní hry, pořádání a organizování kulturních, sportovních a společenských událostí, soutěží, předprodej a prodej vstupenek, organizování a pořádání vzdělávacích akcí, provozování sportovních zařízení.

(511) 9, 16, 28, 41

(540)



(593) Obrazová

(111) **390570**

(220) 25.08.2021

(320) 25.08.2021

(442) 24.11.2021

(151) 02.03.2022

(730) **Janků Rostislav**, Skupova 952, Vejprnice, 33027, CZ

(210) O-574207

(591) Barevná

(510) (16) papír, lepenka a výrobky z těchto materiálů, a to balicí papír, barevné tisky, archy papíru, balicí papír na knihy, tiskárenské výrobky, potřeby pro knižní vazby, fotografie, papírnické zboží, lepidla pro kancelářské účely nebo pro použití v domácnosti, materiál pro umělce, štetce, psací stroje a kancelářské potřeby (vyjímaje nábytek), učební a vyučovací pomůcky s výjimkou přístrojů, plastické obalové fólie (nezařazené do jiných tříd), tiskařské typy, štočky; (25) oděvy, obuv, kloboučnické zboží; (28) hry, potřeby pro gymnastiku a sport, které nejsou uvedeny v jiných třídách, vánoční ozdoby; (35) propagační činnost, reklama, pomoc při řízení

obchodní činnosti, obchodní administrativa, kancelářské práce; (36) pojištění, služby finanční, služby peněžní, služby nemovitostní; (37) stavebnictví, opravy počítačového hardware a telekomunikačních přístrojů, instalační služby v oblasti filmových a eventových dekorací; (39) doprava, balení a skladování zboží, organizování cest; (41) výchova, vzdělávání, zábava, sportovní a kulturní aktivity; (42) vědecké a technologické služby a související výzkum a projektování, analytické a výzkumné služby v průmyslu, navrhování a vývoj počítačového hardware a softwaru; (43) služby zajišťující stravování a nápoje, dočasné ubytování; (44) lékařské služby, veterinární služby, péče o hygienu a krásu osob a zvířat, zemědělské, zahradnické a lesnické služby; (45) právní služby, bezpečnostní služby pro ochranu majetku a osob.

(511) 16, 25, 28, 35, 36, 37, 39, 41, 42, 43, 44, 45
(540)

JARO
Kids

(593) Obrazová

(111) **390571**
(220) 25.08.2021
(320) 25.08.2021
(442) 24.11.2021
(151) 02.03.2022
(730) **Janků Rostislav**, Skupova 952, Vejprnice, 33027, CZ
(210) O-574208
(510) (16) papír, lepenka a výrobky z těchto materiálů, a to balicí papír, barevné tisky, archy papíru, balicí papír na knihy, tiskárenské výrobky, potřeby pro knižní vazby, fotografie, papírnické zboží, lepidla pro kancelářské účely nebo pro použití v domácnosti, materiál pro umělce, štetce, psací stroje a kancelářské potřeby (vyjímaje nábytek), učební a vyučovací pomůcky s výjimkou přístrojů, plastické obalové fólie (nezařazené do jiných tříd), tiskařské typy, štočky; (25) oděvy, obuv, kloboučnické zboží; (28) hry, potřeby pro gymnastiku a sport, které nejsou uvedeny v jiných třídách, vánoční ozdoby; (35) propagační činnost, reklama, pomoc při řízení obchodní činnosti, obchodní administrativa, kancelářské práce; (36) pojištění, služby finanční, služby peněžní, služby nemovitostní; (37) stavebnictví, opravy počítačového hardware a telekomunikačních přístrojů, instalační služby v oblasti filmových a eventových dekorací; (39) doprava, balení a skladování zboží, organizování cest; (41) výchova, vzdělávání, zábava, sportovní a kulturní aktivity; (42) vědecké a technologické služby a související výzkum a projektování, analytické a výzkumné služby v průmyslu, navrhování a vývoj počítačového hardware a softwaru; (43) služby zajišťující stravování a nápoje, dočasné ubytování; (44) lékařské služby, veterinární služby, péče o hygienu a krásu osob a zvířat, zemědělské, zahradnické a lesnické služby; (45) právní služby, bezpečnostní služby pro ochranu majetku a osob.

(511) 16, 25, 28, 35, 36, 37, 39, 41, 42, 43, 44, 45
(540)

JARO MEN

(593) Obrazová

(111) **390572**
(220) 25.08.2021
(320) 25.08.2021
(442) 24.11.2021
(151) 02.03.2022
(730) **Janků Rostislav**, Skupova 952, Vejprnice, 33027, CZ
(210) O-574209
(591) Barevná

(510) (16) papír, lepenka a výrobky z těchto materiálů, a to balicí papír, barevné tisky, archy papíru, balicí papír na knihy, tiskárenské výrobky, potřeby pro knižní vazby, fotografie, papírnické zboží, lepidla pro kancelářské účely nebo pro použití v domácnosti, materiál pro umělce, štetce, psací stroje a kancelářské potřeby (vyjímaje nábytek), učební a vyučovací pomůcky s výjimkou přístrojů, plastické obalové fólie (nezařazené do jiných tříd), tiskařské typy, štočky; (25) oděvy, obuv, kloboučnické zboží; (28) hry, potřeby pro gymnastiku a sport, které nejsou uvedeny v jiných třídách, vánoční ozdoby; (35) propagační činnost, reklama, pomoc při řízení obchodní činnosti, obchodní administrativa, kancelářské práce; (36) pojištění, služby finanční, služby peněžní, služby nemovitostní; (37) stavebnictví, opravy počítačového hardware a telekomunikačních přístrojů, instalační služby v oblasti filmových a eventových dekorací; (39) doprava, balení a skladování zboží, organizování cest; (41) výchova, vzdělávání, zábava, sportovní a kulturní aktivity; (42) vědecké a technologické služby a související výzkum a projektování, analytické a výzkumné služby v průmyslu, navrhování a vývoj počítačového hardware a softwaru; (43) služby zajišťující stravování a nápoje, dočasné ubytování; (44) lékařské služby, veterinární služby, péče o hygienu a krásu osob a zvířat, zemědělské, zahradnické a lesnické služby; (45) právní služby, bezpečnostní služby pro ochranu majetku a osob.

(511) 16, 25, 28, 35, 36, 37, 39, 41, 42, 43, 44, 45
(540)

JARO TWINS

(593) Obrazová

(111) **390573**
(220) 25.08.2021
(320) 25.08.2021
(442) 24.11.2021
(151) 02.03.2022
(730) **Riehle Friedemann**, Chrobakgasse 4/13, Vídeň 1150, AT
(740) Mgr. Ondřej Čálek, patentový zástupce, Nad Palatou 2657/12, Praha 5, Smíchov, 15000
(210) O-574226
(591) Barevná
(510) (11) čističe vzduchu, čističky vzduchu, filtry na čištění vzduchu; (35) reklama, propagace, marketing a reklama na čištění vzduchu, čističky vzduchu a filtry na čištění vzduchu, řízení, organizace a administrativa obchodní činnosti, pomoc při řízení obchodní činnosti v souvislosti s čističi vzduchu, čističkami vzduchu a filtry na čištění vzduchu, velkoobchodní a maloobchodní prodej čističů vzduchu, čističek vzduchu a filtrů na čištění vzduchu, služby zaměřené na zprostředkování zaměstnání pro lékaře a ošetřující personál- v rámci třídy 35; (39) distribuce (přeprava) zboží, distribuce (přeprava) čističů vzduchu, čističek vzduchu a filtrů na čištění vzduchu; (41) výcvik psů, výcvik psů na vyhledávání koronaviru covid-19; (44) lékařské služby, léčba koronaviru covid-19, zdravotní poradenství, zdravotní poradenství v souvislosti s koronavirem covid-19; (45) poskytování služebních vycvičených psů, poskytování služebních vycvičených psů na vyhledávání koronaviru covid-19.

(511) 11, 35, 39, 41, 44, 45
(540)

COVID ZERO

(593) Obrazová

- (111) **390574**
(220) 31.08.2021
(320) 31.08.2021
(442) 24.11.2021
(151) 02.03.2022
(730) **Martin Kapias Ing.**, č. p. 59, Staré Křečany, 40761, CZ
(740) Advokátní kancelář Balcar, Mgr. Michal Balcar, advokát, Říční 456/10, Praha 1, Malá Strana, 11800
(210) O-574353
(591) Barevná
(510) (37) důlní těžba, hornictví, dobývání přírodních zdrojů, povrchová těžba, těžba šterku, výstavba, stavebnictví a demolice staveb, údržba a opravy budov, výstavba domů, výstavba podzemních konstrukcí, výstavba inženýrských staveb, výstavba kanalizačních sítí, výstavba pomocí těžké techniky, pokládání a výstavba potrubních rozvodů, demolice budov, demolice konstrukcí, demolice inženýrských staveb, čištění, údržba a montážní služby strojů a nástrojů určených k obrábění kovů, zařízení pro použití při výrobě kovů, zpracování kovů a obrábění kovů, průmyslových strojů, instalace, strojů, stavebních strojů a zařízení, měřících strojů a nástrojů, důlních strojů a zařízení, strojů a obráběcích strojů na úpravu a zpracování kovů, služby řízení stavebních projektů, řízení stavebních projektů na místě, stavební dozor pro realitní projekty, dozor nad výstavbou pro stavební projekty, řízení projektů výstavby budov přímo na stavbě, stavební dozor nad stavebními projekty inženýrských staveb, zámečnictví (opravy), opravy nebo údržba strojů a nástrojů určených k obrábění kovů, opravy zařízení pro použití při výrobě kovů, zpracování kovů a obrábění kovů, údržba průmyslových strojů, instalace, údržba a opravy strojů, opravy nebo údržba stavebních strojů a zařízení, opravy nebo údržba měřících strojů a nástrojů, opravy nebo údržba důlních strojů a zařízení, opravy a údržba strojů a obráběcích strojů na úpravu a zpracování kovů; (40) obrábění kovů, zpracování (obrábění) kovů; (42) provádění studií proveditelnosti v oblasti průzkumu týkajícího se nerostů, provádění studií proveditelnosti vztahujících se k těžbě nerostů, výzkum v oblasti nerostných zdrojů, nerostné a ropné testy, třídění nerostů, projektování, stavební projektování, provádění technických projektových studií pro stavební projekty, příprava zpráv vztahujících se k technickým projektovým studiím pro stavební projekty, služby v oblasti řízení inženýrských projektů, poradenství v oboru stavebnictví (návrhy, projekty), technické projektové plánování v oboru inženýrství, poradenské služby v oblasti projektování výrobků, příprava zpráv z oblasti projektování nemovitostí.
(511) 37, 40, 42
(540)



(593) Obrazová

- (111) **390575**
(220) 31.08.2021
(320) 31.08.2021
(442) 24.11.2021
(151) 02.03.2022
(730) **SC IP Limited**, 13 Castle Street, St. Helier JE2 3BT, JE
(740) ZIVKO MIJATOVIC & PARTNERS s.r.o., Jugoslávských partyzánů 639/26, Praha 6, Bubeneč, 16000
(210) O-574372
(591) Barevná
(510) (32) pivo a pivovarnické výrobky, ale (piva), ležáky (piva), ochucené pivo, nápoje na bázi piva, nealkoholické nápoje z ovocných šťáv, ovocné šťávy, vody, minerální vody, limonády, kolové nápoje, rajčatová šťáva, zeleninové šťávy, nealkoholické nápoje, ochucené sycené nápoje, perlivé vody, nealkoholické koktejly, nealkoholické cidery, kvas (nealkoholický nápoj), nealkoholické nápoje s příchutí čaje, nealkoholické sycené nápoje, energetické nápoje, nealkoholické nápoje ze sušeného ovoce, přípravky pro výrobu nealkoholických nápojů, koncentráty pro výrobu ovocných šťáv, koncentráty pro výrobu nealkoholických nápojů, sladké nápoje z ovocných šťáv, nápoje na bázi ořechů a sóji, nápoje na bázi kokosu, mražené sycené nápoje, mražené nápoje na bázi ovoce, zázvorové pivo, nápoje na bázi

meu, proteinové nápoje, smoothie (mixované nápoje z čerstvého ovoce nebo zeleniny), sirupy na výrobu nápojů, přípravky na výrobu všech výše uvedených výrobků; (33) alkoholické nápoje (s výjimkou piva), aperitivy, arak (destilát), destilované nápoje, cidery, koktejly, víno, gin, likéry, medovina, lihoviny (nápoje), brandy, whisky, alkoholické sycené nápoje, alkoholické nápoje obsahující ovoce, rum, vodka, absint, energetické nápoje obsahující alkohol, alkoholické koktejlové směsi, alkoholové želé, alkopops (ochucené alkoholické nápoje), cachaca (brazilský alkoholický nápoj), čínská vařená pálenka (laojiou), čínská míchaná pálenka (wujiapiejiou), čínská lihovina z čiroku (gaolian-jiou) čínská bílá pálenka (baiganr), likéry na bázi kávy, krémové likéry, curaçao, digestiva (likéry a lihoviny), gríotka, sladké alkoholické nápoje, svažené víno, přírodní šumivá vína, alkoholický nápoj z kvašených hrušek (perry), předpřipravené alkoholické nápoje, přípravky k výrobě alkoholických nápojů, hotové alkoholické koktejly, hotové vinné koktejly, saké, sangria (míchaný nápoj z vína), silné alkoholické nápoje, šumivá vína, lihové nápoje, vermut; (35) reklama, obchodní management, obchodní administrativa, kancelářské práce v rámci třídy 35, maloobchodní prodej potravin a nápojů online, v kamenných obchodech a v restauracích, obchodní konzultační služby a poradenství, obchodní konzultační služby, poradenství a pomoc související se zřizováním a provozováním franšíz, marketing a styk s veřejností, vedení počítačové evidence, aktualizace reklamních materiálů, cílené zaslání reklamních materiálů, televizní reklama, obchodní správa licencí k výrobkům a službám jiných osob, pomoc s nákupem zboží a služeb pro jiné osoby, řádková inzerce, shromažďování a třídění dat v počítačových databázích, sestavování statistiky, předvádění zboží, šíření vzorků, obchodní služby související se zřizováním a poskytováním prodejních a sběrných míst pro jídlo a nápoje, navrhování designu pro reklamní účely, online reklama v počítačových sítích, online inzerce v počítačových sítích, služby online zpracování dat, organizace propagačních motivačních programů, prezentace výrobků v komunikačních médiích pro účely maloobchodu, výroba rozhlasových, televizních a filmových reklam, maloobchodní služby v oblasti jídla a nápojů, sponzorování ve formě reklamy, televizní inzerce, pronájem prodejních automatů, velkoobchodní služby v oblasti jídla a nápojů, zprostředkování obchodních informací, obchodní informace, online reklama na internetu a jiných globálních počítačových síťových systémech, analýzy trhu, průzkum trhu, modeling pro reklamní účely nebo podporu prodeje, průzkum veřejného mínění, pořádání výstav pro komerční nebo reklamní účely, pořádání veletrhů pro komerční nebo reklamní účely, profesionální obchodní poradenství, vztahy s veřejností, rozhlasová reklama, zprostředkování propagace, management reklamy, podpora prodeje jiných osob, pronájem reklamního materiálu, pronájem reklamních ploch, pronájem reklamního času v komunikačních médiích, obchodní informace týkající se výše uvedených služeb ve třídě 35, poskytování výše uvedených služeb ve třídě 35 prostřednictvím internetu nebo nikoli prostřednictvím internetu, poradenské a konzultační služby ve vztahu k výše uvedeným službám ve třídě 35; (43) poskytování jídla a nápojů, restaurace, snack bary, kavárny, jídelny, hostince, bary a prodejny rychlého občerstvení, catering (poskytování jídla a nápojů), služby denního baru, koktejlového baru a vinného baru, dodávka hotových připravených pokrmů nebo nápojů k okamžitému použití, příprava a podávání jídla a nápojů ke konzumaci v prostorách nebo mimo prostory, poradenské služby týkající se cateringu, poskytování potravin a občerstvení, služby poskytující jídlo a nápoje s možností odnohu, poskytování služeb objednávání jídla a nápojů prostřednictvím online počítačové sítě, dočasné ubytování.

(511) 32, 33, 35, 43

(540)



(593) Obrazová

- (111) **390576**
 (220) 01.09.2021
 (320) 01.09.2021
 (442) 24.11.2021
 (151) 02.03.2022
 (730) **PRO Šumavsko, z. s.**, Neumannova 161, Prachatice, Prachatice I, 38301, CZ
 (210) O-574378
 (591) Barevná
 (510) (9) záznamy (zvukové záznamy).
 (511) 9
 (540)



(593) Obrazová

- (111) **390577**
 (220) 02.09.2021
 (320) 02.09.2021
 (442) 24.11.2021
 (151) 02.03.2022
 (730) **Ambiente Franchise, s.r.o.**, Maiselova 38/15, Praha 1, Josefov, 11000, CZ
 (740) Dana Lukajová, patentová zástupkyně, Voršilská 130/10, Praha 1, Nové Město, 11000
 (210) O-574401
 (510) (32) pivo a pivovarnické výrobky (nápoje), nealkoholické nápoje, přípravky pro výrobu nápojů, imitace piva, světlé pivo (svrchně kvašené), stout (silné černé pivo), sladové pivo, sladina, pšeničné pivo, porter (silné černé pivo), ipa (india pale ale), ječmenné víno (pivo), koktejly na bázi piva, kvas (nealkoholický nápoj), ležák, pivní mladina, piva obohacená minerály, odalkoholizované nápoje, vody, ochucené sycené nápoje, džusy, energetické nápoje, izotonické nápoje, nápoje obsahující vitamíny, nápoje pro sportovce, nápoje pro sportovce obohacené proteiny, zázvorové pivo, tonik (neléčivé nápoje), limonády, mošty, smoothie (mixované nápoje z čerstvého ovoce nebo zeleniny), rajčatová šťáva (nápoje), ovocné šťávy a nápoje, zeleninové šťávy (nápoje), minerální voda, perlivé vody, pitná voda, sodová voda; (35) reklamní, marketingové a propagační služby, pomoc v obchodní a podnikatelské činnosti, management a administrativní služby, obchodní analýzy, obchodní průzkum a obchodní informační služby, merchandising, konzultační a poradenské služby a pomoc v oblasti reklamní, marketingové a propagační činnosti, rozšiřování reklamních

marketingových a propagačních materiálů, služby předvádění výrobků a vystavování zboží, poskytování vědomostních, pobídkových a bonusových programů (obchodní služby pro spotřebitele), služby obchodních výstav a veletrhů, propagace a pořádání obchodních veletrhů, organizování akcí, výstav, prodejních trhů a přehlídek pro obchodní, propagační a reklamní účely, cenové analýzy, dražební služby, objednávkové služby (pro třetí strany), pronájem prodejních automatů, poskytování obchodních informací spotřebitelům v souvislosti s potravinami a nápoji, zprostředkování smluv pro třetí osoby v oblasti prodeje zboží, maloobchodní prodej potravin, hotových pokrmů, salátů, sendvičů, občerstvení, surovin pro vaření pokrmů, nápojů alkoholických i nealkoholických, piv, reklamních a propagačních předmětů a tiskovin, kuchyňských nádob a nádobí, hrnků, skleniček, oděvů, triček, zástěr, plakátů, tiskovin a brožur; (43) poskytování jídla a nápojů, půjčování nábytku, ubrusů a prostírání, gastronomické služby, bary (služby), čajovny, delikatesy (restaurace), kavárny (služby), pizzerie, pohoštění (služby), pořádání banketů, poradenské služby týkající se poskytování potravin a nápojů, poradenské služby v oblasti kulinařského umění, poskytování informací o oboru barmanství a gastronomie, poskytování informací ve formě návodů (receptů) na přípravu pokrmů a nápojů, poskytování recenzí restaurací, příprava pokrmů, restaurace (služby), samoobslužné restaurace, salátové bary, služby nočního klubu (poskytování jídel), služby ochutnávky vín, služby someliérů (ochutnávky vín), služby vináren, zajišťování hromadného stravování (catering), bistra (služby), bufetové služby, poskytování informací vztahujících se k přípravě jídel a nápojů, poskytování informací vztahujících se k restauracím a jiným provozováním poskytujícím pokrmy, potraviny a nápoje, služby mobilních restaurací, služby osobního šéfkuchaře, dočasné ubytování.

(511) 32, 35, 43

(540)



(593) Obrazová

- (111) **390578**
 (220) 06.09.2021
 (320) 06.09.2021
 (442) 24.11.2021
 (151) 02.03.2022
 (730) **Underground Media Management s.r.o.**, Václavské náměstí 2132/47, Praha 1, Nové Město, 11000, CZ
 (740) PatentEnter s.r.o., Koliště 1965/13a, Brno, Černá Pole, 60200
 (210) O-574472
 (510) (35) služby v oblasti průzkumu trhu vztahující se k mediálnímu vysílání, propagační marketing, marketingové informace, marketingové poradenství, marketingové analýzy, marketingový průzkum, reklama a marketing, marketingové konzultační služby, propagační služby, merchandising; (38) hudební vysílání, zvukové vysílání, rádiové vysílání, přenos informací prostřednictvím rádia, digitální audiovysílání, rozhlasové a televizní vysílání, služby rozhlasového vysílání přes internet, vysílání a přenos rozhlasových pořadů, služby vysílání audia a videa poskytované prostřednictvím internetu; (41) výroba rozhlasového vysílání, digitální video, audio a multimediální zábavní vydavatelské služby, grafické zpracování informací (nikoliv pro reklamní účely), hudební nakladatelství, hudební vydavatelství, psaní blogů, publikování a vydávání tiskovin, publikování a vydávání knih a časopisů, reportérské služby, publikování audioknih, služby v oblasti nahrávání hudby, vydávání hudebních textů, vydávání recenzí.

(511) 35, 38, 41

(540)

UNDERGROUND NETWORK

(592) Slovní

- (111) **390579**
 (220) 10.09.2021
 (320) 10.09.2021

- (442) 24.11.2021
(151) 02.03.2022
(730) **Markéta Fassati MgA.**, Křemencova 175/4, Praha 1, Nové Město, 11000, CZ
(740) Advokátní kancelář Kříž a partneři s.r.o., Prof. JUDr. Jan Kříž CSc., Rybná 678/9, Praha 1, Staré Město, 11000
(210) O-574588
(591) Barevná
(510) (9) elektronické nosiče informací, obrazu a zvuku v rozsahu třídy 9, včetně jejich obalů, software všeho druhu, elektronické publikace; (16) papírové nosiče informací v rozsahu třídy 16, tiskoviny všeho druhu, a to periodické a neperiodické publikace, programy, vstupenky, plakáty, katalogy, knihy, hudebniny, kalendáře; (35) reklamní, inzertní a propagační činnost, distribuce reklamních materiálů, poskytování informací a informačních produktů v oblasti obchodní; (36) charitativní sbírky, organizování charitativních sbírek, charitativní služby v oblasti peněžních darů, získávání finančních prostředků pro charitativní účely, poskytování informací vztahujících se k získávání finančních prostředků na charitativní účely; (38) šíření informací, obrazu a hudby, a to veřejnými datovými sítěmi a dalšími telekomunikačními prostředky, a to pomocí internetu; (41) výchovná a zábavní činnost, a to v oblasti hudby, hudební festivaly, koncerty a pořady.
(511) 9, 16, 35, 36, 38, 41
(540)

FASSATI
ART
FESTIVAL

(593) Obrazová

- (111) **390580**
(220) 10.09.2021
(320) 10.09.2021
(442) 24.11.2021
(151) 02.03.2022
(730) **Markéta Fassati MgA.**, Křemencova 175/4, Praha 1, Nové Město, 11000, CZ
(740) Advokátní kancelář Kříž a partneři s.r.o., Prof. JUDr. Jan Kříž CSc., Rybná 678/9, Praha 1, Staré Město, 11000
(210) O-574589
(510) (9) elektronické nosiče informací, obrazu a zvuku v rozsahu třídy 9, včetně jejich obalů, software všeho druhu, elektronické publikace; (16) papírové nosiče informací v rozsahu třídy 16, tiskoviny všeho druhu, a to periodické a neperiodické publikace, programy, vstupenky, plakáty, katalogy, knihy, hudebniny, kalendáře; (35) reklamní, inzertní a propagační činnost, distribuce reklamních materiálů, poskytování informací a informačních produktů v oblasti obchodní; (36) charitativní sbírky, organizování charitativních sbírek, charitativní služby v oblasti peněžních darů, získávání finančních prostředků pro charitativní účely, poskytování informací vztahujících se k získávání finančních prostředků na charitativní účely; (38) šíření informací, obrazu a hudby, a to veřejnými datovými sítěmi a dalšími telekomunikačními prostředky, a to pomocí internetu; (41) výchovná a zábavní činnost, a to v oblasti hudby, hudební festivaly, koncerty a pořady.
(511) 9, 16, 35, 36, 38, 41

(540)



(593) Obrazová

- (111) **390581**
(220) 14.09.2021
(320) 14.09.2021
(442) 24.11.2021
(151) 02.03.2022
(730) **NeoVize s.r.o.**, Na Truhlářce 2067/6, Praha 8, Libeň, 18000, CZ
(740) LEGALITĚ advokátní kancelář s.r.o., Václavská 316/12, Praha 2, Nové Město, 12000
(210) O-574648
(591) Barevná
(510) (9) výrobky oční optiky všeho druhu zařazené do třídy 9; (10) oftalmologické přístroje, lasery pro lékařské účely, oftalmoskopy, oftalmometry; (35) marketing, reklama, propagační činnosti a inzerce všemi druhy médií, zprostředkovatelská činnost v oblasti obchodu, export-import, velkoobchod-maloobchod, internetový obchod, vše se zdravotnickými výrobky; (41) výchovná, školicí a vzdělávací činnost ve zdravotnictví, pořádání a organizace odborných kurzů, seminářů, konferencí a sympozií v oblasti lékařské a ošetrovatelské, výuka oční mikrochirurgie, publikační činnost, informace o výchově a vzdělávání, zejména v oblasti očních optiků a optometristů, nakladatelská a vydavatelská činnost, tvorba a šíření audiovizuálních záznamů; (42) výzkum inovačních výrobků a chirurgických postupů pro zlepšení zraku, vědecké a technologické služby a související výzkum a vývoj, konzultační a poradenská činnost v oboru měřicí, přístrojové, laboratorní a instrumentační techniky; (44) lékařské a léčebné služby, zejména v oblasti očního lékařství (oftalmologie), refrakční zkoušky, optické práce a služby oční optiky, služby optika, zprostředkovatelství optických služeb, činnost refrakčního centra, aplikace kontaktních čoček na základě odpovídajících vyšetření, veškeré služby oftalmologické, oftalmoskopické a optometrické, provozování zdravotních zařízení, poskytování lůžkové a ambulantní zdravotní péče, základní a specializovaná, diagnostická a léčebná péče, preventivní péče a lékárenská činnost, operace šedého zákalu, předpisy brýlí na základě refrakční zkoušky, refrakční oční operace, specializovaná oční vyšetření a předpisy brýlí, poskytování veškeré lázeňské péče, včetně preventivní, léčebné, rehabilitační a rekondiční péče, poskytování odborných zdravotnických služeb, masérské služby, psychologické poradenství a diagnostika, zprostředkovatelská a poradenská činnost v uvedených oblastech.
(511) 9, 10, 35, 41, 42, 44
(540)

NeoVize
Lepší zrak, lepší život

(593) Obrazová

- (111) **390582**
(220) 16.09.2021
(320) 16.09.2021
(442) 24.11.2021
(151) 02.03.2022
(730) **SHERI, spol. s r.o.**, Na Maninách 1040/14, Praha 7, Holešovice, 17000, CZ
(740) Mgr. Vojtěch Chloupek, advokát, Na příkopě 583/15, Praha 1, Staré Město, 11000

- (210) O-574693
(591) Barevná
(510) (35) maloobchodní služby vztahující se k cukrovíčkům, marketing a propagace maloobchodního prodeje cukrovíček.
(511) 35
(540)



(554) Prostorová

- (111) **390583**
(220) 17.09.2021
(320) 17.09.2021
(442) 24.11.2021
(151) 02.03.2022
(730) **E K O T E R M E X, a. s.**, Pustiměřské Prusy 268, Pustiměř, 68321, CZ
(210) O-574715
(591) Barevná
(510) (39) sběr odpadu, odvoz odpadu, přeprava odpadu, skladování odpadu, sběr průmyslového odpadu, sběr kapalného odpadu, přeprava zdravotnického odpadu a zvláštních odpadů, přeprava nebezpečného odpadu, pronájem nádob na skladování odpadu, přeprava odpadu na místa likvidace, sběr komerčního odpadu, sběr domácího odpadu, sběr odpadků, sběr nádob na odpad, uskladnění odpadu, manipulace (přeprava) s odpadky; (40) zpracování odpadu, recyklace odpadu, spalování odpadu, spalování odpadků, zpracování toxického odpadu, zpracování chemického odpadu, zpracování nebezpečného odpadu, zpracování průmyslového odpadu, poradenství vztahující se ke spalování odpadu, poradenství vztahující se k recyklaci odpadu, likvidace odpadu (zpracování odpadu), recyklace odpadních materiálů, likvidace průmyslového toxického odpadu, zpracování odpadových materiálů, třídění odpadů a recyklovatelných materiálů, zpětné získávání materiálu z odpadu.
(511) 39, 40
(540)



(593) Obrazová

- (111) **390584**
(220) 17.09.2021
(320) 17.09.2021
(442) 24.11.2021
(151) 02.03.2022
(730) **SKRMF service s.r.o.**, náměstí Míru 709, Uherské Hradiště, 68601, CZ
(210) O-574716
(591) Barevná
(510) (39) skladování odpadu, sběr odpadu, odvoz odpadu, přeprava odpadu, sběr komerčního odpadu, sběr domácího odpadu, skládka (přeprava) odpadu, sběr průmyslového odpadu, přeprava zdravotnického odpadu a zvláštních odpadů, přeprava nebezpečného odpadu, uskladnění odpadu, přeprava odpadu na místa likvidace, pronájem nádob na skladování odpadu, sběr

kapalného odpadu, sběr odpadků, sběr nádob na odpad, manipulace (přeprava) s odpadky; (40) odpad a odpadky (spalování), recyklace odpadu, likvidace odpadu, zpracování (přeměna) odpadu, zpracování průmyslového odpadu, nakládání s nebezpečnými odpady, zpracování chemického odpadu, recyklace odpadních materiálů, zpracování odpadových materiálů, likvidace průmyslového toxického odpadu, třídění odpadů a recyklovatelných materiálů, zpětné získávání materiálu z odpadu, poradenství vztahující se k recyklaci odpadu, poradenství vztahující se ke spalování odpadu.

- (511) 39, 40
(540)



(593) Obrazová

- (111) **390585**
(220) 17.09.2021
(320) 17.09.2021
(442) 24.11.2021
(151) 02.03.2022
(730) **Sběrné suroviny UH, s.r.o.**, Průmyslová 1147, Uherské Hradiště, 68601, CZ
(210) O-574717
(591) Barevná
(510) (39) skladování odpadu, sběr odpadu, odvoz odpadu, přeprava odpadu, sběr komerčního odpadu, sběr kapalného odpadu, sběr domácího odpadu, sběr průmyslového odpadu, přeprava zdravotnického odpadu a zvláštních odpadů, přeprava nebezpečného odpadu, sběr odpadků, sběr nádob na odpad, uskladnění odpadu, manipulace (přeprava) s odpadky; (40) recyklace odpadu, likvidace odpadu (zpracování odpadu), zpracování odpadu, spalování odpadu, spalování odpadků, zpracování nebezpečného odpadu, recyklace odpadních materiálů, poradenství vztahující se k recyklaci odpadu, poradenství vztahující se ke spalování odpadu, třídění odpadů a recyklovatelných materiálů, zpracování toxického odpadu, zpracování chemického odpadu, zpracování odpadových materiálů, likvidace průmyslového toxického odpadu, zpětné získávání materiálu z odpadu.
(511) 39, 40
(540)



(593) Obrazová

- (111) **390586**
(220) 20.09.2021
(320) 20.09.2021
(442) 24.11.2021
(151) 02.03.2022
(730) **SERFY Czech a.s.**, náměstí Junkových 2870/3, Praha 5, Stodůlky, 15500, CZ
(740) Jakub Kučera advokát, 28. října 767/12, Praha 1, Nové Město, 11000
(210) O-574729
(591) Barevná
(510) (30) zmrzliny, zmrzlinové dorty, nanuky, veganské zmrzliny, ovocné zmrzliny, jogurtové zmrzliny (s větším podílem zmrzliny), zmrzliny neobsahující mléko, smetanové a mléčné zmrzliny, zmrzlinové cukrovinky, ledová lízátká, sorbety (zmrzliny), dorty, veganské dorty, dezerty, zákusky,

koláče, lívance, palačinky, vafle, cukrářské výrobky, cukrovinky, sušenky, pekárenské výrobky, makronky, cukroví, marcipán, perníky, dezertní pěny (cukrářské výrobky), pudinky, bonbony, pralinky, lízátka, čaj, ledový čaj, nápoje na bázi čaje, káva, nápoje na bázi kávy, ledová káva, kávové nápoje s mlékem, kakao, nápoje na bázi kaka, kakaové nápoje s mlékem, čokoláda, nápoje na bázi čokolády, čokoládové nápoje s mlékem, čokoládové ozdoby, čokoládové pěny, čokoládové pomazánky s oříšky, pomazánky na bázi čokolády, nugát, fondány, karamely (bonbony), kokosové makronky, ořechy v čokoládě, ovocné želé, pojiva do zmrzlin, příchutě do dortů, příchutě do kávy, příchutě do zmrzlin, cukrářské polevy (na dorty), cukrovinkové ozdoby na dorty, aromatické přípravky pro potravinářské účely, směs na dorty, těsta na dorty, zrcadlové polevy, žvýkačky; (32) nealkoholické nápoje, ovocné nápoje a ovocné šťávy, sirupy a jiné nealkoholové přípravky pro přípravu nápojů, limonády, mošty, nealkoholické koktejly, nealkoholické nápoje s příchutí čaje, nealkoholické nápoje s příchutí kávy, nealkoholické nápoje z ovoce, ovocné šťávy, zeleninové šťávy, perlivé vody, sirupy pro přípravu limonád, smoothie, ledové tříště; (43) služby zajišťující stravování a nápoje, zmrzlinárny, cukrárny, kavárny, bary, pekární, bufety, restaurace, delikatesy (restaurace), restaurace s odnosem jídel s sebou, catering, zajištění stravování, samoobslužné restaurace, služby osobního šéfkuchaře, zdobení dortů, zdobení potravin.

(511) 30, 32, 43
(540)



(593) Obrazová

(111) **390587**
(220) 20.09.2021
(320) 20.09.2021
(442) 24.11.2021
(151) 02.03.2022
(730) **MARSHAL LOGISTIC s.r.o.**, č. p. 174, Liptál, 75631, CZ
(210) O-574730
(510) (37) opravy, údržba a servis motorových vozidel a jejich částí, montáže stavebních izolací, montáže stavebních konstrukcí, stavební poradenství, stavebnictví a opravy motorových vozidel a jejich částí; (39) silniční doprava a doručování zboží, doprava těžkotónážními vozidly, balení a skladování zboží, pronájem dopravních prostředků, informační, poradenské a rezervační služby v oblasti dopravy, doručovatelské a kurýrní služby; (42) navrhování technických stavebních systémů, stavební návrhy.

(511) 37, 39, 42
(540)



(593) Obrazová

(111) **390588**
(220) 20.09.2021
(320) 20.09.2021
(442) 24.11.2021
(151) 02.03.2022
(730) **Labajová Andrea**, Dunajská 187/7, Brno, Starý Lískovec, 62500, CZ
(740) PatOZ - patentová kancelář, Mgr. Pavel Panák, Ječná 243/39a, Praha 2, Nové Město, 12000
(210) O-574738

(510) (14) mince, mince z drahých kovů a jejich slitin, pamětní mince, pamětní mince z drahých kovů a jejich slitin, odznaky, medaile, medaile z drahých kovů a jejich slitin, pamětní medaile z drahých kovů a jejich slitin, medailony (šperky), pamětní medaile, bižuterie, klenoty, šperky, přívěsky (šperky), náramky (šperky), prsteny, reklamní a upomínkové předměty ze vzácných kovů a jejich slitin; (35) maloobchodní a velkoobchodní nákup a prodej, zásilkové obchodní služby, elektronický obchod (e-shop) prostřednictvím internetu nebo jiné počítačové sítě, zprostředkovatelská obchodní činnost, vše s výrobky uvedenými výše ve třídě 14, propagační činnost, reklama, management a administrativní služby.

(511) 14, 35
(540)



(593) Obrazová

(111) **390589**
(220) 21.09.2021
(320) 21.09.2021
(442) 24.11.2021
(151) 02.03.2022
(730) **JO MALONE INC.**, 767 Fifth Avenue, New York, 10153, NY, US
(740) Baker & McKenzie s.r.o., advokátní kancelář, JUDr. Jiří Čermák, advokát, Klimentská 1216/46, Praha 1, Nové Město, 11000
(210) O-574773
(510) (3) přípravky pro bělení a praní, přípravky pro leštění, čištění, odmašťování a broušení, mýdla, kosmetické, voňavkářské a toaletní výrobky, prostředky pro péči o vlasy, vonné oleje a potpourri, prostředky pro péči o ústní dutinu; (4) svíčky; (44) salóny krásy, kosmetické služby včetně poradenství.

(511) 3, 4, 44
(540)

JO MALONE

(592) Slovní

(111) **390590**
(220) 22.09.2021
(320) 22.09.2021
(442) 24.11.2021
(151) 02.03.2022
(730) **Skoupá Dominika**, č. p. 226, Sloup, 67913, CZ
(740) Mgr. Kateřina Vaňková, patentový zástupce, Nerudova 1095/24, Kuřim, 66434
(210) O-574776
(510) (29) maso a masné výrobky, masové pomazánky, masové paštiky, játrové paštiky, masové pěny, masový rosol, masové výtažky, jelita, jitrnice, ovar, prejt, škvarky, huspenina, klobásy, salámy, párky, slanina, šunka, uzené maso, konzervované maso, hotová jídla obsahující převážně maso, masové dorty tvořené převážně různými druhy masa a uzenin, paštikové dorty tvořené převážně různými druhy paštik, zpracované ovoce, houby a zelenina, ovocné želé, džemy, ovocné marmelády, kompoty, sušené ovoce, výrobky ze sušeného ovoce, ovocné a zeleninové pomazánky, sušená zelenina, zpracovaná rajčata, kvašená zelenina, zpracované ořechy, zpracované luštěniny, tofu, veganské pomazánky z luštěnin, jako je sója, cizma, čočka, fazole, pohanka, hrách, fazole mungo; (30) pekárenské

výrobky, cukrovinky, čokoláda a zákusky, perníčky, dorty a sušenky, palačinky (crepes), chuťové přísady, soli, ochucovačla a koření, směsi koření, ochucené omáčky, čatni a pasty, hořčice, sušené byliny (nikoliv k léčebným účelům), cereální tyčinky a energetické tyčinky; (32) pivo a pivovarnické výrobky (nápoje), nealkoholické pivo, ochucené pivo, černé pivo (pivo z praženého sladu), světlé pivo (svrchně kvašené), džusy, nápoje na bázi ořechů a sóji, nealkoholické nápoje obsahující zeleninové šťávy, nealkoholické nápoje s obsahem ovocných šťáv, nealkoholické víno, nealkoholický cider; (33) alkoholické nápoje (destiláty), ovocné destiláty ze švestek, hrušek, jablek, třešní, višni, malin, jahod, meruněk, broskví, likéry, bylinné likéry, mošt alkoholizovaný (cidre), alkoholické punče, víno, červené víno, bílé víno, růžové víno, šumivé víno, ovocné víno, dezertní víno, aperitivy, svařené víno; (40) zpracování potravin a nápojů, jako je konzervování potravin a nápojů, zpracování masa a masných výrobků, konzervování masa, vaření masa, uzení masa, mražení masa, sušení masa, zakázková výroba masných výrobků pro slavnostní příležitosti, zpracování ovoce a zeleniny (lisování, mražení, sušení), konzervování ovoce a zeleniny, vaření piva, služby destilace alkoholu.

(511) 29, 30, 32, 33, 40

(540)



(593) Obrazová

(111) **390591**

(220) 22.09.2021

(320) 22.09.2021

(442) 24.11.2021

(151) 02.03.2022

(730) **Benetková Lenka**, Ladislava Hosáka 1001/13, Ostrava, Bělský Les, 70030, CZ

(210) O-574789

(591) Barevná

(510) (16) filtrační materiály z papíru, jednorázové papírové výrobky, a to umělecké předměty a figuríny z papíru a lepenky a architektonické modely, pytle a balící a obalové materiály a materiály pro skladování z papíru, lepenky nebo z plastů, tiskárenské výrobky, papírnické zboží a vzdělávací potřeby, papírové filtrační materiály, papír a lepenka, ozdobné a umělecké prostředky a materiály, nosiče a dekorativní materiály a materiály pro umělce, lepidla pro kancelářské potřeby nebo pro domácnost, filtrační materiál z papíru; (35) obchodní zprostředkovatelské služby a obchodní informace pro spotřebitele, pomoc v obchodní a podnikatelské činnosti, management a administrativní služby, reklamní, marketingové a propagační služby; (41) překladatelské a tlumočnické služby, rezervace vstupenek na vzdělávací, zábavní a sportovní aktivity a akce a související rezervační služby, služby v oblasti vzdělávání, zábavy a sportu, výchova, vzdělávání, zábava a sportovní činnost, zveřejňování, oznamování a psaní textů; (42) návrhářství, služby IT, služby testování, služby ověřování a služby kontroly kvality, služby v oblasti informačních technologií, vědecké a technologické služby.

(511) 16, 35, 41, 42

(540)



(593) Obrazová

(111) **390592**

(220) 24.09.2021

(320) 24.09.2021

(442) 24.11.2021

(151) 02.03.2022

(730) **Kaňka Lukáš**, Merhautova 1064/212, Brno, Černá Pole, 61300, CZ

(740) KM LEGAL, advokátní kancelář s.r.o., Mgr. et Mgr. Kamila

Mesiarkinová, advokát, Josefská 504/8, Brno, Brno-město, 60200

(210) O-574826

(510) (42) vědecké a technologické služby a související výzkum a projektování, průmyslová analýza, průmyslový výzkum a průmyslový design, kontrola kvality, navrhování a vývoj počítačového hardwaru a softwaru.

(511) 42

(540)



(593) Obrazová

(111) **390593**

(220) 27.09.2021

(320) 27.09.2021

(442) 24.11.2021

(151) 02.03.2022

(730) **ATOLIN s.r.o.**, Sládkova 395/6, Liberec, Liberec II-Nové Město, 46001, CZ

(740) **ŠTAIDL LEŠKA ADVOKÁTI s.r.o.**, JUDr. Rudolf Leška, Apolinářská 445/6, Praha 2, Nové Město, 12800

(210) O-574855

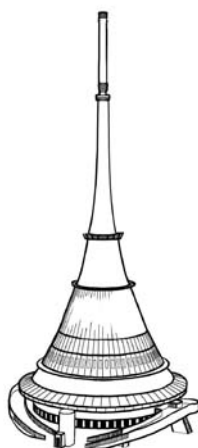
(510) (3) mýdla, voňavkářské výrobky, éterické oleje, kosmetika, kosmetické přípravky, kosmetické soupravy, kosmetické výrobky pro osobní péči, obličejové, tělové a vlasové kosmetické vody, mléka a krémy, šampony, kondicionéry, sprchové gely, pěny do koupele, kosmetické hydratační přípravky, deodoranty, líčidla, parfémy; (4) svíčky, vonné svíčky; (5) farmaceutické a veterinářské výrobky, hygienické výrobky pro léčebné účely, dietní potraviny a dietetické přípravky pro léčebné účely, výrobky léčebně kosmetické, potravní doplňky pro lidskou potřebu, potravní doplňky pro zvířata, náplasti, obzavozový materiál, přírodní léčiva, léčivé byliny, bylinné přípravky pro léčebné účely, bylinné směsi k léčebnému použití, léčivé přípravky do koupele, léčivé vitamínové prostředky k péči o pleť a vlasy, detoxikační přípravky, výtažky z léčivých bylin, bylinné čaje (léčivé nápoje), náplasti s léčivými účinky; (14) drahé kovy a jejich slitiny, šperky, drahokamy, drahé kameny, umělecké předměty z drahých kovů, sošky z bronzu nebo drahých kovů, bižuterie, bižuterní sklo (štras), hodinářské předměty, mince, spony do kravaty, brože, klíčenky (drobné předměty nebo přívěsky), kazety na šperky, medaile, odznaky a placky z drahých kovů, přívěsky; (16) tiskoviny, reklamní, propagační a informační materiály v rámci této třídy, papírové etikety, obaly papírové a z plastu v jiné třídě neobsažené, papír, výrobky z papíru, a to periodické a neperiodické publikace, knihy, učebnice, časopisy, brožury, fotografie, portréty, obrazy, grafiky, informační produkty na papírových nosičích,

letáky, plakáty, data a databáze na papírových nosičích, tištěné manuály, reklamní a propagační výrobky z papíru, například pohlednice, dopisní papíry, obálky, přání, hudební přání, kalendáře, samolepky, obtisky, vystřihovánky, kartičky, balící papír, tašky, sešity, skicáky, akvarely, architektonické makety, grafické reprodukcce, umělecké litografie, malířská plátina, malířské stojany, materiály na modelování, pečetě, vodové barvy, gumy na mazání, modelovací hmoty, inkousty, papírové kapesníky, nože a nožíky (kancelářské potřeby), ořezávátko, papírové ubrusy, pastelky, poštovní známky, potřeby na psaní, pravítka, papírové prostírání, papírové pytlíky, razítka, učební pomůcky (kromě přístrojů), fólie na balení z plastických hmot, zápisníky, zpěvníky, stojany a stojánky na fotografie; (18) kůže a imitace kůže, tašky, sportovní tašky, plátěné tašky, plážové tašky, příruční zavazadla, zavazadla, batohy, školní tašky (aktovky), kufríky, kufry, kabelky, peněženky, náprsní tašky, klíčenky, konferenční desky, deštníky, slunečníky, vycházkové hole, horské hole, kožešiny, biče, postroje a sedlářské výrobky, obojky, vodítka, oblečky pro domácí zvířata; (21) stříbrné nádoby, sklo, porcelán, keramika, pálená hlína a výrobky z nich v rámci této třídy, umělecká díla a díla užitého umění z porcelánu, keramiky, skla nebo kameniny, výrobky z křišťálového skla, skleněné poháry, keramické poháry, sklenice, dekantéry, karafy, keramické a porcelánové tácky, stojany a stojánky na jídelní lístky, drobné reklamní a upomínkové předměty ze skla, porcelánu a keramiky v rámci této třídy, flakony, figurky ze skla a porcelánu, kroužky na ubrusky, krabičky na čaj a kávu, nádoby, kuchyňské potřeby, slánky a pepřenky, jídelní servery, čajové servery, kávové servery, dózy, boxy a nádoby pro použití v domácnosti a kuchyni, ruční mlýnky na kávu, toaletní potřeby, hřebeny, kartáče, květináče, obaly na květináče; (25) oděvy, obuv, kloboučnické zboží, dámské, pánské a dětské oblečení, sportovní oděvy, sportovní obuv, kšiltovky, čepice, šátky, šály, kravaty, trička, košile, nátláčky, ponožky, zástěry, rukavice, pláštěnky, bundy, kabáty; (26) krajky a výšivky (galanterií zboží), stuhy a prýmký, knoflíky, galanterní háčky a očka, špendlíky a jehly, umělé květiny, ozdoby do vlasů; (27) koberce, rohožky, předložky, netextilní tapisérie, tapety; (28) hry, hračky a výrobky určené ke hraní, společenské hry, stolní hry, stavebnice, plyšové hračky, pohyblivé hračky, dřevěné hračky, maňásci, zařízení na videohry, cvičební a sportovní potřeby, potřeby pro gymnastiku a sport, posilovací stroje a přístroje pro tělesná cvičení, trenažéry, sportovní hry, nářadí a potřeby pro zimní sporty, rybářské potřeby, nafukovací bazény, vánoční ozdoby; (29) maso, ryby, drůbež a zvířina, masové výtahy, uzeniny, konzervované, mražené, sušené a vařené ovoce a zelenina, žele, džemy, kompoty, přesnídávky, ovocné dřeně, marmelády, ovocná povidla, ovocné pomazánky, zpracované houby, vejce, mléko a mléčné výrobky, potravinářské oleje a tuky; (30) káva, čaj, kakao a náhražky kávy, mouka a přípravky vyrobené z obilnin, chléb, pečivo a cukrovinky, cukrářské výrobky, cukroví, čokoláda, dorty, sušenky, čokoládové a kakaové nápoje s mlékem i bez mléka, ledový čaj, ledová káva, cukr a přírodní sladidla, droždí, zmrzlina, zmrzlinové poháry, mražené krémy, produkty určené ke konzumaci v mraženém stavu, pudinky, cukr, med, melasa, sůl, hořčice, ocet, omáčky (ochucovadla), koření, zahradní bylinky (koření), zpracované bylinky ve formě koření, led (zmrazená voda), sušené bylinky, bylinné čaje (jiné než pro léčebné účely); (31) surové a nezpracované zemědělské, akvakulturní, zahradnické a lesní produkty, surová nebo nezpracovaná zrna a semena, čerstvé ovoce a zelenina, ořechy, čerstvé bylinky, přírodní rostliny a květiny, cibule a hlízy, sazenice a semena pro pěstování rostlin, živá zvířata, krmiva a nápoje pro zvířata, slad; (32) minerální a syčené vody, šumivé a jiné nealkoholické nápoje všeho druhu, zeleninové šťávy (nápoje), nealkoholické nápoje obohacené vitamíny nebo minerály, nealkoholické iontové a energetické nápoje, proteinové nealkoholické nápoje, nealkoholické nápoje nízkokalorické, nápoje želatinové (nealkoholické, neléčivé), míchané nealkoholické nápoje, instantní nápoje a směsi pro přípravu nápojů, sirupy pro přípravu nápojů, ovocné šťávy, ovocné koncentráty, nealkoholické nápoje a koktejly, mošty; (35) propagační, reklamní a inzertní činnost, marketing, navrhování reklamních materiálů, poskytování obchodních informací prostřednictvím webových stránek, prezentace výrobků, telemarketing, televizní reklama, venkovní reklama, vydávání reklamních textů, výroba reklamních filmů, styk s veřejností, poradenství v oblasti řízení obchodní činnosti, zprostředkování v oblasti obchodu s výše uvedenými výrobky ve třídách 3, 4, 5, 14, 16, 18, 20, 21, 25, 26, 27, 28, 29, 30, 31 a 32, reklamní služby v souvislosti s výše uvedenými výrobky ve třídách 3, 4, 5, 14, 16, 18, 20, 21, 25, 26, 27, 28, 29, 30, 31 a 32, a službami ve třídách 35, 36, 38, 39, 41, 42, 43, 44 a 45; (36) služby realitní kanceláře, služby ubytovací kanceláře (pronájem bytů), makléřské služby, zprostředkování v oblasti nemovitostí, správa nemovitostí, pronájem nemovitostí, finanční služby, peněžní služby, bankovní služby, investiční služby, pojištění, zprostředkování pojištění; (38) spoje (komunikace), telekomunikační služby, mobilní telekomunikační služby, poskytování

internetových diskusních fór, elektronická pošta, počítačová komunikace, poskytování přístupu k databázím, pronájem zařízení pro přenos informací, přenos zpráv a obrazových informací pomocí počítače, přenos digitálních souborů, rozšiřování elektronických vizuálních a audiovizuálních informací pomocí informačních a telekomunikačních sítí, včetně internetu, informační kancelář (poskytování informací o telekomunikacích), televizní vysílání, komunikace spočívající ve výměně, šíření a poskytování informací a zpráv prostřednictvím telekomunikačních sítí, informační a konzultační činnost v rámci služeb zahrnutých výše v této třídě; (39) doprava, balení a skladování zboží, organizování a pořádání cest, exkurzí, prohlídek, zájezdů, okružních výletů a pobytů, provozování služeb cestovní kanceláře, organizování a zajišťování cest v rámci služeb cestovní kanceláře, doprovázení turistů, poradenství v oblasti cestovního ruchu, poskytování turistických informací, průvodcovská činnost, tvorba cestovních programů a informací, zprostředkování a organizování dopravy, doručování balíků, dodávka zboží, dodávka květin; (41) vzdělávací služby, zábava, organizování, pořádání a zprostředkování kulturních, zábavních, společenských, sportovních, výchovných a vzdělávacích akcí, organizování a pořádání kurzů, školení, seminářů, přednášek, konferencí, organizování a pořádání rekreačních akcí a pobytů (sport a zábava), pořádání kulturních nebo vzdělávacích výstav, zajišťování vstupenek k výše uvedeným akcím, fotografování, služby knihoven, překladatelské a tlumočnické služby, elektronická nakladatelská činnost, elektronická vydavatelská činnost, tvorba audiovizuálních děl, tvorba animovaných filmů, filmová tvorba, poskytování počítačových her přístupných na internetu (bez možnosti stažení), agenturní činnost v oblasti kultury, výchovy, zábavy a sportu, publikační činnost, zprostředkování v oblasti kultury, výchovy, zábavy a sportu, provozování galerií a muzeí, poradenské služby spojené s kulturou a uměním; (42) vědecké a technologické služby a související výzkum a projektování, architektonické služby, geodézie, analytické a výzkumné služby v průmyslu, tvorba software, tvorba počítačových systémů, tvorba a správa webových stránek, navrhování a vývoj počítačového hardware, aktualizace počítačových programů, počítačové programování, instalace počítačových programů, skenování (digitalizace) dokumentů, hosting webových stránek, poskytování vyhledávačů pro internet, pronájem počítačového softwaru, pronájem webových serverů, přenos dat nebo dokumentů z fyzických nosičů na elektronické nosiče, průmyslový design, obalový design, oděvní návrhářství, navrhování interiérů, poradenství v oblasti architektury; (43) služby pohostinství, restaurační a rychlého občerstvení, kavárny, bary, vinárny, cukrárny, jídelny, podávání nápojů, čepování piva, zajišťování dočasného ubytování, hotelové služby, dočasné ubytovací služby, včetně stravování, samoobslužné restaurace, příprava jídla a dodávky jídla (též pro hosty), rezervace ubytování, pronajímání přechodného ubytování, prodejní automaty rychlého občerstvení (služby podniků rychlého občerstvení), stravování pro zvířata; (44) zdravotnické služby, veterinární služby, péče o hygienu a krásu osob a zvířat, salóny krásy, terapeutické služby, masážní služby, lázeňské služby, fyzioterapie, kosmetické služby, zkrášlovací služby, provozování saun a solárií, provozování wellness, zábalů a koupelí, kadeřnické salóny, poskytování lékařských informací a lékařských rad zaměřených na zdraví, krásu a hubnutí, též prostřednictvím internetu, poskytování odborných informací a rad zaměřených na krásu a hubnutí, též prostřednictvím internetu, poskytování informací zaměřených na výživu a dietetiku, zemědělské, zahradnické a lesnické služby; (45) právní služby, služby právní pomoci, poradenství v oblasti duševního vlastnictví, fyzické zabezpečení hmotného majetku a osob, služby osobní ochrany, půjčování oděvů, správa autorských práv, sociálně právní poradenství.

(511) 3, 4, 5, 14, 16, 18, 21, 25, 26, 27, 28, 29, 30, 31, 32, 35, 36, 38, 39, 41, 42, 43, 44, 45

(540)



(593) Obrazová

- (111) **390594**
(220) 29.09.2021
(320) 29.09.2021
(442) 24.11.2021
(151) 02.03.2022
(730) **Primecore s.r.o.**, Dělnická 213/12, Praha 7, Holešovice, 17000, CZ
(740) **STUDENÁ - LABALESTRA**, advokátní a patentová kancelář, Mgr. Klára Labalestra, advokát, Na Poříčí 12, Praha 1, 11000
(210) O-574890
(591) Barevná
(510) (35) inzertní a reklamní služby všeho druhu včetně inzerce a reklamy poskytované v počítačových, telekomunikačních a obdobných sítích; (38) šíření informací prostřednictvím počítačových a telekomunikačních sítí včetně internetu, šíření informací pomocí internetové sítě z inzertního portálu, poskytování přístupu k inzertnímu portálu, šíření tiskovin, časopisů, periodik v elektronické podobě prostřednictvím počítačové sítě včetně internetu, prostřednictvím satelitů; (41) nakladatelství, vydavatelství včetně vydávání tiskovin prostřednictvím počítačových sítí, vzdělávání (školení).
(511) 35, 38, 41
(540)



(593) Obrazová

- (111) **390595**
(220) 30.09.2021
(320) 30.09.2021
(442) 24.11.2021
(151) 02.03.2022
(730) **Realitychytře s.r.o.**, Čechova 1728/10, Plzeň, Jižní Předměstí, 30100, CZ
(740) **JUDr. Helena Zelenková**, patentový zástupce, Jiráskovo náměstí 47/27, Plzeň, Východní Předměstí, 32600
(210) O-574913
(510) (9) data, databáze a jiné informační produkty v elektronických, datových, informačních a telekomunikačních sítích, multimediální informační katalogy; (16) prospekty v oblasti prodeje nemovitostí, tiskoviny, zejména časopisy, noviny, knihy, prospekty, plakáty, fotografie, tištěné propagační materiály; (35) reklama, propagační činnost, pronájem reklamních ploch, zprostředkování obchodních záležitostí; (36) realitní služby, zprostředkování obchodů v oblasti nemovitostí, poskytování informací o nemovitostech, zprostředkovatelská činnost v oblasti pozemků a nemovitostí, zprostředkování nákupu a prodeje bytů, zprostředkování pronájmů nemovitostí; (38) elektronický přenos dat, poskytování přenosu

informací pomocí Internetu, šíření elektronických časopisů, periodik a knih v elektronické podobě prostřednictvím počítačové sítě, Internetu, výměna a šíření zpráv a informací prostřednictvím informačních a telekomunikačních sítí, služby zabezpečující datovou a audiovizuální komunikaci prostřednictvím informačních a telekomunikačních sítí, např. počítačové sítě Internet.

(511) 9, 16, 35, 36, 38
(540)



REALITY CHYTŘE

(593) Obrazová

- (111) **390596**
(220) 06.10.2021
(320) 06.10.2021
(442) 24.11.2021
(151) 02.03.2022
(730) **PQ PARTNERS LIMITED**, Athinon 5, Nicosia, CY
(740) **JUDr. Tomáš Vymazal**, advokát, Wellnerova 1322/3c, Olomouc, Nová Ulice, 77900
(210) O-575019
(510) (3) kosmetické přípravky, parfumerie, přípravky pro osobní hygienu, masti (neléčivé); (5) protizánětlivé masti, antibiotické masti, antiseptické masti, léčivé masti, homeopatické protizánětlivé masti, přípravky na zmírnění bolesti, krémy na zmírnění bolesti, léky na úlevu od bolesti, léčiva a veterinární přípravky a výrobky, farmaceutické přípravky a přírodní léčiva, farmaceutické přípravky k léčbě zánětlivých poruch, potravní doplňky a dietetické přípravky, obvazy, obvazový materiál a aplikátory léčebných přípravků, víceúčelové léčivé mentolové masti, kafr pro léčebné účely.
(511) 3, 5
(540) **REVMABLOK**
(592) Slovní

- (111) **390597**
(220) 07.10.2021
(320) 07.10.2021
(442) 24.11.2021
(151) 02.03.2022
(730) **SAZKA a.s.**, Evropská 866/69, Praha 6, Vokovice, 16000, CZ
(740) **Halaxová & Halaxová TETRAPAT**, Mgr. Eva Halaxová, Jinonická 804/80, Praha 5, Košíře, 15800
(210) O-575036
(591) Barevná
(510) (9) hardware a software pro informační technologie a audiovizuální zařízení, zařízení a příslušenství na zpracování dat, platební terminály pro zprostředkování on-line plateb, software, hardware a software používaný při provozu hazardních her, software pro počítačové hry, aplikace a herní software určené k účasti sázejících na hazardních hrách, jednotlivé internetové technické hry, internetové živé hry a elektronické losy internetových loterií; (16) papír, lepenka, reklamní, propagační a užitkové výrobky z papíru určené pro propagaci, periodické i neperiodické publikace, tištěné informační, reklamní a propagační materiály v rámci této třídy určené pro propagaci, tiskárenské výrobky a kartonážní výrobky, a to krabice, data a databáze na papírových nosičích, psací potřeby, kalendáře, diáře, školní potřeby, sázenky, sázkové tikety, vstupenky; (28) herní zařízení a systémy, jejichž prostřednictvím jsou provozovány hazardní hry, losy loterií, terminály a samoobslužné terminály zajišťující provoz loterií, kurzových sázek a jiných hazardních her, samoobslužná koncová zařízení technických her provozovaných v hernách a kasínech, stoly živé hry; (38) telekomunikační služby, mobilní telekomunikační služby, provozování

mobilní telekomunikační sítě pro bezdrátový přenos hlasu a dat, služby mobilního připojení k síti Internet, včetně vysokorychlostního připojení a přenosu hlasové služby přes internetový protokol, peer-to-peer komunikace, služby instant messaging, osobní komunikační služby, pager služby, služby elektronické pošty, sledování mobilních telefonů pomocí satelitních signálů a zjišťování polohy mobilních telefonů pomocí satelitních signálů, radio-paging, poskytování bezdrátového aplikačního protokolu (WAP), včetně služeb využívajících zabezpečeného komunikačního kanálu, hlasová pošta, provádění videokonferencí, video-telefonní služby, služby zprostředkování přístupu ke všem druhům datových a informačních sítí a Internetu, služby textových a multimediálních zpráv, poskytování telekomunikačních a komunikačních databází, služby umožňující spotřebitelům stahovat digitální obsah prostřednictvím sítě a serveru do osobní databáze, provozování on-line komunikačních fór, přenos sportovních utkání, poskytování telekomunikačního přístupu pro hazardní hry prostřednictvím internetu a počítačových sítí; (41) provoz veškerých hazardních her, včetně těch provozovaných dálkovým přístupem prostřednictvím internetu, tedy loterií, kurzových sázek, totalizátorových her, binga, technických her, živých her, tombol nebo turnajů malého rozsahu, jakožto vykonávání činností spočívajících v uskutečňování hazardních her se záměrem dosažení zisku, zejména příjem sázek a vkladů do hazardní hry, pořádání a organizování kulturních, sportovních a společenských událostí, soutěží, předprodej a prodej vstupenek, organizování a pořádání vzdělávacích akcí, provozování sportovních zařízení.

(511) 9, 16, 28, 38, 41
(540)



(593) Obrazová

(111) **390598**
(220) 07.10.2021
(320) 07.10.2021
(442) 24.11.2021
(151) 02.03.2022
(730) **SAZKA a.s.**, Evropská 866/69, Praha 6, Vokovice, 16000, CZ
(740) Halaxová & Halaxová TETRAPAT, Mgr. Eva Halaxová, Jinonická 804/80, Praha 5, Košíře, 15800
(210) O-575037
(591) Barevná
(510) (9) hardware a software pro informační technologie a audiovizuální zařízení, zařízení a příslušenství na zpracování dat, platební terminály pro zprostředkování on-line plateb, software, hardware a software používaný při provozu hazardních her, software pro počítačové hry, aplikace a herní software určené k účasti sázejících na hazardních hrách, jednotlivé internetové technické hry, internetové živé hry a elektronické losy internetových loterií; (16) papír, lepenka, reklamní, propagační a užitkové výrobky z papíru určené pro propagaci, periodické i neperiodické publikace, tištěné informační, reklamní a propagační materiály v rámci této třídy určené pro propagaci, tiskárenské výrobky a kartonážní výrobky, a to krabice, data a databáze na papírových nosičích, psací potřeby, kalendáře, diáře, školní potřeby, sázenky, sázkové tikety, vstupenky; (28) herní zařízení a systémy, jejichž prostřednictvím jsou provozovány hazardní hry, losy loterií, terminály a samoobslužné terminály zajišťující provoz loterií,

kurzových sázek a jiných hazardních her, samoobslužná koncová zařízení technických her provozovaných v hernách a kasinech, stoly živé hry; (38) telekomunikační služby, mobilní telekomunikační služby, provozování mobilní telekomunikační sítě pro bezdrátový přenos hlasu a dat, služby mobilního připojení k síti Internet, včetně vysokorychlostního připojení a přenosu hlasové služby přes internetový protokol, peer-to-peer komunikace, služby instant messaging, osobní komunikační služby, pager služby, služby elektronické pošty, sledování mobilních telefonů pomocí satelitních signálů a zjišťování polohy mobilních telefonů pomocí satelitních signálů, radio-paging, poskytování bezdrátového aplikačního protokolu (WAP), včetně služeb využívajících zabezpečeného komunikačního kanálu, hlasová pošta, provádění videokonferencí, video-telefonní služby, služby zprostředkování přístupu ke všem druhům datových a informačních sítí a Internetu, služby textových a multimediálních zpráv, poskytování telekomunikačních a komunikačních databází, služby umožňující spotřebitelům stahovat digitální obsah prostřednictvím sítě a serveru do osobní databáze, provozování on-line komunikačních fór, přenos sportovních utkání, poskytování telekomunikačního přístupu pro hazardní hry prostřednictvím internetu a počítačových sítí; (41) provoz veškerých hazardních her, včetně těch provozovaných dálkovým přístupem prostřednictvím internetu, tedy loterií, kurzových sázek, totalizátorových her, binga, technických her, živých her, tombol nebo turnajů malého rozsahu, jakožto vykonávání činností spočívajících v uskutečňování hazardních her se záměrem dosažení zisku, zejména příjem sázek a vkladů do hazardní hry, pořádání a organizování kulturních, sportovních a společenských událostí, soutěží, předprodej a prodej vstupenek, organizování a pořádání vzdělávacích akcí, provozování sportovních zařízení.

(511) 9, 16, 28, 38, 41
(540)



(593) Obrazová

(111) **390599**
(220) 07.10.2021
(320) 07.10.2021
(442) 24.11.2021
(151) 02.03.2022
(730) **Šenkýř Jan Mgr. et Mgr.**, Pod Jalovým dvorem 784/1, Praha 4, Krč, 14200, CZ
(210) O-575039
(510) (14) mince, pamětní mince, zlaté mince, sběratelské mince, upomínkové mince, sady mincí pro sběratelské účely; (35) obchodní služby s výše uvedenými výrobky ve tř. 14 a informace pro spotřebitele, reklama, marketing a propagační služby, reklamní, marketingové a propagační služby, podpora prodeje, obchodní zprostředkovatelské služby; (36) finanční, peněžní a bankovní služby.
(511) 14, 35, 36
(540)

Mincegram

(592) Slovní

- (111) **390600**
(220) 07.10.2021
(320) 07.10.2021
(442) 24.11.2021
(151) 02.03.2022
(730) **Premier Wines & Spirits s.r.o.**, U silnice 949/11, Praha 6, Ruzyně, 16100, CZ
Blue Mauritius Gold World Spirit GmbH, Hauptstrasse 119, Kurort Seiffen, DE
(740) Mgr. Jiří Kokeš a partneři, advokátní kancelář, s.r.o., Mgr. Petr Škopek, advokát, Na Flusárně 168, Příbram, Příbram III, 26101
(210) O-575053
(510) (33) alkoholické nápoje (s výjimkou pív), vína, lihoviny, likéry, lihové nápoje, trestí a výtažky alkoholické, obsahující byliny, míchané alkoholické nápoje, to vše pocházející z Mauricijské republiky
(511) 33
(540)



(593) Obrazová

- (111) **390601**
(220) 13.10.2021
(320) 13.10.2021
(442) 24.11.2021
(151) 02.03.2022
(730) **A 11 s.r.o.**, Ortenovo náměstí 1524/36, Praha 7, Holešovice, 17000, CZ
(740) Mgr. Ing. Martin Kopecký, Plynárenská 671, Kolín, Kolín IV, 28002
(210) O-575149
(510) (9) nahané elektronické databáze na nosičích dat, počítačový software (nahané počítačové programy), nahané nosiče digitálních záznamů s multimediálním obsahem, elektronické příručky (nahané nebo stahovatelné), elektronické plánovače a organizéry (stahovatelné), elektronické publikace, elektronické oznamovací tabule, stahovatelné elektronické noviny, stahovatelné elektronické knihy, stahovatelné elektronické publikace v podobě časopisů, stahovatelné softwarové aplikace pro mobilní zařízení, počítačové databáze (nahané nebo stahovatelné software), audioknihy (nahané nebo stahovatelné), elektronické časopisy (nahané nebo stahovatelné); (16) tiskoviny, periodické a neperiodické tiskoviny, časopisy, noviny, knihy, prospekty, plakáty, fotografie, pohlednice, korespondenční listky, dopisní papír, kalendáře, knihařské potřeby, letáky, brožury, obtisky, obalový materiál z papíru a plastických hmot, tiskařské typy a štočky, tištěné propagační materiály; (35) služby profesního networkingu, reklama, inzertní služby, rozšiřování reklamních nebo inzertních materiálů, poskytování obchodních nebo podnikatelských informací, pořádání reklamních a obchodních výstav a předváděcích akcí zboží a služeb, obchodní zprostředkovatelské služby s periodickými, neperiodickými, tištěnými a elektronickými publikacemi; (38) přenos a šíření elektronických tiskovin, časopisů, periodik a knih prostřednictvím počítačové sítě, internetu a satelitu, přenos zpráv a obrazových informací prostřednictvím počítačů, satelitů, telekomunikačních prostředků a sítí, telekomunikační přenos a šíření informací prostřednictvím teletextu, počítačových sítí, telekomunikačních sítí a internetu; (41) vydávání zábavných, odborných, zpravodajských a vzdělávacích tiskovin, vydávání elektronických časopisů, publikování časopisů, vydavatelská činnost a zpravodajství, výchovná a zábavní činnost, pořádání kulturních akcí, setkání, výstav, soutěží, přednášek.
(511) 9, 16, 35, 38, 41

(540)



(593) Obrazová

- (111) **390602**
(220) 13.10.2021
(320) 13.10.2021
(442) 24.11.2021
(151) 02.03.2022
(730) **BIDLÍ holding, a.s.**, Jindřišská 889/17, Praha 1, Nové Město, 11000, CZ
(210) O-575155
(510) (35) obchodní informační služby a informace pro spotřebitele (poskytování), pomoc v obchodní a podnikatelské činnosti, management a administrativní služby, reklama, marketing a propagační služby; (36) finanční odhady, finanční, peněžní a bankovní služby, pojištění, pojistky (uzavírání -), pojišťovací služby, služby nemovitostní (realitní služby), získávání finančních prostředků a finanční sponzorování; (37) pronájem nástrojů, strojů, zařízení a vybavení pro stavebnictví, demolice, úklid a údržbu, stavebnictví a demolice staveb; (40) konzultační služby vztahující se ke generování elektrické energie, výroba elektrické energie z obnovitelných zdrojů, výroba elektrické energie, výroba elektřiny ze sluneční energie; (41) služby v oblasti vzdělávání, zábavy a sportu; (42) služby IT, služby v oblasti informačních technologií, vědecké a technologické služby.
(511) 35, 36, 37, 40, 41, 42

(540)

BIDLÍ SE VŠÍM VŠUDY

(592) Slovní

- (111) **390603**
(220) 14.10.2021
(320) 14.10.2021
(442) 24.11.2021
(151) 02.03.2022
(730) **Kongresové centrum Praha, a.s.**, 5. května 1640/65, Praha 4, Nusle, 14000, CZ
(210) O-575159
(510) (16) papír a lepenka, tiskárenské výrobky, potřeby pro vazbu knih, fotografie, papírové zboží a kancelářské potřeby s výjimkou nábytku, lepidla pro kancelářské potřeby nebo pro domácnost, potřeby pro rýsování a kreslení a potřeby pro umělce, malířské štetce, instruktážní a výukové materiály, plastové archy, fólie a sáčky pro balení a obaly, tiskařské typy, štočky; (25) oděvy, obuv, pokrývky hlavy; (28) hry, hračky a výrobky určené na hraní, zařízení na videohry, cvičební a sportovní potřeby, vánoční ozdoby; (35) reklama, propagace, řízení, organizace a administrativa obchodní činnosti, kancelářské práce; (36) finanční, peněžní a bankovní služby, pojišťovací služby, služby v oblasti nemovitosti; (39) doprava, balení a skladování zboží, organizování cest; (41) vzdělávání, školení, zábava, sportovní a kulturní činnosti; (42) vědecké a technické služby a související výzkum a projektování, průmyslová analýza, průmyslový výzkum a průmyslový design, kontrola kvality, služby ověřování, navrhování a vývoj počítačového hardwaru a softwaru.
(511) 16, 25, 28, 35, 36, 39, 41, 42

(540)

**AR
DISTRICT
VYŠEHRA**

(593) Obrazová

(111) **390604**

(220) 14.10.2021

(320) 14.10.2021

(442) 24.11.2021

(151) 02.03.2022

(730) **BIDLI holding, a.s.**, Jindřišská 889/17, Praha 1, Nové Město, 11000, CZ

(210) O-575171

(510) (35) obchodní poradenské služby a informace pro spotřebitele, pomoc v obchodní a podnikatelské činnosti, management a administrativní služby, reklama, marketing a propagační služby; (36) finanční odhady, finanční, peněžní a bankovní služby, pojištění, pojistky (uzavírání -), pojišťovací služby, služby nemovitostní (realitní služby), získávání finančních prostředků a finanční sponzorování; (37) pronájem nástrojů, strojů, zařízení a vybavení pro stavebnictví, demolice, úklid a údržbu, stavebnictví a demolice staveb; (40) konzultační služby vztahující se ke generování elektrické energie, výroba elektrické energie z obnovitelných zdrojů, výroba elektrické energie, výroba elektřiny ze sluneční energie; (41) služby v oblasti vzdělávání, zábavy a sportu; (42) služby v oblasti informačních technologií, vědecké a technologické služby.

(511) 35, 36, 37, 40, 41, 42

(540)

 **bidli**
se vším všudy

(593) Obrazová

(111) **390605**

(220) 14.10.2021

(320) 14.10.2021

(442) 24.11.2021

(151) 02.03.2022

(730) **HobbyGrow s.r.o.**, Skuherského 1329/29, České Budějovice, České Budějovice 3, 37001, CZ

(740) Mgr. Petr Žižka LL.M., Sedláčkova 209/16, Plzeň, Vnitřní Město, 30100

(210) O-575172

(510) (8) zemědělské a zahradnické nástroje a nástroje pro úpravu zahrad, hrábě, hrábě na trávnik (pouze ručně ovládané), kosa, krumpáče, křovinořezy (ruční nástroje), lopatky (zahradnické), motyčky (na okopávání), naběračky hnojiva, nářadí na pleť (ručně ovládané), násady na kosa, nástroje na řezání větví (s ručním ovládním), nůžky na prořezávání větví (ruční nástroje), nůžky na trávu (ruční nástroje), plecí motyčky (ruční nářadí), postřikovače insekticidní (ruční), prořezávače stromů, ručně ovládané kypřiče půdy, ruční nástroje na řezání plevele, rýče, srpy, škrabáky (zahradnické), žabky (zahradnické nože), ruční zahradnické nářadí; (21) bytová terária pro pěstování rostlin, držáky květin jako potřeby pro aranžování květin, držáky na květináče, držáky na květiny a rostliny, držáky na kytice, držáky na řezané květiny, hliněné vázy k umístění na podlahu, hubice rozprašovací k hadicím na zalévání, kartáče na trávniky, kamenné vázy k umístění na podlahu, keramické stojany na květiny, koše na květiny, konve na zalévání, kropiči zařízení, květináče, květináče z kameniny, květináče z pálené hlíny,

květináče z plastu, květináče ze skla, nádoby na kompost k použití v domácnosti, misky pod květináče, nádoby na přesazování rostlin, okenní truhlíky, obaly na květináče, nikoliz z papíru, plastové kryty na květináče, podpěrné tyčky do květináčů, podpory pro rostliny (aranžování květin), porcelánové květináče, rozstřikovače; (35) maloobchodní prodej chemikálií pro použití v zemědělství, chemikálií pro použití v zahradnictví, zahradnických potřeb, zahradnických produktů, zemědělských nástrojů a vybavení, maloobchodní služby v oblasti zahradnických výrobků a zahradnického vybavení, velkoobchodní prodej chemikálií pro použití v zahradnictví, maloobchodní a velkoobchodní prodej osvětlení, vzduchotechniky, pěstebních boxů, hnojiv, přístrojů na zavlažování, květináčů a zahrádkářského příslušenství pro indoor a outdoor pěstitele.

(511) 8, 21, 35

(540)

HobbyGrow - GROWshop

(592) Slovní

(111) **390606**

(220) 14.10.2021

(320) 14.10.2021

(442) 24.11.2021

(151) 02.03.2022

(730) **FLEXI Kontejnery, s.r.o.**, Pavlovova 2701/50, Ostrava, Zábřeh, 70030, CZ

(740) Ing. Petr Soukup, tř. Svobody 43/39, Olomouc, 77900

(210) O-575178

(510) (6) kovové kontejnery přepravní, kovové kontejnery skladovací, kovové přepravní boxy, skladovací boxy kovové, kovové uzamykací garáže, kovové stavební konstrukce, kovové obytné a skladovací kóje, drátěné pletivo a kovové ohrady; (35) zprostředkovatelská činnost v oblasti výše uvedených výrobků ve tř. 6, maloobchod a velkoobchod s výše uvedenými výrobky ve tř. 6, export a import s výše uvedenými výrobky ve tř. 6, provozování e-shopu s výše uvedenými výrobky ve tř. 6; (39) doprava, balení a přeprava výrobků a zboží, pronájem parkovacích ploch, zajištění uskladnění vozidel, pronájem skladovacích a přepravních boxů a kontejnerů.

(511) 6, 35, 39

(540)

FLEXI
KONTEJNERY

(593) Obrazová

(111) **390607**

(220) 14.10.2021

(320) 14.10.2021

(442) 24.11.2021

(151) 02.03.2022

(730) **TV Nova s.r.o.**, Kříženeckého náměstí 1078/5a, Praha 5, Hlubočepy, 15200, CZ

(740) Dana Lukajová, patentový zástupce, Dana Lukajová, Voršilská 130/10, Praha 1, Nové Město, 11000

(210) O-575180

(510) (38) televizní vysílání, rozhlasové vysílání, digitální vysílání, satelitní vysílání, televizní vysílání programů, televizní vysílání zábavných, vzdělávacích, dokumentárních, výchovných, soutěžních, diskusních a informačních pořadů, streaming audio a video materiálů na internetu, služby v oblasti vysílání dat, vysílání televize přes internet, diskusní fóra (poskytování internetových diskusních fór), podcasting, televizní komunikační služby, televizní vysílání pro mobilní telefony, vysílání kabelové televize, video vysílání, zpoplatněné televizní vysílání, počítačová komunikace a přístup k internetu, komunikační služby pro přístup k databázím, poskytování blogovacích služeb, poskytování elektronického video spojení, poskytování elektronického zvukového spojení, poskytování přístupu a pronájem přístupového času k počítačovým databázím, poskytování přístupu k datům nebo dokumentům uloženým elektronicky v centrálních souborech za účelem dálkových konzultací, poskytování přístupu k databázím na internetu, poskytování přístupu k databázím,

poskytování přístupu k digitálním hudebním webovým stránkám na internetu, poskytování přístupu k elektronickým stránkám, poskytování přístupu ke stránkám na elektronické informační síti, poskytování přístupu uživatelů k počítačovým programům v datových sítích, pronájem času přístupu do databází, pronájem přístupového času k webovým stránkám (ISP), služby telekomunikačních bran, služby týkající se přeposílání webových stránek, zajišťování přístupu k počítačovým databázím, telekomunikace, služby umožňující komunikaci jedné osoby z druhou, telematika, šíření, výměna nebo získávání zpráv a informací, šíření elektronických časopisů, informací, elektronických periodik, knih v elektronické podobě, audio nebo audiovizuálních děl prostřednictvím informační nebo datové nebo elektronické nebo komunikační nebo telekomunikační nebo počítačové sítě, zejména internetu, pomocí satelitů a jinými sítěmi, informační služby na internetu související s televizním vysíláním, služby na internetu související s televizním vysíláním, poskytování on-line platformy pro nahrávání, uchovávání, přenos a aktualizaci dat, obrázků, fotografií, 3D aplikací, zprostředkovatelská činnost v oblasti informačního servisu vztahujícího se k telekomunikačním službám, komunikace a přenos dat prostřednictvím veřejné nebo neveřejné telekomunikační sítě, komunikace, poradenská činnost v oblasti sdělovacích prostředků, telekomunikací, informační služby v oblasti telekomunikací, informační kancelář (poskytování informací o telekomunikačních službách), poskytování informačních služeb prostřednictvím počítačů - v rámci této třídy, pronájem komunikačních míst, telekomunikační služby umožňující on-line v sítích dálkově objednávání a dodávání výrobků, na kterých jsou nanesena obrazová data objednatel; (41) televizní zábava včetně organizace, produkce a prezentace televizních programů, nakladatelství a vydavatelství, ediční činnost, publikační činnost, nahrávání nosičů zvukových nebo obrazově zvukových, půjčování nahraných zvukových a zvukově obrazových záznamů, digitální video, audio a multimediální zábavní vydavatelské služby, elektronické publikování, hudební vydavatelství, reportérské služby, vydávání a publikování knih, časopisů, vydávání hudebních děl, vydávání elektronických publikací, psaní scénářů, tvorba a šíření audiovizuálních děl, zpravodajství, publicistika, televizní zpravodajství, rozhlasové zpravodajství, obrazové zpravodajství, televizní produkce, filmová produkce s výjimkou reklamní, tvorba programů, tvorba a výroba televizních a audiovizuálních programů, agenturní činnost v oblasti kultury, zprostředkování v oblasti kultury, výchovy, zábavy a sportu, výchovná, vzdělávací, soutěžní a zábavní činnost, zábavní služby, zahrnující vývoj, navrhování, výrobu a provádění rozhlasových a televizních programů a/nebo programů poskytovaných prostřednictvím nových médií jako je internet, zábavní nebo kulturní nebo vzdělávací představení, organizace společenských a kulturních akcí, organizace, provozování a provádění her a soutěží i veřejných, provozování divadla, provozování kina, výstavní činnost v oblasti kultury nebo zábavy nebo výchovy nebo vzdělávání, digitální zpracování obrazu (služby -), elektronické publikování (DTP), nahrávací studia (služby -), poskytování on-line elektronických publikací a děl (bez možnosti stažení), poskytování on-line audiovizuálních děl bez možnosti stažení, vydávání elektronických knih a on-line časopisů, poskytování publikací z celosvětové počítačové sítě nebo internetu s možností prohledávání, pronájem kinematografických filmů, rozhlasové programy (výroba -), psaní a zveřejňování textů kromě reklamních, vydávání textů, s výjimkou reklamních nebo náborových, výroba divadelních a/nebo jiných představení, organizování kulturních nebo vzdělávacích výstav, poskytování služeb výchovných, vzdělávacích, soutěžních, kulturních a zábavních prostřednictvím internetu a jiných sítí, provozování tělovýchovných zařízení, pronájem a půjčování sportovních potřeb a nářadí s výjimkou dopravních prostředků, půjčování knih, tiskovin, pronájem a půjčování audiopřístrojů, videopřístrojů, videorekordérů, videokamer, fotoaparátů, promítaček, rozhlasových a televizních přijímačů, filmů, kulturních a vzdělávacích potřeb a přístrojů, půjčování a pronájem obrazů, dekorací, pronájem stadionů, tenisových dvorců, pronájem a půjčování potápěčské výstroje, provozování a/nebo pronájem fitness centra; (42) služby v oblasti informačních technologií, konzultační, poradenské a informační služby v oblasti informačních technologií, vývoj softwaru, programování a implementace softwaru, webhostingové služby a software jako služba a pronájem softwaru, návrhářství, meteorologické informace (služby), předpověď počasí.

(511) 38, 41, 42

(540)

(592) Slovní

Veselá žába(111) **390608**

(220) 14.10.2021

(320) 14.10.2021

(442) 24.11.2021

(151) 02.03.2022

(730) **EUC a.s.**, Evropská 859/115, Praha 6, Vokovice, 16000, CZ

(210) O-575191

(510) (35) reklamní, marketingové a propagační služby, obchodní poradenství a informace pro spotřebitele, obchodní analýzy, průzkum a informační služby, pomoc v obchodní a podnikatelské činnosti, management a administrativní služby; (41) služby v oblasti vzdělávání, zábavy a sportu, výchova, vzdělávání, zábava a sportovní činnost, vydavatelská činnost a zpravodajství; (42) služby testování, služby ověřování a služby kontroly kvality, služby v oblasti informačních technologií, vědecké a technologické služby; (44) hygienická a kosmetická péče o člověka, služby péče o hygienu a krásu, služby zdravotní péče.

(511) 35, 41, 42, 44

(540)

EUC LÉKAŘ ONLINE

(592) Slovní

(111) **390609**

(220) 14.10.2021

(320) 14.10.2021

(442) 24.11.2021

(151) 02.03.2022

(730) **HOREKA LIPNO s.r.o.**, 307, Lipno nad Vltavou, 38278, CZ

(740) Dana Lukajová, patentový zástupce, Dana Lukajová, Voršílská 130/10, Praha 1, Nové Město, 11000

(210) O-575196

(510) (30) cukr, přírodní sladidla, sladké polevy a náplně, výrobky z včelích produktů, káva, čaj, kakao a jejich náhražky, led, zmrzlina, mražené jogurty a sorbety, soli, chuťové přísady, ochucovadla a koření, zpracované obilí, škrob a produkty z nich vyrobené, pečící přípravky a droždí, sladkosti (bonbóny), sladké tyčinky a žvýkačky, moučnický, zákusky, dorty a sušenky, cereální tyčinky a energetické tyčinky, chléb, cereálie, droždí a přípravky na kynutí potravin, sušené a čerstvé těstoviny, nudle a knedlíky, těsta, těstíčka a jejich směsi, snídaně cereálie, ovesné a kukuřičné kaše, briošky, čerstvá pizza, čerstvé plněné pečivo, chlazené pizzy, drobenkový koláč, fajitas, grilované sendviče, čínské knedlíčky vařené v páře (shumai), hamburgery v housce, hotová jídla na bázi nudlí, horké párky s kečupem v rozkrojených rohlících, hotová jídla z rýže, jednohubky, jemné preclíky, koláče, koláče s drubeží, kukuřice (pražená), kukuřičné křupky, kuřecí sendviče, lasagne, makaróny se sýrem, masové koláče, palačinky, obložené housky, pizza, preclíky, quiche (kiš -slaný koláč), ravioli, rizoto, suši, sýrové křupky, tortily, zeleninové koláče; (35) pomoc v obchodní a podnikatelské činnosti, management a administrativní služby, reklamní, marketingové a propagační služby, maloobchodní prodej potravin, ovoce, zeleniny, hotových pokrmů, cukrářských výrobků, cukrovinek, dortů, chlebičků, zmrzlina, kávy, čaje, čokolády, kávových, čajových nebo čokoládových nápojů, salátů, sendvičů, jednohubek, oříšků, snacků, popcornu, občerstvení, surovin pro vaření pokrmů, nápojů alkoholických i nealkoholických, pív, vína, reklamních a propagačních předmětů a tiskovin, kuchyňských nádob a nádobí, hrnků, skleniček, přívěsků na klíče, čepic, oděvů, triček, zástěr, ručníků, utěrek, hygienických prostředků a přípravků, přípravků pro osobní hygienu, parfémů, šamponů, mýdel, kosmetiky, doplňků stravy, absorpčních výrobků pro osobní hygienu, plakátů, tiskovin, brožur; (43) dočasné ubytování, hotely pro zvířata, poskytování jídla a nápojů, informace o dočasném ubytování, poradenské a rezervační služby, informační, poradenské a rezervační služby v oblasti poskytování jídla a pití, pronájem nábýtku, povlečení, prostírání a vybavení k poskytování jídla a nápojů, hotely, ubytovny a penziony, prázdninové a turistické ubytování, poskytování zařízení pro akce a dočasných kancelářských a jednacích prostor, bary, bufety, čajovny, cukrárny, hotelové restaurační služby, jídelny, kavárny, pivnice, klubové služby (poskytování jídla a nápojů), pizzerie, pořádání banketů, příprava jídel, restaurace, salátové bary, služby poskytující jídlo a nápoje s možností odosu, služby mobilních restaurací, služby sommelierů, snack-bary, tapas bary, zdobení jídel, gastronomické služby, zajišťování hromadného stravování (catering), zásobování.

(511) 30, 35, 43

(540)

(593) Obrazová

(111) **390610**

(220) 15.10.2021

(320) 15.10.2021

(442) 24.11.2021

(511) 02.03.2022

(730) **Point FM s.r.o.**, Nad vodovodem 1524/45, Praha 10, Strašnice, 10000, CZ

(740) Mgr. Ondřej Zemek, advokát, Mgr. Ondřej Zemek, Plzeňská 3350/18, Praha 5, Smíchov, 15000

(210) O-575222

(591) Barevná

(510) (35) reklamní, marketingové a propagační služby, pomoc v obchodní a podnikatelské činnosti, management a administrativní služby, akvizice (poradenství v oblasti -); (36) finanční, peněžní a bankovní služby, pojištění, pojišťovací služby, služby nemovitostní (realitní služby), finanční poradenství, poskytování finančního poradenství, finanční poradenství zaměřené na půjčky, finanční poradenství v oblasti investic, služby v oblasti finančního poradenství a řízení; (42) služby v oblasti informačních technologií, vývoj softwaru, programování a implementace softwaru, konzultační, poradenské a informační služby v oblasti informačních technologií, vědecké a technologické služby.

(511) 35, 36, 42

(540)

(593) Obrazová

(111) **390611**

(220) 15.10.2021

(320) 15.10.2021

(442) 24.11.2021

(511) 02.03.2022

(730) **Thiel František**, Leskovická 2664/14, Tábor, 39003, CZ

(740) Mgr. Oldřiška Rychtaříková, Hasičská 587, Praha 9, Běchovice, 19011

(210) O-575224

(510) (9) nahraný obsah (počítačové programy, data a informace), informační technologie (hardware, software, datové sítě) a audiovizuální, multimediální a fotografické přístroje; (35) reklamní, marketingové a propagační služby, obchodní služby s výše uvedenými výrobky ve tř. 9 a s reklamními předměty, informace pro spotřebitele; (41) zveřejňování, oznamování a psaní textů (s výjimkou reklamních), služby v oblasti vzdělávání, zábavy a sportu, rezervace vstupenek na vzdělávací, zábavní a sportovní aktivity a akce a související rezervační služby.

(511) 9, 35, 41

(540)

Forlife Territory

(592) Slovní

(111) **390612**

(220) 15.10.2021

(320) 15.10.2021

(442) 24.11.2021

(511) 02.03.2022

(730) **Dvořáček Petr Bc.**, č. p. 126, Hartmanice, 56992, CZ

(210) O-575226

(510) (29) chuťovky na bázi mléka, chuťovky na bázi sýra, konzervované maso, maso a masné výrobky, mléčné výrobky a jejich náhražky, párky, klobásy, salámy, pochutiny (nakládaná zelenina).

(511) 29

(540)

Z HASTRMANKY

(592) Slovní

(111) **390613**

(220) 18.10.2021

(320) 18.10.2021

(442) 24.11.2021

(511) 02.03.2022

(730) **OFFICE SYSTEM s.r.o.**, Vápenice 17/2970, Prostějov, 79601, CZ

(210) O-575228

(591) Barevná

(510) (16) papír a lepenka, jednorázové papírové výrobky, a to papírové ubrousky a papírové kapesníky, pytle a balicí a obalové materiály a materiály na skladování z papíru, lepenky nebo z plastů, xerografický papír, kancelářské potřeby, kancelářské psací potřeby, značkovače, šanony, pořadače, sešivačky, děrovačky, nástěnky, pera, zápisníky, navlhčovače, napínáčky, bloky, jmenovky, papírnické zboží, pouzdra na kancelářské potřeby, korekční pásky, stojany na dokumenty (kancelářské potřeby), papírové lepicí pásky, skříně a skříňky na kancelářské potřeby (kancelářské vybavení), kancelářské stroje; (35) administrativní zpracování nákupních objednávek, administrativní zpracování počítačových nákupních objednávek; (39) doprava a doručování zboží, skladování zboží, balení a skladování zboží.

(511) 16, 35, 39

(540)

(593) Obrazová

(111) **390614**

(220) 15.10.2021

(320) 15.10.2021

(442) 24.11.2021

(511) 02.03.2022

(730) **Asten Hotels s.r.o.**, Pařížská 1073/1, Praha 1, Staré Město, 11000, CZ

(740) HKDW HOLASEK s.r.o., advokátní kancelář, Mgr. Jaromír Kalužík LL.M., Na příkopě 583/15, Praha 1, Staré Město, 11000

(210) O-575230

(510) (41) prázdninové tábory (zábava), pronájem plaveckých bazénů, pronájem sportovišť, provozování vířivek a bazénů, provozování heren, provozování kasin, provozování rekreačních zařízení, provozování sportovních zařízení, předprodej vstupenek, půjčování sportovního vybavení, půjčování herního vybavení, služby klubu zdraví (zdravotní a kondiční cvičení), služby osobního trenéra, služby plaveckých bazénů a aquaparků, sportovní tábory, školení, turistické prohlídky s průvodcem, vedení kurzů kondičního cvičení, vedení túr s horským průvodcem, veřejné lázně (bazény), zábava; (43) bary, bary s nabídkou vodní dýmky, bufety, dětské jesle (služby denního stacionáře), domovy pro seniory, hotely, hotelové služby, jídelny, kavárny, motely, penziony, penziony pro zvířata, prázdninové tábory (ubytování), pronájem jednacích místností, pronájem přechodného ubytování, pronájem stanů, pronájem židlí, stolů, ubrusů, skleněného nádobí, provozování kempů, restaurace, rezervace přechodného ubytování, rezervace ubytování v hotelech, rezervace ubytování v penzionech, samoobslužné jídelny, samoobslužné restaurace, služby osobního šéfkuchaře, služby recepce pro přechodné ubytování (správa odjezdů a příjezdů), služby ubytovací kanceláře (hotely, penziony), turistické ubytovny, zajištění stravování; (44) domy s pečovatelskou službou, fyzioterapie, lázeňské služby, masáže, salony krásy, sauny, solária, služby vizážistů, turecké lázně, zdravotní lázeňské služby pro zdraví a wellness těla a ducha, zahradní architektura, zahradnické služby.

(511) 41, 43, 44

(540) **HOTEL SOYKA**

(592) Slovní

(111) **390615**

(220) 15.10.2021

(320) 15.10.2021

(442) 24.11.2021

(151) 02.03.2022

(730) **Asten Hotels s.r.o.**, Pařížská 1073/1, Praha 1, Staré Město, 11000, CZ

(740) **HKDW HOLASEK s.r.o.**, advokátní kancelář, Mgr. Jaromír Kalužík LL.M., Na příkopě 583/15, Praha 1, Staré Město, 11000

(210) O-575231

(510) (41) prázdninové tábory (zábava), pronájem plaveckých bazénů, pronájem sportovišť, provozování vířivek a bazénů, provozování heren, provozování kasin, provozování rekreačních zařízení, provozování sportovních zařízení, předprodej vstupenek, půjčování sportovního vybavení, půjčování herního vybavení, služby klubu zdraví (zdravotní a kondiční cvičení), služby osobního trenéra, služby plaveckých bazénů a aquaparků, sportovní tábory, školení, turistické prohlídky s průvodcem, vedení kurzů kondičního cvičení, vedení túr s horským průvodcem, veřejné lázně (bazény), zábava; (43) bary, bary s nabídkou vodní dýmky, bufety, dětské jesle (služby denního stacionáře), domovy pro seniory, hotely, hotelové služby, jídelny, kavárny, motely, penziony, penziony pro zvířata, prázdninové tábory (ubytování), pronájem jednacích místností, pronájem přechodného ubytování, pronájem stanů, pronájem židlí, stolů, ubrusů, skleněného nádobí, provozování kempů, restaurace, rezervace přechodného ubytování, rezervace ubytování v hotelech, rezervace ubytování v penzionech, samoobslužné jídelny, samoobslužné restaurace, služby osobního šéfkuchaře, služby recepce pro přechodné ubytování (správa odjezdů a příjezdů), služby ubytovací kanceláře (hotely, penziony), turistické ubytovny, zajištění stravování; (44) domy s pečovatelskou službou, fyzioterapie, lázeňské služby, masáže, salony krásy, sauny, solária, služby vizážistů, turecké lázně, zdravotní lázeňské služby pro zdraví a wellness těla a ducha, zahradní architektura, zahradnické služby.

(511) 41, 43, 44

(540)

HOTEL



soyka

(593) Obrazová

(111) **390616**

(220) 15.10.2021

(320) 15.10.2021

(442) 24.11.2021

(151) 02.03.2022

(730) **Plzeňský Prazdroj, a. s.**, U Prazdroje 64/7, Plzeň, Východní Předměstí, 30100, CZ

(740) **Skils s.r.o.** advokátní kancelář, JUDr. Karel Muzikář LL.M. (C.J.), advokát, Křižovnické náměstí 193/2, Praha 1, Staré Město, 11000

(210) O-575234

(510) (32) pivo, chmelové výtažky pro výrobu piva, koktejly na bázi piva, limonády, minerální vody (nápoje), mošt, nealkoholické koktejly, nekvašený hroznový mošt, ovocné šťávy, perlivé vody, pивní mladina, sirupy pro přípravu limonád, sirupy pro přípravu nápojů, sladina, sladové pivo, vody (nápoje), zázvorové pivo, zeleninové šťávy (nápoje), nealkoholické nápoje, nealkoholický cider; (33) cider, koktejly, předem namíchané alkoholické nápoje (s výjimkou nápojů na bázi piva), alkoholické nápoje (s výjimkou piva); (35) marketing, propagace, reklama.

(511) 32, 33, 35

(540)

RÁZNÁ 10

(592) Slovní

(111) **390617**

(220) 18.10.2021

(320) 18.10.2021

(442) 24.11.2021

(151) 02.03.2022

(730) **HOREKA LIPNO s.r.o.**, 307, Lipno nad Vltavou, 38278, CZ

(740) Dana Lukajová, patentový zástupce, Dana Lukajová, Voršílská 130/10, Praha 1, Nové Město, 11000

(210) O-575238

(591) Barevná

(510) (35) pomoc v obchodní a podnikatelské činnosti, management a administrativní služby, reklamní, marketingové a propagační služby, maloobchodní prodej potravin, ovoce, zeleniny, hotových pokrmů, cukrářských výrobků, cukrovinek, dortů, chlebiček, zmrzliny, kávy, čaje, čokolády, kávových, čajových nebo čokoládových nápojů, salátů, sendvičů, jednohubek, oříšků, snacků, popcornu, občerstvení, surovin pro vaření pokrmů, nápojů alkoholických i nealkoholických, pív, vína, reklamních a propagačních předmětů a tiskovin, kuchyňských nádob a nádobí, hrnků, skleniček, přívěsků na klíče, čepic, oděvů, triček, zástěr, ručníků, utěrek, hygienických prostředků a přípravků, přípravků pro osobní hygienu, parfémů, šamponů, mýdel, kosmetiky, doplňků stravy; absorbčních výrobků pro osobní hygienu, plakátů, tiskovin, brožur; (43) poskytování jídla a nápojů, informační, poradenské a rezervační služby v oblasti poskytování jídla a pití, pronájem nábytku, povlečení, prostírání a vybavení k poskytování jídla a nápojů, hotelové restaurační služby, jídelny, klubové služby (poskytování jídla a nápojů), pizzerie, pořádání banketů, příprava jídel, restaurace, salátové bary, služby poskytující jídlo a nápoje s možností odnosu, služby mobilních restaurací, služby sommeliérů, gastronomické služby, zajišťování hromadného stravování (catering), zásobování.

(511) 35, 43

(540)

stodola
RESTAURACE

(593) Obrazová

(111) **390618**

(220) 18.10.2021

(320) 18.10.2021

(442) 24.11.2021

(151) 02.03.2022

(730) **Fučík Ivan Ing.**, Hulická 2393, Praha 9, Újezd nad Lesy, 19016, CZ

(740) **AK JUDr. Jana Fráňová, JUDr. Jana Fráňová, advokát, Jakubská 14, Praha 1, 11000**

(210) O-575241

(510) (9) simulátory, počítačové hry ke stažení, golfové trenažéry, elektronické sportovní tréninkové simulátory (výukové přístroje s počítačovým hardwarem a softwarem); (16) tiskoviny, propagační tiskoviny, letáky, brožury, score karty pro golf, fotografie, plakáty, pohlednice, kalendáře, manuály, samolepky, nálepky (obtisky), papírové vlajky a vlaječky; (25) oděvy, obuv, pokrývky hlavy, sportovní oblečení a sportovní obuv, trika, svetry, vesty, i kalhoty, krátké kalhoty, sukně, ponožky, sportovní kšiltky, kšiltovky na golf, golfové obuv, golfové oblečení; (28) sportovní vybavení pro golf a to golfové hole, puttery (golfové hole), golfové vaky na kolečkách nebo bez koleček, tašky na nošení golfových holí, golfové rukavice, golfové míče, golfové odpalovací podložky, obaly golfových holí, hlavice golfových holí, rukojeti a držadla golfových holí, stojany na golfové hole, golfové praporky, startovací - odpalové bloky pro golf, přístroje na trénování golfu, zařízení na trénování golfu, golfový stojan na míček při odpalování (týčko); (35) reklamní, marketingové a propagační služby; (37) servis, údržba a opravy zařízení a vybavení pro golf; (41) provoz golfového klubu, vzdělávání, zábava, organizování sportovních a kulturních aktivit a soutěží, pořádání a organizování sportovních turnajů a soutěží, pořádání a organizování sportovních turnajů a soutěží na simulátorech, organizování podnikových večírků a oslav, organizace, provozování a provádění her a soutěží i veřejných, pořádání a řízení pracovních setkání, výuka golfu, trenérská činnost, instruktážní výcvik a školení, výuka golfu pomocí golfových simulátorů, pronájem sportovních potřeb - golfových holí a

míčků, pronájem hracích ploch; (43) služby zajišťující stravování a nápoje, provoz golfové restaurace, bary, bufety, kavárny.
(511) 9, 16, 25, 28, 35, 37, 41, 43
(540)

GreenG lf

(593) Obrazová

(111) **390619**
(220) 18.10.2021
(320) 18.10.2021
(442) 24.11.2021
(151) 02.03.2022
(730) **Ridoško Pavel**, Brechtova 780/8, Praha 4, 14900, CZ
(210) O-575242
(510) (9) nahrané filmy, kreslené filmy, audiovizuální záznamy; (25) oblečení; (41) výroba filmu, produkce filmu, hudební koncerty, rezervace vstupenek na koncerty, filmová distribuce, hudební nahrávky.
(511) 9, 25, 41
(540)
ERUTUF
(592) Slovní

(111) **390620**
(220) 18.10.2021
(320) 18.10.2021
(442) 24.11.2021
(151) 02.03.2022
(730) **M Computers s.r.o.**, Úlehlova 3100/10, Brno, Líšeň, 62800, CZ
(740) AK Jan Bárta s.r.o., advokátní kancelář, JUDr. Jan Bárta, advokát, Kaprova 42/14, Praha 1, Staré Město, 11000
(210) O-575246
(510) (9) podcasty, videozáznamy, podcasty ke stažení, interaktivní video software, vzdělávací software, software virtuální reality pro vzdělávání; (35) obchodní poradenství vztahující se ke správě informačních technologií, obchodní poradenské služby týkající se používání počítačů, obchodní poradenské služby vztahující se k výběru počítačů, maloobchodní prodej zařízení v oblasti informačních technologií, maloobchodní služby v oboru počítačového softwaru, maloobchodní služby v souvislosti s přenosnými počítači, maloobchodní služby týkající se mobilních telefonů, chytrých hodinek, chytrých telefonů, domácích elektronických zařízení, domácích elektrických zařízení, maloobchodní služby v souvislosti s počítačovým hardwarem, velkoobchodní prodej v oblasti informačních technologií, mobilních telefonů, chytrých hodinek, domácích elektronických zařízení, počítačového softwaru, hardwaru, přenosných počítačů, stolních počítačů, audiovizuálních zařízení; (38) přenos podcastů, streaming video materiálu na internetu, vysílání video a audio programů prostřednictvím internetu, video vysílání, podcasting, streaming audio a video materiálů na internetu; (41) poskytování zábavy prostřednictvím podcastů, tvorba (psaní) vzdělávacího obsahu pro podcasty, produkce zvukových a video záznamů, produkce podcastů, výroba audio zábavy, publikování multimediálních materiálů on-line, informace o vzdělávání.
(511) 9, 35, 38, 41



(593) Obrazová

(111) **390621**
(220) 18.10.2021
(320) 18.10.2021
(442) 24.11.2021
(151) 02.03.2022
(730) **Stopka Jiří**, U školky 1620, Roztoky, 25263, CZ
(740) Dana Lukajová, patentová zástupkyně, Voršílská 130/10, Praha 1, Nové Město, 11000
(210) O-575255
(510) (20) nábytek a bytové zařízení, nádoby a uzávěry a držáky pro ně, nekovové, přístřeší a pelíšky pro zvířata, sochy, figurky, umělecké předměty a ozdoby a dekorativní předměty, vyrobené z materiálů jako dřevo, vosk, sádra nebo umělá hmota, zahrnuté v této třídě, vývěsní tabule, stojany a značky, nekovové, koupelnový nábytek, postele a lůžka, lůžkoviny, matrace, polštáře a podušky, rámy, zrcadla, věšáky na oděvy, stojany na oděvy [nábytek] a ramínka na oděvy, vnitřní žaluzie a rolety a příslušenství k záclonám a vnitřním žaluziím a roletám, kuchyňský nábytek; (35) maloobchod s nábytkem a bytovým zařízením, nábytkovými sestavami, bytovými doplňky, postelemi, matracemi, stoly, židlemi, křesly, pohovkami, koupelnovým nábytkem, kuchyňským nábytkem, podlahovými krytinami, koberci, rohožemi, rohožkami, tapetami, bytovými ozdobami, bytovým textilem, textilními nebo plastovými záclonami a závěsy, pomůckami a nádobami pro domácnost a kuchyň, kuchyňským náčiním a nádobím, sklem, porcelánem, kuchyňskými a jídelními nádobami a nádobím, příbory, uměleckými předměty, kuchyňskými přístroji a nástroji, přístroji a systémy pro osvětlení, topení, chlazení, výrobu páry, pro vaření, přístroji chladicími, pro sušení, ventilaci, rozvod vody a sanitárními zařízení, interiérovými dveřmi, oděvy, obuvi, pokrývkami hlavy, kosmetikou, léčebnou kosmetikou, doplňky stravy, kuchařkami, tiskovinami, hodinami, hodinkami; (37) údržba a opravy nábytku, údržba a opravy budov, sklenářské služby, instalace, montáž, údržba a opravy skel, oken a žaluzií, instalatérské služby, údržba a opravy v této oblasti, instalace, montáž, údržba a opravy topných, ventilačních a klimatických zařízení, čištění interiérů a exteriérů budov, malba a nátěr interiérů a exteriérů, stavby bytových interiérů, montážní služby související s instalací nábytku, instalace nábytku, čalounění nábytku, služby týkající se montáže kuchyní, instalace kuchyňského zařízení, instalace a montáž alarmů, poplašných zařízení, zámků a zabezpečovacích zařízení, jejich údržba a opravy; (42) návrhářství, umělecký design, služby průmyslového návrháře a inženýra, služby v oblasti navrhování vybavení interiérů budov, služby interiérové architektury, poradenství v oblasti interiérového designu, návrhy interiéru, design nábytku, navrhování kuchyní (design), design průmyslových výrobků, navrhování koupelen (design), plánování (design) kanceláří, architektonický design interiérových dekorací, řízení architektonických projektů, interiérová výzdoba, konstrukční návrhy a konzultace, konzultační služby vztahující se k návrhu interiérů, návrh a prostorové plánování interiéru, návrh nábytku, navrhování interiérů, plánování a projektování kuchyní, počítačem podporovaný grafický design, projektování, prostorové plánování (navrhování) interiérů, služby v oblasti designu interiérů a exteriérů, služby v oblasti počítačového designu, technické návrhy a konzultace, výzkum v oblasti designu, inženýrské služby v oblasti architektury, konzultace v oboru architektury, architektonické služby, inženýrské služby, architektonické služby a služby urbanistického plánování; (43) informační, poradenské a rezervační služby v oblasti poskytování jídla a pití, poskytování jídla a nápojů, příprava pokrmů, poradenství pro vaření, catering (poskytování jídla a nápojů), firemní akce (poskytování jídel a nápojů), služby v oblasti gastronomie.
(511) 20, 35, 37, 42, 43

(540)

STOPKA.

(593) Obrazová

(111) **390622**

(220) 18.10.2021

(320) 18.10.2021

(442) 24.11.2021

(151) 02.03.2022

(730) **SatoshiLabs Group a.s.**, Kunderatka 2359/17a, Praha 8, Libeň, 18000, CZ

(740) Deloitte Legal s.r.o., JUDr. Martin Bohuslav, Italská 2581/67, Praha 2, Vinohrady, 12000

(210) O-575257

(510) (9) kryptoměnové hardwarové peněženky, počítačový software pro použití jako kryptografická peněženka, přístroje a zařízení týkající se digitálních měn a kryptoměn; (36) finanční a peněžní služby, jmenovitě služby správy finančních informací a analýz, sjednávání pojištění v oboru zničení a ztráty produktů, vystavování hodnotných poukázek; (38) komunikační služby, a to elektronický přenos datových balíčků vztahujících se k digitálním měnám a kryptoměnám mezi počítačovými uživateli, přenos digitálních měn a kryptoměn a datových balíčků vztahujících se k digitálním měnám a kryptoměnám, poskytování přístupu do databází vztahujících se k digitálním měnám a kryptoměnám; (42) poradenství v oblasti počítačových technologií v oblasti kryptoměn, provádění technických studií proveditelnosti v oblasti digitálních měn, kryptoměn a kryptoměnových peněženek, konzultace v oblasti digitálních měn, kryptoměn a kryptoměnových peněženek, služby šifrování dat v souvislosti s digitálními měnami, kryptoměnami a kryptoměnovými peněženkami, design a vývoj softwaru vztahujícího se k digitálním měnám, kryptoměnám a kryptoměnovým peněženkám, software jako služba (SaaS) pro použití jako kryptoměnová peněženka, technologické poradenství v oblasti kryptoměn, technologické poradenství a výzkum v oblasti kódování dat v souvislosti s digitálními měnami, kryptoměnami a kryptoměnovými peněženkami, poradenství v oblasti zabezpečení počítačů v souvislosti s digitálními měnami, kryptoměnami a kryptoměnovými peněženkami, poradenství v oblasti počítačového softwaru v souvislosti s digitálními měnami, kryptoměnami a kryptoměnovými peněženkami, analýza počítačových systémů v souvislosti s digitálními měnami, kryptoměnami a kryptoměnovými peněženkami, tvorba počítačových systémů v oblasti digitálních měn, kryptoměn a kryptoměnových peněženek, konverze dat elektronických informací v souvislosti s digitálními měnami, kryptoměnami a kryptoměnovými peněženkami, poradenství v oblasti zabezpečení dat v souvislosti s digitálními měnami, kryptoměnami a kryptoměnovými peněženkami, poradenství v oblasti internetového zabezpečení v souvislosti s digitálními měnami, kryptoměnami a kryptoměnovými peněženkami.

(511) 9, 36, 38, 42

(540)

Trezor Model One

(592) Slovní

(111) **390623**

(220) 18.10.2021

(320) 18.10.2021

(442) 24.11.2021

(151) 02.03.2022

(730) **ERBET s.r.o.**, Voskovicova 510/3, Olomouc, Povel, 77900, CZ

(740) Mgr. Ing. Tomáš Petruň, B. Václavka 1791/18, Šumperk, 78701

(210) O-575266

(591) Barevná

(510) (35) konzultace v oblasti obchodní činnosti v oboru zemědělství, oceňování zemědělského majetku; (36) správa nemovitostí v zemědělství; (44) služby pro zemědělství, konzultační a poradenské služby týkající se zemědělství, zahradnictví a lesnictví.

(511) 35, 36, 44

(540)



(593) Obrazová

(111) **390624**

(220) 18.10.2021

(320) 18.10.2021

(442) 24.11.2021

(151) 02.03.2022

(730) **Ampla a.s.**, Šafaříkova 1737, Hlinsko, 53901, CZ

(740) AK SCC, JUDr. Michal Chruma Ph.D., Ovocný trh 572/11, Praha 1, Staré Město, 11000

(210) O-575268

(510) (1) hasicí směsi, hasicí prostředky, hasicí média, hasicí tekutiny, hasicí směsi (hasicí pěny), přípravky na hašení ohně, chemikálie obsahující hasicí přísady, prostředky na hašení ohně, chemické výrobky pro hašení požárů, chemikálie používané do hasicích směsí, pěna k zastavení hoření (hasičská), protipožární směsi; (9) hasicí přístroje, hasicí systémy, hasicí deky, hasicí zařízení, hasičské vozy, hasičská čerpadla, hasičská vozidla, hasičské tlumnice, hasičské čluny, automatické hasicí přístroje, zařízení na hašení požárů, azbestové zástěny pro hasiče, hasicí přístroje do automobilů, ochranné štíty (azbestové) pro hasiče, bezpečnostní vybavení pro hašení lesních požárů, sprinklery (automatická rozstřikovací zařízení k hašení požárů); (28) hračky, hry a žertovné předměty; (37) instalace systémů hašení požáru, výměna náplní hasicích přístrojů, údržba a opravy systémů hašení požáru; (45) hašení požárů, pronájem hasicích přístrojů, poskytování informací týkajících se pronájmu hasicích přístrojů..

(511) 1, 9, 28, 37, 45

(540)

HusseCzech

(592) Slovní

(111) **390625**

(220) 19.10.2021

(320) 19.10.2021

(442) 24.11.2021

(151) 02.03.2022

(730) **Řezníček Michal**, Litoměřická 56/76, Bílina, Teplické Předměstí, 41801, CZ

(740) JUDr. Radek Spurný, advokát, Míru 33/9, Duchcov, 41901

(210) O-575269

(510) (29) maso, ryby, drůbež, zvěřina, masové výtažky, konzervované, mražené, sušené a vařené ovoce a zelenina, želé, džemy, kompoty, vejce, mléko, sýry, máslo, jogurty, jiné mléčné výrobky, potravinářské tuky a oleje; (30) káva, čaj, kakao, náhražky kávy, rýže, těstoviny, nudle, tapioka, ságo, mouka, přípravky vyrobené z obilnin, chléb, pečivo, cukrovinky, čokoláda, zmrzlina, sorbety a jiné produkty určené ke konzumaci v mraženém stavu, cukr, med, melasa, droždí, kypřicí prášek do pečiva, sůl, koření přísady, konzervované byliny, ocet, omáčky a jiná ochucovadla, led (zmrzlina voda); (43) služby zajišťující stravování a nápoje, dočasné ubytování.

(511) 29, 30, 43

(540)

Michael's
— BISTRO —

(593) Obrazová

- (111) **390626**
(220) 19.10.2021
(320) 19.10.2021
(442) 24.11.2021
(151) 02.03.2022
(730) **Kalivoda Rudolf**, č. p. 403, Velký Beranov, 58821, CZ
(740) PatentCentrum Sedlák & Partners s.r.o., Okružní 2824, České Budějovice, České Budějovice 3, 37001
(210) O-575273
(510) (14) drahé kameny, klenotnické kameny, šperky, drahé kovy, polozpracované drahé kameny, ozdoby (šperky), medailonky (šperky), přívěsky (šperky), šperkařské výrobky, hodiny, hodinky; (35) maloobchodní služby s výrobky výše uvedenými ve třídě 14, prodej výrobků výše uvedených ve tř. 14 na internetu prostřednictvím e-shopu, prodej výrobků výše uvedených ve tř. 14 na kulturních a společenských akcích, reklamní služby týkající se klenotů a hodinek; (40) servis a opravy hodinek, opravy šperků, sestavování klenotů.
(511) 14, 35, 40
(540)

**ZLATÝ
ŠKORPION**

(593) Obrazová

- (111) **390627**
(220) 19.10.2021
(320) 19.10.2021
(442) 24.11.2021
(151) 02.03.2022
(730) **Zámecké vinařství Bzenec s.r.o.**, Zámecká 1508, Bzenec, 69681, CZ
(740) RETROPATENT s.r.o., Dobiášova 1246/29, Liberec, Liberec VI-Rochlice, 46006
(210) O-575279
(510) (33) alkoholické nápoje, s výjimkou piva; (35) reklamní agentura, propagační činnost, pomoc při řízení obchodní činnosti, obchodní administrativy, kancelářské práce, rozšiřování propagačních publikací, obchodní informace, inzerce reklamní, reklamní texty (psaní), reklama online, aktualizace reklamních materiálů, organizování výstav k obchodním a

reklamním účelům; (41) umělecká agentura v rámci této třídy, výchova, školení (formace), zábava, sportovní a kulturní aktivity, výstavy - organizování kulturních výstav; (43) služby cestovních kanceláří, zajišťování ubytování a stravování, služby rezervace pokojů, provozování restaurace a restaurační služby, hostinská činnost, ubytovací a stravovací služby.

(511) 33, 35, 41, 43

(540) **Vinný bar ŠIROKO DALEKO**

(592) Slovní

- (111) **390628**
(220) 19.10.2021
(320) 19.10.2021
(442) 24.11.2021
(151) 02.03.2022
(730) **Zámecké vinařství Bzenec s.r.o.**, Zámecká 1508, Bzenec, 69681, CZ
(740) RETROPATENT s.r.o., Dobiášova 1246/29, Liberec, Liberec VI-Rochlice, 46006
(210) O-575280
(510) (16) tiskoviny, reklamní, propagační a informační tištěné materiály, etikety, obaly papírové a z plastu v jiné třídě neobsažené, obaly a tašky z papíru a z plastů; (33) alkoholické nápoje, s výjimkou piva; (35) reklamní agentura, propagační činnost, pomoc při řízení obchodní činnosti, obchodní administrativy, kancelářské práce, rozšiřování propagačních publikací, obchodní informace, inzerce reklamní, reklamní texty (psaní), reklama online, aktualizace reklamních materiálů, organizování výstav k obchodním a reklamním účelům.

(511) 16, 33, 35

(540)

Víno mezi paletami

(592) Slovní

- (111) **390629**
(220) 19.10.2021
(320) 19.10.2021
(442) 24.11.2021
(151) 02.03.2022
(730) **Levron s.r.o.**, Sokola Tůmy 743/16, Ostrava, Mariánské Hory, 70900, CZ
(740) JUDr. Roman Nováček, Sokolská třída 1758/4, Ostrava, Moravská Ostrava, 70200
(210) O-575281
(591) Barevná
(510) (16) papír a lepenka, tiskárenské výrobky, potřeby pro vazbu knih, fotografie, papírnické zboží a kancelářské potřeby s výjimkou nábytku, lepidla pro kancelářské potřeby nebo pro domácnost, potřeby pro rýsování a kreslení a potřeby pro umělce, malířské štětce, instruktážní a výukové materiály, plastové archy, fólie a sáčky pro balení a obaly, tiskařské typy, stočky; (20) nábytek, zrcadla, rámy obrazů, nádoby na skladování a přepravu, ne kovové, kosti, rohovina, velrybí kostice a perleť v surovém stavu nebo částečně zpracované, mušle, lastury, ulity, mořská pěna, jantar; (28) hry, hračky a výrobky určené k hraní, zařízení na videohry, cvičební a sportovní potřeby, vánoční ozdoby.

(511) 16, 20, 28

(540)

**BigLemon**

(593) Obrazová

- (111) **390630**
(220) 19.10.2021
(320) 19.10.2021
(442) 24.11.2021

- (151) 02.03.2022
(730) **SM-DATA, a. s.**, Italská 2584/69, Praha 2, Vinohrady, 12000, CZ
(740) Doc. Ing. Jindřich Špaček CSc., Svatopluka Čecha 1939/106a, Brno, Královo Pole, 61200
(210) O-575282
(591) Barevná
(510) (9) software pro vedení účetnictví; (35) auditorské služby v oblasti ověřování účetnictví a hospodaření společnosti, organizační a ekonomické poradenství, činnost organizačních, ekonomických a účetních poradců, poskytování informací a informačních produktů v oblasti ekonomiky a obchodu, obchodní, podnikové a podnikatelské poradenství, činnost znaleckého ústavu v oblasti ekonomiky, účetnictví, daní, oblasti obchodního práva, obchodně právní poradenství při vedení podniků a v oblasti právních problémů souvisejících s podnikáním, ocenění obchodních podniků, zpracování ekonomické a obchodní agendy, analýzy nákladů, daňové příznání, hospodářské nebo ekonomické prognózy, revize účtů, marketingová činnost a obchodní management, provozní účetnictví, kontrola účetnictví, automatizované účetnictví, vedení účetnictví, příprava automatizovaného účetnictví, účetnictví na počítači, obchodní služby autorizovaného účetnictví, poradenství v otázkách účetnictví, účetnictví pro třetí strany, příprava daňových výměrů (účetnictví), účetnictví vedené pomocí počítače, účetnictví, komplexní služby pro řízení podniků; (36) daňové odhady a služby, daňové poradenství poskytované u veškerých druhů tuzemských daní, finanční analýzy, činnost znaleckého ústavu v oblasti daní, zprostředkování služeb v oblasti daňového poradenství, daňové odhady a expertízy, finanční oceňování v oblasti nemovitosti; (41) kurzy účetnictví, výuka v oblasti účetnictví.
(511) 9, 35, 36, 41
(540)



(593) Obrazová

- (111) **390631**
(220) 19.10.2021
(320) 19.10.2021
(442) 24.11.2021
(151) 02.03.2022
(730) **ECOMAIL.CZ, s.r.o.**, Na Zderaze 1275/15, Praha 2, Nové Město, 12000, CZ
(740) Mgr. Petra Stupková, Na Zderaze 1275/15, Praha 2, Nové Město, 12000
(210) O-575284
(510) (9) software, počítačový software, aplikační software, počítače a počítačový hardware, komunikační servery (počítačový hardware), počítačový hardware pro telekomunikace, databáze, e-mailový software, HTML editor, nástroje datové komunikace, počítačové programy pro telekomunikace, nahraný obsah (počítačové programy, data a informace); (16) reklamní předměty, reklamní letáky, reklamní plakáty, papírové reklamní vývěsky, reklamní tabule z papíru nebo lepenky, tištěné propagační materiály, zápisníky a bloky, psací potřeby a razítka, stojany na psací potřeby, kancelářské potřeby; (21) šálky, hrnky, nádobí, kuchyňské náčiní a nádoby; (35) merchandising, reklamní, marketingové a propagační služby, konzultační a poradenské služby a pomoc v oblasti reklamní, marketingové a propagační činnosti; (42) software jako služba [SaaS], platforma jako služba (PaaS), vývoj softwaru, programování a implementace softwaru, konzultační, poradenské a informační služby v oblasti informačních technologií.
(511) 9, 16, 21, 35, 42
(540)
(592) Slovní

Pošli to tam!

- (111) **390632**
(220) 19.10.2021
(320) 19.10.2021
(442) 24.11.2021
(151) 02.03.2022

- (730) **Koller David**, Všešrdova 447/10, Praha 1, Malá Strana, 11800, CZ
(740) Mgr. Anna Koller, advokát, Senovážné náměstí 1464/6, Praha 1, Nové Město, 11000
(210) O-575288
(510) (21) skleničky na víno, skleničky na alkohol; (33) víno, lihové nápoje, nízkoalkoholické nápoje; (39) dárkové balení; (41) hudební produkce, produkce hudebních vystoupení; (43) poskytování jídla a nápojů.
(511) 21, 33, 39, 41, 43
(540)
(592) Slovní

ZUŘIVEC

- (111) **390633**
(220) 19.10.2021
(320) 19.10.2021
(442) 24.11.2021
(151) 02.03.2022
(730) **Emporium BW s.r.o.**, Jeruzalemská 3, Trnava, 917 01, SK
(740) Law & tech s. r. o., law firm, JUDr. Marián Porvažník, Rooseveltova 809/22, 04001 Košice
(210) O-575289
(591) Barevná
(510) (7) balicí stroje, ovinovací stroje, dávkovače lepicí pásy [stroje], třídící stroje pro průmyslové účely, pásy na dopravníky, žací a vázací stroje, etiketovací stroje, upínací stroje, upínací zařízení pro stroje, tiskařské stroje, drtící stroje, lisy [stroje pro průmyslové účely], dopravníky, drtíčky odpadu; (16) kancelářské stroje na zalepování obálek, pytle a balicí a obalové materiály a materiály pro skladování z papíru, lepenky nebo z plastů, bublinkové fólie z plastu k balení a obalování, obaly na lahve, z papíru nebo lepenky, stojánky na dokumenty [kancelářské potřeby], sáčky na odpad (vyrobené z papíru nebo z plastu), přilnavé roztažitelné fólie z plastu pro účely paletizace, fólie z viskózy pro účely balení, štočky, papír, archy papíru [papírnické zboží], kartón, lepenkové trubky, toaletní papír, obaly [papírnické výrobky], papírové obaly na mlékárenské výrobky, balicí papír, psací papír, kapesníky, ubrousky, papírnické zboží, kancelářské potřeby, obalové fólie z plastických hmot, papírové stuhy, sáčky [obálky, váčky] z papíru nebo plastických hmot na balení, etiketovací strojky, lepicí pásy, dřevitý papír, fólie z regenerované celulózy pro účely balení, papírové žínky, obalové materiály ze škrobů, listy absorpčního papíru nebo plastu pro balení potravin, výplňové balicí materiály z papíru nebo lepenky; (17) gumové fólie na balení, gumové sáčky a tašky na balení, fólie z regenerované celulózy, jiné než pro balení, viskózkové pláty, jiné než pro balení, fólie z plastických hmot, nikoliv na balení, samolepicí pásy, jiné než pro kancelářské potřeby a jiné než pro lékařské účely či pro domácnost, polozpracované plasty, utěšňovací [ucpávkové, těsnicí] materiály z pryže nebo plastických hmot, fólie z plastických hmot pro zemědělské účely, samolepicí textilní pásy; (22) balicí a vázací pásy, ne kovové, textilní pytle na balení, pytle a vaky na balení, uskladnění a přepravu, balicí materiály (výplně, vycpávky), ne z gumy nebo plastu, provázky, motouzy na balení, vlákna na ovíjení nebo vázání, ne kovová, provazy na balení.
(511) 7, 16, 17, 22
(540)



(593) Obrazová

- (111) **390634**
(220) 19.10.2021
(320) 19.10.2021
(442) 24.11.2021
(151) 02.03.2022
(730) **Svoboda David**, Zelená 2001/21, Praha 6, Dejvice, 16000, CZ
(740) Trnka&Partners, Mgr. Jiří Trnka, Opletalova 983/45, Praha 1, Nové Město, 11000
(210) O-575291
(510) (25) sportovní oblečení, obuv sportovní, oděvy, cvičební oděvy, sportovní dresy, trička, trikoty; (35) zprostředkování propagace, propagace a reklama, služby v oblasti propagace prodeje, styk s veřejností, propagace zboží a služeb prostřednictvím sponzorování, pomoc v obchodní a podnikatelské

činnosti, management a administrativní služby, řízení obchodní činnosti sportovců, prezentace zboží a služeb, vyhledávání sponzorů; (41) vyučování, vzdělávání, školní vzdělávání, akademie [vzdělávání], předškolní vzdělávání, středoškolské vzdělávání, koučink, pořádání a organizování seminářů, vedení seminářů, pořádání odborných workshopů a výukových kurzů, pořádání a vedení workshopů za účelem vzdělávání, vedení kurzů, seminářů a workshopů, organizování sportovních soutěží a sportovních událostí, zábavní, sportovní a kulturní aktivity, tábory (kursy) se sportovním zaměřením, letní tábory (zábava a výuka), poradenství pro trénink, sportovní výuka, trénink a instruktáž, služby v oblasti fyzického tréninku, tělesná výchova.

(511) 25, 35, 41
(540)



KALOKAGATHIA
A L I A N C E

(593) Obrazová

- (111) **390635**
(220) 19.10.2021
(320) 19.10.2021
(442) 24.11.2021
(151) 02.03.2022
(730) **DDeM, s.r.o.**, Polská 1184/10, Praha 2, Vinohrady, 12000, CZ
(740) AK Štros & Kusák, Mgr. Vlastislav Kusák, advokát, Národní 32, Praha 1, 11000
(210) O-575293
(510) (16) tiskoviny, periodický a neperiodický tisk, zejména časopisy, noviny, knihy, prospekty, plakáty, fotografie, pohlednice, dopisnice, dopisní papíry, kalendáře, knihařské výrobky, propagační materiály a předměty z papíru, zejména letáky, brožury, obtisky, obalový materiál z papíru a plastických hmot, tiskařské typy a štočky, ozdobné a propagační předměty z papíru; (35) reklamní, inzertní a propagační činnost, informační servis a poradenské služby v obchodě, pořádání reklamních a obchodních výstav a předváděcích akcí zboží a služeb, včetně distribuce zboží k reklamním účelům, zprostředkovatelské služby v oblasti obchodu související s tiskem, propagací, reklamou, inzercí a marketingem, obchodní služby v oboru polygrafie, průzkum trhu a marketing, obchodní zastoupení tuzemských a zahraničních firem, rozmnožovací služby; (38) přenos zpráv a obrazových informací pomocí počítače, včetně Internetu, poskytování internetových diskusních fór, počítačová komunikace; (41) nakladatelská a vydavatelská činnost v oboru zábavních, odborných, zpravodajských a vzdělávacích tiskovin, publikací, zpráv a informací, zvukových, textových a audiovizuálních nosičů, včetně multimediálních aplikací, produkční a agenturní činnost v oblasti zábavy, kultury a výchovy, pořádání zábavních soutěží, zájmových klubů a společenských akcí, pořádání společenských módních přehlídek, informační, konzultační, obstaravatelské a zprostředkovatelské služby v oboru nakladatelské a vydavatelské činnosti a produkční a agenturní činnosti v oblasti zábavy, kultury a výchovy.
(511) 16, 35, 38, 41

(540)



(593) Obrazová

- (111) **390636**
(220) 20.10.2021
(320) 20.10.2021
(442) 24.11.2021
(151) 02.03.2022
(730) **GSK Consumer Healthcare SARL**, Route de l'Etraz, 1197 Prangins, CH
(740) ZIVKO MJATOVIC & PARTNERS s.r.o., Jugoslávských partyzánů 639/26, Praha 6, Bubeneč, 16000
(210) O-575304
(510) (5) léčivé přípravky pro péči o pokožku při jejím podráždění.
(511) 5
(540)

FENINATURAL

(592) Slovní

- (111) **390637**
(220) 20.10.2021
(320) 20.10.2021
(442) 24.11.2021
(151) 02.03.2022
(730) **Janiček Jaroslav**, Školská 104/8, Dolné Kočkovce, 020 01, SK
Hambálek Vladimír, Nové Záhrady 1/25, Bratislava, 820 01, SK
(740) Ing. Róbert Porubčan, Puškinova 19, Ivanka pri Dunaji, 900 28
(210) O-575310
(510) (18) usně jako surovina nebo polotovary, kůže, surové nebo jako polotovary, imitace kůže, moleskin (imitace kůže), kožené lemovky, dámské kabelky, řetízkové kabelky, dámské peněženky, pouzdra na klíče, pouzdra na vizitky (náprsní tašky), pouzdra na navštívenky, pouzdra na platební karty, aktovky, školní tašky, nákupní tašky, brašny přes rameno, kufry, malá cestovní zavazadla, diplomatické kufříky, toaletní kufříky, nevybavené, náprsní tašky, turistické batohy, kožené brašny na náradí (prázdné), sportovní tašky, tašky, nákupní tašky na kolečkách, cestovní tašky, cestovní soupravy (kožené výrobky), plážové tašky, cestovní vaky na oděvy, tašky lovecké, lovecké brašny, kožené řemeny, deštníky, obaly na deštníky, slunečníky, kožešiny, opratě, kožené popruhy na nošení "přes rameno" (pro kabelky, tašky), krabice z vulkanizovaných vláken, krabice z kůže nebo kožené lepenky, sedlářské výrobky, vycházkové hole, zvířecí obojky; (25) oděvy, obuv, pokrývky hlavy, konfekce, konfekční oděvy, dámské šaty, šatové sukně, pánské obleky, saka (oděvy), svrchníky, kabáty, bundy a krátké kabáty s výplní, bundy sportovní s kapucí (s kožešinou nebo plyšovou vložkou), parky, peleríny, ponča, sukně, šortkové sukně, pánské krátké spodky, šerpy, kravaty, košile, košile s krátkým rukávem, svrchní oděvy, kamaše na boty (psi dečky), hřejivé návleky na nohy, legíny (kalhoty), trička, sportovní dresy, gymnastické oděvy, sportovní tílka, oděvy pro cyklisty, plážové oděvy, plavky, spodní prádlo, podprsenky, kombiné (spodní prádlo), spodničky, punčocháče (punčochové kalhoty), body (spodní prádlo), podvazky, kalhoty, pyžama, dámské spodní kalhotky, kalhotky dětské (oděvy), korzety (prádlo), korzety, živůtky (spodní prádlo), župany, pulovry, svetry (oděvy), pletené oděvní výrobky, výbavy pro novorozence (oděvy), boty, sportovní vyšší obuv, vyšší obuv, šněrovací vyšší obuv, gymnastická obuv, domácí obuv, sandály, dřeváky, plážová

obuv, obuv s provázkovou podešví, kovové obuvní kování, punčochy, punčochové kalhoty, prstové ponožky, opasky, pásky (oděvy), opasky na peníze (oděvy), kožesiny (oděvy), čelenky (oděvy), čepice, sportovní kšilt (pokrývka hlavy), kšilty (k nošení na hlavě), čapky, baseballové čepice, klapky na uši (oděvy), kožené oděvy, oděvy z imitací kůže, oděvy pro motoristy, oděvy do nepříznivého počasí, kombinézy (oděvy), šátky bandana, plastrony (kravatové šátky), kožesinové štolky, kapsy pro oděvy, rukavice (oděvy), rukávniky (oděvy), lyžařské rukavice, palčáky (rukavice); (35) maloobchodní a velkoobchodní služby s výrobky uvedenými ve třídách 18 a 25 tohoto seznamu, maloobchodní a velkoobchodní služby s oděvy, s obuví, s pokrývkami hlavy, s bižuterií, se slunečními brýlemi, s pásky, s kabelkami, s peněženkami, s taškami, s kosmetickými potřebami, s galanterií, s textílem a s ozdobami na oděvy, maloobchodní a velkoobchodní služby s výrobky uvedenými ve třídách 18 a 25 tohoto seznamu poskytované prostřednictvím internetu, maloobchodní a velkoobchodní služby s oděvy, s obuví, s pokrývkami hlavy, s bižuterií, se slunečními brýlemi, s pásky, s kabelkami, s peněženkami, s taškami, s kosmetickými potřebami, s galanterií, s textílem a s ozdobami na oděvy poskytované prostřednictvím internetu, zprostředkování dovozu a vývozu, analýza nákladů a cen, oceňování podniků, srovnávání cen, obchodní správa licencí na výrobky a služby pro třetí osoby, dodavatelské služby pro třetí osoby (nákup výrobků a služeb pro jiné podniky), propagace prodeje pro třetí osoby, přímá poštovní reklama, cílené zaslání reklamních materiálů, styk s veřejností, propagace, distribuce reklamních inzerátů, online inzercce v počítačové síti, pronájem reklamního času v komunikačních médiích, grafická úprava pro reklamní účely, vydávání reklamních textů, nábor zaměstnanců, zásilková reklama, marketing, poptávky, podnikatelské průzkumy, předvádění zboží, modelingové služby pro reklamní účely nebo podporu prodeje, modeling pro reklamní účely nebo podporu prodeje, pořádání módních přehlídek pro reklamní účely, pořádání výstav pro obchodní či reklamní účely, pořádání veletrhů pro obchodní či reklamní účely, prezentace výrobků v komunikačních médiích pro účely maloobchodu, venkovní reklama, pronájem reklamních ploch, pronájem reklamního materiálu, rozhlasová reklama, televizní reklama, výroba reklamních filmů, vyhledávání údajů v počítačových souborech pro jiné osoby, obchodní informace a rady pro spotřebitele (poradna pro spotřebitele), profesionální obchodní poradenství, vedení počítačové evidence, administrativní zpracování objednávek, sběr údajů do počítačových databází, systematizace údajů do počítačových databází, obchodní informace, aranžování výkladů, pronájem prodejních stánků, obchodní zprostředkování služeb ve třídách 35 a 42 tohoto seznamu; (42) návrhářství, služby oděvního návrhářství, tvorba počítačových systémů, technické navrhování, navrhování módních doplňků, vytváření softwaru, počítačové programování, aktualizace počítačového softwaru, pronájem počítačového softwaru, údržba počítačového softwaru, analýza počítačových systémů, obnova počítačových dat, kopírování počítačových programů, ukládání elektronických dat, převod dat nebo dokumentů z fyzických nosičů na elektronická média, konverze počítačových programů a dat, s výjimkou fyzické konverze, poradenství v oblasti počítačového softwaru, ochrana proti počítačovým virům, externí zálohování dat, cloud computing, software jako služba (SaaS), vzdálené monitorování počítačových systémů, poradenství v oblasti informačních technologií (IT), poradenství v oblasti počítačových technologií, poskytování outsourcingových služeb v oblasti informačních technologií, pronájem počítačů, poradenství v oblasti navrhování a vývoje počítačového hardwaru, vytváření a údržba webových stránek pro jiné osoby, hosting internetových stránek, hosting webových stránek, pronájem webových serverů, serverhosting, provozování internetových vyhledávačů, digitalizace dokumentů (skenování), poskytování informací o počítačových technologiích a programování prostřednictvím webových stránek, poradenství v oblasti telekomunikačních technologií.

(511) 18, 25, 35, 42

(540)

PAPAGAY

(592) Slovní

(111) **390638**

(220) 20.10.2021

(320) 20.10.2021

(442) 24.11.2021

(151) 02.03.2022

(730) **LASCAM systems s.r.o.**, Dělnická 1192/22, Praha 7, Holešovice, 17000, CZ

(740) artpatent, advokátní kancelář s.r.o., Mgr. Tomáš Bejček, Dukelských hrdinů 976/12, Praha 7, Holešovice, 17000

(210) O-575311

(510) (7) robotické stroje pro konečnou úpravu, zařízení na konečnou úpravu kovů (stroje), stroje a zařízení pro řezání, vrtání, broušení, ostření a úpravu povrchů, laserové svařovací stroje, laserové rýcí přístroje, zařízení pro laserové svaření, zařízení na odstraňování barev (stroje), robotické čisticí stroje, průmyslová čisticí zařízení; (9) laserové měřicí systémy, lasery, polovodičové lasery, lasery, nikoliv pro lékařské účely, lasery pro vědecké účely, lasery pro průmyslové účely, optická čidla, chytré brýle, laserové detektory; (35) maloobchodní prodej zařízení v oblasti informačních technologií, velkoobchodní prodej zařízení v oblasti informačních technologií, služby poskytované majitelem licence, zejména asistence při provozu nebo řízení průmyslových nebo obchodních podniků; (37) instalace průmyslových strojů, instalace, údržba a opravy strojů - leštění (čištění), instalační, montážní služby, čištění, opravy a údržba - vše s výrobky uvedenými shora ve tř. 7 a 9, služby průmyslového čištění, servis výrobních strojů a přístrojů; (42) služby testování, služby ověřování a služby kontroly kvality, inženýrsko-technické služby, služby v oblasti průmyslového výzkumu, kalibrační služby vztahující se k elektronickým přístrojům a zařízením, vývoj průmyslového strojního zařízení, vývoj počítačového softwaru pro použití s programovatelnými kontrolními zařízeními, vývoj softwaru, programování a implementace softwaru.

(511) 7, 9, 35, 37, 42

(540)



SPYRE

(593) Obrazová

(111) **390639**

(220) 21.10.2021

(320) 21.10.2021

(442) 24.11.2021

(151) 02.03.2022

(730) **PQ PARTNERS LIMITED**, Athinon 5, Nicosia, CY

(740) JUDr. Tomáš Vymazal, Wellnerova 1322/3c, Olomouc, Nová Ulice, 77900

(210) O-575319

(510) (3) kosmetické přípravky, parfumerie, přípravky pro osobní hygienu, vonné oleje a aromatické výtažky, toaletní přípravky, přípravky pro osobní hygienu a kosmetické přípravky, přípravky pro péči o pleť, oči a nehty, absorpční pleťové krémy, osvěžovače pleti, pleťové krémy, pleťové oleje, pleťové mýdlo, pleťová kosmetika, pleťové čisticí přípravky, kosmetické pleťové vody, pleťové čisticí pěny, neléčivá pleťová séra, pleťové balzámy (neléčivé), pleťové hydratační přípravky, pleťové masky (kosmetika), pleťová čisticí mléka, zjemňovací přípravky na pleť, peelings pro čištění pleti, přípravky proti stárnutí pleti, krémy na čištění pleti, neléčivé stimulační pleťové vody, hydratační pleťové krémy (kosmetické), neléčivé kosmetické pleťové oleje, kosmetické čisticí přípravky na pleť, kosmetické přípravky na regeneraci pleti, sérum na uvolnění pleti [kosmetika]; (5) léčivé pleťové vody, léčivá pleťová tonika, léčebné pleťové krémy, léčivé přípravky k ošetření pleti, léčivé krémy na ochranu pleti, sérum na uvolnění pleti [léčivé], farmaceutické pleťové vody a mléka, farmaceutické přípravky a přírodní léčiva, potravní doplňky a dietetické přípravky, hygienické přípravky a výrobky, vitamínové nápoje, léčivé nápoje, výživové doplňky ve formě nápojů, nápoje upravené pro lékařské účely, dietetické nápoje pro léčebné účely, nápojové směsi jako dietní doplňky, nápojové směsi v prášku jako doplňky výživy, práškové nápojové směsi s ovocnou příchutí jako potravinové doplňky, dietní doplňky ve formě prášku.

(511) 3, 5

(540)

Pleťové hnojivo

(592) Slovní

(111) **390640**

(220) 21.10.2021

(320) 21.10.2021

(442) 24.11.2021

(151) 02.03.2022

(730) **PQ PARTNERS LIMITED**, Athinon 5, Nicosia, CY

(740) JUDr. Tomáš Vymazal, Wellnerova 1322/3c, Olomouc, Nová Ulice, 77900

(210) O-575320

(510) (3) kosmetické přípravky, parfumerie, přípravky pro osobní hygienu, přípravky pro osobní hygienu a kosmetické přípravky, líčidla, přípravky pro péči o pleť, oči a nehty, kosmetické přípravky na řasy, barva na řasy, umělé řasy, oční řasy, řasenky, kosmetika na krášení řas; (5) potravní doplňky a dietetické přípravky, hygienické přípravky a výrobky, farmaceutické přípravky a přírodní léčiva.

(511) 3, 5

(540)

Řasové hnojivo

(592) Slovní

(111) **390641**

(220) 21.10.2021

(320) 21.10.2021

(442) 24.11.2021

(151) 02.03.2022

(730) **PQ PARTNERS LIMITED**, Athinon 5, Nicosia, CY

(740) JUDr. Tomáš Vymazal, Wellnerova 1322/3c, Olomouc, Nová Ulice, 77900

(210) O-575321

(510) (3) kosmetické přípravky, parfumerie, přípravky pro osobní hygienu, čistící prostředky a vonné přípravky, přípravky pro ústní hygienu, mýdla a gely, přípravky do koupele, přípravky pro péči o pleť, oči a nehty, přípravky pro péči o vlasy, bylinky do koupele, bylinné výtažky pro kosmetické účely; (5) léčiva a veterinární přípravky a výrobky, potravní doplňky a dietetické přípravky, farmaceutické přípravky a přírodní léčiva, hygienické přípravky a výrobky, zubní přípravky a výrobky a léčebné zubní pasty, konopí pro léčebné účely, léčivé byliny, bylinné léky, bylinné doplňky, léčivé bylinné čaje, tekuté bylinné doplňky, bylinné detoxifikační přípravky, výtažky z léčivých bylin, odvary z léčivých bylin, bylinné směsi k léčebnému použití, bylinné čaje pro léčebné účely, bylinné výtažky pro léčebné účely, bylinné přípravky pro léčebné účely, bylinné kapsle na posílení mužnosti, antioxidanty získané z bylinných zdrojů, byliny na kouření pro léčebné účely; (30) sušené byliny, konzervované byliny, bylinný med, zpracované bylinky, neléčivé bylinné čaje, sladkosti (neléčivé) s bylinnou příchutí.

(511) 3, 5, 30

(540)

HYPETEZIN

(592) Slovní

(111) **390642**

(220) 25.10.2021

(320) 25.10.2021

(442) 24.11.2021

(151) 02.03.2022

(730) **Petříčko Lukáš Ing.**, Mitrovická 596/411b, Ostrava, Nová Bělá, 72400, CZ

(740) Mgr. Marek Pospíšil, Hýlov 44, Klimkovice, 74283

(210) O-575407

(591) Barevná

(510) (36) pronájem nemovitostí a majetku, pronájem obchodních prostor, pronájem budov, pronájem kanceláří, pronájem nemovitostí, pronájem nákupních prostor; (37) údržba a opravy budov, údržbářské služby pro průmyslové závody, údržba budov, údržba výrobních provozů, úklid průmyslových objektů a areálů.

(511) 36, 37

(540)



(593) Obrazová

(111) **390643**

(220) 27.10.2021

(320) 27.10.2021

(442) 24.11.2021

(151) 02.03.2022

(730) **FoodConsult s.r.o.**, Hvožd'anská 2053/3, Praha 4, Chodov, 14800, CZ

(210) O-575460

(510) (34) dýmky.

(511) 34

(540)

GORA

(592) Slovní

(111) **390644**

(220) 01.11.2021

(320) 01.11.2021

(442) 24.11.2021

(151) 02.03.2022

(730) **CLUB MARK BARVY, s.r.o.**, Hvožd'anská 2053/3, Praha 4, Chodov, 14800, CZ

(740) Mgr. Tomáš Chleboun, advokát, Vinohradská 343/6, Praha 2, Vinohrady, 12000

(210) O-575518

(591) Barevná

(510) (1) chemické přípravky pro výrobu barev, lepidla jiná než kancelářská a než pro domácnost, lepidla pro průmyslové účely, lepidla, tmely a pojiva pro obkládačky; (2) antikorozní přípravky, azbestové barvy, baktericidní nátěry a barvy, barviva spadající do této třídy, barvy ohnivzdorné, ředidla pro barvy, zahušťovače pro barvy; (19) nekovové armatury pro stavebnictví, azbestocement, beton, cement, cihly, lepenka pro stavební účely, malta stavební, nátěrové hmoty pro stavebnictví, nekovové obklady ve stavebnictví, nekovové hmoty pro stavby, stavební hmoty nekovové.

(511) 1, 2, 19

(540)

lakmarket

(593) Obrazová

(111) **390645**

(220) 01.11.2021

(320) 01.11.2021

(442) 24.11.2021

(151) 02.03.2022

(730) **CLUB MARK BARVY, s.r.o.**, Hvožd'anská 2053/3, Praha 4, Chodov, 14800, CZ

(740) Mgr. Tomáš Chleboun, advokát, Vinohradská 343/6, Praha 2, Vinohrady, 12000

(210) O-575519

(591) Barevná

(510) (1) chemické přípravky pro výrobu barev, lepidla jiná než kancelářská a než pro domácnost, lepidla pro průmyslové účely, lepidla, tmely a pojiva pro obkládačky; (2) antikorozní přípravky, azbestové barvy, baktericidní nátěry

a barvy, barviva spadající do této třídy, barvy ohnivzdorné, ředidla pro barvy, zahušťovače pro barvy; (19) nekovové armatury pro stavebnictví, azbestocement, beton, cement, cihly, lepenka pro stavební účely, malta stavební, nátěrové hmoty pro stavebnictví, nekovové obklady ve stavebnictví, nekovové hmoty pro stavby, stavební hmoty nekovové.

(511) 1, 2, 19

(540)

lakmarket.cz

(593) Obrazová

Zápisy licenčních smluv k ochranným známkám

V této kapitole jsou zveřejněny zápisy licenčních smluv podle ustanovení § 18 odst. 1 zákona č. 441/2003 Sb.

Číslo zápisu (111)	Vlastník (730)	Nabyvatel licence (791)	Druh licence (793)	Datum uzavření licenční smlouvy (793)	S účinností od data (580)
270502	PFW COM, Prague, s.r.o., Hlinky 45/114, Brno, Pisárky, 60300, CZ	Czechoslovak Models s.r.o., Vejvodova 444/6, Praha 1, Staré Město, 11000, CZ	nevýhradní	22.02.2022	02.03.2022

Přehled obnov zápisu ochranných známek

Kapitola obsahuje údaje o ochranných známkách, u kterých byl na žádost vlastníka obnoven zápis podle ustanovení § 28 odst. 2 zákona č. 441/2003 Sb.

Číselný přehled (111)											
92945	109811	155488	161157A	174029	174663	174963	176037	177227	177398	177400	177467
177628	177630	178244	178259	178295	178296	178761	179649	180144	184151	247894	248725
249441	249658	249716	250302	250341	250452	250505	250887	250894	250904	250907	251009
251884	251885	252015	252501	252509	252527	252596	253138	253140	254363	254391	254900
254901	254907	255626	256095	256096	256439	256777	258259	258478	258499	259145	259146
259696	259740	259742	259743	259744	259745	261839	277100	326389	326710	326745	326750
327076	327082	327109	327214	328156	328205	328412	328413	328513	328631	328935	329004
329005	329283	329345	329350	329545	329592	329823	330127	330162	330374	330384	330488
331007	331013	331014	331015	331263	331572	331592	331854	332002	332604	332897	333048
333168	333748	334057	334584	337392	337395	337549	337720	338314	340795	340796	356852

Obnovy zápisu ochranných známek

(111) **92945**
(220) 03.09.1942
(151) 03.09.1942
(540)

SILKAL

(592) Slovní
(730) **AutoMax Group s.r.o.**, K Háji 1233/2, Praha 5, Stodůlky, 15500, CZ
(740) JUDr. Lucie Kociánová Ph.D., advokátka, Sněmovní 165/10, Praha 1, Malá Strana, 11800
(510) Léčiva, lučební výrobky k účelům léčení a zdravotní péče, lékárnické drogy, prostředky k hubení zvířat i rostlin, prostředky k rušení zárodků a protihnilobné (desinfekční), prostředky k udržování a uchovávání potravin v čerstvém stavu, lučební prostředky k průmyslovým a vědeckým účelům, hasicí prostředky, napouštědla pro usně, umělé usně, dřevo, papír a předěva, barviva pro usně, umělé usně, papír a předěva, fermeže, rozpustidla pro laky, rozpustidla mořidel, změkčovadla pro umělé pryskyřice, změkčovadla pro lepidla, leštidla, prostředky k dodávání trvanlivosti usním a k jejich čištění, prostředky úpravní a vydělavací, hmota k leštění podlah, vosk, svítící látky, technické oleje a tuky, mazadla, kapalné pohonné látky pro motory, voňavky, prostředky k péstění těla a krásy, éterické oleje, mýdla, prací a bělicí prostředky, škrobové výrobky pro tkaniva, prostředky k odstraňování skvm, prostředky proti rzi, prostředky k rozdělování čisticích a leštidel (vyjma usně), čisticí prostředky pro stroje, prostředky k mytí nádobí, prostředky k máchání prádla, lučební výrobky k odstraňování tuků, oleje z kovů, dřeva, kamene, porcelánu, skla, umělých látek a předěv a k čištění těchto hmot, prostředky k dodávání trvanlivosti dřevu.
(511) 1, 2, 3, 4, 5
(210) O-26579

(111) **109811**
(220) 19.09.1902
(151) 19.09.1902
(540)

CERES

(592) Slovní
(730) **KaKa A/S**, Kastanjevagen 17, Lomma, SE
(740) Mgr. Petr Mucha advokát, Štěpánská 540/7, Praha 2, Nové Město, 12000
(510) Bělidla, desinfekční prostředky, hnojiva, výtažky, tuky všeho druhu, krmiva, glycerin, voda na vlasy, svíčky všeho druhu, kosmetické zboží, louhové preparáty, ústní voda, oleje všeho druhu, éterické oleje, voňavky, pasta na cidění, mýdla všeho druhu, toaletní mýdla a medicínální mýdla, soda, toaletní zboží, prací prášek, zubní prášek, zubní voda.
(511) 1, 3, 4, 5, 29
(210) O-1516

(111) **155488**
(220) 20.03.1962
(151) 20.06.1963
(540)



(594) Kombinovaná
(730) **BOHEMIA SEKT, s.r.o.**, Smetanova 220, Starý Plzenec, 33202, CZ
(740) Langrova, s.r.o., Skrětova 1011/48, Plzeň, Jižní Předměstí, 30100
(510) (33) vína všech druhů.
(511) 33
(210) O-26316

(111) **161157A**
(220) 15.08.1972
(151) 13.12.1972
(540)

PHILCO

(592) Slovní
(730) **FAST ČR, a.s.**, U Sanitasu 1621, Říčany, 25101, CZ
(740) KOREJZOVA LEGAL v.o.s., JUDr. Petra Sauvage de Brantes advokátka, Korunní 810/104, Praha 10, Vinohrady, 10100
(510) (7) pračky a ždímačky, části a příslušenství těchto strojů; (11) chladničky, mrazicí pulty, jejich části a příslušenství.
(511) 7, 11
(210) O-516476

(111) **174029**
(220) 30.03.1992
(151) 10.11.1993
(540)

BIXIT

(592) Slovní
(730) **IMESTA, spol. s r.o.**, Dřevčice 9, Dubá, 47141, CZ
(740) FISCHER IP s.r.o., Na hrobci 294/5, Praha 2, Nové Město, 12800
(510) (1) tixotropní jednosložkový tmel pro lepení obkladových materiálů na savé i nesavé podklady.
(511) 1
(210) O-67589

(111) **174663**
(220) 17.09.1992
(151) 26.01.1994
(540)



(594) Kombinovaná
(730) **Michal Sviták**, Táboritká 24, Praha 3, 13000, CZ
(740) PATENTSERVIS Praha a.s., Na Podkovce 281/10, Praha 4, Podolí, 14700
(510) Barvy, laky; čisticí a prací prostředky, kosmetika zejména krémy, parfémy; toaletní potřeby, mýdla, ústní vody, zubní pasty, mycí houby, hřebeny, kartáče; fotoaparáty, kalkulačky, školní potřeby, papírnické zboží zejména obálky, pohledy, tiskopisy, balící papíry, bloky, karty, hračky a hry.
(511) 2, 3, 9, 16, 21, 28
(210) O-71735

(111) **174963**
(220) 31.03.1992
(151) 17.02.1994
(540)

SANAVEL

(592) Slovní
(730) **VUP Medical, a.s.**, Šujanovo náměstí 302/3, Brno, Trnitá, 60200, CZ
(740) Ing. Václav Kratochvíl, Husníkova 2086/22, Praha 5, Stodůlky, 15800
(510) (5) vysoce porézní hydrofóbní obvazy.
(511) 5
(210) O-67642

(111) 176037
(220) 01.04.1992
(151) 04.05.1994
(540)



- (594) Kombinovaná
(730) **Družstevní asociace České republiky, zájmové sdružení právnických osob**, Těšnov 5, Praha 1, 11000, CZ
(740) Patentová a známková kancelář, Ing. Jaromír Přikryl, Včelín 1161, Hulín, 76824
(510) Chemické výrobky pro průmysl, vědu, fotografii, zemědělství, zahradnictví, lesnictví, pryskyřice umělé a syntetické, plastické hmoty v surovém stavu, půdní hnojiva (přírodní a strojená), hasební prostředky, prostředky pro kalení a přípravky pro svařování kovů, chemické prostředky pro konzervování potravin, třísloviny, průmyslová pojidla a lepidla; barvy, fermeže, laky, ochranné prostředky proti rezu a proti hnilobě dřeva, barviva, mořidla, pryskyřice přírodní v surovém stavu, kovy listkové a práškové pro malíře a dekoratéry, tiskaře a umělce; přípravky bělicí a jiné prací prostředky, přípravky k čištění, leštění, odmašťování a broušení, mýdlo, výrobky voňavkářské, éterické oleje, vodičky na vlasy, zubní pasty; průmyslové oleje a tuky (nikoliv oleje a tuky jedlé a éterické oleje), mazadla, prostředky pro pohlcování a vázání prachu, paliva (včetně motorových paliv) a osvětlovací prostředky, svíce, svíčky, knoty; obecné kovy v surovém a polorozpracovaném stavu a jejich slitiny, kovy, kovadliny, zvony, stavební materiál z válcovaného a litého kovu, kolejnice a jiný kovový materiál pro železnice, řetězy (s výjimkou hnacích řetězů pro vozidla), kovové kabely a neelektrické dráty, zámečnické výrobky, kovové roury, nedobytné pokladny a schránky, ocelové kuličky, podkovy, hřebíky a šrouby, jiné výrobky z kovu (nikoliv z drahých kovů) neobsažené v jiných třídách, rudy. Stroje a obráběcí stroje, motory (kromě motorů pro pozemní vozidla), soukolí a hnací řemeny (nikoliv pro pozemní vozidla), zemědělské stroje, líhne; ruční nářadí a nástroje, nožirské výrobky, vidličky a lžice, sečné zbraně, břitvy; přístroje a nástroje vědecké, navigační, geodetické, elektrické (včetně pro bezdrátovou telegrafii), fotografické, kinematografické, optické přístroje a nástroje k vážení, měření, signalizování, pro účely kontrolní (inspekční), záchranné a pro výuku, automatické přístroje uváděné v činnost zhozením mince nebo známky, stroje pro záznam, přenos a reprodukci zvuku nebo obrazu, zapisovací pokladny a počítací stroje, hasicí přístroje; vozidla a náhradní díly k vozidlům; drahé kovy a jejich slitiny a předměty z těchto hmot nebo z plátovaných (dublovaných) kovů (s výjimkou zboží nožirského, vidliček a lžic), šperky, drahokamy, drahé kameny, hodinářské výrobky a jiná chronometrická zařízení; hudební nástroje (s výjimkou gramofonů a radiopřístrojů); papír a výrobky z papíru, lepenka a kartonážní výrobky, tiskoviny, časopisy, periodika, knihy, knihařské výrobky, fotografie, papírnické zboží, lepidla (kancelářská a pro domácnost), potřeby pro umělce, štetce, psací stroje a kancelářské potřeby (kromě nábytku), učební a školní potřeby a pomůcky (kromě přístrojů), hrací karty, tiskařské štočky, obalové materiály z plastických hmot; kaučuk, gutaperča, guma, balata a náhražky, výrobky z těchto hmot pokud nejsou obsaženy v jiných třídách, fólie, desky a tyče z plastických hmot (polotovary), hmoty těsnící, ucpávkové a izolační, osinek, slída a výrobky z nich, hadice (kromě kovových); kůže a imitace kůže, výrobky z nich pokud nejsou obsaženy v jiných třídách, surové kůže, kufrý a cestovní brašny, deštníky, slunečníky a hole, biče, postroje na koně a sedlářské výrobky. Stavební materiál, kámen přírodní a umělý, cement, vápno, malta, sádra, šetěr, kameninové nebo cementové roury, výrobky pro stavbu cest, asfalt, smola a živec, přenosné domy, kamenné pomníky, krby, komíny; nábytek, zrcadla, rámy, výrobky (pokud nejsou obsaženy v jiných třídách) ze dřeva, korku, třtiny, rákosu, vrbového proutí, rohoviny, kostí, slonoviny, kostic, želvoviny, jantaru, perleti, mořské pěny, buničiny a náhražek těchto hmot nebo z plastických hmot; drobné nářadí a přenosné nádoby pro domácnost a kuchyni (nikoliv z drahých kovů nebo z kovů plátovaných-dublé), hřebeny a mycí houby, kartáče (s výjimkou štetců), kartáčnický materiál, pomůcky a látky k čištění, drátěnky, sklo surové nebo polozpracované (s výjimkou stavebního skla),

- zboží skleněné, porcelánové a kameninové neobsažené v jiných třídách, keramické miniatury; provazy, šňůry, provázky, sítě, stany, plachty, pytle, vycpávkový materiál (žíně, kapok, peří, mořská tráva, atd.), surová textilní vlákna. Nítě k textilním účelům; tkaniny, pokrývky ložní a stolní, textilní výrobky neobsažené v jiných třídách; oděvy, obuv, kloboučnické zboží; krajky a výšivky, stuhy a šněrovadla, knoflíky, stiskací knoflíky, háčky a očka, špendlíky a jehly, umělé květiny; koberce, rohože, rohožky a jiné podlahové krytiny, tapety (kromě z textilu); hry, hračky, tělocvičné a sportovní potřeby (s výjimkou oděvů), ozdoby na vánoční stromky; maso, ryby, drůbež, zvěřina, masové výtažky, konzervované, sušené a vařené ovoce a zelenina, rosoly, zavařeniny, vejce, mléko a jiné mlékařské výrobky, jedlé oleje a tuky, potraviny v konzervách; káva, čaj, kakao, cukr, rýže, tapioka, šágo, kávové náhražky, mouka a obilní přípravky, chléb, sušenky, suchary, koláče, jemné pečivo a cukrovinky, zmrzlina, med, sirup z melasy, kvasnice, prášky do pečiva, sůl, hořčice, pepř, ocet, chuťové omáčky, koření, led na chlazení; výrobky zemědělské, zahradnické, lesnické a semena neobsažené v jiných třídách, živá zvířata, čerstvé ovoce a zelenina, semena, živé rostliny a přírodní květiny, krmiva pro dobytek, slad; pivo, lehká piva a ležáky, vody minerální a šumivé a jiné nealkoholické nápoje, sirupy a jiné přípravky k přípravě nápojů; alkoholické nápoje (kromě pív); tabák v surovém nebo zpracovaném stavu, kuřácké potřeby, zápalky; agentura dovozní a vývozní.
(511) 1, 2, 3, 4, 6, 7, 8, 9, 12, 14, 15, 16, 17, 18, 19, 20, 21, 22, 23, 24, 25, 26, 27, 28, 29, 30, 31, 32, 33, 34, 35
(210) O-67666

(111) 177227
(220) 05.06.1992
(151) 08.06.1994
(540)



- (594) Kombinovaná
(730) **Tomek, spol. s r.o.**, Tovární 17, Dolní Kounice, 66464, CZ
(740) Ing. Vítězslav Žák, patentový zástupce, Ostropovická 472/4, Troubsko, 66441
(510) Konzervované nebo sušené ovoce, zelenina, houby, ryby, bramborové lupínky; čerstvé ovoce, zelenina, brambory; likéry; konzervace nebo sušení ovoce, zeleniny, ryb.
(511) 29, 31, 33, 40
(210) O-69094

(111) 177398
(220) 05.05.1992
(151) 15.06.1994
(540)

BONAVITA

- (592) Slovní
(730) **BONAVITA, spol. s r.o.**, Hlavní 32, Kunice, Vidovice, 25163, CZ
(740) Hák, Janeček & Švestka, Patentová a známková kancelář, RNDr. Roman Hák, patentový zástupce, U průhonu 827/5, Praha 7, Holešovice, 17000
(510) Sojové potraviny, potraviny z obilovin, dietetické potraviny, např. křupavé obilné vločky, Cornflakes, kukuřičné polštářky, sojové kostky, sojové plátky, sojová drť, sníadaňové cereálie.
(511) 5, 30
(210) O-68347

(111) **177400**
(220) 10.06.1992
(151) 15.06.1994
(540)

WESTERN UNION

(592) Slovní
(730) **Western Union Holdings, Inc.**, 7001 East Belleview Avenue, Denver 80237, CO, US
(740) Všetečka Zelený Švorčík a partneři, advokátní a patentová kancelář, JUDr. Martin Švorčík, Hájkova 1406/2, Praha 2, Nové Město, 12000
(510) (36) veškeré druhy finančních služeb, zejména převody peněz prováděné telegraficky.
(511) 36
(210) O-69207

(111) **177467**
(220) 30.03.1992
(151) 15.06.1994
(540)

SINER

(592) Slovní
(730) **IMESTA, spol. s r.o.**, Dřevčice 9, Dubá, 47141, CZ
(740) FISCHER IP s.r.o., Na hrobci 294/5, Praha 2, Nové Město, 12800
(510) (17) protiradonová izolační hmota.
(511) 17
(210) O-67588

(111) **177628**
(220) 28.02.1992
(151) 22.06.1994
(540)

MERCUISER

(592) Slovní
(730) **Brunswick Corporation**, One North Field Court, Lake Forest, IL, US
(740) Všetečka Zelený Švorčík a partneři, advokátní a patentová kancelář, JUDr. Martin Švorčík, Hájkova 1406/2, Praha 2, Nové Město, 12000
(510) (7) pohony pro plavidla včetně jejich částí.
(511) 7
(210) O-66912

(111) **177630**
(220) 28.02.1992
(151) 22.06.1994
(540)

MERCURY

(592) Slovní
(730) **Brunswick Corporation**, One North Field Court, Lake Forest, IL, US
(740) Všetečka Zelený Švorčík a partneři, advokátní a patentová kancelář, JUDr. Martin Švorčík, Hájkova 1406/2, Praha 2, Nové Město, 12000
(510) (7) lodní motory včetně jejich částí.
(511) 7
(210) O-66919

(111) **178244**
(220) 07.04.1992
(151) 15.07.1994
(540)

RENTOKIL

(592) Slovní
(730) **RENTOKIL INITIAL 1927 plc**, Belgrave House, 76 Buckingham Palace Road, London, GB
(740) KOREJZOVA LEGAL v.o.s., JUDr. Petra Sauvage de Brantes, advokátka, Korunní 810/104, Praha 10, Vinohrady, 10100
(510) Chemické výrobky pro průmyslové a vědecké účely; chemické výrobky určené pro fotografii, zemědělství, zahradnictví a lesnictví; pryskyřice umělé; plastické hmoty v surovém stavu (v prášku, v pastách nebo v tekutém stavu); půdní hnojiva přírodní a strojená; hasicí prostředky; prostředky pro kalení a pro svařování; chemické prostředky pro konzervování potravin; třísloviny; průmyslová pojidla; barvy, laky, fermeže pro průmyslové i umělecké použití; textilní barvy; přípravky k barvení potravin a nápojů; barviva; antikorozivní a impregnační nátěry; kovové folie a kovy v prášku pro účely malířské a dekorativní; prací a bělicí přípravky;

čisticí přípravky; mýdlo; lešticí přípravky; odmašťovací přípravky; výrobky kosmetické, voňavkářské včetně éterických olejů; vodičky na vlasy; zubní pasty a prášky; výrobky farmaceutické, zvěrolékařské a zdravotnické; výrobky dietetické pro děti a nemocné; náplasti; obvazový materiál; hmoty určené k plombování zubů a na otisky zubů; desinfekční prostředky; prostředky k hubení rostlinných a živočišných škůdců; antiparasitní látky; přístroje a nástroje k vědeckým a laboratorním účelům; přístroje a nástroje navigační, t.j. přístroje a nástroje určené k přenášení rozkazů, k měření a přístroje všeobecně užívané při řízení lodí, letadel; přístroje a nástroje geodetické a elektrické, nezačleněné do jiných tříd; přístroje a nástroje pro bezdrátovou telegrafii; přístroje fotografické, kinematografické, optické včetně promítačů obrazů a zvětšovací přístrojů; přístroje a nástroje k vážení a měření; přístroje a nástroje signalizační, včetně píšťalek (signálních); přístroje a nástroje určené ke kontrolním účelům; přístroje a nástroje pro účely záchranné a učební; automaty uváděné v činnost vhozením mince nebo známky; přístroje pro záznam a reprodukci mluveného slova; zapisovací pokladny a počítací stroje, včetně kancelářských a děrovacích strojů; hasicí přístroje; speciální pouzdra pro přístroje a nástroje, které jsou zařazeny do této třídy; osvětlovací a topná zařízení na výrobu páry; zařízení pro vaření, chlazení, větrání, včetně klimatizačních zařízení nebo zařízení pro úpravu vzduchu; zařízení pro rozvod vody; zařízení zdravotnická; stavební materiál včetně polozpracovaného řeziva (trámy, prkna, dřevěné panely, překližka, skleněné cihly a dlaždice a pod.); přírodní kámen; umělý kámen; cement; vápno; malta; sádra; špalky; kameninové a cementové roury; stavební materiál pro stavbu cest; asfalt; smola; živice; přenosné domy; kamenné pomníky; krby; drobné nářadí a přenosné nádoby k domácím a kuchyňským účelům, jako kuchyňské nádobí, vědra, plechové misky z plastických nebo jiných hmot; stroje na mletí, sekání a lisování a pod.; hřebeny a houby; mycí a toaletní potřeby; kartáče; kartáčnický materiál (s výjimkou štětců); pomůcky k uklidání; čisticí látky; drátěnky; zboží skleněné včetně okenního skla; výrobky z porcelánu a kameniny, které nejsou zařazeny v jiných třídách; stavebnictví; provádění oprav a instalací; doprava, přeprava a skladování; zpracování a úprava materiálu.

(511) 1, 2, 3, 5, 9, 11, 19, 21, 37, 39, 40
(210) O-67783

(111) **178259**
(220) 02.03.1992
(151) 15.07.1994
(540)

ReNova

(594) Slovní grafická
(730) **Zdeněk Novotný**, Vlnařská 835, Liberec 6, 46001, CZ
(510) Automobily a jejich díly včetně oprav, půjčování osobních automobilů, automechanické práce.
(511) 12, 37, 42
(210) O-67002

(111) **178295**
(220) 12.03.1992
(151) 15.07.1994
(540)

HARTMANN - RICO

(592) Slovní
(730) **Hartmann - Rico a.s.**, Masarykovo nám. 77, Veverská Bítýška, 66471, CZ
(740) Rott, Růžička & Guttman, Patentové, známkové a advokátní kancelář, JUDr. Vladimír Rott, patentový zástupce, Vyskočilova 1566, Praha 4, Michle, 14000
(510) Přípravky a prostředky zkrášlovací a pro tělesnou hygienu, vatové a textilní pomocné prostředky pro tělesnou hygienu a zkrášlování, léčiva, obvazový materiál, náplasti, farmaceutické a zdravotnické výrobky, dezinfekční prostředky, obinadla a pásy pro zdravotnické účely, menstruační vložky, tampóny, menstruační kalhotky; plenky, plenkové vložky, plenkové kalhotky, savé vložky z papíru, buničiny či jiných vláknitých materiálů pro jednorázové použití, fixační kalhotky upletené z textilních nití anebo z buničiny na fixování savých vložek, vše pro zaopatrění inkontinentů, vybavené skříňky na obvazy, chirurgické a lékařské nástroje a přístroje, vyšetřovací a operační rukavice pro lékařské, zdravotnické a chirurgické

účely, chirurgické šicí potřeby, operační čepce, masky na nos a ústa, bryndáky, lepicí pásy pro zdravotnické účely, krycí šátky pro chirurgické účely, příkrývky pro sterilní krytí pacientů a předmětů, ortopedické výrobky, zejména ortopedické bandáže, návlekové obvazy, sádrová obinadla, opěrné obvazy, ortopedické pomocné prostředky, zejména příložené dlahy pro ortopedii trupu, nohou a paží, plenky pro kojence a malé děti, lepicí pásy pro průmyslové účely, rounové netkané textilie pro technické účely, zejména na filtrování, izolaci, těsnění a bandážování, netkané textilie a jejich použitím připravené výrobky, zejména ložní prádlo a stolní prostírání, utěrky, ručníky, kapesníky, ubrousky, jednorázové výrobky pro použití v nemocnicích, zejména povlaky, zastrkovací postelové plachty, rukavice na praní, víceúčelové příkrývky, přehozy, části pracovních a ochranných oděvů pro zaměstnance nemocnic, části oděvů pro nemocniční pacienty, kombinované plenky a plenkové kalhotky z umělé hmoty, papíru a rounové netkané textilie.

(511) 3, 5, 10, 16, 17, 24, 25
(210) O-67223

(111) **178296**

(220) 12.03.1992
(151) 15.07.1994

(540)

RICO

(592) Slovní

(730) **Hartmann - Rico a.s.**, Masarykovo nám. 77, Veverská Bítýška, 66471, CZ

(740) Rott, Růžička & Guttmann, Patentové, známkové a advokátní kanceláře, JUDr. Vladimír Rott, patentový zástupce, Vyskočilova 1566, Praha 4, Michle, 14000

(510) Přípravky a prostředky zkrášlovací a pro tělesnou hygienu, vatové a textilní pomocné prostředky pro tělesnou hygienu a zkrášlování, léčiva, obvazový materiál, náplasti, farmaceutické a zdravotnické výrobky, dezinfekční prostředky, obinadla a pásy pro zdravotnické účely, menstruační vložky, tampóny, menstruační kalhotky; plenky, plenkové vložky, plenkové kalhotky, savé vložky z papíru, buničiny či jiných vláknitých materiálů pro jednorázové použití, fixační kalhotky upletené z textilních nití anebo z buničiny na fixování savých vložek, vše pro zaopatření inkontinentů, vybavené skříňky na obvazy, chirurgické a lékařské nástroje a přístroje, vyšetřovací a operační rukavice pro lékařské, zdravotnické a chirurgické účely, chirurgické šicí potřeby, operační čepce, masky na nos a ústa, bryndáky, lepicí pásy pro zdravotnické účely, krycí šátky pro chirurgické účely, příkrývky pro sterilní krytí pacientů a předmětů, ortopedické výrobky, zejména ortopedické bandáže, návlekové obvazy, sádrová obinadla, opěrné obvazy, ortopedické pomocné prostředky, zejména příložené dlahy pro ortopedii trupu, nohou a paží, plenky pro kojence a malé děti, lepicí pásy pro průmyslové účely, rounové netkané textilie pro technické účely, zejména na filtrování, izolaci, těsnění a bandážování, netkané textilie a jejich použitím připravené výrobky, zejména ložní prádlo a stolní prostírání, utěrky, ručníky, kapesníky, ubrousky, jednorázové výrobky pro použití v nemocnicích, zejména povlaky, zastrkovací postelové plachty, rukavice na praní, víceúčelové příkrývky, přehozy, části pracovních a ochranných oděvů pro zaměstnance nemocnic, části oděvů pro nemocniční pacienty, kombinované plenky a plenkové kalhotky z umělé hmoty, papíru a rounové netkané textilie.

(511) 3, 5, 10, 16, 17, 24, 25
(210) O-67224

(111) **178761**

(220) 23.06.1992
(151) 05.08.1994

(540)

MONETA

(592) Slovní

(730) **Hartmann - Rico, a.s.**, Masarykovo nám. 77, Veverská Bítýška, 66471, CZ

(740) Rott, Růžička & Guttmann, Patentové, známkové a advokátní kanceláře, JUDr. Vladimír Rott, patentový zástupce, Vyskočilova 1566, Praha 4, Michle, 14000

(510) (5) farmaceutické výrobky a preparáty pro péči o zdraví zejména náplasti, obvazový materiál, výrobky pro dámskou hygienu, zejména menstruační vložky, savé vložky, vložky do kalhotek, tampóny, pleny pro nemocné.

(511) 5
(210) O-69513

(111) **179649**

(220) 28.02.1992
(151) 15.09.1994

(540)

QUICKSILVER

(592) Slovní

(730) **Brunswick Corporation**, One North Field Court, Lake Forest, IL, US

(740) Vsetečka Zelený Švorčík a partneři, advokátní a patentová kancelář, JUDr. Martin Švorčík, Hálkova 1406/2, Praha 2, Nové Město, 12000

(510) Mazací oleje a tuky; příslušenství pro lodní motory pro plavbu v moři, jako zejména hnací soukolí a převody pro zvláštní účely, škrtkové mechanizmy a mechanizmy pro jejich ovládání, mechanizmy pro ovládání řízení a kormidlování, výfukové soustavy, sladkovodní chladicí systémy, náhonové hřídele a hřídele pro odběr pohonu, zapalovací systémy motorů, stíněné zapalovací systémy, elektrické startéry, prostředky a zařízení pro řízení a provádění pohybu motoru a jeho částí, a to jak pro svislý a úhlový pohyb pro optimalizaci jízdního chování a plavbu v mělkých vodách, tak i pro jeho vodorovné řízení pro změnu směru jízdy lodi, jako prostředky a zařízení pro kormidlování přes motor a trimování přes motor, řadičí prostředky stupňů pohonů a prostředky pro změny převodů, olejové filtry, palivové filtry a oddělovače vody; měrky, měřiče a manometry, měřiče rychlosti, zařízení a prostředky pro katodovou protikorozní ochranu, izolační prostředky pro izolování elektrických obvodů, jako odizolování obvodů baterií, indikátory polohy venkovního motoru a jeho částí a jeho pohybu nahoru a dolů a jiné kontrolní, měřicí a informační přístroje a nástroje, jako např. tachometry, palivoměry, měřiče tlaku a hladiny oleje, měřiče napětí v bateriích, měřiče teploty motoru a jiné elektrické spínače; palivové nádrže, palivová potrubí a vedení a jejich části, lodní šrouby a vyvažovací a trimovací prostředky, klapky, plošky, křídélka a koncové prostředky pro ovlivňování jízdního chování, vše pro použití v plavidle pro plavbu v moři.

(511) 4, 7, 9, 12, 17
(210) O-66911

(111) **180144**

(220) 20.07.1992
(151) 05.10.1994

(540)

MARRIOTT

(592) Slovní

(730) **Marriott Worldwide Corporation**, 10400 Fernwood Road, Bethesda, MD, US

(740) Advokátní kancelář HOLEC, ZUSKA & Partneři, JUDr. Oldřich Trojan, Palác Anděl, Radlická 1c/3185, Praha 5, 15000

(510) Doprava nemotorovými vozidly, např. koňské potahy, elektrická vozidla všeho druhu; hostinská činnost; provozování cestovní kanceláře; ubytovací služby; maso, ryby, drůbež, zvěřina, mléko, káva a nápoje z kávy, čaj, kakao, chléb, pečivo, zmrzlina, ovoce, zelenina, pivo, minerální vody, nealkoholické nápoje, ovocné šťávy, víno, destiláty, lihoviny, tabák, potřeby pro kuřáky, dýmky, doutníky, cigarety, zápalky.

(511) 29, 30, 31, 32, 33, 34, 39, 42
(210) O-70400

(111) **184151**
(220) 24.02.1993
(151) 12.04.1995
(540)



(594) Kombinovaná
(591) Barevná
(730) **BOHEMIA REGIA, spol. s r.o.**, U Krčského nádraží 86/38, Praha 4 - Krč, 14000, CZ
(740) PROPATENT, Ing. Vlasta Sedláčková, patentový zástupce, Pod Pekařkou 107/1, Praha 4, Podolí, 14700
(510) Vzdělávací činnost v oblasti středního a vyššího odborného školství; restaurace; služby cestovní kanceláře; floraservis - květinové výzdoby interiérů a květinové aranžmá /suchá a živá vazba/; zahradnické výpěstky jako je zelenina, květiny, okrasné a užitkové dřeviny, návrhy a realizace úprav zahrad.
(511) 35, 39, 41, 42
(210) O-75221

(111) **247894**
(220) 11.04.2002
(151) 24.09.2002
(540)



(594) Kombinovaná
(730) **PILANA a.s.**, Nádražní 804, Hulín, 76824, CZ
(740) Patentová a známková kancelář, Ing. Jaromír Píkrýl, Včelín 1161, Hulín, 76824
(510) (7) stroje, zejména stroje na řezání, obráběcí stroje, stroje na ostření, stroje na broušení, stroje na hoblování, nože do těchto strojů, pily a jejich části jako součást strojů, pily strojní; (8) nářadí všeho druhu, včetně ručních nástrojů, zejména pily a jejich části jako ruční nářadí, pilové listy, pájedla neelektrická, nože všeho druhu, zejména průmyslové a hoblovací nože, pilníky; (9) elektrické stroje a zařízení pro úpravu materiálů, zejména dřeva a kovů, elektrická pájedla; (35) inzertní, reklamní a propagační činnost, poskytování pomoci při provozu obchodu, zprostředkovatelská a obstaravatelská činnost v oblasti obchodu, zejména v oblasti strojů, nástrojů a přístrojů na obrábění dřeva a kovů; (37) servisní činnost v oblasti strojů, nástrojů a přístrojů na obrábění kovů a dřeva.
(511) 7, 8, 9, 35, 37
(210) O-178767

(111) **248725**
(220) 29.01.2002
(151) 29.10.2002
(540)

KARFO

(592) Slovní
(730) **KARFO velkoobchod s.r.o.**, Šenovská 750/80, Ostrava, Slezská Ostrava, 71000, CZ
(740) Silesia Patent & Trademark s.r.o., Pod Školou 1278, Šenov, 73934
(510) (1) chemické suroviny, výrobky a přípravky pro průmysl, zejména chemické zásady, organické a anorganické kyseliny a jejich soli, též pro vědecké účely (kromě užití v lékařství a zvěrolékařství), zejména pro analytické postupy a procesy, pro tiskárny, fotografii, zemědělství, zahradnictví a lesnictví, půdní hnojiva přírodní a umělá, chemické výrobky ke zkvalitnění půdy (jiné než fungicidy, insekticidy a herbicidy), umělé pryskyřice, plastické hmoty v surovém stavu (v prášku, pastách, ve stavu tekutém, v emulcích, dispersích a granulích pro průmysl), alkohol (líh dřevný), alkohol čistý, bělicí činidlo organické, vytvářející optické bělmo, bělicí hlinky (na oleje), borax, brzdové kapaliny, aktivní uhlí, prostředky pro svařování, hasící směsi, jodová a kamenná sůl, kapalina pro hydraulický okruh, kyslík, též kapalný, draslík, drogy pro účely průmyslové nebo technické, průmyslová lepidla a pojidla, též na papírové tapety, rtuť a rtuť technická (zakalená), tiskařský papír (tiskový papír), dřevo na vydělávání, tuha (pro průmyslové účely), konzervační prostředky na zdivo (kromě nátěrů), zejména proti vlhkosti, vedlejší produkty při zpracování obilnin pro průmyslové účely, vinný líh, vodní sklo, chemické výrobky na impregnaci kůže a textilu, okyselená voda na doplnění akumulátorů, prostředky pro čření a čištění tekutin, destilovaná voda, ochranné přípravky pro dlaždice a obkládačky, s výjimkou barev a olejů, fotografické vývojky a fotografický papír, octan hlinitý, hrnčířská hlína, humus, chemikálie pro čištění radiátorů, chladicí kapaliny pro motory vozidel, chemické látky pro konzervování potravin, zejména na uzení masa, přípravky na ochranu květin, parafin, peroxid vodíku, tmely na pneumatiky, štěpařské vosky a tmely, přípravky ze živočišného uhlí, látky proti utváření nebo na odstraňování usazenin, chemické přípravky na sebeobranu proti útočníkovi, přípravky na změkčování vody; (3) přípravky a prostředky bělicí, zejména bělicí soli, činidla k aviváži a k oživení barev pro účely domácího praní, prací, zejména mýdla, včetně medicínálních, desinfekční, odstraňující zápach nebo na bázi zředěných solí, mýdlové náhražky, namáčecí prostředky na prádlo, pasty, prášky, škrob na prádlo, čistící, např. čistící mléko pro toaletní účely, mycí prostředky, a to i pro toaletní účely, toaletní mýdla, ústní vody, zubní pasty, prášky, šampon, tekutý nebo v prášku, čistící prostředky na okna, na tapety, líhy a louhy, pro jiné účely - na čištění dřeva, kůže, kovů, skla, barevných papírů, parket a usní, písek jemný na drhnutí a cídění, lešticí přípravky, přípravky odmašťovací a na odstraňování nátěrů a lakových povlaků, zejména kapaliny na mytí předních skel vozidel, a to i na odstraňování námrazy z vozidel, parfumerie, zejména voňavkářské přípravky a směsi voňavých látek, esence, kosmetika, např. krémy, přípravky pro péštění pokožky, přísady do koupelí, pomády, pudry, vlasové a pleťové vody, barvíva na vlasy a vousy, na nehty, rtěnky, tužky na obočí, umělé řasy, přípravky k broušení, jako brusný papír a plátno, papír skelný, smrkovaný a smirkový, plavená křída, čistící prostředky (prací) pro použití v průmyslovém procesu nebo při výrobě, antistatické přípravky pro použití v domácnosti, apretační přípravky pro žehlení prádla, krémy na obuv, opalovací přípravky, spreje pro osvěžení dechu, pemza; (8) ruční nářadí a nástroje, zejména ruční hevery, sekery, kosy, kosiře a srpy, brusky a nástroje na broušení čepelí, česáčky na ovoce, dláta, hrábě, vidle, zařízení na hubení rostlinných škůdců, ruční rozprašovače na insekticidy, perličky, ruční kladiva, naklepávací kladívka na ostření, kleště, krumpáče, rýče, sázecí lopatky, lopaty, motyky a motyčky na okopávání, plecí motyčky, napínače drátů a kovových pásků, štěpařské nástroje, zejména štěpařské nože, nůžky, zejména nůžky na větvě, nůžky zahradnické, obloukové pily, ocilky, palice, pýchovačky, pýchovadla na zeminu, plečky, rámy pro pily, zahradnické skrabáky, kleště na natáčení očních řas, holící čepelky, holící stroje, depilační přístroje elektrické i neelektrické, otvírače konzerv neelektrické, krbové náčiní, malířské špachtle, nabírací lžice, sochory, ruční zařízení na stáčení tekutin, stolní přístroje; (16) papír, výrobky z papíru a papírnické zboží, např. balicí papír, zápisníky, filtrační papír, blahopřání, samolepky, tiskoviny a tiskárenské výrobky, zejména složky na propagační materiály, novoročenky a obálky, reklamní a propagační tiskoviny a předměty a materiály kancelářského charakteru, prospekty, dopisní papír a pohlednice, lepenkové ražené zboží neobsažené v jiných třídách, např. ozdobné krabičky, lepenkové kresby a motivy nástěnné výzdoby, záložky do knih, plakáty a transparenty, papírové kelímky, plenky a plenkové kalhotky z papíru, papírové prostírání, papírové ručníky, toaletní papír, papírové ubrousky, kancelářské potřeby a kancelářské náčiní, kromě

nábytku, razítka, šablony, těžítka, pořadače, kancelářská lepidla, plnicí pera a jejich příslušenství, tužky všeho druhu, zejména propisovací, patentní a plnicí, penály, atlasy a mapy, bloky na kreslení a poznámkové, sešity, zápisníky a brožury, cestovní mapy na psaní a na spisy, papírový odpad, sáčky jako obaly, (z papíru nebo z umělých hmot), fólie na balení z umělých hmot; (20) výrobky ze dřeva, zejména násady na ruční nářadí, kosy, smetáky, z korku, proutí a z plastických hmot, dřevěné žebříky, nekovové nádrže všech forem na veškeré tekutiny, nekovové palety pro skladování a přepravu, zahradní sedačky, lavice, židle a stoly, též pracovní, stavebnicové skříně, atypické truhlářské výrobky, zámky, kromě zámků kovových a elektrických, bedny ze dřeva nebo z umělých hmot, držáky na kartáče, nádoby z umělých hmot jako obaly, nakládací, přepravní a manipulační palety nekovové, regály; (21) náčiní a nádoby pro domácnost nebo kuchyni, s výjimkou nádob z drahých kovů, zejména bandasky a termosky, demizony, kbelíky též na odpadky a smetí, koše na odpadky, smetáky, pohárky z papíru a z umělých hmot, kartáčnické zboží, zejména kartáče, též elektrické, s výjimkou kartáčů jako součástí strojů, kartáče na čištění cylindrů a svítidel, na čištění nádrží a nádob, na koně, na obuv a šaty, na umývání nádobí, na nehty, na obočí, zubní kartáčky, též elektrické, smetáky, smetáčky a lopatky na smetí, holicí štětky, stojánky na štětky na holení, papírové tácky, brusné houby na kůži, utěrky na čištění, distributory toaletního papíru, kávové filtry mimo elektrických; (27) výrobky určené ke krytí nebo obložení podlah nebo stěn, podlahové krytiny všeho druhu, zejména linoleum a výrobky z linolea, podlahové potahy z kaučuku nebo z plastické hmoty, obklady podlah tepelně a/nebo zvukově izolační, koberce, zejména vlněné a zvláště pak dvojitě tkané, též s moderními, orientálními a jemnými vzory, rohože, gumové koberce, koberce z gutaperči a korku, koberce a rohože neklouzající pro koupelny a sprchy, běhouny, předložky, koberečky, též do automobilů, podložky pod koberce, zejména protiskluzové, rákosové rohože, rohožky ke dveřím, čalouny a koberce nástěnné jiné než textilní, plastické fólie ve formě tapet na obklady stěn, tapety nahrazující nástěnné malby, umělé trávníky.

(511) 1, 3, 8, 16, 20, 21, 27
(210) O-176076

(111) **249441**
(220) 31.01.2002
(151) 25.11.2002
(540)



(594) Kombinovaná
(730) **ARCIMPEX, s.r.o.**, K Čističce 53, Sviadnov, 73925, CZ
(740) Mgr. Václav Pacl, patentový zástupce, Pod Školou 1278, Šenov, 73934
(510) (6) obecné kovy v surovém a polozpracovaném stavu a jejich slitiny, drátěné čističe potrubí, drobné kování pro stavební účely, kovová důlní a šachetní výstroj, zejména důlní ocelové přepážky a rozpínky, kovové protipožární a ohnivzdorné dveře s kovovým příslušenstvím, kovové stavební konstrukce, též nepřenosné a stavební ocelové dílce, kovové potrubí s příslušenstvím, např. trubkové objímky a fitinky, závěsné háky, kladky, kolejničky, kolejničové spojky, kovové montážní klíče, plech, např. tažený, ocelový, pocínovaný nebo pozinkovaný, plechové zboží, např. krabice z plechu, kuličky do ventilů, ventilové kuželky, kovová lana, též pro visuté dráhy, lanové klouby a spojky, kovová lešení, kovové schody, kovová síla, kovový spojovací materiál, kovové části mostů, kovové mříže a mřížoví, kovové nádrže a nádoby všeho druhu, zejména válcové a bubnové, láhve na stlačený plyn, ocel, zejména nástrojová, tažená, nerezavějící oceloslitiny, např. odolné vůči kyselinám, kovové navijáky pro hadice, kovové nosníky, kovové nůty, kovová obložení, ocelové stožáry, ocelové svinovací rolety, kovové žaluzie, ocelový drát, odpadní potrubí, odkalovací ventily, ohrady a ploty kovové, kovové okapní žlaby a okapové roury, kovové rukojeti, řetězy všeho druhu, zejména článkové, kalibrované, kotevní, ploché, válečkové, bezpečnostní, články řetězů, železo úhlové, páskové, kovové palety k dopravě s manipulací nebo nákladní, kovové petlice, svěráky, kovový spojovací materiál, např. šrouby, matice, svorníky, nůty, kovové

palety pro skladování, manipulaci a dopravu, kovový šrot, zámečnické výrobky kovové, zámky všeho druhu, kombinační, zapuštěné, pružinové, bezpečnostní, kromě zámků elektrických, kovové žlaby a koryta; (37) zámečnictví, demontáž stavebních konstrukcí, demontáž ocelových konstrukcí, zejména kovových hal, technologických strojních uzlů a potrubních řadů, dopravních, potrubních a kabelových mostů, též kovových pěších lávek, jeřábových drah a mostových jeřábů, ocelových konstrukcí železniční dopravy CD; (39) železniční doprava, zejména provozování železniční dráhy, doprava a skladování odpadů, informace o dopravě a o skladování, služby v dopravě a přepravě, zejména nakládání, vykládání a skladování zboží, pronájem skladovacích kontejnerů, zasilatelské služby; (40) likvidace, recyklace a spalování odpadů, dekontaminace nebezpečných látek, zpracování odpadu, informace o zpracování materiálů, zpracování a třídění kovového odpadu, svařování a pálení.

(511) 6, 37, 39, 40
(210) O-176161

(111) **249658**
(220) 04.03.2002
(151) 25.11.2002
(540)



(594) Kombinovaná
(730) **Moravia IT s.r.o.**, Vlněna 526/1, Brno, Trnitá, 60200, CZ
(740) Ing. Dobroslav Musil, patentová kancelář, Ing. Dobroslav Musil, patentový zástupce, Zábřdovická 801/11, Brno, Zábřdovice, 61500
(510) (9) počítačový software; (35) zprostředkovatelská činnost v oblasti obchodu; (41) vyučování v oboru cizích jazyků, překladatelství a tlumočnictví, školení v oblasti softwarových služeb; (42) tvorba a lokalizace software, webových prostředí a dokumentace, projektový management v oblasti softwarových služeb, vývoj softwarových komponent, vývoj webových stránek a aplikací pro Internet, poradenská činnost v oblasti software, konzultace v informačních technologiích, testování software, dtp činnost - grafické návrhy na počítačích, implementační a integrační služby v oblasti software a výpočetní techniky.
(511) 9, 35, 41, 42
(210) O-177352

(111) **249716**
(220) 15.03.2002
(151) 25.11.2002
(540)



(594) Kombinovaná
(591) Barevná
(730) **Teva Czech Industries s.r.o.**, Ostravská 29, Opava - Komárov, 74770, CZ
(740) Rott, Růžička & Guttman, Patentové, známkové a advokátní kanceláře, JUDr. Vladimír Rott, patentový zástupce, Vyskočilova 1566, Praha 4, Michle, 14000
(510) (5) farmaceutické přípravky a léčiva, potravinové doplňky pro léčebné účely; (30) potravinové doplňky v rámci této třídy.

(511) 5, 30
(210) O-177825

(111) **250302**
(220) 11.03.2002
(151) 30.12.2002
(540)



(594) Kombinovaná
(730) **Pivovary CZ Group a. s.**, Komenského 3622/33a, Přerov, Přerov I-Město, 75002, CZ
(740) LORENC IP advokátní a patentová kancelář s.r.o., Mgr. Lukáš Lorenc, advokát, Štefánikova 256/34, Praha 5, Smíchov, 15000
(510) (32) pivo, minerální vody a jiné nápoje nealkoholické.
(511) 32
(210) O-177626

(111) **250341**
(220) 18.03.2002
(151) 30.12.2002
(540)

THE LORD OF THE RINGS

(592) Slovní
(730) **The Saul Zaentz Company**, 2600 Tenth Street, Berkeley, 94710, CA, US
(740) Rott, Růžička & Guttman a spol., Vyskočilova 1566, Praha 4, Míchle, 14000
(510) (6) figurky a sošky, figurální výrobky včetně sběratelských figurek a sošek a figurek a sošek s příslušenstvím, vše vyrobené z běžných kovů nebo jejich slitin; (8) meče, kapesní nožičky a dekorativní zbraně včetně palčátů, sekyr, dýk, sečných a bodných zbraní (vyjma střelných zbraní); (9) programy počítačových her a on-line stažitelné programy interaktivních počítačových her pro jednoho nebo více hráčů; (14) šperky, bižuterie, figurky, sošky a figurální výrobky včetně sběratelských figurek a sošek a figurek a sošek s příslušenstvím, vše vyrobené ze vzácných kovů nebo jejich slitin; (16) tiskárenské výrobky, plakáty, nástěnné mapy, fotografie, papírenské výrobky, umělecké reprodukce a grafiky, kalendáře, hrací karty, nákupní karty, knižní záložky, knížky a sešity pro nálepky, nálepky, pohlednice, dopisní papír, zápisníky, poznámkové bloky, poznámkové karty, pořadače (šanon), tužky, pera, pravítka, gummy na mazání, těžitka, držáky a stojany pro kancelářské potřeby, pera, tužky a sponky na papíry, ucelené řady vědeckofantastické literatury a časopisů, balicí papír, instruktážní a vyučovací pomůcky (s výjimkou přístrojů); (20) figurky, sošky a figurální výrobky včetně sběratelských figurek a sošek a figurek a sošek s příslušenstvím, vše vyrobené z pryskyřice, dřeva, korku, rákosu a třtiny, vrbového proutí, z rohoviny, kostí, slonoviny, z kostic, lastur, jantaru, perleti, mořské pěny nebo vyrobené z náhražek všech těchto materiálů nebo z plastických hmot; (21) figurky, sošky a figurální výrobky včetně sběratelských figurek a sošek a figurek a sošek s příslušenstvím, vše vyrobené ze skla, porcelánu nebo kameniny; (25) oděvy včetně triček, mikin a kostýmů, obuv a pokrývky hlavy; (28) hračky, hry, papenky, akční figurky a jejich příslušenství, figurky ke hraní, puzzle, kostymní masky, loutky, vánoční ozdoby; (30) bonbóny, cukroví a pekařské výrobky; (41) zábavní služby v oblasti interaktivních her pro více hráčů včetně poskytování programů počítačových her prostřednictvím on-line elektronických komunikačních a globálních počítačových sítí.
(511) 6, 8, 9, 14, 16, 20, 21, 25, 28, 30, 41
(210) O-177855

(111) **250452**
(220) 05.04.2002
(151) 30.12.2002
(540)



(594) Kombinovaná
(730) **Wi-Fi Alliance**, 10900- A Stonelake Boulevard, Suite 195, Austin, 78759, TX, US
(740) PATENTSERVIS Praha a.s., Na Podkovce 281/10, Praha 4, Podolí, 14700
(510) (9) počítačový hardware a periferní zařízení, zejména výrobky pro bezdrátovou výstavbu sítí pro místní oblast.
(511) 9
(210) O-178598

(111) **250505**
(220) 16.04.2002
(151) 30.12.2002
(540)



(594) Kombinovaná
(730) **Jan Kočnar - PERFEKTRA s.r.o.**, 47, Janov, 51801, CZ
(740) Ing. Milan Škoda, Nahořanská 308, Nové Město nad Metují, 54901
(510) (5) potraviny a nápoje pro zvláštní výživu k léčebným účelům, potraviny a nápoje léčebné, diabetické přípravky pro nápoje a pro léčebné účely, potraviny pro batolata; (30) káva, čaj, kakao, cukr, rýže, sirupy a melasy, med, tapioka, kávové náhražky, přípravky z obilnin a ovesných vloček; (32) piva, minerální vody, nápoje a šťávy ovocné, sirupy a jiné přípravky ke zhotovení nápojů.
(511) 5, 30, 32
(210) O-178902

(111) **250887**
(220) 06.03.2002
(151) 27.01.2003
(540)

FANGO

(592) Slovní
(730) **Hlubna výrobní družstvo**, 57, Březina, 67905, CZ
(510) (3) tělový osvěžovač (dezodorant pro osobní potřebu); (5) antibakteriální přípravky.
(511) 3, 5
(210) O-177403

(111) **250894**
(220) 07.03.2002
(151) 27.01.2003
(540)

FOOTMARK

(592) Slovní
(730) **ATCentrum s.r.o.**, Ořechovská 538/22, Brno, 61900, CZ
(510) (9) elektrické akumulátory, elektrické baterie, baterie na zapalování, elektrické články, galvanické články, solární články, monočlánky, nabíječe baterií; (11) kapesní svítilny.
(511) 9, 11
(210) O-177463

(111) **250904**
(220) 08.03.2002
(151) 27.01.2003
(540)



(594) Kombinovaná
(591) Barevná
(730) **REPOS TECHNIK s.r.o.**, Ruská 398/43, Ostrava, Vítkovice, 70300, CZ
(740) Mgr. Václav Pacl, patentový zástupce, Pod Školou 1278, Šenov, 73934
(510) (9) přístroje a zařízení elektrická, zejména rozvaděče, jističe, automatické a časové vypínače, elektrická spínací a přepínací zařízení, přístroje ke zjišťování závad v izolaci elektrického vedení, přístroje k měření a regulaci, elektronické přístroje a zařízení, zejména elektronická ochranná zařízení, zvláště pak přepětové ochrany, elektroinstalační materiál, elektrické vodiče, zejména kabely, spojky a pojistky elektrického vedení, přístroje na dálkové ovládání, přístroje na kontrolu tepla, poplašné přístroje, zkušební přístroje, programové vybavení počítačů (hotové programy nebo zhotovené na zakázku), soupravy pro instalaci software, soupravy pro aplikaci k předávání zpráv serverům a manažerům; (35) zprostředkovatelské služby v oblasti obchodu, též prostřednictvím internetu, vedení obchodů, poskytování informací komerčního charakteru, poradenství a poskytování pomoci při řízení obchodní činnosti, předvádění zboží; (37) elektroinstalace, montáž, opravy vyhrazených elektrických zařízení, montáž a demontáž s technickým dozorem, revize, zkoušky včetně závěrečných zkoušek funkčnosti vyhrazených elektrických zařízení a vypracování výchozích elektrevizí, údržba, servis (garanční i pogaranční) a opravy elektrických strojů, přístrojů a zařízení (studených, pouze řídicí proces i teplych zkoušek, včetně spuštění technologií), přípravné práce pro stavby, instalace a servis elektrických strojů a přístrojů, montáž, demontáž, revize, zkoušky, údržba, servis a opravy elektrických strojů, přístrojů a zařízení těžebního, chemického, potravinářského a zpracovatelského průmyslu, papíren a celulózek, objektů občanské vybavenosti, průmyslových podniků, ekologických staveb včetně čistíren odpadních vod, elektroinstalace v oblasti bytového fondu, technologický silnoproud, instalace systémů měření a regulace základní i vyšší úrovně včetně optimalizačních systémů, montáž, zkoušky, revize, opravy a servis vyhrazených elektrických zařízení a rozvaděčů VN a NN, odrušování elektrických přístrojů, montáž, údržba a opravy elektronických zařízení a počítačového vybavení (hardware), instalace a opravy poplašných systémů proti vloupání; (42) projektování elektrických zařízení, odborné poradenství zejména v oblasti elektrotechniky, inženýrská činnost v investiční výstavbě, vypracovávání technických posudků, dozor a technická inspekce, inženýrské práce, znalecké posudky a expertizy, konstruktérské a projekční činnosti zejména ve výstavbě, technické poradenství a vypracovávání posudků, měření okamžitého mechanického napětí, instalace, údržba a opravy počítačového vybavení (software), tvorba a správa webových stránek, tvorba programového vybavení, tvorba multimediálních aplikací, poskytování informací a jiných informačních produktů v oblasti výpočetní techniky.

(511) 9, 35, 37, 42
(210) O-177512

(111) **250907**
(220) 08.03.2002
(151) 27.01.2003
(540)



(594) Kombinovaná
(730) **Jan Schmid**, Terronská 74, Praha 6 - Bubeneč, 16000, CZ
(510) (16) tiskoviny a publikace; (41) veřejné scénické předvádění dramatických či jiných děl výkonnými umělci a výchova mladých umělců, realizování pohostinských představení pro jiné pořadatele v tuzemsku i v zahraničí, vydavatelská činnost, vydávání tiskovin a publikací.
(511) 16, 41
(210) O-177518

(111) **251009**
(220) 11.04.2002
(151) 27.01.2003
(540)

PILANA

(592) Slovní
(730) **PILANA a.s.**, Nádražní 804, Hulín, 76824, CZ
(740) Patentová a známková kancelář, Ing. Jaromír Příkryl, Včelín 1161, Hulín, 76824
(510) (7) stroje, zejména stroje na řezání, obráběcí stroje, stroje na ostření, stroje na broušení, stroje na hoblování, nože do těchto strojů, pily a jejich části jako součást strojů, pily strojní, pájedla neelektrická, elektrické stroje a zařízení pro úpravu materiálů, zejména dřeva a kovů, elektrická pájedla; (8) nářadí všeho druhu, včetně ručních nástrojů, zejména pily a jejich části jako ruční nářadí, pilové listy, nože všeho druhu, zejména průmyslové a hoblovací nože, pilníky; (35) inzertní, reklamní a propagační činnost, poskytování pomoci při provozu obchodu, zprostředkovatelská a obstaravatelská činnost v oblasti obchodu, zejména v oblasti strojů, nástrojů a přístrojů na obrábění dřeva a kovů; (37) servisní činnost v oblasti strojů, nástrojů a přístrojů na obrábění kovů a dřeva.
(511) 7, 8, 35, 37
(210) O-178768

(111) **251884**
(220) 13.05.2002
(151) 24.02.2003
(540)

CompAir

(592) Slovní
(730) **TIBBIS, s.r.o.**, Podle Kačerova 486/28, Praha 4, 14100, CZ
(740) BOHEMIA PATENT, Ing. Jana Vandělíková, Petráská 1136/12, Praha 1, Nové Město, 11000
(510) (7) stroje a strojní zařízení s mechanickým pohonem, zejména kompresory, příslušenství uvedených strojů, nástroje, strojní součásti a mechanismy všeho druhu; (37) montáž, instalace, servis, rekonstrukce a opravy strojů a strojních zařízení, zejména kompresorů; (42) služby inženýrské, konstrukční a projekční související s výrobou strojů a strojních zařízení, zejména kompresorů a rozvodů stlačeného vzduchu, konzultační a poradenské činnosti v této oblasti.
(511) 7, 37, 42
(210) O-179748

(111) **251885**
(220) 13.05.2002
(151) 24.02.2003
(540)

Hydrovane

(592) Slovní
(730) **TIBBIS, s.r.o.**, Podle Kačerova 486/28, Praha 4, 14100, CZ
(740) BOHEMIA PATENT, Ing. Jana Vanděliková, Petrská 1136/12, Praha 1, Nové Město, 11000
(510) (7) stroje a strojní zařízení s mechanickým pohonem, zejména kompresory, příslušenství uvedených strojů, nástroje, strojní součásti a mechanismy všeho druhu; (37) montáž, instalace, servis, rekonstrukce a opravy strojů a strojních zařízení, zejména kompresorů; (42) služby inženýrské, konstrukční a projekční související s výrobou strojů a strojních zařízení, zejména kompresorů a rozvodů stlačeného vzduchu, konzultační a poradenské činnosti v této oblasti.
(511) 7, 37, 42
(210) O-179749

(111) **252015**
(220) 05.06.2002
(151) 24.02.2003
(540)

LACETTI

(592) Slovní
(730) **GM KOREA COMPANY**, Cheongcheon-Dong, 233 Bupyeongdaero, Bupyeong-Gu, Incheon 403-714, KR
(740) Rott, Růžička & Guttman a spol., Vyskočilova 1566, Praha 4, Michle, 14000
(510) (12) osobní automobily, sportovní automobily, sanitky, autobusy, nákladní automobily, omnibusy, dodávkové nákladní a stěhovací vozy, elektromobily, motory pro pozemní vozidla, kola vozidel.
(511) 12
(210) O-180466

(111) **252501**
(220) 20.05.2002
(151) 24.03.2003
(540)

CLINICOM

(592) Slovní
(730) **CompuGroup Medical Česká republika s.r.o.**, Bucharova 2657/12, Praha 5, Stodůlky, 15800, CZ
(740) BOHEMIA PATENT, Ing. Jana Vanděliková, Petrská 1136/12, Praha 1, Nové Město, 11000
(510) (35) poradenské služby v oblasti řízení a informací; (42) příprava a vývoj software, vývoj informačních technologií, poradenství v oblasti informačních technologií a software.
(511) 35, 42
(210) O-179915

(111) **252509**
(220) 21.05.2002
(151) 24.03.2003
(540)

REDPOINT

(592) Slovní
(730) **Čada Tomáš Ing.**, Smetanova 375, Police nad Metují, Velká Ledhuje, 54954, CZ
(740) Ing. Škoda Milan, Nahořanská 308, Nové Město nad Metují, 54901
(510) (12) jízdní kola a jejich součásti; (25) obuv a oděvy pro sport, zejména pro horolezectví, turistiku, cyklistiku a lyžování; (28) lyže, lyžařské vázání, lyžařské vosky, kryty na lyže, jízdní kola pevná cvičná určená pro trénink, horolezecká, skálo lezecká a turistická výstroj a výzbroj, umělé chyty pro sportovní lezení.
(511) 12, 25, 28
(210) O-179968

(111) **252527**
(220) 24.05.2002
(151) 24.03.2003
(540)

STREAMLIGHT

(592) Slovní
(730) **Streamlight, Inc.**, 30 Eagleville Road, EAGLEVILLE, PA, US
(740) Advokátní kancelář HOLEC, ZUSKA & Partneri, JUDr. Oldřich Trojan, Palác Anděl, Radlická 1c/3185, Praha 5, 15000
(510) (9) nabíječky baterek (svítílen); (11) baterky (svítílny), pouzdra na baterky (svítílny), příslušenství k baterkám (svítílnám) - vše spadající do této třídy.
(511) 9, 11
(210) O-180121

(111) **252596**
(220) 05.06.2002
(151) 24.03.2003
(540)

HALADA

(594) Slovní grafická
(730) **HALADA spol. s r.o.**, Na Maninách 1040/14, Praha 7, Holešovice, 17000, CZ
(740) Čermák a spol., JUDr. Karel Čermák Ph.D., LL.M., Elišky Peškové 735/15, Praha 5, Smíchov, 15000
(510) (14) zlaté a stříbrné šperky, drahé kameny a výrobky z nich, hodinky.
(511) 14
(210) O-180443

(111) **253138**
(220) 08.03.2002
(151) 28.04.2003
(540)

APC

(592) Slovní
(730) **Schneider Electric IT Corporation**, 70 Mechanic Street, Foxboro, MA, US
(740) PATENTSERVIS Praha a.s., Na Podkovce 281/10, Praha 4, Podolí, 14700
(510) (9) zařízení na ochranu před elektřinou pro citlivá elektronická zařízení a počítače, počítačové softwarové programy k použití se zařízeními na ochranu před elektřinou pro sledování a automatické vypnutí počítačových systémů, rámový kryt pro přechovávání počítače, zařízení pro ochranu před proudem s příslušenstvím, nepřerušované zdroje proudu, napájecí zdroje, modulární napájecí zdroje, zdroje střídavého proudu, zdroje stejnosměrného proudu, DC/DC konvertory (stejnoseměrný proud/stejnoseměrný proud), invertory, baterie, transformátory a elektrická rozdělovači zařízení, bateriové zásobníky pro počítače typu notebook, počítače typu laptop, přenosné počítače a nepřerušované zdroje proudu, kabely pro počítače a pro výstavbu počítačových sítí, jmenovitě kabely pro výstavbu sítě ethernet, tenké kabely pro výstavbu sítě ethernet, univerzální kabely sériových sběrnic, rámcové kruhové kabely, kabely V. 35, koaxiální kabely, paralelní kabely tiskáren, sériové kabely, kabely optických vláken pro vytváření počítačové sítě, kabely klávesnice, kabely monitoru, kabely myši, multimediální kabely, audio kabely, kabely telefonní, modemové a faxové, ploché kabely a kabely SCSI, všechny pro použití s počítačovým a zesíťovacím zařízením; (11) elektrické větráky, stropní větráky, přístroje pro umělou klimatizaci, přenosné přístroje pro umělou klimatizaci, zvlhčovací a odvlhčovací přístroje, přístroje na filtraci a čištění vzduchu pro komerční a průmyslové použití; (42) poradenské služby v oblasti použitelnosti elektřiny, spolehlivosti energie, potřeb ochrany před proudem, zařízení pro ochranu před proudem, navrhování systémů napájení pro síť a datová centra a regulací pro jiné, a navrhování systémů ochrany vnějšího prostředí sítí a datových center a regulací pro jiné.
(511) 9, 11, 42
(210) O-177516

(111) **253140**
(220) 08.03.2002
(151) 28.04.2003
(540)



(594) Kombinovaná
(591) Barevná
(730) **Ing. Radek Vanko**, Purkyňova 11, Praha 1, 11000, CZ
(740) Ing. Dobroslav Musil, patentová kancelář, Ing. Dobroslav Musil, patentový zástupce, Zábřdovická 801/11, Brno, Zábřdovice, 61500
(510) (6) kovové konstrukce komínů, kovové komíny, kovové komínové vložky a jiné součásti komínů, kovové části topenišť, kovové klempířské výrobky; (16) periodické a neperiodické tiskoviny, reklamní, propagační, inzertní a informační materiály (například katalogy, prospekty, letáky), fotografie a jiná vyobrazení, tiskopisy, obchodní a technická dokumentace na papírovém nosiči, výstupy počítačů v papírové formě, obaly a obálky v jiné třídě neobsažené; (19) stavební materiály, zejména zdicí a výplňové, stavební hmoty, roury, trubky a tvarovky nekovové, stavební tvarovky, součásti komínů nekovové v jiných třídách nezařazené; (35) zprostředkování obchodu, administrativní činnosti, pořádání výstav a přehlídek komerčního charakteru, reklamní a propagační činnosti; (37) stavební výroba, výstavba a kompletace komínů, instalace kotlů, výstavba a montáže topenišť, montážní, servisní, údržbářské a opravárenské činnosti; (42) poradenské služby v oboru topenišť, komínů a komínové techniky, konstrukční, projekční a technologická činnost v oboru topenišť, komínů a komínové techniky, odborné posudky v oboru topenišť, komínů a komínové techniky, tvorba software pro uvedenou oblast.
(511) 6, 16, 19, 35, 37, 42
(210) O-177531

(111) **254363**
(220) 07.06.2002
(151) 26.05.2003
(540)

ZABAGED

(592) Slovní
(730) **Česká republika - Zeměměřický úřad**, Pod sídlištěm 9, Praha 8, 18211, CZ
(510) (9) výpočetní technika všeho druhu včetně periferních zařízení, telekomunikační technika všeho druhu, mapy a geografická díla a související data na všech druzích nosičů, software a programové vybavení všeho druhu; (16) papír a výrobky z papíru, lepenky a kartonážní výrobky, tiskoviny všeho druhu, časopisy, periodika, knihy, mapy a geografická díla všeho druhu na všech druzích papírových nosičů, manuály a jiné školící materiály, výrobky knihařské, fotografie, učební a školní potřeby a pomůcky, razítka; (35) zpracování dat; (42) odborné konzultace a poradenství v oblasti tvorby a vývoje geografických informačních systémů, poskytování služeb v oblasti tvorby a vývoje geografických informačních systémů, návrhy a projektování v oblasti geografických informačních systémů.
(511) 9, 16, 35, 42
(210) O-180574

(111) **254391**
(220) 27.06.2002
(151) 26.05.2003
(540)

FlexeVAN

(594) Slovní grafická
(730) **TECHSPORT, s.r.o.**, Palackého třída 617/155a, Brno, Medlánky, 61200, CZ
(740) Ing. Dobroslav Musil, patentová kancelář, Ing. Dobroslav Musil, patentový zástupce, Zábřdovická 801/11, Brno, Zábřdovice, 61500
(510) (12) přídavná sedadla a přepážky do automobilů; (37) montáž přídavných sedadel a přepážek do automobilů.
(511) 12, 37
(210) O-181444

(111) **254900**
(220) 04.03.2002
(151) 25.06.2003
(540)

Moravia

(594) Slovní grafická
(730) **Moravia IT s.r.o.**, Vlněna 526/1, Brno, Trnitá, 60200, CZ
(740) Ing. Dobroslav Musil, patentová kancelář, Ing. Dobroslav Musil, patentový zástupce, Zábřdovická 801/11, Brno, Zábřdovice, 61500
(510) (9) počítačový software; (35) zprostředkovatelská činnost v oblasti obchodu; (41) překladatelství a tlumočnictví, školení v oblasti softwarových služeb; (42) tvorba a lokalizace software, webových prostředí a dokumentace, projektový management v oblasti softwarových služeb, vývoj softwarových komponent, vývoj webových stránek a aplikací pro Internet, poradenská činnost v oblasti software, konzultace v informačních technologiích, testování software, dtp činnost - grafické návrhy na počítačích, implementační a integrační služby v oblasti software a výpočetní techniky.
(511) 9, 35, 41, 42
(210) O-177353

(111) **254901**
(220) 04.03.2002
(151) 25.06.2003
(540)

MORAVIA IT

(592) Slovní
(730) **Moravia IT s.r.o.**, Vlněna 526/1, Brno, Trnitá, 60200, CZ
(740) Ing. Dobroslav Musil, patentová kancelář, Ing. Dobroslav Musil, patentový zástupce, Zábřdovická 801/11, Brno, Zábřdovice, 61500
(510) (9) počítačový software; (35) zprostředkovatelská činnost v oblasti obchodu; (41) překladatelství a tlumočnictví, školení v oblasti softwarových služeb; (42) tvorba a lokalizace software, webových prostředí a dokumentace, projektový management v oblasti softwarových služeb, vývoj softwarových komponent, vývoj webových stránek a aplikací pro Internet, poradenská činnost v oblasti software, konzultace v informačních technologiích, testování software, dtp činnost - grafické návrhy na

počítačích, implementační a integrační služby v oblasti software a výpočetní techniky.
(511) 9, 35, 41, 42
(210) O-177354

(111) **256096**
(220) 15.11.2002
(151) 28.07.2003
(540)

(111) **254907**
(220) 13.03.2002
(151) 25.06.2003
(540)

NWT

(592) Slovní
(730) **NWT a.s.**, nám. Míru 1217, Hulín, 76824, CZ
(740) Patentová a známková kancelář, Ing. Jaromír Příkryl, Včelín 1161, Hulín, 76824
(510) (9) kancelářská, výpočetní, reprografická a telekomunikační technika všeho druhu včetně doplňků a příslušenství, informační technologie a systémy na nosičích, jako například magnetické pásky, magnetické disky, kompaktní optické disky a vybavení pro zpracování informací pro počítače, přístroje a stroje pro záznam, přenos a reprodukci zvuku nebo obrazu, počítačový hardware, počítačový software, přístroje a nástroje k vědeckým a laboratorním účelům, přístroje a nástroje navigační, přístroje a nástroje geodetické, přístroje a nástroje pro vedení, přeměnu, přepínání, akumulaci, regulaci nebo řízení el. proudu, přístroje a nástroje pro bezdrátovou telegrafii, přístroje fotografické, kinematografické, optické, včetně promítačů obrazů a zvětšovacíh přístrojů, přístroje a nástroje pro vážení a měření, přístroje a nástroje signalizační, přístroje a nástroje určené ke kontrolním účelům, přístroje a nástroje pro účely učební ve tř. 9, síť LAN; (37) instalace, servis a opravy kancelářské, výpočetní, reprografické a telekomunikační techniky, strojů pro záznam, přenos a reprodukci slova a obrazu, instalace a servis hardware sítě Internet; (38) poskytování komunikačních služeb prostřednictvím celosvětové počítačové sítě Internet, zprostředkování komunikace pomocí Internetu, provozování uzlu sítě Internet, služby v oblasti výpočetní techniky, zejména v oblasti přenosu dat; (42) vývoj a tvorba software, služby v oblasti výpočetní techniky, zejména v oblasti operačních systémů, technické poradenství v oblasti software a výpočetní techniky, tvorba stránek do Internetu, vypracování programů pro hromadné zpracování dat, poskytování hostingu na Internetu.
(511) 9, 37, 38, 42
(210) O-177715

(111) **255626**
(220) 14.05.2002
(151) 28.07.2003
(540)

GLAMOUR

(592) Slovní
(730) **Advance Magazine Publishers Inc.**, One World Trade Center, New York 10007, NY, US
(740) Rott, Růžička & Guttman a spol., Vyskočilova 1566, Praha 4, Michle, 14000
(510) (9) elektronické publikace s možností stažení; (41) vydávání elektronických knih a časopisů on-line, poskytování on-line elektronických publikací (bez možnosti stažení).
(511) 9, 41
(210) O-179771

(111) **256095**
(220) 15.11.2002
(151) 28.07.2003
(540)

Svätopluk

(592) Slovní
(730) **HUBERT J.E., s.r.o.**, Vinárska 137, Sereď, 92601, SK
(740) JUDr. Miroslav Kupka, Levého 1532, Rakovník, 26901
(510) (32) nealkoholické nápoje a pivo; (33) alkoholické nápoje s výjimkou piva; (35) reklamní činnost v souvislosti s výrobou alkoholických nápojů.
(511) 32, 33, 35
(210) O-185609



(593) Obrazová
(730) **HUBERT J.E., s.r.o.**, Vinárska 137, Sereď, 92601, SK
(740) JUDr. Miroslav Kupka, Levého 1532, Rakovník, 26901
(510) (32) nealkoholické nápoje a pivo; (33) alkoholické nápoje s výjimkou piva; (35) reklamní činnost v souvislosti s výrobou alkoholických nápojů.
(511) 32, 33, 35
(210) O-185611

(111) **256439**
(220) 24.04.2002
(151) 27.08.2003
(540)



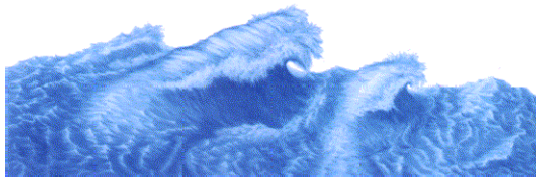
(594) Kombinovaná
(730) **TAROS NOVA a.s.**, Bezručova 663, Rožnov pod Radhoštěm, 75661, CZ
(740) Ing. Zdeněk Kučera, Dlouhá 207, Slušovice, 76315
(510) (19) dveře, okna, rámy, zárubně z plastů, dřeva i jiných nekovových materiálů, truhlářské a tesařské výrobky, veškerý stavební materiál zařazený ve tř. 19; (20) nábytek všeho druhu, nekovové nábytkové, dveřní a okenní kování, zrcadla, rámy; (37) tesařské a truhlářské práce na zakázku, montáž a instalace tesařských a truhlářských výrobků, montáž a instalace nábytkového interiéru do kanceláří a bytů
(511) 19, 20, 37
(210) O-179183

(111) **256777**
(220) 15.11.2002
(151) 27.08.2003
(540)

Bella Vista

(592) Slovní
(730) **HUBERT J.E., s.r.o.**, Vinárska 137, Sereď, SK
(740) JUDr. Miroslav Kupka, Levého 1532, Rakovník, 26901
(510) (32) nealkoholické nápoje a pivo; (33) alkoholické nápoje s výjimkou piva.
(511) 32, 33
(210) O-185608

(111) **258259**
(220) 08.01.2003
(151) 29.10.2003
(540)



(593) Obrazová
(591) Barevná
(730) **DELIMAX, a.s.**, Bratislavská 1647/3, Hodonín, 69501, CZ
(740) Ing. Petr Soukup, patentový zástupce, tř. Svobody 43/39, Olomouc, 77900
(510) (29) ančovičky, garnáti, humři, kaviár, rybí konzervy, korýši, krevety, langusty, lososi, měkkýši, rybí moučka pro lidskou spotřebu, mušle, rybí plátky, ryby syrové, solené, uzené, konzervované, marinované, slanečci, sledi, sardinky, sumýši, tuňáci, ústřice, hlemýždi, hlemýždi vejce, zvěřina, extrakty z chaluň jako potrava, potravinářské výrobky, zejména z ryb, maso, masové výtažky, bujóny, přípravky na bujóny a vývary, droby, vnitřnosti, dršťky, šunka, huspenina, játra, játrové paštiky, tukové pomazánky, paštiky, polévky, jelita, klobásy, salámy, párky, uzeniny, konzervy masové, jedlé oleje a tuky, konzervované cibule, čočka, fazole, hrách, sojové boby, hranolky, bramborové lupínky, konzervy zeleninové, nakládaná zelenina, zeleninové saláty, šňávy a polévky, zelenina v pikantním nálevu, žampiony, ovoce mražené, zavařené, kandované, sušené, konzervované, ořechy, vejce, jogurty, kefir, máslo, sýry, mléčné nápoje, mléčné výrobky, lahůdkářské výrobky jako vaječné, uzeninové, sýrové, rybí a jiné pomazánky a saláty, aspikové a rosolové misky a další lahůdkářské výrobky zařazené do této třídy; (30) koření jako anýz, badyán, hřebíček, kari, kurkuma, muškátový oříšek, zázvor, nové koření, pepř, chuťové přísady, potravinové trestí, kapary, pečivo, rohlíky, cukroví, oplatky, cukrovinky, bonbóny, marcipán, žvýkáci guma, chalva, keksy, koláče, čokoláda, čokoládové nápoje, kakao, kakaové nápoje, káva, kávové a kávovinové nápoje, čaj, nápoje na bázi čaje, zákusky, zmrzliny, želé, med, propolis, včelí kašička, droždí, cukr, sůl, dorty, těsta, látky pro zjemnění masa, kypřicí prášek, těstoviny, makaróny, nudle, ságo, tapioka, mouky pšeničná, žitná, sojová, tapioková, kukuřičná mouka, ovesné vločky, kukuřičné vločky, cereálie, fazolová moučka, kukuřičný škrob, kroupy, krupice, kukuřice mletá, pražená, rýže, ječmen, pšenice, žito, oves, chléb, pizza, rýžové koláčky, sendviče, tortily, masové pirožky, majonéza, čatni, zálivky na ochucení, zálivky na saláty, suši, lahůdkářské výrobky zařazené do této třídy; (31) arašidy, citrusové plody, hrozny, ovoce, brambory, čekanka, čočka, fazole, hrách, hlávkový salát, řepa jedlá, sezam, chaluhy pro humánní nebo živočišnou spotřebu, svatojánský chléb, chmel, čerstvé kašany, kopra, kopřivy, okurky, olivy, ořechy, kolové oříšky, kokosové ořechy, lískové oříšky, ječmen, pšenice, žito, oves, houby čerstvé, podhoubí pro výsev, krmivo pro zvířata, krmné směsi, psí suchary, nápoje pro domácí zvířata, humři živí, rybí jikry, živí korýši, živé langusty, čerstvé lanýže, živí měkkýši, živí raci, živé ryby, živé návnady na ryby, sépie, živí sumýši, živé ústřice; (39) skladování, mrazírenská činnost, silniční motorová doprava nákladní; (40) uzení potravin, konzervace, marinování, solení a jiné úpravy potravin; (42) činnost technických poradců v oblasti potravinářství; (43) hostinská činnost.
(511) 29, 30, 31, 39, 40, 42, 43
(210) O-187358

(111) **258478**
(220) 21.02.2003
(151) 29.10.2003
(540)



(594) Kombinovaná
(730) **VICOM CS spol. s r.o.**, Pavlovská 265, Červený Újezd, 27351, CZ
(740) Ing. Jarmila Javoříková, Slunečná 4566, Zlín, 76005
(510) (16) papír a výrobky z něj všeho druhu spadající do této třídy, kancelářské potřeby všeho druhu spadající do této třídy, například řezačky, děrovačky, psací a skartovací stroje, sešivačky, vazby, pořadače, pásy do psacích strojů, laminovačky apod., psací a školní potřeby všeho druhu, desky, šanony, obaly a sáčky z papíru i plastu, periodické i neperiodické tiskoviny, brožury, diáře, kalendáře, letáky, pohlednice, fotografie.
(511) 16
(210) O-189066

(111) **258499**
(220) 26.02.2003
(151) 29.10.2003
(540)

SARA

(592) Slovní
(730) **SARA CZ, s.r.o.**, Lublaňská 673/24, Praha 2, Vinohrady, 12000, CZ
(510) (36) realitní činnost a služby; (37) stavby všeho druhu, jejich údržba a rekonstrukce, poradenská činnost a služby v oblasti stavebnictví; (42) projektová činnost v oblasti stavebnictví, inženýrská činnost v oblasti stavebnictví.
(511) 36, 37, 42
(210) O-189172

(111) **259145**
(220) 04.03.2003
(151) 27.11.2003
(540)

torio plus

(594) Kombinovaná
(730) **TORIO PLUS, spol. s r.o.**, Augustinova 2059, Praha 4, 14800, CZ
(740) Ing. Michal Jupa, patentový zástupce, Na Baních 1385, Praha 5 - Zbraslav, 15600
(510) (7) součásti motorových vozidel nezařazené do tř. 12 jako např. karburátory, vstříkovací zařízení, kardanové spojky, hřídele klikové, ložiska, písty, svíčky apod; (9) elektrické a elektronické příslušenství a přístroje, zejména k motorovým vozidlům zařazené do této třídy jako např. pojistky, konektory, svorky apod; (11) žárovky, světla, světelné přístroje a světelné zdroje pro autoprůmysl; (12) pozemní vozidla, zejména automobily a motocykly, náhradní díly a tuningové komponenty zařazené do této třídy, jako např. motory, podvozky, hnací mechanismy, hřídele, nápravy, spojky, rychlostní skříně, brzdové obložení a čelisti, tlumiče, pérování, chladiče, hydraulické obvody, řetězy, řemeny a řemenice, karoserie, části karoserií, nárazníky, okna, stěrače, zpětná zrcátka, sedadla, opěrky pro hlavu, potahy sedadel, čalounění, airbagy, bezpečnostní pásy a sedačky, alarmy,

zabezpečovací zařízení, nosiče, kola, pneumatiky, duše, ráfky kol, tažná zařízení, volanty, čepy ložiskové; (17) plastické výrobky a hmoty pro autoprůmysl, plastové součásti a doplňky k vozidlům a pozemním dopravním prostředkům.

- (511) 7, 9, 11, 12, 17
(210) O-189338

- (111) **259146**
(220) 04.03.2003
(151) 27.11.2003
(540)

STASAN

- (592) Slovní
(730) **STASAN s. r. o.**, Dobronická 635, Praha 4, 14827, CZ
(740) Ing. Michal Jupa, patentový zástupce, Na Baních 1385, Praha 5 - Zbraslav, 15600
(510) (7) míchačky na betonovou směs, kompresory, vibrační a hutnicí technika, kladiva elektrická, pily elektrické, elektrické vrtačky, elektrické řezačky, vysavače, vysokotlaké myčky, brusky, řezné a brusné kotouče (součásti strojů), hydraulické agregáty, kalová čerpadla; (9) elektrocentrály; (11) odvlhčovače, topné agregáty; (37) záruční a jiné opravy, instalační služby, montáž, servis a pronájem výše uvedených výrobků ve tř. 7, 9 a 11.
(511) 7, 9, 11, 37
(210) O-189339

- (111) **259696**
(220) 12.08.2002
(151) 23.12.2003
(540)



- (594) Kombinovaná
(730) **Alticor Inc.**, 7575 Fulton Street, East, Ada, MI, US
(740) Baker & McKenzie s.r.o., advokátní kancelář, JUDr. Jiří Čermák, advokát, Klimentůvská 46, Praha 1, 11002
(510) (3) výrobky pro péči o prádlo, konkrétně všechna textilní bělidla, chlorová bělidla, prací prostředky a mýdla, změkčovačlá látky, pomocné prostředky a přípravky pro mytí nádobí, konkrétně mycí prostředky v tekuté a práškové formě, čističí a lešticí prostředky pro domácnost, konkrétně čističe trub, odstraňovače koroze, čističe záchodových mís, čističe předložek a koberců, čističe čalounění nábytku, univerzální čističe, odstraňovače skvrn na textilu, čističe oken, odstraňovače leštěnky na podlaze, směsi pro čištění a leštění nedažných kovů, čističe chromu a skla, leštidla stříbra, leštidla obuvi, leštidla nábytku a krémy, leštidla na podlahu, leštidla a čističe pro vnější povrchy automobilů, odstraňovač hmyzu a asfaltu na vnější povrchy automobilů, čističe, nátěrové prostředky a leštidla na kůži a vinyl, odmašťovače pro motory, jiné stroje a na parkovací plochy, odstraňovač vrstvy tvrdé vody, kosmetické a toaletní přípravky, konkrétně čističí prostředky na obličej, tónovače, zvlhčovačlá, esenciální oleje pro osobní užití, barvy a balzám na rty, lak a barvy na nehty, základový nátěr a svrchní vrstvy na nehty, tužky na obočí, řasenky, oční stíny a barvy, konturovací tužky na oči, sady pro make-up, krém a čističí gel pro odstranění make-upu, tónovače a pudry na pokožku, tekutý základ, červeně, přípravky pro péči o vlasy, včetně šampónů a vlasových krémů, tužící pěna a gel, laky na vlasy, přelivky a posilující prostředky, mýdla, konkrétně mýdla pro osobní užití, tělové šampóny a gely, bublinková lázeň, toaletní voda a prášek na ruce, tělo a do koupele, kolínská voda a parfém, voda a balzám po holení, krém na holení, zubní pasta, vyplachovací prostředky a spreje do úst, neléčebné opalovací přípravky, konkrétně opalovací oleje, krémy a vody, zvlhčovače po opalování, holicí přípravky a osobní deodoranty; (5) farmaceutické, lékařské, veterinární a hygienické přípravky, konkrétně antibiotické masti a masti proti hemoroidům, antiseptika, šampóny a lázně proti lupům, potraviny pro lékařské diety, potraviny pro děti, včetně potravinových doplňků obsahujících vitaminy a/nebo minerály a/nebo proteiny, proteinové

doplňky ve formě prášku, lepicí náplasti na rány, přípravky pro hubení škůdců, fungicidy pro domácí použití, herbicidy pro domácí použití, univerzální baktericidní prostředky, univerzální dezinfekční prostředky, odpuzovací prostředky a spreje proti hmyzu, potravinové doplňky obsahující vitaminy a/nebo minerály, byliny, koncentráty rostlin, proteinový prášek, masné kyseliny, řasy a aminokyseliny, čističe čoček; (11) zařízení pro filtraci vody pro domácí a komerční použití, filtry, součásti a příslušenství pro všechno výše uvedené zboží, zařízení pro filtraci vzduchu pro domácí a komerční užití, náhradní filtry pro zařízení pro filtraci vzduchu; (29) svačtinová jídla - v rámci této třídy, konkrétně zpracované ovoce a/nebo tyčinky s oříšky, obohacené vitaminy a/nebo minerály, bramborové lupínky, nemléčná smetana do kávy v prášku; (30) tyčinky z obilnin, obohacené vitaminy a/nebo minerály, žvýkačky, svačtinová jídla - v rámci této třídy, konkrétně lehké kukuřičné sýrové pečivo, kukuřičné tortilla lupínky, pražená kukuřice a granolové tyčinky, káva a cukr, proteinový prášek; (32) nealkoholické nápoje, ovocné džusy, balená voda, směsi pro použití při přípravě nealkoholických džusů, s příchutí čokolády nebo vanilky; (35) počítačové on-line maloobchodní a velkoobchodní služby, pomoc při řízení obchodní činnosti, obchodní konzultace v oblasti distribuce zboží, zasílání katalogů (vše v oblasti kosmetiky, toaletních potřeb, čisticích prostředků, potravinových doplňků, domácích systémů pro úpravu vody, pracích prostředků).

- (511) 3, 5, 11, 29, 30, 32, 35
(210) O-182607

- (111) **259740**
(220) 15.11.2002
(151) 23.12.2003
(540)



- (594) Kombinovaná
(730) **HUBERT J.E., s.r.o.**, Vinárska 137, Sereď, SK
(740) JUDr. Miroslav Kupka, Levého 1532, Rakovník, 26901
(510) (32) nealkoholické nápoje a pivo; (33) alkoholické nápoje s výjimkou piva; (35) reklamní činnost v souvislosti s výrobou alkoholických nápojů.
(511) 32, 33, 35
(210) O-185604

- (111) **259742**
(220) 15.11.2002
(151) 23.12.2003
(540)

Johann Hubert

- (592) Slovní
(730) **HUBERT J.E., s.r.o.**, Vinárska 137, Sereď, SK
(740) JUDr. Miroslav Kupka, Levého 1532, Rakovník, 26901
(510) (32) nealkoholické nápoje a pivo; (33) alkoholické nápoje s výjimkou piva; (35) reklamní činnost v souvislosti s výrobou alkoholických nápojů.
(511) 32, 33, 35
(210) O-185606

(111) **259743**
(220) 15.11.2002
(151) 23.12.2003
(540)



(594) Kombinovaná
(730) **HUBERT J.E., s.r.o.**, Vinárska 137, Sereď, SK
(740) JUDr. Miroslav Kupka, Levého 1532, Rakovník, 26901
(510) (32) nealkoholické nápoje a pivo; (33) alkoholické nápoje s výjimkou piva;
(35) reklamní činnost v souvislosti s výrobou alkoholických nápojů.
(511) 32, 33, 35
(210) O-185607

(111) **259744**
(220) 15.11.2002
(151) 23.12.2003
(540)



(594) Kombinovaná
(730) **HUBERT J.E., s.r.o.**, Vinárska 137, Sereď, SK
(740) JUDr. Miroslav Kupka, Levého 1532, Rakovník, 26901
(510) (32) nealkoholické nápoje a pivo; (33) alkoholické nápoje s výjimkou piva;
(35) reklamní činnost v souvislosti s výrobou alkoholických nápojů.
(511) 32, 33, 35
(210) O-185612

(111) **259745**
(220) 15.11.2002
(151) 23.12.2003
(540)



(594) Kombinovaná
(730) **HUBERT J.E., s.r.o.**, Vinárska 137, Sereď, SK
(740) JUDr. Miroslav Kupka, Levého 1532, Rakovník, 26901
(510) (32) nealkoholické nápoje a pivo; (33) alkoholické nápoje s výjimkou piva;
(35) reklamní činnost v souvislosti s výrobou alkoholických nápojů.
(511) 32, 33, 35
(210) O-185613

(111) **261839**
(220) 30.01.2003
(151) 23.03.2004
(540)



(594) Kombinovaná
(730) **DELIMAX, a. s.**, Bratislavská 1647/3, Hodonín, 69501, CZ
(740) Ing. Petr Soukup, patentový zástupce, tř. Svobody 43/39, Olomouc, 77900
(510) (29) ančovičky, garnáti, humři, kaviár, rybí konzervy, korýši, krevety, langusty, lososi, měkkýši, rybí moučka, mušle, rybí plátky, ryby syrové, solené, uzené, konzervované, marinované, slanečci, sledi, sardinky, sumýši, tuňaci, ústřice, hlemýždi, hlemýždi vejce, zvěřina, extrakty z chaluh jako potrava, potravinářské výrobky z ryb a masa, masové výtažky, bujóny, přípravky na bujóny a vývary, droby, vnitřnosti, dršťky, šunka, huspenina, játra, játrové paštiky, tukové pomazánky, paštiky, polévky, jelita, klobásy, salámy, párky, uzeniny, konzervy masové, jedlé oleje a tuky, konzervované cibule, čočka, fazole, hrách, sojové boby, hranolky, bramborové lupínky, konzervy zeleninové, nakládaná zelenina, zeleninové saláty, šťavy na vaření a polévky, zelenina v pikantním nálevu, žampiony, ovoce mražené, zavařené, kandované, sušené, konzervované, ořechy zpracované, vejce, jogurty, kefir, máslo, sýry, mléčné nápoje, mléčné výrobky, lahůdkářské výrobky jako vaječné, uzeninové, sýrové, rybí a jiné pomazánky a saláty, aspikové a rosolové misky a další lahůdkářské výrobky zařazené do této třídy; (30) koření jako anýz, badyán, hřebíček, kari, kurkuma, muškátový oříšek, zázvor, nové koření, pepř, chuťové přísady, potravinové trestí, kapary, pečivo, rohlíky, cukroví, oplatky, cukrovinky, bonbóny, marcipán, žvýkačková guma, chalva, keksy, koláče, čokoláda, čokoládové nápoje, kakao, kakaové nápoje, káva, kávové a kávovinové nápoje, čaj, nápoje na bázi čaje, zákusky, zmrzliny, želé, med, propolis, včelí kašička, droždí, cukr, sůl, dorty, těsta, látky pro zjemnění masa, kypřicí prášek, těstoviny, makaróny, nudle, ságo, tapioka, mouky pšeničná, žitná, sojová, tapioková, kukuřičná mouka, ovesné vločky, kukuřičné vločky, cereálie, fazolová moučka, kukuřičný škrob, kroupy, krupice, kukuřice mletá, pražená, rýže, zpracovaný ječmen, pšenice, žito a oves, chléb, pizza, rýžové koláčky, sendviče, tortily, masové pirožky, majonéza, čatni, zálivky na ochucení, zálivky na saláty, suši, lahůdkářské výrobky zařazené do této třídy; (31) arašidy, citrusové plody, hrozny, ovoce, brambory, čekanka, čočka, fazole, hrách, hlávkový salát, řepa jedlá, sezam, chaluhu pro humánní nebo živočišnou spotřebu, svatojánský chléb, chmel, čerstvé kaštiny, kopra, kopřivy, okurky, olivy, ořechy, kolové oříšky, kokosové ořechy, lískové oříšky, ječmen, pšenice, žito, oves, houby čerstvé, podhoubí pro výsev, krmivo pro zvířata, krmné směsi, psi suchary, nápoje pro domácí zvířata, humři živí, rybí jikry, živí korýši, živé langusty, čerstvé lanýže, živí měkkýši, živí raci, živé ryby, živé návnady na ryby, sépie, živí sumýši, živé ústřice; (39) skladování, mrazírenská činnost, silniční motorová doprava nákladní; (40) uzení potravin, konzervace, marinování, solení a jiné úpravy potravin; (42) činnost technických poradců v oblasti potravinářství; (43) hostinská činnost.
(511) 29, 30, 31, 39, 40, 42, 43
(210) O-188094

(111) **277100**
(220) 19.03.2002
(151) 14.12.2005
(540)

INTRA

(592) Slovní
(730) **Lifestyles International Holdings Corporation**, 57/63 Line Wall Road, P.O.BOX 199, Gibraltar, GI
(740) Advokátní kancelář HOLEC, ZUSKA & Partneři, JUDr. Oldřich Trojan, Palác Anděl, Radlická 1c/3185, Praha 5, 15000
(510) (30) potravinové doplňky obsahující bylinné směsi, bylinné přípravky a výtažky z bylin; (32) potravinové nápoje obsahující bylinné směsi, bylinné přípravky a výtažky z bylin.

(511) 30, 32
(210) O-177878

(111) **326389**
(220) 05.03.2012
(151) 18.07.2012
(540)

CAFE CASANOVA

(592) Slovní
(730) **FOOD AND SERVICE a.s.**, Sokolovská 668/136d, Praha 8, Karlín, 18600, CZ
(740) PEYTON legal advokátní kancelář s.r.o., Sokolovská 668/136d, Praha 8, Karlín, 18600
(510) (43) pohostinská činnost.
(511) 43
(210) O-493198

(111) **326710**
(220) 23.01.2012
(151) 08.08.2012
(540)

Smilebox

(592) Slovní
(730) **Čeřovský David**, U hranic 3419/12c, Praha 10, Strašnice, 10000, CZ
(510) (9) fotografické a kinematografické přístroje a nástroje, jejich součásti a příslušenství; (35) propagační činnost, reklama, obchodní administrativa, kancelářské práce; (41) výchova, vzdělávání, zábava, sportovní a kulturní aktivity.
(511) 9, 35, 41
(210) O-492016

(111) **326745**
(220) 13.03.2012
(151) 08.08.2012
(540)

BRANICKÝ SKLÍPEK U PURKMISTRA

(592) Slovní
(730) **Prokeš Karel**, Výletní 361, Praha 4, 14200, CZ
Prokešová Daniela, Výletní 361, Praha 4, 14200, CZ
(510) (32) nealkoholické nápoje všeho druhu, piva; (33) alkoholické nápoje všeho druhu; (43) provoz restaurace - restaurační činnost.
(511) 32, 33, 43
(210) O-493447

(111) **326750**
(220) 26.03.2012
(151) 08.08.2012
(540)

ISOLINE

(594) Slovní grafická
(730) **ISOLINE a.s.**, Římská 2135/45, Praha 2, Vinohrady, 12000, CZ
(740) Patentová a známková kancelář Novotný, Ing. Jaroslav Novotný, Římská 45/2135, Praha 2, 12000
(510) (5) potravinové doplňky - posilující výživné přípravky, proteinové a energetické tyčinky, koncentráty a sirupy, energetické gely, tablety, pilulky a energetické tyčinky k preventivním účelům, koncentráty a sirupy k léčebným účelům, energetické gely k léčebným účelům, tablety a pilulky k léčebným účelům, energetické tyčinky k léčebným účelům, vitamínové přípravky, dietetické potraviny pro léčebné účely; (29) mléčné výrobky jako např. jogurty a ostatní výrobky z mléka, dietetické přípravky na bázi mléka, přípravky na bázi mléka určené pro dobrou kondici a štíhlou linii, ovocné a müsli tyčinky, nápoje na bázi mléka; (32) nealkoholické nápoje, nealkoholické občerstvující, posilující a energetické nápoje, přípravky pro přípravu nápojů včetně instantních, sirupy a koncentráty, limonády,

nealkoholické nápoje pro sportovce, instantní nápoje, isotonické nápoje, hypotonické nápoje, iontové nápoje a odučňovací nápoje.

(511) 5, 29, 32
(210) O-493823

(111) **327076**
(220) 09.03.2012
(151) 29.08.2012
(540)



ZAHRADNICKÉ CENTRUM

(594) Kombinovaná
(730) **Rašelina a.s.**, Na Pískách 488, Soběslav, 39201, CZ
(740) Mgr. David Pašek, advokát, Mgr. David Pašek, Pražská 79/5, Plzeň, Vnitřní Město, 30100
(510) (31) květiny (věnce z přírodních-), květiny živé, rostlinná semena, rostliny, rostliny sušené pro dekoraci, sadba, sazenice, stroměčky vánoční, stromy jako rostliny, trávniky přírodní; (39) dodávky květin; (44) aranžování květin, architektura zahradní, návrhy pro tvorbu krajiny, rostlinné školky, údržba trávníků, zahradnické služby, zahradnictví.
(511) 31, 39, 44
(210) O-493336

(111) **327082**
(220) 13.03.2012
(151) 29.08.2012
(540)



(594) Kombinovaná
(591) Barevná
(730) **Hrubý Petr**, Plzeňská cesta 38, Plzeň, 32600, CZ
(740) HAVEL & PARTNERS s.r.o., advokátní kancelář, Mgr. Ivan Rámeš, advokát, Na Florenci 2116/15, Praha 1, Nové Město, 11000
(510) (35) marketing, zprostředkování služeb spadajících do třídy 35, zprostředkování obchodu se šanony, propisovacími tužkami, hmičky s potiskem, flash paměťmi s potiskem, deštníky, bloky; (36) pojišťovací služby, finanční služby; (41) výchova, vzdělávání, kulturní, sportovní a společenské aktivity.
(511) 35, 36, 41
(210) O-493431

(111) **327109**
(220) 17.04.2012
(151) 29.08.2012
(540)

ELIXIRMAN

(592) Slovní
(730) **Zaev Alexander**, Kotrčová 119/6, Praha 10, Pitkovice, 10400, CZ
Mrhač Michal, Vladimírská 2528, Česká Lípa, 47006, CZ
(740) Chytilová & spol., patentová kancelář, s.r.o., Nad spádem 641/20, Praha 4, Podolí, 14700
Chytilová & spol., patentová kancelář, s.r.o., Nad spádem 641/20, Praha 4, Podolí, 14700
(510) (5) doplňky stravy rostlinného původu, přípravky zlepšující fyzický i psychický stav člověka, potravinové doplňky (přípravky pro zvláštní výživu) zařazené do třídy 5, dietní a dietetické přípravky, dietní potraviny, bílkovinné a vitamínové přípravky a potraviny, dietetické přípravky pro denní doplnění stravy, speciální potravinové doplňky, vše určeno pro lékařské účely, farmaceutické přípravky, léčiva; (30) doplňky stravy rostlinného původu, přípravky zlepšující fyzický i psychický stav člověka spadající do této třídy; (35) maloobchod, velkoobchod, internetový obchod, export a import s výrobky uvedenými ve třídách 5 a 30, reklama, propagace, marketing.
(511) 5, 30, 35
(210) O-494455

(111) **327214**
(220) 14.03.2012
(151) 05.09.2012
(540)



(594) Kombinovaná
(591) Barevná
(730) **Broker Consulting, a.s.**, Jiráskovo náměstí 2, Plzeň, 32600, CZ
(740) **HAVEL & PARTNERS s.r.o.**, advokátní kancelář, Mgr. Ivan Rámeš, advokát, Na Florenci 2116/15, Praha 1, Nové Město, 11000
(510) (35) marketing, zprostředkování služeb spadajících do třídy 35, zprostředkování obchodu se šanony, propisovacími tužkami, hrníčky s potiskem, flash paměťmi s potiskem, deštníky, bloky; (36) pojišťovací služby, finanční služby; (41) výchova a vzdělávání.
(511) 35, 36, 41
(210) O-493490

(111) **328156**
(220) 27.02.2012
(151) 31.10.2012
(540)



(594) Kombinovaná
(730) **AGENTURA PLUS, spol. s r.o.**, Evropská 690/138, Praha 6, Vokovice, 16000, CZ
(510) (35) personální leasing (dočasné poskytování zaměstnanců a brigádníků), personální poradenství, recruitment (nábor zaměstnanců), agenturní zaměstnávání, marketing, administrativní zpracování dokumentů, sekretářské práce; (37) čištění interiérů a exteriérů, úklidové služby; (39) balení zboží, stěhovací služby, nošení břemen.
(511) 35, 37, 39
(210) O-493026

(111) **328205**
(220) 27.04.2012
(151) 31.10.2012
(540)

Blbej pocit

(592) Slovní
(730) **Polák Roman**, Brněnská 1221, Rosice, 66501, CZ
(740) Mgr. Marie Žáková, patentový zástupce, Ostopovická 4, Troubsko, 66441
(510) (9) nosiče informací všeho druhu v rozsahu třídy 9, zejména nosiče dat, zvuku nebo obrazu, elektronické seznamy a adresáře, elektronické publikace; (16) tiskoviny, zejména knihy, časopisy, letáky, katalogy, prospekty, plakáty, periodické a neperiodické publikace, fotografie, pohlednice, kalendáře, reklamní a propagační tiskoviny z papíru, ozdobné předměty z papíru, obalové materiály, herní plány z kartónu, reprodukce výtvarných děl, výrobky drobné grafiky; (35) reklamní, inzertní a propagační činnost, informační servis komerčního rázu, multimediální reklama prostřednictvím počítačových sítí, například Internetu, pořádání reklamních a obchodních výstav a předváděcích akcí, automatické zpracování dat, služby obsahující distribuci a propagační sdělení, statistické informace, pronájem reklamních ploch; (38) šíření informací prostřednictvím počítačových sítí, například Internetu, poskytování interaktivního elektronického zvukového a obrazového spojení; (41) vydávání tiskovin, odborných periodických i neperiodických publikací, fotografií, výchovná a zábavní činnost, organizování odborných akcí, školení, kurzů, přednášek, konferencí, soutěží, kulturních a společenských akcí včetně hudebních pořadů a festivalů, sportovní a kulturní aktivity včetně přípravy a vydávání metodických materiálů pro tyto činnosti, klubová činnost práce s veřejností a médií, provozování sportovních zařízení, provozování veřejných tělovýchovných škol, pořádání kurzů pro trenéry a rozhodčí, pořádání tělovýchovných kurzů, výcvikových táborů, činnost sportovních rozhodčí, služby v oblasti poskytování a zprostředkování informací v oblasti sportu, pronájem sportovních zařízení a potřeb, nakladatelství a vydavatelství, ediční a publikační činnost, překladatelské služby; (42) tvorba software, grafické služby; (43) poskytování ubytování a stravování v souvislosti s činnostmi uvedenými ve třídě 41.
(511) 9, 16, 35, 38, 41, 42, 43
(210) O-494814

(111) **328412**
(220) 18.05.2012
(151) 14.11.2012
(540)



(593) Obrazová
(591) Barevná
(730) **OREATHEA s.r.o.**, Mahlerovy sady 2699/1, Praha 3, 13000, CZ
(740) Všeťečka Zelený Švorčík a partneři, advokátní a patentová kancelář, JUDr. Otakar Švorčík, advokát, Hálkova 1406/2, Praha 2, Nové Město, 12000
(510) (35) reklamní činnosti, služby spojené s nákupem a obstaráváním potravin, nápojů a občerstvení; (37) mytí aut; (39) provozování garáží, parkovišť; (41) vzdělávání, zábava, kulturní a sportovní aktivity, provozování kongresového centra, organizování a vedení konferencí, kongresů, seminářů, symposií, provozování minigolfu, provozování rozhledny; (43) hotelové služby, ubytovací služby, restaurace, catering, hostinská činnost, bary, snack bary, rychlé občerstvení, zajištění stravování při společenských akcích, pohostinství, příprava jídel, provozování vyhlídkové restaurace.
(511) 35, 37, 39, 41, 43
(210) O-495292

(111) **328413**
(220) 18.05.2012
(151) 14.11.2012
(540)

OBLACA

(592) Slovní
(730) **OREATHEA s.r.o.**, Mahlerovy sady 2699/1, Praha 3, 13000, CZ
(740) Všecka Zelený Švorčík a partneři, advokátní a patentová kancelář, JUDr. Otakar Švorčík, advokát, Hálkova 1406/2, Praha 2, Nové Město, 12000
(510) (35) reklamní činnosti, služby spojené s nákupem a obstaráváním potravin, nápojů a občerstvení; (41) provozování rozhledny; (43) restaurační služby, občerstvení, služby spojené se stravováním a občerstvením, hostinská činnost, bary, snack bary, rychlé občerstvení, catering, zajištění stravování při společenských akcích, pohostinství, příprava jídel, provozování vyhlídkové restaurace, ubytovací služby, hotelové služby.
(511) 35, 41, 43
(210) O-495293

(511) 9, 16, 35, 36, 41, 45
(210) O-493891

(111) **328631**
(220) 12.04.2012
(151) 28.11.2012
(540)

Kardík

(592) Slovní
(730) **BEAS, a.s.**, 89, Choustníkovo Hradiště, 54442, CZ
(740) Ing. Milan Škoda, Nahofánská 308, Nové Město nad Metují, 54901
(510) (30) pekařské, mlynářské a cukrářské výrobky, chléb, pečivo, rohlíky, housky, cukrovinky, mouka a přípravky z obilnin; (40) pekařství, mlynářství, cukrářství.
(511) 30, 40
(210) O-494349

(111) **328513**
(220) 27.03.2012
(151) 21.11.2012
(540)



Kryštof Mann
advokátní kancelář

(594) Kombinovaná
(730) **Mann Kryštof Mgr., advokát**, Evropská 644/94, Praha 6, Dejvice, 16000, CZ
(510) (9) nosiče dat, zvukových, obrazových a zvukově-obrazových záznamů, informační produkty v elektronické podobě, elektronické a datové sítě, elektronické publikace; (16) papír a výrobky z papíru, periodické a neperiodické publikace, tiskoviny všeho druhu, zejména knihy, časopisy, katalogy, letáky, tiskárenské výrobky, fotografie, papírenské zboží, kancelářské potřeby; (35) propagační činnost, reklama, pomoc při řízení obchodní činnosti, obchodní administrativy, kancelářské práce, daňové poradenství, účetnictví, auditorské služby, zakládání obchodních společností, správa obchodních společností, dražební činnost, pomoc při řízení obchodní činnosti, obchodního a podnikového managementu, účetní poradenství a služby v oblasti účetnictví, příprava a vyhotovení daňových priznání, pomoc při řízení obchodních a průmyslových podniků, pomoc při řízení obchodní činnosti, poradenství a pomoc při obchodní činnosti, podnikové poradenství, provádění obchodních a podnikatelských průzkumů, odborné obchodní a personální poradenství, zpracování hospodářských nebo ekonomických prognóz, účetní služby, inzertní, reklamní a propagační činnost prostřednictvím jakéhokoliv média, marketing, dražby; (36) pojištění, služby finanční, služby peněžní, služby nemovitostní, odhady a oceňování, znalecká činnost, inkasování a vymáhání pohledávek, služby správců nemovitostí, správců konkurzní podstaty, správa nemovitého majetku, kancelář realitní pro koupi a prodej majetku movitého nebo nemovitého, kancelář zprostředkující nájem a pronájem nemovitého majetku, odhady nemovitostí, zprostředkování koupě a prodeje nemovitostí v tuzemsku i v zahraničí, úschova cenných papírů a cenností, úvěrové konzultace a rešerše, daňové poradenství, daňové služby a odhady, úschovní služby, úschova cenností, úschova v bezpečnostních schránkách, finanční poradenství, konzultační finanční služby; (41) výchova, vzdělávání, sportovní a kulturní aktivity, vzdělávání, školení, výchova a vyučování včetně výuky cizích jazyků a výuky právní, publikační činnost, organizování vzdělávacích akcí, pořádání seminářů v oblasti evropského práva a v souvisejících oblastech, publikační a přednášková činnost, činnost školící, vyučovací, výchovná a vzdělávací, nakladatelská a vydavatelská činnost, vydávání elektronických publikací, odborné poradenství v oblasti služeb uvedených ve třídě 41; (45) právní služby všeho druhu zařazené do této třídy, zejména služby advokátní kanceláře a výkon advokacie a služeb s tím spojených, arbitrážní služby, ochrana duševního vlastnictví, poradenství a konzultační služby v oblasti duševního vlastnictví, právní služby a registrace v oblasti názvů domén, mediace, správa autorských práv, znalecké posudky soudní a právnické, zákonné zastupování (poručnictví), rozhodčí řízení.

(111) **328935**
(220) 24.06.2012
(151) 19.12.2012
(540)

Běh Lužánkami

(592) Slovní
(730) **AC Track & Field Brno z.s.**, Lidická 1875/40, Brno, Černá Pole, 60200, CZ
(740) Mgr. Marie Žáková, patentový zástupce, Ostopovická 4, Troubsko, 66441
(510) (16) papír a výrobky z papíru, lepenky, tiskárenské výrobky, papírenské zboží, časopisy, periodika, knihy, knihařské výrobky, fotografie, fotoalba, kalendáře, katalogy, kancelářské potřeby kromě nábytku, reklamní a propagační tiskoviny, reprodukce, grafiky, obalové materiály z plastických hmot, těžítka; (25) sportovní oděvy, prádlo, čepice, klobouky, šátky, vázanky, boty, včetně sportovních; (35) reklamní a propagační činnost, pronájem reklamních ploch zejména při sportovních akcích, vydávání reklamních, propagačních a inzertních textů, rozmnožování dokumentů, poskytování informací a jiných informačních produktů komerčního nebo reklamního charakteru prostřednictvím médií, překlad a systemizace informací do počítačových databází, automatické zpracování dat pro třetí osoby, statistické informace zejména v oblasti sportu; (41) provozování sportovních zařízení, organizování sportovních soutěží, provozování veřejných tělovýchovných škol, pořádání kurzů pro trenéry a rozhodčí, pořádání tělovýchovných kurzů, výcvikových táborů, činnost sportovních rozhodčí a instruktorů, služby v oblasti poskytování a zprostředkování informací o oblasti sportu, pronájem sportovních zařízení a potřeb, nakladatelství a vydavatelství, ediční a publikační činnost, zprostředkovatelská a obstaravatelská činnost v oblasti zábavy a sportu.
(511) 16, 25, 35, 41
(210) O-496233

(111) **329004**
(220) 23.05.2012
(151) 27.12.2012
(540)

CZ-Eko
Ekologická likvidace vozů

(594) Kombinovaná
(591) Barevná
(730) **TROTINA Eko s.r.o.**, Ve Dvoře 3, Holohlavy, 50303, CZ
(740) Podroužek & Monik, advokátní kancelář s.r.o., JUDr. Kamil Podroužek, Fráni Šrámka 1139, Hradec Králové, 50002
(510) (12) silniční motorová vozidla a náhradní díly pro silniční motorová vozidla, zejména airbagy, karosérie automobilů, části karosérií, autopotahy, sedadla pro vozidla, nosiče zavazadlové pro automobily, bezpečnostní pásy a sedačky, motory, podvozky vozidel, hnací mechanismy, hřídele, nápravy pro vozidla, spojky pro pozemní vozidla, rychlostní skříně, brzdová obložení a čelisti, tlumiče pérování, chladiče, hydraulické obvody, řetězy, blatníky, nárazníky, okna automobilů, stěrače, zpětná zrcátka, potahy na sedadla vozidel, zařízení pro signalizaci zpětné jízdy automobilů a zařízení pro vyklápení jako části nákladních vozidel, převodovky pro pozemní

vozidla, zařízení pro automobily proti oslnění, čalounění, soukolí pro pozemní vozidla, tlumiče pružiny pro vozidla, tlumiče pérování pro vozidla, ventily pro automobilové pneumatiky, volnoběžky pro pozemní vozidla, výfukové systémy, zabezpečovací zařízení proti odcizení vozidel, kola vozidel, pneumatiky pro pozemní vozidla, duše, ráfky kol, tažná zařízení, volanty, ložiskové čepy; (37) opravy, úpravy, údržba, čištění, leštění, mytí a mazání silničních motorových vozidel, klempířské práce, opravy karosérií, antikoroziní nátěry vozidel, antikoroziní úprava, politura, autoservis, údržba a oprava vozidel, pneumatiky (opravy vulkanizací), protektorování pneumatik, opravy pneumatik; (39) vnitrostátní i mezinárodní nákladní silniční motorová doprava, odtah silničních dopravních prostředků při poruchách a haváriích, služby technických poradců v oblasti autodopravy; (40) zpracování materiálů, podnikání v oblasti nakládání s odpady, a to včetně nebezpečných odpadů, zpracování a úprava materiálů, zpracování odpadů, recyklace a likvidace odpadů, ekologická likvidace silničních motorových vozidel a recyklace odpadu, zejména recyklace a renovace autopříslušenství, použitých olejů, brzdových kapalin, obalů a pneumatik.

(511) 12, 37, 39, 40
(210) O-495372

(111) **329005**
(220) 23.05.2012
(151) 27.12.2012
(540)



(594) Kombinovaná
(591) Barevná
(730) **TROTINA Eko s.r.o.**, Ve Dvoře 3, Holohlavý, 50303, CZ
(740) Podroužek & Moník, advokátní kancelář s.r.o., JUDr. Kamil Podroužek, Fráni Šrámka 1139, Hradec Králové, 50002
(510) (12) silniční motorová vozidla a náhradní díly pro silniční motorová vozidla, zejména airbagy, karosérie automobilů, části karosérií, autopotahy, sedadla pro vozidla, nosiče zavazadlové pro automobily, bezpečnostní pásy a sedačky, motory, podvozky vozidel, hnací mechanismy, hřídele, nápravy pro vozidla, spojky pro pozemní vozidla, rychlostní skříně, brzdová obložení a čelisti, tlumiče pérování, chladiče, hydraulické obvody, řetězy, blatníky, nárazníky, okna automobilů, stěrače, zpětná zrcátka, potahy na sedadla vozidel, zařízení pro signalizaci zpětné jízdy automobilů a zařízení pro vyklápění jako části nákladních vozidel, převodovky pro pozemní vozidla, zařízení pro automobily proti oslnění, čalounění, soukolí pro pozemní vozidla, tlumiče pružiny pro vozidla, tlumiče pérování pro vozidla, ventily pro automobilové pneumatiky, volnoběžky pro pozemní vozidla, výfukové systémy, zabezpečovací zařízení proti odcizení vozidel, kola vozidel, pneumatiky pro pozemní vozidla, duše, ráfky kol, tažná zařízení, volanty, ložiskové čepy; (35) obchodní zprostředkování, zprostředkování obchodu s dopravními prostředky - novými či ojetými, služby autosalónu a autobazaru, zprostředkování obchodu s autopříslušenstvím a náhradními díly - novými či použitými, elektronický obchod - prodej dopravních prostředků, náhradních dílů (nových i použitých) a autopříslušenství přes Internet, pořádání komerčních a reklamních akcí, předvádění výrobků, distribuce zboží k reklamním účelům; (37) opravy, úpravy, údržba, čištění, leštění, mytí a mazání silničních motorových vozidel, klempířské práce, opravy karosérií, antikoroziní nátěry vozidel, antikoroziní úprava, politura, autoservis, údržba a oprava vozidel, pneumatiky (opravy vulkanizací), protektorování pneumatik, opravy pneumatik.

(511) 12, 35, 37
(210) O-495373

(111) **329283**
(220) 08.06.2012
(151) 16.01.2013
(540)



(594) Kombinovaná
(730) **BRNOCLIMA a.s.**, Košínova 2974/13, Brno, Královo Pole, 61200, CZ
(740) A. Holas & partner, Patentová a známková kancelář, Ing. Mgr. Hana Holasová, Křížová 105/4, Brno, Staré Brno, 60300
(510) (11) vzduchotechnika, klimatizace, chladicí zařízení, zvlhčovače, odvlhčovače, topení, tepelná čerpadla; (37) instalace a opravy ústředního topení a větrání, chladicího zařízení a klimatizace; (42) projektová činnost v investiční výstavbě.
(511) 11, 37, 42
(210) O-495861

(111) **329345**
(220) 19.03.2012
(151) 23.01.2013
(540)

KRAJÁNEK

(592) Slovní
(730) **D E L E X, spol. s r.o.**, Denisovo nábřeží 1150/5, Plzeň, Východní Předměstí, 30100, CZ
(740) Langrova, s.r.o., Skrétova 1011/48, Plzeň, Jižní Předměstí, 30100
(510) (16) časopisy, magazíny, letáky, periodické a neperiodické tiskoviny; (35) reklamní, inzertní a propagační činnost; (41) nakladatelství a vydavatelství.
(511) 16, 35, 41
(210) O-493635

(111) **329350**
(220) 05.04.2012
(151) 23.01.2013
(540)

PODA

(592) Slovní
(730) **PODA a.s.**, 28. října 1168/102, Ostrava, Moravská Ostrava, 70200, CZ
(740) Ing. Pavel Nádvořík s.r.o., Klínová 620/1, Ostrava, Hulváky, 70900
(510) (9) přístroje a nástroje vědecké, námořní, geodetické, fotografické, filmové, optické, přístroje a nástroje pro vážení, měření, signalizaci, kontrolu (inspekci), záchranu a přístroje a nástroje pro vyučování, přístroje a nástroje pro vedení, přepínání, přeměnu, akumulaci, regulaci nebo řízení elektrického proudu, přístroje pro záznam, převod nebo reprodukci zvuku nebo obrazu, magnetické nosiče dat, nosiče dat v elektronické podobě, nahrávací disky, automatické distributory a mechanismy pro přístroje na mince, registrační pokladny, počítačové stroje, přístroje pro zpracování dat a počítače, přístroje pro přenos zvuku a obrazu, přístroje spojové a telekomunikační techniky, radiokomunikační zařízení, elektrické vodiče-kabely, počítačový hardware, počítačový software, počítačový software stažitelný z Internetu, PDA (osobní digitální asistent), kapesní PC, mobilní telefony, laptopy, telekomunikační síťové přístroje, řídicí software pro telekomunikační síť a pro telekomunikační přístroje, kamery, fotoaparáty, objektivy, MP3 přehrávače, zvukové pásky, zvukové kazety, zvukové disky, audio-video pásky, videorekordéry, audio-video kazety, audio-video disky, video pásky, video kazety, video disky, CD disky, DVD disky, elektronické publikace (stažitelné), podložky pod myš, magnety, kryty mobilních telefonů, obaly a pouzdra na mobilní telefony, části a příslušenství pro všechny výše uvedené výrobky, baterie, nabíječky baterií, nabíječe pro mobilní telefony, počítačové programy, zejména na hraní, veškerá výpočetní technika spadající do tř. 9, software, nosiče zvukových, obrazových a zvukově obrazových záznamů nahrané i nenahrané, data a databáze i jiné informace na všech druzích elektronických nosičů v rozsahu třídy 9, elektronické publikace, elektronické prezentace, multimediální produkty, internetový informační portál, programové vybavení, aplikační programové vybavení, programové produkty a nástroje pro vývoj aplikací,

přístroje pro zpracování informací a počítače, elektronické databáze a databázové produkty na Internetu, mobilních platformách WAP, CD a DVD, elektronické zabezpečovací zařízení spadající do třídy 9, elektrická požární signalizace, poplašná zařízení; (35) obchodní administrativa, management, marketing, služby v oblasti grafické úpravy pro reklamní účely, reklama, propagace, inzerce, zprostředkovatelská činnost v oblasti obchodu a služeb k obchodním účelům týkající se výrobků uvedených ve třídě 9, zprostředkování obchodních kontaktů v oblasti výrobků uvedených ve třídě 9, služby v obchodní činnosti s výrobky uvedenými ve třídě 9, pronájem reklamního času ve všech komunikačních médiích, poskytování obchodních informací a obchodních služeb pomocí Internetu, prezentace uživatelů na stránkách Word Wide Web v počítačové síti Internet, zprostředkování internetového obchodu v oblasti výrobků ve třídě 9, prezentace výrobků na e-shopu, poskytování obchodních nebo podnikatelských informací, pomoc při řízení obchodní a podnikatelské činnosti, provádění obchodních operací, reklama on-line v počítačové síti, on-line inzerce, služby a poradenství v obchodní činnosti, průzkum trhu; (37) zámečnictví, instalace, servis, opravy a údržba telekomunikační a bezpečnostní techniky, montáže a opravy zámků a vložek, montáže a opravy bezpečnostních zámků, montáže přídavných zámků, závor a rozvor, výměny zámků a vložek, stavba vložek zámků, montáže a opravy bezpečnostních dveří, montáže a opravy bezpečnostního kování dveří, uzamykacích systémů, dálkově ovládaných vstupů, výrobků jemné mechaniky a jiných zámečnických výrobků, montáž, údržba a servis elektronických systémů k zabezpečování objektů, ke kontrole přístupu a evidenci osob, k monitorování objektů, k protipožárním zařízením, montáž, údržba a servis elektroinstalace silnoproudé i slaboproudé v objektech bytů, domů, skladů, elektroinstalace strojů i zařízení, reklamních ploch, billboardů a poutačů, vysílačů, rádiovysílačů a přijímačů, audio a video techniky, telefonních a počítačových sítí, instalace set top boxu, instalace telefonního adaptéru, instalace telefonu; (38) telekomunikační služby, směrovací a spojovací služby pro telekomunikace, informace o telekomunikacích, šíření informací prostřednictvím komunikačních sítí, například Internetu nebo jiné sítě včetně bezdrátové, kabelové, případně satelitní, provozování a zajišťování komunikačních služeb, jako jsou diskusní skupiny v režimu on-line, elektronická pošta, počítačová komunikace, komunikace pomocí počítačových terminálů, poskytování telekomunikačních přípojení ke globální počítačové síti, přenos zpráv a obrazových informací pomocí počítače, distribuce informací pomocí komunikace mezi sítěmi, provozování Internetového serveru, služby přenosu publikací na nosičích přenášených po síti, provozování internetového portálu, poskytování přístupu k Internetu, služby spojené se zřízením a provozem internetového přípojení, zprostředkování přístupu uživatelům k Internetu a zajišťování jeho provozu, služby na Internetu (komunikační a vyhledávací služby, informační služby v oblasti komunikací, služby internetových síťových her, zprostředkování přípojení na Internet, zajištění prostoru pro osobní webové stránky), informační kanceláře on-line, poskytování přístupů k počítačovým databázím, poskytování přístupů k počítačovým serverům a sítím, provozování internetového informačního portálu, televizní vysílání, vysílání kabelové televize, rádiové vysílání, rozhlasové vysílání, zasilání zpráv, přenosy zpráv faxy, půjčování faxů, půjčování modemů, půjčování telekomunikačních zařízení, pronájem zařízení pro přenos informací a zpráv, služby hlasové pošty, rádiové sítě, optické sítě, spojení pomocí sítí optických vláken, připojení k Internetu s mimořádnou stabilitou, připojení prostřednictvím rádiových spojů, připojení k Internetu optickými nebo rádiovými spoji, služby datové sítě, informační kanceláře, poskytování uživatelského přístupu ke globální počítačové síti, pronájem přístupového času ke globálními počítačových sítím, výzvy (služby poskytované rádiem, telefonem nebo jinými elektronickými komunikačními prostředky); (42) návrh a vývoj počítačového hardwaru a softwaru, tvorba a instalace software a tvorba počítačových systémů, poradenství poskytované v souvislosti se zaváděním software, počítačové programování, aktualizace počítačových programů, instalace počítačových programů, umístění webových stránek, programování internetových databázových systémů a internetových aplikací, programování multimediálních aplikací, tvorba multimediálních dokumentů, prezentací, aplikací, katalogů, konstrukce WWW prezentací a řešení WWW serverů, počítačové animace a vizualizace, tvorba programových projektů, tvorba informačních databází, navrhování vybavení internetových, intranetových či jiných síťových serverů, serverových stanic a systémů, včetně instalace, zavádění, aktualizace a údržby, návrhy, strukturování a programování či jiné vytváření databází, jiných datových systémů a aplikací pro jejich zpracování, včetně jejich poskytování přístupu k nim a jejich instalace, zavádění, aktualizace a údržby, návrhy, strukturování a programování či jiné vytváření internetových či intranetových počítačových stránek a

nástěnek (webpages a websites) a internetových či intranetových aplikací, včetně jejich instalace, zavádění, aktualizace a údržby, hostování (poskytování volného prostoru) pro internetové či intranetové počítačové stránky a nástěnky (webpages a websites) nebo hostování (poskytování volného prostoru) v rámci těchto stránek či nástěnek, hostování (poskytování volného prostoru) pro internetové či intranetové aplikace, převod (konverze) počítačových programů, dat či jiných údajů v elektronické podobě z různých formátů do jiných formátů, převod (konverze) dokumentů, dat či jiných údajů na elektronická média (ne fyzický), tvorba a správa webových stránek (pro třetí osoby), umístění webových stránek, služby v oblasti ochrany proti počítačovým virům, pronájem počítačového softwaru, projektování, projektování datových a optických sítí, projektování elektrických a elektronických zařízení, grafický design, vývoj a navrhování zámečnických výrobků jako bezpečnostních mříží, vrat, bezpečnostních dveří, plotů, zábradlí a elektronických systémů, počítačových a telefonních sítí; (45) bezpečnostní služby, poradenství v oboru bezpečnostních služeb, provoz pultu centrální ochrany (PCO), provoz pultu požární ochrany, monitorování bezpečnostních a poplašných zařízení třetích stran, otevírání veškerých druhů bezpečnostních zámků, otevírání zámků trezorů, otevírání bytových zámků, otevírání kancelářských zámků.

(511) 9, 35, 37, 38, 42, 45

(210) O-494201

(111) **329545**

(220) 10.08.2012

(151) 30.01.2013

(540)

Rádio Junior

(592) Slovní

(730) **Český rozhlas**, Vinohradská 12, Praha 2, 12099, CZ

(510) (9) nahrané a nenahrané nosiče záznamů zvuku a obrazu; (35) propagační činnost, reklama, zejména prostřednictvím rozhlasového vysílání; (38) provozování rozhlasového vysílání, rozhlasové pořady (vysílání), šíření rozhlasových pořadů přes Internet a jinými digitálními technologiemi; (41) činnost vzdělávací, zábavná a vyučovací, pořádání koncertů, agenturní činnost v oblasti umění a kultury, pořádání hudebních soutěží, tvorba rozhlasových programů, rozhlasové zpravodajství, publicistika; (42) navrhování a vývoj počítačového softwaru.

(511) 9, 35, 38, 41, 42

(210) O-497323

(111) **329592**

(220) 13.03.2012

(151) 06.02.2013

(540)

MIKULOVSKÉ PIVOBRANÍ

(592) Slovní

(730) **Zhuravlova Veronika**, č.p. 32, Dobré Pole, 69181, CZ

(510) (16) výrobky z papíru a lepenky, které nejsou zařazeny do jiných tříd, periodické a neperiodické publikace, knihy, časopisy, brožury, fotografie, plakáty, pohledy, kalendáře, manuály, samolepky, obtisky, psací potřeby, učební a vyučovací pomůcky s výjimkou přístrojů, plastické obaly, nezařazené do jiných tříd, papírové vlajky, čepice a stínítka, informační a reklamní produkty v papírové formě, data a databáze na papírových nosičích, prezentační a klubové karty, formuláře, ozdobné předměty z papíru; (25) oděvy a pokrývky hlavy všech druhů obsažené ve třídě 25; (35) inzertní, reklamní a propagační činnost, zprostředkování obchodních kontaktů, organizování a zajištění výstav a veletrhů k reklamním a obchodním účelům, promotion akce a festivaly, poskytování obchodních informací a jiných obchodních informačních produktů, například multimediálních informací, pro reklamní a obchodní účely, včetně jejich vyhledávání, inzertní a propagační činnost, včetně on-line inzerce a prezentace uživatelů, v počítačové síti Internet, obchodní využití sítě Internet v oblasti vyhledávacích služeb a e-businessu, příprava elektronických pozvánek, prezentace výrobků a služeb, včetně prezentace na WWW stránkách v počítačové síti Internet, vydávání reklamních a/nebo náborových textů, propagačních a inzertních tiskovin, distribuce a vydavatelství reklamních nebo inzertních materiálů (plakáty, samolepky, fotografie, kalendáře, knihařské výrobky, informační a propagační výrobky, včetně dekoracních předmětů), obchodní a podnikatelský informační servis, administrativní činnosti, zprostředkování obchodu prostřednictvím prodejních stánků (provozování tržiště), prezentace služeb a výrobků partnerů projektu; (41) činnosti výchovného, společenského a kulturního charakteru, realizace hudebních vystoupení, příprava a realizace výstav k

vzdělávacím a výchovným účelům a vernisáží, doprovodné kulturní programy, realizace divadelních představení, realizace rytířských turnajů a ukázek bojového umění, uspořádání historických průvodů, realizace soutěží a dětských představení, provozování dětského koutku včetně poučných a zábavných výstav živého zvířectva, realizace reprodukováných hudebních a divadelních produkcí, realizace lidových zábav a vystoupení, různé jiné druhy kulturních představení, realizace uměleckého přednesu, provozování akrobatických představení, realizace tomboly, organizování soutěží zábavních i vzdělávacích, realizace uměleckých dílen, uspořádání ohňostrojů včetně drobných pyrotechnických představení, realizace kulturních, vzdělávacích a sportovních akcí pro V.I.P. klientelu, přednášky a panelové diskuse, realizace tiskových konferencí, semináře, symposia, fotografické služby, filmová tvorba, včetně videofilmů, výchova, vzdělávání a školení, také prostřednictvím Internetu, sportovní aktivity; (43) restaurační a stravovací služby a ubytovací činnost, catering a zajištění obsluhy, příprava pokrmů, zajištění ubytovacích kapacit.

(511) 16, 25, 35, 41, 43
(210) O-493428

(111) **329823**

(220) 07.05.2012
(151) 20.02.2013

(540) **Maqui Berry - pravé ovoce bohů**

(592) Slovní
(730) **UNIOS Pharma s.r.o.**, Robousy 188, Jičín, 50601, CZ
(740) Ing. Václav Kratochvíl, Husníkova 2086/22, Praha 5, 15800
(510) (5) přípravky farmaceutické, dietetické doplňky potravy minerální, výživové a vitamínové přípravky, přípravky pro hubnutí, přípravky obsahující stopové prvky (vše pro léčebné účely), léčivé čaje, nápoje dietetické upravené pro lékařské účely, nápoje léčivé, posilující přípravky; (29) konzervované a solené potraviny zahrnuté do tř. 29, jedlá želatina a želatinové výrobky a přípravky pro výživu, mléčné výrobky, proteinové výrobky a přípravky pro výživu, v rámci této třídy; (30) příchutě a přísady do potravin a nápojů s výjimkou esencí a éterických olejů, glukóza pro výživu, vše v rámci této třídy.

(511) 5, 29, 30
(210) O-494974

(111) **330127**

(220) 18.09.2012
(151) 06.03.2013

(540) **gigaprint**

(592) Slovní
(730) **Cetria s.r.o.**, č. p. 487, Liptál, 75631, CZ
(510) (2) barvy, tonery pro fotokopírky, kopírovací přístroje (tonerové náplně pro tiskárny a -), tonery pro kopírovací stroje a zařízení, barva (tiskařská -); (37) doplňování kazet s tonerem; (40) kopírování fotografických snímků, tisk vzorů, tiskárny.

(511) 2, 37, 40
(210) O-498244

(111) **330162**

(220) 06.03.2012
(151) 13.03.2013

(540)



(594) Kombinovaná

(591) Barevná

(730) **EUSDE s.r.o.**, 198, Čestlice, 25101, CZ

(740) Jansa, Mokřý, Otevřel & partneři v.o.s., JUDr. Lukáš Jansa, advokát, Sokola Tůmy 743/16, Ostrava, 70900

(510) (7) pračky, myčky nádobí, automatické pračky, vysavače, kuchyňské roboty, ostatní elektrospotřebiče pro domácnost spadající do této třídy; (9) televizory, počítače stolní a přenosné, procesory počítačů, počítačové tiskárny, kopírovací stroje, skenery, akumulátory elektrické, grafické karty, monitory, televizní přístroje, mikrofony, sluchátka, mobilní telefony, projektory, reproduktory, fotoaparáty, digitální kamery, DVD přehrávače a rekordéry, rádia, přenosné a stolní přehrávače digitálních médií, kalkulátory, elektronika v rámci této třídy; (11) sušičky oděvů (sušící stroje), zařízení a výrobky pro vaření, pečení, smažení, topení, ohřívání, chlazení, větrání, úpravu vzduchu, úpravu a rozvod vody, zařízení na výrobu páry, vše pro kuchyňské i průmyslové účely a pro všechny druhy paliv, a to včetně náhradních dílů a příslušenství, například plynové, elektrické a kombinované sporáky, sporáky na tuhá paliva, vařidlové desky, trouby, grily, průtokové ohřivače vody, elektrické vyhřívání zásobníky vody, plynová a elektrická topidla, odsavače par, mikrovlnné trouby, topinkovače, ledničky, mrazničky, chladničky, elektrické kuchyňské potřeby v rámci této třídy; (21) drobné přenosné výrobky, nástroje a nádoby na vaření, pečení, smažení, topení, ohřívání, chlazení, na výrobu páry, a to včetně náhradních dílů a příslušenství, vše pro kuchyňské účely a spadající do této třídy; (35) maloobchodní a velkoobchodní činnost se zaměřením na prodej zboží v rámci uvedených tříd 7, 9, 11 a 21, zprostředkovatelská činnost v oblasti obchodu a služeb k obchodním účelům, týkající se výrobků, uvedených ve třídách 7, 9, 11 a 21, služby elektronického obchodu s uvedenými výrobky, předvádění zboží prostřednictvím Internetu, komerční využití Internetu v oblastech obchodu a nabídky služeb, inzertní, propagační služby a informační služby prostřednictvím Internetu za účelem obchodu, propagační činnost a reklama.

(511) 7, 9, 11, 21, 35

(210) O-493216

(111) **330374**

(220) 17.07.2012
(151) 20.03.2013

(540) **DOBŘÍ RÁNO Z DELIMAXU**

(592) Slovní

(730) **DELIMAX, a.s.**, Bratislavská 1647/3, Hodonín, 69501, CZ

(740) Ing. Petr Soukup, patentový zástupce, tř. Svobody 43/39, Olomouc, 77900

(510) (16) papír a výrobky z papíru všeho druhu, jako jsou krabice a krabičky z papíru, papírová prostírání, papírové ubrusky, papírové ubrusy, papírové archy, dárkový papír, papírové kornouty, papírové sáčky, pytlíky a tašky, papírové mašle, papírové kelímky a papírové nádoby na jedno použití, obaly a obalové materiály, zejména pro potravinářské výrobky, fólie hliníkové na balení potravin, fólie viskózní na balení, kartonážní výrobky, samolepky, nálepky pro kancelářské použití nebo pro domácnost; (20) obaly (krabice) z umělých hmot a nádoby z umělých hmot jako obaly, zejména pro potravinové výrobky, brčka na pití, palety přepravní nekovové, servírovací stolky, dekorativní předměty (přenosné), díla umělecká ze dřeva, vosku, sádry nebo umělých hmot, obrazové rámy, nábytkové konstrukce, rámečky na obrazy z papíru, figurky z kosti, slonoviny, sádry, umělých hmot, vosku nebo dřeva, sochy a sošky ze dřeva, korku, rákosu, třtiny, proutí, rohoviny, kosti, slonoviny, velrybích kostic, lastur, jantaru, perleti, mořské pěny a náhražek všech těchto materiálů, plasty spadající do této třídy, dekorativní korálkové závěsy, dekorativní nástěnné plakety, nikoliv z textilu nebo kovu;

(21) mísy a misky s výjimkou mís z drahých kovů, mísy salátové, hluboké misky, misky na ovoce, skleněné mísy, servírovací misky, zapékačské misky, misky na máslo, vázy s výjimkou váz z drahých kovů, skleněné džbánky, džbány, držáky na nože, podložky na krájení, stojany na nože, tácky papírové, pohárky z papíru nebo umělých hmot, porcelán, sklenice na pití, předměty umělecké z porcelánu, terakoty nebo skla; (29) ančovičky, gamátí (neživí), humři (neživí), kaviár, rybí konzervy, korýši (s výjimkou živých), lanýže (konzervované), krevety (neživé), langusty (neživé), lososi, měkkýši (neživí), rybí moučka, mušle, rybí plátky, ryby syrové (neživé), solené, uzené, konzervované, marinované, slanečci, sledi, sardinky, sumýši (neživí), tuňáci, ústřice (neživé), hlemýždi, hlemýždí vejce (na konzumaci), zvěřina, extrakty z chaluh jako potrava, potravinářské výrobky z ryb a masa, masové výtahy, masné výrobky tepelně neopracované, masové šťávy (omáčky), drůbež (neživá), bujóny, přípravky na bujóny a vývary, droby, vnitřnosti, dršťky, šunka, huspenina, játra, játrové paštiky, tukové pomazánky, paštiky, polévky, jelita, klobásy, tlačěnka, slanina, salámy, párky, uzeniny, smažené potraviny jako smažené řízky, karbanátky, sekaná, konzervy masové, jedlé oleje a tuky, vepřové sádlo, konzervy zeleninové, konzervované cibule, čočka, fazole, hrách, sojové boby, hranolky bramborové, krokety, bramborové lupínky, kysané zelí, nakládaná zelenina, zeleninové saláty, šťávy na vaření a polévky, zelenina v pikantním nálevu, žampiony (konzervované), ovoce mražené, zavařené, kandované, sušené, konzervované, ovocně-zeleninové saláty, maso-zeleninové saláty, ovocné saláty, zeleninové saláty, ořechy zpracované, vejce, jogurty, smetana, šlehačka, kefir, máslo, margarín, sýry, tofu, mléčné nápoje, mléčné výrobky, lahůdkářské výrobky jako vaječné, uzeninové, sýrové, rybí a jiné pomazánky a saláty, aspikové a rosolové misky a další lahůdkářské výrobky zařazené do této třídy, dřeh (ovocná), džemy, marmeláda, želatina jedlá, hamburgery čerstvé, chlazené; (30) koření jako anýz, badyán, hřebíček, kari, kurkuma, muškátový oříšek, zázvor, nové koření, pepř, chuťové přísady, potravinové trestí, kypřicí prášek, přípravky na ztužení šlehačky, kapary, pečivo s masovou náplní, pirožky s masem, obložené/plněné bagety, palačinky a pizzy čerstvé i chlazené, koláče, rýžové koláčky, pečivo, chléb, rohlíky, sendviče, tortily, ravioli, masové pirožky, žemle, knedlíky, kekсы, suchary, sušenky, biskvity, perníky, cukroví, oplatky, cukrovinky, bonbóny, karamely, marcipán, mandlové těsto, maslové tukové těsto, listové těsto, zákusky, dorty, ozdoby na dorty jedlé, pudinky, žvýkáci guma, pralinky, chalva, čokoláda, čokoládové nápoje, kakao, kakaové nápoje, káva, kávové a kávovinové nápoje, čaj, nápoje na bázi čaje, zmrzliny, zmrzlinové poháry, přísady do zmrzlin, želé ovocné, med, medovniky, propolis, včelí kašička, droždí, cukr, sůl, led přírodní nebo umělý, látky pro zjemnění masa pro domácnost, těstoviny, makaróny, nudle, vlasové nudle, špagety, ságo, tapioka, mouky pšeničná, žitná, sojová, tapioková a kukuřičná, kukuřičný škrob, kukuřičné vločky, kukuřice mletá, ovesné vločky, popcorn, cereálie, fazolová moučka, kroupy, krupice, rýže, zpracovaný ječmen, pšenice, žito a oves, majonéza a majonézové saláty, dresinky, kečup, rajčatová omáčka, ocet, zálivky na ochucení, suši, lahůdkářské výrobky zařazené do této třídy; (31) arašidy, citrusové plody, hrozny, čerstvé ovoce, brambory, čekanka, čerstvá čočka, čerstvé fazole, čerstvý hrách, hlávkový salát, řepa jedlá, sezam, chaluhy pro humánní nebo živočišnou spotřebu, svatojánský chléb, chmel, čerstvé kaštaný, kopr, kopřivy, okurky, čerstvé olivy, ořechy, kolové oříšky, koskové ořechy, lískové oříšky, ječmen, pšenice, žito, oves, houby čerstvé, podhoubí (houbová kultura pro výsev), krmivo pro zvířata, krmné směsi, psí suchary, nápoje pro domácí zvířata, humři živí, rybí jikry, živí korýši, živé langusty, čerstvé lanýže, živí měkkýši, živí raci, živé ryby, živé návnady na ryby, sépie, živí sumýši, živé ústřice; (32) nealkoholické nápoje syčené i nesyčené včetně nápojů minerálních, šumivých, iontových a energetických, sirupy, koncentráty a jiné přípravky pro přípravu nápojů, ovocné a zeleninové šťávy, mošty, ovocné nektary a nápoje z ovocných šťáv, stolní a minerální vody, diabetické a dietetické nápoje neléčebné, práškové nealkoholické nápoje, práškové přípravky a příchutě pro výrobu nealkoholických nápojů a likérů, obohacené vitaminové nápoje a koncentráty, nealkoholické aperitivy; (33) alkoholické nápoje, zejména likéry, destiláty, lihoviny, vinné nápoje, aperitivy, vína, vína a likéry pro trávení, nízkoalkoholické míchané nápoje, bowle a jiné alkoholické nápoje obsahující ovoce; (39) zásilková obchodní činnost, doprava, přeprava, skladování, balení a distribuce zboží a výrobků, mrazírenská činnost spadající do této třídy, silniční motorová doprava nákladní; (40) porážka zvířat, uzení potravin, konzervace, marinování, solení a jiné úpravy potravin; (42) činnost technických poradců v oblasti potravinářství, výzkum, vývoj, testování, poradenská a expertní činnost v oblasti potravin pro běžnou konzumaci, potravních doplňků, funkčních potravin, potravin pro zvláštní účely (léčebných i neléčebných), potravin pro diabetiky a dietetiky, potravin pro kojence a batolata, veškerých nápojů nealkoholických i alkoholických, a to včetně směsí, přípravků a sirupů pro přípravu nápojů; (43) restaurace včetně restaurací

samoobslužných a restaurací podávajících pokrmy přes ulici, výroba lahůdek, služby poskytované v restauracích a jiných zařízeních podávajících pokrmy a nápoje připravené ke konzumaci, jakož i při prodeji pokrmových specialit, hostinská činnost.

(511) 16, 20, 21, 29, 30, 31, 32, 33, 39, 40, 42, 43
(210) O-496741

(111) **330384**
(220) 23.07.2012
(151) 20.03.2013
(540)



(594) Kombinovaná
(591) Barevná
(730) **FARMA RODINY NĚMCOVY s.r.o.**, Plaská 622/3, Praha 5, Malá Strana, 15000, CZ
(740) Všecka Zelený Švorčík a partneři, advokátní a patentová kancelář, JUDr. Otakar Švorčík, advokát, Hálkova 1406/2, Praha 2, Nové Město, 12000
(510) (29) mléko, mléčné výrobky, jogurty, sýry, tvaroh, syrovátka, maso, masné výrobky, ryby, drůbež, ovoce, zelenina, ovocné a zeleninové saláty, výrobky ze zeleniny a ovoce, vejce; (30) pečivo, koření, mák, chlebové bezlepkové pečivo; (32) mošty, ovocné šťávy; (33) víno; (35) maloobchod, velkoobchod, internetový obchod, zprostředkování obchodu – a to vše s výrobky ve třídách 29 až 33.
(511) 29, 30, 32, 33, 35
(210) O-496875

(111) **330488**
(220) 26.07.2012
(151) 27.03.2013
(540)

PRIMEROS

(592) Slovní
(730) **PRIMEROS s.r.o.**, Římská 103/12, Praha 2, Vinohrady, 12000, CZ
(740) Mgr. Eva Lachmannová, Slavětínská 1146/39, Praha 9, Klánovice, 19014
(510) (3) kosmetické přípravky, kosmetické přípravky ve formě tekutých disperzí, emulzí, gelů (nejedná se o přípravky s léčebným účinkem); (5) diagnostické přípravky, těhotenské testy, ovulační testy, lubrikační přípravky ve formě tekutých disperzí, emulzí, gelů pro intimní použití, hygienické výrobky pro léčebné účely, hygienické vložky a tampóny, silikonové tampóny, menstruační pomůcky, menstruační kalíšky, tekutiny a krémy pro sexuální zdraví a/nebo podporu sexuální výkonnosti, farmaceutické doplňky pro sexuální zdraví a pro podporu sexuální výkonnosti; (10) lékařské přístroje, nástroje a potřeby, prostředky zdravotnické techniky, zejména zdravotnické pomůcky pro ženy, zdravotnický rychloobrátkový sortiment, diagnostické soupravy používané při testování pro lékařské účely, gynekologické pomůcky, jednorázová instrumentária pro obor gynekologie, ultrasonické návleky na sondy, kondomy, prezervativy, pomůcky z přírodní nebo syntetické pryže nebo podobné materiály pro hygienické a lékařské účely, antikoncepční prostředky, s výjimkou chemických, vibrační přístroje a nástroje, masážní přístroje a nástroje, vibromasážní přístroje a nástroje, masážní pomůcky, erotické pomůcky spadající do této třídy, škrťci, dráždiči a vibrační kroužky, vibrační kulíčky, pesary.
(511) 3, 5, 10
(210) O-496964

(111) **331007**
(220) 20.08.2012
(151) 02.05.2013
(540)

Korporátní kavárna

(592) Slovní
(730) **CATRO spol. s r.o.**, Klimentská 52, Praha 1, 11000, CZ
(740) KOREJZOVA LEGAL v.o.s., JUDr. Petra Sauvage de Brantes, advokátka, Korunní 810/104, Praha 10, Vinohrady, 10100
(510) (35) marketing, pomoc při řízení obchodní činnosti, poradenství v obchodní činnosti (služby), obchodní management a podnikové poradenství, profesionální obchodní nebo podnikatelské poradenství, personální poradenství, poradenství při vedení podniků, řízení (poradenské služby obchodní nebo podnikatelské), poskytování pomoci při řízení obchodních nebo průmyslových podniků; (41) organizování a vedení konferencí, organizování a vedení kongresů, organizování a vedení seminářů, organizování a vedení sympozií, pořádání a řízení pracovních setkání (školení), organizování představení (manažerské služby), školení, školení, vyučování.
(511) 35, 41
(210) O-497576

(111) **331013**
(220) 21.08.2012
(151) 02.05.2013
(540)

QUICK TIME

(592) Slovní
(730) **FAST ČR, a.s.**, U Sanitasu 1621, Říčany, 25101, CZ
(740) KOREJZOVA LEGAL v.o.s., JUDr. Petra Sauvage de Brantes, advokátka, Korunní 810/104, Praha 10, Vinohrady, 10100
(510) (14) vzácné kovy a jejich slitiny a výrobky z těchto látek, klenoty, klenotnické zboží pravé nebo nepravé, knoflíky do manžet, jehlice do kravat, bižuterie, drahokamy, hodinářské potřeby a chronometrické přístroje včetně speciálních pouzder; (18) kůže a imitace kůže, výrobky z těchto materiálů zahmuté ve třídě 18, surová kůže, kožešiny, kufry, cestovní brašny, tašky, kožené pytle, školní aktovky, kožené řemínky k náramkovým hodinám, kožená pouzdra na hodinářské zboží, kabelky, řemeny, deštníky, slunečníky, hole, biče, postroje a příkrývky pro koně, sedlářské výrobky.
(511) 14, 18
(210) O-497611

(111) **331014**
(220) 21.08.2012
(151) 02.05.2013
(540)

YENKEE

(592) Slovní
(730) **FAST ČR, a.s.**, U Sanitasu 1621, Říčany, 25101, CZ
(740) KOREJZOVA LEGAL v.o.s., JUDr. Petra Sauvage de Brantes, advokátka, Korunní 810/104, Praha 10, Vinohrady, 10100
(510) (9) periferní zařízení pro PC, jmenovitě myši, joysticky, klávesnice, mikrofony a reproduktory, napájecí adaptéry k počítačům, netbookům a notebookům, obaly a brašny na mobilní telefony, notebooky, fotoaparáty z plastu, textilních materiálů a neoprenu, čtečky paměťových karet, USB huby (rozbočovače), držáky a podložky pod notebooky, PC, tablety a myši, USB flash disky a paměťové karty, headsety, propojovací kabely, baterie a powerbanky, zdroje energie pro napájení a nabíjení mobilních zařízení, prezentéry, laserová ukazovátka, univerzální cestovní adaptéry pro napájení a nabíjení mobilních zařízení, napájecí adaptéry do auta, webové, IP a další videokamery pro digitální záznam, wifi zařízení pro vytváření bezdrátových počítačových sítí a přístup k Internetu, routery, přístupové body, switche, adaptéry, počítače, tablety, notebooky, netbooky a další zařízení pro záznam dat a jejich komponenty a další výše nejmenované periferie, jmenovitě chladiče, základní desky, grafické karty, počítačové skříně, displeje, monitory, USB zařízení, mobilní telefony, IP telefony a další komunikační zařízení.
(511) 9
(210) O-497612

(111) **331015**
(220) 21.08.2012
(151) 02.05.2013
(540)

YENKEE

(594) Slovní grafická
(730) **FAST ČR, a.s.**, U Sanitasu 1621, Říčany, 25101, CZ
(740) KOREJZOVA LEGAL v.o.s., JUDr. Petra Sauvage de Brantes, advokátka, Korunní 810/104, Praha 10, Vinohrady, 10100
(510) (9) periferní zařízení pro PC, jmenovitě myši, joysticky, klávesnice, mikrofony a reproduktory, napájecí adaptéry k počítačům, netbookům a notebookům, obaly a brašny na mobilní telefony, notebooky, fotoaparáty z plastu, textilních materiálů a neoprenu, čtečky paměťových karet, USB huby (rozbočovače), držáky a podložky pod notebooky, PC, tablety a myši, USB flash disky a paměťové karty, headsety, propojovací kabely, baterie a powerbanky, zdroje energie pro napájení a nabíjení mobilních zařízení, prezentéry, laserová ukazovátka, univerzální cestovní adaptéry pro napájení a nabíjení mobilních zařízení, napájecí adaptéry do auta, webové, IP a další videokamery pro digitální záznam, wifi zařízení pro vytváření bezdrátových počítačových sítí a přístup k Internetu, routery, přístupové body, switche, adaptéry, počítače, tablety, notebooky, netbooky a další zařízení pro záznam dat a jejich komponenty a další výše nejmenované periferie, jmenovitě chladiče, základní desky, grafické karty, počítačové skříně, displeje, monitory, USB zařízení, mobilní telefony, IP telefony a další komunikační zařízení.
(511) 9
(210) O-497613

(111) **331263**
(220) 26.07.2012
(151) 22.05.2013
(540)

YOU & ME

(592) Slovní
(730) **PRIMEROS s.r.o.**, Římská 103/12, Praha 2, Vinohrady, 12000, CZ
(740) Mgr. Eva Lachmannová, Slavětínská 1146/39, Praha 9, Klánovice, 19014
(510) (5) diagnostické přípravky, těhotenské testy, ovulační testy, lubrikační přípravky ve formě tekutých disperzí, emulzí, gelů pro intimní použití, tekutiny a krémy pro sexuální zdraví a/nebo podporu sexuální výkonnosti, farmaceutické doplňky pro sexuální zdraví a pro podporu sexuální výkonnosti; (10) lékařské přístroje, nástroje a potřeby, s výjimkou lékařských strojů a přístrojů pro cvičení, rehabilitaci a lékařský dohled, prostředky zdravotnické techniky, zejména zdravotnické pomůcky pro ženy, zdravotnický rychloobrátkový sortiment, diagnostické soupravy používané při testování pro lékařské účely, s výjimkou trenažerů a simulátorů pohybu pro lékařské použití, gynekologické pomůcky, jednorázová instrumentária pro obor gynekologie, ultrasonické návleky na sondy, kondomy, prezervativy, pomůcky z přírodní nebo syntetické pryže nebo podobné materiály pro hygienické a lékařské účely, antikoncepční prostředky, s výjimkou chemických, vibrační přístroje a nástroje, masážní přístroje a nástroje, vibromasážní přístroje a nástroje, masážní pomůcky, erotické pomůcky spadající do této třídy, škrťáci, dráždicí a vibrační kroužky, vibrační kuličky, pesary.
(511) 5, 10
(210) O-496966

(111) **331572**
(220) 17.07.2012
(151) 29.05.2013
(540)

DOBROU CHUŤ, ČESKO

(592) Slovní
(730) **DELIMAX, a.s.**, Bratislavská 1647/3, Hodonín, 69501, CZ
(740) Ing. Petr Soukup, patentový zástupce, tř. Svobody 43/39, Olomouc, 77900
(510) (16) papír a výrobky z papíru všeho druhu, jako jsou krabice a krabičky z papíru, papírová prostrání, papírové ubrusky, papírové ubrusy, papírové archy, dárkový papír, papírové kornouty, papírové sáčky, pytlíky a tašky, papírové mašle, obaly a obalové materiály, zejména pro potravinářské výrobky, fólie hliníkové na balení potravin, fólie viskózní na balení, kartonážní výrobky, samolepky, nálepky pro kancelářské použití nebo pro domácnost; (20) obaly (krabice) z umělých hmot a nádoby z umělých hmot jako obaly, zejména pro potravinové výrobky, palety přepravní nekovové, servírovací stolky, dekorativní předměty (přenosné), díla umělecká ze dřeva, vosku, sádry nebo umělých hmot, obrazové rámy, nábytkové konstrukce, rámečky na obrazy z papíru, figurky z kosti, slonoviny, sádry, umělých hmot, vosku nebo dřeva, sochy a sošky ze dřeva, korku, rákosu, třtiny, proutí, rohoviny, kosti, slonoviny, velrybích kostic, lastur, jantaru, perleti, mořské pěny a náhražek všech těchto materiálů, plastiky spadající do této třídy, dekorativní korálkové závěsy, dekorativní nástěnné plakety, nikoliv z textilu nebo kovu; (21) mísy a misky s výjimkou mís z drahých kovů, mísy salátové, hluboké misky, misky na ovoce, skleněné mísy, servírovací misky, zapékací misky, misky na máslo, vázy s výjimkou váz z drahých kovů, skleněné džbánky, džbány, držáky na nože, podložky na krájení, stojany na nože, tácky papírové, pohárky z papíru nebo umělých hmot, porcelán, sklenice na pití, předměty umělecké z porcelánu, terakoty nebo skla, papírové kelímky a papírové nádoby na jedno použití, brčka na pití; (29) ančovičky, garnáti (neživí), humři (neživí), kaviár, rybí konzervy, korýši (s výjimkou živých), lanýže (konzervované), krevety (neživé), langusty (neživé), lososi, měkkýši (neživí), rybí moučka, mušle, rybí plátky, ryby syrové (neživé), solené, uzené, konzervované, marinované, slanečci, sledi, sardinky, sumýši (neživí), tuňáci, ústřice (neživé), hlemýždi, hlemýždi vejce (na konzumaci), zvěřina, extrakty z chaluh jako potrava, potravinářské výrobky z ryb a masa, masové výtažky, masné výrobky tepelně neopracované, masové šťávy (omáčky), drůbež (neživá), bujóny, přípravky na bujóny a vývary, droby, vnitřnosti, dršťky, šunka, huspenina, játra, játrové paštiky, tukové pomazánky, paštiky, polévky, jelita, klobásy, tlačěnka, slanina, salámy, párky, uzeniny, smažené potraviny jako smažené řízky, karbanátky, sekaná, konzervy masové, jedlé oleje a tuky, vepřové sádlo, konzervy zeleninové, konzervované cibule, čočka, fazole, hrách, sojové boby, hranolky bramborové, krekety, bramborové lupínky, kysané zelí, nakládaná zelenina, zeleninové saláty, šťávy na vaření a polévky, zelenina v pikantním nálevu, žampiony (konzervované), ovoce mražené, zavařené, kandované, sušené, konzervované, ovocně-zeleninové saláty, maso-zeleninové saláty, ovocné saláty, ořechy zpracované, vejce, jogurty, smetana, šlehačka, kefir, máslo, margarín, sýry, tofu, mléčné nápoje, mléčné výrobky, lahůdkářské výrobky jako vaječné, uzeninové, sýrové, rybí a jiné pomazánky a saláty, aspikové a rosolové misky a další lahůdkářské výrobky zařazené do této třídy, dřev (ovocná), džemy, marmeláda, želatina jedlá, hamburgery čerstvé, chlazené; (30) koření jako anýz, badyán, hřebíček, kari, kurkuma, muškátový oříšek, zázvor, nové koření, pepř, chuťové přísady, potravinové trestí, kypřící prášek, přípravky na ztužení šlehačky, kapary, pečivo s masovou náplní, pirožky s masem, obložené/plněné bagety, palačinky a pizzy čerstvé i chlazené, koláče, rýžové koláčky, pečivo, chléb, rohlíky, sendviče, tortily, ravioli, masové pirožky, zemle, knedlíky, keksy, suchary, sušenky, biskvity, permíky, cukroví, oplatky, cukrovinky, bonbóny, karamely, marcipán, mandlové těsto, máslové tukové těsto, listové těsto, zákusky, dorty, ozdoby na dorty jedlé, pudinky, žvýkáci guma, pralinky, chalva, čokoláda, čokoládové nápoje, kakao, kakaové nápoje, káva, kávové a kávovinové nápoje, čaj, nápoje na bázi čaje, zmrzlina, zmrzlinové poháry, přísady do zmrzlin, želé ovocné, med, medovíčky, propolis, včelí kašička, droždí, cukr, sůl, led přírodní nebo umělý, látky pro zjemnění masa pro domácnost, těstoviny, makaróny, nudle, vlasové nudle, špagety, ságo, tapioka, mouky pšeničná, žitná, sojová, tapioková a kukuřičná, kukuřičný škrob, kukuřičné vločky, kukuřice mletá, ovesné vločky, popcorn, cereálie, fazolová moučka, kroupy pro lidskou spotřebu, krupice, rýže, zpracovaný ječmen, pšenice, žito a oves, majonéza a majonézové saláty, dresinky, kečup, rajčatová omáčka, ocet, zálivky na ochucení, suši, lahůdkářské výrobky zařazené do této třídy; (31) arašídů čerstvé, citrusové plody, hrozny, čerstvé ovoce, brambory, čekanka, čerstvá čočka, čerstvé fazole, čerstvý hrách, hlávkový salát, řepa jedlá, sezam, chaluhy pro humánní nebo živočišnou spotřebu, svatojánský chléb, chmel, čerstvé kašany, kopr, kopřivy, okurky čerstvé, čerstvé olivy,

ořechy, kolové oříšky, kokosové ořechy, lískové oříšky, ječmen, pšenice, žito, oves, houby čerstvé, podhoubí (houbová kultura pro výsev), krmivo pro zvířata, krmné směsi, psi suchary, nápoje pro domácí zvířata, humři živí, rybí jikry, živí korýši, živé langusty, čerstvé lanýže, živí měkkýši, živí raci, živé ryby, živé návnady na ryby, sépie, živí sumýši, živé ústřice; (32) nealkoholické nápoje syčené i nesycené včetně nápojů minerálních, šumivých, iontových a energetických, sirupy, koncentráty a jiné přípravky pro přípravu nápojů, ovocné a zeleninové šťávy, mošty, ovocné nektary a nápoje z ovocných šťáv, stolní a minerální vody, diabetické a dietetické nápoje neléčebné, práškové nealkoholické nápoje, práškové přípravky a příchutě pro výrobu nealkoholických nápojů a likérů, obohacené vitaminové nápoje a koncentráty, nealkoholické aperitivy; (33) alkoholické nápoje, zejména likéry, destiláty, lihoviny, vinné nápoje, aperitivy, vína, vína a likéry pro trávení, nízkalkoholické míchané nápoje, bowle a jiné alkoholické nápoje obsahující ovoce; (39) zásilková obchodní činnost (dodávka zboží), doprava, přeprava, skladování, balení a distribuce zboží a výrobků, mrazírenská činnost spadající do této třídy, silniční motorová doprava nákladní; (40) porážka zvířat, uzení potravin, konzervace, marinování, solení a jiné úpravy potravin; (42) činnost technických poradců v oblasti potravinářství, výzkum, vývoj, testování, poradenská a expertní činnost v oblasti potravin pro běžnou konzumaci, potravních doplňků, funkčních potravin, potravin pro zvláštní účely (léčebných i neléčebných), potravin pro diabetiky a dietetiky, potravin pro kojence a batolata, veškerých nápojů nealkoholických i alkoholických, a to včetně směsí, přípravků a sirupů pro přípravu nápojů; (43) restaurace včetně restaurací samoobslužných a restaurací podávajících pokrmy přes ulici, výroba lahůdek (služby zajišťující stravování), služby poskytované v restauracích a jiných zařízeních podávajících pokrmy a nápoje připravené ke konzumaci, jakož i při prodeji pokrmových specialit, hostinská činnost.

(511) 16, 20, 21, 29, 30, 31, 32, 33, 39, 40, 42, 43
(210) O-496738

(111) **331592**
(220) 30.08.2012
(151) 29.05.2013
(540)

ČPP Hafan

(592) Slovní
(730) **Česká podnikatelská pojišťovna, a.s., Vienna Insurance Group**, Pobřežní 665/23, Praha 8 - Karlín, 18600, CZ
(740) Mgr. Jiří Juránek, Na kopečku 1281/3, Praha 8, Libeň, 18000
(510) (9) informace a data v elektronické podobě na nosičích zařazených ve třídě 9; (16) informace a data na nosičích zařazených ve třídě 16, tiskoviny, informační brožury a letáky, formuláře a tiskopisy, karty, kalendáře; (36) pojištění, veškeré služby v oblasti pojišťovnictví, pojišťovací a zajišťovací činnost, zprostředkovatelská činnost v oblasti pojišťovnictví a finančnictví prostřednictvím informačních médií a datových nosičů všeho druhu.

(511) 9, 16, 36
(210) O-497798

(111) **331854**
(220) 13.07.2012
(151) 12.06.2013
(540)

STYLBAU

(594) Kombinovaná
(591) Barevná
(730) **STYLBAU, s.r.o.**, Pardubická 118, Hradec Králové, 50004, CZ
(740) JUDr. Kamil Podroužek, Fráni Šrámka 1139, Hradec Králové, 50002
(510) (36) realitní činnost, činnost realitní kanceláře, služby správců nemovitostí, služby pronájmu a odhadu nemovitostí; (37) stavební práce v oborech inženýrského, průmyslového a pozemního stavitelství, dodávky staveb a jejich částí v uvedených oborech, opravy, úpravy, rekonstrukce a údržby staveb, montáže konstrukcí, služby specializovaných podniků spadajících do oblasti stavebnictví, například služby malířů, instalatérů, topenářů,

izolaterů, pokrývačů, inspekce stavebních objektů, provádění izolací staveb, poradenská činnost v oblasti stavebnictví; (42) inženýrsko technické a projekční služby, technologické služby, návrhy stavebních konstrukcí, výzkumné a vývojové činnosti v oblasti stavebnictví, inženýrská činnost ve výstavbě spadající do této třídy, projektová činnost, geodetické a kartografické práce.

(511) 36, 37, 42
(210) O-496668

(111) **332002**

(220) 17.07.2012

(151) 18.06.2013

(540) **DOBROU CHUŤ, REPUBLIKO**

(592) Slovní

(730) **DELIMAX, a.s.**, Bratislavská 1647/3, Hodonín, 69501, CZ

(740) Ing. Petr Soukup, patentový zástupce, tř. Svobody 43/39, Olomouc, 77900

(510) (16) papír a výrobky z papíru všeho druhu, jako jsou krabice a krabičky z papíru, papírová prostírání, papírové ubrousky, papírové ubrusy, papírové archy, dárkový papír, papírové kornouty, papírové sáčky, pytlíky a tašky, papírové mašle, papírové kelímky a papírové nádoby na jedno použití, obaly a obalové materiály, zejména pro potravinářské výrobky, fólie hliníkové na balení potravin, fólie viskózní na balení, kartonážní výrobky, samolepky, nálepky pro kancelářské použití nebo pro domácnost; (20) obaly (krabice) z umělých hmot a nádoby z umělých hmot jako obaly, zejména pro potravinové výrobky, brčka na pití, palety přepravní nekovové, servírovací stolky, dekorativní předměty (přenosné), díla umělecká ze dřeva, vosku, sádry nebo umělých hmot, obrazové rámy, nábytkové konstrukce, rámečky na obrazy z papíru, figurky z kostí, slonoviny, sádry, umělých hmot, vosku nebo dřeva, sochy a sošky ze dřeva, korku, rákosu, třtiny, proutí, rohoviny, kostí, slonoviny, velrybích kostic, lastur, jantaru, perleti, mořské pěny a náhražek všech těchto materiálů, plastiky spadající do této třídy, dekorativní korálové závěsy, dekorativní nástěnné plakety, nikoliv z textilu nebo kovu; (21) mísy a misky s výjimkou mís z drahých kovů, mísy salátové, hluboké misky, misky na ovoce, skleněné mísy, servírovací misky, zapékačské misky, misky na máslo, vázy s výjimkou váz z drahých kovů, skleněné džbánky, džbány, držáky na nože, podložky na krájení, stojany na nože, tácky papírové, pohárky z papíru nebo umělých hmot, porcelán, sklenice na pití, předměty umělecké z porcelánu, terakoty nebo skla; (29) ančovičky, gamát (neživí), humří (neživí), kaviár, rybí konzervy, korýši (s výjimkou živých), lanýže (konzervované), krevety (neživé), langusty (neživé), lososi, měkkýši (neživí), rybí moučka, mušle, rybí plátky, ryby syrové (neživé), solené, uzené, konzervované, marinované, slanečci, sledi, sardinky, sumýši (neživí), tuňáci, ústřice (neživé), hlemýždi, hlemýžďí vejce (na konzumaci), zvěřina, extrakty z chaluh jako potrava, potravinářské výrobky z ryb a masa, masové výtazky, masné výrobky tepelně neopracované, masové šťávy (omáčky), drůbež (neživá), bujóny, přípravky na bujóny a vývary, droby, vnitřnosti, dršťky, šunka, huspenina, játra, játrové paštiky, tukové pomazánky, paštiky, polévky, jelita, klobásy, tlačěnka, slanina, salámy, párky, uzeniny, smažené potraviny jako smažené řízky, karbanátky, sekaná, konzervy masové, jedlé oleje a tuky, vepřové sádlo, konzervy zeleninové, konzervované cibule, čočka, fazole, hrách, sojové boby, hranolky bramborové, krokety, bramborové lupínky, kysané zelí, nakládaná zelenina, zeleninové saláty, šťávy na vaření a polévky, zelenina v pikantním nálevu, žampiony (konzervované), ovoce mražené, zavařené, kandované, sušené, konzervované, ovocně-zeleninové saláty, maso-zeleninové saláty, ovocné saláty, zeleninové saláty, ořechy zpracované, vejce, jogurty, smetana, šlehačka, kefir, máslo, margarín, sýry, tofu, mléčné nápoje, mléčné výrobky, lahůdkářské výrobky jako vaječné, uzeninové, sýrové, rybí a jiné pomazánky a saláty, aspikové a rosolové misky a další lahůdkářské výrobky zařazené do této třídy, dřev (ovocná), džemy, marmeláda, želatina jedlá, hamburgery čerstvé, chlazené; (30) koření jako anýz, badyán, hřebíček, kari, kurkuma, muškátový oříšek, zázvor, nové koření, pepř, chuťové přísady, potravinové trestí, kypřící prášek, přípravky na ztužení šlehačky, kapary, pečivo s masovou náplní, pirožky s masem, obložené/plněné bagety, palačinky a pizzy čerstvé i chlazené, koláče, rýžové koláčky, pečivo, chléb, rohlíky, sendviče, tortily, ravioli, masové pirožky, žemle, knedlíky, kekсы, suchary, sušenky, biskvity, perníky, cukroví, oplatky, cukrovinky, bonbóny, karamely, marcipán, mandlové těsto, máslové tukové těsto, listové těsto, zákusky, dorty, ozdoby na dorty jedlé, pudinky, žvýkáci guma, pralinky, chalva, čokoláda, čokoládové nápoje, kakao, kakaové nápoje, káva, kávové a kávovinové nápoje, čaj, nápoje na bázi čaje, zmrzliny, zmrzlinové poháry, přísady do zmrzlin, želé ovocné, med, medovniky, propolis, včelí kašička, droždí, cukr, sůl, led přírodní nebo umělý, látky pro zjemnění masa pro domácnost, těstoviny, makaróny,

nudle, vlasové nudle, špagety, ságo, tapioka, mouky pšeničná, žitná, sojová, tapioková a kukuřičná, kukuřičný škrob, kukuřičné vločky, kukuřice mletá, ovesné vločky, popcorn, cereálie, fazolová moučka, kroupy, krupice, rýže, zpracovaný ječmen, pšenice, žito a oves, majonéza a majonézové saláty, dresinky, kečup, rajčatová omáčka, ocet, zálivky na ochucení, suší, lahůdkářské výrobky zařazené do této třídy; (31) arašidy, citrusové plody, hrozny, čerstvé ovoce, brambory, čekanka, čerstvá čočka, čerstvé fazole, čerstvý hrách, hlávkový salát, řepa jedlá, sezam, chaluhy pro humánní nebo živočišnou spotřebu, svatojánský chléb, chmel, čerstvé kašany, kopr, kopřivy, okurky, čerstvé olivy, ořechy, kolové oříšky, kokosové ořechy, lískové oříšky, ječmen, pšenice, žito, oves, houby čerstvé, podhoubí (houbová kultura pro výsev), krmivo pro zvířata, krmné směsi, psí suchary, nápoje pro domácí zvířata, humří živí, rybí jikry, živí korýši, živé langusty, čerstvé lanýže, živí měkkýši, živí raci, živé ryby, živé návnady na ryby, sépie, živí sumýši, živé ústřice; (32) nealkoholické nápoje syčené i nesyčené včetně nápojů minerálních, šumivých, iontových a energetických, sirupy, koncentráty a jiné přípravky pro přípravu nápojů, ovocné a zeleninové šťávy, mošty, ovocné nektary a nápoje z ovocných šťáv, stolní a minerální vody, diabetické a dietetické nápoje neléčebné, práškové nealkoholické nápoje, práškové přípravky a příchutě pro výrobu nealkoholických nápojů a likérů, obohacené vitamínové nápoje a koncentráty, nealkoholické aperitivy; (33) alkoholické nápoje, zejména likéry, destiláty, lihoviny, vinné nápoje, aperitivy, vína a likéry pro trávení, nízkoalkoholické míchané nápoje, bowle a jiné alkoholické nápoje obsahující ovoce; (39) zásilková obchodní činnost, doprava, přeprava, skladování, balení a distribuce zboží a výrobků, mrazírenská činnost spadající do této třídy, silniční motorová doprava nákladní; (40) porážka zvířat, uzení potravin, konzervace, marinování, solení a jiné úpravy potravin; (42) činnost technických poradců v oblasti potravinářství, výzkum, vývoj, testování, poradenská a expertní činnost v oblasti potravin pro běžnou konzumaci, potravních doplňků, funkčních potravin, potravin pro zvláštní účely (léčebných i neléčebných), potravin pro diabetiky a dietetiky, potravin pro kojence a batolata, veškerých nápojů nealkoholických i alkoholických, a to včetně směsí, přípravků a sirupů pro přípravu nápojů; (43) restaurace včetně restaurací samoobslužných a restaurací podávajících pokrmu přes ulici, výroba lahůdek, služby poskytnuté v restauracích a jiných zařízeních podávajících pokrmu a nápoje připravené ke konzumaci, jakož i při prodeji pokrmových specialit, hostinská činnost.

(511) 16, 20, 21, 29, 30, 31, 32, 33, 39, 40, 42, 43
(210) O-496739

(111) **332604**

(220) 01.02.2013

(151) 10.07.2013

(540)

EXTRAPOR

(592) Slovní

(730) **BACHL, spol. s r.o.**, Evropská 669, Modřice, 66442, CZ

(740) PROPATENT, Ing. Vlasta Sedláčková, patentový zástupce, Pod Pekařkou 107/1, Praha 4, Podolí, 14700

(510) (17) tepelně izolační prostředky; (19) hmoty pro stavby (nekovové), stavební hmoty (nekovové).

(511) 17, 19

(210) O-501551

(111) **332897**
(220) 05.04.2012
(151) 31.07.2013
(540)



(594) Kombinovaná
(591) Barevná
(730) **PODA a.s.**, 28. října 1168/102, Ostrava, Moravská Ostrava, 70200, CZ
(740) Ing. Pavel Nádvořík s.r.o., Klínová 620/1, Ostrava, Hulváky, 70900
(510) (9) přístroje a nástroje vědecké, námořní, geodetické, fotografické, filmové, optické, přístroje a nástroje pro vážení, měření, signalizaci, kontrolu (inspekci), záchranu a přístroje a nástroje pro vyučování, přístroje a nástroje pro vedení, přepínání, přeměnu, akumulaci, regulaci nebo řízení elektrického proudu, magnetické nosiče dat, nosiče dat v elektronické podobě, nahrávací disky, automatické distributory a mechanismy pro přístroje na mince, registrační pokladny, počítací stroje, počítačový software, počítačový software stažitelný z Internetu, řídicí software pro telekomunikační síť a pro telekomunikační přístroje, zvukové pásky, zvukové kazety, zvukové disky, audio-video pásky, videorekordéry, audio-video kazety, audio-video disky, video pásky, video kazety, video disky, CD disky, DVD disky, elektronické publikace (stažitelné), podložky pod myš, magnety, částí a příslušenství pro všechny výše uvedené výrobky, počítačové programy, zejména na hraní, veškerá výpočetní technika spadající do tř. 9, software, nosiče zvukových, obrazových a zvukově obrazových záznamů nahrané i nenahrané, data a databáze i jiné informace na všech druzích elektronických nosičů v rozsahu třídy 9, elektronické publikace, elektronické prezentace, multimediální produkty, internetový informační portál, programové vybavení, aplikační programové vybavení, programové produkty a nástroje pro vývoj aplikací, elektronické databáze a databázové produkty na Internetu, mobilních platformách WAP, CD a DVD, elektronické zabezpečovací zařízení spadající do třídy 9, elektrická požární signalizace, poplašná zařízení; (35) obchodní administrativní, management, marketing, služby v oblasti grafické úpravy pro reklamní účely, reklama, propagace, inzerce, zprostředkovatelská činnost v oblasti obchodu a služeb k obchodním účelům týkající se výrobků uvedených ve třídě 9, zprostředkování obchodních kontaktů v oblasti výrobků uvedených ve třídě 9, služby v obchodní činnosti s výrobky uvedenými ve třídě 9, pronájem reklamního času ve všech komunikačních médiích, poskytování obchodních informací a obchodních služeb pomocí Internetu, prezentace uživatelů na stránkách Word Wilde Web v počítačové síti Internet, zprostředkování internetového obchodu v oblasti výrobků ve třídě 9, prezentace výrobků na e-shopu, poskytování obchodních nebo podnikatelských informací, pomoc při řízení obchodní a podnikatelské činnosti, provádění obchodních operací, reklama on-line v počítačové síti, on-line inzerce, služby a poradenství v obchodní činnosti, průzkum trhu; (37) zámečnictví, instalace, servis, opravy a údržba telekomunikační a bezpečnostní techniky, montáže a opravy zámků a vložek, montáže a opravy bezpečnostních zámků, montáže přídatných zámků, závor a rozvor, výměny zámků a vložek, stavba vložek zámků, montáže a opravy bezpečnostních dveří, montáže a opravy bezpečnostního kování dveří, uzamykacích systémů, dálkově ovládaných vstupů, výrobků jemné mechaniky a jiných zámečnických výrobků, montáž, údržba a servis elektronických systémů k zabezpečování objektů, ke kontrole přístupu a evidence osob, k monitorování objektů, k protipožárním zařízením, montáž, údržba a servis elektroinstalace silnoproudé i slaboproudé v objektech bytů, domů, skladů, elektroinstalace strojů i zařízeních, reklamních ploch, bilbordů a poutačů, vysílačů, radiovysílačů a přijímačů, audio a video techniky, telefonních a počítačových sítí, instalace set top boxu, instalace telefonního adaptéru, instalace telefonu; (38) telekomunikační služby, směrovací a spojovací služby pro telekomunikace, informace o telekomunikacích, šíření informací prostřednictvím komunikačních sítí, například Internetu nebo jiné sítě včetně bezdrátové, kabelové, případně satelitní, provozování a zajišťování komunikačních služeb, jako jsou diskusní skupiny v režimu on-line, elektronická pošta, počítačová komunikace, komunikace pomocí počítačových terminálů, poskytování telekomunikačních přípojení ke globální počítačové síti, přenos zpráv a obrazových informací pomocí počítače, distribuce informací pomocí

komunikace mezi sítěmi, provozování Internetového serveru, služby přenosu publikací na nosičích přenášených po síti, provozování internetového portálu, poskytování přístupu k Internetu, služby spojené se zřízením a provozem internetového připojení, zprostředkování přístupu uživatelům k Internetu a zajišťování jeho provozu, služby na Internetu (komunikační a vyhledávací služby, informační služby v oblasti komunikací, služby internetových síťových her, zprostředkování připojení na Internet, zajištění prostoru pro osobní webové stránky), informační kanceláře on-line, poskytování přístupů k počítačovým databázím, poskytování přístupů k počítačovým serverům a sítím, provozování internetového informačního portálu, televizní vysílání, vysílání kabelové televize, rádiové vysílání, rozhlasové vysílání, zaslání zpráv, přenosy zpráv faxy, půjčování faxů, půjčování modemů, půjčování telekomunikačních zařízení, pronájem zařízení pro přenos informací a zpráv, služby hlasové pošty, rádiové sítě, optické sítě, spojení pomocí sítí optických vláken, připojení k Internetu s mimořádnou stabilitou, připojení prostřednictvím rádiových spojů, připojení k Internetu optickými nebo rádiovými spoji, služby datové sítě, informační kanceláře, poskytování uživatelského přístupu ke globální počítačové síti, pronájem přístupového času ke globálními počítačových sítím, výzvy (služby poskytované rádiem, telefonem nebo jinými elektronickými komunikačními prostředky); (42) návrh a vývoj počítačového hardwaru a softwaru, tvorba a instalace software a tvorba počítačových systémů, poradenství poskytované v souvislosti se zaváděním software, počítačové programování, aktualizace počítačových programů, instalace počítačových programů, umístování webových stránek, programování internetových databázových systémů a internetových aplikací, programování multimediálních aplikací, tvorba multimediálních dokumentů, prezentací, aplikací, katalogů, konstrukce WWW prezentací a řešení WWW serverů, počítačové animace a vizualizace, tvorba programových projektů, tvorba informačních databází, navrhování vybavení internetových, intranetových či jiných síťových serverů, serverových stanic a systémů, včetně instalace, zavádění, aktualizace a údržby, návrhy, strukturování a programování či jiné vytváření databází, jiných datových systémů a aplikací pro jejich zpracování, včetně jejich poskytování přístupu k nim a jejich instalace, zavádění, aktualizace a údržby, návrhy, strukturování a programování či jiné vytváření internetových či intranetových počítačových stránek a nástěnek (webpages a websites) a internetových či intranetových aplikací, včetně jejich instalace, zavádění, aktualizace a údržby, hostování (poskytování volného prostoru) pro internetové či intranetové počítačové stránky a nástěnky (webpages a websites) nebo hostování (poskytování volného prostoru) v rámci těchto stránek či nástěnek, hostování (poskytování volného prostoru) pro internetové či intranetové aplikace, převod (konverze) počítačových programů, dat či jiných údajů v elektronické podobě z různých formátů do jiných formátů, převod (konverze) dokumentů, dat či jiných údajů na elektronická média (ne fyzická), tvorba a správa webových stránek (pro třetí osoby), umístování webových stránek, služby v oblasti ochrany proti počítačovým virům, pronájem počítačového softwaru, projektování, projektování datových a optických sítí, projektování elektrických a elektronických zařízení, grafický design, vývoj a navrhování zámečnických výrobků jako bezpečnostních mříží, vrat, bezpečnostních dveří, plotů, zábradlí a elektronických systémů, počítačových a telefonních sítí; (45) bezpečnostní služby, poradenství v oboru bezpečnostních služeb, provoz pultu centrální ochrany (PCO), provoz pultu požární ochrany, monitorování bezpečnostních a poplašných zařízení třetích stran, otevírání veškerých druhů bezpečnostních zámků, otevírání zámků trezorů, otevírání bytových zámků, otevírání kancelářských zámků.

(511) 9, 35, 37, 38, 42, 45
(210) O-494204

(111) **333048**
(220) 19.09.2012
(151) 07.08.2013
(540)

eSpeleo

(592) Slovní
(730) **Česká speleologická společnost**, Na Březince 1513/14, Praha 5, 15000, CZ
(510) (41) poskytování on-line elektronických publikací (bez možnosti stažení), texty (zveřejňování -) kromě reklamních, vydávání elektronických knih a časopisu on-line, vydávání knih, vydávání textů, s výjimkou reklamních nebo náborových.
(511) 41
(210) O-498250

(111) **333168**
(220) 13.11.2012
(151) 14.08.2013
(540)



(594) Kombinovaná
(730) **Podnik pro výrobu vajec v Kosičkách, s.r.o.**, Kosičky 127, Kosičky, 50365, CZ
(740) PROPATENT, Ing. Vlasta Sedláčková, patentový zástupce, Pod Pekařkou 107/1, Praha 4, Podolí, 14700
(510) (1) bílkovina živočišná nebo rostlinná, bílkoviny, protein, čpavek, hnojení-přípravky pro zemědělství; (29) čerstvá konzumní vejce, vejce pro přímou spotřebu, vaječná melange, vaječné směsi v prášku, vaječné bílky, vaječné žloutky, vaječné konzervy, vejce vařená, vejce vařená a barvená, vejce loupaná v nálevu; (31) drůbež (živá zvířata), drůbež na chov, hospodářská zvířata, chovná drůbež, krmiva suchá pro zvířata, krmné směsi na výkrm hospodářských zvířat, nosnice, obilná zrna v nezpracovaném stavu, zelenina čerstvá, živá zvířata; (44) chov zvířat.
(511) 1, 29, 31, 44
(210) O-499692

(111) **333748**
(220) 12.03.2012
(151) 18.09.2013
(540)

Kolos

(594) Slovní grafická
(730) **Citybikes, s.r.o.**, Nádražní 162, Pyšely, 25167, CZ
(740) Mgr. Ing. Václav Staňkovský, LL.M., Lazarská 8, Praha 2, 12000
(510) (6) zámky na kola mechanické všech druhů; (9) cyklistické brýle a jejich součásti a příslušenství včetně výměnných skel a pouzder, ochranné helmy, odrazové prvky pro prevenci dopravních nehod, cyklopočítače (tachometry); (11) světla a svítidla pro jízdní kola včetně blikáček; (12) jízdní kola a tříkolky, jejich součásti, příslušenství a náhradní díly zařazené do třídy 12, včetně elektrokola a motorů pro elektrokola, vozíků, zabezpečovacích zařízení, pump, opravářského nářadí a záplat na opravu duší a pneumatik, stojanů, ochranných krytů, sedel, brašen, košíků a zavazadlových nosičů, nosičů jízdních kol, klaksonů, zvonků a směrovek; (25) oděvy, obuv, kloboučnické zboží.
(511) 6, 9, 11, 12, 25
(210) O-493349

(111) **334057**
(220) 20.02.2013
(151) 02.10.2013
(540)



(593) Obrazová
(730) **Dobré boty s.r.o.**, Nademlejská 600/1, Praha 9, Hloubětín, 19800, CZ
(740) Advokátní kancelář Kříž a partneři s.r.o., Rybná 678/9, Praha 1, Staré Město, 11000
(510) (18) kůže a výrobky z její imitace, kufrы cestovní, kufříky, dámské kabelky, nákupní kabely, deštníky, slunečníky, hole; (25) obuv, kožená obuv, střevíce, pantofle, dámské, dětské a pánské oděvy, koupací oděvy, kloboučnické zboží, klobouky.
(511) 18, 25
(210) O-502009

(111) **334584**
(220) 20.08.2012
(151) 06.11.2013
(540)

Executive Interview

(592) Slovní
(730) **CATRO spol. s r.o.**, Klimentská 52, Praha 1, 11000, CZ
(740) KOREJZOVA LEGAL v.o.s., JUDr. Petra Sauvage de Brantes, advokátka, Korunní 810/104, Praha 10, Vinohrady, 10100
(510) (35) nábor zaměstnanců, pomoc při řízení obchodní činnosti, poradenství v obchodní činnosti (služby), obchodní management a podnikové poradenství, profesionální obchodní nebo podnikatelské poradenství, personální poradenství, poradenství při vedení podniků, posuzování efektivnosti provozu a racionalizace práce, psychologické testování pro výběr zaměstnanců, řízení (poradenské služby obchodní nebo podnikatelské), poskytování pomoci při řízení obchodních nebo průmyslových podniků.
(511) 35
(210) O-497577

(111) **337392**
(220) 18.05.2012
(151) 02.04.2014
(540)

TOWER PARK PRAHA

(592) Slovní
(730) **OREATHEA s.r.o.**, Mahlerovy sady 2699/1, Praha 3, 13000, CZ
(740) Všeťečka Zelený Švorčík a partneři, advokátní a patentová kancelář, JUDr. Otakar Švorčík, advokát, Hálkova 1406/2, Praha 2, Nové Město, 12000
(510) (35) reklamní činnosti, služby spojené s nákupem a obstaráváním potravin, nápojů a občerstvení; (37) mytí aut; (39) provozování garáží, parkovišť; (41) vzdělávání, zábava, kulturní a sportovní aktivity, provozování kongresového centra, organizování a vedení konferencí, kongresů, seminářů, symposií, provozování minigolfu, provozování rozhledny; (43) hotelové služby, ubytovací služby, restaurace, catering, hostinská činnost, bary, snack bary, rychlé občerstvení, zajištění stravování při společenských akcích, pohostinství, příprava jídel, provozování vyhlídkové restaurace.
(511) 35, 37, 39, 41, 43
(210) O-495291

(111) **337395**
(220) 15.08.2012
(151) 02.04.2014
(540)

Tuřanská dřevina

(592) Slovní
(730) **AGRO Brno - Tuřany, a.s.**, Dvorecká 521/27, Brno, 62000, CZ
(740) A. Holas & partner, Patentová a známková kancelář, Ing. Mgr. Hana Holasová, Křížová 105/4, Brno, Staré Brno, 60300
(510) (31) stromy jako rostliny, stroměčky vánoční, kůra surová; (35) propagační činnost, reklama, pomoc při řízení obchodní činnosti, obchodní administrativa, kancelářské práce, analýzy nákupních a velkoobchodních cen, administrativní zpracování nákupní objednávky; (44) služby v oblasti zahradní architektury, zahradnické služby, zahradnictví, rostlinné školky, aranžování květin.
(511) 31, 35, 44
(210) O-497450

(111) **337549**
(220) 05.10.2012
(151) 16.04.2014
(540)

Politics in Central Europe

(592) Slovní
(730) **Metropolitní univerzita Praha, o.p.s.**, Dubečská 900/10, Praha 10, Strašnice, 10000, CZ
(510) (41) ediční činnost, vydavatelská a nakladatelská činnost, publikace výsledků odborných pedagogických a vědeckých aktivit.
(511) 41
(210) O-498682

(111) **337720**
(220) 05.03.2012
(151) 30.04.2014
(540)

PROSPERITA FINANCE

(592) Slovní
(730) **PROSPERITA finance, s.r.o.**, Nádražní 213/10, Ostrava, Moravská Ostrava, 70200, CZ
(740) JUDr. Wieslaw Firla, advokát, Křížkovského 617/10, Ostrava, Muglinov, 71200
(510) (6) bezpečnostní schránky; (14) drahé kovy (zejména zlato a stříbro), slitiny z drahých kovů, mince.
(511) 6, 14
(210) O-493163

(111) **338314**
(220) 11.07.2012
(151) 04.06.2014
(540)

NETIO

(592) Slovní
(730) **NETIO Solutions s.r.o.**, Přecechtělova 2238/1, Praha 5, 15500, CZ
(510) (9) software, hardware; (35) obchodní poradenství, zprostředkování obchodu se softwarem a výpočetní technikou, zprostředkování obchodních služeb; (42) vývoj softwaru a odborné poradenství, web hosting, projektová činnost.
(511) 9, 35, 42
(210) O-496599

(111) **340795**
(220) 02.03.2012
(151) 01.10.2014
(540)



(594) Kombinovaná
(591) Barevná
(730) **M & P, spol. s r.o.**, Žirovická 287/28, Františkovy Lázně, Horní Lomany, 35101, CZ
(740) Mgr. Et Mgr. Jan Jung, Štěpánská 615/24, Praha 1, Nové Město, 11000
(510) (16) kalendáře, knihy, letáky, obálky, obaly z papíru a z plastických hmot, papírové visačky, periodické a neperiodické tiskoviny, zejména prezentační a firemní publikace, plakáty, pohlednice, pozvánky, přání, reklamní katalogy, reklamní, propagační a informační materiály z papíru a plastických hmot, reklamní tabule z papíru nebo lepenky, tužky, ubrusy a ubrousky papírové, účtenky, vývěsky z papíru nebo lepenky; (21) skleněné a keramické nádoby a nádoby, skleněné a keramické zboží neobsažené v jiných třídách..
(511) 16, 21
(210) O-493148

(111) **340796**
(220) 02.03.2012
(151) 01.10.2014
(540)



(594) Kombinovaná
(591) Barevná
(730) **M & P, spol. s r.o.**, Žirovická 287/28, Františkovy Lázně, Horní Lomany, 35101, CZ
(740) Mgr. Et Mgr. Jan Jung, Štěpánská 615/24, Praha 1, Nové Město, 11000
(510) (16) kalendáře, knihy, letáky, obálky, obaly z papíru a z plastických hmot, papírové visačky, periodické a neperiodické tiskoviny, zejména prezentační a firemní publikace, plakáty, pohlednice, pozvánky, přání, reklamní katalogy, reklamní, propagační a informační materiály z papíru a plastických hmot, reklamní tabule z papíru nebo lepenky, tužky, ubrusy a ubrousky papírové, účtenky, vývěsky z papíru nebo lepenky; (21) skleněné a keramické nádoby a nádoby, skleněné a keramické zboží neobsažené v jiných třídách.; (43) ubytovací služby (hotely, penziony), zprostředkovatelská a obstaravatelská činnost v uvedených oblastech..
(511) 16, 21, 43
(210) O-493149

(111) **356852**
(220) 17.07.2012
(151) 23.11.2016
(540)

DOBŘE RÁNO, REPUBLIKO

(592) Slovní
(730) **DELIMAX, a.s.**, Bratislavská 1647/3, Hodonín, 69501, CZ
(740) Ing. Petr Soukup, patentový zástupce, tř. Svobody 43/39, Olomouc, 77900
(510) (16) papír a výrobky z papíru všeho druhu, jako jsou krabice a krabičky z papíru, papírová prostírání, papírové ubrusy, papírové ubrusy, papírové archy, dárkový papír, papírové kornouty, papírové sáčky, pytlíky a tašky, papírové mašle, papírové kelímky a papírové nádoby na jedno použití, obaly a obalové materiály, zejména pro potravinářské výrobky, fólie hliníkové na balení potravin, fólie viskózní na balení, kartonážní výrobky, samolepky, nálepky pro kancelářské použití nebo pro domácnost; (20) obaly (krabice) z umělých hmot a nádoby z umělých hmot jako obaly, zejména pro potravinové výrobky, brčka na pití, palety přepravní nekovové, servírovací stolky, dekorativní předměty (přenosné), díla umělecká ze dřeva, vosku, sádry nebo umělých hmot, obrazové rámy, nábytkové konstrukce, rámečky na obrazy z papíru, figurky z kosti, slonoviny, sádry, umělých hmot, vosku nebo dřeva, sochy a sošky ze dřeva, korku, rákosu, třtiny, proutí, rohoviny, kosti, slonoviny, velrybích kostic, lastur, jantaru, perleti, mořské pěny a náhražek všech těchto materiálů, plastiky spadající do této třídy, dekorativní korálové závěsy, dekorativní nástěnné plakety, nikoliv z textilu nebo kovu; (21) mísy a misky s výjimkou mís z drahých kovů, mísy salátové, hluboké misky, misky na ovoce, skleněné mísy, servírovací misky, zapékací misky, misky na máslo, vázy s výjimkou váz z drahých kovů, skleněné džbánky, džbány, držáky na nože, podložky na krájení, stojany na nože, tácky papírové, pohárky z papíru nebo umělých hmot, porcelán, sklenice na pití, předměty umělecké z porcelánu, terakoty nebo skla; (29) ančovičky, garnáti (neživí), humři (neživí), kaviár, rybí konzervy, koryšiči (s výjimkou živých), lanýže (konzervované), krevety (neživé), langusty (neživé), lososi, měkkýši (neživí), rybí moučka, mušle, rybí plátky, ryby syrové (neživé), solené, uzené, konzervované, marinované, slanečci, sledi, sardinky, sumýši (neživí), tuňáci, ústřice (neživé), hlemýždi, hlemýžď vejce (na konzumaci), zvěřina, extrakty z chaluh jako potrava, potravinářské výrobky z ryb a masa, masové výtažky, masné výrobky tepelně neopracované, masové šťávy (omáčky), drůbež (neživá), bujóny, přípravky na bujóny a vývary, droby, vnitřnosti, dršťky, šunka, huspenina, játra, játrové paštiky, tukové pomazánky, paštiky, polévky, jelita, klobásy, tlačěnka, slanina, salámy, párky, uzeniny, smažené potraviny jako smažené řízky, karbanátky, sekaná, konzervy masové, jedlé oleje a tuky, vepřové sádlo, konzervy zeleninové, konzervované cibule, čočka, fazole, hrách, sojové boby, hranolky bramborové, krokety, bramborové lupínky, kysané zelí, nakládaná zelenina, zeleninové saláty, šťávy na vaření a polévky, zelenina v pikantním nálevu, žampiony (konzervované), ovoce mražené, zavažené, kandované, sušené, konzervované, ovocně-zeleninové saláty, maso-zeleninové saláty, ovocné saláty, zeleninové saláty, ořechy zpracované, vejce, jogurty, smetana, šlehačka, kefir, máslo, margarín, sýry, tofu, mléčné nápoje, mléčné výrobky, lahůdkářské výrobky jako vaječné, uzeninové, sýrové, rybí a jiné pomazánky a saláty, aspikové a rosolové misky a další lahůdkářské výrobky zařazené do této třídy, dřev (ovocná), džemy, marmeláda, želatina jedlá, hamburgery čerstvé, chlazené; (30) koření jako anýz, badyán, hřebíček, kari, kurkuma, muškátový oříšek, zázvor, nové koření, pepř, chuťové přísady, potravinové trestí, kypřící prášek, přípravky na ztužení šlehačky,

kapary, pečivo s masovou náplní, pirožky s masem, obložené/plněné bagety, palačinky a pizzy čerstvé i chlazené, koláče, rýžové koláčky, pečivo, chléb, rohlíky, sendviče, tortily, ravioli, masové pirožky, žemle, knedlíky, kekсы, suchary, sušenky, biskvity, perníky, cukroví, oplatky, cukrovinky, bonbóny, karamely, marcipán, mandlové těsto, máslové tukové těsto, listové těsto, zákusky, dorty, ozdoby na dorty jedlé, pudinky, žvýkací guma, pralinky, chalva, čokoláda, čokoládové nápoje, kakao, kakaové nápoje, káva, kávové a kávovinové nápoje, čaj, nápoje na bázi čaje, medovňáky, propolis, včelí kašička, droždí, cukr, sůl, led přírodní nebo umělý, látky pro zjemnění masa pro domácnost, těstoviny, makaróny, nudle, vlasové nudle, špagety, ságo, tapioka, mouky pšeničná, žitná, sojová, tapioková a kukuřičná, kukuřičný škrob, kukuřičné vločky, kukuřice mletá, ovesné vločky, popcorn, cereálie, fazolová moučka, kroupy, krupice, rýže, zpracovaný ječmen, pšenice, žito a oves, majonéza a majonézové saláty, dresinky, kečup, rajčatová omáčka, ocet, zálivky na ochucení, suší, lahůdkářské výrobky zařazené do této třídy; (31) arašidy, citrusové plody, hrozny, čerstvé ovoce, brambory, čekanka, čerstvá čočka, čerstvá fazole, čerstvý hrách, hlávkový salát, řepa jedlá, sezam, chaluhy pro humánní nebo živočišnou spotřebu, svatojánský chléb, chmel, čerstvé kašany, kopr, kopřivy, okurky, čerstvé olivy, ořechy, kolové oříšky, kokosové ořechy, lískové oříšky, ječmen, pšenice, žito, oves, houby čerstvé, podhoubí (houbová kultura pro výsev), krmivo pro zvířata, krmné směsi, psí suchary, nápoje pro domácí zvířata, humři živí, rybí jikry, živí koryšiči, živé langusty, čerstvé lanýže, živí měkkýši, živí raci, živé ryby, živé návnady na ryby, sépie, živí sumýši, živé ústřice; (32) nealkoholické nápoje sycené i nesycené včetně nápojů minerálních, šumivých, iontových a energetických, sirupy, koncentráty a jiné přípravky pro přípravu nápojů, ovocné a zeleninové šťávy, mošty, ovocné nektary a nápoje z ovocných šťáv, stolní a minerální vody, diabetické a dietetické nápoje neléčebné, práškové nealkoholické nápoje, práškové přípravky a příchutě pro výrobu nealkoholických nápojů a likérů, obohacené vitamínové nápoje a koncentráty, nealkoholické aperitivy; (33) alkoholické nápoje, zejména likéry, destiláty, lihoviny, vinné nápoje, aperitivy, vína, vína a likéry pro trávení, nízkoalkoholické míchané nápoje, bowle a jiné alkoholické nápoje obsahující ovoce; (39) zásilková obchodní činnost, doprava, přeprava, skladování, balení a distribuce zboží a výrobků, mrazírenská činnost spadající do této třídy, silniční motorová doprava nákladní; (40) porážka zvířat, uzení potravin, konzervace, marinování, solení a jiné úpravy potravin; (42) činnost technických poradců v oblasti potravinářství, výzkum, vývoj, testování, poradenská a expertní činnost v oblasti potravin pro běžnou konzumaci, potravních doplňků, funkčních potravin, potravin pro zvláštní účely (léčebných i neléčebných), potravin pro diabetiky a dietetiky, potravin pro kojence a batolata, veškerých nápojů nealkoholických i alkoholických, a to včetně směsí, přípravků a sirupů pro přípravu nápojů; (43) restaurace včetně restaurací samoobslužných a restaurací podávajících pokrmy přes ulici, výroba lahůdek, služby poskytované v restauracích a jiných zařízeních podávajících pokrmy a nápoje připravené ke konzumaci, jakož i při prodeji pokrmových specialit, hostinská činnost.

(511) 16, 20, 21, 29, 30, 31, 32, 33, 39, 40, 42, 43
(210) O-496740

Zániky ochranných známek uplynutím doby platnosti

Kapitola obsahuje údaje o ochranných známkách, které zanikly uplynutím doby platnosti podle ustanovení § 29 odst. 1 zákona č. 441/2003 Sb.

Číslo zápisu (111)	Číslo přihlášky (210)	Datum zániku (141)
160881	45440	29.07.2021
165082	52321	28.07.2021
172355	62880	23.07.2021
172356	62881	23.07.2021
172950	62889	23.07.2021
173038	62902	23.07.2021
173041	62899	23.07.2021
242686	168587	26.07.2021
242755	169954	25.07.2021
243800	169917	24.07.2021
243801	169957	25.07.2021
243806	169994	26.07.2021
243811	170001	26.07.2021
244528	169911	24.07.2021
244532	169946	25.07.2021
245074	170027	27.07.2021
245752	169885	23.07.2021
245756	169920	24.07.2021
245761	169968	25.07.2021
245775	170018	27.07.2021
245776	170023	27.07.2021
245777	170024	27.07.2021
246449	169943	24.07.2021
246453	169972	25.07.2021
246459	170029	27.07.2021
247245	169922	24.07.2021
247246	169924	24.07.2021
247247	169951	25.07.2021
250012	170033	27.07.2021
322260	487397	25.07.2021
322261	487398	25.07.2021
322262	487520	28.07.2021
322263	487521	28.07.2021
322356	487386	22.07.2021
322357	487387	22.07.2021
322358	487388	22.07.2021
322359	487389	22.07.2021
322360	487390	22.07.2021
322362	487458	27.07.2021

Číslo zápisu (111)	Číslo přihlášky (210)	Datum zániku (141)
322741	487395	22.07.2021
322860	487396	22.07.2021
322861	487413	25.07.2021
323011	487384	22.07.2021
323012	487385	22.07.2021
323014	487422	25.07.2021
323015	487423	25.07.2021
323016	487424	25.07.2021
323017	487425	25.07.2021
323018	487426	25.07.2021
323019	487427	25.07.2021
323020	487461	27.07.2021
323021	487462	27.07.2021
323022	487464	27.07.2021
323026	487508	28.07.2021
323028	487522	28.07.2021
323031	487540	29.07.2021
323034	487576	29.07.2021
323121	487400	22.07.2021
323122	487456	27.07.2021
323123	487459	27.07.2021
323124	487460	27.07.2021
323126	487465	27.07.2021
323128	487467	27.07.2021
323129	487468	27.07.2021
323130	487469	27.07.2021
323131	487472	27.07.2021
323224	487511	28.07.2021
323225	487512	28.07.2021
323226	487513	28.07.2021
323358	487403	25.07.2021
323359	487408	25.07.2021
323362	487439	26.07.2021
323363	487440	26.07.2021
323367	487533	29.07.2021
323369	487577	29.07.2021
323526	487476	27.07.2021
323527	487535	28.07.2021
323630	487479	27.07.2021

Číslo zápisu (111)	Číslo přihlášky (210)	Datum zániku (141)
323704	487481	27.07.2021
323708	487527	28.07.2021
323811	487443	26.07.2021
323895	487420	22.07.2021
323900	487441	26.07.2021
323901	487495	28.07.2021
324082	487490	28.07.2021
324083	487492	28.07.2021
324084	487493	28.07.2021
324087	487547	29.07.2021
324088	487570	29.07.2021
324089	487571	29.07.2021
324301	487405	25.07.2021
324303	487407	25.07.2021
324304	487418	25.07.2021
324305	487449	27.07.2021
324306	487487	28.07.2021
324307	487488	28.07.2021
324492	487444	26.07.2021
324493	487445	26.07.2021
324497	487453	27.07.2021
324498	487457	27.07.2021
324499	487519	28.07.2021
324636	487412	25.07.2021
324881	487015	27.07.2021
324882	487016	27.07.2021
324891	487491	28.07.2021
324892	487598	29.07.2021
325065	487410	25.07.2021
326109	487455	27.07.2021
326631	487471	27.07.2021
326632	487561	29.07.2021
326633	487564	29.07.2021
327737	487399	22.07.2021
328665	487563	29.07.2021
328869	487473	27.07.2021
329693	487416	25.07.2021

Úpravy znění/vyobrazení ochranných známek a seznamu výrobků a služeb

Kapitola obsahuje údaje o ochranných známkách, u kterých na žádost vlastníka ochranné známky došlo v souladu s ustanovením § 27 zákona č.441/2003 Sb. k úpravě ve znění, vyobrazení nebo seznamu výrobků a služeb, pokud tato změna uvádí údaje v ochranné známce do souladu se skutečností, aniž by se tím ochranná známka zásadně změnila. Kapitola dále obsahuje údaje o ochranných známkách, jejichž zápis byl obnoven pouze pro některé z výrobků a služeb v souladu s ustanovením §29 zákona č. 441/2003 Sb.

(111) 383762

(510) (35) poradenství ohledně akvizic (obchodních), obchodní řízení a poradenství, sekretářské práce (služby), poradenství v oblasti podnikání, marketing, provádění podnikových auditů, profesionální obchodní poradenství, vše uvedené výhradně v oblasti právních služeb a auditu; (41) školení a vzdělávání, pořádání, vedení a organizování seminářů, organizování a vedení workshopů, vedení kurzů, pořádání odborných workshopů a výukových kurzů, pořádání a vedení pracovních setkání (školení), on-line vydávání elektronických knih a časopisů, poskytování videí on-line bez možnosti stažení, předávání know-how (odborné vzdělávání), vše uvedené výhradně v oblasti právních služeb a auditu; (45) advokátní a právní služby, právní poradenství a zastupování, právní služby týkající se zakládání a registrací společností, informace vztahující se k právním službám, informační a poradenské služby vztahující se k právním záležitostem, konzultace v oblasti vedení sporů, odborné poradenské služby vztahující se k právům duševního vlastnictví, odborné poradenství vztahující se k právním záležitostem, právní asistence při sestavování smluv, právní průzkum (rešerše), právní služby v oblasti obchodu, příprava právních dokumentů, příprava právních zpráv, služby právní pomoci, služby převodu vlastnických práv majetku (právní služby), audity v oblasti

(511) 35, 41, 45

(111) 383763

(510) (35) poradenství ohledně akvizic (obchodních), obchodní řízení a poradenství, sekretářské práce (služby), poradenství v oblasti podnikání, marketing, provádění podnikových auditů, profesionální obchodní poradenství, vše uvedené výhradně v oblasti právních služeb a auditu; (41) školení a vzdělávání, pořádání, vedení a organizování seminářů, organizování a vedení workshopů, vedení kurzů, pořádání odborných workshopů a výukových kurzů, pořádání a vedení pracovních setkání (školení), on-line vydávání elektronických knih a časopisů, poskytování videí on-line bez možnosti stažení, předávání know-how (odborné vzdělávání), vše uvedené výhradně v oblasti právních služeb a auditu; (45) advokátní a právní služby, právní poradenství a zastupování, právní služby týkající se zakládání a registrací společností, informace vztahující se k právním službám, informační a poradenské služby vztahující se k právním záležitostem, konzultace v oblasti vedení sporů, odborné poradenské služby vztahující se k právům duševního vlastnictví, odborné poradenství vztahující se k právním záležitostem, právní asistence při sestavování smluv, právní průzkum (rešerše), právní služby v oblasti obchodu, příprava právních dokumentů, příprava právních zpráv, služby právní pomoci, služby převodu vlastnických práv majetku (právní služby), audity v oblasti

(511) 35, 41, 45

Změny vlastníků ochranných známek

Kapitola obsahuje údaje o ochranných známkách, které byly převedeny nebo přešly ve smyslu ustanovení § 15 odst. 1, 2 a § 16 zákona č. 441/2003 Sb. na jiného vlastníka v rozsahu všech zapsaných výrobků nebo služeb.

Číslo zápisu (111)	Dřívější vlastník (770)	Nynější vlastník (730)	S účinností od (580)
180699	Pivovar Litovel a.s., Palackého č. 934, Litovel, 78405, CZ	Pivovary CZ Group a. s., Komenského 3622/33a, Přerov, Přerov I-Město, 75002, CZ	02.03.2022
181916	Pivovar HOLBA, a.s., Pivovarská ul. 261, Hanušovice, okres Šumperk, 78833, CZ	Pivovary CZ Group a. s., Komenského 3622/33a, Přerov, Přerov I-Město, 75002, CZ	02.03.2022
220612	Pivovar Litovel a.s., Palackého 934, Litovel, 78405, CZ	Pivovary CZ Group a. s., Komenského 3622/33a, Přerov, Přerov I-Město, 75002, CZ	02.03.2022
220785	PIVOVAR LITOVEL, a.s., Palackého 934, Litovel, 78405, CZ	Pivovary CZ Group a. s., Komenského 3622/33a, Přerov, Přerov I-Město, 75002, CZ	02.03.2022
224519	Pivovar HOLBA, a.s., Pivovarská 261, Hanušovice, 78833, CZ	Pivovary CZ Group a. s., Komenského 3622/33a, Přerov, Přerov I-Město, 75002, CZ	02.03.2022
225444	Pivovar Litovel a.s., Palackého 934, Litovel, 78401, CZ	Pivovary CZ Group a. s., Komenského 3622/33a, Přerov, Přerov I-Město, 75002, CZ	02.03.2022
225445	Pivovar Litovel a.s., Palackého 934, Litovel, 78401, CZ	Pivovary CZ Group a. s., Komenského 3622/33a, Přerov, Přerov I-Město, 75002, CZ	02.03.2022
226193	Pivovar Holba a.s., Pivovarská 261, Hanušovice, 78833, CZ	Pivovary CZ Group a. s., Komenského 3622/33a, Přerov, Přerov I-Město, 75002, CZ	02.03.2022
226194	Pivovar Holba a.s., Pivovarská 261, Hanušovice, 78833, CZ	Pivovary CZ Group a. s., Komenského 3622/33a, Přerov, Přerov I-Město, 75002, CZ	02.03.2022
226607	Pivovar Litovel a.s., Palackého 934, Litovel, 78401, CZ	Pivovary CZ Group a. s., Komenského 3622/33a, Přerov, Přerov I-Město, 75002, CZ	02.03.2022
232949	Pivovar Litovel a. s., Palackého 934, Litovel, 78401, CZ	Pivovary CZ Group a. s., Komenského 3622/33a, Přerov, Přerov I-Město, 75002, CZ	02.03.2022
232950	Pivovar Holba a.s., Pivovarská 261, Hanušovice, 78833, CZ	Pivovary CZ Group a. s., Komenského 3622/33a, Přerov, Přerov I-Město, 75002, CZ	02.03.2022
232951	Pivovar Holba a.s., Pivovarská 261, Hanušovice, 78833, CZ	Pivovary CZ Group a. s., Komenského 3622/33a, Přerov, Přerov I-Město, 75002, CZ	02.03.2022
235155	Pivovar HOLBA, a. s., Pivovarská 261, Hanušovice, 78833, CZ	Pivovary CZ Group a. s., Komenského 3622/33a, Přerov, Přerov I-Město, 75002, CZ	02.03.2022
235156	Pivovar HOLBA, a.s., Pivovarská 261, Hanušovice, 78833, CZ	Pivovary CZ Group a. s., Komenského 3622/33a, Přerov, Přerov I-Město, 75002, CZ	02.03.2022
235157	Pivovar HOLBA, a.s., Pivovarská 261, Hanušovice, 78833, CZ	Pivovary CZ Group a. s., Komenského 3622/33a, Přerov, Přerov I-Město, 75002, CZ	02.03.2022
236723	Pivovar Litovel a. s., Palackého 934, Litovel, 78405, CZ	Pivovary CZ Group a. s., Komenského 3622/33a, Přerov, Přerov I-Město, 75002, CZ	02.03.2022
236724	Pivovar Litovel a. s., Palackého 934, Litovel, 78405, CZ	Pivovary CZ Group a. s., Komenského 3622/33a, Přerov, Přerov I-Město, 75002, CZ	02.03.2022
236725	Pivovar Litovel a. s., Palackého 934, Litovel, 78405, CZ	Pivovary CZ Group a. s., Komenského 3622/33a, Přerov, Přerov I-Město, 75002, CZ	02.03.2022
236728	Pernica Václav, Záhumení 991, Zubří, 75654, CZ	OKENTÉS, spol. s r.o., Hemy 920, Valašské Meziříčí, Krásno nad Bečvou, 75701, CZ	02.03.2022
237150	Pivovar Litovel a.s., Palackého 934, Litovel, 78405, CZ	Pivovary CZ Group a. s., Komenského 3622/33a, Přerov, Přerov I-Město, 75002, CZ	02.03.2022
237151	Pivovar Litovel a.s., Palackého 934, Litovel, 78405, CZ	Pivovary CZ Group a. s., Komenského 3622/33a, Přerov, Přerov I-Město, 75002, CZ	02.03.2022
237152	Pivovar Litovel a.s., Palackého 934, Litovel, 78405, CZ	Pivovary CZ Group a. s., Komenského 3622/33a, Přerov, Přerov I-Město, 75002, CZ	02.03.2022
237154	Pivovar Litovel a. s., Palackého 934, Litovel, 78401, CZ	Pivovary CZ Group a. s., Komenského 3622/33a, Přerov, Přerov I-Město, 75002, CZ	02.03.2022
238382	Pivovar HOLBA a.s., Pivovarská 261, Hanušovice, 78833, CZ	Pivovary CZ Group a. s., Komenského 3622/33a, Přerov, Přerov I-Město, 75002, CZ	02.03.2022
240643	Pivovar Litovel a.s., Palackého 934, Litovel, 78401, CZ	Pivovary CZ Group a. s., Komenského 3622/33a, Přerov, Přerov I-Město, 75002, CZ	02.03.2022
241385	Pivovar Litovel a. s., Palackého 934, Litovel, 78401, CZ	Pivovary CZ Group a. s., Komenského 3622/33a, Přerov, Přerov I-Město, 75002, CZ	02.03.2022

Číslo zápisu (111)	Dřívější vlastník (770)	Nynější vlastník (730)	S účinností od (580)
250302	Pivovar HOLBA, a.s., Pivovarská 261, Hanušovice, 78833, CZ	Pivovary CZ Group a. s., Komenského 3622/33a, Přerov, Přerov I-Město, 75002, CZ	02.03.2022
260737	Pivovar Litovel a.s., Palackého 934, Litovel, 78405, CZ	Pivovary CZ Group a. s., Komenského 3622/33a, Přerov, Přerov I-Město, 75002, CZ	02.03.2022
260738	Pivovar Holba a. s., Pivovarská ul. 261, Hanušovice, 78833, CZ	Pivovary CZ Group a. s., Komenského 3622/33a, Přerov, Přerov I-Město, 75002, CZ	02.03.2022
261627	Pivovar Holba a. s., Pivovarská ul. 261, Hanušovice, 78833, CZ	Pivovary CZ Group a. s., Komenského 3622/33a, Přerov, Přerov I-Město, 75002, CZ	02.03.2022
261628	Pivovar Holba a. s., Pivovarská ul. 261, Hanušovice, 78833, CZ	Pivovary CZ Group a. s., Komenského 3622/33a, Přerov, Přerov I-Město, 75002, CZ	02.03.2022
262329	Pivovar Holba a.s., Pivovarská 261, Hanušovice, 78833, CZ	Pivovary CZ Group a. s., Komenského 3622/33a, Přerov, Přerov I-Město, 75002, CZ	02.03.2022
262330	Pivovar Holba a.s., Pivovarská 261, Hanušovice, 78833, CZ	Pivovary CZ Group a. s., Komenského 3622/33a, Přerov, Přerov I-Město, 75002, CZ	02.03.2022
262331	Pivovar Litovel a.s., Palackého 934, Litovel, 78401, CZ	Pivovary CZ Group a. s., Komenského 3622/33a, Přerov, Přerov I-Město, 75002, CZ	02.03.2022
262332	Pivovar Litovel a.s., Palackého 934, Litovel, 78401, CZ	Pivovary CZ Group a. s., Komenského 3622/33a, Přerov, Přerov I-Město, 75002, CZ	02.03.2022
262333	Pivovar Litovel a.s., Palackého 934, Litovel, 78401, CZ	Pivovary CZ Group a. s., Komenského 3622/33a, Přerov, Přerov I-Město, 75002, CZ	02.03.2022
262948	Pivovar Litovel a. s., Palackého 934, Litovel, 78401, CZ	Pivovary CZ Group a. s., Komenského 3622/33a, Přerov, Přerov I-Město, 75002, CZ	02.03.2022
262949	Pivovar Litovel a. s., Palackého 934, Litovel, 78401, CZ	Pivovary CZ Group a. s., Komenského 3622/33a, Přerov, Přerov I-Město, 75002, CZ	02.03.2022
262950	Pivovar Litovel a. s., Palackého 934, Litovel, 78401, CZ	Pivovary CZ Group a. s., Komenského 3622/33a, Přerov, Přerov I-Město, 75002, CZ	02.03.2022
262951	Pivovar Litovel a. s., Palackého 934, Litovel, 78401, CZ	Pivovary CZ Group a. s., Komenského 3622/33a, Přerov, Přerov I-Město, 75002, CZ	02.03.2022
262952	Pivovar Litovel a. s., Palackého 934, Litovel, 78401, CZ	Pivovary CZ Group a. s., Komenského 3622/33a, Přerov, Přerov I-Město, 75002, CZ	02.03.2022
262953	Pivovar Litovel a. s., Palackého 934, Litovel, 78401, CZ	Pivovary CZ Group a. s., Komenského 3622/33a, Přerov, Přerov I-Město, 75002, CZ	02.03.2022
262954	Pivovar Litovel a.s., Palackého 934, Litovel, 78401, CZ	Pivovary CZ Group a. s., Komenského 3622/33a, Přerov, Přerov I-Město, 75002, CZ	02.03.2022
262955	Pivovar Litovel a.s., Palackého 934, Litovel, 78401, CZ	Pivovary CZ Group a. s., Komenského 3622/33a, Přerov, Přerov I-Město, 75002, CZ	02.03.2022
262956	Pivovar Holba a. s., Pivovarská ul. 261, Hanušovice, 78833, CZ	Pivovary CZ Group a. s., Komenského 3622/33a, Přerov, Přerov I-Město, 75002, CZ	02.03.2022
262957	Pivovar Holba a. s., Pivovarská ul. 261, Hanušovice, 78833, CZ	Pivovary CZ Group a. s., Komenského 3622/33a, Přerov, Přerov I-Město, 75002, CZ	02.03.2022
262958	Pivovar Holba a.s., Pivovarská ul. 261, Hanušovice, 78833, CZ	Pivovary CZ Group a. s., Komenského 3622/33a, Přerov, Přerov I-Město, 75002, CZ	02.03.2022
262959	Pivovar Holba a. s., Pivovarská ul. 261, Hanušovice, 78833, CZ	Pivovary CZ Group a. s., Komenského 3622/33a, Přerov, Přerov I-Město, 75002, CZ	02.03.2022
275026	Shanghai Worth Garden Products Co., Ltd., No. 5000, Yuanjiang Road, Minhang, Shanghai, CN	Shanghai Worth International Co., Ltd., Building C, No. 888 West 2nd Huanhu Road, Pudong, Shanghai, CN	07.03.2022
282292	Pivovar HOLBA, a.s., Pivovarská 261, Hanušovice, 78833, CZ	Pivovary CZ Group a. s., Komenského 3622/33a, Přerov, Přerov I-Město, 75002, CZ	02.03.2022
282293	Pivovar Litovel a.s., Palackého 934, Litovel, 78401, CZ	Pivovary CZ Group a. s., Komenského 3622/33a, Přerov, Přerov I-Město, 75002, CZ	02.03.2022
282647	SYNER Morava, a.s., 1. máje 532, Kroměříž, 76701, CZ	SYNER, s.r.o., Dr. Milady Horákové 580/7, Liberec, Liberec IV-Perštýn, 46001, CZ	07.03.2022
282930	Pivovar HOLBA, a.s., Pivovarská 261, Hanušovice, 78833, CZ	Pivovary CZ Group a. s., Komenského 3622/33a, Přerov, Přerov I-Město, 75002, CZ	02.03.2022
282945	Pivovar Litovel a.s., Palackého 934, Litovel, 78401, CZ	Pivovary CZ Group a. s., Komenského 3622/33a, Přerov, Přerov I-Město, 75002, CZ	02.03.2022
282946	Pivovar Litovel a.s., Palackého 934, Litovel, 78401, CZ	Pivovary CZ Group a. s., Komenského 3622/33a, Přerov, Přerov I-Město, 75002, CZ	02.03.2022
293612	Pivovar Litovel a.s., Palackého 934, Litovel, 78401, CZ	Pivovary CZ Group a. s., Komenského 3622/33a, Přerov, Přerov I-Město, 75002, CZ	02.03.2022
296938	Lighthouse Services s.r.o., Jankovcova 1595/14, Praha 7 - Holešovice, 17000, CZ	DARAMIS MANAGEMENT s.r.o., Jankovcova 1595/14, Praha 7, Holešovice, 17000, CZ	08.03.2022

Číslo zápisu (111)	Dřívější vlastník (770)	Nynější vlastník (730)	S účinností od (580)
296939	Lighthouse Services s.r.o., Jankovcova 1595/14, Praha 7 - Holešovice, 17000, CZ	DARAMIS MANAGEMENT s.r.o., Jankovcova 1595/14, Praha 7, Holešovice, 17000, CZ	08.03.2022
299011	Lighthouse Services s.r.o., Jankovcova 1595/14, Praha 7 - Holešovice, 17000, CZ	DARAMIS MANAGEMENT s.r.o., Jankovcova 1595/14, Praha 7, Holešovice, 17000, CZ	08.03.2022
299012	Lighthouse Services s.r.o., Jankovcova 1595/14, Praha 7 - Holešovice, 17000, CZ	DARAMIS MANAGEMENT s.r.o., Jankovcova 1595/14, Praha 7, Holešovice, 17000, CZ	08.03.2022
302335	Nanospol, s. r. o., Bohunická 238 / 67, Brno, 61900, CZ	CZ EQIX s.r.o., Příkop 843/4, Brno, Zábřdovice, 60200, CZ	02.03.2022
306787	SYNER Morava, a.s., 1. máje 532, Kroměříž, 76701, CZ	SYNER, s.r.o., Dr. Milady Horákové 580/7, Liberec, Liberec IV-Perštýn, 46001, CZ	07.03.2022
306788	SYNER Morava, a.s., 1. máje 532, Kroměříž, 76701, CZ	SYNER, s.r.o., Dr. Milady Horákové 580/7, Liberec, Liberec IV-Perštýn, 46001, CZ	07.03.2022
309268	Van Der Kolk Antonius Cornelis, Pařížská 1075/5, Praha 1, Staré Město, 11000, CZ	Van Der Kolk Antonius Cornelis, Pařížská 1075/5, Praha 1, Staré Město, 11000, CZ Tuček Rudolf, Haškova 36, 974 11 Bánská Bystrica, SK	07.03.2022
318167	Ludvík Petr Ing., Na Okruhu 1390, Jesenice, 25242, CZ	Andělka - vzdělávací rodinné centrum s.r.o., Sokolovská 1327/74, Plzeň, Bolevec, 32300, CZ	02.03.2022
332056	Pivovar Litovel a.s., Palackého 934, Litovel, 78401, CZ	Pivovary CZ Group a. s., Komenského 3622/33a, Přerov, Přerov I-Město, 75002, CZ	02.03.2022
334779	Pivovar Litovel a.s., Palackého 934, Litovel, 78401, CZ	Pivovary CZ Group a. s., Komenského 3622/33a, Přerov, Přerov I-Město, 75002, CZ	02.03.2022
334780	Pivovar Litovel a.s., Palackého 934, Litovel, 78401, CZ	Pivovary CZ Group a. s., Komenského 3622/33a, Přerov, Přerov I-Město, 75002, CZ	02.03.2022
336131	Van Der Kolk Antonius Cornelis, Pařížská 1075/5, Praha 1, Staré Město, 11000, CZ	Van Der Kolk Antonius Cornelis, Pařížská 1075/5, Praha 1, Staré Město, 11000, CZ Tuček Rudolf, Haškova 36, 974 11 Bánská Bystrica, SK	07.03.2022
336164	Pivovar Litovel a.s., Palackého 934, Litovel, 78401, CZ	Pivovary CZ Group a. s., Komenského 3622/33a, Přerov, Přerov I-Město, 75002, CZ	02.03.2022
336165	Pivovar Litovel a.s., Palackého 934, Litovel, 78401, CZ	Pivovary CZ Group a. s., Komenského 3622/33a, Přerov, Přerov I-Město, 75002, CZ	02.03.2022
336325	Pivovar Litovel a.s., Palackého 934, Litovel, 78401, CZ	Pivovary CZ Group a. s., Komenského 3622/33a, Přerov, Přerov I-Město, 75002, CZ	02.03.2022
337427	Pivovar Litovel a.s., Palackého 934, Litovel, 78401, CZ	Pivovary CZ Group a. s., Komenského 3622/33a, Přerov, Přerov I-Město, 75002, CZ	02.03.2022
341827	Pivovar Litovel a.s., Palackého 934, Litovel, 78401, CZ	Pivovary CZ Group a. s., Komenského 3622/33a, Přerov, Přerov I-Město, 75002, CZ	02.03.2022
341828	Pivovar Litovel a.s., Palackého 934, Litovel, 78401, CZ	Pivovary CZ Group a. s., Komenského 3622/33a, Přerov, Přerov I-Město, 75002, CZ	02.03.2022
344028	Pivovar Litovel a.s., Palackého 934, Litovel, 78401, CZ	Pivovary CZ Group a. s., Komenského 3622/33a, Přerov, Přerov I-Město, 75002, CZ	02.03.2022
344029	Pivovar Litovel a.s., Palackého 934, Litovel, 78401, CZ	Pivovary CZ Group a. s., Komenského 3622/33a, Přerov, Přerov I-Město, 75002, CZ	02.03.2022
344030	Pivovar Litovel a.s., Palackého 934, Litovel, 78401, CZ	Pivovary CZ Group a. s., Komenského 3622/33a, Přerov, Přerov I-Město, 75002, CZ	02.03.2022
344031	Pivovar Litovel a.s., Palackého 934, Litovel, 78401, CZ	Pivovary CZ Group a. s., Komenského 3622/33a, Přerov, Přerov I-Město, 75002, CZ	02.03.2022
344252	Pivovar Litovel a.s., Palackého 934, Litovel, 78401, CZ	Pivovary CZ Group a. s., Komenského 3622/33a, Přerov, Přerov I-Město, 75002, CZ	02.03.2022
346145	Pivovar Litovel a.s., Palackého 934, Litovel, 78401, CZ	Pivovary CZ Group a. s., Komenského 3622/33a, Přerov, Přerov I-Město, 75002, CZ	02.03.2022
348722	Pivovar Litovel a.s., Palackého 934, Litovel, 78401, CZ	Pivovary CZ Group a. s., Komenského 3622/33a, Přerov, Přerov I-Město, 75002, CZ	02.03.2022
350741	Sýkorová Petra Ing., Velenovského 3251/1, Praha 10, 10600, CZ	GaGa's Czech s.r.o., Pražská 810/16, Praha 10, Hostivař, 10200, CZ	07.03.2022
358202	Van Der Kolk Antonius Cornelis, Pařížská 1075/5, Praha 1, Staré Město, 11000, CZ	Van Der Kolk Antonius Cornelis, Pařížská 1075/5, Praha 1, Staré Město, 11000, CZ Tuček Rudolf, Haškova 36, 974 11 Bánská Bystrica, SK	07.03.2022
363368	VENTURE CAPITALS s.r.o., Nad Královskou Oborou 161, Praha 7, 17000, CZ	Office Room s.r.o., Týn 639/1, Praha 1, Staré Město, 11000, CZ	07.03.2022
363368	Office Room s.r.o., Týn 639/1, Praha 1, Staré Město, 11000, CZ	Družstevní práce, nadační fond, Xaveriova 2735/11, Praha 5, Smíchov, 15000, CZ	07.03.2022
369845	Pivovar HOLBA, a.s., Pivovarská 261, Hanušovice, 78833, CZ	Pivovary CZ Group a. s., Komenského 3622/33a, Přerov, Přerov I-Město, 75002, CZ	02.03.2022

Číslo zápisu (111)	Dřívější vlastník (770)	Nynější vlastník (730)	S účinností od (580)
369846	Pivovar HOLBA, a.s., Pivovarská 261, Hanušovice, 78833, CZ	Pivovary CZ Group a. s., Komenského 3622/33a, Přerov, Přerov I-Město, 75002, CZ	07.03.2022
369847	Pivovar HOLBA, a.s., Pivovarská 261, Hanušovice, 78833, CZ	Pivovary CZ Group a. s., Komenského 3622/33a, Přerov, Přerov I-Město, 75002, CZ	02.03.2022
372278	Pivovar Litovel a.s., Palackého 934, Litovel, 78401, CZ	Pivovary CZ Group a. s., Komenského 3622/33a, Přerov, Přerov I-Město, 75002, CZ	02.03.2022
372279	Pivovar Litovel a.s., Palackého 934, Litovel, 78401, CZ	Pivovary CZ Group a. s., Komenského 3622/33a, Přerov, Přerov I-Město, 75002, CZ	02.03.2022
372634	Pivovar Litovel, a.s., Palackého 934, Litovel, 78401, CZ	Pivovary CZ Group a. s., Komenského 3622/33a, Přerov, Přerov I-Město, 75002, CZ	02.03.2022
372635	Pivovar Litovel, a.s., Palackého 934, Litovel, 78401, CZ	Pivovary CZ Group a. s., Komenského 3622/33a, Přerov, Přerov I-Město, 75002, CZ	02.03.2022
385780	Pivovar Litovel a.s., Palackého 934, Litovel, 78401, CZ	Pivovary CZ Group a. s., Komenského 3622/33a, Přerov, Přerov I-Město, 75002, CZ	07.03.2022

Změny v údajích o vlastnících ochranných známek

Kapitola obsahuje ochranné známky, u kterých byla v rejstříku ochranných známek vyznačena změna v údajích o vlastnících ve smyslu ustanovení § 27 odst. 2 a 7 zákona č. 441/2003 Sb.

Číslo zápisu (111)	Vlastník (730)	S účinností od (580)
92945	AutoMax Group s.r.o., K Hájům 1233/2, Praha 5, Stodůlky, 15500, CZ	02.03.2022
155488	BOHEMIA SEKT, s.r.o., Smetanova 220, Starý Plzenec, 33202, CZ	07.03.2022
158506	Avon Products, Inc., 1 Avon Place, Suffern, 10901, NY, US	07.03.2022
158507	Avon Products, Inc., 1 Avon Place, Suffern, 10901, NY, US	07.03.2022
158508	Avon Products, Inc., 1 Avon Place, Suffern, 10901, NY, US	07.03.2022
158509	Avon Products, Inc., 1 Avon Place, Suffern, 10901, NY, US	07.03.2022
161699	Avon Products, Inc., 1 Avon Place, Suffern, 10901, NY, US	07.03.2022
174029	IMESTA, spol. s r.o., Dřevčice 9, Dubá, 47141, CZ	04.03.2022
174963	VUP Medical, a.s., Šujanovo náměstí 302/3, Brno, Trnitá, 60200, CZ	04.03.2022
177467	IMESTA, spol. s r.o., Dřevčice 9, Dubá, 47141, CZ	04.03.2022
225899	Avon Products, Inc., 1 Avon Place, Suffern, 10901, NY, US	07.03.2022
243266	Dr. Grepl, s.r.o., Hornomlýnská 847, Zlín, 76001, CZ	04.03.2022
249658	Moravia IT s.r.o., Vlněna 526/1, Brno, Trnitá, 60200, CZ	03.03.2022
250452	Wi-Fi Alliance, 10900- A Stonelake Boulevard, Suite 195, Austin, 78759, TX, US	02.03.2022
250505	Jan Kočnar - PERFEKTRA s.r.o., 47, Janov, 51801, CZ	02.03.2022
250887	Hlubna výrobní družstvo, 57, Březina, 67905, CZ	07.03.2022
250904	REPOS TECHNIK s.r.o., Ruská 398/43, Ostrava, Vítkovice, 70300, CZ	02.03.2022
252015	GM KOREA COMPANY, Cheongcheon-Dong, 233 Bupyeongdaero, Bupyeong-Gu, Incheon 403-714, KR	02.03.2022
252509	Čada Tomáš Ing., Smetanova 375, Police nad Metují, Velká Ledhuje, 54954, CZ	02.03.2022
253138	Schneider Electric IT Corporation, 70 Mechanic Street, Foxboro, MA, US	02.03.2022
253828	Quantcom, a.s., Křížíkova 237/36a, Praha 8, Karlín, 18600, CZ	02.03.2022
254391	TECHSPORT, s.r.o., Palackého třída 617/155a, Brno, Medlánky, 61200, CZ	07.03.2022
254900	Moravia IT s.r.o., Vlněna 526/1, Brno, Trnitá, 60200, CZ	03.03.2022
254901	Moravia IT s.r.o., Vlněna 526/1, Brno, Trnitá, 60200, CZ	03.03.2022
258478	VICOM CS spol. s r.o., Pavlovská 265, Červený Újezd, 27351, CZ	04.03.2022
258499	SARA CZ, s.r.o., Lublaňská 673/24, Praha 2, Vinohrady, 12000, CZ	07.03.2022
273173	Quantcom, a.s., Křížíkova 237/36a, Praha 8, Karlín, 18600, CZ	02.03.2022
281453	AutoMax Group s.r.o., K Hájům 1233/2, Praha 5, Stodůlky, 15500, CZ	02.03.2022
283935	Avon Products, Inc., 1 Avon Place, Suffern, 10901, NY, US	07.03.2022
284168	AutoMax Group s.r.o., K Hájům 1233/2, Praha 5, Stodůlky, 15500, CZ	02.03.2022
286145	Quantcom, a.s., Křížíkova 237/36a, Praha 8, Karlín, 18600, CZ	02.03.2022
298800	Quantcom, a.s., Křížíkova 237/36a, Praha 8, Karlín, 18600, CZ	02.03.2022
301034	Quantcom, a.s., Křížíkova 237/36a, Praha 8, Karlín, 18600, CZ	02.03.2022
303394	Quantcom, a.s., Křížíkova 237/36a, Praha 8, Karlín, 18600, CZ	02.03.2022
308262	Avon Products, Inc., 1 Avon Place, Suffern, 10901, NY, US	07.03.2022
326389	FOOD AND SERVICE a.s., Sokolovská 668/136d, Praha 8, Karlín, 18600, CZ	04.03.2022
326710	Čeřovský David, U hranic 3419/12c, Praha 10, Strašnice, 10000, CZ	07.03.2022
326750	ISOLINE a.s., Římská 2135/45, Praha 2, Vinohrady, 12000, CZ	02.03.2022
327672	APTUM, a.s., Cihlářská 643/19, Brno, Veveří, 60200, CZ	07.03.2022
328513	Mann Kryštof Mgr., advokát, Evropská 644/94, Praha 6, Dejvice, 16000, CZ	07.03.2022
328631	BEAS, a.s., 89, Choustníkovo Hradiště, 54442, CZ	02.03.2022
329004	TROTINA Eko s.r.o., Ve Dvoře 3, Holohlavy, 50303, CZ	04.03.2022
329005	TROTINA Eko s.r.o., Ve Dvoře 3, Holohlavy, 50303, CZ	04.03.2022
329283	BRNOCLIMA a.s., Košinova 2974/13, Brno, Královo Pole, 61200, CZ	04.03.2022
329345	D E L E X, spol. s r.o., Denisovo nábřeží 1150/5, Plzeň, Východní Předměstí, 30100, CZ	03.03.2022
330127	Cetria s.r.o., č. p. 487, Liptál, 75631, CZ	03.03.2022
330162	EUSDE s.r.o., 198, Čestlice, 25101, CZ	02.03.2022
330572	MAVEN PARTNERS s.r.o., Mendlovo náměstí 157/1, Brno, Staré Brno, 60300, CZ	08.03.2022
340795	M & P, spol. s r.o., Žirovická 287/28, Františkovy Lázně, Horní Lomany, 35101, CZ	02.03.2022

Číslo zápisu (111)	Vlastník (730)	S účinností od (580)
340796	M & P, spol. s r.o., Žirovická 287/28, Františkovy Lázně, Horní Lomany, 35101, CZ	02.03.2022
341584	Avon Products, Inc., 1 Avon Place, Suffern, 10901, NY, US	07.03.2022