

Číselné INID kódy pro označování bibliografických dat technických řešení

INID Codes for the identification of bibliographic data of technical solutions

(Standard WIPO ST. 9 a ST. 80)

(11)	číslo patentu/zápisu/osvědčení	(11)	Number of the patent/registration/certification
(15)	datum zápisu průmyslového vzoru	(15)	Industrial design registration date
(21)	číslo přihlášky/žádosti	(21)	.Application number
(22)	datum podání přihlášky/žádosti	(22)	Date of application filling
(23)	údaje o výstavní prioritě	(23)	Exhibition priority data
(28)	počet průmyslových vzorů	(28)	Number of industrial designs included in the application
(31)	číslo prioritní přihlášky	(31)	Number of priority application
(32)	datum podání prioritní přihlášky	(32)	Filling date of priority application
(33)	země priority	(33)	Priority country
(40)	datum zveřejnění přihlášky vynálezu	(40)	Date of publication of patent application
(45)	datum zveřejnění zapsaného průmyslového vzoru	(45)	Publication date of the registered industrial design
(47)	datum zveřejnění udělení patentu a zápisu užitého vzoru, datum zápisu užitého vzoru, datum oznámení udělení evropského patentu v Evropském patentovém věstníku	(47)	Publication date of patent granting and publication date of utility model registration, registration date of utility model, publication date of European patent granting in the European patent bulletin
(51)	mezinárodní patentové třídění/Locamské třídění průmyslových vzorů	(51)	International Patent Classification/ Locarno Classification for Industrial Designs
(54)	Název	(54)	Title
(55)	vyobrazení průmyslového vzoru	(55)	Reproduction of the industrial design
(57)	Anotace	(57)	Abstract
(68)	číslo základního patentu	(68)	Number of the basic patent
(71)	označení přihlašovatele/žadatele	(71)	Applicant
(72)	označení původce	(72)	Inventor
(73)	označení majitele/vlastníka	(73)	Owner
(74)	označení zástupce	(74)	Attorney's name and address
(86)	číslo mezinárodní přihlášky	(86)	International application number
(87)	číslo mezinárodního zveřejnění	(87)	International publication number
(92)	datum a číslo první registrace přípravku pro Českou republiku	(92)	Date and number(s) of the first authorization to market the product in the CZ
(93)	datum, číslo a země první registrace přípravku v rámci Společenství	(93)	Date, number(s) and country of the first authorization to market the product in the EEC
(94)	doba platnosti osvědčení	(94)	Term of certification validity
(95)	označení a typ přípravku	(95)	Name of the product and product type
(96)	datum podání a číslo evropské patentové přihlášky	(96)	European patent application filling date and number
(97)	datum zveřejnění a číslo zveřejnění evropské patentové přihlášky v Evropském patentovém věstníku	(97)	European patent application publication date and publication number in the European patent bulletin

Číselné INID kódy pro označování bibliografických dat ochranných známek

INID codes and minimum required for the identification of bibliographic data relating to marks

(Standard WIPO ST.60)

(111)	Číslo zápisu ochranné známky (registrace)	(111)	Number of registration
(151)	Datum zápisu ochranné známky	(151)	Date of the registration
(210)	Číslo přihlášky ochranné známky (spisu)	(210)	Number of the application
(220)	Datum podání přihlášky	(220)	Date of filing of the application
(320)	Datum vzniku práva přednosti	(320)	Date of the first application
(442)	Datum zveřejnění přihlášky po průzkumu	(442)	Date of the publication of the examined application
(450)	Datum zveřejnění zápisu ochranné známky ve Věstníku	(450)	Date of publication of the registration
(510)	Seznam výrobků a služeb	(510)	List of goods and/or services
(511)	Číslo třídy výrobků a služeb	(511)	Number of the class of goods and/or services
(526)	Omezení rozsahu ochrany o prvek	(526)	Disclaimer
(540)	Znění nebo vyobrazení ochranné známky	(540)	Reproduction of the mark
(551)	Kolektivní ochranná známka	(551)	Collective mark
(554)	Prostorová ochranná známka	(554)	Three-dimensional mark
(558)	Ochranná známka tvořená pouze barvou nebo kombinací barev	(558)	Mark consisting exclusively of one or several colours
(580)	Datum zápisu jakékoliv transakce v souvislosti s přihláškou nebo zápisem ochranné známky do rejstříku, např. změna majitele, změna jména nebo adresy, vzdání se práv k ochranné známce atd. (účinnost)	(580)	Date of recording of any kind of transaction in respect of applications or registrations (e.g. change in ownership, change in name or address, renunciation, termination of protection)
(591)	Údaje o barevnosti ochranné známky	(591)	Information concerning colour claimed
(730)	Přihlašovatel/vlastník ochranné známky	(730)	The applicant or the holder of the mark
(740)	Zástupce	(740)	Name and address of the representative
(770)	Jméno a adresa dřívějšího přihlašovatele nebo vlastníka (v případě změny vlastnictví)	(770)	Name and address of the previous applicant or holder (in case of change in ownership)
(791)	Jméno a adresa nabyvatele licence	(791)	Name and address of the licensee
(793)	Podmínky a omezení licence	(793)	Indication of conditions and/or restrictions under the license
(800)	Mezinárodní zápis ochranné známky	(800)	International registration

Kódy pro kódování záhlaví oznámení publikovaných ve Věstníku

(Standard WIPO ST. 17)

BB9A	zveřejněné přihlášky vynálezů	MK1K	zánik užitého vzoru uplynutím doby platnosti
FG1K	zapsané užité vzory	MK4A	zánik patentů uplynutím doby platnosti
FG4A	udělené patenty	MK4F	zánik autorských osvědčení uplynutím doby platnosti
FG4Q	zapsané průmyslové vzory	MK4Q	zánik průmyslového vzoru uplynutím doby ochrany
LD3K	částečný výmaz užitého vzoru	MM4A	zánik patentů pro nezaplacení ročních poplatků
LD4Q	částečný výmaz průmyslového vzoru	MM4F	zánik autorských osvědčení pro nezaplacení ročních poplatků
MA4A	zánik patentů vzdáním se	ND1K	prodloužení platnosti užitého vzoru
MA4F	zánik autorských osvědčení vzdáním se	ND4Q	obnova doby ochrany průmyslového vzoru
MC3K	výmaz užitého vzoru	PA4A	změna autorského osvědčení na patent
MC4A	zrušení patentu	PC9A	změna dispozičního práva k vynálezu
MC4F	zrušení autorského osvědčení	PD1K	převod práv a ostatní změny majitelů užitého vzoru
MC4Q	výmaz průmyslového vzoru	PD4A	převod práv a ostatní změny majitelů patentů
MH1K	zánik užitého vzoru vzdáním se	PD4Q	převod práv a ostatní změny vlastníků průmyslových vzorů
MH4A	částečné zrušení patentu	QA9A	nabídka licence
MH4F	částečné zrušení autorského osvědčení	SB4A	zapsané patenty do rejstříku po odtajnění
MH4Q	zánik průmyslového vzoru vzdáním se	SB4F	zapsaná autorská osvědčení do rejstříku po odtajnění

Opravy Změny Různé

Opravy u přihlášek vynálezů s žádostí o udělení patentu

HA9A	jmenování vynálezce		
HB9A	oprava jmen	HG9A	oprava chyb v třídění
HC9A	změna jmen	HH9A	oprava nebo změna všeobecně
HD9A	oprava adres	HK9A	tiskové chyby v úředních věstnících
HE9A	změna adres		
HF9A	oprava dat		

Opravy ochranných dokumentů

Patenty	autorská osvědčení	užité vzory	průmyslové vzory	
TA4A	TA4F	TA1K	TA4Q	jmenování vynálezce
TB4A	TB4F	TB1K	TB4Q	oprava jmen
TC4A	TC4F	TC1K	TC4Q	změna jmen
TD4A	TD4F	TD1K	TD4Q	oprava adres
TE4A	TE4F	TE1K	TE4Q	změna adres
TF4A	TF4F	TF1K	TF4Q	oprava dat
TG4A	TG4F	TG1K	TG4Q	oprava chyb v třídění
TH4A	TH4F	TH1K	TH4Q	oprava nebo změna všeobecně
TK9A	TK9F	TK1K	TK4Q	tiskové chyby v úřed. věstnících

Kódy pro označování zemí a mezinárodních organizací použité ve věstníku

AE	Spojené arabské emiráty
CH	Švýcarsko
CN	Čína
CY	Kypr
CZ	Česká republika
DE	Spolková republika Německo
FR	Francie
GR	Řecko
JP	Japonsko
KR	Korejská republika
NL	Nizozemsko
SK	Slovensko
US	Spojené státy americké
VG	Britské Panenské ostrovy

Kódy pro označování států USA použité ve věstníku

CA	California
IN	Indiana
LA	Louisiana
MA	Massachusetts
MI	Michigan
NY	New York
VA	Virginia

BB9A

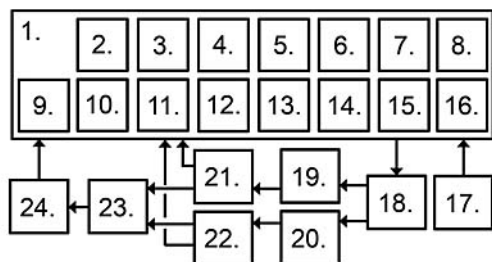
Zveřejněné přihlášky vynálezů - přehled podle čísel přihlášek

Dále uvedené přihlášky vynálezů byly zveřejněny dnem, uvedeným v Věstníku podle zákona č. 527/1990 Sb., o vynálezech a zlepšovacích návrzích, ve znění pozdějších předpisů, a jsou k dispozici v patentové knihovně Úřadu průmyslového vlastnictví, Antonína Čermáka 2a, 160 68, Praha 6.

(21)	(51)	(2006.01)	(21)	(51)	(2006.01)
2020-545	H 02 J 7/00		2020-706	B 25 J 9/00	
2020-550	A 61 B 5/0205		2021-32	A 61 K 8/73	
2020-554	H 01 M 6/02		2021-47	E 03 B 7/08	

Zveřejněné přihlášky vynálezů - řazené podle MPT

- (51) **A61B 5/0205** (2006.01)
(21) **2020-550**
(71) České vysoké učení technické v Praze, Praha 6, Dejvice, CZ
(72) Hýbl Ján Bc., Praha 7, Holešovice, CZ
Kutílek Patrik doc.Ing., Ph.D., Kladno, Kročehlavý, CZ
Volf Petr Ing., Lubná, CZ
Hejda Jan Ing. et Ing., Ph.D., Praha 5, Lochkov, CZ
Karavaev Aleksei Bc., Kladno, CZ
(54) **Monitorovací zařízení pro agregaci biologických a fyzikálních dat těla**
(22) 10.10.2020
(57) Monitorovací zařízení pro agregaci biologických a fyzikálních dat těla zejména v nositelných diagnostických a rehabilitačních systémech, se skládá z multisenzorického systému (1), který obsahuje alespoň dva snímače vybrané ze skupiny první snímač (2) elektrického potenciálu těla, druhý snímač (3) elektrické indukce těla, třetí snímač (4) elektrické impedance těla, čtvrtý snímač (5) světla viditelného spektra, pátý snímač (6) světla infračerveného spektra vyzařovaného tělem, šestý snímač (7) rozptylu a absorpce světla tkání těla, sedmý snímač (8) kinematických veličin vnějších projevů pohybové aktivity těla, osmý snímač (9) sil od vnějších projevů aktivity těla, devátý snímač (10) změny teploty těla, desátý snímač (11) intenzity zvuku projevů těla, jedenáctý snímač (12) akustické impedance těla, dvanáctý snímač (13) průtoku dýchaného vzduchu, třináctý snímač (14) tlaku od vnějších projevů aktivity těla, čtrnáctý snímač (15) koncentrace CO₂, patnáctý snímač (16) pH povrchu pokožky, které jsou připojeny k první jednotce (18) ukládání dat, propojené s druhou jednotkou (19) agregace dat pro určení srdeční činnosti.
(74) Ing. Václav Kratochvíl, Husníkova 2086/22, Praha 5, Stodůlky, 15800

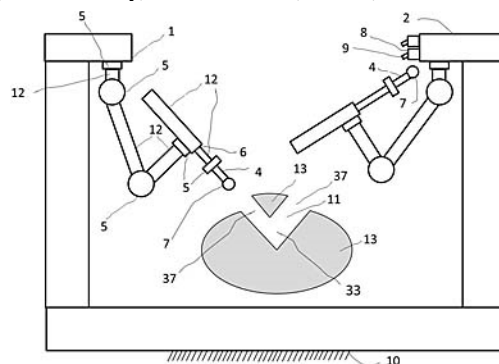


- (51) **A61K 8/73** (2006.01)
A61K 47/36 (2006.01)
A61K 31/715 (2006.01)
C08L 5/08 (2006.01)
C08B 37/08 (2006.01)
A61K 45/00 (2006.01)
A61P 17/02 (2006.01)
B82B 1/00 (2006.01)
B82B 3/00 (2006.01)
B82Y 5/00 (2011.01)
(21) **2021-32**
(71) Contipro a.s., Dolní Dobrouč, CZ

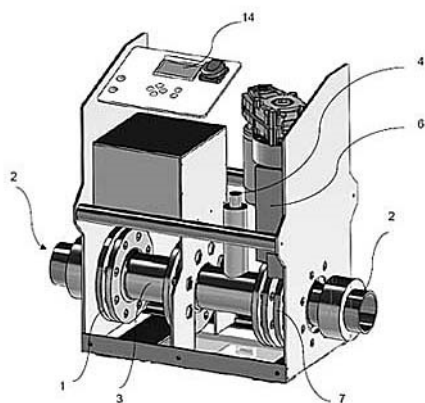
- (72) Skuhrovcová Kristýna Ing., Praha 9, Černý Most, CZ
Kotzianová Adéla Ing., Ph.D., Opava, Kateřinky, CZ
Knotková Kateřina Ing., Ph.D., Choceň, CZ
Velebný Vladimír doc. RNDr., CSc., Žamberk, CZ
(54) **Prostředek pro hojení ran, způsob jeho výroby a použití**
(22) 26.01.2021
(57) Vynález se týká prostředku pro hojení ran, který zahrnuje nanovláknenný nosič na bázi dvou typů derivátů kyseliny hyaluronové, fototvrditelného derivátu HA a hydrofobizovaného derivátu HA nebo jejich farmaceuticky přijatelné soli a jejichž vzájemná kombinace vytváří mechanicky odolnou nanovláknennou strukturu stabilní ve vodných roztocích. Dále se vynález týká způsobu výroby takového prostředku a jeho použití.
(74) Kania, Sedlák, Smola, s.r.o., Mendlovo náměstí 907/1a, Brno, Staré Brno, 60300

- (51) **B25J 9/00** (2006.01)
B23Q 3/00 (2006.01)
B23Q 16/00 (2006.01)
(21) **2020-706**
(71) České vysoké učení technické v Praze, Praha 6, Dejvice, CZ
(72) Valášek Michael prof. Ing., DrSc., Praha 4, CZ
(54) **Způsob a zařízení pro zvýšení tuhosti spojovací hlavičky robotu s pracovním nástrojem**
(22) 22.12.2020
(57) Způsob a zařízení pro zvýšení tuhosti spojovací hlavičky robotu s pracovním nástrojem při jeho činnosti v cílové poloze nedostupného prostoru nebo rozsáhlého prostoru pro provedení pracovní operace spočívá v tom, že do nedostupného prostoru (11) nebo rozsáhlého prostoru (30) se přesune pracovní robot (2) s úchopnou hlavicí (7) a alespoň jeden podpůrný robot (1). Roboty (1, 2) sériové nebo paralelní kinematické struktury se v cílové poloze nedostupného prostoru (11) nebo rozsáhlého prostoru (30) spojí přes spojovací hlavičky (8) pro vykonání operace pracovním nástrojem (9) umístěným ve spojovací hlavičce (8). Jednotlivá ramena (12) robotů (1, 2) jsou spojena rotačními nebo sférickými klouby (5) a/nebo posuvnými vedeními (6). Spojovací hlavičky (8) je opatřena alespoň dvěma úchyty (25) pro spojení s úchyty (25) úchopné hlavičky (7). Alespoň jeden z robotů (1, 2) je štíhlé konstrukce.

- (74) Ing. Karel Novotný, Žufanova 1099/2, Praha 6, 16300



- (51) **E03B 7/08** (2006.01)
B08B 9/032 (2006.01)
G05D 7/06 (2006.01)
- (21) **2021-47**
(71) Vysoké učení technické v Brně, Brno, Veverčí, CZ
(72) Rajnochová Markéta Ing., Smilovice, CZ
Sucháček Tomáš Ing., Valašské Klobouky, CZ
Ručka Jan Ing., Ph.D., Kuřim, CZ
- (54) **Způsob bezpečného proplachování potrubí vodovodní sítě a mobilní zařízení pro bezpečné proplachování potrubí vodovodní sítě**
- (22) 02.02.2021
(57) Způsob a mobilní zařízení pro bezpečný proplach vybraného úseku potrubí vodovodní sítě umožňují strojem prováděné proplachování, které šetří vodou a časem, a které chrání vodovodní síť před havárií, která by ovlivnila distribuci pitné vody. Vynález kontinuálně porovnává plánovaný průtok odpouštěné vody se skutečným stavem, přičemž v případě odhalení nežádoucího trendu změny stavu vykoná automatická protiopatření. Mobilní zařízení umožňuje realizovat vynalezený způsob kdekoli na stávající vodovodní síti, pokud je přítomen vypouštěcí hydrant vodovodní sítě.
- (74) PatentCentrum Sedlák & Partners s.r.o., Okružní 2824, České Budějovice, České Budějovice 3, 37001

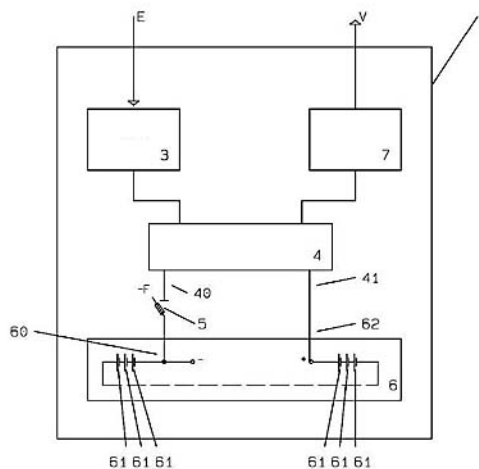


- (51) **H01M 6/02** (2006.01)
H01M 6/04 (2006.01)
H01M 6/12 (2006.01)
H01M 6/42 (2006.01)
- (21) **2020-554**
(71) Fyzikální ústav AV ČR, v. v. i., Praha 8, Libeň, CZ
(72) Sosnovec Luděk RNDr., Ph.D., Dolní Břežany, CZ
(54) **Způsob zpracování chemického odpadu pro následnou výrobu elektrolytu**
- (22) 12.10.2020
(57) K odstraňování organických sraženin v laboratoři nebo v průmyslové praxi se používá směs kyseliny sírové a peroxidu vodíku. Podstatou řešení je likvidace vzniklého nebezpečného odpadu účelným způsobem, který spočívá ve vytvoření elektrolytu galvanického článku.

- (74) Fyzikální ústav AV ČR, v. v. i./CITT, Karel Bauer, Za Radnicí 835, Dolní Břežany, 25241

- (51) **H02J 7/00** (2006.01)
H01M 10/44 (2006.01)
H02J 7/02 (2016.01)
- (21) **2020-545**
(71) Típek Michal Ing., Ostrov, CZ
(72) Típek Michal Ing., Ostrov, CZ
Pařil Michal, Brno, Nový Lískovec, CZ
- (54) **Akumulátorový náhradní zdroj elektrické energie, zejména pro oblast požární bezpečnosti staveb, akumulátor LiFePo a způsob jeho použití v akumulátorovém náhradním zdroji**
- (22) 07.10.2020
(57) Vynález se týká akumulátorového náhradního zdroje elektrické energie, zejména pro oblast požární bezpečnosti staveb, který obsahuje nabíječ (3) napojený přes ochranný modul (4) na akumulátor (6), který je přes ochranný modul (4), a střídač (7) napojen na výstup (V) akumulátorového náhradního zdroje (1) elektrické energie. Články akumulátoru (6) jsou tvořeny LiFePo články (61), které jsou do série zapojeny napřímo, přičemž nabíječ (3) je uzpůsoben pro řízené nabíjení akumulátoru (6) na maximální hodnotu napětí 3,4 V v přepočtu na jeden článek (61), dále je uzpůsoben pro řízené nabíjení akumulátoru (6) na maximální hodnotu napětí 3,4 V v přepočtu na jeden článek (61), a dále je uzpůsoben pro cyklické vybíjení a nabíjení článků zapojených přímo do série, přičemž hodnota vybíjecího proudu činí 0,0003-0,1C kapacity článku, přičemž střídač (7) je uzpůsoben pro řízené vybíjení akumulátoru až na minimální hodnotu napětí 2,5 V v přepočtu na jeden článek (61). Vynález se také týká akumulátoru pro akumulátorový náhradní zdroj elektrické energie a způsobu jeho použití, který obsahuje sestavu do série zapojených článků. Vynález se také týká způsobu použití akumulátoru pro akumulátorový náhradní zdroj elektrické energie, zejména pro oblast požární bezpečnosti staveb.

- (74) Ing. Dobroslav Musil, patentová kancelář, Ing. Dobroslav Musil, patentový zástupce, Zábřdovická 801/11, Brno, Zábřdovice, 61500



Zveřejněné přihlášky vynálezů - přehled podle třídících znaků

(51)		(21)		(51)		(21)
A 61 K 31/715	(2006.01)	2021-32		B 82 Y 5/00	(2011.01)	2021-32
A 61 K 45/00	(2006.01)	2021-32		C 08 B 37/08	(2006.01)	2021-32
A 61 K 47/36	(2006.01)	2021-32		C 08 L 5/08	(2006.01)	2021-32
A 61 P 17/02	(2006.01)	2021-32		G 05 D 7/06	(2006.01)	2021-47
B 08 B 9/032	(2006.01)	2021-47		H 01 M 6/04	(2006.01)	2020-554
B 23 Q 3/00	(2006.01)	2020-706		H 01 M 6/12	(2006.01)	2020-554
B 23 Q 16/00	(2006.01)	2020-706		H 01 M 6/42	(2006.01)	2020-554
B 82 B 1/00	(2006.01)	2021-32		H 01 M 10/44	(2006.01)	2020-545
B 82 B 3/00	(2006.01)	2021-32		H 02 J 7/02	(2016.01)	2020-545

Seznam přihlašovatelů zveřejněných přihlášek vynálezů

(71)	(21)	(51)		(71)	(21)	(51)	
Contipro a.s., Dolní Dobrouč, CZ	2021-32	A 61 K 8/73	(2006.01)	Fyzikální ústav AV ČR, v. v. i., Praha 8, Libeň, CZ	2020-554	H 01 M 6/02	(2006.01)
České vysoké učení technické v Praze, Praha 6, Dejvice, CZ	2020-550	A 61 B 5/0205	(2006.01)	Vysoké učení technické v Brně, Brno, Veveří, CZ	2021-47	E 03 B 7/08	(2006.01)
České vysoké učení technické v Praze, Praha 6, Dejvice, CZ	2020-706	B 25 J 9/00	(2006.01)	Tipek Michal Ing., Ostrov, CZ	2020-545	H 02 J 7/00	(2006.01)

FG4A

Udělené patenty - přehled podle čísel patentů

V období uzávěrky tohoto čísla Věstníku udělil Úřad průmyslového vlastnictví tyto patenty.

(11)	(51)		(11)	(51)		(11)	(51)	
309177	<i>H 01 H 23/00</i>	(2006.01)	309180	<i>F 04 C 18/356</i>	(2006.01)	309183	<i>E 03 B 7/08</i>	(2006.01)
309178	<i>A 61 K 31/436</i>	(2006.01)	309181	<i>B 25 J 9/00</i>	(2006.01)			
309179	<i>C 04 B 28/26</i>	(2006.01)	309182	<i>A 61 K 8/73</i>	(2006.01)			

FG4A

Udělené patenty - přehled podle MPT

(51)	<i>A61K 31/436</i>	(2006.01)	(51)	<i>C04B 28/26</i>	(2006.01)
	<i>A61K 45/06</i>	(2006.01)		<i>C04B 14/38</i>	(2006.01)
	<i>A61P 35/00</i>	(2006.01)		<i>C04B 22/16</i>	(2006.01)
	<i>A61P 35/04</i>	(2006.01)		<i>E04B 1/94</i>	(2006.01)
(11)	309178		(11)	309179	
(40)	14.01.2004		(40)	09.09.2020	
(21)	2018-211		(21)	2019-122	
(73)	Novartis Pharma AG, 4056 Basel, CH		(73)	ORLEN UniCRE a.s., Ústí nad Labem, Ústí nad Labem-centrum, CZ	
(72)	Lane Heidi, Basel, CH		(72)	Hájková Pavlína Ing., Ph.D., Liberec, Liberec XIV-Ruprechtice, CZ	
	O'Reilly Terence, Basel, CH			Haincová Eliška Mgr., Roudnice nad Labem, CZ	
	Wood Jeanette Marjorie, Biel-Benken, CH		(54)	Předimpregnovaná vláknenná výtuz a způsob její výroby	
(54)	40-O-(2-hydroxyethyl)rapamycin pro použití při léčení		(22)	28.02.2019	
(32)	19.02.2001, 17.10.2001				
(31)	0104072, 0124957				
(33)	GB, GB				
(86)	PCT/EP2002/001714		(51)	<i>E03B 7/08</i>	(2006.01)
(87)	WO 2002/066019			<i>B08B 9/032</i>	(2006.01)
(22)	18.02.2002			<i>G05D 7/06</i>	(2006.01)
(74)	Traplová Hakr Kubát, advokátní a patentová kancelář, Ing. Jan Kubát patentový zástupce, Přístavní 24, Praha 7, 17000		(11)	309183	
			(40)	20.04.2022	
			(21)	2021-47	
			(73)	Vysoké učení technické v Brně, Brno, Veveří, CZ	
			(72)	Rajnochová Markéta Ing., Smilovice, CZ	
				Sucháček Tomáš Ing., Valašské Klobouky, CZ	
				Ručka Jan Ing., Ph.D., Kuřim, CZ	
(51)	<i>A61K 8/73</i>	(2006.01)	(54)	Způsob bezpečného proplachování potrubí vodovodní sítě a mobilní zařízení pro bezpečné proplachování potrubí vodovodní sítě	
	<i>A61K 47/36</i>	(2006.01)	(22)	02.02.2021	
	<i>A61K 31/715</i>	(2006.01)	(74)	PatentCentrum Sedlák & Partners s.r.o., Okružní 2824, České Budějovice, České Budějovice 3, 37001	
	<i>C08L 5/08</i>	(2006.01)			
	<i>C08B 37/08</i>	(2006.01)			
	<i>A61K 45/00</i>	(2006.01)			
	<i>A61P 17/02</i>	(2006.01)			
	<i>B82B 1/00</i>	(2006.01)			
	<i>B82B 3/00</i>	(2006.01)			
	<i>B82Y 5/00</i>	(2011.01)			
(11)	309182		(51)	<i>F04C 18/356</i>	(2006.01)
(40)	20.04.2022		(11)	309180	
(21)	2021-32		(40)	30.12.2020	
(73)	Contipro a.s., Dolní Dobrouč, CZ		(21)	2020-626	
(72)	Skuhrovcová Kristýna Ing., Praha 9, Černý Most, CZ		(73)	Mitsubishi Electric Corporation, 100-8310 Tokyo, JP	
	Kotzianová Adéla Ing., Ph.D., Opava, Kateřinky, CZ		(72)	Igaki Natsuki, 100-8310 Tokyo, JP	
	Knotková Kateřina Ing., Ph.D., Choceň, CZ			Akahori Yasushi, 100-8310 Tokyo, JP	
	Velebný Vladimír doc. RNDr., CSc., Žamberk, CZ		(54)	Hermetický kompresor a způsob výroby hermetického kompresoru	
(54)	Prostředek pro hojení ran, způsob jeho výroby a použití		(32)	07.06.2018	
(22)	26.01.2021		(31)	PCT/JP2018/021831	
(74)	Kania, Sedlák, Smola, s.r.o., Mendlovo náměstí 907/1a, Brno, Staré Brno, 60300		(33)	WO	
			(86)	PCT/PCT/JP2018/021831	
			(87)	WO 2019/234881	
			(22)	07.06.2018	
			(74)	Rott, Růžička & Guttman a spol., Vyskočilova 1566, Praha 4, Michle, 14000	
(51)	<i>B25J 9/00</i>	(2006.01)			
	<i>B23Q 3/00</i>	(2006.01)			
	<i>B23Q 16/00</i>	(2006.01)			
(11)	309181		(51)	<i>H01H 23/00</i>	(2006.01)
(40)	20.04.2022			<i>H01H 33/00</i>	(2006.01)
(21)	2020-706		(11)	309177	
(73)	České vysoké učení technické v Praze, Praha 6, Dejvice, CZ		(40)	17.10.2007	
(72)	Valášek Michael prof. Ing., DrSc., Praha 4, CZ		(21)	2006-236	
(54)	Způsob a zařízení pro zvýšení tuhosti spojovací hlavice robotu s pracovním nástrojem		(73)	HESS R&D, s.r.o., Sudoměřice, CZ	
(22)	22.12.2020		(72)	Úlehla Ivan Ing., Skalica, SK	
(74)	Ing. Karel Novotný, Žufanova 1099/2, Praha 6, 16300		(54)	Vypínač	
			(22)	07.04.2006	

(74) Ing. Jiří Walter, Počernická 54, Praha 10, 10800

Seznam majitelů udělených patentů

(73) Contipro a.s., Dolní Dobrouč, CZ	(11) 309182	(51) <i>A 61 K 8/73</i>	(2006.01)	(73) Novartis Pharma AG, 4056 Basel, CH	(11) 309178	(51) <i>A 61 K 31/436</i>	(2006.01)
České vysoké učení technické v Praze, Praha 6, Dejvice, CZ	309181	<i>B 25 J 9/00</i>	(2006.01)	ORLEN UniCRE a.s., Ústí nad Labem, Ústí nad Labem- centrum, CZ	309179	<i>C 04 B 28/26</i>	(2006.01)
HESS R&D, s.r.o., Sudoměřice, CZ	309177	<i>H 01 H 23/00</i>	(2006.01)	Vysoké učení technické v Brně, Brno, Veverčí, CZ	309183	<i>E 03 B 7/08</i>	(2006.01)
Mitsubishi Electric Corporation, 100-8310 Tokyo, JP	309180	<i>F 04 C 18/356</i>	(2006.01)				

Udělené evropské patenty

Evropský patentový úřad udělil následující evropské patenty s účinky pro Českou republiku. Tyto patenty mohou být zrušeny nebo zachovány v pozměněném znění Evropským patentovým úřadem v řízení o odporu. K tomu, aby nabyl evropský patent účinnosti na území České republiky, je třeba, aby byl Úřadu předložen ve stanovené lhůtě překlad patentového spisu do českého jazyka (§ 35c odst. 2 až 4 zákona č. 527/1990 Sb., v platném znění).

(97) EP 2042875	(47) 06.04.2022	(97) EP 2721391	(47) 06.04.2022	(97) EP 2896943	(47) 06.04.2022	(97) EP 3005401	(47) 06.04.2022
(97) EP 2134250	(47) 06.04.2022	(97) EP 2722521	(47) 06.04.2022	(97) EP 2896945	(47) 06.04.2022	(97) EP 3005403	(47) 06.04.2022
(97) EP 2149692	(47) 06.04.2022	(97) EP 2730223	(47) 06.04.2022	(97) EP 2899627	(47) 06.04.2022	(97) EP 3007663	(47) 06.04.2022
(97) EP 2233841	(47) 06.04.2022	(97) EP 2738493	(47) 06.04.2022	(97) EP 2905632	(47) 06.04.2022	(97) EP 3008804	(47) 06.04.2022
(97) EP 2240127	(47) 06.04.2022	(97) EP 2738827	(47) 06.04.2022	(97) EP 2905642	(47) 06.04.2022	(97) EP 3013653	(47) 06.04.2022
(97) EP 2245467	(47) 06.04.2022	(97) EP 2747665	(47) 06.04.2022	(97) EP 2905725	(47) 06.04.2022	(97) EP 3015148	(47) 06.04.2022
(97) EP 2267487	(47) 06.04.2022	(97) EP 2750283	(47) 06.04.2022	(97) EP 2905851	(47) 06.04.2022	(97) EP 3017628	(47) 06.04.2022
(97) EP 2294488	(47) 06.04.2022	(97) EP 2752757	(47) 06.04.2022	(97) EP 2906399	(47) 06.04.2022	(97) EP 3024788	(47) 06.04.2022
(97) EP 2295811	(47) 06.04.2022	(97) EP 2754765	(47) 06.04.2022	(97) EP 2908071	(47) 06.04.2022	(97) EP 3026451	(47) 06.04.2022
(97) EP 2301499	(47) 06.04.2022	(97) EP 2755615	(47) 06.04.2022	(97) EP 2911021	(47) 06.04.2022	(97) EP 3027600	(47) 06.04.2022
(97) EP 2305510	(47) 06.04.2022	(97) EP 2757447	(47) 06.04.2022	(97) EP 2912440	(47) 06.04.2022	(97) EP 3028638	(47) 06.04.2022
(97) EP 2349134	(47) 06.04.2022	(97) EP 2760348	(47) 06.04.2022	(97) EP 2915786	(47) 06.04.2022	(97) EP 3029595	(47) 06.04.2022
(97) EP 2352972	(47) 06.04.2022	(97) EP 2760544	(47) 06.04.2022	(97) EP 2916413	(47) 06.04.2022	(97) EP 3030839	(47) 06.04.2022
(97) EP 2365546	(47) 06.04.2022	(97) EP 2761293	(47) 06.04.2022	(97) EP 2917695	(47) 06.04.2022	(97) EP 3032785	(47) 06.04.2022
(97) EP 2381357	(47) 06.04.2022	(97) EP 2767469	(47) 06.04.2022	(97) EP 2918623	(47) 06.04.2022	(97) EP 3042062	(47) 06.04.2022
(97) EP 2385414	(47) 06.04.2022	(97) EP 2769703	(47) 06.04.2022	(97) EP 2919563	(47) 06.04.2022	(97) EP 3042438	(47) 06.04.2022
(97) EP 2400646	(47) 06.04.2022	(97) EP 2770416	(47) 06.04.2022	(97) EP 2922196	(47) 06.04.2022	(97) EP 3043903	(47) 06.04.2022
(97) EP 2448502	(47) 06.04.2022	(97) EP 2771563	(47) 06.04.2022	(97) EP 2927697	(47) 06.04.2022	(97) EP 3044037	(47) 06.04.2022
(97) EP 2464489	(47) 06.04.2022	(97) EP 2772535	(47) 06.04.2022	(97) EP 2930454	(47) 06.04.2022	(97) EP 3044323	(47) 06.04.2022
(97) EP 2489458	(47) 06.04.2022	(97) EP 2785909	(47) 06.04.2022	(97) EP 2932804	(47) 06.04.2022	(97) EP 3045271	(47) 06.04.2022
(97) EP 2494417	(47) 06.04.2022	(97) EP 2787877	(47) 06.04.2022	(97) EP 2932888	(47) 06.04.2022	(97) EP 3047232	(47) 06.04.2022
(97) EP 2498990	(47) 06.04.2022	(97) EP 2789549	(47) 06.04.2022	(97) EP 2934427	(47) 06.04.2022	(97) EP 3048611	(47) 06.04.2022
(97) EP 2502259	(47) 06.04.2022	(97) EP 2792722	(47) 06.04.2022	(97) EP 2937688	(47) 06.04.2022	(97) EP 3049892	(47) 06.04.2022
(97) EP 2518936	(47) 06.04.2022	(97) EP 2793677	(47) 06.04.2022	(97) EP 2938433	(47) 06.04.2022	(97) EP 3051724	(47) 06.04.2022
(97) EP 2520893	(47) 06.04.2022	(97) EP 2794450	(47) 06.04.2022	(97) EP 2939449	(47) 06.04.2022	(97) EP 3053712	(47) 06.04.2022
(97) EP 2535794	(47) 06.04.2022	(97) EP 2796284	(47) 06.04.2022	(97) EP 2942233	(47) 06.04.2022	(97) EP 3054136	(47) 06.04.2022
(97) EP 2536360	(47) 06.04.2022	(97) EP 2797023	(47) 06.04.2022	(97) EP 2942611	(47) 06.04.2022	(97) EP 3054540	(47) 06.04.2022
(97) EP 2538946	(47) 06.04.2022	(97) EP 2797293	(47) 06.04.2022	(97) EP 2945757	(47) 06.04.2022	(97) EP 3056554	(47) 06.04.2022
(97) EP 2547443	(47) 06.04.2022	(97) EP 2798689	(47) 06.04.2022	(97) EP 2947469	(47) 06.04.2022	(97) EP 3059810	(47) 06.04.2022
(97) EP 2559027	(47) 06.04.2022	(97) EP 2805707	(47) 06.04.2022	(97) EP 2948806	(47) 06.04.2022	(97) EP 3060129	(47) 06.04.2022
(97) EP 2560788	(47) 06.04.2022	(97) EP 2808995	(47) 06.04.2022	(97) EP 2950060	(47) 06.04.2022	(97) EP 3060264	(47) 06.04.2022
(97) EP 2563759	(47) 06.04.2022	(97) EP 2809085	(47) 06.04.2022	(97) EP 2951268	(47) 06.04.2022	(97) EP 3060477	(47) 06.04.2022
(97) EP 2568135	(47) 06.04.2022	(97) EP 2810220	(47) 06.04.2022	(97) EP 2954108	(47) 06.04.2022	(97) EP 3061979	(47) 06.04.2022
(97) EP 2573686	(47) 06.04.2022	(97) EP 2812556	(47) 06.04.2022	(97) EP 2954285	(47) 06.04.2022	(97) EP 3062207	(47) 06.04.2022
(97) EP 2574326	(47) 06.04.2022	(97) EP 2812717	(47) 06.04.2022	(97) EP 2954762	(47) 06.04.2022	(97) EP 3062254	(47) 06.04.2022
(97) EP 2596029	(47) 06.04.2022	(97) EP 2814596	(47) 06.04.2022	(97) EP 2954865	(47) 06.04.2022	(97) EP 3063697	(47) 06.04.2022
(97) EP 2597226	(47) 06.04.2022	(97) EP 2816256	(47) 06.04.2022	(97) EP 2956063	(47) 06.04.2022	(97) EP 3065505	(47) 06.04.2022
(97) EP 2598223	(47) 06.04.2022	(97) EP 2816613	(47) 06.04.2022	(97) EP 2956078	(47) 06.04.2022	(97) EP 3068874	(47) 06.04.2022
(97) EP 2600243	(47) 06.04.2022	(97) EP 2816947	(47) 06.04.2022	(97) EP 2956796	(47) 06.04.2022	(97) EP 3068941	(47) 06.04.2022
(97) EP 2611413	(47) 06.04.2022	(97) EP 2819601	(47) 06.04.2022	(97) EP 2959050	(47) 06.04.2022	(97) EP 3069921	(47) 06.04.2022
(97) EP 2615114	(47) 06.04.2022	(97) EP 2819998	(47) 06.04.2022	(97) EP 2959557	(47) 06.04.2022	(97) EP 3071307	(47) 06.04.2022
(97) EP 2626991	(47) 06.04.2022	(97) EP 2821821	(47) 06.04.2022	(97) EP 2960669	(47) 06.04.2022	(97) EP 3071946	(47) 06.04.2022
(97) EP 2634232	(47) 06.04.2022	(97) EP 2823395	(47) 06.04.2022	(97) EP 2961291	(47) 06.04.2022	(97) EP 3072010	(47) 06.04.2022
(97) EP 2634417	(47) 06.04.2022	(97) EP 2830906	(47) 06.04.2022	(97) EP 2961762	(47) 06.04.2022	(97) EP 3072202	(47) 06.04.2022
(97) EP 2658476	(47) 06.04.2022	(97) EP 2833154	(47) 06.04.2022	(97) EP 2961802	(47) 06.04.2022	(97) EP 3072560	(47) 06.04.2022
(97) EP 2662873	(47) 06.04.2022	(97) EP 2835420	(47) 06.04.2022	(97) EP 2961959	(47) 06.04.2022	(97) EP 3073731	(47) 06.04.2022
(97) EP 2664222	(47) 06.04.2022	(97) EP 2835520	(47) 06.04.2022	(97) EP 2962155	(47) 06.04.2022	(97) EP 3074028	(47) 06.04.2022
(97) EP 2664420	(47) 06.04.2022	(97) EP 2840509	(47) 06.04.2022	(97) EP 2966583	(47) 06.04.2022	(97) EP 3074825	(47) 06.04.2022
(97) EP 2667213	(47) 06.04.2022	(97) EP 2844324	(47) 06.04.2022	(97) EP 2967630	(47) 06.04.2022	(97) EP 3075569	(47) 06.04.2022
(97) EP 2669334	(47) 06.04.2022	(97) EP 2849795	(47) 06.04.2022	(97) EP 2968126	(47) 06.04.2022	(97) EP 3076992	(47) 06.04.2022
(97) EP 2671429	(47) 06.04.2022	(97) EP 2852542	(47) 06.04.2022	(97) EP 2975870	(47) 06.04.2022	(97) EP 3077209	(47) 06.04.2022
(97) EP 2672896	(47) 06.04.2022	(97) EP 2852712	(47) 06.04.2022	(97) EP 2985596	(47) 06.04.2022	(97) EP 3077639	(47) 06.04.2022
(97) EP 2674794	(47) 06.04.2022	(97) EP 2852723	(47) 06.04.2022	(97) EP 2988342	(47) 06.04.2022	(97) EP 3078290	(47) 06.04.2022
(97) EP 2675050	(47) 06.04.2022	(97) EP 2853892	(47) 06.04.2022	(97) EP 2988544	(47) 06.04.2022	(97) EP 3078677	(47) 06.04.2022
(97) EP 2676475	(47) 06.04.2022	(97) EP 2856428	(47) 06.04.2022	(97) EP 2991276	(47) 06.04.2022	(97) EP 3082835	(47) 06.04.2022
(97) EP 2680535	(47) 06.04.2022	(97) EP 2857590	(47) 06.04.2022	(97) EP 2991760	(47) 06.04.2022	(97) EP 3082957	(47) 06.04.2022
(97) EP 2681635	(47) 06.04.2022	(97) EP 2860221	(47) 06.04.2022	(97) EP 2993794	(47) 06.04.2022	(97) EP 3083248	(47) 06.04.2022
(97) EP 2681765	(47) 06.04.2022	(97) EP 2860829	(47) 06.04.2022	(97) EP 2994845	(47) 06.04.2022	(97) EP 3086982	(47) 06.04.2022
(97) EP 2683077	(47) 06.04.2022	(97) EP 2870347	(47) 06.04.2022	(97) EP 2996447	(47) 06.04.2022	(97) EP 3087716	(47) 06.04.2022
(97) EP 2683284	(47) 06.04.2022	(97) EP 2874236	(47) 06.04.2022	(97) EP 2996630	(47) 06.04.2022	(97) EP 3089822	(47) 06.04.2022
(97) EP 2683561	(47) 06.04.2022	(97) EP 2875765	(47) 06.04.2022	(97) EP 2998485	(47) 06.04.2022	(97) EP 3089932	(47) 06.04.2022
(97) EP 2688044	(47) 06.04.2022	(97) EP 2876118	(47) 06.04.2022	(97) EP 2999663	(47) 06.04.2022	(97) EP 3090415	(47) 06.04.2022
(97) EP 2697922	(47) 06.04.2022	(97) EP 2879181	(47) 06.04.2022	(97) EP 2999943	(47) 06.04.2022	(97) EP 3091156	(47) 06.04.2022
(97) EP 2704296	(47) 06.04.2022	(97) EP 2881155	(47) 06.04.2022	(97) EP 3001411	(47) 06.04.2022	(97) EP 3092946	(47) 06.04.2022
(97) EP 2704560	(47) 06.04.2022	(97) EP 2882152	(47) 06.04.2022	(97) EP 3001636	(47) 06.04.2022	(97) EP 3094155	(47) 06.04.2022
(97) EP 2707384	(47) 06.04.2022	(97) EP 2884223	(47) 06.04.2022	(97) EP 3003554	(47) 06.04.2022	(97) EP 3094230	(47) 06.04.2022
(97) EP 2708210	(47) 06.04.2022	(97) EP 2891267	(47) 06.04.2022	(97) EP 3004249	(47) 06.04.2022	(97) EP 3094826	(47) 06.04.2022
(97) EP 2719082	(47) 06.04.2022	(97) EP 2892422	(47) 06.04.2022	(97) EP 3004278	(47) 06.04.2022	(97) EP 3096613	(47) 06.04.2022

(97) EP 3789825	(47) 06.04.2022	(97) EP 3800450	(47) 06.04.2022	(97) EP 3819362	(47) 06.04.2022	(97) EP 3847308	(47) 06.04.2022
(97) EP 3790222	(47) 06.04.2022	(97) EP 3800803	(47) 06.04.2022	(97) EP 3820233	(47) 06.04.2022	(97) EP 3847990	(47) 06.04.2022
(97) EP 3790301	(47) 06.04.2022	(97) EP 3802154	(47) 06.04.2022	(97) EP 3820745	(47) 06.04.2022	(97) EP 3849017	(47) 06.04.2022
(97) EP 3790309	(47) 06.04.2022	(97) EP 3802244	(47) 06.04.2022	(97) EP 3821645	(47) 06.04.2022	(97) EP 3849759	(47) 06.04.2022
(97) EP 3790815	(47) 06.04.2022	(97) EP 3802330	(47) 06.04.2022	(97) EP 3821741	(47) 06.04.2022	(97) EP 3850158	(47) 06.04.2022
(97) EP 3790935	(47) 06.04.2022	(97) EP 3803105	(47) 06.04.2022	(97) EP 3822128	(47) 06.04.2022	(97) EP 3850644	(47) 06.04.2022
(97) EP 3791242	(47) 06.04.2022	(97) EP 3803330	(47) 06.04.2022	(97) EP 3822172	(47) 06.04.2022	(97) EP 3854439	(47) 06.04.2022
(97) EP 3791610	(47) 06.04.2022	(97) EP 3804374	(47) 06.04.2022	(97) EP 3822429	(47) 06.04.2022	(97) EP 3855938	(47) 06.04.2022
(97) EP 3791766	(47) 06.04.2022	(97) EP 3805099	(47) 06.04.2022	(97) EP 3823129	(47) 06.04.2022	(97) EP 3855942	(47) 06.04.2022
(97) EP 3792491	(47) 06.04.2022	(97) EP 3805138	(47) 06.04.2022	(97) EP 3823531	(47) 06.04.2022	(97) EP 3861260	(47) 06.04.2022
(97) EP 3792522	(47) 06.04.2022	(97) EP 3805537	(47) 06.04.2022	(97) EP 3824757	(47) 06.04.2022	(97) EP 3864817	(47) 06.04.2022
(97) EP 3792573	(47) 06.04.2022	(97) EP 3806920	(47) 06.04.2022	(97) EP 3825607	(47) 06.04.2022	(97) EP 3864935	(47) 06.04.2022
(97) EP 3792585	(47) 06.04.2022	(97) EP 3806940	(47) 06.04.2022	(97) EP 3826738	(47) 06.04.2022	(97) EP 3866544	(47) 06.04.2022
(97) EP 3793630	(47) 06.04.2022	(97) EP 3807224	(47) 06.04.2022	(97) EP 3827155	(47) 06.04.2022	(97) EP 3870055	(47) 06.04.2022
(97) EP 3794090	(47) 06.04.2022	(97) EP 3807601	(47) 06.04.2022	(97) EP 3828000	(47) 06.04.2022	(97) EP 3870359	(47) 06.04.2022
(97) EP 3794228	(47) 06.04.2022	(97) EP 3808478	(47) 06.04.2022	(97) EP 3829035	(47) 06.04.2022	(97) EP 3871840	(47) 06.04.2022
(97) EP 3794231	(47) 06.04.2022	(97) EP 3809098	(47) 06.04.2022	(97) EP 3829488	(47) 06.04.2022	(97) EP 3871919	(47) 06.04.2022
(97) EP 3794920	(47) 06.04.2022	(97) EP 3809516	(47) 06.04.2022	(97) EP 3830025	(47) 06.04.2022	(97) EP 3872259	(47) 06.04.2022
(97) EP 3795270	(47) 06.04.2022	(97) EP 3809950	(47) 06.04.2022	(97) EP 3832956	(47) 06.04.2022	(97) EP 3872774	(47) 06.04.2022
(97) EP 3795315	(47) 06.04.2022	(97) EP 3810218	(47) 06.04.2022	(97) EP 3833259	(47) 06.04.2022	(97) EP 3874047	(47) 06.04.2022
(97) EP 3795515	(47) 06.04.2022	(97) EP 3810459	(47) 06.04.2022	(97) EP 3833267	(47) 06.04.2022	(97) EP 3875385	(47) 06.04.2022
(97) EP 3797032	(47) 06.04.2022	(97) EP 3810468	(47) 06.04.2022	(97) EP 3835900	(47) 06.04.2022	(97) EP 3875746	(47) 06.04.2022
(97) EP 3797144	(47) 06.04.2022	(97) EP 3810469	(47) 06.04.2022	(97) EP 3837174	(47) 06.04.2022	(97) EP 3876771	(47) 06.04.2022
(97) EP 3797323	(47) 06.04.2022	(97) EP 3811222	(47) 06.04.2022	(97) EP 3837199	(47) 06.04.2022	(97) EP 3877332	(47) 06.04.2022
(97) EP 3797554	(47) 06.04.2022	(97) EP 3812281	(47) 06.04.2022	(97) EP 3837680	(47) 06.04.2022	(97) EP 3878148	(47) 06.04.2022
(97) EP 3798009	(47) 06.04.2022	(97) EP 3812750	(47) 06.04.2022	(97) EP 3838408	(47) 06.04.2022	(97) EP 3883069	(47) 06.04.2022
(97) EP 3798010	(47) 06.04.2022	(97) EP 3814038	(47) 06.04.2022	(97) EP 3838434	(47) 06.04.2022	(97) EP 3887981	(47) 06.04.2022
(97) EP 3798103	(47) 06.04.2022	(97) EP 3814049	(47) 06.04.2022	(97) EP 3840933	(47) 06.04.2022	(97) EP 3893010	(47) 06.04.2022
(97) EP 3798328	(47) 06.04.2022	(97) EP 3816550	(47) 06.04.2022	(97) EP 3842981	(47) 06.04.2022	(97) EP 3899407	(47) 06.04.2022
(97) EP 3798686	(47) 06.04.2022	(97) EP 3816704	(47) 06.04.2022	(97) EP 3842982	(47) 06.04.2022	(97) EP 3901711	(47) 06.04.2022
(97) EP 3798838	(47) 06.04.2022	(97) EP 3817608	(47) 06.04.2022	(97) EP 3843896	(47) 06.04.2022	(97) EP 3903863	(47) 06.04.2022
(97) EP 3798848	(47) 06.04.2022	(97) EP 3817805	(47) 06.04.2022	(97) EP 3844103	(47) 06.04.2022	(97) EP 3904572	(47) 06.04.2022
(97) EP 3799173	(47) 06.04.2022	(97) EP 3817852	(47) 06.04.2022	(97) EP 3844147	(47) 06.04.2022	(97) EP 3909682	(47) 06.04.2022
(97) EP 3799585	(47) 06.04.2022	(97) EP 3818223	(47) 06.04.2022	(97) EP 3844929	(47) 06.04.2022	(97) EP 3913750	(47) 06.04.2022
(97) EP 3799599	(47) 06.04.2022	(97) EP 3818249	(47) 06.04.2022	(97) EP 3845435	(47) 06.04.2022	(97) EP 3921820	(47) 06.04.2022
(97) EP 3799667	(47) 06.04.2022	(97) EP 3818671	(47) 06.04.2022	(97) EP 3845465	(47) 06.04.2022	(97) EP 3923241	(47) 06.04.2022
(97) EP 3800381	(47) 06.04.2022	(97) EP 3819088	(47) 06.04.2022	(97) EP 3847002	(47) 06.04.2022	(97) EP 3953500	(47) 06.04.2022

Zveřejněné překlady evropských patentových spisů

U následujících udělených evropských patentů s účinky pro Českou republiku byl majitelem předložen překlad patentového spisu do českého jazyka (§ 35c odst. 2 až 4 zákona č. 527/1990 Sb., v platném znění). Údaje jsou řazeny vzestupně podle čísel evropských patentů.

(97) EP 1945392		(97) EP 2247558	
(47) 26.01.2022		(47) 02.02.2022	
(97) 26.04.2007		(97) 20.08.2009	
(51) B22D 11/06	(2006.01)	(51) C07B 59/00	(2006.01)
B22D 11/11	(2006.01)	(96) 17.02.2009	
B22D 11/117	(2006.01)	(96) 09711194.2	
B22D 27/20	(2006.01)	(73) Eli Lilly and Company, Indianapolis, IN 46285, US	
C21D 8/04	(2006.01)	(72) LIANG, Qianwa, Hacienda Heights California 91745, US	
(96) 19.10.2006		DUCLOS, Brian A., Kalamazoo Michigan 49009, US	
(96) 06790405.2		ZHANG, Wei, Norwood Massachusetts 02062, US	
(73) Nucor Corporation, Charlotte, NC 28211, US		SCOTT, Peter J.h., Marina-del-rey California 90292, US	
(72) WILLIAMS, James, Geoffrey, Balgownie, New South Wales 2519, AU		CHEN, Kai, Los Angeles California 90034, US	
STREZOV, Lazar, Adamstown, New South Wales 2289, AU		GAO, Zhiyong, Wynnewood Pennsylvania 19096, US	
BLEDJE, Walter, Brownsburg, Indiana 46112, US		ZHAO, Tieming, Los Angeles California 90034, US	
PHILLIPS, Andrew, Wollongong, New South Wales 2500, AU		MOCHARLA, Vani P., Los Angeles California 90034, US	
MAHAPATRA, Rama, Ballav, Brighton-le-sands, New South Wales 2216, AU		KASI, Dhanalakshmi, Los Angeles California 90034, US	
KILLMORE, Christopher, Ronald, Wollongong, New South Wales 2500, AU		CHEN, Gang, Los Angeles California 90034, US	
BARBARO, Frank, Thirroul, New South Wales 2515, AU		WANG, Eric, San Diego California 92130, US	
RENWICK, Philip, John, Horsley, New South Wales 2530, AU		SINHA, Anjana, San Diego California 92130, US	
KAUL, Harold, Roland, Mt Ousley, New South Wales 2519, AU		XIA, Chunfang, Los Angeles California 90034, US	
(54) Ocelový výrobek s vysokou teplotu hrubnutí austenitového zrna a způsob jeho výroby		PADGETT, Henry Clifton, Hermosa Beach California 90254, US	
(32) 255604		KARIMI, Farhad, Mansfield Massachusetts 02048, US	
(31) 20.10.2005		KOLB, Hartmuth C., Playa Del Rey California 90293, US	
(33) US		WALSH, Joseph C., Pacific Palisades California 90272, US	
(86) PCT/AU2006/001554		(54) Nová zobrazovací činidla pro detekci neurologické dysfunkce	
(87) WO 2007/045038		(32) 66101 P	
(74) PatentEnter s.r.o., Koliště 1965/13a, Brno, Černá Pole, 60200		(31) 14.02.2008	
		(33) US	

- (86) PCT/US2009/000961
(87) WO 2009/102498
(74) Všeťečka Zelený Švorčík a partneři, advokátní a patentová kancelář, JUDr. Otakar Švorčík, Hálkova 1406/2, Praha 2, Nové Město, 12000
-
- (97) **EP 2661565**
(47) 02.03.2022
(97) 12.07.2012
(51) **F16D 9/04** (2006.01)
F01D 21/02 (2006.01)
F01D 21/04 (2006.01)
(96) 03.01.2012
(96) 12702572.4
(73) Safran Helicopter Engines, 64510 Bordes, FR
(72) BATLLE, Frédéric, Ferdinand, Jacques, F-64140 Lons, FR
(54) **Zařizování a způsob pro mechanickou ochranu**
(32) 1150066
(31) 05.01.2011
(33) FR
(86) PCT/FR2012/050001
(87) WO 2012/093228
(74) Všeťečka Zelený Švorčík a partneři, advokátní a patentová kancelář, JUDr. Michal Havlík, Hálkova 1406/2, Praha 2, Nové Město, 12000
-
- (97) **EP 2679991**
(47) 15.12.2021
(97) 01.01.2014
(51) **C03B 5/235** (2006.01)
C03B 5/237 (2006.01)
G01N 33/00 (2006.01)
(96) 31.05.2013
(96) 13169976.1
(73) Software & Technologie Glas GmbH (STG), 03050 Cottbus, DE
(72) Hemmann, Peter, 03050 Cottbus, DE
Schulz, Thomas, 03159 Döbern, DE
Heelemann, Helmut, 03050 Cottbus, DE
(54) **Způsob určování podílu oxidu uhelnatého v proudu spalín z regeneračně vytápěné průmyslové pece, zejména řídicí zařízení**
(32) 102012210753
(31) 25.06.2012
(33) DE
(74) Rott, Růžička & Guttmann a spol., Vyskočilova 1566, Praha 4, Michle, 14000
-
- (97) **EP 2909685**
(47) 26.01.2022
(97) 01.05.2014
(51) **G05B 23/00** (2006.01)
G01H 5/00 (2006.01)
G01N 29/46 (2006.01)
G01N 29/24 (2006.01)
G01N 29/14 (2006.01)
(96) 14.10.2013
(96) 13848354.0
(73) Augury Systems Ltd., 357027 Haifa, IL
(72) YOSKOVITZ, Saar, 3495012 Haifa, IL
SHAUL, Gal, 3570275 Haifa, IL
(54) **Automatická diagnóza mechanického systému**
(32) 201213657037
(31) 22.10.2012
(33) US
(86) PCT/IL2013/050825
(87) WO 2014/064678
(74) PatentEnter s.r.o., Koliště 1965/13a, Brno, Černá Pole, 60200
-
- (97) **EP 2986304**
(47) 12.01.2022
(97) 23.10.2014
(51) **A61K 31/7034** (2006.01)
A61K 31/155 (2006.01)
A61K 31/522 (2006.01)
A61K 45/06 (2006.01)
A61P 13/12 (2006.01)
A61P 3/10 (2006.01)
(96) 16.04.2014
(96) 14718957.5
- (73) Boehringer Ingelheim International GmbH, 55216 Ingelheim am Rhein, DE
(72) BROEDL, Uli Christian, 55216 Ingelheim Am Rhein, DE
CHERNEY, David, Burlington, Ontario L7L 5H4, CA
VON EYNATTEN, Maximilian, 55216 Ingelheim Am Rhein, DE
JOHANSEN, Odd-Erik, 55216 Ingelheim Am Rhein, DE
MAYOUX, Eric Williams, 55216 Ingelheim Am Rhein, DE
PERKINS, Bruce A., Burlington, Ontario L7L 5H4, CA
SOLEYMANLOU, Nima, Burlington, Ontario L7L 5H4, CA
WOERLE, Hans-Juergen, 55216 Ingelheim Am Rhein, DE
(54) **Farmaceutický prostředek, způsoby léčení a jejich použití**
(32) 201361813223 P, 201361823045 P
(31) 18.04.2013, 14.05.2013
(33) US, US
(86) PCT/EP2014/057754
(87) WO 2014/170383
(74) KOREJZOVA LEGAL v.o.s., JUDr. Petra Sauvage de Brantes, Korunní 810/104, Praha 10, Vinohrady, 10100
-
- (97) **EP 2990581**
(47) 26.01.2022
(97) 02.03.2016
(51) **E06B 5/16** (2006.01)
E06B 3/263 (2006.01)
(96) 24.08.2015
(96) 15182151.9
(73) SCHÜCO International KG, 33609 Bielefeld, DE
(72) SIEKMANN, Carsten, 32120 Hiddenhausen, DE
LUTZENBERGER, Tobias, 33602 Bielefeld, DE
(54) **Dvěře, nebo okno s protipožárními vlastnostmi**
(32) 102014112107
(31) 25.08.2014
(33) DE
(74) Všeťečka Zelený Švorčík a partneři, advokátní a patentová kancelář, JUDr. Otakar Švorčík, Hálkova 1406/2, Praha 2, Nové Město, 12000
-
- (97) **EP 3055811**
(47) 12.01.2022
(97) 16.04.2015
(51) **G06K 7/00** (2006.01)
(96) 13.10.2013
(96) 13811370.9
(73) MyLaps B.V., 2012 PJ Haarlem, NL
Bas Jan Emile Van Rens, NL-2012 PJ Haarlem, NL
Jeroen Johan Willemse, NL-2012 PJ Haarlem, NL
Adriaan Klaas Verwoerd, NL-2012 PJ Haarlem, NL
(54) **Nositelná sestava sportovního štítku pro měření času**
(86) PCT/EP2013/003076
(87) WO 2015/051813
(74) Všeťečka Zelený Švorčík a partneři, advokátní a patentová kancelář, JUDr. Michal Havlík, Hálkova 1406/2, Praha 2, Nové Město, 12000
-
- (97) **EP 3066051**
(47) 05.01.2022
(97) 14.05.2015
(51) **C01B 39/02** (2006.01)
C01B 39/06 (2006.01)
B01J 29/70 (2006.01)
B01J 35/02 (2006.01)
C07D 313/04 (2006.01)
(96) 05.11.2014
(96) 14795813.6
(73) BASF SE, 67056 Ludwigshafen am Rhein, DE
(72) PARVULESCU, Andrei-Nicolae, 67152 Ruppertsberg, DE
MÜLLER, Ulrich, 67435 Neustadt, DE
TELES, Joaquim Henrique, 67165 Waldsee, DE
VAUTRAVERS, Nicolas, 68159 Mannheim, DE
UHL, Georg, 67655 Kaiserslautern, DE
HERMANS, Ive, CH-8302 Kloten, CH
WOLF, Patrick, 97499 Donnersdorf, DE
HAMMOND, Ceri, Pontardawe Swansea Alltwen, GB
(54) **Zeolitický materiál s obsahem cínu mající bea rámcovou strukturu**
(32) 13191692
(31) 05.11.2013
(33) EP

- (86) PCT/EP2014/073803
(87) WO 2015/067654
(74) Všetěčka Zelený Švorčík a partneři, advokátní a patentová kancelář, JUDr. Otakar Švorčík, Háfkova 1406/2, Praha 2, Nové Město, 12000
-
- (97) **EP 3072113**
(47) 22.12.2021
(97) 28.05.2015
(51) **G07C 9/15** (2020.01)
E05G 5/00 (2006.01)
G01S 13/88 (2006.01)
G01S 13/00 (2006.01)
G01S 13/87 (2006.01)
G01S 13/89 (2006.01)
(96) 17.11.2014
(96) 14863169.0
(73) APSTEC Systems Ltd, IKL 1200 Iklin, MT
(72) KELLERMANN, David Gustav, Iklin IKL 1200, MT
KUZNETSOV, Andrey, St. Petersburg 194223, RU
GORSHKOV, Igor, St. Petersburg 199178, RU
(54) **Chytrá prověřovací zábrana**
(32) 201361905940 P, 201414160895, 201461945921 P, 201414259603,
201414319222
(31) 19.11.2013, 22.01.2014, 28.02.2014, 23.04.2014, 30.06.2014
(33) US, US, US, US, US
(86) PCT/US2014/065879
(87) WO 2015/077167
(74) Traplová Hakr Kubát, advokátní a patentová kancelář, Ing. Jan Kubát
patentový zástupce, Přístavní 24, Praha 7, 17000
-
- (97) **EP 3113403**
(47) 12.01.2022
(97) 04.01.2017
(51) **H04L 1/18** (2006.01)
H04W 28/04 (2009.01)
H04L 1/16 (2006.01)
(96) 18.06.2008
(96) 16172792.0
(73) Telefonaktiebolaget LM Ericsson (publ), 164 83 Stockholm, SE
(72) SÄGFORS, Mats, FI-02400 Kyrkslätt, FI
TORSNER, Johan, FI-02400 Kyrkslätt, FI
(54) **Způsob a zařízení pro zpracování chybových řídicích zpráv v
bezdrátovém komunikačním systému**
(32) 984818 P
(31) 02.11.2007
(33) US
(74) KOREJZOVA LEGAL v.o.s., JUDr. Petra Sauvage de Brantes, Korunní
810/104, Praha 10, Vinohrady, 10100
-
- (97) **EP 3190177**
(47) 12.01.2022
(97) 12.07.2017
(51) **C12N 5/071** (2010.01)
C12Q 1/68 (2018.01)
C12N 15/113 (2010.01)
(96) 12.05.2011
(96) 16196757.5
(73) ProKidney, Grand Kayman KY1-1104, KY
(72) Ilagan, Roger, M., Burlington, NC 27215, US
Keller, Russell, W., Winston-Salem, NC 27104, US
Presnell, Sharon, C., Lewisville, NC 27023, US
Choudhury, Sumana, George Town, KY1-1104, KY
Bruce, Andrew, T., Lexington, NC 27295, US
Genheimer, Christopher, W., Colfax, NC 27235, US
Cox, Bryan, R., Winston-Salem, NC 27104, US
Guthrie, Kelly, I., Winston-Salem, NC 27104, US
Basu, Joydeep, George Town, KY1-1104, US
Wallace, Shay, M., Winston-Salem, NC 27127, US
Werdin, Eric, S., Lewisville, NC 27023, US
Knight, Oluwatoyin, A., Winston-Salem, NC 27127, US
Sangha, Namrata, D., Winston-Salem, NC 27104, US
Ludlow, John, W., Carrboro, NC 27510, US
Halberstadt, Craig, R., George Town, KY1-1104, US
Payne, Richard, Winston-Salem, NC 27101, US
Robins, Neil, F., Jr., Winston-Salem, NC 27107, US
McCoy, Darrell, Clemmons, NC 27012, US
-
- Jain, Deepak, Winston-Salem, NC 27104, US
Jayo, Manuel, J., Winston-Salem, NC 27104, US
Rivera, Elias, A., Oak Ridge, NC 27310, US
Spencer, Thomas, Winston-Salem, NC 27103, US
Watts, Benjamin, King, NC 27021, US
-
- (54) **Bioaktivní renální buňky**
(32) 334032 P, 353895 P, 371888 P, 372077 P, 376586 P, 388765 P, 413382 P,
412933 P, 201161441423 P, 201161473111 P
(31) 12.05.2010, 11.06.2010, 09.08.2010, 09.08.2010, 24.08.2010, 01.10.2010,
12.11.2010, 12.11.2010, 10.02.2011, 07.04.2011
(33) US, US, US, US, US, US, US, US, US, US
(74) KOREJZOVA LEGAL v.o.s., JUDr. Petra Sauvage de Brantes, Korunní
810/104, Praha 10, Vinohrady, 10100
-
- (97) **EP 3204357**
(47) 19.01.2022
(97) 14.04.2016
(51) **C07D 215/06** (2006.01)
A61P 1/00 (2006.01)
A61P 1/02 (2006.01)
A61P 11/04 (2006.01)
A61P 13/12 (2006.01)
A61P 15/00 (2006.01)
A61P 17/00 (2006.01)
A61P 17/02 (2006.01)
A61P 17/06 (2006.01)
A61P 17/10 (2006.01)
A61P 17/14 (2006.01)
A61P 19/08 (2006.01)
A61P 25/00 (2006.01)
A61P 25/28 (2006.01)
A61P 27/10 (2006.01)
A61P 35/00 (2006.01)
A61P 35/02 (2006.01)
A61P 39/06 (2006.01)
A61P 43/00 (2006.01)
A61P 11/00 (2006.01)
(96) 09.10.2015
(96) 15798539.1
(73) High Force Research Limited, Bowburn, Durham DH6 5PF, GB
(72) WHITING, Andrew, Durham DH1 3QZ, GB
MARDER, Todd, 97076 Würzburg, DE
(54) **Fluorescenční syntetické retinoidy**
(32) 201417957, 201419496
(31) 10.10.2014, 31.10.2014
(33) GB, GB
(86) PCT/GB2015/052956
(87) WO 2016/058800
(74) ŽOVICOVÁ & ŽOVIC IP, s.r.o., Záhradnícka 36, Bratislava, 82108
-
- (97) **EP 3220927**
(47) 05.01.2022
(97) 26.05.2016
(51) **C07K 16/28** (2006.01)
(96) 20.11.2015
(96) 15860628.5
(73) Promega Corporation, Madison, WI 53711-5399, US
(72) CONG, Mei, Madison, Wisconsin 53711-5399, US
CHENG, Zhijie Jey, Madison, Wisconsin 53711-5399, US
KARASSINA, Natasha, Madison, Wisconsin 53711-5399, US
GRAILER, Jamison, Madison, Wisconsin 53711-5399, US
FAN, Frank, Madison, Wisconsin 53711-5399, US
(54) **Systémy a způsoby pro hodnocení modulátorů imunitních kontrolních
bodů**
(32) 201462082458 P
(31) 20.11.2014
(33) US
(86) PCT/US2015/061906
(87) WO 2016/081854
(74) PatentEnter s.r.o., Koliště 1965/13a, Brno, Černá Pole, 60200
-
- (97) **EP 3224255**
(47) 05.01.2022
(97) 02.06.2016
(51) **C07D 401/14** (2006.01)
C07D 413/14 (2006.01)

<i>A61K 31/415</i>	(2006.01)	(96)	16793420.7
<i>A61K 31/454</i>	(2006.01)	(73)	Impossible Foods Inc., Redwood City, CA 94063, US
<i>A61K 31/4709</i>	(2006.01)	(72)	SHANKAR, Smita, Millbrae, California 94030, US
<i>A61K 31/497</i>	(2006.01)		HOYT, Martin Andrew, San Francisco, California 94132, US
<i>A61K 31/506</i>	(2006.01)	(54)	KONSTRUKTY EXPRESE A METODY GENETICKÉ MODIFIKACE METHYLOTROFNÍCH KVASINEK
<i>C07D 231/14</i>	(2006.01)	(32)	201562159899 P, 201562183074 P, 201562185921 P, 201562203052 P, 201562220366 P, 201562222388 P, 201562236506 P, 201662313491 P
<i>C07D 401/06</i>	(2006.01)	(31)	11.05.2015, 22.06.2015, 29.06.2015, 10.08.2015, 18.09.2015, 23.09.2015, 02.10.2015, 25.03.2016
<i>C07D 401/10</i>	(2006.01)	(33)	US, US, US, US, US, US, US, US
<i>C07D 403/10</i>	(2006.01)	(86)	PCT/US2016/031797
<i>C07D 409/14</i>	(2006.01)	(87)	WO 2016/183163
<i>C07D 405/14</i>	(2006.01)	(74)	FISCHER IP s.r.o., Na hrobci 294/5, Praha 2, Nové Město, 12800
<i>A61K 31/416</i>	(2006.01)		
<i>A61K 31/4439</i>	(2006.01)		
(96)	26.11.2015		
(96)	15804209.3		
(73)	Kalvista Pharmaceuticals Limited, Porton Down Wiltshire SP4 0BF, GB	(97)	EP 3323942
(72)	EVANS, David Michael, Wiltshire SP4 0BF, GB	(47)	05.01.2022
	DAVIE, Rebecca Louise, Wiltshire SP4 0BF, GB	(97)	23.05.2018
	EDWARDS, Hannah Joy, Wiltshire SP4 0BF, GB	(51)	<i>E01F 13/12</i> (2006.01)
	HODGSON, Simon Teanby, Bedfordshire MK45 2NR, GB		<i>E01F 13/02</i> (2006.01)
(54)	N-(het)arylmethyl)-heteroaryl-karboxamidové sloučeniny jako inhibitory plazmatického kalikreinu	(96)	17.11.2017
(32)	201421085	(96)	17202269.1
(31)	27.11.2014	(73)	Klein, Amos, 2630743 Haifa, IL
(33)	GB	(72)	Klein, Amos, 2630743 Haifa, IL
(86)	PCT/GB2015/053613	(54)	Snadno přenositelná a montovaná modulární bariéra
(87)	WO 2016/083818	(32)	201662423220 P
(74)	Všetečka Zelený Švorčík a partneři, advokátní a patentová kancelář, JUDr. Michal Havlík, Hálkova 1406/2, Praha 2, Nové Město, 12000	(31)	17.11.2016
		(33)	US
		(74)	PatentEnter s.r.o., Koliště 1965/13a, Brno, Černá Pole, 60200
(97)	EP 3242645	(97)	EP 3337626
(47)	09.03.2022	(47)	26.01.2022
(97)	14.07.2016	(97)	23.02.2017
(51)	<i>A61F 13/535</i> (2006.01)	(51)	<i>B08B 9/42</i> (2006.01)
(96)	08.01.2016		<i>B65G 17/06</i> (2006.01)
(96)	16735500.7		<i>B65G 17/16</i> (2006.01)
(73)	Drylock Technologies NV, 9240 Zele, BE		<i>B65G 17/32</i> (2006.01)
(72)	BORRERO, Ricardo, Altoona, Wisconsin 54720, US	(96)	15.06.2016
	HARRIS, Michael Wayne, Eau Claire, Wisconsin 54701, US	(96)	16730347.8
(54)	Vícejadrový absorpční výrobek	(73)	KHS GmbH, 44143 Dortmund, DE
(32)	201562101469 P	(72)	WIEDEMANN, Ulrich, 44135 Dortmund, DE
(31)	09.01.2015		HEIN, Elmar, 44359 Dortmund, DE
(33)	US	(54)	Nosič přihrádek na láhve a čistící stroj s větším množstvím nosičů přihrádek na láhve
(86)	PCT/US2016/012710	(32)	102015113668
(87)	WO 2016/112328	(31)	18.08.2015
(74)	PatentEnter s.r.o., Koliště 1965/13a, Brno, Černá Pole, 60200	(33)	DE
		(86)	PCT/EP2016/063723
(97)	EP 3286654	(87)	WO 2017/028982
(47)	27.10.2021	(74)	Čermák a spol., JUDr. Karel Čermák Ph.D., LL.M., Elišky Peškové 735/15, Praha 5, Smíchov, 15000
(97)	27.10.2016		
(51)	<i>G06F 13/38</i> (2006.01)		
(96)	11.04.2016		
(96)	16783594.1		
(73)	Netlist, Inc., Irvine, CA 92618, US	(97)	EP 3356413
(72)	LEE, Hyun, Ladera Ranch, CA 92694, US	(47)	05.01.2022
(54)	Paměťový modul, systém a způsob fungování	(97)	06.04.2017
(32)	201562150272 P, 201514706873	(51)	<i>C07K 16/28</i> (2006.01)
(31)	20.04.2015, 07.05.2015		<i>A61K 39/00</i> (2006.01)
(33)	US, US	(96)	29.09.2016
(86)	PCT/US2016/026874	(96)	16778648.2
(87)	WO 2016/171934	(73)	Potenza Therapeutics, Inc., Cambridge, Massachusetts 02138, US
(74)	Čermák a spol., JUDr. Karel Čermák Ph.D., LL.M., Elišky Peškové 735/15, Praha 5, Smíchov, 15000	(72)	HICKLIN, Daniel, Cambridge, Massachusetts 02138, US
			WINSTON, William, Cambridge, Massachusetts 02138, US
			SEIDEL-DUGAN, Cynthia, Cambridge, Massachusetts 02138, US
			NIELSON, Nels P., Lebanon, New Hampshire 03766, US
(97)	EP 3294762	(54)	Proteiny vzájemně anti-tígit antigen a způsoby jejich použití
(47)	19.01.2022	(32)	201562235990 P
(97)	17.11.2016	(31)	01.10.2015
(51)	<i>C07K 14/39</i> (2006.01)	(33)	US
	<i>C07K 14/415</i> (2006.01)	(86)	PCT/US2016/054484
	<i>C07K 14/805</i> (2006.01)	(87)	WO 2017/059095
	<i>C12N 15/00</i> (2006.01)	(74)	ŽOVICOVÁ & ŽOVIC IP, s.r.o., Záhradnícka 36, Bratislava, 82108
	<i>C12N 15/63</i> (2006.01)		
	<i>C12N 15/81</i> (2006.01)	(97)	EP 3382154
	<i>C12R 1/84</i> (2006.01)	(47)	16.02.2022
	<i>C12N 1/16</i> (2006.01)	(97)	03.10.2018
(96)	11.05.2016	(51)	<i>F01D 5/26</i> (2006.01)

	F01D 5/30	(2006.01)	(31)	17.03.2016	
	F01D 5/32	(2006.01)	(33)	US	
	F01D 5/22	(2006.01)	(86)	PCT/US2017/020732	
(96)	29.03.2018		(87)	WO 2017/160512	
(96)	18164952.6		(74)	Čermák a spol., JUDr. Karel Čermák Ph.D., LL.M., Elišky Peškové 735/15, Praha 5, Smíchov, 15000	
(73)	Doosan Heavy Industries & Construction Co., Ltd., Seongsan-gu Changwon-si, Gyeongsangnam-do 51711, KR				
(72)	JANG, Seok Jin, 50994 Gyeongsangnam-do, KR		(97)	EP 3452749	
(54)	Antideterozní spojení pro lopatku a rotor a odpovídající parní turbína		(47)	23.03.2022	
(32)	20170042044		(97)	09.11.2017	
(31)	31.03.2017		(51)	F17C 1/12	(2006.01)
(33)	KR			F17C 13/00	(2006.01)
(74)	Čermák a spol., JUDr. Karel Čermák Ph.D., LL.M., Elišky Peškové 735/15, Praha 5, Smíchov, 15000		(96)	04.05.2017	
			(96)	17721051.5	
			(73)	Linde GmbH, 82049 Pullach, DE	
			(72)	POSSELT, Heinz, 83043 Bad Aibling, DE	
				PARKKONEN, Marko, 44254 Ytterby, SE	
			(54)	Přepravní nádrž	
			(32)	16000998	
			(31)	04.05.2016	
			(33)	EP	
			(86)	PCT/EP2017/025109	
			(87)	WO 2017/190848	
			(74)	FISCHER IP s.r.o., Na hrobci 294/5, Praha 2, Nové Město, 12800	
(97)	EP 3384789		(97)	EP 3452750	
(47)	29.12.2021		(47)	16.03.2022	
(97)	10.10.2018		(97)	09.11.2017	
(51)	A24C 5/39	(2006.01)	(51)	F17C 1/12	(2006.01)
	A24C 5/18	(2006.01)		F17C 13/00	(2006.01)
(96)	07.04.2017		(96)	04.05.2017	
(96)	17165409.8		(96)	17721530.8	
(73)	Max Schlatterer GmbH & Co. KG, 89542 Herbrechtingen, DE		(73)	Linde GmbH, 82049 Pullach, DE	
(72)	Renner, Stefan, 89584 Ehingen, DE		(72)	POSSELT, Heinz, 83043 Bad Aibling, DE	
	Strobel, Manfred, 89537 Giengen-Sachsenhausen, DE			PARKKONEN, Marko, 44254 Ytterby, SE	
	Wagner, Andreas, 89564 Nattheim, DE			FORSBERG, Hans-Einar, 42669 Västra Frölunda, SE	
(54)	Páska pro výrobu cigaret nebo cigaretových filtrů a způsob její výroby			GRONLUND, Anders, 43655 Hovås, SE	
(74)	INPARTNERS GROUP, Ing. Dušan Kendereški, Tuřanka 1519/115a, Brno, Slatina, 62700		(54)	Přepravní nádrž	
			(32)	16000997	
			(31)	04.05.2016	
			(33)	EP	
			(86)	PCT/EP2017/025110	
			(87)	WO 2017/190849	
			(74)	FISCHER IP s.r.o., Na hrobci 294/5, Praha 2, Nové Město, 12800	
(97)	EP 3404323		(97)	EP 3461267	
(47)	09.03.2022		(47)	26.01.2022	
(97)	21.11.2018		(97)	04.10.2018	
(51)	F23B 60/00	(2006.01)	(51)	B32B 37/00	(2006.01)
	F24B 1/18	(2006.01)		B32B 15/08	(2006.01)
(96)	09.05.2018			B32B 38/00	(2006.01)
(96)	18171560.8		(96)	29.03.2018	
(73)	Max Blank GmbH, 91747 Westheim/Bayern, DE		(96)	18722770.7	
(72)	Blank, Thomas, 91747 Westheim, DE		(73)	Novelis Inc., Atlanta, GA 30326, US	
(54)	Topidlo na palivový granulát		(72)	TUSSING, Christian, 37073 Göttingen, DE	
(32)	102017110845, 202017103005 U			PRINZHORN, Heinrich, 37077 Göttingen, DE	
(31)	18.05.2017, 18.05.2017			RUPARELIA, Dhiren Bhupatlal, 37079 Göttingen, DE	
(33)	DE, DE			PRESTON, Andy, Atlanta, GA 30318, US	
(74)	Rott, Růžička & Guttman a spol., Vyskočilova 1566, Praha 4, Michle, 14000		(54)	Zdrsnění povrchu polymerních filmů	
			(32)	201762478793 P	
			(31)	30.03.2017	
			(33)	US	
			(86)	PCT/US2018/025121	
			(87)	WO 2018/183663	
			(74)	PatentEnter s.r.o., Koliště 1965/13a, Brno, Černá Pole, 60200	
(97)	EP 3427937		(97)	EP 3464097	
(47)	12.01.2022		(47)	22.12.2021	
(97)	16.01.2019		(97)	30.11.2017	
(51)	B30B 9/12	(2006.01)	(51)	B65D 33/00	(2006.01)
	B01F 7/00	(2006.01)		B29C 59/02	(2006.01)
(96)	03.07.2018			B29C 70/64	(2006.01)
(96)	18181313.0		(96)	20.04.2017	
(73)	Röhren- und Pumpenwerk Bauer Ges.mbH, 8570 Voitsberg, AT		(96)	17726350.6	
(72)	EICHLER, Dietrich, 01824 Königstein, DE		(73)	Starlinger & Co Gesellschaft m.b.H., 1060 Wien, AT	
	ROISS, Otto, 8010 Graz, AT		(72)	MANDZSU, József, 1118 Budapest, HU	
(54)	Šnek šnekového separátoru				
(32)	102017212008				
(31)	13.07.2017				
(33)	DE				
(74)	HARBER IP s.r.o., Dukelských hrdinů 567/52, Praha 7, Holešovice, 17000				
(97)	EP 3429948				
(47)	12.01.2022				
(97)	21.09.2017				
(51)	B65G 69/00	(2006.01)			
(96)	03.03.2017				
(96)	17712303.1				
(73)	Rite-Hite Holding Corporation, Milwaukee, Wisconsin 53223, US				
(72)	HEIM, Frank, Platteville, Wisconsin 53818, US				
	BORGERDING, Gary, Dubuque, Iowa 52003, US				
	WITTHROW, Ryan, Platteville, Wisconsin 53818, US				
(54)	Uzávěry odolné proti proražení pro nakládkové doky				
(32)	201615073252				

- MANDZSU, Zoltán, 1112 Budapest, HU
MANDZSU, József, 2151 Fót, HU
- (54) **Protiskluzový, teplem utěsnitelný plastový pružný balicí sáček a způsob a zařízení pro jeho výrobu**
- (32) 1600340
(31) 26.05.2016
(33) HU
(86) PCT/HU2017/000028
(87) WO 2017/203305
(74) PATENTSERVIS Praha a.s., Na Podkovce 281/10, Praha 4, Podolí, 14700
-
- (97) **EP 3466412**
(47) 12.01.2022
(97) 10.04.2019
(51) **A61K 9/16** (2006.01)
A61K 38/22 (2006.01)
A61K 38/26 (2006.01)
A61K 47/26 (2006.01)
A61K 47/38 (2006.01)
(96) 15.04.2005
(96) 18183805.3
(73) Amylin Pharmaceuticals, LLC, San Diego, CA 92121, US
Alkermes Pharma Ireland Limited, Dublin 4, IE
- (72) FINEMAN, Mark, San Diego, California 92121, US
LOKENS GARD, David, San Diego, California 92121, US
WRIGHT, Steven, Madeira, OH, Ohio 45243, US
ONG, John, San Diego, California 92121, US
KUMAR, Rajesh, Marlborough, MASSACHUSETTS 01752, US
RICKY, Michael, Morrow, OH, Ohio 45142, US
SMITH, Christine, San Diego, California 92121, US
HOTZ, Joyce, Cincinnati, OH, Ohio 45249, US
CHRISTENSON, Troy, Mason, OH, Ohio 45040, US
YEOH, Thean, Salem, CT 06420, US
COSTANTINO, Henry, WA, Washington, 98021, US
- (54) **Mikrokapsle s postupným uvolňováním založené na poly(laktid-ko-glykolidu) zahrnující polypeptid a cukr**
- (32) 563245 P, 104877
(31) 15.04.2004, 13.04.2005
(33) US, US
(74) Traplová Hakr Kubát, advokátní a patentová kancelář, Ing. Jan Kubát, patentový zástupce, Přístavní 24, Praha 7, 17000
-
- (97) **EP 3476516**
(47) 23.03.2022
(97) 01.05.2019
(51) **B23K 3/02** (2006.01)
B23K 3/06 (2006.01)
B23K 3/08 (2006.01)
B23K 3/04 (2006.01)
B23K 3/00 (2006.01)
(96) 26.10.2017
(96) 17198550.0
(73) Ersa GmbH, 97877 Wertheim, DE
(72) ALLETTZHAUSSER, Thomas, 97877 Wertheim, DE
ALLETTZHAUSSER, Tim, 97877 Wertheim, DE
- (54) **Pájecí zařízení**
- (74) Rott, Růžička & Guttmann a spol., Vyskočilova 1566, Praha 4, Michle, 14000
-
- (97) **EP 3492601**
(47) 05.01.2022
(97) 05.06.2019
(51) **C12Q 1/68** (2018.01)
C12P 19/34 (2006.01)
(96) 01.12.2010
(96) 18201917.4
(73) Verinata Health, Inc., San Diego, California 92122, US
(72) RAVA, Richard P., Redwood City, CA 94062, US
CHINNAPPA, Manjula, San Mateo, CA 94404, US
COMSTOCK, David A., San Francisco, CA 94107, US
HEILEK, Gabrielle, Mountain View, CA 94043, US
RHEES, Brian Kent, Tracy, CA 95377, US
- (54) **Nový protokol pro přípravu sekvenčních knihoven**
- (32) 296358 P, 360837 P, 407017 P, 45584910 P
(31) 19.01.2010, 01.07.2010, 26.10.2010, 26.10.2010
(33) US, US, US, US
-
- (74) Traplová Hakr Kubát, advokátní a patentová kancelář, Ing. Jan Kubát, patentový zástupce, Přístavní 24, Praha 7, 17000
-
- (97) **EP 3517515**
(47) 12.01.2022
(97) 31.07.2019
(51) **C04B 28/02** (2006.01)
C04B 40/00 (2006.01)
(96) 14.12.2018
(96) 18212792.8
(73) Omnicor - Manufacturas Internacionais de Cordoarias, Lda, 3885-307 Cortegaça, PT
(72) JOÃO MIGUEL, GEITOEIRA E SÁ, OVAR, PT
- (54) **Svazek vláken pro vyztužení cementové matrice, jeho použití a způsob přípravy**
- (32) 2017110456
(31) 15.12.2017
(33) PT
(74) HARBER IP s.r.o., Dukelských hrdinů 567/52, Praha 7, Holešovice, 17000
-
- (97) **EP 3524335**
(47) 08.12.2021
(97) 14.08.2019
(51) **B01D 46/24** (2006.01)
B01D 46/00 (2006.01)
B01D 46/42 (2006.01)
(96) 12.02.2019
(96) 19156729.6
(73) Camfil APC GmbH, 78532 Tuttlingen, DE
HANDTE, Jakob, 78532 Tuttlingen, DE
BISO GNI, Dominick, 78532 Tuttlingen, DE
HUCKABY, Randilyne, 78532 Tuttlingen, DE
LISTENBEE, Ryan, 78532 Tuttlingen, DE
SIMINO, Adam, 78532 Tuttlingen, DE
WELLS, Alex, 78532 Tuttlingen, DE
VANGILDER, Daniel, 78532 Tuttlingen, DE
- (54) **Filtrační kazeta se zařízením na regulaci průtoku vyčnívajícím z filtračního prvku, zařízení na filtraci a způsob pro čištění filtrační vložky**
- (32) 102018103154
(31) 13.02.2018
(33) DE
(74) PATENTSERVIS Praha a.s., Na Podkovce 281/10, Praha 4, Podolí, 14700
-
- (97) **EP 3525799**
(47) 26.01.2022
(97) 19.04.2018
(51) **A61K 31/728** (2006.01)
A61P 27/04 (2006.01)
(96) 02.10.2017
(96) 17817868.7
(73) i.com Medical GmbH, 81241 München, DE
(72) MULLER-LIERHEIM, Wolfgang, Georg, Konrad, 81243 München, DE
VAN SETTEN, Gysbert-Botho, 182 33 Danderyd, SE
- (54) **Způsob nastavení, obnovení a uchování homeostázy očního povrchu**
- (32) 201662408559 P, 201762516911 P
(31) 14.10.2016, 08.06.2017
(33) US, US
(86) PCT/IB2017/001364
(87) WO 2018/069763
(74) Všetečka Zelený Švorčík a partneři, advokátní a patentová kancelář, JUDr. Michal Havlík, Hálkova 1406/2, Praha 2, Nové Město, 12000
-
- (97) **EP 3532036**
(47) 29.12.2021
(97) 03.05.2018
(51) **A61K 9/19** (2006.01)
A61K 9/51 (2006.01)
A61K 35/12 (2015.01)
A61K 35/28 (2015.01)
(96) 24.10.2017
(96) 17811376.7
(73) Pharmaexceed S.r.l., 27100 Pavia, IT
(72) PERTEGHELLA, Sara, I-27010 Cura Carpignano (PV), IT
BARI, Elia, I-22010 San Nazzaro Val Cavargna (CO), IT

CHLAPANIDAS, Theodora, 27058 Voghera (PV), IT	(97) EP 3551561	
SORLINI, Marzio, I-22070 Bregnano (CO), IT	(47) 05.01.2022	
DE GIROLAMO, Laura, I-27100 Pavia, IT	(97) 14.06.2018	
PERUCCA ORFEL, Carlotta, I-27100 Pavia, IT	(51) B65G 67/02	(2006.01)
VIGANÒ, Marco, I-27100 Pavia, IT		B65G 67/20 (2006.01)
TORRE, Maria Luisa, I-27100 Pavia, IT	(96) 23.05.2017	
(54) Způsob pro izolaci a lyofilizaci extracelulárních vezikul	(96) 17735627.6	
(32) 201600109148	(73) AB Auga Group, 08130 Vilnius, LT	
(31) 28.10.2016	(72) JUSCIUS, Kestutis, LT-08130 Vilnius, LT	
(33) IT	(54) Systém pro logistiku předmětu a mobilní kontejner boxů používaný v tomto systému	
(86) PCT/IB2017/056591	(32) 2016532	
(87) WO 2018/078524	(31) 09.12.2016	
(74) Rott, Růžička & Guttman a spol., Vyskočilova 1566, Praha 4, Míchle, 14000	(33) LT	
	(86) PCT/IB2017/053020	
	(87) WO 2018/104801	
	(74) Mgr. Karel Bauer, Urešova 1266/2, Praha 4, Kunratice, 14800	
(97) EP 3535639	(97) EP 3551627	
(47) 12.01.2022	(47) 16.02.2022	
(97) 11.05.2018	(97) 14.06.2018	
(51) G06F 1/16	(51) C07D 413/14	(2006.01)
		A61K 31/4439 (2006.01)
		A61K 31/501 (2006.01)
		A61P 25/28 (2006.01)
	(96) 07.12.2017	
	(96) 17816630.2	
	(73) F. Hoffmann-La Roche AG, 4070 Basel, CH	
	(72) BUETTELDMANN, Bernd, 4070 Basel, CH	
	CECERE, Giuseppe, 4070 Basel, CH	
	FASCHING, Bernhard, 4070 Basel, CH	
	GROEBKE ZBINDEN, Katrin, 4070 Basel, CH	
	HERNANDEZ, Maria-Clemencia, 4070 Basel, CH	
	KNUST, Henner, 4070 Basel, CH	
	KOBLET, Andreas, 4070 Basel, CH	
	PINARD, Emmanuel, 4070 Basel, CH	
	THOMAS, Andrew, 4070 Basel, CH	
	(54) Nové isoxazolyetherové deriváty jako GABAA alfa-5 PAM	
	(32) 16202889	
	(31) 08.12.2016	
	(33) EP	
	(86) PCT/EP2017/081768	
	(87) WO 2018/104419	
	(74) KOREJZOVA LEGAL v.o.s., JUDr. Petra Sauvage de Brantes, Korunní 810/104, Praha 10, Vinohrady, 10100	
(97) EP 3538861	(97) EP 3556752	
(47) 12.01.2022	(47) 05.01.2022	
(97) 26.07.2018	(97) 23.10.2019	
(51) G01M 17/10	(51) C07D 401/14	(2006.01)
		C07D 413/14 (2006.01)
		A61K 31/415 (2006.01)
		A61K 31/454 (2006.01)
		A61K 31/4709 (2006.01)
		A61K 31/497 (2006.01)
		A61K 31/506 (2006.01)
		C07D 231/14 (2006.01)
		C07D 401/06 (2006.01)
		C07D 401/10 (2006.01)
		C07D 403/10 (2006.01)
		C07D 409/14 (2006.01)
	(96) 26.11.2015	
	(96) 19176610.4	
	(73) Kalvista Pharmaceuticals Limited, Porton Down, Salisbury SP4 0BF Wiltshire, GB	
	(72) DAVIE, Rebecca Louise, Porton Down Wiltshire SP4 0BF, GB	
	EDWARDS, Hannah Joy, Porton Down Wiltshire SP4 0BF, GB	
	EVANS, David Michael, Porton Down Wiltshire SP4 0BF, GB	
	HODGSON, Simon Teanby, Ampthill Bedfordshire MK45 2NR, GB	
	(54) N-((HET)arylmethyl)-heteroaryl-karboxamidové sloučeniny jako inhibitory plazmatického kalikreinu	
	(32) 201421083	
	(31) 27.11.2014	
	(33) GB	
(97) EP 3544796		
(47) 15.12.2021		
(97) 31.05.2018		
(51) B29C 70/52	(2006.01)	
	B29C 35/10 (2006.01)	
	B29C 70/06 (2006.01)	
	B29C 71/04 (2006.01)	
	B29C 70/50 (2006.01)	
	B29C 35/02 (2006.01)	
	B29C 70/02 (2006.01)	
	B29C 70/64 (2006.01)	
	B29C 35/08 (2006.01)	
	(96) 23.11.2017	
	(96) 17873234.3	
	(73) Pultrall Inc., Thetford Mines, Québec G6G 6Z5, CA	
	(72) LALLIER, Alexandre, Thetford Mines, Québec G6H 1R4, CA	
	ST-CYR, Danny, Thetford Mines, Québec G6H 2G5, CA	
	(54) Metoda a systém výroby výztužného prutu	
	(32) 201662426022 P	
	(31) 23.11.2016	
	(33) US	
	(86) PCT/CA2017/051401	
	(87) WO 2018/094521	
	(74) Traplová Hakr Kubát, advokátní a patentová kancelář, Ing. Jan Kubát patentový zástupce, Přístavní 24, Praha 7, 17000	

(74) Všeťečka Zelený Švorčík a partneři, advokátní a patentová kancelář, JUDr. Michal Havlík, Hálkova 1406/2, Praha 2, Nové Město, 12000

(97) **EP 3573611**
(47) 12.01.2022
(97) 02.08.2018
(51) **A61K 31/165** (2006.01)
A61K 31/41 (2006.01)
A61K 31/4245 (2006.01)
C07D 271/00 (2006.01)
C07D 271/02 (2006.01)
C07D 271/10 (2006.01)

(96) 22.01.2018
(96) 18745107.5
(73) Alphala Co., Ltd., Taipei City 103, TW
(72) CHUNG, Cheng-Ho, Taipei City 103, TW
TSENG, Shi-Liang, Taipei City 103, TW
YANG, Yung-Ning, Taipei City 103, TW
CHEN, Yen-Fu, Taipei City 103, TW

(54) **AMIDOVÉ SLOUČENINY A JEJICH POUŽITÍ**

(32) 201762449620 P
(31) 24.01.2017
(33) US
(86) PCT/US2018/014621
(87) WO 2018/140338
(74) DANĚK & PARTNERS Advokátní a patentová kancelář, Ing. Dr. Vilém Daněk, patentový zástupce, Vinohradská 403/17, Praha 2, Vinohrady, 12000

(97) **EP 3574710**
(47) 16.03.2022
(97) 02.08.2018
(51) **H05B 6/10** (2006.01)
A24F 47/00 (2020.01)
(96) 23.01.2018
(96) 18704875.6
(73) Nicoventures Trading Limited, London WC2R 3LA, GB
(72) KAUFMAN, Duane A, Madison, WI 53718, US
PAPROCKI, Benjamin J, Madison, WI 53718, US

(54) **Přístroj pro zahřívání kuřáckého materiálu**
(32) 201762450197 P
(31) 25.01.2017
(33) US
(86) PCT/EP2018/051523
(87) WO 2018/138072
(74) Všeťečka Zelený Švorčík a partneři, advokátní a patentová kancelář, JUDr. Michal Havlík, Hálkova 1406/2, Praha 2, Nové Město, 12000

(97) **EP 3597459**
(47) 02.02.2022
(97) 20.09.2018
(51) **B60G 21/055** (2006.01)
F16B 11/00 (2006.01)
B23K 23/00 (2006.01)
F16F 1/16 (2006.01)
F16B 5/08 (2006.01)
B23K 101/00 (2006.01)

(96) 16.02.2018
(96) 18766767.0
(73) NHK Spring Co., Ltd., Yokohama-shi, Kanagawa 236-0004, JP
(72) NAKAMURA, Takahiro, Yokohama-shi Kanagawa 236-0004, JP
KATSUNO, Kenji, Isehara-shi Kanagawa 259-1146, JP

(54) **Stabilizátor vozidla a způsob výroby uvedeného stabilizátoru**
(32) 2017051335
(31) 16.03.2017
(33) JP
(86) PCT/JP2018/005521
(87) WO 2018/168327
(74) Čermák a spol., JUDr. Karel Čermák Ph.D., LL.M., Elišky Peškové 735/15, Praha 5, Smíchov, 15000

(97) **EP 3598471**
(47) 19.01.2022
(97) 20.09.2018
(51) **H01H 89/00** (2006.01)
H02B 1/04 (2006.01)

H02B 1/18 (2006.01)
H02B 11/26 (2006.01)
H01H 85/02 (2006.01)
H01H 33/02 (2006.01)

(96) 14.03.2018
(96) 18767577.2
(73) Siemens Aktiengesellschaft, 80333 München, DE
(72) HAN, Jinxin, Shanghai 201400, CN
BAO, Zhenghong, Shanghai 201614, CN
(54) **Kombinovaný elektrický přístroj se stykačem a pojistkou**
(32) 201720249042 U
(31) 14.03.2017
(33) CN
(86) PCT/CN2018/078981
(87) WO 2018/166473
(74) Čermák a spol., JUDr. Karel Čermák Ph.D., LL.M., Elišky Peškové 735/15, Praha 5, Smíchov, 15000

(97) **EP 3604428**
(47) 23.02.2022
(97) 04.10.2018
(51) **C08L 27/06** (2006.01)
C08K 3/26 (2006.01)
C08L 31/04 (2006.01)
C08F 214/06 (2006.01)
C08K 9/04 (2006.01)

(96) 12.03.2018
(96) 18778097.8
(73) Shiraishi Kogyo Kaisha, Ltd., Osaka-shi Osaka 541-0041, JP
(72) SAITO, Hiroshi, Takasago-shi Hyogo 676-8688, JP
MURAKAMI, Nobuyoshi, Amagasaki-shi Hyogo 660-0085, JP
OSAKABE, Kanehiro, Amagasaki-shi Hyogo 660-0085, JP
KAYANO, Yoshisada, Osaka-shi Osaka 530-0005, JP
(54) **Vinylchlorid-vinylacetátová kopolymerní pryskyřičná kompozice**
(32) 2017061026
(31) 27.03.2017
(33) JP
(86) PCT/JP2018/009379
(87) WO 2018/180393
(74) Čermák a spol., JUDr. Karel Čermák Ph.D., LL.M., Elišky Peškové 735/15, Praha 5, Smíchov, 15000

(97) **EP 3608260**
(47) 16.03.2022
(97) 12.02.2020
(51) **B65G 1/02** (2006.01)
B65G 1/10 (2006.01)

(96) 17.06.2019
(96) 19460035.9
(73) PPUH Zrembud w Cieszynie Sp. z o. o., 43-400 Cieszyn, PL
(72) KUNC, Tomasz, 43-400 Cieszyn, PL
DOLATA, Jacek, 62-262 Wierzyce, PL
(54) **Skladový regálový systém**
(32) 42659018
(31) 07.08.2018
(33) PL
(74) Ing. Pavel Nádvořník s.r.o., Klínová 620/1, Ostrava, Hulváky, 70900

(97) **EP 3619090**
(47) 05.01.2022
(97) 03.01.2019
(51) **B61L 15/00** (2006.01)
B61L 3/00 (2006.01)
B60L 3/00 (2019.01)
B60L 7/06 (2006.01)
B60L 7/08 (2006.01)
B60L 7/14 (2006.01)
B60L 7/18 (2006.01)
B60L 9/16 (2006.01)
B60L 15/20 (2006.01)

(96) 30.05.2018
(96) 18730276.5
(73) Siemens Mobility GmbH, 81739 München, DE
(72) AMLER, Gerald, 90475 Nürnberg, DE
(54) **Zařízení a způsob ovládání hnacího ústrojí pro trakci vozidla**
(32) 102017211193

(31)	30.06.2017		C21C 5/06	(2006.01)	
(33)	DE		C21C 5/54	(2006.01)	
(86)	PCT/EP2018/064133		(96)	10.12.2019	
(87)	WO 2019/001881		(96)	19214878.1	
(74)	Čermák a spol., JUDr. Karel Čermák Ph.D., LL.M., Elišky Peškové 735/15, Praha 5, Smíchov, 15000		(73)	S.A. LHOIST RECHERCHE ET DEVELOPPEMENT, 1342 Ottignies- Louvain-la-Neuve, BE	
(97)	EP 3625484		(72)	PERRIN, Éric, 75015 Paris, FR	
(47)	19.01.2022			CHUNLAMANI, Souliyann, 1000 Bruxelles, BE	
(97)	22.11.2018		(54)	Proces výroby přípravku pro kondicionování strusky pro desulfuraci oceli	
(51)	F16J 15/16	(2006.01)	(32)	18213132	
	F16J 15/3228	(2016.01)	(31)	17.12.2018	
	F16J 15/3244	(2016.01)	(33)	EP	
	F16J 15/3208	(2016.01)	(74)	FISCHER IP s.r.o., Na hrobci 294/5, Praha 2, Nové Město, 12800	
	F16J 15/3236	(2016.01)			
	F16J 15/34	(2006.01)	(97)	EP 3672652	
(96)	18.05.2018		(47)	26.01.2022	
(96)	18726771.1		(97)	28.02.2019	
(73)	Trelleborg Sealing Solutions Germany GmbH, 70565 Stuttgart, DE		(51)	A61L 27/38	(2006.01)
(72)	WEHMANN, Christoph, Dr., 70199 Stuttgart, DE			A61L 27/22	(2006.01)
	FRANZ, Martin, 72827 Wannweil, DE			A61L 27/52	(2006.01)
(54)	Uspořádání rotačního těsnění a rotační těsnění s funkcí vratného čerpání			C12M 3/00	(2006.01)
(32)	102017208574			C12M 3/06	(2006.01)
(31)	19.05.2017			C12N 5/077	(2010.01)
(33)	DE		(96)	22.08.2018	
(86)	PCT/EP2018/063092		(96)	18755482.9	
(87)	WO 2018/211073		(73)	Veterinärmedizinische Universität Wien, 1210 Vienna, AT	
(74)	Všetečka Zelený Švorčík a partneři, advokátní a patentová kancelář, JUDr. Michal Havlík, Hálkova 1406/2, Praha 2, Nové Město, 12000		(72)	Technische Universität Wien, 1040 Wien, AT	
(97)	EP 3655662			JENNER, Florian, 1210 Vienna, AT	
(47)	09.02.2022			ROSSER, Julie, 1210 Vienna, AT	
(97)	24.01.2019			ERTL, Peter, 1060 Vienna, AT	
(51)	F04D 25/06	(2006.01)	(54)	Umělá chrupavka a způsob její výroby	
	F04D 29/42	(2006.01)	(32)	17187267	
	F04D 29/62	(2006.01)	(31)	22.08.2017	
(96)	26.06.2018		(33)	EP	
(96)	18737185.1		(86)	PCT/EP2018/072658	
(73)	Ebm-Papst St. Georgen GmbH & CO. KG, 78112 St. Georgen, DE		(87)	WO 2019/038322	
(72)	RAGG, Peter, 78141 Schönwald, DE		(74)	Kania, Sedlák, Smola, s.r.o., Mendlovo náměstí 907/1a, Brno, Staré Brno, 60300	
(54)	Sada dílů a způsob pro výrobu radiálního ventilátoru		(97)	EP 3684637	
(32)	102017006854		(47)	12.01.2022	
(31)	21.07.2017		(97)	28.03.2019	
(33)	DE		(51)	B60J 1/20	(2006.01)
(86)	PCT/EP2018/067157			B60J 11/02	(2006.01)
(87)	WO 2019/015924		(96)	20.09.2018	
(74)	PatentEnter s.r.o., Koliště 1965/13a, Brno, Černá Pole, 60200		(96)	18792466.7	
(97)	EP 3668452		(73)	Parts Solution S.r.l., 00157 Roma, IT	
(47)	05.01.2022			Gruppo Tosetto S.r.l., 35013 Cittadella, IT	
(97)	21.02.2019		(72)	TOSETTO, Innocente, 35013 Cittadella, IT	
(51)	A61F 2/24	(2006.01)		PERRICONE, Lorenzo, 00157 Roma, IT	
	A61L 27/36	(2006.01)	(54)	Ochranná clona pro skla vozidel	
	A61L 27/56	(2006.01)	(32)	201700104871	
	A61L 27/50	(2006.01)	(31)	20.09.2017	
(96)	17.08.2018		(33)	IT	
(96)	18845748.5		(86)	PCT/IB2018/057264	
(73)	Edwards Lifesciences Corporation, Irvine, CA 92614, US		(87)	WO 2019/058306	
(72)	LEVI, Tamir S., Irvine, California 92614, US		(74)	Všetečka Zelený Švorčík a partneři, advokátní a patentová kancelář, JUDr. Michal Havlík, Hálkova 1406/2, Praha 2, Nové Město, 12000	
(54)	Perikardiální těsnící prvek pro protetikou srdeční chlopei		(97)	EP 3705414	
(32)	201762547401 P, 201816103183		(47)	05.01.2022	
(31)	18.08.2017, 14.08.2018		(97)	09.09.2020	
(33)	US, US		(51)	B65D 5/18	(2006.01)
(86)	PCT/US2018/046891			B65D 5/50	(2006.01)
(87)	WO 2019/036603			B65D 85/38	(2006.01)
(74)	Rott, Růžička & Guttman a spol., Vyskočilova 1566, Praha 4, Michle, 14000		(96)	05.02.2020	
(97)	EP 3670678		(96)	20155641.2	
(47)	05.01.2022		(73)	Enve Print Services GmbH, 86356 Neusäss, DE	
(97)	24.06.2020		(72)	HANKE, Rudolf, 86159 Augsburg, DE	
(51)	C21C 1/02	(2006.01)		RUDOLF, Jürgen, 86420 Diedorf, DE	
	C21C 5/00	(2006.01)		HEINRICHS, Karsten, 86157 Augsburg, DE	
	C21C 7/064	(2006.01)	(54)	Obalová jednotka, jakož i použití obalového přirezu na obal na skleněné těleso použitý v této obalové jednotce	
	C21C 5/36	(2006.01)	(32)	102019203087	
			(31)	06.03.2019	

(33) DE
(74) Vsetečka Zelený Švorčík a partneři, advokátní a patentová kancelář, JUDr. Michal Havlík, Hálkova 1406/2, Praha 2, Nové Město, 12000

(97) **EP 3711271**
(47) 05.01.2022
(97) 23.05.2019
(51) **H04L 27/26** (2006.01)
(96) 15.11.2018
(96) 18804575.1
(73) Telefonaktiebolaget LM Ericsson (Publ), 164 83 Stockholm, SE
(72) MOLÉS CASES, Vicent, 12520 Nules (Castellon), ES
FRENNE, Mattias, 75443 Uppsala, SE
(54) **Technika pro konfigurování referenčního signálu pro sledování fáze**
(32) 201762587967 P
(31) 17.11.2017
(33) US
(86) PCT/EP2018/081400
(87) WO 2019/096919
(74) KOREJZOVA LEGAL v.o.s., JUDr. Petra Sauvage de Brantes, Korunní 810/104, Praha 10, Vinohrady, 10100

(97) **EP 3714227**
(47) 13.10.2021
(97) 31.05.2019
(51) **F27B 11/00** (2006.01)
F27B 19/02 (2006.01)
(96) 06.11.2018
(96) 18812237.8
(73) Ceritherm, 87150 Oradour-Sur-Vayres, FR
(72) ZAMPARO, Giovanni, 87150 Oradour Sur Vayres, FR
(54) **Zařízení na tepelné zpracování pro výrobu průmyslových výrobků.**
(32) 1760986
(31) 21.11.2017
(33) FR
(86) PCT/FR2018/052741
(87) WO 2019/102092
(74) Traplová Hadr Kubát, advokátní a patentová kancelář, Ing. Jan Kubát patentový zástupce, Přístavní 24, Praha 7, 17000

(97) **EP 3717863**
(47) 12.01.2022
(97) 06.06.2019
(51) **G01B 11/00** (2006.01)
F02M 35/10 (2006.01)
F16L 13/14 (2006.01)
(96) 29.11.2018
(96) 18829182.7
(73) Henn GmbH & Co KG., 6850 Dornbirn, AT
(72) MOOSBRUGGER, Christian, 6870 Bezaun, AT
GRAZIADEI, Thomas, 6850 Dornbirn, AT
(54) **Způsob polohování měřicích míst na pohyblivém se předmětu**
(32) 509912017
(31) 30.11.2017
(33) AT
(86) PCT/AT2018/060280
(87) WO 2019/104363
(74) Vsetečka Zelený Švorčík a partneři, advokátní a patentová kancelář, JUDr. Otakar Švorčík, Hálkova 1406/2, Praha 2, Nové Město, 12000

(97) **EP 3724336**
(47) 09.02.2022
(97) 20.06.2019
(51) **C12N 15/113** (2010.01)
A61K 31/712 (2006.01)
A61P 9/00 (2006.01)
(96) 14.12.2018
(96) 18833849.5
(73) Medizinische Hochschule Hannover, 30625 Hannover, DE
(72) THUM, Thomas, 30627 Hannover, DE
BATKAI, Sandor, 30657 Hannover, DE
FOINQUINOS, Ariana, 1071 AV Amsterdam, NL
(54) **Vylepšená sloučenina pro léčbu srdečního selhání**
(32) 201762599050 P, 17207738
(31) 15.12.2017, 15.12.2017
(33) US, EP

(86) PCT/EP2018/085008
(87) WO 2019/115788
(74) Vsetečka Zelený Švorčík a partneři, advokátní a patentová kancelář, JUDr. Michal Havlík, Hálkova 1406/2, Praha 2, Nové Město, 12000

(97) **EP 3732100**
(47) 19.01.2022
(97) 30.01.2020
(51) **B64C 3/56** (2006.01)
B64C 11/28 (2006.01)
B64C 39/02 (2006.01)
(96) 24.12.2018
(96) 18919401.2
(73) ROKETSAN ROKET SANAYII TICARET A.S., Elmadag/Ankara, TR
(72) UZUN, Can, Ankara, TR
(54) **Mechanismus rozvinutí křídél**
(32) 201722260
(31) 27.12.2017
(33) TR
(86) PCT/TR2018/000124
(87) WO 2020/022972
(74) Vsetečka Zelený Švorčík a partneři, advokátní a patentová kancelář, JUDr. Michal Havlík, Hálkova 1406/2, Praha 2, Nové Město, 12000

(97) **EP 3734153**
(47) 09.02.2022
(97) 04.11.2020
(51) **F23D 11/00** (2006.01)
(96) 16.03.2020
(96) 20163297.3
(73) Eberspächer Climate Control Systems GmbH, 73730 Esslingen, DE
(72) Collmer, Andreas, 73773 Aichwald, DE
Jensen, Hans, 73265 Dettingen, DE
(54) **Topné zařízení vozidla**
(32) 102019110949
(31) 29.04.2019
(33) DE
(74) Čermák a spol., JUDr. Karel Čermák Ph.D., LL.M., Elišky Peškové 735/15, Praha 5, Smíchov, 15000

(97) **EP 3753185**
(47) 12.01.2022
(97) 22.08.2019
(51) **H04L 5/00** (2006.01)
H04B 7/06 (2006.01)
(96) 25.01.2019
(96) 19708895.8
(73) Telefonaktiebolaget LM Ericsson (publ), 164 83 Stockholm, SE
(72) MÄÄTTÄNEN, Helka-Liina, 00510 Helsinki, FI
FOLKE, Mats, 162 43 Vällingby, SE
FAXÉR, Sebastian, 177 53 Järfälla, SE
(54) **Účinná MAC CE indikace prostorového vztahu pro polotrvalé SRS**
(32) 201862631243 P
(31) 15.02.2018
(33) US
(86) PCT/IB2019/050639
(87) WO 2019/159024
(74) KOREJZOVA LEGAL v.o.s., JUDr. Petra Sauvage de Brantes, Korunní 810/104, Praha 10, Vinohrady, 10100

(97) **EP 3762348**
(47) 09.03.2022
(97) 12.09.2019
(51) **C04B 40/00** (2006.01)
C04B 28/02 (2006.01)
C04B 103/10 (2006.01)
(96) 05.03.2019
(96) 19711821.9
(73) Yara International ASA, 0277 Oslo, NO
(72) FRANKE, Wolfram, Skien, NO
THOMMESEN, Hilde, 3960 Stathelle, NO
(54) **Urychlovač tuhnutí a tvrdnutí kompozic cementu, malty nebo betonu volitelně obsahující přídavné cementové materiály a jeho použití**
(32) 18160001
(31) 05.03.2018
(33) EP

- (86) PCT/EP2019/055418
(87) WO 2019/170657
(74) Patent-K s.r.o., Husnikova 2086/22, Praha 5, Stodůlky, 15800
-
- (97) **EP 3768284**
(47) 05.01.2022
(97) 26.09.2019
(51) **A61K 35/744** (2015.01)
A61K 38/16 (2006.01)
C07K 14/315 (2006.01)
A61P 35/00 (2006.01)
A61P 37/04 (2006.01)
A61K 48/00 (2006.01)
(96) 19.03.2019
(96) 19714132.8
(73) 4D Pharma Research Limited, Aberdeen AB25 2ZS, GB
(72) MULDER, Imke Elisabeth, Aberdeen AB25 2ZS, GB
RAFTIS, Emma, Aberdeen AB25 2ZS, GB
HENNESSY, Emma Elizabeth Clare, Aberdeen AB25 2ZS, GB
LAUTE-CALY, Delphine Louise Claudette, Aberdeen AB25 2ZS, GB
COWIE, Philip, Aberdeen AB25 2ZS, GB
(54) **Kompozice enterokového flagelinu pro použití v terapii**
(32) 201804384, 201809953, 18178350, 201811900, 201812378, 201813423, 201813444, 201816834, 201817641, 201901199, 201901218, 201901993, 201901992
(31) 19.03.2018, 18.06.2018, 18.06.2018, 20.07.2018, 30.07.2018, 17.08.2018, 17.08.2018, 16.10.2018, 29.10.2018, 29.01.2019, 29.01.2019, 13.02.2019, 13.02.2019
(33) GB, GB, EP, GB, GB, GB, GB, GB, GB, GB, GB, GB
(86) PCT/EP2019/056809
(87) WO 2019/180000
(74) Všetěčka Zelený Švorčík a partneři, advokátní a patentová kancelář, JUDr. Michal Havlík, Hálkova 1406/2, Praha 2, Nové Město, 12000
-
- (97) **EP 3769635**
(47) 09.03.2022
(97) 27.01.2021
(51) **A24F 40/53** (2020.01)
A24F 40/90 (2020.01)
(96) 24.04.2015
(96) 20197000.1
(73) Philip Morris Products S.A., 2000 Neuchâtel, CH
(72) HOLZHERR, Raphaël, 2046 Fontaines, CH
(54) **Elektricky zahříváný systém generující aerosol**
(32) 14166694
(31) 30.04.2014
(33) EP
(74) PatentEnter s.r.o., Koliště 1965/13a, Brno, Černá Pole, 60200
-
- (97) **EP 3770078**
(47) 12.01.2022
(97) 27.01.2021
(51) **B65D 30/08** (2006.01)
B65D 33/02 (2006.01)
B65D 33/10 (2006.01)
(96) 21.08.2018
(96) 20194265.3
(73) Papier-Mettler KG, 54497 Morbach, DE
(72) DONNER, Georg, 54497 Morbach, DE
TROSSEN, Wolfgang, 54497 Morbach, DE
(54) **Držadlová smyčka pro plastovou tašku**
(32) 202017105180 U
(31) 28.08.2017
(33) DE
(74) Všetěčka Zelený Švorčík a partneři, advokátní a patentová kancelář, JUDr. Martin Švorčík, Hálkova 1406/2, Praha 2, Nové Město, 12000
-
- (97) **EP 3783181**
(47) 09.03.2022
(97) 24.02.2021
(51) **E06B 3/30** (2006.01)
E06B 3/964 (2006.01)
E06B 3/968 (2006.01)
(96) 20.08.2019
(96) 19192530.4
(73) profine GmbH, 53840 Troisdorf, DE
-
- Gest - Holding Gesellschaft m.b.H., 5322 Hof bei Salzburg, AT
(72) Mutter, Bernd, 66506 Maßweiler, DE
Schreder, Gerhard, 4841 Ungenach, AT
Speiser, Leonhard, 4632 Pichl / Wels, AT
Wohlmuther, Gerold, 5421 Adnet, AT
(54) **Rohový spoj pro celoplošnou skořepinu připojovacího rámu pro okenní profil**
(74) ŽOVICOVÁ & ŽOVIC IP, s.r.o., Záhradnícka 36, Bratislava, 82108
-
- (97) **EP 3789130**
(47) 05.01.2022
(97) 10.03.2021
(51) **B21D 5/08** (2006.01)
C21D 8/00 (2006.01)
C21D 9/00 (2006.01)
(96) 06.09.2019
(96) 19196065.7
(73) voestalpine Krems GmbH, 3500 Krems an der Donau, AT
(72) Rouet, Christian, 4616 Weißkirchen an der Traun, AT
Potesser, Michael, 8700 Leoben, AT
(54) **Způsob kontinuální výroby alespoň jednoho ocelového profilu kaleného alespoň v jednom úseku**
(74) KOREJZOVA LEGAL v.o.s., JUDr. Petra Sauvage de Brantes, Korunní 810/104, Praha 10, Vinohrady, 10100
-
- (97) **EP 3789449**
(47) 16.02.2022
(97) 10.03.2021
(51) **C08K 5/20** (2006.01)
C08L 67/02 (2006.01)
(96) 22.08.2016
(96) 20197146.2
(73) Colormatrix Holdings, Inc., Wilmington, DE 19801, US
(72) CARMICHAEL, Adrian, Knowsley, Merseyside L34 9GT, GB
OVEREND, Andrew, Knowsley, Merseyside L34 9GT, GB
JACKSON, Matthew, Knowsley, Merseyside L34 9GT, GB
TATTUM, Steven, Knowsley, Merseyside L34 9GT, GB
(54) **Polyester se sníženou hladinou acetaldehydu**
(32) 201514937
(31) 21.08.2015
(33) GB
(74) Traplová Hakr Kubát, advokátní a patentová kancelář, Ing. Jan Kubát, patentový zástupce, Přístavní 24, Praha 7, 17000
-
- (97) **EP 3792021**
(47) 12.01.2022
(97) 17.03.2021
(51) **B26D 1/24** (2006.01)
B26D 7/26 (2006.01)
(96) 10.09.2019
(96) 19196464.2
(73) Roth Composite Machinery GmbH, 35099 Burgwald, DE
(72) SCHÄFER, Winfried, 35116 Hatfeld, DE
(54) **Obráběcí zařízení pro plošné materiálové pásy**
(74) Čermák a spol., JUDr. Karel Čermák Ph.D., LL.M., Elišky Peškové 735/15, Praha 5, Smíchov, 15000
-
- (97) **EP 3793879**
(47) 26.01.2022
(97) 09.01.2020
(51) **B61F 1/12** (2006.01)
(96) 19.06.2019
(96) 19734317.1
(73) Siemens Mobility GmbH, 81739 München, DE
(72) EBERT, Frank, 81247 München, DE
KROISS, Manuel, 85258 Ebersbach, DE
MÄRKEL, Hans Jürgen, 86391 Stadtbergen, DE
(54) **Vložený rám dvojkolí kolejového vozidla**
(32) 102018210880
(31) 03.07.2018
(33) DE
(86) PCT/EP2019/066222
(87) WO 2020/007614
(74) Čermák a spol., JUDr. Karel Čermák Ph.D., LL.M., Elišky Peškové 735/15, Praha 5, Smíchov, 15000

(97) **EP 3802457**
(47) 26.01.2022
(97) 12.12.2019
(51) **C04B 33/00** (2006.01)
B02C 15/00 (2006.01)
B02C 25/00 (2006.01)
C04B 33/02 (2006.01)
C09C 1/00 (2006.01)
C04B 35/626 (2006.01)
(96) 11.06.2019
(96) 19730741.6
(73) SMS Group GmbH, 40237 Düsseldorf, DE
(72) MUSTAFI, Emir, 40699 Erkrath, DE
GIER-ZUCKETTO, Joachim, 52146 Würselen, DE
SCHRIEWER, Thorsten, 45470 Mülheim/Ruhr, DE
STASTNY, Raffael, 1070 Wien, AT
(54) **Suchá úprava kaolínu při výrobě HPA**
(32) 102018209210, 102019200191
(31) 08.06.2018, 09.01.2019
(33) DE, DE
(86) PCT/EP2019/065154
(87) WO 2019/234257
(74) Všeťečka Zelený Švorčík a partneři, advokátní a patentová kancelář, JUDr. Michal Havlík, Hálkova 1406/2, Praha 2, Nové Město, 12000

(97) **EP 3808254**
(47) 12.01.2022
(97) 26.12.2019
(51) **A61B 5/00** (2006.01)
A61B 3/16 (2006.01)
A61B 3/00 (2006.01)
(96) 05.06.2019
(96) 19736767.5
(73) Brill Engines, S.L., 08022 Barcelona, ES
(72) BUISAN FERRER, José, 08006 Barcelona, ES
VALAT, Laurent David, 08024 Barcelona, ES
NIETO CAVIA, Laura, 08027 Barcelona, ES
(54) **Ruční esteziometr**
(32) 18328243
(31) 18.06.2018
(33) EP
(86) PCT/ES2019/070386
(87) WO 2019/243646
(74) Čermák a spol., JUDr. Karel Čermák Ph.D., LL.M., Elišky Peškové 735/15, Praha 5, Smíchov, 15000

(97) **EP 3827479**
(47) 12.01.2022
(97) 30.01.2020
(51) **H01R 43/28** (2006.01)
H01R 43/052 (2006.01)
H01R 43/048 (2006.01)
H01R 3/00 (2006.01)
(96) 23.07.2019
(96) 19787155.1
(73) LEONI Bordnetz-Systeme GmbH, 97318 Kitzingen, DE
(72) HOLD, Klaus, 42897 Remscheid, DE
JAECKLEIN, Roland, 97332 Volkach, DE
KERBAUM, Marie, 97320 Buchbrunn, DE
MARTINS, Paulo, 97318 Kitzingen, DE
TAVSEL, Onur, 97082 Würzburg, DE
(54) **Zařízení a způsob automatické montáže vodičů**
(32) 102018212462

(31) 26.07.2018
(33) DE
(86) PCT/DE2019/200086
(87) WO 2020/020422
(74) Čermák a spol., JUDr. Karel Čermák Ph.D., LL.M., Elišky Peškové 735/15, Praha 5, Smíchov, 15000

(97) **EP 3840024**
(47) 16.02.2022
(97) 23.06.2021
(51) **H01L 21/67** (2006.01)
(96) 20.12.2019
(96) 19218508.0
(73) Semsysco GmbH, 5020 Salzburg, AT
(72) Gleissner, Andreas, 9873 Döbriach, AT
Ötzlinger, Herbert, 5300 Hallwang, AT
Knoll, Oliver, 5020 Salzburg, AT
Schröder, Raoul, 74632 Neuenstein, DE
(54) **Modul pro chemické zpracování substrátu**
(74) Všeťečka Zelený Švorčík a partneři, advokátní a patentová kancelář, JUDr. Michal Havlík, Hálkova 1406/2, Praha 2, Nové Město, 12000

(97) **EP 3867012**
(47) 19.01.2022
(97) 23.04.2020
(51) **B24D 3/20** (2006.01)
B24D 18/00 (2006.01)
B24D 11/02 (2006.01)
B24B 41/00 (2006.01)
B24D 9/08 (2006.01)
B24D 7/04 (2006.01)
(96) 19.10.2018
(96) 18792906.2
(73) August Rüggeberg GmbH & Co. KG, 51709 Marienheide, DE
(72) MOHN, Thomas, 58640 Iserlohn, DE
RAUSCH, Sascha, 58566 Kierspe Rönsahl, DE
SCHMITZ, Achim, 51709 Marienheide, DE
STUCKENHOLZ, Bernd, 51427 Bergisch Gladbach, DE
VOGT, Dominik, 51503 Rösrath, DE
(54) **Brusný nástroj a způsob výroby brusného nástroje**
(86) PCT/EP2018/078712
(87) WO 2020/078563
(74) Čermák a spol., JUDr. Karel Čermák Ph.D., LL.M., Elišky Peškové 735/15, Praha 5, Smíchov, 15000

(97) **EP 3872236**
(47) 16.02.2022
(97) 01.09.2021
(51) **C25D 5/08** (2006.01)
C25D 17/00 (2006.01)
C25D 21/12 (2006.01)
(96) 28.02.2020
(96) 20160190.3
(73) Semsysco GmbH, 5020 Salzburg, AT
(72) ÖTZLINGER, Herbert, 5300 Hallwang, AT
GLEISSNER, Andreas, 9873 Döbriach, AT
KNOLL, Oliver, 5020 Salzburg, AT
(54) **Distribuční systém pro procesní kapalinu pro chemickou a/nebo elektrolytickou povrchovou úpravu substrátu**
(74) Všeťečka Zelený Švorčík a partneři, advokátní a patentová kancelář, JUDr. Michal Havlík, Hálkova 1406/2, Praha 2, Nové Město, 12000

Zveřejněné překlady pozměněného nebo omezeného znění evropských patentových spisů

U následujících udělených evropských patentů s účinky pro Českou republiku byl majitelem předložen český překlad pozměněného nebo omezeného znění evropského patentového spisu (§35f odst. 3 zákona č. 527/1990 Sb., v platném znění).

Datem zveřejnění překladu pozměněného nebo omezeného znění evropského patentového spisu je datum publikace tohoto Věstníku.

(97) EP 2610049

(97) EP 2763905

Evropské patenty zachované v pozměněném nebo omezeném znění

V této části jsou uvedeny evropské patenty s účinky pro Českou republiku, které byly Evropským úřadem podle článku 102 Úmluvy o udělování evropských patentů zachovány v omezeném znění podle čl. 105a - 105c EPC 2000, nebo v pozměněném znění (§ 35f zákona č. 527/1990 Sb., v platném znění).

(97)	Datum oznámení o zachování patentu
EP 2586434	06.04.2022
EP 2695006	06.04.2022

(97)	Datum oznámení o zachování patentu
EP 2841054	06.04.2022
EP 3219689	06.04.2022

Evropské patenty zrušené Evropským patentovým úřadem

Následující evropské patenty udělené Evropským patentovým úřadem s účinky pro Českou republiku byly zrušeny Evropským patentovým úřadem podle článku 102 Úmluvy o udělování evropských patentů (§ 35f odst 2 zákona č. 527/1990 Sb., v platném znění).

(97) EP 1848727

(97) EP 2202245

(97) EP 2247386

PD4A**Převod práv a ostatní změny majitelů evropských patentů**

(97) EP 1735242	(97) EP 2371194
(73) Daiichi Kigenso Kagaku Kogyo Co., Ltd., Osaka-shi, Osaka 541-0041, JP	(73) Kverneland Group Soest GmbH, 59494 Soest, DE

(97) EP 1759568	(97) EP 2398854
(73) Kverneland Group Soest GmbH, 59494 Soest, DE	(73) Hexion Inc., Columbus, 43215, OH, US

(97) EP 1759568	(97) EP 2476302
(73) Kverneland AS, 4353 Klepp Stasjon, NO	(73) Kverneland Group Soest GmbH, 59494 Soest, DE

(97) EP 1938963	(97) EP 2476302
(73) I4F Licensing NV, 3930 Hamont-Achel, BE	(73) Kverneland AS, 4353 Klepp Stasjon, NO
Flooring Industries Limited SARL, 8070 Bertrange, LU	
Välinge Innovation AB, 263 65 Viken, SE	

(97) EP 2025215	(97) EP 2494862
(73) Kverneland Group Soest GmbH, 59494 Soest, DE	(73) Kverneland AS, 4353 Klepp Stasjon, NO

(97) EP 2025215	(97) EP 2494862
(73) Kverneland AS, 4353 Klepp Stasjon, NO	(73) Kverneland Group Soest GmbH, 59494 Soest, DE

(97) EP 2055166	(97) EP 2542728
(73) Kverneland AS, 4353 Klepp Stasjon, NO	(73) SOPREMA, 67100 Strasbourg, FR

(97) EP 2055166	(97) EP 2586929
(73) Kverneland Group Soest GmbH, 59494 Soest, DE	(73) I4F Licensing NV, 3930 Hamont-Achel, BE
	Flooring Industries Limited SARL, 8070 Bertrange, LU
	Välinge Innovation AB, 263 65 Viken, SE

(97) EP 2063977	(97) EP 2610049
(73) BL Technologies, Inc., Minnetonka, 55343, MN, US	(73) Schuler Pressen GmbH, 73033 Göppingen, DE

(97) EP 2341765	(97) EP 2633747
(73) Kverneland Group Soest GmbH, 59494 Soest, DE	(73) Kverneland Group Soest GmbH, 59494 Soest, DE

(97) EP 2341765	(97) EP 2633747
(73) Kverneland AS, 4353 Klepp Stasjon, NO	(73) Kverneland AS, 4353 Klepp Stasjon, NO

(97) EP 2363544	(97) EP 2636294
(73) SOPREMA, 67100 Strasbourg, FR	(73) Kverneland AS, 4353 Klepp Stasjon, NO

(97) EP 2371194	(97) EP 2636294
(73) Kverneland AS, 4353 Klepp Stasjon, NO	(73) Kverneland Group Soest GmbH, 59494 Soest, DE

(97) **EP 2672803**
(73) Kverneland AS, 4353 Klepp Stasjon, NO

(97) **EP 2672803**
(73) Kverneland Group Soest GmbH, 59494 Soest, DE

(97) **EP 2707458**
(73) Axina AG, 8806 Bäch, CH

(97) **EP 2756015**
(73) BL Technologies, Inc., Minnetonka, 55343, MN, US

(97) **EP 2850101**
(73) UCB Biopharma SRL, 1070 Brussels, BE

(97) **EP 2862430**
(73) Kverneland AS, 4353 Klepp Stasjon, NO

(97) **EP 2862430**
(73) Kverneland Group Soest GmbH, 59494 Soest, DE

(97) **EP 2862431**
(73) Kverneland AS, 4353 Klepp Stasjon, NO

(97) **EP 2862431**
(73) Kverneland Group Soest GmbH, 59494 Soest, DE

(97) **EP 2919574**
(73) Kverneland AS, 4353 Klepp Stasjon, NO

(97) **EP 2919574**
(73) Kverneland Group Soest GmbH, 59494 Soest, DE

(97) **EP 2939511**
(73) Kverneland AS, 4353 Klepp Stasjon, NO

(97) **EP 2939511**
(73) Kverneland Group Soest GmbH, 59494 Soest, DE

(97) **EP 2956723**
(73) SELVAAG AS, 0311 Oslo, NO

(97) **EP 2956723**
(73) OGS SEED AS, N-0380 OSLO, NO

(97) **EP 2974583**
(73) Kverneland AS, 4353 Klepp Stasjon, NO

(97) **EP 2974583**
(73) Kverneland Group Soest GmbH, 59494 Soest, DE

(97) **EP 3009409**
(73) Verallia Deutschland AG, 88410 Bad Wurzach, DE

(97) **EP 3022997**
(73) Kverneland Group Soest GmbH, 59494 Soest, DE

(97) **EP 3022997**
(73) Kverneland AS, 4353 Klepp Stasjon, NO

(97) **EP 3042555**
(73) Kverneland AS, 4353 Klepp Stasjon, NO

(97) **EP 3042555**
(73) Kverneland Group Soest GmbH, 59494 Soest, DE

(97) **EP 3053426**
(73) Kverneland AS, 4353 Klepp Stasjon, NO

(97) **EP 3053426**
(73) Kverneland Group Soest GmbH, 59494 Soest, DE

(97) **EP 3067295**
(73) Kverneland Group Soest GmbH, 59494 Soest, DE

(97) **EP 3102123**
(73) The Seaberg Company, Inc., Tualatin, 97062, OR, US

(97) **EP 3152992**
(73) Kverneland AS, 4353 Klepp Stasjon, NO

(97) **EP 3152992**
(73) Kverneland Group Soest GmbH, 59494 Soest, DE

(97) **EP 3233988**
(73) BL Technologies, Inc., Minnetonka, 55343, MN, US

(97) **EP 3234236**
(73) Trützschler Group SE, 41199 Mönchengladbach, DE

(97) **EP 3320764**
(73) Kverneland Group Soest GmbH, 59494 Soest, DE

(97) **EP 3325745**
(73) SELVAAG AS, 0311 Oslo, NO

(97) **EP 3325745**
(73) OGS SEED AS, N-0380 OSLO, NO

(97) **EP 3417294**
(73) The United States of America, as Represented By the Secretary, Department of Health and Human Services, Bethesda, 20892, MD, US

(97) **EP 3425287**
(73) REHAU Automotive SE & Co. KG, 95111 Rehau, DE

(97) **EP 3425287**
(73) REHAU Industries SE & Co. KG, 95111 Rehau, DE

(97) **EP 3464097**
(73) Starlinger & Co Gesellschaft m.b.H., 1060 Wien, AT

(97) **EP 3476191**
(73) Kverneland AS, 4353 Klepp Stasjon, NO

(97) **EP 3476191**
(73) Kverneland Group Soest GmbH, 59494 Soest, DE

(97) **EP 3542606**
(73) Kverneland Group Soest GmbH, 59494 Soest, DE

(97) **EP 3545736**
(73) Kverneland Group Soest GmbH, 59494 Soest, DE

(97) **EP 3580429**
(73) GSR Spannring GmbH, 55576 Sprendlingen, DE

(97) **EP 3616368**
(73) Drivenets Ltd., 4366411 Raanana, IL

(97) **EP 3666052**
(73) Kverneland AS, 4353 Klepp Stasjon, NO

(97) **EP 3666052**
(73) Kverneland Group Soest GmbH, 59494 Soest, DE

(97) **EP 3698614**
(73) Kverneland Group Soest GmbH, 59494 Soest, DE

(97) **EP 3698614**
(73) Kverneland AS, 4353 Klepp Stasjon, NO

(97) **EP 3699376**
(73) ASSA ABLOY France SAS, 92120 Montrouge, FR

(97) **EP 3765536**
(73) FINA TECHNOLOGY Inc., Houston, 77002, TX, US

FG1K

Zapsané užité vzory - přehled podle čísel zápisu

V období uzávěrky tohoto čísla Věstníku zapsal Úřad průmyslového vlastnictví tyto užité vzory.

(11)	(51)		(11)	(51)		(11)	(51)	
35926	B 60 N 2/005	(2006.01)	35931	C 09 D 5/14	(2006.01)	35936	F 41 H 5/04	(2006.01)
35927	A 47 G 23/02	(2006.01)	35932	C 09 D 5/14	(2006.01)	35937	E 04 H 17/14	(2006.01)
35928	B 82 Y 30/00	(2011.01)	35933	E 04 H 3/14	(2006.01)	35938	A 61 H 1/02	(2006.01)
35929	B 65 G 1/14	(2006.01)	35934	B 28 B 13/02	(2006.01)			
35930	E 04 B 1/62	(2006.01)	35935	C 04 B 35/10	(2006.01)			

FG1K

Zapsané užité vzory - řazené podle MPT

(51)	A47G 23/02	(2006.01)						
(11)	35927							
(21)	2021-39188							
(22)	20.09.2021							
(47)	12.04.2022							
(73)	Mokříčka Milan, Náchod, CZ Šnajdr Tomáš, Náchod, CZ							
(72)	Mokříčka Milan, Náchod, CZ Šnajdr Tomáš, Náchod, CZ							
(54)	Přidržený tácek							
(74)	Jan Brykner, patentový zástupce, Resslerova 741, Hradec Králové, 50002							
(51)	A61H 1/02	(2006.01)						
	A61F 2/56	(2006.01)						
	B25J 9/16	(2006.01)						
(11)	35938							
(21)	2022-39721							
(22)	08.03.2022							
(47)	12.04.2022							
(73)	České vysoké učení technické v Praze, Praha 6, Dejvice, CZ							
(72)	Průcha Jaroslav doc. PhDr. Ing., CSc., Ph.D., Blovice, Hradiště, CZ Hána Karel doc. Ing., Ph.D., Praha 10, Vršovice, CZ							
(54)	Pneumatický rehabilitační robot ruky							
(74)	INPARTNERS GROUP, Ing. Dušan Kendereški, Tuřanka 1519/115a, Brno, Slatina, 62700							
(51)	B28B 13/02	(2006.01)						
	B29B 7/60	(2006.01)						
(11)	35934							
(21)	2022-39711							
(22)	02.03.2022							
(47)	12.04.2022							
(73)	Technistone, s.r.o., Hradec Králové, Slezské Předměstí, CZ							
(72)	Ludvík Jiří Ing., Blešno, CZ Duda Tomáš Ing., Býšť, CZ							
(54)	Dávkovací zařízení suchých pigmentových směsí a výrobní linka s takovým dávkovacím zařízením pro výrobu mísených hmot obsahujících pigmentovou směs							
(74)	Rott, Růžička & Guttman a spol., Vyskočilova 1566, Praha 4, Michle, 14000							
(51)	B60N 2/005	(2006.01)						
	B60N 2/24	(2006.01)						
(11)	35926							
(21)	2021-39079							
(22)	11.08.2021							
(47)	12.04.2022							
(73)	BOGGES, spol. s r.o., Brno, Komárov, CZ Vojenský výzkumný ústav, s.p., Brno, Pisárky, CZ SVS FEM s.r.o., Brno, Líšeň, CZ							
(72)	Koutný Ondřej Ing., Ph.D., Brno, Brno-město, CZ Vojtíšek Jan Ing., Ostrava, Dubína, CZ Kratochvíl Jiří Ing., Polná, CZ Bartošková Monika Ing., Ph.D., Brno, Staré Brno, CZ Křesťan Jan Ing., Ph.D., Topolná, CZ Popovič Miloslav Ing., Lipůvka, CZ							
(54)	Absorpční člen protiminové sedačky							
(74)	Ing. Libor Markes, patentový zástupce, Grohova 145/54, Brno, Veveří, 60200							
(51)	B65G 1/14	(2006.01)						
(11)	35929							
(21)	2021-39363							
(22)	12.11.2021							
(47)	12.04.2022							
(73)	SMR PLUS, s.r.o., Veselí nad Moravou, CZ							
(72)	Bachan Jaroslav Ing., Hluk, CZ							
(54)	Vertikální zakladač							
(74)	PatentEnter s.r.o., Koliště 1965/13a, Brno, Černá Pole, 60200							
(51)	B82Y 30/00	(2011.01)						
	C08K 3/04	(2006.01)						
	C08K 3/06	(2006.01)						
	A01N 59/02	(2006.01)						
(11)	35928							
(21)	2021-39293							
(22)	20.10.2021							
(47)	12.04.2022							
(73)	Mendelova univerzita v Brně, Brno, Černá Pole, CZ							
(72)	ROSTĚNICE, a.s., Rostěnice-Zvonovice, CZ Húska Dalibor Ing., Ph.D., Jinošov, CZ Bytešnicková Zuzana Ing., Tišnov, CZ Richtera Lukáš RNDr., Ph.D., Brno, Bystřec, CZ Škarpa Petr Ing. doc., Ph.D., Hustopeče, CZ Pokluda Robert prof. Ing., Ph.D., Břeclav, CZ Brtnický Martin Ing., Tišnov, CZ Zelinka Radim Ing., Lovčičky, CZ							
(54)	Nanokompozitní materiál na bázi grafenu oxidu s nanočásticemi síry a přípravek pro výživu rostlin tento materiál obsahující							
(51)	C04B 35/10	(2006.01)						
	C04B 28/06	(2006.01)						
	C04B 35/443	(2006.01)						
(11)	35935							
(21)	2022-39714							
(22)	02.03.2022							
(47)	12.04.2022							
(73)	Výzkumný ústav stavebních hmot, a.s., Brno, Komárov, CZ							
(72)	Nešpor Bohdan Ing., Brno, Královo Pole, CZ Nejedlík Martin Mgr. Ing., Brno, Bystřec, CZ							
(54)	Žáruvzdorná betonová směs pro pecní vyzdívký							
(51)	C09D 5/14	(2006.01)						
	C08G 77/04	(2006.01)						
	A01P 1/00	(2006.01)						
	C08K 3/015	(2018.01)						
	C08K 3/08	(2006.01)						
	C08K 3/22	(2006.01)						
	B82Y 30/00	(2011.01)						
(11)	35931							
(21)	2021-39454							

- (22) 09.12.2021
(47) 12.04.2022
(73) Technická univerzita v Liberci, Liberec, Liberec I-Staré Město, CZ
(72) Růžek Vojtěch Ing., Liberec, Liberec XII-Staré Pavlovice, CZ
Louda Petr prof. Ing., CSc., Dlouhý Most, CZ
Buczowska Katarzyna Ewa Ing., Ph.D., Liberec, Liberec XXX-
Vratislavice nad Nisou, CZ
Le Van Su Ing., Mimoň, Mimoň IV, CZ
- (54) **Antimikrobiální hydrofobizační kapalina pro povrchovou úpravu a ochranu hladkých nenasákových materiálů obsahující metylsilikonovou pryskyřici**
- (74) Ing. Dobroslav Musil, patentová kancelář, Ing. Dobroslav Musil, patentový zástupce, Zábřdovická 801/11, Brno, Zábřdovice, 61500

- (51) **C09D 5/14** (2006.01)
C08G 77/04 (2006.01)
A01P 1/00 (2006.01)
C08K 3/015 (2018.01)
C08K 3/08 (2006.01)
C08K 3/22 (2006.01)
B82Y 30/00 (2011.01)
- (11) 35932
(21) **2021-39509**
(22) 21.12.2021
(47) 12.04.2022
(73) Technická univerzita v Liberci, Liberec, Liberec I-Staré Město, CZ
(72) Růžek Vojtěch Ing., Liberec, Liberec XII-Staré Pavlovice, CZ
Louda Petr prof. Ing., CSc., Dlouhý Most, CZ
- (54) **Antimikrobiální hydrofobizační kapalina pro povrchovou ochranu savých minerálních materiálů**
- (74) Ing. Dobroslav Musil, patentová kancelář, Ing. Dobroslav Musil, patentový zástupce, Zábřdovická 801/11, Brno, Zábřdovice, 61500

- (51) **E04B 1/62** (2006.01)
E04B 1/80 (2006.01)
- (11) 35930
(21) **2021-39451**
(22) 09.12.2021
(47) 12.04.2022
(73) Ekaz Praha a.s., Praha 10, Vršovice, CZ
(72) Špaček Zbyněk Ing., Praha 6, Dejvice, CZ
Filištejn Petr, Praha 10, Vršovice, CZ

- Zámyslický Jaroslav Ing., Říčany, CZ
(54) **Teplně-akustický izolační panel**
(74) PatentEnter s.r.o., Koliště 1965/13a, Brno, Černá Pole, 60200

- (51) **E04H 17/14** (2006.01)
E04H 17/24 (2006.01)
- (11) 35937
(21) **2022-39717**
(22) 03.03.2022
(47) 12.04.2022
(73) PLOTY OD OTY s.r.o., Lom, CZ
(72) Kinzl Otakar, Lom, CZ
- (54) **Stavebníkový modulární kovový plot se vzájemně kombinovatelnými díly**
- (74) Václav Müller, Filipova 2016/6, Praha 4, Chodov, 14800

- (51) **E04H 3/14** (2006.01)
E04H 3/10 (2006.01)
- (11) 35933
(21) **2022-39685**
(22) 22.02.2022
(47) 12.04.2022
(73) TECHTEX s.r.o., Praha 8, Libeň, CZ
(72) Maličský David, Čermná, CZ
- (54) **Dvouplášťová přetlaková hala**
- (74) Jan Brykner, patentový zástupce, Resslerova 741/25, Hradec Králové, 50002

- (51) **F41H 5/04** (2006.01)
E04C 2/36 (2006.01)
E04H 9/10 (2006.01)
B32B 15/14 (2006.01)
- (11) 35936
(21) **2022-39716**
(22) 03.03.2022
(47) 12.04.2022
(73) Výzkumný ústav stavebních hmot, a.s., Brno, Komárov, CZ
(72) Drdlová Martina Ing., Bilovice nad Svitavou, CZ
Böhm Petr Ing., Moravské Budějovice, CZ
Holešínský Radek Ing., Tišnov, CZ
- (54) **Sendvičový prvek pro absorpci energie výbuchu**

Seznam majitelů zapsaných užitéch vzorů

(73)	(11)	(51)	(73)	(11)	(51)
BOGGES, spol. s r.o., Brno, Komárov, CZ	35926	B 60 N 2/005 (2006.01)	Technická univerzita v Liberci, Liberec, Liberec I-Staré Město, CZ	35932	C 09 D 5/14 (2006.01)
České vysoké učení technické v Praze, Praha 6, Dejvice, CZ	35938	A 61 H 1/02 (2006.01)	Technistone, s.r.o., Hradec Králové, Slezské Předměstí, CZ	35934	B 28 B 13/02 (2006.01)
Ekaz Praha a.s., Praha 10, Vršovice, CZ	35930	E 04 B 1/62 (2006.01)	TECHTEX s.r.o., Praha 8, Libeň, CZ	35933	E 04 H 3/14 (2006.01)
Mendelova univerzita v Brně, Brno, Černá Pole, CZ	35928	B 82 Y 30/00 (2011.01)	Vojenský výzkumný ústav, s.p., Brno, Pisárky, CZ	35926	B 60 N 2/005 (2006.01)
PLOTY OD OTY s.r.o., Lom, CZ	35937	E 04 H 17/14 (2006.01)	Výzkumný ústav stavebních hmot, a.s., Brno, Komárov, CZ	35935	C 04 B 35/10 (2006.01)
ROSTĚNICE, a.s., Rostěnice-Zvonovice, CZ	35928	B 82 Y 30/00 (2011.01)	Výzkumný ústav stavebních hmot, a.s., Brno, Komárov, CZ	35936	F 41 H 5/04 (2006.01)
SMR PLUS, s.r.o., Veselí nad Moravou, CZ	35929	B 65 G 1/14 (2006.01)	Mokříčka Milan, Náchod, CZ	35927	A 47 G 23/02 (2006.01)
SVS FEM s.r.o., Brno, Líšeň, CZ	35926	B 60 N 2/005 (2006.01)	Šnajdr Tomáš, Náchod, CZ	35927	A 47 G 23/02 (2006.01)
Technická univerzita v Liberci, Liberec, Liberec I-Staré Město, CZ	35931	C 09 D 5/14 (2006.01)			

FG4Q

Zapsané průmyslové vzory - přehled podle čísel zápisu

V období uzávěrky tohoto čísla Věstníku zapsal Úřad průmyslového vlastnictví tyto průmyslové vzory:

(11)	(51)	(11)	(51)	(11)	(51)
37960	09-03	37962	03-01	37964	19-04
37961	09-03	37963	15-99		

FG4Q

Zapsané průmyslové vzory - přehled podle tříd

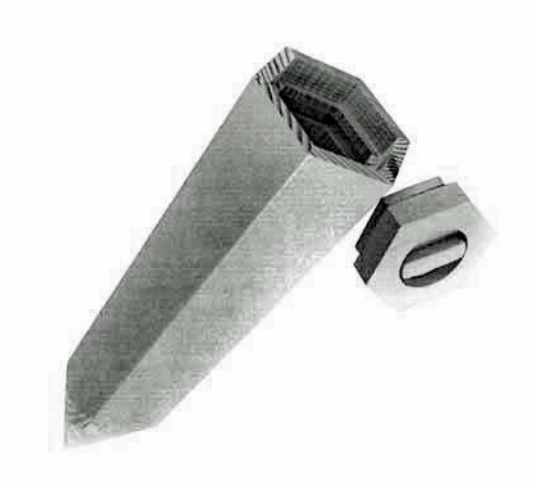
- (51) 03-01
- (11) 37962
- (21) 2021-41953
- (22) 10.06.2021
- (15) 07.04.2022
- (54) Pouzdro na pastelky
- (28) 1
- (73) Šubrt Tomáš, Blažovice, CZ
- (72) Šubrt Tomáš, Blažovice, CZ



1.1



1.2



1.3



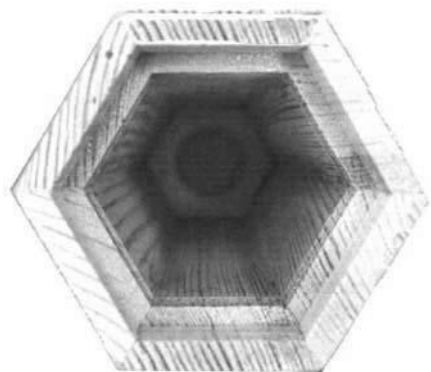
1.4



1.5



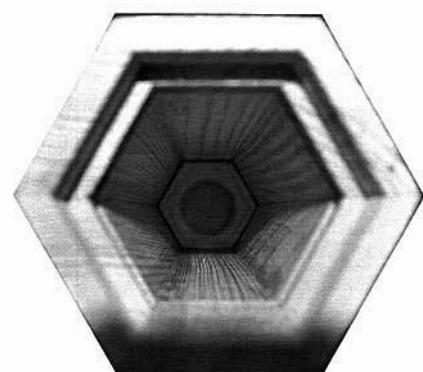
1.8



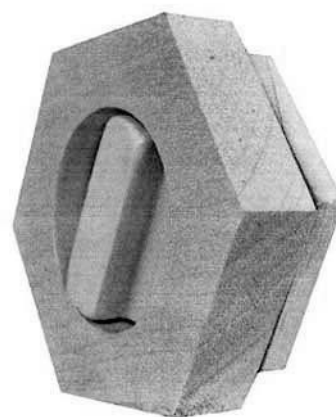
1.6



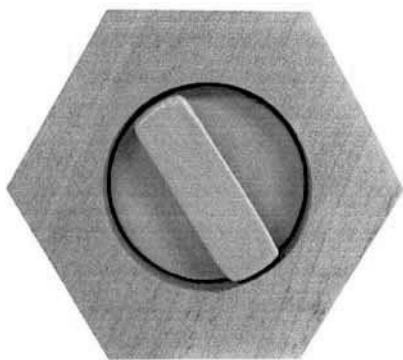
1.9



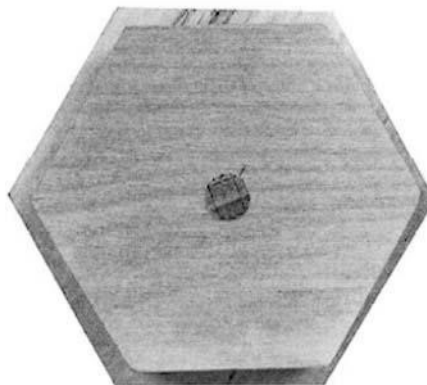
1.7



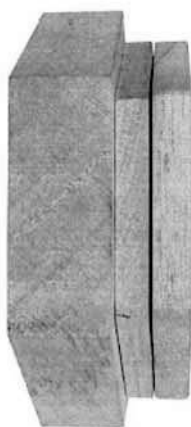
1.10



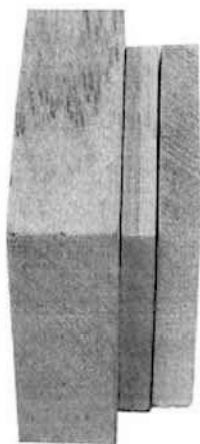
1.11



1.14

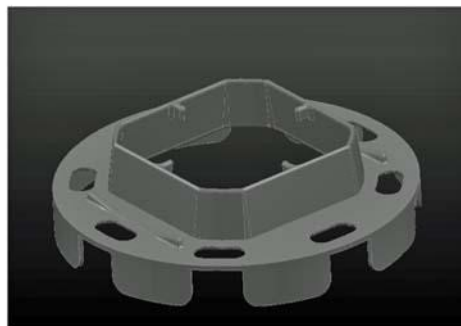


1.12



1.13

-
- (51) **09-03**
(11) 37960
(21) 2020-41810
(22) 09.10.2020
(15) 07.04.2022
(54) **Držák na sazenice**
(28) 1
(73) Future Farming s.r.o., Brno, Dolní Heršpice, CZ
(72) Fojtík Michal Bc., Ostrava, Poruba, CZ
(74) Mgr. Karla Štuklová, advokátní kancelář, Mgr. Karla Štuklová, Vídeňská 101/119, Brno, Dolní Heršpice, 61900



1.1



1.2

(51) 09-03

(11) 37961

(21) 2020-41815

(22) 19.10.2020

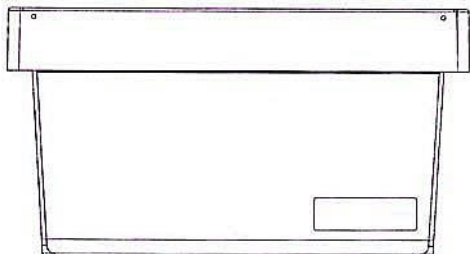
(15) 07.04.2022

(54) **Přepavní kontejnery**

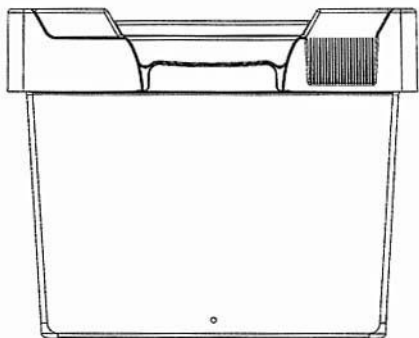
(28) 3

(73) TBA Plastové obaly s.r.o., Věž, CZ

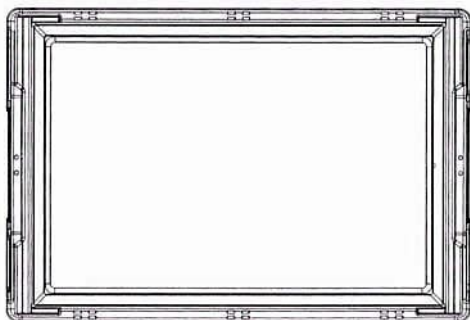
(72) Čech Jan Ing., Sosnová, CZ



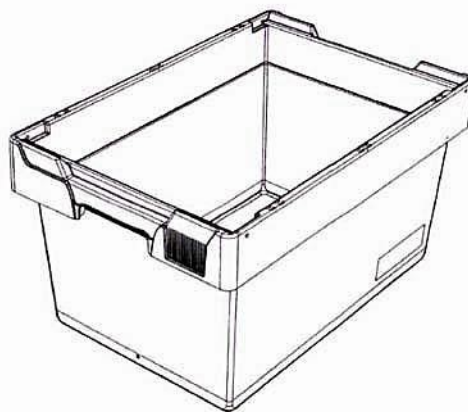
1.1



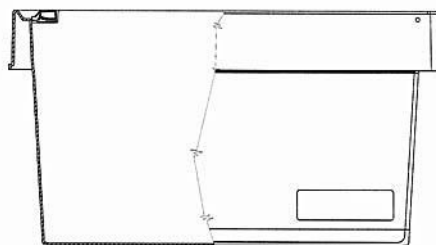
1.2



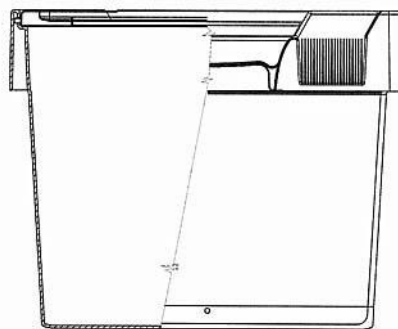
1.3



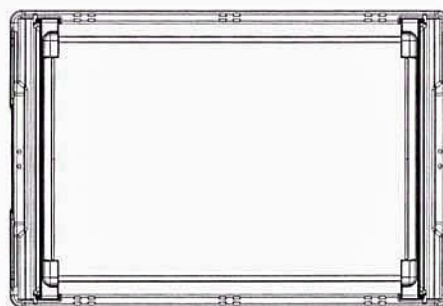
1.4



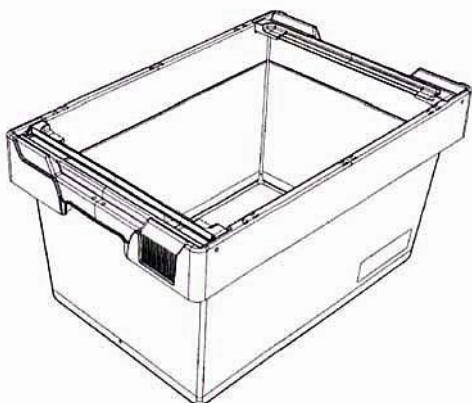
2.1



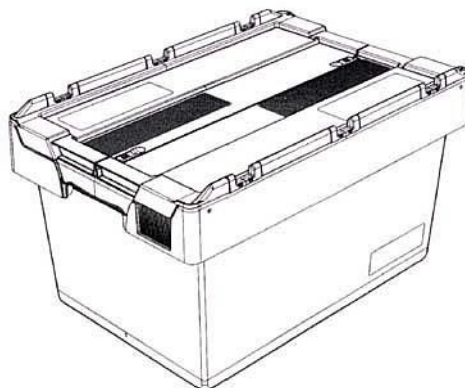
2.2



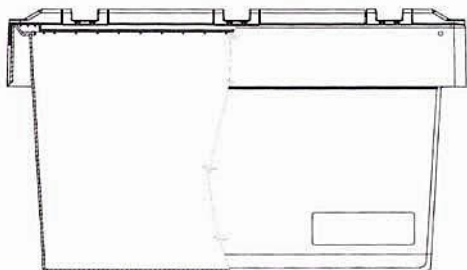
2.3



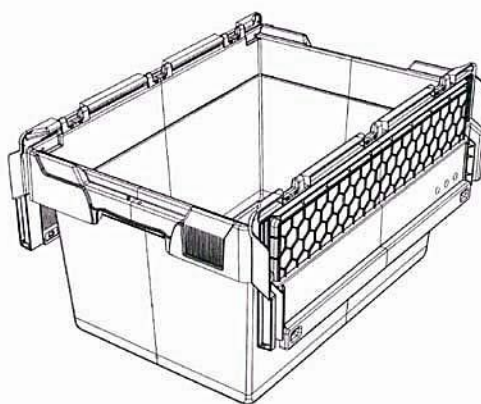
2.4



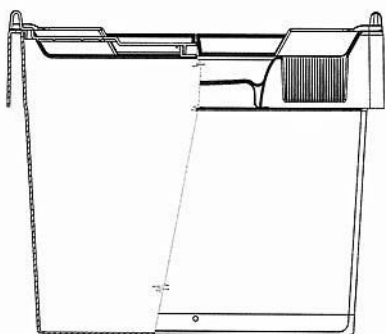
3.4



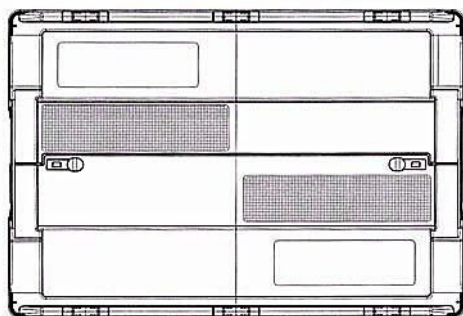
3.1



3.5

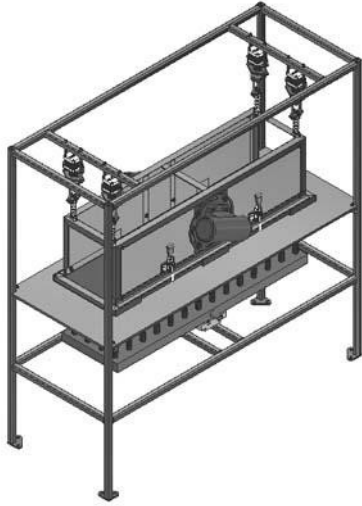


3.2

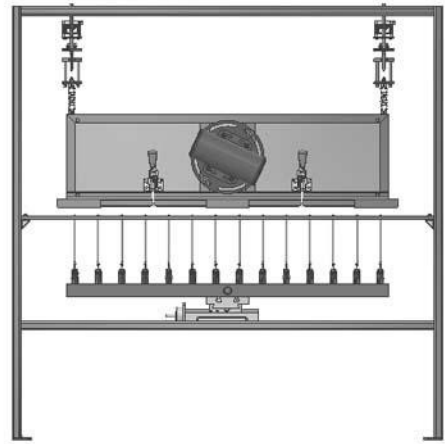


3.3

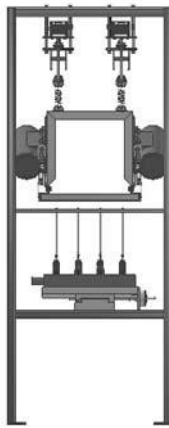
-
- (51) **15-99**
(11) 37963
(21) 2021-41966
(22) 30.06.2021
(15) 11.04.2022
(54) **Separátor aditivního materiálu pro 3D tisk**
(28) 1
(73) Vysoká škola báňská - Technická univerzita Ostrava, Ostrava, Poruba, CZ
(72) Brázda Robert doc. Ing., Ph.D., Ostrava, Poruba, CZ
Slíva Aleš prof. Ing., Ph.D., Václavovice, CZ
Broulík Marek Bc., Česká Třebová, CZ
Břemek Karel Bc., Hlučín, CZ
Dvořák Martin Bc., Ostrava, Moravská Ostrava, CZ



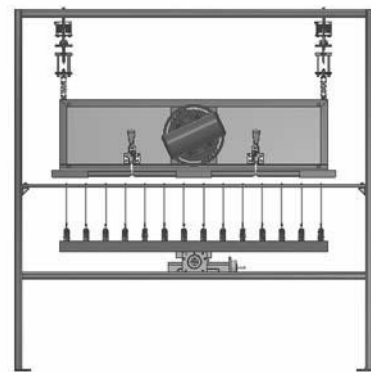
1.1



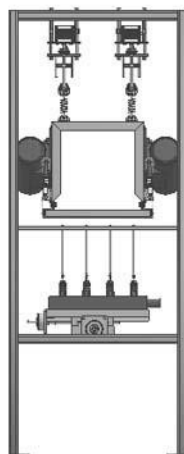
1.4



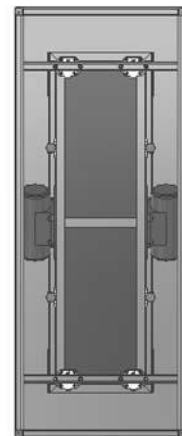
1.2



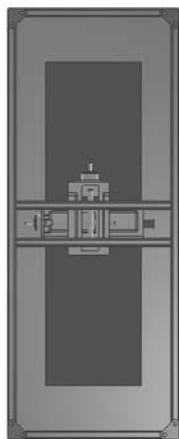
1.5



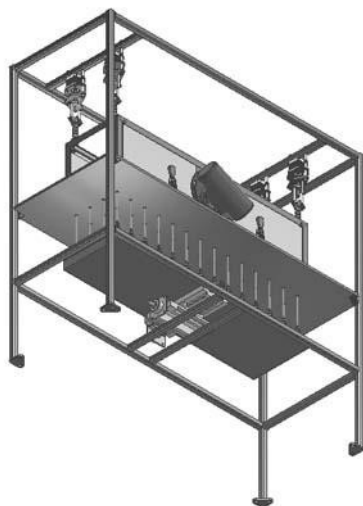
1.3



1.6



1.7



1.8



1.1

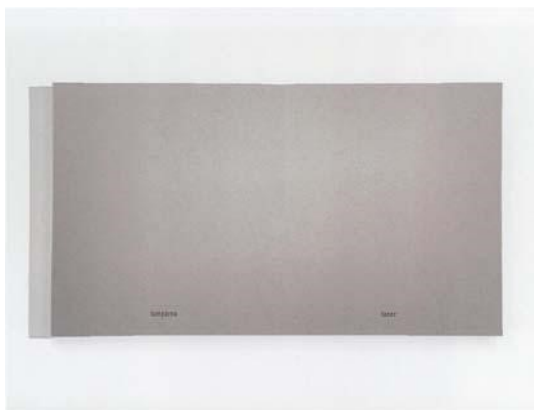


1.2

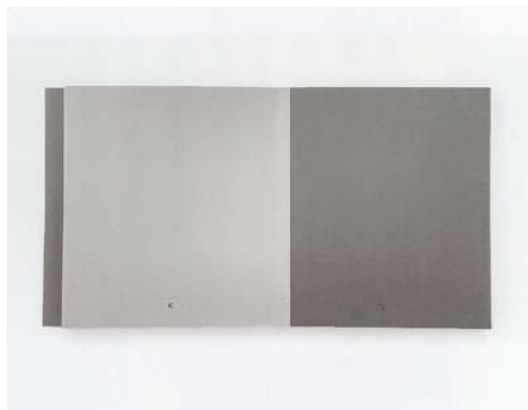


1.3

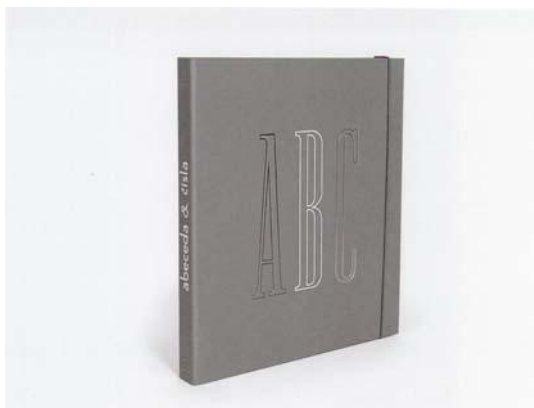
-
- (51) **19-04**
(11) 37964
(21) 2021-42027
(22) 19.11.2021
(15) 12.04.2022
(54) **Alba s texty**
(28) 10
(73) Mestická Kateřina, Skrbeň, CZ
(72) Mestická Kateřina, Skrbeň, CZ



1.4



2.4



2.1



3.1



2.2



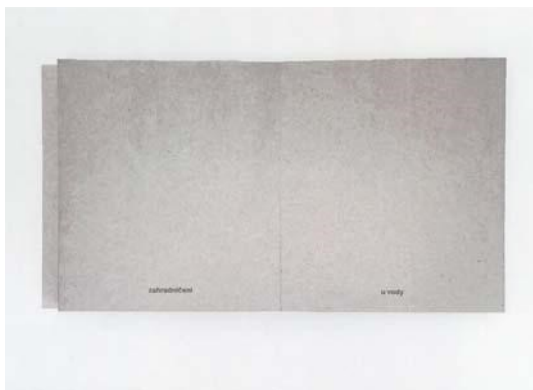
3.2



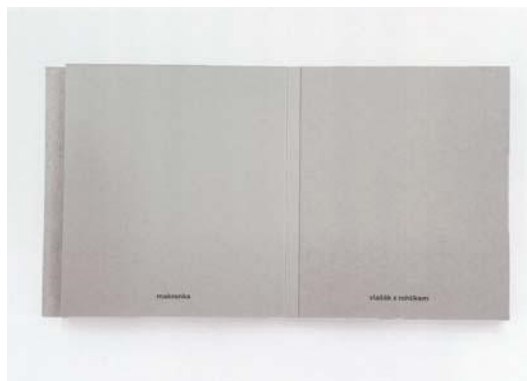
2.3



3.3



3.4



4.4



4.1



5.1



4.2



5.2



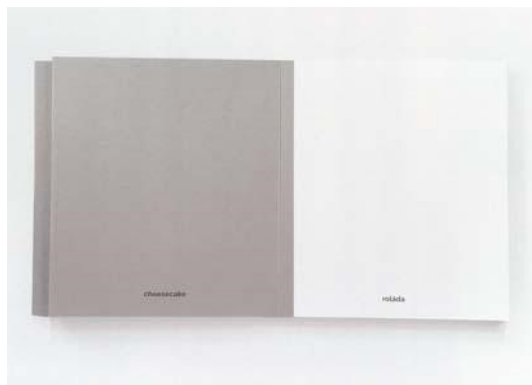
4.3



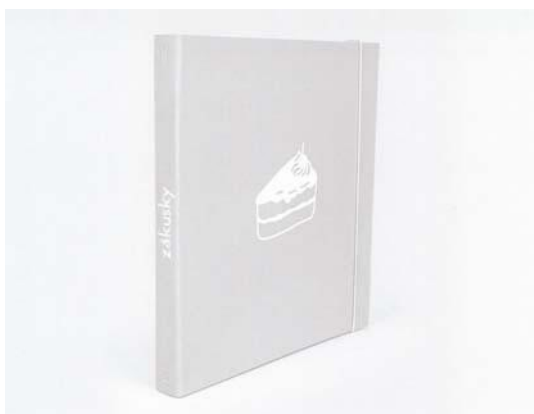
5.3



5.4



6.4



6.1



7.1



6.2



7.2



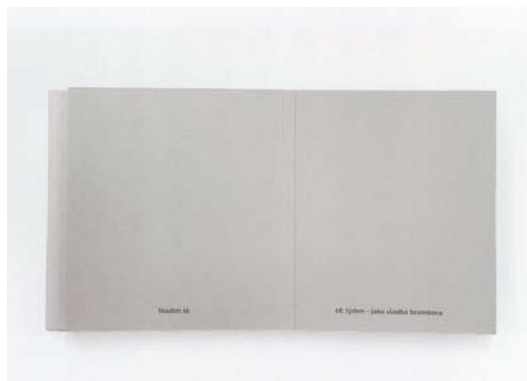
6.3



7.3



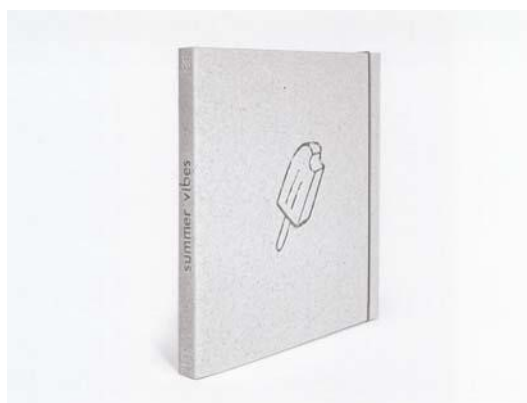
7.4



8.4



8.1



9.1



8.2



9.2



8.3



9.3



9.4



10.3



10.1



10.4



10.2

Seznam vlastníků zapsaných průmyslových vzorů

(73)	(11)	(51)	(73)	(11)	(51)
Future Farming s.r.o., Brno, Dolní Heršpice, CZ	37960	09-03	Šubrt Tomáš, Blažovice, CZ	37962	03-01
Mestická Kateřina, Skrbeň, CZ	37964	19-04	TBA Plastové obaly s.r.o., Věž, CZ	37961	09-03
Vysoká škola báňská - Technická univerzita Ostrava, Ostrava, Poruba, CZ	37963	15-99			

Úřední rozhodnutí a oznámení

MK4A, MK4F

Zánik patentů a autorských osvědčení uplynutím doby platnosti

(11)	(21)	Int.Cl/(51)	(11)	(21)	Int.Cl/(51)
299704	2002-1253	8/B66B 23/02	303728	2003-2757	8/C07C 231/24
300213	2003-2771	8/A61K 47/44	304590	2003-2750	8/A01N 43/653
301975	2003-2889	8/A01N 43/56	305019	2002-1236	8/C08L 23/06

MM4A, MM4F

Zániky patentů a autorských osvědčení pro nezaplacení udržovacích poplatků

(11)	(21)	Int.Cl/(51)	(11)	(21)	Int.Cl/(51)
296958	2002-3218	8/B32B 5/06	306126	2015-679	8/F16D 65/12
300996	2006-624	8/C02F 3/30	306149	2014-662	8/C12N 1/00
302421	2009-640	8/A61C 5/00	306280	2015-655	8/B23Q 15/26
303818	2009-637	8/G01N 33/38	306576	2013-754	8/F04C 18/356
303949	2011-612	8/C21D 1/78	306923	2016-622	8/B32B 5/28
304461	2012-670	8/B09C 1/06	307129	2014-653	8/B22F 9/24
305114	2013-774	8/F01C 5/02	307206	2016-595	8/E04C 2/06
305278	2013-756	8/A61B 3/12	307557	2010-731	8/H01J 37/244
305358	2014-672	8/G01N 27/416	307960	2015-700	8/E06B 3/263
305481	2014-679	8/G01D 11/30	308297	2014-669	8/C02F 9/14
305593	2013-740	8/B60P 9/00	308368	2015-654	8/C12N 15/62
305806	2014-654	8/B03C 1/01	308605	2018-524	8/B60W 30/08
306048	2013-743	8/B60N 2/48	308698	2018-523	8/G01M 3/04
306069	2015-697	8/A61B 6/00	308839	2019-673	8/F16L 23/032
306110	2006-619	8/D05B 3/06	308852	2009-662	8/G01F 3/24

MK1K

Zániky užitných vzorů uplynutím doby platnosti

(11)	(21)	(51)	(11)	(21)	(51)
24142	2012-25889	A21D 2/00	31186	2017-34135	F21L 4/06
24202	2012-25886	F24F 7/06	31188	2017-34143	E04F 21/04
24317	2012-25910	H01M 8/10	31219	2017-34130	C12Q 1/68
25513	2013-27902	B60P 3/38	31221	2017-34150	D06P 5/24
27550	2014-30010	E04B 2/86	31222	2017-34158	H02J 50/12
27632	2014-30025	G01M 9/06	31235	2017-34108	F23D 1/00
27698	2014-30029	G06K 19/077	31237	2017-34116	A01G 9/02
27766	2014-30016	A01K 73/10	31238	2017-34117	E04B 1/80
27795	2014-30112	B65D 71/00	31240	2017-34125	A01G 7/00
27993	2014-30031	G01N 27/416	31241	2017-34126	A01G 7/00
28644	2014-30004	C25B 3/00	31242	2017-34136	A01G 7/00
30983	2017-33853	E01F 13/04	31243	2017-34137	A01G 7/00
31125	2017-34127	A23C 19/032	31269	2017-34119	C04B 14/22
31126	2017-34133	A23G 1/48	31287	2017-34107	F23J 15/00
31128	2017-34147	A23G 3/48	31313	2017-34111	F02M 25/00
31129	2017-34159	E04B 1/21	31491	2017-34101	F41H 1/02
31130	2017-34160	E04B 1/38	31623	2017-34120	H02K 99/00
31149	2017-34112	B02C 13/00	31624	2017-34121	E04B 1/10
31170	2017-34128	E03F 3/06	31625	2017-34151	C09D 5/02
31184	2017-34118	E04B 1/14	31691	2017-34139	E02B 8/06
31185	2017-34122	B60N 2/48			

MK4Q

Zániky práva ze zapsaných průmyslových vzorů uplynutím doby ochrany

(11)	(21)	Int.Cl/(51)	(11)	(21)	Int.Cl/(51)
27033	1997-30045	6/11-01	37009	2016-40771	10/21-01
31051	2001-33488	7/09-01			

ND1K

První prodloužení doby platnosti užitečných vzorů

(51) E04C 2/32	(2006.01)	(51) B65F 1/04	(2006.01)
E04C 2/10	(2006.01)	B65F 1/14	(2006.01)
E04C 2/24	(2006.01)	(11) 31840	
E04C 2/26	(2006.01)	(21) 2018-34890	
B27N 3/00	(2006.01)	(22) 20.04.2018	
B27H 1/00	(2006.01)	(73) HESTEGO a.s., Vyškov, Vyškov-Město, CZ	
(11) 31765		(54) Odpadní nádoba s vážicím zařízením	
(21) 2018-34848			
(22) 06.04.2018		(51) A61B 5/04	(2006.01)
(73) IKTUS, s.r.o., Zátor, CZ		(11) 31953	
(54) Plošně tvarovaný sendvičový díl		(21) 2018-35037	
		(22) 04.06.2018	
(51) C08L 23/06	(2006.01)	(73) Vysoká škola báňská-Technická univerzita Ostrava, Ostrava, Poruba, CZ	
C08K 3/34	(2006.01)	(54) Zařízení pro monitorování vitálních funkcí lidského těla v elektromagneticky zarušených prostředích	
C08K 5/06	(2006.01)		
(11) 31816		(51) C12N 11/02	(2006.01)
(21) 2018-34914		C12N 11/14	(2006.01)
(22) 30.04.2018		A61K 35/741	(2015.01)
(73) Univerzita Tomáše Bati ve Zlíně, Zlín, CZ		A61K 35/744	(2015.01)
(54) Termoplastická předměs k aromatizaci a antibakteriální modifikaci polymerních recyklátů		(11) 31973	
		(21) 2018-35057	
(51) A01D 34/73	(2006.01)	(22) 12.06.2018	
A01D 101/00	(2006.01)	(73) Pharmaceutical Biotechnology s.r.o., Praha 2, Vinohrady, CZ	
(11) 31818		(54) Nosič určený ke kultivaci probiotických kultur, kompozice, která takovýto nosič obsahuje	
(21) 2018-34928			
(22) 04.05.2018		(51) E03F 5/04	(2006.01)
(73) ABBECON s.r.o., Ráječko, CZ		E04D 13/04	(2006.01)
(54) Rotační nůž pro pojízdné zahradní sekačky		(11) 31978	
		(21) 2018-35108	
(51) A61M 16/04	(2006.01)	(22) 26.06.2018	
(11) 31835		(73) TOPWET s.r.o., Ostrovačice, CZ	
(21) 2018-34854		(54) Sestava ochranného koše	
(22) 09.04.2018			
(73) Primed Halberstadt Medizintechnik GmbH, Halberstadt, DE		(51) A61B 5/12	(2006.01)
(54) Systém k zavedení tracheostomické trubice do tracheostomatu		(11) 32083	
		(21) 2018-35244	
(51) C06D 5/06	(2006.01)	(22) 07.08.2018	
C06D 5/00	(2006.01)	(73) Ústav experimentální medicíny AV ČR, v. v. i., Praha 4, Krč, CZ	
(11) 31838		(54) Audiometr pro měřicí aparaturu pro komplexní vyšetření sluchu a měřicí aparaturu pro komplexní vyšetření sluchu obsahující tento audiometr	
(21) 2018-34885			
(22) 19.04.2018		(51) E04B 2/76	(2006.01)
(73) Kayaku Safety Systems Europe a.s., Vsetín, CZ		E04B 2/56	(2006.01)
(54) Vytváječ plynů se stabilizovaným zážehem vytvořený na bázi sypaného propelentu		E04B 1/38	(2006.01)
		(11) 34068	
(51) B65F 1/08	(2006.01)	(21) 2018-34840	
B65F 1/14	(2006.01)	(22) 04.04.2018	
(11) 31839		(73) Knauf Gips KG, 97346 Iphofen, DE	
(21) 2018-34889		(54) Uspořádání k úhlovému spojení dvou stavebních dílů a suchá nebo kovová lehká stavební konstrukce	
(22) 20.04.2018			
(73) HESTEGO a.s., Vyškov, Vyškov-Město, CZ			
(54) Odpadní nádoba s kompresním zařízením			

ND1K

Druhé prodloužení doby platnosti užitečných vzorů

(51) E01C 23/14	(2006.01)	(51) C12Q 1/68	(2006.01)
E01C 23/06	(2006.01)	C12N 15/12	(2006.01)
E01C 7/22	(2006.01)	C12Q 1/6886	(2018.01)
(11) 28221		(11) 28596	
(21) 2015-30716		(21) 2015-30957	
(22) 10.02.2015		(22) 13.04.2015	
(73) MORAM CZ, s.r.o., Hodonín, CZ		(73) Univerzita Palackého v Olomouci, Olomouc, CZ	
(54) Zařízení pro opravu asfaltových povrchů		(54) Sada pro vyšetření statusu genu HER2 ve vzorcích tkáně rakoviny prsu metodou kvantitativní PCR	
(51) G05B 19/02	(2006.01)	(51) A01G 7/00	(2006.01)
G05F 1/00	(2006.01)	A01H 5/10	(2006.01)
H02J 3/00	(2006.01)	A23K 1/14	(2006.01)
(11) 28373		A01H 6/46	(2018.01)
(21) 2015-31064		A01H 6/54	(2018.01)
(22) 07.05.2015		A23K 10/30	(2016.01)
(73) ELVAC a.s., Ostrava Jih, Hrabůvka, CZ		(11) 28743	
(54) Zařízení pro řízení energetického hospodářství		(21) 2015-31188	
(51) A23L 1/09	(2006.01)	(22) 10.06.2015	
C12G 3/06	(2006.01)	(73) Zemědělský výzkum, spol. s r.o., Troubsko, CZ	
A23L 33/21	(2016.01)	(54) Osivo vojtěškotravní směsi	
(11) 28426		(51) A61K 31/717	(2006.01)
(21) 2015-30936		A61K 9/08	(2006.01)
(22) 08.04.2015		A61P 15/02	(2006.01)
(73) Podhorná Jarmila Mgr., Prostějov, CZ		A61P 39/00	(2006.01)
(54) Tekutý doplněk lidské stravy na bázi beta-glukanu		A61K 8/73	(2006.01)
(51) A23L 1/09	(2006.01)	A61K 9/06	(2006.01)
C12G 3/06	(2006.01)	A61Q 90/00	(2009.01)
A23L 33/21	(2016.01)	(11) 28787	
(11) 28427		(21) 2015-31081	
(21) 2015-30937		(22) 14.05.2015	
(22) 08.04.2015		(73) AVK Polypharm s.r.o., Praha 1, Nové Město, CZ	
(73) Podhorná Jarmila Mgr., Prostějov, CZ		(54) Zdravotnický prostředek - lubrikační gel	
(54) Tekutý doplněk lidské stravy na bázi beta-glukanu		(51) B65D 88/10	(2006.01)
(51) B01D 49/00	(2006.01)	B65D 90/00	(2006.01)
B82B 1/00	(2006.01)	(11) 28823	
B82Y 99/00	(2011.01)	(21) 2015-31146	
B01J 21/06	(2006.01)	(22) 01.06.2015	
(11) 28466		(73) VARIEL, a.s., Zruč nad Sázavou, CZ	
(21) 2015-31094		(54) Mobilní kontejnerová zdrojová jednotka	
(22) 18.05.2015		(51) C02F 1/52	(2006.01)
(73) Heršálek Miloš, Světlá pod Ještědem, CZ		C02F 1/56	(2006.01)
(54) Nanofotokatalytické filtrační zařízení		C02F 11/14	(2006.01)
		C02F 11/143	(2019.01)
		C02F 11/147	(2019.01)
		(11) 29611	
		(21) 2016-32358	
		(22) 11.06.2015	
		(73) Zemědělský výzkum, spol. s r.o., Troubsko, CZ	
		agriKomp Bohemia s.r.o., Střelice, CZ	
		(54) Zařízení pro čištění fugátu z bioplynových stanic	

ND4Q

První obnovy doby ochrany průmyslových vzorů

(51) 13-03	(51) 24-01
(11) 37222	(11) 37231
(21) 2017-40950	(21) 2017-40929
(22) 23.05.2017	(22) 18.04.2017
(54) Mnohočetná zásuvka	(54) Dřevěná terapeutická pomůcka

ND4Q

Druhé obnovy doby ochrany průmyslových vzorů

(51) 09-03
(11) 35579
(21) 2012-39043
(22) 26.04.2012
(54) Stohovatelná krabice

(51) 25-01
(11) 35661
(21) 2012-39143
(22) 27.07.2012
(54) Tvarovka

PD4A

Převod práv a ostatní změny majitelů patentů

(11) 307199
(21) 2017-226
(73) Promens Zlín a.s., Zlín, Příluky, CZ

PD1K

Převod práv a ostatní změny majitelů užitečných vzorů

(11) 35861
(21) 2022-39600
(73) Linert Karel, Praha 4, Chodov, CZ
Hela Rudolf prof. Ing., CSc., Brno, Líšeň, CZ
Marek Jiří prof. Dr. Ing., Ph.D., DBA, Kuřim, CZ
Štěpánek Petr prof. RNDr. Ing., CSc., Dr.h.c., Brno, CZ
Hermanský Dominik Ing., 919 24 Křižovany nad Dudvákem, SK

Šlapák Michal, Sebranice, CZ
Girgle František Ing., Ph.D., Olešnice, CZ

(11) 35891
(21) 2022-39608
(73) INNOFILM s.r.o., Praha 3, Žižkov, CZ

QA9A

Nabídka licence

(73) Ústav anorganické chemie AV ČR, v. v. i., Řež, CZ
ÚJV Řež, a.s., Husinec - Řež, CZ
(11) 309202
(54) Sorbent na bázi nanočástic amorfního oxidu titaničitého

Zamítnuté a částečně zamítnuté přihlášky ochranných známek před zveřejněním

Kapitola obsahuje údaje o rozhodnutích o přihláškách ochranných známek, u kterých byly na základě provedeného věcného průzkumu shledány Úřadem důvody pro zamítnutí přihlášky ochranné známky podle ustanovení § 4 nebo 6 zákona č. 441/2003 Sb. Na základě toho Úřad vydal rozhodnutí o zamítnutí přihlášky podle ustanovení § 22 zákona č. 441/2003 Sb., a to pro celý seznam výrobků a služeb nebo pro jeho část. Údaje o výsledku rozhodnutí (zamítnutí přihlášky, částečné zamítnutí přihlášky) jsou uvedeny jako datum právní moci rozhodnutí/výsledek rozhodnutí.

(210) **O-558854**
(540) **Škola mezinárodních a veřejných vztahů**
(592) Slovní
05.04.2022/NABYTÍ P.M. - ZAMÍTNUTÍ PŘIHLÁŠKY

(210) **O-572047**
(540) **Moje kombucha - fermentování s láskou**
(592) Slovní
06.04.2022/NABYTÍ P.M. - ZAMÍTNUTÍ PŘIHLÁŠKY

(210) **O-559442**
(540) **Olomoucké hematologické dny**
(592) Slovní
05.04.2022/NABYTÍ P.M. - ZAMÍTNUTÍ PŘIHLÁŠKY

(210) **O-572239**
(540) **Český standard**
(592) Slovní
05.04.2022/NABYTÍ P.M. - ZAMÍTNUTÍ PŘIHLÁŠKY

(210) **O-562494**
(540) **RODINNÝ PRŮVODCE**
(592) Slovní
08.04.2022/NABYTÍ P.M. - ČÁSTEČNÉ ZAMÍTNUTÍ PŘIHLÁŠKY

(210) **O-573251**
(540)

(210) **O-566550**
(540) **pubquiz.cz**
(592) Slovní
09.04.2022/NABYTÍ P.M. - ZAMÍTNUTÍ PŘIHLÁŠKY

AquaStop Protect

(593) Obrazová
05.04.2022/NABYTÍ P.M. - ZAMÍTNUTÍ PŘIHLÁŠKY

(210) **O-569754**
(540) **KAPELY**
(592) Slovní
05.04.2022/NABYTÍ P.M. - ZAMÍTNUTÍ PŘIHLÁŠKY

(210) **O-573813**
(540) **Dobrej Nápad**
(592) Slovní
05.04.2022/NABYTÍ P.M. - ZAMÍTNUTÍ PŘIHLÁŠKY

(210) **O-569874**
(540)



(210) **O-574342**
(540) **Poděbradský pivovar**
(592) Slovní
10.04.2022/NABYTÍ P.M. - ZAMÍTNUTÍ PŘIHLÁŠKY

(593) Obrazová
08.04.2022/NABYTÍ P.M. - ZAMÍTNUTÍ PŘIHLÁŠKY



(210) **O-570354**
(540) **nano kolagen**
(592) Slovní
05.04.2022/NABYTÍ P.M. - ZAMÍTNUTÍ PŘIHLÁŠKY

(593) Obrazová
08.04.2022/NABYTÍ P.M. - ZAMÍTNUTÍ PŘIHLÁŠKY

(210) O-575705
(540)



(593) Obrazová
08.04.2022/NABYTÍ P.M. - ZAMÍTNUTÍ PŘIHLÁŠKY

Přehled zveřejněných přihlášek ochranných známek

Přihlášky ochranných známek, které byly na základě výsledků formálního a věcného průzkumu provedeného Úřadem shledány schopné zápisu do rejstříku ochranných známek, jsou obsaženy v této kapitole. Důležitou právní skutečností je, že zveřejněním přihlášky ochranné známky v této kapitole Věstníku (§ 23 zákona č. 441/2003 Sb.) začíná běžet zákonná tříměsíční lhůta pro podání námitek podle ustanovení § 25 zákona č. 441/2003 Sb.

Číselný přehled (210)											
O-554309	O-562494	O-567153	O-570357	O-572213	O-576052	O-576053	O-576672	O-576800	O-576843	O-577053	O-577182
O-577361	O-577395	O-577404	O-577478	O-577552	O-577573	O-577660	O-577666	O-577740	O-577749	O-577768	O-577769
O-577770	O-577771	O-577838	O-577844	O-577906	O-577933	O-577938	O-578017	O-578025	O-578047	O-578051	O-578064
O-578066	O-578067	O-578068	O-578069	O-578070	O-578076	O-578077	O-578084	O-578085	O-578101	O-578109	O-578110
O-578112	O-578113	O-578115	O-578118	O-578119	O-578148	O-578153	O-578159	O-578173	O-578187	O-578190	O-578204
O-578208	O-578212	O-578213	O-578225	O-578243	O-578244	O-578251	O-578254				

Zveřejněné přihlášky ochranných známek

(210) **O-554309**
(220) 07.03.2019
(320) 07.03.2019
(511) 35, 38, 41
(540)



(593) Obrazová

(510) (35) pomoc při řízení obchodní činnosti, poptávky, vylepování plakátů, analýza nákladů a cen, šíření reklamních materiálů, foto kopírování, zprostředkování zaměstnání, pronájem kancelářských strojů a zařízení, poradenství v oblasti řízení a organizace podniku, poradenství v oblasti řízení lidských zdrojů, poradenství v oblasti řízení obchodní činnosti, psaní na stroji, předvádění zboží, cílené zaslání reklamních materiálů, pomoc při řízení obchodních či průmyslových podniků, kopírování dokumentů, aktualizace reklamních materiálů, šíření vzorků, služby odborníka na výkonnost podniku, vedení dražeb, průzkum trhu, oceňování podniků, obchodní průzkum, pronájem reklamního materiálu, poradenství v oblasti organizace podniku, vydávání reklamních textů, propagace, rozhlasová reklama, obchodní průzkum, styk s veřejností, těsnopis, televizní reklama, přepis rozhovorů (pro úřední účely), aranžování výkladů, zprostředkování propagace, poradenské služby pro obchodní vedení, modeling pro reklamní účely nebo podporu prodeje, průzkum trhu, vedení počítačové evidence, profesionální obchodní poradenství, vyhotovování hospodářských prognóz, pořádání výstav pro obchodní či reklamní účely, obchodní informace, průzkum veřejného mínění, příprava výplatních listin, nábor zaměstnanců, služby podniků pro jejich přesídlení, pronájem reklamních ploch, podpora prodeje jiných osob, administrativní služby, příprava daňových příznání, zaznamenávání vzkazů pro nedostupné předplatitele, zpracování textu, zařizování novinového předplatného pro jiné osoby, zásilková reklama, řízení obchodní činnosti hotelů, řízení obchodní činnosti výkonných umělců, sběr údajů do počítačových databází, systematizace údajů do počítačových databází, pořádání veletrhů pro obchodní či reklamní účely, pronájem fotokopírovacích strojů, online inzerce v počítačové síti, zásobovací služby pro jiné osoby (nákup zboží a služeb pro jiné podniky), vyhledávání údajů v počítačových souborech pro jiné osoby, pronájem reklamního času v komunikačních médiích, výstřížková služba, pronájem prodejních automatů, psychologické testování za účelem výběru zaměstnanců, srovnávání cen, prezentace výrobků v komunikačních médiích pro účely maloobchodu, obchodní informace a rady pro spotřebitele ve výběru produktů a služeb, zařizování předplatného na telekomunikační služby pro jiné osoby, administrativní zpracování objednávek, obchodní správa licencí k výrobkům a službám jiných osob, subdodavatelské služby (pomoc v obchodní činnosti), fakturace, psaní reklamních textů, sestavování statistiky, grafická úprava pro reklamní účely, vyhledávání sponzorů, pořádání módních přehlídek pro reklamní účely, výroba reklamních filmů, řízení obchodní činnosti sportovců, marketing, telemarketing, služby pro maloobchod s farmaceutickými, veterinárními a sanitárními přípravky a zdravotnickým materiálem, pronájem prodejních stánků, poskytování informací o obchodních kontaktech, optimalizace vyhledávačů pro účely podpory prodeje, optimalizace návštěvnosti webových stránek, PPC reklama, obchodní zprostředkovatelské služby, řízení obchodní činnosti nezávislých poskytovatelů služeb, sjednávání a uzavírání obchodních transakcí pro třetí strany, aktualizace a údržba dat v počítačových databázích, řízení obchodních projektů v oblasti stavebních projektů, poskytování obchodních informací prostřednictvím webových stránek, provozování online trhu pro kupující a prodejce výrobků a služeb, návrh reklamních materiálů, externí správa společností, služby spojené s podáváním daňových příznání, řízení obchodní činnosti náhradových programů pro jiné osoby, pronájem billboardů (reklamních tabulí), psaní životopisů pro jiné osoby, indexace webových stránek pro obchodní nebo reklamní účely, správa programů pro věrné zákazníky v oblasti osobní letecké dopravy, plánování schůzek (kancelářské práce), upomínání schůzek (kancelářské práce), správa zákaznických věrnostních programů, psaní scénářů pro reklamní účely, zaznamenávání písemných sdělení a údajů, aktualizace a údržba údajů v rejstřících, sestavování katalogů informací pro obchodní či reklamní účely,

zprostředkování obchodů v oblastech propojení možných soukromých investorů s podnikateli, kteří potřebují financování, výroba teleshoppingových programů, poradenství v oblasti komunikačních strategií při styku s veřejností, poradenství v oblasti komunikačních strategií v reklamě, sjednávání obchodních smluv pro jiné osoby, podpora prodeje zboží a služeb sponzorováním sportovních akcí, finanční a účetní audity, služby maloobchodu v oblasti farmaceutických, veterinárních a sanitárních přípravků a v oblasti dodávek zdravotnického materiálu, cílený marketing, venkovní reklama, služby maloobchodu v oblasti uměleckých děl poskytované uměleckými galeriemi, administrativní pomoc při reakci na výzvy k účasti na výběrových řízeních; (38) zaslání zpráv, telefonická komunikace, komunikace prostřednictvím mobilních telefonů, komunikace prostřednictvím počítačových terminálů, přenos elektronické pošty, přenos faxem, komunikace po síti optických vláken, poskytování diskusních místností na internetu, přenos digitálních souborů, poskytování online fór; (41) zábavní parky, zábava, služby baviče, služby filmového studia, pořádání soutěží (vzdělávacích nebo zábavných), dálkové vzdělávání, provozování rekreačních zařízení, rozhlasová zábava, vydávání textů s výjimkou reklamních, školení, výuka, vzdělávací služby, půjčování audionahrávek, půjčování filmů, výroba filmů, s výjimkou reklamních, vydávání knih, pronájem rozhlasových a televizních přijímačů, výroba rozhlasových a televizních programů, předvádění varietních představení, divadelní představení, produkce estrád, televizní zábava, provozování sportovních zařízení, pojízdné knihovny, klubové služby (zábava nebo vzdělávání), pořádání a vedení konferencí, diskotéky, informace o vzdělávání, informace o zábavě, pořádání výstav ke kulturním nebo vzdělávacím účelům, služby klubů zdraví (zdravotní a kondiční cvičení), prázdninové tábory (zábava), předvádění živých vystoupení, filmové projekce, mateřské školy, pořádání sportovních soutěží, plánování večírků (zábava), praktický výcvik (předvádění), provozování muzea (předvádění, výstavy), služby nahrávacího studia, informace o rekreaci, pronájem stadionů, pořádání a vedení seminářů, sportovní tábory, vzdělávání na internátních školách, pořádání a vedení workshopů (školení), pořádání soutěží krásy, pořádání plesů, pořádání estrád (služby impresária), pronájem audio zařízení, pronájem tenisových dvorců, pronájem videokamer, psaní scénářů, s výjimkou reklamních, úprava videokazet, online vydávání elektronických knih a časopisů, elektronické publikování (DPT), titulování, poskytování her online z počítačové sítě, skládání hudby, služby nočního klubu (zábava), poskytování elektronických publikací online bez možnosti stažení, obrazové zpravodajství, fotografování, poradenství pro volbu povolání (v oblasti vzdělávání nebo školení), služby reportérů (zpravodajství), překladatelské služby, nahrávání videokazet, fotografování na mikrofilm, psaní textů, pořádání a uvádění koncertů, služby grafické úpravy, nikoliv k reklamním účelům, pořádání módních přehlídek pro zábavu, koučink (školení), pronájem sportovišť, tlumočnické služby, služby osobního trenéra (kondiční trénink), vedení kurzů kondičního cvičení, profesní rekvalifikace, hudební produkce, školní vzdělávání, poskytování hudby online bez možnosti stažení, poskytování videí online bez možnosti stažení, pořádání a vedení osobních vzdělávacích fór, školení prostřednictvím simulátorů, poskytování filmů bez možnosti stažení prostřednictvím videa na objednávku, poskytování televizních programů bez možnosti stažení prostřednictvím videa na objednávku, výcvik aikido, pronájem uměleckých děl.

(591) Barevná

(730) **MADWIRE, s.r.o.**, Šoltésovej 14, 811 08 Bratislava, SK

(740) CEE Attorneys s.r.o., advokátní kancelář, Mgr. Lukáš Petr, Jankovcova 1569/2c, Praha, 17000

(210) **O-562494**

(220) 17.03.2020

(320) 17.03.2020

(511) 35

(540)

RODINNÝ PRŮVODCE

(592) Slovní

(510) (35) pomoc v obchodní a podnikatelské činnosti, management a administrativní služby, obchodní konzultační a poradenské služby, poradenství v oblasti obchodního managementu vztahující se k franchisingu, reklamní, marketingové a propagační služby, obchodní zprostředkovatelské služby.

(730) **ADAMUS s.r.o.**, Na strži 1683/40, Praha 4, Krč, 14000, CZ

(740) JUDr. David KARABEC - advokát, JUDr. David Karabec MPA, Na strži 1306/5, Praha 8, Libeň, 18000

(210) **O-567153**

(220) 08.10.2020

(320) 08.10.2020

(511) 41, 42

(540)

GAMESTAR

(592) Slovní

(510) (41) poskytování online elektronických publikací, bez možnosti stažení; (42) hosting webových stránek s informacemi v oblasti video her, interaktivní zábavy, počítačů, počítačového softwaru, přenosných elektronických zařízení, spotřební elektroniky, sociálních médií a nově vznikajících technologií, hosting webových stránek zaměřených na zprávy a novinky v oblasti video her, interaktivní zábavy, počítačů, počítačového softwaru, přenosných elektronických zařízení, spotřební elektroniky, sociálních médií a nově vznikajících technologií, poskytování informací o počítačových technologiích a programování prostřednictvím webových stránek.

(730) **International Data Group, Inc.**, 5 Speen Street, Framingham, MA, US

(740) Traplová Hladr Kubát, advokátní a patentová kancelář, Mgr. Jana Šuranová Traplová, advokátka, Přístavní 531/24, Praha 7, Holešovice, 17000

(210) **O-570357**

(220) 08.03.2021

(320) 08.03.2021

(511) 5, 35

(540)

AquaMAGNESIUM

(592) Slovní

(510) (5) vitaminové doplňky, potravinové doplňky, výživové doplňky, vitaminy a vitaminové přípravky, minerální doplňky stravy, bylinné doplňky, léčivé masti, farmaceutické přípravky a přírodní léčiva, léčivé potravinové doplňky; (35) reklamní, marketingové a propagační služby, obchodní propagace, poskytování obchodních marketingových informací, příprava obchodních reklamních textů, služby obchodních výstav a veletrhů, služby předvádění výrobků a vystavování zboží, rozšiřování reklamních marketingových a propagačních materiálů, konzultační a poradenské služby a pomoc v oblasti reklamní, marketingové a propagační činnosti.

(730) **NaturaMed Pharmaceuticals s.r.o.**, U Smaltovny 625, České

Budějovice, České Budějovice 4, 37001, CZ

(740) Fialová advokátní kancelář, Mgr. Petra Fialová, Vinohradská 1899/112, Praha 3, Vinohrady, 13000

(210) **O-572213**

(220) 21.05.2021

(320) 21.05.2021

(511) 6, 19, 20, 22

(540)

SOLAR
TECHNIK

(593) Obrazová

(510) (6) veškeré venkovní žaluzie z kovu, zejména hliníkové a lamely typu 50, C a Z, žaluzie kovové horizontální, zejména meziokenní, interiérové a speciální pro dvojité a trojitě zasklená okna, rolety z kovu ovládané ručně či motorem, zejména hliníkové a lamely typu 50, C a Z, rolety kovové, zejména venkovní navíjecí s kovovými lamelami, navíjecí v kombinaci se sítí, ovládané ručně, elektricky i dálkově, vrata kovová, zejména hliníková navíjecí plná, prosklená či s průduchy, ovládaná elektricky, dálkově či s nouzovým ručním ovládním, míže kovové bezpečnostní navíjecí, zejména hliníkové, ocelové mikroperforované ovládané ručně, elektricky či dálkově, markýzy kovové, zejména korbové, ramenové výsvně, balkonové clony z kovu, prostorové s ovládním ručním, elektrickým, dálkovým či s automatickou regulací na slunce a vítr, balkonové clony z kovu, zejména krytové nebo nekrytované, ovládané pouze klikou, fasádní clony z kovu, slunolamy z kovu, stropní podhledy z kovu; (19) rolety s plastovými lamelami, zejména venkovní navíjecí, v kombinaci rolety se sítí, s

ovládáním ručním, elektrickým i dálkovým, dveře lamelové shmovací plastové plné nebo prosklené, s madlem či klikou, stropní podhledy minerální, sádkartonové, nekovové sítě proti hmyzu do oken či dveří, pevné, odnímatelné či otevíratelné s magnetickým jištěním, dveřní síť (plisě) proti hmyzu, zejména rolovací a posuvné; (20) vnitřní lamelové rolety, vnitřní okenní rolety a žaluzie z textilu, interiérové textilní okenní rolety, screenové rolety vnitřní, PVC pásy a PVC lamelové clony proti slunci interiérové, rolety textilní interiérové, žaluzie horizontální plastové či dřevěné, zejména meziokenní, interiérové a speciální pro dvojité a trojitě zasklená okna, žaluzie vertikální s plastovými lamelami šikmými či obloukové interiérové, s ovládáním ručním, elektrickým či dálkovým, rolety do střešních oken, rolety ovládané pružinou, rolety ovládané kulíčkovým řetízkem, textilní vertikální žaluzie, zejména interiérové šikmé a obloukové s ovládním ručním, elektrickým či dálkovým, textilní zastínění zimmich zahrad, ovládané ručně či motoricky; (22) markýzy z textilních materiálů, markýzy ze syntetických materiálů.

(591) Barevná

(730) **SOLAR-TECHNIK s.r.o.**, Holešovská 399, Fryšták, 76316, CZ

(210) **O-576052**

(220) 24.11.2021

(320) 24.11.2021

(511) 16, 35, 41

(540)

Future Forces

(592) Slovní

(510) (16) výrobky z papíru, a to tiskoviny, plakáty, fotografie, letáky, papírnické výrobky, výstupy z počítače na papírových nosičích, kancelářské potřeby (s výjimkou nábytku); (35) pořádání obchodních jednání, prezentace zboží, pořádání obchodních přehlídek, organizování výstav k obchodním a reklamním účelům, pořádání obchodních veletrhů obranných a bezpečnostních technologií, techniky, obranných výrobků, produktů a vybavení, marketing; (41) výchova, vzdělávání, sportovní a kulturní aktivity, organizování konferencí, seminářů, workshopů, organizování výstav ke vzdělávacím a kulturním účelům, pořádání soutěží, výroba audiovizuálních ukázkových prezentací.

(730) **Progres Partners Advertising, s.r.o.**, Opletalova 1015/55, Praha 1, Nové Město, 11000, CZ

(210) **O-576053**

(220) 24.11.2021

(320) 24.11.2021

(511) 16, 35, 41

(540)



Future Forces
INTERNATIONAL EXHIBITION

(593) Obrazová

(510) (16) výrobky z papíru, a to tiskoviny, plakáty, fotografie, letáky, papírnické výrobky, výstupy z počítače na papírových nosičích, kancelářské potřeby (s výjimkou nábytku); (35) pořádání obchodních jednání, prezentace zboží, pořádání obchodních přehlídek, organizování výstav k obchodním a reklamním účelům, pořádání obchodních veletrhů obranných a bezpečnostních technologií, techniky, obranných výrobků, produktů a vybavení, marketing; (41) výchova, vzdělávání, sportovní a kulturní aktivity, organizování konferencí, seminářů, workshopů, organizování výstav ke vzdělávacím a kulturním účelům, pořádání soutěží, výroba audiovizuálních ukázkových prezentací.

(730) **Progres Partners Advertising, s.r.o.**, Opletalova 1015/55, Praha 1, Nové Město, 11000, CZ

(210) **O-576672**
(220) 22.12.2021
(320) 22.12.2021
(511) 35, 36, 41
(540)



(593) Obrazová
(510) (35) zajišťování obchodních transakcí, obchodní informační služby a obchodní informace pro spotřebitele, marketing, online marketing, reklama, inzertní, reklamní a propagační činnost, pomoc při řízení obchodní činnosti, obchodní administrativa, administrativní služby související s obchodními transakcemi a finančními záznamy, obchodní konzultační a poradenské služby, organizování obchodních nebo reklamních akcí, poskytování komerčních informací; (36) zprostředkovatelská činnost v oblasti financí, peněžních a bankovních služeb, finanční, peněžní a bankovní služby, realitní služby, investiční služby, pojišťovací služby, úvěrové služby, finanční analýzy, finanční řízení a služby týkající se průzkumu v oblasti financí, úvěrové agentury, půjčky a úvěry, finanční informace a poradenství, řízení finančních rizik, finanční odhady a oceňování, burzovní makléřství, poradenské služby v oblasti financí, bankovníctví a pojišťovnictví, poradenské služby v oblasti nemovitostí a hypoték; (41) výchova a vzdělávání, vzdělávání ve finanční oblasti, vzdělávání v oblasti obchodu a služeb, vzdělávání v oblasti finanční gramotnosti, organizování a vedení konferencí, seminářů a kongresů, poskytování online elektronických publikací a videí.
(591) Barevná
(730) **Šustr Pavel**, Sadová 4192/44, Prostějov, 79603, CZ
(740) eLegal advokátní kancelář s.r.o., Mgr. Tomáš Pauch, advokát, Sokolovská 695/115b, Praha 8, Karlín, 18600

(210) **O-576800**
(220) 04.01.2022
(320) 04.01.2022
(511) 18, 25, 35
(540)



(593) Obrazová
(510) (18) kožené řemínky, kožené peněženky, popruhy kožené, kožené obálky, kožené kapsičky, kožené kabelky, kožené aktovky, kožené krabice, kožené uzdy, kožená zavazadla, kožené tašky, kožené řemeny, kožené podbradníky, kožená vodítka, kožené etikety, pletené kožené šňůrky, kožené cestovní kufry, řemeny závěsné kožené, kožené nákupní tašky, kožené visačky/štítky, kožené aktovky diplomatky, pouzdra kožená nebo z kožené lepenky, kožené sedlářské výrobky, aktovky (kožená galanterie), kožené klapky (chloupě), kožené peněženky na mince, kožené popruhy na zavazadla, kožené obaly na doklady, kožená pouzdra na karty, řemení kožené (sedlářské výrobky), cestovní soupravy (kožené výrobky), kožená pouzdra na kreditní karty, psí obojky, obojky pro zvířata, vodítka, vodítka pro zvířata, otěže (postroje), lonžovací otěže, kožené popruhy na nošení přes rameno (pro kabelky, tašky), kůže a imitace kůže, surové kůže a usně, klíčenky z kůže (pouzdra), pouzdra na klíče z kůže a usně, zpracované kůže, kůže na postroje, řemeny z kůže (sedlářské výrobky); (25) kožené pásky na oděvy, kožený oděv, kožené kloboučnické zboží, kožené chrániče nohavic (kovbojské); (35) maloobchodní prodej oděvů, maloobchod a velkoobchod,

maloobchodní služby zaměřené na prodej oděvů a oděvních doplňků, maloobchodní služby zásilkového prodeje oděvů (s výjimkou dopravy), on line maloobchodní služby zaměřené na oděvy, maloobchodní služby v oblasti oděvních doplňků, zásilkové maloobchodní služby (s výjimkou dopravy) zaměřené na oděvní doplňky, maloobchod a velkoobchod výrobků uvedených výše ve třídě 18 a 25, maloobchodní prodej kožených doplňků, maloobchodní prodej kožených doplňků pro zvířata.

(730) **jksaddlery s.r.o.**, Jaurisova 515/4, Praha 4, Michle, 14000, CZ
(740) Mgr. PETR ŽIŽKA, LL.M., advokátní kancelář, Mgr. Petr Žižka LL.M., Sedláčkova 209/16, Plzeň, Vnitřní Město, 30100

(210) **O-576843**
(220) 07.01.2022
(320) 07.01.2022
(511) 9, 16, 35, 38, 41, 45
(540)

Trikolora

(592) Slovní
(510) (9) nahraný obsah (počítačové programy, data a informace), nosiče dat, databáze, elektronické publikace ke stažení, nahraný software; (16) papířnické zboží, tiskoviny, letáky, brožury, časopisy (periodika), fotografie (tištěné), grafické reprodukcce, grafiky, katalogy, listky, noviny, plakáty, propisky, pohlednice, publikace, samolepky (papířnické výrobky), papírové a plastové tašky; (35) reklamní, marketingové a propagační služby, on-line inzerce, prodej propagačních materiálů, vydávání a rozšiřování reklamních, propagačních a inzertních materiálů, poskytování obchodních a podnikatelských informací, pomoc při řízení obchodní činnosti, administrativní služby, organizování komerčních a reklamních akcí a výstav, průzkum veřejného mínění, služby v oblasti vztahů s médií, styk s veřejností, vyhledávání sponzorů, nábor politických dobrovolníků; (38) telekomunikace, přenos a šíření informací a dat přes počítačové sítě a internet, poskytování online fór, elektronická pošta, přenos podcastů, on-line přenos elektronických publikací, služby šíření informací prostřednictvím internetu; (41) pořádání a vedení kongresů, pořádání a vedení osobních vzdělávacích fór, pořádání a vedení seminářů, organizování besed, přednášek a školení, nakladatelství a vydavatelství, vydávání textů s výjimkou reklamních, publikační činnost, vzdělávací služby, pořádání společenských, kulturních, vzdělávacích, naučných, politických a sportovních akcí; (45) organizace politických setkání, politický výzkum a politická analýza.
(730) **Trikolora Svobodní Soukromníci**, Malostranské náměstí 5/28, Praha 1, Malá Strana, 11800, CZ
(740) Ing. Pavel Nádvořík s.r.o., Klínová 620/1, Ostrava, Hulváky, 70900

(210) **O-577053**
(220) 19.01.2022
(320) 19.01.2022
(511) 25, 35, 41, 45
(540)

VSL

(592) Slovní
(510) (25) svatební šaty, šaty, večerní šaty, plesové šaty, šaty bez rukávů, šaty pro družičky, dámské šaty, letní šaty; (35) pořádání veletrhů, organizace obchodních veletrhů, vedení veletrhů, služby obchodních výstav a veletrhů, řízení obchodních veletrhů; (41) organizování zábavy na svatebních oslavách, organizování festivalů, pořádání festivalů pro zábavní účely, pořádání festivalů pro kulturní účely, zábavní veletrhy; (45) svatební agentury, služby svatebních kaplí, pronájem svatebních kabelek, pronájem svatebních baldachýnů, pronájem svatebních šperků, pronájem svatebních šatů, pořádání civilních svatebních obřadů, plánování a zajišťování svatebních obřadů, zařizování svatebních obřadů, pronájem šatů, půjčování šatů, půjčování obleků a večerních šatů.
(730) **Vácová Anna MgA.**, U kříže 625/9, Praha 5, Jinonice, 15800, CZ

(210) **O-577182**
(220) 26.01.2022
(320) 26.01.2022
(511) 29, 30, 43
(540)

U Žebeerka

(592) Slovní
(510) (29) burgery, kuřecí burgery, maso a masné výrobky, hovězí hamburgery, hovězí maso, hovězí pečeně, hovězí plátky, hovězí steaky, kousky kuřecího

masa jako náplň sendvičů, krůta, krocen, krutí hamburgery, kuřecí křídla, kuřecí párky, masné výrobky ve formě karbanátků, maso, maso nakrájené na plátky, maso sušené mrazem, mražené maso, mražené masové výrobky, náhražky drůbeže, nasolená masa, nasolené maso, nevařené hamburgery, opečené kousky slaniny, párky na přípravu hotdogů, párky na tyče (v kukuřičném těstíčku), párky v kukuřičném těstíčku, párky v těstíčku, pečená drůbež, pečené kuře, pečené maso, pečené vepřové maso, porcované kuřecí maso, slanina, smažená kuřata, smažené maso, šunka, bramborový salát, kuřecí salát, salát Caesar, ovocné saláty, zeleninové saláty, luštěninové saláty, masové steaky, hotová jídla obsahující převážně maso; (30) čerstvá pizza, čerstvé plněné pečivo, čerstvé rolky s párkem, cheeseburgery [sendviče], horké párky s kečupem v rozkrojených rohlících, hamburgery v housce, hotová jídla v podobě pizzy, kuřecí wrapy, kuřecí sendviče, obložené housky, pizza, plněné bagety, quesadillas (plněné tortilly), čaj, horká čokoláda, hotová káva a kávové nápoje, ledová káva; (43) restaurace, delikatesy (restaurace), samoobslužné restaurace, gril - restaurace, turistické restaurace, restaurace rychlého občerstvení, restaurace servírující porcované maso, restaurace s odnosem jídel s sebou, bistra (služby), bufety, jídelny, podávání alkoholických nápojů, podávání jídel a nápojů, podávání jídel a nápojů hostům v restauracích, podávání jídel a nápojů pro hosty, pohostinství (služby), pořádání satebních recepčí (jídla a nápoje), příprava jídel, příprava pokrmů, samoobslužné jídelny, služby salátových barů.

- (730) **Chaloupka Ondřej**, Lužickosrbská 119/3, Šumperk, 78701, CZ
(740) Mgr. PETR ŽIŽKA, LL.M., advokátní kancelář, Mgr. Petr Žižka LL.M., Sedláčkova 209/16, Plzeň, Vnitřní Město, 30100

- (210) **O-577361**
(220) 03.02.2022
(320) 03.02.2022
(511) 6, 9, 16, 20, 35, 41
(540)



- (593) Obrazová
(510) (6) umělecké a upomínkové předměty z obecných kovů, jejich slitin a z náhražek kovů; (9) nosiče zvukových, obrazových a zvukově obrazových záznamů nahrané i nenahrané, data a databáze i jiné informace na všech druzích elektronických nosičů v rozsahu třídy 9, elektronické publikace, on-line dostupné publikace v síti Internet, elektronické prezentace, multimediální produkty; (16) periodické a neperiodické tiskoviny, manuály tištěné, časopisy, katalogy, pohlednice, kalendáře, fotografie, reklamní plakáty a letáky, prospekty, samolepky, upomínkové předměty z papíru, propagační předměty z papíru a lepenky; (20) umělecké a upomínkové předměty z umělých hmot, umělecké a upomínkové předměty keramické, skleněné, dřevěné, voskové a sádrové (vše v rámci této třídy); (35) reklamní, inzertní a propagační činnost, včetně propagační tvorby, mediální reklamy a TV reklamy, marketing, elektronická inzerce, on-line inzerce, zprostředkování obchodu s výše uvedenými výrobky ve třídě 6, 9, 16 a 20, propagace umělců, organizování a pořádání komerčních a reklamních výstav, přehlídek zboží a veletrhů, vytváření obchodních a obchodně informačních sítí, rozšiřování reklamních dokumentů, organizování a pořádání reklamních módních přehlídek; (41) agenturní činnost v oblasti kultury a zábavy, zprostředkování v oblasti kultury, hudby, výchovy, zábavy a sportu, organizace a pořádání společenských, kulturních a sportovních akcí, zejména festivalů, hudebních produkcí a jiných hudebních setkání, výstavní činnost v oblasti kultury, zábavy, hudby, výchovy nebo vzdělávání, hudební a hudebně vzdělávací a soutěžní činnost, organizace a vyhodnocování soutěží, udělování hudebních cen, pořádání odborných seminářů a konferencí, vydavatelská a nakladatelská činnost, nahrávání, rozmnožování a pronájem nosičů zvukových nebo obrazově-zvukových nosičů a hudebnin, tvorba a šíření audiovizuálních děl, organizování a pořádání výstav k nekomerčním účelům.

- (730) **BLUES ALIVE s.r.o.**, Fialova 416/3, Šumperk, 78701, CZ
(740) Ing. Petr Soukup, tř. Svobody 43/39, Olomouc, 77900

- (210) **O-577395**
(220) 06.02.2022
(320) 06.02.2022
(511) 9, 16, 41, 44
(540)

SFUMATO

- (592) Slovní
(510) (9) nenahrané a nahrané nosiče zvuku, nenahrané a nahrané nosiče zvukově obrazových záznamů, videokazety, minidisky, videoklipy; (16) tvar písma, knihy, časopisy, učebnice, učební texty, pracovní učební sešity, fotografie, kalendáře, plakáty, obrazy, vše v rozsahu třídy 16; (41) lektorská činnost, pořádání a zprostředkování společenských, sportovních, zábavných, soutěžních a vzdělávacích akcí, uměleckých pořadů a vystoupení, vydavatelská a nakladatelská činnost v oblasti knih, učebnic, učebních textů, učebních pomůcek, hudební tvorby a časopisů, vzdělávání, vzdělávací metoda, výuková metoda, metodika čtení, technika čtení, metodika výuky čtení, edukace a reedukace čtení a psaní; (44) náprava vad řeči.
(730) **SFUMATO s.r.o.**, Michelská 300/60, Praha 4, Michle, 14000, CZ
(740) Ing. Zdeněk Kučera, Dlouhá 207, Slušovice, 76315

- (210) **O-577404**
(220) 07.02.2022
(320) 07.02.2022
(511) 9, 16, 25, 35, 41
(540)



- (593) Obrazová
(510) (9) veškeré obrazové a zvukové nosiče; (16) veškeré tiskárenské výrobky, fotografie, reklamní výrobky na papírových nosičích; (25) osobní prádlo, pánské, dámské, dětské oděvy, pánská, dámská, dětská obuv, pokrývky hlavy; (35) propagační činnost, reklama, velkoobchodní a maloobchodní činnost, internetový prodej, zprostředkování obchodu, to vše s výše uvedenými výrobky ve tř. 9, 16 a 25, e-shop s výše uvedenými výrobky ve tř. 9, 16 a 25; (41) umělecká činnost, kulturní tvorba, včetně veřejných vystoupení, zprostředkovatelská činnost v oblasti kultury, nakladatelská a vydavatelská činnost.
(730) **Krásna František**, Sluneční náměstí 2580/13, Praha 5, Stodůlky, 15800, CZ
(740) Advokátní kancelář MADEJ & spol., JUDr. Ing. Miroslav Madej, advokát, Poleská 1090/4, Praha 2, Vinohrady, 12000

- (210) **O-577478**
(220) 10.02.2022
(320) 10.02.2022
(511) 3, 4, 5, 7, 8, 12, 14, 16, 18, 21, 22, 24, 25, 27, 28, 29, 30, 31, 32, 33, 34, 35, 38, 39, 40, 41, 43
(540)



- (593) Obrazová
(510) (3) neléčivé kosmetické a toaletní přípravky, neléčivé přípravky pro ústní hygienu, parfumerní výrobky, éterické oleje, bělicí přípravky a další prací prostředky, přípravky na čištění, leštění, drhnutí a broušení; (4) svíčky a knoty na svícení; (5) farmaceutické, léčebné a veterinární přípravky, hygienické přípravky pro zdravotnické účely, potravinové doplňky pro lidskou spotřebu a zvířata, náplasti, obvazové materiály a krytí, dezinfekční přípravky; (7) prodejní automaty; (8) ruční nářadí a nástroje (na ruční pohon), přístroje, bodné a sečné zbraně, břitvy, žiletky a holicí strojky; (12) vozidla, dopravní prostředky pro pohyb po zemi, vodě nebo vzduchem; (14) vzácné kovy a jejich slitiny, šperky, drahokamy a polodrahokamy, hodinářské a chronometrické přístroje; (16) papír a lepenka, papírnické výrobky a kancelářské potřeby s výjimkou nábytku, fólie a papírové nebo plastové sáčky pro balení a obaly; (18) kůže a imitace kůže, zvířecí kůže a usně, zavazadla a tašky, deštníky a slunečníky, vycházkové hole, obojky, vodítka a oblečky pro zvířata; (21) domácí a kuchyňské potřeby a nádoby, nádoby na vaření a nádoby na stolování, hřebeny a mycí houby, kartáče, pomůcky pro čištění, výrobky ze skla, porcelánu a kameniny pro domácnost; (22) lana a provazy, sítě, stany a plachty, markýzy z textilních a syntetických materiálů; (24) bytový textil; (25) oděvy, obuv, pokrývky hlavy; (27) koberce, rohožky, rohože, linoleum a jiné materiály určené pro pokrytí stavebně dokončených podlah; (28) hry, hračky a výrobky určené ke hraní, cvičební a sportovní potřeby, vánoční ozdoby; (29) maso, ryby, drůbež a zvěřina, masové výtahy, konzervované, mražené, sušené a vařené ovoce a zelenina, želé, džemy, kompoty, vejce, mléko, sýry, máslo, jogurty a jiné mléčné výrobky, potravinářské oleje a tuky; (30) káva, čaj, kakao a náhražky kávy, rýže, těstoviny a nudle, tapioka a ságo, mouka a přípravky vyrobené z obilnin, chléb, pečivo a cukrovinky, čokoláda, zmrzlina, sorbety a jiné produkty určené ke konzumaci v mraženém stavu, cukr, med, melasa, droždí, kypřicí prášek do pečiva, sůl, koření, kořenící přísady, koření, konzervované bylinky, ocet, omáčky a jiná ochucovadla, led; (31) rostliny a květiny, cibule a hlízy, sazenice a semena pro pěstování rostlin, krmiva a nápoje pro zvířata; (32) piva, nealkoholické nápoje, minerální a syčené vody, nealkoholické ovocné nápoje a ovocné šťávy, sirupy a jiné přípravky pro přípravu nealkoholických nápojů; (33) alkoholické nápoje (s výjimkou piva), alkoholické přípravky pro přípravu nápojů; (34) tabák a náhražky tabáku, cigarety a doutníky, elektronické cigarety a ústní vaporizéry pro kuřáky, potřeby pro kuřáky, zápalky; (35) reklama, propagace, řízení, organizace a administrativa obchodní činnosti, kancelářské práce, maloobchodní prodej potravinářského zboží, maloobchodní prodej výše uvedených výrobků ve tř. 3, 4, 5, 7, 8, 12, 14, 16, 18, 21, 22, 24, 25, 27, 28, 29, 30, 31, 32, 33 a 34, velkoobchodní prodej potravinářského zboží, velkoobchodní prodej výše uvedených výrobků ve tř. 3, 4, 5, 7, 8, 12, 14, 16, 18, 21, 22, 24, 25, 27, 28, 29, 30, 31, 32, 33 a 34, obchodní informační poradenství a podpora podnikání; (38) telekomunikační služby; (39) doprava, balení a skladování zboží, organizování cest; (40) konzervování potravin a nápojů, lisování ovoce, pasterizace potravin a nápojů, poradenství v oboru výroby vína, recyklace odpadu, třídění odpadů a recyklovatelného materiálu, uzení potravin, vaření piva pro jiné osoby,

- výroba vín pro druhé, zakázková výroba chleba, zmrazování potravin, zpracování odpadu; (41) vzdělávání, školení, zábava, sportovní a kulturní činnosti; (43) služby zajišťující stravování a nápoje.
(730) **Svaz českých a moravských spotřebních družstev**, U Rajske zahrady 1912/3, Praha 3, Žižkov, 13000, CZ

- (210) **O-577552**
(220) 14.02.2022
(320) 14.02.2022
(511) 9, 16, 35, 38, 41, 45
(540)



- (593) Obrazová
(510) (9) nahraný obsah (počítačové programy, data a informace), nosiče dat, databáze, elektronické publikace ke stažení, nahraný software; (16) papírnické zboží, tiskoviny, letáky, brožury, časopisy (periodika), fotografie (tištěné), grafické reprodukcce, grafiky, katalogy, listky, noviny, plakáty, propisky, pohlednice, publikace, samolepky (papírnické výrobky), papírové a plastové tašky; (35) reklamní, marketingové a propagační služby, on-line inzerce, prodej propagačních materiálů, vydávání a rozšiřování reklamních, propagačních a inzertních materiálů, poskytování obchodních a podnikatelských informací, pomoc při řízení obchodní činnosti, administrativní služby, organizování komerčních a reklamních akcí a výstav, průzkum veřejného mínění, služby v oblasti vztahů s médii, styk s veřejností, vyhledávání sponzorů, nábor politických dobrovolníků; (38) telekomunikace, přenos a šíření informací a dat přes počítačové sítě a internet, poskytování online fór, elektronická pošta, přenos podcastů, on-line přenos elektronických publikací, služby šíření informací prostřednictvím internetu; (41) pořádání a vedení kongresů, pořádání a vedení osobních vzdělávacích fór, pořádání a vedení seminářů, organizování besed, přednášek a školení, nakladatelství a vydavatelství, vydávání textů s výjimkou reklamních, publikační činnost, vzdělávací služby, pořádání společenských, kulturních, vzdělávacích, naučných, politických a sportovních akcí; (45) organizace politických setkání, politický výzkum a politická analýza.
(591) Barevná
(730) **Trikolora**, Pod pekárnami 245/10, Praha 9, Vysočany, 19000, CZ
(740) Ing. Pavel Nádvořník s.r.o., Klínová 620/1, Ostrava, Hulváky, 70900

- (210) **O-577573**
(220) 15.02.2022
(320) 15.02.2022
(511) 16, 38, 41
(540) **Můj čas na kafičko - Receptář plný chutí**
(592) Slovní
(510) (16) periodický a neperiodický tisk, atlasy, časopisy, fotografie, kalendáře, kancelářské potřeby (s výjimkou nábytku), katalogy, knihy, noviny, papírenské výrobky, a to prospekty, mapy, obtisky, pohlednice, reprodukcce, samolepky, tiskoviny; (38) elektronická pošta, počítačová komunikace, přenos zpráv a obrazových informací pomocí počítače, distribuce informací pomocí komunikace mezi sítěmi, služby přenosu publikací na nosičích přenášených po síti; (41) nakladatelská a vydavatelská činnost, vydávání knih, publikací, časopisů, CD ROM titulů, audiovizuálních děl, datových souborů včetně jejich elektronické podoby, zvukových a zvukově obrazových záznamů, korespondenční kurzy, informace o možnostech zábavy a rekreace, klubové služby.
(730) **RF HOBBY s.r.o.**, Bohdalecká 1420/6, Praha 10, Michle, 10100, CZ

(210) **O-577660**
(220) 17.02.2022
(320) 17.02.2022
(511) 16, 35, 36, 41
(540)

Úvěr na rekonstrukci od Buřinky pro budoucnost

(592) Slovní
(510) (16) vzdělávací publikace, periodické publikace, tištěné publikace, časopisy, publikace, propagační publikace, tištěné periodické publikace, ročenky (tištěné publikace), reklamní plakáty, reklamní letáky, papírové reklamní vývěsky, tabule reklamní z papíru nebo lepenky, reklamní štíty z papíru nebo lepenky, texty, fotografie a fotografická alba, plakáty a papírové reklamní desky a poutače, propagační a upomínkové předměty z papíru, lepenky a plastu (plastové tašky a plastové obaly zařazené v této třídě); (35) zásilkové reklamní služby, reklamní materiály (šíření), digitální reklamní služby, vydávání reklamní literatury, venkovní reklamní služby, digitální distribuce reklamních a propagačních textů a obrázků, propagační marketing, propagační sponzorství, rozšiřování propagačních letáků, reklama a propagační činnost, propagační služby poskytované telefonicky, reklamní, marketingové a propagační služby, příprava propagačních, reklamních, inzertních dokumentů, publikování reklamních, inzertních, propagačních textů, rozšiřování reklamních marketingových a propagačních materiálů, výroba propagačních videopásek, video disků a audiovizuálních záznamů, propagace prodeje zboží a služeb třetích osob cestou distribuce tiskovin a propagačních soutěží, příprava a realizace mediálních a reklamních plánů a koncepcí; (36) stavební spoření, finanční služby poskytované stavebními spořitelny, finanční investiční služby, finanční zprostředkovatelské služby, finanční transakce, finanční bankovníctví, finanční poradenství, finanční platební služby, finanční půjčky firmám, obstarávání finančních prostředků, služby finančního plánování, finanční služby týkající se zajištění finančních prostředků, bankovní a finanční služby, elektronické převody finančních prostředků, služby osobního finančního bankovníctví, financování a poskytování finančních prostředků, získávání finančních prostředků a sponzorování, finanční služby týkající se nákupu domu, finanční a peněžní služby a bankovní služby, finanční informace, údaje, poradenské a konzultační služby, investiční makléřství, burzovní makléřství, finanční makléřství, makléřství v oblasti pojištění, makléřství v oblasti cenných papírů a komodit, pojištění, pojištění hypoték, zprostředkování pojištění, pojištění úvěrů, pojišťovací služby, finanční služby v oblasti pojištění, finanční oceňování (pojišťovnictví, bankovníctví, nemovitosti), služby v oblasti stavebního spoření, finanční služby v oblasti spoření, investiční poradenství; (41) organizačně vzdělávací činnost v oblasti bankovníctví, školení, konference, semináře, nakladatelská a vydavatelská činnost, organizace zábavně-společenských a kulturních akcí, organizace, provozování a provádění her a soutěží včetně veřejných.
(730) **Stavební spořitelna České spořitelny, a.s.**, Vinohradská 1632/180, Praha 3, Vinohrady, 13000, CZ
(740) Patentový zástupce, Doc. Ing. Jindřich Špaček CSc., Svatopluka Čecha 1939/106a, Brno, Královo Pole, 61200

(210) **O-577666**
(220) 18.02.2022
(320) 18.02.2022
(511) 9, 37, 40, 42
(540)

HC electronics

(592) Slovní
(510) (9) krystalové oscilátory; (37) opravy a údržba elektronických zařízení; (40) zakázková výroba a montážní služby týkající se elektronických zařízení; (42) navrhování elektronických systémů.
(730) **HC electronics s.r.o.**, Kalendova 688/11, Hradec Králové, Kukleny, 50004, CZ

(210) **O-577740**
(220) 21.02.2022
(320) 21.02.2022
(511) 37, 42
(540)

ARCHITEKTIV

(592) Slovní
(510) (37) stavebnictví, rekonstrukce interiérů budov; (42) navrhování interiérů budov, architektura, umělecký design, design nábytku, odborné poradenství

vztahující se k architektuře, příprava architektonických projektů, architektonický design interiérových dekorací.
(730) **Volek Zdeněk**, č. p. 48, Černotín, 75368, CZ

(210) **O-577749**
(220) 22.02.2022
(320) 22.02.2022
(511) 3, 5, 25, 29, 31
(540)

420 REPUBLIC

(592) Slovní
(510) (3) vonné oleje a aromatické výtažky, kosmetické přípravky, toaletní přípravky; (5) potravní doplňky a dietické přípravky, farmaceutické přípravky a přírodní léčiva; (25) oděvy, obuv, kloboučnické zboží, čepice; (29) jedlé oleje a tuky, zpracované ovoce, houby, zelenina, ořechy a luštěniny; (31) čerstvé ovoce, ořechy, zelenina a bylinky, konopí (nezpracované), sušené byliny na ozdobu, sušené rostliny, sušené rostliny k dekoracím účelům.
(730) **Hlava Dennis Karel Bc.**, Blatenská 3139, Chomutov, 43001, CZ

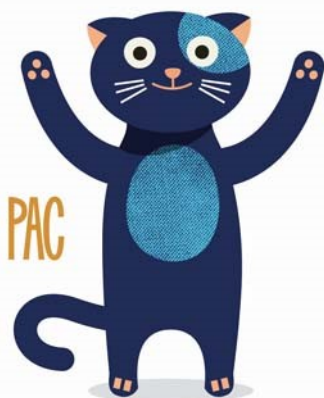
(210) **O-577768**
(220) 22.02.2022
(320) 22.02.2022
(511) 9, 16, 25, 29, 30, 32, 41
(540)



(593) Obrazová
(510) (9) elektronické hry (stahovatelné), elektronické omalovánky (stahovatelné), stahovatelný software na počítačové hry, stahovatelné obrazové soubory; (16) knihy, tištěné publikace, papírnické výrobky, omalovánky, tvořivé papírové vystřihovánky; (25) pokrývky hlavy, čepice, kšiltovky, oděvy; (29) mléčné výrobky, sušené mléčné výrobky, proteinové mléčné výrobky, zakysané mléčné výrobky, mléko, kondenzované mléko, mléčné dezerty (mléčné výrobky), mléčné nápoje (s vysokým obsahem mléka), kyselé mléko, nápoje s mléčnými acidofilními bakteriemi, kefir (mléčný nápoj), acidofilní mléko, nápoje z fermentovaného mléka, jogurtová mléka, smetanové nápoje, máslo, máslové krémy (mléčné výrobky), sýry, smetanové sýry, paňené sýry, uzené sýry, grilovací sýry, delaktózované sýry, tavené sýry, hrudkové mlékárenské sýry, sýrové dorty, sýrové pláty, jogurty, jogurtové dezerty (mléčné výrobky), delaktózované jogurty, jogurtové náplně (mléčné výrobky), smetana (mléčné výrobky), smetanové dezerty (mléčné výrobky), crème fraiche, smetanové pomazánky, sýrové pomazánky, tvarohové pomazánky, jogurtové pomazánky, máslové pomazánky, delaktózované pomazánky, šlehačka, tvarohové výrobky, tvaroh, ovocné tvarohy, tvarohové dezerty (mléčné výrobky), tvarohové krémy (mléčné výrobky), tvarohové náplně (mléčné výrobky), sójové mléko (náhražka mléka), polévky, syrovátka; (30) zmrzlina, mražené smetanové krémy, mražené krémy jogurtové, mražené jogurty (mražené potraviny), mražené cukrovinky na bázi mléka, smetany, tvarohu, mléčné čokoládové nápoje, mléčné kakaové nápoje, mléčné kávové nápoje; (32) syrovátkové nápoje; (41) organizování vědomostních nebo zábavných soutěží; organizování volnočasových aktivit pro děti, mládež a dospělé (výchovně-vzdělávací, zábavná, sportovní a kulturní činnost), organizování zábavných nebo vzdělávacích kvízů, organizování a vedení tvořivých dílen (výuka).
(591) Barevná

(730) MILSY a.s., Partizánska 224/B, Bánovce nad Bebravou, 957 01, SK
(740) INPARTNERS GROUP, Mgr. Simona Hejdová, advokátka, Tuřanka
1519/115a, Brno, Slatina, 62700

(210) **O-577769**
(220) 22.02.2022
(320) 22.02.2022
(511) 9, 16, 25, 28, 29, 30, 32, 41
(540)



(593) Obrazová
(510) (9) elektronické hry (stahovatelné), elektronické omalovánky (stahovatelné), stahovatelný software na počítačové hry, stahovatelné obrazové soubory; (16) knihy, tištěné publikace, papírnické výrobky, omalovánky, tvořivé papírové vystřihovánky; (25) pokrývky hlavy, čepice, kšiltovky, oděvy; (28) společenské hry, hračky; (29) mléčné výrobky, sušené mléčné výrobky, proteinové mléčné výrobky, zakysané mléčné výrobky, mléko, kondenzované mléko, mléčné dezerty (mléčné výrobky), mléčné nápoje (s vysokým obsahem mléka), kyselé mléko, nápoje s mléčnými acidofilními bakteriemi, kefir (mléčný nápoj), acidofilní mléko, nápoje z fermentovaného mléka, jogurtová mléka, smetanové nápoje, máslo, máslové krémy (mléčné výrobky), sýry, smetanové sýry, pařené sýry, uzené sýry, grilovací sýry, delaktózané sýry, tavené sýry, hrudkové mlékárenské sýry, sýrové dorty, sýrové pláty, jogurty, jogurtové dezerty (mléčné výrobky), delaktózané jogurty, jogurtové náplně (mléčné výrobky), smetana (mléčné výrobky), smetanové dezerty (mléčné výrobky), crème fraiche, smetanové pomazánky, sýrové pomazánky, tvarohové pomazánky, jogurtové pomazánky, máslové pomazánky, delaktózané pomazánky, šlehačka, tvarohové výrobky, tvaroh, ovocné tvarohy, tvarohové dezerty (mléčné výrobky), tvarohové krémy (mléčné výrobky), tvarohové náplně (mléčné výrobky), sójové mléko (náhražka mléka), polévky, syrovátka; (30) zmrzlina, mražené smetanové krémy, mražené krémy jogurtové, mražené jogurty (mražené potraviny), mražené cukrovinky na bázi mléka, smetany, tvarohu, mléčné čokoládové nápoje, mléčné kakaové nápoje, mléčné kávové nápoje; (32) syrovátkové nápoje; (41) organizování vědomostních nebo zábavných soutěží; organizování volnočasových aktivit pro děti, mládež a dospělé (výchovně-vzdělávací, zábavná, sportovní a kulturní činnost), organizování zábavných nebo vzdělávacích kvízů, organizování a vedení tvořivých dílen (výuka).

(591) Barevná
(730) MILSY a.s., Partizánska 224/B, Bánovce nad Bebravou, 957 01, SK
(740) INPARTNERS GROUP, Mgr. Simona Hejdová, advokátka, Tuřanka
1519/115a, Brno, Slatina, 62700

(210) **O-577770**
(220) 22.02.2022
(320) 22.02.2022
(511) 9, 16, 25, 28, 29, 30, 32, 41
(540)



(593) Obrazová
(510) (9) elektronické hry (stahovatelné), elektronické omalovánky (stahovatelné), stahovatelný software na počítačové hry, stahovatelné obrazové soubory; (16) knihy, tištěné publikace, papírnické výrobky, omalovánky, tvořivé papírové vystřihovánky; (25) pokrývky hlavy, čepice, kšiltovky, oděvy; (28) společenské hry, hračky; (29) mléčné výrobky, sušené mléčné výrobky, proteinové mléčné výrobky, zakysané mléčné výrobky, mléko, kondenzované mléko, mléčné dezerty (mléčné výrobky), mléčné nápoje (s vysokým obsahem mléka), kyselé mléko, nápoje s mléčnými acidofilními bakteriemi, kefir (mléčný nápoj), acidofilní mléko, nápoje z fermentovaného mléka, jogurtová mléka, smetanové nápoje, máslo, máslové krémy (mléčné výrobky), sýry, smetanové sýry, pařené sýry, uzené sýry, grilovací sýry, delaktózané sýry, tavené sýry, hrudkové mlékárenské sýry, sýrové dorty, sýrové pláty, jogurty, jogurtové dezerty (mléčné výrobky), delaktózané jogurty, jogurtové náplně (mléčné výrobky), smetana (mléčné výrobky), smetanové dezerty (mléčné výrobky), crème fraiche, smetanové pomazánky, sýrové pomazánky, tvarohové pomazánky, jogurtové pomazánky, máslové pomazánky, delaktózané pomazánky, šlehačka, tvarohové výrobky, tvaroh, ovocné tvarohy, tvarohové dezerty (mléčné výrobky), tvarohové krémy (mléčné výrobky), tvarohové náplně (mléčné výrobky), sójové mléko (náhražka mléka), polévky, syrovátka; (30) zmrzlina, mražené smetanové krémy, mražené krémy jogurtové, mražené jogurty (mražené potraviny), mražené cukrovinky na bázi mléka, smetany, tvarohu, mléčné čokoládové nápoje, mléčné kakaové nápoje, mléčné kávové nápoje; (32) syrovátkové nápoje; (41) organizování vědomostních nebo zábavných soutěží; organizování volnočasových aktivit pro děti, mládež a dospělé (výchovně-vzdělávací, zábavná, sportovní a kulturní činnost), organizování zábavných nebo vzdělávacích kvízů, organizování a vedení tvořivých dílen (výuka).

(591) Barevná
(730) MILSY a.s., Partizánska 224/B, Bánovce nad Bebravou, 957 01, SK
(740) INPARTNERS GROUP, Mgr. Simona Hejdová, advokátka, Tuřanka
1519/115a, Brno, Slatina, 62700

(210) **O-577771**
(220) 22.02.2022
(320) 22.02.2022
(511) 9, 16, 25, 28, 29, 30, 32, 41
(540)



- (593) Obrazová
(510) (9) elektronické hry (stahovatelné), elektronické omalovánky (stahovatelné), stahovatelný software na počítačové hry, stahovatelné obrazové soubory; (16) knihy, tištěné publikace, papírnické výrobky, omalovánky, tvořivé papírové vystřihovánky; (25) pokrývky hlavy, čepice, kšiltovky, oděvy; (28) společenské hry, hračky; (29) mléčné výrobky, sušené mléčné výrobky, proteinové mléčné výrobky, zakysané mléčné výrobky, mléko, kondenzované mléko, mléčné dezerty (mléčné výrobky), mléčné nápoje (s vysokým obsahem mléka), kyselé mléko, nápoje s mléčnými acidofilními bakteriemi, kefír (mléčný nápoj), acidofilní mléko, nápoje z fermentovaného mléka, jogurtová mléka, smetanové nápoje, máslo, máslové krémy (mléčné výrobky), sýry, smetanové sýry, pařené sýry, uzené sýry, grilovací sýry, delaktózované sýry, tavené sýry, hrudkové mlékárenské sýry, sýrové dorty, sýrové pláty, jogurty, jogurtové dezerty (mléčné výrobky), delaktózované jogurty, jogurtové náplně (mléčné výrobky), smetana (mléčné výrobky), smetanové dezerty (mléčné výrobky), crême fraiche, smetanové pomazánky, sýrové pomazánky, tvarohové pomazánky, jogurtové pomazánky, máslové pomazánky, delaktózované pomazánky, šlehačka, tvarohové výrobky, tvaroh, ovocné tvarohy, tvarohové dezerty (mléčné výrobky), tvarohové krémy (mléčné výrobky), tvarohové náplně (mléčné výrobky), sójové mléko (náhražka mléka), polévky, syrovátka; (30) zmrzlina, mražené smetanové krémy, mražené krémy jogurtové, mražené jogurty (mražené potraviny), mražené cukrovinky na bázi mléka, smetany, tvarohu, mléčné čokoládové nápoje, mléčné kakaové nápoje, mléčné kávové nápoje; (32) syrovátkové nápoje; (41) organizování vědomostních nebo zábavných soutěží; organizování volnočasových aktivit pro děti, mládež a dospělé (výchovně-vzdělávací, zábavná, sportovní a kulturní činnosti), organizování zábavných nebo vzdělávacích kvízů, organizování a vedení tvořivých dílen (výuka).
- (591) Barevná
(730) **MILSY a.s.**, Partizánska 224/B, Bánovce nad Bebravou, 957 01, SK
(740) INPARTNERS GROUP, Mgr. Simona Hejdová, advokátka, Tuřanka 1519/115a, Brno, Slatina, 62700

(210) **O-577838**
(220) 25.02.2022
(320) 25.02.2022
(511) 35, 40, 42
(540)



- (593) Obrazová
(510) (35) reklama, marketingové služby, marketingové poradenství, produktový marketing, přímý marketing, event marketing (získávání zákazníků pořádaním akcí), partnerský marketing a propojování klientů s ambasadory a partnery, styk s veřejností, průzkum veřejného mínění, vyhledávání sponzorů, plánování marketingových strategií, marketingové analýzy a průzkumy, merchandising, psaní reklamních textů, zpracování textů, tvorba reklamních předmětů a reklam, aktualizování reklamních materiálů, výroba zvukových záznamů k marketingovým účelům, výroba reportážních reklam, pomoc při řízení obchodní činnosti, obchodní administrativa, obchodní poradenské a konzultační služby, vyhledávání obchodních informací, řízení a správa počítačové databáze, poskytování komerčních informací prostřednictvím počítačové databáze, obchodní informační služby dodávané online z počítačové databáze nebo z internetu, shromažďování a třídění informací do počítačových databází, shromažďování obchodních a statistických informací pro obchodní účely, vše vztahující se k obchodní a reklamní činnosti v oblasti obchodní, marketingové, bezpečnostní, finanční, realitní a vzdělávací, pronájem fotokopírovacích strojů, pronájem kancelářských strojů a zařízení, rozšiřování reklamních materiálů zákazníkům (letáky, prospekty, tisky, vzorky), rozšiřování reklamních nebo inzertních materiálů, rozšiřování vzorků (zboží), distribuce prospektů a vzorků, zprostředkování obchodních a komerčních kontaktů, zprostředkování a uzavírání obchodních transakcí pro třetí osoby, zprostředkování dohod týkajících se prodeje a nákupu zboží a služeb, maloobchodní prodej tiskovin, maloobchodní prodej softwaru, prezentace výrobků v komunikačních médiích pro účely maloobchodu, elektronický obchod (e-shop) s prodejem tiskovin, elektronický obchod (e-shop) se softwarem; (40) tisk, ofsetový tisk, digitální tisk, 3D tisk, pronájem 3D tiskáren, tiskařské služby, tisk reklamních materiálů, tisk na textilie, dokončovací tiskařské práce, fotografické reprodukcce, hlubotisk, knihtisk, modrotisk, sítotisk, poskytování informací vztahujících se k tiskařským službám, služby výroby tiskovin, pronájem strojů a zařízení na fotografický tisk, recyklace papíru, recyklační služby; (42) počítačové programování, navrhování a vývoj počítačového hardwaru, navrhování a vývoj počítačového softwaru, navrhování a vývoj softwaru pro elektronické databáze, konzultace zaměřené na počítačovou bezpečnost, analytické a výzkumné služby v průmyslu, služby poskytovatele aplikačních služeb (ASP) zaměřené na software pro vytváření, autorizaci, distribuci, stahování, přenášení, přijímání, přehrávání, editování, extrakci, kódování, dekódování, zobrazování, ukládání a organizování textu, grafiky, obrazu, audio, video a multimediálního obsahu a elektronických publikací, průmyslový design (umělecký), služby v oblasti designu nových výrobků, navrhování v oblasti průmyslového designu, navrhování obalů, služby v oblasti designu obchodních značek, design a tvorba webových stránek, odborné poradenství vztahující se k designu, software jako služba (SaaS), platforma jako služba (PAAS), webhostingové služby a software jako služby a pronájem softwaru.
- (730) **Frost David Bc.**, Masarykova 73/74, Rudná, 25219, CZ
(740) zaeRkováno s.r.o., Vršovické náměstí 111/2, Praha 10, Vršovice, 10100

(210) **O-577844**

(220) 25.02.2022

(320) 25.02.2022

(511) 3, 5, 25

(540)



(593) Obrazová

(510) (3) masti (neléčivé); (5) vitaminové a minerální doplňky, vitaminové přípravky jako doplňky stravy, hojivé masti, doplňky zdravé výživy vyrobené převážně z vitaminů; (25) ponožky, sportovní ponožky.

(730) **Chodím zdravě s.r.o.**, Žitná 1578/52, Praha 2, Nové Město, 12000, CZ

(210) **O-577906**

(220) 01.03.2022

(320) 01.03.2022

(511) 9, 37, 42

(540)

MICRONIC

(592) Slovní

(510) (9) informační technologie (hardware, software, datové sítě) a audiovizuální, multimediální a fotografické přístroje; (37) instalace a údržba fotovoltaických zařízení, instalace, montáž, údržba a opravy počítačového hardware a telekomunikačních přístrojů; (42) vývoj softwaru, programování a implementace softwaru.

(730) **MICRONIC Přerov s.r.o.**, Denisova 2916/9, Přerov, Přerov I-Město, 75002, CZ

(210) **O-577933**

(220) 02.03.2022

(320) 02.03.2022

(511) 20

(540)



(593) Obrazová

(510) (20) ozdobné polštářky, polštáře (dekorační), vycpané polštáře, bytový textil (polštáře), japonské polštáře na podlahu (zabuton).

(730) **Mašková Magdalena Bc.**, Krusičany 74, Týnec nad Sázavou, 25741, CZ

(210) **O-577938**

(220) 03.03.2022

(320) 03.03.2022

(511) 36, 41, 45

(540)

**MACEK.LEGAL PRÁVNÍ
FULLSERVIS PRO VÁŠ BUSINESS**

(592) Slovní

(510) (36) advokátní úschovy, daňové poradenství, vymáhání pohledávek; (41) vzdělávací činnost a publikační činnost, přednášková činnost, organizování vzdělávacích akcí, publikační činnost a vzdělávání v oblasti práva, školení v oblasti poskytování právních služeb; (45) advokátní a právní služby, právnícké služby a konzultace, mediace, činnost advokátní kanceláře, výkon advokacie a služeb s tím spojených.

(730) **MACEK.LEGAL Macek Daniel Mgr., advokát**, Haštalská 1072/6, Praha 1, Staré Město, 11000, CZ

(210) **O-578017**
(220) 07.03.2022
(320) 07.03.2022
(511) 29, 31
(540)



(593) Obrazová
(510) (29) vejce, sušená vejce, slepičí vejce, tekutá vejce; (31) živá drůbež, drůbež na chov.
(591) Barevná
(730) **ČESKÁ VEJCE CZ, a.s.**, Konecchlumského 1075, Jičín, Valdická Předměstí, 50601, CZ

(210) **O-578025**
(220) 08.03.2022
(320) 08.03.2022
(511) 12, 18, 25, 28, 35
(540)



(593) Obrazová
(510) (12) dopravní prostředky, jízdní kola, elektrická jízdní kola (elektrokola), brašny pro jízdní kola, součásti jízdních kol v rámci této třídy; (18) zavazadla, sportovní a cestovní zavazadla, batohy, brašny, kufry, kabely, kabelky, vaky (zavazadla), tašky, školní tašky, kožená zavazadla, kůže, kožešiny, koženka, pouzdra z kůže, peněženky, turistické hole, deštníky, slunečníky, reklamní zavazadla, sedlářské výrobky; (25) oděvy, dětské, dámské a pánské oděvy, sportovní oděvy, sportovní dresy a kombinézy, turistické oděvy, oděvy pro volný čas, pokrývky hlavy, funkční prádlo, spodní prádlo, ponožky, punčochové zboží, reklamní oděvy, trička, tílka, košile, kalhoty, teplákové soupravy, bundy, kabáty, vesty, halenky, šortky, šátky, čepice, rukavice, opasky, plavky, nepromokavé oděvy a obuv, pláštěnky, župany, obuv, dětská, dámská a pánská obuv, sportovní obuv, turistická obuv, obuv pro volný čas, plážová obuv, sandály, domácí obuv, reklamní obuv; (28) sportovní vybavení a potřeby spadající do této třídy, rakety a pálky (sportovní potřeby), sportovní míče, lyže, snowboardy, brusle, rybářské potřeby, přístroje na tělesná cvičení, trenážery na cvičení, posilovací stroje, činky, rehabilitační stroje, chrániče (sportovní potřeby), lyžařské hole, hole pro nordic-walking, ploutve pro plavání, horolezecké potřeby, sněžnice, stoly (sportovní potřeby), rukavice pro sport, golfové vybavení, obaly pro sportovní potřeby, hračky, hry, modely (hračky), stavebnice (hračky), míče na hrani; (35) reklamní činnosti, reklama online, marketingové činnosti, marketing online, předvádění zboží, modeling pro reklamní účely nebo podporu prodeje, obchodní průzkum, šíření reklamních

materiálů, šíření vzorků zboží, pořádání obchodních a prodejních akcí, zprostředkování reklamy, administrativní služby, automatizované zpracování dat, správa obchodních dat, obchodní poradenství, obchodní management, obchodní informace (služby), maloobchodní, velkoobchodní a elektronický prodej výše uvedených výrobků ve třídách 12, 18, 25 a 28.
(730) **PROROK SPORT, s.r.o.**, Nádražní 32, Rožnov pod Radhoštěm, 75661, CZ
(740) Ing. Jarmila Javoříková, patentový zástupce, Slunečná 4566, Zlín, 76005

(210) **O-578047**
(220) 09.03.2022
(320) 09.03.2022
(511) 16, 20, 35
(540)

MEMORYBOX - DÍTĚ V SRDCI

(592) Slovní
(510) (16) tiskoviny, tištěné reklamní materiály, papírové informační brožury, prospekty, letáky, plakáty, časopisy, noviny, vzpomínkové knihy, poznámkové bloky, tištěné programy a pozvánky, fotografie, upomínková alba, psací potřeby, dárkové krabice, papírové krabice na skladování vzpomínkových předmětů, papírové a kartonové krabice, papírové dárkové krabice, skládací papírové krabice; (20) bedny a boxy (nekovové), přenosné boxy (nádoby), plastové přenosné boxy, bedny (truhly), nekovové nádoby a jejich uzávěry a držáky, nekovové krabičky na drobné dárky, dřevěné bedny, truhly a koše; (35) obchodní poradenství a informace pro spotřebitele o výrobcích výše uvedených ve třídách 16 a 20, marketing, online reklamní a marketingové služby, reklama, zprostředkování reklamních služeb, inzertní, reklamní a propagační činnost na výše uvedené výrobky ve třídách 16 a 20, obchodní administrativa, administrativní činnosti, obchodní konzultační a poradenské služby v oblasti perinatální péče, organizování obchodních nebo reklamních akcí, poskytování komerčních informací.
(730) **Perinatální hospic Dítě v srdci, z.s.**, Jiráskovo náměstí 71, Kostelec nad Orlicí, 51741, CZ
(740) eLegal advokátní kancelář s.r.o., Mgr. Tomáš Pauch, advokát, Sokolovská 695/115b, Praha 8, Karlín, 18600

(210) **O-578051**
(220) 09.03.2022
(320) 09.03.2022
(511) 35, 38, 41
(540)



(593) Obrazová
(510) (35) služby v oblasti průzkumu trhu vztahující se k mediálnímu vysílání, propagační marketing, marketingové informace, marketingové poradenství, marketingové služby, marketingové analýzy, marketingový průzkum, reklama a marketing, marketingové poradenské služby, marketingové konzultační služby, analýzy v oblasti marketingu, reklamní a marketingové služby, reklamní, marketingové a propagační služby, merchandising, internetový marketing, šíření reklamy prostřednictvím internetu; (38) hudební vysílání, zvukové vysílání, rozhlasové vysílání, rádiové vysílání, digitální audio vysílání, vysílání rozhlasových programů, rozhlasové a televizní vysílání, služby rozhlasového a televizního vysílání, služby rozhlasového vysílání přes internet, vysílání a přenos rozhlasových pořadů,

vysílání a příjem prostřednictvím rádia, služby vysílání audia a videa poskytované prostřednictvím internetu; (41) výroba rozhlasového vysílání, digitální video, audio a multimediální zábavní vydavatelské služby, grafické zpracování informací, hudební nakladatelství, hudební vydavatelství, psaní blogů, publikování a vydávání tiskovin, publikování a vydávání knih, časopisů, reportérské služby, publikování audioknih, služby v oblasti vydávání hudby, služby v oblasti vydávání a nahrávání hudby, vydávání hudebních děl, vydávání hudebních textů, vydávání recenzí, pořádání soutěží prostřednictvím internetu, rozhlasová zábava šířená prostřednictvím internetu.

- (591) Barevná
(730) **MEDIA MARKETING SERVICES a.s.**, Bělehradská 299/132, Praha 2, Vinohrady, 12000, CZ
(740) JUDr. Olga Erhartová, advokátka, Rýznerova 1160/2, Praha 6, Suchbát, 16500

- (210) **O-578064**
(220) 10.03.2022
(320) 10.03.2022
(511) 35, 37, 42
(540)



- (593) Obrazová
(510) (35) administrativní pomoc při reakci na výzvy k účasti ve výběrových řízeních, administrativní pomoc při vypracování nabídek k poptávkám (RFPs), administrativní služby, administrativní zpracování objednávek, aktualizace a údržba dat v počítačových databázích, aktualizace reklamních materiálů, analýza nákladů a cen, cílené zaslání reklamních materiálů, cílený marketing, fakturace, grafická úprava pro reklamní účely, marketing, nábor zaměstnanců, obchodní informace, obchodní průzkum, obchodní zprostředkovatelské služby, online reklama v počítačové síti, plánování schůzek (kancelářské práce), poptávky, pronájem billboardů (reklamních tabulí), pronájem reklamních ploch, propagace, reklama, rozhlasová reklama, sběr údajů do počítačových databází, služby zpracování dat (kancelářské práce), styk s veřejností, systematizace údajů do počítačových databází, televizní reklama, vedení počítačové evidence, venkovní reklama, vylepování plakátů; (37) čištění budov (vnější povrch), demolice budov, dobýjecí služby pro elektrická vozidla, instalace technických sítí na staveništích, instalace, údržba a opravy strojů, opravy bezpečnostních zámků, opravy vedení elektrického proudu, pokládka kabelů, poskytování informací o opravách, poskytování stavebních informací, služby elektrikářů, stavební dozor, výstavba, zednické služby, zednictví; (42) instalace počítačového softwaru, inženýrské služby, kartografické služby, plánování městské výstavby, projektování ve výstavbě, serverhosting, sledování počítačových systémů za účelem odhalení poruch, technologické poradenství, ukládání elektronických dat, vzdálené monitorování počítačových systémů.
(591) Barevná
(730) **Technologie hlavního města Prahy, a.s.**, Dělnická 213/12, Praha 7, Holešovice, 17000, CZ

- (210) **O-578066**
(220) 10.03.2022
(320) 10.03.2022
(511) 35, 37, 42
(540)



- (593) Obrazová
(510) (35) administrativní pomoc při reakci na výzvy k účasti ve výběrových řízeních, administrativní pomoc při vypracování nabídek k poptávkám (RFPs), administrativní služby, administrativní zpracování objednávek, aktualizace a údržba dat v počítačových databázích, aktualizace reklamních materiálů, analýza nákladů a cen, cílené zaslání reklamních materiálů, cílený marketing, fakturace, grafická úprava pro reklamní účely, marketing, nábor zaměstnanců, obchodní informace, obchodní průzkum, obchodní zprostředkovatelské služby, online reklama v počítačové síti, plánování schůzek (kancelářské práce), poptávky, pronájem billboardů (reklamních tabulí), pronájem reklamních ploch, propagace, reklama, rozhlasová reklama, sběr údajů do počítačových databází, služby zpracování dat (kancelářské práce), styk s veřejností, systematizace údajů do počítačových databází, televizní reklama, vedení počítačové evidence, venkovní reklama, vylepování plakátů; (37) čištění budov (vnější povrch), demolice budov, dobýjecí služby pro elektrická vozidla, instalace technických sítí na staveništích, instalace, údržba a opravy strojů, opravy bezpečnostních zámků, opravy vedení elektrického proudu, pokládka kabelů, poskytování informací o opravách, poskytování stavebních informací, služby elektrikářů, stavební dozor, výstavba, zednické služby, zednictví; (42) instalace počítačového softwaru, inženýrské služby, kartografické služby, plánování městské výstavby, projektování ve výstavbě, serverhosting, sledování počítačových systémů za účelem odhalení poruch, technologické poradenství, ukládání elektronických dat, vzdálené monitorování počítačových systémů.
(591) Barevná
(730) **Technologie hlavního města Prahy, a.s.**, Dělnická 213/12, Praha 7, Holešovice, 17000, CZ

(210) **O-578067**
(220) 10.03.2022
(320) 10.03.2022
(511) 35, 37, 42
(540)



- (593) Obrazová
(510) (35) administrativní pomoc při reakci na výzvy k účasti ve výběrových řízeních, administrativní pomoc při vypracování nabídek k poptávkám (RFPs), administrativní služby, administrativní zpracování objednávek, aktualizace a údržba dat v počítačových databázích, aktualizace reklamních materiálů, analýza nákladů a cen, cílené zaslání reklamních materiálů, cílený marketing, fakturace, grafická úprava pro reklamní účely, marketing, nábor zaměstnanců, obchodní informace, obchodní průzkum, obchodní zprostředkovatelské služby, online reklama v počítačové síti, plánování schůzek (kancelářské práce), poptávky, pronájem billboardů (reklamních tabulí), pronájem reklamních ploch, propagace, reklama, rozhlasová reklama, sběr údajů do počítačových databází, služby zpracování dat (kancelářské práce), styk s veřejností, systematizace údajů do počítačových databází, televizní reklama, vedení počítačové evidence, venkovní reklama, vylepování plakátů; (37) čištění budov (vnější povrch), demolice budov, dobíjecí služby pro elektrická vozidla, instalace technických sítí na staveništích, instalace, údržba a opravy strojů, opravy bezpečnostních zámků, opravy vedení elektrického proudu, pokládka kabelů, poskytování informací o opravách, poskytování stavebních informací, služby elektrikářů, stavební dozor, výstavba, zednické služby, zednictví; (42) instalace počítačového softwaru, inženýrské služby, kartografické služby, plánování městské výstavby, projektování ve výstavbě, serverhosting, sledování počítačových systémů za účelem odhalení poruch, technologické poradenství, ukládání elektronických dat, vzdálené monitorování počítačových systémů.
(591) Barevná
(730) **Technologie hlavního města Prahy, a.s.**, Dělnická 213/12, Praha 7, Holešovice, 17000, CZ

(210) **O-578068**
(220) 10.03.2022
(320) 10.03.2022
(511) 35, 37, 42
(540)



- (593) Obrazová
(510) (35) administrativní pomoc při reakci na výzvy k účasti ve výběrových řízeních, administrativní pomoc při vypracování nabídek k poptávkám (RFPs), administrativní služby, administrativní zpracování objednávek, aktualizace a údržba dat v počítačových databázích, aktualizace reklamních materiálů, analýza nákladů a cen, cílené zaslání reklamních materiálů, cílený marketing, fakturace, grafická úprava pro reklamní účely, marketing, nábor zaměstnanců, obchodní informace, obchodní průzkum, obchodní zprostředkovatelské služby, online reklama v počítačové síti, plánování schůzek (kancelářské práce), poptávky, pronájem billboardů (reklamních tabulí), pronájem reklamních ploch, propagace, reklama, rozhlasová reklama, sběr údajů do počítačových databází, služby zpracování dat (kancelářské práce), styk s veřejností, systematizace údajů do počítačových databází, televizní reklama, vedení počítačové evidence, venkovní reklama, vylepování plakátů; (37) čištění budov (vnější povrch), demolice budov, dobíjecí služby pro elektrická vozidla, instalace technických sítí na staveništích, instalace, údržba a opravy strojů, opravy bezpečnostních zámků, opravy vedení elektrického proudu, pokládka kabelů, poskytování informací o opravách, poskytování stavebních informací, služby elektrikářů, stavební dozor, výstavba, zednické služby, zednictví; (42) instalace počítačového softwaru, inženýrské služby, kartografické služby, plánování městské výstavby, projektování ve výstavbě, serverhosting, sledování počítačových systémů za účelem odhalení poruch, technologické poradenství, ukládání elektronických dat, vzdálené monitorování počítačových systémů.
(591) Barevná
(730) **Technologie hlavního města Prahy, a.s.**, Dělnická 213/12, Praha 7, Holešovice, 17000, CZ

(210) **O-578069**
(220) 10.03.2022
(320) 10.03.2022
(511) 35, 37, 42
(540)

Pulz naší metropole

(593) Obrazová
(510) (35) administrativní pomoc při reakci na výzvy k účasti ve výběrových řízeních, administrativní pomoc při vypracování nabídek k poptávkám (RFPs), administrativní služby, administrativní zpracování objednávek, aktualizace a údržba dat v počítačových databázích, aktualizace reklamních materiálů, analýza nákladů a cen, cílené zasilání reklamních materiálů, cílený marketing, fakturace, grafická úprava pro reklamní účely, marketing, nábor zaměstnanců, obchodní informace, obchodní průzkum, obchodní zprostředkovatelské služby, online reklama v počítačové síti, plánování schůzek (kancelářské práce), poptávky, pronájem billboardů (reklamních tabulí), pronájem reklamních ploch, propagace, reklama, rozhlasová reklama, sběr údajů do počítačových databází, služby zpracování dat (kancelářské práce), styk s veřejností, systematizace údajů do počítačových databází, televizní reklama, vedení počítačové evidence, venkovní reklama, vylepování plakátů; (37) čištění budov (vnější povrch), demolice budov, dobíjecí služby pro elektrická vozidla, instalace technických sítí na staveništích, instalace, údržba a opravy strojů, opravy bezpečnostních zámek, opravy vedení elektrického proudu, pokládka kabelů, poskytování informací o opravách, poskytování stavebních informací, služby elektrikářů, stavební dozor, výstavba, zednické služby, zednictví; (42) instalace počítačového softwaru, inženýrské služby, kartografické služby, plánování městské výstavby, projektování ve výstavbě, serverhosting, sledování počítačových systémů za účelem odhalení poruch, technologické poradenství, ukládání elektronických dat, vzdálené monitorování počítačových systémů.
(591) Barevná
(730) **Technologie hlavního města Prahy, a.s.**, Dělnická 213/12, Praha 7, Holešovice, 17000, CZ

(210) **O-578070**
(220) 10.03.2022
(320) 10.03.2022
(511) 35, 37, 42
(540)



(593) Obrazová
(510) (35) administrativní pomoc při reakci na výzvy k účasti ve výběrových řízeních, administrativní pomoc při vypracování nabídek k poptávkám (RFPs), administrativní služby, administrativní zpracování objednávek,

aktualizace a údržba dat v počítačových databázích, aktualizace reklamních materiálů, analýza nákladů a cen, cílené zasilání reklamních materiálů, cílený marketing, fakturace, grafická úprava pro reklamní účely, marketing, nábor zaměstnanců, obchodní informace, obchodní průzkum, obchodní zprostředkovatelské služby, online reklama v počítačové síti, plánování schůzek (kancelářské práce), poptávky, pronájem billboardů (reklamních tabulí), pronájem reklamních ploch, propagace, reklama, rozhlasová reklama, sběr údajů do počítačových databází, služby zpracování dat (kancelářské práce), styk s veřejností, systematizace údajů do počítačových databází, televizní reklama, vedení počítačové evidence, venkovní reklama, vylepování plakátů; (37) čištění budov (vnější povrch), demolice budov, dobíjecí služby pro elektrická vozidla, instalace technických sítí na staveništích, instalace, údržba a opravy strojů, opravy bezpečnostních zámek, opravy vedení elektrického proudu, pokládka kabelů, poskytování informací o opravách, poskytování stavebních informací, služby elektrikářů, stavební dozor, výstavba, zednické služby, zednictví; (42) instalace počítačového softwaru, inženýrské služby, kartografické služby, plánování městské výstavby, projektování ve výstavbě, serverhosting, sledování počítačových systémů za účelem odhalení poruch, technologické poradenství, ukládání elektronických dat, vzdálené monitorování počítačových systémů.

(591) Barevná
(730) **Technologie hlavního města Prahy, a.s.**, Dělnická 213/12, Praha 7, Holešovice, 17000, CZ

(210) **O-578076**
(220) 10.03.2022
(320) 10.03.2022
(511) 14, 16, 18, 25, 28, 35, 41
(540)



(593) Obrazová
(510) (14) šperky a bižuterie; (16) tiskoviny, umělecké předměty a figuríny z papíru a lepenky a architektonické modely, nosiče a dekorační materiály a materiály pro umělce, papírnické zboží a učební pomůcky; (18) kůže a imitace kůže, surové kůže a usně a výrobky z těchto materiálů, a to kožená pouzdra, kožené doplňky ke stolním hrám, kožené náramky, kožené nátepníky, kožené doplňky pro lukostřelbu, kožené opasky, zavazadla, cestovní tašky, peněženky, ostatní tašky; (25) oděvy, obuv, pokrývky hlavy, kostýmy; (28) hry, hračky a žertovné předměty, sportovní potřeby a vybavení; (35) maloobchodní a velkoobchodní prodej léčidel, osvětlovacích zařízení, klenotů, šperků, bižuterie, hodinářských výrobků, odznaků, ozdob, hudebních nástrojů, uměleckých předmětů a figurín z papíru a lepenky a architektonických modelů, nosičů a dekoračních materiálů a materiálů pro umělce, tiskovin, knih, papírnického zboží a učebních pomůcek, zavazadel, cestovních tašek, peněženek a ostatních tašek, kožených výrobků, deštníků a slunečniců, vycházkových holí, polštářů, nádobí, kuchyňského náčiní a nádob, kuchyňských potřeb, koupelnového textilu, kuchyňského textilu, ložního prádla a příkrývek, oděvů, obuvi, pokrývek hlavy, kostýmů, nášivek, koberců, předložek a rohožek, her, hraček, žertovných předmětů, kouzelnických potřeb, masek, sběratelských figurek, filmových replik, sportovních potřeb a vybavení, kožených zbrojí, železných zbrojí, čajů, čajového příslušenství, bylin a výrobků z bylin, kosmetických výrobků, merchandisingových výrobků, pořádání a vedení veletrhů a výstav pro obchodní účely; (41) nakladatelská činnost, příprava a pořádání zábavních akcí.

(591) Barevná
(730) **imago tribe s.r.o.**, Lumírova 536/54, Ostrava, Výškovice, 70030, CZ
(740) Jindyne s.r.o., U Statku 77, Mnichovo Hradiště, Hněvoustice, 29501

(210) **O-578077**
(220) 10.03.2022
(320) 10.03.2022
(511) 4, 6, 9, 20, 30, 31, 32, 33, 35, 41, 44
(540)



(593) Obrazová
(510) (4) svíčky a knoty na svícení, včelí vosk na výrobu svíček, mazadla a průmyslové tuky, vosky a kapaliny, včelí vosk na výrobu kosmetiky, včelí vosk na výrobu mastí, vosky (surovina); (6) kovové krycí desky, rohové spojky, vždy ze železa nebo kovu, a to pro včelí úly, středové desky, izolátory pro včelí královny a tašky pro izolátory pro včelí královny, stájecí kbelíky, skladovací rámy a skladovací kbelíky, kbelíky se sítím vždy z kovu, a to pro skladování medu a jiných včelích produktů, kovové rozpěry, kovové střešní krytiny, kovové nádrže, kovová šoupátka pro česno, kovové kryty pro česno, kovová mřížoví, kovové zachycovací klipy a kovové zasílací klece pro včelí královny, kovové mřížky proti hmyzu, kovové přístřešky a to pro včelí přibytky, kovové uzávěry, kovové podstavce pro úly, kovové úly pro roje, dýmáky z kovu; (9) masky ochranné, ochranné brýle, ochranné oděvy a chrániče těla, ochranné rukavice, ochranné štíty na obličej, pracovní ochranné štíty na obličej, software, aplikační software, počítačový aplikační software, počítačový software (nahraný), software pro školení, software a aplikace pro mobilní zařízení, počítačové softwarové aplikace, ke stažení; (20) včelí úly, plástve pro včelí úly, přířezy pro včelí úly, dřevěné profily pro včelí úly, plástve voskové (voštiny) pro včelí úly, umělecká díla vyrobená z vosku; (30) med, přírodní med, bonbóny (neléčivé) s medem, cukr, med, melasa, med (jako potravina), přírodní zralý med, sladké pomazánky (med), včelí mateří kašička, včelí plástve v surovém stavu, cukr, přírodní sladidla, sladké polevy a náplně, výrobky z včelích produktů, sladkosti (neléčivé) na bázi medu, cukrovinky, pekárenské výrobky; (31) včely, krmné látky pro včely, včelí pyl (surový), včelí pyl (nezpracovaný), včelí pyl jako surovina pro průmyslové použití, živé včelí kukly; (32) nápoje (medové) nealkoholické, nealkoholické nápoje na bázi medu; (33) alkoholické nápoje (s výjimkou piva), medovina; (35) reklama, obchodní informace a rady pro spotřebitele (poradna pro spotřebitele), maloobchod a velkoobchod, to vše s výše uvedenými výrobky ve třídách 4, 20, 30, 31, 32 a 33; (41) vzdělávací kurzy, zážitkový trénink pro děti, vzdělávací semináře, vzdělávací ukázky, příprava a pořádání vzdělávacích kurzů, organizování a řízení vzdělávacích seminářů, pořádání a vedení výukových programů; (44) včelařské služby, zemědělské služby, informační služby týkající se zemědělství, konzultační a poradenské služby týkající se zemědělství, zahradnictví a lesnictví.
(591) Barevná
(730) **BeeJungle s.r.o.**, Červený Dvůr 1, Benešov, 25601, CZ
(740) **AK Jan Bárta s.r.o.**, advokátní kancelář, JUDr. Jan Bárta, advokát, Kaprouz 42/14, Praha 1, Staré Město, 11000

(210) **O-578084**
(220) 11.03.2022
(320) 11.03.2022
(511) 7, 11, 35, 37
(540)



(593) Obrazová
(510) (7) stroje a přístroje na zpracování a přípravu potravin a nápojů, stroje na zametání a vysávání, na čištění, mytí a praní, žehlicí stroje a žehlicí lisy (mandly), filtrační stroje, odlučovače a odstředivky, mlýny a drticí stroje, obráběcí stroje, stroje na zametání a vysávání, na čištění, mytí a praní, stroje na venkovní mytí a čištění, elektrická čistící a lešticí zařízení, vysavače, sáčky do vysavačů, pračky, myčka nádobí, parní čističe, odstředivé sušičky (nevyhřívané), roboty na úklid, průmyslové roboty, žehlicí stroje a žehlicí lisy (mandly), průmyslové odstředivé sušicí stroje, mycí stroje se sušicím zařízením, motorem poháněné nástroje a motorem poháněné nářadí, motory (s výjimkou motorů pro pozemní vozidla), spojky pro stroje a součásti strojních převodů (s výjimkou spojek a součástí převodů pro pozemní vozidla), elektrické kráječe na zeleninu, elektrické kuchyňské mlýnky, elektrické kuchyňské přístroje, elektrické kuchyňské roboty, elektrické lisy na ovoce pro použití v domácnosti, elektrické metličky pro použití v domácnosti, elektrické mixéry pro použití v domácnosti, elektrické nože, elektrické nůžky, elektrické odšťavňovače, elektrické parní mopy, elektrické šlehače, elektromechanické stroje na přípravu potravin a nápojů, drtiče odpadu (potravinového), drticí stroje, vestavné myčky, vestavné pračky; (11) zařízení a instalace na osvětlování, vytápění, chlazení, výrobu páry, vaření, sušení, ventilaci, rozvod vody a zařízení pro sanitární účely, mikrovlnné trouby, pečící trouby, ledničky, chladničky, mrazicí zařízení, mrazničky, sporáky, varné desky, odsávací zařízení, digestoře, elektrické hrnce, varné náčiní elektrické, varné přístroje a zařízení, varné plotýnky, stolní vařiče, zařízení pro klimatizaci, konvice elektrické, toustovače, topinkovače, pekárný chleba, elektrické kávovary, elektrická zařízení na výrobu jogurtu, pečení chleba, výrobu zmrzliny, stroje a přístroje na výrobu ledu, žárovky, elektrické světelné zdroje (žárovky, zářivky), osvětlovací přístroje a zařízení, svítidla, vestavné sušičky, vestavné mikrovlnné trouby, vestavné trouby, vestavené varné desky, vestavné ledničky, vestavné mrazáky, vestavné digestoře, vestavné vinotěky, vestavné fritězy, vestavné grily a vestavné kávovary; (35) reklama, propagace, reklama a propagace v oblasti bílé techniky a vestavných spotřebičů, prezentace výše uvedeného zboží ve tř. 7 a 11 na výstavách a veletrzích pro obchodní a reklamní účely, inzertní činnost, včetně poskytování uvedených služeb on-line (prostřednictvím počítačových a jiných sítí), distribuce zboží k reklamním účelům, reklamní a marketingové služby poskytované prostřednictvím sociálních médií, reklamní služby poskytované prostřednictvím internetu, obchodní poradenství, organizace a administrativa obchodní činnosti, kancelářské práce, obchodní management, marketing, pomoc při řízení obchodní činnosti, velkoobchod a maloobchod s výrobky uvedenými výše ve třídách 7 a 11, internetový obchod (e-shop) s výše uvedenými výrobky ve tř. 7 a 11, zprostředkování obchodu s výrobky uvedenými výše ve tř. 7 a 11, provozování internetového obchodu s výrobky uvedenými výše ve tř. 7 a 11, zprostředkování prodeje s výrobky uvedenými výše ve tř. 7 a 11; (37) opravy, instalační služby, zapojování automatických praček a myček do provozu, zapojování vestavných spotřebičů, demontáž a montáž vestavených spotřebičů, opravy vestavných spotřebičů, záruční a pozáruční servis, opravy, servis výrobků uvedených výše ve třídách 7 a 11.
(591) Barevná
(730) **Elektro servis JANÍK s.r.o.**, Zborovská 2461/30, Ostrava, Moravská Ostrava, 70200, CZ
(740) **Ing. Pavel Nádvořík s.r.o.**, Klínová 620/1, Ostrava, Hulváky, 70900

(210) **O-578085**

(220) 11.03.2022

(320) 11.03.2022

(511) 5, 35

(540)

Flexi Pharma

(592) Slovní

(510) (5) energetické tyčinky nahrazující jídlo jakožto doplňky stravy, antioxidanty, bylinné doplňky, dietetické a nutriční přípravky, dietetické doplňky pro sportovce, doplňky zdravé výživy vyrobené převážně z minerálů, doplňky zdravé výživy vyrobené převážně z vitaminů, kapsle na hubnutí, léčivé nápoje, léčivé potravinové doplňky, léčivé čaje, minerální potravinové doplňky, multivitaminové přípravky, nápoje obohacené vitaminy pro léčebné účely, nápojové směsi jako dietní doplňky, potravinové doplňky, probiotické doplňky, prášky nahrazující jídlo, smíšené vitaminové přípravky, tablety na hubnutí, tekuté nutriční doplňky, vitaminové a minerální doplňky, vitaminové nápoje, vitaminové tablety, vitaminové a minerální přípravky, výživové doplňky, vitaminové kapky, želatinové vitaminy, zinkové pastilky jako doplňky stravy, vitaminové doplňky, vitaminové přípravky, dietní doplňky ve formě prášku, antioxidační doplňky, doplňky stravy pro neléčebné účely, minerální doplňky stravy, antioxidační doplňky stravy, vitaminové přípravky jako doplňky stravy, doplňky stravy s kyselinou listovou; (35) maloobchodní prodej dietetických přípravků, maloobchodní prodej čajů, maloobchodní prodej výživových doplňků, maloobchodní služby týkající se potravin poskytované prostřednictvím celosvětových počítačových sítí, maloobchodní služby v oblasti sportovních potřeb, maloobchodní služby vztahující se k potravinám, maloobchodní služby zásilkového prodeje zaměřené na kosmetické přípravky, velkoobchodní prodej čajů, velkoobchodní prodej dietetických přípravků, velkoobchodní prodej mléčných výrobků, velkoobchodní prodej výživových doplňků, merchandising, reklamní, marketingové a propagační služby, online reklamní a marketingové služby, konzultační a poradenské služby a pomoc v oblasti reklamní, marketingové a propagační činnosti, organizace výstav a veletrhů pro obchodní a reklamní účely, služby obchodních výstav a veletrhů, zprostředkování obchodů, zprostředkování dovozu a vývozu, služby v oblasti dovozu a vývozu.

(730) **Voda Vladimír**, Písečná 221, Vřesina, 74285, CZ

(740) Mgr. Petra Stupková, Na Zderaze 1322/13, Praha 2, Nové Město, 12000

(210) **O-578101**

(220) 11.03.2022

(320) 11.03.2022

(511) 33, 35, 40, 43, 44

(540)

www.reisten.cz

(592) Slovní

(510) (33) alkoholické nápoje, zejména víno, destiláty z hroznů, matolin, kvasnic a vína; (35) zprostředkovatelská činnost v oblasti obchodu s výrobky uvedenými shora ve třídě 33; (43) ubytovací služby, hostinská činnost; (43) ubytovací služby, hostinská činnost; (40) pěstitelské pání ovoce; (44) zemědělská činnost, zejména pěstování, odborné poradenství v oblasti vinařství a vinohradnictví.

(730) **Reisten, s.r.o.**, Zahradní 288, Pavlov, 69201, CZ

(740) JUDr. Martina Ascherl, Sokolovská 700/113a, Praha 8, Karlín, 18600

(210) **O-578109**

(220) 14.03.2022

(320) 14.03.2022

(511) 16, 35, 38, 41

(540)

Magazín Šantán

(592) Slovní

(510) (16) tiskárenské výrobky, papírnické zboží a vzdělávací potřeby, tištěné knihy, časopisy, noviny a jiná papírová média, věstníky [tiskoviny], věstníky [tiskárenský výrobek]; (35) reklamní, marketingové a propagační služby, obchodní zprostředkovatelské služby a obchodní informace pro spotřebitele, pomoc v obchodní a podnikatelské činnosti, management a administrativní služby; (38) počítačová komunikace a přístup k Internetu, přenos digitálních souborů; (41) služby v oblasti vzdělávání, zábavy a sportu, zveřejňování, oznamování a psaní textů (s výjimkou textů reklamních), vydávání vzdělávacích textů, vydávání textů (s výjimkou textů reklamních), vydávání tiskovin, s výjimkou reklamních textů, elektronické vydávání textů a tiskárenských výrobků na Internetu, s výjimkou vydávání

reklamních textů, vydávání tiskárenských výrobků, s výjimkou reklamních textů, v elektronické podobě.

(730) **Galerie Šantovka a.s.**, tř. Kosmonautů 1221/2a, Olomouc, 77900, CZ

(210) **O-578110**

(220) 14.03.2022

(320) 14.03.2022

(511) 16, 35, 38, 41

(540)

ŠANTÁN

(593) Obrazová

(510) (16) tiskárenské výrobky, papírnické zboží a vzdělávací potřeby, tištěné knihy, časopisy, noviny a jiná papírová média, věstníky [tiskoviny], věstníky [tiskárenský výrobek]; (35) reklamní, marketingové a propagační služby, obchodní zprostředkovatelské služby a obchodní informace pro spotřebitele, pomoc v obchodní a podnikatelské činnosti, management a administrativní služby; (38) počítačová komunikace a přístup k Internetu, přenos digitálních souborů; (41) služby v oblasti vzdělávání, zábavy a sportu, zveřejňování, oznamování a psaní textů (s výjimkou textů reklamních), vydávání vzdělávacích textů, vydávání textů (s výjimkou textů reklamních), vydávání tiskovin, s výjimkou reklamních textů, elektronické vydávání textů a tiskárenských výrobků na Internetu, s výjimkou vydávání reklamních textů, vydávání tiskárenských výrobků, s výjimkou reklamních textů, v elektronické podobě.

(730) **Galerie Šantovka a.s.**, tř. Kosmonautů 1221/2a, Olomouc, 77900, CZ

(210) **O-578112**

(220) 14.03.2022

(320) 14.03.2022

(511) 35, 36, 39, 40, 42

(540)



(593) Obrazová

(510) (35) obchodní nebo podnikatelské poradenství (profesionální), analýzy nákladů, obchodní nebo podnikatelské informace, marketingové studie, poskytování obchodních informací prostřednictvím webových stránek, hospodářské nebo ekonomické prognózy, průzkum trhu, obchodní průzkum, reklama (propagace), služby obchodního zprostředkování,

marketingová, propagační, reklamní činnost, informační, komerčně-informační a inzertní činnost, obchodní administrativa, kancelářské práce, činnost podnikatelských, finančních, organizačních a ekonomických poradců v oblasti odpadového hospodářství, zpětného odběru, životního prostředí a ekologie, aktualizace a rozšiřování propagačních, reklamních, informačních, inzertních materiálů, systemizace informací do databáze, zprostředkování pronájmu reklamních, informačních a inzertních ploch a veškeré služby v oblasti nakládání s odpady spadající do této třídy; (36) činnost finančních poradců v oblasti odpadového hospodářství, zpětného odběru, životního prostředí a ekologie; (39) shromažďování, sběr, výkup, přeprava, doprava, skladování odpadu; (40) odpad (likvidace), odpad (recyklace), odpad (spalování), odpad (zpracování), třídění odpadů a recyklovatelného materiálu, úprava, využití a odstranění odpadů, opětovné použití, materiálové a energetické využití odpadů, zpracování odpadů a veškeré služby v oblasti s nakládání s odpady spadající do této třídy, poradenství a konzultační činnosti v oblasti odpadového hospodářství, zpětného odběru, životního prostředí a ekologie, poradenská a zprostředkovatelská činnost při nakládání s odpady; (42) inženýrské práce (expertizy), ochrana životního prostředí (výzkum), studie technických projektů, tvorba a správa webových stránek (pro třetí osoby), vědecký výzkum, výzkum v oblasti ochrany životního prostředí, vědecké a technologické služby a s nimi spojený výzkum a návrhy, průmyslové analýzy, zprostředkování inženýrských prací, expertiz a technických projektů, tvorba a správa webových stránek, návrh a vývoj počítačového hardwaru a softwaru v této oblasti, vypracování posudků, realizace analytických a statistických rozborů a veškeré služby v oblasti nakládání s odpady spadající do této třídy, průzkumy v oblasti nakládání s odpady.

- (591) Barevná
(730) **GREEN Logistics CZ s.r.o.**, Osadní 799/26, Praha 7, Holešovice, 17000, CZ
(740) Mgr. et Mgr. Josef Fiřt LL.M., Opletalova 1015/55, Praha 1, Nové Město, 11000

- (210) **O-578113**
(220) 14.03.2022
(320) 14.03.2022
(511) 3, 5, 21, 26, 41, 44
(540)



- (593) Obrazová
(510) (3) parfémy, toaletní vody, esenciální a éterické oleje, balzámy, masky, krémy, peelingy, pleťové spreje a oleje, regenerační séra, šampony, kondicionéry, séra na vlasy a řasy; (5) potravinové doplňky pro lidskou spotřebu a zvířata; (21) hřebeny, kartáče na vlasy, mycí houby, gumičky, sponky, čelenky, skřipce; (26) krajky, lemovky, výšivky a galanterní stuhy a mašle, ozdoby do vlasů, umělé vlasy, galanterní gummy; (41) vzdělávání, školení; (44) péče o hygienu a krásu osob, kadernické služby, prodlužování a zahušťování vlasů.
(730) **Málková Tereza**, Plotišťská 13/13, Hradec Králové, Věkoše, 50341, CZ
(740) **NEOLEGAL** - advokátní a patentová kancelář, JUDr. Petr Novotný, Římská 2135/45, Praha 2, Vinohrady, 12000

- (210) **O-578115**
(220) 14.03.2022
(320) 14.03.2022
(511) 16, 35, 38, 41
(540) **MILOŠ POKORNÝ - BOOMER TALK**

- (592) Slovní
(510) (16) papír, kancelářské potřeby, lepenka, plakáty, fotografie, pohlednice, gratulace, dopisní papíry, obálky, kalendáře, zejména nástěnné a stolní, samolepky, obtisky, poznámkové bloky, desky na spisy, pořadače, omalovánky, tiskoviny, časopisy, periodika, knihy, tiskárenské výrobky, materiály pro umělce, papírové obaly, obaly z plastických hmot zařazené v této třídě; (35) reklamní, inzertní a propagační činnost, prodej reklamního času inzerentům; (38) spoje, pošta, televizní vysílání, rozšiřování televizního vysílání, přenosy zpráv, přenos zpráv a obrazových informací pomocí počítače, přenášení vysílání pomocí satelitních družic, šíření audiovizuálních děl, vysílání kabelové televize, technické a organizační zabezpečení televizního vysílání, provozování rozhlasového vysílání, poradenská činnost v oblasti šíření a výměna informací prostřednictvím sdělovacích prostředků, šíření a výměna informací prostřednictvím počítačových a telekomunikačních sítí, včetně internetu; (41) výchovná a zábavní činnost, nakladatelská a vydavatelská činnost, nahrávání nosičů zvukových a/nebo obrazových, agenturní činnost v oblasti kultury v rámci této třídy, tvorba a vydávání audiovizuálních děl, půjčování nahraných a nosičů zvukových a/nebo obrazových záznamů, výchovná a zábavní činnost, organizace a prezentace her a soutěží pro veřejnost, tvorba televizních pořadů, tvorba rozhlasových programů, organizace, příprava a pořádání hudebních vystoupení, koncertů a zábavních pořadů.
(730) **Pokorný Miloš**, Zderazská 1649/27a, Praha 5, Radotín, 15300, CZ
(740) Všeťečka Zelený Švorčík a partneři, advokátní a patentová kancelář, JUDr. Martin Švorčík, Hálkova 1406/2, Praha 2, Nové Město, 12000

- (210) **O-578118**
(220) 14.03.2022
(320) 14.03.2022
(511) 32, 35, 43
(540) **Královské pivo Litovel Josef**

- (592) Slovní
(510) (32) piva všeho druhu, včetně nealkoholického, míchané nápoje s obsahem piva, minerální vody, šumivé nápoje a jiné nápoje nealkoholické, nealkoholické nápoje a šťávy ovocné, sirupy a jiné přípravky pro zhotovení nápojů; (35) reklama, propagace a inzerce prostřednictvím všech druhů médií, marketing, zprostředkovatelská činnost v oblasti obchodu s reklamními výrobky všeho druhu, s výrobky ze skla, porcelánu a majoliky, s textilními výrobky, jako jsou trička, mikiny, zástěry a čepice, s ubrusy, papírenským zbožím, tácky, papírovými kelímkami a kelímkami z umělých hmot, etiketami, kalendáři, tiskovinami, publikacemi, časopisy a knihami, s pivem a s nealkoholickými nápoji; (43) provozování pohostinství, restaurací a rychlého občerstvení, podávání nápojů, čepování piva, dočasné ubytování, služby zajišťující stravování a nápoje, hotelové služby, provoz hotelového ubytování, turistické noclehárny, penziony, rezervace hotelů, provozování automatů na rychlé občerstvení, služby barů, bufety, jídelny a závodní jídelny, kavárny, restaurace, hostinská činnost, pronajímání jednacích místností, zásobování (catering).
(730) **Pivovary CZ Group a. s.**, Komenského 3622/33a, Přeřov, Přeřov I-Město, 75002, CZ
(740) **LORENC IP** advokátní a patentová kancelář s.r.o., Mgr. Lukáš Lorenc, Štefánikova 256/34, Praha 5, Smíchov, 15000

(210) **O-578119**
(220) 14.03.2022
(320) 14.03.2022
(511) 32, 35, 43
(540)



- (593) Obrazová
(510) (32) piva všeho druhu, včetně nealkoholického, míchané nápoje s obsahem piva, minerální vody, šumivé nápoje a jiné nápoje nealkoholické, nealkoholické nápoje a šťávy ovocné, sirupy a jiné přípravky pro zhotovení nápojů; (35) reklama, propagace a inzercie prostřednictvím všech druhů médií, marketing, zprostředkovatelská činnost v oblasti obchodu s reklamními výrobky všeho druhu, s výrobky ze skla, porcelánu a majoliky, s textilními výrobky, jako jsou trička, mikiny, zástěry a čepice, s ubrusy, papírenským zbožím, tácky, papírovými kelímkami a kelímky z umělých hmot, etiketami, kalendáři, tiskovinami, publikacemi, časopisy a knihami, s pivem a s nealkoholickými nápoji; (43) provozování pohostinství, restaurací a rychlého občerstvení, podávání nápojů, čepování piva, dočasné ubytování, služby zajišťující stravování a nápoje, hotelové služby, provoz hotelového ubytování, turistické noclehárny, penziony, rezervace hotelů, provozování automatů na rychlé občerstvení, služby barů, bufety, jídelny a závodní jídelny, kavárny, restaurace, hostinská činnost, pronajímání jednacích místností, zásobování (catering).
(591) Barevná
(730) **Pivovary CZ Group a. s.**, Komenského 3622/33a, Přerov, Přerov I-Město, 75002, CZ
(740) LORENC IP advokátní a patentová kancelář s.r.o., Mgr. Lukáš Lorenc, Štěpánikova 256/34, Praha 5, Smíchov, 15000

(210) **O-578148**
(220) 15.03.2022
(320) 15.03.2022
(511) 3, 5
(540)

Riduca

- (592) Slovní
(510) (3) ústní vody, ne pro léčebné účely; (5) ústní vody pro léčebné účely.
(730) **Schülke & Mayr GmbH**, Robert-Koch-Strasse 2, 22851 Norderstedt, DE
(740) ZIVKO MIJATOVIĆ & PARTNERS s.r.o., Jugoslávských partyzánů 639/26, Praha 6, Bubeneč, 16000

(210) **O-578153**
(220) 16.03.2022
(320) 16.03.2022
(511) 14, 16, 18
(540)

PARNÍ TRAKCE NA KOLEJÍCH

- (592) Slovní
(510) (14) medaile, zlaté medaile, památní medaile, medaile potažené vzácnými kovy, medaile ze vzácných kovů, mince, památní mince, sběratelské mince, upomínkové mince, zlaté mince; (16) bankovky, bankovky v podobě suvenýrů; (18) obaly na bankovky.
(730) **Polák Bohumil**, Okružní 701/14, Hradec Králové, 50003, CZ

(210) **O-578159**
(220) 16.03.2022
(320) 16.03.2022
(511) 6, 7, 9, 11, 20
(540)

Czech Therm

- (593) Obrazová
(510) (6) kovové zástěny pro topeniště nebo krby, litina, surová nebo částečně zpracovaná; (7) regulace na stroje, axiální proudové ventilátory, ventilátory jako části strojů, elektrická zapalovací zařízení (jiná než pro zapalování na dálku); (9) monitory teploty (ventily) pro radiátory ústředního topení, čidla, čidla plamene, plynová čidla, fotoelektrická čidla, ultrazvuková čidla, elektrická čidla, elektronická čidla, kouřová čidla, piezoelektrická čidla, nárazová čidla, čidla pohybu, čidla znečištění, synchronizační čidla, čidla vlhkosti, teplotní čidla, čidla zrychlení, měřicí čidla, čidla uzávěrek, tlaková čidla, požární čidla, optická čidla, pohybová čidla, čidla úrovně kapalin, elektronická čidla tlaku, zapínací/vypínací čidla, čidla teploty vzduchu, čidla elektrického proudu, elektronická měřicí čidla, optická rychlostní čidla, čidla na ochranu soukromí, pasivní infračervená čidla, retorty, křivule, termostaty, pokojové termostaty, elektrické termostaty, teplotní čidla (termostaty), regulátory tepla (termostaty), mechanické pokojové termostaty, digitální termostaty pro klimatizaci, zařízení na regulaci teploty (termostaty), zařízení na regulaci teploty (termostaty) pro stroje, tepelné senzory, tepelné pojistky; (11) kotle, topné kotle, průmyslové kotle, výhřevné kotle, plynové kotle, plynové kotle (bojlery), kotle pro ústřední topení, topné armatury, topné spirály, topné panely, články (topné -), topné články, topné jednotky, topné kabely, elektrické topné prvky, samoregulační topné pásy, topné tyče, kouřovody a zařízení pro odvádění odpadních plynů, kouřovody pro topné kotle, topné přístroje a zařízení zahrnující kouřovody, topné zařízení (teplododní), průmyslové topné přístroje, toplovzdušné topné přístroje, radiátory, konvektory (radiátory), domácí radiátory, radiátory [topení], článkové radiátory, radiátory [vytápění], radiátory (elektrické -), elektrické radiátory, infračervené radiátory, radiátory ústředního topení, radiátory pro ústřední vytápění, radiátory (na průmyslovou klimatizaci), olejové radiátory, tepelné radiátory na vytápění budov, parní radiátory na vytápění budov, radiátory pro systémy ústředního topení, elektrické radiátory na vytápění budov, horizontálně umístěné radiátory s přetlakovým větráním, ploché radiátory pro instalace ústředního topení, zvlhčovače vzduchu na radiátory ústředního vytápění, zvlhčovače vzduchu na radiátory ústředního topení, automatické regulátory teploty na radiátory ústředního topení, regulátory teploty (ventily) na radiátory ústředního topení, elektrické radiátory (ne pro motory a stroje), regulační ventily (termostatické) pro radiátory ústředního topení, krby, elektrické krby, plynové krby, domácí krby, přenosné elektrické krby, domácí plynové krby, výměníky tepla pro krby, krby z litého kovu, šamotové obklady pro kamna a krby, kryty přizpůsobené na přenosné krby, falešné krby na dřevo (domácí), falešné krby na uhlí (domácí), šamot pro kamna a krby, plynová topidla, axiální ventilátory, větrací ventilátory, elektrické ventilátory, komínové ventilátory, ventilátory [klimatizace], klimatizační ventilátory, sací ventilátory, eolické ventilátory, elektrické topné ventilátory, kouřovody s ventilátory, ventilátory do tepelných výměníků, turbínové ventilátory [ventilační zařízení], ventilátory pro průmyslové účely, zapalovací zařízení, zapalovací zařízení na plynové krby a kamna; (20) zástěny pro krby [nábytek].
(591) Barevná
(730) **Prokop Stanislav**, č. p. 73, Paseka, 78397, CZ

(210) **O-578173**

(220) 17.03.2022

(320) 17.03.2022

(511) 9, 36, 42

(540)

Guard Capital

(592) Slovní

(510) (9) počítačový software používaný v oboru transakcí elektronického obchodování, počítačový software, telekomunikační přístroje a zařízení, databáze (elektronické), počítačové databáze, počítačový software, aplikační programová rozhraní, aplikační software pro mobilní telefony a jiná přenosná elektronická zařízení, počítačový software pro autorizaci přístupu do databází, počítačový software týkající se finanční historie, počítačový software týkající se řízení finančních transakcí, počítačové programy pro finančníctví, počítačové programy pro použití ve vztahu k elektronickému převodu finančních transakcí; (36) služby finanční, služby peněžní, služby finančního ověřování pravosti a ověřování, počítačové informační služby týkající se finančních záležitostí, finanční služby pro vkládání peněz, finanční služby pro výběr peněz, informační služby vztahující se k financím, poskytované on-line z počítačové databáze nebo internetu, elektronické platební služby, elektronický převod peněžních prostředků, elektronické transakce debetní kartou, elektronický převod peněžních prostředků, elektronický převod peněžních prostředků, služby týkající se zpracování a správy plateb, poskytování digitální měny nebo digitálních tokenů pro použití členy on-line komunity prostřednictvím globální počítačové sítě, poskytování digitální měny nebo digitálních tokenů, zahrnujících kryptografické protokoly, používané k ovládní a tvorbě aplikací a blockchainů na decentralizované počítačové platformě a jako metodu platby za zboží a služby, poradenské, konzultační a informační služby v souvislosti s výše uvedeným; (42) navrhování a vývoj informačních systémů vztahujících se k financím, hosting on-line webové stránky pro poskytování finančních a platebních služeb, hosting webových stránek pro poskytování finančních a platebních služeb, navrhování a vývoj počítačových databází vztahujících se k financím, hosting on-line webové stránky pro poskytování finančních informací, navrhování, programování nebo údržba dat počítačových programů k použití při elektronických obchodních transakcích, poskytování vyhledávačů pro elektronické obchodní transakce, navrhování, programování nebo údržba počítačových programů (softwaru) pro autentizaci uživatelů při elektronických obchodních transakcích, poskytování počítačového softwaru k použití při transakcích elektronického obchodování, navrhování, programování nebo údržba internetových webových stránek pro elektronické obchodní transakce, služby zabezpečení dat, konzultační, poradenské a informační služby v souvislosti se vším výše uvedeným.

(730) **Guard Capital s.r.o.**, Spálená 480/1, Brno, Trnitá, 60200, CZ

(740) **LEGALITĚ** advokátní kancelář s.r.o., Václavská 316/12, Praha 2, Nové Město, 12000

(210) **O-578187**

(220) 17.03.2022

(320) 17.03.2022

(511) 16, 35, 36, 39, 41, 42

(540)



(593) Obrazová

(510) (16) tiskoviny, papír, časopisy (periodika), letáky, brožury, prospekty, psací papír, obálky (papírnické zboží), kalendáře, papírové ručníky na ruce, papírové stolní ubrusky, papírové kapesníky, papírové tašky, pytle a

pytlíky, savé listy a archy papíru pro balení potravin, papírové ubrusy, papírové stolní prádlo, toaletní papír, taštičky a tašky (obálky, sáčky) z papíru, na balení, balicí papír, jednorázové papírové výrobky obsažené v této třídě, zejména ubrusky a kapesníky pro kosmetické účely a papírové girlandy, obalové materiály z plastu (nezařazené do jiných tříd); (35) maloobchodní prodej v obchodech, supermarketech, hypermarketech, mini-marketech, nebo z katalogu se smíšeným zbožím prostřednictvím zásilkového prodeje, nebo prostřednictvím telekomunikací, nebo z internetových stránek maloobchodních služeb se smíšeným zbožím, pro všechny druhy potravin a nepotravinářských výrobků, reklama, propagační služby, šíření reklamních a propagačních materiálů, předvádění zboží, cílené zaslání reklamních materiálů, průzkum trhu, marketing, distribuce vzorků, organizace a management propagačních a motivačních programů, uchovávání a vyhledávání informací v oblasti podpory maloobchodního a velkoobchodního prodeje, uspořádání a organizace zásob a regálů, řízení zásob a zboží, inventurní služby, podpora prodeje (tzv. merchandising) potravinářských a nepotravinářských výrobků prodávaných v maloobchodních a velkoobchodních prodejnách, obchodní administrativa, manažerské poradenství, manažerské poradenství v oblasti franšizových koncepcí, poradenství v oblasti nákupu, konzultace a poradenství v oblasti marketingu a obchodu; (36) finanční služby; (39) doručovací služby; (41) vzdělávání a školení pro maloobchodní podnikání a obchodní optimalizaci, publikování tiskovin a elektronických médií; (42) navrhování obalů.

(591) Barevná

(730) **MIP METRO Group Intellectual Property GmbH & Co. KG**, Metro-Straße 1, 40235 Düsseldorf, DE

(740) **Mgr. Jana Suranová Traplová**, advokátka, Přístavní 531/24, Praha 7, Holešovice, 17000

(210) **O-578190**

(220) 18.03.2022

(320) 18.03.2022

(511) 1, 5, 7, 32, 37, 43

(540)

PROTEINOMAT

(592) Slovní

(510) (1) bílkoviny, protein [surovina]; (5) koktejly s proteinovými doplňky, potravinové doplňky z proteinového prášku, proteinové potravinové doplňky, doplňky výživy; (7) prodejní automaty, chladicí prodejní automaty, prodejní automaty na mince; (32) proteinové nápoje, nápoje pro sportovce; (37) opravy a údržba prodejních automatů; (43) pronájem automatů na nápoje, příprava a poskytování stravování a nápojů pro okamžitou spotřebu.

(730) **PROTEINOMAT s.r.o.**, č. p. 134, Kněžpole, 68712, CZ

(210) **O-578204**

(220) 18.03.2022

(320) 18.03.2022

(511) 9, 35, 38, 42

(540)

FLOWBOX Supporting digital future

(592) Slovní

(510) (9) elektrické zařízení pro dálkové ovládání průmyslových procesů v oblasti energetiky, využití energií a jiných médií, dálkové zapalování (elektrické zařízení pro), data (přístroje pro zpracování), diagnostické přístroje jiné než k lékařským účelům, elektrodynamická zařízení pro dálkové řízení signalizace, měřicí zařízení (elektrina), měřiče množství, kvantoměry, monitorovací přístroje elektrické, operační systémy (nahrané programy), počítačové programy (nahrané), počítačové programy s možností stažení, softwarové aplikace stahovatelné, regulátory elektrické, elektrické regulátory ohříváče horké vody, regulátory světla, reostaty, stmívače (elektrické), regulátory tepelné, rozvodné panely (elektrina), rozvodné pulty (elektrina), řídicí, kontrolní panely; (35) aktualizace a údržba obchodních dat v počítačových databázích, analýzy nákladů, data (vyhledávání) v počítačových souborech (pro třetí osoby), efektivnost provozu a racionalizace práce (posuzování), komerční správa licencí na výrobky a služby ostatních, poskytování obchodních informací prostřednictvím webových stránek, prognózy (hospodářské nebo ekonomické), provozní audit, obchodní poradenské služby domácnostem i podnikům v oblasti energetiky, využití energií a jiných médií, volby a aplikace s tím souvisejících technologií, efektivitu jejich využití a řízení spotřeby, sběr a vyhodnocování souvisejících dat, sestavování statistiky, systemizace informací do počítačových databází; (38) počítačová komunikace, poskytování přístupu k databázím, pronájem zařízení pro přenos informací,

půjčování telekomunikačních zařízení, přenos zpráv a obrazových informací pomocí počítače, poskytování uživatelského přístupu ke globální počítačové síti; (42) instalace a aktualizace počítačových programů, dálkové sledování počítačových systémů, cloudové výpočetní systémy (služby), elektronické ukládání dat, energetický audit, konzultace v oblasti počítačových programů, konzultace v oblasti úspor energie, konzultační služby v oblasti počítačových informačních technologií, kopírování počítačových programů, počítačové programování, počítačové systémové analýzy.

- (730) **FLOWBOX s.r.o.**, Vídeňská 400, Vestec, 25250, CZ
(740) Mgr. Jan Pavlík, advokát, Mgr. Jan Pavlík, Platněřská 191/2, Praha 1, Staré Město, 11000

(210) **O-578208**

(220) 19.03.2022

(320) 19.03.2022

(511) 3

(540)

Dr Konrad Pharma

(592) Slovní

(510) (3) kosmetika.

(730) **Konrád Pavel MUDr.**, Husova 2332, Černošice, 25228, CZ

(210) **O-578212**

(220) 18.03.2022

(320) 18.03.2022

(511) 9, 35, 38, 42

(540)



FLOWBOX

(593) Obrazová

(510) (9) elektrické zařízení pro dálkové ovládání průmyslových procesů v oblasti energetiky, využití energií a jiných médií, dálkové zapalování (elektrické zařízení pro), data (přístroje pro zpracování), diagnostické přístroje jiné než k lékařským účelům, elektrodynamická zařízení pro dálkové řízení signalizace, měřicí zařízení (elektřina), měřiče množství, kvantoměry, monitorovací přístroje elektrické, operační systémy (nahrané programy), počítačové programy (nahrané), počítačové programy s možností stažení, softwarové aplikace stahovatelné, regulátory elektrické, elektrické regulátory ohřivačů horké vody, regulátory světla, reostaty, stmívače (elektrické), regulátory tepelné, rozvodné panely (elektřina), rozvodné pulty (elektřina), řídicí, kontrolní panely; (35) aktualizace a údržba obchodních dat v počítačových databázích, analýzy nákladů, data (vyhledávání) v počítačových souborech (pro třetí osoby), efektivnost provozu a racionalizace práce (posuzování), komerční správa licencí na výrobky a služby ostatních, poskytování obchodních informací prostřednictvím webových stránek, prognózy (hospodářské nebo ekonomické), provozní audit, obchodní poradenské služby domácnostem i podnikům v oblasti energetiky, využití energií a jiných médií, volby a aplikace s tím souvisejících technologií, efektivita jejich využití a řízení spotřeby, sběr a vyhodnocování souvisejících dat, sestavování statistiky, systemizace informací do počítačových databází; (38) počítačová komunikace, poskytování přístupu k databázím, pronájem zařízení pro přenos informací, půjčování telekomunikačních zařízení, přenos zpráv a obrazových informací pomocí počítače, poskytování uživatelského přístupu ke globální počítačové síti; (42) instalace a aktualizace počítačových programů, dálkové sledování počítačových systémů, cloudové výpočetní systémy (služby), elektronické ukládání dat, energetický audit, konzultace v oblasti počítačových programů, konzultace v oblasti úspor energie, konzultační

služby v oblasti počítačových informačních technologií, kopírování počítačových programů, počítačové programování, počítačové systémové analýzy.

- (730) **FLOWBOX s.r.o.**, Vídeňská 400, Vestec, 25250, CZ
(740) Mgr. Jan Pavlík, advokát, Mgr. Jan Pavlík, Platněřská 191/2, Praha 1, Staré Město, 10100

(210) **O-578213**

(220) 18.03.2022

(320) 18.03.2022

(511) 9, 28, 41

(540)

Golemegg

(592) Slovní

(510) (9) nosiče pro záznam, převod, reprodukci zvuku nebo obrazu; (28) hry, hračky; (41) výchova, vzdělávání, zábava.

(730) **Grey Miloš**, Vinařice 6, Jirkov, 43111, CZ

(740) JUDr. Ing. Jindřich Kalíšek Ph.D., Evropská 866/71, Praha 6, Vokovice, 16000

(210) **O-578225**

(220) 21.03.2022

(320) 21.03.2022

(511) 35, 42, 45

(540)

**Laboratoř výzkumu a managementu rizik
(LabR!SK)**

(592) Slovní

(510) (35) poradenství (obchodní) pro řízení rizik; (42) vědecký výzkum, vědecké hodnocení rizik; (45) hodnocení bezpečnostních rizik, hodnocení bezpečnosti, řízení zdravotních a bezpečnostních rizik.

(730) **Laboratoř výzkumu a managementu rizik (LabR!SK), s.r.o.**, č. p. 261, Pustějov, 742 43, CZ

(210) **O-578243**

(220) 21.03.2022

(320) 21.03.2022

(511) 9

(540)

INDIHU

(592) Slovní

(510) (9) aplikační software, počítačový software, počítačový software na organizování a prohlížení digitálních obrazů a fotografií, počítačový software pro konvertování obrázků z dokumentů do elektronického formátu, počítačový software k vylepšování audiovizuálního potenciálu multimediálních aplikací, jmenovitě na integraci textů, zvuků, grafiky, nehybných a pohyblivých obrazů, softwarová řešení pro virtuální výstavy, softwarové řešení pro virtuální znalostní bázi.

(730) **Knihovna AV ČR, v. v. i.**, Národní 1009/3, Praha 1, Staré Město, 11000, CZ

(210) **O-578244**

(220) 22.03.2022

(320) 28.02.2022

(511) 41

(540)

TARGET SPORT MILOVICE

(592) Slovní

(510) (41) služby sportovních klubů.

(730) **Esser Robert**, Dubová 1127, Milovice, Mladá, 28924, CZ

(210) **O-578251**
(220) 22.03.2022
(320) 22.03.2022
(511) 35, 36, 41
(540)



řízení, poradenství týkající se finančního plánování; (41) konzultační služby v oblasti školení týkajících se managementu, školení podnikového managementu.
(591) Barevná
(730) **Controlling Solutions s.r.o.**, Okružní 242, Litomyšl, Záhradí, 57001, CZ

(210) **O-578254**
(220) 22.03.2022
(320) 22.03.2022
(511) 29
(540)

ManaMeat

(592) Slovní
(510) (29) náhrada masa, vegetariánské masové produkty, náhrada masa na bázi rostlin.
(730) **HL Assets s.r.o.**, č. p. 194, Modletice, 25101, CZ

(593) Obrazová
(510) (35) účetnictví managementu nákladů; (36) služby v oblasti finančního poradenství a řízení, služby finančního plánování, finanční plánování a

Zamítnuté a částečně odmítnuté/zamítnuté přihlášky ochranných známek po zveřejnění

Zjistí-li Úřad v průběhu řízení o námitkách, že přihlašovaná ochranná známka nesplňuje podmínky pro zápis, přihlášku zamítne. Zjistí-li, že přihlašovaná ochranná známka nesplňuje podmínky pro zápis jen pro některé výrobky nebo služby, přihlášku odmítne/zamítne v rozsahu výrobků nebo služeb, pro které přihláška nesplňuje podmínky zápisu. S ohledem na tuto skutečnost, obsahuje tato kapitola údaje o rozhodnutích o zamítnutí přihlášky ochranné známky v celém nebo částečném rozsahu na základě ustanovení § 26 zákona č. 441/2003 Sb.

Údaje o výsledku rozhodnutí (zamítnutí přihlášky, částečné odmítnutí/zamítnutí přihlášky) jsou uvedeny jako datum právní moci rozhodnutí/výsledek rozhodnutí.

(210) **O-550916**
(540)



(593) Obrazová
05.04.2022/NABYTÍ P.M. - ČÁSTEČNÉ ZAMÍTNUTÍ PŘIHL. PO
ZVEŘ.

(210) **O-562552**
(540)

ptc.cz

(592) Slovní
02.04.2022/NABYTÍ P.M. - ČÁSTEČNÉ ZAMÍTNUTÍ PŘIHL. PO
ZVEŘ.

(210) **O-562554**
(540)

www.ptc.cz

(592) Slovní
02.04.2022/NABYTÍ P.M. - ČÁSTEČNÉ ZAMÍTNUTÍ PŘIHL. PO
ZVEŘ.

(210) **O-562555**
(540)

PTC

(592) Slovní
02.04.2022/NABYTÍ P.M. - ČÁSTEČNÉ ZAMÍTNUTÍ PŘIHL. PO
ZVEŘ.

(210) **O-562556**
(540)

PTCC

(592) Slovní
02.04.2022/NABYTÍ P.M. - ČÁSTEČNÉ ZAMÍTNUTÍ PŘIHL. PO
ZVEŘ.

(210) **O-565326**
(540)

Pizza Natura

(592) Slovní
09.04.2022/NABYTÍ P.M. - ZAMÍTNUTÍ PŘIHLÁŠKY PO
ZVEŘEJNĚNÍ

(210) **O-565789**
(540)

(593) Obrazová
08.04.2022/NABYTÍ P.M. - ZAMÍTNUTÍ PŘIHLÁŠKY PO
ZVEŘEJNĚNÍ

(210) **O-565790**
(540)

(593) Obrazová
08.04.2022/NABYTÍ P.M. - ZAMÍTNUTÍ PŘIHLÁŠKY PO
ZVEŘEJNĚNÍ

(210) **O-567318**
(540)



(593) Obrazová
05.04.2022/NABYTÍ P.M. - ČÁSTEČNÉ ZAMÍTNUTÍ PŘIHL. PO
ZVEŘ.

(210) **O-567334**
(540)



(593) Obrazová
05.04.2022/NABYTÍ P.M. - ČÁSTEČNÉ ZAMÍTNUTÍ PŘIHL. PO
ZVEŘ.

(210) **O-568817**
(540)

Kačenka

(592) Slovní
08.04.2022/NABYTÍ P.M. - ZAMÍTNUTÍ PŘIHLÁŠKY PO
ZVEŘEJNĚNÍ

(210) **O-568821**
(540)

Belveder

(592) Slovní
09.04.2022/NABYTÍ P.M. - ZAMÍTNUTÍ PŘIHLÁŠKY PO
ZVEŘEJNĚNÍ

(210) **O-569098**
(540)

Independence

(592) Slovní
08.04.2022/NABYTÍ P.M. - ČÁSTEČNÉ ZAMÍTNUTÍ PŘIHL. PO
ZVEŘ.

Zamítnuté námitky týkající se ochranných známek

V průběhu řízení o námitkách může být Úřadem zjištěno, že přihlašovaná ochranná známka, která byla zveřejněna ve Věstníku, nezasahuje do zákonem chráněných starších práv třetích osob, tzv. namítajících, uvedených v ustanovení § 7 zákona č. 441/2003 Sb., a proto Úřad námitky zamítne. Údaje o rozhodnutích o zamítnutí námitek na základě ustanovení § 26 zákona č. 441/2003 Sb. jsou obsaženy v této kapitole.

(210) **O-567920**

(540) **Clavin - d'ábelská erekce**

(592) Slovní
22.03.2022/ NABYTÍ P.M. – ZAMÍTNUTÍ NÁMITEK

Přehled zápisů ochranných známek bez změny ve vztahu ke zveřejněným přihláškám

Kapitola obsahuje údaje o ochranných známkách zapsaných na základě ustanovení § 28 odst. 1 zákona č. 441/2003 Sb., u kterých nedošlo ke změně údajů oproti zveřejněné přihlášce ochranné známky.

Číselný přehled (111)											
390996	390997	390998	390999	391000	391001	391002	391003	391004	391005	391006	391007
391008	391009	391010	391011	391012	391013	391014	391015	391016	391017	391018	391019
391020	391021	391022	391023	391024	391025	391026	391027	391028	391029	391030	391031
391032	391033	391034	391035	391036	391037	391038	391039	391040	391041	391042	

Zápisy ochranných známek bez změny ve vztahu ke zveřejněným přihláškám

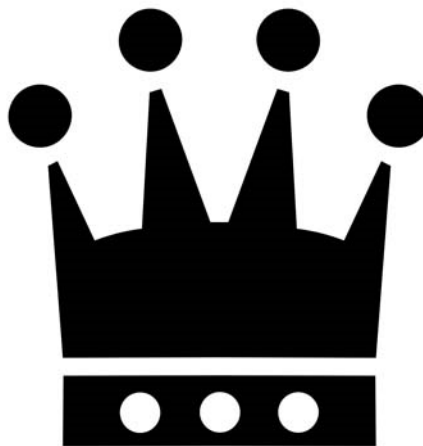
- (111) **390996**
(220) 13.01.2021
(320) 13.01.2021
(442) 07.04.2021
(151) 06.04.2022
(730) **BLANÍK REALITY s.r.o.**, Slovenská 967/1, Praha 2, Vinohrady, 12000, CZ
(740) Loskotová & partneři, patentová a známková kancelář, Mgr. Daniela Loskotová LL.M., K Závětinám 727, Praha 5, Řeporyje, 15500
(210) O-568997
(591) Barevná
(510) (35) inzertní, reklamní a obchodní propagační služby, včetně zajišťování reklamních a náborových textů a jejich rozšiřování, marketing, průzkum a analýza trhu a nákladů, včetně zpracování odborných komerčních posudků, analýz a studií, informační servis v oboru obchodu a reklamy, propagační tisk (rozšiřování), komerční využití internetu v oblastech komerčních internetových medií a vyhledávacích služeb, včetně systematizace informací do počítačových databází, správa obchodních zájmů třetích osob, obchodní zastoupení tuzemských a zahraničních subjektů, poskytování pomoci při provozování obchodu, včetně zprostředkování obchodních zájmů a záležitostí, organizování a pořádání propagačních a/nebo komerčních výstav a přehlídek služeb, odborná informační a poradenská činnost v oboru služeb, uvedených výše ve třídě 35; (36) zprostředkování obchodu v oblasti realit, provozování realitní kanceláře, prodej a pronájem nemovitostí, odhady nemovitostí, správa nemovitého majetku, zejména budov, bytů, nebytových prostor, výrobních a provozních objektů, rekreačních objektů a pozemků, zprostředkování obchodu s nemovitostmi a hypotékami, včetně s úvěry ze stavebního spoření, finanční služby, zejména provádění finančních operací, včetně finančních analýz, hotovostních a bezhotovostních finančních služeb, kapitálové investice, oceňování nemovitého a movitého majetku, informační služby a odborná poradenská, konzultační a posudková činnost v oboru realit, včetně správy a oceňování majetku, daňové služby a poradenství v rámci této třídy; (37) stavebnictví, zajišťování údržby a oprav nemovitostí, včetně prohlídek, údržby a oprav technických zařízení, zajišťování nepřetržité a havarijní služby ve vztahu k rozvodným sítím, tepelným, bezpečnostním a sanitárním zařízením, zejména v obytných domech, realizace staveb bytových a občanských, provádění rekonstrukcí budov, terénní úpravy pozemků, instalace a opravy nábytku.
(511) 35, 36, 37
(540)



(593) Obrazová

- (111) **390997**
(220) 30.05.2021
(320) 30.05.2021
(442) 29.12.2021
(151) 06.04.2022
(730) **Zámečník Vladimír Ing.**, Na rybníčku 576/20, Brandýs nad Labem-Stará Boleslav, Brandýs nad Labem, 250 01, CZ
(210) O-572391
(510) (24) látky, textilie, tkaniny; (25) obuv, oděvy, pokrývky hlavy, části oděvů, obuvi a pokrývek hlavy; (26) příslušenství a doplňky oblečení (galanterie), šicí potřeby a ozdobné textilní výrobky, přívěšky [nikoli klenoty nebo přívěšky na klíče, prstýnky nebo řetízky].
(511) 24, 25, 26

(540)



(593) Obrazová

- (111) **390998**
(220) 25.06.2021
(320) 25.06.2021
(442) 29.12.2021
(151) 06.04.2022
(730) **Poradce Podnikatele, spol. s r.o.**, Jablonského 639/4, Praha 7, Holešovice, 17000, CZ
(740) JUDr. Dominika Frejtichová, advokátní kancelář, JUDr. Dominika Frejtichová, Blanická 922/25, Praha 2, Vinohrady, 12000
(210) O-573012
(591) Barevná
(510) (35) reklamní, marketingové a propagační služby, obchodní služby a informace pro spotřebitele, administrativní podpora a zpracování dat (služby); (38) telekomunikační služby; (41) zveřejňování, oznamování a psaní textů, s výjimkou reklamních, služby v oblasti vzdělávání, zábavy a sportu.
(511) 35, 38, 41
(540)



(593) Obrazová

- (111) **390999**
(220) 25.06.2021
(320) 25.06.2021
(442) 29.12.2021
(151) 06.04.2022
(730) **Poradce Podnikatele, spol. s r.o.**, Jablonského 639/4, Praha 7, Holešovice, 17000, CZ
(740) JUDr. Dominika Frejtichová, advokátní kancelář, JUDr. Dominika Frejtichová, Blanická 922/25, Praha 2, Vinohrady, 12000
(210) O-573013
(591) Barevná
(510) (35) reklamní, marketingové a propagační služby, obchodní služby a informace pro spotřebitele, administrativní podpora a zpracování dat (služby); (38) telekomunikační služby; (41) zveřejňování, oznamování a psaní textů, s výjimkou reklamních, služby v oblasti vzdělávání, zábavy a sportu.
(511) 35, 38, 41

(540)

mzdyproliidi.cz

(593) Obrazová

(111) **391000**

(220) 30.06.2021

(320) 30.06.2021

(442) 29.12.2021

(151) 06.04.2022

(730) **LuMis Services s.r.o.**, Na Špitálce 2570/8, Praha 6, Dejvice, 16000, CZ

(210) O-573106

(510) (7) dávkovací stroje, elektrické generátorové soustrojí, průmysloví roboti, roboti k použití v průmyslu, generátory elektřiny, robotické vysavače, stroje na zametání, vysávání, čištění, mytí a praní, vysavače, elektrické vysavače, domácí vysavače, bezšňůrové vysavače, tyčové vysavače, sáčky do vysavače, elektrické ruční vysavače, vysavače na kapaliny, elektrické domácí vysavače, elektrické parní mopy, elektrické stroje a zařízení na čištění, elektrické stroje a zařízení na leštění, parní čističe, parní čističe pro domácnost, robotické sekačky na trávu; (9) navigační, řídicí, sledovací, zaměřovací a kartografická zařízení, přístroje, nástroje a kabely pro oblast elektřiny, elektrické zdroje (baterie); (21) domácí náčiní k úklidu, kartáče a materiály na výrobu kartáčů, kosmetické a hygienické potřeby a potřeby pro péči o krásu v rámci této třídy, nádobí, kuchyňské náčiní a nádoby, nezpracované a polozpracované sklo bez určitého účelu, sochy, figurky, plakety a medaile a umělecké předměty vyrobené z materiálů jako porcelán, terakota nebo sklo, zahrnuté v této třídě, výrobky pro péči o oděvy a obuv v rámci této třídy, zahradnické potřeby, hlavice na mopy, otočné mopy.

(511) 7, 9, 21

(540)

PetBrushLess

(592) Slovní

(111) **391001**

(220) 05.10.2021

(320) 05.10.2021

(442) 29.12.2021

(151) 06.04.2022

(730) **Kisima Investment Group s.r.o.**, Lyčkovo náměstí 482/3, Praha 8, Karlín, 18600, CZ

(210) O-573568

(510) (4) oleje z vlašských ořechů pro průmyslové účely, hořčičný olej pro průmyslové účely; (5) hořčičný olej pro léčebné účely; (29) olej z dýňových semen pro potravinářské účely, vejce, olej z černého kmínu pro potravinářské účely; (30) med, čaj.

(511) 4, 5, 29, 30

(540)

Kisima

(592) Slovní

(111) **391002**

(220) 19.08.2021

(320) 19.08.2021

(442) 29.12.2021

(151) 06.04.2022

(730) **Zdraví Online s.r.o.**, Palouky 616, Hostivice, 25301, CZ

(740) **DANĚK & PARTNERS** Advokátní a patentová kancelář, Ing. Vilém Daněk Ph.D. LL.M., patentový zástupce, Vinohradská 403/17, Praha 2, Vinohrady, 12000

(210) O-574071

(591) Barevná

(510) (3) mýdla, parfumerie, vonné oleje, kosmetika, vlasové vody, zubní pasty, kosmetické přípravky jako jsou adstringentní přípravky pro kosmetické účely, ambra (parfumerie), antiperspirační mýdlo, antistatické přípravky pro použití v domácnosti, aroma (éterické oleje), barviva na vlasy, barviva toaletní, kosmetické barvy, přípravky pro odstraňování barev - odbarvovače, přípravky pro bělení a jiné prací prostředky, krémy na kůži,

krémy na bělení pokožky, bělicí a čistící přípravky na kůži, bělicí soli, bergamotový olej, brusiva, citronový olej (silice), čistící mléko pro toaletní účely, čistící oleje, čistící prostředky, čistící roztoky, přípravky pro čištění umělého chrupu, depilační přípravky, depilační vosk, detergenty (čistící prostředky), s výjimkou pro použití při průmyslových procesech a lékařství, dezodoranty pro osobní potřebu, šampóny a kosmetické přípravky pro domácí zvířata, éterické esence, éterické oleje, přípravky na holení, jasmínový olej, kadidlo, kamenec (antiseptický přípravek), kolínská voda, kosmetické přípravky pro zeštíhlení, kosmetické tužky, kosmetické přípravky do koupele, koupelové soli, nikoliv pro medicínální účely, krášlicí masky, kosmetické krémy, květinové parfémy (základní látky), výtažky z květin (parfumerie), lak na vlasy, laky na nehty, lepidla pro kosmetické účely, lešticí přípravky, levandulová voda a olej, léčidla, čistící mléko pro toaletní účely, mandlové mléko pro kosmetické účely, mandlové mýdlo, mandlový olej, maskara (barvy a stíny na oční víčka a řasy), medicínální mýdla, mentolová silice (výtažkový olej), mořidla, mýdélka, umělé nehty, kosmetické přípravky na obočí, tužky na obočí, obtisky (ozdobné) pro kosmetické použití, oční řasy (umělé), odlakovače, přípravky na odličování, oleje do voňavek, přípravky na ondulaci, opalovací přípravky (kosmetika), spreje pro osvěžení dechu, parfémovaná voda, parfémy, pemza, přípravky proti pocení (toaletní potřeby), peroxid vodíku pro kosmetické účely, pižmo (parfumerie), pleťová voda pro kosmetické účely, kosmetické ubrousky napuštěné pleťovou vodou, kosmetické přípravky pro pěstění pokožky, pomády pro kosmetické účely, potpourri (směsi voňavých látek), prací prostředky, přípravky pro péči o nehty, pudr (léčidlo), rtěnky, růžový olej, šampóny, tuhy pro kosmetické účely, ústní vody, nikoliv pro lékařské účely, vata na špejli (toaletní potřeby), vata pro kosmetické účely, vatové tyčinky pro kosmetické účely, vazelína z ropy pro kosmetické účely, voda pro holení, voňavkářské výrobky, zubní bělicí gely, krém na obuv; (5) farmaceutické výrobky a přípravky, bakteriální, chemické, biologické přípravky pro lékařské a veterinární účely, chemicko-farmaceutické přípravky, bylinné čaje pro lékařské účely, byliny (léčivé byliny), drogy pro léčebné účely, diabetické přípravky pro léčebné účely, potraviny pro batolata, náplasti, obzavozový materiál, diagnostické preparáty pro lékařské a veterinární účely, dezinfekční přípravky, enzymatické přípravky pro lékařské a veterinární účely, diagnostika pro lékařské a zvěrolékařské účely, chemická činidla pro lékařské a zvěrolékařské účely, chemikálie pro laboratorní analýzy pro lékařské a zvěrolékařské účely, přípravky z mikroorganismů pro lékařské a zvěrolékařské účely, diagnostická činidla pro použití in vitro pro lokalizování rakovinných míst a pro farmaceutické použití, diagnostická činidla biologického původu pro použití při diagnóze nemocí, chemické přípravky pro použití při analýzách DNA pro léčebné účely, živné půdy pro bakteriální kultury, vitamíny pro lékařské a zvěrolékařské účely, antibiotika, aminokyseliny pro lékařské účely, analgetika, anestetika, antiseptika, přípravky pro péči o dutinu ústní pro lékařské účely, léčivé přípravky do koupele, koupelové soli, léčiva na zuby, léčivé čaje, léčivé kořeny, léčivé rostliny, vodičky pro veterinární účely, zvěrolékařské přípravky, vložky, tampóny, balzámy pro lékařské účely, bílkovinná potrava pro lékařské účely, cukr pro lékařské účely, čípky, alkohol pro léčebné účely, deodoranty (jiné než pro osobní potřebu), dietetické látky upravené pro lékařské účely, hormony pro lékařské účely, kapsle pro lékařské účely, lékárníčky včetně obsahu, masti pro lékařské účely, soli pro lékařské účely do koupele, vláknina pro lékařské účely, čichací soli, přípravky na čištění vzduchu, diastáza, chinin, chinolin, izotopy, kafr, minerální vody, pásky, peroxid vodíku, radioaktivní látky, radium, ricinová olej, sikativa, želatina (pro lékařské účely), digitalin, digestiva, estery, fenol, étery, formaldehyd, fosfáty, guajakol, hořec, vinný kámen, kolodiu, magnezie, mentol, mellissová voda, mouka, rybí moučka, myrobalánová kúra, octany, slad, tabletky, terpentín, živočišné uhlí, vápno, žíravé látky (pro farmaceutické účely), hematogen, hemoglobin, herbicidy, chloroform, jedy, jodoform, jojoba, krevní plazma, media pro bakteriologické kultury, laktóza, mikroorganismy pro použití v lékařství a zvěrolékařství, narkotika, opiáty, projímadla, styptika, hygienické ubrousky, mucholapky, přípravky pro hubení much, vata; (25) oděvy, obuv, oděvy včetně sportovních oděvů a oděvů pro volný čas, obuv včetně sportovní obuvi, pantofle, sandály, střevíce, pokrývky hlavy, kloboučnické zboží, zejména barety, cylindry, čapky, čepice, klobouky, klobouky textilní, punčochové zboží, rukavice včetně rukavic bez prstů, palcových a dámských dlouhých rukavic, rukávnicky, konfekce, zejména svrchní oblečení, například bundy, vesty, saka, trička a nátělníky, fleecové (počesávané) oblečení, trepky, jarní, letní, podzimní a zimní oblečení dámské, pánské i dětské, jako šaty krátké i dlouhé, košile, polokošile, bundokošile, obleky, halenky, kalhoty krátké i dlouhé, kabáty a pláště, šátky a šály, uniformy, kostýmy, jeansy, potápěčské oděvy, obuv, kombinézy, dětské oblečení, elastické pletené zboží, kožichy, kožešiny (oděvy), oděvní zboží, oblečení z kůže a z imitace kůže, prádlo osobní, prádlo spodní všeho

druhu, šponovky, plavky a plážové oblečení, oblečení do deště, oblečení na tenis, na golf a na další sporty, blejzry, pláštěnky, kabátky, živůtky, smokiny a večerní oblečení, svetry, pulovry, paleta a ponča včetně kožešinových, teplákové soupravy, oblečení na spaní a domácí oblečení, župany, spodky, negligé včetně pletených a krajkových, kombiné, korzety, bokovky, podprsenky, cvičební, baletní a sportovní trikoty, punčochy, ponožky a punčochové kalhoty, spodničky, kimona, kaftany, oblečení typu kabuki, harémové oblečení, kravaty, motýlky, přezůvky, obuv určená pro jízdu na snowboardech a ostatní obuv ve třídě 25, podkolenky, turistické oděvy, pracovní oděvy spadající do této třídy, oděvnícké zboží z elastických tkanin, cyklistické oděvy, nátepníčky, sportovní čelenky, džínové oblečení pro děti i dospělé, boa (kožešinové límce), body (spodní prádlo), bryndáčky (ne z papíru), kamaše, kapuce, maškarní kostýmy, košilová sedla, koupací pláště, pracovní pláště spadající do této třídy, legíny, límečky, livrej, manžety, noční kabátky, opasky, pásy ke kalhotám, pleny dětské textilní, pletené zboží (stávkové zboží), podpatníčky, podpatky, podrážky k obuvi, podvazky, potítka, pytle na oděvy, ramínka u dámského prádla, slintáčky (ne z papíru), snímatelné límce, šerpy, výbavička pro novorozence, zástěry, závoje, zimníky, nadměrně velikosti výrobků této třídy; (28) hry, hračky, potřeby pro sport v rámci této třídy, sportovní náčiní a nástroje jako jsou rukavice pro baseball, šerm, golf, box, a další sporty, lyže, lyže vodní, obaly na lyže, snowboardy, skateboardy, prkna na surfing a windsurfing, brusle lední, kolečkové i in-line, boby, sáně, činky, disky, golfové hole, gymnastické zařízení, hokejky, hráčské pátky, hůlky pro mažoretky, chrániče a ochranné vycpávky jako části sportovní výstroje, kulečnicková tága, kuželky, lukostřelecké náčiní, náboje a pistole na paintball, ploutve na plavání, potápění, puky hokejové, rakety s pružným výpletem a výplety pro tyto rakety, stoly pro stolní tenis a stolní fotbal, šipky, talíře létající, tenisové a podobné sítě, terče, vosky na lyže, biliardové (kulečnickové) koule, horolezecká výstroj, sítě na motýly, rybářské náčiní, umělé vánoční stroměčky, ozdoby a stojany na vánoční stroměčky (s výjimkou osvětlení a cukrovinek), dětské hrncířské kruhy, loutky, maňásci, marionety, loutková divadla a divadélka, společenské, deskové a stolní hry jako dáma, šachy, mah-jong, puzzle, vrhčáby, hra v kostky, domino, dostihy, šachovnice, hrací karty, žetony, koule, kuličky a další příslušenství her, autička na hraní, automobilové modely zmenšené, balónky na hraní, bublifuk, panenky, domečky, šatičky, pokojíčky, postýlky, sací láhve pro panenky, draci létající, houpačky, hračky plyšové, hračky pohyblivé, chrasťátka, káča, vláček, koloběžky, koně houpačí, stavebnice a stavebnicové kostky, míče a míčky na hraní, pistole a pistolety jako hračky, hračky pro domácí zvířata, hry automatické, s výjimkou těch, které se uvádějí do chodu vhozením mince nebo těch, které jsou užívány výhradně s televizním přijímačem, hry elektronické, s výjimkou her, které jsou používány výhradně ve spojení s televizním přijímačem, zábavné stromy, automatické a automaty, výrobky zábavné pyrotechniky jako rachejtla, petardy, rozušky a kapsle, divadelní a karnevalové masky, kaleidoskopy, kanadské žertíky (atrapy), žertovné předměty, konfety, girlandy, kouzelnické potřeby; (30) cukrovinky, pečivo, chléb, káva, čaj, kakao, cukr, rýže, tapioka, ságo, kávové náhražky, mouka a přípravky z obilnin, zmrzlina, med, sirup melasový, droždí, prášky do těsta, sůl, hořčice, ocet, nálevy k ochucení, koření, led pro osvětlení, arašidové cukrovinky, aromatické přípravky do potravin, bonbóny, cukroví, mentolové cukroví, cukrovinky k ozdobení vánočních stromků, čokoláda, čokoládové nápoje, čokoládové nápoje s mlékem, dorty, fondány, jemné pečivo, karamely, bonbóny, kávové náhražky rostlinného původu, kávové nápoje s mlékem, keksy, koláče s náplní, krekrý, pražená kukuřice, kukuřice pražená, listové těsto, lupínky, vločky obilné, makaróny, mandlové cukrovinky, mandlové těsto, marcipán, marinády, chuťové přísady, máslové, tukové těsto, masové paštiky zapečené v těstě, masové pirožky, medovníky, perníky, mentol do cukrovinek, výrobky z kukuřičné mouky, mušli, čokoládové nápoje, kakaové nápoje, omáčka sójová ostrá, oplatky, potraviny na bázi ova, ovesné vločky, jedlé ozdoby na dorty, palačinky, pastilky, pečivo jemné, pečivo s masovou náplní, pивní ocet, pizzy, popcorn, pražená kukuřice, potraviny z mouky, pralinky, prášek do pečiva, příchutě, aroma, příchutě do nápojů s výjimkou éterických olejů, přípravky do potravin aromatické, pudinky, rostlinné přípravky jako kávové náhražky, rýžové koláčky, sirup melasový, přírodní sladidla, sladový výtažek jako potravina, suchary, sušenky máslové, sušenky, keksy, biskvity, suši, šerbet (zmrzlinový nápoj), škrabkové výrobky jako potrava, ztužovače šlehačky, špagety, rajčatová šťáva, šťávy s výjimkou éterických olejů, tabletky, těstoviny, resti do potravin, nikoliv pro lékařské účely, včelí kašička pro lidskou spotřebu ne pro lékařské účely, kukuřičné vločky, ovesné vločky, mořská voda na vaření, výrobky z kakaa, výrobky z obilovin, zahušťovací přípravky na kuchyňské použití, zákusky, koláče, zálivky na ochucení, zjemňující látky na maso pro domácnost, zmrzlina, pojíva jako přísady do zmrzliny, zmrzlina jogurtová, zmrzlinové poháry, želé ovocné, žvýkačky ne pro lékařské účely; (32) minerální vody, šumivé nápoje a jiné nápoje

nealkoholické, nápoje a šťávy ovocné, nealkoholické nápoje syčené i nesyčené, včetně nápojů minerálních, šumivých, iontových a energetických, sorbety, nápojové přípravky, sirupy do nápojů, sirupy, koncentráty a jiné přípravky pro přípravu nápojů, ovocné a zeleninové šťávy - v rámci této třídy, mošty, ovocné nektary a nápoje z ovocných šťáv, stolní a minerální vody, diabetické a dietetické nápoje neléčebné, práškové nealkoholické nápoje, práškové přípravky a příchutě pro výrobu nealkoholických nápojů a likérů, obohacené vitamínové nápoje a koncentráty, nealkoholické aperitivy, kvasné mošty, přípravky ke zhotovování nápojů, aperitivy nealkoholické, citronády, koktejly (nealkoholické), nápoje (přípravky na výrobu), sladové pivo, šerbety (nápoje), nízkalkoholické pivo, pivo, tablety na přípravu šumivých nápojů, voda obsahující lithium a další prvky a nebo vitamíny, proteiny a enzymy, výtažky z chmele na výrobu piva, zeleninové šťávy (nápoje), nealkoholické nápoje s vůní lihu, nealkoholické nápoje s vůní alkoholu, nealkoholické nápoje se stopovou příměsí etanolu, piva; (35) internetový obchod s výrobky výše uvedenými ve třídách 3, 5, 25, 28, 30 a 32, propagační činnost, reklama, obchodní administrativní, kancelářské práce, reklamní a inzertní činnost zejména v oblasti zdravé výživy a sportu, průzkum a analýzy trhů, marketing, zprostředkovatelská činnost v oblasti obchodu s výrobky výše uvedenými ve třídách 3, 5, 25, 28, 30 a 32, pronájem reklamních ploch, předvádění pro reklamní účely a podporu prodeje, předvádění zboží, vyhledávací služby, on-line inzerce, organizování výstav ke komerčním a reklamním účelům na internetu, pomoc při podnikání, poradenství týkající se organizace a podnikání v oblasti zdravé výživy a sportu, distribuce prospektů, podnikatelské informace, předplatné tiskovin pro třetí osoby, účetnictví, distribuce propagačních tiskovin, plánování obchodních a propagačních akcí, potvrzování uskutečnění obchodních transakcí, reklamní, inzertní a propagační činnost prostřednictvím jakéhokoliv média zejména v oblasti sportu, prostřednictvím telefonní, datové nebo informační sítě, poradenská činnost v oblasti obchodu a služeb reklamních kanceláří, předávání informací při reklamní činnosti, poskytování komerčních informací a informačních produktů reklamního a informačního charakteru ve třídě 35, multimediálních informací obchodního a reklamního charakteru, komerční využití internetu v oblastech komerčních internetových médií a vyhledávacích služeb zejména v oblasti sportu, pronájem reklamních ploch, marketingové studie, obchodní nebo podnikatelské informace, kopírování nebo rozmnožování dokumentů, dokladů, poradenství v obchodní činnosti, obchodní nebo podnikatelský průzkum, obchodní management, obchodní reklama, systematizace informací do počítačové databáze, překlad informací do počítačové databáze, pronájem reklamních materiálů, rozšiřování reklamních materiálů, průzkum trhu, sekretářské služby, statistické informace, zpracování textů, vedení kartoték v počítači, vydávání reklamních nebo náborových, propagačních a inzertních textů, aktualizování reklamních materiálů, analýzy nákladů, daňové příznání (příprava a vyhotovení), dražby, vedení dražeb, hospodářské (ekonomické) prognózy, inzerce poštou, nákupní ceny a velkoobchodní ceny (analýzy), oceňování obchodních podniků, oceňování a odhady v oblasti podnikání, personální poradenství, posuzování efektivnosti provozu a racionalizace práce, pronájem kancelářských strojů a zařízení, průzkum veřejného mínění, přepisování, styky s veřejností, vzorky zboží (distribuce), zprostředkovatelské práce, automatizované zpracování dat, elektronické zpracování dat pro třetí osoby, vedení a správa databank (zařazené ve třídě 35); (38) zprostředkování přístupu uživatelů ke službám sítě internet, hlasová komunikace prostřednictvím sítě internet, hlasové služby uživatelů sítě včetně zprostředkování přístupu k veřejné telefonní síti poskytované uzavřeným uživatelským skupinám i v jiných než pobočkových sítích, telekomunikace, komunikace pomocí terminálů nebo počítačů, telekomunikační služby v oblasti internetových portálů, zejména portál nabízející služby řemeslníků, a internetových obchodů (e-shop), počítačový přenos pošty a obrazu, komunikace a transakce v síti, tisková agentura, dálkový přenos obrazu a video obrazu, provozování datové sítě, provozování veřejné mobilní radiotelefonní sítě, poradenství v oblasti telekomunikační techniky, výměna, získávání a šíření informací a zpráv prostřednictvím telekomunikační sítě nebo datové sítě nebo sítě výpočetní, informační, komunikační nebo elektronické techniky nebo satelitů nebo kabelu, šíření tiskovin a knih prostřednictvím počítačové, datové, elektronické, telekomunikační nebo informační sítě, telekomunikační služby na internetu uvedené v této třídě, včetně provozování elektronických nástěnek, diskusních skupin a fór a poskytování přístupu k on-line informačním službám a databázím, služby hlasové schránky, telekomunikační služby, včetně přímého propojení lokální zákaznické pevné sítě se sítí mobilních telefonů, služby krátkých textových zpráv, teletext a služby s ním spojené, komunikace spočívající ve výměně, šíření, získávání a poskytování informací a zpráv prostřednictvím

telekomunikačních sítí, provozování informačních a komunikačních sítí, provozování internetového vyhledávače, pronájem telekomunikačních zařízení a přístrojů včetně telefonů, služby zasilání zpráv, přenos dat a informací, služby přístupu a připojení k datovým a informačním sítím a internetu, komunikační služby prostřednictvím internetu, vnějších sítí a vnitřních sítí a dalších elektronických prostředků.

(511) 3, 5, 25, 28, 30, 32, 35, 38
(540)



(593) Obrazová

(111) **391003**

(220) 30.08.2021

(320) 30.08.2021

(442) 29.12.2021

(510) 06.04.2022

(730) **Pospíchal Martin**, Obránců míru 666, Chodov, 35735, CZ

(740) **LEBEDA & VANKE**, advokátní kancelář, Mgr. Ing. Jan Vanke, T. G. Masaryka 854/25, Karlovy Vary, 36001

(210) O-574320

(510) (25) oděvy, obuv, pokrývky hlavy; (28) hry, hračky a výrobky určené ke hraní, zařízení na videohry, cvičební a sportovní potřeby, vánoční ozdoby; (35) reklama, propagace, řízení, organizace a administrativní obchodní činnosti, kancelářské práce; (41) vzdělávání, školení, zábava, sportovní a kulturní činnost.

(511) 25, 28, 35, 41

(540)

OBLUDÁRIUM Gym

(592) Slovní

(111) **391004**

(220) 08.09.2021

(320) 08.09.2021

(442) 29.12.2021

(510) 06.04.2022

(730) **STORK Fashion s.r.o.**, Radiová 1122/1, Praha 10, Hostivař, 10200, CZ

(210) O-574530

(591) Barevná

(510) (24) přehozy, lněné látky; (25) oděvy, cvičební oděvy, šátky (oděvy), gymnastické oděvy, saka (oděvy), šortky (oděvy), večerní oděvy, lyžařské oděvy, těhotenské oděvy, oděvy plážové, flisové oděvy, svetry (oděvy), sportovní oděvy, trička, cyklistická trička, těhotenská trička, trička bez rukávů, trička s potiskem, trička na jógu, trička s dlouhým rukávem, sportovní trička odvádějící vlhkost, dámská krátká přiléhavá trička, sportovní trička s krátkým rukávem, trička (s krátkým rukávem), šátky, šály (oděvy), multifunkční šátky (šály), kalhoty, krátké kalhoty, teplákové kalhoty, sportovní kalhoty, joggingové kalhoty, tříčtvrteční kalhoty, spodní prádlo, ponožky, košile, dámské košile, společenské košile, lněné oděvy; (35) on line maloobchodní služby zaměřené na oděvy, obchodní poradenské služby a informace pro spotřebitele, maloobchod a velkoobchod s výše uvedenými výrobky ve tř. 25.

(511) 24, 25, 35

(540)



(593) Obrazová

(111) **391005**

(220) 10.09.2021

(320) 10.09.2021

(442) 29.12.2021

(510) 06.04.2022

(730) **Havel Eduard**, Okořská 300/14, Praha 8, Čimice, 18100, CZ

(210) O-574598

(510) (16) tiskárenské výrobky, papírnické zboží a vzdělávací potřeby, periodika, tištěná periodika, časopisy a periodika, časopisy (periodika), tištěná periodika z oblasti filmu, tištěná periodika z oblasti figurativního umění, tištěná periodika z oblasti divadelních her, tištěná periodika z oblasti cestovního ruchu, tištěná periodika z oblasti tance; (35) reklamní, marketingové a propagační služby, příprava a realizace mediálních a reklamních plánů a koncepcí, pomoc v obchodní a podnikatelské činnosti, management a administrativní služby, obchodní konzultační a poradenské služby, obchodní analýzy, informační služby a průzkumy trhu, služby v oblasti průzkumu trhu vztahující se k mediálnímu vysílání, modelingová agentura (služby), agentura na import a export výrobků, služby obchodního řízení poskytované divadelními agenturami, služby spočívající v zasilání adresných reklamních materiálů, poskytované specializovanými agenturami, rozšiřování reklamních marketingových a propagačních materiálů, obchodní poradenství a informace pro spotřebitele, řízení lidských zdrojů a náborové služby; (38) služby diskusních místností pro sociální síť, počítačová komunikace a přístup k internetu, telekomunikační služby, poskytování prostoru pro fóra (chatové místnosti) pro sociální síť; (41) zveřejňování, oznamování a psaní textů (s výjimkou reklamních), elektronická vydavatelská činnost, zveřejňování fotografií, zveřejňování on-line recenzí v oblasti zábavy, služby v oblasti vzdělávání, zábavy a sportu, publikování časopisů v elektronické formě na internetu, online publikování, multimediální publikování, publikování a editování tiskovin, vydavatelské služby, vydavatelské služby pomocí počítačů, služby vydávání digitálních videozáznamů, audiozáznamů a multimediální zábavy, nakladatelské služby, s výjimkou tiskařských prací, nakladatelské služby týkající se periodických a neperiodických publikací, s výjimkou reklamních textů, služby v oblasti sportu a fitness, poskytování informací o sportu prostřednictvím předem nahraných telefonních vzkazů, zábava, hudební zábava, pobavení, audio zábava, televizní zábava, filmová zábava, rozhlasová zábava, divadelní zábava, zábava prostřednictvím telefonu, prázdninové tábory (zábava), plánování večírků (zábava), poskytování informací o zábavě, hudební skupiny (zábava), zábava pro hosty, organizování konferencí, kulturních a vzdělávacích výstav, organizování a vedení soutěží (výchova a zábava), zábava ve formě soutěží v oblasti elektronických sportů, zábava ve formě jízdy v zábavním parku, zábava ve formě aquaparků a zábavních parků, služby týkající se videoher (zábava), vydávání a distribuce vstupenek (zábava).

(511) 16, 35, 38, 41

(540)

Newtimes

(592) Slovní

- (111) **391006**
(220) 20.09.2021
(320) 20.09.2021
(442) 29.12.2021
(151) 06.04.2022
(730) **Kuželová Ellena Mgr.**, č. p. 7, Markvartice, 50742, CZ
(210) O-574747
(510) (14) klenotnické výrobky, šperky, bižuterie, amulety [šperky], brože [šperky], kovová umělecká díla (drahý kov), dekorativní předměty (bižuterie nebo klenoty) pro osobní použití, dózy z drahých kovů, busty z drahých kovů, figurky pokovené vzácnými kovy, figurky vyrobené ze stříbra, figurky vyrobené ze zlata, figurky z drahokamů, figurky z drahokamů k ozdobným účelům, figurky z vzácných kovů, nástěnné dekorace ze vzácných kovů, ozdobné jehlice ze vzácného kovu, ozdobné kloboukové jehlice, ozdoby na šaty (klenoty), ozdoby na oděvy z drahých kovů, kroužky na klíče, řetízky na klíče a přívěšky k nim, dětské šperky, diamantové klenoty, drahé šperky, jehlice (šperky), klenoty obsahující zlato, klenoty obsahující perly, klenoty vyrobené z kultivovaných perel, klenoty vyrobené z polodrahokamů, klenoty vyrobené z plastu, klenoty vyrobené ze zlata, klenoty vytvořené z bronzu, klenoty z drahých kovů, klenoty z platiny, klenoty vyrobené z postříbřených nebo pozlacených kovů, křížky (šperky), krucifixy jako šperky, kruhové náušnice, limcové náhrdelníky, lůžka prstenů jako části klenotů, manžetové knoflíčky, manžetové knoflíčky z drahých kovů, medailony (šperky), náhrdelníky (klenoty), náhrdelníky z drahých kovů, náramky, náramky přátelství, náramky z vyšivaného textilu [šperky], náušnice, náušnice (klipsy), ozdoby na hlavu pro nevěsty v podobě korunek, ozdobné spony do klopky z vzácných kovů (šperky), prsteny jako klenoty, šperky jako ozdoba hlavy, šperky jako uznání pro spolupracovníky, špendlíky do kravat; (16) akvarelové malby, grafické reprodukcce, grafické tisky, grafické kresby, obrazy, umělecké obrazy, obrázky, fotografie; (20) sochy, figurky, umělecké předměty a ozdoby a dekorativní předměty, vyrobené z materiálů jako dřevo, vosk, sádra nebo umělá hmota, zahrnuté v této třídě, rámy (na obrazy), rámy na obrazy; (21) sochy, figurky, plakety a medaile a umělecké předměty vyrobené z materiálů jako porcelán, terakota nebo sklo, zahrnuté v této třídě; (28) ozdoby a dekorace na vánoční stromky, sněhové koule.

(511) 14, 16, 20, 21, 28

(540) **ELLENA Z ČESKÉHO RÁJE**

(592) Slovní

- (111) **391007**
(220) 20.09.2021
(320) 20.09.2021
(442) 29.12.2021
(151) 06.04.2022
(730) **Kuželová Ellena Mgr.**, č. p. 7, Markvartice, 50742, CZ
(210) O-574748
(510) (14) šperky, brože [šperky], členky, dámské šperky, dětské šperky, diamantové klenoty, drahé šperky, jehlice [šperky]; (16) umělecké předměty a figuríny z papíru a lepenky a architektonické modely, ozdobné a umělecké prostředky a materiály, obrazy, umělecké obrazy, obrazy, obrázky, fotografie; (20) rámy na obrazy, sochy, figurky, umělecké předměty a ozdoby a dekorativní předměty, vyrobené z materiálů jako dřevo, vosk, sádra nebo umělá hmota, zahrnuté v této třídě; (21) busty z keramiky, busty vyrobené ze skla, busty vyrobené z terakoty, sochy, figurky, plakety a medaile a umělecké předměty vyrobené z materiálů jako porcelán, terakota nebo sklo, zahrnuté v této třídě; (28) ozdoby a dekorace na vánoční stromky.

(511) 14, 16, 20, 21, 28

(540) **ELLENA FROM BOHEMIAN PARADISE**

(592) Slovní

- (111) **391008**
(220) 21.09.2021
(320) 21.09.2021
(442) 29.12.2021
(151) 06.04.2022
(730) **M & M reality holding a. s.**, Krakovská 583/9, Praha 1, Nové Město, 11000, CZ
(740) Ing. Pavel Nádvořík s.r.o., Klínová 620/1, Ostrava, Hulváky, 70900

(210) O-574758

(591) Barevná

- (510) (35) rozhlasová reklama, televizní reklama, služby reklamní agentury, reklamní služby rozhlasové a televizní reklamní agentury, reklamní, marketingové a propagační služby, online reklamní a marketingové služby, rozšiřování inzertních a reklamních materiálů (letáky, prospekty, tiskoviny, vzorky) a marketingových a propagačních materiálů, venkovní reklama, služby vztahů s veřejností (public relations), marketing nemovitostí, plánování marketingových strategií, reklamní služby v oblasti nemovitostí, inzertní služby, inzerce komerčních nebo obytných nemovitostí, příprava inzertních sloupků, publikace inzertních textů, elektronické zpracování dat, poskytování obchodních informací online, obchodní služby týkající se nemovitostí, pozemků nebo společenství vlastníků a správy zvláštního vlastnictví, pomoc v obchodní a podnikatelské činnosti, management a administrativní služby, zprostředkování obchodních informací, zprostředkování reklamních smluv pro třetí strany, dražební služby, příprava a pořádání dražeb nemovitostí, aukce nemovitostí, služby online aukcí prostřednictvím internetu, poskytování služeb v oblasti online aukcí, telefonické a televizní aukce, televizní aukce nemovitostí, pronájem reklamního času ve sdělovacích prostředcích všeho druhu, zajišťování předplatného periodických tiskovin, předplatné tiskovin pro třetí osoby, výroba reportážních reklam, poskytování informací, poradenství a konzultací ve vztahu ke všem výše uvedeným službám; (36) služby realitní kanceláře, nemovitostní služby (realitní služby), správa majetku, správa nemovitostí, sdružování nemovitostí, pojišťovací a realitní služby, pojišťování nemovitostí, uzavírání pojištění nemovitostí, posudky pro pojistné účely, finanční a realitní oceňování, nemovitostní (realitní) konzultační služby, poskytování informací týkajících se realitních záležitostí prostřednictvím internetu, realitní služby vztahující se ke správě investic do nemovitostí, inkasování nájemného, pronájem nemovitostí, zajišťování pronájmu nemovitostí, služby bytovacích kanceláří (byty), služby realitních kanceláří vztahující se k nákupu a prodeji budov, zprostředkování v oblasti nemovitostí, získávání nemovitostí pro třetí osoby, vyhledávání obytných nemovitostí, konzultace o nemovitostech, plánování investic do nemovitostí, oceňování a odhady nemovitostí, makléřské služby, digitalizované informační služby vztahující se k nemovitostem, poskytování informací týkajících se trhu s nemovitostmi, finanční odhady, finanční, peněžní a bankovní služby, financování nemovitostí, poskytování finančních informací a údajů, poradenské a konzultační služby ve finanční oblasti, služby finančního plánování, půjčky a úvěry, leasing - nákup na splátky, zprostředkování úvěrových smluv, vymáhání pohledávek, získávání finančních prostředků, finanční sponzorování, služby úschovy, finanční služby v oblasti smluv, dohod a vyrovnání týkající se nemovitostí, služby elektronického bankovníctví, elektronické peněžní transakce, organizování charitativních finančních sbírek, peněžní sbírky pro dobročinné účely, charitativní služby v oblasti peněžních darů, poskytování programových finančních dotací, shromažďování finančních prostředků na podporu činnosti nadačních fondů, shromažďování finančních prostředků pro dobročinné fondy, služby v oblasti dobročinných finančních fondů, poskytování peněžních grantů, služby v oblasti finančních grantů, shromažďování a poskytování finančních prostředků na dobročinné účely a sponzorování, charitativní služby, jmenovitě finanční dary dobročinným organizacím, programy v oblasti finančních darů a grantů, investice fondů pro charitativní účely, finanční správa fondů, řízení fondů, investování do fondů, hypoteční bankovníctví, hypotéky, zástavy, sjednávání hypoték a půjček, poskytování informací týkajících se hypoték, kapitálové investice, investice do nemovitostí, správa investic do nemovitostí; (38) elektronická pošta, šíření časopisů, informací, periodik a knih v elektronické podobě, šíření tiskovin pomocí počítačových a obdobných sítí, informační přenos přes internet, online přenos informací, služby v oblasti online komunikace, telekomunikační služby, televizní vysílání a přenosy, služby rozhlasového a televizního vysílání, vysílání digitální, kabelové nebo internetové televize a rozhlasu, televizní a jiné online vysílání a přenosy, pronájem vysílacího času, telefonní služby a mobilní telefonní služby, počítačová komunikace a přístup k internetu, poskytování přístupu k obsahu, webovým stránkám a portálům, přenos zpráv, informací a obrazu pomocí počítače, vysílání audiovizuálního a multimediálního obsahu prostřednictvím internetu, streaming zvukových, vizuálních a audiovizuálních materiálů prostřednictvím globální počítačové sítě, rozšiřování a zveřejňování informací, dat a zpráv prostřednictvím informačních a telekomunikačních sítí, poskytování telekomunikačních zařízení, která umožňují vytváření a aktualizaci osobních elektronických webových stránek zaměřených na uživatele poskytovaný obsah, internetové streamy a živé internetové streamy pro nepřetržitý přenos v reálném čase multimediálních dat na počítačové síti, přenos datových, audio, video a multimediálních souborů,

včetně souborů ke stažení a souborů streamovaných přes globální počítačovou síť.
(511) 35, 36, 38
(540)



(593) Obrazová

(111) **391009**
(220) 04.10.2021
(320) 04.10.2021
(442) 29.12.2021
(151) 06.04.2022
(730) **JEZL spol.s.r.o.**, Šlikova 2400/62, Praha 6, Břevnov, 16900, CZ
(740) advokátní kancelář bnt attorneys-at-law s.r.o., Mgr. Pavel Pravda, Na příkopě 589/22, Praha 1, 11000
(210) O-574972
(591) Barevná
(510) (37) stavební služby, instalační služby a opravy výhybkového systému, kolejové konstrukce a kolejové podpory, důlní těžba, těžba ropy a plynu; (39) doprava, balení a skladování zboží, organizování cest; (42) vědecké a technické služby a související výzkum a projektování, průmyslová analýza, průmyslový výzkum a průmyslový design, kontrola kvality, služby ověřování, navrhování a vývoj počítačového hardwaru a softwaru.
(511) 37, 39, 42
(540)



(593) Obrazová

(111) **391010**
(220) 04.10.2021
(320) 04.10.2021
(442) 29.12.2021
(151) 06.04.2022
(730) **JEZL spol.s.r.o.**, Šlikova 2400/62, Praha 6, Břevnov, 16900, CZ
(740) advokátní kancelář bnt attorneys-at-law s.r.o., Mgr. Pavel Pravda, Na příkopě 589/22, Praha 1, 11000
(210) O-574973
(591) Barevná
(510) (37) stavební služby, instalační služby a opravy výhybkového systému, kolejové konstrukce a kolejové podpory, důlní těžba, těžba ropy a plynu; (39) doprava, balení a skladování zboží, organizování cest; (42) vědecké a technické služby a související výzkum a projektování, průmyslová analýza, průmyslový výzkum a průmyslový design, kontrola kvality, služby ověřování, navrhování a vývoj počítačového hardwaru a softwaru.

(511) 37, 39, 42
(540)



(593) Obrazová

(111) **391011**
(220) 04.10.2021
(320) 04.10.2021
(442) 29.12.2021
(151) 06.04.2022
(730) **JEZL spol.s.r.o.**, Šlikova 2400/62, Praha 6, Břevnov, 16900, CZ
(740) advokátní kancelář bnt attorneys-at-law s.r.o., Mgr. Pavel Pravda, Na příkopě 589/22, Praha 1, 11000
(210) O-574974
(591) Barevná
(510) (37) stavební služby, instalační služby a opravy výhybkového systému, kolejové konstrukce a kolejové podpory, důlní těžba, těžba ropy a plynu; (39) doprava, balení a skladování zboží, organizování cest; (42) vědecké a technické služby a související výzkum a projektování, průmyslová analýza, průmyslový výzkum a průmyslový design, kontrola kvality, služby ověřování, navrhování a vývoj počítačového hardwaru a softwaru.
(511) 37, 39, 42
(540)

HANS WENDEL

(593) Obrazová

(111) **391012**
(220) 04.10.2021
(320) 04.10.2021
(442) 29.12.2021
(151) 06.04.2022
(730) **JEZL spol.s.r.o.**, Šlikova 2400/62, Praha 6, Břevnov, 16900, CZ
(740) advokátní kancelář bnt attorneys-at-law s.r.o., Mgr. Pavel Pravda, Na příkopě 589/22, Praha 1, 11000
(210) O-574975
(510) (37) stavební služby, instalační služby a opravy výhybkového systému, kolejové konstrukce a kolejové podpory, důlní těžba, těžba ropy a plynu; (39) doprava, balení a skladování zboží, organizování cest; (42) vědecké a technické služby a související výzkum a projektování, průmyslová analýza, průmyslový výzkum a průmyslový design, kontrola kvality, služby ověřování, navrhování a vývoj počítačového hardwaru a softwaru.
(511) 37, 39, 42
(540)

Hans Wendel

(592) Slovní

(111) **391013**
(220) 06.10.2021
(320) 06.10.2021
(442) 29.12.2021
(151) 06.04.2022
(730) **Kawai Production s. r. o.**, Ocelářská 1354/35, Praha 9, Libeň, 19000, CZ
(210) O-575016

(591) Barevná

(510) (9) nahraný obsah (počítačové programy, data a informace), nahraný obsah médií, digitální hudba (ke stažení) z internetu, digitální hudba ke stažení, digitální fotografie ke stažení, audioknihy, audio a video záznamy, audio nahrávky, animované filmy, animované filmy v podobě kinematografických filmů; (28) hračky, hry a žertovné předměty; (41) služby v oblasti vzdělávání, zábavy a sportu.

(511) 9, 28, 41

(540)



(593) Obrazová

(111) **391014**

(220) 15.10.2021

(320) 15.10.2021

(442) 29.12.2021

(151) 06.04.2022

(730) **Univerzita Pardubice**, Studentská 95, Pardubice, Polabiny, 53009, CZ

(740) Mgr. Radek Lubina, advokát, Škroupova 561, Pardubice, Bílé Předměstí, 53003

(210) O-575195

(510) (16) tiskárenské výrobky, papírnické zboží a vyučovací pomůcky (papírnické výrobky); (24) textilní materiály (textile); (25) obuv; (35) reklamní, marketingové a propagační služby, maloobchodní prodej školních pomůcek, maloobchodní prodej tiskovin, maloobchodní služby zaměřené na papírenské zboží; (40) tiskařské služby, vázání knih nebo dokumentů; (41) překladatelské služby, výchova, vzdělávání, zábava a sportovní činnost, zveřejňování, oznamování a psaní textů, s výjimkou reklamních, vzdělávací a školící služby, tvorba audia, videa, multimédií a fotografií, pronájem zařízení a vybavení ke vzdělávání, zábavě, sportu a kultuře, organizování konferencí, soutěží a výstav ke vzdělávacím a kulturním účelům; (42) vědecké poradenství, vědecký a průmyslový výzkum; (43) poskytování přechodného ubytování, služby zajišťující stravování.

(511) 16, 24, 25, 35, 40, 41, 42, 43

(540)

UPCE

(592) Slovní

(111) **391015**

(220) 15.10.2021

(320) 15.10.2021

(442) 29.12.2021

(151) 06.04.2022

(730) **Univerzita Pardubice**, Studentská 95, Pardubice, Polabiny, 53009, CZ

(740) Mgr. Radek Lubina, advokát, Škroupova 561, Pardubice, Bílé Předměstí, 53003

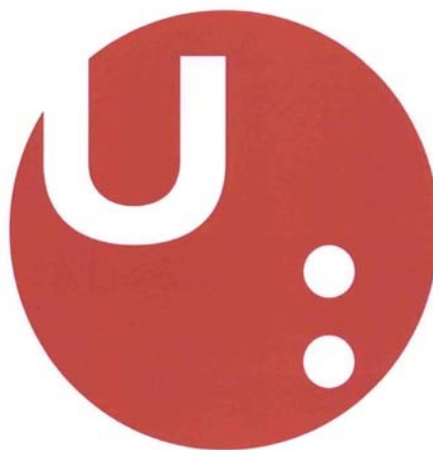
(210) O-575197

(591) Barevná

(510) (16) tiskárenské výrobky, papírnické zboží a vyučovací pomůcky (papírnické výrobky); (24) textilní materiály (textile); (25) obuv; (40) tiskařské služby, vázání knih nebo dokumentů; (43) poskytování přechodného ubytování, služby zajišťující stravování.

(511) 16, 24, 25, 40, 43

(540)



(593) Obrazová

(111) **391016**

(220) 15.10.2021

(320) 15.10.2021

(442) 29.12.2021

(151) 06.04.2022

(730) **Hradecká lesní a dřevařská společnost a.s.**, Malé náměstí 111/4, Hradec Králové, 50003, CZ

(740) Mgr. Petra Holečková, advokátka, Filištínská 145, Chrudim, Chrudim I, 53701

(210) O-575209

(591) Barevná

(510) (8) cepíny; (18) kůže a imitace kůže a zboží vyrobené z těchto materiálů a to, kufry a zavazadla, kabelky, lovecké brašny, ruksaky, deštníky, slunečníky a hole, biče, postroje pro zvířata a sedlářské zboží, popruhy z kůže, obojky pro zvířata, kožená pouzdra na pružiny, psí obojky; (25) oděvy, obuv, kloboučnické zboží, zejména závodní oděvy pro volný čas, lovecké oděvy a sportovní oděvy.

(511) 8, 18, 25

(540)



(593) Obrazová

(111) **391017**

(220) 19.10.2021

(320) 19.10.2021

(442) 29.12.2021

(151) 06.04.2022

(730) **Lucie Rumlová s.r.o.**, č. p. 456, Chotíkov, 33017, CZ

(210) O-575277

(510) (11) vinotéky, elektrické; (32) nealkoholické víno; (33) alkoholické nápoje s výjimkou piva; (35) maloobchodní prodej alkoholických nápojů s výjimkou piva, velkoobchodní prodej alkoholických nápojů s výjimkou piva; (39) rozvoz zboží.

(511) 11, 32, 33, 35, 39

(540) **Vinotéka u Paulího**

(592) Slovní

(111) **391018**

(220) 22.10.2021

(320) 22.10.2021

(442) 29.12.2021

(151) 06.04.2022

(730) **Žampach Michal**, Osady Ležáků 80, Chrast, 53851, CZ

(210) O-575370

(591) Barevná

(510) (35) reklamní, marketingové a propagační služby, cílený marketing, cílené zasílání reklamních materiálů, konzultace v oblasti reklamy a marketingu, reklama online, online reklama prostřednictvím počítačových komunikačních sítí, propagace, reklama a marketing online webových stránek, optimalizace návštěvnosti webových stránek, PPC reklama, pořádání módních přehlídek pro reklamní účely, pořádání módních přehlídek na podporu prodeje, pronájem billboardů (reklamních ploch), pronájem reklamních ploch a reklamních materiálů, příprava reklam, příprava reklamních letáků, příprava reklamních kampaní, příprava reklamních publikací, příprava a umístění reklam, příprava obchodních reklamních textů, příprava propagačních, reklamních, inzertních dokumentů, příprava audiovizuálních prezentací pro reklamní použití, příprava reklam na zakázku pro druhé, příprava reklamních sloupků, příprava reklam pro třetí osoby, venkovní reklama, telemarketingové služby (nikoliv prodej), zprostředkování reklamy, modelingová agentura (služby), řízení obchodní činnosti v modelingu, zprostředkování pracovních nabídek v modelingu, modelingové služby pro reklamní účely nebo podporu prodeje, tvorba reklamních materiálů, tvorba nákladových analýz, navrhování reklamních log, fakturace, počítačová příprava výplatních listin, příprava výplatních listin a mezd, služby v oblasti zaměstnávání kancelářských pracovníků, marketing, propagační marketing, přímý marketing, marketing nemovitostí, partnerský marketing, internetový marketing, referenční marketing, produktový marketing, finanční marketing, ovlivňovací marketing, marketingové prognózy, digitální marketing; (41) pořádání módních přehlídek pro zábavu, fotografování, výuka fotografování, letecké fotografování, modelingové služby pro umělce, plánování a organizace večírků (zábava), konzultace v oblasti plánování večírků, tvorba vzdělávacích příruček, filmová tvorba, střih videa; (42) navrhování, nákresy, tvorba, údržba, vývoj, aktualizace a/nebo upgrade počítačového softwaru, pronájem počítačového softwaru, aktualizace a údržba počítačových programů, opravy počítačového softwaru, pronájem počítačů, instalace počítačového softwaru, aktualizace počítačového softwaru pro třetí osoby, grafický design, průmyslový design, počítačem podporovaný grafický design, design a grafický design pro tvorbu webových stránek, design a grafický design pro tvorbu webových stránek na internetu, platformy pro grafický design ve formě softwaru jako služby (SaaS), hosting webových stránek, hosting mobilních webových stránek, hosting webových stránek na internetu, hosting webových stránek upravených na zakázku, hosting webových stránek pro třetí osoby, údržba webových stránek pro druhé, hosting online webových zařízení pro třetí osoby, navrhování, vytváření, hosting a správa webových stránek pro jiné subjekty, hosting on-line webových stránek pro vytváření a hosting mikrowebových stránek pro podniky, hosting webových stránek pro třetí osoby na počítačovém serveru pro celosvětovou počítačovou síť, navrhování vizitek, pronájem webových serverů, poradenství v oblasti navrhování webových stránek, poradenství v oblasti navrhování a vývoje softwaru, serverhosting, pronájem počítačového serveru (serverhosting), zakázková tvorba počítačového softwaru, modernizace počítačového softwaru, styling (průmyslový design), navrhování log, navrhování log na trička, grafické navrhování reklamních log, navrhování log pro firemní identitu, navrhování a vývoj počítačového softwaru pro logistiku, řízení dodavatelských řetězců a elektronické obchodní portály.

(511) 35, 41, 42

(540)



(593) Obrazová

(111) **391019**

(220) 24.10.2021

(320) 24.10.2021

(442) 29.12.2021

(151) 06.04.2022

(730) **PR PA RT NE RS Advisory Group s.r.o.**, náměstí Přátelství 1518/2, Praha 10, Hostivař, 10200, CZ

(740) Mgr. Bc. Petr Mach, advokát, Slezská 1297/3, Praha 2, Vinohrady, 12000

(210) O-575374

(591) Barevná

(510) (35) informační a poradenské služby v oblasti profesního růstu (nikoliv poradenství o vzdělávání a školení); (38) internetové konferenční služby; (41) vzdělávací a školicí služby, poradenské služby v oblasti vzdělávání, poradenské služby týkající se obchodních školení, poradenské služby týkající se profesionální kariéry (vzdělávací a školicí poradenství), poradenské služby v oblasti školení, služby v oblasti vzdělávání, zábavy a sportu, koučink [školení], školení a koučink zaměřený na politické projevy, pořádání konferencí, organizování vzdělávacích konferencí.

(511) 35, 38, 41

(540)



(593) Obrazová

(111) **391020**

(220) 24.10.2021

(320) 24.10.2021

(442) 29.12.2021

(151) 06.04.2022

(730) **PR PA RT NE RS Advisory Group s.r.o.**, náměstí Přátelství 1518/2, Praha 10, Hostivař, 10200, CZ

(740) Mgr. Bc. Petr Mach, advokát, Slezská 1297/3, Praha 2, Vinohrady, 12000

(210) O-575375

(591) Barevná

(510) (35) informační a poradenské služby v oblasti profesního růstu (nikoliv poradenství o vzdělávání a školení); (38) internetové konferenční služby; (41) vzdělávací a školicí služby, poradenské služby v oblasti vzdělávání, poradenské služby týkající se obchodních školení, poradenské služby týkající se profesionální kariéry (vzdělávací a školicí poradenství), poradenské služby v oblasti školení, služby v oblasti vzdělávání, zábavy a sportu, koučink [školení], školení a koučink zaměřený na politické projevy, pořádání konferencí, organizování vzdělávacích konferencí.

(511) 35, 38, 41

(540)



(593) Obrazová

(111) **391021**

(220) 27.10.2021

(320) 27.10.2021

(442) 29.12.2021

(151) 06.04.2022

(730) **Nejlepší realitní služby s.r.o.**, č. p. 148, Kluky, 28545, CZ

(740) Mgr. Petr Žižka LL.M., Sedláčkova 209/16, Plzeň, Vnitřní Město, 30100

(210) O-575477

(591) Barevná

(510) (35) marketing nemovitostí, reklamní služby v oblasti nemovitostí, marketingová analýza trhu s nemovitostmi, zprostředkování reklamy, zprostředkování smluv na nákup a prodej zboží, analýza a průzkum trhu, reklama, reklama online, obchodní propagace, reklama prostřednictvím všech veřejných komunikačních prostředků; (36) makléřské služby, finanční makléřství, burzovní makléřství, jednatelství, úvěrové makléřství, komoditní makléřství, investiční makléřství, služby hypotečních makléřů, služby makléřských firem, komerční hypoteční makléřství, hypoteční bankovníctví a makléřství, služby makléřů s cennými papíry, makléřské služby v oblasti nemovitostí, odhady nemovitostí, oceňování nemovitostí, vyhledávání obytných nemovitostí, správa portfolií nemovitostí, konzultace o nemovitostech, konzultace při koupi nemovitostí, asistence při koupi nemovitostí, pronájem nemovitostí, zajišťování pronájmu nemovitostí, služby v oblasti nemovitostí, správa investic do nemovitostí, zprostředkování nájmu (pouze nemovitostí), služby nemovitostní (realitní služby), poskytování informací o nemovitostech, poskytování financí pro nákup nemovitostí, poskytování financí na výstavbu nemovitostí, služby v oblasti pronájmu nemovitostí, finanční služby pro nákup nemovitostí, služby spojené s nabýváním nemovitostí, finanční oceňování (pojišťovnictví, bankovníctví, nemovitosti), služby v oblasti pojišťování nemovitostí, financování projektů pro rozvoj nemovitostí, poradenské služby v oblasti vlastnictví nemovitostí, finanční služby vztahující se k nemovitostem.

(511) 35, 36

(540)



(593) Obrazová

(111) **391022**

(220) 29.10.2021

(320) 29.10.2021

(442) 29.12.2021

(151) 06.04.2022

(730) **TV Nova s.r.o.**, Kříženeckého náměstí 1078/5a, Praha 5, Hlubočepy, 15200, CZ

(740) Dana Lukajová, patentová zástupkyně, Voršilská 130/10, Praha 1, Nové Město, 11000

(210) O-575507

(510) (16) tiskoviny, tiskopisy, časopisy, periodika, knihy, databázové produkty a databáze v papírové formě, informační produkty v papírové formě, tiskárenské výrobky, papírnické zboží, umělecké předměty a figuríny z papíru a lepenky, plakáty, fotografie, kalendáře, diáře, pohlednice, gratulace, blahopřání, zápisníky, dopisní papíry, obálky, samolepky, obtisky, poznámkové bloky, desky na spisy, pořadače, omalovánky, aktivity

books, balící papír, papírové obaly všeho druhu, listy, pytlíky a sáčky z papíru nebo plastu pro obalovou techniku, školní sešity, skicáčky, propisky, tužky, pastelky, tuhy, gummy, ořezávátka, ořezávátka (strojky), penály, papírové tašky, papírové kapesníky, papírové ubrusy a ubrousky, těžítka na papíry, sázkové tikety, potřeby pro knižní vazby, lepidla pro papírenství nebo domácnost, materiály pro umělec, štětce, psací stroje a kancelářské potřeby (s výjimkou nábytku), učební pomůcky (s výjimkou přístrojů), umělecké nebo ozdobné předměty z papíru, obaly bublinkové (z umělých hmot), plastické obaly nezařazené do jiných tříd, pohledy ilustrované se zvukovou nahrávkou, reklamní tabule z papíru nebo lepenky; (38) televizní vysílání, rozhlasové vysílání, digitální vysílání, satelitní vysílání, televizní vysílání programů, televizní vysílání zábavných, vzdělávacích, dokumentárních, výchovných, soutěžních, diskusních a informačních pořadů, streaming audio a video materiálů na internetu, služby v oblasti vysílání dat, vysílání televize přes internet, poskytování internetových diskusních fór, podcasting, televizní komunikační služby, televizní vysílání pro mobilní telefony, vysílání kabelové televize, videovysílání, zpoplatněné televizní vysílání, počítačová komunikace a přístup k internetu, komunikační služby pro přístup k databázím, poskytování blogovacích služeb, poskytování elektronického videospojení, poskytování elektronického zvukového spojení, poskytování přístupu a pronájem přístupového času k počítačovým databázím, poskytování přístupu k datům nebo dokumentům uloženým elektronicky v centrálních souborech za účelem dálkových konzultací, poskytování přístupu k databázím na internetu, poskytování přístupu k databázím, poskytování přístupu k digitálním hudebním webovým stránkám na internetu, poskytování přístupu k elektronickým stránkám, poskytování přístupu ke stránkám na elektronické informační síti, poskytování přístupu uživatelů k počítačovým programům v datových sítích, pronájem přístupového času do databází, pronájem přístupového času k webovým stránkám (ISP), služby telekomunikačních bran, služby týkající se přeposílání webových stránek, zajišťování přístupu k počítačovým databázím, telekomunikace, služby umožňující komunikaci jedné osoby s druhou, telematika, šíření, výměna nebo získávání zpráv a informací, šíření elektronických časopisů, informací, elektronických periodik, knih v elektronické podobě, audio nebo audiovizuálních děl prostřednictvím informační, datové, elektronické, komunikační, telekomunikační nebo počítačové sítě, zejména internetu, pomocí satelitů a jinými sítěmi, informační služby na internetu související s televizním vysíláním, služby na internetu související s televizním vysíláním, poskytování on-line platformy pro nahrávání, uchování, přenos a aktualizaci dat, obrázků, fotografií, 3D aplikací, zprostředkovatelská činnost v oblasti informačního servisu vztahujícího se k telekomunikačním službám, komunikace a přenos dat prostřednictvím veřejné nebo neveřejné telekomunikační sítě, komunikace, poradenská činnost v oblasti sdělovacích prostředků, telekomunikací, informační služby v oblasti telekomunikací, informační kancelář (poskytování informací o telekomunikačních službách), poskytování informačních služeb týkajících se služeb uvedených ve třídě 38 tohoto seznamu prostřednictvím počítačů, pronájem komunikačních míst, telekomunikační služby umožňující on-line v sítích dálkové objednávání a dodávání výrobků, na kterých jsou nanesena obrazová data objednatelů; (41) televizní zábava včetně organizace, produkce a prezentace televizních programů, nakladatelství a vydavatelství, ediční činnost, publikační činnost, nahrávání zvukových nebo obrazově zvukových nosičů, půjčování nahraných zvukových a zvukově obrazových záznamů, digitální video, audio a multimediální zábavní vydavatelské služby, elektronické publikování, hudební vydavatelství, reportérské služby, vydávání a publikování knih, časopisů, vydávání hudebních děl, vydávání elektronických publikací, psaní scénářů, tvorba a poskytování audiovizuálních děl, zpravodajství, publicistika, televizní zpravodajství, rozhlasové zpravodajství, obrazové zpravodajství, televizní produkce, filmová produkce (s výjimkou reklamní), tvorba programů, tvorba a výroba televizních a audiovizuálních programů, agenturní činnost v oblasti kultury, zprostředkování v oblasti kultury, výchovy, zábavy a sportu, výchovná, vzdělávací, soutěžní a zábavní činnost, zábavní služby zahrnující vývoj, navrhování, výrobu a provádění rozhlasových a televizních programů a/nebo programů poskytovaných prostřednictvím nových médií jako je internet, zábavní, kulturní nebo vzdělávací představení, organizace společenských a kulturních akcí, organizace, provozování a provádění her a soutěží i veřejných, provozování divadla, provozování kina, výstavní činnost v oblasti kultury, zábavy, výchovy nebo vzdělávání, digitální zpracování obrazu (služby -), elektronické publikování (DTP), nahrávací studia (služby -), poskytování on-line elektronických publikací a děl (bez možnosti stažení), výroba, vysílání a zpřístupnění audiovizuálních pořadů veřejnosti, poskytování filmů a televizních pořadů prostřednictvím přenosových služeb videa na vyžádání (bez možnosti stažení), zábavní služby ve formě televizních

seriálů na pokračování a filmů, poskytování on-line audiovizuálních děl (bez možnosti stažení), vydávání elektronických knih a on-line časopisů, poskytování publikací z celosvětové počítačové sítě nebo internetu s možností prohledávání, pronájem kinematografických filmů, rozhlasové programy (výroba -), psaní a zveřejňování textů (s výjimkou reklamních), vydávání textů (s výjimkou reklamních nebo náborových), výroba divadelních a/nebo jiných představení, poskytování služeb výchovných, vzdělávacích, soutěžních, kulturních a zábavních prostřednictvím internetu a jiných sítí, provozování tělovýchovných zařízení, pronájem a půjčování sportovních potřeb a nářadí (s výjimkou dopravních prostředků), půjčování knih, tiskovin, pronájem a půjčování audiopřístrojů, videopřístrojů, videorekordérů, videokamer, fotoaparátů, promítaček, rozhlasových a televizních přijímačů, filmů, kulturních a vzdělávacích potřeb a přístrojů, půjčování a pronájem obrazů, dekorací, pronájem stadionů, tenisových dvorců, pronájem a půjčování potápěčské výstroje, provozování a/nebo pronájem fitness centra.

(511) 16, 38, 41

(540)

Jitřní záře

(592) Slovní

(111) **391023**

(220) 29.10.2021

(320) 29.10.2021

(442) 29.12.2021

(151) 06.04.2022

(730) **TV Nova s.r.o.**, Kříženeckého náměstí 1078/5a, Praha 5, Hlubočepy, 15200, CZ

(740) Dana Lukajová, patentová zástupkyně, Voršilská 130/10, Praha 1, Nové Město, 11000

(210) O-575509

(510) (16) tiskoviny, tiskopisy, časopisy, periodika, knihy, databázové produkty a databáze v papírové formě, informační produkty v papírové formě, tiskárenské výrobky, papírnické zboží, umělecké předměty a figuríny z papíru a lepenky, plakáty, fotografie, kalendáře, diáře, pohlednice, gratulace, blahopřání, zápisníky, dopisní papíry, obálky, samolepky, obtisky, poznámkové bloky, desky na spisy, pořadače, omalovánky, aktivity books, balicí papír, papírové obaly všeho druhu, listy, pytlíky a sáčky z papíru nebo plastu pro obalovou techniku, školní sešity, skicáky, propisky, tužky, pastelky, tuhy, gumy, ořezávátka, ořezávátka (strojky), penály, papírové tašky, papírové kapesníky, papírové ubrusy a ubrusky, těžítka na papíry, sázkové tikety, potřeby pro knižní vazby, lepidla pro papírenství nebo dámcnost, materiály pro umělce, štětce, psací stroje a kancelářské potřeby (s výjimkou nábytku), učební pomůcky (s výjimkou přístrojů), umělecké nebo ozdobné předměty z papíru, obaly bublinkové (z umělých hmot), plastické obaly nezařazené do jiných tříd, pohledy ilustrované se zvukovou nahrávkou, reklamní tabule z papíru nebo lepenky; (38) televizní vysílání, rozhlasové vysílání, digitální vysílání, satelitní vysílání, televizní vysílání programů, televizní vysílání zábavních, vzdělávacích, dokumentárních, výchovných, soutěžních, diskusních a informačních pořadů, streaming audio a video materiálu na internetu, služby v oblasti vysílání dat, vysílání televize přes internet, poskytování internetových diskusních fór, podcasting, televizní komunikační služby, televizní vysílání pro mobilní telefony, vysílání kabelové televize, videovysílání, zpoplatněné televizní vysílání, počítačová komunikace a přístup k internetu, komunikační služby pro přístup k databázi, poskytování blogovacích služeb, poskytování elektronického videospojení, poskytování elektronického zvukového spojení, poskytování přístupu a pronájem přístupového času k počítačovým databázím, poskytování přístupu k datům nebo dokumentům uloženým elektronicky v centrálních souborech za účelem dálkových konzultací, poskytování přístupu k databázím na internetu, poskytování přístupu k databázím, poskytování přístupu k digitálním hudebním webovým stránkám na internetu, poskytování přístupu k elektronickým stránkám, poskytování přístupu ke stránkám na elektronické informační síti, poskytování přístupu uživatelů k počítačovým programům v datových sítích, pronájem přístupového času do databází, pronájem přístupového času k webovým stránkám (ISP), služby telekomunikačních bran, služby týkající se přeposílání webových stránek, zajišťování přístupu k počítačovým databázím, telekomunikace, služby umožňující komunikaci jedné osoby s druhou, telematika, šíření, výměna nebo získávání zpráv a informací, šíření elektronických časopisů, informací, elektronických periodik, knih v elektronické podobě, audio nebo audiovizuálních děl prostřednictvím informační, datové, elektronické, komunikační, telekomunikační nebo počítačové sítě, zejména internetu, pomocí satelitů a jinými sítěmi, informační služby na internetu související

s televizním vysíláním, služby na internetu související s televizním vysíláním, poskytování on-line platformy pro nahrávání, uchovávání, přenos a aktualizaci dat, obrázků, fotografií, 3D aplikací, zprostředkovatelská činnost v oblasti informačního servisu vztahujícího se k telekomunikačním službám, komunikace a přenos dat prostřednictvím veřejné nebo neveřejné telekomunikační sítě, komunikace, poradenská činnost v oblasti sdělovacích prostředků, telekomunikací, informační služby v oblasti telekomunikací, informační kancelář (poskytování informací o telekomunikačních službách), poskytování informačních služeb týkajících se služeb uvedených ve třídě 38 tohoto seznamu prostřednictvím počítačů, pronájem komunikačních míst, telekomunikační služby umožňující on-line v sítích dálkově objednávat a dodávat výrobky, na kterých jsou nanesena obrazová data objednatel; (41) televizní zábava včetně organizace, produkce a prezentace televizních programů, nakladatelství a vydavatelství, ediční činnost, publikační činnost, nahrávání nosičů zvukových nebo obrazově zvukových, půjčování nahraných zvukových a zvukově obrazových záznamů, digitální video, audio a multimediální zábavní vydavatelské služby, elektronické publikování, hudební vydavatelství, reportážní služby, vydávání a publikování knih, časopisů, vydávání hudebních děl, vydávání elektronických publikací, psaní scénářů, tvorba a poskytování audiovizuálních děl, zpravodajství, publicistika, televizní zpravodajství, rozhlasové zpravodajství, obrazové zpravodajství, televizní produkce, filmová produkce (s výjimkou reklamní), tvorba programů, tvorba a výroba televizních a audiovizuálních programů, agenturní činnost v oblasti kultury, zprostředkování v oblasti kultury, výchovy, zábavy a sportu, výchovná, vzdělávací, soutěžní a zábavní činnost, zábavní služby, zahrnující vývoj, navrhování, výrobu a provádění rozhlasových a televizních programů a/nebo programů poskytovaných prostřednictvím nových médií jako je internet, zábavní, kulturní nebo vzdělávací představení, organizace společenských a kulturních akcí, organizace, provozování a provádění her a soutěží i veřejných, provozování divadla, provozování kina, výstavní činnost v oblasti kultury, zábavy, výchovy nebo vzdělávání, digitální zpracování obrazu (služby -), elektronické publikování (DTP), nahrávací studia (služby -), poskytování on-line elektronických publikací a děl (bez možnosti stažení), výroba, vysílání a zpřístupnění audiovizuálních pořadů veřejnosti, poskytování filmů a televizních pořadů prostřednictvím přenosových služeb videa na vyžádání (bez možnosti stažení), zábavní služby ve formě televizních seriálů na pokračování a filmů, poskytování on-line audiovizuálních děl (bez možnosti stažení), vydávání elektronických knih a on-line časopisů, poskytování publikací z celosvětové počítačové sítě nebo internetu s možností prohledávání, pronájem kinematografických filmů, rozhlasové programy (výroba -), psaní a zveřejňování textů (s výjimkou reklamních), vydávání textů (s výjimkou reklamních nebo náborových), výroba divadelních a/nebo jiných představení, poskytování služeb výchovných, vzdělávacích, soutěžních, kulturních a zábavních prostřednictvím internetu a jiných sítí, provozování tělovýchovných zařízení, pronájem a půjčování sportovních potřeb a nářadí (s výjimkou dopravních prostředků), půjčování knih, tiskovin, pronájem a půjčování audiopřístrojů, videopřístrojů, videorekordérů, videokamer, fotoaparátů, promítaček, rozhlasových a televizních přijímačů, filmů, kulturních a vzdělávacích potřeb a přístrojů, půjčování a pronájem obrazů, dekorací, pronájem stadionů, tenisových dvorců, pronájem a půjčování potápěčské výstroje, provozování a/nebo pronájem fitness centra.

(511) 16, 38, 41

(540)

Jitřní hvězda

(592) Slovní

(111) **391024**

(220) 29.10.2021

(320) 29.10.2021

(442) 29.12.2021

(151) 06.04.2022

(730) **TV Nova s.r.o.**, Kříženeckého náměstí 1078/5a, Praha 5, Hlubočepy, 15200, CZ

(740) Dana Lukajová, patentová zástupkyně, Voršilská 130/10, Praha 1, Nové Město, 11000

(210) O-575510

(510) (35) poskytování prostoru, času a médií pro reklamu, poskytování a pronajímání reklamního prostoru na internetu, poskytování prostoru na webových stránkách k reklamě na výrobky a služby, šíření reklamy a inzerce, konzultační a poradenské služby a pomoc v oblasti reklamní, marketingové a propagační činnosti, reklamní, inzertní a propagační činnost, marketing, služby vztahů s veřejností (public relations), služby

předvádění výrobků a vystavování zboží, předváděcí akce k obchodním nebo reklamním účelům, služby vědomostních, pobídkových a bonusových programů, vše ke komerčním, reklamním nebo propagačním účelům, obchodní informace a rady pro spotřebitele (spotřebitelská poradna), objednávání pro třetí strany, počítačové objednávání zboží, zajišťování předplatného na balíček informačních médií, zajišťování předplatného na televizní kanál, pronájem prodejních automatů, shromažďování licitačních nabídek, služby v oblasti srovnávání cen, zajišťování předplacení telematických, telefonních nebo počítačových služeb (internet), zařízení kolektivních koupí, zprostředkování dohod týkajících se prodeje a nákupu zboží, zprostředkování obchodních záležitostí pro třetí strany, marketingové analýzy, marketingové studie, marketingový průzkum, informační kanceláře (komerční), poskytování obchodních informací vedených počítačem, obchodní informace (poskytování), obchodní informační služby, sběr a systemizace dat z obchodní a podnikatelské činnosti, šíření obchodních informací, šetření vztahující se k obchodu, služby benchmarkingu, služby v oblasti analýzy cen, služby týkající se průzkumu trhu, srovnávací služby, poskytování informací reklamního charakteru a/nebo multimediálních informací komerčního charakteru, činnost reklamní agentury, činnost ekonomických a/nebo organizačních poradců, zprostředkování v obchodních vztazích, merchandising, franchising, pomoc při využívání a řízení obchodního podniku, personální agentura, personální poradenství, automatizované zpracování dat, pomoc při provozování obchodů a obchodních činností průmyslového nebo obchodního podniku, služby, které zahrnují záznam, přepis, vypracování, kompilaci, přenášení nebo systematizaci písemných, datových či elektronických sdělení a záznamů, jakož i využívání nebo kompilaci matematických a statistických údajů, organizační zabezpečování televizního vysílání v rámci této třídy, podporování a intenzifikace obchodních služeb založené na zvýhodňování klíčových spolupracovníků a klientů (obchodní služby), vědomostní a bonusové systémy (obchodní služby) zejména poskytování slev a odměn, poskytování přednostních a nadstandardních služeb, služby modelingové agentury, výstavy komerční, reklamní nebo propagační, předvádění zboží prostřednictvím internetu, katalogu nebo výstav za účelem reklamy a/nebo prodeje, přeskupování a shromažďování (kromě dopravy) různých výrobků pro třetí osoby za účelem umožnit spotřebiteli pohodlně vybrat a koupit (kromě přepravy) prostřednictvím katalogu a/nebo internetu a/nebo zásilkového prodeje, zásilkový a maloobchodní prodej nahraných nosičů záznamů, audiovizuálních děl, hudebních děl, knih, tiskovin, oděvů, módních doplňků, klíčenek, hudebních nástrojů, psacích potřeb, kancelářských potřeb, učebních pomůcek, nádobí a nádob pro domácnost nebo kuchyň, sklenic, hrnků, výrobků a surovin pro vaření, potravin, pokrmů, nápojů, prostírání, ubrusů, ubrousků, zástěr, výrobků souvisejících s vařením pokrmů, kuchařských receptů, reklamních a propagačních předmětů, doplňků stravy; (38) televizní vysílání, rozhlasové vysílání, digitální vysílání, satelitní vysílání, televizní vysílání programů, televizní vysílání zábavných, vzdělávacích, dokumentárních, výchovných, soutěžních, diskusních a informačních pořadů, streaming audio a video materiálu na internetu, služby v oblasti vysílání dat, vysílání televize přes internet, poskytování internetových diskusních fór, podcasting, televizní komunikační služby, televizní vysílání pro mobilní telefony, vysílání kabelové televize, videovysílání, zpoplatněné televizní vysílání, počítačová komunikace a přístup k internetu, komunikační služby pro přístup k databázím, poskytování blogovacích služeb, poskytování elektronického videospojení, poskytování elektronického zvukového spojení, poskytování přístupu a pronájem přístupového času k počítačovým databázím, poskytování přístupu k datům nebo dokumentům uloženým elektronicky v centrálních souborech za účelem dálkových konzultací, poskytování přístupu k databázím na internetu, poskytování přístupu k databázím, poskytování přístupu k digitálním hudebním webovým stránkám na internetu, poskytování přístupu k elektronickým stránkám, poskytování přístupu ke stránkám na elektronické informační síti, poskytování přístupu uživatelů k počítačovým programům v datových sítích, pronájem přístupového času do databází, pronájem přístupového času k webovým stránkám (ISP), služby telekomunikačních bran, služby týkající se přeposílání webových stránek, zajišťování přístupu k počítačovým databázím, telekomunikace, služby umožňující komunikaci jedné osoby s druhou, telematika, šíření, výměna nebo získávání zpráv a informací, šíření elektronických časopisů, informací, elektronických periodik, knih v elektronické podobě, audio nebo audiovizuálních děl prostřednictvím informační, datové, elektronické, komunikační, telekomunikační nebo počítačové sítě, zejména internetu, pomocí satelitů a jinými sítěmi, informační služby na internetu související s televizním vysíláním, služby na internetu související s televizním vysíláním, poskytování on-line platformy pro nahrávání, uchovávání, přenos a aktualizaci dat, obrázků, fotografií, 3D aplikací, zprostředkovatelská činnost v oblasti informačního servisu

vztahujícího se k telekomunikačním službám, komunikace a přenos dat prostřednictvím veřejné nebo neveřejné telekomunikační sítě, komunikace, poradenská činnost v oblasti sdělovacích prostředků, telekomunikací, informační služby v oblasti telekomunikací, informační kancelář (poskytování informací o telekomunikačních službách), poskytování informačních služeb týkajících se služeb uvedených ve třídě 38 tohoto seznamu prostřednictvím počítačů, pronájem komunikačních míst, telekomunikační služby umožňující on-line v sítích dálkové objednávání a dodávání výrobků, na kterých jsou nanesena obrazová data objednatel; (41) televizní zábava včetně organizace, produkce a prezentace televizních programů, nakladatelství a vydavatelství, ediční činnost, publikační činnost, nahrávání nosičů zvukových nebo obrazově zvukových, půjčování nahraných zvukových a zvukově obrazových záznamů, digitální video, audio a multimediální zábavní vydavatelské služby, elektronické publikování, hudební vydavatelství, reportérské služby, vydávání a publikování knih, časopisů, vydávání hudebních děl, vydávání elektronických publikací, psaní scénářů, tvorba a poskytování audiovizuálních děl, zpravodajství, publicistika, televizní zpravodajství, rozhlasové zpravodajství, obrazové zpravodajství, televizní produkce, filmová produkce (s výjimkou reklamní), tvorba programů, tvorba a výroba televizních a audiovizuálních programů, agenturní činnost v oblasti kultury, zprostředkování v oblasti kultury, výchovy, zábavy a sportu, výchovná, vzdělávací, soutěžní a zábavní činnost, zábavní služby zahrnující vývoj, navrhování, výrobu a provádění rozhlasových a televizních programů a/nebo programů poskytovaných prostřednictvím nových médií jako je internet, zábavní nebo kulturní nebo vzdělávací představení, organizace společenských a kulturních akcí, organizace, provozování a provádění her a soutěží i veřejných, provozování divadla, provozování kina, výstavní činnost v oblasti kultury, zábavy, výchovy nebo vzdělávání, digitální zpracování obrazu (služby -), elektronické publikování (DTP), nahrávací studia (služby -), poskytování on-line elektronických publikací a děl (bez možnosti stažení), výroba, vysílání a zpřístupnění audiovizuálních pořadů veřejnosti, poskytování filmů a televizních pořadů prostřednictvím přenosových služeb videa na vyžádání (bez možnosti stažení), zábavní služby ve formě televizních seriálů na pokračování a filmů, poskytování on-line audiovizuálních děl (bez možnosti stažení), vydávání elektronických knih a on-line časopisů, poskytování publikací z celosvětové počítačové sítě nebo internetu s možností prohlédávání, pronájem kinematografických filmů, rozhlasové programy (výroba -), psaní a zveřejňování textů (s výjimkou reklamních), vydávání textů (s výjimkou reklamních nebo náborových), výroba divadelních a/nebo jiných představení, poskytování služeb výchovných, vzdělávacích, soutěžních, kulturních a zábavních prostřednictvím internetu a jiných sítí, provozování tělovýchovných zařízení, pronájem a půjčování sportovních potřeb a nářadí (s výjimkou dopravních prostředků), půjčování knih, tiskovin, pronájem a půjčování audiopřístrojů, videopřístrojů, videorekordérů, videokamer, fotoaparátů, promítaček, rozhlasových a televizních přijímačů, filmů, kulturních a vzdělávacích potřeb a přístrojů, půjčování a pronájem obrazů, dekorací, pronájem stadionů, tenisových dvorců, pronájem a půjčování potápěčské výstroje, provozování a/nebo pronájem fitness centra.

(511) 35, 38, 41

(540)

Označnická Vysočina

(592) Slovní

(111) **391025**

(220) 01.11.2021

(320) 01.11.2021

(442) 29.12.2021

(151) 06.04.2022

(730) **Táborské muzeum čokolády a marcipánu s.r.o.**, Kotnovská 138/13, Tábor, 39001, CZ

(740) Kyjovský & spol. advokátní kancelář, JUDr. Milan Kyjovský, advokát, Jaselská 202/19, Brno, Veverí, 60200

(210) O-575524

(591) Barevná

(510) (30) aromatické přípravky pro potravinářské účely, bonbony, cereální tyčinky, croissanty, cukr, cukrářské konfety na pečení, cukrářské polevy (na dorty), cukrářské výrobky, cukrovinkové ozdoby na dorty, cukrovinky, čaj, čokoláda, čokoládové ozdoby (na dorty), čokoládové pomazánky s oříšky, dezertní pěny (cukrářské výrobky), dochucovadla, dorty, fondány (cukrovinky), glukóza pro kulinářské použití, jedlý papír, kakao, karamely (bonbony), káva, knedlíky na bázi mouky, kokosové makronky, kokosový karamel, koláče, konzervovaný zahradní bylinky (kořenící přísady), koření, křehké pečivo (sušenky), kypřící prostředky, lékořice (cukrovinka), lepek

jako potravina, makronky (cukroví), mandlové cukrovinky, mandlové těsto, marcipán, marinády, med, melasa pro potravinářské účely, mouka, mražený jogurt (mražený sladký výrobek), müsli, nápoje na bázi čaje, kávy a čokolády, nugát, ochucovadla, omáčky na těstoviny, ořechy v čokoládě, ovesné vločky, ovocné omáčky (pasírované), ovocné želé (cukrovinky), pečivo, perník, potravinářské esence s výjimkou éterických esencí a esenciálních olejů, pralinky, prášky na výrobu zmrzlin, příchutě do dortů jiné než esenciální oleje, přírodní sladidla, pudinky, skořice (koření), slad pro lidskou spotřebu, směsi na dorty, směsi na obalování, sušenky, těsto, těsta na dorty, těstoviny, vafle, vanilkové příchutě pro kulinářské využití, zlatý sirup, zmrzlina, zpracovaná semena jako chuťové přísady, zrcadlové polevy (glazury), žvýkačky; (41) provozování muzea (předvádění a výstavy), turistické prohlídky s průvodcem, soukromá výuka, školení, vzdělávací služby, zábava, zábavní parky, klubové služby (zábava nebo vzdělávání), koučink (školení), kulturní, vzdělávací a zábavní služby poskytované uměleckými galeriemi, plánování večírků (zábava), pořádání soutěží (vzdělávacích nebo zábavných), pořádání výstav ke kulturním nebo vzdělávacím účelům, praktický výcvik (předvádění), akademie (vzdělávání), pořádání a vedení seminářů, kongresů, workshopů, předávání know-how (odborné vzdělávání), výuka, vzdělávání, ochutnávky čokolády, pralinek; (43) bary, bufety, jídelny, kavárny, čokoládovny, modelování potravin, pronájem kuchyňských přístrojů, restaurace, služby osobního šéfkuchaře, zajištění stravování, zdobení dortů, zdobení potravin, čokolaterie, catering, příprava jídel a nápojů, rozvoz jídel a nápojů, gastronomické služby.

(511) 30, 41, 43
(540)



(593) Obrazová

(111) **391026**
(220) 01.11.2021
(320) 01.11.2021
(442) 29.12.2021
(151) 06.04.2022
(730) **KOVANDŮVI s.r.o.**, Kotnovská 138/13, Tábor, 39001, CZ
(740) Kyjovský & spol. advokátní kancelář, JUDr. Milan Kyjovský, advokát, Jaselská 202/19, Brno, Veverí, 60200
(210) O-575525
(591) Barevná
(510) (29) jedlé kytice ze zpracovaného ovoce, jedlé tuky, jogurt, kakaové máslo, potravinářské, kandované ořechy, kandované ovoce, kokosové máslo, kokosové mléko pro kulinářské využití, kompoty, koncentráty na bázi ovoce, na vaření, kondenzované mléko, krystalizovaný zázvor, lisované ovocné pasty, mléčné výrobky, mléko, mleté mandle, mražené ovoce, náhražky mléka, nápoje na bázi kokosového, mandlového, arašidového mléka, nealkoholický vaječný likér, ochucené ořechy, ovoce konzervované v alkoholu, ovoce obalené v cukru, ovocná dřevka, ovocná kůra, ovocné konzervy, ovocné lupínky, ovocné želé, pomazánky na bázi ořechů, potravinářské oleje, rozinky, svačinky na bázi ovoce, šlehačka, tvaroh, upravená semena, upravené ořechy, zpracované ovoce, želatina, želé, aspiky, rosoly jedné; (30) aromatické přípravky pro potravinářské účely, bombony, cereální tyčinky, croissanty, cukr, cukrářské konfety na pečení, cukrářské polevy (na dorty), cukrářské výrobky, cukrovinkové ozdoby na dorty, cukrovinky, čaj, čokoláda, čokoládové ozdoby (na dorty), čokoládové pomazánky s oříšky, dezertní pěny (cukrářské výrobky), dochučovadla, dorty, fondány (cukrovinky), glukóza pro kulinářské použití, jedlý papír, kakao, karamely (bombony), káva, knedlíky na bázi mouky, kokosové makronky, kokosový karamel, koláče, konzervovaný zahradní bylinky (koření přísady), koření, křehké pečivo (sušenky), kypřicí prostředky, lékořice (cukrovinka), lepek jako potravina, makronky (cukroví), mandlové cukrovinky, mandlové těsto, marcipán, marinády, med, melasa pro potravinářské účely, mouka, mražený jogurt (mražený sladký výrobek), müsli, nápoje na bázi čaje, kávy a čokolády, nugát,

ochucovadla, omáčky na těstoviny, ořechy v čokoládě, ovesné vločky, ovocné omáčky (pasírované), ovocné želé (cukrovinky), pečivo, perník, potravinářské esence s výjimkou éterických esencí a esenciálních olejů, pralinky, prášky na výrobu zmrzlin, příchutě do dortů jiné než esenciální oleje, přírodní sladidla, pudinky, skořice (koření), slad pro lidskou spotřebu, směsi na dorty, směsi na obalování, sušenky, těsto, těsta na dorty, těstoviny, vafle, vanilkové příchutě pro kulinářské využití, zlatý sirup, zmrzlina, zpracovaná semena jako chuťové přísady, zrcadlové polevy (glazury), žvýkačky; (43) bary, bufety, jídelny, kavárny, čokoládovny, modelování potravin, pronájem kuchyňských přístrojů, restaurace, služby osobního šéfkuchaře, zajištění stravování, zdobení dortů, zdobení potravin, čokolaterie, catering, příprava jídel a nápojů, rozvoz jídel a nápojů, gastronomické služby.

(511) 29, 30, 43
(540)



(593) Obrazová

(111) **391027**
(220) 01.11.2021
(320) 01.11.2021
(442) 29.12.2021
(151) 06.04.2022
(730) **Prodejov s.r.o.**, 28. října 3346/91, Ostrava, Moravská Ostrava, 70200, CZ
(210) O-575526
(591) Barevná
(510) (35) poskytování informací prostřednictvím internetu ohledně prodeje automobilů, inzerce automobilů určených k prodeji prostřednictvím internetu, inzerce komerčních nebo obytných nemovitostí.
(511) 35
(540)



(593) Obrazová

(111) **391028**
(220) 01.11.2021
(320) 01.11.2021
(442) 29.12.2021
(151) 06.04.2022
(730) **Oulehla Jan**, Moravské náměstí 755/14a, Brno, Veverí, 60200, CZ
(740) Spring Walk advokátní kancelář s.r.o., Mgr. Jaroslav Zeman, advokát, Veselá 169/24, Brno, Brno-město, 60200
(210) O-575527
(510) (30) mrazem sušená jídla s těstovinami jako hlavní složkou, mražený jogurt [mražený sladký výrobek], müsli, muškátový oříšek, náhražky kávy, nápoje na bázi čaje, nápoje na bázi čokolády, nápoje na bázi heřmánku, nápoje na bázi kakaa, nápoje na bázi kávy, nekynutý chléb, nepražená káva, nové koření, nudle, nudle (vermicelli), nugát, ocet, ochucovadla, okonomijaki [japonské slané placky], omáčky [douchuovadla], omáčky na těstoviny, onigiri [rýžové koule], oplatky z jedlého papíru, ořechová mouka, ořechy v čokoládě, ovesná mouka, ovesné vločky, ovocné omáčky (pasírované), ovocné želé [cukrovinky], pains au chocolat, palačinky, palmový cukr,

paprika [koření], párky v rohlíku [sendviče], pasta ze sojových bobů [ochucovadlo], pastila [ovocné cukrovinky], pastilky [cukrovinky], paštiky zapečené v těstě, pečivo (typu housky, rohlíky), pečivo bez lepku, pelmeně [knedlíčky plněné masem], pendrek [cukrovinka], pepř, perník, pesto [omáčka], picalilli, pивní ocet, pizza, pohanková mouka, pojava do uzenin, pojava do zmrzlin, pomazánky na bázi čokolády, potravinářské esence s výjimkou éterických esencí a esenciálních olejů, potraviny na bázi ovsu, pralinky, prášky na přípravu zmrzlin, pražená kukuřice, pražená kukuřice (popcorn), produkty určené ke konzumaci v mraženém stavu, profiterolky, propolis, příchutě do dortů, jiné než esenciální oleje, příchutě do kávy, příchutě do nápojů, jiné než esenciální oleje, příchutě do potravin, jiné než esenciální oleje, přípravy na ztužení šlehačky, přípravy pro zjemnění masa pro domácí použití, přípravy z obilovin, přírodní sladidla, pšeničná mouka, pudinky, quiche (slaný koláč), rajčatová omáčka, ramen [japonské polévky na bázi nudlí], ravioli, rostlinné přípravy používané jako náhražky kávy, rýže, rýžová drť pro kulinářské použití, rýžové chlebičky, rýžový pudink, ságo, salátové zálivky, semolina, senbei [rýžové krečky], sendviče, sezamová semínka [chuťová přísada], skořice [koření], slad pro lidskou spotřebu, sladké žemle, sladové sušenky, sladový výtažek pro potravinářské účely, směsi na dorty, směsi na obalování, směsi na přípravu těsta na okonomijaku [japonské slané placky], soba nudle [japonské nudle z pohanky], sojová mouka, sojová omáčka, sorbety [zmrzliny], strouhanka, suchary, sůl ke konzervaci potravin, sušenky, suši, svačtinové občerstvení na bázi cereálií, svačtinové občerstvení na bázi rýže, šafrán [koření], škrob pro potravinářské účely, špagety, tabbouleh (arabský salát), tacos, tamarin [chuťová přísada], tapioka, tapioková mouka, těsta na dorty, těsto, těsto na přípravu pečiva, těstoviny, tortily, trestí, ne léčebné, udon nudle [japonské nudle], vafle, vanilin [náhražka vanilky], vanilkové příchutě pro kulinářské použití, vareniki [plněné knedlíčky], vermiceli [nudle], vinný kámen pro kulinářské využití, vločky [cereální výrobky], voda z květů pomerančovníku pro kulinářské použití, zahušťovací přípravky pro vaření pokrmů, zázvor [koření] mletý, zázvorová pasta [koření přísada], zefír [cukrovinka], zeleninové a ovocné omáčky k masům [ochucovadla], zlatý sirup, zmrzlina, zpracovaná pohanka, zpracovaná quinoa (merlík čilský), zpracovaná semena jako chuťové přísady, zrcadlové polevy [glazury], ztužovače šlehačky, žvýkačky k osvěžení dechu, žvýkačky; (40) konzervování potravin a nápojů, pasterizace potravin a nápojů, uzení potravin, zmrzování potravin; (43) bary, bary s nabídkou vodní dýmky, bufety, dětské jesle, domovy pro seniory, hotelové služby, informace a poradenství ohledně přípravy jídel, jídelny, kavárny, modelování potravin, motely, penziony, penziony pro zvířata, prázdninové tábory [ubytování], pronájem jednacích místností, pronájem kuchyňských přístrojů, pronájem osvětlovacího zařízení, pronájem přechodného ubytování, pronájem přenosných staveb, pronájem stanů, pronájem zásobníků na pitnou vodu, pronájem židlí, stolů, ubrusů, skleněného nádobí, provozování kempů, restaurace, rezervace přechodného ubytování, rezervace ubytování v hotelech, rezervace ubytování v penzionech, samoobslužné jídelny, samoobslužné restaurace, služby osobního šéfkuchaře, služby pro recepci pro přechodné ubytování [správa odjezdů a příjezdů], služby ubytovací kanceláře [hotely, penziony], turistické ubytovny, udon a soba restaurace, vašoku restaurace, zajištění stravování, zdobení dortů, zdobení potravin.

(511) 30, 40, 43

(540)

HONZOVY DOBROTY

(592) Slovní

(111) **391029**

(220) 01.11.2021

(320) 01.11.2021

(442) 29.12.2021

(151) 06.04.2022

(730) **Malenovská Rubínková Veronika**, Kaštanová 1158, Sušice, Sušice II, 34201, CZ

(740) Mgr. Petr Žižka LL.M., Sedláčkova 209/16, Plzeň, Vnitřní Město, 30100

(210) O-575532

(510) (35) hodnocení na základě srovnávání cen ubytování, aktualizace reklamních informací v počítačové databázi, aktualizace reklamních materiálů, digitální marketing, inzeráty (příprava), inzerce a inzertní služby, inzerce komerčních nebo obytných nemovitostí, inzertní služby poskytované přes internet, kompilování reklam k použití na internetových webových stránkách, marketing, marketing zboží a služeb pro třetí osoby, marketingové služby v oblasti restaurací, marketingové služby v oblasti cestování, návrh reklamních materiálů, obchodní propagační služby, online reklama prostřednictvím počítačových komunikačních sítí, propagace cestování (reklama), reklama v oblasti cestovního ruchu a cestování; (39)

služby objednávání cestování, objednávání místenek (cestování), rezervace lůžek na cestování, agentury na objednávání cestování, objednávání prázdninového cestování a zájezdů, poskytování informací týkajících se cestování, počítačové informační služby týkající se cestování, poskytování informací o cestování, přes internet, služby rezervačních agentur týkající se cestování, poskytování informací o trase pro účely cestování, služby cestovních kanceláří týkající se prázdninového cestování, rezervační služby pro cestování; (43) dočasné ubytování, rezervace ubytování, zařizování dočasného ubytování, zajišťování členského ubytování, rezervace hotelového ubytování, poskytování rekreačního ubytování, pronajímání přechodného ubytování, zprostředkování hotelového ubytování, rezervace turistického ubytování, rezervace přechodného ubytování, hodnocení prázdninového ubytování, hodnocení hotelového ubytování, zprostředkovávání rezervací dočasného ubytování, rezervace ubytování v kempech, rezervace ubytování v penzionech, zajišťování ubytování pro turisty, cestovní kanceláře zajišťující ubytování, služby ubytování se snídaní, pronájem pokojů k přechodnému ubytování, poskytování dočasného ubytování pro hosty, rezervace dočasného ubytování prostřednictvím internetu, poskytování dočasného ubytování v penzionech, služby v oblasti pohostinství (ubytování), poskytování ubytování na zvláštní příležitosti, poskytování informací o možnostech ubytování na cestách poskytování dočasného ubytování v prázdninových bytech, poskytování informací o službách dočasného ubytování, poskytování ubytování v hotelech a motelech, poradenské služby týkající se dočasného ubytování, agentury pro rezervaci ubytování v hotelech, poskytování informací o dočasném ubytování přes internet, zajišťování stravování a nápojů hostům v restauracích, rezervační služby pro prázdninové pobyty.

(511) 35, 39, 43

(540)



(593) Obrazová

(111) **391030**

(220) 02.11.2021

(320) 02.11.2021

(442) 29.12.2021

(151) 06.04.2022

(730) **Dedek Jan**, Příborská 519, Praha 9, Letňany, 19900, CZ

(740) Advokátní kancelář - Mgr. Petr Žižka, LL.M., Mgr. Petr Žižka LL.M., Sedláčkova 209/16, Plzeň, Vnitřní Město, 30100

(210) O-575566

(510) (41) koučink, koučink (školení), personální koučink (školení), koučink vztahující se k financím, koučování v oblasti ekonomiky a managementu, školicí nebo vzdělávací služby v oblasti životního koučování, elektronické on-line publikování periodik a knih, multimediální publikování, poskytování uživatelských hodnocení pro zábavní nebo kulturní účely, psaní a publikování textů (s výjimkou reklamních), psaní blogů, publikování multimediálních materiálů on-line, publikování vzdělávacích a školicích příruček, vydávání instruktážních knih, vydávání instruktážních manuálů, služby v oblasti audiovizuálních ukázkových prezentací, organizování webinářů, služby týkající se volného času, služby zábavní, vzdělávací a školicí, kariérní poradenství (školicí a vzdělávací služby), korespondenční kurzy, organizace seminářů, organizování a řízení

vzdělávacích seminářů, organizování a vedení osobních vzdělávacích fór, organizování vzdělávacích akcí, organizování vzdělávacích přednášek, pořádání a realizace workshopů (vzdělávání), pořádání výukových kurzů vztahujících se k organizování osobního času, pořádání vzdělávacích workshopů v oboru podnikání, poskytování on-line školení, příprava a pořádání kurzů a seminářů zaměřených na sebeuvědomění, pořádání školicích kurzů zaměřených na osobní rozvoj, produkce videosnímků.

(511) 41
(540)
(592) Slovní

Lovec příběhů

(111) **391031**
(220) 02.11.2021
(320) 02.11.2021
(442) 29.12.2021
(151) 06.04.2022
(730) **Sportimáček z. s.**, Osiková 161, Liberec, Liberec XVI-Nový Harcov, 46015, CZ
(740) Advokátní kancelář - Mgr. Petr Žižka, LL.M., Mgr. Petr Žižka LL.M., Sedláčkova 209/16, Plzeň, Vnitřní Město, 30100
(210) O-575568
(591) Barevná
(510) (28) gymnastické potřeby, gymnastické nářadí, sportovní chrániče, sportovní vybavení, sportovní potřeby, sportovní suspensory, vybavení pro sportovní trénink, tašky speciálně upravené na sportovní potřeby; (35) propagace sportovních soutěží a akcí, propagační management osobností z oblasti sportu, maloobchodní prodej sportovního vybavení, sportovních předmětů a sportovních potřeb, velkoobchodní prodej sportovního vybavení, sportovních předmětů a sportovního zboží; (41) informační služby v oblasti sportu, dohled nad tělesným cvičením, instruktáž ke cvičení, instruktážní kurzy vztahující se k fyzické kondici, instruktážní kurzy vztahující se ke sportovním aktivitám, kluby zdraví (zdravotní a kondiční cvičení), organizování, příprava a pořádání sportovních soutěží, organizování sportovních turnajů, organizování sportovních činností, organizování, pořádání a vedení sportovních akcí, poskytování informací o sportovních aktivitách, poskytování informací vztahujících se k tělesnému cvičení prostřednictvím on-line webových stránek, poskytování instruktáží a vybavení v oblasti tělesného cvičení, poskytování sportovní zábavy prostřednictvím webových stránek, poskytování vzdělávacích služeb týkajících se cvičení, produkce sportovních akcí, poskytování informací o možnostech zábavy, konzultační služby v oblasti zábavy poskytované prostřednictvím internetu, on-line interaktivní zábava, organizace kulturních a zábavních akcí, organizování společných sportovních a kulturních akcí, organizování webinářů, pořádání skupinových rekreačních činností, pořádání soutěží, poskytování audio a vizuálních médií prostřednictvím komunikačních sítí, poskytování on-line audio obsahu bez možnosti stažení, poskytování on-line zábavy ve formě soutěžních pořadů, poskytování videozábavy prostřednictvím webových stránek, poskytování zábavy ve formě filmových klipů prostřednictvím webových stránek, služby týkající se volného času, služby v oblasti sportu a fitness center, vzdělávací a školicí služby, zajištění instruktážních kurzů, vydávání instruktážních manuálů, pořádání instruktážních kurzů, vyučování gymnastiky, gymnastický výcvik, organizování gymnastických akcí, zábava ve formě atletických soutěží, poskytování zařízení pro sportovní akce, sportovní a atletické soutěže a předávání ocenění, příprava a pořádání programů zaměřených na fotbalový výcvik, příprava a pořádání programů zaměřených na fotbalový výcvik mládeže, zábava ve formě hokejových utkání, sportovní aktivity, sportovní výuka, sportovní služby.
(511) 28, 35, 41
(540)



(593) Obrazová

(111) **391032**
(220) 03.11.2021
(320) 03.11.2021
(442) 29.12.2021
(151) 06.04.2022
(730) **Nezval Tomáš**, Hugo Haase 1228/1, Praha 5, Hlubočepy, 15500, CZ
(210) O-575594
(510) (25) oděvy, pokrývky hlavy, obuv, části oděvů, obuvi a pokrývek hlavy, opasky, kšilty, sluneční kšilty, kalhoty, bundy; (35) reklamní, marketingové a propagační služby; (41) služby v oblasti skládání hudby, služby v oblasti vzdělávání, zábavy a sportu, rezervace vstupenek na vzdělávací, zábavní a sportovní aktivity a akce a související rezervační služby, rezervace vstupenek na kulturní akce, výchova, vzdělávání, zábava a sportovní činnost, organizace tanečních akcí, organizace koncertů, organizace představení, organizace živých představení, organizace kulturních představení, organizace zábavních aktivit, zvuková, obrazová a multimediální produkce a fotografie, služby v oblasti živých vystoupení, služby týkající se videoher, zábavní a tematické parky, poutě, zoo a muzea, služby konferenciéra pro večírky a speciální akce, noční kluby, plánování a organizace večírků [zábava], předprodej vstupenek (zábava), zábava, zábava formou koncertů.
(511) 25, 35, 41

UNITY FESTIVAL

(540)
(592) Slovní

(111) **391033**
(220) 04.11.2021
(320) 04.11.2021
(442) 29.12.2021
(151) 06.04.2022
(730) **Kostelecké uzeniny a.s.**, č. p. 60, Kostelec, 58861, CZ
(740) Ing. Václav Kratochvíl, Husníkova 2086/22, Praha 5, Stodůlky, 15800
(210) O-575617
(591) Barevná
(510) (29) drůbež (neživá), játra, játrová paštika, jedlé tuky, klobásy, salámy, párky, masové konzervy, koncentrované vývary, rybí konzervy, maso, konzervované maso, nasolené potraviny, polévky, slanina, šunka, uzeniny, zvěřina, hotová jídla v konzervách na bázi masa, drůbeže, ryb a zeleniny; (35) počítačové on-line maloobchodní a velkoobchodní služby s výše uvedenými výrobky ve třídě 29, pomoc při řízení obchodní činnosti, obchodní konzultace v oblasti distribuce zboží, zasilání katalogů, administrativní zpracování objednávek zboží, dovozní a vývozní kancelář, obchodní nebo podnikatelské poradenství, reklama, administrativní práce, organizování komerčních nebo reklamních výstav, zprostředkovatelská činnost v oblasti obchodu a obchodních služeb s výše uvedenými výrobky ve třídě 29, činnost ekonomických poradců, maloobchodní, velkoobchodní a elektronický prodej potravin, zejména masa a masných výrobků a hotových jídel, zprostředkování v oblasti nákupu a prodeje potravin a potravinářských surovin, poskytování obchodních informací, průzkumy trhu, předvádění výrobků, organizování a pořádání prodejních a reklamních akcí, automatizované i ruční zpracování dat; (40) zpracování masa a masných výrobků, uzení potravin, řeznictví, sušení a mražení potravin.
(511) 29, 35, 40

(540)



(593) Obrazová

- (111) **391034**
 (220) 04.11.2021
 (320) 04.11.2021
 (442) 29.12.2021
 (151) 06.04.2022
 (730) **Kostecké uzeniny a.s.**, č. p. 60, Kostelec, 58861, CZ
 (740) Ing. Václav Kratochvíl, Husníkova 2086/22, Praha 5, Stodůlky, 15800
 (210) O-575618
 (591) Barevná
 (510) (29) drůbež (neživá), játra, játrová paštika, jedlé tuky, klobásy, salámy, párky, masové konzervy, koncentrované vývary, rybí konzervy, maso, konzervované maso, nasolené potraviny, polévky, slanina, šunka, uzeniny, zvěřina, hotová jídla v konzervách na bázi masa, drůbeže, ryb a zeleniny;
 (35) počítačové on-line maloobchodní a velkoobchodní služby s výše uvedenými výrobky ve třídě 29, pomoc při řízení obchodní činnosti, obchodní konzultace v oblasti distribuce zboží, zaslání katalogů, administrativní zpracování objednávek zboží, dovozní a vývozní kancelář, obchodní nebo podnikatelské poradenství, reklama, administrativní práce, organizování komerčních nebo reklamních výstav, zprostředkovatelská činnost v oblasti obchodu a obchodních služeb s výše uvedenými výrobky ve třídě 29, činnost ekonomických poradců, maloobchodní, velkoobchodní a elektronický prodej potravin, zejména masa a masných výrobků a hotových jídel, zprostředkování v oblasti nákupu a prodeje potravin a potravinářských surovin, poskytování obchodních informací, průzkumy trhu, předvádění výrobků, organizování a pořádání prodejních a reklamních akcí, automatizované i ruční zpracování dat; (40) zpracování masa a masných výrobků, uzení potravin, řeznictví, sušení a mražení potravin.
 (511) 29, 35, 40

(540)



(593) Obrazová

- (111) **391035**
 (220) 04.11.2021
 (320) 04.11.2021
 (442) 29.12.2021
 (151) 06.04.2022
 (730) **Země Zábavy s.r.o.**, Jaurisova 515/4, Praha 4, Míchle, 14000, CZ
 (210) O-575621
 (510) (25) pokrývky hlavy, oděvy, obuv, části oděvů, obuvi a pokrývek hlavy; (28) hračky, hry a zertovné předměty, přístroje a zařízení pro zábavní parky a hřiště, sportovní potřeby a vybavení, vybavení pro dětská hřiště; (41) hudební zábava, informace týkající se zábavy, kulturní služby, letní tábory (zábava a výuka), malování na obličeje, objednávání vystoupení umělců na akce (služby organizátora), ochutnávky vín (zábavní služby), organizace představení, organizování a pořádání veletrhů pro kulturní nebo vzdělávací účely, organizování festivalů, organizování her s účastí publika, organizování prohlídek s průvodcem, organizování večírků, organizování webinářů, organizování zábavy na narozeninových oslavách, pořádání soutěží, poskytování digitální hudby z internetových MP3 webových stránek, poskytování on-line obrázků bez možnosti stažení, poskytování online zábavy, poskytování rekreačních aktivit, poskytování uživatelských hodnocení pro zábavní nebo kulturní účely, poskytování výuky, poskytování zábavních služeb prostřednictvím televize, poskytování zábavních služeb prostřednictvím videofilmů, poskytování zábavy prostřednictvím podcastů, poskytování zábavy ve formě filmových klipů prostřednictvím webových stránek, poskytování zařízení pro zábavní účely, předprodej vstupenek na zábavní akce (služby), produkce hudebních vystoupení, produkce rozhlasových a televizních představení a jiných programů, promítání filmů, psaní a skládání písní, rozhlasová zábava šířená pomocí internetu, služby bavičů, digitální video, audio a multimediální zábavní vydavatelské služby, elektronické publikování, hudební nakladatelství, vydávání knih, audioprodukce, dabing, filmová a video produkce, hudební produkce, televizní produkce, pořádání hudebních koncertů.
 (511) 25, 28, 41
 (540)
Den Princezen
 (592) Slovní

- (111) **391036**
 (220) 08.11.2021
 (320) 08.11.2021
 (442) 29.12.2021
 (151) 06.04.2022
 (730) **Vinařství LAHOFER, a.s.**, Vinice 579, Dobšice, 67182, CZ
 (210) O-575682
 (510) (16) tiskoviny; (33) víno, červené víno, bílé víno.
 (511) 16, 33
 (540)
mladý LAHOFER

(592) Slovní

- (111) **391037**
(220) 10.11.2021
(320) 10.11.2021
(442) 29.12.2021
(151) 06.04.2022
(730) **Domorád Filip**, Horní Rokytnice 197, Rokytnice nad Jizerou, 51244, CZ
(210) O-575733
(591) Barevná
(510) (36) získávání finančních prostředků pro charitativní účely, finanční sponzorování sportovních činností.
(511) 36
(540)



(593) Obrazová

- (111) **391038**
(220) 10.11.2021
(320) 10.11.2021
(442) 29.12.2021
(151) 06.04.2022
(730) **Vinařství Holánek s.r.o.**, č. p. 274, Ivaň, 69123, CZ
(740) INPARTNERS GROUP, Mgr. Jan Brauner LL.M., advokát, Tuřanka 1519/115a, Brno, Slatina, 62700
(210) O-575744
(510) (32) nealkoholické víno; (33) víno, růžová vína, červené víno, bílé víno, šumivá vína, tichá vína; (41) příprava a organizace akcí s ochutnávkou vína pro zábavní účely, zábava týkající se ochutnávek vín, ochutnávky vín (zábavní služby), organizování zábavy na svatebních oslavách, organizování soutěží, seminářů a praktických cvičení, společenské, kulturní, soutěžní a vzdělávací aktivity, pořádání a organizování výstav ke kulturním nebo vzdělávacím účelům.
(511) 32, 33, 41
(540)



(593) Obrazová

- (111) **391039**
(220) 10.11.2021
(320) 10.11.2021
(442) 29.12.2021
(151) 06.04.2022
(730) **MEDIAHOLDING s.r.o.**, č. p. 61, Hrušovany, 43143, CZ
(740) Mgr. Michal Kastl, advokát, Mgr. Kastl Michal, Rubešova 583/2, Praha 2, Vinohrady, 12000
(210) O-575746

- (510) (9) držáky na mobilní telefony, držáky ve formě kroužků na mobilní telefony, obaly na tablety, obaly na mobilní telefony, obaly na přenosné počítače, pouzdra na mobilní telefony, sluneční brýle, brýle, pouzdra na brýle a sluneční brýle, speciální pouzdra na fotografické aparáty a přístroje, kožené obaly na tablety, obaly na telefonní sluchátka, šňůrky na mobilní telefony, podložky pod myš; (18) skládací deštníky, deštníky a slunečníky, obaly na deštníky, tašky, nákupní tašky, plážové tašky, cestovní tašky, plátěné tašky, sportovní tašky, školní tašky, dámské peněženky, batohy, školní batohy, malá cestovní zavazadla, kufrý, kufrý na kolečkách, kabelky, ledvinky, klíčenky; (25) trička, trička s potiskem, trička (s krátkým rukávem), trička s dlouhým rukávem, oděvy, cvičební oděvy, mikiny, mikiny s kapucí, sportovní mikiny s kapucí, boty, vysoké boty, dámské boty, bundy, sportovní bundy, teplákové bundy, bundy prošívané, dlouhé bundy, nepromokavé bundy, lyžařské bundy, zimní bundy, džínové bundy, čapky, čelenky (oděvy), čelenky na uši (oděvy), čepice, sportovní čepice, baseballové čepice, čepice s kšiltem, dámské spodní prádlo, dámské spodní kalhotky, dámské šaty, dětské kalhotky (spodní prádlo), dětské spodní prádlo, kalhoty, krátké kalhoty, lyžařské kalhoty, nepromokavé kalhoty, teplákové kalhoty, sportovní kalhoty, košile, dámské košile, košile (neformální), polokošile, lyžařské rukavice, lyžařské čepice, lyžařské kombinézy, lyžařské oděvy, lyžařské a snowboardové boty a jejich části, obuv, opasky, látkové opasky, opasky na peníze (oděvy), rukavice, pánské trenýrky, parky (bundy s kapucí), ponožky, sportovní ponožky, pánské ponožky, kotníčkové ponožky, pokrývky hlavy, pokrývky hlavy s kšiltem, pulovry, pulovry s kapucí, spodní prádlo, pánské spodní prádlo, sportovní dresy, sportovní dresy a krátké kalhoty, sportovní obuv, sportovní tílka, svetry, svetry se zipem, svrchní oděvy, dámské svrchní oděvy, chlapecké svrchní oděvy, svrchní oděvy pro muže, svrchní oděvy pro dívky, šály, šátky, šály (šátky na krk), kašmírové šátky a šály, sukně, kalhotové sukně, šortkové sukně, šortky, trenýrky (šortky), trikoty, legíny, sportovní legíny, punčochy; (35) administrativní zpracování objednávek, administrativní zpracování nákupních objednávek, cílené zasílání reklamních materiálů, marketing, digitální marketing, cílený marketing, přímý marketing, obchodní zprostředkovatelské služby, reklama, včetně online reklamy na počítačové síti, pomoc při řízení obchodní činnosti, poskytování informací o obchodních kontaktech, poskytování informací o podnikových a obchodních kontaktech prostřednictvím internetu, poskytování obchodních informací prostřednictvím webových stránek, propagace obchodu (reklama), předvádění zboží pro reklamní účely, služby předvádění výrobků a vystavování zboží, šíření reklamních materiálů on-line, distribuce a šíření reklamních materiálů (letáků, prospektů, tištěných materiálů, vzorků), šíření prospektů a vzorků, poradenství v oblasti řízení obchodní činnosti.
(511) 9, 18, 25, 35
(540)

Freak Wear

(593) Obrazová

- (111) **391040**
(220) 30.04.2021
(320) 30.04.2021
(442) 04.08.2021
(151) 06.04.2022
(730) **Tesla Holding a.s.**, Rubeška 215/1, Praha 9, Vysočany, 19000, CZ
(740) V4 Legal s.r.o., advokátní kancelář, Ing. Mgr. Miroslav Šperka LL.M., advokát, Jurečkova 643/20, Ostrava, Moravská Ostrava, 70200
(210) O-578262
(510) (10) chirurgické, lékařské, stomatologické a veterinární přístroje a nástroje, umělé končetiny, oční a zubní protézy, ortopedické potřeby, materiály na sešívání ran, terapeutické a pomocné přístroje uzpůsobené pro osoby se zdravotním postižením, masážní přístroje, pomůcky na krmení a dudlíky pro kojence, přístroje, zařízení a výrobky pro sexuální aktivity, zařízení pro léčení pohybového aparátu, masážní přístroje a jejich vybavení lékařské diagnostické přístroje, diagnostické přípravky a materiály; (14) hodinářské a chronometrické přístroje, hodinky a hodiny, časoměrná zařízení a přístroje; (15) hudební nástroje, stojany na noty a stojany na hudební nástroje, dirigentské taktovky, hudební nástroje, dechové nástroje, dřevěné dechové hudební nástroje, hudební nástroje obsahující zařízení na vytváření

zvukových signálů, hudební syntezátory, mechanické hudební nástroje, doplňky a příslušenství hudebních nástrojů, deštné sloupy (hudební nástroje), zvukové karty; (21) domácí a kuchyňské potřeby a nádoby, nádobí na vaření a nádobí na stolování, kromě nožů, vidlicek a lžic, hřebeny a mycí houby, kartáče, ne však malířské štětce, materiály pro výrobu kartáčů, pomůcky pro čištění, sklo v surovém stavu nebo částečně zpracované, kromě stavebního skla, výrobky ze skla, porcelánu a kameniny, osvěžovače vzduchu (přístroje), keramika pro použití v domácnosti, nádobí, kuchyňské náčiní a nádoby a hrnce, příslušenství ke koupelnám, dávkovače zubní pasty, dětské zubní kartáčky na prst, hlavice pro elektrické zubní kartáčky, elektrické zubní kartáčky, hlavy k elektrickým zubním kartáčkům, kartáčky na jazyk, kartáčky na zuby, mezizubní kartáčky na čištění zubů, nádoby na přípravky pro zubní hygienu, pouzdra na zubní kartáčky, přístroje k čištění zubů a dásní pomocí vysokotlakých vodních proudů pro domácí použití, ruční zubní kartáčky, soupravy na zubní péči zahrnující zubní kartáčky a nitě, štětiny na zubní kartáčky, stojany na zubní kartáčky, ústní irigátory (elektrické) pro osobní užití, ústní irigátory, jiné než pro použití v zubním lékařství, ústní irigátory (neelektrické) pro osobní použití, ústní sprchy k čištění zubů a dásní, zubní kartáčky, ústní sprchy na čištění zubů a masáž dásní, čistící a úklidové potřeby a náčiní, náčiní pro úklid, a to vědra, kbelíky, odpadkové koše, stojany k upevnění pytlů na odpad, smetáky, smetáčky, lopatka a smetáček na drobký, košťata, mopy, kartáče, kartáčky, lopatky, hadry na úklid, prachovky, utěrky, houby na úklid, houbičky, drátěnky, čistící vlna, jelenicová kůže na čištění, tampóny na čištění, dávkovače tekutého mýdla a mycí pasty, držáky a pouzdra na mýdlo, držáky hygienických sáčků, zásobníky a držáky toaletního papíru, zásobníky a držáky ručníků a ubrousků zejména papírových, zásobníky na osvěžovače vzduchu, pouzdra na hygienické potřeby, držáky na hygienické potřeby, věšáky a kroužky na ručníky, kroužky na ubrousky, přísavné zvony na čištění, drátky na čištění parket, kuličky na prádlo a nádoby na ně, sušáky na prádlo, žehličky prkna, vaničky na praní, rukavice pro domácnost a pro práci na zahradě, rukavice na leštění, lešticí stroje a zařízení neelektrické pro domácnost; (28) hry, hračky a výrobky určené ke hraní, zařízení na videohry, cvičební a sportovní potřeby, vánoční ozdoby, potřeby pro gymnastiku a sport, sportovní nářadí, vybavení a pomůcky, posilovací a fitness stroje a přístroje pro tělesná cvičení, potřeby a pomůcky pro gymnastiku a sport, doskočiště, sportovní koberce, trampolíny, dopadové plochy a jámy, cvičicí pytle a vaky, míče na hraní a gymnastiku, gymnastické zařízení pro akrobacii, akrobatické klíny, kvádry, válce, posilovací vybavení, gymnastické kladiny měkké, trampolíny, povlaky na žíněnkou, podložky pro relaxaci a cvičení, sportovní nářadí, vozidla (hračky), dětská odřezadla, dětské nafukovací bazény, dětské plastové bazény, míče na hraní, cvičební nářadí na tělesná cvičení, sportovní potřeby, sportovní vybavení, nafukovací sportovní míče, přístroje pro sportovní trénink, gymnastické a sportovní zboží, tašky na sportovní potřeby, sportovní potřeby a vybavení, tvarované obaly na sportovní potřeby, fitness cvičební stroje, posilovací přístroje pro formování postavy (cvičební), bandáže na ruce pro sportovní účely, antistresové míčky, míče na cvičení, gymnastické potřeby, přenosné zařízení na domácí gymnastiku trenažéry, deskové hry, sportovní vybavení (hračky), individuální i společenské hry, stavebnice a hračky z plyše, dřeva, umělých hmot, z papíru a kartónu, hrací kostky, pouzdra a krabice vyplněné herními předměty, karty na hraní, zařízení na hry, kapesní elektronické hry, zábavní produkty, zábavní předměty, zařízení venkovních dětských hřišť (na hru a cvičení), vybavení dětských hřišť, nafukovací stavby (na hry a sport), prolézačky (na hry a sport), houpačky, houpací sítě, houpací hračky, houpací žebříky, houpací sedačky pro malé děti, skluzavky (na hry), tobogany, trampolíny, hřištní zařízení na šplhání, hřištní zařízení na lezení, dětské domečky na hraní, nábytek do domečků pro panenky, postýlky pro panenky, dětské hračky, dřevěné hračky, hračkářský nábytek, pískoviště na hraní, sítě na hraní, hračkářské modely, figurky (hračky), dětské tříkolky, hračkářský nábytek, hračky pro psy, imitace kostí jako hračky pro psy, hračky pro kočky, hračky pro ptáky, hračky pro domácí mazlíčky, hračky pro domácí zvířata, hračky pro domácí zvířata vyrobené z provazu, interaktivní hračky pro domácí zvířata, hračky a věci na hraní pro domácí zvířata, hračky, hry a věci na hraní pro domácí zvířata, vánoční ozdoby; (36) finanční, peněžní a bankovní služby, finanční převody a transakce a platební služby, služby týkající se plateb v hotovosti, šeky a platebními příkazy, služby v oblasti autorizace transakcí, bankovní služby prostřednictvím karty, bankovní úvěrové služby; (42) počítačové programování, tvorba počítačového softwaru, aktualizace počítačového softwaru, poradenství v oblasti navrhování a vývoje počítačového hardwaru, údržba počítačového softwaru, analýza počítačových systémů, tvorba počítačových systémů, instalace počítačového softwaru, poradenství v oblasti počítačového softwaru, vzdálené monitorování počítačových systémů, software jako služba [saas], poradenství v oblasti informačních technologií [it], cloud computing, poskytování outsourcingových služeb v

oblasti informačních technologií, technologické poradenství, poradenství v oblasti počítačových technologií, poradenství v oblasti telekomunikačních technologií, poradenství v oblasti zabezpečení počítačů, sledování počítačových systémů za účelem odhalení poruch, poradenství v oblasti zabezpečení dat, vývoj softwaru v rámci vydávání softwaru.

(511) 10, 14, 15, 21, 28, 36, 42
(540)

TESLA

(593) Obrazová

(111) **391041**
(220) 30.04.2021
(320) 30.04.2021
(442) 15.09.2021
(151) 06.04.2022
(730) **Tesla Holding a.s.**, Rubeška 215/1, Praha 9, Vysočany, 19000, CZ
(740) V4 Legal s.r.o., advokátní kancelář, Ing. Mgr. Miroslav Šperka LL.M., advokát, Jurečkova 643/20, Ostrava, Moravská Ostrava, 70200
(210) O-578263
(510) (6) cisterny kovové, dveřní kování, dveřní kování kovové, spojky a přichytky kovové pro kabely a roury, klapky pro vodovodní potrubí kovové, kolena kovová pro potrubí, konstrukce kovové pro bazény, kontejnery kovové, kování na okna, kování pro nábytek kovové, kovové nádoby na skladování a přepravu, kovové potrubí, kovové sudy, kovové trubky pro ústřední topení, kovové uzávěry na lahve, ocelové trubky, odvodňovací roury, okenní kování, panely stavební kovové, pokladny bezpečnostní, potrubí kovové, potrubí tlakové kovové, potrubí vodovodní kovové, skříňky kovové, skříňky na nářadí kovové, spojky kovové pro potrubí, spojky pro trubky kovové, stavební kování, těsnící uzávěry kovové, trysky kovové, kovové potrubí pro ventilační zařízení, zámky kovové, s výjimkou elektrických, zátky kovové, závory kovové; (8) ruční nářadí a nástroje (na ruční pohon), přístroje, bodné a sečné zbraně, břitvy, žiletky a holicí strojky, ruční hygienické a kosmetické náčiní, depilační přístroje, elektrické a neelektrické, holicí strojky, elektrické nebo neelektrické, elektrické manikérové soupravy, nože, elektrické nebo neelektrické nůžky na nehty, elektrické a neelektrické strojky na stříhání vlasů, ruční nářadí a nástroje pro zpracování materiálů a pro výrobu, opravy a údržbu ruční nástroje na řezání, vrtání, broušení, ostření a na úpravy povrchů, elektrické žehličky; (16) papír a lepenka, tiskárenské výrobky, potřeby pro vazbu knih, fotografie, papírnické zboží a kancelářské potřeby s výjimkou nábytku, lepidla pro kancelářské potřeby nebo pro domácnost, potřeby pro rýsování a kreslení a potřeby pro umělce, malířské štětce, tištěné instruktažní a výukové materiály, plastové archy, fólie a sáčky pro balení a obaly, tiskařské typy, štočky, bublinové obaly (z umělých hmot), fólie hliníková na balení potravin, fólie viskózoové na balení, fólie z umělých hmot na balení, krabice lepenkové nebo papírové, elektrické i neelektrické psací stroje, obaly pro potravinářský průmysl z kartonu; (17) kaučuk, gutaperča, guma, azbest, slída, nezpracované a jako polotovary a jejich náhražky, plastické hmoty a pryskyřice v extrudované formě pro použití ve výrobě, těsnící, ucpávací a izolační materiály, ohebná nekovová potrubí, trubky a hadice, fólie z umělých hmot (kromě fólií na balení), guma, hadice ohebné nekovové, koncovky a spojky na hadice ohebné nekovové, materiály na izolace, vodoinstalační dílce z umělých hmot, vzduchotechnické dílce z umělých hmot, dílce z umělých hmot pro vestavěné vysávací systémy, tvarovky z pvc a jiných umělých hmot, a to pvc kolena, pvc zátky, pvc odbočky, pvc nátrubky, pvc čistící kusy, pvc rozdělovací kusy, pvc redukce, pvc segmentové oblouky, filtrační hmoty umělé; (18) kůže a imitace kůže, zvířecí kůže a usně, zavazadla a tašky, deštníky a slunečníky, vycházkové hole, biče, postroje a sedlářské výrobky, obojky, vodítka a oblečky pro zvířata, postroje pro zvířata, zvířata (postroje pro -), psí obojky, obojky pro domácí zvířata, vodítka oblečky pro psy, psí parky (obleky pro psy), obojky pro zvířata, vodítka pro zvířata, náhubky, pokrývky pro zvířata, kůže, imitace kůže, kůže ze zvířat, kožená galanterie, brašnářské výrobky, kabely, brašny, tašky, batohy, kabelky, pouzdra a obaly z kůže, kufry, cestovní zavazadla, nákupní tašky, cestovní tašky, školní aktovky, školní batohy, módní doplňky z kůže a jejich imitací, deštníky, slunečník, hole, biče, sedla, sedlářské výrobky, dárkové, upomínkové a umělecké předměty z kůže,

dárkové, upomínkové a umělecké předměty z imitace kůže, dárkové, upomínkové a umělecké předměty z kožešin; (20) nekovové kontejnery, nekovové kování na dveře, krabice ze dřeva nebo z umělých hmot, nekovové uzávěry na lahve, nábytek, kovový nábytek, nádrže, kromě nádrží kovových a nádrží zděných, police, skříně, nekovové těsnící uzávěry, vodovodní ventily z umělých hmot zámky (kromě kovových a elektrických), septiky z umělých hmot, kontejnery z plastických hmot, pet lahve, kontejnery a nádrže, včetně kontejnerů a nádrží na vodu lahve a obaly na nápoje; (21) dávkovače zubní pasty, dětské zubní kartáčky na prst, hlavice pro elektrické zubní kartáčky, elektrické zubní kartáčky, hlavy k elektrickým zubním kartáčkům, kartáčky na jazyk, kartáčky na zuby, mezizubní kartáčky na čištění zubů, nádoby na přípravky pro zubní hygienu, pouzdra na zubní kartáčky, přístroje k čištění zubů a dásní pomocí vysokotlakých vodních proudů pro domácí použití, ruční zubní kartáčky, soupravy na zubní péči zahrnující zubní kartáčky a nitě, štětiny na zubní kartáčky, stojany na zubní kartáčky, ústní irigátory (elektrické) pro osobní užití, ústní irigátory, jiné než pro použití v zubním lékařství, ústní irigátory (neelektrické) pro osobní použití, ústní sprchy k čištění zubů a dásní, zubní kartáčky, ústní sprchy na čištění zubů a masáž dásní čistící a úklidové potřeby a náčiní, náčiní pro úklid, a to vědra, kbelíky, odpadkové koše, stojany k upevnění pytlů na odpad, smetáky, smetáčky, lopatka a smetáček na drošky, košťata, mopy, kartáče, kartáčky, lopatky, hadry na úklid, prachovky, utěrky, houby na úklid, houbičky, drátěnky, čistící vlna, jelenicová kůže na čištění, tampóny na čištění, dávkovače tekutého mýdla a mycí pasty, držáky a pouzdra na mýdlo, držáky hygienických sáčků, zásobníky a držáky toaletního papíru, zásobníky a držáky ručníků a ubrousků zejména papírových, zásobníky na osvěžovače vzduchu, pouzdra na hygienické potřeby, držáky na hygienické potřeby, věšáky a kroužky na ručníky, kroužky na ubrousky, přísavné zvony na čištění, drátky na čištění parket, kolíčky na prádlo a nádoby na ně, sušáky na prádlo, žehličky prkna, vaničky na praní, rukavice pro domácnost a pro práci na zahradě, rukavice na leštění, lešticí stroje a zařízení neelektrické pro domácnost.

(511) 6, 8, 16, 17, 18, 20, 21
(540)

TESLA

(593) Obrazová

(111) **391042**

(220) 25.06.2021

(320) 25.06.2021

(442) 24.11.2021

(151) 06.04.2022

(730) **Rivian IP Holdings, LLC**, N. Haggerty Road 13250, Plymouth, 48170, MI, US

(740) Všetečka Zelený Švorčík a partneři, advokátní a patentová kancelář, JUDr. Michal Havlík, Hálkova 1406/2, Praha 2, Nové Město, 12000

(210) O-578378

(510) (7) stroje na výrobu, montáž nebo opravy vozidel, obráběcí stroje, motorové nástroje, motory a hnací mechanismy (s výjimkou motorů pro pozemní vozidla), motory a hnací stroje (s výjimkou motorů pro pozemní vozidla), spojovací a převodové součásti strojů (s výjimkou pro pozemní vozidla), zemědělské nářadí, jiné než ruční nářadí, inkubátory pro vejce, prodejní automaty, stroje pro vyrovnávání karoserie a rámu a jejich konstrukční náhradní díly, rozdělovače pro vozidla, vzduchové filtry pro motory a pohony vozidel, písty motoru pro vozidla, generátory pro pozemní vozidla, zapalovací zařízení pro motory pozemních vozidel, příslušenství pro vozidla, jmenovitě lopatky a listy drapáků pro přesouvání zeminy a sypkých předmětů, pneumatiké a hydraulické kompresory vozidel, díly pozemních vozidel, jmenovitě vodiče, zapalovací svíčky, olejová čerpadla pro pozemní vozidla, sběrače jako součást výfukového systému vozidla, palivová čerpadla pro pozemní vozidla, vodní čerpadla pro pozemní vozidla, díly vozidel, jmenovitě silový ventil pro karburátory, díly vozidel, jmenovitě vačkové kryty, díly vozidel, jmenovitě sací potrubí, díly vozidel, jmenovitě, vačkové chrániče motoru, díly vozidel, jmenovitě, pouzdra motoru, díly vozidel, jmenovitě, vahadla, díly vozidel, jmenovitě, tlačné tyče, díly vozidel, jmenovitě, olejové chladiče, díly vozidel, jmenovitě, odvětrávací prvky klikové skříně, díly vozidel, jmenovitě, zátky a uzávěry olejové nádrže, díly vozidel, jmenovitě, olejové nádrže, tlumiče jako část

výfukových systémů vozidla, díly motorů pozemních vozidel s vnitřním spalováním, jmenovitě ojnice, mechanické díly motoru pro pozemní vozidla, ponorné měřky pro vozidla, rozvodové řemeny pro stroje pro pozemní vozidla, palivová čerpadla pro motory pozemních vozidel, alternátory pro pozemní vozidla, generátory elektriny, které mohou být také použité jako elektrické motory pro vozidla, díly vozidel, jmenovitě, karburátory, díly injektoru paliva pro motory pozemních a vodních dopravních prostředků, vzduchové kompresory pro vozidla, válce motoru pro pozemní vozidla, motory stěračů pro námořní nebo pozemní vozidla, díly motorů vozidel, jmenovitě chladiče plyního vzduchu a jejich součástí, díly motorů vozidel, jmenovitě mezichladiče, dráty zapalování pro motory vozidel, výfukové potrubí pro pozemní vozidla, jednotky katalyzátorů pro výfuky vozidel, elektronické zapalování pro vozidla, kovová těsnění motoru pro vozidla, palivové filtry pro motory vozidel, vačkové hřídele pro motory vozidel, chladiče pro vozidla; (9) vědecké, výzkumné, navigační, geodetické, fotografické, kinematografické, audiovizuální, optické, vážící, měřící, signalizační, detekční, testovací, kontrolní, záchranné a výukové přístroje a nástroje, přístroje a nástroje pro vedení, přepínání, transformování, akumulování, regulování nebo řízení, distribuování nebo používání elektriny, přístroje a nástroje pro zaznamenávání, vysílání, reprodukování nebo zpracování zvuku, obrazů nebo dat, zaznamenatelné a stáhnutelné médium, počítačový software, prázdná digitální nebo analogová záznamová a úložná média, mechanismy pro přístroje na mince, pokladny, počítačící zařízení, počítače a počítačová periferní zařízení, potápěčské obleky, potápěčské masky, ucpávky do uší pro potápěče, spony do nosu pro potápěče a plavce, rukavice pro potápěče, dýchací přístroje pro plavání pod vodou, hasicí přístroje, rozhraní pro počítače, počítačové programy pro návrh uživatelského rozhraní, bezdrátově připojené přístroje, elektrické baterie s integrovaným vzdáleně aktualizovatelným softwarem a firmwarem pro ukládání a vybíjení uložené elektriny pro použití v obydlích a v budovách, bezdrátově připojené přístroje elektrické baterie s integrovaným vzdáleně aktualizovatelným softwarem a firmwarem pro ukládání a vybíjení uložené elektriny přiváděné z nebo do elektrické napájecí sítě nebo jiného zdroje generování elektrické energie pro stabilizování a splňování potřeb po elektrině a cílů využití, počítačový software pro monitorování, optimalizování a regulování ukládání a vybíjení uložené elektriny do a z takového bezdrátově připojeného přístroje elektrické baterie, baterie pro přivádění elektrické energie do motorů pro elektrická vozidla, nástěnné elektrické napájecí konektory pro nabíjení elektrických vozidel, mobilní zásuvné elektrické napájecí konektory pro nabíjení elektrických vozidel, stáhnutelný software povahy mobilní aplikace pro monitorování elektrického nabití a stavu vozidel a vzdálené ovládání vozidel, stáhnutelný software povahy softwaru operačního systému vozidel, navigační přístroje pro vozidla [palubní počítače], lokalizátor vozidel a vyprošťovací zařízení, naprogramované pro používání globálního polohovacího systému (gps) a celulární telekomunikace, rádia pro vozidla, poplašná zařízení proti vloupání, nabíječky baterií pro použití s bateriemi vozidel, tempomaty pro motorová vozidla, bezpečnostní vybavení vozidel, jmenovitě, elektronické monitory vibrací, otřesů, pohybu, úhlu, teploty a monitory napětí, bezpečnostní vybavení vozidel, jmenovitě palubní systém sledování vozidel, tvořený kamerami a monitory pro odhalování a eliminování slepých míst na obou stranách vozidla, bezdrátově přijímače/vysílače s technologií sberu a zobrazování pro stav a sledování všech typů vozidel v lokálních prostředích, baterie, elektrické, pro vozidla, bezpečnostní vybavení vozidel, jmenovitě, elektronické monitory tlaku v pneumatikách, bezpečnostní vybavení vozidel, jmenovitě, záložní senzory a kamery, jednotky pro vyvažování pneumatik pro pozemní vozidla, systém bezklíčového vstupu a systém bezklíčového zapalování pro automobily, sestávající z mikroprocesoru, elektronického přijímače signálu a klíčenky s elektronickým odpovídačem signálu, tachometry pro vozidla, detektory radarových objektů pro použití na vozidlech, ve vozidle namontovaný gps senzor pro určování rychlosti pohybu pro vozidlo, nabíječky baterií pro mobilní telefony pro použití ve vozidlech, díly motorů vozidel, jmenovitě, termostaty, audiozařízení pro vozidla, jmenovitě, stereo, reproduktory, zesilovače, ekvalizéry, přechody a pouzdra reproduktorů, bezdrátové reproduktory, zvukové reproduktory, sterea, stáhnutelný počítačový software pro řízení zvukových zařízení, usb nabíjecí porty pro použití ve vozidlech, elektrické zámky pro vozidla, zadní kamery pro vozidla, řídicí prvky klimatizace vozidla, bezdrátové ovladače pro vzdálené monitorování a řízení funkce a stavu jiných elektrických, elektrických a mechanických zařízení nebo systémů, jmenovitě, bateriových, bezpečnostních, osvětlovacích, sledovacích a zabezpečovacích systémů, vzdáleně ovládané startéry pro vozidla, lokalizační, sledovací a bezpečnostní systém vozidla, tvořený anténou a radiovým vysílačem, který má být umístěn ve vozidle, napětíové regulátory ve vozidlech, audiozařízení pro vozidla, jmenovitě, reproduktory pro audio systémy automobilu, navigační nástroje pro vozidla

[palubní počítače], elektrické konektory motorového vozidla a přívěsu, baterie pro vozidla, elektrické přístroje, jmenovitě nabíjecí stanice pro nabíjení elektrických vozidel, počítačové analyzátoři motorů vozidel, prodlužovací kabely pro použití s vozidly, napájecí adaptéry pro použití s vozidly, elektrické kabely pro použití s vozidly, akumulátory, elektrické, pro vozidla, termostaty pro vozidla, automatické indikátory nízkého tlaku pneumatik vozidla, zapisovače kilometrů pro vozidla, dálkové ovladače pro provozování alarmů vozidla, odměrné pohárky a odměrné lžice v rámci třídy 9, stáhnutelný software povahy správy vozového parku, stáhnutelný software pro správu nákupu, financí, pronájmu, pojištění, bezpečnosti, zabezpečení a diagnostiky vozidel, elektrické adaptéry, kryty elektrických adaptéřů odolné proti větru nebo dešti; (11) přední světla pro vozidla, stínidla lamp, reflektory nosných vozidel, světla vozidel, zadní světla pro nosná zařízení, brzdová světla pro zařízení, osvětlovací zařízení, jmenovitě, organické osvětlovací zařízení se světlo emitujícími diodami (oled) a osvětlovací zařízení se světlo emitujícími diodami (led), osvětlovací zařízení pro vozidla, vzduchové filtry pro klimatizační jednotky v oddělech pro cestující ve vozidle, části pro topné a klimatizační systémy, jmenovitě topná tělesa a plynové chladiče pro vozidla, rozmrazovací přístroje pro vozidla, světelné tyče pro vozidla, klimatizační jednotky pro vozidla, klimatizační systém vozidla pro topení, ventilaci a klimatizování, reflektory pro vozidla, reflektory pro použití na vozidlech, klimatizační instalace pro vozidla, topné přístroje pro vozidla, topidla pro vozidla, varné konvice, přenosné vařiče, umyvadla, lampy pro stany, indukční varné desky, kohoutkové postřikovače; (35) inzerce, vedení obchodu v oblasti pozemních vozidel, obchodní administrativy, kancelářské funkce, obchodní činnost a obchodní konzultační služby související s elektrickými bateriovými zařízeními s integrovaným software a firmware pro vzdálenou aktualizaci a podpůrným software pro ukládání a vybíjení uložené elektřiny pro jiné, pro obchodní účely, obchodní zastoupení v oblasti pozemních vozidel a vozidel, maloobchodní prodejny, filiálky a pobočky v oblasti pozemních vozidel a vozidel, obchodní poradenské služby, jmenovitě poskytování asistence při rozvoji obchodních strategií, obchodní konzultace v oblasti energetické účinnosti, týkající se solární a obnovitelné energie, poskytování nákupního poradenství a konzultačních služeb spotřebitelům při nákupu pozemních vozidel, poskytování online adresářových informačních služeb, majících informace, týkající se vozidel a nabíjecích stanic, služby správy paliva ve vozových parcích, služby správy vozového parku sestávající ze sledování vozidel z vozového parku pro komerční účely; (36) pojištění, finanční záležitosti, záležitosti týkající se peněz, realitní záležitosti, služby pojišťovacího dopravce, finanční služby, realitní služby, jmenovitě, leasing a správa pro jiné; (37) stavební služby, instalační služby pro vozidla a opravy vozidel, extrakční těžba, ropné a plynové vrty, instalace, údržba a opravy a dále aktualizace bezdrátově připojeného elektrického bateriového přístroje, a s tím související konzultování pro ukládání a vybíjení uložené elektřiny pro stabilizování a splňování požadavků po elektrické a cíli využití, poskytování údržbářských a opravárenských služeb pro vozidla, konzultace opravy vozidel, konzultace údržby vozidel, nabíjení baterie vozidla, služby přizpůsobování vozidel, jmenovitě, stavba vlastních vozidel, služby nabíjecí stanice vozidel, opravy a údržba vozidel, zpracování detailů vozidel, servisní stanice vozidel, lakování vozidla, služby nabíjecí stanice pro elektrická vozidla, služby správy vozového parku spočívající v údržbě vozového parku, nouzové silniční asistenční služby, jmenovitě, odpovídání na volání po silniční asistenci, výměna prázdné pneumatiky, nouzové dobíjení baterie, výstavba budov, opravy, instalační služby pro specializovaná elektrická automobilová vozidla, výroba specializovaných elektrických automobilových vozidel, návrh a rozvoj specializovaných elektrických automobilových vozidel, údržba, servis a opravy specializovaných elektrických automobilových vozidel; (39) doprava, balení a skladování zboží, organizování cestování, pronájem motorových vozidel, služby sdílení automobilů, služby sdílené jízdy, přeprava a skladování vozidel, pronájem vozidel, služby řízení vozidel, tažení vozidel, služby pronájmu vozidel, rezervace pronájmu automobilu, nouzové silniční asistenční

služby, jmenovitě tažení, služby natahování navijákem a doručování klíčů, plánování cesty; (40) zpracování materiálů používaných ve vozidlech, recyklování odpadu a smetí, čištění vzduchu a zpracování vody, tiskárenské služby, konzervace potravin a nápojů, pronájem bezdrátově připojeného elektrického bateriového přístroje se začleněným vzdáleně aktualizovatelným softwarem a firmwarem na ukládání a vybíjení uložené elektřiny pro stabilizování a splňování požadavků po elektrické a cíli využití, akrylové povrchové úpravy vozidel; (41) vzdělání, poskytování školení, zábava, sportovní a kulturní aktivity, vzdělávací služby, jmenovitě školení v oblasti návrhu, vývoje, výroby, údržby, servisu a opravy vozidel, uspořádávání a provádění vedených prohlídek povahy cestovních exkurzí a silničních výletů pozemními vozidly, loděmi, jízdními koly a pěších výletů, zábava ve formě zážitků z testování vozidel, vzdělání, poskytování školení v oblasti návrhu, vývoje, výroby, údržby, služby a opravy specializovaných elektrických automobilových vozidel; (42) vědecké a technologické služby a s nimi související výzkum a návrh, služby průmyslové analýzy, průmyslového výzkumu a průmyslového návrhu, služby řízení kvality a ověřování, návrh a vývoj počítačového hardwaru a softwaru, monitorování vozidel k zajištění správného fungování, vzdálené monitorování fungování, výkonnosti a účinnosti elektrických vozidel, poskytování nestážitelného softwaru, použitého k predikční analýze nabíjení a údržby elektrického vozidla a predikční analýze potřeb spotřebitele, služby inženýrského designu, konzultace vývoje produktů, konzultační služby v oblasti návrhu vozidel pro jiné, konzultace v oblasti strojírenství, monitorování bezdrátově připojeného elektrického bateriového přístroje se začleněným firmwarem a softwarem na ukládání a přivádění elektřiny pomocí softwaru, aby bylo zajištěno správné fungování a programování pro splnění požadavků po elektrické a cíli využití, návrh elektrických bateriových systémů tvořených bezdrátově připojeným elektrickým bateriovým přístrojem a podpůrným softwarem, vše pro ukládání a vybíjení uložené elektřiny, pro optimalizování účinnosti návrhu, programování a konfigurace uvedených systémů a s tím související konzultační služby, služby software jako služba (saas), zaměřené na software pro monitorování, optimalizování a regulování ukládání a vybíjení uložené energie do a z bezdrátově připojeného elektrického bateriového přístroje, poskytnutí online nestážitelného softwaru pro monitorování, optimalizování a regulování ukládání a vybíjení uložené energie do a z bezdrátově připojeného elektrického bateriového přístroje, vzdálená správa softwaru a firmwaru zabudovaného v bezdrátově připojeném elektrickém bateriovém přístroji na ukládání a vybíjení uložené elektřiny pro stabilizování a splnění požadavků po elektrické a cíli využití a konzultace s tím související, služby kontroly vozidel pro nová a použitá vozidla pro osoby, nakupující nebo prodávající svá vozidla, služby kontroly poškození motorových vozidel, kontroly motorových vozidel, návrhové služby dílů motorových vozidel, služby monitorování flotily vozidel pro bezpečnostní účely, služby opětovného získávání kradených vozidel, poskytování dočasně používaní nestážitelného software pro správu vozového parku, poskytování dočasně používaní nestážitelného software pro správu nákupu, financování, pronájmu, pojištění, bezpečnosti, zabezpečení a diagnostiky vozidel; (45) právní služby, bezpečnostní služby pro fyzickou ochranu hmotného majetku a jednotlivců, služby monitorování flotily vozidel pro bezpečnostní účely, služby opětovného získávání kradených vozidel, nouzové silniční služby, jmenovitě otevírání zámek.

(511) 7, 9, 11, 35, 36, 37, 39, 40, 41, 42, 45

(540)

RIVIAN

(592) Slovní

Přehled zápisů ochranných známek se změnou ve vztahu ke zveřejněným přihláškám

Kapitola obsahuje údaje o ochranných známkách zapsaných na základě ustanovení § 28 odst. 1 zákona č. 441/2003 Sb., u kterých došlo ke změně údajů oproti zveřejněné přihlášce ochranné známky.

Číselný přehled (111)	
390994	390995

Zápisy ochranných známek se změnou ve vztahu ke zveřejněným přihláškám

(111) **390994**
(220) 26.02.2018
(320) 26.02.2018
(442) 18.04.2018
(151) 06.04.2022
(540)

CoreMX

(592) Slovní
(730) **Minex Media s.r.o.**, Rozkošného 1058/3, Praha 5, 15000, CZ
(740) Mgr. David Krofta, Tyršův dům, Újezd 450/40, Praha 1, 11801
(510) (35) pronájem reklamního času v komunikačních médiích, provozování online trhu pro kupující a prodejce výrobků a služeb, televizní reklama, vedení dražeb, vedení počítačové evidence, zprostředkování reklamy.
(511) 35
(210) O-546047

(111) **390995**
(220) 20.08.2020
(320) 20.08.2020
(442) 10.03.2021
(151) 06.04.2022

(540)



(593) Obrazová
(730) **Hejral Vladimír**, Ševčíkova 982, Liberec, Liberec VI-Rochlice, 46006, CZ
(510) (35) propagační, reklamní, inzertní činnost.
(591) Barevná
(511) 35
(210) O-566046

Zápisy licenčních smluv k ochranným známkám

V této kapitole jsou zveřejněny zápisy licenčních smluv podle ustanovení § 18 odst. 1 zákona č. 441/2003 Sb.

Číslo zápisu (111)	Vlastník (730)	Nabyvatel licence (791)	Druh licence (793)	Datum uzavření licenční smlouvy (793)	S účinností od data (580)
225655	Pazdziora Tomáš, Středová 24, Český Těšín, Koňákov, 73562, CZ	GOLD SPICE trading s.r.o., Hradní 27/37, Ostrava, Slezská Ostrava, 71000, CZ	nevýhradní	01.08.2016	08.04.2022
294294	KEZ o.p.s., Poděbradova 909, Chrudim, 53701, CZ	Cannor Natural Health Care s.r.o., Purkyňova 1020/27, Plzeň, Jižní Předměstí, 30100, CZ	nevýhradní	31.03.2022	08.04.2022
368930	Dobešová Petra Bc., Englerova 337/9, Praha 9, Třeboradice, 19600, CZ	Ledovys s.r.o., Olšanská 2898/4g, Praha 3, Žižkov, 13000, CZ	výhradní	19.01.2022	11.04.2022

Ochranné známky zrušené a prohlášené za neplatné

Tato kapitola obsahuje údaje o rozhodnutích o zrušení ochranné známky na základě ustanovení § 31 zákona č. 441/2003 Sb. nebo o prohlášení ochranné známky za neplatnou na základě ustanovení § 32 zákona č. 441/2003 Sb. Existuje-li důvod zrušení/prohlášení ochranné známky za neplatnou pouze ve vztahu k některým z výrobků nebo služeb, Úřad ochrannou známku zruší/prohlásí za neplatnou pouze pro tyto výrobky nebo služby. Údaje o výsledku rozhodnutí (zrušení ochranné známky, částečné zrušení ochranné známky, prohlášení ochranné známky za neplatnou, prohlášení ochranné známky za částečně neplatnou) jsou uvedeny za datem právní moci rozhodnutí s názvem "Datum právní moci rozhodnutí/výsledek rozhodnutí".

(111) 282607

(540)

STAROVAR

(592) Slovní

09.04.2022 / NABYTÍ P.M. - ZRUŠENÍ OZ

(111) 377110

(540)

FERTIMED

(592) Slovní

01.04.2022 / NABYTÍ P.M. - PROHLÁŠENÍ OZ ZA NEPLATNOU

Přehled obnov zápisu ochranných známek

Kapitola obsahuje údaje o ochranných známkách, u kterých byl na žádost vlastníka obnoven zápis podle ustanovení § 28 odst. 2 zákona č. 441/2003 Sb.

Číselný přehled (111)											
161357	172264	172838	174030	175004	175045	175157	175333	175334	175433	175551	175552
176360	176559	176821	177377	177680	178115	178442	178551	179007	179124	180714	180715
181713	182050	182599	182817	182822	182825	182826	182827	184267	184696	188464	190975
191739	191740	194866	248919	250446	250545	250570	251618	251769	251873	252023	252399
252562	252756	252817	253497	253845	253892	254035	254116	254413	254987	255122	255208
255347	255695	256747	256769	256832	258039	258052	258105	258240	258795	258823	258844
259345	260928	260929	261767	323596	323598	325549	325550	326823	326853	327369	327713
327815	327916	327925	328033	328201	328283	328284	328285	328711	328893	328901	329123
329160	329250	329368	329711	329721	329734	329924	329978	330026	330028	330041	330103
330315	330555	330604	330636	330663	330664	330734	330833	330967	330968	330976	331113
331129	331238	331295	331301	331302	331303	331304	331305	331306	331307	331308	331309
331310	331311	331312	331313	331314	331315	331316	331439	331619	331874	331987	332083
332100	332106	332238	332239	332318	332334	332376	332527	332651	332705	332784	332813
332896	333036	333074	333362	333428	333429	333453	333464	333470	333671	334101	334276
334715	334825	334826	338313	339929							

Obnovy zápisu ochranných známek

(111) **161357**
(220) 17.10.1972
(151) 12.04.1973
(540)

KERB

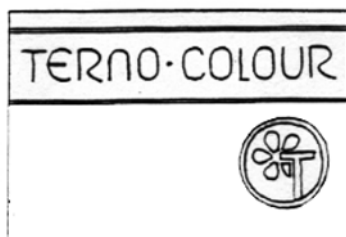
(592) Slovní
(730) **Corteva Agriscience LLC**, 9330 Zionsville Road, Indianapolis 46268, IN, US
(740) Vsetečka Zelený Švorčík a partneři, advokátní a patentová kancelář, JUDr. Otakar Švorčík, advokát, Hálkova 1406/2, Praha 2, Nové Město, 12000
(510) (5) herbicidní prostředky.
(511) 5
(210) O-46568

(111) **172264**
(220) 08.04.1992
(151) 15.04.1993
(540)



(594) Kombinovaná
(730) **Josef Vašina**, B. Václavka 39/2, Třebíč, 67401, CZ
(510) Barvy, lepidla pro průmysl a na papír, natěračské tmely.
(511) 1, 2, 16
(210) O-67826

(111) **172838**
(220) 08.04.1992
(151) 08.06.1993
(540)



(594) Kombinovaná
(730) **Josef Vašina**, B. Václavka 39/2, Třebíč, 67401, CZ
(740) **KOREJZOVA LEGAL v.o.s.**, JUDr. Petra Sauvage de Brantes, advokátka, Korunní 810/104, Praha 10, Vinohrady, 10100
(510) Barvy, lepidla pro průmysl a na papír, natěračské tmely.
(511) 1, 2, 16
(210) O-67825

(111) **174030**
(220) 22.04.1992
(151) 10.11.1993
(540)

imesta

(594) Slovní grafická
(591) Barevná
(730) **IMESTA, spol. s r.o.**, Dřevčice 9, Dubá u České Lípy, 47141, CZ
(740) **FISCHER IP s.r.o.**, Na hrobci 294/5, Praha 2, Nové Město, 12800
(510) Hydroizolační nátěry, tepelné izolace, akrylátové tmely, akrylátové omítky, nátěrové barvy, konzervační a zpevňovací.
(511) 2, 17, 19
(210) O-68110

(111) **175004**
(220) 02.06.1992
(151) 21.02.1994
(540)



(594) Kombinovaná
(730) **KRÁTKÝ FILM PRAHA a.s.**, Šemberova 66/9, Olomouc, 77200, CZ
(740) JUDr. David Karabec - advokát, Na Stráži 1306/5, Praha 8, 18000
(510) (41) tvorba, výroba, šíření a jiné užití filmů a audiovizuálních děl a programů realizovaných na všech záznamových médiích, včetně zprostředkování v oblasti animované tvorby.
(511) 41
(210) O-68981

(111) **175045**
(220) 27.04.1992
(151) 28.02.1994
(540)

AVAP

(594) Slovní grafická
(730) **Vrána Jaroslav Ing.**, Horní 957/4, Ostrava, Hrabůvka, 70030, CZ
(510) Protihlukové kryty z betonu, ze dřeva, z oceli zděné; kabiny z oceli, z betonu, ze dřeva, zděné; zástěny a příčky kovové nebo dřevěné; doplňky, zejména tlumiče hluku; akustické obklady stěn, vč. provedení; projekční činnost.
(511) 6, 17, 19, 20, 37, 42
(210) O-68203

(111) **175157**

(220) 19.02.1992

(151) 08.03.1994

(540)

SANGRIM

(592) Slovní

(730) **Andrsová Eva**, Blanická 2135/13, Praha 2, Vinohrady, 12000, CZ

(510) (5) tkáňový preparát pro regeneraci organismu a zvýšení konverze krmiv ve veterinární oblasti.

(511) 5

(210) O-66579

(111) **175333**

(220) 04.05.1992

(151) 21.03.1994

(540)

ROSA

(592) Slovní

(730) **Savencia Fromage & Dairy Czech Republic, a.s.**, Vyskočilova 1481/4, Praha 4, Michle, 14000, CZ

(740) Kania, Sedlák, Smola, s.r.o., Mendlovo náměstí 907/1a, Brno, Staré Brno, 60300

(510) (29) sýry.

(511) 29

(210) O-68329

(111) **175334**

(220) 04.05.1992

(151) 21.03.1994

(540)

SEDLČANSKÝ HERMELÍN

(592) Slovní

(730) **Savencia Fromage & Dairy Czech Republic, a.s.**, Vyskočilova 1481/4, Praha 4, Michle, 14000, CZ

(740) Kania, Sedlák, Smola, s.r.o., Mendlovo náměstí 907/1a, Brno, Staré Brno, 60300

(510) (29) sýry.

(511) 29

(210) O-68331

(111) **175433**

(220) 29.04.1992

(151) 23.03.1994

(540)

SANDOW

(592) Slovní

(730) **PhDr. Luděk Nosek, SPORT STUDIO SANDOW MARIÁNSKÉ LÁZNĚ**, Tyršova 600, Mariánské Lázně, 35301, CZ

(740) BLTS advokátní kancelář, Mgr. Denisa Valentová, Duškova 164, Praha 5, Smíchov, 15000

(510) Sportovní potřeby zejména sportovní náčiní a nářadí určené k posilování, regeneraci a rehabilitaci, solární lůžka, ergometry, sportovní oděvy a obuv, sportovní časopisy a jiné tiskoviny se sportovní tematikou, potraviny a nápoje pro sportovce zejména mléčné výrobky, bílkovinné přípravky, proteiny, aminokyseliny, provozování sportovních, kondičních a sportovních rehabilitačních služeb zejména saun, bazénů, solárií, posiloven, masáží, organizování sportovních a sportovních regeneračních a rehabilitačních soutěží a soustředění a související poradenská, vzdělávací a zprostředkovatelská činnost a služby, provozování občerstvení a restaurací, pronájem sportovních, kondičních a sportovních rehabilitačních zařízení, náčiní, nářadí a sportovních oděvů.

(511) 9, 16, 25, 28, 29, 30, 32, 41, 42

(210) O-68269

(111) **175551**

(220) 28.05.1992

(151) 30.03.1994

(540)

DEPO-MEDROL

(592) Slovní

(730) **PFIZER INC.**, 235 East 42nd Street, New York, 10017-5755, NY, US

(740) Čermák a spol., JUDr. Karel Čermák Ph.D., LL.M., Elišky Peškové 735/15, Praha 5, Smíchov, 15000

(510) (5) farmaceutické přípravky.

(511) 5

(210) O-68883

(111) **175552**

(220) 28.05.1992

(151) 30.03.1994

(540)

DEPO-PROVERA

(592) Slovní

(730) **PFIZER INC.**, 235 East 42nd Street, New York, 10017-5755, NY, US

(740) Čermák a spol., JUDr. Karel Čermák Ph.D., LL.M., Elišky Peškové 735/15, Praha 5, Smíchov, 15000

(510) (5) farmaceutické přípravky.

(511) 5

(210) O-68884

(111) **176360**

(220) 22.09.1992

(151) 13.05.1994

(540)

PeliCo

(592) Slovní

(730) **Ing. Petr Pelikán, CSc.**, Žilkova 12 b, Brno, 62100, CZ

(510) Poskytování software a služby v oblasti výpočetní techniky.

(511) 9, 37, 42

(210) O-71769

(111) **176559**

(220) 30.06.1992

(151) 19.05.1994

(540)

intermarket

(594) Slovní grafická

(730) **INTERMARKET s.r.o.**, K Třebonicům 1074, Praha 5, Řeporyje, 15500, CZ

(740) Patentová a známková kancelář, Ing. Jaromír Příkryl, Včelín 1161, Hulín, 76824

(510) Stavební stroje, přístroje a nástroje, zařízení a materiály; dovoz, vývoz; obchodní zastupitelství; konzultace, poradenství, marketing; nájem, pronájem a servis stavebních strojů, přístrojů a zařízení pro stavebnictví.

(511) 7, 8, 9, 19, 35, 37, 42

(210) O-69813

(111) **176821**
(220) 27.08.1992
(151) 24.05.1994
(540)

JRC

(592) Slovní
(730) **Smarty CZ a.s.**, Olivova 2096/4, Praha 1, Nové Město, 11000, CZ
(740) Rott, Růžička & Guttman a spol., Vyskočilova 1566, Praha 4, Michle, 14000
(510) Software, hardware, výroba, instalace, opravy el. strojů a přístrojů, montáž a opravy kancelářské a reprodukční elektroniky.
(511) 9, 37
(210) O-71166

(111) **177377**
(220) 01.09.1992
(151) 15.06.1994
(540)

KALKUL

(592) Slovní
(730) **Ing. Petr Pelikán, CSc.**, Žilkova 12 b, Brno, 62100, CZ
(510) Poskytování software (účetní programy).
(511) 9, 35
(210) O-71493

(111) **177680**
(220) 08.04.1992
(151) 27.06.1994
(540)



(594) Kombinovaná
(730) **Josef Vašina**, B. Václavka 39/2, Třebíč, 67401, CZ
(740) KOREJZOVA LEGAL v.o.s., JUDr. Petra Sauvage de Brantes, advokátka, Korunní 810/104, Praha 10, Vinohrady, 10100
(510) Chemické výrobky pro zemědělství a zahradnictví (např. hnojiva), prostředky k ničení plevelu a plísní, k hubení živočišných škůdců, proti houbovým chorobám, zvěrolékařské prostředky, zemědělské stroje, zahradnické nářadí, traktory a jiná vozidla pro zemědělství a zahradnictví, výrobky pro hobby a kutily - pomůcky pro pěstitele rostlin a chovatele drobného a domácího zvířectva, semena, krmiva pro dobytek, ptactvo, akvarijní rybky a pod.; mořidla, barvy, laky, lepidla, dekorativní předměty; služby pohostinské a občerstvení.
(511) 1, 2, 5, 7, 8, 12, 16, 20, 21, 31, 42
(210) O-67824

(111) **178115**
(220) 11.05.1992
(151) 12.07.1994
(540)



(593) Obrazová
(591) Barevná
(730) **Mc Ihenny Company, společnost zřízená a existující podle zákonů státu Maine**, Avery Island, LA, US
(740) Rott, Růžička & Guttman a spol., Vyskočilova 1566, Praha 4, Michle, 14000
(510) (30) káva, čaj, kakao, cukr, rýže, tapioka. ságo, kávové náhražky, mouka a obilné výrobky, chléb, suchary, sušenky, koláče, pečivo a cukrovinky, zmrzlina, med, sirup z melasy, kvasnice, prášky do pečiva, sůl, hořčice, pepř, ocet, chuťové omáčky, koření, led.
(511) 30
(210) O-68454

(111) **178442**
(220) 05.05.1992
(151) 22.07.1994
(540)



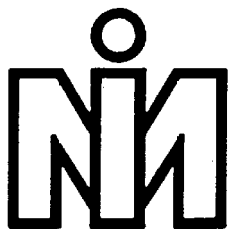
(594) Kombinovaná
(730) **Diageo North America, Inc.**, Three World Trade Center, 175 Greenwich Street, New York, 10007, NY, US
(740) KOREJZOVA LEGAL v.o.s., JUDr. Petra Sauvage de Brantes, advokátka, Korunní 810/104, Praha 10, Vinohrady, 10100
(510) (33) vína, lihoviny, likéry.
(511) 33
(210) O-68360

(111) **178551**
(220) 19.10.1992
(151) 27.07.1994
(540)



(594) Kombinovaná
(730) **Ing. Petr Pelikán, CSc.**, Žilkova 12 b, Brno, 62100, CZ
(510) Poskytování software a služby v oblasti výpočetní techniky.
(511) 9, 37, 42
(210) O-72401

(111) **179007**
(220) 11.05.1992
(151) 22.08.1994
(540)



(594) Slovní grafická
(730) **INTERMARKET s.r.o.**, K Třebonicům 1074, Praha 5, Řeporyje, 15500, CZ
(740) Patentová a známková kancelář, Ing. Jaromír Příklad, Včelín 1161, Hulín, 76824
(510) Stavební stroje, přístroje a nástroje, zařízení a materiály; dovoz, vývoz; obchodní zastupitelství; konzultace, poradenství, marketing; nájem, pronájem a servis stavebních strojů, přístrojů a zařízení pro stavebnictví.
(511) 7, 8, 9, 19, 35, 37, 42
(210) O-68458

(111) **179124**
(220) 15.05.1992
(151) 25.08.1994
(540)



(594) Kombinovaná
(591) Barevná
(730) **Kokolus Veronika Bc.**, Valtická 17, Brno, 62800, CZ
(740) Dobroslav Musil a partneři s.r.o., Zábrdovická 917/11b, Brno, Zábrdovice, 61500
(510) (3) kosmetické výrobky.
(511) 3
(210) O-68589

(111) **180714**
(220) 18.06.1992
(151) 31.10.1994
(540)

SILICHROM

(592) Slovní
(730) **DRUCHEMA, družstvo pro chemickou výrobu a služby**, Služeb 3, Praha 10, 10000, CZ
(740) Rott, Růžička & Guttman a spol., Vyskočilova 1566, Praha 4, Michle, 14000
(510) (3) přípravky k leštění kovů.
(511) 3
(210) O-69436

(111) **180715**
(220) 18.06.1992
(151) 31.10.1994
(540)

MODELIT

(592) Slovní
(730) **DRUCHEMA, družstvo pro chemickou výrobu a služby**, Služeb 3, Praha 10, 10000, CZ
(740) Rott, Růžička & Guttman a spol., Vyskočilova 1566, Praha 4, Michle, 14000
(510) (16) modelovací hmoty.
(511) 16
(210) O-69435

(111) **181713**
(220) 18.06.1992
(151) 14.12.1994
(540)

TAGAL

(592) Slovní
(730) **DRUCHEMA, družstvo pro chemickou výrobu a služby**, Služeb 3, Praha 10, 10000, CZ
(740) Rott, Růžička & Guttman a spol., Vyskočilova 1566, Praha 4, Michle, 14000
(510) (3) krémy na obuv.
(511) 3
(210) O-69429

(111) **182050**
(220) 05.05.1992
(151) 03.01.1995
(540)

CROWN ROYAL

(592) Slovní
(730) **Diageo North America, Inc.**, Three World Trade Center, 175 Greenwich Street, New York, 10007, NY, US
(740) **KOREJZOVA LEGAL v.o.s.**, JUDr. Petra Sauvage de Brantes, advokátka, Korunní 810/104, Praha 10, Vinohrady, 10100
(510) (33) vína, lihoviny, likéry.
(511) 33
(210) O-68363

(111) **182599**
(220) 18.06.1992
(151) 24.01.1995
(540)

CARWAX FLUID

(592) Slovní
(730) **DRUCHEMA, družstvo pro chemickou výrobu a služby**, Služeb 3, Praha 10, 10000, CZ
(740) Rott, Růžička & Guttman a spol., Vyskočilova 1566, Praha 4, Michle, 14000
(510) (3) přípravky na leštění a konzervování laku karosérií.
(511) 3
(210) O-69439

(111) **182817**
(220) 18.06.1992
(151) 31.01.1995
(540)

BISTROL

(592) Slovní
(730) **DRUCHEMA, družstvo pro chemickou výrobu a služby**, Služeb 3, Praha 10, 10000, CZ
(740) Rott, Růžička & Guttman a spol., Vyskočilova 1566, Praha 4, Michle, 14000
(510) (3) čisticí a lešticí emulze.
(511) 3
(210) O-69414

(111) **182822**
(220) 18.06.1992
(151) 31.01.1995
(540)

DISPERCOLL

(592) Slovní
(730) **DRUCHEMA, družstvo pro chemickou výrobu a služby**, Služeb 3, Praha 10, 10000, CZ
(740) Rott, Růžička & Guttman a spol., Vyskočilova 1566, Praha 4, Michle, 14000
(510) Lepidla pro průmyslové účely a pro domácnost.
(511) 1, 16
(210) O-69419

(111) **182825**
(220) 18.06.1992
(151) 31.01.1995
(540)

HERKULES

(592) Slovní
(730) **DRUCHEMA, družstvo pro chemickou výrobu a služby**, Služeb 3, Praha 10, 10000, CZ
(740) Rott, Růžička & Guttman a spol., Vyskočilova 1566, Praha 4, Michle, 14000
(510) Lepidla pro průmyslové účely a pro domácnost.
(511) 1, 16
(210) O-69422

(111) **182826**
(220) 18.06.1992
(151) 31.01.1995
(540)

KUMATOX

(592) Slovní
(730) **DRUCHEMA, družstvo pro chemickou výrobu a služby**, Služeb 3, Praha 10, 10000, CZ
(740) Rott, Růžička & Guttman a spol., Vyskočilova 1566, Praha 4, Michle, 14000
(510) (5) deratizační přípravky na hubení živočišných škůdců.
(511) 5
(210) O-69424

(111) **182827**
(220) 18.06.1992
(151) 31.01.1995
(540)

SKIVO

(592) Slovní
(730) **DRUCHEMA, družstvo pro chemickou výrobu a služby**, Služeb 3, Praha 10, 10000, CZ
(740) Rott, Růžička & Guttman a spol., Vyskočilova 1566, Praha 4, Michle, 14000
(510) Lyžařské vosky, odstraňovače starých vosků.
(511) 1, 28
(210) O-69425

(111) **184267**
(220) 23.10.1992
(151) 14.04.1995
(540)



(594) Kombinovaná
(730) **KONSTRUKTIS, a.s.**, Kolbenova 616/34, Praha 9, 19000, CZ
(510) Projektová činnost v investiční výstavbě, provádění bytových, občanských, průmyslových a inženýrských staveb včetně technické vybavenosti sídlištních celků, pronájem bytových a nebytových prostor včetně doplňkových služeb.
(511) 36, 37, 42
(210) O-72528

(111) **184696**
(220) 13.04.1992
(151) 09.05.1995
(540)



(593) Obrazová
(730) **Ing. arch. Michal Flašar, CSc.**, Liliová 248/8, Praha 1 - Staré Město, 11000, CZ
(510) Inženýrská a dodavatelská činnost při rekonstrukci, modernizaci a vybavování veřejných interiérů, zejména lékáren, poradenská a konzultační činnost.
(511) 35, 37, 41
(210) O-67910

(111) **188464**
(220) 18.06.1992
(151) 19.03.1996
(540)

FLORAN

(592) Slovní
(730) **DRUCHEMA, družstvo pro chemickou výrobu a služby**, Služeb 3, Praha 10, 10000, CZ
(740) Rott, Růžička & Guttman a spol., Vyskočilova 1566, Praha 4, Michle, 14000
(510) (1) umělá hnojiva, přípravky na ošetřování rostlin.
(511) 1
(210) O-69431

(111) 190975
(220) 10.11.1992
(151) 24.06.1996
(540)



(594) Kombinovaná
(730) Česká speleologická společnost, Na Březince 1513/15, Praha 5, 15000, CZ

(510) (6) medaile, plakety z obecných kovů a jejich slitin; (9) overaly a podoveraly, speciální prádlo pro pohyb v podzemí, ochranné přilby; (11) svítidla pro pohyb v podzemí; (14) medaile, plakety ze vzácných kovů; (16) tiskoviny, propagační tiskoviny a plakáty; (26) odznaky slavnostní nebo spolkové; (28) výstupové a sestupové prostředky pro pohyb na laně, úvazky, speleovaky; (37) výškové práce založené na speleologické a spelealpinistické technice jako opravy střech, montování konstrukcí, veškeré druhy nátěrů, drobné opravy fasád bez lešení, zpřístupňování a čištění podzemních prostor, opravy a rekonstrukce starých kanalizačních stok, jejich vložkování pro oddělení dešťové vody nebo splašků, čištění a rekonstrukce studní; (41) vydavatelská a publikační činnost; (42) kácení stromů po částech, čištění skalních svahů včetně trhačích prací, práce v podzemí, průzkum, posudky, zaměřování a vyhotovení plánů veškerých podzemních prostor, uzavírání a zastřešování vchodů do podzemí, posudky studní, geologicko-měřičské služby, speleologické a karsologické posudky ve vápencových územích z hlediska výstavby nebo těžby v lomech či dolech, geologické a inženýrsko-geologické průzkumy a posudky, měřičské práce na povrchu i v podzemí, vyhotovení plánů pro územní plánování, fotografické služby.

(511) 6, 9, 11, 14, 16, 26, 28, 37, 41, 42
(210) O-72890

(111) 191739
(220) 05.02.1992
(151) 24.07.1996
(540)

NEMO

(592) Slovní
(730) NEMO - Realitní a obchodní společnost s r.o., Havlíčkova 508/11, Hradec Králové, 50002, CZ

(740) Ing. Milan Škoda, Nahořanská 308, Nové Město nad Metují, 54901
(510) (35) činnost organizačních a ekonomických poradců, provádění dražeb mimo výkon rozhodnutí; (36) realitní kancelář, zastavárny, správa cizího nemovitého majetku; (42) obchod se starožitnostmi.

(511) 35, 36, 42
(210) O-66292

(111) 191740
(220) 05.02.1992
(151) 24.07.1996
(540)



(594) Kombinovaná
(730) NEMO - Realitní a obchodní společnost s r.o., Havlíčkova 508/11, Hradec Králové, 50002, CZ

(740) Ing. Milan Škoda, Nahořanská 308, Nové Město nad Metují, 54901
(510) (35) činnost organizačních a ekonomických poradců, provádění dražeb mimo výkon rozhodnutí; (36) realitní kancelář, správa cizího nemovitého majetku, zastavárny; (42) obchod se starožitnostmi.

(511) 35, 36, 42
(210) O-66293

(111) 194866
(220) 18.06.1992
(151) 25.11.1996
(540)

PERŠAN

(592) Slovní
(730) Druchema družstvo pro chemickou výrobu a služby, Služeb 3, Praha 10-Strašnice, 10000, CZ
(740) Rott, Růžička & Guttman a spol., Vyskočilova 1566, Praha 4, Michle, 14000
(510) (3) čisticí prostředky, zejména prostředky na čištění kobereců.
(511) 3
(210) O-69428

(111) 248919
(220) 18.04.2002
(151) 29.10.2002
(540)

LADYVITA

(592) Slovní
(730) FAMMILKY s.r.o., Smetanova 1912/5, Český Těšín, 73701, CZ
(740) Ing. Kateřina Gregorová, patentový a známkový zástupce, Sokolská třída 966/22, Ostrava, Moravská Ostrava, 70200
(510) (5) dětská posilující výživa upravená pro léčebné účely; (30) cukrovinky, bonbóny čokoládové, polévané, želatinové, sladové a plněné, žvýkačky, sušenky, mražené krémy, zmrzliny, čaje; (32) nealkoholické nápoje, vody minerální, stolní, perlivé, ovocné šťávy a nápoje, sirupy, přírodní i syntetické přípravky k přípravě nealkoholických nápojů.
(511) 5, 30, 32
(210) O-178990

(111) 250446
(220) 05.04.2002
(151) 30.12.2002
(540)



(594) Kombinovaná
(730) Ing. Miroslav Kurka, U Centrumu 749, Orlová - Lutyně, 73514, CZ
(740) Ing. Kateřina Gregorová, patentový a známkový zástupce, Sokolská třída 966/22, Ostrava, Moravská Ostrava, 70200
(510) (9) bezpečnostní a záchranné oděvy zahrnuté v této třídě, včetně ochranných oděvů proti úrazům, radiaci nebo ohni, bezpečnostních a záchranných rukavic, ochranných a záchranných pokrývek hlavy a chráničů těla nebo hlavy proti úrazům, radiaci nebo ohni, ochranné síť proti nehodám, ochranné prostředky osobní proti nehodám; (24) látky a jiné textilie (metráž), kapesníky, ložní prádlo, lůžkoviny, matrace, povlaky z textilních materiálů, potahy, pokrývky, přehozy (s výjimkou papírových), pytlovina, mycí rukavice, toaletní rukavice, ubrusy, ubrousky, záclony, ručníky, závěsy textilní nebo plastové, ručníky, žínky; (25) oděvy, rukavice, šály, šátky, čepice a jiné pokrývky hlavy (kromě přilby nebo štítu) vše včetně pracovních, zástěry, kombinézy, pracovní pláště, pláštěnky, prádlo, obuv včetně pracovní obuvi a trepky včetně pracovních, ponožky a punochové zboží, protiskluzové pomůcky na obuv, pytle na oděvy, vaky na oděvy.
(511) 9, 24, 25
(210) O-178581

(111) **250545**
(220) 26.04.2002
(151) 30.12.2002
(540)

KLIMASOL

(592) Slovní
(730) **NOVATO spol. s r.o.**, Uralská 770/6, Praha 6, 16000, CZ
(740) Ing. Marie Smrčková, patentový zástupce, Velflíkova 1431/10, Praha 6, Dejvice, 16000
(510) (3) čisticí prostředky, čisticí prostředky pro všechny druhy klimatizačních zařízení včetně klimatizace ve vozidlech; (5) fungicidy, antibakteriální, dezinfekční prostředky.
(511) 3, 5
(210) O-179305

(111) **250570**
(220) 07.05.2002
(151) 30.12.2002
(540)

STUART

(594) Slovní grafická
(730) **Roman Studený**, Žerotínovo nám. 35, Přerov, 75002, CZ
(740) Patentová a známková kancelář, Ing. Jaromír Píkrýl, Včelín 1161, Hulín, 76824
(510) (16) reklamní a propagační tiskoviny a papír, papír a výrobky z papíru, propagační dokumentace, propagační materiál (letáky, tiskopisy, prospekty, vzorky), propagační vzorky, propagační publikace, propagační dokumentace, reklamní materiály, tisky vícebarevné, inzertní činnost; (35) inzertní a propagační činnost prostřednictvím jakéhokoliv média, prostřednictvím telefonní sítě nebo datové sítě nebo informační sítě, poskytování obchodních informací a jiných informačních produktů obchodního charakteru zejména k reklamním účelům, informačních produktů reklamního charakteru, on-line reklama na datové komunikační síti, on-line inzerce, zajištění a realizace reklamních kampaní, reklamní korespondence, zprostředkování obchodních záležitostí, poradenská činnost v oblasti reklamy a propagace, marketingové služby, informace a informační služby obchodního a podnikatelského charakteru, zprostředkování informací obchodního a podnikatelského charakteru, zprostředkování informací mezi právníky a fyzickými osobami pro obchodní účely, zprostředkování informací o firmách, výrobcích a službách.
(511) 16, 35
(210) O-179580

(111) **251618**
(220) 15.03.2002
(151) 24.02.2003
(540)



(594) Kombinovaná
(730) **Karel Vorel**, Schulhoffova 858, Praha 4, 14900, CZ
(510) (28) hračky, modely a jejich součásti; (40) laminování, lisování plastů; (42) průmyslový design, návrhy hraček a modelů.

(511) 28, 40, 42
(210) O-177816

(111) **251769**
(220) 24.04.2002
(151) 24.02.2003
(540)



(554) Prostorová
(730) **LINEA Nivnice, a.s.**, U Dvora 190, Nivnice, 68751, CZ
(740) Müller Václav, patentový zástupce, Filipova 2016, Praha 4, 14800
(510) (5) výrobky dietetické, jako sportovní a energetické nápoje, vitamínové přípravky, přípravky pro doplnění redukčních diet nebo přípravků pro hubnutí, potraviny pro děti, batolata a nemocné, potravinové přípravky a doplňky všeho druhu, nápoje léčivé jako léčivé čaje, vše výše uvedené určené k léčebným účelům; (29) oleje jedlé, bujónové koncentráty, mléčné výrobky; (30) kečup a kečupové omáčky, chuťové a pikantní omáčky, ocet, káva, čaj a nápoje na bázi čaje, kakaové a čokoládové nápoje, majonéza; (32) piva všeho druhu, vody minerální a šumivé a jiné nealkoholické nápoje, sirupy a jiné přípravky k přípravě nápojů, jako koncentráty k přípravě nápojů, ovocné šťávy a nápoje z ovocných šťáv, zeleninové nápoje, energetické nápoje, iontové nápoje, syrovátkové nápoje; (33) alkoholické nápoje všeho druhu, jako destiláty, lihoviny, likéry, vína, vína perlivá, šumivá, ovocná.
(511) 5, 29, 30, 32, 33
(210) O-179195

(111) **251873**
(220) 09.05.2002
(151) 24.02.2003
(540)

UNIPREG

(592) Slovní
(730) **NOVATO spol. s r.o.**, Uralská 770/6, Praha 6, 16000, CZ
(740) Ing. Marie Smrčková, patentový zástupce, Velflíkova 1431/10, Praha 6, Dejvice, 16000
(510) (1) přípravek k odstranění vlhkosti z elektrických spínačů, rozdělovačů, kontaktů, konektorů, cívek, vinutí, kabelů, venkovních motorů; (2) ochranné přípravky na kovy, antikorozi a konzervační přípravky na kovy, např. na nástroje a nářadí, strojní zařízení, auta, kola, zbraně, zámky; (4) mazadla, mazací oleje, tuky, pasty, kapaliny a spreje, zejména k mazání drobných mechanismů, např. zámek, pantů, ventilů, závitů, kluzných ložisek, převodů, lanovodů.
(511) 1, 2, 4
(210) O-179658

(111) **252023**
(220) 06.06.2002
(151) 24.02.2003
(540)

ALLITUSSIL

(592) Slovní
(730) **BIOMEDICA, spol. s r.o.**, Pekařská 8/601, Praha 5, 15500, CZ
(510) (30) med.
(511) 30
(210) O-180484

(111) **252399**
(220) 15.04.2002
(151) 24.03.2003
(540)



(594) Kombinovaná
(730) **Pekárny a cukrárny Náchod, a.s.**, Plhovská 87, Náchod, 54701, CZ
(740) Mgr. Denisa Valentová, Duškova 164, Praha 5, Smíchov, 15000
(510) (29) maso, ryby, drůbež a zvěřina, masové výtažky, ovoce a zelenina konzervované, sušené a zavažené, želé, džemy, vejce, mléko a mléčné výrobky, oleje a tuky jedlé; (30) káva, čaj, kakao, cukr, rýže, tapioka, ságo, kávové náhražky, mouka a přípravky z obilnin, chléb, pečivo, cukrovinky, zmrzlina, med, sirup melasový, droždí, prášky do těsta, sůl, hořčice, ocet, nálevy (k ochucení), koření, led pro osvěžení; (31) výrobky zemědělské, zahradnické, lesní a zrní neuvedené v jiných třídách, živá zvířata, čerstvé ovoce a zelenina, osivo, rostliny a přírodní květiny, krmivo pro zvířata, slad; (32) piva, minerální vody, šumivé nápoje a jiné nápoje nealkoholické, nápoje a šťávy ovocné, sirupy a jiné přípravky k zhotovování nápojů; (33) alkoholické nápoje (s výjimkou pív); (43) služby zajišťující stravování a nápoje, dočasné ubytování.
(511) 29, 30, 31, 32, 33, 43
(210) O-178850

(111) **252562**
(220) 29.05.2002
(151) 24.03.2003
(540)



(594) Kombinovaná
(730) **STRATI spol. s r.o.**, Doubravčická 2200/3, Praha 10, Strašnice, 10000, CZ
(740) Dobroslav Musil a partneři s.r.o., Zábrdovická 917/11b, Brno, Zábrdovice, 61500
(510) (7) stroje a strojní zařízení, jako jsou hydraulické a pneumatické systémy a ovladače, stroje dělicí a řezací, lisy, podavače, posuvná strojní zařízení a trajektorie, kaširovací stroje; (9) elektrická a elektronická ovládací, regulační a snímáči zařízení a systémy, hardware; (16) papír, lepenka, kartonáž a výrobky z těchto materiálů, tiskařské výrobky, kancelářské potřeby, tiskařské štočky, tiskařské typy, periodické i neperiodické tiskoviny; (35) zprostředkování v oblasti obchodu, ekonomické poradenství, propagační, reklamní a inzertní činnost; (37) opravy a údržba strojů a zařízení, opravy tiskařských strojů, servis strojních a elektrických zařízení a systémů, opravy a údržba papírenských strojů a zařízení.
(511) 7, 9, 16, 35, 37
(210) O-180280

(111) **252756**
(220) 03.07.2002
(151) 24.03.2003
(540)



(594) Kombinovaná
(591) Barevná
(730) **SVOPAP s.r.o.**, U Mrázovky 1950/16, Praha 5, Smíchov, 15000, CZ
(510) (16) brožury, prospekty, periodické a neperiodické publikace a tiskoviny, učebnice a vyučovací pomůcky s výjimkou přístrojů; (35) reklamní a inzertní činnost, rozšiřování a aktualizace rekl. materiálů (letáky, prospekty, tisky, vzory), organizování výstav (komerční nebo reklamní), systematizace informací do počítačových databází, kopírování nebo rozmnožování (reprodukce) dokumentů, dokladů; (41) informace o výchově a vzdělávání, dálkové studium, organizování a vedení seminářů, konferencí, organizování kulturních nebo vzděl. výstav, pořádání a řízení pracovních setkání, školení, texty (zveřejňování) a vydávání textů (s výj. rekl.), vyučování, vzdělávání (výchovné služby), vzdělávací informace, zkoušení, přezkoušení, vydávání knih.
(511) 16, 35, 41
(210) O-181600

(111) **252817**
(220) 17.07.2002
(151) 24.03.2003
(540)

MIRAMAX

(592) Slovní
(730) **Miramax, LLC**, 1901 Avenue of the Stars, Suite 2000, Los Angeles, 90067, CA, US
(740) Čermák a spol., JUDr. Karel Čermák jr. Ph.D., LL.M., Elišky Peškové 735/15, Praha 5, 15000
(510) (9) audio a audiovizuální nahrávky, včetně gramofonových desek, předem nahraných magnetických pásků, disků a kazet, filmy exponované, CD-ROMy, video hry, počítače, počítačový software, interakční počítačové systémy, přístroje pro nahrávání, přenos nebo reprodukci zvuku nebo obrazu, zábavní přístroje používané ve spojení s televizními přijímači, fotografické přístroje, elektronické knihy, magazíny a publikace; (41) Vzdělávací a zábavní služby, zajišťování informací o zábavných tématech, vzdělávací a zábavní služby poskytované prostřednictvím audio a/nebo audiovizuálními prostředky, televizi, rádiem, filmy a počítačovým programem, vzdělávací a zábavní služby včetně těch které jsou poskytovány prostřednictvím Internetu nebo jinou komunikační sítí, poskytování her, vývěsek, vzkazů, chat-roomů a databází v souvislosti se vzděláváním a zábavou a to elektronicky, prostřednictvím Internetu nebo jinou komunikační sítí, produkce a distribuce audio a audiovizuálních nahrávek, filmů a hudby, produkce rádiových a televizních programů, filmové a televizní studiové služby, produkce živých zábavních pořadů, publikační služby, elektronické publikační služby, produkce a pronájem audio a audiovizuálních nahrávek, televizní zábavní služby, poskytování webových stránek s novinkami a zábavními informacemi, výrobky a referenčními materiály elektronicky, prostřednictvím Internetu nebo jinými komunikačními sítěmi, zasnámenávání společenských ceremonií a událostí, pořádání, organizování a spravování soutěží.
(511) 9, 41
(210) O-181923

(111) **253497**
(220) 15.07.2002
(151) 28.04.2003
(540)

DOCTOR

(592) Slovní
(730) **Corteva Agriscience LLC**, 9330 Zionsville Road, Indianapolis 46268, IN, US
(740) Všetěčka Zelený Švorčík a partneři, advokátní a patentová kancelář, JUDr. Otakar Švorčík, advokát, Hálkova 1406/2, Praha 2, Nové Město, 12000
(510) (5) pesticidy, přípravky na hubení hmyzu, fungicidy, herbicidy a insekticidy.
(511) 5
(210) O-181856

(111) **253845**
(220) 30.08.2002
(151) 28.04.2003
(540)

HORALSKÉ TRUBIČKY

(592) Slovní
(730) **Ing. Tomáš Janák**, Jirkovská 135, Vysoká Pec, 43159, CZ
(740) Ing. Škoda Milan, Nahořanská 308, Nové Město nad Metují, 54901
(510) (16) papír a výrobky z papíru, lepenka a kartonážní výrobky, tiskoviny, časopisy, periodika, knihy, výrobky knihařské, kalendáře, pohlednice, fotografie, psací potřeby, lepidla kancelářská a pro domácnost, tuhy, tužky, pastely, uhly, štětce, psací stroje, kancelářské potřeby kromě nábytku, školní sešity, skicáky, pastelky, tuhy, guma na mazání, ořezávátka, ořezávátka-strojky, penály, školní aktovky, karty, papírové ubrousky, kapesníky a pleny, pytle a sáčky z plastických hmot pro obalovou techniku, obrazy, omalovánky, obtisky, razítka a razidla, písmena pro tiskárny, tiskařské štočky, kopírovací zařízení (cyklostyly); (25) oděvy, prádlo, saka, kalhoty, svetry, košile, obleky, sukně, pláště, kostýmy, blůzy, cvičební úbory, spodní prádlo, oděvní doplňky, kravaty, motýlky, šály, rukavice, klobouky, čepice, ponožky, podkolenky, šle, barety, šátky, turistické oděvy, pracovní oděvy, oděvy pro volný čas, zejména pro sport, obuv, střevíce, trepky, kloboučnické zboží; (30) káva, čaj, kakao, rýže, tapioka, ságo, kávové náhražky, mouka a obilné výrobky určené k lidské výživě, nápoje z kávy, kakaa, čokolády, chléb, suchary, sušenky, jemné pečivo, cukrovinky, bonbony, dražé, zmrzlina, med, sirup z melasy, kvasnice, prášky do pečiva, sůl, pepř, ocet, chuťové omáčky, koření, led na chlazení, rýže, žvýkačky, směsi pro účely pekárenské.
(511) 16, 25, 30
(210) O-183042

(111) **253892**
(220) 06.09.2002
(151) 28.04.2003
(540)



(594) Kombinovaná
(730) **Ing. Tomáš Janák**, Jirkovská 135, Vysoká Pec, 43159, CZ
(740) Ing. Škoda Milan, Nahořanská 308, Nové Město nad Metují, 54901
(510) (30) pekařské a cukrářské výrobky, zejména sušenky, jemné pečivo, slané a sladké pečivo, cukroví, oplatky, dortové oplatky, dorty, koláče, koláčky, zákusky, slané a sladké vafle prázdné i plněné, trubičky prázdné i plněné, cukrovinky čokoládové i nečokoládové, čokoláda; (40) potravinářská výroba, zejména výroba pekařských a cukrářských výrobků na zakázku.
(511) 30, 40
(210) O-183220

(111) **254035**
(220) 25.09.2002
(151) 28.04.2003
(540)



(593) Obrazová
(730) **ŠKODA AUTO a.s.**, tř. Václava Klementa 869, Mladá Boleslav, Mladá Boleslav II, 29301, CZ
(510) (12) pozemní vozidla, jejich části a příslušenství, náhradní díly pro výše uvedené zboží, spalovací motory pro pozemní vozidla, vše výše uvedené zařazené do třídy 12; (35) reklama, rozšiřování reklamních nebo inzertních materiálů, pořádání veletrhů pro obchodní a reklamní účely, organizování komerčních a reklamních výstav, propagační činnost v oblasti ekologie, marketingové studie, styky s veřejností; (37) opravy pozemních vozidel, servisní služby, seřizování a mytí pozemních vozidel; (40) likvidace, recyklace a zpracování odpadů, třídění odpadů a recyklovatelného materiálu, čištění vzduchu, odstraňování pachů z ovzduší; (41) vzdělávací informace, organizování a vedení konferencí, kongresů, seminářů a sympozií, pořádání a řízení školení; (42) zavádění systému ochrany životního prostředí, poradenství o ochraně životního prostředí, technický průzkum v oblasti životního prostředí, služby a výzkum v oblasti chemie, zkoušky materiálů.
(511) 12, 35, 37, 40, 41, 42
(210) O-183968

(111) **254116**
(220) 26.07.2002
(151) 28.04.2003
(540)



(594) Kombinovaná
(730) **King Car Food Industrial Co., Ltd.**, No. 230, Sec. 3, Roosevelt Road, Taipei, Taiwan, CN
(740) A. Holas & partner, Patentová a známková kancelář, Ing. Mgr. Hana Holasová, Křížová 105/4, Brno, Staré Brno, 60300
(510) (5) nápoje pro léčebné účely, zejména s obsahem lecitinu, vitamínů a jiných posilujících látek, iontové a energetické nápoje pro léčebné účely, potraviny a jiné dietetické výrobky pro léčebné účely, posilující a povzbuzující prostředky pro léčebné účely, nutriční doplňky pro léčebné účely, hygienické výrobky pro léčebné účely, farmaceutické a veterinářské výrobky; (6) obecné kovy a jejich slitiny, kovové stavební materiály, plechy a plechové zboží, zejména plechové sudy a plechovky na nápoje zařazené v této třídě, plechové obaly a plechové krabice; (8) ruční nástroje a nářadí, nožičské výrobky, vidličky a lžice, otvírače plechovek, krabic a ústřic; (16) papírové nosiče informací, papír, papírenské a kartonážní zboží, zejména papírové a kartonážní obaly, tiskárenské výrobky, fotografie, potřeby pro umělce, kancelářské potřeby kromě nábytku, papírové reklamní předměty, letáky, plakáty, tiskoviny; (18) kůže, imitace kůže, výrobky z těchto materiálů, kufry a zavazadla, zejména taška a brašny, deštníky, slunečníky a hole, kožené reklamní předměty; (25) oděvy, obuv a kloboučnické zboží; (28) hry a hračky zařazené v této třídě, potřeby pro gymnastiku a sport, nářadí pro sporty a hry, rybářské potřeby; (29) maso, ryby, drůbež a zvířina, masové výtažky, ovoce a zelenina konzervované, sušené a zavařené, želé,

džemy, vejce, mléko a mléčné výrobky, oleje a jedlé tuky; (30) káva, čaj, kakao, cukr, rýže, kávové náhražky, mouka a přípravky z obilnin, chléb, pečivo, cukrovinky, zmrzlina, med, droždí, prášky do těsta, sůl, hořčice, koření, led pro osvěžení, čokoládové výrobky; (32) piva, minerální vody (přírodní i umělé), šumivé nápoje a jiné nealkoholické nápoje, ovocné a zeleninové nápoje, občerstvující šťávy, sirupy a jiné přípravky k výrobě nápojů; (33) alkoholické nápoje všeho druhu zařazené v této třídě; (34) tabák, potřeby pro kuřáky, cigarety a doutníky, zápalky; (35) inzertní a reklamní činnost, obstaravatelská a zprostředkovatelská činnost v oblasti obchodu, poskytování pomoci při provozu obchodu, propagační činnost, obchodní administrativa, marketing, kancelářské práce.

(511) 5, 6, 8, 16, 18, 25, 28, 29, 30, 32, 33, 34, 35
(210) O-182212

(111) **254413**
(220) 12.07.2002
(151) 26.05.2003
(540)

GRAVITY STONE

(592) Slovní
(730) **KB - BLOK Czech, S.E.**, Masarykova 635, Postoloprty, 43942, CZ
(740) PELIKÁN KROFTA KOHOUTEK advokátní kancelář s.r.o., Mgr. David Krofta, advokát, Újezd 450/40, Praha 1 - Malá Strana, 11801
(510) (19) nekovový stavební materiál pro stavebnictví (beton).
(511) 19
(210) O-181811

(111) **254987**
(220) 03.07.2002
(151) 25.06.2003
(540)

INTERSERVIS

(592) Slovní
(730) **INTERMARKET s.r.o.**, K Třebonicům 1074, Praha 5, Řeporyje, 15500, CZ
(740) Patentová a známková kancelář, Ing. Jaromír Příkryl, Včelín 1161, Hulín, 76824
(510) (4) veškeré ropné výrobky zařazené ve tř. 4, průmyslové oleje, tuky a maziva; (7) stroje, zejména zemědělské stroje, nářadí s elektrickým pohonem zařazené do tř. 7; (8) nářadí a nástroje s ručním pohonem; (9) přístroje a nástroje elektrické zařazené ve tř. 9, přístroje pro vážení a měření, přístroje pro záznam, převod, reprodukci zvuku nebo obrazu, přístroje pro zpracování a přenos informací; (12) dopravní prostředky, zejména motorová a pozemní vozidla, jejich díly a příslušenství, spadající do této třídy; (35) zprostředkovatelské služby v oblasti obchodu; (37) služby opravářské a údržbářské, zejména v oblasti opravy strojů, zařízení a dopravních prostředků uvedených ve tř. 7, 9 a 12.
(511) 4, 7, 8, 9, 12, 35, 37
(210) O-181572

(111) **255122**
(220) 19.09.2002
(151) 25.06.2003
(540)



(594) Kombinovaná
(591) Barevná
(730) **Favia s.r.o.**, Jesenická 565, Dolní Jirčany, 25244, CZ
(740) KOREJZOVA LEGAL v.o.s., JUDr. Petra Sauvage de Brantes advokátka, Korunní 810/104, Praha 10, Vinohrady, 10100
(510) (7) elektrické stroje, přístroje a elektrospotřebiče, zejména pračky, myčky, vysavače, atd; (11) přístroje pro vaření, sušení, ventilaci, přístroje chladicí, zejména ledničky, mrazáky, digestoře, sporáky, atd; (20) nábytek, zejména kuchyňský nábytek; (37) servis, opravy, instalace a revize výrobků ve výše uvedených třídách.
(511) 7, 11, 20, 37
(210) O-183811

(111) **255208**
(220) 07.10.2002
(151) 25.06.2003
(540)

RIVERSIDE HOTEL

(592) Slovní
(730) **Janáčkovo nábřeží 15, s.r.o.**, Vladislavova 1390/17, Praha 1, Nové Město, 11000, CZ
(740) RYBÁŘ, SOPPÉ & PARTNEŘI, advokáti, s.r.o., Purkyňova 2121/3, Praha 1, Nové Město, 11000
(510) (36) služby peněžní - peníze (směňování); (38) spoje (komunikace) - telefony (komunikace pomocí), přenos faxem, poskytování uživatelského přístupu ke globální počítačové síti; (43) služby zajišťující stravování a nápoje, dočasné ubytování, provoz hotelového ubytování, kavárny, hotelové služby, restaurace, bary (služby-).
(511) 36, 38, 43
(210) O-184342

(111) **255347**
(220) 05.11.2002
(151) 25.06.2003
(540)



(594) Kombinovaná
(730) **Dřevoterm spol. s r.o.**, Březová 60, Meziměstí, 54983, CZ
(740) PROPATENT, Ing. Vlasta Sedláčková, patentový zástupce, Pod Pekařkou 107/1, Praha 4, Podolí, 14700
(510) (6) kovové markýzy, ochranné stříšky nad vchodem, kovové rolety, kovové žaluzie, kovové posuvné stěny a dveře; (16) papírové rolety, žaluzie, markýzy, stěny, dveře; (19) ochranné stříšky nad vchodem nekovové, venkovní rolety kromě kovových a textilních, nekovové žaluzie, posuvné stěny, dveře; (20) lištové rolety vnitřní; (22) markýzy, rolety ze syntetických materiálů, lištové okenní žaluzie; (24) textilní rolety.
(511) 6, 16, 19, 20, 22, 24
(210) O-185318

(111) **255695**
(220) 01.07.2002
(151) 28.07.2003
(540)

POWERSHOT

(592) Slovní
(730) **CANON KABUSHIKI KAISHA**, 30-2, 3-chome, Shimomaruko, Ohta-ku, Tokyo, JP
(740) Advokátní a patentová kancelář Traplová, Hakr, Kubát, Mgr. Jana Šuranová Traplová, Přístavní 24, Praha 7, 17000
(510) (9) přístroje a nástroje vědecké, námořní, geodetické, fotografické, filmové, optické, přístroje pro vážení, měření, signalizaci, kontrolu (inspekci), záchranu a přístroje pro vyučování, přístroje a nástroje pro vedení, přepínání, přeměnu, akumulaci, regulaci nebo řízení elektrického proudu, přístroje pro záznam, převod reprodukci zvuku nebo obrazu, magnetické nosiče zvukových záznamů, gramofonové desky, automatické distributory a mechanismy pro přístroje a mince, zapisovací pokladny, počítačové stroje, přístroje pro zpracování informací a počítače, hasicí přístroje, digitální kamery a jejich příslušenství.
(511) 9
(210) O-181524

(111) 256747
(220) 08.11.2002
(151) 27.08.2003
(540)



(594) Kombinovaná
(730) **Křivánek Radko Ing.**, Škroupova 1017/11, Plzeň - Jižní Předměstí, 30100, CZ
(740) JUDr. Miroslav Kupka, Levého 1532, Rakovník, 26901
(510) (9) kopírovací zařízení a stroje; (16) grafika, grafické reprodukce, kopírovací zařízení (cyklostyly), razítka; (35) služby reprografického střediska; (40) polygrafické služby; (42) grafický design, služby grafického studia.
(511) 9, 16, 35, 40, 42
(210) O-185414

(111) 256769
(220) 13.11.2002
(151) 27.08.2003
(540)



(594) Kombinovaná
(730) **STAV-INVEST střešní systémy s.r.o.**, Polaneckého 931/12, Praha 9, Kbely, 19700, CZ
(510) (6) kovové konstrukce, klempířské prvky a zámečnické výrobky v rámci této třídy; (19) stavební materiály nekovové, zejména asfaltové výrobky a nátěry, asfaltové hydroizolační pásy; (37) stavby a opravy, zejména provádění staveb a jejich oprav.
(511) 6, 19, 37
(210) O-185544

(111) 256832
(220) 02.12.2002
(151) 27.08.2003
(540)

SPIN SPAN

(592) Slovní
(730) **CHIPITA GLOBAL Societe Anonyme (CHIPITA GLOBAL SA)**, 12th km National Road Athens-Lamia, 14452 Metamorfossis, Attica, GR
(740) Rott, Růžička & Guttman a spol., Vyskočilova 1566, Praha 4, Michle, 14000
(510) (29) konzervovaná a sušená zelenina a ovoce (rozinky, sultánky, korintky), kandované ovoce (kandovaná citrónová a pomerančová kůra), ořechy zpracované, výrobky z brambor všeho druhu (čipsy, brambůrky, lupínky), želé, džemy, kompoty, pomazánky na chleba na bázi jedlých tuků s ořechy nebo nugátem, vejce, mléko a mléčné výrobky, oleje a jedlé tuky; (30) mouka a cereální přípravky (s výjimkou potravin pro zvířata), pekařské směsi pro chléb, koláče, sušenky, chléb, housky, rohlíky, pizzy (včetně polotovarů, rovněž jako konzervované potraviny), suchary, přípravky na bázi chleba jako malé zákusky a křupky, pečivo a cukrovinky, čokoláda (poleva), čokoláda v tabulkách, plněná čokoláda, čokoláda ořechová nebo s cereálními výrobky a nebo s ovocem a rýží, pralinky, ořechové cukrovinky,

marcipán, bonbony, čokoládové bonbony, ovocné bonbony, karamel, žvýkačí bonbony, ovocné žvýkačky a vinné žvýkačky.
(511) 29, 30
(210) O-186289

(111) 258039
(220) 14.05.2002
(151) 29.10.2003
(540)



(594) Kombinovaná
(730) **Seco Industries, s.r.o.**, Jungmannova 11, Jičín, Valdické Předměstí, 50601, CZ
(740) Dobroslav Musil a partneři s.r.o., Zábřdovická 917/11b, Brno, Zábřdovice, 61500
(510) (2) zlato lesklé na keramiku; (6) železné i neželezné obecné kovy, kovové modely spadající do tř. 6; (7) stroje s mechanickým pohonem spadající do tř. 7, zemědělské stroje, součásti a příslušenství textilních strojů; (8) nářadí a nástroje s ručním pohonem; (14) zlatnické a klenotnické zboží, zlato surové nebo tepané, hodiny; (20) dřevěné modely; (30) potraviny z mouky, pekárenské a cukrářské výrobky; (37) provozování čerpacích stanic s palivy a mazivy, opravy zemědělských strojů, zámečnické práce, opravy a čištění zlatnického zboží, služby týkající se údržby a oprav vozidel; (39) silniční motorová doprava osobní, nákladní, provozování odstavných ploch motorových vozidel, služby týkající se uskladnění zboží do skladiště nebo jiné budovy za účelem jeho ochrany nebo uchování; (40) kovoobrábění, svařování; (42) návrhy dřevěných a kovových modelů.
(511) 2, 6, 7, 8, 14, 20, 30, 37, 39, 40, 42
(210) O-179765

(111) 258052
(220) 13.06.2002
(151) 29.10.2003
(540)

GOLD LABEL

(592) Slovní
(730) **Diageo Brands B. V.**, Molenwerf 10-12, Amsterdam, NL
(740) KOREJZOVA LEGAL v.o.s., JUDr. Petra Sauvage de Brantes, advokátka, Korunní 810/104, Praha 10, Vinohrady, 10100
(510) (33) alkoholické nápoje.
(511) 33
(210) O-180857

(111) 258105
(220) 23.09.2002
(151) 29.10.2003
(540)



(594) Kombinovaná
(591) Barevná
(730) **AUREA SOFTWARE FZ-LLC**, 706, Al Thuraya Tower-1, Media City, P.O. Box 502091, Dubai, AE
(740) Bird & Bird s.r.o. advokátní kancelář, Mgr. Vojtěch Chloupek, advokát, Na příkopě 583/15, Praha 1, Staré Město, 11000
(510) (9) software na nosičích; (35) zprostředkování prodeje software prostřednictvím internetu; (42) vývoj software.

(511) 9, 35, 42
(210) O-183875

(111) **258240**
(220) 23.12.2002
(151) 29.10.2003
(540)



MĚSTO UHERSKÉ HRADIŠTĚ

(594) Kombinovaná
(730) **Město Uherské Hradiště**, Masarykovo náměstí 19, Uherské Hradiště, 68601, CZ
(510) (35) reklama, reklamní materiály - vydávání, zveřejňování, vyhlásování, publikace, aktualizování, pronájem, rozšiřování a zaslání zákazníkům, propagace, kancelářské práce a administrativní služby spojené s výkonem státní správy a samosprávy, styky s veřejností; (36) správa majetku a nemovitostí; (38) vysílání kabelové televize - Městský informační kanál; (39) pronájem parkovacích ploch, informační služby v oblasti cestovního ruchu; (41) organizace a pořádání kulturních, společenských, sportovních a výchovně-vzdělávacích akcí, provozování sportovních zařízení, vydavatelská a publikační činnost, zpravodajské služby, pořizování a tvorba informačních a propagačních videozáznamů.
(511) 35, 36, 38, 39, 41
(210) O-187143

(111) **258795**
(220) 19.07.2002
(151) 27.11.2003
(540)

PALM

(592) Slovní
(730) **Wide Progress Global Limited**, PO Box 957, Offshore Incorporations Centre, Road Town, Tortola, VG
(740) ZIVKO MIJATOVIC & PARTNERS s.r.o., Jugoslávských partyzánů 639/26, Praha 6, Bubeneč, 16000
(510) (9) počítačový software a mikroprogramové vybavení, obzvláště programy operačních systémů, počítačový software pro rozpoznávání ručního písma, počítačový software pro vedení personálních informací, programy synchronizace dat, elektronické knihy (velkokapacitní segmenty paměti, ebooks), hry, software pro servery, mobilní komunikační software a programy nástrojů aplikačního vývoje pro osobní počítače a počítače do ruky, počítačový hardware a počítačové periferie, zejména modemy, kabely pro počítače, počítačová pera či snímáči hroty, přenosné a vestavěné počítače, zejména počítače do ruky mající bezdrátový e-mail a bezdrátový přístup do elektronických komunikačních sítí, destičkové (tablet) počítače, mobilní telefony, pagery, osobní komunikační zařízení a přehrávače přenosných paměťových nosičů, instruktážní příručky prodávané s nimi jako celek pro všechny výše uvedené produkty (v mezinárodní třídě 9); (35) pořádání a řízení obchodních výstav v oblasti počítačů a počítačových periferií, bezdrátových komunikací a informační technologie, podpora a propagace zboží a služeb jiných subjektů umístěním reklamy a propagačních ukázek v elektronických pracovištích (site), přístupných přes elektronické komunikační sítě, propagování zboží a služeb jiných pomocí poskytování webu, v němž se uživatelé mohou připojovat v režimu on-line k široké rozmanitosti maloobchodů, počítačové zakázkové (objednávací) služby v režimu on-line, vyznačující se maloobchodním rozesíláním knih, hudby, her a počítačového softwaru, počítačové zakázkové služby on-line, vyznačující se maloobchodním rozesíláním počítačů do ruky, software, příslušenství, periferií a služeb pro ně (v mezinárodní třídě 35); (42) poradenské a projektové služby v oblasti informační techniky, mobilních počítačů, vestavěných počítačů, počítačového softwaru, telekomunikačních a elektronických komunikačních sítí, počítačové služby, zejména poskytování vyhledávacích zařízení pro získávání údajů na elektronických komunikačních sítích v

oblasti počítačů do ruky, poskytování interaktivního webu poskytujícího zprávy a informace o počítačích do ruky, softwaru stolních počítačů a softwaru počítačů do ruky, mobilních telefonech, digitálních technologiích a bezdrátových službách pro počítače do ruky prostřednictvím elektronických komunikačních sítí, hostitelské weby pro jiné subjekty, poskytující osobní kalendáře, adresáře a časové plánování, počítačový hardware, software a mikroprogramové vybavení projektované pro jiné, počítačové služby, zejména poskytování v režimu on-line časopisu v oblasti počítačů do ruky a bezdrátových zařízení, obstarávání aplikačních služeb poskytujících používání softwaru bezpečnosti dat, které zajišťují, chrání, kódují, dekódují, opravňují, monitorují a kontrolují, sledují a hledají a přenášejí elektronická data, elektronickou poštu, komunikace a materiál chráněný autorským právem v elektronické podobě (v mezinárodní třídě 42).

(511) 9, 35, 42
(210) O-182004

(111) **258823**
(220) 23.09.2002
(151) 27.11.2003
(540)



(594) Kombinovaná
(591) Barevná
(730) **RP Climbing s. r. o.**, Hegerova 345, Polička, 57201, CZ
(740) RETROPATENT s.r.o., Dobiášova 1246/29, Liberec, Liberec VI-Rochlice, 46006
(510) (6) spojovací prostředky, spojky, skoby, karabiny, kotvící zařízení, stoupací železa, kotevní prostředky proti pádům z výšky, vklíněnce, kladky; (9) ochranné oděvy, rukavice a přilby vše určené pro práci ve výškách, ochranné brýle a jejich části, záchranná pásová zařízení, tlumiče pádů, ochranné pomůcky dýchacích orgánů, zejména dýchací masky, záchranné słaňovací přístroje, bezpečnostní záchranné postroje a smyčky, záchranné sedací postroje, záchranné kotvící zařízení pro práci ve výškách, ochranné polohovací systémy pro pracovní polohování a prevenci proti pádům z výšky, prostředky a zařízení určené pro osobní zajištění proti pádům z výšky, zejména słaňovací zařízení, spojovací prostředky, tlumiče pádů, zachycovací postroje, spojky, systémy zachycení pádu, sedací postroje; (18) batohy, batohy pro horolezce, batohy turistické, dětské batohy, brašny lovecké, turistické hole, imitace kůže, kabelky, klíčenky, pokrývky z kožešiny, člembníky, pásky z kůže, pásy na nošení závěsné z kůže, popruhy z kůže, řemeny závěsné z kůže, kožené pytle, závěsné mošny, brašny na nářadí, obaly na oděvy (cestovní), kožená pouzdra, kožené tašky, zejména kožená pouzdra a tašky na zbraně, torby, tomy; (22) stany, přístřešky, lodní, maskovací a ochranné plachty, nepromokavá plachtovina, lana (s výjimkou kovových), nízkoprůtažná lana, nekovové popruhy na manipulaci s břemeny, provazové žebříky, nekovové popruhy, struny, šňůry, provazy, dynamická lana, sítě na maskování, horolezecké úvazy, tašky textilní a textilní obaly, sedací postroje a sedací pásy; (25) oděvy a obuv včetně sportovní obuvi a oděvů, obuv pro horolezectví a turistiku, oděvy z kůže včetně napodobenin z kůže, oblečení pro horolezectví a skialpinismus, uniformy všeho duhu, textilní doplňky všeho druhu v rámci této třídy, pokrývky hlavy, rukavice, pláštěnky, protiskluzné pomůcky pro obuv; (28) sportovní potřeby kromě oděvů, horolezecká výzbroj, horolezecké úvazy, słaňovací zařízení, pohyblivé a zatahovací zachycovače pádu, tlumiče pádu, polohovací systémy horolezecké, zachycovací postroje, sedací postroje, navazovací úvazy, ochranné vycpávky jako součást sportovní výstroje, rukavice ke sportu, zejména pro horolezectví, parašutismus, chrániče, přilby, to vše spadající do třídy 28.
(511) 6, 9, 18, 22, 25, 28
(210) O-183869

(111) **258844**
(220) 11.10.2002
(151) 27.11.2003
(540)



(594) Kombinovaná
(591) Barevná
(730) **Harley-Davidson Club Praha, z.s.**, U jinonického rybníčka 901/2a, Praha 5, Jinonice, 15800, CZ
(740) JUDr. Petr Raschel, Pařížská 68/9, Praha 1, Josefov, 11000
(510) (9) magnetické nosiče zvukových záznamů, obrazových záznamů, časopisy v elektronické podobě, internetové stránky; (16) periodické, neperiodické tiskoviny, fotografie, tiskárenské výrobky, knihy; (37) opravy, úpravy a restaurování současných i historických vozidel a motocyklů; (41) vydavatelská, ediční, nakladatelská činnost, výchovně vzdělávací, kulturní a sportovní činnost.
(511) 9, 16, 37, 41
(210) O-184584

(111) **259345**
(220) 03.04.2003
(151) 27.11.2003
(540)

TTI PRAHA NÁŘADÍ

(592) Slovní
(730) **TTI PRAHA nářadí, s.r.o.**, Blatovská 1362/1, Praha 10, Strašnice, 10000, CZ
(510) (7) stroje a obráběcí stroje; (8) ruční nářadí a nástroje; (9) přístroje optické a měřicí.
(511) 7, 8, 9
(210) O-190280

(111) **260928**
(220) 06.02.2003
(151) 24.02.2004
(540)



(594) Kombinovaná
(730) **SPORT SCHWARZKOPF s.r.o.**, T. G. Masaryka 154, Sušice II, 34201, CZ
(740) PROPATENT, Ing. Vlasta Sedláčková, patentový zástupce, Pod Pekařkou 107/1, Praha 4, Podolí, 14700
(510) (22) stany, lodní plachty; (24) spací pytle; (25) oděvy, prádlo, boty, střevice, trepky; (40) šití sportovních a turistických oděvů a potřeb.
(511) 22, 24, 25, 40
(210) O-188322

(111) **260929**
(220) 06.02.2003
(151) 24.02.2004
(540)

HIGH POINT

(592) Slovní
(730) **SPORT SCHWARZKOPF s.r.o.**, T. G. Masaryka 154, Sušice II, 34201, CZ
(740) PROPATENT, Ing. Vlasta Sedláčková, patentový zástupce, Pod Pekařkou 107/1, Praha 4, Podolí, 14700
(510) (22) stany, lodní plachty; (24) spací pytle; (25) oděvy, prádlo, boty, střevice, trepky; (40) šití sportovních a turistických oděvů a potřeb.
(511) 22, 24, 25, 40
(210) O-188323

(111) **261767**
(220) 20.05.2002
(151) 23.03.2004
(540)



(593) Obrazová
(730) **CYKLO s.r.o.**, B. Němcové 1118, Otrokovice, 76502, CZ
(740) Ing. Zdeněk Kučera, Dlouhá 207, Slušovice, 76315
(510) (9) software počítačový, přilby; (12) jízdní kola cestovní, turistická, sportovní, trekkingová, horská a závodní, konstrukční součásti a vybavení jízdních kol, rámy, vidlice, náboje, sedla, řídítka a stojany jízdních kol, blatníky, nosiče, směrovky, zvonky, brzdy, řetězy pro jízdní kola, ozubená kola, přesmykače, převodníky, kliky a pedály, ložiska a paprsky jízdních kol, zámky pro jízdní kola, příslušenství a náhradní díly k jízdním kolům, cyklistické ráfky, duše, galusky a pneumatiky, cyklokomputery, cyklistické brašny a batohy, cyklistické láhve, koše a nosiče na cyklistické láhve; (37) montáž, centrování, údržba a oprava jízdních kol; (39) cestování, rezervace a organizování cest, služby cestovních kanceláří; (42) počítačový design.
(511) 9, 12, 37, 39, 42
(210) O-179913

(111) **323596**
(220) 04.10.2011
(151) 29.02.2012
(540)

DATAVIS

(592) Slovní
(730) **AV MEDIA SYSTEMS, a.s.**, Pražská 1335/63, Praha 10, Hostivař, 10200, CZ
(740) Bébr/ Seidlová/ Petrů, advokátní kancelář, JUDr. Jan Bébr, Ostrovského 3, Praha 5, 15000
(510) (9) audiovizuální zařízení pro výuku, elektronické oznamovací tabule, hlasovací zařízení (stroje), promítací plátna, počítačový software, promítací přístroje, simulátory, řídicí systémy, přístroje pro záznam, přenos, reprodukci obrazu nebo zvuku, digitalizovaná audiovizuální a multimediální díla, vizualizační systémy; (35) prodej zařízení pro přenos informací, zajišťování předplatného telekomunikačních služeb pro ostatní; (38) poskytování služeb počítačové komunikace, pronájem zařízení pro přenos informací, přenos audiovizuálních informací pomocí počítače, poskytování služeb dálkových konferencí (telekonference), telekomunikační služby; (42) instalace počítačových programů, poskytování konzultací v oblasti počítačového softwaru a hardwaru, tvorba softwaru, tvorba multimediálních prezentací, poskytování konzultací v oblasti audiovizuálních, filmových, kongresových, komunikačních, výpočetních zařízení, zpracování projektové dokumentace pro technické vybavení místností audiovizuální, filmovou, kongresovou, komunikační technikou, vytváření elektronických nástěnek.

(511) 9, 35, 38, 42
(210) O-489155

(111) **323598**
(220) 04.10.2011
(151) 29.02.2012
(540)

AV MEDIA

(594) Kombinovaná
(730) **AV MEDIA SYSTEMS, a.s.**, Pražská 1335/63, Praha 10, Hostivař, 10200, CZ
(740) Běbr/ Seidlová/ Petrů, advokátní kancelář, JUDr. Jan Běbr, Ostrovského 3, Praha 5, 15000
(510) (9) audiovizuální zařízení pro výuku, elektronické oznamovací tabule, hlasovací zařízení (stroje), promítací plátna, počítačový software, promítací přístroje, simulátory, řídicí systémy, přístroje pro záznam, přenos, reprodukci obrazu nebo zvuku, digitalizovaná audiovizuální a multimediální díla, vizualizační systémy; (35) pronájem kancelářských strojů a zařízení, prezentace výrobků v komunikačních médiích pro účely maloobchodu, obchodní činnost v oblasti audiovizuálních a komunikačních zařízení, organizování komerčních nebo reklamních výstav, pronájem reklamní doby v komunikačních médiích, reklama, propagační činnost, tvorba, záznam, přenášení, reprodukce obrazových a zvukových sdělení, služby a poradenství v obchodní činnosti, prodej zařízení pro přenos informací, zajišťování předplatného telekomunikačních služeb pro ostatní; (37) instalace, údržba, opravy audiovizuálních, komunikačních, zabezpečovacích zařízení; (38) poskytování služeb počítačové komunikace, pronájem zařízení pro přenos informací, přenos audiovizuálních informací pomocí počítače, poskytování služeb dálkových konferencí (telekonference), telekomunikační služby; (41) digitální zpracování obrazu, organizování filmových projekcí, vyučování, vzdělávání, poskytování informací o výchově a vzdělávání, organizování a vedení konferencí, organizování a vedení kulturních nebo vzdělávacích akcí, organizování a vedení pracovních setkání a školení, pronájem audiovizuálních zařízení; (42) instalace počítačových programů, poskytování konzultací v oblasti počítačového softwaru a hardwaru, tvorba softwaru, tvorba multimediálních prezentací, poskytování konzultací v oblasti audiovizuálních, filmových, kongresových, komunikačních, výpočetních zařízení, zpracování projektové dokumentace pro technické vybavení místností audiovizuální, filmovou, kongresovou, komunikační technikou, vytváření elektronických nástěnek, poskytování konzultací v oblasti úspor energie.
(511) 9, 35, 37, 38, 41, 42
(210) O-489160

(111) **325549**
(220) 04.10.2011
(151) 13.06.2012
(540)

AV MEDIA

(592) Slovní
(730) **AV MEDIA SYSTEMS, a.s.**, Pražská 1335/63, Praha 10, Hostivař, 10200, CZ
(740) Běbr/ Seidlová/ Petrů, advokátní kancelář, JUDr. Jan Běbr, Ostrovského 3, Praha 5, 15000
(510) (9) audiovizuální zařízení pro výuku, elektronické oznamovací tabule, hlasovací zařízení (stroje), promítací plátna, počítačový software, promítací přístroje, simulátory, řídicí systémy, přístroje pro záznam, přenos, reprodukci obrazu nebo zvuku, digitalizovaná audiovizuální a multimediální díla, vizualizační systémy; (35) pronájem kancelářských strojů a zařízení, prezentace výrobků v komunikačních médiích pro účely maloobchodu, obchodní činnost v oblasti audiovizuálních a komunikačních zařízení, organizování komerčních nebo reklamních výstav, pronájem reklamní doby v komunikačních médiích, reklama, propagační činnost, tvorba, záznam, přenášení, reprodukce obrazových a zvukových sdělení,

služby a poradenství v obchodní činnosti, prodej zařízení pro přenos informací, zajišťování předplatného telekomunikačních služeb pro ostatní; (37) instalace, údržba, opravy audiovizuálních, komunikačních, zabezpečovacích zařízení; (38) poskytování služeb počítačové komunikace, pronájem zařízení pro přenos informací, přenos audiovizuálních informací pomocí počítače, poskytování služeb dálkových konferencí (telekonference), telekomunikační služby; (41) digitální zpracování obrazu, organizování filmových projekcí, vyučování, vzdělávání, poskytování informací o výchově a vzdělávání, organizování a vedení konferencí, organizování a vedení kulturních nebo vzdělávacích akcí, organizování a vedení pracovních setkání a školení, pronájem audiovizuálních zařízení; (42) instalace počítačových programů, poskytování konzultací v oblasti počítačového softwaru a hardwaru, tvorba softwaru, tvorba multimediálních prezentací, poskytování konzultací v oblasti audiovizuálních, filmových, kongresových, komunikačních, výpočetních zařízení, zpracování projektové dokumentace pro technické vybavení místností audiovizuální, filmovou, kongresovou, komunikační technikou, vytváření elektronických nástěnek, poskytování konzultací v oblasti úspor energie.

(511) 9, 35, 37, 38, 41, 42
(210) O-489156

(111) **325550**
(220) 04.10.2011
(151) 13.06.2012
(540)

GLANCE MEDIA

(592) Slovní
(730) **AV MEDIA SYSTEMS, a.s.**, Pražská 1335/63, Praha 10, Hostivař, 10200, CZ
(740) Běbr/ Seidlová/ Petrů, advokátní kancelář, JUDr. Jan Běbr, Ostrovského 3, Praha 5, 15000
(510) (35) pronájem kancelářských strojů a zařízení, prezentace výrobků v komunikačních médiích pro účely maloobchodu, obchodní činnost v oblasti audiovizuálních a komunikačních zařízení, organizování komerčních nebo reklamních výstav, pronájem reklamní doby v komunikačních médiích, reklama, propagační činnost, tvorba, záznam, přenášení, reprodukce obrazových a zvukových sdělení, služby a poradenství v obchodní činnosti; (37) instalace, údržba, opravy audiovizuálních, komunikačních, zabezpečovacích zařízení; (42) instalace počítačových programů, poskytování konzultací v oblasti počítačového softwaru a hardwaru, tvorba softwaru, tvorba multimediálních prezentací, poskytování konzultací v oblasti audiovizuálních, filmových, kongresových, komunikačních, výpočetních zařízení, zpracování projektové dokumentace pro technické vybavení místností audiovizuální, filmovou, kongresovou, komunikační technikou.
(511) 35, 37, 42
(210) O-489158

(111) **326823**
(220) 17.01.2012
(151) 15.08.2012
(540)

LIDOKOV TRADE

(592) Slovní
(730) **Lidokov, výrobní družstvo**, Dřevařská 5, Boskovice, 68016, CZ
(740) INPARTNERS GROUP, Ing. Leopold Dadej, patentový zástupce, Na Valtické 339/6, Břeclav, Charvátská Nová Ves, 69141
(510) (6) obecné kovy a jejich slitiny a výrobky z nich jako například zámky a zámkové systémy, západky, vložky a táhla zámků, zámkové jazyčky a ostatní součásti kovových zámků, seřfy, dveřní závěsy a panty, kliky, klíče, kovové stavební materiály, kovové stavební materiály přenosné, kovové kabely a dráty neelektrické, kovové potřeby zámečnické a klempířské, kovové trubky, obaly z lehkých kovů, vše v rámci této třídy; (9) transformátorové páječky (elektrotechnika), přístroje a nástroje vědecké, námořní, geodetické, fotografické, filmové, optické, přístroje pro vážení, měření, signalizaci, kontrolu (inspekci), záchranu a přístroje pro vyučování, přístroje a nástroje pro vedení, přepínání, přeměnu, akumulaci, regulaci nebo řízení elektrického proudu, přístroje pro záznam, převod, reprodukci zvuku nebo obrazu, automatické distributory a mechanismy pro přístroje a mince, zapisovací pokladny, počítací stroje, přístroje pro zpracování informací a počítače, elektronické tabule, světelná reklama, světelné reklamní panely exteriérové i interiérové, reklamní světelné přístroje, hasící přístroje, světelná signalizační světla (blikáče), světelná dopravní značení; (11) přístroje pro osvětlení, svítidla, osvětlovací tělesa, světelné zdroje,

přístroje pro topení, přístroje pro vaření, přístroje chladicí, pro sušení, ventilaci, rozvod vody, sanitární zařízení a vanové zvedáky v rámci této třídy.

(511) 6, 9, 11
(210) O-491829

(111) **326853**
(220) 21.03.2012
(151) 15.08.2012
(540)

VOLOVEC

(592) Slovní
(730) **MILK-AGRO, spol. s r.o.**, Čapajevova 36, Prešov, SK
(740) Ing. Róbert Porubčan, Puškinova 19, Ivanka pri Dunaji, 90028
(510) (29) sýry všech druhů, sýrové výrobky, sýrové pomazánky, bílý sýr, čerstvý (nevyzrálý) sýr, domácí hrudkovitý sýr, měkký bílý sýr, měkký sýr, máslové sýry, míchaný sýr, mléčné výrobky vyrobené z čerstvého sýra nebo hlavně z čerstvého sýra (fromage frais), náhražky sýra, nevyzrálé čerstvé sýry, nízko-kalorický měkký sýr, nízkotučný sýr, ovčí sýr, pasírovaný měkký bílý sýr, pasírovaný sýr, pochutiny s obsahem sýra, potraviny sestávající zcela nebo převážně ze sušeného sýra, připravený strouhaný sýr, přípravky z měkkého sýra, přípravky z tvarohového sýra (cottage cheese), smetanový sýr, zpracované sýrové výrobky, zpracovaný sýr, sušený sýr, sýr Cancollotte, sýr na opékání v sendvičích, sýr s modrou plísní, sýr s modrou plísní z ovčího mléka, sýr v těstíčku, sýrařské výrobky, sýridlo, sýrové fondue, sýrové omáčky, sýrové polevy na pizzu, sýrové pomazánky, sýrové potraviny, sýrové tyčinky, sýry na grilování, sýry obsahující bylinky, sýry s obsahem koření, sýry ve formě omáček, sýry z kozího mléka, trojúhelníkový sýr, tvarohový sýr, tvrdý zrající sýr s modrou plísní z kravského mléka, vyzrálé sýry, směsi sýra a masa, směsi sýra a ovoce, směsi sýra a zeleniny, zrající sýry s plísní, syrovátkové proteinové koncentráty, dezerty na bázi mléka a sýru, dezerty vyrobené z mléka, sýru a želatiny, jídla v podobě polotovarů z mléka a sýrů, jedlé mléčné proteiny k lidské spotřebě, potraviny vyrobené převážně z mléka a sýrů, tukové pomazánky na chléb, mléčné výrobky, výrobky s obsahem mléka a/nebo mléčných složek, jogurty, smetanové dezerty, smetanové výrobky, dezerty vyrobené z jogurtů, jogurtové krémy, jogurtové nápoje, přípravky na výrobu jogurtů, přípravky vyrobené z jogurtů, nízkotučný jogurt, čerstvá smetana, smetana s nízkým obsahem tuku, smetana s vyšším obsahem tuku, kyselá smetana, mléčný krém, náhrada smetany, potravinářská smetana, sušená smetana, jedlý tvaroh, mléčný tvaroh, přípravky z tvarohu, mléčné nápoje (s vysokým obsahem mléka), sójové mléko (náhražka mléka) kyselé mléko, zakysané mléčné výrobky (acidofilní mléko, kefírové mléko), jogurtové mléka, konzervované, mražené, sušené a vařené ovoce a zelenina, rosoly, džemy, marmelády, ovocné zavařeniny, ovocné pyré, vejce, mléko a mléčné výrobky, jedlé oleje a tuky; (30) příchuti pro sýry, sýrové příchuti do potravin, chuťové přísady, aromatické přípravky do potravin, chutneys (koření), kuchyňská sůl, sůl na konzervování potravin, sůl s přísadkou mletých semen celeru, koření, koření, kari (pepř), nové koření, paprika (koření), šafrán (koření), hořčicová moučka, konzervované zahradní bylinky jako chuťové přísady, zahušťovací přípravky na kuchyňské použití, kreky (slané pečivo), sušenky ochučené sýrem, majonéza, sojová mouka, bramborová moučka pro lidskou spotřebu, sójová omáčka, pomazánka ze sójových bobů (chuťová přísada), sýrové kuličky jako chuťovky, chlazené dezerty, jogurty mražené (mražené potraviny), dezertní tyčinky, káva, čaj, kakao, cukr, kávové náhražky, mouka a výrobky z obilí, zmrzliny, zákusky, koláče; (35) maloobchodní a velkoobchodní služby s výše uvedeným zbožím v třídách 29 a 30, maloobchodní a velkoobchodní služby s mléčnými kulturami pro potravinářský průmysl, s bílkovinnými kyselinami pro výrobu sýra, shromažďování různého zboží (kromě dopravy), zejména výše uvedeného zboží pro třetí osoby umožňující spotřebitelům, aby si prohlédli a zakoupili zboží prostřednictvím katalogů, korespondenčního (zásilkového) prodeje, prostřednictvím Internetu, teleshoppingu nebo prostřednictvím jiných komunikačních médií, reklama, rozhlasová a televizní reklama, reklamní a inzertní služby, reklamní agentury, on-line reklama prostřednictvím počítačové komunikační sítě, reklamní služby formou ochutnávky vzorků potravin, zejména sýrů, mléka a mléčných výrobků, vydávání a aktualizace reklamních nebo náborových materiálů, rozšiřování reklamních materiálů (letáky, katalogy a tiskoviny), rozšiřování vzorků zboží uvedeného ve třídách 29 a 30, šíření informací reklamního, propagačního a komerčního charakteru, zaslání reklamních materiálů zákazníkům, organizování výstav pro obchodní a reklamní účely, podpora prodeje pro třetí osoby, obchodní zprostředkování služeb uvedených ve třídách 35 a 40, organizování komerčních nebo reklamních výstav a veletrhů, pořádání obchodních výstav, organizování prodejních výstav a

veletrhů, poskytování rad a informací o uvedených službách ve třídě 35 prostřednictvím komunikačních médií, elektronické pošty, SMS zpráv, počítačových sítí a Internetu nebo verbálně; (40) zpracování mléka a sýrů pro třetí osoby, uzení sýra, informace o zpracování a úpravě mléka a sýrů, uzení potravin, tepelná úprava potravin, zejména mléka a sýrů, chemická úprava potravin, zejména mléka a sýrů, odstředění mléka, pasterizace (UHT), zpracování a úprava materiálů, likvidace odpadu, zpracování odpadních materiálů, mletí, drcení potravin, kryokonzervace, konzervování mléčných výrobků, konzervování potravin a nápojů, zmrazování potravin, protiplísňová úprava potravin, poskytování rad a informací o uvedených službách ve třídě 40 prostřednictvím komunikačních médií, elektronické pošty, SMS zpráv, počítačových sítí a Internetu nebo verbálně.

(511) 29, 30, 35, 40
(210) O-493708

(111) **327369**
(220) 22.05.2012
(151) 12.09.2012
(540)

system4u

(594) Kombinovaná
(730) **System4u a. s.**, Lidická 1879/48, Brno, Černá Pole, 60200, CZ
(740) Tomáš Rašovský, advokátní kancelář s.r.o., Mgr. Tomáš Rašovský, advokát, Skřivanova 337/7, Brno, Ponava, 60200
(510) (38) elektronická pošta, komunikace mobilními telefony, počítačová komunikace, posílání zpráv, poskytování přístupu k databázím; (42) aktualizace počítačových programů, hosting webových stránek, instalace počítačových programů, konzultace v oblasti počítačového softwaru, kopírování počítačových programů, obnova počítačových dat, počítačové programování, počítačové systémové analýzy, tvorba počítačových systémů, poradenství v oblasti navrhování a vývoje počítačového hardwaru, údržba programů počítačů, převod dat a počítačových programů, služby v oblasti ochrany proti počítačovým virům, pronájem počítačového software, tvorba software, umístění webových stránek, pronájem webových serverů.
(511) 38, 42
(210) O-495335

(111) **327713**
(220) 09.05.2012
(151) 03.10.2012
(540)

Veselá čajovna

(594) Slovní grafická
(591) Barevná
(730) **Šlechta Jiří Ing.**, Slovákova 352/3, Brno - Veverí, 60200, CZ
(740) Mgr. Kateřina Vaňková patentový zástupce, Nerudova 1095/24, Kuřim, 66434
(510) (30) čaje, čajové náhražky, instantní čaje, bylinné čaje; (41) provozování a pronájem zařízení sloužících k zábavě, rozptýlení, služby pro zábavu, oddech, rozptýlení, organizování živých vystoupení, živé představení; (43) restaurace, čajovny, hostinská činnost.
(511) 30, 41, 43
(210) O-495003

(111) **327815**
(220) 27.03.2012
(151) 10.10.2012
(540)



(594) Kombinovaná
(591) Barevná
(730) **MAAG CZ s.r.o.**, Vídeňská 125c, Brno, 61900, CZ
(740) Macek and Partners, Mgr. Jiří Macek, Sázavská 751/16, Praha 2, Vinohrady, 12000
(510) (11) bidety, toalety, záchody splachovací, umyvadla, splachovače, splachovací zařízení, koupelnové armatury, obklady, vyzdívky koupelnové, vanové příslušenství (armatury), koupací vany, sprchy; (20) nábytek (koupelnový), skříňky (na ručníky); (21) keramika na použití v domácnosti.
(511) 11, 20, 21
(210) O-493877

(111) **327916**
(220) 06.04.2012
(151) 17.10.2012
(540)

GREENFIT

(592) Slovní
(730) **Dr. POPOV s.r.o.**, Plzeňská 857, Planá u Mar. L., 34815, CZ
(510) (5) farmaceutické přípravky a léčiva humánní a veterinární, doplňky stravy pro léčebné účely, potraviny pro zvláštní účely, diabetické přípravky pro léčebné účely, doplňky stravy pro neléčebné účely vyrobené na bázi mladých zelených obilovin, bylin, koření i ve směsích s dalšími složkami - vitamíny, minerály; (30) bylinné nápoje vyrobené na bázi mladých zelených obilovin, koření (též obohacené i vitamíny, minerály); (32) nealkoholické ovocné, zeleninové nápoje, šťávy, sirupy a extrakty (též obohacené o vitamíny nebo minerály).
(511) 5, 30, 32
(210) O-494229

(111) **327925**
(220) 12.04.2012
(151) 17.10.2012
(540)



(594) Kombinovaná
(730) **Andrsová Eva**, Blanická 2135/13, Praha 2, Vinohrady, 12000, CZ
(510) (28) hry, hračky; (35) propagační činnost; (41) výchova, vzdělávání, zábava.
(511) 28, 35, 41
(210) O-494336

(111) **328033**
(220) 16.04.2012
(151) 24.10.2012
(540)



(594) Kombinovaná
(730) **SPUMARE s.r.o.**, Durdáková 336/29, Brno, 61300, CZ
(740) A. Holas & partner, Patentová a známková kancelář, Ing. Mgr. Hana Holasová, Křížová 105/4, Brno, Staré Brno, 60300
(510) (41) zábava, sportovní a kulturní aktivity; (43) restaurace.
(511) 41, 43
(210) O-494433

(111) **328201**
(220) 13.04.2012
(151) 31.10.2012
(540)



(594) Kombinovaná
(730) **Březina Vladimír**, U Řadovek 357, Zlín - Kostelec, 76314, CZ
(740) Ing. Petr Soukup, patentový zástupce, tř. Svobody 43/39, Olomouc, 77900
(510) (16) reklamní a informační brožury a letáky, plakáty, pohlednice, samolepky, etikety a viněty, fotografie, obaly a tašky z papíru a plastů, umělecké a ozdobné předměty z papíru, polygrafické výrobky, např. průvodce, kalendáře, ročenky, oběžníky, publikace, periodika, noviny, inzertní noviny, katalogy; (35) inzertní, reklamní a propagační služby, informační služby týkající se obchodu, poskytované on-line na Internetu a obdobných informačních zdrojích, jako jsou informační sítě, mobilní telefony, elektronické katalogy a podobně, poradenské a konzultační služby v oblasti obchodu na internetu, prezentace uživatelů na WWW stránkách v počítačové síti Internet, pronájem reklamní doby v komunikačních médiích, pronájem reklamních bannerů, reklama na Internetu, zajištění reklamních kampaní, obchodní management a podnikatelské poradenství, odborné obchodní poradenství, komerční využití Internetu v oblastech obchodu a nabídky služeb s obchodem spojených, rozšiřování a poskytování reklamních a inzertních materiálů, periodických a neperiodických tiskovin, zejména novin, časopisů určených pro reklamu a propagaci, prospektů, letáků, reklamní literatury, brožur v tištěné podobě, na jiných nosných médiích prostřednictvím sítě Internet nebo jiné, průzkum a analýza trhu, zejména trhu s realitami; (36) činnost a služby realitní kanceláře, zprostředkovatelská činnost a služby v oblasti investic a nemovitého majetku, správy a nakládání s nemovitým majetkem, zejména v oblasti koupě, prodeje, pronájmu a leasingu bytů a nebytových prostor, zprostředkovatelská činnost a služby v oblasti pojišťovnictví, oceňování a odhady nemovitostí včetně vypracování posudků, zprostředkování finančních operací, úvěrové poradenství a zprostředkování úvěrů a hypoték, poskytování informací v oblasti realit, investic a nemovitostí pomocí prostředků globální počítačové sítě, investiční činnost v investiční výstavbě; (37) poradenství v oblasti stavebnictví, zprostředkování v oblasti stavebnictví, zprostředkování oprav a přestavěb nemovitostí, realizace stavebních zakázek, stavební rekonstrukce, demolice staveb, budování inženýrských sítí, montované stavby bytů a průmyslových prostor, stavební rekonstrukce, parkové úpravy zeleně v rámci dokončování staveb, stavební práce v oborech inženýrského, průmyslového a pozemního stavitelství, dodávky staveb a jejich částí v uvedených oborech, provádění staveb včetně jejich změn, údržovacích prací na nich a jejich odstraňování, zednictví, tesařství, obkladačství, pokrývačství, štukatérství, podlahářství, izolatérství, instalatérství, truhlářství, zámečnictví, topenářství, kominictví, malířství a

natěračství, klempířství, montáž, údržba a servis telekomunikačních zařízení, montáž, údržba a servis bezpečnostních a signalizačních zařízení, servisní činnost (údržba) v oblasti výpočetní techniky, půjčování stavebních strojů a zařízení, provádění inženýrských, průmyslových, bytových a občanských oprav a staveb; (42) tvorba software, pronájem počítačového software, pronájem webových serverů, umisťování webových stránek, tvorba informačních databází, interaktivní a grafické konstrukce WWW prezentací, programování internetových databázových systémů a internetových aplikací, tvorba a správa webových stránek (pro třetí osoby), výzkum a vývoj v oblasti stavebnictví, projektová a inženýrská činnost ve stavebnictví, geodetické a kartografické práce; (45) zprostředkování právní pomoci v oblasti realit.

(511) 16, 35, 36, 37, 42, 45
(210) O-494371

(111) **328283**
(220) 14.03.2012
(151) 07.11.2012
(540)



(594) Kombinovaná
(730) **CYLINDERS HOLDING a.s.**, Výstavní 81/97, Ostrava, Vítkovice, 70300, CZ
(740) Ing. Kateřina Gregorová, Sokolská třída 966/22, Ostrava, Moravská Ostrava, 70200
(510) (9) magnetické, optické a jiné nosiče dat, informací, zvukových, obrazových a zvukově-obrazových záznamů, on-line dostupné informace na nosičích nebo v elektronických, datových, informačních a komunikačních sítích; (16) tiskárenské výrobky, zejména knihy, periodické i neperiodické publikace, plakáty, prospekty, fotografie, časopisy, programy kulturních a společenských akcí, tištěné informační materiály; (35) obchodní administrativa a služby, zprostředkování obchodu a obchod pro výrobky a služby ve třídách 9, 16, 36, 41, propagační, reklamní a inzertní činnost a služby, poradenské a zprostředkovatelské služby související zvláště s tiskem, propagací, reklamou, inzercí a marketingem, reklama on-line v počítačové síti; (36) služby nemovitostní, nákup a prodej nemovitostí, realitní činnosti, služby pronájmu nemovitostí, služby správců nemovitostí, financování pronájmu, zprostředkování uvedených služeb, finanční služby; (41) organizování a provádění odborných, vzdělávacích, výchovných, kulturních, sportovních a zábavních akcí, zejména pořádání výstav, přednášek, koncertů, provozování galerií, prohlídkových tras, zprostředkovatelské služby v oblasti školství, výchovy, sportu a vzdělávání, vydavatelská činnost v oblasti periodických a neperiodických publikací.

(511) 9, 16, 35, 36, 41
(210) O-493468

(111) **328284**
(220) 14.03.2012
(151) 07.11.2012
(540)



(594) Kombinovaná
(730) **CYLINDERS HOLDING a.s.**, Výstavní 81/97, Ostrava, Vítkovice, 70300, CZ
(740) Ing. Kateřina Gregorová, Sokolská třída 966/22, Ostrava, Moravská Ostrava, 70200
(510) (9) magnetické, optické a jiné nosiče dat, informací, zvukových, obrazových a zvukově-obrazových záznamů, on-line dostupné informace na nosičích nebo v elektronických, datových, informačních a komunikačních sítích; (16) tiskárenské výrobky, zejména knihy, periodické i neperiodické publikace, plakáty, prospekty, fotografie, časopisy, programy kulturních a společenských akcí, tištěné informační materiály; (35) obchodní administrativa a služby, zprostředkování obchodu a obchod pro výrobky a služby ve třídách 9, 16, 36, 41, propagační, reklamní a inzertní činnost a služby, poradenské a zprostředkovatelské služby související zvláště s tiskem, propagací, reklamou, inzercí a marketingem, reklama on-line v počítačové síti; (36) služby nemovitostní, nákup a prodej nemovitostí, realitní činnosti, služby pronájmu nemovitostí, služby správců nemovitostí, financování pronájmu, zprostředkování uvedených služeb, finanční služby; (41) organizování a provádění odborných, vzdělávacích, výchovných, kulturních, sportovních a zábavních akcí, zejména pořádání výstav, přednášek, koncertů, provozování galerií, prohlídkových tras, zprostředkovatelské služby v oblasti školství, výchovy, sportu a vzdělávání, vydavatelská činnost v oblasti periodických a neperiodických publikací.

(511) 9, 16, 35, 36, 41
(210) O-493469

(111) **328285**
(220) 14.03.2012
(151) 07.11.2012
(540)



(593) Obrazová
(730) **CYLINDERS HOLDING a.s.**, Výstavní 81/97, Ostrava, Vítkovice, 70300, CZ
(740) Ing. Kateřina Gregorová, Sokolská třída 966/22, Ostrava, Moravská Ostrava, 70200
(510) (6) obecné kovy, jejich slitiny a výrobky z nich všeho druhu, tepelně zpracované kovové výrobky, zejména dlouhé kované výrobky, trubky, přesné výkovky, osazené výkovky, hřídele a nápravy, kované stavební materiály, kovové skříně pro rozvod plynu, kovové kotle, tlakové nádoby, láhve kovové na stlačený plyn a příslušenství, tlakové kovové zásobníky plynu, plnicí a redukční ventily pro tlakové láhve; (7) stroje a strojní zařízení kováren, stroje a strojní zařízení včetně investičních celků pro hutě, doly, energetiku (včetně jaderné), chemický a zpracovatelský průmysl, stroje a zařízení pro plnicí stanice, stroje a zařízení pro výrobu plynových zařízení a vyhrazených tlakových zařízení, zařízení pro výrobu plynů z odpadů, bioplynové stanice; (35) služby v obchodní činnosti, zejména zprostředkovatelské služby v oblasti obchodu, poradenství, marketingu

řízení, dodavatelské služby pro třetí osoby, činnost dovozní a vývozní kanceláře - pro výrobky a služby ve třídách 6, 7, 37, 39, 40; (37) stavební činnost, zejména provádění inženýrských a průmyslových staveb, plynárenských zařízení, montážní, opravárenské a servisní práce v plynárenství, montáže, opravy, revize a zkoušky plynových a tlakových zařízení a měřidel, opravy motorových vozidel, revize vyhrazených plynových a tlakových zařízení, plnění nádob plyny, periodické zkoušky tlakových nádob na plyny, přestavby vozidel na zemní plyn; (39) doprava, skladování, přenos a rozvod plynu, doprava plyných paliv; (40) zpracování hutních polotovarů, povrchové úpravy kovů, zpracování a úprava zemního plynu, bioplynu a jejich směsí, plnění tlakových nádob plynem.

(511) 6, 7, 35, 37, 39, 40
(210) O-493470

(111) **328711**
(220) 23.03.2012
(151) 05.12.2012
(540)



(594) Kombinovaná
(591) Barevná
(730) **Růžičková Andrea**, Rabasova 2371, Rakovník, 26901, CZ
(740) JUDr. David Karabec, advokát, Na Stráži 1306/5, Praha 8, 18000
(510) (9) nosiče zvukových, obrazových a zvukově obrazových záznamů nahrané i nenahrané, elektronické publikace, elektronické prezentace, multimediální produkty, vše v rámci této třídy; (16) papír a papírenské výrobky, periodický a neperiodický tisk, zejména časopisy, noviny, knihy, prospekty, plakáty, fotografie, pohlednice, dopisnice, dopisní papíry, kalendáře, knihařské výrobky, propagační materiály a předměty z papíru, zejména letáky, brožury, obtisky, obalový materiál z papíru a plastických hmot, ozdobné předměty z papíru, vše v rámci této třídy; (28) hry, hračky, vánoční ozdoby, vše spadající do této třídy; (35) reklamní, inzertní a propagační činnost, textové a grafické návrhy reklamních materiálů a jejich zpracování, reklamní a propagační kampaně, marketingové služby, poradenská činnost v oblasti reklamy a marketingu, návrhy, úpravy a realizace reklamních a propagačních materiálů, tvorba reklamních produktů, rozšiřování reklamních materiálů; (41) výchovná, vzdělávací a kulturní činnost, nakladatelská a vydavatelská činnost, obstaravatelská a zprostředkovatelská činnost v oblasti kultury, výchovy, zábavy a sportu.

(511) 9, 16, 28, 35, 41
(210) O-493777

(111) **328893**
(220) 04.04.2012
(151) 19.12.2012
(540)



KLUB ZAMĚSTNAVATELŮ

(594) Kombinovaná
(730) **Hulák Pavel**, Marie Majerové 2040/11, Most, 43401, CZ
(510) (35) propagační činnost, reklama; (36) finanční služby; (41) výchova a vzdělávání, sportovní, kulturní a jiné volnočasové aktivity v rámci této třídy; (43) služby zajišťující stravování a nápoje, dočasné ubytování.

(511) 35, 36, 41, 43
(210) O-494159

(111) **328901**
(220) 17.04.2012
(151) 19.12.2012
(540)



(594) Kombinovaná
(591) Barevná
(730) **VOP CZ, s.p.**, Dukelská 102, Šenov u Nového Jičína, 74242, CZ
(740) Ing. Petr Soukup, patentový zástupce, tř. Svobody 43/39, Olomouc, 77900
(510) (7) stavební stroje (rypadla, nakladače); (12) speciální vojenská technika (vojenská vozidla), včetně náhradních dílů; (37) opravy, úpravy a modernizace speciální vojenské techniky; (40) znehodnocování speciální vojenské techniky, včetně zbraní a střeliva k této technice; (42) vývoj speciální vojenské techniky, technická pomoc vojskům.

(511) 7, 12, 37, 40, 42
(210) O-494444

(111) **329123**
(220) 22.03.2012
(151) 09.01.2013
(540)



(594) Kombinovaná
(730) **Milan, spol. s r.o.**, Bezručova 705/4, Svitavy - Předměstí, 56802, CZ
(740) Macek and Partners, Mgr. Jiří Macek, Sázavská 751/16, Praha 2, Vinohrady, 12000
(510) (24) tkaniny a textilní výrobky, které jsou zahrnuty ve třídě 24, například záclony, pokrývky ložní, ubrusy, příkrývky včetně cestovních pokrývek, vlny, potahy, drobné kusové textilní výrobky jako ručníky, kapesníky, textilní tapety, plátno hrubé ztužené (voskované), pytlovina; (25) oděvy, prádlo (osobní), saka, kalhoty, svetry, košile, obleky, sukně, pláště, kostýmy, blůzy, cvičební úbory, spodní prádlo, kravaty, motýlky, šály, rukavice, klobouky, čepice, ponožky, podkolenky, šle, barety, šátky, turistické oděvy, oděvy pro volný čas, zejména pro sport, pracovní kombinézy, obuv, střevíce, trepky, kloboučnické zboží; (26) krajky, výšivky, stuhy, šněrovačká, prýmkářské zboží, knoflíky, stiskací knoflíky, háčky a očka, špendlíky, jehly, zipy, odznaky ne z drahých kovů, umělé květiny a ovoce, věnce, kadeřnické výrobky zahrnuté do třídy 26, oděvní doplňky.

(511) 24, 25, 26
(210) O-493756

(111) **329160**
(220) 22.05.2012
(151) 09.01.2013
(540)

MAZÁK

(592) Slovní
(730) **NOVATO spol. s r.o.**, Uralská 770/6, Praha 6, 16000, CZ
(740) Ing. Marie Smrčková, patentový zástupce, Velflíkova 1431/10, Praha 6, Dejvice, 16000
(510) (1) chemické prostředky pro průmysl, zemědělství, lesnictví a opravárenství včetně chemických prostředků ve spreji, vyjma výrobků pro oblast jemného a přesného strojírenství obsažených v této třídě; (2) ochranné prostředky

proti korozi, antikorozi ochranné prostředky, antikorozi oleje, tuky na ochranu proti korozi, vyjma výrobků pro oblast jemného a přesného strojírenství obsažených v této třídě; (4) maziva, mazadla, mazací prostředky, mazací tuky a mazací oleje pro strojní zařízení, zejména pro ložiska, ventily, osy, šrouby, závity, převody, bovdeny a jemné mechanismy, včetně maziv, mazadel, mazacích prostředků, mazacích tuků a mazacích olejů ve spreji, vyjma výrobků pro oblast jemného a přesného strojírenství obsažených v této třídě.

(511) 1, 2, 4
(210) O-495345

(111) **329250**
(220) 20.04.2012
(151) 16.01.2013
(540)



(593) Obrazová
(730) **Ing. arch. Michal Flašar, CSc.**, Liliová 248/8, Praha 1 - Staré Město, 11000, CZ

(510) (20) nábytek, dřevěný a kovový nábytek, zrcadla, rámy, výrobky nejmenované v jiných třídách ze dřeva, kovu nebo plastických hmot, výrobky z plastů jako lišty, nábytkové díly, kontejnery a přepravky spadající do této třídy; (42) činnost autorizovaného architekta, zejména vypracování územně plánovací dokumentace a projektové dokumentace staveb, provádění architektonických a urbanistických průzkumů, vypracování odborné projektové dokumentace, stanovisek a posudků k hodnocení vlivu staveb na životní prostředí, vypracování projektové dokumentace interiéru staveb včetně návrhu jednotlivých prvků tohoto interiéru, provádění geodetického měření ke své projektové činnosti, projektová činnost v investiční výstavbě, obor architektura, pozemní, drobné a jednoduché stavby (služby architekta), účast na vypracování projektové dokumentace inženýrských staveb, činnost architekta spočívající v zastupování stavebníka na podkladě zmocnění při územním, stavebním nebo kolaudačním řízení, inženýrská činnost při rekonstrukci, modernizaci a vybavování veřejných interiérů, zejména lékáren, označení lékáren, architektonické poradenství, navrhování (průmyslový design), studie technických projektů, projektování; (44) poradenská a konzultační činnost při vybavování zdravotnických zařízení.

(511) 20, 42, 44
(210) O-494594

(111) **329368**
(220) 03.05.2012
(151) 23.01.2013
(540)

HANDŽIN

(594) Slovní grafická
(730) **HANJIN KAL Corp.**, 117, Seosomun-ro, Jung-gu, Seoul, KR
(740) Baker & McKenzie s.r.o., advokátní kancelář, JUDr. Jiří Čermák, advokát, Klimentská 46, Praha 1, 11002
(510) (39) doprava osob a zboží vzduchem, automobilovou dopravou, nákladní přepravou, převozními čluny, loděmi, trajekty, po železnici, lodní přeprava, vykládání nákladů, služby přepravců, skladování zboží, stěhování, půjčování nákladních a osobních vozidel, půjčování lodí a člunů, překlád

zboží námořními čluny, přeprava cenností s doprovodem, doručování balíků a balíčků, říční doprava, zprostředkovatelství lodí a lodní přepravy, skladování obchodního zboží, turistické kanceláře, doprovod cestujících, průvodcovské služby, provozování cestovní kanceláře v oblasti dopravy; (43) provozování cestovní kanceláře v oblasti ubytování a stravování.

(511) 39, 43
(210) O-494900

(111) **329711**
(220) 23.04.2012
(151) 13.02.2013
(540)

S ITALEM V ITÁLII

(592) Slovní
(730) **FTV Prima, spol. s r.o.**, Vinohradská 3217/167, Praha 10, Strašnice, 10000, CZ
(510) (35) reklamní, inzertní a propagační činnost, marketing, reklamní, inzertní a propagační činnost prostřednictvím jakéhokoliv média, prostřednictvím telefonní sítě nebo datové sítě nebo informační sítě nebo elektronické sítě nebo komunikační sítě nebo počítačové sítě, poskytování informací komerčního nebo reklamního charakteru, multimediálních informací komerčního charakteru, komerční využití Internetu v oblastech komerčních internetových médií a vyhledávacích služeb, on-line inzerce, pronájem informačních míst v rámci této třídy, činnost reklamní agentury, činnost ekonomických a/nebo organizačních poradců, zprostředkování v obchodních vztazích, merchandising, franchising, pomoc při využívání a řízení obchodního podniku, personální agentura, personální poradenství, automatizované zpracování dat, pomoc při provozování obchodů a obchodních činností průmyslového nebo obchodního podniku, služby, které zahrnují záznam, přepis, vypracování, kompilaci, přenášení nebo systematizaci písemných či datových či elektronických sdělení a záznamů, jakož i využívání nebo kompilaci matematických a statistických údajů, organizační zabezpečování televizního vysílání, systém na podporu a intenzifikaci obchodních služeb založený na zvýhodňování klíčových spolupracovníků a klientů, věrnostní a bonusové systémy jako například poskytování slev a odměn, přednostní a nadstandardní poskytování služeb, vše zejména v prodeji výrobků a služeb, výstavy komerční nebo reklamní nebo propagační, předvádění zboží prostřednictvím Internetu nebo katalogu nebo výstav za účelem reklamy a/nebo prodeje, přeskupování a shromažďování (kromě dopravy) různých výrobků pro třetí osoby za účelem umožnit spotřebiteli pohodlně vybrat a prohlížet a kupovat (kromě přepravy) prostřednictvím katalogu a/nebo Internetu a/nebo zásilkového prodeje, zásilkový prodej zboží, maloobchodní prodej výrobků zařazených ve tř. 1-34; (38) telekomunikace, služby umožňující komunikaci jedné osoby s druhou, televizní vysílání, rozhlasové vysílání, digitální vysílání, televizní vysílání programů, televizní vysílání zábavných, vzdělávacích, výchovných, soutěžních, diskusních a informačních pořadů, telematika, šíření, výměna nebo získávání zpráv a informací, šíření informací, audio nebo audiovizuálních děl prostřednictvím informační nebo datové nebo elektronické nebo komunikační nebo telekomunikační nebo počítačové sítě, zejména Internetu, pomocí satelitů a jiných, informační služby na Internetu související s televizním vysíláním, služby na Internetu související s televizním vysíláním, provozování internetového serveru, provozování internetového portálu, zajištění prostoru pro webové stránky, poskytování portálu na Internetu, poskytování on-line platformy pro nahrávání, uchování, zpracování, přenos a aktualizaci dat, obrázků, fotografií, 3D aplikací, zprostředkovatelská činnost v oblasti informačního servisu, komunikace a přenos dat prostřednictvím veřejné nebo neveřejné telekomunikační sítě, komunikace, poradenská činnost v oblasti sdělovacích prostředků, telekomunikací, informační služby v oblasti telekomunikací, informační kancelář, poskytování informačních služeb prostřednictvím počítačů, pronájem komunikačních míst, telekomunikační služby umožňující on-line v sítích dálkové nahrávání a zpracování obrázků a obrazových dat; (41) nakladatelství a vydavatelství, ediční činnost, publikační činnost, nahrávání nosičů zvukových nebo obrazově zvukových, půjčování nahraných zvukových a zvukově obrazových záznamů, tvorba a šíření audiovizuálních děl, zpravodajství, publicistika, televizní zpravodajství, obrazové zpravodajství, TV produkce, filmová produkce, tvorba programů, tvorba a výroba televizních a audiovizuálních programů, agenturní činnost v oblasti kultury, zprostředkování v oblasti kultury, výchovy, zábavy a sportu, výchovná, vzdělávací, soutěžní a zábavní činnost, zábavní nebo kulturní nebo vzdělávací představení, organizace společenských a kulturních akcí, organizace, provozování a provádění her a soutěží i veřejných, výstavní činnost v oblasti kultury nebo zábavy nebo výchovy nebo vzdělávání, digitální zpracování obrazu (služby -),

elektronické publikování (DTP), nahrávací studia (služby -), poskytování on-line elektronických publikací a děl [bez možnosti stažení], výroba televizních programů, texty (psaní, zveřejňování -) kromě reklamních, vydávání textů, s výjimkou reklamních nebo náborových, výroba divadelních a/nebo jiných představení, výstavy (organizování kulturních nebo vzdělávacích -), poskytování služeb výchovných, vzdělávacích, soutěžních, kulturních a zábavních prostřednictvím Internetu a jiných sítí, pronájem a půjčování audiopřístrojů, videopřístrojů, videorekordérů, videokamer, fotoaparátů, promítaček, rozhlasových a televizních přijímačů, filmů, kulturních a vzdělávacích potřeb a přístrojů, půjčování a pronájem obrazů, dekorací.

(511) 35, 38, 41
(210) O-494669

(111) **329721**
(220) 30.04.2012
(151) 13.02.2013
(540)



(594) Kombinovaná
(730) **Hotel Horní Dvůr s.r.o.**, Francouzská 375/41, Brno, 60200, CZ
(740) INPARTNERS GROUP, Mgr. Simona Hejdrová, advokátka, Tuřanská 1519/115a, Brno, Slatina, 62700

(510) (29) maso, masné výrobky a masové polotovary, sušené maso, vnitřnosti, játra, jelita, krvavá tlačěnka, jitrnice, klobásy, salámy, párky, konzervy masové, masové extrakty, slanina, šunka, uzeniny, uzeniny v těstě, uzená masa, vepřové, hovězí, drůbeží maso, sádlo, zvěřina, vejce, i sušené, vaječný bílek, vaječný žloutek, bramborové lupínky, bramborové vločky, bramborové hranolky, bramborové krokety, smažené potraviny spadající do této třídy jako smažené řízků, karbanátky, sekaná, rolády, mléko, mléko v prášku, krystalizované, ochucené a šlehané mléko, mléčné výrobky, sladká smetana a čerstvá šlehačka, máslo, přesnídávky, sýrové přesnídávky, sýry, sýrové pomazánky, zrající sýry, zrající sýry s plisní, tvarohové sýry, jogurtové sýry, jogurty; (41) zábava, sportovní a kulturní aktivity, služby pro oddech a rekreaci, půjčování sportovního nářadí a náčiní a sportovních potřeb s výjimkou dopravních prostředků, vydávání textů s výjimkou reklamních nebo náborových, provozování tělovýchovných zařízení a zařízení sloužících k regeneraci a rekondici bez lékařského dohledu v rámci této třídy, vzdělávání, organizování a vedení společenských, sportovních, výchovných, vzdělávacích a zábavních podniků, zejména diskoték, divadelních a filmových představení, koncertů, soutěží, přehlídek, pořádání loterií, zajišťování vstupenek na sportovní, kulturní a společenské akce, překladatelské a vydavatelské služby, provozování kasin a heren; (43) zajišťování a zprostředkování ubytování, hostinská činnost, hotelové služby, provozování hotelů, penzionů, hostelů, motelů, restaurací, barů, bufetů, kaváren, jídelen, klubů a poskytování souvisejících služeb v rámci této třídy, poskytování přechodného ubytování, pronájem jednacích místností, zásobování, kulinářské aktivity, catering, bankety, služby poskytované denními bary, hotelovými salónky a bary, organizování ochutnávek jídel a pití, automatů (rychlé občerstvení), pořádání recepcí a cateringových akcí, poradenství v oboru hotelnictví, gastronomie a cestovního ruchu v oblasti ubytování a stravování, informační, poradenské a konzultační služby týkající se všech výše uvedených služeb; (44) služby rehabilitační, lázeňské, léčebné, relaxační, solárium, sauna, komplexní péče o hygienu a krásu těla, provozování zařízení sloužících k regeneraci osob, provozování lázní, saun, solárií a slunečních lázní, masážní salón, salón krásy, wellness, služby solné jeskyně, fitness centra, služby zdravotní péče.

(511) 29, 41, 43, 44
(210) O-494854

(111) **329734**
(220) 24.05.2012
(151) 13.02.2013
(540)

AARON

(592) Slovní
(730) **Holeček Karel**, Šternberkova 768/20, Praha 7, 17000, CZ
(740) BOHEMIA PATENT, Ing. Jana Vandělíková, Petřská 1136/12, Praha 1, Nové Město, 11000
(510) (35) zprostředkovatelská činnost v obchodu ve vztahu k zařízením dočasného ubytování, včetně hotelů a motelů, hotelových domů a bytů, obchodní vedení penzionu a ostatních zařízení sloužících k dočasnému ubytování včetně hotelových domů a bytů; (39) služby cestovních kanceláří, doprava turistů, organizování zájezdů a turistických prohlídek, průvodcovské služby, poradenství v oblasti cestování a turistiky; (43) provoz penzionů, motelů a kempů, hostinská činnost, ubytovací a stravovací služby, provoz restaurací, bufetů, občerstvení, barů, vináren, pivnic, hotelové služby, pronájem jednacích místností.
(511) 35, 39, 43
(210) O-495433

(111) **329924**
(220) 17.10.2012
(151) 20.02.2013
(540)

BRENTOL

(592) Slovní
(730) **CLASSIC Oil s.r.o.**, Třinecká 1124, Buštěhrad, 27343, CZ
(510) (1) chladicí kapaliny pro motory vozidel, brzdové a převodové kapaliny, hydraulické kapaliny, chemické nemrznoucí směsi, chemické přípravky do odšťrkovačů, chemická aditiva do paliv; (3) kapaliny do odšťrkovačů; (4) průmyslové oleje a tuky, motorové a převodové oleje, maziva, nechemická aditiva do paliv.
(511) 1, 3, 4
(210) O-499035

(111) **329978**
(220) 07.06.2012
(151) 27.02.2013
(540)



(594) Slovní grafická
(730) **NEW BALANCE ATHLETICS, INC.**, 100 Guest Street, Boston, 02135, MA, US
(740) JUDr. Aleš Zábřeh, advokát, Na Beránce 57/2, Praha 6, Dejvice, 16000
(510) (25) obuv.
(511) 25
(210) O-495805

(111) **330026**
(220) 13.04.2012
(151) 06.03.2013
(540)

Šéf na smetaně

(592) Slovní
(730) **FTV Prima, spol. s r.o.**, Vinohradská 3217/167, Praha 10, Strašnice, 10000, CZ
(510) (35) reklamní, inzertní a propagační činnost, marketing, reklamní, inzertní a propagační činnost prostřednictvím jakéhokoliv média, prostřednictvím telefonní sítě nebo datové sítě nebo informační sítě nebo elektronické sítě nebo komunikační sítě nebo počítačové sítě, poskytování informací komerčního nebo reklamního charakteru, multimediálních informací komerčního charakteru, komerční využití Internetu v oblastech komerčních internetových médií a vyhledávacích služeb, on-line inzerce, pronájem

informačních míst v rámci této třídy, činnost reklamní agentury, činnost ekonomických a/nebo organizačních poradců, zprostředkování v obchodních vztazích, merchandising, franchising, pomoc při využívání a řízení obchodního podniku, personální agentura, personální poradenství, automatizované zpracování dat, pomoc při provozování obchodů a obchodně organizační zabezpečování televizního vysílání, systém na podporu a intenzifikaci obchodních služeb založený na zvýhodňování klíčových spolupracovníků a klientů, věrnostní a bonusové systémy jako například poskytování slev a odměn, přednostní a nadstandardní poskytování služeb, vše zejména v prodeji výrobků a služeb, výstavy komerční nebo reklamní nebo propagační (organizování), předvádění zboží prostřednictvím Internetu nebo katalogu nebo výstav za účelem reklamy a/nebo prodeje, přeskupování a shromažďování (kromě dopravy) různých výrobků pro třetí osoby za účelem umožnit spotřebiteli pohodlně vybrat a prohlížet a kupovat (kromě přepravy) prostřednictvím katalogu a/nebo Internetu a/nebo zásilkového prodeje, zásilkový prodej zboží a maloobchodní prodej výrobků zařazených ve třídách 1-34; (38) telekomunikace, služby umožňující komunikaci jedné osoby s druhou, televizní vysílání, rozhlasové vysílání, digitální vysílání, televizní vysílání programů, televizní vysílání zábavných, vzdělávacích, výchovných, soutěžních, diskusních a informačních pořadů, telematika, šíření, výměna nebo získávání zpráv a informací, šíření informací, audio nebo audiovizuálních děl prostřednictvím informační nebo datové nebo elektronické nebo komunikační nebo telekomunikační nebo počítačové sítě, zejména Internetu, pomocí satelitů a jiných, informační služby na Internetu související s televizním vysíláním, služby na Internetu související s televizním vysíláním, provozování internetového serveru, provozování internetového portálu, zajištění prostoru pro webové stránky, poskytování portálu na Internetu, poskytování on-line platformy pro nahrávání, uchovávání, zpracování, přenos a aktualizaci dat, obrázků, fotografií, 3d aplikací, zprostředkovatelská činnost v oblasti informačního servisu, komunikace a přenos dat prostřednictvím veřejné nebo neveřejné telekomunikační sítě, komunikace, poradenská činnost v oblasti sdělovacích prostředků, telekomunikací, informační služby v oblasti telekomunikací, informační kancelář, poskytování informačních služeb prostřednictvím počítačů, pronájem komunikačních míst, telekomunikační služby umožňující on-line v sítích dálkové nahrávání a zpracování obrázků a obrazových dat; (41) služby nakladatelství a vydavatelství, ediční činnost, publikační činnost, nahrávání nosičů zvukových nebo obrazových zvukových, půjčování nahraných zvukových a zvukově obrazových záznamů, tvorba a šíření audiovizuálních děl, zpravodajství, publicistika, televizní zpravodajství, obrazové zpravodajství, TV produkce a filmová produkce, jiná než reklamní, tvorba programů, tvorba a výroba televizních a audiovizuálních programů, agenturní činnost v oblasti kultury, zprostředkování v oblasti kultury, výchovy, zábavy a sportu, výchovná, vzdělávací, soutěžní a zábavní činnost, zábavní nebo kulturní nebo vzdělávací představení, organizace společenských a kulturních akcí, organizace, provozování a provádění her a soutěží i veřejných, výstavní činnost v oblasti kultury nebo zábavy nebo výchovy nebo vzdělávání, digitální zpracování obrazu (služby -), elektronické publikování (DTP), nahrávací studia (služby -), poskytování on-line elektronických publikací a děl [bez možnosti stažení], výroba televizních programů, texty (psaní, zveřejňování -) kromě reklamních, vydávání textů, s výjimkou reklamních nebo náborových, výroba divadelních a/nebo jiných představení, výstavy (organizování kulturních nebo vzdělávacích -), poskytování služeb výchovných, vzdělávacích, soutěžních, kulturních a zábavních prostřednictvím Internetu a jiných sítí, pronájem a půjčování audiopřístrojů, videopřístrojů, videorekordérů, videokamer, fotoaparátů, promítaček, rozhlasových a televizních přijímačů, filmů, kulturních a vzdělávacích potřeb a přístrojů, půjčování a pronájem obrazů, dekorací.

(511) 35, 38, 41
(210) O-494392

(111) **330028**
(220) 19.04.2012
(151) 06.03.2013
(540)

VPN Rail

- (592) Slovní
(730) **ČD - Telematika a.s.**, Pernerova 2819/2a, Praha 3, 13000, CZ
(740) HSP & Partners advokátní kancelář v.o.s., JUDr. Lenka Příkazská, advokát, Vodičkova 710/31, Praha 1, Nové Město, 11000
(510) (9) přístroje umožňující komunikaci jedné osoby s druhou nebo druhými osobami, telefonní přístroje a příslušenství, telefonní automaty, telefonní ústředny, mobilní telefony, všechny telekomunikační přístroje a zařízení, přístroje pro zpracování informací, software, hardware zejména výpočetní nebo telekomunikační nebo informační techniky, počítače, minipočítače, notebooky, monitory, klávesnice, terminály a všechny další jednotlivé části, součásti a náhradní díly, všechny sítě z oblasti výpočetní techniky a jejich jednotlivé části i náhradní díly, datové sítě, elektronické sítě, nosiče záznamů nahrané nebo nenahrané, čipové karty, elektronické karty včetně platebních, databáze, databázové produkty, informace a záznamy v elektronické podobě, data a/nebo databáze a/nebo informační produkty na nosičích a/nebo v elektronických, datových, informačních a telekomunikačních sítích, související software a hardware, elektronické sítě, elektronické multimediální aplikace, multimediální nebo informační katalogy v elektronické podobě, elektronické časopisy, elektronická periodika a knihy v elektronické podobě, stroje pro záznam, přenos, převod a reprodukci zvuku nebo obrazu nebo informace, nosiče záznamů nahrané i nenahrané, zvukové disky, vybavení pro zpracování informací a pro počítače, přístroje a nástroje optické, přístroje a nástroje k měření, signalizování, elektronická data nebo databáze nebo informační produkty v elektronických, datových, informačních a telekomunikačních sítích; (35) reklamní a inzertní činnost, propagace, marketing, pomoc při řízení obchodní činnosti, poradenství (podnikové-) a obchodní management, distribuce prospektů, podnikatelské informace, computerizovaná pomoc při podnikání (počítačem podporované podnikání), předplatné tiskovin pro třetí osoby, účetnictví, distribuce propagačních tiskovin, plánování obchodních a propagačních akcí, ověřování obchodních transakcí, potvrzování uskutečnění obchodních transakcí, poskytování informací reklamního nebo komerčního charakteru, reklamní, inzertní a propagační činnost prostřednictvím jakéhokoliv média prostřednictvím telefonní, datové nebo informační sítě, poskytování informací a informačních produktů, zejména však informačních produktů reklamního či komerčního charakteru, multimediálních informací komerčního nebo reklamního charakteru, komerční využití Internetu v oblastech komerčních internetových médií a vyhledávacích služeb, on-line inzerce, zprostředkovatelská činnost v oblasti obchodu, merchandising, pronájem reklamních, informačních i komunikačních míst, hosting, uchování a zpracování dat a informací elektronickými a počítačovými prostředky a prostřednictvím elektronické pošty, poskytování informací přes Internet, vše v rámci této třídy; (38) spoje (komunikace); (39) doprava; (42) vědecké a technologické služby a související výzkum a projektování, analytické a výzkumné služby v průmyslu, navrhování a vývoj počítačového hardwaru a softwaru.
(511) 9, 35, 38, 39, 42
(210) O-494579

(111) **330041**
(220) 16.05.2012
(151) 06.03.2013
(540)

NOMINAL

- (592) Slovní
(730) **NOMINAL CZ OBCHODNÍ s.r.o.**, 6, Vídeň, 59401, CZ
(740) Ing. Marcela Filipenská, Polní 302/32, Žďár nad Sázavou, Žďár nad Sázavou 2, 59102
(510) (5) dietetické přípravky pro léčebné účely, potraviny dietní pro léčebné účely, bezlepkové potraviny pro lékařské účely, určené pro zvláštní výživu a v této třídě uvedené; (30) bezlepkové potraviny rostlinného původu v rámci této třídy, chléb, pečivo, dorty, pizzy, těstoviny, cukrovinky, kypřící prášek, potraviny škrobovitě, těsta, pekařské suroviny a pekařské přísady, zejména pekařské směsi k výrobě a očiucení pečiva, zlepšující pekařské prostředky, příchutě (aroma) s výjimkou esencí a éterických olejů, vše určeno pro zvláštní výživu a v této třídě uvedené; (35) marketing, služby na podporu prodeje výrobků zařazené ve třídách 5 a 30, předvádění a rozšiřování vzorků zboží, služby organizačně-ekonomické, obchodní průzkum a pomoc při řízení obchodní činnosti, televizní a mediální reklama, rozhlasová a venkovní reklama, reklama, propagace a inzerce,

zprostředkovatelská činnost v oblasti obchodu s pekařskými výrobky a potravinami, propagace a inzerce prostřednictvím elektronických médií, dodavatelské služby pro třetí osoby v oblasti potravin, franchising, internetový obchod s výrobky zařazenými ve třídách 5 a 30; (41) vzdělávací, školicí a lektorské činnosti, výchovné činnosti, odborné kurzy, organizování a pořádání zábavních, kulturních, společenských, sportovních, tělovýchovných a vzdělávacích akcí, vydavatelská a nakladatelská činnost, elektronické publikování prostřednictvím Internetu, výroba na zakázku a pronájem audiovizuálních děl v rámci třídy, pronájem audio-vizuální techniky.

(511) 5, 30, 35, 41
(210) O-495180

(111) **330103**
(220) 25.07.2012
(151) 06.03.2013
(540)

VINAŘI

(594) Slovní grafická
(591) Barevná
(730) **FTV Prima, spol. s r.o.**, Vinohradská 3217/167, Praha 10, Strašnice, 10000, CZ
(510) (9) nosiče magnetických záznamů nahrané, DVD nahraná; (35) reklamní, inzertní a propagační činnost, prodej reklamního času inzerentům; (41) agenturní činnost v oblasti kultury, tvorba a šíření audiovizuálních děl, půjčování nahraných obrazových nosičů, výchovná a zábavní činnost, organizační zabezpečování natáčení televizních pořadů.

(511) 9, 35, 41
(210) O-496926

(111) **330315**
(220) 03.05.2012
(151) 20.03.2013
(540)



(594) Kombinovaná
(730) **DUBUCO s.r.o.**, U továren 256/14, Praha 10, Hostivař, 10200, CZ
(510) (16) propagační předměty z papíru a plastických hmot spadající do této třídy, karty, pera, letáky, kancelářské svorky, kalendáře, balicí papír, blahopřání, brožury, časopisy (periodika), dopisní papír, fotografie (tištěné), grafika; (30) bombóny, cukrovinky, čokoláda, čokoládové nápoje, cukr, dorty, chléb, kakao, kakaové nápoje, káva, kávové nápoje, kávové příchutě, koření, led (přírodní nebo umělý), marcipán, med, medovíčky, perníky, mentol do cukrovinek, mentolové cukroví, muesli, kakaové a kávové nápoje, nepražená káva, oplatky, ovesné vločky, pečivo jemné, pizzy, pralinky, zmrzlinové prášky, příchutě (aroma), pudinky, sladké pečivo, výrobky z kaka, zákusky, koláče, zmrzlina, zmrzlinové poháry, čokoládové nápoje s mlékem, fondány (cukrovinky); (33) alkoholické esence, alkoholové extrakty, brandy, arak (likér), destilované nápoje, digestiva (likéry a pálenky), esence do lihovin, digestiva (likéry hořké), alkoholové extrakty hořké, lihoviny, likéry, medovina, mentolový likér, alkoholické nápoje s výjimkou piva, rum, destilované nápoje, pálenky, víno, vodka, alkoholické výtažky z ovoce, whisky; (35) dražby, správa hotelů, obchodní nebo podnikatelský průzkum, profesionální obchodní nebo

podnikatelské poradenství, obchodní reklama pro třetí osoby, personální poradenství, pronájem prodejních automatů, pronájem reklamních ploch, předvádění zboží, reklama, reklamní agentury, rozhlasová reklama, rozšiřování vzorků (zboží), televizní reklama, účetnictví, propagační služby.

(511) 16, 30, 33, 35
(210) O-494899

(111) **330555**
(220) 12.07.2012
(151) 03.04.2013
(540)

KARELMÝL

(594) Slovní grafická
(591) Barevná
(730) **Karel Mýl s.r.o.**, Rybníčná 567, Červený Kostelec, 54941, CZ
(740) Ing. Milan Škoda, Nahořanská 308, Nové Město nad Metují, 54901
(510) (3) parfumerie, kosmetika, kosmetická mléka a krémy, toaletní mýdla, sprchové a koupelové gely, deodoranty pro lidskou potřebu nebo zvířata, vonné oleje do koupele, rtěnky, tužky k líčení, prostředky k čištění zubů, šampóny, čistící a prací prostředky; (14) prsteny, šperky ze vzácných kovů a jejich slitin, nebo postříbeného nebo pozlaceného kovu, perly, hodiny, hodinky, stopky, sklíčka, řetízky, pásky k hodinkám a pouzdra na hodinky, pamětní medaile, mince, vzácné kovy a jejich slitiny a výrobky z těchto látek, klenoty, bižuterie, drahokamy, budíky, drahé kameny, perly, skleněné perličky, ambroidové perly, brože, amulety, šperky z jantaru a slonoviny, odznaky, jehlice, ozdoby k oděvům, spony do kravat, přezky a knoflíky z drahých kovů, busty, sošky, suvenýry z drahých kovů a kamenů, jako medaile, ozdobné destičky, ozdobné štítky a odznaky, krabice, krabičky, pouzdra, dózy, flakóny, šperkovnice, krabice na bonboniéry a kazety z drahých kovů, klíčenky a peněženky z drahých kovů, ury z drahých kovů a kamenů, umělecká díla z drahých kovů a kamenů, umělecká díla z drahých kovů a kamenů, vlákna a nitě z drahých kovů, gagát a gagátové ozdoby, sakrální nádoby z drahých kovů; (21) skleněné umělecko-průmyslové zboží, skleněné kameny, sklo potištěné, sklo zlacené, sklo kroupnaté, sklo zrcadlové, sklo broušené, sklo leštěné, předměty ze skla, svícny z obecných kovů, svícny drátěné, svícny z drahých kovů, svícny neelektrické z jiných hmot, baňky skleněné, křišťálové, emailové, křemenné, malované, opalinové, opálové a smaltované sklo a výrobky z něho, skla do oken automobilů / polotovary/, skleněné zátky a uzávěry, skleněná vlákna a vlna s výjimkou izolace a pro textilní účely, skleněné lahve, demižóny, sklenice na pití, karafy a stolní lahve, džbány, skleněné nádoby na koření a pochutiny, skleněné figurky, sošky, suvenýry, skleněné podnosy, mísy, konvice, jídelní, čajové a kávové servery, porcelán a výrobky z něj, hrnčičské zboží, květináče, kuchyňské nádobí a náčiní, hrnce, pekáče, pánve, zapékací misky, formy, soupravy, talíře, talířky, misky, mísy, podnosy, cedníky, válečky, podložky na krájení, vařečky, pokličky, naběračky, kuchyňské přístroje na šlehání, drcení, mletí, lisování, odšťavňovače, neelektrické, neelektrické kávovary, dózy na čaj a kávu, džbány, korbele, nádoby na pití, kořenky, stojánky na párátka a kořenky, čajníky, cestovní lahve, aerosolové dávkovače, čistící nástroje ruční, zvony na čistění odpadu, hadry, hadříky na čištění a leštění, prachovky, jelenice, kamenina, keramika a výrobky z ní, kartáče a kartáčky všeho druhu, formy a nádoby na led, termosky, houby a hubky na čištění a mytí, lešticí stroje a zařízení neelektrické, kosmetické náčiní, žehlicí prkna, klece na domácí zvířata, pastičky na myši, škopky, džbery, dětské vaničky, grilovací a pečicí jehlice a špižy, pouzdra na mýdlo a mydelničky, holicí šetřičky, kartáčky na zuby, smetáky, smetáčky, mopy, plácačky na koberce, toaletní doplňky, hřebeny, drátěnky, kolíčky na prádlo, krabice na jídlo a potraviny, neceséry, vinařské košťáče, WC šetřičky, jídelní hůlky a tyčinky na nápoje, vázy, koše na odpadky, nářadí pro domácnost, kuchyňské neelektrické nástroje, nádobí, podnosy, kroužky na ubrusy, mísy, kávové a čajové servery, džbány, dózy na čaj, kávu, košíky, poháry, sítko a vajíčka na čaj, cedníky, karafy, kalíšky na vajíčka z drahých kovů, amfory a korbele, vázy, vše z drahých kovů; (34) potřeby pro kuřáky z drahých kovů, popelníky, krabičky na zápalky, zapalovače, pouzdra, kazety a stojánky na cigarety a doutníky,

cigaretové a doutníkové špičky z drahých kovů; (35) propagační a reklamní služby, návrhy a realizace výstav ke komerčním a reklamním účelům, poradenství v obchodní činnosti a v oblasti reklamy, marketing, informační servis obchodní, zprostředkovatelská činnost v oblasti obchodu v oboru parfumerie, kosmetiky, čistících a pracích prostředků, šperků ze vzácných kovů a jejich slitin, nebo postříbeného nebo pozlaceného kovu, klenotů, bižuterie, drahokamů, hodin, hodinek a budíků; (37) zlatnické a hodinářské opravy; (40) úprava materiálů, povrchová úprava skla a bižuterie, tónování skla, úprava a zpracování kovů a drahých kovů, řezání, tvarování, leštění, broušení, pokovování, plátování, cizelování, legování, slévání, pozlacení, broušení, leštění, řezání, rytí a ostatní úprava drahých kamenů, informace o zpracování a úpravě materiálů, zejména kovů, drahých kovů, drahých kamenů a bižuterie.

(511) 3, 14, 21, 34, 35, 37, 40
(210) O-496645

(111) **330604**
(220) 22.05.2012
(151) 11.04.2013
(540)



(594) Kombinovaná
(730) **Mlýny J. Voženílek, spol. s r.o.**, Průmyslová 107, Předměřice nad Labem, 50302, CZ
(740) Ing. Milan Škoda, Nahořanská 308, Nové Město nad Metují, 54901
(510) (30) mlynářské výrobky spadající do této třídy, kroupy, krupky, krupička, mšička, moučné směsi a moučné výrobky všech druhů, výrobky z obilovin, z olejin, ze semen, z rýže a z kukuřice, směsi z celozrnných obilnin, z luštěnin, z olejin fortifikované rostlinnými a/nebo minerálními látkami, vitamíny a s přísadou všech speciálních ingrediencí pro další zpracování, pekárenské výrobky k dopečení, polotovary těstářských, pekárenských a cukrářských výrobků, chléb, běžné a celozrnné pečivo, koláče, závinů, bucht, bábovek, pekárenské výrobky plněné, čokoláda a pekárenské výrobky obsahující čokoládu, dorty a cukrářské výrobky, cukrovinky, oplatky a jemné pečivo, ostatní pekárenské výrobky spadající do této třídy, výrobky z obilovin, z olejin, ze semen a z kukuřice, výrobky racionální výživy, zejména výrobky neobsahující cholesterol, výrobky obsahující obiloviny, olejinu a/nebo luštěniny, eventuálně směsi z nich, mouka jako dělicí produkt pro pekárenské a těstářské výrobky, bobtnavá mouka, sójová mouka, slad pro lidskou spotřebu, sladové moučky pražené a karamelizované včetně jejich extraktů, dortová a cukrářská těsta, náplně do pečiva a polevy na cukrovinky ve formě práškových směsí, těstářské výrobky, extrudované a expandované výrobky na bázi obilovin, sóji, rýže a kukuřice, odpad ze zpracovaného obilného zrna pro humánní použití, mražené pekárenské, těstářské a cukrářské výrobky, občerstvení zhotovené z výrobků zařazených do tř. 30; (35) služby organizačně-ekonomické, marketing, obchodní průzkum a pomoc při řízení obchodní činnosti, reklama, propagace a inzerce, pomoc a zprostředkovatelská činnost v oblasti obchodu s potravinami, poskytování reklamního prostoru a reklamních on-line adresářů na vyhledávání a zobrazování informací, blogů, diskusí, videí a fotografií týkajících se zejména vaření, kuchařských receptů a kulinářství, prezentace výrobků zejména potravin, nápojů, doplňků výživy a hotových jídel v komunikačních médiích; (40) mlynářství, zpracování obilovin, luštěnin, semen, olejin a jejich směsí, zpracování sladu, mlýnských odpadů a krmných směsí, těstářská, pekařská a cukrářská činnost a zpracování jejich výrobků, zprostředkovatelská činnost v oblasti mlynářství, sladovníctví, pekařství, těstářské a cukrářské výroby; (42) vývoj v oblasti zpracování i úpravy surovin, v oblasti pomocných a zlepšujících prostředků, technologických postupů a nevhodnějších receptur pro výrobu mlynářských, těstářských, pekařských a cukrářských výrobků; (44) výživové a dietetické poradenství, recepty a speciální nabídky v oblasti hubnutí, udržování váhy, dietní a výživové plánování a dohled nad výživou a poradenství v oblasti výživy.

(511) 30, 35, 40, 42, 44
(210) O-495353

(111) **330636**
(220) 23.10.2012
(151) 11.04.2013
(540)

VinoVinoVino

(592) Slovní
(730) **VinoVinoVino s.r.o.**, Šternberkova 1351/14, Praha 7 - Holešovice, 17000, CZ
(740) Mgr. Samuel Havlík, advokát, Senovážné nám. 24, Praha 1, 11000
(510) (33) alkoholické nápoje - vína, lihoviny, likéry (kromě piva); (35) export-import, velkoobchod-maloobchod, vše s přihlášenými výrobky ve třídě 33, dodavatelské služby pro třetí osoby (nákup výrobků a služeb pro jiné podniky), administrativní zpracování nákupních objednávek, služby, poradenství v obchodní činnosti, pomoc při řízení obchodní činnosti, profesionální a odborné obchodní poradenství, prezentace výrobků v komunikačních médiích pro účely maloobchodu, předvádění zboží, komerční informace a rady pro spotřebitele, reklama, propagace, marketing, organizování výstav pro komerční a reklamní účely; (41) koučink (školení), organizování a vedení seminářů, profesní rekvalifikace; (43) provozování restaurace, vinotéky, baru, catering.
(511) 33, 35, 41, 43
(210) O-499145

(111) **330663**
(220) 04.10.2011
(151) 24.04.2013
(540)



AV MEDIA
komunikace obrazem

(594) Kombinovaná
(730) **AV MEDIA SYSTEMS, a.s.**, Pražská 1335/63, Praha 10, Hostivař, 10200, CZ
(740) Běbr/ Seidlová/ Petrů, advokátní kancelář, JUDr. Jan Běbr, Ostrovského 3, Praha 5, 15000
(510) (9) audiovizuální zařízení pro výuku, elektronické oznamovací tabule, hlasovací zařízení (stroje), promítací plátna, počítačový software, promítací přístroje, simulátory, řídicí systémy, přístroje pro záznam, přenos, reprodukci obrazu nebo zvuku, digitalizovaná audiovizuální a multimediální díla, vizualizační systémy; (35) pronájem kancelářských strojů a zařízení, prezentace výrobků v komunikačních médiích pro účely maloobchodu, obchodní činnost v oblasti audiovizuálních a komunikačních zařízení, organizování komerčních nebo reklamních výstav, pronájem reklamní doby v komunikačních médiích, reklama, propagační činnost, tvorba, záznam, přenášení, reprodukce obrazových a zvukových sdělení, služby a poradenství v obchodní činnosti, prodej zařízení pro přenos informací, zajišťování předplatného telekomunikačních služeb pro ostatní; (37) instalace, údržba, opravy audiovizuálních, komunikačních, zabezpečovacích zařízení; (38) poskytování služeb počítačové komunikace, pronájem zařízení pro přenos informací, přenos audiovizuálních informací pomocí počítače, poskytování služeb dálkových konferencí (telekonference), telekomunikační služby; (41) digitální zpracování obrazu, organizování filmových projekcí, vyučování, vzdělávání, poskytování informací o výchově a vzdělávání, organizování a vedení konferencí, organizování a vedení kulturních nebo vzdělávacích akcí, organizování a vedení pracovních setkání a školení, pronájem audiovizuálních zařízení; (42) instalace počítačových programů, poskytování konzultací v oblasti počítačového softwaru a hardwaru, tvorba softwaru, tvorba multimediálních prezentací, poskytování konzultací v oblasti audiovizuálních, filmových, kongresových, komunikačních, výpočetních zařízení, zpracování projektové dokumentace pro technické vybavení místnosti audiovizuální, filmovou, kongresovou, komunikační technikou, vytváření elektronických nástěnek, poskytování konzultací v oblasti úspor energie.

(511) 9, 35, 37, 38, 41, 42
(210) O-489159

(111) **330664**
(220) 04.10.2011
(151) 24.04.2013
(540)



(593) Obrazová
(730) AV MEDIA SYSTEMS, a.s., Pražská 1335/63, Praha 10, Hostivař, 10200, CZ
(740) Běbr/ Seidlová/ Petřů, advokátní kancelář, JUDr. Jan Běbr, Ostrovského 3, Praha 5, 15000
(510) (9) audiovizuální zařízení pro výuku, elektronické oznamovací tabule, hlasovací zařízení (stroje), promítací plátna, počítačový software, promítací přístroje, simulátory, řídicí systémy, přístroje pro záznam, přenos, reprodukci obrazu nebo zvuku, digitalizovaná audiovizuální a multimediální díla, vizualizační systémy; (35) pronájem kancelářských strojů a zařízení, prezentace výrobků v komunikačních médiích pro účely maloobchodu, obchodní činnost v oblasti audiovizuálních a komunikačních zařízení, organizování komerčních nebo reklamních výstav, pronájem reklamní doby v komunikačních médiích, reklama, propagační činnost, tvorba, záznam, přenášení, reprodukce obrazových a zvukových sdělení, služby a poradenství v obchodní činnosti, prodej zařízení pro přenos informací, zajišťování předplatného telekomunikačních služeb pro ostatní; (37) instalace, údržba, opravy audiovizuálních, komunikačních, zabezpečovacích zařízení; (38) poskytování služeb počítačové komunikace, pronájem zařízení pro přenos informací, přenos audiovizuálních informací pomocí počítače, poskytování služeb dálkových konferencí (telekonference), telekomunikační služby; (41) digitální zpracování obrazu, organizování filmových projekcí, vyučování, vzdělávání, poskytování informací o výchově a vzdělávání, organizování a vedení konferencí, organizování a vedení kulturních nebo vzdělávacích akcí, organizování a vedení pracovních setkání a školení, pronájem audiovizuálních zařízení; (42) instalace počítačových programů, poskytování konzultací v oblasti počítačového softwaru a hardwaru, tvorba softwaru, tvorba multimediálních prezentací, poskytování konzultací v oblasti audiovizuálních, filmových, kongresových, komunikačních, výpočetních zařízení, zpracování projektové dokumentace pro technické vybavení místností audiovizuální, filmovou, kongresovou, komunikační technikou, vytváření elektronických nástěnek, poskytování konzultací v oblasti úspor energie.
(511) 9, 35, 37, 38, 41, 42
(210) O-489161

(111) **330734**
(220) 27.06.2012
(151) 24.04.2013
(540)



(594) Kombinovaná
(730) TALOCNER s.r.o., Biskupský dvůr 2095/8, Praha 1, Nové Město, 11000, CZ
(740) JUDr. Jindřiška Kořínková, advokátka, Václavské náměstí 823/33, Praha 1, 11000
(510) (29) veškeré druhy špekáčků, veškeré druhy salámů, vč. trvanlivých a měkkých salámů, veškeré druhy párků, taliáni, veškeré druhy klobás, veškeré druhy šunky, vč. prosciutto, šunkové koleno, lunchmeat, uzeniny, uzená masa, anglická slanina, veškeré upravené bůčky, tlačanky, jaternice, jelítka, aspiky, sulc, škvarky, utopenci, vepřové výpeky, smažené výrobky spadající do této třídy, veškeré druhy sekané, veškeré druhy sýrů, veškeré druhy paštik a játrových sýrů, masové polotovary, veškeré druhy salátů, veškeré druhy pomazánek, ryby, vč. různě upravených ryb, lahůdky spadající do této třídy, veškeré druhy obložených chlebičků, obložená vejce, šunkové závitky, šunkové dorty, bramboráky, výrobky z mletého masa, veškeré druhy karbanátků, veškeré druhy pečených mas, veškeré druhy upravených kuřat, nakládané okurky, kysané zelí, čalamáda; (30) veškeré druhy hořčice, knedlíky bramborové, knedlíky kynuté; (35) maloobchod s výše uvedenými výrobky ve tř. 29 a 30, prodej polotovarů; (43) provozování teplého bufetu a poskytování hotových jídel, hostinská činnost.
(511) 29, 30, 35, 43
(210) O-496324

(111) **330833**
(220) 13.03.2012
(151) 02.05.2013

(540) **POSYCHRUJTE SI SVÉ ZDRAVÍ**

(592) Slovní
(730) STADA PHARMA CZ s.r.o., Siemensova 2717/4, Praha 5, Stodůlky, 15500, CZ
(740) Heřmánek & Černý, advokátní kancelář, JUDr. Ing. Adam Černý, LL.M., advokát, Dřevná 2, Praha 2, 12800
(510) (3) kosmetické přípravky, kosmetické krémy, kosmetické přípravky do koupele, medicínální mýdla, toaletní voda, vata pro kosmetické účely, opalovací přípravky, přípravky na odličování, bělicí přípravky (odbarvovače) pro kosmetické účely; (5) výrobky farmaceutické, zvěrolékařské a zdravotnické, výrobky dietetické, včetně nápojů, náplastí, obvazový materiál, dezinfekční přípravky, vitamíny, vitamínové přípravky, zejména ve formě pastilek, prášků, granulí, sladkostí, žvýkaček a nápojů, balzámy pro lékařské účely, enzymy - potravinové doplňky, léčivé čaje.
(511) 3, 5
(210) O-493435

(111) **330967**
(220) 24.07.2012
(151) 02.05.2013
(540)



(594) Kombinovaná
(591) Barevná
(730) **FTV Prima, spol. s r.o.**, Vinohradská 3217/167, Praha 10, Strašnice, 10000, CZ
(510) (35) reklamní, inzertní a propagační činnost, marketing, reklamní, inzertní a propagační činnost prostřednictvím jakéhokoliv média, prostřednictvím telefonní sítě nebo datové sítě nebo informační sítě nebo elektronické sítě nebo komunikační sítě nebo počítačové sítě, poskytování informací komerčního nebo reklamního charakteru, multimediálních informací komerčního charakteru, komerční využití Internetu v oblastech komerčních internetových médií a vyhledávacích služeb, on-line inzerce, pronájem informačních míst v rámci této třídy, činnost reklamní agentury, činnost ekonomických a/nebo organizačních poradců, zprostředkování v obchodních vztazích, merchandising, franchising, pomoc při využívání a řízení obchodního podniku, personální agentura, personální poradenství, automatizované zpracování dat, pomoc při provozování obchodů a obchodních činností průmyslového nebo obchodního podniku, služby, které zahrnují záznam, přepis, vypracování, kompilaci, přenášení nebo systematickosti písemných či datových či elektronických sdělení a záznamů, jakož i využívání nebo kompilaci matematických a statistických údajů, organizační zabezpečování televizního vysílání v rámci této třídy, provozování systému na podporu a intenzifikaci obchodních služeb založený na zvýhodňování klíčových spolupracovníků a klientů, věrnostní a bonusové systémy jako například poskytování slev a odměn, přednostní a nadstandardní poskytování služeb, vše zejména v prodeji výrobků tříd 1 – 34 a souvisejících služeb v rámci třídy 35, výstavy komerční nebo reklamní nebo propagační, předvádění zboží prostřednictvím Internetu nebo katalogu nebo výstav za účelem reklamy a/nebo prodeje, přeskupování a shromažďování (kromě dopravy) různých výrobků pro třetí osoby za účelem umožnit spotřebiteli pohodlně vybrat a prohlížet a kupovat (kromě přepravy) prostřednictvím katalogu a/nebo Internetu a/nebo zásilkového prodeje, zásilkový prodej výrobků zařazených do tříd 1 - 34, maloobchodní prodej výrobků zařazených ve třídách 1-34; (38) telekomunikace, služby umožňující komunikaci jedné osoby s druhou, televizní vysílání, rozhlasové vysílání, digitální vysílání, televizní vysílání programů, televizní vysílání zábavných, vzdělávacích, výchovných, soutěžních, diskusních a informačních pořadů, telematika, šíření, výměna nebo získávání zpráv a informací, šíření informací, audio nebo audiovizuálních děl prostřednictvím informační nebo datové nebo elektronické nebo komunikační nebo telekomunikační nebo počítačové sítě, zejména Internetu, pomocí satelitů a jiných, informační služby na Internetu související s televizním vysíláním, služby na Internetu v rámci této třídy související s televizním vysíláním, provozování internetového serveru, provozování internetového portálu, zajištění prostoru pro webové stránky, poskytování portálu na Internetu, poskytování on-line platformy pro nahrávání, uchovávání, zpracování, přenos a aktualizaci dat, obrázků, fotografií, 3d aplikací, zprostředkovatelská činnost v oblasti informačního servisu, komunikace a přenos dat prostřednictvím veřejné nebo neveřejné telekomunikační sítě, komunikace, poradenská činnost v oblasti sdělovacích prostředků, telekomunikací, informační služby v oblasti telekomunikací, informační kancelář, poskytování informačních služeb prostřednictvím počítačů, pronájem komunikačních míst, telekomunikační služby umožňující online v sítích dálkové nahrávání a zpracování obrázků a obrazových dat; (41) nakladatelství a vydavatelství, ediční činnost, publikační činnost, nahrávání nosičů zvukových nebo obrazově zvukových, půjčování nahraných zvukových a zvukově obrazových záznamů, tvorba a šíření audiovizuálních děl, zpravodajství, publicistika, televizní zpravodajství, obrazové zpravodajství, TV produkce, filmová produkce, tvorba programů, tvorba a výroba televizních a audiovizuálních programů, agenturní činnost v oblasti kultury, zprostředkování v oblasti kultury, výchovy, zábavy a sportu,

výchovná, vzdělávací, soutěžní a zábavní činnost, zábavní nebo kulturní nebo vzdělávací představení, organizace společenských a kulturních akcí, organizace, provozování a provádění her a soutěží i veřejných, výstavní činnost v oblasti kultury nebo zábavy nebo výchovy nebo vzdělávání, digitální zpracování obrazu (služby -), elektronické publikování (DTP), nahrávací studia (služby -), poskytování on-line elektronických publikací a děl [bez možnosti stažení], výroba televizních programů, texty (psaní, zveřejňování -) kromě reklamních, vydávání textů, s výjimkou reklamních nebo náborových, výroba divadelních a/nebo jiných představení, výstavy (organizování kulturních nebo vzdělávacích -), poskytování služeb výchovných, vzdělávacích, soutěžních, kulturních a zábavních prostřednictvím Internetu a jiných sítí, pronájem a půjčování audio přístrojů, video přístrojů, videorekordérů, videokamer, fotoaparátů, promítaček, rozhlasových a televizních přijímačů, filmů, kulturních a vzdělávacích potřeb a přístrojů, půjčování a pronájem obrazů, dekorací.

(511) 35, 38, 41
(210) O-496923

(111) **330968**
(220) 24.07.2012
(151) 02.05.2013
(540)



(594) Kombinovaná
(591) Barevná
(730) **FTV Prima, spol. s r.o.**, Vinohradská 3217/167, Praha 10, Strašnice, 10000, CZ
(510) (35) reklamní, inzertní a propagační činnost, marketing, reklamní, inzertní a propagační činnost prostřednictvím jakéhokoliv média, prostřednictvím telefonní sítě nebo datové sítě nebo informační sítě nebo elektronické sítě nebo komunikační sítě nebo počítačové sítě, poskytování informací komerčního nebo reklamního charakteru, multimediálních informací komerčního charakteru, komerční využití Internetu v oblastech komerčních internetových médií a vyhledávacích služeb, on-line inzerce, pronájem informačních míst v rámci této třídy, činnost reklamní agentury, činnost ekonomických a/nebo organizačních poradců, zprostředkování v obchodních vztazích, merchandising, franchising, pomoc při využívání a řízení obchodního podniku, personální agentura, personální poradenství, automatizované zpracování dat, pomoc při provozování obchodů a obchodních činností průmyslového nebo obchodního podniku, služby, které zahrnují záznam, přepis, vypracování, kompilaci, přenášení nebo systematickosti písemných či datových či elektronických sdělení a záznamů, jakož i využívání nebo kompilaci matematických a statistických údajů, organizační zabezpečování televizního vysílání v rámci této třídy, provozování systému na podporu a intenzifikaci obchodních služeb založený na zvýhodňování klíčových spolupracovníků a klientů, věrnostní a bonusové systémy jako například poskytování slev a odměn, přednostní a nadstandardní poskytování služeb, vše zejména v prodeji výrobků tříd 1 – 34 a souvisejících služeb v rámci třídy 35, výstavy komerční nebo reklamní nebo propagační, předvádění zboží prostřednictvím Internetu nebo katalogu nebo výstav za účelem reklamy a/nebo prodeje, přeskupování a shromažďování (kromě dopravy) různých výrobků pro třetí osoby za účelem umožnit spotřebiteli pohodlně vybrat a prohlížet a kupovat (kromě přepravy) prostřednictvím katalogu a/nebo Internetu a/nebo zásilkového prodeje, zásilkový prodej výrobků zařazených do tříd 1 - 34, maloobchodní prodej výrobků zařazených ve třídách 1-34; (38) telekomunikace, služby umožňující komunikaci jedné osoby s druhou, televizní vysílání, rozhlasové vysílání, digitální vysílání, televizní vysílání programů, televizní vysílání zábavných, vzdělávacích, výchovných, soutěžních, diskusních a informačních pořadů, telematika, šíření, výměna nebo získávání zpráv a informací, šíření informací, audio nebo audiovizuálních děl prostřednictvím informační nebo datové nebo elektronické nebo komunikační nebo telekomunikační nebo počítačové sítě, zejména Internetu, pomocí satelitů a jiných, informační služby na Internetu související s televizním vysíláním, služby na Internetu v rámci této třídy související s televizním vysíláním, provozování internetového serveru, provozování internetového portálu,

zajištění prostoru pro webové stránky, poskytování portálu na internetu, poskytování on-line platformy pro nahrávání, uchovávání, zpracování, přenos a aktualizaci dat, obrázků, fotografií, 3d aplikací, zprostředkovatelská činnost v oblasti informačního servisu, komunikace a přenos dat prostřednictvím veřejné nebo neveřejné telekomunikační sítě, komunikace, poradenská činnost v oblasti sdělovacích prostředků, telekomunikací, informační služby v oblasti telekomunikací, informační kancelář, poskytování informačních služeb prostřednictvím počítačů, pronájem komunikačních míst, telekomunikační služby umožňující on-line v sítích dálkové nahrávání a zpracování obrázků a obrazových dat; (41) nakladatelství a vydavatelství, ediční činnost, publikační činnost, nahrávání nosičů zvukových nebo obrazově zvukových, půjčování nahraných zvukových a zvukově obrazových záznamů, tvorba a šíření audiovizuálních děl, zpravodajství, publicistika, televizní zpravodajství, obrazové zpravodajství, TV produkce, filmová produkce, tvorba programů, tvorba a výroba televizních a audiovizuálních programů, agenturní činnost v oblasti kultury, zprostředkování v oblasti kultury, výchovy, zábavy a sportu, výchovná, vzdělávací, soutěžní a zábavní činnost, zábavní nebo kulturní nebo vzdělávací představení, organizace společenských a kulturních akcí, organizace, provozování a provádění her a soutěží i veřejných, výstavní činnost v oblasti kultury nebo zábavy nebo výchovy nebo vzdělávání, digitální zpracování obrazu (služby -), elektronické publikování (DTP), nahrávací studia (služby -), poskytování on-line elektronických publikací a děl [bez možnosti stažení], výroba televizních programů, texty (psaní, zveřejňování -) kromě reklamních, vydávání textů, s výjimkou reklamních nebo náborových, výroba divadelních a/nebo jiných představení, výstavy (organizování kulturních nebo vzdělávacích -), poskytování služeb výchovných, vzdělávacích, soutěžních, kulturních a zábavních prostřednictvím internetu a jiných sítí, pronájem a půjčování audio přístrojů, video přístrojů, videorekordérů, videokamer, fotoaparátů, promítaček, rozhlasových a televizních přijímačů, filmů, kulturních a vzdělávacích potřeb a přístrojů, půjčování a pronájem obrazů, dekorací.

(511) 35, 38, 41
(210) O-496924

(111) **330976**
(220) 26.07.2012
(151) 02.05.2013
(540)

HAPPY

(592) Slovní
(730) **Corteva Agriscience LLC**, 9330 Zionsville Road, Indianapolis 46268, IN, US
(740) Vsetečka Zelený Švorčík a partneři, advokátní a patentová kancelář, JUDr. Otakar Švorčík, advokát, Hálkova 1406/2, Praha 2, Nové Město, 12000
(510) (5) pesticidy, přípravky pro hubení škůdců, fungicidy, herbicidy a insekticidy.

(511) 5
(210) O-496976

(111) **331113**
(220) 01.08.2012
(151) 13.05.2013
(540)

SQM

(592) Slovní
(730) **PowerSilicon s.r.o.**, Butovická 383, Studénka, Butovice, 74213, CZ
ELNICO s.r.o., Heydukova 2923, Dvůr Králové nad Labem, 54401, CZ
(740) LOSKOTOVÁ & partneři, patentová a známková kancelář, Ing. Jarmila Loskotová, K Závětinám 727, Praha 5, 15500
(510) (9) nosné moduly pro elektronické obvody, elektronické součástky; (42) výzkum, vývoj v oblasti elektrotechniky.

(511) 9, 42
(210) O-497132

(111) **331129**
(220) 15.08.2012
(151) 13.05.2013
(540)

Lázeňský Švihák

(592) Slovní
(730) **Baudyš Luděk**, Choustníkovo Hradiště 171, Choustníkovo Hradiště, 54442, CZ
(740) BOHEMIA PATENT, Ing. Jana Vanděliková, Petrská 1136/12, Praha 1, Nové Město, 11000

(510) (5) potravní doplňky rostlinného původu neléčebné pro posílení imunity organismu a zlepšení zdraví v tuhém i tekutém stavu ve formě práškových směsí, kapek, sirupů, gelů, past, tablet, šumivých tablet, pastilek, dražé, tobolek, kapslí, bonbónů, želé, prášků; (30) cukrářské výrobky všeho druhu, cukrovinky a jemné pečivo, koláče, sladké pečivo včetně dortů, sušenky, suchary, keksy, biskvity, pečivo a cukrářské zboží, všechny tyto výrobky obyčejné a/nebo s polevou a/nebo plněné kupř. náplní nugátovou, čokoládovou, vanilkovou, oříškovou a/nebo kořeněnou, zejména slané a sladké vaflové výrobky - vaničky, košíčky, dortové oplatky, trubičky prázdné i plněné a další oplatkové doplňky pro cukrářskou výrobu, sladkosti, dezerty, zákusky, čokoláda, kusové výrobky z čokolády, pralinky, arašidové cukrovinky, lékořice, skořice, vanilka, mandlové cukrovinky a mandlové těsto, med a výrobky z medu, medovníky, perník, medový perník, plněné i neplněné perníky, výrobky z perníku, čokoládové nápoje, kakaové nápoje, karamely, kávové nápoje, mentol do cukrovinek a mentolové cukroví, palačinky, lívanečky, pudinky, rýžové koláčky, zmrzlina, jogurtová zmrzlina, šerbet, zmrzlinové poháry, ovocné želé jako cukrovinka, káva, kávové směsi a náhražky, kakao, čaj, koření, jakož i nápoje připravené na bázi kávy, kávových náhražek, kakaa a čokolády, kávové nápoje s mlékem, kávové příchutě, obilní vločky a jiné obilní výrobky a přípravky určené k lidské výživě, müsli, energeticko-výživné poživatiny a přísady do jídla s vysokým obsahem vitamínů a minerálů vyrobené za účelem doplnění běžné stravy konzumenta, které mohou příznivě ovlivnit zdraví konzumenta, spadající do této třídy.

(511) 5, 30
(210) O-497465

(111) **331238**
(220) 16.05.2012
(151) 22.05.2013
(540)

ALTENBERG

(594) Slovní grafická
(730) **Šlechtitelská stanice vinařská Velké Pavlovice, a.s.**, Pod Břehy 565/54, Velké Pavlovice, 69106, CZ
(740) RETROPATENT s.r.o., Dobiášova 1246/29, Liberec, Liberec VI-Rochlice, 46006
(510) (16) tiskoviny, reklamní, propagační a informační materiály, etikety, obaly papírové a z plastů jinde neuvedené, obaly a tašky z papíru a plastů; (33) vína všeho druhu pocházející z Altenbergu; (35) pomoc při řízení obchodní činnosti a zprostředkování obchodní činnosti v uvedeném oboru, spadající do této třídy, včetně propagace.

(511) 16, 33, 35
(210) O-495202

(111) **331295**
(220) 15.08.2012
(151) 22.05.2013
(540)



(594) Kombinovaná
(591) Barevná
(730) **Savencia SA**, 42 rue Rieussec, Viroflay, FR
(740) Kania, Sedlák, Smola, s.r.o., Mendlovo náměstí 907/1a, Brno, Staré Brno, 60300
(510) (29) mléko, sýry, mléčné výrobky.
(511) 29
(210) O-497428

(111) **331301**
(220) 16.08.2012
(151) 22.05.2013
(540)



(594) Kombinovaná
(591) Barevná
(730) **Savencia SA**, 42 rue Rieussec, Viroflay, FR
(740) Kania, Sedlák, Smola, s.r.o., Mendlovo náměstí 907/1a, Brno, Staré Brno, 60300
(510) (29) mléko, sýry, mléčné výrobky, jedlé oleje a tuky.
(511) 29
(210) O-497472

(111) **331302**
(220) 16.08.2012
(151) 22.05.2013
(540)



(594) Kombinovaná
(591) Barevná
(730) **Savencia SA**, 42 rue Rieussec, Viroflay, FR
(740) Kania, Sedlák, Smola, s.r.o., Mendlovo náměstí 907/1a, Brno, Staré Brno, 60300
(510) (29) mléko, sýry, mléčné výrobky, jedlé oleje a tuky.
(511) 29
(210) O-497473

(111) **331303**
(220) 16.08.2012
(151) 22.05.2013
(540)



(594) Kombinovaná
(591) Barevná
(730) **Savencia SA**, 42 rue Rieussec, Viroflay, FR
(740) Kania, Sedlák, Smola, s.r.o., Mendlovo náměstí 907/1a, Brno, Staré Brno, 60300
(510) (29) mléko, sýry, mléčné výrobky, jedlé oleje a tuky.
(511) 29
(210) O-497474

(111) **331304**
(220) 16.08.2012
(151) 22.05.2013
(540)



(594) Kombinovaná
(591) Barevná
(730) **Savencia SA**, 42 rue Rieussec, Viroflay, FR
(740) Kania, Sedlák, Smola, s.r.o., Mendlovo náměstí 907/1a, Brno, Staré Brno, 60300
(510) (29) mléko, sýry, mléčné výrobky, jedlé oleje a tuky.
(511) 29
(210) O-497475

(111) **331306**
(220) 16.08.2012
(151) 22.05.2013
(540)



(594) Kombinovaná
(591) Barevná
(730) **Savencia SA**, 42 rue Rieussec, Viroflay, FR
(740) Kania, Sedlák, Smola, s.r.o., Mendlovo náměstí 907/1a, Brno, Staré Brno, 60300
(510) (29) mléko, sýry, mléčné výrobky, jedlé oleje a tuky.
(511) 29
(210) O-497477

(111) **331305**
(220) 16.08.2012
(151) 22.05.2013
(540)



(594) Kombinovaná
(591) Barevná
(730) **Savencia SA**, 42 rue Rieussec, Viroflay, FR
(740) Kania, Sedlák, Smola, s.r.o., Mendlovo náměstí 907/1a, Brno, Staré Brno, 60300
(510) (29) mléko, sýry, mléčné výrobky, jedlé oleje a tuky.
(511) 29
(210) O-497476

(111) **331307**
(220) 16.08.2012
(151) 22.05.2013
(540)



(594) Kombinovaná
(591) Barevná
(730) **Savencia SA**, 42 rue Rieussec, Viroflay, FR
(740) Kania, Sedlák, Smola, s.r.o., Mendlovo náměstí 907/1a, Brno, Staré Brno, 60300
(510) (29) mléko, sýry, mléčné výrobky, jedlé oleje a tuky.
(511) 29
(210) O-497478

(111) **331308**
(220) 16.08.2012
(151) 22.05.2013
(540)



(594) Kombinovaná
(591) Barevná
(730) **Savencia SA**, 42 rue Rieussec, Viroflay, FR
(740) Kania, Sedlák, Smola, s.r.o., Mendlovo náměstí 907/1a, Brno, Staré Brno, 60300
(510) (29) mléko, sýry, mléčné výrobky, jedlé oleje a tuky.
(511) 29
(210) O-497479

(111) **331310**
(220) 16.08.2012
(151) 22.05.2013
(540)



(594) Kombinovaná
(591) Barevná
(730) **Savencia SA**, 42 rue Rieussec, Viroflay, FR
(740) Kania, Sedlák, Smola, s.r.o., Mendlovo náměstí 907/1a, Brno, Staré Brno, 60300
(510) (29) mléko, sýry, mléčné výrobky, jedlé oleje a tuky.
(511) 29
(210) O-497481

(111) **331309**
(220) 16.08.2012
(151) 22.05.2013
(540)



(594) Kombinovaná
(591) Barevná
(730) **Savencia SA**, 42 rue Rieussec, Viroflay, FR
(740) Kania, Sedlák, Smola, s.r.o., Mendlovo náměstí 907/1a, Brno, Staré Brno, 60300
(510) (29) mléko, sýry, mléčné výrobky, jedlé oleje a tuky.
(511) 29
(210) O-497480

(111) **331311**
(220) 16.08.2012
(151) 22.05.2013
(540)



(594) Kombinovaná
(591) Barevná
(730) **Savencia SA**, 42 rue Rieussec, Viroflay, FR
(740) Kania, Sedlák, Smola, s.r.o., Mendlovo náměstí 907/1a, Brno, Staré Brno, 60300
(510) (29) mléko, sýry, mléčné výrobky, jedlé oleje a tuky.
(511) 29
(210) O-497482

(111) **331312**
(220) 16.08.2012
(151) 22.05.2013
(540)



(594) Kombinovaná
(591) Barevná
(730) **Savencia SA**, 42 rue Rieussec, Viroflay, FR
(740) Kania, Sedlák, Smola, s.r.o., Mendlovo náměstí 907/1a, Brno, Staré Brno, 60300
(510) (29) mléko, sýry, mléčné výrobky, jedlé oleje a tuky.
(511) 29
(210) O-497483

(111) **331314**
(220) 16.08.2012
(151) 22.05.2013
(540)



(594) Kombinovaná
(591) Barevná
(730) **Savencia SA**, 42 rue Rieussec, Viroflay, FR
(740) Kania, Sedlák, Smola, s.r.o., Mendlovo náměstí 907/1a, Brno, Staré Brno, 60300
(510) (29) mléko, sýry, mléčné výrobky, jedlé oleje a tuky.
(511) 29
(210) O-497485

(111) **331313**
(220) 16.08.2012
(151) 22.05.2013
(540)



(594) Kombinovaná
(591) Barevná
(730) **Savencia SA**, 42 rue Rieussec, Viroflay, FR
(740) Kania, Sedlák, Smola, s.r.o., Mendlovo náměstí 907/1a, Brno, Staré Brno, 60300
(510) (29) mléko, sýry, mléčné výrobky, jedlé oleje a tuky.
(511) 29
(210) O-497484

(111) **331315**
(220) 16.08.2012
(151) 22.05.2013
(540)



(594) Kombinovaná
(591) Barevná
(730) **Savencia SA**, 42 rue Rieussec, Viroflay, FR
(740) Kania, Sedlák, Smola, s.r.o., Mendlovo náměstí 907/1a, Brno, Staré Brno, 60300
(510) (29) mléko, sýry, mléčné výrobky, jedlé oleje a tuky.
(511) 29
(210) O-497486

(111) **331316**
(220) 16.08.2012
(151) 22.05.2013
(540)



(594) Kombinovaná
(591) Barevná
(730) **Savencia SA**, 42 rue Rieussec, Viroflay, FR
(740) Kania, Sedlák, Smola, s.r.o., Mendlovo náměstí 907/1a, Brno, Staré Brno, 60300
(510) (29) mléko, sýry, mléčné výrobky, jedlé oleje a tuky.
(511) 29
(210) O-497487

(111) **331439**
(220) 31.10.2012
(151) 22.05.2013
(540)



(594) Kombinovaná
(730) **Kubát Jan**, Brtev 39, Lázně Bělohrad, 50781, CZ
(510) (18) kůže, imitace kůže, výrobky z těchto materiálů, kožená galanterie a galanterie z imitace kůže, kožešiny a imitace kožešin a výrobky z těchto materiálů, galanterie z kožešin a z imitace kožešin, vše v rámci této třídy; (24) tkaniny napodobující kůži a kožešiny a výrobky z těchto materiálů v rámci této třídy; (25) oděvy a oděvní doplňky v jiné třídě nezařazené, kožešinové a kožené oděvy a oděvní doplňky v jiné třídě nezařazené, oděvy a oděvní doplňky - v rámci této třídy, z imitací kůže a kožešin, obuv, prádlo, spodní prádlo.
(511) 18, 24, 25
(210) O-499330

(111) **331619**
(220) 22.10.2012
(151) 29.05.2013
(540)



(594) Kombinovaná
(730) **DOMI CZ s.r.o.**, Hyberská 1012/30, Praha 1, Nové Město, 11000, CZ
(740) Mgr. Kateřina Velková, advokátka, Ovčí hájek 2347/54, Praha 5, 15800
(510) (18) aktovky (kožená galanterie), aktovky diplomatky, batohy, cestovní kufry, deštníky, diplomatky, imitace kůže, kabelky, klíčenky (kožená galanterie), kufry, lodní kufry, kufříky, kuffíky diplomatické, kufříky na doklady, kufříky na toaletní potřeby, mošny, nákupní tašky, náprsní tašky, neceséry cestovní (kožená galanterie), obaly na oděvy (cestovní), pásky (kožené), peněženky, pouzdra na klíče (kožená galanterie), pouzdra na navštívenky, karty a průkazy (peněženky), sportovní tašky, školní tašky (aktovky), tašky cestovní, tašky cestovní (kožená galanterie), tašky na kolečkách, řemínky, sáčky jako obaly, tašky plážové, síťka nákupní.
(511) 18
(210) O-499130

(111) **331874**
(220) 27.07.2012
(151) 12.06.2013
(540)



(594) Slovní grafická
(591) Barevná
(730) **FTV Prima, spol. s r.o.**, Vinohradská 3217/167, Praha 10, Strašnice, 10000, CZ
(510) (35) reklamní, inzertní a propagační činnost, prodej reklamního času inzerentům, poskytování informací komerčního nebo reklamního charakteru, poskytování multimediálních informací komerčního charakteru, komerční využití Internetu v oblastech komerčních internetových médií a vyhledávacích služeb, on-line inzerce, organizační zabezpečování televizního vysílání, zprostředkování v obchodních vztazích, merchandising, marketing, reklamní, inzertní a propagační činnost prostřednictvím jakéhokoliv média, prostřednictvím telefonní sítě nebo datové sítě nebo informační sítě nebo elektronické sítě nebo komunikační sítě nebo počítačové sítě; (38) televizní vysílání, rozšiřování televizního vysílání, digitální vysílání, přenosy zpráv, přenos zpráv a obrazových informací pomocí počítače, přenášení, vysílání pomocí satelitních družic, šíření audiovizuálních děl, technické a organizační zabezpečení televizního vysílání, šíření informací, audio nebo audiovizuálních děl prostřednictvím informační nebo datové nebo elektronické nebo komunikační nebo telekomunikační nebo počítačové sítě, zejména Internetu, informační služby na Internetu související s televizním vysíláním; (41) nakladatelství a vydavatelství, ediční činnost, publikační činnost, nahrávání nosičů zvukových nebo obrazově zvukových, půjčování nahraných zvukových a zvukově obrazových záznamů, tvorba a šíření audiovizuálních děl, zpravodajství, publicistika, televizní zpravodajství, obrazové zpravodajství, televizní produkce, filmová produkce, tvorba programů, tvorba a výroba televizních a audiovizuálních programů, agenturní činnost v oblasti kultury, zprostředkování v oblasti kultury, výchovy, zábavy a sportu, výchovná, vzdělávací, soutěžní a zábavní činnost, pořádání zábavních nebo kulturních nebo vzdělávacích představení, organizace společenských a kulturních akcí, organizace, provozování a provádění her a soutěží i veřejných, prezentace

her a soutěží pro veřejnost, výstavní činnost v oblasti kultury nebo zábavy nebo výchovy nebo vzdělávání, poskytování on-line elektronických publikací a děl (bez možnosti stažení), poskytování služeb výchovných, vzdělávacích, soutěžních, kulturních a zábavních prostřednictvím Internetu a jiných sítí, pronájem a půjčování audiopřístrojů, videopřístrojů, videorekordérů, videokamer, fotoaparátů, promítaček, rozhlasových a televizních přijímačů, filmů, kulturních a vzdělávacích potřeb a přístrojů.

(511) 35, 38, 41
(210) O-497030

(111) **331987**
(220) 12.04.2012
(151) 18.06.2013
(540)

Obchodník

(592) Slovní
(730) **FTV Prima, spol. s r.o.**, Vinohradská 3217/167, Praha 10, Strašnice, 10000, CZ
(510) (35) personální agentura, personální poradenství, organizační zabezpečování televizního vysílání; (38) telekomunikace, služby umožňující komunikaci jedné osoby s druhou, televizní vysílání, rozhlasové vysílání, digitální vysílání, televizní vysílání programů, televizní vysílání zábavných, vzdělávacích, výchovných, soutěžních, diskusních a informačních pořadů, telematika, šíření, výměna nebo získávání zpráv a informací, šíření informací, audio nebo audiovizuálních děl prostřednictvím informační nebo datové nebo elektronické nebo komunikační nebo telekomunikační nebo počítačové sítě, zejména Internetu, pomocí satelitů a jiných, informační služby na Internetu související s televizním vysíláním, služby na Internetu související s televizním vysíláním, provozování internetového serveru, provozování internetového portálu, zajištění prostoru pro webové stránky, poskytování portálu na Internetu, poskytování on-line platformy pro nahrávání, uchovávání, zpracování, přenos a aktualizaci dat, obrázků, fotografií, 3D aplikací, zprostředkovatelská činnost v oblasti informačního servisu, komunikace a přenos dat prostřednictvím veřejné nebo neveřejné telekomunikační sítě, komunikace, poradenská činnost v oblasti sdělovacích prostředků, telekomunikací, informační služby v oblasti telekomunikací, informační kancelář, poskytování informačních služeb prostřednictvím počítačů, pronájem komunikačních míst, telekomunikační služby umožňující on-line v sítích dálkové nahrávání a zpracování obrázků a obrazových dat; (41) nakladatelství a vydavatelství, ediční činnost, publikační činnost, nahrávání nosičů zvukových nebo obrazově zvukových, půjčování nahraných zvukových a zvukově obrazových záznamů, tvorba a šíření audiovizuálních děl, zpravodajství, publicistika, televizní zpravodajství, obrazové zpravodajství, TV produkce, filmová produkce, tvorba programů, tvorba a výroba televizních a audiovizuálních programů, agenturní činnost v oblasti kultury, zprostředkování v oblasti kultury, výchovy, zábavy a sportu, výchovná, vzdělávací, soutěžní a zábavní činnost, zábavní nebo kulturní nebo vzdělávací představení, organizace společenských a kulturních akcí, organizace, provozování a provádění her a soutěží i veřejných, výstavní činnost v oblasti kultury nebo zábavy nebo výchovy nebo vzdělávání, digitální zpracování obrazu (služby -), elektronické publikování (DTP), nahrávací studia (služby -), poskytování on-line elektronických publikací a děl [bez možnosti stažení], výroba televizních programů, texty (psaní, zveřejňování -) kromě reklamních, vydávání textů, s výjimkou reklamních nebo náborových, výroba divadelních a/nebo jiných představení, výstavy (organizování kulturních nebo vzdělávacích -), poskytování služeb výchovných, vzdělávacích, soutěžních, kulturních a zábavních prostřednictvím Internetu a jiných sítí, pronájem a půjčování audiopřístrojů, videopřístrojů, videorekordérů, videokamer, fotoaparátů, promítaček, rozhlasových a televizních přijímačů, filmů, kulturních a vzdělávacích potřeb a přístrojů, půjčování a pronájem obrazů, dekorací.

(511) 35, 38, 41
(210) O-494361

(111) **332083**
(220) 01.11.2012
(151) 18.06.2013
(540)



(594) Kombinovaná
(730) **ALSTAP s.r.o.**, Hvozdánská 2237/5, Praha 4, Chodov, 14800, CZ
(740) Petr Haupt, Jasmínová 2684/40, Praha 10, 10600
(510) (9) speciální oděvy a obuv; (25) oděvy, obuv, kloboučnické zboží; (35) propagační činnost, reklama, pomoc při řízení obchodní činnosti, obchodní administrativy, kancelářské práce; (36) pojištění, služby finanční, peněžní, nemovitostní; (37) stavebnictví, opravy, instalační služby; (39) doprava, balení a skladování zboží, organizování cest; (40) zpracování materiálů; (42) vědecké a technologické služby a související výzkum a projektování, analytické a výzkumné služby v průmyslu, navrhování a vývoj počítačového hardwaru a softwaru; (45) právní služby, bezpečnostní služby pro ochranu majetku a jednotlivců, osobní a sociální služby poskytované ostatními za účelem uspokojování potřeb jednotlivců.
(511) 9, 25, 35, 36, 37, 39, 40, 42, 45
(210) O-499409

(111) **332100**
(220) 13.11.2012
(151) 18.06.2013
(540)



(594) Slovní grafická
(591) Barevná
(730) **WORLD CONSTRUCTION & FACILITY MANAGEMENT GROUP s.r.o.**, Chorošová 307/36, Praha 10, Pitkovice, 10400, CZ
(510) (37) stavebnictví, opravy, instalační služby.
(511) 37
(210) O-499709

(111) **332106**
(220) 14.11.2012
(151) 18.06.2013
(540)



(594) Slovní grafická
(730) **Axis Optik s.r.o.**, Kostelní 168, Domažlice, 34401, CZ
(510) (9) brýle, sluneční brýle, čočky, brýlové rámy.
(511) 9
(210) O-499736

(111) **332238**
(220) 15.11.2012
(151) 26.06.2013
(540)



(594) Kombinovaná
(730) **Firmus a.s.**, Kaprova 42/14, Praha 1, Staré Město, 11000, CZ
(510) (35) administrativní zpracování nákupních objednávek, aktualizace reklamních materiálů, analýzy nákladů, dodavatelské služby pro třetí osoby, dražby, fakturace, posuzování efektivnosti provozu a racionalizace práce, hospodářské prognózy, obchodní nebo podnikatelské informace, inzerece poštou, kanceláře dovozní a vývozní, komerční informace a rady pro spotřebitele, komerční informační kanceláře, komerční správa licencí na výrobky a služby ostatních, prezentace výrobků v komunikačních médiích pro účely maloobchodu, kopírování nebo rozmnožování dokumentů, dokladů apod., marketingové studie, příprava mezd a výplatních listin, nákupní ceny, velkoobchodní ceny příprava - analýzy, pomoc při řízení obchodních a průmyslových podniků, pomoc při řízení obchodní činnosti, obchodní činnost (služby a poradenství v obchodní činnosti), obchodní management a podnikové poradenství, obchodní nebo podnikatelské informace, oceňování obchodních podniků, oceňování a odhady v oblasti podnikání, překlad informací do počítačové databáze, systematizace informací do počítačové databáze, obchodní nebo podnikatelský průzkum, obchodní reklama pro třetí osoby, organizování výstav (komerčních nebo reklamních), pořádání veletrhů pro obchodní a reklamní účely, personální poradenství, podnikové poradenství a obchodní management, pronájem reklamní doby v komunikačních médiích, pronájem reklamních materiálů, průzkum trhu, průzkum veřejného mínění, zajišťování předplatného telekomunikačních služeb pro ostatní, zajišťování předplatného novin a časopisů, předvádění zboží, překlad informací do počítačových databází, příprava inzertních sloupků, reklama, reklama on-line v počítačové síti, reklamní agentury, rozšiřování reklamních materiálů zákazníkům (letáky, prospekty, tisky, vzorky), reklamní texty (vydávání, zveřejňování, oznámení, vyhlášení, publikování), řízení průmyslových nebo obchodních podniků, sekretářské služby, sestavování statistiky, služby v oblasti srovnávání cen, styky s veřejností, subdodavatelské služby (obchodní pomoc), služby poskytované v souvislosti se stěhováním podniku, systematizace informací do počítačových databází, účetnictví, vedení kartoték v počítači, vydávání reklamních nebo náborových, propagačních a inzertních textů, vyhledávání dat v počítačových souborech pro třetí osoby, psaní reklamních textů, revize účtů, daňová příznání (příprava a vyhotovení); (36) finanční analýzy, bankovníctví, bankovníctví (finanční operace), bankovníctví (finanční transakce), bankovníctví (měnové služby), burzovní makléřství, celní služby, ceniny (vyhledávání), cennosti (úschova), clearing, daňové odhady, domácí bankovní služby, elektronický převod kapitálu, finanční informace, finanční odhady a oceňování (pojišťovnictví, bankovníctví, nemovitosti), finanční poradenství, finanční řízení, finanční služby, finanční sponzorování, fondy (důchodové), garance, záruky, kauce, hypotéky (poskytování půjček), informace o pojištění, investování kapitálu, jednatelství, kanceláře pro inkasování pohledávek, konzultační služby v oblasti pojišťovnictví, koupě na splátky, kreditní karty (služby), kreditní karty (vydávání), kurzovní záznamy na burze, leasing, likvidace podniků (služby) finanční záležitosti, makléřství, nájemné (inkasování -) nákup na splátky, finanční oceňování pojištění, bankovníctví, nemovitosti, odhady cen oprav, ověřování šeků, uzavírání pojistky, životní pojištění, pojištění-technické služby (statistika), pojištění (při námořní přepravě), zprostředkování pojištění, nemocenské pojištění, poradenství v oblasti pojištění, půjčka (zástavní), poskytování půjčky, spořitelny, úvěrové ústavy, úvěrové banky, uzavírání pojistek proti požáru, vydávání cenných papírů, vydávání cestovních šeků, vydávání kreditních karet, zprostředkování pojištění, zúčtovací banky, kanceláře realitní, kanceláře ubytovací, kapitálové investice, finanční konzultační služby, kurzovní záznamy na burze, oceňování a odhady nemovitostí, správa nemovitostí, pronájem nemovitostí, organizování sbírek, platby na splátky, pronájem bytů, správa; (38) diskusní fóra (poskytování internetových diskusních fór),

elektronická pošta, elektronické nástěnky, informační kanceláře, konference (služby dálkových), počítačová komunikace, komunikace pomocí počítačových terminálů, poskytování přístupu k databázím, poskytování telekomunikačních přípojení ke globální počítačové síti, poskytování uživatelského přístupu ke globální počítačové síti, telefonní komunikace, pronájem zařízení pro přenos informací; (41) elektronické publikování, poskytování on-line elektronických publikací (bez možnosti stažení), služby v oblasti grafické úpravy, jiné než pro reklamní účely, organizování a vedení konference, obnova počítačových dat, organizování a vedení seminářů, kongresů a symposií, digitální zpracování obrazu, informace o možnostech rekreace, rozptýlení, zábavy, informace o výchově a vzdělávání, pomoc při výběru povolání, služby v oblasti prodeje vstupenek (zábava), psaní jiných než reklamních textů; (42) design průmyslový, aktualizace počítačových programů, grafický design, hosting webových stránek, instalace počítačových programů, inženýrské práce (expertizy), kontrola kvality, konzultace v oblasti počítačového softwaru, navrhování (průmyslový design), obnova počítačových dat (regenerace), počítačové programování, počítačové programy (instalace, aktualizace, kopírování, údržba), počítačové systémové analýzy, počítačové systémy (tvorba), poradenství v oblasti počítačového hardware, poskytování vyhledávačů pro Internet, projektová činnost, studie technických projektů, pronájem webových serverů, přenos dat nebo dokumentů z fyzických nosičů na elektronické nosiče, služby v oblasti ochrany proti počítačovým virům, tvorba a správa webových stránek (pro třetí osoby), webové servery (pronájem), pronájem počítače, konverze dat a počítačových programů, konzultace v oblasti úspor elektrické energie; (45) autorská práva (správa), bezpečnost (poradenství v oblasti), duševní vlastnictví (ochrana, licence, konzultační služby), licence k průmyslovým právům, registrace názvů domén - právní služby, poskytování licencí na počítačový software (právní služby), poradenství v oblasti duševního vlastnictví, právnícké (komerční služby), zprostředkovatelství v rámci této třídy, arbitrážní služby.

(511) 35, 36, 38, 41, 42, 45
(210) O-499804

(111) **332239**
(220) 15.11.2012
(151) 26.06.2013
(540)

FIRMUS

(592) Slovní
(730) **Firmus a.s.**, Kaprova 42/14, Praha 1, Staré Město, 11000, CZ
(510) (35) administrativní zpracování nákupních objednávek, aktualizace reklamních materiálů, analýzy nákladů, dodavatelské služby pro třetí osoby, dražby, fakturace, posuzování efektivnosti provozu a racionalizace práce, hospodářské prognózy, obchodní nebo podnikatelské informace, inzerece poštou, kanceláře dovozní a vývozní, komerční informace a rady pro spotřebitele, komerční informační kanceláře, komerční správa licencí na výrobky a služby ostatních, prezentace výrobků v komunikačních médiích pro účely maloobchodu, kopírování nebo rozmnožování dokumentů, dokladů apod., marketingové studie, příprava mezd a výplatních listin, nákupní ceny, velkoobchodní ceny příprava - analýzy, pomoc při řízení obchodních a průmyslových podniků, pomoc při řízení obchodní činnosti, obchodní činnost (služby a poradenství v obchodní činnosti), obchodní management a podnikové poradenství, obchodní nebo podnikatelské informace, oceňování obchodních podniků, oceňování a odhady v oblasti podnikání, překlad informací do počítačové databáze, systematizace informací do počítačové databáze, obchodní nebo podnikatelský průzkum, obchodní reklama pro třetí osoby, organizování výstav (komerčních nebo reklamních), pořádání veletrhů pro obchodní a reklamní účely, personální poradenství, podnikové poradenství a obchodní management, pronájem reklamní doby v komunikačních médiích, pronájem reklamních materiálů, průzkum trhu, průzkum veřejného mínění, zajišťování předplatného telekomunikačních služeb pro ostatní, zajišťování předplatného novin a časopisů, předvádění zboží, překlad informací do počítačových databází, příprava inzertních sloupků, reklama, reklama on-line v počítačové síti, reklamní agentury, rozšiřování reklamních materiálů zákazníkům (letáky, prospekty, tisky, vzorky), reklamní texty (vydávání, zveřejňování, oznámení, vyhlášení, publikování), řízení průmyslových nebo obchodních podniků, sekretářské služby, sestavování statistiky, služby v oblasti srovnávání cen, styky s veřejností, subdodavatelské služby (obchodní pomoc), služby poskytované v souvislosti se stěhováním podniku, systematizace informací do počítačových databází, účetnictví, vedení kartoték v počítači, vydávání reklamních nebo náborových, propagačních a inzertních textů, vyhledávání dat v počítačových souborech pro třetí osoby, psaní reklamních textů, revize účtů, daňová příznání (příprava a

vyhotovení); (36) finanční analýzy, bankovníctví, bankovníctví (finanční operace), bankovníctví (finanční transakce), bankovníctví (měnové služby), burzovní makléřství, celní služby, ceniny (vyhledávání), cennosti (úschova), clearing, daňové odhady, domácí bankovní služby, elektronický převod kapitálu, finanční informace, finanční odhady a oceňování (pojišťovnictví, bankovníctví, nemovitosti), finanční poradenství, finanční řízení, finanční služby, finanční sponzorování, fondy (důchodové), garance, záruky, kauce, hypotéky (poskytování půjček), informace o pojištění, investování kapitálu, jednatelství, kanceláře pro inkasování pohledávek, konzultační služby v oblasti pojišťovnictví, koupě na splátky, kreditní karty (služby), kreditní karty (vydávání), kurzovní záznamy na burze, leasing, likvidace podniků (služby) finanční záležitosti, makléřství, nájemné (inkasování -) nákup na splátky, finanční oceňování pojištění, bankovníctví, nemovitosti, odhady cen oprav, ověřování šeků, uzavírání pojistky, životní pojištění, pojištění-technické služby (statistika), pojištění (při námořní přepravě), zprostředkování pojištění, nemocenské pojištění, poradenství v oblasti pojištění, půjčka (zástavní), poskytování půjčky, spořitelny, úvěrové ústavy, úvěrové banky, uzavírání pojistek proti požáru, vydávání cenných papírů, vydávání cestovních šeků, vydávání kreditních karet, zprostředkování pojištění, zúčtovací banky, kanceláře realitní, kanceláře ubytovací, kapitálové investice, finanční konzultační služby, kurzovní záznamy na burze, oceňování a odhady nemovitostí, správa nemovitostí, pronájem nemovitostí, organizování sbírek, platby na splátky, pronájem bytů, správa; (38) diskusní fóra (poskytování internetových diskusních fór), elektronická pošta, elektronické nástěnky, informační kanceláře, konference (služby dálkových -), počítačová komunikace, komunikace pomocí počítačových terminálů, poskytování přístupu k databázím, poskytování telekomunikačních připojení ke globální počítačové síti, poskytování uživatelského přístupu ke globální počítačové síti, telefonní komunikace, pronájem zařízení pro přenos informací; (41) elektronické publikování, poskytování on-line elektronických publikací (bez možnosti stažení), služby v oblasti grafické úpravy, jiné než pro reklamní účely, organizování a vedení konference, obnova počítačových dat, organizování a vedení seminářů, kongresů a sympozií, digitální zpracování obrazu, informace o možnostech rekreace, rozptýlení, zábavy, informace o výchově a vzdělávání, pomoc při výběru povolání, služby v oblasti prodeje vstupenek (zábava), psaní jiných než reklamních textů; (42) design průmyslový, aktualizace počítačových programů, grafický design, hosting webových stránek, instalace počítačových programů, inženýrské práce (expertízy), kontrola kvality, konzultace v oblasti počítačového softwaru, navrhování (průmyslový design), obnova počítačových dat (regenerace), počítačové programování, počítačové programy (instalace, aktualizace, kopírování, údržba), počítačové systémové analýzy, počítačové systémy (tvorba), poradenství v oblasti počítačového hardware, poskytování vyhledávačů pro Internet, projektová činnost, studie technických projektů, pronájem webových serverů, přenos dat nebo dokumentů z fyzických nosičů na elektronické nosiče, služby v oblasti ochrany proti počítačovým virům, tvorba a správa webových stránek (pro třetí osoby), webové servery (pronájem), pronájem počítače, konverze dat a počítačových programů, konzultace v oblasti úspor elektrické energie; (45) autorská práva (správa), bezpečnost (poradenství v oblasti), duševní vlastnictví (ochrana, licence, konzultační služby), licence k průmyslovým právům, registrace názvů domén - právní služby, poskytování licencí na počítačový software (právní služby), poradenství v oblasti duševního vlastnictví, právnícké (komerční služby), zprostředkovatelství v rámci této třídy, arbitrážní služby.

(511) 35, 36, 38, 41, 42, 45
(210) O-499805

(111) **332318**
(220) 11.04.2012
(151) 03.07.2013
(540)



(594) Kombinovaná
(591) Barevná
(730) **STYL, družstvo pro chemickou výrobu**, Václavské náměstí 831/21, Praha 1, 11000, CZ
(740) Mgr. David Müller, Filipova 2016/6, Praha 4, Chodov, 14800
(510) (1) chemické výrobky určené pro průmysl; (3) přípravky pro hygienu bytu, jako čisticí prostředky WC hygieny, čističe skvrn, výrobky bytové a spotřební chemie, jako octové čističe, zejména pro WC, koupelny, kuchyně, domácnost a komunální hygienu, přípravky na čištění textilií a jiných předmětů, přípravky k čištění, leštění a odmašťování; (5) WC deodoranty, WC osvěžovače, WC gely.
(511) 1, 3, 5
(210) O-494330

(111) **332334**
(220) 23.07.2012
(151) 03.07.2013
(540)

REPORTÉŘI NA VAŠÍ STRANĚ

(592) Slovní
(730) **FTV Prima, spol. s r.o.**, Vinohradská 3217/167, Praha 10, Strašnice, 10000, CZ
(510) (35) reklamní, inzertní a propagační činnost, marketing, reklamní, inzertní a propagační činnost prostřednictvím jakéhokoliv média, prostřednictvím telefonní sítě nebo datové sítě nebo informační sítě nebo elektronické sítě nebo komunikační sítě nebo počítačové sítě, poskytování informací komerčního nebo reklamního charakteru, multimediálních informací komerčního charakteru, komerční využití Internetu v oblastech komerčních internetových médií a vyhledávacích služeb, on-line inzerce, pronájem komerčně- informačních míst v rámci této třídy, činnost reklamní agentury, činnost ekonomických a/nebo organizačních poradců, zprostředkování v obchodních vztazích, merchandising, franchising, pomoc při využívání a řízení obchodního podniku, personální agentura, personální poradenství, automatizované zpracování dat, pomoc při provozování obchodů a obchodních činnostech průmyslového nebo obchodního podniku, služby, které zahrnují záznam, přepis, vypracování, kompilaci, přenášení nebo systematickosti písemných či datových či elektronických sdělení a záznamů, jakož i využívání nebo kompilaci matematických a statistických údajů, obchodní organizace televizního vysílání, provozování systému na podporu a intenzifikaci obchodních služeb založený na zvyšování klíčových spolupracovníků a klientů, služby věrnostních a bonusových systémů jako jsou poskytování slev a odměn, přednostní a nadstandardní poskytování služeb, vše zejména v prodeji výrobků tříd 1-34 a souvisejících služeb v rámci této třídy, výstavy komerční nebo reklamní nebo propagační, předvádění zboží prostřednictvím Internetu nebo katalogu nebo výstav za účelem reklamy a/nebo prodeje, přeskupování a shromažďování (kromě dopravy) různých výrobků pro třetí osoby za účelem umožnit spotřebiteli pohodlně vybrat a prohlížet a kupovat (kromě přepravy) prostřednictvím katalogu a/nebo Internetu a/nebo zásilkového prodeje, zásilkový prodej výrobků zařazených do tříd 1-34 (zásilkové maloobchodní služby), maloobchodní prodej výrobků zařazených ve třídách 1-34; (38) telekomunikace, služby umožňující komunikaci jedné osoby s druhou, televizní vysílání, rozhlasové vysílání, digitální vysílání, televizní vysílání programů, televizní vysílání zábavných, vzdělávacích, výchovných, soutěžních, diskusních a informačních pořadů, telematika (komunikační služby), šíření, výměna nebo získávání zpráv a informací, šíření informací, audio nebo audiovizuálních děl prostřednictvím informační nebo datové nebo elektronické nebo komunikační nebo telekomunikační nebo počítačové sítě, zejména Internetu, pomocí satelitů a jiných, informační služby na Internetu související s televizním vysíláním, služby na Internetu v rámci této třídy související s televizním vysíláním, provozování

internetového serveru v rámci této třídy, provozování internetového portálu, zajištění prostoru pro webové stránky, poskytování portálu na Internetu, poskytování on-line platformy pro nahrávání, uchovávání, zpracování, přenos a aktualizaci dat, obrázků, fotografií, 3D aplikací, zprostředkovatelská činnost v oblasti informačního servisu, komunikace a přenos dat prostřednictvím veřejné nebo neveřejné telekomunikační sítě, komunikace, poradenská činnost v oblasti sdělovacích prostředků, telekomunikací, informační služby v oblasti telekomunikací, informační kancelář, poskytování informačních služeb prostřednictvím počítačů, pronájem komunikačních míst, telekomunikační služby umožňující on-line v sítích dálkové nahrávání a zpracování obrázků a obrazových dat; (41) nakladatelství a vydavatelství, ediční činnost, publikační činnost, nahrávání nosičů zvukových nebo obrazově zvukových, půjčování nahraných zvukových a zvukově obrazových záznamů, tvorba a šíření audiovizuálních děl v rámci této třídy, zpravodajství, publicistika, televizní zpravodajství, obrazové zpravodajství, TV produkce, filmová produkce, tvorba programů, tvorba a výroba televizních a audiovizuálních programů, agenturní činnost v oblasti kultury, zprostředkování v oblasti kultury, výchovy, zábavy a sportu, výchovná, vzdělávací, soutěžní a zábavní činnost, zábavní nebo kulturní nebo vzdělávací představení, organizace společenských a kulturních akcí, organizace, provozování a provádění her a soutěží i veřejných, výstavní činnost v oblasti kultury nebo zábavy nebo výchovy nebo vzdělávání, digitální zpracování obrazu (služby -), elektronické publikování (DTP), nahrávací studia (služby -), poskytování on-line elektronických publikací a děl (bez možnosti stažení), texty (psaní, zveřejňování -) kromě reklamních, vydávání textů, s výjimkou reklamních nebo náborových, výroba divadelních a/nebo jiných představení, výstavy (organizování kulturních nebo vzdělávacích -), poskytování služeb výchovných, vzdělávacích, soutěžních, kulturních a zábavních prostřednictvím Internetu a jiných sítí, pronájem a půjčování audio přístrojů, video přístrojů, videokamer, videokamer, fotoaparátů, promítaček, rozhlasových a televizních přijímačů, filmů, kulturních a vzdělávacích potřeb a přístrojů, půjčování a pronájem obrazů, dekorací.

(511) 35, 38, 41
(210) O-496885

(111) **332376**
(220) 31.10.2012
(151) 03.07.2013
(540)

Hustopečská mandlovice

(592) Slovní
(730) **Hustopečská mandlárna s.r.o.**, Na Úvoze 1448/2, Hustopeče, 69301, CZ
(740) INPARTNERS GROUP, Mgr. Jan Brauner LL.M., advokát, Tuřanka 1519/115a, Brno, Slatina, 62700
(510) (33) alkoholické nápoje (s výjimkou pív), alkoholické výtazky z ovoce, alkoholické esence, alkoholové extrakty, alkoholické nápoje obsahující ovoce, likéry; (35) reklama a propagace, zejména v oblasti výrobků z mandlí a alkoholických nápojů; (40) odborné poradenství v oblasti přípravy (výroby) alkoholických nápojů.

(511) 33, 35, 40
(210) O-499326

(111) **332527**
(220) 19.04.2012
(151) 10.07.2013
(540)

VPN Family

(592) Slovní
(730) **ČD - Telematika a.s.**, Pernerova 2819/2a, Praha 3, 13000, CZ
(740) HSP & Partners advokátní kancelář v.o.s., JUDr. Lenka Příkazská, advokát, Vodičkova 710/31, Praha 1, Nové Město, 11000
(510) (9) software, hardware, zejména výpočetní nebo telekomunikační nebo informační techniky, databáze, databázové produkty, informace a záznamy v elektronické podobě, data a/nebo databáze a/nebo informační produkty na nosičích a/nebo v elektronických, datových, informačních a telekomunikačních sítích, související software a hardware, elektronické sítě, elektronické multimediální aplikace, multimediální nebo informační katalogy v elektronické podobě, elektronické časopisy, elektronická periodika a knihy v elektronické podobě, nosiče záznamů nahrané i nenahrané, zvukové disky, vybavení pro zpracování informací a pro počítače, přístroje a nástroje optické, přístroje a nástroje k měření, elektronická data nebo databáze nebo informační produkty v elektronických, datových, informačních a telekomunikačních sítích; (35)

reklamní a inzertní činnost, propagace, marketing, pomoc při řízení obchodní činnosti, poradenství (podnikové-) a obchodní management, distribuce prospektů, podnikatelské informace, computerizovaná pomoc při podnikání (počítačem podporované podnikání), předplatné tiskovin pro třetí osoby, účetnictví, distribuce propagačních tiskovin, plánování obchodních a propagačních akcí, ověřování obchodních transakcí, potvrzování uskutečnění obchodních transakcí, poskytování informací reklamního nebo komerčního charakteru, reklamní, inzertní a propagační činnost prostřednictvím jakéhokoliv média, prostřednictvím telefonní, datové nebo informační sítě, poskytování informací a informačních produktů, zejména však informačních produktů reklamního či komerčního charakteru, multimediálních informací komerčního nebo reklamního charakteru, komerční využití Internetu v oblastech komerčních internetových médií a vyhledávacích služeb, on-line inzerce, zprostředkovatelská činnost v oblasti obchodu s výrobky uvedenými ve třídě 9 a zprostředkovatelská činnost v oblasti obchodu se službami uvedenými ve třídách 35, 38, 39 a 42, merchandising, pronájem reklamních, informačních i komunikačních míst, hosting, uchování a zpracování dat a informací elektronickými a počítačovými prostředky a prostřednictvím elektronické pošty, poskytování informací přes Internet, vše v rámci této třídy; (38) spoje (komunikace); (39) doprava; (42) vědecké a technologické služby a související výzkum a projektování, analytické a výzkumné služby v průmyslu, navrhování a vývoj počítačového hardwaru a softwaru

(511) 9, 35, 38, 39, 42
(210) O-494578

(111) **332651**
(220) 03.08.2012
(151) 17.07.2013
(540)

(594) Kombinovaná
(730) **VODA CZ s.r.o.**, Bohuslava Martinů 1038/20, Hradec Králové, Pražské Předměstí, 50002, CZ
(740) Ing. Milan Škoda, Nahořanská 308, Nové Město nad Metují, 54901
(510) (11) čistírny odpadních vod, domovní čistírny odpadních vod, čerpací jímky, uzavírací armatury, septiky, žumpy, biologické zemní filtry, vsakovací galerie, zařízení pro filtraci, čištění a úpravu pitné a užitkové vody, příslušenství k výše uvedeným zařízením a přístrojům, vše zařazené ve třídě 11; (37) instalace, servis a opravy čistíren odpadních vod, domovních čistíren odpadních vod, čerpacích jímek, uzavíracích armatur, septiků, žump, biologických zemních filtrů, vsakovacích galerií a zařízení pro filtraci, čištění a úpravu pitné a užitkové vody, technický dozor staveb, poradenská činnost při výstavbě vodohospodářských děl; (42) projektová, konstrukční, vývojová, inženýrská a poradenská činnost v oboru provozu vodohospodářských děl.

(511) 11, 37, 42
(210) O-497177

(111) **332705**
(220) 14.12.2012
(151) 17.07.2013
(540)



(594) Kombinovaná
(730) **HOKA TRADE s.r.o.**, Radlická 2485/103, Praha 5 - Smíchov, 15000, CZ
(740) Dana Lukajová, patentový zástupce, Dana Lukajová, Voršilská 130/10, Praha 1, Nové Město, 11000
(510) (29) instantní nudlové polévky a jiné polévky, masové konzervy, rybí konzervy, hotová jídla obsažená v této třídě, oříšky zpracované a chipsy; (30) těstoviny pšeničné, rýžové cukrovinky, rýže; (33) vína.
(511) 29, 30, 33
(210) O-500533

(111) **332784**
(220) 15.08.2012
(151) 24.07.2013
(540)



(594) Kombinovaná
(591) Barevná
(730) **Savencia SA**, 42 rue Rieussec, Viroflay, FR
(740) Kania, Sedlák, Smola, s.r.o., Mendlovo náměstí 907/1a, Brno, Staré Brno, 60300
(510) (29) mléko, sýry, mléčné výrobky, jedlé oleje a tuky.
(511) 29
(210) O-497429

(111) **332813**
(220) 30.10.2012
(151) 24.07.2013
(540)

GreenFactory

(592) Slovní
(730) **ŠKODA AUTO a.s.**, tř. Václava Klementa 869, Mladá Boleslav, Mladá Boleslav II, 29301, CZ
(510) (12) automobily a jejich části, vše ve třídě 12; (35) marketingové, inzertní a reklamní služby a činnost v oblasti prodeje a odbytu pozemních vozidel; (37) servisní a opravárenské služby a činnost; (41) vzdělávací služby, výchovná a osvětová činnost v oblasti prodeje a odbytu pozemních vozidel; (42) technické poradenství v oblasti prodeje a odbytu pozemních vozidel.
(511) 12, 35, 37, 41, 42
(210) O-499293

(111) **332896**
(220) 28.03.2012
(151) 31.07.2013
(540)



(594) Kombinovaná
(730) **Bábek Jiří Ing.**, Lomená 2857, Česká Lípa, 47001, CZ
Bábek Radomil, Lomená 2857, Česká Lípa, 47001, CZ
(510) (3) kosmetika, parfumerie, vonné oleje, deodoranty, přípravky pro čištění, mýdla; (9) pouzdra na brýle; (14) klenoty, bižuterie, drahokamy, šperky z drahých kovů a drahokamů, hodinky, chronometry, chronografy, kazety na šperky, perly; (16) papír, lepenka a výrobky z těchto materiálů, které nejsou zařazeny do jiných tříd, tiskárenské výrobky, potřeby pro knižní vazby, fotografie, papírenské zboží, materiál pro umělce, pouzdra na pera a tužky; (18) kůže, výrobky z kůže nezahmuté v jiných třídách, ozdoby z kůže, kabelky, aktovky, brašny, tašky, deštníky, kufrý, moleskin, imitace kůže, pásky, peněženky; (20) nábytek, zrcadla, umělecká díla ze dřeva, vosku, kostí, sádry nebo umělých hmot, jantar, zvířecí rohy, výrobky ze slonoviny, želvovina; (21) pomůcky a nádoby pro domácnost, sklo surové a opracované (s výjimkou stavebního skla), porcelán a majolika, výrobky ze skla a porcelánu neobsažené v jiných třídách, nádoby, lahve; (30) káva, čaj, kakao, koření, výrobky na bázi čokolády, cukrářské výrobky, bonbóny; (33) alkoholické nápoje (s výjimkou pív); (35) obchodní administrativa, zprostředkování obchodní činnosti s výrobky tříd 1-34 a obchodní činnosti se službami tříd 36-45 a zprostředkování služeb třídy 35, reklamní a propagační služby; (40) úprava a zpracování kovů, úprava kožešin, kovářství, stříbření, pozlacení, plátování.
(511) 3, 9, 14, 16, 18, 20, 21, 30, 33, 35, 40
(210) O-493929

(111) **333036**
(220) 20.08.2012
(151) 07.08.2013
(540)

ASIANA

(592) Slovní
(730) **ASIANA, spol. s r.o.**, Velflíkova 1430/8, Praha 6, 16000, CZ
(740) PROPATENT, Ing. Vlasta Sedláčková, patentový zástupce, Pod Pekařkou 107/1, Praha 4, Podolí, 14700
(510) (9) informace na elektronických nosičích, nosiče zvukových a zvukově obrazových záznamů; (16) výrobky z papíru spadající do této třídy, tiskoviny, obálky, dopravní ceniny, letenky, letáky, fotografie, informace na papírových nosičích; (35) marketing, zprostředkování prodeje s výrobky uvedenými ve třídách 9 a 16; (36) zprostředkování cestovního pojištění, on-line rezervace pojištění; (39) organizování cest, zájezdů, výletů a pobytů v rámci této třídy, rezervace dopravy, poskytování cestovních a dopravních informací, cestovní rezervace, on-line rezervace letenek, zprostředkování půjčování automobilů, zprostředkování vyřizování víz, zprostředkování dopravních služeb včetně dopravy autobusy a aerotaxi, veřejná osobní hromadná doprava, zprostředkování služeb spojených s organizováním cest a zajištěním letenek; (43) zprostředkování v oblasti ubytování a stravování, rezervace přechodného ubytování a stravování, on-line rezervace ubytování.
(511) 9, 16, 35, 36, 39, 43
(210) O-497571

(111) **333074**
(220) 29.10.2012
(151) 07.08.2013
(540)

LUCIFER

(592) Slovní
(730) **RÖSLER PRAHA, spol. s r.o.**, K Horkám 19/21, Praha 10, Hostivař, 10200, CZ
(740) Advokátní kancelář, Mgr. Michal Vojáček, Americká 17, Praha 2, 12000
(510) (4) dřevěné uhlí, brikety, svíčky, podpalovače; (11) přístroje pro topení, kamna, krby, přenosná ohniště, grily, přístroje pro vnitřní nebo venkovní vaření, pro grilování, pečení, smažení, uzení, jejich části a příslušenství, louče, pochodně, lampy jiné než elektrické; (21) kuchyňské náčiní pro vaření, grilování, pečení, smažení, uzení, grilovací rožně, grilovací rošty.
(511) 4, 11, 21
(210) O-499268

(111) **333362**
(220) 19.09.2012
(151) 28.08.2013
(540)



(594) Kombinovaná
(730) **CLASSIC Oil s.r.o.**, Trinecká 1124, Buštěhrad, 27343, CZ
(510) (1) chemické výrobky určené pro průmysl, chladicí kapaliny určené pro chladicí systém motorových vozidel, chladicí kapaliny pro všechny typy topných a chladicích systémů včetně solárních kolektorů a tepelných čerpadel, brzdové kapaliny, kapaliny do ostřikovačů, rozpouštědla; (2) ochranné výrobky proti korozi; (4) průmyslové oleje a tuky, mazadla, maziva, motorové oleje plně syntetické, syntetické a minerální, převodové oleje, oleje pro zemědělské a stavební stroje, hydraulické oleje; (39) doprava, balení a skladování zboží.
(511) 1, 2, 4, 39
(210) O-498271

(111) **333428**
(220) 15.08.2012
(151) 04.09.2013
(540)



(594) Kombinovaná
(591) Barevná
(730) **Savencia SA**, 42 rue Rieussec, Viroflay, FR
(740) Kania, Sedlák, Smola, s.r.o., Mendlovo náměstí 907/1a, Brno, Staré Brno, 60300
(510) (29) mléko, sýry, mléčné výrobky, jedlé oleje a tuky.
(511) 29
(210) O-497430

(111) **333429**
(220) 15.08.2012
(151) 04.09.2013
(540)



(594) Kombinovaná
(591) Barevná
(730) **Savencia SA**, 42 rue Rieussec, Viroflay, FR
(740) Kania, Sedlák, Smola, s.r.o., Mendlovo náměstí 907/1a, Brno, Staré Brno, 60300
(510) (29) mléko, sýry, mléčné výrobky, jedlé oleje a tuky.
(511) 29
(210) O-497431

(111) **333453**
(220) 10.10.2012
(151) 04.09.2013
(540)

COMBICAPS

(592) Slovní
(730) **FAVEA a.s.**, Boženy Němcové 580/1b, Kopřivnice, 74221, CZ
(740) KANIA, SEDLÁK, SMOLA Patentová a známková kancelář, Mgr. Martina Dvořáková, Mendlovo nám. 1a, Brno, 60300
(510) (5) farmaceutické a veterinářské výrobky, dietní potraviny a dietetické přípravky pro léčebné nebo veterinární účely, potravní doplňky pro lidskou potřebu a pro zvířata, materiály pro plombování zubů a pro zubní otisky, výrobky pro hubení škodlivých zvířat, fungicidy, herbicidy.
(511) 5
(210) O-498807

(111) **333464**
(220) 22.10.2012
(151) 04.09.2013
(540)



(594) Kombinovaná
(591) Barevná
(730) **Česká podologická společnost, z. s.**, Svatoslavova 259/16, Praha 4, Nusle, 14000, CZ
(510) (10) ortopedické potřeby, ortopedické vložky, ortopedické korektory, lékařské přístroje a nástroje, obuv, obuv ortopedická, ortopedické vložky do bot, ortopedické výrobky; (25) obuv, obuv sportovní, obuv pro diabetiky; (44) lékařské služby, péče o hygienu a krásu osob, lázeňské služby, lékařské služby, manikúra, masáže, nemocnice, salóny krásy, sanatoria, zotavovny, zdravotní péče, zdravotnická střediska, pedikúra, přístrojová pedikúra, podiatrie, podologie, dermatologie, ortopedie, neurologie, reflexní terapie, chirurgie.

(511) 10, 25, 44
(210) O-499125

(111) **333470**
(220) 06.11.2012
(151) 04.09.2013
(540)

METAZAMIX

(592) Slovní
(730) **Corteva Agriscience LLC**, 9330 Zionsville Road, Indianapolis 46268, IN, US
(740) Všetečka Zelený Švorčík a partneři, advokátní a patentová kancelář, JUDr. Otakar Švorčík, advokát, Hálkova 1406/2, Praha 2, Nové Město, 12000
(510) (5) pesticidy, přípravky pro hubení škůdců, fungicidy, herbicidy a insekticidy.
(511) 5
(210) O-499514

(111) **333671**
(220) 12.11.2012
(151) 11.09.2013
(540)



(594) Kombinovaná
(730) **OSEVA, a.s.**, Potoční 1436, Bzenec, 69681, CZ
(740) Patent-K s.r.o., Husníkova 2086/22, Praha 5, Stodůlky, 15800
(510) (1) chemické přípravky zemědělské, mořidla na semena, chemikálie pro průmysl, výrobky anorganické chemie, chemické přísady, chemická činidla, dusičnany, fosfáty, močovina, hnojiva; (31) osivo, sadba, zrní, zemědělské, zahradnické a lesní produkty nezahrnuté v jiných třídách, semena, krmivo pro zvířata, siláž; (44) provoz agrolaboratoří, zemědělská výroba, semenářství, šlechtění nových odrůd, úpravy osiv, poradenství v oboru semenářství a šlechtění.
(511) 1, 31, 44
(210) O-499665

(111) **334101**
(220) 02.04.2013
(151) 02.10.2013
(540)



(594) Kombinovaná
(730) **Matuška Martin**, Španielova 1268, Praha 6, 16300, CZ
(740) Ing. Michal Jupa, patentový zástupce, Na Baních 1385, Praha 5 - Zbraslav, 15600
(510) (32) piva všeho druhu, minerální vody, šumivé nápoje a jiné nápoje nealkoholické, nápoje a šťávy ovocné, sirupy a jiné přípravky k zhotovení nápojů; (35) reklama, propagace a inzercie prostřednictvím všech druhů médií, marketing, zprostředkovatelská činnost v oblasti obchodu s reklamními materiály s pivovarskou tematikou, zejména s výrobky ze skla,

porcelánu a majoliky, s ubrusy, tácky, etiketami, s pivem a nealkoholickými nápoji; (40) pivovarnictví - výroba piva všeho druhu, sladovnictví.
(511) 32, 35, 40
(210) O-503158

(111) **334276**
(220) 28.11.2012
(151) 16.10.2013
(540)

Spaceback

(592) Slovní
(730) **ŠKODA AUTO a.s.**, tř. Václava Klementa 869, Mladá Boleslav, Mladá Boleslav II, 29301, CZ
(510) (12) automobily a jejich části, vše ve třídě 12.
(511) 12
(210) O-500117

(111) **334715**
(220) 30.10.2012
(151) 13.11.2013
(540)

GOLDEN BIG BAND PRAGUE KAPELNÍKA PETRA SOVIČE

(592) Slovní
(730) **Sovič Petr**, Vysočanská 562, Praha 9, 19000, CZ
(510) (9) disky kompaktní (audio - video), disky nahrané se zvukovými nahrávkami, gramofonové desky, DVD přehrávače, filmy (exponované), kompaktní disky (CD-ROM), nosiče zvukových nahrávek, nosiče optické, pásky pro zvukové záznamy, stahovatelné hudební soubory, stahovatelné obrazové soubory; (35) agentury umělecké (obchodní vedení), aktualizování reklamního materiálu, prezentace výrobků v komunikačních médiích pro účely maloobchodu, licence na výrobky a služby ostatních (komerční správa), pronájem reklamních materiálů, psaní reklamních textů, reklama, reklama (propagace), reklamní materiály (rozšiřování), reklamní plochy (pronájem), rozhlasová reklama, televizní reklama, umělci (agentury), venkovní reklama; (38) agentury tiskové, vysílání kabelové televize, rozhlasové vysílání, teleshoppingové služby (poskytování telekomunikačních kanálů), televizní vysílání, vysílání rádiové, výzvy (komunikační služby); (41) divadelní představení, estrády (služby), filmová produkce, jiná než reklamní, filmová projekce, koncertní síně a sály, nahrávací studia (služby), organizování a uspořádání koncertů, organizování plesů, orchestry (služby), pořádání koncertů, pronajímání audio nahrávek, představení (organizování), rozhlasová zábava, rozhlasové a televizní programy (výroba), skládání hudby (služby), televizní zábava, titulky (opatrování), zpravodajské služby, živá představení, živá vystoupení; (42) umělecká díla (ověření pravosti), poskytování vyhledávání přes Internet.
(511) 9, 35, 38, 41, 42
(210) O-499309

(111) **334825**
(220) 05.11.2012
(151) 20.11.2013
(540)

Král Šumavy

(592) Slovní
(730) **Baudyš Luděk**, Choustníkovo Hradiště 171, Choustníkovo Hradiště, 54442, CZ
(740) BOHEMIA PATENT, Ing. Jana Vandělíková, Petrská 1136/12, Praha 1, Nové Město, 11000
(510) (5) potravní doplňky rostlinného původu neléčebné pro posílení imunity organismu a zlepšení zdraví v tuhém i tekutém stavu ve formě práškových směsí, kapek, sirupů, gelů, past, tablet, šumivých tablet, pastilek, dražé, tobolek, kapslí, bonbónů, želé, prášků, vše výše uvedené pro neléčebné účely; (30) cukrářské výrobky všeho druhu, cukrovinky a jemné pečivo, koláče, sladké pečivo včetně dortů, sušenky, suchary, keksy, biskvity, pečivo a cukrářské zboží, všechny tyto výrobky obyčejné a/nebo s polevou a/nebo plněné kupř. náplní nugátovou, čokoládovou, vanilkovou, oříškovou a/nebo kořeněnou, zejména slané a sladké vaflové výrobky - vaničky, košíčky, dortové oplatky, trubičky prázdné i plněné a další oplatkové doplňky pro cukrárenskou výrobu, sladkosti, dezerty, zákusky, čokoláda, kusové výrobky z čokolády, pralinky, arašídové cukrovinky, lékořice, skořice, vanilka, mandlové cukrovinky a mandlové těsto, med a výrobky z

medu, medovníky, perník, medový perník, plněné i neplněné perníky, výrobky z perníku, čokoládové nápoje, kakaové nápoje, karamely, kávové nápoje, mentol do cukrovinek a mentolové cukroví, palačinky, lívanečky, pudinky, rýžové koláčky, zmrzlina, jogurtová zmrzlina, šerbet, zmrzlinové poháry, ovocné želé jako cukrovinka, káva, kávové směsi a náhražky, kakao, čaj, koření, jakož i nápoje připravené na bázi kávy, kávových náhražek, kakaa a čokolády, kávové nápoje s mlékem, kávové příchutě, obilní vločky a jiné obilní výrobky a přípravky určené k lidské výživě, müsli, energeticko-výživné poživatiny a přísady do jídla s vysokým obsahem vitamínů a minerálů vyrobené za účelem doplnění běžné stravy konzumenta, které mohou příznivě ovlivnit zdraví konzumenta, spadající do této třídy.

(511) 5, 30

(210) O-499463

(111) **334826**

(220) 05.11.2012

(151) 20.11.2013

(540)

Krakonošovy trubičky

(592) Slovní

(730) **Baudyš Luděk**, Choustníkovo Hradiště 171, Choustníkovo Hradiště, 54442, CZ

(740) BOHEMIA PATENT, Ing. Jana Vandělková, Petrská 1136/12, Praha 1, Nové Město, 11000

(510) (5) potravní doplňky rostlinného původu neléčebné pro posílení imunity organismu a zlepšení zdraví v tuhém i tekutém stavu ve formě práškových směsí, kapek, sirupů, gelů, past, tablet, šumivých tablet, pastilek, dražé, tobolek, kapslí, bonbónů, želé, prášků, vše výše uvedené pro neléčebné účely; (30) cukrářské výrobky všeho druhu, cukrovinky a jemné pečivo, koláče, sladké pečivo včetně dortů, sušenky, suchary, keksy, biskvity, pečivo a cukrářské zboží, všechny tyto výrobky obyčejné a/nebo s polevou a/nebo plněné kupř. náplní nugátovou, čokoládovou, vanilkovou, oříškovou a/nebo kořeněnou, zejména slané a sladké vaflové výrobky - vaničky, košíčky, dortové oplatky, trubičky prázdné i plněné a další oplatkové doplňky pro cukrářskou výrobu, sladkosti, dezerty, zákusky, čokoláda, kusové výrobky z čokolády, pralinky, arašídové cukrovinky, lékořice, skořice, vanilka, mandlové cukrovinky a mandlové těsto, med a výrobky z medu, medovníky, perník, medový perník, plněné i neplněné perníky, výrobky z perníku, čokoládové nápoje, kakaové nápoje, karamely, kávové nápoje, mentol do cukrovinek a mentolové cukroví, palačinky, lívanečky, pudinky, rýžové koláčky, zmrzlina, jogurtová zmrzlina, šerbet, zmrzlinové poháry, ovocné želé jako cukrovinka, káva, kávové směsi a náhražky, kakao, čaj, koření, jakož i nápoje připravené na bázi kávy, kávových náhražek, kakaa a čokolády, kávové nápoje s mlékem, kávové příchutě, obilní vločky a jiné obilní výrobky a přípravky určené k lidské výživě, müsli, energeticko-výživné poživatiny a přísady do jídla s vysokým obsahem vitamínů a minerálů vyrobené za účelem doplnění běžné stravy konzumenta, které mohou příznivě ovlivnit zdraví konzumenta, spadající do této třídy.

(511) 5, 30

(210) O-499464

(111) **338313**

(220) 09.05.2012

(151) 04.06.2014

(540)

LÉTO S ITALEM

(592) Slovní

(730) **FTV Prima, spol. s r.o.**, Vinohradská 3217/167, Praha 10, Strašnice, 10000, CZ

(510) (35) reklamní, inzertní a propagační činnost, marketing, reklamní, inzertní a propagační činnost prostřednictvím jakéhokoliv média, prostřednictvím telefonní sítě nebo datové sítě nebo informační sítě nebo elektronické sítě nebo komunikační sítě nebo počítačové sítě, poskytování informací komerčního nebo reklamního charakteru, multimediálních informací komerčního charakteru, komerční využití Internetu v oblastech komerčních internetových médií a vyhledávacích služeb, on-line inzerce, pronájem informačních míst v rámci této třídy, činnost reklamní agentury, činnost

ekonomických a/nebo organizačních poradců, zprostředkování v obchodních vztazích, merchandising, franchising, pomoc při využívání a řízení obchodního podniku, personální agentura, personální poradenství, automatizované zpracování dat, pomoc při provozování obchodů a obchodních činností průmyslového nebo obchodního podniku, služby, které zahrnují záznam, přepis, vypracování, kompilaci, přenesení nebo systematickosti písemných či datových či elektronických sdělení a záznamů, jakož i využívání nebo kompilaci matematických a statistických údajů, organizační zabezpečování televizního vysílání, systém na podporu a intenzifikaci obchodních služeb založený na zvýhodňování klíčových spolupracovníků a klientů, věrnostní a bonusové systémy jako například poskytování slev a odměn, přednostní a nadstandardní poskytování služeb, vše zejména v prodeji výrobků a služeb, výstavy komerční nebo reklamní nebo propagační, předvádění zboží prostřednictvím Internetu nebo katalogu nebo výstav za účelem reklamy a/nebo prodeje, přeskupování a shromažďování (kromě dopravy) různých výrobků pro třetí osoby za účelem umožnit spotřebiteli pohodlně vybrat a prohlížet a kupovat (kromě přepravy) prostřednictvím katalogu a/nebo Internetu a/nebo zásilkového prodeje, zásilkový prodej zboží, maloobchodní prodej výrobků zařazených ve tř. 1-34; (41) nakladatelství, ediční činnost, publikační činnost, nahrávání nosičů zvukových nebo obrazově zvukových, půjčování nahraných zvukových a zvukově obrazových záznamů, tvorba a šíření audiovizuálních děl, zpravodajství, publicistika, televizní zpravodajství, obrazové zpravodajství, TV produkce, filmová produkce, tvorba programů, tvorba a výroba televizních a audiovizuálních programů, agenturní činnost v oblasti kultury, zprostředkování v oblasti kultury, výchovy, zábavy a sportu, výchovná, vzdělávací, soutěžní a zábavní činnost, zábavní nebo kulturní nebo vzdělávací představení, organizace společenských a kulturních akcí, organizace, provozování a provádění her a soutěží i veřejných, výstavní činnost v oblasti kultury nebo zábavy nebo výchovy nebo vzdělávání, digitální zpracování obrazu (služby -), elektronické publikování (DTP), nahrávací studia (služby -), poskytování on-line elektronických publikací a děl [bez možnosti stažení], výroba televizních programů, texty (psaní, zveřejňování -) kromě reklamních, vydávání textů, s výjimkou reklamních nebo náborových, výroba divadelních a/nebo jiných představení, výstavy (organizování kulturních nebo vzdělávacích -), poskytování služeb výchovných, vzdělávacích, soutěžních, kulturních a zábavních prostřednictvím Internetu a jiných sítí, pronájem a půjčování audiopřístrojů, videopřístrojů, videorekordérů, videokamer, fotoaparátů, promítaček, rozhlasových a televizních přijímačů, filmů, kulturních a vzdělávacích potřeb a přístrojů, půjčování a pronájem obrazů, dekorací.

(511) 35, 41

(210) O-495030

(111) **339929**

(220) 20.08.2012

(151) 20.08.2014

(540)



(594) Kombinovaná

(591) Barevná

(730) **OK Group, a.s.**, Mánesova 3014/16, Brno, 61200, CZ

(740) Kania, Sedlák, Smola, s.r.o., Mendlovo náměstí 907/1a, Brno, Staré Brno, 60300

(510) (36) pojištění, služby finanční, služby peněžní, služby nemovitostní.

(511) 36

(210) O-497547

Zániky ochranných známek uplynutím doby platnosti

Kapitola obsahuje údaje o ochranných známkách, které zanikly uplynutím doby platnosti podle ustanovení § 29 odst. 1 zákona č. 441/2003 Sb.

Číslo zápisu (111)	Číslo přihlášky (210)	Datum zániku (141)
160717	45533	31.08.2021
172008	63501	02.09.2021
173423	63538	05.09.2021
173523	63488	30.08.2021
173795	63517	04.09.2021
173870	63493	30.08.2021
176459	63552	05.09.2021
241820	170998	31.08.2021
243916	171104	05.09.2021
244591	171123	05.09.2021
244592	171124	05.09.2021
244593	171125	05.09.2021
245189	171105	05.09.2021
245190	171106	05.09.2021
245192	171131	05.09.2021
245909	171019	31.08.2021
245912	171050	03.09.2021
245917	171063	03.09.2021
246542	170970	30.08.2021
246555	171031	03.09.2021
246557	171033	03.09.2021
246559	171045	03.09.2021
246571	171095	04.09.2021
246572	171096	04.09.2021
247294	170981	30.08.2021
247298	171044	03.09.2021
247300	171083	04.09.2021
248146	171112	05.09.2021
249116	170993	31.08.2021
250021	170995	31.08.2021
250022	171012	31.08.2021
251333	171093	04.09.2021
251334	171094	04.09.2021
251335	171108	05.09.2021
251336	171113	05.09.2021
323048	488311	30.08.2021
323049	488312	30.08.2021

Číslo zápisu (111)	Číslo přihlášky (210)	Datum zániku (141)
323050	488314	30.08.2021
323053	488317	30.08.2021
323054	488318	30.08.2021
323135	487634	02.09.2021
323162	488325	30.08.2021
323163	488326	30.08.2021
323165	488386	31.08.2021
323166	488387	31.08.2021
323167	488389	31.08.2021
323234	488425	02.09.2021
323235	488430	02.09.2021
323236	488431	02.09.2021
323426	488327	30.08.2021
323561	488393	01.09.2021
323562	488399	01.09.2021
323563	488400	01.09.2021
323564	488401	01.09.2021
323566	488403	01.09.2021
323568	488409	01.09.2021
323569	488410	01.09.2021
323570	488426	02.09.2021
323640	488394	01.09.2021
323817	488443	02.09.2021
323957	488343	31.08.2021
323961	488352	31.08.2021
323962	488353	31.08.2021
323963	488355	31.08.2021
323964	488356	31.08.2021
323965	488357	31.08.2021
323969	488485	05.09.2021
324335	488415	02.09.2021
324336	488417	02.09.2021
324337	488432	02.09.2021
324338	488433	02.09.2021
324339	488434	02.09.2021
324340	488435	02.09.2021
324658	487899	05.09.2021

Číslo zápisu (111)	Číslo přihlášky (210)	Datum zániku (141)
324685	488329	30.08.2021
324686	488330	30.08.2021
324687	488333	30.08.2021
324688	488358	31.08.2021
324690	488360	31.08.2021
324697	488367	31.08.2021
324709	488416	02.09.2021
324710	488458	05.09.2021
324712	488460	05.09.2021
324713	488466	05.09.2021
324714	488468	05.09.2021
324715	488469	05.09.2021
324813	488470	05.09.2021
324814	488471	05.09.2021
324815	488472	05.09.2021
324909	488338	31.08.2021
324911	488411	01.09.2021
324912	488420	02.09.2021
324913	488427	02.09.2021
324914	488428	02.09.2021
324915	488429	02.09.2021
324917	488440	02.09.2021
325094	488473	05.09.2021
325095	488484	05.09.2021
325345	488398	01.09.2021
325526	488337	30.08.2021
325527	488474	05.09.2021
325836	488414	01.09.2021
327121	488436	02.09.2021
328871	488388	31.08.2021
330153	488383	31.08.2021
330154	488442	02.09.2021
331074	488334	30.08.2021
331075	488335	30.08.2021
331076	488336	30.08.2021
333012	488342	31.08.2021

Úpravy znění/vyobrazení ochranných známek a seznamu výrobků a služeb

Kapitola obsahuje údaje o ochranných známkách, u kterých na žádost vlastníka ochranné známky došlo v souladu s ustanovením § 27 zákona č.441/2003 Sb. k úpravě ve znění, vyobrazení nebo seznamu výrobků a služeb, pokud tato změna uvádí údaje v ochranné známce do souladu se skutečností, aniž by se tím ochranná známka zásadně změnila. Kapitola dále obsahuje údaje o ochranných známkách, jejichž zápis byl obnoven pouze pro některé z výrobků a služeb v souladu s ustanovením §29 zákona č. 441/2003 Sb.

(111) 390599

(510) (14) mince, pamětní mince, zlaté mince, sběratelské mince, upomínkové mince, sady mincí pro sběratelské účely; (35) obchodní služby s výše uvedenými výrobky ve tř. 14 a informace pro spotřebitele, reklama, marketing a propagační služby s výše uvedenými výrobky ve tř. 14, reklamní, marketingové a propagační služby s výše uvedenými výrobky ve

tř. 14, podpora prodeje s výše uvedenými výrobky ve tř. 14, obchodní zprostředkovatelské služby s výše uvedenými výrobky ve tř. 14; (36) finanční, peněžní a bankovní služby.

(511) 14, 35, 36

Změny vlastníků ochranných známek

Kapitola obsahuje údaje o ochranných známkách, které byly převedeny nebo přešly ve smyslu ustanovení § 15 odst. 1, 2 a § 16 zákona č. 441/2003 Sb. na jiného vlastníka v rozsahu všech zapsaných výrobků nebo služeb.

Číslo zápisu (111)	Dřívější vlastník (770)	Nynější vlastník (730)	S účinností od (580)
174663	Michal Sviták, Táboritská 24, Praha 3, 13000, CZ	PeMi drogerie s.r.o., Táboritská 16/24, Praha 3, Žižkov, 13000, CZ	11.04.2022
175333	Povltavské mlékárny, a.s., Církvičská 240, Sedlčany, 26413, CZ	Savencia Fromage & Dairy Czech Republic, a.s., Vyskočilova 1481/4, Praha 4, Michle, 14000, CZ	11.04.2022
175334	Povltavské mlékárny, a.s., Církvičská 240, Sedlčany, 26413, CZ	Savencia Fromage & Dairy Czech Republic, a.s., Vyskočilova 1481/4, Praha 4, Michle, 14000, CZ	11.04.2022
176821	JRC Czech a.s., Olivova 2096/4, Praha 1, Nové Město, 11000, CZ	Smarty CZ a.s., Olivova 2096/4, Praha 1, Nové Město, 11000, CZ	11.04.2022
183336	Fair Credit International, SE, Kubánské náměstí 1391/11, Praha 10, Vršovice, 10000, CZ	Fair Credit Czech s.r.o., Kubánské náměstí 1391/11, Praha 10, Vršovice, 10000, CZ	06.04.2022
202447	Yahoo Inc., 22000 AOL Way, Dulles, VA, US	AOL Membership Services LLC, 22000 AOL Way, 20166 Dulles, VA, US	07.04.2022
293231	Štěrbová Jana, Umělecká 588/6, Praha 7, Holešovice, 17000, CZ	Veletrhy Brno, a.s., Výstaviště 405/1, Brno, Pisárky, 60300, CZ	11.04.2022
334956	Štaidl Ladislav, Apolinářská 6/445, Praha 2 - Nové Město, 12800, CZ	Štaidl Jiří JUDr., Apolinářská 445/6, Praha 2, Nové Město, 12800, CZ	11.04.2022
335012	Fair Credit International, SE, Kubánské náměstí 1391/11, Praha 10, Vršovice, 10000, CZ	Fair Credit Czech s.r.o., Kubánské náměstí 1391/11, Praha 10, Vršovice, 10000, CZ	06.04.2022
335013	Fair Credit International, SE, Kubánské náměstí 1391/11, Praha 10, Vršovice, 10000, CZ	Fair Credit Czech s.r.o., Kubánské náměstí 1391/11, Praha 10, Vršovice, 10000, CZ	06.04.2022
335014	Fair Credit International, SE, Kubánské náměstí 1391/11, Praha 10, Vršovice, 10000, CZ	Fair Credit Czech s.r.o., Kubánské náměstí 1391/11, Praha 10, Vršovice, 10000, CZ	06.04.2022
344122	Fair Credit International, SE, Kubánské náměstí 1391/11, Praha 10, Vršovice, 10000, CZ	Fair Credit Czech s.r.o., Kubánské náměstí 1391/11, Praha 10, Vršovice, 10000, CZ	06.04.2022
344123	Fair Credit International, SE, Kubánské náměstí 1391/11, Praha 10, Vršovice, 10000, CZ	Fair Credit Czech s.r.o., Kubánské náměstí 1391/11, Praha 10, Vršovice, 10000, CZ	06.04.2022
344124	Fair Credit International, SE, Kubánské náměstí 1391/11, Praha 10, Vršovice, 10000, CZ	Fair Credit Czech s.r.o., Kubánské náměstí 1391/11, Praha 10, Vršovice, 10000, CZ	06.04.2022
344125	Fair Credit International, SE, Kubánské náměstí 1391/11, Praha 10, Vršovice, 10000, CZ	Fair Credit Czech s.r.o., Kubánské náměstí 1391/11, Praha 10, Vršovice, 10000, CZ	06.04.2022
347397	Fair Credit International, SE, Kubánské náměstí 1391/11, Praha 10, Vršovice, 10000, CZ	Fair Credit Czech s.r.o., Kubánské náměstí 1391/11, Praha 10, Vršovice, 10000, CZ	06.04.2022
347398	Fair Credit International, SE, Kubánské náměstí 1391/11, Praha 10, Vršovice, 10000, CZ	Fair Credit Czech s.r.o., Kubánské náměstí 1391/11, Praha 10, Vršovice, 10000, CZ	06.04.2022
347399	Fair Credit International, SE, Kubánské náměstí 1391/11, Praha 10, Vršovice, 10000, CZ	Fair Credit Czech s.r.o., Kubánské náměstí 1391/11, Praha 10, Vršovice, 10000, CZ	06.04.2022
353146	Hanč Milan Bc., Zahradní 342, Mšené Lázně, 41119, CZ	Farma Vraňany s.r.o., 27, Vraňany, 27707, CZ	06.04.2022
355004	Hanč Milan Bc., Vraňany 27, Vraňany, 27707, CZ	Farma Vraňany s.r.o., 27, Vraňany, 27707, CZ	06.04.2022
357537	Hanč Milan Bc., Vraňany 27, Vraňany, 27707, CZ	Farma Vraňany s.r.o., č. p. 27, Vraňany, 27707, CZ	06.04.2022
358786	Fair Credit International, SE, Kubánské náměstí 1391/11, Praha 10, Vršovice, 10000, CZ	Fair Credit Czech s.r.o., Kubánské náměstí 1391/11, Praha 10, Vršovice, 10000, CZ	06.04.2022
358787	Fair Credit International, SE, Kubánské náměstí 1391/11, Praha 10, Vršovice, 10000, CZ	Fair Credit Czech s.r.o., Kubánské náměstí 1391/11, Praha 10, Vršovice, 10000, CZ	06.04.2022
358788	Fair Credit International, SE, Kubánské náměstí 1391/11, Praha 10, Vršovice, 10000, CZ	Fair Credit Czech s.r.o., Kubánské náměstí 1391/11, Praha 10, Vršovice, 10000, CZ	06.04.2022
361881	Hanč Milan Bc., Vraňany 27, Vraňany, 27707, CZ	Farma Vraňany s.r.o., 27, Vraňany, 27707, CZ	06.04.2022
363509	Fatrla Pavel, Werichova 552/6, Znojmo, 66904, CZ	Sklenářová Irena, Višňová 304/4, Most, 43401, CZ	11.04.2022
368930	Dobeš Martin, Englerova 337/9, Praha 9, Třeboradice, 19600, CZ Vyhnal Michal, Padovská 585/14, Praha 10, Horní Měcholupy, 10900, CZ	Dobešová Petra Bc., Englerova 337/9, Praha 9, Třeboradice, 19600, CZ	06.04.2022

Změny v údajích o vlastnících ochranných známek

Kapitola obsahuje ochranné známky, u kterých byla v rejstříku ochranných známek vyznačena změna v údajích o vlastnících ve smyslu ustanovení § 27 odst. 2 a 7 zákona č. 441/2003 Sb.

Číslo zápisu (111)	Vlastník (730)	S účinností od (580)
152831B	Koenig & Bauer Grafitec s.r.o., Opočenská 83, Dobruška, 51801, CZ	12.04.2022
162300	Koenig & Bauer Grafitec s.r.o., Opočenská 83, Dobruška, 51801, CZ	12.04.2022
162301	Koenig & Bauer Grafitec s.r.o., Opočenská 83, Dobruška, 51801, CZ	12.04.2022
162418	Koenig & Bauer Grafitec s.r.o., Opočenská 83, Dobruška, 51801, CZ	12.04.2022
175045	Vrána Jaroslav Ing., Horní 957/4, Ostrava, Hrabůvka, 70030, CZ	12.04.2022
175157	Andrsová Eva, Blanická 2135/13, Praha 2, Vinohrady, 12000, CZ	06.04.2022
176821	JRC Czech a.s., Olivova 2096/4, Praha 1, Nové Město, 11000, CZ	11.04.2022
177119	Mitsubishi Pencil Company, Limited, 5-23-37, Higashi-Ohi, Shinagawa-ku, Tokyo, JP	11.04.2022
208484	Koenig & Bauer Grafitec s.r.o., Opočenská 83, Dobruška, 51801, CZ	12.04.2022
210925	Koenig & Bauer Grafitec s.r.o., Opočenská 83, Dobruška, 51801, CZ	12.04.2022
252574	ADRA, o.p.s., Markova 600/6, Praha 5, Jinonice, 15800, CZ	08.04.2022
252756	SVOPAP s.r.o., U Mrázovky 1950/16, Praha 5, Smíchov, 15000, CZ	08.04.2022
253336	ADRA, o.p.s., Markova 600/6, Praha 5, Jinonice, 15800, CZ	08.04.2022
258240	Město Uherské Hradiště, Masarykovo náměstí 19, Uherské Hradiště, 68601, CZ	11.04.2022
258844	Harley-Davidson Club Praha, z.s., U jinonického rybníčka 901/2a, Praha 5, Jinonice, 15800, CZ	12.04.2022
259345	TTI PRAHA nářadí, s.r.o., Blatovská 1362/1, Praha 10, Strašnice, 10000, CZ	11.04.2022
262289	LX HAUSYS, Ltd., 98 (Namdaemun-ro 5-ga), Huam-ro, Jung-gu, Seoul, KR	12.04.2022
273758	COOLER SERVICES CZ s.r.o., Křižovnická 86/6, Praha 1, Staré Město, 11000, CZ	11.04.2022
301768	LX HAUSYS, Ltd., 98 (Namdaemun-ro 5-ga), Huam-ro, Jung-gu, Seoul, KR	12.04.2022
306261	DOMI CZ s.r.o., Hyberská 1012/30, Praha 1, Nové Město, 11000, CZ	08.04.2022
306262	DOMI CZ s.r.o., Hyberská 1012/30, Praha 1, Nové Město, 11000, CZ	08.04.2022
322722	LX HAUSYS, Ltd., 98 (Namdaemun-ro 5-ga), Huam-ro, Jung-gu, Seoul, KR	12.04.2022
323596	AV MEDIA SYSTEMS, a.s., Pražská 1335/63, Praha 10, Hostivař, 10200, CZ	06.04.2022
323598	AV MEDIA SYSTEMS, a.s., Pražská 1335/63, Praha 10, Hostivař, 10200, CZ	06.04.2022
325549	AV MEDIA SYSTEMS, a.s., Pražská 1335/63, Praha 10, Hostivař, 10200, CZ	06.04.2022
325550	AV MEDIA SYSTEMS, a.s., Pražská 1335/63, Praha 10, Hostivař, 10200, CZ	06.04.2022
327369	System4u a. s., Lidická 1879/48, Brno, Černá Pole, 60200, CZ	07.04.2022
327925	Andrsová Eva, Blanická 2135/13, Praha 2, Vinohrady, 12000, CZ	06.04.2022
328901	VOP CZ, s.p., Dukelská 102, Šenov u Nového Jičína, 74242, CZ	12.04.2022
329368	HANJIN KAL Corp., 117, Seosomun-ro, Jung-gu, Seoul, KR	12.04.2022
329978	NEW BALANCE ATHLETICS, INC., 100 Guest Street, Boston, 02135, MA, US	08.04.2022
330372	HYGOTREND, s.r.o., Kbel 200, Benátky nad Jizerou, 29471, CZ	07.04.2022
330604	Mlýny J. Voženílek, spol. s r.o., Průmyslová 107, Předměřice nad Labem, 50302, CZ	06.04.2022
330637	ADRA, o.p.s., Markova 600/6, Praha 5, Jinonice, 15800, CZ	08.04.2022
330663	AV MEDIA SYSTEMS, a.s., Pražská 1335/63, Praha 10, Hostivař, 10200, CZ	06.04.2022
330664	AV MEDIA SYSTEMS, a.s., Pražská 1335/63, Praha 10, Hostivař, 10200, CZ	06.04.2022
330833	STADA PHARMA CZ s.r.o., Siemensova 2717/4, Praha 5, Stodůlky, 15500, CZ	07.04.2022
331112	PowerSilicon s.r.o., Butovická 383, Studénka, Butovice, 74213, CZ	11.04.2022
331113	PowerSilicon s.r.o., Butovická 383, Studénka, Butovice, 74213, CZ	07.04.2022
331619	DOMI CZ s.r.o., Hyberská 1012/30, Praha 1, Nové Město, 11000, CZ	07.04.2022
332083	ALSTAP s.r.o., Hvozdňanská 2237/5, Praha 4, Chodov, 14800, CZ	12.04.2022
332100	WORLD CONSTRUCTION & FACILITY MANAGEMENT GROUP s.r.o., Chorošová 307/36, Praha 10, Pitkovice, 10400, CZ	06.04.2022
332238	Firmus a.s., Kaprova 42/14, Praha 1, Staré Město, 11000, CZ	06.04.2022
332239	Firmus a.s., Kaprova 42/14, Praha 1, Staré Město, 11000, CZ	06.04.2022
332376	Hustopečská mandlána s.r.o., Na Úvoze 1448/2, Hustopeče, 69301, CZ	06.04.2022
332651	VODA CZ s.r.o., Bohuslava Martinů 1038/20, Hradec Králové, Pražské Předměstí, 50002, CZ	11.04.2022
333074	RÖSLER PRAHA, spol. s r.o., K Horkám 19/21, Praha 10, Hostivař, 10200, CZ	12.04.2022
333161	VISO TRADE s.r.o., Pravdova 837, Jindřichův Hradec, Jindřichův Hradec II, 37701, CZ	11.04.2022

Číslo zápisu (111)	Vlastník (730)	S účinností od (580)
333362	CLASSIC Oil s.r.o., Trinecká 1124, Buštěhrad, 27343, CZ	07.04.2022
333465	VISO TRADE s.r.o., Pravdova 837, Jindřichův Hradec, Jindřichův Hradec II, 37701, CZ	11.04.2022
333466	VISO TRADE s.r.o., Pravdova 837, Jindřichův Hradec, Jindřichův Hradec II, 37701, CZ	11.04.2022
334792	GOLIS, spol. s.r.o., Prokešovo náměstí 1803/8, Ostrava, Moravská Ostrava, 70200, CZ	07.04.2022
335560	Hustopečská mandlárna s.r.o., Na Úvoze 1448/2, Hustopeče, 69301, CZ	12.04.2022
337185	PV-RECYKLING s.r.o., Vrahovická 4720/52, Prostějov, 79601, CZ	07.04.2022
337186	PV-RECYKLING s.r.o., Vrahovická 4720/52, Prostějov, 79601, CZ	07.04.2022
339799	PV-RECYKLING s.r.o., Vrahovická 4720/52, Prostějov, 79601, CZ	07.04.2022
355357	Hustopečská mandlárna s.r.o., Na Úvoze 1448/2, Hustopeče, 69301, CZ	12.04.2022
369868	Hustopečská mandlárna s.r.o., Na Úvoze 1448/2, Hustopeče, 69301, CZ	12.04.2022
373277	Bank of China (CEE) Ltd., József Nádor tér 7, 1051 Budapešť, Maďarsko jednající prostřednictvím Bank of China (CEE) Ltd. Prague Branch, Na Florenci 2116/15, Praha 1, Nové Město, 11000, CZ	11.04.2022
373278	Bank of China (CEE) Ltd., József Nádor tér 7, 1051 Budapešť, Maďarsko jednající prostřednictvím Bank of China (CEE) Ltd. Prague Branch, Na Florenci 2116/15, Praha 1, Nové Město, 11000, CZ	11.04.2022
373279	Bank of China (CEE) Ltd., József Nádor tér 7, 1051 Budapešť, Maďarsko jednající prostřednictvím Bank of China (CEE) Ltd. Prague Branch, Na Florenci 2116/15, Praha 1, Nové Město, 11000, CZ	11.04.2022
373280	Bank of China (CEE) Ltd., József Nádor tér 7, 1051 Budapešť, Maďarsko jednající prostřednictvím Bank of China (CEE) Ltd. Prague Branch, Na Florenci 2116/15, Praha 1, Nové Město, 11000, CZ	11.04.2022
373281	Bank of China (CEE) Ltd., József Nádor tér 7, 1051 Budapešť, Maďarsko jednající prostřednictvím Bank of China (CEE) Ltd. Prague Branch, Na Florenci 2116/15, Praha 1, Nové Město, 11000, CZ	11.04.2022
373394	Bank of China (CEE) Ltd., József Nádor tér 7, 1051 Budapešť, Maďarsko jednající prostřednictvím Bank of China (CEE) Ltd. Prague Branch, Na Florenci 2116/15, Praha 1, Nové Město, 11000, CZ	11.04.2022
375652	Bank of China (CEE) Ltd., József Nádor tér 7, 1051 Budapešť, Maďarsko jednající prostřednictvím Bank of China (CEE) Ltd. Prague Branch, Na Florenci 2116/15, Praha 1, Nové Město, 11000, CZ	11.04.2022
376286	Hustopečská mandlárna s.r.o., Na Úvoze 1448/2, Hustopeče, 69301, CZ	12.04.2022
376427	Hustopečská mandlárna s.r.o., Na Úvoze 1448/2, Hustopeče, 69301, CZ	12.04.2022
376428	Hustopečská mandlárna s.r.o., Na Úvoze 1448/2, Hustopeče, 69301, CZ	12.04.2022
376429	Hustopečská mandlárna s.r.o., Na Úvoze 1448/2, Hustopeče, 69301, CZ	12.04.2022
377183	Hustopečská mandlárna s.r.o., Na Úvoze 1448/2, Hustopeče, 69301, CZ	12.04.2022
377184	Hustopečská mandlárna s.r.o., Na Úvoze 1448/2, Hustopeče, 69301, CZ	12.04.2022
384804	Hustopečská mandlárna s.r.o., Na Úvoze 1448/2, Hustopeče, 69301, CZ	12.04.2022