

Číselné INID kódy pro označování bibliografických dat technických řešení

INID Codes for the identification of bibliographic data of technical solutions

(Standard WIPO ST. 9 a ST. 80)

(11)	číslo patentu/zápisu/osvědčení	(11)	Number of the patent/registration/certification
(15)	datum zápisu průmyslového vzoru	(15)	Industrial design registration date
(21)	číslo přihlášky/žádosti	(21)	.Application number
(22)	datum podání přihlášky/žádosti	(22)	Date of application filling
(23)	údaje o výstavní prioritě	(23)	Exhibition priority data
(28)	počet průmyslových vzorů	(28)	Number of industrial designs included in the application
(31)	číslo prioritní přihlášky	(31)	Number of priority application
(32)	datum podání prioritní přihlášky	(32)	Filling date of priority application
(33)	země priority	(33)	Priority country
(40)	datum zveřejnění přihlášky vynálezu	(40)	Date of publication of patent application
(45)	datum zveřejnění zapsaného průmyslového vzoru	(45)	Publication date of the registered industrial design
(47)	datum zveřejnění udělení patentu a zápisu užitého vzoru, datum zápisu užitého vzoru, datum oznámení udělení evropského patentu v Evropském patentovém věstníku	(47)	Publication date of patent granting and publication date of utility model registration, registration date of utility model, publication date of European patent granting in the European patent bulletin
(51)	mezinárodní patentové třídění/Locamské třídění průmyslových vzorů	(51)	International Patent Classification/ Locarno Classification for Industrial Designs
(54)	Název	(54)	Title
(55)	vyobrazení průmyslového vzoru	(55)	Reproduction of the industrial design
(57)	Anotace	(57)	Abstract
(68)	číslo základního patentu	(68)	Number of the basic patent
(71)	označení přihlašovatele/žadatele	(71)	Applicant
(72)	označení původce	(72)	Inventor
(73)	označení majitele/vlastníka	(73)	Owner
(74)	označení zástupce	(74)	Attorney's name and address
(86)	číslo mezinárodní přihlášky	(86)	International application number
(87)	číslo mezinárodního zveřejnění	(87)	International publication number
(92)	datum a číslo první registrace přípravku pro Českou republiku	(92)	Date and number(s) of the first authorization to market the product in the CZ
(93)	datum, číslo a země první registrace přípravku v rámci Společenství	(93)	Date, number(s) and country of the first authorization to market the product in the EEC
(94)	doba platnosti osvědčení	(94)	Term of certification validity
(95)	označení a typ přípravku	(95)	Name of the product and product type
(96)	datum podání a číslo evropské patentové přihlášky	(96)	European patent application filling date and number
(97)	datum zveřejnění a číslo zveřejnění evropské patentové přihlášky v Evropském patentovém věstníku	(97)	European patent application publication date and publication number in the European patent bulletin

Číselné INID kódy pro označování bibliografických dat ochranných známek

INID codes and minimum required for the identification of bibliographic data relating to marks

(Standard WIPO ST.60)

(111)	Číslo zápisu ochranné známky (registrace)	(111)	Number of registration
(151)	Datum zápisu ochranné známky	(151)	Date of the registration
(210)	Číslo přihlášky ochranné známky (spisu)	(210)	Number of the application
(220)	Datum podání přihlášky	(220)	Date of filing of the application
(320)	Datum vzniku práva přednosti	(320)	Date of the first application
(442)	Datum zveřejnění přihlášky po průzkumu	(442)	Date of the publication of the examined application
(450)	Datum zveřejnění zápisu ochranné známky ve Věstníku	(450)	Date of publication of the registration
(510)	Seznam výrobků a služeb	(510)	List of goods and/or services
(511)	Číslo třídy výrobků a služeb	(511)	Number of the class of goods and/or services
(526)	Omezení rozsahu ochrany o prvek	(526)	Disclaimer
(540)	Znění nebo vyobrazení ochranné známky	(540)	Reproduction of the mark
(551)	Kolektivní ochranná známka	(551)	Collective mark
(554)	Prostorová ochranná známka	(554)	Three-dimensional mark
(558)	Ochranná známka tvořená pouze barvou nebo kombinací barev	(558)	Mark consisting exclusively of one or several colours
(580)	Datum zápisu jakékoliv transakce v souvislosti s přihláškou nebo zápisem ochranné známky do rejstříku, např. změna majitele, změna jména nebo adresy, vzdání se práv k ochranné známce atd. (účinnost)	(580)	Date of recording of any kind of transaction in respect of applications or registrations (e.g. change in ownership, change in name or address, renunciation, termination of protection)
(591)	Údaje o barevnosti ochranné známky	(591)	Information concerning colour claimed
(730)	Přihlašovatel/vlastník ochranné známky	(730)	The applicant or the holder of the mark
(740)	Zástupce	(740)	Name and address of the representative
(770)	Jméno a adresa dřívějšího přihlašovatele nebo vlastníka (v případě změny vlastnictví)	(770)	Name and address of the previous applicant or holder (in case of change in ownership)
(791)	Jméno a adresa nabyvatele licence	(791)	Name and address of the licensee
(793)	Podmínky a omezení licence	(793)	Indication of conditions and/or restrictions under the license
(800)	Mezinárodní zápis ochranné známky	(800)	International registration

Kódy pro kódování záhlaví oznámení publikovaných ve Věstníku

(Standard WIPO ST. 17)

BB9A	zveřejněné přihlášky vynálezů	MK1K	zánik užitého vzoru uplynutím doby platnosti
FG1K	zapsané užité vzory	MK4A	zánik patentů uplynutím doby platnosti
FG4A	udělené patenty	MK4F	zánik autorských osvědčení uplynutím doby platnosti
FG4Q	zapsané průmyslové vzory	MK4Q	zánik průmyslového vzoru uplynutím doby ochrany
LD3K	částečný výmaz užitého vzoru	MM4A	zánik patentů pro nezaplacení ročních poplatků
LD4Q	částečný výmaz průmyslového vzoru	MM4F	zánik autorských osvědčení pro nezaplacení ročních poplatků
MA4A	zánik patentu vzdáním se	ND1K	prodloužení platnosti užitého vzoru
MA4F	zánik autorských osvědčení vzdáním se	ND4Q	obnova doby ochrany průmyslového vzoru
MC3K	výmaz užitého vzoru	PA4A	změna autorského osvědčení na patent
MC4A	zrušení patentu	PC9A	změna dispozičního práva k vynálezu
MC4F	zrušení autorského osvědčení	PD1K	převod práv a ostatní změny majitelů užitého vzoru
MC4Q	výmaz průmyslového vzoru	PD4A	převod práv a ostatní změny majitelů patentů
MH1K	zánik užitého vzoru vzdáním se	PD4Q	převod práv a ostatní změny vlastníků průmyslových vzorů
MH4A	částečné zrušení patentu	QA9A	nabídka licence
MH4F	částečné zrušení autorského osvědčení	SB4A	zapsané patenty do rejstříku po odtajnění
MH4Q	zánik průmyslového vzoru vzdáním se	SB4F	zapsaná autorská osvědčení do rejstříku po odtajnění

Opravy Změny Různé

Opravy u přihlášek vynálezů s žádostí o udělení patentu

HA9A	jmenování vynálezce		
HB9A	oprava jmen	HG9A	oprava chyb v třídění
HC9A	změna jmen	HH9A	oprava nebo změna všeobecně
HD9A	oprava adres	HK9A	tiskové chyby v úředních věstnících
HE9A	změna adres		
HF9A	oprava dat		

Opravy ochranných dokumentů

Patenty	autorská osvědčení	užité vzory	průmyslové vzory	
TA4A	TA4F	TA1K	TA4Q	jmenování vynálezce
TB4A	TB4F	TB1K	TB4Q	oprava jmen
TC4A	TC4F	TC1K	TC4Q	změna jmen
TD4A	TD4F	TD1K	TD4Q	oprava adres
TE4A	TE4F	TE1K	TE4Q	změna adres
TF4A	TF4F	TF1K	TF4Q	oprava dat
TG4A	TG4F	TG1K	TG4Q	oprava chyb v třídění
TH4A	TH4F	TH1K	TH4Q	oprava nebo změna všeobecně
TK9A	TK9F	TK1K	TK4Q	tiskové chyby v úřed. věstnících

Kódy pro označování zemí a mezinárodních organizací použité ve věstníku

AT	Rakousko
CH	Švýcarsko
CN	Čína
CY	Kypr
CZ	Česká republika
DE	Spolková republika Německo
DK	Dánsko
EE	Estonsko
FR	Francie
GB	Velká Británie
GI	Gibraltar
HK	Hongkong
HR	Chorvatsko
HU	Maďarsko
JP	Japonsko
KR	Korejská republika
NL	Nizozemsko
SK	Slovensko
US	Spojené státy americké

Kódy pro označování států USA použité ve věstníku

CT	Connecticut
KY	Kentucky
NY	New York
OH	Ohio
PA	Pennsylvania

BB9A

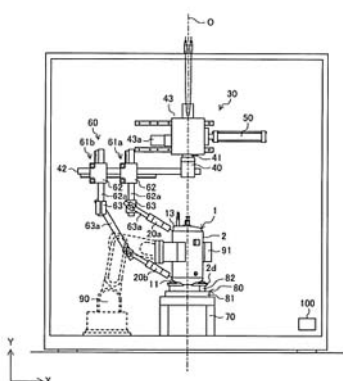
Zveřejněné přihlášky vynálezů - přehled podle čísel přihlášek

Dále uvedené přihlášky vynálezů byly zveřejněny dnem, uvedeným ve Věstníku podle zákona č. 527/1990 Sb., o vynálezech a zlepšovacích návrzích, ve znění pozdějších předpisů, a jsou k dispozici v patentové knihovně Úřadu průmyslového vlastnictví, Antonína Čermáka 2a, 160 68, Praha 6.

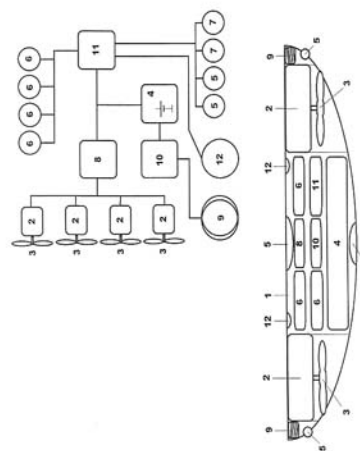
(21)	(51)	(21)	(51)
2020-373	B 64 C 39/02 (2006.01)	2020-579	C 07 J 9/00 (2006.01)
2020-571	G 01 T 1/02 (2006.01)	2020-581	G 01 N 27/06 (2006.01)
2020-572	G 01 T 1/02 (2006.01)	2021-95	F 24 F 13/02 (2006.01)
2020-578	C 03 C 23/00 (2006.01)	2021-377	B 23 K 9/00 (2006.01)

Zveřejněné přihlášky vynálezů - řazené podle MPT

- (51) **B23K 9/00** (2006.01)
 (21) **2021-377**
 (71) Mitsubishi Electric Corporation, 100-8310 Tokyo, JP
 (72) Takata Yudai, 100-8310 Tokyo, JP
 (54) **Svařovací zařízení**
 (22) 01.03.2019
 (57) Svařovací zařízení provádí obloukové svařování horní licující části (13) a spodní licující části (11) hermetické nádoby (2), vytvořených nasazením horního víka (2b) hermetické nádoby a spodního víka (2c) hermetické nádoby na horní a spodní část válcovitého tělesa (2a) hermetické nádoby majícího horní a spodní otvor, obsahuje dva svařovací hořáky (20a, 20b) nakonfigurované k provádění obloukového svařování; otočný mechanismus (40) nakonfigurovaný k otáčení uvedenými dvěma svařovacími hořáky (20a, 20b) v obvodovém směru tělesa (2a) hermetické nádoby; a přidržovací mechanismus (91) tělesa nakonfigurovaný k držení části tělesa (2a) hermetické nádoby, přičemž horní licující část (13) a spodní licující část (11) tělesa (2a) hermetické nádoby, přidržované přidržovacím mechanismem (91) tělesa, jsou současně obloukově svařovány, zatímco otočný mechanismus (40) otáčí dvěma svařovacími hořáky (20a, 20b) v obvodovém směru tělesa (2a) hermetické nádoby.
- (74) Rott, Růžička & Guttman a spol., Vyskočilova 1566, Praha 4, Míchle, 14000



- (57) Dron pro shromažďování a předávání informací obsahuje tělo (1), v němž jsou uloženy vrtule (3) s elektromotory (2), které jsou zde spojeny s kontrolerem (8), k němuž jsou zde připojeny kamery (7) a senzory (6) pro shromažďování informací a komunikační člen. Tělo (1) je vytvořeno z polystyrenu a je v něm umístěna nejméně jedna infračervená přistávací kamera (7) a jako komunikační člen anténa (12), které jsou v něm spolu se senzory (6) a videokamerami (5) připojeny na modul (11) pro shromažďování a ukládání informací spojený s kontrolerem (8). V těle (1) je mezi kontroler (8) a modul (11) pro shromažďování a ukládání informací připojena baterie (4), napojená přes elektronický nabíjecí systém (10) na indukční cívkový systém (9).

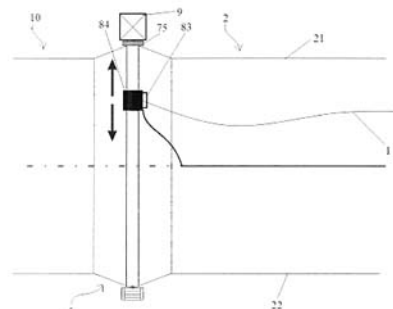
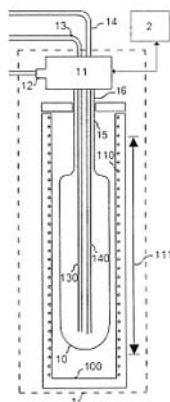


- (51) **B64C 39/02** (2006.01)
B64D 47/00 (2006.01)
B64D 47/08 (2006.01)
 (21) **2020-373**
 (71) Vysoká škola báňská – Technická univerzita Ostrava, Ostrava, Poruba, CZ
 (72) Carev Vadim Ing., Praha 4, Krč, CZ
 Vozňák Miroslav prof. Ing., Ph.D., Frýdek-Místek, Místek, CZ
 Zdrálek Jaroslav doc. Ing., Ph.D., Hrabyně, CZ
 (54) **Dron pro shromažďování a předávání informací**
 (22) 26.06.2020

- (51) **C03C 23/00** (2006.01)
G01N 21/88 (2006.01)
G01N 21/90 (2006.01)
G01N 21/94 (2006.01)
G01N 21/95 (2006.01)
 (21) **2020-578**
 (71) Univerzita Karlova, Praha 1, Staré Město, CZ
 (72) Höschl Pavel prof. RNDr., DrSc., Praha 4, CZ
 Fesh Roman Dr., Praha 3, CZ
 Sladký Petr doc. Ing., CSc., Praha 4, Podolí, CZ
 (54) **Způsob čištění a nedestruktivního sledování procesu čištění křemenných ampulí pro polovodičové technologie**
 (22) 23.10.2020
 (57) Způsob čištění a nedestruktivního sledování procesu čištění křemenných ampulí pro polovodičové technologie spočívá v tom, že se čištěná ampule označí kódem, koncová část jejího hrdla se osadí hlavici, která se opatří přívody a odvodů plynu. Dále se ampule umístí do procesní pece, přitom se hlavice s částí hrdla ponechá mimo pec na laboratorní teplotě, přičemž se hlavici sledují odděleně změny UV-VIS-IR optických vlastností vytváření úsad reakčních zplodin chloru s nečistotami na hrdle ampule v korelaci s procesem čištění. Dále se objem ampule čerpá na tlak 0,008 až 0,012 Pa a

nechává ohřívat na procesní teplotu 1050 až 1175 °C a odplyňovat po dobu ohřevu 4 až 6 hod. Dále se ponechává působit plynný Cl₂ na procesní teplotě po dobu alespoň 12 hod. Poté se zastaví ohřev ampule a ampule se spolu s pecí ponechá samovolně a/nebo řízeně chladnout po dobu 11+/- 1 hod. Po ochlazení ampule a pece na laboratorní teplotu (300K) se plynný Cl₂ odčerpá, ampule se napustí plynným N₂ na atmosférický tlak a přítok a odtok plynu se zastaví. Nakonec se ampule vyjme z pece, hlavice se z hrdla ampule sejme, ampule se uzavře a hrdlo a ostatní části ampule se zpřístupní např. vizuálněmu, resp. jinému známému způsobu hodnocení procesu čištění pro další operace a použití.

(74) Ing. Dagmar Matoušková, Mladenovova 3234/9, Praha 4, Modřany, 14300



(51) **C07J 9/00** (2006.01)
C07J 11/00 (2006.01)
A61K 31/575 (2006.01)
A61P 25/28 (2006.01)

(21) **2020-579**

(71) Univerzita Palackého v Olomouci, Olomouc, CZ
(72) Kvasnica Miroslav RNDr., Ph.D., Olomouc, Povel, CZ
Gonzalez Gabriel Mgr., Vrbátky, CZ
Górová Veronika Bc., Olšany u Prostějova, CZ
Strnad Miroslav prof. Ing., CSc., DSc., Olomouc, Neředín, CZ

(54) **Sterolové deriváty, přípravky obsahující tyto deriváty a jejich použití**

(22) 23.10.2020

(57) Vynález se týká sterolových derivátů odvozených od brassinosteroidů, jejich použití pro léčbu neurodegenerativních chorob, a farmaceutických přípravků obsahujících tyto deriváty. Sloučeniny jsou vhodné zejména pro použití při léčbě a prevenci Parkinsonovy choroby.

(74) HARBER IP s.r.o., Dukelských hrdinů 567/52, Praha 7, Holešovice, 17000

(51) **F24F 13/02** (2006.01)
F24F 13/08 (2006.01)
F16L 11/02 (2006.01)

(21) **2021-95**

(71) PŘÍHODA s.r.o., Hlinsko, CZ
(72) Příhoda Zdeněk Ing., Hlinsko, CZ

(54) **Sestava pro polohování regulační membrány a vzduchotechnické potrubí**

(22) 01.03.2021

(57) Sestava pro polohování regulační membrány (1) ve vzduchotechnickém potrubí, která obsahuje:
- závitovou tyč (8),- přesuvný držák, který je uzpůsobený pro uchycení regulační membrány (1) a obsahuje průchozí otvor s vnitřním závitem našroubovaný na závitové tyči (8), a přesouvateľný podél podélné osy závitové tyče (8) otáčením závitové tyče (8) v přesuvném držáku, a - alespoň jeden prvek pro vymezení pohybu držáku podél jedné roviny ve směru osy závitové tyče (8).

(74) KANIA, SEDLÁK, SMOLA, s.r.o., Mendlovo náměstí 907/1a, Brno, Staré Brno, 60300

(51) **G01N 27/06** (2006.01)

(21) **2020-581**

(71) Centrum výzkumu Řež s.r.o., Husinec, Řež, CZ
(72) Kůs Pavel Ing., Ph.D., Slaný, CZ
Polívka Petr Ing., Praha 8, Dolní Chabry, CZ
Kotowski Jaroslav Ing., Ph.D., Železný Brod, CZ
Hübner Pavel, Zásada, CZ

(54) **Měřicí zařízení pro simultánní vícekanálové měření impedance roztoků**

(22) 24.10.2020

(57) Měřicí zařízení pro simultánní vícekanálové měření impedance roztoků, sestává z nejméně jedné měřicí karty (3) s konektorem pro připojení měřicí sondy (8) pro měření vodivosti nebo koncentrace roztoků, propojené do sběrné desky (9) zakončené miniUSB konektorem (7) pro řízení měřicího systému a výstup dat do PC. Zařízení je připojeno ke zdroji napájení (10) a je uloženo v ochranné krabici. Naměřená data z více měřících karet (3) se současně přenášejí přes rozhraní s mini USB konektorem (7) do PC. Měřicí zařízení obsahuje sinusový generátor (1) a procesorovou jednotku (6), pro získání on-line dat z měřících karet (3).

(74) NEOLEGAL - advokátní a patentová kancelář, Ing. Jaroslav Novotný, Římská 2135/45, Praha 2, Vinohrady, 12000

(51) **G01T 1/02** (2006.01)

G01T 1/24 (2006.01)

(21) **2020-571**

(71) UJP Praha a.s., Praha 5, Zbraslav, CZ
České vysoké učení technické v Praze, Praha 6, Dejvice, CZ
(72) Voleš Petr Ing., Ph.D., Praha 5, Zbraslav, CZ
Dudáš Denis Ing., Rudná, CZ
Novák Leo Ing., Tišnov, CZ

Semmler Milan Ing., Praha 6, Suchdol, CZ
Gallus Petr Ing., Praha 5, Košíře, CZ
Semmler Ondřej Ing., Praha 6, Suchdol, CZ
Křivonoska Jan Ing., Praha 9, Újezd nad Lesy, CZ
Janota Martin Mgr., Praha 4, Libuš, CZ
Konček Ondřej Ing., Ph.D., Praha 5, Stodůlky, CZ
Sedlák Anton Mgr., Veleň, CZ
Havránek Miroslav Ing., MSc., Dr. rer. nat., Dolany, CZ
Janoška Zdenko Ing., 062 01 Vysoké Tatry, SK
Kafka Vladimír Ing., Praha 9, Letňany, CZ
Marčíšovský Michal Ing., Ph.D., 05 801 Poprad, SK
Neue Gordon Ing., Strančice, CZ
Tomášek Lukáš Ing., Praha 10, Strašnice, CZ
Vrba Václav prom. fyz., CSc., Praha 5, Stodůlky, CZ

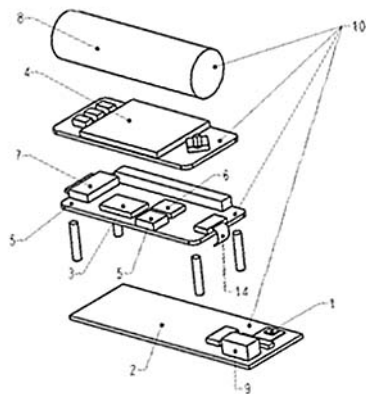
(54) **Kompaktní miniaturní osobní indikátorové čidlo pro měření nízkých dávkových příkonů**

(22) 21.10.2020

(57) Kompaktní miniaturní osobní indikátorové čidlo pro měření nízkých dávkových příkonů obsahuje monolitický pixelový detektor (1) pro měření veličiny vybrané ze skupiny dávkový příkon, dávka a příkon dávkového ekvivalentu, který je integrován na základní desku (2) plošných spojů se zdrojem (9) vysokého stejnosměrného napětí, která je připojena k systémové jednotce (15) opatřené procesorovou jednotkou (3) a

zobrazovacím displejem (4) a k bateriovému systému (8). Systémová jednotka (15) může být opatřena vnitřní pamětí (6), komunikačním rozhraním (5) pro připojení externích zařízení a trvalým paměťovým médiem (7). Čidlo může být opatřeno krytem s otvorem pro přímou viditelnost monolitického pixelového detektoru (1).

(74) Ing. Václav Kratochvíl, Husníkova 2086/22, Praha 5, Stodůlky, 15800



(51) **G01T 1/02** (2006.01)

G01T 1/24 (2006.01)

(21) **2020-572**

(71) UJP Praha a.s., Praha 5, Zbraslav, CZ

České vysoké učení technické v Praze, Praha 6, Dejvice, CZ

(72) Voleš Petr Ing., Ph.D., Praha 5, Zbraslav, CZ

Dudáš Denis Ing., Rudná, CZ

Novák Leo Ing., Tišnov, CZ

Semmler Milan Ing., Praha 6, Suchdol, CZ

Gallus Petr Ing., Praha 5, Košíře, CZ

Semmler Ondřej Ing., Praha 6, Suchdol, CZ

Křivonoska Jan Ing., Praha 9, Újezd nad Lesy, CZ

Janota Martin Mgr., Praha 4, Libuš, CZ

Končec Ondřej Ing., Ph.D., Praha 5, Stodůlky, CZ

Sedlák Anton Mgr., Veleň, CZ

Havránek Miroslav Ing., MSc., Dr. rer. nat., Dolany, CZ

Janoška Zdenko Ing., 06201 Vysoké Tatry, SK

Kafka Vladimír Ing., Praha 9, Letňany, CZ

Marčíšovský Michal Ing., Ph.D., 05801 Poprad, SK

Neue Gordon Ing., Strančice, CZ

Tomášek Lukáš Ing., Praha 10, Strašnice, CZ

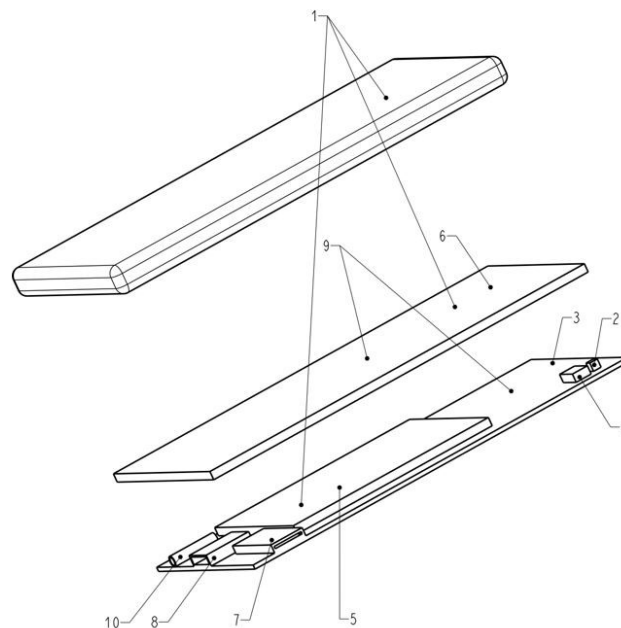
Vrba Václav prom. fyz., CSc., Praha 5, Stodůlky, CZ

(54) **Mobilní dozimetr nízkých dávek**

(22) 21.10.2020

(57) Mobilní dozimetr nízkých dávek pro měření dávkových příkonů, dávkových ekvivalentů a příkonů dávkového ekvivalentu, obsahuje monolitický pixelový detektor (2) a napájecí zdroj (4) vysokého stejnosměrného napětí opatřené kontakty pro jejich integraci do desky (3) plošného spoje existujícího mobilního zařízení (1), přičemž monolitický pixelový detektor (2) je propojen se stávajícím zobrazovacím displejem (6) mobilního zařízení (1). Napájecí zdroj (4) je opatřen kontakty pro připojení ke stávajícímu bateriovému systému (5) existujícího mobilního zařízení (1). Monolitický pixelový detektor (2) může být propojen se stávající externí pamětí (7), se stávajícím komunikačním rozhraním (8) pro připojení externích zařízení a se stávajícími periferiemi (10) mobilního zařízení (1).

(74) Ing. Václav Kratochvíl, Husníkova 2086/22, Praha 5, Stodůlky, 15800



Zveřejněné přihlášky vynálezů - přehled podle třídících znaků

(51)		(21)		(51)		(21)
A 61 K 31/575	(2006.01)	2020-579		G 01 N 21/88	(2006.01)	2020-578
A 61 P 25/28	(2006.01)	2020-579		G 01 N 21/90	(2006.01)	2020-578
B 64 D 47/00	(2006.01)	2020-373		G 01 N 21/94	(2006.01)	2020-578
B 64 D 47/08	(2006.01)	2020-373		G 01 N 21/95	(2006.01)	2020-578
C 07 J 11/00	(2006.01)	2020-579		G 01 T 1/24	(2006.01)	2020-571
F 16 L 11/02	(2006.01)	2021-95		G 01 T 1/24	(2006.01)	2020-572
F 24 F 13/08	(2006.01)	2021-95				

Seznam přihlašovatelů zveřejněných přihlášek vynálezů

(71)	(21)	(51)	(71)	(21)	(51)
Centrum výzkumu Řež s.r.o., Husinec, Řež, CZ	2020-581	G 01 N 27/06 (2006.01)	UJP Praha a.s., Praha 5, Zbraslav, CZ	2020-572	G 01 T 1/02 (2006.01)
Mitsubishi Electric Corporation, 100-8310 Tokyo, JP	2021-377	B 23 K 9/00 (2006.01)	Univerzita Karlova, Praha 1, Staré Město, CZ	2020-578	C 03 C 23/00 (2006.01)
PŘÍHODA s.r.o., Hlinsko, CZ	2021-95	F 24 F 13/02 (2006.01)	Univerzita Palackého v Olomouci, Olomouc, CZ	2020-579	C 07 J 9/00 (2006.01)
UJP Praha a.s., Praha 5, Zbraslav, CZ	2020-571	G 01 T 1/02 (2006.01)	Vysoká škola báňská – Technická univerzita Ostrava, Ostrava, Poruba, CZ	2020-373	B 64 C 39/02 (2006.01)

FG4A

Udělené patenty - přehled podle čísel patentů

V období uzávěrky tohoto čísla Věstníku udělil Úřad průmyslového vlastnictví tyto patenty.

(11)	(51)		(11)	(51)		(11)	(51)	
309194	G 01 N 1/32	(2006.01)	309195	B 64 C 39/02	(2006.01)	309196	F 24 F 13/02	(2006.01)

FG4A

Udělené patenty - přehled podle MPT

(51)	B64C 39/02	(2006.01)	(74)	KANIA, SEDLÁK, SMOLA, s.r.o., Mendlovo náměstí 907/1a, Brno, Staré Brno, 60300	
	B64D 47/00	(2006.01)			
	B64D 47/08	(2006.01)			
(11)	309195		(51)	G01N 1/32	(2006.01)
(40)	04.05.2022			G01N 1/34	(2006.01)
(21)	2020-373			G01N 1/36	(2006.01)
(73)	Vysoká škola báňská – Technická univerzita Ostrava, Ostrava, Poruba, CZ			G01N 25/72	(2006.01)
(72)	Carev Vadim Ing., Praha 4, Krč, CZ			G01N 17/00	(2006.01)
	Vozňák Miroslav prof. Ing., Ph.D., Frýdek-Místek, Místek, CZ		(11)	309194	
	Zdrálek Jaroslav doc. Ing., Ph.D., Hrabyně, CZ		(40)	18.08.2021	
(54)	Dron pro shromažďování a předávání informací		(21)	2020-59	
(22)	26.06.2020		(73)	České vysoké učení technické v Praze, Praha 6, Dejvice, CZ	
			(72)	Kostecká Michaela Ing., Ph.D., Praha 4, Michle, CZ	
(51)	F24F 13/02	(2006.01)		Novotný Stanislav doc. Ing., Ph.D., Praha 6, Řepy, CZ	
	F24F 13/08	(2006.01)		Záruba-Pfeffermann Jan Ing., CSc., Praha 6, Břevnov, CZ	
	F16L 11/02	(2006.01)		Kudrnáčová Lucie Ing., Praha 6, Břevnov, CZ	
(11)	309196			Pernicová Radka Ing., Ph.D., Líbeznice, CZ	
(40)	04.05.2022		(54)	Zkušební těleso pro hodnocení odolnosti vytvrzených maltových materiálů, zejména omítek, proti účinkům chemické a biologické agresivity vnějšího prostředí	
(21)	2021-95		(22)	05.02.2020	
(73)	PŘÍHODA s.r.o., Hlinsko, CZ		(74)	Ing. Hana Dušková, Na Kočově 180, Chotutice, 28103	
(72)	Příhoda Zdeněk Ing., Hlinsko, CZ				
(54)	Sestava pro polohování regulační membrány a vzduchotechnické potrubí				
(22)	01.03.2021				

Seznam majitelů udělených patentů

(73)		(11)	(51)		(73)	(11)	(51)	
České vysoké učení technické v Praze, Praha 6, Dejvice, CZ	309194	G 01 N 1/32	(2006.01)	Vysoká škola báňská – Technická univerzita Ostrava, Ostrava, Poruba, CZ	309195	B 64 C 39/02	(2006.01)	
PŘÍHODA s.r.o., Hlinsko, CZ	309196	F 24 F 13/02	(2006.01)					

Zveřejněné překlady evropských patentových spisů

U následujících udělených evropských patentů s účinkem pro Českou republiku byl majitelem předložen překlad patentového spisu do českého jazyka (§ 35c odst. 2 až 4 zákona č. 527/1990 Sb., v platném znění). Údaje jsou řazeny vzestupně podle čísel evropských patentů.

(97) EP 1596887		(33) FI
(47) 23.03.2022		(86) PCT/FI2013/050572
(97) 10.09.2004		(87) WO 2013/175077
(51) A61K 47/48	(2006.01)	(74) PATENTSERVIS Praha a.s., Na Podkovce 281/10, Praha 4, Podolí, 14700
(96) 26.02.2004		
(96) 04715165.9		
(73) Nektar Therapeutics, San Francisco, CA 94185, US		
(72) BOSSARD, Mary, J., Madison, AL 35758, US		
BENTLEY, Michael, D., Huntsville, AL 35801, US		
ZHANG, Ping, Madison, AL 35758, US		
(54) Konjugáty polymer-složka faktoru VIII		(97) EP 2895484
(32) 450578 P		(47) 23.02.2022
(31) 26.02.2003		(97) 20.03.2014
(33) US		(51) C07D 453/02
(86) PCT/US2004/006034		(2006.01)
(87) WO 2004/075923		A61P 35/00
(74) Traplová Hakr Kubát, advokátní a patentová kancelář, Ing. Jan Kubát		(2006.01)
patentový zástupce, Přístavní 531/24, Praha 7, Holešovice, 17000		A61P 25/00
		(2006.01)
		A61K 31/439
		(2006.01)
		C07D 471/08
		(2006.01)
		A61K 31/496
		(2006.01)
		A61K 31/497
		(2006.01)
		A61K 31/506
		(2006.01)
		A61K 31/5377
		(2006.01)
		A61K 31/55
		(2006.01)
		A61K 31/551
		(2006.01)
		A61P 3/00
		(2006.01)
		A61P 9/10
		(2006.01)
		A61P 13/12
		(2006.01)
		A61P 25/16
		(2006.01)
		A61P 25/28
		(2006.01)
		A61P 43/00
		(2006.01)
(97) EP 2624784		(96) 10.09.2013
(47) 26.01.2022		(96) 13765893.6
(97) 12.04.2012		(73) Genzyme Corporation, Cambridge, MA 02142, US
(51) A61F 2/16	(2006.01)	(72) BOURQUE, Elyse, Blaine, Washington 98230, US
(96) 03.10.2011		CABRERA-SALAZAR, Mario, A., Bridgewater, New Jersey 08807, US
(96) 11767602.3		CELATKA, Cassandra, Hull, Massachusetts 02045, US
(73) Accommo AG, 8808 Pfäffikon, CH		CHENG, Seng, H., Bridgewater, New Jersey 08807, US
(72) HAEFLIGER, Eduard Anton, 8808 Pfäffikon, CH		HIRTH, Bradford, Bridgewater, New Jersey 08807, US
(54) Implantát nitrooční čočky		GOOD, Andrew, Bridgewater, New Jersey 08807, US
(32) PCT/CH2010/000246		JANCSICS, Katherine, Wilmington, Massachusetts 01887, US
(31) 06.10.2010		MARSHALL, John, Bridgewater, New Jersey 08807, US
(33) CH		METZ, Markus, Bridgewater, New Jersey 08807, US
(86) PCT/CH2011/000234		SCHEULE, Ronald, K., Bridgewater, New Jersey 08807, US
(87) WO 2012/045186		SKERLJ, Renato, Newton, Massachusetts 02465, US
(74) Čermák a spol., JUDr. Karel Čermák Ph.D., LL.M., Elišky Peškové		XIANG, Yibin, Acton, Massachusetts 01720, US
735/15, Praha 5, Smíchov, 15000		ZHAO, Zhong, Bridgewater, New Jersey 08807, US
		LEONARD, John, Bridgewater, New Jersey 08807, US
		NATOLI, Thomas, Bridgewater, New Jersey 08807, US
		MAKINO, Elina, Bridgewater, New Jersey 08807, US
		HUSSON, Herve, Bridgewater, New Jersey 08807, US
		BESKROVNAYA, Oxana, Bridgewater, New Jersey 08807, US
(97) EP 2749711		(54) Inhibitory syntetázy glukosylceramidu
(47) 02.03.2022		(32) 201261699714 P
(97) 02.07.2014		(31) 11.09.2012
(51) E04F 15/18	(2006.01)	(33) US
F24D 13/02	(2006.01)	(86) PCT/US2013/058896
E04F 13/04	(2006.01)	(87) WO 2014/043068
H05B 3/34	(2006.01)	(74) Traplová Hakr Kubát, advokátní a patentová kancelář, Ing. Jan Kubát,
E04B 1/92	(2006.01)	patentový zástupce, Přístavní 24, Praha 7, 17000
(96) 23.12.2013		
(96) 13199341.2		
(73) VITRULAN Technical Textiles GmbH, 96515 Sonneberg, DE		
(72) DORSCH, Wolfgang, 95615 Marktredwitz, DE		
(54) Multifunkční vláknitá tkanina		
(32) 102012224514		
(31) 28.12.2012		
(33) DE		
(74) Traplová Hakr Kubát, advokátní a patentová kancelář, Ing. Jan Kubát,		
patentový zástupce, Přístavní 24, Praha 7, 17000		
(97) EP 2856141		(97) EP 2908978
(47) 26.01.2022		(47) 05.01.2022
(97) 28.11.2013		(97) 24.04.2014
(51) G01N 30/00	(2006.01)	(51) B23K 26/08
G01N 15/02	(2006.01)	(2014.01)
(96) 24.05.2013		B23K 26/24
(96) 13730286.5		(2014.01)
(73) Kemira Oyj, 00180 Helsinki, FI		B23K 26/00
(72) VÄHÄSALO, Lari, FI-20660 Littoinen, FI		(2014.01)
SAARI, Eija, FI-02271 Espoo, FI		B23K 26/02
JOENSUU, Iiris, FI-02271 Espoo, FI		(2006.01)
PIIRONEN, Marjatta, FI-02271 Espoo, FI		B23K 26/03
(54) Způsob a systém pro analýzu kapalin s obsahem pevných látek a		(2006.01)
monitorování nebo řízení procesů zahrnujících takové kapaliny		B23K 26/22
(32) 20125560		(2014.01)
(31) 25.05.2012		B23K 26/14
		(2014.01)
		B23K 26/06
		(2014.01)
		B23K 26/142
		(2014.01)
		(96) 21.10.2013
		(96) 13846880.6
		(73) IPG Photonics Corporation, Oxford, Massachusetts 01540, US
		(72) FOMIN, Valentin, Oxford, MA 01540, US

STAROVOYTOV, Anton, Oxford, MA 01540, US ABRAMOV, Andrey, Oxford, MA 01540, US GAPONTSEV, Valentin, Oxford, MA 01540, US FUCHS, Artjom, Oxford, MA 01540, US SCHRAMM, Ingo, Oxford, MA 01540, US SCHERBAKOV, Eugene, Oxford, MA 01540, US MAMEROW, Holger, Oxford, MA 01540, US	(51) A61K 9/20 A61K 9/48 A61K 36/537 A61P 9/10 A61P 9/00 A61P 7/02	(2006.01) (2006.01) (2006.01) (2006.01) (2006.01) (2006.01)
(54) Robotický laserový krokováč svarů	(96) 11.07.2014	
(32) 201261716448 P	(96) 14823459.4	
(31) 19.10.2012	(73) Tasly Pharmaceutical Group Co., Ltd., Tianjin 300410, CN	
(33) US	(72) YAN, Xijun, Tianjin 300410, CN	
(86) PCT/US2013/065930	WU, Naifeng, Tianjin 300410, CN	
(87) WO 2014/063153	YAN, Kaijing, Tianjin 300410, CN	
(74) Všetečka Zelený Švorčík a partneři, advokátní a patentová kancelář, JUDr. Michal Havlík, Hálkova 1406/2, Praha 2, Nové Město, 12000	YE, Zhengliang, Tianjin 300410, CN	
	ZHANG, Shunnan, Tianjin 300410, CN	
	ZHOU, Lihong, Tianjin 300410, CN	
	ZHANG, Wensheng, Tianjin 300410, CN	
	DONG, Hai'ou, Tianjin 300410, CN	
(97) EP 2953440	(54) Kompozice tradiční čínské medicíny a její přípravek a použití	
(47) 05.01.2022	(32) 201310290968, 201310384234, 201410044675, 201410085152	
(97) 14.08.2014	(31) 11.07.2013, 29.08.2013, 30.01.2014, 10.03.2014	
(51) A01B 37/00 (2006.01)	(33) CN, CN, CN, CN	
A01B 63/24 (2006.01)	(86) PCT/CN2014/082102	
A01B 79/00 (2006.01)	(87) WO 2015/003659	
(96) 10.02.2014	(74) Rott, Růžička & Guttman a spol., Vyskočilova 1566, Praha 4, Michle, 14000	
(96) 14703399.7		
(73) Kverneland Group Les Landes Genusson, 85130 Les Landes Genusson, FR		
(72) HULIN, Guillaume, 44230 Saint Sébastien sur Loire, FR		
(54) Systém pásového zpracování půdy	(97) EP 3022110	
(32) 201302395	(47) 26.01.2022	
(31) 11.02.2013	(97) 22.01.2015	
(33) GB	(51) B62J 1/00 (2006.01)	
(86) PCT/EP2014/052559	(96) 10.07.2014	
(87) WO 2014/122311	(96) 14739397.9	
(74) PATENTSERVIS Praha a.s., Na Podkovce 281/10, Praha 4, Podolí, 14700	(73) SELLE SMP sas di Franco Schiavon, 35020 Casalseserugo, Padova, IT	
	(72) SCHIAVON, Franco, I-35139 Padova, IT	
	SCHIAVON, Maurizio, I-35143 Padova, IT	
(97) EP 2967879	(54) Sedlo bicyklu	
(47) 26.01.2022	(32) VI20130182	
(97) 18.09.2014	(31) 18.07.2013	
(51) A61F 2/32 (2006.01)	(33) IT	
A61F 2/46 (2006.01)	(86) PCT/EP2014/064874	
(96) 14.03.2014	(87) WO 2015/007622	
(96) 14762650.1	(74) Všetečka Zelený Švorčík a partneři, advokátní a patentová kancelář, JUDr. Michal Havlík, Hálkova 1406/2, Praha 2, Nové Město, 12000	
(73) Canary Medical Inc., Vancouver, BC V6J 5B3, CA		
(72) HUNTER William, L., Vancouver, BC V6J 5B3, CA		
(54) Zařízení, systémy a způsoby pro monitorování kyčelních náhrad	(97) EP 3080353	
(32) 201361789170 P	(47) 26.01.2022	
(31) 15.03.2013	(97) 18.06.2015	
(33) US	(51) D21C 11/00 (2006.01)	
(86) PCT/US2014/028381	D21C 11/04 (2006.01)	
(87) WO 2014/144107	(96) 11.12.2014	
(74) Traplová Hadr Kubát, advokátní a patentová kancelář, Ing. Jan Kubát, patentový zástupce, Přístavní 24, Praha 7, 17000	(96) 14821093.3	
	(73) Annikki GmbH, 8074 Raaba-Grumbach, AT	
	(72) DYBOV, Alexander, 8073 Seiersberg-Pirka, AT	
	MATEJKA, Julia, 8062 Kumberg, AT	
(97) EP 2989343	(54) Způsob čištění a izolace ligninu	
(47) 12.01.2022	(32) 13196954	
(97) 30.10.2014	(31) 12.12.2013	
(51) F16D 65/12 (2006.01)	(33) EP	
F16D 69/02 (2006.01)	(86) PCT/EP2014/077450	
(96) 26.04.2013	(87) WO 2015/086772	
(96) 13737431.0	(74) Rott, Růžička & Guttman a spol., Vyskočilova 1566, Praha 4, Michle, 14000	
(73) Petroceramics S.p.A., 20133 Milano, IT		
(72) VALLE, Massimiliano, I-24040 Stezzano (Bergamo), IT		
CHIODI, Mirco, I-24040 Stezzano (Bergamo), IT		
ROZZA, Furio, I-24040 Stezzano (Bergamo), IT		
ORLANDI, Marco, I-24040 Stezzano (Bergamo), IT		
VAVASSORI, Roberto, I-24040 Stezzano (Bergamo), IT		
(54) Způsob pro výrobu brzdových kotoučů z materiálu vyztuženého vláknem	(97) EP 3132806	
(86) PCT/IT2013/000125	(47) 16.03.2022	
(87) WO 2014/174540	(97) 22.02.2017	
(74) Všetečka Zelený Švorčík a partneři, advokátní a patentová kancelář, JUDr. Michal Havlík, Hálkova 1406/2, Praha 2, Nové Město, 12000	(51) A61L 9/03 (2006.01)	
	A24F 47/00 (2020.01)	
	A01M 1/20 (2006.01)	
	(96) 13.10.2010	
	(96) 16183639.0	
	(73) Philip Morris Products S.A., 2000 Neuchâtel, CH	
	(72) TUCKER, Christopher, S., Midlothian VA 23114, US	
	NICHOLS, Walter, A., Chesterfield VA 23832, US	
(97) EP 3020408	(54) Generátor aerosolu	
(47) 12.01.2022	(32) 251189 P	
(97) 15.01.2015		

- (31) 13.10.2009
(33) US
(74) PatentEnter s.r.o., Koliště 1965/13a, Brno, Černá Pole, 60200
-
- (97) **EP 3148990**
(47) 19.01.2022
(97) 03.12.2015
(51) **C07D 417/06** (2006.01)
C07D 277/54 (2006.01)
A61K 31/426 (2006.01)
A61P 25/00 (2006.01)
A61P 29/00 (2006.01)
(96) 28.05.2015
(96) 15725042.4
(73) Universität Bern, 3012 Bern, CH
(72) REYMOND, Jean-Louis, CH-1630 Bulle, CH
NICOLUSSI, Simon, CH-9422 Staad, CH
GERTSCH, Jürg, CH-8203 Schaffhausen, CH
(54) **Thiazolidinonové sloučeniny a jejich použití při léčbě psychiatrických nebo neurologických poruch a zánětu, zejména neurozánětu**
(32) 14170449, 14171024
(31) 28.05.2014, 03.06.2014
(33) EP, EP
(86) PCT/EP2015/061915
(87) WO 2015/181337
(74) PatentEnter s.r.o., Koliště 1965/13a, Brno, Černá Pole, 60200
-
- (97) **EP 3176043**
(47) 09.02.2022
(97) 07.06.2017
(51) **B60T 13/22** (2006.01)
B61H 13/00 (2006.01)
(96) 01.12.2016
(96) 16201681.0
(73) KNORR-BREMSE Systeme für Schienenfahrzeuge GmbH, 80809 München, DE
(72) ARTRU, Philippe, 80797 München, DE
OBERPICHLER, Klaus, 80937 München, DE
(54) **Zařízení na pomocné odbrzdění brzd vozidla ovládaných tlakovým prostředkem**
(32) 102015121001
(31) 03.12.2015
(33) DE
(74) Všetečka Zelený Švorčík a partneři, advokátní a patentová kancelář, JUDr. Michal Havlík, Hálkova 1406/2, Praha 2, Nové Město, 12000
-
- (97) **EP 3184453**
(47) 09.03.2022
(97) 28.06.2017
(51) **B65D 21/02** (2006.01)
B65D 77/20 (2006.01)
B65D 81/20 (2006.01)
B65B 51/02 (2006.01)
B65B 51/10 (2006.01)
(96) 10.01.2011
(96) 16174861.1
(73) LINPAC Packaging Limited, Featherstone Pontefract West Yorkshire WF7 5DE, GB
(72) HARDWICK, Craig, Wakefield, West Yorkshire WF4 1TB, GB
DAVEY, Alan, Selby, North Yorkshire YO8 9RG, GB
PARKER, David, Doncaster, South Yorkshire DN6 8RT, GB
HOWDEN, Stephen, Normanton, West Yorkshire WF6 2ST, GB
(54) **Utěsnitelná nádoba, utěsněná nádoba, a způsoby jejich výroby**
(32) 201000310, 201011918
(31) 08.01.2010, 15.07.2010
(33) GB, GB
(74) Všetečka Zelený Švorčík a partneři, advokátní a patentová kancelář, JUDr. Michal Havlík, Hálkova 1406/2, Praha 2, Nové Město, 12000
-
- (97) **EP 3198033**
(47) 16.02.2022
(97) 31.03.2016
(51) **C12Q 1/68** (2018.01)
(96) 18.09.2015
(96) 15782109.1
(73) Janssen Pharmaceutica NV, 2340 Beerse, BE
- (72) KARKERA, Jayaprakash, Spring House Pennsylvania 19477, US
PLATERO, Suso Jesus, Spring House Pennsylvania 19477, US
(54) **Použití panelů FGFR mutantních genů k identifikaci pacientů s rakovinou, kteří budou mít odezvu na léčení FGFR inhibitorem**
(32) 201462056159 P
(31) 26.09.2014
(33) US
(86) PCT/US2015/050996
(87) WO 2016/048833
(74) Všetečka Zelený Švorčík a partneři, advokátní a patentová kancelář, JUDr. Michal Havlík, Hálkova 1406/2, Praha 2, Nové Město, 12000
-
- (97) **EP 3209427**
(47) 16.03.2022
(97) 28.04.2016
(51) **B05B 11/00** (2006.01)
(96) 07.10.2015
(96) 15778637.7
(73) F. Holzer GmbH, 66386 St. Ingbert, DE
(72) LEE, Hyeck-Hee, 66386 St. Ingbert, DE
STEINFELD, Ute, 66386 St. Ingbert, DE
MAHLER, Markus, 66333 Völklingen, DE
HOLZER, Frank, 66386 St. Ingbert, DE
(54) **Čerpací hlava pro dávkovací zařízení, dávkovací zařízení a možnosti použití**
(32) 102014221393
(31) 21.10.2014
(33) DE
(86) PCT/EP2015/073198
(87) WO 2016/062541
(74) PATENTSERVIS Praha a.s., Na Podkovce 281/10, Praha 4, Podolí, 14700
-
- (97) **EP 3219321**
(47) 30.03.2022
(97) 20.09.2017
(51) **A61K 35/28** (2015.01)
A61P 1/00 (2006.01)
A61P 1/04 (2006.01)
(96) 14.03.2017
(96) 17160932.4
(73) Takeda Pharmaceutical Company Limited, Osaka-shi, Osaka, JP
(72) BRAVO, Eduardo, 28760 Madrid, ES
PASCUAL, Maria, 28760 Madrid, ES
(54) **Stromální kmenové buňky derivované z tukové tkáně pro použití při léčení refrakterních komplexních perianálních píštělí u Crohnovy choroby**
(32) 201604304
(31) 14.03.2016
(33) GB
(74) Všetečka Zelený Švorčík a partneři, advokátní a patentová kancelář, JUDr. Michal Havlík, Hálkova 1406/2, Praha 2, Nové Město, 12000
-
- (97) **EP 3222705**
(47) 12.01.2022
(97) 26.05.2016
(51) **C12C 7/00** (2006.01)
A23L 2/00 (2006.01)
C12G 3/02 (2019.01)
C12G 3/04 (2019.01)
C12C 3/08 (2006.01)
C12C 7/24 (2006.01)
C12C 11/00 (2006.01)
C12C 12/00 (2006.01)
C12C 3/00 (2006.01)
(96) 12.11.2015
(96) 15860072.6
(73) Asahi Breweries, Ltd., Sumida-ku Tokyo 130-8602, JP
Asahi Group Holdings, Ltd., Tokyo 130-8602, JP
(72) ITO, Shinsuke, Moriya-shi Ibaraki 302-0106, JP
KISHIMOTO, Toru, Moriya-shi Ibaraki 302-0106, JP
(54) **Způsob výroby nápoje chutnajícího jako pivo a způsob dodávání chmelového aroma nápoji chutnajícímu jako pivo**
(32) 2014234758, PCT/JP2015/067873
(31) 19.11.2014, 22.06.2015
(33) JP, JP

(86) PCT/JP2015/081889	(51) <i>A24F 40/46</i>	(2020.01)
(87) WO 2016/080282	A24F 40/20	(2020.01)
(74) Všeťečka Zelený Švorčík a partneři, advokátní a patentová kancelář, JUDr. Michal Havlík, Hálkova 1406/2, Praha 2, Nové Město, 12000	(96) 28.10.2010	
	(96) 17174106.9	
	(73) Philip Morris Products S.A., 2000 Neuchâtel, CH	
	(72) Greim, Olivier, 1400 Yverdon-les-Bains, CH	
	Plojoux, Julien, 1208 Geneva, CH	
	Ruscio, Dani, 2088 Cressier, CH	
	(54) Elektricky zahřívavý kuřácký systém se zlepšeným ohříváčem	
	(32) 09252501	
	(31) 29.10.2009	
	(33) EP	
	(74) PatentEnter s.r.o., Koliště 1965/13a, Brno, Černá Pole, 60200	
(97) EP 3224394	(97) EP 3290393	
(47) 19.01.2022	(47) 19.01.2022	
(97) 02.06.2016	(97) 03.11.2016	
(51) <i>D04B 1/12</i> (2006.01)	(51) <i>C25B 1/14</i> (2006.01)	
<i>D02G 3/34</i> (2006.01)	<i>C25B 1/16</i> (2006.01)	
(96) 26.11.2015	<i>C01D 15/08</i> (2006.01)	
(96) 15801159.3	<i>C01D 15/02</i> (2006.01)	
(73) Levito AG, 4532 Feldbrunnen, CH	<i>C01D 15/04</i> (2006.01)	
(72) ZOELCH, Barbara, D-79341 Kenzingen, DE	<i>B01D 61/44</i> (2006.01)	
(54) Příze na pletení a způsob jejího pletení	<i>B01D 61/50</i> (2006.01)	
(32) 201420979	(96) 29.04.2016	
(31) 26.11.2014	(96) 16786799.3	
(33) GB	(73) Research Institute of Industrial Science & Technology, Pohang-si, Gyeongsangbuk-do 37673, KR	
(86) PCT/EP2015/077811	(72) PARK, Sung Kook, Pohang-si Gyeongsangbuk-do 37662, KR	
(87) WO 2016/083523	PARK, Kwang Seok, Pohang-si Gyeongsangbuk-do 37671, KR	
(74) A. Holas & partner, Patentová a známková kancelář, Ing. Mgr. Hana Holasová, Křížová 105/4, Brno, Staré Brno, 60300	LEE, Sang Gil, Pohang-si Gyeongsangbuk-do 37669, KR	
	JUNG, Woo Chul, Pohang-si Gyeongsangbuk-do 37656, KR	
	KIM, Ki Young, Pohang-si Gyeongsangbuk-do 37673, KR	
	LEE, Hyun Woo, Pohang-si Gyeongsangbuk-do 37655, KR	
	(54) Způsob výroby hydroxidu lithného a uhličitanu lithného a zařízení na jejich výrobu	
	(32) 20150061914, 20150080872	
	(31) 30.04.2015, 08.06.2015	
	(33) KR, KR	
	(86) PCT/KR2016/004548	
	(87) WO 2016/175613	
	(74) HARBER IP s.r.o., Dukelských hrdinů 567/52, Praha 7, Holešovice, 17000	
(97) EP 3231259	(97) EP 3300601	
(47) 02.02.2022	(47) 12.01.2022	
(97) 16.06.2016	(97) 04.04.2018	
(51) <i>H05H 1/28</i> (2006.01)	(51) <i>A61P 35/02</i> (2006.01)	
<i>H05H 1/34</i> (2006.01)	<i>A61P 43/00</i> (2006.01)	
(96) 07.12.2015	<i>A61K 9/127</i> (2006.01)	
(96) 15812918.9	<i>A61K 31/70</i> (2006.01)	
(73) Hypertherm, Inc., Hanover, NH 03755, US	<i>A61K 9/00</i> (2006.01)	
(72) MITRA, Madhura, Lebanon, NH 03766, US	<i>A61P 7/00</i> (2006.01)	
MITRA, Soumya, Lebanon, NH 03766, US	<i>A61P 35/00</i> (2006.01)	
LIEBOLD, Stephen, Grantham, NH 03753, US	(96) 15.02.2008	
(54) Vstříkování vody a ventilování hořáku s plazmovým obloukem	(96) 17200498.8	
(32) 201414567387	(73) Rotalec IP Holdings LLC, Palo Alto, CA 94304, US	
(31) 11.12.2014	(72) Louie, Arthur, Denville, NJ New Jersey 07834-3315, US	
(33) US	Swenson, Christine, Princeton Jct, NJ New Jersey 08550, US	
(86) PCT/US2015/064265	Mayer, Lawrence, North Vancouver, British Columbia V7J 3M4, CA	
(87) WO 2016/094302	Janoff, Andrew, Princeton, NJ 08542, US	
(74) Všeťečka Zelený Švorčík a partneři, advokátní a patentová kancelář, JUDr. Michal Havlík, Hálkova 1406/2, Praha 2, Nové Město, 12000	(54) Fixní poměry léčiv pro léčení hematopoetických rakovin a proliferativních poruch	
	(32) 901772 P, 965196 P	
	(31) 16.02.2007, 17.08.2007	
	(33) US, US	
	(74) Všeťečka Zelený Švorčík a partneři, advokátní a patentová kancelář, JUDr. Michal Havlík, Hálkova 1406/2, Praha 2, Nové Město, 12000	
(97) EP 3232789	(97) EP 3303564	
(47) 09.02.2022	(47) 23.02.2022	
(97) 23.06.2016	(97) 08.12.2016	
(51) <i>A01N 59/00</i> (2006.01)	(51) <i>A61K 35/30</i> (2015.01)	
<i>A01N 43/64</i> (2006.01)	<i>A61K 35/545</i> (2015.01)	
<i>A01N 25/08</i> (2006.01)	<i>A61P 25/16</i> (2006.01)	
<i>A01N 37/06</i> (2006.01)	<i>C12N 5/00</i> (2006.01)	
<i>A01N 37/46</i> (2006.01)		
<i>A01N 49/00</i> (2006.01)		
<i>A01N 47/16</i> (2006.01)		
<i>A01P 1/00</i> (2006.01)		
<i>A01P 17/00</i> (2006.01)		
<i>C02F 1/76</i> (2006.01)		
(96) 15.12.2015		
(96) 15808653.8		
(73) Ercros, S.A., 08014 Barcelona, ES		
(72) CORONAS CERESUELA, Joaquín, 50015 Zaragoza, ES		
PASETA MARTÍNEZ, Lorena, 50109 Alpartir, ES		
SIMÓN GAUDÓ, Elena, 22600 Sabiñanigo, ES		
GRACIA GORRIA, Francisco Andrés, 22700 Jaca, ES		
ESPAÑA MARAVER, Francisco José, 08036 Barcelona, ES		
(54) Tablety na úpravu a dezinfekci vody		
(32) 201431845		
(31) 16.12.2014		
(33) ES		
(86) PCT/EP2015/079726		
(87) WO 2016/096805		
(74) Všeťečka Zelený Švorčík a partneři, advokátní a patentová kancelář, JUDr. Michal Havlík, Hálkova 1406/2, Praha 2, Nové Město, 12000		
(97) EP 3248487		
(47) 23.03.2022		
(97) 29.11.2017		

C12N 5/071 (2010.01)
C12N 5/0793 (2010.01)
C12N 5/0797 (2010.01)
(96) 01.06.2016
(96) 16804350.3
(73) Memorial Sloan Kettering Cancer Center, New York, NY 10065, US
(72) STUDER, Lorenz, New York, NY 10065, US
IRION, Stefan, New York, NY 10023, US
TOMISHIMA, Mark, Chatham, NJ 07928, US
KRIKS, Sonja, San Francisco, CA 94102, US
(54) **Způsoby in vitro diferenciacie dopaminových neuronů středního mozku (MDA)**
(32) 201562169379 P, 201562169444 P
(31) 01.06.2015, 01.06.2015
(33) US, US
(86) PCT/US2016/035312
(87) WO 2016/196661
(74) PatentEnter s.r.o., Koliště 1965/13a, Brno, Černá Pole, 60200

(97) **EP 3303808**
(47) 23.03.2022
(97) 01.12.2016
(51) *F02F 3/00* (2006.01)
F02F 3/02 (2006.01)
(96) 29.04.2016
(96) 16719858.9
(73) Federal-Mogul Nürnberg GmbH, 90441 Nürnberg, DE
(72) MESKE, Ralf, 91126 Schwabach, DE
KLEINLEIN, Carolin, 90411 Nürnberg, DE
MERGLER, Harald, 90411 Nürnberg, DE
(54) **Píst pro spalovací motor**
(32) 102015209591
(31) 26.05.2015
(33) DE
(86) PCT/EP2016/059639
(87) WO 2016/188704
(74) Všeťečka Zelený Švorčík a partneři, advokátní a patentová kancelář, JUDr. Michal Havlík, Hálkova 1406/2, Praha 2, Nové Město, 12000

(97) **EP 3304396**
(47) 23.02.2022
(97) 01.12.2016
(51) *G06F 21/36* (2013.01)
G07F 7/10 (2006.01)
G06Q 20/10 (2012.01)
G06Q 20/20 (2012.01)
G06Q 20/32 (2012.01)
G06Q 20/40 (2012.01)
(96) 27.05.2016
(96) 16726403.5
(73) Licentia Group Limited, Cardiff South Glamorgan CF10 4PL, GB
Mypinpad Limited, Cardiff South Glamorgan CF10 4PL, GB
PIKE, Justin, Cardiff South Glamorgan CF10 4PL, GB
(54) **Způsoby a systémy autentizace**
(32) 201509031, 201509030, 201520760, 201520741
(31) 27.05.2015, 27.05.2015, 24.11.2015, 24.11.2015
(33) GB, GB, GB, GB
(86) PCT/GB2016/051553
(87) WO 2016/189325
(74) PATENTSERVIS Praha a.s., Na Podkovce 281/10, Praha 4, Podolí, 14700

(97) **EP 3305778**
(47) 19.01.2022
(97) 11.04.2018
(51) *C07D 401/14* (2006.01)
C07D 413/14 (2006.01)
C07D 401/10 (2006.01)
C07D 401/12 (2006.01)
C07D 403/10 (2006.01)
C07D 403/14 (2006.01)
C07D 417/14 (2006.01)
C07D 471/04 (2006.01)
A61P 3/10 (2006.01)
A61P 9/00 (2006.01)
A61P 35/00 (2006.01)
A61P 29/00 (2006.01)

A61K 31/4725 (2006.01)
A61K 31/455 (2006.01)
A61K 31/496 (2006.01)
A61K 31/497 (2006.01)
A61K 31/506 (2006.01)
A61K 31/4709 (2006.01)
A61K 31/536 (2006.01)
A61K 31/5377 (2006.01)
(96) 23.05.2014
(96) 17166782.7
(73) Kalvista Pharmaceuticals Limited, Porton Down, Salisbury SP4 0BF Wiltshire, GB
(72) DAVIE, Rebecca Louise, Porton Down, Salisbury SP4 0JQ, GB
EDWARDS, Hannah Joy, Porton Down, Salisbury SP4 0JQ, GB
EVANS, David Michael, Porton Down, Salisbury SP4 0JQ, GB
HODGSON, Simon Teanby, Porton Down, Salisbury SP4 0JQ, GB
MILLER, Iain, Nottingham, NG1 1GF, GB
NOVAK, Andrew Richard, Nottingham, NG1 1GF, GB
SMITH, Alun John, Nottingham, NG1 1GF, GB
STOCKS, Michael John, Great Dalby, Leicestershire LE14 2EY, GB
(54) **Inhibitory plazmatického kallikreinu**
(32) 201361826596 P, 201361865756 P
(31) 23.05.2013, 14.08.2013
(33) US, US
(74) Všeťečka Zelený Švorčík a partneři, advokátní a patentová kancelář, JUDr. Michal Havlík, Hálkova 1406/2, Praha 2, Nové Město, 12000

(97) **EP 3316969**
(47) 02.03.2022
(97) 05.01.2017
(51) *A61P 31/06* (2006.01)
A61P 31/04 (2006.01)
C07D 401/12 (2006.01)
A61K 31/429 (2006.01)
A61K 31/437 (2006.01)
A61K 31/438 (2006.01)
A61K 31/519 (2006.01)
C07D 471/04 (2006.01)
C07D 487/04 (2006.01)
C07D 487/10 (2006.01)
C07D 513/04 (2006.01)
C07D 519/00 (2006.01)
C07D 403/12 (2006.01)
(96) 01.07.2016
(96) 16734637.8
(73) Janssen Sciences Ireland Unlimited Company, Co Cork, IE
(72) GUILLEMONT, Jérôme, Émile, Georges, 92787 Issy-les-Moulineaux Cedex 9, FR
MOTTE, Magali, Madeleine, Simone, 92787 Issy-les-Moulineaux Cedex 9, FR
RABOISSON, Pierre, Jean-Marie, Bernard, 2340 Beerse, BE
TAHRI, Abdallah, 2340 Beerse, BE
(54) **Antibakteriální sloučeniny**
(32) 15174936, 16174713, 16174718
(31) 02.07.2015, 16.06.2016, 16.06.2016
(33) EP, EP, EP
(86) PCT/EP2016/065499
(87) WO 2017/001660
(74) Traplová Hakr Kubát, advokátní a patentová kancelář, Ing. Jan Kubát, patentový zástupce, Přístavní 24, Praha 7, 17000

(97) **EP 3325396**
(47) 16.03.2022
(97) 02.02.2017
(51) *B66B 19/00* (2006.01)
B66B 19/04 (2006.01)
B66B 7/02 (2006.01)
B66B 11/00 (2006.01)
(96) 30.06.2016
(96) 16733548.8
(73) Inventio AG, 6052 Hergiswil, CH
(72) STUDER, Christian, 6010 Kriens, CH
BITZI, Raphael, 6006 Luzern, CH
BÜTLER, Erich, 6030 Ebikon, CH
CAMBRUZZI, Andrea, 8057 Zürich, CH
ZIMMERLI, Philipp, 4624 Härkingen, CH

(54) Automatizované montážní zařízení k provádění instalací ve výtahové šachtě výtahového agregátu	(97) EP 3346270
(32) 15178287	(47) 19.01.2022
(31) 24.07.2015	(97) 09.03.2017
(33) EP	(51) G01N 33/573 (2006.01)
(86) PCT/EP2016/065247	C12Q 1/6883 (2018.01)
(87) WO 2017/016783	C07K 16/40 (2006.01)
(74) Všetěčka Zelený Švorčík a partneři, advokátní a patentová kancelář, JUDr. Michal Havlík, Hálkova 1406/2, Praha 2, Nové Město, 12000	(96) 01.09.2016
	(96) 16842325.9
	(73) JW Bioscience, Chungcheongbuk-do 27326, KR
	(72) KIM, Sunghoon, Seoul 06269, KR
	JIN, Mi Rim, Seoul 05649, KR
	AHN, Young Ha, Daejeon 34130, KR
	(54) Kompozice pro diagnostiku infekčních onemocnění nebo infekčních komplikací použitím tryptofanyl-tRNA syntetázy a způsob detekce diagnostického markeru
	(32) 20150123743, 20160025329
	(31) 01.09.2015, 02.03.2016
	(33) KR, KR
	(86) PCT/KR2016/009802
	(87) WO 2017/039359
	(74) Rott, Růžička & Guttman a spol., Vyskočilova 1566, Praha 4, Michle, 14000
(97) EP 3329021	
(47) 23.02.2022	
(97) 02.02.2017	
(51) C21D 1/673 (2006.01)	
B32B 15/01 (2006.01)	
C23C 2/12 (2006.01)	
C23C 2/26 (2006.01)	
C23C 2/28 (2006.01)	
C22C 21/10 (2006.01)	
(96) 11.07.2016	
(96) 16745498.2	
(73) Arcelormittal, 1160 Luxembourg, LU	
(72) ALLELY, Christian, 57000 Metz, FR	
MACHADO AMORIM, Tiago, 57050 Longeville Les Metz, FR	
GRIGORIEVA, Raisa, 57000 Metz, FR	
DUSSAUSSOIS, David, 54310 Homécourt, FR	
(54) Způsob výroby tvrzeného dílu, u kterého nedochází k LME	
(32) PCT/IB2015/001284	
(31) 30.07.2015	
(33) IB	
(86) PCT/IB2016/000983	
(87) WO 2017/017514	
(74) A. Holas & partner, Patentová a známková kancelář, Ing. Mgr. Hana Holasová, Křížová 105/4, Brno, Staré Brno, 60300	
(97) EP 3333429	
(47) 09.02.2022	
(97) 13.06.2018	
(51) F04D 19/04 (2006.01)	
F04D 25/06 (2006.01)	
F04D 29/08 (2006.01)	
(96) 09.12.2016	
(96) 16203143.9	
(73) PFEIFFER VACUUM GMBH, 35614 Asslar, DE	
(72) Stammmler, Herbert, 35396 Gießen, DE	
(54) Vakuový přístroj	
(74) Všetěčka Zelený Švorčík a partneři, advokátní a patentová kancelář, JUDr. Michal Havlík, Hálkova 1406/2, Praha 2, Nové Město, 12000	
(97) EP 3345230	
(47) 09.02.2022	
(97) 09.03.2017	
(51) H01L 51/42 (2006.01)	
C07F 1/10 (2006.01)	
C07F 5/00 (2006.01)	
C01G 29/00 (2006.01)	
C01G 30/00 (2006.01)	
H01L 51/00 (2006.01)	
(96) 31.08.2016	
(96) 16762840.3	
(73) Oxford University Innovation Limited, Oxford, Oxfordshire OX2 0JB, GB	
(72) SNAITH, Henry James, Oxford OX1 3PU, GB	
HAGIGHIRAD, Amir Abbas, Oxford OX1 3PU, GB	
GIUSTINO, Feliciano, Oxford OX1 3PH, GB	
FILIP, Marina, Oxford OX1 3PH, GB	
VOLONAKIS, George, Oxford OX1 3PH, GB	
(54) Dvojitý perovskit	
(32) 201515546, 201603804	
(31) 02.09.2015, 04.03.2016	
(33) GB, GB	
(86) PCT/GB2016/052691	
(87) WO 2017/037448	
(74) A. Holas & partner, Patentová a známková kancelář, Ing. Mgr. Hana Holasová, Křížová 105/4, Brno, Staré Brno, 60300	
(97) EP 3353361	
(47) 30.03.2022	
(97) 30.03.2017	
(51) E05B 81/16 (2014.01)	
E05B 77/28 (2014.01)	
E05B 77/26 (2014.01)	
E05B 77/24 (2014.01)	
E05B 81/06 (2014.01)	
(96) 22.09.2016	
(96) 16778675.5	
(73) Kiekert AG, 42579 Heiligenhaus, DE	
(72) SUHOLUTSKAJA, Elena, 40591 Düsseldorf, DE	
(54) Zámek motorového vozidla	
(32) 102015116283	
(31) 25.09.2015	
(33) DE	
(86) PCT/DE2016/100444	
(87) WO 2017/050320	
(74) Rott, Růžička & Guttman a spol., Vyskočilova 1566, Praha 4, Michle, 14000	
(97) EP 3354657	
(47) 26.01.2022	
(97) 01.08.2018	
(51) C07K 1/14 (2006.01)	
C07K 1/34 (2006.01)	
C07K 14/415 (2006.01)	
C12N 5/04 (2006.01)	
C12N 15/00 (2006.01)	
C12N 15/82 (2006.01)	
(96) 21.09.2010	
(96) 18157629.9	
(73) Medicago Inc., Québec, Québec G1V 3V9, CA	
(72) VEZINA, Louis-Philippe, Neuville, Québec G0A 2R0, CA	
COUTURE, Manon, St. Augustin-de-Desmaures, Québec G3A 2A5, CA	
PAQUET, Dany, St. Jean Chrysostome, Québec G6Z 2B1, CA	
DARGIS, Michele, Quebec, Québec G2C 1M4, CA	
D'AOUST, Marc-Andre, Quebec, Québec G1X 4N4, CA	
(54) Způsob přípravy proteinů rostlinného původu	
(32) 244786 P	
(31) 22.09.2009	
(33) US	
(74) PatentEnter s.r.o., Koliště 1965/13a, Brno, Černá Pole, 60200	
(97) EP 3368705	
(47) 02.03.2022	
(97) 04.05.2017	
(51) C23C 14/56 (2006.01)	
(96) 20.10.2016	
(96) 16797448.4	
(73) Grenzebach Maschinenbau GmbH, 86663 Asbach-Baumenheim, DE	
(72) GAWER, Olaf, 01328 Dresden, DE	
RICHERT, Holger, 63486 Bruchköbel, DE	

(97) ELLRICH, Jens, 86685 Huisheim, DE
(54) **Zařízení a způsob pro povlakování nadrozměrných, plochých substrátů, zejména skleněných tabulí, ve vakuovém povlakovacím zařízení**
(32) 102015013799
(31) 26.10.2015
(33) DE
(86) PCT/DE2016/000376
(87) WO 2017/071677
(74) Traplová Hakr Kubát, advokátní a patentová kancelář, Ing. Jan Kubát patentový zástupce, Přístavní 24, Praha 7, 17000

(97) **EP 3371165**
(47) 26.01.2022
(97) 11.05.2017
(51) **C07D 401/12** (2006.01)
A61K 31/506 (2006.01)
A61P 35/00 (2006.01)
(96) 04.11.2016
(96) 16804956.7
(73) Merck Patent GmbH, 64293 Darmstadt, DE
(72) HUCK, Bayard R., 61440 Oberursel, DE
GOODSTAL, Samantha M., Lexington, Massachusetts 02421, US
GIMMI-MCKIM, Claude, 4313 Moehlin, CH
(54) **BTK inhibitor pro použití při léčení rakoviny**
(32) 201562250575 P, 201662296143 P, 201662341189 P
(31) 04.11.2015, 17.02.2016, 25.05.2016
(33) US, US, US
(86) PCT/US2016/060508
(87) WO 2017/079542
(74) Čermák a spol., JUDr. Karel Čermák Ph.D., LL.M., Elišky Peškové 735/15, Praha 5, Smíchov, 15000

(97) **EP 3378862**
(47) 16.03.2022
(97) 26.09.2018
(51) **C07D 471/04** (2006.01)
A61K 31/529 (2006.01)
A61P 9/10 (2006.01)
(96) 20.12.2012
(96) 17184834.4
(73) Galapagos N.V., 2800 Mechelen, BE
(72) LABÉGUÈRE, Frédéric Gilbert, 93220 Gagny, FR
NEWSOME, Gregory John Robert, 93230 Romainville, FR
ALVEY, Luke Jonathan, 93230 Romainville, FR
SANIÈRE, Laurent Raymond Maurice, 93230 Romainville, FR
FLETCHER, Stephen Robert, Bishops Stortford, CM22 7EG, GB
(54) **Dihydropyrimidinoisochinolinony a jejich farmaceutické kompozice pro léčení roztroušené sklerózy**
(32) 201161578979 P
(31) 22.12.2011
(33) US
(74) Všetečka Zelený Švorčík a partneři, advokátní a patentová kancelář, JUDr. Michal Havlík, Hálkova 1406/2, Praha 2, Nové Město, 12000

(97) **EP 3394572**
(47) 23.02.2022
(97) 29.06.2017
(51) **G01D 3/08** (2006.01)
G01D 21/00 (2006.01)
(96) 16.11.2016
(96) 16804702.5
(73) Endress+Hauser Flowtec AG, 4153 Reinach, CH
(72) BRUDERMANN, Matthias, 4313 Moehlin, CH
FINK, Nikolai, 4147 Aesch, CH
SCHWEIZER, Christoph, 4242 Laufen, CH
KIRST, Michael, 79539 Lörrach, DE
(54) **Měřicí zařízení pro měřicí a automatizační techniku**
(32) 102015122442
(31) 21.12.2015
(33) DE
(86) PCT/EP2016/077800
(87) WO 2017/108274
(74) PATENTSERVIS Praha a.s., Na Podkovce 281/10, Praha 4, Podolí, 14700

(97) **EP 3397573**
(47) 02.03.2022
(97) 06.07.2017
(51) **B65D 85/48** (2006.01)
B65D 25/10 (2006.01)
(96) 08.12.2016
(96) 16880917.6
(73) SAINT-GOBAIN GLASS FRANCE, 92400 Courbevoie, FR
(72) HAN, Lulu, Shanghai 200245, CN
BIAN, Wenjun, Shanghai 200245, CN
(54) **Nosný rám pro uložení skleněné tabule a rám pro přepravu skla**
(32) 201511000913
(31) 28.12.2015
(33) CN
(86) PCT/CN2016/109062
(87) WO 2017/114127
(74) FISCHER IP s.r.o., Na hrobcí 294/5, Praha 2, Nové Město, 12800

(97) **EP 3399596**
(47) 09.03.2022
(97) 06.07.2017
(51) **H01R 12/91** (2011.01)
H01R 13/631 (2006.01)
(96) 20.12.2016
(96) 16881668.4
(73) KYOCERA Corporation, Kyoto 612-8501, JP
(72) YOSHIDA Munenobu, Kyoto 612-8501, JP
(54) **Zařízení plovoucího konektoru**
(32) 2015256101
(31) 28.12.2015
(33) JP
(86) PCT/JP2016/087977
(87) WO 2017/115693
(74) Všetečka Zelený Švorčík a partneři, advokátní a patentová kancelář, JUDr. Michal Havlík, Hálkova 1406/2, Praha 2, Nové Město, 12000

(97) **EP 3440437**
(47) 16.02.2022
(97) 12.10.2017
(51) **G01F 13/00** (2006.01)
G01F 23/288 (2006.01)
(96) 23.03.2017
(96) 17713001.0
(73) Syntegon Technology GmbH, 71332 Waiblingen, DE
(72) KRUPPA, Felix, 70736 Fellbach, DE
WILKE, Bernd, 71397 Leutenbach, DE
OBERDORFER, Berend, 72793 Pfullingen, DE
HAMMER, Christoph, 71672 Marbach, DE
HAAK, Juergen, 86938 Schondorf, DE
(54) **Zařízení k plnění produktu**
(32) 102016205672
(31) 06.04.2016
(33) DE
(86) PCT/EP2017/056922
(87) WO 2017/174367
(74) Rott, Růžička & Guttman a spol., Vyskočilova 1566, Praha 4, Michle, 14000

(97) **EP 3447298**
(47) 09.02.2022
(97) 27.02.2019
(51) **F04D 19/04** (2006.01)
F04D 29/66 (2006.01)
F16L 27/111 (2006.01)
F04D 29/64 (2006.01)
(96) 21.08.2017
(96) 17187107.2
(73) PFEIFFER VACUUM GMBH, 35614 Asslar, DE
(72) Hofmann, Jan, 35305 Grünberg, DE
Mekota, Mirko, 35630 Ehringshausen, DE
Schill, Michael, 35614 Asslar-Bechlingen, DE
Stoll, Tobias, 35644 Hohenahr, DE
(54) **Tlumicí těleso ke spojení vakuového čerpadla**
(74) Všetečka Zelený Švorčík a partneři, advokátní a patentová kancelář, JUDr. Michal Havlík, Hálkova 1406/2, Praha 2, Nové Město, 12000

- (97) **EP 3460095**
(47) 30.03.2022
(97) 27.03.2019
(51) **C23C 18/16** (2006.01)
C23C 18/50 (2006.01)
C23C 18/54 (2006.01)
F01C 21/08 (2006.01)
F16J 9/26 (2006.01)
F16C 33/12 (2006.01)
(96) 20.09.2018
(96) 18195587.3
(73) Kabushiki Kaisha Riken, Tokyo 102-8202, JP
(72) FUJITA, Satoru, Tokyo, 102-8202, JP
UEDA, Terushige, Tokyo, 102-8202, JP
(54) **Kluzná součást**
(32) 2017184112
(31) 25.09.2017
(33) JP
(74) PATENTSERVIS Praha a.s., Na Podkovce 281/10, Praha 4, Podolí, 14700
-
- (97) **EP 3472925**
(47) 16.02.2022
(97) 28.12.2017
(51) **F16F 15/18** (2006.01)
H02P 9/10 (2006.01)
H02K 7/20 (2006.01)
H02P 9/00 (2006.01)
(96) 20.06.2016
(96) 16730397.3
(73) Nuovo Pignone Tecnologie Srl, 50127 Florence, IT
(72) TENCA, Pierluigi, 85748 Munchen, DE
ROESNER, Robert, 85748 Munchen, DE
SIHLER, Christof Martin, 12277 Berlin, BE
ROTONDO, Paola, 50127 Florence, IT
SGRO', Daniele, 50127 Florence, IT
MEUCCI, Francesco, 50127 Florence, IT
(54) **Elektrická zařízení s aktuátorem pro omezení torzních kmitů v systémech turbinových strojních zařízení**
(86) PCT/EP2016/064210
(87) WO 2017/220120
(74) FISCHER IP s.r.o., Na hrobcí 294/5, Praha 2, Nové Město, 12800
-
- (97) **EP 3476371**
(47) 09.03.2022
(97) 01.05.2019
(51) **A61F 5/00** (2006.01)
A61B 1/04 (2006.01)
A61B 1/273 (2006.01)
A61B 1/313 (2006.01)
A61B 17/00 (2006.01)
A61B 17/04 (2006.01)
A61B 17/064 (2006.01)
A61B 17/068 (2006.01)
A61B 17/08 (2006.01)
A61B 17/30 (2006.01)
A61B 17/32 (2006.01)
A61B 17/34 (2006.01)
A61F 2/04 (2013.01)
A61N 1/36 (2006.01)
(96) 29.01.2009
(96) 18182645.4
(73) Implantica Patent Ltd., 223 70 Lund, SE
(72) Forsell, Peter, 6300 Zug, CH
(54) **Přístroj pro léčbu GERD**
(32) 6719 P, 0802138
(31) 29.01.2008, 10.10.2008
(33) US, SE
(74) Traplová Hakr Kubát, advokátní a patentová kancelář, Ing. Jan Kubát, patentový zástupce, Přístavní 24, Praha 7, 17000
-
- (97) **EP 3495230**
(47) 26.01.2022
(97) 12.06.2019
(51) **B61L 15/00** (2006.01)
B61L 3/24 (2006.01)
B61L 27/00 (2022.01)
- (96) 08.12.2017
(96) 17206245.7
(73) Thales Management & Services Deutschland GmbH, 71254 Ditzingen, DE
(72) WALLNER, Christian, 71263 Weil der Stadt, DE
MORNEWEG, Volker, 71735 Eberdingen, DE
SALAZAR LUQUE, Gemma-Maria, 28923 Alcorcón, ES
(54) **Sít' pro řízení vlaků, způsob pro komunikování a způsob pro řízení integrity vlaku**
(74) Všetečka Zelený Švorčík a partneři, advokátní a patentová kancelář, JUDr. Michal Havlík, Hálkova 1406/2, Praha 2, Nové Město, 12000
-
- (97) **EP 3508458**
(47) 16.03.2022
(97) 08.03.2018
(51) **C03B 33/09** (2006.01)
C03B 33/02 (2006.01)
C03B 33/04 (2006.01)
C03B 33/07 (2006.01)
C03C 17/30 (2006.01)
C03C 17/00 (2006.01)
C03C 17/32 (2006.01)
C03C 21/00 (2006.01)
B23K 26/38 (2014.01)
B23K 26/55 (2014.01)
(96) 02.08.2017
(96) 17846025.9
(73) AGC INC., Chiyoda-ku, Tokyo 1008405, JP
(72) ITO, Jun, Tokyo 100-8405, JP
NAGASAWA, Ikuo, Tokyo 100-8405, JP
(54) **Způsob výroby skleněného předmětu**
(32) 2016171296
(31) 01.09.2016
(33) JP
(86) PCT/JP2017/028070
(87) WO 2018/043016
(74) PATENTSERVIS Praha a.s., Na Podkovce 281/10, Praha 4, Podolí, 14700
-
- (97) **EP 3511201**
(47) 09.02.2022
(97) 17.07.2019
(51) **B60N 2/18** (2006.01)
B60N 2/07 (2006.01)
B60N 2/06 (2006.01)
B60N 2/015 (2006.01)
(96) 11.12.2017
(96) 19155749.5
(73) Brose Fahrzeugteile SE & Co. Kommanditgesellschaft, Coburg, 96450 Coburg, DE
(72) GROPP, Jörg, 98701 Böhlen, DE
AMSTEIN, Marcel, 98530 Marisfeld, DE
HOFMANN, Jochen, 96257 Marktgraitz, DE
KRÖNER, Gregor, 96120 Bischberg, DE
KIESER, Sandra, 96450 Coburg, DE
REHMET, Fabian, 96317 Kronach, DE
(54) **Polohovací zařízení pro podélné nastavení sedadla vozidla**
(32) 102016225053
(31) 14.12.2016
(33) DE
(74) PATENTSERVIS Praha a.s., Na Podkovce 281/10, Praha 4, Podolí, 14700
-
- (97) **EP 3512506**
(47) 26.01.2022
(97) 22.03.2018
(51) **A61K 31/451** (2006.01)
A61K 9/20 (2006.01)
A61K 9/28 (2006.01)
A61K 9/48 (2006.01)
A61P 21/00 (2006.01)
(96) 15.09.2017
(96) 17851614.2
(73) Prilenia Neurotherapeutics Ltd., Herzliya 4672561, IL
(72) GEVA, Michal, Even-Yehuda, IL
LAUFER, Ralph, 6523309 Tel Aviv, IL
HAYDEN, Michael, 49131 Petach-Tikva, IL
(54) **Použití pridopidinu pro léčbu rettova syndromu**

(32) 201662395854 P
(31) 16.09.2016
(33) US
(86) PCT/US2017/051803
(87) WO 2018/053280
(74) PatentEnter s.r.o., Koliště 1965/13a, Brno, Černá Pole, 60200

(97) **EP 3515176**
(47) 05.01.2022
(97) 29.03.2018
(51) **A01F 12/40** (2006.01)
A01D 41/12 (2006.01)
B02C 13/16 (2006.01)
B02C 13/284 (2006.01)
B02C 13/18 (2006.01)
(96) 25.09.2017
(96) 17852002.9
(73) Seed Terminator Holdings Pty Ltd, Kingscote, South Australia 5223, AU
(72) BERRY, Nicholas Kane, Kingscote South Australia 5223, AU
(54) **Vícetupňový kladivový mlýn**
(32) 2016903873
(31) 23.09.2016
(33) AU
(86) PCT/AU2017/051041
(87) WO 2018/053600
(74) PATENTSERVIS Praha a.s., Na Podkovce 281/10, Praha 4, Podolí, 14700

(97) **EP 3517285**
(47) 19.01.2022
(97) 31.07.2019
(51) **B29D 30/06** (2006.01)
(96) 27.04.2018
(96) 18169698.0
(73) Nexen Tire Corporation, Yangsan-si, Gyeongsangnam-do 50592, KR
(72) Kang, Jun, Daegu 43016, KR
(54) **Vakuová nádoba pro vulkanizaci pneumatik**
(32) 20180008953
(31) 24.01.2018
(33) KR
(74) Čermák a spol., JUDr. Karel Čermák Ph.D., LL.M., Elišky Peškové 735/15, Praha 5, Smíchov, 15000

(97) **EP 3517642**
(47) 23.02.2022
(97) 01.02.2018
(51) **C22C 19/05** (2006.01)
C03B 37/04 (2006.01)
C22C 30/00 (2006.01)
C22F 1/10 (2006.01)
C22F 1/00 (2006.01)
(96) 26.07.2017
(96) 17834411.5
(73) Saint-Gobain SEVA, 71100 Chalon-sur-Saône Cedex, FR
(72) GU Yuefeng, Tsukuba-shi Ibaraki 305-0047, JP
YAN Jingbo, Tsukuba-shi Ibaraki 305-0047, JP
XU Yaxin, Tsukuba-shi Ibaraki 305-0047, JP
SUN Fei, Tsukuba-shi Ibaraki 305-0047, JP
(54) **Litá slitina na bázi niklu, chromu a železa**
(32) 2016147806
(31) 27.07.2016
(33) JP
(86) PCT/JP2017/027051
(87) WO 2018/021409
(74) FISCHER IP s.r.o., Na hrobci 294/5, Praha 2, Nové Město, 12800

(97) **EP 3523609**
(47) 05.01.2022
(97) 12.04.2018
(51) **G01D 5/26** (2006.01)
G01H 9/00 (2006.01)
(96) 06.10.2017
(96) 17794128.3
(73) Prefumed Line Products Co., Mayfield Village, OH 44143, US
(72) LEVAC, Daniel, Joseph, Mayfield Village, OH 44143, US
DEEL, Adam, Michael, Mayfield Village, OH 44143, US
CLOUD, Randy, Gene, Mayfield Village, OH 44143, US

KOEHLER, David, Anthony, Mayfield Village, OH 44143, US
THAKKAR, Jaanki, Kirit, Mayfield Village, OH 44143, US
CIESIELCZYK, Benjamin, Franklin, Mayfield Village, OH 44143, US
(54) **Snímače pouzdra optického vybavení**
(32) 201662405434 P
(31) 07.10.2016
(33) US
(86) PCT/US2017/055575
(87) WO 2018/067958
(74) Traplová Hakr Kubát, advokátní a patentová kancelář, Ing. Jan Kubát, patentový zástupce, Přístavní 24, Praha 7, 17000

(97) **EP 3525466**
(47) 09.02.2022
(97) 14.08.2019
(51) **H04N 19/52** (2014.01)
H04N 19/573 (2014.01)
(96) 16.04.2003
(96) 19160689.6
(73) Panasonic Intellectual Property Corporation of America, Torrance, CA 90503, US
(72) KONDO, Satoshi, Osaka-shi, Osaka 540-6207, JP
KADONO, Shinya, Osaka-shi, Osaka 540-6207, JP
HAGAI, Makoto, Osaka-shi, Osaka 540-6207, JP
ABE, Kiyofumi, Osaka-shi, Osaka 540-6207, JP
(54) **Způsob a zařízení pro výpočet pohybového vektoru**
(32) 37864302 P, 37895402 P, 2002262151, 2002177889, 2002156266, 2002121053, 2002118598, 2002193027, 2002290542, 2002323096, 2002204713
(31) 09.05.2002, 10.05.2002, 06.09.2002, 19.06.2002, 29.05.2002, 23.04.2002, 19.04.2002, 02.07.2002, 02.10.2002, 06.11.2002, 12.07.2002
(33) US, US, JP, JP, JP, JP, JP, JP, JP, JP
(74) PATENTSERVIS Praha a.s., Na Podkovce 281/10, Praha 4, Podolí, 14700

(97) **EP 3534024**
(47) 23.02.2022
(97) 03.05.2018
(51) **F16C 33/20** (2006.01)
F16C 17/10 (2006.01)
F16C 27/06 (2006.01)
B60G 15/06 (2006.01)
F16C 33/10 (2006.01)
F16C 17/18 (2006.01)
F16C 33/74 (2006.01)
(96) 12.10.2017
(96) 17864023.1
(73) Oiles Corporation, Tokyo 108-0075, JP
(72) SEKINE, Toshihiko, Fujisawa-shi Kanagawa 252-0811, JP
MORISHIGE, Kouichi, Fujisawa-shi Kanagawa 252-0811, JP
IMAGAWA, Keisuke, Fujisawa-shi Kanagawa 252-0811, JP
(54) **Kluzné ložisko**
(32) 2016210766
(31) 27.10.2016
(33) JP
(86) PCT/JP2017/037081
(87) WO 2018/079289
(74) Macek and Partners, Mgr. Jiří Macek, Sázavská 751/16, Praha 2, Vinohrady, 12000

(97) **EP 3535127**
(47) 09.03.2022
(97) 11.05.2018
(51) **B41F 17/00** (2006.01)
B41F 17/18 (2006.01)
B41F 17/20 (2006.01)
F16D 27/01 (2006.01)
(96) 02.11.2017
(96) 17791423.1
(73) Tonejet Limited, Royston, Hertfordshire SG8 6EE, GB
SHARP, John Lawton, Royston Hertfordshire SG8 6EE, GB
INGHAM, Ian Philip Butler, Royston Hertfordshire SG8 6EE, GB
WOODS, Jeffrey Mark, Royston Hertfordshire SG8 6EE, GB
EDWARDS, Simon John, Royston Hertfordshire SG8 6EE, GB
CLIPPINGDALE, Andrew John, Royston Hertfordshire SG8 6EE, GB
HALLS, Jonathan James Michael, Royston Hertfordshire SG8 6EE, GB
(54) **Magnetické spojovací zařízení**

(32) 16196963, 16196961, 16196965, 16196962
(31) 02.11.2016, 02.11.2016, 02.11.2016, 02.11.2016
(33) EP, EP, EP, EP
(86) PCT/EP2017/078035
(87) WO 2018/083163
(74) Všetečka Zelený Švorčík a partneři, advokátní a patentová kancelář, JUDr. Michal Havlík, Hálkova 1406/2, Praha 2, Nové Město, 12000

(97) **EP 3541993**
(47) 29.12.2021
(97) 24.05.2018
(51) **E01B 9/30** (2006.01)
E01B 9/48 (2006.01)
(96) 09.11.2017
(96) 17805122.3
(73) Vossloh Fastening Systems GmbH, 58791 Werdohl, DE
(72) BÖSTERLING, Winfried, 58809 Neuenrade, DE
LIU, Duo, 44263 Dortmund, DE

(54) **Upínací svěrka pro upevnění kolejnice k podloží**
(32) 102016122062, 102017111781
(31) 16.11.2016, 30.05.2017
(33) DE, DE
(86) PCT/EP2017/078781
(87) WO 2018/091351
(74) Čermák a spol., JUDr. Karel Čermák Ph.D., LL.M., Elišky Peškové 735/15, Praha 5, Smíchov, 15000

(97) **EP 3542656**
(47) 09.02.2022
(97) 25.09.2019
(51) **A24F 40/53** (2020.01)
A24F 40/10 (2020.01)
A24F 40/60 (2020.01)
(96) 11.03.2015
(96) 19173879.8
(73) RAI Strategic Holdings, Inc., Winston-Salem, NC 27101, US
(72) HENRY, JR., Raymond Charles, Cary, NC North Carolina 27511, US
AMPOLINI, Frederic Philippe, Winston-Salem, NC North Carolina 27106, US

(54) **Zařízení pro podávání aerosolu a související způsob a počítačový programový produkt pro řízení zařízení pro podávání aerosolu na základě vstupních charakteristik**
(32) 201414209191
(31) 13.03.2014
(33) US
(74) Traplová Hakr Kubát, advokátní a patentová kancelář, Ing. Jan Kubát patentový zástupce, Přístavní 24, Praha 7, 17000

(97) **EP 3544926**
(47) 02.03.2022
(97) 31.05.2018
(51) **B67D 7/40** (2010.01)
B67D 7/06 (2010.01)
B67D 7/38 (2010.01)
B67D 7/04 (2010.01)
F16L 3/12 (2006.01)
F16L 3/13 (2006.01)
F16L 3/133 (2006.01)
(96) 28.11.2016
(96) 16922182.7
(73) Wayne Fueling Systems LLC, Austin, TX 78728, US
(72) LARSSON, Bengt, I., 274 53 Skivarp, SE
WINGREN, Caroline, 211 56 Malmö, SE
HANSSON, Jonas, 21440 Malmö, SE
MARTENSSON, Mattias, G., 244 33 Kavlinge, SE

(54) **Hadicová přichytka**
(86) PCT/US2016/063837
(87) WO 2018/097834
(74) Traplová Hakr Kubát, advokátní a patentová kancelář, Ing. Jan Kubát patentový zástupce, Přístavní 24, Praha 7, 17000

(97) **EP 3545109**
(47) 05.01.2022
(97) 31.05.2018
(51) **C12Q 1/6886** (2018.01)
(96) 27.11.2017

(96) 17825751.5
(73) Advanced Marker Discovery, S.L. (Amadix), 47004 Valladolid, ES
(72) HERREROS VILLANUEVA, Marta, 47004 Valladolid, ES
MARTÍN RODRÍGUEZ, Ana Maria Carmen, 47004 Valladolid, ES
PÉREZ PALACIOS, Rosa, 47004 Valladolid, ES
MARTÍNEZ GONZÁLEZ, Miguel Angel, 47004 Valladolid, ES
GIRONELLA COS, Meritxell, 08036 Barcelona, ES
CASTELLS GARANGOU, Antoni, 08036 Barcelona, ES
ARROYO ARRANZ, Rocío, 47004 Valladolid, ES

(54) **In vitro způsob pro identifikaci kolorektálních adenomů nebo kolorektálního karcinomu**
(32) 16382567
(31) 28.11.2016
(33) EP
(86) PCT/EP2017/080560
(87) WO 2018/096154
(74) PatentEnter s.r.o., Koliště 1965/13a, Brno, Černá Pole, 60200

(97) **EP 3548677**
(47) 29.09.2021
(97) 01.11.2018
(51) **E04F 15/02** (2006.01)
E04F 15/18 (2006.01)
(96) 26.04.2018
(96) 18724152.6
(73) wedi GmbH, 48282 Emsdetten, DE
(72) WEDI, Stephan, 48282 Emsdetten, DE

(54) **Způsob pro sanaci a pro novou výstavbu vlhkých místností**
(32) 102017109075
(31) 27.04.2017
(33) DE
(86) PCT/EP2018/060772
(87) WO 2018/197629
(74) Všetečka Zelený Švorčík a partneři, advokátní a patentová kancelář, JUDr. Michal Havlík, Hálkova 1406/2, Praha 2, Nové Město, 12000
Čermák a spol., JUDr. Karel Čermák Ph.D., LL.M., Elišky Peškové 735/15, Praha 5, Smíchov, 15000

(97) **EP 3550571**
(47) 22.12.2021
(97) 09.10.2019
(51) **G21B 1/15** (2006.01)
H01J 27/08 (2006.01)
H05H 7/08 (2006.01)
H05H 7/22 (2006.01)
(96) 04.09.2013
(96) 19157605.7
(73) TAE Technologies, Inc., Foothill Ranch, CA 92610, US
(72) BELCHENKO, Yuri I., 630090 Novosibirsk, RU
BURDAKOV, Alexander V., 930117 Novosibirsk, RU
DAVYDENKO, Vladimir I., 630090 Novosibirsk, RU
DIMOV, Gennady I., 630090 Novosibirsk, RU
IVANOV, Alexander A., 630090 Novosibirsk, RU
KOBETS, Valeery V., 630108 Novosibirsk, RU
SMIRNOV, Artem N., Foothill Ranch, CA California 92610, US
BINDERBAUER, Michl W., Ladera Ranch, CA California 92694, US
SEVIER, Donald L., Fallbrook, CA California 92024, US
RICHARDSON, Terrence E., Encinitas, CA California 92024, US

(54) **Paprskový vstříkovač na bázi negativních iontů**
(32) 2012137795, 201361775444 P
(31) 04.09.2012, 08.03.2013
(33) RU, US
(74) Traplová Hakr Kubát, advokátní a patentová kancelář, Ing. Jan Kubát patentový zástupce, Přístavní 24, Praha 7, 17000

(97) **EP 3554681**
(47) 02.02.2022
(97) 21.06.2018
(51) **B01J 19/00** (2006.01)
G01N 33/48 (2006.01)
G01N 33/483 (2006.01)
G01N 33/543 (2006.01)
G01N 33/58 (2006.01)
G01N 33/68 (2006.01)
(96) 18.12.2017
(96) 17881767.2

(73) The Brigham and Women's Hospital, Inc., Boston, MA 02115, US
(72) FAROKHZAD, Omid, Waban, MA 02468, US
MAHMOUDI, Morteza, Brookline, MA 02446, US
CORBO, Claudia, 20146 Milano, IT
(54) **Způsob pro senzorovou soustavu proteinové korony pro včasnou detekci chorob**
(32) 201662435409 P
(31) 16.12.2016
(33) US
(86) PCT/US2017/067013
(87) WO 2018/112460
(74) ŽOVICOVÁ & ŽOVIC IP, s.r.o., Záhradnícka 36, Bratislava, 82108

(97) **EP 3558169**
(47) 19.01.2022
(97) 25.10.2018
(51) **A61F 2/24** (2006.01)
A61B 17/12 (2006.01)
A61B 17/00 (2006.01)
A61B 17/064 (2006.01)
(96) 18.04.2018
(96) 18788284.0
(73) Edwards Lifesciences Corporation, Irvine, CA 92614, US
(72) WINSTON, Matthew, Irvine California 92614, US
SOK, Sam, Irvine California 92614, US
TYLER, II, Gregory Scott, Irvine California 92614, US
FRESCHAUF, Lauren R., Irvine California 92614, US
SIEGEL, Alexander J., Irvine California 92614, US
DELGADO, Sergio, Irvine California 92614, US
DIXON, Eric Robert, Irvine California 92614, US
TAYLOR, David M., Irvine California 92614, US
METCHIK, Asher L., Irvine California 92614, US
(54) **Utěšňovací zařízení srdeční chlopně a jejich zaváděcí zařízení**
(32) 201762486835 P, 201762504389 P, 201762555240 P, 201762571552 P
(31) 18.04.2017, 10.05.2017, 07.09.2017, 12.10.2017
(33) US, US, US, US
(86) PCT/US2018/028189
(87) WO 2018/195215
(74) Rott, Růžička & Guttman a spol., Vyskočilova 1566, Praha 4, Michle, 14000

(97) **EP 3558782**
(47) 02.02.2022
(97) 28.06.2018
(51) **B61D 19/02** (2006.01)
B61D 23/00 (2006.01)
B61D 17/10 (2006.01)
(96) 14.12.2017
(96) 17832763.1
(73) Siemens Mobility Austria GmbH, 1210 Wien, AT
(72) ALEXY, Rastislav, 83101 Bratislava, SK
(54) **Vozidlo s dveřním prahem**
(32) 511672016
(31) 21.12.2016
(33) AT
(86) PCT/EP2017/082910
(87) WO 2018/114626
(74) Čermák a spol., JUDr. Karel Čermák Ph.D., LL.M., Elišky Peškové 735/15, Praha 5, Smíchov, 15000

(97) **EP 3573019**
(47) 13.04.2022
(97) 27.11.2019
(51) **G06T 5/00** (2006.01)
(96) 16.05.2019
(96) 19174992.8
(73) JEOL Ltd., Akishima Tokyo 196-8558, JP
(72) UEMATSU, Fuminori, Akishima, Tokyo 196-8558, JP
(54) **Zařízení na bázi svazku nabitých částí a způsob strojového učení**
(32) 2018100932
(31) 25.05.2018
(33) JP
(74) Traplová Hakr Kubát, advokátní a patentová kancelář, Ing. Jan Kubát, patentový zástupce, Přístavní 24, Praha 7, 17000

(97) **EP 3599098**
(47) 12.01.2022
(97) 29.01.2020
(51) **B41M 5/00** (2006.01)
B65H 23/188 (2006.01)
B65H 23/192 (2006.01)
B41J 3/413 (2006.01)
B41J 15/04 (2006.01)
(96) 03.07.2019
(96) 19184153.5
(73) Globus S.R.L., 10123 Torino, IT
(72) PUTTINI, Giacomo, I-10123 Torino, IT
(54) **Tiskařská sestava pro digitální tisk na kontinuální kovový pruh**
(32) 201800007488
(31) 25.07.2018
(33) IT
(74) PATENTSERVIS Praha a.s., Na Podkovce 281/10, Praha 4, Podolí, 14700

(97) **EP 3611404**
(47) 22.12.2021
(97) 19.02.2020
(51) **F16H 55/30** (2006.01)
(96) 12.08.2019
(96) 19191265.8
(73) Röchling Industrial Xanten GmbH, 46509 Xanten, DE
(72) Bosmann, Karl-Heinz, D-46509 Xanten, DE
Meijer, Jacob Willem, NL-7641 DG Wierden, NL
(54) **Řetězové ozubené kolo**
(32) 102018119690
(31) 14.08.2018
(33) DE
(74) Vsetečka Zelený Švorčík a partneři, advokátní a patentová kancelář, JUDr. Michal Havlík, Hálkova 1406/2, Praha 2, Nové Město, 12000

(97) **EP 3613803**
(47) 23.02.2022
(97) 26.02.2020
(51) **C08K 5/549** (2006.01)
C08K 5/5419 (2006.01)
C08L 83/04 (2006.01)
(96) 20.08.2018
(96) 18189821.4
(73) Nitrochemie Aschau GmbH, 84544 Aschau am Inn, DE
(72) Langerbeins, Klaus, 50259 Pulheim, DE
Krupp, Alexis, 84478 Waldkraiburg, DE
Pichl, Ulrich, 84544 Aschau, DE
(54) **Kompozice silikonových kaučukových hmot**
(74) PATENTSERVIS Praha a.s., Na Podkovce 281/10, Praha 4, Podolí, 14700

(97) **EP 3614007**
(47) 02.03.2022
(97) 25.10.2018
(51) **F16D 13/52** (2006.01)
F16D 43/206 (2006.01)
F16D 7/02 (2006.01)
F16D 7/08 (2006.01)
F16D 13/56 (2006.01)
F16D 43/21 (2006.01)
(96) 18.04.2018
(96) 18788211.3
(73) Ogura Clutch Co., Ltd., Kiryu-shi, Gunma 376-0011, JP
(72) TAKADA, Takashi, Kiryu-shi Gunma 376-0011, JP
SAITO, Dai, Kiryu-shi Gunma 376-0011, JP

(54) **Třecí spojka**
(32) 2017081881
(31) 18.04.2017
(33) JP
(86) PCT/JP2018/015951
(87) WO 2018/194078
(74) PATENTSERVIS Praha a.s., Na Podkovce 281/10, Praha 4, Podolí, 14700

(97) **EP 3617449**
(47) 09.02.2022
(97) 04.03.2020
(51) **F01C 21/10** (2006.01)
F04C 18/344 (2006.01)

F04C 25/02 (2006.01)
(96) 12.12.2019
(96) 19215663.6
(73) PFEIFFER VACUUM GMBH, 35614 Asslar, DE
(72) Schneider, Thomas, 35581 Wetzlar, DE
(54) **Rotační šoupátkové vakuové čerpadlo**
(74) Všeťečka Zelený Švorčík a partneři, advokátní a patentová kancelář, JUDr. Michal Havlík, Hálkova 1406/2, Praha 2, Nové Město, 12000

(97) **EP 3632204**
(47) 05.01.2022
(97) 08.04.2020
(51) **A01K 43/00** (2006.01)
A01K 41/00 (2006.01)
A01K 41/06 (2006.01)
(96) 05.10.2018
(96) 18198858.5
(73) Societa' Agricola la Pellegrina S.p.A., 37034 Quinto di Valpantena Verona, IT
(72) DE RAMUNO, Mario, 37034 Quinto di Valpantena, IT
BAROSIO, Umberto, 37034 Quinto di Valpantena, IT
DE ZANE, Alberto, 37034 Quinto di Valpantena, IT
DALLA BARBA, Giulio, 37034 Quinto di Valpantena, IT
RAMINA, Flavio, 37034 Quinto di Valpantena, IT
MORANDINI, Emilio, 37034 Quinto di Valpantena, IT
FASOLATO, Luciano, 37034 Quinto di Valpantena, IT
(54) **Zařízení pro přepravu a líhnutí vajec ve farmářském chovu**
(74) ŽOVICOVÁ & ŽOVIC IP, s.r.o., Záhradnícka 36, Bratislava, 82108

(97) **EP 3640304**
(47) 26.01.2022
(97) 22.04.2020
(51) **C09D 5/00** (2006.01)
(96) 18.10.2018
(96) 18201317.7
(73) DAW SE, 64372 Ober-Ramstadt, DE
(72) Heidrich, Holger, 12627 Berlin, DE
Klaas, Angela, 12524 Berlin, DE
(54) **Základní nátěr pro nátěry a omítky**
(74) Všeťečka Zelený Švorčík a partneři, advokátní a patentová kancelář, JUDr. Martin Švorčík, Hálkova 1406/2, Praha 2, Nové Město, 12000

(97) **EP 3657929**
(47) 09.03.2022
(97) 31.01.2019
(51) **A01D 34/66** (2006.01)
A01D 34/74 (2006.01)
(96) 11.07.2018
(96) 18750500.3
(73) Kverneland Group Kerteminde AS, 5300 Kerteminde, DK
(72) MADSEN, Jan Vestergaard, 7000 Fredericia, DK
NES, Nils Asbjørn, 6878 Veitastrond, NO
(54) **Elektrický diskový žací stroj**
(32) 20171254
(31) 26.07.2017
(33) NO
(86) PCT/IB2018/055093
(87) WO 2019/021093
(74) PATENTSERVIS Praha a.s., Na Podkovce 281/10, Praha 4, Podolí, 14700

(97) **EP 3660013**
(47) 19.01.2022
(97) 03.06.2020
(51) **C07D 413/14** (2006.01)
C07D 403/04 (2006.01)
C07D 417/14 (2006.01)
C07D 471/04 (2006.01)
C07D 487/04 (2006.01)
C07D 495/04 (2006.01)
A61K 31/506 (2006.01)
A61P 3/00 (2006.01)
A61P 9/00 (2006.01)
A61P 15/00 (2006.01)
A61P 25/00 (2006.01)
A61P 35/00 (2006.01)
(96) 14.03.2014

(96) 19208775.7
(73) Cycleron Therapeutics, Inc., Cambridge, MA 02142, US
(72) NAKAI, Takashi, Newton, MA 02458, US
MOORE, Joel, Lexington, MA 02421, US
PERL, Nicholas Robert, Somerville, MA 02143, US
IYENGAR, Rajesh R., West Newton, MA 02465, US
MERMERIAN, Ara, Melrose, MA 02176, US
IM, G-Yoon Jamie, Cambridge, MA 02139, US
LEE, Thomas Wai-Ho, Lexington, MA 02420, US
HUDSON, Colleen, Malden, MA 02148, US
RENNIE, Glen Robert, Somerville, MA 02144, US
JIA, James, Belmont, MA 02478, US
RENHOWE, Paul Allen, Sudbury, MA 01776, US
BARDEN, Timothy Claude, Cambridge, MA 02142, US
YU, Xiang Y, Acton, MA 01720, US
SHEPPECK, James Edward, Newtown, PA 18940, US
IYER, Karthik, Cambridge, MA 02142, US
JUNG, Joon, Newton, MA 02459, US
MILNE, George Todd, Brookline, MA 02446, US
LONG, Kimberly Kafadar, Boston, MA 02130, US
CURRIE, Mark G., Boston, MA 02129, US
(54) **Stimulátory sGC**
(32) 201361790637 P, 201361914915 P
(31) 15.03.2013, 11.12.2013
(33) US, US
(74) ŽOVICOVÁ & ŽOVIC IP, s.r.o., Záhradnícka 36, Bratislava, 82108

(97) **EP 3661410**
(47) 23.02.2022
(97) 07.02.2019
(51) **A61B 5/00** (2006.01)
A61B 5/01 (2006.01)
H01Q 1/27 (2006.01)
H01Q 7/00 (2006.01)
(96) 01.08.2018
(96) 18779745.1
(73) University Of Southampton, Southampton, Hampshire SO17 1BJ, GB
(72) MORGAN, Hywel, Southampton Hampshire SO17 1BJ, GB
LU, Shilong, Southampton Hampshire SO17 1BJ, GB
CHEONG, Ying, Southampton Hampshire SO17 1BJ, GB
(54) **Anténa, která je vhodná k nošení, a nitroděložní monitorovací systém**
(32) 201712326
(31) 01.08.2017
(33) GB
(86) PCT/GB2018/052207
(87) WO 2019/025802
(74) Všeťečka Zelený Švorčík a partneři, advokátní a patentová kancelář, JUDr. Michal Havlík, Hálkova 1406/2, Praha 2, Nové Město, 12000

(97) **EP 3665204**
(47) 12.01.2022
(97) 14.02.2019
(51) **C08B 31/18** (2006.01)
A23L 5/20 (2016.01)
A23L 29/219 (2016.01)
C08B 30/12 (2006.01)
(96) 11.07.2018
(96) 18845258.5
(73) Sveriges Stärkelseproducenter, förening u.p.a., 291 07 Fjällkinge, SE
(72) BRYNOLF, Mikael, 291 44 Kristianstad, SE
STÅHL, Åke, 282 71 Sösdala, SE
SAMUELSSON, Mathias, 209 37 Åhus, SE
(54) **Způsob přípravy inhibovaného škrobu**
(32) 1750986
(31) 11.08.2017
(33) SE
(86) PCT/SE2018/050759
(87) WO 2019/032011
(74) Traplová Hakr Kubát, advokátní a patentová kancelář, Ing. Jan Kubát patentový zástupce, Přístavní 24, Praha 7, 17000

(97) **EP 3667803**
(47) 16.03.2022
(97) 14.02.2019
(51) **H01M 10/0567** (2010.01)
H01M 4/131 (2010.01)

<i>H01M 4/505</i>	(2010.01)	(72)	YANG, Bo, Ridgefield, Connecticut 06877, US
<i>H01M 4/525</i>	(2010.01)		WOYCIESJES, Peter M., Woodbury, Connecticut 06798, US
<i>H01M 10/052</i>	(2010.01)		GERSHUN, Aleksei V., Southbury, Connecticut 06488, US
<i>H01M 4/50</i>	(2010.01)	(54)	Kompozice vysoce koncentrovaného aditivního roztoku
<i>H01M 10/0525</i>	(2010.01)	(32)	201562128204 P
(96)	07.08.2018	(31)	04.03.2015
(96)	18845244.5	(33)	US
(73)	Mitsubishi Chemical Corporation, Tokyo 100-8251, JP	(74)	ŽOVICOVÁ & ŽOVIC IP, s.r.o., Záhradnícka 36, Bratislava, 82108
	MU Ionic Solutions Corporation, Tokyo 100-8251, JP		
(72)	NISHIO, Koichi, Tokyo 100-8251, JP	(97)	EP 3692240
	KIM, Jungmin, Tokyo 100-8251, JP	(47)	12.01.2022
(54)	Sekundární baterie s nevodným elektrolytem	(97)	11.04.2019
(32)	2017155379	(51)	<i>E21B 17/10</i> (2006.01)
(31)	10.08.2017		<i>B60B 37/10</i> (2006.01)
(33)	JP	(96)	03.10.2018
(86)	PCT/JP2018/029618	(96)	18785706.5
(87)	WO 2019/031508	(73)	G A R&D Limited, Aberdeen, Aberdeenshire AB21 9PY, GB
(74)	Všetečka Zelený Švorčík a partneři, advokátní a patentová kancelář, JUDr. Michal Havlík, Hálkova 1406/2, Praha 2, Nové Město, 12000	(72)	ANGELIS, Yerasimos, Aberdeen Aberdeenshire AB21 9PY, GB
		(54)	Zařízení pro hloubkové vrtání
		(32)	201716138
		(31)	03.10.2017
		(33)	GB
		(86)	PCT/GB2018/052816
		(87)	WO 2019/069073
		(74)	ŽOVICOVÁ & ŽOVIC IP, s.r.o., Záhradnícka 36, Bratislava, 82108
(97)	EP 3672962		
(47)	26.01.2022		
(97)	28.02.2019		
(51)	<i>C07D 413/14</i> (2006.01)		
	<i>A61K 31/5355</i> (2006.01)		
	<i>A61P 35/00</i> (2006.01)		
	<i>A61P 3/10</i> (2006.01)		
(96)	23.08.2018		
(96)	18759105.2		
(73)	Sprint Bioscience AB, 141 57 Huddinge, SE		
(72)	LINDSTRÖM, Johan, 141 57 Huddinge, SE		
	FORSBLÖM, Rickard, 141 57 Huddinge, SE		
	VIKLUND, Jenny, 141 57 Huddinge, SE		
(54)	Morfolinylpyridonové sloučeniny		
(32)	17187567		
(31)	23.08.2017		
(33)	EP		
(86)	PCT/EP2018/072791		
(87)	WO 2019/038390		
(74)	PATENTSERVIS Praha a.s., Na Podkovce 281/10, Praha 4, Podolí, 14700		
(97)	EP 3682854		
(47)	19.01.2022		
(97)	22.07.2020		
(51)	<i>A61F 2/24</i> (2006.01)		
	<i>A61B 17/12</i> (2006.01)		
	A61B 17/00 (2006.01)		
	A61B 17/064 (2006.01)		
(96)	18.04.2018		
(96)	20161486.4		
(73)	Edwards Lifesciences Corporation, Irvine, CA 92614, US		
(72)	DELGADO, Sergio, Irvine, CA 92614, US		
	DIXON, Eric Robert, Irvine, CA 92614, US		
	TAYLOR, David M., Irvine, CA 92614, US		
	METCHIK, Asher L., Irvine, CA 92614, US		
	WINSTON, Matthew, Irvine, CA 92614, US		
	SOK, Sam, Irvine, CA 92614, US		
	TYLER, Gregory Scott II, Irvine, CA 92614, US		
	FRESCHAUF, Lauren R., Irvine, CA 92614, US		
	SIEGEL, Alexander J., Irvine, CA 92614, US		
(54)	Utěšňovací zařízení srdeční chlopně a jejich zaváděcí zařízení		
(32)	201762486835 P, 201762504389 P, 201762555240 P, 201762571552 P		
(31)	18.04.2017, 10.05.2017, 07.09.2017, 12.10.2017		
(33)	US, US, US, US		
(74)	Rott, Růžička & Guttman a spol., Vyskočilova 1566, Praha 4, Michle, 14000		
(97)	EP 3690001		
(47)	15.12.2021		
(97)	05.08.2020		
(51)	<i>C09K 5/20</i> (2006.01)		
	<i>C23F 11/18</i> (2006.01)		
	<i>C23F 11/08</i> (2006.01)		
(96)	04.03.2016		
(96)	20156574.4		
(73)	Prestone Products Corporation, Lake Forest, IL 60045, US		
(72)	YANG, Bo, Ridgefield, Connecticut 06877, US		
	WOYCIESJES, Peter M., Woodbury, Connecticut 06798, US		
	GERSHUN, Aleksei V., Southbury, Connecticut 06488, US		
(54)	Kompozice vysoce koncentrovaného aditivního roztoku		
(32)	201562128204 P		
(31)	04.03.2015		
(33)	US		
(74)	ŽOVICOVÁ & ŽOVIC IP, s.r.o., Záhradnícka 36, Bratislava, 82108		
(97)	EP 3692240		
(47)	12.01.2022		
(97)	11.04.2019		
(51)	<i>E21B 17/10</i> (2006.01)		
	<i>B60B 37/10</i> (2006.01)		
(96)	03.10.2018		
(96)	18785706.5		
(73)	G A R&D Limited, Aberdeen, Aberdeenshire AB21 9PY, GB		
(72)	ANGELIS, Yerasimos, Aberdeen Aberdeenshire AB21 9PY, GB		
(54)	Zařízení pro hloubkové vrtání		
(32)	201716138		
(31)	03.10.2017		
(33)	GB		
(86)	PCT/GB2018/052816		
(87)	WO 2019/069073		
(74)	ŽOVICOVÁ & ŽOVIC IP, s.r.o., Záhradnícka 36, Bratislava, 82108		
(97)	EP 3697990		
(47)	06.04.2022		
(97)	25.04.2019		
(51)	<i>E05B 81/14</i> (2014.01)		
	<i>E05B 81/90</i> (2014.01)		
(96)	18.10.2018		
(96)	18796835.9		
(73)	Kiekert AG, 42579 Heiligenhaus, DE		
(72)	SCHIFFER, Holger, 40668 Meerbusch, DE		
	SCHOLZ, Michael, 45136 Essen, DE		
	INAN, Ömer, 46282 Dorsten, DE		
	HERRMANN, Michael, 47506 Neukirchen-Vluyn, DE		
(54)	Zámek dveří motorového vozidla		
(32)	102017124523		
(31)	20.10.2017		
(33)	DE		
(86)	PCT/DE2018/100855		
(87)	WO 2019/076407		
(74)	Rott, Růžička & Guttman a spol., Vyskočilova 1566, Praha 4, Michle, 14000		
(97)	EP 3697992		
(47)	30.03.2022		
(97)	25.04.2019		
(51)	<i>E05B 81/72</i> (2014.01)		
	<i>E05B 77/48</i> (2014.01)		
	<i>E05B 77/26</i> (2014.01)		
	<i>E05B 81/06</i> (2014.01)		
	<i>E05B 81/14</i> (2014.01)		
	<i>E05B 81/42</i> (2014.01)		
	<i>E05B 81/26</i> (2014.01)		
(96)	18.10.2018		
(96)	18795930.9		
(73)	Kiekert AG, 42579 Heiligenhaus, DE		
(72)	SCHIFFER, Holger, 40668 Meerbusch, DE		
(54)	Motorové vozidlo se zámkem dveří a s řídicí jednotkou		
(32)	102017124527		
(31)	20.10.2017		
(33)	DE		
(86)	PCT/DE2018/100858		
(87)	WO 2019/076410		
(74)	Rott, Růžička & Guttman a spol., Vyskočilova 1566, Praha 4, Michle, 14000		
(97)	EP 3698913		
(47)	19.01.2022		
(97)	27.06.2019		
(51)	<i>B23K 35/363</i> (2006.01)		
	<i>C08L 93/04</i> (2006.01)		
	<i>C08K 5/53</i> (2006.01)		

	<i>C08K 5/17</i>	(2006.01)	(51)	<i>A61K 9/16</i>	(2006.01)
	<i>C08K 5/03</i>	(2006.01)	(96)	29.11.2018	
	<i>B23K 35/362</i>	(2006.01)	(96)	18811797.2	
	C08K 5/5317	(2006.01)	(73)	BIT Pharma GmbH, 8010 Graz, AT	
	C08K 5/5313	(2006.01)	(72)	ADAGE, Tiziana, 8052 Graz, AT	
(96)	04.04.2018		(54)	Způsob a zařízení pro přípravu pevné disperze	
(96)	18807200.3		(32)	17204645	
(73)	Senju Metal Industry Co., Ltd., Tokyo 120-8555, JP		(31)	30.11.2017	
(72)	YAMASAKI, Hiroyuki, Tokyo 120-8555, JP		(33)	EP	
	HAGIWARA, Takashi, Tokyo 120-8555, JP		(86)	PCT/EP2018/083009	
	KAWASAKI, Hiroyoshi, Tokyo 120-8555, JP		(87)	WO 2019/106090	
(54)	Tavidlo a pryskyřičná kompozice pro tavidlo		(74)	Všetečka Zelený Švorčík a partneři, advokátní a patentová kancelář, JUDr. Michal Havlík, Hálkova 1406/2, Praha 2, Nové Město, 12000	
(32)	2017244926				
(31)	21.12.2017				
(33)	JP				
(86)	PCT/JP2018/014383		(97)	EP 3717569	
(87)	WO 2019/123674		(47)	12.01.2022	
(74)	Čermák a spol., JUDr. Karel Čermák Ph.D., LL.M., Elišky Peškové 735/15, Praha 5, Smíchov, 15000		(97)	06.06.2019	
			(51)	<i>C08L 83/14</i>	(2006.01)
				<i>C08K 5/548</i>	(2006.01)
			(96)	16.11.2018	
			(96)	18803975.4	
(97)	EP 3699376		(73)	Evonik Operations GmbH, 45128 Essen, DE	
(47)	09.02.2022		(72)	KÖPFER, Alexander, 79872 Bernau im Schwarzwald, DE	
(97)	26.08.2020			RÖBEN, Caren, 45133 Essen, DE	
(51)	<i>E05B 47/00</i>	(2006.01)		HASSE, Andre, 52428 Jülich, DE	
(96)	28.01.2020			FORSTER, Frank, 63825 Schöllkrippen, DE	
(96)	20154100.0		(54)	Silanové směsi a způsoby jejich výroby	
(73)	ASSA ABLOY France SAS, 92120 Montrouge, FR		(32)	102017221269	
(72)	GOSSIAUX, Alexandre, 10800 Buchères, FR		(31)	28.11.2017	
	ROBIN, Hervé, 10420 Les Noës près Troyes, FR		(33)	DE	
	JULIEN, Hervé, 10100 Romilly sur Seine, FR		(86)	PCT/EP2018/081486	
(54)	Zámek ovládaný magnety		(87)	WO 2019/105758	
(32)	1901694		(74)	Traplová Hakr Kubát, advokátní a patentová kancelář, Ing. Jan Kubát patentový zástupce, Přístavní 24, Praha 7, 17000	
(31)	20.02.2019				
(33)	FR				
(74)	Traplová Hakr Kubát, advokátní a patentová kancelář, Ing. Jan Kubát, patentový zástupce, Přístavní 24, Praha 7, 17000		(97)	EP 3724191	
			(47)	26.01.2022	
			(97)	20.06.2019	
(97)	EP 3700460		(51)	<i>C07D 487/04</i>	(2006.01)
(47)	19.01.2022			<i>A61K 31/519</i>	(2006.01)
(97)	02.05.2019			<i>A61P 35/00</i>	(2006.01)
(51)	<i>A61C 17/02</i>	(2006.01)	(96)	12.12.2018	
(96)	16.10.2018		(96)	18836977.1	
(96)	18799444.7		(73)	Pyramid Biosciences, Inc., Waltham, MA 02451, US	
(73)	Koninklijke Philips N.V., 5656 AG Eindhoven, NL		(72)	PAL, Kollol, Needham, Massachusetts 02492, US	
(72)	GOTTENBOS, Bart, 5656 AE Eindhoven, NL			CIBLAT, Stephane, Montréal, Québec H2Y 1S2, CA	
	LAVEZZO, Valentina, 5656 AE Eindhoven, NL			ALBERT, Vincent, Rigaud, Québec J0P 1P0, CA	
	WILLIAMS, Quintin, Oliver, 5656 AE Eindhoven, NL			BRUNEAU-LATOUR, Nicolas, Pointe-fortune, Québec J0P 1N0, CA	
	HOETZL, Sandra, 5656 AE Eindhoven, NL		(54)	Deriváty 5-(2-(2,5-difluorfenyl)pyrrolidin-1-yl)-3-(1H-pyrazol-1-yl)pyrazolo[1,5-a]pyrimidinu a příbuzné sloučeniny jako inhibitory Trk kinázy pro léčbu rakoviny	
(54)	Čistící zařízení využívající čištění vrstvou kapaliny		(32)	201762599490 P	
(32)	201762575587 P		(31)	15.12.2017	
(31)	23.10.2017		(33)	US	
(33)	US		(86)	PCT/US2018/065187	
(86)	PCT/EP2018/078196		(87)	WO 2019/118584	
(87)	WO 2019/081268		(74)	ŽOVICOVÁ & ŽOVIC IP, s.r.o., Záhradnícka 36, Bratislava, 82108	
(74)	PATENTSERVIS Praha a.s., Na Podkovce 281/10, Praha 4, Podolí, 14700				
			(97)	EP 3724508	
(97)	EP 3711829		(47)	22.12.2021	
(47)	05.01.2022		(97)	20.06.2019	
(97)	23.09.2020		(51)	<i>F04D 7/04</i>	(2006.01)
(51)	<i>A63F 13/285</i>	(2014.01)		<i>F04D 13/14</i>	(2006.01)
	<i>A63F 13/50</i>	(2014.01)		<i>F04D 13/16</i>	(2006.01)
	<i>A63F 13/24</i>	(2014.01)		<i>F04D 29/70</i>	(2006.01)
	<i>A61N 1/00</i>	(2006.01)			
	<i>G06F 1/16</i>	(2006.01)	(96)	11.12.2018	
	<i>G06F 3/01</i>	(2006.01)	(96)	18842676.1	
(96)	04.11.2019		(73)	AQUA4UM S.R.O., 949 01 Nitra, SK	
(96)	19382962.9		(72)	RUSNÁK, Roman, 949 11 Nitra, SK	
(73)	Boreal Technology & Investment S.L, 29003 Málaga (El Polo Digital), ES			KRIVUS, L'ubos, 951 15 Mojmirovce, SK	
(72)	FUERTE PEÑA, Jose, 29018 Malaga, ES			HURBAN, L'ubos, 900 52 Kuchyňa, SK	
(54)	Nositelné hrací zařízení a jeho způsob			MATULÍK, Tomáš, 900 55 Lozorno, SK	
(74)	Traplová Hakr Kubát, advokátní a patentová kancelář, Ing. Jan Kubát patentový zástupce, Přístavní 24, Praha 7, 17000		(54)	Zařízení na ochranu čerpadel odpadních vod pro mokré akumulární komory	
			(32)	501192017	
(97)	EP 3716951				
(47)	05.01.2022				
(97)	06.06.2019				

(31) 13.12.2017
(33) SK
(86) PCT/SK2018/050016
(87) WO 2019/117821
(74) A. Holas & partner, Patentová a známková kancelář, Ing. Mgr. Hana Holasová, Křížová 105/4, Brno, Staré Brno, 60300

(97) **EP 3727057**
(47) 09.03.2022
(97) 27.06.2019
(51) **A24F 40/50** (2020.01)
A24F 40/60 (2020.01)
(96) 19.12.2018
(96) 18829441.7
(73) Nicoventures Trading Limited, London WC2R 3LA, GB
(72) LEADLEY, David, London WC2R 3LA, GB
(54) **Systém dodávání páry**
(32) 201721765
(31) 22.12.2017
(33) GB
(86) PCT/GB2018/053681
(87) WO 2019/122865
(74) Traplová Hakr Kubát, advokátní a patentová kancelář, Ing. Jan Kubát, patentový zástupce, Přístavní 24, Praha 7, 17000

(97) **EP 3727716**
(47) 26.01.2022
(97) 27.06.2019
(51) **B21D 22/02** (2006.01)
B21D 22/20 (2006.01)
B21J 5/12 (2006.01)
B23K 26/322 (2014.01)
B62D 25/04 (2006.01)
B62D 29/00 (2006.01)
B23K 26/244 (2014.01)
B23K 33/00 (2006.01)
B23K 101/00 (2006.01)
B23K 101/18 (2006.01)
B23K 101/34 (2006.01)
B23K 103/04 (2006.01)
(96) 04.12.2018
(96) 18827250.4
(73) ArcelorMittal, 1160 Luxembourg, LU
(72) HAOUAS, Jessy, 54580 Saint Ail, FR
(54) **Způsob výroby svařovaného ocelového dílu pro použití jako dílu motorového vozidla**
(32) PCT/IB2017/058270
(31) 21.12.2017
(33) IB
(86) PCT/IB2018/059614
(87) WO 2019/123069
(74) A. Holas & partner, Patentová a známková kancelář, Ing. Mgr. Hana Holasová, Křížová 105/4, Brno, Staré Brno, 60300

(97) **EP 3732307**
(47) 19.01.2022
(97) 04.07.2019
(51) **C21C 1/10** (2006.01)
C22C 33/08 (2006.01)
C21C 7/00 (2006.01)
C22C 28/00 (2006.01)
C22C 37/04 (2006.01)
C22C 37/10 (2006.01)
(96) 21.12.2018
(96) 18845379.9
(73) ELKEM ASA, 0277 Oslo, NO
(72) OTT, Emmanuelle, 0377 OSLO, NO
KNUSTAD, Oddvar, 4615 KRISTIANSAND, NO
(54) **Litínový inokulant a způsob výroby litínového inokulantu**
(32) 20172063
(31) 29.12.2017
(33) NO

(86) PCT/NO2018/050326
(87) WO 2019/132670
(74) Rott, Růžička & Guttman a spol., Vyskočilova 1566, Praha 4, Michle, 14000

(97) **EP 3733535**
(47) 09.02.2022
(97) 04.11.2020
(51) **B65B 25/00** (2006.01)
B65B 35/30 (2006.01)
B65B 35/36 (2006.01)
B65B 57/10 (2006.01)
(96) 30.04.2020
(96) 20172334.3
(73) CT PACK S.r.l., 40053 Valsamoggia (BO), IT
(72) BONAZZA, Alberto, 44124 FERRARA, IT
ROSIGNOLI, David, 44123 PONTEGRADELLA (FERRARA), IT
MEZZARO, Daniele, 44121 FERRARA, IT
(54) **Způsob a zařízení pro výroby typu krabicové zmrzliny**
(32) 201900006492
(31) 02.05.2019
(33) IT
(74) PATENTSERVIS Praha a.s., Na Podkovce 281/10, Praha 4, Podolí, 14700

(97) **EP 3740492**
(47) 02.03.2022
(97) 25.07.2019
(51) **C07D 487/10** (2006.01)
A61K 31/407 (2006.01)
A61P 35/00 (2006.01)
A61P 37/00 (2006.01)
(96) 09.01.2019
(96) 19701777.5
(73) Adamed Pharma S.A., 05-152 Czosnow, PL
(72) FEDER, Marcin, 01-494 Warszawa, PL
MAZUR, Maria, 01-476 Warszawa, PL
KALINOWSKA, Iwona, 03-982 Warszawa, PL
JASZCZEWSKA-ADAMCZAK, Joanna, 01-307 Warszawa, PL
LEWANDOWSKI, Wojciech, 05-600 Grojec, PL
WITKOWSKI, Jakub, 03-140 Warszawa, PL
JELEN, Sabina, 01-858 Warszawa, PL
WOS-LATOSI, Katarzyna, 05-092 Lomianki, PL
(54) **Sloučeniny 1,2,3',5'-tetrahydro-2'H-spiro[indol-3,1'-pyrrolo[3,4-c]pyrrol]-2,3'-dionu jako terapeutická činidla aktivující TP53**
(32) 18461506
(31) 16.01.2018
(33) EP
(86) PCT/EP2019/050370
(87) WO 2019/141549
(74) PatentEnter s.r.o., Koliště 1965/13a, Brno, Černá Pole, 60200

(97) **EP 3746747**
(47) 12.01.2022
(97) 08.08.2019
(51) **G01D 5/24** (2006.01)
H03K 17/96 (2006.01)
(96) 01.02.2019
(96) 19703064.6
(73) KOSTAL Automobil Elektrik GmbH & Co. KG, 58513 Lüdenschheid, DE
(72) ZELENY, Torben, 42281 Wuppertal, DE
FREIWALD, Jan, 44149 Dortmund, DE
BORGSMANN, Uwe, 45665 Recklinghausen, DE
(54) **Kapacitní měřicí systém**
(32) 102018000884
(31) 03.02.2018
(33) DE
(86) PCT/EP2019/052525
(87) WO 2019/149901
(74) Čermák a spol., JUDr. Karel Čermák Ph.D., LL.M., Elišky Peškové 735/15, Praha 5, Smíchov, 15000

(97) **EP 3749735**
(47) 26.01.2022
(97) 15.08.2019
(51) **C10B 19/00** (2006.01)
C10B 53/08 (2006.01)

- (96) 06.02.2019
(96) 19717136.6
(73) Tata Steel Limited, Jamshedpur, Jharkhand 831001, IN
The University of Nottingham, Nottingham NG7 2RD, GB
(72) DAS, Bidyut, Jamshedpur, Jharkhand 831 001, IN
CHANDRA, Sanjay, Jamshedpur, Jharkhand 831 001, IN
PAL, Atanu Ranjan, Jamshedpur, Jharkhand 831 001, IN
DASH, Pratik Swarup, Jamshedpur, Jharkhand 831 001, IN
SUDAN, Munish, Jamshedpur, Jharkhand 831 001, IN
BINNER, Eleanor, Nottingham NG7 2RD, GB
DODDS, Christopher, Nottingham NG7 2RD, GB
LESTER, Edward Henry, Nottingham NG7 2RD, GB
WILLIAMS, Orla, Nottingham NG7 2RD, GB
KINGMAN, Samuel, Nottingham NG7 2RD, GB
(54) **Způsob výroby metalurgického koksu z nekoksovateľného uhlí**
(32) 201831004462
(31) 06.02.2018
(33) IN
(86) PCT/IB2019/050936
(87) WO 2019/155367
(74) Kania, Sedlák, Smola, s.r.o., Mendlovo náměstí 907/1a, Brno, Staré Brno, 60300
-
- (97) **EP 3750619**
(47) 12.01.2022
(97) 16.12.2020
(51) **B01D 53/50** (2006.01)
B01D 53/62 (2006.01)
B01D 53/80 (2006.01)
B01D 53/82 (2006.01)
C04B 18/16 (2006.01)
C04B 18/08 (2006.01)
C04B 18/14 (2006.01)
C04B 20/02 (2006.01)
(96) 12.06.2019
(96) 19179579.8
(73) HeidelbergCement AG, 69120 Heidelberg, DE
(72) SKOCEK, Jan, 69151 Neckargemünd, DE
ZAJAC, Maciej, 69126 Heidelberg, DE
BEN HAHA, Mohsen, 69117 Heidelberg, DE
FEDERHEN, Stefan, 69493 Hirschberg, DE
(54) **Způsob mokrého čištění odpadních plynů od CO₂ a/nebo SO_x**
(74) PATENTSERVIS Praha a.s., Na Podkovce 281/10, Praha 4, Podolí, 14700
-
- (97) **EP 3752516**
(47) 23.02.2022
(97) 22.08.2019
(51) **C07H 21/00** (2006.01)
C07H 21/02 (2006.01)
A61P 35/00 (2006.01)
(96) 13.02.2019
(96) 19707595.5
(73) Bristol-Myers Squibb Company, Princeton, NJ 08543, US
(72) FINK, Brian E., Princeton, New Jersey 08543, US
DODD, Dharmal S., Princeton, New Jersey 08543, US
ZHAO, Yufen, Princeton, New Jersey 08543, US
QIN, Lan-Ying, Princeton, New Jersey 08543, US
RUAN, Zheming, Princeton, New Jersey 08543, US
HARIKRISHNAN, Lalgudi S., Princeton, New Jersey 08543, US
KAMAU, Muthoni G., Princeton, New Jersey 08543, US
WALKER, Steven J., Portage, Michigan 49002, US
CHEN, Libing, Newtown, Pennsylvania 18940, US
PARK, Peter Kinam, Princeton, New Jersey 08543, US
(54) **Cyklické dinukleotidy jako protinádorová činidla**
(32) 201862629956 P, 201916272172
(31) 13.02.2018, 11.02.2019
(33) US, US
(86) PCT/US2019/017740
(87) WO 2019/160884
(74) PATENTSERVIS Praha a.s., Na Podkovce 281/10, Praha 4, Podolí, 14700
-
- (97) **EP 3754062**
(47) 26.01.2022
(97) 23.12.2020
(51) **D01H 4/32** (2006.01)
(96) 16.06.2020
-
- (96) 20180129.7
(73) Saurer Spinning Solutions GmbH & Co. KG, 52531 Übach-Palenberg, DE
(72) Jakobinski, Andreas, 41812 Erkelenz, DE
Winzen, Lothar, 52134 Herzogenrath, DE
Keuter, Florian, 52499 Baesweiler, DE
Geerligs, Jens, 41352 Korschenbroich, DE
(54) **Ojednocovací zařízení pro ojednocování vláknenného pramene, pro spřádací zařízení pro předení s otevřeným koncem**
(32) 102019116584
(31) 19.06.2019
(33) DE
(74) Všetečka Zelený Švorčík a partneři, advokátní a patentová kancelář, JUDr. Otakar Švorčík, Hálkova 1406/2, Praha 2, Nové Město, 12000
-
- (97) **EP 3755654**
(47) 16.03.2022
(97) 22.08.2019
(51) **B67D 7/04** (2010.01)
B67D 7/32 (2010.01)
B67D 7/70 (2010.01)
B67D 7/78 (2010.01)
(96) 22.01.2019
(96) 19702037.3
(73) Wayne Fueling Systems Sweden AB, 202 15 Malmö, SE
(72) LARSSON, Bengt I., 274 53 Skivarp, SE
(54) **Palivová výdejní jednotka s tlakovou zásobní nádrží a způsob**
(32) 1850179
(31) 19.02.2018
(33) SE
(86) PCT/EP2019/051465
(87) WO 2019/158322
(74) Traplová Hakr Kubát, advokátní a patentová kancelář, Ing. Jan Kubát patentový zástupce, Přístavní 24, Praha 7, 17000
-
- (97) **EP 3772532**
(47) 16.02.2022
(97) 10.02.2021
(51) **C09D 13/00** (2006.01)
(96) 06.08.2019
(96) 19190365.7
(73) Faber-Castell AG, 90546 Stein, DE
(72) von Godin, Harald, 90522 Oberasbach, DE
Appel, Reiner, 90522 Oberasbach, DE
Kinzel, Joachim, 90547 Stein, DE
Lugert, Gerhard, 90431 Nürnberg, DE
(54) **Tuha barevné tužky nebo barevná křída**
(74) Čermák a spol., JUDr. Karel Čermák Ph.D., LL.M., Elišky Peškové 735/15, Praha 5, Smíchov, 15000
-
- (97) **EP 3774480**
(47) 30.03.2022
(97) 21.11.2019
(51) **B61C 3/00** (2006.01)
B61C 17/00 (2006.01)
B61F 1/00 (2006.01)
(96) 25.04.2019
(96) 19723678.9
(73) Siemens Mobility GmbH, 81739 München, DE
(72) STOFF, Helmut, 83627 Warngau, DE
(54) **Variabilní držák transformátoru pro elektrické lokomotivy**
(32) 102018207473
(31) 15.05.2018
(33) DE
(86) PCT/EP2019/060663
(87) WO 2019/219344
(74) Čermák a spol., JUDr. Karel Čermák Ph.D., LL.M., Elišky Peškové 735/15, Praha 5, Smíchov, 15000
-
- (97) **EP 3774574**
(47) 29.12.2021
(97) 10.10.2019
(51) **B65D 71/50** (2006.01)
B65B 17/02 (2006.01)
(96) 04.04.2019
(96) 19722172.4
(73) British Polythene Limited, Rushden, Northamptonshire NN10 6FB, GB

(72) BATES, Stephen, Reading, Berkshire RG6 4HX, GB
(54) **Zlepšení u nosičů nádob nebo jich se týkající**
(32) 201805581, 201810040
(31) 05.04.2018, 19.06.2018
(33) GB, GB
(86) PCT/GB2019/050978
(87) WO 2019/193344
(74) Traplová Hakr Kubát, advokátní a patentová kancelář, Ing. Jan Kubát, patentový zástupce, Přístavní 24, Praha 7, 17000

(97) **EP 3787976**
(47) 26.01.2022
(97) 07.11.2019
(51) **B65B 11/00** (2006.01)
B65B 9/06 (2012.01)
B65B 41/14 (2006.01)
B65B 49/16 (2006.01)
B65B 49/14 (2006.01)
B65B 51/14 (2006.01)
B65B 11/58 (2006.01)
B65B 11/08 (2006.01)
B65B 61/10 (2006.01)
(96) 29.04.2019
(96) 19720570.1
(73) Springer Maschinenfabrik GmbH, 9360 Friesach, AT
(72) FRISCH, Clemens, 8820 Neumarkt, AT
(54) **Fóliovací zařízení**
(32) 503692018
(31) 02.05.2018
(33) AT
(86) PCT/EP2019/060891
(87) WO 2019/211228
(74) Všeťečka Zelený Švorčík a partneři, advokátní a patentová kancelář, JUDr. Michal Havlík, Hálkova 1406/2, Praha 2, Nové Město, 12000

(97) **EP 3790733**
(47) 12.01.2022
(97) 14.11.2019
(51) **B31B 70/64** (2017.01)
B65D 30/20 (2006.01)
(96) 07.05.2019
(96) 19726513.5
(73) ICA S.p.A., 40138 Bologna, IT
(72) RAPPARINI, Gino, 40138 Bologna (BO), IT
CRESCIMBENI, Pietro, 40138 Bologna, IT
(54) **Způsob a stroj pro výrobu pružných obalů s bočními klínky**
(32) 201800005111
(31) 07.05.2018
(33) IT
(86) PCT/IB2019/053734
(87) WO 2019/215612
(74) Traplová Hakr Kubát, advokátní a patentová kancelář, Ing. Jan Kubát, patentový zástupce, Přístavní 24, Praha 7, 17000

(97) **EP 3792379**
(47) 26.01.2022
(97) 21.01.2021
(51) **D01F 6/46** (2006.01)
D01D 1/02 (2006.01)
D01D 5/06 (2006.01)
D01D 5/12 (2006.01)
A41D 19/015 (2006.01)
D02G 3/44 (2006.01)
D04B 1/28 (2006.01)
D03D 1/00 (2006.01)
D03D 15/00 (2021.01)
(96) 11.09.2019
(96) 19850783.2
(73) Xingyu Safety Protection Technology Co., Ltd., Weifang City, Shandong 261512, CN
(72) ZHOU, Xingyu, Weifang, Shandong 261512, CN
ZHOU, Haitao, Weifang, Shandong 261512, CN
ZHOU, Hongbo, Weifang, Shandong 261512, CN
ZHAO, Yong, Weifang, Shandong 261512, CN
(54) **Polyethylenové vlákno s ultravysokou odolností vůči řezu a ultravysokou molekulární hmotností a způsob jeho přípravy**

(32) 201910651423
(31) 18.07.2019
(33) CN
(86) PCT/CN2019/105436
(87) WO 2021/007943
(74) Šindelka & Lachmannová advokáti s.r.o., Mgr. Eva Lachmannová LL.M., Slavětínská 1146/39, Praha 9, Klánovice, 19014

(97) **EP 3792934**
(47) 12.01.2022
(97) 17.03.2021
(51) **G21F 5/008** (2006.01)
G21F 5/06 (2006.01)
G21F 5/12 (2006.01)
(96) 16.09.2019
(96) 19197549.9
(73) GNS Gesellschaft für Nuklear-Service mbH, 45127 Essen, DE
(72) Rirschl, Christoph, 44653 Herne, DE
(54) **Způsob sušení přepravních a/nebo skladovacích kontejnerů a přepravní a/nebo skladovací kontejnery**
(74) Čermák a spol., JUDr. Karel Čermák Ph.D., LL.M., Elišky Peškové 735/15, Praha 5, Smíchov, 15000

(97) **EP 3794238**
(47) 02.02.2022
(97) 21.11.2019
(51) **F15B 1/08** (2006.01)
F15B 21/14 (2006.01)
F01K 27/00 (2006.01)
F03B 13/00 (2006.01)
H02J 15/00 (2006.01)
F02C 6/16 (2006.01)
F04F 1/06 (2006.01)
(96) 16.05.2019
(96) 19729187.5
(73) GREEN-Y ENERGY AG, 3415 Hasle bei Burgdorf, CH
(72) BARHOUMI, Rafik, 3415 Hasle bei Burgdorf, CH
BAUMANN, Patrick, 4600 Olten, CH
SCHNARWILER, Dominik, 6020 Emmenbrücke, CH
(54) **Způsob, systémy a zařízení pro kompresi, expanzi a/nebo skladování plynu**
(32) 6092018
(31) 16.05.2018
(33) CH
(86) PCT/EP2019/062592
(87) WO 2019/219801
(74) Všeťečka Zelený Švorčík a partneři, advokátní a patentová kancelář, JUDr. Michal Havlík, Hálkova 1406/2, Praha 2, Nové Město, 12000

(97) **EP 3795501**
(47) 16.02.2022
(97) 24.03.2021
(51) **B65G 1/04** (2006.01)
(96) 24.07.2014
(96) 20207331.8
(73) Ocado Innovation Limited, Hatfield, Hertfordshire AL10 9UL, GB
(72) LINDBO, Lars Sverker Ture, Hatfield, Hertfordshire AL10 9UL, GB
STADIE, Robert, Hatfield, Hertfordshire AL10 9UL, GB
WHELAN, Matthew, Hatfield, Hertfordshire AL10 9UL, GB
BRETT, Christopher, Hatfield, Hertfordshire AL10 9UL, GB
(54) **Zařízení k manipulaci s nákladem pro vyjímání jednotek ze skladového systému**
(32) 201314313
(31) 09.08.2013
(33) GB
(74) PATENTSERVIS Praha a.s., Na Podkovce 281/10, Praha 4, Podolí, 14700

(97) **EP 3799607**
(47) 23.03.2022
(97) 11.02.2021
(51) **E01C 11/12** (2006.01)
E01C 7/12 (2006.01)
E01C 7/14 (2006.01)
(96) 14.09.2020
(96) 20775734.5
(73) Primeteh, AS, 1039 Riga, LV

(72) CEPURITIS, Rolands, 1039 Riga, LV
OSLEJS, Janis, 1010 Riga, LV
PEASE, Bradley Justin, 2990 Niverod, Niva, LV
ZEGELIS, Aldis, 4050 Vilkene Vilkenes pag. Limbazu nov., LV
KAMARS, Janis, 2164 Adazi, Adazu nov., LV
(54) **Bezspárová vozovka z betonového kompozitu**
(32) 190062
(31) 19.11.2019
(33) LV
(86) PCT/LV2020/050004
(87) WO 2021/025548
(74) PatentEnter s.r.o., Koliště 1965/13a, Brno, Černá Pole, 60200

(97) **EP 3810695**
(47) 12.01.2022
(97) 25.02.2021
(51) **C08L 67/02** (2006.01)
(96) 21.08.2020
(96) 20768165.1
(73) Penn Color, Inc., Doylestown, PA 18901, US
(72) WIELOCH, Kelan, Doylestown, PA 18901, US
WALSH, James, C., Doylestown, PA 18901, US
MILES, William, Doylestown, PA 18901, US
FARRELL, Thomas, Doylestown, PA 18901, US
CUDDIGAN, Julie, Doylestown, PA 18901, US
RUBILAR, Javiera, Doylestown, PA 18901, US
MYERS, Kenneth, Doylestown, PA 18901, US
SANDT, Andrew, Doylestown, PA 18901, US
ADAMS, Mark, Doylestown, PA 18901, US
BALL, Vincent J., Doylestown, PA 18901, US
LARIANE, Youcef, Doylestown, PA 18901, US
(54) **Neprůhledné, neperleťové polyesterové výrobky**
(32) 201962890266 P, 201962936131 P
(31) 22.08.2019, 15.11.2019
(33) US, US
(86) PCT/US2020/047348
(87) WO 2021/035124
(74) A. Holas & partner, Patentová a známková kancelář, Ing. Mgr. Hana Holasová, Křížová 105/4, Brno, Staré Brno, 60300

(97) **EP 3818223**
(47) 06.04.2022
(97) 09.01.2020
(51) **E05B 81/20** (2014.01)
E05B 81/62 (2014.01)
(96) 27.06.2019
(96) 19742279.3
(73) Kiekert AG, 42579 Heiligenhaus, DE
(72) REUSCH, Manuel, 40589 Düsseldorf, DE
(54) **Zámek s přitahovacím zařízením pro motorové vozidlo**
(32) 102018116285
(31) 05.07.2018
(33) DE
(86) PCT/DE2019/100600
(87) WO 2020/007409
(74) Rott, Růžička & Guttmann a spol., Vyskočilova 1566, Praha 4, Michle, 14000

(97) **EP 3819071**
(47) 26.01.2022
(97) 12.05.2021
(51) **B23K 35/30** (2006.01)
B23K 35/02 (2006.01)
C22C 38/00 (2006.01)
C22C 38/02 (2006.01)
C22C 38/04 (2006.01)
C22C 38/12 (2006.01)
C22C 38/14 (2006.01)
C22C 38/16 (2006.01)
C22C 38/20 (2006.01)
C22C 38/28 (2006.01)
C22C 38/38 (2006.01)
C22C 38/06 (2006.01)
B23K 9/16 (2006.01)
B23K 103/04 (2006.01)
(96) 30.04.2020

(96) 20172394.7
(73) Kabushiki Kaisha Kobe Seiko Sho (Kobe Steel, Ltd.), Kobe-shi, Hyogo 651-8585, JP
(72) IKAI, Kazuya, Kanagawa, 251-8551, JP
KINASHI, Hikaru, Kanagawa, 251-8551, JP
YOKOTA, Yasuyuki, Kanagawa, 251-8551, JP
(54) **Drát pro obloukové svařování v ochranné atmosféře**
(32) 2019202161, 2019238958
(31) 07.11.2019, 27.12.2019
(33) JP, JP
(74) Čermák a spol., JUDr. Karel Čermák Ph.D., LL.M., Elišky Peškové 735/15, Praha 5, Smíchov, 15000

(97) **EP 3831282**
(47) 23.03.2022
(97) 09.06.2021
(51) **G16H 40/67** (2018.01)
A61B 5/00 (2006.01)
A61B 5/145 (2006.01)
G16H 10/60 (2018.01)
G16H 15/00 (2018.01)
G16H 40/63 (2018.01)
(96) 19.12.2013
(96) 21151332.0
(73) Dexcom, Inc., San Diego, CA 92121, US
(72) MENSINGER, Michael Robert, San Diego, CA 92129, US
COHEN, Eric, San Diego, CA 92129, US
MAYOU, Phil, San Diego, CA 92129, US
REIHMAN, Eli, San Diego, CA 92129, US
GRUBSTEIN, Katherine Yerre, San Diego, CA 92130, US
DRAEGER, Rian, Portola Valley, CA 94028, US
TRAVEN, Angela Marie, San Marcos, CA 92078, US
(54) **Vzdálené monitorování měření analyty**
(32) 201261747717 P, 201313842679, 201313843382
(31) 31.12.2012, 15.03.2013, 15.03.2013
(33) US, US, US
(74) PatentEnter s.r.o., Koliště 1965/13a, Brno, Černá Pole, 60200

(97) **EP 3833876**
(47) 23.02.2022
(97) 28.05.2020
(51) **F04D 25/06** (2006.01)
F04D 29/42 (2006.01)
F04D 29/58 (2006.01)
(96) 30.10.2019
(96) 19797651.7
(73) EBM-PAPST ST. GEORGEN GMBH & CO. KG, 78112 St. Georgen, DE
(72) EHLERS, Volker, 78112 St. Georgen, DE
KUHLMAY, Andreas, 78144 Schramberg, DE
(54) **Radiální ventilátor s integrovanou funkcí chlazení**
(32) 102018129613
(31) 23.11.2018
(33) DE
(86) PCT/EP2019/079619
(87) WO 2020/104153
(74) PatentEnter s.r.o., Koliště 1965/13a, Brno, Černá Pole, 60200

(97) **EP 3842092**
(47) 26.01.2022
(97) 30.06.2021
(51) **A61M 35/00** (2006.01)
A61H 33/14 (2006.01)
A61H 35/00 (2006.01)
(96) 24.12.2019
(96) 19219593.1
(73) Derma art d.o.o., 8250 Brezice, SI
(72) Truden, Maja, 4000 Kranj, SI
Vezojca, Daniel, 1230 Domzale, SI
(54) **Zařízení na transkutánní podávání oxidu uhličitého**

(74) HARBER IP s.r.o., Dukelských hrdinů 567/52, Praha 7, Holešovice, 17000

(97) **EP 3846692**
(47) 02.03.2022

(97) 12.03.2020		(86) PCT/EP2019/073290	
(51) G01N 31/22	(2006.01)	(87) WO 2020/048895	
C09D 11/20	(2006.01)	(74) ŽOVICOVÁ & ŽOVIC IP, s.r.o., Záhradnícka 36, Bratislava, 82108	
C09D 11/50	(2014.01)		
C09K 11/06	(2006.01)		
C09K 11/07	(2006.01)		
(96) 31.08.2019		(97) EP 3858608	
(96) 19759603.4		(47) 16.02.2022	
(73) The Provost, Fellows, Foundation Scholars, and the other members of Board, of the College of the Holy & Undiv. Trinity of Queen Elizabeth near Dublin, Dublin 2, IE		(97) 04.08.2021	
(72) EVANS, Rachel, Cambridge, CB3 0FS, GB		(51) B32B 27/08	(2006.01)
COMBY, Steve, Dublin, 2, IR		B32B 27/32	(2006.01)
(54) Způsob stanovení obsahu kyslíku v atmosféře		C08J 11/04	(2006.01)
(32) 18192329		(96) 13.08.2020	
(31) 03.09.2018		(96) 20190861.3	
(33) EP		(73) KBG Kunststoff Beteiligungen GmbH, 58840 Plettenberg, DE	
		(72) RIEKER, Frank, 59077 Hamm, DE	
		(54) Obalová fólie z recyklovatelných plastů	
		(32) 102020102459, 102020103009, 102020103362	
		(31) 31.01.2020, 06.02.2020, 11.02.2020	
		(33) DE, DE, DE	
		(74) PATENTSERVIS Praha a.s., Na Podkovce 281/10, Praha 4, Podolí, 14700	

Zveřejněné opravené překlady evropských patentových spisů

U následujících udělených evropských patentů s účinky pro Českou republiku byl majitelem předložen opravený překlad patentového spisu do českého jazyka (§35d odst. 2 zákona č. 527/1990 Sb., v platném znění).

Datem zveřejnění opraveného překladu evropského patentového spisu je datum publikace tohoto Věstníku.

(97) EP 3235799 (97) EP 3294762

Zveřejněné překlady pozměněného nebo omezeného znění evropských patentových spisů

U následujících udělených evropských patentů s účinky pro Českou republiku byl majitelem předložen český překlad pozměněného nebo omezeného znění evropského patentového spisu (§35f odst. 3 zákona č. 527/1990 Sb., v platném znění).

Datem zveřejnění překladu pozměněného nebo omezeného znění evropského patentového spisu je datum publikace tohoto Věstníku.

(97) EP 2569197 (97) EP 2624685 (97) EP 2976359

Evropské patenty zachované v pozměněném nebo omezeném znění

V této části jsou uvedeny evropské patenty s účinky pro Českou republiku, které byly Evropským úřadem podle článku 102 Úmluvy o udělování evropských patentů zachovány v omezeném znění podle čl. 105a - 105c EPC 2000, nebo v pozměněném znění (§ 35f zákona č. 527/1990 Sb., v platném znění).

(97)	Datum oznámení o zachování patentu	(97)	Datum oznámení o zachování patentu
EP 1436271	20.04.2022	EP 3392920	20.04.2022
EP 1993809	20.04.2022		

Evropské patenty zrušené Evropským patentovým úřadem

Následující evropské patenty udělené Evropským patentovým úřadem s účinky pro Českou republiku byly zrušeny Evropským patentovým úřadem podle článku 102 Úmluvy o udělování evropských patentů (§ 35f odst. 2 zákona č. 527/1990 Sb., v platném znění).

(97) EP 1523489	(97) EP 1882534	(97) EP 2258516	(97) EP 3106176
(97) EP 1587899	(97) EP 1896563	(97) EP 2488158	(97) EP 3363584
(97) EP 1868579	(97) EP 2078071	(97) EP 3002298	

PD4A

Převod práv a ostatní změny majitelů evropských patentů

(97) **EP 1599504**
(73) Nykode Therapeutics AS, 0349 Oslo, NO

(97) **EP 2537226**
(73) Nuvve Corporation, San Diego, 92106, CA, US

(97) **EP 2585107**
(73) Nykode Therapeutics AS, 0349 Oslo, NO

(97) **EP 2606003**
(73) Levidian Nanosystems Limited, Cambridge, Cambridgeshire CB5 8HY, GB

(97) **EP 2701681**
(73) OncoZenge AB, 5 tr Bromma, SE

(97) **EP 2731984**
(73) Recticel Engineered Foams Germany GmbH, 37115 Duderstadt, DE

(97) **EP 2731984**
(73) Recticel Engineered Foams Germany GmbH, 44867 Bochum, DE

(97) **EP 2731984**
(73) FoamPartner Germany GmbH, 37115 Duderstadt, DE

(97) **EP 2793937**
(73) Nykode Therapeutics AS, 0349 Oslo, NO

(97) **EP 3144676**
(73) JW Bioscience, Chungcheongbuk-do 27326, KR

(97) **EP 3191598**
(73) SAVANNA Ingredients GmbH, D-50189 Elsdor, DE

(97) **EP 3412594**
(73) Oregon Precision Industries, Inc. dba PakTech, Eugene, 97402, OR, US

(97) **EP 3472510**
(73) Ledfoil Finland Oy, 90460 Oulunsalo, FI

(97) **EP 3666619**
(73) Bode - Die Tür GmbH, 34123 Kassel, DE

FG1K

Zapsané užité vzory - přehled podle čísel zápisu

V období uzávěrky tohoto čísla Věstníku zapsal Úřad průmyslového vlastnictví tyto užité vzory.

(11)	(51)		(11)	(51)		(11)	(51)	
35961	G 01 M 13/027	(2019.01)	35962	B 62 K 9/00	(2006.01)	35964	G 16 Y 10/05	(2020.01)
			35963	G 21 C 9/016	(2006.01)	35965	B 23 K 35/40	(2006.01)

FG1K

Zapsané užité vzory - řazené podle MPT

(51) B23K 35/40 (2006.01)	(74) RETROPATENT s.r.o., Dobiášova 1246/29, Liberec, Liberec VI-Rochlice, 46006
(11) 35965	
(21) 2021-39493	(51) G16Y 10/05 (2020.01)
(22) 30.04.2021	G16Y 10/40 (2020.01)
(47) 26.04.2022	G16Y 10/65 (2020.01)
(32) 27.12.2019, 07.11.2019	G16Y 40/50 (2020.01)
(31) 2019-238958, 2019-202161	G16Y 40/60 (2020.01)
(33) JP, JP	(11) 35964
(73) Kabushiki Kaisha Kobe Seiko Sho (Kobe Steel, Ltd.), Chu.oku, Kobe-shi, Hyogo 651-8585, JP	(21) 2021-39379
(72) Ikai Kazuya, 251-8551 Kanagawa, JP	(22) 19.11.2021
Kinashi Hikaru, 251-8551 Kanagawa, JP	(47) 26.04.2022
Yokota Yasuyuki, 251-8551 Kanagawa, JP	(73) Carius TECH spol. s r.o., Praha 2, Vinohrady, CZ
(54) Drát pro obloukové svařování v ochranné atmosféře	(72) Schick Jan, Černolice, CZ
(74) Čermák a spol., JUDr. Karel Čermák Ph.D., LL.M., Elišky Peškové 735/15, Praha 5, Smíchov, 15000	(54) Chipfox Tracker
(51) B62K 9/00 (2006.01)	(51) G21C 9/016 (2006.01)
(11) 35962	C04B 35/01 (2006.01)
(21) 2021-39242	C04B 28/18 (2006.01)
(22) 06.10.2021	(11) 35963
(47) 26.04.2022	(21) 2021-39323
(73) Marján Jiří Ing., Ph.D., Mladá Boleslav, Mladá Boleslav III, CZ	(22) 29.10.2021
(72) Marján Jiří Ing., Ph.D., Mladá Boleslav, Mladá Boleslav III, CZ	(47) 26.04.2022
(54) Dřevěná dětská koloběžka	(73) ÚJV Řež, a. s., Husinec, Řež, CZ
	Centrum výzkumu Řež s.r.o., Husinec, Řež, CZ
(51) G01M 13/027 (2019.01)	Ústav anorganické chemie AV ČR, v. v. i., Husinec, CZ
(11) 35961	Univerzita Karlova, Praha 1, Staré Město, CZ
(21) 2021-38912	(72) Vácha Petr Ing., Velké Přílepy, CZ
(22) 16.06.2021	Tyrpekl Václav RNDr., Ph.D., Praha 4, Hodkovičky, CZ
(47) 26.04.2022	Černoušek Tomáš Ing. Bc., Ph.D., Praha 9, Újezd nad Lesy, CZ
(73) MODELÁRNA LIAZ spol. s r.o., Liberec, Liberec XXV-Vesec, CZ	Prehradný Jan Ing., Ph.D., Doksany, CZ
(72) Pražma Vojtěch doc. Ing., CSc., Liberec, Liberec I-Staré Město, CZ	Černý Zbyněk Ing., CSc., Praha 8- Kobyličky, CZ
Horáček Libor Ing., Liberec, Liberec XXX-Vratislavice nad Nisou, CZ	Rosypal Pavlína, Bašť, CZ
(54) Zařízení pro testování úhlových převodovek	(54) Obětní materiál pro jaderný průmysl

Seznam majitelů zapsaných užitéch vzorů

(73)	(11)	(51)	(73)	(11)	(51)
Carius TECH spol. s r.o., Praha 2, Vinohrady, CZ	35964	G 16 Y 10/05	ÚJV Řež, a. s., Husinec, Řež, CZ	35963	G 21 C 9/016
Centrum výzkumu Řež s.r.o., Husinec, Řež, CZ	35963	G 21 C 9/016	Univerzita Karlova, Praha 1, Staré Město, CZ	35963	G 21 C 9/016
Kabushiki Kaisha Kobe Seiko Sho (Kobe Steel, Ltd.), Chu.oku, Kobe-shi, Hyogo 651-8585, JP	35965	B 23 K 35/40	Ústav anorganické chemie AV ČR, v. v. i., Husinec, CZ	35963	G 21 C 9/016
MODELÁRNA LIAZ spol. s r.o., Liberec, Liberec XXV-Vesec, CZ	35961	G 01 M 13/027	Marján Jiří Ing., Ph.D., Mladá Boleslav, Mladá Boleslav III, CZ	35962	B 62 K 9/00

FG4Q

Zapsané průmyslové vzory - přehled podle čísel zápisu

V období uzávěrky tohoto čísla Věstníku zapsal Úřad průmyslového vlastnictví tyto průmyslové vzory:

(11) (51)
37966 11-01

(11) (51)
37967 12-16

(11) (51)
37968 10-04

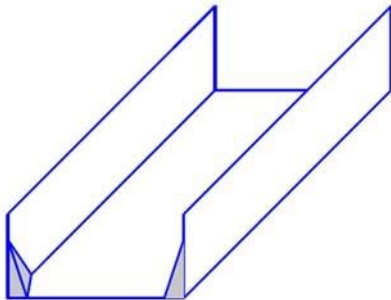
FG4Q

Zapsané průmyslové vzory - přehled podle tříd

- (51) **10-04**
- (11) 37968
- (21) 2021-42037
- (22) 13.12.2021
- (15) 25.04.2022
- (54) **Měrný žlab**
- (28) 5
- (73) Vysoké učení technické v Brně, Brno, Veverí, CZ
- (72) Žoužela Michal Ing., Ph.D., Vážany nad Litavou, CZ



1.3



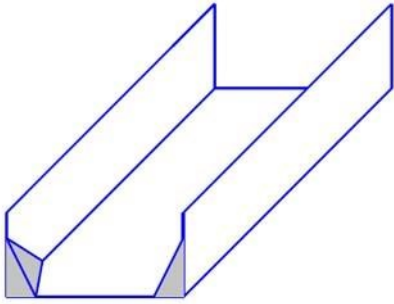
1.1



1.4



1.2



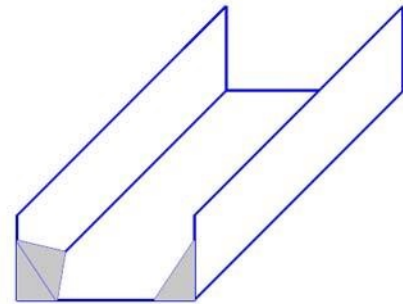
2.1



2.4



2.2



3.1



2.3



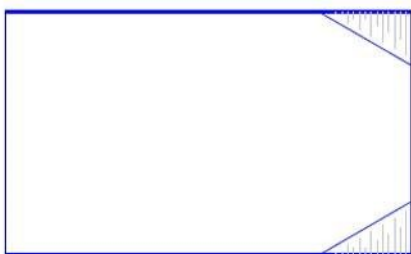
3.2



3.3



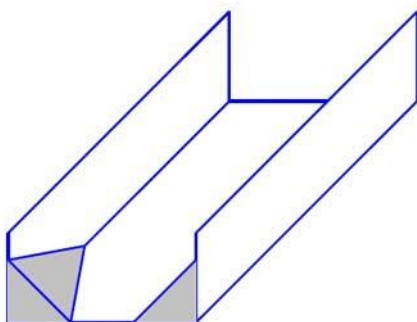
4.2



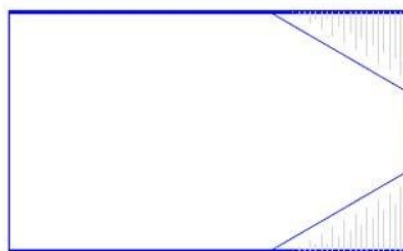
3.4



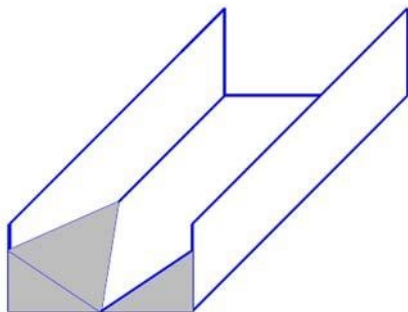
4.3



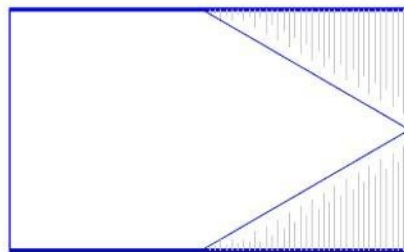
4.1



4.4



5.1



5.4

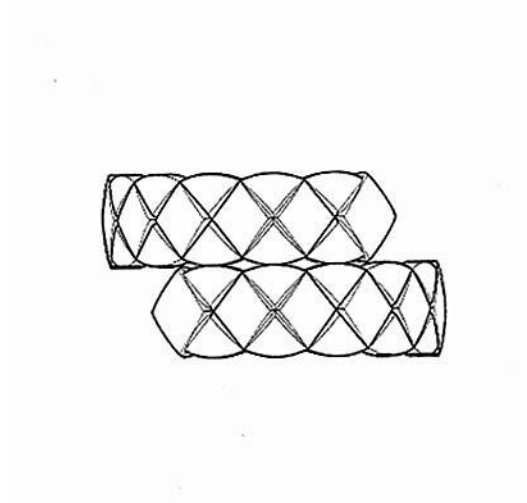


5.2

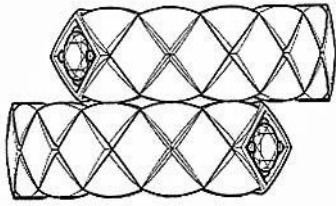


5.3

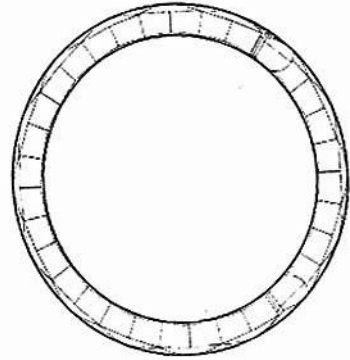
-
- (51) **11-01**
(11) 37966
(21) 2021-41952
(22) 10.06.2021
(15) 21.04.2022
(54) **Prstény s drahokamy**
(28) 6
(73) Chanel (Société par actions Simplifiée), 92200 Neuilly-sur-Seine, FR
(72) Nitsch Marianna, 92200 Neuilly-sur-Seine, FR
(74) Mgr. Jana Šuranová Traplová, advokátka, Přístavní 531/24, Praha 7, Holešovice, 17000



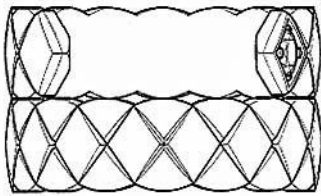
1.1



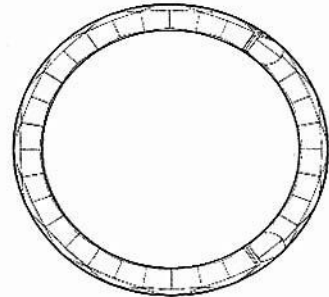
1.2



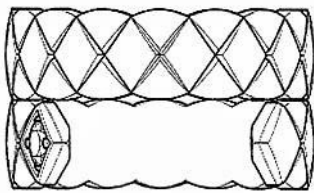
1.5



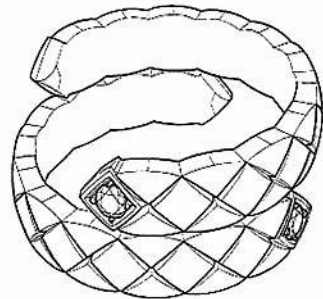
1.3



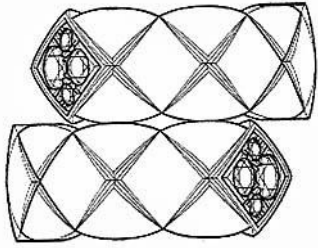
1.6



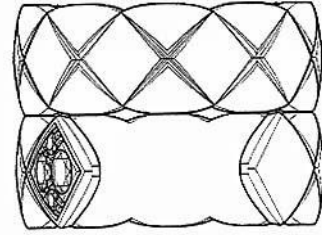
1.4



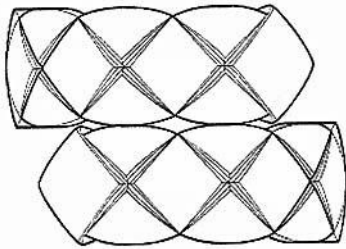
1.7



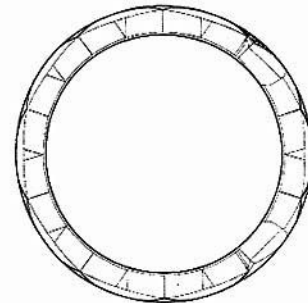
2.1



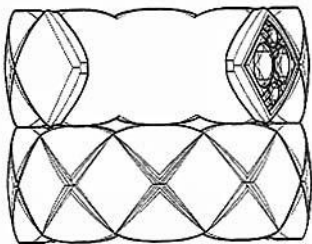
2.4



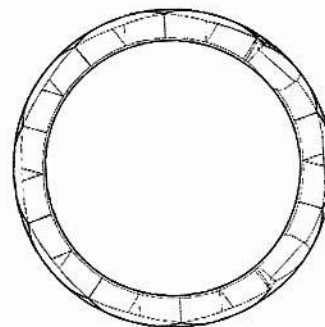
2.2



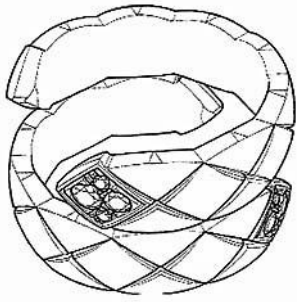
2.5



2.3



2.6



2.7



4.1



3.1



4.2



3.2



5.1



5.2



1.1



6.1



1.2



6.2



1.3

(51) 12-16

(11) 37967

(21) 2021-42039

(22) 20.12.2021

(15) 25.04.2022

(54) **Ráfky kol vozidel**

(28) 5

(73) Kalina Pavel, Hradec Králové, Kukleny, CZ

(72) Kalina Pavel, Hradec Králové, Kukleny, CZ



1.4



2.3



2.1



2.4



2.2



3.1



3.2



4.1



3.3



4.2



3.4



4.3



4.4



5.3



5.1



5.4



5.2



Seznam vlastníků zapsaných průmyslových vzorů

(73)	(11)	(51)	(73)	(11)	(51)
Chanel (Société par actions Simplifiée), 92200 Neuilly-sur-Seine, FR	37966	11-01	Kalina Pavel, Hradec Králové, Kukleny, CZ	37967	12-16
Vysoké učení technické v Brně, Brno, Veveří, CZ	37968	10-04			

Dodatková ochranná osvědčení pro léčiva a pro přípravky na ochranu rostlin

Podání žádosti o udělení osvědčení

- (22) 12.04.2022
 - (21) SPC/CZ2022/788
 - (71) Zoetis Services LLC, Parsippany, NJ 07054, US
 - (68) 3498732
 - (54) **Anti-nervový růstový faktor protilátky a způsoby jejich přípravy a použití**
 - (92) EU/2/20/269, 18.02.2021
 - (93) EU/2/20/269, 18.02.2021, EU
 - (95) **Solensia - frunevetmab, léčivý přípravek**
-

Zánik dodatkového osvědčení na patent

- (11) 296605/115

Úřední rozhodnutí a oznámení

MK4A, MK4F

Zánik patentů a autorských osvědčení uplynutím doby platnosti

(11)	(21)	Int.Cl/(51)	(11)	(21)	Int.Cl/(51)
296605	2000-3774	8/C07C 219/28	304763	2003-2916	8/C07D 471/08
300417	2004-882	8/E05B 27/00	304962	2003-2467	8/C22C 21/00
300440	2003-2977	8/E05D 7/04	309178	2018-211	8/A61K 31/436
302044	2002-1479	8/A61K 9/70	309178	2018-211	8/A61K 31/436
303716	2002-1417	8/C07D 407/14			

MK1K

Zániky užitečných vzorů uplynutím doby platnosti

(11)	(21)	(51)	(11)	(21)	(51)
23926	2012-25944	B60D 1/06	24705	2012-25947	B32B 5/02
24521	2012-25946	A47C 17/00			

MK4Q

Zániky práva ze zapsaných průmyslových vzorů uplynutím doby ochrany

(11)	(21)	Int.Cl/(51)	(11)	(21)	Int.Cl/(51)
30950	2001-33514	7/04-02	36971	2016-40775	10/03-01
35267	2011-38818	9/16-05			

Zápis licenčních smluv do rejstříku užitečných vzorů pro nabyvatele

(11) 35503		Druh licence: nevýlučná
(73) Košut Jaroslav RNDr., Ph.D., MBA, Praha 5, Smíchov, CZ		Datum uzavření smlouvy: 15.06.2021
Nabyvatel: Detalon, s.r.o., Malešická 2910/22d, Praha 3, Žižkov, 13000, CZ		Datum zápisu smlouvy: 26.04.2022

ND1K

První prodloužení doby platnosti užitečných vzorů

(51) B61D 13/00	(2006.01)	(51) E05B 35/14	(2006.01)
B61D 17/12	(2006.01)	E05B 15/14	(2006.01)
B61D 17/08	(2006.01)	E05B 27/02	(2006.01)
B61D 17/00	(2006.01)	E05B 27/10	(2006.01)
B61D 27/00	(2006.01)	(11) 31906	
(11) 31764		(21) 2018-35029	
(21) 2018-34838		(22) 01.06.2018	
(22) 04.04.2018		(73) ASSA ABLOY Opening Solutions CZ s.r.o., Rychnov nad Kněžnou, CZ	
(73) PRAGOIMEX a.s., Praha 9, Libeň, CZ		(54) Válcová zamykací vložka, klíč a kombinace válcové zamykací vložky a klíče	
Krnovské opravny a strojírny s.r.o., Krnov, CZ			
(54) Tramvajové vozidlo		(51) B65G 1/02	(2006.01)
(51) B65D 19/00	(2006.01)	(11) 31937	
B65D 19/38	(2006.01)	(21) 2018-35006	
(11) 31797		(22) 25.05.2018	
(21) 2018-34866		(73) ŠKODA AUTO a.s., Mladá Boleslav, Mladá Boleslav II, CZ	
(22) 12.04.2018		(54) Stohovatelný přepravní regál	
(73) Prudká Adéla Mgr., Ostrava, CZ			
(54) Špalík transportní palety		(51) A01G 9/02	(2018.01)
(51) F24D 3/02	(2006.01)	A01G 31/06	(2006.01)
F24D 11/00	(2006.01)	(11) 31938	
F24D 19/00	(2006.01)	(21) 2018-35007	
(11) 31892		(22) 27.05.2018	
(21) 2018-34991		(73) Ústav experimentální botaniky AV ČR, v. v. i., Praha 6, Lysolaje, CZ	
(22) 24.05.2018		(54) Modul pro vertikální aeroponickou kultivaci rostlin	
(73) UCHYTL s.r.o., Brno, Horní Heršpice, CZ			
(54) Beztlaková akumulací nádoba			

(51) A01P 15/00	(2006.01)	(51) F03D 3/00	(2006.01)
A01N 25/30	(2006.01)	F03D 1/00	(2006.01)
A01N 31/08	(2006.01)	(11) 32122	
(11) 31952		(21) 2018-34939	
(21) 2018-35024		(22) 09.05.2018	
(22) 31.05.2018		(73) Šamaj Pavol Ing., Slovenská Ves- pošta, SK	
(73) Výzkumný ústav rostlinné výroby, v. v. i., Praha 6, Ruzyně, CZ		(54) Zařízení pro využití kinetické energie přízemního větrného proudění	
(54) Přípravek proti mšicím			
(51) E01F 9/696	(2016.01)	(51) B09B 3/00	(2006.01)
E01F 9/623	(2016.01)	C02F 11/00	(2006.01)
E01F 9/627	(2016.01)	C02F 103/32	(2006.01)
E01F 15/14	(2006.01)	(11) 32172	
E01F 13/04	(2006.01)	(21) 2018-35335	
B60Q 1/02	(2006.01)	(22) 10.09.2018	
(11) 31970		(73) Ústav chemických procesů AV ČR, v.v.i., Praha 6, Lysolaje, CZ	
(21) 2018-35012		(54) Zařízení pro likvidaci organického odpadu hydrolyzou	
(22) 28.05.2018			
(73) Cirmon s.r.o., Praha 9, Koloděje, CZ		(51) G01N 33/547	(2006.01)
(54) Optická clona a montážní sestava pro použití při montáži optické clony		(11) 32271	
		(21) 2018-35076	
(51) E05B 35/14	(2006.01)	(22) 18.06.2018	
E05B 19/02	(2006.01)	(73) České vysoké učení technické v Praze, Univerzitní centrum energeticky	
E05B 27/00	(2006.01)	efektivních budov, Buštěhrad, CZ	
(11) 31995		(54) Detektor alergenů v plynném prostředí	
(21) 2018-35117			
(22) 28.06.2018		(51) A47J 37/07	(2006.01)
(73) ASSA ABLOY Opening Solutions CZ s.r.o., Rychnov nad Kněžnou, CZ		(11) 32791	
(54) Klíč a zamykací válcová vložka		(21) 2019-36009	
		(22) 12.03.2019	
(51) E06B 1/06	(2006.01)	(73) Diviš Radek, Všešary, CZ	
E06B 1/08	(2006.01)	(54) Gril	
(11) 32057			
(21) 2018-34855		(51) H01R 13/639	(2006.01)
(22) 09.04.2018		(11) 32906	
(73) DORSIS s.r.o., Kolín, Kolín IV, CZ		(21) 2018-34933	
(54) Sestava skryté zárubně s rámovou zárubní		(22) 07.05.2018	
		(73) BLOCKAUDIO s r.o., Olomouc, CZ	
(51) A23L 33/135	(2016.01)	(54) Fixační systém zásuvkového spojení pro kabely napájecího napětí	
C12C 12/00	(2006.01)		
C12R 1/125	(2006.01)	(51) E01F 9/70	(2016.01)
C12R 1/10	(2006.01)	E01F 13/00	(2006.01)
C12R 1/085	(2006.01)	B60P 3/00	(2006.01)
C12R 1/07	(2006.01)	B65G 67/24	(2006.01)
C12R 1/12	(2006.01)	(11) 35234	
C12R 1/225	(2006.01)	(21) 2021-38879	
C12R 1/85	(2006.01)	(22) 09.04.2018	
A23L 33/14	(2016.01)	(73) Ullmann Miloš, Koryčany, CZ	
C12C 5/02	(2006.01)	(54) Zařízení pro automatické nakládání a skládání silničních kuželů	
A23L 33/15	(2016.01)		
A23K 10/18	(2016.01)		
(11) 32075			
(21) 2018-35129			
(22) 29.06.2018			
(73) MicroCen Trans s.r.o., Brno, Staré Brno, CZ			
(54) Probiotická kompozice s obsahem sporulujících probiotik			

ND1K

Druhé prodloužení doby platnosti užitečných vzorů

(51) G01T 3/08	(2006.01)	(51) H01J 37/30	(2006.01)
G01T 1/29	(2006.01)	(11) 28392	
G01N 23/04	(2006.01)	(21) 2015-30954	
(11) 28374		(22) 10.04.2015	
(21) 2015-31070		(73) TESCOAN Brno, s.r.o., Brno, CZ	
(22) 12.05.2015		(54) Zařízení pro leštění vzorku svazkem iontů	
(73) ADVACAM s.r.o., Praha 7, Holešovice, CZ			
(54) Modul detektoru ionizujícího záření		(51) B60Q 1/44	(2006.01)
		(11) 28394	
		(21) 2015-30999	
		(22) 22.04.2015	
		(73) Jiskra Pavel, Blatná, CZ	
		Jiskra Jiří, Blatná, CZ	
		(54) Brzdové světlo s proměnnou intenzitou	

(51) B23Q 3/15 (2006.01)	(51) C12N 1/16 (2006.01)
(11) 28399	A23K 1/00 (2006.01)
(21) 2015-31057	A23K 10/10 (2016.01)
(22) 07.05.2015	(11) 28679
(73) WALMAG HOLDING s.r.o., Kroměříž, CZ	(21) 2015-31189
(54) Pólová deska magnetického plochého upínače	(22) 10.06.2015
	(73) Vysoké učení technické v Brně, Brno - Veveří, CZ
(51) B60J 3/00 (2006.01)	(54) Suchá biomasa karotenogenních kvasinek druhu <i>C.capitatum</i> CCY10-1-2 pro krmivářské účely
(11) 28431	
(21) 2015-30995	(51) E06B 9/00 (2006.01)
(22) 21.04.2015	E02B 7/20 (2006.01)
(73) Bukovský Pavol Ing., 919 61 Borová, SK	E05C 1/00 (2006.01)
(54) Sluneční clona vozidel z materiálu EPP a EPS	(11) 28767
	(21) 2015-30984
(51) E05B 35/14 (2006.01)	(22) 20.04.2015
E05B 19/02 (2006.01)	(73) PROFITOP INTERNATIONAL Handelsgesellschaft mbH, A-2452
E05B 9/10 (2006.01)	Mannersdorf am Leithagebirge, AT
E05B 27/00 (2006.01)	(54) Zajišťovací mechanismus, sada pro dočasnou protipovodňovou zábranu a dočasná protipovodňová zábrana
E05B 27/04 (2006.01)	
(11) 28435	(51) E04H 17/22 (2006.01)
(21) 2015-31131	E04H 12/22 (2006.01)
(22) 27.05.2015	E02D 27/42 (2006.01)
(73) ASSA ABLOY Opening Solutions CZ s.r.o., Rychnov nad Kněžnou, CZ	(11) 29012
(54) Klíč pro zámek s válcovou vložkou	(21) 2015-31067
	(22) 11.05.2015
(51) G01L 19/14 (2006.01)	(73) Jančařík Antonín Ing., Milovice, CZ
F17C 13/08 (2006.01)	(54) Základový vrut
F17C 13/12 (2006.01)	
(11) 28498	
(21) 2015-31011	
(22) 27.04.2015	
(73) IBCS s.r.o., Praha 1, Staré Město, CZ	
(54) Prostředek pro zkoušení nádob	

ND4Q

(51) 06-09
(11) 36962
(21) 2016-40801
(22) 21.11.2016
(54) Matrace

(51) 06-09
(11) 36963
(21) 2016-40802
(22) 21.11.2016
(54) Matrace

První obnovy doby ochrany průmyslových vzorů

(51) 12-16
(11) 37212
(21) 2017-40953
(22) 29.05.2017
(54) Zpětné zrcátko

ND4Q

(51) 08-08
(11) 35344
(21) 2012-39066
(22) 25.05.2012
(54) Držák květníků

Druhé obnovy doby ochrany průmyslových vzorů

ND4Q

(51) 28-03
(11) 31137
(21) 2002-33867
(22) 15.04.2002
(54) Elektrické holicí strojky

Čtvrté obnovy doby ochrany průmyslových vzorů

(51) 01-01
(11) 31155
(21) 2002-33928
(22) 16.05.2002
(54) Cukrovinka

PD4A

Převod práv a ostatní změny majitelů patentů

- (11) 308391
- (21) 2011-224
- (73) ECORAW s.r.o., Rožnov pod Radhoštěm, CZ

QA9A

Nabídka licence

- (73) Západočeská univerzita v Plzni, Plzeň, Jižní Předměstí, CZ
- (11) 309223
- (54) Nástroj pro obrábění

- (73) Vysoká škola báňská-Technická univerzita Ostrava, Ostrava, Poruba, CZ
- (11) 309227
- (54) Zařízení pro zvýšení účinnosti třídící plochy síta

Zamítnuté a částečně zamítnuté přihlášky ochranných známek před zveřejněním

Kapitola obsahuje údaje o rozhodnutích o přihláškách ochranných známek, u kterých byly na základě provedeného věcného průzkumu shledány Úřadem důvody pro zamítnutí přihlášky ochranné známky podle ustanovení § 4 nebo 6 zákona č. 441/2003 Sb. Na základě toho Úřad vydal rozhodnutí o zamítnutí přihlášky podle ustanovení § 22 zákona č. 441/2003 Sb., a to pro celý seznam výrobků a služeb nebo pro jeho část. Údaje o výsledku rozhodnutí (zamítnutí přihlášky, částečné zamítnutí přihlášky) jsou uvedeny jako datum právní moci rozhodnutí/výsledek rozhodnutí.

(210) **O-553632**
(540)

KlasikaPlus

(592) Slovní
20.04.2022/NABYTÍ P.M. - ČÁSTEČNÉ ZAMÍTNUTÍ PŘIHLÁŠKY

(210) **O-563937**
(540)

(210) **O-554208**
(540)

**DÁMA ČESKÉ REPUBLIKY &
GENTLEMAN ČESKÉ REPUBLIKY**

(592) Slovní
19.04.2022/NABYTÍ P.M. - ZAMÍTNUTÍ PŘIHLÁŠKY

PERLINKA EU

(210) **O-556397**
(540)

GEMER

(592) Slovní
20.04.2022/NABYTÍ P.M. - ZAMÍTNUTÍ PŘIHLÁŠKY

(593) Obrazová
22.04.2022/NABYTÍ P.M. - ZAMÍTNUTÍ PŘIHLÁŠKY

(210) **O-558964**
(540)

i-Nástěnky

(592) Slovní
26.04.2022/NABYTÍ P.M. - ZAMÍTNUTÍ PŘIHLÁŠKY

(210) **O-566725**
(540)

RANNÍ CHLEBÍK

(592) Slovní
26.04.2022/NABYTÍ P.M. - ČÁSTEČNÉ ZAMÍTNUTÍ PŘIHLÁŠKY

(210) **O-559256**
(540)

Český Krumlov Tourism

(592) Slovní
20.04.2022/NABYTÍ P.M. - ZAMÍTNUTÍ PŘIHLÁŠKY

CLIQOR

(210) **O-559475**
(540)

Český Krumlov Tourism

(592) Slovní
20.04.2022/NABYTÍ P.M. - ZAMÍTNUTÍ PŘIHLÁŠKY

(593) Obrazová
19.04.2022/NABYTÍ P.M. - ZAMÍTNUTÍ PŘIHLÁŠKY

(210) **O-559625**
(540)

KOUZELNICKÝ OBCHOD

(592) Slovní
20.04.2022/NABYTÍ P.M. - ZAMÍTNUTÍ PŘIHLÁŠKY

(210) **O-573294**
(540)

Sám sobě fyzioterapeutem

(592) Slovní
20.04.2022/NABYTÍ P.M. - ZAMÍTNUTÍ PŘIHLÁŠKY

(210) **O-560045**
(540)

Malostroje

(592) Slovní
20.04.2022/NABYTÍ P.M. - ZAMÍTNUTÍ PŘIHLÁŠKY

(210) **O-574979**
(540)

**LEPŠÍ
DOPRAVA.CZ**

(210) **O-560180**
(540)

PROBIDDING

(592) Slovní
22.04.2022/NABYTÍ P.M. - ZAMÍTNUTÍ PŘIHLÁŠKY

(593) Obrazová
26.04.2022/NABYTÍ P.M. - ZAMÍTNUTÍ PŘIHLÁŠKY

Přehled zveřejněných přihlášek ochranných známek

Přihlášky ochranných známek, které byly na základě výsledků formálního a věcného průzkumu provedeného Úřadem shledány schopné zápisu do rejstříku ochranných známek, jsou obsaženy v této kapitole. Důležitou právní skutečností je, že zveřejněním přihlášky ochranné známky v této kapitole Věstníku (§ 23 zákona č. 441/2003 Sb.) začíná běžet zákonná tříměsíční lhůta pro podání námitek podle ustanovení § 25 zákona č. 441/2003 Sb.

Číselný přehled (210)											
O-535441	O-566725	O-570466	O-570467	O-571339	O-571340	O-571699	O-571809	O-573060	O-573773	O-575199	O-575299
O-575316	O-575528	O-575897	O-576038	O-576065	O-576333	O-576334	O-576433	O-576742	O-576745	O-576798	O-576820
O-576850	O-576945	O-577006	O-577013	O-577211	O-577288	O-577326	O-577344	O-577420	O-577487	O-577524	O-577546
O-577547	O-577574	O-577580	O-577581	O-577582	O-577583	O-577584	O-577607	O-577631	O-577632	O-577731	O-577752
O-577753	O-577760	O-577762	O-577776	O-577827	O-577831	O-577832	O-577834	O-577836	O-577847	O-577860	O-577876
O-577893	O-577894	O-577895	O-577896	O-577897	O-577898	O-577904	O-577924	O-577930	O-577961	O-577964	O-578037
O-578052	O-578075	O-578120	O-578121	O-578135	O-578137	O-578138	O-578139	O-578140	O-578142	O-578145	O-578147
O-578149	O-578150	O-578166	O-578180	O-578183	O-578200	O-578210	O-578211	O-578216	O-578220	O-578222	O-578232
O-578235	O-578248	O-578249	O-578252	O-578253	O-578256	O-578265	O-578266	O-578274	O-578277	O-578280	O-578288
O-578293	O-578296	O-578298	O-578299	O-578304	O-578305	O-578306	O-578307	O-578310	O-578311	O-578312	O-578313
O-578314	O-578319	O-578320	O-578323	O-578336	O-578344	O-578360	O-578361	O-578395	O-578510		

Zveřejněné přihlášky ochranných známek

(210) **O-535441**

(220) 23.11.2016

(320) 23.11.2016

(511) 35, 36, 39, 41, 45

(540)

Exclusive Tours

(592) Slovní

(510) (35) činnost reklamní, propagační a inzertní i prostřednictvím internetu, a to v oblasti cestovního ruchu, poskytování inzertních služeb, a to v oblasti cestovního ruchu všemi druhy médií, zprostředkování obchodu v oblasti cestovního ruchu, prezentace služeb cestovní kanceláře v telekomunikačních médiích; (36) služby pojištění, služby finanční, služby peněžní, směnárenské služby, vydávání cestovních šeků, ubytovací kanceláře (byty, místnosti), úschova v bezpečnostních schránkách, informace o pojištění (cestovní pojištění), zajišťování pojištění k zájezdům; (39) služby cestovní kanceláře, jako organizování zájezdů a výletů, turistických prohlídek, rezervace cest, okružních plaveb, informační služby v cestovním ruchu (doprava), doprava pozemní, autobusová, automobilová i železniční, lodní, včetně trajektů, letecká, včetně jejího zprostředkování, přeprava osob, přeprava zavazadel a nákladů, včetně jejich skladování, poskytování průvodcovských služeb, organizování rekreačních, turistických, tematických a jiných zájezdů a pobytů, zprostředkování přepravy, doprava účastníků zájezdů, brigád, táborů a zprostředkování těchto služeb, doprava cestujících s doprovodem, pronájem (půjčovna) vozidel, autokarů, lodí, rezervování míst pro průjezd při dopravě, zajišťování vyhlídkových a okružních jízd, distribuce (zasílání) a rezervace letenek, jízdenek a místenek, distribuce (doprava) cestovních katalogů a nabídkových listin v tuzemsku i zahraničí, služby, týkající se provozu na letištích – odbavování, služby týkající se sdělování informací ohledně cesty, které poskytují turistické kanceláře, služby, zprostředkování dopravy (zasílatelství), poradenská a konzultační činnost v cestovním ruchu, průvodcovská činnost v cestovním ruchu, pořádání tematických zájezdů, a to kulturních, sportovních, studijních, pobytových, poznávacích s komplexním programem, pořádání táborů pro děti a mládež (zájezdy), činnost touroperátora, poskytování služeb cestovního ruchu včetně průvodcovských služeb, zajišťování cestovního programu a servisu při služebních a obchodních cestách, organizování cest; (41) kulturní činnost jako organizace společenských, sportovních, turistických, ekologických a kulturních akcí a slavností, pořádání školení, předškolní vzdělávání a doškolování, půjčování a rozšiřování knih, novin a časopisů v rámci třídy 41, nakladatelská a vydavatelská činnost, pořádání odborných kurzů, příprava a realizace výukových programů, zajišťování sportovního výcviku, předprodej vstupenek (zábava), realizace jazykových kurzů a výdělečně orientovaných studijně pracovních stáží, zprostředkování těchto uvedených služeb, informace o možnostech rekreace, zábavy a rozptýlení, služby pro oddech a rekreaci, pořádání konferencí, klubové služby (výchovně - zábavné), půjčování sportovního nářadí s výjimkou dopravních prostředků, překladatelská služba, výroba reportáží; (45) právní služby osobního cestovního poradce, služby poskytované právníky jednotlivcům, skupinám jednotlivců, organizacím a podnikům.

(730) **Exclusive Tours s.r.o.**, Olivova 2096/4, Praha 1, 11000, CZ

(740) Chytilová & spol., patentová kancelář, s.r.o., Nad spádem 641/20, Praha 4, Podolí, 14700

(210) **O-566725**

(220) 21.09.2020

(320) 21.09.2020

(511) 30

(540)

RANNÍ CHLEBÍK

(592) Slovní

(510) (30) chléb všech druhů, veškeré chlebové výrobky a pekařské výrobky na bázi chleba, chléb bez konzervačních látek, veškeré výrobky na bázi chleba, chléb nekynutý, toustový chléb, pekárenské bezlepkové a dietní výrobky pro nemedicínální účely včetně pekárenských výrobků pro redukční dietu, běžné pečivo, a pekařské trvanlivé výrobky, předpečené a zmrazené pekařské výrobky, chléb se záparou, veškeré výrobky z chlebového těsta s obsahem semen, s rostlinnými nebo minerálními látkami.

(730) **PENAM, a.s.**, Cejl 504/38, Brno, Zábřovice, 60200, CZ

(740) MIRA Patentová a známková kancelář, Blanka Fišerová, V kapslovně 2770/11, Praha 3, Žižkov, 13000

(210) **O-570466**

(220) 11.03.2021

(320) 11.03.2021

(511) 35

(540)

bezpotisku.cz

(592) Slovní

(510) (35) maloobchod, velkoobchod, elektronický obchod (e-shop) prostřednictvím komunikačních sítí (Internet) s výrobky: oděvy, obuv, pokrývky hlavy, oděvní doplňky, trička, mikiny, sportovní soupravy, tepláky, kalhoty, tílka, kalhoty, vesty, šaty, sukně, košile, polokošile, šátky, šály, spodní prádlo, deky, pásky, batohy, tašky, kabelky, kosmetické tašky, peněženky, deštníky, pláštěnky, brýle, hračky.

(730) **LEMICOM spol. s r.o.**, Pod akáty 131/13, Praha 5, Velká Chuchle, 15900, CZ

(740) Mgr. Jitka Vejražková, patentový zástupce, Pod Harfou 938/58, Praha 9, Vysočany, 19000

(210) **O-570467**

(220) 11.03.2021

(320) 11.03.2021

(511) 35

(540)

bezpotisku

(592) Slovní

(510) (35) maloobchod, velkoobchod, elektronický obchod (e-shop) prostřednictvím komunikačních sítí (Internet) s výrobky: oděvy, obuv, pokrývky hlavy, oděvní doplňky, trička, mikiny, sportovní soupravy, tepláky, kalhoty, tílka, kalhoty, vesty, šaty, sukně, košile, polokošile, šátky, šály, spodní prádlo, deky, pásky, batohy, tašky, kabelky, kosmetické tašky, peněženky, deštníky, pláštěnky, brýle, hračky.

(730) **LEMICOM spol. s r.o.**, Pod akáty 131/13, Praha 5, Velká Chuchle, 15900, CZ

(740) Mgr. Jitka Vejražková, patentový zástupce, Pod Harfou 938/58, Praha 9, Vysočany, 19000

(210) **O-571339**

(220) 15.04.2021

(320) 15.04.2021

(511) 9, 35, 42, 45

(540)

Bank iD

(593) Obrazová

(510) (9) elektronická paměťová média, karty na kontrolu přístupu (kódované nebo magnetické), nosiče na ukládání dat, přístroje na ukládání počítačových dat, zařízení na zálohování a ochranu dat, cloudové servery, hardware serverů pro přístup k síti, počítačové systémy, počítačový hardware, počítačový hardware pro dálkový přístup a přenos dat, servery elektronické pošty, servery počítačových databází, servery souborů, síťové servery, elektronická zařízení na zpracování dat, zařízení ke zpracování dat, databáze (elektronické), digitální záznamy; (35) analýza a průzkum trhu, analýza reklamy, analýzy v oblasti marketingu, hodnocení dopadu reklamy na cílové skupiny, počítačový průzkum trhu, příprava průzkumů veřejného mínění, služby počítačového zpracování obchodních informací, správa finančních záznamů, počítačové obchodně informační služby, poskytování obchodních informací prostřednictvím globálních počítačových sítí, poskytování spotřebitelského poradenství ve vztahu k softwaru, zprostředkování smluv pro třetí osoby, zprostředkování obchodů s výše uvedenými výrobky ve tř. 9 pro třetí strany, ověřování zpracování dat, počítačové zpracování dat, sběr a systemizace informací do počítačových databází, sběr údajů do počítačových databází, služby on-line zpracování dat, záznam a zpracování dat, sjednávání obchodních smluv pro jiné osoby, sjednávání a uzavírání obchodních transakcí pro třetí strany prostřednictvím telekomunikačních systémů, propagace zboží a služeb prostřednictvím sponzorování, poskytování a pronajímání reklamního prostoru na Internetu, distribuce reklamních materiálů, šíření reklam, šíření reklamních materiálů

on-line, bannerová reklama, internetový marketing, marketing, počítačová propagace obchodní činnosti, reklama a marketing, reklamní služby poskytované prostřednictvím Internetu, služby v oblasti identity firem v rámci této třídy, výroba reklamních materiálů, správa osobních záznamů (pro třetí osoby), reklamní a inzertní služby, shromažďování informací do počítačových registrů, shromažďování a systematizace informací používaných v rámci elektronického přenosu údajů, správa počítačových databází, správa počítačových souborů; (42) návrh a vývoj počítačových databází, návrh a vývoj systémů zabezpečujících elektronická data, inženýrské práce a služby počítačem podporovaných inženýrských prací, návrhářské služby týkající se systémů pro zpracování dat, návrhářské služby v oblasti počítačového hardwaru a počítačových programů, návrhářské služby vztahující se k nástrojům pro zpracování dat, navrhování a vývoj webových stránek na Internetu, navrhování informačních systémů v oblasti financí, informační služby týkající se vývoje počítačových systémů, konzultační a informační služby vztahující se k informačním technologiím, poradenství v oblasti informačních technologií, digitalizace dokumentů, elektronické sledování osobních identifikačních údajů za účelem odhalení internetové krádeže identity, design a vývoj softwaru, instalace a údržba počítačového softwaru, návrh a vývoj programů pro zpracování dat, dočasné elektronické ukládání informací a dat, služby uchovávání dat, software jako služba [SaaS], poskytování služeb v oblasti ověřování uživatelů prostřednictvím technologií s jediným přihlášením k on-line softwarovým aplikacím, poskytování služeb v oblasti ověřování uživatelů s využitím hardwarových a softwarových biometrických technologií v elektronickém obchodu, ověřování platnosti dat prostřednictvím blockchainu, elektronické monitorování osobních identifikačních údajů za účelem odhalování krádeže identity na Internetu, správa práv uživatelů v počítačových sítích v rámci této třídy, údržba počítačového softwaru v oblasti zabezpečení počítačů a prevence počítačových rizik, aktualizace počítačového softwaru týkající se zabezpečení počítačů a prevence počítačových rizik; (45) služby v oblasti ověřování identity v rámci této třídy.

- (730) **Bankovní identita, a.s.**, Smrčkova 2485/4, Praha 8, Libeň, 18000, CZ
(740) ROWAN LEGAL, advokátní kancelář s.r.o., JUDr. Josef Donát LL.M., Na Pankráci 1683/127, Praha 4, Nusle, 14000

- (210) **O-571340**
(220) 15.04.2021
(320) 15.04.2021
(511) 9, 35, 42, 45
(540)

Bank iD
Vždyť už to máte

- (593) Obrazová
(510) (9) elektronická paměťová média, karty na kontrolu přístupu (kódované nebo magnetické), nosiče na ukládání dat, přístroje na ukládání počítačových dat, zařízení na zálohování a ochranu dat, cloudové servery, hardware serverů pro přístup k síti, počítačové systémy, počítačový hardware, počítačový hardware pro dálkový přístup a přenos dat, servery elektronické pošty, servery počítačových databází, servery souborů, síťové servery, elektronická zařízení na zpracování dat, zařízení ke zpracování dat, databáze (elektronické), digitální záznamy; (35) analýza a průzkum trhu, analýza reklamy, analýzy v oblasti marketingu, hodnocení dopadu reklamy na cílové skupiny, počítačový průzkum trhu, příprava průzkumů veřejného mínění, služby počítačového zpracování obchodních informací, správa finančních záznamů, počítačové obchodní informační služby, poskytování obchodních informací prostřednictvím globálních počítačových sítí, poskytování spotřebitelského poradenství ve vztahu k softwaru, zprostředkování smluv pro třetí osoby, zprostředkování obchodů s výše uvedenými výrobky ve tř. 9, pro třetí strany, ověřování zpracování dat, počítačové zpracování dat, sběr a systematizace informací do počítačových databází, sběr údajů do počítačových databází, služby on-line zpracování dat, záznam a zpracování dat, sjednávání obchodních smluv pro jiné osoby, sjednávání a uzavírání obchodních transakcí pro třetí strany prostřednictvím telekomunikačních systémů, propagace zboží a služeb prostřednictvím sponzorování, poskytování a pronajímání reklamního prostoru na Internetu, distribuce reklamních materiálů, šíření reklam, šíření reklamních materiálů

on-line, bannerová reklama, internetový marketing, marketing, počítačová propagace obchodní činnosti, reklama a marketing, reklamní služby poskytované prostřednictvím Internetu, služby v oblasti identity firem v rámci této třídy, výroba reklamních materiálů, správa osobních záznamů (pro třetí osoby), reklamní a inzertní služby, shromažďování informací do počítačových registrů, shromažďování a systematizace informací používaných v rámci elektronického přenosu údajů, správa počítačových databází, správa počítačových souborů; (42) návrh a vývoj počítačových databází, návrh a vývoj systémů zabezpečujících elektronická data, inženýrské práce a služby počítačem podporovaných inženýrských prací, návrhářské služby týkající se systémů pro zpracování dat, návrhářské služby v oblasti počítačového hardwaru a počítačových programů, návrhářské služby vztahující se k nástrojům pro zpracování dat, navrhování a vývoj webových stránek na Internetu, navrhování informačních systémů v oblasti financí, informační služby týkající se vývoje počítačových systémů, konzultační a informační služby vztahující se k informačním technologiím, poradenství v oblasti informačních technologií, digitalizace dokumentů, elektronické sledování osobních identifikačních údajů za účelem odhalení internetové krádeže identity, design a vývoj softwaru, instalace a údržba počítačového softwaru, návrh a vývoj programů pro zpracování dat, dočasné elektronické ukládání informací a dat, služby uchovávání dat, software jako služba [SaaS], poskytování služeb v oblasti ověřování uživatelů prostřednictvím technologií s jediným přihlášením k on-line softwarovým aplikacím, poskytování služeb v oblasti ověřování uživatelů s využitím hardwarových a softwarových biometrických technologií v elektronickém obchodu, ověřování platnosti dat prostřednictvím blockchainu, elektronické monitorování osobních identifikačních údajů za účelem odhalování krádeže identity na Internetu, správa práv uživatelů v počítačových sítích v rámci této třídy, údržba počítačového softwaru v oblasti zabezpečení počítačů a prevence počítačových rizik, aktualizace počítačového softwaru týkající se zabezpečení počítačů a prevence počítačových rizik; (45) služby v oblasti ověřování identity v rámci této třídy.

- (730) **Bankovní identita, a.s.**, Smrčkova 2485/4, Praha 8, Libeň, 18000, CZ
(740) ROWAN LEGAL, advokátní kancelář s.r.o., JUDr. Josef Donát LL.M., Na Pankráci 1683/127, Praha 4, Nusle, 14000

- (210) **O-571699**
(220) 28.04.2021
(320) 28.04.2021
(511) 35, 41
(540) **CZECH HOSPITAL PLACEMENTS**

- (592) Slovní
(510) (35) zprostředkování stáží, zprostředkování stáží v nemocnicích, zprostředkování stáží ve zdravotnických a výzkumných zařízeních, konzultační a poradenské služby v oblasti zprostředkování stáží; (41) pořádání a vedení konferencí, pořádání a vedení seminářů, pořádání a vedení workshopů, služby v oblasti vzdělávání, praktický výcvik, předávání know-how (odborné vzdělávání), vzdělávací a školicí služby, workshopy ke vzdělávacím účelům, konzultační a poradenské služby v oblasti vzdělávání a školení, zprostředkování mentoringu (vzdělávání).
(730) **BPLANS be organized s. r. o.**, Novodvorská 1129/177, Praha 4, Braník, 14200, CZ
(740) MACEK.LEGAL, Mgr. Daniel Macek, advokát, Haštalská 1072/6, Praha 1, Staré Město, 11000

- (210) **O-571809**
(220) 05.05.2021
(320) 05.05.2021
(511) 25, 26, 35
(540) **IH SRSNOMADE 10 12**
(592) Slovní
(510) (25) plážové oblečení, sportovní oblečení, neformální oblečení, tkané oblečení, pokrývky hlavy; (26) příslušenství a doplňky oblečení (galanterie), šicí potřeby a ozdobné textilní výrobky; (35) obchodní poradenské služby a informace pro spotřebitele, maloobchodní prodej oblečení, velkoobchodní prodej oblečení.
(730) **Šiler Josef**, Vosí č. ev. 4, Švihov, 34012, CZ

(210) **O-573060**

(220) 29.06.2021

(320) 29.06.2021

(511) 3, 7, 8, 9, 11, 21, 35, 37, 41, 42, 43

(540)

54^o

(592) Slovní

(510) (3) čistící, leštící, cidící, odmašťovací a brusné přípravky; (7) elektricky poháněné kuchyňské přístroje a přístroje pro přípravu jídla pro komerční použití a to přístroje na šlehání a míchání, mixování, loupací stroje, kráječe na různé druhy potravin, plátkovače, drtiče, odšťavňovače, sušiče, zařízení pro zpracování potravin, vakuové balicí stroje, stroje na likvidaci odpadu, komerční zařízení pro omývání nádobí, zejména myčky na nádobí, díly a příslušenství pro všechny výše uvedené produkty v třídě 7 – v rámci třídy 7; (8) kuchyňské náčiní na krájení pro použití v kuchyni; (9) zařízení na zpracování dat a média pro ukládání dat pro domácí spotřebiče; (11) přístroje pro topení, výrobu páry, zařízení a výrobky pro vaření, přístroje chladící, pro sušení, ventilaci, rozvod vody, přístroje a zařízení pro klimatizaci, ohříváče vody, zařízení pro rozvod, čištění a úpravu vody, filtry na vodu, stroje a přístroje na čištění vzduchu, odsavače par, ohříváče vzduchu, stroje a přístroje na chlazení vzduchu, vše včetně příslušenství a to: zásobníky nečistot, zařízení pro vaření, pečení, smažení, ohřívání, udržování pokrmu v požadované teplotě a kvalitě, zejména elektrické pánve jednostranné i oboustranné, elektrické varné a grilovací desky včetně jejich kombinací, indukční bloky, topinkovače, sendvičovače, toustovače, elektrické pečící formy, elektrické pečící pánve jednostranné i oboustranné, elektrické kontaktní grily a jejich kombinace, mikrovlnné trouby, fritézy, klimatizace, ledničky, pekárný na chléb, rychlovarné konvice, krby, kamna, pece, trouby, holdomaty, konvektomaty, přístroje a prostředky k vytápění, stroje a přístroje pro chlazení a mražení, sušičky, sporáky, elektrické kuchyňské přístroje patřící do této třídy, díly a příslušenství pro všechny výše uvedené produkty v třídě 11, v rámci třídy 11; (21) kuchyňské nářadí, nádobí a pomůcky, vařečky, míchačky, obrabečky, malé kuchyňské ručně poháněné stroje a nástroje pro sekání, mletí, lisování a drcení potravin, kuchyňské náčiní a nádobí pro přípravu a servírování pokrmů a nápojů a manipulaci s nimi, šejkry, nádoby na uchovávání potravin a nápojů, jejich přesun a kultivaci, nádoby pro úpravu potravin, chladicí nádoby, hrnce, pánve, kastrolky, pokličky, konvičky, pánve, pánve se speciálními povlaky, formy na pečení, pekáče, gastronádoby, neelektrické konvice na vaření vody a neelektrické tlakové hrnce na vaření, neelektrické kávovary, nádoby pro mikrovlnné trouby, nádoby pro mrazící a chladicí boxy, kuchyňské nářadí jako rádló, krájecí kolečko, otvíráky lahví, konzerv a univerzální, ozdobné kráječe a vykrajovače, škrabky, grilovací jehly, maslovačla, šlehačí metly, naběračky, pěnovačky, cedníky, sítko, cukřenky, struhadla, servírovací lopatky, nádoby na cukr, nádoby na smetanu, solničky, pepřenky, cukřenky, baňky, lahve (skleněné nádoby), čajníky, čajová vajíčka (sítko), čajové soupravy, držáky na ubrousky, džbánky, džbány, filtry kávové neelektrické, domácí a kuchyňské potřeby a nádoby z kameniny a skla, karafy, stolní lahve, sklenice, sklo na použití v domácnosti na víno jako sklenice, karafy, nálevky, uzávěry, otvíráky na víno, chladicí nádoby na víno, kávové soupravy, kbelíky a formy na led, keramika na použití v domácnosti, koše na odpadky, koše na použití v domácnosti, koše piknikové včetně nádobí, košíky na chléb pro použití v domácnosti), kroužky a stojánky na ubrousky, sťouchadla brambor, kleště na cukr, moučnický, salát a špagety, lisy na česnek, louskáčky ořechů, dávkovače plastové, věšáky kuchyňského nářadí, kuchyňské desky, krájecí desky plastové, dřevěné, skleněné, plastové podnosy a podložky, prachovky, čistící válečky, čistící potřeby, kartáče, kartáče na čištění nádrží a nádob, kartáče na umývání nádobí, kartáčky na umývání nádob viskózní houby, kuchyňské rukavice, úklidové utěrky; (35) propagační činnost, reklama, pomoc při řízení obchodní činnosti, informační služby pro zákazníky v souvislosti s prodejem všeho výše uvedeného zboží ve tř. 3, 7, 8, 9, 11 a 21; (37) montáž, instalace, servis, oprava a údržba zařízení, výrobků a nástrojů uvedených shora ve třídách 3, 7, 8, 9, 11 a 21, náhradních dílů a inventáře, instalace kuchyní, instalace přístrojů do domácnosti, jejich zabudování do stávajícího prostoru kuchyně, poskytování informací a poradenská a konzultační činnost ve shora uvedených oblastech, spadající do této třídy, montáž, demontáž, opravy, revize plynových zařízení; (41) poskytování know-how spojeného s odbornou manipulací s přístroji, jejich údržbou a zabezpečení, know-how spojené s navrhováním interiérů kuchyní (vzdělávání); (42) projekční návrhy kuchyní, poradenství v oblasti projekčních návrhů a zařizování kuchyní, výzkum, vývoj a zařízení a výrobků shora uvedených ve třídách 3, 7, 8, 9, 11 a 21, zkoušky plynových zařízení, technické poradenství v oblasti zařízení a vybavení kuchyní; (43) pronájem a půjčování technologického zařízení do kuchyní, zprostředkování služeb v

oboru gastronomie, stravovací služby, restaurační a hostinské služby, poradenské a konzultační služby v oblasti gastronomie.

(730) **InterGast a.s.**, Na vinobraní 1792/55, Praha 10, Záběhllice, 10600, CZ

(740) Mgr. Tereza Seidlová, Panská 895/6, Praha 1, Nové Město, 11000

(210) **O-573773**

(220) 04.08.2021

(320) 04.08.2021

(511) 9, 11, 12, 16, 20, 21, 24, 25, 28, 30, 32, 33, 36, 37, 38, 39, 40, 41, 42, 43, 44, 45

(540)

RICHMAN

(592) Slovní

(510) (9) přístroje a nástroje vědecké, výzkumné, navigační, geodetické, fotografické, kinematografické, audiovizuální, optické, přístroje a nástroje pro vážení, měření, signalizaci, detekci, testování, inspekci, záchranu a výuku, zařízení a přístroje pro vedení, přepínání, přeměnu, akumulaci, regulaci nebo řízení distribuce nebo použití elektrického proudu, zařízení a nástroje pro záznam, přenos, reprodukci nebo zpracování zvuku, obrazu nebo dat, média se záznamem a stahovatelná média, počítačový software, prázdná digitální nebo analogová záznamová a úložná média, mechanismy pro zařízení uváděná do chodu vhozením mincí, registrační pokladny, výpočetní zařízení, počítače a periferní zařízení počítačů, potápěčské obleky, potápěčské masky, špunty do uší pro potápěče, nosní klipsy pro potápěče a plavce, potápěčské rukavice, dýchací přístroje pro plavání pod vodou, hasicí přístroje; (11) zařízení a instalace na osvětlování, vytápění, chlazení, výrobu páry, vaření, sušení, ventilaci, rozvod vody a zařízení pro sanitární účely; (12) vozidla, dopravní prostředky pro pohyb po zemi, vodě nebo vzduchem; (16) papír a lepenka, tiskárenské výrobky, potřeby pro vazbu knih, fotografie, papírnické zboží a kancelářské potřeby s výjimkou nábytku, lepidla pro kancelářské potřeby nebo pro domácnost, potřeby pro rýsování a kreslení a potřeby pro umělce, malířské štetce, instruktážní a výukové materiály, plastové archy, fólie a sáčky pro balení a obaly, tiskařské typy, štočky; (20) nábytek, zrcadla, rámy obrazů, nádoby na skladování a přepravu, ne kovové, kosti, rohovina, velrybí kostice a perleť, v surovém stavu nebo částečně zpracované, mušle, lastury, ulity, mořská pěna, jantar; (21) domácí a kuchyňské potřeby a nádoby, nádobí na vaření a nádobí na stolování, kromě nožů, vidliček a lžic, hřebeny a mycí houby, kartáče, ne však malířské štetce, materiály pro výrobu kartáčů, pomůcky pro čištění, sklo v surovém stavu nebo částečně zpracované, kromě stavebního skla, výrobky ze skla, porcelánu a kameniny; (24) textilie a náhražky textilií: bytové textil, textilní a plastové záclony a závěsy; (25) oděvy, obuv, pokrývky hlavy; (28) hry, hračky a výrobky určené ke hraní, zařízení na videohry, cvičební a sportovní potřeby, vánoční ozdoby; (30) káva, čaj, kakao a náhražky kávy, rýže, těstoviny a nudle, tapioka a šágo, mouka a přípravky vyrobené z obilnin, chléb, pečivo a cukrovinky, čokoláda, zmrzliny, sorbety a jiné produkty určené ke konzumaci v mraženém stavu, cukr, med, melasa, droždí, kypřiči prášek do pečiva, sůl, koření přísady, koření, konzervované byliny, ocet, omáčky a jiná ochucovadla, led (zmrazená voda); (32) piva, nealkoholické nápoje, minerální a syčené vody, ovocné nápoje a ovocné šťávy, sirupy a jiné nealkoholové přípravky pro přípravu nápojů; (33) alkoholické nápoje (s výjimkou pív), alkoholové přípravky pro přípravu nápojů; (36) finanční, peněžní a bankovní služby, pojišťovací služby, služby v oblasti nemovitosti; (37) stavební služby, instalační služby a opravy klimatizací, vzduchotechniky, kuchyní, kuchyňského příslušenství, spotřebního nábytku, bytového vybavení, bytových doplňků a spotřebního zboží, jako jsou prací stroje, mycí stroje, samostatné a vestavěné trouby, důlní těžba, těžba ropy a plynu; (38) telekomunikační služby; (39) doprava, balení a skladování zboží, organizování cest; (40) zpracování materiálů, a to nanášení barvy, sváření, řezání a broušení dřeva, železa, hliníku a skla, které jsou následně zpracovány k výrobě nábytku, dřevěných konstrukcí a bytových doplňků, recyklace odpadu, čištění vzduchu a úprava vody, tiskařské služby, konzervování potravin a nápojů; (41) vzdělávání, školení, zábava, sportovní a kulturní činnosti; (42) vědecké a technické služby a související výzkum a projektování, průmyslová analýza, průmyslový výzkum a průmyslový design, kontrola kvality, služby ověřování, navrhování a vývoj počítačového hardwaru a softwaru; (43) služby zajišťující stravování a nápoje, dočasné ubytování; (44) lékařské služby, veterinární služby, péče o hygienu a krásu osob a zvířat, zemědělské služby, služby v oblasti akvakultury, zahradnické a lesnické služby; (45) právní služby, bezplatnostní služby pro fyzickou ochranu hmotného majetku a osob.

(730) **Richman Nikol, MBA**, Pitterova 2855/9b, Praha 3, Žižkov, 13000, CZ

(740) Mgr. Et Mgr. Marek Čechovský, Opletalova 1417/25, Praha 1, Nové Město, 11000

(210) **O-575199**
(220) 15.10.2021
(320) 15.10.2021
(511) 36, 41, 43
(540)



(593) Obrazová
(510) (36) poskytování ubytovacích služeb; (41) rekreační služby, pronájem rekreačních zařízení, informační služby o možnostech rekreace, rekreační služby zaměřené na turistiku, sportovní a kulturní aktivity, organizování a vedení kongresů, organizování kulturních nebo vzdělávacích výstav, výchovná, zábavní činnost, sportovní činnost, organizování společenských setkání, plesů, večírků, soutěží a pracovních setkání, organizování turnajů, provozování sportovních zařízení a sportovišť, fitness centra a wellness; (43) dočasné ubytování, rezervace turistického ubytování, služby ubytovací kanceláře, poskytování rekreačního ubytování, ubytování o dovolených, hotely, ubytovny a penziony, prázdninové a turistické ubytování, zajišťování ubytování pro turisty, služby ubytování se snídaní, poskytování dočasného ubytování jako součást pobytových balíčků, recepční služby pro dočasné ubytování (vydávání klíčů), poskytování informací o dočasném ubytování přes internet, informace o dočasném ubytování, poradenské a rezervační služby, turistické restaurace, restaurační a barové služby, zajišťování stravování a nápojů v restauracích a barech, pohostinství (služby).

(730) **Klusová Irena**, Zahradní 273, Pavlov, 69201, CZ

(210) **O-575299**
(220) 20.10.2021
(320) 20.10.2021
(511) 35, 41, 42
(540)



(593) Obrazová
(510) (35) obchodní informační a propagační služby v rámci této třídy, poradenství v obchodních záležitostech, pomoc při řízení obchodní činnosti, pomoc při řízení obchodních a průmyslových podniků, obchodní management a podnikové poradenství, obchodní nebo podnikatelské informace, komerční informační kanceláře, komerční informační centra v rámci této třídy, obchodní nebo podnikatelský průzkum, hospodářské (ekonomické) prognózy, služby týkající se přemísťování provozů nebo podniků, marketingové služby v rámci této třídy, marketingové studie, analýzy nákupních a velkoobchodních cen, průzkum trhu, průzkum veřejného mínění, statistické informace, styky s veřejností, spotřebitelské průzkumy a rešerše, účetnictví, revize účtů (audit), analýzy nákladů, oceňování obchodních podniků, provádění výpisů z účtů, dražby, personální poradenství, posuzování efektivnosti provozu a racionalizace práce, nábor zaměstnanců, psychologické testování pro výběr zaměstnanců, příprava a

vyhotovení daňových přiznání, příprava mezd a výplatních listin, zprostředkovatelné práce, služby reklamních agentur a propagace jako je zajišťování reklamy on-line v počítačové síti Internet, rozhlasové reklamy, televizní reklamy, pronájem reklamní doby v komunikačních médiích, organizování komerčních nebo reklamních výstav a veletrhů, aktualizování a pronájem reklamních materiálů a reklamních ploch, vylepování plakátů, předvádění zboží, služby modelek (předvádění pro reklamní účely a podporu prodeje), rozšiřování reklamních materiálů (letáků, prospektů, tisků, vzorků) zákazníkům, venkovní reklama, vydávání reklamních, náborových, propagačních nebo inzertních textů, vylepování plakátů, aranžování výkladů, obchodní vedení uměleckých agentur, správa hotelů, dovozní a vývozní kanceláře, sekretářské služby, vyřizování telefonních vzkazů a dotazů, těsnopis, stenografie, přepisování, psaní na stroji, zpracování textů, překlad a systemizace informací do počítačových databází, vedení kartoték a souborů v počítači, vyhledávání dat v počítačových souborech, kopírování nebo rozmnožování (reprodukce) dokumentů, dokladů a podobně, fotokopírování, zajišťování předplatného novin a časopisů, pronájem fotokopírovacích a kancelářských strojů a zařízení, pronájem prodejních automatů, dodavatelské služby pro třetí osoby (nákup výrobků a služeb pro jiné podniky); (41) vzdělávací a školicí činnosti v rámci této třídy, služby pro oddech a rekreaci, informace a zprostředkování možností rekreace, rozptýlení a zábavy, organizování vzdělávacích, zábavných, sportovních soutěží nebo soutěží krásy, organizování kulturních nebo vzdělávacích výstav, organizování živých představení a vystoupení, pořádání divadelních představení, provozování kinosálů, koncertní síně, provozování muzeí, knihovny (půjčovny knih), pořádání diskoték, organizování a vedení kolokvií, konferencí, kongresů, seminářů, symposií, informace o výchově a vzdělávání, školení, praktické cvičení, instruktážní výcvik, zkoušení, přezkoušení, dálkové studium, korespondenční kurzy, internátní školy, dětské školky, prázdninové tábory (sport a zábava), náboženská výchova, pomoc a poradenství pro volbu povolání (vzdělávací služby), výstavní a galerijní činnost v rámci této třídy, provozování kasin a heren, provozování her on-line (z počítačové sítě), noční kluby, karaoke, výchovně-zábavné klubové služby, kluby zdraví (zdravotní a kondiční cvičení), cirkusy, drezúra zvířat, provozování zoologických zahrad, půjčování filmů, umělecké a módní agentury, estrády, pořádání loterií, organizování plesů, plánování a organizování večírků a oslav, předprodej vstupenek, filmová tvorba, filmová studia, dabing, digitální zpracování obrazu, nahrávací studia, výroba rozhlasových a televizních programů, zpravodajské služby (služby reportérů), obrazové zpravodajství, fotografování, půjčování a pronájem divadelních a jiných dekorací včetně osvětlení, pronájem rozhlasových a televizních přijímačů, půjčování přenosných videokamer, vydávání knih, elektronické publikování (DTP), poskytování on-line elektronických publikací (bez možnosti stažení), vydávání elektronických knih a časopisů on-line, posunková řeč (tlumočení), překladatelské služby, pořádání a řízení pracovních setkání, tělesná výchova, provozování a pronájem sportovních zařízení - golfových hřišť, stadiónů, tenisových dvorců, plaveckých bazénů, gymnastický výcvik, půjčování sportovního nářadí (s výjimkou dopravních prostředků); (42) ověřování pravosti uměleckých děl, poradenství v oblasti ochrany životního prostředí, meteorologické informace, tvorba webových prezentací, počítačové programování, tvorba softwaru, instalace, aktualizace, kopírování počítačových programů, pronájem počítačového softwaru, výroba, správa a hosting webových stránek pro třetí osoby, obnova počítačových dat, pronájem počítačů, tvorba a analýza počítačových systémů, poradenské služby v oblasti počítačového hardwaru, přenos dat nebo dokumentů z fyzických nosičů na elektronické nosiče, převod dat a počítačových programů (ne fyzický), grafický design, průmyslový design, umělecký design, oděvní návrhářství, interiérová výzdoba (designérské služby), navrhování obalů, vývoj a výzkum nových výrobků, zkoušky materiálů, kalibrování (měření), kontrola kvality, technické kontroly vozidel, inženýrské práce (expertizy), služby architektů, architektonické poradenství, plánování městské výstavby, projekce (stavební), projektová činnost, studie technických projektů, expertizy, analýza a výzkum fyzikální, chemický, biologický, výzkum, bakteriologický výzkum, geodézie, geologické expertizy, geologický průzkum a výzkum, analýzy těžby ropných polí, výzkum v oblasti kosmetiky, zkoušení textilu (zkoušky materiálů), výzkum v oboru strojírenství.

(591) Barevná
(730) **Jeseníky - Sdružení cestovního ruchu**, Palackého 1341/2, Jeseník, 79001, CZ
(740) **Euroregion Praděd**, Nové doby 111, Vrbno pod Pradědem, 79326, CZ
(740) **DANĚK & PARTNERS** Advokátní a patentová kancelář, Ing. Dr. Vilém Daněk, patentový zástupce, Vinohradská 403/17, Praha 2, Vinohrady, 12000

(210) **O-575316**
(220) 21.10.2021
(320) 21.10.2021
(511) 19, 37, 42
(540)

 **stavíme na referencích**

(593) Obrazová
(510) (19) nekovové stavební a konstrukční materiály a prvky, nekovové dveře, vrata, okna a okenní kryty, nekovové konstrukce a přenosné stavební prvky, směla, dřevo a napodobeniny dřeva, kámen, hlína a minerály, nekovové pancéřování, plnicí hmoty, prefabrikovaná dlažba, smola, dehet, bitumen a asfalt, tríscky, sochy a umělecké předměty vyrobené z materiálů jako kámen, beton a mramor, zahrnuté v této třídě; (37) stavebnictví a demolice staveb, provádění průmyslových staveb, pronájem nástrojů, strojů, zařízení a vybavení pro stavebnictví, demolice, úklid a údržbu, hubení škůdců, dezinfekce a ochrana proti škůdcům, dobývání přírodních zdrojů, instalační a montážní služby a čištění, opravy a údržba, a to konkrétně: antikoroziní úprava, aplikace mostních dilatačních spár, aplikace nátěrů na opravy stěn, aplikace nátěrů na plavecké bazény, aplikace nátěrů na tunely, aplikace ochranného nátěru na dřevo, aplikace ochranných nátěrů na povrchy nádrží, aplikace omítky na plavecké bazény, aplikace omítky na tunely, aplikace opláštění na kabely, aplikace vyrovnávacích potěrů, broušení podlah, čerpání a čištění septiků, čerpání septikových nádrží, čištění a opravy hořáků, čištění a opravy kotlů, čištění instalací pro rozvod vody, čištění cisteren, čištění elektromotorů, čištění komínů, čištění kotlů, čištění mobilních konstrukcí, čištění mobilních sociálních zařízení, čištění odpadů a kanalizací, čištění odtoků, čištění odtoků vysokotlakou vodní tryskou, čištění podlahových krytin, čištění povrchů pískováním, čištění povrchů stěn, čištění průmyslových kotlů, čištění septiků, čištění skladovacích kontejnerů, čištění strojů, čištění van, demontáž lešení, dekorace budov, dobíjení baterií, dobíjení baterií a akumulátorů, dodatečné vybavení a úpravy strojů, elektroinstalace, instalace a montáž alarmů, poplašných zařízení, zámků a zabezpečovacích zařízení, jejich údržba a opravy, instalace a opravy antén, instalace a opravy elektrických spotřebičů, instalace a opravy elektrospotřebičů, instalace a opravy kamen, instalace a opravy mrazicích zařízení, instalace a opravy zařízení na ochranu proti povodním, instalace a údržba fotovoltaických zařízení, instalace a údržba zavlažovacích systémů, instalace aktivní protipožární ochrany, instalace audiovizuálního vybavení, instalace barevných panelů na fasády budov, instalace bleskosvodů, instalace boilerů, instalace chladicích přístrojů, instalace dočasných zábran, instalace dveří a oken, instalace ekologických inženýrských systémů, instalace elektrických generátorů, instalace elektrospotřebičů, instalace elektrického ohřevu potrubí, instalace fotovoltaických článků a modulů, instalace geotermálních zařízení, instalace hydraulického vybavení, instalace integrovaných rádiových sítí, instalace kancelářského zařízení, instalace koberců, instalace komerčních přístrojů na vaření, instalace konstrukcí s vysokou pevností tahu, instalace kuchyní, instalace kuchyňského zařízení, instalace lékařských přístrojů, instalace, montáž, údržba a opravy počítačového hardware a telekomunikačních přístrojů, instalace, montáž, údržba a opravy topných, ventilačních a klimatizačních zařízení, instalace, montáž, údržba a opravy výtahů a zdvihů, instalace motorů, instalace mrazáků, instalace mříží, instalace nábytku, instalace nábytku pro obchody, instalace nádrží na dešťovou vodu, instalace nástrojových systémů, instalace obkladů fasád, instalace ohnivzdorných obkladů, instalace ohřevu s tzv. skin efektem, instalace, opravy a údržba parních kondenzátorů, instalace, opravy a údržba chladiců motorů, instalace, opravy a údržba kondenzačních zařízení, instalace, opravy a údržba bojlerového potrubí, instalace osvětlovacích systémů, instalace pasivní protipožární ochrany, instalace plynových a vodovodních potrubí, instalace pneumatických systémů pro manipulaci s velkoobjemovým materiálem, instalace polic, instalace potrubní izolace, instalace pouličních informačních poutačů, instalace pracovních a stavebních plošin, instalace přenosových vedení, instalace přístrojů na sušení, instalace přístrojů pro dodávání a distribuci plynu, instalace přístrojů pro generování energie, instalace přístrojů pro hygienická zařízení, instalace přístrojů pro osvětlení, instalace přístrojů pro rozvod vody, instalace přístrojů spočívajících energií, instalace produktů na impregnaci přízemí budov, instalace průmyslové protipožární ochrany, instalace průmyslového ohřevu potrubí, instalace průmyslových pecí, instalace průmyslových strojů, instalace průmyslových zařízení, instalace radiofrekvenčních

komunikačních systémů, instalace radiopřijímačů, instalace sádkartonových desek, instalace skladovacích zařízení, instalace solárních energetických systémů, instalace solárních panelů jakožto energetických systémů, nikolí pro obytné budovy, instalace solárních panelů jakožto energetických systémů pro obytné budovy, instalace spotřebičů na vaření, instalace střeš, instalace střešních oken, instalace střešních krytin z plsti, instalace strojů, instalace systémů centrálních vysavačů, instalace systémů elektrického osvětlení a energetických systémů, instalace systémů hašení požáru, instalace systémů k tlumení požáru, instalace systémů kabelové televize, instalace systémů ke kontrole pohybu domácích zvířat, instalace systémů na ochranu proti blesku, instalace systémů na odvod dešťové vody, instalace systémů na shromažďování dešťové vody, instalace systémů na zachycování dešťové vody, instalace systémů odsávání kouře, instalace systémů odvádění tepla, instalace systémů pro ochranu životního prostředí, instalace systémů průmyslové televize, instalace technických sítí na staveništích, instalace těsnění proti průvanu u posuvných oken, instalace trubkového obložení do průchodů, instalace, údržba a opravy kancelářského zařízení, instalace, údržba a opravy kuchyňského vybavení, instalace, údržba a opravy kancelářských strojů a zařízení, instalace, údržba a opravy strojů, instalace uzemnění, instalace vnitřních dělicích příček, instalace vnitřních dělicích příček budov, instalace vodovodních rozvodů, instalace vodovodního potrubí, instalace vybavení budov, instalace vybavení na praní a kuchyňského vybavení, instalace vybavení pro automatizaci budov, instalace vybavení pro catering, instalace vyrobených stavebních prvků, instalace zabezpečovacího a bezpečnostního vybavení, instalace zařízení a vybavení pro bytové prostory, instalace zařízení na ochranu proti slunci, instalace zařízení pro fyzickou kontrolu vstupu, instalace zařízení pro prevenci krádeží, instalace změkčovačů vody, instalační služby pro výstavbu lešení, pracovních a stavebních plošin, instalatérské služby, údržba a opravy v této oblasti, instalatérství a instalace plynu a vody, instalování dešťových okapů, instalování dočasných konstrukcí pro obchodní výstavy, izolace potrubí, izolace sklepů proti vodě, izolační a těsnící práce v interiéru, izolační práce, klempířské a sklenářské služby, leštění, lakování, leštění betonu, leštění (čištění), likvidace nebezpečného odpadu, likvidace odpadu (úklidové služby), malba a nátěr interiéru a exteriéru, malba nástřikem, malířské a lakýrnické práce, malířské práce, malování a dekorace, montáž a údržba tepelných solárních zařízení, montáž bednění pro inženýrské stavby, montáž bednění pro stavební účely, montáž brán, montáž dočasných sezení, montáž dočasných plotů, montáž dveří, montáž dveří a oken, montáž dveřních kování, montáž dvojitých podlah, montáž hydroelektrických systémů, montáž informačních tabulí, montáž izolačních materiálů, montáž konferenčních stánků, montáž kuchyňského zařízení, montáž kuchyňských skříněk, montáž lešení, montáž lešení pro inženýrské stavby, montáž lešení pro stavební účely, montáž mezipater, montáž nábytku na míru, montáž obkladových desek, montáž oplocení, montáž plynovodů, montáž podlahových krytin, montáž posuvného bednění, montáž prefabrikovaných stavebních prvků, montáž průmyslových potrubí, montáž průmyslových tlakových zařízení, montáž průmyslových tlakových nádob, montáž regálů, montáž skladovacích systémů, montáž slévarenských výrobků, montáž stavebních konstrukcí, montáž stavebních lešení, pracovních a stavebních plošin, montáž střešních krovů, montáž strojového zařízení, montáž systémů pro formování betonu, montáž tažných bednění, montáž tlakových bezpečnostních zařízení, montáž tribun, montáž veletržních stánků, montáž výstavních stánků, montáž vývěsních tabulí, montáže lešení, montáže stropních obložení, nanášení ochranných nátěrů na duté povrchy, nanášení povrchových nátěrů, nastavování pilových listů, obnova střeš, odrezování, nátěry nebo opravy cedulí, nátěry potrubí, natírání kovových povrchů za účelem zabránění koroze, natírání kovů nástřikem, nouzový servis přístrojů pro rozvod elektřiny, nouzový servis přístrojů pro rozvod plynu, nýtování, obnova průmyslových strojů, oprava dřevěných podlah, oprava laminátových podlah, oprava podlah z umělého dřeva, oprava zařízení na ochranu proti slunci, opravné stavební práce, opravy a rozebírání silnic, opravy a údržba čerpadel, opravy a údržba chladicích přístrojů a zařízení, opravy a údržba elektronických zařízení, opravy a údržba elektronických zobrazovacích panelů, opravy a údržba generátorů elektřiny, opravy a údržba kompresorů, opravy a údržba lisů na zpracování kovů, opravy a údržba stavebního lešení, pracovních a stavebních plošin, opravy a údržba vybavení na zemní práce, opravy a údržba vybavení na výrobu silnic, opravy betonu, opravy dlaždic, opravy jeřábů, opravy lešení, opravy náradí, opravy nebo údržba elektrických motorů, opravy nebo údržba elektrických světelných zařízení, opravy nebo údržba elektrických generátorů, opravy nebo údržba stavebního vybavení, opravy nebo údržba stavebních strojů a zařízení, opravy nebo údržba strojů a zařízení na nakládání a vykládání, opravy oplocení, opravy plynových nádob, opravy podlahových krytin, opravy

přístrojů pro osvětlení, opravy přístrojů pro rozvod vody, opravy průmyslových strojů, opravy stavebních strojů a stavebního vybavení, opravy strojů, opravy systémů plynových rozvodů, opravy zárubní, ošetřování proti rzi, pískování kovových ploch, pískování nekovových ploch, pokládání dlaždic, cihel nebo panelů, pokládání dřevěných podlah, pokládání elektrických sítí, pokládání kabelů, pokládání kanalizačního potrubí, pokládání laminátových podlah, pokládání parketové podlahy, pokládání podlah z umělého dřeva, pokládání podlahových dlaždic, pokládání pozemních kabelů, pokládka kabelů, pokrývání betonu, pokrývání kanalizace, pokrývání kanalizačních potrubí, pokrývání zdiva; (42) vědecké a technologické služby, provádění technických projektových studií pro stavební projekty, služby v oblasti informačních technologií, služby testování, služby ověřování a služby kontroly kvality, návrhářství.

(730) Navláčil a.s., Bartošova 5532, Zlín, 76001, CZ

(210) O-575528

(220) 01.11.2021

(320) 01.11.2021

(511) 19, 37, 42

(540)



(593) Obrazová

(510) (19) nekovové stavební a konstrukční materiály a prvky, nekovové dveře, vrata, okna a okenní kryty, nekovové konstrukce a přenosné stavební prvky, směla, dřevo a napodobeniny dřeva, kámen, hlína a minerály, nekovové pancéřování, plnicí hmoty, prefabrikovaná dlažba, smola, dehet, bitumen a asfalt, třísky, sochy a umělecké předměty vyrobené z materiálů jako kámen, beton a mramor, zahrnuté v této třídě; (37) stavebnictví a demolice staveb, provádění průmyslových staveb, pronájem nástrojů, strojů, zařízení a vybavení pro stavebnictví, demolice, úklid a údržbu, hubení škůdců, dezinfekce a ochrana proti škůdcům, dobývání přírodních zdrojů, instalační a montážní služby a čištění, opravy a údržba, a to konkrétně: antikoroziní úprava, aplikace mostních dilatačních spár, aplikace nátěrů na opravy stěn, aplikace nátěrů na plavecké bazény, aplikace nátěrů na tunely, aplikace ochranného nátěru na dřevo, aplikace ochranných nátěrů na povrchy nádrží, aplikace omítky na plavecké bazény, aplikace omítky na tunely, aplikace opláštění na kabely, aplikace vyrovnávacích potěrů, broušení podlah, čerpání a čištění septiků, čerpání septikových nádrží, čištění a opravy hořáků, čištění a opravy kotlů, čištění instalací pro rozvod vody, čištění cisteren, čištění elektromotorů, čištění komínů, čištění kotlů, čištění mobilních konstrukcí, čištění mobilních sociálních zařízení, čištění odpadů a kanalizací, čištění odtoků, čištění odtoků vysokotlakou vodní tryskou, čištění podlahových krytin, čištění povrchů pískováním, čištění povrchů stěn, čištění průmyslových kotlů, čištění septiků, čištění skladovacích kontejnerů, čištění strojů, čištění van, demontáž lešení, dekorace budov, dobývání baterií, dobývání baterií a akumulátorů, dodatečné vybavení a úpravy strojů, elektroinstalace, instalace a montáž alarmů, poplašných zařízení, zámků a zabezpečovacích zařízení, jejich údržba a opravy, instalace a opravy antén, instalace a opravy elektrických spotřebičů, instalace a opravy elektrospotřebičů, instalace a opravy kamen, instalace a opravy mrazicích zařízení, instalace a opravy zařízení na ochranu proti povodním, instalace a údržba fotovoltaických zařízení, instalace a údržba zavlažovacích systémů, instalace aktivní protipožární ochrany, instalace audiovizuálního vybavení, instalace barevných panelů na fasády budov,

instalace bleskosvodů, instalace boilerů, instalace chladicích přístrojů, instalace dočasných zábran, instalace dveří a oken, instalace ekologických inženýrských systémů, instalace elektrických generátorů, instalace elektrospotřebičů, instalace elektrického ohřevu potrubí, instalace fotovoltaických článků a modulů, instalace geotermálních zařízení, instalace hydraulického vybavení, instalace integrovaných rádiových sítí, instalace kancelářského zařízení, instalace koberec, instalace komerčních přístrojů na vaření, instalace konstrukcí s vysokou pevností tahu, instalace kuchyní, instalace kuchyňského zařízení, instalace lékařských přístrojů, instalace, montáž, údržba a opravy počítačového hardware a telekomunikačních přístrojů, instalace, montáž, údržba a opravy topných, ventilačních a klimatizačních zařízení, instalace, montáž, údržba a opravy výtahů a zdvižů, instalace motorů, instalace mrazáků, instalace mříží, instalace nábytku, instalace nábytku pro obchody, instalace nádrží na dešťovou vodu, instalace nástrojových systémů, instalace obkladů fasád, instalace ohnivzdorných obkladů, instalace ohřevu s tzv. skin efektem, instalace, opravy a údržba parních kondenzátorů, instalace, opravy a údržba chladiců motorů, instalace, opravy a údržba kondenzačních zařízení, instalace, opravy a údržba bojlerového potrubí, instalace osvětlovacích systémů, instalace pasivní protipožární ochrany, instalace plynových a vodovodních potrubí, instalace pneumatických systémů pro manipulaci s velkoobjemovým materiálem, instalace polic, instalace potrubní izolace, instalace pouličních informačních poutačů, instalace pracovních a stavebních plošin, instalace přenosových vedení, instalace přístrojů na sušení, instalace přístrojů pro dodávání a distribuci plynu, instalace přístrojů pro generování energie, instalace přístrojů pro hygienická zařízení, instalace přístrojů pro osvětlení, instalace přístrojů pro rozvod vody, instalace přístrojů spořicích energii, instalace produktů na impregnaci přízemí budov, instalace průmyslové protipožární ochrany, instalace průmyslového ohřevu potrubí, instalace průmyslových pecí, instalace průmyslových strojů, instalace průmyslových zařízení, instalace radiopřijímačů, instalace sádkartonových desek, instalace skladovacích zařízení, instalace solárních energetických systémů, instalace solárních panelů jakožto energetických systémů, nikoli pro obytné budovy, instalace solárních panelů jakožto energetických systémů pro obytné budovy, instalace spotřebičů na vaření, instalace střeš, instalace střešních oken, instalace střešních krytin z plsti, instalace strojů, instalace systémů centrálních vysavačů, instalace systémů elektrického osvětlení a energetických systémů, instalace systémů ohřevu, instalace systémů k tlumení požáru, instalace systémů kabelové televize, instalace systémů ke kontrole pohybu domácích zvířat, instalace systémů na ochranu proti blesku, instalace systémů na odvod dešťové vody, instalace systémů na shromažďování dešťové vody, instalace systémů na zachycování dešťové vody, instalace systémů odsávání kouře, instalace systémů odvádění tepla, instalace systémů pro ochranu životního prostředí, instalace systémů průmyslové televize, instalace technických sítí na staveništích, instalace těsnění proti průvanu u posuvných oken, instalace trubkového obložení do průchoďů, instalace, údržba a opravy kancelářského zařízení, instalace, údržba a opravy kuchyňského vybavení, instalace, údržba a opravy kancelářských strojů a zařízení, instalace, údržba a opravy strojů, instalace uzemnění, instalace vnitřních dělicích příček, instalace vnitřních dělicích příček budov, instalace vodovodních rozvodů, instalace vodovodního potrubí, instalace vybavení budov, instalace vybavení na praní a kuchyňského vybavení, instalace vybavení pro automatizaci budov, instalace vybavení pro catering, instalace vyrobených stavebních prvků, instalace zabezpečovacího a bezpečnostního vybavení, instalace zařízení a vybavení pro bytové prostory, instalace zařízení na ochranu proti slunci, instalace zařízení pro fyzickou kontrolu vstupu, instalace zařízení pro prevenci krádeží, instalace změkčovačů vody, instalační služby pro výstavbu lešení, pracovních a stavebních plošin, instalatérské služby, údržba a opravy v této oblasti, instalatérství a instalace plynu a vody, instalování dešťových okapů, instalování dočasných konstrukcí pro obchodní výstavy, izolace potrubí, izolace sklepů proti vodě, izolační a těsnící práce v interiéru, izolační práce, klempířské a sklenářské služby, leštění, lakování, leštění betonu, leštění (čištění), likvidace nebezpečného odpadu, likvidace odpadu (úklidové služby), malba a nátěr interiéru a exteriéru, malba nástřikem, malířské a lakýrnické práce, malířské práce, malování a dekorace, montáž a údržba tepelných solárních zařízení, montáž bednění pro inženýrské stavby, montáž bednění pro stavební účely, montáž brán, montáž dočasného sezení, montáž dočasných plotů, montáž dveří, montáž dveří a oken, montáž dveřních kování, montáž dvojítych podlah, montáž hydroelektrických systémů, montáž informačních tabulí, montáž izolačních materiálů, montáž konferenčních stánků, montáž kuchyňského zařízení, montáž kuchyňských skříněk, montáž lešení, montáž lešení pro inženýrské stavby, montáž lešení pro stavební účely, montáž mezipater,

montáž nábytku na míru, montáž obkladových desek, montáž oplocení, montáž plynovodů, montáž podlahových krytin, montáž posuvného bednění, montáž prefabrikovaných stavebních prvků, montáž průmyslových potrubí, montáž průmyslových tlakových zařízení, montáž průmyslových tlakových nádob, montáž regálů, montáž skladovacích systémů, montáž slévarenských výrobků, montáž stavebních konstrukcí, montáž stavebních lešení, pracovních a stavebních plošin, montáž střešních krovů, montáž strojového zařízení, montáž systémů pro formování betonu, montáž tažných bednění, montáž tlakových bezpečnostních zařízení, montáž tribun, montáž veletržních stánků, montáž výstavních stánků, montáž vývěsních tabulí, montáže lešení, montáže stropních obložení, nanášení ochranných nátěrů na duté povrchy, nanášení povrchových nátěrů, nastavování pilových listů, obnova střech, odrezování, nátěry nebo opravy cedulí, nátěry potrubí, natírání kovových povrchů za účelem zabránění koroze, natírání kovů nástřikem, nouzový servis přístrojů pro rozvod elektřiny, nouzový servis přístrojů pro rozvod plynu, nýtování, obnova průmyslových strojů, oprava dřevěných podlah, oprava laminátových podlah, oprava podlah z umělého dřeva, oprava zařízení na ochranu proti slunci, opravy stavební práce, opravy a rozebírání silnic, opravy a údržba čerpadel, opravy a údržba chladicích přístrojů a zařízení, opravy a údržba elektronických zařízení, opravy a údržba elektronických zobrazovacích panelů, opravy a údržba generátorů elektřiny, opravy a údržba kompresorů, opravy a údržba lisů na zpracování kovů, opravy a údržba stavebního lešení, pracovních a stavebních plošin, opravy a údržba vybavení na zemní práce, opravy a údržba vybavení na výrobu silnic, opravy betonu, opravy dlaždic, opravy jeřábů, opravy lešení, opravy nářadí, opravy nebo údržba elektrických motorů, opravy nebo údržba elektrických světelných zařízení, opravy nebo údržba elektrických generátorů, opravy nebo údržba stavebního vybavení, opravy nebo údržba stavebních strojů a zařízení, opravy nebo údržba strojů a zařízení na nakládání a vykládání, opravy oplocení, opravy plynových nádob, opravy podlahových krytin, opravy přístrojů pro osvětlení, opravy přístrojů pro rozvod vody, opravy průmyslových strojů, opravy stavebních strojů a stavebního vybavení, opravy strojů, opravy systémů plynových rozvodů, opravy zárubní, ošetřování proti rzi, pískování kovových ploch, pískování nekovových ploch, pokládání dlaždic, cihel nebo panelů, pokládání dřevěných podlah, pokládání elektrických sítí, pokládání kabelů, pokládání kanalizačního potrubí, pokládání laminátových podlah, pokládání parketové podlahy, pokládání podlah z umělého dřeva, pokládání podlahových dlaždic, pokládání pozemních kabelů, pokládka kabelů, pokrývání betonu, pokrývání kanalizace, pokrývání kanalizačních potrubí, pokrývání zdiva; (42) vědecké a technologické služby, provádění technických projektových studií pro stavební projekty, služby v oblasti informačních technologií, služby testování, služby ověřování a služby kontroly kvality, návrhářství.

(730) **Navláčil a.s.**, Bartošova 5532, Zlín, 76001, CZ

(210) **O-575897**
(220) 16.11.2021
(320) 16.11.2021
(511) 10, 18, 25
(540)



HUGO MODE

(593) Obrazová
(510) (10) oděvy, pokrývky hlavy a obuv, ortézy a podpěry pro lékařské účely, oděvy, pokrývky hlavy a obuv pro zdravotnické pracovníky a pacienty, sexuální pomůcky; (18) kůže a imitace kůže, surové kůže a usně, sedlářské výrobky, biče a postroje pro zvířata, udidla (postroje), postroje na koně, klapky na oči (postroje), udidla pro zvířata (postroje), zavazadla, cestovní tašky, peněženky a ostatní tašky; (25) části oděvů, obuvi a pokrývek hlavy, obuv, oděvy, pokrývky hlavy.

(730) **Sekyra Vinny**, Hosínská 336, Borek, 37367, CZ

(210) **O-576038**
(220) 23.11.2021
(320) 23.11.2021
(511) 35, 39, 42
(540)



(593) Obrazová
(510) (35) inzerce automobilů určených k prodeji prostřednictvím internetu, poskytování informací prostřednictvím internetu týkajících se prodeje automobilů, obchodní poradenství a informace pro spotřebitele, pomoc v obchodní a podnikatelské činnosti, management a administrativní služby; (39) doprava a přeprava; (42) služby testování, služby ověřování a služby kontroly kvality.

(591) Barevná
(730) **Yefremov Denis Ing.**, náměstí Přátelství 1518/5, Praha 10, Hostivař, 10200, CZ

(210) **O-576065**
(220) 24.11.2021
(320) 24.11.2021
(511) 9, 35, 36, 38, 42, 45
(540)

XIXOUT

(592) Slovní
(510) (9) počítačový software, aplikační software, platební software, kryptografické klíče s možností stažení k získávání a utrácení kryptoměny, počítačový software pro biometrické systémy na identifikaci a autentifikaci osob, čtečky karet, počítačový software pro monitorování počítačových systémů, počítačový software pro telekomunikační účely, počítačový software pro správu databází, počítačový software pro integraci aplikací a databází, počítačový software pro autorizaci přístupu do databází, počítačový software pro skenování obrazů a dokumentů, počítačový software, který umožňuje poskytování informací prostřednictvím internetu, počítačový software, který umožňuje poskytování informací prostřednictvím komunikačních sítí, počítačový software, který umožňuje poskytování elektronických médií prostřednictvím komunikačních sítí, software pro digitální distribuovaná úložiště, databáze (elektronické), počítačový software pro automatické ukládání dat; (35) počítačové ověřování dat, ověřování zpracování dat, systematizace informací v databázích, shromažďování informací v počítačových databázích, sběr a ukládání informací do počítačových databází, reklamní, marketingové a propagační služby, poradenské služby ohledně styku s veřejností, optimalizace vyhledávače, optimalizace vyhledávačů pro účely podpory prodeje, marketingové služby v oboru optimalizace provozu na webových stránkách, optimalizace vyhledávačů pro reklamní účely, optimalizace návštěvnosti webových stránek, optimalizace provozu na webových stránkách; (36) finanční služby, digitalizované finanční služby, informatizované bankovní služby, investiční služby, informační služby týkající se financí poskytované on-line z počítačových databází nebo z internetu, informatizované převody finančních prostředků, informatizované finanční poradenské služby, poskytování finančních informací on-line, finanční převody a transakce a platební služby, elektronické platební služby, služby elektronické peněženky (platební služby), elektronický převod finančních prostředků prostřednictvím telekomunikací, převod finančních prostředků prostřednictvím elektronických komunikačních sítí, služby finančních databází, služby virtuálních měn, převody ve virtuální měně, finanční transakce prostřednictvím blockchainu, finanční, peněžní a bankovní služby, finanční informace, údaje, poradenské a konzultační

služby, služby v oblasti rizikového kapitálu, služby kolektivního financování [crowdfunding], automatizované obchodování s cennými papíry, obchody s cennými papíry a komoditami, financování a poskytování finančních prostředků, bankovníctví a finanční služby, elektronické finanční obchodování, finanční bankovníctví, finanční služby poskytované elektronickými prostředky, finanční služby poskytované po internetu, finanční řízení přes internet, finanční služby pro zabezpečení finančních prostředků pro podnikání, finanční služby zaměřené na důchody, finanční správa rizikového kapitálu, investičního kapitálu a rozvojového kapitálu, investiční služby v oblasti rizikového a projektového kapitálu, online bankovníctví, pomoc a sjednávání financování, soukromé investice a investiční služby se zaměřením na rizikový kapitál, rating (finanční ohodnocení) a úvěrové zprávy, finanční a investiční konzultační služby, poskytování informací, konzultací a poradenství v oboru investičního bankovníctví, finanční odhady, pojišťovací služby, poskytování předplacených karet a kuponů, služby nemovitostní (realitní služby), získávání finančních prostředků a finanční sponzorování, poskytování bezpečnostních schránek, finanční informace poskytované elektronickou cestou, finanční informační a poradenské služby, poskytování informací o cizích měnách, finanční informační služby vztahující se k měnám, směnárenské služby s virtuálními měnami, finanční služby související s digitálními měnami, finanční analýzy a poradenství, finanční informace, finanční informace pro investory, finanční informace poskytované prostřednictvím počítačové databáze, finanční informační služby pro finanční instituce poskytované prostřednictvím počítačových sítí a satelitních přenosů, finanční oceňování a analýzy, finanční poradenské služby, finanční poradenské služby pro bankéře, finanční poradenské služby pro fyzické osoby, finanční poradenství a informační služby, finanční poradenství a konzultační služby, finanční prognózy, informační služby finančních trhů, informatizované finanční analýzy, investiční analýzy, konzultační služby týkající se finančních investic, odborné konzultační služby v oblasti financí, poskytování finanční informace v digitální podobě, poskytování finančních informací prostřednictvím počítačových terminálů, poskytování finančních informací, poskytování informací o cenách indexů, poskytování informací o cenách komodit, poskytování informací o sazbách na peněžním trhu, poskytování informací v oblasti finančních služeb, poskytování investičních informací, příprava finančních zpráv, příprava a analýza finančních zpráv, služby finančních analýz v oblasti investic, služby týkající se informatizovaných finančních dat, služby týkající se průzkumu v oblasti financí, služby v oblasti finanční analýzy a průzkumu, služby týkající se průzkumu v oblasti investic, makléřské služby týkající se finančních nástrojů, poskytování on-line burzovních informací z počítačové databáze nebo z internetu; (38) telekomunikační služby, služby v oblasti datové komunikace, služby v oblasti datové komunikace přístupné prostřednictvím přístupového kódu, služby v oblasti datové komunikace přístupné prostřednictvím hesla, elektronický přenos dat, služby v oblasti elektronické komunikace, služby v oblasti elektronické komunikace prostřednictvím počítače, služby v oblasti elektronické komunikace pro přípravu finančních informací, přenos digitálních dokumentů, komunikační služby pro přístup k databázi, elektronické komunikační služby pro přenos dat, poskytování přístupu k databázím, elektronická výměna dat uložených v databázích přístupných prostřednictvím telekomunikačních sítí, přenos dat, poskytování přístupu k informacím prostřednictvím datových sítí, služby v oblasti přenosu dat mezi propojenými počítačovými systémy; (42) tvorba software (počítačových programů), ukládání elektronických dat, elektronické ukládání k archivaci elektronických dat, blockchain jako služba [baas], uchovávání dat prostřednictvím blockchainu, ověřování platnosti dat prostřednictvím blockchainu, služby ověřování, kódování, dekódování a ověřování informací, zpráv a dat, poskytování služeb v oblasti ověřování uživatelů s využitím hardwarových a softwarových biometrických technologií v elektronickém obchodu, poskytování služeb v oblasti ověřování uživatelů prostřednictvím technologie blockchain, poskytování služeb v oblasti ověřování uživatelů prostřednictvím technologií s jediným přihlášením k on-line softwarovým aplikacím, meziplatformová konverze digitálního obsahu na jiné formy digitálního obsahu, služby zabezpečení, ochrany a obnovy v oblasti informačních technologií, služby ověření uživatele pomocí technologie pro transakce v oblasti elektronického obchodu, digitální distribuované ukládání dat, počítačové služby spojené s elektronickým ukládáním dat, služby kódování a dekódování dat, služby kódování dat; (45) služby v oblasti ověřování identity, ověřování informací týkajících se totožnosti osob [služby ověřování totožnosti].

(730) **XIXOIO Ltd., Kings Avenue 1, N213NA London, GB XIXOIO Ltd. organizační složka, Svábky 52/2, Praha 8, Libeň, 18000, CZ**

(210) **O-576333**
(220) 08.12.2021
(320) 08.12.2021
(511) 35, 41, 44
(540)



(593) Obrazová
(510) (35) administrativní služby pro lékařská doporučení, cílený marketing, marketing, poradenské služby pro obchodní vedení, poradenství v oblasti komunikačních strategií při styku s veřejností, poradenství v oblasti komunikačních strategií v reklamě, poradenství v oblasti organizace podniku, poradenství v oblasti řízení a organizace podniku, poradenství v oblasti řízení obchodní činnosti, poskytování obchodních informací a rady pro spotřebitele ve výběru produktů a služeb, služby odborníka na výkonnost podniku, služby v oblasti firemní komunikace; (41) pořádání a vedení konferencí, pořádání a vedení kongresů, pořádání a vedení osobních vzdělávacích fór, pořádání a vedení seminářů, pořádání a vedení symposií, pořádání a vedení workshopů, poskytování informací v oblasti e-vzdělávání, předávání know-how (odborné vzdělávání), vzdělávací služby; (44) zdravotní poradenství.
(591) Barevná
(730) **B. Braun Medical s.r.o., V parku 2335/20, Praha 4, Chodov, 14800, CZ**

(210) **O-576334**
(220) 08.12.2021
(320) 08.12.2021
(511) 35, 41, 44
(540)



(593) Obrazová
(510) (35) administrativní služby pro lékařská doporučení, cílený marketing, marketing, poradenské služby pro obchodní vedení, poradenství v oblasti komunikačních strategií při styku s veřejností, poradenství v oblasti komunikačních strategií v reklamě, poradenství v oblasti organizace podniku, poradenství v oblasti řízení a organizace podniku, poradenství v oblasti řízení obchodní činnosti, poskytování obchodních informací a rady pro spotřebitele ve výběru produktů a služeb, služby odborníka na výkonnost podniku, služby v oblasti firemní komunikace; (41) pořádání a vedení konferencí, pořádání a vedení kongresů, pořádání a vedení osobních vzdělávacích fór, pořádání a vedení seminářů, pořádání a vedení symposií, pořádání a vedení workshopů, poskytování informací v oblasti e-vzdělávání, předávání know-how (odborné vzdělávání), vzdělávací služby; (44) zdravotní poradenství.
(591) Barevná
(730) **B. Braun Medical s.r.o., V parku 2335/20, Praha 4, Chodov, 14800, CZ**

(210) **O-576433**
(220) 13.12.2021
(320) 13.12.2021
(511) 36, 37
(540)



(593) Obrazová
(510) (36) realitní kancelář, nákup, prodej a správa nemovitostí; (37) údržba nemovitostí.
(730) **V.I.P. Homes s.r.o.**, Zdikovská 2931/40, Praha 5, Smíchov, 15000, CZ

(210) **O-576742**
(220) 30.12.2021
(320) 30.12.2021
(511) 16, 35, 39, 41, 43
(540)



(593) Obrazová
(510) (16) papírové etikety, fólie k balení potravin, plakáty, fotografie, pohlednice, kalendáře, samolepky, obtisky, papírové vlajky a praporečky, informační a reklamní produkty v papírové formě, ozdobné předměty z papíru, znaky grafické pro kopírování, kartónové krabice, tiskoviny, tištěné letáky, pozvánky, vstupenky a programy, manuály, periodické i neperiodické publikace, učební pomůcky, papíry k balení zboží, sáčky jako obaly, balicí a obalové materiály pro skladování z papíru, lepenky a/nebo z plastů; (35) velkoobchodní služby, maloobchodní služby, nákup, prodej, on-line nákup a on-line prodej, to vše v oblasti potravin a smíšeného zboží, alkoholických a nealkoholických nápojů, tiskovin, papírových výrobků, papírnického zboží, kosmetických přípravků, parfumerie, přípravků pro osobní hygienu, čisticích prostředků a vonných přípravků, dezinfekčních a antiseptických přípravků, tabáku, tabákových výrobků, kuřáckých potřeb, zápalek, hraček, elektroniky, potřeb pro domácnost, reklama, reklama online, propagační činnost, propagační činnost on-line, šíření reklamy a propagačních materiálů, přímá propagace poštou, průzkumy trhu, marketing, obchodní management a podnikové poradenství, obchodní poradenské služby, poradenství v obchodní činnosti, obchodní informace a rady pro spotřebitele, obchodní zprostředkovatelské služby, zajišťování obchodních transakcí a obchodních kontaktů, obchodní nebo podnikatelský průzkum, organizování komerčních nebo reklamních výstav, prezentace výrobků v komunikačních médiích pro účely maloobchodu, pronájem prodejních automatů, průzkum veřejného mínění a průzkum trhu, prezentace zboží a služeb, služby předvádění výrobků a vystavování zboží, rozšiřování reklamních materiálů zákazníkům; (39) automobilová doprava, balení zboží, služby dopravce, doručování zboží, dovoz zboží, informace o dopravě a skladování, pronájem nákladních automobilů a kamionů, pronájem parkovacích ploch, pronájem skladovacích kontejnerů, skladování, expedice, dárkové balení; (41) činnost vzdělávací, zábavní a vyučovací, mimoškolní výchova a vzdělávání, pořádání kurzů, školení,

včetně lektorské činnosti organizování soutěží vzdělávacích a/nebo zábavních; pořádání kulturních produkcí, výstav, veletrhů, přehlídek, praktický výcvik, profesní rekvalifikace, pořádání sportovních soutěží; (43) kiosky s občerstvením, bufetové služby, bufety, restaurace, restaurace rychlého občerstvení, bary, denní bary jídelny, restaurace, kavárny, čajovny, cateringové služby, služby zajišťující stravování a nápoje, příprava jídel a nápojů pro spotřebu, rychlé občerstvení, dočasné ubytování, penzion, noclehárny turistické, stravovací a ubytovací služby, zprostředkování a rezervace přechodného ubytování a stravování.

(591) Barevná
(730) **Maloobchodní síť RAPO s.r.o.**, Mrštíkova 356, Tišnov, 66603, CZ
(740) Kořistka Martin, CZ patentový zástupce, ETMA & EDA, Martin Kořistka, Karpatská 241/3, Brno, Starý Lískovec, 62500

(210) **O-576745**
(220) 31.12.2021
(320) 31.12.2021
(511) 35, 41, 43
(540)



(593) Obrazová
(510) (35) správa hotelů, obchodní nebo podnikatelské informace, marketingové studie, obchodní reklama (pro třetí osoby), reklama, pronájem reklamních materiálů, pronájem reklamních ploch, rozhlasová reklama, rozšiřování reklamních nebo inzertních materiálů, rozšiřování vzorků (zboží), poradenské služby obchodní nebo podnikatelské řízení, poradenství v obchodní činnosti, televizní reklamy, zaslání reklamních materiálů zákazníkům; (41) fotografování, provozování golfových hřišť, informace o možnostech rekreace, informace o možnostech zábavy, výchovně - zábavné klubové služby, kluby zdraví (služby), organizování a vedení konferencí, organizování a vedení kongresů, organizování sportovních soutěží, provozování sportovních zařízení, půjčování sportovního nářadí, služby pro oddech a rekreaci, organizování vzdělávacích a zábavných soutěží, pronájem sportovního zařízení; (43) automaty - služby rychlého občerstvení, služby barů, bufety, hotelové služby, rezervace hotelů, jídelny a závodní jídelny (služby), kavárny, penziony, restaurace, rezervace penzionů, ubytovací služby (hotely, penziony), zásobování.
(591) Barevná
(730) **Beroun Golf Club, z. s.**, Na Veselou 909, Beroun, Beroun-Závodí, 26601, CZ

(210) **O-576798**
(220) 04.01.2022
(320) 04.01.2022
(511) 9, 37, 42
(540)



- (593) Obrazová
(510) (9) přístroje a nástroje pro regulaci využití elektrického proudu, přístroje a nástroje pro regulaci rozvodu elektrického proudu, elektrické regulační moduly, ovladače a regulační přístroje, elektrická regulační zařízení pro řízení energie; (37) instalace, údržba a opravy zařízení pro počítačové sítě a informační technologie, instalace strojů, instalace počítačů, instalace elektrospotřebičů; (42) vývoj softwaru, programování a implementace softwaru, inženýrské služby, technický design, služby v oblasti integrace počítačových systémů, výzkum vztahující se k vývoji počítačových programů a softwaru, inženýrské služby v oblasti počítačů, technický průzkum, technické inženýrství, návrh a vývoj průmyslových výrobků, navrhování a vývoj spotřebních výrobků.
(591) Barevná
(730) **Pajer Vladimír**, Ve Stodolách 469, Vodňany, Vodňany II, 38901, CZ
Grebeniček David, Na Hradbách 630, Staré Město, 68603, CZ
(740) Law & Tech s.r.o., law firm, Rooseveltova 809/22, 040 01 Košice
Law & Tech s.r.o., law firm, Rooseveltova 809/22, 04001 Košice

(210) **O-576820**
(220) 05.01.2022
(320) 05.01.2022
(511) 35, 37, 39
(540)



- (593) Obrazová
(510) (35) obchodní management čerpacích stanic (pro třetí osoby); (37) instalace průmyslových zařízení, instalační a montážní služby a čištění, opravy a údržba týkající se technických zařízení, služby čerpání paliva do vozidel, opravy, údržba, tankování a dobíjení vozidel, poskytování zařízení na samoobslužné umývání automobilů, služby servisní stanice pro vozidla (doplňování pohonných hmot a údržbářské služby), služby tankování benzínu pro motorová vozidla, služby tankování paliva pro pozemní vozidla, služby tankování zemního plynu pro motorová vozidla, dobíjecí služby pro elektrická vozidla, služby tankování paliva do letadel, poskytování informací vztahujících se k opravám nebo údržbě vybavení benzinových stanic, montáž přístrojů na výrobu nafty, stavba budov, stavba konstrukcí ke skladování zemního plynu, čištění nádrží, revize strojů, opravy nebo údržba zařízení na mytí vozidel, poskytování informací vztahujících se k opravám nebo údržbě zařízení na mytí vozidel, opravy a údržba kompresorů, výstavba a rekonstrukce čerpacích stanic, servis a instalace stojanů pro pohonné hmoty, servis skladovacích nádrží s pohonnými hmotami, čištění nádrží na pohonné hmoty, servis ručních myček automobilů, instalační a montážní služby týkající se čerpacích stanic, čištění, opravy a údržba čerpacích stanic; (39) doprava pohonných hmot potrubím, služby týkající se distribuce nafty.
(591) Barevná
(730) **P-trol, s.r.o.**, Tovární 727/7, Brno, Chrlice, 64300, CZ

(740) Mgr. PETR ŽIŽKA, LL.M., advokátní kancelář, Mgr. Petr Žížka LL.M., Sedláčkova 209/16, Plzeň, Vnitřní Město, 30100

(210) **O-576850**
(220) 07.01.2022
(320) 07.01.2022
(511) 5, 10
(540)

silnycare

- (592) Slovní
(510) (5) farmaceutické, léčebné a veterinární přípravky, hygienické přípravky pro zdravotnické účely, dietetické potraviny a přípravky upravené pro léčebné či veterinární účely, potraviny pro kojenec a batolata, potravinové doplňky pro lidskou spotřebu a zvířata, náplasti, obvazové materiály a krytí, materiály pro plombování zubů, dentální vosky, dezinfekční přípravky, přípravky na hubení škůdců, fungicidy, herbicidy; (10) chirurgické, lékařské, stomatologické a veterinární přístroje a nástroje, umělé končetiny, oční a zubní protézy, ortopedické potřeby, materiály na sešívání ran, terapeutické a pomocné přístroje uzpůsobené pro osoby se zdravotním postižením, masážní přístroje.
(730) **Silnyco s.r.o.**, Na Perštýně 342/1, Praha 1, Staré Město, 11000, CZ

(210) **O-576945**
(220) 13.01.2022
(320) 13.01.2022
(511) 9, 16, 35, 41
(540)



- (593) Obrazová
(510) (9) nahrané magnetické nosiče dat, nahrané optické disky, nahrané pásky, nahrané soubory dat, audio a video záznamy, audio nahrávky, audioknihy, digitální hudba ke stažení, digitální stahovatelná hudba dodávaná z počítačové databáze nebo z internetu, disky s nahraným zvukovým záznamem, elektronické brožury ke stažení, elektronické hudebniny, stahovatelné, elektronické publikace ke stažení, hudební nahrávky, nahraná DVD, nahraná hudební videa, nahraná videa, nahrané audio pásky, nahrané hudební audiopásky, nahrané hudební kompaktní disky, nahrané kazety, nahrané video kompaktní disky, nahrané obrazové disky, nahrávky hudby na páscích, nahrané kompaktní disky, gramofonové desky, zvukové nahrávky ke stažení, zvukové knihy, nosiče zvukových nahrávek, nosiče zvukových záznamů, zvukové kompaktní disky; (16) obrazy, obrázky, fotografie, malby (obrazy) zarámované či nezarámované, papírové figurky, upomínková alba, umělecké předměty a figuríny z papíru a lepenky a architektonické modely, blahopřání, hudební blahopřání, brožury, brožury s programem, bloky (papírnické výrobky), časopisy, papírové etikety, dopisní papír, kalendáře, knihy, letáky, tištěné listky, katalogy, obaly (papírnické zboží), psací potřeby a razítka, pohlednice, plakáty, poutače z papíru nebo lepenky, prospekty, zpěvníky, tiskoviny; (35) šíření reklamních materiálů (prospekty, brožury a tiskoviny), reklama a propagace, reklamní materiály (příprava), poskytování reklamního prostoru, reklamní texty (psaní); (41) psaní scénářů, psaní a publikování textů, s výjimkou reklamních textů, poskytování digitální hudby (bez možnosti stažení) z internetových webových stránek MP3, poskytování digitálních zvukových nahrávek z internetu bez možnosti stažení, organizování představení, hudební představení, pořádání představení, divadelní představení, výroba živých představení, organizace kulturních představení, organizování jevištních představení, uvádění hudebních představení, organizace živých představení, produkce živých představení, produkce audiovizuálních představení, režie divadelních představení, režie hudebních představení,

produkce představení živé zábavy, živá představení pro zábavu, rezervace lístků na představení, umělecké vedení divadelních představení, produkce zábavních představení se zpěváky, produkce zábavních představení s tanečníky, produkce zábavních představení s instrumentalisty, organizování představení pro zábavní účely, organizování, produkce a uvádění divadelních představení, produkce zábavních představení s tanečníky a zpěváky, divadelní zábava, divadelní režie, divadelní služby, vydávání hudebních textů, vydávání hudebních děl, hudební zábava, pořádání hudebních koncertů, pořádání hudebních akcí, produkce hudebních vystoupení, hudební a pěvecká vystoupení, zábavní služby poskytované hudebníky, umělecké vedení hudebních vystoupení, organizování živých hudebních vystoupení, taneční, hudební a dramatická vystoupení, zábava, poskytování živé zábavy, organizování zábavních akcí, produkce živých zábavních akcí, nahrávání hudby, nahrávání a produkce audionahrávek, pronájem divadelních dekorací, pronájem kostýmů (divadelních nebo maškarní plesy).

(591) Barevná

(730) **LL Production, s.r.o.**, Třešňová 475, Průhonice, 25243, CZ

(740) JUDr. Jan Vondráček, advokát, Zbraslavské náměstí 458, Praha 5,

Zbraslav, 15600

(210) **O-577006**

(220) 17.01.2022

(320) 17.01.2022

(511) 9, 16, 35, 41

(540)



(593) Obrazová

(510) (9) zařízení a nástroje pro záznam, přenos, reprodukci, zpracování zvuku, obrazu a dat, média se záznamem, stahovatelná média, úložná média; (16) výrobky z papíru, a to desky na dokumenty, pouzdra, alba, fotografie, dopisy a úřední listiny, reklamní papírové výrobky a předměty, papírové tašky, obálky a nádoby sloužící jako sochy, figurky, umělecká díla z papíru nebo lepenky, litografie a malby, literatura; (35) reklamní a propagační služby, rozhlasová a televizní reklama, reklamní služby sdělování veřejnosti o jakýchkoliv druzích výrobků a služeb pomocí sdělovacích prostředků; (41) služby určené k zábavě, upoutání pozornosti a pobavení osob, předvádění vizuálního umění veřejnosti pro kulturní či vzdělávací účely.

(591) Barevná

(730) **Umělecké sdružení ARTES, zapsaný spolek**, Senovážné náměstí 978/23, Praha 1, Nové Město, 11000, CZ

(740) Josef Zeman, Kettnerova 2052/20, Praha 5, Stodůlky, 15500

(210) **O-577013**

(220) 17.01.2022

(320) 17.01.2022

(511) 25, 28, 41

(540)

BCROSSGYM

(592) Slovní

(510) (25) oděvy, části oděvů, obuvi a pokrývek hlavy, pokrývky hlavy, obuv, cvičební oděvy, gymnastické oděvy, sportovní ponožky, sportovní košile, sportovní svetry, oděvy pro sport, sportovní kalhoty, sportovní oblečení,

sportovní mikiny s kapucí, sportovní kalhoty odvádějící vlhkost, dresy na bojové sporty, sportovní trička odvádějící vlhkost, sportovní dresy a krátké kalhoty, sportovní oblečení se zabudovanými digitálními senzory, sportovní trička s krátkým rukávem; (28) sportovní zařízení a zařízení ke cvičení, sítě (sportovní potřeby), pátky (sportovní potřeby), kroužky pro sport, kladiva pro sport, disky (pro sport), sportovní suspensory, sportovní potřeby, sportovní vybavení, sportovní míče, sportovní hry, sportovní chrániče, činky, činky kettlebell, vzpěračské činky, tyče na činky (na vzpírání), činky (na vzpírání); (41) sportovní aktivity, trénování sportů, služby v oblasti sportu a fitness, služby v oblasti vzdělávání a zábavy, sportovní výcvik, sportovní zařízení (provozování), pořádání sportovních akcí, organizace sportovních soutěží, produkce sportovních akcí, služby sportovních táborů, pořádání sportovních turnajů, rozhodování sportovních akcí (služby sportovního rozhodčího), služby sportovních areálů, trénink sportovních hráčů, poskytování informací o sportu, služby oznamování sportovních výsledků, školení o sportovních aktivitách, pořádání komunitních sportovních akcí, vedení živých sportovních akcí, poskytování informací o sportovních, zábavní služby v oblasti sportu, rezervace prostor určených ke sportu, vzdělávací služby v oblasti sportu, poskytování prostor na sportovní trénink, poskytování prostor pro sportovní rekreaci, sportovní výuka, trénink a instruktáž, měření času při sportovních událostech, služby týkající se sportovních klubů, školicí služby vztahující se ke sportu, poskytování sportovní zábavy prostřednictvím webových stránek, poskytování zařízení pro sportovní akce, sportovní a atletické soutěže a předávání ocenění, pronájem zařízení a vybavení ke vzdělávání, zábavě, sportu a kultuře, pronájem sportovišť.

(730) **BK Innovation s.r.o.**, B. Smetany 2773/36, České Budějovice, České Budějovice 3, 37001, CZ

(740) BE.LO advokátní kancelář s.r.o., Mgr. Martina Bechynská, Legerova 578/70, Praha 2, Vinohrady, 12000

(210) **O-577211**

(220) 02.08.2021

(320) 09.06.2021

(511) 12

(540)

^ I T O

(593) Obrazová

(510) (12) elektrické lokomotivy samočinně vyrábějící elektřinu (dieselektrické lokomotivy), elektrická vozidla, vozidla na dálkové ovládání, jiné než hračky, hybridní auta, elektrická auta, automobily, benzinové motory pro pozemní vozidla, okenní chrániče proti dešti do automobilů, stěrače skel pro automobily, zařízení pro signalizaci zpětné jízdy pro vozidla, hydraulické obvody pro automobily, převodové skříně pro automobily, přístrojové desky pro automobily, dveře pro automobily, mechanismy spojek pro automobily, zařízení proti krádeži vozidel, samořídící auta, automobilová kola, motory pro pozemní vozidla, motory pro automobily, mopedy, samovyvažovací jednokolové elektrické skútry, elektrické jednokolky, elektrické invalidní vozíky, drony s kamerou, jiné než hračky, drony s kamerou, brzdy pro vozidla, čalounění vozidel, vzduchové pumpičky (příslušenství vozidel), bezpečnostní sedačky pro děti do vozidel, potahy sedadel pro vozidla, podvozky vozidel, alarmy proti krádeži vozidel, joysticky pro vozidla, čelní skla vozidel.

(730) **RIGHTEX ELECTRONIC LIMITED**, UNIT C, 9/F Winning House,
No.72-76, Wing Lok Street, Sheung Wan, HK

(740) Všeťečka Zelený Švorčík Kalenský a partneři, advokátní a patentová
kancelář, JUDr. Michal Havlík, Hálkova 1406/2, Praha 2, Nové Město,
12000

(210) **O-577288**

(220) 02.08.2021

(320) 29.03.2021

(511) 12

(540)

AITO

(592) Slovní

(510) (12) elektrická vozidla, vozidla na dálkové ovládání, jiné než hračky,
zařízení pro signalizaci zpětné jízdy pro vozidla, zařízení proti krádeži
vozidel, elektrická auta, hybridní auta, motory pro pozemní vozidla,
benzínové motory pro pozemní vozidla, automobily, automobilová kola,
dveře pro automobily, přístrojové desky pro automobily, převodové skříně
pro automobily, stěrače skel pro automobily, mechanismy spojek pro
automobily, hydraulické obvody pro automobily, samořídící auta,
elektricky poháněné skútry (vozidla), samovyvažovací vozidla, jízdní kola,
elektrické invalidní vozíky, drony s kamerou, podvozky vozidle,
bezpečnostní sedačky pro děti do vozidel, brzdy pro vozidla, potahy sedadel
pro vozidla.

(730) **RIGHTEX ELECTRONIC LIMITED**, UNIT C, 9/F Winning House,
No.72-76, Wing Lok Street, Sheung Wan, HK

(740) Všeťečka Zelený Švorčík Kalenský a partneři, advokátní a patentová
kancelář, JUDr. Michal Havlík, Hálkova 1406/2, Praha 2, Nové Město,
12000

(210) **O-577326**

(220) 01.02.2022

(320) 01.02.2022

(511) 37

(540)



(593) Obrazová

(510) (37) elektroinstalace, čištění.

(591) Barevná

(730) **Žáček Rudolf**, Atletická 2000, Sokolov, 35601, CZ

(210) **O-577344**

(220) 02.02.2022

(320) 02.02.2022

(511) 9, 16, 42

(540)

EKONOMICKÝ SYSTÉM DUEL

(592) Slovní

(510) (9) výpočetní technika všeho druhu včetně periferních zařízení a nosičů dat,
software všeho druhu včetně softwaru speciálního; (16) tiskoviny a manuály
spadající do této třídy; (42) tvorba a poskytování dočasného používání
softwaru včetně softwaru speciálního, služby poskytované v souvislosti se
zaváděním a používáním software.

(730) **Ježek software s.r.o.**, Mariánská 3233, Česká Lípa, 47001, CZ

(740) Macek and Partners, Mgr. Jiří Macek, Sázavská 751/16, Praha 2,
Vinohrady, 12000

(210) **O-577420**

(220) 07.02.2022

(320) 07.02.2022

(511) 11, 19, 37, 44

(540)



(593) Obrazová

(510) (11) saunová zařízení, parní lázně a sauny; (19) přenosné dřevěné stavby,
nekovové konstrukce a přenosné stavební prvky, stavební a konstrukční
materiály a prvky vyrobené ze dřeva a umělého dřeva, dřevěné palubky;
(37) stavba saun; (44) sauny (služby).

(730) **Vsaune Hulka Andrej**, Plichtice č. ev. 75, Závlekov, 34142, CZ

(210) **O-577487**

(220) 10.02.2022

(320) 10.02.2022

(511) 35, 36, 38, 41, 42, 45

(540)

MATTRAININGS

(592) Slovní

(510) (35) obchodní poradenství a informace pro spotřebitele, pomoc v obchodní
a podnikatelské činnosti, management a administrativní služby, reklamní,
marketingové a propagační služby; (36) služby nemovitostní (realitní
služby), získávání finančních prostředků a finanční sponzorování; (38)
poskytování a pronájem telekomunikačních zařízení a vybavení, síťové
telekomunikační služby, telekomunikační služby; (41) překladatelské a
tlumočnické služby, rezervace vstupenek na vzdělávací, zábavní a sportovní
aktivitu a akce a související rezervační služby, služby v oblasti vzdělávání,
zábavy a sportu, výchova, zveřejňování, oznamování a psaní textů; (42)
služby testování, služby ověřování a služby kontroly kvality, služby v
oblasti informačních technologií, vědecké a technologické služby; (45)
osobní a společenské služby, a to konzultační služby v oboru osobních
vztahů, konzultační služby pro prevenci zločinů, osobní nákupy pro třetí
osoby, služby online sociálních sítí dostupné prostřednictvím mobilních
aplikací ke stažení a služby v oblasti manželského poradenství, právní
služby.

(730) **Králová Jana, DiS.**, Nad Tratí 962, Náměšť nad Oslavou, 67571, CZ

(210) **O-577524**

(220) 11.02.2022

(320) 11.02.2022

(511) 3, 4, 5, 14, 21, 26, 35, 41, 44, 45

(540)

ART HERBAL

(592) Slovní

(510) (3) čisticí prostředky a vonné přípravky, vonné oleje a aromatické výtažky,
kosmetické přípravky pro péči o zvířata, éterické oleje ke kosmetickým
účelům, krémy na bázi éterických olejů pro aromaterapeutické účely,
přípravky do koupele, kosmetické přípravky pro zvířata, kosmetické
přípravky a produkty pro péči o srst, kosmetické přípravky do koupele pro

zvířata, aromaterapeutické přípravky, aromatické esenciální oleje, aromatické látky (éterické oleje), aromaterapeutické oleje pro kosmetické použití, aromatické oleje; (4) paliva a osvětlovací látky, aromaterapeutické vonné svíčky, parfémované svíčky, sójové svíčky, sady svíček; (5) farmaceutické přípravky a přírodní léčiva, bylinné a rostlinné výtažky pro léčebné účely, bylinné čaje k léčebným účelům, bylinné čaje (léčivé nápoje), bylinné detoxifikační přípravky, bylinné doplňky, bylinné směsi k léčebnému použití, čaje do koupele pro terapeutické účely, deodoranční přípravky do automobilů, deodoranční přípravky na osvěžení vzduchu, deodoranty (jiné než pro lidskou potřebu nebo potřebu zvířat), deodoranty do lednice, deodorizační přípravky pro domácí, komerční nebo průmyslové použití, dezodorační pokojové osvěžovače vzduchu, koupelňové deodoranty, materiály pohlcující zápach, osvěžovače vzduchu do automobilů, osvěžovače vzduchu ve spreji, přípravky na čištění vzduchu; (14) amulety (šperky), přívěsky (šperky), ozdoby (šperky), náramky (šperky), prsteny (šperky), šperky z drahých kovů, dětské šperky, náhrdelníky (šperky), brože (šperky), medailonky (šperky), šperky obsahující drahokamy, šperky v podobě korálků, šperky vyrobené z plastu, šperky vyrobené ze stříbra, přívěsky (šperky) z běžných kovů, náramky z vyšíváního textilu (šperky), kazety na šperky (kromě kazet ze vzácných kovů), kazety na šperky, pouzdra na šperky (tvarovaná), drahé kameny, perly a drahé kovy, jakož i jejich imitace; (21) olejové lampy (aromaterapie), osvěžovače vzduchu (přístroje), destičky pro rozptylování aromatického oleje, difuzéry aromatických olejů (jiné než vonné tyčinky), dózy na potpourri, kadidelnice, lampy na vonné oleje, misky na potpourri, nádoby k pálení vonných látek, nádoby na potpourri, ohřívače svíček (elektrické a neelektrické), prostředky k vykuřování vonnými látkami, rozprašovače na parfémy, stojany na vonné tyčinky, stojany na vonné tyčinky (pro domácí použití); (26) příslušenství a doplňky oblečení (galanterie), šicí potřeby a ozdobné textilní výrobky; (35) obchodní reklamní služby týkající se franchisingu, reklamní, marketingové a propagační služby, obchodní asistence týkající se franchisingu, obchodní poradenské služby týkající se franchisingu, poradenství v oblasti obchodního managementu vztahující se k franchisingu; (41) vzdělávací služby v oblasti ájurvédského magnetismu, konzultační a informační služby vztahující se k pořádání, vedení a organizování konferencí, konzultační a informační služby vztahující se k pořádání, vedení a organizování kongresů, organizování a vedení seminářů, organizování módních přehlídek pro účely zábavy, organizování konferencí, organizování výstav pro kulturní (výchovné) účely, organizování vzdělávacích seminářů, pořádání a řízení komerčních a obchodních konferencí, pořádání a vedení přednášek, pořádání a vedení pracovních setkání (školení), pořádání konferencí v oblasti podnikání, pořádání konferencí vztahujících se k obchodování; (44) služby zdravotní péče, aromaterapeutické služby, bylinkářství (fytoterapie), dietní a výživové poradenství, dohled nad programy snižování hmotnosti, chiropraktika, hodnocení osobnosti (služby v oblasti duševního zdraví), holistická psychoterapie, arteterapie (léčba výtvarným uměním), konzultační služby vztahující se k chování jednotlivce, poskytování informací vztahujících se ke změnám chování, poskytování zařízení pro duševní rehabilitaci, tetování, tetovací salóny, poradenství v oboru péče o tělo a krásu poskytované prostřednictvím internetu, provozování saunových zařízení, provozování lázeňských domů, služby poskytování saun, masáže, hloubkové masáže, sportovní masáže, masáže shiatsu, terapeutické shiatsu masáže, tradiční japonské masáže, terapie metodami ájurvédy; (45) astrologické poradenství, konzultace týkající se zvěrokruhu, poradenství týkající se duchovního vedení, poskytování osobních tarokových výkladů.

(730) **Cholastová Martina**, Žabárna 158, Zlín, Příluky, 76001, CZ

(210) **O-577546**
(220) 14.02.2022
(320) 14.02.2022
(511) 19, 36, 37, 42
(540)



(593) **Obrazová**
(510) (19) stavební materiály všeho druhu, montované rodinné domky a domy, přenosné domy komerční objekty, vše nekovové a spadající do třídy 19; (36) zprostředkovatelská, konzultační a poradenská činnost v oblasti obchodu s nemovitostmi, činnost realitní kanceláře, nájem, pronájem, koupě, prodej a správa nemovitostí zařazených do této třídy, pronájem nebytových prostor pro komerční účely, investiční činnost, developerská činnost v oblasti výkupu pozemků a prodeje a pronájmu bytů a budov, finanční služby v investiční výstavbě, poradenská a zprostředkovatelská činnost v uvedených oblastech; (37) stavby, stavebnictví, stavitelství, stavební dozor, poskytování stavebních informací, stavební práce všeho druhu spadající do třídy 37, montáž, opravy a servis montovaných rodinných domků a komerčních objektů, přípravné a dokončovací práce pro stavby, údržba nemovitostí, zprostředkovatelská a poradenská činnost v uvedených oblastech, developerská činnost v oblasti stavebnictví; (42) projektová, inženýrská a designerská činnost v investiční výstavbě, příprava a vypracování technických návrhů, zprostředkovatelská, poradenská a obstaravatelská činnost v uvedených oblastech, projekce (stavební), projektová činnost, inženýrská činnost.
(591) **Barevná**
(730) **RD Rýmařov s. r. o.**, 8. května 1191/45, Rýmařov, 79501, CZ
(740) **Macek and Partners**, Mgr. Jiří Macek, Sázavská 751/16, Praha 2, Vinohrady, 12000

(210) **O-577547**
(220) 14.02.2022
(320) 14.02.2022
(511) 19, 36, 37, 42
(540)



(593) **Obrazová**
(510) (19) stavební materiály všeho druhu, montované rodinné domky a domy, přenosné domy komerční objekty, vše nekovové a spadající do třídy 19; (36) zprostředkovatelská, konzultační a poradenská činnost v oblasti obchodu s nemovitostmi, činnost realitní kanceláře, nájem, pronájem, koupě, prodej a správa nemovitostí zařazených do této třídy, pronájem nebytových prostor pro komerční účely, investiční činnost, developerská

činnost v oblasti výkupu pozemků a prodeje a pronájmu bytů a budov, finanční služby v investiční výstavbě, poradenská a zprostředkovatelská činnost v uvedených oblastech; (37) stavby, stavebnictví, stavitelství, stavební dozor, poskytování stavebních informací, stavební práce všeho druhu spadající do třídy 37, montáž, opravy a servis montovaných rodinných domků a komerčních objektů, přípravné a dokončovací práce pro stavby, údržba nemovitostí, zprostředkovatelská a poradenská činnost v uvedených oblastech, developerská činnost v oblasti stavebnictví; (42) projektová, inženýrská a designérská činnost v investiční výstavbě, příprava a vypracování technických návrhů, zprostředkovatelská, poradenská a obstaravatelská činnost v uvedených oblastech, projekce (stavební), projektová činnost, inženýrská činnost.

(591) Barevná

(730) **RD Rýmařov s. r. o.**, 8. května 1191/45, Rýmařov, 79501, CZ

(740) Macek and Partners, Mgr. Jiří Macek, Sázavská 751/16, Praha 2, Vinohrady, 12000

(210) **O-577580**

(220) 15.02.2022

(320) 09.02.2022

(511) 32

(540)



(210) **O-577574**

(220) 15.02.2022

(320) 15.02.2022

(511) 35, 36, 42, 45

(540)



(593) Obrazová

(510) (32) vody (nápoje), minerální vody (nápoje), perlivé vody, neperlivé vody, lahvová voda, selterská voda, ochucené minerální vody, voda se zvýšenou výživnou hodnotou, selterská voda obohacená vitaminy.

(591) Barevná

(730) **FONTE VIVA kft.**, Vasút utca 1., Somogyvár, H-8698, HU

(740) Mgr. Vojtěch Chloupek, advokát, Na příkopě 583/15, Praha 1, Staré Město, 11000

(210) **O-577581**

(220) 15.02.2022

(320) 09.02.2022

(511) 32

(540)



(593) Obrazová

(510) (35) propagace, reklama a inzercie všemi druhy médií, marketing, průzkum, shromažďování a statistické zpracování dat, provádění analýz, administrativní a kancelářské práce, služby organizačně hospodářské povahy, prodej a koupě ochranných známek; (36) nákup, prodej a správa nemovitostí, nemovitostní služby, finanční služby, účetní a daňové poradenství, hypotéky (poskytování půjček), konzultační a zprostředkovatelské služby v oblastech uvedených v této třídě; (42) tvorba, vývoj a prodej softwaru, zpracování dat, hostingové služby, poradenství v oblasti informačních technologií; (45) právní služby, právní průzkum (rešerše), poradenství v oblasti duševního vlastnictví, správa duševního vlastnictví, pronájem ochranných známek (licence), služby v oblasti duševního vlastnictví a zprostředkování těchto služeb v rámci třídy 45.

(730) **HFI GROUP a.s.**, Okružní 781, Nehvizdy, 25081, CZ

(740) Ing. Michal Jupa, patentový zástupce, Na Baních 1385, Praha 5 - Zbraslav, 15600

(593) Obrazová

(510) (32) vody (nápoje), minerální vody (nápoje), perlivé vody, neperlivé vody, lahvová voda, selterská voda, ochucené minerální vody, voda se zvýšenou výživnou hodnotou, selterská voda obohacená vitaminy.

(591) Barevná

(730) **FONTE VIVA kft.**, Vasút utca 1., Somogyvár, H-8698, HU

(740) Mgr. Vojtěch Chloupek, advokát, Na příkopě 583/15, Praha 1, Staré Město, 11000

(210) **O-577582**
(220) 15.02.2022
(320) 15.02.2022
(511) 9, 42
(540)

Panda.cz

(593) Obrazová
(510) (9) software a aplikace pro hodnocení kvality výrobků a služeb; (42) vyhodnocování a prověřování výrobků a služeb, nezávislá kontrola kvality výrobků a služeb, návrh, tvorba, správa a údržba webových stránek, portálů a aplikací, navrhování a tvorba informačních databází a katalogů, navrhování a tvorba elektronických časopisů, periodik, knih, multimediálních dokumentů, prezentací, tvorba interaktivních a grafických programů, počítačové animace a vizualizace, navrhování a vývoj počítačového hardwaru, návrhy systémů pro hodnocení kvality zákazníky, uživateli nebo třetími osobami, návrhy systémů pro srovnávání zboží a služeb, software jako služba (SaaS), platforma jako služba (PaaS), pronájem počítačového software.
(730) **Panda.cz Fintech, s.r.o.**, Třeboňská 592/7, Praha 4, Michle, 14000, CZ
(740) Mgr. Tomáš Pauch, advokát, Sokolovská 695/115b, Praha 8, Karlín, 18600

(210) **O-577583**
(220) 15.02.2022
(320) 15.02.2022
(511) 9, 42
(540)

Panda.cz

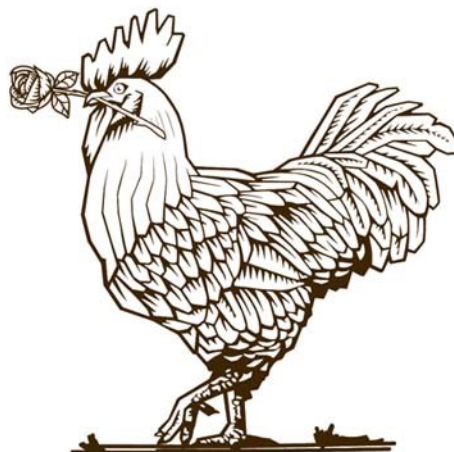
(593) Obrazová
(510) (9) software a aplikace pro hodnocení kvality výrobků a služeb; (42) vyhodnocování a prověřování výrobků a služeb, nezávislá kontrola kvality výrobků a služeb, návrh, tvorba, správa a údržba webových stránek, portálů a aplikací, navrhování a tvorba informačních databází a katalogů, navrhování a tvorba elektronických časopisů, periodik, knih, multimediálních dokumentů, prezentací, tvorba interaktivních a grafických programů, počítačové animace a vizualizace, navrhování a vývoj počítačového hardwaru, návrhy systémů pro hodnocení kvality zákazníky, uživateli nebo třetími osobami, návrhy systémů pro srovnávání zboží a služeb, software jako služba (SaaS), platforma jako služba (PaaS), pronájem počítačového software.
(730) **Panda.cz Fintech, s.r.o.**, Třeboňská 592/7, Praha 4, Michle, 14000, CZ
(740) Mgr. Tomáš Pauch, advokát, Sokolovská 695/115b, Praha 8, Karlín, 18600

(210) **O-577584**
(220) 15.02.2022
(320) 15.02.2022
(511) 9, 42
(540)

panda.cz

(592) Slovní
(510) (9) software a aplikace pro hodnocení kvality výrobků a služeb; (42) vyhodnocování a prověřování výrobků a služeb, nezávislá kontrola kvality výrobků a služeb, návrh, tvorba, správa a údržba webových stránek, portálů a aplikací, navrhování a tvorba informačních databází a katalogů, navrhování a tvorba elektronických časopisů, periodik, knih, multimediálních dokumentů, prezentací, tvorba interaktivních a grafických programů, počítačové animace a vizualizace, navrhování a vývoj počítačového hardwaru, návrhy systémů pro hodnocení kvality zákazníky, uživateli nebo třetími osobami, návrhy systémů pro srovnávání zboží a služeb, software jako služba (SaaS), platforma jako služba (PaaS), pronájem počítačového software.
(730) **Panda.cz Fintech, s.r.o.**, Třeboňská 592/7, Praha 4, Michle, 14000, CZ
(740) Mgr. Tomáš Pauch, advokát, Sokolovská 695/115b, Praha 8, Karlín, 18600

(210) **O-577607**
(220) 16.02.2022
(320) 16.02.2022
(511) 21, 32, 43
(540)



(593) Obrazová
(510) (21) sklenice, korbele, sklo (polotovary), sklo (neopracované), sklo (nádoby), porcelán, nádobí včetně nádobí z plastu – v rámci třídy 21; (32) pivo, nealkoholické nápoje, radler, ovocné pivo, ochucené pivo, pivní mix, koktejly na bázi piva, nealkoholické pivo, pivní mladinka, sladové nápoje, výtažky z chmele na výrobu piva, zázvorové pivo; (43) služby zajišťující stravování a nápoje.
(591) Barevná
(730) **Liqui B Zámecký ovocný lihovar Blatná s. r. o.**, Plzeňská 315, Blatná, 38801, CZ

(210) **O-577631**
(220) 16.02.2022
(320) 16.02.2022
(511) 35, 36, 41
(540)



(593) Obrazová
(510) (35) obchodní poradenské služby a obchodní informace pro spotřebitele, pomoc v obchodní a podnikatelské činnosti, management a administrativní služby, reklama, marketing a propagační služby; (36) poskytování předplacených karet a kuponů, služby nemovitostní (realitní služby), získávání finančních prostředků a finanční sponzorování; (41) rezervace vstupenek na vzdělávací, zábavní a sportovní aktivity a akce a související rezervační služby, služby v oblasti vzdělávání, zábavy a sportu, výchova, vzdělávání, zábava a sportovní činnost, zveřejňování, oznamování a psaní textů.
(730) **NewCo Immo CZ GmbH**, In der Buttergrube 9, Weimar – Legefeld, DE
(740) Mgr. Tamara Rajchl, Hvězdova 1716/2b, Praha 4, Nusle, 14000

(210) **O-577632**
(220) 16.02.2022
(320) 16.02.2022
(511) 35, 36, 41
(540)

FORUM

(592) Slovní
(510) (35) obchodní poradenské služby a obchodní informace pro spotřebitele, pomoc v obchodní a podnikatelské činnosti, management a administrativní služby, reklama, marketing a propagační služby; (36) služby nemovitostní (realitní služby), získávání finančních prostředků a finanční sponzorování; (41) rezervace vstupenek na vzdělávací, zábavní a sportovní aktivity a akce a související rezervační služby, služby v oblasti vzdělávání, zábavy a sportu, zveřejňování, oznamování a psaní textů, výchova, vzdělávání, zábava a sportovní činnost.
(730) **NewCo Immo CZ GmbH**, In der Buttergrube 9, Weimar – Legefeld, DE
(740) Mgr. Tamara Rajchl, Hvězdova 1716/2b, Praha 4, Nusle, 14000

(210) **O-577731**
(220) 21.02.2022
(320) 21.02.2022
(511) 32
(540)

BENEDIKTINSKÝ MOŠT

(592) Slovní
(510) (32) jablečný mošt (nealkoholický), minerální vody (nápoje), mošty, nealkoholické nápoje, nápoje z nealkoholické šťávy, nealkoholické výtažky z ovoce, nektar ovocný (nealkoholický), ovocné šťávy, džusy, smoothie, šťávy z bio ovoce (nápoje), mražené ovocné nápoje.
(730) **Benediktinské arcidiecéze sv. Vojtěcha a sv. Markéty v Praze - Břevnově**, Markétská 1/28, Praha 6, Břevnov, 16900, CZ
(740) **BOHEMIA PATENT**, Ing. Jana Vanděliková, patentová zástupkyně, Petráská 1136/12, Praha 1, Nové Město, 11000

(210) **O-577752**
(220) 22.02.2022
(320) 22.02.2022
(511) 36
(540)



(593) Obrazová
(510) (36) finanční služby, půjčky a úvěry a leasingové finanční služby.
(591) Barevná
(730) **AS Inbank**, Niine tn 11, Tallinn 10414, EE
(740) Všeťečka Zelený Švorčík a partneři, advokátní a patentová kancelář, JUDr. Michal Havlík, Hálkova 1406/2, Praha 2, Nové Město, 12000

(210) **O-577753**
(220) 22.02.2022
(320) 22.02.2022
(511) 11, 37, 42
(540)



(593) Obrazová
(510) (11) tepelná čerpadla, regulační armatury pro vodovodní potrubí, koupelnové armatury pro regulaci vody, vodní filtry, filtry pro průmyslové účely a pro použití v domácnosti, tlakové nádoby na vodu, expanzní nádoby pro rozvody ústředního vytápění, vodní nádrže, septikové nádrže, vodovodní armatury k topení, výlevky (instalátorské armatury), koncové vodovodní armatury, ventily (instalátorské příslušenství), sprchové regulační ventily (instalátorské armatury), sprchové růžice (instalátorské armatury), rozstříkovače na umyvadla (instalátorské armatury), filtry na vodovodní kohoutky (instalátorské doplňky), regulační ventily do van (instalátorské doplňky), změkčovače vody, přístroje na změkčování vody, přístroje a zařízení na změkčování vody, přístroje na úpravu vody ke změkčování vody pro domácnost, potrubní kohoutky, kohoutky k vodovodním instalacím, kohoutky pro rozvod vody, uzavírací kohoutky na regulaci vody, kohoutky k regulaci toku vody, elektrostatické filtry na filtrování vody, filtry na čištění vody, UV lampy, ne pro léčebné účely, přístroje na čištění odpadních vod, zařízení na čištění odpadních vod; (37) studnařství, vrtání vodních studní, opravy přístrojů na čištění vody, instalační a montážní služby, opravy, údržba a čištění vodovodních instalací, zemní výkopové práce, instalace změkčovačů vody, čištění nádrží, vrtání studní, výkopové práce, výkopové práce pro ověřování polohy inženýrských sítí, pronájem instalátorských zařízení, nouzový servis přístrojů pro rozvod vody; (42) poradenské služby v oblasti hydrogeologie, rozbor vody, rozbor kvality tekoucí vody.

(591) Barevná
(730) **Profivoda s.r.o.**, 17. listopadu 797, Dobřany, 33441, CZ
(740) Mgr. PETR ŽIŽKA, LL.M., advokátní kancelář, Mgr. Petr Žižka LL.M., Sedláčkova 209/16, Plzeň, Vnitřní Město, 30100

(210) **O-577760**
(220) 22.02.2022
(320) 22.02.2022
(511) 25, 35, 40
(540)



- (593) Obrazová
(510) (25) rukávniky (oděvy), pánské, dámské a dětské oděvy, pánská konfekce, dámské venkovní oděvy, dětské svrchní oděvy, pánská a dámská obuv, dětská obuv, kojenecké botičky, baletní střevíce, podrážky k obuvi, pokrývky hlavy, čepice, klobouky, čelenky (oděvy), šátky, šály, nákrčníky, snímatelné nákrčníky kimon (haneri), rukavice, ponožky, punčocháče (punčochové kalhoty), kojenecké svrchní oděvy, pláštěnky, nepromokavé pláštěnky, nánožníky, ne elektricky vyhříváné, pásky, oděvy nepromokavé, těhotenské oděvy, flísové oděvy, spodní prádlo (oděvy), látkové bryndáčky, výbavičky pro novorozence (oděvy); (35) maloobchodní prodej oblečení, maloobchodní prodej oděvů, maloobchodní prodej obuvi, maloobchodní prodej pokrývek hlavy, maloobchodní služby týkající se umělých kožešin, maloobchodní služby v oblasti oděvních doplňků, maloobchodní služby zásilkového prodeje oděvů, on-line maloobchodní služby zaměřené na oděvy; (40) úpravy oděvů, nepromokavá úprava oděvů, zpracování textilií, kůže a kožešin, označování oděvů monogramy, úpravy oděvů (výroba na zakázku), šití (zakázková výroba), ruční práce (zakázková výroba), šití a dámské krejčovství, úprava textilií, poskytování informací vztahujících se ke krejčovství, poskytování informací vztahujících se k šití šatů, ševcovské služby (zakázková výroba), zakázková výroba módních doplňků, poskytování informací vztahujících se k šití, poradenské služby týkající se šití, služby výrobce individualizovaných obuvnických materiálů a/nebo obuvi, šití obuvi a obuvního zboží na míru, poskytování informací pro zakázkovou výrobu obuvi.
(591) Barevná
(730) **Worofková Veronika**, Švermova 1026, Podbořany, 44101, CZ
(740) Advokátní kancelář - Mgr. Petr Žižka, LL.M., Mgr. Petr Žižka LL.M., Sedláčkova 209/16, Plzeň, Vnitřní Město, 30100

(210) **O-577762**
(220) 22.02.2022
(320) 22.02.2022
(511) 37, 39, 44
(540)



- (593) Obrazová
(510) (37) zemní práce, zemní výkopové práce, stavebnictví a demolice staveb, bourání budov, demolice budov, navážka zeminy, poradenské služby pro výkopové práce, poskytování informací vztahujících se k demolici budov, příprava stavenišť, rovnání terénu, služby v oblasti stavebnictví, stavba základů budov, bagrování zeminy, příprava parcely, krajinné úpravy pomocí stavebních materiálů, těžba šterku, údržba silnic, stavební poradenství, podzemní stavební práce, stavebnictví a opravy budov, stavební dohled a dozor, stavební práce s použitím výbušnin, řízení stavebních projektů přímo na stavbě, podzemní stavební práce vztahující se ke kanalizaci, podzemní stavební práce vztahující se k elektroinstalaci, stavební služby vztahující se k obytným budovám, montáže a opravy potrubí, údržba vodovodních instalací, odvoz odpadu (úklid); (39) nákladní doprava, silniční nákladní doprava, automobilová doprava, doprava těžkotonážními vozidly, služby přepravy motorovými vozidly, odvoz odpadu, služby pronájmu kontejnerů, přeprava kontejnerů, přeprava nákladních kontejnerů kamiony, služby v oblasti silniční nákladní dopravy kontejnerů, třídění a přebalování zboží; (44) zemědělské, zahradnické a lesnické služby týkající se rekultivace území poškozeného průmyslem.
(730) **H.G.T. s.r.o.**, Švermova 268/76, Liberec, Liberec X-Františkov, 46010, CZ
(740) Advokátní kancelář - Mgr. Petr Žižka, LL.M., Mgr. Petr Žižka LL.M., Sedláčkova 209/16, Plzeň, Vnitřní Město, 30100

(210) **O-577776**
(220) 22.02.2022
(320) 22.02.2022
(511) 35, 41, 43
(540)



- (593) Obrazová
(510) (35) reklamní, marketingové a propagační služby, asistence při organizování obchodní činnosti, asistence při řízení obchodních

franšízových společností, pomoc při plánování obchodní činnosti, organizace podnikání, obchodní správa licencí k výrobkům a službám jiných osob, pořádání obchodních prezentací, pořádání soutěží pro reklamní účely, předplatné na televizní kanál, řízení obchodní činnosti bavičů, řízení obchodní činnosti hudebních interpretů, řízení obchodní činnosti nezávislých poskytovatelů služeb, subdodavatelské služby (pomoc v obchodní činnosti), zprostředkování reklamy, konzultace v oboru managementu obchodní činnosti v oblasti dopravy a doručování, konzultační a poradenské služby v oboru obchodní strategie, obchodní poradenství vztahující se ke konzultacím v oboru marketingového řízení, obchodní poradenství, průzkumy nebo obchodní informace, poradenství v oblasti managementu, pronájem reklamních materiálů, pronájem reklamních ploch, reklama (propagace), reklamní agentury, aktualizování reklamních materiálů, zasílání reklamních materiálů zákazníkům, rozhlasová reklama, rozšiřování reklamních nebo inzertních materiálů, služby v oblasti grafické úpravy pro reklamní účely, vydávání reklamních nebo náborových, propagačních a inzertních textů, vyhledávání sponzorů, vylepování plakátů, filmová reklama, pronájem reklamního času v kinech; (41) informační služby o vstupenkách na představení, informační služby o vstupenkách na zábavní akce, předprodej vstupenek (zábava), poskytování služeb spojených s vyzvednutím předem zaplacených vstupenek na zábavní, sportovní a kulturní akce v pokladně prodejce, rezervace míst na zábavné akce a sportovní události, rezervace vstupenek na vzdělávací, zábavní a sportovní aktivity a akce a související rezervační služby, služby prodeje lístků, služby v oblasti vzdělávání, zábavy a sportu, výchova, vzdělávání, zábava a sportovní činnost, pronájem zařízení a vybavení ke vzdělávání, zábavě, sportu a kultuře, agentury zajišťující rezervaci zábavy, filmová distribuce, filmová zábava, filmové projekce, konzultační služby v oblasti zábavy, kulturní aktivity, konzultace v oblasti plánování večírků, konzultace v oboru plánování zvláštních akcí zaměřených na kulturu a vzdělávání, informace týkající se kulturních aktivit, informační služby o filmových programech, kulturní služby, objednávání vystoupení umělců na akce (služby organizátora), obrazové zpravodajství, organizace kulturních, zábavních a sportovních akcí, organizování akcí pro účely zábavy, organizování akcí pro kulturní účely, organizování setkání v oblasti zábavy, organizování společných sportovních a kulturních akcí, organizování zábavy, poskytování informací o filmech, poskytování filmů bez možnosti stažení, poskytování kulturních aktivit, poskytování prostorů na zábavu, poskytování uživatelských recenzí pro zábavní nebo kulturní účely, poskytování zařízení pro zábavní účely, rezervace sálů vhodných pro zábavné akce, příprava zábavních programů pro kina, služby pro promítání kinematografických filmů, služby zábavní agentury, služby týkající se volného času, sportovní a kulturní aktivity, vedení zábavních akcí, zábava formou putovních představení, konzultační služby související se vzděláváním a školením vedoucích pracovníků a personálu, organizování kurzů, pořádání festivalů pro vzdělávací účely, pořádání instruktážních kurzů, služby v oblasti kinematografické zábavy, pronájem kin, půjčování filmů, plánování filmových představení, pronájem přístrojů na kinofilmy, pronájem filmových projektorů, poskytování prostor kinosálů, poskytování kinosálů, promítání filmů, audiovizuální ukázkové prezentace, zábava; (43) bary, barmanské služby, bufety, catering (poskytování jídla a nápojů), kavárny, restaurace, restaurační a barové služby, pronájem barového vybavení, pronájem nábytku na prezentace, pronájem osvětlovacího zařízení, pronájem vybavení pro catering, služby v oblasti pohostinství (poskytování jídel a nápojů).

(730) **New Production Group, s.r.o.**, Smetanova 179, Holice, 53401, CZ

(740) Patent-K s.r.o., Husníkova 2086/22, Praha 5, Stodůlky, 15800

(210) **O-577827**

(220) 24.02.2022

(320) 24.02.2022

(511) 9, 35, 41

(540)



(593) Obrazová

(510) (9) materiály pro vzdělávací kurzy ke stažení, nahraný obsah (počítačové programy, data a informace); (35) pomoc v obchodní a podnikatelské činnosti, management a administrativní služby; (41) zveřejňování, oznamování a psaní textů (s výjimkou reklamních), vydávání vzdělávacích tiskovin, vydávání vzdělávacích textů, vydávání vzdělávacích knih, vydávání vzdělávacích materiálů, vydávání vzdělávacích učebních materiálů, tvorba [psaní] vzdělávacího obsahu pro podcasty, publikování vzdělávacích a školicích příruček, organizování konferencí, výstav a soutěží v rámci této třídy, služby v oblasti vzdělávání, zábavy a sportu, organizování vzdělávacích konferencí, vedení vzdělávacích seminářů, pořádání výstav pro účely vzdělání, pořádání konferencí pro vzdělávací účely, plánování seminářů za účelem vzdělávání, výstavní služby pro vzdělávací účely, zvuková, obrazová a multimediální produkce a fotografie, produkce filmů ke vzdělávacím účelům, výroba vzdělávacích audio a video nahrávek, půjčování vzdělávacích materiálů, pronájem vzdělávacích materiálů nebo přístrojů, vzdělávání a výuka, vzdělávací a školicí služby, služby zábavní, služby audiovizuálních ukázkových prezentací pro vzdělávací účely, výchova, poradenství pro trénink, poradenství týkající se odborného výcviku, poradenství a personalizované vzdělávání v oblasti povolání [školicí a vzdělávací poradenství], kariérní poradenství (školicí a vzdělávací služby), poradenství v oblasti školení a dalšího vzdělávání, školicí služby zaměřené na poradenství v oblasti managementu, tvorba vzdělávacích programů a výcviků, vedení a lektorování vzdělávacích programů a výcviků v oblasti mindfulness.

(591) Barevná

(730) **První česká vzdělávací, s.r.o.**, Ocelářská 1354/35, Praha 9, Libeň, 19000, CZ

(210) **O-577831**

(220) 25.02.2022

(320) 25.02.2022

(511) 16, 35, 36, 37, 39, 42

(540)



(593) Obrazová

(510) (16) tiskoviny všeho druhu, periodický a neperiodický tisk, a to časopisy, noviny, knihy, prospekty, brožury; (35) konzultační a poradenská činnost v oblasti obchodu v rámci této třídy, zprostředkování obchodních záležitostí, propagace, inzerce a poskytování obchodních informací prostřednictvím všech druhů médií, marketing, činnost podnikatelských, organizačních a

ekonomických poradců, výstavní akce pro komerční účely; (36) činnost finančních poradců, činnost realitní kanceláře, realitní služby - koupě, prodej a pronájem bytových a nebytových prostor, nákup a prodej garáží, skladovacích prostor a ploch, parkovacích a odstavných ploch, správa nemovitostí, zprostředkovatelská činnost v oblasti obchodu s nemovitostmi; (37) poradenská a obstaravatelská činnost v investiční výstavbě, provádění bytových, občanských, dopravních a průmyslových staveb a investičních celků, jejich změny a odstraňování, odborná pomoc a autorský dozor ve stavebnictví, zprostředkovatelská, poradenská a obstaravatelská činnost ve výše uvedených oblastech třídy 37; (39) pronájem garáží, skladovacích prostor a ploch, parkovacích a odstavných ploch; (42) inženýrská a projektová činnost v investiční výstavbě a stavebnictví, zprostředkovatelská, konzultační a poradenská činnost ve výše uvedených oblastech třídy 42.

- (591) Barevná
(730) **FINEP HOLDING, SE**, Havlíčkova 1030/1, Praha 1, Nové Město, 11000, CZ
(740) Ing. Hana Landová, Františka Novotného 131, Žilina, 27301

- (210) **O-577832**
(220) 25.02.2022
(320) 25.02.2022
(511) 3, 5, 25, 29, 30, 32, 33, 35
(540)



- (593) Obrazová
(510) (3) kosmetické přípravky, kosmetické přípravky z konopí, přírodní kosmetické přípravky, cbd kosmetika, cbd oleje, masti a esence; (5) farmaceutické výrobky, farmaceutické výrobky z konopí, bylinné směsi k léčebnému použití, konopné a cbd směsi k léčebnému použití, doplňky stravy; (25) oděvy, oděvy ze směsových tkanin z konopí, pláštěnky; (29) jedlé oleje a tuky, konopné oleje, konopná semínka; (30) cukrovinky, sendviče, cukrovinky a sendviče s příchutí konopí a cbd, cukrovinky a sendviče s obsahem konopného semínka a konopného oleje, raw cukrovinky a sendviče, káva, čaj, káva a čaj s příchutí konopí a cbd, zmrzliny, sorbety, zmrzliny a sorbety s příchutí konopí a cbd; (32) nealkoholické teplé a studené nápoje, nealkoholické nápoje s příchutí konopí a cbd; (33) alkoholické nápoje, alkoholické nápoje s příchutí konopí a cbd; (35) reklama, propagace, inzerce, maloobchodní služby a on-line maloobchodní služby spojené s prodejem reklamních a propagačních předmětů.
(591) Barevná
(730) **Jelínková Mlada**, Buzulucká 570/8, Praha 6, Dejvice, 16000, CZ
(740) Rott, Růžička & Guttman a spol., Vyskočilova 1566, Praha 4, Michle, 14000

- (210) **O-577834**
(220) 25.02.2022
(320) 25.02.2022
(511) 25, 35, 40
(540)



- (593) Obrazová
(510) (25) oděvy, oděvní doplňky, spodní prádlo, podprsenky, kalhotky, body, noční košile a pyžama, noční košilky, župany, korzety, spodky, punčochové zboží, punčochové kalhoty, podvazky na punčochy, vlasové ozdoby spadající do této třídy, čelenky, kloboučnické zboží, obuv, pantofle, pásky, šátky a šály, masky na oči [oděvy]; (35) zásilkové služby, maloobchodní služby a on-line maloobchodní služby v oboru oděvů, oděvních doplňků a obuvi, zásilkové služby, maloobchodní služby a on-line maloobchodní služby v oboru spodního prádla, pyžam, nočních košilí a županů, zásilkové služby, maloobchodní služby a on-line maloobchodní služby v oboru punčoch, punčochového zboží a podvazků k punčochám, zásilkové služby, maloobchodní služby a on-line maloobchodní služby v oboru vlasových ozdob, čelenek, kloboučnického zboží a masek na oči [oděvů], zásilkové služby, maloobchodní služby a on-line maloobchodní služby v oboru šátek a šál, propagace, organizování, provozování a kontrola věrnostních a motivačních programů, správa a dohled nad programy slev, speciálních nabídek a dárkových poukazů, služby v oblasti správy věrnostních karet, reklamní, marketingové a propagační služby, šíření reklamních a propagačních materiálů, organizování modních přehlídek pro obchodní účely, vše v rámci třídy 35; (40) šití a zakázkové krejčovství, krejčovské služby, úpravy oděvů (výroba na zakázku).
(591) Barevná
(730) **Madame Blanche s.r.o.**, Žatecká 54/12, Praha 1, Josefov, 11000, CZ

(210) **O-577836**
(220) 25.02.2022
(320) 25.02.2022
(511) 25, 35, 40
(540)

Kate & Paula

(593) Obrazová
(510) (25) oděvy, oděvní doplňky, spodní prádlo, podprsenky, kalhotky, body, noční košile a pyžama, noční košilky, župan, korzety, spodky, punčochové zboží, punčochové kalhoty, podvazky na punčochy, vlasové ozdoby spadající do této třídy, čelenky, kloboučnické zboží, obuv, pantofle, pásky, šátky a šály, masky na oči [oděvy]; (35) zásilkové služby, maloobchodní služby a on-line maloobchodní služby v oboru oděvů, oděvních doplňků a obuvi, zásilkové služby, maloobchodní služby a on-line maloobchodní služby v oboru spodního prádla, pyžam, nočních košilí a županů, zásilkové služby, maloobchodní služby a on-line maloobchodní služby v oboru punčoch, punčochového zboží a podvazků k punčochám, zásilkové služby, maloobchodní služby a on-line maloobchodní služby v oboru vlasových ozdob, čelenek, kloboučnického zboží a masek na oči [oděvy], zásilkové služby, maloobchodní služby a on-line maloobchodní služby v oboru šátků a šál, propagace, organizování, provozování a kontrola vědomostních a motivačních programů, správa a dohled nad programy slev, speciálních nabídek a dárkových poukazů, služby v oblasti správy vědomostních karet, reklamní, marketingové a propagační služby, šíření reklamních a propagačních materiálů, organizování modních přehlídek pro obchodní účely, vše v rámci třídy 35; (40) šití a zakázkové krejčovství, krejčovské služby, úpravy oděvů (výroba na zakázku).

(730) **Madame Blanche s.r.o.**, Žatecká 54/12, Praha 1, Josefov, 11000, CZ

(210) **O-577847**
(220) 25.02.2022
(320) 25.02.2022
(511) 35, 36, 37, 39, 42, 43
(540)

O'HOME

(592) Slovní
(510) (35) reklama, propagace, řízení, organizace a administrativa obchodní činnosti, kancelářské práce; (36) finanční, peněžní a bankovní služby, pojišťovací služby, služby v oblasti nemovitostí; (37) stavební služby, instalační služby a opravy nemovitostí, důlní těžba, těžba ropy a plynu; (39) doprava, balení a skladování zboží, organizování cest; (42) vědecké a technické služby a související výzkum a projektování, průmyslová analýza, průmyslový výzkum a průmyslový design, služby kontroly kvality a služby ověřování, navrhování a vývoj počítačového hardwaru a softwaru; (43) služby zajišťující stravování a nápoje, dočasné ubytování.
(730) **Nemovitosti & Stavby Olomouc s.r.o.**, Čajkovského 1367/20, Olomouc, Nová Ulice, 77900, CZ
(740) JUDr. Hana Císlarová LL.M., advokátka, Ovocný trh 573/12, Praha 1, Staré Město, 11000

(210) **O-577860**
(220) 28.02.2022
(320) 28.02.2022
(511) 19, 35, 37, 42
(540)

fless beton

(593) Obrazová
(510) (19) nekovové stavební a konstrukční materiály a prvky, vyztužovací stavební materiály, nekovové, stavby, nekovové, nátěrové hmoty (stavební materiály), nekovové stavební desky, plnicí hmoty; (35) maloobchodní a velkoobchodní prodej výrobků výše uvedených ve tř. 19, zprostředkování obchodů s výrobky uvedenými výše ve tř. 19, zprostředkování obchodních informací, pomoc v obchodní činnosti, obchodní management, reklamní, marketingové a propagační služby, online reklama v počítačové komunikační síti, marketingové služby ve vyhledávacích, prezentace výrobků v komunikačních médiích pro účely maloobchodu; (37) stavebnictví, údržba a opravy budov, poradenské služby ve stavebnictví, pronájem nástrojů, strojů, zařízení a vybavení pro stavebnictví, demolice, úklid a údržbu, stavební dozor; (42) projektování (stavební), inženýrské služby, provádění studií technických projektů, poradenství v oboru stavebnictví (návrhy, projekty).

(591) Barevná
(730) **Tomáš STRAUB s.r.o.**, Ostravská 1847, Hlučín, 74801, CZ
(740) Ing. Pavel Nádvorník s.r.o., Klínová 620/1, Ostrava, Hulváky, 70900

(210) **O-577876**
(220) 28.02.2022
(320) 28.02.2022
(511) 9, 35, 41
(540)

Mezinárodní filmový festival Praha - PIFF

(592) Slovní
(510) (9) filmy - v rámci této třídy, nosiče záznamů, televizní a audiovizuální programy, videoprogramy, audio-programy, videokazety, audiokazety, filmová díla, zábavné pořady hudební a audiovizuální díla, CD disky, počítačové hry, informace a záznamy na jakémkoli nosiči - v rámci této třídy; (35) merchandising, reklamní, inzertní a propagační činnost; (41) filmový a televizní festival, filmová a televizní soutěž, mezinárodní přehlídka filmů, pořadů televize a videa, tvorba a distribuce videoprogramů, televizních a filmových programů a audiovizuálních děl, zábavní, kulturní a výchovná činnost, nahrávání nosičů zvukových nebo obrazových zvukových, tv produkce, filmová produkce, tvorba a výroba zábavních programů a pořadů, agenturní činnost v oblasti kultury, zprostředkování v oblasti kultury.
(730) **MEZINÁRODNÍ FILMOVÝ FESTIVAL PRAHA, s.r.o.**, Růžová 951/13, Praha 1, Nové Město, 11000, CZ
(740) Ostrý & Co., s.r.o., JUDr. Artur Ostrý, advokát, Arbesovo náměstí 257/7, Praha 5, Smíchov, 15000

(210) **O-577893**
(220) 01.03.2022
(320) 01.03.2022
(511) 16, 35, 41, 43
(540)

HOTPEPPERS.CZ

(592) Slovní
(510) (16) časopisy (periodika), brožury, formuláře (tištěné), fotografie, karty, katalogy, letáky, listky, obálky, oznámení (papírnické zboží), papírové bannery, papírové podtácky, papírové stolní ubrusky, papírové ubrusy, plakáty, podlahové samolepky, pohlednice, prospekty, psací soupravy, reklamní tabule z papíru nebo lepenky, samolepky (papírnické zboží), tiskopisy, papírnické zboží; (35) influencer marketing, marketing, modeling pro reklamní účely nebo podporu prodeje, online inzerce v počítačové síti, prezentace výrobků v komunikačních médiích pro účely maloobchodu, propagace, propagace výrobků a služeb prostřednictvím sponzorování sportovních akcí, šíření reklamních materiálů, venkovní reklama, obchodní reklama; (41) diskotéky, fotografování, modelingové služby pro umělce, moderování zábavních akcí, obrazové zpravodajství, online vydávání elektronických knih a časopisů, organizování zábavních akcí, plánování večírků (zábava), pořádání a uvádění koncertů, pořádání estrád (služby impresária), pořádání módních přehlídek pro zábavu, pořádání soutěží krásy, pořádání soutěží (vzdělávacích nebo zábavných), pořádání výstav ke kulturním nebo vzdělávacím účelům, předvádění živých vystoupení, služby bavičů, služby diskžokejů, služby nočního klubu (zábava), zábava; (43) bary, bary s nabídkou vodní dýmky, catering (poskytování jídla a nápojů), hotelové ubytovací služby, kavárny, restaurace.
(730) **Markvart Zdeněk**, Doubravická 1302/4, Praha 4, Chodov, 14900, CZ
(740) Vladyka & Kubica, advokátní kancelář, Mgr. Robert Vladyka, advokát, Soukenická 1090/14, Praha 1, Nové Město, 11000

tiskopisy, papírnické zboží; (35) influencer marketing, marketing, modeling pro reklamní účely nebo podporu prodeje, online inzerce v počítačové síti, prezentace výrobků v komunikačních médiích pro účely maloobchodu, propagace, propagace výrobků a služeb prostřednictvím sponzorování sportovních akcí, šíření reklamních materiálů, venkovní reklama, obchodní reklama; (41) diskotéky, fotografování, modelingové služby pro umělce, moderování zábavních akcí, obrazové zpravodajství, online vydávání elektronických knih a časopisů, organizování zábavních akcí, plánování večírků (zábava), pořádání a uvádění koncertů, pořádání estrád (služby impresária), pořádání módních přehlídek pro zábavu, pořádání soutěží krásy, pořádání soutěží (vzdělávacích nebo zábavných), pořádání výstav ke kulturním nebo vzdělávacím účelům, předvádění živých vystoupení, služby bavičů, služby diskžokejů, služby nočního klubu (zábava), zábava; (43) bary, bary s nabídkou vodní dýmky, catering (poskytování jídla a nápojů), hotelové ubytovací služby, kavárny, restaurace.
(730) **Markvart Zdeněk**, Doubravická 1302/4, Praha 4, Chodov, 14900, CZ
(740) Vladyka & Kubica, advokátní kancelář, Mgr. Robert Vladyka, advokát, Soukenická 1090/14, Praha 1, Nové Město, 11000

(210) **O-577894**
(220) 01.03.2022
(320) 01.03.2022
(511) 16, 35, 41, 43
(540)

HOTPEPPERS

(592) Slovní
(510) (16) časopisy (periodika), brožury, formuláře (tištěné), fotografie, karty, katalogy, letáky, listky, obálky, oznámení (papírnické zboží), papírové bannery, papírové podtácky, papírové stolní ubrusky, papírové ubrusy, plakáty, podlahové samolepky, pohlednice, prospekty, psací soupravy, reklamní tabule z papíru nebo lepenky, samolepky (papírnické zboží), tiskopisy, papírnické zboží; (35) influencer marketing, marketing, modeling pro reklamní účely nebo podporu prodeje, online inzerce v počítačové síti, prezentace výrobků v komunikačních médiích pro účely maloobchodu, propagace, propagace výrobků a služeb prostřednictvím sponzorování sportovních akcí, šíření reklamních materiálů, venkovní reklama, obchodní reklama; (41) diskotéky, fotografování, modelingové služby pro umělce, moderování zábavních akcí, obrazové zpravodajství, online vydávání elektronických knih a časopisů, organizování zábavních akcí, plánování večírků (zábava), pořádání a uvádění koncertů, pořádání estrád (služby impresária), pořádání módních přehlídek pro zábavu, pořádání soutěží krásy, pořádání soutěží (vzdělávacích nebo zábavných), pořádání výstav ke kulturním nebo vzdělávacím účelům, předvádění živých vystoupení, služby bavičů, služby diskžokejů, služby nočního klubu (zábava), zábava; (43) bary, bary s nabídkou vodní dýmky, catering (poskytování jídla a nápojů), hotelové ubytovací služby, kavárny, restaurace.
(730) **Markvart Zdeněk**, Doubravická 1302/4, Praha 4, Chodov, 14900, CZ
(740) Vladyka & Kubica, advokátní kancelář, Mgr. Robert Vladyka, advokát, Soukenická 1090/14, Praha 1, Nové Město, 11000

(210) **O-577896**
(220) 01.03.2022
(320) 01.03.2022
(511) 16, 35, 41, 43
(540)

HOTPEPPERS.CZ

(593) Obrazová
(510) (16) časopisy (periodika), brožury, formuláře (tištěné), fotografie, karty, katalogy, letáky, listky, obálky, oznámení (papírnické zboží), papírové bannery, papírové podtácky, papírové stolní ubrusky, papírové ubrusy, plakáty, podlahové samolepky, pohlednice, prospekty, psací soupravy, reklamní tabule z papíru nebo lepenky, samolepky (papírnické zboží), tiskopisy, papírnické zboží; (35) influencer marketing, marketing, modeling pro reklamní účely nebo podporu prodeje, online inzerce v počítačové síti, prezentace výrobků v komunikačních médiích pro účely maloobchodu, propagace, propagace výrobků a služeb prostřednictvím sponzorování sportovních akcí, šíření reklamních materiálů, venkovní reklama, obchodní reklama; (41) diskotéky, fotografování, modelingové služby pro umělce, moderování zábavních akcí, obrazové zpravodajství, online vydávání elektronických knih a časopisů, organizování zábavních akcí, plánování večírků (zábava), pořádání a uvádění koncertů, pořádání estrád (služby impresária), pořádání módních přehlídek pro zábavu, pořádání soutěží krásy, pořádání soutěží (vzdělávacích nebo zábavných), pořádání výstav ke kulturním nebo vzdělávacím účelům, předvádění živých vystoupení, služby bavičů, služby diskžokejů, služby nočního klubu (zábava), zábava; (43) bary, bary s nabídkou vodní dýmky, catering (poskytování jídla a nápojů), hotelové ubytovací služby, kavárny, restaurace.
(730) **Markvart Zdeněk**, Doubravická 1302/4, Praha 4, Chodov, 14900, CZ
(740) Vladyka & Kubica, advokátní kancelář, Mgr. Robert Vladyka, advokát, Soukenická 1090/14, Praha 1, Nové Město, 11000

(210) **O-577895**
(220) 01.03.2022
(320) 01.03.2022
(511) 16, 35, 41, 43
(540)

HOTPEPPERS PRAGUE

(592) Slovní
(510) (16) časopisy (periodika), brožury, formuláře (tištěné), fotografie, karty, katalogy, letáky, listky, obálky, oznámení (papírnické zboží), papírové bannery, papírové podtácky, papírové stolní ubrusky, papírové ubrusy, plakáty, podlahové samolepky, pohlednice, prospekty, psací soupravy, reklamní tabule z papíru nebo lepenky, samolepky (papírnické zboží),

(210) **O-577897**
(220) 01.03.2022
(320) 01.03.2022
(511) 16, 35, 41, 43
(540)

(210) **O-577898**
(220) 01.03.2022
(320) 01.03.2022
(511) 16, 35, 41, 43
(540)

HOTPEPPERS
P R A G U E

HOTPEPPERS

(593) Obrazová
(510) (16) časopisy (periodika), brožury, formuláře (tištěné), fotografie, karty, katalogy, letáky, lístky, obálky, oznámení (papírnické zboží), papírové bannery, papírové podtácky, papírové stolní ubrusky, papírové ubrusy, plakáty, podlahové samolepky, pohlednice, prospekty, psací soupravy, reklamní tabule z papíru nebo lepenky, samolepky (papírnické zboží), tiskopisy, papírnické zboží; (35) influencer marketing, marketing, modeling pro reklamní účely nebo podporu prodeje, online inzerce v počítačové síti, prezentace výrobků v komunikačních médiích pro účely maloobchodu, propagace, propagace výrobků a služeb prostřednictvím sponzorování sportovních akcí, šíření reklamních materiálů, venkovní reklama, obchodní reklama; (41) diskotéky, fotografování, modelingové služby pro umělce, moderování zábavních akcí, obrazové zpravodajství, online vydávání elektronických knih a časopisů, organizování zábavních akcí, plánování večírků (zábava), pořádání a uvádění koncertů, pořádání estrád (služby impresária), pořádání módních přehlídek pro zábavu, pořádání soutěží krásy, pořádání soutěží (vzdělávacích nebo zábavních), pořádání výstav ke kulturním nebo vzdělávacím účelům, předvádění živých vystoupení, služby bavičů, služby diskžokejů, služby nočního klubu (zábava), zábava; (43) bary, bary s nabídkou vodní dýmky, catering (poskytování jídla a nápojů), hotelové ubytovací služby, kavárny, restaurace.
(730) **Markvart Zdeněk**, Doubravická 1302/4, Praha 4, Chodov, 14900, CZ
(740) Vladyka & Kubica, advokátní kancelář, Mgr. Robert Vladyka, advokát, Soukenická 1090/14, Praha 1, Nové Město, 11000

(593) Obrazová
(510) (16) časopisy (periodika), brožury, formuláře (tištěné), fotografie, karty, katalogy, letáky, lístky, obálky, oznámení (papírnické zboží), papírové bannery, papírové podtácky, papírové stolní ubrusky, papírové ubrusy, plakáty, podlahové samolepky, pohlednice, prospekty, psací soupravy, reklamní tabule z papíru nebo lepenky, samolepky (papírnické zboží), tiskopisy, papírnické zboží; (35) influencer marketing, marketing, modeling pro reklamní účely nebo podporu prodeje, online inzerce v počítačové síti, prezentace výrobků v komunikačních médiích pro účely maloobchodu, propagace, propagace výrobků a služeb prostřednictvím sponzorování sportovních akcí, šíření reklamních materiálů, venkovní reklama, obchodní reklama; (41) diskotéky, fotografování, modelingové služby pro umělce, moderování zábavních akcí, obrazové zpravodajství, online vydávání elektronických knih a časopisů, organizování zábavních akcí, plánování večírků (zábava), pořádání a uvádění koncertů, pořádání estrád (služby impresária), pořádání módních přehlídek pro zábavu, pořádání soutěží krásy, pořádání soutěží (vzdělávacích nebo zábavních), pořádání výstav ke kulturním nebo vzdělávacím účelům, předvádění živých vystoupení, služby bavičů, služby diskžokejů, služby nočního klubu (zábava), zábava; (43) bary, bary s nabídkou vodní dýmky, catering (poskytování jídla a nápojů), hotelové ubytovací služby, kavárny, restaurace.
(730) **Markvart Zdeněk**, Doubravická 1302/4, Praha 4, Chodov, 14900, CZ
(740) Vladyka & Kubica, advokátní kancelář, Mgr. Robert Vladyka, advokát, Soukenická 1090/14, Praha 1, Nové Město, 11000

(210) **O-577904**
(220) 01.03.2022
(320) 01.03.2022
(511) 30, 43
(540)

PASTA

(593) Obrazová
(510) (30) droždí, kečup, listové těsto, makaróny, masové omáčky, výrobky z mouky, nudle, pizzy, ravioly, semolina, sendviče, špagety, rajčatová šťáva, šťávy s výjimkou dresingů, těsta, těstoviny; (43) barové služby, bufety, závodní jídelny, kavárny, provozování restaurace a distribuce jídel na objednávku, samoobslužné restaurace, provoz pizzerie.
(730) **Boček Petr**, Sadová 355, Průhonice, 25243, CZ
(740) Mgr. David Štůla, advokát, Mgr. David Štůla, Eliášova 266/3, Praha 6, Dejvice, 16000

(210) **O-577924**
(220) 02.03.2022
(320) 02.03.2022
(511) 30, 32, 43
(540)



(593) Obrazová
(510) (30) pizza, čerstvá pizza, těsta, těstíčka a jejich směsi, sušené a čerstvé těstoviny, nudle a knedlíky (s výjimkou bramborových), ochucené omáčky, čatni a pasty, bylinkové omáčky, aioli (česneková majonéza), kečup, hotové potraviny v podobě omáček, omáčka na špagety, omáčka rajčatová, omáčkové směsi, moučníky, zákusky, dorty a sušenky, pekárenské výrobky, cukrovinky, čokoláda a zákusky, led, zmrzliny, mražené jogurty a sorbety, burritos (pšeničné tortilly), polotovary a jednohubky na bázi obilnin, pečiva,

rýže a těstovin, čerstvé plněné pečivo, cheesburgry (sendviče), jamí závitky, koláče, soli, chuťové přísady, ochucovaadla a koření, pekárenské výrobky, sladkosti (bonbóny), sladké tyčinky a žvýkačky, sirupy a melasa, káva, čaj, kakao a jejich náhražky, tortilly, quesadillas (plněné tortilly); (32) pivo a pivovarnické výrobky, nealkoholické pivo, nealkoholické nápoje, džusy, ochucené syčené nápoje, vody, přípravky pro výrobu nápojů; (43) poskytování jídla a nápojů, bary, bistra (služby), bufetové služby, delikatesy (restaurace), gril - restaurace, podávání alkoholických nápojů, podávání jídel a nápojů hostům v restauracích, pohostinství (služby), restaurace, restaurace s odnosem jídel s sebou, restaurace servírující porcované maso, služby týkající se přípravy jídel a nápojů, catering (poskytování jídla a nápojů), pivnice, příprava pokrmů, služby ochutnávky vín (zajištění nápojů), služby poskytující jídlo a nápoje s možností odnosu, služby v oblasti pohostinství (potraviny a nápoje), služby zahradních pivnic, pizzerie, catering - jídlo a nápoje pro instituce, catering - jídlo a nápoje pro bankety, cateringové služby pro hotely, cateringové služby zaměřené na zásobování jídel, poskytování jídla a pití za charitativním účelem, gastronomické služby, mobilní cateringové služby, organizace cateringu na narozeninových oslavách.

(730) **Bronislava Hubatková**, 8.Května 222, Kuchařovice, 66902, CZ
(740) Mgr. PETR ŽIŽKA, LL.M., advokátní kancelář, Mgr. Petr Žižka LL.M., advokát, Sedláčkova 209/16, Plzeň, Vnitřní Město, 30100

(210) **O-577930**
(220) 02.03.2022
(320) 02.03.2022
(511) 1, 2, 17, 19, 42
(540)



(593) Obrazová
(510) (1) tmely pro průmyslové užití, tmely na vyrovnávání povrchů, tmely opravárenské, tmely opravárenské na bázi epoxidů, polyesterů, polyuretanů (polyisokyanáty a polyoly), polyolefinů, akrylátů a metylmetakrylátů, novolaků, epoxyuretanů, vše v rámci třídy 1; (2) barvy, laky, vodou ředitelné silnovrstvé lazurovací laky, emaily, fermeže, nátěrové laky, ředidla do nátěrových látek, barev a laků, technická rozpouštědla, zlatolaky, tmely a pojiva, barviva, mořidla, ochranné prostředky proti rzi kovů a hnilobě dřeva, práškové nátěrové látky, práškové barvy, impregnační prostředky na dřevo a na beton, mořidla na dřevo, elektroforézní nátěrové látky, aditiva pro nátěrové hmoty, interiérové barvy, vše v rámci třídy 2; (17) izolační nátěrové a nástřikové hmoty, izolační nátěrové a nástřikové hmoty na bázi organických pojiv a plnidel; (19) nátěrové hmoty fasádní, nátěrové hmoty pro stavební účely, omítkoviny, maltovinová pojiva, lité podlahy, asfaltové nátěry, stavební nástřikové hmoty na bázi organických pojiv a organických plnidel, lepicí a šetrkové hmoty pro stavební účely; (42) vývoj a výzkum v oblasti výroby barev a laků.

(591) Barevná
(730) **COLORLAK, a.s.**, Tovární 1076, Staré Město, 68603, CZ

(210) **O-577961**
(220) 03.03.2022
(320) 03.03.2022
(511) 9, 35, 41, 42
(540)

The logo for Loto.cz features the word "Loto" in a large, green, sans-serif font, followed by ".cz" in a smaller, green, sans-serif font. Below the text is a green, curved line resembling a smile or a stylized horizon.

(593) Obrazová

(510) (9) počítačový software, počítačový software ke stažení z internetu, počítačový software pro použití ve vztahu k sázení, loteriím, hraní her, hraní hazardních her, kasinům a uzavírání sázek, počítačový software a počítačové programy pro distribuci a pro použití ze strany uživatelů loteriijních služeb, služeb spojených s hraním her, služeb spojených s hraním hazardních her, služeb kasin a služeb spojených s uzavíráním sázek, software pro počítačové hry, počítačové herní programy stažené prostřednictvím internetu (software), software pro počítačové hry vztahující se k sázení, loteriím, hraní her, hraní hazardních her, kasinům a uzavírání sázek, software pro elektronické interaktivní počítačové hry, interaktivní zábavní software, stahovatelné počítačové aplikace, aplikační software pro mobilní telefony, stahovatelné elektronické publikace, stahovatelné elektronické publikace poskytované online z databází nebo internetu, stahovatelné elektronické publikace z oblasti sázení, loterií, hraní her, hraní hazardních her, kasin a uzavírání sázek, stahovatelné zvukové, vizuální a/nebo audiovizuální nahrávky poskytované prostřednictvím internetu, stahovatelné zvukové, vizuální a/nebo audiovizuální nahrávky poskytované prostřednictvím internetu v oborech sázení, loterií, hraní her, hraní hazardních her, kasin a uzavírání sázek, sázkové terminály; (35) reklama, zpracování dat, poskytování obchodních informací, vše vztahující se ke službám v oblasti sázek, loteriijním službám, službám spojeným s hraním her, službám spojeným s hraním hazardních her, službám kasina, sportovním a jiným akcím a ke službám spojeným s uzavíráním sázek, online maloobchodní a velkoobchodní služby spojené s prodejem loteriijních tiketů, propagační služby, služby v oblasti reklamy a propagace prodeje, srovnávací služby (benchmarking) vztahující se k loteriím a hraní hazardních her, informace, poradenství a konzultace vztahující se ke všem výše uvedeným službám; (41) zábava, sportovní a kulturní aktivity, služby v oblasti sázek, pořádání loterií, sázení na výsledek událostí, včetně loterií, služby spojené s hraním her, služby spojené s hraním hazardních her, služby kasina, poskytování informací vztahujících se ke sportovním a jiným zábavním akcím, služby spojené s uzavíráním sázek, vzdělávací služby vztahující se k sázení, loteriím, hraní her, hraní hazardních her, kasinům a uzavírání sázek, poskytování vyučování a vzdělávání, služby vydavatelství, online zveřejňování výsledků loterií, online zveřejňování loteriijních jackpotů, informace, poradenství a konzultace vztahující se ke všem výše uvedeným službám; (42) ukládání elektronických dat vztahující se ke službám v oblasti sázek, loteriijním službám, službám spojeným s hraním her, službám spojeným s hraním hazardních her, službám kasina, sportovním a jiným akcím a ke službám spojeným s uzavíráním sázek, navrhování a vývoj počítačového hardwaru a softwaru, počítačové programování, instalace, údržba a opravy počítačového softwaru, konzultace v oblasti počítačů, navrhování, nákresy a tvorba na zakázku za účelem sestavování webových stránek, tvorba, údržba a hosting webových stránek pro druhé, návrhářství, vše týkající se nebo související se službami v oblasti sázek, pořádáním loterií, službami spojenými s hraním her, službami spojenými s hraním hazardních her a službami kasina, online poskytování dočasného používání webových aplikací a softwaru, informace, poradenství a konzultace vztahující se ke všem výše uvedeným službám.

(591) Barevná

(730) **Lottoland Holdings Limited**, Suite A, Ocean Village Promenade, GX11 1AA Ocean Village, GI
(740) ZIVKO MIJATOVIC & PARTNERS s.r.o., Jugoslávských partyzánů 639/26, Praha 6, Bubeneč, 16000

(210) **O-577964**
(220) 04.03.2022
(320) 04.03.2022
(511) 16, 18, 24, 35, 37, 39, 41, 42
(540)

The logo for MORAVSKÁ BRÁNA II features the words "MORAVSKÁ" and "BRÁNA II" in a bold, blue, sans-serif font. To the right of the text is a stylized red and white graphic element resembling a bridge or a smile.

(593) Obrazová

(510) (16) papír a lepenka, tiskárenské výrobky, potřeby pro vazbu knih, fotografie, papírenské zboží a to propagační materiály, informační letáky, papírové reklamní letáky, poznámkové bloky a sešity, papírové samolepky, kancelářské potřeby s výjimkou nábytku; (18) kůže a imitace kůže, zvířecí kůže a usne, zavazadla a tašky, deštníky a slunečníky; (24) textilie a náhražky textilií (bannery); (35) reklama, propagace, řízení, organizace a administrativa obchodní činnosti, kancelářské práce; (37) stavební služby, instalační služby ve stavebnictví, důlní těžba, těžba ropy a plynu; (39) doprava, balení a skladování zboží, organizování cest; (41) vzdělávání, školení, zábava, sportovní a kulturní činnosti; (42) vědecké a technické služby a související výzkum a projektování, průmyslová analýza, průmyslový výzkum a průmyslový design, služby kontroly kvality a služby ověřování, navrhování a vývoj počítačového hardwaru a softwaru.

(591) Barevná

(730) **MORAVIA CONSULT Olomouc a.s.**, Legionářská 1085/8, Olomouc, 77900, CZ

(210) **O-578037**
(220) 08.03.2022
(320) 08.03.2022
(511) 35, 36, 41
(540)

The logo for Realty Treasures features the words "Realty" and "Treasures" in a large, orange, serif font. The "R" in "Realty" is particularly large and stylized.

(593) Obrazová

(510) (35) aukce nemovitostí, zprostředkování smluv pro třetí osoby, on-line obchodování, při němž prodejce vystaví výrobky ke dražbě a nabídky se provádí prostřednictvím internetu; (36) služby realitní kanceláře, správa nemovitostí, sjednávání pronájmu nemovitostí, úvěrové poradenství a služby zprostředkování úvěrů, zprostředkování pojištění, financování

nemovitostí, odhady nemovitostí, finanční zprostředkovatelské služby v oblasti nemovitostí, poskytování informací týkajících se reálných záležitostí prostřednictvím internetu, poradenské služby týkající se nemovitostí (reální poradenství); (41) vzdělávací a školicí služby ve vztahu ke správě nemovitostí, organizování a vedení seminářů, poskytování výukových kurzů ve finančnictví.

- (591) Barevná
(730) **Invest look, s.r.o.**, Komenského 224/1, Mikulov, 69201, CZ
(740) Mgr. David Müller, Filipova 2016/6, Praha 4, Chodov, 14800

- (210) **O-578052**
(220) 10.03.2022
(320) 10.03.2022
(511) 6, 7, 8, 19, 35, 37
(540)

ROLLINE

- (592) Slovní
(510) (6) kovové stavební a konstrukční materiály a prvky, drobné kovové železářské výrobky, kabely a dráty z běžných kovů kromě elektrických, kovové nosníky pro kabely, kabelové spojky kovové, kovové krabice pro neelektrické kabely, kovové objímky pro kabely a potrubí, kovové svorky na kabely a trubky, kovové žlaby pro stavebnictví, kabelové žebříky kovové, kladky (kovové železářské zboží), kovové přídržné kolejnice, kovové držáky pro kabelové úložné systémy, kovové kabelové válečky, kovové závěsy na upevnění elektrických kabelů, kovové adaptéry na kabely; (7) motorem poháněné stroje na tažení kabelů, navijáky (stroje), mechanické navijáky pro pružné hadice, lanové navijáky, kabelové válečky (součásti strojů), kladky (součásti strojů), upínací zařízení strojního nářadí a nástrojů, části a příslušenství všech výše uvedených výrobků, zahrnuté v této třídě; (8) ručně poháněné nástroje a nářadí na tažení kabelů, upínadla (ručně ovládané nástroje), upínací zařízení jako součást ručně poháněných nástrojů a nářadí na tažení kabelů, naváděcí drát na tažení kabelů, kabelové tyče, kabelové válečky a kladky (součásti ručně ovládaných nástrojů a nářadí), části a příslušenství všech výše uvedených výrobků, zahrnuté v této třídě; (19) nekovové stavební a konstrukční materiály a prvky, nekovové kabelové válečky a kladky, nekovová potrubí pro stavebnictví; (35) maloobchod a velkoobchod s výše uvedenými výrobky ve třídách 6, 7, 8 a 19, včetně jejich internetového prodeje, řízení obchodních projektů v oblasti stavebních projektů, reklamní, marketingové a propagační služby, marketing zboží a služeb pro třetí osoby, průzkum trhu, obchodně-propagační služby, obchodní informační služby, obchodní informační služby poskytované prostřednictvím globální počítačové sítě nebo internetu, prezentace zboží a služeb, propagace pro třetí strany (podpora prodeje), provádění obchodního ohodnocování, šíření reklamních sdělení pro třetí osoby po internetu, pronájem reklamního prostoru na internetu; (37) pokládání pozemních kabelů, půjčování nářadí a nástrojů na tažení kabelů, instalace, údržba a opravy nástrojů a nářadí na tažení kabelů.
(730) **ROLLINE s.r.o.**, Holandská 878/2, Brno, Štýřice, 63900, CZ
(740) Ing. Marcela Filipenská, Polní 302/32, Žďár nad Sázavou, Žďár nad Sázavou 2, 59102

- (210) **O-578075**
(220) 10.03.2022
(320) 10.03.2022
(511) 11, 30, 35, 37
(540)



- (593) Obrazová
(510) (11) kávovary, elektrické kávovary, elektrické překapávače na kávu, zařízení na pražení kávy, náhradní díly pro kávovary; (30) káva, pražená káva, směsi kávy, balíčky pražené kávy; (35) reklama, propagace, marketing, reklama, propagace a marketing on-line, služby v oblasti reklamy a propagace prodeje, distribuce vzorků výrobků, obchodní poradenské služby, poradenství v obchodní činnosti, obchodní informace a rady pro spotřebitele (poradna pro spotřebitele), obchodní zprostředkovatelské služby, zajišťování obchodních transakcí a obchodních kontaktů, prezentace zboží a služeb, služby předvádění výrobků a vystavování zboží, maloobchodní služby, velkoobchodní služby, nákup, prodej, on-line nákup a on-line prodej výrobků uvedených výše ve třídě 11 a 30, zprostředkování nákupu a prodeje výrobků uvedených výše ve třídě 11 a 30; (37) servis, údržba a opravy kávovarů, instalace kávovarů, pronájem kávovarů.
(730) **Moje kávička s.r.o.**, Rybná 716/24, Praha 1, Staré Město, 11000, CZ
(740) Mgr. Bc. Martina Sladká, advokátka, Mgr. Bc. Martina Sladká, Harantova 511/14, Plzeň, Jižní Předměstí, 30100

- (210) **O-578120**
(220) 14.03.2022
(320) 14.03.2022
(511) 25, 28, 31, 35, 41
(540)

CARP
MASTER

- (593) Obrazová
(510) (25) oděvy, sportovní oděvy, oděvy pro rybáře, obuv, sportovní obuv, obuv pro rybáře; (28) rybářské potřeby, rybářské pruty, rybářské navijáky, rybářské podběráky, rybářské vlasce, rybářské háčky, rybářské splávky, umělé rybářské návnady, sportovní potřeby; (31) krmivo pro ryby, živé rybářské návnady, živé ryby, krmivo pro zvířata; (35) maloobchodní, velkoobchodní a elektronický prodej rybářských potřeb, sportovních oděvů a obuvi, oděvů a obuvi pro rybáře a krmiv pro ryby, předvádění zboží, reklama, reklama on-line, marketing, marketing on-line, administrativní

činnosti, automatizované zpracování dat, obchodní poradenství; (41) sportovní činnosti, sportovní rybaření, sportovní výuka, organizování a pořádání sportovních akcí a soutěží, sportovní kluby, zábavní činnosti, vydavatelství, elektronické publikování, vzdělávací činnosti v oblasti sportu a rybolovu, informace a poradenství v oblasti sportu a sportovního rybolovu – rámci třídy 41.

- (730) **GO FISHING s.r.o.**, Na hřebenech II 1718/8, Praha 4, Nusle, 14000, CZ
(740) Ing. Jarmila Javoříková, patentový zástupce, Slunečná 4566, Zlín, 76005

- (210) **O-578121**
(220) 14.03.2022
(320) 14.03.2022
(511) 29
(540)



- (593) Obrazová
(510) (29) ryby, mořské plody a měkkýši, neživí.
(730) **Košik.cz s.r.o.**, Evropská 2758/11, Praha 6, Dejvice, 16000, CZ
(740) Advokátní kancelář Šrubař & Partners s.r.o., Mgr. Luděk Šrubař, advokát, Hanusova 1537/1, Praha 4, Michle, 14000

- (210) **O-578135**
(220) 15.03.2022
(320) 15.03.2022
(511) 9, 37, 38, 41, 42
(540)



- (593) Obrazová
(510) (9) počítače a počítačové systémy všeho druhu, včetně počítačů průmyslových a notebooků, přístroje a zařízení telekomunikační techniky, a to telefonní přístroje pevné, přenosné i mobilní, videotelefony, telefonní ústředny, satelity a jejich příslušenství, elektronická, signalizační a zabezpečovací zařízení objektů, včetně systémů protipožárních, přístupových a docházkových, kamerové sledovací systémy; (37) montáž, instalace, opravy a servis elektrických nebo elektronických zařízení a přístrojů, montáž a opravy telekomunikačních zařízení, servisní a montážní činnost v oblasti výpočetní nebo telekomunikační techniky nebo v oblasti informačních technologií, zprostředkování servisních nebo montážních služeb z oblasti výpočetní techniky, telekomunikací nebo informačních technologií; (38) telekomunikace, komunikace pomocí terminálů nebo počítačů, elektronická pošta, počítačový přenos pošty a obrazu, komunikace

a transakce v síti, tisková agentura, šíření, výměna a získávání informací a zpráv prostřednictvím počítačových sítí a Internetu, satelitů a kabelu, poskytování služeb přenosu dat v elektronických, datových, počítačových, telekomunikačních a informačních sítích, služby elektronické pošty, služby konverze přenosového protokolu, formátu a kódu mezi systémy elektronických dat v elektronických, datových, počítačových, telekomunikačních a informačních sítích, informační centrum v oblasti komunikací, poskytování telekomunikačních informací prostřednictvím lokálních a/nebo globálních sítí, služby přístupu a připojení k elektronickým, datovým, počítačovým, telekomunikačním a informačním sítím, služby datové sítě, přenos dat a informací, služby přístupu a připojení k datovým a informačním sítím a Internetu, spojení pomocí sítí optických vláken, poskytování komunikačních a informačních služeb v rámci třídy 42, poskytování služeb pro komunikaci mezi uživateli v reálném čase (chatting), televizní vysílání, kabelové vysílání, vysílání kabelové televize, satelitní vysílání, rozhlasové vysílání, poradenství v oblasti telekomunikací, provozování rozhlasového a televizního vysílání v TKR, zprostředkovatelská činnost v oblasti informací a zpravodajství v rámci třídy, pronájem doby přístupu k databázím, pronájem zařízení pro přenos informací; (41) pořádání seminářů a školení; (42) návrh programového vybavení, aktualizace programového vybavení, programování počítačů, počítačové služby jako zajištění a poskytování vyhledávacích a třídících služeb pro poskytování dat v lokálních a globálních sítích, služby související se zpracováním indexu informací, míst a databází dosažitelných v počítačových sítích, on-line přístup ke zprávám, novinám, informacím o současných událostech i referenčních materiálech, počasí, sportu, kultuře, technické studie v oblasti počítačů a programového vybavení, poradenství v oblasti počítačového hardwaru, technická poradenská činnost v oblasti výpočetní techniky pro přenos informací, pronájem programového vybavení a počítačů, základní a aplikovaný výzkum v oblasti informačních technologií, přístup k počítačům za účelem podnikání (pronájem), návrh a správa počítačových sítí, tvorba WWW, tvorba a poskytování software, tvorba a aktualizace a design WWW stránek, interaktivních a grafických programů (jejich tvorba), tvorba multimediálních aplikací, tvorba programových projektů, tvorba informačních databází, podpora rozvoje komerčního využití Internetu i jiných počítačových, datových a komunikačních sítí, výzkum, vývoj a tvorba systémů pro elektronické obchodování a příslušného software a hardware, know-how pro oblast elektronického obchodování a informačních technologií, projektová činnost ve výstavbě, poskytování služeb datového centra, projekční činnost v oblasti slaboproudé techniky, provádění odborných posudků v oblasti informačních technologií, výpočetní a telekomunikační techniky, hostingové služby.

- (730) **MERIT GROUP a.s.**, Březinova 136/7, Olomouc, Hodolany, 77900, CZ
(740) Ing. Petr Soukup, tř. Svobody 43/39, Olomouc, 77900

- (210) **O-578137**
(220) 15.03.2022
(320) 15.03.2022
(511) 36, 37
(540)

Alto Real Estate

- (592) Slovní
(510) (36) pronájem nemovitostí a majetku, makléřství, jednatelství, služby realitní kanceláře, zprostředkování v oblasti nemovitostí, oceňování nemovitostí, finanční hodnocení (pojištění, bankovníctví, nemovitosti), faktoring, správa nemovitostí, správa bytového domu, pronájem bytů, služby ubytovací kanceláře (byty), pronájem kanceláří (nemovitosti), zajištění financování stavebních projektů, pronájem sdílených kanceláří, služby v oblasti nemovitostí; (37) výstavba, stavební dozor, demolice budov, výstavba a opravy skladů, izolace budov, poskytování stavebních informací elektronickými prostředky, stavění obchodních stánků a obchodů, stavební poradenství, služby krajinných úprav s využitím tvrdých krajinných materiálů.
(730) **Alto Real Estate j. s. a.**, Bottova 1/1, Bratislava - mestská časť Staré Mesto, SK
(740) Jan Evan, advokátní kancelář s.r.o., Na Florenci 2116/15, Praha 1, Nové Město, 11000

(210) **O-578138**

(220) 15.03.2022

(320) 15.03.2022

(511) 36, 37

(540)

Alto Property

(592) Slovní

(510) (36) pronájem nemovitostí a majetku, makléřství, jednatelství, služby realitní kanceláře, zprostředkování v oblasti nemovitostí, oceňování nemovitostí, finanční hodnocení (pojištění, bankovníctví, nemovitosti), faktoring, správa nemovitostí, správa bytového domu, pronájem bytů, služby ubytovací kanceláře (byty), pronájem kanceláří (nemovitosti), zajištění financování stavebních projektů, pronájem sdílených kanceláří, služby v oblasti nemovitostí; (37) výstavba, stavební dozor, demolice budov, výstavba a opravy skladů, izolace budov, poskytování stavebních informací elektronickými prostředky, stavění obchodních stánků a obchodů, stavební poradenství, služby krajinných úprav s využitím tvrdých krajinných materiálů.

(730) **Alto Real Estate j. s. a.**, Bottova 1/1, Bratislava - mestská časť Staré Mesto, SK

(740) Jan Evan, advokátní kancelář s.r.o., Na Florenci 2116/15, Praha 1, Nové Město, 11000

(210) **O-578139**

(220) 15.03.2022

(320) 15.03.2022

(511) 36, 37

(540)

Alto Investments

(592) Slovní

(510) (36) pronájem nemovitostí a majetku, makléřství, jednatelství, služby realitní kanceláře, zprostředkování v oblasti nemovitostí, oceňování nemovitostí, finanční hodnocení (pojištění, bankovníctví, nemovitosti), faktoring, správa nemovitostí, správa bytového domu, pronájem bytů, služby ubytovací kanceláře (byty), pronájem kanceláří (nemovitosti), zajištění financování stavebních projektů, pronájem sdílených kanceláří, služby v oblasti nemovitostí; (37) výstavba, stavební dozor, demolice budov, výstavba a opravy skladů, izolace budov, poskytování stavebních informací elektronickými prostředky, stavění obchodních stánků a obchodů, stavební poradenství, služby krajinných úprav s využitím tvrdých krajinných materiálů.

(730) **Alto Real Estate j. s. a.**, Bottova 1/1, Bratislava - mestská časť Staré Mesto, SK

(740) Jan Evan, advokátní kancelář s.r.o., Na Florenci 2116/15, Praha 1, Nové Město, 11000

(210) **O-578140**

(220) 15.03.2022

(320) 15.03.2022

(511) 36, 37

(540)

Alto Development

(592) Slovní

(510) (36) pronájem nemovitostí a majetku, makléřství, jednatelství, služby realitní kanceláře, zprostředkování v oblasti nemovitostí, oceňování nemovitostí, finanční hodnocení (pojištění, bankovníctví, nemovitosti), faktoring, správa nemovitostí, správa bytového domu, pronájem bytů, služby ubytovací kanceláře (byty), pronájem kanceláří (nemovitosti), zajištění financování stavebních projektů, pronájem sdílených kanceláří, služby v oblasti nemovitostí; (37) výstavba, stavební dozor, demolice budov, výstavba a opravy skladů, izolace budov, poskytování stavebních informací elektronickými prostředky, stavění obchodních stánků a obchodů, stavební poradenství, služby krajinných úprav s využitím tvrdých krajinných materiálů.

(730) **Alto Real Estate j. s. a.**, Bottova 1/1, Bratislava - mestská časť Staré Mesto, SK

(740) Jan Evan, advokátní kancelář s.r.o., Na Florenci 2116/15, Praha 1, Nové Město, 11000

(210) **O-578142**

(220) 15.03.2022

(320) 15.03.2022

(511) 16, 18, 35, 39, 40, 42

(540)



(593) Obrazová

(510) (16) tiskárenské výrobky, papírnické zboží a vzdělávací potřeby, tiskoviny, lepenky nebo z plastů, umělecké předměty a figuríny z papíru a lepenky a architektonické modely; (18) zavazadla, cestovní tašky, peněženky a ostatní tašky; (35) pomoc v obchodní a podnikatelské činnosti, management a administrativní služby, reklamní, marketingové a propagační služby; (39) doprava a doručování zboží; (40) tiskárenské služby, vyvolávání a zpracování fotografií a kinematografických filmů; (42) grafický design.

(591) Barevná

(730) **Tisk Kvalitně, s.r.o.**, Sokolovská 971/193, Praha 9, Libeň, 19000, CZ

(740) Jindyne s.r.o., U Statku 77, Mnichovo Hradiště, Hněvovice, 29501

(210) **O-578145**

(220) 15.03.2022

(320) 15.03.2022

(511) 9, 14, 18, 25, 35, 40, 42

(540)

TIQE

(592) Slovní

(510) (9) kožené obaly na tablety a chytré telefony; (14) ozdoby na oděvy z drahých kovů, šperky (zejména přívěšky, umělé šperky, náhrdelníky, prsteny, náramky, řetízky, křížky, brože, šperky na tělo, šperky na obličej, hodiny a hodinky), zapínání ke šperkům, klenotnické výrobky, náramky z vyšivaného textilu (šperky), pouzdra na šperky, pouzdra na hodiny a hodinky; (18) batohy, batůžky, brašny, cestovní tašky, diplomaty, hygienické tašky na toaletní potřeby, kabelky, peněženky a náprsní tašky, kabelky na líčidla (prodávané prázdné), klíčenky, kosmetické taštičky, kožená vodítka, kožené knoflíky, kožené obálky, kožené obaly na doklady, kožené obaly na kreditní karty, kožené pásy, kožené peněženky, kožené peněženky na mince, kožené etikety, kožené desky, kožené řemeny, kožené tašky, malé peněženky, malé batohy/ruksaky, nákupní tašky, obaly na dokumenty, pánské tašky na doklady, plátěné tašky, pouzdra na jízdenky, pouzdra na vizitky, pracovní tašky, síťovky, tašky jako suvenýr, tašky na boty, tašky na oděvy, univerzální přepravní tašky, visačky na zavazadla, deštníky, slunečníky, zavazadla; (25) oděvy (zejména šortky, cvičební oděvy, šátky, saka, šaty, sukně, večerní oděvy, oděvy nepromokavé, oděvy plážové, zástěry, dětské oděvy, opasky, pásky, těhotenské oděvy, roláky, topy, pletené oděvy, konfekční oděvy, sportovní oděvy, pulovry, svetry, lyžařské oděvy, papírové oděvy, běžecké oděvy, voděodolné oděvy, domácí oděvy, čelenky, nepromokavé oděvy, kombinézy, závoje, kožené oděvy, džiny a džínové oděvy, šály, oteplovací oděvy, spodničky, společenské oděvy, hedvábné oděvy, lněné oděvy, vlněné oděvy, kroje, kašmírové oděvy, pracovní oděvy, rukavice, vyšívané oděvy, body, prošívané bundy, klobouky, pláště, oděvy pro sport, pytle na oděvy, plavecké oděvy, kapuce, kukly, clony proti slunci - oděvy, návleky na ruce, košile), spodní prádlo, módní doplňky (oděvy), pokrývky hlavy, obuv, svatební šaty, roušky (oděvy), plavky, kravaty, overaly, pletené zboží; (35) obchodní poradenské služby a informace pro spotřebitele týkající se výrobků a služeb uvedených níže a výše ve třídách č. 9, 14, 18, 25, 40 a 42, marketing, online reklamní a marketingové služby, reklama, zprostředkování reklamních služeb,

inzerční, reklamní a propagační činnost týkající se výrobků a služeb uvedených níže a výše ve třídách č. 9, 14, 18, 25, 40 a 42, obchodní administrativa, administrativní činnosti, pronájem reklamního prostoru na internetu, organizování obchodních nebo reklamních akcí, pořádání módních přehlídek pro reklamní a obchodní účely, poskytování komerčních informací, maloobchodní prodej výrobků uvedených výše ve třídách 9, 14, 18, 25, velkoobchodní prodej výrobků uvedených ve třídách výše ve třídách 9, 14, 18, 25, zásilkový prodej výrobků uvedených ve třídách výše ve třídách 9, 14, 18, 25, online prodej výrobků uvedených ve třídách výše ve třídách 9, 14, 18, 25, služby on-line maloobchodních prodejen v oblasti oděvů; (40) zpracování a úprava oděvních materiálů, potisky šatstva, krejčovské služby, zakázkové krejčovství, poskytování informací vztahujících se ke krejčovství, úprava oděvů; (42) módní návrhářství, oděvní návrhářství, navrhování módních doplňků, poradenské služby v oblasti módního návrhářství, poskytování informací o službách módního návrhářství.

- (730) **Balvínová Petra**, V mezihoří 2448/4, Praha 8, Libeň, 18000, CZ
(740) Mgr. Tomáš Pauch, advokát, Sokolovská 695/115b, Praha 8, Karlín, 18600

- (210) **O-578149**
(220) 15.03.2022
(320) 15.03.2022
(511) 3
(540)



- (210) **O-578147**
(220) 15.03.2022
(320) 15.03.2022
(511) 35, 38, 42
(540)



- (593) Obrazová
(510) (3) mýdla, prací prostředky, přípravky pro namáčení prádla, avivážní prostředky, bělicí přípravky, přípravky na odstraňování skvrn, přípravky na odstraňování barev, čisticí přípravky, čisticí přípravky na čištění odtoků, přípravky pro uvolnění odpadního potrubí, chemické čisticí přípravky pro použití v domácnosti, čisticí přípravky na ruce, mycí přípravky na ruce, pasty na mytí rukou, přípravky na čištění povrchů, odmašťovací přípravky, jiné než pro použití ve výrobních procesech, přípravky na odstraňování vodního kamene k použití v domácnosti, lešticí přípravky, antistatické přípravky pro domácnost, kosmetické přípravky.
(730) **MADEL CZ, spol. s r.o.**, Říčanská 1291/13, Brno, Bystrc, 63500, CZ
(740) Mgr. David Müller, Filipova 2016/6, Praha 4, Chodov, 14800

- (210) **O-578150**
(220) 15.03.2022
(320) 15.03.2022
(511) 9, 11, 12
(540)

- (593) Obrazová
(510) (35) propagační činnost, reklama, obchodní a podnikatelské informace a poskytování těchto informací jiným subjektům, reklamní, inzerční a propagační činnost, zejména prostřednictvím informační, elektronické, komunikační či počítačové sítě, poskytování informací a informačních produktů komerčního či reklamního charakteru, komerční využití Internetu v oblastech komerčních internetových médií a vyhledávacích služeb, on-line inzerce, prezentace uživatelů na webu, systemizace informací do počítačových databází, zprostředkování obchodů pro třetí strany, zprostředkování dohod týkajících se nákupu a prodeje zboží; (38) telekomunikace, zejména přenos textů a/nebo obrazů a komunikace prostřednictvím elektronicky přenosných dat (Internet, videonet, obrazová data); (42) návrhy, strukturování a programování či jiné vytváření počítačových programů a počítačových systémů zejména programového vybavení internetových síťových serverů, hostování (poskytování volného prostoru) pro internetové či intranetové počítačové stránky a nástěnky (webpages a websites) nebo hostování (poskytování volného prostoru) v rámci těchto stránek či nástěnek, hostování (poskytování volného prostoru) pro internetové či intranetové aplikace.
(591) Barevná
(730) **Vinterpetrol company s.r.o.**, Trojická 1910/7, Praha 2, Nové Město, 12800, CZ
(740) PatentCentrum Sedláč & Partners s.r.o., Okružní 2824, České Budějovice, České Budějovice 3, 37001

TechToy

- (593) Obrazová
(510) (9) nabíječky, nabíječky baterií, nabíjecí stanice pro elektrická vozidla, nabíječky elektrických baterií, nabíječky akumulátorů, bezdrátové nabíječky, přenosné nabíječky, automobilové nabíječky, nabíječky elektromobilů, USB nabíječky, nabíječky na chytré telefony, nabíječky baterií do mobilních telefonů pro použití ve vozidlech, solární panely, solární panely pro výrobu elektřiny, přenosné solární panely pro výrobu elektřiny, anodové baterie, elektrické baterie, solární baterie; (11) osvětlení, osvětlení zahrad, zahradní osvětlení, venkovní osvětlení, elektrická osvětlení, nástěnné osvětlení, doplňky osvětlení, zářivková osvětlení, regulátory osvětlení, dekorativní osvětlení, žárovky, elektrické žárovky, LED žárovky, miniaturní žárovky, žárovky a jejich příslušenství, solární panely pro topení; (12) koloběžky (dopravní prostředky), motorky, mini

motorky, elektrická vozidla, elektrická vozidla s vlastním pohonem, jízdní kola.
(730) **Witty s.r.o.**, Průmyslová 1472/11, Praha 10, Hostivař, 10200, CZ
(740) KINDL & PARTNEŘI advokátní kancelář s.r.o., JUDr. Tomáš Kindl, Blatenská 3218, Chomutov, 43001

(210) **O-578183**
(220) 18.03.2022
(320) 18.03.2022
(511) 35, 38, 45
(540)

(210) **O-578166**
(220) 16.03.2022
(320) 16.03.2022
(511) 9
(540)

Infinix

(593) Obrazová
(510) (9) mobilní telefony, handsfree sady pro telefony, chytré telefony (smartphony), periferní zařízení počítačů, počítače, notebooky, tablety (počítače), reproduktorové skříně, televizory, sluchátka, sluchátka do uší, fotoaparáty, spojky pro elektrická vedení, elektrické baterie, nabíječky baterií, kryty na chytré telefony (smartphony), monitorovací zařízení nošená na těle, videoprojektory, počítačový software (nahraný), zařízení na zpracování dat.
(730) **INFINIX TECHNOLOGY LIMITED**, FLAT 39, 8/F., BLOCK D, WAH LOK INDUSTRIAL CENTRE, 31-35 SHAN MEI STREET, FOTAN, NEW TERRITORIES, HK
(740) Mgr. Zuzana Šimonovská LL.M., Jaselská 311/25, Praha 6, Dejvice, 16000

(210) **O-578180**
(220) 17.03.2022
(320) 17.03.2022
(511) 11, 20
(540)

isanita

(592) Slovní
(510) (11) sanitární a hygienické instalace a spotřebiče, sanitární vybavení z akrylátu, vany, sprchové vany, kabiny a boxy, příslušenství sprchového koutu, vybavení koupelny - topná a sušící zařízení, vanové zástěny, vířivé vany, masážní systémy a hydromasážní systémy, zařazené do této třídy, baterie pro vodovodní potrubí a příslušenství pro vodovodní kohoutky, radiátory (topení), bidety, filtry pro pitnou vodu, koupelnové armatury, koupelnové instalace, vířivky (nádoby), teplovzdušné koupelnové armatury, expanzní nádrže pro instalace ústředního topení, výparníky, klapky (topení), saunové vybavení, vany pro sedací koupele, sprchové kouty, sprchy, podložky pro vodovodní kohoutky, záchodové mísy, topná tělesa, trysky bez stříkající baterie, umyvadla (části sanitárních zařízení), zvlhčovače pro radiátory ústředního topení; (20) koupelnový nábytek, police, zrcadla, zrcadlové dlaždice, toaletní zrcadla, kliky dveří, ne kovové, toaletní stolky, obalové nádoby z plastu, koše, ne kovové, komody, pevné dávkovače ručníků, ne z kovu, háčky na oblečení, ne z kovu.
(730) **Roth Czech s.r.o.**, č. p. 160, Třebořov, 56933, CZ
(740) Patentový zástupce, Doc. Ing. Jindřich Špaček CSc., Svatopluka Čecha 1939/106a, Brno, Královo Pole, 61200

PRO

(593) Obrazová
(510) (35) konzultace pro styk s veřejností, reklamní, marketingové a propagační služby, služby vztahů s veřejností (public relations); (38) počítačová komunikace a přístup k internetu, datová komunikace elektronickou poštou, komunikace prostřednictvím sítě počítačů, služby v oblasti online komunikace; (45) organizace politických setkání, politické služby, služby poskytování politických informací.
(591) Barevná
(730) **Nielsen Tomáš JUDr.**, Dlouhá 618/14, Praha 1, Staré Město, 11000, CZ

(210) **O-578200**
(220) 18.03.2022
(320) 18.03.2022
(511) 7, 8, 12
(540)

PROLOGEE

(592) Slovní
(510) (7) zdvihací zařízení, dopravníky, manipulační zařízení pro nakládání a vykládání; (8) ruční nářadí a nástroje, zdvihací zařízení, dopravníky, nástroje pro nakládání a vykládání, vše na ruční pohon; (12) manipulační vozíky.
(730) **Turek Jan**, č. p. 108, Skuhrov, 46822, CZ
Schneider Zdeněk, V Luzích 1839/4, Jablonec nad Nisou, 46602, CZ
Kučera Petr, Budovatelů 3398/14, Jablonec nad Nisou, 46601, CZ
(740) **RETROPATENT s.r.o.**, Dobiášova 1246/29, Liberec, Liberec VI-Rochlice, 46006

(210) **O-578210**
(220) 19.03.2022
(320) 19.03.2022
(511) 35, 39, 41, 43
(540)



(593) Obrazová
(510) (35) maloobchodní prodej vodácké výstroje a vodáckého vybavení, plavidel jako jsou kánoe, kajaky, rafty a paddleboardy, kol a koloběžek, oděvů včetně neoprenových, plovacích vest, pádel, vodáckých barelů; (39) pronájem lodí, uskladnění lodí, pronájem vodních plavidel, pronájem jízdních kol, pořádání a organizování zájezdů, poskytování kotvišť; (41) vodácké kurzy, organizování prázdninových táborů, pronájem sportovního vybavení, pronájem koloběžek, pronájem kolečkových bruslí, půjčování vodácké výstroje a vodáckého vybavení jako jsou plovací vesty, pádla, vodácké barely, pořádání sportovních soutěží, pořádání instruktážních kurzů, pořádání zábavních plaveb, teambuildingové služby v rámci této třídy; (43) poskytování dočasného ubytování, bufety rychlého občerstvení, restaurační služby, služby turistických kempů (ubytování).
(591) Barevná
(730) **Půjčovna lodí Samba s.r.o.**, Nepovolená 1637, Praha 10, Dubeč, 10700, CZ
(740) Mgr. David Müller, Filipova 2016/6, Praha 4, Chodov, 14800

(210) **O-578211**
(220) 19.03.2022
(320) 19.03.2022
(511) 35, 39, 41, 43
(540)



(593) Obrazová
(510) (35) maloobchodní prodej vodácké výstroje a vodáckého vybavení, plavidel jako jsou kánoe, kajaky, rafty a paddleboardy, kol a koloběžek, oděvů včetně neoprenových, plovacích vest, pádel, vodáckých barelů; (39) pronájem lodí, uskladnění lodí, pronájem vodních plavidel, pronájem jízdních kol, pořádání a organizování zájezdů, poskytování kotvišť; (41) vodácké kurzy, organizování prázdninových táborů, pronájem sportovního vybavení, pronájem koloběžek, pronájem kolečkových bruslí, půjčování vodácké výstroje a vodáckého vybavení jako jsou plovací vesty, pádla, vodácké barely, pořádání sportovních soutěží, pořádání instruktážních kurzů, pořádání zábavních plaveb, teambuildingové služby v rámci této

třídy; (43) poskytování dočasného ubytování, bufety rychlého občerstvení, restaurační služby, služby turistických kempů (ubytování).
(730) **Půjčovna lodí Samba s.r.o.**, Nepovolená 1637, Praha 10, Dubeč, 10700, CZ
(740) Mgr. David Müller, Filipova 2016/6, Praha 4, Chodov, 14800

(210) **O-578216**
(220) 18.03.2022
(320) 18.03.2022
(511) 35, 41
(540)



(593) Obrazová
(510) (35) pořádání veletrhů pro obchodní či reklamní účely; (41) vzdělání, školení, zábava, sportovní, kulturní činnost, hudební produkce, kulturní, vzdělávací nebo zábavní služby poskytované uměleckými galeriemi, organizování akcí pro účely zábavy, pořádání a vedení workshopů [školení], pořádání soutěží [vzdělávacích nebo zábavných], pořádání výstav ke kulturním nebo vzdělávacím účelům, předprodej vstupenek [zábava].
(730) **PETROF, spol. s r.o.**, Na Brně 1955, Hradec Králové, Nový Hradec Králové, 50006, CZ
(740) Mgr. Pavel Vidura, advokát, Nádražní 1325/18, Ostrava, 70200

(210) **O-578220**
(220) 21.03.2022
(320) 21.03.2022
(511) 5, 18, 25, 35
(540)



(593) Obrazová
(510) (5) vitamínové doplňky, doplňky výživy, potravinové doplňky, proteinové potravinové doplňky, dietetické doplňky pro sportovce, vitamínové a minerální doplňky, potravinové doplňky obsahující vitamíny, výživové doplňky ve formě nápojů; (18) tašky (sportovní), sportovní vaky, univerzální sportovní tašky, tašky na sportovní oděvy; (25) sportovní čepice, sportovní pokrývky hlavy (jiné než helmy), sportovní ponožky, sportovní kalhoty, sportovní oblečení, sportovní tílka, sportovní legíny, kalhoty na sportování, dresy na bojové sporty, sportovní mikiny s kapucí,

sportovní trička s krátkým rukávem, sportovní obuv, obuv na trénování sportů; (35) maloobchodní prodej oblečení, velkoobchodní prodej oblečení, maloobchodní prodej sportovního vybavení, maloobchodní prodej sportovních předmětů, velkoobchodní prodej sportovního vybavení, velkoobchodní prodej sportovních předmětů, maloobchodní služby v oblasti sportovních potřeb, velkoobchodní zásilkové služby týkající se potravin, maloobchodní prodej výživových doplňků, maloobchodní služby v oblasti potravin, maloobchodní služby týkající se potravin poskytované prostřednictvím celosvětových počítačových sítí, maloobchodní služby v oblasti oděvních doplňků, maloobchodní zásilkové služby týkající se potravin, on-line maloobchodní služby zaměřené na oděvy, velkoobchodní prodej dietetických přípravků.

(730) **STRONG-ER shop s.r.o.**, Hakenova 1121/28, Poděbrady, Poděbrady III, 29001, CZ

(740) Mgr. Petr Žižka LL.M., Advokátní kancelář - Mgr. Petr Žižka, LL.M., Sedláčkova 209/16, Plzeň, Vnitřní Město, 30100

(210) **O-578222**

(220) 20.03.2022

(320) 20.03.2022

(511) 44

(540)

Salubrita

(592) Slovní

(510) (44) zdravotní střediska, zdravotní péče, zdravotnická střediska, zdravotnické služby, služby zdravotní péče, kliniky, služby zdravotnických klinik, služby zdravotnických klinik (lékařské).

(730) **Řezníčková Vanda MUDr.**, Zvěřinova 3413/14, Praha 3, Strašnice, 13000, CZ

(210) **O-578232**

(220) 21.03.2022

(320) 21.03.2022

(511) 41, 43, 44

(540)



(593) Obrazová

(510) (41) provozování zařízení a služeb sloužících k regeneraci, rekreaci a rekondici, organizování konferencí, workshopů, výstav a soutěží, provozování fitness center, konzultace týkající se fyzické kondice, lyžařské školy, pořádání sportovních akcí, poskytování lyžařských sjezdovek, školení o sportovních aktivitách, služby sportovních táborů, sportovní aktivity, výuka pilates, vzdělávací služby v oblasti fyzické kondice, pronájem sportovních potřeb, pronájem sportovišť, pronájem lyžařského vybavení, organizování výletů pro zábavu, provozování bazénů, noční kluby; (43) hotelové služby, penziony, poskytování dočasného ubytování pro hosty, zprostředkování hotelového ubytování, pronájem místností na společenské akce, podávání jídel a nápojů, bary, bufety, hotelové restaurační služby, kavárny, restaurace, zajišťování stravování, informace o hotelech, rezervace ubytování, rezervace míst v restauracích; (44) zdravotní lázeňské služby pro zdraví a wellness těla a ducha, estetické služby, kadeřnictví, kosmetická péče, manikúra a pedikúra, provozování sauny, služby solária, lázně, masážní služby.

(730) **FIADSPIN s.r.o.**, U letiště 527, Praha 6, Ruzyně, 16100, CZ

(740) PROPATENT, JUDr. Matěj Sedláček, Pod Pekařkou 107/1, Praha 4, Podolí, 14700

(210) **O-578235**

(220) 21.03.2022

(320) 21.03.2022

(511) 9

(540)

Active Friends

(592) Slovní

(510) (9) počítačový software, počítačový software pro mobilní přístroje, mobilní aplikace a software pro komunikaci prostřednictvím mobilních zařízení, softwarové platformy pro komunikaci a poskytování informací, software aplikačního programovacího rozhraní (API), softwarové platformy pro sociální sítě, aplikační software pro služby sociálních sítí přes internet, software umožňující odesílání, vystavování, zobrazování, ukazování, označování, zveřejňování, sdílení nebo jiné poskytování elektronických médií nebo informací prostřednictvím internetu nebo jiné komunikační sítě.

(730) **BLASKOR s.r.o.**, Kopalova 555/20, Praha 5, Velká Chuchle, 15900, CZ

(740) PROPATENT, JUDr. Matěj Sedláček, Pod Pekařkou 107/1, Praha 4, Podolí, 14700

(210) **O-578248**

(220) 22.03.2022

(320) 22.03.2022

(511) 35, 36, 38, 41, 43

(540)

enforum
EVENT SPACE RUSTONKA

(593) Obrazová

(510) (35) propagační činnost, reklama, organizování akcí, výstav, prodejních trhů a přehlídek pro obchodní, propagační a reklamní účely, pronájem kancelářského vybavení, pronájem reklamních ploch; (36) pronájem kancelářských prostor; (38) zajišťování [poskytování] služeb elektronických konferencí, služby dálkových konferencí; (41) organizování a pořádání workshopů, seminářů, školení, přednášek, konferencí a kongresů, a to i v on-line podobě, organizování a pořádání zábavních, kulturních a společenských akcí, konzultační a informační služby vztahující se k pořádání, vedení a organizování workshopů, seminářů, školení, přednášek, konferencí a kongresů, pronájem audio, audiovizuálního a fotografického vybavení a zařízení pro účely služeb uvedených v této třídě; (43) pronájem jednacích místností, pronájem místností na společenské akce, pronájem místností pro pořádání workshopů, seminářů, školení, přednášek, konferencí a kongresů, pronájem dočasných kancelářských prostor, zajišťování stravování a nápojů pro konferenční prostory.

(730) **enovation s.r.o.**, Sokolovská 695/115b, Praha 8, Karlín, 18600, CZ

(740) Mgr. Tomáš Pauch, advokát, Sokolovská 695/115b, Praha 8, Karlín, 18600

(210) **O-578249**
(220) 22.03.2022
(320) 22.03.2022
(511) 35, 36, 38, 41, 43
(540)

enforum

(593) Obrazová
(510) (35) propagační činnost, reklama, organizování akcí, výstav, prodejních trhů a přehlídek pro obchodní, propagační a reklamní účely, pronájem kancelářského vybavení, pronájem reklamních ploch; (36) pronájem kancelářských prostor; (38) zajišťování [poskytování] služeb elektronických konferencí, služby dálkových konferencí; (41) organizování a pořádání workshopů, seminářů, školení, přednášek, konferencí a kongresů, a to i v on-line podobě, organizování a pořádání zábavních, kulturních a společenských akcí, konzultační a informační služby vztahující se k pořádání, vedení a organizování workshopů, seminářů, školení, přednášek, konferencí a kongresů, pronájem audio, audiovizuálního a fotografického vybavení a zařízení pro účely služeb uvedených v této třídě; (43) pronájem jednacích místností, pronájem místností na společenské akce, pronájem místností pro pořádání workshopů, seminářů, školení, přednášek, konferencí a kongresů, pronájem dočasných kancelářských prostor, zajišťování stravování a nápojů pro konferenční prostory.
(730) **enovation s.r.o.**, Sokolovská 695/115b, Praha 8, Karlín, 18600, CZ
(740) Mgr. Tomáš Pauch, advokát, Sokolovská 695/115b, Praha 8, Karlín, 18600

(210) **O-578252**
(220) 22.03.2022
(320) 22.03.2022
(511) 39, 41, 43
(540)

**KLADSKÉ
POMEZÍ**

(593) Obrazová
(510) (39) doprava, balení a skladování zboží, organizování cest; (41) vzdělávání, školení, zábava, sportovní a kulturní činnosti; (43) služby zajišťující stravování a nápoje, dočasné ubytování.
(591) Barevná
(730) **Kladské pomezí, o.p.s.**, Karlovo náměstí 179, Náchod, 54701, CZ

(210) **O-578253**
(220) 22.03.2022
(320) 22.03.2022
(511) 3, 4, 6, 8, 14, 16, 18, 20, 21, 24, 25, 26, 27, 28, 29, 30, 31, 32, 33
(540)



(593) Obrazová
(510) (3) neléčivé kosmetické a toaletní přípravky, neléčivé přípravky pro ústní hygienu, parfumerní výrobky, éterické oleje, bělicí přípravky a další prací prostředky; (4) svíčky a knoty na svícení; (6) drobné kovové železářské výrobky; (8) nářadí a nástroje s ručním pohonem, nože, vidličky a lžice, sečné zbraně, břitvy; (14) vzácné kovy a jejich slitiny, šperky, bižuterie, drahokamy a polodrahokamy, hodinářské a chronometrické přístroje; (16) papír a lepenka, tiskárenské výrobky, potřeby pro vazbu knih, fotografie, papírenské zboží a kancelářské potřeby s výjimkou nábytku, lepidla pro papírenství nebo domácnost, učební a vyučovací pomůcky s výjimkou přístrojů; (18) kůže a její imitace, zvířecí kůže, usně, zavazadla a tašky, deštníky a slunečníky, vycházkové hole, biče, jezdecké postroje a sedlářské výrobky, obojky, vodítka a oblečky pro zvířata; (20) nábytek, zrcadla, rámy obrazů, kosti, rohovina, velrybí kostice nebo perleť, lastury, mořská pěna, jantar; (21) domácí a kuchyňské potřeby a nádoby, nádobí na vaření a nádobí na stolování, kromě vidliček, nožů a lžic, hřebeny a mycí houby, kartáče, materiály pro výrobu kartáčů, pomůcky pro čištění, sklo v surovém stavu nebo částečně zpracované, kromě stavebního skla, výrobky ze skla, porcelánu a kameniny; (24) textil a náhražky textilií, bytové textil, textilní nebo plastové závěsy a záclony; (25) oděvy, obuv, pokrývky hlavy; (26) krajky, lemovky a výšivky, galanterní stuhu a mašle, knoflíky, galanterní háčky a očka, špendlíky a jehly, umělé květiny, ozdoby do vlasů, umělé vlasy; (27) koberce, rohožky, rohože, linoleum a jiné produkty určené ke pokrytí stavebně dokončených podlah, čalouny, ne textilní; (28) hry, hračky a výrobky určené pro hraní, zařízení na videohry, cvičební a sportovní potřeby, vánoční ozdoby; (29) maso, ryby, drůbež a zvěřina, masové výtahy, konzervované, mražené, sušené a vařené ovoce a zelenina, želé, džemy, kompoty, vejce, mléko, sýry, máslo, jogurty a jiné mléčné výrobky, potravinářské oleje a tuky; (30) káva, čaj, kakao a náhražky kávy, rýže, těstoviny a nudle, tapioka a ságo, mouka a obilninové přípravky, chléb, pečivo a cukrovinky, čokoláda, zmrzlina, sorbety a jiné produkty určené ke konzumaci v mraženém stavu, cukr, med, melasa, droždí, kypřicí prášek do pečiva, sůl, koření přísady, koření, konzervované byliny, ocet, omáčky a jiná dochucovadla, led; (31) surové a nezpracované zemědělské, akvakulturní, zahradnické a lesní produkty, syrová a nezpracovaná zrna a semena, čerstvé ovoce a zelenina, čerstvé bylinky, rostliny a květiny, cibule a hlízy, sazenice a semena pro pěstování rostlin, živá zvířata, krmiva a nápoje pro zvířata, slad; (32) piva, minerální vody, šumivé nápoje a jiné nápoje nealkoholické, nápoje a šťávy ovocné, sirupy a jiné přípravky k zhotovení nápojů; (33) alkoholické nápoje s výjimkou pív, alkoholové přípravky pro výrobu nápojů.
(591) Barevná
(730) **Kladské pomezí, o.p.s.**, Karlovo náměstí 179, Náchod, 54701, CZ

(210) **O-578256**
(220) 23.03.2022
(320) 23.03.2022
(511) 32, 33, 40, 41, 43
(540)

kacír

(592) Slovní
(510) (32) černé pivo [pivo z praženého sladu], ležák, pivo, přípravky k zhotovování nápojů, pšeničné pivo, ochucené pivo, nealkoholické pivo, pivo Saison, pivo bock, pivo a nealkoholické pivo, ječmenné víno (pivo), porter (silné černé pivo), stout (silné černé pivo), piva z rukodělných pivovarů; (33) alkoholické nápoje (s výjimkou piva); (40) pivovarnické služby, vaření piva; (41) vzdělávací služby v oblasti pivovarnictví; (43) podávání nápojů v pivnicích s vlastním pivovarem, restaurace.
(730) **Nowak Stanislav Ing. Bc.**, Libušinka 369, Trutnov, Dolní Předměstí, 54101, CZ
(740) **FRAŇO** advokátní kancelář s.r.o., Truhlářská 1108/3, Praha 1, Nové Město, 11000

(210) **O-578266**
(220) 23.03.2022
(320) 23.03.2022
(511) 35, 39, 41, 43, 44
(540)

kapkaresort

(210) **O-578265**
(220) 23.03.2022
(320) 23.03.2022
(511) 16, 35, 39, 40, 41, 42
(540)



(593) Obrazová
(510) (16) listy pro archivaci, krabice a bedny z lepenky a kartonu pro uskladnění obchodních záznamů, nezbytných záznamů, papírové krabice, papírové bedny a boxy na dokumenty pro uskladnění obchodních a osobních záznamů, razítka na znehodnocování; (35) administrativní služby, administrativní zpracování dat, poskytování administrativních služeb, administrativní služby pro podnikové kanceláře; (39) archivování písemných záznamů; (40) skartace dokumentů, skartace pevných disků; (41) knihovni archivní služby; (42) elektronické ukládání k archivaci elektronických dat, služby elektronického ukládání k archivaci databází, digitalizace dokumentů [skenování], elektronické ukládání dokumentů a archivovaných e-mailů.
(591) Barevná
(730) **Vinohradská spisovna s.r.o.**, Záhřebská 876/29, Praha 2, Vinohrady, 12000, CZ
(740) **Mgr. Daniel Macek**, MACEK.LEGAL, Haštalská 1072/6, Praha 1, Staré Město, 11000

(593) Obrazová
(510) (35) maloobchodní prodej sportovních předmětů, maloobchodní prodej sportovního vybavení, propagace sportovních soutěží a akcí, reklamní, marketingové a propagační služby, maloobchodní prodej oděvů, maloobchodní prodej obuvi; (39) doprava, autobusová doprava; (41) organizování školení, školení, vedení kurzů, seminářů a workshopů, poskytování vzdělávání, zábava, pobavení, zábava formou koncertů, sportovní a rekreační činnosti, hudební zábava, audio zábava, divadelní zábava, školení rozhodčích, služby fitness centra, provozování fitness center, instruktáž fitness tréninku, služby fitness klubů (zdravotní a fitness trénink), zdravotní a fitness trénink, vedení hodin ve fitness centru, výuka aerial fitness, služby osobního trenéra (fitness trénink), služby osobního trenéra (kondiční trénink), poradenské služby ohledně cvičení (fitness), provozování bazénů, služby týkající se provozování sportovních zařízení, výuka ledního bruslení, zábava ve formě hokejových utkání, organizování sportovních akcí, soutěží a sportovních turnajů, služby v oblasti trénování sportů, sportovní výuka, trénink a instruktáž, pronájem sportovního vybavení a zařízení, pronájem sportovišť, pronájem sportovních potřeb, s výjimkou vozidel, pronájem stadiónů, poskytování zařízení pro sportovní akce, sportovní a atletické soutěže a předávání ocenění; (43) zajišťování a poskytování dočasného ubytování, rezervace dočasného ubytování prostřednictvím internetu, poskytování zařízení pro akce a dočasných kancelářských a jednacích prostor, poskytování jídla a nápojů, zajišťování hromadného stravování (catering), služby zajišťující stravování, zajišťování stravování a nápojů v restauracích a barech, příprava a poskytování stravování a nápojů pro okamžitou spotřebu, pronájem přechodného ubytování, služby v oblasti pohostinství (ubytování), služby v oblasti pohostinství (potraviny a nápoje), recepční služby pro dočasné ubytování (vydávání klíčů), hotelové služby, poskytování hotelového ubytování, restaurace; (44) služby zdravotní péče, sportovní masáže, lázně, služby péče o hygienu a krásu, kosmetické služby, služby kosmetické péče o tělo, obličej a vlasy, poradenství v oblasti stravování a výživy, masáže, provozování saunových zařízení, solária, služby v odvětví regenerativní medicíny, provozování kryokomory, kryoterapie.
(730) **KOTRLA a.s.**, Rokytnice 190, Vsetín, 75501, CZ
(740) **Maršálek, Žila & Partneři**, advokátní kancelář, s.r.o., Mgr. Petr Maršálek, Stará cesta 676, Vsetín, 75501

(210) **O-578274**
(220) 23.03.2022
(320) 23.03.2022
(511) 43, 44
(540)



(593) Obrazová
(510) (43) dočasné ubytování, dočasné ubytování (služby), jesle, denní stacionáře a zařízení pro péči o seniory, domovy důchodců, domovy pro seniory, poskytování prostor k bydlení s asistencí (dočasné ubytování); (44) služby zdravotní péče, hygienická a kosmetická péče o člověka, fyzioterapie, fyzická rehabilitace, domy s pečovatelskou službou, elektroterapeutické služby v oblasti fyzioterapie, pronájem zdravotnického vybavení, pronájem zdravotnického zařízení, pronájem zařízení k péči o lidské zdraví, pronájem zařízení k léčebným účelům, služby péče o hygienu a krásu, pronájem vybavení k péči o osobní hygienu a krásu, kliniky nebo sanatoria (soukromé), péče pro hospitalizované a ambulantní pacienty, pečovatelské domy, poradenství týkající se osobní péče o seniory (zdraví), poskytování služeb zdravotní péče v domácím prostředí.
(591) Barevná
(730) **ADP - SANCO s.r.o.**, Vrahovická 721/109, Prostějov, Vrahovice, 79811, CZ
(740) Mgr. Sebastian Mach, GHS Legal, s.r.o., Kodaňská 558/25, Praha 10, Vršovice, 10100

(210) **O-578277**
(220) 23.03.2022
(320) 23.03.2022
(511) 35
(540)

TIGGO

(592) Slovní
(510) (35) maloobchodní a velkoobchodní služby v oblasti výrobků a služeb pro datovou komunikaci, služby zákaznických center v oblasti datové komunikace, obchodní služby pro mobilní operátory.
(730) **Smarty CZ a.s.**, Olivova 2096/4, Praha 1, Nové Město, 11000, CZ
(740) Rott, Růžička & Guttman a spol., Vyskočilova 1566, Praha 4, Michle, 14000

(210) **O-578280**
(220) 23.03.2022
(320) 23.03.2022
(511) 3
(540)

Mandol

(592) Slovní
(510) (3) kosmetika.
(730) **Konrád Pavel MUDr.**, Husova 2332, Černošice, 25228, CZ

(210) **O-578288**
(220) 24.03.2022
(320) 24.03.2022
(511) 6, 7, 9, 40
(540)



(593) Obrazová
(510) (6) kovové konstrukce; (7) válečkové dopravníky, dopravníky (stroje), spirálové dopravníky (stroje), průmyslové dopravníky, pásové dopravníky, pohyblivé pásové dopravníky, řetězové dopravníky, dopravníky k vozidlům, dopravníky s pevným pásem, dopravníky a dopravníkové pásy, pásové dopravníky s částečně zakřivenou osou, průmysloví roboti, robotické etiketovací stroje, roboti k použití v průmyslu, robotické paže pro průmyslové účely, roboti s kloubovými rameny na manipulaci s obrobky, dopravní systém montážní linky; (9) elektronické řídicí systémy pro stroje, elektronické řídicí systémy; (40) zakázková výroba ocelových stavebních prvků.
(591) Barevná
(730) **T M T a.s. Chrudim**, Tovární 290, Chrudim, Chrudim IV, 53701, CZ

(210) **O-578293**
(220) 24.03.2022
(320) 24.03.2022
(511) 13, 16, 25
(540)



(593) Obrazová
(510) (13) střelné zbraně, pistole, ruční palné zbraně, lovecké a sportovní zbraně, části střelných zbraní, součásti střelných zbraní, náhradní díly střelných zbraní, jmenovitě rámy a součásti rámu, závěry a součásti závěrů, zápalníky, hlavně, zásobníky a součásti zásobníků, mířidla a součásti mířidel, součásti spoušťových mechanismů, pružiny, ovladače, pažbičky, destičky, pažby, vedení, kompenzátory, tlumiče plamene, doplňky střelných zbraní, jmenovitě optická mířidla, pružiny, tlumiče, krabice, vratná vedení, kompenzátory, slzotvorné zbraně, omračující zbraně, projektily [zbraně], bezpečnostní západky pro střelné zbraně, automatické střelné zbraně, plynové zbraně [slzné], malorážné palné zbraně, zámky střelných zbraní, vzduchové pistole vzduchové pušky, zbraně na bb broky, střelné zbraně bez zpětného rázu, nábojové komory střelných zbraní, závěrové komory střelných zbraní, nástroje k nabíjení zbraní, náboje do zbraní, munice do střelných zbraní, nádoby na střelný prach pro střelné zbraně, úderníky pro střelné zbraně a pušky, rukojeti pro malé zbraně, stojany na střelné zbraně,

stativy pro střelné zbraně, čisticí nástroje na střelné zbraně, chrániče mířidel na střelné zbraně, opěrky pažby pro střelné zbraně, opasky na střelné zbraně, závěsné popruhy na zbraně, ramenní popruhy na zbraně, náramenní nábojové pásy pro zbraně, závěsné popruhy na střelné zbraně, přepravní pouzdra upravená pro střelné zbraně, tašky na střelné zbraně (speciálně přizpůsobené), zaměřovače na střelné zbraně, jiné než teleskopické, zaměřovací zrcadla pro střelné zbraně; (16) katalogy v oblasti střelných zbraní, katalogy v oblasti soutěžních pistolí, katalogy v oblasti loveckých pušek a brokovnic, brožury o střelných zbraních, brožury o soutěžních pistolích, brožury o loveckých puškách a brokovnicích, prospekty v oblasti strojírenství, vizitky, poznámkové bloky, štítky z papíru nebo lepenky, lepenkové krabice, bublinové obaly, kartonové obaly, plastové obaly, vzduchotěsné papírové obaly, vzduchotěsné obaly z lepenky, tašky (obaly, pytlíky) z plastu, plastové sáčky, papírové nádoby na balení, nádoby z lepenky na balení, papírové krabice, lepenkové krabice, kartonové krabice, reklamní plakáty, reklamní letáky, reklamní tabule z papíru nebo lepenky, kalendáře, manuály [návodů], plakáty, samolepky [papírnické zboží]; (25) pánské, dámské a dětské oděvy, topy (oděvy), opasky [oděvy], konfekční oděvy, flísové oděvy, svetry [oděvy], svrchní oděvy, nepromokavé oděvy, šály (oděvy), kožené oděvy, domácí oděvy, sportovní oděvy, sportovní kalhoty, oděvy pro cyklisty, sportovní dresy, mikiny, oteplovací oděvy, voděodolné oděvy, rukavice [oděvy], zápasnické oděvy, kombinézy [oděvy], kapuce (oděvy), spodničky (oděvy), džínové oděvy, čelenky [oděvy], pracovní oděvy, rouška [oděvy], tepelně izolované oděvy, gabardénové pláště [oděvy], prošívané bundy (oděvy), pytle na oděvy, kukly (oděvy), oděvy do nepříznivého počasí, klapky na uši [oděvy], oděvy z imitací kůže, funkční spodní prádlo - vrchní a spodní díly oděvu, čepice, kšiltovky, rukavice.

(591) Barevná

(730) Rezek Jaroslav, Dělnická 1048, Uherský Brod, 68801, CZ

(740) Advokátní kancelář Petráš Rezek s.r.o., Mgr. Filip Petráš, advokát, 2. května 7134, Zlín, 76001

(210) O-578296

(220) 24.03.2022

(320) 24.03.2022

(511) 13, 16, 25

(540)

KMR PRECISION ARMS

(592) Slovní

(510) (13) střelné zbraně, pistole, ruční palné zbraně, lovecké a sportovní zbraně, části střelných zbraní, součásti střelných zbraní, náhradní díly střelných zbraní, jmenovitě rámy a součásti rámu, závěry a součásti závěrů, zápalníky, hlavně, zásobníky a součásti zásobníků, mířidla a součásti mířidel, součásti spoušťových mechanismů, pružiny, ovladače, pažbičky, destičky, pažby, vedení, kompenzátory, tlumiče plamene, doplňky střelných zbraní, jmenovitě optická mířidla, pružiny, tlumiče, krabice, vratná vedení, kompenzátory, slzotvorné zbraně, omračující zbraně, projektily [zbraně], bezpečnostní západky pro střelné zbraně, automatické střelné zbraně, plynové zbraně [slzné], malorážné palné zbraně, zámky střelných zbraní, vzduchové pistole vzduchové pušky, zbraně na bb broky, střelné zbraně bez zpětného rázu, nábojové komory střelných zbraní, závěrové komory střelných zbraní, nástroje k nabíjení zbraní, náboje do zbraní, munice do střelných zbraní, nádoby na střelný prach pro střelné zbraně, úderníky pro střelné zbraně a pušky, rukojeti pro malé zbraně, stojany na střelné zbraně, stativy pro střelné zbraně, čisticí nástroje na střelné zbraně, chrániče mířidel na střelné zbraně, opěrky pažby pro střelné zbraně, opasky na střelné zbraně, závěsné popruhy na zbraně, ramenní popruhy na zbraně, náramenní nábojové pásy pro zbraně, závěsné popruhy na střelné zbraně, přepravní pouzdra upravená pro střelné zbraně, tašky na střelné zbraně (speciálně přizpůsobené), zaměřovače na střelné zbraně, jiné než teleskopické, zaměřovací zrcadla pro střelné zbraně; (16) katalogy v oblasti střelných zbraní, katalogy v oblasti soutěžních pistolí, katalogy v oblasti loveckých pušek a brokovnic, brožury o střelných zbraních, brožury o soutěžních pistolích, brožury o loveckých puškách a brokovnicích, prospekty v oblasti strojírenství, vizitky, poznámkové bloky, štítky z papíru nebo lepenky, lepenkové krabice, bublinové obaly, kartonové obaly, plastové obaly, vzduchotěsné papírové obaly, vzduchotěsné obaly z lepenky, tašky (obaly, pytlíky) z plastu, plastové sáčky, papírové nádoby na balení, nádoby z lepenky na balení, papírové krabice, lepenkové krabice, kartonové krabice, reklamní plakáty, reklamní letáky, reklamní tabule z papíru nebo lepenky, kalendáře, manuály [návodů], plakáty, samolepky [papírnické zboží]; (25) pánské, dámské a dětské oděvy, topy (oděvy), opasky [oděvy], konfekční oděvy, flísové oděvy, svetry [oděvy], svrchní oděvy, nepromokavé oděvy, šály (oděvy), kožené oděvy, domácí oděvy, sportovní oděvy, sportovní

kalhoty, oděvy pro cyklisty, sportovní dresy, mikiny, oteplovací oděvy, voděodolné oděvy, rukavice [oděvy], zápasnické oděvy, kombinézy [oděvy], kapuce (oděvy), spodničky (oděvy), džínové oděvy, čelenky [oděvy], pracovní oděvy, rouška [oděvy], tepelně izolované oděvy, gabardénové pláště [oděvy], prošívané bundy (oděvy), pytle na oděvy, kukly (oděvy), oděvy do nepříznivého počasí, klapky na uši [oděvy], oděvy z imitací kůže, funkční spodní prádlo - vrchní a spodní díly oděvu, čepice, kšiltovky, rukavice.

(730) Rezek Jaroslav, Dělnická 1048, Uherský Brod, 68801, CZ

(740) Advokátní kancelář Petráš Rezek s.r.o., Mgr. Filip Petráš, advokát, 2. května 7134, Zlín, 76001

(210) O-578298

(220) 24.03.2022

(320) 24.03.2022

(511) 43

(540)



(593) Obrazová

(510) (43) restaurace, bary, poskytování jídla a nápojů, organizování banketů a rautů, dočasné ubytování.

(730) Brickworks, s.r.o., Platněnská 111/19, Praha 1, Staré Město, 11000, CZ

(740) KOREJZOVA LEGAL v.o.s., JUDr. Petra Sauvage de Brantes advokátka, Korunní 810/104, Praha 10, Vinohrady, 10100

(210) O-578299

(220) 24.03.2022

(320) 24.03.2022

(511) 30, 35, 40, 43

(540)

KOLACHERIE

(592) Slovní

(510) (30) koláče, koláčky, pekárenské výrobky, slané pečivo, frgály, sladké pečivo, pečivo; (35) reklama a marketing, maloobchodní prodej pečiva, pekařských a cukrářských výrobků, velkoobchodní prodej pečiva, pekařských a cukrářských výrobků; (40) zakázková výroba koláčů, koláčků, frgálů a dalšího slanečného a sladkého pečiva, zakázková výroba pekárenských výrobků; (43) zajišťování stravování a nápojů pro hosty, cateringové služby v oblasti gastronomie a jejich zprostředkování (svatební hostiny, bankety, rauty, tématické večírky, párty, gala večere, promoce, narozeninové oslavy, firemní akce).

(730) KOLACHERIE s.r.o., Celetná 589/27, Praha 1, Staré Město, 11000, CZ

(740) Mgr. Tomáš Pauch, advokát, Sokolovská 695/115b, Praha 8, Karlín, 18600

(210) **O-578304**
(220) 24.03.2022
(320) 24.03.2022
(511) 12, 35, 39
(540)



- (593) Obrazová
(510) (12) automobily a jejich konstrukční díly, části a příslušenství dopravních prostředků, části a příslušenství pozemních vozidel, konstrukční díly pro motocykly, díly na úpravu automobilové karoserie prodávané v sadách, adhezivní gumové záplaty na opravy duší, aerodynamické příslušenství pro karoserie vozidel, airbagy do vozidel, alarmy pro automobily, automatické převodovky pro motorová vozidla, automobilová čelní skla, automobilová kola, automobilová sedadla, automobilová zrcátka (zpětná zrcátka), automobilové kapoty, automobilové karoserie, automobilové motory, automobilové organizéry, automobilové podvozky, automobilové poplašné systémy, automobilové střešní nosiče, automobilové stupačky, autopotahy (tvarované nebo na míru), bezpečnostní pásy do vozidel, bezpečnostní pásy na sedadla automobilů, bezpečnostní pásy pro motorová vozidla, bezpečnostní poplašná zařízení do vozidel, blatníky pro automobily, blatníky pro nákladní automobily, boční dveře na vozidla, brzdová lanka na vozidla, brzdová obložení pro motorová vozidla, brzdové destičky pro vozidla, brzdové kotouče pro pozemní vozidla, brzdové páky pro vozidla, brzdové pedály pro pozemní vozidla, brzdové pedály pro vozidla, brzdové systémy pro vozidla, brzdové válce pro vozidla, brzdy pro automobily, části brzd na vozidla, části karoserií na vozidla, části vnější karoserie vozidel, čelní ochranná skla, čelní skla vozidel, čepy náprav, duše do pneumatik, dveře automobilů, hlavice řadicích pák na pozemní vozidla, hnací ústrojí, včetně motorů, pro pozemní vozidla, hřebeny řízení pro vozidla, hřídele do pozemních vozidel, hydraulické spojky pro pozemní vozidla, karosérie automobilů, karoserie na vozidla, karosérie pro motorová vozidla, kliky dveří automobilů, kola na vozidla, konstrukční části pro nákladní automobily, kryty kol na vozidla, nárazníky pro automobily, opěrky hlavy na sedadla automobilů, panely na karoserie vozidel (tvarované), plastové palivové nádrže pro vozidla, pneumatiky na kola vozidel, pneumatiky na motorová vozidla, pneumatiky na nákladní automobily, podvozky vozidel, potahy na sedadla pro auta, pozemní vozidla (pneumatiky), převodové hřídele pro pozemní vozidla, převodovky pro pozemní vozidla, profily pneumatik; (35) velkoobchodní služby v oblasti automobilových dílů, maloobchodní služby týkající se automobilového příslušenství, velkoobchodní služby v oblasti automobilového příslušenství, maloobchodní služby týkající se automobilových dílů; (39) distribuce (přeprava) náhradních dílů na osobní automobily, distribuce (přeprava) náhradních dílů na nákladní automobily.
(591) Barevná
(730) **eCarParts s.r.o.**, Vosmíkových 930/12, Praha 8, Libeň, 18000, CZ
(740) Advokátní kancelář - Mgr. Petr Žižka, LL.M., Mgr. Petr Žižka LL.M., Sedláčkova 209/16, Plzeň, Vnitřní Město, 30100

(210) **O-578305**
(220) 24.03.2022
(320) 24.03.2022
(511) 32, 33, 43
(540)



- (593) Obrazová
(510) (32) černé pivo (pivo z praženého sladu), IPA (india Pale Ale), koktejly na bázi piva, nápoje na bázi piva, ležák, nealkoholické nápoje s příchutí piva, nealkoholická piva, ochucené pivo, energetické nápoje obsahující kofein, džusy, energetické nápoje, nealkoholické aperitivy, nealkoholické koktejly, nealkoholické nápoje s obsahem ovocných šťáv, nealkoholické nápoje s kávovou příchutí, nealkoholické nápoje s příchutí čaje, nealkoholické sladové nápoje, nealkoholické perlivé nápoje z ovocných šťáv, ochucené sycené nápoje, grapefruitová šťáva, citronová šťáva, chlazené ovocné nápoje, koncentrované ovocné šťávy, míchané ovocné džusy, nápoje na bázi kokosu, nápoje obsahující převážně ovocné šťávy, nápoje s ovocnou příchutí, nápoje z jablečné šťávy, nápoje z ananasové šťávy, nápoje z pomerančové šťávy, nápoje ze směsi ovocných a zeleninových džusů, nealkoholické nápoje s ovocnou příchutí, nealkoholické nápoje z hroznové šťávy, nealkoholické nápoje z ovocných šťáv, nealkoholické výtažky z ovoce, organická ovocná šťáva, ovocné nápoje, pomerančový džus, pomerančová šťáva, rajčatová šťáva (nápoj), čištěná pitná voda, lahvová voda, minerální a sycené vody, ochucená minerální voda, ochucené vody, perlivé vody, sodovka, limetková šťáva na přípravu nápojů, hroznový mošt (nekvašený), sirupy pro přípravu nápojů, sirupy a jiné přípravky ke zhotovování nealkoholických nápojů; (33) alkoholické nápoje (destiláty), alkoholické sycené nápoje, s výjimkou piva, aperitivy, bittery (hořké likéry), bylinné likéry, koktejly, nápoje s nízkým obsahem alkoholu, víno, vaječný koňak s alkoholem, medovina, brandy, absint, destilované nápoje, gin, griotka, kanadská whisky, lihoviny (nápoje), míchaná whisky, kirsch (višňový destilát), aperitivy se základem z destilovaných alkoholických lihovin, bílé víno, červené víno, hroznové víno, jahodové víno, nízkoalkoholické víno, ostružinové víno, růžová vína, sladká vína, šumivá bílá vína, šumivá červená vína, svařené víno, sladký alkoholizovaný mošt (cider), nápoje na bázi rumu, hotové alkoholické koktejly, aperitivy na bázi vína, energetické nápoje obsahující alkohol; (43) bary, bary nabízející ovocné nápoje, barmanské služby, klubové služby (poskytování jídla a nápojů), podávání alkoholických nápojů, kavárny, podávání stravování a nápojů v restauracích a barech, poskytování služeb zajišťujících nápoje, restaurační služby zahrnující bary s povolením k prodeji alkoholu, služby denních barů, služby dodávání nápojů, poskytování jídla a nápojů.
(730) **TU CAFÉ s.r.o.**, Na Folimance 2155/15, Praha 2, Vinohrady, 12000, CZ
(740) Advokátní kancelář - Mgr. Petr Žižka, LL.M., Mgr. Petr Žižka LL.M., Sedláčkova 209/16, Plzeň, Vnitřní Město, 30100

(210) **O-578306**
(220) 24.03.2022
(320) 24.03.2022
(511) 30, 32, 43
(540)

TU CAFÉ

- (592) Slovní
(510) (30) aromatické čaje (k jiným než léčebným účelům), balené čaje (k jiným než léčebným účelům), bylinkové čaje (neléčivé), čaj, čaj chai, čaj Darjeeling, čaj Earl Grey, čaj Oolong, čaj rooibos, čaje s ovocnou příchutí (jiné než léčivé), čajové nápoje (bez léčivých účinků), čajové nápoje s

ovocnou příchutí, čajové směsi, cappuccino, černý čaj, čokoláda, čokoládové nápoje, čokolády, espreso, frappé (ledový nápoj), heřmánkový čaj, horká čokoláda, hotová káva a kávové nápoje, japonský zelený čaj, jasmínový čaj, kakao, káva, káva bez kofeinu, káva (pražená, v prášku, granulovaná nebo v nápojích), kávové nápoje, ledová káva, ledový čaj, mate (čaj), mletá káva, nápoje na bázi kávy, ochucená káva, ovocné čaje, čokoládové dezerty, čokoládové krémy, čokoládové pěny, croissanty, cukrovinky tvrdé, cukrovinky tekuté, hotové dezerty (čokoládové), hotové dezerty (cukrovinky), moučníky, zákusky, sušenky, palačinky, brownie (čokoládové pečivo), bezmasé koláče, čajové pečivo (sušenky), čerstvé plněné pečivo, čokoládové dorty, čokoládové pečivo, čokoládové sušenky, cupcakes, dortová lízátka na tyčce, dorty (sladké nebo slané), éclair (zákusek s polevou plněný krémem), koblihy, koláče, koláče s náplní, koláčky, křehké pečivo - sušenky, makronky (cukroví), minizákusky (dortíky), moučníky s krémem, muffiny, oplatky (potraviny), ovocné koláče, ovocné koláčky, palačinky (crepes), pečivo obsahující krémy, pečivo obsahující krémy a ovoce, pemíčky, permík, plněné pečivo, quiche (kiš) (slaný koláč), pekárenské výrobky, cukrovinky, čokoláda, sladkosti (bonbóny), sladké tyčinky a žvýkačky, zmrzlina; (32) džusy, energetické nápoje, nápoje na bázi ořechů a sóji, nealkoholické koktejly, nealkoholické nápoje s obsahem ovocných šťáv, nealkoholické nápoje s příchutí čaje, ochucené sycené nápoje, nesycené nealkoholické nápoje, citronády, kola, kolové nápoje, limonády, nealkoholické nápoje s ovocnou příchutí, nealkoholické ochucené sycené nápoje, nealkoholické perlivé nápoje, nealkoholické sodové nápoje s příchutí čaje, sycené šťavy, chlazené ovocné nápoje, citronová šťáva, mošt, nápoje na bázi ovoce, nealkoholické ovocné nápoje, nápoje obsahující převážně ovocné šťavy, ovocné nápoje, ovocné šťavy (nápoje), lahvová voda, perlivá voda, ochucené vody, ochucená minerální voda, neperlivá voda, minerální vody (nápoje), perlivé vody, pitná voda, soda, stolní vody; (43) kavárny, klubové služby (poskytování jídla a nápojů), podávání jídel a nápojů, podávání jídel a nápojů pro hosty, pohostinství (služby), příprava jídel, příprava pokrmů, služby poskytující jídlo a nápoje s možností odnosu, služby týkající se přípravy jídel a nápojů, služby týkající se jídel na odnos s sebou.

(730) **TU CAFÉ s.r.o.**, Na Folimance 2155/15, Praha 2, Vinohrady, 12000, CZ
(740) Mgr. PETR ŽIŽKA, LL.M., advokátní kancelář, Mgr. Petr Žížka LL.M., Sedláčkova 209/16, Plzeň, Vnitřní Město, 30100

(210) **O-578307**
(220) 24.03.2022
(320) 24.03.2022
(511) 6, 19, 37
(540)



(593) Obrazová
(510) (6) kovové dveře, vrata, okna a okenní kryty; (19) nekovové dveře, vrata, okna a okenní kryty; (37) instalace dveří a oken.
(591) Barevná
(730) **OKNOLAND s.r.o.**, Průmyslová 234, Třebíč, Jejkov, 67401, CZ

(210) **O-578310**
(220) 24.03.2022
(320) 24.03.2022
(511) 16, 35, 36, 41
(540)

Investice pro budoucnost od České spořitelny

(592) Slovní
(510) (16) tiskoviny, periodický a neperiodický tisk, odborné a informační publikace a texty na papírových nosičích, propagační tiskoviny, letáky, fotografie a fotografická alba, plakáty a papírové reklamní desky a poutače, propagační a upomínkové předměty z papíru, lepenky a plastu (plastové tašky a plastové obaly zařazené v této třídě); (35) reklamní a propagační činnost prostřednictvím všech médií, obchodní marketing, komerční správa licencí na výrobky a služby ostatních, rozšiřování reklamních nebo inzertních materiálů, sestavování výpisů z účtu, zaslání reklamních materiálů zákazníkům, aktualizování reklamních materiálů, pronájem reklamních ploch, fakturace, prezentace výrobků v komunikačních médiích pro účely maloobchodu, obchodní reklama (pro třetí osoby), automatizované zpracování dat a informací; (36) finanční služby, bankovníctví, banky úvěrové, clearing (zúčtování vzájemných pohledávek a závazků - bezhotovostní operace), převody (platební) vykonávané elektronicky, finanční analýzy, finanční informace, konzultační služby (finanční), finanční řízení; (41) vzdělávání a školení, organizování a vedení výukových a motivačních programů, seminářů, školení, kurzů, workshopů a podobných vzdělávacích a konzultačních akcí, organizace zábavně-společenských a kulturních akcí, organizace, provozování a provádění her a soutěží, i veřejných.
(730) **Česká spořitelna, a.s.**, Olbrachtova 1929/62, Praha 4, Krč, 14000, CZ

(210) **O-578311**
(220) 24.03.2022
(320) 24.03.2022
(511) 16, 35, 36, 41
(540)

Investiční poradenství pro budoucnost od České spořitelny

(592) Slovní
(510) (16) tiskoviny, periodický a neperiodický tisk, odborné a informační publikace a texty na papírových nosičích, propagační tiskoviny, letáky, fotografie a fotografická alba, plakáty a papírové reklamní desky a poutače, propagační a upomínkové předměty z papíru, lepenky a plastu (plastové tašky a plastové obaly zařazené v této třídě); (35) reklamní a propagační činnost prostřednictvím všech médií, obchodní marketing, komerční správa licencí na výrobky a služby ostatních, rozšiřování reklamních nebo inzertních materiálů, sestavování výpisů z účtu, zaslání reklamních materiálů zákazníkům, aktualizování reklamních materiálů, pronájem reklamních ploch, fakturace, prezentace výrobků v komunikačních médiích pro účely maloobchodu, obchodní reklama (pro třetí osoby), automatizované zpracování dat a informací; (36) finanční služby, bankovníctví, banky úvěrové, clearing (zúčtování vzájemných pohledávek a závazků - bezhotovostní operace), převody (platební) vykonávané elektronicky, finanční analýzy, finanční informace, konzultační služby (finanční), finanční řízení; (41) vzdělávání a školení, organizování a vedení výukových a motivačních programů, seminářů, školení, kurzů, workshopů a podobných vzdělávacích a konzultačních akcí, organizace zábavně-společenských a kulturních akcí, organizace, provozování a provádění her a soutěží, i veřejných.
(730) **Česká spořitelna, a.s.**, Olbrachtova 1929/62, Praha 4, Krč, 14000, CZ

(210) **O-578312**
(220) 24.03.2022
(320) 24.03.2022
(511) 16, 35, 36, 41
(540)

Investiční řešení pro budoucnost od České spořitelny

(592) Slovní
(510) (16) tiskoviny, periodický a neperiodický tisk, odborné a informační publikace a texty na papírových nosičích, propagační tiskoviny, letáky, fotografie a fotografická alba, plakáty a papírové reklamní desky a poutače, propagační a upomínkové předměty z papíru, lepenky a plastu (plastové tašky a plastové obaly zařazené v této třídě); (35) reklamní a propagační

činnost prostřednictvím všech médií, obchodní marketing, komerční správa licencí na výrobky a služby ostatních, rozšiřování reklamních nebo inzertních materiálů, sestavování výpisů z účtu, zaslání reklamních materiálů zákazníkům, aktualizování reklamních materiálů, pronájem reklamních ploch, fakturace, prezentace výrobků v komunikačních médiích pro účely maloobchodu, obchodní reklama (pro třetí osoby), automatizované zpracování dat a informací; (36) finanční služby, bankovníctví, banky úvěrové, clearing (zúčtování vzájemných pohledávek a závazků - bezhotovostní operace), převody (platební) vykonávané elektronicky, finanční analýzy, finanční informace, konzultační služby (finanční), finanční řízení; (41) vzdělávání a školení, organizování a vedení výukových a motivačních programů, seminářů, školení, kurzů, workshopů a podobných vzdělávacích a konzultačních akcí, organizace zábavně-společenských a kulturních akcí, organizace, provozování a provádění her a soutěží, i veřejných.

(730) Česká spořitelna, a.s., Olbrachtova 1929/62, Praha 4, Krč, 14000, CZ

(210) O-578313

(220) 24.03.2022

(320) 24.03.2022

(511) 16, 35, 36, 41

(540) **Odpovědné investování pro budoucnost od České spořitelny**

(592) Slovní

(510) (16) tiskoviny, periodický a neperiodický tisk, odborné a informační publikace a texty na papírových nosičích, propagační tiskoviny, letáky, fotografie a fotografická alba, plakáty a papírové reklamní desky a poutače, propagační a upomínkové předměty z papíru, lepenky a plastu (plastové tašky a plastové obaly zařazené v této třídě); (35) reklamní a propagační činnost prostřednictvím všech médií, obchodní marketing, komerční správa licencí na výrobky a služby ostatních, rozšiřování reklamních nebo inzertních materiálů, sestavování výpisů z účtu, zaslání reklamních materiálů zákazníkům, aktualizování reklamních materiálů, pronájem reklamních ploch, fakturace, prezentace výrobků v komunikačních médiích pro účely maloobchodu, obchodní reklama (pro třetí osoby), automatizované zpracování dat a informací; (36) finanční služby, bankovníctví, banky úvěrové, clearing (zúčtování vzájemných pohledávek a závazků - bezhotovostní operace), převody (platební) vykonávané elektronicky, finanční analýzy, finanční informace, konzultační služby (finanční), finanční řízení; (41) vzdělávání a školení, organizování a vedení výukových a motivačních programů, seminářů, školení, kurzů, workshopů a podobných vzdělávacích a konzultačních akcí, organizace zábavně-společenských a kulturních akcí, organizace, provozování a provádění her a soutěží, i veřejných.

(730) Česká spořitelna, a.s., Olbrachtova 1929/62, Praha 4, Krč, 14000, CZ

(210) O-578314

(220) 24.03.2022

(320) 24.03.2022

(511) 16, 35, 36, 41

(540) **Pravidelné investování pro budoucnost od České spořitelny**

(592) Slovní

(510) (16) tiskoviny, periodický a neperiodický tisk, odborné a informační publikace a texty na papírových nosičích, propagační tiskoviny, letáky, fotografie a fotografická alba, plakáty a papírové reklamní desky a poutače, propagační a upomínkové předměty z papíru, lepenky a plastu (plastové tašky a plastové obaly zařazené v této třídě); (35) reklamní a propagační činnost prostřednictvím všech médií, obchodní marketing, komerční správa licencí na výrobky a služby ostatních, rozšiřování reklamních nebo inzertních materiálů, sestavování výpisů z účtu, zaslání reklamních materiálů zákazníkům, aktualizování reklamních materiálů, pronájem reklamních ploch, fakturace, prezentace výrobků v komunikačních médiích pro účely maloobchodu, obchodní reklama (pro třetí osoby), automatizované zpracování dat a informací; (36) finanční služby, bankovníctví, banky úvěrové, clearing (zúčtování vzájemných pohledávek a závazků - bezhotovostní operace), převody (platební) vykonávané elektronicky, finanční analýzy, finanční informace, konzultační služby (finanční), finanční řízení; (41) vzdělávání a školení, organizování a vedení výukových a motivačních programů, seminářů, školení, kurzů, workshopů a podobných vzdělávacích a konzultačních akcí, organizace zábavně-

společenských a kulturních akcí, organizace, provozování a provádění her a soutěží, i veřejných.

(730) Česká spořitelna, a.s., Olbrachtova 1929/62, Praha 4, Krč, 14000, CZ

(210) O-578319

(220) 24.03.2022

(320) 24.03.2022

(511) 9, 35, 42, 44

(540)



(593) Obrazová

(510) (9) nahraný obsah (počítačové programy, data a informace); (35) obchodní poradenské služby a informace pro spotřebitele, aktualizace obchodních informací v počítačové databázi, cenové nabídky na zboží a služby, obchodní průzkum a informační služby, obchodní informační služby, obchodní informace vedené počítačem, obchodní analýzy trhů, informace nebo zprávy týkající se obchodu a marketingu, počítačové obchodně informační služby, poskytování obchodních dat, poskytování komerčních informací prostřednictvím počítačové databáze, poskytování komerčních a obchodních informací, poskytování digitalizovaných dat vztahujících se k obchodu, poradenství týkající se analýzy hospodářské činnosti, poskytování obchodních informací prostřednictvím webových stránek, poskytování obchodních informací online, poskytování obchodních informací pro firmy, šíření obchodních informací, administrativní zpracování počítačových nákupních objednávek, dojednávání dohod týkajících se prodeje a nákupu zboží, elektronické zpracování objednávek, informace a konzultace v oblasti zahraničního obchodu, online objednávkové služby, objednávkové služby (pro třetí strany), poskytování online služeb týkajících se porovnávání cen, poskytování obchodního prostoru on-line pro nakupující a prodávající výrobků a služeb, shromažďování licitačních nabídek, shromažďování různých telekomunikačních služeb ve prospěch ostatních, aby si mohli zákazníci tyto služby pohodlně porovnat a nakoupit, reklamní služby jiných prodejců, umožňující zákazníkům si služby těchto prodejců pohodlně prohlédnout a porovnat, služby řízení prodeje, služby v oblasti analýzy cen, poskytování prostor, času a médií pro reklamu, rozšiřování reklamních marketingových a propagačních materiálů, elektronické publikování tiskovin pro reklamní účely, internetový marketing, obchodně-propagační služby, obchodní marketingové služby, poskytování obchodních marketingových informací, poskytování marketingových informací prostřednictvím internetových stránek, propagace zboží a služeb třetích osob prostřednictvím počítačových a komunikačních sítí, propagace zboží a služeb pro třetí osoby, propagace zboží a služeb pro třetí osoby prostřednictvím internetu, umístování reklam pro třetí osoby, vydávání reklamních materiálů online; (42) služby v oblasti informačních technologií, informační služby týkající se vývoje počítačových systémů, informační služby v oblasti počítačů, informační služby vztahující se k informačním technologiím, technické projektové studie v oblasti počítačového hardwaru a softwaru, ladění počítačového softwaru pro třetí osoby; (44) zemědělské služby, informační služby týkající se zemědělství, služby v oblasti setí semen, zemědělské služby (pěstování plodin), konzultační a poradenské služby týkající se zemědělství, zahradnictví a lesnictví, poskytování on-line informací o zemědělských, zahradnických a lesnických službách, péstitelské poradenské služby vztahující se k zemědělství, zemědělské informační služby, zemědělské služby vztahující se k ochraně životního prostředí.

(730) GrainTerminal s.r.o., Drnovská 1118/53a, Praha 6, Ruzyně, 16100, CZ

(740) JUDr. Alice Kluzáková, Sokolovská 454/126, Praha 8, Karlín, 18600

(210) **O-578320**
(220) 24.03.2022
(320) 24.03.2022
(511) 9, 35, 42, 44
(540)



Digitální Sklady

(593) Obrazová
(510) (9) nahraný obsah (počítačové programy, data a informace); (35) obchodní poradenské služby a informace pro spotřebitele, aktualizace obchodních informací v počítačové databázi, cenové nabídky na zboží a služby, obchodní průzkum a informační služby, obchodní informační služby, obchodní informace vedené počítačem, obchodní analýzy trhů, informace nebo zprávy týkající se obchodu a marketingu, počítačové obchodně informační služby, poskytování obchodních dat, poskytování komerčních informací prostřednictvím počítačové databáze, poskytování komerčních a obchodních informací, poskytování digitalizovaných dat vztahujících se k obchodu, poradenství týkající se analýzy hospodářské činnosti, poskytování obchodních informací prostřednictvím webových stránek, poskytování obchodních informací online, poskytování obchodních informací pro firmy, šíření obchodních informací, administrativní zpracování počítačových nákupních objednávek, dojednávání dohod týkajících se prodeje a nákupu zboží, elektronické zpracování objednávek, informace a konzultace v oblasti zahraničního obchodu, online objednávkové služby, objednávkové služby (pro třetí strany), poskytování online služeb týkajících se porovnávání cen, poskytování obchodního prostoru on-line pro nakupující a prodávající výrobků a služeb, shromažďování licitačních nabídek, shromažďování různých telekomunikačních služeb ve prospěch ostatních, aby si mohli zákazníci tyto služby pohodlně porovnat a nakoupit, reklamní služby jiných prodejců, umožňující zákazníkům si služby těchto prodejců pohodlně prohlédnout a porovnat, služby řízení prodeje, služby v oblasti analýzy cen, poskytování prostor, času a médií pro reklamu, rozšiřování reklamních marketingových a propagačních materiálů, elektronické publikování tiskovin pro reklamní účely, internetový marketing, obchodně-propagační služby, obchodní marketingové služby, poskytování obchodních marketingových informací, poskytování marketingových informací prostřednictvím internetových stránek, propagace zboží a služeb třetích osob prostřednictvím počítačových a komunikačních sítí, propagace zboží a služeb pro třetí osoby, propagace zboží a služeb pro třetí osoby prostřednictvím internetu, umístění reklam pro třetí osoby, vydávání reklamních materiálů online; (42) služby v oblasti informačních technologií, informační služby týkající se vývoje počítačových systémů, informační služby v oblasti počítačů, informační služby vztahující se k informačním technologiím, technické projektové studie v oblasti počítačového hardwaru a softwaru, ladění počítačového softwaru pro třetí osoby; (44) zemědělské služby, informační služby týkající se zemědělství, služby v oblasti setí semen, zemědělské služby (pěstování plodin), konzultační a poradenské služby týkající se zemědělství, zahradnictví a lesnictví, poskytování on-line informací o zemědělských, zahradnických a lesnických službách, pěstitelské poradenské služby vztahující se k zemědělství, zemědělské informační služby, zemědělské služby vztahující se k ochraně životního prostředí.

(730) **TOP EKOS spol. s r.o.**, U Oharky 3093, Žatec, 43801, CZ
(740) JUDr. Alice Kluzáková, Sokolovská 454/126, Praha 8, Karlín, 18600

(210) **O-578323**
(220) 24.03.2022
(320) 24.03.2022
(511) 6, 7, 12, 28, 39
(540)



(593) Obrazová
(510) (6) kotvy; (7) lodní motory, hnací stroje lodní; (12) čluny, gumové čluny, veslařské čluny, skládací čluny, člunové odrazníky, stěžně na čluny, skify (lehké čluny), rekreační proudové čluny, osobní tryskové čluny, čluny pro volný čas, plavidla (čluny a lodě), čluny umožňující pohyb po vodě, čluny na prodej jako soupravy, pádla (vybavení pro kajaky), pádla na kánoe, vesla, kajaky, kánoe, osobní lodě, motorové lodě, přívěsy na lodě, nárazníky na lodě, odrazníky pro lodě, rámy na lodě, lodní kormidla, lodní stěžně pro čluny, lodě, části a příslušenství vodních dopravních prostředků; (28) prkna na paddleboarding; (39) pronájem motorových člunů, služby loděnic, pronájem vodních dopravních prostředků, jachet, lodí, člunů a jiných vodní dopravních prostředků, lodní doprava, lodní makléřství, lodní pilotáž, osobní lodní doprava, říční lodní doprava.
(591) Barevná
(730) **Bradávka Miroslav**, Sevastopolská 331/8, Praha 10, Vršovice, 10100, CZ
(740) Advokátní kancelář Cink a partneři, s. r. o., JUDr. Ing. Pavel Cink LL.M., MBA., Veleslavínova 363/33, Plzeň, Vnitřní Město, 30100

(210) **O-578336**
(220) 25.03.2022
(320) 25.03.2022
(511) 9, 42
(540)

Sdiary

(592) Slovní
(510) (9) software pro rezervační systémy; (42) tvorba internetových webových stránek, služby v oblasti informačních technologií.
(730) **sdiary s.r.o.**, Jaurisova 515/4, Praha 4, Michle, 14000, CZ

(210) **O-578344**
(220) 26.03.2022
(320) 26.03.2022
(511) 9, 37, 41, 42
(540)

PLESS

(592) Slovní
(510) (9) radiolokační aktivní a pasivní systémy, pasivní daleko-dosahový sledovací systém, radiová pojítka, interkomunikační přístroje, přístroje a zařízení pro zachycování, zpracování, přenos a vyhodnocování signálů a informací včetně programového vybavení pro oblast sledování a řízení letového provozu, antény, kompas, radary, světelná signalizace, interkomy, měřicí přístroje, monitory, navigační přístroje a nástroje, palubní elektronika, radionavigační systémy; (37) instalace a opravy elektronických zařízení, údržba a opravy letadel, opravy avionických celků, instalace, ožívování a servis pro systémy, přístroje a zařízení výše uvedené ve třídě 9 pro oblast sledování a řízení letového provozu; (41) výchovná a školící činnost pro oblast výrobků a služeb uvedených výše a níže ve třídách 9 a 37, vydavatelská činnost, výroba audiovizuálních a vzdělávacích programů, pořádání odborných kurzů, školení a jiných vzdělávacích akcí včetně lektorské činnosti, činnost vyučovací, vzdělávací a pedagogická,

organizování a vedení konferencí, kongresů, seminářů a sympozií, korespondenční kurzy, organizování kulturních nebo vzdělávacích výstav; (42) výzkum, vývoj, projekce a inženýrské služby pro oblast výrobků výše uvedených ve třídě 9, služby v oblasti informační technologie pro oblast sledování, vyhodnocování a řízení letového provozu, odborné technické poradenství s výjimkou obchodního, a to v oblasti elektroniky, vývoj, projektování, konstrukce a výzkum výrobků, a to letecké techniky, projektování a konstrukční změny letecké techniky v oblasti systémů palubní elektroniky, přístrojů a elektrických i elektronických letadlových celků, navrhování a vývoje počítačového hardwaru a software.

(730) ERA a.s., Průmyslová 462, Pardubice, Pardubičky, 53003, CZ
(740) Ing. Václav Kratochvíl, Husníkova 2086/22, Praha 5, Stodůlky, 15800

(210) O-578360

(220) 28.03.2022

(320) 28.03.2022

(511) 1, 5

(540)

MicroStim

(592) Slovní

(510) (1) půdní hnojiva, přípravky pro hnojení na listy a roztoky pro hydroponii pro zemědělství, vinohradnictví, zahradnictví a lesnictví, ochranné chemické přípravky pro zemědělství, vinohradnictví, zahradnictví a lesnictví, mořidla na ochranu semen a sadby, chemické přípravky pro zkvalitnění půdy; (5) fungicidní přípravky pro zemědělství, vinohradnictví, zahradnictví a lesnictví, chemické přípravky proti chorobám vinné révy zahrnuté do třídy 5, přípravky proti škůdcům, zejména na hubení mšic a molíc, pesticidy, přípravky proti padlí travnímu, listovým a klasovým chorobám zahrnuté do třídy 5.

(730) KLOFÁČ, spol. s r.o., Dolní 680, Brtnice, 58832, CZ

(740) INPROCHES Patentová a známková kancelář, Mgr. Alžběta Jurtíková, Mezírka 775/1, Brno, Veverčí, 60200

(210) O-578361

(220) 28.03.2022

(320) 28.03.2022

(511) 9, 16, 35, 36, 38, 39, 41, 42

(540)

ČSOB Do vlastního

(592) Slovní

(510) (9) systémy dálkového přenosu dat, programy na zpracování dat, dešifrovací soustavy, platební karty, čipy, informační produkty v elektronické podobě, bezpečnostní zařízení pro úschovu svěřených peněz, cenných listin, dokumentů i ostatních cenností spadající do této třídy, přístroje a zařízení pro směnu a výměnu peněz spadající do této třídy; (16) tiskoviny všeho druhu, včetně cenných papírů, šeků, směnek, burzovních listů, informační produkty na papírových nosičích; (35) inzertní, reklamní a propagační činnost, uskutečňovaná prostřednictvím jakýchkoliv médií, marketing, informační servis a poradenské služby v oblasti obchodu, obchodní management a obchodní administrativa, automatizované zpracování dat v oblasti bankovníctví, prezentace akcí pro reklamní a obchodní účely; (36) služby finanční, peněžní, nemovitostní a pojišťovací, včetně poskytování těchto služeb online, charitativní shromažďování finančních prostředků, veřejné sbírky a grantové rozdělování finančních prostředků, organizování a pořádání dobročinných finančních sbírek; (38) telekomunikace, systém dálkového přenosu dat prostřednictvím všech dostupných médií; (39) přeprava peněz, cenných papírů a jiných cenností; (41) výchova a vzdělávání, pořádání společenských, kulturních, zábavních i sportovních akcí, dobročinná činnost a charitativní humanitární činnost v oblasti kulturní, výchovné a vzdělávací i sportovní, organizování a pořádání kulturních dobročinných humanitárních akcí, organizování a pořádání veřejných sbírek nefinančního rázu v rámci této třídy; (42) tvorba, zavádění, adaptace, aktualizace a údržba softwaru, kódování a dekodování zabezpečovacích systémů, tvorba www stránek.

(730) Československá obchodní banka, a. s., Radlická 333/150, Praha 5, Radlice, 15000, CZ

(740) JUDr. Jiří Čermák, advokát, Klimentská 1216/46, Praha 1, Nové Město, 11000

(210) O-578395

(220) 30.03.2022

(320) 30.03.2022

(511) 35, 41, 43

(540)



**SUPERIOR
HOTEL
PRAGUE**

(593) Obrazová

(510) (35) marketing, poskytování obchodních informací prostřednictvím webových stránek, propagace, reklama, řízení obchodní činnosti hotelů; (41) informace o rekreaci, informace o zábavě, plánování večírků (zábava), pořádání a vedení konferencí, pořádání a vedení kongresů, pořádání a vedení seminářů, rezervace vstupenek na estrády, školení, zábava; (43) bary, bufety, hotelové služby, jídelny, kavárny, modelování potravin, penziony, pronájem jednacích místností, pronájem přechodného ubytování, pronájem židlí, stolů, ubrusů, skleněného nádobí, restaurace, rezervace přechodného ubytování, rezervace ubytování v hotelech, rezervace ubytování v penzionech, samoobslužné jídelny, samoobslužné restaurace, služby recepce pro přechodné ubytování (správa odjezd a příjezd), služby ubytovací kanceláře (hotely, penziony), turistické ubytovny, zajištění stravování.

(730) Dubský Jan, U obecního dvora 799/7, Praha 1, Staré Město, 11000, CZ

(740) Mgr. Karolína Panská, advokát, Dejvická 998/52, Praha 6, Bubeneč, 16000

(210) O-578510

(220) 05.04.2022

(320) 05.04.2022

(511) 1, 3, 5, 8, 9, 10, 16, 28, 35, 41, 42, 44

(540)

**Centrum
pohybové
medicíny
Pavla Koláře**

(593) Obrazová

(510) (1) přísady pro použití při výrobě kosmetiky a farmaceutických výrobků, například vitamíny, konzervační prostředky a antioxidanty; (3) neléčivé kosmetické a toaletní přípravky; (5) farmaceutické a léčebné přípravky, potravinové doplňky, potravinové náhražky a dietetické potraviny a nápoje pro léčebné účely; (8) elektrické a neelektrické ruční náčiní k osobní péči o vzhled a ke zdobení těla; (9) publikace v elektronické podobě, on-line dostupné publikace v síti Internet, informační produkty v elektronických, datových, informačních a komunikačních sítích - nahanané i nenahanané magnetické, optické a obdobné nosiče zvuku, obrazu a jiných dat, software, přístroje pro snímání, záznam, převod, reprodukci zvuku nebo obrazu, včetně jejich příslušenství; (10) přístroje a nástroje neurologické a

pohybové medicíny a jiné lékařské přístroje a nástroje; (16) nosiče informací všeho druhu v rozsahu třídy 16, a to vzdělávací knihy a příručky, časopisy, prospekty, brožury, školící a vzdělávací publikace, učební pomůcky (kromě přístrojů), tiskoviny, periodický a neperiodický tisk, odborné a informační publikace a texty na papírových nosičích, propagační tiskoviny, letáky, tištěné texty, fotografie a fotografická alba, plakáty a papírové reklamní desky a poutače, grafické reprodukce a grafiky, diáře a kalendáře, kancelářské potřeby (kromě nábytku), blahopřání, obaly z papíru a plastu v rámci této třídy, papírové a/nebo plastové tašky, propagační a upomínkové předměty z papíru, lepenky a plastu; (28) posilovací stroje, posilovače svalů, přístroje pro tělesná cvičení, trenážery, zdvihací pásy na závaží (sportovní nářadí), jízdní kola nehybná určená pro trénink; (35) reklamní, inzertní a propagační činnost, marketing, marketingové průzkumy a studie, franchising, maloobchod, velkoobchod a internetový obchod s reklamními předměty, oděvy, obuví, sportovním vybavením, zdravotnickými prostředky, šíření reklamních materiálů prostřednictvím médií všeho druhu včetně Internetu, merchandising, velkoobchod a internetový obchod se zdravotnickými potřebami, propagace medicíny zaměřené na poruchy pohybového aparátu u dospělých i u dětí a souvisejících medicínských oborů, vystavování a nabízení lékařských a diagnostických potřeb a pomůcek za účelem jejich prohlídky a prodeje; (41) výchova, vzdělávání, pořádání a vedení vzdělávacích akcí pro odbornou i laickou veřejnost v oblasti zdravotní péče a prevence nemocí, osvětová činnost (vzdělávání), organizování a vedení kongresů, organizování kulturních nebo vzdělávacích výstav, živé vystoupení (organizování -), elektronické publikování, poskytování informací o výchově a vzdělání, školení, vyučování, nahrávání zvukových a obrazově zvukových nosičů záznamu, pořádání a řízení pracovních setkání (školení), poskytování on-

line elektronických publikací (bez možnosti stažení), vydávání učebních materiálů, vydavatelská a nakladatelská činnost, pořádání odborných kurzů a jiných vzdělávacích akcí, včetně lektorské činnosti, sportovní aktivity, organizování plesů, pořádání vzdělávacích a informačních kurzů, sportovní a kulturní aktivity a jejich podpora v rámci této třídy, pořádání a organizování kulturně společenských akcí, pořádání vědeckých a odborných seminářů, symposií a konferencí; (42) návrh a vývoj počítačového hardwaru a softwaru pro potřeby zdravotnictví, vědecký výzkum pro lékařské účely, klinické studie (výzkum), vývoj a výzkum nových výrobků, hosting webových stránek, webové servery (pronájem webových serverů); (44) lékařské služby, poskytování zdravotní péče, lékařské poradenství, lékařské poradenství pro osoby se zdravotním postižením, lékařské analýzy, lékařské zařízení (pronájem), masáže, manikúra, neurologie (chiropraktika), poradenství v oblasti zdravotní péče, prevence nemocí a zdravotní osvěty (lékařské služby), osvětová činnost (poskytování lékařských informací), rehabilitační služby, fyzioterapeutické služby, kliniky nebo sanatoria (soukromé), lázeňské a wellness služby, online poradenství týkající se lékařských služeb a zdravotní péče a péče o zdraví, ošetrovatelské služby, pronajímání zdravotních (zdravotnických) zařízení, služby v oblasti sauny, služby v oblasti alternativní medicíny, služby solárií, služby vizážistů, terapeutické služby, tělovýchovné lékařství.

(730) **Centrum pohybové medicíny Pavla Koláře, a.s.**, Walterovo náměstí 329/2, Praha 5, Jinonice, 15800, CZ

(740) Trojan, Doleček a partneři, advokátní kancelář s.r.o., Mgr. Lucie Ježková, advokátka, Na strži 2102/61a, Praha 4, Krč, 14000

Zamítnuté a částečně odmítnuté/zamítnuté přihlášky ochranných známek po zveřejnění

Zjistí-li Úřad v průběhu řízení o námitkách, že přihlašovaná ochranná známka nespĺňuje podmínky pro zápis, přihlášku zamítne. Zjistí-li, že přihlašovaná ochranná známka nespĺňuje podmínky pro zápis jen pro některé výrobky nebo služby, přihlášku odmítne/zamítne v rozsahu výrobků nebo služeb, pro které přihláška nespĺňuje podmínky zápisu. S ohledem na tuto skutečnost, obsahuje tato kapitola údaje o rozhodnutích o zamítnutí přihlášky ochranné známky v celém nebo částečném rozsahu na základě ustanovení § 26 zákona č. 441/2003 Sb.

Údaje o výsledku rozhodnutí (zamítnutí přihlášky, částečné odmítnutí/zamítnutí přihlášky) jsou uvedeny jako datum právní moci rozhodnutí/výsledek rozhodnutí.

(210) **O-567842**

(540)



(593) Obrazová

20.04.2022/NABYTÍ P.M. - ČÁSTEČNÉ ZAMÍTNUTÍ PŘIHL. PO
ZVEŘ.

Přehled zápisů ochranných známek bez změny ve vztahu ke zveřejněným přihláškám

Kapitola obsahuje údaje o ochranných známkách zapsaných na základě ustanovení § 28 odst. 1 zákona č. 441/2003 Sb., u kterých nedošlo ke změně údajů oproti zveřejněné přihlášce ochranné známky.

Číselný přehled (111)											
391081	391084	391085	391086	391087	391088	391089	391090	391091	391092	391093	391094
391095	391096	391097	391098	391099	391100	391101	391102	391103	391104	391105	391106
391107	391108	391109	391110	391111	391112	391113	391114	391115	391116	391117	391118
391119	391120	391121	391122	391123	391124	391125	391126	391127	391128	391129	391130
391131	391132	391133	391134	391135	391136	391137	391138	391139	391140	391141	391142
391143	391144	391145	391146	391147	391148	391149	391150	391151	391152	391153	391154
391155	391156	391157	391158	391159	391160	391161	391162	391163	391164	391165	391166
391167	391168	391169	391170	391171	391172	391173	391174	391175	391176	391177	391178
391179	391180	391181	391182	391183	391184	391185					

Zápisy ochranných známek bez změny ve vztahu ke zveřejněným přihláškám

- (111) **391081**
(220) 23.01.2019
(320) 23.01.2019
(442) 12.01.2022
(151) 20.04.2022
(730) **MADE GROUP, a.s.**, Dlouhá 614/10, Praha 1, Staré Město, 11000, CZ
(740) LEGALE Advokátní kancelář Mimochodek & spol. s r.o., Mgr. Petr Mimochodek, Mánesova 752/10, Praha 2, Vinohrady, 12000
(210) O-553214
(591) Barevná
(510) (35) velkoobchod a maloobchod s potravinami; (39) automobilová doprava, pronájem automobilů, pronájem nákladních vozidel, balení a skladování zboží, zásobovací činnost; (40) potravinářská výroba, především zpracování masa.
(511) 35, 39, 40
(540)



(552) Poziční

- (111) **391084**
(220) 15.06.2020
(320) 15.06.2020
(442) 23.09.2020
(151) 20.04.2022
(730) **PQ PARTNERS LIMITED**, Athinon 5, Nicosia, CY
(740) JUDr. Tomáš Vymazal, advokát, Wellnerova 1322/3c, Olomouc, Nová Ulice, 77900
(210) O-564605
(510) (3) kosmetické přípravky, parfumerie, přípravky pro osobní hygienu, čistící prostředky a vonné přípravky, přípravky pro ústní hygienu, mýdla a gely (neléčivé), přípravky do koupele (neléčivé), neléčivé přípravky pro péči o pleť, oči, nehty a o vlasy, bylinky do koupele, bylinné výtažky pro kosmetické účely, přípravky pro osobní hygienu a kosmetické přípravky, líčidla, vonné oleje a aromatické výtažky, kosmetika obsahující kyselinu hyaluronovou, pleťové oleje.
(511) 3
(540)

PLANTHÉ Laboratories

(592) Slovní

- (111) **391085**
(220) 02.09.2020
(320) 02.09.2020
(442) 04.11.2020
(151) 20.04.2022
(730) **Vita Martin Mgr.**, Koperníkova 646, Třinec, 73961, CZ
(740) JUDr. Helena Zelenková, patentový zástupce, Jiráskovo náměstí 47/27, Plzeň, Východní Předměstí, 32600
(210) O-566296

- (591) Barevná
(510) (35) reklama a inzerce prostřednictvím všech druhů médií, zejména prostřednictvím sítě Internet, vydávání, rozšiřování a zaslání propagačních textů, propagační činnost v oblasti regenerační, rekondiční a tělovýchovy, zejména ve zdravotnictví, obchodní činnost týkající se zdravotnictví a zdravotnické techniky, obchodní činnost v oblasti zdravotních potřeb, rehabilitačních a sportovních pomůcek; (41) tělesná výchova, poskytování informací o výchově a vzdělávání, cvičení praktická, služby klubů zdraví, vyučování, vzdělávání, poradenství v oblasti sportovních aktivit, vydávání knih a textů (s výjimkou reklamních), organizování a vedení seminářů a přednášek, organizování kulturních nebo vzdělávacích výstav, praktický výcvik, popularizační činnost v oblasti regenerační, rekondiční, tělovýchovy a zdraví; (42) vědecký výzkum, zejména ve zdravotnictví; (44) fyzioterapie, rehabilitace, fyzikální terapie, poradenství v oblasti fyzioterapie a rehabilitace, poskytování zdravotních služeb, péče léčebná a preventivní, provozování zdravotnického zařízení, telemedicína, služby v oblasti lékařské analýzy pro diagnostické a léčebné účely, konzultační činnost týkající se zdravotnictví a zdravotnické techniky.
(511) 35, 41, 42, 44
(540)



(593) Obrazová

- (111) **391086**
(220) 03.03.2021
(320) 03.03.2021
(442) 05.05.2021
(151) 20.04.2022
(730) **Benediktinské arcidiákonství sv. Vojtěcha a sv. Markéty v Praze**, Markétská 1/28, Praha 6, Břevnov, 16900, CZ
(740) BOHEMIA PATENT, Ing. Jana Vandělíková, Petřská 1136/12, Praha 1, Nové Město, 11000
(210) O-570226
(591) Barevná
(510) (32) piva všeho druhu, a to sladové pivo, sladové nápoje, výtažky z chmele na výrobu piva, přípravky na výrobu nápojů, zázvorové pivo, lehká piva, ležáky, nealkoholická a nízkalkoholická piva, nealkoholické nápoje všeho druhu, nápoje vyrobené kombinací piva s nealkoholickým nápojem - mix piva s nealkoholickým nápojem, minerální vody, nealkoholické nápoje obohacené vitamíny nebo minerály, iontové a energetické nápoje nealkoholické, proteinové nealkoholické nápoje.
(511) 32
(540)



(593) Obrazová

- (111) **391087**
(220) 20.04.2021
(320) 20.04.2021
(442) 12.01.2022
(151) 20.04.2022
(730) **Lidl Stiftung & Co. KG**, Stiftsbergerstrasse 1, 74172 Neckarsulm, DE
(740) Mgr. Alexandr Vališ, advokát, Maiselova 38/15, Praha 1, Josefov, 11000
(210) O-571461
(591) Barevná
(510) (5) potravinové doplňky a dietetické přípravky, lékařské a veterinární přípravky a předměty, zubní přípravky a předměty, hygienické přípravky a předměty, farmaceutika a léčivé přírodní prostředky, dětská strava k lékařským účelům, dietetické nápoje pro kojence pro lékařské účely, dietetické látky pro kojence, kojenecká výživa, nápoje pro kojence, léčivé čaje, tisane (léčivé nápoje); (29) ryby, mořské plody a měkkýši, neživí, rybí pomazánka, ryby v olivovém oleji, rybí vývar, občerstvení, sestávající převážně z ryb, rybí želé, rybí krokety, dušené nebo opečené koláče z rybí pasty (kamaboko), rybí klobásky, korýši, neživí, rybí jikry a mlíčí, připravené, olihně (připravené), krab, zpracovaný, langusty, zpracované, zpracované mořské plody, šneci, zpracované ryby, maso, masové pomazánky, náhražky masa, drůbež, zvěřina, masové výtažky, balené večere obsahující převážně mořské plody, salátový předkrm, hotová jídla vyrobená z masa (převážně masa), hotová jídla z drůbeže (převážně drůbeže), hotová jídla obsahující (převážně) vejce, hotová jídla obsahující převážně zeleninu, hotová jídla obsahující (převážně) slanine, hotová jídla skládající se převážně z mořských plodů, hotová jídla obsahující převážně zvěřinu, instantní polévka, polévky, vývar (polévka), kostky vývaru, bujón, kuřecí bujón, telecí bujón, polévky (consommé), výtažky do polévek, bujóny (připravené), zpracované ovoce, houby a zelenina (včetně ořechů a luštěnin), ovocné dezerty, svačinky na bázi ovoce, hotové saláty, švestky, banánové lupínky, bramborové lupínky, nakládané ovoce, nakládaná zelenina, marinované ovoce, ovocné lupínky, ovocné želé, ovocná dřev, ovocné saláty, zelenina, vařená, vařené ovoce, pražené arašidy, pražené ořechy, solené ořechy, krájené ovoce, krájená zelenina, sušené jedlé mořské řasy, sušené jedlé houby, výrobky ze sušeného ovoce, sušené ovoce, kandované ovoce, kandované ořechy, brambůrky, bramborové vločky, noky na bázi brambor (gnocchi), knedlíky na bázi brambor, bramborové palačinky, obalované smažené pokrmy z brambor, bramborová kaše, bramborový salát, bramborové svačinky, konzervované ovoce, konzervovaná zelenina, zakonzervované ovoce, smíšené okurky, svačinky na bázi ořechů, hranolky, občerstvení na bázi ovoce a ořechů, svačinky na bázi kokosových ořechů, svačinky na bázi zeleniny, svačinky na bázi luštěnin, svačinky na bázi ořechů, svačinky na bázi mléka, svačinky na bázi tofu, svačinky z jedlých mořských řas, mražená zelenina, mražené ovoce, rajčatové konzervy, rajčatové výtažky, svačinky na bázi sušeného ovoce, upravené zeleninové produkty, upravené ovoce, želé (aspiky, rosoly), džemy, pomazánky obsahující převážně ovoce, ovocné pomazánky, ovocné marmelády, marmelády, kompoty, vejce, vaječný žloutek, sušená vejce, bílkoviny pro kulinářské použití, vaječný bílek, mléko, mléčné produkty, máslo, sýr, sýrové výrobky, smetana (mléčné výrobky), šlehačka, jogurt, tvaroh, nápoje vyrobené z mléčných výrobků, kokosové mléko, sušené mléko pro potravinářské účely, náhražky mléka, syrovátka, mléčné pudinky, dezerty vyrobené z mléčných výrobků, omáčky k namáčení (dippy), tzatziki, oleje a tuky, koncentrované máslo, máslový olej, přepuštěné máslo, kokosový olej a tuk (do potravin), kokosový olej potravinářský, kukuřičný olej potravinářský, ořechové oleje, řepkový olej; (30) rybí koláče, náhražky kávy, kakao, káva, čaj, rýže, tapioka, ságo, mouka, přípravky z obilovin, chléb, preclíky, briošky, žemle s fazolovým džemem, frankfurtské sendviče, cukrářské výrobky, sušenky, dorty, dortové směsi, cukrovinky z mouky, hotová jídla na bázi rýže, hotová jídla obsahující těstoviny, hotová jídla ve formě pizzy, korpusy na pizzu, základy na pizzu, pizzy (připravené), čerstvé těstoviny, těstoviny s náplní, plněné těstoviny, sušené těstoviny, suché těstoviny, nudle, ravioli, těsta na bázi mouky, hotové těstoviny, sendviče, svačinka na bázi cereálií, svačinka na bázi rýže, potraviny pro lehké občerstvení obsahující cereální výrobky, pochoutky z bramborové mouky, svačinky připravené z kukuřice, občerstvení vyrobené z mšlí, balené potraviny obsahující rýži s masem, rybami nebo zeleninou, paštiky zapečené v těstě (pâtés en croûte), pečivo obsahující zeleninu a maso, pečivo obsahující zeleninu a drůbež, pečivo obsahující krému a ovoce, svačinky vyrobené z kukuřice, svačinky vyrobené z pšenice, obilné svačinky ochucené sýrem, popcorn, lupínky z obilovin, lupínky na bázi mouky, tortillové chipsy, tortilly, led ke konzumaci, šerbety (zmrzlina), sorbety (zmrzlina z vody), mražený jogurt (mražený sladký výrobek), cukrovinky (bonbóny), žvýkačka, čokoláda, čokoládové tyčinky, čokolády, hotové dezerty (na bázi čokolády), hotové dezerty [cukrovinky], hotové

dezerty (cukrářské výrobky), mšlí tyčinky, cukr, med, melasa, sladké polevy a náplně a včelí produkty pro potravinářské účely, prášek na pečení, droždí, sůl, hořčice, ocet, omáčky (dochucovadla), koření, příchutě do nápojů, jiné než éterické oleje, led (zmrzlá voda); (31) zemědělské plodiny, akvakulturní výnosy, hortikulturní a lesní produkty, semena k setí, semena, čerstvé ovoce, ořechy, zelenina a bylinky, živá zvířata, slad a nezpracované obiloviny; (32) pivo a pivovarské výrobky, minerální voda (nápoje), syčená voda, nealkoholické nápoje, ovocné nápoje, džusy, sirupy na limonádu, ovocné sirupové nápoje (squashe), sirupy do nápojů, přípravky na výrobu nápojů; (33) alkoholické nápoje (kromě piva), z toho v případě vín pouze vína vyrobená v souladu s chráněným zeměpisným značením ve znění „Slovenská/ Slovenské/ Slovenský“, přípravky na výrobu alkoholických nápojů, alkoholické ovocné výtažky, alkoholické esence, alkoholické výtažky; (35) reklamní, marketingové a propagační služby, maloobchodní služby vztahující se k potravinám, maloobchodní služby vztahující se k alkoholickým a nealkoholickým nápojům, poskytování obchodních informací spotřebitelům, poskytování informací o spotřebitelských výrobcích týkajících se potravin, poskytování informací o spotřebitelských výrobcích týkajících se alkoholických a nealkoholických nápojů, všechny výše uvedené služby také online.

- (511) 5, 29, 30, 31, 32, 33, 35
(540)



- (593) Obrazová

- (111) **391088**
(220) 23.06.2021
(320) 23.06.2021
(442) 12.01.2022
(151) 20.04.2022
(730) **Alca plast, s.r.o.**, Biskupský dvůr 2095/8, Praha 1, Nové Město, 11000, CZ
(740) Ing. Dobroslav Musil, patentová kancelář, Ing. Dobroslav Musil, patentový zástupce, Zábřdovická 801/11, Brno, Zábřdovice, 61500
(210) O-572932
(510) (6) kovové konstrukční prvky, kovové profily a profilové lišty, kovové konstrukční prvky, profily a profilové lišty pro sanitární zařízení, kovové spojovací prvky konstrukčních prvků, profilů a profilových listů, kovové spojovací prvky pro připevnění konstrukčních prvků, profilů a profilových listů na stavební konstrukci, kovové svorky na stěny pro konstrukční prvky, profily a profilové lišty, kovové montážní patky, rámové konstrukce z kovu, kovové konzole, kovové objímky pro připevnění trubek, hadic a kabelů, kovové podpěry; (17) plastové rozpěry pro kovové spojovací prvky potrubí, plastové izolační rozpěrné konzole, izolační podložky, izolované podpěry na potrubí; (19) Plastové spojovací prostředky pro spojování konstrukčních prvků, plastové spojovací prostředky pro spojování kovových profilů, plastové spojky pro spojování konstrukčních prvků, plastové spojky pro spojování kovových profilů, plastové spojky pro spojování kovových profilů ke stavebním prvkům, plastové prvky pro přichycení konstrukčních prvků a/nebo kovových profilů ke stavebním prvkům, plastové prvky pro přichycení konstrukčních prvků a/nebo kovových profilů ke stavebním prvkům, plastové prvky pro kovové montážní rámy a rámové konstrukce.
(511) 6, 17, 19
(540)
(592) Slovní

Alca Profi

(111) **391089**

(220) 23.07.2021

(320) 01.03.2021

(442) 12.01.2022

(151) 20.04.2022

(730) **Priruz s.r.o.**, Lubovnianska 3157/16, Bratislava 851 07, SK

(740) BRICHTA & PARTNERS s.r.o., Grösslingová 6-8, Bratislava 811 09

(210) O-573569

(510) (3) rtěnky, laky na nehty, přípravky na líčení, kosmetické přípravky, kosmetické krémy, odličovací přípravky, voňavky, toaletní vody, líčidla, oleje pro kosmetické použití, oleje pro toaletní použití, toaletní přípravky, parfémy, kosmetické přípravky pro péči o pleť, kosmetická lepidla, lesky na rty, balzámy (nikoliv pro lékařské použití), ubrousky napuštěné odličovacími přípravky, neléčivé mycí přípravky na osobní hygienu, bylinkové výtažky pro kosmetické použití; (8) kleště pro kadeření vlasů, kleště na nehty, soupravy na pedikúru, pilníky na nehty, břitvy, holicí strojky (elektrické i neelektrické), nůžky, pinzety, leštičky na nehty (elektrické nebo neelektrické), nůžky na stříhání vlasů (elektrické nebo neelektrické), kleště na nehty (elektrické nebo neelektrické), manikúrové soupravy elektrické, depilační strojky (elektrické nebo neelektrické), kleštičky na oční řasy, laserové depilační přístroje (nikoliv pro lékařské použití); (18) kosmetické taštičky; (35) maloobchodní a velkoobchodní služby s výrobky uvedenými výše ve třídách 3, 8 a 18 tohoto seznamu, předvádění (služby modelek) pro reklamní účely a podporu prodeje, pořádání obchodních nebo reklamních výstav, podpora prodeje pro třetí osoby, subdavatelské služby (obchodní služby); (41) vzdělávání, školení, koučování (školení); (42) výzkum a vývoj v oblasti kosmetiky, výzkum a vývoj nových výrobků (pro zákazníky); (44) salony krásy, služby vizážisty.

(511) 3, 8, 18, 35, 41, 42, 44

(540)

FRAELA

(592) Slovní

(111) **391090**

(220) 29.07.2021

(320) 29.07.2021

(442) 12.01.2022

(151) 20.04.2022

(730) **Tayrona s.r.o.**, Varšavská 715/36, Praha 2, Vinohrady, 12000, CZ

(210) O-573665

(510) (35) reklama, propagace; (41) vzdělávání, školení, zábava, sportovní a kulturní činnosti; (45) služby sociálních sítí online.

(511) 35, 41, 45

(540)

**CZECHIA
MODELS**

(593) Obrazová

(111) **391091**

(220) 02.08.2021

(320) 02.08.2021

(442) 12.01.2022

(151) 20.04.2022

(730) **LABORATOIRES BAILLEUL INTERNATIONAL SA**, RUE DE

LYON 109, 1203 GENEVE, CH

(740) Vsetečka Zelený Švorčík a partneři, advokátní a patentová kancelář, JUDr. Michal Havlík, Hálkova 1406/2, Praha 2, Nové Město, 12000

(210) O-573724

(510) (5) lokální farmaceutické výrobky proti vypadávání vlasů.

(511) 5

(540)

MINORGA

(592) Slovní

(111) **391092**

(220) 05.08.2021

(320) 05.08.2021

(442) 12.01.2022

(151) 20.04.2022

(730) **Burda International CZ s.r.o.**, Přemyslovská 2845/43, Praha 3, Žižkov, 13000, CZ

(210) O-573783

(510) (16) časopisy, fotografie, kalendáře, kancelářské potřeby, katalogy, knihy, noviny, prospekty, mapy, obtisky, pohlednice, reprodukce, samolepky, tiskoviny; (35) reklama, organizování komerčních a reklamních výstav, předvádění zboží; (41) vydavatelství, informace o možnostech zábavy, výchovně-zábavné klubové služby, organizování kulturních výstav, organizování soutěží, zábava.

(511) 16, 35, 41

(540)

MARIANNE

(592) Slovní

(111) **391093**

(220) 19.08.2021

(320) 19.08.2021

(442) 12.01.2022

(151) 20.04.2022

(730) **Zdraví Online s.r.o.**, Palouky 616, Hostivice, 25301, CZ

(740) DANĚK & PARTNERS Advokátní a patentová kancelář, Ing. Vilém Daněk Ph.D. LL.M., patentový zástupce, Vinohradská 403/17, Praha 2, Vinohrady, 12000

(210) O-574072

(591) Barevná

(510)

(3) mýdla, parfumerie, vonné oleje, kosmetika, vlasové vody, zubní pasty, kosmetické přípravky jako jsou adstringentní přípravky pro kosmetické účely, ambra (parfumerie), antiperspirační mýdlo, antistatické přípravky pro použití v domácnosti, aroma (éterické oleje), barviva na vlasy, barviva toaletní, kosmetické barvy, přípravky pro odstraňování barev - odbarvovače, přípravky pro bělení a jiné prací prostředky, krémy na kůži, krémy na bělení pokožky, bělicí a čistící přípravky na kůži, bělicí soli, bergamotový olej, brusiva, citronový olej (silice), čistící mléko pro toaletní účely, čistící oleje, čistící prostředky, čistící roztoky, přípravky pro čištění umělého chrupu, depilační přípravky, depilační vosk, detergenty (čistící prostředky), s výjimkou pro použití při průmyslových procesech a lékařství, dezodoranty pro osobní potřebu, šampóny a kosmetické přípravky pro domácí zvířata, éterické esence, éterické oleje, přípravky na holení, jasmínový olej, kadidlo, kamenec (antiseptický přípravek), kolínská voda, kosmetické přípravky pro zeštíhlení, kosmetické tužky, kosmetické přípravky do koupele, koupelové soli, nikoliv pro medicínální účely, kráslicí masky, kosmetické krémy, květinové parfémy (základní látky), výtažky z květin (parfumerie), lak na vlasy, laky na nehty, lepidla pro kosmetické účely, lešticí přípravky, levandulová voda a olej, líčidla, čistící mléko pro toaletní účely, mandlové mléko pro kosmetické účely, mandlové mýdlo, mandlový olej, maskara (barvy a stíny na oční víčka a řasy), medicínální mýdla, mentolová silice (výtažkový olej), mořidla, mýdélka, umělé nehty, kosmetické přípravky na obočí, tužky na obočí, obtisky (ozdobné) pro kosmetické použití, oční řasy (umělé), odlakovače, přípravky na odličování, oleje do voňavek, přípravky na ondulaci, opalovací přípravky (kosmetika), spreje pro osvěžení dechu, parfémovaná voda, parfémy, pemza, přípravky proti pocení (toaletní potřeby), peroxid vodíku pro kosmetické účely, pižmo (parfumerie), pleťová voda pro kosmetické účely, kosmetické ubrousky napuštěné pleťovou vodou, kosmetické přípravky pro péči o pokožku, pomády pro kosmetické účely, potpourri (směsi voňavých látek), prací prostředky, přípravky pro péči o nehty, pudr (líčidlo), rtěnky, růžový olej, šampóny, tuky pro kosmetické účely, ústní vody, nikoliv pro lékařské účely, vata na špejli (toaletní potřeby), vata pro kosmetické účely, vatové tyčinky pro kosmetické účely, vazelína z ropy pro kosmetické účely, voda po holení, voňavkářské výrobky, zubní bělicí gely, krém na obuv; (5) farmaceutické výrobky a přípravky, bakteriální, chemické, biologické přípravky pro lékařské a veterinární účely, chemicko-farmaceutické přípravky, bylinné čaje pro lékařské účely, byliny (léčivé byliny), drogy pro léčebné účely, diabetické přípravky pro léčebné účely, potraviny pro batolata, náplasti, obvazový materiál, diagnostické preparáty pro lékařské a veterinární účely, dezinfekční přípravky, enzymatické přípravky pro lékařské a veterinární účely, diagnostika pro lékařské a zvěrolékařské účely, chemická činidla pro lékařské a zvěrolékařské účely, chemikálie pro laboratorní analýzy pro lékařské a zvěrolékařské účely, přípravky z

mikroorganismů pro lékařské a zvěrolékařské účely, diagnostická činidla pro použití in vitro pro lokalizování rakovinných míst a pro farmaceutické použití, diagnostická činidla biologického původu pro použití při diagnóze nemoci, chemické přípravky pro použití při analýzách DNA pro léčebné účely, živné půdy pro bakteriální kultury, vitamíny pro lékařské a zvěrolékařské účely, antibiotika, aminokyseliny pro lékařské účely, analgetika, anestetika, antiseptika, přípravky pro péči o dutinu ústní pro lékařské účely, léčivé přípravky do koupele, koupelové soli, léčiva na zuby, léčivé čaje, léčivé kořeny, léčivé rostliny, vodičky pro veterinární účely, zvěrolékařské přípravky, vložky, tampóny, balzámy pro lékařské účely, bílkovinná potrava pro lékařské účely, cukr pro lékařské účely, čípky, alkohol pro léčebné účely, deodoranty (jiné než pro osobní potřebu), dietetické látky upravené pro lékařské účely, hormony pro lékařské účely, kapsle pro lékařské účely, lékárníčky včetně obsahu, masti pro lékařské účely, soli pro lékařské účely do koupele, vláknina pro lékařské účely, čichací soli, přípravky na čištění vzduchu, diastáza, chinin, chinolin, izotopy, kafir, minerální vody, pásky, peroxid vodíku, radioaktivní látky, radium, ricinový olej, sikativa, želatina (pro lékařské účely), digitalin, digestiva, estery, fenol, étery, formaldehyd, fosfáty, guajakol, hořec, vinný kámen, kolodiu, magnezie, mentol, melleissová voda, mouka, rybí moučka, myrobalánová kúra, octany, slad, tabletky, terpentin, živočišné uhlí, vápno, žíravé látky (pro farmaceutické účely), hematogen, hemoglobin, herbicidy, chloroform, jedy, jodoforn, jojoba, krevní plazma, media pro bakteriologické kultury, laktóza, mikroorganismy pro použití v lékařství a zvěrolékařství, narkotika, opiáty, projímadla, styptika, hygienické ubrousky, mucholapky, přípravky pro hubení much, vata; (25) oděvy, obuv, oděvy včetně sportovních oděvů a oděvů pro volný čas, obuv včetně sportovní obuvi, pantofle, sandály, střevíce, pokrývky hlavy, kloboučnické zboží, zejména barety, cylindry, čapky, čepice, klobouky, klobouky textilní, punčochové zboží, rukavice včetně rukavic bez prstů, palcových a dámských dlouhých rukavic, rukávničky, konfekce, zejména svrchní oblečení, například bundy, vesty, saka, trička a nátělníky, fleecové (počesávané) oblečení, trepky, jamy, letní, podzimní a zimní oblečení dámské, pánské i dětské, jako šaty krátké i dlouhé, košile, polokošile, bundokošile, obleky, halenky, kalhoty krátké i dlouhé, kabáty a pláště, šátky a šály, uniformy, kostýmy, jeansy, potápěčské oděvy, obuv, kombinézy, dětské oblečení, elastické pletené zboží, kožichy, kožešiny (oděvy), oděvní zboží, oblečení z kůže a z imitace kůže, prádlo osobní, prádlo spodní všeho druhu, šponovky, plavky a plážové oblečení, oblečení do deště, oblečení na tenis, na golf a na další sporty, bělízry, pláštěnky, kabátky, živůtky, smokingy a večerní oblečení, svetry, pulovry, paleta a ponča včetně kožešinových, teplákové soupravy, oblečení na spaní a domácí oblečení, župany, spodky, negligé včetně pletených a krajkových, kombiné, korzety, bokovky, podprsenky, cvičební, baletní a sportovní trikoty, punčochy, ponožky a punčochové kalhoty, spodničky, kimona, kaftany, oblečení typu kabuki, harémové oblečení, kravaty, motýlky, přezůvky, obuv určená pro jízdu na snowboardech a ostatní obuv ve třídě 25, podkolenky, turistické oděvy, pracovní oděvy spadající do této třídy, oděvnické zboží z elastických tkanin, cyklistické oděvy, nátepníčky, sportovní čelenky, džínové oblečení pro děti i dospělé, boa (kožešinové límce), body (spodní prádlo), bryndáčky (ne z papíru), kamaše, kapuce, maškarní kostýmy, košilová sedla, koupací pláště, pracovní pláště spadající do této třídy, legíny, límečky, livrej, manžety, noční kabátky, opasky, pásky ke kalhotám, pleny dětské textilní, pletené zboží (stávkové zboží), podpatěnky, podpatky, podrážky k obuvi, podvazky, potítky, pytle na oděvy, ramínka u dámského prádla, slintáčky (ne z papíru), snímatelné límce, šerpy, výbavička pro novorozence, zástěry, závoje, zimníky, nadměrně velikosti výrobků této třídy; (28) hry, hračky, potřeby pro sport v rámci této třídy, sportovní náčiní a nástroje jako jsou rukavice pro baseball, šerm, golf, box, a další sporty, lyže, lyže vodní, obaly na lyže, snowboardy, skateboardy, prkna na surfing a windsurfing, brusle lední, kolečkové i in-line, boby, sáně, činky, disky, golfové hole, gymnastické zařízení, hokejky, hráčské pálky, hůlky pro mažoretky, chrániče a ochranné vycpávky jako části sportovní výstroje, kulečnicková tága, kuželky, lukostřelecké náčiní, náboje a pistole na paintball, ploutve na plavání, potápění, puky hokejové, rakety s pružným výpletem a výplety pro tyto rakety, stoly pro stolní tenis a stolní fotbal, šipky, talíře létající, tenisové a podobné sítě, terče, vosky na lyže, biliardové (kulečnickové) koule, horolezecká výstroj, sítě na motýly, rybářské náčiní, umělé vánoční stroměčky, ozdoby a stojany na vánoční stroměčky (s výjimkou osvětlení a cukrovinek), dětské hmněříské kruhy, loutky, maňásci, marionety, loutková divadla a divadelka, společenské, deskové a stolní hry jako dáma, šachy, mah-jong, puzzle, vrhcáby, hra v kostky, domino, dostihy, šachovnice, hrací karty, žetony, koule, kuličky a další příslušenství her, autíčka na hrani, automobilové modely zmenšené, balónky na hrani, bublifuk, panenky, domečky, šatičky, pokojíčky, postýlky, sací láhve pro panenky, draci létající, houpačky, hračky plyšové, hračky pohyblivé, chrastítka, káča,

vláček, koloběžky, koně houpačí, stavebnice a stavebnicové kostky, míče a míčky na hrani, pistole a pistolky jako hračky, hračky pro domácí zvířata, hry automatické, s výjimkou těch, které se uvádějí do chodu vhozením mince nebo těch, které jsou užívány výhradně s televizním přijímačem, hry elektronické, s výjimkou her, které jsou používány výhradně ve spojení s televizním přijímačem, zábavné stroje, automatické a automaty, výrobky zábavné pyrotechniky jako rachejtla, petardy, rozbušky a kapsle, divadelní a karnevalové masky, kaleidoskopy, kanadské žertíky (atrapy), žertovné předměty, konfety, girlandy, kouzelnické potřeby; (30) cukrovinky, pečivo, chléb, káva, čaj, kakao, cukr, rýže, tapioka, ságo, kávové náhražky, mouka a přípravky z obilnin, zmrzlina, med, sirup melasový, droždí, prášky do těsta, sůl, hořčice, ocet, nálevy k ochucení, koření, led pro osvětlení, arašidové cukrovinky, aromatické přípravky do potravin, bonbóny, cukroví, mentolové cukroví, cukrovinky k ozdobení vánočních stromků, čokoláda, čokoládové nápoje, čokoládové nápoje s mlékem, dorty, fondány, jemné pečivo, karamely, bonbóny, kávové náhražky rostlinného původu, kávové nápoje s mlékem, keksy, koláče s náplní, krekry, pražená kukuřice, kukuřice pražená, listové těsto, lupínky, vločky makaróny, mandlovice, mandlové cukrovinky, mandlové těsto, marcipán, marinády, chuťové přísady, máslové, tukové těsto, masové paštiky zapečené v těstě, masové pirožky, medovíčky, perníky, mentol do cukrovinek, výrobky z kukuřičné mouky, mušli, čokoládové nápoje, kakaové nápoje, omáčka sójová ostrá, oplatky, potraviny na bázi ovsu, ovesné vločky, jedlé ozdoby na dorty, palačinky, pastilky, pečivo jemné, pečivo s masovou náplní, pивní ocet, pizzy, popcorn, pražená kukuřice, potraviny z mouky, pralinky, prášek do pečiva, příchutě, aroma, příchutě do nápojů s výjimkou éterických olejů, přípravky do potravin aromatické, pudinky, rostlinné přípravky jako kávové náhražky, rýžové koláčky, sirup melasový, přírodní sladidla, sladový výtažek jako potravina, suchary, sušenky máslové, sušenky, keksy, biskvity, suši, šerbet (zmrzlinový nápoj), škrobové výrobky jako potrava, ztužovače šlehačky, špagety, rajčatová šťáva, šťávy s výjimkou dresinků, tabletky, těstoviny, tresty do potravin, nikoliv pro lékařské účely, včelí kašička pro lidskou spotřebu ne pro lékařské účely, kukuřičné vločky, ovesné vločky, mořská voda na vaření, výrobky z kakaa, výrobky z obilovin, zahušťovací přípravky na kuchyňské použití, zákusky, koláče, zálivky na ochucení, zjemňující látky na maso pro domácnost, zmrzlina, pojiva jako přísady do zmrzliny, zmrzlina jogurtová, zmrzlinové poháry, želé ovocné, žvýkačky ne pro lékařské účely; (32) minerální vody, šumivé nápoje a jiné nápoje nealkoholické, nápoje a šťávy ovocné, nealkoholické nápoje sycené i nesycené, včetně nápojů minerálních, šumivých, iontových a energetických, sorbety, nápojové přípravky, sirupy do nápojů, sirupy, koncentráty a jiné přípravky pro přípravu nápojů, ovocné a zeleninové šťávy - v rámci této třídy, mošty, ovocné nektary a nápoje z ovocných šťáv, stolní a minerální vody, diabetické a dietetické nápoje neléčebné, práškové nealkoholické nápoje, práškové přípravky a příchutě pro výrobu nealkoholických nápojů a likérů, obohacené vitamínové nápoje a koncentráty, nealkoholické aperitivy, kvasné mošty, přípravky ke zhotovování nápojů, aperitivy nealkoholické, citronády, koktejly (nealkoholické), nápoje (přípravky na výrobu), sladové pivo, šerbet (nápoje), nízkoalkoholické pivo, pivo, tablety na přípravu šumivých nápojů, voda obsahující lithium a další prvky a nebo vitamíny, proteiny a enzymy, výtažky z chmele na výrobu piva, zeleninové šťávy (nápoje), nealkoholické nápoje s vůní lihu, nealkoholické nápoje s vůní alkoholu, nealkoholické nápoje se stopovou příměsí etanolu, piva; (35) internetový obchod s výrobky výše uvedenými ve třídách 3, 5, 25, 28, 30 a 32, propagační činnost, reklama, obchodní administrativní, kancelářské práce, reklamní a inzertní činnost zejména v oblasti zdravé výživy a sportu, průzkum a analýzy trhů, marketing, zprostředkovatelská činnost v oblasti obchodu s výrobky výše uvedenými ve třídách 3, 5, 25, 28, 30 a 32, pronájem reklamních ploch, předvádění pro reklamní účely a podporu prodeje, předvádění zboží, vyhledávací služby, on-line inzerce, organizování výstav ke komerčním a reklamním účelům na internetu, pomoc při podnikání, poradenství týkající se organizace a podnikání v oblasti zdravé výživy a sportu, distribuce prospektů, podnikatelské informace, předplatné tiskovin pro třetí osoby, účetnictví, distribuce propagačních tiskovin, plánování obchodních a propagačních akcí, potvrzování uskutečnění obchodních transakcí, reklamní, inzertní a propagační činnost prostřednictvím jakéhokoliv média zejména v oblasti sportu, prostřednictvím telefonní, datové nebo informační sítě, poradenská činnost v oblasti obchodu a služeb reklamních kanceláří, předávání informací při reklamní činnosti, poskytování komerčních informací a informačních produktů reklamního a informačního charakteru ve třídě 35, multimediálních informací obchodního a reklamního charakteru, komerční využití internetu v oblastech komerčních internetových médií a vyhledávacích služeb zejména v oblasti sportu, pronájem reklamních ploch, marketingové studie, obchodní nebo podnikatelské informace, kopírování nebo rozmnožování dokumentů, dokladů, poradenství v obchodní činnosti,

obchodní nebo podnikatelský průzkum, obchodní management, obchodní reklama, systematizace informací do počítačové databáze, překlad informací do počítačové databáze, pronájem reklamních materiálů, rozšiřování reklamních materiálů, průzkum trhu, sekretářské služby, statistické informace, zpracování textů, vedení kartoték v počítači, vydávání reklamních nebo náborových, propagačních a inzertních textů, aktualizování reklamních materiálů, analýzy nákladů, daňové příznání (příprava a vyhotovení), dražby, vedení dražeb, hospodářské (ekonomické) prognózy, inzerce poštou, nákupní ceny a velkoobchodní ceny (analýzy), oceňování obchodních podniků, oceňování a odhady v oblasti podnikání, personální poradenství, posuzování efektivnosti provozu a racionalizace práce, pronájem kancelářských strojů a zařízení, průzkum veřejného mínění, přepisování, styky s veřejností, vzorky zboží (distribuce), zprostředkovatelné práce, automatizované zpracování dat, elektronické zpracování dat pro třetí osoby, vedení a správa databank (zařazené ve třídě 35); (38) zprostředkování přístupu uživatelů ke službám sítě internet, hlasová komunikace prostřednictvím sítě internet, hlasové služby uživatelů pobočkových sítí připojených ke koncovému bodu veřejné telekomunikační sítě včetně zprostředkování přístupu k veřejné telefonní síti poskytované uzavřeným uživatelským skupinám i v jiných než pobočkových sítích, telekomunikace, komunikace pomocí terminálů nebo počítačů, telekomunikační služby v oblasti internetových portálů, zejména portál nabízející služby řemeslníkům, a internetových obchodů (e-shop), počítačový přenos pošty a obrazu, komunikace a transakce v síti, tisková agentura, dálkový přenos obrazu a video obrazu, provozování datové sítě, provozování veřejné mobilní radiotelefonní sítě, poradenství v oblasti telekomunikační techniky, výměna, získávání a šíření informací a zpráv prostřednictvím telekomunikační sítě nebo datové sítě nebo sítě výpočetní, informační, komunikační nebo elektronické techniky nebo satelitů nebo kabelu, šíření tiskovin a knih prostřednictvím počítačové, datové, elektronické, telekomunikační nebo informační sítě, telekomunikační služby na internetu uvedené v této třídě, včetně provozování elektronických nástěnek, diskusních skupin a fór a poskytování přístupu k on-line informačním službám a databázím, služby hlasové schránky, telekomunikační služby, včetně přímého propojení lokální zákaznické pevné sítě se sítí mobilních telefonů, služby krátkých textových zpráv, teletext a služby s ním spojené, komunikace spočívající ve výměně, šíření, získávání a poskytování informací a zpráv prostřednictvím telekomunikačních sítí, provozování informačních a komunikačních sítí, provozování internetového vyhledávače, pronájem telekomunikačních zařízení a přístrojů včetně telefonů, služby zasilání zpráv, přenos dat a informací, služby přístupu a připojení k datovým a informačním sítím a internetu, komunikační služby prostřednictvím internetu, vnějších sítí a vnitřních sítí a dalších elektronických prostředků.

(511) 3, 5, 25, 28, 30, 32, 35, 38
(540)



(593) Obrazová

(111) **391094**
(220) 23.08.2021
(320) 23.08.2021
(442) 12.01.2022
(151) 20.04.2022
(730) **BeeJungle s.r.o.**, Červený Dvůr 1, Benešov, 25601, CZ
(740) AK Jan Bárta s.r.o., advokátní kancelář, JUDr. Jan Bárta, advokát, Kaprova 42/14, Praha 1, Staré Město, 11000
(210) O-574173
(510) (4) svíčky a knoty na svícení, včelí vosk na výrobu svíček, mazadla a průmyslové tuhy, vosky a kapaliny, včelí vosk na výrobu kosmetiky, včelí vosk na výrobu masťů, vosky (surovina); (6) kovové krycí desky, rohové spojky, vždy ze železa nebo kovu, a to pro včelí úly, středové desky, izolátory pro včelí královny a tašky pro izolátory pro včelí královny, stáčecí kbelíky, skladovací rámy a skladovací kbelíky, kbelíky se sítím vždy z kovu, a to pro skladování medu a jiných včelích produktů, kovové rozpěry, kovové střešní krytiny, kovové nádrže, kovová šoupátka pro česno, kovové

kryty pro česno, kovová mřížoví, kovové zachycovací klipy a kovové zasilací klece pro včelí královny, kovové mřížky proti hmyzu, kovové přístřešky a to pro včelí příbytky, kovové uzávěry, kovové podstavce pro úly, kovové úly pro roje, dýmáky z kovu; (9) masky ochranné, ochranné brýle, ochranné oděvy a chrániče těla, ochranné rukavice, ochranné štíty na obličej, pracovní ochranné štíty na obličej, software, aplikační software, počítačový aplikační software, počítačový software (nahraný), software pro školení, software a aplikace pro mobilní zařízení, počítačové softwarové aplikace, ke stažení; (20) včelí úly, plástve pro včelí úly, přířezy pro včelí úly, dřevěné profily pro včelí úly, plástve voskové (voštiny) pro včelí úly, umělecká díla vyrobená z vosku; (30) med, přírodní med, bonbóny (neléčivé) s medem, cukr, med, melasa, med (jako potravinová), přírodní zralý med, sladké pomazánky (med), včelí mateří kašička, včelí plástve v surovém stavu, cukr, přírodní sladidla, sladké polevy a náplně, výrobky z včelích produktů, sladkosti (neléčivé) na bázi medu, cukrovinky, pekárenské výrobky; (31) včely, krmné látky pro včely, včelí pyl (surový), včelí pyl (nezpracovaný), včelí pyl jako surovina pro průmyslové použití, živé včelí kukly; (32) nápoje (medové) nealkoholické, nealkoholické nápoje na bázi medu; (33) alkoholické nápoje (s výjimkou piva), medovina; (35) reklama, obchodní informace a rady pro spotřebitele (poradna pro spotřebitele), maloobchod a velkoobchod, to vše s výše uvedenými výrobky ve třídách 4, 20, 30, 31, 32 a 33; (41) vzdělávací kurzy, zážitkový trénink pro děti, vzdělávací semináře, vzdělávací ukázky, příprava a pořádání vzdělávacích kurzů, organizování a řízení vzdělávacích seminářů, pořádání a vedení výukových programů; (44) včelařské služby, zemědělské služby, informační služby týkající se zemědělství, konzultační a poradenské služby týkající se zemědělství, zahrady a lesnictví.

(511) 4, 6, 9, 20, 30, 31, 32, 33, 35, 41, 44
(540)

Bee Inspired

(592) Slovní

(111) **391095**
(220) 26.08.2021
(320) 26.08.2021
(442) 12.01.2022
(151) 20.04.2022
(730) **Navláčil a.s.**, Bartošova 5532, Zlín, 76001, CZ
(210) O-574249
(510) (19) nekovové stavební a konstrukční materiály a prvky, nekovové dveře, vrata, okna a okenní kryty, nekovové konstrukce a přenosné stavební prvky, nezpracované a polozpracované materiály zahrnuté v této třídě bez určení účelu; (35) reklamní, marketingové a propagační služby, propagační činnost, reklama; (37) stavebnictví a demolice staveb, provádění průmyslových staveb; (42) vědecké a technologické služby, provádění technických projektových studií pro stavební projekty.
(511) 19, 35, 37, 42
(540)



(593) Obrazová

(111) **391096**
(220) 30.08.2021
(320) 30.08.2021
(442) 12.01.2022
(151) 20.04.2022
(730) **HASAP Consulting, s.r.o.**, V Propustku I. 1150, Březová-Oleško, Oleško, 25245, CZ
(210) O-574327
(591) Barevná
(510) (35) reklamní služby, zprostředkování obchodů; (37) hubení škůdců, dezinfekce a ochrana proti škůdcům, čištění, údržba; (41) vydávání tiskovin a tištěných publikací, vzdělávací a školící služby, nakladatelské služby; (42) vývoj softwaru, programování a implementace softwaru.
(511) 35, 37, 41, 42

(540)

HASAP
CONSULTING

(593) Obrazová

(111) **391097**

(220) 10.09.2021

(320) 10.09.2021

(442) 12.01.2022

(151) 20.04.2022

(730) **Čapková Michaela**, U Hřiště 399, Nehvizdy, 25081, CZ

(210) O-574591

(510) (9) audioknihy, nahráný obsah (počítačové programy, data a informace), nahráný obsah médií, materiály pro vzdělávací kurzy ke stažení; (16) periodika, tištěná periodika, časopisy [periodika]; (41) služby v oblasti vzdělávání, zábavy a sportu, zveřejňování, oznamování a psaní textů (s výjimkou reklamních), vzdělávací a školicí služby, životní koučink (školení), organizování konferencí, výstav pro kulturní a vzdělávací účely a soutěží, služby mateřské školy (vzdělávání nebo zábava), rezervace vstupenek na vzdělávací, zábavní a sportovní aktivity a akce a související rezervací služby, vydavatelské služby, on-line vydavatelské služby, digitální video, audio a multimediální zábavní vydavatelské služby, vydavatelské služby realizované prostřednictvím počítačů, vzdělávací kurzy, vzdělávací pobytové kurzy, vzdělávací kurzy v oblasti managementu, kurzy sebeuvědomění (školení), kurzy osobního rozvoje, pobytové školicí kurzy, dálkové kurzy, dálkové vzdělávání, výuka rozvoje osobnosti, nakladatelské služby týkající se periodických a neperiodických publikací, s výjimkou reklamních textů, nakladatelské služby, s výjimkou tiskařských prací.

(511) 9, 16, 41

(540)

YOUR PLACE

(592) Slovní

(111) **391098**

(220) 30.09.2021

(320) 30.09.2021

(442) 12.01.2022

(151) 20.04.2022

(730) **Hřbitov aut s.r.o.**, Jabloňová 2136/11, Praha 10, Záběhlice, 10600, CZ

(740) Mgr. Martin Hejzlar, advokát, Náplavní 2013/1, Praha 2, Nové Město, 12000

(210) O-574918

(591) Barevná

(510) (12) pozemní vozidla a dopravní prostředky, vozidla, elektrická vozidla, elektromobily (vozidla), motorová vozidla, užitková vozidla, skútry (vozidla), pásová vozidla, chladírenská vozidla, průmyslová vozidla, samonakládací vozidla, obojíživelná vozidla, kolejová vozidla, železniční vozidla, tramvaje (vozidla), automobily a jejich konstrukční díly, díly na úpravu automobilové karoserie prodávané v sadách; (35) propagace a reklama, obchodní propagace, propagace prodeje, propagace zboží a služeb prostřednictvím sponzorování, poskytování pomoci v oboru obchodní propagace, propagace, reklama a marketing online webových stránek, služby v oblasti reklamy a propagace prodeje, propagace zboží a služeb pro třetí osoby, služby v oblasti obchodní propagace poskytované audiovizuálními prostředky, propagace výrobků a služeb prostřednictvím sponzorování sportovních akcí, propagace výrobků a služeb prostřednictvím sponzorování mezinárodních sportovních akcí, maloobchod a velkoobchod, a to velkoobchodní prodej vozidel, velkoobchodní prodej kovového zboží, velkoobchodní služby v oblasti automobilových dílů, velkoobchodní služby v oblasti automobilového příslušenství, maloobchodní prodej vozidel, maloobchodní prodej kovového zboží, maloobchodní prodej stavebních strojů a zařízení, maloobchodní služby týkající se automobilového příslušenství, maloobchodní služby týkající se automobilových dílů, maloobchodní služby v oblasti příslušenství k autům, zprostředkování obchodů pro třetí

strany; (37) odvoz odpadu (úklid), likvidace nebezpečného odpadu, montáž náhradních dílů vozidel; (40) odpad (zpracování -), odpad (likvidace -), odpad (recyklace -), likvidace odpadu (zpracování odpadu), zpracování nebezpečného odpadu, služby nakládání s odpady (recyklace), opětovné využití materiálů (recyklace odpadu), poradenství vztahující se k recyklaci odpadu, poradenství vztahující se k likvidaci odpadu.

(511) 12, 35, 37, 40

(540)

HŘBITOV AUT

(593) Obrazová

(111) **391099**

(220) 05.10.2021

(320) 05.10.2021

(442) 12.01.2022

(151) 20.04.2022

(730) **Kaštánková Jana ing. arch.**, Radnická 383/5, Brno, Brno-město, 60200, CZ

(210) O-575000

(510) (9) zvukové nahrávky ke stažení, nahráný obsah (počítačové programy, data a informace); (16) průvodce (knihy), vyučovací pomůcky a potřeby (s výjimkou přístrojů), umělecké předměty a figuríny z papíru a lepenky a architektonické modely z papíru a lepenky, tiskárenské výrobky, papírnické zboží a vzdělávací potřeby (s výjimkou přístrojů), ozdobné a umělecké prostředky a materiály; (41) knihy (vydávání knih), workshopy ke vzdělávacím účelům, workshopy ke kulturním účelům, workshopy ke školicím účelům, služby v oblasti vzdělávání, zábavy a sportu, vzdělávací a školicí služby, zveřejňování, oznamování a psaní textů (s výjimkou reklamních), výchova.

(511) 9, 16, 41

(540)

lidskemraveniste

(592) Slovní

(111) **391100**

(220) 11.10.2021

(320) 11.10.2021

(442) 12.01.2022

(151) 20.04.2022

(730) **Nguyen Phong Van**, U libušské sokolovny 973/29, Praha 4, Libuš, 14200, CZ

(210) O-575095

(510) (9) brýle, pouzdro na brýle; (18) tašky, zavazadla.

(511) 9, 18

(540)

B. BRAUN U.S.A.

(592) Slovní

(111) **391101**

(220) 11.10.2021

(320) 11.10.2021

(442) 12.01.2022

(151) 20.04.2022

(730) **Sedláková Justýna**, Synkova 50, Stará Huť, 26202, CZ

(210) O-575108

(510) (25) sportovní pokrývky hlavy (s výjimkou přileb), sportovní oblečení, sportovní oděvy, oděvy pro sport, sportovní obuv; (28) sportovní potřeby a vybavení, sportovní míče, sportovní vybavení (hračky), sportovní hry, vzdělávací hračky, fotbalové vybavení, basketbalové koše, basketbalové míče, fotbalové míče, fotbalové branky, tělocvičná nářadí, gymnastické potřeby, vybavení pro sportovní trénink; (41) zábavní, sportovní a kulturní aktivity, služby v oblasti sportu a fitness, pořádání sportovních aktivit pro letní tábory, organizování společných sportovních a kulturních akcí, organizace kulturních, zábavních a sportovních akcí, pronájem zařízení a vybavení ke vzdělávání, zábavě, sportu a kultuře, služby v oblasti

vzdělávání, zábavy a sportu, výchova, vzdělávání, zábava a sportovní činnost, pořádání sportovních turnajů, příprava a pořádání sportovních soutěží, sportovní aktivity, organizování sportovních a sportovních akcí, sportovní výcvik, služby sportovní výuky, pořádání sportovních akcí, organizování sportovních aktivit, organizování sportovních soutěží, organizace sportovních akcí, organizování sportovních událostí, pořádání komunitních sportovních akcí, zábavní služby v oblasti sportu, vzdělávací služby v oblasti sportu, služby v oblasti sportovního vzdělávání, služby týkající se organizování sportovních akcí, pronájem sportovního vybavení a zařízení, vedení kulturních akcí, pořádání [organizace] kulturních aktivit, poskytování informací o kulturních aktivitách.

(511) 25, 28, 41

(540)

FINAL FIVE FIGHT

(592) Slovní

(111) **391102**

(220) 13.10.2021

(320) 13.10.2021

(442) 12.01.2022

(151) 20.04.2022

(730) **Houdek Jaroslav**, 207, Dublovice, 26251, CZ

(740) GRAFART STUDIO, s. r. o., Náměstí 87, Žebrák, 26753

(210) O-575152

(591) Barevná

(510) (7) obráběcí stroje, motorem poháněné nástroje a motorem poháněná nářadí, motory, s výjimkou motorů pro pozemní vozidla, spojky pro stroje a součásti strojních převodů, s výjimkou spojek a součástí převodů pro pozemní vozidla, zemědělské nástroje a nářadí, s výjimkou ručních nástrojů a nářadí na ruční pohon, lihně pro vejce, výdejní automaty; (9) přístroje a nástroje vědecké, výzkumné, navigační, geodetické, fotografické, kinematografické, audiovizuální, optické, přístroje a nástroje pro vážení, měření, signalizaci, detekci, testování, inspekci, záchranu a výuku, zařízení a přístroje pro vedení, přepínání, přeměnu, akumulaci, regulaci nebo řízení distribuce nebo použití elektrického proudu, zařízení a nástroje pro záznam, přenos, reprodukci nebo zpracování zvuku, obrazu nebo dat, média se záznamem a stahovatelná média, počítačový software, prázdná digitální nebo analogová záznamová a úložná média, mechanismy pro zařízení uváděná do chodu vhozením mincí, registrační pokladny, výpočetní zařízení, počítače a periferní zařízení počítačů, potápěčské obleky, potápěčské masky, špunty do uší pro potápěče, nosní klipsy pro potápěče a plavce, potápěčské rukavice, dýchací přístroje pro plavání pod vodou, hasicí přístroje; (10) chirurgické, lékařské, stomatologické a veterinární přístroje a nástroje, umělé končetiny, oční a zubní protézy, ortopedické potřeby, materiály na sešívání ran, lékařské terapeutické a pomocné nástroje uzpůsobené pro osoby se zdravotním postižením, masážní přístroje, přístroje, zařízení a pomůcky na kojení, přístroje, zařízení a pomůcky pro sexuální aktivity.

(511) 7, 9, 10

(540)



(593) Obrazová

(111) **391103**

(220) 13.10.2021

(320) 13.10.2021

(442) 12.01.2022

(151) 20.04.2022

(730) **Victus financial s.r.o.**, Rybná 716/24, Praha 1, Staré Město, 11000, CZ

(740) GRAFART STUDIO, s. r. o., Náměstí 87, Žebrák, 26753

(210) O-575153

(591) Barevná

(510) (36) finanční, peněžní a bankovní služby, pojišťovací služby, služby v oblasti nemovitosti; (41) vzdělávání, školení, zábava, sportovní a kulturní činnosti; (45) právní služby, bezpečnostní služby pro fyzickou ochranu hmotného majetku a osob.

(511) 36, 41, 45

(540)



(593) Obrazová

(111) **391104**

(220) 14.10.2021

(320) 14.10.2021

(442) 12.01.2022

(151) 20.04.2022

(730) **Oppidum Operations s.r.o.**, Polská 1211/26, Praha 2, Vinohrady, 12000, CZ

(740) Mgr. Vladimír Kyzlink, advokát, Mgr. Vladimír Kyzlink, Mařákova 263/3, Praha 6, Dejvice, 16000

(210) O-575166

(510) (35) administrativní služby, administrativní zpracování objednávek, aktualizace a údržba dat v počítačových databázích, aktualizace reklamních materiálů, analýza ceny nákladů, analýza nákladů a cen, cílené zasilání reklamních materiálů, cílený marketing, externí správa společností, indexace webových stránek pro obchodní nebo reklamní účely, marketing, finanční marketing, propagační marketing, marketing nemovitostí, internetový marketing, digitální marketing, marketingové poradenství, reklama a marketing, marketingové poradenské služby, marketing v rámci vydávání softwaru, počítačové obchodní průzkumy, obchodní průzkum a průzkum trhu, obchodní průzkum a poradenské služby, obchodní zprostředkovatelské služby, analýzy a oceňování podniků, reklama, včetně online reklamy na počítačové síti, optimalizace návštěvnosti webových stránek, optimalizace vyhledávačů pro účely podpory prodeje, podpora prodeje jiných osob, pomoc při řízení obchodní a průmyslové činnosti, poradenské služby pro obchodní vedení, poradenství týkající se komunikačních strategií v oblasti reklamy, poradenství v oblasti řízení a organizace podniku, poradenství v oblasti řízení obchodní činnosti, poskytování informací o obchodních kontaktech, poskytování informací o podnikových a obchodních kontaktech prostřednictvím internetu, poskytování obchodních informací prostřednictvím webových stránek, PPC reklama, profesionální obchodní poradenství, propagace, propagace prodeje, zprostředkování propagace, služby propagace prodeje, analýza a průzkum trhu, psaní reklamních textů, řízení obchodních projektů v oblasti stavebních projektů, sestavování katalogů informací pro obchodní či reklamní účely, sjednávání a uzavírání obchodních transakcí pro třetí strany, sjednávání a uzavírání obchodních transakcí pro třetí strany prostřednictvím telekomunikačních systémů, sjednávání obchodních smluv pro jiné osoby, služby v oblasti obchodního průzkumu, srovnávání cen, subdodavatelské služby (obchodní asistence), šíření reklamních materiálů on-line, sestavování, výroba a šíření reklamních materiálů, telemarketingové služby, pořádání a vedení veřejných dražeb, pořádání a vedení dražebního prodeje, vyhledávání sponzorů, poradenství ohledně vyhledávání sponzorů, zprostředkování dovozu a vývozu, zprostředkování obchodních informací, zprostředkování obchodů v oblasti propojení možných soukromých investorů s podnikateli, kteří potřebují financování, reklamní služby v oblasti nemovitosti, služby v oblasti obchodního ověřování; (36) financování, financování projektů, financování nemovitostí, ekonomická a

finanční analýza, analýza finančních investic a průzkum v oblasti cených papírů, finanční poradenství, finanční investice, finanční řízení, finanční řízení přes internet, investování peněžních prostředků, kapitálové investice, kapitálové investice v nemovitostech, makléřské služby v oblasti nemovitostí, makléřské služby na finančních trzích, makléřské služby v oblasti dluhopisů, makléřství, jednatelství, finanční makléřství, investiční makléřství, makléřství s akciemi a cennými papíry, obchodování s akciemi a dluhopisy, obchodování s cennými papíry, automatizované obchodování s cennými papíry, služby související s účty v oblasti obchodování s cennými papíry, finanční oceňování nemovitostí, oceňování/odhady nemovitostí, oceňování a správa nemovitostí, poradenské služby v oblasti oceňování nemovitostí, poskytování informací vztahujících se k oceňování nemovitostí, podílové fondy, poskytování bezpečnostních schránek, pronájem bytů a bydlení, pronájem farem, pronájem kanceláří (nemovitosti), služby realitních kanceláří na pronájem pozemků, služby realitních kanceláří na pronájem budov, pronájem nemovitostí všeho druhu, pronájem nemovitostí a majetku, pronájem sdílených kanceláří, služby realitní kanceláře, služby realitní kanceláře v oblasti rezidenčních nemovitostí, služby realitní kanceláře pro prodej a pronájem budov, služby v oblasti nemovitostí, finanční služby v oblasti výstavby nemovitostí, poradenské služby v oblasti vlastnictví nemovitostí, finanční zprostředkovatelské služby v oblasti nemovitostí, směřování peněžních prostředků, správa nemovitostí, správa nemovitostí spojená s transakcemi nemovitostí, správa portfolií nemovitostí, zajištění financování stavebních projektů, zprostředkování v oblasti nemovitostí.

(511) 35, 36

(540)

(592) Slovní

Oppidum

(111) **391105**

(220) 14.10.2021

(320) 14.10.2021

(442) 12.01.2022

(151) 20.04.2022

(730) **Ušetřeno.cz s.r.o.**, Lomnického 1742/2a, Praha 4, Nusle, 14000, CZ

(740) Mgr. Vladimír Kyzlink, advokát, Mgr. Vladimír Kyzlink, Mařákova 263/3, Praha 6, Dejvice, 16000

(210) O-575168

(591) Barevná

(510) (35) administrativní zpracování nákupních objednávek, aktualizace reklamních materiálů, analýzy nákladů, dodavatelské služby pro třetí osoby, dražby, posuzování efektivnosti provozu a racionalizace práce, hospodářské prognózy, obchodní nebo podnikatelské informace, inzerce poštou, kanceláře dovozní a vývozní, komerční informace a rady pro spotřebitele, komerční správa licencí na výrobky a služby ostatních, prezentace výrobků v komunikačních médiích pro účely maloobchodu, kopírování nebo rozmnožování dokumentů, dokladů, marketingové studie, příprava mezd a výplatních listin, nákupní ceny, velkoobchodní ceny - analýzy, pomoc při řízení obchodních a průmyslových podniků, pomoc při řízení obchodní činnosti, obchodování se službami níže uvedenými ve třídách 35, 36, 38, 41, 42 a 45, poradenské služby v obchodní činnosti, obchodní management a podnikové poradenství, obchodní nebo podnikatelské informace, obchodní nebo podnikatelský průzkum, obchodní reklama pro třetí osoby, organizování výstav (komerčních nebo reklamních), personální poradenství, pronájem reklamní doby v komunikačních médiích, pronájem reklamních materiálů, průzkum trhu, průzkum veřejného mínění, zajišťování předplatného telekomunikačních služeb pro ostatní, zajišťování předplatného novin a časopisů, předvádění zboží, překlad informací do počítačových databází, příprava inzertních sloupců, reklama, reklama on-line v počítačové síti, reklamní agentury, rozšiřování reklamních materiálů zákazníkům (letáky, prospekty, tisky, vzorky), reklamní texty (vydávání, zveřejňování, oznámení, vyhlášení, publikování), řízení průmyslových nebo obchodních podniků, sekretářské služby, sestavování statistiky, služby v oblasti srovnávání cen, styky s veřejností, subdodavatelské služby (obchodní pomoc), systemizace informací do počítačových databází, účetnictví, vedení kartoték v počítači, vydávání reklamních nebo náborových, propagačních a inzertních textů, vyhledávání dat v počítačových souborech pro třetí osoby, konzultace v oblasti úspor energie z ekonomického hlediska, zprostředkování zaměstnání, zprostředkování reklamy; (36) finanční analýzy, bankovníctví, bankovníctví finanční - operace, bankovníctví - finanční - transakce, bankovníctví měnové služby, burzovní makléřství, celní služby, ceniny (vyhledávání), cennosti (úschova), clearing (zúčtování vzájemných pohledávek a závazků - bezhotovostní operace), daňové odhady, daňové přiznání (příprava a

vyhotovení), domácí bankovní služby, elektronický převod kapitálu, finanční informace, finanční odhady a oceňování (pojišťovnictví, bankovníctví, nemovitosti), finanční poradenství, finanční řízení, finanční služby, finanční sponzorování, fondy (důchodové), garance, záruky, kauce, hypotéky (poskytování půjček), informace o pojištění, investování kapitálu, jednatelství, kanceláře pro inkasování pohledávek, konzultační služby v oblasti pojišťovnictví, koupě na splátky, kreditní karty (služby), kurzovní záznamy na burze, leasing, likvidace podniků (služby) finanční záležitosti, makléřství, nájemné (inkasování -), nákup na splátky, finanční oceňování, pojištění, nemovitosti, odhady cen oprav, ověřování šeků, uzavírání pojistky, životní pojištění, pojistně-technické služby (statistika), pojištění (při námořní přepravě), zprostředkování pojištění, nemocenské pojištění, poradenství v oblasti pojištění, půjčka (zástavní), poskytování půjčky, spojitelný, úvěrové ústavy, úvěrové banky, uzavírání pojistek proti požáru, vydávání cených papírů, vydávání cestovních šeků, vydávání kreditních karet, zprostředkování pojištění, zúčtovací banky, zprostředkování v oblasti nemovitostí; (38) diskusní fóra (poskytování internetových diskusních fór), elektronická pošta, elektronické nástěnky, informační kanceláře, konference (služby dálkových), počítačová komunikace, komunikace pomocí počítačových terminálů, poskytování přístupu k databázím, poskytování telekomunikačních přípojení ke globální počítačové síti, poskytování uživatelského přístupu ke globální počítačové síti; (41) elektronické publikování, poskytování on-line elektronických publikací (bez možnosti stažení), služby v oblasti grafické úpravy, jiné než pro reklamní účely; (42) design průmyslový, aktualizace počítačových programů, grafický design, hosting webových stránek, instalace počítačových programů, inženýrské práce (expertizy), kontrola kvality, konzultace v oblasti počítačového softwaru, navrhování (průmyslový design), obnova počítačových dat (regenerace), počítačové programování, počítačové programy (instalace, aktualizace, kopírování, údržba), počítačové systémové analýzy, počítačové systémy (tvorba), poradenství v oblasti počítačového hardware, poskytování vyhledávačů pro Internet, projektová činnost, studie technických projektů, pronájem webových serverů, přenos dat nebo dokumentů z fyzických nosičů na elektronické nosiče, služby v oblasti ochrany proti počítačovým virům, studie technických projektů, tvorba a správa webových stránek (pro třetí osoby), odborné konzultace v oblasti úspor energie v rámci třídy 42; (45) autorská práva (správa), bezpečnost (poradenství v oblasti), duševní vlastnictví (ochrana, licence, konzultační služby), licence k průmyslovým právům, registrace názvů domén - právní služby, poskytování licencí na počítačový software (právní služby), poradenství v oblasti duševního vlastnictví, právnícké (komerční služby), zprostředkovatelství (mediace).

(511) 35, 36, 38, 41, 42, 45

(540)



(593) Obrazová

(111) **391106**

(220) 14.10.2021

(320) 14.10.2021

(442) 12.01.2022

(151) 20.04.2022

(730) **Ušetřeno.cz s.r.o.**, Lomnického 1742/2a, Praha 4, Nusle, 14000, CZ

(740) Mgr. Vladimír Kyzlink, advokát, Mgr. Vladimír Kyzlink, Mařákova 263/3, Praha 6, Dejvice, 16000

(210) O-575169

(591) Barevná

(510) (35) administrativní zpracování nákupních objednávek, aktualizace reklamních materiálů, analýzy nákladů, dodavatelské služby pro třetí osoby, dražby, posuzování efektivity provozu a racionalizace práce, hospodářské prognózy, obchodní nebo podnikatelské informace, inzerece poštou, kanceláře dovozní a vývozní, komerční informace a rady pro spotřebitele, komerční správa licencí na výrobky a služby ostatních, prezentace výrobků v komunikačních médiích pro účely maloobchodu, kopírování nebo rozmnožování dokumentů, dokladů, marketingové studie, příprava mezd a výplatních listin, nákupní ceny, velkoobchodní ceny - analýzy, pomoc při řízení obchodních a průmyslových podniků, pomoc při řízení obchodní činnosti, obchodování se službami níže uvedenými ve třídách 35, 36, 38, 41, 42 a 45, poradenské služby v obchodní činnosti, obchodní management a podnikové poradenství, obchodní nebo podnikatelské informace, obchodní nebo podnikatelský průzkum, obchodní reklama pro třetí osoby, organizování výstav (komerčních nebo reklamních), personální poradenství, pronájem reklamní doby v komunikačních médiích, pronájem reklamních materiálů, průzkum trhu, průzkum veřejného mínění, zajišťování předplatného telekomunikačních služeb pro ostatní, zajišťování předplatného novin a časopisů, předvádění zboží, překlad informací do počítačových databází, příprava inzertních sloupků, reklama, reklama on-line v počítačové síti, reklamní agentury, rozšiřování reklamních materiálů zákazníkům (letáky, prospekty, tisky, vzorky), reklamní texty (vydávání, zveřejňování, oznámení, vyhlášení, publikování), řízení průmyslových nebo obchodních podniků, sekretářské služby, sestavování statistiky, služby v oblasti srovnávání cen, styky s veřejností, subdodavatelské služby (obchodní pomoc), systemizace informací do počítačových databází, účetnictví, vedení kartotek v počítači, vydávání reklamních nebo náborových, propagačních a inzertních textů, vyhledávání dat v počítačových souborech pro třetí osoby, konzultace v oblasti úspor energie z ekonomického hlediska, zprostředkování zaměstnání, zprostředkování reklamy; (36) finanční analýzy, bankovníctví, bankovníctví finanční - operace, bankovníctví - finanční - transakce, bankovníctví měnové služby, burzovní makléřství, celní služby, ceniny (vyhledávání), cenosti (úschova), clearing (zúčtování vzájemných pohledávek a závazků - bezhotovostní operace), daňové odhady, daňové příznání (příprava a vyhotovení), domácí bankovní služby, elektronický převod kapitálu, finanční informace, finanční odhady a oceňování (pojišťovnictví, bankovníctví, nemovitosti), finanční poradenství, finanční řízení, finanční služby, finanční sponzorování, fondy (důchodové), garance, záruky, kauce, hypotéky (poskytování půjček), informace o pojištění, investování kapitálu, jednatelství, kanceláře pro inkasování pohledávek, konzultační služby v oblasti pojišťovnictví, koupě na splátky, kreditní karty (služby), kurzovní záznamy na burze, leasing, likvidace podniků (služby) finanční záležitosti, makléřství, nájemné (inkasování -), nákup na splátky, finanční oceňování, pojištění, nemovitosti, odhady cen oprav, ověřování šeků, uzavírání pojistky, životní pojištění, pojistně-technické služby (statistika), pojištění (při námořní přepravě), zprostředkování pojištění, nemocenské pojištění, poradenství v oblasti pojištění, půjčka (zástavní), poskytování půjčky, spořitelny, úvěrové ústavy, úvěrové banky, uzavírání pojistek proti požáru, vydávání cenných papírů, vydávání cestovních šeků, vydávání kreditních karet, zprostředkování pojištění, zúčtovací banky, zprostředkování v oblasti nemovitosti; (38) diskusní fóra (poskytování internetových diskusních fór), elektronická pošta, elektronické nástěnky, informační kanceláře, konference (služby dálkových), počítačová komunikace, komunikace pomocí počítačových terminálů, poskytování přístupu k databázím, poskytování telekomunikačních připojení ke globální počítačové síti, poskytování uživatelského přístupu ke globální počítačové síti; (41) elektronické publikování, poskytování on-line elektronických publikací (bez možnosti stažení), služby v oblasti grafické úpravy, jiné než pro reklamní účely; (42) design průmyslový, aktualizace počítačových programů, grafický design, hosting webových stránek, instalace počítačových programů, inženýrské práce (expertizy), kontrola kvality, konzultace v oblasti počítačového softwaru, navrhování (průmyslový design), obnova počítačových dat (regenerace), počítačové programování, počítačové programy (instalace, aktualizace, kopírování, údržba), počítačové systémové analýzy, počítačové systémy (tvorba), poradenství v oblasti počítačového hardware, poskytování vyhledávačů pro Internet, projektová činnost, studie technických projektů, pronájem webových serverů, přenos dat nebo dokumentů z fyzických nosičů na elektronické nosiče, služby v oblasti ochrany proti počítačovým virům, studie technických projektů, tvorba a správa webových stránek (pro třetí osoby), odborné konzultace v oblasti úspor energie v rámci třídy 42; (45) autorská

práva (správa), bezpečnost (poradenství v oblasti), duševní vlastnictví (ochrana, licence, konzultační služby), licence k průmyslovým právům, registrace názvů domén - právní služby, poskytování licencí na počítačový software (právní služby), poradenství v oblasti duševního vlastnictví, právnícké (komerční služby), zprostředkovatelství (mediace).

(511) 35, 36, 38, 41, 42, 45
(540)



(593) Obrazová

(111) **391107**
(220) 14.10.2021
(320) 14.10.2021
(442) 12.01.2022
(151) 20.04.2022
(730) **Ušetřeno.cz s.r.o.**, Lomnického 1742/2a, Praha 4, Nusle, 14000, CZ
(740) Mgr. Vladimír Kyzlink, advokát, Mgr. Vladimír Kyzlink, Mařákova 263/3, Praha 6, Dejvice, 16000

(210) O-575170

(591) Barevná

(510) (35) administrativní zpracování nákupních objednávek, aktualizace reklamních materiálů, analýzy nákladů, dodavatelské služby pro třetí osoby, dražby, posuzování efektivity provozu a racionalizace práce, hospodářské prognózy, obchodní nebo podnikatelské informace, inzerece poštou, kanceláře dovozní a vývozní, komerční informace a rady pro spotřebitele, komerční správa licencí na výrobky a služby ostatních, prezentace výrobků v komunikačních médiích pro účely maloobchodu, kopírování nebo rozmnožování dokumentů, dokladů, marketingové studie, příprava mezd a výplatních listin, nákupní ceny, velkoobchodní ceny - analýzy, pomoc při řízení obchodních a průmyslových podniků, pomoc při řízení obchodní činnosti, obchodování se službami níže uvedenými ve třídách 35, 36, 38, 41, 42 a 45, poradenské služby v obchodní činnosti, obchodní management a podnikové poradenství, obchodní nebo podnikatelské informace, obchodní nebo podnikatelský průzkum, obchodní reklama pro třetí osoby, organizování výstav (komerčních nebo reklamních), personální poradenství, pronájem reklamní doby v komunikačních médiích, pronájem reklamních materiálů, průzkum trhu, průzkum veřejného mínění, zajišťování předplatného telekomunikačních služeb pro ostatní, zajišťování předplatného novin a časopisů, předvádění zboží, překlad informací do počítačových databází, příprava inzertních sloupků, reklama, reklama on-line v počítačové síti, reklamní agentury, rozšiřování reklamních materiálů zákazníkům (letáky, prospekty, tisky, vzorky), reklamní texty (vydávání, zveřejňování, oznámení, vyhlášení, publikování), řízení průmyslových nebo obchodních podniků, sekretářské služby, sestavování statistiky, služby v oblasti srovnávání cen, styky s veřejností, subdodavatelské služby (obchodní pomoc), systemizace informací do počítačových databází, účetnictví, vedení kartotek v počítači, vydávání reklamních nebo náborových, propagačních a inzertních textů, vyhledávání dat v počítačových souborech pro třetí osoby, konzultace v oblasti úspor energie z ekonomického hlediska, zprostředkování zaměstnání, zprostředkování reklamy; (36) finanční analýzy, bankovníctví, bankovníctví finanční - operace, bankovníctví - finanční - transakce, bankovníctví měnové služby, burzovní makléřství, celní služby, ceniny (vyhledávání), cenosti (úschova), clearing (zúčtování vzájemných pohledávek a závazků - bezhotovostní operace), daňové odhady, daňové příznání (příprava a vyhotovení), domácí bankovní služby, elektronický převod kapitálu, finanční informace, finanční odhady a oceňování (pojišťovnictví, bankovníctví, nemovitosti), finanční poradenství, finanční řízení, finanční služby, finanční sponzorování, fondy (důchodové), garance, záruky, kauce, hypotéky (poskytování půjček), informace o pojištění, investování kapitálu, jednatelství, kanceláře pro inkasování pohledávek, konzultační služby v oblasti pojišťovnictví, koupě na splátky, kreditní karty (služby), kurzovní záznamy na burze, leasing, likvidace podniků (služby) finanční záležitosti, makléřství, nájemné (inkasování -), nákup na splátky, finanční oceňování, pojištění, nemovitosti, odhady cen oprav, ověřování šeků, uzavírání pojistky, životní pojištění, pojistně-technické služby (statistika), pojištění (při námořní přepravě), zprostředkování pojištění, nemocenské pojištění, poradenství v oblasti pojištění, půjčka (zástavní), poskytování půjčky,

spořitelny, úvěrové ústavy, úvěrové banky, uzavírání pojistek proti požáru, vydávání cenných papírů, vydávání cestovních šeků, vydávání kreditních karet, zprostředkování pojištění, zúčtovací banky, zprostředkování v oblasti nemovitosti; (38) diskusní fóra (poskytování internetových diskusních fór), elektronická pošta, elektronické nástěnky, informační kanceláře, konference (služby dálkových), počítačová komunikace, komunikace pomocí počítačových terminálů, poskytování přístupu k databázím, poskytování telekomunikačních přípojení ke globální počítačové síti, poskytování uživatelského přístupu ke globální počítačové síti; (41) elektronické publikování, poskytování on-line elektronických publikací (bez možnosti stažení), služby v oblasti grafické úpravy, jiné než pro reklamní účely; (42) design průmyslový, aktualizace počítačových programů, grafický design, hosting webových stránek, instalace počítačových programů, inženýrské práce (expertizy), kontrola kvality, konzultace v oblasti počítačového softwaru, navrhování (průmyslový design), obnova počítačových dat (regenerace), počítačové programování, počítačové programy (instalace, aktualizace, kopírování, údržba), počítačové systémové analýzy, počítačové systémy (tvorba), poradenství v oblasti počítačového hardware, poskytování vyhledávačů pro Internet, projektová činnost, studie technických projektů, pronájem webových serverů, přenos dat nebo dokumentů z fyzických nosičů na elektronické nosiče, služby v oblasti ochrany proti počítačovým virům, studie technických projektů, tvorba a správa webových stránek (pro třetí osoby), odborné konzultace v oblasti úspor energie v rámci třídy 42; (45) autorská práva (správa), bezpečnost (poradenství v oblasti), duševní vlastnictví (ochrana, licence, konzultační služby), licence k průmyslovým právům, registrace názvů domén - právní služby, poskytování licencí na počítačový software (právní služby), poradenství v oblasti duševního vlastnictví, právnícké (komerční služby), zprostředkovatelství (mediace).

(511) 35, 36, 38, 41, 42, 45

(540)



(593) Obrazová

(111) **391108**

(220) 14.10.2021

(320) 14.10.2021

(442) 12.01.2022

(151) 20.04.2022

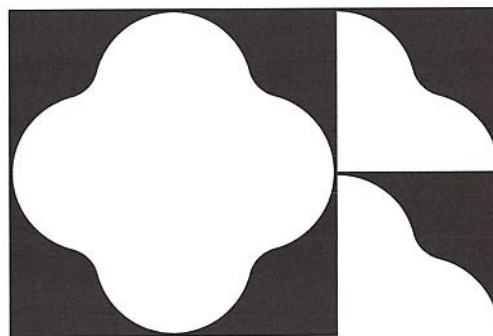
(730) **Oliver Braun s.r.o.**, V zápolí 1143/20, Praha 4, Míchle, 14100, CZ

(210) O-575174

(510) (6) kovové materiály pro stavebnictví a konstrukce, neelektrické kabely a dráty z obecných kovů, drobné kovové železářské výrobky; (19) materiály ne z kovu, pro stavebnictví a konstrukci, přenosné stavby, ne z kovu, pomníky, ne z kovu; (20) nábytek, zrcadla, rámy obrazů, kostí, rohovina, velrybí kostice a perleť, v surovém stavu nebo částečně zpracované, mušle, lastury, ulity, jantar; (37) stavební služby, instalační služby a opravy ve stavebnictví; (40) zpracování materiálů a to opracování sádry, dřeva kamene, zlata a jiných kovů; (41) vzdělávání, školení, zábava, sportovní a kulturní činnosti.

(511) 6, 19, 20, 37, 40, 41

(540)



(593) Obrazová

(111) **391109**

(220) 18.10.2021

(320) 18.10.2021

(442) 12.01.2022

(151) 20.04.2022

(730) **pivovar Stráž s.r.o.**, náměstí Emy Destinnové 7, Stráž nad Nežárkou, 37802, CZ

(740) ZEMAN - podkrušnohorská patentová a známková kancelář, Petr Zeman, patentový zástupce, Hradní 301/9, Loket, 35733

(210) O-575256

(591) Barevná

(510) (16) papírové krabice, papírové přepravky, obalové materiály z kartónu, periodické a neperiodické tiskoviny, jiné tiskárenské výrobky, firemní tiskoviny, reklamní, propagační a informační materiály na bázi papíru a umělých hmot, pohlednice, fotografie a grafická díla, papírové a kartonové obaly, etikety papírové pro výrobky, tácky pod nápoje (pivní tácky), papírové ubrousky, ubrusy papírové, papírové banketní sukně k zakrytí stůlů, jídelní a nápojové lístky, účtenky, vývěsky, papírové visačky, psací potřeby, pouzdra a stojánky na ně v jiné třídě neobsažené, suvenýry z papíru v jiné třídě neobsažené; (21) užité výrobky ze skla, porcelánu a keramiky, papírové kelímky; (32) pivo, nízkoalkoholické nápoje na bázi piva, pivo obsahující různé příchutě, nealkoholické nápoje.

(511) 16, 21, 32

(540)



(593) Obrazová

(111) **391110**

(220) 18.10.2021

(320) 18.10.2021

(442) 12.01.2022

(151) 20.04.2022

(730) **pivovar Stráž s.r.o.**, náměstí Emy Destinnové 7, Stráž nad Nežárkou, 37802, CZ

- (740) ZEMAN - podkrušnohorská patentová a známková kancelář, Petr Zeman, patentový zástupce, Hradní 301/9, Loket, 35733 (540)
(210) O-575258
(510) (16) papírové krabice, papírové přepravky, obalové materiály z kartónu, periodické a neperiodické tiskoviny, jiné tiskárenské výrobky, firemní tiskoviny, reklamní, propagační a informační materiály na bázi papíru a umělých hmot, pohlednice, fotografie a grafická díla, papírové a kartonové obaly, etikety papírové pro výrobky, tácky pod nápoje (pivní tácky), papírové ubrousky, ubrusy papírové, papírové banketní sukně k zakrytí stolů, jídelní a nápojové lístky, účtenky, vývěsky, papírové visačky, psací potřeby, pouzdra a stojánky na ně v jiné třídě neobsažené, suvenýry z papíru v jiné třídě neobsažené; (21) užité výrobky ze skla, porcelánu a keramiky, papírové kelímky; (32) pivo, nízkoalkoholické nápoje na bázi piva, pivo obsahující různé příchutě, nealkoholické nápoje.
(511) 16, 21, 32
(540)



(593) Obrazová

- (111) **391111**
(220) 18.10.2021
(320) 18.10.2021
(442) 12.01.2022
(151) 20.04.2022
(730) **pivovar Stráž s.r.o.**, náměstí Emy Destinnové 7, Stráž nad Nežárkou, 37802, CZ
(740) ZEMAN - podkrušnohorská patentová a známková kancelář, Petr Zeman, patentový zástupce, Hradní 301/9, Loket, 35733
(210) O-575260
(510) (16) papírové krabice, papírové přepravky, obalové materiály z kartónu, periodické a neperiodické tiskoviny, jiné tiskárenské výrobky, firemní tiskoviny, reklamní, propagační a informační materiály na bázi papíru a umělých hmot, pohlednice, fotografie a grafická díla, papírové a kartonové obaly, etikety papírové pro výrobky, tácky pod nápoje (pivní tácky), papírové ubrousky, ubrusy papírové, papírové banketní sukně k zakrytí stolů, jídelní a nápojové lístky, účtenky, vývěsky, papírové visačky, psací potřeby, pouzdra a stojánky na ně v jiné třídě neobsažené, suvenýry z papíru v jiné třídě neobsažené; (21) užité výrobky ze skla, porcelánu a keramiky, papírové kelímky; (32) pivo, nízkoalkoholické nápoje na bázi piva, pivo obsahující různé příchutě, nealkoholické nápoje.
(511) 16, 21, 32



(593) Obrazová

- (111) **391112**
(220) 18.10.2021
(320) 18.10.2021
(442) 12.01.2022
(151) 20.04.2022
(730) **pivovar Stráž s.r.o.**, náměstí Emy Destinnové 7, Stráž nad Nežárkou, 37802, CZ
(740) ZEMAN - podkrušnohorská patentová a známková kancelář, Petr Zeman, patentový zástupce, Hradní 301/9, Loket, 35733
(210) O-575261
(510) (16) papírové krabice, papírové přepravky, obalové materiály z kartónu, periodické a neperiodické tiskoviny, jiné tiskárenské výrobky, firemní tiskoviny, reklamní, propagační a informační materiály na bázi papíru a umělých hmot, pohlednice, fotografie a grafická díla, papírové a kartonové obaly, etikety papírové pro výrobky, tácky pod nápoje (pivní tácky), papírové ubrousky, ubrusy papírové, papírové banketní sukně k zakrytí stolů, jídelní a nápojové lístky, účtenky, vývěsky, papírové visačky, psací potřeby, pouzdra a stojánky na ně v jiné třídě neobsažené, suvenýry z papíru v jiné třídě neobsažené; (21) užité výrobky ze skla, porcelánu a keramiky, papírové kelímky; (32) pivo, nízkoalkoholické nápoje na bázi piva, pivo obsahující různé příchutě, nealkoholické nápoje.
(511) 16, 21, 32
(540)



(593) Obrazová

- (111) **391113**
(220) 18.10.2021
(320) 18.10.2021
(442) 12.01.2022
(151) 20.04.2022
(730) **pivovar Stráž s.r.o.**, náměstí Emy Destinnové 7, Stráž nad Nežárkou, 37802, CZ
(740) ZEMAN - podkrušnohorská patentová a známková kancelář, Petr Zeman, patentový zástupce, Hradní 301/9, Loket, 35733
(210) O-575262
(510) (16) papírové krabice, papírové přepravky, obalové materiály z kartónu, periodické a neperiodické tiskoviny, jiné tiskárenské výrobky, firemní tiskoviny, reklamní, propagační a informační materiály na bázi papíru a umělých hmot, pohlednice, fotografie a grafická díla, papírové a kartonové

obaly, etikety papírové pro výrobky, tácky pod nápoje (pivní tácky), papírové ubrusy, ubrusy papírové, papírové banketní sukně k zakrytí stolů, jídelní a nápojové lístky, účtenky, vývěsky, papírové visačky, psací potřeby, pouzdra a stojánky na ně v jiné třídě neobsažené, suvenýry z papíru v jiné třídě neobsažené; (21) užité výrobky ze skla, porcelánu a keramiky, papírové kelímky; (32) pivo, nízkoalkoholické nápoje na bázi piva, pivo obsahující různé příchutě, nealkoholické nápoje.

(511) 16, 21, 32

(540)



(593) Obrazová

(111) **391114**

(220) 21.10.2021

(320) 21.10.2021

(442) 12.01.2022

(151) 20.04.2022

(730) **Lobkowicz William**, 8. listopadu 33/312, Praha 6, Břevnov, 16000, CZ

(740) **PETERKA & PARTNERS** advokátní kancelář, Mgr. Zdeněk Beránek, U sanatoria 1578/2, Praha 5, Radotín, 15300

(210) O-575339

(591) Barevná

(510) (16) papír a lepenka, tiskárenské výrobky, potřeby pro vazbu knih, fotografie, papírnické zboží a kancelářské potřeby s výjimkou nábytku, lepidla pro kancelářské potřeby nebo pro domácnost, potřeby pro rýsování a kreslení a potřeby pro umělce malířské štětce, instruktážní a výukové materiály z papíru, plastové archy, fólie a sáčky pro balení a obaly, tiskařské typy, štočky; (35) reklama, propagace, řízení, organizace a administrativa obchodní činnosti, kancelářské práce; (41) vzdělávání, školení, zábava, sportovní a kulturní činnosti.

(511) 16, 35, 41

(540)



(593) Obrazová

(111) **391115**

(220) 26.10.2021

(320) 26.10.2021

(442) 12.01.2022

(151) 20.04.2022

(730) **Kongresové centrum Praha, a.s.**, 5. května 1640/65, Praha 4, Nusle, 14000, CZ

(210) O-575438

(510) (16) papír a lepenka, tiskárenské výrobky, potřeby pro vazbu knih, fotografie, papírnické zboží a kancelářské potřeby s výjimkou nábytku, lepidla pro kancelářské potřeby nebo pro domácnost, potřeby pro rýsování

a kreslení a potřeby pro umělce malířské štětce, instruktážní a výukové materiály z papíru, plastové archy, fólie a sáčky pro balení a obaly, tiskařské typy, štočky; (25) oděvy, obuv, pokrývky hlavy; (28) hry, hračky a výrobky určené na hraní, zařízení na videohry, cvičební a sportovní potřeby, vánoční ozdoby; (35) reklama, propagace, řízení, organizace a administrativa obchodní činnosti, kancelářské práce; (36) finanční, peněžní a bankovní služby, pojišťovací služby, služby v oblasti nemovitosti; (39) doprava, balení a skladování zboží, organizování cest; (41) vzdělávání, školení, zábava, sportovní a kulturní činnosti; (42) vědecké a technické služby a související výzkum a projektování, průmyslová analýza, průmyslový výzkum a průmyslový design, kontrola kvality, služby ověřování, navrhování a vývoj počítačového hardwaru a softwaru.

(511) 16, 25, 28, 35, 36, 39, 41, 42

(540)

ART DISTRICT VYŠEHRA

(592) Slovní

(111) **391116**

(220) 27.10.2021

(320) 27.10.2021

(442) 12.01.2022

(151) 20.04.2022

(730) **Zemědělská akciová společnost Mžany, a.s.**, 14, Mžany, 50315, CZ

(210) O-575467

(510) (29) ančovičky, garnáty (neživí), humři (neživí), kaviár, rybí konzervy, koryši (s výjimkou živých), lanýže (konzervované), krevety (neživé), langusty (neživé), lososi, měkkýši (neživí), rybí moučka, mušle, rybí plátky, ryby syrové (neživé), solené, uzené, konzervované, marinované, slanečci, sledi, sardinky, sumýši (neživí), tuňáci, ústřice (neživé), hlemýždi, hlemýždí vejce (na konzumaci), zvěřina, extrakty z chaluh jako potravina, potravinářské výrobky z ryb a masa, masové výtazky, masné výrobky tepelně neopracované, masové šťávy (omáčky), drůbež (neživá), bujóny, přípravky na bujóny a vývary, droby, vnitřnosti, dršťky, šunka, huspenina, játra, játrové paštiky, tukové pomazánky, paštiky, polévky, jelita, klobásy, tlačěnka, slanina, salámy, párky, uzeniny, smažené potraviny, jako smažené řízky, karbanátky, sekaná, konzervy masové, jedlé oleje a tuky, vepřové sádlo, konzervy zeleninové, konzervované cibule, čočka, fazole, hrách, sójové boby, hranolky bramborové, krokety, bramborové lupínky, kysané zelí, nakládaná zelenina, zeleninové saláty, šťávy na vaření a polévky, zelenina v pikantním nálevu, žampiony (konzervované), ovoce mražené, zavařené, kandované, sušené, konzervované, ovocné zeleninové saláty, maso-zeleninové saláty, ovocné saláty, zeleninové saláty, ořechy zpracované, vejce, jogurty, smetana, šlehačka, kefir, máslo, margarín, sýry, tofu, mléčné nápoje, mléčné výrobky, lahůdkářské výrobky, jako vaječné, uzeninové, sýrové, rybí a jiné pomazánky a saláty, aspikové a rosolové misky a další lahůdkářské výrobky, zařazené do této třídy, dřev (ovocná), džemy, marmeláda, želatina jedlá, hamburgery čerstvé, chlazené; (31) arašidy, citrusové plody, hrozny, čerstvé ovoce, brambory, čekanka, čerstvá čočka, čerstvé fazole, čerstvý hrách, hlávkový salát, řepa jedlá, sezam, chaluhy pro humánní nebo živočišnou spotřebu, svatojánský chléb, chmel, čerstvé kaštiny, kopra, kopřivy, okurky, čerstvé olivy, ořechy, kolové oříšky, kokosové ořechy, lískové oříšky, ječmen, pšenice, žito, oves, houby čerstvé, podhoubí (houbová kultura pro výsev), krmivo pro zvířata, krmné směsi, psí suchary, nápoje pro domácí zvířata, humři živí, rybí jikry, živí koryši, živé langusty, čerstvé lanýže, živí měkkýši, živí raci, živé ryby, živé návnady na ryby, sépie, živí sumýši, živé ústřice; (39) dodávka zboží zásilkového obchodu, doprava, přeprava, skladování, balení a distribuce zboží a výrobků, mrazírenská činnost spadající do této třídy, silniční motorová doprava nákladní; (40) porážka zvířat, uzení potravin, konzervace, marinování, solení a jiné úpravy potravin v rámci této třídy.

(511) 29, 31, 39, 40

(540)



(593) Obrazová

- (111) **391117**
(220) 27.10.2021
(320) 27.10.2021
(442) 12.01.2022
(151) 20.04.2022
(730) **Klabíková Jana**, Sportovní 114, Mukařov, 25162, CZ
(210) O-575468
(510) (1) alkohol pro průmyslové účely; (30) cukrářské výrobky, pekárenské výrobky, cukrovinky, čokoláda a zákusky; (43) kavárna, bary, restaurace.
(511) 1, 30, 43
(540)

Sladká cesta

(592) Slovní

- (111) **391118**
(220) 27.10.2021
(320) 27.10.2021
(442) 12.01.2022
(151) 20.04.2022
(730) **Šindelářová Tereza Ing.**, Brázdímská 1548, Brandýs nad Labem-Stará Boleslav, Brandýs nad Labem, 25001, CZ
(210) O-575484
(510) (30) cukr, přírodní sladidla, sladké polevy a náplně, výrobky z včelích produktů, káva, čaj, kakao a jejich náhražky, led, zmrzlina, mražené jogurty a sorbety, pekárenské výrobky, cukrovinky, čokoláda a zákusky, formy na koláče (polotovary z těsta) a jednohubky, soli, chuťové přísady, ochucovadla a koření, zpracované obilí, škrob a produkty z nich vyrobené, pečicí přípravky a droždí; (32) pivo a pivovarnické výrobky – v rámci třídy 32, nealkoholické nápoje; (43) zajištění stravování, zajišťování stravování a nápojů pro hosty, zajišťování stravování a nápojů v bistrech, příprava a poskytování stravování a nápojů pro okamžitou spotřebu.
(511) 30, 32, 43

(540)



(593) Obrazová

- (111) **391119**
(220) 31.10.2021
(320) 31.10.2021
(442) 12.01.2022
(151) 20.04.2022
(730) **SUN SYSTEM s.r.o.**, Ostrožská 220, Veselí nad Moravou, Milokoš', 69801, CZ
(210) O-575515
(510) (6) kovové ploty, kovové materiály pro stavebnictví, kovové sloupky pro ploty, kovové články pro ploty, tyče pro kovová zábradlí a kovové ploty, kovová oplocení, oplocení z běžných kovů, kovové brány, kovové plotové materiály, hliník, hliníkový plech, lisované hliníkové profily, polotovary z hliníku nebo jeho slitin; (37) montáž oplocení; (40) zpracování a přeměna nerezové oceli a hliníku, svařování, konečná povrchová úprava kovových předmětů; (42) stavební design, technický design, průmyslový design za pomoci počítače, služby v oblasti stavebního designu.
(511) 6, 37, 40, 42

NOVA

(540)

(592) Slovní

- (111) **391120**
(220) 31.10.2021
(320) 31.10.2021
(442) 12.01.2022
(151) 20.04.2022
(730) **SUN SYSTEM s.r.o.**, Ostrožská 220, Veselí nad Moravou, Milokoš', 69801, CZ
(210) O-575517
(510) (6) kovové ploty, kovové materiály pro stavebnictví, kovové sloupky pro ploty, kovové články pro ploty, tyče pro kovová zábradlí a kovové ploty, kovová oplocení, oplocení z běžných kovů, kovové brány, kovové plotové materiály, hliník, hliníkový plech, lisované hliníkové profily, polotovary z hliníku nebo jeho slitin; (37) montáž oplocení; (40) zpracování a přeměna nerezové oceli a hliníku, svařování, konečná povrchová úprava kovových předmětů; (42) stavební design, technický design, průmyslový design za pomoci počítače, služby v oblasti stavebního designu.
(511) 6, 37, 40, 42

TURF

(540)

(592) Slovní

- (111) **391121**
(220) 31.10.2021
(320) 31.10.2021
(442) 12.01.2022
(151) 20.04.2022
(730) **SUN SYSTEM s.r.o.**, Ostrožská 220, Veselí nad Moravou, Milokoš', 69801, CZ

- (210) O-575521
(510) (6) kovové ploty, kovové materiály pro stavebnictví, kovové sloupky pro ploty, kovové články pro ploty, tyče pro kovová zábradlí a kovové ploty, kovová oplocení, oplocení z běžných kovů, kovové brány, kovové plotové materiály, hliník, hliníkový plech, lisované hliníkové profily, polotovary z hliníku nebo jeho slitin; (37) montáž oplocení; (40) zpracování a přeměna nerezové oceli a hliníku, svařování, konečná povrchová úprava kovových předmětů; (42) stavební design, technický design, průmyslový design za pomoci počítače, služby v oblasti stavebního designu.

(511) 6, 37, 40, 42

(540) **RAND**

(592) Slovní

(111) **391122**

(220) 01.11.2021

(320) 01.11.2021

(442) 12.01.2022

(151) 20.04.2022

(730) **Ščerba Miroslav**, Nádražní 442, Velké Hoštice, 74731, CZ

Ščerba Matěj Ing., Nádražní 442, Velké Hoštice, 74731, CZ

(740) Ing. Matěj Ščerba, Nádražní 442, Velké Hoštice, 74731

(210) O-575548

- (510) (36) finanční hodnocení (pojištění, bankovníctví, nemovitosti), finanční poradenství, investování peněžních prostředků, kapitálové investice, leasingové financování, penzijní fondy, podílové fondy, poradenství v oblasti pojištění, poskytování informací o pojištění, uzavírání pojištění, uzavírání pojištění proti požáru, uzavírání úrazového pojištění, uzavírání zdravotního pojištění, uzavírání životního pojištění, zprostředkování pojištění.

(511) 36

(540) **ŠČERBA & PARTNEŘI**

(592) Slovní

(111) **391123**

(220) 02.11.2021

(320) 02.11.2021

(442) 12.01.2022

(151) 20.04.2022

(730) **Žij dobře s.r.o.**, Eimova 880, Polička, Horní Předměstí, 57201, CZ

(740) Mgr. Petr Žižka LL.M., Sedláčkova 209/16, Plzeň, Vnitřní Město, 30100

(210) O-575565

(591) Barevná

- (510) (5) proteinové potravinové doplňky, koktejly s proteinovými doplňky, potravní doplňky ze syrovátkových proteinů, potravní doplňky se sójovým proteinem, potravinové doplňky z proteinového prášku, minerální doplňky stravy, kaseinové doplňky stravy, bílkovinné doplňky stravy, antioxidantní doplňky stravy, alginátové doplňky stravy, enzymy - doplňky stravy, zinkové pastilky jako doplňky stravy, doplňky stravy pro neléčebné účely, doplňky stravy z mateří kašičky, vitamínové přípravky jako doplňky stravy, doplňky stravy s kyselinou listovou, doplňky stravy z borovicového pylu, energetické tyčinky nahrazující jídlo jakožto doplňky stravy, léčivé čaje, léčivé bylinné čaje, dietetické přípravky k léčebným účelům, bylinné doplňky pro léčebné účely, dietní potravinové doplňky pro lidskou potřebu, dietní doplňky ve formě prášku pro léčebné účely, léčivé potravinové doplňky, minerální dietní doplňky pro lidi, minerální potravinové doplňky, multivitaminy, nápojové směsi v prášku jako doplňky výživy, olej z tresčích jater v kapslích, pivovarské kvasnice [potravní doplňky], potravinové doplňky na podporu fyzické zdatnosti a vytrvalosti, potravinové doplňky k regulaci cholesterolu, potravinové doplňky obsahující aminokyseliny, potravinové doplňky obsahující vitaminy, potravinové doplňky obsahující enzymy, potravinové doplňky pro lidskou spotřebu, nikoli pro léčebné účely, potravinové doplňky s kosmetickým účinkem, potravinové doplňky z acai prášku, potravinové doplňky z droždí, potravinové doplňky z glukózy, potravinové doplňky z lecitinu, potravinové doplňky z lněných semenek, potravinové doplňky z mateří kašičky, potravinové doplňky z lněného oleje, potravinové doplňky ze lněného semínka, potraviny pro diabetiky, potravinové doplňky z pylu, potravinové doplňky z pšeničných klíčků, potravinové doplňky z propolisu, potravní doplňky na bázi chlorelly, potravní doplňky obsahující lutein, potravní doplňky obsahující koenzym Q10, potravní doplňky se sójovými izoflavony, potravní doplňky tvořené zejména železem, potravní doplňky tvořené zejména vápníkem, potravní doplňky tvořené zejména hořčíkem, potravní doplňky z aktivního uhlí,

práškové nápojové směsi s ovocnou příchutí jako potravinové doplňky, prebiotické doplňky, probiotické doplňky; (29) proteinová mléka, formovaný upravený rostlinný protein pro použití jako náhražka masa, ořechové tyčinky, tyčinky z ořechů nebo semenek, organické tyčinky z ořechů nebo semenek, mléčné výrobky, sušené oříšky, lískové oříšky, zpracované; (30) cereální tyčinky s vysokým obsahem proteinů, mandlové pečivo, křehké pečivo, plněné pečivo, makové pečivo, slané pečivo, toasty [pečivo], chléb a pečivo, bagel (chlebové pečivo), pečivo s náplní, čerstvé plněné pečivo, křehké pečivo - sušenky, pečivo plněné ovocem, pečivo obsahující ovoce, brownie (čokoládové pečivo), pečivo (typu housky, rohlíky), čaje, ovocné čaje, sáčkové čaje, neléčivé bylinné čaje, nápoje na bázi čaje, neléčivé čaje s citrónovou příchutí, nápoje na bázi čaje (neléčivé), sáčkové čaje (bez léčivých účinků), aromatické čaje [k jiným než léčebným účelům], čaje s ovocnou příchutí [jiné než léčivé], bylinné čaje [s výjimkou těch pro léčebné použití], kombucha, cereální tyčinky, čokoládové tyčinky, pekanové tyčinky, müsli tyčinky, ovesné tyčinky, cereální tyčinky a energetické tyčinky; (32) proteinové nápoje, nápoje pro sportovce obohacené proteiny, nesyčené nealkoholické nápoje, nealkoholické nápoje, nealkoholické sladové nápoje, nízkokalorické nealkoholické nápoje, nealkoholické sycené nápoje, nealkoholické ovocné nápoje, ovocné sirupovité nápoje, nealkoholické, nealkoholické ochucené sycené nápoje, ovocné šťávy (nealkoholické nápoje), nealkoholické nápoje s ovocnou příchutí, nealkoholické nápoje s příchutí čaje, nealkoholické nápoje s příchutí kávy, nealkoholické nápoje z aloe vera, nealkoholické nápoje z hroznové šťávy, nealkoholické nápoje obsahující zeleninové šťávy, nealkoholické nápoje obohacené o vitaminy, nealkoholické nápoje s obsahem ovocných šťáv, nealkoholické nápoje na bázi zeleninových šťáv, nealkoholické sodové nápoje s příchutí čaje, nealkoholické perlivé nápoje z ovocných šťáv, nealkoholické nápoje na bázi ovoce ochucené čajem; (35) propagace, propagace prodeje, obchodní propagace, reklama, maloobchodní prodej masa, maloobchodní prodej čajů, maloobchodní prodej čokolády, maloobchodní prodej kávy, maloobchodní prodej zmrzliny, maloobchodní prodej dezertů, maloobchodní prodej výživových doplňků, maloobchodní prodej mléčných výrobků, maloobchodní prodej mražených jogurtových krémů, maloobchodní služby v oblasti potravin, velkoobchodní prodej masa, velkoobchodní prodej dezertů, velkoobchodní prodej sorbetů, velkoobchodní prodej zmrzliny, velkoobchodní prodej čokolády, velkoobchodní prodej čajů, velkoobchodní prodej pečiva, velkoobchodní prodej kávy, velkoobchodní prodej nealkoholických nápojů, velkoobchodní prodej výživových doplňků, velkoobchodní prodej mléčných výrobků, velkoobchodní prodej mražených jogurtových krémů, maloobchod a velkoobchod pro výrobky uvedené výše ve třídách 5, 29, 30 a 32.

(511) 5, 29, 30, 32, 35

(540)



(593) Obrazová

(111) **391124**

(220) 03.11.2021

(320) 03.11.2021

(442) 12.01.2022

(151) 20.04.2022

(730) **MasterCard International Incorporated**, 2000 Purchase Street, Purchase, NY, US

(740) Čermák a spol., JUDr. Karel Čermák Ph.D., LL.M., advokát, Elišky Peškové 735/15, Praha 5, Smíchov, 15000

(210) O-575581

(591) Barevná

(510) (9) počítačový hardware a software ke stažení pro usnadnění a správu platebních transakcí, bankovních transakcí a služeb platebních karet,

počítačový hardware a software ke stažení pro elektronické zpracování a přenos údajů o platbách účtů, počítačový hardware a software ke stažení pro služby výplaty hotovosti, služby automatů, ověřování transakcí, pro služby směrování, autorizace a vypořádání, pro detekce podvodů a kontroly, pro obnovu po zhroutilí a pro šifrovací služby, telekomunikační a elektrické přístroje a nástroje, jmenovitě přístroje pro záznam, přenos a reprodukci dat, včetně zvuku a obrazů, účtovací stroje, přístroje pro sledování, správu a analýzu finančních účtů prostřednictvím globální počítačové sítě, počítačový hardware a software ke stažení, jmenovitě pro vývoj, údržbu a používání místních a dálkových počítačových sítí, systémy pro čtení paměťových karet a systémy na čtení dat v pamětech, jmenovitě paměťové integrované obvody a paměťové bankovní karty, elektronické publikace ke stažení, přístroje na tisk pro systémy pro zpracování dat a systémy finančních transakcí, kodéry a dekodéry, modemy, počítačový hardware a software ke stažení pro usnadnění platebních transakcí elektronickými prostředky přes bezdrátové sítě, globální počítačové sítě a / nebo mobilní telekomunikační zařízení, počítačový hardware a software ke stažení pro tvorbu šifrovacích klíčů, digitálních certifikátů a digitálních podpisů, software ke stažení pro bezpečné uchování dat a vyhledávání a přenos důvěrných informací o zákaznících používán jednotlivci, bankovními a finančními institucemi, počítačový hardware a software ke stažení, který usnadňuje identifikaci a autentizaci NFC zařízení a RFID zařízení, počítačový software ke stažení obsahující digitální peněženku, s přístupem ke kuponům, poukázkám, poukázkovým kódům a rabatům u obchodníků a k získání věrnostní nebo peněžní odměny, počítačový software ke stažení obsahující digitální peněženku, která umožňuje uživatelům přístup k informacím cenového srovnání, hodnocení výrobků, odkazům na maloobchodní webové stránky třetích osob a informacím o slevách, softwarová aplikace pro použití ve spojení s bezkontaktními platebními terminály za účelem umožnění obchodníkům přijímat bezkontaktní mobilní obchodní transakce, bezkontaktní prezentaci věrnostního kreditu a bezkontaktní odkup kuponů, rabatů, slev, voucherů a speciálních nabídek, počítačový software ke stažení pro správu a ověřování transakcí kryptoměny pomocí technologie blockchain, počítačový software ke stažení pro generování kryptografických klíčů pro příjem a utrácení kryptoměn, počítačový software ke stažení pro použití jako peněženky na kryptoměny, počítačový software ke stažení pro řízení zásob a dodavatelského řetězce na bázi blockchainu, počítačový software ke stažení pro přístup, čtení a sledování informací v oblasti finančních transakcí na blockchainu, integrované obvody čipy pro použití v mobilních telefonech a NFC a RFID zařízeních, magnetické kódované karty a karty obsahující čipy integrovaných obvodů („chytré karty“), kódované karty s bezpečnostními prvky, karty se zabudovaným hologramem (kódované), dobíjecí karty, bankovní karty, kreditní karty, debetní karty, čipové karty, splátkové karty, karty s uloženou hodnotou, elektronické nosiče dat karty a platební karty, bankovní karty, jmenovitě magneticky kódované bankovní karty a bankovní karty používající magnetické paměti a paměti integrovaných obvodů, čtečky platebních karet, čtečky magnetických kódovaných karet, čtečky elektronických nosičů dat karty, elektronické šifrovací jednotky, počítačový hardware, počítačový software ke stažení pro použití v oblasti finančních služeb, bankovní a telekomunikačních průmyslů, počítačový software ke stažení navržený, aby umožnil chytrým kartám interakci s terminály a čtečkami, počítačové čipy zabudované v telefonech a dalších komunikačních zařízeních, telekomunikační zařízení, místa prodejních transakčních terminálů a počítačový software pro přenášání, zobrazování a ukládání transakce, identifikaci a finančních informací pro použití v oblasti finančních služeb, bankovní a telekomunikačních průmyslů, radiofrekvenční identifikační zařízení (transpondéry), elektronické ověřovací přístroje pro ověření autentizace platnosti dobíjecích karet, bankovních karet, kreditních karet, debetních karet a platebních karet, bankomaty, části a příslušenství pro výše uvedené zboží ve třídě 9; (35) obchodní poradenské služby, obchodní šetření, obchodní informační agentury, prezentace zboží na komunikačních médiích pro maloobchodní účely, služby srovnávání cen, organizování výstav pro komerční nebo reklamní účely, marketingové poradenské služby, průzkum trhu, sledování, analyzování, prognostika a ohlašování nákupního chování držitele karty, propagace prodeje zboží a služeb druhých prostřednictvím odměn a pobídek generovaných v souvislosti s používáním kreditních, debetních a platebních karet, obchodní administrativa věrnostních programů, pomoc při komerčním, průmyslovém a obchodním řízení, oceňování podniků, poradenské služby pro řízení obchodní činnosti, marketingové studie, statistické údaje (obchodní), provádění výpisů z účtů, vedení účetnictví, obchodní průzkum, vztahy s veřejností, maloobchodní služby poskytované on-line nebo prostřednictvím mobilních telekomunikačních prostředků spojených s poskytováním kreditních karet, debetních karet a platebních karet, správa počítačové databáze, sestavování katalogů informací pomocí

technologie blockchain, propagace koncertů a kulturních akcí druhých, reklama na dopravu, cestování, hotely, ubytování, jídlo a stravování, sporty, zábavu i památky, poskytování informací o nákupu zboží a služeb on-line prostřednictvím internetu a jiných počítačových sítí, finanční záznamy managementu, informační, poradenské a konzultační služby týkající se všech výše uvedených služeb ve třídě 35; (36) finanční poradenství, finanční informace, finanční sponzorování, finanční služby, jmenovitě bankovní služby, služby kreditních karet, služby debetních karet, služby dobíjecích karet, služby splátkových karet, služby předplacených karet nabízených prostřednictvím karet s uloženou hodnotou, elektronické kreditní a debetní transakce, služby plateb a zobrazení účtu, hotovostní výplaty, ověřování šeků, proplácení šeků, služby přístupu ke vkladům a bankomatům, služby autorizace transakcí a vypořádání, odsouhlasení transakcí, management peněz v hotovosti, konsolidované vypořádání finančních prostředků, konsolidované zpracování finančních sporů, služby pohybu peněžních prostředků v oblasti platebních karet, služby zpracování elektronických plateb, služby autentizace a ověření platební transakce, služby elektronického převodu finančních prostředků a směnárny, služby zpracování plateb v kryptoměnách, služby směny kryptoměn s technologií blockchain, poskytování finančních informací v oboru kryptoměn, služby finančního hodnocení a řízení rizik pro druhé v oblasti spotřebitelských úvěrů, šíření finančních informací prostřednictvím globální počítačové sítě, finanční analýzy a konzultace, služby zpracování finančních transakcí držitelů karet prostřednictvím bankomatů, vedení finančních záznamů, služby elektronických peněženek s uloženou hodnotou, elektronické bankovní prostřednictvím globální počítačové sítě, služby finančního zúčtovacího střediska, služby nemovitostí, oceňování nemovitostí, správa finančních investic do nemovitostí, investiční služby do nemovitostí, služby pojištění nemovitostí, financování nemovitostí, realitní činnost, odhady nemovitostí, služby realitní kanceláře, zhodnocení nemovitostí, správa nemovitostí, správa finančních záležitostí vztahujících se k nemovitostem, poskytování úvěrů na nemovitosti, finanční služby týkající se rozvoje nemovitostí, služby finančního zprostředkování pro nemovitosti, kapitálové investice do nemovitostí, finanční služby komerčních investic do majetku, finanční služby vztahující se k nabytí nemovitostí, finanční služby vztahující se k prodeji nemovitostí, pronájem nemovitostí, služby správy majetku vztahující se k transakcím s nemovitostmi, oceňování majetku, finanční správa majetkových portfolií, financování hypotékami a zajištění majetkem, poradenské služby týkající se platebních řešení, bankovní, kreditních karet, debetních karet a platebních karet, informační, poradenské a konzultační služby vztahující se ke všem výše uvedeným službám ve třídě 36.

(511) 9, 35, 36

(540)



(593) Obrazová

(111) 391125

(220) 03.11.2021

(320) 03.11.2021

(442) 12.01.2022

(151) 20.04.2022

(730) Černá Zuzana, č. p. 34, Stránka, 27735, CZ

(740) MACEK.LEGAL, Mgr. Daniel Macek, advokát, Haštalská 1072/6, Praha 1, Staré Město, 11000

(210) O-575598

(591) Barevná

(510) (21) krabičky na sladkosti, sklenice na konzervování jídla; (29) marmeláda, džemy, pomazánka z lískových oříšků, máslová směs; (30) cupcakes, dorty (sladké nebo slané), těsta na dorty, směsi na dorty, směsi na těsta, cukrová poleva na dorty, moučníky, cukrovinkové ozdoby na dorty, čokoládové ozdoby na dorty a koláče, cukrovinky, plněné cukroví, perníčky, lízátká, cukrářské výrobky, cukrářské piškoty (pečivo), sladké žemle, ochucené sladké cukrovinky, cukrářské výrobky bez léčivých přísad, sušenky, sladké pečivo, koláče, bezmasé koláče, koláče s náplní, zákusky, potraviny vyrobené z těsta, potraviny s kakaovým základem, pomazánka na sendviče z čokolády a oříšků, karamel, kakaové směsi, cukrovinky na zdobení vánočních stromčeků, sladkosti, sladkosti bez cukru, zmrazené mléčné cukrárenské výrobky, korpusy na koláče, potraviny vyrobené z cukru ke slazení dezertů, potraviny vyrobené z cukru k přípravě dezertů, zmrzlina, křehké pečivo, pečivo plněné ovocem, trubičky; (35) maloobchodní služby v oblasti cukrovinek, maloobchodní prodej cukrářských výrobků, maloobchodní prodej s následujícími výrobky: krabičky na sladkosti, marmeláda, džemy, pomazánka z lískových oříšků, cupcakes, dorty (sladké nebo slané), těsta na dorty, směsi na dorty, směsi na těsta, moučníky, cukrovinky, plněné cukroví, perníčky, lízátká, cukrářské výrobky, cukrářské piškoty (pečivo), sladké žemle, ochucené sladké cukrovinky, cukrářské výrobky bez léčivých přísad, sušenky, sladké pečivo a cukrářské výrobky, koláče, bezmasé koláče, koláče s náplní, zákusky, potraviny vyrobené z těsta, potraviny s kakaovým základem, pomazánka na sendviče z čokolády a oříšků, karamel, kakaové směsi, cukrovinky na zdobení vánočních stromčeků, sladkosti, sladkosti bez cukru, zmrazené mléčné cukrárenské výrobky, korpusy na koláče, zmrzlina, křehké pečivo, pečivo plněné ovocem, trubičky; (39) rozvoz cukrárenského zboží; (40) konzervování nápojů, konzervování potravin, zhotovování pekařských a cukrářských polotovarů a jejich pečení na zakázku; (43) zajišťování stravování a nápojů v kavárnách a cukrárnách, mobilní cateringové služby, cateringové služby pro hotely, cateringové služby zaměřené na zásobování jídlem, příprava a poskytování stravování a nápojů pro okamžitou spotřebu, zásobování potravinami v podnicích rychlého občerstvení (catering), příprava jídel, příprava nápojů.

(511) 21, 29, 30, 35, 39, 40, 43
(540)



(593) Obrazová

(111) **391126**
(220) 04.11.2021
(320) 04.11.2021
(442) 12.01.2022
(151) 20.04.2022
(730) **Wellbeing - Umění žít s.r.o.**, Nad Burzou 279, Všerory, 25231, CZ
(740) HM PARTNERS s.r.o., Štefánikova 1163/12, Koprivnice, 74221
(210) O-575600
(591) Barevná

(510) (14) vzácné kovy a jejich slitiny, drahokamy a polodrahokamy, šperky, šperkovnice, skleněná bižuterie, hodinky, klíčenky, komponenty k výrobě šperků, šperkovnic, skleněné bižuterie, hodinek a klíčenek; (25) oděvy, obuv a pokrývky hlavy uvedené v této třídě; (35) poradenství týkající se kariéry (nikoliv poradenství o vzdělávání a školení), poradenství v oblasti profesního růstu (nikoliv poradenství o vzdělávání a školení), informační a

poradenské služby týkající se zaměstnání (nikoliv poradenství o vzdělávání a školení), informační a poradenské služby v oblasti profesního růstu (nikoliv poradenství o vzdělávání a školení), inzertní a reklamní činnost v oblasti péče o vlastní zdraví, nabídka a prodej kurzů, seminářů a školení v oblasti zdraví a souvisejících odborných oblastech, nabídka a prodej koučinku a mentoringu, auditní činnost (revize účtů), analytická činnost (pro podniky) v oblasti zdraví a sportu, organizační a ekonomické poradenství, podnikatelské poradenství v oblasti péče o zdraví a sportu; (41) konzultace ohledně vzdělávání, odborné vzdělávání v oblasti zdraví a wellness, konzultační služby související se vzděláváním a školením vedoucích pracovníků a personálu, budování týmů (vzdělávání), školení v oblasti vzdělávání, školení a vzdělávání, průzkum v oblasti vzdělávání, zajišťování školení a vzdělávání, odborné vzdělávání a školení, pořádání a realizace workshopů (vzdělávání), pořádání seminářů zaměřených na vzdělávání, plánování seminářů za účelem vzdělávání, plánování přednášek za účelem vzdělávání, vzdělávání služby pro řídicí pracovníky, vzdělávání vztahující se ke zdraví, vzdělávání zaměřené na tělesné zdraví, poradenské služby v oblasti vzdělávání, konzultační služby v oblasti vzdělávání, předávání know-how (odborné vzdělávání), poskytování vzdělávání ve vztahu ke zdraví, poradenství v oblasti volby povolání (vzdělávání), pořádání a vedení workshopů za účelem vzdělávání, poradenství vztahující se ke vzdělávání a školení, konzultační služby související se vzděláváním a školením vedoucích pracovníků a personálu, poradenství a personalizované vzdělávání v oblasti povolání (školicí a vzdělávací poradenství), pořádání vzdělávacích kurzů pro mládež připravující se na kariéru, pořádání a realizace odborných kurzů, seminářů, školení, konferencí a jiných vzdělávacích akcí včetně lektorské, koučovací a mentoringové činnosti zejména v oblasti zdraví a sportu a v souvisejících odborných oblastech; (44) služby péče o duševní zdraví, testy osobnosti (služby péče o duševní zdraví), hodnocení osobnosti (služby péče o duševní zdraví), konzultační služby týkající se výživy, konzultační služby týkající se péče o zdraví, poradenství v oblasti stravování a výživy, odborné poradenství se zaměřením na zdraví, odborné poradenství v oblasti výživy, meditace (služby), poradenské služby týkající se zdraví, poradenství v oblasti diety a výživy, poradenství v oblasti krásy, poradenství v oboru péče o krásu, poskytování informací týkajících se dietního a výživového poradenství, služby péče o hygienu a krásu, služby pro léčbu nespavosti, služby týkající se líčení, služby v oblasti zvládnání stresu, služby vizážistů.

(511) 14, 25, 35, 41, 44
(540)



(593) Obrazová

(111) **391127**
(220) 05.11.2021
(320) 05.11.2021
(442) 12.01.2022
(151) 20.04.2022
(730) **INSTAV Hlinsko a.s.**, Tyršova 833, Hlinsko, 53901, CZ
(740) Mgr. Ondřej Florián, advokát, Na Florenci 2116/15, Praha 1, Nové Město, 11000
(210) O-575648
(510) (37) výstavba, rekonstrukce a údržba vodohospodářských staveb, vodních staveb, dopravních staveb a pozemních staveb, včetně inženýrských sítí a jiných měřových staveb, demolice stavebních objektů, montáže oplocení, opěrných zdí, dětských hřišť a sportovišť, poskytování stavebních informací, vykonávání stavebního dozoru, poskytování stavebního poradenství, poskytování služeb v oblasti stavební mechanizace; (39) poskytování služeb v oblasti provozování nákladní silniční dopravy; (42) inženýrské práce ve stavebnictví a inženýrské služby ve stavebnictví, projektování staveb.
(511) 37, 39, 42

(540)

**INSTAV**
ČLEN SKUPINY ENTERIA

(593) Obrazová

- (111) **391128**
(220) 05.11.2021
(320) 05.11.2021
(442) 12.01.2022
(151) 20.04.2022
(730) **INSTAV Hlinsko a.s.**, Tyršova 833, Hlinsko, 53901, CZ
(740) Mgr. Ondřej Florián, advokát, Na Florenci 2116/15, Praha 1, Nové Město, 11000
(210) O-575649
(510) (37) výstavba, rekonstrukce a údržba vodohospodářských staveb, vodních staveb, dopravních staveb a pozemních staveb, včetně inženýrských sítí a jiných směrových staveb, demolice stavebních objektů, montáže oplocení, opěrných zdí, dětských hřišť a sportovišť, poskytování stavebních informací, vykonávání stavebního dozoru, poskytování stavebního poradenství, poskytování služeb v oblasti stavební mechanizace; (39) poskytování služeb v oblasti provozování nákladní silniční dopravy; (42) inženýrské práce ve stavebnictví a inženýrské služby ve stavebnictví, projektování staveb.
(511) 37, 39, 42
(540)

**INSTAV**
ČLEN SKUPINY ENTERIA

(593) Obrazová

- (111) **391129**
(220) 05.11.2021
(320) 05.11.2021
(442) 12.01.2022
(151) 20.04.2022
(730) **INSTAV Hlinsko a.s.**, Tyršova 833, Hlinsko, 53901, CZ
(740) Mgr. Ondřej Florián, advokát, Na Florenci 2116/15, Praha 1, Nové Město, 11000
(210) O-575650
(510) (37) výstavba, rekonstrukce a údržba vodohospodářských staveb, vodních staveb, dopravních staveb a pozemních staveb, včetně inženýrských sítí a jiných směrových staveb, demolice stavebních objektů, montáže oplocení, opěrných zdí, dětských hřišť a sportovišť, poskytování stavebních informací, vykonávání stavebního dozoru, poskytování stavebního poradenství, poskytování služeb v oblasti stavební mechanizace; (39) poskytování služeb v oblasti provozování nákladní silniční dopravy; (42) inženýrské práce ve stavebnictví a inženýrské služby ve stavebnictví, projektování staveb.
(511) 37, 39, 42

(540)

MADE  HLINSKO

(593) Obrazová

- (111) **391130**
(220) 08.11.2021
(320) 08.11.2021
(442) 12.01.2022
(151) 20.04.2022
(730) **EASYCON Solution s.r.o.**, Purkyňova 649/127, Brno, Medlánky, 61200, CZ
(740) Strnad Legal s.r.o., advokátní kancelář, Mgr. Martin Strnad, Jana Babáka 2733/11, Brno, Královo Pole, 61200
(210) O-575679
(510) (9) zařízení a příslušenství na zpracování dat, počítačový hardware, měřicí přístroje a zařízení, měřicí senzory, měřicí čidla, přístroje a nástroje vědecké, výzkumné, navigační, geodetické, fotografické, kinematografické, audiovizuální, optické, přístroje a nástroje pro vážení, měření, signalizaci, detekci, testování, inspekci, záchranu a výuku, zařízení a nástroje pro záznam, přenos, reprodukci nebo zpracování zvuku, obrazu nebo dat, média se záznamem a stahovatelná média, počítačový software, výpočetní zařízení, zařízení pro predikci a prevenci poruch, elektrická zařízení pro dálkové řízení průmyslových procesů, zařízení k ovládání kotlů, vysílače elektronických signálů, zařízení pro zpracování dat v oblasti energetiky, zařízení pro zpracování dat v oblasti automotive, zařízení pro zpracování dat v oblasti parfumerství a kosmetiky, zařízení pro zpracování dat v oblasti potravinářství, zařízení pro zpracování dat v oblasti farmaceutického průmyslu; (42) vědecké a technické služby a související výzkum a projektování, průmyslová analýza, průmyslový výzkum a průmyslový design, kontrola kvality, služby ověřování, navrhování a vývoj počítačového hardwaru a softwaru, poradenství v oblasti počítačového hardware, poradenství v oblasti počítačového software, poradenství v oblasti navrhování a webových stránek, poradenství v oblasti počítačových technologií, aktualizace počítačového softwaru, cloud computing, energetický audit, externí zálohování dat, instalace počítačového softwaru, konverze počítačových programů a dat s výjimkou fyzické konverze, počítačové programování, poradenství v oblasti informačních technologií (IT), poradenství v oblasti úspor energie, poradenství v oblasti zabezpečení dat, poradenství v oblasti zabezpečení počítačů, pronájem počítačového softwaru, pronájem počítačových měřičů pro zaznamenávání spotřeby energie, převod dat nebo dokumentů z fyzických nosičů na elektronická média, sledování počítačových systémů za účelem odhalení poruch, software jako služba (SaaS), technologické poradenství, technologický výzkum, tvorba počítačového softwaru, tvorba počítačových systémů, údržba počítačového softwaru, ukládání elektronických dat, vzdálené monitorování počítačových systémů, výzkum a vývoj nových výrobků pro jiné osoby, poradenství v oblasti průmyslového výzkumu a designu, vývoj softwaru pro dálkové řízení průmyslových procesů.
(511) 9, 42
(540)

EASYCON

(592) Slovní

- (111) **391131**
(220) 08.11.2021
(320) 08.11.2021
(442) 12.01.2022
(151) 20.04.2022
(730) **EASYCON Solution s.r.o.**, Purkyňova 649/127, Brno, Medlánky, 61200, CZ
(740) Strnad Legal s.r.o., advokátní kancelář, Mgr. Martin Strnad, Jana Babáka 2733/11, Brno, Královo Pole, 61200
(210) O-575680
(510) (9) zařízení a příslušenství na zpracování dat, počítačový hardware, měřicí přístroje a zařízení, měřicí senzory, měřicí čidla, přístroje a nástroje vědecké, výzkumné, navigační, geodetické, fotografické, kinematografické, audiovizuální, optické, přístroje a nástroje pro vážení, měření, signalizaci, detekci, testování, inspekci, záchranu a výuku, zařízení a nástroje pro

záznam, přenos, reprodukci nebo zpracování zvuku, obrazu nebo dat, média se záznamem a stahovatelná média, počítačový software, výpočetní zařízení, zařízení pro predikci a prevenci poruch, elektrická zařízení pro dálkové řízení průmyslových procesů, zařízení k ovládní kotlů, vysílače elektronických signálů, zařízení pro zpracování dat v oblasti energetiky, zařízení pro zpracování dat v oblasti automotive, zařízení pro zpracování dat v oblasti parfumerství a kosmetiky, zařízení pro zpracování dat v oblasti potravinářství, zařízení pro zpracování dat v oblasti farmaceutického průmyslu.

(511) 9
(540)
(592) Slovní

ESCON

- (111) **391132**
(220) 08.11.2021
(320) 08.11.2021
(442) 12.01.2022
(151) 20.04.2022
(730) **EASYCON Solution s.r.o.**, Purkyňova 649/127, Brno, Medlánky, 61200, CZ
(740) Mgr. Martin Strnad, Jana Babáka 2733/11, Brno, Královo Pole, 61200
(210) O-575681
(591) Barevná
(510) (9) zařízení a příslušenství na zpracování dat, počítačový hardware, měřicí přístroje a zařízení, měřicí senzory, měřicí čidla, přístroje a nástroje vědecké, výzkumné, navigační, geodetické, fotografické, kinematografické, audiovizuální, optické, přístroje a nástroje pro vážení, měření, signalizaci, detekci, testování, inspekci, záchranu a výuku, zařízení a nástroje pro záznam, přenos, reprodukci nebo zpracování zvuku, obrazu nebo dat, média se záznamem a stahovatelná média, počítačový software, výpočetní zařízení, zařízení pro predikci a prevenci poruch, elektrická zařízení pro dálkové řízení průmyslových procesů, zařízení k ovládní kotlů, vysílače elektronických signálů, zařízení pro zpracování dat v oblasti energetiky, zařízení pro zpracování dat v oblasti automotive, zařízení pro zpracování dat v oblasti parfumerství a kosmetiky, zařízení pro zpracování dat v oblasti potravinářství, zařízení pro zpracování dat v oblasti farmaceutického průmyslu; (42) vědecké a technické služby a související výzkum a projektování, průmyslová analýza, průmyslový výzkum a průmyslový design, kontrola kvality, služby ověřování, navrhování a vývoj počítačového hardwaru a softwaru, poradenství v oblasti počítačového hardware, poradenství v oblasti počítačového software, poradenství v oblasti navrhování a webových stránek, poradenství v oblasti počítačových technologií, aktualizace počítačového softwaru, cloud computing, energetický audit, externí zálohování dat, instalace počítačového softwaru, konverze počítačových programů a dat s výjimkou fyzické konverze, počítačové programování, poradenství v oblasti informačních technologií (IT), poradenství v oblasti úspor energie, poradenství v oblasti zabezpečení dat, poradenství v oblasti zabezpečení počítačů, pronájem počítačového softwaru, pronájem počítačových měřičů pro zaznamenávání spotřeby energie, převod dat nebo dokumentů z fyzických nosičů na elektronická média, sledování počítačových systémů za účelem odhalení poruch, software jako služba (SaaS), technologické poradenství, technologický výzkum, tvorba počítačového softwaru, tvorba počítačových systémů, údržba počítačového softwaru, ukládání elektronických dat, vzdálené monitorování počítačových systémů, výzkum a vývoj nových výrobků pro jiné osoby, poradenství v oblasti průmyslového výzkumu a designu, vývoj softwaru pro dálkové řízení průmyslových procesů.
(511) 9, 42
(540)



(593) Obrazová

- (111) **391133**
(220) 08.11.2021

- (320) 08.11.2021
(442) 12.01.2022
(151) 20.04.2022
(730) **Elite Therapy s.r.o.**, Rybná 716/24, Praha 1, Staré Město, 11000, CZ
(210) O-575683
(510) (3) čisticí prostředky a vonné přípravky, kosmetické přípravky, parfumerie, přípravky pro osobní hygienu, vonné oleje a aromatické výtažky, toaletní přípravky; (5) hygienické přípravky a hygienické výrobky, léčiva a veterinární přípravky a výrobky, potravní doplňky a dietetické přípravky, zubní přípravky a výrobky a léčebné zubní pasty; (44) hygienická a kosmetická péče o člověka, služby péče o hygienu a krásu.

(511) 3, 5, 44

(540)

EROUS

(592) Slovní

- (111) **391134**
(220) 08.11.2021
(320) 08.11.2021
(442) 12.01.2022
(151) 20.04.2022
(730) **Sieza s.r.o.**, Buštěhradská 109, Kladno, Dubí, 27203, CZ
(740) Mgr. David Müller, Filipova 2016/6, Praha 4, Chodov, 14800
(210) O-575684
(510) (9) zabezpečovací zařízení a technika k zabezpečení objektů (elektrické a mechanické) - v rámci třídy 9, bezpečnostní poplašné systémy, nikoliv pro vozidla, měřicí přístroje a zařízení, optické přístroje a nástroje, elektrické a elektronické bezpečnostní přístroje a nástroje, přístroje pro bezdrátový přenos akustických informací, software, detekční přístroje a zařízení, detektory, přepětíové ochrany, senzory poplašných zařízení, centrální jednotky poplašných zařízení; (37) poradenská a konzultační činnost v oboru zabezpečovací techniky, instalace a montáž alarmů, poplašných zařízení, zámků a zabezpečovacích zařízení, jejich údržba a opravy; (41) výchovná a školicí činnost v oboru zabezpečovací techniky, nakladatelské služby, vydavatelské služby, vydávání publikací; (42) projektování v oboru zabezpečovací techniky, software (tvorba -), počítačový software - instalace a údržba.

(511) 9, 37, 41, 42

(540)

PERIDECT FIBER

(592) Slovní

- (111) **391135**
(220) 09.11.2021
(320) 09.11.2021
(442) 12.01.2022
(151) 20.04.2022
(730) **Mrva Daniel Bc.**, Záhumenní 821/13, Koprivnice, 74221, CZ
(740) Holub a Holub, advokáti, Mgr. Tadeáš Holub, advokát, Tyršova 504/5, Koprivnice, 74221
(210) O-575698
(510) (5) roztoky na kontaktní čočky, oční kapky; (9) výrobky oční optiky, kontaktní čočky, čočky do brýlí, pouzdra na kontaktní čočky, brýle, pouzdra na brýle, brýlové obroučky; (44) služby oční optiky, služby v oblasti optometrie.

(511) 5, 9, 44

(540)

BM OPTIKA

(592) Slovní

- (111) **391136**
(220) 09.11.2021
(320) 09.11.2021
(442) 12.01.2022
(151) 20.04.2022
(730) **PIVOVAR HRÁDEK s.r.o.**, Družstevní I 195, Slavičín, Hrádek na Vlárské dráze, 76321, CZ
(740) Kryštof Mann, advokátní kancelář, Mgr. Kryštof Mann, advokát, Na Ořechovce 572/15, Praha 6, Střešovice, 16200
(210) O-575707
(510) (16) kapesníky, blahopřání, bloky, brožury, brožurky, časopisy, (periodika), fotografie, fotorytiny, grafická znázornění, grafické reprodukce, grafické tisky, hudební přání, kalendáře, karty, knihy, komiksy, kroužkové bloky,

litografie, noviny, obálky, obalové folie z plastických hmot, obalové materiály ze škrobů, obaly, obrazy, obtisky, oznámení, papírové ručníky, papírové stolní prádlo, papírové stolní ubrusy, papírové ubrusy, papírové ubrusky na čištění a utěrky, papírové vlajky, podložky na stůl, podložky pod nádoby z papíru, prospekty, prostírání z papíru, reklamní tabule z papíru nebo z lepenky, sáčky z papíru nebo plastických hmot na balení, samolepicí pásky pro kancelářské potřeby nebo pro domácnost, samolepky, sběratelské karty, tiskoviny, tisky, tištěné publikace, visačky na lahve z papíru nebo z lepenky, vlajková výzdoba, voskovaný papír, vývěsní štíty z papíru nebo z lepenky, zpěvníky, zpravodaje, obaly na lahve z papíru nebo lepenky, etikety, (kromě textilních), papírové etikety, štítky z papíru, dárkové poukazy, informační prospekty, jídelní lístky, kartónové reklamní tabule, katalogy, letáky, nálepky, nástěnné kalendáře, oznámení, papírové reklamní vývěsky, papír, lepenka, kartonážní výrobky (obaly), vše ve spojení s distribucí piva, plakáty, plakáty (reklamy), pohlednice, prezentační a firemní tiskoviny, ceníky, papírové a lepenkové poutače, pozvánky, programy akcí a událostí, propagační publikace, reklamní letáky, reklamní štíty z papíru nebo lepenky, tištěné jídelní lístky, tištěné letáky, tištěné papírové , tašky a pytle (z papíru, textilu nebo z umělých hmot), účtenky, bannery, cedule, tištěné papírové reklamní tabule, tištěné papírové štítky, tištěné reklamy, vývěsní štíty z papíru nebo lepenky, vývěsní tabule z papíru nebo lepenky, kartónové podtácky, lepenkové stolní prostírání, papírová prostírání, papírové podtácky, papírové podtácky pod nápojové sklenice, papírové praporky, papírové tácky pod pivní sklenice, papírové ubrusky (stolní), papírové ubrusy, pivní tácky, plakáty z papíru, podtácky pod pivní sklenice (papírové), podtácky z lepenky, poutače z papíru nebo z lepenky, inzeráty, kartónové odnosky, vizitky; (21) džbány, džbány na pivo, džbánky na pivo, sklenice na pivo, nádoby na pivo, nálevky, žejdlíky, na pivo, korbele (půllitry), pivní půllitry, půllitrové sklenice, porcelánové podtácky, plastové podtácky, podtácky kromě papírových nebo látkových, podtácky (ne papírové nebo textilní), lahve, papírové nebo plastové kelímky, otvíráky na lahve (elektrické i neelektrické), láhve z plastů, vývěsní štít z porcelánu nebo ze skla, skleněné zboží, nádoby na pití, sklenice, sklenice na pití, poháry, pivní tácky (jiné než papírové nebo textilní), papírové tácky k použití v domácnosti, pohárky na pití, podnosy; papírové talíře, podšálky, talířky, prostírání ne papírové nebo textilní, rohy na pití, stojánky na jídelní lístky, stojánky na ubrusy, svačinové boxy, skleněné obaly, sklenice, poháry a pohárky na pivo a alkoholické i nealkoholické nápoje s obsahem piva; (32) černé pivo (pivo z praženého sladu), imitace piva, IPA (India Pale Ale), ječmenné víno (pivo), kvas (nealkoholický nápoj), ležák, nápoje na bázi piva, nealkoholická piva, nealkoholické nápoje s příchutí piva, nealkoholické pivo, ochucené pivo, piva obohacená minerály, piva z rukodělných pivovarů, pivní mladina, pivo, pivo bock, pivo s nízkým obsahem alkoholu, pivo saison, porter (silné černé pivo), pšeničné pivo, sladina, sladové pivo, stout (silné černé pivo), světlé pivo (svrchně kvašené), nealkoholické sladové nápoje, nealkoholický cider, chmelové výtažky na výrobu piva, chmelové výtažky pro použití při přípravě nápojů, koncentráty k přípravě nealkoholických nápojů, prášky používané při přípravě nealkoholických nápojů, sladové sirupy do nápojů, izotonické nápoje, koktejly na bázi piva, limonády, minerální vody, mošt, nealkoholické aperitivy, nealkoholické esence na výrobu nápojů, nealkoholické koktejly, nealkoholické nápoje, nealkoholické přípravky pro výrobu nápojů, perlivé vody, piva s limonádou, sirupy pro přípravu nápojů, zázvorové pivo.

(511) 16, 21, 32

(540)

(592) Slovní

Mladotic

(111) **391137**

(220) 09.11.2021

(320) 09.11.2021

(442) 12.01.2022

(151) 20.04.2022

(730) **PIVOVAR HRÁDEK s.r.o.**, Družstevní I 195, Slavičín, Hrádek na Vlárské dráze, 76321, CZ

(740) Kryštof Mann, advokátní kancelář, Mgr. Kryštof Mann, advokát, Na Ořechovce 572/15, Praha 6, Střešovice, 16200

(210) O-575708

(510) (16) kapesníky, blahopřání, bloky, brožury, brožurky, časopisy, (periodika), fotografie, fototyčiny, grafická znázornění, grafické reprodukcce, grafické tisky, hudební přání, kalendáře, karty, knihy, komiksy, kroužkové bloky, litografie, noviny, obálky, obalové folie z plastických hmot, obalové materiály ze škrobů, obaly, obrazy, obtisky, oznámení, papírové ručníky, papírové stolní prádlo, papírové stolní ubrusy, papírové ubrusy, papírové

ubrusky na čištění a utěrky, papírové vlajky, podložky na stůl, podložky pod nádoby z papíru, prospekty, prostírání z papíru, reklamní tabule z papíru nebo z lepenky, sáčky z papíru nebo plastických hmot na balení, samolepicí pásky pro kancelářské potřeby nebo pro domácnost, samolepky, sběratelské karty, tiskoviny, tisky, tištěné publikace, visačky na lahve z papíru nebo z lepenky, vlajková výzdoba, voskovaný papír, vývěsní štíty z papíru nebo z lepenky, zpěvníky, zpravodaje, obaly na lahve z papíru nebo lepenky, etikety, (kromě textilních), papírové etikety, štítky z papíru, dárkové poukazy, informační prospekty, jídelní lístky, kartónové reklamní tabule, katalogy, letáky, nálepky, nástěnné kalendáře, oznámení, papírové reklamní vývěsky, papír, lepenka, kartonážní výrobky (obaly), vše ve spojení s distribucí piva, plakáty, plakáty (reklamy), pohlednice, prezentační a firemní tiskoviny, ceníky, papírové a lepenkové poutače, pozvánky, programy akcí a událostí, propagační publikace, reklamní letáky, reklamní štíty z papíru nebo lepenky, tištěné jídelní lístky, tištěné letáky, tištěné papírové , tašky a pytle (z papíru, textilu nebo z umělých hmot), účtenky, bannery, cedule, tištěné papírové reklamní tabule, tištěné papírové štítky, tištěné reklamy, vývěsní štíty z papíru nebo lepenky, vývěsní tabule z papíru nebo lepenky, kartónové podtácky, lepenkové stolní prostírání, papírová prostírání, papírové podtácky, papírové podtácky pod nápojové sklenice, papírové praporky, papírové tácky pod pivní sklenice, papírové ubrusky (stolní), papírové ubrusy, pivní tácky, plakáty z papíru, podtácky pod pivní sklenice (papírové), podtácky z lepenky, poutače z papíru nebo z lepenky, inzeráty, kartónové odnosky, vizitky; (21) džbány, džbány na pivo, džbánky na pivo, sklenice na pivo, nádoby na pivo, nálevky, žejdlíky, na pivo, korbele (půllitry), pivní půllitry, půllitrové sklenice, porcelánové podtácky, plastové podtácky, podtácky kromě papírových nebo látkových, podtácky (ne papírové nebo textilní), lahve, papírové nebo plastové kelímky, otvíráky na lahve (elektrické i neelektrické), láhve z plastů, vývěsní štít z porcelánu nebo ze skla, skleněné zboží, nádoby na pití, sklenice, sklenice na pití, poháry, pivní tácky (jiné než papírové nebo textilní), papírové tácky k použití v domácnosti, pohárky na pití, podnosy; papírové talíře, podšálky, talířky, prostírání ne papírové nebo textilní, rohy na pití, stojánky na jídelní lístky, stojánky na ubrusy, svačinové boxy, skleněné obaly, sklenice, poháry a pohárky na pivo a alkoholické i nealkoholické nápoje s obsahem piva; (32) černé pivo (pivo z praženého sladu), imitace piva, IPA (India Pale Ale), ječmenné víno (pivo), kvas (nealkoholický nápoj), ležák, nápoje na bázi piva, nealkoholická piva, nealkoholické nápoje s příchutí piva, nealkoholické pivo, ochucené pivo, piva obohacená minerály, piva z rukodělných pivovarů, pivní mladina, pivo, pivo bock, pivo s nízkým obsahem alkoholu, pivo saison, porter (silné černé pivo), pšeničné pivo, sladina, sladové pivo, stout (silné černé pivo), světlé pivo (svrchně kvašené), nealkoholické sladové nápoje, nealkoholický cider, chmelové výtažky na výrobu piva, chmelové výtažky pro použití při přípravě nápojů, koncentráty k přípravě nealkoholických nápojů, prášky používané při přípravě nealkoholických nápojů, sladové sirupy do nápojů, izotonické nápoje, koktejly na bázi piva, limonády, minerální vody, mošt, nealkoholické aperitivy, nealkoholické esence na výrobu nápojů, nealkoholické koktejly, nealkoholické nápoje, nealkoholické přípravky pro výrobu nápojů, perlivé vody, piva s limonádou, sirupy pro přípravu nápojů, zázvorové pivo.

(511) 16, 21, 32

(540)

(592) Slovní

Královec

(111) **391138**

(220) 09.11.2021

(320) 09.11.2021

(442) 12.01.2022

(151) 20.04.2022

(730) **PIVOVAR HRÁDEK s.r.o.**, Družstevní I 195, Slavičín, Hrádek na Vlárské dráze, 76321, CZ

(740) Kryštof Mann, advokátní kancelář, Mgr. Kryštof Mann, advokát, Na Ořechovce 572/15, Praha 6, Střešovice, 16200

(210) O-575709

(510) (16) kapesníky, blahopřání, bloky, brožury, brožurky, časopisy, (periodika), fotografie, fototyčiny, grafická znázornění, grafické reprodukcce, grafické tisky, hudební přání, kalendáře, karty, knihy, komiksy, kroužkové bloky, litografie, noviny, obálky, obalové folie z plastických hmot, obalové materiály ze škrobů, obaly, obrazy, obtisky, oznámení, papírové ručníky, papírové stolní prádlo, papírové stolní ubrusy, papírové ubrusy, papírové ubrusky na čištění a utěrky, papírové vlajky, podložky na stůl, podložky pod nádoby z papíru, prospekty, prostírání z papíru, reklamní tabule z papíru nebo z lepenky, sáčky z papíru nebo plastických hmot na balení, samolepicí

pásky pro kancelářské potřeby nebo pro domácnost, samolepky, sběratelské karty, tiskoviny, tisky, tištěné publikace, visačky na lahve z papíru nebo z lepenky, vlajková výzdoba, voskovaný papír, vývěsní štíty z papíru nebo z lepenky, zpěvníky, zpravodaje, obaly na lahve z papíru nebo lepenky, etikety, (kromě textilních), papírové etikety, štítky z papíru, dárkové poukazy, informační prospekty, jídelní lístky, kartónové reklamní tabule, katalogy, letáky, nálepky, nástěnné kalendáře, oznámení, papírové reklamní vývěsky, papír, lepenka, kartonážní výrobky (obaly), vše ve spojení s distribucí piva, plakáty, plakáty (reklamy), pohlednice, prezentační a firemní tiskoviny, ceníky, papírové a lepenkové poutače, pozvánky, programy akcí a událostí, propagační publikace, reklamní letáky, reklamní štíty z papíru nebo lepenky, tištěné jídelní lístky, tištěné letáky, tištěné papírové , tašky a pytle (z papíru, textilu nebo z umělých hmot), účtenky, bannery, cedule, tištěné papírové reklamní tabule, tištěné papírové štítky, tištěné reklamy, vývěsní štíty z papíru nebo lepenky, vývěsní tabule z papíru nebo lepenky, kartónové podtácky, lepenkové stolní prostírání, papírová prostírání, papírové podtácky, papírové podtácky pod nápojové sklenice, papírové praporečky, papírové tácky pod pivní sklenice, papírové ubrusky (stolní), papírové ubrusy, pivní tácky, plakáty z papíru, podtácky pod pivní sklenice (papírové), podtácky z lepenky, poutače z papíru nebo z lepenky, inzeráty, kartonové odnosky, vizitky; (21) džbány, džbány na pivo, džbány na pivo, sklenice na pivo, nádoby na pivo, nálevky, žejdlíky, na pivo, korbele (püllitry), pivní püllitry, püllitrové sklenice, porcelánové podtácky, plastové podtácky, podtácky kromě papírových nebo látkových, podtácky (ne papírové nebo textilní), lahve, papírové nebo plastové kelímky, otvíráky na lahve (elektrické i neelektrické), láhve z plastů, vývěsní štít z porcelánu nebo ze skla, skleněné zboží, nádoby na pití, sklenice, sklenice na pití, poháry, pivní tácky (jiné než papírové nebo textilní), papírové tácky k použití v domácnosti, pohárky na pití, podnosy; papírové talíře, podšálky, talířky, prostírání ne papírové nebo textilní, rohy na pití, stojánky na jídelní lístky, stojánky na ubrusky, svačinové boxy, skleněné obaly, sklenice, poháry a pohárky na pivo a alkoholické i nealkoholické nápoje s obsahem piva; (32) černé pivo (pivo z praženého sladu), imitace piva, IPA (India Pale Ale), ječmenné víno (pivo), kvas (nealkoholický nápoj), ležák, nápoje na bázi piva, nealkoholická piva, nealkoholické nápoje s příchutí piva, nealkoholické pivo, ochucené pivo, piva obohacená minerály, piva z rukodělných pivovarů, pivní mladina, pivo, pivo bock, pivo s nízkým obsahem alkoholu, pivo saison, porter (silné černé pivo), pšeničné pivo, sladina, sladové pivo, stout (silné černé pivo), světlé pivo (svrchně kvašené), nealkoholické sladové nápoje, nealkoholický cider, chmelové výtažky na výrobu piva, chmelové výtažky pro použití při přípravě nápojů, koncentráty k přípravě nealkoholických nápojů, prášky používané při přípravě nealkoholických nápojů, sladové sirupy do nápojů, izotonické nápoje, koktejly na bázi piva, limonády, minerální vody, mošt, nealkoholické aperitivy, nealkoholické esence na výrobu nápojů, nealkoholické koktejly, nealkoholické nápoje, nealkoholické přípravky pro výrobu nápojů, perlivé vody, piva s limonádou, sirupy pro přípravu nápojů, zázvorové pivo.

(511) 16, 21, 32

(540)

(592) Slovní

Ocelot(111) **391139**

(220) 09.11.2021

(320) 09.11.2021

(442) 12.01.2022

(151) 20.04.2022

(730) **PIVOVAR HRÁDEK s.r.o.**, Družstevní I 195, Slavičín, Hrádek na Vlárské dráze, 76321, CZ

(740) Kryštof Mann, advokátní kancelář, Mgr. Kryštof Mann, advokát, Na Ořechovce 572/15, Praha 6, Střešovice, 16200

(210) O-575711

(510) (16) kapesníky, blahopřání, bloky, brožury, brožurky, časopisy, (periodika), fotografie, fototytiny, grafická znázornění, grafické reprodukce, grafické tisky, hudební přání, kalendáře, karty, knihy, komiksy, kroužkové bloky, litografie, noviny, obálky, obalové folie z plastických hmot, obalové materiály ze škrobů, obaly, obrazy, obtisky, oznámení, papírové ručníky, papírové stolní prádlo, papírové stolní ubrusy, papírové ubrusy, papírové ubrusky na čištění a utěrky, papírové vlajky, podložky na stůl, podložky pod nádoby z papíru, prospekty, prostírání z papíru, reklamní tabule z papíru nebo z lepenky, sáčky z papíru nebo plastických hmot na balení, samolepící pásky pro kancelářské potřeby nebo pro domácnost, samolepky, sběratelské karty, tiskoviny, tisky, tištěné publikace, visačky na lahve z papíru nebo z lepenky, vlajková výzdoba, voskovaný papír, vývěsní štíty z papíru nebo z

lepenky, zpěvníky, zpravodaje, obaly na lahve z papíru nebo lepenky, etikety, (kromě textilních), papírové etikety, štítky z papíru, dárkové poukazy, informační prospekty, jídelní lístky, kartónové reklamní tabule, katalogy, letáky, nálepky, nástěnné kalendáře, oznámení, papírové reklamní vývěsky, papír, lepenka, kartonážní výrobky (obaly), vše ve spojení s distribucí piva, plakáty, plakáty (reklamy), pohlednice, prezentační a firemní tiskoviny, ceníky, papírové a lepenkové poutače, pozvánky, programy akcí a událostí, propagační publikace, reklamní letáky, reklamní štíty z papíru nebo lepenky, tištěné jídelní lístky, tištěné letáky, tištěné papírové , tašky a pytle (z papíru, textilu nebo z umělých hmot), účtenky, bannery, cedule, tištěné papírové reklamní tabule, tištěné papírové štítky, tištěné reklamy, vývěsní štíty z papíru nebo lepenky, vývěsní tabule z papíru nebo lepenky, kartónové podtácky, lepenkové stolní prostírání, papírová prostírání, papírové podtácky, papírové podtácky pod nápojové sklenice, papírové praporečky, papírové tácky pod pivní sklenice, papírové ubrusky (stolní), papírové ubrusy, pivní tácky, plakáty z papíru, podtácky pod pivní sklenice (papírové), podtácky z lepenky, poutače z papíru nebo z lepenky, inzeráty, kartonové odnosky, vizitky; (21) džbány, džbány na pivo, džbány na pivo, sklenice na pivo, nádoby na pivo, nálevky, žejdlíky, na pivo, korbele (püllitry), pivní püllitry, püllitrové sklenice, porcelánové podtácky, plastové podtácky, podtácky kromě papírových nebo látkových, podtácky (ne papírové nebo textilní), lahve, papírové nebo plastové kelímky, otvíráky na lahve (elektrické i neelektrické), láhve z plastů, vývěsní štít z porcelánu nebo ze skla, skleněné zboží, nádoby na pití, sklenice, sklenice na pití, poháry, pivní tácky (jiné než papírové nebo textilní), papírové tácky k použití v domácnosti, pohárky na pití, podnosy; papírové talíře, podšálky, talířky, prostírání ne papírové nebo textilní, rohy na pití, stojánky na jídelní lístky, stojánky na ubrusky, svačinové boxy, skleněné obaly, sklenice, poháry a pohárky na pivo a alkoholické i nealkoholické nápoje s obsahem piva; (32) černé pivo (pivo z praženého sladu), imitace piva, IPA (India Pale Ale), ječmenné víno (pivo), kvas (nealkoholický nápoj), ležák, nápoje na bázi piva, nealkoholická piva, nealkoholické nápoje s příchutí piva, nealkoholické pivo, ochucené pivo, piva obohacená minerály, piva z rukodělných pivovarů, pivní mladina, pivo, pivo bock, pivo s nízkým obsahem alkoholu, pivo saison, porter (silné černé pivo), pšeničné pivo, sladina, sladové pivo, stout (silné černé pivo), světlé pivo (svrchně kvašené), nealkoholické sladové nápoje, nealkoholický cider, chmelové výtažky na výrobu piva, chmelové výtažky pro použití při přípravě nápojů, koncentráty k přípravě nealkoholických nápojů, prášky používané při přípravě nealkoholických nápojů, sladové sirupy do nápojů, izotonické nápoje, koktejly na bázi piva, limonády, minerální vody, mošt, nealkoholické aperitivy, nealkoholické esence na výrobu nápojů, nealkoholické koktejly, nealkoholické nápoje, nealkoholické přípravky pro výrobu nápojů, perlivé vody, piva s limonádou, sirupy pro přípravu nápojů, zázvorové pivo.

(511) 16, 21, 32

(540)

(592) Slovní

Horehled(111) **391140**

(220) 10.11.2021

(320) 10.11.2021

(442) 12.01.2022

(151) 20.04.2022

(730) **KONZUM, obchodní družstvo v Ústí nad Orlicí**, Tvarkova 1191, Ústí nad Orlicí, 56201, CZ(740) **RETROPATENT s.r.o.**, Dobiášova 1246/29, Liberec, Liberec VI-Rochlice, 46006

(210) O-575718

(510) (16) papírenské zboží, propagační a informační materiály jako obálky, štítky, formuláře, tiskopisy, dopisní papíry, pořadače, psací potřeby, obaly na spisy, samolepky, kancelářské potřeby, obtisky, plakáty, fotografie, katalogy, reklamní tiskoviny, inzertní listy, etikety, prospekty, novoročenky, vizitky, pohlednice, kalendáře, periodické a neperiodické publikace, papírové obaly, obaly z umělých hmot zařazené ve tř. 16; (29) maso a masné výrobky, ryby a rybí výrobky, ostatní vodní živočichové včetně výrobků z nich, drůbež a zvěřina včetně výrobků z nich, ovoce a zelenina konzervované, sušené, vařené, kandované, mražené nebo jinak zpracované, ovocné a zeleninové saláty, výrobky z brambor, džemy, marmelády, želatina, vejce a vaječné výrobky, mléko a mléčné výrobky, oleje a jedlé tuky, polévky, bujóny, hotová jídla z masa, ryb, drůbeže, zvěřiny nebo luštěnin, studené omáčky, dehydratované výrobky, zmražené potraviny zařazené do této třídy; (30) káva, čaj, kakao, cukr a ostatní přírodní sladidla, rýže, kávové náhražky, nápoje kávové a kakaové, nápoje

kávové a kakaové, nápoje na bázi čaje, mouka a výrobky z mouky, těstoviny, chléb, pečivo, cukrářské výrobky, cukrovinky, želé, čokoláda a čokoládové výrobky, čokoládové nápoje, zmrzlina a smetanové krémy, omáčky, směsi pro přípravu hotových pokrmů, krémů, dezertů, dresinků a polev, zmrzlinové prášky, ovesné vločky a jiné obilniny pro osobní konzumaci, med a výrobky z medu, droždí, prášky do těsta, sůl, hořčice, ocet, koření, ochucovačla, škrob a škrobové výrobky, zmrazené potraviny zařazené do této třídy; (31) výrobky zemědělské určené ke spotřebě člověkem v nezměněném stavu jako jídlo nebo nápoje neuvedené v jiných třídách, čerstvé ovoce a zelenina, luštěniny a olejiny, osivo, suché skořápkové plody, houby, konzumní brambory, živé květiny, krmivo pro zvířata; (32) minerální a pramenité vody, šumivé nápoje včetně sycených a jiné nápoje nealkoholické, prášky na přípravu šumivých nápojů, nápoje a šťávy ovocné a zeleninové, sirupy, koncentráty a jiné přípravky ke zhotovování nápojů, piva; (33) vína, lihoviny a ostatní alkoholické nápoje (s výjimkou pív), ovocná vína a medovina; (35) propagační a reklamní činnost zaměřená na kvalitní regionální zemědělské výrobky a potraviny, maloobchod, velkoobchod, internetový obchod s výrobky shora uvedenými ve tř. 16, 29, 30, 31, 32 a 33, zprostředkování obchodu s výrobky shora uvedenými ve tř. 16, 29, 30, 31, 32 a 33, organizování zboží tak aby si jej spotřebitel mohl pohodlně prohlížet, poradenské činnost v oblasti potravinářské; (39) doprava, balení a skladování zboží, organizování cest.

(511) 16, 29, 30, 31, 32, 33, 35, 39
(540)



(593) Obrazová

(111) **391141**
(220) 10.11.2021
(320) 10.11.2021
(442) 12.01.2022
(151) 20.04.2022
(730) **AGRO-HNIEZDNE, s.r.o.**, Hniezdne 180, Hniezdne 06501, SK
(740) A. Holas & partner, Patentová a známková kancelář, Ing. Mgr. Hana Holasová, Křížová 105/4, Brno, Staré Brno, 60300
(210) O-575739
(591) Barevná
(510) (29) hovězí maso, masové výtažky, konzervované maso, masové konzervy, mrazem sušené maso, pokrmové tuky, vývary (bujóny), přípravky na vývary (bujóny), uzeniny, koncentrované vývary, polévky, huspenina, šunka, játraová paštika, klobásy, salámy, párky, držky, játra, bulgogi (korejské jídlo z hovězího masa), párky pro přípravu hotdogů, párky v kukuřičném těstíčku (corn dogs); (30) příchutě do potravin (kromě éterických esencí a esenciálních olejů), zahušťovací přípravky na vaření, plněné koláče (masové), ravioly s hovězím masem, omáčky (chuťové přísady), pečivo s masovou náplní, paštiky zapékané v těstě, přípravky na zjemňování masa pro domácí použití, potravinářské příchutě kromě esenciálních olejů, masové šťávy, pelmeně (ruské masové knedlíčky), rýže smíchaná se zeleninou a hovězím masem (bibimbap), hotdogy (teplé párky v rohlíku); (35) obchodní zprostředkovatelské služby s výrobky uvedenými ve třídách 29 a 30 tohoto seznamu, reklama, maloobchodní služby s nealkoholickými nápoji, potravinami a papírovým zbožím, organizování audiovizuálních představení pro komerční a reklamní účely, organizování výstav pro komerční nebo reklamní účely, personální poradenství, pomoc při řízení obchodní činnosti, poradenství v obchodní činnosti, poskytování obchodních nebo podnikatelských informací, předvádění (služby modelek) pro reklamní účely a podporu prodeje, rozšiřování reklamních sdělení, rozšiřování reklamních materiálů zákazníkům (letáky, prospekty, tiskopisy, vzorky), zpracování textů, vydávání a aktualizování reklamních materiálů a zvukově-obrazových záznamů a periodických a neperiodických publikací, vydávání a rozšiřování reklamních textů, obchodní nebo podnikatelské

informace, komerční informační kanceláře, pronájem kancelářských strojů a zařízení, marketingový průzkum, nábor zaměstnanců, obchodní nebo podnikatelský průzkum, obchodní management a podnikové poradenství, pronájem prodejních automatů, předvádění zboží, obchodní zprostředkování služeb uvedených ve třídě 35 tohoto seznamu.

(511) 29, 30, 35
(540)



(593) Obrazová

(111) **391142**
(220) 10.11.2021
(320) 10.11.2021
(442) 12.01.2022
(151) 20.04.2022
(730) **Novartis AG**, 4002 Basel, CH
(740) JUDr. Michal Havlík, Hálkova 1406/2, Praha 2, Nové Město, 12000
(210) O-575741
(510) (5) farmaceutické přípravky pro humánní užití.
(511) 5
(540) **FLAZONEXAR**

(592) Slovní

(111) **391143**
(220) 10.11.2021
(320) 10.11.2021
(442) 12.01.2022
(151) 20.04.2022
(730) **COEX s.r.o.**, Pod Hájkem 2204/1, Praha 8, Libeň, 18000, CZ
(740) AK Jan Bárta s.r.o., advokátní kancelář, JUDr. Jan Bárta, advokát, Kaprova 42/14, Praha 1, Staré Město, 11000
(210) O-575742
(591) Barevná
(510) (9) počítačový software, aplikační software, počítačové programy, software a aplikace pro mobilní zařízení, mobilní aplikace, software pro webové aplikace, software pro vývoj webových stránek, CMS software (systém pro správu obsahu), počítačový software pro elektronické obchodování, software pro elektronické obchodování a platby, software na zpracování dat, software pro správu dat, software pro správu dat a souborů a databázový software, software pro analýzu obchodních dat, přístroje pro vyučování, přístroje pro záznam, převod, reprodukci zvuku nebo obrazu, magnetické nosiče zvukových záznamů, přístroje pro zpracování informací a počítače; (41) školení týkající se činnosti navrhování, údržby a vývoje počítačových programů, softwaru a počítačových systémů, poskytování výuky v oblasti počítačového programování, pořádání seminářů v oboru informačních technologií, služby pořádání konferencí; (42) tvorba internetových aplikací, grafický design, instalace počítačových programů, obnova počítačových dat, pronájem počítačů, regenerace počítačových dat, tvorba softwaru, aktualizace počítačových programů, kopírování počítačových programů, počítačové systémové analýzy, tvorba počítačových systémů, poradenské služby v oblasti počítačového hardwaru, poradenské služby v oblasti počítačových programů, údržba počítačových programů, pronájem počítačového softwaru, přenos dat nebo dokumentů z fyzických nosičů na elektronické nosiče, převod (konverze) dat počítačových programů (nefyzicky), tvorba a správa webových stránek, umístění webových stránek, vědecké a technologické služby a související výzkum a projektování, analytické a výzkumné služby v průmyslu, navrhování a vývoj počítačového hardwaru a softwaru, zakázková tvorba počítačových programů, softwaru a kódů pro tvorbu webových stránek na internetu, návrh, vývoj a implementace softwaru, software jako služba (SaaS), aktualizace a adaptace počítačových programů podle požadavků uživatelů,

návrh a implementace webových stránek pro třetí osoby, tvorba a údržba webových stránek pro mobilní telefony, tvorba internetové platformy k elektronickému obchodování, programování softwaru pro platformy elektronického obchodování, programování softwaru pro internetové platformy, poradenství vztahující se k tvorbě a navrhování webových stránek pro elektronické obchodování, poradenství týkající se softwaru používaného v oblasti elektronického obchodování, služby v oblasti integrace počítačových systémů, hosting webových stránek, hosting webových stránek upravených na zakázku, hosting platformy pro elektronický obchod na internetu, technická podpora v oblasti počítačového softwaru a aplikací, údržba a instalace počítačových programů a softwarů, údržba softwaru používaného v oblasti elektronického obchodování, pronájem webových serverů, správa serverů, analýza počítačových systémů, konfigurace počítačového softwaru, konfigurace počítačových systémů a sítí, elektronické ukládání a zálohování dat, tvorba interaktivních programů a multimediálních aplikací.

(511) 9, 41, 42
(540)



(593) Obrazová

(111) **391144**
(220) 10.11.2021
(320) 10.11.2021
(442) 12.01.2022
(151) 20.04.2022
(730) **COEX s.r.o.**, Pod Hájkem 2204/1, Praha 8, Libeň, 18000, CZ
(740) AK Jan Bárta s.r.o., advokátní kancelář, JUDr. Jan Bárta, advokát, Kaprova 42/14, Praha 1, Staré Město, 11000
(210) O-575743
(510) (9) počítačový software, aplikační software, počítačové programy, software a aplikace pro mobilní zařízení, mobilní aplikace, software pro webové aplikace, software pro vývoj webových stránek, CMS software (systém pro správu obsahu), počítačový software pro elektronické obchodování, software pro elektronické obchodování a platby, software na zpracování dat, software pro správu dat, software pro správu dat a souborů a databázový software, software pro analýzu obchodních dat, přístroje pro vyučování, přístroje pro záznam, převod, reprodukci zvuku nebo obrazu, magnetické nosiče zvukových záznamů, přístroje pro zpracování informací a počítače; (41) školení týkající se činnosti navrhování, údržby a vývoje počítačových programů, softwaru a počítačových systémů, poskytování výuky v oblasti počítačového programování, pořádání seminářů v oboru informačních technologií, služby pořádání konferencí; (42) tvorba internetových aplikací, grafický design, instalace počítačových programů, obnova počítačových dat, pronájem počítačů, regenerace počítačových dat, tvorba softwaru, aktualizace počítačových programů, kopírování počítačových programů, počítačové systémové analýzy, tvorba počítačových systémů, poradenské služby v oblasti počítačového hardwaru, poradenské služby v oblasti počítačových programů, údržba počítačových programů, pronájem počítačového softwaru, přenos dat nebo dokumentů z fyzických nosičů na elektronické nosiče, převod (konverze) dat počítačových programů (nefyzicky), tvorba a správa webových stránek, umístování webových stránek, vědecké a technologické služby a související výzkum a projektování, analytické a výzkumné služby v průmyslu, navrhování a

vývoj počítačového hardwaru a softwaru, zakázková tvorba počítačových programů, softwaru a kódů pro tvorbu webových stránek na internetu, návrh, vývoj a implementace softwaru, software jako služba (SaaS), aktualizace a adaptace počítačových programů podle požadavků uživatelů, návrh a implementace webových stránek pro třetí osoby, tvorba a údržba webových stránek pro mobilní telefony, tvorba internetové platformy k elektronickému obchodování, programování softwaru pro platformy elektronického obchodování, programování softwaru pro internetové platformy, poradenství vztahující se k tvorbě a navrhování webových stránek pro elektronické obchodování, poradenství týkající se softwaru používaného v oblasti elektronického obchodování, služby v oblasti integrace počítačových systémů, hosting webových stránek, hosting webových stránek upravených na zakázku, hosting platformy pro elektronický obchod na internetu, technická podpora v oblasti počítačového softwaru a aplikací, údržba a instalace počítačových programů a softwarů, údržba softwaru používaného v oblasti elektronického obchodování, pronájem webových serverů, správa serverů, analýza počítačových systémů, konfigurace počítačového softwaru, konfigurace počítačových systémů a sítí, elektronické ukládání a zálohování dat, tvorba interaktivních programů a multimediálních aplikací.

(511) 9, 41, 42

(540) **COex CONDENSED experience**

(592) Slovní

(111) **391145**
(220) 12.11.2021
(320) 12.11.2021
(442) 12.01.2022
(151) 20.04.2022
(730) **TAURIS, a.s.**, Potravinárska 6, Rimavská Sobota, SK
(740) Ing. Jarmila Strážnická, Ulička 110, Lukov, 76317
(210) O-575787
(510) (16) tištěné publikace (tiskoviny), tištěné reklamní materiály, papírové informační brožury, plakáty, prospekty, fotografie (tiskoviny), katalogy, kalendáře, mapy, noviny, časopisy (periodika), papírové nebo lepenkové etikety, samolepky (papírenské zboží); (31) krmivo pro zvířata, krmivo pro zvířata chovaná v domácnosti, jedlé žvýkací předměty pro zvířata, psí suchary, vedlejší produkty zpracování obilovin (krmivo pro zvířata); (35) maloobchodní služby s krmivem pro zvířata, obchodní zprostředkovatelské služby, reklama, psaní reklamních textů, reklamní agentury, rozšiřování reklamních materiálů zákazníkům (letáky, prospekty, tiskoviny, vzorky), aktualizace reklamních materiálů, vydávání reklamních textů, pronájem reklamních ploch, pronájem reklamních materiálů, odborné obchodní poradenství
(511) 16, 31, 35
(540)



(593) Obrazová

(111) **391146**
(220) 12.11.2021
(320) 12.11.2021
(442) 12.01.2022
(151) 20.04.2022
(730) **ENTER club, s.r.o.**, Klíny 2035/85, Brno, Židenice, 61500, CZ
(740) Mgr. Tomáš Pauch, advokát, Sokolovská 695/115b, Praha 8, Karlín, 18600
(210) O-575804
(510) (35) event marketing, obchodní propagační služby, reklamní, marketingové a propagační služby; (41) hudební produkce, hudební představení, zábavní kluby, služby klubů a diskoték, provozování klubu (diskotéky), vedení kulturních akcí, poskytování kulturních aktivit, poskytování informací o kulturních aktivitách, organizace kulturních, zábavních a sportovních akcí, organizování workshopů, pořádání seminářů zaměřených na kulturní

aktivity, školení; (43) restaurační služby zahrnující bary s povolením k (540)
prodeji alkoholu, barmanské služby.

(511) 35, 41, 43

(540)

ENTER

(592) Slovní

(111) **391147**

(220) 12.11.2021

(320) 12.11.2021

(442) 12.01.2022

(151) 20.04.2022

(730) **Mülling Karel**, Husova 781/48, Plzeň, Jižní Předměstí, 30100, CZ

(740) Advokátní kancelář - Mgr. Petr Žižka, LL.M., Mgr. Petr Žižka LL.M.,
Sedláčkova 209/16, Plzeň, Vnitřní Město, 30100

(210) O-575807

(510) (18) tašky, tašky cestovní, batohy, cestovní tašky, zavazadla, cestovní tašky,
peněženky a ostatní tašky; (25) pokrývky hlavy, barety, čepice, klobouky,
obuv, oděvy, body (oděvy), bundy, dámské oděvy, dámské šaty, košile,
mikiny, mikiny s kapucí, oblečení pro volný čas, pánské oděvy, pánská
konfekce, pánské ponožky, ponožky, trička, trička s potiskem, trička (s
krátkým rukávem), dětské oblečení, domácí oděvy, legíny, pánské, dámské
a dětské oděvy, kalhoty; (35) maloobchodní služby zaměřené na prodej
oděvů a oděvních doplňků, maloobchodní prodej oděvů, maloobchodní
prodej oblečení, maloobchodní prodej vaků, maloobchodní služby v oblasti
oděvních doplňků, maloobchodní služby v oblasti módních doplňků,
maloobchodní služby zásilkového prodeje oděvů, on-line maloobchodní
služby zaměřené na oděvy, on-line maloobchodní služby zaměřené na
kabelky, služby on-line maloobchodních prodejen v oblasti oděvů,
velkoobchodní prodej oblečení.

(511) 18, 25, 35

(540)



(593) Obrazová

(111) **391148**

(220) 12.11.2021

(320) 12.11.2021

(442) 12.01.2022

(151) 20.04.2022

(730) **Khain Martin**, E. Hakena 2150/10, Krnov, Pod Bezručovým vrchem,
79401, CZ

(210) O-575811

(510) (3) kosmetika, pleťová kosmetika, neléčivá kosmetika, přírodní kosmetika,
kosmetické přípravky, koupelový olej, vonné oleje a aromatické výtažky;
(5) konopí pro léčebné účely, doplňky stravy pro neléčebné účely, vitaminy
a vitaminové přípravky, minerální doplňky stravy; (31) konopí
nezpracované, sušené květy konopí, rostliny konopí; (34) osobní vaporizéry
a elektronické cigarety a příchutě a roztoky pro ně, ústní vaporizéry pro
kuřáky, drtičky tabáku.

(511) 3, 5, 31, 34



(593) Obrazová

(111) **391149**

(220) 12.11.2021

(320) 12.11.2021

(442) 12.01.2022

(151) 20.04.2022

(730) **PRUMHOR, spol. s r.o.**, č. p. 824, Rapotín, 78813, CZ

(740) Advokátní kancelář - Mgr. Petr Žižka, LL.M., Mgr. Petr Žižka LL.M.,
Sedláčkova 209/16, Plzeň, Vnitřní Město, 30100

(210) O-575812

(591) Barevná

(510) (37) opravné stavební práce, dohled nad stavebními pracemi, podzemní
stavební práce, podzemní stavební práce vztahující se ke kanalizaci,
podzemní stavební práce vztahující se k vodovodům, podzemní stavební
práce vztahující se k plynovodům, podzemní stavební práce vztahující se k
potrubí, podzemní stavební práce vztahující se k elektroinstalaci, podzemní
stavební práce vztahující se k rozvodům vody, podzemní stavební práce
vztahující se k rozvodům plynu, stavebnictví, developerské služby
(stavebnictví), služby v oblasti stavebnictví, informace v oblasti
stavebnictví, konzultace v oblasti stavitelství a stavebnictví, údržba
nemovitostí, stavební poradenství, stavební informace, stavitelství,
pronájem stavebních zařízení, rozvoj stavebních pozemků, zemní práce,
zemní základové práce, zemní výkopové práce, rekonstrukce interiérů
budov, stavební práce na montovaných domech, podzemní stavební práce
vztahující se k výstavbě základů, aplikace ochranného nátěru na budovy,
budování staveb, demolice budov, demoliční služby, izolace staveb, izolace
střech, izolační práce, malířské práce, poradenské služby ve stavebnictví,
řízení projektů výstavby budov přímo na stavbě, služby v oblasti stavby
dočasných konstrukcí, stavba částí budov, stavba základů budov, stavba zdí,
stavby a opravy budov, stavby bytových interiérů, stavební dozor, stavební
dozor na staveništi, stavební dozor nad stavebními projekty inženýrských
staveb; (42) návrhářské služby v oblasti stavebnictví, projektování
(stavební), stavební inženýrství, inženýrské služby, architektonické služby,
inženýrské služby v oblasti stavebních technologií, inženýrské služby
týkající se návrhu konstrukcí, inženýrské služby v oblasti k diagnostiky
integrováných obvodů.

(511) 37, 42

(540)

PRU || HOR

(593) Obrazová

(111) **391150**

(220) 14.11.2021

(320) 14.11.2021

(442) 12.01.2022

(151) 20.04.2022

- (730) **IDENTIHAUS OFFICE s.r.o.**, Rybná 716/24, Praha 1, Staré Město, 11000, CZ
- (210) O-575819
- (510) (24) látky, textilní látky, krajkové látky, plstěné látky, bavlněné látky, kašmírové látky, vlněné látky, lněné látky, žerzejové látky, potištěné látky, netkané látky, krepové látky, džínové látky, hedvábné látky, ramie (látky), pogumované látky, vinylové látky, nepromokavé látky, přilnavé látky, podšívkové látky, jutové látky, čalounické látky, hedvábí (látky), netkané výztužné látky, látky na košile, pletené krajkové látky, látky na obuv, pletené bavlněné látky, látky v roli, pogumované nepromokavé látky, žíněné látky (pytlovina), látky propouštějící vodu, látky na obleky, tkané hedvábné látky, látky (metrový textil), látky na oděvy, látky z konopí, látky pro průmyslové použití, elastické látky na oděvy, látky na potahování křesel, látky ze syntetických vláken, látky imitující zvířecí kůže, látky z polosyntetických vláken, látky ze směsových vláken, látky z česané příze, látky na výrobu plenek, látky na podšívky oděvů, tkané látky na pohovky, tkané látky imitující kůži, látky z konopné příze, látky z bavlněného odpadu, hedvábné látky na nábytek, tkané látky na polštáře, tkané látky na křesla, látky z regenerované příze, látky z vlněné příze, látky na výrobu stanů, přilnavé látky aplikované teplem, tkané látky na nábytek, látky na výrobu záclon, dárková balení z látky, střížené látky na šití, netkané látky používané na vycpávky, netkané látky používané na podšívky, pogumované látky (jiné než papírenské), vlněné látky na výrobu bund, tkané látky imitující kůži zvířat, hedvábné látky pro tištěné vzory, látky na výrobu nábytkového příslušenství, tkané látky na výrobu oděvů, netkané látky z přírodních vláken, směšové látky převážně z vlny, látky s polymerovou povrchovou vrstvou, látky na výrobu zahradního nábytku, vlněné látky na výrobu kalhot, netkané látky ze syntetických vláken, vlněné látky na výrobu obleků, podšívkové látky jako kusový textil, látky na dámské spodní prádlo, směšové látky z hedvábí a bavlny, pogumované látky, ne pro papírenské zboží, látky s ozdobnými motivy na vyšívání, látky na výrobu vnějších potahů židlí, tkaniny a látky na výrobu oděvů, netkané látky vyrobené převážně z papíru; (25) spodní a noční prádlo, spodničky (oděvy), body (oděvy), kalhotky dětské (oděvy), těhotenské oděvy, roláky (oděvy), pletené oděvy, rukávniky (oděvy), topy (oděvy), konfekční oděvy, opasky (oděvy), pásky (oděvy), dětské oděvy, plavecké oděvy, šátky (oděvy), zástěry (oděvy), lyžařské oděvy, oděvy plážové, saka (oděvy), šortky (oděvy), večerní oděvy, svrchní oděvy, oděvy nepromokavé, chlapecké oděvy, dupačky (oděvy), šály (oděvy), oteplovací oděvy, kožené oděvy, rybářské oděvy, pulovry (oděvy), džiny (oděvy), stoly (oděvy), vyšívané oděvy, církevní oděvy, latexové oděvy, rouška (oděvy), péřové oděvy, společenské oděvy, hedvábné oděvy, lněné oděvy, vlněné oděvy, kroje (oděvy), kašmírové oděvy, pracovní oděvy, rukavice (oděvy), dámské oděvy, prošívané bundy (oděvy), dámské venkovní oděvy, večerní společenské oděvy, trojdílné obleky (oděvy), oděvy do deště, oděvy pro sport, látkové pásky (oděvy), oděvy pro dívky, oděvy z plyše, fúlarové šátky (oděvy), pánské oděvy, pánská konfekce, oděvy pro malé děti, kožené návky na oděvy, oděvy vyrobené z kůže, oděvy na ochranu oblečení, návleky na ruce (oděvy), opasky na peníze (oděvy), oděvy z imitací kůže, oděvy z napodobenin kůže, klobouky na společenské akce (oděvy), členky na uši (oděvy), clony proti slunci (oděvy), klobouky (papírové) oděvy, členky (oděvy), závoje (oděvy), pytle na oděvy, kapsy pro oděvy; (26) galanterie, rozety (textilní galanterie), stuhy (textilní galanterie), samozáchrtné pásky (galanterie), nášivky (textilní galanterie), papírové mašle (textilní galanterie), doplňky pro spodní prádlo (textilní galanterie), záplaty nažehlovací jako textilní ozdoby (galanterie), textilní galanterie, s výjimkou nití, volány na oděvy, výšivky na oděvy, mašle na oděvy, kroužky na oděvy, záplaty na oděvy, knoflíky na oděvy, kostice na oděvy, lamety (na oděvy), fiží (na oděvy), spony na oděvy, přezky na oděvy, lemy na oděvy, pajetky na oděvy, flitry na oděvy, nekovová očka na oděvy, vyšívané záplaty na oděvy, zpevňovací pásky na oděvy, ozdobné lemy na oděvy, ozdobné prvky na oděvy, kroucené šňůrky na oděvy, ozdobné šňůrky na oděvy, patentní knoflíky na oděvy, uzávěry a spony na oděvy, náramenní pásky na oděvy, přezky na opasky z drahých kovů (na oděvy), uzavíratelné háčky (karabinky, upevňovací prvky) na oděvy, odznaky na oděvy, ne ze vzácných kovů, háčky na oděvy (upevňovací prvky), značení pro prádlo a oděvy, ozdobné knoflíky (odznaky) na oděvy, zlaté výšivky na oděvy, stříbrné výšivky na oděvy, zapínání na oděvy a šaty.

(511) 24, 25, 26

(540)

MARO
underwear

(593) Obrazová

- (111) **391151**
- (220) 14.11.2021
- (320) 14.11.2021
- (442) 12.01.2022
- (151) 20.04.2022
- (730) **Firma na důvěru s.r.o.**, Žarošická 4395/13, Brno, Židenice, 62800, CZ
- (740) INPARTNERS GROUP, Mgr. Lenka Musilová, Tuřanka 1519/115a, Brno, Slatina, 62700
- (210) O-575821
- (510) (25) oděvy dámské, pánské a dětské, svrchní oděvy, společenské oděvy, pokrývky hlavy, klobouky, oděvní doplňky, a to rukavice, šály, šátky, kravaty, obuv; (35) reklamní, marketingové a propagační služby, zprostředkování obchodních záležitostí v oblasti financování, úvěrů a leasingů, velkoobchodní a maloobchodní činnost se zaměřením na výrobky uvedené výše ve třídě 25, internetový obchod (e-shop) s výrobky uvedenými výše ve třídě 25, nákup a prodej nových i ojetých vozidel; (36) finanční správa stavebních projektů, financování stavebních projektů, poradenské služby zaměřené na financování stavebních prací a projektů infrastruktury, příprava finančních zpráv týkajících se financování stavebních projektů, příprava finančních zpráv týkajících se stavebních projektů, oceňování vztahující se k návrhům budov, oceňování v oblasti nemovitostí, oceňování staveb, oceňování a správa nemovitostí, oceňovací služby, finanční oceňování, finanční a realitní oceňování, finanční zprostředkování, zprostředkování v oblasti nemovitostí, asistence při koupi nemovitostí, finanční a investiční služby, služby realitní kanceláře, služby spojené se správou nemovitostí, zajištění financování stavebních projektů, zprostředkování leasingu (pouze nemovitostí), zprostředkování finančních služeb, hypoték a úvěrových smluv, zprostředkování a sjednávání pojištění, správa investic, plánování investic do nemovitostí, zajišťování investic, zejména kapitálových investic, finančních služeb a pojištění, finanční poradenství v oblasti investic do nemovitostí, asistence při koupi nemovitostí a nemovitostí, zprostředkování financování koupě movitého i nemovitého majetku; (37) budování staveb, developerské služby (stavebnictví), demolice inženýrských staveb, čištění stavenišť, dozor (stavební), dozor nad výstavbou pro stavební projekty, dozor (řízení) nad stavebními pracemi, dohled nad stavebními pracemi, informace (stavební -), izolace staveb, konzultace ve stavebnictví, montáž bednění pro stavební účely, montáž stavebních konstrukcí, montáž stavebních lešení, pracovních a stavebních plošin, odstraňování suti z budov [stavební služby], opravy budov, staveb, stavebnictví a demolice staveb, stavební poradenství, stavba nemovitostí, stavba domů na zakázku, poradenství vztahující se ke stavebnictví, poradenství týkající se nemovitostí, pozemní stavitelství, přemísťování budov a staveb, příprava stavenišť, pronájem nástrojů, strojů, zařízení a vybavení pro stavebnictví, demolice, úklid a údržba, provádění průmyslových staveb, realizace inženýrských staveb, řízení projektů výstavby budov přímo na stavbě, rozvoj stavebních pozemků, silniční stavby, služby mytí staveb, služby generálního stavebního dodavatele, služby v oblasti stavby dočasných konstrukcí, výstavba inženýrských sítí, služby v oblasti stavebnictví, služby v pozemním stavitelství, služby vodního stavitelství, údržba a opravy staveb, likvidace nebezpečného odpadu, odstraňování azbestu, likvidace odpadu (úklidové služby), odvoz odpadu (úklid), výstavba liniových staveb a staveb s nimi provozně souvisejících; (39) půjčovna automobilů, zprostředkovatelská činnost v oblasti pronájmu motorových vozidel; (40) krejčovství (výroba na zakázku), pánské nebo dámské krejčovství, ruční práce (zakázková výroba), šití (zakázková výroba); (42) inženýring projektů souvisejících s nemovitostmi, inspekce a development stavebních projektů, projektová a inženýrská činnost v oblasti stavebnictví, odborné studie, posudky a analýzy

v oboru stavebnictví, plánování stavebních projektů, příprava zpráv vztahujících se k technickým projektovým studiím pro stavební projekty, projektování (stavební), stavební návrhy, stavební inženýrství, poradenství v oboru stavebnictví (návrhy, projekty), návrh oděvů, navrhování módních doplňků, oděvní návrhářství, návrhářské služby. (540)

(511) 25, 35, 36, 37, 39, 40, 42

(540)

Firma na důvěru

(592) Slovní



(111) **391152**

(220) 14.11.2021

(320) 14.11.2021

(442) 12.01.2022

(151) 20.04.2022

(730) **Firma na důvěru s.r.o.**, Žarošická 4395/13, Brno, Židenice, 62800, CZ

(740) INPARTNERS GROUP, Mgr. Lenka Musilová, Tuřanka 1519/115a,

Brno, Slatina, 62700

(210) O-575822

(510) (25) oděvy dámské, pánské a dětské, svrchní oděvy, společenské oděvy, pokrývky hlavy, klobouky, oděvní doplňky a to rukavice, šály, šátky, kravaty, obuv; (35) reklamní, marketingové a propagační služby, zprostředkování obchodních záležitostí v oblasti financování, úvěrů a leasingů, velkoobchodní a maloobchodní činnost se zaměřením na výrobky uvedené výše ve třídě 25, internetový obchod (e-shop) s výrobky uvedenými výše ve třídě 25, nákup a prodej nových i ojetých vozidel; (36) finanční správa stavebních projektů, financování stavebních projektů, poradenské služby zaměřené na financování stavebních prací a projektů infrastruktury, příprava finančních zpráv týkajících se financování stavebních projektů, příprava finančních zpráv týkajících se stavebních projektů, oceňování vztahující se k návrhům budov, oceňování v oblasti nemovitostí, oceňování staveb, oceňování a správa nemovitostí, oceňovací služby, finanční oceňování, finanční a realitní oceňování, finanční zprostředkování, zprostředkování v oblasti nemovitostí, asistence při koupi nemovitostí, finanční a investiční služby, služby realitní kanceláře, služby spojené se správou nemovitostí, zajištění financování stavebních projektů, zprostředkování leasingu (pouze nemovitostí), zprostředkování finančních služeb, hypoték a úvěrových smluv, zprostředkování a sjednávání pojištění, správa investic, plánování investic do nemovitostí, zajišťování investic, zejména kapitálových investic, finančních služeb a pojištění, finanční poradenství v oblasti investic do nemovitostí, asistence při koupi movitostí a nemovitostí, zprostředkování financování koupě movitého i nemovitého majetku; (37) budování staveb, developerské služby (stavebnictví), demolice inženýrských staveb, čištění stavenišť, dozor (stavební), dozor nad výstavbou pro stavební projekty, dozor (řízení) nad stavebními pracemi, dohled nad stavebními pracemi, informace (stavební -), izolace staveb, konzultace ve stavebnictví, montáž bednění pro stavební účely, montáž stavebních konstrukcí, montáž stavebních lešení, pracovních a stavebních plošin, odstraňování sutí z budov [stavební služby], opravy budov, staveb, stavebnictví a demolice staveb, stavební poradenství, stavba nemovitostí, stavba domů na zakázku, poradenství vztahující se ke stavebnictví, poradenství týkající se nemovitostí, pozemní stavitelství, přemísťování budov a staveb, příprava stavenišť, pronájem nástrojů, strojů, zařízení a vybavení pro stavebnictví, demolice, úklid a údržbu, provádění průmyslových staveb, realizace inženýrských staveb, řízení projektů výstavby budov přímo na stavbě, rozvoj stavebních pozemků, silniční stavby, služby mytí staveb, služby generálního stavebního dodavatele, služby v oblasti stavby dočasných konstrukcí, výstavba inženýrských sítí, služby v oblasti stavebnictví, služby v pozemním stavitelství, služby vodního stavitelství, údržba a opravy staveb, likvidace nebezpečného odpadu, odstraňování azbestu, likvidace odpadu (úklidové služby), odvoz odpadu (úklid), výstavba liniových staveb a staveb s nimi provozně souvisejících; (39) půjčovna automobilů, zprostředkovatelská činnost v oblasti pronájmu motorových vozidel; (40) krejčovství (výroba na zakázku), pánské nebo dámské krejčovství, ruční práce (zakázková výroba), šití (zakázková výroba); (42) inženýring projektů souvisejících s nemovitostmi, inspekce a development stavebních projektů, projektová a inženýrská činnost v oblasti stavebnictví, odborné studie, posudky a analýzy v oboru stavebnictví, plánování stavebních projektů, příprava zpráv vztahujících se k technickým projektovým studiím pro stavební projekty, projektování (stavební), stavební návrhy, stavební inženýrství, poradenství v oboru stavebnictví (návrhy, projekty), návrh oděvů, navrhování módních doplňků, oděvní návrhářství, návrhářské služby. (511)

(511) 25, 35, 36, 37, 39, 40, 42

(593) Obrazová

(111) **391153**

(220) 12.11.2021

(320) 12.11.2021

(442) 12.01.2022

(151) 20.04.2022

(730) **LKdenta s.r.o.**, Ulrychova 921/47, Brno, Komín, 62400, CZ

(740) Vašíček a partneři s.r.o., advokátní kancelář, JUDr. Milan Vašíček MBA, advokát, Dominikánské náměstí 656/2, Brno, 60200

(210) O-575826

(591) Barevná

(510) (40) zubní (dentální) laboratoře; (41) vzdělávací a školicí služby v oboru zdravotnictví; (44) stomatologické služby, služby zubního lékařství, služby v oblasti bělení zubů, kosmetická stomatologie, stomatologická pomoc, služby zdravotnických klinik (lékařské), poradenství týkající se stomatologie, pronájem stomatologických nástrojů, estetické služby, zdravotní střediska. (511)

(511) 40, 41, 44

(540)



(593) Obrazová

(111) **391154**

(220) 13.11.2021

(320) 13.11.2021

(442) 12.01.2022

(151) 20.04.2022

(730) **CYKLO s.r.o.**, B. Němcové 1118, Otrokovice, 76502, CZ

(740) Ing. Zdeněk Kučera, Dlouhá 207, Slušovice, 76315

(210) O-575828

(591) Barevná

(510) (12) jízdní kola cestovní, turistická, sportovní, trekkingová, horská a závodní, elektrokola, konstrukční součásti a vybavení jízdních kol, rámy, vidlice, náboje, sedla, řídítka a stojany jízdních kol, blatníky, nosiče, směrovky, zvonky, brzdy, řetězy pro jízdní kola, ozubená kola, přesmykače, převodníky, kliky a pedály, ložiska a paprsky jízdních kol, zámky pro jízdní kola, příslušenství a náhradní díly k jízdním kolům, cyklistické ráčky, duše, galusky a pneumatiky, cyklokomputery, cyklistické brašny a batohy, cyklistické láhve, koše a nosiče na cyklistické láhve – vše v rámci třídy 12; (35) reklama (včetně internetu a sociálních sítí), inzerce, internetový obchod s výrobky: jízdní kola všech druhů a skupin, náhradní díly a příslušenství k jízdním kolům zařazené do tř. 12, montážní nářadí pro servis jízdních kol, sportovní a turistické oblečení pro cyklistiku včetně obuvi, batohů a brašen, inzerce s využitím internetu; (37) montáž, centrování, údržba a oprava jízdních kol; (38) internetové komunikační služby, internetová diskuzní fóra, poskytování přístupu k internetovému serveru, poskytování přístupu k portálům na internetu se zaměřením na sportovní a volnočasovou tematiku.

(39) služby v oblasti cestování, rezervace a organizování cest, služby cestovních kanceláří, půjčovna jízdních kol; (41) organizování sportovních, kulturních, zábavních a vzdělávacích akcí, organizování, pořádání a zprostředkování zájezdů všech druhů (zábava), zajišťování a prodej letenek, jízdenek a vstupenek, půjčování sportovních potřeb s výjimkou dopravních prostředků, vydavatelská a nakladatelská činnost, provozování sportovišť, provozování posiloven a fitness center, půjčování a pronájem náradí, strojů a zařízení pro posilovny a fitness centra.

(511) 12, 35, 37, 38, 39, 41

(540)



(593) Obrazová

(111) **391155**

(220) 15.11.2021

(320) 15.11.2021

(442) 12.01.2022

(151) 20.04.2022

(730) **KVIFF Group a.s.**, Panská 892/1, Praha 1, Nové Město, 11000, CZ

(740) ŠTAIDL LEŠKA ADVOKÁTI s.r.o., JUDr. Jiří Štáidl, advokát, Apolinářská 445/6, Praha 2, Nové Město, 12800

(210) O-575832

(510) (41) pořádání a organizování společenských, kulturních a vzdělávacích akcí, festivalů a školení, produkce, pořizování a šíření zvukových, obrazových a zvukově – obrazových snímků a záznamů všeho druhu, pořizování a šíření publikací obsahujících hudební díla s textem i bez textu, literárních, vědeckých a uměleckých děl, výchovná a zábavní činnost, pronájem a půjčování nosičů zvukových, obrazových nebo zvukově – obrazových záznamů, služby v oblasti prodeje vstupenek (zábava).

(511) 41

(540)

Variace

(592) Slovní

(111) **391156**

(220) 15.11.2021

(320) 15.11.2021

(442) 12.01.2022

(151) 20.04.2022

(730) **Ballaschová Monika**, Jeremenkova 1025/78, Praha 4, Braník, 14700, CZ

(740) Ing. Václav Kratochvíl, Husníkova 2086/22, Praha 5, Stodůlky, 15800

(210) O-575850

(510) (3) parfémy, deodoranty, kolínské a toaletní vody, přípravky na holení, kosmetické přípravky, vlasová kosmetika, tělová kosmetika, oční a nehtová kosmetika, mýdla, vonné oleje, kosmetické gely, kosmetické krémy, přípravky přírodní kosmetiky, zubní pasty a přípravky ústní hygieny (neléčivé), čisticí prostředky, čisticí oleje, čisticí spreje, krémy na kůži a obuv, vosky na kůži a obuv; (18) batohy, deštníky, hole, kufry, pásky z kůže, tašky, peněženky, slunečníky, kabelky, opasky, kožené etikety, kožené ozdoby na nábytek, vydělaná kůže, imitace kůže, kožešiny a imitace kožešin, kožená galanterie, aktovky, klíčenky, obaly na doklady, cestovní neceséry, pouzdra a krabice z kůže nebo kožené lepenky; (25) svrchní ošacení, spodní ošacení, prádlo, punčochové výrobky, pokrývky hlavy, sportovní ošacení, plavky, trička, textilní oděvní doplňky zařazené v této třídě, obuv všeho druhu, oděvy, rukavice, čelenky, kravaty, opasky, šály, trička.

(511) 3, 18, 25

(540)



(593) Obrazová

(111) **391157**

(220) 18.11.2021

(320) 18.11.2021

(442) 12.01.2022

(151) 20.04.2022

(730) **NAFIGATE Corporation, a.s.**, Prosecká 851/64, Praha 9, Prosek, 19000, CZ

(740) Ing. Dobroslav Musil, patentová kancelář, Ing. Dobroslav Musil, patentový zástupce, Zábrdovická 801/11, Brno, Zábrdovice, 61500

(210) O-575926

(510) (3) neléčivé kosmetické přípravky, parfumerie, bělicí přípravky, prací prostředky, přípravky na čištění, leštění, drhnutí a broušení, neléčivá mýdla, éterické oleje, neléčivé prostředky ústní hygieny; (5) farmaceutika, léčebné přípravky, léčivé kosmetické přípravky, dietetické potraviny a přípravky upravené pro léčebné účely, potravinové doplňky pro lidskou spotřebu.

(511) 3, 5

(540)



Naturetics

(593) Obrazová

(111) **391158**

(220) 18.11.2021

(320) 18.11.2021

(442) 12.01.2022

(151) 20.04.2022

(730) **Vzdělávací institut Středočeského kraje - Zařízení pro další vzdělávání pedagogických pracovníků**, V Kolonii 1804, Nymburk, 28802, CZ

(210) O-575931

(591) Barevná

(510) (41) profesní rekvalifikace, školení, vzdělávací služby.

(511) 41

(540)



(593) Obrazová

- (111) **391159**
(220) 18.11.2021
(320) 18.11.2021
(442) 12.01.2022
(151) 20.04.2022
(730) **Klif Finance a Reality s.r.o.**, Těšnov 1163/5, Praha 1, Nové Město, 11000, CZ
(740) MACEK.LEGAL, Mgr. Daniel Macek, advokát, Haštalská 1072/6, Praha 1, Staré Město, 11000
(210) O-575935
(591) Barevná
(510) (36) odborné konzultační služby v oblasti financí, poradenské služby v oblasti investic a financí, finanční poradenství, finanční plánování, finanční poradenství zaměřené na půjčky, finanční poradenské služby, zprostředkování pojištění, zprostředkování pojištění majetku, zprostředkování životního pojištění, zprostředkování pojištění motorových vozidel, zprostředkování pojištění odpovědnosti za škodu, zprostředkování pojištění zaměřené na domácí zvířata, služby v oblasti zprostředkování zdravotního pojištění, zprostředkování pojištění majetku, služby týkající se pojištění proti krádeži osobního majetku, služby týkající se pojištění spojeného se ztrátou osobního majetku, sjednávání úvěrů, úvěrové poradenství a služby zprostředkování úvěrů, úvěrové poradenské služby, pojištění úvěrového rizika (factoring), hypoteční úvěry a finanční služby, finanční poradenství v oblasti investic do nemovitostí, služby v oblasti nemovitostí, poradenství v oblasti nemovitostí, finanční služby v oblasti nemovitostí a budov, konzultace při koupi nemovitostí, plánování investic do nemovitostí, služby v oblasti správy nemovitostí a majetku, finanční zprostředkování, finanční zprostředkovatelské služby v oblasti nemovitostí, poskytování informací týkajících se nemovitostí, finanční oceňování (pojišťovnictví, bankovníctví, nemovitosti), oceňování pojistných nároků u nemovitostí, služby v oblasti pojišťování nemovitostí, zprostředkování v oblasti nemovitostí, finanční služby v oblasti spojení, služby v oblasti půjček na investice do nemovitostí; (41) pořádání a vedení workshopů (školení), školení a vzdělávání, školení vztahující se k financování, služby základního vzdělávání vztahující se ke gramotnosti.
(511) 36, 41
(540)



(593) Obrazová

- (111) **391160**
(220) 18.11.2021
(320) 18.11.2021
(442) 12.01.2022
(151) 20.04.2022
(730) **BOHEMATIC s.r.o.**, Do Čertous 2622/14, Praha 9, Horní Počernice, 19300, CZ
(740) BOHEMIA PATENT, Ing. Jana Vandělíková, patentová zástupkyně, Petráská 1136/12, Praha 1, Nové Město, 11000
(210) O-575940
(510) (14) drahé kovy a jejich slitiny a výrobky z těchto materiálů nebo jimi potažené, zařazené do této třídy, jmenovitě figurky, trofeje, klenoty, jmenovitě prsteny, náušnice, manžetové knoflíčky, náramky, brože, řetězy, náhrdelníky, spony do kravat, šperkovnice, vzácné kameny, polodrahokamy, hodinové a chronometrické přístroje, jmenovitě chronometry, chronografy, hodiny, hodinky, náramkové hodinky, nástěnné hodiny, budíky, jakož i díly a příslušenství pro výše uvedené zboží, hodinářská kyvadla, hodinová pera, hodinové ručičky, skla do hodinek, ciferníky (hodinkové), solární ciferníky, prezentační pouzdra pro hodiny a hodinářství, pouzdra na hodinky, řetízky k hodinkám.
(511) 14
(540) **ALBATROS**
(592) Slovní

- (111) **391161**
(220) 21.11.2021
(320) 21.11.2021
(442) 12.01.2022
(151) 20.04.2022
(730) **GH Hodkovičky s. r. o.**, Klánova 1431/61, Praha 4, Braník, 14700, CZ
(210) O-575964
(591) Barevná
(510) (43) restaurace (služby), restaurace, zajišťování stravování a nápojů v bistrech, zajišťování stravování a nápojů pro hosty.
(511) 43
(540)



(593) Obrazová

- (111) **391162**
(220) 21.11.2021
(320) 21.11.2021
(442) 12.01.2022
(151) 20.04.2022
(730) **Winkler David**, Kanín 21, Opolany, 28907, CZ
(210) O-575966
(591) Barevná
(510) (28) deskové hry, karetní hry, sběratelské karty (karetní hry), hrací podložky na sběratelské karetní hry; (41) služby herní místnosti pro karetní hry, organizování turnajů.
(511) 28, 41

(540)



(593) Obrazová

(111) **391163**

(220) 21.11.2021

(320) 21.11.2021

(442) 12.01.2022

(151) 20.04.2022

(730) **Winkler David**, Kanín 21, Opolany, 28907, CZ

(210) O-575967

(510) (28) karetní hry, sběratelské karty (karetní hry), hrací podložky na sběratelské karetní hry, deskové hry; (41) služby herní místnosti pro karetní hry.

(511) 28, 41

(540)

Dragon World

(592) Slovní

(111) **391164**

(220) 22.11.2021

(320) 22.11.2021

(442) 12.01.2022

(151) 20.04.2022

(730) **Salutem Pharma s.r.o.**, Nádražní 1088, Frýdek-Místek, Frýdek, 73801, CZ

(210) O-575985

(510) (3) kosmetika, prostředky pro ošetřování pokožky, krémy, mléka, gely, emulze, vody a deodoranty pro osobní potřebu, toaletní přípravky, opalovací krémy, opalovací mléka, oleje, olejové lázně, sprchové gely, vody po holení, kosmetické přípravky, tělové šampóny, prostředky pro ošetřování a regeneraci vlasů a vlasové pokožky, prostředky pro mytí a ošetřování rukou a vlasů, masážní prostředky, regenerační prostředky, masážní a regenerační krémy, emulze a gely, prostředky ústní hygieny, ústní vody, zubní pasty a gely, mýdla, hygienické toaletní přípravky; (5) farmaceutické a veterinářské výrobky v rámci této třídy, potraviny pro zvláštní výživu pro lékařské účely, léčiva, doplňky výživy pro léčebné účely, vitamínové a minerální doplňky stravy, hygienické výrobky pro léčebné účely, dietní potraviny upravené pro lékařské účely, doplňky výživové pro účely nikoli lékařské v rámci této třídy, doplňky stravy, dietní doplňky stravy, potravinové doplňky a doplňky stravy v rámci této třídy určené pro zvláštní výživu, obsahující látky rostlinného původu.

(511) 3, 5

(540)

CholeStop

(592) Slovní

(111) **391165**

(220) 22.11.2021

(320) 22.11.2021

(442) 12.01.2022

(151) 20.04.2022

(730) **HOTOVO Technologies s.r.o.**, Holečkova 3343/48, Praha 5, Smíchov, 15000, CZ

(740) Mgr. Dalibor Šlauf, advokát, Spálená 97/29, Praha 1, Nové Město, 11000

(210) O-575994

(510) (9) počítačové databáze, nahraný obsah (počítačové programy, data a informace), aplikační software, počítačové softwarové aplikace, ke stažení, počítačové programy [stahovatelné], mobilní aplikace, software pro okamžité zaslání zpráv; (35) poskytování online obchodních informačních adresářů na internetu, poskytování obchodních informací online, provozování online trhu pro kupující a prodejce výrobků a služeb, elektronické zpracování objednávek, shromažďování a třídění dat v počítačových databázích, aktualizace a údržba dat v počítačových databázích, nábor zaměstnanců, inzerce a inzertní služby, propagace, poskytování uživatelských hodnocení pro komerční nebo reklamní účely; (38) služby mobilní komunikace, poskytování služeb v oblasti online komunikace, poskytování online listserverů na přenos zpráv mezi uživateli počítačů, poskytování přístupu k elektronické online síti za účelem vyhledávání informací, komunikace prostřednictvím mobilních telefonů, poskytování uživatelského přístupu do globální počítačové sítě, telefonická komunikace, zaslání, přijímání a přeposílání zpráv.

(511) 9, 35, 38

(540)



(593) Obrazová

(111) **391166**

(220) 22.11.2021

(320) 22.11.2021

(442) 12.01.2022

(151) 20.04.2022

(730) **McDONALD'S CORPORATION**, 110 N. Carpenter Street, Chicago, Illinois 60607, US

(740) Všečečka Zelený Švorčík a partneři, advokátní a patentová kancelář, JUDr. Pavel Zelený, advokát, Hálkova 1406/2, Praha 2, Nové Město, 12000

(210) O-575996

(510) (43) restaurace.

(511) 43

(540)

Mekáč

(592) Slovní

(111) **391167**

(220) 22.11.2021

(320) 22.11.2021

(442) 12.01.2022

(151) 20.04.2022

(730) **Studenti Masárny z.s.**, Bohunická 517/55, Brno, Horní Heršpice, 61900, CZ

Studenti Mendelky z.s., Bohunická 517/55, Brno, Horní Heršpice, 61900, CZ

Studenti Techniky, z.s., Bohunická 517/55, Brno, Horní Heršpice, 61900, CZ

- (740) Advokátní kancelář Coufalová & Kubíková s.r.o., Bohunická 517/55, Brno, Horní Heršpice, 61900
(210) O-575998
(510) (21) brčka na pití, dekorační předměty z porcelánu, figurky z porcelánu, keramiky, kameniny, terakoty nebo skla, hrnky, keramika pro použití v domácnosti, lahve, lahve na pití pro sportovní účely, papírové nebo plastové kelímky, sklenice na pití, šálky, hmičky, výrobky z porcelánu; (25) čelenky, čepice, dámská přiléhavá tílka, galoše, kalhoty, kalhoty kratší délky, klapky na uši, konfekce, konfekční oděvy, košile, košile s krátkým rukávem, kravaty, kšandy, kšilty, nepromokavé oděvy, obuv, papírové klobouky, plážová obuv, pokrývky hlavy, ponožky, pyžama, rukavice, sportovní dresy, sportovní tílka, šátky a šály, trička; (41) poskytování informací v oblasti o vzdělávání, sportovní tábory, školní vzdělávání.
(511) 21, 25, 41
(540)



(593) Obrazová

- (111) **391168**
(220) 23.11.2021
(320) 23.11.2021
(442) 12.01.2022
(151) 20.04.2022
(730) **Kofola ČeskoSlovensko a.s.**, Nad Porubkou 2278/31a, Ostrava, Poruba, 70800, CZ
(740) Rott, Růžička & Guttman a spol., Vyskočilova 1566, Praha 4, Michle, 14000
(210) O-576020
(510) (32) nealkoholické nápoje.
(511) 32
(540)

MÉNĚ VÍCE

(592) Slovní

- (111) **391169**
(220) 23.11.2021
(320) 23.11.2021
(442) 12.01.2022
(151) 20.04.2022
(730) **Kofola ČeskoSlovensko a.s.**, Nad Porubkou 2278/31a, Ostrava, Poruba, 70800, CZ
(740) Rott, Růžička & Guttman a spol., Vyskočilova 1566, Praha 4, Michle, 14000
(210) O-576021
(510) (32) nealkoholické nápoje.
(511) 32
(540)

MÉNĚ VÍCE KOFOLA

(593) Obrazová

- (111) **391170**
(220) 23.11.2021
(320) 23.11.2021
(442) 12.01.2022
(151) 20.04.2022

- (730) **HEINZ FOOD a.s.**, Jerlochovice 120, Fulnek, 74245, CZ
(740) Ing. Pavel Nádvorník s.r.o., Klínová 620/1, Ostrava, Hulváky, 70900
(210) O-576026
(591) Barevná
(510) (5) potravní doplňky a dietetické přípravky, potravinové doplňky obsahující vitamíny, potravinové doplňky obsahující stopové prvky, minerální doplňky stravy, vitaminové přípravky, umělá sladidla pro diabetiky, dietetická sladidla pro léčebné účely, potraviny pro diabetiky, doplňky zdravé výživy pro osoby se zvláštními dietními požadavky, bylinné a rostlinné výtažky pro léčebné účely, sirupy pro farmaceutické účely, tekuté potravinové doplňky, potraviny pro lékařsky vymezené diety, dietetická vláknina, bylinné čaje pro léčebné účely, léčivé byliny; (16) papír a lepenka, balící materiály z papíru, krabice z papíru, etikety z papíru nebo lepenky, lepící natištěné etikety, plastové obaly; (30) sirupy a melasa, přírodní sladidla, přírodní nízkokalorická sladidla, přípravky pro výrobu cukrovinek, cukrovinky, přísady (k ochucení), příchutě do potravin, jiné než esenciální oleje, příchutě do nápojů, jiné než esenciální oleje, koření; (32) sirupy do nápojů, nealkoholické nápoje, koncentráty k přípravě nealkoholických nápojů, míchané ovocné džusy.
(511) 5, 16, 30, 32
(540)



(593) Obrazová

- (111) **391171**
(220) 23.11.2021
(320) 23.11.2021
(442) 12.01.2022
(151) 20.04.2022
(730) **Jiangsu Yoau Electric Co., Ltd.**, Lijia Village, Lijia Town, Wujin District, Changzhou City, Jiangsu Province, CN
(740) Rott, Růžička & Guttman a spol., Vyskočilova 1566, Praha 4, Michle, 14000
(210) O-576027
(591) Barevná
(510) (7) pračky na prádlo, elektrické mixéry na potraviny, elektrické odšťavňovače, elektrické lisy na ovoce pro použití v domácnosti, vysavače, kompresory pro klimatizační zařízení, kompresory pro ledničky, elektrické motory pro chladničky, kondenzační zařízení, elektrické hnací motory pro stroje, stroje na zpracování plastů, stroje na chemické čištění; (9) kondenzátory (elektrotechnika), elektrické měniče, elektrické vypínače a spínače, galvanické baterie, elektrické vodiče, elektrické kabely, dálkové ovladače pro ovládání elektronických výrobků, přístroje pro regulaci teploty do strojů, ovladače servomotorů, televizory, navigační přístroje pro vozidla (palubní počítače), dvd přehrávače, přenosné multimediální přehrávače, čtečky elektronických knih, mobilní telefony, monitorovací zařízení nošená na těle, stahovatelné softwarové počítačové aplikace, stahovatelné softwarové aplikace pro mobilní telefon; (11) klimatizační přístroje, klimatizace pro vozidla, ventilační a klimatizační zařízení, ventilační a klimatizační technika, ventilátory (klimatizační zařízení), instalace na zvlhčování vzduchu, přístroje na čištění vzduchu a čističe vzduchu, filtry používané s klimatizačními přístroji, sterilizátory vzduchu, zařízení na čištění vody, lednice, zařízení na chlazení nápojů, přístroje na osvětlení, osvětlovací zařízení pro vozidla, elektrické sporáky, topná zařízení,

elektrické ohřívače vody, odvlhčovače, odvlhčovače k domácímu použití, sušičky oděvů, elektrické sušičky prádla, přenosné klimatizace, přenosné ohřívače, elektrické ohřívače, ventilátorové ohřívače, vyhřívače do koupelen, akumulární topná tělesa, stroje na přípravu chleba.

(511) 7, 9, 11
(540)



(593) Obrazová

(111) **391172**

(220) 23.11.2021
(320) 23.11.2021
(442) 12.01.2022
(151) 20.04.2022

(730) **Jiangsu Yoau Electric Co., Ltd.**, Lijia Village, Lijia Town, Wujin District, Changzhou City, Jiangsu Province, CN

(740) Rott, Růžička & Guttman a spol., Vyskočilova 1566, Praha 4, Michle, 14000

(210) O-576028

(591) Barevná

(510) (7) pračky na prádlo, elektrické mixéry na potraviny, elektrické odšťavňovače, elektrické lisy na ovoce pro použití v domácnosti, vysavače, kompresory pro klimatizační zařízení, kompresory pro ledničky, elektrické motory pro chladničky, kondenzační zařízení, elektrické hnací motory pro stroje, stroje na zpracování plastů, stroje na chemické čištění; (9) kondenzátory (elektrotechnika), elektrické měniče, elektrické vypínače a spínače, galvanické baterie, elektrické vodiče, elektrické kabely, dálkové ovladače pro ovládání elektronických výrobků, přístroje pro regulaci teploty do strojů, ovladače servomotorů, televizory, navigační přístroje pro vozidla (palubní počítače), dvd přehrávače, přenosné multimediální přehrávače, čtečky elektronických knih, mobilní telefony, monitorovací zařízení nošená na těle, stahovatelné softwarové počítačové aplikace, stahovatelné softwarové aplikace pro mobilní telefon; (11) klimatizační přístroje, klimatizace pro vozidla, ventilační a klimatizační zařízení, ventilační a klimatizační technika, ventilátory (klimatizační zařízení), instalace na zvlhčování vzduchu, přístroje na čištění vzduchu a čističe vzduchu, filtry používané s klimatizačními přístroji, sterilizátory vzduchu, zařízení na čištění vody, lednice, zařízení na chlazení nápojů, přístroje na osvětlení, osvětlovací zařízení pro vozidla, elektrické sporáky, topná zařízení, elektrické ohřívače vody, odvlhčovače, odvlhčovače k domácímu použití, sušičky oděvů, elektrické sušičky prádla, přenosné klimatizace, přenosné ohřívače, elektrické ohřívače, ventilátorové ohřívače, vyhřívače do koupelen, akumulární topná tělesa, stroje na přípravu chleba.

(511) 7, 9, 11
(540)



(593) Obrazová

(111) **391173**

(220) 23.11.2021
(320) 23.11.2021
(442) 12.01.2022
(151) 20.04.2022

(730) **Kaplan Radek**, Německého 621, Nové Město na Moravě, 59231, CZ

(740) Mgr. Petr Žižka LL.M., Sedláčkova 209/16, Plzeň, Vnitřní Město, 30100

(210) O-576029

(591) Barevná

(510) (7) 3D tiskárny, tiskařské stroje a stroje na vázání knih; (9) tiskárny, informační technologie a audiovizuální, multimediální a fotografické přístroje, kopírovací přístroje, inkoustové cartridge, bez náplně, do počítačových tiskáren, kabely k tiskárnám, programy pro tiskárny, audiovizuální a fotografické přístroje, zařízení a vybavení pro dvoubodovou (point-to-point) komunikaci, komunikační zařízení, přístroje, nástroje a kabely pro oblast elektřiny, elektrické a elektronické prvky, 3D skenery, stereoskopické vybavení pro 3D prohlížení, ruční 3D skenery, software pro 3D animace, softwarové aplikace ke stažení pro použití s 3D tiskárnami; (35) maloobchodní prodej zařízení v oblasti informačních technologií, maloobchodní služby v oblasti domácích elektronických zařízení, maloobchodní služby v oboru počítačového softwaru, maloobchodní služby v souvislosti s počítačovým hardwarem, velkoobchodní prodej elektronických domácích spotřebičů, maloobchodní a velkoobchodní prodej materiálu pro 3D tisk, maloobchodní a velkoobchodní prodej 3D tiskáren.

(511) 7, 9, 35

(540)



(593) Obrazová

(111) **391174**

(220) 29.11.2021
(320) 29.11.2021
(442) 12.01.2022
(151) 20.04.2022

(730) **Michopoulos Petros**, Lomená 322, Babice, 25101, CZ

Pečinka Bohumil, Hradešinská 1947/64, Praha 10, Vinohrady, 10100, CZ

(740) JUDr. Adam Rakovský, Václavská 316/12, Praha 2, Nové Město, 12000

(210) O-576123

(510) (9) podcasty, podcasty ke stažení, videocasty, elektronické knihy, elektronické knihy ke stažení; (16) reklamní plakáty, tiskárenské výrobky, papírnické zboží a vzdělávací potřeby, kancelářské potřeby, knižní obaly, nebeletristické knihy; (18) klíčenky, plážové tašky, plátěné tašky; (21) šálky, hrnky; (25) trička, mikiny, čepice, sportovní čepice, vlněné čepice, baseballové čepice; (35) merchandising, propagační služby; (38) podcasting, přenos podcastů, audiovizuální přenosové služby, bezdrátové vysílání, bezdrátový přenos a vysílání televizních programů, digitální audio vysílání, videocasting, vysílání video a audio programů prostřednictvím internetu; (41) produkce podcastů, poskytování zábavy prostřednictvím podcastů, produkce zábavných pořadů a filmů, produkce televizních pořadů, příprava a pořádání živých zábavních akcí, pořádání zábavních show, výroba rozhlasových a televizních pořadů, uvádění předem nahraných zábavních pořadů, služby televizního nebo rozhlasového moderátora, televizní a rozhlasová zábava, zábava prostřednictvím bezdrátového televizního vysílání, zábava ve formě televizních programů, výroba zábavních televizních pořadů, rozhlasová, filmová a televizní výroba, služby pro produkci zábavy ve formě televizních pořadů, produkce televizních programů k vysílání na mobilních zařízeních, poskytování multimediálních zábavních programů prostřednictvím televizních, širokopásmových, bezdrátových a on-line služeb, živá komediální představení, živá představení pro zábavu, služby v oblasti video zábavy, knihy (vydávání knih).

(511) 9, 16, 18, 21, 25, 35, 38, 41

(540)

Pečinka & Petros

(592) Slovní

(111) **391175**

(220) 30.11.2021
(320) 30.11.2021
(442) 12.01.2022
(151) 20.04.2022

(730) **Chládová Iva**, Husovo náměstí 239, Ledec nad Sázavou, 58401, CZ

(740) Mgr. Jiří Roul, advokát, Husovo náměstí 139, Ledec nad Sázavou, 58401

(210) O-576160

(510) (21) skleněné dózy; (25) oděvy; (29) zpracované ovoce, houby a zelenina, ořechy a luštěniny, zelé, džemy, kompoty, ovocné a zeleninové pomazánky.
(511) 21, 25, 29
(540)



(593) Obrazová

(111) **391176**
(220) 30.11.2021
(320) 30.11.2021
(442) 12.01.2022
(151) 20.04.2022
(730) **BELUPO lijekovi i kozmetika d.d.**, Danica 5, 48 000 Koprivnica, HR
(740) Všetěčka Zelený Švorčík a partneři, advokátní a patentová kancelář, JUDr. Pavel Zelený, advokát, Hálkova 1406/2, Praha 2, Nové Město, 12000
(210) O-576161
(510) (5) farmaceutické výrobky pro užití v dermatologii.
(511) 5
(540)

BELOLAK

(592) Slovní

(111) **391177**
(220) 30.11.2021
(320) 30.11.2021
(442) 12.01.2022
(151) 20.04.2022
(730) **Zeman Filip**, Legionářů 999/39, Praha 8, Ďáblice, 18200, CZ
(740) Mgr. Pavel Panák, Ječná 243/39a, Praha 2, Nové Město, 12000
(210) O-576165
(510) (39) služby cestovní kanceláře, služby v oblasti cestovního ruchu, organizování cest, zájezdů, výletů, pobytů, prohlídek, doprava a přeprava; (41) vzdělávání, výchova, provozování veřejných tělovýchovných škol, půjčovna sportovních potřeb, sportovní a kulturní aktivity, vzdělávací informace, zábava, organizování sportovních soutěží, zábavní činnost, organizování rekreačních a zábavných aktivit, týkajících se raftingu, lyžování, cyklistiky, vzdělávací, kulturní, sportovní činnost a tělovýchovná činnost, zejména pořádání a organizování různých sportovních akcí včetně provozování lyžařských vleků a lyžařské školy, výuka jízdy na kole, výuka lyžování na upravených sjezdovkách a tratích, sportovní a kulturní aktivity, pořádání cyklistických kurzů, volnočasové aktivity, školka, informační, poradenské a konzultační služby v oblasti výše uvedených služeb ve třídě 41; (43) provozování hotelů, penzionů a ubytoven, zajištění stravování a nápojů, rezervace penzionů, hotelového ubytování a stravování.
(511) 39, 41, 43
(540)

STARTÍK

(592) Slovní

(111) **391178**
(220) 30.11.2021

(320) 30.11.2021
(442) 12.01.2022
(151) 20.04.2022
(730) **Konrád Roman**, Vodná 4, Nitra, SK
(740) Mgr. Petr Žižka LL.M., Sedláčkova 209/16, Plzeň, Vnitřní Město, 30100
(210) O-576172
(510) (5) želatinové vitaminy, vitaminy a vitaminové přípravky, vitaminové doplňky, vitaminové tablety, vitaminové nápoje, smíšené vitaminové přípravky, přípravky obsahující vitamin D, přípravky obsahující vitamin C, přípravky obsahující vitamin B, přípravky obsahující vitamin A, potravinové doplňky obsahující vitaminy, vitaminové a minerální doplňky, výživové doplňky, multivitaminové přípravky, léčivé pastilky, potravinové doplňky, minerální potravinové doplňky, minerální doplňky stravy, minerální potravinové přípravky pro léčebné účely, dietetické a nutriční přípravky, potravní doplňky a dietetické přípravky, bylinné doplňky, doplňky stravy s kyselinou listovou, doplňky zdravé výživy vyrobené převážně z minerálů, doplňky zdravé výživy vyrobené převážně z vitaminů; (35) maloobchodní nebo velkoobchodní služby pro farmaceutické, veterinární a sanitární přípravky a lékařské potřeby, administrativní zpracování objednávek, obchodní informace a poradenství pro spotřebitele při výběru výrobků a služeb, online objednávkové služby, poskytování informací a rad zákazníkům v souvislosti s výběrem výrobků a koupí zboží, merchandising, reklamní služby, propagační marketing, výrobkový marketing, reklama a marketing, přímá marketingová reklama, maloobchodní prodej výživových doplňků, velkoobchodní prodej výživových doplňků, maloobchodní prodej dietetických přípravků, velkoobchodní prodej dietetických přípravků.

(511) 5, 35

(540)

RK MED senior60plus

(592) Slovní

(111) **391179**
(220) 30.11.2021
(320) 30.11.2021
(442) 12.01.2022
(151) 20.04.2022
(730) **Konrád Roman**, Vodná 4, Nitra, SK
(740) Mgr. Petr Žižka LL.M., Sedláčkova 209/16, Plzeň, Vnitřní Město, 30100
(210) O-576173
(510) (5) želatinové vitaminy, vitaminy a vitaminové přípravky, vitaminové doplňky, vitaminové tablety, vitaminové nápoje, smíšené vitaminové přípravky, přípravky obsahující vitamin D, přípravky obsahující vitamin C, přípravky obsahující vitamin B, přípravky obsahující vitamin A, potravinové doplňky obsahující vitaminy, vitaminové a minerální doplňky, výživové doplňky, multivitaminové přípravky, léčivé pastilky, potravinové doplňky, minerální potravinové doplňky, minerální doplňky stravy, minerální potravinové přípravky pro léčebné účely, dietetické a nutriční přípravky, potravní doplňky a dietetické přípravky, bylinné doplňky, doplňky stravy s kyselinou listovou, doplňky zdravé výživy vyrobené převážně z minerálů, doplňky zdravé výživy vyrobené převážně z vitaminů; (35) maloobchodní nebo velkoobchodní služby pro farmaceutické, veterinární a sanitární přípravky a lékařské potřeby, administrativní zpracování objednávek, obchodní informace a poradenství pro spotřebitele při výběru výrobků a služeb, online objednávkové služby, poskytování informací a rad zákazníkům v souvislosti s výběrem výrobků a koupí zboží, merchandising, reklamní služby, propagační marketing, výrobkový marketing, reklama a marketing, přímá marketingová reklama, maloobchodní prodej výživových doplňků, velkoobchodní prodej výživových doplňků, maloobchodní prodej dietetických přípravků, velkoobchodní prodej dietetických přípravků.

(511) 5, 35

(540)

RK MED vital50plus

(592) Slovní

(111) **391180**
(220) 30.11.2021
(320) 30.11.2021
(442) 12.01.2022
(151) 20.04.2022
(730) **PRO.MED.CS Praha a.s.**, Telčská 1, Praha 4, 14000, CZ
(740) Mgr. Klára Labalestra, advokátka, Na poříčí 1041/12, Praha 1, Nové Město, 11000

(210) O-576177
(591) Barevná
(510) (5) farmaceutické přípravky.
(511) 5
(540)



(593) Obrazová

(111) **391181**
(220) 01.12.2021
(320) 01.12.2021
(442) 12.01.2022
(151) 20.04.2022
(730) **Lobkowicz William**, 8. listopadu 612/33, Praha 6, Břevnov, 16900, CZ
(740) Mgr. Zdeněk Beránek, U sanatoria 1578/2, Praha 5, Radotín, 15300
(210) O-576192
(591) Barevná
(510) (16) papír a lepenka, tiskárenské výrobky, potřeby pro vazbu knih, fotografie, papírnické zboží a kancelářské potřeby s výjimkou nábytku, lepidla pro kancelářské potřeby nebo pro domácnost, potřeby pro rýsování a kreslení a potřeby pro umělce malířské štětce, instruktážní a výukové materiály, plastové archy, fólie a sáčky pro balení a obaly, tiskařské typy, štočky; (35) reklama, propagace, řízení, organizace a administrativa obchodní činnosti, kancelářské práce; (41) vzdělávání, školení, zábava, sportovní a kulturní činnosti.
(511) 16, 35, 41
(540)



(593) Obrazová

(111) **391182**
(220) 01.12.2021
(320) 01.12.2021
(442) 12.01.2022
(151) 20.04.2022
(730) **Lobkowicz William**, 8. listopadu 612/33, Praha 6, Břevnov, 16900, CZ
(740) PETERKA & PARTNERS, Mgr. Zdeněk Beránek, U sanatoria 1578/2, Praha 5, Radotín, 15300
(210) O-576193
(591) Barevná
(510) (16) papír a lepenka, tiskárenské výrobky, potřeby pro vazbu knih, fotografie, papírnické zboží a kancelářské potřeby s výjimkou nábytku, lepidla pro kancelářské potřeby nebo pro domácnost, potřeby pro rýsování a kreslení a potřeby pro umělce malířské štětce, instruktážní a výukové materiály, plastové archy, fólie a sáčky pro balení a obaly, tiskařské typy, štočky; (35) reklama, propagace, řízení, organizace a administrativa obchodní činnosti, kancelářské práce; (41) vzdělávání, školení, zábava, sportovní a kulturní činnosti.
(511) 16, 35, 41

(540)



FRIENDS of
the LOBKOWICZ
COLLECTIONS

(593) Obrazová

(111) **391183**
(220) 03.12.2021
(320) 03.12.2021
(442) 12.01.2022
(151) 20.04.2022
(730) **Kolibab Jozef Ing.**, Böhmová 1981/3, Praha 5, Stodůlky, 15500, CZ
(740) Ing. Vladimír Čmejla - LEGR PATENT, Ing. Vladimír Čmejla, patentový zástupce, Pavlická 160/1, Praha 5, Sobín, 15521
(210) O-576242
(510) (6) panely kovové; (19) sádrokartonové panely, prefabrikáty stavební; (20) díla umělecká ze sádrových hmot.
(511) 6, 19, 20
(540)

TOP CORNER

(592) Slovní

(111) **391184**
(220) 03.12.2021
(320) 03.12.2021
(442) 12.01.2022
(151) 20.04.2022
(730) **Křivánek Karel Ing.**, Jilemnická 781/26, Praha 9, Kbely, 19700, CZ
(740) Rott, Růžička & Guttman a spol., Vyskočilova 1566, Praha 4, Michle, 14000
(210) O-576244
(591) Barevná
(510) (41) výchova, vzdělávání, sportovní a kulturní aktivity, pořádání školení, seminářů, informace o výchově a vzdělávání, organizování vzdělávacích nebo zábavných soutěží a kvízů, organizování sportovních soutěží, lyžařský výcvik, provozování sportovních zařízení, pronájem a půjčování sportovních potřeb.
(511) 41
(540)



(593) Obrazová

(111) **391185**
(220) 03.12.2021
(320) 03.12.2021
(442) 12.01.2022
(151) 20.04.2022
(730) **Wood & Steak s.r.o.**, Zahradní 466, Měšice, 25064, CZ
(740) MACEK.LEGAL, Mgr. Daniel Macek, advokát, Haštalská 1072/6, Praha 1, Staré Město, 11000
(210) O-576245
(510) (39) rozvoz jídel restauracemi, dodávání potravin a nápojů připravených ke konzumaci; (41) organizování večírků, organizování zábavy, organizování

vizuální a hudební zábavy, organizování akcí pro účely zábavy, zábavní služby ve formě pořádání společenských zábavních akcí, zábavní služby ve formě organizování společenských zábavních akcí; (43) restaurace, gril - restaurace, restaurace (služby), delikatesy (restaurace), služby restaurace (braserie), restaurace servírující porcované maso, restaurace s odnosem jídel s sebou, pohostinství (služby), gastronomické služby, služby v oblasti pohostinství (potraviny a nápoje), bary (služby -), denní bary (v restauraci, hotelu), restaurační služby zahrnující bary s povolením k prodeji alkoholu, zajišťování hromadného stravování (catering), catering (poskytování jídla a nápojů), příprava jídel, podávání alkoholických nápojů, zajištění stravování, firemní akce (poskytování jídel a nápojů), rezervace v restauracích (služby), služby dodávání jídel k okamžité spotřebě.

(511) 39, 41, 43
(540)

WOOD&STEAK

(593) Obrazová

Přehled zápisů ochranných známek se změnou ve vztahu ke zveřejněným přihláškám

Kapitola obsahuje údaje o ochranných známkách zapsaných na základě ustanovení § 28 odst. 1 zákona č. 441/2003 Sb., u kterých došlo ke změně údajů oproti zveřejněné přihlášce ochranné známky.

Číselný přehled (111)	
391082	391083

Zápisy ochranných známek se změnou ve vztahu ke zveřejněným přihláškám

- (111) **391082**
(220) 29.05.2019
(320) 29.05.2019
(442) 10.07.2019
(151) 20.04.2022
(540)



- (593) Obrazová
(730) **Ludvík Petr Ing.**, Na Okruhu 1390, Jesenice, 25242, CZ
(510) (28) hračky.
(511) 28
(210) O-556247

- (111) **391083**
(220) 16.01.2020
(320) 16.01.2020
(442) 24.06.2020
(151) 20.04.2022
(540)

Lippert

- (592) Slovní
(730) **Nettel Michal**, Koněvova 857/47, Praha 3, Žižkov, 13000, CZ
(740) Advokátní kancelář Mgr. Ing. Martin Černý, Mgr. Ing. Martin Černý, Chodská 1281/30, Praha 2, Vinohrady, 12000
(510) (5) výrobky farmaceutické, dietetické vitamínové přípravky pro lékařské účely, živýkáci guma a živýkáčky pro lékařské účely, přípravky pro mytí zvířat (insekticidy), chemické zvěrolékařské přípravky, léčiva pro zmírnění zácpy, vymývací přípravky - lotiony pro veterinární účely, vody termální a vody minerální pro lékařské účely, toaletní vody pro veterinární účely, voda mořská pro léčebné koupele, vitamínové přípravky, utišující prostředky, uspávací přípravky, přípravky pro uklidnění, chemické přípravky pro určení těhotenství, sulfoamidy (léčiva), potravinové doplňky obsahující stopové prvky pro lidi a zvířata, soli koupelové léčivé, přípravky na mytí psů (insekticidy), přísady do krmiv pro lékařské účely, pročišťující přípravky, dietní potraviny přizpůsobené pro lékařské účely, potravina pro kojence, posilující přípravky a tonika pro lékařské použití, odtučňovací čaje pro lékařské účely, odvary pro farmaceutické účely, protiparazitické obojky pro zvířata, léčiva posilující nervovou soustavu, nápoje léčivé, nápoje dietetické, upravené pro lékařské účely, mléko sušené (pro kojence), léčivé rostliny, léčivé kořeny, léčivé čaje, léčiva pro zvěrolékařské účely, léčiva pro humánní medicínu, kůry pro farmaceutické účely, výtažky z chmele pro farmaceutické účely, fenykl pro lékařské účely zejména pro kojeneckou výživu, doplňky výživové pro lékařské účely, doplňky potraviny pro léčebné účely, minerální doplňky, čaj astmatický, léčivé byliny, bylinné čaje pro lékařské účely, prostředky proti bolesti hlavy, antibakteriální a dezinfekční přípravky, kasein používaný jako přísada ve výživě (potravinový doplněk); (29) algináty jako potrava, arašídové máslo, arašidy zpracované, bílkoviny jako potrava, bramborové lupínky, bramborové vločky, brusinkový kompot, bujóny, vývary, přípravky na vývary, čočka konzervovaná, datle zpracované, droby, vnitřnosti, dršťky, drůbež neživá, džemy, extrakty z chaluh jako potrava, fazole konzervované, fermentované potraviny na bázi zeleniny (kimchi), garnáti neživí (mořský rak), grilované mořské řasy, hlemýžďí vejce na konzumaci, hnízda ptačí jedlá, hrách konzervovaný, hranolky bramborové, rozinky, humři neživí, jablečné pyré jako potrava, játra, jedlá želatina, jogurt, kandované ovoce, kefir, plněné brambory, kokos sušený (kokosová moučka), kokosový olej, kokosový tuk, bujónové koncentráty, koncentrované vývary, korýši neživí, kostní olej konzumní, krevety (neživé), krokety, kukly housenek bource morušového pro lidskou výživu, kukuřičný olej, kumys (mléčný nápoj), kůry ovocné zpracované, kyselé zelí, langusty (neživé), losos neživý, lůj jedlý, lupínky bramborové, mandle zpracované, margarín, marmeláda, máslo, máslo kakaové, máslo kokosové, máslo oříškočokoládové, maso, masové extrakty, měkkýši neživí, mléčné nápoje (s vysokým obsahem mléka), mléčné výrobky, mléko, morek jako potrava, moučka rybí pro lidskou spotřebu, mražené ovoce, mušle jedlé (neživé), občerstvení na bázi ovoce, olej řepkový jedlý,

olivový olej jedlý, ořišky zpracované, ovoce (kompoty), ovoce konzervované, ovoce zavařené přislazené, ovoce zavařené slazené, ovoce naložené v alkoholu, jedlý olej z palmových ořechů, pektin pro potravinářství, polévky, přípravky na výrobu polévek, protein pro lidskou spotřebu, přislazené ovoce naložené v cukru, pyl jako potrava, raci neživí, rajčatová šťáva na vaření, rajčatový protlak, sezamový olej, slanina, slunečnicový olej jedlý, smetana, sójové boby konzervované jako potrava, sójové mléko jako náhražka mléka, sumýši neživí, sušená vejce, sušené ovoce, syrovátka, sýry, syřidlo, šlehačka, šťávy zeleninové na vaření, tahini (pasta ze sezamových semínek), tofu, tuk kokosový, tukové substance na výrobu jedlých tuků, tuky jedlé, tuňák neživý, tvaroh, ústřice, s výjimkou živých, výtažky masové, zázvorový džem, zelenina sušená, zeleninové polévky, přípravky na zeleninové polévky, zeleninové šťávy na vaření, zvěřina, želatina, vše uvedené s výjimkou pro přípravu lahůdkářských výrobků, mléčné kvasinky pro kulinářské účely, mandlové mléko jako nápoj, mléko arašídové (nápoj nealkoholický); (30) semena anýzu (koření), arašídové cukrovinky, aromatické přípravky do potravin, badyán, bombóny, bramborová moučka pro lidskou spotřebu, bylinky zahradní konzervované jako koření, cikorka (čekanka) jako kávová náhražka, cukr, cukroví, cukroví mentolové, cukrovinky, cukrovinky k ozdobení vánočních stromků, čaj, čaj ledový, nápoje na bázi čaje, čatni (indické směsi - chuťové přísady), čokoláda, čokoládové nápoje, čokoládové nápoje s mlékem, jedlé ozdoby na dorty, droždí, potravinářské esence s výjimkou éterických esencí a esenciálních olejů, mouka z fazolí, fondány (cukrovinky), glukóza pro výživu, guma živýkáci - ne pro lékařské účely, hořčice, hořčičná moučka, housky, hřebíček (koření), chalva (cukroví), chléb, chuťové přísady, jamí závitky, ječmen loupáný, ječmen mletý, mouka z ječmene, kakao, kakaové nápoje, kakaové nápoje s mlékem, kandys jako potrava, kapary, karamely (bombóny), kari (koření), kaše ovesná mléčná, káva, káva nepražená, kávové náhražky, kávové náhražky rostlinného původu, kávové nápoje, kávové nápoje s mlékem, kávové příchutě, kečup, keksy, konzervační sůl, koření, koření z chaluh (mořských řas), krekry, kroupy pro lidskou spotřebu, krupice, kuchyňská sůl, kukuřice mletá, kukuřice pražená, kukuřičná kaše, kukuřičná mouka, kukuřičné vločky, kukuřičný škrob, kukuřičný šrot, kurkuma jako potrava, kvas do těsta (kvasnice), kvasnice, droždí pro tabletách k nelékařským účelům, kypřicí prášek, led přírodní nebo umělý, led na osvěžení, lékořice, lepek (potravinářský), listové těsto, loupáný oves, lupínky a vločky obilné, makarony, maltosa (sladový cukr), mandlové cukrovinky, mandlové těsto, marcipán, marinády (chuťové přísady), máslové tukové těsto, přípravky na zjemnění masa pro domácí použití, masové šťávy (omáčka), mateří kašička pro lidskou spotřebu (ne pro lékařské účely), med, melasa, melasový sirup, mentol do cukrovinek, mořská voda na vaření, mouka kukuřičná, müsli, muškátové ořechy, přísady do nápojů, jiné než esence, nekynutý chléb, nepražená káva, nové koření, nudle, občerstvení na bázi cereálií, občerstvení na bázi rýže, ocet, omáčka sójová ostrá, omáčky masové, oplatky, mletý oves, paprika (koření), pasta ze sójových bobů (přísada), pastilky (cukrovinky), příchutě do pečiva s výjimkou esencí, pepř, pivní ocet, pojiwa do uzenin, popcorn (vločky obilní), příchutě do potravin s výjimkou esencí a éterických olejů, potraviny na bázi škrobu, potraviny na bázi ovsu, pralinky, propolis pro lidskou spotřebu, příchutě (aroma), příchutě do nápojů, s výjimkou éterických olejů, příchutě do pečiva, s výjimkou éterických olejů, příchutě s výjimkou éterických olejů, přípravky do potravin aromatické, pšeničná mouka výrazková, pudinky, rajčatová omáčka, ravioli, rohlíky, rýže, ságo, sedlina vaječná, semolina (pšeničná hrubá mouka), skořice (koření), slad pro lidskou spotřebu, přírodní sladidla, sladké dřevo (cukrovinka), sladový výtažek jako potravina, soda bikarbona pro kuchyňské účely (soda na pečení), soda na pečení, sójová mouka, strouhanka, suchary, sůl na konzervování potravin, sůl s přídavkem mletých semen celeru, sušenky, sušenky máslové, suchary, keksy, biskvity, suši, šafrán (koření), škrob jako potrava, škrobové výrobky jako potrava, přípravky na ztužení šlehačky, špagety, šťáva rajčatová, tabletky (cukrovinky), tapioka, tapioková mouka jako potrava, těsta, těsto na koláče, těstoviny, tresti (do potravin), nikoliv pro lékařské účely, vanilín (vanilková náhražka), vanilka (příchutě), včelí mateří kašička pro lidskou spotřebu, ne pro lékařské účely, vermicelli (vlasové nudle, svitky), vločky ovesné, výrobky z kaka, výrobky z obilnin, zahušťovací přípravky pro vaření pokrmů, zázvor jako koření, koblihy; (31) algarovila (řasa) pro živočišnou spotřebu, arašídové pokruty pro zvířata, čerstvé arašidy, bílkoviny (proteiny) pro zvířata, bobule jalovce, čerstvé bobulovité ovoce, kakaové boby syrové, borové šišky, bourec morušový, brambory čerstvé, bylinky čerstvé polévkové jako koření, cibule čerstvá, cibule květinové, čerstvé citróny a citrusové ovoce, cukrová třtina vylišaná (surovina), čekanka salátová, čerstvé kaštiny, čerstvé ovoce, čočka čerstvá, potrava pro dobytek, pískový papír pro domácí zvířata

(stelivo), vonný písek pro domácí zvířata (stelivo), droždí pro dobytek, drůbež (živá zvířata), drůbež na chov, dřevěné třísky na výrobu papírenské buničiny (celulózy), dřevo surové, fazole čerstvé, hlávkový salát, hospodářská zvířata, přípravky na výkrm hospodářských zvířat, houby čerstvé, hrách čerstvý, hrozny čerstvé, humři živí, chalupy pro humánní nebo živočišnou spotřebu, chléb svatojánský (lusky rohovníku), chmel, chmelové šišky, chovatelské a pěstitelské produkty, chovná drůbež, ječmen nezpracovaný, jikry rybí pro líhnutí, keře, křoví, klíčky semen pro botanické účely, kmeny stromů, kokosové skořápky, kolové oříšky (plody kolovníku), kopra, čerstvé kopřivy, korek surový, korýši živí, kořeny čekankové, kořeny jedlé, krmiva suchá pro zvířata, přísady do krmiv ne pro lékařské účely, vápno do zvířecích krmiv, krmivo suché, krmivo, píce, krmné směsi na výkrm hospodářských zvířat, kroupy pro drůbež, čerstvá kukurice, kulatina dřevěná neodkorněná, kultura houbová na výsev (podhoubí), kůra surová, kvasnice pro dobytek, věnce z přírodních květin, květiny sušené na ozdobu, květiny živé, langusty (živé), lanýže čerstvé, lihovarnický odpad pro živočišnou spotřebu, palmové listy, mandle (ovoce), matoliny (výlisky ovoce), měkkýši (živí), mláto, moučka arašidová pro zvířata, moučka lněná (suché krmivo), moučka pro zvířata, moučka rybí pro zvířecí spotřebu, moučka rýžová jako krmivo, mulč slaměný (materiál na překrytí povrchu půdy), nápoje pro domácí zvířata, návnady živé rybářské, přípravky pro nosnice a drůbež, obilná zrna v nezpracovaném stavu, obilninové zbytkové produkty pro živočišnou spotřebu, odpad lihovarnický pro živočišnou spotřebu, čerstvé okurky, olejná pokrutina, olivy čerstvé, čerstvé ořechy, čerstvé ořechy kokosové a oříšky lískové, otruby, otruby jako krmná směs pro živočišnou spotřebu, oves setý, palmy, palmovníky, paprika (rostlina), píce, krmivo, podestýlka (výrobky pro zvířata), pochoutky a odměny ke žvýkání pro zvířata, pokrutina kukuřičná pro dobytek, pokrutina řepková pro dobytek, čerstvé pomeranče, čerstvý pórek, potěr (jikry), potrava pro domácí zvířata, potrava pro hovězí dobytek, potrava pro ptactvo, potrava pro zvířata, proteiny pro živočišnou spotřebu, posilující krmné přípravky pro zvířata, přísady do krmiv, ne pro lékařské účely, psí suchary, nezpracovaná pšenice, pyl (surovina), raci živí, rašelina jako podestýlka, čerstvá rebarbora (reveň), réva vinná, rostlinná semena, rostliny, rostliny sušené pro dekoraci, růže (keře), ryby živé, rýže neopracovaná (natural),

řasy pro lidskou nebo živočišnou spotřebu, čerstvá řepa jedlá, řezivo neочиštěné od kůry, sadba, sazenice, semena rostlin, seno, sépiové kosti pro ptáky, nezpracovaný sezam jedlý, slad na výrobu piva a lihovin, sláma jako krmivo, sláma jako podestýlka, slaměnky pro dekoraci, slaměný mulč (materiál na překrytí povrchu půdy), stelivo (výrobky pro zvířata), stromy jako rostliny, sůl pro dobytek, sumýši (živí), šrot pro zvířata, travníky přírodní, třtina cukrová, čerstvá tykev, tykev turek, ústřice živé, vajíčka bource morušového, živé vánoční stromečky, vedlejší produkty při zpracování obilnin pro živočišnou výrobu, oplodněná vejce na líhnutí, věnce z přírodních květů, přípravky pro výkrm zvířat, výpalky vinné (zbytky od výroby vína), výživa pro domácí zvířata, zelenina čerstvá, zrna obilná v nezpracovaném stavu, nezpracované zrní (obilniny), zrní (semena), zrní pro živočišnou spotřebu, krmivo pro zvířata, zvířata hospodářská, zvířata živá, nezpracované žito; (32) aperitivy nealkoholické, citronády, hroznový mošt (nekvašený), výtažky z chmele na výrobu piva, jablečný mošt (nealkoholický), koktejly nealkoholické, kvas (nealkoholické nápoje), přípravky na výrobu likérů, lithná voda, minerální vody (nápoje), přípravky na výrobu minerálních vod, mošty, nápoje nealkoholické, nápoje nealkoholické na bázi medu, přípravky na výrobu nápojů, nápoje syrovátkové, nápoje iontové, nápoje z nealkoholických šťáv, nealkoholické výtažky z ovoce, nektar ovocný (nealkoholický), orgeada (nealkoholický nápoj), ovocné šťávy, nealkoholické nápoje z ovocných šťáv, pивní mladinka, pivo, prášky na přípravu šumivých nápojů, příchutě na výrobu nápojů, přípravky na výrobu sodovky, rajčatová šťáva (nápoj), sarsaparilový nápoj nealkoholický, selterská voda, minerálka, sirupy na výrobu nápojů, sirupy pro limonády, sladové nápoje, sladové pivo, soda (sycená voda), přípravky na výrobu sodovky, šerbety (nápoje), šerbety (slazené ovocné nápoje), šťávy zeleninové (nápoje), šumivá nápoje v prášku, pastilky na výrobu šumivých nápojů, prášky na výrobu šumivých nápojů, tablety na přípravu šumivých nápojů, vody (nápoje), stolní vody, zázvorové pivo.

(511) 5, 29, 30, 31, 32

(210) O-561144

Zápisy licenčních smluv k ochranným známkám

V této kapitole jsou zveřejněny zápisy licenčních smluv podle ustanovení § 18 odst. 1 zákona č. 441/2003 Sb.

Číslo zápisu (111)	Vlastník (730)	Nabyvatel licence (791)	Druh licence (793)	Datum uzavření licenční smlouvy (793)	S účinností od data (580)
327275	Slovácké muzeum v Uherském Hradišti, příspěvková organizace, Smetanovy sady 179, Uherské Hradiště, 68601, CZ	Zlínský kraj, třída Tomáše Bati 21, Zlín, 76001, CZ	nevýhradní	14.12.2012	20.04.2022
327399	Slovácké muzeum v Uherském Hradišti, příspěvková organizace, Smetanovy sady 179, Uherské Hradiště, 68601, CZ	Zlínský kraj, třída Tomáše Bati 21, Zlín, 76001, CZ	nevýhradní	14.12.2012	20.04.2022
386935	Soukup Ondřej, Semická 3289/3, Praha 4, Modřany, 14300, CZ	MAGIC SOUKUP s.r.o., Semická 3289/3, Praha 4, Modřany, 14300, CZ	nevýhradní	19.04.2022	22.04.2022
389824	Billová Markéta, Vítová 122, Fryšták, 76316, CZ	HOTHESS s.r.o., Vítová 122, Fryšták, 76316, CZ	nevýhradní	08.04.2022	20.04.2022
389825	Billová Markéta, Vítová 122, Fryšták, 76316, CZ	HOTHESS s.r.o., Vítová 122, Fryšták, 76316, CZ	nevýhradní	08.04.2022	20.04.2022
390665	Soukup Ondřej, Semická 3289/3, Praha 4, Modřany, 14300, CZ	MAGIC SOUKUP s.r.o., Semická 3289/3, Praha 4, Modřany, 14300, CZ	nevýhradní	19.04.2022	22.04.2022

Obnovy zápisu ochranných známek

(111) **98697**
(220) 03.06.1922
(151) 03.06.1922
(540)

ANALGIN

(592) Slovní
(730) **BB Pharma a.s.**, Durychova 101/66, Praha 4, Lhotka, 14200, CZ
(510) (5) léčivé přípravky.
(511) 5
(210) O-18892

(111) **114303**
(220) 11.11.1892
(151) 11.11.1892
(540)



(111) **100312**
(220) 10.10.1902
(151) 10.10.1902
(540)

VALVOLINE

(592) Slovní
(730) **Valvoline Licensing and Intellectual Property LLC**, 100 Valvoline Way, Lexington, KY, US
(740) Čermák a spol., JUDr. Karel Čermák jr. Ph.D., LL.M., advokát, Elišky Peškové 735/15, Praha 5, 15000
(510) (4) mazací oleje.
(511) 4
(210) O-27300

(594) Kombinovaná
(730) **Sedlecký kaolin a. s.**, č.p. 167, Božičany, 36225, CZ
(740) ŠTAIDL LEŠKA ADVOKÁTI s.r.o., JUDr. Jiří Štaidl, advokát, Apolinářská 445/6, Praha 2, Nové Město, 12800
(510) (21) porcelánové výrobky.
(511) 21
(210) O-2533

(111) **113967**
(220) 11.11.1892
(151) 11.11.1892
(540)



(594) Kombinovaná
(730) **Sedlecký kaolin a. s.**, č.p. 167, Božičany, 36225, CZ
(740) ŠTAIDL LEŠKA ADVOKÁTI s.r.o., JUDr. Jiří Štaidl, advokát, Apolinářská 445/6, Praha 2, Nové Město, 12800
(510) (21) porcelánové výrobky.
(511) 21
(210) O-19840

(111) **155139**
(220) 21.04.1962
(151) 25.06.1962
(540)

TENSAMIN

(592) Slovní
(730) **Zentiva, k.s.**, U Kabelovny 130, Praha 10, Dolní Měcholupy, 10237, CZ
(740) C|K|T ČERVENKA TURKOVÁ & PARTNERS Advokátní, patentová a známková kancelář, Mgr. Radka Červenková advokátka, Anny Letenské 34/7, Praha 2, Vinohrady, 12000
(510) Léčiva, drogy, farmaceutické přípravky humánní a veterinární, organopreparáty, očkovací látky, séra a výrobky z krve, chemické výrobky pro lékařství, hygienu, farmacii a vědu; přípravky baktericidní, fungicidní, insekticidní; dezinfekční přípravky; přípravky proti nákaze; přípravky pro konservování; prostředky k hubení škůdců a ničení rostlin; čisticí prostředky, léčebná mýdla; přípravky sílicí a dietetické; přípravky pro ošetřování zubů a dutiny ústní; zubní výplně a prothesisy; náplasti, obvazový a šicí materiál pro chirurgii; diagnostika; jedy a strojené vody minerální.
(511) 1, 3, 5, 10, 32
(210) O-26390

(111) **161113**
(220) 14.06.1972
(151) 14.11.1972
(540)

SKOL

(592) Slovní
(730) **Carlsberg Breweries A/S**, Ny Carlsberg Vej 100, Copenhagen 1760, DK
(740) PATENTSERVIS Praha a.s., Na Podkovce 281/10, Praha 4, Podolí, 14700
(510) (32) pivo.
(511) 32
(210) O-46213

(111) **161236**
(220) 21.11.1972
(151) 12.02.1973
(540)

Albatros

(594) Slovní grafická
(730) **AERO Vodochody AEROSPACE a.s.**, U Letiště 374, Odolena Voda -
Dolínek, 25070, CZ
(740) Rott, Růžička & Guttman a spol., Vyskočilova 1566, Praha 4, Michle,
14000
(510) (12) cvičné letouny.
(511) 12
(210) O-46650

(111) **161260**
(220) 02.10.1972
(151) 14.02.1973
(540)



(594) Kombinovaná
(730) **Seiko Epson Kabushiki Kaisha (also trading as Seiko Epson Corporation)**, 1-6, Shinjuku 4-chome, Shinjuku-ku, Tokyo, JP
(740) ZIVKO MIJATOVIC & PARTNERS s.r.o., Jugoslávských partyzánů
639/26, Praha 6, Bubeneč, 16000
(510) (14) hodinky, hodiny, jejich součásti a příslušenství.
(511) 14
(210) O-46519

(111) **175095**
(220) 16.11.1992
(151) 28.02.1994
(540)

REALCENTRUM

(592) Slovní
(730) **Ing. Petr Václavěk**, Masarykova 2, Brno, 60200, CZ
(510) (36) realitní a zprostředkovatelská činnost.
(511) 36
(210) O-73001

(111) **175791**
(220) 15.04.1992
(151) 18.04.1994
(540)

VENTURE

(592) Slovní
(730) **Škoda Vladimír Ing.**, Jiráskova 109/14, Brno, Veverí, 60200, CZ
(740) PatentEnter s.r.o., Koliště 1965/13a, Brno, Černá Pole, 60200
(510) Stavební, investiční a poradenská činnost a služby, zvláště v oblasti občanských a bytových staveb, stavební práce ve výškách pomoci horolezecké techniky.
(511) 36, 37, 42
(210) O-67992

(111) **175792**
(220) 15.04.1992
(151) 18.04.1994
(540)

venture

(594) Kombinovaná
(730) **Škoda Vladimír Ing.**, Jiráskova 109/14, Brno, Veverí, 60200, CZ
(740) PatentEnter s.r.o., Koliště 1965/13a, Brno, Černá Pole, 60200
(510) Stavební, investiční a poradenská činnost a služby, zvláště v oblasti občanských a bytových staveb, stavební práce ve výškách pomoci horolezecké techniky.
(511) 36, 37, 42
(210) O-67993

(111) **177689A**
(220) 30.04.1992
(151) 17.03.1997
(540)



(594) Kombinovaná
(730) **ODEON a.s.**, Josefská 425/25, Brno, Brno-město, 60200, CZ
(740) PROPATENT, Ing. Vlasta Sedláčková, patentový zástupce, Pod Pekařkou
107/1, Praha 4, Podolí, 14700
(510) (35) propagační a reklamní služby; (39) zásilková služba.
(511) 35, 39
(210) O-116629

(111) **178390**
(220) 21.04.1992
(151) 21.07.1994
(540)

SOUTHCO

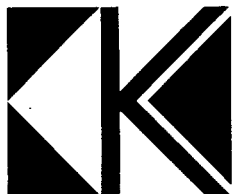
(592) Slovní
(730) **Southco, Inc., společnost zřízená podle zákonů státu Delaware**,
Concordville, PA, US
(740) Všeťečka Zelený Švorčík a partneři, advokátní a patentová kancelář, JUDr.
Michal Havlík, Hálkova 1406/2, Praha 2, Nové Město, 12000
(510) Obecné kovy, v surovém a polozpracovaném stavu a jejich slitiny, kotvy,
kovadliny, zvony, stavební materiál z válcovaného a litého kovu, kolejnice
a jiný kovový materiál určený k železničním účelům, řetězy, kovové kabely
a dráty (s výjimkou drátů k elektrotechnickým účelům), zámečnické
výrobky, kovové roury, nedobytné pokladny a schránky, ocelové kuličky,
podkovy, hřebíky a šrouby, jiné kovové výrobky, které nejsou obsaženy v
jiných třídách, rudy, nábytek včetně kovového a kempingového nábytku,
broušená skla a zrcadla, rámy, výrobky ze dřeva, korku, rákosu, třtiny,
vrbového proutí, rohoviny, kosti, slonoviny, kostic, želvoviny, jantaru,
perleti, mořské pěny, buničiny, pokud nejsou zahrnuty v jiných třídách, a
výrobky z plastických hmot, pokud nejsou zařazeny v jiných třídách, ložní
potřeby, matrace, žíněnky, podhlavníky apod.
(511) 6, 20
(210) O-68078

(111) **179888**
(220) 08.10.1992
(151) 26.09.1994
(540)



- (594) Kombinovaná
(591) Barevná
(730) **EUROPCAR International**, 13ter, Boulevard Berthier, 75017 Paris, FR
(740) Advokátní a patentová kancelář Traplová, Hakr, Kubát, Mgr. Jana Šuranová Traplová, Přístavní 24, Praha 7, 17000
- (510) Stroje a obráběcí stroje, zemědělské stroje, trávnickové žací stroje, vozidla, zařízení pro dopravu na zemi, ve vzduchu a na vodě, vozidla pro pronájem, zejména automobily, kamiony, autobusy, lodě, letadla, velkokapacitní letadla, letecko-kosmické motory, papír, lepenka, výrobky z papíru a lepenky (nezahrnuté do jiných tříd), akreditivní karty pro pronájem vozidel, tiskopisy, časopisy a periodika, knihy, výrobky pro knihvazačství, fotografie, papírenské zboží, lepidla pro papírny, hrací karty, tiskařská písma, polygrafické štočky, katalogy, publikace, oběžníky, obchodní papíry, dekorativní motivy na zeď, samolepicí motivy pro vozidla, plakáty, obálky, etikety, reklamní papíry, kalendáře, záznamníky, seznamy, finanční transakce v oboru motorových vozidel pozemních, leteckých nebo námořních, akvizice, pronájem a nájem veškerých průmyslových a obchodních podniků v souvislosti s pronájemem vozidel, úvěrový pronájem, pojišťovací služby při pronájmu vozidel, konstrukce a opravy, služby poskytované v souvislosti s technikou konstrukcí, s pronájemem nářadí, aparatur či konstrukčního materiálu, služby týkající se udržování a oprav motorových vozidel nebo předmětů při dopravě zboží či osob, doprava a skladování, služby poskytované při provozu stanic pronajímajících vozidla, garáže, služby související s pronájemem dopravních vozidel, automobilů, kamionů, autobusů, lodí, letadel, krátkodobý a dlouhodobý pronájem, služby týkající se námořních remorkáží, vykládání a provoz letišť, přístavů a doků, služby související s provozem letišť, rezervace vozidel v přístavech, na nádražích a na letištích, služby týkající se obalové techniky, testování a dopravy zboží, informace o tarifech, jízdních rádech a způsobech dopravy, služby týkající se prohlídek vozidel nebo zboží před dopravou i po dopravě, pronájmu zařízení pro zemědělství a zahradnictví.
- (511) 7, 12, 16, 36, 37, 39, 42
(210) O-72199

(111) **180760**
(220) 05.10.1992
(151) 03.11.1994
(540)



- (594) Kombinovaná
(730) **KONZULTA Brno, a.s.**, Veverčí 456/9, Brno, 60200, CZ
(740) JUDr. Rosenbachová Jitka, Veverčí 9, Brno, 60200
(510) Činnost organizačních a ekonomických poradců, zejména pořádání odborných seminářů, daňové, finanční a účetní poradenství, zpracování ekonomických analýz, propočtů, privatizačních projektů, rozborů efektivnosti činnosti, rozvojové koncepce, aplikace výpočetní techniky při zpracování ekonomických podkladů, komerčně-právní služby, zejména poradenství v právních oborech v oblasti podnikání včetně zahraničně-obchodních vztahů, zakládání obchodních společností, vyhotovování smluv a zpracování právních rozborů a stanovisek, prodej software, vydavatelská a nakladatelská činnost v oblasti periodických a neperiodických publikací, zejména vydávání publikací s prezentací činností podnikatelů z tuzemska i zahraničí pro zprostředkování obchodních kontaktů.
- (511) 9, 35, 41, 42
(210) O-72083

(111) **183169**
(220) 01.07.1992
(151) 28.02.1995
(540)



- (594) Kombinovaná
(730) **HASBU spol. s r.o.**, Novohradská 745/21, České Budějovice, 37001, CZ
(740) Patentová a známková kancelář, Ing. Jaromír Příkryl, Včelín 1161, Hulín, 76824
- (510) Údržba a opravy hasicích přístrojů a dalších požárnických a protipožárních pomůcek, velkoobchod a maloobchod s tímto zbožím, jakož i s nástěnnými hydrantovými systémy, se zařízeními k ohlašování požárů, se zařízeními k odsávání kouře a tepla, s protipožární impregnací, s veškerým zařízením k protipožární ochraně budov, s požárnickými potřebami spolu s příslušnými náhradními díly a příslušenstvím, přezkušování a prodej přívěsných a samochoďných požárních žebříků, motorových stříkaček a motorizovaných hasicích přístrojů, jakož i zprostředkování zařízení pro protipožární ochranu jakéhokoliv druhu a obstarávání, či prodej jakéhokoliv zboží souvisejícího s protipožární ochranou a provádění záručních i pozáručních oprav tohoto zboží. Poradenské služby v oblasti, související s protipožární ochranou. Plnění a prodej hasicích přístrojů a tlakových nádob s CO2, taktéž provádění tlakových zkoušek a revizí u hasicích přístrojů, hydrantů a dalšího protipožárního zařízení.
- (511) 6, 9, 37
(210) O-69827

(111) **189134**
(220) 06.05.1992
(151) 29.04.1996
(540)



- (593) Obrazová
(730) **České vysoké učení technické v Praze**, Jugoslávských partyzánů 1580/3, Praha 6, Dejvice, 16000, CZ
(740) Šachta, Zmeškal & partneři, Ing. Kratochvíl Václav, Radlická 28/663, Praha 5, 15000
- (510) (35) prodej a zprostředkování prodeje výsledků hospodářské, vědeckovýzkumné a pedagogické činnosti; (37) investiční výstavba; (41) činnost vyučovací, vzdělávací a pedagogická, tvorba programů a zpracování programových vybavení, publikace periodické i neperiodické; (42) technicko-poradenská, vědecko-technická a umělecká činnost, ubytování stravování a ostatní služby související s cestovním ruchem, projektová činnost, zakládání a provozování podniků.
- (511) 35, 37, 41, 42
(210) O-68395

(111) **190091**
(220) 19.05.1992
(151) 20.05.1996
(540)



- (594) Kombinovaná
(730) **HONOR, spol. s r.o.**, Vídeňská 68, Brno, 63900, CZ
(510) (7) zařízení na výrobu páry a pouzdra pro zařízení na výrobu páry; (11) osvětlovací zařízení a osvětlovací tělesa pro potřeby kancelářské a pro domácnost, zejména lustry, lampy, svítidla a žárovky všech druhů, přístroje a zařízení k vaření, pečení grilování a fritování, zejména elektrické vařiče a trouby, mikrovlnné trouby, grily a kontaktní grily, rošty, rožně, picky na přípravu pizzy, přístroje k pečení bez tuku (tzv. horké kameny), fritovací zařízení, opékače topinek, automaty na vafle, el. vařiče vody, el. přístroje pro dezinfekci a ohřívání dětských kojeneckých lahví, el. přístroje pro ohřívání jídla, ponorné ohříváče, piezoelektrické zapalovače, el. kávovary, zařízení na vytápění, zejména přímotopná tělesa, el. olejové radiátory, infrazářiče, ohříváče vzduchu, zařízení na chlazení, zejména chladničky, kombinované chladničky s mrazničkami, mrazničky a mrazící boxy, stroje na přípravu zmrzliny, el. ventilátory, okenní ventilátory, el. odsavače pachů, filtry pro pitnou vodu, filtry na čištění vzduchu, el. vodní čerpadla pro domácnost, veškerá zařízení koupelen včetně směšovací baterií, ohříváčů vody, průtokových ohříváčů vody, umyvadla, klosety včetně jejich příslušenství, přístroje na osušení rukou, na sušení ovoce a zeleniny, na sušení vlasů, horská slunce, klimatizační zařízení nebo zařízení pro úpravu vzduchu, elektrické zvlhčovače vzduchu, zařízení pro rozvod vody, speciální pouzdra pro topná zařízení; (35) propagační a zprostředkovatelská činnost prováděná prostřednictvím reklamy; (39) služby spojené s valením zakoupeného zboží, jeho expedicí a odvozem do sídla zákazníka, zásilkový prodej s vlastní nebo zprostředkovanou dopravou; (40) opravy reklamovaného zboží; (42) služby bytového architekta, navrhování technického řešení osvětlení interiéru a exteriéru, prodejní výstavy.
(511) 7, 11, 35, 39, 40, 42
(210) O-68638

(111) **193317**
(220) 12.06.1992
(151) 24.09.1996
(540)



- (594) Kombinovaná
(730) **Komerční banka a.s.**, Na příkopě 33, Praha 1, 11407, CZ
(740) Rott, Růžička & Guttman Patentové, známkové a advokátní kanceláře, JUDr. Michal Růžička CSc., Vyskočilova 1566, Praha 4, Michle, 14000
(510) Poskytování porad ve věcech podnikání; služby peněžní, přijímání vkladů od veřejnosti, poskytování úvěrů, investování do cenných papírů na vlastní účet, financování pronájmu, platební styk a zúčtování, vydávání platebních prostředků jako platebních karet, cestovních šeků, poskytování záruk, otevírání akreditivů, obstarávání inkasa, obchodování s devizovými hodnotami v oblasti termínovaných obchodů a opcí včetně kurzových a úrokových obchodů, s převoditelnými cennými papíry a to na vlastní účet nebo na účet klienta, účast na vydávání akcií a poskytování souvisejících služeb, finanční makléřství, obhospodařování cenných papírů klienta na jeho účet, uložení a správa cenných papírů nebo jiných hodnot, výkon funkce depozitáře investičního fondu, směnárská činnost, poskytování

bankovních informací, pronájem bezpečnostních schránek; ubytovací služby.
(511) 35, 36, 42
(210) O-69285

(111) **198203**
(220) 19.05.1992
(151) 26.03.1997
(540)

HONOR

- (592) Slovní
(730) **HONOR, spol. s r.o.**, Vídeňská 68, Brno, 63900, CZ
(510) (3) prostředky namáčecí, prací mýdlové, saponátové a bezfosfátové, prostředky na parfémování prádla, avivážní prostředky, bělicí přípravky, mořidla na prádlo, přípravky pro čištění, leštění, drhnutí a broušení, odmašťovací přípravky, mýdla, výrobky kosmetické a voňavkářské, zejména parfémy, kolínské vody, tělové krémy, šampóny, pudry, lotiony, sprejová žele, koupelové oleje, pleťové krémy, krémy na ruce, pěny na holení, vody a krémy po holení, veškeré prostředky pro pěstění a úpravu vlasů jako vodičky a barvy na vlasy, desodorační prostředky pro osobní použití, prostředky chránící před sluncem, veškeré kráslicí prostředky, zejména maskara, odličovač, tužky na obočí a na podmalování očí, oční stíny, řasenky a jiná líčidla, pinzety na obočí, makeup, krycí tyčinky, tyčinky na zakrývání jizev, červené, rtěnky, lesky na rty, laky na nehty, kosmetické masky, tampóny a štetce k líčení, odličovací prostředky, vata pro kosmetické účely, depilační přípravky, veškeré ústní přípravky a zubní prášky a pasty, éterické oleje, želatina pro potravinářské účely, obuvnická smola; (4) průmyslové oleje, zejména pro konzervaci dřeva, na tkaniny a kůže, průmyslové tuky, mazadla, prostředky pro pohlcování, zavlažování a vázání prachu, paliva včetně černého a hnědého uhlí, lignitu, rašeliny a dřevěného uhlí, palivové dřevo, oleje a motorová paliva, prostředky pro svícení, zejména svíčky, svíce, noční lampičky, knoty; (6) obecné kovy v surovém a polozpracovaném stavu a jejich slitiny i s nekovovými materiály, kotvy, kovadliny, zvony, stavební materiál z válcovaného a litého kovu, stozáry pro osvětlovací tělesa, dlabáčky, hoblovníky a jiné kovový materiál k železničním účelům, nepohyblivá železniční zařízení, řetězy, kovové kabely a neelektrické dráty, zámečnické výrobky, zejména kovové, visací zámky, kliky, kování stavební nebo nábytkové, kování do dřeva, kovové roury, nedobytné pokladny, schránky a trezory, ocelové kuličky, podkovy, hřebíkářské výrobky všech druhů, šrouby, vruty, kovové pletivo a jiné železářské výrobky z ohebných kovů, které nejsou obsaženy v jiných třídách, rudy; (7) stroje a obráběcí stroje všeho druhu, jako soustruhy, brusky, frézky, pily, vrtačky, hoblovníky, hoblovníky a uzavírání lahví, které jsou zahrnuty ve třídách 9-12 a 16, soukolí a hnací řemeny, elektromotory, elektrické generátory, spalovací motory, elektrické rozprašovače nátěrů, stříkácí pistole, el. svářečské stroje, přístroje na řezání a svařování kovů autogenem, přístroje na zpracování kovů, zvedáky, hevery, karburátory, zemědělské stroje všeho druhu jako stroje pro orbu, setí, sklizeň zemědělských plodin, sekací stroje na trávu, elektrické stříhací stroje na keře, zahradní čerpadla, zametací stroje, příslušenství a adaptéry pro malotraktory, líhně, maznice, přístroje a nástroje elektromechanické pro kuchyňské účely, zejména strojky na loupání, krouhání a drcení zeleniny, mletí masa, mixéry, mačkadla a lisů na ovoce, šlehače, hnětače, roboty, elektrické strojky na vaření vajec, elektrické mlýnky na kávu, elektrické nože a kráječe chleba, elektrické přístroje na sušení a zavařování ovoce, přístroje k výrobě šumivých nápojů, na vyplachování a uzavírání lahví, na stáčení piva, přístroje pro přípravu jídel a nápojů, pračky, sušičky a ždímačky na prádlo, sušičky a myčky nádobí; (8) ruční nástroje zastávající funkci nářadí v příslušných oborech včetně šroubových zvedáků, nožířské výrobky včetně nožířských výrobků z drahých kovů, elektrické holicí přístroje, holicí čepelky, břitvy, strojky na stříhání vlasů, srsti a vlny, přístroje na kadeření a trvalou ondulaci vlasů, veškeré nožířské výrobky, ruční a ručně ovládané nástroje řezné, brusné, na vystřihování, k ostření, k broušení, kovové náčiní pro manikúru a pedikúru, ruční nástroje zemědělské a zahradnické jako rýče, motyky, vidle všeho druhu, kosa, srpy, kuchyňské nářadí, nože, vidličky a lžice včetně z drahých kovů, strojky na mletí masa, sekáčky na maso, zbraně sečné a bodné, ruční nástroje na stříhání trávníku, nářadí, špachtle a nůžky pro sochaře; (11) osvětlovací zařízení a osvětlovací tělesa pro potřeby kancelářské a pro domácnost, zejména lustry, lampy, svítidla a žárovky všech druhů, přístroje a zařízení k vaření, pečení, grilování a fritování, zejména elektrické vařiče a trouby, mikrovlnné trouby, grily a kontaktní grily, rošty, rožně, picky na přípravu pizzy, přístroje k pečení bez tuku, horké kameny, fritovací zařízení, opékače topinek, automaty na vafle, el. vařiče vody, el. přístroje pro dezinfekci a ohřívání dětských kojeneckých lahví, el. přístroje pro ohřívání jídla,

ponorné ohřívače, piezoelektrické zapalovače, el. kávovary, zařízení na vytápění, zejména přímotopná tělesa, el. olejové radiátory, infrazářiče, ohřívače vzduchu, zařízení na chlazení, zejména chladničky, kombinované chladničky s mrazničkami, mrazničky a mrazicí boxy, stroje na přípravu zmrzliny, el. ventilátory, okenní ventilátory, el. odsavače prachu, filtry pro pitnou vodu, filtry na čištění vzduchu, el. vodní čerpadla pro domácnost, veškerá zařízení koupelen včetně směšovací baterie, ohřívačů vody, průtokových ohřívačů vody, umyvadla, klosety včetně jejich příslušenství, přístroje na osušení rukou, na sušení ovoce a zeleniny, na sušení vlasů, horská slunce, klimatizační zařízení nebo zařízení pro úpravu vzduchu, elektrické zvlhčovače vzduchu, zařízení pro rozvod vody, zařízení na výrobu páry, speciální pouzdra pro topná zařízení a zařízení na výrobu páry; (12) pozemní vozidla, zejména osobní, sportovní, dodávkové a nákladní automobily, traktory všeho druhu včetně zahradních malotraktorů, motocykly, skútry, postranní přívěsné vozíky, autopříslušenství, náhradní díly včetně pneumatik a duší do nich, střední nástavby pro automobily jako zavazadlové schránky, nosiče nákladů, zavazadel, jízdních kol nebo lyží, motoristické potřeby, přívěsné vozíky, závodní, cestovní turistická a horská jízdní kola, jejich součástky, vybavení a doplňky k těmto kolům, motory pro pozemní vozidla, poháněcí soukolí, hnací řemeny pro pozemní vozidla, přístroje pro pozemní vozidla, letecké dopravní prostředky jako letadla, větrone, roga, jejich příslušenství, náhradní díly a zařízení pro leteckou dopravu, vodní dopravní prostředky jako kánoe, kajaky, pramice, čluny motorové i nafukovací, vesla a další příslušenství a součásti k těmto vodním dopravním prostředkům; (14) drahé kovy a jejich slitiny a předměty z těchto materiálů nebo z plátovaných dublovaných kovů s výjimkou zboží nožičského, vidliček a lžic, jako zlaté a stříbrné náramky, prstýnky, brože, náhrdelníky, kontrolní hodinky, budíky, stopky, minutky, náramkové hodinky včetně hodinářského zboží všeho druhu, chronometrická zařízení včetně speciálních pouzder, umělecké předměty z bronzu, bižuterie z kovů i z plastických hmot; (15) hudební nástroje včetně mechanických klavírů a jejich příslušenství, housle, violy, violončela, kytary, mandoliny a pod., struny pro tyto nástroje, hudební skříně, elektronické hudební nástroje zejména kytary, varhany, hrací skříně; (16) papír a veškeré výrobky z papíru pro školy, pro kancelářské účely, pro umělce, pro reklamní a tiskařské účely, pro reprografické a registrační přístroje, pro počítače, pro domácnost a hygienické účely, lepenka a kartonážní výrobky, tiskoviny, časopisy, periodika, brožury, knihy, knihařské výrobky, mapy, jízdní řady, kalendáře, diáře, bloky, alba všech druhů, pohlednice, blahopřání, papírové skládačky, dětská leporela, fotografie, papírnické zboží, papírové ubrusy a ubrusky, lepidla, potřeby pro umělce, psací stroje, štetce, kancelářské potřeby kromě nábytku, učební a školní potřeby a pomůcky, hrací karty, tiskařské typy, tiskací písma a číslice, štočky, obalové materiály, psací, rýsovací a kreslicí potřeby a pomůcky a psací potřeby z drahých kovů, pečeti, inkousty, tuše, modelovací pasty a hmoty; (17) kaučuk, gutaperča, balata a náhražky těchto hmot, výrobky z těchto hmot, pokud nejsou obsaženy v jiných třídách, fólie, desky, a tyče z plastických hmot, pěnové materiály na bázi gumy a plastických hmot, polyvinylchlorid, polystyren, plexisklo, umakart, novodur, hmoty těsnící, ucpávkové a izolační, spárovací tmely, silikonový tmel, osinek, slída a výrobky z osinku a slídy, hadice s výjimkou kovových; (18) kůže a její náhražky, výrobky z kůže a jejích náhražek, pokud nejsou obsaženy v jiných třídách, jako kabelky, tašky, nákupní tašky, školní brašny, aktovky, batohy, vaky, ledvinky, peněženky, obaly na brýle, na toaletní potřeby, kufry a cestovní brašny, deštníky, slunečníky a hole, kůže zvířat, kožešínové příkrývky, surová kůže, kožešiny, biče, postroje a pokrývky na koně a sedlářské výrobky, řemeny, řemínky, kožené šňůry, opasky; (19) stavební materiál včetně polozpracovaného žeziva, trámy, prkna, dřevěné panely, překližka, kompozitní stavební materiály na bázi dřeva a jiných materiálů, cihly, skleněné cihly, tabulové okenní sklo, tvárnice, dlaždice, obkladačky, překlady, dehtová krycí lepenka, podlahové krytiny stavebního charakteru, přírodní a umělý kámen, cement, vápno, pojiva pro stavební účely, malta, sádra, šterk, kameninové a cementové roury, stavební materiál pro stavbu cest, asfalt, smola živec, přenosné domy, kamenné pomníky, krby, komíny; (20) nábytek pro kuchyně, ložnice, obývací pokoje, zahradu, školy, kanceláře včetně kovového a kempinkového nábytku, zrcadla bytová a toaletní, broušená skla, rámy, výrobky ze dřeva, korku, třtiny, vrbového proutí, rohoviny, kostí, slonoviny, kostic, želvoviny, jantaru, perleti, mořské pěny, buničiny, pokud nejsou zahrnuty v jiných třídách a výrobky z náhražek těchto materiálů včetně výrobků z plastických hmot a výrobky z plastických hmot, pokud nejsou zařazeny v jiných třídách jako stoly, židle, stoličky, křesla, stolky a police pod televizory, pod hifi věže, pod radiomagnetofony, pod psací stroje, pod počítače, květinové stolky, poličky jak ze dřeva, tak z plastických hmot i v kombinaci s kovem a sklem, psací pytle k táboření, ložní potřeby jako matrace, podhlavníky; (21) drobné nářadí a přenosné nádoby k domácím a kuchyňským účelům jako kuchyňské nádobí, varné,

nevamé a k pečení plechové, smaltované, litinové, teflonové, litinové, vědra, plechové misky, misky a jiné výrobky pro kuchyňské účely z plastických nebo jiných hmot, žehlicí prkna nebo rukávniky, izolační nádoby a láhve, láhve na výrobu sifonu, kempovací nádobí, ruční stroje na mletí, sekání, lisování, šlehání vajec nebo smetany, hřebeny a mycí houby, mycí a toaletní potřeby, kartáčnické výrobky s výjimkou štetců, pomůcky k úklidu, čisticí látky, drátěnky včetně drátěnek z plastických hmot, sklo surové nebo polozpracované s výjimkou stavebního a tabulového skla, zboží skleněné, včetně z křišťálového skla, zboží porcelánové, keramické a kameninové, zařazené ve třídě 21 včetně keramických miniatur; (22) provazy a struny k technickým účelům, lana a motouzy z přírodních, umělých nebo plastických materiálů, šňůry, provázky, sítě stany, lodní plachty, pytle, čalounický vycpávkový materiál, žíně, kapok, peří, mořská tráva, surová textilní vlákna, příze vlněná na vyšívání; (23) nitě k textilním účelům, nitě elastické, k šití, voskované, z plastických hmot, z živočišných vláken, nitě knihařské, pletací bavlna, vlna a příze z vláken všeho druhu; (24) tkaniny s výjimkou tkanin zařazených ve třídách 22 a 26, pokrývky na poste, cestovní pokrývky, ložní prádlo, povlaky, prostěradla, prádlo pro domácnost, utěrky na sklo, na nádobí, stolní prádlo jako ubrusy a ubrusky; (25) oděvy pánské, dámské a dětské, spodní, konfekční ze syntetických, přírodních nebo směšových materiálů, pletené oděvy, zejména sukně, kalhoty, saka, blejzry, vesty, kabáty, bundy, golfky, kožichy, klobouky, kloboučnické zboží včetně koženého, čepice, šátky, šály, rukavice, vázanky, punčochy, ponožky, punčocháče, členky včetně ostatních doplňků, veškeré spodní osobní prádlo, plavky, trikotáž, obuv pánská, dámská a dětská vycházková, společenská, sportovní, domácí, plážová, sandály, střevce a trepky; (26) kradky, výšivky, stuhy, šněrovadla, knoflíky, stiskací knoflíky, háčky a očka, špendlíky a jehly i do šicích strojů, ozdobné jehly a jehlice, pletací jehlice, jehelníčky, síťky na vlasy, spony a ozdoby do vlasů, ozdoby z oceli i z drahých kovů pro osobní nebo prýmařské účely, zboží leonské, umělé květiny; (27) koberce, rohože, rohožky, linoleum a jiné podlahové krytiny, čalouny, tapety, paravany, potahové voskové plátno; (28) hry, digitální hry, hry pro použití na počítači, hlavolamy, hračky, hračky mechanické, elektromechanické a řízené na dálku, stavebnice všech druhů, loutky, panenky, modely aut všech druhů, kovové i plastické, vláčky, autodrážky, míče, hračky na pískoviště, houpáčky a houpací hračky, bazény na hraní, hračky pro batolata včetně ostatních věcí na hraní, tělocvičné a sportovní nářadí včetně sítí, sportovní potřeby nezařazené v jiných třídách, rybářské potřeby včetně návnad, nářadí pro zimní sporty, nářadí pro sportovní hry, zboží plážové a koupací, šermířské sečné a bodné zbraně, vybavení pro šermíře, vybavení, potřeby a pomůcky pro surfing, vodní lyžování a ostatní vodní sporty, pro lyžování na sněhu, sáňkování, bruslení, pro tenis, pro stolní tenis a ostatní sportovní náčiní pro kulturu těla, umělé vánoční stromky, vánoční ozdoby všech druhů s výjimkou svíček a cukrovinek; (39) služby spojené s balením zakoupeného zboží, jeho expedicí a odvozem do sídla zákazníka, zásilkový prodej s vlastní nebo zprostředkovanou dopravou; (40) došívání a úprava konfekce, opravy reklamovaného zboží; (42) služby bytového architekta, navrhování technického řešení osvětlení interiéru a exteriéru.

(511) 3, 4, 6, 7, 8, 11, 12, 14, 15, 16, 17, 18, 19, 20, 21, 22, 23, 24, 25, 26, 27, 28, 39, 40, 42

(210) O-68637

(111) **248911**

(220) 28.03.2002

(151) 29.10.2002

(540)



(594) Kombinovaná

(730) **Abraham Karel**, Ostrovačická 958/47, Brno, Žebětín, 64100, CZ

(510) (9) filmy, videokazety, audiovizuální technika pro výuku, pouzdra na brýle; (14) přívěšky na šaty a saka, odznaky, brože, spony, popelníky (vše z drahých kovů); (16) kuličkové tužky, grafické tužky, pastelky, vlaječky, plakáty, samolepky, pohlednice, tiskopisy, programy, nálepky, reklamní

tiskopisy, prospekty, fotografie, tašky z PVC; (18) klíčenky kožené, peněženky, kožené kabely, nákupní kabely, zavazadla, batohy, tomy, sportovní kabely, deštníky, aktovky, nákupní tašky plátěné, textilní brašny; (21) vázy a mísy křišťálové, skleněné odlivky, porcelánové hrníčky, keramické vázy; (24) ručníky, lněné utěrky, tkané záložky; (25) šátky, vázanky, čepice, kloboučky, trička, nátělníky, textilní bundy, pulovry, čepicové štítky a kšiltly, sportovní obuv; (26) odznaky, brože, spony (ne z drahých kovů); (34) popelníky, popelníčky; (35) lepení plakátů, organizování výstav pro reklamní nebo komerční účely, pronájem reklamních materiálů, pronájem reklamních prostor a ploch, reklama, rozšiřování reklamních (propagačních) materiálů všeho druhu jako např. letáků, prospektů, tiskopisů, vzorků, publikací, programů apod., uveřejňování reklamních textů, rozhlasová a televizní reklama, vydávání a aktualizování reklamních materiálů.

(511) 9, 14, 16, 18, 21, 24, 25, 26, 34, 35
(210) O-178357

(111) **248912**
(220) 28.03.2002
(151) 29.10.2002
(540)



(594) Kombinovaná
(730) **Abraham Karel**, Ostrovačická 958/47, Brno, Žebětín, 64100, CZ
(510) (9) filmy, videokazety, audiovizuální technika pro výuku, pouzdra na brýle; (14) přívěsky na šaty a saka, odznaky, brože, spony, popelníky (vše z drahých kovů); (16) kuličkové tužky, grafické tužky, pastelky, vlaječky, plakáty, samolepky, pohlednice, tiskopisy, programy, nálepky, reklamní tiskopisy, prospekty, fotografie, tašky z PVC; (18) klíčenky kožené, peněženky, kožené kabely, nákupní kabely, zavazadla, batohy, tomy, sportovní kabely, deštníky, aktovky, nákupní tašky plátěné, textilní brašny; (21) vázy a mísy křišťálové, skleněné odlivky, porcelánové hrníčky, keramické vázy; (24) ručníky, lněné utěrky, tkané záložky; (25) šátky, vázanky, čepice, kloboučky, trička, nátělníky, textilní bundy, pulovry, čepicové štítky a kšiltly, sportovní obuv; (26) odznaky, brože, spony (ne z drahých kovů); (34) popelníky, popelníčky; (35) lepení plakátů, organizování výstav pro reklamní nebo komerční účely, pronájem reklamních materiálů, pronájem reklamních prostor a ploch, reklama, rozšiřování reklamních (propagačních) materiálů všeho druhu jako např. letáků, prospektů, tiskopisů, vzorků, publikací, programů apod., uveřejňování reklamních textů, rozhlasová a televizní reklama, vydávání a aktualizování reklamních materiálů.

(511) 9, 14, 16, 18, 21, 24, 25, 26, 34, 35
(210) O-178359

(111) **249827**
(220) 16.04.2002
(151) 25.11.2002
(540)

Grafitec

(594) Slovní grafická
(730) **Koenig & Bauer Grafitec s.r.o.**, Opočenská 83, Dobruška, 51801, CZ
(740) PROPATENT, Ing. Vlasta Sedláčková, patentový zástupce, Pod Pekařkou 107/1, Praha 4, Podolí, 14700
(510) (7) stroje a zařízení pro polygrafickou a knihařskou výrobu; (9) elektrické kontrolní, regulační a měřicí stroje a přístroje, ovládací prvky a ovládací pulty řídicích programových systémů pro ovládání tisku, zejména pro stroje a zařízení pro polygrafickou a knihařskou výrobu; (11) chladicí a topná zařízení, stroje a přístroje a chladicí skříně, vlhčicí zařízení, sušicí zařízení, zejména pro stroje a zařízení pro polygrafickou a knihařskou výrobu; (37) servisní a montážní služby, zejména pro polygrafickou a knihařskou výrobu.

(511) 7, 9, 11, 37
(210) O-178878

(111) **250502**
(220) 15.04.2002
(151) 30.12.2002
(540)

PIRKENHAMMER

(592) Slovní
(730) **Ing. Václav Vítovec**, Měsíční 3, Plzeň, 31208, CZ
(740) Langrova, s.r.o., Skřetova 1011/48, Plzeň, Jižní Předměstí, 30100
(510) (3) parfumerie, kosmetika; (14) bižuterie, šperky, hodinky; (25) oděvy - klasické, společenské, sportovní, dětské, obuv; (33) alkoholické nápoje.

(511) 3, 14, 25, 33
(210) O-178866

(111) **250503**
(220) 15.04.2002
(151) 30.12.2002
(540)



(594) Kombinovaná
(730) **Luwex, a.s.**, Stará Spojovací 2418/6, Praha 9, Libeň, 19000, CZ
(740) PROPATENT, Ing. Vlasta Sedláčková, patentový zástupce, Pod Pekařkou 107/1, Praha 4, Podolí, 14700
(510) (11) přístroje a zařízení pro ventilaci - klimatizaci, sušení, chlazení, topení, ohřev, osvětlení, přístroje pro rozvod vody, páry a vzduchu a jejich součástí; (37) instalace a opravy strojů a zařízení, zejména klimatizační techniky, služby izolační, topenářské, zámečnické; (42) projektová činnost ve výstavbě, projektová činnost v oblasti klimatizační techniky.

(511) 11, 37, 42
(210) O-178868

(111) **250532**
(220) 24.04.2002
(151) 30.12.2002
(540)

LONGEA

(592) Slovní
(730) **er.tax s.r.o.**, Na Pankráci 1683/127, Praha 4, Nusle, 14000, CZ
(740) Mgr. Košek Jan, Bílinská 509/18, Praha 9, 19000
(510) (9) multimediální instruktážní a výukové nosiče záznamů (zejména CD, DVD, diskety) v oblasti daňového, účetního, ekonomického a organizačního poradenství; (16) tištěné instruktážní a výukové publikace a ostatní materiály, informační bulletiny, zprávy a brožury v oblasti daňového, účetního, ekonomického a organizačního poradenství; (35) zprostředkovatelská činnost v oblasti obchodu, organizačního poradenství, vedení účetnictví a účetní poradenství, poradenské a konzultační služby v oblasti správy a řízení podniků, včetně rizikového řízení, řízení procesů, rozborů nákladů, poradenské služby týkající se fúzí, akvizic, franchisingu a likvidací podniků, poradenské služby při poskytování daňového, účetního, ekonomického a organizačního poradenství prostřednictvím či pomocí globálních informačních technologií (jako Internet, GSM), zprostředkování poradenství organizačního, ekonomického a účetního, vedení účetnictví, služeb poradenských a konzultačních v oblasti správy a řízení podniků, včetně rizikového řízení, řízení procesů, rozborů nákladů, poradenských služeb týkajících se fúzí, akvizic, franchisingu a likvidací společností; (36) zprostředkování služeb oceňování nemovitostí, zprostředkování služeb oceňování obchodních podniků a majetku, poskytování finančně ekonomických rad ve věcech daní, odvodů, poplatků a jiných podobných plateb, jakož i ve věcech, které s daněmi a jinými podobnými platbami přímo souvisejí; (42) poskytování právní pomoci.
(511) 9, 16, 35, 36, 42
(210) O-179174

(111) **251028**
(220) 16.04.2002
(151) 27.01.2003
(540)

BOAT BRNO

(592) Slovní
(730) **Veletřhy Brno, a.s.**, Výstaviště 405/1, Brno, Pisárky, 60300, CZ
(740) Ing. Soňa Ošmerová, Botanická 594/5, Brno, Veveří, 60200
(510) (16) papír, lepenka a výrobky z těchto materiálů, které nejsou zařazeny do jiných tříd, tiskárenské výrobky, tiskoviny, časopisy, periodika, knihy, potřeby pro knižní vazby, papírenské zboží, fotografie, folie, kalendáře, katalogy, prospekty, plakáty, pohlednice, mapy, obálky, obaly, obaly na spisy, desky, desky na dokumenty, dopisní papír, držáky na psací potřeby, etikety kromě textilních, samolepky, vlajky, papír balicí, papírové ubrousky, psací potřeby, psací podložky, psací soupravy, lepidla pro papírenství nebo domácnost, materiál pro umělce, štětce, psací stroje a kancelářské potřeby s výjimkou nábytku, kancelářské pořadače, učební a školní potřeby a pomůcky s výjimkou přístrojů, plastické obaly, které nejsou zařazeny do jiných tříd; (35) organizování výstav a veletrhů k reklamním a obchodním účelům, organizování módních přehlídek k obchodním účelům, správa obchodních zájmů třetích osob, vypracování statistických přehledů, poradenství v oblasti organizace a ekonomiky podnikání, marketing, průzkum a analýzy trhů, činnost a služby v oblasti aranžérství výstavních ploch, výstavních expozic, jakož i výstavních exponátů k reklamním a obchodním účelům, pronájem kancelářských strojů a zařízení, distribuce zboží k reklamním účelům, rozmnožování dokumentů; (41) činnost vyučovací, výchovná, vzdělávací a zábavní včetně pořádání specializačních doškolovacích kurzů, sympozií a konferencí, doprovodné výstavy, provozování pracovních diskusního a zájmového klubu, organizování výstav a veletrhů ke vzdělávacím, kulturním, výchovným a zábavním účelům, organizování společensko-kulturních akcí, pořádání zábavních soutěží, organizování soutěží o oceňování nejlepších exponátů, jakož i nejlepších expozic, odborné poradenství, vztahující se k organizování výstav a veletrhů, organizování módních přehlídek pro výchovné, vzdělávací, kulturní a zábavní účely, kromě módních přehlídek pro reklamní účely, nakladatelská a vydavatelská činnost, provozování galerií, informace o módě; (42) inženýrsko-technická činnost v oblasti tvorby software.
(511) 16, 35, 41, 42
(210) O-178899

(111) **251111**
(220) 27.05.2002
(151) 27.01.2003
(540)



(593) Obrazová
(730) **FL Europe Holdings Inc.**, 330 West 34th Street, New York, 10001, NY, US
(740) TRAPLOVÁ-HAKR-KUBÁT, Advokátní a patentová kancelář, Mgr. Jana Šuranová Traplová, advokátka, Přístavní 531/24, Praha 7, Holešovice, 17000
(510) (25) obuv, oděvy, kloboučnické zboží.
(511) 25
(210) O-180174

(111) **251727**
(220) 17.04.2002
(151) 24.02.2003
(540)

AGROTHERM

(592) Slovní
(730) **AGROTHERM, s.r.o.**, Karlova 264/24, Brno, Maloměřice, 61400, CZ
(740) *moraviapatent*, Martin Kořistka, patentový zástupce, Karpatská 241/3, Brno, 62500
(510) (6) skleníkové konstrukce kovové, skleníkové konstrukce kovové přenosné; (11) zavlažovací zařízení automatické, zavlažovací zařízení pro zemědělství, zavlažovače a/nebo zavlažovací zařízení kapkové; (21) zavlažovače, zavlažovače na zalévání květin a rostlin; (37) stavby, montáže, opravy a údržba všech uvedených výrobků.
(511) 6, 11, 21, 37
(210) O-178977

(111) **251767**
(220) 23.04.2002
(151) 24.02.2003
(540)

SSANGYONG

(594) Slovní grafická
(730) **SSANGYONG MOTOR COMPANY**, 150-3, Chilko-Dong, Pyungtaek-Si, Kyungki-Do, KR
(740) Rott, Růžička & Guttman a spol., Vyskočilova 1566, Praha 4, Michle, 14000
(510) (12) vozidla, dopravní prostředky pozemní, vzdušné nebo vodní, sportovní užitková vozidla, víceúčelová vozidla, osobní vozidla, dodávková vozidla, lehké nákladní automobily, autobusy, tahače, přívěsy, sklápěcí nákladní automobily, závodní automobily, kola vozidel, motocykly.
(511) 12
(210) O-179164

(111) **251790**
(220) 29.04.2002
(151) 24.02.2003
(540)

ROLAVA

(592) Slovní
(730) **Vlček Radek**, Luční 521, Město Touškov, 33033, CZ
(740) Langrova, s.r.o., Skrětova 1011/48, Plzeň, Jižní Předměstí, 30100
(510) (6) kovové stavební materiály; (19) nekovové kanalizační materiály; (40) zpracování a úprava kovových a nekovových materiálů.
(511) 6, 19, 40
(210) O-179336

(111) **251800**
(220) 29.04.2002
(151) 24.02.2003
(540)



(594) Kombinovaná
(730) **John Nell baby s.r.o.**, Kalendova 747/9a, Hradec Králové, Kukleny, 50004, CZ
(510) (12) dětské kočárky; (28) hračky; (32) balená pitná voda.
(511) 12, 28, 32
(210) O-179369

(111) **251805**
(220) 29.04.2002
(151) 24.02.2003
(540)

GINGER

(592) Slovní
(730) **R - MARK s.r.o.**, Dopravní 500/9, Praha 10, Uhřetěves, 10400, CZ
(740) PROPATENT, Ing. Vlasta Sedláčková, patentový zástupce, Pod Pekařkou 107/1, Praha 4, Podolí, 14700
(510) (1) chemické látky na konzervování potravin a nápojů; (5) potraviny a potravinářské přísady pro lékařské účely, dietní přípravky, nápoje dietní a pro lékařské účely, léky a léčiva všeho druhu, farmaceutické přípravky na chemické i přírodní bázi; (32) nealkoholické nápoje všeho druhu, přípravky na výrobu nápojů, stolní a minerální vody, piva.
(511) 1, 5, 32
(210) O-179374

(111) **252060**
(220) 13.06.2002
(151) 24.02.2003
(540)

MITSUBISHI

(594) Slovní grafická
(730) **Mitsubishi Corporation**, 3-1, Marunouchi 2-Chome, Chiyoda-ku, Tokyo, JP
(740) Čermák a spol., JUDr. Karel Čermák Ph.D., LL.M., Elišky Peškové 735/15, Praha 5, Smíchov, 15000
(510) (25) oděvy, obuv, pokrývky hlavy.
(511) 25
(210) O-180863

(111) **252418**
(220) 22.04.2002
(151) 24.03.2003
(540)

BIRD

(592) Slovní
(730) **Bird Technologies Group, Inc.**, 5900 Landerbrook Road, Suite 390, Mayfield Heights, OH, US
(740) Ing. Libor Markes, patentový zástupce, Grohova 145/54, Brno, Veveří, 60200
(510) (9) vysokofrekvenční přístroje, zejména elektrické měřicí přístroje, elektrické útlumové články pro koaxiální linky, elektrické filtry a elektrické spínače.
(511) 9
(210) O-179116

(111) **252425**
(220) 24.04.2002
(151) 24.03.2003
(540)



(594) Kombinovaná
(730) **Kotál Robert**, Nevanova 1055/17, Praha 6, 16300, CZ
(740) Václav Müller, patentový zástupce, Filipova 2016, Praha 4, 14800
(510) (38) šíření informací veřejnými datovými sítěmi, např. prostřednictvím Internetu, zejména šíření informací spojených s výukou řízení motorových vozidel; (41) pořádání odborných kurzů, školení a jiných vzdělávacích akcí sloužících ke zvýšení a zdokonalení odborné způsobilosti k ovládnutí dopravních prostředků, včetně lektorské činnosti, výuka a řízení motorových vozidel, letecké školy, lodní školy, příprava budoucích učitelů autoškol včetně jejich doškolování, doškolovací programy pro mladé řidiče, pro řidiče s častějším výskytem nehod a pro řidiče seniory, včetně praktického výcviku, organizování a vedení kolokvií, konferencí, kongresů, seminářů, symposií, společenských, sportovních, turistických, ekologických a kulturních akcí a slavností, provozování dětských dopravních hřišť; (42) výzkum v oblasti dopravy, vývojová činnost, směřující ke snížení dopravní nehodovosti, včetně poradenských služeb.

(511) 38, 41, 42
(210) O-179197

(111) **252430**
(220) 25.04.2002
(151) 24.03.2003
(540)

**Bim
Bam
Bum**
CLASSICS
FOR KIDS

(594) Slovní grafická
(730) **GAMBIT FACTORY, s.r.o.**, Římská 32/1317, Praha 2, 12000, CZ
(510) (25) oděvy, obuv, kloboučnické zboží; (40) výroba textilu a zpracování;
(42) oděvní návrhářství.
(511) 25, 40, 42
(210) O-179265

(111) **252431**
(220) 26.04.2002
(151) 24.03.2003
(540)

ENDUROSNAK

(592) Slovní
(730) **NUTREND D.S., a.s.**, Chválkovice 604, Olomouc, 77900, CZ
(740) Ing. Petr Soukup, patentový zástupce, tř. Svobody 43/39, Olomouc, 77900
(510) (5) léčivé cukrářské výrobky a cukrovinky s léčivými účinky, přípravky (poživatiny) obsahující biologické katalyzátory pro fyzicky aktivní osoby, sportovce, rekonvalescenty, posilující poživatiny, extrakty a potraviny pro zvláštní výživu, dietetické a diabetické poživatiny a potraviny pro zvláštní výživu, vitamínové přípravky, potravní doplňky pro posílení imunity organismu a zlepšení zdraví v tuhém i tekutém stavu ve formě práškových směsí, kapek, sirupů, gelů, past, tablet, šumivých tablet, pastilek, dražé, tobolek, kapslí, bonbónů, želé, prášků, vše výše uvedené pro léčebné účely; (29) veškeré konzervované potraviny a poživatiny, ovocné dřeně, poživatiny z ovoce a upravených bílkovin a olejnin, výživné extrakty, texturované proteiny a směsi z nich pro humánní využití - vše v rámci této třídy; (30) potravní doplňky neléčebné pro posílení imunity organismu a zlepšení zdraví rostlinného původu v tuhém i tekutém stavu ve formě práškových směsí, kapek, sirupů, gelů, past, tablet, šumivých tablet, pastilek, dražé, tobolek, kapslí, bonbónů, želé, prášků - vše výše uvedené pro neléčebné účely, káva a náhražky kávy, obilní vločky a jiné obilné výrobky určené k lidské výživě, müsli, čaje; (32) nealkoholické nápoje sycené i nesycené, včetně nápojů minerálních, šumivých, iontových a energetických, sirupy, koncentráty a jiné přípravky pro přípravu nápojů, ovocné a zeleninové šťávy, mošty, ovocné nektary a nápoje z ovocných šťáv, stolní a minerální vody, diabetické a dietetické nápoje neléčebné, práškové nealkoholické nápoje, práškové přípravky a příchutě pro výrobu nealkoholických nápojů a likérů, obohacené vitamínové nápoje a koncentráty, nealkoholické aperitivy.
(511) 5, 29, 30, 32
(210) O-179276

(111) **252432**
(220) 26.04.2002
(151) 24.03.2003
(540)

merit

(594) Kombinovaná
(730) **MERIT GROUP a.s.**, Březinova 136/7, Olomouc, Hodolany, 77900, CZ
(740) Ing. Petr Soukup, patentový zástupce, tř. Svobody 43/39, Olomouc, 77900
(510) (9) počítače a počítačové systémy všeho druhu, včetně počítačů průmyslových a notebooků, veškeré příslušenství, náhradní díly a periferie počítačů, jako jsou displeje, monitory, projektory, klávesnice, scannery, tiskárny, plotry, modemy, paměťová zařízení, čtečky, napájecí zdroje, faxové přístroje a kopírovací technika, nosiče záznamů, videokazety, audiokazety, laserové optické disky, magnetofonové pásky nahrané i nenahrané, CD a DVD disky, programové vybavení pro počítače, elektronické databáze a databázové produkty, informace a záznamy v elektronické podobě, multimediální aplikace a multimediální nebo informační katalogy v elektronické podobě, elektronické časopisy, periodika a knihy, přístroje a zařízení telekomunikační techniky, jako jsou telefonní přístroje pevné, přenosné i mobilní, videotelefony, telefonní ústředny, satelity a jejich příslušenství, elektronická, signalizační a zabezpečovací zařízení objektů, včetně systémů protipožárních, přístupových a docházkových, kamerové sledovací systémy; (37) servis, opravy, údržba, revize a zajišťování provozu výrobků, zařízení a systémů uvedených ve tř. 9; (41) pořádání odborných kurzů, seminářů, školení, konferencí a jiných vzdělávacích akcí včetně zajišťování lektorské činnosti, výchovně-vzdělávací činnost v oblasti výpočetní a telekomunikační techniky; (42) technická poradenská činnost v oblasti výpočetní techniky pro přenos informací, např. v oblasti Internetu, programátorská činnost, tvorba software, tvorba a správa informačních médií, např. elektronických databází, tvorba www stránek, interaktivních a grafických programů, tvorba multimediálních aplikací, tvorba programových projektů, tvorba informačních databází, projekční činnost v oblasti slaboproudé techniky, provádění odborných posudků v oblasti informačních technologií, výpočetní a telekomunikační techniky.
(511) 9, 37, 41, 42
(210) O-179277

(111) **252442**
(220) 29.04.2002
(151) 24.03.2003
(540)

AMBER

(592) Slovní
(730) **Ing. Boris Vystavěl**, Na valech 2273/35, Šternberk, 78501, CZ
(740) Ing. Petr Soukup, patentový zástupce, tř. Svobody 43/39, Olomouc, 77900
(510) (9) přístroje a zařízení pro záznam, přenos a reprodukci zvuku, obrazu a digitálních dat, veškerá příslušenství a periferie k uvedeným přístrojům a zařízením, a to včetně optoelektronických prvků a zařízení; (37) instalace, opravy, údržba, servis a montáž přístrojů a zařízení uvedených ve tř. 9; (42) poradenská, vývojová a konstrukční činnost v oblasti přístrojů a zařízení uvedených ve tř. 9.
(511) 9, 37, 42
(210) O-179325

(111) **252445**
(220) 29.04.2002
(151) 24.03.2003
(540)

HOTEL CENTRAL

(592) Slovní
(730) **K+K Hotel s.r.o.**, Ve Smečkách 596/30, Praha 1, Nové Město, 11000, CZ
(740) Alfery Hrdina Advokáti s.r.o. Dr. Pavel Alfery Hrdina, advokát, Václavské náměstí 40, Praha 1, 11000
(510) (36) služby finanční, služby peněžní; (43) restaurace (strava), dočasné ubytování; (44) péče léčebná, hygienická a kosmetická.
(511) 36, 43, 44
(210) O-179348

(111) **252456**
(220) 02.05.2002
(151) 24.03.2003
(540)



(593) Obrazová
(730) **Otis Elevator Company**, 10 Farm Springs, Farmington, CT, US
(740) ŠTROS & KUSÁK advokátní a patentová kancelář, JUDr. David Štros, advokát, Národní 32, Praha 1, 11000
(510) (7) výtahy a jejich konstrukční části, zejména skupinové ovladače výtahů, eskalátory a náhradní díly k eskalátorům, zejména stupně, madla a pohonné mechanismy, stupňovité zdviže, motoricky poháněné zdviže pro dopravu, parkování a ukládání pozemních vozidel, dopravní pásy pro osoby (nikoliv pro dopravu zboží), motory a pohony pro uvedené výrobky, jejich součásti a díly zahrnuté v této třídě; (37) instalace a opravy výtahů, eskalátorů, motoricky poháněných zdviží pro dopravu, parkování a ukládání pozemních vozidel, dopravních pásů pro osoby (nikoliv pro dopravu zboží) a jejich součástí a dílů.
(511) 7, 37
(210) O-179467

(111) **254283**
(220) 25.04.2002
(151) 26.05.2003
(540)

gambit **FACTORY**

(594) Slovní grafická
(730) **GAMBIT FACTORY, s.r.o.**, Římská 32/1317, Praha 2, 12000, CZ
(510) (25) oděvy, obuv, kloboučnické zboží; (35) propagační činnost, reklama, pořádání výstav a veletrhů komerčních a reklamních (organizace, provoz); (41) výstavy výtvarného umění; (42) grafický design; (43) ubytování, stravování (hotely, penziony a ostatní zařízení), provozování restauračních a kavárenských zařízení.
(511) 25, 35, 41, 42, 43
(210) O-179264

(111) **254304**
(220) 09.05.2002
(151) 26.05.2003
(540)

www.unibase.cz

(592) Slovní
(730) **UNIBASE s.r.o.**, Poděbradova 1068/20, Ostrava, Moravská Ostrava, 70200, CZ
(740) Ing. Pavel Nádvořník s.r.o., Klínová 620/1, Ostrava, Hulváky, 70900
(510) (35) reklama (on line-) na počítačové komunikační síti, on-line inzerce, vyhledávání informací v počítačových souborech, pronájem reklamního času ve všech komunikačních médiích, poskytování obchodních informací a služeb pomocí internetu, zprostředkování internetového obchodu, komerční využití internetu v oblastech komerčních internetových médií a vyhledávacích služeb, prezentace uživatelů na stránkách World Wide Web v počítačové síti Internet, systemizace informací do počítačových databází, vyhledávání dat v počítačových souborech (pro třetí osoby); (38) provozování počítačových sítí, služby poskytované elektronickými informačními tabulemi (telekomunikační služby), poskytování telekomunikačního připojení do světové počítačové sítě, služby zabezpečující vstup do telekomunikačních sítí, telekonferenční služby, poskytování uživatelského přístupu do světové počítačové sítě, pronájem přístrojů pro přenos zpráv, služby zabezpečující audiovizuální komunikaci prostřednictvím informačních a telekomunikačních sítí, např. počítačové sítě Internet, satelitu, poskytování přístupu k Internetu, elektronická pošta, výměna zpráv, šíření a výměna informací a zpráv prostřednictvím informačních a telekomunikačních sítí, např. počítačové sítě Internet; (39) skladování údajů a dokumentů elektronicky uložených; (40) digitální tvorba obrazů na výstupních zařízeních, digitální zpracování obrazu; (41) elektronická ediční činnost v malém (DTP služby), vydávání (on-line) knih a časopisů v elektronické formě, poskytování elektronických publikací on-line (bez možnosti kopírování), poskytování (on-line) počítačových her z počítačových sítí; (42) tvorba software a programů, programování, software-návrhy, převod a konverze počítačových programů a údajů (kromě fyzické konverze), převod a konverze údajů a dokumentů z fyzických médií na elektronická média, tvorba a údržba počítačových stránek (WEB) pro zákazníky, hostování na počítačových stránkách (WEB), instalace počítačových programů, návrh počítačových systémů, programování internetových databázových systémů a internetových aplikací, konstrukce WWW prezentací a řešení WWW serverů, aktualizace počítačových programů, údržba počítačových programů, pronájem času na přístup do počítačových databází, zhotovování kopií počítačových programů, technické studie v oblasti počítačů a programového vybavení, výzkum a vývoj a tvorba systémů pro elektronické obchodování včetně příslušného software a hardware, know-how pro oblast elektronického obchodování a informačních technologií, programování internetových databázových systémů a internetových aplikací, programování multimediálních aplikací, vytváření a modelování 3D animací, interaktivních a grafických programů, počítačové animace a vizualizace, grafický design.
(511) 35, 38, 39, 40, 41, 42
(210) O-179633

(111) **254690**
(220) 15.10.2002
(151) 26.05.2003
(540)

REVO

(592) Slovní
(730) **Emil Medřický**, Bezručova 1055/76, Říčany, 25101, CZ
(740) PROPATENT, Ing. Vlasta Sedláčková, patentový zástupce, Pod Pekařkou 107/1, Praha 4, Podolí, 14700
(510) (2) barvy, laky, nátěry; (3) přípravky pro čištění, leštění, odmašťování, broušení, mýdla.
(511) 2, 3
(210) O-184627

(111) **254691**
(220) 15.10.2002
(151) 26.05.2003
(540)

DAS

(592) Slovní
(730) **Emil Medřický**, Bezručova 1055/76, Říčany, 25101, CZ
(740) PROPATENT, Ing. Vlasta Sedláčková, patentový zástupce, Pod Pekařkou 107/1, Praha 4, Podolí, 14700
(510) (2) barvy, laky, nátěry; (3) přípravky pro čištění, leštění, odmašťování, broušení, mýdla.
(511) 2, 3
(210) O-184629

(111) **254756**
(220) 03.12.2002
(151) 26.05.2003
(540)

Denoxinal

(592) Slovní
(730) **WALMARK, a.s.**, Oldřichovice 44, Třinec, 73961, CZ
(740) Baker & McKenzie s.r.o., advokátní kancelář, JUDr. Jiří Čermák, advokát, Klimentská 1216/46, Praha 1, 11002
(510) (5) výrobky farmaceutické a parafarmaceutické, vitamíny a minerály a stopové prvky, dietní a nutriční přípravky a léčiva, medicínální sirupy, výtažky z léčivých bylin a kombinované přípravky vitamínů, minerálů, stopových prvků a bylinných výtažků, potravinové doplňky obohacené vitamíny nebo minerály nebo stopovými prvky, vitamínové přípravky, vitamíny a multivitaminové preparáty, minerály a multiminerálové preparáty, bylinné čaje, léčivé byliny, cukrovinky nebo pastilky nebo tabletky nebo tobolky nebo kapsle nebo žvýkačky s léčivými přísadami, dietetické látky upravené pro lékařské účely, minerální vody a dietetické nápoje upravené pro lékařské účely, dietní potraviny upravené pro lékařské účely, doplňky výživové pro lékařské účely, bílkovinné přípravky nebo potravina pro lékařské účely, balzámy a krémy a masti pro lékařské účely, chemické přípravky pro lékařské účely, léčivé oleje, oleje pro lékařské účely, tuky pro lékařské účely, léčivé soli, tinktury pro lékařské účely, bylinné výtažky nebo sirupy, vitamínová a minerální výživa ve formě koncentrátů, proteinové koncentráty jako výživné přísady k potravinám, droždí pro farmaceutické účely, potravinové doplňky s léčebnými účinky, výživné nebo dietetické přípravky pro lékařské účely; (29) potravinové doplňky ne pro lékařské účely (zařazené v této třídě) a obsahující látky živočišného původu, protein pro lidskou spotřebu, proteinové výrobky a přípravky pro výživu, přípravky zvláštní výživy pro sportovce nebo osoby s vysokým energetickým výdejem, želatina, želatinové výrobky a přípravky pro výživu, tuky jedlé, oleje jedlé, extrakty z chaluž jako výživa, výživné přípravky pro denní doplnění stravy jako instantní strava nebo samostatná směs, která se skládá hlavně z mléka v prášku nebo ze živočišných nebo zeleninových proteinů, také s přísadami vitamínů nebo minerálů nebo stopových prvků nebo cukru; (30) potravinové doplňky ne pro lékařské účely (zařazené v této třídě) a obsahující látky rostlinného původu, cukrovinky, žvýkačky, bonbóny, zmrzliny, pekařské výrobky, cukrářské výrobky, kakao, káva, čaj, čokoláda.
(511) 5, 29, 30
(210) O-186450

(111) **255002**
(220) 10.07.2002
(151) 25.06.2003
(540)

FlexiLimit

(592) Slovní
(730) **Vodafone Czech Republic a.s.**, náměstí Junkových 2808/2, Praha 5 - Stodůlky, 15500, CZ
(740) JUDr. Jiří Matzner Ph.D., LL.M., advokát, Anny Letenské 34/7, Praha 2, Vinohrady, 12000
(510) (9) vědecké, elektronické a optické přístroje a zařízení v rámci třídy 9, přístroje a zařízení pro přenos a zpracování informací, zejména v oblasti telekomunikací, sítě telekomunikační a výpočetní techniky a jejich části, sítě datové, jejich součásti a náhradní díly v rámci třídy 9, počítače a programy pro ně, periferní zařízení počítačů v rámci třídy 9, záznamová média a nosiče záznamů, karty s pamětí, nosiče informací, zařízení pro zpracování dat a počítačů, CD disky, prodejní automaty a přístroje a mechanismy pro reklamu v rámci třídy 9, telekomunikační zařízení,

zejména koncová a rádiová zařízení, telefony, záznamníky, hlasové schránky, mobilní telefony, faxy, modemy, magnetické suporty zvukových záznamů; (35) propagace, reklama, inzertní a reklamní agentura, automatické zpracování informací, zprostředkovatelská a obstaravatelská činnost v oblasti informatiky a obchodu, marketing, činnost ekonomických a organizačních poradců; (36) finanční služby; (38) mobilní telekomunikační služby a ostatní telekomunikační služby, dále služby spočívající v přímém propojení lokálních pevných sítí se sítí mobilních telefonů, informační služby na Internetu, zejména úplatné či bezúplatné zpřístupňování a uveřejňování informací prostřednictvím Internetu, např. webových stránek, služby internetového portálu, služby extranetu společnosti, poskytování informačního servisu prostřednictvím telefonu, mobilní telekomunikační sítě, Internetu, poskytování přístupu na on-line informační služby a databáze, přenos, poskytování nebo vyvolávání informací z počítačových databází - úplatné či bezúplatné poskytování informací, jehož předmětem může být jakákoli datová položka obsažená v databázích, on-line informační a databázové služby, komunikační služby prostřednictvím Internetu, vnějších a vnitřních sítí, šíření elektronických tiskovin, časopisů, periodik a knih prostřednictvím počítačové, datové, elektronické, telekomunikační nebo informační sítě, provozování informační a datové sítě, provozování veřejné mobilní radiotelefonní sítě, pronájem telekomunikačních okruhů, vedení sítí, zřizování a provozování veřejných, soukromých i účelových sítí, provozování datových a počítačových sítí, veškeré služby elektronických komunikací poskytované integrovanou digitální sítí, zejména pronájem fyzických přenosových kapacit, zajišťování komunikačního spojení, služby videokonferencí, připojení a komunikace prostřednictvím sítě Internet, elektronický přenos dokumentů, přenos informací, zprostředkování přenosu dat, zprostředkovatelská a poradenská činnost v oblasti telekomunikací, telekomunikačních zařízení a sítí mobilních telefonů; (42) analytické a inženýrské práce v oblasti telekomunikací, poradenská činnost v oblasti výpočetní techniky a jejího servisu, provozování počítačových center, zprostředkovatelská a obstaravatelská činnost v oblasti výpočetní techniky, poradenská činnost v oblasti výpočetní techniky a elektrotechniky, hosting pro veškeré oblasti informačních technologií včetně webových stránek v rámci internetu, extranetu a intranetu, aplikací na systémech a sítích společnosti, klientských systémů, na hardwaru a infrastruktuře společnosti.

(511) 9, 35, 36, 38, 42
(210) O-181769

(111) **255298**
(220) 23.10.2002
(151) 25.06.2003
(540)

ALFÍK

(592) Slovní
(730) **Emil Medřický**, Bezručova 1055/76, Říčany, 25101, CZ
(740) PROPATENT, Ing. Vlasta Sedláčková, patentový zástupce, Pod Pekařkou 107/1, Praha 4, Podolí, 14700
(510) (2) barvy; (3) přípravky pro čištění, leštění, odmašťování, mýdla.
(511) 2, 3
(210) O-184903

(111) **255619**
(220) 25.04.2002
(151) 28.07.2003
(540)



(594) Kombinovaná
(730) **GAMBIT FACTORY, s.r.o.**, Římská 32/1317, Praha 2, 12000, CZ
(510) (9) nosiče audiovizuálních, filmových, vizuálních a zvukových záznamů; (35) reklamní a propagační činnost, organizování veletrhů a výstav komerčních a reklamních, zaměřených na vizuální - výtvarné umění; (41)

kulturní aktivity, tvorba audiovizuálních děl, organizování uměleckých výstav.
(511) 9, 35, 41
(210) O-179263

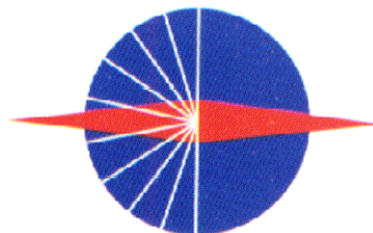
(111) **256442**
(220) 24.04.2002
(151) 27.08.2003
(540)

(111) **256110**
(220) 18.11.2002
(151) 28.07.2003
(540)



(594) Kombinovaná
(730) **COWAY Co., Ltd.**, 136-23, Yugumagoksa-ro, Yugu-eup, Gongju-si, Chungcheongnam-do, KR
(740) PATENTSERVIS Praha a.s., Na Podkovce 281/10, Praha 4, Podolí, 14700
(510) (11) přístroje na čištění vody a čističe vzduchu.
(511) 11
(210) O-185762

(593) Obrazová
(591) Barevná
(730) **Sportcentrum Račice, a.s.**, 130, Račice, 41108, CZ
(510) (25) oděvy, obuv, kloboučnické zboží; (35) reklamní a propagační činnost, pomoc při řízení obchodní činnosti.
(511) 25, 35
(210) O-179191



(111) **256163**
(220) 26.11.2002
(151) 28.07.2003
(540)



(594) Kombinovaná
(591) Barevná
(730) **X Energie, s.r.o.**, Na poříčí 1046/24, Praha 1, Nové Město, 11000, CZ
(510) (9) počítačové programy, počítačový software; (35) dodavatelské služby pro třetí osoby; (42) počítačové programování, tvorba software, aktualizace počítačových programů, poradenské služby v oblasti počítačového hardware, licence v oblasti duševního vlastnictví, regenerace počítačových dat, údržba počítačových programů, počítačové systémové analýzy, tvorba počítačových systémů, kopírování počítačových programů, instalace počítačových programů.
(511) 9, 35, 42
(210) O-185998

(111) **256531**
(220) 06.09.2002
(151) 27.08.2003
(540)

RELAXA

(592) Slovní
(730) **Skřivánek Michal Ing.**, Dlouhá 769, Pardubice, Svítkov, 53006, CZ
(740) Macek and Partners, Mgr. Jiří Macek, Sázavská 751/16, Praha 2, Vinohrady, 12000
(510) (10) speciální zdravotní punčochové zboží; (25) oděvy, punčochové zboží, oděvní doplňky spadající do této třídy.
(511) 10, 25
(210) O-183447

(111) **256647**
(220) 22.10.2002
(151) 27.08.2003
(540)

PANTECH

(592) Slovní
(730) **PANTECH Inc.**, Seocho-daero 78-gil, Seocho-gu 44, Seoul, KR
(740) KANIA, SEDLÁK, SMOLA, s.r.o., Mendlovo náměstí 907/1a, Brno, Staré Brno, 60300
(510) (9) přenosné komunikační přístroje, automobilové komunikační přístroje, telefony (drátové i bezdrátové), mnohokanálový komunikační přístroj základní stanice, mobilní přijímače/vysílače (transceivery), přijímače satelitního televizního vysílání, zařízení pro přenos zvukových vln, řídicí přístroje pro navigaci polohy satelitů, mobilní telefony, sluchátka.
(511) 9
(210) O-184866

(111) **256774**
(220) 14.11.2002
(151) 27.08.2003
(540)

IBA

(592) Slovní
(730) **IAN BRYAN ARCHITECTS, s.r.o.**, Štefánikova 75/48, Praha 5, Smíchov, 15000, CZ
(740) Mgr. Daniela Šenarová, Botičská 1936/4, Praha 2, 12800
(510) (36) služby nemovitostní; (37) komplexní služby ve stavebnictví a ve výstavbě pevných budov, poradenství ve stavebnictví, opravy, restaurování objektů a inspekce objektů, instalační služby s výjimkou montáže poplašených zařízení, zprostředkovatelská činnost ve stavebnictví; (42) projektová činnost a poradenství v projektové činnosti.
(511) 36, 37, 42
(210) O-185585

(111) **256901**
(220) 13.12.2002
(151) 27.08.2003
(540)



(594) Kombinovaná
(591) Barevná
(730) **Paracelsus, s.r.o.**, Záluží 1, Litvínov, 43601, CZ
(740) PROPATENT, Ing. Vlasta Sedláčková, patentový zástupce, Pod Pekařkou 107/1, Praha 4, Podolí, 14700
(510) (44) lékařské služby, sanatoria, zdravotní péče, zdravotnická střediska.
(511) 44
(210) O-186780

(111) **257175**
(220) 19.04.2002
(151) 29.09.2003
(540)

simplus

(592) Slovní
(730) **Vodafone Czech Republic a.s.**, náměstí Junkových 2808/2, Praha 5 - Stodůlky, 15500, CZ
(740) JUDr. Jiří Matzner Ph.D., LL.M., advokát, Anny Letenské 34/7, Praha 2, Vinohrady, 12000
(510) (9) vědecké, elektronické a optické přístroje a zařízení v rámci třídy 9, přístroje a zařízení pro přenos a zpracování informací, zejména v oblasti telekomunikace, sítě telekomunikační a výpočetní techniky a jejich částí, sítě datové, jejich součástí a náhradní díly v rámci třídy 9, počítače a programy pro ně, periferní zařízení počítačů v rámci třídy 9, záznamová média a nosiče záznamů, karty s pamětí, nosiče informací, zařízení pro zpracování dat a počítačů, CD disky, prodejní automaty a přístroje a mechanismy pro reklamu v rámci třídy 9, telekomunikační zařízení, zejména koncová a rádiová zařízení, telefony, záznamníky, hlasové schránky, mobilní telefony, faxy, modemy, magnetické suporty zvukových záznamů; (35) propagace, reklama, inzertní a reklamní agentura, automatické zpracování informací, zprostředkovatelská a obstaravatelská činnost v oblasti informatiky a obchodu, marketing, činnost ekonomických a organizačních poradců; (36) finanční služby; (38) mobilní telekomunikační služby a ostatní telekomunikační služby, dále služby spočívající v přímém propojení lokálních pevných sítí se sítí mobilních telefonů, informační služby na Internetu, poskytování informačního servisu prostřednictvím telefonu, mobilní telekomunikační sítě, Internetu, poskytování přístupu na on-line informační služby a databáze, přenos, poskytování nebo vyvolávání informací z počítačových databází, on-line informační a databázové služby, komunikační služby prostřednictvím Internetu, vnějších a vnitřních sítí, šíření elektronických tiskovin, časopisů, periodik a knih prostřednictvím počítačové, datové, elektronické, telekomunikační nebo informační sítě, provozování informační a datové sítě, provozování veřejné mobilní radiotelefonní sítě, pronájem telekomunikačních okruhů, vedení sítí, zřizování a provozování veřejných, soukromých i účelových sítí, provozování datových a počítačových sítí, služby poskytované integrovanou digitální sítí, elektronický přenos dokumentů, přenos informací, zprostředkování přenosu dat, zprostředkovatelská a poradenská činnost v oblasti telekomunikací, telekomunikačních zařízení a sítí mobilních telefonů; (42) analytické a inženýrské práce v oblasti telekomunikací, hosting, poradenská činnost v oblasti výpočetní techniky a jejího servisu, provozování počítačových center, zprostředkovatelská a obstaravatelská činnost v oblasti výpočetní techniky, poradenská činnost v oblasti výpočetní techniky a elektrotechniky.
(511) 9, 35, 36, 38, 42
(210) O-179056

(111) **258033**
(220) 24.04.2002
(151) 29.10.2003
(540)

MPIN

(592) Slovní
(730) **Vodafone Czech Republic a.s.**, náměstí Junkových 2808/2, Praha 5 - Stodůlky, 15500, CZ
(740) JUDr. Jiří Matzner Ph.D., LL.M., advokát, Anny Letenské 34/7, Praha 2, Vinohrady, 12000
(510) (9) vědecké, elektronické a optické přístroje a zařízení v rámci třídy 9, přístroje a zařízení pro přenos a zpracování informací, zejména v oblasti telekomunikace, sítě telekomunikační a výpočetní techniky a jejich částí, sítě datové, jejich součástí a náhradní díly v rámci třídy 9, počítače a programy pro ně, periferní zařízení počítačů v rámci třídy 9, záznamová média a nosiče záznamů, karty s pamětí, nosiče informací, zařízení pro zpracování dat a počítačů, CD disky, prodejní automaty a přístroje a mechanismy pro reklamu v rámci třídy 9, telekomunikační zařízení, zejména koncová a rádiová zařízení, telefony, záznamníky, hlasové schránky, mobilní telefony, faxy, modemy, magnetické suporty zvukových záznamů; (35) propagace, reklama, inzertní a reklamní agentura, automatické zpracování informací, zprostředkovatelská a obstaravatelská činnost v oblasti informatiky a obchodu, marketing, činnost ekonomických a organizačních poradců; (36) finanční služby; (38) mobilní telekomunikační služby a ostatní telekomunikační služby, dále služby spočívající v přímém propojení lokálních pevných sítí se sítí mobilních telefonů, informační služby na Internetu, poskytování informačního servisu prostřednictvím telefonu, mobilní telekomunikační sítě, Internetu, hosting, poskytování přístupu na on-line informační služby a databáze, přenos, poskytování nebo vyvolávání informací z počítačových databází, on-line informační a databázové služby, komunikační služby prostřednictvím Internetu, vnějších a vnitřních sítí, šíření elektronických tiskovin, časopisů, periodik a knih prostřednictvím počítačové, datové, elektronické, telekomunikační nebo informační sítě, provozování informační a datové sítě, provozování veřejné mobilní radiotelefonní sítě, pronájem telekomunikačních okruhů, vedení sítí, zřizování a provozování veřejných, soukromých i účelových sítí, provozování datových a počítačových sítí, služby poskytované integrovanou digitální sítí, elektronický přenos dokumentů, přenos informací, zprostředkování přenosu dat, zprostředkovatelská a poradenská činnost v oblasti telekomunikací, telekomunikačních zařízení a sítí mobilních telefonů; (42) analytické a inženýrské práce v oblasti telekomunikací, poradenská činnost v oblasti výpočetní techniky a jejího servisu, provozování počítačových center, zprostředkovatelská a obstaravatelská činnost v oblasti výpočetní techniky, poradenská činnost v oblasti výpočetní techniky a elektrotechniky.
(511) 9, 35, 36, 38, 42
(210) O-179226

(111) **258034**
(220) 24.04.2002
(151) 29.10.2003
(540)

MPUK

(592) Slovní
(730) **Vodafone Czech Republic a.s.**, náměstí Junkových 2808/2, Praha 5 - Stodůlky, 15500, CZ
(740) JUDr. Jiří Matzner Ph.D., LL.M., advokát, Anny Letenské 34/7, Praha 2, Vinohrady, 12000
(510) (9) vědecké, elektronické a optické přístroje a zařízení v rámci třídy 9, přístroje a zařízení pro přenos a zpracování informací, zejména v oblasti telekomunikace, sítě telekomunikační a výpočetní techniky a jejich částí, sítě datové, jejich součástí a náhradní díly v rámci třídy 9, počítače a programy pro ně, periferní zařízení počítačů v rámci třídy 9, záznamová média a nosiče záznamů, karty s pamětí, nosiče informací, zařízení pro zpracování dat a počítačů, CD disky, prodejní automaty a přístroje a mechanismy pro reklamu v rámci třídy 9, telekomunikační zařízení, zejména koncová a rádiová zařízení, telefony, záznamníky, hlasové schránky, mobilní telefony, faxy, modemy, magnetické suporty zvukových záznamů; (35) propagace, reklama, inzertní a reklamní agentura, automatické zpracování informací, zprostředkovatelská a obstaravatelská činnost v oblasti informatiky a obchodu, marketing, činnost ekonomických a organizačních poradců; (36) finanční služby; (38) mobilní telekomunikační služby a ostatní telekomunikační služby, dále služby spočívající v přímém propojení lokálních pevných sítí se sítí mobilních telefonů, informační služby na Internetu, poskytování informačního servisu

prostřednictvím telefonu, mobilní telekomunikační sítě, Internetu, hosting, poskytování přístupu na on-line informační služby a databáze, přenos, poskytování nebo vyvolávání informací z počítačových databází, on-line informační a databázové služby, komunikační služby prostřednictvím Internetu, vnějších a vnitřních sítí, šíření elektronických tiskovin, časopisů, periodik a knih prostřednictvím počítačové, datové, elektronické, telekomunikační nebo informační sítě, provozování informační a datové sítě, provozování veřejné mobilní radiotelefonní sítě, pronájem telekomunikačních okruhů, vedení sítí, zřizování a provozování veřejných, soukromých i účelových sítí, provozování datových a počítačových sítí, služby poskytované integrovanou digitální sítí, elektronický přenos dokumentů, přenos informací, zprostředkování přenosu dat, zprostředkovatelská a poradenská činnost v oblasti telekomunikací, telekomunikačních zařízení a sítí mobilních telefonů; (42) analytické a inženýrské práce v oblasti telekomunikací, poradenská činnost v oblasti výpočetní techniky a jejího servisu, provozování počítačových center, zprostředkovatelská a obstaravatelská činnost v oblasti výpočetní techniky, poradenská činnost v oblasti výpočetní techniky a elektrotechniky.

(511) 9, 35, 36, 38, 42
(210) O-179227

(111) **258601**
(220) 17.03.2003
(151) 29.10.2003
(540)

Herriot

(592) Slovní
(730) **CYMEDICA, spol. s r.o.**, Pod Nádrazím 308/24, Hořovice, 26801, CZ
(510) (16) tiskoviny, časopisy, knihy, periodické i neperiodické publikace, uživatelské příručky, databázové produkty v papírové formě; (35) reklamní, propagační a inzertní činnost.
(511) 16, 35
(210) O-189713

(111) **259067**
(220) 17.02.2003
(151) 27.11.2003
(540)



(594) Kombinovaná
(730) **Novák Václav**, Nákupní 1127, Jesenice, 25242, CZ
(740) **DANĚK & PARTNERS** Advokátní a patentová kancelář, Ing. Dr. Vilém Daněk Ph.D., LL.M., patentový zástupce, Vinohradská 17, Praha 2, 12000
(510) (19) stavební materiály nekovové spadající do této třídy, stavební dřevo, stavební plasty, stavební sklo, dřevěná/plastová okna, dveře, parkety, apod; (36) realitní činnost; (37) stavební činnost – provádění staveb včetně jejich změn, udržovacích prací na nich a jejich odstraňování, stavebně-montážní služby.
(511) 19, 36, 37
(210) O-188853

(111) **259365**
(220) 07.04.2003
(151) 27.11.2003
(540)



(594) Kombinovaná
(730) **LUCKY Plus, s.r.o.**, Hlavní třída 2802/16 A, Šumperk, 78701, CZ
(510) (37) opravy a servis nevyhémích hracích přístrojů a zařízení; (41) pronájem a provozování nevyhémích hracích přístrojů a zařízení, výchovně-zábavné klubové služby, provozování tělovýchovných a sportovních zařízení, provozování zařízení pro rekondici a regeneraci; (43) činnost hostinská a restaurační, zejména činnost výčepní.
(511) 37, 41, 43
(210) O-190373

(111) **259672**
(220) 12.06.2002
(151) 23.12.2003
(540)



(594) Kombinovaná
(730) **Ko - Le - Po, spol. s r.o.**, Bohumínská 1880/12, Karviná, Nové Město, 73506, CZ
(740) Ing. Pavel Nádvořník s.r.o., Klínová 620/1, Ostrava, Hulváky, 70900
(510) (33) brandy včetně řezaného, koňak, armagnac a calvados, dovážených z Francie.
(511) 33
(210) O-180801

(111) **259843**
(220) 25.02.2003
(151) 23.12.2003
(540)

AIFS

(592) Slovní
(730) **American Institute For Foreign Study (UK) Limited**, 37 Queens Gate, London SW7 5HR, GB
(740) **KOREJZOVA LEGAL v.o.s.**, JUDr. Zdeňka Korejzová, Korunní 810/104, Praha 10 - Vinohrady, 10100
(510) (35) služby vztahující se k zajišťování práce, zajišťování umístění au pairs a poskytování služeb a informací vztahujících se k výše uvedenému, vyhledávání práce pro studenty a žáky na místa praktikantů na letní tábory, zařízení zaměstnání studentů jako vedoucích letních táborů, služby zprostředkovatelen práce; (39) přepravní služby, dopravní služby, skladování, obstarávání dopravy, organizace a sjednávání dopravy a dopravních služeb, dopravní a cestovní rezervační služby, doprovázení turistů, služby cestovních kanceláří zařazené ve tř. 39, poskytování informací týkajících se cestování, organizace a sjednávání výletů, cest, exkurzí a zájezdů, informační služby týkající se cestování, zájezdů a exkurzí, zaknihování a rezervace místenek v dopravních prostředcích, sjednávání přepravy zboží, balení a skladování zboží, úschova zboží ve skladech za účelem jeho ochrany a péče, úschova oděvů, garážování, pronájem chladicích zařízení, pronájem garáží, uskladňování, rozvod energie a vody, stěhování domácností, využívání trajektů, tahání, vykládání

a vyprošťování lodí, pronájem koní a dopravních prostředků; (41) výchova, vzdělávání, zábava, výuka jazyků, poskytování informací a školení o cestovních možnostech a kulturních poměrech v místě určení, zajišťování společenských akcí v místě určení, pořádání studijních kurzů, odborného výcviku, pořádání výletů, exkurzí a dalších aktivit pro využití volného času, organizace volného času a aktivit pro využití volného času, zajišťování aktivit pro využití volného času, návrhy rozvržení volného času a studia, zajišťování školení, odborných a vzdělávacích kurzů a výcviků, organizace studií, organizování studijních kurzů, organizování kurzů a školení, poradenství pro studenty ve školách, učitelských ústavech a zaškolovacích střediscích, organizování soutěží, zajišťování přijetí studentů do škol a vzdělávacích zařízení, zajišťování docházky a péče o studenty ve školách, služby výukových zařízení a institucí, vydávání knih a časopisů, půjčování knih, drezura zvířat, zábavná představení a estrády, rozhlasová a televizní zábava, filmová tvorba, umělecké agentury, půjčování filmů, zvukových nahrávek, promítacích přístrojů a příslušenství, pronájem divadelních kulís, zajišťování a dozorování účasti žáků ve školách, vysokých školách a kolejích, sjednávání studijních míst; (43) poradenské služby týkající se ubytování, poradenské služby týkající se dočasného pronájmu nemovitostí (dočasného ubytování), sjednávání přechodného ubytování pro jiné, zajišťování a pronájem přechodného ubytování, rezervace ubytování, služby penzionů a rezervace penzionů, rezervace a zajišťování prázdninových táborů, zajišťování ubytování v kempech, provozování kempových zařízení, služby agentur zajišťujících přechodné ubytování, hotelové a cateringové služby, rezervace a zaknihování ubytování v hostelech, hotelech, kempech a v soukromí, služby napomáhající jiným najít přechodné ubytování včetně stravy, stravovací služby, zajišťování ubytování v hostelech, hotelech, kempech a v soukromí, poskytování přechodného ubytování, provozování restaurací, samoobslužných restaurací, snack-barů, závodních jídelen a menz, kaváren a kafetérií, restaurační, kavárenské, barové, jídelní a cateringové služby, zajišťování stravování a nápojů, péče o děti, zajišťování a provozování dětských jeslí, hlídání dětí.

(511) 35, 39, 41, 43
(210) O-189142

(111) **261773**
(220) 03.07.2002
(151) 23.03.2004
(540)

Májka - zlaté dědictví

(592) Slovní
(730) **Orkla Foods Česko a Slovensko a.s.**, Mělnická 133, Byšice, 27732, CZ
(740) Traplová Hakr Kubát, advokátní a patentová kancelář, Mgr. Jana Šuranová Traplová, advokátka, Přístavní 531/24, Praha 7, Holešovice, 17000
(510) (5) výrobky dietetické, pro léčebné účely, potraviny pro děti, batolata a nemocné, jako dětská a kojenecká výživa, potravinové přípravky a doplňky všeho druhu, jako posilující poživatiny, vitamínové přípravky, poživatiny pro doplnění redukčních diet nebo přípravků pro hubnutí, vše s léčebnými účinky, přípravky s léčebnými účinky obsahující biochemické katalyzátory, zejména pro fyzicky aktivní osoby, rekonvalescenty a nemocné, vše výše uvedené určené k léčebným účelům; (29) maso a masové výrobky jako masové krémy, pomazánky na chleba, přesnídávky, lunch, ryby, drůbež, zvěřina, masové výtažky, paštiky, ovoce, houby a zelenina konzervované, sušené a zavařené, konzervovaná hotová jídla spadající do této třídy, mléko a mléčné výrobky, konzervy masové a rybí, želé, kompoty, oleje a tuky jedlé, ovocné dřeně, marmelády, džemy, ovocná povidla, ovocné pomazánky; (30) oplatky, cukrovinky, včetně gumových a esencí pro cukrovinky, cukrářské výrobky všeho druhu, hořčice, ocet, kečup a kečupové omáčky, chuťové a pikantní omáčky, majonézy, omáčky v prášku, koření a kořenící směsi, káva, čaj, kakao, cukr, rýže, kávové náhražky, med, sirup melasový, droždí pro kynutí, sůl, obilné vločky, výrobky na bázi sušené bramborové kaše, pšeničné mouky, nativních a modifikovaných škrobů jako bramborové těsto v prášku, bramborová kaše v prášku, bramborové krokety v prášku, bramborové noky v prášku, směs pro přípravu knedlíků; (32) piva všeho druhu, vody minerální a šumivé a jiné nealkoholické nápoje, sirupy a jiné přípravky k přípravě nápojů, ovocné šťávy a nápoje z ovocných šťáv, energetické nápoje, iontové nápoje.

(511) 5, 29, 30, 32
(210) O-181579

(111) **325967**
(220) 29.02.2012
(151) 27.06.2012
(540)



(594) Kombinovaná
(730) **BMRC Group s.r.o.**, Hvězdova 1716/2b, Praha 4, Nusle, 14000, CZ
(740) Langrova, s.r.o., Skřetova 1011/48, Plzeň, Jižní Předměstí, 30100
(510) (21) domácké, užité a umělecké výrobky ze skla a křišťálu hladké, zdobené a/nebo broušené.
(511) 21
(210) O-493088

(111) **327057**
(220) 28.02.2012
(151) 29.08.2012
(540)



(594) Kombinovaná
(591) Barevná
(730) **Cerman Pavel Ing.**, č. p. 469, Rudník, 54372, CZ
(740) Chytilová & spol., patentová kancelář, s.r.o., Nad spádem 641/20, Praha 4, Podolí, 14700
(510) (33) medovina, alkoholické nápoje; (35) reklamní a propagační činnost, poskytování reklamních materiálů.
(511) 33, 35
(210) O-493058

(111) **327059**
(220) 28.02.2012
(151) 29.08.2012
(540)



(594) Kombinovaná
(730) **Slovák Filip Ing.**, Čiklova 1239/21, Praha 4, Nusle, 14000, CZ
(510) (9) elektroluminiscenční diody, zařízení ke zpracování dat, osvětlovací přístroje, měřicí zařízení, stmívače, regulátory světla; (11) lampy elektrické, lampy na svícení, LED elektroluminiscenční diody, světelné reflektory; (42) konzultace v oblasti úspor energie, projektová činnost, studie technických projektů, návrh osvětlení.

(511) 9, 11, 42
(210) O-493060

(111) **327511**
(220) 25.04.2012
(151) 19.09.2012
(540)



(594) Kombinovaná
(591) Barevná
(730) **Cyklostezka Bečva, z.s.**, Boční 551, Velký Týnec, 78372, CZ
(510) (41) výchova, vzdělávání, zábava, sportovní a kulturní aktivity, informace o možnostech rekreace, informace o možnostech rozptýlení, informace o možnostech zábavy, organizování sportovních soutěží.
(511) 41
(210) O-494719

(111) **327615**
(220) 17.04.2012
(151) 25.09.2012
(540)

MoneyMining

(594) Slovní grafická
(730) **Kolář Miroslav Ing.**, Majdalenky 844/7, Brno, 63800, CZ
(510) (16) tiskové a propagační materiály, publikace, grafické prezentace, tabule, desky, zvláště v oblasti obchodního a podnikového řízení a poradenství; (35) obchodní management a podnikové poradenství, řízení (poradenské služby obchodní nebo podnikatelské), průzkumy a analýzy trhů; (41) vzdělávání, organizování a řízení seminářů, konferencí a soutěží.
(511) 16, 35, 41
(210) O-494481

(111) **327946**
(220) 19.04.2012
(151) 17.10.2012
(540)



(594) Kombinovaná
(730) **Veletrhy Brno, a.s.**, Výstaviště 405/1, Brno, Pisárky, 60300, CZ
(740) Ing. Soňa Ošmerová, Botanická 594/5, Brno, Veveří, 60200
(510) (9) přístroje pro záznam, přenos nebo reprodukci zvuku či obrazu, hardware výpočetní a/nebo komunikační a/nebo informační techniky, software na elektronických, magnetických a optických nosičích všeho druhu,

elektronické, magnetické nebo optické nosiče zvukových a/nebo obrazových záznamů nahrané i nenahrané, videokazety nahrané i nenahrané, audiokazety nahrané i nenahrané, audiovizuální programy, audiovizuální díla, audiovizuální díla v digitální podobě, CD disky, videodiskety, audiodiskety, informace a záznamy v elektronické podobě, elektronické datové sítě, počítačové a telekomunikační elektronické sítě a systémy pro přenos dat, data, databáze a databázové produkty na elektronických, magnetických a optických nosičích všeho druhu a v elektronických, datových, informačních, počítačových a telekomunikačních sítích všeho druhu, zařízení a přístroje pro datovou komunikaci, elektronické časopisy, knihy v elektronické podobě, multimediální noviny a časopisy, multimediální, zejména elektronická periodika, multimediální informační katalogy, vše pouze v rámci organizování výstav a veletrhů k reklamním a obchodním účelům, a/nebo v rámci organizování výstav a veletrhů ke vzdělávacím, kulturním, výchovným a zábavním účelům; (16) papír, lepenka a výrobky z těchto materiálů, které nejsou zařazeny do jiných tříd, tiskárenské výrobky, tiskoviny, časopisy, periodika, knihy, potřeby pro knižní vazby, papírenské zboží, fotografie, fólie z umělého hmot na balení, kalendáře, katalogy, prospekty, plakáty, pohlednice, mapy, obálky, obaly spadající do této třídy, desky spadající do této třídy, dopisní papír, držáky na psací potřeby, etikety kromě textilních, samolepky, vlajky papírové, papír balicí, papírové ubrousky, psací potřeby, psací podložky, psací soupřavy, lepidla pro papírenství nebo domácnost, materiál pro umělce, štetce, psací stroje a kancelářské potřeby s výjimkou nábytku, kancelářské pořadače, učební a školní potřeby a pomůcky s výjimkou přístrojů, plastické obaly, které nejsou zařazeny do jiných tříd, vše pouze v rámci organizování výstav a veletrhů k reklamním a obchodním účelům, a/nebo v rámci organizování výstav a veletrhů ke vzdělávacím, kulturním, výchovným a zábavním účelům; (35) inzertní, reklamní a propagační činnost, poskytování pomoci při provozu obchodu včetně zprostředkování obchodních a souvisejících obchodně personálních záležitostí, organizování výstav a veletrhů k reklamním a obchodním účelům, organizování módních přehlídek k obchodním účelům, odborné poradenství, vztahující se k organizování výstav a veletrhů k reklamním a obchodním účelům, správa obchodních zájmů třetích osob, vypracování statistických přehledů, poradenství v oblasti organizace a ekonomiky podnikání, marketing, průzkum a analýzy trhů, činnost a služby v oblasti aranžérství výstavních ploch, výstavních expozic, jakož i výstavních exponátů k reklamním a obchodním účelům, pronájem kancelářských strojů a zařízení, distribuce zboží k reklamním účelům, rozmnožování dokumentů; (37) technické zabezpečení výstav a výstavních ploch, zejména montáž a demontáž výstavních expozic, jakož i výstavních exponátů; (41) organizování výstav a veletrhů ke vzdělávacím, kulturním, výchovným a zábavním účelům, organizování soutěží o oceňování nejlepších exponátů, jakož i nejlepších expozic, odborné poradenství, vztahující se k organizování výstav a veletrhů ke vzdělávacím, kulturním, výchovným a zábavním účelům, organizování módních přehlídek pro výchovné, vzdělávací, kulturní a zábavní účely, kromě módních přehlídek pro reklamní účely, nakladatelská a vydavatelská činnost, provozování galerií.

(511) 9, 16, 35, 37, 41
(210) O-494538

(111) **327947**
(220) 19.04.2012
(151) 17.10.2012
(540)



Dřevo a stavby Brno

(594) Kombinovaná
(730) **Veletrhy Brno, a.s.**, Výstaviště 405/1, Brno, Pisárky, 60300, CZ
(740) Ing. Soňa Ošmerová, Botanická 594/5, Brno, Veveří, 60200
(510) (9) přístroje pro záznam, přenos nebo reprodukci zvuku či obrazu, hardware výpočetní a/nebo komunikační a/nebo informační techniky, software na elektronických, magnetických a optických nosičích všeho druhu, elektronické, magnetické nebo optické nosiče zvukových a/nebo

obrazových záznamů nahrané i nenahrané, videokazety nahrané i nenahrané, audiokazety nahrané i nenahrané, audiovizuální programy, audiovizuální díla, audiovizuální díla v digitální podobě, CD disky, videodiskety, audiodiskety, informace a záznamy v elektronické podobě, elektronické datové sítě, počítačové a telekomunikační elektronické sítě a systémy pro přenos dat, data, databáze a databázové produkty na elektronických, magnetických a optických nosičích všeho druhu a v elektronických, datových, informačních, počítačových a telekomunikačních sítích všeho druhu, zařízení a přístroje pro datovou komunikaci, elektronické časopisy, knihy v elektronické podobě, multimediální noviny a časopisy, multimediální, zejména elektronická periodika, multimediální informační katalogy, vše pouze v rámci organizování výstav a veletrhů k reklamním a obchodním účelům, a/nebo v rámci organizování výstav a veletrhů ke vzdělávacím, kulturním, výchovným a zábavním účelům; (16) papír, lepenka a výrobky z těchto materiálů, které nejsou zařazeny do jiných tříd, tiskárenské výrobky, tiskoviny, časopisy, periodika, knihy, potřeby pro knižní vazby, papírenské zboží, fotografie, fólie z umělých hmot na balení, kalendáře, katalogy, prospekty, plakáty, pohlednice, mapy, obálky, obaly spadající do této třídy, desky spadající do této třídy, dopisní papír, držáky na psací potřeby, etikety kromě textilních, samolepky, vlajky papírové, papír balící, papírové ubrousky, psací potřeby, psací podložky, psací soupravy, lepidla pro papírenství nebo domácnost, materiál pro umělec, štetce, psací stroje a kancelářské potřeby s výjimkou nábytku, kancelářské pořadače, učební a školní potřeby a pomůcky s výjimkou přístrojů, plastické obaly, které nejsou zařazeny do jiných tříd, vše pouze v rámci organizování výstav a veletrhů k reklamním a obchodním účelům, a/nebo v rámci organizování výstav a veletrhů ke vzdělávacím, kulturním, výchovným a zábavním účelům; (35) inzertní, reklamní a propagační činnost, poskytování pomoci při provozu obchodu včetně zprostředkování obchodních a souvisejících obchodně personálních záležitostí, organizování výstav a veletrhů k reklamním a obchodním účelům, organizování módních přehlídek k obchodním účelům, odborné poradenství, vztahující se k organizování výstav a veletrhů k reklamním a obchodním účelům, správa obchodních zájmů třetích osob, vypracování statistických přehledů, poradenství v oblasti organizace a ekonomiky podnikání, marketing, průzkum a analýzy trhů, činnost a služby v oblasti aranžérství výstavních ploch, výstavních expozic, jakož i výstavních exponátů k reklamním a obchodním účelům, pronájem kancelářských strojů a zařízení, distribuce zboží k reklamním účelům, rozmožňování dokumentů; (37) technické zabezpečení výstav a výstavních ploch, zejména montáž a demontáž výstavních expozic, jakož i výstavních exponátů; (41) organizování výstav a veletrhů ke vzdělávacím, kulturním, výchovným a zábavním účelům, organizování soutěží o oceňování nejlepších exponátů, jakož i nejlepších expozic, odborné poradenství, vztahující se k organizování výstav a veletrhů ke vzdělávacím, kulturním, výchovným a zábavním účelům, organizování módních přehlídek pro výchovné, vzdělávací, kulturní a zábavní účely, kromě módních přehlídek pro reklamní účely, nakladatelská a vydavatelská činnost, provozování galerií.

(511) 9, 16, 35, 37, 41
(210) O-494539

(111) **328044**
(220) 25.04.2012
(151) 24.10.2012
(540)



(594) Kombinovaná
(730) **VOP CZ, s.p.**, Dukelská 102, Šenov u Nového Jičína, 74242, CZ
(740) Ing. Petr Soukup, patentový zástupce, tř. Svobody 43/39, Olomouc, 77900
(510) (1) chemické výrobky, látky, prostředky a přípravky, zejména pro vědecké, průmyslové a armádní využití, a to včetně látek klasifikovaných jako výbušné, oxidující, hořlavé, toxické, karcinogenní, mutagenní, nebezpečné pro životní prostředí a škodlivé pro zdraví, to vše spadající do tř. 1; (2) barvy, nátěry, laky, nátěrové hmoty syntetické, ochranné nátěry, ochranné výrobky proti korozi a proti deteriorizaci dřeva, barviva, veškeré výše uvedené výrobky včetně látek klasifikovaných jako výbušné, oxidující, hořlavé, toxické, karcinogenní, mutagenní, nebezpečné pro životní prostředí

a škodlivé pro zdraví, to vše spadající do tř. 2; (4) paliva, oleje, mazadla a konzervační přípravky pro zbraně a bojovou techniku; (6) obecné kovy a jejich slitiny, plechy, pancíře, trubky, čepy, klíny, spojovací kovový materiál a rámy, ocelolitiny, odlitky, svařence konstrukce kovové, zejména konstrukce stavební pro instalaci mobilních nebo stacionárních technologických zařízení s využitím pro vojenskou techniku a bojová vozidla, kovové kotle a tělesa, kovové kontejnery, kabely a kovové dráty neelektrické, kovové potřeby zámečnické a klempířské, modely a formy pro výrobu odlitků a výkovků; (7) stroje a zařízení pro využití mechanické energie zařazené v této třídě, motory pro vojenskou techniku spadající do této třídy a náhradní díly a příslušenství k těmto motorům, upínací, závěsná, zvedací a technologická zařízení pro opravy motorových vozidel a vojenské techniky, mechanizační zařízení a nářadí pro kontrolu a opravy dopravní vojenské techniky, montážní, demontážní přípravky a jednoúčelové stroje pro opravy motorových vozidel a vojenské techniky, zařízení a strojní nářadí pro autoopravy, stavební stroje (rypadla, nakladače), stroje a zařízení pro využití elektrické energie, elektrické generátory (zdroje); (8) nože, sečné a bodné zbraně, pouzdra na nože, pouzdra na sečné a bodné zbraně, obušky, pouta, nářadí a přístroje s ručním pohonem; (9) elektrické přístroje spadající do této třídy, elektronické, vědecké a optické přístroje, určené zejména pro zbrojní průmysl, optoelektronika, robotika, přístroje a zařízení zaměřovací, radiolokační, zabezpečovací, navigační, informační a vyhledávací, aparáty a přístroje vědecké, námořní, letecké a fotografické, přístroje pro vážení, měření, signalizaci, kontrolu a záchranu, výukové přístroje a zařízení, aparáty pro záznam, převod a reprodukci zvuku nebo obrazu, počítače, software a přístroje určené pro zpracování informací v oblasti zbrojního průmyslu, aparáty pro vědecké laboratorní rešerše, aparáty a přístroje určené k převádění příkazů, elektronická zařízení pro stroje s mechanickým pohonem, výuková audiovizuální technika, řídicí kontrolní panely, multimediální učební vybavené speciálními přístroji, trenážery, simulátory, kontrolní, měřicí a diagnostická zařízení pro motorová vozidla, ochranné prostředky osobní proti prostřelení, nárazům a úrazům, například ochranné oděvy, přilby, masky, helmy, rukavice, štíty, neprůstřelné vesty; (12) vozidla pro motorovou i nemotorovou přepravu a jejich nástavby, náhradní díly a příslušenství pro tuto techniku, zařazené v této třídě, vojenská vozidla transportní, speciální vojenská technika (obrněná transportéry), včetně náhradních dílů a příslušenství, speciální pásová vozidla, speciální kolová vozidla, speciální pásová vyprošťovací vozidla, nástavby na automobilové a pásové podvozky pro ekologické havárie a chemickou očistu, nástavby na pásové podvozky pro hašení požárů, pásy pro vozidla včetně úprav pásů, plavidla včetně obojživelných, přívěsy a přívěsné vozíky; (13) střelné zbraně všech ráží, střelivo, munice a střely, zbraňové a muniční systémy, výbušniny, ohňostroje, pouzdra na střelné zbraně a střelivo, schránky na zbraně, tlumiče, zaměřovací zrcadla, hledáčky, zaměřovače, mířidla (nikoliv teleskopická) a jiné optické doplňky pro zbraně, motorizované zbraně (tanky, bojová vozidla), odpalovací zařízení (raketometry), rampy palebné; (18) sedlářské výrobky, převážně brašny na nářadí do vozidel, řemení nekovové kožené, řemínky kožené i nekožené; (20) nábytek kovový i nekovový, převážně do nástaveb vojenských vozidel, stojany a držáky na střelné zbraně; (35) dovoz a vývoz výrobků, zařízení a zboží uvedeného ve tř. 1, 2, 4, 6, 7, 8, 9, 12, 13, 18, 20, zahraniční obchod vojenským materiálem, poradenství v obchodní činnosti, kanceláře dovozní a vývozní, služby a poradenství v obchodní činnosti, obchodní a podnikatelský průzkum, pomoc při řízení obchodní činnosti, posuzování efektivnosti provozu a racionalizace práce, reklamní činnost a marketing, marketingové studie; (36) odhady cen oprav, převážně vojenské techniky; (37) provádění antikoročních nátěrů vozidel, opravy, servis a úpravy zbraní, zbraňových systémů, munice a střeliva, opravy a servis motorových vozidel a ostatních dopravních prostředků, opravy, servis, úpravy a modernizace automobilů a speciální vojenské techniky, zejména pro mechanizované vojsko, dělostřelectvo, chemické vojsko, ženíjní vojsko, protiletadlové vojsko, obnovy a opravy motorů motorových vozidel a vojenské techniky, informace o opravách, instalace, opravy a revize tlakových zařízení, opravy, údržba, instalace, servis a revize elektrických a elektronických zařízení, montáž a opravy měřidel, kalibrace měřidel definovaných veličin, pískování; (39) přeprava, skladování a kontejnerizace nebezpečných nákladů, zbraní, střeliva a munice, přeprava nadměrných nákladů a jiné výkony speciální techniky, osobní a nákladní doprava, ostatní dopravní služby, pronájem motorových vozidel; (40) mechanické zpracování a úprava kovových materiálů a plastických hmot, kovoobráběčství, nástrojářství, strojní zámečnictví, likvidace munice všeho druhu, likvidace a zkušební delaborace neznámé munice, výbušnin a výbušných předmětů, znehodnocování speciální vojenské techniky, včetně zbraní a střeliva k této technice, truhlářství, povrchové úpravy a svařování kovů, zámečnické práce na zakázku, zpracování kovů laserem, zpracování kovů a kovových plechů tvářením, obráběním, řezáním, zušlechťováním,

ohybáním, dekontaminace nebezpečných látek; (41) výuková, školicí a výcviková činnost, zejména pro speciální obory v oblasti armády, policie a civilní obrany, školení a výcvik chemických specialistů pro podmínky při použití chemických a radioaktivních látek, pořádání odborných kursů, školení, seminářů a jiných vzdělávacích akcí včetně zajišťování lektorské činnosti, výuka a výcvik ve střelbě zbraní, střelecké kurzy, organizování střeleckých soutěží, provozování střelnice; (42) výzkum, vývoj a projektování speciální vojenské techniky, materiálů, výzbroje a výstroje pro využití v armádě a při zajišťování civilní obrany obyvatelstva, zejména pro mechanizované vojsko, dělostřelectvo, chemické vojsko, ženijní vojsko, protiletadlové vojsko, technická pomoc vojskům, projektování střelnic, poskytování softwarových služeb, výzkum a vývoj software, zejména pro použití v armádě při zajišťování obrany a bezpečnosti státu, tvorby algoritmů pro vyhodnocování signálů v systémech radioelektronického pasivního průzkumu a elektronického boje, tvorby koncepcí a řešení pasivních stacionárních mobilních i leteckých radioelektronických zařízení, řešerše vědecké a průmyslové, výzkum, vývoj, projektování a modernizace zbraní, zbraňových systémů, munice, řízených střel, raket, průzkumných prostředků, systémů řízení palby a dílenských prostředků, konstrukce funkčních vzorů a prototypů zbraní včetně poskytování technické pomoci, zkušební a verifikační činnost v oblasti výzbroje, služby zkušební ručních zbraní a ochranných prostředků, služby zkušební munice, kalibrační služby a úřední měření, služby meteorologické laboratoře, zpracování návrhů a novelizací norem technické a licenční dokumentace a předpisů a normativně technické dokumentace pro vojenské účely, činnosti v oblasti vnější a vnitřní balistiky a zpracování tabulek střelby a pomůcek pro řízení palby, provádění revizí ohrožených prostorů střelnic, výzkum a vývoj v oblasti detekce a identifikace bojových chemických látek, zajišťování odběrů vzorků a provádění jejich analýzy a verifikace, provádění radiálního a chemického průzkumu, zajišťování speciální dozimetrie a protiradiační ochrany, radiálního a chemického průzkumu, metod zaměřování, detekce a zpracování elektromagnetických signálů v radiové a radiolokační oblasti spektra, výzkum, vývoj a projekce v oblasti maskování vojenské techniky, objektů a bojové činnosti vojsk před nepřátelským pozorováním a naváděcími systémy zbraní s koncovým navedením, vytváření klamavých cílů, činnost v oblasti zavádění aplikací informačních bezpečnostních technologií do výzkumu, vývoje a zkoušení pasivních systémů a prostředků elektronického boje, provádění materiálůvých analýz pro identifikaci příčin havárií prostředků ochrany proti zbraním hromadného ničení, pasivních systémů a prostředků elektronického boje, pozemní i letecké techniky z důvodů selhání materiálů, výzkum a vývoj v oblasti speciálních nátěrových systémů pro ochranu vojenské techniky proti pozorování ve viditelné, infračervené a mikrovlnné oblasti elektromagnetického spektra, proti pronikání bojových chemických látek, proti působení dekontaminačních roztoků a vlivů vnějšího korozního prostředí, poradenská činnost a revize vypracovávání prognostických studií, odborných posudků a expertiz ve výše uvedených oblastech tř. 42, výzkum a vývoj v oblasti ochrany techniky a materiálu pro krátkodobou a dlouhodobou konzervaci, pro balení výrobků pro dočasnou ochranu a pro úpravy vlhkosti v uzavřených prostorech, identifikace, analýzy, zkoušky, ověřování, dlouhodobé statistiky paliv, olejů, mazadel a konzervačních přípravků pro zbraně a bojovou techniku, tribotechnická diagnostika motorů a převodovek vozidel, zkoušení a revize ocelových tlakových nádob k dopravě plynů, zkoušení konstrukčních skupin, zkoušky elektrické bezpečnosti a elektronických prostředků, zkoušky elektromagnetického vyzařování, elektromagnetické odolnosti, účinků výkonových impulsních elektromagnetických polí a účinků výkonových mikrovlnných elektromagnetických polí, zkoušení ochranných prostředků - potápěčských dýchacích přístrojů, potápěčských oděvů, záchranných plovacích vest, zkoušky technických a jízdních parametrů kolových a pásových vozidel, služby mobilního pracoviště, zpracování návrhů a novelizací norem technické a licenční dokumentace a předpisů a normativně technické dokumentace NATO, vnější a vnitřní balistika ohrožených prostorů; (43) poskytování dočasného ubytování, stravovací služby, hostinská činnost.

(511) 1, 2, 4, 6, 7, 8, 9, 12, 13, 18, 20, 35, 36, 37, 39, 40, 41, 42, 43
(210) O-494728

(111) **328048**
(220) 25.04.2012
(151) 24.10.2012
(540)

LICHOŽROUTI

(592) Slovní
(730) **Filmová a televizní společnost Total HelpArt T.H.A., s.r.o.**, Nad Spádem 16, Praha 4, 14000, CZ
(740) Dana Lukajová, patentový zástupce, Voršilská 10, Praha 1, 11000
(510) (9) magnetické nebo optické podpory zvukově obrazových záznamů, nahrané nosiče audiovizuálních záznamů, videokazety nahrané, audiovizuální programy, audiovizuální díla na nosičích, audiovizuální díla v digitální podobě, filmy; (41) půjčování nahraných zvukově obrazových záznamů, tvorba a šíření audiovizuálních děl, filmová produkce, pronájem kinematografických filmů.
(511) 9, 41
(210) O-494743

(111) **328063**
(220) 03.05.2012
(151) 24.10.2012
(540)



(594) Kombinovaná
(591) Barevná
(730) **STYL, družstvo pro chemickou výrobu**, Václavské náměstí 831/21, Praha 1, 11000, CZ
(740) Mgr. David Müller, Filipova 2016/6, Praha 4, Chodov, 14800
(510) (3) kosmetické přípravky, deodoranty (dezodoranty) pro lidskou potřebu nebo pro zvířata, čisticí prostředky pro WC hygienu; (5) WC deodoranty, WC osvěžovače, WC gely, hygienické potřeby pro lékařství a pro osobní hygienu s výjimkou toaletních potřeb, deodoranty pro hygienu bytu.
(511) 3, 5
(210) O-494903

(111) **328064**
(220) 03.05.2012
(151) 24.10.2012
(540)



(594) Kombinovaná
(730) **P + M, spol. s r. o.**, 92, Klenovice na Hané, 79823, CZ
(510) (3) kosmetické a drogistické výrobky, parfumerie; (5) farmaceutické výrobky, hygienické výrobky pro léčebné účely, dietní potraviny a dietetické přípravky pro léčebné a veterinární účely, potraviny pro batolata, potravní doplňky pro lidskou potřebu; (35) propagační činnost, reklama, velkoobchod, maloobchod, internetové obchodování s výše uvedenými výrobky, obchodní poradenství.
(511) 3, 5, 35
(210) O-494906

(111) **328389**
(220) 23.04.2012
(151) 14.11.2012
(540)



(594) Kombinovaná
(730) **Veletřhy Brno, a.s.**, Výstaviště 405/1, Brno, Pisárky, 60300, CZ
(740) Ing. Soňa Ošmerová, Botanická 594/5, Brno, Veveří, 60200
(510) (9) přístroje pro záznam, přenos nebo reprodukci zvuku či obrazu, hardware výpočetní a/nebo komunikační a/nebo informační techniky, software na elektronických, magnetických a optických nosičích všeho druhu, elektronické, magnetické nebo optické nosiče zvukových a/nebo obrazových záznamů nahrané i nenahrané, videokazety nahrané i nenahrané, audiokazety nahrané i nenahrané, audiovizuální programy, audiovizuální díla, audiovizuální díla v digitální podobě, CD disky, video-diskety, audio-diskety, informace a záznamy v elektronické podobě, elektronické datové sítě, počítačové a telekomunikační elektronické sítě a systémy pro přenos dat, data, databáze a databázové produkty na elektronických, magnetických a optických nosičích všeho druhu a v elektronických, datových, informačních, počítačových a telekomunikačních sítích všeho druhu, zařízení a přístroje pro datovou komunikaci, elektronické časopisy, knihy v elektronické podobě, multimediální noviny a časopisy, multimediální, zejména elektronická periodika, multimediální informační katalogy, vše pouze v rámci organizování výstav a veletrhů k reklamním a obchodním účelům, a/nebo v rámci organizování výstav a veletrhů ke vzdělávacím, kulturním, výchovným a zábavním účelům; (16) papír, lepenka a výrobky z těchto materiálů, které nejsou zařazeny do jiných tříd, tiskárenské výrobky, tiskoviny, časopisy, periodika, knihy, potřeby pro knižní vazby, fotografie, papírenské zboží, fotografie, fólie z umělých hmot na balení, kalendáře, katalogy, prospekty, plakáty, pohlednice, mapy, obálky, obaly spadající do této třídy, desky spadající do této třídy, dopisní papír, držáky na psací potřeby, etikety kromě textilních, samolepky, vložky papírové, papír balící, papírové ubrousky, psací potřeby, psací podložky, psací soupravy, lepidla pro papírenství nebo domácnost, materiál pro umělce, štetce, psací stroje a kancelářské potřeby s výjimkou nábytku, kancelářské pořadače, učební a školní potřeby a pomůcky s výjimkou přístrojů, plastické obaly, které nejsou zařazeny do jiných tříd, vše pouze v rámci organizování výstav a veletrhů k reklamním a obchodním účelům, a/nebo v rámci organizování výstav a veletrhů ke vzdělávacím, kulturním, výchovným a zábavním účelům; (35) inzertní, reklamní a propagační činnost, poskytování pomoci při provozu obchodu včetně zprostředkování obchodních a souvisejících obchodně personálních záležitostí, organizování výstav a veletrhů k reklamním a obchodním účelům, organizování módních přehlídek k obchodním účelům, odborné poradenství, vztahující se k organizování výstav a veletrhů k reklamním a obchodním účelům, správa obchodních zájmů třetích osob, vypracování statistických přehledů, poradenství v oblasti organizace a ekonomiky podnikání, marketing, průzkum a analýzy trhů, činnost a služby v oblasti aranžérství výstavních ploch, výstavních expozic, jakož i výstavních exponátů k reklamním a obchodním účelům, pronájem kancelářských strojů a zařízení, distribuce zboží k reklamním účelům, rozmnožování dokumentů; (37) technické zabezpečení výstav a výstavních ploch, zejména montáž a demontáž výstavních expozic, jakož i výstavních exponátů; (41) činnost vyučovací, výchovná, vzdělávací a zábavní, včetně pořádání specializačních doškolovacích kurzů, symposií a konferencí, doprovodné výstavy k výchovným a vzdělávacím účelům, organizování kolokvií, provozování vzdělávacího zájmového klubu, organizování výstav a veletrhů ke vzdělávacím, kulturním, výchovným a zábavním účelům, organizování společensko-kulturních akcí, pořádání zábavních soutěží, organizování soutěží o oceňování nejlepších exponátů, jakož i nejlepších expozic, odborné poradenství, vztahující se k organizování výstav a veletrhů ke vzdělávacím, kulturním, výchovným a zábavním účelům, organizování módních přehlídek pro výchovné, vzdělávací, kulturní a zábavní účely, kromě módních přehlídek pro reklamní účely, nakladatelská a vydavatelská činnost, provozování galerií.

(511) 9, 16, 35, 37, 41
(210) O-494641

(111) **328533**
(220) 11.04.2012
(151) 21.11.2012
(540)

BIGHORN

(594) Slovní grafická
(730) **Kulík Michal**, Rašínova 190, Humpolec, 39601, CZ
(740) JUDr. Ladislava Lebedová, Kozelská 205, Ledec nad Sázavou, 58401
(510) (9) přístroje a nástroje vědecké, námořní, geodetické, fotografické, filmové, optické, přístroje pro vážení, měření, signalizaci, kontrolu (inspekci), záchranu a přístroje pro vyučování, přístroje a nástroje pro vedení, přepínání, přeměnu, akumulaci, regulaci nebo řízení elektrického proudu, přístroje pro záznam, převod, reprodukci zvuku nebo obrazu, nosiče dat magnetické, záznamové disky, kompaktní disky, DVD a ostatní digitální záznamové nosiče, ústrojí pro přístroje na mince, pokladny registrační, kalkulačky, zařízení na zpracování dat, počítače, počítačový software, hasicí přístroje; (16) papír, lepenka a výrobky z těchto materiálů, které nejsou zařazeny do jiných tříd, tiskárenské výrobky, potřeby pro knižní vazby, fotografie, papírenské zboží, lepidla pro papírenství nebo domácnost, materiál pro umělce, štetce, psací stroje a kancelářské potřeby (vyjímaje nábytek), učební a vyučovací pomůcky s výjimkou přístrojů, plastické obaly (nezařazené do jiných tříd), tiskařské typy, štočky; (18) kůže a její imitace, zboží vyrobené z těchto materiálů, nezahrnuté v jiných třídách, zvířecí kůže, usně, kufrý a cestovní tašky, deštníky a slunečníky, vycházkové hole, biče, jezdecké postroje a sedla; (25) oděvy, obuv, kloboučnické zboží; (35) propagační činnost, reklama, pomoc při řízení obchodní činnosti, obchodní administrativa, kancelářské práce.
(511) 9, 16, 18, 25, 35
(210) O-494299

(111) **328534**
(220) 11.04.2012
(151) 21.11.2012
(540)



(593) Obrazová
(730) **Kulík Michal**, Rašínova 190, Humpolec, 39601, CZ
(740) JUDr. Ladislava Lebedová, Kozelská 205, Ledec nad Sázavou, 58401
(510) (9) přístroje a nástroje vědecké, námořní, geodetické, fotografické, filmové, optické, přístroje pro vážení, měření, signalizaci, kontrolu (inspekci), záchranu a přístroje pro vyučování, přístroje a nástroje pro vedení, přepínání, přeměnu, akumulaci, regulaci nebo řízení elektrického proudu, přístroje pro záznam, převod, reprodukci zvuku nebo obrazu, nosiče dat magnetické, záznamové disky, kompaktní disky, DVD a ostatní digitální záznamové nosiče, ústrojí pro přístroje na mince, pokladny registrační, kalkulačky, zařízení na zpracování dat, počítače, počítačový software, hasicí přístroje; (16) papír, lepenka a výrobky z těchto materiálů, které nejsou zařazeny do jiných tříd, tiskárenské výrobky, potřeby pro knižní vazby, fotografie, papírenské zboží, lepidla pro papírenství nebo domácnost, materiál pro umělce, štetce, psací stroje a kancelářské potřeby (vyjímaje nábytek), učební a vyučovací pomůcky s výjimkou přístrojů, plastické obaly (nezařazené do jiných tříd), tiskařské typy, štočky; (18) kůže a její imitace, zboží vyrobené z těchto materiálů, nezahrnuté v jiných třídách, zvířecí kůže, usně, kufrý a cestovní tašky, deštníky a slunečníky, vycházkové hole, biče, jezdecké postroje a sedla; (25) oděvy, obuv,

kloboučnické zboží; (35) propagační činnost, reklama, pomoc při řízení obchodní činnosti, obchodní administrativa, kancelářské práce.
(511) 9, 16, 18, 25, 35
(210) O-494300

oděvu a prádla, dámské, pánské a zakázkové krejčovství, úprava oděvů, úprava a zpracování textilu.
(511) 25, 35, 40
(210) O-494806

(111) **328633**
(220) 12.04.2012
(151) 28.11.2012
(540)



(594) Kombinovaná
(591) Barevná
(730) **Machala Petr**, Na pasekách 75, Ostrava Bartovice, 71700, CZ
(510) (9) optické přístroje a nástroje, refraktometry, měřidla, měřítka, hranoly (optika), objektivy, čočky (optika), optické výrobky, teploměry, s výjimkou lékařských, fotometry, fyzika (přístroje a nástroje pro -), chemické přístroje a zařízení.
(511) 9
(210) O-494353

(111) **328641**
(220) 16.05.2012
(151) 28.11.2012
(540)



(594) Kombinovaná
(591) Barevná
(730) **TRIGGER service, s.r.o.**, Kotlářská 989/51a, Brno, 60200, CZ
(740) Advokátní kancelář Zrůstek, Lůdl a partneři, v.o.s., Mgr. Tomáš Šetina, advokát, Orlí 36, Brno, 60200
(510) (13) střelné zbraně, střelivo (munice) a střely, výbušniny, ohňostroje; (41) vzdělávání, zábava, sportovní a kulturní aktivity; (45) právní služby, znalecká činnost.
(511) 13, 41, 45
(210) O-495217

(111) **328814**
(220) 27.04.2012
(151) 12.12.2012
(540)



(594) Slovní grafická
(730) **VAVI s.r.o.**, Pivovarská 475, Vimperk, Vimperk II, 38501, CZ
(740) artpatent, advokátní kancelář s.r.o., Mgr. Tomáš Bejček, advokát, Dukelských hrdinů 976/12, Praha 7, Holešovice, 17000
(510) (25) oděvy, obuv, kloboučnické zboží; (35) obchodní činnost, velkoobchod a maloobchod s výrobky ze třídy 25, propagační činnost, reklama; (40) šití

(111) **328818**
(220) 02.05.2012
(151) 12.12.2012
(540)

iKarta



(594) Kombinovaná
(591) Barevná
(730) **Komerční banka, a.s.**, Na Příkopě 33/969, Praha 1, 11407, CZ
(510) (9) speciální platební karty s magnetickým čipem, speciální platební karty bez magnetického čipu, ovládací a přístupové karty pro provádění obchodních transakcí pomocí výpočetní techniky a Internetu, počítačové programy a softwarové vybavení počítačů pro internetové bankovníctví; (16) papír a výrobky z papíru, kancelářské potřeby, papírové nosiče informací, zejména tiskoviny, letáky, propagační materiály, plakáty, fotografie, psací a kancelářské potřeby, papírenské zboží; (35) inzertní a reklamní činnost, propagační činnost, pomoc při řízení obchodní činnosti, obchodní administrativa, kancelářské práce, marketing; (36) pojišťovnictví a peněžnictví, služba finanční, peněžní, nemovitostní a pojišťovací, zejména přijímání vkladů, investování do cenných papírů na vlastní účet, platební styk a zúčtování, obchodování na vlastní účet s devizovými hodnotami, finanční makléřství a činnosti, které přímo souvisejí s činnostmi výše uvedenými.
(511) 9, 16, 35, 36
(210) O-494876

(111) **328931**
(220) 08.06.2012
(151) 19.12.2012
(540)

MobilKarta



(594) Kombinovaná
(591) Barevná
(730) **Komerční banka, a.s.**, Na Příkopě 33/969, Praha 1, 11407, CZ
(510) (16) papír a výrobky z papíru, kancelářské potřeby, papírové nosiče informací, zejména tiskoviny, letáky, propagační materiály, plakáty, fotografie, psací a kancelářské potřeby, papírenské zboží; (35) inzertní a reklamní činnost, propagační činnost, pomoc při řízení obchodní činnosti, obchodní administrativa, kancelářské práce, marketing; (36) pojišťovnictví a peněžnictví, služba finanční, peněžní, nemovitostní a pojišťovací, zejména přijímání vkladů, investování do cenných papírů na vlastní účet, platební styk a zúčtování, obchodování na vlastní účet s devizovými hodnotami, finanční makléřství a činnosti, které přímo souvisejí s činnostmi výše uvedenými.
(511) 16, 35, 36
(210) O-495838

(111) **328932**
(220) 08.06.2012
(151) 19.12.2012
(540)

Pojištění penze



(594) Kombinovaná
(591) Barevná
(730) **Komerční banka, a.s.**, Na Příkopě 33/969, Praha 1, 11407, CZ
(510) (16) papír a výrobky z papíru, kancelářské potřeby, papírové nosiče informací, zejména tiskoviny, letáky, propagační materiály, plakáty, fotografie, psací a kancelářské potřeby, papírenské zboží; (35) inzertní a reklamní činnost, propagační činnost, pomoc při řízení obchodní činnosti, obchodní administrativní, kancelářské práce, marketing; (36) pojišťovnictví a peněžnictví, služba finanční, peněžní, nemovitostní a pojišťovací, zejména přijímání vkladů, investování do cenných papírů na vlastní účet, platební styk a zúčtování, obchodování na vlastní účet s devizovými hodnotami, finanční makléřství a činnosti, které přímo souvisejí s činnostmi výše uvedenými.
(511) 16, 35, 36
(210) O-495839

(111) **329411**
(220) 16.07.2012
(151) 23.01.2013
(540)

ZBUJ

(592) Slovní
(730) **Beskydský pivovárek, s.r.o.**, č. p. 449, Ostravice, 73914, CZ
(740) Ing. Kateřina Gregorová, Sokolská třída 966/22, Ostrava, Moravská Ostrava, 70200
(510) (30) slad pro lidskou spotřebu, sladový výtažek, výrobky z obilnin, příchutě do potravin, cereální tyčinky, kávové náhražky, ječmen loupáný, kávové nebo kakaové nápoje, kvasinky, kvasnice, lupinky, obilné vločky, ovesné vločky, muesli, pečivo, jemné pečivo, škrob jako potrava, sušenky, koření; (32) piva, nápoje na bázi piva, výtažky z chmele na výrobu piva, pивní mladinka, sladové nápoje, nealkoholické pivo, nealkoholické nápoje v rámci této třídy, nealkoholické koktejly, minerální vody, přípravky na výrobu nápojů; (33) alkoholické nápoje (s výjimkou pív), vína, lihoviny, likéry, alkoholické esence, alkoholové extrakty, esence do lihovin.
(511) 30, 32, 33
(210) O-496697

(111) **329425**
(220) 30.07.2012
(151) 23.01.2013
(540)



TAJEMSTVÍ EXTRA CHUTI

(594) Kombinovaná
(730) **Orkla Foods Česko a Slovensko a.s.**, Mělnická 133, Byšice, 27732, CZ
(740) Traplová Hana Kubát, advokátní a patentová kancelář, Mgr. Jana Šuranová Traplová, advokátka, Přístavní 531/24, Praha 7, Holešovice, 17000
(510) (29) maso, ryby, drůbež a zvěřina, masové výtažky, konzervované, mražené, sušené, vařené, zavařené ovoce a zelenina, želé, džemy, kompoty, vejce, mléko a mléčné výrobky, jedlé oleje a tuky, luštěniny, bujóny a

vývary všeho druhu, gelové bujóny, polévky, instantní polévky, směsi v prášku, v pastě pro přípravu hotových pokrmů, šřáv k masům připravených na základě živočišných surovin (masné a mléčné suroviny, vejce) a jejich směsi včetně zlepšujících a přídavných látek (zahušťovadla, aroma apod.), přísady do polévek - granulované směsi - krutónky, zavařky - na masovém základu, masné polotovary, masové kuličky, výrobky z ryb; (30) káva, čaj, kakao a kávové náhražky, rýže, tapioka a ságo, mouka a obilninové přípravky, chléb, pečivo a cukrovinky, zmrzlina, cukr, med, melasa, droždí, prášek do pečiva, sůl, hořčice, ocet, led, koření, kořenící směsi, směsi koření a bylin, sezam, knedlíky v prášku, instantní bramborová kaše, moučníky v prášku, pudinky v prášku, směs na polevy, instantní kaše, mléčná rýže, tekuté kořenící přípravky, chilli omáčky, sojové omáčky, marinády, zálivky, tekutá ochucovadla, studené omáčky, kuskus, těstoviny, tortellini, škrob, omáčky, chuťové přísady, sladké omáčky toppingy, cukrářské výrobky, směsi v prášku, v pastě pro přípravu hotových pokrmů, omáček, šřáv k masům připraveným především na základě rostlinných surovin (především zeleniny, mouky obilovin, luštěnin, koření a bylin) a jejich směsi včetně zlepšujících a přídavných látek (zahušťovadla, aroma apod.), přísady do polévek - granulované směsi - krutónky, zavařky - na rostlinném základu (směs mouky, strouhanky, zeleniny a koření); (32) piva, minerální vody, šumivé nápoje a jiné nápoje nealkoholické, nápoje a šřávy ovocné, sirupy a jiné přípravky ke zhotovování nápojů, nápoje v prášku.

(511) 29, 30, 32
(210) O-497054

(111) **329435**
(220) 29.08.2012
(151) 23.01.2013
(540)

Arthrostop Comfort

(592) Slovní
(730) **WALMARK, a.s.**, Oldřichovice 44, Třinec, 73961, CZ
(740) Baker & McKenzie s.r.o., advokátní kancelář, JUDr. Jirí Čermák, advokát, Klimentská 1216/46, Praha 1, 11002
(510) (3) přípravky pro bělení a jiné prací prostředky, přípravky pro čištění, leštění, odmašťování a broušení, mýdla, parfumerie, vonné oleje, kosmetika, vlasové vody (lotions), zubní pasty; (5) výrobky farmaceutické a parafarmaceutické, vitamíny a minerály a stopové prvky, dietní a nutriční přípravky a léčiva, medicínální sirupy, výtažky z léčivých bylin a kombinované přípravky vitamínů, minerálů, stopových prvků a bylinných výtažků, potravinové doplňky obohacené vitamíny nebo minerály nebo stopovými prvky, vitamínové přípravky, vitamíny a multivitaminové preparáty, minerály a multiminerálové preparáty, bylinné čaje, léčivé byliny, cukrovinky nebo pastilky nebo tabletky nebo tobolky nebo kapsle nebo žvýkačky s léčivými přísadami, dietetické látky upravené pro lékařské účely, minerální vody a dietetické nápoje upravené pro lékařské účely, dietní potraviny upravené pro lékařské účely, doplňky výživové pro lékařské účely, bílkovinné přípravky nebo potravina pro lékařské účely, balzámy a krémy a masti pro lékařské účely, chemické přípravky pro lékařské účely, léčivé oleje, oleje pro lékařské účely, tuky pro lékařské účely, léčivé soli, tinktury pro lékařské účely, bylinné výtažky nebo sirupy, vitamínová a minerální výživa ve formě koncentrátů, proteinové koncentráty jako výživné přídavky k potravinám, droždí pro farmaceutické účely, potravinové doplňky s léčebnými účinky, výživné nebo dietetické přípravky pro lékařské účely pro denní doplnění stravy jako instantní strava nebo samostatná směs, která se skládá hlavně z mléka v prášku nebo ze živočišných nebo zeleninových proteinů, také s přídavkem vitamínů nebo minerálů nebo stopových prvků nebo cukru, potravinové doplňky ne pro lékařské účely obsahující látky živočišného původu, potravinové doplňky ne pro lékařské účely obsahující látky rostlinného původu; (29) protein pro lidskou spotřebu, proteinové výrobky a přípravky pro výživu, přípravky zvláštní výživy pro sportovce nebo osoby s vysokým energetickým výdejem, jedlá želatina, želatinové výrobky a přípravky pro výživu, tuky jedlé, oleje jedlé, extrakty z chaluhy jako výživa, výživné přípravky pro denní doplnění stravy, která se skládá hlavně z mléka v prášku nebo ze živočišných nebo zeleninových proteinů, také s přídavkem vitamínů nebo minerálů nebo stopových prvků nebo cukru, mléko, mléčné výrobky, jogurty, konzervované, sušené, vařené nebo nakládané ovoce nebo zelenina, polévky, vývary, bujóny; (30) cukrovinky, žvýkačky, bombóny, zmrzlina, pekařské výrobky, cukrářské výrobky, kakao, káva, čaj, čokoláda, nápoje čokoládové, čajové, kakaové nebo kávové, potraviny a pokrmy z obilovin pro lidskou spotřebu, těstoviny, muesli, med, propolis pro lidskou potřebu.

(511) 3, 5, 29, 30
(210) O-497795

(111) **329436**
(220) 29.08.2012
(151) 23.01.2013
(540)

Proenzi Comfort

(592) Slovní
(730) **WALMARK, a.s.**, Oldřichovice 44, Třinec, 73961, CZ
(740) Baker & McKenzie s.r.o., advokátní kancelář, JUDr. Jiří Čermák, advokát, Klimentská 1216/46, Praha 1, 11002
(510) (3) přípravky pro bělení a jiné prací prostředky, přípravky pro čištění, leštění, odmašťování a broušení, mýdla, parfumerie, vonné oleje, kosmetika, vlasové vody (lotions), zubní pasty; (5) výrobky farmaceutické a parafarmaceutické, vitamíny a minerály a stopové prvky, dietní a nutriční přípravky a léčiva, medicínální sirupy, výtažky z léčivých bylin a kombinované přípravky vitamínů, minerálů, stopových prvků a bylinných výtažků, potravinové doplňky obohacené vitamíny nebo minerály nebo stopovými prvky, vitamínové přípravky, vitamíny a multivitaminové preparáty, minerály a multiminerální preparáty, bylinné čaje, léčivé byliny, cukrovinky nebo pastilky nebo tabletky nebo tobolky nebo kapsle nebo žvýkačky s léčivými přísadami, dietetické látky upravené pro lékařské účely, minerální vody a dietetické nápoje upravené pro lékařské účely, dietní potraviny upravené pro lékařské účely, doplňky výživové pro lékařské účely, bílkovinné přípravky nebo potrava pro lékařské účely, balzámy a krémy a masti pro lékařské účely, chemické přípravky pro lékařské účely, léčivé oleje, oleje pro lékařské účely, tuky pro lékařské účely, léčivé soli, tinktury pro lékařské účely, bylinné výtažky nebo sirupy, vitamínová a minerální výživa ve formě koncentrátů, proteinové koncentráty jako výživné přídavky k potravinám, droždí pro farmaceutické účely, potravinové doplňky s léčebnými účinky, výživné nebo dietetické přípravky pro lékařské účely pro denní doplnění stravy jako instantní strava nebo samostatná směs, která se skládá hlavně z mléka v prášku nebo ze živočišných nebo zeleninových proteinů, také s přídavkem vitamínů nebo minerálů nebo stopových prvků nebo cukru, potravinové doplňky ne pro lékařské účely obsahující látky živočišného původu, potravinové doplňky ne pro lékařské účely obsahující látky rostlinného původu, přípravky zvláštní výživy pro sportovce nebo osoby s vysokým energetickým výdejem, jedlá želatina, želatinové výrobky a přípravky pro výživu, výživné přípravky pro denní doplnění stravy, která se skládá hlavně z mléka v prášku nebo ze živočišných nebo zeleninových proteinů, také s přídavkem vitamínů nebo minerálů nebo stopových prvků nebo cukru; (29) protein pro lidskou spotřebu, proteinové výrobky a přípravky pro výživu, tuky jedlé, oleje jedlé, extrakty z chaluh jako výživa, mléko, mléčné výrobky, jogurty, konzervované, sušené, vařené nebo nakládané ovoce nebo zelenina, polévky, vývary, bujóny; (30) cukrovinky, žvýkačky, bonbóny, zmrzliny, pekařské výrobky, cukrářské výrobky, kakao, káva, čaj, čokoláda, nápoje čokoládové, čajové, kakaové nebo kávové, potraviny a pokrmy z obilovin pro lidskou spotřebu, těstoviny, muesli, med, propolis pro lidskou potřebu.
(511) 3, 5, 29, 30
(210) O-497796

(111) **329490**
(220) 20.04.2012
(151) 30.01.2013
(540)

DUHOVÉ ELIXÍRY



(594) Kombinovaná
(591) Barevná
(730) **Kolár Martin Bc.**, Pražská 96, Týnec nad Sázavou, 25741, CZ
(510) (3) parfumerie, vonné oleje, kosmetika; (5) farmaceutické a veterinářské výrobky, hygienické výrobky pro léčebné účely, dietní potraviny a dietetické přípravky pro léčebné nebo veterinární účely, potravní doplňky pro lidskou potřebu a pro zvířata; (44) lékařské služby, veterinární služby, péče o hygienu a krásu osob a zvířat, zemědělské, zahradnické a lesnické služby.

(511) 3, 5, 44
(210) O-494617

(111) **329491**
(220) 20.04.2012
(151) 30.01.2013
(540)



(594) Kombinovaná
(591) Barevná
(730) **Kolár Martin Bc.**, Pražská 96, Týnec nad Sázavou, 25741, CZ
(510) (3) parfumerie, vonné oleje, kosmetika; (5) farmaceutické a veterinářské výrobky, hygienické výrobky pro léčebné účely, dietní potraviny a dietetické přípravky pro léčebné nebo veterinární účely, potravní doplňky pro lidskou potřebu a pro zvířata; (44) lékařské služby, veterinární služby, péče o hygienu a krásu osob a zvířat, zemědělské, zahradnické a lesnické služby.
(511) 3, 5, 44
(210) O-494618

(111) **329498**
(220) 18.05.2012
(151) 30.01.2013
(540)

hotel
lifestyle

(594) Kombinovaná
(591) Barevná
(730) **FACO s.r.o.**, V lužích 999/1, Praha 4, 14200, CZ
(740) Krtička, Krtičková & spol., advokátní kancelář, JUDr. Ivo Krtička, Zelený Pruh 1560/99, Praha 4 - Braník, 14002
(510) (35) pořádání prodejních akcí; (41) provozování kulturních, kulturně-vzdělávacích a zábavních zařízení, pořádání kulturních produkcí, zábav, výstav, veletrhů, přehlídek, prodejních a obdobných akcí; (43) hostinská činnost, dočasné ubytování.
(511) 35, 41, 43
(210) O-494920

(111) **329536**
(220) 30.07.2012
(151) 30.01.2013
(540)



(593) Obrazová
(730) **Orkla Foods Česko a Slovensko a.s.**, Mělnická 133, Byšice, 27732, CZ
(740) Traplová Hladr Kubát, advokátní a patentová kancelář, Mgr. Jana Šuranová Traplová, advokátka, Přístavní 531/24, Praha 7, Holešovice, 17000
(510) (29) maso, ryby, drůbež a zvěřina, masové výtažky, konzervované, mražené, sušené, vařené, zavařené ovoce a zelenina, želé, džemy, kompoty, vejce, mléko a mléčné výrobky, jedlé oleje a tuky, luštěniny, bujóny a vývary všeho druhu, gelové bujóny, polévky, instantní polévky, směsi v prášku, v pastě pro přípravu hotových pokrmů, šťáv k masům připraveným na základě živočišných surovin (masné a mléčné suroviny, vejce) a jejich směsí včetně zlepšujících a přídatných látek (zahušřovadla, aroma apod.), přísady do polévek - granulované směsi - krutónky, zavařky - na masovém základu, masné polotovary, masové kuličky, výrobky z ryb; (30) káva, čaj, kakao a kávové náhražky, rýže, tapioka a ságo, mouka a obilninové přípravky, chléb, pečivo a cukrovinky, zmrzlina, cukr, med, melasa, droždí, prášek do pečiva, sůl, hořčice, ocet, led, koření, koření směsi, směsi koření a bylin, sezam, knedlíky v prášku, instantní bramborová kaše, moučnický v prášku, pudinky v prášku, směs na polevy, instantní kaše, mléčná rýže, tekuté koření přípravky, chilli omáčky, sojové omáčky, marinády, zálivky, tekutá ochucovadla, studené omáčky, kuskus, těstoviny, tortellini, škrob, omáčky, chuťové přísady, sladké omáčky toppingy, cukrářské výrobky, směsi v prášku, v pastě pro přípravu hotových pokrmů, omáček šťáv k masům připravených především na základě rostlinných surovin (především zeleniny, mouky obilovin, luštěnin, koření a bylin) a jejich směsí včetně zlepšujících a přídatných látek (zahušřovadla, aroma apod.), přísady do polévek - granulované směsi - krutónky, zavařky - na rostlinném základu (směs mouky, strouhanky, zeleniny a koření); (32) piva, minerální vody, šumivé nápoje a jiné nápoje nealkoholické, nápoje a šťávy ovocné, sirupy a jiné přípravky ke zhotovování nápojů, nápoje v prášku.
(511) 29, 30, 32
(210) O-497056

(111) **329620**
(220) 18.04.2012
(151) 06.02.2013
(540)



(594) Kombinovaná
(591) Barevná
(730) **HESTIA - Centrum pro dobrovolnictví, z. ú.**, Na poříčí 1041/12, Praha 1, Nové Město, 11000, CZ
(510) (35) propagace dobrovolnického programu; (41) dobrovolnický program pro seniory, propojující 3 generace.
(511) 35, 41
(210) O-494490

(111) **329621**
(220) 18.04.2012
(151) 06.02.2013
(540)

Křesadlo - Cena pro obyčejné lidi, kteří dělají neobyčejné věci.

(592) Slovní
(730) **HESTIA - Centrum pro dobrovolnictví, z. ú.**, Na poříčí 1041/12, Praha 1, Nové Město, 11000, CZ
(510) (35) propagace a zviditelňování dobrovolnictví; (41) dobrovolnické ocenění slavnostně předávané v Praze a regionech ČR.
(511) 35, 41
(210) O-494491

(111) **329641**
(220) 03.05.2012
(151) 06.02.2013
(540)



(594) Kombinovaná
(591) Barevná
(730) **BOHEMIA SEKT, s.r.o.**, Smetanova 220, Starý Plzenec, 33202, CZ
(740) Langrova, s.r.o., Skrétova 1011/48, Plzeň, Jižní Předměstí, 30100
(510) (33) vína všeho druhu; (35) poradenství v obchodní činnosti v oboru vinařství a sommeliérství, včetně propagace; (41) společenské, kulturní a soutěžní aktivity.
(511) 33, 35, 41
(210) O-494908

(111) **330194**
(220) 27.06.2012
(151) 13.03.2013
(540)

VentiCAD

(592) Slovní
(730) **ELEKTRODESIGN ventilátory spol. s r.o.**, Boleslavova 53/15, Praha 4 - Nusle, 14000, CZ
(740) Ing. Václav Kratochvíl, Husníkova 2086/22, Praha 5, Stodůlky, 15800
(510) (9) tepelné regulátory, tlakoměry, vlhkoměry, řídicí systémy pro regulaci topení v objektech, elektrické regulátory, měřicí přístroje, data, databáze a jiné informační produkty na nosičích dat a v elektronických datových, informačních telekomunikačních sítích všeho druhu, nosiče dat všeho druhu spadající do třídy 9, elektronické a datové sítě, multimediální aplikace, počítače, programové vybavení pro informační technologie a pro komunikaci, nahrání software, čtecí zařízení, karty s pamětí nebo mikroprocesorem, magnetické a čipové karty, počítačové programy; (11) rekuperační jednotky, klimatizační zařízení, ohřivače vzduchu a vody, výměníky tepla, větrací zařízení, regulátory topení, regulačně bezpečnostní zařízení pro plynové potrubí a vodovodní zařízení; (42) technický průzkum, odborné poradenství v rámci třídy 42 při tvorbě technických předpisů, tvorba software, programování, počítačové programy (tvorba), návrh programového vybavení, aktualizace a údržba programového vybavení, programování internetových databázových systémů a internetových aplikací, tvorba multimediálních dokumentů, prezentací, aplikací, katalogů apod., konstrukce WWW prezentací a řešení WWW serverů, tvorba informačních databází, zprostředkování služeb uvedených ve třídě 42.
(511) 9, 11, 42
(210) O-496342

(111) **330328**
(220) 07.06.2012
(151) 20.03.2013
(540)



(594) Kombinovaná
(730) **Pfeifferová Michaela**, Soukenická 21, Praha 1, 11000, CZ
(510) (30) konzervované bylinky zahradní (koření), cukroví, cukrovinky, čaj (nápoje na bázi čaje), čokoládové nápoje s mlékem, dorty, housky, chléb, jemné pečivo, rohlíky, kakaové nápoje, keksy, koláče s náplní, koření, ledový čaj, medovníky, perníky, občerstvení (na bázi cereálií), občerstvení (na bázi rýže), oplatky, pečivo jemné, pizzy, potraviny z mouky, zálivky na saláty, sendviče, sladké pečivo, suchary, sušenky, rajčatová šťáva, těstoviny, výrobky z obilovin, zákusky, koláče, zmrzlina, sladké zemle; (32) aperitivy nealkoholické, citronády, hroznový mošt (nekvašený), jablečný mošt (nealkoholický), koktejly nealkoholické, nealkoholické nápoje, nealkoholické výtažky z ovoce, nektar ovocný (nealkoholický), ovocné šťávy, nealkoholické nápoje z ovocných šťáv, rajčatová šťáva (nápoj); (43) automaty (rychlé občerstvení), bufety, hotelové služby, jídelny a závodní jídelny, kavárny, penziony, poskytování přechodného ubytování, provozování kempů, restaurace.

(511) 30, 32, 43
(210) O-495802

(111) **330349**
(220) 02.07.2012
(151) 20.03.2013
(540)



(594) Slovní grafická
(730) **ASA (Asociace studentů a absolventů), z.s.**, Vítězné náměstí 1, Praha 6 - Dejvice, 16000, CZ
(510) (9) elektronické sítě, multimediální informační katalogy, elektronické časopisy, elektronická periodika a knihy v elektronické podobě, data na magnetických a optických nosičích, počítačový software; (16) tiskoviny všeho druhu periodické i neperiodické, včetně propagačních materiálů, tiskopisů, propagačních tiskovin, plakáty, katalogy, manuály, příručky, fotografie, periodický i neperiodický tisk, programy, bulletiny, drobné propagační předměty, například tužky, zápisníky; (35) reklamní, inzertní, propagační a marketingová činnost, on-line inzertní činnost, zprostředkování interaktivního obchodu pomocí globálních komunikačních sítí (Internet) s výrobky uvedenými ve tř. 9, 16, 25, 28, vydávání a rozšiřování reklamních materiálů a textů na všech dostupných nosičích, vydávání reklamních brožur a katalogů, umístění reklamních nálepek na zboží, venkovní reklama na billboardech, reklamní inzerce v tisku, v rozhlasových a televizních spotech, v síti Internet, aktualizování reklamních materiálů, vše vztahující se k reklamě v oblasti školství, zprostředkování obchodu s výrobky uvedenými ve tř. 9, 16, 25, 28, inzerce, plakátování, rozmnožování propagačního materiálu, vyhledávání obchodních informací, obchodní poradenské a konzultační služby, poskytování informací a informačních produktů reklamního charakteru, vedení databází a jiných záznamů o obchodních kontaktech, konzultace v oblasti obchodu, ekonomiky, organizační zajištění a pořádání výstav a prezentací pro komerční účely, poskytování pomoci při řízení obchodní činnosti a obchodní administrativy s tím spojená, zvláště podnikové poradenství a

obchodní management včetně marketingových studií, průzkumu trhu, organizování a účast na komerčních výstavách a předvádění zboží, shromažďování obchodních a statistických informací pro obchodní účely, vše vztahující se k obchodní a reklamní činnosti, organizace spotřebitelských soutěží, spotřebitelská anketa, služby v oblasti grafické úpravy k reklamním účelům; (38) služby v oblasti komunikace, zprostředkování komunikace ústní a/nebo vizuální, poskytování uživatelského přístupu ke globální počítačové síti, pronájem zařízení pro přenos informací, přenos zpráv a informací pomocí počítačů, provoz webového portálu, půjčování a pronájem telekomunikačních zařízení, záznamové techniky a techniky pro živé přenosy a zprostředkování této činnosti; (41) kulturní, sportovní, školicí a vzdělávací činnost, zejména pořádání párty, koncertů, plesů, soutěží, promítání filmů, semináře, školení, konference, jazykové kurzy, nakladatelská a vydavatelská činnost, vydávání elektronických knih a časopisů on-line, elektronické publikování (DTP), výchovná a zábavní činnost - pořádání anket mezi laickou a odbornou veřejností, služby spojené s pořádáním zábavy, jako je pořádání oslav, provozování programu při udílení cen a obdobných událostí, organizování, inscenování a poskytování příležitostí k soutěžím, vyhlášení soutěží a vyhlášení jejich výsledků, čtenářská anketa, organizování a vedení konferencí, sympozií a kongresů, fotografování, organizace a pořádání koncertů, organizování kulturních nebo vzdělávacích výstav, organizování plesů, organizování představení (manažerské služby), organizování soutěží (vzdělávacích nebo zábavných), organizování sportovních soutěží, plánování a organizování večírků, pořádání soutěží krásy, reportérské služby, služby v oblasti grafické úpravy nikoli k reklamním účelům, konzultace v oblasti školství; (42) technologické služby, navrhování a vývoj počítačového softwaru, tvorba a správa webového portálu, pronájem webových serverů, grafický design, poradenské a konzultační služby vztahující se k těmto činnostem; (43) služby spojené s ubytováním a stravováním, zásobování, catering, bary, bufety, kavárny, čajovny, restaurační, hostinská činnost, ubytovací služby, poradenské a konzultační služby vztahující se k těmto činnostem, hostely, hotely, penziony.

(511) 9, 16, 35, 38, 41, 42, 43
(210) O-496437

(111) **330350**
(220) 02.07.2012
(151) 20.03.2013
(540)



(594) Slovní grafická
(730) **ASA (Asociace studentů a absolventů), z.s.**, Vítězné náměstí 1, Praha 6 - Dejvice, 16000, CZ
(510) (9) elektronické sítě, multimediální informační katalogy, elektronické časopisy, elektronická periodika a knihy v elektronické podobě, data na magnetických a optických nosičích, počítačový software; (16) tiskoviny všeho druhu periodické i neperiodické, včetně propagačních materiálů, tiskopisů, propagačních tiskovin, plakáty, katalogy, manuály, příručky, fotografie, periodický i neperiodický tisk, programy, bulletiny, drobné propagační předměty, například tužky, zápisníky; (35) reklamní, inzertní, propagační a marketingová činnost, on-line inzertní činnost, zprostředkování interaktivního obchodu pomocí globálních komunikačních sítí (Internet) s výrobky uvedenými ve tř. 9, 16, 25, 28, vydávání a rozšiřování reklamních materiálů a textů na všech dostupných nosičích, vydávání reklamních brožur a katalogů, umístění reklamních nálepek na zboží, venkovní reklama na billboardech, reklamní inzerce v tisku, v rozhlasových a televizních spotech, v síti Internet, aktualizování reklamních materiálů, vše vztahující se k reklamě v oblasti školství, zprostředkování obchodu s výrobky uvedenými ve tř. 9, 16, 25, 28, inzerce, plakátování, rozmnožování propagačního materiálu, vyhledávání obchodních informací, obchodní poradenské a konzultační služby, poskytování informací a informačních produktů reklamního charakteru, vedení databází a jiných záznamů o obchodních kontaktech, konzultace v oblasti obchodu, ekonomiky, organizační zajištění a pořádání výstav a prezentací pro

komerční účely, poskytování pomoci při řízení obchodní činnosti a obchodní administrativa s tím spojená, zvláště podnikové poradenství a obchodní management včetně marketingových studií, průzkumu trhu, organizování a účast na komerčních výstavách a předvádění zboží, shromažďování obchodních a statistických informací pro obchodní účely, vše vztahující se k obchodní a reklamní činnosti, organizace spotřebitelských soutěží, spotřebitelská anketa, služby v oblasti grafické úpravy k reklamním účelům; (38) služby v oblasti komunikace, zprostředkování komunikace ústní a/nebo vizuální, poskytování uživatelského přístupu ke globální počítačové síti, pronájem zařízení pro přenos informací, přenos zpráv a informací pomocí počítačů, provoz webového portálu, půjčování a pronájem telekomunikačních zařízení, záznamové techniky a techniky pro živé přenosy a zprostředkování této činnosti; (41) kulturní, sportovní, školící a vzdělávací činnost, zejména pořádání párty, koncertů, plesů, soutěží, promítání filmů, semináře, školení, konference, jazykové kurzy, nakladatelská a vydavatelská činnost, vydávání elektronických knih a časopisů on-line, elektronické publikování (DTP), výchovná a zábavní činnost - pořádání ankety mezi laickou a odbornou veřejností, služby spojené s pořádáním zábavy, jako je pořádání oslav, provozování programu při udílení cen a obdobných událostí, organizování, inscenování a poskytování příležitosti k soutěžím, vyhlašování soutěží a vyhlašování jejich výsledků, čtenářská anketa, organizování a vedení konferencí, symposií a kongresů, fotografování, organizace a pořádání koncertů, organizování kulturních nebo vzdělávacích výstav, organizování plesů, organizování představení (manažerské služby), organizování soutěží (vzdělávacích nebo zábavních), organizování sportovních soutěží, plánování a organizování večírků, pořádání soutěží krásy, reportérské služby, služby v oblasti grafické úpravy nikoli k reklamním účelům; (42) technologické služby, navrhování a vývoj počítačového softwaru, tvorba a správa webového portálu, pronájem webových serverů, grafický design, poradenské a konzultační služby vztahující se k těmto činnostem; (43) služby spojené s ubytováním a stravováním, zásobování, catering, bary, bufety, kavárny, čajovny, restaurace, hostinská činnost, ubytovací služby, poradenské a konzultační služby vztahující se k těmto činnostem, hostely, hotely, penziony.

(511) 9, 16, 35, 38, 41, 42, 43

(210) O-496438

(111) **330572**

(220) 03.08.2012

(151) 03.04.2013

(540)



(594) Kombinovaná

(730) **MAVEN PARTNERS s.r.o.**, Mendlovo náměstí 157/1, Brno, Staré Brno, 60300, CZ

(740) Advokátní kancelář Mgr. Jiřina Svojanovská, Mgr. Jiřina Svojanovská, Šilingrovo náměstí 257/3, Brno, Brno-město, 60200

(510) (9) nosiče dat všeho druhu spadající do třídy 9, zejména databázový software, software elektronických tabulkových procesorů, software pro použití ve zpracování textu, elektronické poště, kalendáři a plánování, DTP, úpravě obrázků, vytváření a úpravě grafiky, kreslení, projektování a návrhu na počítači, vytváření multimediálních prezentací, počítačové programy pro hledání, získávání, zobrazování a analýzu geografických a demografických informací a pro vytváření vlastních map a jiných zobrazení geografických a demografických informací, počítačový software, síťový software, software pro správu pracovních skupin a projektů, software pro návrh, vytváření, údržbu a přístup k přizpůsobeným vnitřním síťovým místům a místům v globálních komunikačních sítích, výukový počítačový software pro použití na vnitřních počítačových sítích a globálních počítačových sítích, zejména software pro vytváření, úpravu a doručování textových a grafických informací, lokálně a vzdáleně, kompilační programy, ladicí programy a pomocné programy pro vytváření síťových aplikací na vnitřní síti a globální komunikační síti, počítačové programy pro pomoc vývojářům při vytváření programového kódu pro použití ve vnitřních počítačových sítích a globálních komunikačních sítích, počítačové programy pro provádění

vývojových programů a aplikačních programů ve společném vývojovém prostředí, software pro návrh, vytváření, údržbu a přístup ke správě dokumentů, tvorbě úložných systémů a systémů pro zpřístupňování, software pro tvorbu dokumentů, ukládání, získávání, řízení kolizí, sledování historie verzí, profilování, řízení přístupu a zabezpečení, software pro automatické upozorňování uživatelů o aktualizaci dokumentů, software pro plánování schůzek a událostí a upozorňování a pro zveřejňování zpráv na vnitřních síťových místech a místech na globální komunikační síti, software pro odesílání odkazů na vnitřní síťová místa a místa v globální komunikační síti, software pro třídění do kategorií, vyhledávání a získávání dokumentů a dat na vnitřních počítačových sítích, počítačové programy pro použití na a spolu s počítačovými sítěmi a globálními komunikačními sítěmi, zejména programy pro identifikaci, registraci a ověřování uživatelů, programy pro automatizaci procesu přihlašování pro přístup k webovským místům nebo vnitřním sítím, bezpečnostní a šifrovací programy, programy pro udržování soukromí uživatele, programy pro udržování a aktualizaci uživatelských profilů, programy pro udržování profilů serveru, počítačové programy pro použití a usnadnění elektronického obchodování a bezpečného přenosu finančních informací uživatele pro použití v jednotlivých nákupech, počítačový software pro použití ve vývoji počítačových programů, počítačové programy pro zajišťování vylepšených funkcí elektronické pošty a plánování, počítačové programy pro správu, zobrazování a úpravu souborů, dokumentů, zpráv elektronické pošty a komunikace na soukromých sítích a globální počítačové síti, počítačové programy pro plánování schůzek a událostí, správu skupinových kalendářů, delegování úkolů a vytváření sestav, záznam poznámek, přenos dat do a z databází a do a z počítačových programů a počítačových souborů, programy adresářů, programy pro vytáčení telefonu, programy pro opravu typografických chyb a chyb ve velikosti písmen, programy pro sčítání odpovědí na hlasování, instrukční příručky pro ně prodávané jako celek, počítačové programy, zejména grafické, obrazové a prezentační programy pro tištěné a elektronické dokumenty a prezentace a uživatelské příručky prodávané spolu s programy jako jednotka, software pro vytváření, úpravu a udržování webovských míst a míst na intranetu, počítačové programy pro vývoj jiných počítačových programů, kompilátory, editory, ladicí programy a pomocné programy pro vytváření a testování jiných počítačových programů, počítačové programy pro provádění vývojových programů a aplikačních programů, úplná řada počítačových aplikačních programů pro obchodní a osobní použití; (16) papír, lepenka a výrobky z těchto materiálů, které nejsou zařazeny do jiných tříd, tiskárenské výrobky, tiskoviny všeho druhu, časopisy, periodika, knihy, potřeby pro knižní vazby, tištěné propagační materiály, papírenské zboží, fotografie, kalendáře, katalogy, prospekty, plakáty, pohlednice, obálky, obaly na spisy, desky na dokumenty, dopisní papír, držáky na psací potřeby, etikety kromě textilních, samolepky, vložky papírové, papír balící, papírové ubrousky, psací potřeby, psací podložky, psací soupravy, kancelářské pořadače, učební a školní potřeby a pomůcky s výjimkou přístrojů, plastické obaly, které nejsou zařazeny do jiných tříd, billboardy; (35) inzertní, reklamní a propagační činnost, poskytování pomoci při provozu obchodu včetně zprostředkování obchodních a souvisejících obchodně personálních záležitostí, organizování výstav a veletrhů k reklamním a obchodním účelům, organizování doprovodných programů a společenských akcí k reklamním a obchodním účelům, správa obchodních zájmů třetích osob, vypracování statistických přehledů, poradenství v oblasti organizace a ekonomiky podnikání, marketing, průzkum a analýzy trhů, distribuce zboží k reklamním účelům, rozmnožování dokumentů, obstaravatelská a zprostředkovatelská činnost v této oblasti, direct mailing, poskytování obchodních nebo podnikatelských informací, on-line reklama na datové komunikační síti, on-line inzerce, zajištění a realizace reklamních kampaní, výstavy komerční a reklamní, předváděcí činnost, komerční informace a rady pro spotřebitele (spotřebitelská poradna), komerční informační kanceláře, komerční správa licencí na výrobky a služby ostatních, komunikační média (prezentace výrobků v komunikačních médiích), obchodní činnost s elektrickou energií a plynem včetně zajišťování slevových systémů v této oblasti, služby v oblasti srovnávání cen, poradenské služby v obchodní činnosti, spotřebitelé (komerční informace a rady pro spotřebitele), správa hotelů, srovnávací služby (v oblasti cen), studie (marketingové -), styky s veřejností, subdodavatelské služby (obchodní pomoc), systemizace informací do počítačových databází, zajišťování novinového předplatného (pro předplatitele), zajišťování předplatného telekomunikačních služeb (pro ostatní); (36) finanční konzultační služby, finanční analýzy, finanční informace, finanční odhady a oceňování (pojišťovnictví, bankovníctví, nemovitosti), finanční poradenství, finanční řízení, finanční služby, finanční sponzorování, informace o pojištění, organizování dobročinných sbírek, organizování sbírek, poradenství v oblasti pojištění, tvorba a poskytování cenových tarifů elektřiny, elektrické energie a plynu, včetně

slevových systémů; (38) telekomunikační služby, pronájem telekomunikačních okruhů, vedení sítí, zřizování a provozování veřejných, soukromých i účelových sítí, provozování datových a počítačových sítí, služby poskytované integrovanou digitální sítí, elektronický přenos dokumentů, přenos informací, zprostředkování přenosu dat, zprostředkovatelská a poradenská činnost v oblasti telekomunikací, šíření informací, zejména prostřednictvím webových stránek, počítačové komunikace, elektronická pošta, přenos zpráv a obrazových informací pomocí počítačů, power - pointové prezentace, komunikace pomocí terminálů, služby v oblasti poskytování informačních služeb prostřednictvím spojových počítačových sítí v podobě elektronických informačních katalogů, elektronických novin a časopisů, knih v elektronické podobě, provozování serverů, zejména mapový server, poradenství v oblasti telekomunikací, zprostředkovatelská činnost v oblasti telekomunikací, šíření elektronických časopisů, informací, elektronických periodik a knih v elektronické podobě prostřednictvím počítačové sítě, zejména Internetu; (39) doprava, zejména autobusová, automobilová a letecká, informační činnost o cestování a dopravě, organizování cest, rezervace místenek, organizování okružních výletů a plaveb, turistické prohlídky, činnost a služby turistických kancelářů a agentur, poradenství v oblasti dopravy, informace o dopravě, zprostředkování dopravy, distribuce a transfer elektřiny, rozvod elektřiny a tepla; (41) činnost vyučovací, výchovná, vzdělávací a zábavní, včetně pořádání specializačních doškolovacích kurzů, symposií a konferencí, doprovodné programy, provozování pracovních diskusního a zájmového klubu, organizování výstav (ke kulturním a vzdělávacím účelům), doprovodných programů, společenských akcí a školení ke vzdělávacím, kulturním, výchovným a zábavním účelům, školení k reklamním a obchodním účelům, pořádání zábavních soutěží, odborné poradenství vztahující se k organizování výstav a veletrhů ke kulturním a vzdělávacím účelům, činnost v oblasti sportovních aktivit, nakladatelská a vydavatelská činnost, půjčovná činnost spadající do této třídy, obstaravatelská a zprostředkovatelská činnost v této oblasti, nakladatelská a vydavatelská činnost, dětské jesle a školky, pořádání divadelních představení, informace o možnostech zábavy, informace o výchově a vzdělávání, provozování knihoven, muzeí a sportovních zařízení, organizování plesů, vzdělávání v oblasti úspor energií a rozvoje obnovitelných zdrojů energií; (42) počítačové služby, zejména vytváření a distribuce textu, zvuku, grafiky a videa pro použití v počítačových sítích, bezdrátových sítích a globálních komunikačních sítích, počítačové služby, zejména pronájem počítačové přístupové doby k softwaru a databázím pro použití ve vedení podniku, řízení databází, marketingových a propagačních aktivitách, přípravě tabulek, a zpracování textu pomocí textových editorů, počítačové služby, zejména vytváření a distribuce médií pro použití v počítačových sítích, bezdrátových sítích a globálních komunikačních sítích, služby provozování webovských míst (web hosting), tvorba software, služby pronájmu softwaru, konzultační služby v oblasti počítačů, softwaru a elektroniky, poskytování informací v oblastech počítačů, počítačového softwaru, a vývoje počítačových systémů, sítí a softwaru prostřednictvím počítačových sítí, bezdrátových sítí a globálních komunikačních sítí, poskytování osobních a obchodních informací zadaných uživateli prostřednictvím počítačových sítí, bezdrátových sítí, globálních komunikačních sítí, dočasné použití nestážitelného softwaru pro správu pracovních skupin a dokumentů, webovské místo nabízející služby pro spolupráci pracovních skupin a vytváření a správy dokumentů, konzultační a poradenské služby a služby technické podpory v oblasti počítačů, počítačových sítí, softwaru, správy dokumentů a systémů pracovních skupin, služby návrhu webovských míst a návrhu a správy míst na vnitřních sítích, poskytování informací v oblasti počítačů, počítačových sítí, softwaru počítačové správy dokumentů a systémů pracovních skupin prostřednictvím počítačových sítí a globálních komunikačních sítí, počítačové služby, zejména poskytování aktualizací softwaru prostřednictvím počítačových sítí a globálních komunikačních sítí, instalace počítačových programů, poradenské služby v oblasti hardware, údržba počítačových programů, konzultace v oblasti úspor energie, zejména elektrické energie a plynu; (43) hotelové služby, hotely (rezervace), kempy (provozování), motely (služby), noclehárny (turistické), penziony, penziony (rezervace), poskytování přechodného ubytování, prázdninové tábory (ubytovací služby), provoz hotelového ubytování, přechodné ubytování (rezervace), vaření (příprava jídel a nápojů pro seniory); (45) osobní, sociální a společenské služby poskytované k uspokojení potřeb jednotlivců v rámci této třídy, zejména péče o seniory, hlídání domácích zvířat, doprovod, pochůzky spojené s péčí o domácnost a podobně, bezpečnostní služby na ochranu majetku a osob.

(511) 9, 16, 35, 36, 38, 39, 41, 42, 43, 45
(210) O-497168

(111) **330611**
(220) 05.06.2012
(151) 11.04.2013
(540)

EMINHOF

(592) Slovní
(730) **Zámecké vinařství Bzenec s.r.o.**, Zámecká 1508, Bzenec, 69681, CZ
(740) RETROPATENT s.r.o., Dobiášova 1246/29, Liberec, Liberec VI-Rochlice, 46006
(510) (16) papír, lepenka a výrobky z těchto materiálů, které nejsou zařazeny do jiných tříd, tiskárenské výrobky, potřeby pro knižní vazby, fotografie, papírenské zboží; (33) alkoholické nápoje (s výjimkou pív); (35) propagační činnost, reklama, obchodní administrativa, kancelářské práce, pomoc při řízení obchodní činnosti.
(511) 16, 33, 35
(210) O-495731

(111) **330612**
(220) 08.06.2012
(151) 11.04.2013
(540)



(594) Kombinovaná
(730) **QUANTEC a.s.**, Příborská 1000, Frýdek-Místek, Místek, 73801, CZ
(740) Ing. Pavel Nádvořník s.r.o., Klínová 620/1, Ostrava, Hulváky, 70900
(510) (3) přípravky pro bělení a jiné práco prostředky, aviváž, přípravky pro namáčení prádla, apretační prostředky pro žehlení prádla, přípravky všeho druhu pro čištění, leštění, odmašťování a broušení, mýdla, mycí prostředky všeho druhu, parfumerie, vonné oleje, kosmetika, kosmetické výrobky všeho druhu obsažené ve tř. 3, parfumerie, vlasové vody, zubní pasty, hygienické výrobky, pokud jde o toaletní přípravky, dezodorační přípravky pro osobní potřebu (parfumerie), šampóny, toaletní potřeby bez léčivých účinků, depilační přípravky, přípravky na odbarvování pro kosmetické účely, kosmetika pro domácí zvířata; (5) farmaceutické a veterinářské výrobky, chemické přípravky a chemická činidla pro lékařské, farmaceutické a zvěrolékařské účely, léčiva, diagnostické přípravky pro lékařské a veterinární účely, repelenty a kadidla odpuzující hmyz, repelenty pro psy, přípravky proti parazitům, přípravky pro hubení škůdců, dezinfekční přípravky pro hygienické účely, antibakteriální, dezinfekční přípravky, obojky pro zvířata protiparazitické, hygienické výrobky pro léčebné účely, diabetické přípravky pro léčebné účely, potraviny pro batolata, náplasti, obvazový materiál, materiály pro plombování zubů a pro zubní otisky, výrobky pro hubení škodlivých zvířat, fungicidy, herbicidy, hygienické výrobky pro osobní hygienu kromě toaletních potřeb, deodoranty jiné než pro osobní hygienu, cigarety bez tabáku k léčebnému účelu; (44) lékařské služby, veterinární služby, péče o hygienu a krásu osob a zvířat, zemědělské, zahradnické a lesnické služby, lékařské analýzy týkající se léčení osob (např. rentgenová vyšetření a odběry krevních vzorků), lékařské poradenství, chov zvířat, služby týkající se pěstování rostlin, služby týkající se květinového umění, upravování zvířat, péče o čistotu zvířat chovaných v domácnosti, ničení škůdců v zemědělství, úprava (česání) zvířat, útluky (domovy).
(511) 3, 5, 44
(210) O-495882

(111) **330678**
(220) 04.05.2012
(151) 24.04.2013
(540)



(594) Kombinovaná
(591) Barevná
(730) **W. Neudorff GmbH KG**, An der Mühle, Emmerthal, DE
(740) Rott, Růžička & Guttman, Patentové, známkové a advokátní kanceláře, JUDr. Vladimír Rott, patentový zástupce, Vyskočilova 1566, Praha 4, Michle, 14000
(510) (1) hnojiva, hnojiva pro zemědělství, hnojiva pro ekologické zemědělství, hnojiva rostlinného a živočišného původu, hnojiva rostlinného a živočišného původu se symbiotickými houbami, hnojiva pevná a kapalná, přípravky pro zkvalitnění půdy s obsahem humifikačních organismů, přípravky pro zkvalitnění půdy s obsahem humifikačních organismů, pesticidy (extrakty na bázi extraktů z květů rostlin a rostlinných olejů), fungicidy (nechemické povahy, zejména na bázi extraktů z květů rostlin a rostlinných olejů), herbicidy (extrakty na bázi mastných kyselin běžně se vyskytujících v přírodě, nezanechávající rezidua), pesticidy (extrakty na bázi extraktů z květů rostlin a rostlinných olejů), bioinsekticidy, přípravky proti savému a žravému hmyzu (extrakty na bázi extraktů z květů rostlin a rostlinných olejů), přípravky na hubení slimáků (nechemické povahy), biocidy (pesticidy), přípravky proti parazitům, výrobky pro hubení škodlivých zvířat, prostředky na odpuzování koček a psů (přírodního původu), repelenty, přípravky na hubení škodlivých zvířat - potkanů, krys, myši a jiných škůdců; (9) magnetické, optické a jiné nosiče dat, informací, zvukových, obrazových a zvukově - obrazových záznamů spadající do třídy 9, publikace v elektronické podobě, on-line dostupné publikace v síti Internet, software na nosičích; (16) papír a výrobky z papíru, které nejsou zařazeny do jiných tříd, papír dopisní, obálky, lepenkové roury, papírové obaly, papírové ubrousky, papírové podložky pod sklenice, papírové kryty pro květináče, papírové krabice, papírové sáčky a pytle, papírové nálepky, papírové záložky do knihy, tiskoviny a polygrafické výrobky všeho druhu, například lepenkové krabice, časopisy, knihy, noviny, periodika, brožury, plakáty, kalendáře, fotografie, programy, vstupenky, letáky, katalogy, studijní a konferenční materiály, například sborníky a sylaby, periodické a neperiodické tiskoviny, etikety, plastové sáčky a pytle, plastové obaly nezařazené do jiných tříd, krejóny (patentní tužky), kancelářské potřeby (vyjímaje nábytek), například nože na rozřezávání papíru, tužky, pera, propisovací tužky; (18) tašky textilní s potiskem; (21) plastové květináče, plastové obaly na květináče; (24) textilní výrobky s potiskem, např. sáčky, podložky, ručníky; (25) textilní výrobky s potiskem, např. trička, čepice, rukavice, kšiltly, vesty, čelenky, klobouky; (35) reklamní, propagační a inzertní činnost a služby, elektronická inzerce, on-line inzerce, marketing, poradenské a zprostředkovatelské služby související s reklamním tiskem, propagací, reklamou, inzercí a marketingem, distribuce reklamních tiskovin a reklamních nosičů informací, organizační zabezpečování televizního vysílání; (38) šíření tiskovin, časopisů, periodik v elektronické podobě, také prostřednictvím počítačové sítě včetně Internetu, telekomunikace, služby umožňující komunikaci jedné osoby s druhou, televizní vysílání, rozhlasové vysílání, digitální vysílání, služby spočívající v rozšiřování rozhlasových a televizních programů, vysílání teletextu, šíření elektronického programového průvodce (EPG), šíření audiovizuálních děl prostřednictvím informační nebo datové nebo elektronické nebo komunikační nebo telekomunikační nebo počítačové sítě, zejména Internetu, pomocí satelitů, poradenská činnost v oblasti sdělovacích prostředků, informační služby na Internetu související s televizním vysíláním, služby na Internetu související s televizním vysíláním; (41) vydavatelská a nakladatelská činnost, zejména vydávání novin, časopisů, knih, včetně vydávání tiskovin prostřednictvím počítačových sítí, tvorba a výroba televizních pořadů, televizní zpravodajství, televizní a filmová produkce, nahrávání nosičů zvukových a

(nebo) obrazových, tvorba, výroba audiovizuálních děl, půjčování nahraných a nenahraných nosičů, zvukových a (nebo) obrazových záznamů, zprostředkovatelská činnost v uvedených oblastech.

(511) 1, 5, 9, 16, 18, 21, 24, 25, 35, 38, 41
(210) O-494942

(111) **330679**
(220) 04.05.2012
(151) 24.04.2013
(540) **Neudorff Zahrada v souladu s přírodou**

(592) Slovní
(730) **W. Neudorff GmbH KG**, An der Mühle, Emmerthal, DE
(740) Rott, Růžička & Guttman, Patentové, známkové a advokátní kanceláře, JUDr. Vladimír Rott, patentový zástupce, Vyskočilova 1566, Praha 4, Michle, 14000
(510) (1) hnojiva, hnojiva pro zemědělství, hnojiva pro ekologické zemědělství, hnojiva rostlinného a živočišného původu, hnojiva rostlinného a živočišného původu se symbiotickými houbami, hnojiva pevná a kapalná, přípravky pro zkvalitnění půdy s obsahem humifikačních organismů, pesticidy (extrakty na bázi extraktů z květů rostlin a rostlinných olejů), fungicidy (nechemické povahy, zejména na bázi extraktů z květů rostlin a rostlinných olejů), herbicidy (extrakty na bázi mastných kyselin běžně se vyskytujících v přírodě, nezanechávající rezidua), pesticidy (extrakty na bázi extraktů z květů rostlin a rostlinných olejů), bioinsekticidy, přípravky proti savému a žravému hmyzu (extrakty na bázi extraktů z květů rostlin a rostlinných olejů), přípravky na hubení slimáků (nechemické povahy), biocidy (pesticidy), přípravky proti parazitům, výrobky pro hubení škodlivých zvířat, prostředky na odpuzování koček a psů (přírodního původu), repelenty, přípravky na hubení škodlivých zvířat - potkanů, krys, myši a jiných škůdců; (9) magnetické, optické a jiné nosiče dat, informací, zvukových, obrazových a zvukově - obrazových záznamů spadající do třídy 9, publikace v elektronické podobě, on-line dostupné publikace v síti Internet, software na nosičích; (16) papír a výrobky z papíru, které nejsou zařazeny do jiných tříd, papír dopisní, obálky, lepenkové roury, papírové obaly, papírové ubrousky, papírové podložky pod sklenice, papírové kryty pro květináče, papírové krabice, papírové sáčky a pytle, papírové nálepky, papírové záložky do knihy, tiskoviny a polygrafické výrobky všeho druhu, například lepenkové krabice, časopisy, knihy, noviny, periodika, brožury, plakáty, kalendáře, fotografie, programy, vstupenky, letáky, katalogy, studijní a konferenční materiály, například sborníky a sylaby, periodické a neperiodické tiskoviny, etikety, plastové sáčky a pytle, plastové obaly nezařazené do jiných tříd, krejóny (patentní tužky), kancelářské potřeby (vyjímaje nábytek), například nože na rozřezávání papíru, tužky, pera, propisovací tužky; (18) tašky textilní s potiskem; (21) plastové květináče, plastové obaly na květináče; (24) textilní výrobky s potiskem, např. sáčky, podložky, ručníky; (25) textilní výrobky s potiskem, např. trička, čepice, rukavice, kšiltly, vesty, čelenky, klobouky; (35) reklamní, propagační a inzertní činnost a služby, elektronická inzerce, on-line inzerce, marketing, poradenské a zprostředkovatelské služby související s reklamním tiskem, propagací, reklamou, inzercí a marketingem, distribuce reklamních tiskovin a reklamních nosičů informací, organizační zabezpečování televizního vysílání; (38) šíření tiskovin, časopisů, periodik v elektronické podobě, také prostřednictvím počítačové sítě včetně Internetu, telekomunikace, služby umožňující komunikaci jedné osoby s druhou, televizní vysílání, rozhlasové vysílání, digitální vysílání, služby spočívající v rozšiřování rozhlasových a televizních programů, vysílání teletextu, šíření elektronického programového průvodce (EPG), šíření audiovizuálních děl prostřednictvím informační nebo datové nebo elektronické nebo komunikační nebo telekomunikační nebo počítačové sítě, zejména Internetu, pomocí satelitů, poradenská činnost v oblasti sdělovacích prostředků, informační služby na Internetu související s televizním vysíláním, služby na Internetu související s televizním vysíláním; (41) vydavatelská a nakladatelská činnost, zejména vydávání novin, časopisů, knih, včetně vydávání tiskovin prostřednictvím počítačových sítí, tvorba a výroba televizních pořadů, televizní zpravodajství, televizní a filmová produkce, nahrávání nosičů zvukových a (nebo) obrazových, tvorba, výroba audiovizuálních děl, půjčování nahraných a nenahraných nosičů, zvukových a (nebo) obrazových záznamů, zprostředkovatelská činnost v uvedených oblastech.

(511) 1, 5, 9, 16, 18, 21, 24, 25, 35, 38, 41
(210) O-494945

(111) **330726**
(220) 07.06.2012
(151) 24.04.2013
(540)



(594) Kombinovaná
(591) Barevná
(730) **Ed. Haas International GmbH**, Eduard - Haas - Strasse 25, 4050 Traun, AT
(510) (5) farmaceutické výrobky, potravní doplňky pro lidskou potřebu; (30) cukrovinky; (32) šumivé nápoje a jiné nápoje nealkoholické.
(511) 5, 30, 32
(210) O-495800

(111) **330735**
(220) 27.06.2012
(151) 24.04.2013
(540)



(594) Slovní grafická
(730) **České dráhy, a.s.**, Nábřeží L. Svobody 1222, Praha 1, 11015, CZ
(510) (35) propagační činnost, reklama, pomoc při řízení obchodní činnosti, obchodní administrativa, kancelářské práce; (37) stavebnictví, opravy, instalační služby; (38) spoje (komunikace); (42) vědecké a technologické služby a související výzkum a projektování, analytické a výzkumné služby v průmyslu, navrhování a vývoj počítačového hardwaru a softwaru.
(511) 35, 37, 38, 42
(210) O-496339

(111) **330755**
(220) 06.08.2012
(151) 24.04.2013
(540)



(594) Kombinovaná
(591) Barevná
(730) **BLK Slavia Praha, z.s.**, Čertovská 11/1, Praha 9, Hloubětín, 19800, CZ
(740) JUDr. Pavel Ulrych, advokát, Letohradská 755/50, Praha 7, 17000
(510) (35) aktualizování reklamních materiálů, analýzy nákladů, dodavatelské služby pro třetí osoby (nákup výrobků a služeb pro jiné podniky), inzerce poštou, marketing, obchodní management pro sportovce, obchodní reklama pro třetí osoby, organizování výstav (komerčních nebo reklamních), posuzování efektivity provozu a racionalizace práce, hospodářské nebo ekonomické prognózy, pronájem reklamních materiálů, pronájem reklamních ploch, průzkum veřejného mínění, předvádění zboží, psaní reklamních textů, reklama (propagace), reklama on-line v počítačové síti, rozhlasová reklama, rozšiřování reklamních materiálů zákazníkům (letáky, prospekty, tisky, vzorky), služby (telefonní vzkazy, dotazy), styky s veřejností, venkovní reklama, vydávání reklamních nebo náborových, propagačních a inzertních textů, vyhledávání sponzorů, vylepování plakátů; (36) bankovníctví, finanční operace, finanční analýzy, finanční informace, finanční řízení, finanční sponzorování, organizování dobročinných sbírek, sbírky (organizování), shromažďování prostředků na dobročinné účely; (41) fotografování, informace o možnostech zábavy, informace o výchově a vzdělávání, klubové služby (výchovně-zábavné), kurzy fitness, organizování sportovních soutěží, praktický výcvik, provozování sportovních zařízení, prázdninové tábory (zábavné služby), rozhlasová zábava, půjčování sportovního nářadí, s výjimkou dopravních prostředků, tělesná výchova, vyučování (instruktažní služby), zábava, pobavení.
(511) 35, 36, 41
(210) O-497207

(111) **330781**
(220) 28.08.2012
(151) 24.04.2013
(540)



(594) Kombinovaná
(591) Barevná
(730) **PT CORPORATION**, 335, Seongseo-ro, Dalseo-gu, Daegu, 42703, KR
(740) Vsetečka Zelený Švorčík a partneři, advokátní a patentová kancelář, JUDr. Otakar Švorčík, advokát, Háalkova 1406/2, Praha 2, Nové Město, 12000
(510) (16) úchytky na kartotéční listky, papír pro kopírování, etikety (kromě textilních), nálepky, papírové obtisky, samolepky pro počítačové tiskárny, papírové karty pro počítačové tiskárny, dopisní papír, samolepky pro domácnost, papír pro laserové tiskárny, polozpracovaný papír, papír na tisk, papírové pásky, poznámkový papír, záznamníky, papír na vizitky, samolepky pro kancelářské účely, pořadače (šanonky) na dokumenty, lepidla pro kancelářské účely, obaly na spisy, rychlovažače (pro kancelářské účely), ilustrované poznámkové bloky, alba pro nálepky, lepící poznámkové bloky, lepící poznámkový papír, skládací papírové krabice,

papírové krabice, zásobníky na lepicí pásky (kancelářské potřeby), tiskopisy, papíry, kancelářské potřeby - v rámci této třídy.

(511) 16
(210) O-497762

(111) **330798**
(220) 29.11.2012
(151) 24.04.2013
(540)

Artrostop

(592) Slovní
(730) **WALMARK, a.s.**, Oldřichovice 44, Trinec, 73961, CZ
(740) Baker & McKenzie s.r.o., advokátní kancelář, JUDr. Jiří Čermák, advokát, Klimentská 1216/46, Praha 1, 11002

(510) (5) výrobky farmaceutické a parafarmaceutické, vitamíny a minerály a stopové prvky, dietní a nutriční přípravky a léčiva, medicínální sirupy, výtažky z léčivých bylin a kombinované přípravky vitamínů, minerálů, stopových prvků a bylinných výtažků, potravinové doplňky obohacené vitamíny nebo minerály nebo stopovými prvky, vitamínové přípravky, vitamíny a multivitaminové preparáty, minerály a multiminerálové preparáty, bylinné čaje, léčivé byliny, cukrovinky nebo pastilky nebo tabletky nebo tobolky nebo kapsle nebo žvýkačky s léčivými přísadami, dietetické látky upravené pro lékařské účely, minerální vody a dietetické nápoje upravené pro lékařské účely, dietní potraviny upravené pro lékařské účely, doplňky výživové pro lékařské účely, bílkovinné přípravky nebo potravina pro lékařské účely, balzámy a krémy a masti pro lékařské účely, chemické přípravky pro lékařské účely, léčivé oleje, oleje pro lékařské účely, tuky pro lékařské účely, léčivé soli, tinktury pro lékařské účely, bylinné výtažky nebo sirupy, vitamínová a minerální výživa ve formě koncentrátů, proteinové koncentráty jako výživné přísady k potravinám, droždí pro farmaceutické účely, potravinové doplňky s léčebnými účinky, výživné nebo dietetické přípravky pro lékařské účely pro denní doplnění stravy jako instantní strava nebo samostatná směs, která se skládá hlavně z mléka v prášku nebo ze živočišných nebo zeleninových proteinů, také s přísadkou vitamínů nebo minerálů nebo stopových prvků nebo cukru, potravinové doplňky ne pro lékařské účely a obsahující látky živočišného původu, potravinové doplňky ne pro lékařské účely a obsahující látky rostlinného původu, přípravky zvláštní výživy pro sportovce nebo osoby s vysokým energetickým výdejem, výživné přípravky pro denní doplnění stravy, která se skládá hlavně z mléka v prášku nebo, ze živočišných nebo zeleninových proteinů, také s přísadkou vitamínů nebo minerálů nebo stopových prvků nebo cukru; (29) protein pro lidskou spotřebu, proteinové výrobky a přípravky pro výživu, jedlá želatina, želatinové výrobky a přípravky pro výživu, tuky jedlé, oleje jedlé, extrakty z chaluh jako výživa, mléko, mléčné výrobky, jogurty, konzervované, sušené, vařené nebo nakládané ovoce nebo zelenina, polévky, vývary, bujóny; (30) cukrovinky, žvýkačky, bonbóny, zmrzliny, pekařské výrobky, cukrářské výrobky, kakao, káva, čaj, čokoláda, nápoje čokoládové, čajové, kakaové nebo kávové, potraviny a pokrmy z obilovin pro lidskou spotřebu, těstoviny, mšičky, med, propolis pro lidskou potřebu.

(511) 5, 29, 30
(210) O-500177

(111) **331049**
(220) 31.10.2012
(151) 02.05.2013
(540)

Živlová typologie

(592) Slovní
(730) **QED GROUP a.s.**, Štěpánská 1677/20, Praha 1, Nové Město, 11000, CZ
(740) Mgr. Štěpánka Bahbouhová, advokátka, Haštalská 760/27, Praha 1, 11000
(510) (9) přístroje vědecké, hasiči, počítače, magnetické nosiče, počítačové software, počítačové programy, kompaktní disky, magnetická média; (35) inzertní a reklamní činnost, obchodní nebo podnikatelské poradenství, obchodní nebo podnikatelský průzkum, pomoc při řízení obchodní činnosti, personální poradenství, posuzování efektivnosti provozu a racionalizace práce, průzkum trhu, průzkum veřejného mínění, psychologické testování pro výběr zaměstnanců, statistické informace a analýzy, marketingové studie, management poradenství (lidské zdroje), analýza a rozvoj týmů, systemizace informací do počítačových databází, poskytování informací v těchto oblastech prostřednictvím globální počítačové sítě, elektronické poskytování služeb v této třídě uvedených; (41) výchovná a zábavní činnost, elektronické publikování, organizování a vedení kolokvií, kongresů, seminářů, symposií a kurzů, poradenství pro volbu povolání, vzdělávací

informace, poradenská činnost v těchto oblastech, vzdělávací semináře v oblasti psychologického testování a jeho vyhodnocování, vzdělávání a školení zaměstnanců administrativy; (42) analýzy a výzkum, vývoj počítač. HW a SW, expertízy, hodnotící studie, tvorba, instalace a aktualizace počítačových programů, počítačové programování, počítačové analýzy, tvorba počítačových systémů, přenos dat z fyzických dokumentů na elektronické nosiče, vědecké rešerše, sociologický, psychologický a demografický výzkum, vizualizace psychologických informací, výzkum v oblasti psychologie včetně shromažďování a vyhodnocování informací týkajících se povahové typologie a osobnostních typů, poradenství v těchto oblastech.

(511) 9, 35, 41, 42
(210) O-499357

(111) **331112**
(220) 01.08.2012
(151) 13.05.2013
(540)

PowerSilicon s.r.o.

(594) Kombinovaná
(730) **PowerSilicon s.r.o.**, Butovická 383, Studénka, Butovice, 74213, CZ
(740) LOSKOTOVÁ & partneři, patentová a známková kancelář, Ing. Jarmila Loskotová, K Závětinám 727, Praha 5, 15500
(510) (9) elektronické stroje, přístroje, elektronické a telekomunikační zařízení, nosné moduly pro elektronické obvody, elektronické součástky, vše v rámci této třídy; (36) pronájem nemovitostí, bytů a nebytových prostor; (41) semináře v oboru elektroniky a počítačové techniky; (42) výzkum, vývoj v oblasti elektroniky.

(511) 9, 36, 41, 42
(210) O-497131

(111) **331158**
(220) 27.09.2012
(151) 13.05.2013
(540)

SEADECO

(592) Slovní
(730) **Peřat Václav**, Mánesova 469, Frýdek - Místek, 73801, CZ
(740) Ing. Kateřina Gregorová, patentový a známkový zástupce, Sokolská třída 966/22, Ostrava, Moravská Ostrava, 70200
(510) (11) svítidla, stropní a nástěnná světla, lustry, přenosná světla, lampičky, lucerničky, dekorativní svítidla, lampová stínidla, ozdobné fontány a fontánky; (14) amulety (šperky a bižuterie), brože (šperky a bižuterie), bižuterní zboží nespádající do jiných tříd, kazety na šperky, klíčenky (bižuterie), náhrdelníky, ozdoby (šperky), náramky, náušnice, perly pravé i umělé (klenoty), prsteny, krabičky na šperky, spony do kravat; (20) mušle, lastury, ulity, mořská pěna, figurky z mušlí, ulit, jantaru, korálu, dřeva, vosku nebo umělých hmot, jantar, korál, košíky nekovové, podstavce na květináče, uzávěry na lahve nekovové, zátky do lahví, rámy na obrazy, ošatky, tyčky k rostlinám, zrcadla, zrcátka (ruční), želvovina, sošky z mušlí, ulit, jantaru, korálu, dřeva, vosku nebo umělých hmot, bytové doplňky nespádající do jiných tříd, ozdoby ze slonoviny, mušlí, ulit, jantaru nebo korálu; (21) držáky na mýdlo, držáky na svíce, držáky ubrousků, džbánky, misy (nádoby), houbičky na čištění, houby mycí, houby toaletní, hůlky a tyčinky jídelní (kuchyňské náčiní), jehlice a špejle na pečení nebo grilování, misy v rámci této třídy, náčiní pro použití v domácnosti, nádoby kuchyňské, obaly na mýdlo, otvíráky na lahve, podšálky, podložky pod horké nádoby proti spálení, podložky kromě papírových a určených k prostírání, poháry, předměty umělecké z terakoty, porcelánu, keramiky, kameniny a skla, sošky z terakoty, porcelánu, keramiky, kameniny a skla, stojánky na párátka, svícny, podnosy a tácky (kromě papírových a určených k prostírání), tyčinky na míchání koktejlů, tyčinky (kuchyňské náčiní), tyčky opěrné na rostliny a květiny (na aranžování), vázy, vývrtky, zátky, uzávěry lahví skleněné; (26) umělé květiny; (34) popelníky, kazety a pouzdra na cigarety nebo na doutníky.

(511) 11, 14, 20, 21, 26, 34
(210) O-498493

(111) **331167**
(220) 05.10.2012
(151) 13.05.2013
(540)



(594) Kombinovaná
(730) **ASA (Asociace studentů a absolventů), z.s.**, Vítězné náměstí 1, Praha 6 - Dejvice, 16000, CZ
(740) Karel Čálek, patentový zástupce, Nad Palatou 12/2657, Praha 5, 15000
(510) (16) tiskoviny, periodické a neperiodické publikace, časopisy, noviny, knihy, brožury, fotografie, informační produkty na papírových nosičích, letáky, plakáty, data a databáze na papírových nosičích; (35) reklamní, inzertní a propagační činnost, zprostředkování reklamní, inzertní a propagační činnosti, public relations, průzkum trhu včetně poradenství pro organizace a řízení obchodu, marketing a marketingové studie, obchodní a podnikatelský informační servis, obchodní poradenské a konzultační služby; (38) šíření elektronických časopisů, elektronických periodik a knih prostřednictvím elektronické nebo telekomunikační nebo počítačové sítě, zejména Internetu, šíření tiskovin, časopisů, periodik, knih v elektronické podobě prostřednictvím počítačové sítě včetně Internetu; (41) vydavatelská a nakladatelská činnost, poradenská činnost v oboru vydavatelství a nakladatelství, vydavatelství a nakladatelství tiskovin, periodických a neperiodických publikací, časopisů, novin a knih v tištěné i elektronické podobě.
(511) 16, 35, 38, 41
(210) O-498684

(111) **331201**
(220) 15.11.2012
(151) 13.05.2013
(540)

BeefBrothers, Brain & Balls

(592) Slovní
(730) **BeefBrothers, s.r.o.**, Jankovcova 1603/47a, Praha 7, Holešovice, 17000, CZ
(740) Glatzová & Co., s.r.o., JUDr. Martin Dančišin, Husova 5, Praha 1, 11000
(510) (16) papír, lepenka a výrobky z těchto materiálů, které nejsou zařazeny do jiných tříd, tiskárenské výrobky, potřeby pro knižní vazby, fotografie, papírenské zboží, lepidla pro papírenství nebo domácnost, materiál pro umělce, štetce, psací stroje a kancelářské potřeby (vyjímaje nábytek), učební a vyučovací pomůcky s výjimkou přístrojů, plastické obaly (nezařazené do jiných tříd), tiskařské typy, štočky; (35) propagační činnost, reklama, pomoc při řízení obchodní činnosti, obchodní administrativa, kancelářské práce; (39) doprava, balení a skladování zboží, organizování cest; (41) výchova, vzdělávání, zábava, sportovní a kulturní aktivity; (42) vědecké a technologické služby a související výzkum a projektování, analytické a výzkumné služby v průmyslu, navrhování a vývoj počítačového hardwaru a softwaru; (45) právní služby, bezpečnostní služby pro ochranu majetku a jednotlivců, osobní a sociální služby poskytované ostatními za účelem uspokojování potřeb jednotlivců.
(511) 16, 35, 39, 41, 42, 45
(210) O-499803

(111) **331548**
(220) 18.05.2012
(151) 29.05.2013
(540)



(594) Kombinovaná
(730) **Sun Drive Communications s.r.o.**, Mendlovo náměstí 907/1a, Brno, Staré Brno, 60300, CZ
(740) Advokátní kancelář Svojanovská, Mgr. Jiřina Svojanovská, Šilingrovo nám. 257/3, Brno, 60200
(510) (35) služby, poradenství v obchodní činnosti, poradenství pro spotřebitele (komerční informace a rady pro spotřebitele), spotřebitelská poradna, poradenské služby v rámci této třídy, personální poradenství, komerční informační kancelář, inzertní, reklamní a propagační činnost, organizování výstav a veletrhů k reklamním a obchodním účelům, organizování doprovodných programů a společenských akcí k reklamním a obchodním účelům, správa obchodních zájmů třetích osob, vypracování statistických přehledů, poradenství v oblasti organizace a ekonomiky podnikání, on-line reklama na datové komunikační síti, on-line inzerce, zajištění a realizace reklamních kampaní, výstavy komerční a reklamní, předváděcí činnost, vedení databáze účastníků, automatizované zpracování dat, vedení databáze, vyhledávání, indexování, spojování a uspořádání dat pro internet a po internetu, kompilace, uspořádání a třídění informací, poradenská a konzultační služba v oblasti reklamy v médiích a na Internetu; (41) činnost vyučovací, výchovná, vzdělávací a zábavní, včetně pořádání specializačních doškolovacích kurzů, symposií a konferencí, doprovodné programy (zábavní, kulturní), provozování pracovních diskusních a zájmového klubu, organizování výstav, doprovodných programů, společenských akcí a školení ke vzdělávacím, kulturním, výchovným a zábavním účelům, pořádání zábavních soutěží, odborné poradenství vztahující se k organizování výstav a veletrhů ke kulturním a vzdělávacím účelům, činnost v oblasti sportovních aktivit, nakladatelská a vydavatelská činnost, vydávání elektronických publikací, půjčovná činnost spadající do této třídy, obstaravatelská a zprostředkovatelská činnost v této oblasti, provozování univerzity třetího věku, pořádání divadelních představení, informace o možnostech zábavy, informace o výchově a vzdělávání, provozování knihoven, muzeí a sportovních zařízení, organizování plesů, pořizování a půjčování videozáznamů a fotografií, půjčování audiovizuálních přístrojů, knih, novin, časopisů, půjčování filmů, videokazet, promítání filmů, organizování a řízení rozhlasových a televizních kurzů; (45) právní a sociální poradenství pro jednotlivce, osobní, sociální a společenské služby poskytované k uspokojení potřeb jednotlivců v rámci této třídy, zejména péče o seniory, vaření (v souvislosti s péčí o seniory v domácnosti), hlídání a péče o domácí zvířata, doprovod, pochůzky spojené s péčí o domácnost, bezpečnostní služby na ochranu majetku a osob.
(511) 35, 41, 45
(210) O-495290

(111) **331628**
(220) 31.10.2012
(151) 29.05.2013
(540)

Vnitřní voda

(592) Slovní
(730) **QED GROUP a.s.**, Štěpánská 1677/20, Praha 1, Nové Město, 11000, CZ
(740) Mgr. Štěpánka Bahbouhová, advokátka, Haštalská 760/27, Praha 1, 11000
(510) (35) obchodní nebo podnikatelské poradenství, obchodní nebo podnikatelský průzkum, pomoc při řízení obchodní činnosti, personální poradenství, posuzování efektivnosti provozu a racionalizace práce, průzkum trhu, průzkum veřejného mínění, psychologické testování pro výběr zaměstnanců, statistické informace a analýzy, marketingové studie, management poradenství (lidské zdroje), analýza a rozvoj týmu, systemizace informací do počítačových databází, poskytování informací v těchto oblastech prostřednictvím globální počítačové sítě, elektronické poskytování služeb v této třídě uvedených; (41) elektronické publikování, organizování a vedení kolokvií, kongresů, seminářů, symposií a kurzů, poradenství pro volbu povolání, vzdělávací informace, poradenská činnost v těchto oblastech, vzdělávací semináře v oblasti psychologického testování

a jeho vyhodnocování, vzdělávání a školení zaměstnanců administrativy; (42) expertizy, hodnotící studie, tvorba, instalace a aktualizace počítačových programů, počítačové programování, počítačové analýzy, tvorba počítačových systémů, přenos dat z fyzických dokumentů na elektronické nosiče, vědecké rešerše, sociologický, psychologický a demografický výzkum, vizualizace psychologických informací, výzkum v oblasti psychologie včetně shromažďování a vyhodnocování informací týkajících se povahové typologie a osobnostních typů, poradenství v těchto oblastech.

(511) 35, 41, 42
(210) O-499356

(111) **331629**
(220) 31.10.2012
(151) 29.05.2013
(540)

Vnitřní oheň

(592) Slovní
(730) **QED GROUP a.s.**, Štěpánská 1677/20, Praha 1, Nové Město, 11000, CZ
(740) Mgr. Štěpánka Bahbouhová, advokátka, Haštalská 760/27, Praha 1, 11000
(510) (35) obchodní nebo podnikatelské poradenství, obchodní nebo podnikatelský průzkum, pomoc při řízení obchodní činnosti, personální poradenství, posuzování efektivnosti provozu a racionalizace práce, průzkum trhu, průzkum veřejného mínění, psychologické testování pro výběr zaměstnanců, statistické informace a analýzy, marketingové studie, management poradenství (lidské zdroje), analýza a rozvoj týmu, systemizace informací do počítačových databází, poskytování informací v těchto oblastech prostřednictvím globální počítačové sítě, elektronické poskytování služeb v této třídě uvedených; (41) elektronické publikování, organizování a vedení kolokvií, kongresů, seminářů, sympozií a kurzů, poradenství pro volbu povolání, vzdělávací informace, poradenská činnost v těchto oblastech, vzdělávací semináře v oblasti psychologického testování a jeho vyhodnocování, vzdělávání a školení zaměstnanců administrativy; (42) expertizy, hodnotící studie, tvorba, instalace a aktualizace počítačových programů, počítačové programování, počítačové analýzy, tvorba počítačových systémů, přenos dat z fyzických dokumentů na elektronické nosiče, vědecké rešerše, sociologický, psychologický a demografický výzkum, vizualizace psychologických informací, výzkum v oblasti psychologie včetně shromažďování a vyhodnocování informací týkajících se povahové typologie a osobnostních typů, poradenství v těchto oblastech.

(511) 35, 41, 42
(210) O-499358

(111) **331630**
(220) 31.10.2012
(151) 29.05.2013
(540)

Vnitřní vzduch

(592) Slovní
(730) **QED GROUP a.s.**, Štěpánská 1677/20, Praha 1, Nové Město, 11000, CZ
(740) Mgr. Štěpánka Bahbouhová, advokátka, Haštalská 760/27, Praha 1, 11000
(510) (35) obchodní nebo podnikatelské poradenství, obchodní nebo podnikatelský průzkum, pomoc při řízení obchodní činnosti, personální poradenství, posuzování efektivnosti provozu a racionalizace práce, průzkum trhu, průzkum veřejného mínění, psychologické testování pro výběr zaměstnanců, statistické informace a analýzy, marketingové studie, management poradenství (lidské zdroje), analýza a rozvoj týmu, systemizace informací do počítačových databází, poskytování informací v těchto oblastech prostřednictvím globální počítačové sítě, elektronické poskytování služeb v této třídě uvedených; (41) elektronické publikování, organizování a vedení kolokvií, kongresů, seminářů, sympozií a kurzů, poradenství pro volbu povolání, vzdělávací informace, poradenská činnost v těchto oblastech, vzdělávací semináře v oblasti psychologického testování a jeho vyhodnocování, vzdělávání a školení zaměstnanců administrativy; (42) expertizy, hodnotící studie, tvorba, instalace a aktualizace počítačových programů, počítačové programování, počítačové analýzy, tvorba počítačových systémů, přenos dat z fyzických dokumentů na elektronické nosiče, vědecké rešerše, sociologický, psychologický a demografický výzkum, vizualizace psychologických informací, výzkum v oblasti psychologie včetně shromažďování a vyhodnocování informací týkajících se povahové typologie a osobnostních typů, poradenství v těchto oblastech.

(511) 35, 41, 42
(210) O-499359

(111) **331631**
(220) 31.10.2012
(151) 29.05.2013
(540)

Vnitřní země

(592) Slovní
(730) **QED GROUP a.s.**, Štěpánská 1677/20, Praha 1, Nové Město, 11000, CZ
(740) Mgr. Štěpánka Bahbouhová, advokátka, Haštalská 760/27, Praha 1, 11000
(510) (35) obchodní nebo podnikatelské poradenství, obchodní nebo podnikatelský průzkum, pomoc při řízení obchodní činnosti, personální poradenství, posuzování efektivnosti provozu a racionalizace práce, průzkum trhu, průzkum veřejného mínění, psychologické testování pro výběr zaměstnanců, statistické informace a analýzy, marketingové studie, management poradenství (lidské zdroje), analýza a rozvoj týmu, systemizace informací do počítačových databází, poskytování informací v těchto oblastech prostřednictvím globální počítačové sítě, elektronické poskytování služeb v této třídě uvedených; (41) elektronické publikování, organizování a vedení kolokvií, kongresů, seminářů, sympozií a kurzů, poradenství pro volbu povolání, vzdělávací informace, poradenská činnost v těchto oblastech, vzdělávací semináře v oblasti psychologického testování a jeho vyhodnocování, vzdělávání a školení zaměstnanců administrativy; (42) expertizy, hodnotící studie, tvorba, instalace a aktualizace počítačových programů, počítačové programování, počítačové analýzy, tvorba počítačových systémů, přenos dat z fyzických dokumentů na elektronické nosiče, vědecké rešerše, sociologický, psychologický a demografický výzkum, vizualizace psychologických informací, výzkum v oblasti psychologie včetně shromažďování a vyhodnocování informací týkajících se povahové typologie a osobnostních typů, poradenství v těchto oblastech.

(511) 35, 41, 42
(210) O-499360

(111) **331810**
(220) 12.11.2012
(151) 05.06.2013
(540)

MissCake

(592) Slovní
(730) **Krajčovičová Markéta**, Vlašťovčí 33, Jablonec nad Nisou, 46601, CZ
(740) Mgr. Čestmír Sekanina, Hybešova 17, Boskovice, 68001
(510) (30) káva, čaj, kakao a kávové náhražky, rýže, tapioka a ságo, mouka a obilninové přípravky, chléb, pečivo a cukrovinky, zmrzlina, cukr, med, melasa, droždí, prášek do pečiva, sůl, hořčice, ocet, omáčky (chuťové přísady), koření, led; (40) zpracování materiálů; (43) služby zajišťující stravování a nápoje, dočasné ubytování (poskytování).

(511) 30, 40, 43
(210) O-499648

(111) **331915**
(220) 19.09.2012
(151) 12.06.2013
(540)

NAJÁDA.cz

(594) Kombinovaná
(730) **Fantasy Cards s.r.o.**, Ondříčkova 2166/14, Praha 3, Vinohrady, 13000, CZ
(740) Mgr. Václav Audes, Na Florenci 2116/15, Praha 1, Nové Město, 11000
(510) (28) hry spadající do této třídy, jejich součástí a příslušenství, hry automatické, s výjimkou těch, které se uvádějí do chodu vhozením mince nebo těch, které jsou užívány výhradně s televizním přijímačem, hry elektronické, s výjimkou her, které jsou používány výhradně ve spojení s

televizním přijímačem, hry společenské, hry stolní, kulečnickové (biliardové) stoly uváděné do chodu vhozením mince, kulečnicková tága, koule kulečnickové (biliardové), kulečnickové špičky (na tága), křída na biliardová tága, šipky (hra), terče, trenážery, žetony hrací, stoly pro stolní fotbal, stoly na stolní tenis, kuželky, hrací karty, herní plány a hrací žetony z papíru a plastů; (35) propagační činnost, reklama, pomoc při řízení obchodní činnosti; (41) pořádání zábav a provozování zařízení sloužících k zábavě, zábava, provoz heren, provoz hracích kasin, organizování a vedení on-line her, zábavy a provozování zařízení sloužícího k zábavě, provozování výherních hracích přístrojů, a to i s hraním o peníze, provozování výherních i nevýherních hracích přístrojů (automatů) a zprostředkování on-line her a sázek, organizování a vedení on-line her, organizování, provozování a pořádání sázkových her, výherních loterií, tombol, soutěží, anket a jiných akcí o ceny, organizování sportovních sázek a číselných loterií, školení personálu heren, kasin, krupierů a obsluhy výherních hracích přístrojů, vydávání tiskovin, nefinanční předvádění hazardních her kasina (hraní nikoli o peníze), pronájem her, předvádění a výuka pravidel hazardních her, poradenská činnost v oblasti provozování loterií a jiných podobných her

(511) 28, 35, 41
(210) O-498278

(111) **332007**
(220) 27.07.2012
(151) 18.06.2013
(540)



(594) Kombinovaná
(591) Barevná
(730) **ZDAR, a.s.**, Jihlavská 759/4, Žďár nad Sázavou, 59101, CZ
(740) Ing. Marcela Filipenská, Polní 302/32, Žďár nad Sázavou, Žďár nad Sázavou 2, 59102
(510) (4) pohonné hmoty, motorová paliva, nafta, benzín, průmyslové oleje, tuky a maziva, parafin, přísady do paliv a maziv; (9) elektronické nosiče informací, jako jsou magnetické a čipové karty a další média zahrnutá v této třídě, elektronické publikace všeho druhu, programové vybavení pro počítače, software, hardware výpočetní techniky nebo komunikační nebo informační techniky, elektronické databáze a databázové produkty, informace a data a databáze a záznamy v elektronické podobě, elektronické nebo datové nebo informační nebo komunikační nebo výpočetní sítě, včetně jednotlivých součástí a náhradních dílů obsažených ve třídě 9, multimediální aplikace, elektronické multimediální nebo elektronické informační katalogy, elektronické časopisy, elektronická periodika a knihy v elektronické podobě; (12) vozidla, dopravní prostředky pozemní a jejich součástí, motory pro pozemní vozidla, pneumatiky, kola a ráfky dopravních prostředků; (35) marketing, reklamní, inzertní a propagační činnost prostřednictvím jakéhokoliv média, prostřednictvím telefonní sítě nebo datové sítě nebo informační sítě, poskytování komerčních informací a jiných komerčních informačních produktů všeho druhu, informačních produktů reklamního charakteru, poskytování multimediálních informací komerčního charakteru, komerční využití Internetu v oblastech komerčních internetových médií a vyhledávacích služeb, on-line inzerce, zprostředkování v obchodních vztazích, výstavy komerční, služby zahrnující záznam, přenos, přepis, převod, vypracování, kompilaci, přenášení nebo systematickosti písemných sdělení a/nebo záznamů, využívání nebo kompilaci matematických a statistických údajů, činnost ekonomických a/nebo organizačních poradců, zprostředkování v obchodních vztazích, merchandising, franchising, pomoc při využívání a řízení obchodního podniku, personální agentura, personální poradenství, automatizované zpracování dat, pomoc při provozování obchodů a obchodních činností průmyslového nebo obchodního podniku, obchodní činnost, maloobchod a velkoobchod, internetový obchod - vše v oblasti výrobků uvedených ve třídách 4, 9 a 12, zprostředkovatelská činnost v oblasti obchodu s výrobky uvedenými ve třídách 4, 9 a 12; (36) celní jednatelství, celní deklarace (služby), zastupování v celním řízení, jednatelství v oblasti pojištění přepravovaných osob a zboží, směnárenství,

finanční služby, pojišťovnictví, zajišťovací činnost, činnosti související s pojišťovací a zajišťovací činností, zábranná činnost, bankovníctví, finanční služby, provádění bankovních obchodů a jakýchkoliv operací s tím spojených v rámci této třídy, bankovní služby, služby týkající se financí a peněžnictví, přijímání vkladů, poskytování úvěrů, vydávání hypotečních zástavních listů, investování do cenných papírů, financování pronájmu, vedení účtů, řízení, obsluha a provozování výměny dat v rámci platebního styku, poradenská a informační činnost a zprostředkování v oblasti financí a pojišťovnictví, finanční sponzoring, shromažďování a poskytování finančních prostředků, služby realitní kanceláře, poradenství v oboru realit, odhadů a oceňování, organizování a provozování dobročinných a humanitárních akcí formou poskytování slev a příspěvků potřebným ve finanční podobě, zprostředkovatelské služby v oblasti stavebního spoření, pronájem nemovitostí, správa nemovitostí; (37) opravy, servis, údržba a montáž dopravních prostředků, motorových vozidel, stavebních strojů, karosérií, pneumatik, provoz čerpacích stanic s palivy a mazivy, mycí služby pro vozidla, čištění vozidel; (38) poskytování, šíření a výměna informací prostřednictvím globálních telekomunikačních sítí a Internetu, šíření a výměna informací prostřednictvím počítačové sítě, počítačová komunikace, poskytování služeb prostřednictvím elektronických médií, šíření informací formou WWW stránek a šíření elektronických tiskovin, provozování nepřetržité infolinky, informační kancelář, šíření informací prostřednictvím televizního a rozhlasového vysílání; (39) doprava a skladování, provozování osobní a nákladní dopravy vnitrostátní i zahraniční, vnitrostátní i zahraniční zasilatelství, balení a skladování zboží, vnitrostátní a mezinárodní přeprava zboží ve speciálních kontejnerech a kontejnerech ISO, tvorba jízdních řádů, dopravních tras a grafikonů, dopravní a skladovací logistika, provozování cestovní kanceláře se zaměřením na dopravu osob a zavazadel, expediční služby v oblasti dopravy, pronájem manipulačních, dopravních a přepravních prostředků, manipulace s výměnnými nástavbami a jejich přeprava, pronájem parkovacích ploch; (40) nakládání s odpady včetně nebezpečných odpadů; (41) organizační činnost v oblasti tělovýchovy a sportu, školení a vzdělávání zaměstnanců v silniční dopravě, služby pro oddech a rekreaci, vydavatelská a nakladatelská činnost, elektronická ediční činnost a publikování (DTP), překladatelství, tlumočnictví; (42) počítačové programování, poradenské služby v oblasti hardware, údržba počítačových programů, aktualizace, instalace počítačových programů, pronájem počítačového software, tvorba a správa webových stránek; (43) hostinská činnost, ubytovací a stravovací služby, provoz restaurací, bufetů, občerstvení, rezervace ubytování pro cestující, zejména prostřednictvím cestovních kancelářů a zprostředkovatelů.

(511) 4, 9, 12, 35, 36, 37, 38, 39, 40, 41, 42, 43
(210) O-497023

(111) **332359**
(220) 27.09.2012
(151) 03.07.2013
(540)

TRIGEMA

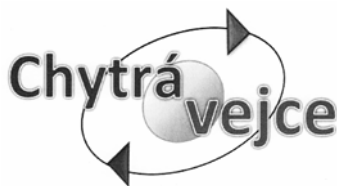
(592) Slovní
(730) **TRIGEMA a.s.**, Bucharova 2641/14, Praha 5, 15800, CZ
(740) PROPATENT, Ing. Vlasta Sedláčková, patentový zástupce, Pod Pekařkou 107/1, Praha 4, Podolí, 14700
(510) (36) služby finanční, peněžní a nemovitostní, služby realitní; (37) stavebnictví, opravy a instalační služby; (42) služby projekční.
(511) 36, 37, 42
(210) O-498513

(111) **332665**
(220) 12.09.2012
(151) 17.07.2013
(540)



(593) Obrazová
(730) **Bína Miroslav**, Boloňská 307, Praha 10, 10900, CZ
Koupalová Kamila, 97, Lužnice, 37901, CZ
(510) (41) výchova, vzdělávání, zábava, sportovní a kulturní aktivity; (44) veterinární služby, péče o hygienu a krásu osob a zvířat.
(511) 41, 44
(210) O-498093

(111) **332808**
(220) 24.10.2012
(151) 24.07.2013
(540)



(594) Kombinovaná
(730) **COINTRA s.r.o.**, Wenzigova 1871/5, Praha 2, Nové Město, 12000, CZ
(510) (29) konzumní vejce, vejce pro přímou spotřebu, tekuté vaječné polotovary, zejména melanže, bílky, žloutky, vařená vejce a výrobky z nich, zejména celá vařená vejce, vejce vařená a barvená, vejce vařená a ochucená, vejce loupaná v nálevu, vaječné pomazánky, vaječné konzervy, sušené vaječné polotovary, zejména melanže, bílky, žloutky, vaječné směsi v prášku; (35) reklamní, inzertní a propagační činnost, pomoc při řízení obchodní činnosti, obchodní administrativní, spotřebitelské soutěže reklamního charakteru, poskytování pomoci při provozu obchodu včetně zprostředkování obchodních a souvisejících obchodně personálních záležitostí, organizování výstav, veletrhů, doprovodných programů a společenských akcí komerčního nebo reklamního charakteru, distribuce zboží k reklamním účelům; (40) zpracování vajec.
(511) 29, 35, 40
(210) O-499157

(111) **332817**
(220) 16.11.2012
(151) 24.07.2013
(540)

OmegaPrim

(592) Slovní
(730) **WALMARK, a.s.**, Oldřichovice 44, Třinec, 73961, CZ
(740) Baker & McKenzie s.r.o., advokátní kancelář, JUDr. Jiří Čermák, advokát, Klimentůvská 1216/46, Praha 1, 11002
(510) (5) vitamíny, minerály a stopové prvky, léky, léčivé sirupy, výtažky z léčivých bylin a kombinované přípravky z vitamínů, minerálů, stopových prvků a bylinných výtažků, potravinové doplňky obohacené o vitamíny, minerály nebo stopové prvky, vitamínové přípravky, vitamínové a multivitaminové přípravky, minerály a multiminerální přípravky, dietetické látky upravené pro léčebné použití, balzámy, krémy a masti pro léčebné účely, chemické výrobky pro léčebné účely, tinktury pro léčebné účely, vitamínové a minerální potraviny v koncentrované formě, proteinové koncentráty jako přísada do potravin, potravinové doplňky s léčebnými účinky, výživné nebo dietetické přípravky pro lékařské účely pro denní

doplnění stravy jako instantní strava nebo samostatná směs, která se skládá hlavně z mléka v prášku nebo ze živočišných nebo zeleninových proteinů, také s přísadkou vitamínů nebo minerálů nebo stopových prvků nebo cukru, speciální potraviny pro atlety nebo osoby s vysokým energetickým výdejem, výživové přípravky jako každodenní doplněk stravy, sestávající převážně z mléka v prášku nebo ze živočišných nebo rostlinných proteinů, také s přísadkou vitamíny, minerály, stopovými prvky nebo cukrem, farmaceutické a parafarmaceutické přípravky, potravinové doplňky ne pro lékařské účely (zařazené v této třídě) a obsahující látky živočišného původu, potravinové doplňky ne pro lékařské účely (zařazené v této třídě) a obsahující látky rostlinného původu, všechno výše uvedené zboží pouze v lékové formě.

(511) 5
(210) O-499844

(111) **332846**
(220) 23.01.2013
(151) 24.07.2013
(540)

ALPIN

(592) Slovní
(730) **COMPAGNIE GENERALE DES ETABLISSEMENTS MICHELIN**, 23, Place des Carmes-Déchaux, 63000 Clermont-Ferrand, FR
(740) Všetečka Zelený Švorčík a partneři, advokátní a patentová kancelář, JUDr. Michal Havlík, advokát, Hájkova 1406/2, Praha 2, Nové Město, 12000
(510) (12) pneumatiky a duše pro automobilová kola, pásy na protetování pneumatik, pásy pro pásová vozidla.
(511) 12
(210) O-501328

(111) **333837**
(220) 19.04.2012
(151) 25.09.2013
(540)

JOY DRIVE

(594) Slovní grafická
(730) **Dvořák Jaroslav**, Bohumíra Šmerala 3767/7, Prostějov, 79601, CZ
(510) (7) zemědělské stroje, komunální stroje, lesní stroje, stavební stroje, motory v rámci třídy 7, hnací a jiné komponenty a díly uvedených strojů.
(511) 7
(210) O-494576

(111) **334001**
(220) 23.10.2012
(151) 02.10.2013
(540)



(594) Kombinovaná
(591) Barevná
(730) **KARSIS s.r.o.**, Čechova 2148, Benešov, 25601, CZ
(740) Ing. Jarmila Javoříková, Slunečná 4566, Zlín, 76005
(510) (19) stavební materiály nekovové všeho druhu, stavební dřevo, pilařské výrobky všeho druhu, prkna, hranoly, lišty, nekovové obklady podlah, stěn a stropů, parkety, venkovní kompozitní obklady ze dřeva a polymerů,

stavební plasty, stavební nekovové kompozitní materiály, stavební sklo, stavební keramika, nekovové stavební prvky - okna, dveře, zárubně, přčky, vrata, brány, schody, zábradlí, nekovové stavební konstrukce, recyklované nekovové stavební materiály, recyklované odpadní dřevo; (27) podlahové krytiny všeho druhu spadající do této třídy - koberec, linoleum, umělé trávníky, umělé sportovní povrchy, protiskluzové a čisticí povrchy - rohože, ostatní obklady podlah a stěn spadající do této třídy; (35) velkoobchodní, maloobchodní a elektronický prodej stavebních materiálů všeho druhu, obchodní zastoupení jiných podnikatelských subjektů, předvádění výrobků, zaslání reklamních materiálů, reklamní a marketingové činnosti, organizování a pořádání reklamních a prodejních akcí, průzkumy trhu, podnikatelský průzkum, obchodní poradenství, pomoc při řízení firmy nebo obchodu, automatizované i ruční zpracování dat, správa obchodních dat, administrativní a kancelářské práce, činnost podnikatelských, organizačních a ekonomických poradců, informační servis-slужby databank, poskytování obchodních a podnikatelských informací, poskytování obchodních slev, obchodní zprostředkování uvedených služeb; (37) stavební činnost - provádění staveb včetně jejich změn, udržovací práce na nich a jejich odstraňování, údržba nemovitostí, stavebně-montážní služby, podlahářství, montáže stavebních prvků, montáže bytového zařízení, instalace voda, plyn a elektro, poskytování informací a konzultace v oblasti stavebnictví a stavebně-montážních prací.

(511) 19, 27, 35, 37
(210) O-499155

(111) **334264**
(220) 31.10.2012
(151) 16.10.2013
(540)

4 živly

(592) Slovní
(730) **QED GROUP a.s.**, Štěpánská 1677/20, Praha 1, Nové Město, 11000, CZ
(740) Mgr. Štěpánka Bahbouhová, advokátka, Haštalská 760/27, Praha 1, 11000
(510) (9) počítačový software, počítačové programy, kompaktní disky, magnetická media; (35) pomoc při řízení obchodní činnosti, personální poradenství, posuzování efektivnosti provozu a racionalizace práce, psychologické testování pro výběr zaměstnanců, statistické informace a analýzy, marketingové studie, management poradenství (lidské zdroje), analýza a rozvoj týmů, systemizace informací do počítačových databází, poskytování informací v těchto oblastech prostřednictvím globální počítačové sítě, elektronické poskytování služeb v této třídě uvedených; (41) elektronické publikování, organizování a vedení kolokvií, kongresů, seminářů, sympozií a kurzů, poradenství pro volbu povolání, vzdělávací informace, poradenská činnost v těchto oblastech, vzdělávací semináře v oblasti psychologického testování a jeho vyhodnocování, vzdělávání a školení zaměstnanců administrativy; (42) expertizy, hodnotící studie, tvorba, instalace a aktualizace počítačových programů, počítačové programování, počítačové analýzy, tvorba počítačových systémů, přenos dat z fyzických dokumentů na elektronické nosiče, vědecké rešerše, sociologický, psychologický a demografický výzkum, vizualizace psychologických informací, výzkum v oblasti psychologie včetně shromažďování a vyhodnocování informací týkajících se povahové typologie a osobnostních typů, poradenství v těchto oblastech.

(511) 9, 35, 41, 42
(210) O-499355

(111) **334269**
(220) 12.11.2012
(151) 16.10.2013
(540)



(594) Kombinovaná
(730) **O.G.N. ČR s.r.o.**, Pod Višňovkou 33/1661, Praha 4, 14000, CZ
(510) (1) sorbenty na bázi umělých hmot, zabraňující průniku chemických látek (olejů, rop, kyselin a podobně) do okolního prostředí, použitelná zejména

při havarijních situacích, při výměně olejů, údržbě strojů a podobně, chemikálie pro zjištění úniku škodlivin, chemické látky používané pro hasicí prostředky; (3) zubní pasta, mýdlo, krém vytvářející po umytí ochrannou vrstvu; (5) lékárničky pro první pomoc včetně obsahu, ochranné a čisticí roztoky pro vyplachování očí, dezinfekční prostředky; (6) kovové stojany na čisticí materiál, kovové kontejnery pro průmyslové využití; (9) ochranné oděvy a pomůcky pro práci při vysokých teplotách, protihluková sluchátka, pracovní ochranné brýle, měřicí laboratorní přístroje s výjimkou těchto přístrojů používaných v lékařství, hasicí přístroje; (11) vzduchové filtry pro klimatizační jednotky a pro použití jako zachycovače prachu v průmyslových procesech; (12) manipulační a zvedací vozíky; (17) tmely v různé formě pro těsnění a vyplnění otvorů, izolační rukavice z gumy a plastových hmot pro práci s chemikáliemi; (20) skříně, skřínky, bedny na uložení a přepravu chemikálií volně ložených v lahvích a sudech, nekovové stojany na čisticí materiál, nekovové kontejnery pro průmyslové využití; (21) odpadkové koše z plastických hmot nebo z kombinace kovu a plastické hmoty, čisticí nástroje; (27) protiskluzové a chemicko-odolné podlahové krytiny a předložky.

(511) 1, 3, 5, 6, 9, 11, 12, 17, 20, 21, 27
(210) O-499652

(111) **334437**
(220) 24.10.2012
(151) 23.10.2013
(540)



(594) Kombinovaná
(730) **Beskydský pivovár, s.r.o.**, č. p. 449, Ostravice, 73914, CZ
(740) Ing. Kateřina Gregorová, Sokolská třída 966/22, Ostrava, Moravská Ostrava, 70200
(510) (16) etikety, pivní tácky, jídelní lístky, kalendáře, letáky, obálky, obaly z papíru a z plastických hmot, papírové visačky, periodické a neperiodické tiskoviny, prezentační a firemní publikace, plakáty, pohlednice, pozvánky, přání, reklamní katalogy, reklamní, propagační a informační materiály z papíru a plastických hmot v rámci této třídy, reklamní tabule z papíru nebo lepenky, tužky, propisky, pera, ubrusy a ubrusky papírové, účtenky; (30) slad pro lidskou spotřebu, sladový výtažek, výrobky z obilnin, příchutě do potravin (s výjimkou esencí a éterických olejů), cereální tyčinky, kávové náhražky, ječmen loupáný, kávové nebo kakaové nápoje, kvasinky, kvasnice, lupínky, obilné vločky, ovesné vločky, muesli, pečivo, jemné pečivo, škrob jako potrava, sušenky, koření; (32) piva, nápoje na bázi piva, výtažky z chmele na výrobu piva, pivní mladinka, sladové nápoje, nealkoholické pivo, nealkoholické nápoje v rámci této třídy, nealkoholické koktejly, minerální vody, přípravky na výrobu nápojů; (33) alkoholické nápoje (s výjimkou pív), vína, lihoviny, likéry, alkoholické esence, alkoholové extrakty, esence do lihovin; (43) hostinská činnost, ubytovací služby (dočasné ubytování), služby spojené s provozováním pohostinství v rámci této třídy, zprostředkovatelská a obstaravatelská činnost v uvedených oblastech.

(511) 16, 30, 32, 33, 43
(210) O-499158

(111) **334670**
(220) 10.04.2013
(151) 06.11.2013
(540)

EQUISTAV

(594) Kombinovaná
(591) Barevná
(730) **Equistav, a.s.**, Ke školce 64/6, Praha 10, Dolní Měcholupy, 11101, CZ
(740) Macek and Partners, Mgr. Jiří Macek, Sázavská 751/16, Praha 2, Vinohrady, 12000
(510) (37) stavebnictví, opravy, instalační služby, stavební dozor, stavitelství; (39) doprava, balení a skladování zboží, organizování cest, rozvod energie; (42) vědecké a technologické služby a související výzkum a projektování, analytické a výzkumné služby v průmyslu, navrhování a vývoj počítačového hardwaru a softwaru, inženýrské práce (expertizy), počítačové programování, počítačové systémové analýzy, tvorba počítačových systémů, tvorba software.
(511) 37, 39, 42
(210) O-502882

(111) **335522**
(220) 11.04.2013
(151) 03.01.2014
(540)

IDEALED

(592) Slovní
(730) **Fedatex plus s.r.o.**, Za Zámečkem 744/9, Praha 5, 15800, CZ
(740) DANĚK & PARTNERS Advokátní a patentová kancelář, Ing. Dr. Vilém Daněk Ph.D., LL.M., patentový zástupce, Vinohradská 17, Praha 2, 12000
(510) (11) LVD indukční osvětlení, LED úsporné osvětlení, úsporné zářivky, plasmové osvětlení, úsporné infratopení, osvětlení a svítidla všeho druhu, LED veřejné osvětlení, žárovky, LED žárovky, úsporné žárovky, světelné trubice, reflektory, lampy, osvětlovací přístroje a zařízení, příslušenství pro žárovky, reflektory, osvětlování, svítidla a lampy, vánoční světla na stromky, LED dekory, dekory světelný kabel, dekory žárovkové, venkovní světélka žárovková, 3D LED pruty, světlovodné kabely, LED sloupky, ohebný neon, LED světla, osvětlení stavebního lešení a výkopů, solární tepelné akumulátory - kolektory, lampová svítidla a lampióny, zahradní lampy a svítidla pro osvětlování rostlin, lampy germicidní - ničící bakterie, kapesní svítidly, noční lampičky, směrové žárovky pro vozidla, krby, kamna, pece a sporáky na tuhá, kapalná a plynová paliva a na elektrický proud a jejich součásti a příslušenství, klimatizační, chladicí a ventilační technika spadající do třídy 11, přístroje pro pečení, opékání, grilování a příslušenství, zahradní grily, mikrovlnná zařízení, elektrické topné, chladicí a větrací systémy, klimatizace, přístroje a zařízení pro vaření, chlazení, větrání a ohřívání vzduchu nebo zařízení pro úpravu vzduchu, zařízení pro rozvod vody, topení, výrobu páry, digestoře, přístroje pro topení a větrání sklenic, zařízení na sušení krmiva, přístroje a zařízení pro chlorování bazénů, na úpravu, víření a ohřívání vody, zejména zásobníky a průtokové ohříváče vody, vanové a sprchové kabiny, vybavení koupelen, saunová zařízení, solária, sanitární zařízení včetně klimatizačních zařízení, zařízení proti oslnění, ventilační přístroje, zařízení na odmlžování a rozmrazování oken, tepelné výměníky, kompresory jako nedílné součásti topných a klimatizačních zařízení, lednice, mrazáky, bezpečnostní zařízení pro plynové nebo vodovodní zařízení a potrubí, grily, hořáky, hydranty; (35) maloobchod a velkoobchod s výrobky ve třídě 11, zejména s LVD indukčním osvětlením, LED úsporným osvětlením, úspornými zářivkami, plasmovým osvětlením, úsporným infratopením, osvětlováním a svítidly všeho druhu, včetně komplexního poradenství, internetový obchod (e-shop) s těmito výrobky, zprostředkování obchodu s těmito výrobky, propagační činnost, reklama, pomoc při řízení obchodní činnosti, obchodní administrativní, kancelářské práce, reklamní a inzertní činnost zejména v oblasti sportu, obchodní administrativní, průzkum a analýzy trhů, aranžérství - aranžování komerčních www stránek, marketing, zprostředkovatelská činnost v oblasti obchodu s výrobky třídy 11, pronájem reklamních ploch, předvádění pro reklamní účely a podporu prodeje, předvádění zboží,

vyhledávací služby v rámci této třídy, on-line inzerce, organizování výstav ke komerčním a reklamním účelům na Internetu, pomoc při podnikání, poradenství týkající se organizace a podnikání v oblasti sportu, distribuce prospektů, podnikatelské informace, předplatné tiskovin pro třetí osoby, účetnictví, distribuce propagačních tiskovin, plánování obchodních a propagačních akcí, potvrzování uskutečnění obchodních transakcí, reklamní, inzertní a propagační činnost prostřednictvím jakéhokoliv média zejména v oblasti sportu, prostřednictvím telefonní, datové nebo informační sítě, poradenská činnost v oblasti obchodu a služeb reklamních kanceláří, předávání informací při reklamní činnosti, poskytování komerčních informací a informačních produktů reklamního a informačního charakteru ve třídě 35, multimediálních informací obchodního a reklamního charakteru, komerční využití Internetu v oblastech komerčních internetových médií a komerčních vyhledávacích služeb zejména v oblasti sportu, pronájem reklamních ploch, marketingové studie, obchodní nebo podnikatelské informace, kopírování nebo rozmnožování dokumentů, dokladů, poradenství v obchodní činnosti, obchodní nebo podnikatelský průzkum, obchodní management, obchodní reklama, systematizace informací do počítačové databáze, překlad informací do počítačové databáze, pronájem reklamních materiálů, rozšiřování reklamních materiálů, průzkum trhu, sekretářské služby, statistické informace, zpracování textů, vedení kartoték v počítači, vydávání reklamních nebo náborových, propagačních a inzertních textů, aktualizování reklamních materiálů, analýzy nákladů, daňové příznání (příprava a vyhotovení), dražby, vedení dražeb, hospodářské (ekonomické) prognózy, inzerce poštu, nákupní ceny a velkoobchodní ceny (analýzy), oceňování obchodních podniků, oceňování a odhady v oblasti podnikání, personální poradenství, posuzování efektivnosti provozu a racionalizace práce, pronájem kancelářských strojů a zařízení, průzkum veřejného mínění, přepisování, styky s veřejností, vzorky zboží (distribuce), zprostředkovatelské práce, automatizované zpracování dat, elektronické zpracování dat pro třetí osoby, vedení a správa databank (zařazené ve třídě 35); (37) instalace, montáž, údržba a opravy LVD indukčního osvětlení, LED úsporného osvětlení, úsporných zářivek, plasmového osvětlení, úsporného infratopení, osvětlování a svítidel všeho druhu, zpracování světelně-technických projektů, montáž, opravy a revize osvětlovací techniky a světelných zdrojů, elektroinstalační práce, servisně-montážní činnosti, zejména v oblasti elektro, údržba veřejného osvětlení, montáž, opravy a revize vyhrazených elektrických zařízení a spotřební elektroniky, servis, montáž a opravy zařízení pro osvětlení, elektrických přístrojů a zařízení, vytápění, servis, montáž a opravy zařízení pro klimatizaci, služby stavebnictví a stavitelství, stavba krbů, izolování staveb proti vlhkosti, tepelné a zvukové izolování staveb, demolice budov, klempířství a instalatérství, kominické služby, malování a natírání interiérů a exteriérů, štukování, sádrování tapetování, montáže lešení, pokrývačské služby, zednické služby, zámečnictví (služby), stavební dozor, provozování a služby autoopravení a autoservisu, jako jsou údržba a opravy motorových vozidel, antikorozní nátěry pro vozidla, čištění, leštění a mytí automobilů a jiných dopravních prostředků, obnova použitých nebo částečně zničených motorů a strojů, vulkanizace a protektorování pneumatik, pronájem a půjčování stavebních, dopravních a dalších strojů, jako jsou bagry, rypadla, buldozery, jeřáby, silniční zametací stroje, čisticí stroje, opravy pump a čerpadel, informace o opravách, instalování a opravy elektrických spotřebičů, montáž, údržba a opravy kancelářských strojů a zařízení, instalace a opravy klimatizačních zařízení, montáž kuchyňských zařízení, instalace a opravy poplašných a bezpečnostních systémů proti vloupání, instalace a opravy požárních hlásičů, montáž, údržba a opravy počítačového vybavení, montáž a opravy výtahů, instalace a opravy telefonů, čištění fasád, vnějších povrchů a ploch i interiérů budov, čištění kominů, čištění oken, čištění ulic, deratizace, dezinfekce, hubení škůdců (ne pro zemědělské účely), asfaltování, cestářství (dláždění), důlní těžba, hornictví, povrchová těžba, vrtání studní, služby prádelny a mandlů jako je čištění, praní, žehlení a mandlování šatstva, chemické čištění, údržba, čištění a opravy kožešin, kůže a oděvů z nich, opravy šatstva a ubuvi, restaurování nábytku, umělecká truhlářská výroba a opravy, čalounění a čalounické opravy, lakování, glazurování, pískování, opravy fotografických přístrojů, opravy hodin, údržba a opravy trezorů, ostření a broušení nožů, opravy dešťníků, montáž, údržba a opravy veřejného osvětlení, elektrického vytápění v objektech, hromosvodů, domácích telefonů a zvonků, pokládky kabeláže a elektrických rozvodů v zemi i ve vzduchu, rekonstrukce a opravy elektrických rozvodů a důlních dílen, provádění rozvodů a přípojek, koncesované služby PTE a STE, spadající do této třídy, výstavba a rekonstrukce stavebních objektů, údržba, opravy, rekonstrukce a modernizace energetických zařízení, dispečerské řídicí techniky a technických zařízení, k řízení spotřeby elektrické energie, stavebně montážní činnost, výstavba energetických děl a zařízení potřebných pro

jejich provoz, montáž, opravy, údržba vyhrazených elektrických zařízení, vyhrazených tlakových zařízení, elektrických rozvaděčů, kotlů a tlakových nádob, elektronických zařízení a měřidel, revize a zkoušky elektrických zařízení, tlakových zařízení a nádob na plyn, stavební činnost - provádění staveb včetně jejich změn, údržbovacích prací na nich a jejich odstraňování.

(511) 11, 35, 37
(210) O-503422

(111) **335773**
(220) 06.03.2013
(151) 09.01.2014
(540)

PIVNÍ LÁZNĚ BERNARD

(592) Slovní
(730) **Rodinný pivovar BERNARD a.s.**, 5. května 1, Humpolec, 39601, CZ
(740) Advokátní kancelář Břeský, Heiplík, Vosátka, JUDr. Ladislav Břeský, advokát, Botičská 1936/4, Praha 2, 12800
(510) (5) farmaceutické a veterinářské výrobky, hygienické výrobky pro léčebné účely, dietetické přípravky pro léčebné účely, potraviny pro batolata, náplastí, obvazový materiál, materiály pro plombování zubů a pro zubní otisky, dezinfekční přípravky, výrobky pro hubení škodlivých zvířat, fungicidy, herbicidy; (16) papír, lepenka a výrobky z těchto materiálů, které nejsou zařazeny do jiných tříd, tiskárenské výrobky, potřeby pro knižní vazby, fotografie, papírenské zboží, lepidla pro papírenství nebo domácnost, materiál pro umělce, štetce, psací stroje a kancelářské potřeby (vyjímaje nábytek), učební a vyučovací pomůcky s výjimkou přístrojů, plastické obaly (nezařazené do jiných tříd), tiskařské typy, štočky; (24) textilní ubrousky a ubrusy; (32) piva, nealkoholická piva, minerální vody, šumivé nápoje a jiné nápoje nealkoholické, nápoje a šťávy ovocné, sirupy a jiné přípravky k zhotovení nápojů; (40) chlazení nápojů a výčepních zařízení; (43) služby zajišťující stravování a nápoje, dočasné ubytování, restaurační a hostinské služby, půjčování židlí, stolů, prostírání, nápojového skla, zásobování; (44) lékařské služby, veterinární služby, péče o hygienu a krásu osob a zvířat, zemědělské, zahradnické a lesnické služby.
(511) 5, 16, 24, 32, 40, 43, 44
(210) O-502410

(111) **335774**
(220) 06.03.2013
(151) 09.01.2014
(540)



(593) Obrazová
(730) **Rodinný pivovar BERNARD a.s.**, 5. května 1, Humpolec, 39601, CZ
(740) Advokátní kancelář Břeský, Heiplík, Vosátka, JUDr. Ladislav Břeský, advokát, Botičská 1936/4, Praha 2, 12800
(510) (31) slad pro výrobu piva a lihoviny; (32) piva, nealkoholická piva, minerální vody, šumivé nápoje a jiné nápoje nealkoholické, nápoje a šťávy ovocné, sirupy a jiné přípravky k zhotovení nápojů; (33) alkoholické nápoje, lihoviny; (40) chlazení nápojů a výčepních zařízení; (43) služby zajišťující stravování a nápoje, dočasné ubytování, restaurační a hostinské služby, půjčování židlí, stolů, prostírání, nápojového skla, zásobování.
(511) 31, 32, 33, 40, 43
(210) O-502411

(111) **335951**
(220) 20.06.2012
(151) 22.01.2014
(540)



(594) Kombinovaná
(730) **M & M reality holding a.s.**, Krakovská 583/9, Praha 1, Nové Město, 11000, CZ
(740) Ing. Pavel Nádvořník s.r.o., Klínová 620/1, Ostrava, Hulváky, 70900
(510) (6) stavební materiály kovové; (19) stavební materiály nekovové; (35) dodavatelské služby pro třetí osoby (nákup výrobků a služeb pro jiné podniky), obchodní reklama, vydávání reklamních, náborových, propagačních a inzertních textů; (36) burzovní makléřství, kanceláře realitní, správa a pronájem nemovitostí, zprostředkování nemovitostí, obchodování s nemovitostmi.
(511) 6, 19, 35, 36
(210) O-495835

(111) **336398**
(220) 05.12.2012
(151) 12.02.2014
(540)

Spektrum

(592) Slovní
(730) **WALMARK, a.s.**, Oldřichovice 44, Třinec, 73961, CZ
(740) Baker & McKenzie s.r.o., advokátní kancelář, JUDr. Jirí Čermák, advokát, Klimentská 1216/46, Praha 1, 11002
(510) (5) výrobky farmaceutické a parafarmaceutické, vitamíny a minerály a stopové prvky, dietní a nutriční přípravky a léčiva, medicínální sirupy, výtažky z léčivých bylin a kombinované přípravky vitamínů, minerálů, stopových prvků a bylinných výtažků, potravinové doplňky obohacené vitamíny nebo minerály nebo stopovými prvky, vitamínové přípravky, vitamíny a multivitaminové preparáty, minerály a multiminerálové preparáty, bylinné čaje, léčivé byliny, cukrovinky nebo pastilky nebo tabletky nebo tobolky nebo kapsle nebo žvýkačky s léčivými přísadami, dietetické látky upravené pro lékařské účely, minerální vody a dietetické nápoje upravené pro lékařské účely, dietní potraviny upravené pro lékařské účely, doplňky výživové pro lékařské účely, bílkovinné přípravky nebo potrava pro lékařské účely, balzámy a krémy a masti pro lékařské účely, chemické přípravky pro lékařské účely, léčivé oleje, oleje pro lékařské účely, tuky pro lékařské účely, léčivé soli, tinktury pro lékařské účely, bylinné výtažky nebo sirupy, vitamínová a minerální výživa ve formě koncentrátů, proteinové koncentráty jako výživné přísady k potravinám, droždí pro farmaceutické účely, potravinové doplňky s léčebnými účinky, výživné nebo dietetické přípravky pro lékařské účely pro denní doplnění stravy jako instantní strava nebo samostatná směs, která se skládá hlavně z mléka v prášku nebo ze živočišných nebo zeleninových proteinů, také s přísadkou vitamínů nebo minerálů nebo stopových prvků nebo cukru, potravinové doplňky ne pro lékařské účely a obsahující látky živočišného původu, potravinové doplňky ne pro lékařské účely a obsahující látky rostlinného původu, protein pro lidskou spotřebu, proteinové výrobky a přípravky pro výživu, přípravky zvláštní výživy pro sportovce nebo osoby s vysokým energetickým výdejem; (29) jedlá želatina, želatinové výrobky a přípravky pro výživu, tuky jedlé, oleje jedlé, extrakty z chaluh jako výživa, výživné přípravky pro denní doplnění stravy, která se skládá hlavně z mléka v prášku nebo, ze živočišných nebo zeleninových proteinů, také s přísadkou vitamínů nebo minerálů nebo stopových prvků nebo cukru, mléko, mléčné výrobky, jogurty, konzervované, sušené, vařené nebo nakládané ovoce nebo zelenina, polévky, vývary, bujóny; (30) cukrovinky, žvýkačky, bonbóny, zmrzliny, pekařské výrobky, cukrářské výrobky, kakao, káva, čaj, čokoláda, nápoje čokoládové, čajové, kakaové nebo kávové, potraviny a pokrmy z obilovin pro lidskou spotřebu, těstoviny, müsli, med, propolis pro lidskou potřebu.
(511) 5, 29, 30
(210) O-500298

(111) **336412**
(220) 18.02.2013
(151) 12.02.2014
(540)



(594) Kombinovaná
(730) **Beskydský pivovárek, s.r.o.**, č. p. 449, Ostravice, 73914, CZ
(740) Ing. Kateřina Gregorová, Sokolská třída 966/22, Ostrava, Moravská Ostrava, 70200
(510) (30) slad pro lidskou spotřebu, sladový výtažek, výrobky z obilnin, příchutě do potravin, cereální tyčinky, kávové náhražky, ječmen loupaný, kávové nebo kakaové nápoje, kvasinky, kvasnice, lupinky, obilné vločky, ovesné vločky, muesli, pečivo, jemné pečivo, škrob jako potrava, sušenky, koření; (32) piva, nápoje na bázi piva, výtažky z chmele na výrobu piva, pivní mladinka, sladové nápoje, nealkoholické pivo, nealkoholické nápoje v rámci této třídy, nealkoholické koktejly, minerální vody, přípravky na výrobu nápojů; (33) alkoholické nápoje (s výjimkou pív), vína, lihoviny, likéry, alkoholické esence, alkoholové extrakty, esence do lihovin.
(511) 30, 32, 33
(210) O-501914

(111) **336413**
(220) 18.02.2013
(151) 12.02.2014
(540)



(594) Kombinovaná
(730) **Beskydský pivovárek, s.r.o.**, č. p. 449, Ostravice, 73914, CZ
(740) Ing. Kateřina Gregorová, Sokolská třída 966/22, Ostrava, Moravská Ostrava, 70200
(510) (30) slad pro lidskou spotřebu, sladový výtažek, výrobky z obilnin, příchutě do potravin, cereální tyčinky, kávové náhražky, ječmen loupaný, kávové nebo kakaové nápoje, kvasinky, kvasnice, lupinky, obilné vločky, ovesné vločky, muesli, pečivo, jemné pečivo, škrob jako potrava, sušenky, koření; (32) piva, nápoje na bázi piva, výtažky z chmele na výrobu piva, pivní mladinka, sladové nápoje, nealkoholické pivo, nealkoholické nápoje v rámci této třídy, nealkoholické koktejly, minerální vody, přípravky na výrobu nápojů; (33) alkoholické nápoje (s výjimkou pív), vína, lihoviny, likéry, alkoholické esence, alkoholové extrakty, esence do lihovin.
(511) 30, 32, 33
(210) O-501915

(111) **336632**
(220) 25.04.2012
(151) 26.02.2014
(540)

LICHOŽROUTI

(592) Slovní
(730) **Miklínová A. Galina Mgr.**, Klučov 15, Český Brod, 28201, CZ
(740) Dana Lukajová, patentový zástupce, Voršilská 10, Praha 1, 11000
(510) (9) aparáty a přístroje vědecké, geodetické, fotografické, filmové, optické, přístroje pro vážení, měření, signalizaci, kontrolu, zachranu a přístroje učební, aparáty pro záznam, uchování, převod, přenos nebo reprodukci zvuku nebo obrazu, přístroje a nástroje pro vedení, přepínání, přeměnu,

akumulaci, regulaci nebo řízení elektrického proudu, hasicí přístroje, telefony, záznamníky, faxy, ústředny, magnetické nebo optické suporty zvukových záznamů, automatické distributory a mechanismy na mince, zapisovací pokladny, kalkulační stroje, přístroje pro zpracování informací a počítače včetně jejich jednotlivých součástí a náhradních dílů ze třídy 9, baterie a články elektrické, elektrické akumulátory, počítačové hry s výstupem na PC nebo na TV, pohledy ilustrované se zvukovou nahrávkou, hrací skříně uváděné v činnost vhozením mince, reklamní světelné přístroje, nosiče záznamů nahrané i nenahrané s výjimkou audiovizuálních, audiokazety nahrané i nenahrané, audioprogramy, hudební díla na nosičích nebo v elektronické podobě, zvukové nahrávky, CD disky, DVD disky, MP3 přehrávače, USB Flash disky, Blue-ray disky, vše výše uvedené s výjimkou nahraných audiovizuálních děl, elektronické publikace (stažitelné), magnetické karty, kódované karty, obaly na CD disky nebo DVD disky nebo na nosiče záznamů s výjimkou obalů a nosičů audiovizuálních děl, programové vybavení pro počítače, software, hardware výpočetní techniky nebo komunikační nebo informační techniky, interaktivní software, interaktivní databáze, elektronické databáze a databázové produkty, informace a data a databáze a záznamy v elektronické podobě, elektronické nebo datové nebo informační nebo komunikační nebo výpočetní sítě včetně jednotlivých součástí a náhradních dílů obsažených ve třídě 9, multimediální aplikace, elektronické multimediální nebo elektronické informační katalogy, elektronické časopisy, elektronická periodika a knihy v elektronické podobě, počítačový software pro nahrávání, stahování a zpracování obrázků a obrazových dat, software pro tvorbu a organizaci fotografií a obrázků, software pro zacházení s fotografiemi a pro jejich editaci, software a hardware pro digitální zobrazování, software pro tvorbu fotografických alb, hologramy, mikročipové nebo magnetické karty (kódované), podložky pod počítačovou myš, magnety, kryty na mobilní telefony, pouzdra na mobilní telefony, divadelní kukátka, brýle pro 3D projekci, brýle sluneční, ochranné brýle, pouzdra na brýle, kontaktní čočky, části a příslušenství pro všechny výše uvedené výrobky; (16) papír, lepenka a výrobky z těchto materiálů zařazené ve třídě 16, výrobky z papíru, plakáty, fotografie, kalendáře, diáře, pohlednice, gratulace, blahopřání, zápisníky, dopisní papíry, obálky, samolepky, obtisky, poznámkové bloky, desky na spisy, pořadače, omalovánky, activity books, balicí papír, obaly všeho druhu papírové, listy, pytlíky a sáčky pro obalovou techniku, školní sešity, skicáky, propisky, tužky, pastelky, tuhy, gumy, ořezávátka, ořezávátka strojky, penály, učební potřeby s výjimkou nábytku, papírenské výrobky, papírové tašky, papírové kapesníky, papírové ubrusy a ubrousky, těžítka na papíry, tiskoviny, tiskopisy, časopisy, periodika, knihy, záložky do knih, databázové produkty a databáze v papírové formě, tiskárenské výrobky, písma pro tiskárny, losy, štočky, potřeby pro knižní vazby, lepidla pro papírenství nebo domácnost, materiál pro umělce, štetce, psací stroje a kancelářské potřeby s výjimkou nábytku, učební pomůcky, umělecké nebo ozdobné předměty z papíru, akvarely – malby, obrazy, grafické reprodukcce, grafiky, litografie umělecké, obaly bublinkové (z umělých hmot), plastické obaly nezařazené do jiných tříd; (25) oděvy, obuv, kloboučnické zboží, ponožky; (28) hry, hračky, potřeby pro gymnastiku a sport, které nejsou uvedeny v jiných třídách, vánoční ozdoby, figurky (hračky), postavičky (hračky), autička na hraní, automobilové modely zmenšené, boby, bublifuk (hračka), draci létající, houpačky, hra v kostky, hra v kuželky, hra v šachy, hrací karty, hrací koule, hrací kuličky, hrací žetony, hračky pohyblivé, hráčské pálky (sportovní náčiní), hry společenské, hry stolní, hry jiné než upravené pro použití s externí obrazovkou nebo monitorem, kanadské žertíky (atrapy), koloběžky, kostky hrací, kouzelnické potřeby, kuželky, loutky, maňásci (prstová loutka), masky divadelní, masky karnevalové, medvídci plyšová, míče na hraní, míčky na hraní, panenky, domečky pro panenky, postýlky pro panenky, šatičky pro panenky, pokojíčky pro panenky, pistole a pistolky (hračky), pistolky vzduchové (hračky), puzzles, rádiem řízená autička na hraní, sáňky (sportovní potřeby), sítě (sportovní potřeby), skateboards, skluzavky (hry), stavebnice (hračky), stavebnicové kostky, šipky (hra), talíře létající (hračky), oblečky pro panenky a pro hračky; (35) reklamní, inzertní a propagační činnost, marketing, reklamní, inzertní a propagační činnost prostřednictvím jakéhokoliv média, prostřednictvím telefonní sítě nebo datové sítě nebo informační sítě nebo elektronické sítě nebo komunikační sítě nebo počítačové sítě, poskytování informací komerčního nebo reklamního charakteru, multimediálních informací komerčního charakteru, komerční využití Internetu v oblastech komerčních internetových médií a vyhledávacích služeb, on-line inzerce, pronájem informačních míst v rámci této třídy, činnost reklamní agentury, činnost ekonomických a/nebo organizačních poradců, zprostředkování v obchodních vztazích, merchandising, franchising, pomoc při využívání a řízení obchodního podniku, personální agentura, personální poradenství, automatizované zpracování dat, pomoc při provozování obchodů a

obchodních činností průmyslového nebo obchodního podniku, služby, které zahrnují záznam, přepis, vypracování, kompilaci, přenášení nebo systematickosti písemných či datových či elektronických sdělení a záznamů, jakož i využívání nebo kompilaci matematických a statistických údajů, výstavy komerční nebo reklamní nebo propagační, předvádění zboží prostřednictvím Internetu nebo katalogu nebo výstav za účelem reklamy a/nebo prodeje, přeskupování a shromažďování (kromě dopravy) různých výrobků pro třetí osoby za účelem umožnit spotřebiteli pohodlně vybrat a prohlížet a kupovat (kromě přepravy) prostřednictvím katalogu a/nebo Internetu a/nebo zásilkového prodeje, zásilkový prodej zboží, maloobchodní prodej výrobků zařazených ve třídách 1-34, e-shop pro prodej výrobků zařazených ve třídách 1-34; (41) výchovná, vzdělávací, soutěžní a zábavní činnost, zábavní nebo kulturní nebo vzdělávací představení, organizace společenských a kulturních akcí, organizace, provozování a provádění her a soutěží i veřejných, provozování divadla, provozování kina, výstavní činnost v oblasti kultury nebo zábavy nebo výchovy nebo vzdělávání, nakladatelství a vydavatelství, ediční činnost, publikační činnost, nahrávání nosičů zvukových, půjčování nahraných zvukových záznamů, tvorba a šíření audio děl, zpravodajství, publicistika, televizní zpravodajství, rozhlasové zpravodajství, obrazové zpravodajství, TV produkce, tvorba programů, tvorba a výroba televizních programů, agenturní činnost v oblasti kultury, modelingová agentura, televizní zábava, rozhlasová zábava, zprostředkování v oblasti kultury, výchovy, zábavy a sportu, digitální zpracování obrazu (služby -), elektronické publikování (DTP), nahrávací studia (služby -), poskytování on-line elektronických publikací a děl (bez možnosti stažení), poskytování on-line elektronických publikací, vydávání elektronických knih a on-line časopisů, poskytování publikací z celosvětové počítačové sítě nebo Internetu s možností prohlédávání, rozhlasové a televizní programy (výroba -), texty (psaní, zveřejňování -) kromě reklamních, vydávání textů, s výjimkou reklamních nebo náborových, výroba divadelních a/nebo jiných představení, výstavy (organizování kulturních nebo vzdělávacích -), poskytování služeb výchovných, vzdělávacích, soutěžních, kulturních a zábavních prostřednictvím Internetu a jiných sítí, provozování tělovýchovných zařízení, pronájem a půjčování sportovních potřeb s výjimkou dopravních prostředků, půjčování knih, tiskovin, pronájem a půjčování audiopřístrojů, videopřístrojů, videorekordérů, videokamer, fotoaparátů, promítaček, rozhlasových a televizních přijímačů, filmů, kulturních a vzdělávacích potřeb a přístrojů, půjčování a pronájem obrazů, dekorací, pronájem stadiónů, tenisových dvorců, pronájem a půjčování potápěčské výstroje, pronájem a půjčování sportovního nářadí s výjimkou dopravních prostředků, provozování a/nebo pronájem fitness centra.

(511) 9, 16, 25, 28, 35, 41
(210) O-494744

(111) **337062**
(220) 19.04.2013
(151) 12.03.2014
(540)



(594) Kombinovaná
(730) **DIRECT ALPINE s.r.o.**, Kateřinská 138, Liberec, Liberec XVII-Kateřinky, 46014, CZ
(510) (25) oděvy, oblečení.
(511) 25
(210) O-503429

(111) **337722**
(220) 21.06.2012
(151) 30.04.2014
(540)

Komerční pojišťovna

(592) Slovní
(730) **Komerční banka, a.s.**, Na Příkopě 33/969, Praha 1, 11407, CZ
(510) (16) papír a výrobky z papíru, kancelářské potřeby, papírové nosiče informací, zejména tiskoviny, letáky, propagační materiály, plakáty, fotografie, psací a kancelářské potřeby, papírenské zboží; (35) inzertní a reklamní činnost, propagační činnost, pomoc při řízení obchodní činnosti, obchodní administrativy, kancelářské práce, marketing; (36) pojišťovnictví, služba pojišťovnic.
(511) 16, 35, 36
(210) O-496157

(111) **337956**
(220) 11.04.2013
(151) 14.05.2014
(540)



(594) Slovní grafická
(730) **Jirka Petr**, T.G. Masaryka 972, Městec Králové, 28903, CZ
(740) DANĚK & PARTNERS Advokátní a patentová kancelář, Ing. Dr. Vilém Daněk Ph.D., LL.M., patentový zástupce, Vinohradská 17, Praha 2, 12000
(510) (11) kominové dmychadlo, ventilátor, kominové roury, kouřovody, krby, kama, pece a sporáky na tuhá, kapalná a plynová paliva a na elektrický proud a jejich součásti a příslušenství, systém topení zařízení pro rozvod topení, podlahové topení, přístroje pro topení, vytápěcí tělesa, topné články a desky, rozvody topení a jejich součásti, radiátory (elektrické -), radiátory (topení), radiátory ústředního topení, regenerátory tepla, regulátory (topení), solární kolektory tepelné (vytápění), tepelná čerpadla (pumpy), tepelné akumulátory, teplovodní vytápěcí zařízení, teplovzdušná zařízení, topná zařízení pro topení tuhými, tekutými nebo plynovými palivy, ventily termostatické (části topných zařízení), vlákna (elektrická vyhřívací), výhřevné kotle, výměníky tepla, s výjimkou výměníků jako součástí strojů, zařízení na ohřívání, zařízení pro klimatizaci, žhavicí vlákna (výhřevná), klimatizační zařízení, přístroje pro pečení, opékání, grilování a příslušenství, zahradní grily, mikrovlnná zařízení, elektrické topné, chladicí a větrací systémy, klimatizace, osvětlení stavebního lešení a výkopů, přístroje a zařízení pro vaření, chlazení, větrání a ohřívání vzduchu nebo zařízení pro úpravu vzduchu, zařízení pro rozvod vody, výrobu páry, digestoře, přístroje pro topení a větrání skleníků, zařízení na sušení krmiva, lampová svítidla a lampióny, zahradní lampy a lampy pro osvětlování rostlin, lampy germicidní - ničící bakterie, kapesní svítilny, přístroje a zařízení pro chlorování bazénů, na úpravu, víření a ohřívání vody, zejména zásobníky a průtokové ohřivače vody, osvětlování (zařízení) a svítidla všeho druhu, vanové a sprchové kabiny, vybavení koupelen, saunová zařízení, solária, sanitární zařízení včetně klimatizačních zařízení, zařízení proti oslnění, lampy, žárovky, reflektory, osvětlovací přístroje a zařízení, ventilační přístroje, zařízení na odmrazování a rozmrazování oken, tepelné výměníky, kompresory jako nedílné součásti topných a klimatizačních zařízení, lednice, mrazáky, noční lampičky, bezpečnostní zařízení pro plynové nebo vodovodní zařízení a potrubí, grily, hořáky, hydranty; (19) komin (pláště kominové), komíny (nástavce na -) (nekovové), komíny (nekovové), komíny (poklopy na -) (nekovové), šachty kouřové (u kominů) (nekovové), stavební materiály nekovové - surové nebo polozpracované a nekovové stavební výrobky a konstrukce obsažené ve třídě 19, neohébné trubky nekovové pro stavebnictví, přenosné konstrukce nekovové, beton, břidlice, cement a cementové desky, cihly, lepenka dehtovaná a pro stavební účely, nekovové dlaždice na podlahy, na stěny a pro stavebnictví, stavební dřevo, nekovové dveře, geotextilie, stavební kámen, kamenina pro stavebnictví, nekovové konstrukce, střešní krokve a krytiny, křemenný písek, latě, lemování střech (nekovové), nekovová lešení, lišty nekovové, malta, těž suché maltové směsi, malta stavební, mozaiky pro stavebnictví, mramor, nátěrové hmoty pro stavebnictví, nekovové nosníky, nekovové

obklady, nekovové obklady stěn a zdí, obklady vinylové, nekovová obložení ve stavebnictví, obložení dřevěná, ohnivzdorné cementové ochranné vrstvy, nekovové okenice, nekovová dveřní okénka, nekovové rámy, nekovové okenní rámy, omítky, též sanační a strukturální omítky, omítkové směsi i hotové, zateplené omítky, opuka, nekovové stavební panely, nekovové pláště budov, papír pro stavebnictví, nekovové ploty, plst pro stavební účely, parketové podlahy, vlysy u podlah, podlahy nekovové, též lité, prkna, nekovové překlady okenní a dveřní, překližka, nekovové příčky, rákos pro stavební účely, venkovní rolety kromě kovových a textilních, řezivo, nekovové římsy a lišty pro římsy, sádra, sádrové bloky, sádrokartony, sádrovec, nekovová schodiště, nekovové schody a stupně, stavební sklo, sklo izolační pro stavby, mozaikové sklo, sklo okenní kromě skel pro automobily, tabulové sklo pro stavby, nekovové přenosné stavby, nekovové stavební hmoty, nekovové stropy, struska jako stavební hmota, šindele, škvára, šterk i drcený, střešní nekovové tašky, nekovové trámy, nekovové drenážní trubky, kameninové trubky, nekovové trubky, tvárnice, úžlabí střeš nekovová, vápenec, materiály na stavbu a pokryv či potahy vozovky, nekovové výztuže pro stavebnictví, nekovové zárubně dveří, nekovové okapní žlaby, žáruvzdorné materiály, smůla, asfalt, nekovové pomníky; (37) kominické služby, výstavby kominů, čištění kominů, údržba a opravy kominů, revize kominových systémů, čištění a opravy kotlů, instalace, montáž a opravy kominů a kominových vložek, posudky kominových systémů a spalinových cest, stavba a instalace krbů, montáž a opravy zařízení pro vytápění, servis, montáž a opravy zařízení pro klimatizaci, služby stavebnictví a stavitelství, izolování staveb proti vlhkosti, tepelné a zvukové izolování staveb, demolice budov, klempířství a instalatérství, malování a natírání interiérů a exteriérů, štukování, sádrování, tapetování, montáže lešení, pokrývačské služby, zednické služby, zámečnictví, stavební dozor, provozování a služby autoopraven a autoservisů, jako jsou údržba a opravy motorových vozidel, antikoroziní nátěry pro vozidla, čištění, leštění a mytí automobilů a jiných dopravních prostředků, obnova použitých nebo částečně zničených motorů a strojů, vulkanizace a protektorování pneumatik, pronájem a půjčování stavebních, dopravních a dalších strojů, jako jsou bagry, rypadla, buldozery, jeřáby, silniční zametací stroje, čisticí stroje, opravy pump a čerpadel, informace o opravách, instalování a opravy elektrických spotřebičů, montáž, údržba a opravy kancelářských strojů a zařízení, instalace a opravy klimatizačních zařízení, montáž kuchyňských zařízení, instalace a opravy poplašných a bezpečnostních systémů proti vloupání, instalace a opravy požárních hlásičů, montáž, údržba a opravy počítačového vybavení, montáž a opravy výtahů, instalace a opravy telefonů, čištění fasád, vnějších povrchů a ploch i interiérů budov, čištění oken, čištění ulic, deratizace, dezinfekce, hubení škůdců, (ne pro zemědělské účely), asfaltování, cestářství (dláždění), důlní těžba, hornictví, povrchová těžba, vrtní studní, služby prádelen a mandlů jako je čištění, praní, žehlení a mandlování šatstva, chemické čištění, údržba, čištění a opravy kožešin, kůže a oděvů z nich, opravy šatstva a obuvi, restaurování nábytku, umělecká truhlářská výroba a opravy, čalounění a čalounické opravy, lakování, glazurování, pískování, opravy fotografických přístrojů, opravy hodin, údržba a opravy trezorů, ostření a broušení nožů, opravy deštníků, montáž, údržba a opravy veřejného osvětlení, elektrického vytápění v objektech, hromosvodů, domácích telefonů a zvonků, pokládka kabeláže a elektrických rozvodů v zemi i ve vzduchu, rekonstrukce a opravy elektrických rozvodů a důlních dílen, provádění rozvodů a přípojek, koncesované služby PTE a STE, spadající do této třídy, výstavba a rekonstrukce stavebních objektů, údržba, opravy, rekonstrukce a modernizace energetických zařízení, dispečerské řídicí techniky a technických zařízení, k řízení spotřeby elektrické energie, stavebně montážní činnost, výstavba energetických děl a zařízení potřebných pro jejich provoz, montáž, opravy, údržba vyhrazených elektrických zařízení, vyhrazených tlakových zařízení, elektrických rozvaděčů, kotlů a tlakových nádob, elektronických zařízení a měřidel, revize a zkoušky elektrických zařízení, tlakových zařízení a nádob na plyn, stavební činnost - provádění staveb včetně jejich změn, udržovacích prací na nich a jejich odstraňování.

(511) 11, 19, 37
(210) O-503424

(111) **341406**
(220) 12.03.2013
(151) 22.10.2014
(540)

PYRAL

(592) Slovní
(730) **KERAMTECH s.r.o.**, Horská 139, Žacléř, 54201, CZ
(740) DANĚK & PARTNERS Advokátní a patentová kancelář, Ing. Dr. Vilém Daněk Ph.D., LL.M., patentový zástupce, Vinohradská 17, Praha 2, 12000
(510) (7) keramické filtry pro filtraci hliníkových a cínových slitin, keramické součásti vtokových systémů pro odlévání odlítků ze slitin s obsahem hliníku a cínu, technická a slévárenská keramika (části strojů), keramické filtry pro filtraci tavenin železných a neželezných kovů, filtry, formy (části strojů), licí formy (části strojů), zařízení a stroje pro tváření keramiky, vložky pro filtrační zařízení, stroje pro zpracování a úpravu materiálů - obráběcí stroje a jejich součásti, stroje slévárenské, technologické průmyslové strojní celky, čisticí filtry ochlazovacího vzduchu (pro motory), technický porcelán pro použití v průmyslu v rámci této třídy, diamantové řezné kotouče (části strojů), řezné kotouče (části strojů), brusné kotouče (části strojů), brusky (stroje), brusky nástrojové (ostříčky), brusné kameny (části strojů), řezné nože (části strojů), čerpadla, dělicí stroje, drtiče, důlní stroje, elektrické generátory, hořáky na řezání, hřídele, jeřáby, kartáče (části strojů), kladiva (části strojů), lisy, ložiska (části strojů), pohonné mechanismy jiné než pro pozemní vozidla, mycí zařízení, nože (části strojů), pily, stroje pro pivovary, rypadla, řezací stroje, sekáče (strojní), obráběcí stroje, vrtací hlavy a korunky (části strojů), vrtací stroje, výtahová zařízení, čisticí zařízení na stroje, řemeny pro řemenice, čerpadla, alternátory, armatury pro pamí kotle, stroje na asfaltování, automatické kotvy pro námořní účely, balicí stroje, barvicí stroje, barvicí zařízení pro tiskařské stroje, stříkací pistole barvy, beranidla (stroje), brusky, brusné kotouče, brzdová obložení s výjimkou brzdových obložení pro vozidla brzdové čelisti s výjimkou brzdových čelistí pro vozidla, bubny (části strojů), buldozery, buchary, čerpadla, čisticí přístroje, člunky (části strojů), dávkovače lepicí pásky (stroje), dělicí stroje, děrovačky, desky pro plochý tisk, dmychadla, dojící stroje, drážkovače, dynamo, ejektory, elektrická zařízení k ovládní záclon nebo rolet, dopravníky, důlní stroje, elektricky poháněné kartáče, etiketovací stroje, filtrovací stroje, elektrické generátory, elevátory, eskalátory, pohyblivá schodiště, fukary, hadice pružné, hnací stroje, hrabací stroje, hřídele, hnětači stroje, hoblovky, hladicí lisy, hydraulická ovládací zařízení pro stroje, motory a hnací stroje, hydraulicky ovládané a zavírače dveří, hydraulické turbíny, chladicí zařízení, jeřáby, kalolisy, karburátory, kardanové spojky, katalyzátory pro motory a stroje (nikoliv pro motorová vozidla), kladkostroje 7, klepací stroje, klikové skříně pro stroje, motory a hnací stroje, kloubové spojky, kmpresory, kondenzační zařízení, konvertory pro ocelárny, konzoly, kotvy (automatické) pro námořní účely, kotlové trubky, kovací stroje, kroužky (klece), kuchyňské stroje elektrické, látačí stroje, stroje na zpracování kůže, elektrické lešticí stroje, letecké motory, mandly, matrice, maznice, měchy, membrány pro čerpadla, mléčí stroje, motory, s výjimkou motorů pro pozemní vozidla, mycí linky na automobily, nádrže expanzní (části strojů), nápravy pro stroje, navijáky, natěračské stroje, nýtovací stroje, nožní pohony, obráběcí stroje, obtahovací brusky, obrubovací - lemovací stroje, obráběcí stroje, odlučovače, odmašťovací zařízení, odsávací stroje pro průmyslové účely, odstředivky, odvzdušňovače, ohýbací stroje, oplachovací stroje, ochranné kryty (části strojů), oplétací stroje, otvírače a zavírače dveří, ovládací kabely pro stroje, motory a hnací stroje, ovládací mechanismy pro stroje, motory a hnací stroje, ozubená kola, jiná než pro pozemní vozidla, pákové buchary, papírenské stroje, generátory, pěstovací stroje, písty, pивní čerpadla, plečky, pneumatická kladiva, podavače papíru, pohonné mechanismy, jiné než pro pozemní vozidla, prací stroje, proudové motory, s výjimkou motorů pro pozemní vozidla, přehříváče, přepravníky, redukční převody, jiné než pro pozemní vozidla, regulátory, převodové skříně, s výjimkou převodovek pro pozemní vozidla, rozprašovače vlní nebo dezinfekčních prostředků, rozstříkovače odpadních vod, adhezni (třecí) řemeny pro řemenice, řemeny pro dynamo, pro dopravníky, pro motory, pro stroje, řemeny pro výtahy, řemeny třecí pro řemenice, řemeny ventilátorů pro motory a hnací stroje, řetěz k elevátoru (část stroje), řetězy hnací jiné než pro pozemní vozidla, hnací stroje, secí stroje, sekačky, separátory, skříně klikové pro stroje, motory a hnací stroje, slévámy, směšovací zařízení (palivová) pro spalovací motory, soukolí (části strojů), zapalovací zařízení pro spalovací motory, spojky, s výjimkou spojek pro pozemní vozidla, spojovací části (části strojů), statory, stojany strojů, stříhací stroje elektrické, suportové skříně (krycí desky soustruhu), suporty (části strojů), sušicí stroje, šamponovací stroje a přístroje na koberce, elektrické, šicí stroje, stroje na tažení kovů, šrotovníky, stroje pro textilní průmysl, stroje na odlévání tiskařských písmen, tiskařské lisy pro tisk na plech, tiskařské stroje, tkalcovské stavby,

tlumiče pro motory a hnací stroje, tlouky (stroje), třídící a loupací stroje, turbíny, s výjimkou turbín pro pozemní vozidla, tvářecí stroje, typografické lis, uhlíkové kartáče elektrické, upínací desky (stoly) pro stroje, ústrojí převodová, jiná než pro pozemní vozidla, válce pro motory a hnací stroje, válečková ložiska, větráky pro motory a hnací stroje, vnitřní závitovky (matkořezy), vodní napáječe, volnoběžky, s výjimkou volnoběžek pro pozemní vozidla, vrtací stroje, vrtáky, vrtná zařízení, včetně plovoucích, výměníky tepla, výfuky pro motory a hnací stroje, vypouštěcí kohouty, vyorávače, výsypky mechanické, vývěvy, vzduchové pistole na vytlačování tmelů, vzduchové polštáře (zařízení na manipulaci s nákladem), vznášedla, zachytávače a sběrače bláta, zapalovací induktry, zápustkové lisovací stroje, zatavovací stroje pro průmyslové účely, zásobníky s mechanickým výsypem, zdvihací zařízení, zdviháky, zemědělské dopravníky, zemědělské stroje, zplynovače, žací a vázací stroje, ždímačky pro prádelny, žehličí stroje, stroje na stavbu železnice, žhavicí svíčky pro naftové motory; (17) filtrační (hmoty -) (umělé hmoty nebo polozpracované pěny), materiály těsnící, ucpávací, izolační, azbest, celulóza, svařovací dráty z umělých hmot, dráty v rámci této třídy na letování z umělých hmot, ebonit, guma, izolační laky, nátěry, tkaniny a oleje, kaučuk syntetický, gumové obaly, objímky na potrubí, izolační pásy, izolační plst, skleněná vlna, umělé hmoty jako polotovary, zvukově izolační materiály, zábrany volné proti znečištění, plastové a pryžové výlisky pro různá odvětví průmyslu, dielektrika (izolační materiály), umělé hmoty nebo polozpracované pěny jako filtrační, spojovací nebo izolační hmoty, fólie izolační, viskóznové, z regenerované celulózy a z dalších umělých hmot, kromě fólií na balení, guma, gutaperča, azbest, kaučuk, minerální vlna, pryskyřice akrylátové nebo syntetické, slída, vulkánfibr, vše jako surovina nebo polotovar, hadice ohebné (nekovové), hadice z textilních materiálů, lepicí pásy kromě pásek pro léčebné účely, pro kancelářské účely a pro použití v domácnosti, gumové nárazníky na tlumení nárazů, nitě z umělých hmot, kromě nití k textilním účelům, těsnění, podklady, výplně a ucpávky z materiálů spadajících do této třídy, zvukově-izolační materiály a další izolační materiály spadající do této třídy; (19) keramické filtry pro průmysl, zejm. pro filtraci hliníkových a cínových slitin, keramické součásti vtokových systémů pro odlévání odlitků ze slitin s obsahem hliníku a cínu, technická a slévárenská keramika, keramické filtry pro filtraci tavenin železných a neželezných kovů, licí formy (nekovové), neohebné trubky nekovové pro stavebnictví, přenosné konstrukce nekovové, beton, břidlice, cement a cementové desky, cihly, lepenka dehtovaná a pro stavební účely, nekovové dlaždice na podlahy, na stěny a pro stavebnictví, stavební dřevo, nekovové dveře, geotextilie, stavební kámen, kamenina pro stavebnictví, nekovové konstrukce, střešní krokve a krytiny, křemenný písek, latě, lemování střeš, nekovová lešení, lišty nekovové, malta, též suché maltové směsi, malta stavební, mozaiky pro stavebnictví, mramor, nátěrové hmoty pro stavebnictví, nekovové nosníky, nekovové obklady, nekovové obklady stěn a zdí, obklady vinylové, nekovová obložení ve stavebnictví, obložení dřevěná, ohnivzdorné cementové ochranné vrstvy, nekovové okenice, nekovová dveřní okénka, nekovové rámy, nekovové okenní rámy, omítky, též sanační a strukturální omítky, omítkové směsi i hotové, zateplené omítky, opuka, nekovové stavební panely, nekovové pláště budov, papír pro stavebnictví, nekovové ploty, plst pro stavební účely, parketové podlahy, vlysy u podlah, podlahy nekovové, též lité, prkna, nekovové překlady okenní a dveřní, překližka, nekovové příčky, rákos pro stavební účely, venkovní rolety kromě kovových a textilních, řezivo, nekovové římsy a lišty pro římsy, sádra, sádrové bloky, sádrokartony, sádrovec, nekovová schodiště, nekovové schody a stupně, nekovové přenosné stavby, nekovové stavební hmoty, nekovové stropy, struska jako stavební hmota, šindele, škvára, štěrky i drcené, střešní nekovové tašky, nekovové trámy, nekovové drenážní trubky, kameninové trubky, nekovové trubky, tvárnice, úžlabí střeš nekovová, vápenc, materiály na stavbu a pokryv či potahy vozovky, nekovové výztuže pro stavebnictví, nekovové zárubně dveří, nekovové okapní žlaby, žáruvzdorné materiály, směla, asfalt, nekovové pomníky.

(511) 7, 17, 19
(210) O-502563

(111) **343842**
(220) 18.05.2012
(151) 28.01.2015
(540)

SENIOR
Magazin

(594) Kombinovaná
(730) **Sun Drive Communications s.r.o.**, Mendlovo náměstí 907/1a, Brno, Staré Brno, 60300, CZ
(740) Advokátní kancelář Svojanovská, Mgr. Jiřina Svojanovská, Šilingrovo nám. 257/3, Brno, 60200
(510) (16) papír, lepenka a výrobky z těchto materiálů, které nejsou zařazeny do jiných tříd, tiskárenské výrobky, tiskoviny všeho druhu, časopisy, periodika, knihy, potřeby pro knižní vazby, tištěné propagační materiály, papírenské zboží, fotografie, kalendáře, katalogy, prospekty, plakáty, pohlednice, obálky, desky na dokumenty, dopisní papír, držáky na psací potřeby, etikety kromě textilních, samolepky, vlajky papírové, papír balicí, papírové ubrousky, psací potřeby, psací podložky, psací soupravy, kancelářské pořadače, učební a školní potřeby a pomůcky s výjimkou přístrojů, plastické obaly, které nejsou zařazeny do jiných tříd, billboardy; (35) poskytování pomoci při provozu obchodu včetně zprostředkování obchodních a souvisejících obchodně personálních záležitostí (i pomoci elektronických sítí), organizování výstav a veletrhů k reklamním a obchodním účelům, organizování doprovodných programů a společenských akcí k obchodním účelům, správa obchodních zájmů třetích osob, vypracování statistických přehledů, poradenství v oblasti organizace a ekonomiky podnikání, marketing, průzkum a analýzy trhů, distribuce zboží k reklamním účelům, rozmnožování dokumentů, obstaravatelská a zprostředkovatelská činnost v této oblasti, direct mailing, poskytování obchodních nebo podnikatelských informací, zajištění a realizace reklamních kampaní, výstavy komerční a reklamní, předváděcí činnost, vedení databáze účastníků, automatizované zpracování dat, vedení databáze, vyhledávání, indexování, spojování a uspořádání dat pro internet a po internetu, kompilace, uspořádání a třídění informací, poradenská a konzultační služba v oblasti reklamy v médiích a na internetu, informační webových stránek, počítačové komunikace, elektronická pošta, přenos zpráv a obrazových informací pomocí počítačů, přenos power-pointových prezentací, komunikace pomocí terminálů, služby přenosu v oblasti poskytování informačních služeb prostřednictvím spojových počítačových sítí v podobě elektronických informačních katalogů, elektronických novin a časopisů, knih v elektronické podobě, provozování serverů, zejména mapový sever, poskytování internetových diskusních fór, informační kanceláře, posílání zpráv, poskytování přístupu k databázím, telekomunikačních připojení a uživatelského přístupu ke globální počítačové síti, pronájem zařízení pro přenos informací, rozhlasové vysílání, služby hlasové pošty, provozování konferenčních linek a fór, provoz vyhledávacích zařízení pro internet, zprostředkování a pronájem přístupových časů k databázím.

(511) 16, 35, 38
(210) O-495289

Zániky ochranných známek uplynutím doby platnosti

Kapitola obsahuje údaje o ochranných známkách, které zanikly uplynutím doby platnosti podle ustanovení § 29 odst. 1 zákona č. 441/2003 Sb.

Číslo zápisu (111)	Číslo přihlášky (210)	Datum zániku (141)
150652	1486	19.09.2021
154928	25314	04.10.2021
160591	45602	24.09.2021
160834	45588	17.09.2021
165015	52383	17.09.2021
172621	63962	03.10.2021
173155	63843	25.09.2021
173156	63844	25.09.2021
173166	63796	23.09.2021
173594	63875	26.09.2021
174013	63816	24.09.2021
174016	63819	24.09.2021
174433	63750	18.09.2021
175208	63777	20.09.2021
175568	63927	01.10.2021
176345	63798	23.09.2021
179042	63889	30.09.2021
243939	171885	26.09.2021
243949	172062	03.10.2021
244616	171843	25.09.2021
244617	171896	26.09.2021
245226	171603	18.09.2021
245232	171669	19.09.2021
245241	171822	24.09.2021
245245	171911	26.09.2021
245246	171912	26.09.2021
245253	172123	04.10.2021
245982	171579	17.09.2021
245989	171670	19.09.2021
245998	171736	21.09.2021
246005	171910	26.09.2021
246007	171930	27.09.2021
246022	172004	01.10.2021
246031	172104	03.10.2021
246032	172105	03.10.2021
246038	172138	04.10.2021
246627	171573	17.09.2021
246628	171574	17.09.2021
246632	171611	18.09.2021
246648	171686	20.09.2021
246650	171702	20.09.2021
246656	171722	21.09.2021
246664	171826	24.09.2021
246665	171827	24.09.2021
246670	171853	25.09.2021
246689	171971	01.10.2021
246693	171997	01.10.2021
247326	171587	17.09.2021
247327	171588	17.09.2021

Číslo zápisu (111)	Číslo přihlášky (210)	Datum zániku (141)
247333	171637	18.09.2021
247343	171975	01.10.2021
247355	172064	03.10.2021
247363	172140	04.10.2021
248159	171602	18.09.2021
248160	171641	19.09.2021
248161	171642	19.09.2021
248165	171828	24.09.2021
248168	171861	25.09.2021
248170	171927	26.09.2021
248171	171928	26.09.2021
248177	171988	01.10.2021
248179	172050	02.10.2021
249137	171576	17.09.2021
249160	171950	01.10.2021
249162	171993	01.10.2021
249164	171995	01.10.2021
250056	172103	03.10.2021
250731	171677	19.09.2021
251014	172137	04.10.2021
252219	172113	04.10.2021
253023	172135	04.10.2021
254191	171888	26.09.2021
254192	171889	26.09.2021
254193	171890	26.09.2021
254194	171891	26.09.2021
254821	171724	21.09.2021
254822	171799	24.09.2021
254823	171800	24.09.2021
254826	172020	02.10.2021
255512	172019	02.10.2021
258724	171892	26.09.2021
279149	172001	01.10.2021
322759	488902	22.09.2021
322760	488903	22.09.2021
322762	488905	22.09.2021
323055	488862	21.09.2021
323178	489154	04.10.2021
323251	488792	19.09.2021
323449	488920	23.09.2021
323450	488921	23.09.2021
323451	488931	23.09.2021
323454	488953	26.09.2021
323455	488966	26.09.2021
323586	488932	23.09.2021
323587	488982	26.09.2021
323590	488989	26.09.2021
323591	489010	27.09.2021
323597	489157	04.10.2021

Číslo zápisu (111)	Číslo přihlášky (210)	Datum zániku (141)
323649	488829	20.09.2021
323650	488831	20.09.2021
323651	488834	20.09.2021
323653	488959	26.09.2021
323654	488960	26.09.2021
323656	488962	26.09.2021
323657	488963	26.09.2021
323658	488969	26.09.2021
323659	489017	28.09.2021
323724	488799	19.09.2021
323725	488800	19.09.2021
323726	488802	19.09.2021
323727	488803	19.09.2021
323728	488804	19.09.2021
323732	488924	23.09.2021
323737	488957	26.09.2021
323738	488990	26.09.2021
323739	489105	03.10.2021
323740	489126	04.10.2021
323741	489127	04.10.2021
323747	489147	04.10.2021
323748	489148	04.10.2021
323822	489116	03.10.2021
323995	488808	19.09.2021
323997	488866	21.09.2021
323999	488868	21.09.2021
324002	488926	23.09.2021
324003	488927	23.09.2021
324004	488933	23.09.2021
324005	489007	27.09.2021
324006	489036	29.09.2021
324008	489091	03.10.2021
324009	489092	03.10.2021
324013	489106	03.10.2021
324014	489108	03.10.2021
324104	489093	03.10.2021
324202	488938	23.09.2021
324361	488893	22.09.2021
324362	488894	22.09.2021
324363	488895	22.09.2021
324364	488896	22.09.2021
324365	488900	22.09.2021
324366	488901	22.09.2021
324367	488991	27.09.2021
324368	488992	27.09.2021
324372	489066	30.09.2021
324532	488994	27.09.2021
324535	489020	29.09.2021
324536	489032	29.09.2021

Číslo zápisu (111)	Číslo přihlášky (210)	Datum zániku (141)
324537	489034	29.09.2021
324538	489035	29.09.2021
324539	489067	30.09.2021
324733	489100	03.10.2021
324739	489114	03.10.2021
324740	489120	04.10.2021
324832	488837	20.09.2021
324835	488871	21.09.2021
324836	488872	22.09.2021
324837	488873	21.09.2021
324838	488875	22.09.2021
324839	488876	22.09.2021
324841	488882	22.09.2021
324933	488722	30.09.2021
324939	488858	21.09.2021
324941	488861	21.09.2021
324942	489019	29.09.2021
324943	489022	29.09.2021
324944	489024	29.09.2021
324946	489026	29.09.2021
324949	489030	29.09.2021
325110	488841	20.09.2021
325114	488943	23.09.2021
325116	488972	26.09.2021

Číslo zápisu (111)	Číslo přihlášky (210)	Datum zániku (141)
325117	488973	26.09.2021
325119	488980	26.09.2021
325125	489040	29.09.2021
325127	489043	30.09.2021
325128	489044	29.09.2021
325129	489047	30.09.2021
325130	489138	04.10.2021
325348	488783	19.09.2021
325352	488993	27.09.2021
325533	488785	19.09.2021
325535	488891	22.09.2021
325536	488917	23.09.2021
325538	488919	23.09.2021
325539	488923	23.09.2021
325543	489071	30.09.2021
325544	489072	30.09.2021
325545	489073	30.09.2021
325546	489075	03.10.2021
325842	488778	19.09.2021
325850	488912	23.09.2021
325851	488939	23.09.2021
325985	488865	21.09.2021
325990	489057	30.09.2021
326119	489021	29.09.2021

Číslo zápisu (111)	Číslo přihlášky (210)	Datum zániku (141)
326121	489136	04.10.2021
326122	489137	04.10.2021
326270	488981	26.09.2021
326407	488978	26.09.2021
327122	488954	26.09.2021
327527	488913	23.09.2021
327630	489146	04.10.2021
327962	489033	29.09.2021
328315	489074	30.09.2021
328452	489011	27.09.2021
328954	488892	22.09.2021
328955	489023	29.09.2021
328956	489143	04.10.2021
329802	488916	23.09.2021
329803	489015	27.09.2021
329804	489016	27.09.2021
330432	488910	23.09.2021
333013	489181	04.10.2021
333834	488965	26.09.2021
335255	489121	04.10.2021
336099	488955	26.09.2021
336100	488956	26.09.2021
340047	488999	27.09.2021
352237	488952	23.09.2021

Změny vlastníků ochranných známek

Kapitola obsahuje údaje o ochranných známkách, které byly převedeny nebo přešly ve smyslu ustanovení § 15 odst. 1, 2 a § 16 zákona č. 441/2003 Sb. na jiného vlastníka v rozsahu všech zapsaných výrobků nebo služeb.

Číslo zápisu (111)	Dřívější vlastník (770)	Nynější vlastník (730)	S účinností od (580)
158082	LUCAS INDUSTRIES LIMITED, Stratford Road, Solihull, West Midlands B90 4AX, GB	ZF Services UK Limited, Abbeyfield Road, Lenton, Nottingham NG7 2SX, GB	20.04.2022
158306	LUCAS INDUSTRIES LIMITED, Stratford Road, Solihull, West Midlands B90 4AX, GB	ZF Services UK Limited, Abbeyfield Road, Lenton, Nottingham NG7 2SX, GB	20.04.2022
158307	LUCAS INDUSTRIES LIMITED, Stratford Road, Solihull, West Midlands B90 4AX, GB	ZF Services UK Limited, Abbeyfield Road, Lenton, Nottingham NG7 2SX, GB	20.04.2022
163891	LUCAS INDUSTRIES LIMITED, Stratford Road, Solihull, West Midlands, GB	ZF Services UK Limited, Abbeyfield Road, Lenton, Nottingham NG7 2SX, GB	20.04.2022
164043	LUCAS INDUSTRIES LIMITED, Stratford Road, Solihull, West Midlands B90 4AX, GB	ZF Services UK Limited, Abbeyfield Road, Lenton, Nottingham NG7 2SX, GB	20.04.2022
180423	Tomáš Šubrt, Jiráskova 553, Dobruška, 51801, CZ	Šubrt Jan, Na Pořící 471, Dobruška, 51801, CZ	20.04.2022
198983	SNOW TECHNOLOGY s.r.o., Zděbradská 56, Ježlovice, okres Praha-východ, 25101, CZ	SNOW-HOW ČR s.r.o., Zděbradská 56, Říčany, Jazlovice, 25101, CZ	20.04.2022
244812	Ingka Centres Česká republika s.r.o., Skandinávská 144/15a, Praha 5, Třebonice, 15500, CZ	SNOWMANSPOUT s.r.o., Rudná 3114/114, Ostrava, Zábřeh, 70030, CZ	21.04.2022
251111	Foot Locker Retail, Inc., 330 West 34th Street, New York, 10001, NY, US	FL Europe Holdings Inc., 330 West 34th Street, New York, 10001, NY, US	25.04.2022
251800	Jan Sotona, K Biřičce 1666, Hradec Králové, 50008, CZ	John Nell baby s.r.o., Kalendova 747/9a, Hradec Králové, Kukleny, 50004, CZ	20.04.2022
268919	Ing. Jan Štěrba, Deblín 50, Deblín, 66475, CZ	Štěrba Marek Ing., 50, Deblín, 66475, CZ	26.04.2022
279494	HAVELKA Plus a.s., Náměstí 19, Křinec, 28933, CZ	Havelka UHLÍ s.r.o., Chudenická 1059/30, Praha 10, Hostivař, 10200, CZ	26.04.2022
328379	OC Futurum Kolín, a.s., Bucharova 2641/14, Praha 5, 15800, CZ	Marissa Tau, a.s., Vladislavova 1390/17, Praha 1, Nové Město, 11000, CZ	20.04.2022
332896	Bábek Jiří Ing., Lomená 2857, Česká Lípa, 47001, CZ Bábek Radomil, Lomená 2857, Česká Lípa, 47001, CZ	VZK Group, s.r.o., Mímoňská 3223, Česká Lípa, 47001, CZ	26.04.2022
346807	Semerád Martin, Na Vrcholu 2472/32, Praha 3, 13000, CZ	Livebid s.r.o., Příčná 1892/4, Praha 1, Nové Město, 11000, CZ	26.04.2022
350552	HAVELKA Plus a.s., Náměstí 19, Křinec, 28933, CZ	Havelka UHLÍ s.r.o., Chudenická 1059/30, Praha 10, Hostivař, 10200, CZ	26.04.2022
350933	HAVELKA Plus a.s., Náměstí 19, Křinec, 28933, CZ	Havelka UHLÍ s.r.o., Chudenická 1059/30, Praha 10, Hostivař, 10200, CZ	26.04.2022
352899	Westody Office, s.r.o., Žirovnická 3313/6, Praha 10, 10600, CZ	Recavia, s.r.o., Donatellova 2003/6, Praha 10, Strašnice, 10000, CZ	25.04.2022
354146	HAVELKA Plus a.s., Náměstí 19, Křinec, 28933, CZ	Havelka UHLÍ s.r.o., Chudenická 1059/30, Praha 10, Hostivař, 10200, CZ	26.04.2022
371571	AG Snus Aktieselskab, Drejervænget 1, Assens, 5610, DK	Philip Morris Products S.A., Quai Jeanrenaud 3, 2000 Neuchâtel, CH	25.04.2022
375348	HAVELKA Plus a.s., Náměstí 19, Křinec, 28933, CZ	Havelka UHLÍ s.r.o., Chudenická 1059/30, Praha 10, Hostivař, 10200, CZ	26.04.2022
375349	HAVELKA Plus a.s., Náměstí 19, Křinec, 28933, CZ	Havelka UHLÍ s.r.o., Chudenická 1059/30, Praha 10, Hostivař, 10200, CZ	26.04.2022

Změny v údajích o vlastnících ochranných známek

Kapitola obsahuje ochranné známky, u kterých byla v rejstříku ochranných známek vyznačena změna v údajích o vlastnících ve smyslu ustanovení § 27 odst. 2 a 7 zákona č. 441/2003 Sb.

Číslo zápisu (111)	Vlastník (730)	S účinností od (580)
113967	Sedlecký kaolin a. s., č.p. 167, Božičany, 36225, CZ	25.04.2022
114303	Sedlecký kaolin a. s., č.p. 167, Božičany, 36225, CZ	25.04.2022
161113	Carlsberg Breweries A/S, Ny Carlsberg Vej 100, Copenhagen 1760, DK	25.04.2022
175791	Škoda Vladimír Ing., Jiráskova 109/14, Brno, Veverí, 60200, CZ	26.04.2022
175792	Škoda Vladimír Ing., Jiráskova 109/14, Brno, Veverí, 60200, CZ	26.04.2022
179888	EUROPCAR International, 13ter, Boulevard Berthier, 75017 Paris, FR	25.04.2022
180631	Fakultní Nemocnice Královské Vinohrady, Šrobárova 1150/50, Praha 10, Vinohrady, 10000, CZ	25.04.2022
180634	Fakultní Nemocnice Královské Vinohrady, Šrobárova 1150/50, Praha 10, Vinohrady, 10000, CZ	25.04.2022
180760	KONZULTA Brno, a.s., Veverí 456/9, Brno, 60200, CZ	21.04.2022
182982	Upfield Europe B.V., Nassaukade 3, 3071 JL Rotterdam, NL	25.04.2022
194048	AXASOFT, a. s., Panenská 7, Bratislava 81103, 82105, SK	25.04.2022
250503	Luwex, a.s., Stará Spojovací 2418/6, Praha 9, Libeň, 19000, CZ	21.04.2022
250532	er.tax s.r.o., Na Pankráci 1683/127, Praha 4, Nusle, 14000, CZ	22.04.2022
251111	Foot Locker Retail, Inc., 330 West 34th Street, New York, 10001, NY, US	25.04.2022
251805	R - MARK s.r.o., Dopravní 500/9, Praha 10, Uhřetěves, 10400, CZ	25.04.2022
252432	MERIT GROUP a.s., Březinova 136/7, Olomouc, Hodolany, 77900, CZ	25.04.2022
252445	K+K Hotel s.r.o., Ve Smečkách 596/30, Praha 1, Nové Město, 11000, CZ	25.04.2022
253635	Soare sekt a.s., Vídeňská 101/119, Brno, Dolní Heršpice, 61900, CZ	26.04.2022
254612	Soare sekt a.s., Vídeňská 101/119, Brno, Dolní Heršpice, 61900, CZ	26.04.2022
256442	Sportcentrum Račice, a.s., 130, Račice, 41108, CZ	21.04.2022
268742	FISCHER & PARTNER a.s., Římovská 973/5, Praha 9, Hloubětín, 19800, CZ	26.04.2022
315402	SKLOCEMENT PLUS s.r.o., Římovská 973/5, Praha 9, Hloubětín, 19800, CZ	26.04.2022
323478	FISCHER & PARTNER a.s., Římovská 973/5, Praha 9, Hloubětín, 19800, CZ	26.04.2022
327057	Cerman Pavel Ing., č. p. 469, Rudník, 54372, CZ	25.04.2022
328064	P + M, spol. s r. o., 92, Klenovice na Hané, 79823, CZ	25.04.2022
328814	VAVI s.r.o., Pivovarská 475, Vimperk, Vimperk II, 38501, CZ	21.04.2022
330056	Golden Snack s.r.o., Záhostice 40, Chýnov, 39155, CZ	25.04.2022
330755	BLK Slavia Praha, z.s., Čertoušská 11/1, Praha 9, Hloubětín, 19800, CZ	25.04.2022
330781	PT CORPORATION, 335, Seongseo-ro, Dalseo-gu, Daegu, 42703, KR	26.04.2022
332115	Nook Digital, LLC, 33 East 17th Street, New York, NY 10003, NY, US	20.04.2022
332665	Koupalová Kamila, 97, Lužnice, 37901, CZ	25.04.2022
334670	Equistav, a.s., Ke školce 64/6, Praha 10, Dolní Měcholupy, 11101, CZ	21.04.2022
335951	M & M reality holding a. s., Krakovská 583/9, Praha 1, Nové Město, 11000, CZ	20.04.2022
337062	DIRECT ALPINE s.r.o., Kateřinská 138, Liberec, Liberec XVII-Kateřinky, 46014, CZ	26.04.2022
342283	LNT, s.r.o., K Palpostu 721, Chýně, 25303, CZ	25.04.2022
382278	NG Retail s.r.o., České mládeže 1096, Liberec, Liberec VI-Rochlice, 46006, CZ	25.04.2022

Ostatní rozhodné údaje a úřední opravy

Kapitola zahrnuje zejména přetřídění seznamu výrobků a služeb v návaznosti na mezinárodní zápis, opravu chyb ve formulaci, přepisů a zjevných nesprávností za účelem uvedení do souladu se skutečností. V této kapitole jsou zveřejňovány jen takové údaje, které nemohou být zveřejněny spolu se zveřejněním přihlášky nebo se zápisem ochranné známky. Dále kapitola obsahuje důležitá úřední sdělení.

(210) O-577347

Administrativně-technickým nedopatřením došlo u předmětné přihlášky k chybnému posunutí priority. Stávající prioritou je k datu 30.8.2021.
